



جمهوری اسلامی ایران
Islamic Republic of Iran

سازمان ملی استاندارد ایران

Iranian National Standardization Organization



استاندارد ملی ایران

۱۹۳۸۷

چاپ اول

۱۳۹۴

INSO

19387

1st. Edition

2015

بتن- تخمین سریع مقاومت در برابر
جداشدگی ذرات بتن خودتراکم با استفاده
از آزمون نفوذ - روش آزمون

**Concrete- Rapid Assessment of Static
Segregation Resistance of Self
Consolidating Concrete Using Penetration
Test- Test Method**

ICS: 91.100.30

به نام خدا

آشنایی با سازمان ملی استاندارد ایران

مؤسسه استاندارد و تحقیقات صنعتی ایران به موجب بند یک ماده ۳ قانون اصلاح قوانین و مقررات مؤسسه استاندارد و تحقیقات صنعتی ایران، مصوب بهمن ماه ۱۳۷۱ تنها مرجع رسمی کشور است که وظیفه تعیین، تدوین و نشر استانداردهای ملی (رسمی) ایران را به عهده دارد.

نام موسسه استاندارد و تحقیقات صنعتی ایران به موجب یکصد و پنجاه و دومین جلسه شورای عالی اداری مورخ ۹۰/۶/۲۹ به سازمان ملی استاندارد ایران تغییر و طی نامه شماره ۲۰۶/۳۵۸۳۸ مورخ ۹۰/۷/۲۴ جهت اجرا ابلاغ شده است.

تدوین استاندارد در حوزه های مختلف در کمیسیون های فنی مرکب از کارشناسان سازمان، صاحب نظران مراکز و مؤسسات علمی، پژوهشی، تولیدی و اقتصادی آگاه و مرتبط انجام می شود و کوششی همگام با مصالح ملی و با توجه به شرایط تولیدی، فناوری و تجاری است که از مشارکت آگاهانه و منصفانه صاحبان حق و نفع، شامل تولیدکنندگان، مصرف کنندگان، صادرکنندگان و وارد کنندگان، مراکز علمی و تخصصی، نهادها، سازمان های دولتی و غیر دولتی حاصل می شود. پیش نویس استانداردهای ملی ایران برای نظرخواهی به مراجع ذی نفع و اعضای کمیسیون های فنی مربوط ارسال می شود و پس از دریافت نظرها و پیشنهادات در کمیته ملی مرتبط با آن رشته طرح و در صورت تصویب به عنوان استاندارد ملی (رسمی) ایران چاپ و منتشر می شود.

پیش نویس استانداردهایی که مؤسسات و سازمان های علاقه مند و ذی صلاح نیز با رعایت ضوابط تعیین شده تهیه می کنند در کمیته ملی طرح و بررسی و در صورت تصویب، به عنوان استاندارد ملی ایران چاپ و منتشر می شود. بدین ترتیب، استانداردهایی ملی تلقی می شوند که بر اساس مفاد نوشته شده در استاندارد ملی ایران شماره ۵ تدوین و در کمیته ملی استاندارد مربوط که سازمان ملی استاندارد ایران تشکیل می دهد به تصویب رسیده باشد.

سازمان ملی استاندارد ایران از اعضای اصلی سازمان بین المللی استاندارد (ISO)^۱، کمیسیون بین المللی الکتروتکنیک (IEC)^۲ و سازمان بین المللی اندازه شناسی قانونی (OIML)^۳ است و به عنوان تنها رابط^۴ کمیسیون کدکس غذایی (CAC)^۵ در کشور فعالیت می کند. در تدوین استانداردهای ملی ایران ضمن توجه به شرایط کلی و نیازمندی های خاص کشور، از آخرین پیشرفت های علمی، فنی و صنعتی جهان و استانداردهای بین المللی بهره گیری می شود.

سازمان ملی استاندارد ایران می تواند با رعایت موازین پیش بینی شده در قانون، برای حمایت از مصرف کنندگان، حفظ سلامت و ایمنی فردی و عمومی، حصول اطمینان از کیفیت محصولات و ملاحظات زیست محیطی و اقتصادی، اجرای بعضی از استانداردهای ملی ایران را برای محصولات تولیدی داخل کشور و/یا اقلام وارداتی، با تصویب شورای عالی استاندارد، اجباری نماید. سازمان می تواند به منظور حفظ بازارهای بین المللی برای محصولات کشور، اجرای استانداردهای کالاهای صادراتی و درجه بندی آن را اجباری نماید. همچنین برای اطمینان بخشیدن به استفاده کنندگان از خدمات سازمان ها و مؤسسات فعال در زمینه مشاوره، آموزش، بازرسی، ممیزی و صدور گواهی سیستم های مدیریت کیفیت و مدیریت زیست محیطی، آزمایشگاه ها و مراکز کالیبراسیون (واسنجی) و وسایل سنجش، سازمان ملی استاندارد ایران این گونه سازمان ها و مؤسسات را بر اساس ضوابط نظام تأیید صلاحیت ایران ارزیابی می کند و در صورت احراز شرایط لازم، گواهینامه تأیید صلاحیت به آن ها اعطا و بر عملکرد آن ها نظارت می کند. ترویج دستگاه بین المللی یکاها، کالیبراسیون (واسنجی) و وسایل سنجش، تعیین عبار فلزات گرانبها و انجام تحقیقات کاربردی برای ارتقای سطح استانداردهای ملی ایران از دیگر وظایف این سازمان است.

1- International Organization for Standardization

2 - International Electrotechnical Commission

3- International Organization of Legal Metrology (Organisation Internationale de Metrologie Legale)

4 - Contact point

5 - Codex Alimentarius Commission

کمیسیون فنی تدوین استاندارد

« بتن - تخمین سریع مقاومت در برابر جداشدگی ذرات بتن خودتراکم با استفاده از آزمون نفوذ -

روش آزمون »

رییس:

رقیمی، مصطفی

(دکترای زمین شناسی)

سمت و/ یا نمایندگی

عضو هیأت علمی دانشگاه گلستان

دبیر:

جعفری ایوری، سیدعلی

(کارشناس مهندسی عمران)

کارشناس مسئول صنایع برق، مکانیک و
ساختمان اداره کل استاندارد گلستان

اعضا: (اسامی به ترتیب حروف الفبا)

اسماعیلی طاهری، محسن

(کارشناس ارشد مهندسی عمران)

سمت و/ یا نمایندگی

مدیرکل دفتر آموزش و پژوهش

شرکت آزمایشگاه فنی و مکانیک خاک

اسمعیلی آتشگاه، سیدمحمد

(کارشناس مهندسی عمران)

مدیرکنترل کیفیت شرکت پی بتن

باقری ثانی، مهدی

(کارشناس مهندسی عمران)

کارشناس مصالح ساختمانی اداره کل
استاندارد گلستان

بزرگی، سیدسمیرا

(کارشناس ارشد مدیریت)

مدیرکنترل کیفیت شرکت رزناز

زمانی فر، الهام

(دکترای شیمی معدنی)

کارشناس مسؤل پژوهش
شرکت آزمایشگاه فنی و مکانیک خاک

عالیشاهی، حمیدرضا

(کارشناس فیزیک)

رییس اداره استاندارسازی، آموزش و ترویج
استاندارد اداره کل استاندارد گلستان

عباسی رزگله، محمدحسین

(کارشناس مهندسی مواد)

کارشناس اداره کل نظارت بر اجرای
استاندارد سازمان ملی استاندارد ایران

معاون ارزیابی انطباق اداره کل استاندارد گلستان	فرمانی، محمود (کارشناس ارشد مدیریت)
مدیر عامل شرکت فرآیندهای تولیدی جهان نما	قلیچلی، منصور (کارشناس ارشد مهندسی شیمی)
کارشناس اداره کل نظارت بر اجرای استاندارد سازمان ملی استاندارد ایران	مجتبوی، سیدعلیرضا (کارشناس مهندسی مواد)
مدیرعامل شرکت سوله استرآباد	موسوی خورشیدی، سیدعلی (کارشناس مهندسی عمران)
مدیرکنترل کیفیت شرکت شایاپارس بتن	مقصودلونژاد، سودابه (کارشناس مهندسی عمران)
عضو هیأت علمی دانشگاه آزاد آزادشهر	میرزایی، علیرضا (کارشناس ارشد مهندسی عمران)
مدیرکل استاندارد گلستان	نوروزی، رضا (کارشناس ارشد مهندسی شیمی)
معاون شرکت مصالح ساختمانی گرگان زمین	یزدی، محسن (کارشناس مهندسی مواد)

فهرست مندرجات

صفحه	فهرست
ب	آشنایی با سازمان ملی استاندارد ایران
ج	کمیسیون فنی تدوین استاندارد
و	پیش‌گفتار
۱	۱ هدف و دامنه کاربرد
۱	۲ مراجع الزامی
۲	۳ اصطلاحات و تعاریف
۲	۴ روش انجام آزمون
۴	۵ وسایل
۵	۶ نمونه و آزمون‌ها
۵	۷ شرح آزمون
۷	۸ بیان نتایج
۷	۹ دقت و اریبی
۸	۱۰ پیوست الف

پیش‌گفتار

استاندارد « بتن - تخمین سریع مقاومت در برابر جداشدگی ذرات بتن خودتراکم با استفاده از آزمون نفوذ - روش آزمون » که پیش‌نویس آن در کمیسیون‌های مربوط توسط سازمان ملی استاندارد ایران تهیه و تدوین شده و در ۵۹۸ اجلاس کمیته ملی استاندارد مهندسی ساختمان و مصالح و فرآورده های ساختمانی مورخ ۱۳۹۴/۲/۲۹ مورد تصویب قرار گرفته است، اینک به استناد بند یک ماده ۳ قانون اصلاح قوانین و مقررات مؤسسه استاندارد و تحقیقات صنعتی ایران، مصوب بهمن ماه ۱۳۷۱، به عنوان استاندارد ملی ایران منتشر می‌شود .

برای حفظ همگامی و هماهنگی با تحولات و پیشرفت‌های ملی و جهانی در زمینه صنایع، علوم و خدمات، استانداردهای ملی ایران در مواقع لزوم تجدید نظر خواهد شد و هر پیشنهادی که برای اصلاح و تکمیل این استانداردها ارائه شود، هنگام تجدید نظر در کمیسیون فنی مربوط مورد توجه قرار خواهد گرفت. بنابراین، باید همواره از آخرین تجدیدنظر استانداردهای ملی استفاده کرد.

منبع و مأخذی که برای تهیه این استاندارد مورد استفاده قرار گرفته به شرح زیر است:

ASTM C1712:2009, Standard Test Method for Rapid Assessment of Static Segregation
Resistance of Self Consolidating Concrete Using Penetration Test

« تخمین سریع مقاومت در برابر جداسدگی ذرات بتن خودتراکم با استفاده از آزمون نفوذ - روش آزمون »

۱ هدف و دامنه کاربرد

۱-۱ هدف از تدوین این استاندارد تخمین سریع مقاومت بتن خودتراکم (SCC)^۱ با وزن نرمال در برابر جداسدگی است. این روش آزمون مستقیماً مقاومت در برابر جداسدگی را اندازه‌گیری نمی‌کند اما تخمینی از احتمال رخداد جداسدگی را بیان می‌کند.

۲-۱ ابزار و دستورالعمل آزمون بر پایه آزمون‌هایی روی مخلوط SCC حاوی سنگ‌دانه‌های درشت‌دانه با سطح اشباع خشک (SSD) دارای چگالی‌های نسبی (۲/۶۷ تا ۲/۷۹) و حداکثر اندازه اسمی ۹/۵ میلی‌متر تا ۲۵ میلی‌متر توسعه یافته است.

برای مخلوط‌های SCC خارج از این محدوده‌ها، در آزمون پیشنهاد می‌شود که همبستگی بین عمق نفوذ و جداسدگی اندازه‌گیری شده طبق روش آزمون بند ۲-۶ ایجاد کرد. این روش آزمون نباید برای تعیین مقاومت جداسدگی بتن‌های خود تراکم دارای مصالح سبک یا سنگین بدون اینکه قبل از آزمون همبستگی‌ای ایجاد شده، استفاده شود.

۳-۱ این روش آزمون برای تخمین سریع مقاومت بتن خودتراکم در برابر جداسدگی کاربرد دارد.

۴-۱ این روش برای تخمین سریع مقاومت بتن خودتراکم در برابر جداسدگی حین تهیه مخلوط بتن در آزمایشگاه، همچنین پیش از بتن‌ریزی در کارگاه به کار برده می‌شود. روش استاندارد بند ۲-۶ برای تخمین جداسدگی مخلوط SCC به اندازه کافی سریع نیست و شاخص پایداری بصری (این شاخص اطلاعاتی می‌باشد) که طبق فرآیند بیان شده در پیوست الف-۱ استاندارد بند ۲-۷ تعیین می‌شود، بسیار وابسته به تجربه کاربر بوده و کیفی می‌باشد.

۵-۱ پیوست الف این استاندارد معیاری اطلاعاتی فراهم می‌کند که می‌تواند برای نشان دادن درجه مقاومت بتن خودتراکم در برابر جداسدگی به کار برده شود.

هشدار ۱- این استاندارد تمام موارد ایمنی مربوط به کاربرد این روش را بیان نمی‌کند. بنابر این وظیفه کاربر این استاندارد است که موارد ایمنی و اصول بهداشتی را رعایت کرده، قبل از استفاده محدودیت‌های اجرایی آن را مشخص کند.

هشدار ۲- مخلوط‌های سیمانی هیدرولیکی تازه، سوزنده است و در صورت تماس طولانی با پوست بدن ممکن است باعث سوختگی‌های شیمیایی پوست و بافت آن شود.

۲ مراجع الزامی

مدارک الزامی زیر حاوی مقرراتی است که در متن این استاندارد ملی ایران به آن‌ها ارجاع داده شده‌است. به این ترتیب آن مقررات، جزئی از این استاندارد ملی ایران محسوب می‌شوند.

در صورتی که به مدرکی با ذکر تاریخ انتشار ارجاع داده شده‌باشد، اصلاحیه‌ها و تجدیدنظرهای بعدی آن، مورد نظر این استاندارد ملی ایران نیست. در مورد مدارکی که بدون ذکر تاریخ انتشار به آن‌ها ارجاع داده شده

است، همواره آخرین تجدید نظر و اصلاحیه‌های بعدی آنها مورد نظر است. استفاده از مراجع زیر برای این استاندارد الزامی است:

- ۱-۲ استاندارد ملی ایران شماره ۴۹۲، بتن - روش تعیین حد روانی
- ۲-۲ استاندارد ملی ایران شماره ۳۸۲۳، بتن تازه - روش آزمون تعیین اندازه گیری مقدار هوای موجود (روش حجمی)
- ۳-۲ استاندارد ملی ایران شماره ۸۱۲۹، بتن - ساخت نمونه های استوانه ای و منشور آزمایشی به منظور تعیین مقاومت و چگالی بتن پیش آکنده در آزمایشگاه - آیین کار
- ۴-۲ استاندارد ملی ایران شماره ۱۲۲۵، بتن - اندازه گیری میزان جداسازی ایستایی بتن خود تراکم با استفاده از روش فنی ستون - روش آزمون

2-5 ASTM C125 Terminology Relating to Concrete and Concrete Aggregates

2-6 ASTM C172 Practice for Sampling Freshly Mixed Concrete

2-7 ASTM C1611/C1611 M Test Method for Slump Flow of Self-Consolidating Concrete

۳ اصطلاحات و تعاریف

در این استاندارد علاوه بر اصطلاحات و تعاریف تعیین شده در استاندارد بند ۱-۲، اصطلاحات و تعاریف زیر نیز به کار می‌رود.

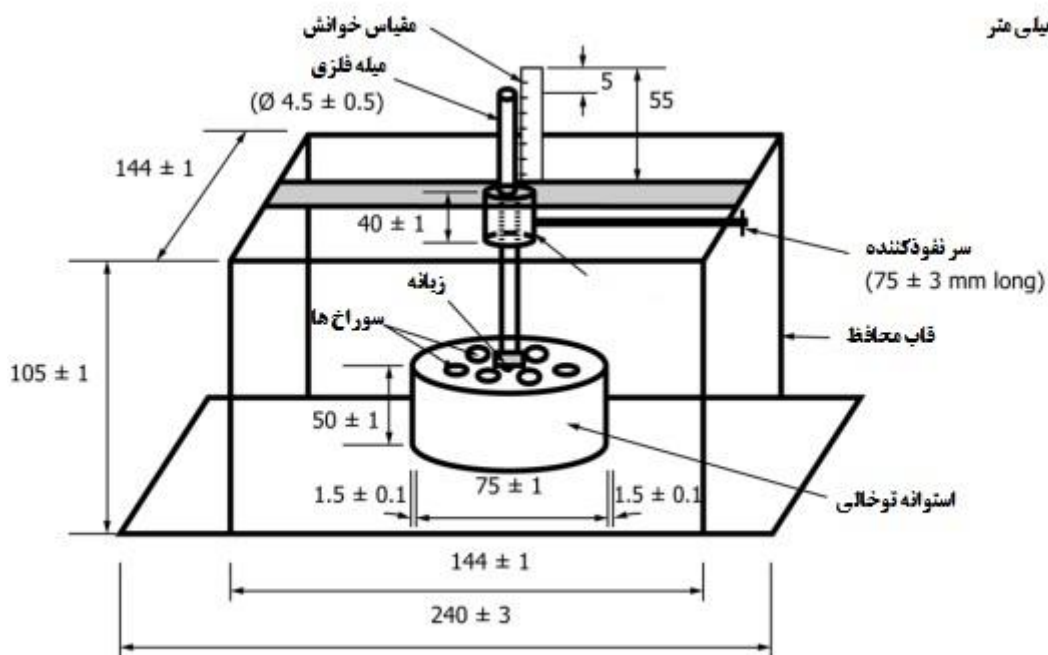
۱-۳

مقاومت در برابر جداسازی

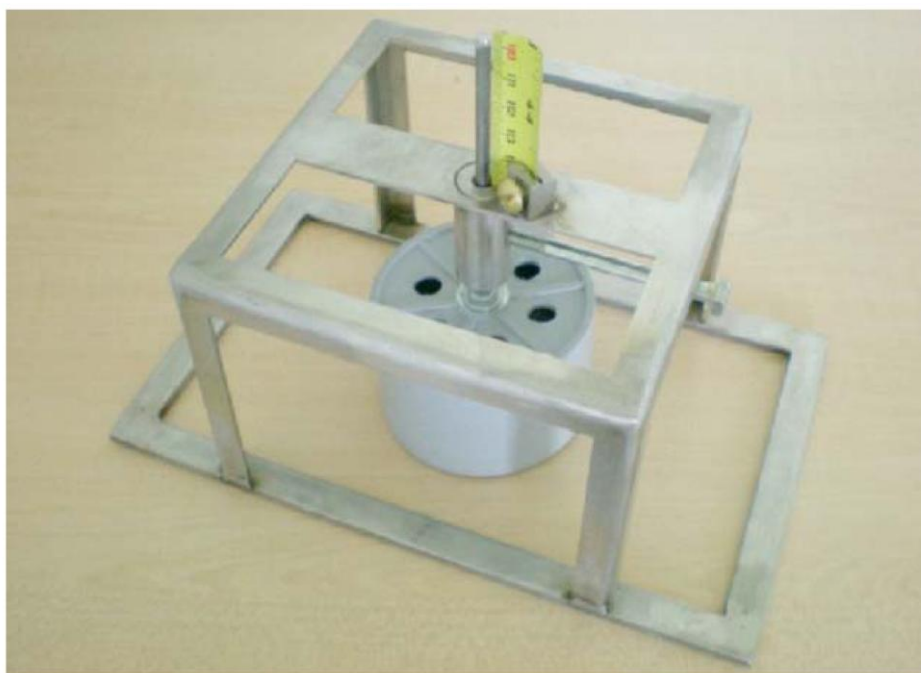
مقاومت مخلوط بتن در برابر جداسازی اجزای ملات از سنگدانه‌های درشت‌دانه هنگامی که بتن در حال سکون و قبل از گیرش اولیه است.

۴ خلاصه روش آزمون

در این روش آزمون از دستگاه نفوذ (طبق شکل‌های ۱ و ۲) و ظرف اسلامپ وارونه (شکل ۳) استفاده می‌شود. نمونه‌ای از بتن تازه خودتراکم در ظرف اسلامپ وارونه بدون ضربات پی در پی یا ارتعاش قرار داده می‌شود. استوانه تو خالی متصل به یک میله فلزی در وسط ظرف اسلامپ همان‌طور که در شکل ۳ نشان داده شده، در یک راستا قرار داده می‌شود. سپس استوانه تو خالی به سمت سطح بتن پایین آورده و رها می‌شود تا آزادانه در بتن تازه نفوذ کند. عمق نفوذ (Pd) تعیین و برای تخمین مقاومت مخلوط بتن خودتراکم در مقابل جداسازی استفاده می‌شود.



شکل ۱- ابعاد دستگاه نفوذ



شکل ۲- دستگاه نفوذ



شکل ۳ - آزمون نفوذ

۵ وسایل

۵-۱ ظرف اسلامپ

ظرف اسلامپ که در این آزمون به کار برده می‌شود، باید طبق استاندارد بند ۲-۲ باشد.

۵-۲ دستگاه نفوذ

دستگاه نفوذ همان‌طور که در شکل ۱ نشان داده شده است، شامل قاب محافظ، غلاف فلزی، پیچ تنظیم، سر نفوذکننده و مقیاس خوانش است. سر نفوذکننده شامل استوانه توخالی مقاوم در برابر خوردگی و یک میله فلزی به جرم (1 ± 45) گرم می‌باشد. میله به صورت عمود در مرکز سطح بالایی استوانه توخالی قرار گرفته و مانند یک دستگاه با استوانه عمل می‌کند. قطر داخلی، ضخامت دیواره و ارتفاع استوانه تو خالی به ترتیب (1 ± 75) میلی‌متر، (0.1 ± 1.5) میلی‌متر و (1 ± 50) میلی‌متر است. سوراخ‌ها به صورت متقارن روی سطح بالایی استوانه توخالی ایجاد شده‌اند که هنگام آزمون نفوذ، خارج شدن هوا را ممکن می‌سازد. دست‌کم باید دو سوراخ با قطر حداقل ۶ میلی‌متر تعبیه شود (یادآوری ۱ را ببینید). مقیاس خوانش باید ۵۵ میلی‌متر طول داشته و فاصله‌های یک میلی‌متر علامت‌گذاری شده باشد. همان‌طور که در شکل‌های ۱ و ۲ نشان داده شده‌اند، مقیاس خوانش بر روی قاب محافظ و در مجاورت میله فلزی قرار گرفته است. قاب محافظ و استوانه توخالی، هر دو روی سطح صافی قرار می‌گیرند که بخش فوقانی میله فلزی باید پنج میلی‌متر پایین‌تر از بالای مقیاس خوانش باشد (یادآوری ۲ را ببینید). قطر میله فلزی باید (0.5 ± 4.5) میلی‌متر باشد. قطر داخلی غلاف فلزی باید (0.1 ± 0.7) میلی‌متر بزرگ‌تر از قطر میله فلزی باشد تا اصطکاک بین آن دو در هنگام لغزش به حداقل برسد.

یادآوری ۱- تعداد و اندازه سوراخ‌ها ممکن است از کمترین مقدار بیان شده در بند ۶-۲ بیشتر باشد تا جرم مورد نیاز (1 ± 45 گرم) در سر نفوذ کننده فراهم شود. استوانه توخالی که در شکل ۲ نشان داده شده است از جنس پلی وینیل کلراید (PVC)^۱ ساخته شده و دارای شش سوراخ در سطح بالایی است که هر سوراخ قطری در حدود ۱۰ میلی‌متر دارد.

یادآوری ۲- این عمل باعث می‌شود که میله فلزی به عنوان نشانه‌ای برای خوانش اولیه و خوانش پایانی به کار برده شود و از این رو وقتی که سطح بتن در درون قالب به خوبی تراز شده باشد، می‌تواند همیشه در درون محدوده مقیاس خوانش قرار گیرد.

۳-۵ صفحه تخت (اختیاری)

باید طبق استاندارد بند ۲-۷ باشد.

۴-۵ میله ضربه زن

باید طبق استاندارد بند ۲-۴ باشد.

۵-۵ ظرف نمونه

تشت یا فرقانی که مانع خروج آب شده، دارای سطح غیرجاذب و به اندازه کافی بزرگ باشد که بتوان همه مخلوط را مجدد به هم زده و حجم کافی از بتن را برای پرکردن قالب در آن نگهداری کرد.

۶-۵ ظرف ریختن بتن خودتراکم

ظرفی مانع خروج آب که دارای حجمی به اندازه بتنی که برای پرکردن قالب موردنیاز است.

یادآوری ۳

۷-۵ سایر وسایل

وسایلی مانند بیلچه و کمچه برای مخلوط کردن مجدد بتن در ظرف نمونه‌گیری، پرکردن ظرف ریختن بتن خودتراکم یا هردو است.

۶ نمونه

۶-۱ از مخلوط تازه بتن خودتراکم طبق استاندارد بند ۲-۳ یا طبق استاندارد بند ۲-۵ نمونه‌برداری کرده در ظرف نمونه قرار دهید.

۷ روش انجام آزمون

۷-۱ آزمون مقاومت بتن در برابر جداشدگی باید بر روی یک سطح صاف، تراز، غیر جاذب مانند سطح بتنی یا صفحه تخت انجام شود. در محل‌هایی که سطح صاف و تراز در دسترس نیست، مانند کارگاه‌های ساختمان‌سازی از صفحه تخت استفاده کنید. هنگامی که از صفحه تخت استفاده می‌شود، وضعیت قرارگرفتن آن باید به گونه‌ای باشد که به‌طور کامل ثابت شود. سطح کار را مرطوب کرده، هرگونه آب را که روی آن را پاک کنید. هیچ عاملی نباید در سطح کار یا ظرف اسلامپ لرزش یا مزاحمتی ایجاد کند.

۲-۷ شرایط دستگاه نفوذ

استوانه تو خالی را مرطوب کرده سپس دستگاه را به صورت افقی قرارداده و پیچ تنظیم را آزاد کنید. سر نفوذکننده را بچرخانید تا مطمئن شوید که فضای بین غلاف فلزی و میله فلزی فاقد هرگونه مانعی باشد. پیچ تنظیم را به آرامی و طوری ببندید که میله در درون غلاف نگه داشته شود.

۳-۷ مخلوط کردن دوباره نمونه

نمونه‌ای که طبق بند ۶-۱ نمونه برداری شده است دوباره با بیلچه یا کمچه به صورتی که بتن همگن شود در ظرف نمونه مخلوط کنید.

۴-۷ سطح داخلی قالب اسلامپ را مرطوب کرده، به صورت وارونه (از دهانه کوچکتر) روی سطح کار یا مرکز صفحه تخت قرار دهید.

۵-۷ پر کردن ظرف ریختن بتن خودتراکم

بلافاصله ظرف ریختن بتن را با بخشی از بتن خودتراکم برداشته شده از ظرف نمونه پر کنید. ظرف ریختن بتن را درون بتن خودتراکم کرده یا با کمچه بتن را درون ظرف بریزید. تقریباً ۶ لیتر از آن را در سطح پلاستیکی ریخته و ظرف اسلامپ را در دفعات متوالی پر کنید. بتن مخلوط شده را به صورت یکنواخت در قالب بریزید و به آرامی سطح بالای آن را با استفاده از ابزار بند ۵-۴ صاف کنید. اجازه دهید تا بتن برای مدت (5 ± 80) ثانیه ثابت بماند، سپس نفوذ را اندازه گیری کنید.

۶-۷ فرآیند پر کردن

قالب را بلافاصله با مخلوط SCC با کج کردن ظرف ریختن بتن پر کنید. محل قرارگیری پایین ترین قسمت لبه ظرف نباید بیشتر از ۱۲۵ میلی متر بالاتر از سطح بالایی ظرف اسلامپ باشد. از توزیع یکنواخت بتن بدون استفاده از میله یا ضربه به گوشه های ظرف اسلامپ در زمان پر کردن آن مطمئن شوید.

۷-۷ در صورت نیاز فرآیند بندهای ۷-۵ و ۷-۶ را تا هنگامی که ظرف اسلامپ به مقدار کمی بالاتر از لبه بالایی آن پر شود، تکرار کنید.

۸-۷ میله تسطیح کننده

به وسیله میله تسطیح کننده سطح بتن را صاف کنید. اجازه دهید تا بتن برای مدت (5 ± 80) ثانیه بعد از اتمام مسطح کردن در قالب و قبل از محاسبه نفوذ، تثبیت شود.

۹-۷ نصب دستگاه نفوذ

هنگامی که بتن تثبیت شد، دستگاه نفوذ را در بالای ظرف اسلامپ قرار دهید و مطمئن شوید که استوانه تو خالی در وسط ظرف قرار دارد. (شکل ۳ و یادآوری را ببینید).

یادآوری - گوشه های ظرف را تقریباً روی محیط ظرف اسلامپ تنظیم کرده و مطمئن شوید که استوانه تو خالی در وسط ظرف قرار دارد.

۱۰-۷ اندازه گیری عمق نفوذ (Pd)

۷-۱۰-۱ خوانش اولیه

میله فلزی متصل به استوانه تو خالی را با یک دست نگه‌داشته و پیچ تنظیم را آزاد کنید. استوانه تو خالی را با دقت و تا حدی پایین بیاورید که فقط استوانه با سطح بتن مماس شود. پیچ تنظیم را محکم کرده و با خط نشانه‌ای که در بالای میله فلزی قرار دارد خوانش اولیه را بر روی مقیاس خوانش ثبت کنید.

۷-۱۰-۲ خوانش نهایی

در پایان زمان ثابت شدن بتن (5 ± 80) ثانیه بعد از صاف کردن سطح بتن، پیچ تنظیم را آزاد کنید تا استوانه تو خالی آزادانه در درون بتن تازه نفوذ کند. به مدت (2 ± 30) ثانیه بعد از آزاد کردن پیچ تنظیم با استفاده از خط نشانه‌ای که در بالای میله فلزی قرار دارد، خوانش نهایی را بر روی مقیاس خوانش انجام دهید. بعد از انجام خوانش دستگاه نفوذ را بردارید. بین استفاده‌ها دستگاه را شسته و آب آزاد باقیمانده روی سطح استوانه تو خالی و میله فلزی را با پارچه یا حوله کاغذی خشک کنید.

۸ روش محاسبه

عمق نفوذ (Pd) را طبق معادله زیر محاسبه کنید.

$$Pd = d_2 - d_1 \quad (1)$$

که در آن:

d_1 خوانش اولیه بر حسب میلی‌متر؛

d_2 خوانش نهایی بر حسب میلی‌متر.

۹ بیان نتایج

۹-۱ مشخصات طرح اختلاط بتن،

۹-۲ عمق نفوذ (Pd) تا نزدیک ترین یک میلی متر.

۱۰ دقت و اریبی

۱۰-۱ دقت

تخمین دقت این آزمون به صورت موقتی است. تکرارپذیری انحراف استانداردها بر روی پنج بهر^۱ تکراری مخلوط‌های Sec که در هر چهار سطح متوسط عمق نفوذ تعیین شده است. در متوسط عمق نفوذ ۳ میلی‌متر، تکرارپذیری انحراف استاندارد ۱ میلی‌متر بوده و در متوسط عمق نفوذ ۱۳ میلی‌متر، تکرارپذیری انحراف استاندارد ۲ میلی‌متر و در متوسط عمق نفوذ ۲۳ میلی‌متر و ۳۰ میلی‌متر، تکرارپذیری انحراف استاندارد ۳ میلی‌متر است.

تفاوت در تکرارپذیری انحراف استاندارد در محدوده متوسط عمق نفوذ (۳ تا ۳۰) میلی‌متر کم است. میانگین تکرارپذیری انحراف استاندارد بیش از این محدوده متوسط عمق‌های نفوذ ۲ میلی‌متر است.

۱۰-۲ اریبی

^۱ - batches

این روش آزمون اریبی ندارد، زیرا مقادیر تعیین شده تنها در شرایط روش آزمون تعیین می‌شوند.

پیوست الف

(اطلاعاتی)

درجه مقاومت جداشدگی مخلوط بتن

الف-۱

معیار برای درجه‌های مختلف مقاومت جداشدگی در جدول الف-۱ نشان داده شده است که این معیارها بر اساس ارزیابی مخلوط بتن خودتراکم با اندازه حداکثر اسمی سنگدانه‌ها در محدوده ۹٫۵ میلی‌متر تا ۲۵ میلی‌متر است. این معیارها با هم بستگی بین عمق نفوذ و جداشدگی محاسبه شده طبق روش آزمون استاندارد بند ۲-۶ توسعه یافته‌اند.

جدول الف-۱ - درجه مقاومت جداشدگی^۱

درجه مقاومت جداشدگی	عمق نفوذ (Pd) (میلی‌متر)
مقاوم	$Pd \leq 10$
نسبتاً مقاوم	$10 < Pd < 25$
غیرمقاوم	$Pd \geq 25$

۱- این معیارها بر اساس استفاده از دستگاه نفوذ با یک قالب اسلامپ وارونه توسعه یافته‌اند و برای مخلوط‌های بتن خودتراکم با مجموع شکستگی دانه‌های کمتر از ۶۵ درصد معتبر هستند. معیارها ممکن است در صورتی که ظرف حاوی نمونه به جای قالب اسلامپ وارونه استفاده شود، تغییر کند.