



جمهوری اسلامی ایران
Islamic Republic of Iran
سازمان ملی استاندارد ایران

Iranian National Standardization Organization



استاندارد ملی ایران

۱۱۷۰۸-۲

چاپ اول

۱۳۹۵

INSO
11708-2
1St. Edition
2016

بررسی و آزمون ژئوتکنیکی -
آزمون آزمایشگاهی خاک -
قسمت ۲: تعیین جرم مخصوص -
روش آزمون

**Geotechnical investigation and testing-
Laboratory testing of soil-
Part 2: Determination of bulk density-
Test Method**

ICS:13.080.20;93.020

به نام خدا

آشنایی با سازمان ملی استاندارد ایران

مؤسسه استاندارد و تحقیقات صنعتی ایران به موجب بند یک ماده ۳ قانون اصلاح قوانین و مقررات مؤسسه استاندارد و تحقیقات صنعتی ایران، مصوب بهمن ماه ۱۳۷۱ تنها مرجع رسمی کشور است که وظیفه تعیین، تدوین و نشر استانداردهای ملی (رسمی) ایران را به عهده دارد.

نام مؤسسه استاندارد و تحقیقات صنعتی ایران به موجب یکصد و پنجاه و دومین جلسه شورای عالی اداری مورخ ۹۰/۶/۲۹ به سازمان ملی استاندارد ایران تغییر و طی نامه شماره ۲۰۶/۳۵۸۳۸ مورخ ۹۰/۷/۲۴ جهت اجرا ابلاغ شده است.

تدوین استاندارد در حوزه‌های مختلف در کمیسیون‌های فنی مرکب از کارشناسان سازمان، صاحب نظران مراکز و مؤسسات علمی، پژوهشی، تولیدی و اقتصادی آگاه و مرتبط انجام می‌شود و کوششی همگام با مصالح ملی و با توجه به شرایط تولیدی، فناوری و تجاری است که از مشارکت آگاهانه و منصفانه صاحبان حق و نفع، شامل تولیدکنندگان، مصرف‌کنندگان، صادرکنندگان و واردکنندگان، مراکز علمی و تخصصی، نهادها، سازمان‌های دولتی و غیر دولتی حاصل می‌شود. پیش نویس استانداردهای ملی ایران برای نظرخواهی به مراجع ذی‌نفع و اعضای کمیسیون‌های فنی مربوط ارسال می‌شود و پس از دریافت نظرها و پیشنهادهای در کمیته ملی مرتبط با آن رشته طرح و در صورت تصویب به‌عنوان استاندارد ملی (رسمی) ایران چاپ و منتشر می‌شود.

پیش نویس استانداردهایی که مؤسسات و سازمان‌های علاقه‌مند و ذی‌صلاح نیز با رعایت ضوابط تعیین شده تهیه می‌کنند در کمیته ملی طرح و بررسی و در صورت تصویب، به‌عنوان استاندارد ملی ایران چاپ و منتشر می‌شود. بدین ترتیب، استانداردهایی ملی تلقی می‌شود که بر اساس مفاد نوشته شده در استاندارد ملی ایران شماره ۵ تدوین و در کمیته ملی استاندارد مربوط که مؤسسه استاندارد تشکیل می‌دهد به تصویب رسیده باشد.

سازمان ملی استاندارد ایران از اعضای اصلی سازمان بین‌المللی استاندارد (ISO)^۱، کمیسیون بین‌المللی الکتروتکنیک (IEC)^۲ و سازمان بین‌المللی اندازه‌شناسی قانونی (OIML)^۳ است و به‌عنوان تنها رابط^۴ کمیسیون کدکس غذایی (CAC)^۵ در کشور فعالیت می‌کند. در تدوین استانداردهای ملی ایران ضمن توجه به شرایط کلی و نیازمندی‌های خاص کشور، از آخرین پیشرفت‌های علمی، فنی و صنعتی جهان و استانداردهای بین‌المللی بهره‌گیری می‌شود.

سازمان ملی استاندارد ایران می‌تواند با رعایت موازین پیش‌بینی شده در قانون، برای حمایت از مصرف‌کنندگان، حفظ سلامت و ایمنی فردی و عمومی، حصول اطمینان از کیفیت محصولات و ملاحظات زیست محیطی و اقتصادی، اجرای بعضی از استانداردهای ملی ایران را برای محصولات تولیدی داخل کشور و یا اقلام وارداتی، با تصویب شورای عالی استاندارد، اجباری نماید. سازمان می‌تواند به منظور حفظ بازارهای بین‌المللی برای محصولات کشور، اجرای استانداردهای کالاهای صادراتی و درجه‌بندی آن را اجباری نماید. همچنین برای اطمینان بخشیدن به استفاده‌کنندگان از خدمات سازمان‌ها و مؤسسات فعال در زمینه مشاوره، آموزش، بازرسی، ممیزی و صدور گواهی سیستم‌های مدیریت کیفیت و مدیریت زیست محیطی، آزمایشگاه‌ها و مراکز کالیبراسیون (واسنجی) وسایل سنجش، سازمان ملی استاندارد ایران این گونه سازمان‌ها و مؤسسات را بر اساس ضوابط نظام تأیید صلاحیت ایران ارزیابی می‌کند و در صورت احراز شرایط لازم، گواهینامه تأیید صلاحیت به آن‌ها اعطا و بر عملکرد آن‌ها نظارت می‌کند. ترویج دستگاه بین‌المللی یکاها، کالیبراسیون (واسنجی) وسایل سنجش، تعیین عیار فلزات گران‌بها و انجام تحقیقات کاربردی برای ارتقای سطح استانداردهای ملی ایران از دیگر وظایف این سازمان است.

1-International Organization for Standardization

2-International Electrotechnical Commission

3-International Organization for Legal Metrology (Organization International de Metrologie Legal)

4-Contact point

5-Codex Alimentarius Commission

کمیسیون فنی تدوین استاندارد

«بررسی و آزمون ژئوتکنیکی - آزمون آزمایشگاهی خاک - قسمت ۲: تعیین جرم مخصوص - روش آزمون»

رئیس:

دانشگاه یاسوج - دانشکده فنی مهندسی

غلامی، محمد
(دکترای مهندسی عمران)

دبیر:

اداره کل استاندارد استان کهگیلویه و بویراحمد

فریدونی، محمد جواد
(کارشناسی مهندسی عمران)

اعضاء: (اسامی به ترتیب حروف الفبا)

شرکت بازرسی مهندسی کیفیت آفرینان زاگرس

احمدی، ساعد
(کارشناسی مهندسی مکانیک)

آزمایشگاه همکار تندیس راک سمیر

باقرزاده، سهیلا
(کارشناسی ارشد مهندسی عمران)

آزمایشگاه فنی و مکانیک خاک استان کهگیلویه و بویراحمد

بخشی، حمید
(کارشناسی مهندسی عمران)

اداره کل راه و شهرسازی استان کهگیلویه و بویراحمد

جهانبازی، کمال‌الدین
(کارشناسی ارشد مهندسی عمران)

اداره کل استاندارد استان کهگیلویه و بویراحمد

جهان بین، حمزه
(کارشناسی مهندسی عمران)

اداره کل استاندارد استان کهگیلویه و بویراحمد

حق‌دوست، سپهدار
(کارشناسی ارشد شیمی تجزیه)

دانشگاه آزاد اسلامی یاسوج - دانشکده فنی مهندسی

خلقی فرد، مهرداد
(دکترای مهندسی عمران - ژئوتکنیک)

اداره کل استاندارد استان کهگیلویه و بویراحمد

دلپذیر، اسلام
(کارشناسی مهندسی عمران)

اعضاء (ادامه)

ذوالفقاری، سید یعقوب

(دکترای مهندسی عمران - ژئوتکنیک)

زمان زاده، کшовاد

(کارشناسی مهندسی عمران)

سلامت، امیر سعید

(کارشناسی ارشد زمین شناسی)

عطارچیان، ناهید

(کارشناسی ارشد مهندسی عمران)

فلاح، عباس

(کارشناسی ارشد زمین شناسی)

قدرتی وایقان، محمد

(کارشناسی ارشد زمین شناسی)

موسویان، سید ابوالفضل

(کارشناسی ارشد شیمی تجزیه)

یزدان پناه، غلامحسین

(کارشناسی مهندسی عمران)

سمت و/یا محل اشتغال

دانشگاه آزاد اسلامی یاسوج - دانشکده فنی مهندسی

دفتر فنی استانداری استان کهگیلویه و بویراحمد

مرکز تحقیقات وزارت راه، مسکن و شهرسازی

مرکز تحقیقات وزارت راه، مسکن و شهرسازی

سازمان ملی استاندارد ایران

مرکز مطالعات ژئوتکنیک و مقاومت مصالح استان تهران

اداره کل استاندارد استان کهگیلویه و بویراحمد

دفتر فنی استانداری استان کهگیلویه و بویراحمد

فهرست مندرجات

صفحه	عنوان
و	پیش‌گفتار
ز	مقدمه
۱	۱ هدف و دامنه کاربرد
۲	۲ مراجع الزامی
۲	۳ اصطلاحات و تعاریف
۳	۴ وسایل
۵	۵ روش اجرای آزمون
۱۳	۶ بیان نتایج
۱۶	۷ گزارش آزمون
۱۷	پیوست الف (الزامی) واسنجی، نگهداری و بررسی‌ها
۲۰	پیوست ب (آگاهی دهنده) توضیحات
۲۱	کتاب‌نامه

پیش‌گفتار

استاندارد «بررسی و آزمون ژئوتکنیکی- آزمون آزمایشگاهی خاک- قسمت ۲: تعیین جرم مخصوص- روش آزمون» که پیش‌نویس آن در کمیسیون‌های مربوط تهیه و تدوین شده و در ششصد و پنجاه و هفتمین اجلاس کمیته ملی مهندسی ساختمان و مصالح و فرآورده‌های ساختمانی مورخ ۱۳۹۵/۱/۲۱ مورد تصویب قرار گرفته است، اینک به استناد بند یک ماده ۳ قانون اصلاح قوانین و مقررات سازمان ملی استاندارد ایران، مصوب بهمن ماه ۱۳۷۱، به‌عنوان استاندارد ملی ایران منتشر می‌شود.

برای حفظ همگامی و هماهنگی با تحولات و پیشرفت‌های ملی و جهانی در زمینه صنایع، علوم و خدمات، استانداردهای ملی ایران در مواقع لزوم تجدیدنظر خواهد شد و هر پیشنهادی که برای اصلاح و تکمیل این استاندارد ارائه شود، هنگام تجدیدنظر در کمیسیون فنی مربوط مورد توجه قرار خواهد گرفت. بنابراین، باید همواره از آخرین تجدیدنظر استانداردهای ملی استفاده کرد.

منبع و مأخذی که برای تهیه این استاندارد مورد استفاده قرار گرفته به شرح زیر است:

ISO 17892-2:2014, Geotechnical investigation and testing-Laboratory testing of soil Part2: Determination of bulk density

مقدمه

این استاندارد یک قسمت از مجموعه استانداردهای ملی ایران شماره ۱۱۷۰۸ می باشد.
یادآوری- در این استاندارد الزامات تعیین جرم مخصوص خاک به منظور بررسی و آزمون ژئوتکنیکی مطابق با استانداردهای EN 1997-1 و EN 1997-2 بیان شده است.

بررسی و آزمون ژئوتکنیکی - آزمون آزمایشگاهی خاک - قسمت ۲: تعیین جرم مخصوص - روش آزمون

۱ هدف و دامنه کاربرد

هدف از تدوین این استاندارد تعیین جرم مخصوص خاک در آزمایشگاه در حوزه بررسی‌های ژئوتکنیکی می‌باشد. این استاندارد به منظور تعیین جرم مخصوص خاک، سه روش زیر را بیان می‌کند:

الف) روش اندازه‌گیری خطی

ب) روش غوطه‌وری در سیال

ج) روش جابه‌جایی سیال

روش اندازه‌گیری خطی، برای تعیین جرم مخصوص آزمون‌های خاکی که دارای شکل منظم می‌باشند، از جمله آزمون‌هایی که برای سایر آزمون‌ها آماده می‌شوند، قابل استفاده می‌باشد. در این روش آزمون‌های به شکل مکعب مستطیل و یا استوانه با مقطع عرضی دایره‌ای می‌توانند مورد استفاده قرار گیرند.

روش غوطه‌وری در سیال، جرم مخصوص آزمون‌های خاک طبیعی یا متراکم شده را از طریق اندازه‌گیری جرم آزمون در هوا و جرم ظاهری آن در حالت معلق در سیال، تعیین می‌کند. این روش زمانی به کار می‌رود که توده‌های مواد با اندازه مناسب در دسترس باشد.

روش جابه‌جایی سیال، جرم مخصوص آزمون‌های خاک را از طریق اندازه‌گیری جرم آزمون در هوا و جرم سیال جابه‌جا شده در اثر غوطه‌وری آزمون، تعیین می‌کند. این روش زمانی به کار می‌رود که توده‌های مواد با اندازه مناسب در دسترس باشد.

در صورتی که از روش غوطه‌وری در سیال یا روش جابه‌جایی سیال استفاده شود و همچنین اگر احتمال نفوذ سیال (مثلاً آب) به درون آزمون وجود داشته باشد، باید آزمون قبل از انجام آزمون روکش شده و از نفوذ سیال به درون آن جلوگیری شود.

جرم مخصوص خاک در تعیین تنش سربار برجا^۱ که تابعی از عمق است، مورد استفاده قرار می‌گیرد.

در صورت لزوم، با معلوم بودن جرم مخصوص خاک و درصد رطوبت، می‌توان جرم مخصوص خشک آزمون را محاسبه نمود.

1 - In situ overburden stress

۲ مراجع الزامی

مراجع الزامی زیر حاوی مقرراتی است که در متن این استاندارد ملی ایران به آن‌ها ارجاع داده شده است. بدین - ترتیب آن مقررات جزئی از این استاندارد ملی ایران محسوب می‌شود.

در صورتی که به مرجعی با ذکر تاریخ انتشار ارجاع داده شده باشد، اصلاحیه‌ها و تجدیدنظرهای بعدی آن مورد نظر این استاندارد ملی ایران نیست. در مورد مراجعی که بدون ذکر تاریخ انتشار به آن‌ها ارجاع داده شده است، همواره آخرین تجدیدنظر و اصلاحیه‌های بعدی آن‌ها مورد نظر است.

استفاده از مراجع زیر برای کاربرد این استاندارد الزامی است:

۱-۲ استاندارد ملی ایران به شماره ۱-۱۱۷۰۸: سال ۱۳۹۵، بررسی و آزمون ژئوتکنیکی - آزمون آزمایشگاهی خاک - قسمت ۱: تعیین درصد رطوبت - روش آزمون

2-2 ISO 14688-1: 2002, Geotechnical investigation and testing - Identification and classification of soil - Part 1: Identification and description

۳ اصطلاحات و تعاریف

در این استاندارد اصطلاحات و تعاریف زیر به کار می‌رود:

۱-۳

جرم مخصوص (ρ)

جرم خاک بر واحد حجم، شامل هر نوع آب یا گاز درون آن می‌باشد.

۲-۳

جرم مخصوص خشک (ρ_d)

جرم خاک خشک شده در گرم‌خانه بر واحد حجم می‌باشد.

۴ وسایل

۱-۴ روش اندازه‌گیری خطی

برای روش اندازه‌گیری خطی وسایل زیر مورد نیاز می‌باشند:

۱-۱-۴ وسایل برش و تراش دادن (مانند چاقوی تیز، اره مویی، کاردک، حلقه برنده، دستگاه تراش خاک)

۲-۱-۴ خط کش فلزی^۱، که حداکثر انحراف لبه آن از خط راست ۰٫۱٪ طول آن باشد.

۳-۱-۴ گونیای فلزی^۲ یا شابلون^۳ (به‌عنوان مثال جعبه فارسی بر^۴) یا قالب جدا شونده^۵، برای اطمینان از صاف بودن، باید هر بعد آن به اندازه ۰٫۵٪ آن بعد و همچنین زاویه‌های قائم آن به اندازه ۰٫۵° دقت داشته باشند.

۴-۱-۴ کولیس، آنالوگ یا دیجیتال، با دقت ۰٫۱ میلی‌متر یا ۰٫۱٪ طول اندازه‌گیری شده (هرکدام بزرگ‌تر باشد).

۵-۱-۴ ترازو، با دقت ۰٫۰۱ گرم یا ۰٫۱٪ جرم اندازه‌گیری شده (هرکدام بزرگ‌تر باشد).

۲-۴ روش غوطه‌وری در سیال

برای روش غوطه‌وری در سیال وسایل زیر مورد نیاز می‌باشند:

۱-۲-۴ ظرف با اندازه مناسب

۲-۲-۴ ترازو، با دقت ۰٫۰۱ گرم یا ۰٫۱٪ جرم اندازه‌گیری شده (هرکدام بزرگ‌تر باشد).

۳-۲-۴ دماسنج یا وسیله اندازه‌گیری دما با دقت ۱°C.

۴-۲-۴ سبد معلق^۶ و قاب نگه‌دارنده^۷ (مطابق با شکل ۱) بدین صورت که سبد معلق، به وسیله قاب متصل شده شده به قاب یا کفه ترازو، زیر ترازو نگه داشته می‌شود.

-
- 1 - Steel straight edge
 - 2 - Try square
 - 3 - Jig
 - 4 - Mitre box
 - 5 - Split mould
 - 6 - Cardle
 - 7 - Supporting frame

۴-۲-۵ مواد مورد نیاز: خاک رس^۱ یا بتونه^۲ و در صورت نیاز یک پوشش مناسب، برای جلوگیری از نفوذ سیال به درون آزمون (به عنوان مثال موم و پارافین).

۴-۲-۶ وسیله‌ای برای ذوب موم (در صورت استفاده)، ترجیحاً از گرم‌کن برقی با قابلیت کنترل دما استفاده شود.

۴-۳ روش جابه‌جایی سیال

برای روش جابه‌جایی سیال وسایل زیر مورد نیاز می‌باشند:

۴-۳-۱ ظرف صلب به همراه لوله سیفون، ظرف باید به اندازه کافی بزرگ باشد تا بتوان آزمون را درون آن قرار داد.

۴-۳-۲ ظرف، جهت جمع‌آوری سیال تخلیه شده از ظرف نگهدارنده آزمون.

۴-۳-۳ ترازو، با دقت ۰٫۰۱ گرم یا ۰٫۱٪ جرم اندازه‌گیری شده، (هر کدام بزرگ‌تر باشد).

۴-۳-۴ دماسنج یا وسیله اندازه‌گیری دما با دقت ۱°C.

۴-۳-۵ مواد مورد نیاز: خاک رس یا بتونه و در صورت نیاز یک پوشش مناسب، برای جلوگیری از نفوذ سیال به درون آزمون (به عنوان مثال موم و پارافین).

۴-۳-۶ وسیله‌ای برای ذوب موم (در صورت استفاده)، ترجیحاً از گرم‌کن برقی با قابلیت کنترل دما استفاده شود.

وسایل شرح داده شده در بند ۴-۲ را می‌توان به‌طور متناوب مورد استفاده قرار داد. در چنین حالتی باید در محاسبات، برای بالابردن سبب معلق اصلاحیه‌ای منظور شود.

1 - Modelling clay

2 - Putty

۵ روش اجرای آزمون

آزمونه‌ها باید حداقل ۵۰ سانتی‌متر مکعب حجم داشته باشند و ترجیحاً از این مقدار بزرگ‌تر باشند.

یادآوری - اگر آزمونه‌های کوچکتر از آنچه گفته شده است مورد آزمون قرار گیرند، ممکن است معرف کل ماده نبوده و نتایج گزارش شده دارای دقت کافی نباشند.

۵-۱ روش اندازه‌گیری خطی

۵-۱-۱ کلیات

اساس کار این روش، اندازه‌گیری جرم یک آزمونه با حجم مشخص می‌باشد. سه روش مشخص برای آماده‌سازی آزمونه وجود دارد. سایر روش‌ها را نیز در صورتی که بتوانند آزمونه‌هایی با شکل منظم فراهم نمایند، می‌توان به کار برد.

۵-۱-۲ تهیه آزمونه از توده نمونه

۵-۱-۲-۱ باید حداقل ۱۰ میلی‌متر از سطح بیرونی قطعه نمونه برداری شده بریده شود و تقریباً یک قطعه مکعبی از خاک، که کمی بزرگ‌تر از اندازه‌های نهایی آزمونه باشد، شکل گیرد. اگر آزمونه برای آزمایش‌های دیگری نیز استفاده می‌شود باید اندازه‌ها و شکل آن، برای آن آزمایش‌ها نیز در نظر گرفته شود.

۵-۱-۲-۲ برای ساختن یک آزمونه مکعبی، باید سطوح آن با دقت به صورت موازی بریده شده و کاملاً مسطح شود و با یک خط کش لبه صاف و گونیای مستقیم یا شابلون بررسی شود. سایر سطوح مکعب باید، به گونه‌ای که سطوح برهم عمود بوده و گوشه‌های انتهایی آن‌ها، زاویه راست داشته باشند، تراشیده شوند.

۵-۱-۲-۳ برای ساختن یک آزمونه استوانه‌ای، باید آزمونه درون دستگاه تراش خاک قرار گرفته و با برش‌های عمودی، خاک اضافی به صورت لایه‌های نازک تراشیده شود. آزمونه باید با هر برش چرخانده شود تا یک آزمونه استوانه‌ای ایجاد گردد. زمانی که آزمونه در حال چرخش است نباید تراشیده شود. پس از تراش خوردن، آزمونه را از درون دستگاه تراش بردارید و به شکلی که دو انتهای آن دارای سطح صاف بوده و نسبت به محور آزمونه عمود باشند، به طول لازم برش دهید.

۳-۱-۵ تهیه آزمون با استفاده از لوله نمونه‌گیر^۱

۱-۳-۱-۵ اگر این احتمال وجود دارد که آزمون هنگام خروج از لوله تغییر شکل داده باشد، باید حجم آن مطابق با بند ۴-۵-۱-۵ اندازه‌گیری شود.

۲-۳-۱-۵ برای نمونه‌هایی که از لوله نمونه‌گیر خارج می‌شوند، اندازه‌گیری‌ها می‌تواند به‌طور مستقیم بر روی نمونه انجام گیرد. کلاهک، موم و سایر مواد درزبندی را از هر دو انتهای لوله نمونه‌گیر برداشته و نمونه را بیرون آورید. خاک اضافی هر دو انتهای آزمون را بتراشید تا مسطح شده و بر محور آزمون عمود گردند. پس از آن باید به‌سرعت اندازه‌گیری بر روی نمونه خارج شده، انجام شود.

۴-۱-۵ تهیه آزمون استوانه‌ای با قطر کوچک‌تر از لوله نمونه‌گیر

ممکن است نمونه به‌وسیله یک برش دهنده استوانه‌ای^۲ از لوله نمونه‌گیر خارج شود و یا ممکن است برش دهنده استوانه‌ای به درون نمونه فشار داده شود. لوله نمونه‌گیر یا برش دهنده آزمون باید به‌طور پیوسته و با سرعت ثابت به درون خاک فشار داده شود. در صورت نیاز قسمت‌های اضافی آزمون باید تراشیده شود تا دو انتهای آن صاف شده و بر محور آزمون عمود گردند.

۵-۱-۵ اندازه‌گیری‌ها

۱-۵-۱-۵ جرم آزمون تراشیده شده را با دقت ۰٫۰۱ گرم یا ۰٫۱٪ جرم (هرکدام بزرگ‌تر باشد)، اندازه‌گیری کنید.

۲-۵-۱-۵ برای آزمون مکعبی، باید طول آزمون حداقل در سه نقطه از هر بعد با تقریب ۰٫۱ میلی‌متر یا ۰٫۱٪ بعد اندازه‌گیری شده (هرکدام بزرگ‌تر باشد) اندازه‌گیری شود.

۳-۵-۱-۵ برای آزمون استوانه‌ای، باید قطر آن در دو انتها و وسط آن (در دو جهت عمود برهم) با دقت ۰٫۱ میلی‌متر یا ۰٫۱٪ بعد اندازه‌گیری شده (هرکدام بزرگ‌تر باشد)، اندازه‌گیری شود. طول باید در امتداد سه خط در فواصل زاویه ای حدود ۱۲۰ درجه بر روی محیط دایره، با دقت ۰٫۱ میلی‌متر یا ۰٫۱٪ بعد اندازه‌گیری شده (هر-کدام بزرگ‌تر باشد)، اندازه‌گیری شود.

1 - Sample tube

2 - Cylindrical cutter

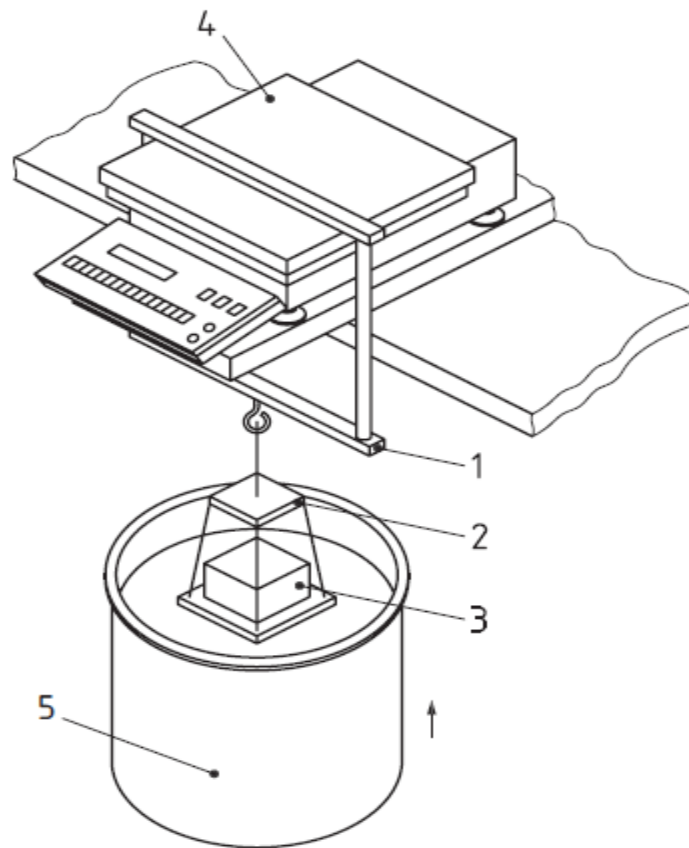
۴-۵-۱-۵ اگر آزمون در هنگام خارج کردن از لوله دچار تغییر شکل شد، حجم آن باید با اندازه‌گیری قطر داخلی و طول لوله نمونه‌گیر تعیین شود. اگر لوله پر نباشد یک مقدار اصلاحی برای قسمت خالی باید در نظر گرفته شود. طول هر بعد را با دقت ۰٫۱ میلی‌متر یا ۰٫۱٪ بعد اندازه‌گیری شده (هرکدام بزرگ‌تر باشد) اندازه‌گیری کنید. جرم آزمون باید با اندازه‌گیری اختلاف جرم میان لوله محتوی آزمون و لوله خالی که کاملاً تمیز شده است به دست آید.

۵-۵-۱-۵ اگر جرم مخصوص خشک مورد نیاز باشد، باید درصد رطوبت با استفاده از قسمتی که نماینده کل نمونه باشد، مطابق با استاندارد ملی ۱-۱۱۷۰۸ تعیین شود.

۲-۵ روش غوطه‌وری در سیال

۱-۲-۵ آماده کردن وسایل

۱-۱-۲-۵ ترازو باید توسط یک سکو در بالای ظرف قرار داده شود و فاصله آزاد کافی بین قسمت زیرین تکیه-گاه و بالای ظرف وجود داشته باشد (مطابق با شکل ۱).



راهنما

- ۱ قاب نگهدارنده
- ۲ سبد معلق
- ۳ آزمون (همراه با روکش در صورت استفاده)
- ۴ ترازو
- ۵ ظرف محتوی سیال

شکل ۱- تعیین چگالی به روش غوطه‌وری در سیال

۵-۲-۱-۲ سبد معلق، قاب نگهدارنده و ظرف سیال باید طوری تنظیم شوند که سبد بدون این‌که به کف و کناره‌های ظرف تماس پیدا کند، در سیال معلق شود. ظرف باید با سیال پر شود و عمق آن طوری باشد که آزمون هنگامی که در سبد قرار می‌گیرد کاملاً در آن غوطه‌ور شود.

۵-۲-۱-۳ ترازو را روی صفر تنظیم کنید و/یا عدد نمایش داده شده را ثبت کنید.

۵-۲-۲ آماده‌سازی آزمون و اندازه‌گیری‌ها

۵-۲-۲-۱ در صورت لزوم آزمون خاک باید تراش داده شود.

۵-۲-۲-۲ جرم آزمون را با دقت ۰٫۰۱ گرم یا ۰٫۱٪ جرم (هرکدام بزرگ‌تر باشد) اندازه‌گیری کنید (m).

۵-۲-۲-۳ تمام منافذ سطح آزمون را با مواد غیرقابل حل در سیال پر کرده و جرم آن را مجدداً با دقت ۰٫۰۱ گرم یا ۰٫۱٪ جرم (هرکدام بزرگ‌تر باشد) اندازه‌گیری کنید (m_f). باید دقت شود که فقط حفره‌های طبیعی هوای موجود در نمونه که قبل از نمونه‌برداری موجود بوده‌اند پر شوند نه حفره‌هایی که در اثر کنده‌شدن ذرات درشت در حین جمع‌آوری و آماده‌سازی آزمون ایجاد شده‌اند. پس از پرکردن منافذ، مواد مورد استفاده اضافی را در سطح آزمون بتراشید.

۵-۲-۲-۴ اگر سیال مورد استفاده می‌تواند در آزمون نفوذ کند، سطح آزمون را به‌طور کامل آب‌بندی کنید. به‌عنوان مثال اگر آب‌بندی توسط موم انجام می‌شود، باید آزمون را چندین بار در موم مذاب فرو برده و در هر مرحله قبل از این که دوباره آن را در موم فرو ببرید، اجازه دهید لایه قبلی کاملاً سفت شود. برای جلوگیری از انقباض و ترک‌خوردگی موم، باید در زمان استفاده کاملاً مذاب باشد.

۵-۲-۲-۵ روکش کردن آزمون باید با اطمینان و دقت انجام شود (به‌عنوان مثال نباید حباب‌های هوا در زیر روکش تشکیل شود).

۵-۲-۲-۶ در صورت لزوم آزمون را مجدداً به‌طور کامل روکش نموده، اجازه دهید تا سرد شود و دوباره جرم آن را با دقت ۰٫۰۱ گرم یا ۰٫۱٪ جرم (هرکدام بزرگ‌تر باشد) اندازه‌گیری کنید (m_c).

۵-۲-۲-۷ آزمون را در سبد معلق که از قاب نگهدارنده متصل به ترازو، آویزان شده است، قرار دهید. آزمون باید طوری با دقت درون سیال قرار داده شود که هیچ حباب هوایی در زیر آزمون محبوس نشود. سطح سیال را طوری تنظیم کنید که سبد معلق مطابق با بند ۵-۲-۱-۲ در عمق سیال قرار گرفته و آزمون به‌طور کامل زیر سطح سیال قرار گیرد.

۵-۲-۲-۸ دمای سیال غوطه‌وری، را ثبت کنید.

۵-۲-۲-۹ جرم آزمون شناور را هنگامی که در سیال معلق است، با دقت ۰٫۰۱ گرم یا ۰٫۱٪ جرم (هرکدام بزرگ‌تر باشد) اندازه‌گیری کنید (m_g).

۵-۲-۲-۱۰ اگر جرم مخصوص خشک مورد نیاز باشد، باید آزمون را از روی سبد معلق برداشته و اجازه دهید تا سطح آن خشک گردد، یا این که سیال اضافی را از روی سطح آن پاک نمایید. سپس آزمون را شکسته و از هم باز کنید. یک قسمت از آن را که کاملاً عاری از موم، رس و یا بتونه باشد برداشته و درصد رطوبت آن را مطابق با استاندارد ملی ۱-۱۱۷۰۸ تعیین کنید.

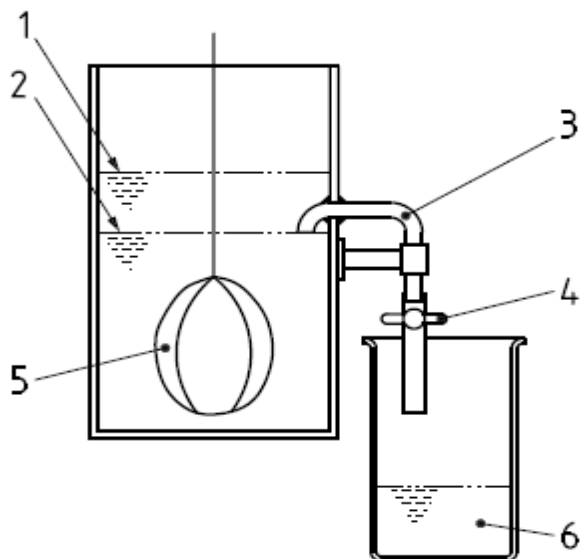
۵-۳ روش جابه‌جایی سیال

۵-۳-۱ آماده‌سازی وسایل

۵-۳-۱-۱ ترتیب کلی وسایل مطابق با شکل ۲ می‌باشد.

۵-۳-۱-۲ ظرف آزمون را بر روی یک سطح مبنا قرار داده و آن را توسط سیال تا زمانی که تراز مایع کاملاً بالای لوله سیفون قرار گیرد، پر نمایید. اجازه دهید سیال اضافی توسط سیفون تخلیه شود.

۵-۳-۱-۳ جرم ظرف دریافت کننده را با دقت ۰٫۰۱ گرم یا ۰٫۱٪ جرم (هر کدام بزرگ‌تر باشد)، اندازه‌گیری کنید (m_1) و سپس آن را زیر خروجی سیفون قرار دهید.



راهنما

- ۱ سطح جابجا شده سیال
- ۲ سطح نهایی سیال
- ۳ لوله سیفون
- ۴ شیر یا گیره
- ۵ آزمونه (همراه با روکش در صورت استفاده)
- ۶ سیال جابجا شده

شکل ۲- تعیین چگالی به روش جابجایی سیال

۲-۳-۵ آماده‌سازی آزمونه و اندازه‌گیری‌ها

۱-۲-۳-۵ در صورت لزوم آزمونه خاک باید تراش داده شود.

۲-۲-۳-۵ جرم آزمونه را با دقت 0.01 گرم یا 0.1% جرم (هرکدام بزرگ‌تر باشد)، اندازه‌گیری کنید (m).

۳-۲-۳-۵ همهی منافذ سطح آزمونه را با مواد غیرقابل حل در سیال پر کرده و جرم آن را مجدداً با دقت 0.01 گرم یا 0.1% جرم (هرکدام بزرگ‌تر باشد) اندازه‌گیری کنید (m_f). باید دقت شود که فقط حفره‌های طبیعی هوای موجود در نمونه که قبل از نمونه‌برداری موجود بوده‌اند پر شوند نه حفره‌هایی که در اثر کنده‌شدن

ذرات درشت در حین جمع‌آوری و آماده‌سازی آزمون ایجاد شده‌اند. پس از پرکردن منافذ، مواد مورد استفاده اضافی را در سطح آزمون تراشید.

۴-۲-۳-۵ اگر سیال مورد استفاده می‌تواند در آزمون نفوذ کند، سطح آزمون را به‌طور کامل آب‌بندی کنید. به‌عنوان مثال اگر آب‌بندی توسط موم انجام می‌شود، باید آزمون را چندین بار در موم مذاب فرو برده و در هر مرحله قبل از این که دوباره آن را در موم فرو ببرید، اجازه دهید لایه قبلی کاملاً سفت شود. برای جلوگیری از انقباض و ترک‌خوردگی موم، باید در زمان استفاده کاملاً مذاب باشد.

۵-۲-۳-۵ روکش کردن آزمون باید با اطمینان و دقت انجام شود (به‌عنوان مثال نباید حباب‌های هوا در زیر روکش تشکیل شود).

۶-۲-۳-۵ در صورت لزوم آزمون را مجدداً به‌طور کامل روکش نموده، اجازه دهید تا سرد شود و دوباره جرم آن را با دقت ۰٫۱ گرم یا ۰٫۱٪ جرم (هرکدام بزرگ‌تر باشد)، اندازه‌گیری کنید (m_c).

۷-۲-۳-۵ آزمون باید با دقت درون سیال داخل ظرف فرو برده شود، به‌طوری‌که تمام آزمون زیر ورودی سیفون غوطه‌ور شود. دقت کنید هنگامی که آزمون در ظرف سیال قرار داده می‌شود، حباب‌های هوا در زیر آزمون محبوس نشود.

۸-۲-۳-۵ دمای سیالی که آزمون در آن قرار داده شده، را ثبت کنید.

۹-۲-۳-۵ گیره یا شیر لوله خروجی سیفون را باز نموده و اجازه دهید سیال قرار گرفته در بالای سیفون که در اثر قرار دادن آزمون سطح آن بالا رفته است، به درون ظرف تخلیه شود. جرم ظرف دریافت و سیال درون آن را با دقت ۰٫۱ گرم یا ۰٫۱٪ جرم (هرکدام بزرگ‌تر باشد)، اندازه‌گیری کنید (m_2).

۱۰-۲-۳-۵ اگر جرم مخصوص خشک مورد نیاز باشد، باید آزمون را از درون ظرف صلب برداشته و اجازه دهید تا سطح آن خشک گردد، یا این که سیال اضافی را از روی سطح آن پاک نمایید. سپس آزمون را شکسته و از هم باز کنید. یک قسمت از آن را که کاملاً عاری از موم، رس و یا بتونه باشد برداشته و درصد رطوبت آن را مطابق با استاندارد ملی ۱-۱۱۷۰۸ تعیین کنید.

۶ بیان نتایج

۱-۶ حجم

۱-۱-۶ روش اندازه‌گیری خطی

میانگین طول هر بعد نمونه را بر حسب میلی‌متر محاسبه کنید.

برای محاسبه حجم آزمون‌های مکعبی (V) از رابطه زیر استفاده می‌شود:

$$V = [L \times W \times H] \times 10^{-9} \quad (۱)$$

که در آن:

V حجم آزمون مکعبی بر حسب متر مکعب؛

L میانگین طول بعد اول بر حسب میلی‌متر؛

W میانگین طول بعد دوم بر حسب میلی‌متر؛

H میانگین طول بعد سوم بر حسب میلی‌متر می‌باشد.

برای محاسبه حجم آزمون‌های استوانه‌ای (V) از رابطه زیر استفاده می‌شود:

$$V = \left[\pi \times \frac{d^2}{4} \times L \right] \times 10^{-9} \quad (۲)$$

که در آن:

V حجم آزمون استوانه‌ای بر حسب متر مکعب؛

d میانگین شش‌بار اندازه‌گیری قطر آزمون بر حسب میلی‌متر؛

L میانگین سه‌بار اندازه‌گیری طول آزمون بر حسب میلی‌متر می‌باشد.

۲-۱-۶ روش غوطه‌وری در سیال

حجم آزمون (V) از رابطه زیر به دست می‌آید:

$$V = \left[\frac{(m_c - m_g)}{\rho_{f1}} - \frac{(m_c - m_f)}{\rho_p} \right] \times 10^{-6} \quad (۳)$$

که در آن:

V حجم آزمون بر حسب متر مکعب؛

m_c جرم آزمون غوطه ور شده (شامل جرم مواد آببند در صورت استفاده) بر حسب گرم؛

m_g جرم ظاهری آزمون (و روکش در صورت استفاده)، هنگامیکه در سیال معلق است بر حسب گرم؛

m_f جرم آزمون پس از اصلاح حفره‌های سطح آن توسط مواد پرکننده (به جز مواد آببند) بر حسب گرم؛

ρ_{f1} چگالی سیال غوطه وری در دمای آزمون بر حسب مگا گرم بر متر مکعب؛

ρ_p چگالی مواد روکش بر حسب مگا گرم بر متر مکعب؛

یادآوری - واحد بیان شده برای چگالی مواد روکش و سیال غوطه وری بر حسب مگا گرم بر متر مکعب معادل واحد گرم بر سانتی‌متر مکعب می‌باشد.

۳-۱-۶ روش جابه‌جایی سیال

حجم آزمون (V) از رابطه زیر به دست می‌آید:

$$V = \left[\frac{(m_2 - m_1)}{\rho_{f1}} - \frac{(m_c - m_f)}{\rho_p} \right] \times 10^{-6} \quad (4)$$

که در آن:

V حجم آزمون بر حسب متر مکعب؛

m_1 جرم ظرف سیال بر حسب گرم؛

m_2 جرم ظرف سیال و سیال تخلیه شده در آن بر حسب گرم؛

m_c جرم آزمون پس از روکش کردن بر حسب گرم؛

m_f جرم آزمون پس از پرکردن حفره‌های سطح بر حسب گرم؛

ρ_{f1} چگالی سیال در دمای آزمون بر حسب مگا گرم بر متر مکعب؛

ρ_p چگالی مواد روکش بر حسب مگا گرم بر متر مکعب می‌باشد.

۲-۶ جرم مخصوص

جرم مخصوص (ρ) از رابطه زیر به دست می آید:

$$\rho = \frac{m}{V} \times 10^{-6} \quad (۵)$$

که در آن:

ρ جرم مخصوص آزمون بر حسب مگا گرم بر متر مکعب؛

m جرم آزمون بر حسب گرم؛

V حجم آزمون بر حسب متر مکعب می باشد.

۳-۶ جرم مخصوص خشک

در صورت نیاز جرم مخصوص خشک آزمون (ρ_d) از رابطه زیر به دست می آید:

$$\rho_d = \frac{\rho}{1 + (w/100)} \quad (۶)$$

که در آن:

ρ_d جرم مخصوص خشک آزمون بر حسب مگا گرم بر متر مکعب؛

w درصد رطوبت خاک می باشد که به صورت درصدی از جرم خشک بیان می شود.

یادآوری - معمولاً این روابط بر اساس واحد وزن به کار می روند، که با ضرب کردن چگالی در شتاب گرانش زمین، جواب به دست می آید.

۷ گزارش آزمون

گزارش آزمون باید شامل آگاهی‌های زیر باشد:

۱-۷ ارجاع به این استاندارد ملی ایران.

۲-۷ روش آزمون مورد استفاده.

۳-۷ مشخصات نمونه مورد آزمون، به‌عنوان مثال شماره گمانه، شماره نمونه، عمق نمونه‌برداری و هرگونه جزئیات مرتبط دیگری که مورد نیاز باشد (از قبیل عمقی از نمونه مورد آزمون که آزمون از آنجا برداشته شده است و روش انتخاب نمونه).

۴-۷ پس از انجام آزمون، مشخصات ظاهری آزمون، شامل هرگونه ویژگی‌های مهم ظاهری، مطابق با استاندارد ISO14688-1.

۵-۷ جرم مخصوص تا دو رقم اعشار.

۶-۷ در صورت لزوم جرم مخصوص خشک تا دو رقم اعشار و درصد رطوبت خاک مطابق با استاندارد ملی ۱-۱۱۷۰۸.

۷-۷ اگر حجم آزمون کمتر از ۵۰ سانتی‌متر مکعب باشد و یا هرگونه انحراف از روش آزمون مشخص شده.

پیوست الف

(الزامی)

واسنجی، نگهداری و بررسی‌ها

الف-۱ الزامات کلی

کلیه وسایل اندازه‌گیری به کار رفته مطابق با این استاندارد، باید به صورت دوره‌ای واسنجی شده، عملکرد آن‌ها در فواصل زمانی مورد نیاز بررسی شده و در محیطی کنترل شده راه‌اندازی شوند. این پیوست الزامات واسنجی، نگهداری و بررسی‌ها را بیان می‌کند.

چنانچه واسنجی دستگاه‌های اندازه‌گیری توسط شخص ثالث انجام می‌شود، این کار باید توسط آزمایشگاه تأیید صلاحیت شده صورت گیرد. گواهی‌نامه این آزمایشگاه باید مطابق با استانداردهای ملی یا بین‌المللی رسمی اندازه‌گیری، قابل ردیابی باشد.

اگر واسنجی دستگاه‌ها در محل انجام می‌شود، آزمایشگاه باید استانداردهای مرجع و دستگاه‌هایی را که منحصراً برای واسنجی مورد استفاده قرار می‌گیرند را نگهداری نماید. این دستگاه‌ها باید توسط آزمایشگاه واسنجی تأیید صلاحیت شده، واسنجی شوند. هرگاه تجهیزات اندازه‌گیری مرجع مورد استفاده قرار نمی‌گیرند، باید در محیط مناسب و جدا از استانداردهای کاری یا وسایل دیگر نگهداری شوند. دقت وسایل و استانداردهای مرجع باید حداقل معادل با دستگاه‌های کاری باشد تا دقت مورد نظر آزمون اندازه‌گیری به دست آید.

روش‌های واسنجی به کار رفته در محل، باید مستند سازی شوند. واسنجی باید توسط شخص دارای تأیید صلاحیت انجام شده و سوابق واسنجی‌ها و کنترل عملکردها ثبت و نگهداری شوند.

علاوه بر واسنجی یا کنترل‌های دوره‌ای ضروری مطابق با این پیوست، باید در مواردی از قبیل به‌کارگیری نادرست، تعمیرات، عدم استفاده طولانی مدت، تنظیم یا باز و بست دستگاه‌های مرجع یا آزمون، قبل از استفاده مجدد از دستگاه آن را واسنجی نمود.

کلیه وسایل واسنجی شده تنها در محدوده‌ای که واسنجی شده‌اند، قابل استفاده می‌باشند.

الف-۲ شرایط محیطی

در این استاندارد، شرایط محیطی خاصی برای انجام آزمون بیان نشده است.

الف-۳ وسایل

الف-۳-۱ ترازوها

ترازوها می‌بایست حداقل یک‌بار در سال، در محدوده ظرفیت خود با استفاده از وزنه‌های مرجع دارای گواهی واسنجی، واسنجی شوند. وزنه مرجع باید متناسب با ترازویی باشد که واسنجی می‌شود و باید رواداری آن (بیشترین خطای ممکن) بهتر از ترازویی باشد که با آن‌ها واسنجی می‌شود. وزنه مرجع باید اولین باری که مورد استفاده قرار می‌گیرد و همچنین پس از آن حداقل هر ۲ سال یک‌بار، واسنجی شود.

عملکرد ترازوها هر روزی که مورد استفاده قرار می‌گیرند باید روی نقطه صفر و همچنین با یک نمونه که دارای جرم مشخص است آزمون و تأیید گردد. این نمونه نباید در طول زمان دچار خوردگی و یا تغییر جرم شود و باید جرم آن در محدوده ۵۰٪ تا ۸۰٪ ظرفیت کاری ترازو باشد. نتایج این کنترل‌ها باید ثبت گردد. اگر ترازو صفر نشود و یا وزن نمونه خارج از رواداری مشخص شده در بند ۳-۴ نشان داده شود، باید ترازو را تا زمانی که تعمیرات و اقدامات لازم بر روی آن انجام گیرد از حالت کار خارج نمایید.

الف-۳-۲ دماسنج‌ها

دماسنج‌های مرجع باید مطابق با استاندارد ملی ایران شماره ۱۳۴۷ واسنجی شده یا در فواصل زمانی کمتر از ۵ سال تعویض گردند. سایر دماسنج‌های مایع در شیشه باید قبل از اولین استفاده واسنجی شوند و پس از آن در فاصله کمتر از ۵ سال دوباره واسنجی شده و یا تعویض گردند.

شش ماه پس از این که دماسنج برای اولین بار مورد استفاده قرار گرفت، باید در نقطه انجماد یا یک نقطه دیگر متناسب با کار دماسنج، کنترل شده، و پس از گذشت پنج سال، باید سالیانه واسنجی گردند.

چنانچه ترموکوپل‌ها برای تأیید درستی دمای گرم‌خانه به کار می‌روند، باید قبل از اولین استفاده و پس از آن، حداقل یک‌بار در سال با استفاده از یک دماسنج مرجع از نوع دماسنج مقاومت پلاتینی یا دماسنج مایع در شیشه واسنجی شوند.

الف-۳-۳ وسایل اندازه‌گیری ابعادی

کولیس‌ها باید با استفاده از بلوک‌های مرجع و یا یک کولیس مرجع برای اندازه‌گیری‌های داخلی و خارجی واسنجی شوند. بلوک‌های مرجع باید حداقل هر ۵ سال یک‌بار واسنجی شوند. کولیس‌های مرجع و کولیس‌های کاری باید حداقل یک‌بار در سال واسنجی شوند.

الف-۳-۴ ابزار بازرسی وسایل ابعادی

وسایل راست گوشه باید هر روزی که مورد استفاده قرار می‌گیرند، به صورت چشمی بازرسی و عیب‌یابی گردیده و درستی آن‌ها باید حداقل یک‌بار در سال با استفاده از یک وسیله راست گوشه مرجع مقایسه و تأیید گردد. سایر تجهیزاتی که به‌عنوان وسایل کنترل ابعادی مورد استفاده قرار می‌گیرند (مانند گونیای فلزی، شابلون‌ها، جعبه‌های فارسی‌بر، برش دهنده‌ها و یا قالب‌ها) برای اطمینان از درستی اندازه‌ها و زاویه‌هایشان باید حداقل یک‌بار در سال مورد بازبینی قرار گیرند.

پیوست ب

(آگاهی دهنده)

توضیحات

باید دقت کنید روشی که بیشترین تناسب، با مواد مورد آزمون را دارد انتخاب شود. زیرا ممکن است در اثر به-کارگیری روشی که متناسب با نوع ذرات خاک نیست، نتایج نادرستی حاصل شود.

در مورد خاک‌های نیمه اشباع و خاک‌های متورم شونده باید توجه ویژه نمود، زیرا بعضی از روش‌های آزمون ممکن است باعث تغییر در مقدار رطوبت شوند و بنابراین جرم مخصوص خاک تحت تأثیر نفوذ سیال قرار می-گیرد (به‌عنوان مثال: در روش غوطه‌وری در سیال یا روش جا به‌جایی سیال).

هنگامی که روش اندازه‌گیری خطی مورد استفاده قرار می‌گیرد، باید توجه شود که در زمان تراش دادن نمونه تغییرات عمده‌ای در مقدار رطوبت آن (مثلاً در اثر تبخیر) ایجاد نشود.

نتایج روش غوطه‌وری در سیال و روش جا به‌جایی سیال، برای اشکال منظم و نامنظم آزمون‌ها تا زمانی که از توده‌های دارای فرورفتگی استفاده نشود کاملاً رضایت بخش می‌باشد. به همان اندازه‌ای که دقت آزمون بستگی به اندازه آزمون دارد، متناسب بودن اندازه آزمون با ظرفیت ترازو و ظرف مورد استفاده نیز دارای اهمیت می-باشد.

کتابنامه

- [1] DIN. ISSMGE (Eds.) (1998), Recommendations of the ISSMGE for geotechnical laboratory testing; (in English, German and French); published by Beuth Verlag, Berlin
- [2] EN 1997-1, Eurocode7 - Geotechnical design — Part 1: General rules
- [3] EN 1997-2, Eurocode7 - Geotechnical Design — Part 2: Ground investigation and testing