



جمهوری اسلامی ایران  
Islamic Republic of Iran

سازمان ملی استاندارد ایران

Iranian National Standardization Organization



استاندارد ملی ایران

۴۴-۲

تجدیدنظر اول

۱۳۹۲

**INSO**

44-2

1st.Revision

2013

ظروف و لوازم برای فرآورده‌های

دارویی -

قسمت ۲:

بطری‌های شیشه‌ای سرپیچ‌دار برای شربت

**Containers and accessories for  
Pharmaceutical preparations —**

**Part 2:**

**Screw-neck glass bottles for  
syrups**

**ICS:11.040.20;11.120.99**

## به نام خدا

### آشنایی با سازمان ملی استاندارد ایران

مؤسسه استاندارد و تحقیقات صنعتی ایران به موجب بند یک ماده ۳ قانون اصلاح قوانین و مقررات مؤسسه استاندارد و تحقیقات صنعتی ایران، مصوب بهمن ماه ۱۳۷۱ تنها مرجع رسمی کشور است که وظیفه تعیین، تدوین و نشر استانداردهای ملی (رسمی) ایران را به عهده دارد.

نام موسسه استاندارد و تحقیقات صنعتی ایران به موجب یکصد و پنجاه و دومین جلسه شورای عالی اداری مورخ ۹۰/۶/۲۹ به سازمان ملی استاندارد ایران تغییر و طی نامه شماره ۲۰۶/۳۵۸۳۸ مورخ ۹۰/۷/۲۴ جهت اجرا ابلاغ شده است.

تدوین استاندارد در حوزه های مختلف در کمیسیون های فنی مرکب از کارشناسان سازمان، صاحب نظران مراکز و مؤسسات علمی، پژوهشی، تولیدی و اقتصادی آگاه و مرتبط انجام می شود و کوششی همگام با مصالح ملی و با توجه به شرایط تولیدی، فناوری و تجاری است که از مشارکت آگاهانه و منصفانه صاحبان حق و نفع، شامل تولیدکنندگان، مصرف کنندگان، صادرکنندگان و وارد کنندگان، مراکز علمی و تخصصی، نهادها، سازمان های دولتی و غیر دولتی حاصل می شود. پیش نویس استانداردهای ملی ایران برای نظرخواهی به مراجع ذی نفع و اعضای کمیسیون های فنی مربوط ارسال می شود و پس از دریافت نظرها و پیشنهادهای در کمیته ملی مرتبط با آن رشته طرح و در صورت تصویب به عنوان استاندارد ملی (رسمی) ایران چاپ و منتشر می شود.

پیش نویس استانداردهایی که مؤسسات و سازمان های علاقه مند و ذی صلاح نیز با رعایت ضوابط تعیین شده تهیه می کنند در کمیته ملی طرح و بررسی و در صورت تصویب، به عنوان استاندارد ملی ایران چاپ و منتشر می شود. بدین ترتیب، استانداردهایی ملی تلقی می شوند که بر اساس مفاد نوشته شده در استاندارد ملی ایران شماره ۵ تدوین و در کمیته ملی استاندارد مربوط که سازمان ملی استاندارد ایران تشکیل می دهد به تصویب رسیده باشد.

سازمان ملی استاندارد ایران از اعضای اصلی سازمان بین المللی استاندارد (ISO)<sup>۱</sup>، کمیسیون بین المللی الکتروتکنیک (IEC)<sup>۲</sup> و سازمان بین المللی اندازه شناسی قانونی (OIML)<sup>۳</sup> است و به عنوان تنها رابط<sup>۴</sup> کمیسیون کدکس غذایی (CAC)<sup>۵</sup> در کشور فعالیت می کند. در تدوین استانداردهای ملی ایران ضمن توجه به شرایط کلی و نیازمندی های خاص کشور، از آخرین پیشرفت های علمی، فنی و صنعتی جهان و استانداردهای بین المللی بهره گیری می شود.

سازمان ملی استاندارد ایران می تواند با رعایت موازین پیش بینی شده در قانون، برای حمایت از مصرف کنندگان، حفظ سلامت و ایمنی فردی و عمومی، حصول اطمینان از کیفیت محصولات و ملاحظات زیست محیطی و اقتصادی، اجرای بعضی از استانداردهای ملی ایران را برای محصولات تولیدی داخل کشور و/یا اقلام وارداتی، با تصویب شورای عالی استاندارد، اجباری نماید. سازمان می تواند به منظور حفظ بازارهای بین المللی برای محصولات کشور، اجرای استاندارد کالاهای صادراتی و درجه بندی آن را اجباری نماید. همچنین برای اطمینان بخشیدن به استفاده کنندگان از خدمات سازمان ها و مؤسسات فعال در زمینه مشاوره، آموزش، بازرسی، ممیزی و صدور گواهی سیستم های مدیریت کیفیت و مدیریت زیست محیطی، آزمایشگاه ها و مراکز کالیبراسیون (واسنجی) وسایل سنجش، سازمان ملی استاندارد ایران این گونه سازمان ها و مؤسسات را بر اساس ضوابط نظام تأیید صلاحیت ایران ارزیابی می کند و در صورت احراز شرایط لازم، گواهینامه تأیید صلاحیت به آن ها اعطا و بر عملکرد آن ها نظارت می کند. ترویج دستگاه بین المللی یکاها، کالیبراسیون (واسنجی) وسایل سنجش، تعیین عیار فلزات گرانبها و انجام تحقیقات کاربردی برای ارتقای سطح استانداردهای ملی ایران از دیگر وظایف این سازمان است.

1- International Organization for Standardization

2 - International Electrotechnical Commission

3- International Organization of Legal Metrology (Organisation Internationale de Metrologie Legale)

4 - Contact point

5 - Codex Alimentarius Commission

## کمیسیون فنی تدوین استاندارد

"ظروف و لوازم برای فرآورده‌های دارویی - قسمت ۲: بطری‌های شیشه‌ای سرپیچ‌دار شربت"

<u>رئیس:</u>	<u>سمت یا نمایندگی</u>
صیادی، سعید (فوق لیسانس)	مدیرعامل شرکت بهساز طب
<u>دبیر:</u>	
نوروزی‌زاده، حمیرا (لیسانس مهندسی صنایع)	کارشناس استاندارد
<u>اعضاء:</u> (اسامی به ترتیب حروف الفبا)	
بادامچی، مه‌رام (فوق لیسانس مهندسی پزشکی)	کارشناس وزارت صنعت، معدن و تجارت
پورحبیبی، عبدالرحمن (لیسانس مهندسی مکانیک)	مدیرعامل شرکت تدبیر سنجش ایرانیان
رایگان، زهرا (لیسانس شیمی)	کارشناس استاندارد
فرجی، رحیم (فوق لیسانس شیمی)	کارشناس پژوهشگاه استاندارد
کریم نژاد، پروین (لیسانس مهندسی مکانیک)	مدیر فنی شرکت روشاک
معینیان، شهاب (فوق لیسانس شیمی)	کارشناس مسئول گروه پژوهشی مهندسی پزشکی سازمان ملی استاندارد
ملاحمدی، سیمین (لیسانس مهندسی مکانیک)	کارشناس شرکت بازرسی کیفیت و استاندارد ایران

## پیش‌گفتار

استاندارد "ظروف و لوازم برای فرآورده های دارویی-قسمت ۲: بطری های شیشه ای سرپیچ دار برای شربت" نخستین بار در سال ۱۳۸۶ تدوین شد. این استاندارد بر اساس پیشنهادهای رسیده و بررسی توسط سازمان ملی استاندارد ایران و تأیید کمیسیون های مربوط برای اولین بار مورد تجدید نظر قرار گرفت و در چهارصد و هشتمین اجلاس کمیته ملی استاندارد مهندسی پزشکی مورخ ۹۲/۱۰/۹ تصویب شد. اینک این استاندارد به استناد بند یک ماده ۳ قانون اصلاح قوانین و مقررات مؤسسه استاندارد و تحقیقات صنعتی ایران، مصوب بهمن ماه، ۱۳۷۱ به عنوان استاندارد ملی ایران منتشر می شود.

برای حفظ همگامی و هماهنگی با تحولات و پیشرفتهای ملی و جهانی در زمینه صنایع، علوم و خدمات، استانداردهای ملی ایران در مواقع لزوم تجدید نظر خواهند شد و هر پیشنهادی که برای اصلاح و تکمیل آن استانداردها ارائه شود، هنگام تجدید نظر در کمیسیون فنی مربوط مورد توجه قرار خواهد گرفت. بنابراین، باید همواره از آخرین تجدید نظر استاندارد های ملی استفاده کرد.

این استاندارد جایگزین استاندارد ملی ایران شماره ۲-۴۴ سال ۱۳۸۴ است

منبع و ماخذی که برای تهیه این استاندارد مورد استفاده قرار گرفته به شرح زیر است:

ISO 11418 – 2: 2005, Containers and accessories for pharmaceutical preparations - Part 2: Screw-neck glass bottles for syrups

## ظروف و لوازم برای فرآورده‌های دارویی - قسمت ۲:

### بطری‌های شیشه‌ای سرپیچ‌دار برای شربت

#### ۱ هدف و دامنه کاربرد

هدف از تدوین این استاندارد، تعیین نحوه طراحی، ابعاد، مواد و الزامات بطری‌های شیشه‌ای سرپیچ‌دار برای مایعات دارویی (شربت‌ها) است. عنوان بطری‌های شیشه‌ای سرپیچ‌دار برای بطری‌هایی که به منظور بسته بندی اولیه مورد استفاده قرار گرفته و در تماس مستقیم با دارو هستند، کاربرد دارد. این استاندارد برای بطری‌های شیشه‌ای سرپیچ‌دار مورد استفاده در داروسازی کاربرد دارد. این گونه بطری‌ها به همراه سایر پوشش‌های مرتبط برای بسته بندی محصولات دارویی خوراکی به کار می‌روند. یادآوری - نوع، کاربرد و ماهیت بسته بندی اولیه می‌تواند اثر بخشی، خلوص، ثبات و بی‌خطر بودن دارو در خلال فرایند ساخت و انبارش را به شدت تحت تاثیر قرار دهد.

#### ۲ مراجع الزامی

مدارک الزامی زیر حاوی مقرراتی است که در متن این استاندارد ملی ایران به آن‌ها ارجاع داده شده است. بدین ترتیب آن مقررات جزئی از این استاندارد ملی ایران محسوب می‌شوند. در صورتی که به مدرکی با ذکر تاریخ انتشار ارجاع داده شده باشد، اصلاحیه‌ها و تجدید نظرهای بعدی آن مورد نظر این استاندارد ملی ایران نیست. در مورد مدارکی که بدون ذکر تاریخ انتشار به آن‌ها ارجاع داده شده است، همواره آخرین تجدید نظر و اصلاحیه‌های بعدی آن‌ها مورد نظر است. استفاده از مراجع زیر برای این استاندارد الزامی است.

۱-۲ استاندارد ملی ایران شماره ۷۷۸۳: سال ۱۳۸۳، شیشه - مقاومت آبکافتی دانه‌های شیشه در ۹۸ درجه سلسیوس روش آزمون و طبقه بندی

۲-۲ استاندارد ملی ایران شماره ۷۷۸۴: سال ۱۳۸۳، شیشه - مقاومت آبکافتی دانه‌های شیشه در ۱۲۱ درجه سلسیوس روش آزمون و طبقه بندی

۳-۲ استاندارد ملی ایران شماره ۹۲۴۷: سال ۱۳۸۶، مشخصات هندسی محصول - رواداری گذاری هندسی - رواداری های فرم، مکان و لنگی

۴-۲ استاندارد ملی ایران شماره ۱-۱۳۹۵۵: سال ۱۳۸۹، لوازم شیشه‌ای - مقاومت آبکافتی سطوح داخلی ظروف شیشه‌ای - قسمت ۱ - تعیین به روش تیتراسیون و طبقه بندی

۵-۲ استاندارد ملی ایران شماره ۲-۱۳۹۵۵: سال ۱۳۸۹، لوازم شیشه‌ای - مقاومت آبکافتی سطوح داخلی ظروف شیشه‌ای - قسمت ۲ - تعیین به روش اسپکترومتری شعله و طبقه بندی

- ۲-۶ استاندارد ملی ایران شماره ۲۰۶: سال ۱۳۸۹، ظروف شیشه ای - مقاومت و تحمل شوک حرارتی - روشهای آزمون
- ۲-۷ استاندارد ملی ایران شماره ۳۳۲۶: سال ۱۳۹۰، ظروف شیشه ای - مقاومت در برابر بار عمودی - روش آزمون

### ۳ ابعاد و شناسه گذاری

#### ۱-۳ ابعاد

ابعاد بطری‌های شیشه‌ای سرپیچ‌دار برای فرآورده های دارویی مایع باید با شکل ۱ و جدول ۱ مطابقت داشته باشد.

رواداری مربوط به اشکال هندسی، جهات، موقعیت و حدود ذکر نشده در این استاندارد، باید مطابق با استاندارد ISO 1101 باشد.

#### ۲-۳ شناسه گذاری

بطری‌های شیشه‌ای سرپیچ‌دار برای مصارف دارویی باید با عبارتی حاوی مرجع این استاندارد و به دنبال آن حجم اسمی و رنگ شیشه آن مشخص شوند.

مثال ۱- طبق این استاندارد، بطری شیشه‌ای سرپیچ‌دار با دهانه ۲۸mm و حجم نامی ۵۰۰ml ساخته شده از شیشه بی رنگ (cl)، با محفظه مقاوم در برابر فشار آبکافتی رده 3 HC - ISO 4802، بصورت زیر نام گذاری مشخص می گردد:

ISIRI 44-2 - 500 - cl بطری شیشه‌ای سرپیچ‌دار

یادآوری - درج علامت استاندارد منوط به داشتن تاییدیه از سازمان ملی استاندارد ایران می باشد.

### ۴ الزامات

#### ۱-۴ مواد

مواد شیشه باید از بوروسیلیکات بی رنگ (cl) یا کهربایی (br) (به استاندارد ISO 4802-1 یا ISO 4802-2) مراجعه شود، یا از جنس سیلیس آهک سوددار (به استاندارد ISO 4802-1 یا ISO 4802-2 مراجعه شود)، با مقاومت آبکافتی رده 3 HGB - ISO 719 یا HGA - ISO 720 باشد.

#### ۲-۴ عملکرد

#### ۱-۲-۴ مقاومت در برابر بار عمودی

مقاومت در برابر بار عمودی باید طبق استاندارد ISO 8113 باشد.

#### ۲-۲-۴ مقاومت آبکافتی

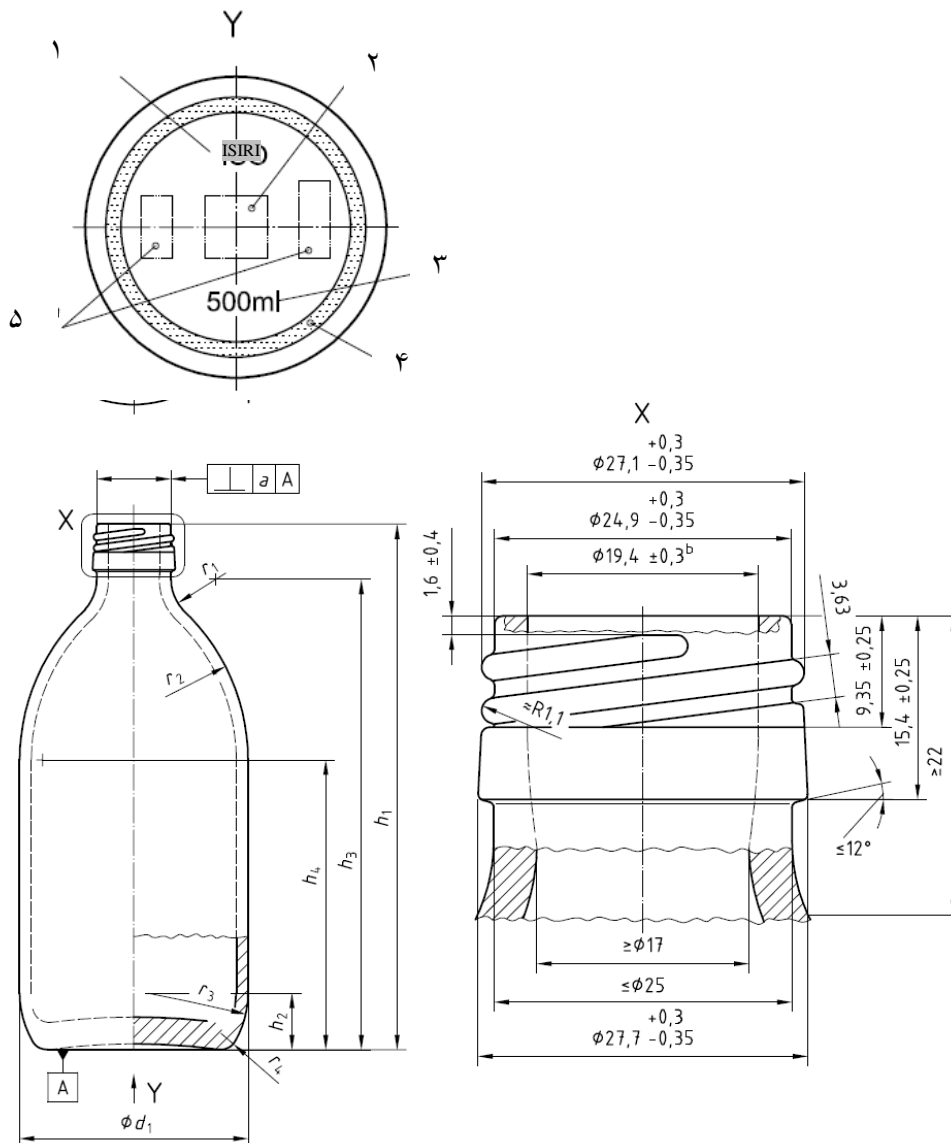
هنگام آزمون طبق استاندارد ISO 4802-1 یا ISO 4802-2، مقاومت آبکافتی سطح داخلی بطری شیشه‌ای سرپیچ‌دار باید با الزامات مقاومت آبکافتی محفظه رده 3 ISO 4802 – HC مطابقت داشته باشد.

#### ۳-۲-۴ مقاومت در برابر شوک دما

هنگام آزمون مقاومت شوک دمای مندرج در استاندارد ISO 7459، بطری‌های شیشه‌ای سرپیچ‌دار باید شوک دمای ناشی از اختلاف دمای ۴۲°C را تحمل نمایند.

#### ۵ نشان‌گذاری

بطری شیشه‌ای سرپیچ‌دار باید با اطلاعات مندرج در شکل ۱ (نمای Y) نشان‌گذاری شود.



راهنما:

- ۱-حروف ISIRI (اختیاری)
- ۲-نام تجاری تولید کننده
- ۳-حجم نامی (اختیاری)
- ۴-سطح زیرین می تواند دانه دانه، صاف یا خمیده باشد.
- ۵- شناسه (کد) تولید کننده / مشخصه قالب
- a شماره قالب می تواند روی منحنی  $r_3$ ، زیر یا روی انحناى بالایی بطری قرار داده شود.
- b در عمق تقریبی ۱mm از انحناى بالایی بطری

شکل ۱- موقعیت نشانه گذاری ها بر روی بطری شیشه‌ای سرپیچ دار نوعی با دهانه ۲۸mm



جدول ۱- حجم سرریز و ابعاد بطری شیشه‌ای سرپیچ دار برای شربت

ابعاد بر حسب میلیمتر

جرم g ≈	r4 ≈	r3 ≈	r2 ≈	r1 ≈	h4 ≈	h3 ≈	h2 ≈	کل	نامی	کل	نامی	a	حداقل ظرفیت سرریز (لبریز) ml	حجم نامی ml
۳۹	۲,۵	۱۸	۲۹	۶,۵	۳۰,۴	۴۸,۶	۸,۸	±۰,۸	۶۷	±۰,۷	۳۵	۰,۹	۳۵,۷	۳۰
۵۵	۳	۱۹	۳۸	۵,۵	۴۳,۶	۶۷	۱۰	±۰,۸	۸۵,۴	±۰,۷	۳۸,۶	۱,۱	۵۵,۳	۵۰
۶۰	۳	۱۹	۳۸	۵,۵	۲۵,۳	۷۵,۷	۱۰	±۰,۸	۹۴	±۰,۷	۳۸,۶	۱,۲	۶۵,۷	۶۰
۶۷	۳	۱۹,۵	۳۹	۶	۴۹,۳	۷۷,۱	۱۱,۳	±۰,۸	۹۵	±۰,۷	۴۳,۹	۱,۲	۸۱	۷۵
۶۹	۳	۱۹,۶	۳۲	۵,۹	۵۹,۸	۸۴,۹	۱۱,۳	±۰,۸	۱۰۳,۱	±۰,۷	۴۳,۹	۱,۳۵	۹۵,۲	۹۰
۶۹	۳,۵	۱۹,۶	۳۶	۶,۵	۵۸,۳	۸۶,۴	۱۱,۷	±۰,۹	۱۰۴,۸	±۰,۸	۴۶,۱	۱,۳۵	۱۰۵,۵	۱۰۰
۸۳	۳,۵	۲۱,۵	۳۸,۷	۵	۶۵,۹	۹۶	۱۲,۵	±۰,۹	۱۱۴,۴	±۰,۸	۴۹	۱,۵	۱۳۳	۱۲۵
۹۸	۳,۵	۲۳	۳۳,۶	۸	۷۳,۹	۱۰۴,۴	۱۳	±۰,۹	۱۲۲,۸	±۰,۸	۵۱,۶	۱,۶	۱۵۶,۶	۱۵۰
۱۱۲	۴	۲۴	۳۵,۱	۹	۷۸,۵	۱۱۵,۵	۱۴	±۱	۱۲۹,۹	±۰,۹	۵۴,۷	۱,۷	۱۸۹,۱	۱۸۰
۱۲۳	۴	۲۵	۳۵,۸	۱۰,۵	۷۹,۴	۱۱۴,۴	۱۴,۵	±۱	۱۳۳,۳	±۰,۹	۵۷	۱,۷	۲۰۹,۸	۲۰۰
۱۴۵	۴,۵	۲۶,۵	۴۰,۸	۱۲	۸۴	۱۲۴	۱۵,۵	±۱	۱۴۲,۹	±۱	۶۱,۷	۱,۸۵	۲۶۱,۱	۲۵۰
۱۷۲	۵	۲۸	۳۸,۶	۱۳	۹۱,۴	۱۳۲,۴	۱۶,۵	±۱	۱۵۱,۳	±۱	۶۵,۶	۱,۹۵	۳۱۴,۴	۳۰۰
۲۵۲	۵,۵	۳۲,۵	۵۷	۸	۱۰۶	۱۵۷,۹	۱۹	±۱,۱	۱۷۶,۸	±۱,۲	۷۶,۸	۲,۳	۵۲۲,۲	۵۰۰
۴۵۵	۷	۴۱	۷۲,۵	۱۷	۱۲۴,۷	۱۹۶,۷	۲۴	±۱,۳	۲۱۵,۳	±۱,۵	۹۷,۵	۲,۸	۱۰۲۵	۱۰۰۰