



جمهوری اسلامی ایران
Islamic Republic of Iran
سازمان ملی استاندارد ایران

Iranian National Standardization Organization



استاندارد ملی ایران

۲۰۹۶۷

چاپ اول

۱۳۹۲

INSO

20967

1st.Edition

2014

دندان پزشکی - براکتها و تیوبهای مورد
استفاده در اورتودانتیکس

**Dentistry-Brackets and tubes for use in
orthodontics**

ICS: 11.060.10

به نام خدا

آشنایی با سازمان ملی استاندارد ایران

مؤسسه استاندارد و تحقیقات صنعتی ایران به موجب بند یک ماده ۳ قانون اصلاح قوانین و مقررات مؤسسه استاندارد و تحقیقات صنعتی ایران، مصوب بهمن ماه ۱۳۷۱ تنها مرجع رسمی کشور است که وظیفه تعیین، تدوین و نشر استانداردهای ملی (رسمی) ایران را به عهده دارد.

نام موسسه استاندارد و تحقیقات صنعتی ایران به موجب یکصد و پنجاه و دومین جلسه شورای عالی اداری مورخ ۹۰/۶/۲۹ به سازمان ملی استاندارد ایران تغییر و طی نامه شماره ۲۰۶/۳۵۸۳۸ مورخ ۹۰/۷/۲۴ جهت اجرا ابلاغ شده است. تدوین استاندارد در حوزه های مختلف در کمیسیون های فنی مرکب از کارشناسان سازمان، صاحب نظران مراکز و مؤسسات علمی، پژوهشی، تولیدی و اقتصادی آگاه و مرتبط انجام می شود و کوششی همگام با مصالح ملی و با توجه به شرایط تولیدی، فناوری و تجاری است که از مشارکت آگاهانه و منصفانه صاحبان حق و نفع، شامل تولیدکنندگان، مصرف کنندگان، صادرکنندگان و وارد کنندگان، مراکز علمی و تخصصی، نهادها، سازمان های دولتی و غیر دولتی حاصل می شود. پیش نویس استانداردهای ملی ایران برای نظرخواهی به مراجع ذی نفع و اعضای کمیسیون های فنی مربوط ارسال می شود و پس از دریافت نظرها و پیشنهادهای در کمیته ملی مرتبط با آن رشته طرح و در صورت تصویب به عنوان استاندارد ملی (رسمی) ایران چاپ و منتشر می شود.

پیش نویس استانداردهایی که مؤسسات و سازمان های علاقه مند و ذی صلاح نیز با رعایت ضوابط تعیین شده تهیه می کنند در کمیته ملی طرح و بررسی و در صورت تصویب، به عنوان استاندارد ملی ایران چاپ و منتشر می شود. بدین ترتیب، استانداردهایی ملی تلقی می شوند که بر اساس مفاد نوشته شده در استاندارد ملی ایران شماره ۵ تدوین و در کمیته ملی استاندارد مربوط که سازمان ملی استاندارد ایران تشکیل می دهد به تصویب رسیده باشد.

سازمان ملی استاندارد ایران از اعضای اصلی سازمان بین المللی استاندارد (ISO)^۱، کمیسیون بین المللی الکتروتکنیک (IEC)^۲ و سازمان بین المللی اندازه شناسی قانونی (OIML)^۳ است و به عنوان تنها رابط^۴ کمیسیون کدکس غذایی (CAC)^۵ در کشور فعالیت می کند. در تدوین استانداردهای ملی ایران ضمن توجه به شرایط کلی و نیازمندی های خاص کشور، از آخرین پیشرفت های علمی، فنی و صنعتی جهان و استانداردهای بین المللی بهره گیری می شود.

سازمان ملی استاندارد ایران می تواند با رعایت موازین پیش بینی شده در قانون، برای حمایت از مصرف کنندگان، حفظ سلامت و ایمنی فردی و عمومی، حصول اطمینان از کیفیت محصولات و ملاحظات زیست محیطی و اقتصادی، اجرای بعضی از استانداردهای ملی ایران را برای محصولات تولیدی داخل کشور و/یا اقلام وارداتی، با تصویب شورای عالی استاندارد، اجباری نماید. سازمان می تواند به منظور حفظ بازارهای بین المللی برای محصولات کشور، اجرای استاندارد کالاهای صادراتی و درجه بندی آن را اجباری نماید. همچنین برای اطمینان بخشیدن به استفاده کنندگان از خدمات سازمان ها و مؤسسات فعال در زمینه مشاوره، آموزش، بازرسی، ممیزی و صدور گواهی سیستم های مدیریت کیفیت و مدیریت زیست محیطی، آزمایشگاه ها و مراکز کالیبراسیون (واسنجی) وسایل سنجش، سازمان ملی استاندارد ایران این گونه سازمان ها و مؤسسات را بر اساس ضوابط نظام تأیید صلاحیت ایران ارزیابی می کند و در صورت احراز شرایط لازم، گواهینامه تأیید صلاحیت به آن ها اعطا و بر عملکرد آن ها نظارت می کند. ترویج دستگاه بین المللی یکاها، کالیبراسیون (واسنجی) وسایل سنجش، تعیین عیار فلزات گرانبها و انجام تحقیقات کاربردی برای ارتقای سطح استانداردهای ملی ایران از دیگر وظایف این سازمان است.

1- International Organization for Standardization

2 - International Electrotechnical Commission

3- International Organization of Legal Metrology (Organisation Internationale de Metrologie Legale)

4 - Contact point

5 - Codex Alimentarius Commission

کمیسیون فنی تدوین استاندارد
«دندان پزشکی - براکت‌ها و تیوب‌های مورد استفاده در اورتودانتیکس»

رئیس:

صالحی، حسن
(دکترای دندان پزشکی متخصص ارتودنسی)

سمت و/یا نمایندگی

دندان پزشکی

دبیر:

کرم زاده دشتی، نگار
(دکترای دندان پزشکی عمومی)

دندان پزشکی

اعضا: (اسامی به ترتیب حروف الفبا)

برسان، حمیده
(کارشناسی مهندسی صنایع پلیمر)

رئیس امور آزمایشگاه های اداره کل
استاندارد استان بوشهر

بهدارمنش، بهروز
(کارشناسی ارشد مهندسی متالورژی)

کارشناس فنی

بهره مند، محمدرحیم
(دکترای مدیریت بازرگانی)

مدیرکل اداره استاندارد استان بوشهر

پناهنده، حبیب
(دکترای دندان پزشکی عمومی)

دندان پزشکی

خوافی پور، فریبا
(کارشناسی مهندسی برق و الکترونیک)

مدیرعامل شرکت آفتاب کویر پارس

دستیار، فریبا
(کارشناسی پرستاری)

کارشناس اداره کل استاندارد استان بوشهر

دهقان، غلام رضا
(دکترای دندان پزشکی عمومی)

دندان پزشکی

زارعی، امین
(کارشناسی مهندسی برق و الکترونیک)

کارشناس شرکت آفتاب کویر پارس

کارشناس مسئول سازمان ملی استاندارد
ایران

فرجی، رحیم
(فوق لیسانس شیمی)

دندان‌پزشک

گلایی نژاد، ماندانا
(دکترای دندان‌پزشکی عمومی)

رییس اداره اجرای استاندارد اداره کل
استاندارد استان بوشهر

مواجی، فریده
(کارشناسی مهندسی کشاورزی)

فهرست مندرجات

صفحه	عنوان
ج	آشنایی با سازمان استاندارد
د	کمیسیون فنی تدوین استاندارد
ز	پیش گفتار
ح	مقدمه
۱	۱ هدف و دامنه کاربرد
۱	۲ مراجع الزامی
۱	۳ اصطلاحات و تعاریف
۵	۴ الزامات
۵	۱-۴ عناصر خطرناک
۵	۲-۴ اندازه گیری ابعاد
۵	۵ روش های آزمون
۶	۱-۵ نمونه برداری
۶	۲-۵ ابعاد
۱۱	۶ بسته بندی و اطلاعات برچسب گذاری تامین شده برای کاربر
۱۳	پیوست الف (اطلاعاتی) کتابنامه

پیش‌گفتار

استاندارد "دندان‌پزشکی - براکت‌ها و تیوب‌های مورد استفاده در اورتودانتیکس" که پیش‌نویس آن در کمیسیون‌های مربوط توسط سازمان ملی استاندارد ایران تهیه و تدوین شده است و در چهارصد و سی و هفتمین اجلاس کمیته ملی استاندارد مهندسی پزشکی مورخ ۱۳۹۲/۱۲/۰۷ مورد تصویب قرار گرفته است، اینک به استناد بند یک ماده ۳ قانون اصلاح قوانین و مقررات موسسه استاندارد و تحقیقات صنعتی ایران، مصوب بهمن ماه ۱۳۷۱، به عنوان استاندارد ملی ایران منتشر می‌شود. برای حفظ همگامی و هماهنگی با تحولات و پیشرفت‌های ملی و جهانی در زمینه صنایع، علوم و خدمات، استانداردهای ملی ایران در مواقع لزوم تجدیدنظر خواهد شد و هر پیشنهادی که برای اصلاح و تکمیل این استانداردها ارائه شود، هنگام تجدید نظر در کمیسیون فنی مربوط مورد توجه قرار خواهد گرفت. بنابراین، باید همواره از آخرین تجدیدنظر استانداردهای ملی استفاده کرد.

منبع و ماخذی که برای تهیه این استاندارد مورد استفاده قرار گرفته به شرح زیر است:

ISO 2720:2010, Dentistry — Brackets and tubes for use in orthodontics.

مقدمه

این استاندارد ملی برای مقایسه هدفمند بین براکت‌ها و تیوپ‌ها به عنوان نتیجه سختی‌هایی که افراد فعال در موارد بالینی، اغلب با آن مواجه بوده‌اند، تدوین شده است، این استاندارد با استفاده از اطلاعات موجود قابل دستیابی از طریق سازنده‌ها و تامین‌کنندگان تدوین شده است.

دندان پزشکی – براکت‌ها و تیوب‌های مورد استفاده در اورتودانتیکس

۱ هدف و دامنه کاربرد

هدف از تدوین این استاندارد، تعیین جزییات روش های مقایسه ابعاد عملکردی براکت‌ها و تیوب‌های اورتودانتیک است.

این استاندارد برای براکت‌ها و تیوب‌های مورد استفاده در دستگاه‌های اورتودانتیک ثابت کاربرد دارد. این استاندارد برای الزامات ویژگی کمی و کیفی عاری بودن از خطرات زیستی، کاربرد ندارد.

یادآوری- ارایه جزییات شامل روش‌های آزمون، بسته‌بندی و اطلاعات برچسب‌گذاری است.

۲ مراجع الزامی

مدارک الزامی زیر حاوی مقرراتی است که در متن این استاندارد ملی ایران به آن‌ها ارجاع داده شده است. بدین ترتیب آن مقررات جزئی از این استاندارد ملی ایران محسوب می‌شود. در صورتی که به مدرکی با ذکر تاریخ انتشار ارجاع داده باشد، اصلاحیه‌ها و تجدید نظرهای بعدی آن مورد نظر این استاندارد ملی ایران نیست. در مورد مدارکی که بدون ذکر تاریخ انتشار به آن‌ها ارجاع داده شده است، همواره آخرین تجدید نظر و اصلاحیه‌های بعدی آن‌ها مورد نظر است. استفاده از مراجع زیر برای این استاندارد الزامی است:

۱-۲ استاندارد ملی ایران شماره ۲۸۱۸، دندان پزشکی – واژه‌ها و اصطلاحات بخش اول – اصطلاحات پایه

۲-۲ استاندارد ملی ایران شماره ۲۸۹۲، واژه‌ها و اصطلاحات، بخش ۲ – مواد دندانی

۳-۲ استاندارد ملی ایران شماره ۳۰۲۷، دندان پزشکی – واژه‌ها و اصطلاحات مربوط به آزمون مواد ابزار و تجهیزات

۳ اصطلاحات و تعاریف

در این استاندارد، علاوه بر اصطلاحات بیان شده در استانداردهای ملی شماره‌های ۲۸۱۸، ۳۰۲۷، ۲۸۹۲ اصطلاحات و تعاریف زیر نیز به کار می‌رود:

۱-۳

زاویه تورک^۱

θ

زاویه اکلوزال - ژنژیوال^۲ بین محل تلاقی خط عمود بر شیب سطح جانبی دندان پایه و خطی که شیار در جهت اکلوزال - ژنژیوال را نصف می کند، هنگامی که در جهت طولی مسیال - دیستال^۳ به شیار نگاه می شود.
یادآوری - اگر زاویه در جهت اکلوزال - ژنژیوال قرار گرفته باشد، به عنوان زاویه مثبت (منفی) در نظر گرفته می شود.
به شکل ۱ مراجعه کنید.

۲-۳

زاویه^۴

α

زاویه بین خط عمود به محور طولی مسیال - دیستال شیار و محور اکلوزال - ژنژیوال مرکزی براکت / تیوب، هنگامی که از باکال/لیبال^۵ به آن نگاه می شود.
یادآوری - زاویه مثبت (منفی) است، هنگامی که محور اکلوزال - ژنژیوال مرکزی نسبت به خط عمود به محور طولی مسیال - دیسیال شیار به طرف دیستال (میسال) قرار گیرد.
به شکل ۲ مراجعه کنید.

۳-۳

سیم قوس^۶

سیمی است که به طور تقریبی به شکل قوس دندان ساخته شده است.

۴-۳

شیار کمکی^۷

یک دهانه اضافه در براکت یا تیوب که برای وارد کردن عناصر کمکی است.

۵-۳

ابعاد شیار کمکی^۸

-
- 1- Angle of torque
 - 2- Occlusal - gingival
 - 3- Mesial-distal
 - 4- Angulation
 - 5- buccal/labial
 - 6- Archwire
 - 7- Auxiliary slot
 - 8- Auxiliary slot dimensions

قطر / ابعاد مقطع بزرگترین سیمی که از درون شیار کمکی عبور می کند.

۶-۳

لوله^۱

جز بند ساختاری یکساله که به محیط بیرون تاج دندان ثابت می شود، و براکت یا تیوپ می تواند به آن متصل شود.

۷-۳

پایه^۲

قسمتی از براکت یا تیوپ که به مینا یا لوله متصل می شود.

۸-۳

توضیح دهنده^۳

کدی است برای شناسایی ارتفاع اسمی شیار بر حسب یک هزارم اینچ بدون در نظر گرفتن واحد طراحی و مطابق با عملیات ارتودانتیکس مورد قبول می باشد (به عنوان مثال، ۱۸ یا ۲۲).

۹-۳

براکت

تیوپ

واحد ساختاری متصل به بند (لوله) یا پایه که توانایی نگه داشتن سیم قوس را دارد.

۱۰-۳

داخل - بیرون^۴

۱-۱۰-۳

داخل - بیرون براکت^۵

L_i

فاصله بین کف شیار و سطح دندان‌پایه در طول محل تلاقی صفحه عمودی به محور طولی مسیال - دیستال شیار در مرکز شیار براکت و صفحه که شیار را در جهت اکلوزال - ژنژیوال به دو نیم تقسیم می کند. هنگامی که در جهت محور طولی مسیال - دیستال به آن نگاه می شود. به شکل الف - ۳ مراجعه کنید.

-
- 1- band
 - 2- base
 - 3- descriptor
 - 4- in-out
 - 5- Bracket in-out

۳-۱۰-۲

داخل - بیرون تیوب

L_i

فاصله بین کف شیار و سطح دندان‌ی پایه در انتهای میسال تیوب و صفحه در میانه شیار در جهت اکلوزال - ژنژیوال شیار، برای تیوب‌های دارای میسال جمفر، داخل - بیرون فاصله‌ای است میان انتهای میسال تیوب بین قسمتی از کف شیار که در تماس با قشورترین قسمت سیم قوس قرار دارد. (سیم با مقطع دایره برای تیوب با مقطع دایره و سیم با مقطع مربع برای تیوب مربع) و سیم می‌تواند از کل تیوب عبور کند و سطح دندان‌ی پایه در صفحه میانی شیار در جهت اکلوزال - ژنژیوال، هنگامی که از ژنژیوال به آن نگاه می‌شود. به شکل ب - ۳ مراجعه کنید.

۳-۱۱

زاویه چرخشی^۱

δ

زاویه بین خط موازی کف شیار و خط واصل بین نقاط محل تلاقی خطوط در طول سطوح انتهایی میسال - دیستال شیار بر سطح دندان‌ی پایه، هنگامی که از اکلوزال به آن نگاه می‌شود.

یادآوری - هنگامی که قسمت دیستال (میسال) کف شیار دورتر از دندان باشد، به عنوان زاویه انحراف دیستال (میسال) شناخته می‌شود.

به شکل ۴ مراجعه کنید.

۳-۱۲

شیار

دهانه‌ای با جهت‌گیری میسال - دیستال در براکت با تیوب که برای در بر گرفتن سیم قوس می‌باشد.

۳-۱۳

عمق شیار

d

حداقل بعد (اندازه) باکال / لینگوال^۲ یک مربع در جایی که برجستگی سطح باکال / لیبال نسبت به طرف کوچک‌تر شیار مورد نظر دارای شیب است، هنگامی که از جهت محور میسال - دیستال شیار به آن نگاه می‌شود. به شکل ۵ مراجعه کنید.

1- Rotational offset

2- buccal- lingval

۱۴-۳

ارتفاع شیار

h

حداکثر بعد اکلوزال - ژنژیوال مربعی که به طور کامل در شیار قرار دارد، هنگامی که از نمای محور طولی میسال - دیستال به آن نگاه می شود. به شکل ۵ مراجعه کنید.

۱۵-۳

طول شیار

l_s

کوچکترین بعد میسال - دیستال شیار، که بین انتهای میسال و دیستال شیار می باشد.

۴ الزامات

۱-۴ عناصر خطرناک

برای تامین اهداف این استاندارد ملی، عناصر کادمیوم، بریلیوم، سرب و نیکل، باید به عنوان عناصر دارای خطر شناسایی شوند و سازنده باید غلظت ها را به صورت درصدی و کسری از حجم اظهار کند.

۲-۴ اندازه گیری ابعاد

۱-۲-۴ ابعاد زیر باید با دقت 0.1 mm ثبت شوند. هنگامی که اندازه ها مطابق با بند ۵، تعیین می شوند، ابعاد زیر باید با گستره های اظهار شده توسط سازنده مطابقت داشته باشد.

۱-۱-۲-۴ L_i داخل - بیرون

۲-۱-۲-۴ d عمق شیار

۳-۱-۲-۴ h ارتفاع شیار

۴-۱-۲-۴ l_s طول شیار

۵-۱-۲-۴ ابعاد هر شیار اضافی

۲-۲-۴ زوایای زیر باید با دقت ۱ درجه ثبت گردند. هنگامی که مطابق با بند ۵، اندازه ها تعیین می شوند، زوایای محصول باید گستره های اظهار شده توسط سازنده مطابقت داشته باشد.

۱-۲-۲-۴ θ زاویه تورک

۲-۲-۲-۴ α زاویه

۴-۲-۲-۳ زاویه چرخشی δ

۵ روش های آزمون

۱-۵ نمونه برداری

باید شش نمونه از یک محصول منفرد از یک بهر برای هر آزمون تهیه شود. اندازه گیری ها باید بر روی هر بعد مطابق بند ۴-۲ برای هر نمونه، انجام شود.

۲-۵ ابعاد

۱-۲-۵ تجهیزات

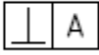
اندازه گیری باید با کولیس، میکرومتر و مقایسه کننده های نوری، یا سایر ابزارهای دیگر با صحت 0.005 mm یا 0.5° انجام شود.

۲-۲-۵ روش اجرایی اندازه گیری

۱-۲-۲-۵ زاویه تورک (به شکل ۱ مراجعه کنید)

۱-۲-۲-۵-۱-۱ هنگام نگاه کردن از لیبال/ باکال، کارهای زیر را انجام دهید.

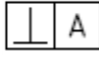
الف - خطی در طول محور طولی میسال - دیستال شیار رسم کنید (محور X)

ب- صفحه ۱ (به A-A در شکل ۱ مراجعه کنید) عمود به محور X در مرکز شیار (با نماد ) رسم کنید.

۱-۲-۲-۵-۲ هنگام نگاه کردن به صفحه ۱، کارهای زیر را در آن صفحه انجام دهید.

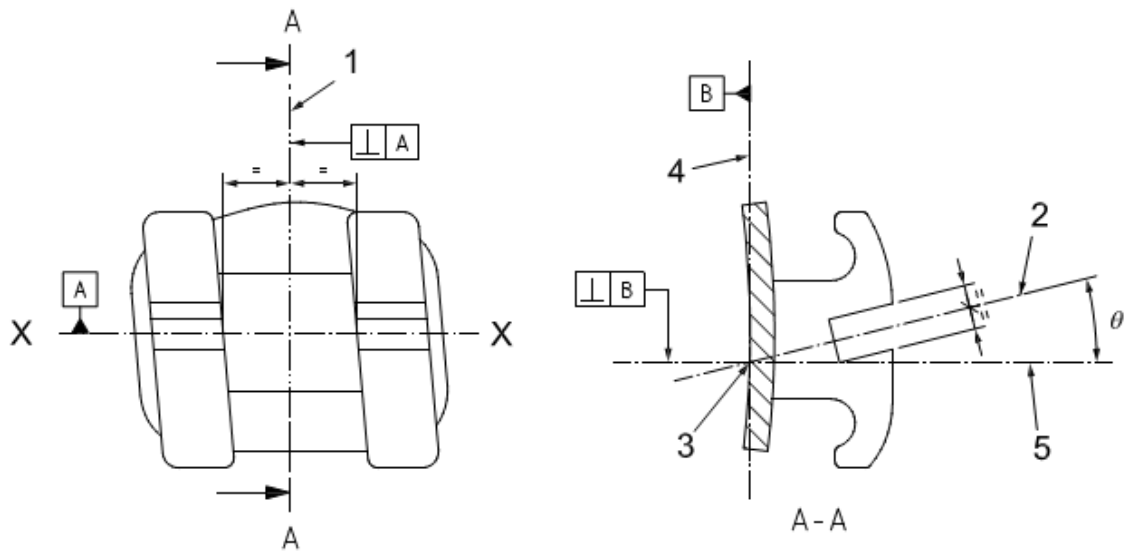
الف - خط ۲ را در حال نصف کردن شیار در جهت اکلوزال - ژنژیوال رسم کنید.

ب- در نقطه تلاقی سطح دندانانی پایه و خط ۲ (نقطه ۳ در شکل ۱)، شیب خط ۴ را نسبت به سطح دندانانی پایه رسم کنید.

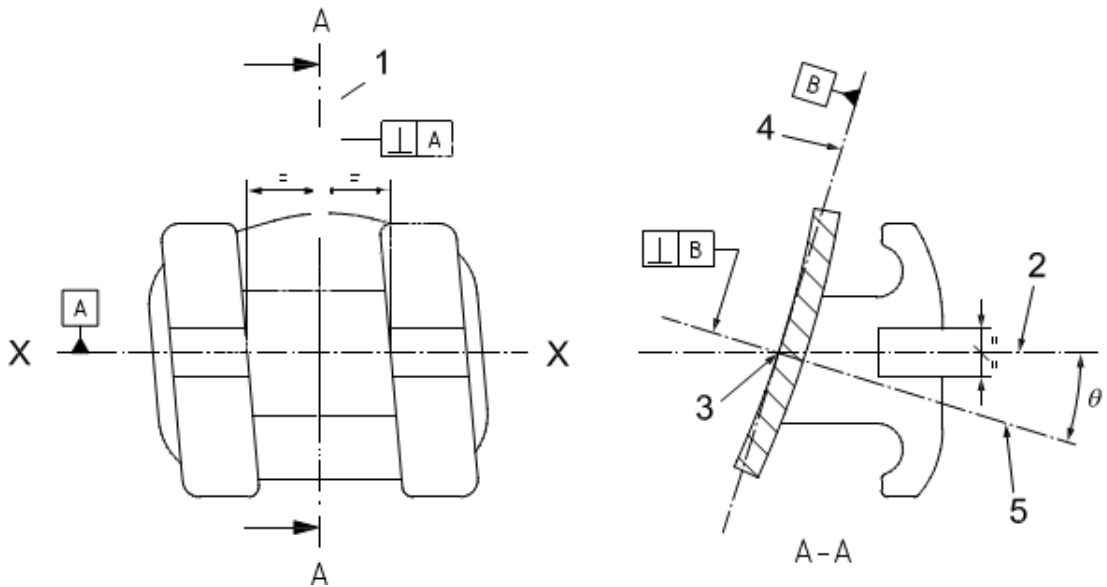
پ- خط ۵ را عمود بر خط ۴ رسم کنید (با نماد ) که از نقطه ۳ می گذرد.

ت - زاویه تورک را اندازه گیری کنید. θ بین خط ۵ و خط ۲

یک روش پیشنهادی، به این صورت است که از جهت محور طولی میسال/ دیستال شیار (محور X) به برکت یا تیوب نگاه کنید و یک نمونه محدب در صفحه ۱ در برکت یا تیوب بگذارید، در سمت مقابل سطح دندانانی پایه، در نتیجه سطح دندانانی پایه را رسم کرده اید، پس از آن خطوط ۲ و ۴ و ۵ را همان طور که در بالا مشخص شده، رسم کنید.



الف- زاویه تورک در سطح



ب- زاویه تورک در پایه

راهنما:

- X محور مسیال - دیستال طولی شیار
- ۱ صفحه عمود بر محور X در مرکز شیار
- ۲ خط نصف کننده شیار در جهت اکلوزال - ژنژیوال
- ۳ محل تلاقی خط ۲ به سطح جانبی دندانه پایه
- ۴ شیب خط نسبت به سطح دندانی پایه که از نقطه ۳ می گذرد
- ۵ خط عمود بر خط ۴ که از نقطه ۳ می گذرد

شکل ۱- زاویه تورک براکت یا تیوب

۵-۲-۲-۲ زاویه (به شکل ۲ مراجعه کنید)

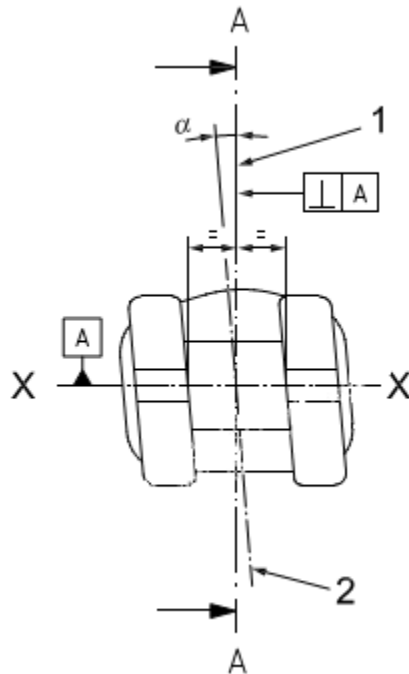
هنگام نگاه از جهت لیبال / باکال کارهای زیر را انجام دهید.

الف - خطی در جهت میسال / دیستال محور طولی شیپار را رسم کنید (محور X)

ب - خط ۱ (به A-A در شکل ۲ مراجعه کنید) را عمود بر محور X در مرکز شیپار رسم کنید. (با نماد \perp A)

ح - خط ۲ را در طول محور اکلوزال - ژنژیوال مرکزی رسم کنید.

د - زاویه را اندازه گیری کنید، α بین خط ۱ و خط ۲



راهنما:

- X محور طولی میسال - دیستال شیپار
- ۱ خط عمود بر محور X در مرکز شیپار
- ۲ خط در امتداد محور مرکزی اکلوزال - ژنژیوال
- α زاویه

شکل ۲- زاویه براکت با تیوب

۵-۲-۲-۳ داخلی - بیرون (به شکل ۳ مراجعه کنید)

۵-۲-۲-۳-۱ داخلی و بیرون براکت (به شکل ۳ - الف مراجعه کنید)

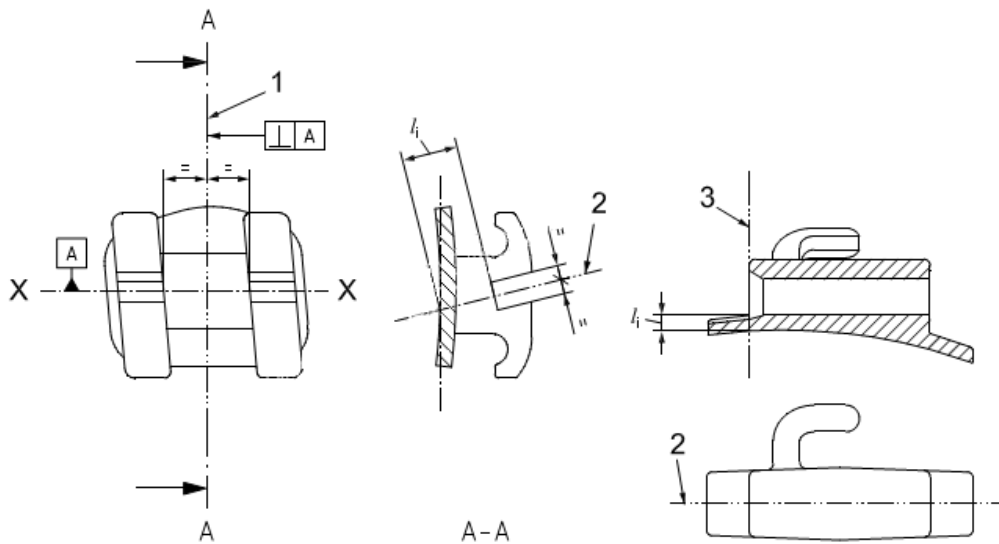
هنگام نگاه کردن از جهت لیبال / باکال، کارهای زیر را انجام دهید.

- الف - خطی را در امتداد محور طولی میسال - دیستال شیپار (محور X) رسم کنید.
- ب- صفحه ۱ (به شکل ۳-الف مراجعه کنید) را عمود بر محور X در مرکز شیپار براکت (با نماد $\square \perp A$ مشخص کنید) رسم کنید.
- ج- هنگامی که از صفحه ۱ نگاه می کنید، صفحه ۲ را در حال نصب کردن شیپار در جهت اکلوزال - ژنژیوال رسم کنید.
- د- در صفحه ۱، فاصله داخل بیرون L_i از قسمت کف شیپار تا محل تلاقی صفحه ۲ با سطح دندانی پایه را اندازه گیری کنید.

۵-۲-۲-۲-۳-۲ داخل - بیرون تیوب (به شکل ۳-ب مراجعه کنید)

هنگام نگاه کردن از جهت ژنژیوال، کارهای زیر را انجام دهید.

- الف- صفحه ۲ را در حال نصف کردن شیپار تیوب در جهت اکلوزال - ژنژیوال رسم کنید.
- ب- هنگام نگاه از صفحه ۲، صفحه ۳ را در امتداد سطح انتهایی میسال شیپار تیوب رسم کنید.
- ج- امتداد محل تلاقی صفحه ۲ و ۳ را اندازه گیری کنید. پس از آن فاصله داخل - بیرون L_i را از کف شیپار تا سطح دندانی پایه اندازه گیری کنید.



الف - داخل - بیرون براکت

ب - داخل - بیرون تیوب

راهنما:

- X محور طولی میسال - دیستال شیپار
- ۱ صفحه عمود بر محور X در مرکز شیپار براکت
- ۲ صفحه دو نیم کننده شیپار در جهت اکلوزال - ژنژیوال
- ۳ صفحه عمود بر سیم قوس که بطور کامل در انتهای میسال تیوب درون شیپار قرار گرفته است.
- L_i داخل - بیرون

شکل ۳- داخل - بیرون

۴-۲-۲-۵ زاویه چرخشی (به شکل ۴ مراجعه کنید)

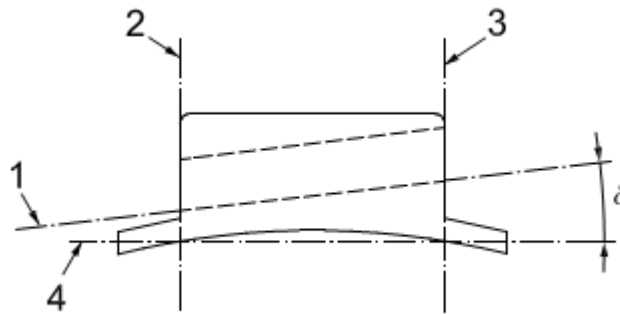
هنگام نگاه کردن از جهت اکلوزال، کارهای زیر را انجام دهید.

الف - خط ۱ را موازی با جهت سیمی که به طور مستقیم شیار را پر می کند، رسم کنید.

ب - خط ۲ و ۳ را در امتداد میسال و دیستال سطوح انتهایی به سمت پایه رسم کنید.

ح - خط ۴ به صورت خطی که نقطه محل تلاقی خط ۲ و ۳ را به سطح دندانانی پایه وصل می کند، رسم کنید.

د- زاویه α را بین خطوط ۱ و ۴ به عنوان زاویه انحراف چرخشی اندازه گیری کنید.



راهنما:

- ۱ خط موازی با کف میسال - دیستال شیار
- ۲ و ۳ خطوط در امتداد انتهای میسال و دیستال شیار، انتخابی
- ۴ خط متصل کننده نقاط تلاقی خطوط ۲ و ۳ در پایه
- ۵ زاویه چرخشی δ

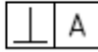
شکل ۴- زاویه چرخشی

۵-۲-۲-۵ عمق شیار (به شکل ۵ مراجعه کنید)

هنگام نگاه کردن از جهت لیبال / باکال کارهای زیر را انجام دهید.

الف - خطی در امتداد محور طولی میسال - دیستال شیار (محور X) رسم کنید.

ب - صفحه ۱ (به A-A شکل ۵ مراجعه کنید) را عمود بر محور X در مرکز شیار براکت رسم کنید.

(با نماد  مشخص شود)

ج - هنگام نگاه کردن به صفحه ۱، شیب مورد نظر از جهت کوتاه تر نسبت به شیب خط ۲ و جهت باکال

مستطیلی / لیبال بررسی کنید.

د- عمق شیار را با عنوان بعد d اندازه گیری کنید.

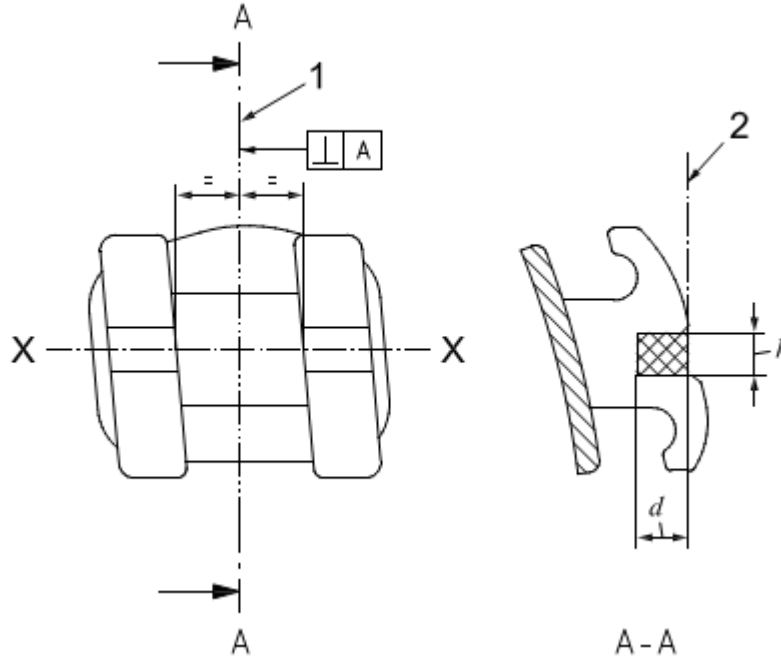
۵-۲-۲-۶ ارتفاع شیار

هنگام نگاه کردن از لیبال - باکال، کارهای زیر را انجام دهید.

الف - خطی در امتداد محور طولی میسال - دیستال شیار رسم کنید. (محور X)

ب- صفحه ۱ (به شکل A-A در شکل ۵ مراجعه کنید) را عمود بر محور X در مرکز شیار براکت رسم کنید. (با نماد $\perp A$ مشخص می شود).

ج- هنگام نگاه کردن به صفحه ۱، حداکثر ارتفاع اکلوژال - ژنژیوال را اندازه گیری کنید. (h)



راهنما:

- X محور طولی مسیال- دیستال شیار
- ۱ خط عمود بر محور X در مرکز شیار براکت
- ۲ برجستگی سطح باکال/ لیبال یک مربع دارای شیب نسبت به طرف کوچک تر شیار مورد نظر
- h ارتفاع شیار
- d عمق شیار

شکل ۵- ارتفاع شیار و عمق شیار

۳-۲-۵ ارزیابی نتایج

نتایج ازمون برای هر آزمون باید در گستره مشخص شده توسط کارخانه سازنده باشد، تا ماده با الزامات مطابقت داشته باشد.

۶ بسته بندی و اطلاعات برچسب گذاری تامین شده برای کاربر

۱-۶ الزامات عمومی

کارخانه سازنده باید موارد زیر را در کاتالوگ، بسته بندی، برچسب گذاری یا سایر وسایل در دسترس دیگر فراهم کند.

۱-۱-۶ شرحی از ترکیب شیمیایی که در آن گستره ترکیب مواد باید شامل همه اجزا تشکیل دهنده موجود در غلظت $0,1\%$ باشد با قسمت بندی توده یا بزرگ تر، قسمت بندی توده هر عناصر خطرناکی که باید مطابق بند ۱-۴ مشخص شده باشد.

۲-۱-۶ گستره هر بعد که باید مطابق بند ۱-۴ مشخص شده باشد.

یادآوری - اطلاعات تکمیلی می تواند شامل ملاحظات کارخانه سازنده یا اطلاعات مورد نیاز قانونی باشد.

۲-۶ بسته بندی

محتویات دقیق و محافظت از آلودگی هنگام نقل و انتقال و نگهداری باید با توجه به عملیات بازرگانی قابل قبول باشد.

۳-۶ برچسب گذاری

هر بسته باید با حداقل اطلاعات زیر برچسب گذاری شود.

- نام و نشانی کارخانه سازنده یا توزیع کننده و یا هر دو؛
- نام یا نام تجاری برکت یا تیوب؛
- شرح دهنده برکت یا تیوب؛
- شماره بهر؛
- تعداد برکت ها یا تیوب های درون بسته؛
- هشدار برای محصولات دارای عناصر خطرناک (این اطلاعات باید صورت نمادها باشد البته تا آن جایی که ممکن است)؛
- استفاده مورد نظر.

پیوست الف

(اطلاعاتی)

کتابنامه

[۱] استاندارد ملی ایران شماره ۴۳۰۰، راهنمای گزینش آزمون جهت ارزیابی بیولوژیک یا زیست‌شناسی وسایل پزشکی

[1] ISO 7405, Dentistry — Evaluation of biocompatibility of medical devices used in dentistry

[3] ISO 15841, Dentistry — Wires for use in orthodontics