



جمهوری اسلامی ایران
Islamic Republic of Iran

سازمان ملی استاندارد ایران

Iranian National Standardization Organization



استاندارد ملی ایران

۱۹۸۵۳

چاپ اول

۱۳۹۴

INSO

19853

1st.Edition

2015

دندانپزشکی - سیم‌های مورد استفاده در
ارتودنسی

**Dentistry - Wires for use in
orthodontics**

ICS:11.060.10

به نام خدا

آشنایی با سازمان ملی استاندارد ایران

مؤسسه استاندارد و تحقیقات صنعتی ایران به موجب بند یک ماده ۳ قانون اصلاح قوانین و مقررات مؤسسه استاندارد و تحقیقات صنعتی ایران، مصوب بهمن ماه ۱۳۷۱ تنها مرجع رسمی کشور است که وظیفه تعیین، تدوین و نشر استانداردهای ملی (رسمی) ایران را به عهده دارد.

نام موسسه استاندارد و تحقیقات صنعتی ایران به موجب یکصد و پنجاه و دومین جلسه شورای عالی اداری مورخ ۹۰/۶/۲۹ به سازمان ملی استاندارد ایران تغییر و طی نامه شماره ۲۰۶/۳۵۸۳۸ مورخ ۹۰/۷/۲۴ جهت اجرا ابلاغ شده است.

تدوین استاندارد در حوزه های مختلف در کمیسیون های فنی مرکب از کارشناسان سازمان، صاحب نظران مراکز و مؤسسات علمی، پژوهشی، تولیدی و اقتصادی آگاه و مرتبط انجام می شود و کوششی همگام با مصالح ملی و با توجه به شرایط تولیدی، فناوری و تجاری است که از مشارکت آگاهانه و منصفانه صاحبان حق و نفع، شامل تولیدکنندگان، مصرف کنندگان، صادرکنندگان و وارد کنندگان، مراکز علمی و تخصصی، نهادهای، سازمان های دولتی و غیر دولتی حاصل می شود. پیش نویس استانداردهای ملی ایران برای نظرخواهی به مراجع ذی نفع و اعضای کمیسیون های فنی مربوط ارسال می شود و پس از دریافت نظرها و پیشنهادهای در کمیته ملی مرتبط با آن رشته طرح و در صورت تصویب به عنوان استاندارد ملی (رسمی) ایران چاپ و منتشر می شود.

پیش نویس استانداردهایی که مؤسسات و سازمان های علاقه مند و ذی صلاح نیز با رعایت ضوابط تعیین شده تهیه می کنند در کمیته ملی طرح و بررسی و در صورت تصویب، به عنوان استاندارد ملی ایران چاپ و منتشر می شود. بدین ترتیب، استانداردهایی ملی تلقی می شوند که بر اساس مفاد نوشته شده در استاندارد ملی ایران شماره ۵ تدوین و در کمیته ملی استاندارد مربوط که سازمان ملی استاندارد ایران تشکیل می- دهد به تصویب رسیده باشد.

سازمان ملی استاندارد ایران از اعضای اصلی سازمان بین المللی استاندارد (ISO)^۱، کمیسیون بین المللی الکتروتکنیک (IEC)^۲ و سازمان بین المللی اندازه شناسی قانونی (OIML)^۳ است و به عنوان تنها رابط^۴ کمیسیون کدکس غذایی (CAC)^۵ در کشور فعالیت می کند. در تدوین استانداردهای ملی ایران ضمن توجه به شرایط کلی و نیازمندی های خاص کشور، از آخرین پیشرفت های علمی، فنی و صنعتی جهان و استانداردهای بین المللی بهره گیری می شود.

سازمان ملی استاندارد ایران می تواند با رعایت موازین پیش بینی شده در قانون، برای حمایت از مصرف کنندگان، حفظ سلامت و ایمنی فردی و عمومی، حصول اطمینان از کیفیت محصولات و ملاحظات زیست محیطی و اقتصادی، اجرای بعضی از استانداردهای ملی ایران را برای محصولات تولیدی داخل کشور و/یا اقلام وارداتی، با تصویب شورای عالی استاندارد، اجباری نماید. سازمان می تواند به منظور حفظ بازارهای بین المللی برای محصولات کشور، اجرای استاندارد کالاهای صادراتی و درجه بندی آن را اجباری نماید. همچنین برای اطمینان بخشیدن به استفاده کنندگان از خدمات سازمان ها و مؤسسات فعال در زمینه مشاوره، آموزش، بازرسی، ممیزی و صدور گواهی سیستم های مدیریت کیفیت و مدیریت زیست محیطی، آزمایشگاه ها و مراکز کالیبراسیون (واسنجی) وسایل سنجش، سازمان ملی استاندارد ایران این گونه سازمان ها و مؤسسات را بر اساس ضوابط نظام تأیید صلاحیت ایران ارزیابی می کند و در صورت احراز شرایط لازم، گواهینامه تأیید صلاحیت به آن ها اعطا و بر عملکرد آن ها نظارت می کند. ترویج دستگاه بین المللی یکاها، کالیبراسیون (واسنجی) وسایل سنجش، تعیین عیار فلزات گرانبها و انجام تحقیقات کاربردی برای ارتقای سطح استانداردهای ملی ایران از دیگر وظایف این سازمان است.

1- International Organization for Standardization

2 - International Electrotechnical Commission

3- International Organization of Legal Metrology (Organisation Internationale de Metrologie Legale)

4 - Contact point

5 - Codex Alimentarius Commission

کمیسیون فنی تدوین استاندارد
« دندانپزشکی - سیم‌های مورد استفاده در ارتودنسی »

رئیس:

شوکت بخش ، عبد الرحمن
(دکترای تخصصی ارتودنسی)

سمت و / یا نمایندگی

استاد دانشکده دندان پزشکی دانشگاه
شهید بهشتی

دبیر:

طیب زاده ، سید مجتبی
(کارشناسی ارشد مهندسی پزشکی)

کارشناس مسئول گروه پژوهشی
مهندسی پزشکی پژوهشگاه استاندارد

اعضاء: (اسامی به ترتیب حروف الفبا)

بزرگی کیاسرائی ، اردلان
(کارشناس مهندسی شیمی)

کارشناس موسسه تحقیقاتی امیرکبیر

توکلی گلپایگانی ، علی
(دکترای تخصصی مهندسی پزشکی)

عضو هیئت علمی پژوهشگاه استاندارد

حاذق جعفری ، کوروش
(دکترای دندانپزشکی)

کارشناس مسئول گروه پژوهشی
مهندسی پزشکی پژوهشگاه استاندارد

حضر تقلی ثمری ، نیما
(کارشناس مهندسی برق)

کارشناس موسسه تحقیقات امیرکبیر

شهریاری ، مهدی
(کارشناس ارشد مهندسی پزشکی)

کارشناس انجمن صنفی تولید
کنندگان تجهیزات پزشکی، دندان-
پزشکی و آزمایشگاهی

مسگرپور طوسی ، مجتبی
(کارشناس مهندسی مکانیک)

مدیر کیفیت شرکت فن آوری نور
آریایی

کمیسیون فنی تدوین استاندارد

عضو هیئت علمی دانشکده دندان-
پزشکی دانشگاه تهران

میرهاشمی، سید امیر حسین
(دکترای تخصصی ارتودنسی)

فهرست مندرجات

| صفحه | عنوان |
|------|---|
| ب | آشنایی با سازمان ملی استاندارد |
| ج | کمیسیون فنی تدوین استاندارد |
| ه | پیش‌گفتار |
| و | مقدمه |
| ۱ | ۱ هدف و دامنه کاربرد |
| ۱ | ۲ مراجع الزامی |
| ۲ | ۳ اصطلاحات و تعاریف |
| ۴ | ۴ طبقه‌بندی |
| ۴ | ۵ الزامات |
| ۴ | ۱-۵ کلیات |
| ۴ | ۲-۵ ابعاد |
| ۴ | ۳-۵ دمای پرداخت آستنیتی |
| ۴ | ۴-۵ خصوصیات مکانیکی |
| ۵ | ۵-۵ المان‌های خطرناک |
| ۵ | ۶ روش‌های آزمون |
| ۵ | ۱-۶ نمونه‌برداری |
| ۵ | ۲-۶ ابعاد |
| ۵ | ۳-۶ دمای پرداخت آستنیتی |
| ۶ | ۴-۶ آزمون‌های مکانیکی |
| ۱۰ | ۷ اطلاعات بسته‌بندی و برچسب‌گذاری تهیه شده برای استفاده‌کننده |
| ۱۰ | ۱-۷ الزامات عمومی |
| ۱۱ | ۲-۷ بسته‌بندی |
| ۱۱ | ۷ برچسب‌گذاری |
| ۱۲ | پیوست الف (اطلاعاتی) کتاب‌نامه |

پیش گفتار

استاندارد " دندانپزشکی - سیم‌های مورد استفاده در ارتودنسی " که پیش نویس آن در کمیسیون های مربوط توسط سازمان ملی استاندارد ایران تهیه و تدوین شده است و در پانصد و نوزدهمین اجلاس کمیته ملی استاندارد مهندسی پزشکی مورخ ۹۴/۶/۲۲ مورد تصویب قرار گرفته است ، اینک به استناد بند یک ماده ۳ قانون اصلاح قوانین و مقررات موسسه استاندارد و تحقیقات صنعتی ایران ، مصوب بهمن ماه ۱۳۷۱، به عنوان استاندارد ملی ایران منتشر می شود .

برای حفظ همگامی و هماهنگی با تحولات و پیشرفت های ملی و جهانی در زمینه صنایع ، علوم و خدمات ، استانداردهای ملی ایران در مواقع لزوم تجدید نظر خواهد شد و هر پیشنهادی که برای اصلاح و تکمیل این استانداردها ارائه شود ، هنگام تجدید نظر در کمیسیون فنی مربوط مورد توجه قرار خواهد گرفت . بنابراین ، باید همواره از آخرین تجدید نظر استانداردهای ملی استفاده کرد .

منبع و ماخذی که برای تهیه این استاندارد مورد استفاده قرار گرفته به شرح زیر است :

ISO 15841 : 2014, Dentistry - Wires for use in orthodontics

مقدمه

این استاندارد برای کمک به دندانپزشکان متخصص برای مقایسه سیم‌های سازندگان و عرضه کنندگان مختلف تدوین شده است. این استاندارد، به صورت مشخص، به عنوان نتیجه توسعه و پیشرفت روش‌های آزمون جدید نوشته شده است.

روش‌های آزمون کیفی و کمی ویژه برای اثبات عاری بودن از خطرات بیولوژیکی غیر قابل قبول در این استاندارد گنجانده نمی‌شوند. برای ارزیابی خطرات بیولوژیکی ممکن، سری استانداردهای ملی ایران شماره ۷۲۱۶ و استاندارد ISO 7405 به عنوان مرجع می‌تواند مورد استفاده قرار داده شوند.

دندانپزشکی - سیم‌های مورد استفاده در ارتودنسی

۱ هدف و دامنه کاربرد

هدف از تدوین این استاندارد تعیین الزامات و روش‌های آزمون سیم‌هایی است که در دستگاه‌های ثابت و متحرک ارتودنسی استفاده می‌شوند. این سیم‌ها شامل سیم‌های ارتودنسی از پیش فرم داده شده می‌شوند ولیکن شامل اجزای فنری و سایر اجزاء از پیش فرم داده شده نمی‌شوند. این استاندارد الزامات به همراه جزئیات دربرگیرنده خصوصیات فیزیکی و مکانیکی سیم‌های ارتودنسی، روش‌های آزمون تعیین خواص، بسته‌بندی و برچسب‌گذاری اطلاعات را ارائه می‌دهد.

۲ مراجع الزامی

مدارک الزامی زیر حاوی مقرراتی است که در متن این استاندارد ملی ایران به آن‌ها ارجاع داده شده است. بدین ترتیب آن مقررات جزئی از این استاندارد ملی ایران محسوب می‌شود. در صورتی که به مدرکی با ذکر تاریخ انتشار ارجاع داده شده باشد، اصلاحیه‌ها و تجدید نظرهای بعدی آن مورد نظر این استاندارد ملی ایران نیست. در مورد مدارکی که بدون ذکر تاریخ انتشار به آن‌ها ارجاع داده شده است، همواره آخرین تجدید نظر و اصلاحیه‌های بعدی آن‌ها مورد نظر است. استفاده از مراجع زیر برای این استاندارد الزامی است:

- 2-1 ISO 1942, Dentistry – Vocabulary¹
- 2-2 ISO 6892-1, Metallic materials - Tensile testing - Part 1: Method of test at room temperature
- 2-3 ASTM F2082, Standard Test Method for Determination of Transformation Temperature of Nickel-Titanium Shape Memory Alloys by Bend and Free Recovery

۱- استانداردهای دندانپزشکی - واژه‌ها و اصطلاحات :

- استاندارد ملی ایران شماره ۲۸۱۸، دندانپزشکی - واژه‌ها و اصطلاحات - بخش اول : اصطلاحات پایه
- استاندارد ملی ایران شماره ۳۰۲۷، دندانپزشکی - واژه‌ها و اصطلاحات مربوط به آزمون مواد، ابزار و تجهیزات
- استاندارد ملی ایران شماره ۲۸۹۲ دندانپزشکی - واژه‌ها و اصطلاحات بخش ۲ مواد دندانی

۳ اصطلاحات و تعاریف

در این استاندارد، اصطلاحات و تعاریف زیر به کار می رود:

۱-۳

دمای پرداخت آستینیتی **austenite-finish temperature**

T_{af}

دمایی است که در آن تبدیل متالورژیکی از فاز مارتنزیت دمای پایین به فاز آستینیت دمای بالا کامل می شود.

۲-۳

آهنگ تغییر انحناء در اثر نیرو **force deflection rate**

F_{Δ}

مقدار تغییر نیرویی است که یک تغییر انحناء واحد در ناحیه تناسبی^۱ ایجاد می کند. که بر حسب N/mm بیان می شود (به عنوان مثال استفاده شده در آزمون خمش).

۳-۳

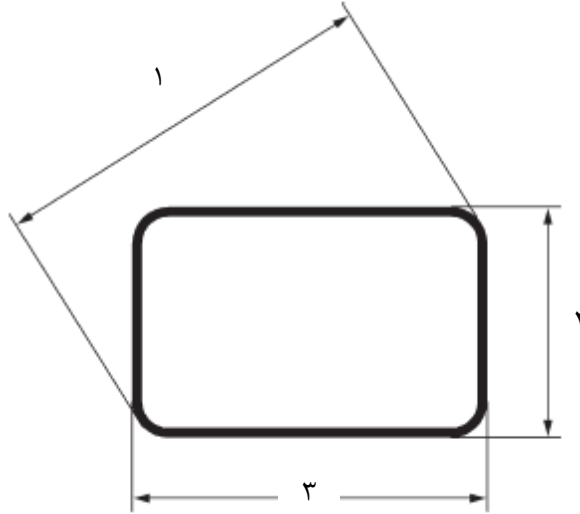
کُد شناسه گذاری **descriptor**

کُد شناسایی که برای بُعد (ابعاد) نامی بر حسب هزارم اینچ بدون واحد شناسه گذاری، مطابق با اعمال ارتودنسی پذیرفته شده می باشد.

۴-۳

بُعد قطری **diagonal**

بزرگترین بُعد سطح مقطعی یک سیم با مقطع مستطیلی شکل می باشد.



راهنما :

۱ بُعد قطری

۲ ارتفاع

۳ عرض

شکل ۱- ابعاد سطح مقطعی یک سیم

۵-۳

سیم چند رشته **multistrand wire**

سیم ارتودنسی است که از دو یا چند رشته مجزای سیمی ساخته شده، که ممکن است پیچیده^۱ یا بافته شده^۲ باشد یا به صورت سیم هم محور^۳ فرم داده شده باشد.

۶-۳

نیروی خم کردن اُفتست **offset bending force $F_{S(0.1)}$**

مقدار نیرویی است که در یک تغییر انحناء دائمی 0.1 mm در طی بارگذاری در آزمون خمش اندازه گیری می-شود.

۷-۳

ارتفاع **height**

بُعد کوچک تر سطح مقطع یک سیم مستطیلی شکل می باشد.

- 1- Twisted
- 2- Braided
- 3- Co-axial wire

یادآوری - به شکل ۱ مراجعه شود.

۸-۳

عرض width

بعد بزرگ تر سطح مقطع یک سیم مستطیلی شکل می باشد.

یادآوری - به شکل ۱ مراجعه شود.

۴ طبقه بندی

برای منظورهای این استاندارد، سیمها بر مبنای رفتار الاستیکشان طبقه بندی می شوند.

الف - سیم های نوع ۱: سیمهایی هستند که رفتار الاستیک خطی در طی باربرداری در دماهای تا 50°C نشان می دهند.

ب - سیم های نوع ۲: سیمهایی هستند که رفتار الاستیک غیرخطی در طی باربرداری در دماهای تا 50°C نشان می دهند.

۵ الزامات

۱-۵ کلیات

سازنده باید خصوصیات زیر را اظهار نماید. این خصوصیات هنگامی که مطابق با روشهای آزمون شرح داده شده در بند ۶ آزمون می شوند باید داخل گستره بیان شده توسط سازنده باشند.

۲-۵ ابعاد

هر یک از ابعاد سطح مقطع سیم (قطر دایره ای، عرض، ارتفاع و قطر، به صورت قابل کاربرد) باید با نزدیک ترین عدد به 0.1 mm بیان شود. برای سیمهای چند رشته، ابعاد باید ابعاد داخلی یک استوانه که بتواند سیم را دربر بگیرد، باشند.

۳-۵ دمای پرداخت آستنیتی

برای سیمهای نوع ۲، دمای پرداخت آستنیتی باید با نزدیک ترین عدد به 1°C بیان شود. دمای پرداخت آستنیتی باید مطابق با زیربند ۶-۳-۱ یا زیربند ۶-۳-۲ تعیین شود.

۴-۵ خصوصیات مکانیکی

هنگامی که یک سازنده اظهار می کند که قسمت های مختلف یک سیم ارتودنسی، خواص مکانیکی متفاوتی دارند، نتایج برای هر قسمت باید به صورت جداگانه آزمون شوند و به صورت جداگانه اظهار شوند.

۱-۴-۵ سیم‌های نوع ۱

مدول الاستیسیته، بر حسب گیگا پاسکال، استحکام شاهد^۱ در کرنش 0.2% ، بر حسب مگا پاسکال، و درصد افزایش طول پس از شکستگی، هنگام آزمون مطابق با زیربند ۲-۴-۶ باید بیان شود. آهنگ تغییر انحناء در اثر نیرو، بر حسب نیوتن بر میلی متر و مقدار نیروی خمش d با افست 0.1 mm ، هنگام آزمون مطابق با زیربند ۲-۴-۶ باید بیان شود.

۲-۴-۵ سیم‌های نوع ۲

بزرگی نیروی اندازه گیری شده در طی بار برداری در تغییر فرم های 0.3 mm ، 0.5 mm و 1.0 mm تغییر فرم دائمی بعد از باربرداری، هنگام آزمون مطابق با زیربند ۳-۴-۶، باید بیان شود.

۵-۵ عناصر خطرناک

برای منظورهای این استاندارد عناصر کادمیوم، بریلیوم، سرب و نیکل به صورت عناصر خطرناک شناخته می‌شوند و سازنده باید غلظت‌ها را به صورت کسر جرمی بر حسب درصد، بیان کند.

۶ روش‌های آزمون

۱-۶ نمونه برداری

برای هر آزمون، شش نمونه آزمون از یک محصول از یک بهر^۲ تولید شده، گرفته می‌شوند. در جایی که سازنده، عملیات حرارتی را پیش از استفاده کلینیکی توصیه می‌کند، آن عملیات حرارتی باید قبل از آزمون مطابق با دستور العمل‌های سازنده انجام شود.

۲-۶ ابعاد

اندازه گیری باید با استفاده از کولیس، میکرومتر، مقایسه گر نوری یا دیگر وسایل با صحت 0.005 mm انجام شود.

اندازه گیری‌ها باید روی هر بُعد از هر نمونه انجام شود.

۳-۶ دمای پرداخت-آستنیتی

۱-۳-۶ دستگاه کالری‌سنجی روبشی تفاضلی^۳، کالیبره شده با درستی 1°C

۱-۱-۳-۶ روش اجرای آزمون

دمای پرداخت-آستنیت را با کالری‌سنجی روبشی تفاضلی مطابق با دستور العمل‌های دستگاه تعیین کنید.

از آهنگ گرم کردن $2 \pm 10^\circ\text{C}/\text{min}$ باید استفاده شود.

نمونه‌های آزمون را به طول مناسب برای وسیله آزمون، برش بزنید.

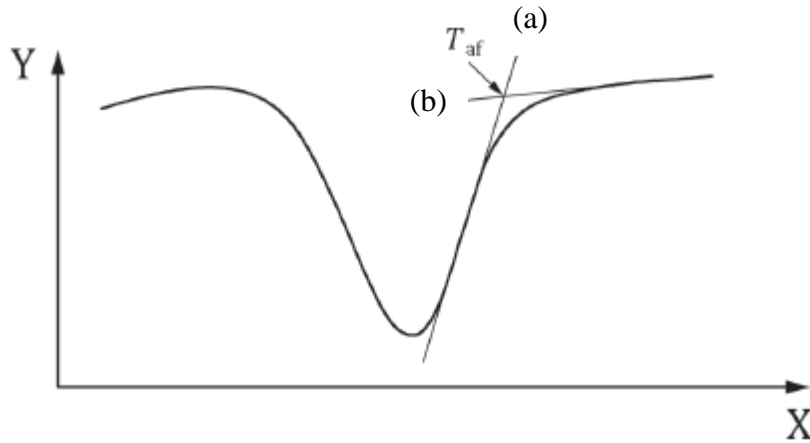
1- Proof strength

2- Batch

1- Differential scanning calorimetry(DSC) apparatus

۶-۳-۱-۲ تعیین دمای پرداخت-آستنیتی

دمای پرداخت-آستنیتی حاصل از کالری سنجی روبشی تفاضلی (به شکل ۲ مراجعه شود). باید از تقاطع بین خط مماس در نقطه تغییر فرم (a) با خط مماس با امتداد خط مبنای مجاور در سمت دمای بالای گودی منحنی (b) تعیین شود. از تقاطع خط‌های مماس، دمای پرداخت-آستنیتی، T_{af} ، تعیین و بر حسب درجه سلسیوس گزارش می‌شود.



راهنما :

X دما، بر حسب درجه سلسیوس

Y آهنگ جریان گرما، بر حسب ژول بر ثانیه

a خط مماس در نقطه تغییر فرم

b خط مماس با امتداد خط مبنای مجاور در سمت دمای بالای گودی منحنی

شکل ۲- منحنی کالری سنجی روبشی تفاضلی و تفسیر آن

۶-۳-۲ آزمون خمش و بازیابی آزاد، کالیبره شده با درستی 1°C

۶-۳-۱ روش اجرای آزمون

دمای پرداخت-آستنیتی، T_{af} ، را مطابق با استاندارد ASTM F2082 از آزمون خمش و بازیابی آزاد تعیین کنید.

۶-۳-۲ تعیین دمای پرداخت-آستنیتی

دمای پرداخت-آستنیتی، T_{af} ، را مطابق با استاندارد ASTM F2082 از منحنی حاصل از آزمون خمش و بازیابی آزاد تعیین و نتیجه را بر حسب درجه سلسیوس گزارش کنید.

۶-۴ آزمون‌های مکانیکی

۶-۴-۱ کلیات

نمونه‌ها برای آزمون‌های کشش یا خمش باید صاف باشند. اگر سیم به صورت پیچیده شده عرضه شود، اقدام برای صاف کردن آن باید انجام شود. وقتی نمونه‌ها از نمونه‌های سیم ارتودنسی از پیش فرم داده شده گرفته می‌شوند، نمونه‌ها باید از صاف‌ترین قسمت سیم قوسی شکل، بریده شوند.

۲-۴-۶ آزمون کشش

۱-۲-۴-۶ کلیات

آزمون‌ها برای دست آوردن مدول الاستیسیته، استحکام شاهد در کرنش 0.2% و درصد تغییر طول بعد از شکست باید مطابق با استاندارد ISO 6892-1 انجام شود.

۲-۲-۴-۶ دستگاه

۱-۲-۲-۴-۶ دستگاه آزمون کشش، کالیبره شده برای آهنگ جابه‌جایی و نیرو در گستره 0.5 mm/min تا 210 mm/min .

۲-۲-۲-۴-۶ میکرومتر یا وسیله معادل، با درستی 0.05 mm .

۳-۲-۴-۶ روش اجرای آزمون

۱-۳-۲-۴-۶ آهنگ جابه‌جایی باید در گستره 0.5 mm/min تا 210 mm/min باشد.

۲-۳-۲-۴-۶ مساحت سطح مقطع اصلی، S_0 ، باید با استفاده از یک میکرومتر یا وسیله معادل (مطابق با زیربند ۲-۲-۲-۴-۶) با درستی 0.05 mm تعیین کنید. برای محصولات با سطح مقطع دایره‌ای، مساحت سطح مقطع اصلی ممکن است از میانگین عددی دو اندازه‌گیری در دو جهت عمود بر هم محاسبه شود. مساحت سطح مقطع اصلی هم‌چنین ممکن است از جرم یک طول مشخص و چگالی ماده تعیین شود.

۳-۳-۲-۴-۶ طول سنج اصلی، L_0 ، باید به اندازه $(20 \pm 0.2) \text{ mm}$ گرفته شود.

۴-۳-۲-۴-۶ فاصله بین گیره‌های دستگاه باید حداقل $(L_0 + 50) \text{ mm}$ باشد.

۵-۳-۲-۴-۶ درصد تغییر طول بعد از شکست را با استفاده از یک وسیله اندازه‌گیری با دقت 0.1 mm تعیین کنید.

۶-۳-۲-۴-۶ مدول الاستیسیته را از شیب نسبت خطی نمودار نیرو - تغییر انحناء تعیین کنید.

۷-۳-۲-۴-۶ استحکام شاهد را از نمودار تنش - کرنش در کرنش 0.2% تعیین کنید.

۳-۴-۶ آزمون خمش

۱-۳-۴-۶ دستگاه

۱-۱-۳-۴-۶ دستگاه آزمون فشاری، که برای آهنگ جابه‌جایی و نیرو در گستره 0.5 mm/min تا 210 mm/min کالیبره شده است.

۲-۳-۴-۶ روش اجرای آزمون

۱-۲-۳-۴-۶ آهنگ جابه‌جایی باید $(1.25 \pm 0.75) \text{ mm/min}$ باشد.

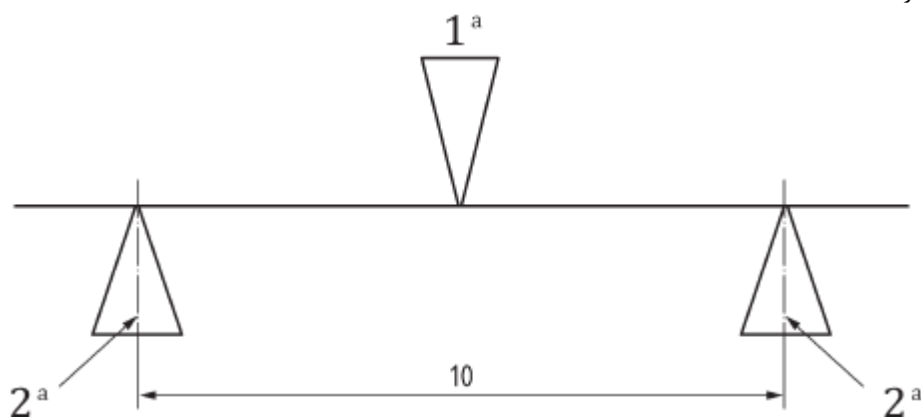
۲-۲-۳-۴-۶ نمونه‌های آزمون باید به طول حداقل 30 mm بریده شوند.

۳-۲-۳-۴-۶ سیم‌ها باید در معرض یک آزمون خمش سه نقطه‌ای متقارن قرار داده شوند.

۴-۲-۳-۴-۶ از فاصله دهانه 10 mm بین تکیه‌گاه‌های سیم باید استفاده شود. (به شکل ۲ مراجعه شود).

- ۵-۲-۳-۴-۶ تغییر انحناء باید با استفاده از یک دندانہ (گُوہ) ^۱ قرار گرفته در مرکز انجام شود.
- ۶-۲-۳-۴-۶ شعاع تکیه گاه ^۲ و دندانہ (گُوہ) باید (0.10 ± 0.05) mm باشد.
- ۷-۲-۳-۴-۶ سیم‌های مستطیلی باید در جهت ارتفاع سیم آزمون شوند.

ابعاد بر حسب میلی متر هستند.



راهنما:

1 دندانہ (گُوہ)

2 تکیه گاه

a شعاع‌های تکیه گاه و دندانہ (گُوہ) باید (0.10 ± 0.05) mm باشد.

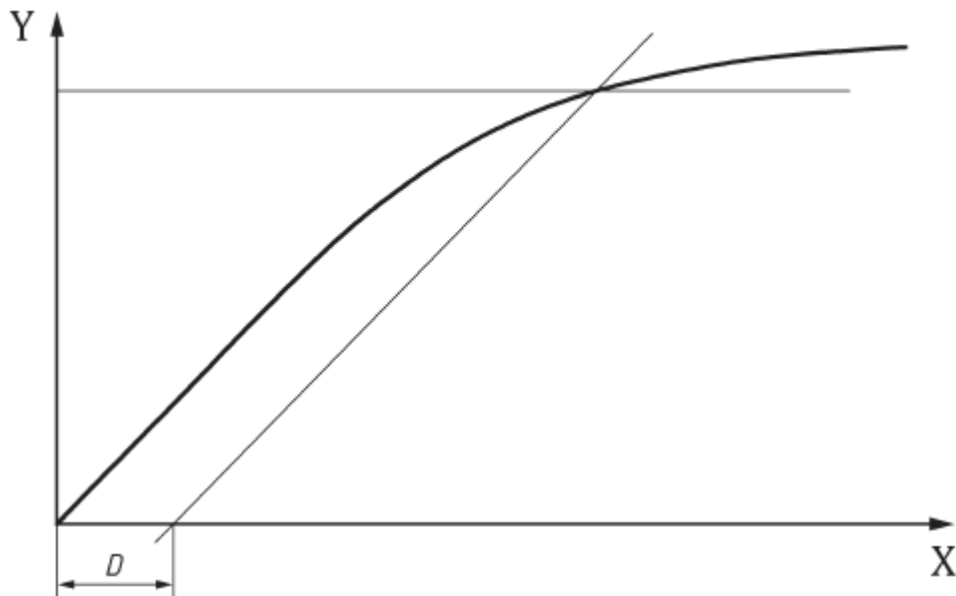
شکل ۳- آزمون خمش سه نقطه‌ای

۳-۳-۴-۶ روش اجرای آزمون برای سیم‌های نوع ۱

- ۱-۳-۳-۴-۶ سیم نوع ۱ مجاز است که در دمای اتاق (23 ± 2) °C آزمون شود.
- ۲-۳-۳-۴-۶ به سیم باید به میزان حداقل 0.1 mm تغییر انحناء دائمی، داده شود.
- ۳-۳-۳-۴-۶ نیروی خمش افسست نیرو در میزان تغییر فرم دائمی 0.1 mm می باشد.
- ۴-۳-۳-۴-۶ آهنگ تغییر انحناء بر اثر نیرو از نمودار نیرو - تغییر انحناء با شیب خطی که موازی با قسمت خطی منحنی در یک تغییر انحناء 0.1 mm بین تکیه گاه‌ها می باشد، تعیین می شود. به شکل ۴ مراجعه شود.

1- Indenter

2- Fulcrum



راهنما :

X تغییر انحناء، بر حسب میلی متر

Y نیرو، بر حسب نیوتن

D تغییر فرم دائمی mm ۰٫۱

شکل ۴- منحنی سفتی خمش

۴-۳-۴-۶ روش اجرایی آزمون برای سیم‌های نوع ۲

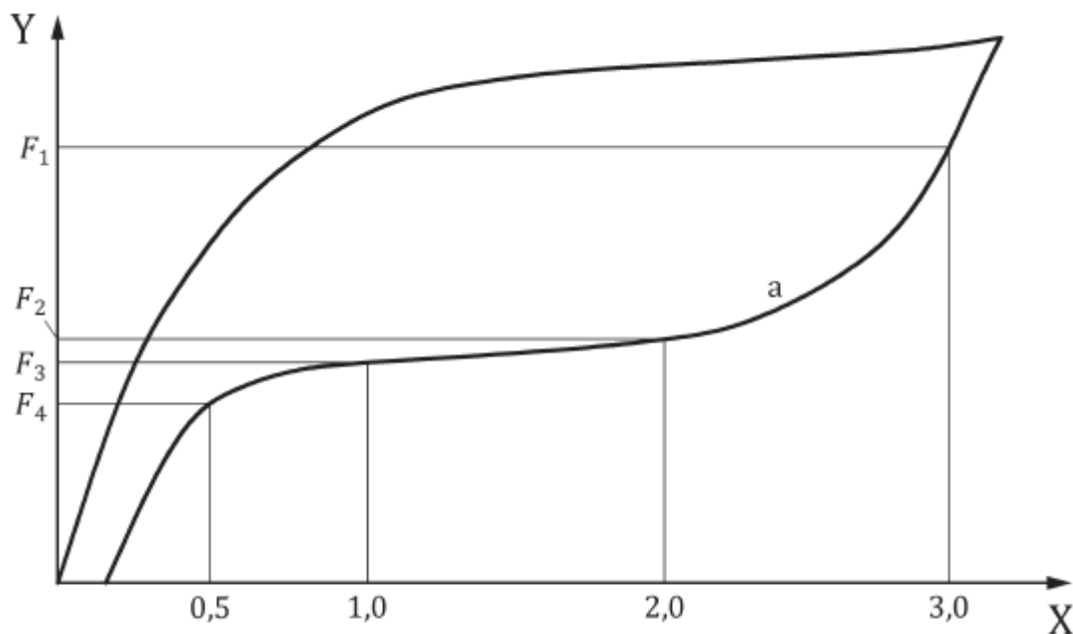
۱-۴-۳-۴-۶ سیم نوع ۲ باید در گستره $^{\circ}\text{C} (36 \pm 1)$ آزمون شود.

۲-۴-۳-۴-۶ به سیم باید به میزان mm ۳٫۱ تغییر فرم داده شود.

۳-۴-۳-۴-۶ نیروی خم شدن در طی باربرداری از نمودار نیرو - تغییر انحناء با ثبت قرائت‌های نیرو در تغییر

انحناءهای (F₁) mm ۳٫۱، (F₂) mm ۲٫۱، (F₃) mm ۱٫۰ و (F₄) mm ۰٫۵ تعیین می‌شود. (به شکل ۵ مراجعه

شود.)



راهنما :

X تغییر انحناء، بر حسب میلی متر

Y نیرو، بر حسب نیوتن

a نتایج بر روی منحنی باربرداری (منحنی پایینی) اندازه گیری می شوند.

شکل ۵- منحنی آزمون خمش

۷ بسته‌بندی و برچسب‌گذاری اطلاعات فراهم شده برای استفاده‌کننده

۱-۷ الزامات کلی

سازنده باید موارد زیر را به صورت واضح در بروشور، برگه بسته‌بندی، برچسب‌گذاری یا سایر موارد قابل دسترس ارائه دهد :

الف- طبقه‌بندی سیم؛

ب- روش اجرایی عملیات - حرارتی توصیه شده برای آلیاژهای قابل عملیات حرارتی؛

پ- اظهار ترکیب شیمیایی : گستره ترکیب آلیاژ باید شامل تمام عناصر موجود با درصد غلظت % ۰,۱ جرمی یا بیشتر و نسبت جرمی هر یک از عناصر خطرناک به صورت تعریف شده در زیربند ۵-۵ باشد؛

ت- گستره هر یک از ابعاد سطح مقطعی مطابق با زیربند ۵-۲؛

ث- خصوصیات مکانیکی تعیین شده مطابق با زیربند ۵-۴؛

ج- دمای پرداخت-آستنیته در موارد قابل کاربرد تعیین شده مطابق با زیربند ۵-۳؛

یادآوری- اطلاعات تکمیلی ممکن است بر اساس اعلان سازنده یا الزامات قانونی اضافه شوند.

۲-۷ بسته‌بندی

بسته‌بندی کافی و محافظت از آلودگی در طی انتقال و انبارش مطابق با مقررات تجاری قابل قبول باید فراهم شود.

۳-۷ برچسب‌گذاری

هر بسته باید با حداقل اطلاعات زیر برچسب‌گذاری شود :

الف- نام و نشانی سازنده و/یا توزیع کننده؛

ب- نام یا نام تجاری سیم؛

پ- ابعاد سیم، بر حسب میلی‌متر (استفاده تکمیلی از یک شرح توصیف کننده مجاز است)؛

ت- شماره بهر؛

ث- مقدار سیم‌ها بر حسب تعداد، طول یا وزن؛

ج- استفاده مورد نظر سیم؛

چ- هشدار برای محصولات شامل عناصر خطرناک. (در جای مناسب، این اطلاعات بهتر است به شکل نماد باشند).

پیوست الف
(اطلاعاتی)
کتابنامه

[1] ISO 7405, Dentistry - Evaluation of biocompatibility of medical devices used in dentistry

[۲] استاندارد ملی ایران شماره ۷۲۱۶-۱، ارزیابی بیولوژیکی وسایل پزشکی - قسمت ۱: ارزیابی و آزمون در فرآیند مدیریت ریسک - اطلاعات کلی