



جمهوری اسلامی ایران
Islamic Republic of Iran

سازمان ملی استاندارد ایران

Iranian National Standardization Organization



استاندارد ملی ایران

۱۹۴۲۸

چاپ اول

۱۳۹۴

INSO

19428

1st. Edition

2015

تجهيزات ورزش پارکور - ويژگي ها

Parkour equipment- Specifications

ICS 97.220.99

به نام خدا

آشنایی با سازمان ملی استاندارد ایران

موسسه استاندارد و تحقیقات صنعتی ایران به موجب بند یک ماده ۳ قانون اصلاح قوانین و مقررات موسسه استاندارد و تحقیقات صنعتی ایران، مصوب بهمن ماه ۱۳۷۱ تنها مرجع رسمی کشور است که وظیفه تعیین، تدوین و نشر استانداردهای ملی (رسمی) ایران را به عهده دارد.

نام موسسه استاندارد و تحقیقات صنعتی ایران به موجب یکصد و پنجاه و دومین جلسه شورای عالی اداری مورخ ۹۰/۶/۲۹ به سازمان ملی استاندارد ایران تغییر و طی نامه شماره ۲۰۶/۳۵۸۳۸ مورخ ۹۰/۷/۲۴ جهت اجرا ابلاغ شده است. تدوین استاندارد در حوزهای مختلف در کمیسیونهای فنی مرکب از کارشناسان سازمان، صاحب نظران مراکز و موسسات علمی، پژوهشی، تولیدی و اقتصادی آگاه و مرتبط انجام می شود و کوششی همگام با مصالح ملی و با توجه به شرایط تولیدی، فناوری و تجاری است که از مشارکت آگاهانه و منصفانه صاحبان حق و نفع، شامل تولیدکنندگان، مصرف کنندگان، صادرکنندگان و واردکنندگان، مراکز علمی و تخصصی، نهادها، سازمانهای دولتی و غیردولتی حاصل می شود. پیش نویس استانداردهای ملی ایران برای نظرخواهی به مراجع ذی نفع و اعضای کمیسیونهای فنی مربوط ارسال می شود و پس از دریافت نظرها و پیشنهادهای در کمیته ملی مرتبط با آن رشته طرح و در صورت تصویب به عنوان استاندارد ملی (رسمی) ایران چاپ و منتشر می شود.

پیش نویس استانداردهایی که موسسات و سازمانهای علاقه مند و ذی صلاح نیز با رعایت ضوابط تعیین شده تهیه می کنند در کمیته ملی طرح و بررسی و در صورت تصویب، به عنوان استاندارد ملی ایران چاپ و منتشر می شود. بدین ترتیب، استانداردهایی ملی تلقی می شوند که بر اساس مفاد نوشته شده در استاندارد ملی ایران شماره ۵ تدوین و در کمیته ملی استاندارد مربوط که سازمان ملی استاندارد ایران تشکیل می دهد به تصویب رسیده باشد.

سازمان ملی استاندارد ایران از اعضای اصلی سازمان بین المللی استاندارد (ISO)^۱، کمیسیون بین المللی الکتروتکنیک (IEC)^۲ و سازمان بین المللی اندازه شناسی قانونی (OIML)^۳ است و به عنوان تنها رابط^۴ کمیسیون کدکس غذایی (CAC)^۵ در کشور فعالیت می کند. در تدوین استانداردهای ملی ایران ضمن توجه به شرایط کلی و نیازمندیهای خاص کشور، از آخرین پیشرفت های علمی، فنی و صنعتی جهان و استانداردهای بین المللی بهره گیری می شود.

سازمان ملی استاندارد ایران می تواند با رعایت موازین پیش بینی شده در قانون، برای حمایت از مصرف کنندگان، حفظ سلامت و ایمنی فردی و عمومی، حصول تضمین کیفیت فرآورده ها و ملاحظات زیست محیطی و اقتصادی، اجرای بعضی از استانداردهای ملی ایران را برای فرآورده های تولیدی داخل کشور و/یا اقلام وارداتی، با تصویب شورای عالی استاندارد، اجباری نماید. سازمان می تواند به منظور حفظ بازارهای بین المللی برای فرآورده های کشور، اجرای استانداردهای کالاهای صادراتی و درجه بندی آن را اجباری نماید. همچنین برای اطمینان بخشیدن به کاربران از خدمات سازمانها و موسسات فعال در زمینه مشاوره، آموزش، بازرسی، ممیزی و صدور گواهی سامانه های مدیریت کیفیت و مدیریت زیست محیطی، آزمایشگاهها و مراکز کالیبراسیون (واسنجی) وسایل سنجش، سازمان ملی استاندارد ایران این گونه سازمانها و موسسات را بر اساس ضوابط نظام تایید صلاحیت ایران ارزیابی می کند و در صورت احراز شرایط لازم، گواهی نامه تایید صلاحیت به آنها اعطا و بر عملکرد آنها نظارت می کند. ترویج دستگاه بین المللی یکاها، کالیبراسیون (واسنجی) وسایل سنجش، تعیین عیار فلزات گران بها و انجام تحقیقات کاربردی برای ارتقای سطح استانداردهای ملی ایران از دیگر وظایف این سازمان است.

1- International Organization for Standardization

2 - International Electrotechnical Commission

3- International Organization of Legal Metrology (Organisation Internationale de Metrologie Legale)

4 - Contact point

5 - Codex Alimentarius Commission

کمیسیون فنی تدوین استاندارد "تجهيزات ورزش پارکور - ويژگي ها"

رييس:

ابراهيم زاده، رضا
(کارشناسی ارشد مهندسی مکانیک)

سمت و/یا نمایندگی

دانشگاه شهید باهنر کرمان

دبير:

يزدی ميرمخلصونی، سيد محمد
(کارشناسی فیزیک)

اداره استاندارد شهرستان سيرجان

اعضا: (اسامي به ترتيب حروف الفبا)

اخگر، محمد رضا
(دکتری شیمی آلی)

دانشگاه آزاد اسلامی کرمان

بهزادی، سحر
(کارشناسی ارشد مهندسی مکانیک)

شرکت هاردپیچ

پذيرفته، محمدجواد
(کارشناسی شیمی)

تربيت بدنی استان کرمان

تفاخ، اکبر
(کارشناسی ارشد فیزیک)

کارشناس

دادگری نژاد، اطهره
(کارشناسی ارشد مهندسی مواد)

دانشگاه شهید باهنر کرمان

رويین تن، آرزو
(کارشناسی ارشد تربیت بدنی)

تربيت بدنی استان کرمان

زکریایی کرمانی، احسان
(کارشناسی ارشد مهندسی مکانیک)

اداره کل استاندارد استان کرمان

شرفی، عنایت
(کارشناسی ارشد مهندسی مکانیک)

اداره استاندارد شهرستان بروجرد

طیب زاده، سيد مجتبی
(کارشناسی ارشد مهندسی پزشکی)

کارشناس مسئول گروه پژوهشی مهندسی
پزشکی پژوهشگاه استاندارد

اداره کل استاندارد استان کرمان

عطایی چترودی، فاطمه
(کارشناسی ارشد مهندسی مواد)

اداره کل استاندارد استان کرمان

کیانفر، مریم
(کارشناسی ارشد شیمی فیزیک)

فهرست مندرجات

صفحه	عنوان
ب	آشنایی با سازمان ملی استاندارد ایران
ج	کمیسیون فنی تدوین استاندارد
و	پیش‌گفتار
ز	مقدمه
۱	۱ هدف و دامنه کاربرد
۱	۲ مراجع الزامی
۱	۳ اصطلاحات و تعاریف
۵	۴ مواد
۶	۵ یک‌پارچگی ساختاری و بارگذاری
۸	۶ زیرساخت‌ها
۹	۷ حداکثر ارتفاع
۱۰	۸ محل‌های فرود
۱۱	۹ سطوح در دسترس، نیم‌رخ‌ها و پخ‌های لبه
۱۱	۱۰ نقاط پرش
۱۱	۱۱ تجهیزات فراهم‌کننده حرکات اجباری یا مکانیکی
۱۱	۱۲ میله‌ها و نرده‌های پارکور
۱۲	۱۳ حفاظت در برابر جراحات‌ها در طی حرکت یا سقوط
۱۲	۱۴ فضاهای باز
۱۴	۱۵ جداسازی از سایر امکانات و فعالیت‌ها
۱۴	۱۶ دسترسی
۱۵	۱۷ بازرسی پس از نصب
۱۵	۱۸ نگهداری
۱۶	۱۹ برچسب‌گذاری / نشانه‌گذاری
۱۶	۲۰ اطلاعاتی که باید توسط سازنده/تامین‌کننده تهیه شود
۱۷	۲۱ علامت‌اطلاعات
۱۸	پیوست الف (الزامی) روش تعیین یک‌پارچگی ساختاری

ادامه فهرست مندرجات

صفحه	عنوان
۲۰	پیوست ب (الزامی) تعداد کاربران بر روی تجهیزات
۲۱	پیوست پ (الزامی) روش آزمون یک پارچگی ساختاری
۲۳	پیوست ت (الزامی) ارزیابی نواحی سطوح یک سقوط
۲۷	پیوست ث (الزامی) روش‌های آزمون برای گیرکردن
۳۴	پیوست ج (الزامی) فاصله زمانی بازرسی‌ها

پیش گفتار

استاندارد "تجهیزات ورزش پارکور- ویژگی‌ها" که پیش‌نویس آن در کمیسیون‌های مربوط توسط سازمان ملی استاندارد ایران تهیه و تدوین شده و در پانصد و دهمین اجلاس کمیته‌ی ملی استاندارد مهندسی پزشکی مورخ ۱۳۹۴/۰۱/۲۴ مورد تصویب قرار گرفته است، اینک به استناد بند یک ماده ۳ قانون اصلاح قوانین و مقررات سازمان استاندارد و تحقیقات صنعتی ایران، مصوب بهمن‌ماه ۱۳۷۱، به عنوان استاندارد ملی ایران منتشر می‌شود.

برای حفظ همگامی و هماهنگی با تحولات و پیشرفت‌های ملی و جهانی در زمینه صنایع، علوم و خدمات، استانداردهای ملی ایران در مواقع لزوم تجدیدنظر خواهند شد و هر پیشنهادی که برای اصلاح و تکمیل این استانداردها ارایه شود، هنگام تجدیدنظر در کمیسیون فنی مربوط مورد توجه قرار خواهد گرفت. بنابراین، باید همواره از آخرین تجدیدنظر استانداردهای ملی استفاده کرد.

منبع و ماخذی که برای تهیه این استاندارد مورد استفاده قرار گرفته به شرح زیر است:

BS EN 10075: 2013, Specification for Parkour equipment

بخش ۱: طراحی تجهیزات

مقدمه

پارکور که با عنوان "دویدن آزاد"^۱ و "هنر جابجایی"^۲ نیز شناخته می‌شود، یک ورزش غیررقابتی آموزشی است که با حرکت آزادانه روی زمین، تنها با استفاده از توانایی‌های بدن، عمدتاً با دویدن، پرش، بالا رفتن و حرکت چهارپائی^۳ انجام می‌شود. در عمل، این ورزش بر روی توسعه خصوصیات بنیادی مورد نیاز برای چنین حرکاتی، که شامل قدرت عملیاتی^۴ و تناسب اندام^۵، تعادل^۶، هوشیاری فضایی^۷، چابکی^۸، هماهنگی^۹، دقت^{۱۰}، دقت^{۱۱}، کنترل و دید خلاق^{۱۱} است، تمرکز دارد.

این ورزش بهتر ساختن خود را در تمامی سطوح، ترغیب می‌کند، محدودیت‌های فیزیکی و ذهنی فرد را آشکار می‌کند، در حالی که به‌طور هم‌زمان راه‌هایی برای غلبه بر آن‌ها ارائه می‌دهد. این ورزش روشی برای آموزش بدن و ذهن فرد است برای این که حتی‌الامکان در هر محیطی، کاملاً موثر، آزاد و عملیاتی باشد.

هدف این ورزش ایجاد اعتماد، اراده، نظم و انضباط شخصی و خوداتکایی و مسئولیت‌پذیری برای کارهای شخصی است. این ورزش تواضع، احترام به دیگران و محیط اطراف شخص، ابراز عقاید و خصوصیات خود و روحیه اجتماعی، و تاکید بر اهمیت کشف و ایمنی در تمامی لحظات، را در فرد تشویق می‌کند.

این ورزش از ریشه اصطلاح "هنر جابجایی" آمده است که در سال ۱۹۸۰ در فرانسه توسط یک گروه نه نفره از جوانان تاسیس شد، که خودشان را "The Yamakasi" می‌نامیدند. "Yamakasi" یک کلمه از زبان آفریقایی لینگالا^{۱۲} است که معنی تحت‌اللفظی آن "مرد قوی، روح قوی" است و هدف اصلی ورزش، قوی بودن فرد از لحاظ جسمانی، ذهنی و اخلاقی است.

اصطلاح "پارکور" اولین بار توسط David Belle در سال ۱۹۹۸ معرفی شد. "پارکور" از کلمه فرانسوی "parcours" به معنی "مسیر" یا "جریان" برگرفته شده است.

این استاندارد، طراحی تجهیزات برای تمرین و توسعه فنون/حرکات اصلی ورزش پارکور توسط افراد تازه وارد و افراد باتجربه را پوشش می‌دهد که به‌عنوان تراسورها^{۱۳} یا "دونندگان آزاد" مشهورند.

امکانات پارکور می‌تواند شامل ترکیبی از اقسام تجهیزاتی باشد که اجازه حرکات روان به کاربر را می‌دهد.

- 1 - Freerunning
- 2 - Art du déplacement
- 3 - Quadrupedal movement
- 4 - Functional strength
- 5 - Fitness
- 6 - Balance
- 7 - Spatial awareness
- 8 - Agility
- 9 - Coordination
- 10 - Precision
- 11 - Creative vision

۱۲ - این کلمه از زبان کنگویی است.

- 13 - Traceurs

استفاده از امکانات با عنوان تجهیزات پارکور، با ریسک‌های ورزشی مرتبط است. مهارت‌های ورزشی و استفاده متناسب از تجهیزات، ریسک حوادث را کاهش می‌دهد، اما تشخیص این مسئله مهم است که دوندگان آزاد و/یا کاربران، ملزم به پوشیدن تجهیزات حفاظت شخصی نیستند. منظور این استاندارد، مشخص کردن شکل و ساختار ممکن امکانات برای دوندگان آزاد و/یا کاربران نیست. پارکور یک ورزش تازه و در حال پیشرفت است و این استاندارد، الزامات موثر در طراحی عمومی امکانات پارکور، را مشخص نمی‌کند. به‌خاطر این‌که حرکات پارکور خودکنترلی هستند، انتظار می‌رود که صدماتی ناشی از افتادن/قضاوت نادرست رخ بدهد. همچنین پیش‌بینی می‌شود که ممکن است از مکان‌ها، برای فعالیت‌هایی غیر از پارکور نیز استفاده شود.

تجهیزات ورزش پارکور - ویژگی ها

۱ هدف و دامنه کاربرد

هدف از تدوین این استاندارد، تعیین الزامات ساخت تجهیزات ورزش پارکور برای استفاده جوانان و بزرگسالان است. این استاندارد تصدیق می‌کند که پارکور هیچ قسمتی از بازی کودکان را تشکیل نمی‌دهد و حرکات آن شخصاً توسط کاربران، با استفاده از اعمال نیروی فیزیکی کنترل شده به/از طریق المان‌های تجهیزات و سازه‌ها، تعیین می‌شود.

این الزامات به منظور محافظت از کاربران در برابر خطرات غیرقابل پیش‌بینی در هنگام استفاده از تجهیزات در نظر گرفته شده است.

این استاندارد هم‌چنین الزامات نصب و نگهداری تجهیزات پارکور شامل مساحت، ارتفاع، روان بودن، موقعیت و جدا بودن از سایر امکانات، از جمله زمین بازی کودکان و نواحی بازی چندمنظوره (تجهیزات چندمنظوره ورزشی با دسترسی آزاد)، را مشخص می‌کند.

۲ مراجع الزامی

مدارک الزامی زیر حاوی مقرراتی است که در متن این استاندارد ملی ایران به آن‌ها ارجاع داده شده است. بدین ترتیب آن مقررات جزئی از این استاندارد ملی ایران محسوب می‌شود.

در صورتی که به مدرکی با ذکر تاریخ انتشار ارجاع داده شده باشد، اصلاحیه‌ها و تجدیدنظرهای بعدی آن مورد نظر این استاندارد ملی ایران نیست. در مورد مدارکی که بدون ذکر تاریخ انتشار به آن‌ها ارجاع داده شده است، همواره آخرین تجدیدنظر و اصلاحیه‌های بعدی آن‌ها مورد نظر است.

استفاده از مراجع زیر برای این استاندارد الزامی است:

- 2-1 BS 7188:1998+A2:2009، Impact absorbing playground surfacing- Performance requirements and test methods
- 2-2 BS EN 335-2:2006، Durability of wood and wood-based products- Definition of useclasses- Part 2: Application to solid wood
- 2-3 BS EN 350-2:1994، Durability of wood and wood-based products- Natural durability of solid wood- Part 2: Guide to natural durability and treatability of selected wood species of importance in Europe
- 2-4 BS EN 351-1:2007، Durability of wood and wood-based products- Preservative-treated solid wood- Part 1: Classification of preservative penetration and retention
- 2-5 BS EN 636، Plywood- Specifications
- 2-6 BS EN 1176-1:2008، Playground equipment and surfacing- Part 1: General safety requirements and test methods
- 2-7 BS EN 1177، Impact attenuating playground surfacing- Determination of critical fall height

۳ اصطلاحات و تعاریف

در این استاندارد، اصطلاحات و تعاریف زیر به کار می‌رود.

۱-۳

فضای مجاز

(Clearance)

بعدی که فرصت عبور آزاد از/به/از طریق المان‌های تجهیزات و سازه‌ها و در طی جریان حرکت، را ممکن می‌سازد.

۲-۳

شخص صلاحیت‌دار

(Competent person)

فردی با آموزش، تجربه و دانش کافی و/یا مهارت‌های خاص، که قادر است در طراحی و/یا چینش تجهیزات پارکور مشارکت کند. یادآوری - سطح صلاحیت، به وظیفه‌ای که فرد مشغول انجام آن است، بستگی دارد.

۳-۳

گیرافتادن

(Entrapment)

موقعیتی که کاربر گیر می‌افتد یا قادر به ادامه حرکت نیست، بدون این‌که ریسک جراحت جدی وجود داشته باشد.

۴-۳

فضای افتادن

(Falling space)

فضایی در/روی یا اطراف تجهیزات، که کاربر می‌تواند از آن عبور کند یا از یک قسمت مرتفع تجهیزات روی آن فضا سقوط کند.

۵-۳

روان بودن

(Flow)

به حرکت هموار و روان، با تداوم ناگسستگی اطلاق می‌شود.

۶-۳

حرکت اجباری یا مکانیکی

(Forced or mechanical movement)

حرکتی که یک کاربر، مقید می‌شود با استفاده از تجهیزات، آن را انجام دهد.

۷-۳

گودی‌ها و دهانه‌ها

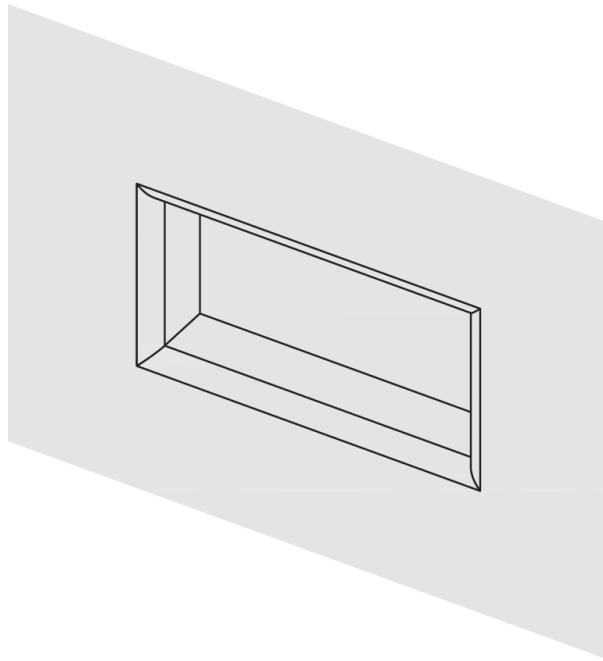
(Grooves and openings)

۱-۷-۳

گودی

دهانه خالی، که مواد از آن عبور نمی‌کند.

یادآوری - برای مثال شیپار، به شکل ۱ مراجعه شود.

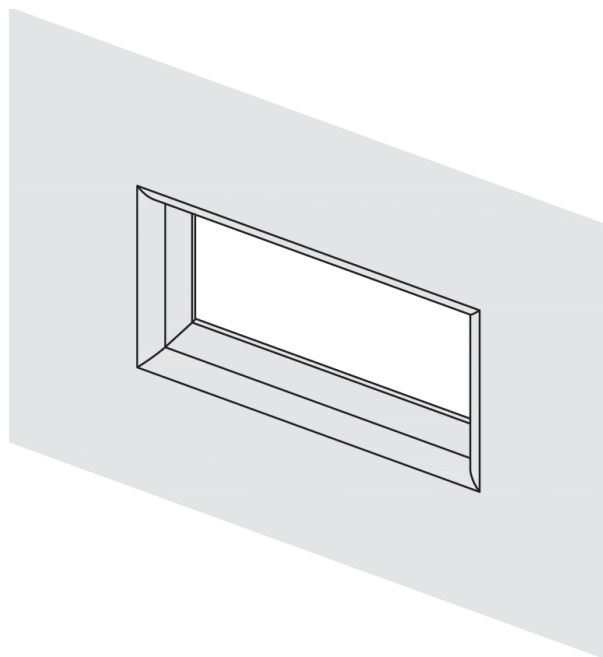


شکل ۱- مثالی از گودی

۲-۷-۳

دهانه

دهانه خالی، که مواد از آن عبور می کند.
یادآوری - برای مثال دهانه، به شکل ۲ مراجعه شود.



شکل ۲- مثالی از دهانه

۸-۳

محل فرود

(Landing)

سطح صاف (هر چند ضروری نیست افقی باشد)، هموار و انعطاف‌ناپذیر در هر صفحه است (به بند ۸ مراجعه شود).

۹-۳

حرکت

(Movement)

روش(های) رفتن به سمت/از تجهیزات، است. یادآوری - به بند ۳-۵ مراجعه شود.

۱۰-۳

پارکور

(Parkour)

یک ورزش غیررقابتی آموزشی است که با حرکت آزادانه روی زمین، تنها با استفاده از توانایی‌های بدن، عمدتاً با دویدن، پرش، بالا رفتن و حرکت چهار دست و پا انجام می‌شود. یادآوری - تعریف کامل در مقدمه ارائه شده است. حرکاتی از قبیل پشتک، معلق در هوا یا حرکات نمایشی، حرکات ژیمناستیک/آکروباتیک هستند. ژیمناستیک/آکروباتیک، ورزش کاملاً متفاوتی است و مدت بسیار طولانی‌تر از ورزش پارکور انجام می‌شود. با این وجود، دوندگان آزاد (افراد مشغول) گاهی در حرکات خود برای تفریح و به‌عنوان روشی برای تقویت هماهنگی، پرش، تعادل و هوشیاری فضایی، حرکات آکروبانیک نیز انجام می‌دهند.

۱۱-۳

دونده آزاد

(Traceurs)

شخص دارای مهارت در ورزش پارکور است.

۱۲-۳

کاربر

(User)

فردی که قابلیت دسترسی به تجهیزات، شامل دوندگان آزاد، را دارد اما تنها به آن‌ها محدود نمی‌شود.

۱۳-۳

فضای گرم کردن / سرد کردن بدن

(Warm-Up/Cool-Down space)

فضایی که در کنار امکانات وجود دارد، اما الزاماً قسمتی از امکانات نیست و به کاربر اجازه آمادگی یافتن برای شروع فعالیت را می‌دهد.

۴ مواد

۴-۱ کلیات

مواد باید به‌گونه‌ای انتخاب و محافظت شوند که یک‌پارچگی ساختاری تجهیزات، قبل از بازرسی تعمیر و نگهداری بعدی، تحت تاثیر قرار نگیرد.

نباید از ساختارهای آجری سنتی یا بلوکی، با یا بدون آستر سیمانی^۱ یا نماکاری مشابه، و سازه‌های تیر/تخته‌پوش بتن پیش‌ساخته، برای مثال تیر دور حصار و سطح شنی، استفاده شود (به‌علت احتمال آسیب زدن ضربات تکرارشونده فعالیت‌های پارکور، که ممکن است موجب خرابی سازه شود). هرگونه تجهیزات بتنی دیگر، باید مطابق با ویژگی‌های بتن ساختمانی برای ساخت ساختمان باشد.

تجهیزات پارکور تکیه داده به اتصالات پیچ‌شده، باید با یک سیستم ثانویه ثابت ترکیب شوند تا از شل شدن ناشی از ارتعاشات، که بر اثر تکرار ضربات کاربر ایجاد می‌شود، جلوگیری شود.

در تجهیزات پارکور، نباید از فرآورده‌های فایبرگلاس استفاده شود (به‌دلیل احتمال آسیب‌دیدگی ناشی از تاثیر تکرار ضربات کاربر و ناشی از آب و هوا).

۴-۲ چوب طبیعی و پرداخت شده

قسمت‌های چوبی باید به‌گونه‌ای طراحی شوند که رطوبت، آزادانه زهکش و تخلیه شود به‌گونه‌ای که آب بر روی یا درون قسمت‌های مختلف انباشته نشود.

در صورت تماس قسمت‌های چوبی با زمین، یک یا چند روش از روش‌های زیر باید استفاده شود:

الف- از گونه‌ای چوب با مقاومت طبیعی کافی، مطابق با طبقه‌های ۱ و ۲ در طبقه‌بندی مقاومت طبیعی ارائه شده در زیربند ۴-۲-۲ استاندارد BS EN 350-2: 1994 استفاده شود؛

ب- از روش‌های ساخت مناسب، مانند کفش پایه^۲، که از چوب محافظت می‌کند، استفاده شود؛

پ- از چوب عمل‌آوری شده با مواد نگهدارنده چوب، مطابق با استاندارد BS EN 351-1: 2007، شکل الف ۱ و طبقه ۴ BS EN 335-2: 2006، استفاده شود.

همه اجزاء ساخته‌شده از چوب و فرآورده‌های مربوطه، به‌غیر از آن قطعاتی که مطابق با قسمت الف هستند، و بر پایداری ساختار تاثیر می‌گذارند و در تماس دائم با زمین هستند، باید مطابق با قسمت پ عمل‌آوری شوند.

یادآوری ۱- بهتر است در مورد سایر مباحث، از قبیل احتمال متلاشی شدن^۳ و سمیت^۴، تمهیداتی اندیشیده شود.

یادآوری ۲- هنگام انتخاب بست‌های فلزی، باید به نوع چوب و مواد شیمیایی مورد استفاده برای عمل‌آوری آن توجه شود، که اگر در تماس با فلزات قرار گیرند، بعضی از آن‌ها دارای خاصیت خوردگی شدید فلزات هستند.

یادآوری ۳- طول عمر قطعات چوبی تجهیزات یک مسئله قراردادی است.

1 - Cement render

2 - Post shoe

3 - Splintering

4 - Poisoning

هرگونه تخته سه لایه که در ساخت تجهیزات استفاده می‌شود، باید مطابق با استاندارد BS EN 636 بوده و در برابر آب و هوا عایق شده باشد. مواد استفاده شده بر روی هر سطح باید به گونه‌ای عمل‌آوری شوند که رشد خزه^۱ و جلبک^۲ را تقویت نکنند، و چیدمان تجهیزات باید تا حد امکان به صورتی باز باشد که به اشعه ماوراء بنفش اجازه دهد چنین رشدی را محدود کند.

۳-۴ فلزات

۱-۳-۴ سمیت^۳

فلزاتی که اکسیدهای سمی تولید می‌کنند که رسوب کرده یا پوسته پوسته می‌شوند، باید با یک پوشش غیرسمی بادوام محافظت شوند.

۲-۳-۴ خوردگی

قسمت‌های فلزی باید در برابر شرایط جوی و خوردگی کاتدی، محافظت شوند.

۴-۴ مواد لاستیکی^۴ و مصنوعی^۵

اگر در طی عملیات تعمیر و نگهداری، مشخص کردن زمان شکننده شدن مواد مشکل باشد، باید اعلام دوره زمانی، که بعد از آن دوره یک قسمت یا قطعه از تجهیزات باید نیاز به تعویض داشته باشد، انجام شود. کلیه اجزاء پلاستیکی ساختاری باید، برای کاهش اثرات تشعشع ماوراء بنفش و اکسیژن، دارای جنس مناسب باشند.

اگر لاستیک استفاده شده در اجزاء ساختاری، در اثر ازون تخریب می‌شود، بهتر است با استفاده از موارد زیر از تخریب آن جلوگیری شده یا کاهش داده شود:

الف- استفاده از مواد بسیار ضخیم‌تر؛

ب- در معرض دید قرار دادن قسمت‌های لاستیکی برای بازرسی؛

پ- اطلاع‌رسانی در مورد فرآورده یا دستورالعمل تعمیر و نگهداری به منظور بازرسی شرایط آن‌ها.

۵ یک پارچگی ساختاری و بارگذاری

هنگامی که با محاسبه یا با روش آزمون پیوست الف، یک پارچگی ساختاری تجهیزات اعتبارسنجی شد، با استفاده تعداد مناسبی کاربران، که در پیوست ب ارائه شده است، تجهیزات نباید هیچ ترکی را نشان داده، آسیب ببینند، یا بیش از حد تغییرشکل دائمی داشته باشند و نباید اتصالات آن‌ها شل شود.

-
- 1 - Moss
 - 2 - Algae
 - 3 - Toxicity
 - 4 - Rubbers
 - 5 - Synthetics

به علت بارهای دینامیکی که در اثر فعالیت‌های پارکور اعمال می‌شود، بایستی یک پارچگی ساختاری در معرض آزمون فیزیکی قرار گیرد. هنگامی که آزمون مطابق با پیوست الف انجام شود، تجهیزات نباید ترک بردارد، آسیب ببیند، یا تغییر شکل دائمی بیش از حد داشته باشند و نباید اتصالات آن‌ها شل شود. تجهیزات پارکور برای ایستادن، راه رفتن، پرش یا بالا رفتن از آن، یا هر سطح مسطح با عرض بزرگ‌تر یا مساوی ۱m، که زاویه آن از افق کم‌تر از 30° باشد، باید قادر به تحمل بار ناشی از حداقل یک کاربر باشند. یادآوری ۱- برای محافظت از پاهای کاربر، این موارد بر روی کف پله یا گام پله نیز اعمال می‌شود. برای تجهیزاتی که همیشه براساس این آزمون‌ها و محاسبات ویژه، مناسب نیستند، یک پارچگی ساختاری آن‌ها باید معادل حداقل باشد.

هنگامی که به منظور ایجاد پایداری در تجهیزات پارکور، آن را بر روی یک موضع تکیه می‌دهند، ساخت آن باید به گونه‌ای انجام شود که:

الف- پوسیدگی یا خوردگی در قسمت‌های دخیل در پایداری تجهیزات، به حداقل رسانده شود؛

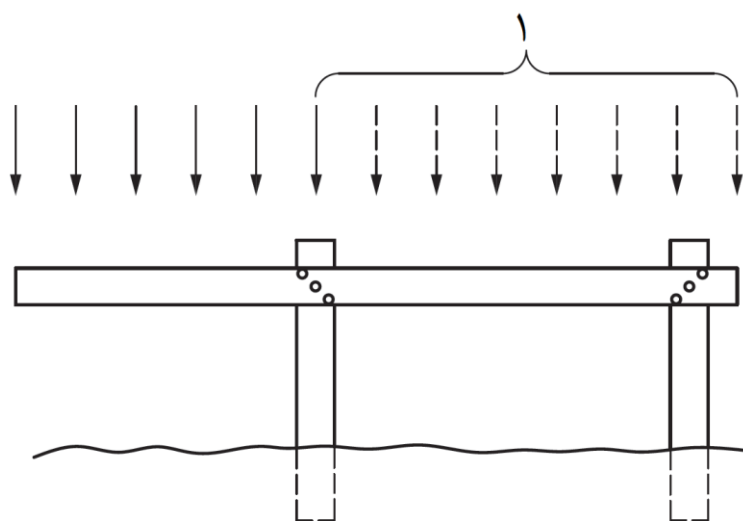
ب- از هم باز کردن برای کنترل و نیاز به برداشتن کلی آن را اجازه دهد؛

پ- هنگامی که به صورت صحیح تعمیر و نگهداری شود، بتوان بدون تخریب در دوره بازرسی پیش‌بینی شده، از آن استفاده کرد.

یادآوری ۲- نیاز است که هیچ مقدار مجازی برای بارهای تصادفی مانند بارهای ایجاد شده توسط آتش، تصادم با وسایل نقلیه یا زمین لرزه، تعیین نشود.

یادآوری ۳- به طور کلی بارهای مربوط به خستگی، بسیار کوچک‌تر از بارهای ترکیبی با عوامل بار مقتضی هستند که مطابق با بند الف-۲ محاسبه می‌شوند. بنابراین در مجموع، تجهیزات نیازی به اعتبارسنجی در برابر بار خستگی ندارند.

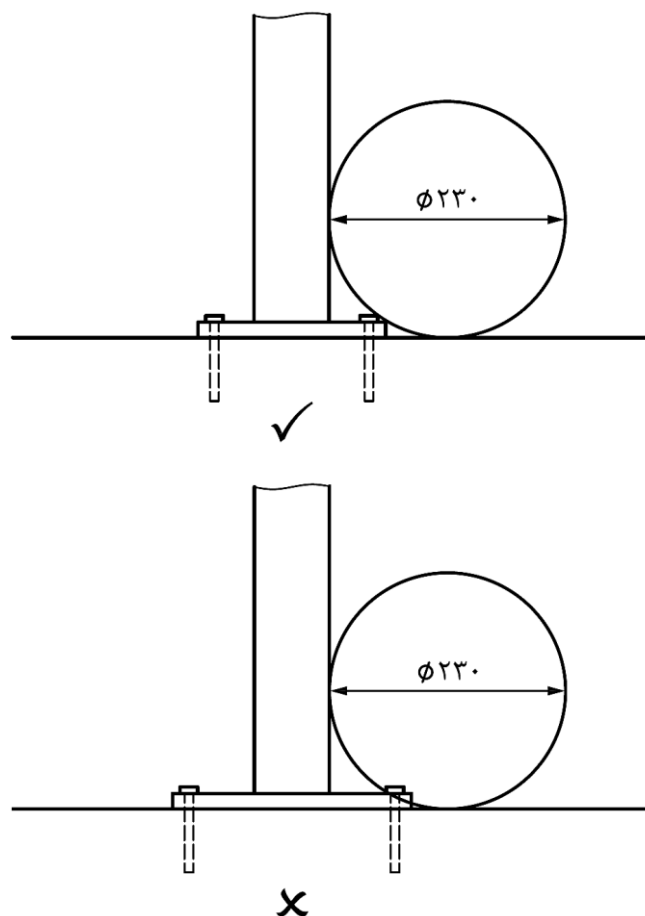
همان‌گونه که گفته شد، قطعات ساختاری باید در بدترین شرایط بارگذاری مقاوم باشند، برای مثال همان‌گونه که در شکل ۳ نشان داده شده است، آن قسمت از بار کاربر که موجب تاثیر مطلوب می‌شود، باید حذف شود.



راهنما:

۱ قسمتی از بار که باید حذف شود

شکل ۳- مثالی از حذف آن قسمت از بار کاربر، که موجب تاثیر مطلوب می‌شود



شکل ۴- پیش آمدگی زیرساخت‌ها

محل‌های فرود باید برای تحمل شوک تکرارشونده کاربران شامل، ضربات سنگین اتفافی طراحی شوند، به طوری که با محاسبه مشخص شود که ضربات ممکن ناشی از سقوط هم‌زمان بیش‌تر از یک کاربر باشد. هنگامی که آزمون مطابق با پیوست پ انجام شود، محیط اطراف شامل پانل و نقاط اتصال، نباید هیچ نشانی از ترک خوردگی، تغییرشکل، شل شدن قسمت‌های اتصال یا هرگونه شکست در یک پارچگی ساختار را نشان دهد.

۶ زیرساخت‌ها

پایه‌ها نباید بیش‌تر از اجزاء جانبی استاندارد BS EN 1176-1: 2008، پراب پ، پیش آمده باشند (به شکل ۴ مراجعه شود).

اقدامات تکمیلی باید برای تجهیزاتی انجام شود که پایداری آن، فقط وابسته به یک سطح مقطع عرضی است. **یادآوری** - هنگامی که اجزاء در بتن مدفون شده‌اند، خطر خوردگی یا فرسودگی وجود دارد. نرخ بالای فرسودگی و خوردگی تحت بارگذاری دینامیکی، پایداری لنگرگاه واحدهایی را به خطر می‌اندازد که پایداری آن فقط وابسته به یک مقطع است، یا پایداری آن با اعضای دو زیرساخت یا ردیفی از اعضای نگهدارنده فراهم می‌شود.

۷ حداکثر ارتفاع

۷-۱ حداکثر ارتفاع هر جزء یا قسمت از تجهیزات ارتفاع آزاد سقوط نباید بیش تر از ۳۰۰۰mm باشد.

۷-۲ حداکثر ارتفاع سقوط

حداکثر ارتفاع سقوط بر روی سطوح جاذب ضربه^۱ نباید از ۳۰۰۰mm فراتر برود (به زیربند ۷-۳ مراجعه شود).

حداکثر ارتفاع سقوط بر روی سطوح غیرجاذب ضربه^۲، نباید بیش تر از ۱۲۰۰mm باشد.

حداکثر ارتفاع سقوط از یک جزء/قسمت بر روی جزء/قسمت دیگر، نباید بیش تر از ۱۲۰۰mm باشد. حداقل دهانه/فضای مجاز باید ۵۵۰mm باشد.

حداکثر ارتفاع سقوط بین محل های فرود جدا از هم با فاصله ۲۵۰۰mm، نباید بیش تر از ۱۲۰۰mm باشد. یادآوری - قطعات تجهیزات تا ۱۲۰۰mm نیاز به سطح جاذب ضربه ندارند؛ قطعات تجهیزات از ۱۲۰۱mm تا حداکثر ارتفاع ۳۰۰۰mm به سطح جاذب ضربه نیاز دارند.

ارتفاع آزاد سقوط باید از بالای تجهیزات تعیین شود.

یادآوری - ارتفاع سقوط از بالاترین نقاط هر قسمت از تجهیزات، قابل دسترسی است. مثال های اساسی از چگونگی اندازه گیری ارتفاع آزاد سقوط در شکل ۵ ارائه شده است. حداکثر ارتفاع سقوط مجاز به موقعیت اندازه گیری آن بستگی دارد. ارتفاع های سقوط عبارتند از:

الف - حداکثر ۱۲۰۰mm روی یک ناحیه فرود دارای ضربه سخت یا روی یک جسم بزرگ؛

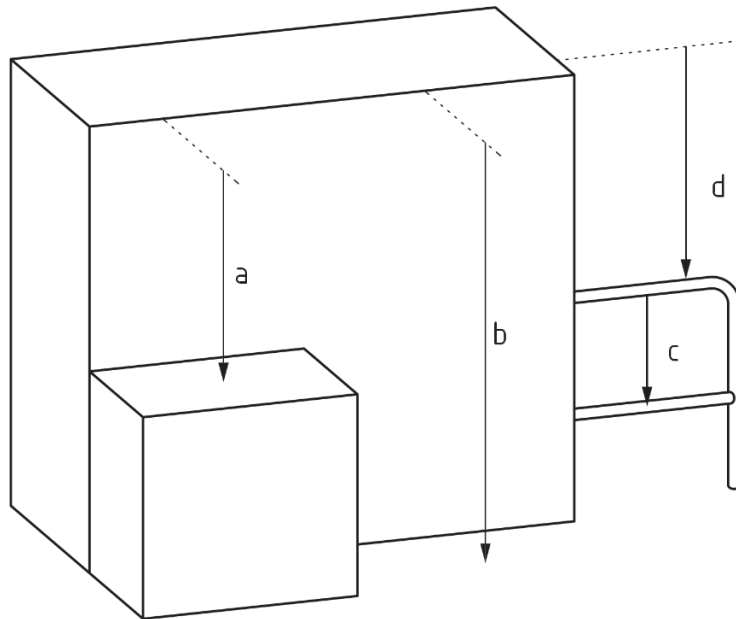
ب - حداکثر ۳۰۰۰mm روی ناحیه فرود میراکننده ضربه، یا روی یک جسم بزرگ؛

پ - حداکثر ۵۵۰mm روی میله یا نرده زیرین؛

ت - حداکثر ۱۲۰۰mm روی میله یا نرده زیرین.

1 - Impact Absorbing Surfaces (IAS)

2 - Not Impact Absorbing Surfaces (NIAS)



راهنما:

- a سقوط از محل فرود بر روی محل فرود دیگر
- b سقوط از محل فرود بر روی زمین یا سطح محل اصابت
- c سقوط از زیر میله بر روی میله زیرین
- d سقوط از محل فرود بر روی نرده یا میله

شکل ۵- مثال‌های تعیین ارتفاع سقوط

۳-۷ سطح جاذب ضربه (IAS)

هنگامی که حداکثر ارتفاع از ۱۲۰۰mm بیش‌تر شود، باید یک سطح جاذب ضربه فراهم شود که برای یک محدوده حداقل ۲۵۰۰mm (که از دورترین محیط قطعه اندازه‌گیری می‌شود)، ارتفاع‌های سقوط معادل با استاندارد BS EN 1177 را برآورده کند. سطح جاذب ضربه فقط باید بر روی زمین ایجاد شود.

۸ محل‌های فرود

محل‌های فرود باید یک ناحیه سطحی با حداقل قطر دایره محاطی ۱۰۰۰mm باشد. هنگامی که آزمون مطابق با پیوست ت انجام شود، هرگونه طرح‌ریزی فراتر از دایره محاطی، نباید از انتهای زائده پراب آزمون^۱ فراتر رود که در غیر این صورت، یک ناحیه سطح ناکافی برای فرود را ایجاد می‌کند.

یادآوری - ماهیت پارکور به‌گونه‌ای است که همه اجزاء و قطعات تجهیزات در دسترس فرض شده است و همه کاربران می‌توانند از آن استفاده کنند. بنابراین، در این استاندارد محافظت سنتی در برابر سقوط، به شکل نرده محافظ و موانع، تعیین نشده است. لازم است که هرگونه اقدامات محیطی که احتمالاً برای فعایت‌های پارکور باید استفاده شود شناسایی شده و بهتر است مانع یا نرده حفاظتی در نظر گرفته نشود. برای اطمینان از این‌که کاربران تجهیزات، تجربه واقعی از پارکور داشته باشند که برای رسیدن به یک درک از محیط اطرافشان ضروری است، محل‌های فرود دارای سطوح محافظ ضربه نباشند. یعنی ضروری

1 - Test probe

است که کاربران قادر به حس کردن لبه یک محل فرود باشند و محل‌های فرود، کاربران را نسبت به محیط اطرافشان، بی احساس نکنند.

احتمال بالقوه دسترسی کودکان به محل‌های فرود باید تحت ارزیابی ریسک قرار گیرد.

۹ سطوح در دسترس، نیمرخ‌ها و پخ‌های لبه^۱

پرداخت سطحی هر سطح در دسترس، باید مطابق با بند ۵ استاندارد BS 7188:1998+A2:2009 باشد. همه مواد در دسترس باید برای حفظ حداقل مقاومت لغزش در موقعیت‌هایی غیر از بارندگی مداوم، یخ‌زدگی و بارش برف، مورد عمل‌آوری قرار گیرند.

نباید هیچ میخ پیش‌آمده، اجزاء دارای لبه‌های تیز و نوک‌دار وجود داشته باشد. سطوح زبر نباید خطر ایجاد جراحت داشته باشند. پیچ‌های رزوه‌ای پیش‌آمده در هر قسمت در دسترس از تجهیزات، باید به‌صورت دائمی (برای مثال با مهره‌های سر گنبدی)، پوشانده شود. پرداخت‌های سطح اجزاء باید عاری از قسمت‌های نوک تیز و گالوانیزه باشد. پخش‌دگی نیمرخ لبه تجهیزات باید شعاع بیش‌تر از ۳mm داشته باشد.

گوشه‌ها، لبه‌ها و قسمت‌های پیش‌آمده که بیش‌تر از ۸mm بوده و توسط نواحی مجاور که کم‌تر از ۲۵mm هستند، پوشش داده نمی‌شوند، باید به‌صورت گرد درآورده شوند. حداقل شعاع انحنا باید ۳mm باشد.

یادآوری - این الزامات فقط برای جلوگیری از جراحت‌های ناشی از تماس ناخواسته با قطعات، در نظر گرفته شده‌اند.

۱۰ نقاط پرش

نباید هیچ‌گونه فرورفتگی یا برآمدگی/مرز برآمده بزرگ‌تر از ۱۰mm، زیر یک لبه مستقیم ۳۰۰mm وجود داشته باشد.

۱۱ تجهیزات فراهم‌کننده حرکات اجباری یا مکانیکی

هیچ تجهیزاتی نباید کارکرد مکانیکی یا حرکات مکانیکی ایجاد کند، برای مثال طناب‌های پاندولی.

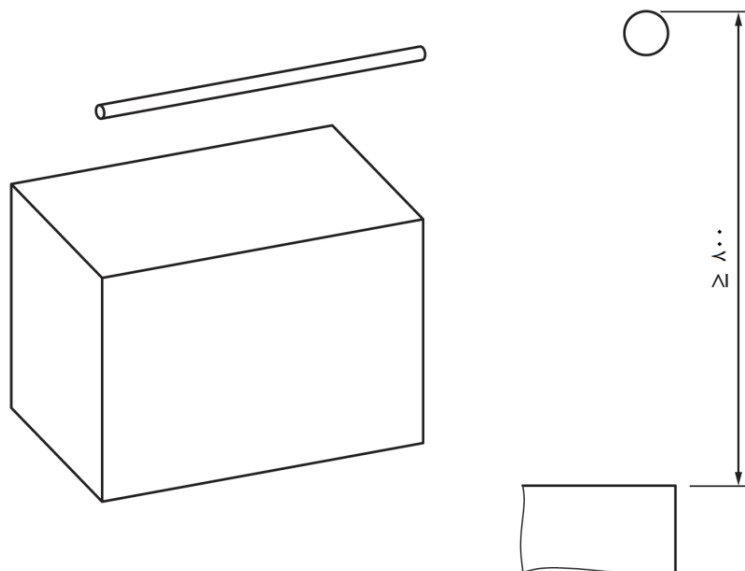
۱۲ میله‌ها و نرده‌های پارکور

میله‌های پارکور باید مطابق با بند ۹ باشند. حداقل دهانه بین هر دو میله باید مطابق با بند ۱۴ باشد. حداقل و حداکثر ارتفاع‌ها میله‌ها بر روی یک محل فرود مرتفع، باید مطابق با شکل ۶ باشد. نرده‌ها باید دارای مقطع مربع یا مستطیل شکل و با ابعاد بزرگ‌تر یا مساوی ۴۵mm و کوچک‌تر یا مساوی ۶۰mm باشند.

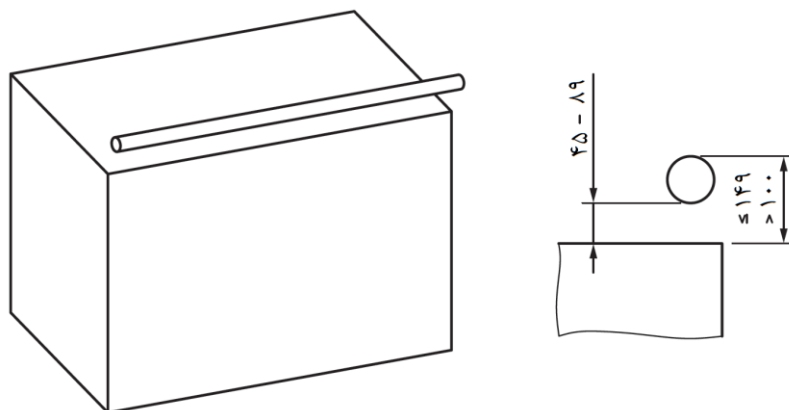
میله‌ها باید دارای مقطع دایره‌ای یا بیضوی شکل و با قطر بزرگ‌تر یا مساوی ۴۵mm و کوچک‌تر یا مساوی ۶۰mm باشند.

1- Edge chamfers

ابعاد بر حسب میلی متر



الف - ارتفاع حداکثر



ب - ارتفاع حداقل

شکل ۶- ارتفاع میله در لبه محل فرود

بخش ۲: عملیات و چینش

۱۳ حفاظت در برابر جراحات در طی حرکت یا سقوط

اشیاء موجود در فضای سقوط، باید با محل‌های فرود، میله‌ها و زرده‌ها، محدود شوند.

۱۴ فضاهای باز

۱-۱۴ کلیات

گودی‌ها باید عرض و عمق حداقل ۴۵mm را داشته باشند.

دهانه‌ها باید:

الف- قطر بزرگ‌تر از ۵۵۰mm داشته باشند؛

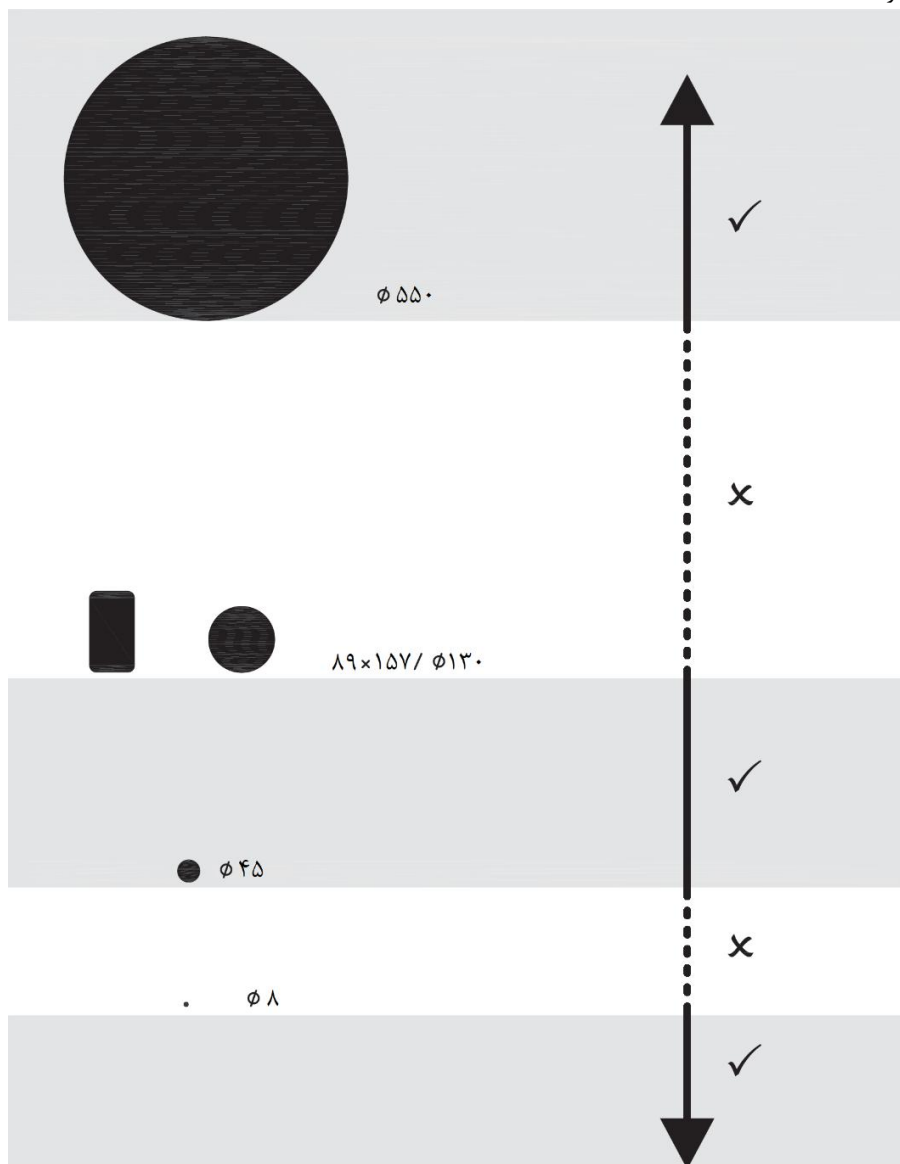
ب- قطر بزرگ‌تر از ۴۵mm داشته باشند، اما اجازه ورود به پرابه‌های E و C را ندهند (به پیوست ت مراجعه شود).

در غیر این صورت، شکاف‌ها و سوراخ‌ها باید کوچک‌تر از ۸mm باشند.
یادآوری- به شکل ۷ مراجعه شود.

۲-۱۴ گیرگردن لباس و موی سر

تجهیزات باید به‌گونه‌ای ساخته شوند که هنگامی که پراب آزمون مطابق با بند ت-۳ استاندارد BS EN 1176-1:2008، در هر وضعیتی بر روی قطعه اعمال شد، تحت تاثیر وزن خودش آزاد شود یا در غیر این صورت، با قرار گرفتن تحت حداکثر نیروی ۵۰N در راستای هر حرکت لغزش احتمالی کاربر، آزاد شود.

ابعاد برحسب میلی‌متر



شکل ۷- ابعاد گودی‌ها، دهانه‌ها، شکاف‌ها و سوراخ‌ها

۱۴-۳ گیرکردن در شکاف

۱۴-۳-۱ گیرکردن سر و گردن

تجهیزات باید به گونه‌ای ساخته شوند که هنگام عبور از دهانه با سر یا با پا، هیچ دهانه‌ای خطر گیرکردن سر و گردن را به وجود نیاورد.

یادآوری - موقعیت‌های خطرناک که در آن این نوع گیرکردن می‌تواند اتفاق افتد، شامل موارد زیر است:

- دهانه‌های کاملاً بسته که ممکن است در ابتدا پا یا سر کاربران در آن بلغزد (به بند ۱۴-۳-۲ مراجعه شود)؛
- دهانه‌های نیمه‌بسته یا V شکل (به بند ۱۴-۳-۳ مراجعه شود)؛
- سایر دهانه‌ها (برای مثال دهانه‌های برش‌دهنده یا متحرک).

۱۴-۳-۲ دهانه‌های کاملاً بسته

هنگامی که دهانه‌های کاملاً بسته در دسترس دارای لبه پایینی با فاصله بیش‌تر از ۶۰۰ mm بالاتر از سطح زمین، مطابق با بند ۲-۱ تحت آزمون قرار داده شوند، پراب‌های C و E نباید وارد هیچ دهانه‌ای بشوند مگر این‌که اجازه فضای خالی کافی برای بدنه را بدهد (۵۵۰ mm Ø).

۱۴-۳-۳ دهانه‌های نیمه‌بسته یا V شکل

دهانه‌های نیمه‌بسته یا V شکل دارای مدخل با فاصله ۶۰۰ mm یا بیش‌تر بالاتر از سطح زمین، باید به گونه‌ای ساخته شوند که یا:

- الف- هنگامی که مطابق با بند ۲-۲ آزمون شود، هیچ دهانه‌ای قابل دسترس نباشد؛ یا
- ب- اگر دهانه در فاصله ۶۰۰ mm یا بیش‌تر بالاتر از سطح زمین در دسترس باشد، هنگامی که مطابق با بند ۲-۲ آزمون شوند، دامنه راستای زاویه‌ای هر دهانه (به شکل ۴ مراجعه شود) باید مطابق زیر باشد:
 - ۱- دامنه ۱ (خط مرکزی قالب $\pm 45^\circ$ از حالت عمود): هنگامی که نوک قالب با پایه دهانه تماس داشته باشد، عمق دهانه باید از طول قالب تا سطح پایینی بخش شانه قالب، کم‌تر باشد.
 - ۲- دامنه ۲ (خط مرکزی قالب از افق $+45^\circ$): هنگامی که نوک قالب با پایه دهانه تماس داشته باشد، عمق دهانه باید کم‌تر از بخش "A" قالب باشد. اگر عمق دهانه بزرگ‌تر از بخش "A" قالب است، همه قسمت‌های دهانه بالای بخش "A"، باید اجازه ورود بخش شانه قالب را بدهند.
 - ۳- دامنه ۳: هیچ یک از الزامات آزمون قالب موجود نیست.

۱۵ جداسازی از سایر امکانات و فعالیت‌ها

تجهیزات پارکور و فعالیت‌های ورزشی که انجام می‌شوند، منحصر به فرد هستند و باید از وسایل بازی کودکان و سایر امکانات و فعالیت‌های ورزشی جدا شوند. یادآوری - روش‌های انجام این کار، بسته به مکان آن متفاوت است.

۱۶ دسترسی

۱۶-۱ توانایی ورزشی

دسترسی به تجهیزات باید فقط با توجه به توانایی ورزشی خود کاربر ممکن باشد.

بنابراین هیچ راه دسترسی آسانی، از قبیل پله، نباید برای فرود فراهم شود. یادآوری - قصد این است که به کاربران اجازه داده شود تا مهارت‌های خود را برای دسترسی به تجهیزات افزایش دهند. آن‌ها توانایی خودشان را برای دسترسی به تجهیزات مشخص می‌کنند.

۱۶-۲ ناتوانایی و برابری

عدم دسترسی و دسترسی یکسان به یک نقطه دسترسی زمینی، باید برای هر قسمت تجهیزات پارکور فراهم شود.

۱۷ بازرسی پس از نصب

برای تکمیل نصب، باید یک بازرسی پس از نصب توسط یک شخص صلاحیت‌دار انجام شود که هنگام نصب تجهیزات مشارکت فیزیکی نداشته است و مسئول کارهای اصلاحی احتمالی و هزینه‌ها نیست.

۱۸ نگهداری

۱-۱۸ کلیات

سازنده/تهیه‌کننده باید دستورالعمل‌هایی برای تعمیر و نگهداری (نشانه‌گذاری شده با ارجاع به این استاندارد)، شامل فاصله زمانی بازرسی و تعمیر و نگهداری ارائه کند و بیان کند که فاصله زمانی بازرسی‌ها، با توجه به نوع تجهیزات متفاوت است.

سازنده/تهیه‌کننده باید ترسیم‌ها و نمودارهای ضروری برای نگهداری، بازرسی و بررسی عملکرد صحیح و زمان مناسب برای تعمیر تجهیزات را تهیه کند. تجهیزات و اجزاء آن باید مطابق با دستورالعمل‌های سازنده مورد بازرسی و نگهداری قرار گیرند، که فاصله زمانی این بازرسی و نگهداری نباید از آنچه سازنده ارائه کرده است، کمتر باشد (هم‌چنین به پیوست ج مراجعه شود). یادآوری - سطح صلاحیت مورد نیاز، با توجه به وظیفه متفاوت است.

۱۸-۲ فاصله زمانی بازرسی (به پیوست ج نیز مراجعه شود)

۱-۲-۱۸ برای جلوگیری از حوادث، مالک یا کاربر باید اطمینان حاصل کند که برنامه بازرسی و نگهداری مناسب برای تجهیزات، انجام شده است. باید در نظر داشت که موقعیت‌های محلی و دستورالعمل‌های سازنده می‌توانند بر فاصله زمانی بازرسی الزامی تاثیر داشته باشند. در برنامه‌ریزی بازرسی باید قطعاتی که باید مورد بازرسی قرار گیرند و روش‌های مختلف بازرسی، فهرست شوند.

۱۸-۲-۲ اگر در طول بازرسی نواقصی کشف شده که می‌توانند ایمنی را به خطر بیندازد، باید بدون تاخیر آن را اصلاح کرد. اگر این کار ممکن نباشد، باید با روش‌هایی مانند بی حرکت کردن یا برداشتن تجهیزات، استفاده از تجهیزات محدود شود.

۱۸-۲-۳ جایی که باید یکی از تجهیزات از جای خود برداشته شود (مثلاً برای نگهداری)، هر تکیه‌گاه یا زیرساختی که روی زمین باقی می‌ماند باید برداشته شود یا محافظت شود و محل ایمن شود.

بخش ۳: اطلاعاتی که باید تهیه شود

۱۹ برچسب‌گذاری / نشانه‌گذاری

اطلاعات زیر باید به صورت خوانا و دائمی بر روی هر قطعه از تجهیزات پارکور، در موقعیت قابل دید از سطح زمین، نشانه‌گذاری شود:

الف- ارجاع به این استاندارد، در صورت اخذ مجوز از سازمان ملی استاندارد ایران؛

ب- نام و نشانی سازنده یا نمایندگی مجاز آن؛

پ- مرجع ویژگی‌های کارخانه‌ای تجهیزات (در صورت لزوم) و سال تولید؛

۲۰ اطلاعاتی که باید توسط سازنده/تهیه‌کننده تهیه شود

۱-۲۰ اطلاعات عمومی فرآورده

سازنده/تامین‌کننده باید دستورالعملی را به زبان متناسب با کشوری که تجهیزات در آن نصب می‌شود و مورد استفاده قرار می‌گیرد را تهیه کند. این دستورالعمل باید:

الف- خوانا و به شکل ساده چاپ شده باشد؛

ب- هر جا که ممکن باشد شامل شکل‌های نمایشی باشد؛

پ- حداقل شامل اطلاعات زیر باشد:

۱- جزئیات نصب، راه‌اندازی، بازرسی و نگهداری تجهیزات؛

۲- توصیه به کاربر درباره نیاز به افزایش بازرسی و نگهداری، اگر تجهیزات در معرض استفاده زیاد باشند و/یا این که پایداری تجهیزات تنها به یک موضع وابسته باشد؛

۳- توصیه‌هایی برای حفاظت کاربر در برابر خطرهای ناشی از نصب ناقص یا دمونتازژ یا در طی نگهداری.

یادآوری- در صورت درخواست خریدار، سازنده/تامین‌کننده باید کپی گزارش‌های آزمون را در اختیارش قرار دهد.

۲-۲۰ اطلاعات اولیه

سازنده/تامین‌کننده باید قبل از قبول درخواست، اطلاعاتی را درباره ایمنی نصب فراهم کند، برای مثال کاتالوگ اطلاعات. این اطلاعات باید حداقل شامل موارد زیر باشد (در موارد مرتبط):

الف- حداقل فضای مورد نیاز؛

ب- الزامات سطح (شامل ارتفاع سقوط آزاد و گستردگی سطح)؛

پ- ابعاد کلی بزرگ‌ترین قسمت(ها)؛

ت- جرم سنگین‌ترین قطعه/بخش برحسب کیلوگرم؛

ث- راهنمایی مربوط به گروه کاربر مد نظر تجهیزات؛

ج- اگر تجهیزات فقط برای استفاده در محیط داخلی یا برای شرایط تحت نظارت، در نظر گرفته شده‌اند؛

چ- در دسترس بودن قطعات یدکی؛

ح- در صورت درخواست، هرگونه گواهی‌نامه انطباق با این استاندارد.

۲۰-۳ اطلاعات نصب

سازنده/تامین کننده باید فهرستی از قطعات تحویل تجهیزات را، همراه با تجهیزات عرضه کند.

سازنده/تامین کننده باید دستورالعمل‌های نصب را برای مونتاژ^۱ صحیح، برپا کردن و قرار دادن تجهیزات عرضه کند. اطلاعات باید حداقل شامل موارد زیر باشد:

الف- حداقل الزامات فضای لازم و فضای مجاز ایمنی؛

ب- شناسایی تجهیزات و قطعات؛

پ- توالی برپا کردن (دستورالعمل مونتاژ و جزئیات نصب)؛

ت- سازگار کردن وسایل کمکی (در موارد ضروری)، مثلاً سازگار کردن نشانه‌های روی قطعات با دستورالعمل‌های مناسب؛

ث- نیاز به استفاده از هر ابزار ویژه، دستگاه بالابر، قالب یا سایر وسایل کمکی مونتاژ و اقدامات احتیاطی که باید انجام شود. در موارد ضروری، بهتر است مقادیر گشتاور ارائه شود؛

ج- فضای ساختاری مورد نیاز برای نصب قطعات تجهیزات؛

چ- راستا نسبت به جهت نور خورشید و وزش باد (جایی که ضروری است)؛

ح- جزئیات زیرساخت مورد نیاز، در شرایط عادی، تکیه‌گاه روی زمین و طراحی و موقعیت زیرساخت (همراه با یادداشتی که، به دقت شرایط غیرعادی را مورد توجه دارد)؛

خ- دستورالعمل‌های ویژه، اگر یک نیم‌رخ ویژه برای عملیات ایمن (مثلاً ارتفاع سقوط)، ضروری باشد؛

د- ارتفاع آزاد سقوط (برای سطوح جاذب ضربه نیاز است)؛

ذ- نیاز به جزئیات کاربرد هر گونه رنگ و عمل‌آوری؛

ر- برداشتن وسایل کمکی برای هم‌گذاری، قبل از استفاده از تجهیزات.

ترسیم‌ها و نمودارها باید به صورت واضح، ابعاد اساسی تجهیزات و فضای مربوطه، ارتفاع‌ها و نواحی مورد نیاز برای نصب را مشخص کند.

سازنده/تامین کننده باید قبل از اولین استفاده، جزئیات لازم برای بازرسی تجهیزات را عرضه کند.

۲۱ علامت حاوی اطلاعات

یک علامت حاوی اطلاعات، باید در هر ورودی بر روی امکانات پارکور گذاشته شود.

۱-۲۱ "این یک ناحیه ورزشی است، که به صورت اختصاصی برای انجام پارکور توسط جوانان و بزرگسالان [در محل] طراحی شده است."

۲-۲۱ "اینجا زمین بازی کودکان نیست."

۳-۲۱ نام کاربر و یک شماره تماس.

۴-۲۱ هر اطلاعات عملیاتی و ایمنی مطلوب، ترجیحاً با استفاده از شکل‌ها^۲.

۵-۲۱ برای توصیه درباره استفاده ایمن و متناسب، به پایگاه اینترنتی www.parkouruk.org، مراجعه شود.

1 - Assembly
2 - Pictograms

پیوست الف
(الزامی)
روش تعیین یک پارچگی ساختار

الف-۱ اصول کلی

تعداد کاربران برای هر قسمت ساختاری را مطابق با پیوست ب محاسبه کنید.
بار آزمون را با استفاده از معادله الف ۱ محاسبه کنید.

$$\text{بار آزمون} = M \times \gamma_Q + m$$

الف ۱

که در آن:

- M بار کاربر مناسب (از جدول الف ۱ گرفته شده است)؛
 γ_Q ضریب ایمنی قابل کاربرد است (به بند الف ۳ مراجعه شود)؛
 m وزن در حال سکون^۱ ساختار.

جدول الف-۱- بار کاربر (M) همراه با تعداد کاربران (n) از ۱ تا ۱۰۰

M (kg)	n	M (kg)	n	M (kg)	n	M (kg)	n
۶۲۱۳	۷۶	۴۲۳۱	۵۱	۲۲۴۰	۲۶	۲۲۷	۱
۶۲۹۲	۷۷	۴۳۱۰	۵۲	۲۳۲۰	۲۷	۳۰۶	۲
۶۳۷۱	۷۸	۴۳۹۰	۵۳	۲۴۰۰	۲۸	۳۸۷	۳
۶۴۵۰	۷۹	۴۴۶۹	۵۴	۲۴۸۰	۲۹	۴۶۸	۴
۶۵۲۹	۸۰	۴۵۴۸	۵۵	۲۵۵۹	۳۰	۵۵۰	۵
۶۶۰۸	۸۱	۴۶۲۸	۵۶	۲۶۳۹	۳۱	۶۳۱	۶
۶۶۸۷	۸۲	۴۷۰۷	۵۷	۲۷۱۹	۳۲	۷۱۲	۷
۶۷۶۷	۸۳	۴۷۸۶	۵۸	۲۷۹۹	۳۳	۷۹۳	۸
۶۸۴۶	۸۴	۴۸۶۶	۵۹	۲۸۷۸	۳۴	۸۷۴	۹
۶۹۲۵	۸۵	۴۹۴۵	۶۰	۲۹۵۸	۳۵	۹۵۵	۱۰
۷۰۰۴	۸۶	۵۰۲۴	۶۱	۳۰۳۸	۳۶	۱۰۳۶	۱۱
۷۰۸۳	۸۷	۵۱۰۴	۶۲	۳۱۱۸	۳۷	۱۱۱۷	۱۲
۷۱۶۲	۸۸	۵۱۸۳	۶۳	۳۱۹۷	۳۸	۱۱۹۷	۱۳
۷۲۴۱	۸۹	۵۲۶۲	۶۴	۳۲۷۷	۳۹	۱۲۷۸	۱۴
۷۳۲۰	۹۰	۵۳۴۱	۶۵	۳۳۵۶	۴۰	۱۳۵۸	۱۵
۷۳۹۹	۹۱	۵۴۲۱	۶۶	۳۴۳۶	۴۱	۱۴۳۹	۱۶
۷۴۷۸	۹۲	۵۵۰۰	۶۷	۳۵۱۵	۴۲	۱۵۱۹	۱۷
۷۵۵۷	۹۳	۵۵۷۹	۶۸	۳۵۹۵	۴۳	۱۵۹۹	۱۸
۷۶۳۷	۹۴	۵۶۵۸	۶۹	۳۶۷۵	۴۴	۱۶۸۰	۱۹

جدول الف-۱- ادامه

M (kg)	n	M (kg)	n	M (kg)	n	M (kg)	n
۷۷۱۶	۹۵	۵۷۳۷	۷۰	۳۷۵۴	۴۵	۱۷۶۰	۲۰
۷۷۹۵	۹۶	۵۸۱۷	۷۱	۳۸۳۴	۴۶	۱۸۴۰	۲۱
۷۸۷۴	۹۷	۵۸۹۶	۷۲	۳۹۱۳	۴۷	۱۹۲۰	۲۲
۷۹۵۳	۹۸	۵۹۷۵	۷۳	۳۹۹۲	۴۸	۲۰۰۰	۲۳
۸۰۳۲	۹۹	۶۰۵۴	۷۴	۴۰۷۲	۴۹	۲۰۸۰	۲۴
۸۱۱۱	۱۰۰	۶۱۳۳	۷۵	۴۱۵۱	۵۰	۲۱۶۰	۲۵

الف-۲ بار کاربر

بار کاربر با استفاده از معادله الف ۲ محاسبه می‌شود.

$$\text{الف ۲} \quad \text{بار کاربر} = (n \times 78 + 1.64 \times \sigma \sqrt{n}) \times (1 + 1.3/n)$$

که در آن:

n تعداد کاربران؛

۷۸Kg جرم متوسط مرد بزرگسال؛

۱٫۶۴ ضریب آماری؛

σ انحراف معیار از مردان بزرگسال؛

$1 + 1.3/n$ ضریبی است که حرکت کاربران را به حساب می‌آورد.

الف-۳ ضرایب ایمنی

جایی که همه آزمون‌ها، آزمون نشده‌اند، ضریب ایمنی (۷۰) را برای سری‌های همانند اعمال کنید، جایی که هر آزمون شامل هر فرآورده منحصر به فرد، آزمون شده است، ضریب ایمنی (۷۰) برابر با ۱٫۳۵ اعمال کنید.

الف-۴ وزن در حال سکون

وزن در حال سکون (m) ساختار و مجموعه‌ها را محاسبه کنید و هنگامی که فقط محاسبات انجام می‌شود، آن را به وزن آزمون اضافه کنید. برای آزمون فیزیکی، وزن در حال سکون (m) ساختار همان وزن ساختار است، بنابراین نیازی به محاسبه و اضافه کردن آن به وزن آزمون نیست.

الف-۵ آزمون فیزیکی

وزن‌های آزمون را به‌گونه‌ای در زیر و روی ساختار اعمال کنید که کل وزن، روی قسمت یا ساختاری که آزمون می‌شود، تکیه کند. نمونه را به مدت پنج دقیقه در معرض بار قرار دهید.

پیوست ب
(الزامی)

تعداد کاربران بر روی تجهیزات

ب-۱ کلیات

تعداد کاربران را برای هر قسمت ساختاری که احتمالاً توسط کاربران تحت بارگذاری قرار می‌گیرد، محاسبه کنید. عدد محاسبه شده را به عدد صحیح بعدی گرد کنید، برای مثال ۳٫۱۳ به ۴ گرد می‌شود.

ب-۲ تعداد کاربران در یک نقطه

به جز مواردی که مغایر با این استاندارد بیان شده باشد، تعداد کاربران n در یک نقطه ($n=1$) است.

ب-۳ تعداد کاربران بر روی اجزاء نوع خطی

یادآوری- اجزاء نوع خطی، کف پله در نردبان‌ها و در چهارچوب‌های صعود، تیرک‌ها و طناب‌ها هستند.

تعداد کاربران (n) روی یک خط را می‌توان به صورت زیر محاسبه کرد:

$$n = L_{pr} / 0.777777$$

الف- اجزاء خطی دارای شیب رو به بالا تا حداکثر 60° :

$$n = L / 1.4$$

ب- اجزاء خطی با شیب بزرگ‌تر از 60° :

که در آن‌ها:

L طول جزء برحسب متر است؛

L_{pr} طول جزء برحسب متر است که نسبت به یک سطح افقی، به سمت پایین بیرون زده است.

ب-۴ تعداد کاربران در یک ناحیه

یادآوری- اجزاء نوع ناحیه‌ای، سکوها، سکوه‌های نوع مشبک، سطوح شیب‌دار و تورها هستند. این نوع اجزاء به اندازه تراکم سکوها بارگذاری نمی‌شوند.

تعداد کاربران (n) در یک ناحیه سطح را به صورت زیر محاسبه کنید.

$$n = \bar{A}_{pr} / 0.777497$$

الف- سطوح با شیب رو به بالا تا حداکثر 60° :

$$n = A / 0.98$$

ب- سطوح با شیب بزرگ‌تر از 60° :

که در آن:

A ناحیه برحسب مترمربع است؛

\bar{A}_{pr} مساحت برحسب مترمربع است که نسبت به یک سطح افقی، به سمت پایین بیرون زده است.

اگر عرض سطح کوچک‌تر از 0.7 m باشد، به عنوان یک جزء نوع خطی با آن برخورد شود.

پیوست پ
(الزامی)
روش آزمون یک پارچگی ساختاری

پ-۱ اصول کلی

یک پارچگی ساختاری یک محیط، با سقوط وزنه‌ها روی پانل، آزمون می‌شود.

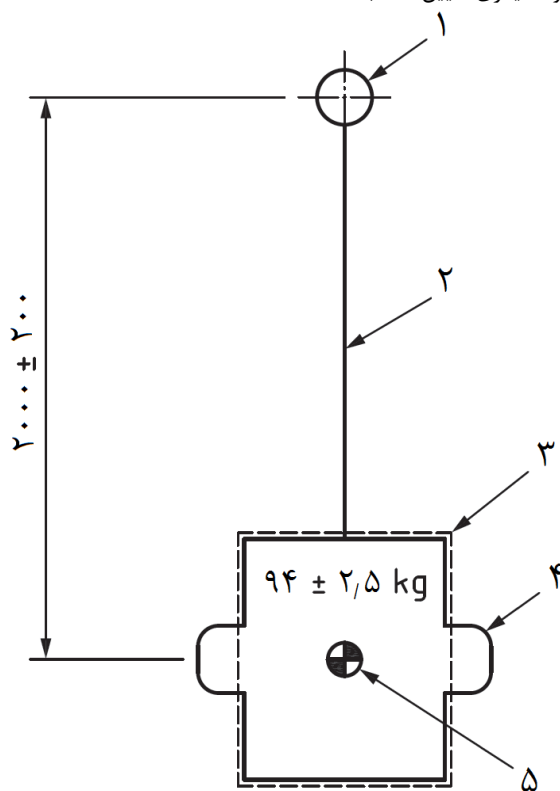
پ-۲ وسایل آزمون

پ-۲-۱ پانل.

پ-۲-۲ جرم (M)، $(94 \pm 2.5) \text{ kg}$.

پ-۲-۳ وسایل آزمون مطابق با شکل‌های پ ۱ و پ ۲ است.

ابعاد برحسب میلی‌متر، مگر این که به‌گونه دیگری تعیین شده باشد.



راهنما:

۱ نقطه چرخش

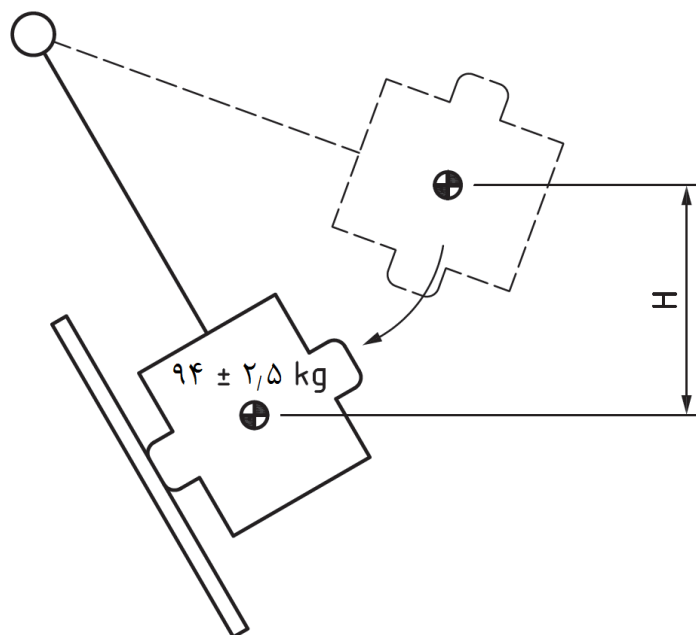
۲ بازوی صلب

۳ جرم

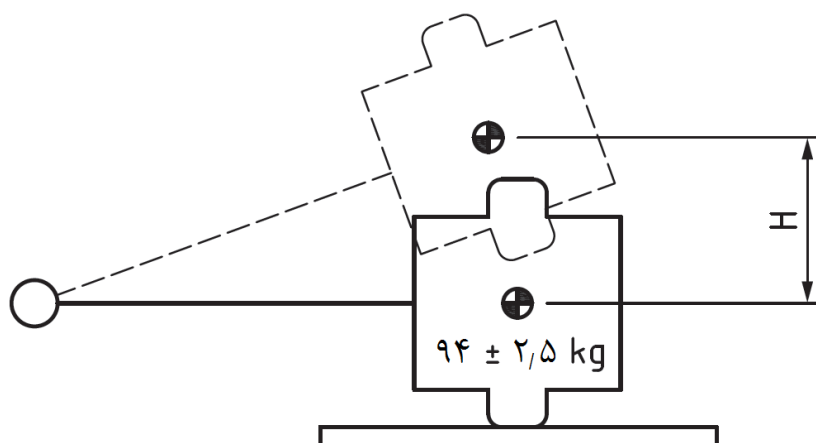
۴ لاستیک اتومبیل با فشار دو بار

۵ مرکز ثقل جرم

شکل پ-۱- وسایل برای آزمون یکپارچگی ساختاری



الف- آزمون سطح شیب‌دار



ب- آزمون سطح افقی

راهنما:

H ارتفاع سقوط

شکل پ ۲- وسایل آزمون برای یک سطح شیب‌دار و یک سطح افقی

پ-۳ روش انجام آزمون

جرم M را 500 mm بالاتر از بزرگ‌ترین پانل به صورت معلق نگه دارید (به بند پ-۲-۲ مراجعه شود)، به طوری که اندازه‌گیری از نقطه مرکز ثقل جرم انجام شود (به شکل پ ۱ مراجعه شود) و آن را روی پانل بیاندازید.

جرم M را 400 mm از طویل‌ترین لبه پانل به صورت معلق نگه دارید (به بند پ-۲-۲ مراجعه شود)، به طوری که اندازه‌گیری از نقطه مرکز ثقل جرم انجام شود (به شکل پ ۱ مراجعه شود)، سپس آن را روی پانل بیاندازید.

برای نتیجه ضربه، پانل و لبه آن را برای یافتن نشانه‌های قابل‌رویت خرابی، بررسی کنید.

پیوست ت

(الزامی)

ارزیابی نواحی سطوح یک سقوط

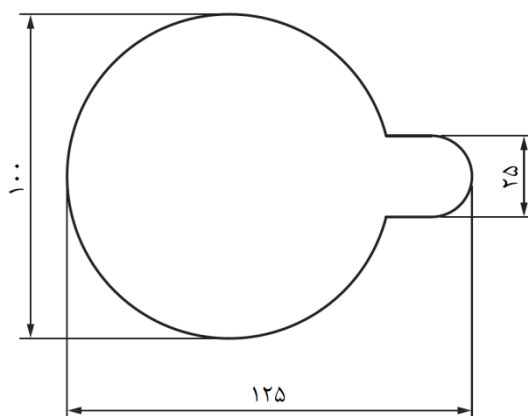
ت-۱ اصول کلی

روش ارزیابی مشخص می‌کند که آیا یک محل فرود به اندازه کافی بزرگ است (بزرگ‌تر از بخش بدنه قالب آزمون) (مرحله ۱) و آیا قسمت زائده محل فرود دارای گوشه‌هایی است که برای فرود روی آن، بیش از حد تیز باشد (مرحله ۲).

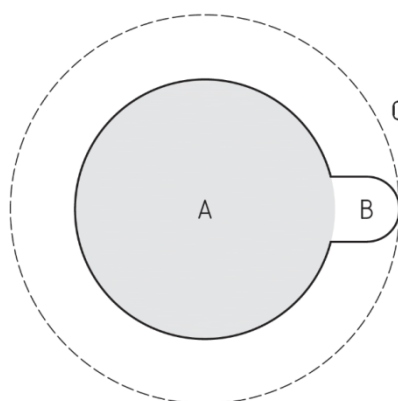
ت-۲ وسایل آزمون

قالب آزمون، مطابق با شکل‌های ت ۱ و ت ۲ است.

ابعاد برحسب میلی‌متر



شکل ت ۱- ابعاد قالب آزمون



راهنما:

A مقطع جسم

B مقطع زائده قالب

C محیط فرضی پیرامون که توسط مقطع زائده قالب پوشش داده می‌شود، در حالیکه مقطع جسم بدون حرکت باقی مانده است.

شکل ت ۲- مقاطع قالب آزمون

ت-۳ روش انجام آزمون

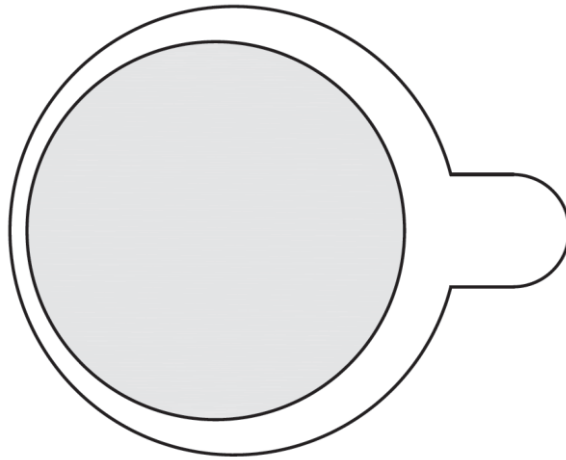
ت-۳-۱ مرحله ۱

قالب آزمون را روی یک محل فرود قرار دهید.

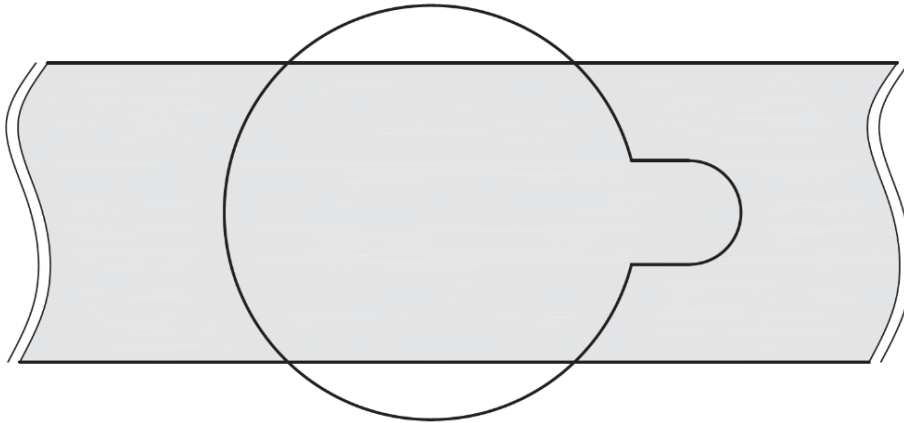
بررسی کنید که آیا محل فرود برای پشتیبانی کل مساحت سطح بخش بدنه قالب، به اندازه کافی بزرگ است (برای مثال نتایج آزمون، به شکل ت ۳ مراجعه شود).

ت-۳-۲ مرحله ۲

قالب را به انتهای محل فرود حرکت دهید. بررسی کنید که آیا فضای قابل تصور بخش زائده، همه گوشه‌های محل فرود را پوشش می‌دهد (برای مثال نتایج آزمون، به شکل ت ۳ مراجعه شود).




الف- مردود: مقطع جسم قالب به‌طور کامل با محل فرود تطبیق نیافته است.

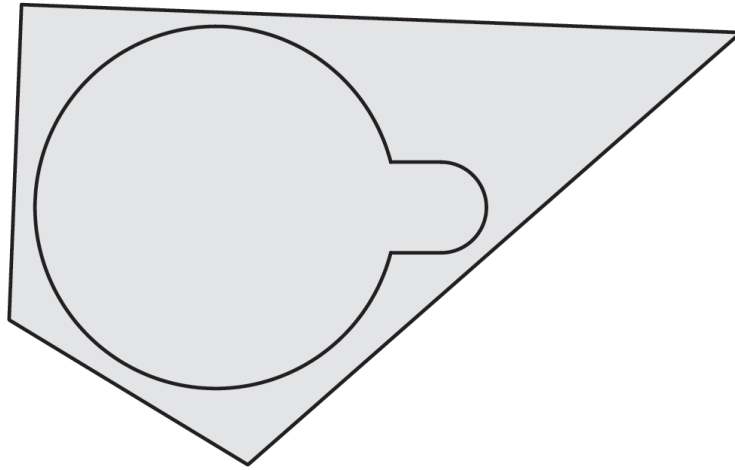


ب- مردود: مقطع جسم قالب به‌طور کامل با محل فرود تطبیق نیافته است.

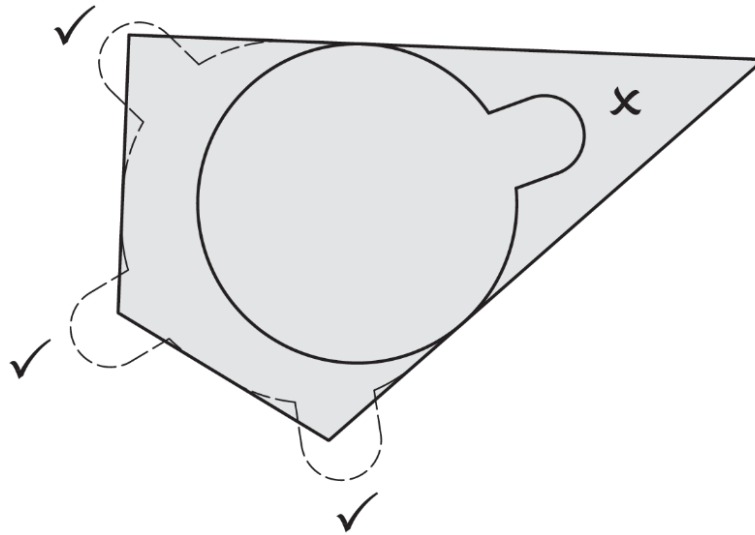
راهنما:

محل فرود 

شکل ت ۳- مثال نتایج آزمون (۱ از ۳)




مرحله ۱: مقطع جسم قالب به طور کامل با محل فرود تطبیق یافته است. مورد پذیرش (قبول) است. کار را در مرحله ۲ ادامه دهید.

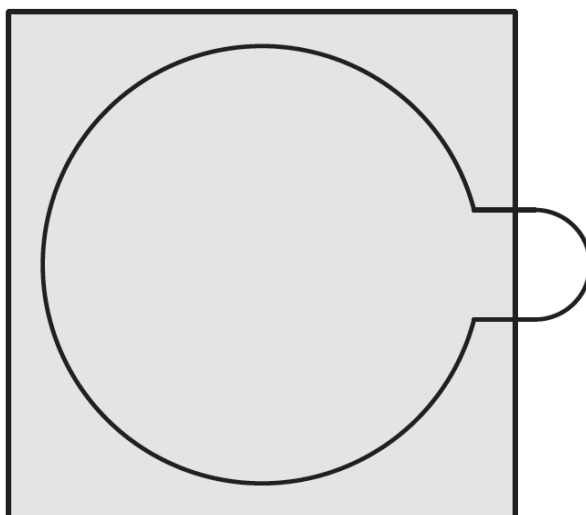


مرحله ۲: مقطع زائده قالب فقط سه گوشه از چهار گوشه محل فرود را تحت پوشش قرار می‌دهد. کل آزمون مردود است
ج- مردود: آزمون دو فازی جسم و مقطع زائده قالب

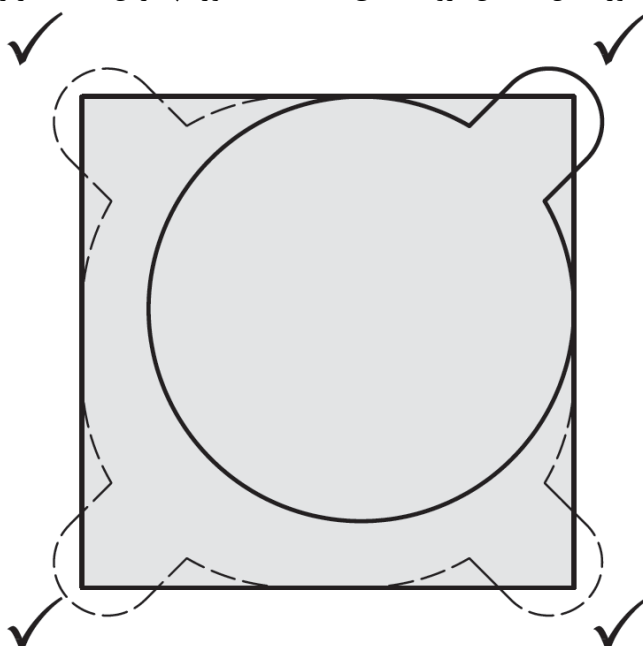
راهنما:

محل فرود 

شکل ت ۳- مثال نتایج آزمون (۲ از ۳)




مرحله ۱: مقطع جسم قالب به طور کامل با محل فرود تطبیق یافته است. مورد پذیرش است. کار را در مرحله ۲ ادامه دهید.



مرحله ۲: مقطع زائده قالب تمام گوشه‌های محل فرود را تحت پوشش قرار می‌دهد. کل آزمون قبول است.
د- قبول: آزمون دو فازی جسم و مقطع زائده قالب

راهنما:

محل فرود 

شکل ت ۳- مثال نتایج آزمون (۳ از ۳)

پیوست ث
(الزامی)
روش‌های آزمون برای گیرافتادن

ث-۱ کلیات

رواداری‌های پراب‌ها در این پیوست به صورت زیر هستند، به جز در مواردی که مغایر با آن بیان شده باشد:

الف - $1\text{ mm} \pm$ برای ابعاد؛

ب - $1^\circ \pm$ برای زوایا.

در مواقع شک درباره رواداری، باید یک اندازه‌گیری صحیح انجام شود تا اطمینان حاصل شود که دهانه مطابق با ابعاد اسمی پراب است.

ث-۲ گیرافتادن سر و گردن

ث-۲-۱ دهانه‌های کاملاً بسته

یادآوری - این آزمون‌های گیرکردن برگرفته از استاندارد بند ۲-۶ هستند، زیرا مشخص شده است که، با وجود این که در ابتدا تجهیزات برای جوانان و بزرگسالان در نظر گرفته شده است، کودکان نیز ممکن است از این تجهیزات استفاده کنند.

ث-۲-۱-۱ وسایل آزمون

ث-۲-۱-۱-۱-۱ پراب‌ها، به همان صورتی هستند که در شکل ث ۱ نشان داده شده است.

ث-۲-۱-۲ روش انجام آزمون

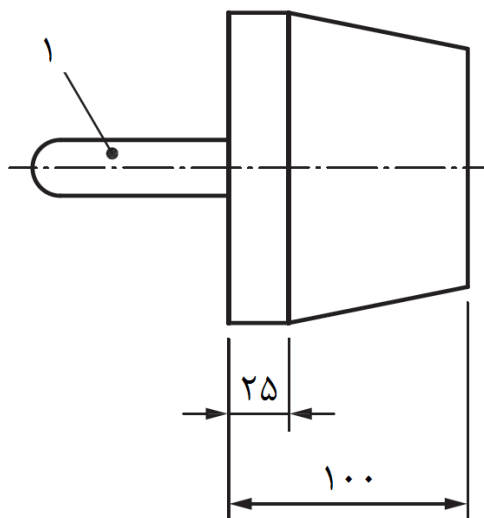
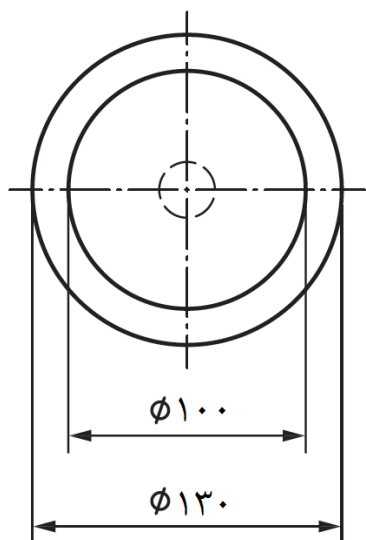
پرابهای را به طور متوالی به همان صورتی که در شکل ث ۱ نشان داده شده است، بر روی هر دهانه مربوطه اعمال کنید. هر پراب را با محور عمود نسبت به صفحه دهانه، بر سطح آن اعمال کنید. عبور هر پراب از درون دهانه را ثبت و گزارش کنید. اگر هر کدام از پراب‌ها آزادانه از دهانه عبور نمی‌کنند، یک نیروی $(222 \pm 5)\text{N}$ را بر پراب آزمون اعمال کنید. اگر پراب عبور کند، آن قطعه مردود است.

ث-۲-۲ دهانه‌های نیمه باز و ۷ شکل

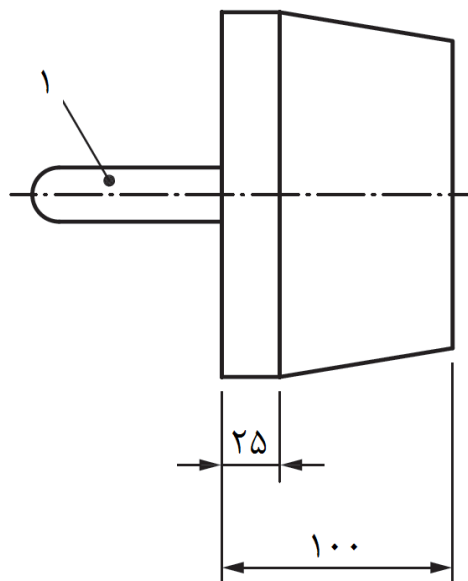
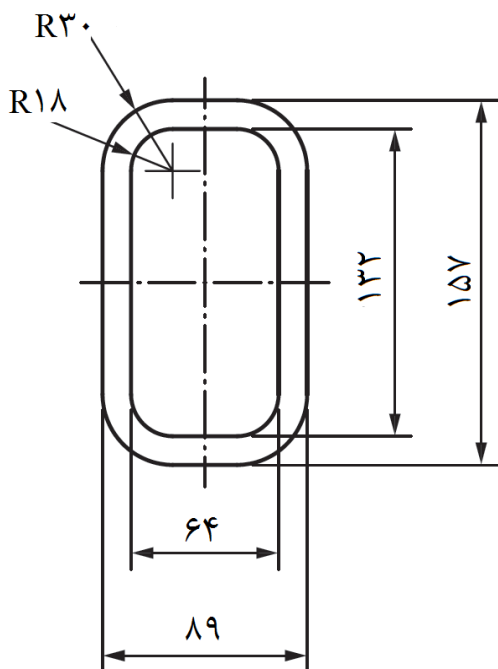
ث-۲-۲-۱ وسایل آزمون

ث-۲-۲-۱-۱ قالب آزمون، به همان صورتی است که در شکل ث ۲ نشان داده شده است.

ابعاد برحسب میلی‌متر



الف- پراب E (سر کوچک)



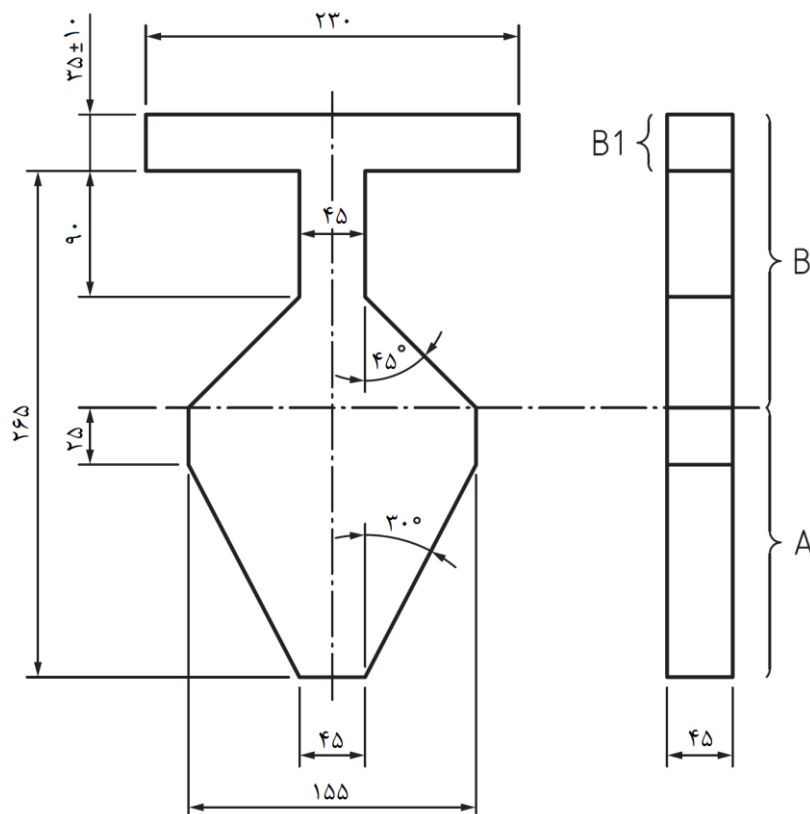
ب- پراب C (انحنادار)

راهنما:

۱ محل فرود

یادآوری - پرابها از استاندارد بند ۲-۶ گرفته شده‌اند.

شکل ث ۱- پرابها برای تعیین گیرافتادن سر و گردن در دهانه‌های کاملاً بسته



راهنما:

A قسمت (A) پرآب

B قسمت (B) پرآب

B₁ قسمت شانه

شکل ۲- قالب آزمون برای ارزیابی گیرافتادن سر و گردن در دهانه‌های نیمه باز و V شکل

ث-۲-۲-۲ روش انجام آزمون

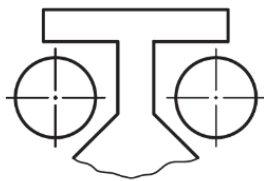
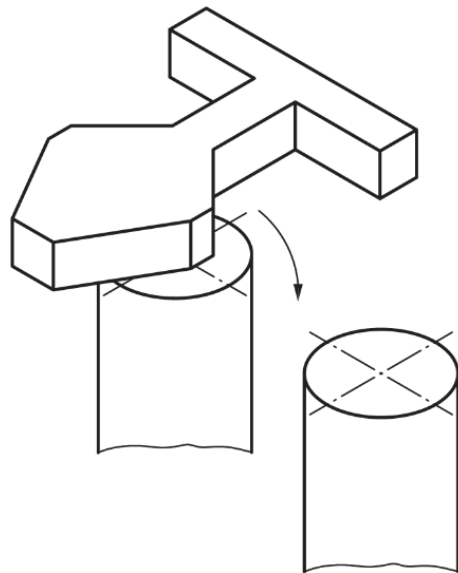
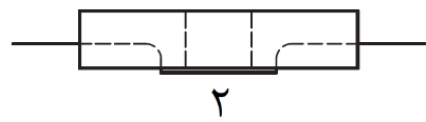
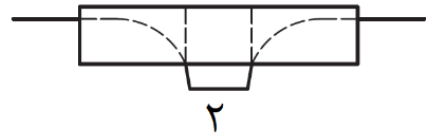
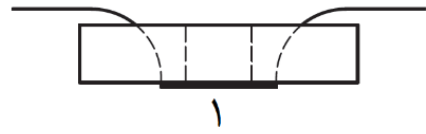
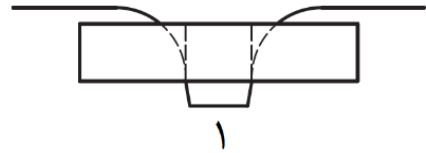
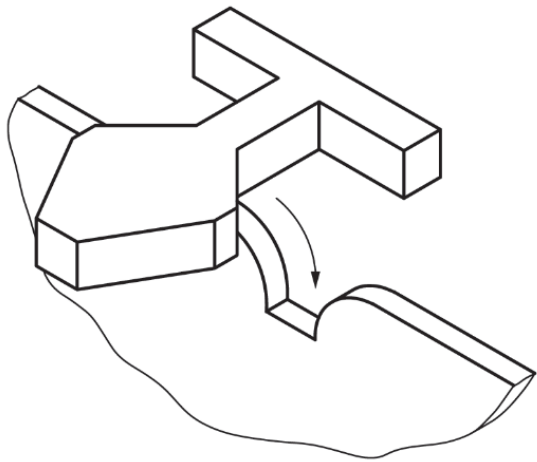
قسمت "B" قالب آزمون را بین و عمود بر مرزهای دهانه قرار دهید، همان‌گونه که در شکل ۳ نشان داده شده است. ثبت و گزارش کنید که آیا قالب درون مرزهای دهانه سازگار می‌شود یا این که تمام ضخامت آن نمی‌تواند وارد شود.

اگر قالب آزمون بتواند به اندازه عمقی بزرگ‌تر از ضخامت قالب (۴۵mm) وارد شود، قسمت "A" قالب آزمون را به‌گونه‌ای اعمال کنید که خط مرکزی آن هم‌راستای دو سر دهانه و همچنین خط مرکزی دهانه باشد تا آن‌ها را مورد بررسی قرار دهد.

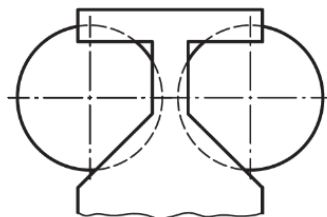
اطمینان حاصل کنید که همانند شکل ۴، سطح قالب آزمون نسبت به سطح دهانه، موازی بوده و در یک خط به کار برده شده است.

قالب آزمون را در امتداد دهانه، تا زمانی وارد کنید که در اثر تماس قالب آزمون با مرزهای دهانه، از حرکت بایستد. نتایج شامل زاویه خط مرکزی قالب نسبت به محورهای افقی و عمودی، را ثبت و گزارش کنید (به شکل ۴ مراجعه شود) به‌طوری‌که الزامات پذیرش/مردودی ارائه شده در بند ۱۴-۳ را تعیین می‌کند.

یادآوری- به‌منظور مثال‌هایی از ارزیابی برای دامنه‌های مختلف زاویه‌ای، به شکل‌های ۵ و ۶ مراجعه شود.



۱



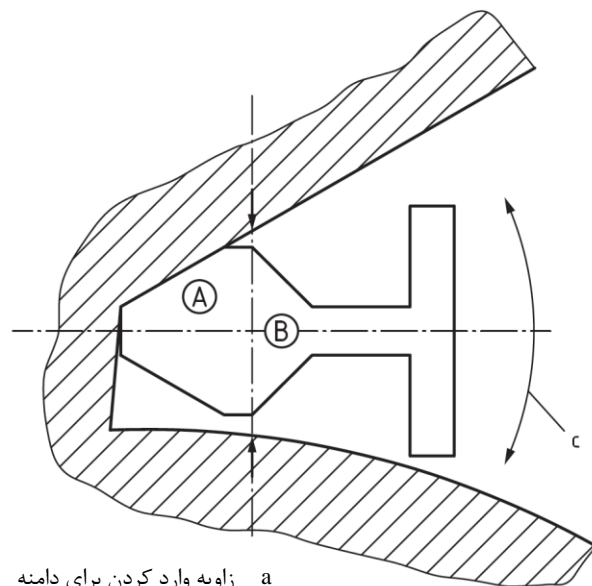
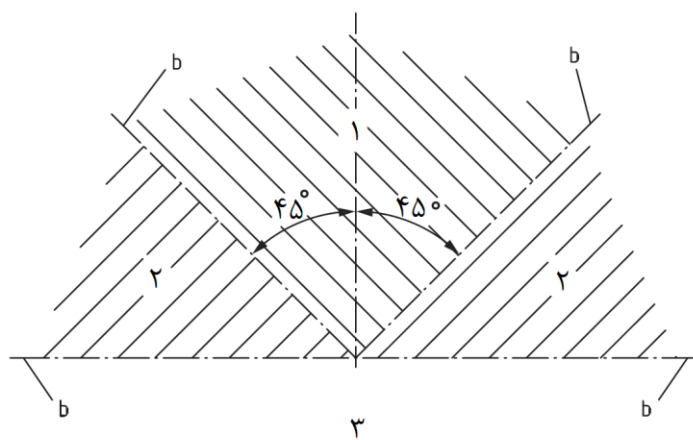
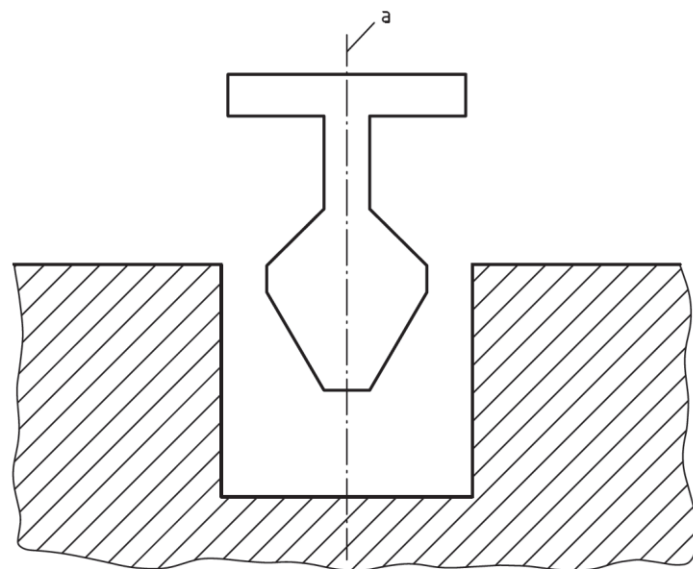
۲

راهنما:

۱ قابل دسترسی

۲ غیر قابل دسترسی

شکل ث ۳- روش وارد کردن قسمت (B) قالب آزمون

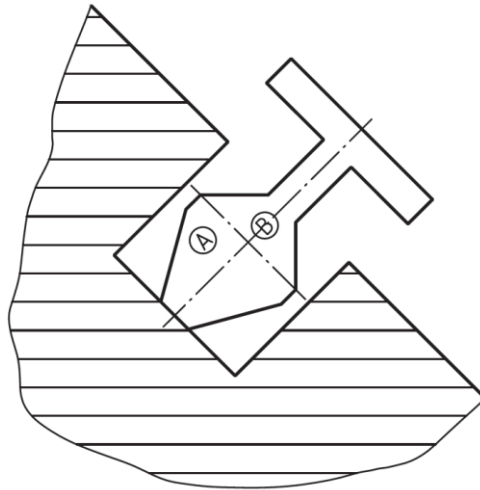


راهنما:

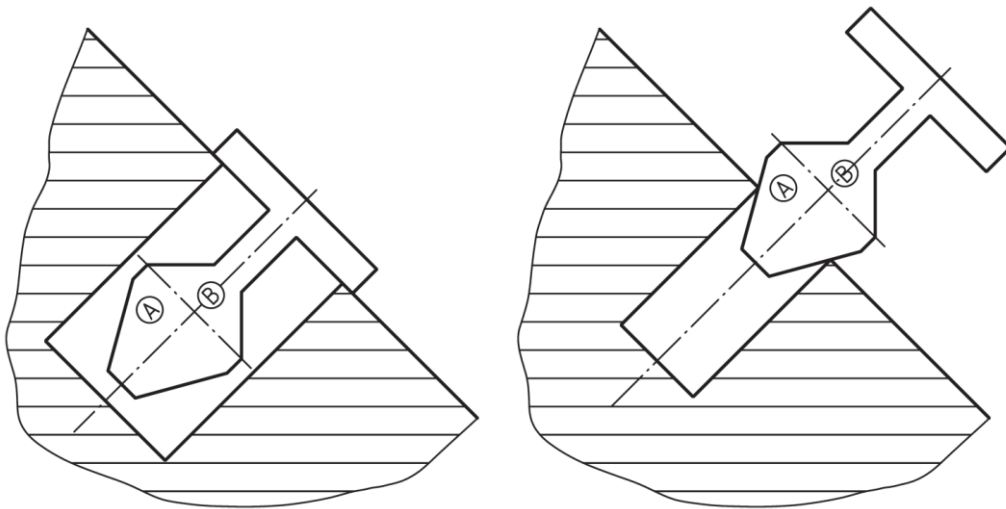
- ۱ دامنه ۱
- ۲ دامنه ۲
- ۳ دامنه ۳

- a زاویه وارد کردن برای دامنه
- b خط مرکزی قالب
- c کلیه زوایای وارد کردن بررسی شده‌اند

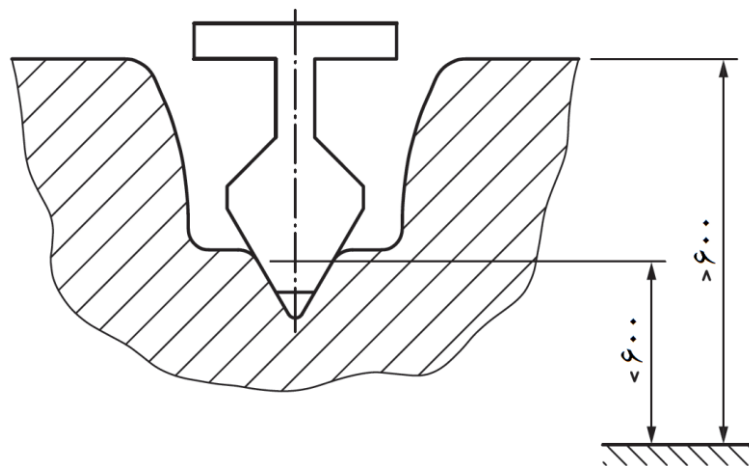
شکل ث ۴- بررسی کلیه زوایای وارد کردن، برای دامنه تعیین



الف - اگر مقطع جلو به طور کامل، تا حداکثر عمق ۲۶۵mm (عمق شانه قالب) وارد دهانه شود، عبور کرده است.



ب- مردود



ج- قبول (مورد پذیرش است)

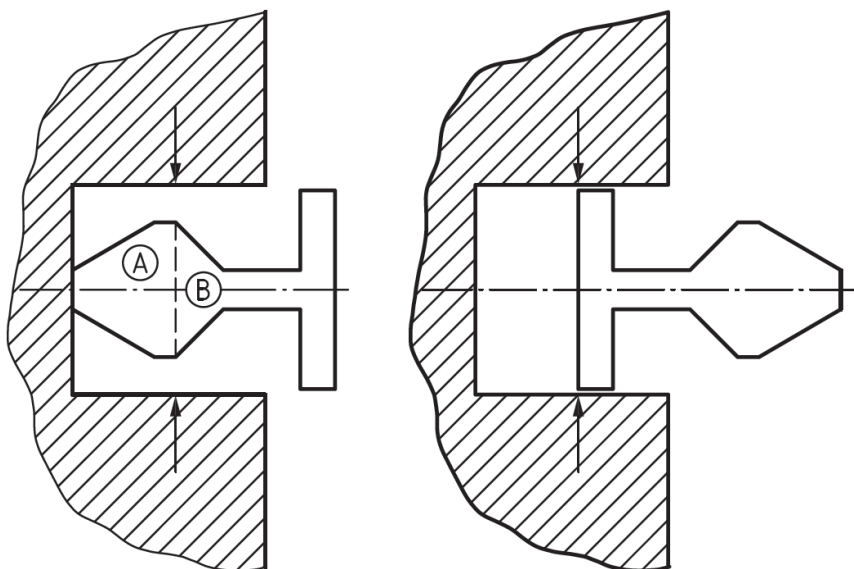
راهنما:

$>600\text{mm}$ بیش تر از ۶۰۰mm بالای سطح بازی

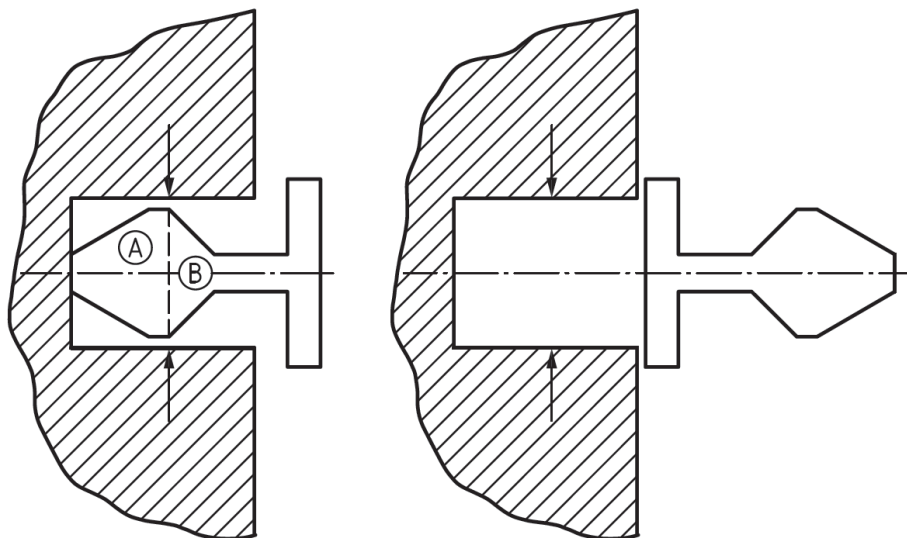
$<600\text{mm}$ کم تر از ۶۰۰mm بالای سطح بازی

شکل ۵- دامنه روش ۱ وارد کردن قسمت (A) قالب آزمون

الف -



ب -



راهنما:

الف) قبول (مورد پذیرش است)

ب) مردود

شکل ۶- دامنه روش ۲ وارد کردن قسمت (A) قالب آزمون که به دنبال آن شانه قالب نیز وارد می شود

پیوست ج (الزامی) فاصله زمانی بازرسی‌ها

الف- بازرسی بصری متداول

بازرسی بصری متداول، شناسایی خطرهای آشکاری را مقدور می‌سازد که ناشی از خراب‌کاری، استفاده یا شرایط آب و هوایی هستند، برای مثال قسمت‌ها یا شیشه‌های شکسته. بازرسی روزانه آن دسته از امکانات پارکور که در معرض استفاده سنگین، تخریب یا شرایط آب هوای شدید هستند، ضروری به نظر می‌رسد.

ب- بازرسی کارکردی

بازرسی کارکردی یک بازرسی بسیار دقیق برای بررسی کارکرد و پایداری تجهیزات، به‌ویژه برای هرگونه سایش است. این بازرسی باید هر یک تا سه ماه، یا به همان صورتی که در دستورالعمل فرآورده اشاره شده است، انجام شود.

بهبتر است به قسمت‌های "مهر و موم شده دائمی"، توجه ویژه داشت.

یادآوری- مثال‌هایی از نقاط بازرسی چشمی و کارکردی، نظافت، تمیزی زمین تجهیزات، پرداخت سطح زمین، زیرساخت‌های در معرض دید، لبه‌های تیز، قطعات گم‌شده، سایش بیش از حد و یک‌پارچگی ساختاری، هستند.

پ- بازرسی اصلی سالانه

بازرسی اصلی سالانه برای تصدیق سطح ایمنی کلی تجهیزات، زیرساخت‌ها و سطوح انجام می‌شود، که شامل هرگونه تغییر ایجاد شده ناشی از ارزیابی اقدامات ایمنی، اثرات آب و هوا، وجود فرسودگی یا خوردگی و هرگونه تغییر در سطح ایمنی تجهیزات ناشی از تعمیرات، اضافه کردن و تعویض قطعات است.

باید به قسمت‌های "مهر و موم شده دائمی"، توجه خاصی داشت.

یادآوری- بازرسی اصلی سالانه ممکن است شامل جستجو و برداشتن قطعات خاص باشد. ممکن است برای شناسایی سایر خرابی‌های احتمالی ساختار، اندازه‌گیری‌های اضافی ضروری باشد.