



جمهوری اسلامی ایران  
Islamic Republic of Iran

سازمان ملی استاندارد ایران

Iranian National Standardization Organization



استاندارد ملی ایران

۱-۱۹۳۹۶

چاپ اول

۱۳۹۳

INSO

19396-1

1st. Edition

2015

کاشتنی‌های جراحی - اجزای پروتزهای کامل  
و جزئی مفصل زانو-

قسمت ۱:

طبقه بندی، تعاریف و شناسه گذاری ابعاد

**Implants for surgery - Implants for surgery**  
**- Components for partial and total knee**  
**joint prostheses -**  
**Part 1:**  
**Classification, definitions and designation of**  
**dimensions**

ICS: 11.040.20

## به نام خدا

### آشنایی با سازمان ملی استاندارد ایران

مؤسسه استاندارد و تحقیقات صنعتی ایران به موجب بند یک ماده ۳ قانون اصلاح قوانین و مقررات مؤسسه استاندارد و تحقیقات صنعتی ایران، مصوب بهمن ماه ۱۳۷۱ تنها مرجع رسمی کشور است که وظیفه تعیین، تدوین و نشر استانداردهای ملی (رسمی) ایران را به عهده دارد.

نام موسسه استاندارد و تحقیقات صنعتی ایران به موجب یکصد و پنجاه و دومین جلسه شورای عالی اداری مورخ ۹۰/۶/۲۹ به سازمان ملی استاندارد ایران تغییر و طی نامه شماره ۲۰۶/۳۵۸۳۸ مورخ ۹۰/۷/۲۴ جهت اجرا ابلاغ شده است.

تدوین استاندارد در حوزه های مختلف در کمیسیون های فنی مرکب از کارشناسان سازمان، صاحب نظران مراکز و مؤسسات علمی، پژوهشی، تولیدی و اقتصادی آگاه و مرتبط انجام می شود و کوششی همگام با مصالح ملی و با توجه به شرایط تولیدی، فناوری و تجاری است که از مشارکت آگاهانه و منصفانه صاحبان حق و نفع، شامل تولیدکنندگان، مصرف کنندگان، صادرکنندگان و وارد کنندگان، مراکز علمی و تخصصی، نهادها، سازمان های دولتی و غیر دولتی حاصل می شود. پیش نویس استانداردهای ملی ایران برای نظرخواهی به مراجع ذی نفع و اعضای کمیسیون های فنی مربوط ارسال می شود و پس از دریافت نظرها و پیشنهادات در کمیته ملی مرتبط با آن رشته طرح و در صورت تصویب به عنوان استاندارد ملی (رسمی) ایران چاپ و منتشر می شود.

پیش نویس استانداردهایی که مؤسسات و سازمان های علاقه مند و ذی صلاح نیز با رعایت ضوابط تعیین شده تهیه می کنند در کمیته ملی طرح و بررسی و در صورت تصویب، به عنوان استاندارد ملی ایران چاپ و منتشر می شود. بدین ترتیب، استانداردهایی ملی تلقی می شوند که بر اساس مفاد نوشته شده در استاندارد ملی ایران شماره ۵ تدوین و در کمیته ملی استاندارد مربوط که سازمان ملی استاندارد ایران تشکیل می دهد به تصویب رسیده باشد.

سازمان ملی استاندارد ایران از اعضای اصلی سازمان بین المللی استاندارد (ISO)<sup>۱</sup>، کمیسیون بین المللی الکتروتکنیک (IEC)<sup>۲</sup> و سازمان بین المللی اندازه شناسی قانونی (OIML)<sup>۳</sup> است و به عنوان تنها رابط<sup>۴</sup> کمیسیون کدکس غذایی (CAC)<sup>۵</sup> در کشور فعالیت می کند. در تدوین استانداردهای ملی ایران ضمن توجه به شرایط کلی و نیازمندی های خاص کشور، از آخرین پیشرفت های علمی، فنی و صنعتی جهان و استانداردهای بین المللی بهره گیری می شود.

سازمان ملی استاندارد ایران می تواند با رعایت موازین پیش بینی شده در قانون، برای حمایت از مصرف کنندگان، حفظ سلامت و ایمنی فردی و عمومی، حصول اطمینان از کیفیت محصولات و ملاحظات زیست محیطی و اقتصادی، اجرای بعضی از استانداردهای ملی ایران را برای محصولات تولیدی داخل کشور و/یا اقلام وارداتی، با تصویب شورای عالی استاندارد، اجباری نماید. سازمان می تواند به منظور حفظ بازارهای بین المللی برای محصولات کشور، اجرای استاندارد کالاهای صادراتی و درجه بندی آن را اجباری نماید. همچنین برای اطمینان بخشیدن به استفاده کنندگان از خدمات سازمان ها و مؤسسات فعال در زمینه مشاوره، آموزش، بازرسی، ممیزی و صدور گواهی سیستم های مدیریت کیفیت و مدیریت زیست محیطی، آزمایشگاه ها و مراکز کالیبراسیون (واسنجی) وسایل سنجش، سازمان ملی استاندارد ایران این گونه سازمان ها و مؤسسات را بر اساس ضوابط نظام تأیید صلاحیت ایران ارزیابی می کند و در صورت احراز شرایط لازم، گواهینامه تأیید صلاحیت به آن ها اعطا و بر عملکرد آن ها نظارت می کند. ترویج دستگاه بین المللی یکاها، کالیبراسیون (واسنجی) وسایل سنجش، تعیین عیار فلزات گرانبها و انجام تحقیقات کاربردی برای ارتقای سطح استانداردهای ملی ایران از دیگر وظایف این سازمان است.

1- International Organization for Standardization

2 - International Electrotechnical Commission

3- International Organization of Legal Metrology (Organisation Internationale de Metrologie Legale)

4 - Contact point

5 - Codex Alimentarius Commission

## کمیسیون فنی تدوین استاندارد

« کاشتنی‌های جراحی - اجزای پروتزهای کامل و جزئی مفصل زانو -

قسمت ۱: طبقه بندی، تعاریف و شناسه گذاری ابعاد »

### رئیس:

توکلی گلپایگانی، علی  
(دکترای تخصصی مهندسی پزشکی)

### سمت یا نمایندگی

پژوهشگاه استاندارد - گروه پژوهشی مهندسی پزشکی

### دبیر:

فرجی، رحیم  
(فوق لیسانس شیمی تجزیه)

پژوهشگاه استاندارد - گروه پژوهشی مهندسی پزشکی

### اعضا: ( به ترتیب حروف الفبا)

اسپندار، رامین  
(متخصص ارتوپدی)

بیمارستان امام خمینی تهران

بزرگی کیاسرای، اردلان  
(لیسانس مهندسی شیمی)

گروه تحقیقاتی صنعتی رنگ امیر کبیر

جوکار، حسین  
(فوق لیسانس مهندسی پزشکی)

شرکت پیشگامان کاشتنی‌های پزشکی ایرانیان

چیت سازان، احمد  
(فوق لیسانس مهندسی پزشکی)

دانشگاه صنعتی امیر کبیر

حضرتقلی ثمری، نیما  
(لیسانس مهندسی برق)

گروه تحقیقاتی صنعتی رنگ امیر کبیر

حق بین نظریاک، معصومه  
(دکترای مهندسی پزشکی)

دانشگاه صنعتی امیر کبیر

رضائی راد، عارف  
(لیسانس مهندسی صنایع)

شرکت آتیلا ارتوپد

درایتی، حسین  
(لیسانس مکانیک)

پژوهشگاه استاندارد - گروه پژوهشی مکانیک

انجمن صنفی تولیدکنندگان تجهیزات پزشکی، دندانپزشکی و آزمایشگاهی	شهریاری، مهدی (فوق لیسانس مهندسی پزشکی)
پژوهشگاه استاندارد- گروه پژوهشی مهندسی پزشکی	طیب زاده، سید مجتبی (فوق لیسانس مهندسی پزشکی)
مرکز پژوهش متالوژی رازی	عطاریان، میترا (فوق لیسانس مهندسی مواد)
شرکت آتیلا ارتوپد	نیکخو، محمد (دکتری مهندسی بیو مکانیک)
کارشناس آزاد	محمدپور، محمدحسین (لیسانس مکانیک)
مرکز پژوهش متالوژی رازی	مولایی، شیوا (فوق لیسانس مهندسی مواد)
پژوهشگاه استاندارد- گروه پژوهشی مهندسی پزشکی	معینیان، سید شهاب (فوق لیسانس شیمی)
عضو هیأت علمی دانشگاه شهید بهشتی	نوجه دهیان، هانیه (دکتری مهندسی پزشکی - بیومواد)

## فهرست مندرجات

صفحه	عنوان
ب	آشنایی با سازمان ملی استاندارد
ج	کمیسیون فنی تدوین استاندارد
و	پیش گفتار
ز	مقدمه
۱	۱ هدف و دامنه کاربرد
۱	۲ مراجع الزامی
۱	۳ اصطلاحات و تعاریف
۹	۴ طبقه بندی
۱۰	۵ شناسه گذاری ابعاد

## پیش‌گفتار

استاندارد « کاشتنی‌های جراحی - اجزای پروتزهای کامل و جزئی مفصل زانو - قسمت ۱: طبقه بندی، تعاریف و شناسه گذاری ابعاد » که پیش‌نویس آن در کمیسیون‌های مربوط توسط سازمان ملی استاندارد ایران تهیه و تدوین شده و در چهارصد و هفتاد و چهارمین اجلاس کمیته ملی استاندارد مهندسی پزشکی مورخ ۱۳۹۳/۱۱/۰۷ مورد تصویب قرار گرفته است، اینک به استناد بند یک ماده ۳ قانون اصلاح قوانین و مقررات سازمان استاندارد و تحقیقات صنعتی ایران، مصوب بهمن‌ماه ۱۳۷۱، به عنوان استاندارد ملی ایران منتشر می‌شود.

برای حفظ همگامی و هماهنگی با تحولات و پیشرفت‌های ملی و جهانی در زمینه صنایع، علوم و خدمات، استانداردهای ملی ایران در مواقع لزوم تجدیدنظر خواهند شد و هر پیشنهادی که برای اصلاح و تکمیل این استانداردها ارائه شود، هنگام تجدیدنظر در کمیسیون فنی مربوط مورد توجه قرار خواهد گرفت. بنابراین، باید همواره از آخرین تجدیدنظر استانداردهای ملی استفاده کرد.

منبع و مأخذی که برای تهیه این استاندارد به کار رفته به شرح زیر است:

ISO 7207-1:2007: Implants for surgery - Implants for surgery - Components for partial and total knee joint prostheses - Part 1: Classification, definitions and designation of dimensions

## مقدمه

پروتزهای کلی و جزئی مفصل زانو جهت انتقال بارها و ایجاد حرکت تحت شرایط با تنش بالا طراحی شده‌اند. این پروتزها به عنوان جایگزین ساختارهای آناتومیکی می‌باشند و ساختار و کارکردی تا حد امکان شبیه خواص مفصل‌ها در حالت طبیعی فراهم می‌آورند. ساختار و کارکرد مورد نیاز در یک کاشتنی خاص به ساختار آناتومیکی یا کارکردی که ضعیف شده یا از بین رفته و سیستم طبقه بندی خواص انواع مختلف آنها، بستگی دارد، طراحی‌های مختلفی از پروتزهای مفصل زانو در سراسر دنیا استفاده می‌شود.

## کاشتنی‌های جراحی -

اجزای پروتزهای کامل و جزئی مفصل زانو - قسمت ۱: طبقه بندی، تعاریف و شناسه گذاری ابعاد

### ۱ هدف و دامنه کاربرد

هدف از تدوین این استاندارد، مشخص کردن طبقه بندی قسمت‌های ران<sup>۱</sup>، درشت نی<sup>۲</sup> و کشکک<sup>۳</sup> پروتز مفصل زانو در جایی می‌باشد که سطوح تحمل‌کننده بار<sup>۴</sup> یک یا چند جزء از زانو با آنها جایگزین می‌شود، همچنین این استاندارد تعاریف اجزا و شناسه گذاری ابعاد را ارائه می‌دهد.

### ۲ مراجع الزامی

مدارک الزامی زیر حاوی مقرراتی است که در متن این استاندارد ملی ایران به آنها ارجاع داده شده است. بدین ترتیب آن مقررات جزئی از این استاندارد ملی ایران محسوب می‌شود. در صورتی که به مدرکی با ذکر تاریخ انتشار ارجاع داده باشد، اصلاحیه‌ها و تجدید نظرهای بعدی آن مورد نظر این استاندارد ملی ایران نیست. در مورد مدارکی که بدون ذکر تاریخ انتشار به آنها ارجاع داده شده است، همواره آخرین تجدید نظر و اصلاحیه‌های بعدی آنها مورد نظر است.

استفاده از مراجع زیر برای این استاندارد الزامی است:

۱-۲ استاندارد ملی ایران شماره ۱۸۱۸۵، کاشتنی‌های جراحی غیر فعال - کاشتنی‌های جایگزین مفصل - الزامات ویژه

۲-۲ استاندارد ملی ایران شماره ۱۸۱۸۷، کاشتنی‌های جراحی غیرفعال - کاشتنی‌های جایگزین مفصل - الزامات ویژه برای کاشتنی‌های جایگزین مفصل زانو

### ۳ اصطلاحات و تعاریف

در این استاندارد، علاوه بر اصطلاحات و تعاریف تعیین شده در استانداردهای ملی ایران شماره ۱۸۱۸۵ و ۱۸۱۸۷، اصطلاحات و تعاریف زیر نیز به کار می‌رود:

---

1- Femoral  
2- Tibial  
3- Patellar  
4- Bearing



۱-۳

### انواع پروتز های مفصل زانو

۱-۱-۳

#### پروتز کامل مفصل زانو

پروتزهای مفصل زانوی دو یا سه جزئی

یادآوری- نمونه ای از پروتز کامل مفصل زانوی دوجزئی در (شکل- ۱) نشان داده شده است. نمونه ای از پروتز کامل مفصل زانوی سه جزئی در (شکل ۷- پ)، نشان داده شده است.

۲-۱-۳

#### پروتز مفصل زانوی تک جزئی<sup>۱</sup>

مجموعه ای از اجزای کاشتنی است که به عنوان جایگزین سطوح مفصل درشت نی و ران در هر دو قسمت جانبی و میانی مفصل زانو استفاده می شود.

یادآوری- نمونه ای از پروتز مفصل زانوی تک جزئی در (شکل- ۲) نشان داده شده است.

۳-۱-۳

#### پروتز های مفصل زانوی دو جزئی

مجموعه ای از اجزای کاشتنی است که به عنوان جایگزین سطوح مفصل درشت نی و ران در هر دو قسمت جانبی و میانی مفصل زانو استفاده می شود.

یادآوری- نمونه ای از پروتز مفصل زانوی دوجزئی در (شکل های ۳ تا ۵) نشان داده شده است.

۴-۱-۳

#### پروتز مفصل زانوی سه جزئی

مجموعه ای از اجزای کاشتنی است که در جایگزینی سطوح مفصل دار درشت نی و ران در هر دو قسمت جانبی و میانی مفصل زانو و همچنین سطوح مفصل کشکک- ران و در اجزای کشکک-ران استفاده می شود.

یادآوری- نمونه ای از پروتز مفصل زانوی سه جزئی در (شکل ۷- پ)، نشان داده شده است.

#### ۵-۱-۳ پروتز مفصل زانوی کشکک- ران<sup>۲</sup>

مجموعه ای از اجزای کاشتنی است که به عنوان جایگزین سطوح مفصل دار کشکک و ران در قسمت کشکک- ران مفصل زانو استفاده می شود.

1 -Uni-compartmental knee joint prosthesis

2- Patello-femoral knee joint prosthesis

۶-۱-۳

### پروتز مفصل زانوی متحرک<sup>۱</sup>

پروتز مفصل زانوی کامل یا تک جزئی است که حرکت نسبی بین جزء متحرک با جزء ران و سینی<sup>۲</sup> درشت نی را فراهم می‌آورد.

یادآوری - پروتزهای مفصل زانوی متحرک در (شکل‌های ۲-الف و ۴)، نشان داده شده است.

۷-۱-۳

### پروتز مفصل زانوی ثابت<sup>۳</sup>

پروتز مفصل زانوی کامل یا تک جزئی است که جزء تحت بار - ثابت را فقط به جزء ران متصل می‌کند.

یادآوری - نمونه ای از پروتز مفصل زانوی تکیه گاه - ثابت در (شکل ۳)، نشان داده شده است.

۸-۱-۳

### پروتز مفصل زانوی سیمانی<sup>۴</sup>

پروتز مفصل زانو که جهت اتصال با استفاده از سیمان استخوان‌های نگهدارنده طراحی شده است.

۹-۱-۳

### پروتز کامل مفصل زانوی غیر مقید<sup>۵</sup>

### پروتز کامل مفصل زانوی مقید نشده<sup>۶</sup>

پروتز مفصل زانوی کاملی که اتصال مکانیکی متصل شده ای بین بخش‌های درشت نی و ران آن وجود نداشته باشد و قابلیت حرکت نسبی در هر سه صفحه برای آن وجود داشته باشد.

یادآوری - نمونه ای از پروتز کامل مفصل زانوی مقید نشده در (شکل‌های ۳ و ۴) نشان داده شده است. در ویرایش قبلی اصطلاح مقید نشده برای این تعریف استفاده شده بود. پروتز مفصل کامل مقید نشده برای جایگزینی مفصل کامل و جزیی و به حداقل رساندن مقیده جابجایی پروتزها در یک یا چند صفحه استفاده می‌شد. اجزای آن فاقد پیوستگی اتصال عرضی بودند.

۱۰-۱-۳

### پروتز مفصل زانوی بدون سیمان

پروتز مفصل زانو که جهت اتصال بدون استفاده از سیمان استخوان به استخوان‌های نگهدارنده طراحی شده است.

- 
- 1 - Mobile-bearing knee joint prosthesis
  - 2- Tray
  - 3 - Fixed-bearing knee joint prosthesis
  - 4 - Cemented knee joint prosthesis
  - 5- Unconstrained total knee joint prosthesis
  - 6- Non-constrained total knee joint prosthesis

### پروتز مفصل زانوی کامل تثبیت شده خلفی<sup>۱</sup>

پروتز کامل مفصل زانوی نیمه مقید که برای مقید کردن حرکت قدامی - خلفی در نظر گرفته شده است.

یادآوری - نمونه ای از پروتز کامل مفصل زانوی تثبیت شده خلفی در (شکل ۵)، نشان داده شده است.

### پروتز مفصل زانوی کامل نیمه مقید

#### پروتز مفصل زانوی کامل مقید شده نسبی

پروتز کامل مفصل زانوی دارای قید مکانیکی بین اجزای ران و درشت نی است که جابجایی را در یک یا دو صفحه مقید می کند.

یادآوری - نمونه ای از پروتز کامل مفصل زانوی مقید شده نسبی در (شکل ۵)، نشان داده شده است. در ویرایش قبلی اصطلاح مقید شده - نسبی برای این تعریف استفاده شده بود. پروتز مفصل مقید شده نسبی برای جایگزینی مفصل کامل یا جزئی و انتقال و دوران پروتزها را در یک یا چند صفحه به حداقل می رساند.

### پروتز کامل مفصل زانوی مقید شده<sup>۲</sup>

#### پروتز کامل مفصل زانوی کاملاً مقید شده<sup>۳</sup>

پروتز کامل مفصل زانو که در آن اجزای ران و درشت نی که به طور مکانیکی به هم متصل شده اند تا جابجایی را به یک (صفحه لولایی) یا دو (صفحه لولایی چرخشی) مقید کند.

یادآوری - نمونه ای از پروتز کامل مفصل زانوی مقید شده در (شکل ۶)، نشان داده شده است. در ویرایش قبلی به طور کامل مقید شده برای این تعریف استفاده شده بود. پروتز مفصل مقید شده برای جایگزینی مفصلی استفاده می شود. از جابجاشدگی سطوح مفصلی پروتز در یک یا چند صفحه آناتومیکی جلوگیری می کند.

### پروتز کامل مفصل زانوی لولایی<sup>۴</sup> (با چرخش و بدون چرخش)

پروتز کامل مفصل زانوی مقید شده با اتصال لولایی یا لولایی چرخشی بین اجزای ران و درشت نی می باشد.

یادآوری - نمونه ای از پروتز کامل مفصل زانوی لولایی در (شکل ۶) ، نشان داده شده است.

---

1- Posterior stabilized total knee joint prosthesis  
2- Constrained total knee joint prosthesis  
3- Fully-constrained total knee joint prosthesis  
4- Hinged total knee joint prosthesis

۱۵-۱-۳

### پروتز مفصل زانو با پوشش متخلخل<sup>۱</sup>

پروتز مفصل زانوی غیر سیمانی با برخی سطوح غیر مفصلی پوشش داده شده جهت تقویت رشد استخوانی می‌باشد.

۱۶-۱-۳

### پروتز مفصل زانوی ترکیبی<sup>۲</sup>

مفصل زانو با تثبیت شامل حداقل یک جزء سیمانی شده و با یک جزء غیر سیمانی شده

### ۲-۳ اجزای پروتزهای مفصل زانو

۱-۲-۳

#### جزء یک تکه<sup>۳</sup>

جزء کشکک، درشت نی و ران که به صورت یکپارچه تهیه شده و برای مجزا شدن توسط کاربر در نظر گرفته نشده‌اند.

۲-۲-۳

#### جزء مدولار

جزء کشکک، درشت نی و ران که به صورت یکپارچه تهیه شده و می‌تواند جهت مونتاژ توسط کاربر مورد استفاده قرار گیرد.

۳-۲-۳

#### جزء ران

جزء پروتز کامل مفصل زانوی کشکک-ران تک-جزئی که برای جایگزینی ایمن سطح یا (سطوح) مفصل استخوان ران در نظر گرفته شده‌اند.

یادآوری- جزء رانی می‌تواند یک تکه یا مدولار باشد.

۴-۲-۳

#### تنه داخل کانال استخوان ران<sup>۴</sup>

قسمتی از جزء رانی که جهت داخل شدن به داخل حفره خالی کانال استخوان ران طراحی شده است.

یادآوری- نمونه ای از تنه داخل کانال استخوان ران در شکل ۶، نشان داده شده است. آن می‌تواند یک تکه یا مدولار باشد.

---

1- Porous coated knee joint prosthesis

2- Hybrid knee joint prosthesis

3- Monobloc component

4- Femoral intramedullary stem

۵-۲-۳

### جزء درشت نی

جزیی از پروتز مفصل زانوی کامل یا تک جزئی که برای جایگزینی ایمن و مطمئن سطح مفصل استخوان درشت نی در نظر گرفته شده‌اند.

یادآوری- جزء درشت نی می‌تواند یک تکه یا مدولار باشد.

۶-۲-۳

### تنه داخل کانال استخوان درشت نی

قسمتی از جزء درشت نی، که جهت داخل شدن به حفره خالی کانال استخوان درشت نی طراحی شده است.

یادآوری- نمونه ای از تنه داخل کانال استخوان درشت نی در شکل ۳،۵ و ۶ نشان داده شده است. آنها می‌توانند یک تکه یا مدولار باشد.

۷-۲-۳

### تثبیت کننده های درشت نی

قسمتی از جزء درشت نی که به طور دیستالی<sup>۱</sup> از سطح آن گسترده شده تا در سوراخ‌های ایجاد شده در بخش برش خورده شده درشت نی جهت کمک به تثبیت قرار گیرد.

۸-۲-۳

### سینی درشت نی<sup>۲</sup>

قسمتی از جزء درشت نی مدولار پروتز مفصل زانوی تک جزیی یا کامل که در جزء درشت نی که در نگه داشتن افزونه درشت نی<sup>۳</sup> یا جزء متحرک مورد استفاده قرار می‌گیرد.

یادآوری- نمونه ای از سینی درشت نی در شکل‌های ۳،۲،۱ و ۵ نشان داده شده است.

۹-۲-۳

### جزء اتصالی درشت نی

قسمتی از جزء درشت نی مدولار یک پروتز مفصل زانوی تک جزیی یا کامل که به سینی درشت نی متصل می‌شود و با جز ران مفصل می‌شود.

یادآوری- نمونه ای از جزء اتصالی درشت نی در شکل‌های ۴،۳،۲،۱ و ۵ نشان داده شده است.

---

1- Distally

2- Tibial tray

3- Tibial insert

۱۰-۲-۳

### جزء متحرک

جزئی از پروتز مفصل زانوی متحرک تک جزئی یا کامل که به دو جزء ران و سینی درشت نی مفصل می‌شود.

یادآوری- یک جزء متحرک در شکل ۴-ب نشان داده شده است.

۱۱-۲-۳

### صفحه چرخشی<sup>۱</sup>

جزء متحرک که با سینی درشت نی فقط در چرخش محوری مفصل می‌شود.

۱۲-۲-۳

### صفحه شناور<sup>۲</sup>

جزء متحرک که با سینی درشت نی در ترکیبی از حرکت انتقالی و چرخشی مفصل می‌شود.

یادآوری- یک صفحه شناور در شکل ۴-ب نشان داده شده است.

۱۳-۲-۳

### جزء کشک

جزئی از پروتز مفصل زانوی کشک-ران یا کامل که در جایگزینی سطح مفصلی کشک استفاده می‌شود.

یادآوری- نمونه ای از جزء کشک در شکل ۷ نشان داده شده است. که می‌تواند یک تکه یا مدولار باشد.

۱۴-۲-۳

### سینی کشک

قسمتی از جزء کشک مدولار پروتز کامل مفصل زانو که در پشتیبانی و حفظ جزء اتصالی کشک استفاده می‌شود.

۱۵-۲-۳

### جزء اتصالی کشک

قسمتی از جزء کشک مدولار پروتز کامل مفصل زانو که به سینی کشک متصل شده و با جزء ران یا استخوان ران مفصل می‌شود.

---

1- Rotating platform

2- Floating platform

عناصر تقویت کننده<sup>۱</sup>

وسیله تقویتی ساخته شده از فلز یا پلاستیک که به جزء ران یا کشکک جهت پرکردن فضای بین استخوان و جزء کاشتنی اضافه می‌شود.

## ۳-۳ نمادها

نمادهای مورد استفاده در شکل‌ها در جدول ۱ داده شده‌اند.

جدول ۱- نمادهای ابعاد

نماد	ابعاد	تعاریف و یادآوری‌ها (جائیکه کاربرد دارد)
<i>a</i>	عمق ران	حداکثر ابعاد جزء ران در جهت قدامی- خلفی با مفصل کاملاً کشیده شده. به شکل‌های ۳،۲ و ۵ مراجعه شود.
<i>b</i>	عرض ران	حداکثر ابعاد جزء ران در صفحه افقی، به شکل ۳،۲ و ۵ مراجعه شود.
<i>c</i>	عمق برآمدگی داخلی ران	فاصله بین سطح داخلی خلفی و قدامی جزء ران. به شکل‌های ۳ و ۵ مراجعه شود.
<i>d</i>	ارتفاع ران، قدامی	
<i>e</i>	ارتفاع ران، خلفی	
<i>f</i>	ضخامت ران، خلفی	
<i>g</i>	ضخامت ران، دیستال	
<i>h</i>	ضخامت سینی درشت نی	
<i>i</i>	قطر مفصل لولائی	
<i>k</i>	ضخامت جزء درشت نی	حداقل ضخامت در ناحیه تحمل کننده بار جزء درشت نی یک تکه یا مدولار، به شکل‌های ۲ و ۳ مراجعه شود.
<i>k<sub>f</sub></i>	قطر تنه داخل کانال استخوان ران	

---

1- Augmentation elements

ادامه جدول ۱

نماد	ابعاد	تعاریف و یادآوری‌ها (جائیکه کاربرد دارد)
$k_t$	قطر تنه داخل کانال استخوان درشت نی	
$l_f$	طول تنه داخل کانال استخوان	
$l_t$	طول تنه داخل کانال استخوان درشت نی	
$m$	عمق درشت نی	حداکثر ابعاد جزء درشت نی در صفحه قدامی - خلفی، به شکل‌های ۵،۳،۲ و ۶ مراجعه کنید.
$n$	عرض درشت نی	حداکثر ابعاد درشت نی در صفحه افقی به شکل‌های ۵،۳،۲ و ۶ مراجعه کنید.
$r$	شکاف کلی	
$s$	فاصله جهش	طول موثر وسیله تثبیت شده زانو که از در رفتگی جلوگیری می‌کند. به شکل ۵ مراجعه شود.
$t$	ضخامت جزء اتصالی درشت نی	حداقل ضخامت افزونه درشت نی جزء متحرک در ناحیه تحمل کننده بار به شکل‌های ۵،۳،۲ و ۶ مراجعه کنید.
$u$	ضخامت جزء کشکک / ضخامت جزء اتصالی کشکک / ضخامت سینی کشکک	حداقل ضخامت جزء کشکک در ناحیه تحمل کننده بار. به شکل ۷- الف مراجعه شود.
$v$	عرض جزء کشکک	
$\alpha$	گستره زاویه خم شدن	

#### ۴ طبقه بندی

پروتزهای مورد استفاده جهت جایگزینی برخی یا همه سطوح تحمل کننده بار در مفصل زانو باید به صورت زیر طبقه بندی شوند (به شکل ۸ مراجعه شود):

الف- جایگزین زانوی یک تکه،

ب- جایگزین زانوی دو تکه؛

پ- جایگزین زانوی سه تکه.

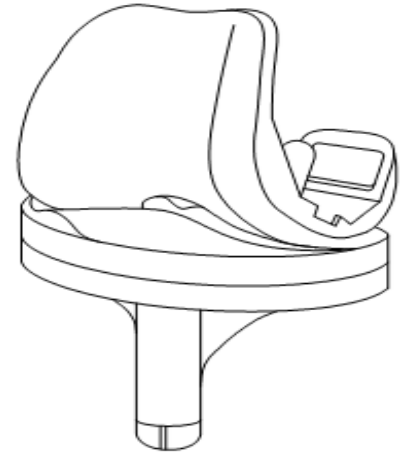
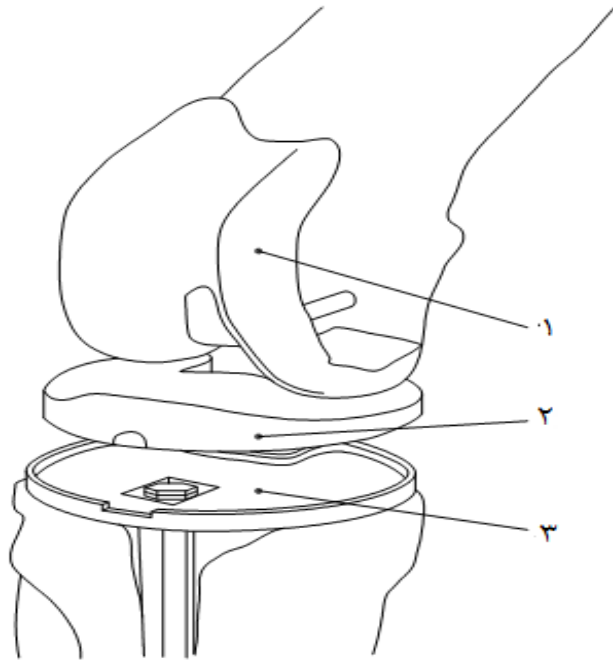


- علاوه بر این، پایداری در کاشتنی جایگزین مفصل زانو به عهده رباط‌های تعریف شده در زیر فراهم می‌شود:
- حفظ<sup>۱</sup> رباط صلیبی قدامی (ACL<sup>۲</sup>) و رباط صلیبی خلفی (PCL<sup>۳</sup>)؛
  - حفظ رباط صلیبی خلفی (PCL)؛
  - حذف<sup>۴</sup> رباط صلیبی خلفی و قدامی؛
  - حذف رباط صلیبی خلفی و قدامی و رباط جانبی.
- با در نظر گرفتن درجه ناپایداری مفصل زانوی طبیعی، پروتز مفصل زانو باید براساس کارکرد مفصل زانو طبقه بندی شده باشد:
- غیر مقید: بدون اتصال مکانیکی بین قطعات، جابجائی آزاد؛
  - نیمه مقید شده: با اندک اتصال مکانیکی بین قطعات، جابجائی محدود شده؛
  - مقید شده: اتصال مکانیکی بین قطعات؛ بدون جابجائی؛

## ۵ شناسه گذاری ابعاد

ابعاد، طراحی پروتزهای مفصل زانو باید بر طبق شکل‌های ۱ تا ۷، به طور مناسب شناسه گذاری شوند. یادآوری - شکل‌های ۱ تا ۷ برای نشان دادن شناسه گذاری ابعاد و نامگذاری اجزای پروتز مفصل زانو در نظر گرفته شده‌اند. جزئیات اجزاء در این استاندارد بیان نشده است.

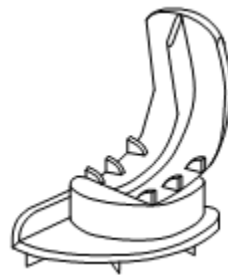
- 
- 1- Sparing
  - 2- Anterior Cruciate Ligament
  - 3- Posterior Cruciate Ligament
  - 4- Sacrificing



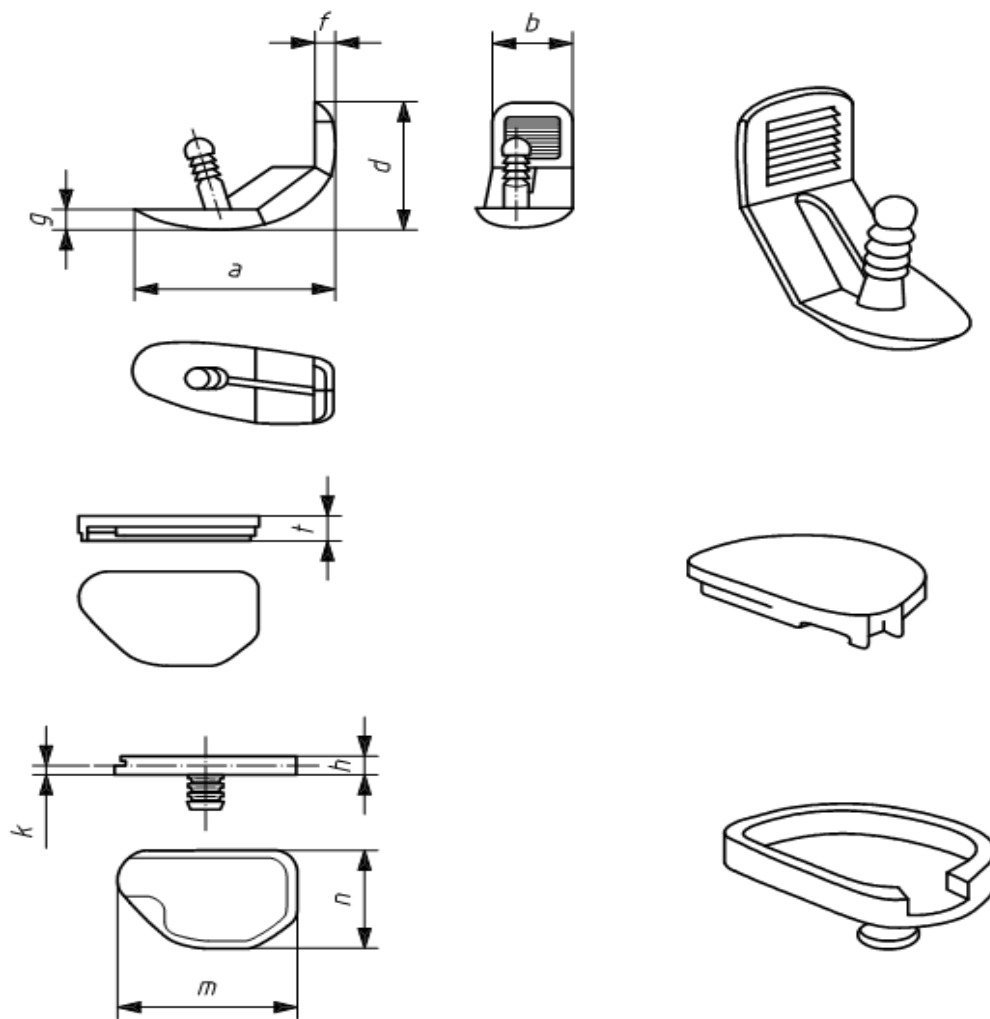
راهنما:

- ۱ جزء ران
- ۲ جزء اتصالی درشت نی
- ۳ سینی درشت نی

شکل ۱- پروتز مفصل زانوی دو جزئی



الف- پروتز مفصل زانوی تک جزئی متحرک

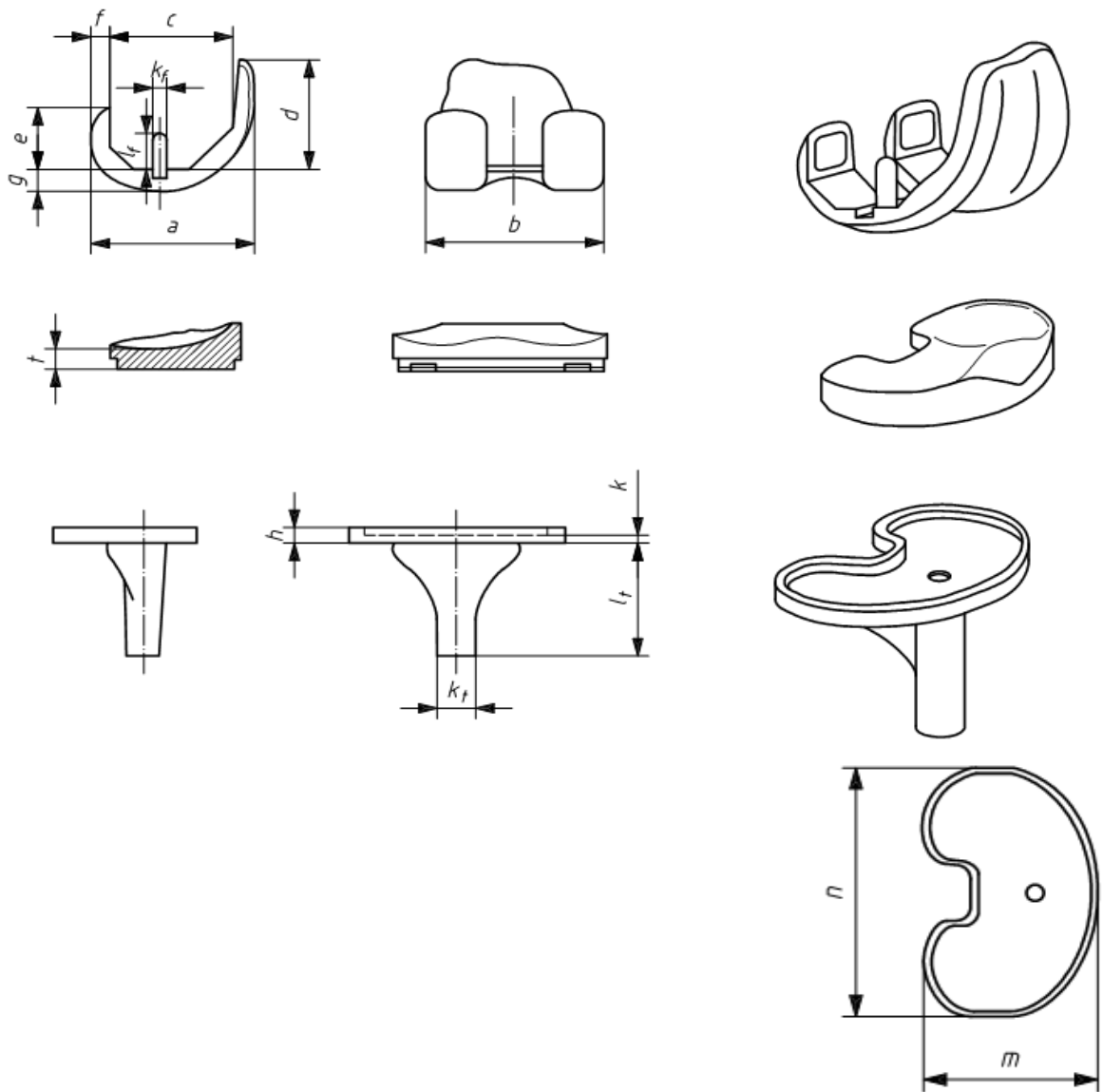


راهنما:

$h$  ضخامت سینی درشت نی  
 $k$  ضخامت جزء درشت نی  
 $m$  عمق درشت نی  
 $n$  عرض درشت نی  
 $t$  ضخامت افزونه درشت نی

$a$  عمق ران  
 $b$  عرض ران  
 $d$  ارتفاع ران، قدامی  
 $f$  ضخامت ران، خلفی  
 $g$  ضخامت ران، دیستال

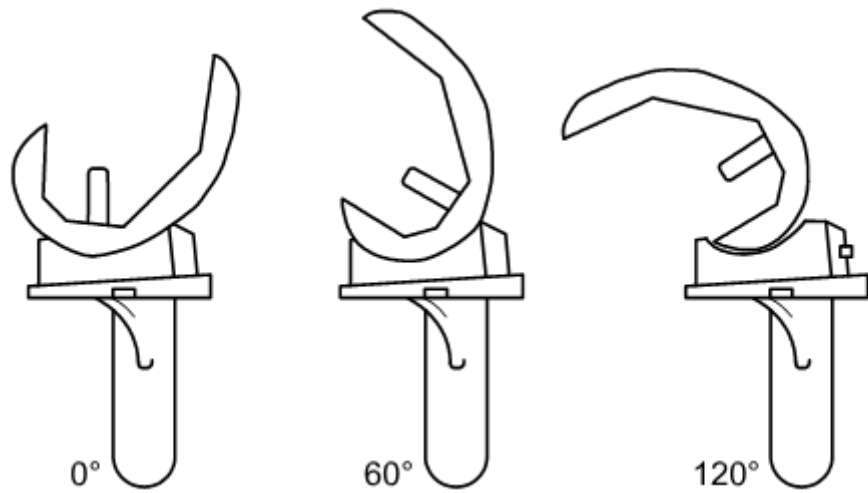
ب- پروتز مفصل زانوی تک جزئی ثابت  
 شکل ۲- پروتز مفصل زانوی تک جزئی مدولار



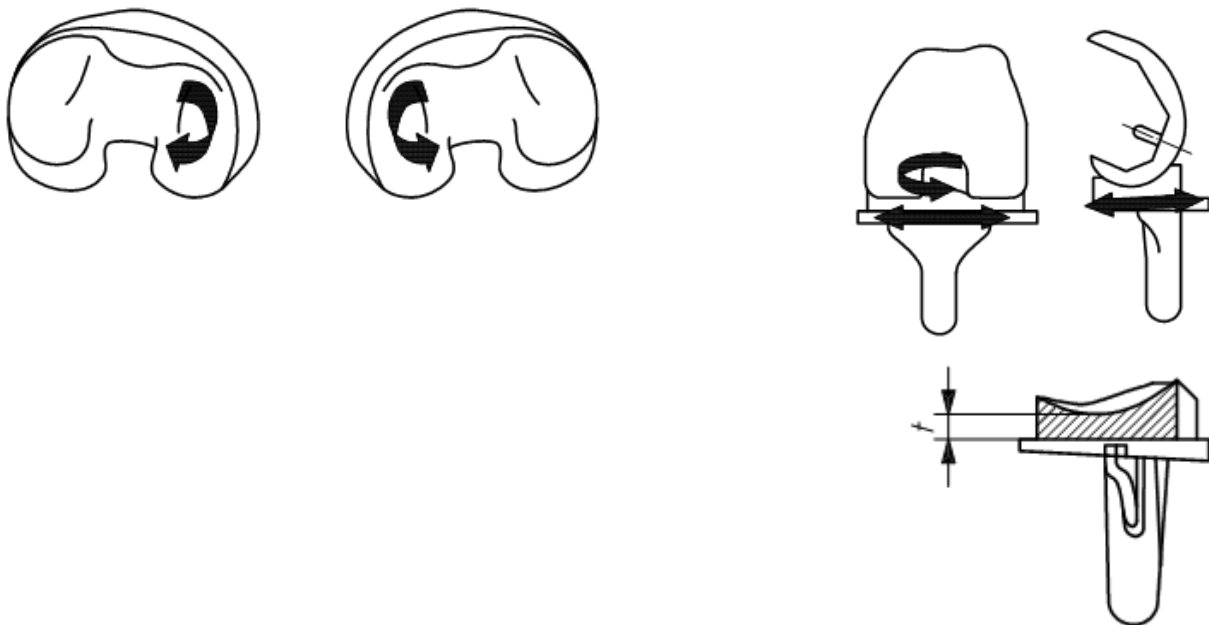
راهنما:

$k$ ضخامت جزء درشت نی	$a$ عمق ران
$k_f$ قطر تنه داخل کانال استخوان ران	$b$ عرض ران
$k_l$ قطر تنه داخل کانال استخوان درشت نی	$c$ عمق برآمدگی داخل ران
$l_f$ طول تنه داخل کانال استخوان ران	$d$ ارتفاع ران، قدامی
$l_l$ طول تنه داخل کانال استخوان درشت نی	$e$ ارتفاع ران، خلفی
$m$ عمق درشت نی	$f$ ضخامت ران، خلفی
$n$ عرض درشت نی	$g$ ضخامت ران، دیستانال
$t$ ضخامت جزء اتصالی درشت نی	$h$ ضخامت سینی درشت نی

شکل ۳- پروتز مفصل زانوی دو جزئی غیرمقید (ثابت)



الف - تناسب سطح متحرک در زوایای متفاوت خم شدن

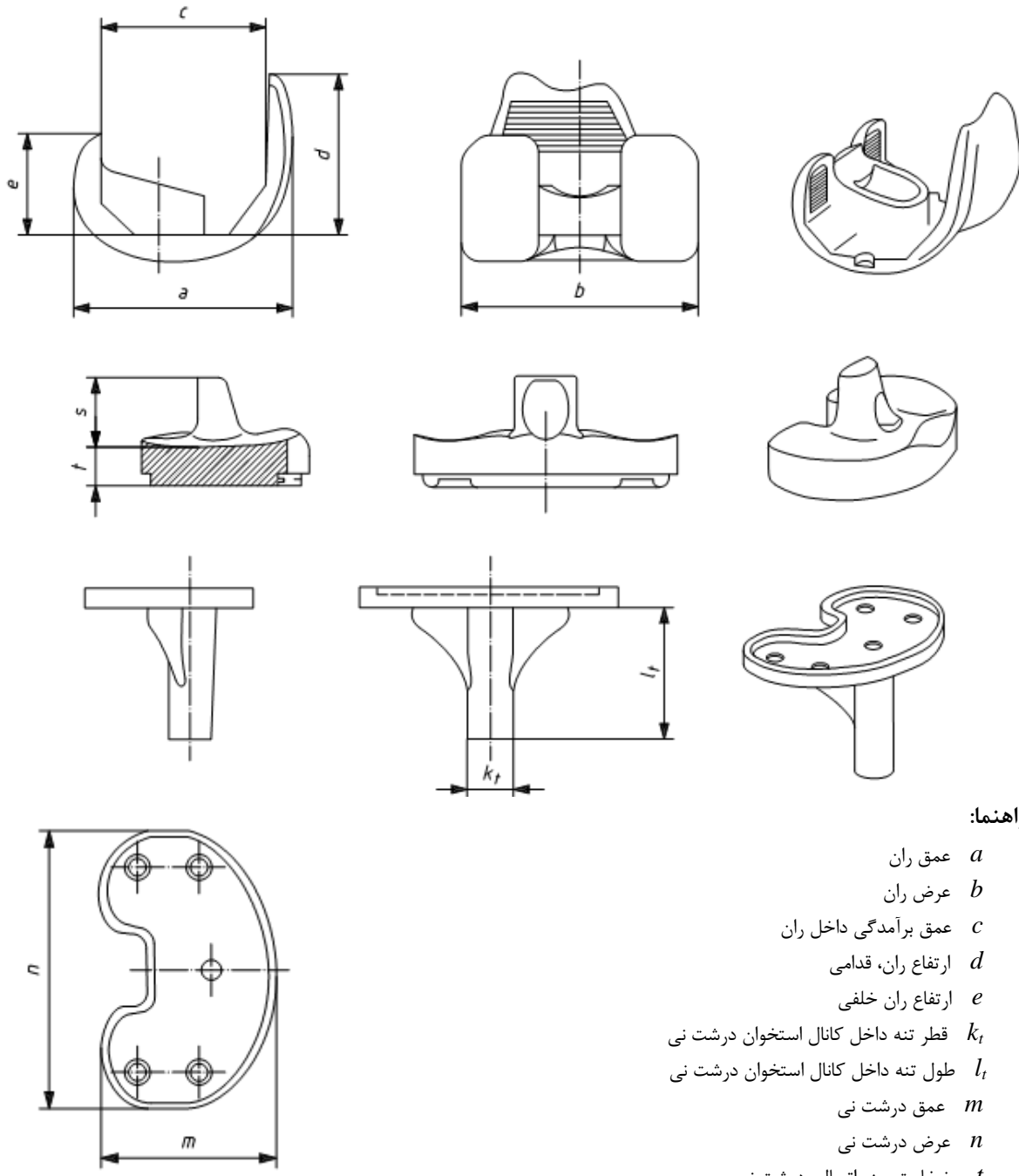


راهنما:

$t$  ضخامت جزء اتصالی درشت نی (ضخامت جزء متحرک)

$b$  جزء متحرک در چرخش، انتقال میانی - جانبی و انتقال قدامی - خلفی با مفصل درشت نی

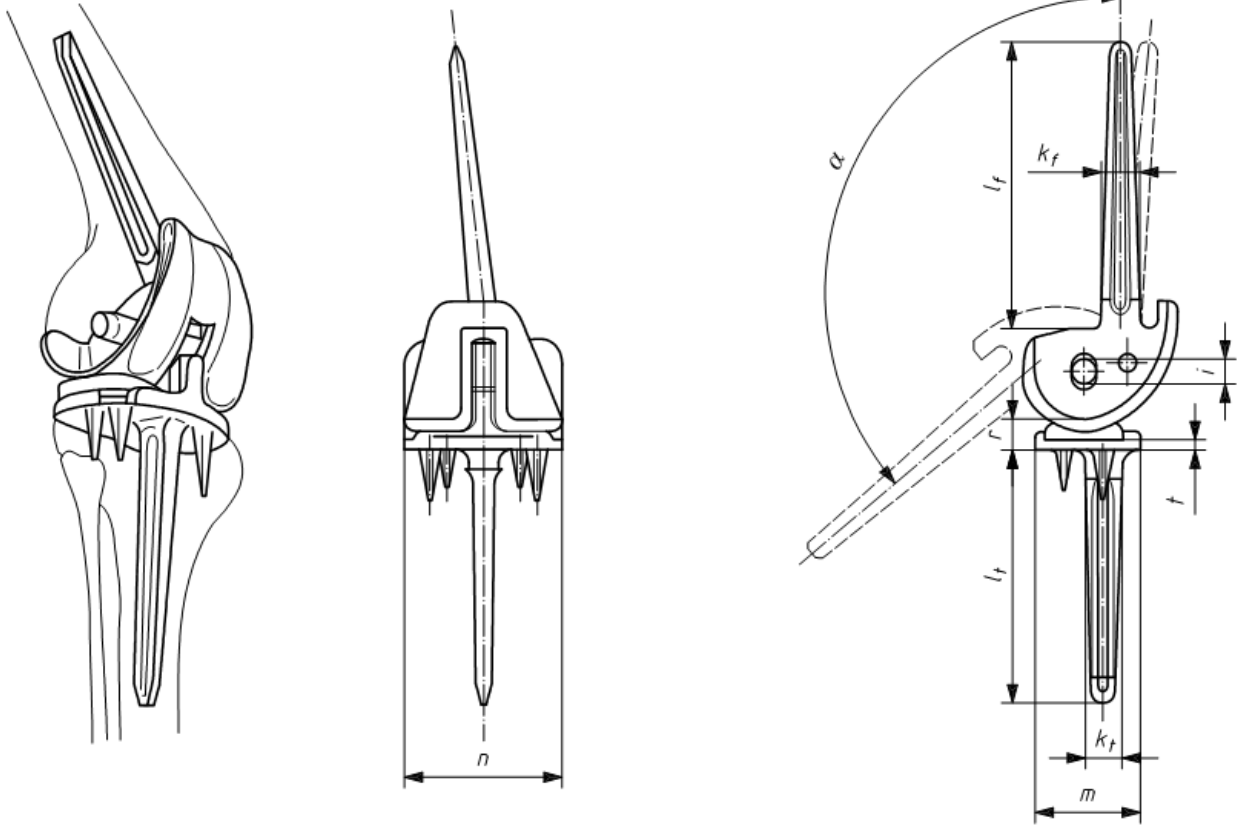
شکل ۴- پروتز مفصل زانوی دو جزئی مقید نشده (متحرک)



راهنما:

- $a$  عمق ران
- $b$  عرض ران
- $c$  عمق برآمدگی داخل ران
- $d$  ارتفاع ران، قدامی
- $e$  ارتفاع ران خلفی
- $k_f$  قطر تنه داخل کانال استخوان درشت نی
- $l_f$  طول تنه داخل کانال استخوان درشت نی
- $m$  عمق درشت نی
- $n$  عرض درشت نی
- $t$  ضخامت جزء اتصالی درشت نی
- $s$  فاصله جهش

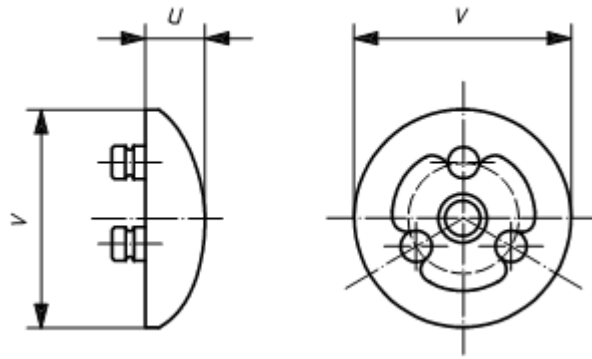
شکل ۵- پروتز مفصل زانوی دو جزئی نیمه مقید شده (ثابت، پایدار شده خلفی)



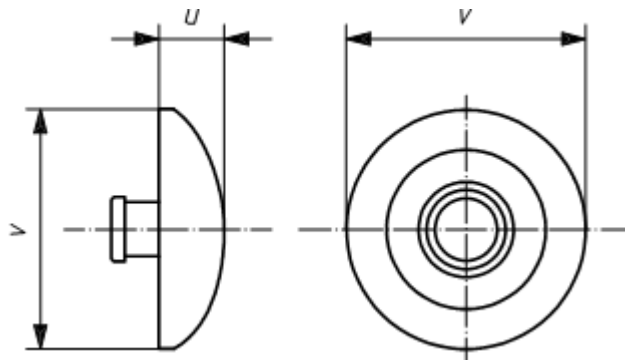
راهنما:

- $r$  شکاف کلی
- $t$  ضخامت افزونه درشت نی
- $k_t$  قطر تنه داخل کانال استخوان درشت نی
- $k_f$  قطر تنه داخل کانال استخوان ران
- $l_t$  طول تنه داخل کانال استخوان درشت نی
- $l_f$  طول تنه داخل کانال استخوان ران
- $m$  عمق درشت نی
- $n$  عرض درشت نی
- $t$  ضخامت جزء اتصال درشت نی
- $a$  گستره زاویه خمیدگی

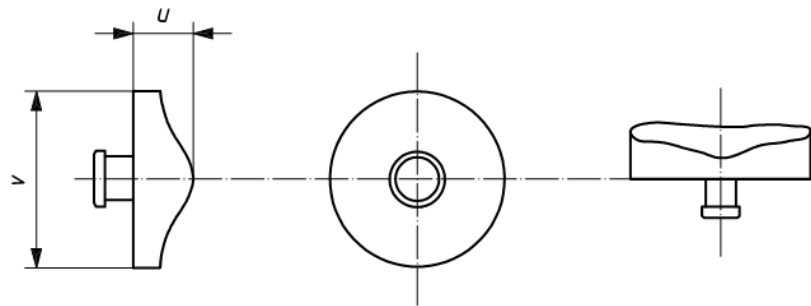
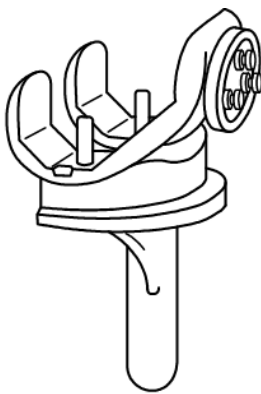
شکل ۶- پروتز کامل مفصل زانو مقید شده (طرح لولایی)



الف - جزء کشکک، محدب شکل با سه برجستگی (پایه) تثبیت کننده<sup>۱</sup>



ب - جزء کشکک، با برجستگی (پایه) تثبیت کننده مرکزی



پ - پروتز مفصل زانوی سه تکه، جزء کشکک زینی شکل

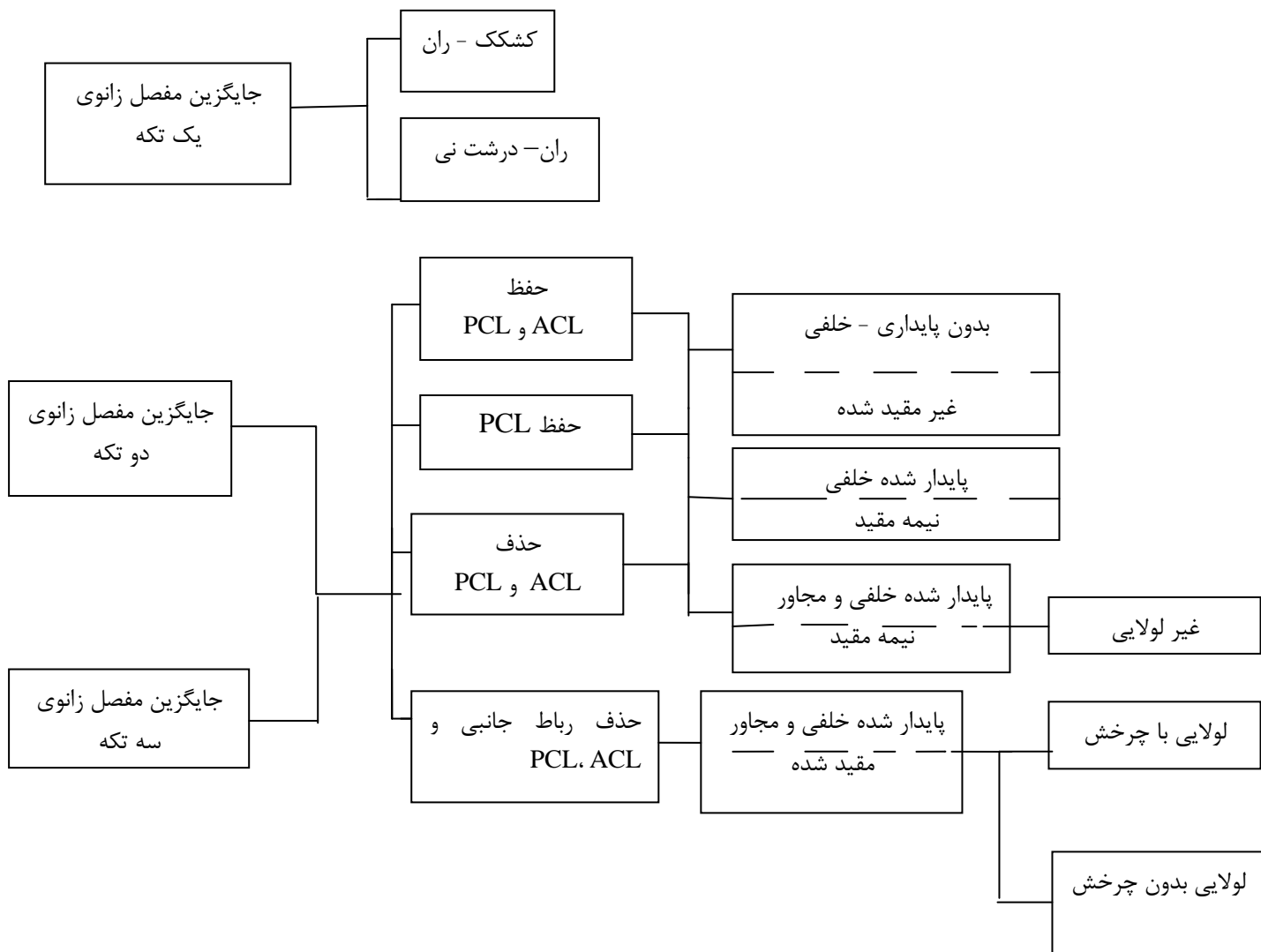
راهنما:

$u$  ضخامت جزء کشکک

$v$  عرض جزء کشکک

شکل ۷ - جزء کشکک و مثالی از پروتز مفصل زانوی سه جزئی





راهنما:

ACL رباط صلیبی قدامی

PCL رباط صلیبی خلفی

شکل ۸- طبقه بندی جایگزین زانو