



جمهوری اسلامی ایران
Islamic Republic of Iran



استاندارد ملی ایران

۱۷۲۴۶-۴

چاپ اول

۱۳۹۲

INSO
17246-4
1st. Edition
2014

سازمان ملی استاندارد ایران
Iranian National Standardization Organization

إِوَاتورهای دندانپزشکی -

قسمت ۴:

إِوَاتورهای کوپلند

Dental elevators -
Part 4: Coupland elevators

ICS: 11.060.20

به نام خدا

آشنایی با سازمان ملی استاندارد ایران

مؤسسه استاندارد و تحقیقات صنعتی ایران به موجب بند یک ماده ۳ قانون اصلاح قوانین و مقررات مؤسسه استاندارد و تحقیقات صنعتی ایران، مصوب بهمن ماه ۱۳۷۱ تنها مرجع رسمی کشور است که وظیفه تعیین، تدوین و نشر استانداردهای ملی (رسمی) ایران را به عهده دارد.

نام موسسه استاندارد و تحقیقات صنعتی ایران به موجب یکصد و پنجاه و دومین جلسه شورای عالی اداری مورخ ۹۰/۶/۲۹ به سازمان ملی استاندارد ایران تغییر و طی نامه شماره ۲۰۶/۳۵۸۳۸ مورخ ۹۰/۷/۲۴ جهت اجرا ابلاغ شده است. تدوین استاندارد در حوزه های مختلف در کمیسیون های فنی مرکب از کارشناسان سازمان، صاحب نظران مراکز و مؤسسات علمی، پژوهشی، تولیدی و اقتصادی آگاه و مرتبط انجام می شود و کوششی همگام با مصالح ملی و با توجه به شرایط تولیدی، فناوری و تجاری است که از مشارکت آگاهانه و منصفانه صاحبان حق و نفع، شامل تولیدکنندگان، مصرف کنندگان، صادرکنندگان و وارد کنندگان، مراکز علمی و تخصصی، نهادها، سازمان های دولتی و غیر دولتی حاصل می شود. پیش نویس استانداردهای ملی ایران برای نظرخواهی به مراجع ذی نفع و اعضای کمیسیون های فنی مربوط ارسال می شود و پس از دریافت نظرها و پیشنهادهای در کمیته ملی مرتبط با آن رشته طرح و در صورت تصویب به عنوان استاندارد ملی (رسمی) ایران چاپ و منتشر می شود.

پیش نویس استانداردهایی که مؤسسات و سازمان های علاقه مند و ذی صلاح نیز با رعایت ضوابط تعیین شده تهیه می کنند در کمیته ملی طرح و بررسی و در صورت تصویب، به عنوان استاندارد ملی ایران چاپ و منتشر می شود. بدین ترتیب، استانداردهایی ملی تلقی می شوند که بر اساس مفاد نوشته شده در استاندارد ملی ایران شماره ۵ تدوین و در کمیته ملی استاندارد مربوط که سازمان ملی استاندارد ایران تشکیل می دهد به تصویب رسیده باشد.

سازمان ملی استاندارد ایران از اعضای اصلی سازمان بین المللی استاندارد (ISO)^۱، کمیسیون بین المللی الکتروتکنیک (IEC)^۲ و سازمان بین المللی اندازه شناسی قانونی (OIML)^۳ است و به عنوان تنها رابط^۴ کمیسیون کدکس غذایی (CAC)^۵ در کشور فعالیت می کند. در تدوین استانداردهای ملی ایران ضمن توجه به شرایط کلی و نیازمندی های خاص کشور، از آخرین پیشرفت های علمی، فنی و صنعتی جهان و استانداردهای بین المللی بهره گیری می شود.

سازمان ملی استاندارد ایران می تواند با رعایت موازین پیش بینی شده در قانون، برای حمایت از مصرف کنندگان، حفظ سلامت و ایمنی فردی و عمومی، حصول اطمینان از کیفیت محصولات و ملاحظات زیست محیطی و اقتصادی، اجرای بعضی از استانداردهای ملی ایران را برای محصولات تولیدی داخل کشور و/یا اقلام وارداتی، با تصویب شورای عالی استاندارد، اجباری نماید. سازمان می تواند به منظور حفظ بازارهای بین المللی برای محصولات کشور، اجرای استانداردهای کالاهای صادراتی و درجه بندی آن را اجباری نماید. همچنین برای اطمینان بخشیدن به استفاده کنندگان از خدمات سازمان ها و مؤسسات فعال در زمینه مشاوره، آموزش، بازرسی، ممیزی و صدور گواهی سیستم های مدیریت کیفیت و مدیریت زیست محیطی، آزمایشگاه ها و مراکز کالیبراسیون (واسنجی) و وسایل سنجش، سازمان ملی استاندارد ایران این گونه سازمان ها و مؤسسات را بر اساس ضوابط نظام تأیید صلاحیت ایران ارزیابی می کند و در صورت احراز شرایط لازم، گواهینامه تأیید صلاحیت به آن ها اعطا و بر عملکرد آن ها نظارت می کند. ترویج دستگاه بین المللی یکاها، کالیبراسیون (واسنجی) و وسایل سنجش، تعیین عیار فلزات گرانبها و انجام تحقیقات کاربردی برای ارتقای سطح استانداردهای ملی ایران از دیگر وظایف این سازمان است.

1- International Organization for Standardization

2 - International Electrotechnical Commission

3- International Organization of Legal Metrology (Organisation Internationale de Metrologie Legale)

4 - Contact point

5 - Codex Alimentarius Commission

کمیسیون فنی تدوین استاندارد

« الواتورهای دندانپزشکی – قسمت ۴: الواتور های کولپند »

رئیس:

برادران قهفرخی، میلاد
(دکترای تخصصی فیزیک پزشکی)

سمت و ر یا نمایندگی

دبیر کمیته پژوهش‌های دانشجویان
دانشکده فناوری نوین پزشکی دانشکده
علوم پزشکی اصفهان

دبیر:

بنی مهدی دهکردی، احسان
(کارشناسی ارشد برق-الکترونیک)

مدیر عامل شرکت طراحان مشاور
صنعت و معدن دزپارت

اعضاء: (اسامی به ترتیب حروف الفبا)

بنی مهدی دهکردی، نسرین
(کارشناسی ارشد مهندسی برق-الکترونیک)

مدرس دانشگاه آزاد - واحد شهرکرد

پویان، مهوش
(کارشناسی ارشد میکروبیولوژی)

کارشناس اداره کل استاندارد استان
چهارمحال و بختیاری

تقی زاد، حسین
(دکتری مهندسی پزشکی)

دستیار تحقیق دانشگاه ممفیس امریکا

شمسی پور، محسن
(کارشناسی مهندسی برق-الکترونیک)

کارشناس شرکت طراحان مشاور صنعت
و معدن دزپارت

خالقیان، نگین
(دکترای عمومی دندانپزشکی)

دندانپزشک

صحتی، محمدرضا
(دکتری مهندسی پزشکی بیوالکتریک)

هیأت علمی مؤسسه آموزش عالی علوم
و فناوری سپاهان

کارشناس مسئول گروه پژوهشی
مهندسی پزشکی پژوهشگاه استاندارد

طیب زاده، مجتبی
(کارشناسی ارشد مهندسی پزشکی)

کارشناس

محمدپور دوست کوهی، سهیل
(کارشناسی ارشد مهندسی پزشکی)

کارشناس شرکت فرتاش داد

ملکی، محسن
(کارشناسی ارشد مهندسی پزشکی)

دندانپزشک

یادگاری، محمدتقی
(دکترای عمومی دندانپزشکی)

پیش گفتار

استاندارد "الواتورهای دندانپزشکی-قسمت ۴: الواتورهای کوپلند" که پیش نویس آن در کمیسیون‌های مربوط تهیه و تدوین شده و در چهار صد و بیست و سومین اجلاس کمیته ملی استاندارد مهندسی پزشکی مورخ ۹۲/۱۱/۱۳ مورد تصویب قرار گرفته است، اینک به استناد بند یک ماده ۳ قانون اصلاح قوانین و مقررات مؤسسه استاندارد و تحقیقات صنعتی ایران، مصوب بهمن ماه ۱۳۷۱، به عنوان استاندارد ملی ایران منتشر می شود.

برای حفظ همگامی و هماهنگی با تحولات و پیشرفت های ملی و جهانی در زمینه صنایع، علوم و خدمات، استانداردهای ملی ایران در مواقع لزوم تجدید نظر خواهد شد و هر پیشنهادی که برای اصلاح و تکمیل این استانداردها ارائه شود، هنگام تجدید نظر در کمیسیون فنی مربوط مورد توجه قرار خواهد گرفت. بنابراین، باید همواره از آخرین تجدیدنظر استانداردهای ملی استفاده کرد.

منبع و مأخذی که برای تهیه این استاندارد مورد استفاده قرار گرفته به شرح زیر است:

ISO 15087-4:2000, Dental elevators -Part 4: Coupland elevators

الواتورهای دندانپزشکی - قسمت ۴: الواتورهای کوپلند

۱ هدف و دامنه کاربرد

هدف از تدوین این استاندارد، تعیین الزامات شامل ابعاد برای الواتورهای دندانپزشکی کوپلند می باشد.

۲ مراجع الزامی

مدارک الزامی زیر حاوی مقرراتی است که در متن این استاندارد ملی ایران به آن ها ارجاع داده شده است. بدین ترتیب آن مقررات جزئی از این استاندارد ملی ایران محسوب می شود. در صورتی که به مدرکی با ذکر تاریخ انتشار ارجاع داده شده باشد، اصلاحیه ها و تجدید نظرهای بعدی آن مورد نظر این استاندارد ملی ایران نیست. در مورد مدارکی که بدون ذکر تاریخ انتشار به آن ها ارجاع داده شده است، همواره آخرین تجدید نظر و اصلاحیه های بعدی آنها مورد نظر است. استفاده از مراجع زیر برای این استاندارد الزامی است:

۱-۲ استاندارد ملی ایران شماره ۱-۱۷۲۴۶، الواتورهای دندانپزشکی - الزامات عمومی.
2-2 ISO 1942-3, Dental vocabulary - Part 3: Dental instruments

۳ اصطلاحات و تعاریف

در این استاندارد، اصطلاحات و تعاریف تعیین شده در استاندارد ISO 1942-3 به کار می رود.

۴ طراحی و ابعاد

۱-۴ اصول

۱-۱-۴ الواتورهای کوپلند باید با الزامات استاندارد ISO 1942-3 مطابقت داشته باشند.

۲-۱-۴ الواتورهای کوپلند بر اساس شکل انتهای قسمت کاری در انواع زیر گروه بندی می شوند:

نوع ۱ = صاف، انتهای کاری کوچک

نوع ۲ = صاف، انتهای کاری متوسط

نوع ۳ = صاف، انتهای کاری بزرگ

۳-۱-۴ الواتورهای کوپلند باید طبق شکل ۱ و ابعاد جدول ۱ طراحی شوند. اندازه گیری ها بهتر است با جدول ۲ مطابقت داشته باشند.

یادآوری- در پیوست الف استاندارد ۱-۱۷۲۴۶ جزئیات یک روش اندازه گیری قابل کاربرد برای اکثر انواع وسایل دستی دندانپزشکی آمده است.

۲-۴ گستره طولی

طول کلی الواتورهای کوپلند باید بین ۱۴۵ mm تا ۱۶۵ میلی متر باشند.

۳-۴ دسته

طراحی و ابعاد دسته الواتور کوپلند باید بر اساس نظر تولید کننده انتخاب شود.

جدول ۱- ابعاد الواتورهای کوپلند

ابعاد برحسب میلی متر هستند.
ابعاد زاویه ای برحسب درجه هستند.

ابعاد	b_1	b_2	b_3	l_1	r_1	α
رواداری	± 0.2	± 0.2	± 1.0	ref ^a	ref ^a	± 5
نوع ۱	۳/۱	۲/۰	۱۸/۰	۴۵	۱/۸	۸
نوع ۲	۳/۶	۲/۴	۱۸/۰	۴۵	۲/۵	۸
نوع ۳	۴/۱	۲/۶	۱۸/۰	۴۵	۴/۱	۸
^a ابعاد مرجع						

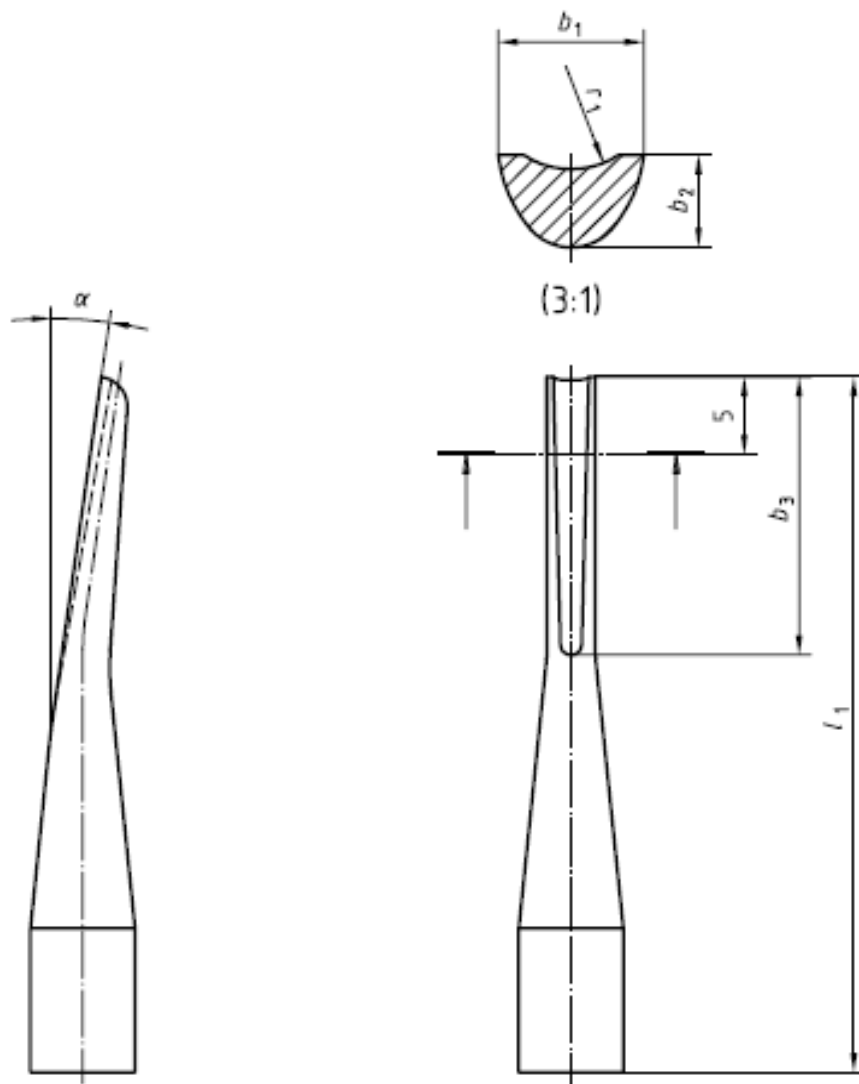
جدول ۲- نقاط اندازه گیری برای الواتورهای کوپلند

نماد	اسم	نقاط اندازه گیری
b_1	عرض تیغه	در فاصله ۵ mm منتهی الیه از نوک وسیله
b_2	ضخامت تیغه	در فاصله ۵ mm منتهی الیه از نوک وسیله
b_3	طول تیغه	از دورترین نقطه تیغه، موازی با خط مرکزی تیغه تا انتهای تیغه
l_1	طول کاری	از دورترین نقطه تیغه، موازی با خط مرکزی وسیله تا محل اشتراک با دسته
r_1	شعاع تیغه	شعاع انحنای سطح داخلی تیغه
α	زاویه تیغه	زاویه بین خط مرکزی وسیله و خط مرکزی تیغه

۵ شناسه گذاری، برچسب گذاری و نشانه گذاری

در صورتی که الواتورهای کوپلند الزامات این استاندارد را برآورده کنند، سازنده ممکن است در کاتالوگ، بر روی بسته بندی محصول و بر روی خود وسیله، شماره این استاندارد را که به دنبال آن یک خط موربی و شماره ای نشان دهنده نوع الواتور در بند ۴-۱-۲، را قید کند.

مثال: یک الواتور کوپلند نوع ۱، طبق این استاندارد به شکل زیر برچسب گذاری می شود:



شکل ۱- الواتور کوپلند