



جمهوری اسلامی ایران
Islamic Republic of Iran

سازمان ملی استاندارد ایران

Iranian National Standardization Organization



استاندارد ملی ایران

۱۷۰۶۰-۳

چاپ اول

۱۳۹۳

INSO

17060-3

1st.Edition

2014

سیستم‌های تزریق‌کننده بر مبنای سوزن
برای استفاده پزشکی – الزامات و روش‌های

آزمون -

قسمت ۳:

ظروف نهایی

**Needle- based injection systems for
medical use – Requirements and test
methods-**

Part 3:

Finished containers

ICS:11.040.25

به نام خدا

آشنایی با سازمان ملی استاندارد ایران

مؤسسه استاندارد و تحقیقات صنعتی ایران به موجب بند یک ماده ۳ قانون اصلاح قوانین و مقررات مؤسسه استاندارد و تحقیقات صنعتی ایران، مصوب بهمن ماه ۱۳۷۱ تنها مرجع رسمی کشور است که وظیفه تعیین، تدوین و نشر استانداردهای ملی (رسمی) ایران را به عهده دارد. نام موسسه استاندارد و تحقیقات صنعتی ایران به موجب یکصد و پنجاه و دومین جلسه شورای عالی اداری مورخ ۹۰/۶/۲۹ به سازمان ملی استاندارد ایران تغییر و طی نامه شماره ۲۰۶/۳۵۸۳۸ مورخ ۹۰/۷/۲۴ جهت اجرا ابلاغ شده است.

تدوین استاندارد در حوزه های مختلف در کمیسیون های فنی مرکب از کارشناسان سازمان، صاحب نظران مراکز و مؤسسات علمی، پژوهشی، تولیدی و اقتصادی آگاه و مرتبط انجام می شود و کوششی همگام با مصالح ملی و با توجه به شرایط تولیدی، فناوری و تجاری است که از مشارکت آگاهانه و منصفانه صاحبان حق و نفع، شامل تولیدکنندگان، مصرف کنندگان و وارد کنندگان، مراکز علمی و تخصصی، نهادهای سازمان های دولتی و غیر دولتی حاصل می شود. پیش نویس استانداردهای ملی ایران برای نظرخواهی به مراجع ذی نفع و اعضای کمیسیون های فنی مربوط ارسال می شود و پس از دریافت نظرها و پیشنهادهای در کمیته ملی مرتبط با آن رشته طرح و در صورت تصویب به عنوان استاندارد ملی (رسمی) ایران چاپ و منتشر می شود.

پیش نویس استانداردهایی که مؤسسات و سازمان های علاقه مند و ذی صلاح نیز با رعایت ضوابط تعیین شده تهیه می کنند در کمیته ملی طرح و بررسی و در صورت تصویب، به عنوان استاندارد ملی ایران چاپ و منتشر می شود. بدین ترتیب، استانداردهایی ملی تلقی می شوند که بر اساس مفاد نوشته شده در استاندارد ملی ایران شماره ۵ تدوین و در کمیته ملی استاندارد مربوط که سازمان ملی استاندارد ایران تشکیل می دهد به تصویب رسیده باشد.

سازمان ملی استاندارد ایران از اعضای اصلی سازمان بین المللی استاندارد (ISO)^۱، کمیسیون بین المللی الکتروتکنیک (IEC)^۲ و سازمان بین المللی اندازه شناسی قانونی (OIML)^۳ است و به عنوان تنها رابط^۴ کمیسیون کدکس غذایی (CAC)^۵ در کشور فعالیت می کند. در تدوین استانداردهای ملی ایران ضمن توجه به شرایط کلی و نیازمندی های خاص کشور، از آخرین پیشرفت های علمی، فنی و صنعتی جهان و استانداردهای بین المللی بهره گیری می شود.

سازمان ملی استاندارد ایران می تواند با رعایت موازین پیش بینی شده در قانون، برای حمایت از مصرف کنندگان، حفظ سلامت و ایمنی فردی و عمومی، حصول اطمینان از کیفیت محصولات و ملاحظات زیست محیطی و اقتصادی، اجرای بعضی از استانداردهای ملی ایران را برای محصولات تولیدی داخل کشور و/یا اقلام وارداتی، با تصویب شورای عالی استاندارد، اجباری نماید. سازمان می تواند به منظور حفظ بازارهای بین المللی برای محصولات کشور، اجرای استانداردهای کالاهای صادراتی و درجه بندی آن را اجباری نماید. همچنین برای اطمینان بخشیدن به استفاده کنندگان از خدمات سازمان ها و مؤسسات فعال در زمینه مشاوره، آموزش، بازرسی، ممیزی و صدور گواهی سیستم های مدیریت کیفیت و مدیریت زیست محیطی، آزمایشگاه ها و مراکز کالیبراسیون (واسنجی) و وسایل سنجش، سازمان ملی استاندارد ایران این گونه سازمان ها و مؤسسات را بر اساس ضوابط نظام تأیید صلاحیت ایران ارزیابی می کند و در صورت احراز شرایط لازم، گواهینامه تأیید صلاحیت به آن ها اعطا و بر عملکرد آن ها نظارت می کند. ترویج دستگاه بین المللی یکاها، کالیبراسیون (واسنجی) و وسایل سنجش، تعیین عیار فلزات گرانبها و انجام تحقیقات کاربردی برای ارتقای سطح استانداردهای ملی ایران از دیگر وظایف این سازمان است.

1- International Organization for Standardization

2 - International Electrotechnical Commission

3- International Organization of Legal Metrology (Organisation Internationale de Metrologie Legale)

4 - Contact point

5 - Codex Alimentarius Commission

کمیسیون فنی تدوین استاندارد

”سیستم های تزریق کننده بر مبنای سوزن برای استفاده پزشکی – الزامات و روش های آزمون –

قسمت ۳:

ظروف نهایی”

رئیس:

حق بین نظرپاک، معصومه
(دکترای مهندسی پزشکی)

دبیر:

معینان، سید شهاب
(فوق لیسانس شیمی)

اعضاء: (اسامی به ترتیب حروف الفبا)

باقریان، زیبا
(پزشک، متخصص بیهوشی)

بیشه، عصمت
(لیسانس روانشناسی)

پیرمحمدی، کیواندخت
(لیسانس علوم آزمایشگاهی و زبان انگلیسی)

رزق دوست، غلامحسین
(فوق لیسانس مدیریت)

ضیاءپور، الیاس
(لیسانس مهندسی شیمی)

فائق، فرانک
(فوق لیسانس فیزیک پزشکی)

سمت و/یا نمایندگی

هیات علمی دانشگاه صنعتی امیر کبیر

گروه پژوهشی مهندسی پزشکی، پژوهشگاه استاندارد

کارشناس استاندارد

کارشناس استاندارد

سازمان ملی استاندارد ایران

گروه پژوهشی مهندسی پزشکی پژوهشگاه استاندارد

شرکت امین کیفیت بصیر

پژوهشکده برق مکانیک و ساختمان پژوهشگاه استاندارد

گروه پژوهشی مهندسی پزشکی پژوهشگاه استاندارد

فرجی، رحیم
(فوق لیسانس شیمی)

کارشناس مسئول تجهیزات پزشکی دانشگاه علوم
پزشکی ایران

فرحزاد، علی
(فوق لیسانس مهندسی پزشکی)

اداره کل نظارت بر اجرای استاندارد سازمان ملی
استاندارد ایران

کربلایی، حمید
(کاردانی مکانیک)

شرکت کیفیت گستر سبز

کوهستانی، سپیده
(لیسانس الکترونیک)

شرکت آوا پزشک

مسلمی، مرتضی
(فوق لیسانس الکترونیک هواپیما، فوق لیسانس زبان انگلیسی)

فهرست مندرجات

صفحه		عنوان
ب		آشنایی با سازمان ملی استاندارد
ه		کمیسیون فنی تدوین استاندارد
ز		پیش گفتار
ح		مقدمه
۱	۱	هدف و دامنه کاربرد
۱	۲	مراجع الزامی
۲	۳	تعاریف و اصطلاحات
۴	۴	الزامات
۴	۱-۴	کلیات
۵	۲-۴	عاری بودن از نشتی
۵	۳-۴	نیروی پلانجر
۵	۴-۴	ابعاد
۵	۵-۴	بی قاعدگی
۶	۶-۴	قابل مشاهده بودن محصول دارویی-همه ظروف
۶	۷-۴	کوژی یا کاوی شیشه - فقط در کارتریج
۶	۸-۴	قابلیت درزبندی مجدد- همه ظروف
۷	۹-۴	آزاد شدن ذرات (تکه تکه شدن)
۷	۱۰-۴	مواد ظرف
۷	۱۱-۴	درپوش- فقط در کارتریج
۷	۱۲-۴	پلانجر و دیسک - فقط در کارتریج
۷	۱۳-۴	ذرات - همه ظروف
۷	۱۴-۴	درستی دوز - همه ظروف
۸	۱۵-۴	حجم قابل تحویل - همه ظروف
۸	۱۶-۴	عاری بودن از صدمه - همه ظروف
۸	۵	روش های آزمون
۸	۱-۵	تجهیزات آزمون
۸	۲-۵	شرایط آزمون
۸	۳-۵	مایع آزمون

۹	نیروی پلانجر	۴-۵
۹	نشستی	۵-۵
۹	ابعاد	۶-۵
۱۰	اطلاعات ارائه شده توسط تولید کننده	۶
۱۱	کتابنامه	

پیش‌گفتار

استاندارد " سیستم های تزریق کننده بر مبنای سوزن برای استفاده پزشکی - الزامات و روش های آزمون - قسمت ۳: ظروف نهایی " که پیش نویس آن در کمیسیون های مربوط توسط سازمان ملی استاندارد ایران تهیه و تدوین شده است و در چهار صد و پنجاه و سومین اجلاس کمیته ملی استاندارد مورخ ۱۳۹۳/۴/۱۰ مورد تصویب قرار گرفته است، اینک به استناد بند یک ماده ۳ قانون اصلاح قوانین و مقررات موسسه استاندارد و تحقیقات صنعتی ایران، مصوب بهمن ماه ۱۳۷۱، به عنوان استاندارد ملی ایران منتشر می شود .

برای حفظ همگامی و هماهنگی با تحولات و پیشرفت های ملی و جهانی در زمینه صنایع، علوم و خدمات، استانداردهای ملی ایران در مواقع لزوم تجدید نظر خواهد شد و هر پیشنهادی که برای اصلاح و تکمیل این استانداردها ارائه شود، هنگام تجدید نظر در کمیسیون فنی مربوط مورد توجه قرار خواهد گرفت. بنابراین، باید همواره از آخرین تجدید نظر استانداردهای ملی استفاده کرد .

منبع و ماخذی که برای تهیه این استاندارد مورد استفاده قرار گرفته به شرح زیر است :

ISO 11608-3: 2012 Needle- based injection systems for medical use – Requiements and test methods- part1: Finished containers

این استاندارد، برای ظروفی که تولید کننده آنها طوری طراحی نموده که به صورت از قبل پر شده عرضه می شوند، یا ظروفی که با محصول دارویی به وسیله کاربر پر می شوند و به منظور استفاده با سیستم تزریق بر مبنای سوزن (NIS)^۱، در نظر گرفته شده اند، قابل کاربرد می باشد.

در ویرایش قبلی مرجع بین المللی این استاندارد، فقط به کارتریج ها پرداخته بود. ولی در آخرین ویرایش همه قسمت های استانداردهای سیستم های تزریق بر مبنای سوزن (NIS)، از سیستم های قلمی فراتر رفته و دامنه کاربرد انواع NIS ها را در بر گرفت که احتمال بکارگیری ظروف سازگار را شامل سرنگ هایی که باید با NIS مورد استفاده قرار بگیرند را بیشتر می کند. الزامات طراحی مربوط به کارکرد سیستم حفظ شد و این مانند یک راهنما، به تولیدکنندگان در مرحله طراحی کمک می کند. با این حال، این الزامات طراحی نمی توانند جایگزین کافی برای آزمون سیستمی اجزاء باشند و هر جا که امکان دارد، صرفاً ارتباط مستقیم و/ یا موافقت های کیفی بین تولید کنندگان جزء سیستم را برقرار سازند. بنابراین، با توجه به مزایای راحتی بیمار در ارتباط با طراحی، تولید کنندگان سوزن ها، ظروف و تزریق کننده های بر مبنای سوزن باید محصولات تولید شده را با اجزاء سیستم خاص که آزمون شده و سازگاری کارکرد آنها اثبات شده، نشانه گذاری کنند.

برای دیگر ظروف غیر از کارتریج ها، این استاندارد، می تواند به عنوان یک راهنما، در پارامترها و معیارهای طراحی که در انتخاب و/یا طراحی ظروفی که با NIS استفاده خواهند شد، بکار برده شود.

این استاندارد دربرگیرنده الزامات عملکردی، با توجه به جنبه های ضروری آن می باشد و الزاماً تنوع طراحی را محدود نمی سازد.

طرح های نمونه برداری برای بازرسی انتخاب شده در این استاندارد، برای ممیزی طراحی با سطح اطمینان بالا در نظر گرفته شده است. طرح های نمونه برداری برای بازرسی، نمی تواند جایگزین سیستم های کنترل تولید جامع تری که در استانداردهای سیستم های کنترل ظاهر می شود، به عنوان مثال استانداردهای ملی ایران سری ۹۰۰۰ و استاندارد ملی ایران/ایزو ۱۳۴۸۵ بشوند.

مواد مورد استفاده برای ساخت در این استاندارد بیان نشده است، زیرا انتخاب آنها بستگی به طراحی، نوع کاربری مورد نظر و فرایند تولید استفاده شده توسط هر یک از تولید کنندگان خواهد داشت. دیگر استانداردهای ملی و بین المللی و دستورالعمل های منتشر شده و در برخی از کشورها، مقررات ملی که در مورد وسایل پزشکی و داروسازی کاربرد داشته باشد، وجود دارند. الزامات آنها می توانند این الزامات مرتبط با این استاندارد را لغو یا تکمیل کنند. توسعه دهندگان و تولید کنندگان NIS ها تشویق شده اند، جهت تعیین اینکه آیا از الزامات دیگری مربوط به ایمنی یا قابلیت عرضه محصولاتشان به بازار وجود دارد تحقیق نمایند.

سیستم های تزریق کننده بر مبنای سوزن برای استفاده پزشکی – الزامات و روش های

آزمون – قسمت ۳: ظروف نهایی

۱ هدف و دامنه کاربرد

هدف از تدوین این استاندارد تعیین ملاحظات طراحی و کارکرد ظروف در نظر گرفته شده برای استفاده در سیستم های تزریق بر مبنای سوزن (مطابق با استاندارد ISO 11608-1)، می باشد.

یادآوری ۱- به منظور اختصار، در متن این استاندارد به جای "سیستم های تزریق بر مبنای سوزن" از "NIS" استفاده می شود. این استاندارد برای ظروف تک دوز و چند دوز (پر شده به وسیله تولید کننده یا قابل پر کردن به وسیله مصرف کننده نهایی) که به صورت یکپارچه با NIS برای مصرف کننده نهایی فراهم شده است، یا برای ظروفی که در هنگام استفاده با NIS مونتاژ می شوند، کاربرد دارد.

این استاندارد در برگیرنده ویژگی ها و روش های آزمون به منظور توصیف و ارزیابی کارتریج مورد استفاده در NIS به همراه سوزن های قلمی (مطابق با استاندارد ISO 11608-2)، و ملاحظات طراحی را برای دیگر ظروف بالقوه، شامل سرنگ هایی که قرار است با NIS مورد استفاده قرار بگیرند، تعیین می کند.

این استاندارد برای کارتریج های در نظر گرفته شده برای استفاده دندانپزشکی، کاربرد ندارد. این استاندارد برای سرنگ ها و سوزن هایی که به صورت جداگانه عرضه می شوند و برای استفاده با NIS در نظر گرفته نشده اند، کاربرد ندارد.

یادآوری ۲- در مورد سوزن ها به استاندارد ملی ایران به شماره ۳۹۷۹، در مورد سرنگ ها برای مصارف دستی به استاندارد ملی ایران به شماره ۷۷۰-۱ و در مورد سرنگ های انسولین به استاندارد ملی ایران به شماره ۳۵۹۱، مراجعه شود.

۲ مراجع الزامی

مدارک الزامی زیر حاوی مقرراتی است که در متن این استاندارد ملی ایران به آن ها ارجاع داده شده است. بدین ترتیب آن مقررات جزئی از این استاندارد ملی ایران محسوب می شود.

در صورتی که به مدرکی با ذکر تاریخ انتشار ارجاع داده شده باشد، اصلاحیه ها و تجدید نظرهای بعدی آن مورد نظر این استاندارد ملی ایران نیست. در مورد مدارکی که بدون ذکر تاریخ انتشار به آن ها ارجاع داده شده است، همواره آخرین تجدید نظر و اصلاحیه های بعدی آن ها مورد نظر است.

استفاده از مراجع زیر برای این استاندارد الزامی است:

۱-۲ استاندارد ملی ایران شماره ۴۳۰۰: راهنمای گزینش آزمون جهت ارزیابی بیولوژیک یا زیست شناسی وسایل پزشکی

۲-۲ استاندارد ملی ایران شماره ۱-۱۴۲۵۷: سال ۱۳۹۰، سیستم های قلمی - قسمت ۱ - سیلندرهای شیشه ای

برای تزریق کننده های قلمی مورد استفاده در پزشکی

2-3 ISO 11040-3, Prefilled syringes - Part 3: Seals for dental local anaesthetic cartridges

2-4 ISO 11608-1, Needle-based injection systems for medical use - Requirements and test methods - Part 1: Needle-based injection systems

2-5 ISO 11608-2, Needle-based injection systems for medical use - Requirements and test methods - Part 2: Needles.

۳ اصطلاحات و تعاریف

در این استاندارد اصطلاحات و تعاریف زیر به کار می رود.

۱-۳

درپوش

جزئی است که دیسک^۱ را به کارتریج وصل می کند.

۲-۳

کارتریج

منظور ظرف اولیه محصول دارویی است.

۳-۳

سیلندر

منظور، بدنه اصلی ظرف است.

۴-۳

حجم قابل تحویل

محتویات ظرف است که با استفاده از وسیله تحویل دهنده، بر طبق دستورالعمل استفاده، قابل دسترس می شود.

یادآوری ۱- حجم قابل تحویل می تواند کمتر از حجم پر شده، باشد.

۵-۳

دیسک

جزئی است که انتهای ظرف، در سمت مخالف پلانجر^۲ را درزبندی می کند.

۶-۳

1 - Disc

2 - Plunger

نیروی اولیه

نیروی شکستن - شل شدن

نیروی لازم برای به حرکت درآمدن پلانجر از وضعیت سکون، می باشد.

۷-۳

نشانه گذاری

مشخصات محتویات یک ظرف، است.

۸-۳

آب عاری از ذرات

آبی است که از صافی با حفرات $0/2$ میکرونی، عبور داده شده است.

۹-۳

پلانجر

جزئی است که یک انتهای ظرف را درز بندی نموده و واسط میله پلانجر وسیله تحویل دهنده، می باشد.

۱۰-۳

میله پلانجر

مکانیسم وسیله تحویل دهنده است که از طریق آن پلانجر جلو رانده شده و از آن طریق محصول دارویی تحویل می شود.

۱۱-۳

نیروی پشتیبان^۱

نیروی لازم برای حفظ سرعت ثابت پلانجر در سیلندر، است.

۱۲-۳

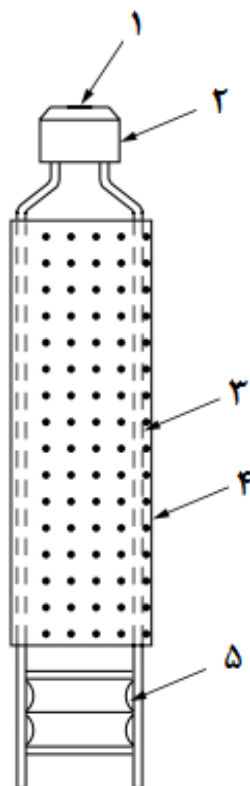
بسته بندی کاربر

آنچه که به واسطه آن، یک یا مجموعه ای از ظروف از یک نوع و با شماره بهر تولید یکسان، همراه با راهنمایی مصرف (در صورت امکان) در بسته بندی تکی مربوط، برای کاربر فراهم شده است

۱۳-۳

بسته بندی تکی

بسته بندی واحد ظرف است، که سترونی محصول را حفظ می کند.



راهنما:

۱	دیسک
۲	درپوش
۳	سیلندر
۴	نشانه
۵	پلانجر

شکل ۱- کارتریج نهایی

۴ الزامات

۱-۴ کلیات

این الزامات برای هر ظرفی که قرار است همراه با NIS مورد استفاده قرار بگیرد، کاربرد دارد. به توجه به روش های آزمون و ویژگی ها، در همه موارد در حمایت از رسیدن به طراحی مناسب، برای کارتریج سازگار برای استفاده با NIS، با تولید کنندگان و تامین کنندگان مشارکت شده است.

تمام مواد، نسبت به محصول دارویی که قرار است با NIS تزریق شود، باید سازگار و یا مقاوم، و یا هر دو، باشد. **یادآوری** - ظروف بر مبنای کارتریج یا بر مبنای سرنگ بوده و از مواد شیشه ای یا پلاستیکی ساخته می شوند. کارتریج ها همراه با سوزن ها (به استاندارد ISO 11608-2 مراجعه شود) مورد استفاده قرار می گیرند. سرنگ ها ممکن است بر مبنای سوزن، دارای اتصال مخروطی، اتصال مخروطی قفل شونده یا دیگر انواع اتصال دهنده ها برای وصل کردن سوزن باشند.

۲-۴ عاری بودن از نشتی

۱-۲-۴ همه ظروف

به هنگام آزمون NIS بر طبق استاندارد ISO 11608-1، ظرف باید عاری از نشتی باشد.

۲-۲-۴ کارتریج

به هنگام آزمون بر طبق روش داده شده در بند ۵-۵، کارتریج نباید در پلانجر یا دیسک نشتی داشته باشد.

۳-۴ نیروی پلانجر

۱-۳-۴ همه ظروف

به هنگام آزمون NIS بر طبق استاندارد ISO 11608-1، نیروی اولیه و نگهداری حرکت پلانجر در ظرف نباید منجر به تحویل دوز ناکافی یا نادرست، شود. آزمون ها باید بر روی ظروفی که عمر مفید مصرف آنها در حال خاتمه است نیز انجام شود.

۲-۳-۴ کارتریج

به هنگام آزمون بر طبق روش داده شده در بند ۴-۵، نیروی اولیه کارتریج نباید از ۱۵ نیوتن بیشتر شود.
به هنگام آزمون بر طبق روش داده شده در بند ۴-۵، نیروی پشتیبان کارتریج نباید از ۱۰ نیوتن بیشتر شود.

۴-۴ ابعاد

۱-۴-۴ همه ظروف

ابعاد ظروف باید طوری باشد که به یک NIS سازگار و مشخص که ویژگی های آن با استاندارد ISO 11608-1 مطابقت داشته باشد، به نحو صحیح متصل شده و کار کند.

۲-۴-۴ کارتریج

در کارتریج، ابعاد l_3 و h_4 به ترتیب باید مطابق با روش داده شده در بندهای ۱-۶-۵ و ۲-۵-۴ اندازه گیری شوند.
ابعاد h_3 و h_6 باید مطابق با روش داده شده در بند ۲-۶-۵ اندازه گیری شوند.

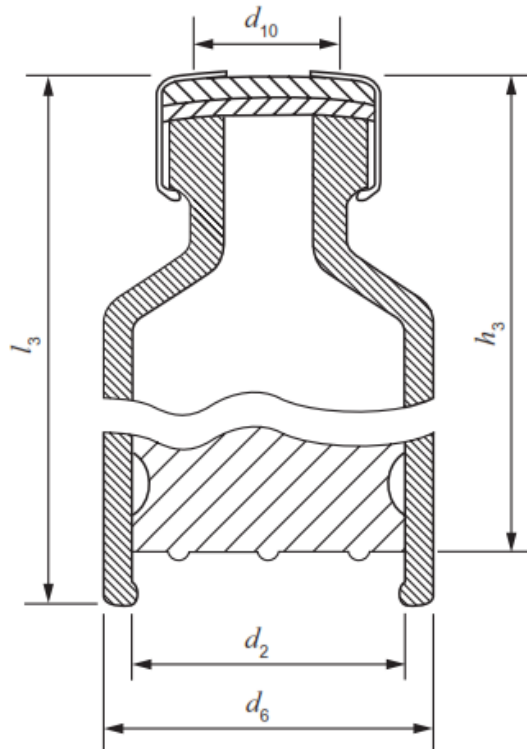
۵-۴ بی قاعدگی^۱

۱-۵-۴ همه ظروف

بی قاعدگی (جلو آمدگی یا عقب رفتگی) مجاز ظرف باید به گونه ای باشد که در متصل شدن آن به یک NIS سازگار و مشخص که ویژگی های آن با استاندارد ISO 11608-1 مطابقت دارد، و نیز در کارکرد آن اختلالی، ایجاد نکند.

۲-۵-۴ کارتریج

حداکثر بی قاعدگی (جلو آمدگی یا عقب رفتگی) مجاز در کارتریج، باید مطابق با روش آزمون داده در بند ۳-۶-۵ آزمون شود.



یادآوری- ابعاد داده شده ، حداقل ابعاد می باشند که باید برای کارتریج مشخص شوند. ابعاد مرتبط دیگری نیز ممکن است برای سیستم های خاص، مشخص شود.

شکل ۲- ابعاد کارتریج نهایی

۶-۴ قابل مشاهده بودن محصول دارویی- همه ظروف

همانگونه که در استاندارد ISO 11608-1 مشخص شده است، محتویات ظرف باید قابل مشاهده باقی بماند.

۷-۴ کوژی یا کاوی شیشه^۱- فقط در کارتریج

کوژی یا کاوی محصول دارویی در کارتریج سوراخ نشده نباید به کمتر از ابعاد h_4 ، گسترش یابد.

۸-۴ قابلیت درزبندی مجدد^۲- همه ظروف

پس از سوراخ کردن بر طبق بند ۵-۶-۶، جدار^۳ یا غشا سوراخ شده ۲۰ عدد ظرف به هنگام فشردن تحت حداقل نیروی ۵ نیوتن، نباید از محل سوراخ شده، نشتی داشته باشد. اگر ارزیابی ریسک مشخص کند که در حین استفاده، ظرف ممکن است در معرض نیروهای مختلف قرار بگیرد، تولید کننده باید به منظور شبیه سازی شرایط استفاده، نیروی آزمون را تنظیم کند.

1 -Meniscus
2 - Resealability
3 - Septum

۹-۴ آزاد شدن ذرات^۱ (تکه تکه شدن^۲)

ظروفی که دارای جدار یا غشا لاستیکی بوده و به منظور پر کردن یا تحویل دارو، دسترسی به داخل آنها از طریق یک سوزن، میخ^۳ یا سایر وسایل دسترسی، امکان پذیر است، به هنگام آزمون بر طبق روش شرح داده شده در بند ۶-۶-۵، نباید بیش از ۶ تکه به ازاء ۱۰۰ سوراخ ایجاد شده، تولید کنند.

۱۰-۴ مواد ظرف

۱-۱۰-۴ همه ظروف

هیچ یک از مواد ظرف که در تماس با محصول دارویی قرار می گیرند، نباید در طول مدت تماس در نظر گرفته شده، تاثیر منفی بر کیفیت ماده دارویی داشته باشند. ظروفی که به صورت از قبل پر شده با محصول دارویی عرضه می شوند، باید با الزامات قانونی دارویی مربوط به سیستم های بسته بندی ظرف اولیه، مطابقت داشته باشند.

همه موادی که با بدن بیمار تماس می یابند، باید با الزامات استاندارد ملی ایران به شماره ۴۳۰۰ مطابقت داشته باشند.

۲-۱۰-۴ کارتریج

در کارتریج های ساخته شده از شیشه، مواد شیشه باید با الزامات داده شده در بند ۴ استاندارد ملی ایران به شماره ۱-۱۴۲۵۷-۱۳۹۰، مطابقت داشته باشد.

۱۱-۴ درپوش - فقط در کارتریج

به عنوان مثال در مورد درپوش های قابل قبول، به استاندارد ISO 11040-3 مراجعه کنید.

۱۲-۴ پلانجر و دیسک - فقط در کارتریج

به عنوان مثال در مورد پلانجر کارتریج و دیسک قابل قبول، به استاندارد ملی ایران به شماره ۲-۱۴۲۵۷-۱۳۹۰ مراجعه کنید.

۱۳-۴ ذرات - همه ظروف

به هنگام مشاهده با دید طبیعی یا اصلاح شده به دید طبیعی، سطوح داخلی و خارجی همه ظروف الزاماً باید عاری از هرگونه ذرات یا قطرات مایع (روان ساز) باشد.

۱۴-۴ درستی دوز - همه ظروف

به هنگام آزمون به عنوان قسمتی از یک NIS مشخص و سازگار، همه ظروف باید با الزامات استاندارد ISO 11608-1 مطابقت داشته باشند.

1 -Coring

2 -Fragmentation

3 - Spike

۱۵-۴ حجم قابل تحویل - همه ظروف

به هنگام آزمون به عنوان قسمتی از یک NIS مشخص و سازگار، همه ظروف باید با الزامات استاندارد ISO 11608-1 مطابقت داشته باشند.

۱۶-۴ عاری بودن از آسیب - همه ظروف

همه ظروف مورد نظر برای استفاده با NIS، در حین استفاده، حمل و نقل و انبارش می توانند در معرض نیروهایی قرار بگیرند. ظروف باید به گونه ای طراحی شوند که با الزامات شکستگی در آزمون سقوط آزاد استاندارد ISO 11608-1، مطابقت داشته باشند.

۵ روش های آزمون

۱-۵ تجهیزات آزمون

واسط میله پلانجر باید مشابه با هندسه NIS مورد نظر، باشد. نگهدارنده می تواند شانه یا درپوش کارتريج را نگه دارد.

هرگاه که بتوان درستی (تعیین شده به وسیله کالیبراسیون) و دقت (تعیین شده به وسیله گیج R&R¹) لازم را کسب نمود، از هر سیستم مناسب آزمون می توان استفاده نمود. از آنجایی که الزامات این استاندارد فقط شامل حدود یک طرفه می باشد، گیج R&R فقط باید برای یافتن انحراف استاندارد R&R مورد استفاده قرار گیرد. عدم قطعیت های اندازه گیری از طریق ضرب عدد ۲ به انحراف استاندارد R&R، محاسبه می شود.

برای اندازه گیری های این استاندارد، حداکثر الزامات عدم قطعیت اندازه گیری به صورت زیر است:

- برای ابعاد ۰٫۱ میلی متر

- برای نیروها ۰٫۲۵ نیوتن

- برای سرعت ها ۰٫۱ میلی متر بر ثانیه

۲-۵ شرایط آزمون

به غیر مواردی که مشخص شده باشد، پس از اینکه نمونه ها حداقل به مدت ۴ ساعت در شرایط محیطی دمایی (23 ± 5) درجه سلسیوس و رطوبت نسبی $50\% \pm 5\%$ نگهداری شد، اندازه گیری ها باید انجام شود.

۳-۵ مایع آزمون

آزمون ها باید با استفاده از محصول دارویی واقعی انجام شود، ولی می توان از مایعی با خواص فیزیکی مشابه نیز استفاده نمود. خواص فیزیکی مایعات مشابه (برای مثال دانسیته، گرانیروی) باید به طور کامل شرح داده شود.

۴-۵ نیروی پلانجر

اندازه گیری ها باید در سرعت آزمون ۵۰ میلی متر بر دقیقه، با کارتریج های مورد آزمون باز شده انجام شود (یعنی جدار برداشته شده باشد، مایع قبل از انجام آزمون بلافاصله تخلیه شده باشد)، بنابراین فقط اصطکاک پلانجر اندازه گیری می شود. نیروی اولیه، حداکثر نیرویی است که در شروع به حرکت پلانجر مشاهده می شود. حداکثر نیروی پشتیبان در ناحیه اندازه گیری، که دربر گیرنده بیش از ۷۵٪ حجم قابل تحویل کارتریج است، اندازه گرفته می شود.

۵-۵ نشتی

به مدت ۱ دقیقه، نیروی محوری را به یک کارتریج پر، اعمال کنید، از معادله زیر استفاده کنید تا نیروی مورد استفاده را محاسبه کنید:

$$F = 0.64 \text{ N/mm}^2 \times d_2^2$$

که در آن:

F نیرو، بر حسب نیوتن؛

d_2 ابعاد نشان داده شده در شکل ۲، بر حسب میلی متر، می باشند.

به طور چشمی، با دید طبیعی یا اصلاح شده به طبیعی، سطح پلانجر و جدار را از نظر وجود نشتی، بررسی کنید. بر مبنای ارزیابی ریسک انجام شده به وسیله تولید کننده، نیروهای مختلفی را می توان بکار برد.

۶-۵ ابعاد

۱-۶-۵ طول مرجع، l_3

فاصله بین ته سیلندر تا خط عمود بر محور سیلندر را، که به سمت علامت مرجع d_{10} ساخته شده در درپوش می رود را (همانگونه که در شکل ۲ نشان داده شده)، اندازه گیری کنید. این نشانه مرجع نمایانگر خط اتصال به NIS است.

مثال - نشانه مرجع می تواند در d_{10} ، به اندازه ۵ میلی متر باشد.

۲-۶-۵ قطر کل، d_6 ، و عمق وارد کردن پلانجر، h_3

حداکثر قطر d_6 و حداکثر طول h_3 را اندازه گیری کنید.

۳-۶-۵ بی قاعدگی

حداکثر بی قاعدگی بین خط مرکزی درپوش و خط مرکزی قطر خارجی کارتریج نهایی (d_6) در محل همپوشانی با نشانه گذاری) را به وسیله ثبت انحراف کل مشخص شده (TIR) ^۱ و تقسیم کردن نتیجه بر عدد ۲، اندازه گیری کنید.

یادآوری - کنترل بی قاعدگی به منظور به حداقل رساندن بارگذاری جانبی درپوش، به هنگام جایگذاری در داخل NIS، مهم است. همچنین این کار موجب تسهیل در مرکزی نمودن دیسک، برای اتصال به سوزن می شود.

۵-۶-۴ کوژی یا کاوی شیشه

اطمینان حاصل کنید که فقط یک حباب وجود داشته باشد. کارتریج را به صورت عمود بر روی یک سطح افقی قرار دهید، طوری که سطح درپوش آن به طرف بالا باشد. به طور چشمی، با دید طبیعی یا اصلاح شده به طبیعی، کارتریج را از نظر گستردگی کوژی یا کاوی سطوح در زیر ابعاد h_4 ، بررسی کنید.

۵-۶-۵ قابلیت درزبندی مجدد

جدار یا غشای قابل درزبندی مجدد ظرف باید ۱/۵ برابر حداکثر تعداد سوراخ کردن پیش بینی شده در طول استفاده مورد نظر، سوراخ شود.

بزرگترین گیج^۱ سوزن فراهم شده یا لیست شده/ توصیه شده در نشانه گذاری NIS، باید مورد استفاده قرار بگیرد. اگر گیج سوزن نامعلوم باشد، از سوزن گیج ۲۹ باید استفاده شود. برای هر بار سوراخ کردن باید از سوزن های جدید استفاده شود مگر اینکه در دستورالعمل استفاده از NIS، به مورد دیگری اشاره شده باشد.

سوراخ کردن باید به همان طریقی که در نحوه استفاده از NIS نوشته شده، انجام شود برای مثال یک کارتریج قلمی باید به هنگامی سوراخ شود که در نگهدارنده کارتریج قرار گرفته باشد، یا، اگر کارتریج از قبل پر شده و بارگذاری شده باشد، به طور کامل در داخل NIS، مونتاژ شود، یا اگر لازم باشد، قبل از سوراخ کردن تحت بارگذاری NIS قرار بگیرد. غشا باید به وسیله پیچاندن یا فشار دادن سوزن، یا به روشی که در دستورالعمل استفاده NIS مشخص شده، سوراخ شود.

پس از تکمیل تعداد مناسب سوراخ کردن، جداره را خشک (پاک) کنید تا هرگونه مایعی را که ممکن است وجود داشته باشد، حذف شود. هر یک از ظروف را در فک نگهدارنده آزمون، قرار دهید و نیروی آزمون ۵ نیوتن را به مدت حداقل ۶۰ ثانیه به پلانجر اعمال کنید. پس از اعمال نیروی آزمون، سطح جداره را با استفاده از یک کاغذ جذب تمیز، پاک کنید تا هرگونه شاهد نشتی، از طریق آشکار شدن آب بر روی کاغذ، مشخص شود.

۵-۶-۶ آزاد شدن ذرات

۱۰ عدد ظرف را تحت شرایطی که مورد استفاده قرار خواهند گرفت، آزمون کنید. اگر ظرف باید پس از، یا به هنگام وارد کردن آن در داخل NIS، سوراخ شود، آزمون باید به همان روش انجام شود.

برای هر بار سوراخ کردن باید از یک سوزن جدید (یا هر وسیله در دسترس مشخص شده در دستورالعمل استفاده NIS) استفاده شود، مگر اینکه در دستورالعمل استفاده به مورد دیگری اشاره شده باشد.

هر ظرف را ده بار سوراخ کنید (یک سوراخ برای ظروف تک دوز). سوراخ کردن باید به همان شیوه ای که در دستورالعمل استفاده NIS اشاره شده، انجام شود. برای مثال یک کارتریج قلمی باید به هنگامی سوراخ شود که در نگهدارنده کارتریج قرار گرفته باشد، یا، اگر کارتریج از قبل پر شده و بارگذاری شده باشد، به طور کامل در داخل

NIS، مونتاژ شود، یا اگر لازم باشد، قبل از سوراخ کردن تحت بارگذاری NIS قرار بگیرد. غشا باید به وسیله پیچاندن یا فشار دادن سوزن، سوراخ شود. پس از هر بار سوراخ کردن، سوزن را بردارید و سوزن را بروی یک صافی که قطر حفرات آن تقریباً ۵ میکرومتر است قرار داده و آب عاری از ذرات، را از مجرای آن عبور دهید.

پس از کامل شدن تعداد سوراخ ها، محتویات کارتريج را به داخل یک صافی جداگانه، با همان اندازه حفرات، خالی کنید. تعداد کل ذرات لاستیک از همه صافی ها، که در محدوده بینایی (۵۰ میکرومتر) است، نباید بیشتر از مقدار الزام شده در بند ۴-۹، باشد. برای شناسایی مناسب مواد تکه تکه شده و اندازه آنها می توان از ابزار بزرگنمایی نیز استفاده نمود.

یادآوری- اگر ذراتی مشاهده شود که به طور بالقوه بتواند موجب مسدود شدن سوزن شود، یک آزمون کارکردی دیگر را در ملاحظه کنید، یا توجیهی برای عدم انجام بیشتر آزمون، ارائه کنید.

۶ اطلاعات ارائه شده توسط تولید کننده

بسته بندی تکی باید دارای نشانه گذاری های زیر باشد:

"فقط برای استفاده با (در ادامه فهرستی از NIS هایی که ظرف برای آنها آزمون شده و برای استفاده با آنها در نظر گرفته شده است، آورده شود).

برای نشانه گذاری های بیشتر ممکن است دارونامه و/یا مقررات ملی مورد نیاز باشد.

کتابنامه

- [1] ISO 7864, sterile hypodermic needles for single use.
- [2] ISO 788 6 -1, sterile hypodermic syringes for single use - Part 1: Syringes for manual use.
- [3] ISO 8537, sterile single-use syringes, with or without needle, for insulin.
- [4] ISO 9000, Quality management systems - Fundamentals and vocabulary.
- [5] ISO 13485, Medical devices - Quality management systems - Requirements for regulatory purposes.
- [6] ISO 13926 -2, Pen systems - Part 2: Plunger stoppers for pen-injectors for medical use.