



جمهوری اسلامی ایران
Islamic Republic of Iran

سازمان ملی استاندارد ایران

Iran National Standard Organization



استاندارد ملی ایران

۱۶۵۶۷

چاپ اول

شهریور ۱۳۹۲

INSO

16567

1st. Edition

Aug.2013

ظروف شیشه‌ای آزمایشگاهی -
دسیکاتورها

Laboratory glassware-Desiccators

ICS:11.100.01;71.040.20

به نام خدا

آشنایی با سازمان ملی استاندارد ایران

مؤسسه استاندارد و تحقیقات صنعتی ایران به موجب بند یک ماده ۳ قانون اصلاح قوانین و مقررات مؤسسه استاندارد و تحقیقات صنعتی ایران، مصوب بهمن ماه ۱۳۷۱ تنها مرجع رسمی کشور است که وظیفه تعیین، تدوین و نشر استانداردهای ملی (رسمی) ایران را به عهده دارد.

نام موسسه استاندارد و تحقیقات صنعتی ایران به موجب یکصد و پنجاه و دومین جلسه شورای عالی اداری مورخ ۹۰/۶/۲۹ به سازمان ملی استاندارد ایران تغییر و طی نامه شماره ۲۰۶/۳۵۸۳۸ مورخ ۹۰/۷/۲۴ جهت اجرا ابلاغ شده است. تدوین استاندارد در حوزه های مختلف در کمیسیون های فنی مرکب از کارشناسان سازمان، صاحب نظران مراکز و مؤسسات علمی، پژوهشی، تولیدی و اقتصادی آگاه و مرتبط انجام می شود و کوششی همگام با مصالح ملی و با توجه به شرایط تولیدی، فناوری و تجاری است که از مشارکت آگاهانه و منصفانه صاحبان حق و نفع، شامل تولیدکنندگان، مصرف کنندگان، صادرکنندگان و وارد کنندگان، مراکز علمی و تخصصی، نهادها، سازمان های دولتی و غیر دولتی حاصل می شود. پیش نویس استانداردهای ملی ایران برای نظرخواهی به مراجع ذی نفع و اعضای کمیسیون های فنی مربوط ارسال می شود و پس از دریافت نظرها و پیشنهادات در کمیته ملی مرتبط با آن رشته طرح و در صورت تصویب به عنوان استاندارد ملی (رسمی) ایران چاپ و منتشر می شود.

پیش نویس استانداردهایی که مؤسسات و سازمان های علاقه مند و ذی صلاح نیز با رعایت ضوابط تعیین شده تهیه می کنند در کمیته ملی طرح و بررسی و در صورت تصویب، به عنوان استاندارد ملی ایران چاپ و منتشر می شود. بدین ترتیب، استانداردهایی ملی تلقی می شوند که بر اساس مفاد نوشته شده در استاندارد ملی ایران شماره ۵ تدوین و در کمیته ملی استاندارد مربوط که سازمان ملی استاندارد ایران تشکیل می دهد به تصویب رسیده باشد.

سازمان ملی استاندارد ایران از اعضای اصلی سازمان بین المللی استاندارد (ISO)^۱، کمیسیون بین المللی الکتروتکنیک (IEC)^۲ و سازمان بین المللی اندازه شناسی قانونی (OIML)^۳ است و به عنوان تنها رابط^۴ کمیسیون کدکس غذایی (CAC)^۵ در کشور فعالیت می کند. در تدوین استانداردهای ملی ایران ضمن توجه به شرایط کلی و نیازمندی های خاص کشور، از آخرین پیشرفت های علمی، فنی و صنعتی جهان و استانداردهای بین المللی بهره گیری می شود.

سازمان ملی استاندارد ایران می تواند با رعایت موازین پیش بینی شده در قانون، برای حمایت از مصرف کنندگان، حفظ سلامت و ایمنی فردی و عمومی، حصول اطمینان از کیفیت محصولات و ملاحظات زیست محیطی و اقتصادی، اجرای بعضی از استانداردهای ملی ایران را برای محصولات تولیدی داخل کشور و/یا اقلام وارداتی، با تصویب شورای عالی استاندارد، اجباری نماید. سازمان می تواند به منظور حفظ بازارهای بین المللی برای محصولات کشور، اجرای استاندارد کالاهای صادراتی و درجه بندی آن را اجباری نماید. همچنین برای اطمینان بخشیدن به استفاده کنندگان از خدمات سازمان ها و مؤسسات فعال در زمینه مشاوره، آموزش، بازرسی، ممیزی و صدور گواهی سیستم های مدیریت کیفیت و مدیریت زیست محیطی، آزمایشگاه ها و مراکز کالیبراسیون (واسنجی) وسایل سنجش، سازمان ملی استاندارد ایران این گونه سازمان ها و مؤسسات را بر اساس ضوابط نظام تأیید صلاحیت ایران ارزیابی می کند و در صورت احراز شرایط لازم، گواهینامه تأیید صلاحیت به آن ها اعطا و بر عملکرد آن ها نظارت می کند. ترویج دستگاه بین المللی یکاها، کالیبراسیون (واسنجی) وسایل سنجش، تعیین عیار فلزات گرانبها و انجام تحقیقات کاربردی برای ارتقای سطح استانداردهای ملی ایران از دیگر وظایف این سازمان است.

1- International Organization for Standardization

2 - International Electrotechnical Commission

3- International Organization of Legal Metrology (Organisation Internationale de Metrologie Legale)

4 - Contact point

5 - Codex Alimentarius Commission

کمیسیون فنی تدوین استاندارد
"ظروف شیشه‌ای آزمایشگاهی-دسیکاتورها"

رئیس:

سمت و/ یا نمایندگی
عضو هیات علمی دانشگاه آزاد لاهیجان

سلیمانی، مجتبی

(دکترای شیمی تجزیه)

دبیر:

کارشناس اداره کل استاندارد استان
گیلان

غلامپورسیگارودی، نرگس

(لیسانس شیمی کاربردی)

اعضاء: (اسامی به ترتیب حروف الفبا)

کارشناس اداره کل استاندارد استان گیلان

بابایی، زهرا

(لیسانس مهندسی کشاورزی-علوم و صنایع غذایی)

کارشناس اداره کل استاندارد استان گیلان

پاک نژادی، زهرا

(لیسانس شیمی صنعتی)

عضو هیات علمی دانشگاه آزاد آستانه اشرفیه

پرغم، آمنه

(دکترای شیمی تجزیه)

رئیس اداره استاندارد شهرستان آستارا

جعفری، شاهرخ

(فوق لیسانس شیمی آلی)

کارشناس اداره کل استاندارد استان گیلان

طاهر پذیر، صدف

(لیسانس مهندسی کشاورزی-باغبانی)

مدیر گروه شیمی دانشکده فنی شهید

موسی زاده، عیسی

رجایی لاهیجان

(فوق لیسانس شیمی آلی)

کارشناس آزمایشگاه پارک علم و فناوری

میلانی، فرشته

گیلان

(لیسانس شیمی)

نیکوکار، علیرضا

(فوق لیسانس شیمی کاربردی)

هامونی، مجید

(فوق لیسانس شیمی تجزیه)

مدرس گروه شیمی دانشکده فنی شهید
رجایی لاهیجان

سرپرست آزمایشگاه پارک علم و فناوری
گیلان

فهرست مندرجات

صفحه	عنوان
ج	آشنایی با سازمان ملی استاندارد ایران
ه	کمیسیون فنی تدوین استاندارد
و	پیش گفتار
۱	۱ هدف و دامنه کاربرد
۱	۲ مراجع الزامی
۱	۳ انواع
۱	۴ اندازه‌های اسمی و سری‌ها
۱	۵ نام‌گذاری
۲	۶ مواد
۲	۷ ابعاد
۴	۸ ساختار
۶	۹ پایداری شوک حرارتی
۶	۱۰ نشانه‌گذاری و بسته‌بندی
۶	۱۱ ظاهر دسیکاتورهای مورد استفاده
۷	پیوست الف(الزامی)روش آزمون استحکام در برابر فشار

پیش گفتار

استاندارد "ظروف شیشه‌ای آزمایشگاهی- دسیکاتورها" که پیش‌نویس آن در کمیسیون های مربوط تهیه و تدوین شده و در سیصد و نود و ششمین اجلاس کمیته ملی استاندارد مهندسی پزشکی مورخ ۱۳۹۲/۴/۱۷ مورد تصویب قرار گرفته است ، اینک به استناد بند یک ماده ۳ قانون اصلاح قوانین و مقررات مؤسسه استاندارد و تحقیقات صنعتی ایران (سازمان ملی استاندارد ایران)، مصوب بهمن ماه ۱۳۷۱ ، به عنوان استاندارد ملی ایران منتشر می‌شود .

برای حفظ همگامی و هماهنگی با تحولات و پیشرفت های ملی و جهانی در زمینه صنایع، علوم و خدمات، استانداردهای ملی ایران در مواقع لزوم تجدید نظر خواهد شد و هر پیشنهادی که برای اصلاح و تکمیل این استانداردها ارائه شود، هنگام تجدید نظر در کمیسیون فنی مربوط مورد توجه قرار خواهد گرفت . بنابراین، باید همواره از آخرین تجدیدنظر استانداردهای ملی استفاده کرد.

منبع و ماخذی که برای تهیه این استاندارد مورد استفاده قرار گرفته به شرح زیر است:

ISO 13130:2011,Laboratory glassware-Desiccators

شیشه آلات آزمایشگاهی-دسیکاتور(خشکانه)ها

۱ هدف و دامنه کاربرد

هدف از تدوین این استاندارد، تعیین ویژگی‌ها و روش‌های آزمون انواع دسیکاتور(خشکانه)های شیشه‌ای می‌باشد. این استاندارد مشخص کننده شرایط دسته‌ای از دسیکاتور(خشکانه)های شیشه‌ای بدون خلا و دسیکاتور(خشکانه)های شیشه‌ای تحت خلا می‌باشد که در مصارف عمومی آزمایشگاهی مانند خشک کردن مواد یا وسایل، کاربرد دارند.

۲ مراجع الزامی

مدارک الزامی زیر حاوی مقرراتی است که در این متن استاندارد ملی ایران به آن ارجاع داده شده است. به این ترتیب آن مقررات جزئی از این استاندارد ملی ایران محسوب می‌شود. در صورتی که به مدرکی با ذکر تاریخ انتشار ارجاع داده شده باشد، اصلاحیه‌ها و تجدید نظرهای بعدی آن مورد نظر این استاندارد ملی ایران نیست. در مورد مدرکی که بدون ذکر تاریخ انتشار به آن ارجاع داده شده است، همواره آخرین تجدید نظر و اصلاحیه‌های بعدی آن‌ها مورد نظر است. استفاده از مراجع زیر برای کاربرد این استاندارد الزامی است:

۱-۲ استاندارد ملی ایران شماره ۱۹۵۴، شیشه‌آلات آزمایشگاهی-اتصالات سنباده‌ای مخروطی قابل تعویض

۲-۲ استاندارد ملی ایران شماره ۶۳۸۶، شیشه بوروسیلیکات ۳/۳- خواص

3-2 ISO 718, Laboratory glassware-Thermal shock and thermal shock endurance-
Test methods

۳ انواع

دو نوع دسیکاتور در این استاندارد مشخص شده‌اند.

نوع ۱- دسیکاتورهای خلا

نوع ۲- دسیکاتورهای بدون خلا

۴ اندازه‌های اسمی و سری‌ها

دسیکاتورها باید اندازه‌های اسمی و ابعاد به شرح زیر را داشته باشند (اندازه اسمی به mm)

سری A- اندازه‌های اسمی ۱۰۰، ۱۵۰، ۲۰۰، ۲۵۰ و ۳۰۰ - ابعاد مطابق با جدول ۱

سری B- اندازه‌های اسمی ۱۰۰، ۱۱۰، ۱۵۰، ۱۶۰، ۲۰۰، ۲۵۰ و ۳۰۰ - ابعاد مطابق با جدول ۲

۵ نام‌گذاری

دسیکاتورها مطابق با این استاندارد باید با اندازه‌های اسمی، نوع و سری زیر ساخته شوند.

نام‌گذاری یک دسیکاتور خلا با اندازه اسمی ۲۰۰mm، نوع ۱، سری B

B-۱-۲۰۰- (شماره این استاندارد ملی ایران) دسیکاتور

در صورتی که بدنه (شاخص شماره ۱) و سرپوش (شاخص شماره ۲) به صورت جداگانه در نظر گرفته شوند، باید از طراحی‌ها به شکل زیر استفاده شود.

نام‌گذاری یک بدنه (نام‌گذاری شماره ۱) با قطر اسمی ۲۰۰mm، نوع ۱، سری B

B-۱-۲۰۰- (شماره این استاندارد ملی ایران) بدنه دسیکاتور

نام‌گذاری یک سرپوش (شاخص شماره ۲) با قطر اسمی ۲۰۰mm، نوع ۱، سری B

B-۲-۱B-۲۰۰- (شماره این استاندارد ملی ایران) سرپوش دسیکاتور

۶ مواد

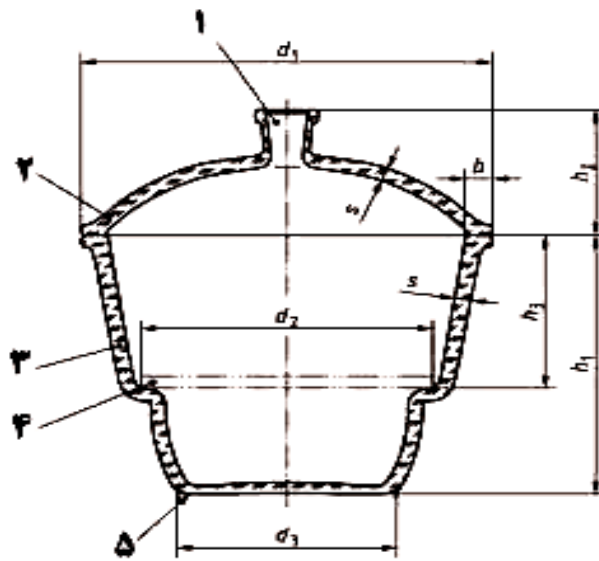
دسیکاتورها باید از شیشه‌های بوروسیلیکات ۳/۳ مطابق استاندارد ملی ایران به شماره ۶۳۸۶ ساخته شوند. شیشه باید تا حد ممکن بدون عیوب بصری و عاری از تنش‌های درونی^۱ که ممکن است به ایمنی، دوام یا ظاهر آسیب برساند، باشد. شیشه نباید انحرافات بارزی از ته رنگ^۲ متداول داشته باشد. برای محافظت از مواد حساس به نور، سطح شیشه ممکن است قهوه‌ای رنگ باشد.

۷ ابعاد

دسیکاتورها باید با ابعاد مشخص شده در جدول ۱ برای سری A و ابعاد مشخص شده در جدول ۲ برای سری B مطابقت داشته باشند.

1- Residual Strain

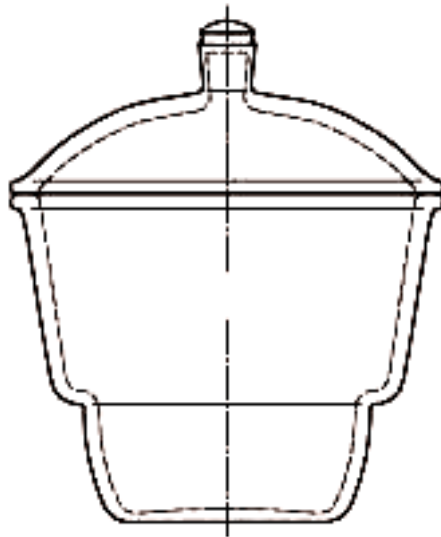
2 -Tint



راهنما

- ۱ سوراخ خلا
- ۲ سرپوش (شاخص شماره ۲)
- ۳ بدنه (شاخص شماره ۱)
- ۴ صفحه دسیکاتور
- ۵ کف (عاج دار)

شکل ۱- دسیکاتور خلا (مثال)



شکل ۲- دسیکاتور بدون خلا (مثال)

یادآوری - طراحی ابعاد در شکل ۲ مشابه شکل ۱ می باشد.

جدول ۱- ابعاد دسیکاتورهای سری A

ابعاد بر حسب mm

اندازه اسمی	b کمینه	d ₁ ±۲	d ₂ کمینه	d ₃ 	h ₁ بیشینه	h _{2T} ^a بیشینه	h _{2K} ^b بیشینه	h ₃ کمینه	S کمینه
۱۰۰	۱۳	۱۵۳	۹۲	۷۰	۱۱۵	۶۵	۸۰	۶۳	۴
۱۵۰	۱۶	۲۱۵	۱۴۳	۱۰۰	۱۶۰	۹۰	۱۰۵	۸۷	۵
۲۰۰	۱۸	۲۷۰	۱۹۲	۱۴۵	۲۰۵	۱۰۰	۱۱۰	۱۲۱	۶
۲۵۰	۱۸	۳۲۰	۲۳۹	۱۸۰	۲۴۰	۱۱۵	۱۳۰	۱۲۷	۷
۳۰۰	۱۸	۳۸۰	۲۸۵	۲۲۰	۲۹۰	۱۴۵	۱۵۵	۱۵۷	۸ ^c

a = ارتفاع درپوش با لوله شیر خلا (دسیکاتورهای خلا)
 b = ارتفاع درپوش با برآمدگی آن (دسیکاتورهای بدون خلا)
 c برای اندازه اسمی ۳۰۰ ضخامت دیواره درپوش تا ۷ mm می تواند کاسته شود.

جدول ۲- ابعاد دسیکاتورهای سری B

ابعاد بر حسب mm

اندازه اسمی	b کمینه	d ₁ +۳	d ₂ کمینه	d ₃ کمینه	h ₁ بیشینه	h ₂ ^a بیشینه	h ₃ بیشینه	S کمینه
۱۰۰	۱۳	۱۵۵	۹۵	۶۵	۱۱۵	۵۵	۶۰	۴
۱۱۰	۱۳	۱۶۰	۱۰۰	۷۰	۱۱۰	۷۵	۷۰	۵
۱۵۰	۱۶	۱۹۵	۱۴۰	۱۱۵	۱۶۰	۹۵	۸۵	۵
۱۶۰	۱۶	۲۰۰	۱۴۵	۱۲۰	۱۶۱	۱۰۰	۱۱۰	۶
۲۰۰	۱۶	۲۷۰	۱۸۰	۱۲۵	۲۰۵	۱۱۵	۱۲۰	۶
۲۵۰	۲۰	۳۳۰	۲۳۰	۱۶۰	۲۴۰	۱۳۸	۱۳۵	۷
۳۰۰	۲۲	۳۸۰	۲۸۰	۱۸۵	۲۸۵	۱۴۰	۱۵۱	۸ ^b

a -h₂ برای دسیکاتورهای خلا از نوع استوانه ای کاربرد دارد
 b برای اندازه اسمی ۳۰۰ ضخامت دیواره سرپوش تا ۷mm می تواند کاسته شود.

۸ ساختار

۱-۸ الزامات پایه

دسیکاتورها باید شکلی منظم داشته باشند (به شکل های ۱ و ۲ مراجعه کنید) و با ظرافت سمباده شوند. دسیکاتورها باید حول محوری که عمود بر سطح پایه است ، متقارن باشند .

۲-۸ کف

کف دسیکاتورها باید اندکی مقعر باشد تا دسیکاتور بتواند به صورت عمود و بدون تکان و لرزش و یا چرخش بر روی یک سطح افقی مسطح قرار گیرد. برای افزایش مقاومت و حفاظت در برابر خطرات مکانیکی یا شکستگی، ممکن است که شیشه اضافی از نظر ظاهری به شکل یک حاشیه محافظ در کف استفاده شود و یا / در سطح خارجی کف در دور تا دور محیط آن عاجدار گردد.

۳-۸ محفظه

محفظه دسیکاتورها باید با صفحات سوراخدار دسیکاتور بدون تکان و لرزش در یک سطح صاف و موازی با کف هماهنگ باشد. سمت فوقانی بالای محفظه باید به شکل تقریبی یک استوانه به تدریج باریک شود و در لبه مسطح افقی ختم گردد. (به شکل‌های ۱ و ۲ مراجعه کنید)

۴-۸ سرپوش

سرپوش دسیکاتور باید به شکل کروی باشد. لبه آن باید به شکل یک لبه صاف باشد و سطحی از بدنه دسیکاتور که با آن در تماس است نیز باید دارای لبه صاف باشد. سرپوش باید در سر با یک اتصال خلا و یا با یک برآمدگی با قطر حداقل ۳۸mm برای جابجایی آسان تهیه شود. برآمدگی ممکن است توپر یا توخالی باشد.

۵-۸ لبه صاف و کیپ بودن

سطوح تحت خلا لبه‌های بدنه و درپوش باید به صورت مجزا از طرح اولیه باشند، به نحوی که قابلیت تعویض داشته باشند. آن‌ها باید به ظرافت سمباده شوند، به گونه‌ای که دسیکاتور مونتاژ شده یا بدنه و یا سرپوش آن وقتی که جداگانه آزمون می‌شوند از الزامات زیر پیروی کنند

سرعت نشت دسیکاتورهای بسته نباید از $3\text{mbar} \times l \times s^{-1}$ تجاوز کند. این آزمون با سرپوش و بدنه‌های جفت هم که به طور تصادفی و با لبه خشک انتخاب می‌شوند، مطابق با استانداردهای ملی یا بین‌المللی انجام می‌شود.

ممکن است لبه صاف بدنه با یک واشر شیاردار برای کمک به انطباق به آب بند الاستومری مجهز شود.

۶-۸ اتصال خلا

دسیکاتورهای نوع ۱ باید یک سوراخ برای محل اتصال خلا یا در مرکز فوقانی سرپوش و یا در دیواره بدنه در یک ارتفاع مساوی با $h_1/2$ داشته باشند (به شکل ۱ مراجعه کنید)

سوراخ برای اتصال خلا باید به یکی از اشکال زیر باشد:

- سرپیچ شیشه مات مخروطی به سایز ۲۹/۲۴ مطابق با استاندارد ملی ایران به شماره ۱۹۵۴ یا
- یک شیر خارجی مطابق با استانداردهای ملی و بین‌المللی مناسب یا
- یک سرپیچ برای قراردادن یک نگه دارنده لاستیکی یا

- یک برآمدگی مرکزی با لوله و استوانه در امتداد سوراخ داخل برآمدگی اندازه دهانه باید حداقل ۲mm باشد و قطر داخلی لوله باید با اندازه دهانه مطابق باشد .

۷-۸ استحکام در برابر فشار

دسیکاتورهای خلا (نوع ۱) باید قادر به مقاومت در برابر فشار خارجی ۲ bar برای ۶۰s یا یک فشار خارجی ۳bar بار برای ۱۰s باشند. آزمون باید مطابق پیوست الف انجام شود.

۸-۸ پوشش محافظتی

برای محافظت در برابر خطرات مکانیکی (ضربه یا تکان) بدنه و سرپوش دسیکاتور ممکن است یک پوشش پلاستیکی خارجی داشته باشند.

۹ پایداری شوک حرارتی

دسیکاتورها از نظر پایداری شوک حرارتی در 80°C باید مطابق با استاندارد ISO 718 آزمون شوند.

۱۰ نشانه‌گذاری و بسته‌بندی

۱-۱۰ بر روی بدنه و سرپوش دسیکاتور اطلاعات زیر باید به طور خوانا و دائمی نشانه‌گذاری شوند:

الف- نام و یا علامت تجاری سازنده و یا تامین کننده

ب- اندازه اسمی یا نام‌گذاری

پ- نوع (دسیکاتورهای خلا یا بدون خلا)

ت- ارجاع به این استاندارد ملی (در صورت اخذ مجوز از سازمان ملی استاندارد)

۲-۱۰ دسیکاتورها باید به‌طور جداگانه و مورد توافق بین خریدار و فروشنده جهت محافظت آنها از آسیب در طول حمل و نقل و نگهداری بسته بندی شوند.

۱۱ ظاهر دسیکاتورهای مورد استفاده

قبل از این که خلا برای دسیکاتور به کار برده شود ، جهت تأیید این که سطوح داخلی و خارجی فاقد عیوبی مانند لب پریدگی ، ترک یا شیار هستند، باید به‌طور چشمی بررسی شود ، هم‌چنین در هر بار استفاده باید توجه ویژه‌ای به کف و دیواره محفظه شود. دسیکاتورهای آسیب دیده نباید استفاده شوند.

پیوست الف

(الزامی)

روش آزمون استحکام در برابر فشار

الف ۱ کلیات

دسیکاتور در یک مخزن فشار در فشار خارجی ۲bar برای ۱min و یا فشار خارجی ۳bar برای ۱۰s آزمون می شود.

الف ۲ تجهیزات

الف-۱-۲ مخزن فشار با یک فشارسنج به یک منبع آب جور شده^۱ با یک پمپ پیستونی و یک شیر تخلیه اطمینان با قابلیت تخلیه معکوس به داخل منبع آب متصل می شود. سرپوش مخزن فشار برای راحتی کار می تواند به مخزن به وسیله مهره های گوشه دار^۲ متصل شود. ابزار پیشنهادی در شکل الف-۱ نشان داده شده است.

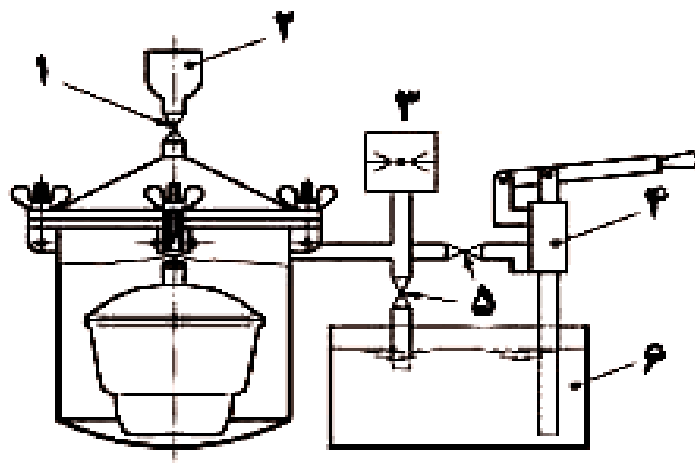
الف ۳ روش آزمون

دسیکاتور را بعد از تمیز کردن و روغن کاری لبه سطوح (و مخروط و سرپیچ در موارد نوع ۱) سوار کنید. و دسیکاتور را در فشار اتمسفری ببندید. به منظور اطمینان از غوطه ورسازی دسیکاتور را در مخزن فشار در چند ابزار نگاه دارنده نگه دارید یا به تناوب وزنه های پوشیده شده در کاغذ یا پارچه را داخل آن قرار دهید. دسیکاتور را در جایش قرار دهید و درب آن را ببندید مخزن فشار را با آب پر کنید و فشار را توسط پمپ پیستونی^۳ تا ۲bar بالا ببرید و بعد از ۱min فوراً رها سازید.

الف ۴ نتیجه

دسیکاتور باید برای برآورده کردن الزمات آزمون بررسی شود. چنانچه دسیکاتور فشار ۲ bar را برای ۱min تحمل کند ممکن است به تناوب، آزمون در ۳bar برای ۱۰s انجام گردد.

1-Fitted
2-Wing nut
3-Ram pump



راهنما

- ۱ سوپاپ اطمینان فشار
- ۲ قیف
- ۳ فشارسنج
- ۴ پمپ
- ۵ سوپاپ
- ۶ منبع آب

شکل الف-۱-تجهیزات آزمون استحکام در برابر فشار