



جمهوری اسلامی ایران  
Islamic Republic of Iran

سازمان ملی استاندارد ایران

Iran National Standard Organization



استاندارد ملی ایران

۱۶۵۶۶

چاپ اول

شهریور ۱۳۹۲

INSO

16566

1st. Edition

Aug.2013

ظروف شیشه‌ای آزمایشگاهی -  
پتری دیش‌ها

Laboratory glassware-Petri dishes

ICS:11.100.01;71.040.20

## به نام خدا

### آشنایی با سازمان ملی استاندارد ایران

مؤسسه استاندارد و تحقیقات صنعتی ایران به موجب بند یک ماده ۳ قانون اصلاح قوانین و مقررات مؤسسه استاندارد و تحقیقات صنعتی ایران، مصوب بهمن ماه ۱۳۷۱ تنها مرجع رسمی کشور است که وظیفه تعیین، تدوین و نشر استانداردهای ملی (رسمی) ایران را به عهده دارد.

نام موسسه استاندارد و تحقیقات صنعتی ایران به موجب یکصد و پنجاه و دومین جلسه شورای عالی اداری مورخ ۹۰/۶/۲۹ به سازمان ملی استاندارد ایران تغییر و طی نامه شماره ۲۰۶/۳۵۸۳۸ مورخ ۹۰/۷/۲۴ جهت اجرا ابلاغ شده است.

تدوین استاندارد در حوزه های مختلف در کمیسیون های فنی مرکب از کارشناسان سازمان، صاحب نظران مراکز و مؤسسات علمی، پژوهشی، تولیدی و اقتصادی آگاه و مرتبط انجام می شود و کوششی همگام با مصالح ملی و با توجه به شرایط تولیدی، فناوری و تجاری است که از مشارکت آگاهانه و منصفانه صاحبان حق و نفع، شامل تولیدکنندگان، مصرف کنندگان، صادرکنندگان و وارد کنندگان، مراکز علمی و تخصصی، نهادها، سازمان های دولتی و غیر دولتی حاصل می شود. پیش نویس استانداردهای ملی ایران برای نظرخواهی به مراجع ذی نفع و اعضای کمیسیون های فنی مربوط ارسال می شود و پس از دریافت نظرها و پیشنهادات در کمیته ملی مرتبط با آن رشته طرح و در صورت تصویب به عنوان استاندارد ملی (رسمی) ایران چاپ و منتشر می شود.

پیش نویس استانداردهایی که مؤسسات و سازمان های علاقه مند و ذی صلاح نیز با رعایت ضوابط تعیین شده تهیه می کنند در کمیته ملی طرح و بررسی و در صورت تصویب، به عنوان استاندارد ملی ایران چاپ و منتشر می شود. بدین ترتیب، استانداردهایی ملی تلقی می شوند که بر اساس مفاد نوشته شده در استاندارد ملی ایران شماره ۵ تدوین و در کمیته ملی استاندارد مربوط که سازمان ملی استاندارد ایران تشکیل می دهد به تصویب رسیده باشد.

سازمان ملی استاندارد ایران از اعضای اصلی سازمان بین المللی استاندارد (ISO)<sup>۱</sup>، کمیسیون بین المللی الکتروتکنیک (IEC)<sup>۲</sup> و سازمان بین المللی اندازه شناسی قانونی (OIML)<sup>۳</sup> است و به عنوان تنها رابط<sup>۴</sup> کمیسیون کدکس غذایی (CAC)<sup>۵</sup> در کشور فعالیت می کند. در تدوین استانداردهای ملی ایران ضمن توجه به شرایط کلی و نیازمندی های خاص کشور، از آخرین پیشرفت های علمی، فنی و صنعتی جهان و استانداردهای بین المللی بهره گیری می شود.

سازمان ملی استاندارد ایران می تواند با رعایت موازین پیش بینی شده در قانون، برای حمایت از مصرف کنندگان، حفظ سلامت و ایمنی فردی و عمومی، حصول اطمینان از کیفیت محصولات و ملاحظات زیست محیطی و اقتصادی، اجرای بعضی از استانداردهای ملی ایران را برای محصولات تولیدی داخل کشور و/یا اقلام وارداتی، با تصویب شورای عالی استاندارد، اجباری نماید. سازمان می تواند به منظور حفظ بازارهای بین المللی برای محصولات کشور، اجرای استاندارد کالاهای صادراتی و درجه بندی آن را اجباری نماید. همچنین برای اطمینان بخشیدن به استفاده کنندگان از خدمات سازمان ها و مؤسسات فعال در زمینه مشاوره، آموزش، بازرسی، ممیزی و صدور گواهی سیستم های مدیریت کیفیت و مدیریت زیست محیطی، آزمایشگاه ها و مراکز کالیبراسیون (واسنجی) وسایل سنجش، سازمان ملی استاندارد ایران این گونه سازمان ها و مؤسسات را بر اساس ضوابط نظام تأیید صلاحیت ایران ارزیابی می کند و در صورت احراز شرایط لازم، گواهینامه تأیید صلاحیت به آن ها اعطا و بر عملکرد آن ها نظارت می کند. ترویج دستگاه بین المللی یکاها، کالیبراسیون (واسنجی) وسایل سنجش، تعیین عیار فلزات گرانبها و انجام تحقیقات کاربردی برای ارتقای سطح استانداردهای ملی ایران از دیگر وظایف این سازمان است.

1- International Organization for Standardization

2 - International Electrotechnical Commission

3- International Organization of Legal Metrology (Organisation Internationale de Metrologie Legale)

4 - Contact point

5 - Codex Alimentarius Commission

کمیسیون فنی تدوین استاندارد  
"ظروف شیشه‌ای آزمایشگاهی-پتری‌دیش‌ها"

**رئیس:**

سلیمانی، مجتبی  
(دکترای شیمی تجزیه)

**دبیر:**

غلامپورسیگارودی، نرگس  
(لیسانس شیمی کاربردی)

**سمت و/یا نمایندگی**

عضو هیات علمی دانشگاه آزاد لاهیجان

کارشناس اداره کل استاندارد استان گیلان

**اعضاء:** (اسامی به ترتیب حروف الفبا)

اخلاق نجات، لیلا  
(لیسانس میکروبیولوژی)

کارشناس اداره کل استاندارد استان گیلان

برادران کتابچی، مریم  
(لیسانس میکروبیولوژی)

کارشناس اداره کل استاندارد استان گیلان

پرغم، آمنه  
(دکترای شیمی تجزیه)

عضو هیات علمی دانشگاه آزاد آستانه اشرفیه

جعفری، شاهرخ  
(فوق لیسانس شیمی آلی)

رئیس اداره استاندارد شهرستان آستارا

صمدی جانباز، سحر  
(لیسانس میکروبیولوژی)

کارشناس اداره کل استاندارد استان گیلان

فخرایی، فروغ  
(لیسانس میکروبیولوژی)

کارشناس اداره کل استاندارد استان گیلان

موسی زاده، عیسی  
(فوق لیسانس شیمی آلی)

مدیر گروه شیمی دانشکده فنی شهید رجایی  
لاهیجان

کارشناس آزمایشگاه پارک علم و فناوری گیلان

میلانی، فرشته  
(لیسانس شیمی)

مدرس گروه شیمی دانشکده فنی شهید رجایی  
لاهیجان

سرپرست آزمایشگاه پارک علم و فناوری گیلان

نیکوکار ، علیرضا  
(فوق لیسانس شیمی کاربردی)

هامونی ، مجید  
(فوق لیسانس شیمی تجزیه)

## فهرست مندرجات

صفحه	عنوان
ج	آشنایی با سازمان ملی استاندارد ایران
د	کمیسیون فنی تدوین استاندارد
ز	پیش گفتار
۱	۱ هدف و دامنه کاربرد
۱	۲ مراجع الزامی
۱	۳ انواع
۱	۴ سری و اندازه های اسمی
۲	۵ نامگذاری
۲	۶ مواد
۳	۷ ابعاد
۴	۸ ساختار
۵	۹ نشانه گذاری
۶	پیوست الف (الزامی) روش آزمون همواری

## پیش گفتار

استاندارد "ظروف شیشه‌ای آزمایشگاهی-پتری‌دیش‌ها" که پیش‌نویس آن در کمیسیون‌های مربوط تهیه و تدوین شده و در سیصد و نود و ششمین اجلاس کمیته ملی استاندارد مهندسی و پزشکی مورخ ۱۳۹۲/۴/۱۷ مورد تصویب قرار گرفته است، اینک به استناد بند یک ماده ۳ قانون اصلاح قوانین و مقررات مؤسسه استاندارد و تحقیقات صنعتی ایران ( سازمان ملی استاندارد ایران )، مصوب بهمن ماه ۱۳۷۱، به عنوان استاندارد ملی ایران منتشر می‌شود.

برای حفظ همگامی و هماهنگی با تحولات و پیشرفت‌های ملی و جهانی در زمینه صنایع، علوم و خدمات، استانداردهای ملی ایران در مواقع لزوم تجدید نظر خواهد شد و هر پیشنهادی که برای اصلاح و تکمیل این استانداردها ارائه شود، هنگام تجدید نظر در کمیسیون فنی مربوط مورد توجه قرار خواهد گرفت. بنابراین، باید همواره از آخرین تجدیدنظر استانداردهای ملی استفاده کرد.

منبع و مآخذی که برای تهیه این استاندارد مورد استفاده قرار گرفته به شرح زیر است:

ISO 13132:2011, Laboratory glassware-Petri dishes

# شیشه آلات آزمایشگاهی - پتری دیش ها

## ۱ هدف و دامنه کاربرد

هدف از تدوین این استاندارد ، تعیین ویژگی ها و روش های آزمون برای پتری دیش های شیشه ای می باشد. این استاندارد مشخص کننده شرایط دسته ای از پتری دیش های شیشه ای می باشد که در مصارف عمومی آزمایشگاهی و کارهای میکروبیولوژی کاربرد دارند.

## ۲ مراجع الزامی

مدارک الزامی زیر حاوی مقرراتی است که در متن این استاندارد ملی ایران به آن ها ارجاع داده شده است . بدین ترتیب آن مقررات جزئی از این استاندارد محسوب می شود. در صورتی که به مدرکی با ذکر تاریخ انتشار ارجاع داده شده باشد ، اصلاحیه ها و تجدید نظرهای بعدی آن مورد نظر این استاندارد ملی ایران نیست . در مورد مدارکی که بدون ذکر تاریخ انتشار به آن ها ارجاع داده شده است ، همواره آخرین تجدیدنظر و اصلاحیه های بعدی آن ها مورد نظر است. استفاده از مراجع زیر برای این استاندارد الزامی است:

۱-۲ استاندارد ملی ایران شماره ۷۷۸۳ ، شیشه - مقاومت آبکافتی دانه های شیشه در ۹۸ درجه سلسیوس - روش آزمون و طبقه بندی

## ۳ انواع

دو نوع پتری دیش در این استاندارد مشخص شده اند.

نوع ۱- پتری دیش های با دیواره ضخیم

نوع ۲- پتری دیش های با دیواره نازک

## ۴ اندازه های اسمی و سری ها

### ۱-۴ اندازه های اسمی

پتری دیش ها باید با اندازه های اسمی زیر مطابقت داشته باشند . (اندازه اسمی به mm)

۵۰ ، ۶۰ ، ۸۰ ، ۱۰۰ ، ۱۲۰ ، ۱۵۰ و ۲۰۰

یادآوری - برای سری B، اندازه های اسمی اشاره به قطر خارجی ته ظرف دارد.

### ۲-۴ سری ها

پتری دیش ها باید با الزامات ابعادی زیر مطابقت داشته باشند.

سری A - ابعاد مطابق با جدول ۱

سری B - ابعاد مطابق با جدول ۲

## ۵ نام‌گذاری

پتری‌دیش‌ها مطابق این استاندارد باید توسط اندازه اسمی شان که با نوع و سری مشخص می‌شوند، نام‌گذاری گردند.

نام‌گذاری یک پتری‌دیش دیواره ضخیم با اندازه اسمی ۱۲۰mm ، نوع ۱ ، سری A:

A ۱-۲۰×۱۲۰- (شماره این استاندارد ملی ایران) پتری‌دیش

اگر ظرف‌های زیری (۲) و ظرف‌های رویی (۱) به صورت مجزا سفارش داده شوند نام‌گذاری زیر باید استفاده شود.

نام‌گذاری یک ظرف زیری دیواره ضخیم با اندازه اسمی ۱۲۰mm ، نوع ۱ ، سری A:

۲- ۱A - ۱۲۰×۲۰- (شماره این استاندارد ملی ایران) پتری‌دیش زیری<sup>۱</sup>

نام‌گذاری یک ظرف رویی دیواره ضخیم با اندازه اسمی ۱۲۰mm ، نوع ۱ ، سری A:

۱- ۱A - ۱۲۰×۲۰- (شماره این استاندارد ملی ایران) پتری‌دیش رویی<sup>۲</sup>

## ۶ مواد

پتری‌دیش‌ها باید از شیشه شفاف با مقاومت آبکافتی کلاس ۱ HBG ، کلاس ۲ HBG یا کلاس ۳ HBG مطابق استاندارد ملی ایران به شماره ۷۷۸۳ ساخته شوند. شیشه باید تا حد ممکن عاری از تنش‌های داخلی<sup>۳</sup> و عیوبی مانند آثار قالب و موج دار بودن قالب‌ها که ممکن است به ایمنی، دوام یا ظاهر آسیب برساند، باشند. شیشه نباید هیچ ته‌رنگ<sup>۴</sup> بارزی داشته باشد.

---

1-Petri bottom dish

2-Petri top dish

3-Residual strain

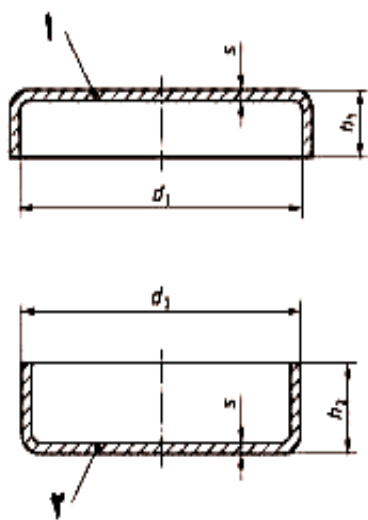
4-Tint



۷ ابعاد

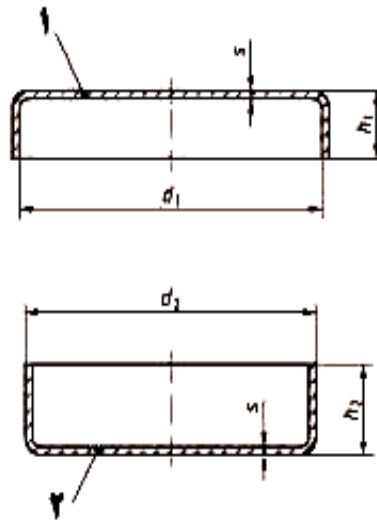
۱-۷ پتری دیش‌های سری A

پتری دیش‌های سری A باید با ابعاد مشخص شده در جدول ۱ مطابقت داشته باشند.



راهنما  
۱ ظرف رویی  
۲ ظرف زیری

شکل ۲- پتری دیش با دیواره نازک



راهنما  
۱ ظرف رویی  
۲ ظرف زیری

شکل ۱- پتری دیش با دیواره ضخیم

جدول ۱- ابعاد برای پتری دیش‌های سری A

ابعاد بر حسب میلی متر

نوع ۲- دیواره نازک (شکل ۲ را ببینید)					نوع ۱- دیواره ضخیم (شکل ۱ را ببینید)					اندازه
$s$	$h_2$	$h_1$	$d_2$	$d_1$	$s$	$h_2$	$h_1$	$d_2$	$d_1$	اسمی
$\pm 0.3$	$\pm 1/5$	$\pm 1/5$	$\pm 1$	$\pm 1$	$\pm 0.5$	$\pm 1$	$\pm 1$	$\pm 1$	$\pm 1$	
۱,۳	۱۴	۹	۴۵	۴۷	--	--	--	--	--	۵۰×۱۲
۱,۸	۲۰	۱۵	۵۳	۵۶	۲,۵	۲۰	۱۵	۵۴	۵۵. <sup>+1/5</sup>	۶۰×۲۰
۱,۳	۱۵	۱۱	۷۴	۷۷	--	--	--	--	--	۸۰×۱۵
۱,۸	۲۰	۱۵	۷۳	۷۶	۲,۵	۲۰	۱۵	۷۰	۷۱. <sup>+1/5</sup>	۸۰×۲۰
۱,۸	۱۵	۱۱,۵	۹۳	۹۶	۳	۱۵	۱۳	۹۰	۹۱. <sup>+1/5</sup>	۱۰۰×۱۵
	۲۰					۱۰۰×۲۰				
۱,۸	۲۰	۱۵	۱۱۳	۱۱۶	۲,۵	۲۰	۱۵	۱۱۰	۱۱۱. <sup>+1/5</sup>	۱۰۰×۲۰
۱,۸	۲۷	۱۸	۱۴۲	۱۴۶	۴	۳۰	۱۵	۱۳۹	۱۴۰. <sup>+2</sup>	۱۵۰×۳۰
۱,۶	۲۹	۲۳	۱۹۳	۱۹۷	--	--	--	--	--	۲۰۰×۳۰

## ۲-۸ پتری دیش‌های سری B

پتری دیش‌های سری B باید با ابعاد مشخص شده در جدول ۲ مطابقت داشته باشند. برای هر جفت پتری دیش سری B اختلاف بین قطر داخلی ظرف رویی و قطر خارجی ظرف زیری باید بین ۲mm تا ۴mm باشد.

جدول ۲- ابعاد برای پتری دیش‌های سری B

ابعاد بر حسب mm

نوع ۲- دیواره نازک (شکل ۲ را ببینید)					اندازه اسمی
$s$	$h_2$	$h_1$	$d_2$	$d_1$	
کمینه	+۱	۰	۰	+۱	
	۰	-۱	-۱	۰	
۱,۰	۱۷	۱۵	۵۰	۵۳	۵۰×۱۷
۱,۰	۱۷	۱۵	۸۰	۸۳	۸۰×۱۷
۱,۵	۱۷	۱۵	۱۰۰	۱۰۳	۱۰۰×۱۷
۱,۵	۲۰	۱۷	۱۵۰	۱۵۳	۱۵۰×۲۰
۱,۵	۲۰	۲۰	۲۰۰	۲۰۳	۲۰۰×۲۰

## ۸ ساختار

### ۱-۸ الزامات پایه

پتری دیش‌ها باید دارای شکل منظمی باشند (به شکل ۱ مراجعه کنید) و با ظرافت سمباده شوند. پتری دیش - ها باید حول محوری که عمود بر سطح پایه است، متقارن باشند.

### ۲-۸ پایه و دیواره

پایه‌های هردو قسمت ظرف رویی و زیری باید در یک سطح صاف باشند و دیواره‌ها باید عمود بر پایه با حداکثر انحراف  $3^\circ$  باشند. پایه‌ها ممکن است یک تحدب ناچیزی جهت جلوگیری کردن از تکان خوردن داشته باشند.

### ۳-۸ لبه

لبه‌های دیواره کناری هر دو ظرف رویی و زیری باید به طور یکنواخت روی زمین قرار بگیرند، این لبه‌ها باید توسط شعله پرداخت شوند و یا تحت فشار تمیز شوند. لبه‌ها باید در یک سطح موازی با پایه‌هایشان قرار گیرند. اگر لبه‌ها توسط فرآیند غیرشعله‌ای پرداخت می‌شوند، نباید هیچ قطره اشکی در روی سطح کف ظرف وجود داشته باشد. در ظرف رویی چنین پیش‌آمدگی تا یک میلی‌متر مجاز می‌باشد.

### ۴-۸ مسطح بودن ظروف زیری

وقتی اندازه‌گیری مطابق پیوست الف انجام می‌شود، عمق داخلی در هر دو نقطه روی پایه ظرف زیری نباید بیش از  $1/2$  میلی‌متر تغییر کند.

## ۵-۸ الزامات عملکرد

پتری دیش‌ها نباید کاهش قابل ملاحظه‌ای در شفافیت، کدری، رنگین‌مانی، یخ‌زدگی یا ترک‌های بعد از آزمون توسط روش‌های زیر نشان دهند:

- حداقل ۵min استریلیزاسیون مرطوب در کمینه  $120^{\circ}\text{C}$

- حداقل ۱h استریلیزاسیون خشک در کمینه  $160^{\circ}\text{C}$

## ۹ نشانه گذاری

اطلاعات زیر باید به صورت خوانا و دائمی روی دیواره کناری پتری دیش‌ها نشانه‌گذاری شوند:

الف- نام و یا علامت تجاری سازنده و یا فروشنده

ب- ارجاع به شماره این استاندارد ملی ( در صورت اخذ مجوز از سازمان ملی استاندارد ایران)

## پیوست الف

### (الزامی)

## روش آزمون مسطح بودن

روش آزمون زیر برای اندازه‌گیری مسطح بودن سطح داخلی ظرف زیری پتری‌دیش کاربرد دارد.  
**الف** - یک شماره‌گیر را به یک پایه وصل کنید.

**ب** - ابزار اندازه‌گیری و پتری‌دیش تحت آزمون را روی یک سطح محکم و هموار قرار دهید.

**پ** - پایه شماره‌گیر را برعکس روی سطح داخلی پتری‌دیش فشار داده به طریقی که مقداری انحراف در عقربه مشاهده شود.

**ت** - سپس با شماره‌گیر اختلاف بین عمیق‌ترین و بلندترین نقطه سطح داخلی را اندازه‌گیری نمایید. این مقدار نباید از مقدار مشخص شده در بند ۸-۴ بیشتر باشد.