



جمهوری اسلامی ایران
Islamic Republic of Iran

سازمان ملی استاندارد ایران

Iranian National Standardization Organization



استاندارد ملی ایران

۱۱۷۱۴

تجدیدنظر اول

۱۳۹۲

تبخیر کننده های بیهوشی - سیستم های پر
کننده مختص یک عامل بیهوشی

**Anaesthetic vaporizers — Agent-specific
filling systems**

ICS:11.040.10

INSO

11714

1st. Revision

2014

به نام خدا

آشنایی با سازمان ملی استاندارد ایران

مؤسسه استاندارد و تحقیقات صنعتی ایران به موجب بند یک ماده ۳ قانون اصلاح قوانین و مقررات مؤسسه استاندارد و تحقیقات صنعتی ایران، مصوب بهمن ماه ۱۳۷۱ تنها مرجع رسمی کشور است که وظیفه تعیین، تدوین و نشر استانداردهای ملی (رسمی) ایران را به عهده دارد.

نام موسسه استاندارد و تحقیقات صنعتی ایران به موجب یکصد و پنجاه و دومین جلسه شورای عالی اداری مورخ ۹۰/۶/۲۹ به سازمان ملی استاندارد ایران تغییر و طی نامه شماره ۲۰۶/۳۵۸۳۸ مورخ ۹۰/۷/۲۴ جهت اجرا ابلاغ شده است. تدوین استاندارد در حوزه های مختلف در کمیسیون های فنی مرکب از کارشناسان سازمان، صاحب نظران مراکز و مؤسسات علمی، پژوهشی، تولیدی و اقتصادی آگاه و مرتبط انجام می شود و کوششی همگام با مصالح ملی و با توجه به شرایط تولیدی، فناوری و تجاری است که از مشارکت آگاهانه و منصفانه صاحبان حق و نفع، شامل تولیدکنندگان، مصرف کنندگان، صادرکنندگان و وارد کنندگان، مراکز علمی و تخصصی، نهادها، سازمان های دولتی و غیر دولتی حاصل می شود. پیش نویس استانداردهای ملی ایران برای نظرخواهی به مراجع ذی نفع و اعضای کمیسیون های فنی مربوط ارسال می شود و پس از دریافت نظرها و پیشنهادهای در کمیته ملی مرتبط با آن رشته طرح و در صورت تصویب به عنوان استاندارد ملی (رسمی) ایران چاپ و منتشر می شود.

پیش نویس استانداردهایی که مؤسسات و سازمان های علاقه مند و ذی صلاح نیز با رعایت ضوابط تعیین شده تهیه می کنند در کمیته ملی طرح و بررسی و در صورت تصویب، به عنوان استاندارد ملی ایران چاپ و منتشر می شود. بدین ترتیب، استانداردهایی ملی تلقی می شوند که بر اساس مفاد نوشته شده در استاندارد ملی ایران شماره ۵ تدوین و در کمیته ملی استاندارد مربوط که سازمان ملی استاندارد ایران تشکیل می دهد به تصویب رسیده باشد.

سازمان ملی استاندارد ایران از اعضای اصلی سازمان بین المللی استاندارد (ISO)^۱، کمیسیون بین المللی الکتروتکنیک (IEC)^۲ و سازمان بین المللی اندازه شناسی قانونی (OIML)^۳ است و به عنوان تنها رابط^۴ کمیسیون کدکس غذایی (CAC)^۵ در کشور فعالیت می کند. در تدوین استانداردهای ملی ایران ضمن توجه به شرایط کلی و نیازمندی های خاص کشور، از آخرین پیشرفت های علمی، فنی و صنعتی جهان و استانداردهای بین المللی بهره گیری می شود.

سازمان ملی استاندارد ایران می تواند با رعایت موازین پیش بینی شده در قانون، برای حمایت از مصرف کنندگان، حفظ سلامت و ایمنی فردی و عمومی، حصول اطمینان از کیفیت محصولات و ملاحظات زیست محیطی و اقتصادی، اجرای بعضی از استانداردهای ملی ایران را برای محصولات تولیدی داخل کشور و/یا اقلام وارداتی، با تصویب شورای عالی استاندارد، اجباری نماید. سازمان می تواند به منظور حفظ بازارهای بین المللی برای محصولات کشور، اجرای استاندارد کالاهای صادراتی و درجه بندی آن را اجباری نماید. همچنین برای اطمینان بخشیدن به استفاده کنندگان از خدمات سازمان ها و مؤسسات فعال در زمینه مشاوره، آموزش، بازرسی، ممیزی و صدور گواهی سیستم های مدیریت کیفیت و مدیریت زیست محیطی، آزمایشگاه ها و مراکز کالیبراسیون (واسنجی) وسایل سنجش، سازمان ملی استاندارد ایران این گونه سازمان ها و مؤسسات را بر اساس ضوابط نظام تأیید صلاحیت ایران ارزیابی می کند و در صورت احراز شرایط لازم، گواهینامه تأیید صلاحیت به آن ها اعطا و بر عملکرد آن ها نظارت می کند. ترویج دستگاه بین المللی یکاها، کالیبراسیون (واسنجی) وسایل سنجش، تعیین عیار فلزات گرانبها و انجام تحقیقات کاربردی برای ارتقای سطح استانداردهای ملی ایران از دیگر وظایف این سازمان است.

1- International Organization for Standardization

2 - International Electrotechnical Commission

3- International Organization of Legal Metrology (Organisation Internationale de Metrologie Legale)

4 - Contact point

5 - Codex Alimentarius Commission

کمیسیون فنی تدوین استاندارد

"تبخیر کننده های بیهوشی - سیستم های پر کننده مختص یک عامل بیهوشی"

(تجدید نظر اول)

رئیس:

باقریان، زیبا

(پزشک متخصص بیهوشی)

سمت و / یا نمایندگی

کارشناس استاندارد

دبیر:

معینیان، سید شهاب

(فوق لیسانس شیمی)

گروه پژوهشی مهندسی پزشکی پژوهشگاه استاندارد

اعضاء: (اسامی به ترتیب حروف الفبا)

بیشه، عصمت

(لیسانس روانشناسی)

حق بین نظریاک، معصومه

(دکترای مهندسی پزشکی)

رزق دوست، غلامحسین

(فوق لیسانس مدیریت)

کارشناس استاندارد

ضیاءپور، الباس

(لیسانس مهندسی شیمی)

هیات علمی پژوهشکده فناوری های نو دانشگاه امیرکبیر

فائقی، فرانک

(فوق لیسانس فیزیک پزشکی)

گروه پژوهشی مهندسی پزشکی پژوهشگاه استاندارد

فرجی، رحیم

(فوق لیسانس شیمی)

مدیرعامل امین کیفیت بصیر

کربلایی، حمید

(کاردانی مکانیک)

پژوهشکده برق مکانیک و ساختمان پژوهشگاه استاندارد

کوهستانی، سپیده

(لیسانس الکترونیک)

گروه پژوهشی مهندسی پزشکی پژوهشگاه استاندارد

سازمان ملی استاندارد ایران

کیفیت گستر سبز

فهرست مندرجات

صفحه	عنوان
ج	آشنایی با سازمان ملی استاندارد ایران
د	کمیسیون فنی تدوین استاندارد
و	پیش گفتار
۱	۱ هدف و دامنه کاربرد
۱	۲ مراجع الزامی
۱	۳ تعاریف و اصطلاحات
۳	۴ بطری
۴	۵ گلوئی بطری
۹	۶ ادابتور بطری
۱۴	۷ جای پرکردن
۱۸	۸ نرخ پرکردن
۱۸	۹ نشتی
۱۸	۱۰ محافظت در برابر سرریز شدن
۱۸	۱۱ کدگذاری رنگی
۱۸	۱۲ قابلیت استفاده
۱۸	۱۳ ارزیابی بالینی
۱۹	۱۴ اطلاعات تهیه شده بوسیله تولیدکننده
۱۹	۱-۱۴ نشانه گذاری
۱۹	۲-۱۴ برچسب گذاری
۱۹	۳-۱۴ دستورالعمل استفاده
۲۱	پیوست الف (اطلاعاتی) توصیه هایی برای مواد
۲۲	پیوست ب (اطلاعاتی) انواع سیستم های پر کننده مختص یک عامل بیهوشی
۲۳	پیوست پ (الزامی) تعیین کل نشتی عامل بیهوشی به بیرون در حین پرکردن
۲۴	پیوست ت (اطلاعاتی) کتابنامه

پیش گفتار

استاندارد «تبخیر کننده های بیهوشی - سیستم های پر کننده مختص یک عامل بیهوشی» نخستین بار در سال ۱۳۸۷ تدوین شد. این استاندارد بر اساس پیشنهادی ای رسیده و بررسی توسط مؤسسه استاندارد و تحقیقات صنعتی ایران و تأیید کمیسیون های مربوط برای اولین بار مورد تجدیدنظر قرار گرفت و در چهار صد و سی امین اجلاس کمیته ملی استاندارد مهندسی پزشکی مورخ ۱۳۹۲/۱۲/۱۳ تصویب شد. اینک این استاندارد به استناد بند یک ماده ۳ قانون اصلاح قوانین و مقررات مؤسسه استاندارد و تحقیقات صنعتی ایران، مصوب بهمن ماه، ۱۳۷۱ به عنوان استاندارد ملی ایران منتشر میشود.

برای حفظ همگامی و هماهنگی با تحولات و پیشرفت های ملی و جهانی در زمینه صنایع، علوم و خدمات، استانداردهای ملی ایران در مواقع لزوم تجدید نظر خواهد شد و هر پیشنهادی که برای اصلاح و تکمیل این استانداردها ارائه شود، هنگام تجدید نظر در کمیسیون فنی مربوط مورد توجه قرار خواهد گرفت. بنابراین، باید همواره از آخرین تجدیدنظر استانداردهای ملی استفاده کرد.

این استاندارد جایگزین استاندارد ملی ایران شماره ۱۱۷۱۴ سال ۱۳۸۷ است.

منبع و ماخذی که برای تهیه این استاندارد مورد استفاده قرار گرفته به شرح زیر است:

ISO 5360:2012, Anaesthetic vaporizers - Agent-specific filling systems.

تبخیر کننده های بیهوشی - سیستم های پر کننده مختص یک عامل بیهوشی

۱ هدف و دامنه کاربرد

هدف از تدوین این استاندارد تعیین الزاماتی از جمله ابعاد سیستم های پر کننده و تبخیر کننده مختص یک عامل بیهوشی است.

این استاندارد الزامات مربوط به مواد را تعیین نمی کند.

یادآوری ۱- در پیوست الف توصیه هایی در مورد مواد، آورده شده است.

به دلیل منحصر بودن خصوصیات دسفلوران^۱، ابعاد سیستم پر کننده مختص یک عامل بیهوشی مربوط به این عامل بیهوشی، در این استاندارد تعیین نشده است.

یادآوری ۲- در طراحی سیستم های اتصال دهنده، تاکید شده است که اتصال ادابتور^۲ مختص یک بطری عامل بیهوشی، به بطری، فقط هنگامی امکان پذیر باشد که گلوئی بطری در جای خود قرار گیرد.

۲ مراجع الزامی

مدارک الزامی زیر حاوی مقرراتی است که در متن این استاندارد به آنها ارجاع شده است. بدین ترتیب آن مقررات، جزیی از این استاندارد محسوب می شود. در مورد مراجع دارای تاریخ چاپ و/یا تجدید نظر، اصلاحیه و تجدیدنظرهای بعدی این مدارک مورد نظر نیست. معهدا بهتر است، کاربران ذینفع این استاندارد، امکان کاربرد آخرین اصلاحیه ها و تجدید نظرهای مدارک الزامی زیر را مورد بررسی قرار دهند. در مورد مراجع بدون تاریخ چاپ و/یا تجدید نظر، آخرین چاپ و/یا تجدید نظر آن مدارک الزامی ارجاع داده شده مورد نظر است.

استفاده از مرجع زیر برای کاربرد این استاندارد الزامی است:

2-1 ISO 1101, Geometrical Product Specifications (GPS) - Geometrical tolerancing - Tolerances of form, Orientation, location and run-out.

۳ اصطلاحات و تعاریف

در این استاندارد اصطلاحات و تعاریف زیر بکار می رود:

۱-۳

مختص یک عامل بیهوشی

دارا بودن شکل مشخص و ابعاد مشخص که برای یک عامل بیهوشی مشخص مایع، اختصاصی است.

1 - Desflurane

2 - Adaptor

۲-۳

سیستم پر کننده مختص یک عامل بیهوشی

سیستمی ویژه با اتصالات کددار مختص یک عامل بیهوشی، مابین بطری بیهوشی و یک تبخیر کننده مختص یک عامل بیهوشی است که برای مثال شامل گردن رزوه دار بطری با گلوئی، اتصال دهنده بطری، ادابتور نرینه و جای پر کردن می باشد.

یادآوری - انواع مختلف سیستم های پر شونده مختص یک عامل بیهوشی در پیوست ب نشان داده شده است.

۳-۳

تبخیر کننده بیهوشی

وسیله ای است که برای تسهیل تغییر حالت یک عامل بیهوشی از مایع به بخار طراحی شده است .

۴-۳

ادابتور بطری

وسیله مونتاژ شده ای است که به منظور اتصال دادن بطری حاوی عامل بیهوشی مایع، به یک تبخیر کننده مختص یک عامل بیهوشی، در نظر گرفته شده است.

۵-۳

گلوئی بطری^۱

قسمت مختص یک عامل بیهوشی، در گردن بطری است که موجب تخصیص برای یک نوع عامل بیهوشی، می شود.

۶-۳

اتصال دهنده بطری

قسمتی اختصاصی با قابلیت ویژه یک عامل بیهوشی است که به رزوه های گردن بطری متصل شده و با گلوئی بطری مختص یک عامل بیهوشی، جفت می شود.

۷-۳

گردن بطری^۲

قسمت رزوه دار خارجی بطری و دارای طراحی نزدیک، که گلوئی مختص یک عامل بیهوشی به آن جفت می شود.

۸-۳

جای پر کردن^۳

جائی برای بطری یا ادابتور بطری، که بر روی یک تبخیر کننده مختص یک عامل بیهوشی قرار دارد.

1 -Bottle collar
2 -Bottle neck
3 - Filler receptacle

ادابتور نرینه

قسمتی از ادابتور بطری است که با جای پر کردن بطری موجود بر روی تبخیر کننده مختص یک عامل بیهوشی، جفت می شود.

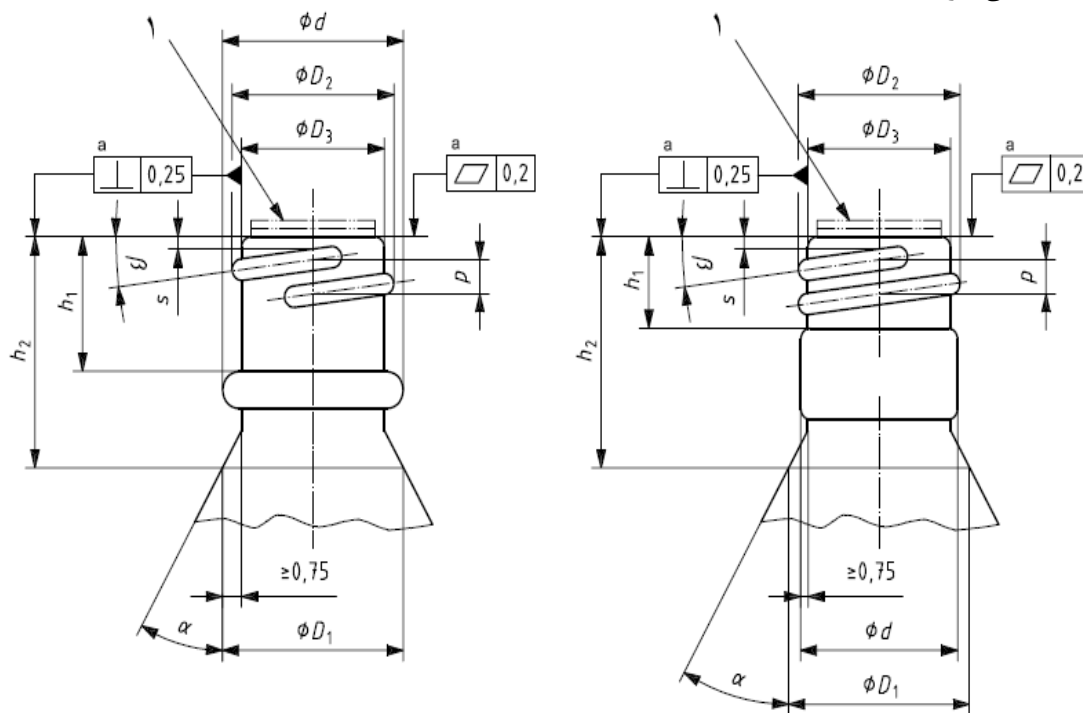
۴ بطری

هر بطری باید:

۱-۴ دارای نام عامل بیهوشی مورد نظر برای استفاده باشد و نشانه عامل بیهوشی مربوطه بر روی آن نشانه گذاری شده باشد .

۲-۴ دارای گلوئی بطری مطابق با بند ۵ این استاندارد و گردن رزوه دار مطابق با شکل ۱ و جدول ۱ باشد، یا دارای ادابتور بطری که به صورت دائمی متصل شده، مطابق با بند ۶-۲، باشد.

ابعاد بر حسب میلی متر



راهنما:

۱ لبه ریختن به صورت اختیاری (ابعاد مشخص نشده است)

a حدود رواداری همواری و عمود بودن طبق استاندارد ISO1101 می باشد.

یادآوری- ابعاد نشان داده شده قسمتی از این استاندارد هستند، شکل های دیگر فقط به منظور نمایش آورده شده اند (به جدول ۱ نیز رجوع شود)

شکل ۱ - دو مثال از گردن رزوه دار در بطری های مختص یک عامل بیهوشی

جدول ۱- ابعاد گردن رزوه دار در بطری های مختص یک عامل بیهوشی

(به شکل ۱ رجوع شود)

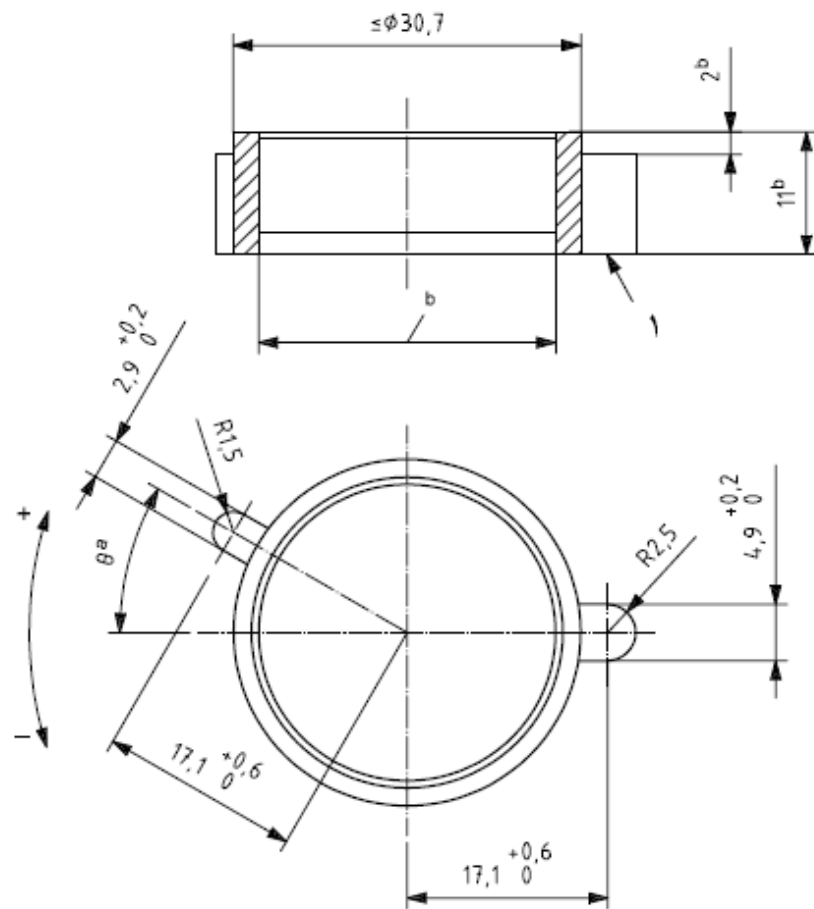
نوع بطری	عامل بیهوشی	$h1 \pm 0.3$ میلی متر	$h2$ میلی متر (a)	$s \pm 0.45$ میلی متر	β	حداقل در α $\varnothing D_1$	p میلی متر	گردش رزوه حداقل	D1 اسمی میلی متر (a)	D2 ± 0.3 میلی متر (b)	D3 ± 0.3 میلی متر (b)	d حداکثر میلی متر
۱	ایزوفلوران انفلوران	۹/۷۵	۲۳	۱/۲	۳۰° ۳۵'	۳۰°	۳/۲	۱	۲۸	۲۳/۶	۲۱/۵	۲۸
۲	هالوتان	۶/۸	۱۸/۷	۱/۲	۳۰° ۱۵'	۳۰°	۲/۵۴	۱/۲۵	۲۴	۲۱/۴۵	۱۹/۷	۲۸
۳	هالوتان (ایالات متحده امریکا)	۱۵	۲۶/۳	۱	۳۰° ۵۰'	۳۰°	۳/۲	۱/۷۵	۲۴	۲۱/۷	۱۹/۵	۲۸
۴	یدکی	۹/۰۵	۲۰	۱/۱۵	۳۰° ۳۰'	۳۰°	۳/۲	۱/۲۵	۲۰	۱۷/۶۵	۱۵/۵	۲۸
۵	یدکی	۹/۰۵	۲۰	۱/۱۵	۳۰° ۷'	۳۰°	۳/۲	۱/۲۵	۲۲	۱۹/۶۵	۱۷/۵	۲۸
۶	متوکسی فلوران	۹/۸	۲۰	۱/۱۵	۳۰° ۵۷'	۳۰°	۴/۲۵	۱/۲۵	۳۰	۲۷/۳	۲۴/۹	۳۲
۷	یدکی	۹/۸۵	۲۰	۱/۱۵	۳۰° ۳۱'	۳۰°	۴/۲۵	۱/۲۵	۳۴	۳۱/۸	۲۹/۴	۳۲
۸	سووفلوران	۸/۹	۲۳/۹	۱/۳	۳۰° ۵۶'	۳۰°	۳/۶۳	۱/۲۵	۲۳/۹	۲۳/۵	۲۱/۵	۲۸

(a) : مقادیر توصیه شده
(b) : حدود رواداری اندازه های D2 و D3 نباید با هم جمع شوند. حداکثر حد رواداری ۳/۳ میلی متر برای (D2- D3) می بایست الزامی باشد تا از بروز مشکل در اتصالات هر بطری جلوگیری شود.

۵ گلوئی بطری

- ۱-۵ گلوئی بطری باید با شکل و ابعاد نشان داده شده در شکل ۲ و نیز با زاویه θ مشخص شده در جدول ۲ برای عامل بیهوشی مورد نظر، برای استفاده، مطابقت داشته باشد.
- ۲-۵ موقعیت گلوئی بطری نسبت به پیچ رزوه بطری باید مطابق شکل ۳ باشد.
- ۳-۵ گلوئی بطری باید به بطری متصل باشد و بوسیله دست قابل چرخش باشد.

ابعاد بر حسب میلی متر



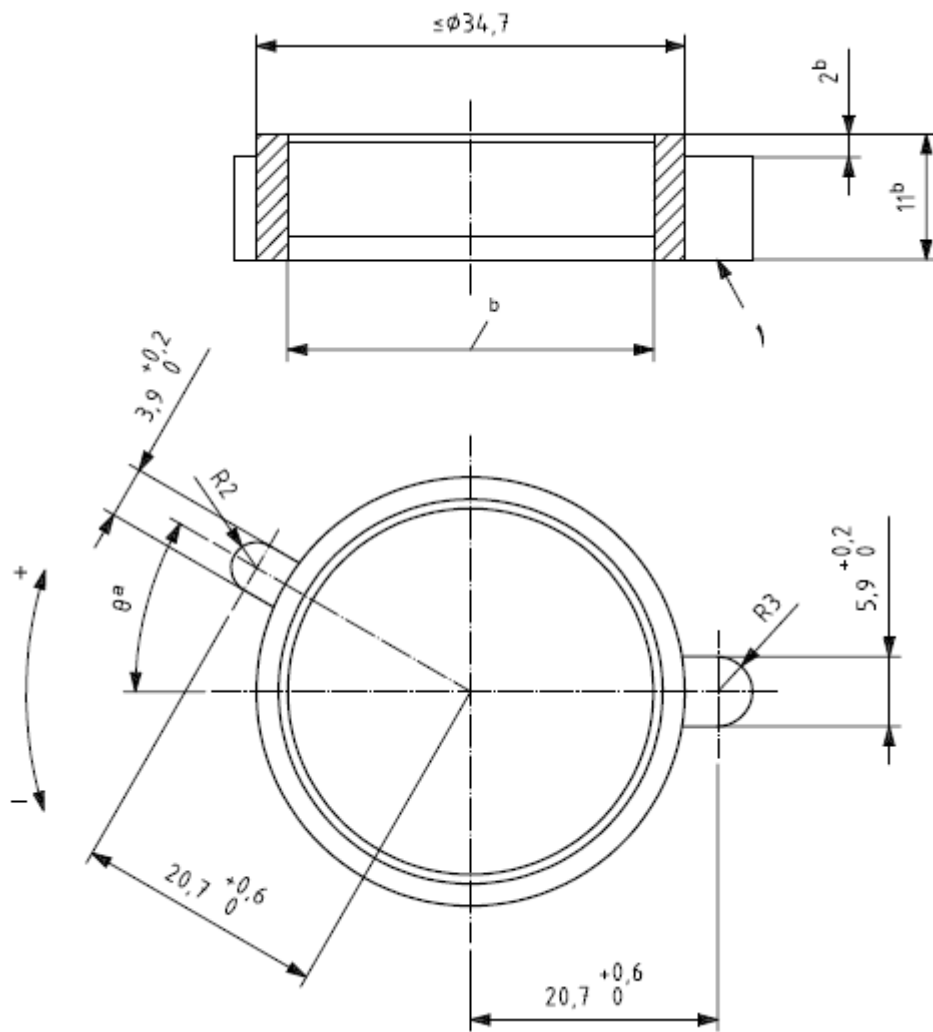
راهنما:

۱ = نمای A

a به جدول ۲ رجوع شود

b نسبت به نوع بطری، می تواند متغیر باشد

شکل ۲- الف - شکل گلوئی بطری برای بطری های کوچک برای مثال نوع ۱ تا ۵ و نوع ۸



راهنما:

۱ = نمای A

a به جدول ۲ رجوع شود

b نسبت به نوع بطری، می تواند متغیر باشد.

شکل ۲-ب - شکل گلوئی بطری برای بطری های بزرگ برای مثال نوع ۶ و ۷

جدول ۲- ابعاد و رنگ های گلوئی ها و اتصال دهنده های بطری های مختص یک عامل بیهوشی

مثالی از نمونه های رنگ						رنگ اختصاص یافته b	θ_a $\pm 0.3^\circ$	عامل بیهوشی دهنده
DIN 6164-2	(مونسل °) Munsell	SS 01 91 02	Pantone	BS 5252	Federal Standard 595			
8:7:2	5R 4/14	NCS S 1080R	200 C	04 E 56	11 105	قرمز	$- 20^\circ$	هالوتان
5:5:1	2,5YR 6/16	NCS S 0585-Y50R	151 C	06 E 55	22 510	نارنجی	$+ 20^\circ$	انفلوران
21:6:3	10G 5/10	NCS S 2060-B90G	334 C	14 E 53	14 187	سبز	0°	متوکسی فلوران
18:4:3	10B 4/10	NCS S 3060B	3015 C	18 E 53	N/A ^e	آبی	NS ^d	دزفلوران
N:0:0:5	10B 9/1	NCS S 0502-B	5455 C	18 B 15	37 875	سفید	-	برای شناسایی عامل بیهوشی نمی باشد
N:0:9	N 0.5	NCS S 9000-N	Process Black C	00 E 53	15 042	سیاه	-	برای شناسایی عامل بیهوشی نمی باشد
2:6:1	6,25Y 8,5/12	NCS S 0570-Y	108 C	10 E 53	N/A ^e	زرد	$+ 50^\circ$	سوفلوران
11:4:4	7,5P 4/12	NCS S 3055-R50B	254 C	24 E 53	N/A ^e	ارغوانی	$- 40^\circ$	ایزوفلوران
N:0:4	5PB 5/1	NCS S 5502R	Cool grey 9 C	00 A 09	16 251	خاکستری	-	پدکی

a اگر از بالا نگاه شود، نشانه «+» نشانه چرخش در جهت عقربه های ساعت و علامت «-» نشانه چرخش در جهت خلاف عقربه های ساعت است، اگر از بالا نگاه شود.

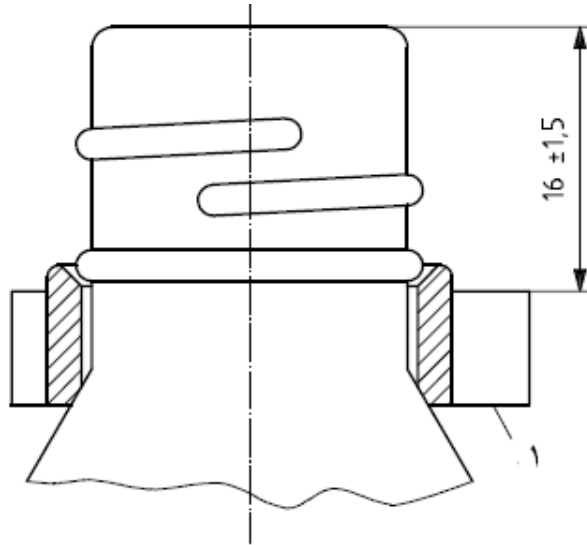
b اگر در تبخیرکننده، بطری یا برچسب بسته بندی برای سهولت در شناسایی صحیح، از رنگ استفاده شود، فقط استفاده از یک رنگ برای عامل بیهوشی اختصاصی، مهم است.

c رنگ مونسل اصلی است. دیگر سیستم های رنگ، نزدیک ترین نمونه رنگ قابل دسترس را نشان می دهند.

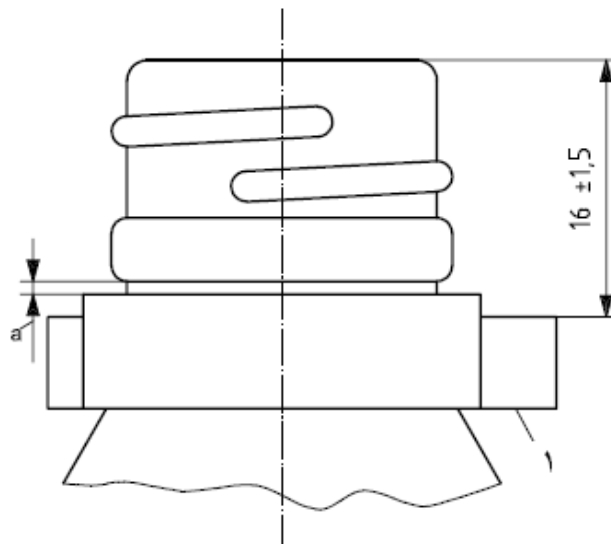
d مشخص نشده است

e در دسترس نیست

ابعاد بر حسب میلی متر



الف- وضعیت عدم وجود فاصله بین گلوئی و حلقه انتقال



ب- وضعیت وجود فاصله بین گلوئی و حلقه انتقال

راهنما:

۱ = نمای A

a فاصله برای انطباق بطری

شکل ۳- موقعیت های متفاوت در گلوئی بطری مختص یک عامل بیهوشی

۶ ادابتور بطری

۱-۶ اگر ادابتور بطری به طور دائم به بطری یا تبخیر کننده متصل نباشد (به پیوست ب رجوع شود)، باید دارای اتصال دهنده بطری مختص یک عامل بیهوشی، مطابق با شکل ۶، برای آن عامل بیهوشی و برای آن استفاده مورد نظر، باشد. اتصال دهنده بطری باید به گونه ای طراحی شود که شیار کددار آن در اتصال دهنده بطری، به همراه گلوئی بطری بکار گرفته شود، قبل از اینکه اتصال آن محکم شود.

اگر از ادابتور نرینه مختص یک عامل بیهوشی استفاده می شود، باید با ابعاد مشخص شده در شکل ۴ یا شکل ۵ برای آن عامل بیهوشی، برای آن استفاده مورد نظر، مطابقت داشته باشد.

۲-۶ اگر ادابتور بطری، بطور دائمی به بطری متصل شده باشد و یک ادابتور نرینه مختص یک عامل بیهوشی مورد استفاده قرار گیرد، ادابتور نرینه مختص یک عامل بیهوشی باید با ابعاد مشخص شده در شکل ۴ یا شکل ۵ برای یک عامل بیهوشی برای استفاده مورد نظر از آن، مطابقت داشته باشد.

۳-۶ اگر ادابتور بطری، بخشی دائمی از یک تبخیر کننده باشد، باید دارای یک اتصال دهنده مختص یک عامل بیهوشی، مطابق با شکل و ابعاد مشخص شده در شکل ۶ برای یک عامل بیهوشی برای استفاده مورد نظر از آن باشد. اتصال دهنده بطری باید به گونه ای طراحی شود که شیار کددار آن در اتصال دهنده بطری به همراه گلوئی بطری بکار گرفته شود، قبل از اینکه اتصال آن محکم شود.

۴-۶ رزوه های ادابتور بطری باید طوری طراحی شده باشد که:

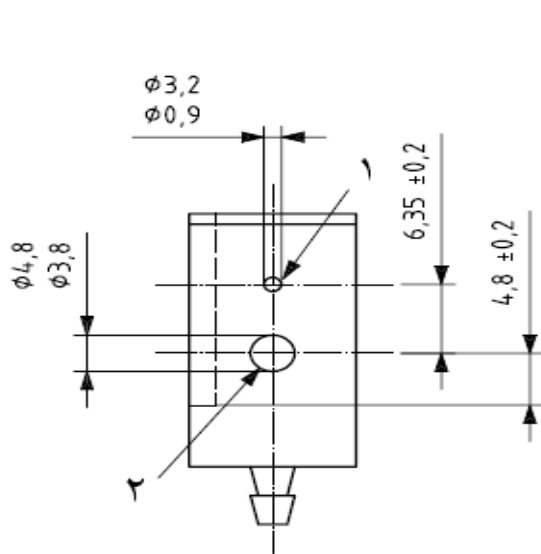
الف- اطمینان حاصل شود که با استفاده از حداقل 0.75 از رزوه ها، گردن رزوه شده بطری باز شود، و ب- به هنگام اتصال به یک بطری مناسب، مقاوم باشد، عاری از صدمات قابل تشخیص باشد، گشتاور لازم برای سفت کردن آن (0.3 ± 3) نیوتن متر باشد.

یادآوری- هدف از این الزامات این است که در حین پرکردن بطری احتمال جابجایی تصادفی ادابتور از روی بطری به حداقل برسد.

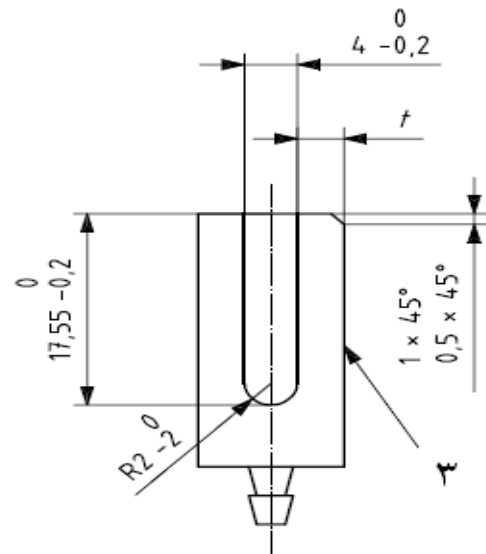
۵-۶ اگر ادابتور بطری، به طور دائمی به بطری متصل شده باشد (به پیوست ب رجوع شود) و یک ادابتور نرینه مختص یک عامل بیهوشی، مطابق با شکل ۴ یا شکل ۵، مورد استفاده قرار گیرد، وسیله ای باید فراهم شده باشد تا هنگامی که ادابتور به داخل جای پرکردن، فروبرده نشده است مانع از جریان یافتن مایع و بخار/هوا از ادابتور شود.

۶-۶ ادابتور بطری به هنگام سقوط از ارتفاع ۱ متری بر روی سطح سخت، نباید بشکند.

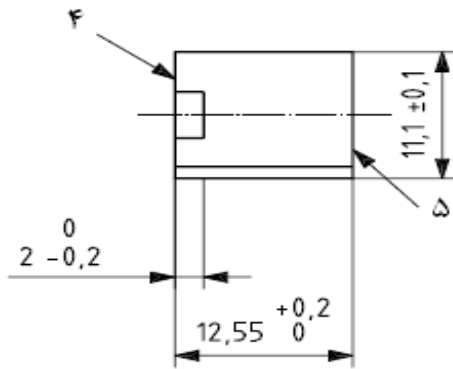
ابعاد بر حسب میلی متر



نمای روبرو



نمای چپ



نمای بالا

راهنما:

- | | |
|---|----------------|
| ۱ | مجرای بخار/هوا |
| ۲ | مجرای مایع |
| ۳ | نمای درزبندی |
| ۴ | نمای A |
| ۵ | نمای B |

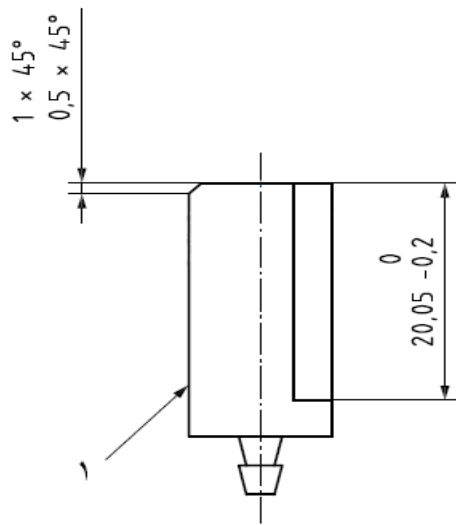
یادآوری ۱- به جدول ۳ رجوع شود.

یادآوری ۲- مشخصات مجرا، فقط برای عمل پرکردن کاربرد دارد.

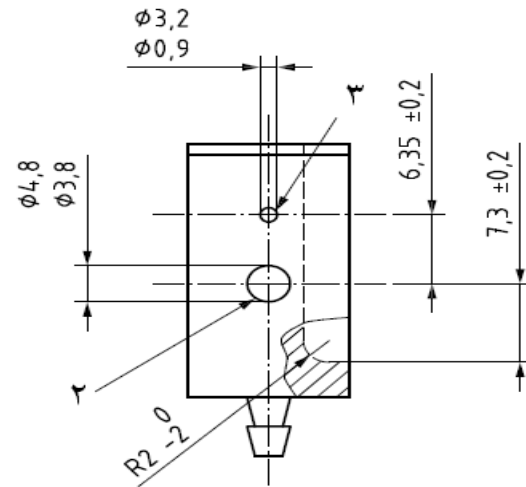
شکل ۴- شکل و ابعاد ادابتور نرینه مختص یک عامل بیهوشی برای استفاده با انفلوران، متوکسی فلوران و هالوتان

جدول ۳- جزئیات ادابتور نرینه برای استفاده با انفلوران، متوکسی فلوران و هالوتان

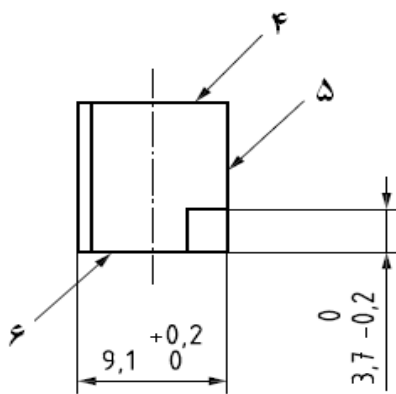
$\begin{matrix} f \\ +0,1 \\ 0 \end{matrix} \text{ mm}$	شمار موجود در نما	عامل بیهوشی دهنده
۳,۵	A	انفلوران
۷,۵	B	متوکسی فلوران
۳,۵	B	هالوتان
۵,۵	B	یدکی ^a
۵,۵	A	یدکی
۱,۵	A	یدکی
۱,۵	B	یدکی
a - spare		



نمای روبرو



نمای چپ



نمای بالا

راهنما:

- | | |
|---|----------------|
| ۱ | نمای درزبندی |
| ۲ | مجرای مایع |
| ۳ | مجرای بخار/هوا |
| ۴ | نمای A |
| ۵ | نمای C |
| ۶ | نمای B |

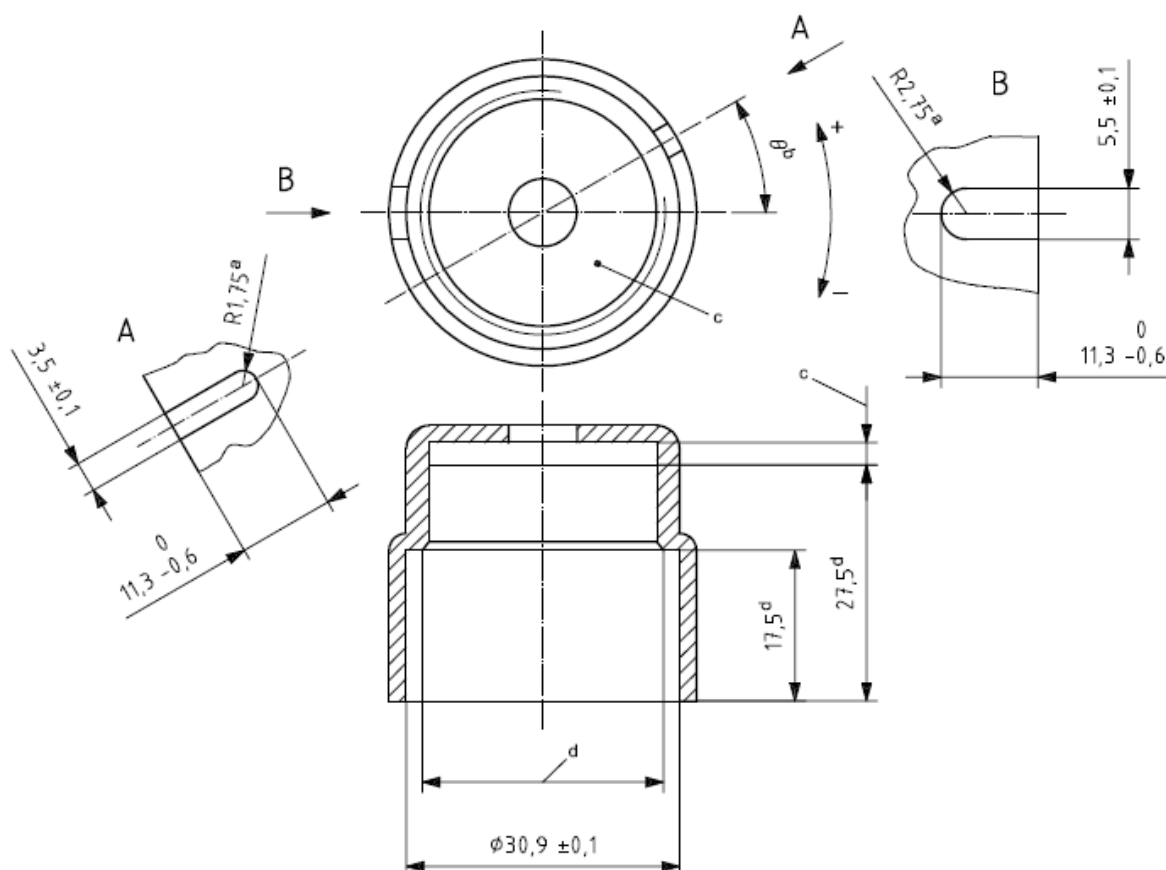
یادآوری ۱- به جدول ۴ و شکل ۴ رجوع شود.

شکل ۵ - شکل و ابعاد ادابتور نرینه مختص یک عامل بیهوشی برای استفاده با ایزوفلوران و سووفلوران

جدول ۴ - جزئیات ادابتور نرینه برای استفاده با ایزوفلوران و سووفلوران

موقعیت شیار	عامل بیهوشی دهنده
نما های A و C	ایزوفلوران
نما های B و C	سووفلوران

ابعاد بر حسب میلی متر

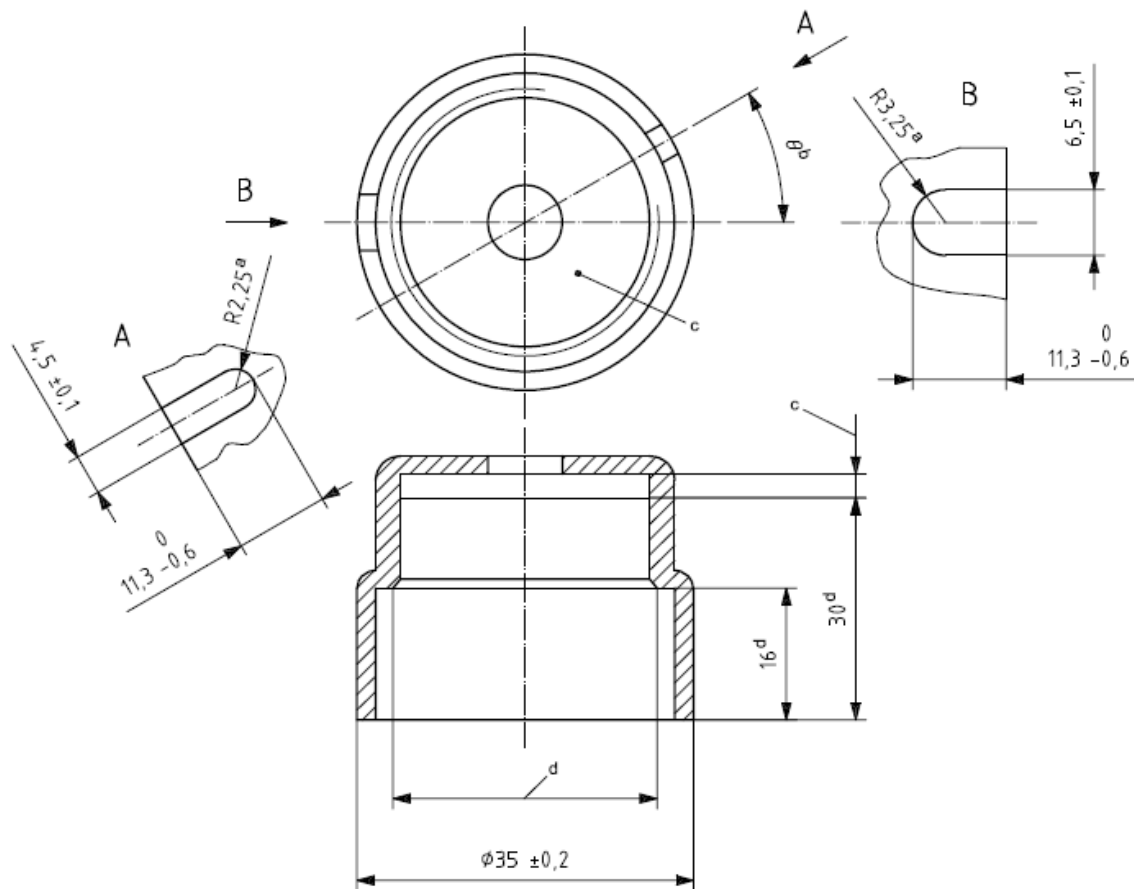


راهنما:

- a زوایای مربعی اختیاری
- b به جدول ۲ رجوع شود
- c فاصله (ابعاد مشخص نشده است) برای اجزا درزبندی
- d نسبت به نوع بطری، می تواند متغیر باشد.

الف - اتصال دهنده برای بطری های کوچک برای مثال نوع ۱ تا ۵ و نوع ۸

شکل ۶ - شکل و ابعاد اتصال دهنده های بطری مختص یک عامل بیهوشی (ادامه دارد)



راهنما:

- | | |
|---|---|
| a | زوایای مربعی اختیاری |
| b | به جدول ۲ رجوع شود |
| c | فاصله برای اجزا درزبندی (ابعاد مشخص نشده است) |
| d | نسبت به نوع بطری، می تواند متغیر باشد. |

ب - اتصال دهنده برای بطری های بزرگ برای مثال نوع ۶ و نوع ۷

ادامه شکل ۶

۷ جای پر کردن

۱-۷ جای پر کردن در تبخیر کننده باید:

الف- با شکل و ابعاد مشخص شده در شکل ۷ یا شکل ۸، جهت عامل بیهوشی برای استفاده مورد نظر از آن مطابقت داشته باشد. طراحی جای پر کردن باید طوری باشد که فقط بتوان ادابتور نرینه مختص یک عامل

بیهوشی مطابق با بند های ۶-۱ یا ۶-۲ را، به داخل نمای جلوئی جای پرکردن، همانگونه که در شکل ۷ یا شکل ۸ نشان داده شده، فرو برد.

ب- با شکل و ابعاد اتصال دهنده بطری نشان داده شده در شکل ۶ و زاویه θ مشخص شده در جدول ۲، جهت عامل بیهوشی برای استفاده مورد نظر از آن، مطابقت داشته باشد.

۲-۷ اگر جای پرکردن از نوع ۷-۱-الف باشد، وسیله ای باید وجود داشته باشد تا به هنگام فروبردن ادابتور به داخل جای پرکردن، موجب محکم شدن ادابتور نرینه در برابر جای درز بندی، شود.

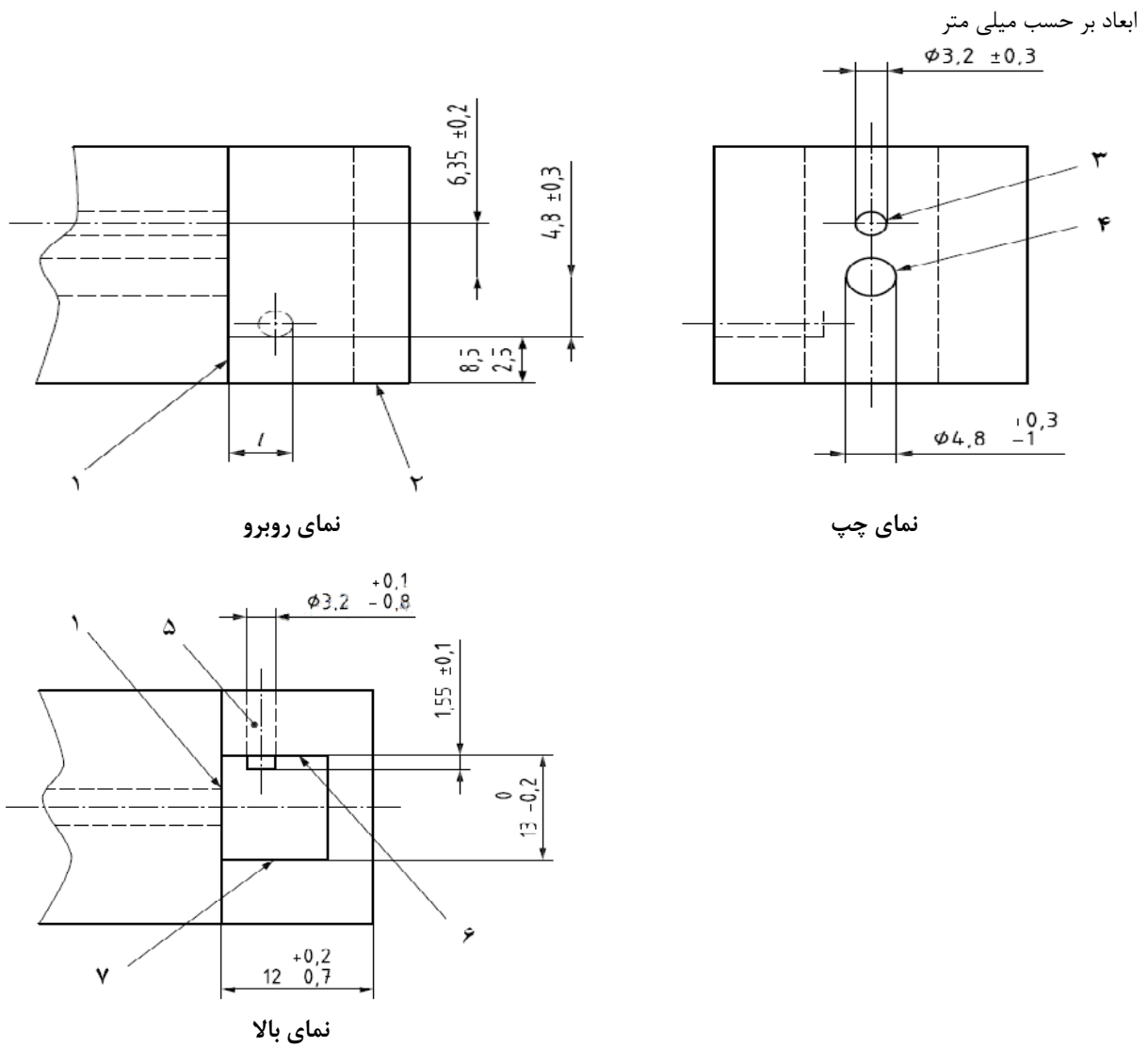
۳-۷ هرگاه که ادابتور بطری فرو برده نشده باشد، جای پرکردن باید دارای وسیله درز بندی نسبت به عبور مایع یا هوا/ بخار باشد.

جدول ۵- جزئیات جای پر کردن برای استفاده با انفلوران، متوکسی فلوران و هالوتان

میله ^۱ قرارگرفته در نما	l +0,15 mm -0,10	عامل بیهوشی دهنده
A	۷/۱	انفلوران
B	۱۱/۱	متوکسی فلوران
B	۷/۱	هالوتان
B	۹/۱	یدکی ^a
A	۹/۱	یدکی
A	۵/۱	یدکی
B	۵/۱	یدکی
a spare		

جدول ۶- جزئیات جای پرکردن برای استفاده با ایزوفلوران و سووفلوران

میله فروبرده شده در نمای C و تنظیم شده به :	عامل بیهوشی دهنده
نمای A	ایزوفلوران
نمای B	سووفلوران



راهنما:

- ۱ نمای درزبندی، فاصله لازم برای درزبندی اجزا (ابعاد فاصله مشخص نشده است)
- ۲ نمای جلوئی
- ۳ مجرای هوا/بخار
- ۴ مجرای مایع
- ۵ میله
- ۶ نمای A
- ۷ نمای B

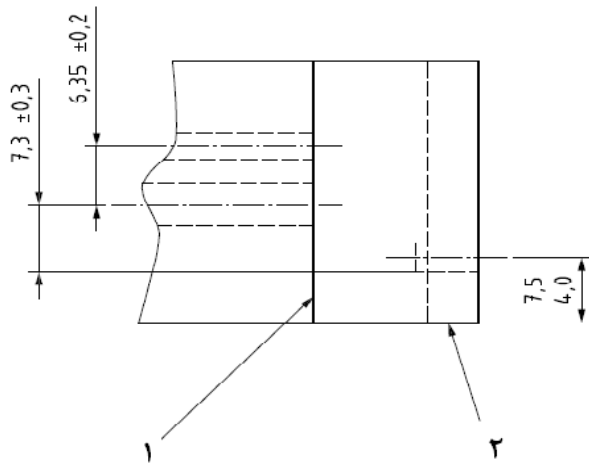
یادآوری ۱- به جدول ۵ رجوع شود.

یادآوری ۲- مشخصات مجرا فقط برای عمل پرکردن کاربرد دارد.

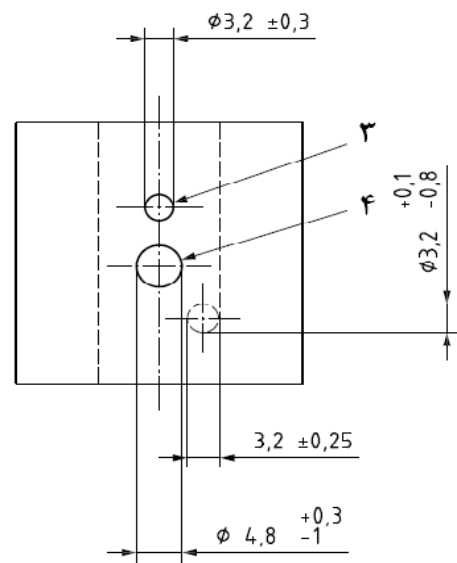
شکل ۷- شکل و ابعاد جای پر کردن مختص یک عامل بیهوشی برای استفاده با انفلوران، متوکسی فلوران و

هالوتان

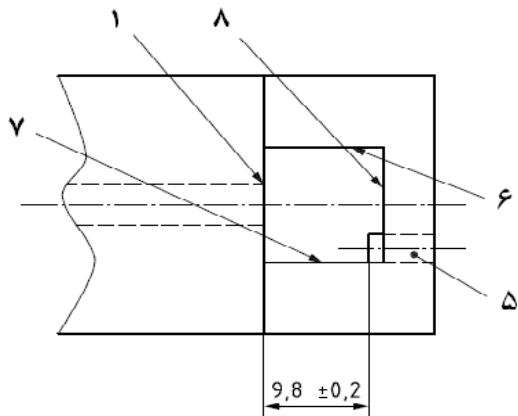
ابعاد بر حسب میلی متر



نمای روبرو



نمای چپ



نمای

بالا

راهنما:

- ۱ نمای درزبندی، فاصله لازم برای درزبندی اجزا (ابعاد فاصله مشخص نشده است)
- ۲ نمای جلوئی
- ۳ مجرای هوا/بخار
- ۴ مجرای مایع
- ۵ میله
- ۶ نمای A
- ۷ نمای B
- ۸ نمای C

یادآوری ۱- به جدول ۶ رجوع شود.

یادآوری ۲- برای جزئیات بیشتر به شکل ۷ رجوع شود.

شکل ۸ - شکل و ابعاد جای پر کردن مختص یک عامل بیهوشی برای استفاده با ایزوفلوران و سووفلوران

۸ نرخ پر کردن

به هنگام آزمون بر طبق دستورالعمل های تولید کننده، نرخ پر شدن متوسط باید از ۲ میلی لیتر بر ثانیه بیشتر باشد.

۹ نشت

به هنگام آزمون بر طبق پیوست پ، متوسط نشتی عامل بیهوشی مایع یا تبخیر شده، به هوا نباید از ۰٫۵ میلی لیتر بیشتر باشد.

بدیهی است که در حین جدا نمودن ادابتور نرینه از تبخیرکننده و ادابتور بطری از سر بطری، مقادیر کمی از عامل بیهوشی به محیط آزاد خواهد شد، این نکته باید در دفترچه راهنما نوشته شود. می بایست تدابیری اندیشیده شود تا از حداقل بودن عامل بیهوشی آزاد شده به محیط از طریق ادابتور نرینه، به هنگام متصل بودن ادابتور به بطری، اطمینان حاصل شود. **یادآوری** - توجه به اجزایی که سرطان زا، جهش زا یا سمیت زا هستند معطوف می گردد.

۱۰ حفاظت در برابر سرریز شدن

به هنگام پر کردن بر طبق دستورالعمل های تولیدکننده، سرریز شدن بر روی تبخیر کننده نباید به نحوی باشد که:

الف- بر عملکرد آن تاثیر بگذارد،

ب- سطح مایع برای مدت زمان طولانی قابل مشاهده نباشد.

۱۱ کدگذاری رنگی

گلوئی بطری و اتصال دهنده بطری باید با استفاده از رنگ های مشخص شده برای نام هر عامل بیهوشی مورد نظر، که در جدول ۲ ارائه شده با کدگذاری رنگی مطابقت داشته باشد. اگر جای پر کردن دارای کدهای رنگی باشد، رنگ آن باید با نام رنگ مشخص شده در جدول ۲، مطابقت داشته باشد.

۱۲ قابلیت استفاده

تولید کننده باید در فرایند مهندسی قابلیت استفاده، به ریسک ناشی از قابلیت استفاده ضعیف اشاره نماید. مطابقت، با بازرسی فایل مهندسی قابلیت استفاده بررسی می شود.

۱۳ ارزیابی بالینی

ارزیابی بالینی باید انجام شده و در فایل مدیریت ریسک مستندسازی شود. مطابقت، با بازرسی فایل مدیریت ریسک بررسی می شود.

۱۴ اطلاعات ارائه شده توسط تولید کننده

۱-۱۴ نشانه گذاری

برروی سیستم های پر کننده مختص یک عامل بیهوشی، یا گلوئی بطری یا ادابتور بطری تامین شده به طور جداگانه باید نشانه گذاری های زیر وجود باشد:

الف- نام و/یا نام تجاری تولید کننده، و هر جا که تولید کننده نشانی مکانی را مشخص نکرده باشد، نام و نشانی نمایندگی مجاز در آن مکان،

ب- کد شماره بهر یا سری ساخت،

پ- نام عامل بیهوشی مورد نظر برای استفاده.

توصیه می شود از نام های ژنریک عامل های بیهوشی، بر طبق جدول ۲، استفاده شود.

۲-۱۴ برچسب گذاری

۱-۲-۱۴ برروی سیستم های پر کننده مختص یک عامل بیهوشی یا اجزا تامین شده به طور جداگانه، برروی بسته بندی تکی آنها یا بروشور همراه وسیله، اطلاعات زیر باید وجود باشد:

الف- نام و نشانی تولید کننده /عرضه کننده، و هر جا که تولید کننده نشانی مکانی را مشخص نکرده باشد، نام و نشانی نمایندگی مجاز در آن مکان،

ب- اطلاعات ضروری برای شناسائی وسیله یا محتوای بسته بندی،

پ- نام عامل بیهوشی ای که وسیله برای آن مورد استفاده قرار می گیرد،

ت- در صورت امکان، اشاره به محدوده زمانی که بر مبنای آن بکارگیری وسیله ایمن باشد، بر حسب ماه و سال

ث- نمادی برای یکبار مصرف بودن در صورتی که وسیله یکبار مصرف باشد،

یادآوری- تولیدکننده به استفاده مداوم از نشان یکبار مصرف برای وسایل یکبار مصرف، توجه می کند.

ج- هرگونه الزامات مربوط به شرایط ویژه نگهداری و/یا جابجائی

اگر در قسمت هایی از وسیله که به طور مستقیم یا غیر مستقیم در تماس با بیمار قرار می گیرد، فتالات وجود داشته باشد، باید نشانه گذاری مربوط به آن برروی وسیله انجام شود(به استاندارد EN 15896 رجوع شود).

۲-۲-۱۴ به همراه ادابتور بطری بروشوری باید باشد که در آن هشدار به صورت زیر نوشته شده باشد:

«هشدار - در صورت استفاده از بطری فاقد گلوئی، جای پرکردن مختص یک عامل بیهوشی، محفوظ نخواهد بود».

۳-۱۴ دستورالعمل های استفاده

دستورالعمل های استفاده سیستم های پر کننده مختص یک عامل بیهوشی یا اجزا آن ها، باید توسط تولید کننده یا عرضه کننده تبخیر کننده، ارائه شده و شامل موارد زیر باشد:

الف- جزئیات اشاره شده در بند ۱۴-۲-۱ به استثنا بند پ و ت،

ب- هشدار ارائه شده در بند ۱۴-۲-۲،

پ- اطلاعات لازم برای اطمینان از اینکه، کارکرد سیستم پر شونده مختص یک عامل بیهوشی ایمن و درست باشد،

ت- جزئیات در مورد نوع و فواصل زمانی عملیات نگهداری، برای اطمینان از ایمن و درست بودن کارکرد وسیله در هر زمان،

ث- جمله ای مبنی بر اعلام انطباق سیستم پر شونده مختص یک عامل بیهوشی با این استاندارد.

ج- علامت نشان دهنده ریسک های باقیمانده، اگر در قسمت هایی از وسیله که به طور مستقیم یا غیر مستقیم در تماس با بیمار قرار می گیرد، فتالات^۱ وجود داشته باشد، و چنین وسیله ای برای درمان اطفال یا درمان زنان حامله یا بچه دار مورد استفاده قرار گیرد،

چ- جمله ای مبنی بر ریسک های استفاده مجدد وسایل یکبار مصرف، در صورت درخواست،

ح- تاریخ صدور یا آخرین بازرنگری دستورالعمل های استفاده.

پیوست الف
(اطلاعاتی)
توصیه های در مورد مواد

مواد مورد استفاده برای ساخت قسمت هایی از سیستم های پر شونده که در تماس با عوامل بیهوشی مایع قرار می گیرند، بهتر است بر مبنای موارد زیر انتخاب شوند:

الف- سمیت زایی،

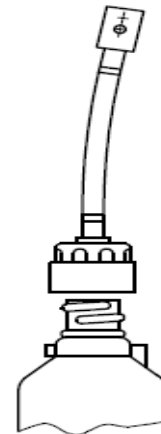
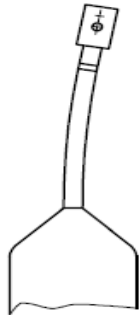
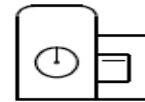
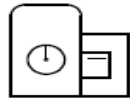
ب- سازگاری با عوامل بیهوشی،

پ- به حداقل رساندن ریسک های ناشی از اجزاء تراوش شده از مواد برای بیمار و کاربر.

پیوست ب
(اطلاعاتی)

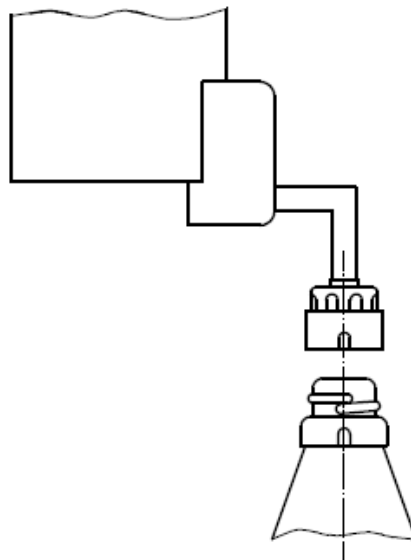
انواع سیستم های پر کننده مختص یک عامل بیهوشی

انواع مختلف سیستم های پر شونده مختص یک عامل بیهوشی، در شکل ب-۱ نشان داده شده است.



ب- ادابتور نرینه که به طور دائمی به بطری متصل است و جای پر کردن

الف- گردن رزوه دار بطری با گلوئی و ادابتور جداگانه بطری با اتصال دهنده و ادابتور نرینه و جای پر کردن



پ- ادابتور بطری که به طور دائمی به تبخیر کننده متصل است و گردن رزوه دار بطری با گلوئی

شکل ب-۱ انواع مختلف سیستم های پر کننده مختص یک عامل بیهوشی

پیوست پ (الزامی)

تعیین نشتی کل عامل بیهوشی به هوا در حین پرکردن

پ-۱ آماده سازی نمونه های آزمون

تمام آزمون ها و مراحل آماده سازی را در دمای (3 ± 20) درجه سلسیوس انجام دهید. تبخیر کننده مختص یک عامل بیهوشی، ادابتور بطری و بطری مربوط به عامل بیهوشی مایع را که در دستورالعمل (های) استفاده مشخص شده، آزمون کنید. ۲۰ بار عملیات پرکردن و خالی کردن کامل را بر طبق روش ارائه شده در دستورالعمل های استفاده، انجام دهید.

پ-۲ روش کار

پ-۱-۲ تبخیر کننده را بر طبق دستورالعمل های استفاده، آماده کنید.

پ-۲-۲ تبخیر کننده را تا حداکثر سطح مایع، پر کنید. اجازه دهید یک ساعت به همان حال باقی بماند. پس از آن، تبخیر کننده را تا حداقل سطح مایع تخلیه کنید.

پ-۲-۳ ادابتور را به بطری پر، متصل کنید. اجازه دهید تا تمام اجزا از جمله تبخیر کننده به مدت یک ساعت در شرایط آزمون باقی بمانند.

پ-۲-۴ با استفاده از ترازویی با دقت بیشتر از $0.25 \pm$ گرم و تکرارپذیری بیشتر از $0.1 \pm$ گرم، تبخیر کننده و بطری بیهوشی پر را به همراه ادابتور متصل به آن، وزن کنید.

پ-۲-۵ تبخیر کننده را بر طبق دستورالعمل های استفاده، از حداقل سطح مایع تا رسیدن به یکی از دو مورد از شرایط زیر، پر کنید:

الف- رسیدن به حداکثر سطح مایع

ب- متوقف شدن جریان عامل بیهوشی، اگر این مورد در طراحی تبخیر کننده و سیستم پر شونده مختص یک عامل بیهوشی، در نظر گرفته شده باشد.

پ-۲-۶ بطری و ادابتور را از روی بطری بردارید. ادابتور را از روی بطری بردارید.

پ-۲-۷ پس از (1 ± 2) دقیقه، تبخیر کننده و بطری را به همراه ادابتور متصل به آن وزن کنید.

پ-۲-۸ تبخیر کننده را تا حداقل سطح مایع، تخلیه کنید و مجدداً بطری را پر کنید.

پ-۲-۹ بند پ-۲-۲ تا پ-۲-۸ را چهار مرتبه تکرار کنید.

پ-۳ محاسبه نتایج

کل نشتی عامل بیهوشی مایع را، بر حسب میلی لیتر از اختلاف جرم های اندازه گیری شده در بند پ-۲-۴ و پ-۲-۷، و چگالی ویژه مایع، محاسبه کنید. میانگین نتایج پنج آزمون را محاسبه کنید.

پ-۴ گزارش آزمون

گزارش آزمون باید حداقل شامل مشخصات تجهیزات مورد آزمون و میانگین نشتی بر حسب میلی لیتر باشد.

پيوس ت
(اطلاعاتی)
کتابنامه

- [1] BS 5252:1976, Framework for colour co-ordination for building purposes
- [2] DIN 6164-2:1980, DIN colour chart; specification of colour samples
- [3] USA Federal Standard 595, Colors, 19941
- [4] Munsell Book of Color,2
- [5] Pantone Colours3
- [6] SS 01 91 00:1997, Colour notation system
- [7] SS 01 91 02:2004, NCS atlas (NCS colour atlas
- [8] SS 01 91 04:1998, NCS-colour samples — Observation and measurement conditions and tolerance