



بسمه تعالی

ریاست جمهوری
معاون برنامه ریزی و نظارت راهبردی

شماره:	۱۰۰/۸۷۰۰۸	بخشنامه به دستگاه‌های اجرایی، مهندسان مشاور و پیمانکاران
تاریخ:	۱۳۸۸/۹/۱۶	
موضوع: ابلاغ فهرست بهای واحد پایه رشته شبکه توزیع آب سال ۱۳۸۸		
<p>به استناد آیین‌نامه استانداردهای اجرایی طرح‌های عمرانی، موضوع ماده (۲۳) قانون برنامه و بودجه و در چارچوب نظام فنی و اجرایی کشور (مصوبه شماره ۴۲۳۳۹/ت/۳۳۴۹۷هـ مورخ ۱۳۸۵/۴/۲۰ هیأت محترم وزیران)، به پیوست «فهرست بهای واحد پایه رشته شبکه توزیع آب سال ۱۳۸۸» از نوع گروه اول (لازم‌الاجرا) که به تصویب شورای عالی فنی رسیده است، ابلاغ می‌شود؛ تا برای برآورد هزینه کارهایی که بعد از ابلاغ این بخشنامه تهیه می‌شوند، مورد استفاده قرار گیرد.</p> <p>با توجه به عدم لحاظ ضرایب بالاسری و منطقه‌ای در این فهرست بها، در تهیه برآورد هزینه اجرای کارها براساس این فهرست بها، ضرایب فوق اعمال نمی‌شود.</p>		
<p>ابراهیم عزیزی</p>		

(ویرایش شد مورخ ۱۳۸۸/۸/۴)

فهرست بهای واحد پایه رشته شبکه توزیع آب

رسته مهندسی آب

سال ۱۳۸۸

شماره صفحه

فهرست مطالب

۱	دستورالعمل کاربرد
۳	کلیات
۸	فصل اول. عملیات لوله‌گذاری با لوله‌های آزیست سیمان
۱۱	فصل دوم. عملیات لوله‌گذاری با لوله‌های چدنی نشکن (داکتیل)
۱۴	فصل سوم. عملیات لوله‌گذاری با لوله‌های فایبرگلاس (G.R.P)
۱۷	فصل چهارم. عملیات لوله‌گذاری با لوله‌های پلی اتیلن (P.E) و پی وی سی سخت (U.P.V.C)
۲۱	فصل پنجم. نصب شیرها
۲۳	فصل ششم. احداث حوضچه‌های شیر
۲۶	فصل هفتم. نصب انشعابها
۳۰	فصل هشتم. عملیات خاکی و مرمت نوار حفاری
۳۷	فصل نهم. کارهای فولادی
۴۰	فصل دهم. کارهای بتنی و قالب‌بندی
۴۲	فصل یازدهم. حمل و نقل
۴۶	پیوست (۱) مصالح پای کار
۴۸	پیوست (۲) دستورالعمل تجهیز و برچیدن کارگاه
۵۶	پیوست (۳) نحوه عمل برای تعیین قیمت کارهای جدید پیمان‌هایی که براساس این فهرست بها منعقد شده‌اند
۵۷	پیوست (۴) نقشه‌های نمونه

دستورالعمل کاربرد

۱. فهرست بهای واحد پایه رشته شبکه توزیع آب که به اختصار فهرست بهای شبکه توزیع آب نامیده می‌شود، شامل، این دستورالعمل (دستورالعمل کاربرد)، کلیات، مقدمه فصلها، شرح و بهای واحد ردیفها و پیوستهای فهرست بها، به شرح زیر است:

پیوست ۱) مصالح پای کار.

پیوست ۲) دستورالعمل تجهیز و برچیدن کارگاه.

پیوست ۳) نحوه عمل برای تعیین قیمت‌های جدید پیمانهایی که براساس این فهرست بها منعقد شده‌اند

پیوست ۴) نقشه‌های نمونه.

این فهرست بها برای شبکه توزیع آب در نقاط مصرف مانند شهرها، شهرکها و مناطق صنعتی در نظر گرفته شده‌است. شرح و بهای واحد ردیفهای درج شده در این فهرست بها به طور کلی شامل کارهای لوله‌گذاری و عملیات مربوط در داخل ترانشه بوده و انجام کارهای ویژه‌ای مانند عبور لوله از رودخانه و نهرهای بزرگ، عبور لوله از زیر یا کنار پلها، عبور لوله از زیر راه‌آهن یا آزادراه یا بزرگراه، لوله‌گذاری در روی زمین با خاکریز یا پایه، در این فهرست بها منظور نشده‌است.

تبصره) چنانچه کارفرما در نظر داشته باشد که هزینه تهیه لوله و لوازم مربوط به هر یک از فصل‌های اول، دوم، سوم، چهارم (لوله‌های پلی اتیلن)، پنجم و هفتم به عهده پیمانکار قرارداد شده، برای برآورد هزینه این فصل‌ها از ردیف‌های مندرج در فصل‌های مربوط در فهرست بهای ابرسانی روستایی بر اساس بند ۶ این دستورالعمل استفاده می‌شود.

۲. نحوه برآورد هزینه اجرای کار و تهیه فهرست بها و مقادیر

۲-۱. شرح ردیفهای این فهرست بها، به نحوی تهیه شده است که اقلام عمومی کارهای رشته شبکه توزیع آب را زیر پوشش قرار دهد. در مواردی که مشخصات فنی و اجرایی ویژه‌ای مورد نیاز کار باشد، که اقلام کارهای آن با شرح ردیفهای این فهرست بها تطبیق نکند، شرح ردیف مناسب برای آن اقلام، تهیه و در انتهای گروه مربوط، با شماره ردیف جدید درج می‌شود. این ردیفها، با علامت ستاره مشخص شده و به عنوان ردیف ستاره‌دار نامیده می‌شوند. بهای واحد ردیفهای ستاره‌دار، با روش تجزیه قیمت، محاسبه و در برابر ردیف مورد نظر درج می‌شود. هرگاه دستورالعملی برای پرداخت ردیفهای ستاره‌دار مورد نیاز باشد، متن لازم تهیه و به انتهای مقدمه فصل مربوط با شماره جدید اضافه می‌شود.

۲-۲. در این فهرست بها، به منظور سهولت دسترسی به ردیفهای مورد نیاز و امکان درج ردیفهای جدید در آینده، ردیفهای هر فصل با توجه به ماهیت آنها، به گروهها یا زیرفصلهای جداگانه‌ای با شماره مشخص تفکیک شده است. شماره ردیفهای فهرست بها، شامل شش رقم است که به ترتیب از سمت چپ، دو رقم اول به شماره فصل، دو رقم بعدی به شماره گروه یا زیرفصل، و دو رقم آخر به شماره ردیف در هر گروه یا زیر فصل، اختصاص داده شده است.

۲-۳. برای هر یک از اقلامی که در کلیات یا مقدمه فصلها، بهای آنها به صورت درصدی از بهای واحد ردیف یا ردیفهایی، یا روش دیگر، تعیین شده است، باید ردیف جداگانه‌ای با شماره و شرح مناسب در گروه مربوط پیش‌بینی شود و بهای واحد آن که به روش تعیین شده محاسبه می‌شود، در مقابل ردیف یاد شده درج شود. در این حالت این اقلام ردیفهای پایه محسوب می‌شوند.

۲-۴. بهای واحد ردیفهایی که شرح آنها در این فهرست بها موجود است، اما بدون بهای واحد هستند، به روش درج شده در بند ۲-۱، تعیین می‌شود، و این اقلام نیز ردیفهای ستاره‌دار محسوب می‌شوند.

۲-۵. شرح و بهای واحد ردیفهای غیرپایه موضوع بند ۲-۱ (اقلام ستاره‌دار)، و بهای واحد ردیفهای غیرپایه موضوع بند ۲-۴، باید هنگام بررسی برآورد هزینه اجرای کار، به تصویب دستگاه اجرایی برسد.

۲-۶. در کارهایی که از طریق مناقصه واگذار می‌شود، چنانچه جمع مبلغ برآورد ردیفهای ستاره‌دار، نسبت به جمع مبلغ برآورد ردیفهای فهرست بها (پایه و غیرپایه) بدون اعمال هزینه تجهیز و برچیدن کارگاه، در این رشته، بیشتر از بیست (۲۰) درصد باشد، لازم است دستگاه اجرایی قبل از انجام مناقصه، شرح و بهای واحد تمامی ردیفهای ستاره‌دار در آن رشته را، پس از تصویب، همراه با تجزیه قیمت مربوط، به

دبیرخانه شورای عالی فنی، در معاونت برنامه‌ریزی و نظارت راهبردی رییس جمهور ارسال دارد تا پس از رسیدگی و تصویب توسط شورای عالی فنی، ملاک عمل قرار گیرد. در کارهایی که از طریق ترک مناقصه واگذار می‌شود، سقف یاد شده ده (۱۰) درصد خواهد بود.

۷-۲. هنگام تهیه برآورد، به جمع بهای واحد ردیفهای این فهرست بها و ردیفهای غیر پایه مربوط به آن هزینه‌های زیر، طبق روش تعیین شده در بند ۸-۲، اعمال می‌شود.

۱-۷-۲. هزینه تجهیز و برچیدن کارگاه، طبق دستورالعمل پیوست ۲.

۸-۲. برای برآورد هزینه اجرای هر کار، مقادیر اقلام آن، بر اساس نقشه‌های اجرایی و مشخصات فنی، محاسبه شده و بر حسب ردیفهای این فهرست بها و ردیفهای غیر پایه مربوط، اندازه‌گیری می‌شود. فهرستی که شامل شماره، شرح، واحد، بهای واحد، مقدار و مبلغ ردیفهاست، تهیه می‌شود.

در این فهرست، مبلغ هر ردیف، حاصل ضرب مقدار در بهای واحد آن ردیف است. از جمع مبلغ ردیفهای مربوط به هر فصل، مبلغ فصل، و از جمع مبالغ فصلها، جمع مبلغ ردیفهای فهرست بها برای کار موردنظر، به دست می‌آید و هزینه تجهیز و برچیدن کارگاه، به آن اضافه می‌شود؛ نتیجه، برآورد هزینه اجرای کار خواهد بود. به مدارک یادشده، کلیات، مقدمه فصلها و پیوستهای ۱، ۲، ۳ و ۴ ضمیمه شده، مجموعه تهیه شده، به عنوان فهرست بها و مقادیر کار، یا برآورد هزینه اجرای کار، نامیده می‌شود.

۳. در زمینهای ریزشی، در صورت ضرورت سیرکوبی، از ردیفهای فصل مربوط در فهرست بهای واحد پایه رشته شبکه جمع‌آوری فاضلاب استفاده می‌شود.

۴. بهای واحد ردیف‌های فصل ششم برای احداث حوضچه‌های شیر و بهای واحد ردیفهای فصلهای کارهای فولادی و کارهای بتنی و قالب بندی این فهرست بها، برای سایر کارهای موردنظر در این فهرست بها، مانند زیر سربها، مهارها و پایه‌ها، پیش بینی شده است و برای کارهای حجیم و متمرکز مانند ساختمان مخزنها و تلمبه‌خانه‌ها، استفاده از آن مجاز نیست. در صورت نیاز، هزینه این نوع کارها باید بر اساس فهرستهای بهای واحد پایه رسته ساختمان برآورد شود.

۵. مهندس مشاور یا واحد تهیه کننده برآورد باید، مشخصات کامل مصالح و تجهیزات و منبع تهیه آنها و به طور کلی هر نوع اطلاعاتی درباره آنها را، که از نظر قیمت مؤثر بوده و لازم است پیمانکار برای ارائه پیشنهاد قیمت نسبت به آن آگاهی داشته باشد، تهیه و در مشخصات فنی خصوصی پیمان درج کند.

۶. در کارهایی که برای برآورد هزینه اجرای آنها، بیش از یک رشته فهرست بهای پایه مورد نیاز است، فهرست بها و مقادیر یا برآورد هزینه اجرای هر بخش از کار که مربوط به یک رشته است، طبق دستورالعمل کاربرد فهرست بهای پایه رشته مربوط به طور جداگانه تهیه می‌شود. فهرست بها و مقادیر یا برآورد هزینه اجرا که به این ترتیب برای بخشهای مختلف کار تهیه می‌شود، همراه با برگ خلاصه برآورد که برآورد بخشهای مختلف کار به تفکیک و به صورت جمع نیز در آن منعکس است، به عنوان فهرست بها و مقادیر یا برآورد هزینه اجرای کار، به یکدیگر ملحق می‌شوند. در این نوع کارها تنها یک فهرست تجهیز و برچیدن کارگاه برای کل کار (تمام رشته‌ها) تهیه می‌شود.

۷. برای سهولت مشاهده تغییرات عمده به عمل آمده در این فهرست نسبت به فهرست سال قبل، سعی شده است حتی الامکان در سمت راست موارد اصلاحی، علامت گذاری شود، شایان ذکر است که این موضوع به هیچ عنوان رافع مسولیت استفاده کنندگان نمی‌باشد.

کلیات

۱. مفاد کلیات، مقدمه فصلها و شرح ردیفها، اجزای غیر قابل تفکیک و مکمل یکدیگر هستند.
۲. شرح ردیفها و شرح درج شده در مقدمه فصلها و کلیات، به تنهایی تعیین کننده مشخصات کامل کار نیست، بلکه بهای واحد هر یک از ردیفها در صورتی قابل پرداخت است که کار، طبق نقشه و مشخصات فنی انجام شود و با مشخصات تعیین شده در این فهرست بها، مطابقت داشته باشد.
۳. قیمت‌های این فهرست بها، متوسط هزینه اجرای کارهای مربوط به رشته شبکه توزیع آب بوده و شامل هزینه‌های تأمین و به‌کارگیری نیروی انسانی، ماشین آلات و ابزار و همچنین تهیه مصالح مورد نیاز (به استثنای مصالح و تجهیزاتی که طبق بند ۳۶ تهیه آنها به عهده کارفرما است)، بارگیری، حمل و باراندازی مصالح، جابه‌جایی مصالح در کارگاه، اتلاف مصالح، و به طور کلی، اجرای کامل کار است. همچنین هزینه آزمایش هیدرولیکی مقطعی و راه‌اندازی و تنظیم (بر حسب مورد)، در بهای واحد ردیفهای این فهرست بها پیش‌بینی شده است.
۴. قیمت‌های این فهرست بها، قیمت‌های کاملی برای انجام کار، طبق نقشه و مشخصات فنی است. هیچ گونه اضافه‌بهای بابت پراکندگی کار، سختی زمین، تغییرجنس یا عمق یا ارتفاع، دهانه‌های کم یا زیاد، تعبیه سوراخ، بارگیری، حمل، باراندازی و موارد دیگر که اجرای کار را مشکلتر یا مخصوص کند، جز آنچه به صراحت در این فهرست بها برای آن بها یا اضافه‌بها پیش‌بینی شده است، قابل پرداخت نیست.
۵. مبالغ مربوط به هزینه تجهیز و برچیدن کارگاه، چنانچه در برآورد هزینه اجرای کار منضم به پیمان، منظور شده باشد، قابل پرداخت است.
۶. با نتیجه‌گیری از مقایسه فصلهای این فهرست بها با یکدیگر، یا مقایسه این فهرست بها با فهرستهای دیگر، یا مقایسه آن با قیمت‌های روز یا استناد به تجزیه قیمت، یا هر نوع مقایسه دیگر، وجه اضافی بجز آنچه به صراحت تعیین شده است، قابل پرداخت نیست.
۷. مصالح پای کار، طبق پیوست ۱ در صورت وضعیتهای موقت منظور و پرداخت می‌شود.
۸. در هر بخش از این فهرست بها که دستورالعملی برای نحوه برآورد داده شده است، مفاد آن تنها برای مرحله برآورد، نافذ خواهد بود.
۹. منظور از مشخصات فنی در این فهرست بها، مشخصات فنی عمومی کارهای خطوط لوله آب و فاضلاب شهری (نشریه شماره ۳۰۳ دفتر نظام فنی اجرایی معاونت برنامه‌ریزی و نظارت راهبردی ریاست جمهوری)، و بر حسب مورد، مشخصات فنی خصوصی پیمان و مشخصات تعیین شده در نقشه‌های اجرایی منضم به پیمان و نقشه‌های نمونه پیوست و دستور کارها و دستورالعملهای سازندگان است.
۱۰. در ردیفهایی که نوع سیمان مشخص نشده است، منظور سیمان پرتلند نوع یک است.
۱۱. عملیاتی که پس از انجام کار پوشیده می‌شود و بازرسی کامل آنها بعداً میسر نیست، مانند گودبرداریها، حفر ترانشه، نصب لوله یا میلگرد و آزمایش خط لوله، باید مطابقت آنها با نقشه‌های اجرایی، مشخصات فنی و دستور کارها، حین اجرای کار و قبل از پوشیده شدن، با مهندس مشاور صورت جلسه شود.
۱۲. هزینه بارگیری، حمل تا ۳۰ کیلومتر و باراندازی و ریسه کردن (حسب مورد) مصالح در قیمت ردیفهای این فهرست بها پیش‌بینی شده است. هزینه حمل جداگانه، تنها برای مواردی که در فصل حمل و نقل یا فصل‌های دیگر پیش‌بینی شده است، محاسبه می‌شود.
۱۳. نمونه یا کاتالوگ فنی مصالح، و تجهیزات مورد نیاز، باید از نظر تطبیق با مشخصات فنی، قبل از سفارش به تأیید مهندس مشاور برسد.

۱۴. زمین مورد نظر در ردیفهای فصلهای لوله‌گذاری و احداث حوضچه‌ها، عبارت از هر نوع زمین به‌غیر از زمینهای سنگی و ریزشی است، اضافه‌بهای لازم برای زمینهای مزبور در فصل عملیات خاکی و مرمت نوار حفاری پیش‌بینی شده است، تشخیص نوع زمین، بنا به پیشنهاد مهندس مشاور و تأیید کارفرما خواهد بود.
۱۵. زمین سنگی، زمینی است که برای کندن آن استفاده از چکشهای سنگبری، مواد منفجره یا ماشین‌آلات سنگین، مانند بولدوزر با قدرت بیش از ۳۰۰ قوه اسب، الزامی باشد.
۱۶. زمین ریزشی به زمینی اطلاق می‌شود که کندن آن طبق نقشه، به علت ریزش خاک اطراف ترانشه یا گود، به‌آسانی مقدور نبوده و برای کندن آن، یا باید تمهیدهای خاصی مانند چوب بست یا سپرکوبی در آن انجام گیرد و یا ترانشه با چنان شیب مناسبی کنده شود که از ریزش کلی خاک ممانعت شود.
۱۷. چنانچه در طول مسیر لوله‌گذاری با شرایطی برخورد شود که نیاز به زدن نقب با طول حداکثر ۵ متر باشد، این موارد با تأیید و دستور کار جداگانه مهندس مشاور، صورتجلسه شده و برای جبران هزینه‌های ناشی از صعوبت، بهای واحد ردیفهای لوله‌گذاری مربوط با اعمال ضرایب ۱/۲۰ پرداخت می‌شود. در این حالت، اضافه‌بهای موضوع ردیف‌های ۰۸۰۱۰۱ تا ۰۸۰۱۰۶ فصل هشتم این فهرست بها، قابل پرداخت نیست.
۱۸. منظور از عمق ترانشه در ردیفهای فصلهای لوله‌گذاری، اختلاف ارتفاع بین رقوم کف ترانشه (زیربسترسازی و روی پی‌سازی احتمالی) و متوسط رقوم سطح زمین طبیعی دو طرف ترانشه است که در نقشه نمونه ۳۲۱۰۱ و نقشه‌های اجرایی مشخص شده است. در مواردی که به‌منظور آماده‌سازی مسیر برای حفر ترانشه، عملیات خاکبرداری انجام شود، عمق ترانشه، اختلاف ارتفاع بین رقوم کف ترانشه و رقوم سطح زمین دو طرف ترانشه پس از خاکبرداری است.
۱۹. منظور از عرض ترانشه، عرض کف ترانشه است، که در نقشه نمونه ۳۲۱۰۱، و نقشه‌های اجرایی، مشخص شده است.
۲۰. منظور از پمپاژ آبهای سطحی داخل ترانشه و گودهای حوضچه، تخلیه و دفع آبهایی است که احتمال دارد از طریق بارندگی یا جوی‌ها یا نهرهای مجاور (به‌استثنای آبهای زیرزمینی)، وارد ترانشه یا گود شود. هزینه این کار، در ردیفهای مربوط پیش‌بینی شده است. در موارد مجاورت ترانشه یا گود با رودخانه یا دریا و مانند آن، که منجر به نفوذ آب از جدار دیواره به‌داخل ترانشه یا گود شود، مانند آبهای زیرزمینی تلقی شده و بر حسب مورد از ردیفهای اضافه‌بهای اجرای کار زیر تراز آب زیرزمینی استفاده خواهد شد.
۲۱. منظور از اتصالیها، وسایل و لوازمی است که دو قطعه لوله یا متعلقات آن را به‌هم اتصال می‌دهند و نقش دیگری ندارند، مانند مانشون، گلند، واشرها و پیچ و مهره‌های مربوط به آنها. اضافه‌بهای مربوط به متعلقات شامل اتصالیهای یاد شده نخواهد شد.
۲۲. منظور از متعلقات، وسایل و لوازمی است که خطوط لوله را به‌شیرآلات متصل می‌کند یا در تغییر قطر و یا زاویه مسیر لوله‌گذاریها بکار گرفته می‌شود، مانند انواع سهره یا چهارراه، زانویی، تبدیل، اسپیکات فلنج و ساکت فلنج. در مورد متعلقاتی مانند تبدیل، که دارای بیش از یک قطر است، بزرگترین قطر مبنای محاسبه خواهد بود.
۲۳. منظور از قطر که در این فهرست بها برای لوله‌ها، متعلقات لوله و شیرها به‌کار برده شده است، قطر نامی Nominal Diameter است، که در جدولهای سازندگان و استانداردهای بین‌المللی درج شده است.
۲۴. در صورت مغایرت بین نقشه‌های اجرایی منضم به پیمان و نقشه‌های نمونه منضم به این فهرست بها، ملاک اجرا، نقشه‌های اجرایی منضم به پیمان است، ولی از قیمت‌های واحد این فهرست بها استفاده خواهد شد.

۲۵. اندازه‌گیری کارها بر اساس ابعاد کارهای انجام شده، که طبق ابعاد درج شده در نقشه‌های اجرایی، دستور کارها و صورت مجلسها است، باتوجه به مفاد کلیات و مقدمه فصلها، صورت می‌گیرد. در مواردی که روش ویژه‌ای برای اندازه‌گیری در این فهرست بها پیش‌بینی شده است، اندازه‌گیری به روش تعیین شده انجام می‌شود.

۲۶. در اندازه‌گیری مقادیر مربوط به ردیفهای فصلهای لوله‌گذاری، طول خط نصب شده، شامل لوله، اتصالیها، متعلقات و شیرها، بر حسب متر طول در محور مسیر لوله‌گذاری ملاک است و تنها کارهایی که شرح و حدود آنها در نقشه‌های اجرایی و اسناد پیمان مشخص می‌شود، مانند عبور لوله از رودخانه، کانال و زیر راه‌آهن، آزاد راه یا بزرگراه، از طول مسیر، کسر می‌شود.

۲۷. چنانچه قطر لوله مورد نیاز، بین دو قطر متوالی درج شده در ردیفهای این فهرست بها باشد، بهای واحد آن، با توجه به بهای قطرهای قبل و بعد آن و به روش میانبایی خطی محاسبه می‌شود.

۲۸. در بهای واحد ردیفهای فصلهای لوله‌گذاری و احداث حوضچه‌ها، هزینه‌های اضافی بابت خاکبرداری و خاکریزی اضافی لازم و سایر عملیات مرتبط با آن، برای محل اتصالیها، متعلقات، پشت بندهای آزمایش هیدرولیکی لوله و نیز ایجاد فضای لازم برای اجرای عملیات درون ترانشه یا گود، منظور شده است.

۲۹. در بهای واحد ردیفهای فصلهای لوله‌گذاری، احداث حوضچه‌ها و عملیات خاکی و مرمت نوار حفاری، هزینه‌های اضافی مرتبط با تغییر حجم ناشی از تورم و نشست خاک منظور شده است.

۳۰. در بهای واحد ردیفهای فصلهای لوله‌گذاری، طبق نقشه نمونه ۳۲۱۰۱، هزینه خاکریزی زیر، اطراف و روی لوله با خاک سرنندی و خاکریزی روی خاک سرنندی (خاکریز نهایی)، از خاک حاصل از حفر ترانشه، منظور شده است. ولی چنانچه به تشخیص مهندس مشاور، خاکهای حاصل از حفر ترانشه برای انجام هر یک از امور یاد شده مناسب نباشد، اضافه بهای تهیه و حمل خاک مناسب از خارج کارگاه، طبق ردیفهای مربوط، از فصل عملیات خاکی و مرمت نوار حفاری (که در این ردیفها هزینه‌های مربوط به خاک سرنندی کسر شده است)، محاسبه می‌شود.

۳۱. در بهای واحد ردیفهای فصلهای لوله‌گذاری، طبق نقشه نمونه ۳۲۱۰۱، هزینه خاکریزی زیر، اطراف و روی لوله با خاک سرنندی، از خاک حاصل از حفر ترانشه، منظور شده است. چنانچه طبق مشخصات فنی یا به دستور مهندس مشاور، ضرورت داشته باشد که به جای خاک سرنندی از مصالح مناسب دیگری استفاده شود، اضافه بهای تهیه و حمل این مصالح، طبق ردیفهای مربوط، از فصل عملیات خاکی و مرمت نوار حفاری (که در این ردیفها هزینه‌های مربوط به خاک سرنندی کسر شده است)، محاسبه می‌شود.

۳۲. هزینه جمع آوری (در صورت لزوم)، بارگیری، حمل و بار اندازی خاک و مواد زاید حاصل از حفاری، طبق دستور کار مهندس مشاور، بر حسب حجم محل حفاری، طبق ردیفهای مربوط، از فصل عملیات خاکی و مرمت نوار حفاری، محاسبه می‌شود.

۳۳. در بهای واحد ردیفهای فصلهای لوله‌گذاری و احداث حوضچه‌ها، هزینه حفر ترانشه یا گود و خاکریزی با وسایل مکانیکی، پیش‌بینی شده است. در محلهایی که به تشخیص مهندس مشاور، حفر ترانشه یا گود و خاکریزی با وسایل مکانیکی مقدور نباشد و این کار با دست انجام شود، اضافه‌بهای ناشی از صعوبت انجام آن با دست، با استفاده از ردیفهای مربوط، از فصل عملیات خاکی و مرمت نوار حفاری، محاسبه می‌شود.

۳۴. در بهای واحد ردیفهای این فهرست بها، هزینه بارگیری و حمل انواع مصالح و یا لوله‌ها با وسایل مکانیکی و باراندازی آنها، پیش‌بینی شده است، و هزینه‌های اضافی ناشی از صعوبت بارگیری و حمل انواع مصالح و یا لوله‌ها با هر وسیله دستی و باراندازی آنها، با استفاده از ردیفهای مربوط، از فصل عملیات خاکی و مرمت نوار حفاری، محاسبه می‌شود.

۳۵. هزینه تامین مصالح و دستمزد کلیه کارهای لازم برای پشت بندهای آزمایش هیدرولیکی (بستن سر و ته قسمتی از خط لوله که آزمایش هیدرولیکی می‌شود) و نیز برای کوبیدن و تثبیت میخهای اصلی و فرعی نقشه‌برداری، در ردیفهای فصلهای لوله‌گذاری و احداث حوضچه‌ها منظور شده است.

۳۶. در این فهرست بها، تهیه لوله‌ها، اتصالیها، نوار اختطار، متعلقات و شیرها، به‌عهده کارفرما است، و هزینه بارگیری و حمل از انبارهای کارگاه یا از محل تحویل از کارفرما، تا فاصله ۳۰ کیلومتر و باراندازی آنها، در ردیفهای مربوط، پیش‌بینی شده است. چنانچه فاصله حمل از ۳۰ کیلومتر بیشتر شود، بهای حمل اضافی برای لوله‌ها، اتصالیها، متعلقات و شیرها، با استفاده از ردیفهای مربوط، از فصل حمل و نقل محاسبه می‌شود.

۳۷. در فصلهای لوله‌گذاری و احداث حوضچه‌ها، برای پرداخت صورت کارکردهای موقت، قبل از انجام کامل هر قسمت از کار، از درصدهای داده‌شده در جدولهای مقدمه این فصلها استفاده می‌شود. جدولهای یادشده، تقریبی است و منحصرأبرای پرداختهای موقت تهیه شده است و هر گونه استفاده از آن یا استناد به آن، سوای آنچه تعیین شده، مجاز نیست.

۳۸. هزینه‌های پخش و کوبیدن برای خاکریزی روی خاک سرندي (خاکریز نهایی)، برای تراکم بیش از ۸۵ درصد پروکتور استاندارد (در صورت لزوم طبق مشخصات فنی)، به صورت اضافه‌بها نسبت به ردیفهای فصلهای لوله‌گذاری و نصب شیرها و احداث حوضچه‌ها، در فصل عملیات خاکی و مرمت نوار حفاری پیش‌بینی شده است.

۳۹. در موارد خاص که به‌علت محدودیت فضای کار، در مسیر لوله‌گذاری، ریشه‌کردن خاک حاصل از حفر ترانشه مانع انجام عملیات لوله‌گذاری شود، و جابه‌جایی خاک لازم باشد، با نظر مهندس مشاور، از ردیف مربوط در فصل عملیات خاکی و مرمت نوار حفاری استفاده خواهد شد.

۴۰. در بهای واحد ردیفهای فصلهای لوله‌گذاری، هزینه تهیه آب مورد نیاز برای آزمایش هیدرولیکی مقطعی خط لوله منظور شده است، ولی هزینه تهیه آب و کلر لازم برای آزمایش، ضد عفونی و شستشوی سراسری خط لوله به منظور بهره‌برداری، در ردیف ۰۸۱۵۰۱، فصل هشتم این فهرست بها، منظور نشده است.

۴۱. ردیفهایی که به صورت اضافه‌بهای اجرای کار زیر تراز آب زیرزمینی پیش‌بینی شده است، شامل هزینه‌های کندی پیشرفت کار در محیط آبدار و تخلیه آب با تلمبه موتوری است، و در صورتی پرداخت می‌شود که لزوم استفاده از تلمبه موتوری به تأیید مهندس مشاور برسد و پس از انجام کار صورت مجلس شود. ردیفهای یاد شده، به آن قسمت از عملیات که زیر تراز آب زیرزمینی انجام شود، تعلق می‌گیرد.

۴۲. گرفتن مجوزها و دستورالعمل‌ها و اطلاعات مربوط به مسایل ترافیک شهر و تاسیسات زیربنایی مانند آب، برق، گاز و خطوط مخابرات، برای اجرای عملیات، به‌عهده کارفرماست.

۴۳. در مواردی که عملیات لوله‌گذاری با تاسیسات زیربنایی برخورد می‌کند، به‌منظور جبران صعوبتهای ناشی از اجرای کار با کمک وسایل دستی و کاهش بازدهی عملیات لوله‌گذاری، اضافه‌بهای برابر بهای واحد ردیف لوله‌گذاری مربوط، برای آن قسمت از طول مسیر که دارای صعوبت فوق‌الذکر است و با نظر مهندس مشاور تعیین خواهد شد، محاسبه می‌شود. این اضافه‌بها برای هر مورد برخورد عملیات لوله‌گذاری

شبکه توزیع آب با تاسیسات زیربنایی شهری موجود و عبور از زیر آن به نحو مناسب، با تایید مهندس مشاور قابل پرداخت است ولی شامل انشعاب‌های خانگی نمی‌شود. هزینه صعوبت عبور از زیر انشعاب‌های خانگی در بهای واحد ردیف‌های فصل‌های لوله‌گذاری دیده شده است. در حالتی که چند مورد از تاسیسات زیربنایی موجود در فاصله نزدیک و مجاور هم قرار گرفته و با عملیات لوله‌گذاری برخورد داشته باشد، تنها معادل یک مورد برخورد در نظر گرفته خواهد شد. اضافه بهای موضوع ردیف‌های ۰۸۰۱۰۱ تا ۰۸۰۱۰۶، فصل هشتم این فهرست بها در رابطه با آن قسمت از عملیات خاکی که با وسایل غیر مکانیکی انجام می‌شود، مستقل از اضافه بهای فوق‌الذکر بوده و جداگانه محاسبه می‌شود. چنانچه لازم باشد لوله‌گذاری به موازات تاسیسات زیربنایی موجود صورت گیرد و به واسطه کمی فاصله و مشخصات طرح حفاظت از لوله‌ها یا تاسیسات فوق‌الذکر، بنا به تشخیص مهندس مشاور و تایید کارفرما ضروری باشد، می‌توان از ردیف‌های ستاره‌دار و یا قیمت جدید، بسته به مورد، با رعایت ضوابط مربوط استفاده کرد.

۴۴. چنانچه، برای حفاظت دیواره ترانشه (جلوگیری از ریزش دیواره در حین عملیات یا جلوگیری از نیروی رانش ساختمان‌ها و تاسیسات مجاور ترانشه)، با تایید مهندس مشاور، تمهیدات خاصی مانند چوب بست یا سپرکوبی لازم باشد، هزینه مربوط، جداگانه پرداخت خواهد شد.

۴۵. در تمامی مواردی که تهیه مصالحی و یا انجام کارهایی به عهده کارفرما واگذار شده است، هزینه‌های مربوط نیز به عهده کارفرما است. تبصره: چنانچه در حین اجرای عملیات، تغییری در شرایط کار حادث شود که در زمان برگزاری مناقصه قابل پیش‌بینی نباشد، هرگونه تغییر در فاصله‌های حمل مصالح، تنها پس از بررسی و تصویب بالاترین مقام دستگاه اجرایی اعمال خواهد شد.

۴۶. در تنظیم صورتجلسات موارد زیر باید مورد توجه قرار گیرد:

۴۶-۱. صورتجلسات باید در حین اجرای عملیات و بر اساس نقشه‌های اجرایی، مشخصات فنی عمومی، مشخصات فنی خصوصی و دستور کارها تهیه شوند و شامل حداقل اطلاعات زیر باشند:

- نام کارفرما، مهندس مشاور، پیمانکار، شماره، تاریخ پیمان و موضوع پیمان،

- ذکر دلایل و توجیحات فنی لازم برای اجرای کار موضوع صورتجلسه،

- ارایه توضیحات کافی و ترسیم نقشه با جزئیات کامل و بیان مشخصات فنی کار،

- متره نمودن کار و محاسبه مقادیر و احجام عملیات.

۴۶-۲. صورتجلسات باید به امضای پیمانکار، مهندس ناظر مقیم، مهندس مشاور و کارفرما (در موارد تعیین شده) برسد. تمامی صورتجلسات باید توسط کارفرما به مهندس مشاور برای اعمال در صورت وضعیت به همراه موضوع کار و جدول خلاصه مقادیر ابلاغ شود. صورتجلسات فاقد ابلاغ کارفرما معتبر نبوده و قابل استناد نمی‌باشد. ابلاغ صورتجلسات توسط کارفرما به منظور مستند سازی مدارک و صورتجلسات بوده و از تعهدات و مسئولیت‌های مهندس مشاور و پیمانکار نمی‌کاهد.

۴۶-۳. تاریخ ابلاغ کارفرما باید با زمان اجرای عملیات موضوع صورتجلسه مطابقت داشته باشد در غیر اینصورت و سپری شدن سه ماه از زمان اجرای کار، صورتجلسه قابل استناد نخواهد بود.

۴۶-۴. هرگونه پرداخت به پیمانکار از بابت کار انجام شده قبل از تنظیم و ابلاغ صورتجلسه مجاز نمی‌باشد.

۴۷. این فهرست بها بر مبنای قیمت‌های سه ماهه چهارم سال ۱۳۸۷ تهیه شده است.

فصل اول. عملیات لوله گذاری بالوله‌های آزیست‌سیمان

مقدمه

۱. مفاد درج شده در ردیفهای ۰۱۰۱۰۱ تا ۰۱۰۱۱۳، شرح مختصری از عملیات لوله‌گذاری بالوله‌های آزیست‌سیمان تحت فشار، از هرکلاس به‌استثنای کلاس D، است و عملیات تفصیلی این ردیفها، به‌شرح زیر است:

- ۱-۱. تمیز کردن و آماده کردن مسیر لوله گذاری و انجام کارهای نقشه‌برداری لازم.
- ۲-۱. بارگیری و حمل لوله‌ها و اتصالیها و نوار اختار، از محل تحویل از کارفرما، بسته به مورد، تا پای کار و باراندازی و ریسه کردن در کنار ترانشه، و یا تا محل‌های انباشت فرعی و باراندازی در آنجا، همراه با بارگیری مجدد و حمل آنها تا پای کار و باراندازی و ریسه کردن در کنار ترانشه.
- ۳-۱. حفر ترانشه با هر نوع وسیله مکانیکی تا عمق مورد نظر، و ریختن خاک حاصله در کنار ترانشه.
- ۴-۱. شیب‌بندی و تسطیح کف ترانشه، ریختن و پخش خاک سرن‌دی، آب‌پاشی، کوبیدن، تلمبه‌زنی و تخلیه آبهای سطحی داخل ترانشه (در صورت لزوم).
- ۵-۱. حفاظت کامل داخل لوله از ورود هر گونه مواد خارجی، قراردادن لوله‌ها و اتصالیها درون ترانشه و نصب آنها.
- ۶-۱. خاکریزی اطراف و روی لوله‌های درون ترانشه، با خاک سرن‌دی.
- ۷-۱. آزمایش هیدرولیکی خط لوله، طبق مشخصات فنی و شامل پرکردن و تخلیه، به‌طوری که پس از تخلیه، خط لوله عاری از هر گونه رسوب و مواد زاید باشد.
- ۸-۱. پخش و کوبیدن خاک سرن‌دی با وسایل دستی تا تراکم مورد لزوم طبق مشخصات فنی، قرار دادن نوار اختار، پرکردن لایه به لایه ترانشه تا سطح زمین، آب‌پاشی و کوبیدن آن با تراکم حداقل ۸۵ درصد پروکتور استاندارد، با خاک حاصل از خاکبرداری (خاکریز نهایی) و سایر عملیات تکمیلی لازم.
۲. اجرای هر قطعه از متعلقات چدنی لوله‌های آزیست‌سیمان تحت فشار، مانند انواع سه‌راه، چهارراه، زانویی، تبدیل، اسپیکات فلنج، ساکت فلنج و ژوئن ژیبو، شامل عملیات زیر است:
 - بارگیری و حمل متعلقات، واشر و پیچ و مهره‌های مربوط، از محل تحویل از کارفرما تا پای کار، و باراندازی در محل نصب.
 - انجام حفاری اضافی لازم و کلیه عملیات مرتبط با آن.
 - برش لوله، تنظیم و آماده‌کردن سرلوله برای نصب متعلقات.
 - حفاظت کامل داخل متعلقات از ورود هرگونه مواد خارجی، قراردادن متعلقات درون ترانشه، نصب آنها و سایر عملیات تکمیلی لازم.
- قسمتی از هزینه حمل و نصب متعلقات طبق بند ۲۶ کلیات این فهرست بها محاسبه می‌شود، و برای جبران هزینه‌های اضافی اجرای متعلقات چدنی لوله‌های آزیست‌سیمان، با توجه به قطر لوله، اضافه‌بهای به اندازه درصدی از بهای واحد یک متر طول لوله مربوط، به‌شرح زیر، به هر قطعه از متعلقات چدنی تعلق می‌گیرد:
- ۱-۲. برای اجرای هر قطعه از متعلقات چدنی لوله‌های آزیست‌سیمان به قطر ۶۰ تا ۲۵۰ میلیمتر، ۱۰۵ درصد.
- ۲-۲. برای اجرای هر قطعه از متعلقات چدنی لوله‌های آزیست‌سیمان به قطر ۳۰۰ تا ۵۰۰ میلیمتر، ۱۹۵ درصد.
- ۳-۲. برای اجرای هر قطعه از متعلقات چدنی لوله‌های آزیست‌سیمان به قطر ۶۰۰ تا ۸۰۰ میلیمتر، ۲۱۵ درصد.

۳. چنانچه لوله‌گذاری در عمقهای بیشتر از عمق تعیین شده در ردیفهای این فصل انجام شود، ۲۱ درصد به‌ازای هر یک متر عمق بیشتر به‌بهای واحد ردیفهای این فصل، برحسب مورد، اضافه می‌شود. به عنوان مثال، اگر عمق یک متر بیشتر باشد، ۲۱ درصد، اگر عمق دو متر بیشتر باشد $21 \times 2 = 42$ درصد و به‌همین ترتیب برای عمقهای بیشتر. کسر متر به‌تناسب محاسبه می‌شود.

۴. چنانچه لوله‌گذاری با لوله آزیست‌سیمان کلاس D انجام شود، ۷ درصد به‌بهای ردیفهای این فصل، پس از اعمال درصد مربوط به بند ۳، بر حسب مورد، اضافه می‌شود.

۵. درصد تقریبی هزینه انجام هر یک از مراحل کار لوله‌گذاری با لوله‌های آزیست‌سیمان، به شرح بندها، نسبت به‌کل عملیات، در جدول ۱ درج شده است، که برای پرداخت صورت وضعیتهای موقت مورد استفاده قرار می‌گیرد.

جدول ۱. درصد پرداخت مراحل مختلف عملیات لوله‌گذاری، برای لوله‌های آزیست سیمان با قطرهای مختلف.

شماره ردیف	شرح عملیات	قطر لوله (میلیمتر)	۶۰۰-۸۰۰	۳۰۰-۵۰۰	۶۰-۲۵۰
			درصد قابل پرداخت		
۱	تمیز کردن مسیر لوله‌گذاری و انجام کارهای نقشه‌برداری لازم		۲	۴/۵	۸/۵
۲	بارگیری و حمل لوله‌ها و اتصالیها، از محل تحویل‌از کارفرما و باراندازی، طبق بند ۱-۲ مقدمه		۱۹/۵	۱۵/۵	۱۰
۳	حفر ترانشه		۱۲	۱۳/۵	۱۸/۵
۴	تسطیح و آماده کردن کف ترانشه		۷	۹/۵	۱۳
۵	قراردادن لوله‌ها و اتصالیها درون ترانشه و نصب آنها		۱۳/۵	۱۱/۵	۶
۶	خاکریزی اطراف و روی لوله درون ترانشه، با خاک سرندی		۸/۵	۹	۹
۷	آزمایش هیدرولیکی خط لوله		۱۸/۵	۱۶	۱۳/۵
۸	پخش و کوبیدن خاک سرندی، خاکریز نهایی و عملیات تکمیلی		۱۹	۲۰/۵	۲۱/۵
	جمع		۱۰۰	۱۰۰	۱۰۰

فصل اول. عملیات لوله گذاری بالوله‌های آزیست‌سیمان
 فهرست بهای واحد پایه رشته شبکه توزیع آب سال ۱۳۸۸

شماره	شرح	واحد	بهای واحد(ریال)	مقدار	بهای کل(ریال)
۰۱۰۱۰۱	لوله گذاری با لوله آزیست سیمان، به قطرهای ۶۰ یا ۸۰ میلیمتر و عمق ترانشه تا ۱/۵ متر.	مترطول	۴۱،۰۰۰		
۰۱۰۱۰۲	لوله گذاری با لوله آزیست سیمان، به قطر ۱۰۰ میلیمتر و عمق ترانشه تا ۱/۵ متر.	مترطول	۴۲،۰۰۰		
۰۱۰۱۰۳	لوله گذاری با لوله آزیست سیمان، به قطر ۱۵۰ میلیمتر و عمق ترانشه تا ۱/۵ متر.	مترطول	۴۳،۸۰۰		
۰۱۰۱۰۴	لوله گذاری با لوله آزیست سیمان، به قطر ۲۰۰ میلیمتر و عمق ترانشه تا ۱/۷۵ متر.	مترطول	۵۵،۶۰۰		
۰۱۰۱۰۵	لوله گذاری با لوله آزیست سیمان، به قطر ۲۵۰ میلیمتر و عمق ترانشه تا ۱/۷۵ متر.	مترطول	۵۹،۳۰۰		
۰۱۰۱۰۶	لوله گذاری با لوله آزیست سیمان، به قطر ۳۰۰ میلیمتر و عمق ترانشه تا ۱/۷۵ متر.	مترطول	۷۰،۶۰۰		
۰۱۰۱۰۷	لوله گذاری با لوله آزیست سیمان، به قطر ۳۵۰ میلیمتر و عمق ترانشه تا ۱/۷۵ متر.	مترطول	۸۰،۲۰۰		
۰۱۰۱۰۸	لوله گذاری با لوله آزیست سیمان، به قطر ۴۰۰ میلیمتر و عمق ترانشه تا ۲ متر.	مترطول	۹۶،۷۰۰		
۰۱۰۱۰۹	لوله گذاری با لوله آزیست سیمان، به قطر ۴۵۰ میلیمتر و عمق ترانشه تا ۲ متر.	مترطول	۱۰۸،۰۰۰		
۰۱۰۱۱۰	لوله گذاری با لوله آزیست سیمان، به قطر ۵۰۰ میلیمتر و عمق ترانشه تا ۲ متر.	مترطول	۱۱۷،۰۰۰		
۰۱۰۱۱۱	لوله گذاری با لوله آزیست سیمان، به قطر ۶۰۰ میلیمتر و عمق ترانشه تا ۲ متر.	مترطول	۱۴۵،۰۰۰		
۰۱۰۱۱۲	لوله گذاری با لوله آزیست سیمان، به قطر ۷۰۰ میلیمتر و عمق ترانشه تا ۲/۲۵ متر.	مترطول	۱۶۶،۰۰۰		
۰۱۰۱۱۳	لوله گذاری با لوله آزیست سیمان، به قطر ۸۰۰ میلیمتر و عمق ترانشه تا ۲/۲۵ متر.	مترطول	۱۹۰،۵۰۰		

فصل دوم. عملیات لوله‌گذاری بالوله‌های چدنی نشکن (داکتیل)

مقدمه

۱. مفاد درج شده در ردیفهای ۰۲۰۱۰۱ تا ۰۲۰۱۱۳، شرح مختصری از عملیات لوله‌گذاری با لوله‌های چدنی نشکن، از نوع لوله با اتصال فشاری (تایتون)، است و عملیات تفصیلی این ردیفها، به شرح زیر است:

۱-۱. تمیز کردن و آماده کردن مسیر لوله‌گذاری و انجام کارهای نقشه‌برداری لازم.

۲-۱. بارگیری و حمل لوله‌ها و اتصالیها و نوار اخطار، از محل تحویل از کارفرما، بسته به مورد، تا پای کار و باراندازی و ریسه کردن در کنار ترانشه، و یا تا محل‌های انباشت فرعی و باراندازی در آنجا، همراه با بارگیری مجدد و حمل آنها تا پای کار و باراندازی و ریسه کردن در کنار ترانشه.

۳-۱. حفر ترانشه با هر نوع وسیله مکانیکی تا عمق مورد نظر، و ریختن خاک حاصله در کنار ترانشه.

۴-۱. شیب‌بندی و تسطیح کف ترانشه، ریختن و پخش خاک سرنندی، آب‌پاشی، کوبیدن، تلمبه‌زنی و تخلیه آبهای سطحی داخل ترانشه (در صورت لزوم).

۵-۱. حفاظت کامل داخل لوله از ورود هرگونه مواد خارجی، قراردادن لوله‌ها و اتصالیها درون ترانشه و نصب آنها.

۶-۱. خاکریزی اطراف و روی لوله‌های درون ترانشه، با خاک سرنندی.

۷-۱. آزمایش هیدرولیکی خط لوله، طبق مشخصات فنی و شامل پر کردن و تخلیه، به طوری که پس از تخلیه، خط لوله عاری از هرگونه رسوب و مواد زاید باشد.

۸-۱. پخش و کوبیدن خاک سرنندی با وسایل دستی تا تراکم مورد لزوم طبق مشخصات فنی، قرار دادن نوار اخطار، پرکردن لایه به لایه ترانشه تا سطح زمین، آب‌پاشی و کوبیدن آن با تراکم حداقل ۸۵ درصد پروکتور استاندارد، با خاک حاصل از خاکبرداری (خاکریز نهایی) و سایر عملیات تکمیلی لازم.

۲. اجرای هر قطعه از متعلقات چدنی لوله‌های چدنی نشکن، مانند انواع سه‌راه، چهارراه، زانویی، تبدیل، کولار، اسپیکات فلنج و ساکت فلنج، شامل عملیات زیر است:

- بارگیری و حمل متعلقات، واشر و پیچ و مهره‌های مربوط، از محل تحویل از کارفرما تا پای کار، و باراندازی در محل نصب.

- انجام حفاری اضافی لازم و کلیه عملیات مرتبط با آن.

- برش لوله، تنظیم و آماده کردن سرلوله برای نصب متعلقات.

- حفاظت کامل داخل متعلقات از ورود هرگونه مواد خارجی، قراردادن متعلقات درون ترانشه، نصب آنها و سایر عملیات تکمیلی لازم.

قسمتی از هزینه حمل و نصب متعلقات طبق بند ۲۶ کلیات این فهرست بها محاسبه می‌شود، و برای جبران هزینه‌های اضافی اجرای متعلقات چدنی لوله‌های چدنی نشکن، با توجه به قطر لوله، اضافه‌بهای به‌اندازه درصدی از بهای واحد یک متر طول لوله مربوط، به شرح زیر، به هر قطعه از متعلقات چدنی تعلق می‌گیرد:

۱-۲. برای اجرای هر قطعه از متعلقات چدنی لوله‌های چدنی نشکن به قطر ۶۰ تا ۲۵۰ میلیمتر، ۱۱۵ درصد.

۲-۲. برای اجرای هر قطعه از متعلقات چدنی لوله‌های چدنی نشکن به قطر ۳۰۰ تا ۵۰۰ میلیمتر، ۱۷۵ درصد.

۳-۲. برای اجرای هر قطعه از متعلقات چدنی لوله‌های چدنی نشکن به قطر ۶۰۰ تا ۸۰۰ میلیمتر، ۲۱۰ درصد.

فصل دوم. عملیات لوله‌گذاری با لوله‌های چدنی نشکن (داکتیل)

فهرست بهای واحد پایه رشته شبکه توزیع آب سال ۱۳۸۸

۳. چنانچه لوله‌گذاری در عمقهای بیشتر از عمق تعیین شده در ردیفهای این فصل انجام شود، ۲۳ درصد به‌ازای هر یک متر عمق بیشتر به‌بهای واحد ردیف‌های این فصل، بر حسب مورد، اضافه می‌شود. به عنوان مثال، اگر عمق یک متر بیشتر باشد، ۲۳ درصد، اگر عمق دو متر بیشتر باشد $۲۳ \times ۲ = ۴۶$ درصد و به‌همین ترتیب برای عمقهای بیشتر. کسر متر به‌تناسب محاسبه می‌شود.

۴. چنانچه لوله‌گذاری با لوله چدنی نشکن از نوع لوله با اتصال گلندی پیچ و مهره‌ای انجام شود، ۲۷ درصد به‌بهای ردیف‌های این فصل، پس از اعمال درصد مربوط به‌بند ۳، بر حسب مورد، اضافه می‌شود.

۵. درصد تقریبی هزینه انجام هر یک از مراحل کار لوله‌گذاری با لوله‌های چدنی نشکن، به شرح بند ۱، نسبت به‌کل عملیات، در جدول ۲ درج شده است، که برای پرداخت صورت وضعیتهای موقت مورد استفاده قرار می‌گیرد.

جدول ۲. درصد پرداخت مراحل مختلف عملیات لوله‌گذاری، برای لوله‌های چدنی نشکن (داکتیل) با قطرهای مختلف.

شماره ردیف	شرح عملیات	قطر لوله (میلیمتر)	۶۰۰-۸۰۰	۳۰۰-۵۰۰	۶۰-۲۵۰
			درصد قابل پرداخت		
۱	تمیز کردن مسیر لوله‌گذاری و انجام کارهای نقشه‌برداری لازم		۲	۴/۵	۸
۲	بارگیری و حمل لوله‌ها و اتصالیها، از محل تحویل‌از کارفرما و باراندازی، طبق بند ۱-۲ مقدمه		۱۸/۵	۱۵	۱۱/۵
۳	حفر ترانشه		۱۰/۵	۱۳	۱۷/۵
۴	تسطیح و آماده کردن کف ترانشه		۷	۹/۵	۱۲/۵
۵	قراردادن لوله‌ها و اتصالیها درون ترانشه و نصب آنها		۱۴	۱۲/۵	۸/۵
۶	خاکریزی اطراف و روی لوله درون ترانشه، با خاک سرندی		۸	۸	۸/۵
۷	آزمایش هیدرولیکی خط لوله		۲۲	۱۸	۱۳/۵
۸	پخش و کوبیدن خاک سرندی، خاکریز نهایی و عملیات تکمیلی		۱۸	۱۹/۵	۲۰
	جمع		۱۰۰	۱۰۰	۱۰۰

فصل دوم. عملیات لوله‌گذاری با لوله‌های چدنی نشکن (داکتیل)

فهرست بهای واحد پایه رشته شبکه توزیع آب سال ۱۳۸۸

شماره	شرح	واحد	بهای واحد (ریال)	مقدار	بهای کل (ریال)
۰۲۰۱۰۱	لوله گذاری با لوله چدنی نشکن، به قطرهای ۶۰ یا ۸۰ میلی‌متر و عمق ترانشه تا ۱/۵ متر.	مترطول	۴۲,۳۰۰		
۰۲۰۱۰۲	لوله گذاری با لوله چدنی نشکن، به قطر ۱۰۰ میلی‌متر و عمق ترانشه تا ۱/۵ متر.	مترطول	۴۳,۰۰۰		
۰۲۰۱۰۳	لوله گذاری با لوله چدنی نشکن، به قطر ۱۵۰ میلی‌متر و عمق ترانشه تا ۱/۵ متر.	مترطول	۴۵,۷۰۰		
۰۲۰۱۰۴	لوله گذاری با لوله چدنی نشکن، به قطر ۲۰۰ میلی‌متر و عمق ترانشه تا ۱/۷۵ متر.	مترطول	۶۰,۹۰۰		
۰۲۰۱۰۵	لوله گذاری با لوله چدنی نشکن، به قطر ۲۵۰ میلی‌متر و عمق ترانشه تا ۱/۷۵ متر.	مترطول	۶۴,۶۰۰		
۰۲۰۱۰۶	لوله گذاری با لوله چدنی نشکن، به قطر ۳۰۰ میلی‌متر و عمق ترانشه تا ۱/۷۵ متر.	مترطول	۷۴,۹۰۰		
۰۲۰۱۰۷	لوله گذاری با لوله چدنی نشکن، به قطر ۳۵۰ میلی‌متر و عمق ترانشه تا ۱/۷۵ متر.	مترطول	۷۹,۳۰۰		
۰۲۰۱۰۸	لوله گذاری با لوله چدنی نشکن، به قطر ۴۰۰ میلی‌متر و عمق ترانشه تا ۱/۷۵ متر.	مترطول	۹۱,۶۰۰		
۰۲۰۱۰۹	لوله گذاری با لوله چدنی نشکن، به قطر ۴۵۰ میلی‌متر و عمق ترانشه تا ۲ متر.	مترطول	۱۰۶,۵۰۰		
۰۲۰۱۱۰	لوله گذاری با لوله چدنی نشکن، به قطر ۵۰۰ میلی‌متر و عمق ترانشه تا ۲ متر.	مترطول	۱۲۴,۵۰۰		
۰۲۰۱۱۱	لوله گذاری با لوله چدنی نشکن، به قطر ۶۰۰ میلی‌متر و عمق ترانشه تا ۲ متر.	مترطول	۱۴۷,۰۰۰		
۰۲۰۱۱۲	لوله گذاری با لوله چدنی نشکن، به قطر ۷۰۰ میلی‌متر و عمق ترانشه تا ۲/۲۵ متر.	مترطول	۱۸۲,۵۰۰		
۰۲۰۱۱۳	لوله گذاری با لوله چدنی نشکن، به قطر ۸۰۰ میلی‌متر و عمق ترانشه تا ۲/۲۵ متر.	مترطول	۱۹۴,۰۰۰		

فصل سوم. عملیات لوله‌گذاری بالوله‌های فایبرگلاس (G.R.P)

مقدمه

۱. مفاد درج شده در ردیفهای ۰۳۰۱۰۱ تا ۰۳۰۱۱۱، شرح مختصری از عملیات لوله‌گذاری با لوله‌های فایبرگلاس (G.R.P) است، و عملیات تفصیلی این ردیفها، به شرح زیر است:

- ۱-۱. تمیز کردن و آماده کردن مسیر لوله‌گذاری و انجام کارهای نقشه‌برداری لازم.
- ۲-۱. بارگیری و حمل لوله‌ها و نوار اختطار، از محل تحویل از کارفرما، بسته به مورد، تا پای کار و باراندازی و ریسه کردن در کنار ترانشه، و یا تا محل‌های انباشت فرعی و باراندازی در آنجا، همراه با بارگیری مجدد و حمل آنها تا پای کار و باراندازی و ریسه کردن در کنار ترانشه.
- ۳-۱. حفر ترانشه با هر نوع وسیله مکانیکی تا عمق مورد نظر، و ریختن خاک حاصله در کنار ترانشه.
- ۴-۱. شیب‌بندی و تسطیح کف ترانشه، ریختن و پخش خاک سرنندی، آب‌پاشی، کوبیدن، تلمبه‌زنی و تخلیه آبهای سطحی داخل ترانشه (در صورت لزوم).
- ۵-۱. حفاظت کامل داخل لوله از ورود هرگونه مواد خارجی، قراردادن لوله‌ها و اتصالات درون ترانشه و نصب آنها، همراه با عملیات تراش یا جوشکاری لازم در موارد برش سرلوله.
- ۶-۱. خاکریزی اطراف و روی لوله‌های درون ترانشه، با خاک سرنندی.
- ۷-۱. آزمایش هیدرولیکی خط لوله، طبق مشخصات فنی و شامل پر کردن و تخلیه، به طوری که پس از تخلیه، خط لوله عاری از هرگونه رسوب و مواد زاید باشد.
- ۸-۱. پخش و کوبیدن خاک سرنندی با وسایل دستی تا تراکم مورد لزوم طبق مشخصات فنی، قرار دادن نوار اختطار، پرکردن لایه به لایه ترانشه تا سطح زمین، آب‌پاشی و کوبیدن آن با تراکم حداقل ۸۵ درصد پروکتور استاندارد، با خاک حاصل از خاکبرداری (خاکریز نهایی) و سایر عملیات تکمیلی لازم.
۲. اجرای هر قطعه از متعلقات فایبرگلاس لوله‌های فایبرگلاس (G.R.P)، مانند انواع سهره، زانویی و تبدیل، شامل عملیات زیر است:
 - بارگیری و حمل متعلقات فایبرگلاس و اجزای مربوط، از محل تحویل از کارفرما تا پای کار، و باراندازی در محل نصب.
 - انجام حفاری اضافی لازم و کلیه عملیات مرتبط با آن.
 - برش لوله، تنظیم و آماده کردن سرلوله برای نصب متعلقات.
 - حفاظت کامل داخل متعلقات از ورود هرگونه مواد خارجی، قراردادن متعلقات درون ترانشه، نصب آنها، و سایر عملیات تکمیلی لازم.
- قسمتی از هزینه حمل و نصب متعلقات طبق بند ۲۶ کلیات این فهرست بها محاسبه می‌شود، و برای جبران هزینه‌های اضافی اجرای متعلقات فایبرگلاس لوله‌های فایبرگلاس (G.R.P)، با توجه به قطر لوله، اضافه بهایی به اندازه درصدی از بهای واحد یک متر طول لوله مربوط، به شرح زیر به هر قطعه از متعلقات فایبرگلاس تعلق می‌گیرد:
 - ۱-۲. برای اجرای هر قطعه از متعلقات فایبرگلاس لوله‌های فایبرگلاس (G.R.P) به قطر ۱۰۰ تا ۲۵۰ میلیمتر، ۱۳۵ درصد.
 - ۲-۲. برای اجرای هر قطعه از متعلقات فایبرگلاس لوله‌های فایبرگلاس (G.R.P) به قطر ۳۰۰ تا ۵۰۰ میلیمتر، ۲۵۰ درصد.
 - ۳-۲. برای اجرای هر قطعه از متعلقات فایبرگلاس لوله‌های فایبرگلاس (G.R.P) به قطر ۶۰۰ تا ۸۰۰ میلیمتر، ۲۷۰ درصد.
۳. چنانچه عملیات لوله‌گذاری با لوله‌های G.R.V بجای G.R.P انجام شود، از قیمت‌های واحد ردیف‌های این فصل، بسته به مورد، استفاده می‌شود.

۴. چنانچه لوله‌گذاری در عمقهای بیشتر از عمق تعیین شده در ردیفهای این فصل انجام شود، ۲۶ درصد به‌ازای هر یک متر عمق بیشتر، به‌بهای واحد ردیف‌های این فصل، بر حسب مورد، اضافه می‌شود. به عنوان مثال، اگر عمق یک متر بیشتر باشد ۲۶ درصد، اگر عمق دو متر بیشتر باشد $۲۶ \times ۲ = ۵۲$ درصد و به‌همین ترتیب برای عمقهای بیشتر. کسر متر به‌تناسب محاسبه می‌شود.

۵. درصد تقریبی هزینه انجام هر یک از مراحل کار لوله‌گذاری با لوله‌های فایبرگلاس (G.R.P)، به شرح بند ۱، نسبت به کل عملیات، در جدول ۳ درج شده است، که برای پرداخت صورت وضعیتهای موقت مورد استفاده قرار می‌گیرد.

جدول ۳. درصد پرداخت مراحل مختلف عملیات لوله‌گذاری، برای لوله‌های فایبرگلاس (G.R.P) با قطرهای مختلف.

شماره ردیف	قطر لوله (میلیمتر)			
	۱۰۰-۲۵۰	۳۰۰-۵۰۰	۶۰۰-۸۰۰	
	درصد قابل پرداخت			
	شرح عملیات			
۱	۷/۵	۴/۵	۳	تمیز کردن مسیر لوله‌گذاری و انجام کارهای نقشه‌برداری لازم
۲	۱۷	۱۵	۱۶	بارگیری و حمل لوله‌ها و اتصالیها، از محل تحویل از کارفرما و باراندازی، طبق بند ۱-۲ مقدمه
۳	۱۵	۱۳	۱۱	حفر ترانشه
۴	۱۶	۱۵	۱۲	تسطیح و آماده کردن کف ترانشه
۵	۴	۵	۷	قراردادن لوله‌ها و اتصالیها درون ترانشه و نصب آنها
۶	۱۲/۵	۱۳	۱۲	خاکریزی اطراف و روی لوله درون ترانشه، با خاک سرندی
۷	۱۲	۱۸	۲۳	آزمایش هیدرولیکی خط لوله
۸	۱۶	۱۶/۵	۱۶	پخش و کوبیدن خاک سرندی، خاکریز نهایی و عملیات تکمیلی
	۱۰۰	۱۰۰	۱۰۰	جمع

فصل سوم. عملیات لوله‌گذاری با لوله‌های فایبرگلاس (G.R.P)

فهرست بهای واحد پایه رشته شبکه توزیع آب سال ۱۳۸۸

شماره	شرح	واحد	بهای واحد (ریال)	مقدار	بهای کل (ریال)
۰۳۰۱۰۱	لوله گذاری با لوله فایبرگلاس (G.R.P)، به قطر ۱۰۰ میلی‌متر و عمق ترانشه تا ۱/۵ متر.	مترطول	۲۹,۷۰۰		
۰۳۰۱۰۲	لوله گذاری با لوله فایبرگلاس (G.R.P)، به قطر ۱۵۰ میلی‌متر و عمق ترانشه تا ۱/۵ متر.	مترطول	۳۴,۰۰۰		
۰۳۰۱۰۳	لوله گذاری با لوله فایبرگلاس (G.R.P)، به قطر ۲۰۰ میلی‌متر و عمق ترانشه تا ۱/۷۵ متر.	مترطول	۴۰,۳۰۰		
۰۳۰۱۰۴	لوله گذاری با لوله فایبرگلاس (G.R.P)، به قطر ۲۵۰ میلی‌متر و عمق ترانشه تا ۱/۷۵ متر.	مترطول	۴۲,۵۰۰		
۰۳۰۱۰۵	لوله گذاری با لوله فایبرگلاس (G.R.P)، به قطر ۳۰۰ میلی‌متر و عمق ترانشه تا ۱/۷۵ متر.	مترطول	۵۲,۳۰۰		
۰۳۰۱۰۶	لوله گذاری با لوله فایبرگلاس (G.R.P)، به قطر ۳۵۰ میلی‌متر و عمق ترانشه تا ۱/۷۵ متر.	مترطول	۵۴,۳۰۰		
۰۳۰۱۰۷	لوله گذاری با لوله فایبرگلاس (G.R.P)، به قطر ۴۰۰ میلی‌متر و عمق ترانشه تا ۲ متر.	مترطول	۶۳,۲۰۰		
۰۳۰۱۰۸	لوله گذاری با لوله فایبرگلاس (G.R.P)، به قطر ۵۰۰ میلی‌متر و عمق ترانشه تا ۲ متر.	مترطول	۷۷,۶۰۰		
۰۳۰۱۰۹	لوله گذاری با لوله فایبرگلاس (G.R.P)، به قطر ۶۰۰ میلی‌متر و عمق ترانشه تا ۲ متر.	مترطول	۹۲,۲۰۰		
۰۳۰۱۱۰	لوله گذاری با لوله فایبرگلاس (G.R.P)، به قطر ۷۰۰ میلی‌متر و عمق ترانشه تا ۲/۲۵ متر.	مترطول	۱۰۹,۵۰۰		
۰۳۰۱۱۱	لوله گذاری با لوله فایبرگلاس (G.R.P)، به قطر ۸۰۰ میلی‌متر و عمق ترانشه تا ۲/۲۵ متر.	مترطول	۱۲۲,۵۰۰		

فصل چهارم. عملیات لوله‌گذاری با لوله‌های پلی‌اتیلن (P.E) و پی وی سی سخت (U.P.V.C)

مقدمه

۱. مفاد درج شده در ردیف‌های ۰۴۰۱۰۱ تا ۰۴۰۱۲۰، شرح مختصری از عملیات لوله‌گذاری با انواع لوله‌های پلی‌اتیلن و پی وی سی سخت، با هر نوع اتصال است، و عملیات تفصیلی این ردیفها، به شرح زیر است:

- ۱-۱. تمیز کردن و آماده کردن مسیر لوله‌گذاری و انجام کارهای نقشه‌برداری لازم.
- ۲-۱. بارگیری و حمل لوله‌ها و نوار اخطار، از محل تحویل از کارفرما، بسته به مورد، تا پای کار و باراندازی و ریسه کردن در کنار ترانشه، و یا تا محل‌های انباشت فرعی و باراندازی در آنجا، همراه با بارگیری مجدد و حمل آنها تا پای کار و باراندازی و ریسه کردن در کنار ترانشه.
- ۳-۱. حفر ترانشه با هر نوع وسیله مکانیکی تا عمق مورد نظر، و ریختن خاک حاصله در کنار ترانشه.
- ۴-۱. شیب‌بندی و تسطیح کف ترانشه، ریختن و پخش خاک سرنندی، آب‌پاشی، کوبیدن، تلمبه‌زنی و تخلیه آبهای سطحی داخل ترانشه (در صورت لزوم).

۵-۱. حفاظت کامل داخل لوله از ورود هرگونه مواد خارجی، برش و آماده‌سازی سر لوله (در صورت لزوم)، تنظیم سر لوله‌ها و انجام عملیات اتصال که بر حسب مورد لازم است خارج از ترانشه انجام شود به طور کامل.

۶-۱. قرار دادن لوله‌ها درون ترانشه، تنظیم سر لوله‌ها و انجام عملیات اتصال که بر حسب مورد لازم است درون ترانشه انجام شود، همراه با کلیه عملیات مرتبط با حفاری اضافی مربوط، و نصب لوله‌ها.

۷-۱. خاکریزی اطراف و روی لوله‌های درون ترانشه، با خاک سرنندی.

۸-۱. آزمایش هیدرولیکی خط لوله، طبق مشخصات فنی و شامل پر کردن و تخلیه، به طوری که پس از تخلیه، خط لوله عاری از هرگونه رسوب و مواد زاید باشد.

۹-۱. پخش و کوبیدن خاک سرنندی با وسایل دستی تا تراکم مورد لزوم طبق مشخصات فنی، قرار دادن نوار اخطار، پرکردن لایه به لایه ترانشه تا سطح زمین، آب‌پاشی و کوبیدن آن با تراکم حداقل ۸۵ درصد پروکتور استاندارد، با خاک حاصل از خاکبرداری (خاکریز نهایی) و سایر عملیات تکمیلی لازم.

۲. اجرای هر قطعه از متعلقات پلی‌اتیلنی لوله‌های پلی‌اتیلن یا متعلقات پی وی سی سخت لوله‌های پی وی سی سخت، مانند انواع سه‌راه، زانویی و تبدیل، شامل عملیات زیر است:

- بارگیری و حمل متعلقات پلی‌اتیلنی یا پی وی سی سخت و اجزای مربوط، از محل تحویل از کارفرما تا پای کار، و باراندازی در محل نصب.

- انجام حفاری اضافی لازم و کلیه عملیات مرتبط با آن.

- برش لوله، تنظیم و آماده کردن سر لوله برای نصب متعلقات.

- حفاظت کامل داخل متعلقات از ورود هرگونه مواد خارجی، قراردادن متعلقات درون ترانشه، نصب آنها، و سایر عملیات تکمیلی لازم.

قسمتی از هزینه حمل و نصب متعلقات طبق بند ۲۶ کلیات این فهرست بها محاسبه می‌شود، و برای جبران هزینه‌های اضافی اجرای متعلقات فوق، با توجه به قطر لوله، اضافه‌بهای به‌اندازه ۱۴۰ درصد بهای واحد یک متر طول لوله مربوط، به هر قطعه از متعلقات مربوط تعلق می‌گیرد.

۳. چنانچه لوله‌گذاری در عمقهای بیشتر از عمق تعیین شده در ردیفهای این فصل انجام شود، ۲۵ درصد به‌ازای هر یک متر عمق بیشتر، به‌بهای واحد ردیف‌های این فصل، بر حسب مورد، اضافه می‌شود. به عنوان مثال، اگر عمق یک متر بیشتر باشد، ۲۵ درصد، اگر عمق دو متر بیشتر باشد $۲۵ \times ۲ = ۵۰$ درصد و به‌همین ترتیب برای عمقهای بیشتر. کسر متر به‌تناسب محاسبه می‌شود.

۴. قیمت‌های این فصل در قطرهای ۵۰ تا ۱۱۰ میلیمتر برای حالت استفاده از لوله‌های پلی‌اتیلن به صورت کلافی محاسبه شده است. چنانچه از لوله‌های پلی‌اتیلن به صورت شاخه‌ای در قطرهای یاد شده استفاده شود، ۱۰ درصد به‌بهای ردیفهای مربوط، پس از اعمال درصد مربوط به بند ۳، بر حسب مورد، اضافه می‌شود.

۵. درصد تقریبی هزینه انجام هر یک از مراحل کار لوله‌گذاری با لوله‌های پلی‌اتیلن، به شرح بند ۱، نسبت به کل عملیات، در جدول ۴ درج شده است، که برای پرداخت صورت وضعیتهای موقت مورد استفاده قرار می‌گیرد.

جدول ۴. درصد پرداخت مراحل مختلف عملیات لوله‌گذاری، برای لوله‌های پلی‌اتیلن و پی وی سی سخت با قطرهای مختلف.

شماره ردیف	قطر لوله (میلیمتر)				
شرح عملیات	۴۵۰-۸۰۰	۳۱۵-۴۰۰	۲۰۰-۲۸۰	۱۱۰-۱۸۰	۵۰-۹۰
درصد قابل پرداخت					
۱	۶	۶/۵	۷/۵	۸	۸/۵
۲	۱۶	۱۴/۵	۱۳	۱۲	۱۱
۳	۱۹	۲۰	۲۲	۲۴	۲۵
۴	۶	۶/۵	۷/۵	۹	۱۰/۵
۵	۱۷	۱۶	۱۳	۹/۵	۷
۶	۷	۸	۸/۵	۹	۹/۵
۷	۱۱	۱۰	۸/۵	۷/۵	۶/۵
۸	۱۸	۱۸/۵	۲۰	۲۱	۲۲
جمع					
	۱۰۰	۱۰۰	۱۰۰	۱۰۰	۱۰۰

فصل چهارم. عملیات لوله‌گذاری با لوله‌های پلی‌اتیلن (P.E) و پی وی سی سخت (U.P.V.C)

فهرست بهای واحد پایه رشته شبکه توزیع آب سال ۱۳۸۸

شماره	شرح	واحد	بهای واحد (ریال)	مقدار	بهای کل (ریال)
۰۴۰۱۰۱	لوله گذاری با لوله پلی اتیلن یا پی وی سی سخت، به قطر ۵۰ میلیمتر و عمق ترانشه تا ۱/۵ متر.	مترطول	۲۰,۰۰۰		
۰۴۰۱۰۲	لوله گذاری با لوله پلی اتیلن یا پی وی سی سخت، به قطر ۶۳ میلیمتر و عمق ترانشه تا ۱/۵ متر.	مترطول	۲۰,۵۰۰		
۰۴۰۱۰۳	لوله گذاری با لوله پلی اتیلن یا پی وی سی سخت، به قطر ۷۵ میلیمتر و عمق ترانشه تا ۱/۵ متر.	مترطول	۲۱,۰۰۰		
۰۴۰۱۰۴	لوله گذاری با لوله پلی اتیلن یا پی وی سی سخت، به قطر ۹۰ میلیمتر و عمق ترانشه تا ۱/۵ متر.	مترطول	۲۱,۵۰۰		
۰۴۰۱۰۵	لوله گذاری با لوله پلی اتیلن یا پی وی سی سخت، به قطر ۱۱۰ میلیمتر و عمق ترانشه تا ۱/۵ متر.	مترطول	۲۳,۰۰۰		
۰۴۰۱۰۶	لوله گذاری با لوله پلی اتیلن یا پی وی سی سخت، به قطر ۱۲۵ میلیمتر و عمق ترانشه تا ۱/۵ متر.	مترطول	۲۷,۱۰۰		
۰۴۰۱۰۷	لوله گذاری با لوله پلی اتیلن یا پی وی سی سخت، به قطر ۱۴۰ میلیمتر و عمق ترانشه تا ۱/۵ متر.	مترطول	۲۹,۱۰۰		
۰۴۰۱۰۸	لوله گذاری با لوله پلی اتیلن یا پی وی سی سخت، به قطر ۱۶۰ میلیمتر و عمق ترانشه تا ۱/۵ متر.	مترطول	۳۰,۶۰۰		
۰۴۰۱۰۹	لوله گذاری با لوله پلی اتیلن یا پی وی سی سخت، به قطر ۱۸۰ میلیمتر و عمق ترانشه تا ۱/۵ متر.	مترطول	۳۱,۴۰۰		
۰۴۰۱۱۰	لوله گذاری با لوله پلی اتیلن یا پی وی سی سخت، به قطر ۲۰۰ میلیمتر و عمق ترانشه تا ۱/۵ متر.	مترطول	۳۲,۱۰۰		
۰۴۰۱۱۱	لوله گذاری با لوله پلی اتیلن یا پی وی سی سخت، به قطر ۲۲۵ میلیمتر و عمق ترانشه تا ۱/۷۵ متر.	مترطول	۳۵,۳۰۰		
۰۴۰۱۱۲	لوله گذاری با لوله پلی اتیلن یا پی وی سی سخت، به قطر ۲۵۰ میلیمتر و عمق ترانشه تا ۱/۷۵ متر.	مترطول	۳۸,۷۰۰		
۰۴۰۱۱۳	لوله گذاری با لوله پلی اتیلن یا پی وی سی سخت، به قطر ۲۸۰ میلیمتر و عمق ترانشه تا ۱/۷۵ متر.	مترطول	۴۴,۰۰۰		
۰۴۰۱۱۴	لوله گذاری با لوله پلی اتیلن یا پی وی سی سخت، به قطر ۳۱۵ میلیمتر و عمق ترانشه تا ۱/۷۵ متر.	مترطول	۴۸,۴۰۰		
۰۴۰۱۱۵	لوله گذاری با لوله پلی اتیلن یا پی وی سی سخت، به قطر ۳۵۰ یا ۳۵۵ میلیمتر و عمق ترانشه تا ۱/۷۵ متر.	مترطول	۵۲,۹۰۰		
۰۴۰۱۱۶	لوله گذاری با لوله پلی اتیلن یا پی وی سی سخت، به قطر ۴۰۰ میلیمتر و عمق ترانشه تا ۱/۷۵ متر.	مترطول	۶۰,۲۰۰		

فصل چهارم. عملیات لوله گذاری با لوله های پلی اتیلن (P.E) و پی وی سی سخت (U.P.V.C)

فهرست بهای واحد پایه رشته شبکه توزیع آب سال ۱۳۸۸

شماره	شرح	واحد	بهای واحد(ریال)	مقدار	بهای کل(ریال)
۰۴۰۱۱۷	لوله گذاری با لوله پلی اتیلن یا پی وی سی سخت، به قطر ۵۰۰ میلیمتر و عمق ترانشه تا ۲ متر.	مترطول	۷۷,۹۰۰		
۰۴۰۱۱۸	لوله گذاری با لوله پلی اتیلن یا پی وی سی سخت، به قطر ۶۳۰ میلیمتر و عمق ترانشه تا ۲ متر.	مترطول	۹۷,۳۰۰		
۰۴۰۱۱۹	لوله گذاری با لوله پلی اتیلن یا پی وی سی سخت، به قطر ۷۱۰ میلیمتر و عمق ترانشه تا ۲ متر.	مترطول	۱۰۸,۵۰۰		
۰۴۰۱۲۰	لوله گذاری با لوله پلی اتیلن یا پی وی سی سخت، به قطر ۸۰۰ میلیمتر و عمق ترانشه تا ۲/۲۵ متر.	مترطول	۱۲۱,۰۰۰		

فصل پنجم. نصب شیرها

مقدمه

۱. مفاد درج شده در ردیفهای حمل و نصب شیرها، شرح مختصری از عملیات است، و عملیات تفصیلی این ردیفها، به شرح زیر است:
 - ۱-۱. حمل و نصب شیرآلات از هر کلاس و در هر عمق، در زیر خاک یا داخل حوضچه یابه صورت ایستاده، شامل:
 - بارگیری و حمل شیر، واشر و پیچ و مهره‌های مربوط (و روکش چکمه‌ای، قاب و دریچه بازدید در مورد شیرهای مدفون)، از محل تحویل از کارفرما، بسته به مورد تا پای کار و باراندازی در کنار محل نصب یا تا محل انباشت فرعی و باراندازی در آنجا، همراه با بارگیری مجدد و حمل آنها تا پای کار و باراندازی در کنار محل نصب.
 - انجام عملیات خاکی اضافی لازم، شیب‌بندی و تسطیح کف ترانشه، تسطیح، آب‌پاشی و کوبیدن (در مورد شیرهای مدفون).
 - تلمبه‌زنی و تخلیه آبهای سطحی داخل ترانشه یا حوضچه (در صورت لزوم).
 - حفاظت کامل داخل شیر از ورود هر گونه مواد خارجی، قراردادن شیر، واشر و پیچ و مهره‌ها درون ترانشه یا حوضچه و نصب آنها (همراه با نصب روکش چکمه‌ای، قاب و دریچه بازدید در مورد شیرهای مدفون).
 - خاکریزی اطراف و روی شیر درون ترانشه، با خاک سرنندی و کوبیدن آن با وسایل دستی، تا تراکم مورد لزوم طبق مشخصات فنی (در مورد شیرهای مدفون).
 - پرکردن لایه به لایه ترانشه تا سطح زمین، آب‌پاشی و کوبیدن آن با تراکم حداقل ۸۵ درصد پروکتور استاندارد با خاک حاصل از خاکبرداری (خاکریز نهایی) و سایر عملیات تکمیلی لازم.
۲. ردیفهای حمل و نصب شیرهای کشویی برای هر دو حالت نصب به صورت مدفون یا غیر مدفون است.
۳. برای شیر یکطرفه، دستگاه اندازه‌گیری جریان و سایر موارد مشابه، از ردیفهای مربوط به شیر پروانه‌ای استفاده می‌شود.
۴. بهای حمل و نصب قطعه مخصوص باز و بسته کردن شیر (Dismantling Joint)، برابر ۷۰ درصد قیمت ردیفهای مربوط به شیر پروانه‌ای در نظر گرفته می‌شود.
۵. قسمتی از هزینه حمل و نصب شیرها طبق بند ۲۶ کلیات این فهرست بها محاسبه می‌شود، و مابقی هزینه در قیمت ردیفهای این فصل منظور شده است.

شماره	شرح	واحد	بهای واحد(ریال)	مقدار	بهای کل(ریال)
۰۵۰۱۰۱	حمل و نصب شیرکشویی، به قطر ۶۵ تا ۱۰۰ میلیمتر.	عدد	۷۹,۷۰۰		
۰۵۰۱۰۲	حمل و نصب شیرکشویی، به قطر ۱۵۰ تا ۲۵۰ میلیمتر.	عدد	۱۰۷,۵۰۰		
۰۵۰۱۰۳	حمل و نصب شیر کشویی، به قطر ۳۰۰ تا ۴۰۰ میلیمتر.	عدد	۲۰۴,۵۰۰		
۰۵۰۱۰۴	حمل و نصب شیر کشویی، به قطر ۴۵۰ تا ۶۰۰ میلیمتر.	عدد	۲۹۳,۵۰۰		
۰۵۰۲۰۱	حمل و نصب شیر پروانه‌ای، به قطر ۱۵۰ تا ۲۵۰ میلیمتر.	عدد	۱۴۹,۰۰۰		
۰۵۰۲۰۲	حمل و نصب شیر پروانه‌ای، به قطر ۳۰۰ تا ۴۰۰ میلیمتر.	عدد	۱۹۸,۵۰۰		
۰۵۰۲۰۳	حمل و نصب شیر پروانه‌ای، به قطر ۴۵۰ تا ۶۰۰ میلیمتر.	عدد	۳۵۲,۰۰۰		
۰۵۰۳۰۱	حمل و نصب شیر هوا، به قطر ۵۰ تا ۱۰۰ میلیمتر.	عدد	۱۰۹,۵۰۰		
۰۵۰۳۰۲	حمل و نصب شیر هوا، به قطر ۱۵۰ تا ۲۰۰ میلیمتر.	عدد	۱۵۳,۵۰۰		
۰۵۰۴۰۱	حمل و نصب دریچه تخلیه، به قطر ۶۵ تا ۱۰۰ میلیمتر.	عدد	۶۸,۳۰۰		
۰۵۰۴۰۲	حمل و نصب دریچه تخلیه، به قطر ۱۵۰ تا ۲۵۰ میلیمتر.	عدد	۹۲,۰۰۰		
۰۵۰۵۰۱	حمل و نصب شیر فشارشکن، به قطر ۶۵ تا ۱۰۰ میلیمتر، همراه با مانومترها و سایر اجزای لازم.	عدد	۹۱,۰۰۰		
۰۵۰۵۰۲	حمل و نصب شیر فشارشکن، به قطر ۱۵۰ تا ۲۵۰ میلیمتر، همراه با مانومترها و سایر اجزای لازم.	عدد	۱۲۲,۵۰۰		
۰۵۰۵۰۳	حمل و نصب شیر فشارشکن، به قطر ۳۰۰ تا ۴۰۰ میلیمتر، همراه با مانومترها و سایر اجزای لازم.	عدد	۲۳۴,۰۰۰		
۰۵۰۵۰۴	حمل و نصب شیر فشارشکن، به قطر ۴۵۰ تا ۶۰۰ میلیمتر، همراه با مانومترها و سایر اجزای لازم.	عدد	۳۳۲,۵۰۰		
۰۵۰۶۰۱	حمل و نصب شیرآتش نشانی زیرزمینی .	عدد	۱۶۴,۵۰۰		
۰۵۰۶۰۲	حمل و نصب شیرآتش نشانی ایستاده.	عدد	۲۱۹,۵۰۰		

فصل ششم. احداث حوضچه‌های شیر

مقدمه

۱. بهای واحد احداث حوضچه بتنی شیر در ردیفهای ۰۶۰۱۰۱ تا ۰۶۰۱۰۲، شامل بهای انجام کارهای لازم به شرح زیر، به ازای هر متر مکعب بتن مصرفی از نوع C ۲۵ در حوضچه است:
 - ۱-۱- انجام عملیات خاکی لازم، شامل حفر گود با هر نوع وسیله مکانیکی تا عمق مورد نظر، تسطیح، آب پاشی و کوبیدن کف گود، تلمبه‌زنی و تخلیه آبهای سطحی داخل گود (در صورت لزوم).
 - ۲-۱- تهیه و ریختن بتن از نوع C ۱۰ (بتن کم مایه).
 - ۳-۱- قالب‌بندی با هر نوع مصالح، و چوب‌بست یا داربست لازم همراه با تعبیه سوراخهای محل عبور لوله‌ها و غیره، به تعداد لازم و به هر قطر.
 - ۴-۱- تهیه و اجرای بتن از نوع C ۲۵، اعم از درجا یا پیش‌ساخته.
 - ۵-۱- جاسازی و عایق‌کاری دور لوله‌ها در محل عبور از دیوارها.
 - ۶-۱- تهیه قیر و عایق‌کاری سطح خارجی دیوارهای حوضچه، با دو قشر اندود قیر.
 - ۷-۱- تهیه و ریختن شن زهکش در اطراف لوله تخلیه.
 - ۸-۱- پرکردن لایه به لایه گود تا سطح زمین، آب‌پاشی و کوبیدن آن با تراکم حداقل ۸۵ درصد پروکتور استاندارد با خاک حاصل از خاکبرداری (خاکریز نهایی).
 - ۹-۱- تسطیح و پاک کردن محل، نظافت داخل حوضچه و سایر عملیات تکمیلی لازم.
۲. عملیات مربوط به احداث حوضچه با دیواره آجری یا بلوک بتنی برای شیر آتش‌نشانی، شیر تخلیه آب با پمپاژ، شیر تخلیه هوا و همچنین کتور آب، موضوع ردیفهای ۰۶۰۲۰۱ تا ۰۶۰۲۰۴، به شرح زیر است:
 - ۱-۲- انجام عملیات خاکی لازم، شامل حفر گود با هر نوع وسیله مکانیکی تا عمق مورد نظر، تسطیح، آب پاشی و کوبیدن کف گود، تلمبه‌زنی و تخلیه آبهای سطحی داخلی گود (در صورت لزوم).
 - ۲-۲- قالب بندی و بتن ریزی و عملیات بنایی، همراه با جاسازی لوله‌ها.
 - ۳-۲- تهیه و ریختن شن زهکش کف.
 - ۴-۲- خاکریزی اطراف حوضچه با خاک حاصل از خاکبرداری (خاکریز نهایی).
 - ۵-۲- تسطیح و پاک کردن محل، نظافت داخل حوضچه و سایر عملیات تکمیلی لازم.
 ۳. منظور از عمق حوضچه، فاصله بین کف تمام شده داخل تا زیر سقف حوضچه است.
 ۴. برای حوضچه‌های به عمق بیش از ۲/۵ متر، لازم است به منظور حفاظت، دستکهای مناسب در کنار پله پیش‌بینی شود.
 ۵. هزینه تهیه، حمل و نصب میلگرد لازم و نیز پله و حفاظ و دریچه چدنی با قاب مربوط، در بهای واحد احداث حوضچه‌ها منظور نشده است و برای محاسبه آن، از ردیفهای مربوط در فصل کارهای فولادی، استفاده خواهد شد.
 ۶. واحد پرداخت بهای حوضچه‌های بتنی شیر بر حسب حجم بتن مصرفی از نوع C ۲۵، بوده و چنانچه از بتن نوع دیگر استفاده شود، اضافه‌بها یا کسریها طبق ردیفهای درج شده در فصل کارهای بتنی و قالب بندی، محاسبه می‌شود.

۷. بهای انجام عملیات خاکی روی سقف حوضچه، عایق‌کاری سقف، شافت آدم‌رو و موارد مشابه دیگر، در بهای واحد ردیف‌های این فصل منظور نشده است.

۸. چنانچه در موارد استثنایی حوضچه‌های شیر باید زیر تراز آب زیرزمینی ساخته شود، هزینه‌های سختی اجرای کارهای مختلف در حوضچه، از ردیف‌های اضافه بهای مندرج در فصل‌های مربوط، محاسبه می‌شود. در بهای واحد ردیف‌های این فصل واتر استاپ و مواد آب بند منظور نشده است.

۹. مفاد بندهای ۱ تا ۶ و ۸ مقدمه فصل کارهای بتنی و قالب‌بندی این فهرست‌بها، در مورد کارهای بتنی و قالب‌بندی موردنظر در این فصل نیز بکار می‌رود.

۱۰. درصد تقریبی هزینه انجام هر یک از مراحل کار احداث حوضچه‌های بتنی شیر، به شرح بند ۱، نسبت به کل عملیات، در جدول ۵ درج شده است که برای محاسبه صورت وضعیت‌های موقت مورد استفاده قرار می‌گیرد. برای منظور کردن هزینه عملیات انجام شده حوضچه‌ها در صورت وضعیت‌های موقت، ابتدا حجم بتن هر یک از حوضچه‌ها و قیمت مربوط به آن طبق ردیف‌های مربوط محاسبه می‌شود. سپس با استفاده از جدول ۵، درصد مربوط به هزینه عملیات انجام شده هر حوضچه به‌دست آمده و به قیمت حوضچه اعمال و در صورت وضعیت موقت درج می‌شود. بدیهی است قیمت نهایی، برای حجم قطعی بتن حوضچه محاسبه خواهد شد.

جدول ۵. درصد پرداخت مراحل مختلف عملیات احداث حوضچه‌های بتنی شیر با عمق‌های مختلف.

شماره ردیف	شرح عملیات	حوضچه تا عمق ۳ متر	حوضچه به عمق بیش از ۳ متر
۱	حفر گود، تسطیح کف و اجرای بتن کم‌ماده	۸	۸
۲	قالب‌بندی و بتن‌ریزی کف (شالوده)	۱۰	۵/۵
۳	قالب‌بندی و بتن‌ریزی دیوارها	۶۴/۵	۷۳
۴	ساخت و نصب قطعات بتنی پیش‌ساخته	۱۴	۹/۵
۵	اندودقیری، خاکریز نهایی نظافت و عملیات تکمیلی	۳/۵	۴
	جمع	۱۰۰	۱۰۰

شماره	شرح	واحد	بهای واحد (ریال)	مقدار	بهای کل (ریال)
۰۶۰۱۰۱	احداث حوضچه بتنی شیر، به عمق تا ۳ متر.	مترمکعب بتن	۱,۶۰۰,۰۰۰		
۰۶۰۱۰۲	احداث حوضچه بتنی شیر، به عمق بیش از ۳ متر.	مترمکعب بتن	۱,۴۲۶,۰۰۰		
۰۶۰۲۰۱	احداث حوضچه با دیواره آجری یا بلوک بتنی، برای شیر آتش نشانی زیرزمینی.	عدد	۱,۷۵۱,۰۰۰		
۰۶۰۲۰۲	احداث حوضچه با دیواره آجری یا بلوک بتنی، برای شیر تخلیه هوا.	عدد	۳,۱۴۹,۰۰۰		
۰۶۰۲۰۳	احداث حوضچه با دیواره آجری یا بلوک بتنی، برای شیر تخلیه آب با پمپاژ.	عدد	۴,۵۶۴,۰۰۰		
۰۶۰۲۰۴	احداث حوضچه با دیواره آجری یا بلوک بتنی، برای کنتور آب.	عدد	۴۱۷,۵۰۰		

فصل هفتم. نصب انشعابها

مقدمه

مفاد درج شده در ردیفهای حمل و نصب انشعابها شرح مختصری از عملیات بوده و عملیات تفصیلی این ردیفها به شرح زیر است:

۱. کمربند چدنی (بست انشعاب) و شیر انشعاب (Corporation Cock)

- بارگیری و حمل کمربند چدنی (بست انشعاب) و شیر انشعاب و متعلقات مربوط، از محل تحویل از کارفرما، بسته به مورد تا پای کار و باراندازی در کنار محل نصب یا تا محل انباشت فرعی و باراندازی در آنجا، همراه با بارگیری مجدد و حمل آنها تا پای کار و باراندازی در کنار محل نصب.

- گودبرداری با هر نوع وسیله مکانیکی تا عمق مورد نظر، و انجام عملیات خاکی لازم.

- تلمبه زنی و تخلیه آبهای سطحی داخل گود (در صورت لزوم).

- نصب کمربند روی لوله اصلی و سوراخ کردن لوله و نصب شیر انشعاب در هر عمق.

- خاکریزی اطراف کمربند و شیر انشعاب با خاک سرندی و پخش و کوبیدن آن با وسایل دستی، تا تراکم مورد لزوم.

- پر کردن گود تا سطح زمین و سایر عملیات تکمیلی لازم.

۲. شیر قطع و وصل زیرزمینی انشعاب (Curb Stop Valve)

- بارگیری و حمل شیر و متعلقات مربوط، از محل تحویل از کارفرما، بسته به مورد تا پای کار و باراندازی در کنار محل نصب یا تا محل انباشت فرعی و باراندازی در آنجا، همراه با بارگیری مجدد و حمل آنها تا پای کار و باراندازی در کنار محل نصب.

- گودبرداری با هر نوع وسیله مکانیکی تا عمق مورد نظر، و انجام عملیات خاکی لازم.

- تلمبه زنی و تخلیه آبهای سطحی داخل گود (در صورت لزوم).

- نصب شیر با متعلقات مربوط و غلاف قابل تنظیم در هر عمق.

- خاکریزی اطراف شیر با خاک سرندی و پخش و کوبیدن آن با وسایل دستی، تا تراکم مورد لزوم.

- پر کردن گود تا سطح زمین و سایر عملیات تکمیلی لازم.

۳. شیر فلکه (Globe Valve) و شیر یکطرفه و کنتور درون حوضچه کنتور آب

- بارگیری و حمل شیر فلکه، شیر یکطرفه، کنتور و متعلقات مربوط، از محل تحویل از کارفرما، بسته به مورد تا پای کار و باراندازی در کنار محل نصب یا تا محل انباشت فرعی و باراندازی در آنجا، همراه با بارگیری مجدد و حمل آنها تا پای کار و باراندازی در کنار محل نصب.

- نصب شیرها و کنتور با متعلقات مربوط درون حوضچه کنتور آب و سایر عملیات تکمیلی لازم.

۴. نصب لوله انشعاب با هر نوع لوله.

- بارگیری و حمل لولهها و اتصالاتها و متعلقات مربوط، از محل تحویل از کارفرما، بسته به مورد تا پای کار و باراندازی در کنار محل نصب یا تا محل انباشت فرعی و باراندازی در آنجا، همراه با بارگیری مجدد و حمل آنها تا پای کار و باراندازی در کنار محل نصب.

- حفر ترانشه با هر نوع وسیله مکانیکی تا عمق مورد نظر.

- شیب بندی و تسطیح کف ترانشه، ریختن و پخش خاک سرندی، آب پاشی، کوبیدن، تلمبه زنی و تخلیه آبهای سطحی داخل ترانشه (در صورت لزوم).

- حفاظت کامل داخل لوله از ورود هر گونه مواد خارجی، قرار دادن لوله و اتصالاتها و متعلقات درون ترانشه و نصب آنها.

- خاکریزی اطراف و روی لوله‌های درون ترانشه با خاک سرنندی.
- آزمایش هیدرولیکی لوله انشعاب.
- پخش و کوبیدن خاک سرنندی با وسایل دستی تا تراکم مورد لزوم، پرکردن ترانشه تا سطح زمین، بدون کوبیدگی، با خاک حاصل از خاکبرداری (خاکریز نهایی) و سایر عملیات تکمیلی لازم.

شماره	شرح	واحد	بهای واحد (ریال)	مقدار	بهای کل (ریال)
۰۷۰۱۰۱	حمل و نصب کمربند چدنی (بست انشعاب) روی لوله آزیست سیمان، پلی اتیلن و یا فایبرگلاس تحت فشار، به قطرهای ۵۰ تا ۱۱۰ میلیمتر و نصب شیر انشعاب به قطر یک دوم تا یک اینچ.	عدد	۱۷,۷۰۰		
۰۷۰۱۰۲	حمل و نصب کمربند چدنی (بست انشعاب) روی لوله آزیست سیمان، پلی اتیلن و یا فایبرگلاس تحت فشار، به قطرهای ۱۲۵ تا ۲۰۰ میلیمتر و نصب شیر انشعاب به قطر یک دوم تا دو اینچ.	عدد	۲۱,۲۰۰		
۰۷۰۱۰۳	حمل و نصب کمربند چدنی (بست انشعاب) روی لوله آزیست سیمان، پلی اتیلن و یا فایبرگلاس تحت فشار، به قطرهای ۲۲۵ تا ۳۱۵ میلیمتر و نصب شیر انشعاب به قطر یک دوم تا دو اینچ.	عدد	۳۳,۵۰۰		
۰۷۰۲۰۱	گرفتن انشعاب با استفاده از کمربند از لوله چدنی نشکن تحت فشار، به قطرهای ۶۰ تا ۱۰۰ میلیمتر و نصب شیر انشعاب به قطر یک دوم تا دو اینچ.	عدد	۴۰,۶۰۰		
۰۷۰۲۰۲	گرفتن انشعاب با استفاده از کمربند از لوله چدنی نشکن تحت فشار، به قطرهای ۱۵۰ تا ۲۰۰ میلیمتر و نصب شیر انشعاب به قطر یک دوم تا دو اینچ.	عدد	۴۵,۱۰۰		
۰۷۰۲۰۳	گرفتن انشعاب با استفاده از کمربند از لوله چدنی نشکن تحت فشار، به قطرهای ۲۵۰ تا ۳۰۰ میلیمتر و نصب شیر انشعاب به قطر یک دوم تا دو اینچ.	عدد	۶۱,۱۰۰		
۰۷۰۳۰۱	حمل و نصب شیرقطع و وصل زیرزمینی انشعاب، به قطر یک دوم تا یک اینچ.	عدد	۳۹,۴۰۰		
۰۷۰۳۰۲	حمل و نصب شیرقطع و وصل زیرزمینی انشعاب، به قطر یک و یک چهارم تا دو اینچ.	عدد	۵۹,۱۰۰		
۰۷۰۴۰۱	حمل و نصب شیرفلکه (Globe Valve)، به قطر یک دوم تا یک اینچ، درون حوضچه کنتور آب.	عدد	۱۶,۵۰۰		
۰۷۰۴۰۲	حمل و نصب شیرفلکه (Globe Valve)، به قطر یک و یک چهارم تا دو اینچ، درون حوضچه کنتور آب.	عدد	۲۴,۱۰۰		
۰۷۰۵۰۱	حمل و نصب شیر یکطرفه، به قطر یک دوم تا یک اینچ، درون حوضچه کنتور آب.	عدد	۱۶,۵۰۰		

شماره	شرح	واحد	بهای واحد (ریال)	مقدار	بهای کل (ریال)
۰۷۰۵۰۲	حمل و نصب شیر یکطرفه، به قطر یک و یک چهارم تا دو اینچ، درون حوضچه کنتور آب.	عدد	۲۴،۱۰۰		
۰۷۰۶۰۱	حمل و نصب کنتور آب، به قطر یک دوم تا یک اینچ، درون حوضچه کنتور آب.	عدد	۱۸،۲۰۰		
۰۷۰۶۰۲	حمل و نصب کنتور آب، به قطر یک و یک چهارم تا دو اینچ، درون حوضچه کنتور آب.	عدد	۲۶،۵۰۰		
۰۷۰۷۰۱	حمل و نصب لوله انشعاب، به قطر یک دوم تا یک اینچ.	متر طول	۳۴،۹۰۰		
۰۷۰۷۰۲	حمل و نصب لوله انشعاب، به قطر یک و یک چهارم تا دو اینچ.	متر طول	۳۷،۶۰۰		

فصل هشتم. عملیات خاکی و مرمت نوار حفاری

مقدمه

۱. ردیفهای مربوط به حفاری، بر حسب حجم محل حفاری و ردیفهای تهیه خاک مناسب، و خاکریزی، بر حسب حجم محل خاکریز اندازه‌گیری می‌شود.
۲. ردیفهای جمع‌آوری و حمل خاکها و مواد زاید برحسب حجم محل حفاری به تناسب خاک جابه‌جا شده اندازه‌گیری می‌شود.
۳. ردیف حمل بیش از ۵۰۰ متر اگر در مورد خاک مناسب باشد، بر حسب حجم محل خاکریز، و چنانچه مربوط به خاک و مواد زاید باشد، برحسب حجم محل حفاری اندازه‌گیری می‌شود. منظور از خاک مناسب، هر نوع خاکی است (از جمله توونان) که برای انجام عملیات خاکی طبق تشخیص مهندس مشاور مناسب باشد.
۴. ردیف جابجایی خاک مصرفی تا فاصله حداکثر ۵۰ متر، در هر مورد تنها برای یک بار پرداخت می‌شود و اندازه‌گیری آن برای خاکی که از کنار ترانشه به دپو منتقل می‌شود، برحسب حجم محل حفاری به تناسب خاک جابجا شده، و برای خاکی که از دپو به کنار ترانشه برگشت داده شده است، برحسب حجم محل خاکریز انجام می‌شود.
۵. هزینه‌های کوبیدن خاک سرنندی زیر، اطراف و روی لوله، در بهای واحد ردیفهای فصلهای لوله‌گذاری، منظور شده است و ردیفهای ۰۸۱۲۰۱ و ۰۸۱۲۰۲، برای کوبیدن خاک روی خاک سرنندی (خاکریز نهایی)، طبق مشخصات فنی و براساس نتایج درج شده در گزارش آزمایشگاه، قابل پرداخت است. مبنای محاسبه، حجم خاک کوبیده شده است.
۶. در قیمت ردیفهای اجرای روسازی در مسیر لوله، هزینه برداشتن، بارگیری، حمل به هر فاصله و باراندازی خاک هم‌حجم مصالح روسازی، پیش بینی شده است.
۷. هزینه تخریب ملات زیر موزاییک و بلوکهای بتنی نیز، طبق ردیف ۰۸۰۶۰۳، محاسبه می‌شود.
۸. شرح و بهای واحد درج شده در ردیفهای ۰۸۰۷۰۱ تا ۰۸۰۷۰۵، مربوط به عملیات زیرسازی و روسازی معابر در محل‌های عبور خط لوله است و استفاده از این ردیفها، برای سایر کارها مجاز نیست.
۹. ردیف اضافه‌بهای اجرای کار زیرتر از آب زیرزمینی در این فصل، برای ردیفهای فصلهای لوله‌گذاری و احداث حوضچه‌ها در نظر گرفته شده است و برحسب حجمی از ترانشه یا گود (طبق نقشه‌های نمونه منضم به این فهرست‌بها)، که زیر تراز آب زیرزمینی است، محاسبه می‌شود.
۱۰. هزینه عملیات خاکی اضافی مربوط به ردیفهای ۰۸۰۸۰۷ و ۰۸۰۸۰۸ چنانچه با وسایل مکانیکی انجام شود، از ردیف ۰۸۰۲۰۱ محاسبه می‌شود و چنانچه استفاده از وسایل مکانیکی مقدور نباشد، اضافه‌بهای عملیات دستی لازم برحسب ردیفهای مربوط در این فصل قابل محاسبه است. ردیف اضافه‌بهای اجرای کار زیر تراز آب زیر زمینی در این فصل، بسته به مورد، برای ردیفهای ۰۸۰۸۰۷ و ۰۸۰۸۰۸ نیز قابل محاسبه است.
۱۱. ردیفهای ۰۸۱۳۰۱ و ۰۸۱۳۰۲ مربوط به هزینه‌های ناشی از صعوبت بارگیری و حمل انواع مصالح (مانند شن و ماسه و بتن و آجر و خاک و زیراساس و اساس و نیز نخاله‌های حاصل از خاکبرداری) و انواع لوله‌ها، با وسایل دستی، و باراندازی آنها است و فقط برای معابر تا عرض ۶ متر، فاصله دیوار به دیوار، و در صورت تایید مهندس مشاور و تصویب کارفرما، پرداخت می‌شود. ردیف حمل دستی برای کارهای بنایی برحسب حجم عملیات اجرا شده، خاکها و مواد زاید برحسب حجم محل حفاری شده و برای پرکردن با هر نوع مصالح برحسب حجم محل پر شده، اندازه‌گیری می‌شود. با پرداخت ردیف ۰۸۱۳۰۱ ردیف ۰۸۱۰۰۲ قابل پرداخت نیست.

۱۲. در مورد بارگیری و حمل دستی لوله‌های پلی اتیلن کلافی، می‌توان از $\frac{1}{12}$ قیمت واحد ردیف ۰۸۱۳۰۲ به ازای هر متر طول لوله استفاده کرد.

۱۳. بهای واحد ردیفهای ۰۸۰۶۰۱ تا ۰۸۰۶۰۶، مربوط به هزینه عملیات آماده‌سازی پوشش مسیر لوله (اعم از برش با کاتر یا تخریب) برای حفاری مسیر لوله است. بدیهی است هزینه برداشتن موارد یاد شده جزو هزینه حفاری در ردیفهای لوله‌گذاری و احداث حوضچه‌ها و نصب انشعابها پیش‌بینی شده است. ردیفهای تخریب برحسب حجم محل تخریب شده اندازه‌گیری می‌شود.

۱۴. ردیف ۰۸۰۷۰۳ کاملاً مستقل بوده و برای مواردی که نیاز به زیراساس و اساس ندارد، مورد استفاده قرار می‌گیرد.

۱۵. در مواردی که ضمن اجرای ردیفهای شماره ۰۸۰۱۰۱، ۰۸۰۱۰۲، به قطعات بزرگ سنگ برخورد شود که به تشخیص مهندس مشاور برداشت آن مستلزم خردکردن قطعه سنگ باشد، در آن صورت معادل حجم سنگهایی که شکسته می‌شوند، حفاری سنگی، از ردیفهای ۰۸۰۱۰۳ تا ۰۸۰۱۰۶ بسته به مورد منظور می‌شود.

۱۶. هزینه وسیله مناسب برای عمل کرد چکش هیدرولیکی، مانند بیل مکانیکی، در بهای ردیف ۰۸۰۱۰۴ منظور شده است.

۱۷. برای حفاری در سنگ باید از ردیف ۰۸۰۱۰۴ استفاده شود، مگر در شرایطی که، با تایید کارفرما، استفاده از کمپرسور همراه با چکش‌های بادی اجتناب ناپذیر باشد.

۱۸. در ردیف ۰۸۱۵۰۱، هزینه تهیه آب و کلر منظور نشده است و مقدار بر حسب حجم خط لوله و بر اساس قطر نامی محاسبه می‌شود.

شماره	شرح	واحد	بهای واحد (ریال)	مقدار	بهای کل (ریال)
۰۸۰۱۰۱	اضافه بها به ردیفهای فصلهای لوله گذاری و احداث حوضچه ها و نصب انشعابها، چنانچه برای حفر ترانشه و گودبرداری در زمینهای نرم و خاکریزی، استفاده از وسایل مکانیکی به علت موقعیت مکانی مقدور نباشد و عملیات خاکی با دست و حداکثر تا عمق ۲ متر انجام شود، بر حسب حجم محل حفاری.	مترمکعب	۷,۹۰۰		
۰۸۰۱۰۲	اضافه بها به ردیفهای فصلهای لوله گذاری و احداث حوضچه ها و نصب انشعابها، چنانچه برای حفر ترانشه و گودبرداری در زمینهای سخت و خاکریزی، استفاده از وسایل مکانیکی به علت موقعیت مکانی مقدور نباشد و عملیات خاکی با دست و حداکثر تا عمق ۲ متر انجام شود، بر حسب حجم محل حفاری.	مترمکعب	۲۵,۵۰۰		
۰۸۰۱۰۳	اضافه بها به ردیفهای فصلهای لوله گذاری و احداث حوضچه ها و نصب انشعابها، چنانچه حفاری در زمینهای سنگی، به علت شرایط محلی با کمپرسور همراه با چکشهای بادی و وسایل دستی و حداکثر تا عمق ۲ متر انجام شود.	مترمکعب	۲۶۲,۰۰۰		
۰۸۰۱۰۴	اضافه بها به ردیفهای فصلهای لوله گذاری و احداث حوضچهها و نصب انشعابها، چنانچه حفاری در زمینهای سنگی، با استفاده از چکشهای هیدرولیکی و حداکثر تا عمق ۲ متر انجام شود.	مترمکعب	۷۸,۳۰۰		
۰۸۰۱۰۵	اضافه بها به ردیفهای ۰۸۰۱۰۱ تا ۰۸۰۱۰۴، هرگاه عمق ترانشه یا گود بیش از ۲ متر باشد، برای حجم واقع بین ۲ تا ۴ متر یک بار و برای حجم واقع بین ۴ تا ۶ متر دو بار و به همین ترتیب، برای عمقهای بیشتر.	مترمکعب	۱۰,۴۰۰		
۰۸۰۱۰۶	اضافه بها به ردیف ۰۸۰۱۰۳ چنانچه به علت موقعیت مکانی استفاده از وسایل مکانیکی مقدور نباشد و خاکریزی نهایی با دست انجام شود.	مترمکعب	۶,۵۷۰		
۰۸۰۲۰۱	خاکبرداری اضافی در زمینهای ریزشی با وسیله مکانیکی، به منظور ایجاد شیب یا عمق مناسب.	مترمکعب	۴,۷۸۰		

شماره	شرح	واحد	بهای واحد (ریال)	مقدار	بهای کل (ریال)
۰۸۰۲۰۲	خاکریزی در زمینهای ریزشی و در محلهایی که خاکبرداری اضافی انجام شده است، همراه با پخش و کوبیدن خاک در قشرهای ۱۵ سانتیمتری، با تراکم ۸۵ درصد پروکتور استاندارد.	مترمکعب	۱۱،۸۰۰		
۰۸۰۳۰۱	چوب بست لازم برای دیواره ترانشه ها و گودها، به منظور تامین شرایط ایمنی کار در محلهایی که چوب بست لازم باشد (اندازه گیری برحسب سطح حفاظت شده).	مترمربع	۹،۵۸۰		
۰۸۰۴۰۱	اضافه بها به ردیفهای فصلهای لوله گذاری و احداث حوضچه ها، برای آن قسمت از عملیات که در زیر تراز آب زیرزمینی انجام شود و شدت تراوش آبهای زیرزمینی، به حدی باشد که استفاده از تلمبه موتوری اجتناب ناپذیر باشد.	مترمکعب	۵۶،۰۰۰		
۰۸۰۵۰۱	تهیه مصالح و نصب لولههای زهکش بتنی به قطر ۱۰۰ تا ۲۰۰ میلیمتر، با بندباز، برای انتقال آب به محل تلمبه های موتوری و یا محل دفع آب، همراه با حفاری، تهیه و ریختن مصالح لازم اطراف لوله.	مترطول	۱۵۰،۰۰۰		
۰۸۰۵۰۲	تهیه مصالح و نصب لولههای زهکش پلاستیکی مشبک به قطر ۱۱۰ تا ۲۰۰ میلیمتر، برای انتقال آب به محل تلمبه های موتوری و یا محل دفع آب، همراه با حفاری، تهیه و ریختن مصالح لازم اطراف لوله.	مترطول			
۰۸۰۵۰۳	تهیه مصالح زهکشی طبق مشخصات و بکاربردن آن در زهکشیها.	مترمکعب	۹۵،۲۰۰		
۰۸۰۶۰۱	تخریب پوشش آسفالتی در مسیر لوله (بدون استفاده از کاتر).	مترمکعب	۱۳۹،۵۰۰		
۰۸۰۶۰۲	تخریب پوشش بتنی در مسیر لوله.	مترمکعب	۳۰۲،۰۰۰		
۰۸۰۶۰۳	تخریب هر نوع پوشش، به استثنای پوشش آسفالت و بتن، در مسیر لوله.	مترمکعب	۱۰۵،۰۰۰		
۰۸۰۶۰۴	برش آسفالت با کاتر به عمق تا ۷ سانتیمتر (اندازه گیری برحسب طول هر خط برش).	مترطول	۴،۷۳۰		

شماره	شرح	واحد	بهای واحد (ریال)	مقدار	بهای کل (ریال)
۰۸۰۶۰۵	اضافه بها به ردیف ۰۸۰۶۰۴ به ازای هر سانتیمتر اضافه عمق مازاد بر ۷ سانتیمتر (اندازه گیری برحسب طول هر خط برش).	متر طول	۸۴۵		
۰۸۰۶۰۶	تخریب پوشش آسفالتی بین دو خط برش داده شده با کاتر در مسیر لوله.	مترمکعب	۸۳،۷۰۰		
۰۸۰۷۰۱	مرمت مسیر لوله، شامل کندن مجدد خاک روی ترانشه یا گود، آب پاشی و کوبیدن بستر، تهیه مصالح زیراساس و اساس، ریختن، پخش و کوبیدن آن، با تراکم لازم.	مترمکعب	۱۶۸،۰۰۰		
۰۸۰۷۰۲	تهیه مصالح، ریختن، پخش و کوبیدن بیندر و توپکا، همراه باتک کت و پریمکت، به ازای هر یک سانتیمتر ضخامت آسفالت کوبیده شده.	مترمربع	۱۵،۷۰۰		
۰۸۰۷۰۳	مرمت مسیر لوله، شامل کندن مجدد خاک روی ترانشه یا گود، آب پاشی و کوبیدن بستر، تهیه مصالح، ریختن، پخش و کوبیدن اساس قیری، بیندر و توپکا، همراه با تک کت و پریمکت، به ازای هر یک سانتیمتر ضخامت آسفالت کوبیده شده.	مترمربع	۱۷،۱۰۰		
۰۸۰۷۰۴	تهیه مصالح و اجرای کامل روسازی در مسیر لوله، با بلوکهای بتنی به اشکال مختلف، همراه با کندن مجدد خاک روی ترانشه یا گود، آب پاشی و کوبیدن بستر، ماسه ریزی و کوبیدن آن.	مترمربع	۱۰۰،۵۰۰		
۰۸۰۷۰۵	تهیه مصالح و اجرای کامل روسازی در مسیر لوله، با پوشش موزاییک، همراه با کندن مجدد خاک روی ترانشه یا گود، آب پاشی و کوبیدن بستر.	مترمربع	۸۷،۳۰۰		
۰۸۰۸۰۱	اضافه بها به ردیفهای فصلهای لوله گذاری، برای تهیه، حمل و پخش مصالح سنگی طبیعی به جای استفاده از خاک سرند شده محلی.	مترمکعب	۶۳،۳۰۰		
۰۸۰۸۰۲	اضافه بها به ردیفهای فصلهای لوله گذاری، برای تهیه، حمل و پخش مصالح سنگی شکسته با دانه بندی تا ۱۹ میلیمتر به جای استفاده از خاک سرند شده محلی.	مترمکعب	۶۳،۴۰۰		

شماره	شرح	واحد	بهای واحد (ریال)	مقدار	بهای کل (ریال)
۰۸۰۸۰۴	اضافه بها به ردیفهای فصلهای لوله گذاری، برای تهیه، حمل و پخش ماسه شسته به جای استفاده از خاک سرند شده محلی.	مترمکعب	۱۰۵،۵۰۰		
۰۸۰۸۰۵	اضافه بها به ردیفهای فصلهای لوله گذاری، برای تهیه، حمل و پخش ماسه خاکداز (کفی) به جای استفاده از خاک سرند شده محلی.	مترمکعب	۷۸،۶۰۰		
۰۸۰۸۰۶	اضافه بها به ردیفهای فصلهای لوله گذاری، برای تهیه، حمل و پخش ماسه بادی به جای استفاده از خاک سرند شده محلی.	مترمکعب	۵۸،۴۰۰		
۰۸۰۸۰۷	تهیه مصالح و خشکه چینی با سنگ قلوه رودخانه ای در کف ترانشه، به منظور پی سازی.	مترمکعب	۱۰۳،۰۰۰		
۰۸۰۸۰۸	تهیه مصالح و خشکه چینی با سنگ لاشه در کف ترانشه، به منظور پی سازی.	مترمکعب	۱۱۶،۵۰۰		
۰۸۰۹۰۱	جابه جایی خاک تا فاصله حداکثر ۵۰ متر، باهر وسیله مکانیکی، از کنار ترانشه یا گود به محل دپو یا برعکس، در مواردی که بارگیری و باراندازی انجام نمی شود.	مترمکعب	۱،۴۱۰		
۰۸۱۰۰۱	اضافه بها به ردیفهای فصلهای لوله گذاری، برای تهیه خاک مناسب (سرند شده یا نشده) از خارج کارگاه، حمل آن تا ۵۰۰ متری، باراندازی و ریسه کردن آن در مسیر ترانشه های سنگی و یا محل هایی که خاک کنده شده برای استفاده مناسب نباشد.	مترمکعب	۸،۱۸۰		
۰۸۱۰۰۲	جمع آوری خاک و مواد زاید، بارگیری، حمل تا فاصله ۵۰۰ متری و باراندازی آن.	مترمکعب	۷،۸۵۰		
۰۸۱۰۰۳	بارگیری خاک و مواد زاید از محل انباشت موقت، حمل تا فاصله ۵۰۰ متری و باراندازی آن.	مترمکعب	۶،۱۱۰		
۰۸۱۱۰۱	حمل خاک مناسب یا خاک و مواد زاید در هر نوع راه، چنانچه فاصله حمل بیش از ۵۰۰ متر (موضوع ردیفهای ۰۸۱۰۰۱ تا ۰۸۱۰۰۳) تا ۱۰ کیلومتر باشد، به ازای هر یک کیلومتر اضافه بر ۵۰۰ متر. کسر کیلومتر به تناسب محاسبه می شود.	مترمکعب - کیلومتر	۱،۴۷۰		

شماره	شرح	واحد	بهای واحد (ریال)	مقدار	بهای کل (ریال)
۰۸۱۱۰۲	حمل خاک مناسب یا خاک و مواد زاید در هر نوع راه، چنانچه فاصله حمل بیش از ۱۰ کیلومتر تا ۳۰ کیلومتر باشد، به ازای هر یک کیلومتر اضافه بر ۱۰ کیلومتر. کسر کیلومتر، به تناسب محاسبه می شود.	مترمکعب - کیلومتر	۱،۳۳۰		
۰۸۱۱۰۳	حمل خاک مناسب یا خاک و مواد زاید در هر نوع راه، چنانچه فاصله حمل بیش از ۳۰ کیلومتر باشد، به ازای هر یک کیلومتر اضافه بر ۳۰ کیلومتر. کسر کیلومتر، به تناسب محاسبه می شود.	مترمکعب - کیلومتر	۱،۲۰۰		
۰۸۱۲۰۱	اضافه بها به ردیفهای فصلهای لوله گذاری و احداث حوضچه ها، برای پخش و کوبیدن خاک داخل ترانشه یا گود، در قشرهای ۱۵ سانتیمتری، با تراکم ۹۰ درصد پروکتور استاندارد.	مترمکعب	۱۳،۵۰۰		
۰۸۱۲۰۲	اضافه بها به ردیفهای فصلهای لوله گذاری و احداث حوضچه ها، برای پخش و کوبیدن خاک داخل ترانشه یا گود، در قشرهای ۱۵ سانتیمتری، با تراکم ۹۵ درصد پروکتور استاندارد.	مترمکعب	۱۷،۵۰۰		
۰۸۱۳۰۱	بارگیری و حمل انواع مصالح با هر وسیله دستی، و باراندازی.	مترمکعب	۴۱،۰۰۰		
۰۸۱۳۰۲	بارگیری و حمل انواع لوله تا قطر ۳۰۰ میلیمتر، با هر وسیله دستی، و باراندازی.	شاخه	۶،۹۶۰		
۰۸۱۴۰۱	اضافه بها به ردیفهای فصلهای لوله گذاری و احداث حوضچه ها، برای صعوبت ناشی از وجود مهاریهای سپرها در عرض ترانشه یا گود.	مترمکعب	۶،۴۸۰		
۰۸۱۵۰۱	آزمایش، ضد عفونی و شستشوی سراسری خط لوله، طبق مشخصات فنی.	مترمکعب	۱۳،۳۰۰		

فصل نهم. کارهای فولادی

مقدمه

۱. در ردیفهای این فصل، وزن کار طبق ابعاد درج شده در نقشه‌ها، مشخصات، دستور کارها و صورت جلسه‌های تنظیمی، و به‌مأخذ جدولهای استاندارد مربوط یا جدولهای کارخانه سازنده، محاسبه و منظور می‌شود.
۲. هزینه‌های مربوط به تهیه و مصرف الکتروود، مفتول یا سیم آرماتوربندی، در قیمت‌ها منظور شده و از این بابت، اضافه‌بها یا اضافه وزن پرداخت نمی‌شود.
۳. بهای خرکها و سنجاکهای مورد نیاز که به‌منظور حفظ فاصله میلگردها مورد استفاده قرار گرفته و در بتن باقی می‌مانند، براساس صورت جلسه‌های تنظیم شده و طبق ردیفهای مربوط پرداخت است.

شماره	شرح	واحد	بهای واحد (ریال)	مقدار	بهای کل (ریال)
۰۹۰۱۰۱	تهیه، بریدن، خم کردن و کار گذاشتن میل گرد ساده، به قطر تا ۱۰ میلیمتر برای بتن مسلح با سیم پیچی لازم.	کیلوگرم	۹،۵۸۰		
۰۹۰۱۰۲	تهیه، بریدن، خم کردن و کار گذاشتن میلگرد ساده، به قطر ۱۲ تا ۱۸ میلیمتر برای بتن مسلح با سیم پیچی لازم.	کیلوگرم	۹،۳۰۰		
۰۹۰۲۰۱	تهیه، بریدن، خم کردن و کار گذاشتن میلگرد آجدار از نوع AII، به قطر تا ۱۰ میلیمتر برای بتن مسلح با سیم پیچی لازم.	کیلوگرم	۸،۶۳۰		
۰۹۰۲۰۲	تهیه، بریدن، خم کردن و کار گذاشتن میلگرد آجدار از نوع AII، به قطر ۱۲ تا ۱۸ میلیمتر برای بتن مسلح با سیم پیچی لازم.	کیلوگرم	۶،۶۳۰		
۰۹۰۲۰۳	تهیه، بریدن، خم کردن و کار گذاشتن میلگرد آجدار از نوع AII، به قطر ۲۰ و بیش از ۲۰ میلیمتر برای بتن مسلح با سیم پیچی لازم.	کیلوگرم	۶،۳۰۰		
۰۹۰۲۰۴	تهیه، بریدن، خم کردن و کار گذاشتن میلگرد آجدار از نوع AIII، به قطر تا ۱۰ میلیمتر برای بتن مسلح با سیم پیچی لازم.	کیلوگرم	۸،۶۲۰		
۰۹۰۲۰۵	تهیه، بریدن، خم کردن و کار گذاشتن میلگرد آجدار از نوع AIII، به قطر ۱۲ تا ۱۸ میلیمتر برای بتن مسلح با سیم پیچی لازم.	کیلوگرم	۶،۶۳۰		
۰۹۰۲۰۶	تهیه، بریدن، خم کردن و کار گذاشتن میلگرد آجدار از نوع AIII، به قطر ۲۰ و بیش از ۲۰ میلیمتر برای بتن مسلح با سیم پیچی لازم.	کیلوگرم	۶،۳۰۰		
۰۹۰۳۰۱	اضافه بها به ردیفهای نصب میل گرد، چنانچه کار گذاری میل گرد، زیر تراز آبهای زیرزمینی انجام شود و برای آبکشی، به کاربردن تلمبه موتوری ضروری باشد.	کیلوگرم	۴۳۰		
۰۹۰۴۰۱	تهیه و نصب علائم چدنی برای تعیین نوع و موقعیت تجهیزات لوله کشی طبق ابعاد تعیین شده در نقشه نمونه شامل تمام هزینه‌های تهیه مصالح چدنی و پایه بتنی مربوط.	عدد	۱۱۵،۰۰۰		

شماره	شرح	واحد	بهای واحد (ریال)	مقدار	بهای کل (ریال)
۰۹۰۴۰۲	تهیه و نصب دریچه چدنی حوضچه با قاب مربوط به طور کامل.	کیلوگرم	۹,۴۳۰		
۰۹۰۴۰۳	تهیه و نصب پله چدنی در دیوار حوضچه های شیر.	کیلوگرم	۱۴,۹۰۰		
۰۹۰۵۰۱	تهیه و نصب پله یا حفاظ از میل گرد و لوله فولادی در دیوار حوضچه های شیر.	کیلوگرم	۱۸,۰۰۰		
۰۹۰۵۰۲	تهیه و نصب لوله فولادی گالوانیزه برای هواکش سقف یا برای تخلیه حوضچه های شیر.	کیلوگرم	۱۳,۲۰۰		
۰۹۰۵۰۳	تهیه و نصب پله فولادی با روکش پلی پروپیلن در دیوار حوضچه های شیر.	عدد	۶۱,۱۰۰		

فصل دهم. کارهای بتنی و قالب بندی

مقدمه

۱. در تمام ردیفهای این فصل، سیمان مصرفی، سیمان پرتلند معمولی (نوع ۱) است، مگر آنکه بهصراحت نوع دیگری مشخص شود.
۲. نوع شن و ماسه مصرفی در این فصل به صورت طبیعی رودخانه‌ای یا شکسته رودخانه‌ای، با توجه به مشخصات فنی است.
۳. هزینه دانه‌بندی مصالح، ساختن بتن و حمل بتن از محل ساخت تا محل مصرف، ریختن بتن به اشکال مختلف، مرتعش کردن بتن و هر گونه افت ناشی از متراکم کردن بتن، ریخت و پاش ناشی از حمل و تخلیه آن، مرطوب نگهداشتن بتن و سایر هزینه‌های مربوط، در بهای ردیفها منظور شده است.
۴. مشخصات انواع بتن به کار رفته در این فصل، طبق آیین‌نامه بتن ایران (نشریه شماره ۱۲۰ دفتر نظام فنی اجرایی معاونت برنامه‌ریزی و نظارت راهبردی ریاست جمهوری) است.
۵. مقدار سیمان مفروض در برآورد ردیفهای بتن‌ریزی طبق جدول زیر است:

شماره ردیف	نوع بتن	مقدار سیمان تقریبی (کیلوگرم)
۱۰۰۱۰۱	C ۱۰	۱۵۰
۱۰۰۱۰۲	C ۱۲	۲۰۰
۱۰۰۱۰۳	C ۱۶	۲۵۰
۱۰۰۱۰۴	C ۲۰	۳۰۰
۱۰۰۱۰۵	C ۲۵	۳۵۰

۶. ردیفهای قالب‌بندی این فصل شامل هر نوع قالب مانند چوبی یا فلزی یا ترکیبی از آن دو است.
۷. در اندازه‌گیری قالب‌بندیها، سطوح بتن ریخته شده که با قالب تماس دارد ملاک محاسبه است.
۸. در ردیفهای قالب‌بندی، هزینه‌های پشت‌بند، چوب‌بست، رنده کردن قالب چوبی، تمیز کردن قالبها، تهیه و نصب فاصله نگهدار، ایجاد پخ در گوشه قالب، سیم، میخ و پیچ و مهره لازم، ماده رهاساز و باز کردن قالب منظور شده است.

شماره	شرح	واحد	بهای واحد (ریال)	مقدار	بهای کل (ریال)
۱۰۰۱۰۱	تهیه مصالح، ساخت و ریختن بتن از نوع C۱۰.	مترمکعب	۳۵۲،۵۰۰		
۱۰۰۱۰۲	تهیه مصالح، ساخت و ریختن بتن از نوع C۱۲.	مترمکعب	۳۹۳،۰۰۰		
۱۰۰۱۰۳	تهیه مصالح، ساخت و ریختن بتن از نوع C۱۶.	مترمکعب	۴۲۹،۰۰۰		
۱۰۰۱۰۴	تهیه مصالح، ساخت و ریختن بتن از نوع C۲۰.	مترمکعب	۴۶۰،۵۰۰		
۱۰۰۱۰۵	تهیه مصالح، ساخت و ریختن بتن از نوع C۲۵.	مترمکعب	۴۹۰،۰۰۰		
۱۰۰۲۰۱	اضافه بها به ردیفهای بتن ریزی، چنانچه ضخامت بتن ۱۵ سانتیمتر یا کمتر باشد.	مترمکعب	۱۵،۲۰۰		
۱۰۰۲۰۲	اضافه بها به ردیفهای بتن ریزی، هر گاه بتن ریزی در بتن مسلح انجام شود.	مترمکعب	۷،۲۹۰		
۱۰۰۲۰۳	اضافه بها برای بتن ریزی زیر تراز آبهای زیرزمینی، چنانچه برای آبکشی، به کاربردن تلمبه موتوری ضروری باشد.	مترمکعب	۲۵،۸۰۰		
۱۰۰۲۰۴	اضافه بها به ردیفهای بتن ریزی، چنانچه به جای سیمان نوع ۱ از سیمان نوع ۲ استفاده شود.	کیلوگرم	۱۶		
۱۰۰۲۰۵	اضافه بها به ردیفهای بتن ریزی، چنانچه به جای سیمان نوع ۱ از سیمان نوع ۵ استفاده شود.	کیلوگرم	۳۲		
۱۰۰۲۰۶	اضافه بها برای مصرف سیمان بیشتر، نسبت به عیاردرج شده در جدول مقدمه فصل، برای ردیفهای بتن ریزی، چنانچه از سیمان نوع ۱ استفاده شود.	کیلوگرم	۶۱۵		
۱۰۰۲۰۷	کسر بها برای مصرف سیمان کمتر، نسبت به عیاردرج شده در جدول مقدمه فصل، برای ردیفهای بتن ریزی، چنانچه از سیمان نوع ۱ استفاده شود.	کیلوگرم	-۶۱۵		
۱۰۰۳۰۱	تهیه مصالح و قالب بندی در هر عمق و ارتفاع، برای کارهای بتنی، همراه با باز کردن قالب.	مترمربع	۶۳،۱۰۰		
۱۰۰۳۰۲	اضافه بها به ردیف ۱۰۰۳۰۱، برای قالب بندی زیر تراز آبهای زیرزمینی، چنانچه برای آبکشی، به کاربردن تلمبه موتوری ضروری باشد.	مترمربع	۱۲،۹۰۰		
۱۰۰۴۰۱	تهیه و جا گذاری غلاف پلاستیکی در بتن، برای عبور لوله و سایر مصارف.	کیلوگرم			

فصل یازدهم. حمل و نقل

مقدمه

۱. هزینه بارگیری، حمل تا فاصله ۳۰ کیلومتر و باراندازی، برای مصالح تحویلی کارفرما یا مصالح تهیه شده توسط پیمانکار، از محل تحویل یا تهیه تا انبار کارگاه و همچنین از انبار کارگاه تا محل مصرف، در قیمت ردیفهای این فهرست بها در نظر گرفته شده است. هزینه حمل مازاد بر ۳۰ کیلومتر، تنها، برای سیمان، آهن آلات، مصالح سنگی، آجر، لوله‌ها، متعلقات، شیرها، اتصالیها، پله و قاب و دریچه چدنی، بر حسب مورد بر اساس ردیفهای این فصل پرداخت می‌شود و برای سایر مصالح، هیچ‌گونه هزینه حمل جداگانه‌ای پرداخت نخواهد شد.

۲. مقادیر هر یک از مصالح موضوع بند ۱ که در محاسبه هزینه حمل مازاد بر ۳۰ کیلومتر مورد استفاده قرار می‌گیرد، به شرح زیر تعیین می‌شود:

۱-۲. سیمان

مقدار سیمان، بر اساس عیار سیمان در بتن، به اضافه ۶ درصد برای اتلاف سیمان، محاسبه می‌شود.

۲-۲. آهن آلات

به ازای هر یک کیلوگرم فولاد مصرفی، از میلگرد و پروفیل‌های متداول، مانند انواع تیرآهن، ناودانی، نبشی، سپری، لوله و ورقهای تقویتی و اتصالی که بر اساس مشخصات و نقشه‌های اجرایی مشخص می‌شود، ۱/۰۵ کیلوگرم بابت حمل، منظور می‌شود.

۳-۲. مصالح سنگی (شن، ماسه، سنگ قلوه، سنگ ریشه‌دار).

۱-۳-۲. برای هر متر مکعب انواع بتن، ۲/۲ تن شن و ماسه محاسبه می‌شود.

۲-۳-۲. برای هر متر مکعب خشکه چینی با قلوه‌سنگ، ۲ تن سنگ قلوه محاسبه می‌شود.

۳-۳-۲. برای هر متر مکعب خشکه چینی با سنگ ریشه‌دار، ۱/۸۴ تن سنگ ریشه‌دار محاسبه می‌شود.

۴-۳-۲. برای هر متر مکعب شن، ماسه، مصالح زهکشی، اساس، زیراساس کوبیده شده، ۲ تن مصالح سنگی محاسبه می‌شود.

۳. مقادیر تعیین شده در بندهای مقدمه این فصل تنها برای احتساب هزینه‌های حمل است و قابل استناد برای محاسبه مقادیر مصالح و یا سایر موارد، نخواهد بود.

۴. مبدأ حمل سیمان، برای پرداخت هزینه حمل، به شرح زیر تعیین می‌شود:

۱-۴. چنانچه سیمان مستقیماً از کارخانه‌های داخلی خریداری شود، مبدأ حمل، محل کارخانه مربوط است. در این حالت محل خرید باید قبلاً به تأیید مهندس مشاور و تصویب کارفرما برسد.

۲-۴. چنانچه سیمان مستقیماً از کارخانه‌های داخلی خریداری نشود، مبدأ حمل محل نزدیکترین کارخانه سیمان (که سیمان مورد نظر را تولید می‌کند)، خواهد بود.

۵. مبدأ حمل فولاد، برای پرداخت هزینه حمل به شرح زیر تعیین می‌شود:

۱-۵. در صورتی که فولاد، مستقیماً از تولید کنندگان داخلی یا مرکز تهیه و توزیع فلزات وزارت بازرگانی خریداری شود، مبدأ حمل برای خرید از تولید کنندگان داخلی محل تولید و برای خریدهای مرکز، محل تحویل خواهد بود. در این حالت محل خرید یا تحویل باید قبلاً به تأیید مهندس مشاور و تصویب کارفرما برسد.

۲-۵. در صورتی که فولاد مستقیماً از تولید کنندگان داخلی یا مرکز تهیه و توزیع فلزات وزارت بازرگانی خریداری نشود، مبدأ حمل نزدیکترین محل تولید فولاد به کارگاه است که فولاد مورد نظر را تولید می‌کند. کارخانه‌های نورد نیز جزو تولیدکنندگان محسوب می‌شوند.

۶. بهای حمل مصالح سنگی و آجر طبق ردیفهای حمل آهن آلات و سیمان پاکتی محاسبه می شود.
۷. بهای حمل متعلقات، شیرها، اتصالیها، پله و قاب و دریچه چدنی، با استفاده از بهای واحد ردیفهای حمل آهن آلات و سیمان پاکتی و اعمال ضریب ۲/۵۰ محاسبه می شود.
۸. بهای ردیفهای حمل لوله های آزیست سیمان و چدنی نشکن و فایبرگلاس (G.R.P) (برای تعداد کل شاخه لوله حمل شده و براساس مترطول مفید هر شاخه در لوله گذاری)، برای لوله به قطر ۵۰۰ میلیمتر، پیش بینی شده است. بهای حمل لوله های فوق با سایر قطرها، بر حسب مورد، با استفاده از بهای واحد ردیفهای حمل لوله به قطر ۵۰۰ میلیمتر، و اعمال ضرایب درج شده در جدول ۶، تعیین می شود.

جدول ۶. ضریبهای حمل لوله های آزیست سیمان و چدنی نشکن و فایبرگلاس

۳۰۰	۲۵۰	۲۰۰	۱۵۰	۱۰۰	۸۰	۶۰	قطر لوله (میلیمتر)
۰/۳۸	۰/۲۶	۰/۱۷	۰/۱	۰/۰۷	۰/۰۵	۰/۰۵	ضریب
۸۰۰	۷۰۰	۶۰۰	۵۰۰	۴۵۰	۴۰۰	۳۵۰	قطر لوله (میلیمتر)
۳	۲	۱/۸	۱	۰/۷۵	۰/۶۴	۰/۵۲	ضریب

۹. بهای ردیفهای حمل لوله های پلی اتیلن (برای مقدار کل لوله حمل شده)، برای لوله به قطر ۳۱۵ میلیمتر، پیش بینی شده است. بهای حمل لوله های فوق با سایر قطرها، برحسب مورد، با استفاده از بهای واحد ردیفهای حمل لوله به قطر ۳۱۵ میلیمتر، و اعمال ضرایب درج شده در جدول ۷، تعیین می شود.

جدول ۷. ضریبهای حمل لوله های پلی اتیلن.

۲۸۰	۲۵۰	۲۲۵	۲۰۰	۱۸۰-۱۴۰	۱۲۵-۹۰	۷۰-۵۰	قطر لوله (میلیمتر)
۰/۷۷	۰/۶۱	۰/۵	۰/۳۵	۰/۲۸	۰/۱۹	۰/۱۱	ضریب
۸۰۰	۷۱۰	۶۳۰	۵۰۰	۴۰۰	۳۵۵-۳۵۰	۳۱۵	قطر لوله (میلیمتر)
۵/۵	۵/۵	۵/۵	۳	۱/۳۵	۱/۳۵	۱	ضریب

۱۰. بهای حمل سیمان فله چنانچه مسافت حمل (مبدأ - مقصد) تا ۴۵۰ کیلومتر باشد، طبق ردیفهای حمل آهن آلات و سیمان پاکتی پرداخت می شود و اگر مسافت حمل بیشتر از ۴۵۰ کیلومتر باشد، بر اساس ردیفهای حمل آهن آلات و سیمان پاکتی، با اعمال ضریب ۱/۵۰ به قیمت ردیفهای مربوط، برای تمام طول مسیر، پس از کسر ۳۰ کیلومتر پرداخت می شود.
۱۱. چنانچه حمل مصالح در راههای خاکی و شنی انجام شود، بهای واحد ردیفهای این فصل به اضافه ۳۰ درصد، پرداخت می شود.
۱۲. مبنای تعیین مسافت حمل، نزدیکترین راه طبق آخرین دفترچه مسافت وزارت راه و ترابری است، و در مورد راههایی که در دفترچه یاد شده، مسافتی برای آنها تعیین نشده است، با در نظر گرفتن کوتاهترین فاصله، طبق نظر مهندس مشاور، فاصله آنها تعیین می شود.

شماره	شرح	واحد	بهای واحد (ریال)	مقدار	بهای کل (ریال)
۱۱۰۱۰۱	حمل آهن آلات و سیمان پاکتی، نسبت به مازاد بر ۳۰ کیلومتر، تا فاصله ۷۵ کیلومتر.	تن - کیلومتر	۳۶۵		
۱۱۰۱۰۲	حمل آهن آلات و سیمان پاکتی، نسبت به مازاد بر ۷۵ کیلومتر، تا فاصله ۱۵۰ کیلومتر.	تن - کیلومتر	۲۴۵		
۱۱۰۱۰۳	حمل آهن آلات و سیمان پاکتی، نسبت به مازاد بر ۱۵۰ کیلومتر، تا فاصله ۳۰۰ کیلومتر.	تن - کیلومتر	۱۵۵		
۱۱۰۱۰۴	حمل آهن آلات و سیمان پاکتی، نسبت به مازاد بر ۳۰۰ کیلومتر، تا فاصله ۴۵۰ کیلومتر.	تن - کیلومتر	۱۲۵		
۱۱۰۱۰۵	حمل آهن آلات و سیمان پاکتی، نسبت به مازاد بر ۴۵۰ کیلومتر، تا فاصله ۷۵۰ کیلومتر.	تن - کیلومتر	۱۱۰		
۱۱۰۱۰۶	حمل آهن آلات و سیمان پاکتی، نسبت به مازاد بر ۷۵۰ کیلومتر.	تن - کیلومتر	۹۱		
۱۱۰۲۰۱	حمل انواع لوله های آزیست سیمان و چدنی نشکن و فایبرگلاس (G.R.P) به قطر ۵۰۰ میلیمتر، نسبت به مازاد بر ۳۰ کیلومتر تا فاصله ۷۵ کیلومتر.	متر طول - کیلومتر	۸۹		
۱۱۰۲۰۲	حمل انواع لوله های آزیست سیمان و چدنی نشکن و فایبرگلاس (G.R.P) به قطر ۵۰۰ میلیمتر، نسبت به مازاد بر ۷۵ کیلومتر تا فاصله ۱۵۰ کیلومتر.	متر طول - کیلومتر	۶۰		
۱۱۰۲۰۳	حمل انواع لوله های آزیست سیمان و چدنی نشکن و فایبرگلاس (G.R.P) به قطر ۵۰۰ میلیمتر، نسبت به مازاد بر ۱۵۰ کیلومتر تا فاصله ۳۰۰ کیلومتر.	متر طول - کیلومتر	۳۸		
۱۱۰۲۰۴	حمل انواع لوله های آزیست سیمان و چدنی نشکن و فایبرگلاس (G.R.P) به قطر ۵۰۰ میلیمتر، نسبت به مازاد بر ۳۰۰ کیلومتر تا فاصله ۴۵۰ کیلومتر.	متر طول - کیلومتر	۳۱		
۱۱۰۲۰۵	حمل انواع لوله های آزیست سیمان و چدنی نشکن و فایبرگلاس (G.R.P) به قطر ۵۰۰ میلیمتر، نسبت به مازاد بر ۴۵۰ کیلومتر تا فاصله ۷۵۰ کیلومتر.	متر طول - کیلومتر	۲۷		
۱۱۰۲۰۶	حمل انواع لوله های آزیست سیمان و چدنی نشکن و فایبرگلاس (G.R.P) به قطر ۵۰۰ میلیمتر، نسبت به مازاد بر ۷۵۰ کیلومتر.	متر طول - کیلومتر	۲۲		
۱۱۰۳۰۱	حمل لوله های پلی اتیلن به قطر ۳۱۵ میلیمتر، نسبت به مازاد بر ۳۰ کیلومتر تا فاصله ۷۵ کیلومتر.	متر طول - کیلومتر	۳۱		

شماره	شرح	واحد	بهای واحد (ریال)	مقدار	بهای کل (ریال)
۱۱۰۳۰۲	حمل لوله های پلی اتیلن به قطر ۳۱۵ میلیمتر، نسبت به مازاد بر ۷۵ کیلومتر تا فاصله ۱۵۰ کیلومتر.	متر طول - کیلومتر	۲۱		
۱۱۰۳۰۳	حمل لوله های پلی اتیلن به قطر ۳۱۵ میلیمتر، نسبت به مازاد بر ۱۵۰ کیلومتر تا فاصله ۳۰۰ کیلومتر.	متر طول - کیلومتر	۱۳		
۱۱۰۳۰۴	حمل لوله های پلی اتیلن به قطر ۳۱۵ میلیمتر، نسبت به مازاد بر ۳۰۰ کیلومتر تا فاصله ۴۵۰ کیلومتر.	متر طول - کیلومتر	۱۱		
۱۱۰۳۰۵	حمل لوله های پلی اتیلن به قطر ۳۱۵ میلیمتر، نسبت به مازاد بر ۴۵۰ کیلومتر تا فاصله ۷۵۰ کیلومتر.	متر طول - کیلومتر	۹		
۱۱۰۳۰۶	حمل لوله های پلی اتیلن به قطر ۳۱۵ میلیمتر، نسبت به مازاد بر ۷۵۰ کیلومتر.	متر طول - کیلومتر	۷		

پیوست ۱. مصالح پای کار

۱. مصالح پای کار، به مصالحی اطلاق می‌شود که برای اجرای موضوع پیمان، مورد نیاز باشد و با توجه به برنامه زمانبندی اجرای کار، طبق مشخصات فنی توسط پیمانکار تهیه و در کارگاه به‌طور مرتب به‌شکلی انبار شود که قابل اندازه‌گیری یا شمارش باشد. هنگام ورود مصالح به کارگاه، باید صورت جلسه ورود که در آن، نوع، مقدار و تاریخ ورود مشخص شده است، با حضور مهندس مشاور تنظیم شود.
۲. در قیمت ردیفهای فهرست ضمیمه، هزینه بارگیری، حمل تا فاصله پیش‌بینی شده در ردیفهای فصلهای مربوط و باراندازی مصالح در کارگاه به‌صورت منظم، در نظر گرفته شده است و هیچ‌گونه پرداختی برای حمل مازاد مصالح، به‌استثنای موارد پیش‌بینی شده در مقدمه فصلها، انجام نمی‌شود.
۳. هنگام تهیه صورت وضعیت موقت، مقدار مصالح پای کار، اندازه‌گیری می‌شود و برای تقویت بنیه مالی پیمانکار، ۷۰ درصد بهای مصالح پای کار و هزینه حمل بدون اعمال ضریب ۰/۷ (برای مصالحی که مشمول هزینه حمل مازاد می‌شوند) و با احتساب ضریب پیشنهادی پیمانکار در صورت وضعیتها منظور می‌شود.
۴. تمام مصالح پای کار، پس از منظور شدن در صورت وضعیت، متعلق به کارفرماست و پیمانکار حق خارج کردن آنها را از محوطه کارگاه ندارد، مگر مصالحی که برای اجرای موضوع پیمان، ضرورتی نداشته باشد. که در این صورت، پس از کسر آن از صورت وضعیت (چنانچه در صورت وضعیت منظور شده باشد)، پیمانکار می‌تواند با پیشنهاد مهندس مشاور و موافقت کارفرما، آنها را از کارگاه خارج کند.
۵. مسئولیت حفظ و نگهداری مصالح پای کار، در مدت پیمان، به‌عهده پیمانکار است و پیمانکار باید آنها را در محل مناسبی که در مقابل عوامل جوی و سایر عوامل مصون باشد، انبار کند.
۶. نرخ مصالح تعیین شده در فهرست مصالح پای کار، تنها برای محاسبه بهای مصالح پای کار در صورت وضعیتهای موقت در نظر گرفته شده است، و قابل استفاده یا استناد در سایر موارد نیست.
۷. در آخرین صورت وضعیت موقت پس از تحویل موقت، و صورت وضعیت قطعی، نباید هیچ‌نوع مصالح پای کار منظور شود. مصالح مازاد بر مصرف که در کارگاه باقی مانده و متعلق به پیمانکار است، باید توسط پیمانکار از کارگاه خارج شود.

شماره	شرح	واحد	بهای واحد (ریال)	مقدار	بهای کل (ریال)
۴۱۰۱۰۱	ماسه شسته.	مترمکعب	۱۲۰,۵۰۰		
۴۱۰۱۰۲	شن شسته.	مترمکعب	۷۳,۱۰۰		
۴۱۰۱۰۳	سنگ قلوه.	مترمکعب	۵۴,۵۰۰		
۴۱۰۱۰۴	سنگ لاشه.	مترمکعب	۵۸,۵۰۰		
۴۱۰۱۰۵	آجر فشاری.	قالب	۶۲۵		
۴۱۰۱۰۶	مخلوط رودخانه ای (تووان).	مترمکعب	۴۳,۵۰۰		
۴۱۰۲۰۱	سیمان پرتلند نوع یک پاکتی.	تن	۵۸۱,۰۰۰		
۴۱۰۲۰۲	سیمان پرتلند نوع دو پاکتی.	تن	۵۹۶,۰۰۰		
۴۱۰۲۰۳	سیمان پرتلند نوع پنج پاکتی.	تن	۶۱۱,۰۰۰		
۴۱۰۲۰۴	سیمان پرتلند نوع یک فله.	تن	۵۱۷,۵۰۰		
۴۱۰۲۰۵	سیمان پرتلند نوع دو فله.	تن	۵۳۲,۵۰۰		
۴۱۰۲۰۶	سیمان پرتلند نوع پنج فله.	تن	۵۴۷,۵۰۰		
۴۱۰۳۰۱	انواع میلگرد ساده.	کیلوگرم	۷,۳۴۰		
۴۱۰۳۰۲	انواع میلگرد آجدار.	کیلوگرم	۵,۳۶۰		
۴۱۰۴۰۱	انواع مصالح چدنی.	کیلوگرم	۸,۶۹۰		
۴۱۰۴۰۲	انواع لوله و متعلقات فولادی گالوانیزه.	کیلوگرم	۱۰,۲۰۰		

پیوست ۲. دستورالعمل تجهیز و برچیدن کارگاه

این دستورالعمل، به صورت عمومی و برای استفاده در رشته‌های مختلف تهیه شده است، از این رو، در کارهای مربوط به هر رشته، باید به تناسب ماهیت و نیاز آن کار، مفاد این دستورالعمل مورد استفاده قرار گیرد.

۱. تعاریف

۱-۱. تجهیز کارگاه، عبارت از عملیات، اقدامها و تدارکاتی است که باید به صورت موقت برای دوره اجرا انجام شود، تا آغاز و انجام دادن عملیات موضوع پیمان، طبق اسناد و مدارک پیمان، میسر شود.

۱-۲. ساختمانهای پشتیبانی، به ساختمانی گفته می‌شود که برای پشتیبانی عملیات اجرایی، مورد بهره‌برداری قرار می‌گیرند، مانند کارگاههای سر پوشیده، شامل کارگاههای تاسیساتی، آهنگری، نجاری، آرماتوربندی، باطری‌سازی، صافکاری، نقاشی، ساخت قطعات پیش ساخته و مانند آن، تعمیرگاههای سرپوشیده ماشین‌آلات، انبارهای سرپوشیده، انبار مواد منفجره، آزمایشگاه پیمانکار، اتاق محل ترانسفورماتورها و مولدهای برق، ایستگاه سوخت رسانی و...

۱-۳. ساختمانهای عمومی، به ساختمانی گفته می‌شود که برای افراد مستقر در کارگاه و سرویس دادن به آنها، مورد استفاده قرار گیرد، مانند دفاتر کار، نمازخانه، مهمانسرا، ساختمانهای مسکونی، غذاخوری، آشپزخانه، نانواپی، فروشگاه، درمانگاه، رختشویخانه، تلفنخانه، پارکینگهای سرپوشیده.

۱-۴. محوطه‌سازی، شامل خیابان بندی، سیستم جمع‌آوری و دفع آبهای سطحی و فاضلاب، ایجاد خاکریز و کانالهای هدایت آب و تمهیدات دیگر برای حفاظت کارگاه در مقابل سیل، فضای سبز، انبارهای روباز، زمینهای ورزشی، پارکینگهای روباز، حصار کشی، تامین روشنایی محوطه، تامین تجهیزات ایمنی و حفاظت و کارهای مشابه است.

۱-۵. منظور از ورودی کارگاه، محل یا محلهایی از کارگاه است که در آن، آب، برق، گاز و مخابرات مورد نیاز اجرای کار، از سوی کارفرما تامین و تحویل پیمانکار می‌شود. مشخصات ورودی کارگاه برای تامین هر یک از نیازهای پیش گفته، در شرایط خصوصی پیمان تعیین می‌شود.

۱-۶. انبار کارگاه، محل یا محلهایی از کارگاه است که با توجه به طرح جانمایی تجهیز کارگاه، برای نگهداری و حفاظت مصالح و تجهیزات با رعایت دستورالعملهای مربوط، از آنها استفاده می‌شود.

۱-۷. راه دسترسی، راهی است که یکی از راههای موجود کشور را به کارگاه متصل کند.

۱-۸. راههای سرویس، راههایی هستند که برای دستیابی به محل اجرای عملیات، احداث شود.

۱-۹. راههای ارتباطی، راههایی هستند که معادن مصالح، منابع آب، محل قرضه، انبار مواد منفجره و مانند آن را، به طور مستقیم یا با واسطه راههای دیگر، به محل اجرای کار متصل می‌کنند.

۱-۱۰. راه انحرافی، راهی است، که برای تامین تردد وسایل نقلیه عمومی، که قبلاً از مسیر موجود انجام می‌شد اما به علت عملیات موضوع پیمان قطع شده است، احداث شود.

۱-۱۱. منظور از تامین در شرح ردیفهای تجهیز و برچیدن کارگاه، فراهم کردن ساختمانها، تاسیسات و ماشین‌آلات، به روش احداث یا نصب در کارگاه یا در اختیار گرفتن آنها از امکانات موجود در محل، به صورت خرید خدمت یا اجاره و اقدامهای مربوط به نگهداری و بهره‌برداری از آنهاست.

۱۲-۱. برچیدن کارگاه، عبارت از جمع‌آوری مصالح، تاسیسات و ساختمانهای موقت، خارج کردن مصالح، تجهیزات، ماشین‌آلات و دیگر تدارکات پیمانکار از کارگاه، تسطیح، تمیز کردن و در صورت لزوم به‌شکل اول برگرداندن زمینها و محل‌های تحویلی کارفرما، طبق نظر کارفرماست.

۲. روش تهیه برآورد

۱-۲. مهندس مشاور یا واحد تهیه کننده برآورد، باید با توجه به شرایط و نیاز هر کار و همچنین، روش انتخاب شده برای اجرای آن، اقتصادی‌ترین روش برای تجهیز کارگاه را تعیین و بر مبنای آن، هزینه‌های مربوط را طبق ردیفهای پیش‌بینی شده در فهرست تجهیز و برچیدن کارگاه این پیوست، بر حسب قیمت‌های محل اجرای کار به صورت مقطوع برآورد کرده و در برابر ردیف‌های مورد نظر، درج کند و چنانچه مشخصات ویژه‌ای برای تجهیز و برچیدن کارگاه لازم باشد، آن را در اسناد مناقصه و پیمان، پیش‌بینی کند. برای ساختمانهایی که احداث می‌شود، ارزش مصالح بازیافتی، از هزینه احداث کسر شده و حاصل، به‌عنوان برآورد آنها منظور می‌شود. در مورد ساختمانهای پیش‌ساخته، مانند کاروانها و قطعات پیش‌ساخته ساختمانها، مانند قابهای فلزی، هزینه حمل و نصب، استهلاک و سرمایه‌گذاری آنها، در طول اجرای کار محاسبه شده و جزو برآورد هزینه تجهیز و برچیدن کارگاه، منظور می‌شود. در پیمانهایی که از چند رشته فهرست‌بهای واحد استفاده می‌شود، تنها یک فهرست تجهیز و برچیدن کارگاه برای کل کار تهیه می‌شود.

تبصره در پیمانهایی که مشمول خاتمه یا فسخ میشوند، ارزش مصالح بازیافتی ساختمانهای احداث شده تا زمان خاتمه یا فسخ، با توجه به میزان تجهیز انجام شده و سایر شرایط مربوط، بین کارفرما و پیمانکار توافق می‌شود.

۲-۲. ساختمانها، تاسیسات و راههایی که در برآورد هزینه‌های تجهیز و برچیدن کارگاه منظور می‌شود، به‌صورت موقت و برای دوره اجرا در نظر گرفته می‌شود. به‌منظور تقلیل هزینه‌های تجهیز کارگاه، با اولویت دادن به اجرای تاسیسات جنبی یا زیربنایی که در طرح برای دوره بهره‌برداری پیش‌بینی شده است و در دوره اجرا نیاز خواهد بود، از تاسیسات یاد شده به‌عنوان تجهیز کارگاه استفاده شود و این موضوع در اسناد و مدارک پیمان درج شود. در این حالت هزینه آنها با استفاده از فهرست‌بهای واحد رشته مربوط محاسبه و در برآورد هزینه اجرای کار منظور می‌شود. چنانچه برای تامین آب، برق، گاز، مخابرات و راههای کارگاه یا تامین ساختمانهای مسکونی، اداری، پشتیبانی و عمومی یا سایر موارد، از تاسیسات جنبی یا زیربنایی که برای دوران بهره‌برداری از طرح پیش‌بینی می‌شود استفاده شود، با توجه به اینکه هزینه آنها در ردیفهای فصلهای مربوط پیش‌بینی شده است، هزینه‌ای برای ایجاد تاسیسات یاد شده در تجهیز و برچیدن کارگاه منظور نمی‌شود.

۳-۲. نحوه تامین آب، برق، گاز و مخابرات کارگاه در دوره اجرا، باید در شرایط خصوصی پیمان، مشخص شود. چنانچه برای انتقال آب، برق، گاز و برقراری ارتباط مخابراتی، از شبکه سراسری یا محلی تا ورودی کارگاه، لوله‌کشی، کانال‌کشی و کابل‌کشی، برای دوره اجرا لازم باشد، باید چگونگی انجام دادن آن در شرایط خصوصی پیمان، پیش‌بینی شود.

۴-۲. چنانچه کارفرما در نظر داشته باشد تدارک برق رسانی تا ورودی کارگاه را به‌عهده بگیرد، که کارهای آن، شامل نصب ترانسفورماتور و متعلقات آن، کابل‌کشی از برق شبکه تا ورودی کارگاه، پرداخت تعرفه‌های ثابت برق (دیماند) و هزینه‌های انشعاب و اشتراک برق و سایر کارهای مشابه است، تعهدات کارفرما در این زمینه، به‌طور مشخص در شرایط خصوصی پیمان درج می‌شود و هزینه‌ای از این بابت در تجهیز و برچیدن کارگاه، منظور نمی‌شود. چنانچه تدارک برق رسانی تا ورودی کارگاه به‌عهده کارفرما نباشد، هزینه آن برآورد و پس از کسر هزینه‌های قابل برگشت در پایان کار، باقیمانده جزو هزینه‌های تجهیز و برچیدن کارگاه پیش‌بینی می‌شود.

۵-۲. چنانچه کارفرما در نظر دارد تامین آب‌رسانی تا ورودی کارگاه یا احداث چاه آب را به‌عهده بگیرد، در حالت استفاده از شبکه عمومی آب که کارهای آن، شامل اجرای خط انتقال آب از شبکه تا ورودی کارگاه، پرداخت هزینه‌های اشتراک و انشعاب آب و سایر کارهای مشابه است، یا احداث چاه عمیق یا نیمه عمیق و پرداخت هزینه‌های برداشت آب، تعهدات کارفرما در این زمینه، در اسناد و مدارک پیمان درج می‌شود و هزینه‌ای از این بابت در تجهیز و برچیدن کارگاه منظور نمی‌شود. چنانچه تدارک آب‌رسانی تا ورودی کارگاه یا احداث

چاه آب، به عهده کارفرما نباشد، هزینه آن پس از کسر هزینه‌های قابل برگشت در پایان کار، جزو هزینه‌های تجهیز و برچیدن کارگاه، منظور می‌شود.

۶-۲. چنانچه برای دسترسی به کارگاه در دوره اجرا نیاز به راه دسترسی باشد، باید چگونگی احداث آن در شرایط خصوصی پیمان پیش‌بینی شود. چنانچه بر اساس اسناد و مدارک پیمان احداث راه دسترسی به عهده کارفرما باشد، هزینه‌ای از این بابت در ردیف‌های تجهیز و برچیدن کارگاه منظور نمی‌شود. در حالتی که احداث راه دسترسی به عهده کارفرما نباشد، هزینه آن با استفاده از فهرست‌بهای واحد پایه رشته راه، باند فرودگاه و زیرسازی راه‌آهن محاسبه و به صورت مقطوع در برآورد هزینه تجهیز و برچیدن کارگاه پیش‌بینی می‌شود.

۷-۲. با وجود این که طبق شرایط عمومی پیمان، تامین زمین برای تجهیز کارگاه به عهده کارفرماست، چنانچه کارفرما در نظر داشته باشد تمام یا قسمتی از زمین تجهیز کارگاه توسط پیمانکار تامین شود، باید تامین زمین از سوی پیمانکار را در شرایط خصوصی پیمان پیش‌بینی کرده و هزینه اجاره آن را جزو برآورد هزینه‌های تجهیز و برچیدن کارگاه، منظور کند.

۸-۲. به استثنای تعهداتی که در این فهرست بها و شرایط عمومی پیمان در مورد تجهیز کارگاه به عهده کارفرماست گذاشته شده است، هر نوع تسهیلات دیگری که کارفرما در نظر دارد برای تجهیز کارگاه در اختیار پیمانکار قرار دهد، باید آنرا در شرایط خصوصی پیمان پیش‌بینی کند.

۹-۲. هزینه تجهیز کارگاههایی مانند تاسیسات، آهنگری، نجاری، آرماتوربندی و ساخت قطعات پیش‌ساخته، در بهای واحد ردیف‌های فصلهای مربوط، محاسبه شده است و از این بابت، در ردیف‌های تجهیز و برچیدن کارگاه، هزینه‌ای منظور نمی‌شود.

۱۰-۲. هزینه تجهیز تعمیرگاههای ماشین‌آلات در هزینه ساعتی ماشین‌آلات، در ردیف‌های فصلهای مربوط در نظر گرفته شده است و از این بابت، هزینه‌ای در ردیف‌های تجهیز و برچیدن کارگاه منظور نمی‌شود.

۱۱-۲. هزینه آب و برق مصرفی برای اجرای کار، در بهای واحد ردیفها در فصلهای مربوط، محاسبه شده است و از این بابت، هزینه‌ای در ردیف‌های تجهیز و برچیدن کارگاه، منظور نمی‌شود.

۱۲-۲. هزینه غذای کارمندان پیمانکار در کارگاه، در هزینه‌های مستمر کارگاه پیش‌بینی شده است. در کارهایی که لازم است پیمانکار هزینه یا کمک هزینه‌هایی برای تامین غذای کارگران پرداخت کند، این هزینه جزو هزینه‌های تجهیز و برچیدن کارگاه منظور می‌شود.

۱۳-۲. در کارهایی که تامین غذای کارمندان کارفرما، مهندس مشاور و آزمایشگاه، در کارگاه ضروری است، شمار استفاده کننده از غذا، در شرایط خصوصی پیمان تعیین می‌شود، و هزینه آن به طور مقطوع برآورد و جزو هزینه‌های تجهیز و برچیدن کارگاه، منظور می‌شود.

۱۴-۲. پیش‌بینی هزینه تامین وسیله نقلیه مورد نیاز کارفرما، مهندس مشاور و آزمایشگاه توسط پیمانکار، در برآورد هزینه اجرای کار مجاز نیست.

۱۵-۲. هزینه راههای انحرافی، جزو ردیف‌های تجهیز و برچیدن کارگاه منظور نمی‌شود. حجم عملیات مربوط به راههای انحرافی، بر اساس فهرست‌بهای پایه رشته راه، باند فرودگاه و زیر سازی راه‌آهن، محاسبه شده و مقادیر آن در فهرست بها و مقادیر کار، منظور و برآورد می‌شود.

۱۶-۲. نقشه و مشخصات ساختمانهای دفاتر و محل سکونت کارکنان کارفرما، مهندس مشاور و آزمایشگاه، در اسناد مناقصه درج شده، و هزینه اجرای آنها، با توجه به نقشه‌های اجرایی و مشخصات تعیین شده، به صورت مقطوع برآورد و جزو هزینه‌های تجهیز و برچیدن کارگاه، منظور می‌شود.

۱۷-۲. جمع مبالغ مقطوع هزینه تجهیز و برچیدن کارگاه، بدون احتساب هزینه‌های مربوط به ردیف‌های ۴۲۰۳۰۱ تا ۴۲۰۳۰۳ و ۴۲۱۰۰۱ تا ۴۲۱۱۰۴، فهرست تجهیز و برچیدن کارگاه، (که خود این ردیف‌ها نیز باید به صورت مقطوع منظور شود) نباید از میزان تعیین شده در زیر بیشتر شود. چنانچه در موارد استثنایی، این هزینه از حد تعیین شده، بیشتر باشد، هزینه تجهیز و برچیدن کارگاه، باید قبل از انجام مناقصه یا ارجاع کار به صورت ترک مناقصه، به تصویب شورای عالی فنی برسد.

۱-۱۷-۲ کارهای مربوط به فهرستهای پایه رشته ابنیه، تاسیسات مکانیکی، تاسیسات برقی، آبرسانی روستایی، آبخیزداری و منابع طبیعی، شبکه توزیع آب و شبکه جمع‌آوری فاضلاب به میزان ۴ درصد مبلغ برآورد هزینه اجرای کار بدون هزینه‌های تجهیز و برچیدن کارگاه.

۲-۱۷-۲ کارهای مربوط به فهرستهای پایه رشته راه، باند فرودگاه و زیرسازی راه‌آهن، راهداری، خطوط انتقال آب، آبیاری تحت فشار و آبیاری و زهکشی، به میزان ۶ درصد مبلغ برآورد هزینه اجرای کار بدون هزینه‌های تجهیز و برچیدن کارگاه.

۳-۱۷-۲ در کارهایی که برای برآورد هزینه اجرای آنها بیش از یک رشته فهرست بها استفاده می‌شود، هر گاه حد مبلغ تجهیز و برچیدن کارگاه رشته‌های به کار رفته که طبق بندهای ۱-۱۷-۲ و ۲-۱۷-۲، تعیین می‌شود، یکسان نباشد، عددی بین ۴ درصد تا ۶ درصد به تناسب مبلغ برآورد مربوط به هر یک از رشته‌ها محاسبه می‌شود.

۱۸-۲. در کارهایی که برآورد هزینه اجرای آنها، بدون هزینه‌های تجهیز و برچیدن کارگاه کمتر از ۲۵۰۰ میلیون ریال است، چنانچه هزینه تجهیز و برچیدن آنها از حدود تعیین شده در بند ۱۷-۲ بیشتر نشود، هزینه تجهیز و برچیدن کارگاه آنها، تا میزان سقف تعیین شده در بند ۱۷-۲، تعیین و به صورت یک قلم ریالی و مقطوع، پیش‌بینی می‌شود و تفکیک آن به ردیفهای تجهیز و برچیدن کارگاه، ضروری نیست.

۳. شرایط کلی

۱-۳. پیمانکار موظف است بی‌درنگ پس از تحویل کارگاه، با توجه به فهرست تعیین شده برای تجهیز، طرح جانمایی تجهیز کارگاه را تهیه کرده و پس از تایید مهندس مشاور، آن را مبنای تجهیز کارگاه قرار دهد.

۲-۳. کارفرما با توجه به روش پیش‌بینی شده در اسناد و مدارک پیمان برای تامین آب، برق، گاز و مخابرات، پیمانکار را به دستگاههای اجرایی و سازمانهای دولتی برای گرفتن انشعاب آب، برق، گاز و تلفن و یا گرفتن مجوز احداث چاه عمیق یا نیمه عمیق و موارد مشابه، برای استفاده موقت در دوره ساختمان، معرفی می‌کند.

۳-۳. پیمانکار موظف است عملیات تجهیز کارگاه را، در مدت زمان تعیین شده برای تجهیز کارگاه، با توجه به شرایط منطقه، در حد متعارف به انجام برساند. در مواردی که مشخصات فنی اجرایی ویژه‌ای، برای عملیات تجهیز و برچیدن کارگاه در اسناد و مدارک پیمان درج شده باشد، پیمانکار ملزم به رعایت آن است.

۴-۳. تعهدات کارفرما در زمینه تجهیز و برچیدن کارگاه، در حدی که در اسناد و مدارک پیمان پیش‌بینی شده است، انجام می‌شود. تجهیز مازاد بر موارد یا مبالغ پیش‌بینی شده در پیمان که مورد نیاز انجام کار است، به هزینه پیمانکار است و پرداخت اضافی از این بابت، انجام نمی‌شود. چنانچه طبق شرایط عمومی پیمان، مبلغ پیمان تغییر کند، مبلغ مقطوع تجهیز و برچیدن کارگاه تغییر نمی‌کند و هزینه تجهیز اضافی، تنها برای قیمت جدید (موضوع تبصره بند ۲ دستورالعمل نحوه استفاده از قیمت‌های پایه در تعیین قیمت جدید)، قابل پرداخت است.

۵-۳. هزینه تجهیز و برچیدن کارگاه، در صورت تامین هر یک از ردیفهای تجهیز و برچیدن کارگاه، با توجه به مفاد بند ۴، تا سقف مبلغ پیش‌بینی شده در ردیفهای مربوط، پرداخت می‌شود.

تبصره) در پیمانهایی که هزینه تجهیز و برچیدن آنها به صورت یک قلم تعیین شده است نیز، هزینه یادشده مطابق بند ۴-۴، تا سقف مبلغ پیش‌بینی شده پرداخت می‌شود.

۶-۳. پیمانکار، موظف است به هزینه خود، ساختمانها و تاسیسات موقت کارگاه را که برای تجهیز کارگاه احداث می‌کند، در برابر حوادث اتفاقی، مانند آتش‌سوزی و سیل، بیمه کند.

۷-۳. ساختمانها و تاسیسات مربوط به تجهیز کارگاه که در زمینهای تحویلی کارفرما احداث شده است، باید پس از انجام کار برچیده شوند. تجهیزات، و مصالح بازیافتی تجهیز کارگاه (به استثنای تجهیز انجام شده توسط کارفرما)، متعلق به پیمانکار است. به جز ساختمانها و قطعات پیش ساخته، چنانچه ساختمانها و تاسیسات تجهیز کارگاه که توسط پیمانکار در زمین کارفرما احداث شده است، مورد نیاز کارفرما باشد،

بهای مصالح بازیافتی آنها، بر اساس نرخ متعارف روز با توافق دو طرف تعیین و با پرداخت وجه آن به پیمانکار، ساختمانها و تاسیسات یاد شده، به کارفرما واگذار می شود.

۴. نحوه پرداخت

۴-۱. هزینه هر یک از ردیفهای تجهیز و برچیدن کارگاه، به تناسب پیشرفت عملیات مربوط به آنها، محاسبه شده و در صورت وضعیتهای درج می شود.

تبصره) هزینه ردیفهایی که تامین آنها به صورت خرید خدمت یا اجاره انجام می شود، چنانچه مربوط به بخشی از کار باشد، به تناسب پیشرفت آن بخش از کار محاسبه می شود و چنانچه به کل کار مربوط شود، به تناسب پیشرفت عملیات موضوع پیمان، محاسبه و پرداخت می شود.

۴-۲. هزینه تجهیز و برچیدن کارگاه، پس از احتساب تخفیف یا اضافه پیشنهادی پیمانکار، در صورت وضعیتهای منظور می شود.

۴-۳. هزینه برچیدن کارگاه، پس از اتمام عملیات و برچیدن کارگاه، در صورت وضعیت منظور و پرداخت می شود.

۴-۴. روش پرداخت هزینه تجهیز و برچیدن کارگاه، در پیمانهایی که برآورد هزینه اجرای آنها کمتر از ۲۵۰۰ میلیون ریال است و هزینه تجهیز و برچیدن کارگاه آنها، به صورت یک قلم پیش بینی شده است، به شرح زیر است:

۴-۴-۱. در کارهای مربوط به فهرستهای پایه رشته ابنیه، تاسیسات مکانیکی، تاسیسات برقی، آبرسانی روستایی، آبخیزداری و منابع طبیعی، شبکه توزیع آب و شبکه جمع آوری فاضلاب:

- ۴۵ درصد مبلغ تجهیز برچیدن کارگاه، پس از اجرای بخشی از تجهیز کارگاه که انجام آن برای شروع عملیات پیمان لازم است، یا تدارک ۶۰ درصد ماشین آلات مورد نیاز.

- ۴۵ درصد مبلغ تجهیز و برچیدن کارگاه، به نسبت پیشرفت عملیات موضوع پیمان.

- ۱۰ درصد مبلغ تجهیز و برچیدن کارگاه، پس از برچیدن کارگاه.

۴-۴-۲. در کارهای مربوط به فهرستهای پایه رشته راه، باند فرودگاه و زیرسازی راه آهن، راهداری، خطوط انتقال آب، آبیاری تحت فشار و آبیاری و زهکشی:

- ۳۰ درصد مبلغ تجهیز و برچیدن کارگاه، پس از اجرای بخشی از تجهیز کارگاه که انجام آن برای شروع عملیات موضوع پیمان لازم است، یا تدارک ۶۰ درصد ماشین آلات.

- ۶۰ درصد مبلغ تجهیز و برچیدن کارگاه، به نسبت پیشرفت عملیات موضوع پیمان.

- ۱۰ درصد مبلغ تجهیز و برچیدن کارگاه، پس از برچیدن کارگاه.

فهرست ردیف‌های تجهیز و برچیدن کارگاه

شماره	شرح	واحد	مبلغ (ریال)
۴۲۰۱۰۱	تامین و تجهیز محل سکونت کارمندان و افراد متخصص پیمانکار.	مقطوع	
۴۲۰۱۰۲	تامین و تجهیز محل سکونت کارگران پیمانکار.	مقطوع	
۴۲۰۱۰۳	تامین و تجهیز ساختمان‌های اداری و دفاتر کار پیمانکار.	مقطوع	
۴۲۰۲۰۱	تامین کمک هزینه یا تسهیلات لازم برای تهیه غذای کارگران.	مقطوع	
۴۲۰۲۰۲	تامین لباس کار، کفش و کلاه حفاظتی کارگران.	مقطوع	
۴۲۰۳۰۱	تامین و تجهیز محل سکونت کارکنان کارفرما، مهندس مشاور و آزمایشگاه.	مقطوع	
۴۲۰۳۰۲	تامین و تجهیز ساختمان‌های اداری و دفاتر کار کارفرما، مهندس مشاور و آزمایشگاه.	مقطوع	
۴۲۰۳۰۳	تامین غذای کارمندان مهندس مشاور، کارفرما و آزمایشگاه.	مقطوع	
۴۲۰۴۰۱	تامین ساختمان‌های پشتیبانی و تجهیز انبارهای سرپوشیده، آزمایشگاه پیمانکار و موارد مشابه.	مقطوع	
۴۲۰۴۰۲	تامین و تجهیز انبار مواد منفجره.	مقطوع	
۴۲۰۴۰۳	تامین و تجهیز ساختمان‌های عمومی، بجز ساختمان‌های مسکونی و اداری و دفاتر کار.	مقطوع	
۴۲۰۴۰۳	تجهیز دفاتر کارفرما، مهندس مشاور و آزمایشگاه به اینترنت پر سرعت.	مقطوع	
۴۲۰۴۰۳	تجهیز دفتر مرکزی کارفرما با تلویزیون‌های مدار بسته با قابلیت انتقال تصویر در کارگاه به دفتر مرکزی کارفرما.	مقطوع	
۴۲۰۴۰۴	محوطه سازی.	مقطوع	
۴۲۰۵۰۱	احداث چاه آب عمیق یا نیمه عمیق.	مقطوع	
۴۲۰۶۰۱	تامین آب کارگاه و شبکه آب رسانی داخل کارگاه.	مقطوع	
۴۲۰۶۰۲	تامین برق کارگاه و شبکه برق رسانی داخل کارگاه.	مقطوع	
۴۲۰۶۰۳	تامین سیستم‌های مخابراتی داخل کارگاه.	مقطوع	
۴۲۰۶۰۴	تامین سیستم گازرسانی در داخل کارگاه.	مقطوع	
۴۲۰۶۰۵	تامین سیستم سوخت رسانی کارگاه.	مقطوع	
۴۲۰۷۰۱	تامین راه دسترسی.	مقطوع	
۴۲۰۷۰۲	تامین راه‌های سرویس.	مقطوع	
۴۲۰۷۰۳	تامین راه‌های ارتباطی.	مقطوع	
۴۲۰۸۰۱	تامین ایاب و ذهاب کارگاه.	مقطوع	

شماره	شرح	واحد	مبلغ (ریال)
۴۲۰۹۰۱	تامین پی و سکو برای نصب ماشین آلات و تجهیزات سیستم تولید مصالح، سیستم تولید بتن، کارخانه آسفالت، ژنراتورها و مانند آنها.	مقطوع	
۴۲۰۹۰۲	نصب ماشین آلات و تجهیزات و راه اندازی آنها، یا تامین آنها از راه خرید خدمت یا خرید مصالح.	مقطوع	
۴۲۰۹۰۳	بارگیری، حمل و بار اندازی ماشین آلات و تجهیزات به کارگاه و برعکس.	مقطوع	
۴۲۱۰۰۱	تهیه، نصب و برچیدن داربست فلزی برای انجام نما سازی خارج ساختمان در کارهای رشته ابنیه، وقتی که ارتفاع نما سازی بیش از ۳,۵ متر باشد.	مقطوع	
۴۲۱۰۰۲	بارگیری، حمل، بار اندازی، مونتاژ و دهمونتاژ ماشین آلات و لوازم حفاری محل شمع و بارت به کارگاه و برعکس.	مقطوع	
۴۲۱۰۰۳	دمونتاژ، جابه جایی، مونتاژ و استقرار وسایل و ماشین آلات حفاری محل شمع و باروت از یک محل به محل دیگر در کارگاه.	مقطوع	
۴۲۱۰۰۴	بارگیری، حمل و باراندازی وسایل و ماشین آلات شمع کوبی و سپر کوبی به کارگاه و برعکس.	مقطوع	
۴۲۱۰۰۵	تهیه لوازم و مصالح و کف سازی محل ساخت تیرهای بتنی پیش ساخته پل ها.	مقطوع	
۴۲۱۰۰۶	بارگیری، حمل و باراندازی وسایل و قطعات تیر مشبک فلزی (پوترلانسمان) به کارگاه و برعکس.	مقطوع	
۴۲۱۰۰۷	جابه جایی و استقرار وسایل نصب تیرهای بتنی پیش ساخته از محل هر پل به محل پل دیگر.	مقطوع	
۴۲۱۱۰۱	تامین علایم و وسایل ایمنی برای اطراف ترانشه ها و میله چاه ها و گودهایی که در مسیر عبور عابرین و یا وسایط نقلیه قرار دارد، در کارهای رشته شبکه توزیع آب، شبکه جمع آوری فاضلاب و آبرسانی روستایی.	مقطوع	
۴۲۱۱۰۲	تامین وسایل لازم و برقراری تردد عابرین پیاده و وسایط نقلیه از روی ترانشه ها و گودها در کارهای رشته شبکه توزیع آب، شبکه جمع آوری فاضلاب و آبرسانی روستایی.	مقطوع	
۴۲۱۱۰۳	تامین مسیر مناسب برای تردد عابرین پیاده و وسایط نقلیه در محل هایی که به علت انجام عملیات، عبور از مسیر موجود قطع می شود، در کارهای رشته شبکه توزیع آب، شبکه جمع آوری فاضلاب و آبرسانی روستایی.	مقطوع	
۴۲۱۱۰۴	تامین روشنایی و تهویه مناسب در داخل نقب در موارد لازم، در کارهای رشته شبکه جمع آوری فاضلاب.	مقطوع	

شماره	شرح	واحد	مبلغ (ریال)
۴۲۱۲۰۱	حفظ یا انحراف موقت نه‌های زراعی موجود در محدوده کارگاه.	مقطوع	
۴۲۱۳۰۱	بیمه تجهیز کارگاه.	مقطوع	
۴۲۱۳۰۲	برچیدن کارگاه.	مقطوع	
	جمع هزینه تجهیز و برچیدن کارگاه.	مقطوع	

پیوست ۳. نحوه عمل برای تعیین قیمت کارهای جدید پیمان‌هایی که براساس این فهرست بها منعقد شده‌اند

اگر در چارچوب موضوع پیمان، کارهای جدیدی به پیمانکار ابلاغ شود، برای تعیین قیمت آن‌ها به شرح زیر عمل می‌شود:

۱. چنانچه در فهرست بهای منضم به پیمان برای کار جدید ابلاغی، قیمت واحد و مقدار پیش‌بینی نشده باشد برای تعیین قیمت جدید مطابق بند ج ماده ۲۹ شرایط عمومی پیمان عمل می‌شود.

۲. در صورتی که برای کار جدید ابلاغی در فهرست‌بهای منضم به پیمان شرح و قیمت واحد پیش‌بینی شده باشد برای پرداخت قیمت جدید عیناً از همان قیمت با اعمال تمام ضریب‌های مندرج در پیمان (مانند ضریب پیشنهادی پیمانکار و برحسب مورد سایر ضریب‌های مربوط) استفاده می‌شود، در این حالت حداکثر جمع مبلغ مربوط به ردیف‌های قیمت‌های جدید با در نظر گرفتن افزایش مقادیر کار تا ۲۵ درصد است.

تبصره چنانچه برای اجرای کارهای موضوع این پیوست، تجهیزات جدید و در نتیجه تجهیز کارگاه اضافی نسبت به تجهیز کارگاه پیش‌بینی شده در اسناد و مدارک پیمان نیاز باشد، در مورد اقلام اضافی تجهیز و هزینه آن‌ها، با پیمانکار توافق می‌شود. مبلغ تجهیز و برچیدن اضافی، حداکثر تا ۲۵ درصد مبلغ مقطوع تجهیز و برچیدن کارگاه پیمان می‌تواند توافق شود.

پیوست ۴. نقشه‌های نمونه

۱. مشخصات نقشه‌های نمونه این پیوست به شرح زیر است :

شماره نقشه	موضوع
۳۲۱۰۱	جزئیات ترانسه لوله
۳۲۱۰۲	جزئیات نصب شیر قطع و وصل زیرزمینی
۳۲۱۰۳	حوضچه بتنی شیر پروانه‌ای
۳۲۱۰۴	حوضچه بتنی شیر تخلیه هوا
۳۲۱۰۵	مجموعه شیر و حوضچه بتنی دریچه تخلیه آب
۳۲۱۰۶	مجموعه حوضچه‌های بتنی شیر و دریچه تخلیه آب
۳۲۱۰۷	حوضچه بتنی شیر فشارشکن (۱)
۳۲۱۰۸	حوضچه بتنی شیر فشارشکن (۲)
۳۲۱۰۹	جزئیات پله، و دریچه چدنی حوضچه‌ها
۳۲۱۱۰	جزئیات علایم چدنی لوله‌کشی، دستگیره و هواکش حوضچه‌ها
۳۲۱۱۱	مجموعه شیر آتش نشانی ایستاده
۳۲۱۱۲	مجموعه شیر آتش نشانی زیرزمینی
۳۲۱۱۳	مجموعه شیر تخلیه با پمپاژ
۳۲۱۱۴	حوضچه شیر تخلیه هوا
۳۲۱۱۵	مجموعه انشعاب منازل

۲. هنگام تهیه نقشه‌های اجرایی، با استفاده از نقشه‌های نمونه این پیوست، باید جزئیات میلگردگذاری پیش‌بینی شود.

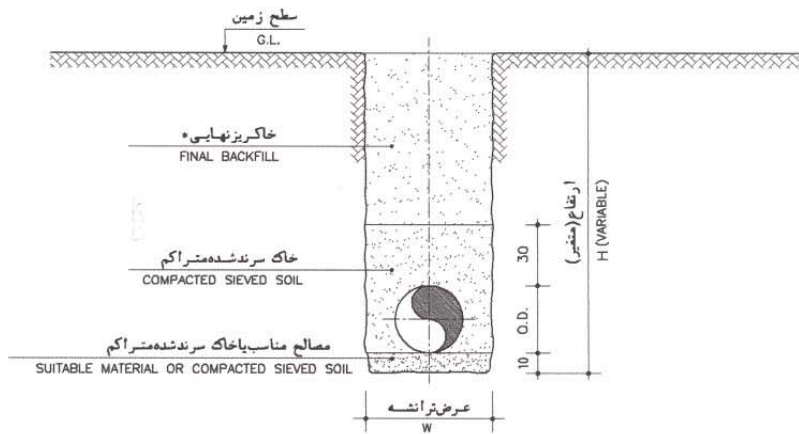
نقشه‌های نمونه

پیوست ۰۴

فهرست بهای واحد پایه رشته
شبکه توزیع آب

پیوست ۰۴ - نقشه‌های نمونه

فهرست بهای واحد پایه رشته شبکه توزیع آب



مقطع ترانشه

TRENCH SECTION

N.T.S

عرض ترانشه برای انواع لوله با قطرهای مختلف (بر حسب سانتیمتر)

TRENCH WIDTH FOR DIFFERENT PIPES (in Cm)

N.D. TYPE (mm)	60 & 80	100	150	200	250	300	350	400	450	500	600	700	800
A.C.C.	60	60	60	70	70	75	85	100	110	120	130	140	150
A.C.D.	60	60	60	70	70	75	90	100	115	125	135	145	155
D.P.J.	60	60	60	70	70	75	85	95	105	115	125	135	145
D.B.G.	60	60	60	70	70	75	85	95	105	115	125	135	145
G.R.P.	-	60	60	70	70	75	85	95	-	115	120	130	140

N.D.
O.D.

قطر اسمی
قطر خارجی

A.C.C. لوله آزبست سیمانی تا کلاس C
A.C.D. لوله آزبست سیمانی کلاس D
D.P.J. لوله چدنی نشکن با اتصال فشاری (تایتون)
D.B.G. لوله چدنی نشکن با اتصال گلندی پیچ و مهره‌ای
G.R.P. لوله فایبرگلاس

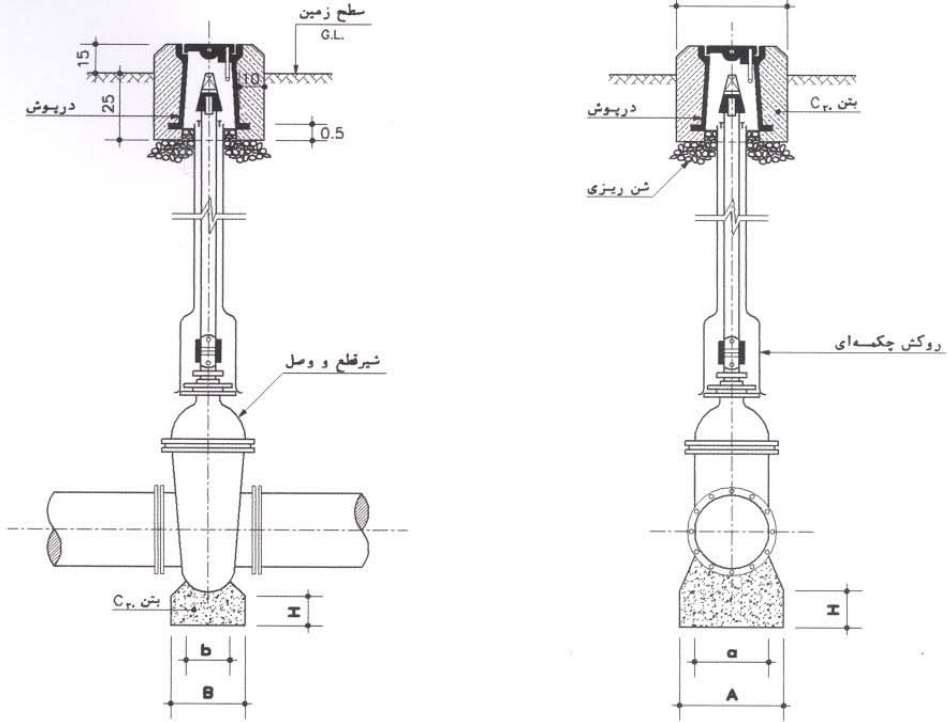
P.E. UPVC { W=60 FOR ND ≤ 200
W=70 FOR 225 ≤ ND ≤ 450
W=80 FOR ND ≥ 500
لوله پلی اتیلن و یا پی-وی-سی سخت

* حد اقل تراکم خاکریز نهایی ۸۵ درصد پروکتور استاندارد است.

DWG.NO.	32101	شماره نقشه	نقشه‌های نمونه آبرسانی شبکه توزیع آب جزئیات ترانشه لوله	سازمان مدیریت و برنامه ریزی کشور
DATE		تاریخ		
SCALE		مقیاس		
REVISION		تغییر		
APPROVED		تصویب		
			WATER SUPPLY - TYPICAL DRAWINGS DISTRIBUTION NETWORK PIPE TRENCH DETAIL	MANAGEMENT AND PLANNING ORGANIZATION

پیوست ۰۴ - نقشه‌های نمونه

فهرست بهای واحد پایه رشته شبکه توزیع آب



ابعاد پایه‌های بتنی زیر شیرهای قطع و وصل

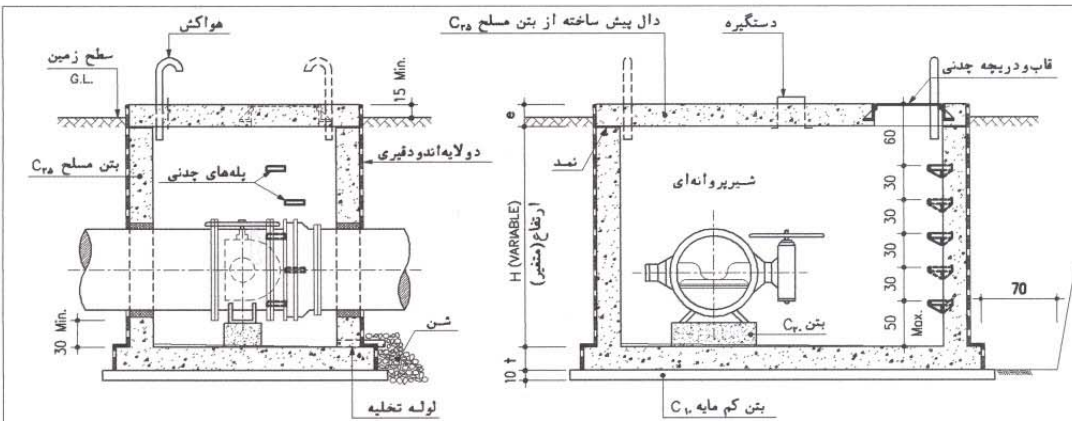
GATE VALVE DIAM.(mm)	DIMENSIONS											
	80	100	150	200	250	300	350	400	450	500	600	
A	cm	20	25	25	35	35	45	45	60	60	70	70
B	cm	15	20	20	25	25	30	30	40	40	50	50
a	cm	15	15	20	25	25	35	35	45	45	50	50
b	cm	10	15	15	20	20	25	25	30	30	40	40
H	cm	10	10	15	15	15	15	20	20	20	25	25

کلیه اندازه‌های نقشه‌ها به سانتیمتر

DWG.NO.	32102	شماره نقشه	نقشه‌های نمونه آبرسانی شبکه توزیع آب جزئیات نصب شیر قطع و وصل زیرزمینی	سازمان مدیریت و برنامه ریزی کشور
DATE		تاریخ		
SCALE		مقیاس		
REVISION		تغییر		
APPROVED		تصویب	WATER SUPPLY - TYPICAL DRAWINGS DISTRIBUTION NETWORK BURIED GATE VALVE INSTALLATION	MANAGEMENT AND PLANNING ORGANIZATION

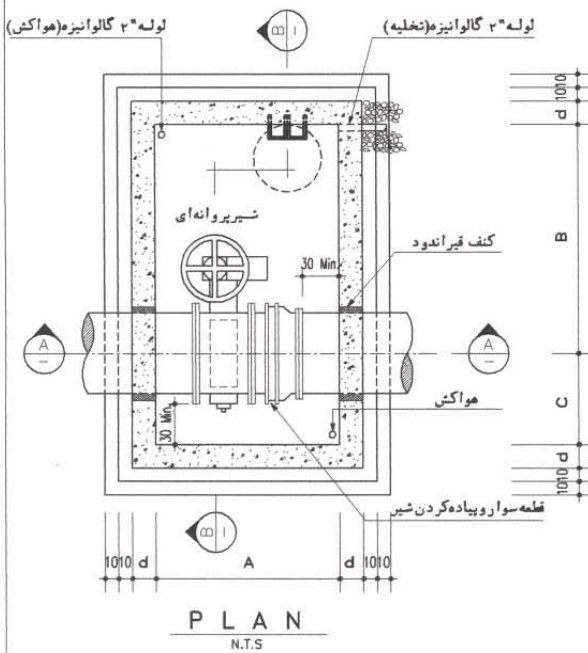
پیوست ۰۴ - نقشه‌های نمونه

فهرست بهای واحد پایه رشته شبکه توزیع آب



SECTION A-A
N.T.S

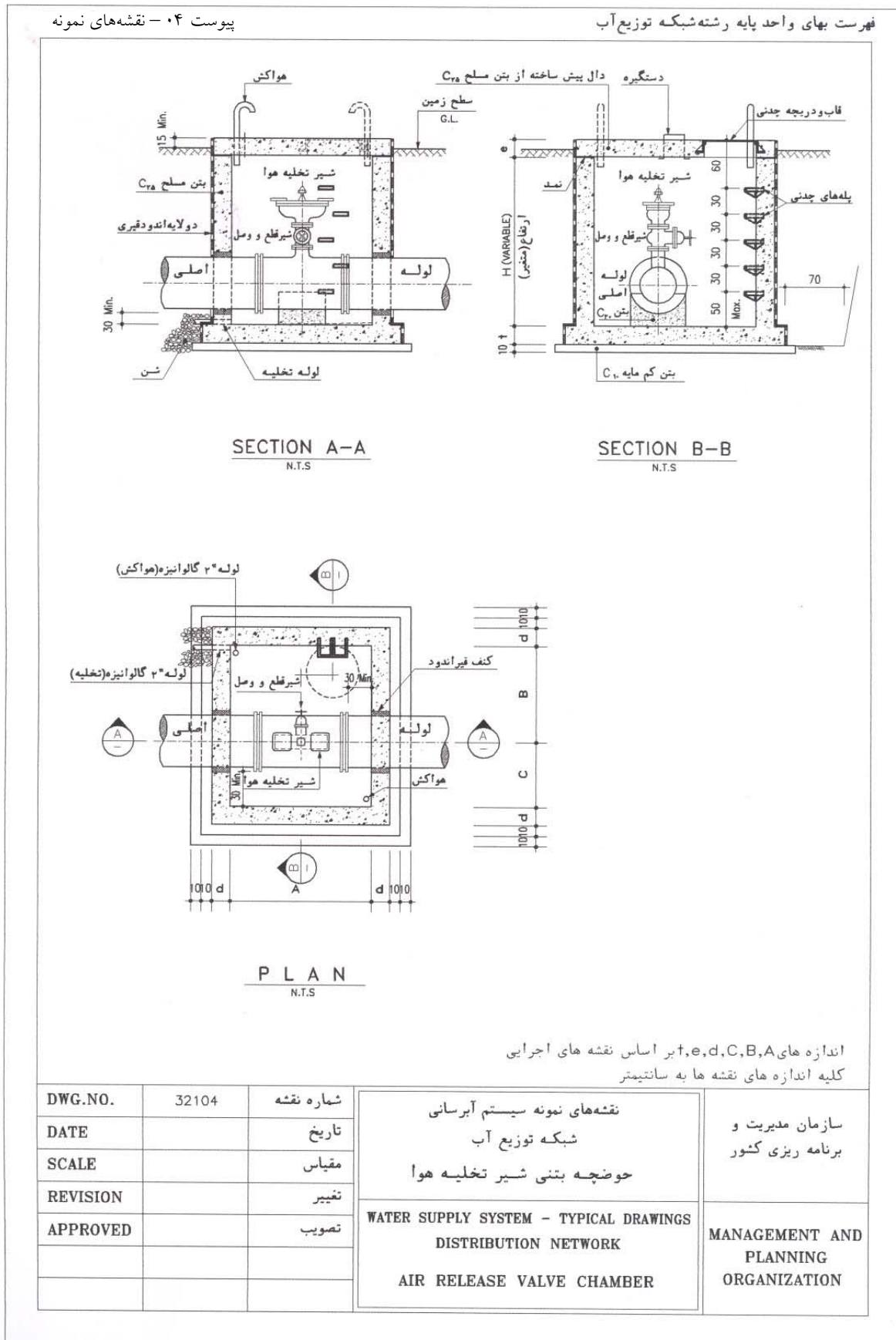
SECTION B-B
N.T.S

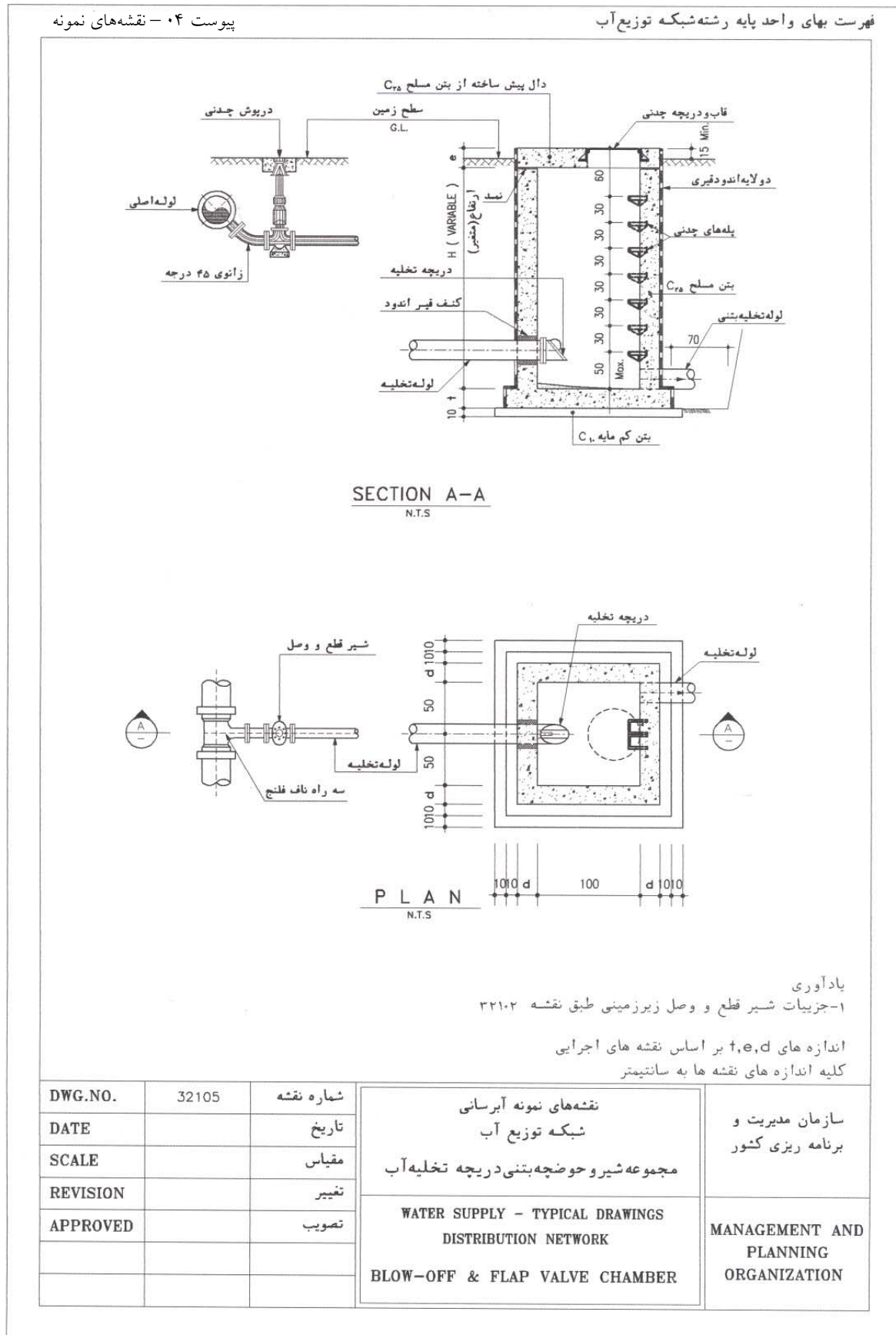


PLAN
N.T.S

اندازه های A, B, C, d, e, f بر اساس نقشه های اجرایی کلیه اندازه های نقشه ها به سانتیمتر

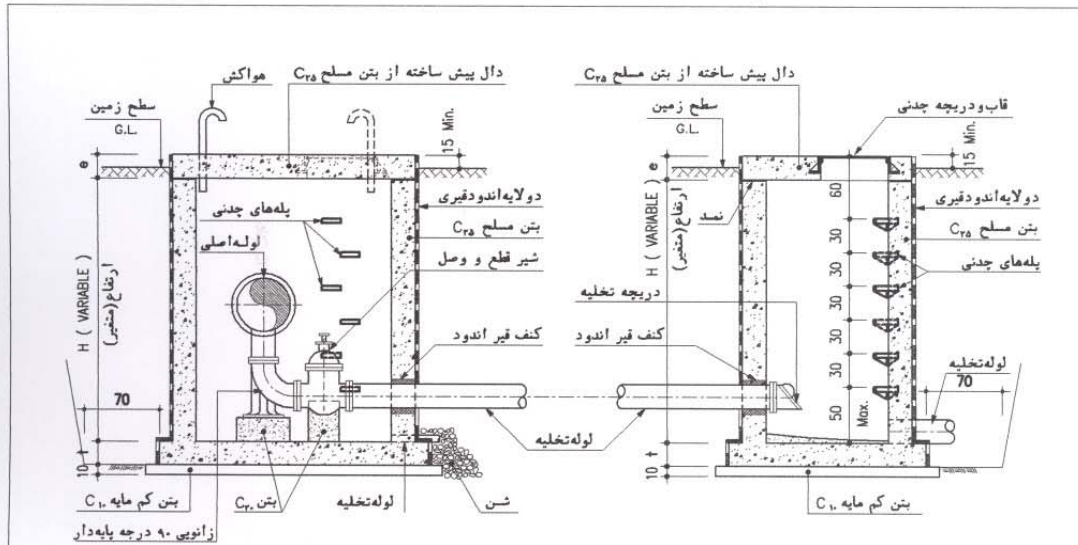
DWG.NO.	32103	شماره نقشه	نقشه‌های نمونه آبرسانی شبکه توزیع آب حوضچه بتنی شیر پروانه‌ای	سازمان مدیریت و برنامه ریزی کشور
DATE		تاریخ		
SCALE		مقیاس	WATER SUPPLY - TYPICAL DRAWINGS DISTRIBUTION NETWORK BUTTERFLY VALVE CHAMBER	MANAGEMENT AND PLANNING ORGANIZATION
REVISION		تغییر		
APPROVED		تصویب		



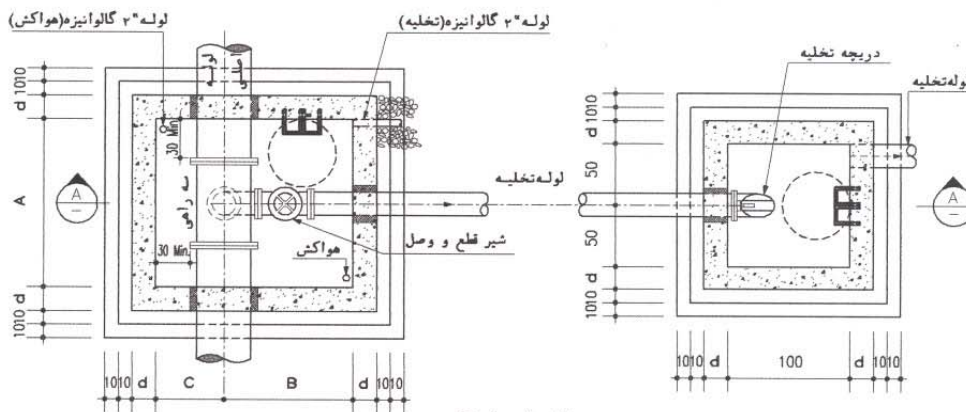


پیوست ۰۴ - نقشه‌های نمونه

فهرست بهای واحد پایه رشته شبکه توزیع آب



SECTION A-A
N.T.S.



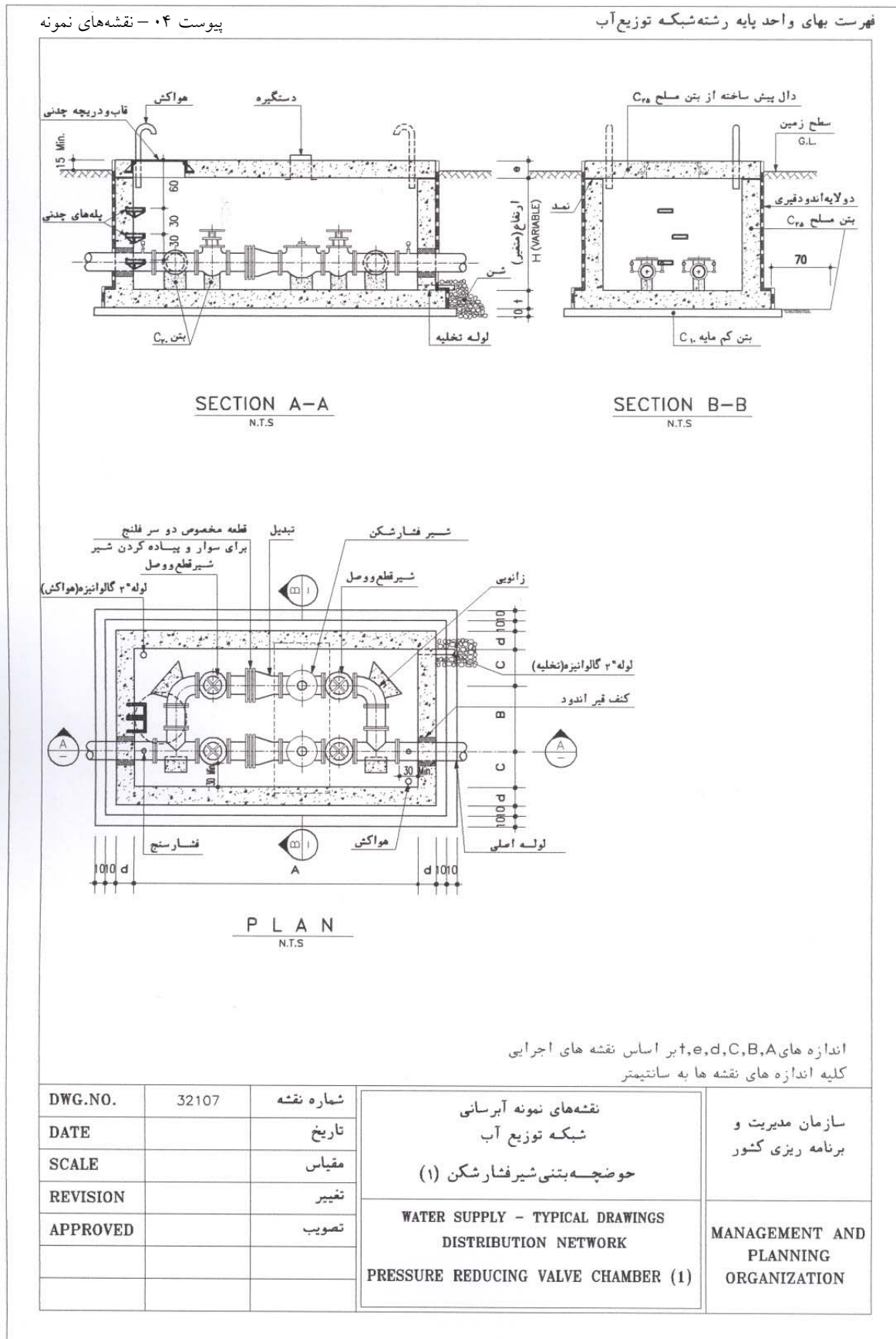
PLAN
N.T.S.

حوضچه شیر تخلیه آب

حوضچه دریچه تخلیه آب

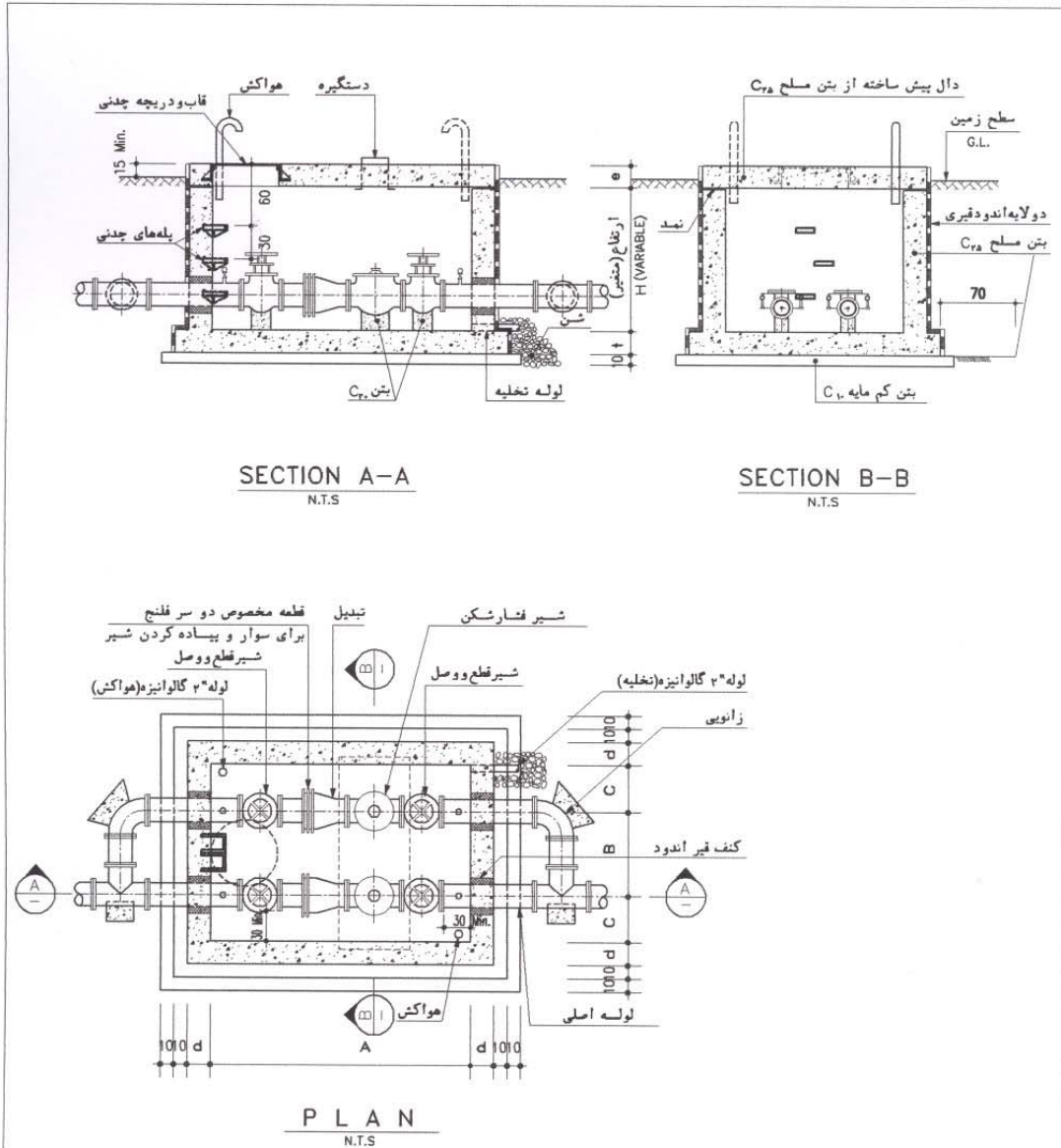
اندازه‌های A, B, C, d, e, t بر اساس نقشه‌های اجرایی
کلیه اندازه‌های نقشه‌ها به سانتیمتر

DWG.NO.	32106	شماره نقشه	نقشه‌های نمونه آبرسانی شبکه توزیع آب مجموعه حوضچه‌های بتنی شیر و دریچه تخلیه آب	سازمان مدیریت و برنامه ریزی کشور
DATE		تاریخ		
SCALE		مقیاس	WATER SUPPLY - TYPICAL DRAWINGS DISTRIBUTION NETWORK BLOW-OFF & FLAP VALVE CHAMBERS	MANAGEMENT AND PLANNING ORGANIZATION
REVISION		تغییر		
APPROVED		تصویب		



پیوست ۰۴ - نقشه‌های نمونه

فهرست بهای واحد پایه رشته شبکه توزیع آب

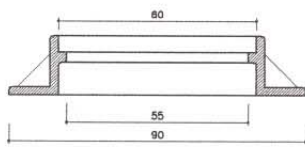
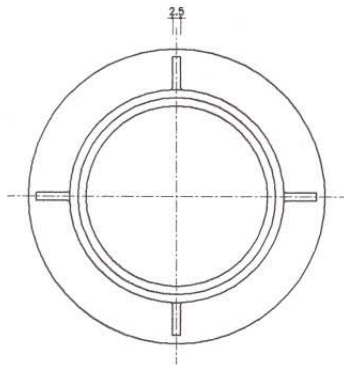
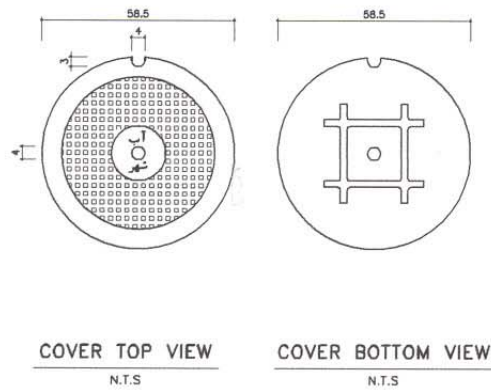


اندازه‌های A, B, C, d, e بر اساس نقشه‌های اجرایی کلیه ابعاد نقشه‌ها به سانتیمتر

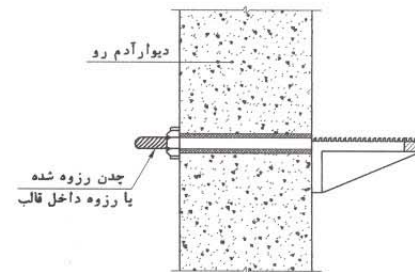
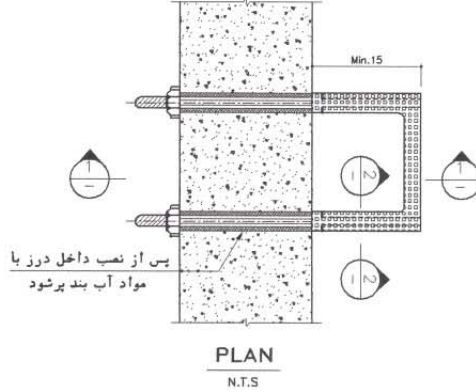
DWG.NO.	32108	شماره نقشه	نقشه‌های نمونه آبرسانی شبکه توزیع آب حوضچه بتنی شیرفشار شکن (۲)	سازمان مدیریت و برنامه ریزی کشور
DATE		تاریخ		
SCALE		مقیاس	WATER SUPPLY - TYPICAL DRAWINGS DISTRIBUTION NETWORK PRESSURE REDUCING VALVE CHAMBER (2)	MANAGEMENT AND PLANNING ORGANIZATION
REVISION		تغییر		
APPROVED		تصویب		

پیوست ۰۴ - نقشه‌های نمونه

فهرست بهای واحد پایه رشته شبکه توزیع آب



CAST IRON COVER AND FRAME دريچه وقاب چدني



SECTION 1-1
N.T.S.



SECTION 2-2
N.T.S.

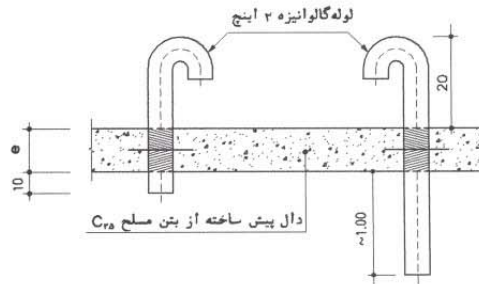
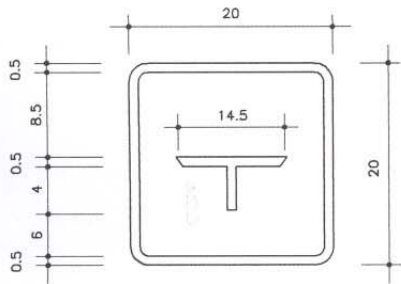
CAST IRON STEP پله چدني

کلیه اندازه‌های نقشه‌ها به سانتیمتر

DWG.NO.	32109	شماره نقشه	نقشه‌های نمونه آبرسانی شبکه توزیع آب جزییات پله و دریچه چدنی حوضچه‌ها WATER SUPPLY - TYPICAL DRAWINGS DISTRIBUTION NETWORK CHAMBER CAST IRON COVER & STEP DETAILS	سازمان مدیریت و برنامه ریزی کشور MANAGEMENT AND PLANNING ORGANIZATION
DATE		تاریخ		
SCALE		مقیاس		
REVISION		تغییر		
APPROVED		تصویب		

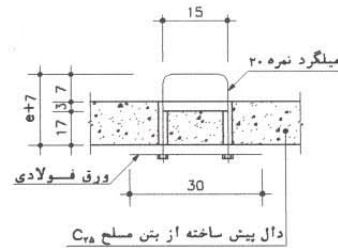
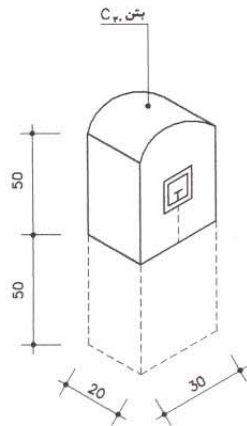
پیوست ۰۴ - نقشه‌های نمونه

فهرست بهای واحد پایه رشته شبکه توزیع آب



علائم چدنی (به ضخامت ۱ سانتیمتر)

لوله های هواکش



پایه بتنی مشخص کننده محل متعلقات خطلوله

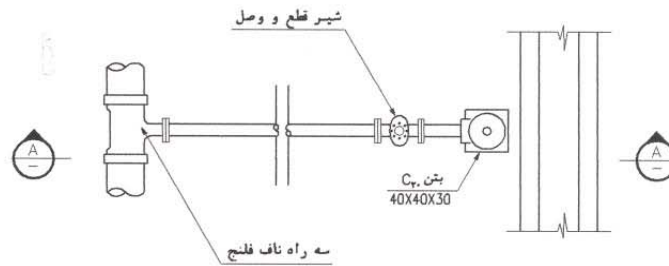
دستگیره

اندازه e بر اساس نقشه های اجرایی
کلید اندازه های نقشه ها به سانتیمتر

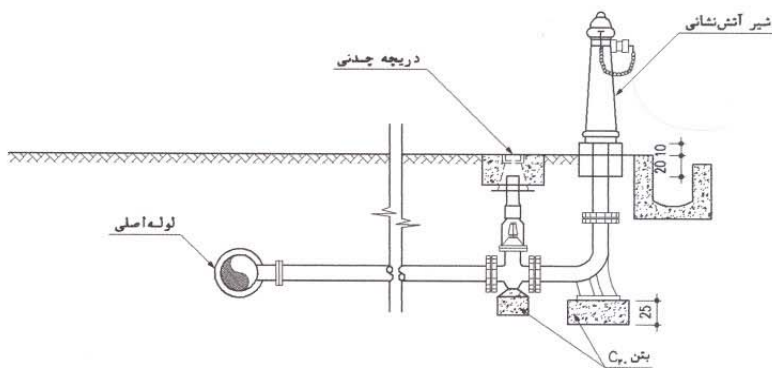
DWG.NO.	32110	شماره نقشه	نقشه‌های نمونه آبرسانی شبکه توزیع آب جزئیات علائم چدنی لوله کشی، دستگیره و هواکش حوضچه‌ها	سازمان مدیریت و برنامه ریزی کشور
DATE		تاریخ		
SCALE		مقیاس	WATER SUPPLY - TYPICAL DRAWINGS DISTRIBUTION NETWORK CAST IRON SIGN PANELS & GENERAL DETAILS FOR CHAMBERS	MANAGEMENT AND PLANNING ORGANIZATION
REVISION		تغییر		
APPROVED		تصویب		

پیوست ۰۴ - نقشه‌های نمونه

فهرست بهای واحد پایه رشته شبکه توزیع آب



PLAN
N.T.S



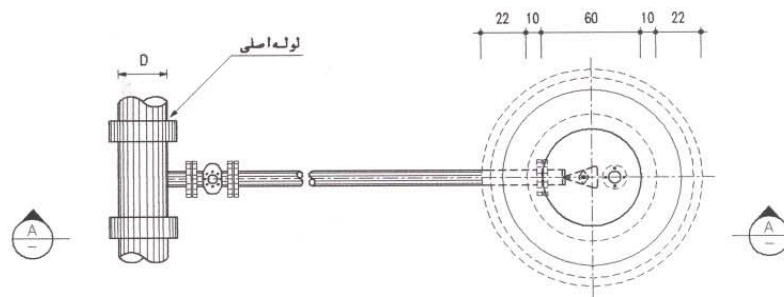
SECTION A-A
N.T.S

کلید اندازه‌های نقشه‌ها به سانتیمتر

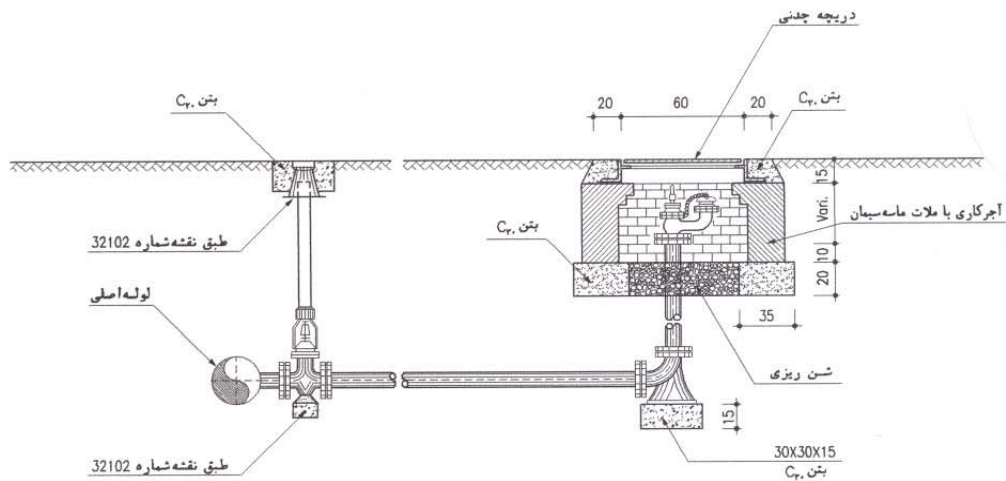
DWG.NO.	32111	شماره نقشه	نقشه‌های نمونه آبرسانی شبکه توزیع آب مجموعه شیر آتش‌نشانی ایستاده	سازمان مدیریت و برنامه ریزی کشور
DATE		تاریخ		
SCALE		مقیاس	WATER SUPPLY - TYPICAL DRAWINGS DISTRIBUTION NETWORK STANDPOST FIRE HYDRANT	MANAGEMENT AND PLANNING ORGANIZATION
REVISION		تغییر		
APPROVED		تصویب		

پیوست ۰۴ - نقشه‌های نمونه

فهرست بهای واحد پایه رشته شبکه توزیع آب



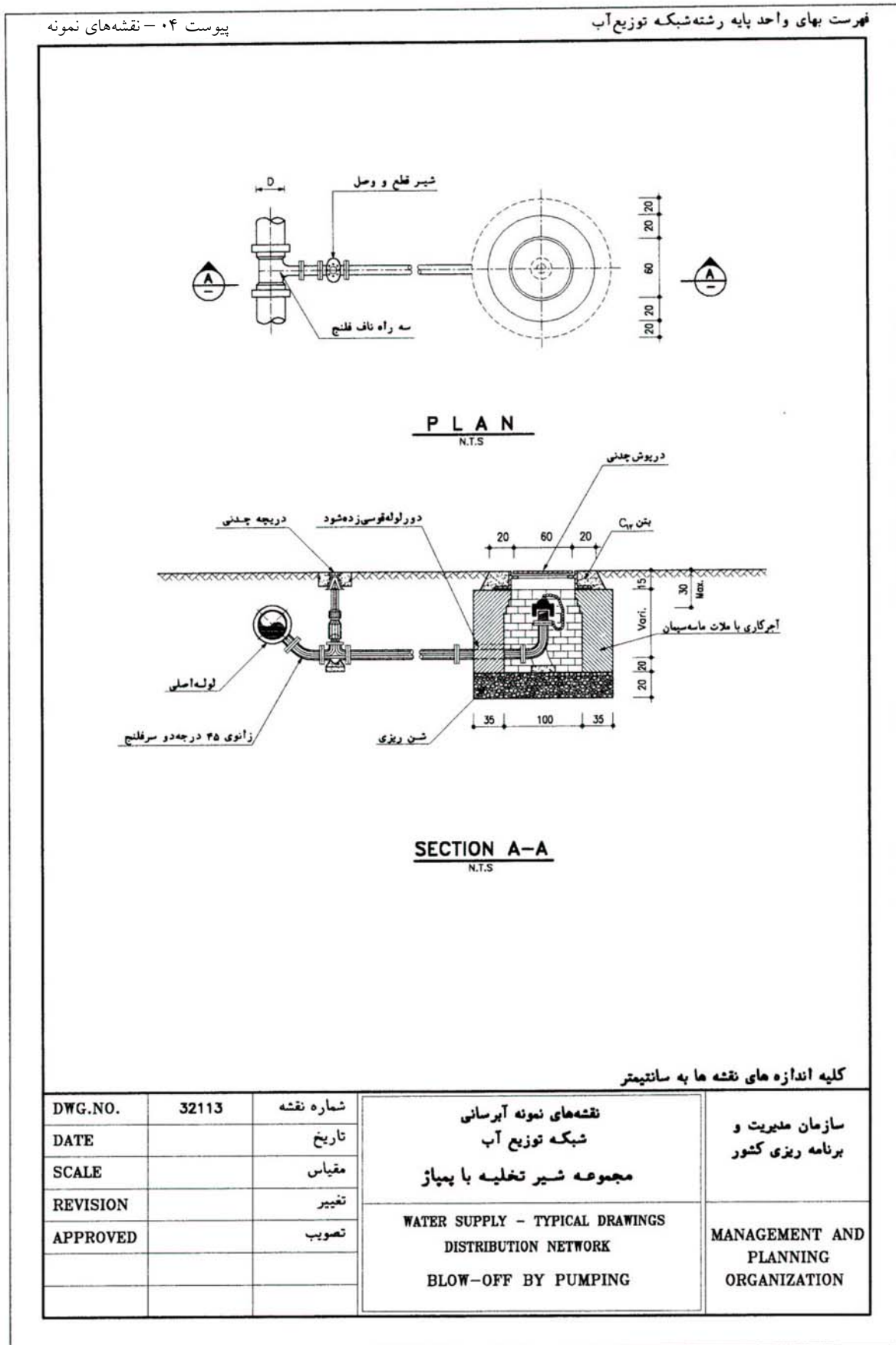
PLAN
N.T.S

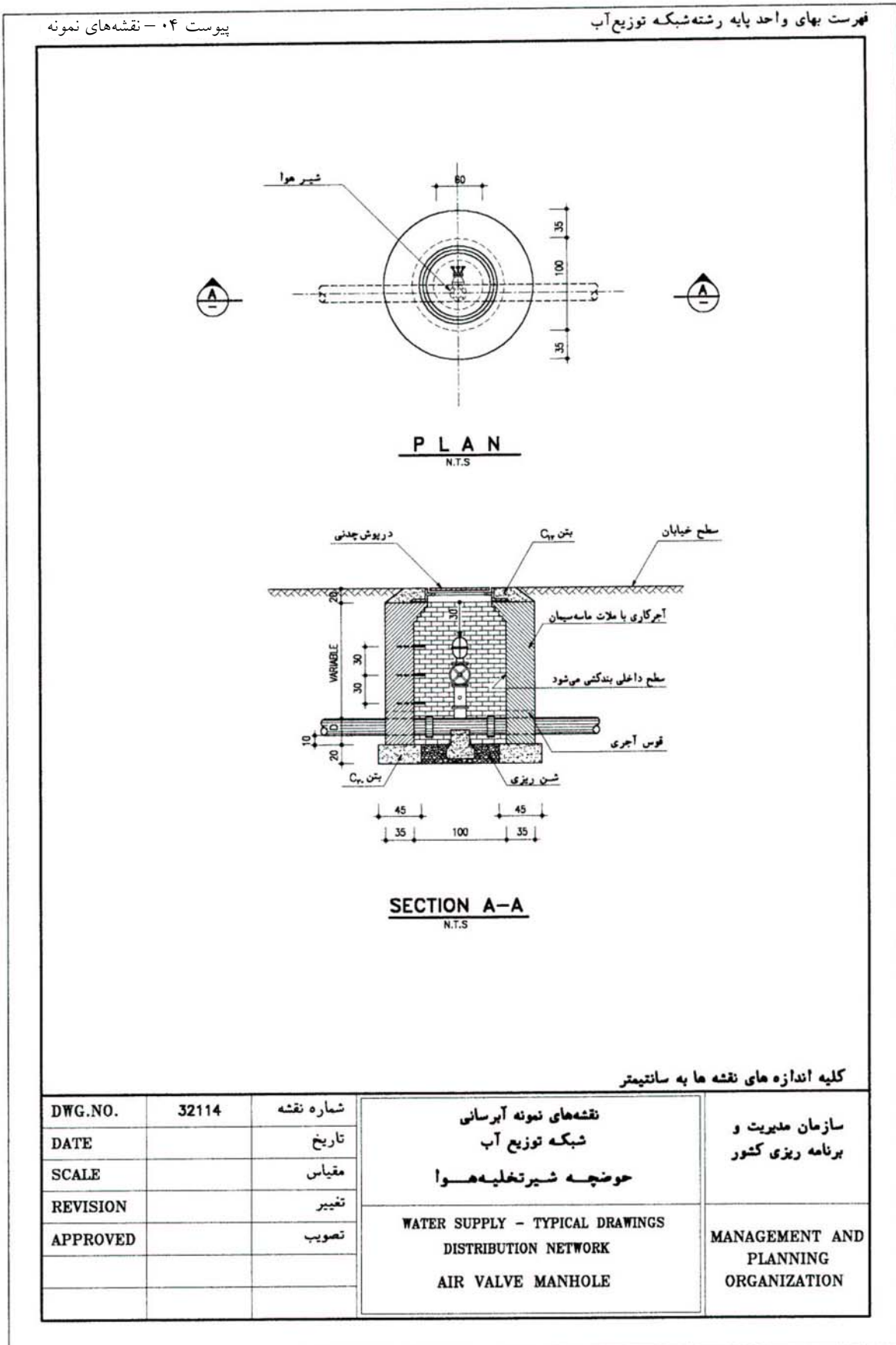


SECTION A-A
N.T.S

کلید اندازه‌های نقشه‌ها به سانتیمتر

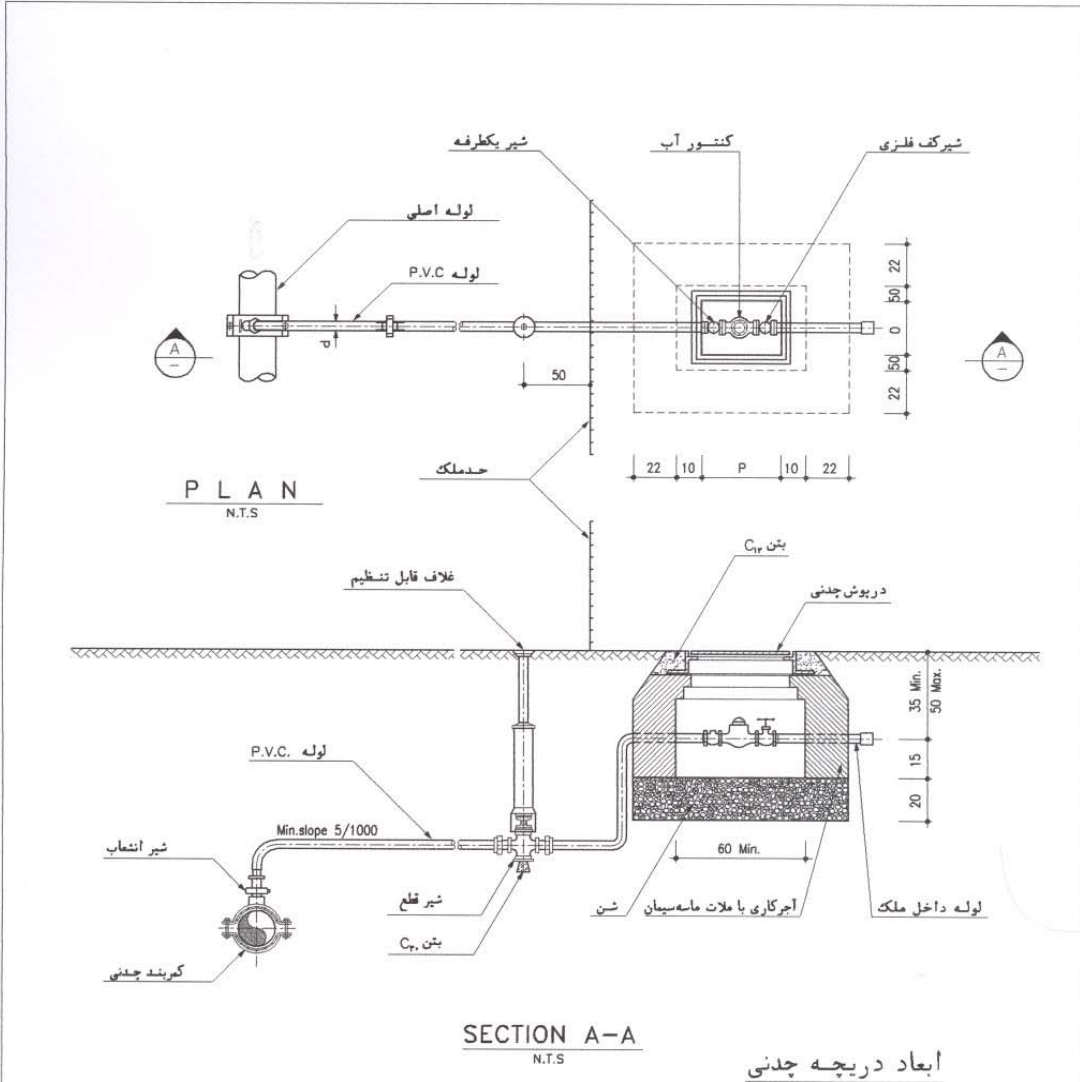
DWG.NO.	32112	شماره نقشه	نقشه‌های نمونه آبرسانی شبکه توزیع آب مجموعه شیرآتش‌نشانی زیرزمینی	سازمان مدیریت و برنامه ریزی کشور
DATE		تاریخ		
SCALE		مقیاس	WATER SUPPLY - TYPICAL DRAWINGS DISTRIBUTION NETWORK UNDERGROUND FIRE HYDRANT	MANAGEMENT AND PLANNING ORGANIZATION
REVISION		تغییر		
APPROVED		تصویب		





پیوست ۰۴ - نقشه‌های نمونه

فهرست بهای واحد پایه رشته شبکه توزیع آب



ابعاد دریچه چدنی

CONN. d. IN mm.	P	Ø
15-20	40	30
25	40	30
30	50	40
35	50	40

کلیه اندازه‌های نقشه‌ها به سانتیمتر

DWG.NO.	32115	شماره نقشه	نقشه‌های نمونه آبرسانی شبکه توزیع آب مجموعه انشعاب منازل	سازمان مدیریت و برنامه ریزی کشور
DATE		تاریخ		
SCALE		مقیاس		
REVISION		تغییر		
APPROVED		تصویب		
			WATER SUPPLY - TYPICAL DRAWINGS DISTRIBUTION NETWORK HOUSE CONNECTION	MANAGEMENT AND PLANNING ORGANIZATION