



شرح قیمت‌های واحد تیپ برای شبکه توزیع آب

نشریه شماره ۵۹ این دفتر که در دیماه سال ۱۳۵۴ تکثیر و بعنوان راهنما در اختیار مهندسان مشاور و دستگاههای اجرایی گذارده شد شامل شرح قیمت‌های واحدهای برای خطوط انتقال آب بود و چون ضرورت داشت که برای شبکه توزیع آب نیز شرح قیمت‌های واحدهای تهیه گردد بلافاصله پس از تهیه نشریه مزبور اقدام به تهیه این نشریه گردید.

این نشریه نیز توسط کمیته کارشناسی مرکب از آقایان:

از مهندسين مشاور تهران - بوستن	يوسف مرادزاده
از مهندسين مشاور پاتاوا	گورکين ماطاوسيان
از مهندسين مشاور کوانتا	فرخ افرا
از دفتر تحقيقات و استانداردهای فنی	محمد بنی صدر

تهیه گردیده است و اینک باتشکر از زحمات کمیته کارشناسی و همچنین خانم سمین فضل‌اللهی که با کمیته همکاری داشته اند تکثیر و بعنوان راهنما در اختیار مهندسان مشاور و دستگاههای اجرایی ذیربط گذارده میشود.

دفتر تحقيقات و استانداردهای فنی

فهرست مندرجات

<u>شماره صفحه</u>	<u>شماره ردیف</u>	<u>شرح</u>
از صفحه الف تا پ	-	کلیات
از صفحه ۱ تا ۳	۱۰۱ تا ۱۲۴	شبکه توزیع آب - نصب لوله های آزیست سیمانی و متعلقات چدنی
از صفحه ۴ تا ۶	۲۰۱ تا ۲۲۴	شبکه توزیع آب - نصب لوله های چدنی و متعلقات مربوطه
از صفحه ۷ تا ۱۰	۳۰۱ تا ۳۲۳	شبکه توزیع آب - نصب لوله های چدن نشکن و متعلقات مربوطه
از صفحه ۱۱ تا ۱۳	۴۰۱ تا ۴۱۸	شبکه توزیع آب - کارهای متفرقه
از صفحه ۱۴ تا ۲۰	۵۰۱ تا ۵۵۶	شبکه توزیع آب - نصب انشعابات
از صفحه ۲۱ تا ۲۵	۶۰۱ تا ۶۴۸	شبکه توزیع آب - نصب شیرها
از صفحه ۲۶ تا ۳۶	۷۰۱ تا ۷۶۰	شبکه توزیع آب - ساختمان حوضچه ها و سکوهای بتنی
۱۵ برگ	-	ضمائم - نقشه های تیپ

این دفترچه فهرست مقادیروبهای واحد جزء لاینفک اسنادپیمان محسوب میگردد. فهرست بهای بمنظور محاسبه بهای کلی عملیات تنظیم گردیده و مآخذ محاسبه بهای صورت کارکردهای موقت و قطعی کارهای انجام شده طبق نقشه و مشخصات و مفادپیمان مربوطه خواهد بود. شرح قیمتتهای واحدتیپ مندرج در این دفترچه مربوط به شبکه توزیع آب در نقاط مصرف مانندشهرها- آبادیها- مناطق مسکونی - مناطق صنعتی و غیره بوده و شامل خطوط انتقال اصلی آب ، تاسیسات ساختمانی مانند مخازن ، تلمبه خانه ها ، تصفیه خانه ها و لوله کشی های داخلی ساختمانها- نمیشود.

شرح قیمتتهای واحد این دفترچه بطورکلی شامل کارهای لوله گذاری در شرایط متعارف در زیرزمین- بوده و انجام کارهای مخصوصی از قبیل عبور لوله از رودخانه ها و نهرهای بزرگ - عبور لوله از زیر- یا کنار پلها - عبور لوله از زیر ریل راه آهن - لوله گذاری در روی خاکریز و پایه ها ، در این دفترچه منظور نگردیده است . مشخصات و شرح اینگونه کارها در صورت لزوم باید بر حسب احتیاجات و شرایط هر پروژه تهیه و ضمن ردیفهای جداگانه در فهرست بهای مربوطه منظور گردد.

قیمت های واحد مندرج در این دفترچه فهرست مقادیروبهای واحد شامل هزینه هر نوع تدارکات و اقدامات و عملیات لازم جهت فراهم ساختن و تامین تمامی مصالح اصلی و فرعی و دستمزدها و هرگونه ریخت و پاش مصالح و انجام صحیح و کامل کار بر طبق نقشه ها و مشخصات خواسته شده در اسناد و مدارک پیمان میباشد.

و احدهای هر ردیف قیمت کاملی است که علاوه بر هزینه کارهایی که در نقشه ها و مشخصات مشخص گردیده شامل هزینه های از قبیل مشروح زیر نیز میباشد:

تدارکات - تاسیسات کارگاهی و تامین محل مربوطه - تعبیه انبارهای روباز و سرپوشیده جهت انبار کردن مصالح - تامین محل و ساختمان دفتر نظارت نظار در کارگاه - پرداخت بهای زمین یا اجاره آن جهت بهره برداری از مصالح زمین و معادن - تامین آب مصرفی - ترتیبات بهداشتی و بهداشتی - روشنائی - عوامل و وسائل حفاظتی و ایمنی - نگهداری و حفاظت کلیه مصالح و کارهای انجام شده مورد پیمان تا زمان تحویل موقت - حمل مصالح و تجهیزات تا پای کار با هر وسیله - بارگیری و باراندازی - سوخت و تعمیرات - استهلاک ماشین آلات و ابزار کار - پرداخت خسارت وارد دیگران - بیمه - عوارض حق کارآموزی - مالیات - گمرک - تامین عبور مرور عمومی - تهیه نقشه های کارهای اجرا شده (As Built Drawing) سود و هزینه های بالاسری (Overhead) و هزینه های دیگر که برای اجرای صحیح و کامل کارها لازم باشد.

جملات فصول مختلف این فهرست به‌آزهم متمایز می‌باشند و از تفسیر یک جمله در یک فصل برای فصل دیگر نمیتوان استفاده کرد مگر آنکه صراحتاً ذکر شده باشد. در تنظیم این دفترچه بطور کلی نکات اساسی زیر در نظر گرفته شده است.

۱- تهیه لوله و متعلقات و شیرآلات و همچنین بارگیری، حمل و باراندازی آن تا انبار لوله همکارگاه منظور نشده و پیش بینی آن بر حسب آنکه مصالح مزبور توسط کارفرمایا پیمانکار خریداری شود توسط مهندس مشاور در ردیف های جداگانه انجام میگردد.

۲- لوله گذاری شامل عملیات خاکبرداری، نصب لوله، خاکریزی ترانشه و سایر کارهای دیگر که جهت نصب لوله بطور کامل مورد نیاز است برای قطرهای مختلف تا عمق معین در یک ردیف منظور شده و افزایش عمق ترانشه لوله از حد تعیین شده بصورت اضافه به‌مانظور شده است.

۳- نصب متعلقات لوله از قبیل سه راهی، زانوئی، تبدیل و درپوش و غیره با ساختمان پشت بندهای بتنی در ردیف جداگانه‌ای منظور شده است.

۴- حوضچه های بتنی مربوط به شیرهای تخلیه هوا، قطع و وصل کشوئی و پروانه ای، تخلیه آب و فشار شکن مطابق نقشه های تیپ برای قطرهای مختلف لوله و عمق معین در ردیف های جداگانه منظور شده است. این ردیف ها شامل کلیه عملیات خاکبرداری، بتن ریزی، قالب بندی، خاکریزی و سایر عملیات تکمیلی آن مطابق نقشه های تیپ مربوطه میباشد اضافه عمق حوضچه ها از حد تعیین شده در ردیف های مربوطه بصورت اضافه به‌پیش بینی شده است.

تعاریف

۱- منظور از قطر که در این دفترچه برای لوله ها و متعلقات لوله کشی و شیرها و غیره بکار برده شده است قطراسمی (Nominal Diameter) میباشد که در جدول سازندگان و استانداردهای بین المللی درج گردیده است.

۲- زمینهای سنگی یاد شده در این دفترچه به زمینهای اتلاق میگردد که از عناصر متبلور بهم چسبیده که منشأ آن ممکن است آتشفشانی یارسوبی بوده و برای کندن یا استخراج آن بسته به نوع کار استفاده از دیلم - قلم کوه بری - پتک - کمپرسور و یا مواد سوزا اجتناب ناپذیر میباشد. در غیر این صورت زمین غیر سنگی اتلاق و هیچگونه طبقه بندی نسبت به آن منظور نخواهد شد.

۳- منظور از پمپاژ آبهای سطحی داخل ترانشه و محل گورد برداری حوضچه ها، تخلیه کلیه آبهای است که از طریق بارندگی یا نهرهای مجاور و غیره (باستثنای آبهای زیرزمینی) وارد ترانشه میشود.

- ۱- در محاسبه مترایز لوله گذاری ، طول نصب شده لوله شامل اتصالیها و متعلقات و شیرها در محور آن ملاک عمل خواهد بود.
 - ۲- در قیمت ساختمان حوضچه هاهرگونه هزینه مربوط به چوب بست و تخته بندی و حائل بندی و پمپاژ آبهای سطحی و غیره که احتمالاً جهت اجرای عملیات گودبرداری لازم باشد منظور گردیده و هیچگونه پرداخت دیگری از این بابت بعمل نخواهد آمد.
 - ۳- حجم سنگ حمل شده و خاک مورد نیاز در ترانشه و حوضچه ها مطابق ابعاد نقشه های تیسپ بدون افزایش حجم محاسبه و پرداخت خواهد شد.
 - ۴- ارتفاع حوضچه ها ، از کف ساخته شده تا زیر سقف اندازه گیری و پرداخت میشود.
 - ۵- قیمت های مذکور در این فهرست بهادرنوع خود قیمت کاملی میباشد مگر در جای دیگر اضافه و یا کسر بهانسیبت به آن صراحتاً ذکر شده باشد.
- تمام اندازه گیریها براساس ابعاد مشخصه در اسناد و مدارک پیمان از جمله نقشه ها و دستورالعملهای دستگاه نظارت مجاز و معتبر میباشد و پرداختها منحصرأ" باین نسبت به اقلام کارهای انجام یافته و کاملاً تمام شده براساس اندازه گیریهای فوق بعمل آید ، کارها و عملیاتی که پس از انجام کار امکان کنترل کامل آنها میسر نباشد از قبیل گودبرداری ، حفر ترانشه باید در حین انجام کار با حضور مهندس ناظر و پیمانکار در محل اندازه گیری و صورت مجلس میگردد. صورت مجلسهای مزبور مبنای تسویه قطعی عملیات تلقی خواهند گردید. کلیه پرداختها طبق نقشه های اجراء شده مورد تأیید دستگاه نظارت انجام خواهد گرفت .

شبکه توزیع آب - نصب لوله های آزیست سیمانی و متعلقات چدنی

شماره ردیف	شرح کار	واحد کار	مقدار	قیمت واحد ریال	جمع کل ریال
۱۰۱	نصب لوله ۶ میلیمتری آزیست سیمانی ازهرکلاس با اتصالات (مانشون ، ژیبو وغیره) شامل تمیز کردن مسیر ترانشه لوله - حفر ترانشه در هر نوع زمین غیر سنگی تا عمق ۱/۵ متر از سطح زمین طبیعی - تسطیح و آماده کردن کف ترانشه طبق ابعاد و شیب تعیین شده در نقشه ها چوب بست و محافظت دیوارهای ترانشه - تهیه تجهیزات پمپاژ و تخلیه کلیه آبهای سطحی داخل ترانشه - بارگیری و حمل لوله و اتصالیهای آنها از محل انبار لوله در کارگاه تا پای کار - نصب و اتصال لوله آزمایش هیدرولیکی خط لوله طبق مشخصات و تأیید دستگاه نظارت - شستشو و ضد عفونی نمودن خط لوله شامل تهیه آب و مواد شیمیائی لازم تهیه کلیه لوازم و تجهیزات مورد نیاز برای نصب لوله ، برش لوله طبق دستورالعملهای کارخانه سازنده بطور کامل آماده برای بهره برداری خواهد بود .				
	قیمت واحدا این ردیف همچنین شامل خاکریزی اطراف و روی لوله و کوبیدن خاک طبق نقشه ها و مشخصات عمومی و پاک کردن مسیر و جمع آوری و حمل مواد زائد و خاک اضافی به محلهائیکه از طرف دستگاه نظارت تعیین خواهد گردید میباشد . کلیه عملیات فوق باید طبق مشخصات فنی و نقشه های اجرائی انجام گیرد .	متر طول			
۱۰۲	مانند ردیف ۱۰۱ ولی برای لوله بقطر ۸۰ میلیمتر	متر طول			
۱۰۳	مانند ردیف ۱۰۱ ولی برای لوله بقطر ۱۰۰ میلیمتر	متر طول			
۱۰۴	مانند ردیف ۱۰۱ ولی برای لوله بقطر ۱۵۰ میلیمتر	متر طول			
۱۰۵	مانند ردیف ۱۰۱ ولی برای لوله بقطر ۲۰۰ میلیمتر	متر طول			
۱۰۶	مانند ردیف ۱۰۱ ولی برای لوله بقطر ۲۵۰ میلیمتر	متر طول			
۱۰۷	مانند ردیف ۱۰۱ ولی برای لوله بقطر ۳۰۰ میلیمتر	متر طول			
۱۰۸	مانند ردیف ۱۰۱ ولی برای لوله بقطر ۳۵۰ میلیمتر	متر طول			
۱۰۹	مانند ردیف ۱۰۱ ولی برای لوله بقطر ۴۰۰ میلیمتر و عمق ترانشه تا ۲ متر .	متر طول			
۱۱۰	مانند ردیف ۱۰۱ ولی برای لوله بقطر ۴۵۰ میلیمتر و عمق ترانشه تا ۲ متر .	متر طول			

شماره ردیف	شرح کار	واحد کار	مقدار	قیمت واحد ریال	جمع کل به ریال
۱۱۱	مانند ردیف ۱۰۱ ولی برای لوله بقطر ۵۰۰ میلیمتر و عمق ترانشه ۲ متر.	متر طول			
۱۱۲	مانند ردیف ۱۰۱ ولی برای لوله بقطر ۶۰۰ میلیمتر و عمق ترانشه ۲ متر.	متر طول			
۱۱۳	اضافه بهانسیبت به ردیف های ۱۰۱ الی ۱۰۵ در صورتیکه عمق ترانشه بین ۱/۵ تا ۲/۵ متر باشد. (کسر مترمازاد بر ۱/۵ متر متناسباً محاسبه و پرداخت خواهد شد).	متر طول			
۱۱۴	اضافه بهانسیبت به ردیف های ۱۰۶ الی ۱۰۸ در صورتیکه عمق ترانشه بین ۱/۵ تا ۲/۵ متر باشد. (کسر مترمازاد بر ۱/۵ متر متناسباً محاسبه و پرداخت خواهد شد).	متر طول			
۱۱۵	اضافه بهانسیبت به ردیف های ۱۰۹ الی ۱۱۲ در صورتیکه عمق ترانشه بین ۲ تا ۳ متر باشد. (کسر مترمازاد بر ۲ متر متناسباً محاسبه و پرداخت خواهد شد).	متر طول			
۱۱۶	اضافه بهانسیبت به ردیفهای ۱۰۱ الی ۱۰۵ در صورتیکه عمق ترانشه بین ۲/۵ تا ۳/۵ متر باشد. (کسر مترمازاد بر ۲/۵ متر متناسباً محاسبه و پرداخت خواهد شد).	متر طول			
۱۱۷	اضافه بهانسیبت به ردیف های ۱۰۶ الی ۱۰۸ در صورتیکه عمق ترانشه بین ۲/۵ تا ۳/۵ متر باشد. (کسر مترمازاد بر ۲/۵ متر متناسباً محاسبه و پرداخت خواهد شد).	متر طول			
۱۱۸	اضافه بهانسیبت به ردیفهای ۱۰۹ الی ۱۱۲ در صورتیکه عمق ترانشه بین ۳ تا ۴ متر باشد. (کسر مترمازاد بر ۳ متر متناسباً محاسبه و پرداخت خواهد شد).	متر طول			
۱۱۹	اضافه بهانسیبت به ردیفهای ۱۰۱ الی ۱۰۵ در صورتیکه عمق ترانشه بیش از ۳/۵ متر باشد بازه هر متر. (کسر مترمازاد بر ۳/۵ متر متناسباً محاسبه و پرداخت خواهد شد).	متر طول			
۱۲۰	اضافه بهانسیبت به ردیفهای ۱۰۶ الی ۱۰۸ در صورتیکه عمق ترانشه بیش از ۳/۵ متر باشد بازه هر متر. (کسر مترمازاد بر ۳/۵ متر متناسباً محاسبه و پرداخت خواهد شد).	متر طول			

شماره ردیف	شرح کار	واحد کار	مقدار	قیمت واحد ریال	جمع کسری به ریال
۱۲۱	اضافه به نسبت به ردیفهای ۱۰۹ الی ۱۱۲ در صورتیکه عمق ترانشه بیش از ۴ متر باشد بازه هر متر (کسر متر) از ۴ بر ۴ متر متناسباً محاسبه و پرداخت خواهد شد.	متر طول			
۱۲۲	اضافه به نسبت به ردیفهای ۱۰۱ الی ۱۲۱ برای نصب متعلقات چدنی لوله (از قبیل زانو، سه راه، تبدیل، درپوش وغیره) با اتصالات مربوطه (مانشون، ژیبو، فلنج وغیره) شامل بارگیری و حمل متعلقات و اتصالیهای آنها از محل انبار لوله در کارگاه تا پای کار - نصب و اتصال متعلقات چدنی در خط لوله - تهیه مصالح و ساختمان پشت بندهای بتنی متعلقات چدنی طبق ابعاد نقشه های تیپ اجرائی و مشخصات فنی - کلیه عملیات خاکبرداری و خاکریزی اضافی مورد لزوم - جمع آوری و حمل خاک و مواد زائد به محل هاییکه از طرف دستگاه نظارت تعیین میگردد.	کیلوگرم			
۱۲۳	قیمت این ردیف بر حسب وزن متعلقات چدنی طبق کاتالوگ کارخانه سازنده (بدون در نظر گرفتن وزن لوازم اتصالی) محاسبه و پرداخت خواهد گردید.				
۱۲۴	اضافه به نسبت به ردیفهای ۱۰۱ الی ۱۲۲ در صورتیکه ترانشه در زمین سنگی حفر گردد. در این واحد به بارگیری و حمل بار اندازی سنگ به محل مناسب نیز منظور گردیده است.	متر مکعب			
۱۲۴	تهیه و بارگیری و حمل و بار اندازی خاک مناسب جهت خاکریزی ترانشه ها در مسیر ترانشه سنگی یا محل هاییکه خاک کنده شده جهت خاکریز طبق نظر دستگاه نظارت نامناسب تشخیص داده شود.	متر مکعب			

شماره ردیف	شرح کار	واحد کار	مقدار	قیمت واحد ریال	جمع کل ریال
۲۰۱	نصب لوله ۶۰ میلیمتری چدنی با اتصالات مکانیکی فلنج و غیره . شامل تمیز کردن مسیر ترانشه لوله - حفر ترانشه در هر نوع زمین غیر سنگی تا عمق ۱/۵ متر از سطح زمین طبیعی - تسطیح و آماده کردن کف ترانشه طبق ابعاد و شیب تعیین شده در نقشه ها چوب بست و محافظت دیوارهای ترانشه - تهیه تجهیزات پمپاژ و تخلیه کلیه آبهای سطحی داخل ترانشه - بارگیری و حمل لوله و اتصالیهای آنها از محل انبار لوله در کارگاه تا پای کار - نصب و اتصال لوله - آزمایش هیدرولیکی خط لوله طبق مشخصات و تأیید دستگاه نظارت - شستشو و ضد عفونی نمودن خط لوله شامل تهیه آب و مواد شیمیایی لازم - تهیه کلیه لوازم و تجهیزات مورد نیاز برای نصب لوله، برش لوله طبق دستورالعملهای کارخانه سازنده بطور کامل آماده برای بهره برداری خواهد بود.	متر طول			
۲۰۲	مانند ردیف ۲۰۱ ولی برای لوله بقطر ۸۰ میلیمتر	متر طول			
۲۰۳	مانند ردیف ۲۰۱ ولی برای لوله بقطر ۱۰۰ میلیمتر	متر طول			
۲۰۴	مانند ردیف ۲۰۱ ولی برای لوله بقطر ۱۵۰ میلیمتر	متر طول			
۲۰۵	مانند ردیف ۲۰۱ ولی برای لوله بقطر ۲۰۰ میلیمتر	متر طول			
۲۰۶	مانند ردیف ۲۰۱ ولی برای لوله بقطر ۲۵۰ میلیمتر	متر طول			
۲۰۷	مانند ردیف ۲۰۱ ولی برای لوله بقطر ۳۰۰ میلیمتر	متر طول			
۲۰۸	مانند ردیف ۲۰۱ ولی برای لوله بقطر ۳۵۰ میلیمتر	متر طول			
۲۰۹	مانند ردیف ۲۰۱ ولی برای لوله بقطر ۴۰۰ میلیمتر و عمق ترانشه تا ۲ متر.	متر طول			
۲۱۰	مانند ردیف ۲۰۱ ولی برای لوله بقطر ۴۵۰ میلیمتر و عمق ترانشه تا ۲ متر.	متر طول			

شماره ردیف	شرح کار	واحد کار	مقدار	قیمت واحد ریال	جمع کل ریال
۲۱۱	مانند ردیف ۲۰۱ ولی برای لوله بقطر ۵۰۰ میلی‌متر و عمق ترانشه تا ۲ متر.	متر طول			
۲۱۲	مانند ردیف ۲۰۱ ولی برای لوله بقطر ۶۰۰ میلی‌متر و عمق ترانشه تا ۲ متر.	متر طول			
۲۱۳	اضافه به نسبت به ردیف های ۲۰۱ الی ۲۰۵ در صورتیکه عمق ترانشه بین ۱/۵ تا ۲/۵ متر باشد. (کسر مترمآزاد بر ۱/۵ متر متناسباً محاسبه و پرداخت خواهد شد).	متر طول			
۲۱۴	اضافه به نسبت به ردیف های ۲۰۶ الی ۲۰۸ در صورتیکه عمق ترانشه بین ۱/۵ تا ۲/۵ متر باشد. (کسر مترمآزاد بر ۱/۵ متر متناسباً محاسبه و پرداخت خواهد شد).	متر طول			
۲۱۵	اضافه به نسبت به ردیف های ۲۰۹ الی ۲۱۲ در صورتیکه عمق ترانشه بین ۲ تا ۳ متر باشد. (کسر مترمآزاد بر ۲ متر متناسباً محاسبه و پرداخت خواهد شد).	متر طول			
۲۱۶	اضافه به نسبت به ردیفهای ۲۰۱ الی ۲۰۵ در صورتیکه عمق ترانشه بین ۲/۵ تا ۳/۵ متر باشد (کسر مترمآزاد بر ۲/۵ متر متناسباً محاسبه و پرداخت خواهد شد).	متر طول			
۲۱۷	اضافه به نسبت به ردیف های ۲۰۶ الی ۲۰۸ در صورتیکه عمق ترانشه بین ۲/۵ تا ۳/۵ متر باشد (کسر مترمآزاد بر ۲/۵ متر متناسباً محاسبه و پرداخت خواهد شد).	متر طول			
۲۱۸	اضافه به نسبت به ردیفهای ۲۰۹ الی ۲۱۲ در صورتیکه عمق ترانشه بین ۳ تا ۴ متر باشد (کسر مترمآزاد بر ۳ متر متناسباً محاسبه و پرداخت خواهد شد).	متر طول			
۲۱۹	اضافه به نسبت به ردیفهای ۲۰۱ الی ۲۰۵ در صورتیکه عمق ترانشه بیش از ۳/۵ متر باشد بازه هر متر (کسر مترمآزاد بر ۳/۵ متر متناسباً محاسبه و پرداخت خواهد شد).	متر طول			
۲۲۰	اضافه به نسبت به ردیفهای ۲۰۶ الی ۲۰۸ در صورتیکه عمق ترانشه بیش از ۳/۵ متر باشد بازه هر متر (کسر مترمآزاد بر ۳/۵ متر متناسباً محاسبه و پرداخت خواهد شد).	متر طول			

شماره ردیف	شرح کار	واحد کار	مقدار	قیمت واحد ریال	جمع کل ریال
۲۲۱	اضافه به‌انسیبت به ردیف های ۲۰۹ الی ۲۱۲ در صورتیکه عمق ترانشه بیش از ۴ متر باشد بازا هر متر (کسر مترماژان، بر ۴ متر متناسباً محاسبه و پرداخت خواهد شد).	متر طول			
۲۲۲	اضافه به‌انسیبت به ردیف‌های ۲۰۱ الی ۲۲۱ برای نصب متعلقات چدنی لوله (از قبیل زانو، سه راه، تبدیل، درپوش و غیره) با اتصالات مربوطه (مانشون، ژیبو، فلنج و غیره) شامل بارگیری و حمل متعلقات و اتصالیهای آنها از محل انبار لوله در کارگاه تا پای کار - نصب و اتصال متعلقات چدنی در خط لوله - تهیه مصالح و ساختمان پشت بندها بتنی متعلقات چدنی طبق ابعاد نقشه های تیپ اجرایی و مشخصات فنی - کلیه عملیات خاکبرداری و خاکریزی اضافی مورد لزوم - جمع آوری و حمل خاک و مواد زائد به محلهائیکه از طرف دستگاه نظارت تعیین میگردد. قیمت این ردیف بر حسب وزن متعلقات چدنی طبق کاتالوگ کارخانه سازنده (بدون در نظر گرفتن وزن لوازم اتصالی) محاسبه و پرداخت خواهد گردید.	کیلوگرم			
۲۲۳	اضافه به‌انسیبت به ردیف‌های ۲۰۱ الی ۲۲۲ در صورتیکه ترانشه در زمین سنگی حفر گردد. در این واحد به بارگیری و حمل بار اندازی سنگ به محل مناسب نیز منظور گردیده است.	مترمکعب			
۲۲۴	تهیه و بارگیری و حمل و بار اندازی خاک مناسب جهت خاکریزی ترانشه ها در مسیر ترانشه سنگی یا محلهائیکه خاک کننده شده جهت خاکریز طبق نظر دستگاه نظارت نامناسب تشخیص داده شود.	مترمکعب			

شماره ردیف	شرح کار	واحد کار	مقدار	قیمت واحد ریال	جمع کل ریال
۳۰۱	نصب لوله ۸۰ میلیمتری چدن نشکن با اتصالات مکانیکی فلنج و غیره شامل تمیز کردن مسیر ترانشه لوله - حفر ترانشه در هر نوع زمین غیر سنگی تا عمق ۱/۵ متر از سطح زمین طبیعی - تسطیح و آماده کردن کف ترانشه طبق ابعاد و شیب تعیین شده در نقشه ها چوب بست و محافظت دیوارهای ترانشه - تهیه تجهیزات پمپاژ و تخلیه کلیه آبهای سطحی داخل ترانشه - بارگیری و حمل لوله و اتصالیهای آنها از محل انبار لوله در کارگاه تا پای کار - نصب و اتصال لوله - آزمایش هیدرولیکی خط لوله طبق مشخصات و تائید دستگاه نظارت - سستش و وضد عفونی نمودن خط لوله شامل تهیه آب و مواد شیمیائی لازم - تهیه کلیه لوازم و تجهیزات مورد نیاز برای نصب لوله، برش لوله طبق دستورالعملهای کارخانه سازنده بطور کامل آماده برای بهره برداری خواهد بود.				
	قیمت واحدا این ردیف همچنین شامل خاکریزی اطراف و روی لوله و کوبیدن خاک طبق نقشه ها و مشخصات عمومی و پاک کردن مسیر و جمع آوری و حمل مواد زائد و خاک اضافی به محلهائیکه از طرف دستگاه نظارت تعیین خواهد گردیده میباشد. کلیه عملیات فوق باید طبق مشخصات فنی و نقشه های اجرایی انجام گیرد.	متر طول			
۳۰۲	مانند ردیف ۳۰۱ ولی برای لوله بقطر ۱۰۰ میلیمتر	متر طول			
۳۰۳	مانند ردیف ۳۰۱ ولی برای لوله بقطر ۱۵۰ میلیمتر	متر طول			
۳۰۴	مانند ردیف ۳۰۱ ولی برای لوله بقطر ۲۰۰ میلیمتر	متر طول			
۳۰۵	مانند ردیف ۳۰۱ ولی برای لوله بقطر ۲۵۰ میلیمتر	متر طول			
۳۰۶	مانند ردیف ۳۰۱ ولی برای لوله بقطر ۳۰۰ میلیمتر	متر طول			
۳۰۷	مانند ردیف ۳۰۱ ولی برای لوله بقطر ۳۵۰ میلیمتر	متر طول			
۳۰۸	مانند ردیف ۳۰۱ ولی برای لوله بقطر ۴۰۰ میلیمتر و عمق ترانشه تا ۲ متر.	متر طول			

شماره ردیف	شرح کار	واحد کار	مقدار	قیمت واحد ریال	جمع کل به ریال
۳۰۹	مانند ردیف ۳۰۱ ولی برای لوله بقطر ۴۵۰ میلی‌متر و عمق ترانشه تا ۲ متر.	متر طول			
۳۱۰	مانند ردیف ۳۰۱ ولی برای لوله بقطر ۵۰۰ میلی‌متر و عمق ترانشه تا ۲ متر.	متر طول			
۳۱۱	مانند ردیف ۳۰۱ ولی برای لوله بقطر ۶۰۰ میلی‌متر و عمق ترانشه تا ۲ متر.	متر طول			
۳۱۲	اضافه به نسبت به ردیف های ۳۰۱ الی ۳۰۴ در صورتیکه عمق ترانشه بین ۱/۵ تا ۲/۵ متر باشد. (کسر مترمازاد بر ۱/۵ متر متناسباً محاسبه و پرداخت خواهد شد).	متر طول			
۳۱۳	اضافه به نسبت به ردیف های ۳۰۵ الی ۳۰۷ در صورتیکه عمق ترانشه بین ۱/۵ تا ۲/۵ متر باشد. (کسر مترمازاد بر ۱/۵ متر متناسباً محاسبه و پرداخت خواهد شد).	متر طول			
۳۱۴	اضافه به نسبت به ردیف های ۳۰۸ الی ۳۱۱ در صورتیکه عمق ترانشه بین ۲ تا ۳ متر باشد. (کسر مترمازاد بر ۲ متر متناسباً محاسبه و پرداخت خواهد شد).	متر طول			
۳۱۵	اضافه به نسبت به ردیفهای ۳۰۱ الی ۳۰۴ در صورتیکه عمق ترانشه بین ۲/۵ تا ۳/۵ متر باشد (کسر مترمازاد بر ۲/۵ متر متناسباً محاسبه و پرداخت خواهد شد).	متر طول			
۳۱۶	اضافه به نسبت به ردیفهای ۳۰۵ الی ۳۰۷ در صورتیکه عمق ترانشه بین ۲/۵ تا ۳/۵ متر باشد (کسر مترمازاد بر ۲/۵ متر متناسباً محاسبه و پرداخت خواهد شد).	متر طول			

شماره ردیف	شرح کار	واحد کار	مقدار	قیمت واحد ریال	جمع کل ریال
۳۱۷	اضافه به نسبت به ردیفهای ۳۰۸ الی ۳۱۱ در صورتیکه عمق ترانشه بین ۳ تا ۴ متر باشد (کسر متر مازاد بر ۳ متر متناسباً محاسبه و پرداخت خواهد شد).	متر طول			
۳۱۸	اضافه به نسبت به ردیفهای ۳۰۱ الی ۳۰۴ در صورتیکه عمق ترانشه بیش از ۳/۵ متر باشد بازه هر متر (کسر متر مازاد بر ۳/۵ متر متناسباً محاسبه و پرداخت خواهد شد)	متر طول			
۳۱۹	اضافه به نسبت به ردیفهای ۳۰۵ الی ۳۰۷ در صورتیکه عمق ترانشه بیش از ۳/۵ متر باشد بازه هر متر (کسر متر مازاد بر ۳/۵ متر متناسباً محاسبه و پرداخت خواهد شد)	متر طول			
۳۲۰	اضافه به نسبت به ردیفهای ۳۰۸ الی ۳۱۱ در صورتیکه عمق ترانشه بیش از ۴ متر باشد بازه هر متر (کسر متر مازاد بر ۴ متر متناسباً محاسبه و پرداخت خواهد شد).	متر طول			
۳۲۱	اضافه به نسبت به ردیفهای ۳۰۱ الی ۳۲۰ برای نصب متعلقات چدن نشکن لوله (از قبیل زانو، سه راه، تبدیل درپوش وغیره) با اتصالات مربوطه (مانشون، ژیبو، فلنج وغیره) شامل بارگیری و حمل متعلقات و اتصالیهای آنها از محل انبار لوله در کارگاه تا پای کار - نصب و اتصال متعلقات مربوطه در خط لوله - تهیه مصالح و ساختمان پشت بندها بتنی متعلقات چدن نشکن طبق ابعاد نقشه های تیپ اجرائی و مشخصات فنی - کلیه عملیات خاکبرداری و خاکریزی اضافی مورد لزوم - جمع آوری و حمل خاک و مواد زائد به محل‌هاییکه از طرف دستگاه نظارت تعیین میگردد.	کیلوگرم			
۳۲۲	اضافه به نسبت به ردیفهای ۳۰۱ الی ۳۲۱ در صورتیکه ترانشه در زمین سنگی حفر گردد. در این واحد به بارگیری و حمل بار اندازی سنگ به محل مناسب نیز منظور گردیده است.	مترمکعب			

شماره ردیف	شرح کار	واحد کار	مقدار	قیمت واحد ریال	جمع کل ریال
۳۲۳	تهیه و بارگیری و حمل و باراندازی خاک مناسب جهت خاکریزی ترانشه هادرسیر ترانشه سنگی یا محلها نیکه خاک کنده شده جهت خاکریز طبق نظر دستگاه نظارت نامناسب تشخیص داده شود.	مترمکعب			

شماره ردیف	شرح کار	واحد کار	مقدار	قیمت واحد ریال	جمع کل به ریال
۴۰۱	تخریب روسازی و زیرسازی مسیر لوله در خیابانهای سواره رو با پوشش آسفالت طبق نقشه های اجرایی و مشخصات فنی .	مترمکعب			
۴۰۲	تخریب روسازی و زیرسازی مسیر لوله در پیاده رو با پوشش آسفالت طبق نقشه های اجرایی و مشخصات فنی	مترمکعب			
۴۰۳	تخریب روسازی و زیرسازی در مسیر لوله با پوشش بلوک فرش یا موزائیک طبق نقشه های اجرایی و مشخصات فنی	مترمربع			
۴۰۴	تخریب روسازی و زیرسازی در مسیر لوله با پوشش بتنی طبق نقشه های اجرایی و مشخصات فنی	مترمکعب			
۴۰۵	زیرسازی مجدد مسیر لوله در خیابانهای سواره رو پیاده رو شامل تهیه و حمل و ریختن مصالح اساس و زیر اساس با آبپاشی و غلطک زنی طبق نقشه های اجرایی و مشخصات فنی .	مترمکعب			
۴۰۶	تهیه مصالح و ریختن آسفالت شامل قیرپاشی و آماده نمودن مسیر قشر آستر و قشر رویه برای هر سانتی متر ضخامت آسفالت طبق نقشه های اجرایی و مشخصات فنی بطور کامل آماده برای بهره برداری	مترمربع			
۴۰۷	تهیه و حمل مصالح و اجرای کامل زیرسازی و روسازی مجدد در مسیر لوله در پیاده رو با پوشش بلوک فرش طبق نقشه های اجرایی و مشخصات فنی .	مترمربع			
۴۰۸	تهیه و حمل مصالح و اجرای کامل زیرسازی و روسازی مجدد در مسیر لوله با پوشش بتنی بابتن B-200 (۲۵۰ کیلو گرم سیمان) طبق نقشه های اجرایی و مشخصات فنی .	مترمکعب			
۴۰۹	تهیه و حمل مصالح و اجرای کامل زیرسازی و روسازی مجدد در مسیر لوله با پوشش موزائیک طبق نقشه های اجرایی و مشخصات فنی .	مترمربع			

شماره ردیف	شرح کار	واحد کار	مقدار	قیمت واحد ریال	جمع کل به ریال
۴۱۰	تهیه و ریختن ماسه زیر لوله در ترانشه سنگی طبق نقشه های اجرائی و مشخصات فنی.	مترمکعب			
۴۱۱	تهیه و ریختن بتن ۱۰۰ - B (۱۵۰ کیلوگرم سیمان) برای زیرسازی ترانشه طبق نقشه های اجرائی و مشخصات فنی.	مترمکعب			
۴۱۲	تهیه و ریختن بتن ۲۰۰ - B (۲۵۰ کیلوگرم سیمان) برای محافظت لوله در نقاطی که بوسیله دستگاه نظارت تعیین میگردد. قیمت واحدا این ردیف شامل کلیه کارهای خاکبرداری و خاکریزی اضافی و جمع آوری و حمل خاکها و مواد زائد و تهیه کلیه مصالح و تجهیزات و قالب بندی لازم و انجام کامل کار طبق نقشه های اجرائی و مشخصات فنی خواهد بود.	مترمکعب			
۴۱۳	تهیه و نصب علائم چدنی برای تعیین نوع و موقعیت تجهیزات لوله کشی طبق ابعاد تعیین شده در نقشه تیب شماره W.S.S. 32162 واحدهای این ردیف شامل تهیه کلیه مصالح و ساخت و نصب پایه های بتنی پیش ساخته و نصب و اتصال علائم چدنی روی پایه های بتنی بطور کامل آماده برای بهره برداری میباشد.	عدد			
۴۱۴	تهیه و حمل تجهیزات لازم جهت نصب و بکار انداختن و پیاده کردن تلمبه موتوری برای پمپاژ و تخلیه آبهای زیرزمینی بمنظور خشک نگهداشتن ترانشه و محل حوضچه ها تا هر عمق برای انجام لوله گذاری و ساختمان حوضچه ها در مواردیکه تلمبه دستی جواب گون بوده و بانظرسر دستگاه نظارت استفاده از تلمبه موتوری اجتناب ناپذیر باشد. برای استفاده از تلمبه با قدرت تخلیه ۳ متر مکعب تا ۱ متر مکعب آب در ساعت.	ساعت			
۴۱۵	مانند ردیف ۴۱۴ ولی برای تلمبه با قدرت تخلیه ۱۰ تا ۲۰ متر مکعب آب در ساعت	ساعت			

شماره ردیف	شرح کار	واحد کار	مقدار	قیمت واحد ریال	جمع کل به ریال
۴۱۶	مانند ردیف ۴۱۴ ولی برای تلمبه با قدرت تخلیه ۲۰ تا ۳۰ متر مکعب آب در ساعت .	ساعت			
۴۱۷	مانند ردیف ۴۱۴ ولی برای تلمبه با قدرت تخلیه ۳۰ تا ۵۰ متر مکعب آب در ساعت .	ساعت			
۴۱۸	جمع آوری و بارگیری و حمل و تخلیه خاک و مواد زائد به نقاط معین شده توسط دستگاه نظارت .	مترمکعب - کیلومتر			

شماره ردیف	شرح کـــسار	واحد کسار	مقدار	قیمت واحد ریال	جمع کسار به ریال
۵۰۱	نصب و آزمایش کمر بند چدنی (بست انشعاب) بامتعلقات مربوطه روی لوله آزیست سیمانی تحت فشار بقطرهای ۶۰ الی ۱۰۰ میلیمتر و قطر انشعاب از ۱ الی ۲ اینچ طبق نقشه تیب شماره W.S.S. 32150 شامل کلیه عملیات خاکبرداری و خاکریزی اضافی - بارگیری و حمل بست انشعاب و متعلقات مربوطه از انبار کارگاه تا پای کار تهیه وسائل مورد نیاز جهت سوراخ کردن لوله و نصب انشعاب در محل های تعیین شده توسط دستگاه نظارت بطور کامل آماده برای بهره برداری.	عدد			
۵۰۲	مانند ردیف ۵۰۱ ولی برای لوله های آزیست سیمانی تحت فشار بقطرهای ۱۵۰ و ۲۰۰ میلیمتر و قطر انشعاب از ۱ الی ۲ اینچ بطور کامل آماده برای بهره برداری.	عدد			
۵۰۳	مانند ردیف ۵۰۱ ولی برای لوله های آزیست سیمانی تحت فشار بقطر ۲۵۰ و ۳۰۰ میلیمتر و قطر انشعاب از ۱ الی ۲ اینچ بطور کامل آماده برای بهره برداری.	عدد			
۵۰۴	نصب و آزمایش کمر بند چدنی (بست انشعاب) بامتعلقات مربوطه روی لوله های چدنی یا چدن نشکن تحت فشار بقطرهای ۶۰ الی ۱۰۰ میلیمتر و قطر انشعاب از ۱ الی ۲ اینچ طبق نقشه تیب شماره W.S.S. 32150 شامل کلیه عملیات خاکبرداری و خاکریزی اضافی - بارگیری و حمل بست انشعاب و متعلقات مربوطه از انبار کارگاه تا پای کار تهیه وسائل مورد نیاز جهت سوراخ کردن لوله و نصب انشعاب در محل های تعیین شده توسط دستگاه نظارت بطور کامل آماده برای بهره برداری.	عدد			
۵۰۵	مانند ردیف ۵۰۴ ولی برای لوله های چدنی و چدن نشکن تحت فشار بقطرهای ۱۵۰ و ۲۰۰ میلیمتر و قطر انشعاب از ۱ الی ۲ اینچ بطور کامل آماده برای بهره برداری.	عدد			

شماره ردیف	شرح کار	واحد کار	مقدار	قیمت واحد ریال	جمع کل به ریال
۵۰۶	مانند ردیف ۵۰۴ ولی برای لوله های چدنی و چدن نشکن تحت فشار بقطرهای ۳۵۰ و ۳۰۰ میلیمتر و قطر انشعاب از $\frac{1}{2}$ الی ۲ اینچ بطور کامل آماده برای بهره برداری	عدد			
۵۰۷	نصب و آزمایش شیر انشعاب (Corporation Cock) بقطر $\frac{1}{2}$ اینچ و اتصال کمربند به لوله انشعاب طبق نقشه تیپ شماره W.S.S.32150 بطور کامل آماده برای بهره برداری.	عدد			
۵۰۸	مانند ردیف ۵۰۷ ولی برای نصب و آزمایش شیر انشعاب بقطر $\frac{3}{4}$ اینچ	عدد			
۵۰۹	مانند ردیف ۵۰۷ ولی برای نصب و آزمایش شیر انشعاب بقطر ۱ اینچ	عدد			
۵۱۰	مانند ردیف ۵۰۷ ولی برای نصب و آزمایش شیر انشعاب بقطر $\frac{1}{4}$ اینچ	عدد			
۵۱۱	مانند ردیف ۵۰۷ ولی برای نصب و آزمایش شیر انشعاب بقطر $\frac{1}{2}$ اینچ	عدد			
۵۱۲	مانند ردیف ۵۰۷ ولی برای نصب و آزمایش شیر انشعاب بقطر ۲ اینچ	عدد			
۵۱۳	نصب و آزمایش شیر قطع و وصل زیر زمینی انشعاب (Curb Stop Valve) بقطر $\frac{1}{4}$ اینچ طبق نقشه تیپ شماره W.S.S.32150 شامل خاکبرداری و خاکریزی لازم - بارگیری و حمل شیر و لوله محافظ و دریاچه بازدید از محل انبار کارگاه تا پای کار - نصب شیر و متعلقات مربوطه بطور کامل آماده برای بهره برداری.	عدد			

شماره ردیف	شرح کار	واحد کار	مقدار	قیمت واحد ریال	جمع کل به ریال
۵۱۴	مانند ردیف ۵۱۳ ولی برای نصب و آزمایش شیر قطع و وصل زیر زمینی انشعاب بقطر $\frac{3}{4}$ اینچ	عدد			
۵۱۵	مانند ردیف ۵۱۳ ولی برای نصب و آزمایش شیر قطع و وصل زیر زمینی انشعاب بقطر ۱ اینچ	عدد			
۵۱۶	مانند ردیف ۵۱۳ ولی برای نصب و آزمایش شیر قطع و وصل زیر زمینی انشعاب بقطر $\frac{1}{4}$ اینچ	عدد			
۵۱۷	مانند ردیف ۵۱۳ ولی برای نصب و آزمایش شیر قطع و وصل زیر زمینی انشعاب بقطر $\frac{1}{2}$ اینچ	عدد			
۵۱۸	مانند ردیف ۵۱۳ ولی برای نصب و آزمایش شیر قطع و وصل زیر زمینی انشعاب بقطر ۲ اینچ	عدد			
۵۱۹	نصب و آزمایش شیر فلکه بقطر ۱ اینچ (Globe Valve) در داخل حوضچه کنتور آب طبق نقشه تیپ شماره W.S.S. 32150 بطور کامل آماده بهره برداری.	عدد			
۵۲۰	مانند ردیف ۵۱۹ ولی برای نصب و آزمایش شیر فلکه بقطر $\frac{3}{4}$ اینچ	عدد			
۵۲۱	مانند ردیف ۵۱۹ ولی برای نصب و آزمایش شیر فلکه بقطر ۱ اینچ	عدد			
۵۲۲	مانند ردیف ۵۱۹ ولی برای نصب و آزمایش شیر فلکه بقطر $\frac{1}{4}$ اینچ	عدد			

شماره ردیف	شرح کار	واحد کار	مقدار	قیمت واحد ریال	جمع کسری به ریال
۵۲۳	مانند ردیف ۵۱۹ ولی برای نصب و آزمایش شیر فلکسه بقطر $\frac{1}{2}$ اینچ	عدد			
۵۲۴	مانند ردیف ۵۱۹ ولی برای نصب و آزمایش شیر فلکسه بقطر $\frac{2}{2}$ اینچ	عدد			
۵۲۵	نصب و آزمایش شیر یکطرفه (خودکار) (Check Valve) بقطر $\frac{1}{2}$ اینچ در داخل حوضچه کنتور آب طبق نقشه تیپ شماره W.S.S.32150 بطور کامل آماده برای بهره برداری	عدد			
۵۲۶	مانند ردیف ۵۲۵ ولی برای نصب و آزمایش شیر یکطرفه بقطر $\frac{3}{4}$ اینچ	عدد			
۵۲۷	مانند ردیف ۵۲۵ ولی برای نصب و آزمایش شیر یکطرفه بقطر $\frac{1}{2}$ اینچ	عدد			
۵۲۸	مانند ردیف ۵۲۵ ولی برای نصب و آزمایش شیر یکطرفه بقطر $\frac{1}{4}$ اینچ	عدد			
۵۲۹	مانند ردیف ۵۲۵ ولی برای نصب و آزمایش شیر یکطرفه بقطر $\frac{1}{2}$ اینچ	عدد			
۵۳۰	مانند ردیف ۵۲۵ ولی برای نصب و آزمایش شیر یکطرفه بقطر $\frac{2}{2}$ اینچ	عدد			
۵۳۱	نصب و آزمایش کنتور آب (Water Meter) بقطر $\frac{1}{2}$ اینچ در داخل حوضچه کنتور آب طبق نقشه تیپ شماره W.S.S.32150 بطور کامل آماده برای بهره برداری.	عدد			

شماره ردیف	شرح کار	واحد کار	مقدار	قیمت واحد ریال	جمع کسری به ریال
۵۳۲	مانند ردیف ۵۳۱ ولی برای نصب و آزمایش کنتور آب بقطر	عدد			
	$\frac{3}{4}$ اینچ				
۵۳۳	مانند ردیف ۵۳۱ ولی برای نصب و آزمایش کنتور آب بقطر	عدد			
	۱ اینچ				
۵۳۴	مانند ردیف ۵۳۱ ولی برای نصب و آزمایش کنتور آب بقطر	عدد			
	$\frac{1}{4}$ اینچ				
۵۳۵	مانند ردیف ۵۳۱ ولی برای نصب و آزمایش کنتور آب بقطر	عدد			
	$\frac{1}{2}$ اینچ				
۵۳۶	مانند ردیف ۵۳۱ ولی برای نصب و آزمایش کنتور آب بقطر	عدد			
	۲ اینچ				
۵۳۷	تهیه مصالح و ساختمان حوضچه کنتور آب برای انشعابات بقطر $\frac{1}{2}$ الی ۱ اینچ طبق نقشه تیب شماره ۲ شامل گود برداری در هر نوع زمین غیر سنگی - تخلیه و پمپاژ آب داخل گود برداری - کلیه عملیات بنائی - تهیه و حمل و نصب دریاچه چدنی با قاب و متعلقات مربوطه قیمت واحد این ردیف همچنین شامل خاکریزی و کوبیدن خاک اطراف حوضچه طبق مشخصات فنی جمع آوری و حمل مواد زائد و خاک اضافی به محلهائیکه از طرف دستگاه نظارت تعیین میگردد بطور کامل آماده برای بهره برداری خواهد بود.	عدد			

شماره ردیف	شرح کار	واحد کار	مقدار	قیمت واحد ریال	جمع کل به ریال
۵۳۸	مانند ردیف ۵۳۷ ولی برای ساختمان حوضچه کنترل آب برای انشعابات بقطر ۱ الی ۲ اینچ ۴	عدد			
۵۳۹	تهیه و نصب لوله گالوانیزه بقطر ۱ اینچ بامتعلقات مربوطه (زانو ، بوشن وغیره) بطور کامل آماده بهره برداری	متر طول			
۵۴۰	مانند ردیف ۵۳۹ ولی بقطر ۳ اینچ ۴	متر طول			
۵۴۱	مانند ردیف ۵۳۹ ولی بقطر ۱ اینچ	متر طول			
۵۴۲	مانند ردیف ۵۳۹ ولی بقطر ۱ اینچ ۴	متر طول			
۵۴۳	مانند ردیف ۵۳۹ ولی بقطر ۱ اینچ ۲	متر طول			
۵۴۴	مانند ردیف ۵۳۹ ولی بقطر ۲ اینچ	متر طول			
۵۴۵	عایق کاری لوله گالوانیزه زیرزمینی بقطر ۱ اینچ بانوار ۲	متر طول			
	قبراندود و بایک لا قیروگونی				
۵۴۶	مانند ردیف ۵۴۵ ولی بقطر ۳ اینچ ۴	متر طول			
۵۴۷	مانند ردیف ۵۴۵ ولی بقطر ۱ اینچ	متر طول			
۵۴۸	مانند ردیف ۵۴۵ ولی بقطر ۱ اینچ ۴	متر طول			
۵۴۹	مانند ردیف ۵۴۵ ولی بقطر ۱ اینچ ۲	متر طول			
۵۵۰	مانند ردیف ۵۴۵ ولی بقطر ۲ اینچ	متر طول			
۵۵۱	تهیه و نصب لوله پی . وی . سی بقطر ۱ اینچ بامتعلقات مربوطه (زانو ، بوشن وغیره) ۲	متر طول			
	بطور کامل آماده بهره برداری				

شماره ردیف	شرح کار	واحد کار	مقدار	قیمت واحد ریال	جمع کل به ریال
۵۵۲	مانند ردیف ۵۵۱ ولی بقطر $\frac{۳}{۴}$ اینچ	متر طول			
۵۵۳	مانند ردیف ۵۵۱ ولی بقطر ۱ اینچ	متر طول			
۵۵۴	مانند ردیف ۵۵۱ ولی بقطر $\frac{۱}{۴}$ اینچ	متر طول			
۵۵۵	مانند ردیف ۵۵۱ ولی بقطر $\frac{۱}{۲}$ اینچ	متر طول			
۵۵۶	مانند ردیف ۵۵۱ ولی بقطر ۲ اینچ	متر طول			



شماره ردیف	شرح کار	واحد کار	مقدار	قیمت واحد ریال	جمع کل به ریال
۶۰۱	نصب و آزمایش شیرقطع و وصل کشوئی چدنی زیرزمینی دوسرفلنج بقطره ۶۰ میلیتر شامل بارگیری و حمل شیروو متعلقات و لوازم اتصالی از انبار کارگاه تا پای کار و تهیه مصالح ساختمان بالشتک بتنی زیر شیرو و روکش چکمه های ولوله تنظیم و درجه چدنی طبق نقشه تیپ شماره W. S. S. 32121 آماده برای بهره برداری قیمت واحد این ردیف همچنین شامل خاکبرداری اضافی در هر نوع خاک و خاکریزی لازم و نصب شیر در هر عمق طبق مشخصات فنی خواهد بود.	عدد			
۶۰۲	مانند ردیف ۶۰۱ ولی برای شیر قطع و وصل بقطره ۸۰ میلیتر	عدد			
۶۰۳	مانند ردیف ۶۰۱ ولی برای شیر قطع و وصل بقطره ۱۰۰ میلیتر	عدد			
۶۰۴	مانند ردیف ۶۰۱ ولی برای شیر قطع و وصل بقطره ۱۵۰ میلیتر	عدد			
۶۰۵	مانند ردیف ۶۰۱ ولی برای شیر قطع و وصل بقطره ۲۰۰ میلیتر	عدد			
۶۰۶	مانند ردیف ۶۰۱ ولی برای شیر قطع و وصل بقطره ۲۵۰ میلیتر	عدد			
۶۰۷	مانند ردیف ۶۰۱ ولی برای شیر قطع و وصل بقطره ۳۰۰ میلیتر	عدد			
۶۰۸	مانند ردیف ۶۰۱ ولی برای شیر قطع و وصل بقطره ۳۵۰ میلیتر	عدد			
۶۰۹	مانند ردیف ۶۰۱ ولی برای شیر قطع و وصل بقطره ۴۰۰ میلیتر واحد به این ردیف همچنین شامل نصب شیر فرعی زیر زمینی (By Pass) و متعلقات مربوطه خواهد بود.	عدد			
۶۱۰	مانند ردیف ۶۰۹ ولی برای شیر قطع و وصل بقطره ۴۵۰ میلیتر	عدد			
۶۱۱	مانند ردیف ۶۰۹ ولی برای شیر قطع و وصل بقطره ۵۰۰ میلیتر	عدد			

شماره ردیف	شرح کار	واحد کار	مقدار	قیمت واحد ریال	جمع کل به ریال
۶۱۲	مانند ردیف ۶۰۹ ولی برای شیر قطع و وصل بقطر ۶۰ میلیمتر	عدد			
۶۱۳	نصب و آزمایش شیر قطع و وصل کشوئی چدنی دوسرفلنج بافلکه گردان بقطر ۵ میلیمتر در داخل حوضچه شیر در هر عمق شامل بارگیری و حمل شیر و متعلقات و لوازم اتصالی از انبار کارگاه تا پای کار طبق نقشه و مشخصات فنی.	عدد			
۶۱۴	مانند ردیف ۶۱۳ ولی برای شیر فلکه قطع و وصل بقطر ۶۰ میلیمتر.	عدد			
۶۱۵	مانند ردیف ۶۱۳ ولی برای شیر فلکه قطع و وصل بقطر ۸۰ میلیمتر.	عدد			
۶۱۶	مانند ردیف ۶۱۳ ولی برای شیر فلکه قطع و وصل بقطر ۱۰۰ میلیمتر.	عدد			
۶۱۷	مانند ردیف ۶۱۳ ولی برای شیر فلکه قطع و وصل بقطر ۱۵۰ میلیمتر.	عدد			
۶۱۸	مانند ردیف ۶۱۳ ولی برای شیر فلکه قطع و وصل بقطر ۲۰۰ میلیمتر.	عدد			
۶۱۹	مانند ردیف ۶۱۳ ولی برای شیر فلکه قطع و وصل بقطر ۲۵۰ میلیمتر.	عدد			
۶۲۰	نصب و آزمایش شیر پروانه‌ای (Butterfly Valve) دوسرفلنج چدنی بقطر ۲۰۰ میلیمتر با فلکه گردان و جعبه دنده در داخل حوضچه شیر در هر عمق شامل بارگیری و حمل شیر و متعلقات و لوازم اتصالی از انبار کارگاه تا پای کار شامل تهیه مصالح و ساختمان زیرسری بتنی طبق نقشه تیپ شماره W.S.S. 32133 و مشخصات				

شماره ردیف	شرح کار	واحد کار	مقدار	قیمت واحد ریال	جمع کل به ریال
	فنی آماده برای بهره برداری.	عدد			
۶۲۱	مانند ردیف ۶۲۰ ولی برای شیر پروانه‌ای بقطر ۲۵ میلی‌متر	عدد			
۶۲۲	مانند ردیف ۶۲۰ ولی برای شیر پروانه‌ای بقطر ۳۰ میلی‌متر	عدد			
۶۲۳	مانند ردیف ۶۲۰ ولی برای شیر پروانه‌ای بقطر ۳۵ میلی‌متر	عدد			
۶۲۴	مانند ردیف ۶۲۰ ولی برای شیر پروانه‌ای بقطر ۴۰ میلی‌متر	عدد			
۶۲۵	مانند ردیف ۶۲۰ ولی برای شیر پروانه‌ای بقطر ۴۵ میلی‌متر	عدد			
۶۲۶	مانند ردیف ۶۲۰ ولی برای شیر پروانه‌ای بقطر ۵۰ میلی‌متر	عدد			
۶۲۷	مانند ردیف ۶۲۰ ولی برای شیر پروانه‌ای بقطر ۶۰ میلی‌متر	عدد			
۶۲۸	نصب و آزمایش شیر خودکار تخلیه هوا بقطر ۵ میلی‌متر از نوع چدنی با اتصال فلنج دارد داخل حوضچه در هر عمق طبق نقشه تیب شماره W.S.S. 32132 شامل بارگیری و حمل شیر و لوازم اتصالی از محل انبار کارگاه تا پای کار، بطور کامل آماده برای بهره برداری.	عدد			
۶۲۹	مانند ردیف ۶۲۸ ولی برای شیر تخلیه هوا بقطر ۶۰ میلی‌متر	عدد			
۶۳۰	مانند ردیف ۶۲۸ ولی برای شیر تخلیه هوا بقطر ۸۰ میلی‌متر	عدد			
۶۳۱	مانند ردیف ۶۲۸ ولی برای شیر تخلیه هوا بقطر ۱۰۰ میلی‌متر	عدد			
۶۳۲	نصب و آزمایش دریچه تخلیه آب (Flap Valve) بقطر ۸ میلی‌متر از نوع چدنی با اتصال فلنج دارد در انتهای لوله‌های تخلیه آب در هر عمق طبق نقشه تیب شماره W.S.S. 32130 شامل بارگیری و حمل دریچه و لوازم اتصالی از انبار کارگاه تا پای کار، آماده برای بهره برداری.	عدد			

شماره ردیف	شرح کار	واحد کار	مقدار	قیمت واحد ریال	جمع کل به ریال
۶۳۳	مانند ردیف ۶۳۲ ولی جهت دریاچه تخلیه آب بقطر ۱۰۰ میلیمتر	عدد			
۶۳۴	مانند ردیف ۶۳۲ ولی جهت دریاچه تخلیه آب بقطر ۱۵۰ میلیمتر.	عدد			
۶۳۵	مانند ردیف ۶۳۲ ولی جهت دریاچه تخلیه آب بقطر ۲۰۰ میلیمتر.	عدد			
۶۳۶	نصب و آزمایش شیر برداشت آب (Drinking Fountain) از نوع معمولی و متعلقات مربوطه شامل بارگیری و حمل شیر و متعلقات و لوازم اتصالی از انبار کارگاه تا پای کار و اتصال به لوله های اصلی طبق نقشه های تیب شماره W.S.S. 32123 و W.S.S. 32124 بطور کامل آماده برای بهره برداری.	عدد			
۶۳۷	مانند ردیف فوق ولی برای شیر برداشت آب از نوع ضد یخ طبق نقشه های شماره W.S.S. 32125 و W.S.S. 32126 بطور کامل آماده برای بهره برداری.	عدد			
۶۳۸	نصب و آزمایش شیر آتش نشانی زیر زمینی بقطر ۸۰ میلیمتر و متعلقات مربوطه شامل بارگیری و حمل شیر و متعلقات و لوازم اتصالی از انبار کارگاه تا پای کار - اتصال به لوله های اصلی طبق نقشه تیب شماره W.S.S. 32127 رنگ آمیزی آن طبق دستور دستگاه نظارت بطور کامل آماده برای بهره برداری.	عدد			
۶۳۹	نصب و آزمایش شیر آتش نشانی ایستاده (روی زمین) بقطر ۱۰۰ میلیمتر و متعلقات مربوطه شامل بارگیری و حمل شیر و متعلقات و لوازم اتصالی از انبار کارگاه تا پای کار اتصال				

شماره ردیف	شرح کار	واحد کار	مقدار	قیمت واحد ریال	جمع کل به ریال
	به لوله های اصلی طبق نقشه تیپ شماره W.S.S. 32129 تهیه مصالح و ساخت پایه بتنی زیرشیر-رنگ آمیزی آن طبق دستور دستگاه نظارت بطور کامل آماده برای بهره برداری.	عدد			
۶۴۰	نصب و آزمایش و تنظیم شیر فشار شکن بقطر ۶۰ میلیمتر (Pressure Reducing Valve) بامتعلقات مربوطه و همچنین قطعه مخصوص دوسر فلنج جهت سوار کردن و پیاده کردن شیر (Dismantling Joint) در داخل حوضچه در هر عمق شامل بارگیری و حمل شیر و کلیه متعلقات از انبار کارگاه تا پای کار - تهیه مصالح و ساختمان زیرسری بتنی طبق نقشه های تیپ شماره W.S.S. 32137, W.S.S. 32138 و مشخصات فنی بطور کامل آماده بهره برداری.	عدد			
۶۴۱	مانند ردیف ۶۴۰ ولی برای شیر فشار شکن بقطر ۸۰ میلیمتر	عدد			
۶۴۲	مانند ردیف ۶۴۰ ولی برای شیر فشار شکن بقطر ۱۰۰ میلیمتر	عدد			
۶۴۳	مانند ردیف ۶۴۰ ولی برای شیر فشار شکن بقطر ۱۵۰ میلیمتر	عدد			
۶۴۴	مانند ردیف ۶۴۰ ولی برای شیر فشار شکن بقطر ۲۰۰ میلیمتر	عدد			
۶۴۵	مانند ردیف ۶۴۰ ولی برای شیر فشار شکن بقطر ۲۵۰ میلیمتر	عدد			
۶۴۶	مانند ردیف ۶۴۰ ولی برای شیر فشار شکن بقطر ۳۰۰ میلیمتر	عدد			
۶۴۷	مانند ردیف ۶۴۰ ولی برای شیر فشار شکن بقطر ۳۵۰ میلیمتر	عدد			
۶۴۸	مانند ردیف ۶۴۰ ولی برای شیر فشار شکن بقطر ۴۰۰ میلیمتر	عدد			

شماره ردیف	شرح کار	واحد کار	مقدار	قیمت واحد ریال	جمع کل بد ریال
۷۰۱	تهیه مصالح و ساختمان سکوی شیر برداشت آب از نوع معمولی از بتون طبق ابعاد داده شده در نقشه تیپ شماره W.S.S. 32123 شامل گود برداری در هر نوع زمین غیر سنگی - چوب بست و محافظت دیوارها تخلیه و پمپاژ آب داخل گود برداری - قالب بندی و بتن ریزی و شیب بندی کف. قیمت واحد این ردیف همچنین شامل خاکریزی و کوبیدن خاک اطراف سکوی طبق نقشه ها و مشخصات فنی - جمع آوری و حمل مواد زائد و خاک اضافی به محل های تیکه از طرف دستگاه نظارت تعیین میگردد بطور کامل آماده برای بهره برداری خواهد بود.	عدد			
۷۰۲	مانند ردیف ۷۰۱ ولی برای تهیه مصالح ساختمان سکوی شیر برداشت آب طبق نقشه تیپ شماره W.S.S. 32124 بطور کامل آماده برای بهره برداری.	عدد			
۷۰۳	مانند ردیف ۷۰۱ ولی برای تهیه مصالح و ساختمان سکوی شیر برداشت آب از نوع ضد یخ طبق نقشه تیپ شماره W.S.S. 32125 بطور کامل آماده بهره برداری.	عدد			
۷۰۴	مانند ردیف ۷۰۱ ولی برای سکوی شیر برداشت آب از نوع ضد یخ طبق نقشه تیپ شماره W.S.S. 32126 بطور کامل آماده بهره برداری.	عدد			
۷۰۵	تهیه مصالح و ساختمان حوضچه برای شیرآتش نشانی زیر زمینی طبق نقشه تیپ شماره W.S.S. 32127 شامل گود برداری در هر نوع زمین غیر سنگی - تخلیه و پمپاژ آب داخل گود برداری - قالب بندی و بتن ریزی و کلیه عملیات بنائى - شن ریزی کف جهت زهکشی - تهیه و نصب دریچه چدنی با قاب و متعلقات مربوطه. قیمت واحد این ردیف همچنین شامل خاکریزی و کوبیدن خاک اطراف حوضچه طبق مشخصات فنی - جمع آوری و حمل مواد زائد و خاک اضافی به محل های تیکه از طرف دستگاه نظارت تعیین میگردد بطور کامل آماده برای بهره برداری خواهد بود.	عدد			

شماره ردیف	شرح کار	واحد کار	مقدار	قیمت واحد ریال	جمع کل ریال
۷۰۶	تهیه مصالح و ساختمان حوضچه شیرپروانه‌ای از بتن مسلح بابعاد داخلی ۱۰۰×۱۷۵ سانتیمتر و ارتفاع ۲ متر (از کف ساخته شده تا زیر سقف) طبق نقشه تیب شماره W.S.S. 32133 شامل گودبرداری در هر نوع زمین غیر سنگی - چوب بست و محافظت دیوارها - تخلیه و پمپاژ آب داخل گودبرداری قالب بندی و بتن ریزی و شیب بندی کف . قیمت واحدا این ردیف همچنین شامل تهیه و نصب دریچه چدنی با قاب و متعلقات مربوطه - تهیه و نصب پله های چدنی در دیوار بتونی - تهیه و نصب لوله های هواکش - تهیه و نصب لوله تخلیه کف حوضچه - عایق کاری دور لوله با کف قیر اندود در محل عبور لوله از دیوار بتنی - عایق کاری سطوح خارجی دیوارهای حوضچه - خاکریزی و کوبیدن خاک اطراف حوضچه طبق نقشه ها و مشخصات فنی - جمع آوری و حمل مواد زائد و خاک اضافی به محل های تعیین شده از طرف دستگاه نظارت تعیین خواهد گردید بطور کامل آماده برای بهره برداری خواهد بود .	عدد			
۷۰۷	اضافه بهایه ردیف ۷۰۶ در صورتیکه ارتفاع داخلی حوضچه بین ۲ تا ۳ متر باشد (کسر مترمازاد بر ۲ متر متناسباً محاسبه و پرداخت خواهد گردید) .	متر ارتفاع			
۷۰۸	اضافه بهایه ردیف ۷۰۶ در صورتیکه ارتفاع داخلی حوضچه بین ۳ تا ۴ متر باشد . (کسر مترمازاد بر ۳ متر متناسباً محاسبه و پرداخت خواهد گردید) .	متر ارتفاع			
۷۰۹	اضافه بهایه ردیف ۷۰۶ در صورتیکه ارتفاع داخلی حوضچه بیش از ۴ متر باشد باز ۹ هر متر (کسر مترمازاد بر ۴ متر متناسباً محاسبه و پرداخت خواهد گردید) .	متر ارتفاع			

شماره ردیف	شرح کار	واحد کار	مقدار	قیمت واحد ریال	جمع کل ریال
۷۱۰	مانند ردیف ۷۰۶ ولی برای حوضچه شیر پروانه‌ای بابعاد داخلی ۱۲۰×۲۱۵ سانتیمتر و ارتفاع ۲ متر.	عدد			
۷۱۱	اضافه بها به ردیف ۷۱۰ در صورتیکه ارتفاع داخلی حوضچه بین ۳ تا ۴ متر باشد. (کسر مترمازاد بر ۲ متر متناسباً محاسبه و پرداخت خواهد گردید).	متر ارتفاع			
۷۱۲	اضافه بها به ردیف ۷۱۰ در صورتیکه ارتفاع داخلی حوضچه بین ۳ تا ۴ متر باشد. (کسر مترمازاد بر ۳ متر متناسباً محاسبه و پرداخت خواهد گردید).	متر ارتفاع			
۷۱۳	اضافه بها به ردیف ۷۱۰ در صورتیکه ارتفاع داخلی حوضچه بیش از ۴ متر باشد بازا ۶ هر متر (کسر مترمازاد بر ۴ متر متناسباً محاسبه و پرداخت خواهد گردید).	متر ارتفاع			
۷۱۴	مانند ردیف ۷۰۶ ولی برای حوضچه شیر پروانه‌ای بابعاد داخلی ۱۴۰×۲۵۰ سانتیمتر و ارتفاع ۲ متر.	عدد			
۷۱۵	اضافه بها به ردیف ۷۱۴ در صورتیکه ارتفاع داخلی حوضچه بین ۳ تا ۴ متر باشد. (کسر مترمازاد بر ۲ متر متناسباً محاسبه و پرداخت خواهد گردید).	متر ارتفاع			
۷۱۶	اضافه بها به ردیف ۷۱۴ در صورتیکه ارتفاع داخلی حوضچه بین ۳ تا ۴ متر باشد. (کسر مترمازاد بر ۳ متر متناسباً محاسبه و پرداخت خواهد گردید).	متر ارتفاع			
۷۱۷	اضافه بها به ردیف ۷۱۴ در صورتیکه ارتفاع داخلی حوضچه بیش از ۴ متر باشد بازا ۶ هر متر (کسر مترمازاد بر ۴ متر متناسباً محاسبه و پرداخت خواهد گردید).	متر ارتفاع			

شماره ردیف	شرح کار	واحد کار	مقدار	قیمت واحد ریال	جمع کل به ریال
۷۱۸	تهیه مصالح و ساختمان حوضچه شیر تخلیه هوا طبق نقشه تیپ شماره W. S. S. 32132 و ارتفاع تا ۱/۵ متر شامل گودبرداری در هر نوع زمین غیر سنگی - تخلیه و پمپاژ آب داخل گودبرداری - قالب بندی و بتن ریزی و کلیه عملیات بنائی - شن ریزی کف جهت زهکشی - تهیه و حمل و نصب دریچه چدنی با قاب و متعلقات مربوطه قیمت واحد این ردیف همچنین شامل خاکریزی و کوبیدن خاک اطراف حوضچه طبق مشخصات فنی - جمع آوری و حمل مواد زائد و خاک اضافی به محل های نیکه از طرف دستگاه نظارت تعیین میگردد بطور کامل آماده برای بهره برداری خواهد بود.	عدد			
۷۱۹	اضافه بهایه ردیف ۷۱۸ در صورتیکه ارتفاع داخلی حوضچه بین ۱/۵ تا ۲ متر باشد (کسر مترمازاد بر ۵/۱ متر متناسباً محاسبه و پرداخت خواهد گردید).	متر ارتفاع			
۷۲۰	اضافه بهایه ردیف ۷۱۸ در صورتیکه ارتفاع داخلی حوضچه بین ۲ تا ۲/۵ متر باشد (کسر مترمازاد بر ۲ متر متناسباً محاسبه و پرداخت خواهد گردید).	متر ارتفاع			
۷۲۱	اضافه بهایه ردیف ۷۱۸ در صورتیکه ارتفاع داخلی حوضچه بین ۲/۵ تا ۳ متر باشد (کسر مترمازاد بر ۲/۵ متر متناسباً محاسبه و پرداخت خواهد گردید)	متر ارتفاع			
۷۲۲	اضافه بهایه ردیف ۷۱۸ در صورتیکه ارتفاع داخلی حوضچه بیش از ۳ متر باشد (کسر مترمازاد بر ۳ متر متناسباً محاسبه و پرداخت خواهد گردید).	متر ارتفاع			

شماره ردیف	شرح کار	واحد کار	مقدار	قیمت واحد ریال	جمع کل به ریال
۷۲۳	تهیه مصالح و ساختمان حوضچه دریاچه تخلیه آب از بتن مسلح بابعاد داخلی ۱۰۰×۶۰ سانتی متر و ارتفاع تا ۱/۵ متر (از کف ساخته شده تا زیر سقف) طبق نقشه تیپ شماره W. S. S. 32130 شامل کود برداری در هر نوع زمین غیر سنگی - چوب بست و محافظت دیوارها - تخلیه و پمپاژ آب داخل کود برداری قالب بندی و بتن ریزی و شیب بندی کف . قیمت واحدا این ردیف همچنین شامل تهیه و نصب دریاچه چدنی با قاب و متعلقات مربوطه - تهیه و نصب پله های چدنی در دیوار بتنی - تهیه و نصب لوله تخلیه کف حوضچه - عایق کاری دور لوله با کف قیراندود در محل عبور لوله از دیوار بتنی - عایق کاری سطوح خارجی دیوارهای حوضچه - خاکریزی و کوبیدن خاک اطراف حوضچه طبق نقشه ها و مشخصات فنی - جمع آوری و حمل مواد زائد و خاک اضافی به محل های تعیین شده از طرف دستگاه نظارت تعیین خواهد گردید بطور کامل و آماده برای بهره برداری خواهد بود .	عدد			
۷۲۴	اضافه بهایه ردیف ۷۲۳ در صورتیکه ارتفاع داخلی حوضچه بین ۱/۵ تا ۲ متر باشد (کسر متر مازاد بر ۱/۵ متر متناسباً محاسبه و پرداخت خواهد گردید) .	متر ارتفاع			
۷۲۵	اضافه بهایه ردیف ۷۲۳ در صورتیکه ارتفاع داخلی حوضچه بین ۲ تا ۲/۵ متر باشد (کسر متر مازاد بر ۲ متر متناسباً محاسبه و پرداخت خواهد گردید) .	متر ارتفاع			

شماره ردیف	شرح کار	واحد کار	مقدار	قیمت واحد ریال	جمع کل به ریال
۷۲۶	اضافه بهابه ردیف ۷۲۳ در صورتیکه ارتفاع داخلی حوضچه بین ۲/۵ تا ۳ متر باشد (کسر مترمازاد بر ۲/۵ متر متناسباً" محاسبه و پرداخت خواهد گردید).	متر ارتفاع			
۷۲۷	اضافه بهابه ردیف ۷۲۳ در صورتیکه ارتفاع داخلی حوضچه بیش از ۳ متر باشد با ۴ هر متر (کسر مترمازاد بر ۳ متر متناسباً" محاسبه و پرداخت خواهد گردید).	متر ارتفاع			
۷۲۸	تهیه مصالح و ساختمان حوضچه تخلیه آب (با پمپاژ) با قطر داخلی ۱۰۰ سانتیمتر و ارتفاع تا ۱/۵ متر (از کف ساخته شده تا زیر سقف) طبق نقشه تپ شماره W. S. S. 32131 شامل گودبرداری در هر نوع زمین غیر سنگی - تخلیه و پمپاژ آب داخل گودبرداری - قالب بندی و بتن ریزی و کلیه عملیات بنائی - شن ریزی کف جهت زهکشی - تهیه و نصب دریچه چدنی با قاب و متعلقات مربوطه - قیمت واحدا این ردیف همچنین شامل خاکریزی و کوبیدن خاک اطراف حوضچه طبق مشخصات فنی - جمع آوری و حمل مواد زائد و خاک اضافی به محل پمپاژ از طرف دستگاه نظارت تعیین میگردد بطور کامل آماده برای بهره برداری خواهد بود.	عدد			
۷۲۹	اضافه بهابه ردیف ۷۲۸ در صورتیکه ارتفاع داخلی حوضچه بین ۱/۵ تا ۲ متر باشد (کسر مترمازاد بر ۱/۵ متر متناسباً" محاسبه و پرداخت خواهد گردید).	متر ارتفاع			

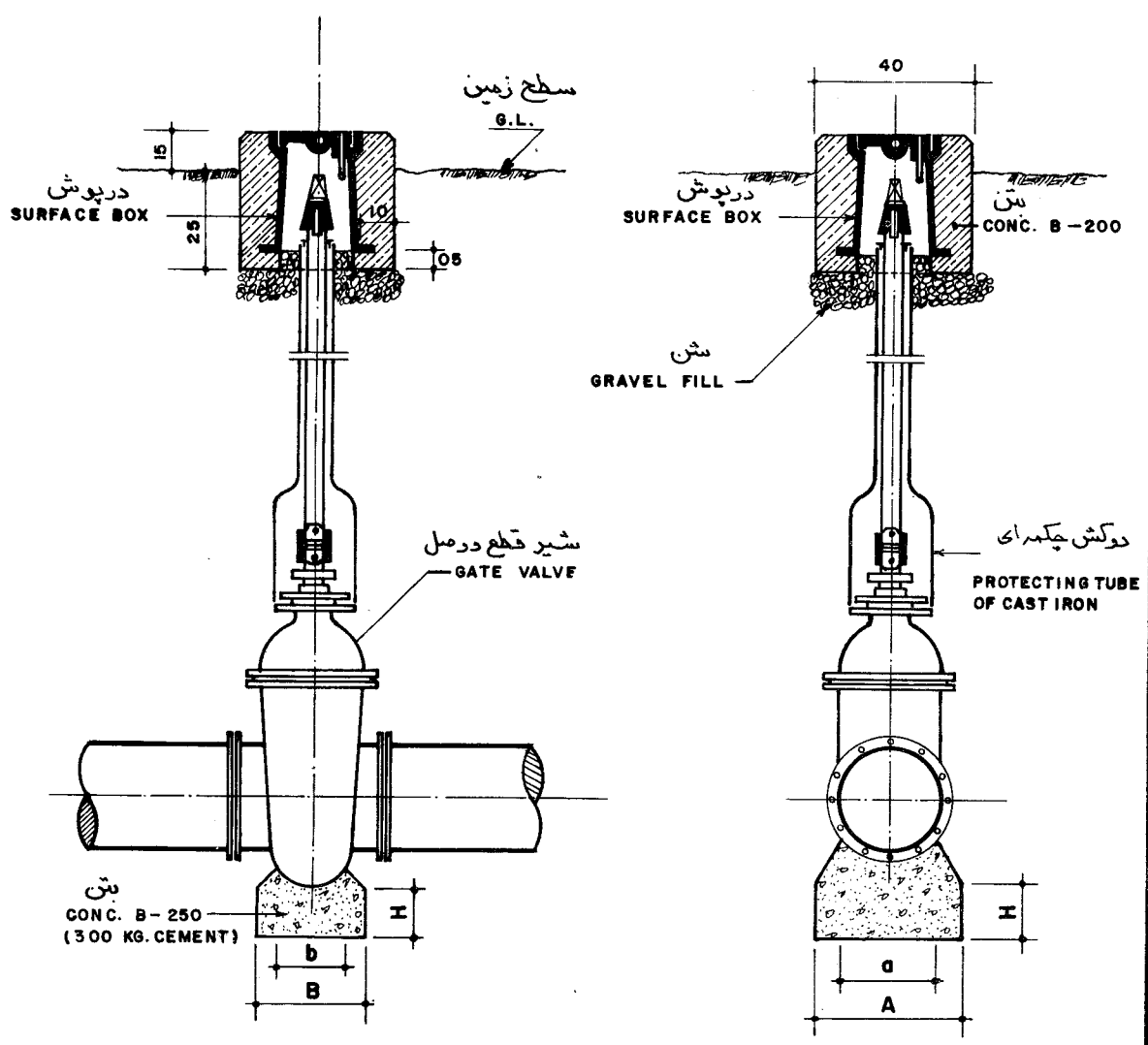
شماره ردیف	شرح کار	واحد کار	مقدار	قیمت واحد ریال	جمع کل به ریال
۷۳۰	اضافه بهای به ردیف ۷۲۸ در صورتیکه ارتفاع داخلی حوضچه بین ۲ تا ۲/۵ متر باشد (کسر مترمازاد بر ۲ متر متناسباً " محاسبه و پرداخت خواهد گردید).	متر ارتفاع			
۷۳۱	اضافه بهای به ردیف ۷۲۸ در صورتیکه ارتفاع داخلی حوضچه بین ۲/۵ تا ۳ متر باشد (کسر مترمازاد بر ۲/۵ متر متناسباً " محاسبه و پرداخت خواهد گردید).	متر ارتفاع			
۷۳۲	اضافه بهای به ردیف ۷۲۸ در صورتیکه ارتفاع داخلی حوضچه بیش از ۳ متر باشد بازا هر متر (کسر مترمازاد بر ۳ متر متناسباً " محاسبه و پرداخت خواهد گردید).	متر ارتفاع			
۷۳۳	تهیه مصالح و ساختمان حوضچه شیر فشار شکن از بتن مسلح با ابعاد داخلی ۴۰۰×۲۰۰ سانتی متر و ارتفاع تا ۱/۵ متر (از کف ساخته شده تا زیر سقف) طبق نقشه تیپ شماره W. S. S. 32137 شامل گود برداری در هر نوع زمین غیر سنگی - چوب بست و محافظت دیوارها - تخلیه و پمپاژ آب داخل گود برداری قالب بندی و بتن ریزی - شیب بندی کف - قیمت واحد این ردیف همچنین شامل تهیه و نصب لوله های هواکش - عایق کاری دور لوله ها با کف قیر اندود در محل عبور لوله از دیوار بتنی - عایق کار سطوح خارجی دیوارهای حوضچه - خاکریزی و کوبیدن خاک اطراف حوضچه طبق نقشه و مشخصات فنی - جمع آوری و حمل مواد زائد و خاک اضافی به محل های نیکه از طرف دستگاه نظارت تعیین میگردد بطور کامل آماده برای بهره برداری خواهد بود.	عدد			

شماره ردیف	شرح کار	واحد کار	مقدار	قیمت واحد ریال	جمع کسری به ریال
۷۳۴	اضافه بهایه ردیف ۷۳۳ در صورتیکه ارتفاع داخلی حوضچه بین ۱/۵ تا ۲ متر باشد. (کسر مترمازاد بر ۱/۵ متر متناسباً" محاسبه و پرداخت خواهد گردید).	متر ارتفاع			
۷۳۵	اضافه بهایه ردیف ۷۳۳ در صورتیکه ارتفاع داخلی حوضچه بین ۲ تا ۲/۵ متر باشد (کسر مترمازاد بر ۲ متر متناسباً" محاسبه و پرداخت خواهد گردید).	متر ارتفاع			
۷۳۶	اضافه بهایه ردیف ۷۳۳ در صورتیکه ارتفاع داخلی حوضچه بیش از ۲/۵ متر باشد بازه هر متر (کسر مترمازاد بر ۲/۵ متر متناسباً" محاسبه و پرداخت خواهد گردید).	متر ارتفاع			
۷۳۷	مانند ردیف ۷۳۳ ولی برای حوضچه شیر فشار شکن بابعاد داخلی ۴۵۰×۲۲۰ سانتیمتر و ارتفاع ۲ متر.	عدد			
۷۳۸	اضافه بهایه ردیف ۷۳۷ در صورتیکه ارتفاع داخلی حوضچه بین ۲ تا ۲/۵ متر باشد (کسر مترمازاد بر ۲ متر متناسباً" محاسبه و پرداخت خواهد گردید).	متر ارتفاع			
۷۳۹	اضافه بهایه ردیف ۷۳۷ در صورتیکه ارتفاع داخلی حوضچه بین ۲/۵ تا ۳ متر باشد (کسر مترمازاد بر ۲/۵ متر متناسباً" محاسبه و پرداخت خواهد گردید).	متر ارتفاع			
۷۴۰	اضافه بهایه ردیف ۷۳۷ در صورتیکه ارتفاع داخلی حوضچه بیش از ۳ متر باشد بازه هر متر (کسر مترمازاد بر ۳ متر متناسباً" محاسبه و پرداخت خواهد گردید).	متر ارتفاع			

شماره ردیف	شرح کار	واحد کار	مقدار	قیمت واحد ریال	جمع کل به ریال
۷۴۱	مانند ردیف ۷۲۳ ولی برای حوضچه شیر فشار شکن با ابعاد داخلی ۵۰۰×۲۵۰ سانتیمتر و ارتفاع ۲ متر.	عدد			
۷۴۲	اضافه بهایه ردیف ۷۴۱ در صورتیکه ارتفاع داخلی حوضچه بین ۲ تا ۲/۵ متر باشد (کسر مترمازاد بر ۲ متر متناسباً محاسبه و پرداخت خواهد گردید).	متر ارتفاع			
۷۴۳	اضافه بهایه ردیف ۷۴۱ در صورتیکه ارتفاع داخلی حوضچه بین ۲/۵ تا ۳ متر باشد. (کسر مترمازاد بر ۲/۵ متر متناسباً محاسبه و پرداخت خواهد گردید).	متر ارتفاع			
۷۴۴	اضافه بهایه ردیف ۷۴۱ در صورتیکه ارتفاع داخلی حوضچه بیش از ۳ متر باشد با ۹ هر متر (کسر مترمازاد بر ۳ متر متناسباً محاسبه و پرداخت خواهد گردید).	متر ارتفاع			
۷۴۵	تهیه مصالح و ساختمان حوضچه شیر فشار شکن از بتن مسلح با ابعاد داخلی ۲۶۰×۲۰۰ سانتیمتر و ارتفاع تا ۱/۵ متر (ازکف ساخته شده تا زیر سقف) طبق نقشه تپ شماره W. S. S. 32138 شامل گودبرداری در هر نوع زمین غیر سنگی - چوب بست و محافظت دیوارها - تخلیه و پمپاژ آب داخل گودبرداری قالب بندی و بتن ریزی - شیب بندی کف - قیمت واحد این ردیف همچنین شامل تهیه و نصب لوله های هواکش عایق کاری دور لوله ها با کف قیر اندود در محل عبور لوله از دیوار بتنی - عایق کار سطوح خارجی دیوارهای حوضچه - خاکریزی و کوبیدن خاک اطراف حوضچه طبق نقشه و مشخصات فنی - جمع آوری و حمل مواد زائد و خاک اضافی به محل هائیکه از طرف دستگاه نظارت تعیین میگردد بطور کامل آماده برای بهره برداری خواهد بود.	عدد			

شماره ردیف	شرح کار	واحد کار	مقدار	قیمت واحد ریال	جمع کل به ریال
۷۴۶	اضافه بهایه ردیف ۷۴۵ در صورتیکه ارتفاع داخلی حوضچه بین ۱/۵ تا ۲ متر باشد. (کسر مترمازاد بر ۱/۵ متر متناسباً" محاسبه و پرداخت خواهد گردید).	متر ارتفاع			
۷۴۷	اضافه بهایه ردیف ۷۴۵ در صورتیکه ارتفاع داخلی حوضچه بین ۲ تا ۲/۵ متر باشد (کسر مترمازاد بر ۲ متر متناسباً" محاسبه و پرداخت خواهد گردید).	متر ارتفاع			
۷۴۸	اضافه بهایه ردیف ۷۴۵ در صورتیکه ارتفاع داخلی حوضچه بیش از ۲/۵ متر باشد بازه هر متر (کسر مترمازاد بر ۲/۵ متر متناسباً" محاسبه و پرداخت خواهد گردید).	متر ارتفاع			
۷۴۹	مانند ردیف ۷۴۵ ولی برای حوضچه شیر فشار شکن بابعاد داخلی ۲۲۰×۳۳۰ سانتیمتر و ارتفاع ۲ متر.	عدد			
۷۵۰	اضافه بهایه ردیف ۷۴۹ در صورتیکه ارتفاع داخلی حوضچه بین ۲ تا ۲/۵ متر باشد (کسر مترمازاد بر ۲ متر متناسباً" محاسبه و پرداخت خواهد گردید).	متر ارتفاع			
۷۵۱	اضافه بهایه ردیف ۷۴۹ در صورتیکه ارتفاع داخلی حوضچه بین ۲/۵ تا ۳ متر باشد (کسر مترمازاد بر ۲/۵ متر متناسباً" محاسبه و پرداخت خواهد گردید).	متر ارتفاع			
۷۵۲	اضافه بهایه ردیف ۷۴۹ در صورتیکه ارتفاع داخلی حوضچه بیش از ۳ متر باشد بازه هر متر (کسر مترمازاد بر ۳ متر متناسباً" محاسبه و پرداخت خواهد گردید).	متر ارتفاع			

شماره ردیف	شرح کار	واحد کار	مقدار	قیمت واحد ریال	جمع کل به ریال
۷۵۳	مانند ردیف ۷۴۵ ولی برای حوضچه شیر فشار شکن بابعاد داخلی ۳۸۰×۲۵۰ سانتی متر و ارتفاع ۲ متر.	عدد			
۷۵۴	اضافه بهابه ردیف ۷۵۳ در صورتیکه ارتفاع داخلی حوضچه بین ۲ تا ۲/۵ متر باشد (کسر مترمازاد بر ۲ متر متناسباً محاسبه و پرداخت خواهد گردید).	متر ارتفاع			
۷۵۵	اضافه بها به ردیف ۷۵۳ در صورتیکه ارتفاع داخلی حوضچه بین ۲/۵ تا ۳ متر باشد. (کسر مترمازاد بر ۲/۵ متر متناسباً محاسبه و پرداخت خواهد گردید)	متر ارتفاع			
۷۵۶	اضافه بهابه ردیف ۷۵۳ در صورتیکه ارتفاع داخلی حوضچه بیش از ۳ متر باشد بازا ۱ متر (کسر مترمازاد بر ۳ متر متناسباً محاسبه و پرداخت خواهد گردید).	متر ارتفاع			
۷۵۷	اضافه بهانسبت به ردیف های ۷۰۱ الی ۷۵۶ در صورتیکه ترانشه در زمین سنگی حفر گردد. در این واحد بهابارگیری و حمل و باراندازی سنگ به محل مناسب نیز منظور گردیده است.	مترمکعب			
۷۵۸	تهیه و بارگیری و حمل باراندازی خاک مناسب جهت خاکریزی ترانشه ها در مسیر ترانشه سنگی یا محل های خاک کنده شده جهت خاکریز طبق نظر دستگاه نظارت نامناسب تشخیص داده شود.	مترمکعب			
۷۵۹	تهیه و بریدن و خم کردن و کارگذاری آهن میله گرد معمولی در محل های طبق نقشه های اجرائی مورد لزوم میباشد.	کیلوگرم			
۷۶۰	مانند ردیف ۷۵۹ ولی برای آهن میله گرد آج دار (تور استیل)	کیلوگرم			

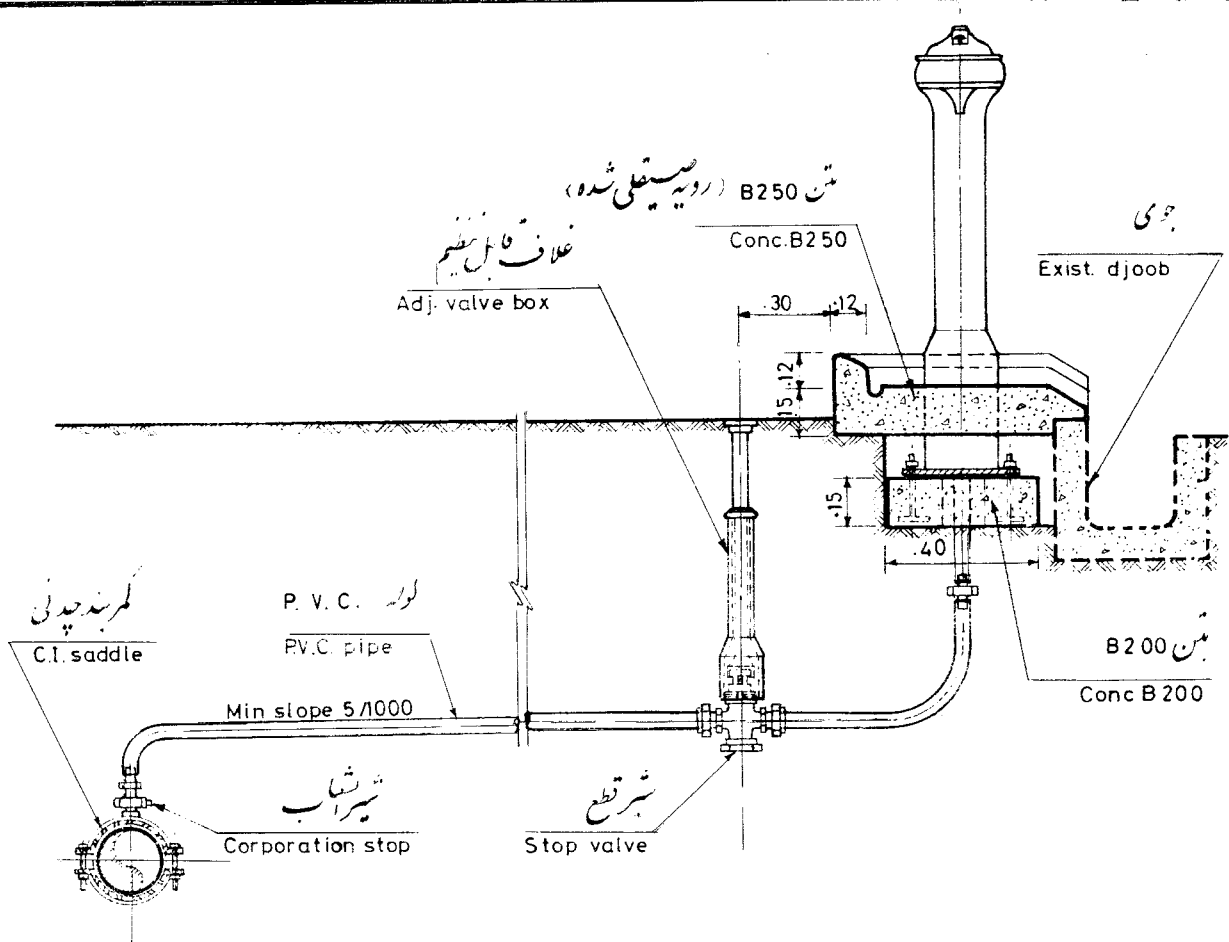


طرز قرار گرفتن درپوش شیر قطع و وصل

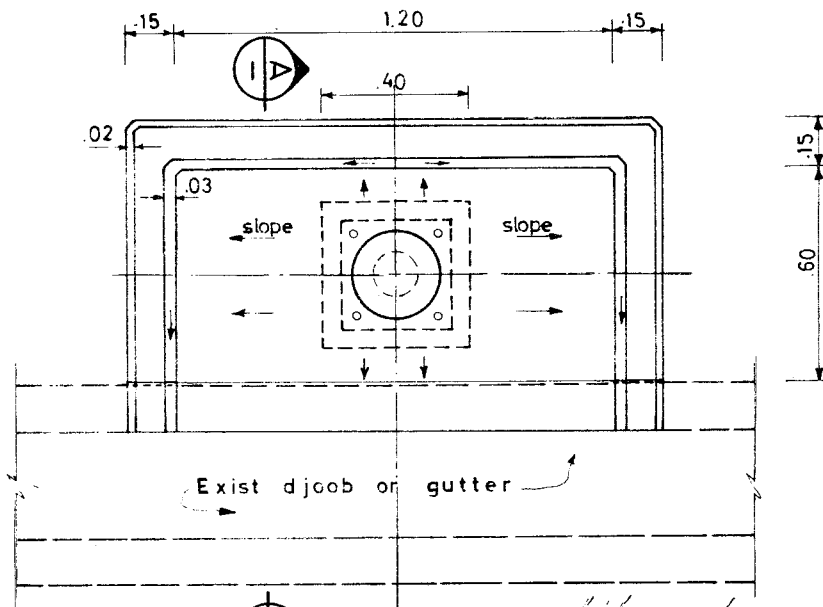
GATE VALVE SURFACE BOX ARRANGEMENT

GATE VALVE DIAM. (mm.)	80	100	150	200	250	300	350	400	450	500	600
A mm.	20	25	25	35	35	45	45	60	60	70	70
B mm.	15	20	20	25	25	30	30	40	40	50	50
a mm.	15	15	20	25	25	35	35	45	45	50	50
b mm.	10	15	15	20	20	25	25	30	30	40	40
H mm.	10	10	15	15	15	15	20	20	20	25	25

تصویر شماره: ۱
 تصویب شده است
 معاون فنی
 W. S. S. 32 121
 استاندارد دولتی آب آشامیدنی
 انجمن شیر قطع و وصل
 سازمان برنامه و بودجه
 دفتر تحقیقات و استانداردهای فنی



SECTION A - A



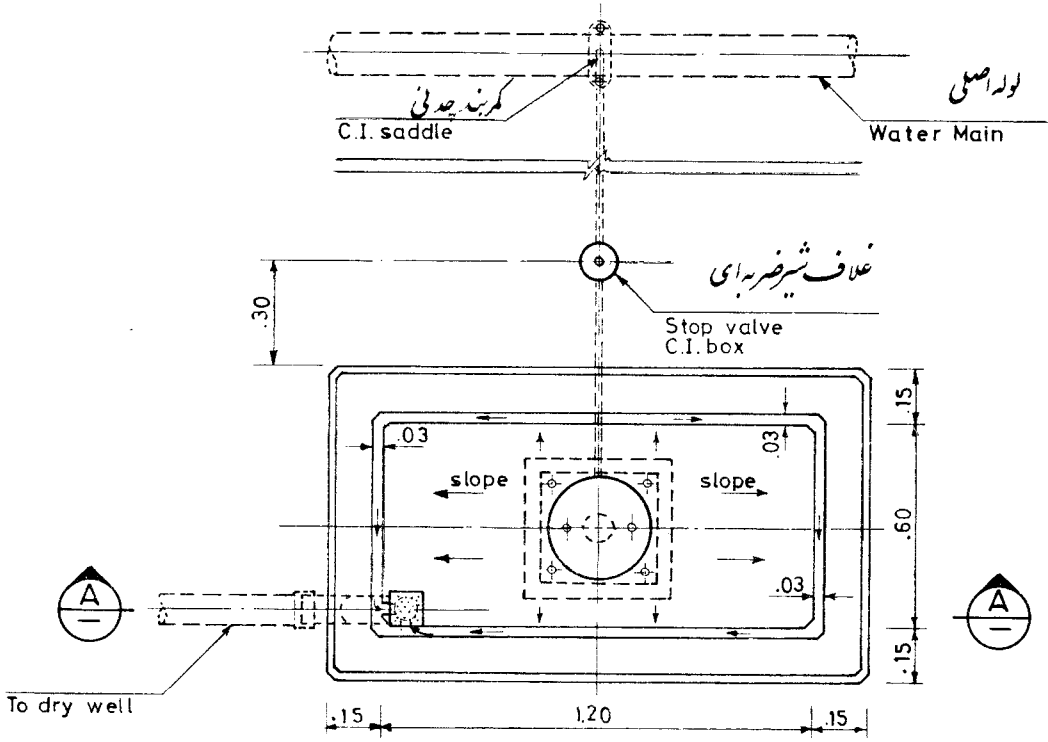
PLAN

Note

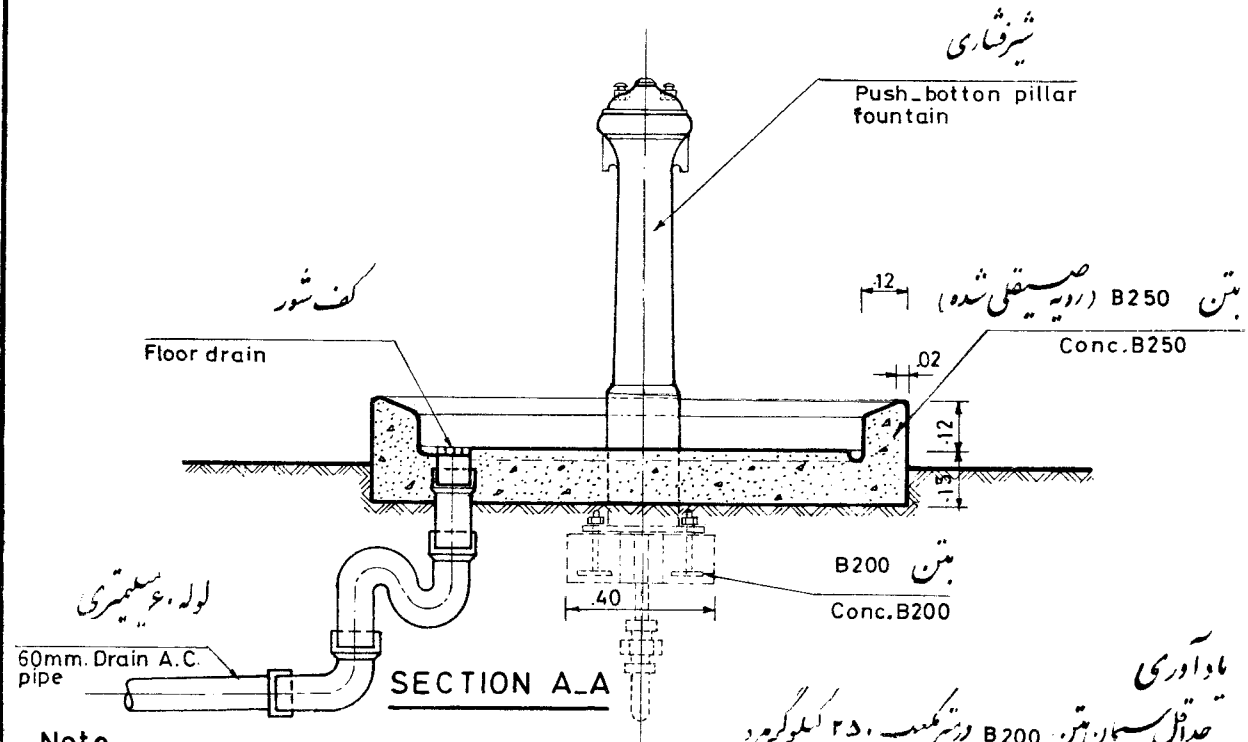
Min. cement for B200 Conc. is 250Kg/m³
and for B 250 is 300 Kg/m³

یادآوری
حداقل سیمان بتن B200 در هر مکعب ۲۵۰ کیلوگرم و
در بتن B250 ۳۰۰ کیلوگرم است

<p>تصویب شده: </p> <p>سازمان فنی و نظارت</p>	<p>تفسیر: Rev. 0</p>	<p>W.S.S. 32123 استاندارد دلوله کشی آب آشامیدنی مجموعه شیر برداشت عمومی</p>	<p>سازمان برنامه و فرآیندها و استانداردهای فنی</p>
<p>PLAN ORGANIZATION TECHNICAL RESEARCH & STANDARDS BUREAU</p>		<p>WATER SUPPLY SYSTEM STANDARD DRAWING DRINKING FOUNTAIN INSTALLATION</p>	



PLAN

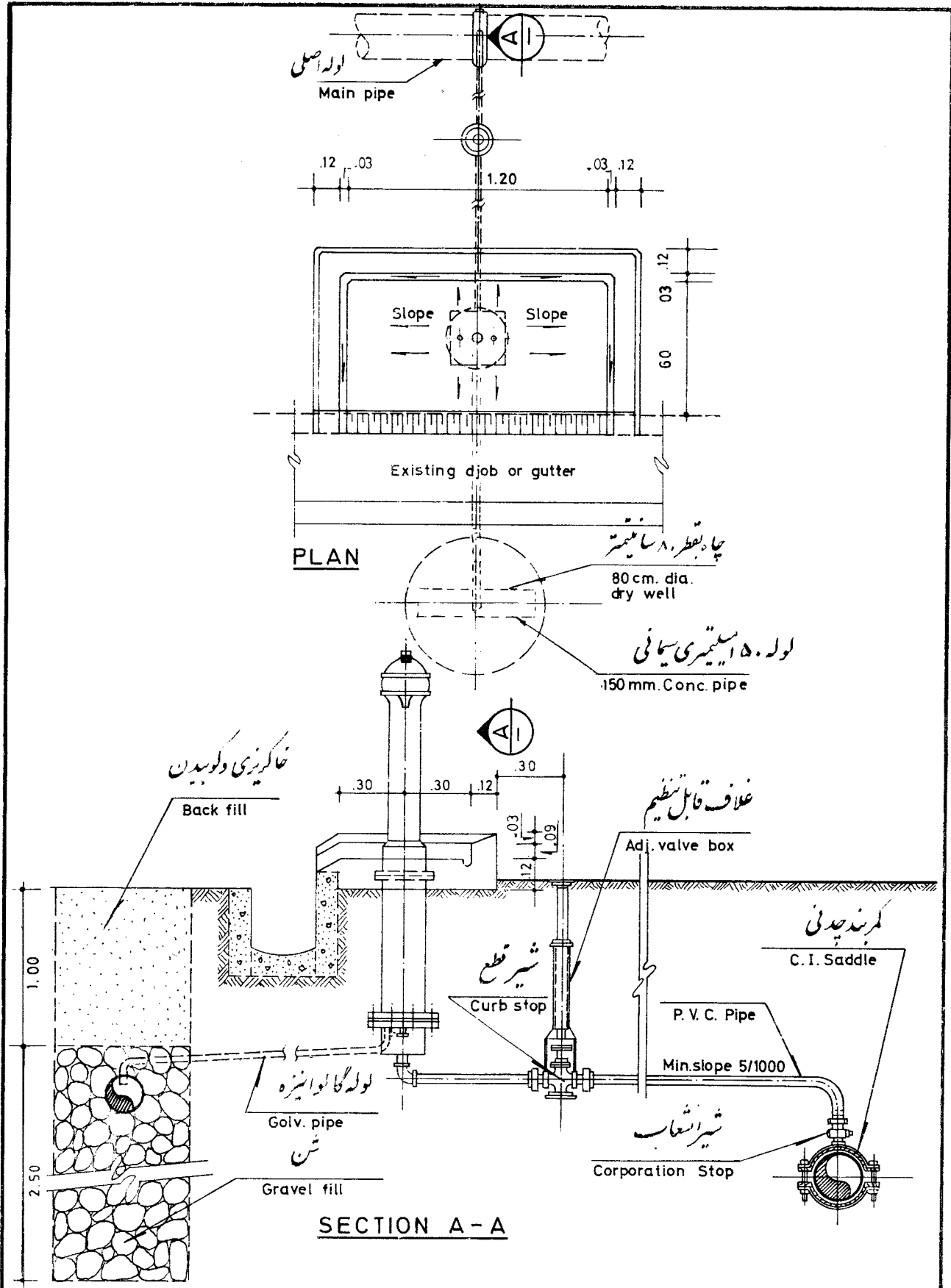


SECTION A-A

Note
 Min.cement for B200 Conc.is 250 Kg/m³
 and for B250 is 300 Kg/m³

ماد آوری
 حداقل سیان بتن B200 در ترکیب ۲۵۰ کیلوگرم
 در بتن B250 ۳۰۰ کیلوگرم است

<p>تصویر شده معاون فنی و نظارت</p>	<p>تغییر: Rev. 0</p>	<p>W.S.S.32 124 استاندارد لوله کشی آب آشامیدنی مجموعه شیر برداشت عمومی بالونه تخلیه</p>	<p>سازمان برنامه و تحقیقات و استاندارد های فنی</p>
<p>PLAN ORGANIZATION TECHNICAL RESEARCH & STANDARDS BUREAU</p>		<p>WATER SUPPLY SYSTEM STANDARD DRAWING DRINKING FOUNTAIN INSTALLATION</p>	



تصویر شد:

معاون فنی و نظارت

تغییر: W.S.S.32 125

استاندارد لوله کشی آب آشامیدنی

نصب شیرهای برداشت ضد یخ

Rev. 0

سازمان برنامه

و فرآیندها و استانداردهای فنی

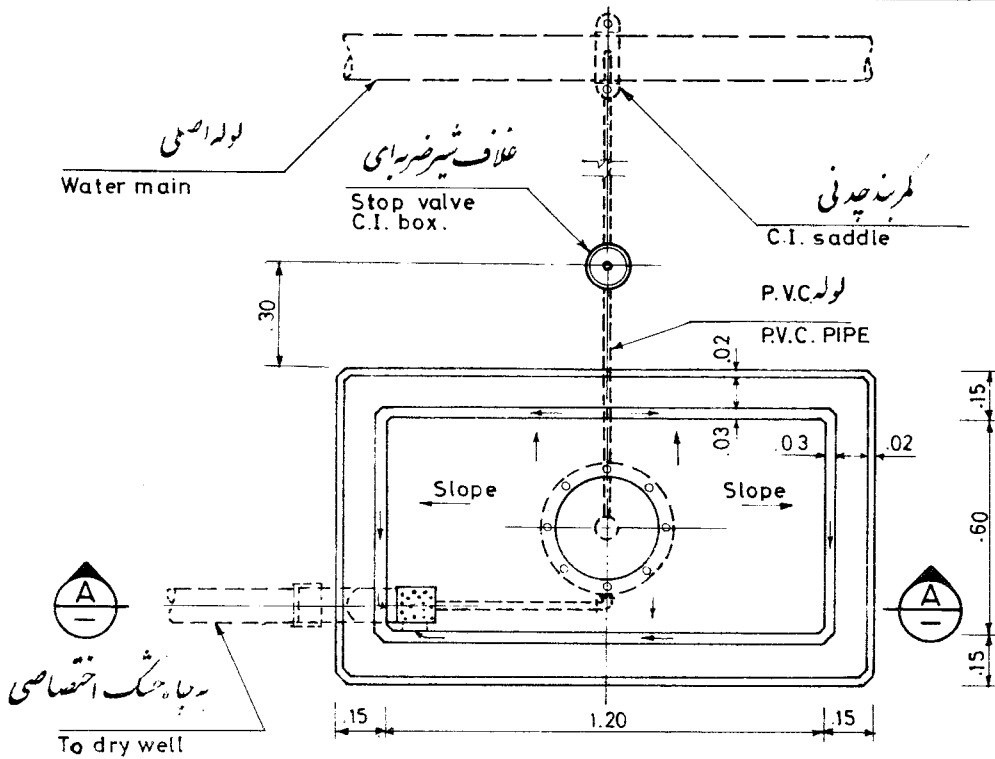
PLAN ORGANIZATION

TECHNICAL RESEARCH & STANDARDS BUREAU

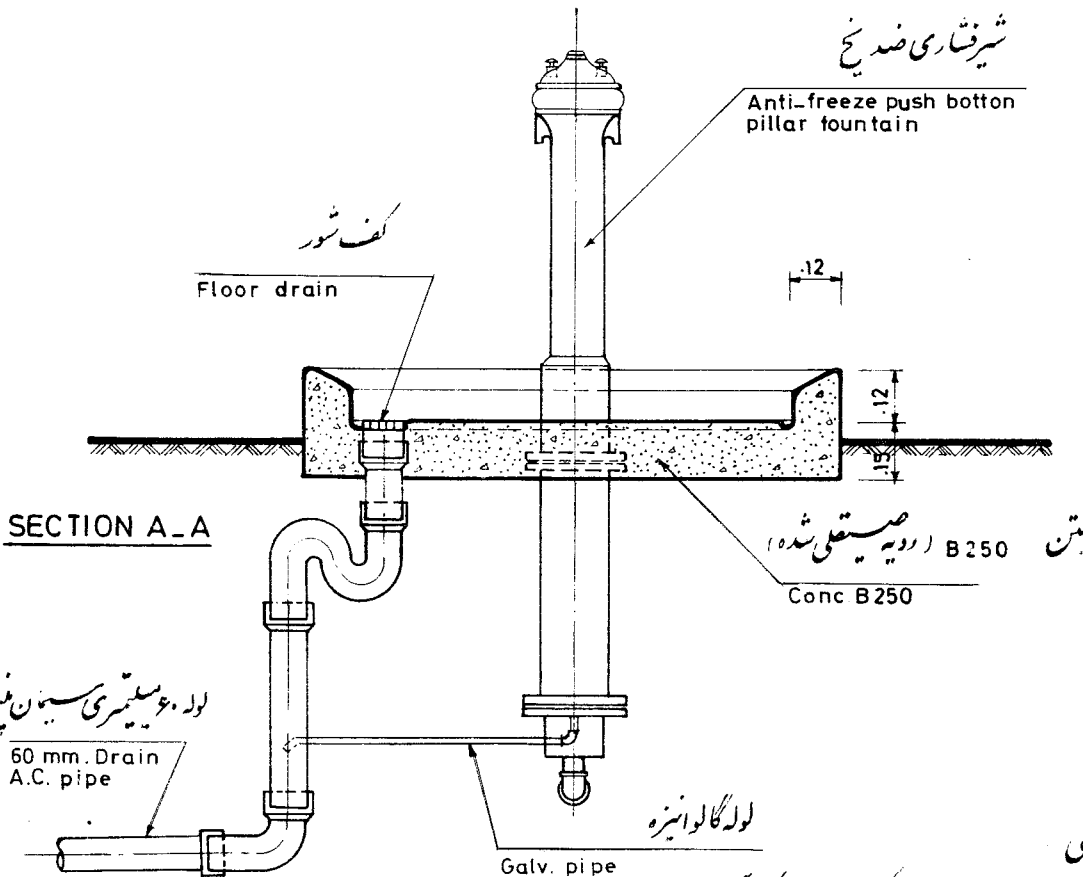
WATER SUPPLY SYSTEM STANDARD DRAWING

ANTI-FREEZE FOUNTAIN INSTALLATION





PLAN



SECTION A-A

Note

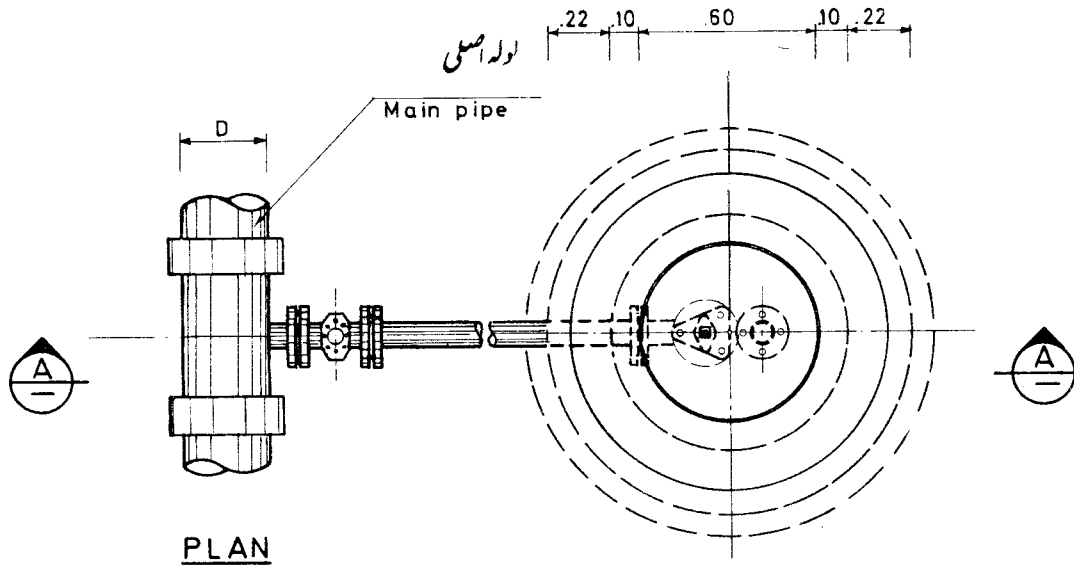
Min. cement for B250 Conc. is 300 Kg/m³

یادآوری
مداخل سیمان بتن B250 در ترکیب ۳۰۰ کیلوگرم است

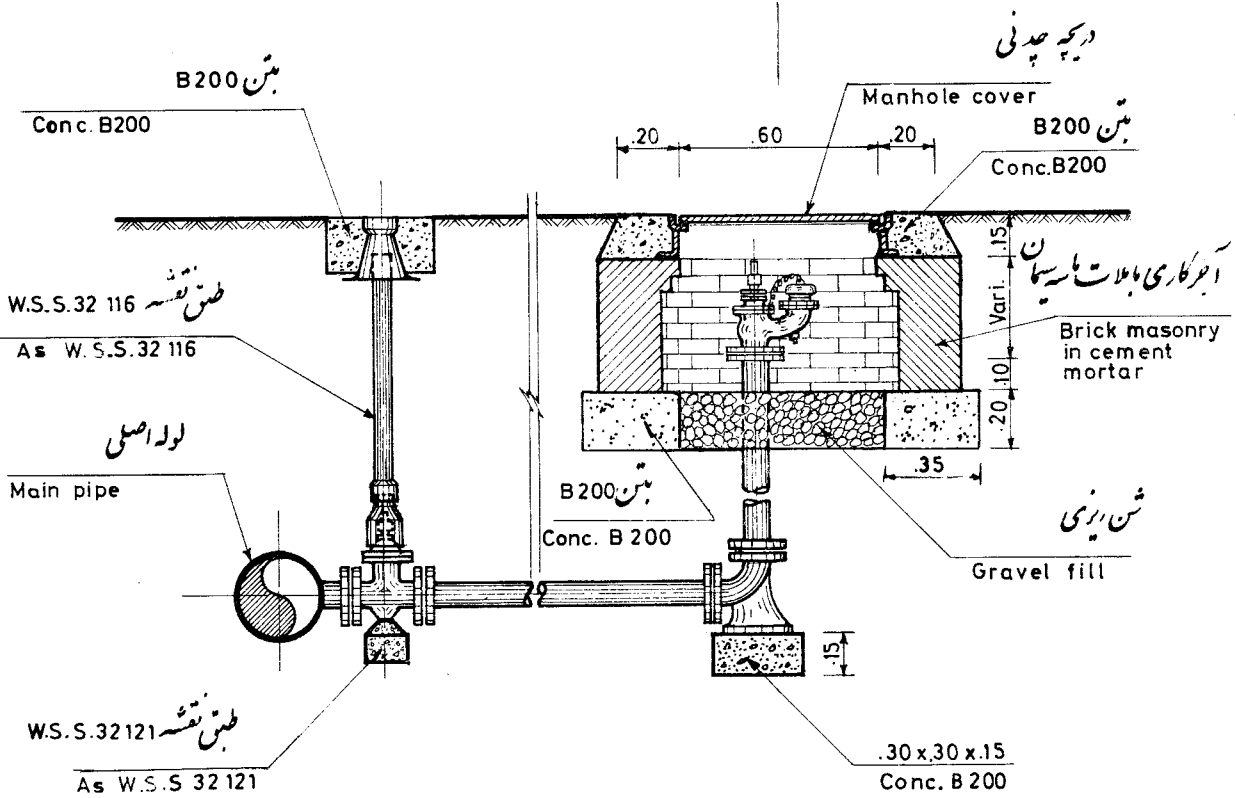
<p>تصویب شده: <i>[Signature]</i> معاون فنی و نظارت</p>	<p>تغییر: Rev. 0</p>	<p>W.S.S. 32 126 استاندارد ولوله کشی آب آشامیدنی نصب شیرهای برداشت ضد یخ</p>	<p>سازمان برنامه و فرآیندها و استانداردهای فنی</p>
--	----------------------	--	--

PLAN ORGANIZATION
TECHNICAL RESEARCH & STANDARDS BUREAU

WATER SUPPLY SYSTEM STANDARD DRAWING
ANTI-FREEZE FOUNTAIN INSTALLATION



PLAN



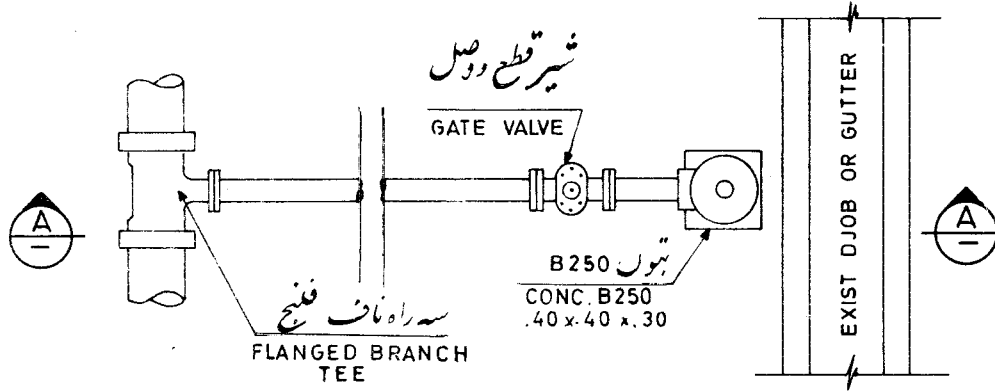
SECTION A-A

Notes

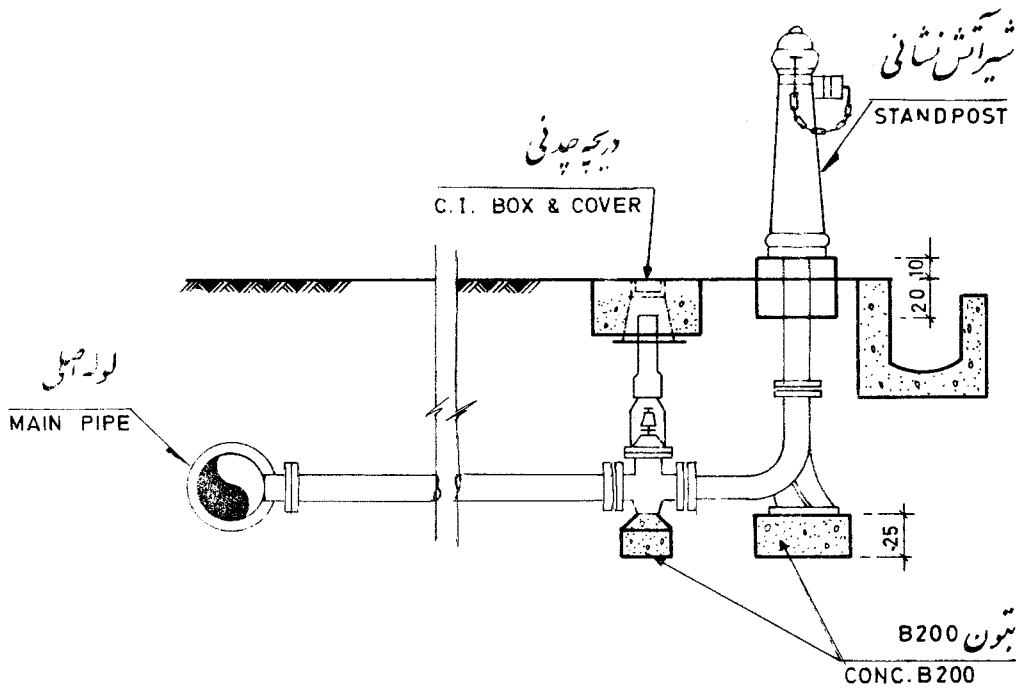
- 1- Min.cement for B 200 Conc.is 250Kg/m³
- 2- Masonry mortar 300 Kg cement/m³

یادآوری
 ۱- حداقل سیان بتن B200 دتر مکتب ۲۵۰ کیلوگرم است
 ۲- آجرکاری با ملات ۳۰۰ کیلوگرم سیان دتر مکتب

<p>تصویر شد: معاون فنی و نظارت</p>	<p>تغییر: Rev. ۰</p>	<p>W.S.S.32 127 استاندارد لوله کشی آب آشامیدنی مجرای شیرآتش نشانی زیر زمینی</p>	<p>سازمان برنامه دفتر تحقیقات و استاندارد های فنی</p>
<p>PLAN ORGANIZATION TECHNICAL RESEARCH & STANDARDS BUREAU</p>		<p>WATER SUPPLY SYSTEM STANDARD DRAWING UNDER GROUND FIRE.HYDRANT</p>	



P L A N



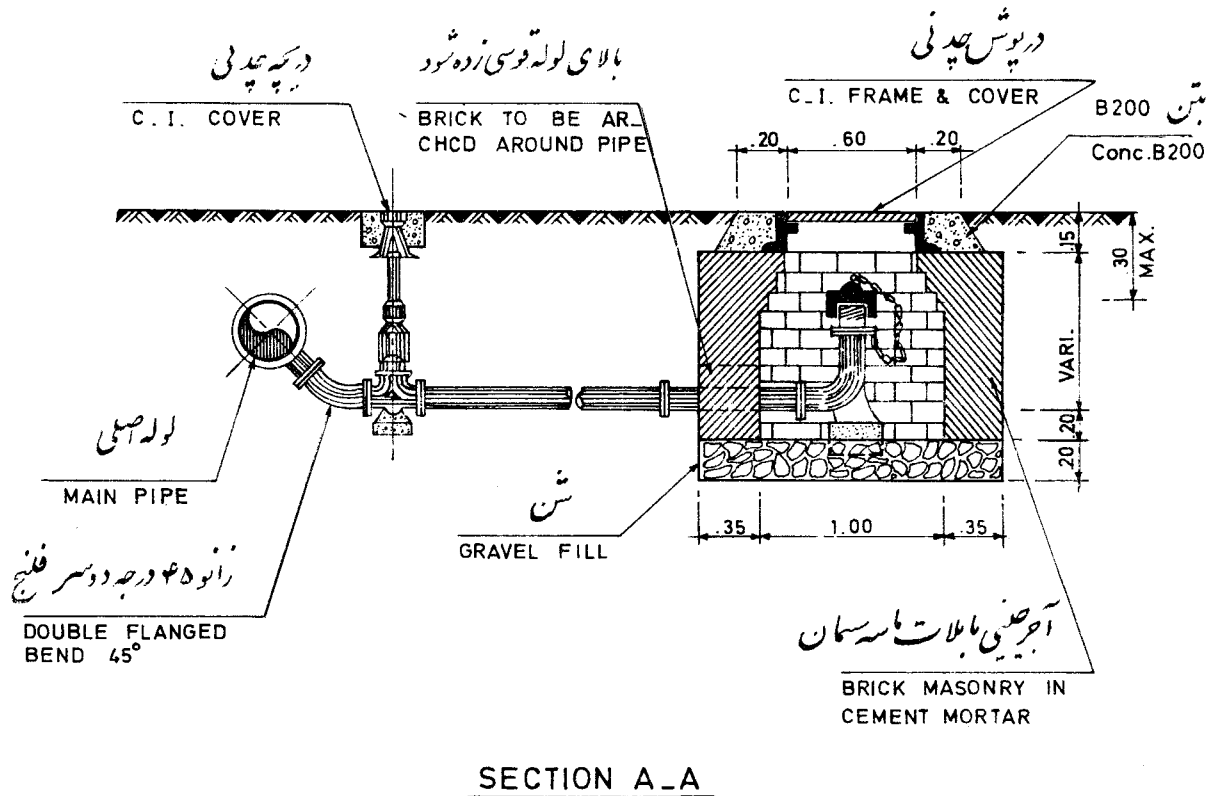
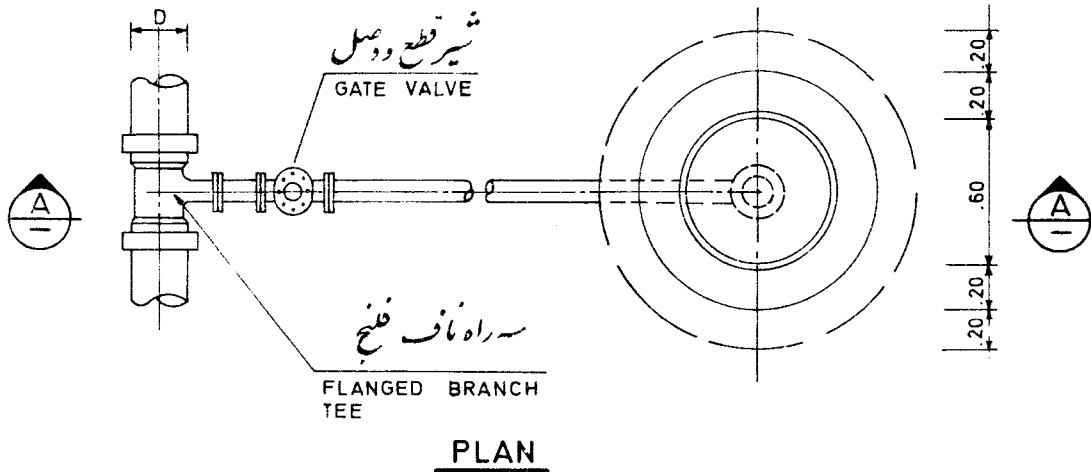
SECTION A - A

Note

Min.cement for B 200 Conc.is 250 Kg/m³
and for B250 is 300 Kg/m³

مادادوری
حدقل سیمان بتن B200 درتبرکعب ۲۵۰ کیلوگرم
در بتن B250 ۳۰۰ کیلوگرم است

<p>تصویب شد معاون فنی و نظارت</p>	<p>تغییر: Rev. 0</p>	<p>W.S.S.32129 استاندارد و لوله کشی آب آشامیدنی شیرآتش نشانی ایستاد</p>	<p>سازمان برنامه و فرآیندها و استانداردهای فنی</p>
<p>PLAN ORGANIZATION TECHNICAL RESEARCH & STANDARDS BUREAU</p>		<p>WATER SUPPLY SYSTEM STANDARD DRAWING STANDPOST FIRE HYDRANT</p>	

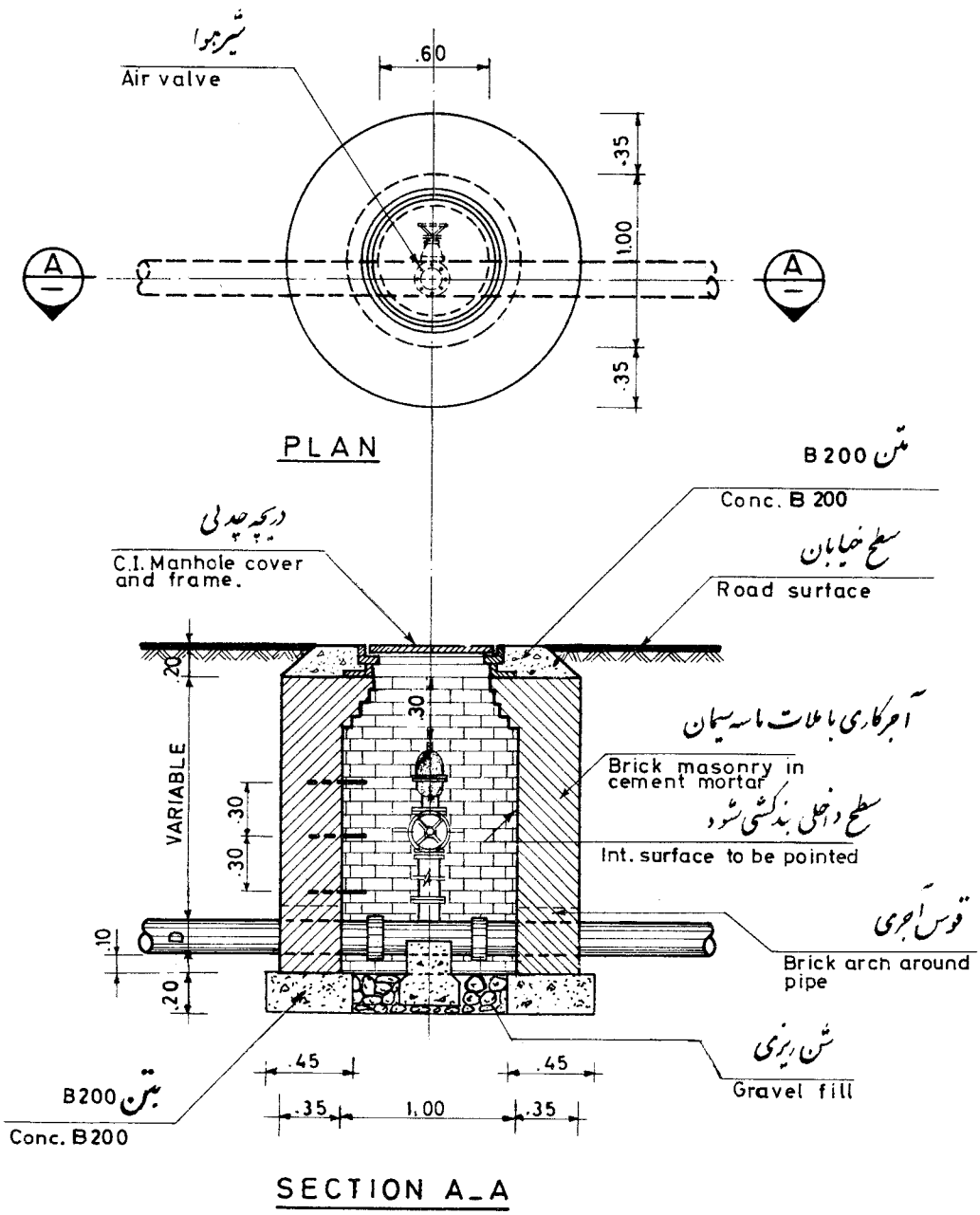


Notes

1. Min. cement for B200 Conc. is 250Kg/m³
2. Masonry mortar 300Kg cement/m³

- یادآوری
- ۱- حداقل سیمان بتن B200 در متر مکعب ۲۵۰ کیلوگرم است
 - ۲- آجرکاری با ملات ۳۰۰ کیلوگرم سیمان در متر مکعب

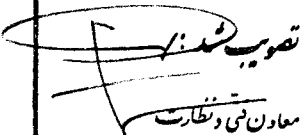
<p>تصویر شد معاون فنی و نظارت</p>	<p>تغییر: Rev. 0</p>	<p>W.S.S.32131 استاندارد لوله کشی آب آشامیدنی شیر تخلیه با میپاژ</p>	<p>سازمان برنامه و فرآیندها و استانداردهای فنی</p>
<p>PLAN ORGANIZATION TECHNICAL RESEARCH & STANDARDS BUREAU</p>		<p>WATER SUPPLY SYSTEM STANDARD DRAWING BLOW OFF BY PUMPING</p>	

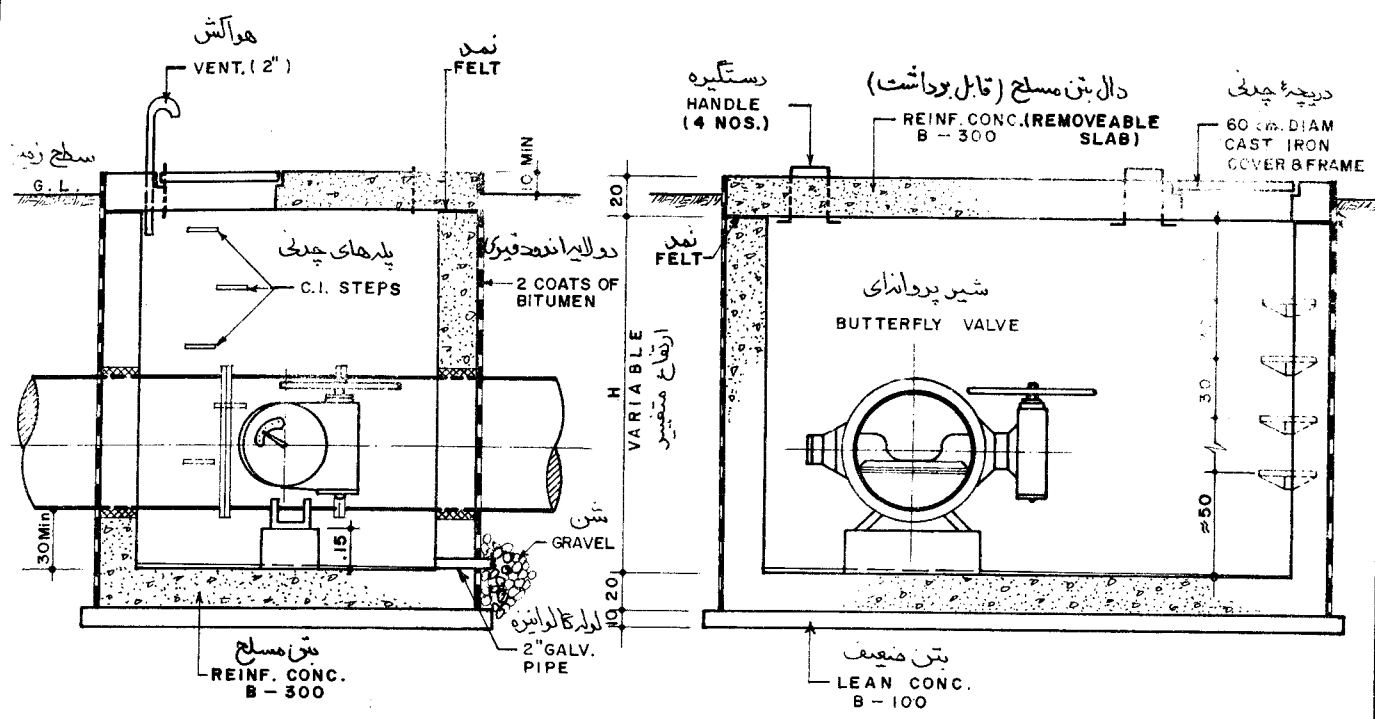


Notes

- 1. Min. cement for B200 Conc. is 250 Kg/m³
- 2. Masonry mortar 300 Kg cement/m³

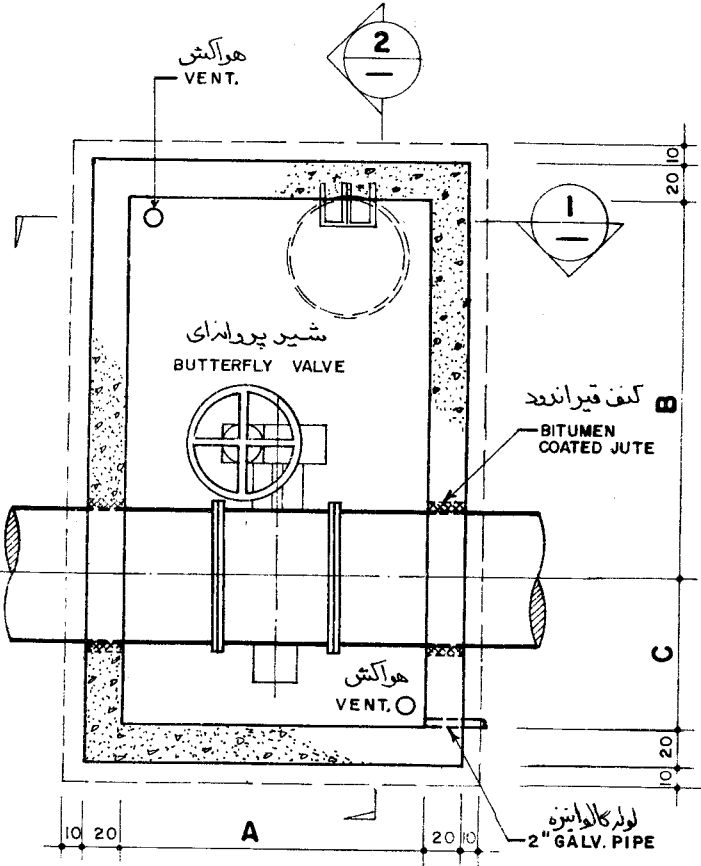
ماو آوری
 ۱- حداقل سیمان بتن B200 در متر مکعب ۲۵۰ کیلوگرم است
 ۲- آجرکاری با ملات ۳۰۰ کیلوگرم سیمان در متر مکعب

<p>تصویب شد:  معاون فنی و نظارت</p>	<p>تغییر: Rev. 0</p>	<p>W.S.S.32132 استاندارد لوله کشی آب آشامیدنی خمچه شیربورا</p>	<p>سازمان برنامه دفتر تحقیقات و استاندارد های فنی</p>
<p>PLAN ORGANIZATION TECHNICAL RESEARCH & STANDARDS BUREAU</p>		<p>WATER SUPPLY SYSTEM STANDARD DRAWING AIR VALVE MANHOLE</p>	



SECTION 1
مقطع 1

SECTION 2
مقطع 2

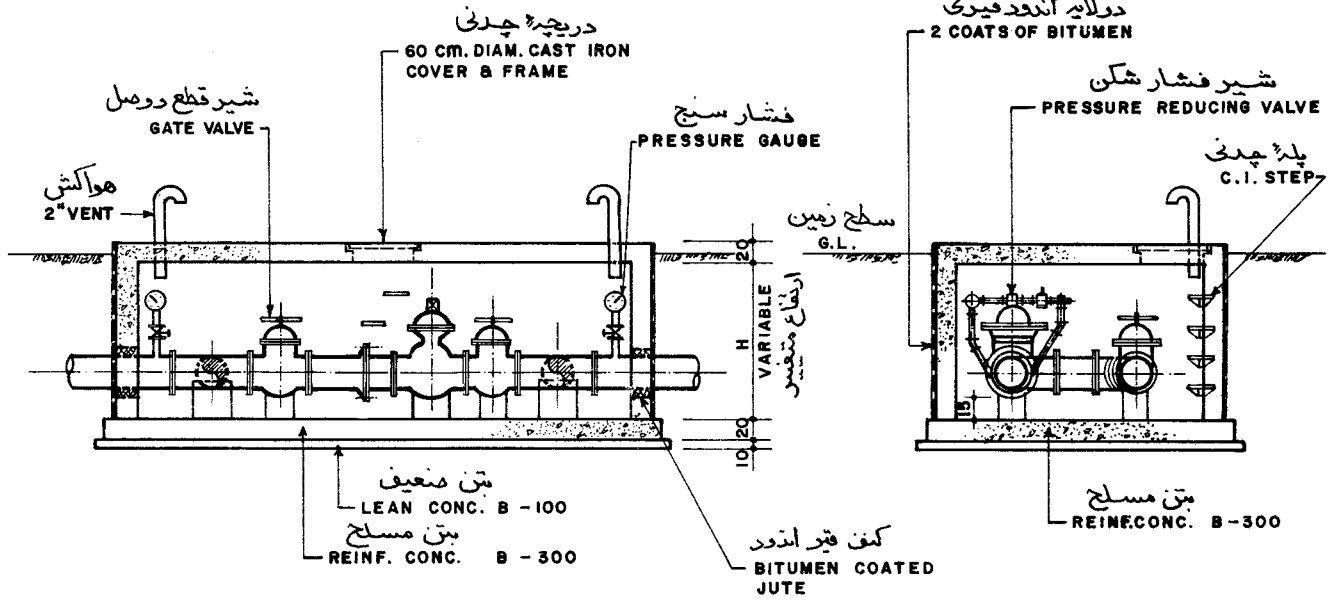


PLAN
پلان

BUTTERFLY VALVE CHAMBER
DIMENSION SCHEDULE

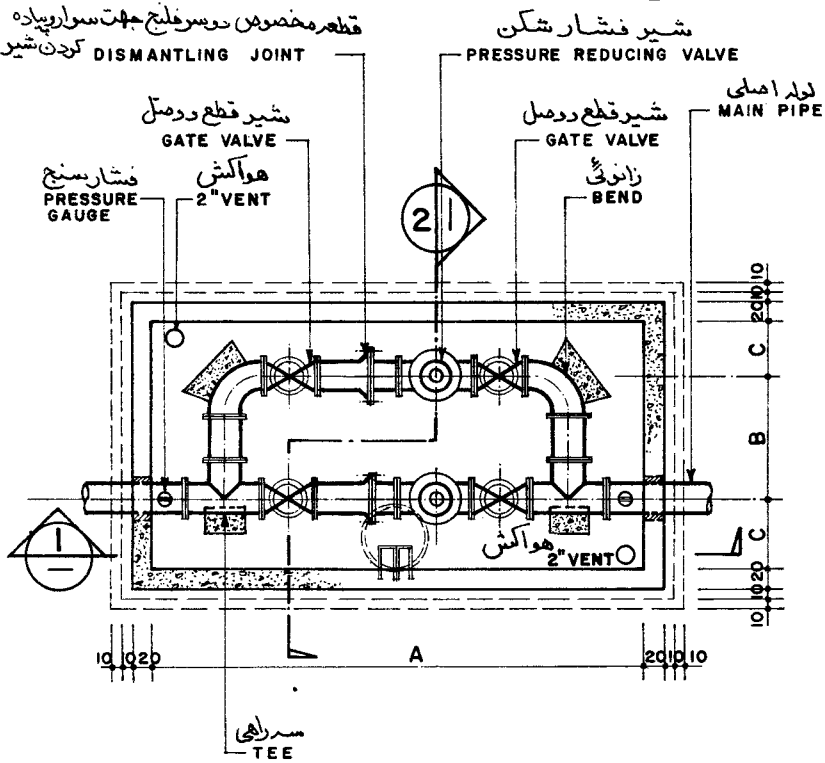
BUTTERFLY VALVE DIAM. (mm.)	A cm.	B cm.	C cm.
200	100	120	55
250	"	"	"
300	"	"	"
350	120	150	65
400	"	"	"
450	"	"	"
500	"	"	"
600	140	170	80
700	"	"	"
800	"	"	"
900	160	200	95
1000	"	"	"
1100	"	"	"
1200	180	220	120
1400	"	"	"

تصویب شده: معاون فنی بهره‌برداری
 تغییرات: REV:0
 W. S. S. 32 133
 استاندارد و لوله‌کشی آب آشامیدنی
 وضعه شیر پروانه‌ای
 سازمان برنامه و بودجه
 دفتر تحقیقات و استانداردهای فنی



SECTION 1
مقطع 1

SECTION 2
مقطع 2

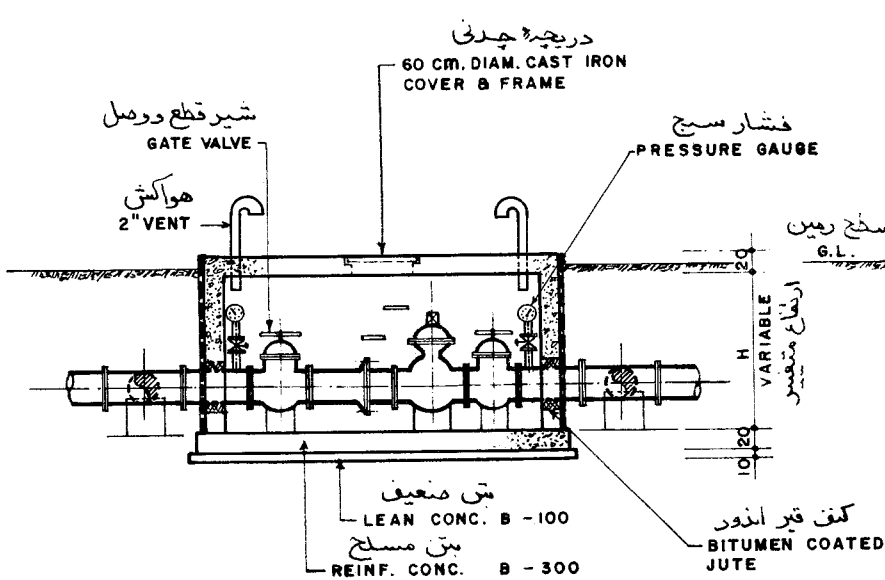


PLAN
پلان

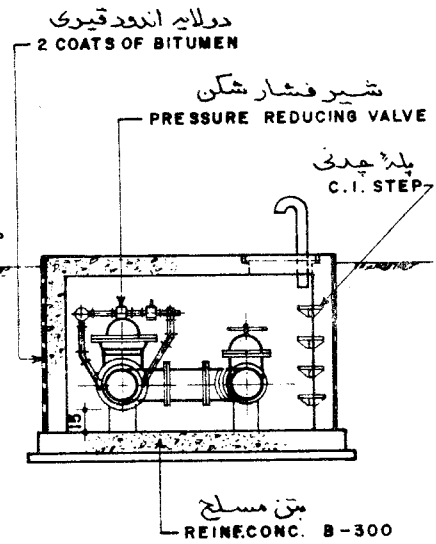
P. R. V. CHAMBER DIMENSION SCHEDULE

P. R. V. (mm.)	A cm.	B cm.	C cm.
60	400	120	40
80	"	"	"
100	"	"	"
150	"	"	"
200	450	120	50
250	"	"	"
300	"	"	"
350	500	130	60
400	"	"	"

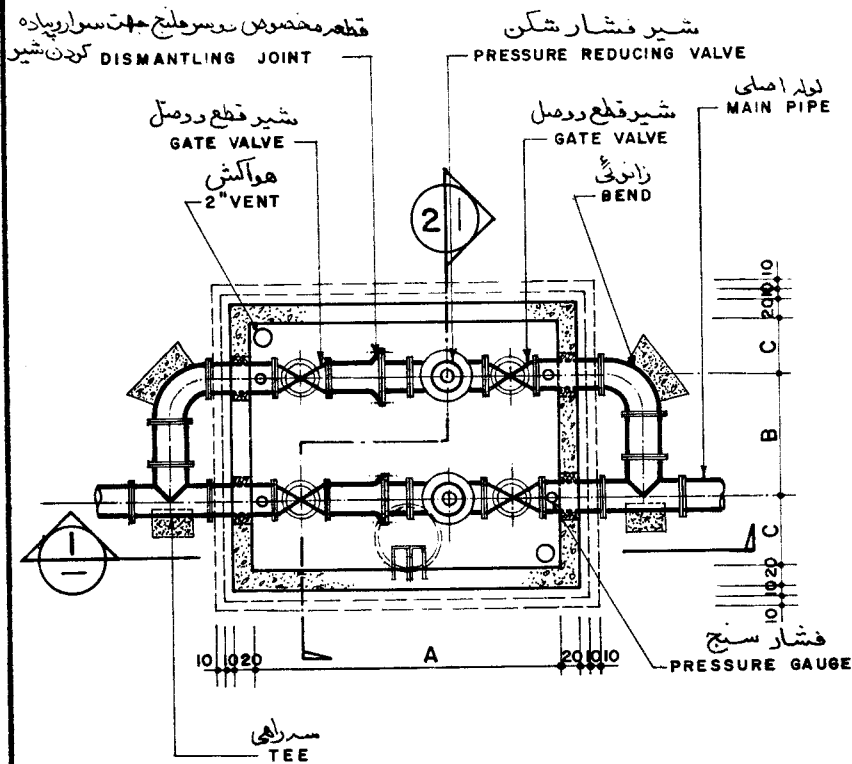
سازمان برنامه و بودجه
دفتر تحقیقات و استاندارد های فنی
استاندارد دلوله کشی آب آشامیدنی
W. S. S. 32137
موضوع: شیر فشار شکن
تصویب شده:
تفسیر:
REV: 0
مصادف فنی



SECTION 1
مقطع



SECTION 2
مقطع



PLAN
پلان

P.R.V. CHAMBER DIMENSION SCHEDULE

P. R. V. (mm.)	A cm.	B cm.	C cm.
60	260	120	40
80	"	"	"
100	"	"	"
150	"	"	"
200	330	120	50
250	"	"	"
300	"	"	"
350	380	130	60
400	"	"	"

تصویر شده
معاون فنی

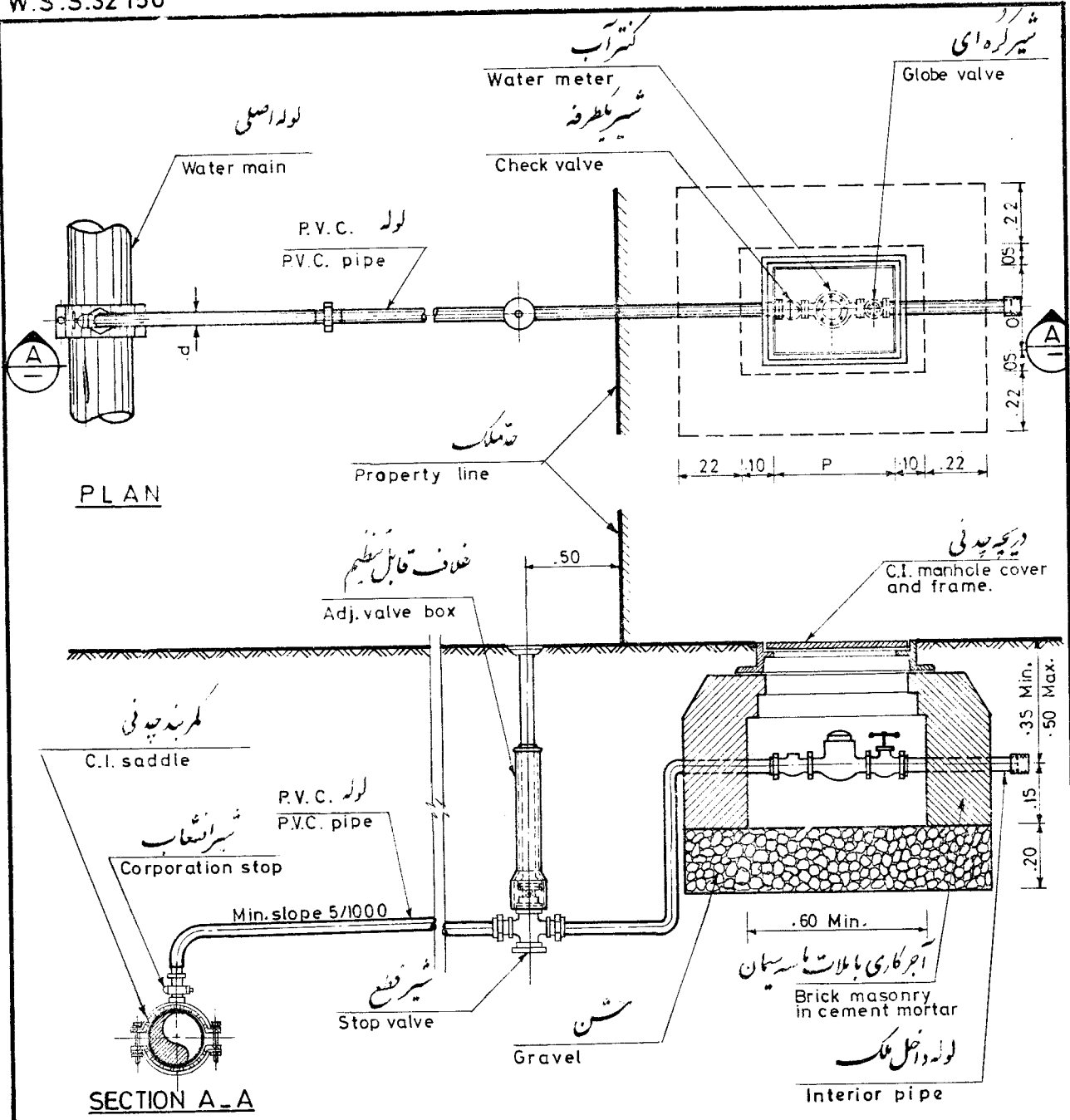
تفسیر
REV:0

W. S. S. 32138

استاندارد لوله کشی آب آشامیدنی
موضوعه شیر فشار شکن

سازمان برنامه و بودجه
دفتر تحقیقات و استانداردهای فنی

تاریخ: ۱۳۵۱/۱۰/۱



SECTION A-A

ابعاد دریچه چدنی
COVER SIZE

CONN. d. IN mm.	P	O
15 - 20	.40	.30
25	.40	.30
30	.50	.50
35	.50	.40

Note

Masonry mortar 300 Kg cement/m³

ماد آوری
آجرکاری با ملات ۳ کیلوگرم سیمان در متر مکعب

<p>تصویر شدنی معاون فنی و نظارت</p>	<p>تغییر: Rev. 0</p>	<p>W.S.S.32 150 استاندارد لوله کشی آب آشامیدنی مجموعه انشعاب منازل</p>	<p>سازمان برنامه و فرآیندها و استانداردهای فنی</p>
<p>PLAN ORGANIZATION TECHNICAL RESEARCH & STANDARDS BUREAU</p>		<p>WATER SUPPLY SYSTEM STANDARD DRAWING HOUSE CONNECTION</p>	

