

مشخصات فنی عمومی و اجرایی

پست ها، خطوط فوق توزیع و انتقال

شینه بندی و آرایش تک خطی در پست های فشار قوی

نشریه شماره ۴۳۸

وزارت نیرو - شرکت توانیر
طرح تهیه ضوابط و معیارهای فنی صنعت برق
www.tavanir.ir

معاونت برنامه ریزی و نظارت راهبردی رییس جمهور
معاونت نظارت راهبردی
دفتر نظام فنی اجرایی
<http://tec.mporg.ir>

جمهوری اسلامی ایران

**مشخصات فنی عمومی و اجرایی
پست ها، خطوط فوق توزیع و انتقال
شینه بندی و آرایش تک خطی
در پست های فشار قوی**

نشریه شماره ۴۳۸

وزارت نیرو - شرکت توانیر
طرح تهیه ضوابط و معیارهای فنی صنعت برق
www.tavanir.ir

معاونت برنامه ریزی و نظارت راهبردی رییس جمهور
معاونت نظارت راهبردی
دفتر نظام فنی اجرایی
<http://tec.mporg.ir>



بسمه تعالی

ریاست جمهوری

معاون برنامه‌ریزی و نظارت راهبردی رییس جمهور

شماره: ۱۰۰/۱۱۰۶۰۷	بخشنامه به دستگاه‌های اجرایی، مهندسان مشاور و پیمانکاران
تاریخ: ۱۳۸۷/۱۱/۲۰	

موضوع:

مشخصات فنی عمومی و اجرایی پست‌ها، خطوط فوق توزیع و انتقال - شینه‌بندی و آرایش تک خطی در پست‌های فشار قوی

به استناد آیین‌نامه استانداردهای اجرایی طرح‌های عمرانی، موضوع ماده (۲۳) قانون برنامه و بودجه و در چارچوب نظام فنی و اجرایی کشور (مصوبه شماره ۴۲۳۳۹/ت/۳۳۴۹۷ هـ، مورخ ۱۳۸۵/۴/۲۰ هیأت محترم وزیران)، به پیوست نشریه شماره ۴۳۸ دفتر نظام فنی اجرایی، با عنوان «مشخصات فنی عمومی و اجرایی پست‌ها، خطوط فوق توزیع و انتقال - شینه‌بندی و آرایش تک خطی در پست‌های فشار قوی» از نوع گروه سوم ابلاغ می‌شود.

دستگاه‌های اجرایی، مهندسان مشاور، پیمانکاران و عوامل دیگر می‌توانند از این نشریه به عنوان راهنما استفاده کنند و در صورتی که روش‌ها، دستورالعمل‌ها و راهنمای بهتری در اختیار داشته باشند، رعایت مفاد این بخشنامه الزامی نیست.

عوامل یاد شده باید نسخه‌ای از دستورالعمل‌ها، روش‌ها یا راهنماهای جایگزین را به دفتر نظام فنی اجرایی، ارسال کنند.

امیرمنصور برقی

معاون برنامه‌ریزی و نظارت راهبردی رییس جمهور

اصلاح مدارک فنی

خواننده گرامی:

دفتر نظام فنی اجرایی معاونت برنامه ریزی و نظارت راهبردی رییس جمهور با استفاده از نظر کارشناسان برجسته، مبادرت به تهیه این دستورالعمل نموده و آن را برای استفاده به جامعه مهندسی کشور عرضه نموده است. با وجود تلاش فراوان، این اثر مصون از ایرادهایی نظیر غلطهای مفهومی، فنی، ابهام، ابهام و اشکالات موضوعی نیست.

از این رو، **از شما خواننده گرامی صمیمانه تقاضا دارد در صورت مشاهده هرگونه ایراد و اشکال فنی، مراتب را به صورت زیر گزارش فرمایید:**

- ۱- شماره بند و صفحه موضوع مورد نظر را مشخص کنید.
 - ۲- ایراد مورد نظر را به صورت خلاصه بیان دارید.
 - ۳- در صورت امکان، متن اصلاح شده را برای جایگزینی ارسال نمایید.
 - ۴- نشانی خود را برای تماس احتمالی ذکر فرمایید.
- کارشناسان این دفتر نظرهای دریافتی را به دقت مطالعه نموده و اقدام مقتضی را معمول خواهند داشت. پیشاپیش از همکاری و دقت نظر جنابعالی قدردانی می‌شود.

نشانی برای مکاتبه: تهران، میدان بهارستان، خیابان صفی علی شاه
معاونت برنامه‌ریزی و نظارت راهبردی رییس جمهور، دفتر نظام فنی اجرایی

سازمان مرکزی - تهران ۱۱۴۹۹۴۳۱۴۱ - خیابان صفی علی شاه

<http://tec.mporg.ir>

بسمه تعالی

پیشگفتار

در اجرای ماده ۲۳ قانون برنامه و بودجه و در چارچوب نظام فنی و اجرایی کشور و به منظور تعمیم استانداردهای صنعت برق و ایجاد هماهنگی و یکنواختی در طراحی و اجرای پروژه‌های مربوط به تولید، انتقال و توزیع نیروی برق، معاونت برنامه‌ریزی و نظارت راهبردی رئیس جمهور (معاونت نظارت راهبردی - دفتر نظام فنی اجرائی) با همکاری وزارت نیرو - شرکت توانیر در قالب طرح «ضوابط و معیارهای فنی صنعت برق» اقدام به تهیه مجموعه کاملی از استانداردهای مورد لزوم نموده است.

نشریه حاضر با عنوان «مشخصات فنی عمومی و اجرایی پست‌ها، خطوط فوق توزیع و انتقال - شینه بندی و آرایش تک خطی در پست های فشار قوی» شامل مباحث مربوط به گروه بندی پستها، انواع شینه بندی در پست های فشار قوی، انتخاب نوع شینه بندی، اطلاعات مورد نیاز برای آرایش تک خطی پست، جریان اتصال کوتاه، و گروه برداری ترانسفورماتورهای قدرت، همراه با نقشه های تک خطی نمونه برای پست های ۶۳، ۱۳۲، ۲۳۰ و ۴۰۰ کیلو ولت، ارائه شده است.

معاونت نظارت راهبردی به این وسیله از کوشش‌های دست‌اندرکاران به ثمر رسیدن این نشریه و همچنین سازمان‌ها و شرکت‌های مهندسی مشاور که با اظهارنظرهای سازنده خود این معاونت را در جهت غنا بخشیدن به آن یاری نموده‌اند سپاسگزاری و قدردانی نموده و توفیق روزافزون آنان را از درگاه ایزد یکتا آرزومند است.

معاون نظارت راهبردی

۱۳۸۷

مشخصات فنی عمومی و اجرایی پست ها، خطوط فوق توزیع و انتقال - شینه بندی و آرایش تک خطی در پست های قشار قوی - نشریه شماره ۴۳۸

تهیه کننده

این مجموعه به وسیله شرکت مهندسين مشاور نیرو با همکاری آقایان مهندسين محمود فرشچيان، یزدان اعرابیان، پوریا معقولى و دکتر عارف درودى تهیه و تدوین شده است و توسط آقای اسماعیل زارعی مورد ویراستاری قرار گرفته است.

کمیته فنی

این نشریه همچنین در کمیته فنی طرح با مشارکت مجری و مشاور طرح و نمایندگان شرکت‌های مهندسی مشاور تحت پوشش وزارت نیرو به شرح زیر بررسی، اصلاح و تصویب شده است.

وزارت نیرو - سازمان توانیر - مجری طرح	آقای مهندس جمال بیانی
شرکت مشاور	آقای مهندس رحمت الله اکرم
سازمان توسعه برق ایران	آقای مهندس بهمن الله مرادی
مهندسين مشاور نیرو	آقای دکتر عارف درودی
کارشناس معاونت برنامه ریزی و توسعه شبکه	آقای مهندس علی رحیم زاده خوشرو
شرکت مشاور	آقای مهندس رضا صائمی
مهندسين مشاور قدس نیرو	آقای مهندس سید حسن عرب اف
سازمان توسعه برق ایران	آقای مهندس بهروز قهرمانی
مشاور معاون هماهنگی و نظارت بر بهره برداری سازمان توانیر	آقای مهندس اباذر میرزائی
مهندسين مشاور نیرو	خانم مهندس طاهره نوری
پژوهشگاه نیرو	آقای مهندس سید جمال الدین واسعی
پژوهشگاه نیرو	خانم مهندس مریم ودیعتی
مهندسين مشاور قدس نیرو	آقای مهندس امیر رضا یزدان دوست
وزارت نیرو - سازمان توانیر - دبیر کمیته فنی طرح	آقای مهندس احسان الله زمانی

مسئولیت کنترل و بررسی نشریه در راستای اهداف دفترنظام فنی اجرائی به عهده آقایان مهندسين پرویز سیداحمدی و محمدرضا طلاکوب بوده است.

فصل اول - شینه‌بندی در پستهای فشارقوی

۳	مقدمه
۳	۱-۱- مفاهیم و کلیات
۳	۲-۱- گروه بندی پستها
۴	۱-۲-۱- پستهای بسیار مهم
۴	۲-۲-۱- پستهای مهم
۴	۳-۲-۱- پستهای معمولی
۴	۳-۱- انواع شینه‌بندی در پستهای فشارقوی
۵	۱-۳-۱- شینه‌بندی ساده
۹	۲-۳-۱- شینه‌بندی اصلی و فرعی
۱۲	۳-۳-۱- شینه‌بندی دوبل
۱۵	۴-۳-۱- شینه‌بندی چند کلیدی
۱۸	۵-۳-۱- شینه‌بندی حلقوی
۲۱	۴-۱- انتخاب نوع شینه‌بندی
۲۲	۱-۴-۱- تداوم سرویس دهی
۲۳	۲-۴-۱- آماری از وضعیت انواع شینه‌بندی در پستهای ایران
۲۴	۳-۴-۱- انتخاب طرح مناسب
۲۵	۴-۴-۱- شینه‌بندی چند کلیدی

فصل دوم - تعیین آرایش تک خطی پست

۲۹	مقدمه
۲۹	۱-۲- کلیات
۲۹	۲-۲- اطلاعات مورد نیاز جهت آرایش تک خطی پست
۳۰	۳-۲- معیارهای لازم جهت طراحی
۳۰	۴-۲- انتخاب جریان نامی تجهیزات و شینه‌ها
۳۱	۵-۲- جریان اتصال کوتاه
۳۲	۶-۲- گروه برداری ترانسفورماتورهای قدرت
۳۲	۷-۲- نقشه نمای تک خطی

پیوست - نقشه های تک خطی ۳۳

مراجع ۵۱

فصل ۱

شینه‌بندی در پستهای فشارقوی



مقدمه

در این فصل انواع شینه‌بندی در پستهای فشار قوی معرفی می‌گردد. شاخصها و دیدگاههای مختلفی در خصوص انتخاب نوع شینه‌بندی پستها مطرح می‌باشد که در اینجا به بیان مفاهیم کلی و بحث و بررسی پیرامون هر یک از آنها خواهیم پرداخت.

۱-۱- مفاهیم و کلیات

فیدرهای ورودی و خروجی پستها توسط شینه‌های فشار قوی اتصال می‌یابند. جریان فیدرهای ورودی در شینه‌ها با یکدیگر جمع شده و در فیدرهای خروجی توزیع می‌شود. به همین علت لازم است شینه‌ها از ظرفیت کافی جهت عبور جریان و توزیع آن برخوردار باشند. با بروز عیب در هر یک از فیدرها و تجهیزات آنان، جریان خطا از طریق بقیه فیدرها به سمت نقطه عیب جاری شده و در شینه پست با یکدیگر جمع می‌گردد و جریان اصلی اتصال کوتاه را تشکیل می‌دهد. با توجه به این مطلب شینه‌ها باید از مقاومت مکانیکی و الکتریکی کافی جهت تحمل جریان اتصال کوتاه نیز برخوردار باشند. انتخاب شینه‌بندی مناسب و روش اتصال فیدرها به شینه از جمله مهمترین شاخصهای پست به شمار می‌رود.

شینه‌ها بطور کلی از لحاظ مشخصات فیزیکی به صورت زیر تقسیم می‌گردند:

- شینه‌های سخت

- شینه‌های نرم

شینه‌های سخت، معمولاً به شکل پروفیل‌های لوله‌ای توخالی و صلب و شینه‌های نرم از نوع هادیهای رشته‌ای می‌باشند. جنس لوله‌ها معمولاً از آلیاژ آلومینیوم بوده که دارای درصدی از منیزیم و سیلیسیم نیز هستند. اولین مرحله در طراحی پستهای فشار قوی، بررسی نقش آنان در شبکه و پیش‌بینی نوع مناسب شینه‌بندی در پست و نحوه کنترل کلیدها در شرایط عادی و اضطراری می‌باشد. نحوه اتصال فیدرها به شینه‌ها و اتصالات کلیدهای منظور شده در آنان بطرق گوناگون صورت می‌پذیرد که این امر باعث متمایز شدن آرایش شینه‌بندی پستها از همدیگر می‌گردد.

۱-۲- گروه‌بندی پستها

اهمیت یک پست فشارقوی بستگی به موقعیت و اتصالات آن در شبکه و یا منابع تولید و مصارفی که به آن متصل هستند دارد. طراحی و تعیین قابلیت اطمینان پست مورد نظر بر این مبنا انجام گرفته و برحسب مورد، آرایش شینه‌بندی مناسب جهت آن پیشنهاد می‌گردد.

بدیهی است انتخاب یک شینه‌بندی بدون توجه به مسائل حفاظتی و کنترلی نمی‌تواند به تنهایی تأمین‌کننده قابلیت اطمینان باشد.

برای جلوگیری از تنوع زیاد، پست‌ها به سه گروه اساسی تقسیم می‌شوند:

- پستهای بسیار مهم

- پستهای مهم

- پستهای با اهمیت کم

۱-۲-۱- پستهای بسیار مهم (حساس)

پستهای بسیار مهم پستهایی هستند که در آنها بی‌برقی کامل پست حتی برای مدت کوتاه برای مصرف‌کننده‌ها و یا شبکه قابل تحمل نباشد و اثراتی چون از بین بردن پایداری شبکه و در نتیجه ایجاد خاموشی سراسری و یا خاموشی منطقه‌ای در پی داشته باشد و یا در مورد صنایع باعث توقف فرآیند تولید و خراب شدن مواد و تجهیزات آنها گردد. این سری پستها شامل موارد زیر می‌باشد:

- پستهای متصل به نیروگاه‌های بزرگ با ظرفیت بالا (بیش از ۱۰۰۰ مگاوات)
 - پستهایی که در صورت بی‌برقی کامل آنها پایداری شبکه تحت‌الشعاع قرار گیرد (تشخیص و تعیین چنین پستی باید با توجه به مطالعات سیستم صورت گیرد).
 - صنایع بسیار بزرگ و کلیدی که اهمیت ویژه‌ای از لحاظ تداوم تغذیه دارند.
- از جمله این پستها می‌توان به پستهای با اولویت یک همچون زیاران، فیروز بهرام، جلال و گلپایگان و پستهای با اولویت دوم همچون ری شمالی، کن، امیدیه ۲، یزد ۲ و چهلستون اشاره کرد.

۱-۲-۲- پستهای مهم

پستهای مهم پستهایی هستند که قطع برق به صورت موقت برای آنها قابل تحمل باشد ولی خاموشی دائمی (چند دقیقه) اثرات سوئی بجا گذارد. این پستها شامل موارد زیر می‌باشند:

- پستهای صنایع بزرگ که قطع برق در آنها برای مدت بیش از چند دقیقه باعث کم شدن تولید و احیاناً کمبود در بازار مصرف گردد.
- پستهای تبدیل پربار شهری و یا منطقه‌ای که قطع آنها باعث ایجاد خاموشی موضعی می‌شود ولی پایداری سیستم را مختل نمی‌سازد.
- پستهای تغذیه‌کننده مناطق صنعتی و کشاورزی مهم
- پستهای نیروگاه‌های با ظرفیت متوسط (زیر ۱۰۰۰ مگاوات)

۱-۲-۳- پستهای با اهمیت کم

پستهایی هستند که قطع برق در مواقع اضطراری (چند ساعت) برای آنها قابل تحمل باشد. معمولاً این گونه پستها دارای مصرف کمی می‌باشند نظیر:

- پستهایی که بار آنها عمدتاً مصارف خانگی، روشنایی و یا کارگاه‌های صنعتی کم اهمیت باشد.
- پستهای انتقال مربوط به مناطق کم بار.
- پستهایی که از طریق خطوط تک مداره به صورت شعاعی تغذیه می‌شوند.

۱-۳- انواع شیننه‌بندی در پستهای فشار قوی

آرایشهای مختلف شیننه‌بندی در پستهای فشار قوی را می‌توان به گروه‌های عمده زیر تقسیم نمود:

- شینه‌بندی ساده^۱
- شینه‌بندی اصلی و فرعی^۲
- شینه‌بندی دوبل^۳
- شینه‌بندی چند کلیدی^۴
- شینه‌بندی حلقوی^۵

برای انتخاب هر یک از انواع شینه‌بندی‌های فوق معیارهای اساسی زیر باید مورد بررسی قرار گیرند :

الف - وضعیت اتصالیها و خرابی

- عملکرد در صورت اتصالی روی فیدر و اثرات آن بر روی بقیه فیدرها
- خرابی هر یک از تجهیزات و اثرات آن در کل پست
- اتصالی روی شینه
- تداوم اتصالی روی فیدر (اتصالی روی فیدر و عدم عملکرد کلید مربوط به آن فیدر)

ب - وضعیت تعمیرات

- تعمیرات فیدر و اثر آن روی فیدرهای دیگر
- تعمیرات بر روی تجهیز و اثرات آن در پست
- تعمیرات شینه

ج - فضای مورد نیاز احداث پست

بررسی فضای در دسترس و فضای مورد نیاز جهت اجرای هر یک از انواع شینه‌بندی

د- آرایش و چیدمان تجهیزات

جهت سهولت در انجام اتصالات فیدرهای ورودی و خروجی و محدود نمودن تقاطع خطوط متصل شده به پست در سطوح ولتاژ مختلف

ه - هزینه احداث پست

انتخاب نوع شینه‌بندی در واقع حاصل تعادل بین هزینه اجرا و قابلیت اطمینان مورد نظر است. در ادامه به تشریح موارد فوق در هر یک از آرایش‌ها خواهیم پرداخت.

۱-۳-۱- شینه‌بندی ساده

این نوع شینه‌بندی از یک شینه ساده تشکیل یافته است و به انواع زیر تقسیم می‌گردد :

- شینه ساده تقسیم نشده

-
1. Single busbar
 2. Main and transfer busbar
 3. Double busbar
 4. Multi circuit breaker busbar
 5. Ring busbar

- شینه ساده تقسیم شده با کلید
- شینه ساده تقسیم شده با سکسیونر
- شینه ساده با آرایش به شکل U (تقسیم شده با کلید یا سکسیونر)

۱-۳-۱-۱- شینه ساده تقسیم نشده

آرایش تک‌خطی این نوع شینه‌بندی که چهار فیدر ورودی و خروجی به آن متصل شده در شکل (۱-۱) نمایش داده شده است. همانطور که در این شکل مشاهده می‌شود هر فیدر از طریق یک کلید و دو سکسیونر به شینه مشترک اتصال یافته است. در این نوع شینه‌بندی ارتباط فیدرها به شینه ساده بوده و منطق حفاظتی ساده‌ای بر پست حکمفرما است، اما قابلیت اطمینان این نوع شینه‌بندی بالا نیست. عملکرد این نوع شینه‌بندی را در وضعیتهای متفاوت می‌توان به صورت زیر تشریح نمود:

الف - در وضعیت وقوع اتصالی یا خرابی

در صورت بروز اتصال کوتاه در ناحیه شینه (شینه و سکسیونرهای سمت شینه) و همچنین تداوم اتصالی در هر کدام از فیدرها، کل پست باید بی‌برق گردد. در صورت وقوع اتصال کوتاه روی فیدرها و با قطع کلید، تنها همان فیدر از مدار خارج شده و بقیه پست به کار ادامه خواهد داد.

ب - در وضعیت تعمیرات

هنگام تعمیرات روی شینه یا سکسیونر طرف شینه، کل پست باید بی‌برق گردد. تعمیرات روی فیدر با قطع کلید و سپس باز کردن سکسیونرهای دو طرف آن به راحتی انجام می‌گیرد (مانور روی هر فیدر آسان خواهد بود).

ج - فضای مورد نیاز احداث پست

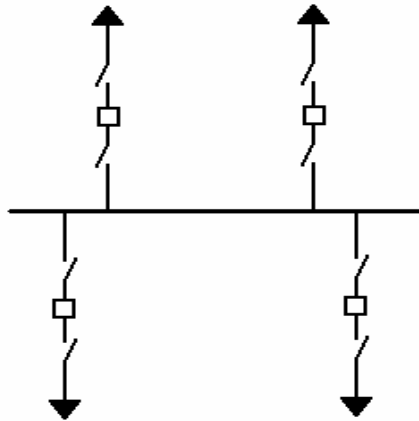
این شینه‌بندی حداقل سطح مورد نیاز را نسبت به سایر آرایشها اشغال خواهد نمود. در این نوع شینه‌بندی، توسعه پست بدون بی‌برق نمودن شینه و قطع بارهای پست مقدور نخواهد بود.

د- موارد کاربرد

این نوع شینه‌بندی معمولاً در سطوح ولتاژ ۶۳ و یا کمتر کاربرد دارد.

ه- هزینه احداث پست

هزینه احداث این نوع شینه‌بندی پایین می‌باشد.

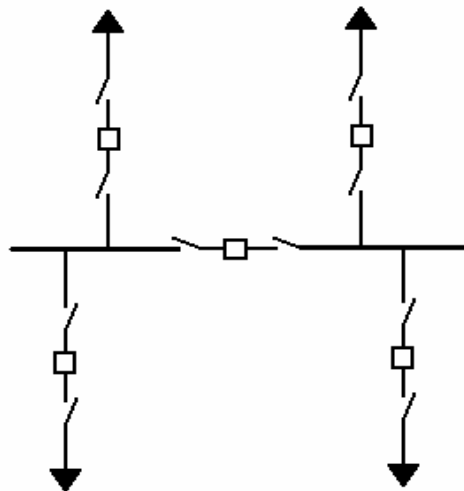


شکل ۱-۱: شینه ساده تقسیم نشده

۱-۳-۱-۲- شینه ساده تقسیم شده با کلید

در این آرایش تعداد کلیدها و سکسیونرهای هر فیدر و نحوه اتصال آنها مشابه حالت شینه ساده بوده ولی شینه توسط یک کلید و سکسیونرهای دو طرف آن به دو قسمت تقسیم شده است (شکل ۱-۲).

چنین آرایشی مستلزم اضافه نمودن تجهیزات اضافی در روی شینه و همچنین تجهیزات حفاظتی مربوطه بوده که هزینه احداث پست را به اندازه هزینه یک کلید و دو سکسیونر و حفاظت مربوطه بالا برده ولی در عوض معایب شینه‌بندی قبلی را تا حدی مرتفع می‌سازد. در این نوع شینه‌بندی سعی می‌شود ترتیب مدارها به نحوی باشد که هر دو مداری که پست واحد یا بار واحدی را تغذیه می‌نمایند به دو قسمت مختلف شینه متصل باشند تا در اثر قطع یک قسمت از شینه، تغذیه تمام بار مورد نظر مختل نگردد.

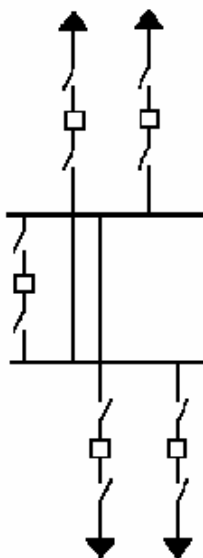


شکل ۱-۲: شینه ساده تقسیم شده با کلید

در این آرایش کلید تقسیم‌کننده شینه^۱ در شرایط عادی بسته است ولی در صورت بروز اتصال کوتاه روی شینه، عملکرد کلید مذکور می‌تواند قسمت معیوب را از شبکه جدا کرده و مابقی فیدرها در سرویس باقی بمانند. همچنین در صورت تداوم اتصالی بعلت وقوع خطا یا اشکال در هر کدام از فیدرها، تنها نیمی از پست بی‌برق خواهد شد. در این آرایش، بروز عیب یا سرویس و تعمیرات شینه‌ها نیز منجر به قطع کلیه فیدرها و بی‌برقی کامل پست نشده و در چنین شرایطی می‌توان از نیمی از ظرفیت پست بهره‌برداری نمود.

در شرایطی که محوطه پست از لحاظ ابعاد دارای محدودیت است و همچنین در مواردی که خطوط انتقال دو مدار به پست متصل می‌باشند می‌توان از نوع دیگری از آرایش شینه‌بندی ساده تقسیم‌شده با کلید که به شینه ساده با آرایش U شکل مشهور است استفاده نمود. در این نوع شینه‌بندی، فرم شینه به شکل U بوده و فضای مورد نیاز در صورت استفاده از این نوع شینه‌بندی کاهش می‌یابد.

آرایش تک‌خطی این نوع شینه‌بندی که در آن شینه توسط کلید به دو قسمت تقسیم شده است در شکل (۳-۱) مشاهده می‌گردد.

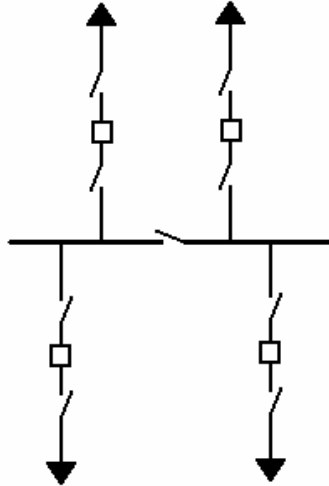


شکل ۳-۱: شینه ساده U شکل

۳-۱-۳-۱- شینه ساده تقسیم شده با سکسیونر

آرایش تک‌خطی این نوع شینه‌بندی در شکل (۴-۱) نمایش داده شده است. همانطور که مشاهده می‌شود در این نوع شینه‌بندی به منظور تقسیم شینه، به جای مجموعه کلید و سکسیونر، فقط از سکسیونر استفاده می‌شود. استفاده از سکسیونر با توجه به قیمت بالای کلیدهای قدرت (نسبت به سکسیونر) منجر به کاهش هزینه‌های پست نسبت به آرایش شینه ساده تقسیم شده با کلید خواهد شد، ولی در عوض هنگام بروز عیب در شینه یا تداوم اتصالی در روی فیدر، کل پست بی‌برق شده و تا زمانی که اپراتور به صورت دستی با باز کردن سکسیونر، قسمت معیوب را از شبکه جدا نکند امکان بهره‌برداری از نیمی از ظرفیت پست میسر نخواهد

بود که این مسأله حداقل موجب دقایقی بی‌برقی کامل پست می‌گردد. از نظر تعمیرات روی شینه و تجهیزات فیدرها، این آرایش با آرایش شینه‌ساده تقسیم‌شده با کلید تفاوت چندانی نخواهد داشت.



شکل ۱-۴: شینه ساده تقسیم‌شده با سکسیونر

۱-۳-۲- شینه‌بندی اصلی و فرعی

در این نوع شینه‌بندی از دو شینه (یکی اصلی و دیگری فرعی) استفاده شده و هر یک از فیدرها توسط یک سکسیونر اضافی به شینه فرعی متصل می‌گردند. شینه فرعی در موارد لازم توسط کلید کوپلاژ^۱ به شینه اصلی که همواره برق‌دار است متصل می‌گردد. کلید کوپلاژ در شرایط عادی باز است و چنانچه بواسطه بروز عیب یا هنگام سرویس و تعمیر کلید یا بخشی از تجهیزات هر یک از فیدرها نیاز به باز شدن کلید مربوطه باشد، می‌توان ابتدا سکسیونر انتقالی را وصل نموده و با بستن کلید کوپلاژ شینه فرعی را برق‌دار نمود و سپس با باز کردن کلید مزبور تعمیرات را روی آن انجام داد. در واقع مزیت این شینه‌بندی تنها در زمان تعمیر کلید و یا بخشی از تجهیزات فیدرها، خود را نمایان ساخته و با این نوع آرایش می‌توان امکان در مدار نگاه داشتن یک فیدر که تجهیزات آن معیوب شده را فراهم نمود.

اگر چه انجام مراحل مذکور یک روند برنامه‌ریزی شده است که به صورت دستی توسط اپراتور انجام می‌گیرد ولی با این همه امکان‌پذیر بودن بهره‌برداری از فیدر در چنین شرایطی، عمده‌ترین مزیت این نوع شینه‌بندی نسبت به شینه‌بندی ساده به شمار می‌رود.

انواع این نوع شینه‌بندی عبارتند از:

- شینه اصلی تقسیم نشده و شینه فرعی
- شینه اصلی تقسیم شده با کلید و شینه فرعی
- شینه اصلی تقسیم شده با سکسیونر و شینه فرعی

براساس میزان اهمیت فیدرهای متصل به شینه می‌توان از هر یک از آرایشهای فوق استفاده نمود. به عنوان مثال در پست‌هایی که فیدرهای آنها از اهمیت بالاتری برخوردار است می‌توان شینه اصلی تقسیم شده با کلید (به دلیل قابلیت قطع زیر بار) را بکار برد.

1. Bus coupler

۱-۳-۲-۱- شینه اصلی تقسیم نشده و شینه فرعی

شمای تک‌خطی این نوع شینه‌بندی در شکل (۵-۱) ملاحظه می‌شود. با اضافه شدن شینه فرعی به قابلیت اطمینان سیستم افزوده می‌شود. عملکرد این نوع شینه‌بندی را می‌توان در وضعیتهای متفاوت به صورت زیر تشریح نمود.

الف- در وضعیت وقوع اتصالی یا خرابی

در صورت بروز اتصال کوتاه در شینه اصلی یا سکسیونرهای طرف شینه اصلی، پست به طور کامل بی‌برق می‌گردد. هنگام تداوم اتصالی بعلت اشکال کلید، کلیه فیدرهای پست به طور کامل بی‌برق خواهند شد.

در صورت بروز اتصالی روی فیدرها، با قطع کلید فیدر، تنها همان فیدر از مدار خارج شده که با استفاده از کلید کوپلاژ می‌توان فیدر معیوب را برقرار نمود و بقیه پست به کار خود ادامه خواهد داد.

ب- در وضعیت تعمیرات

در این نوع آرایش امکان بهره‌برداری از فیدرها حتی در شرایط تعمیر و سرویس کلید هر یک از آنها میسر خواهد بود. به هر حال در موقع تعمیرات روی شینه اصلی، کل پست باید بی‌برق گردد.

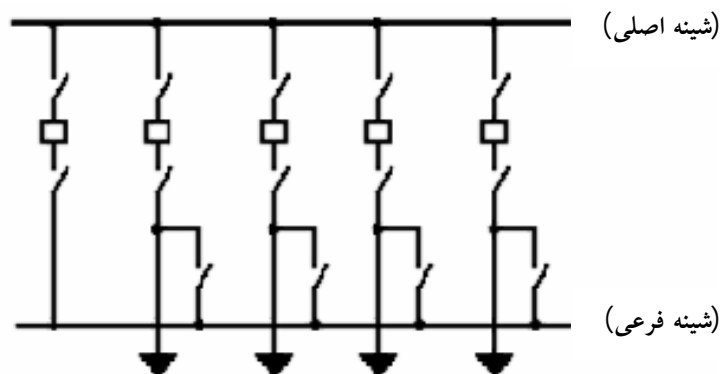
هنگام قطع کلید یک فیدر و بهره‌برداری از آن توسط کلید کوپلاژ و سکسیونر انتقالی، حفاظت فیدر بعهده کلید کوپلاژ خواهد بود. ولی معمولاً حفاظت‌های موجود بر روی فیدر کوپلاژ، برای فیدرهای خط و ترانسفورماتور کافی نیست و از طرفی در نظر گرفتن حفاظت‌های فیدرهای مذکور نیز بر روی کلید کوپلاژ صحیح و عملی نمی‌باشد. البته با نصب ترانسفورماتورهای جریان در خروجی فیدرها (بیرون از بی) و انتقال فرمان قطع حفاظت‌های متعلق به هر کدام از فیدرها به صورت جداگانه و بعد از اینترلاک سکسیونر آن فیدر به کلید کوپلاژ این عیب قابل رفع خواهد بود. به عبارتی با تمهیداتی در مدار حفاظت، کلید کوپلاژ می‌تواند در موقع اشکال فیدر را قطع کند.

ج- فضای مورد نیاز احداث پست

نسبت به شینه‌بندی نوع ساده سطح مورد نیاز برای احداث پست افزایش خواهد یافت.

د- هزینه احداث پست

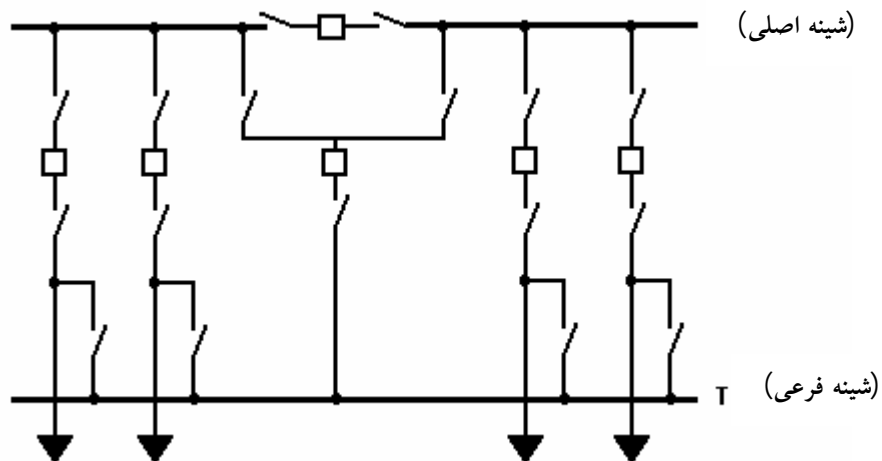
بعلت عدم افزایش تعداد کلیدها در هر فیدر و با توجه به افزایش تعداد سکسیونرها و هادیها و اتصالات آن، هزینه این نوع شینه‌بندی کمی نسبت به شینه‌بندی ساده بالاتر خواهد بود.



شکل ۵-۱: شینه اصلی تقسیم نشده و شینه فرعی

۱-۳-۲- شینه اصلی تقسیم شده با کلید و شینه فرعی

آرایش تک‌خطی این نوع شینه‌بندی در شکل (۶-۱) نشان داده شده است. همانطور که در این شکل مشاهده می‌شود در این آرایش شینه اصلی توسط یک کلید به دو قسمت مجزا تقسیم شده و فیدر کوپلاژ توسط دو سکسیونر به هر یک از قسمت‌های شینه اصلی اتصال می‌یابد. این آرایش علاوه بر دارا بودن مزایای شینه‌بندی تقسیم نشده این امکان را فراهم می‌سازد تا در صورت بروز عیب بر روی شینه اصلی، کلید تقسیم کننده شینه با عملکرد خود قسمت معیوب شینه را جدا نموده و شرایط بهره‌برداری برای نیمی از فیدرها ممکن گردد.

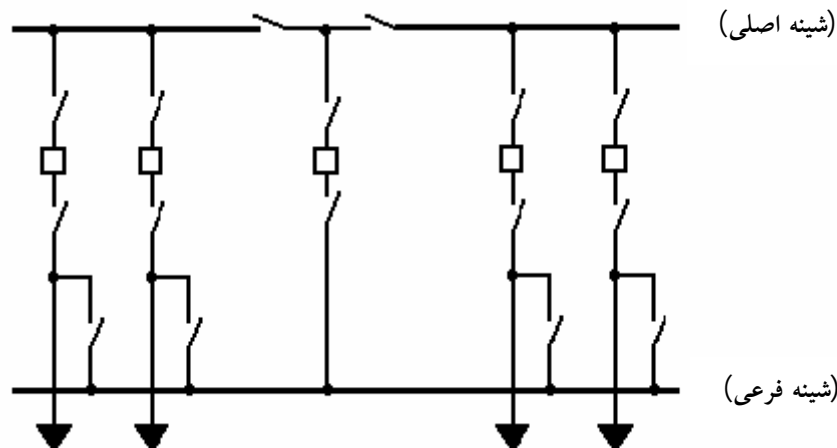


شکل ۶-۱: شینه اصلی تقسیم شده با کلید و شینه فرعی

۱-۳-۲- شینه اصلی تقسیم شده با سکسیونر و شینه فرعی

آرایش تک‌خطی این نوع شینه‌بندی در شکل (۷-۱) آمده است. در این شینه‌بندی شینه اصلی به جای کلید با سکسیونر به دو قسمت تقسیم گردیده است.

اگر چه استفاده از سکسیونر به منظور تقسیم شینه اصلی موجب کاهش هزینه‌های پست نسبت به طرح شینه اصلی تقسیم شده با کلید و شینه فرعی می‌شود ولی همانطور که پیشتر نیز بدان اشاره شد از آنجا که عملکرد سکسیونر توسط اپراتور انجام می‌گیرد، در صورت بروز عیب در شینه اصلی، تا زمان باز شدن سکسیونر شینه و جدا شدن قسمت معیوب، فیدرهای متصل به قسمت سالم شینه اصلی تا مدتی دچار بی‌برقی خواهند شد.



شکل ۱-۷: شینه اصلی تقسیم شده با سکسیونر و شینه فرعی

۱-۳-۳- شینه‌بندی دوبل

در این نوع شینه‌بندی از دو شینه به عنوان شینه‌های اصلی استفاده می‌شود. به عبارت دیگر هر یک از این شینه‌ها دارای این ظرفیت و قابلیت هستند که به منظور اتصال به تمامی فیدرها مورد استفاده قرار گیرند. این مزیت موجب می‌شود تا در شرایط بروز عیب برای هر یک از شینه‌ها و یا عملیات تعمیرات و سرویس هر یک آنها بتوان امکان بهره‌برداری کامل از پست را توسط شینه دیگر فراهم نمود. در این طرح معمولاً تعدادی از فیدرها به یک شینه و بقیه به شینه دیگر وصل می‌گردند.

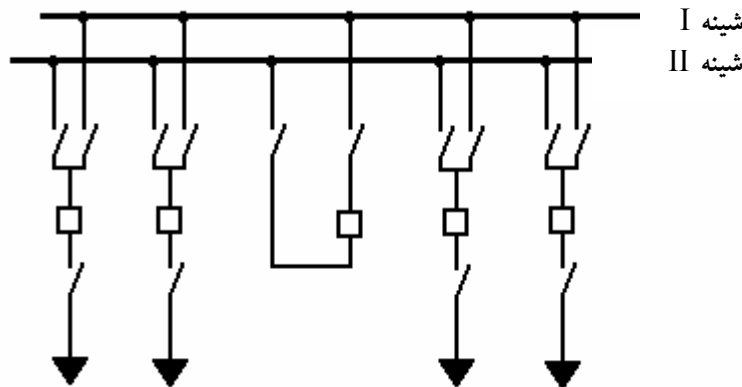
این نوع شینه‌بندی به انواع زیر تقسیم می‌شود:

- شینه دوبل ساده با کلید کوپلاژ
- شینه دوبل با سکسیونر By Pass
- شینه دوبل با شینه فرعی

در این نوع شینه‌بندی امکان تقسیم شینه‌ها به وسیله کلید نیز وجود دارد که البته باعث پیچیدگی طراحی می‌گردد.

۱-۳-۳-۱- شینه دوبل ساده با کلید کوپلاژ

شمای تک‌خطی این نوع شینه‌بندی در شکل (۱-۸) مشاهده می‌گردد. هر یک از فیدرها از طریق یک کلید و دو سکسیونر به دو شینه مرتبط گشته‌اند و این دو شینه توسط کلید کوپلاژ به یکدیگر متصل می‌باشند. دو منطق یا دو روش در بهره‌برداری از چنین آرایشی مورد استفاده قرار می‌گیرد.



شکل ۱-۸: شینه دابل ساده با کلید کوپلاژ

در روش اول کلیه فیدرها از طریق یکی از دو سکسیونر به یکی از شینه‌ها متصل بوده و شینه دیگر بدون ولتاژ و آماده جهت انجام سرویس و تعمیرات می‌باشد. در این شرایط کلید کوپلاژ بین دو شینه در موقعیت باز قرار دارد. در صورت بروز هر گونه عیبی در شینه اول و یا لزوم انجام تعمیرات روی آن می‌توان بدون قطع برق، کلیه فیدرها را به شینه دوم متصل نمود. روش کار بدین صورت است که ابتدا با بستن کلید کوپلاژ و برق‌دار کردن شینه دوم، دو شینه را همزمان برق‌دار کرده و سپس به دلیل هم‌پتانسیل بودن شینه‌ها سکسیونر دوم از سکسیونرهای فیدرها را بدون قطع کلید فیدر و ایجاد وقفه در سیستم وصل نموده و در نهایت با باز کردن سکسیونر اول فیدرها و سپس قطع کلید کوپلاژ، شینه اول بی‌برق می‌شود و امکان سرویس و تعمیر روی آن ایجاد خواهد شد. در روش دوم که نسبت به روش اول ارجحیت دارد هر دو شینه برقرار بوده و کلید کوپلاژ بین دو شینه در وضعیت بسته قرار دارد. تعدادی از فیدرها به شینه اول و بقیه به شینه دوم اتصال دارند. در این حالت، در صورت بروز اشکال و یا لزوم سرویس و تعمیرات در هر شینه می‌توان با قطع کلید کوپلاژ و با تعویض حالت سکسیونرها و اتصال فیدرها به شینه مورد نظر یکی از شینه‌ها را جهت انجام تعمیرات و سرویس بی‌برق نمود.

عملکرد این نوع شینه‌بندی را می‌توان در وضعیتهای متفاوت به صورت زیر تشریح نمود:

الف- در وضعیت وقوع اتصالی یا خرابی

در صورت بروز اتصالی روی هر فیدر، با قطع کلید فیدر مربوطه تنها همان فیدر از مدار خارج شده و بقیه پست به کار خود ادامه خواهد داد. هنگام وقوع اتصالی در شینه، فیدرهای متصل به آن بی‌برق شده، اما می‌توان با وارد کردن شینه دوم و تعویض سکسیونرها مجدداً آنها را برقرار نمود. در صورت بروز اشکال در کلید هر یک از فیدرها نیز فیدر مربوطه باید بی‌برق گردد. در هنگام بروز اتصالی روی فیدرها و عدم قطع کلید فیدر مربوطه، در روش اول بهره‌برداری کلیه فیدرها از مدار خارج می‌شوند ولی در روش دوم بهره‌برداری، تنها فیدرهای متصل به شینه فیدر دارای اتصالی، دچار بی‌برقی خواهند شد. در صورت بروز خطا در روی کلید کوپلاژ و یا سکسیونرهای طرفین آن امکان اتصال دو شینه به یکدیگر وجود ندارد.

ب- در وضعیت تعمیرات

در این نوع شینیه‌بندی در صورت تعمیر روی شینیه می‌توان به ترتیب از پست و فیدر مربوطه بهره‌برداری نمود. اما در هنگام تعمیر و سرویس کلید فیدر، فیدر مربوطه باید بی‌برق گردد. در صورت تعمیرات روی کلید کوپلاژ و یا سکسیونرهای طرفین آن امکان اتصال دو شینیه به یکدیگر وجود ندارد.

ج- فضای مورد نیاز برای احداث پست

نسبت به شینیه‌بندی نوع ساده فضای مورد نیاز برای احداث پست افزایش می‌یابد. در صورت امکان با توجه به ورود و خروج فیدرها با استفاده از آرایش Back-to-Back می‌توان فضای مورد نیاز پست را کاهش داد.

د- هزینه احداث پست

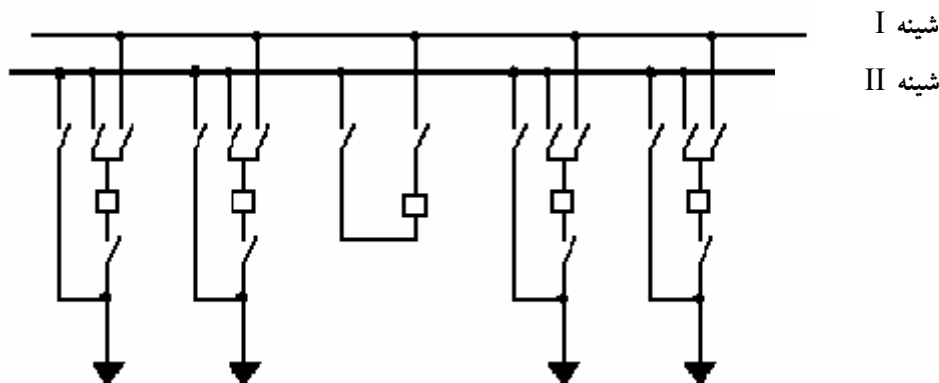
هزینه این نوع شینیه‌بندی با شینیه‌بندی اصلی - فرعی تنها در تعداد سکسیونر و هادیها و اتصالات مربوطه تفاوت داشته ولی مزایای بیشتری نسبت به آن نوع شینیه‌بندی دارد.

شینیه‌بندی دوبل به دلیل مزایای فوق‌الذکر و همچنین انعطاف‌پذیری در مانورها برای پست‌هایی با ظرفیت بالا که لازم است قابلیت اطمینان خوبی داشته باشند مورد استفاده قرار می‌گیرد.

۱-۳-۲- شینیه دوبل با سکسیونر BYPASS

چنانچه در آرایش شینیه‌بندی دوبل ساده که در قسمت قبل تشریح شد، یک سکسیونر By Pass مطابق شکل (۱-۹) برای هر یک از فیدرها در نظر گرفته شود، می‌توان در صورت بروز عیب در کلید هر یک از فیدرها یا در زمان تعمیرات آنها، امکان بهره‌برداری از فیدر مذکور را فراهم نموده و از بی‌برقی آن جلوگیری کرد. در این حالت، باید مطابق روش اول بهره‌برداری از شینیه‌بندی دوبل عمل نمود.

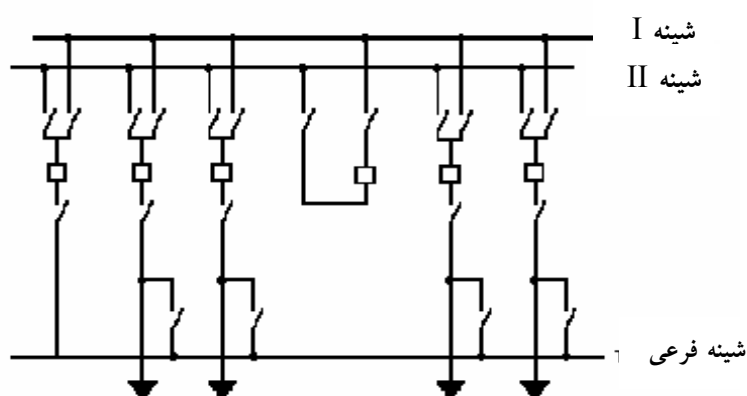
در این آرایش چنانچه کلید مربوط به یکی از فیدرها به دلیلی دچار اشکال شود می‌توان ابتدا شینیه‌ای را که در سرویس نمی‌باشد (شینیه شماره II) توسط کلید کوپلاژ برقرار کرده و سپس فیدر مذکور را بوسیله سکسیونر BYPass به شینیه مذکور وصل کرد. تحت این شرایط حفاظت فیدر به عهده کلید کوپلاژ خواهد بود. به هر حال در این روش در هر زمان تنها یک فیدر می‌تواند از شینیه انتقالی تغذیه گردد.



شکل ۱-۹: شینیه دوبل با سکسیونر جداکننده کلید

۱-۳-۳- شینه دویل با شینه فرعی

شمای تک‌خطی این نوع شینه‌بندی در شکل (۱-۱۰) نشان داده شده است. در این آرایش هر کدام از فیدرها توسط سکسیونر BYPASS به شینه سوم وصل می‌شوند و شینه سوم نیز توسط یک کلید به هر دو شینه اصلی وصل می‌گردد و امکان انجام همزمان تعمیرات هر یک از شینه‌ها (و انتقال کلید فیدرها به شینه دیگر) و کلید هر یک از فیدرها بدون قطع و خاموشی پست و فیدرها میسر می‌گردد. در این نوع شینه‌بندی به دلیل افزایش تعداد شینه‌ها هزینه و سطح مورد نیاز پست افزایش می‌یابد. در این حالت نسبت به نوع شینه دویل ساده با کلید کوپلاژ، یک شینه جدید و به ازای هر فیدر یک سکسیونر اضافه مورد نیاز است.



شکل ۱-۱۰: شینه دویل

به علت هزینه بالای این نوع شینه‌بندی، پیچیدگی سیستم حفاظت و طرح جانمایی آن و عملیات مانور مشکل، استفاده از این نوع شینه‌بندی بسیار محدود است.

۱-۳-۴- شینه‌بندی چند کلیدی

در انواع شینه‌بندی که تاکنون مطرح شد، هر فیدر تنها دارای یک کلید قدرت بود. با افزایش تعداد کلیدهای تخصیص یافته به هر فیدر می‌توان امکان مانور بیشتری را در پست فراهم کرده و به تبع آن قابلیت اطمینان پست را بالا برد. در شینه‌بندی چند کلیدی، برای هر فیدر بیش از یک کلید تخصیص می‌یابد. این نوع شینه‌بندی به انواع زیر تقسیم می‌شود.

- شینه‌بندی دو کلیدی
- شینه‌بندی ۱/۵ کلیدی
- شینه‌بندی $1\frac{1}{3}$ کلیدی

لازم به ذکر است که شینه‌بندی ۱/۵ کلیدی را می‌توان در حالتی که تعداد فیدرها کم باشد بصورت ناقص اجرا و با افزایش فیدرها به شینه ۱/۵ کامل تبدیل کرد.

۱-۳-۴-۱- شیننه‌بندی دو کلیدی

در این نوع شیننه‌بندی هر یک از فیدرها از طریق دو کلید جداگانه به دو شیننه پست متصل می‌گردند. در شکل (۱-۱۱) آرایش تک‌خطی این نوع شیننه‌بندی ملاحظه می‌گردد. به لحاظ استفاده از دو کلید قدرت برای هر یک از فیدرها، امکان مانور و به تبع آن قابلیت اطمینان پست افزایش می‌یابد ولی متقابلاً هزینهٔ احداث پست نیز بالاتر خواهد بود. عملکرد این نوع شیننه‌بندی را می‌توان در وضعیتهای متفاوت به صورت زیر تشریح نمود.

الف- در وضعیت وقوع اتصالی یا خرابی

در صورت بروز اتصالی در یک از شیننه‌ها یا وقوع خرابی در هر یک از کلیدها و سکسیونرهای هر فیدر، فیدر می‌تواند بدون بی‌برق شدن به کار خود ادامه دهد. در صورت وقوع اتصالی در فیدر و عدم قطع کلید آن فیدر به هر دلیل (تداوم اتصالی و یا CBF^۱) تنها فیدر مربوطه از مدار خارج شده و از بقیه فیدرهای پست می‌توان بهره‌برداری نمود.

ب- در وضعیت تعمیرات

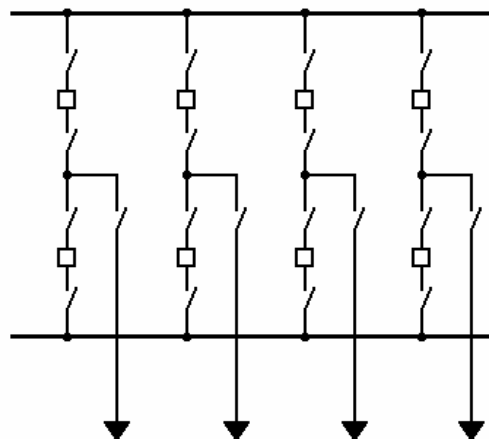
در این نوع شیننه‌بندی هر یک از تجهیزات و شیننه‌ها می‌توانند بدون هیچگونه قطعی در فیدرها جهت تعمیرات از مدار خارج شوند.

ج- فضای مورد نیاز برای احداث پست

این نوع شیننه‌بندی احتیاج به فضای بیشتری نسبت به شیننه‌بندی ساده و شیننه‌بندی دوبل دارد.

د- هزینهٔ احداث پست

به دلیل نصب دو کلید برای هر فیدر هزینه احداث این پست بسیار بالا می‌باشد.

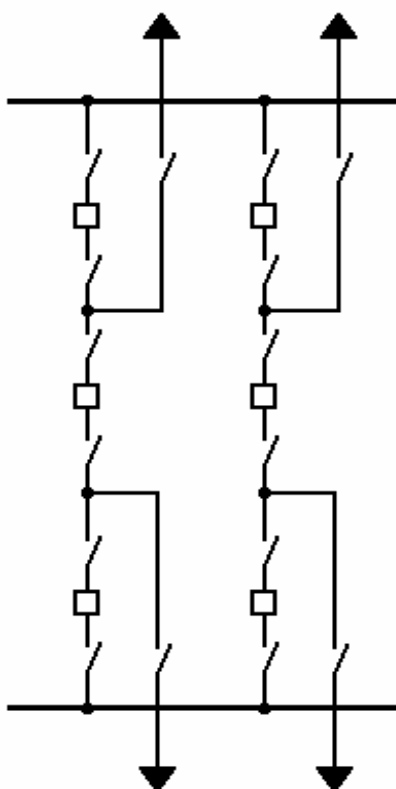


شکل ۱-۱۱: شیننه‌بندی دو کلیدی

این نوع شیننه‌بندی در پست‌های بسیار مهم (حساس) که احتیاج به قابلیت اطمینان بسیار بالایی دارند می‌توانند بکار برده شوند (این پستها در بند ۱-۲-۱ معرفی شده‌اند).

۱-۳-۴-۲- شینه‌بندی یک و نیم کلیدی

آرایش تک‌خطی این نوع شینه‌بندی در شکل شماره (۱-۱۲) نشان داده شده است. در این آرایش دو شینه اصلی وجود دارد که در شرایط عادی همواره برقرار بوده و توسط بی‌هایی که هر یک شامل ۳ کلید هستند به یکدیگر متصل می‌گردند. در هر بی دو فیدر وجود دارد و بدین ترتیب برای هر دو فیدر سه کلید و یا به عبارت دیگر برای هر فیدر یک و نیم کلید اختصاص می‌یابد. این نوع شینه‌بندی در واقع حالت بهینه سیستم شینه‌بندی ۲ کلیدی و شینه‌بندی دوبل را دارد.



شکل ۱-۱۲: شینه‌بندی یک و نیم کلیدی معمولی

در این آرایش در حالت عادی تمامی کلیدها در وضعیت بسته قرار دارند و در صورت بروز عیب در یکی از شینه‌ها و یا در کلید یکی از فیدرها، امکان تداوم سرویس‌دهی از طریق شینه و کلیدهای دیگر امکان‌پذیر خواهد بود. در این نوع شینه‌بندی انجام هر گونه عملیات تعمیر و نگهداری در تجهیزات و شینه‌ها بدون نیاز به بی‌برقی و قطعی فیدرها امکان‌پذیر بوده و همچنین در زمان پیدایش عیب در کلیدهای مجاور شینه و بروز اتصالی در شینه، فیدر می‌تواند همچنان مورد بهره‌برداری قرار گیرد.

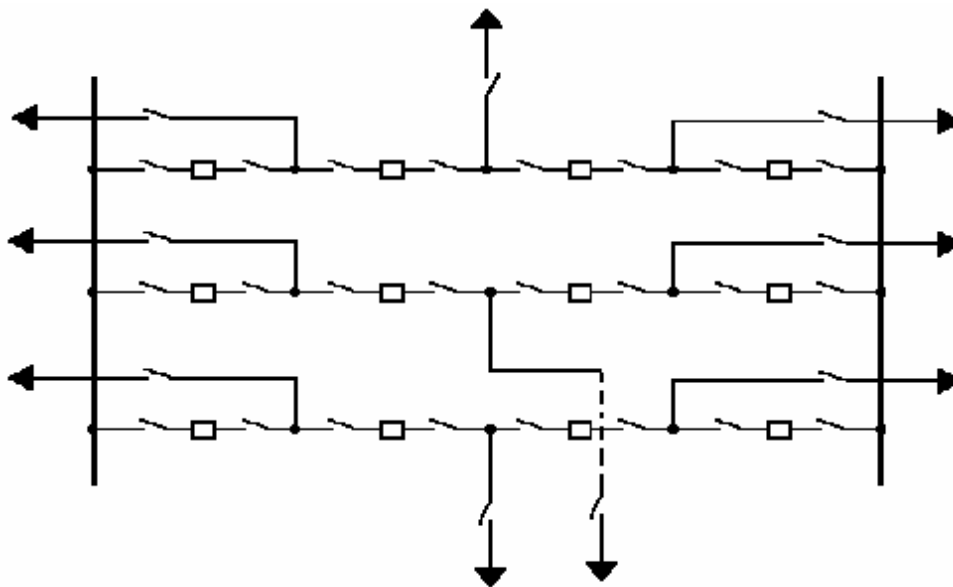
در صورت وقوع اتصالی در فیدر و اشکال در کلید (تداوم اتصالی) چنانچه کلید میانی عمل نکند، بی مربوطه از مدار خارج می‌گردد ولی در صورت عمل نکردن کلیدهای جانبی تنها همان فیدر از مدار خارج شده و شینه مربوطه نیز بی‌برق خواهد شد. در هنگام بروز عیب در کلید میانی، قطع موقت دو فیدر لازم خواهد بود.

هزینه این نوع شینه‌بندی از شینه‌بندی دوبل بالاتر بوده ولی نسبت به شینه‌بندی دو کلیدی پایین‌تر است. شینه‌بندی یک و نیم کلید که در آن جریان نامی تجهیزات بالاتر از جریان نامی فیدرها می‌باشد برای پستهای نیروگاهی کاربرد بیشتری دارد.

لازم به ذکر است که می‌توان طرح ۱/۵ کلیدی را با آرایش معکوس^۱ (باس بار نزدیک) نیز استفاده نمود. این آرایش در پستهای نیروگاهی باعث ساده‌تر شدن طرح جانمایی می‌گردد.

۱-۳-۴-۳- شینه $\frac{1}{3}$ کلیدی

آرایش تک‌خطی این شینه‌بندی در شکل (۱-۱۳) نشان داده شده است. این شینه‌بندی مشابه شینه‌بندی یک و نیم کلیدی دارای دو شینه اصلی است. در این نوع شینه‌بندی شینه‌ها توسط بی‌هایی به هم اتصال می‌یابند که در هر بی چهار کلید قدرت و سه فیدر وجود دارد و بدین ترتیب برای هر فیدر، $1\frac{1}{3}$ کلید تخصیص می‌یابد. در این نوع شینه‌بندی نیز امکان انجام تعمیرات در کلیدها و شینه‌ها بدون بروز قطعی فراهم است ولی به هر حال از نظر فضا و مسائل مربوط به استقرار تجهیزات بایستی مطالعات و بررسی‌های لازم انجام شود.

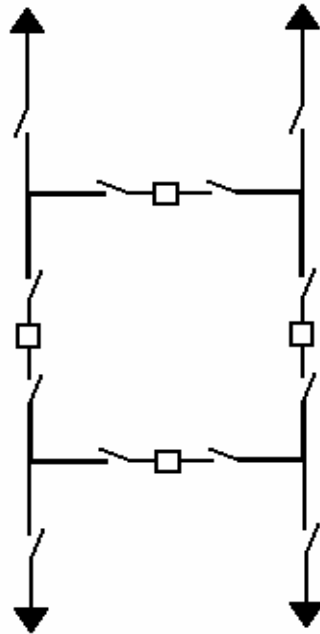


شکل ۱-۱۳: شینه‌بندی $\frac{1}{3}$ کلید

در این نوع شینه‌بندی چنانچه فقط احداث دو بی مورد نظر باشد، حذف یک کلید از هر بی امکان‌پذیر بوده و در این صورت این طرح تبدیل به رینگ ۶ کلیدی خواهد گردید. در این صورت لازم است که طرح به دلیل مسائلی که ممکن است در صورت باز شدن رینگ بوجود آید بررسی شده و صحت طرح در ارتباط آن با عملکرد شبکه مورد تایید قرار گیرد.

۱-۳-۵- شینه‌بندی حلقوی

آرایش تک‌خطی این نوع شینه‌بندی در شکل (۱-۱۴) مشاهده می‌شود. در این نوع شینه‌بندی، نصب کلیدها در طول شینه‌ها و در فاصله بین نقاط اتصال فیدرها پیش‌بینی گردیده و بدین ترتیب اتصال کلیدها به یکدیگر شینه بسته‌ای را تشکیل داده است.



شکل ۱-۱۴: شینه‌بندی حلقوی

در این نوع شینه‌بندی بخشهای مختلف شینه به وسیله کلید از هم جدا شده و معمولاً نیازی به حفاظت شینه نیست چرا که حفاظت فیدرها، برای حفاظت شینه نیز کفایت می‌کند. در این نوع شینه‌بندی سیستم حفاظتی وصل مجدد اتوماتیک نسبت به سیستم آرایش شینه‌بندی دویل و تک شینه‌ای پیچیده‌تر است و در صورتی که تعداد فیدرها کم باشد می‌توان طرح را بصورت رینگ قابل تبدیل به ۱/۵ کلیدی اجرا نمود و در توسعه آنرا تبدیل به ۱/۵ کلید نمود.

از آنجا که در این نوع شینه‌بندی تغذیه هر یک از فیدرها از طریق دو مسیر و دو کلید جداگانه صورت می‌گیرد، لذا در صورت بروز عیب یا نیاز به تعمیرات در هر یک از کلیدها می‌توان بدون قطع فیدرها به تعمیر کلید مربوطه پرداخت. در صورت بروز اتصالی در هر قسمت از شینه‌ها نیز کلیدهای مجاور آن قطع شده و تنها یک فیدر بی‌برق می‌گردد. علاوه بر این در صورت پیش‌بینی قبلی، توسعه پست به شینه‌بندی یک و نیم کلیدی به راحتی صورت می‌گیرد.

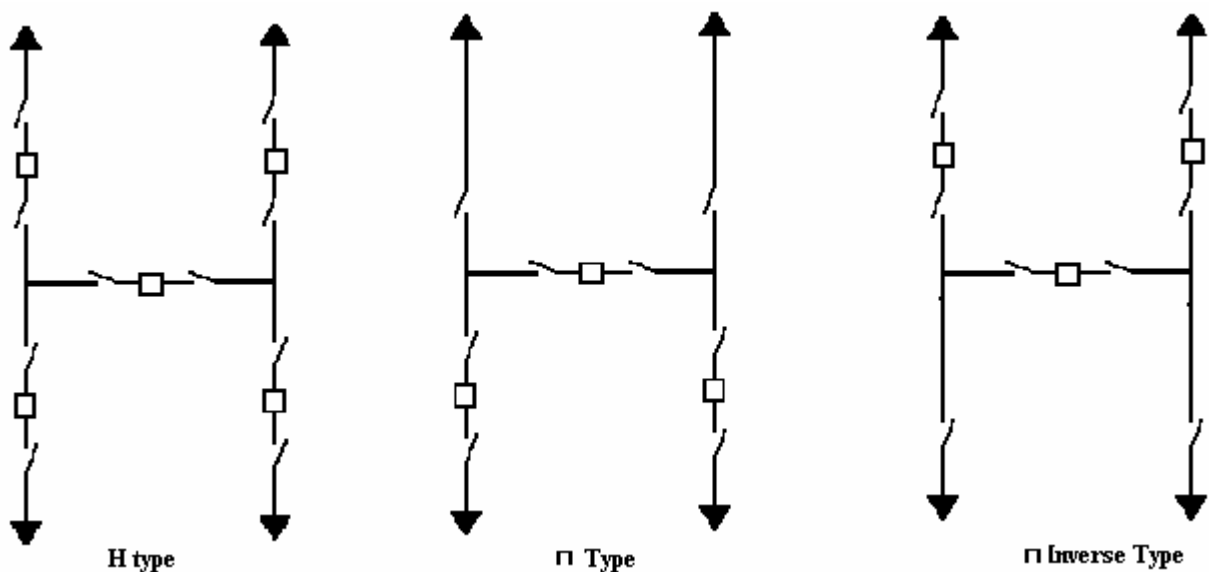
از معایب این شینه‌بندی می‌توان به موارد زیر اشاره نمود:

- جریان نامی کلیه تجهیزات به میزان قابل ملاحظه‌ای افزایش می‌یابد.
- در صورت بروز اشکال در کلیدها، حلقه از حالت بسته به صورت باز درمی‌آید.
- در صورت انجام تعمیرات بر روی هر یک از کلیدها و وقوع اتصال کوتاه در پست، امکان توزیع مطلوب خروجیها بین دو قسمت جدا از هم وجود نخواهد داشت.

در این شینه‌بندی بایستی اتصال فیدرها به خطوط و ترانسفورماتورها به دقت انجام گیرد و به گونه‌ای باشد که در صورت عدم قطع یک کلید هر دو فیدر خط و یا هر دو فیدر ترانسفورماتور قطع نگردند.

۱-۳-۶- شیننه‌بندی نوع π ، π معکوس و H

شکل (۱-۱۵) آرایش تک‌خطی این نوع شیننه‌بندی را نمایش می‌دهد. این نوع شیننه‌بندی برای چهار فیدر انجام گرفته و معمولاً جهت اتصال دو فیدر خط به دو فیدر ترانسفورماتور مورد استفاده قرار می‌گیرد. طرح شیننه‌بندی نوع π در مواردی که یک سوئیچگیر دارای دو مدار ترانسفورماتور و دو مدار تغذیه کننده است و هیچ‌گونه توسعه‌ای نیز در آینده برای آن پیش‌بینی نمی‌شود بسیار اقتصادی بوده و از قابلیت اطمینان خوبی نیز برخوردار است. در مواردی که ارتباط فیدرهای تغذیه کننده بسیار مهم باشد (یعنی فیدرهای تغذیه کننده ارتباط دو قسمت شبکه را برعهده داشته باشند) بهتر است کلیدها در طرف ترانسفورماتور قرار داشته باشند.



شکل ۱-۱۵: شیننه‌بندی حلقوی باز

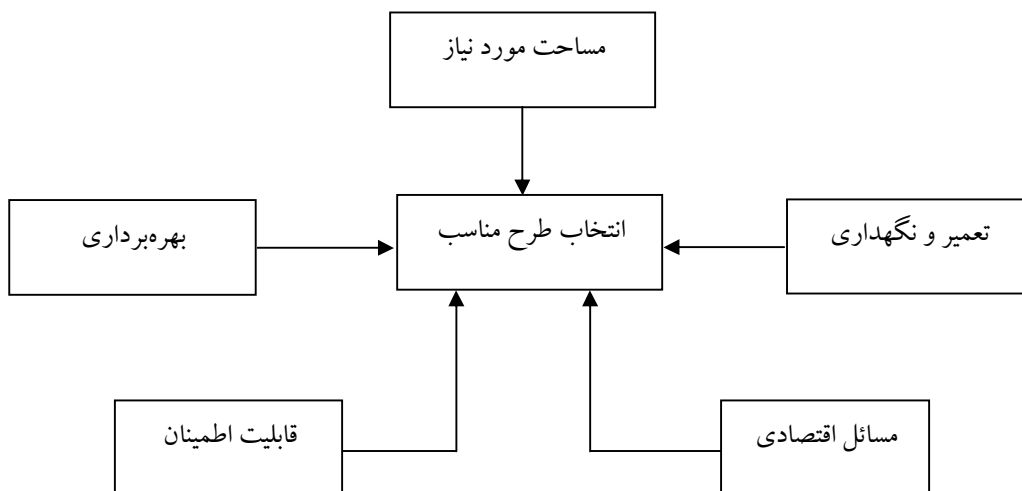
در آرایش نوع π روی فیدرهای خروجی یا ورودی (براساس نیاز) کلید وجود نداشته و در صورت بروز عیب در هر کدام از فیدرها، یکی از منابع تغذیه از مدار خارج شده ولی فیدر دیگر می‌تواند همچنان از طریق منبع دیگر تغذیه گردد. در شیننه‌بندی نوع π ، در صورت بروز خطا بر روی خط، یکی از ترانسفورماتورها نیز ناچاراً بی‌برق خواهد شد حال آنکه در نوع π معکوس می‌توان هر دو ترانسفورماتور را از طریق یک خط تغذیه کرد. در آرایش نوع H بر خلاف نوع π ، برای هر فیدر یک کلید خواهیم داشت. بنابراین در صورت بروز عیب در هر کدام از فیدرها، کلید مربوطه قطع خواهد شد. در صورت تداوم اتصالی و عدم عملکرد کلید فیدر نیز پست به طور کامل بی‌برق نخواهد شد. در خصوص مسائل تعمیراتی، شیننه‌بندی نوع H مزایای بیشتری نسبت به نوع π دارد.

۱-۴- انتخاب نوع شینه‌بندی

در تعیین طرح مناسب شینه‌بندی هر پست پارامترهای مختلفی همچون مسائل بهره‌برداری، تعمیرات و نگهداری، قابلیت اطمینان، فضای مورد نیاز، امکانات توسعه در آینده و مسائل اقتصادی مورد توجه قرار می‌گیرد که مجموعه این شاخصها جهت تصمیم‌گیری در خصوص نوع طرح مؤثر خواهند بود.

بهره‌برداری و مانور روی فیدرهای هر پست برحسب نوع شینه‌بندی متفاوت بوده و میزان آگاهی و تخصص اپراتورهای هر پست در بهره‌برداری صحیح آنها مؤثر است. سهولت و وضعیت تعمیرات و سرویس و نگهداری اجزای هر پست بستگی به نوع طرح خواهد داشت و مسلماً با تغییر نوع طرح و در نتیجه آن تغییر در آرایش و تعداد اجزاء پست زمان تعمیر و سرویس دستخوش تغییراتی خواهد شد. فضای مورد نیاز برای احداث پست بخصوص در زمینهای شهری از دیگر مواردی است که در انتخاب شینه‌بندی اهمیت بسیار دارد. ممکن است با توجه به شرایط خاص امکان استفاده از پستهای روباز معمولی میسر نباشد که در آن صورت بایستی مطالعات لازم جهت انتخاب نوع GIS و یا پستهای داخل ساختمانی انجام گیرد. همچنین این شرایط خاص ممکن است استفاده از کابل زیرزمینی را بجای اتصالات هوایی توجیه کند.

قابلیت اطمینان و مسائل مربوط به تداوم سرویس‌دهی یا زمان خاموشیهای هر پست عامل مؤثر دیگری در تعیین نوع شینه‌بندی می‌باشد و بالاخره مسائل اقتصادی و هزینه‌ها از مهمترین عوامل برای تصمیم‌گیری در خصوص انتخاب نوع شینه‌بندی پست می‌باشد.



شکل ۱-۱۷: شاخصهای مختلف در انتخاب طرح مناسب

با توجه به موارد مذکور می‌توان گفت که تصمیم‌گیری در خصوص انتخاب نوع شینه‌بندی باید با عنایت به تمامی مسائل و موارد فوق صورت گیرد. معمولاً قابلیت اطمینان یا تداوم سرویس‌دهی و مسائل اقتصادی یا هزینه‌های سرمایه‌گذاری طرح در تقابل با یکدیگر می‌باشند. یعنی بالا بردن میزان قابلیت اطمینان منوط به تخصیص هزینه‌های مالی بالاتر جهت طراحی و اجرای پست خواهد بود. بنابراین میزان اهمیت و موقعیت پست در شبکه می‌تواند عامل اصلی در انتخاب نوع طرح باشد.

۱-۴-۱- تداوم سرویس‌دهی

هنگام انتخاب نوع آرایش شینه‌بندی در پستها، اصلی‌ترین شاخص، تأثیر قابلیت اطمینان و نحوه تداوم سرویس‌دهی یا به عبارت دیگر شرایط بهره‌برداری فیدرها هنگام بروز عیب یا مواقع سرویس و تعمیرات پست می‌باشد که این مساله ارتباط تنگاتنگی با درجه اهمیت پست دارد.

به منظور بررسی چگونگی و نحوه عملکرد هر یک از آرایش‌های مختلف شش وضعیت زیر را هنگام بروز عیب یا در مواقع سرویس و تعمیرات پیش‌بینی شده روی تجهیزات پست و همچنین تداوم اتصالی روی فیدر به همراه اشکال کلید در نظر می‌گیریم. وضعیت ۱: هیچگونه خاموشی یا وقفه در شرایط بهره‌برداری پست پیش نیاید و از پست با ظرفیت کامل بهره‌برداری شود. وضعیت ۲: وقفه و خاموشی کوتاه‌مدتی (به منظور انتقال فیدرها) پیش می‌آید و سپس از پست با ظرفیت کامل بهره‌برداری گردد. وضعیت ۳: فیدر برای مدتی بی‌برق شود و سپس تنها از کسری از ظرفیت پست بهره‌برداری شود. وضعیت ۴: قسمتی از پست برای مدتی بی‌برق شود و سپس تنها از کسری از ظرفیت پست بهره‌برداری گردد. وضعیت ۵: وقفه و خاموشی کوتاه‌مدتی در کل پست پیش آید و سپس امکان بهره‌برداری کسری از ظرفیت پست فراهم گردد. وضعیت ۶: پست بطور کامل بی‌برق شود.

از آنجا که وقوع خطا یا بروز عیب عمدتاً از ناحیه کلیدها می‌باشد در جدولی که به منظور بررسی وضعیت و نحوه تداوم سرویس‌دهی هر یک از انواع شینه‌بندی جهت مقایسه آنها تهیه شده، بروز عیب به این نواحی محدود گردیده است و اثرات دیگر تجهیزات شامل ترانسفورماتورهای جریان و ولتاژ، برقگیرها و غیره در نظر گرفته نشده است. مورد سوم نیز تداوم اتصالی روی فیدر به همراه اشکال کلید است که احتمال وقوع آن در پست بالا بوده و روی تداوم سرویس‌دهی پست و فیدرها بسیار تأثیرگذار است. اعداد ارائه شده در جدول (۱-۱) نشان‌دهنده یکی از وضعیتهای فوق‌الذکر است.

جدول ۱-۱: چگونگی تداوم سرویس‌دهی، در صورت بروز عیب یا انجام تعمیرات و سرویس

تداوم اتصالی روی فیدر به همراه اشکال کلید	ناحیه شینه	ناحیه کلید	نوع شینه‌بندی
۵	۶	۳	شینه ساده تقسیم نشده
۴	۴	۳	شینه ساده تقسیم شده با کلید
۵	۵	۳	شینه ساده تقسیم شده با سکسیونر
۵	۶	۲	شینه اصلی تقسیم نشده و شینه فرعی
۴	۴	۲	شینه اصلی تقسیم شده با کلید و شینه فرعی
۵	۵	۲	شینه اصلی تقسیم شده با سکسیونر و شینه فرعی
۴	۲	۳	شینه دوبل ساده (هر دو شینه برقدار و کلید کوپلاژ در وضعیت بسته)
۴	۲	۲	شینه دوبل با سکسیونر By Pass
۴	۲	۲	شینه دوبل با شینه فرعی
۳	۱	۱	شینه دوکلیدی
۳ یا ۴*	۱	۱	شینه ۱/۵ کلیدی
۳ یا ۴*	۱	۱	شینه $1\frac{1}{3}$ کلیدی
۴	غیرقابل کاربرد	۳	شینه نوع H
۴	غیرقابل کاربرد	۴	شینه نوع π
۴	۳	۳	شینه حلقوی

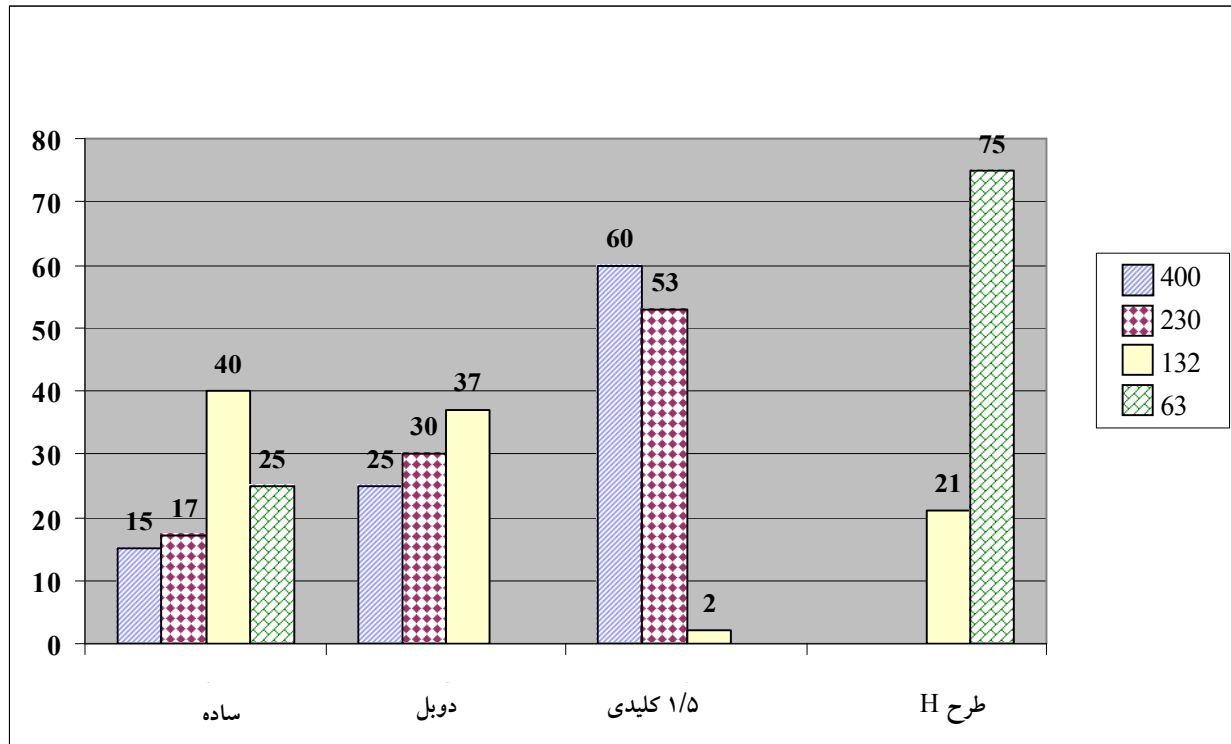
* در صورت بروز اشکال کلید بر روی کلید میانی، یک فیدر دیگر نیز قطع می‌گردد.

چنانچه در جدول فوق مجموع اعداد هر یک از سطرها برای هر نوع شینه‌بندی کمتر باشد این نوع شینه‌بندی در اولویت بالاتری از لحاظ میزان تداوم سرویس‌دهی قرار دارد. به عنوان مثال چنانچه برای پستی از شینه ساده تقسیم شده با سکسیونر استفاده شود مجموع اعداد مندرج در جدول برای این نوع آرایش ۱۳ خواهد بود و در صورتی که از شینه دوبل ساده استفاده شود این مجموع معادل ۹ می‌باشد که نشان‌دهنده بهبود وضعیت تداوم سرویس‌دهی در این نوع شینه‌بندی است.

۱-۴-۲- آماری از وضعیت انواع شینه‌بندی در پستهای ایران

با یک نگاه آماری به وضعیت انواع شینه‌بندی در پستهای ایران می‌توان انواع شینه‌بندیهای رایج را در سطوح ولتاژی مختلف شبکه سراسری ایران ارزیابی کرد. با مراجعه به آمار و مشخصات پستهای کشور درصد هر یک از انواع شینه‌بندی پستهای کشور در سطوح ولتاژی مختلف قابل بررسی است. نتایج بررسی شینه‌بندی پستهای احداث شده تا سال ۱۳۸۳ در شکل (۱-۱۸) ارائه شده است.

درصد نوع شینه‌بندی در سطوح ولتاژی مختلف پستهای کشور



شکل ۱-۱۸: آمار وضعیت انواع شینه‌بندی در پستهای ایران

لازم به ذکر است که بین انواع شینه‌بندیهای چندکلیدی در ایران تنها شینه‌بندی یک و نیم کلیدی مورد استفاده قرار گرفته است.

۱-۴-۳- انتخاب طرح مناسب

انتخاب نوع شینه‌بندی به میزان اهمیت پست وابسته بوده (که در بند ۱-۲ تشریح شده است) ولی در کنار آن باید مسائل دیگری همچون فضای مورد نیاز، مسائل بهره‌برداری و تعمیرات و نهایتاً فاکتورهای اقتصادی را نیز در تصمیم‌گیریها لحاظ نمود. به عبارت دیگر جهت انتخاب نوع شینه‌بندی باید مسائل فراوانی با تکیه بر قابلیت اطمینان پست در نظر گرفته شود و به طور کلی نمی‌توان یک قاعده و قانون کلی که تمامی شرایط را پوشش دهد برای طرحهای مختلف ارائه نمود به هر حال با جمع‌بندی مواردی که در این فصل بدان اشاره شد می‌توان توصیه‌های اولیه‌ای را جهت انتخاب نوع شینه‌بندی پستها در سطوح ولتاژی مختلف به صورت زیر انجام داد.

پستهای ۲۳۰ و ۴۰۰ کیلوولت: با توجه به اینکه این پستها عمدتاً در ردیف پستهای بسیار مهم می‌باشند و از درجه اهمیت بالایی برخوردارند، لذا برای این پستها آرایش شینه‌بندی یک و نیم کلیدی و دابل (همراه با سکسیونر بای پس و بدون آن) به ترتیب اولویت پیشنهاد می‌گردد. در پستهای ۲۳۰ کیلوولت می‌توان از شینه‌بندی اصلی-فرعی نیز استفاده کرد.

پستهای ۱۳۲ کیلوولت: برای این پستها آرایش شینه‌بندی دابل، طرح اصلی-فرعی، نوع H و ساده با توجه به اهمیت نوع مصرف‌کنندگان پیشنهاد می‌گردد.

پستهای ۶۳ کیلوولت : پستهای ۶۳ کیلوولت در ردیف پستهای معمولی کشور محسوب شده و برای این پستها آرایش شینه‌بندی ساده، π و π معکوس و H پیشنهاد می‌شود.

نکته: شینه‌بندی ساده بهتر است همواره بصورت تقسیم شده در نظر گرفته شود.

۱-۴-۴- خلاصه

در جدول (۲-۱) خلاصه‌ای از نکات اصلی در انتخاب شینه‌بندی ارائه شده است. در مورد قابلیت اطمینان انواع شینه‌بندی، می‌توان به جدول (۱-۱) رجوع کرد. در جدول (۲-۱) طرحهایی که عمدتاً در کشور کاربرد دارند مورد بررسی قرار گرفته‌اند.

جدول ۲-۱: مقایسه انواع طرحهای شینه‌بندی

نوع شینه‌بندی	مزایا و معایب	موارد کاربرد
شینه‌بندی ساده تقسیم شده	<ul style="list-style-type: none"> - کمترین هزینه‌بری و فضای مورد نیاز نسبت به طرحهای اصلی - فرعی، دابل و ۱/۵ کلیدی - حداقل قابلیت اطمینان نسبت به طرحهای اصلی - فرعی - دابل و ۱/۵ کلیدی 	پستهای ۶۳ و ۱۳۲ کیلوولت
شینه‌بندی طرح H	<ul style="list-style-type: none"> - مشابه شینه‌بندی ساده تقسیم شده با چهار فیدر 	پستهای ۶۳ و ۱۳۲ کیلوولت با چهار فیدر
شینه‌بندی اصلی - فرعی	<ul style="list-style-type: none"> - هزینه‌بری و فضای مورد نیاز بیشتر نسبت به طرح ساده تقسیم شده - قابلیت اطمینان بالاتر نسبت به طرح ساده تقسیم شده 	پستهای ۱۳۲ کیلوولت مهم و پستهای ۲۳۰ کیلوولت
شینه‌بندی دابل	<ul style="list-style-type: none"> - افزایش قابل ملاحظه هزینه و فضای مورد نیاز نسبت به طرح ساده تقسیم شده - بهبود قابلیت اطمینان نسبت به طرح ساده تقسیم شده 	پستهای ۲۳۰ کیلوولت و ۴۰۰ کیلوولت
شینه‌بندی ۱/۵ کلیدی	<ul style="list-style-type: none"> - بیشترین هزینه و فضای مورد نیاز نسبت به سایر طرحها - بالاترین قابلیت اطمینان نسبت به سایر طرحها 	پستهای ۲۳۰ کیلوولت حساس و پستهای ۴۰۰ کیلوولت

فصل ۲

تهیه نقشه تک خطی پست

مقدمه

در این فصل ابتدا شاخصهای مهم جهت تعیین آرایش تک خطی یک پست فشارقوی معرفی شده و معیارهای لازم برای انتخاب آنها بیان خواهد شد. سپس نقشه‌های تک خطی نمونه همراه با مشخصات آن برای پستهای ۶۳، ۱۳۲، ۲۳۰ و ۴۰۰ کیلوولت ارائه می‌گردد.

۱-۲- کلیات

تعیین آرایش تک خطی قدم اولیه و بسیار مهمی برای طراحی یک پست فشارقوی می‌باشد. نیازهایی از جمله تحمل جریانهای نامی فعلی و آتی و جریانهای اتصال کوتاه و همچنین پارامترهایی از قبیل تعداد ورودیها و خروجیها به پست از عوامل مهم در تعیین آرایش تک خطی یک پست است.

اصولاً آرایش تک خطی پست، طرز اتصال فیدرهای ورودی و خروجی به یکدیگر از طریق تجهیزات مختلف پست را به صورت تک فاز نشان می‌دهد. در نقشه تک خطی نوع شینه‌بندی، تجهیزات فشارقوی لازم، طرز اتصال آنها به یکدیگر و جریان نامی و جریان اتصال کوتاه و زمان آنها، چگونگی زمین کردن نقطه نوترال ترانسفورماتورهای قدرت و دیگر اطلاعات بعنوان پارامترهای اصلی تجهیزات فشارقوی نشان داده شده می‌شود.

۲-۲- اطلاعات مورد نیاز جهت طراحی آرایش تک خطی پست

برای طراحی آرایش تک خطی یک پست احتیاج به اطلاعات زیر است:

- نوع شینه‌بندی
 - سطوح ولتاژی لازم در پست
 - تعداد فیدرهای ورودی و خروجی در هر سطح ولتاژ
 - تعداد احتمالی افزایش فیدرهای ورودی و خروجی در هر سطح ولتاژ
 - حداکثر جریان عبوری از هر یک از فیدرها
 - سطح اتصال کوتاه تجهیزات هر یک از فیدرها
 - اطلاعات فیدرهای واحدهای نیروگاهی در صورتی که پست از نوع نیروگاهی باشد
 - نقشه ارتباطی پست با شبکه در سطوح ولتاژ موجود پست همراه با طول، نوع هادی و تعداد هادی به کار رفته در خطوط ارتباطی و یا ظرفیت حرارتی آنها
- اطلاعات فوق طراحی اولیه آرایش تک خطی پست و تهیه گزینه‌های مختلف فنی و عملی را امکان‌پذیر می‌سازد.

۲-۳- معیارهای لازم جهت طراحی

- شاخصها و یا معیارهای لازم در طراحی آرایش تک‌خطی یک پست به شرح زیر می‌باشند:
- قابلیت توسعه و اضافه کردن یک یا چند فیدر در سطوح مختلف ولتاژ را داشته باشد.
 - جریان نامی تجهیزات و شینه‌ها در حد مناسبی بوده که جوابگوی رشد بار در دوره عمر پست باشد. همچنین این جریانها باید در حد امکان برای تجهیزات مختلف متنوع نباشد.
 - قابلیت تحمل جریان اتصال کوتاه و زمان آن را داشته باشد.
 - نوع زمین کردن نوترال ترانسفورماتورها مناسب سیستم حفاظت و سطح عایقی تجهیزات باشد.

۲-۴- انتخاب جریان نامی تجهیزات و شینه‌ها

پس از انتخاب گزینه بهینه برای شینه‌بندی پست که در آن موقعیت کلیدها و سکسیونرها مشخص شده است، سایر تجهیزات مانند ترانسفورماتورهای قدرت، ترانسفورماتورهای جریان و ولتاژ، برقیگیر، موج‌گیر و تیغه زمین سکسیونر روی نقشه تک‌خطی مشخص می‌گردد.

قدم بعدی در تعیین آرایش تک‌خطی پست، انتخاب جریان نامی تجهیزات و شینه‌ها می‌باشد. در این مورد حداکثر بار فیدرهای ورودی و خروجی در دوره عمر پست و یا ظرفیت ترانسفورماتورها یا ژنراتورها، خازنها و یا راکتورهای متصل به آنها جزء اطلاعات مورد نیاز باید در دسترس باشد. طراح با توجه به این اطلاعات، اثرات قطع تک‌تک تجهیزات و فیدرها را در مورد بقیه تجهیزات و شینه‌ها بررسی می‌کند و مقدار جریان عبوری ممکن از هر یک از تجهیزات را بدست آورد.

معیار برای تعیین جریانها به این صورت است که قطع یک تجهیز قدرت نباید باعث اضافه بار شدن تجهیزات دیگر گردد. پس از محاسبه این جریانها، کلیه مقادیر باید حداقل در ضریب $1/30$ به عنوان ضریب اطمینان و موارد غیر قابل پیش‌بینی ضرب گردد تا حداکثر جریان گذرنده ممکن از تجهیزات بدست آید. سپس این اعداد باید به نزدیکترین عدد استاندارد بزرگتر از خود تبدیل گردد. برای پستهای ۴۰۰ کیلوولت چنانچه این جریانها کمتر از ۱۶۰۰ آمپر گردند، جریان نامی تجهیزات مربوط به آنها برابر ۱۶۰۰ آمپر در شرایط استاندارد IEC انتخاب می‌گردد.

برای پستهای ۲۳۰ کیلوولت چنانچه حداکثر جریان گذرنده از تجهیزات در شرایط استاندارد کمتر از ۱۲۵۰ آمپر گردید، جریان نامی تجهیزات مربوط به آنها برابر ۱۲۵۰ آمپر در شرایط IEC انتخاب می‌گردد.

برای پستهای ۶۳ و ۱۳۲ کیلوولت نیز چنانچه حداکثر جریان عبوری از تجهیزات در شرایط استاندارد کمتر از ۸۰۰ آمپر گردید، جریان نامی تجهیزات برابر ۸۰۰ آمپر انتخاب گردد.

جریان نامی شینه‌ها نیز با توجه به حداکثر جریان فیدرها در طول عمر پست و حالت‌های مختلف ورود این جریانها به شینه و یا خروج آنها از شینه و حالت‌های قطع یک و یا دو وسیله یا یک یا دو فیدر به صورت هم‌زمان محاسبه می‌گردد. پس از محاسبه حداکثر جریان ممکن عبوری از شینه، عدد بدست آمده حداقل در ضریب $1/30$ به عنوان ضریب اطمینان و موارد غیر قابل پیش‌بینی ضرب گردد.

با توجه به کلیه توضیحات فوق، مقادیر جریان نامی زیر برای سطوح ولتاژی مختلف ارائه می‌گردد. البته برای شرایط خاص می‌توان ارقام بالاتر نیز استفاده نمود. لازم به ذکر است که در نهایت انتخاب جریان نامی وابسته به نتایج مطالعات سیستم خواهد بود و مقادیر ذکر شده جهت آگاهی از حدود کمیات معمول می‌باشد.

جدول ۱-۲: جریان نامی تجهیزات و شینه در سوئیچگیرهای با سطوح ولتاژی مختلف

نوع سوئیچگیر	جریان نامی شینه (A)	جریان نامی سایر تجهیزات (A)
پست ۴۰۰ کیلوولت	۳۱۵۰-۴۰۰۰-۵۰۰۰	۱۶۰۰-۲۰۰۰-۳۱۵۰-۴۰۰۰
پست ۲۳۰ کیلوولت و بخش ۲۳۰ کیلوولت پست ۴۰۰ کیلوولت	۲۰۰۰-۲۵۰۰-۳۱۵۰ ۴۰۰۰-۵۰۰۰	۱۲۵۰-۱۶۰۰-۲۰۰۰-۳۱۵۰
بخش ۶۳ یا ۱۳۲ کیلوولت پست ۴۰۰ کیلوولت	۳۱۵۰-۴۰۰۰-۵۰۰۰	۲۰۰۰-۲۵۰۰-۳۱۵۰
پست ۶۳ و ۱۳۲ کیلوولت	۱۶۰۰-۲۰۰۰-۲۵۰۰	۸۰۰-۱۲۵۰-۱۶۰۰-۲۰۰۰

۲-۵- جریان اتصال کوتاه

اطلاعات مربوط به حداکثر سطح اتصال کوتاه در دوره طول عمر پست باید توسط طراحان شبکه در اختیار طراح آرایش تک خطی پست گذارده شود. در صورت عدم وجود اطلاعات کافی و یا وجود اطلاعات سطح اتصال کوتاه، تنها در چند سال اول بهره‌برداری پست، طراح پست خود باید با اطلاعات موجود در خصوص تعداد ترانسفورماتورهای قدرت، خطوط منتهی به پست و امیدانسهای آنها یک بررسی تقریبی جهت تعیین سطح اتصال کوتاه تجهیزات پست انجام دهد.

نکته مهم دیگر هماهنگی بین جریان نامی تجهیزات و سطح اتصال کوتاه بوده که باید مطابق با استاندارد تجهیزات مربوطه در نظر گرفته شود.

به هر حال سطوح اتصال کوتاه در سطوح مختلف ولتاژی به شرح زیر اعلام می‌گردد. لازم به ذکر است که در پستهای ۶۳ و ۱۳۲ کیلوولت تنها در موارد خاص از سطح اتصال کوتاه ۴۰ کیلوآمپر استفاده می‌گردد. انتخاب سطح اتصال کوتاه مناسب در نهایت وابسته به نتایج محاسبات اتصال کوتاه در شبکه به ازای شرایط موجود و توسعه آینده می‌باشد.

جدول ۲-۲: سطح اتصال کوتاه در سوئیچگیرهای با سطوح ولتاژی مختلف

سطح اتصال کوتاه (KA)	نوع سوئیچگیر
۵۰-۶۳	پست ۴۰۰ کیلوولت
۴۰-۵۰	پست ۲۳۰ کیلوولت و بخش ۲۳۰ کیلوولت پست ۴۰۰ کیلوولت
۳۱/۵-۴۰	بخش ۶۳ یا ۱۳۲ کیلوولت پست ۴۰۰ کیلوولت
۳۱/۵-۴۰	بخش ۶۳ و ۱۳۲ کیلوولت پست ۲۳۰ کیلوولت
۲۵-۳۱/۵-۴۰	پست ۶۳ و ۱۳۲ کیلوولت

۲-۶- گروه برداری ترانسفورماتورهای قدرت

در طراحی آرایش تک خطی پست چنانچه در پست ترانسفورماتور قدرت وجود داشته باشد، نحوه اتصال یا گروه برداری ترانسفورماتورها نیز باید نشان داده شود. در شبکه قدرت ایران اختلاف زاویه ثابت بین ولتاژهای ۴۰۰ و ۲۳۰ و ۱۳۲ کیلوولت صفر می باشد، یعنی تمامی ترانسفورماتورها ۴۰۰/۲۳۰ یا ۴۰۰/۱۳۲ یا ۲۳۰/۱۳۲ باید اتصال ستاره به ستاره داشته و واضح است این گونه اتصال احتیاج به سیم پیچ سوم که اتصال آن مثلث می باشد، دارد. ولتاژ سیم پیچ سوم باید براساس ولتاژها استاندارد سیستم ایران یعنی ۲۰ یا ۶۳ کیلوولت تعیین گردد. نقطه صفر ستاره معمولاً مستقیماً به زمین وصل می گردد. البته چنانچه در مورد پستی جریان اتصال کوتاه به زمین آن بسیار بیشتر از جریان اتصال کوتاه سه فاز باشد و این مسئله در رابطه با تحمل تجهیزات مشکلی ایجاد نماید، لازم است در مورد زمین نکردن نقطه صفر برخی ترانسفورماتورها و یا زمین کردن نقطه صفر آنها از طریق مقاومت یا راکتور بررسیهای لازم را انجام داد.

اختلاف زاویه ثابت بین ولتاژ ۶۳ کیلوولت و دیگر ولتاژهای سیستم در نقاط مختلف شبکه ایران با یکدیگر متفاوت می باشند. در برخی نقاط این اختلاف زاویه صفر و در برخی نقاط اختلاف زاویه ۳۰ درجه است که بسته به محل پست، اتصال را می توان ستاره - ستاره و یا ستاره - مثلث با توجه به شرایط محلی شبکه انتخاب نمود.

اتصال ترانسفورماتورهای ۶۳/۲۰ و ۱۳۲/۲۰ و ۱۳۲/۳۳ کیلوولت نیز YNd11 و YNd1 می باشد. ترانسفورماتورهای ۲۳۰/۶۳ کیلوولت با دو اتصال ستاره- ستاره و ستاره- مثلث در کشور مورد استفاده قرار گرفته اند که در هنگام طراحی بایستی به آن دقت کرد. همچنین اتصال ترانسفورماتورهای ۴۰۰/۶۳ کیلوولت نیز بصورت ستاره- ستاره می باشد.

۲-۷- نقشه های تک خطی

در این بخش نمونه هایی از نقشه های تک خطی برای پستهای ۶۳، ۱۳۲، ۲۳۰ و ۴۰۰ کیلوولت ارائه شده که بر روی آنها مشخصات تجهیزات نیز معین شده است. به هر حال این نقشه ها به صورت نمونه ای بوده و با نظر طراح و با توجه به مشخصات پست مورد نظر می تواند تغییر یابد.

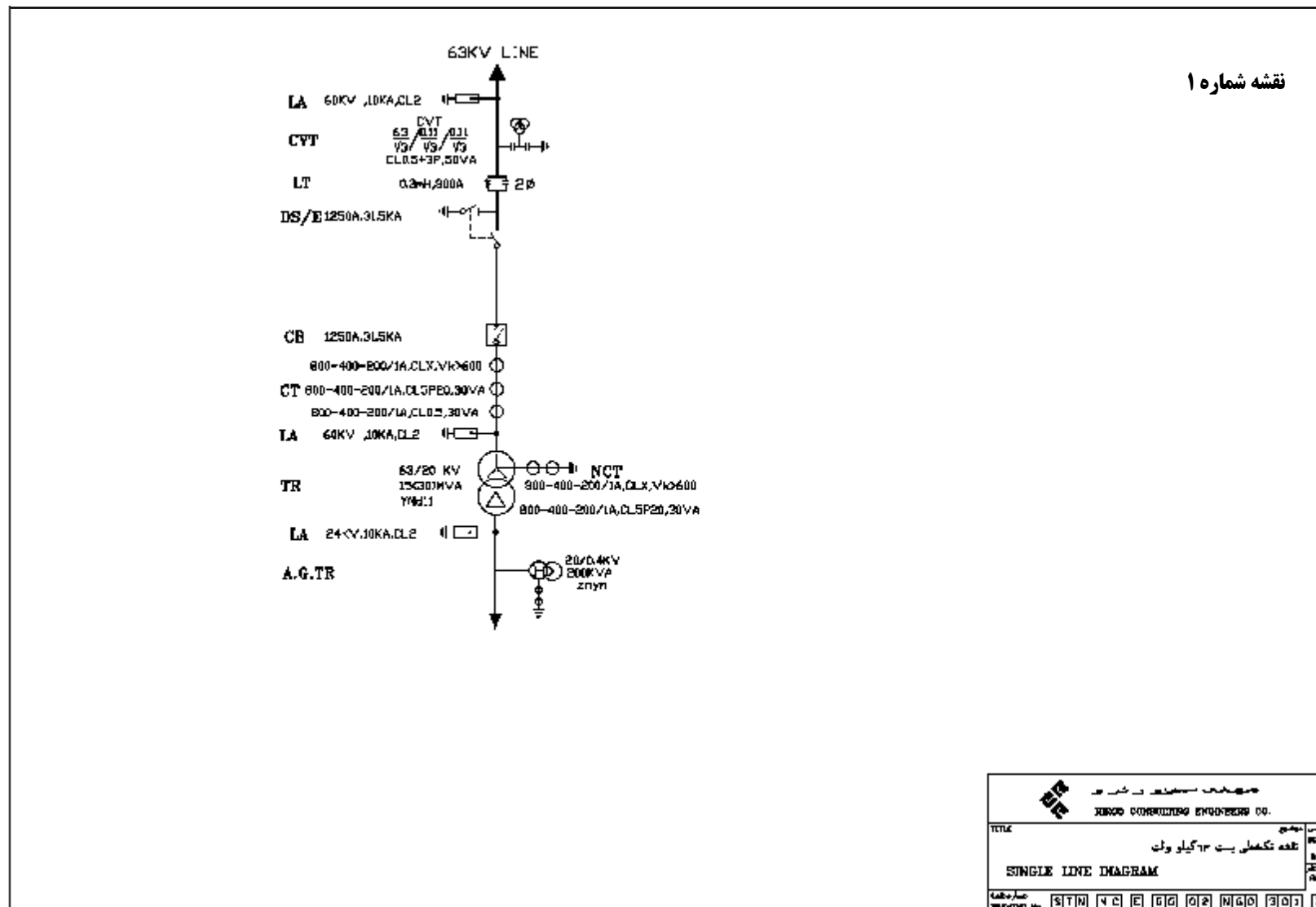
پیوست
نقشه‌های تک خطی

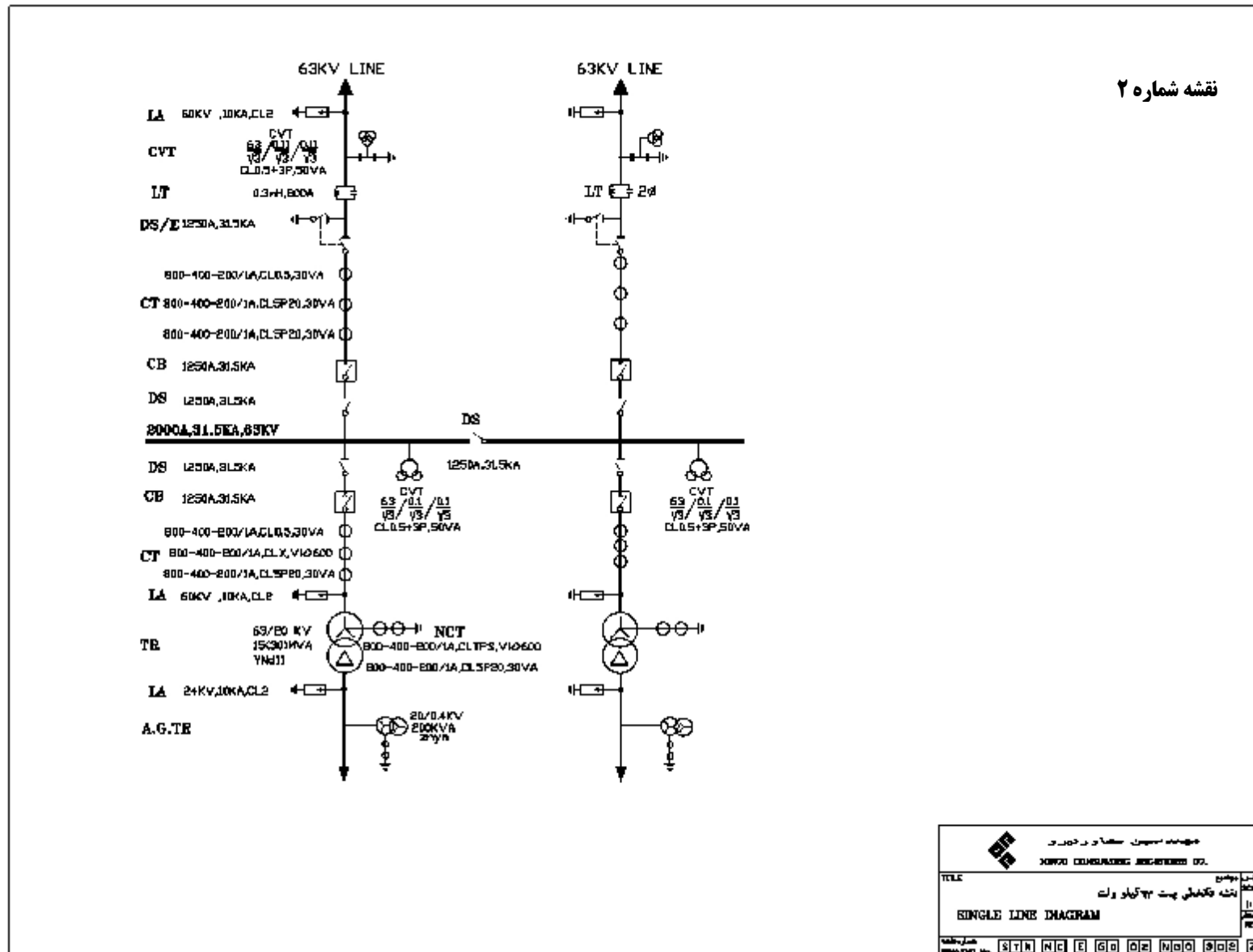
نقشه‌های تک‌خطی پیوست	صفحه
۱- پست ۶۳ کیلوولت - طرح فیدر- ترانسفورماتور	۲۷
۲- پست ۶۳ کیلوولت - شینه‌بندی طرح H	۲۸
۳- پست ۶۳ کیلوولت - شینه ساده تقسیم شده با سکسیونر	۲۹
۴- پست ۶۳ کیلوولت - شینه ساده طرح U، تقسیم شده با کلید	۳۰
۵- پست ۱۳۲ کیلوولت - طرح فیدر- ترانسفورماتور	۳۱
۶- پست ۱۳۲ کیلوولت - شینه طرح H	۳۲
۷- پست ۱۳۲ کیلوولت - شینه ساده تقسیم شده با سکسیونر	۳۳
۸- پست ۱۳۲ کیلوولت - شینه ساده طرح U، تقسیم شده با کلید	۳۴
۹- پست ۲۳۰ کیلوولت - شینه‌بندی ۱/۵ کلیدی ناقص	۳۵
۱۰- پست ۲۳۰ کیلوولت - شینه‌بندی ۱/۵ کلیدی	۳۶
۱۱- پست ۲۳۰ کیلوولت - شینه‌بندی دوبل	۳۷
۱۲- پست ۴۰۰ کیلوولت - شینه‌بندی ۱/۵ ناقص	۳۸
۱۳- پست ۴۰۰ کیلوولت - شینه‌بندی ۱/۵ کلیدی	۳۹
۱۴- پست ۴۰۰ کیلوولت - شینه‌بندی دوبل	۴۰

راهنمای نقشه‌های تک خطی

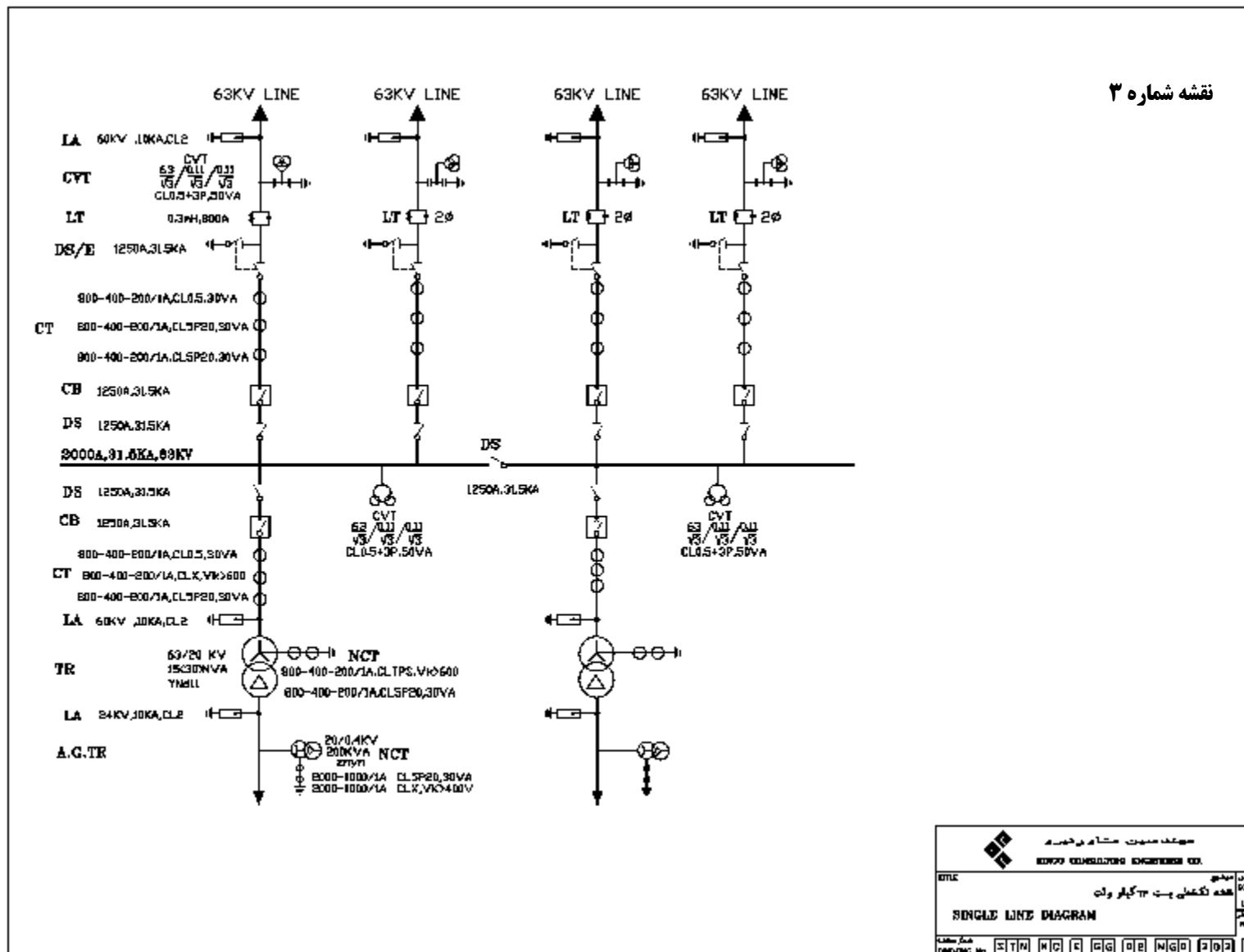
LEGEND

LA	LIGHTNING ARRESTER
SC	SURGE COUNTER
LT	LINE TRAP
CVT	CAPACITIVE VOLTAGE TRANSFORMAER
LMU	LINE MATCHING UNIT
CB	CIRCUIT BREAKER
CT	CURRENT TRANSFORMER
DS	DISCONNECTOR SWITCH
DS/E	DISCONNECTOR WITH EARTHING SWITCH
TR	POWER TRANSFORMER
A.G.TR	AUX.& GROUNDING TRANSFORMER
NCT	NEUTRAL CURRENT TRANSFORMER



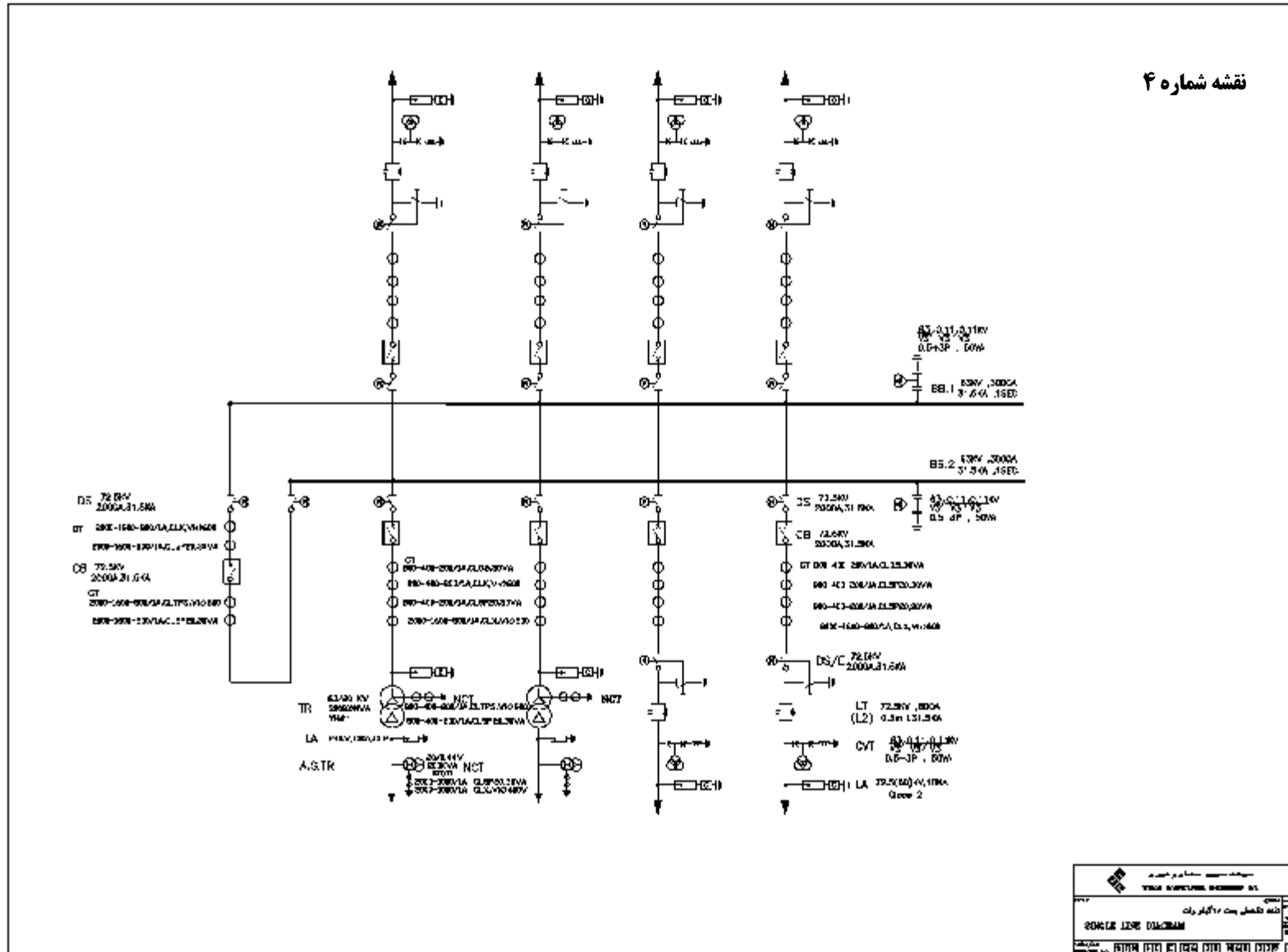


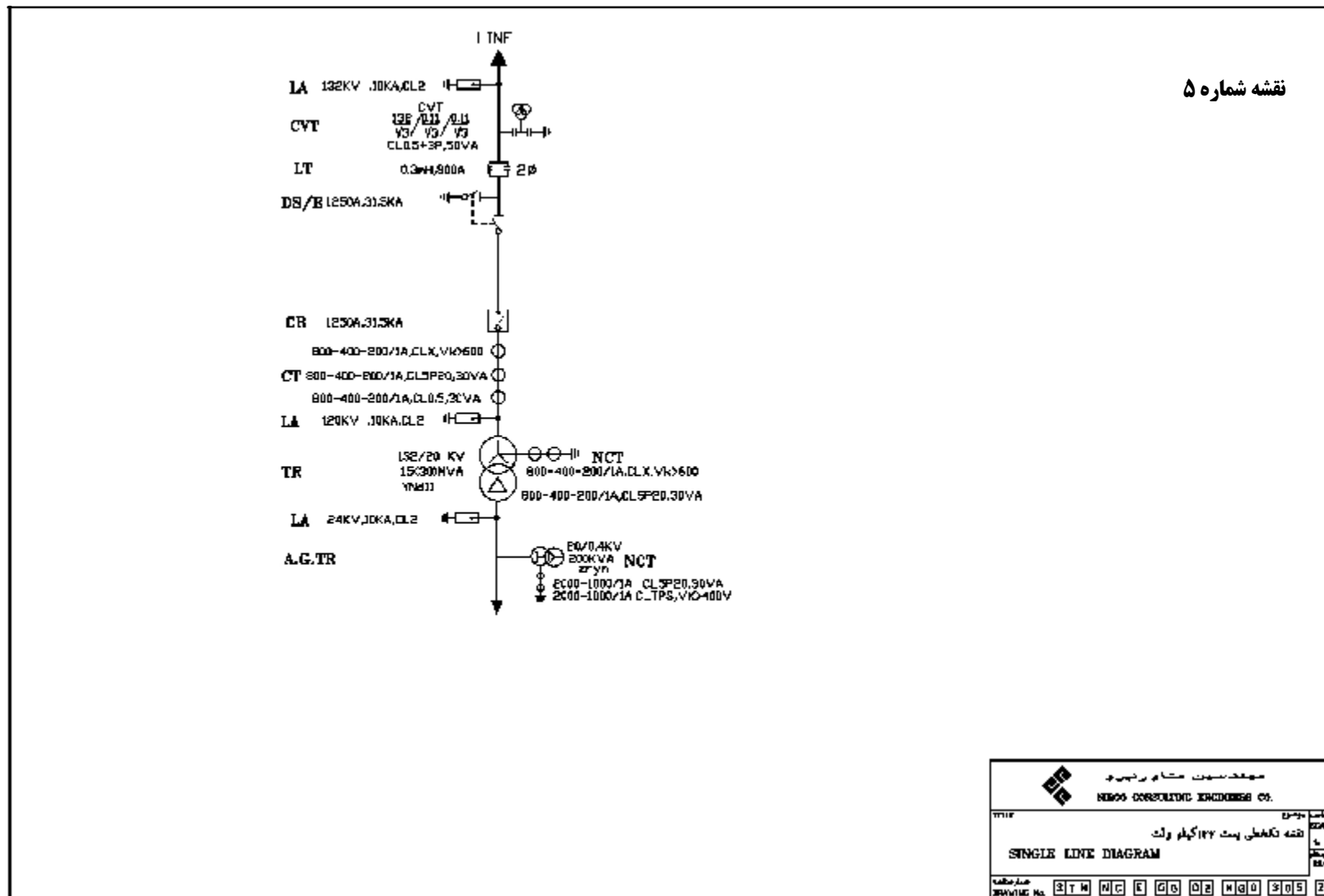
نقشه شماره ۳



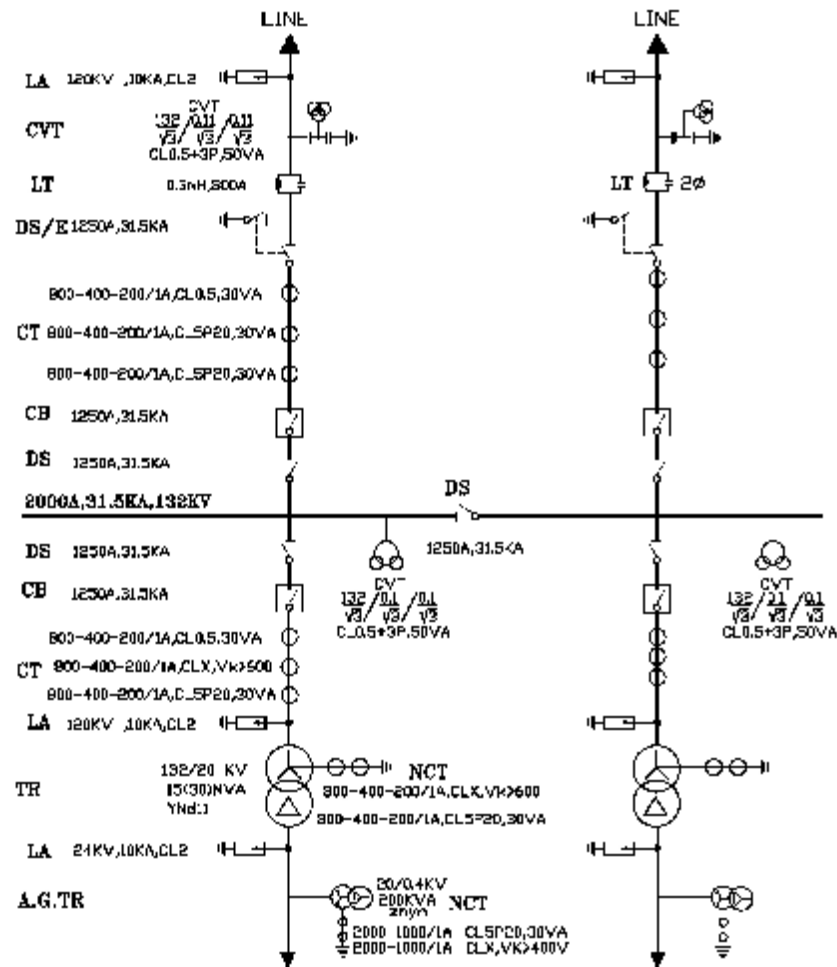
 مهندسی مشاور کامیاران KAMYARAN ENGINEERING CO.	
عنوان پروژه TITLE:	شماره نقشه DRAWING No:
نقشه تک خطی پست ۳۳ کیلو ولت SINGLE LINE DIAGRAM	
تاریخ تصویب APPROVED:	تاریخ اجرا EXECUTION:
تاریخ تحویل DELIVERY:	تاریخ بازبینی REVIEW:
۳۳ کیلو ولت 33 KV	


نقشه شماره ۴

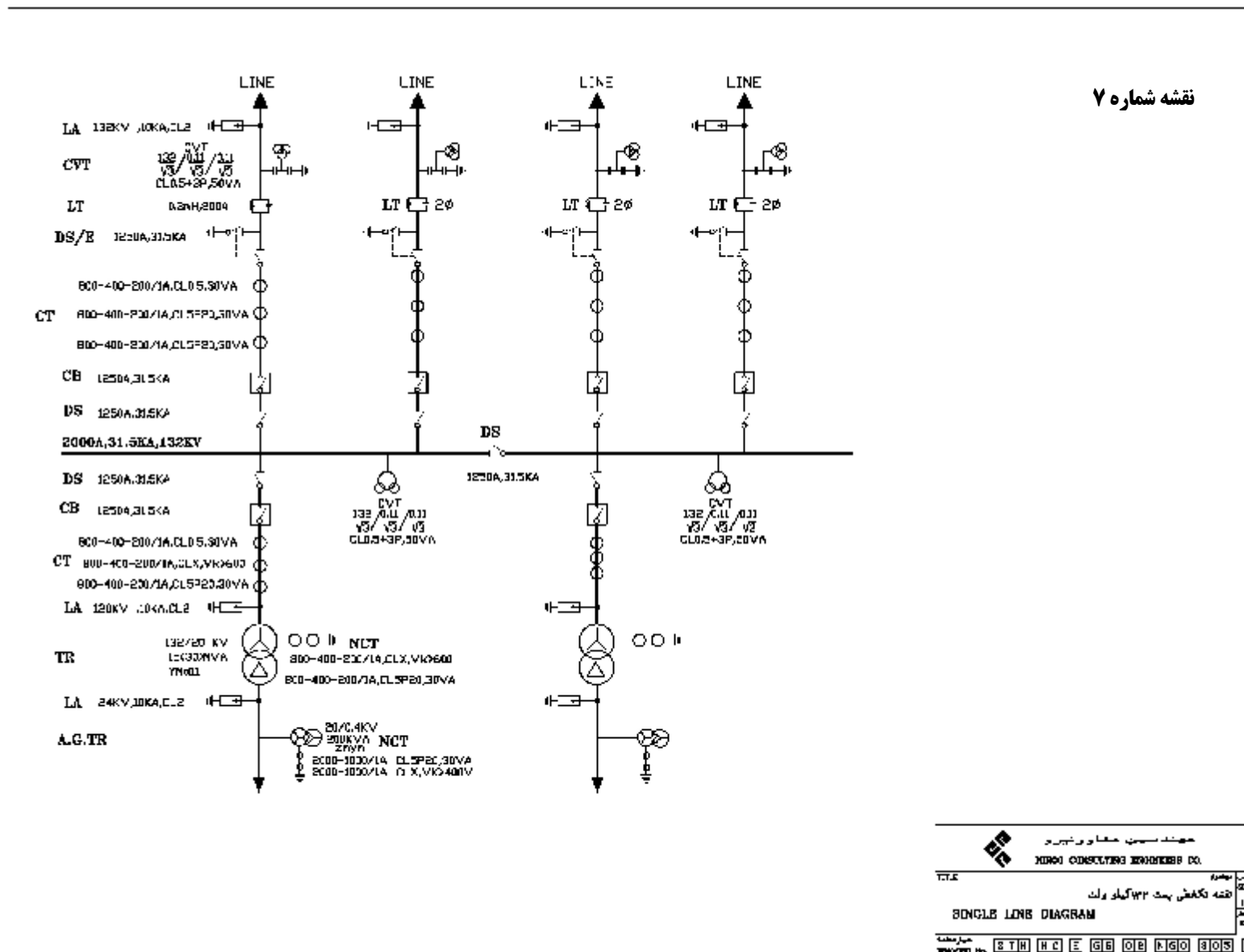




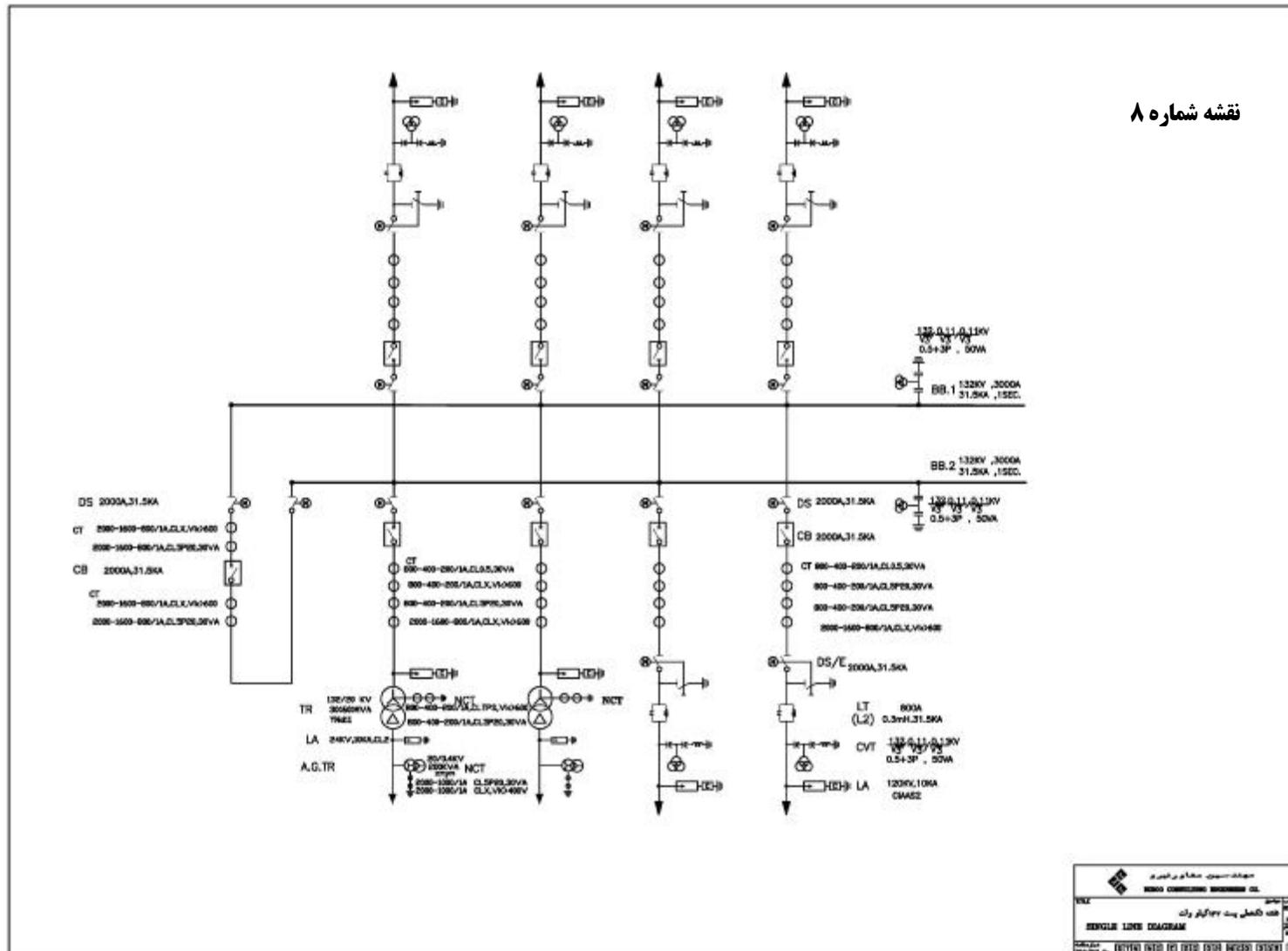
نقشه شماره ۶

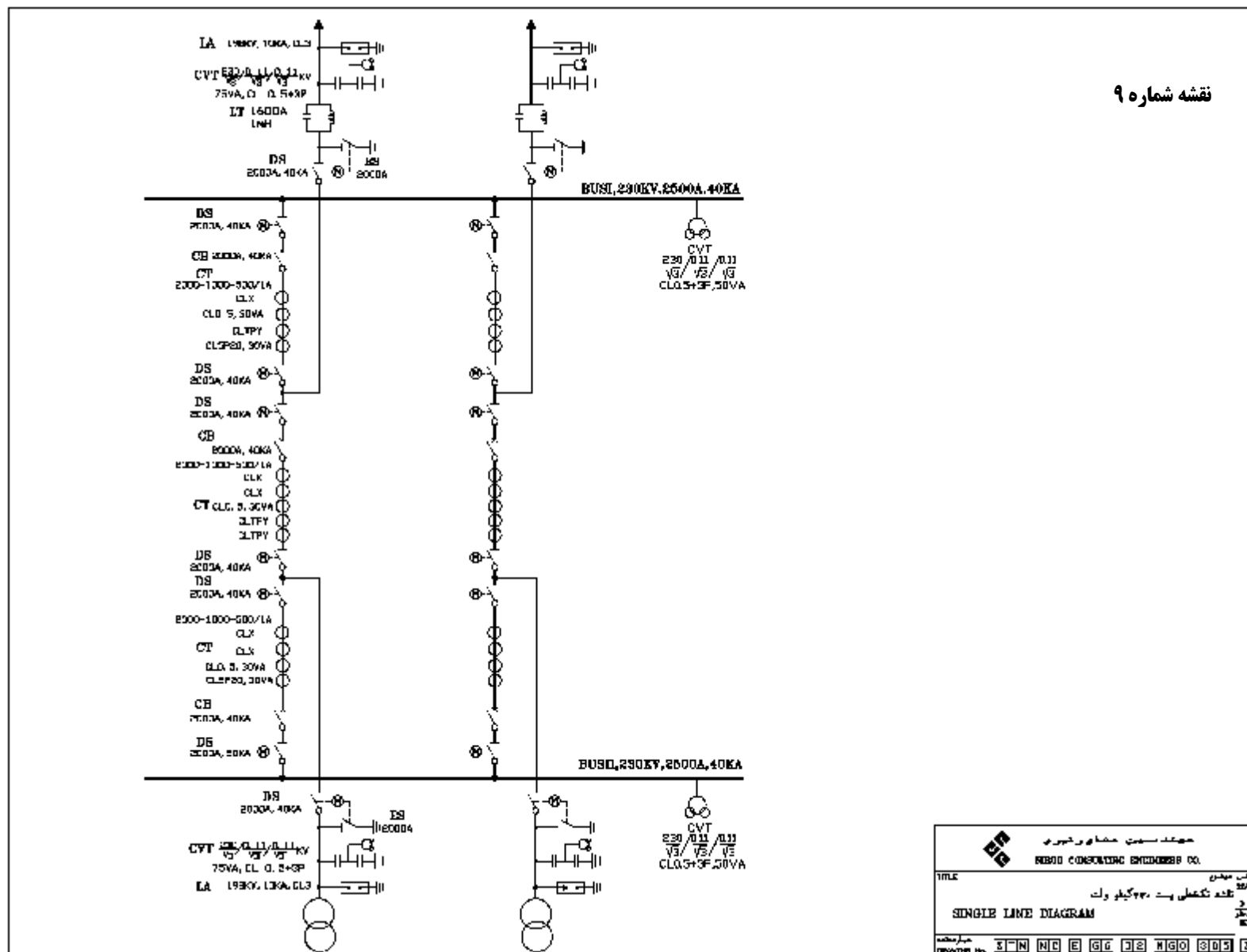


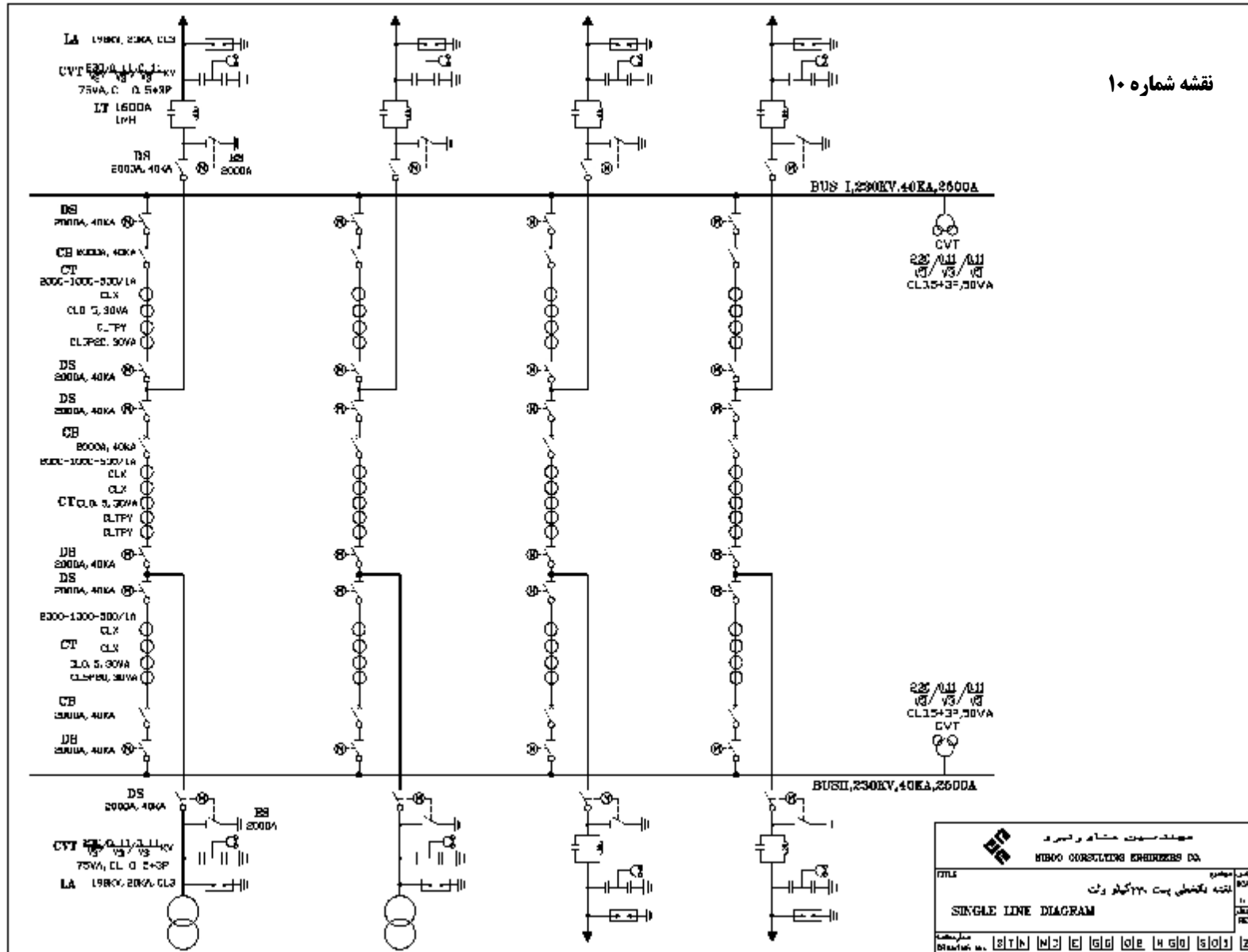
 مهندسی مشاور برق STAN CONSULTING ENGINEERS CO.	
شماره نقشه	شماره برگه
نقشه تک خطی پست ۱۳۴ کیلو ولت	REAL
SINGLE LINE DIAGRAM	۳
مقیاس	ردیف
STN NC E GB DS YGC BBS Z	۱۰۰



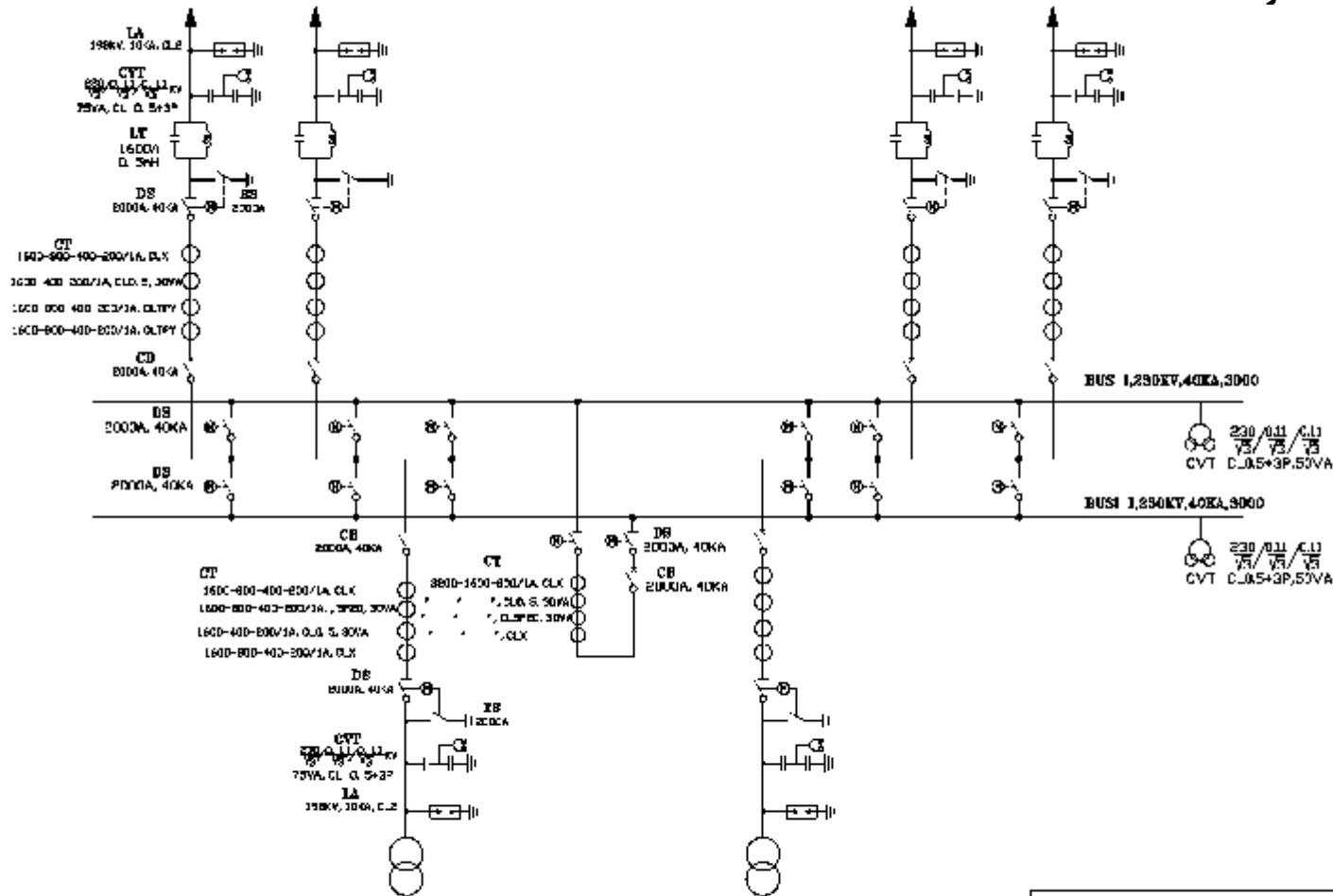
نقشه شماره ۸





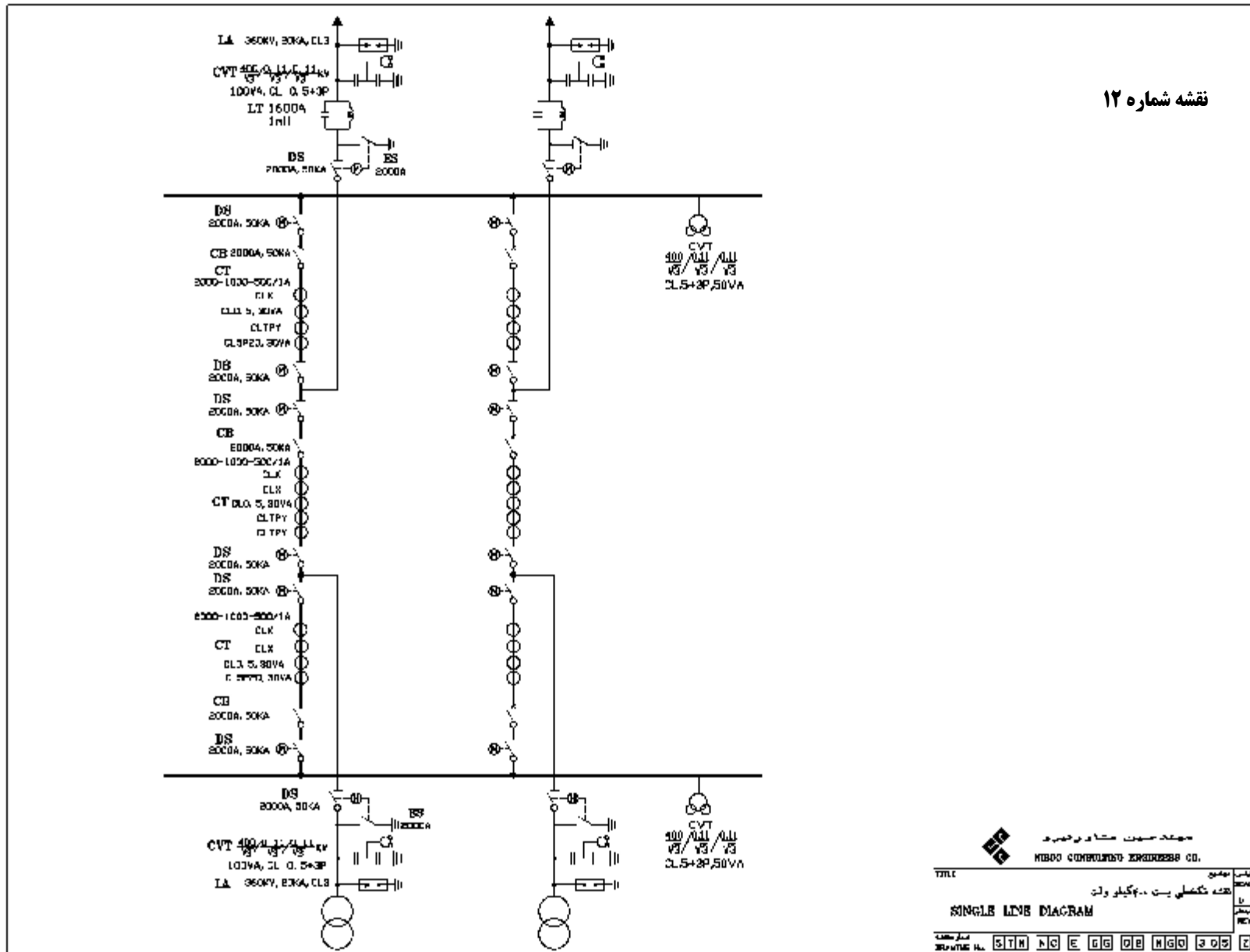


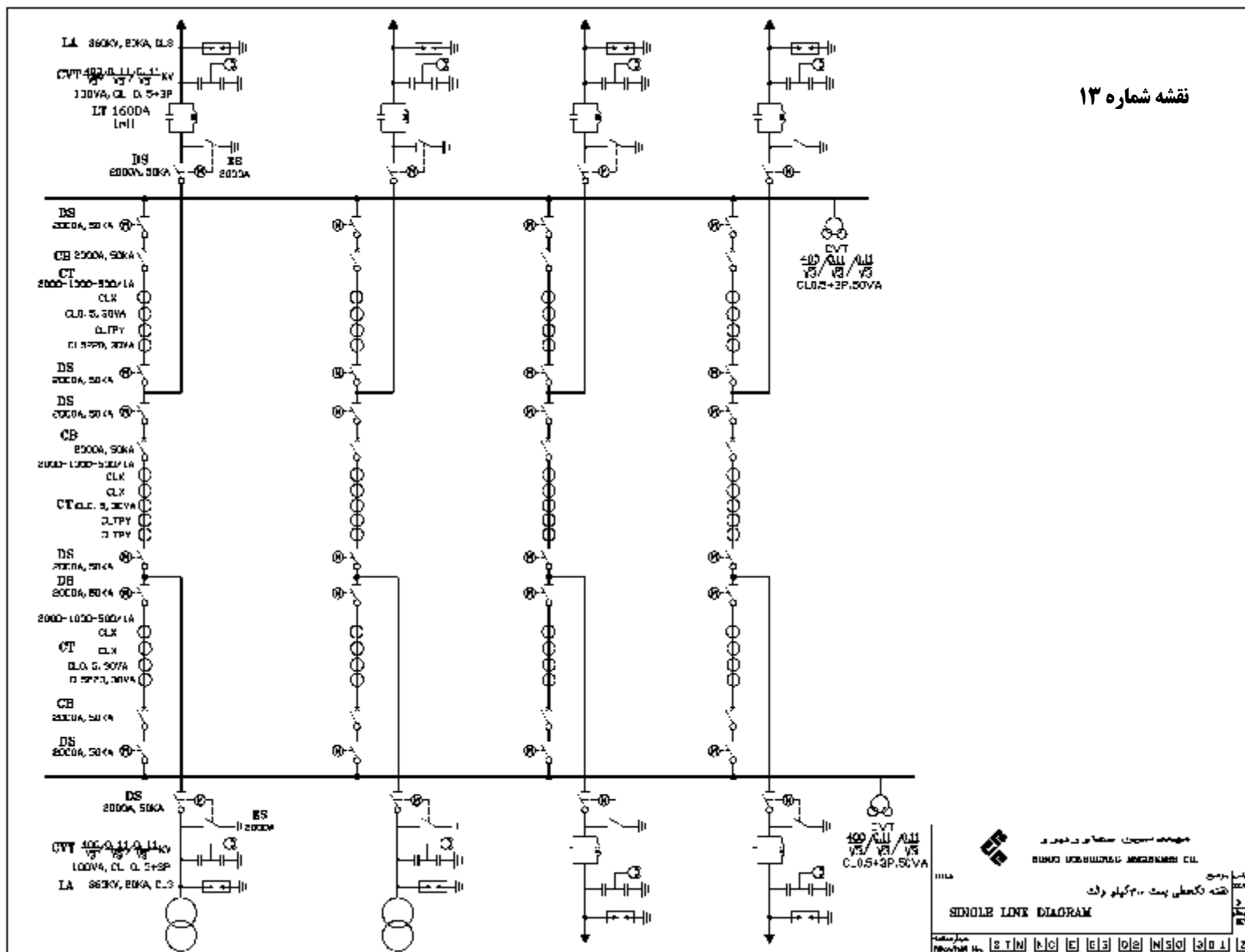
نقشه شماره ۱۱



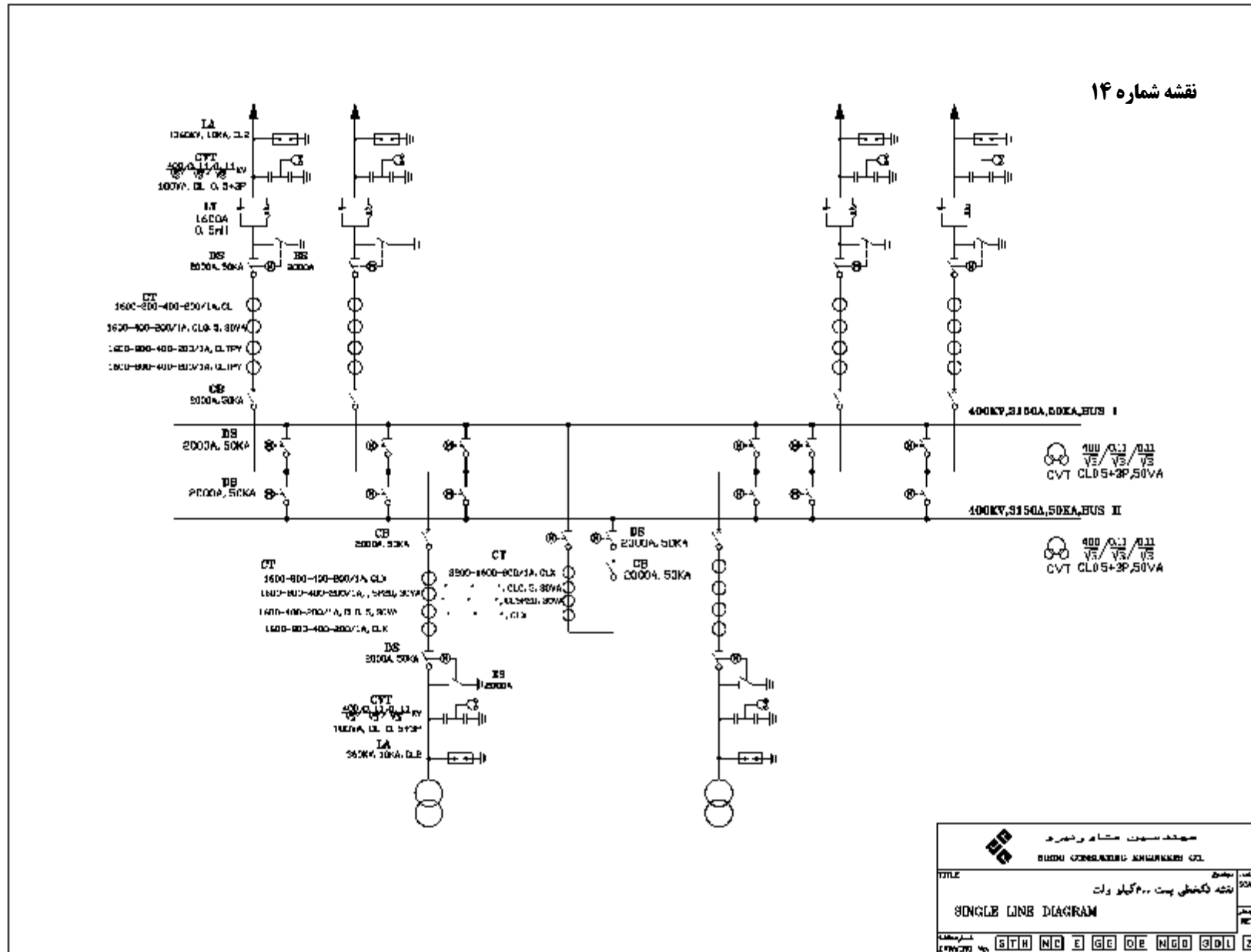
 KHOO CONSULTING ENGINEERS CO.		شماره نقشه:	۱۱
		عنوان نقشه:	نقشه تک خطی بهت ۱۲۵۰ کیلو ولت
SINGLE LINE DIAGRAM		مقیاس:	۱:۱
تاریخ تهیه: ۱۳۸۵/۰۴/۰۱ شماره نقشه: STM VC L LG 02 VGU 001 2			

نقشه شماره ۱۲





نقشه شماره ۱۴



فهرست مراجع:

- 1- Substation Design and Equipment. P.V. Gupta and P.S. Satnamsons, 1979.
- 2- General Guidelines for the Design of Outdoor AC Substations, Cigre, No. 69, 1992.
- 3- Modern Power Station Practice, CEGB, Volume 4.
- 4- Modern Switchyard Design and Selection Aspects, ASEA NTK 1, Nov.83, G. Jonson.
- 5- J.D.HAAS, Comperative Analysis of Different Types of Substation Configurations, Cigre, Paper 23-11, 1984.
- 6- IEC Std. 60059, Standard Current Rating Second Edition, 1999.
- ۷- استاندارد طراحی بهینه پستهای ۲۳۰ و ۴۰۰ کیلوولت، جلد ۲۳۰، معیارهای طراحی و مهندسی آرایش تک خطی، شرکت مهندسين مشاور نیرو، ۱۳۷۷.
- ۸- اصول طراحی ایستگاههای فشارقوی _ تألیف: مهندس طهماسبقلی شاهرخشاهی.
- ۹- طراحی پستهای فشارقوی، دانشگاه پیام نور، تألیف دکتر عسگریان ابیانه.
- ۱۰- انواع شینه بندی، تهیه شده توسط دفتر مهندسی انتقال نیرو، فروردین ۱۳۶۲.

خواننده گرامی

دفتر نظام فنی اجرایی معاونت برنامه‌ریزی و نظارت راهبردی رییس جمهور با گذشت بیش از سی سال فعالیت تحقیقاتی و مطالعاتی خود، افزون بر چهارصد عنوان نشریه تخصصی- فنی، در قالب آیین‌نامه، ضابطه، معیار، دستورالعمل، مشخصات فنی عمومی و مقاله، به صورت تالیف و ترجمه، تهیه و ابلاغ کرده است. نشریه حاضر در راستای موارد یاد شده تهیه شده، تا در راه نیل به توسعه و گسترش علوم در کشور و بهبود فعالیت‌های عمرانی به کار برده شود. فهرست نشریات منتشر شده در سال‌های اخیر در سایت اینترنتی <http://tec.mporg.ir> قابل دستیابی می‌باشد.

دفتر نظام فنی اجرایی

این نشریه

با عنوان «مشخصات فنی عمومی و اجرایی پست ها، خطوط فوق توزیع و انتقال - شینه بندی و آرایش تک قطبی در پست های فشار قوی» در دو فصل و یک پیوست شامل شینه بندی در پست های فشار قوی و تعیین آرایش تک قطبی پست ارایه شده است.

مباحث مورد بحث مشتمل بر تعریف انواع شینه و انتخاب نوع آن، اطلاعات و معیارهای لازم برای طراحی، انتخاب جریان نامی و سطح اتصال کوتاه، و گروه برداری ترانسفورماتورهای قدرت، همراه با نقشه های تک قطبی نمونه پست های فشار قوی می باشد.

