

جمهوری اسلامی ایران
سازمان برنامه و بودجه کشور

راهنمای فنی پایش وضعیت در سیستم‌های قدرت

ضابطه شماره ۸۴۳

آخرین ویرایش: ۱۵-۰۹-۱۴۰۰

پژوهشگاه نیرو

گروه برنامه‌ریزی و بهره‌برداری سیستم‌های قدرت

<https://nri.ac.ir>

معاونت فنی، امور زیربنایی و تولیدی

امور نظام فنی و اجرایی، مشاورین و پیمانکاران

nezamfanni.ir



۱۴۰۱



shaghool.ir



shaghool.ir

شماره:	۱۴۰۱/۳۷۷۵۹۵
تاریخ:	۱۴۰۱/۰۷/۲۴
بخشنامه به دستگاه‌های اجرایی، مهندسان مشاور و پیمانکاران	
موضوع: راهنمای فنی پایش وضعیت در سیستم‌های قدرت	
<p>در چارچوب نظام فنی و اجرایی یکپارچه، موضوع ماده (۳۴) قانون احکام دائمی برنامه‌های توسعه کشور و آیین‌نامه اجرایی آن و ماده (۲۳) قانون برنامه و بودجه، به پیوست ضابطه شماره ۸۴۳ امور نظام فنی اجرایی مشاورین و پیمانکاران، با عنوان «راهنمای فنی پایش وضعیت در سیستم‌های قدرت» به صورت راهنما ابلاغ می‌شود تا از تاریخ ۱۴۰۲/۰۱/۰۱ به اجرا درآید.</p> <p>امور نظام فنی و اجرایی این سازمان دریافت‌کننده نظرات و پیشنهادهای اصلاحی در مورد مفاد این ضابطه بوده و اصلاحات لازم را اعلام خواهد کرد.</p>	
<p>سید مسعود میرکاظمی</p> 	
 shaghool.ir	

اصلاح مدارک فنی

خواننده گرامی

امور نظام فنی و اجرایی، مشاورین و پیمانکاران معاونت فنی، امور زیربنایی و تولیدی سازمان برنامه و بودجه کشور، با استفاده از نظر کارشناسان برجسته مبادرت به تهیه این ضابطه کرده و آن را برای استفاده به جامعه مهندسی کشور عرضه نموده است. با وجود تلاش فراوان، این اثر مصون از ایرادهایی نظیر غلطهای مفهومی، فنی، ابهام، ابهام و اشکالات موضوعی نیست.

از این رو، از شما خواننده گرامی صمیمانه تقاضا دارد در صورت مشاهده هرگونه ایراد و اشکال فنی، مراتب را به صورت زیر گزارش فرمایید:

- ۱- در سامانه مدیریت دانش اسناد فنی و اجرایی (سما) ثبت نام فرمایید: sama.nezamfanni.ir
 - ۲- پس از ورود به سامانه سما و برای تماس احتمالی، نشانی خود را در بخش پروفایل کاربردی تکمیل فرمایید.
 - ۳- به بخش نظرخواهی این ضابطه مراجعه فرمایید.
 - ۴- شماره بند و صفحه موضوع مورد نظر را مشخص کنید.
 - ۵- ایراد مورد نظر را به صورت خلاصه بیان دارید.
 - ۶- در صورت امکان متن اصلاح شده را برای جایگزینی ارسال نمایید.
- کارشناسان این امور نظرهای دریافتی را به دقت مطالعه نموده و اقدام مقتضی را معمول خواهند داشت. پیشاپیش از همکاری و دقت نظر جنابعالی قدردانی می شود.

نشانی برای مکاتبه : تهران، میدان بهارستان، خیابان صفی‌علی‌شاه، مرکز تلفن ۳۳۲۷۱، سازمان برنامه و بودجه، امور

نظام فنی اجرایی، مشاورین و پیمانکاران

Email: nezamfanni@mporg.ir

web: nezamfanni.ir

بسمه تعالی

پیشگفتار

نظام فنی و اجرایی یکپارچه کشور (مصوبه شماره ۲۵۲۵۴/ت/۵۷۶۹۷ مورخ ۱۴۰۰/۰۳/۰۸ هیأت وزیران) در چهارچوب ماده ۳۴ قانون احکام دائمی برنامه‌های توسعه، به‌کارگیری معیارها، استانداردها و ضوابط فنی در مراحل تهیه و اجرای طرح و نیز توجه لازم به هزینه‌های نگهداری و بهره‌برداری در قیمت تمام شده طرح‌ها را مورد تأکید جدی قرار داده است و این امور به استناد ماده ۲۳ قانون برنامه و بودجه و نظام فنی اجرایی کشور، وظیفه تهیه و تدوین ضوابط و معیارهای فنی طرح‌های توسعه‌ای کشور را به عهده دارد.

در راستای اجرای تهیه و تدوین راهنمای فنی پایش وضعیت در سیستم‌های قدرت، ضابطه حاضر به این امر اختصاص یافته است. این ضابطه مشتمل بر هفت فصل می‌باشد. فصل اول به تعاریف و اصطلاحات، فصل دوم به تخلیه جزئی، فصل سوم به تصویربرداری حرارتی و فصل چهارم به فراصوت اختصاص دارد. در فصل‌های پنجم، ششم و هفتم نیز به ترتیب به پایش وضعیت ترانسفورماتورهای قدرت، تست زمین و فناوری‌های نوین پایش وضعیت سیستم‌های قدرت پرداخته می‌شود. در پایان نیز منابع و مراجع مورد استفاده در ضابطه معرفی خواهند شد.

تهیه و کنترل «راهنمای فنی پایش وضعیت در سیستم‌های قدرت»

[ضابطه شماره ۸۴۳]

مجری: پژوهشگاه نیرو

مدیر پروژه: امید شاه‌حسینی پژوهشگاه نیرو کارشناسی ارشد مهندسی برق - قدرت

اعضای گروه تهیه‌کننده:

امید شاه‌حسینی پژوهشگاه نیرو کارشناسی ارشد مهندسی برق - قدرت

نسیم اکبری کفشگری پژوهشگاه نیرو کارشناسی ارشد مهندسی برق - قدرت

اعضای گروه تأییدکننده:

زهرا مدیحی بیدگلی پژوهشگاه نیرو کارشناسی ارشد مهندسی برق - قدرت

نیکی مسلمی پژوهشگاه نیرو کارشناسی ارشد مهندسی برق - قدرت

هدایت و راهبری (سازمان برنامه و بودجه)

فرزانه آقارمضانعلی رئیس گروه امور نظام فنی اجرایی، مشاورین و پیمانکاران

علیرضا توتونچی معاون امور نظام فنی و اجرایی، مشاورین و پیمانکاران

محمدرضا طلاکوب کارشناس امور نظام فنی و اجرایی، مشاورین و پیمانکاران

سید وحیدالدین رضوانی کارشناس امور نظام فنی و اجرایی، مشاورین و پیمانکاران

علیرضا فخرحییمی کارشناس امور نظام فنی و اجرایی، مشاورین و پیمانکاران

فهرست مطالب

صفحه	عنوان
۱	مقدمه
۲	فصل ۱
۳	۱-۱- تعاریف و اصطلاحات
۳	۱-۱-۱- زمین مرجع/دور
۳	۱-۱-۲- الکتروود زمین
۳	۱-۱-۳- سیستم زمین محلی
۳	۱-۱-۴- سیستم زمین یکپارچه
۳	۱-۱-۵- الکتروود زمین مستقل
۴	۱-۱-۶- مقاومت سیستم زمین
۴	۱-۱-۷- پتانسیل زمین
۴	۱-۱-۸- امپدانس زمین
۴	۱-۱-۹- افزایش پتانسیل زمین
۴	۱-۱-۱۰- تجهیزات الکتریکی
۴	۱-۱-۱۱- تاسیسات الکتریکی
۴	۱-۱-۱۲- پست ترانسفورماتور
۵	۱-۱-۱۳- قسمت برقدار
۵	۱-۱-۱۴- هادی
۵	۱-۱-۱۵- بدنه هادی
۵	۱-۱-۱۶- بدنه هادی بیگانه
۵	۱-۱-۱۷- هادی فاز
۵	۱-۱-۱۸- هادی خنثی
۵	۱-۱-۱۹- هادی حفاظتی
۶	۱-۱-۲۰- هادی مشترک حفاظتی-خنثی (PEN)
۶	۱-۱-۲۱- ولتاژ تماس
۶	۱-۱-۲۲- ولتاژ گام
۶	۱-۱-۲۳- ولتاژ خطا

۶	۱-۱-۲۴- ولتاژ تنش.....
۶	۱-۱-۲۵- ولتاژ پایین.....
۶	۱-۱-۲۶- ولتاژ خط ولتاژ پایین (U).....
۷	۱-۱-۲۷- ولتاژ فاز ولتاژ پایین (U0).....
۷	۱-۱-۲۸- ولتاژ بالا.....
۷	۱-۱-۲۹- تماس مستقیم.....
۷	۱-۱-۳۰- تماس غیرمستقیم.....
۷	۱-۱-۳۱- جریان نامی.....
۷	۱-۱-۳۲- اضافه جریان.....
۷	۱-۱-۳۳- جریان اتصال کوتاه.....
۷	۱-۱-۳۴- برق گرفتگی.....
۷	۱-۱-۳۵- جریان برق گرفتگی.....
۸	۱-۱-۳۶- ترمینال اصلی زمین.....
۸	۱-۱-۳۷- همبندی برای هم ولتاژ کردن.....
۸	۱-۱-۳۸- هادی همبندی برای هم ولتاژ کردن.....
۸	۱-۱-۳۹- زره کابل.....
۸	۱-۱-۴۰- تابلو.....
۸	۱-۱-۴۱- سیستم زمین ولتاژ بالا.....
۸	۱-۱-۴۲- سیستم زمین ولتاژ پایین.....
۹	۱-۱-۴۳- سیستم زمین ولتاژ بالا و سیستم زمین ولتاژ پایین متصل.....
۹	۱-۱-۴۴- سیستم زمین ولتاژ بالا و سیستم زمین ولتاژ پایین مجزا.....
۹	۱-۱-۴۵- سطح عایقی.....
۹	۱-۱-۴۶- اضافه ولتاژ موقتی.....
۹	۱-۱-۴۷- جریان خطا.....
۹	۱-۱-۴۸- مقاومت نقطه خنثی (RB).....
۹	۲-۱- جمع بندی و نتیجه گیری.....
۱۰	فصل ۲.....
۱۱	۱-۲- تخلیه جزئی و علت ایجاد آن.....
۱۳	۲-۲- انواع روش های مکان یابی تخلیه جزئی.....

- ۱۳-۲-۲-۱- مکان‌یابی تخلیه جزئی با استفاده از شاخص مبتنی بر توابع تبدیل جزء به جزء.....
- ۱۶-۲-۲-۲- مکان‌یابی تخلیه جزئی با استفاده از انرژی سیگنال.....
- ۱۶-۲-۲-۳- مکان‌یابی تخلیه جزئی با استفاده از مدل مشروح ترانسفورماتورها به کمک شبکه عصبی FAM و بیزین ۲۰

- ۲۱-۳-۲-۱- مدل‌سازی سیم‌پیچ ترانسفورماتور با در نظر گرفتن تخلیه جزئی به کمک نرم‌افزار EMTP.....
- ۲۲-۳-۲-۲- شبکه عصبی Fuzzy ARTmap.....
- ۲۷-۳-۲-۲- شبکه Bayesian.....
- ۳۱-۴-۳-۲-۲- مدل‌سازی.....
- ۳۱-۳-۲- انواع روش‌های آشکارسازی تخلیه جزئی.....
- ۳۲-۱-۳-۲- آشکارسازی نوری تخلیه جزئی.....
- ۳۷-۲-۳-۲- آشکارسازی شیمیایی تخلیه جزئی.....
- ۳۹-۳-۳-۲- آشکارسازی صوتی تخلیه جزئی.....
- ۴۲-۱-۳-۳-۲- تحلیل سیگنال صوتی.....
- ۴۳-۲-۳-۳-۲- محاسبه زمان انتشار امواج صوتی در آشکارسازهای خارجی.....
- ۴۵-۳-۳-۳-۲- تکنیک آشکارسازی صوتی.....
- ۴۶-۴-۳-۳-۲- مکان‌یابی تخلیه جزئی با روش ریاضی در آشکارسازی صوتی.....
- ۴۸-۴-۳-۲- آشکارسازی الکتریکی تخلیه جزئی.....
- ۴۹-۵-۳-۲- تشخیص و اندازه‌گیری تخلیه جزئی با استفاده همزمان از امواج الکترومغناطیسی و امواج صوتی.....
- ۴۹-۶-۳-۲- آشکارسازی و تعیین فاز تخلیه جزئی در ترانسفورماتورهای قدرت با استفاده از سنسورهای خازنی.....
- ۵۱-۷-۳-۲- شناسایی تخلیه جزئی در کابل‌های قدرت.....
- ۵۳-۱-۷-۳-۲- تحلیل سیگنال تخلیه جزئی با استفاده از تبدیل موجک.....
- ۵۶-۲-۷-۳-۲- نویزدایی با استفاده از تبدیل موجک.....
- ۶۰-۸-۳-۲- استخراج ویژگی‌های تخلیه جزئی از تک پالس‌های آن.....
- ۶۱-۱-۸-۳-۲- استخراج ویژگی از تک پالس‌های تخلیه جزئی.....
- ۶۳-۲-۸-۳-۲- الگوریتم انتخاب ویژگی.....
- ۶۶-۹-۳-۲- آشکارسازی تخلیه جزئی با استفاده از UHF.....
- ۶۸-۱-۹-۳-۲- آنتن مخروطی.....
- ۶۹-۲-۹-۳-۲- آنتن ارشمیدسی.....
- ۶۹-۳-۹-۳-۲- آنتن متناوب لگاریتمی.....

۷۰CSLA آنتن ۴-۹-۳-۲
۷۱تشخیص تخلیه جزئی با استفاده از UHF در کابل قدرت ۵-۹-۳-۲
۷۳تشخیص تخلیه جزئی با استفاده از UHF در ترانسفورماتور ۶-۹-۳-۲
۷۴آشکارسازی تخلیه جزئی با استفاده از فراصوت ۱۰-۳-۲
۷۴تجهیزات مورد استفاده برای آشکارسازی تخلیه جزئی ۴-۲
۷۴جمع‌بندی و نتیجه‌گیری ۵-۲
۷۵فصل ۳
۷۶۱-۳-۱- تعریف تصویربرداری حرارتی و تئوری عملکرد آن
۷۹۱-۱-۱-۱- برآورد و تعیین صرفه‌جویی‌های اقتصادی تصویربرداری حرارتی
۷۹۱-۱-۱-۳- صرفه‌جویی اقتصادی حاصل از بکارگیری تصویربرداری حرارتی در شرکت قطارهای ریلی رجا
۷۹۲-۱-۱-۳- شرکت فولادسازی عربستان سعودی
۸۰۳-۱-۱-۳- شرکت اتومبیل‌سازی فورد
۸۰۲-۱-۳- تئوری تصویربرداری حرارتی
۸۲۲-۳- تاریخچه تصویربرداری حرارتی
۸۲۳-۳- نقش تصویربرداری حرارتی در بازرسی‌های پیشگیرانه و کاربردهایش در سیستم‌های قدرت
۸۵۱-۳-۳- روشی مناسب جهت تحلیل به کارگیری صحیح تصویربرداری حرارتی در پست‌های عمومی توزیع برق
۸۵۱-۱-۳-۳- کاربرد معیار تفاوت دما در تصویربرداری شبکه‌های توزیع و تجهیزات دوار
۸۵۲-۱-۳-۳- کاربرد معیار دمای مطلق در سیستم‌های الکتریکی
۸۶۳-۱-۳-۳- نحوه محاسبه تلفات در تصویربرداری حرارتی
۸۷۲-۳-۳- کاربرد تصویربرداری حرارتی در بررسی اتصالات سست در سیستم‌های قدرت
۸۹۱-۲-۳-۳- نمونه گزارش آماری از اتصالات سست
۹۰۲-۲-۳-۳- نمونه روش انجام کار برای بررسی اتصالات سست
۹۰۳-۳-۳- تعیین عمر باقی‌مانده ترانسفورماتورها با دوربین‌های گرمانگاری
۹۱۱-۳-۳-۳- شبکه‌های عصبی
۹۱۲-۳-۳-۳- جمع‌آوری اطلاعات
۹۳۳-۳-۳-۳- تحلیل داده‌ها در الگوریتم پیشنهادی مرجع [۳۱]
۹۴۴-۳-۳-۳- پیاده‌سازی شبکه عصبی در مرجع [۳۱]
۹۶۴-۳- مشخصات گزارش تصویربرداری حرارتی طبق دستورالعمل اجرایی توانیر
۹۸۵-۳- مشخصات دوربین گرمانگاری مطابق دستورالعمل اجرایی توانیر

۹۹	۳-۶- نمونه‌هایی از دوربین‌های گرمانگاری موجود.....
۹۹	۳-۷- جمع‌بندی و نتیجه‌گیری.....
۱۰۰	فصل ۴.....
۱۰۱	۴-۱- مفاهیم اولیه.....
۱۰۸	۴-۲- تعریف و تاریخچه تست فراصوت.....
۱۰۹	۴-۲-۱- تاریخچه فراصوت.....
۱۱۰	۴-۲-۲- روش‌های متداول مورد استفاده در تست فراصوت.....
۱۱۰	۴-۳- سنسورهای فراصوت.....
۱۱۳	۴-۴- اصول علمی حاکم بر تست فراصوت.....
۱۱۴	۴-۴-۱- اثر پیزوالکتریک.....
۱۱۴	۴-۴-۲- پروب‌های فراصوت.....
۱۱۶	۴-۴-۳- انواع روش‌های بازرسی با استفاده از تجهیزات فراصوت.....
۱۱۷	۴-۴-۱- روش بازتابی (انعکاسی) با پروب عمودی.....
۱۱۸	۴-۴-۲- روش عبوری با پروب عمودی.....
۱۱۸	۴-۴-۳- روش عبوری با پروب زاویه‌ای.....
۱۱۹	۴-۴-۳-۴- روش بازتابی با پروب زاویه‌ای.....
۱۱۹	۴-۴-۳-۵- بازرسی با استفاده از امواج سطحی.....
۱۲۰	۴-۴-۳-۶- روش تشدید.....
۱۲۰	۴-۴-۴- نمایش تصویری اطلاعات بدست آمده از تست فراصوت.....
۱۲۰	۴-۴-۴-۱- نمایش رویش A.....
۱۲۱	۴-۴-۴-۲- نمایش رویش B.....
۱۲۱	۴-۴-۴-۳- نمایش رویش C.....
۱۲۲	۴-۵- استفاده از آزمون فراصوت در سیستم‌های قدرت.....
۱۲۲	۴-۵-۱- تشخیص تخلیه جزئی با استفاده از تجهیزات نمونه.....
۱۲۴	۴-۵-۲- تشخیص امواج مافوق صوت تخلیه جزئی با استفاده از سیستم تداخل‌سنج.....
۱۲۸	۴-۵-۳- پایش برخط روغن ترانسفورماتور با استفاده از تکنیک فراصوت چند فرکانسی و شبکه عصبی.....
۱۲۹	۴-۵-۴- استفاده از فراصوت فرکانس کم برای تست عایق کابل قدرت.....
۱۳۱	۴-۶- نمونه‌هایی از تجهیزات تست فراصوت.....
۱۳۱	۴-۷- جمع‌بندی و نتیجه‌گیری.....

فصل ۵.....	۱۳۲
۱-۵- آزمایش‌ها و بازرسی‌های عیب‌یابی و نگهداری ترانسفورماتورها.....	۱۳۳
۲-۵- ایمنی.....	۱۳۶
۱-۲-۵- کلیات.....	۱۳۶
۲-۲-۵- ایمنی افراد.....	۱۳۶
۱-۲-۲-۵- خطرها.....	۱۳۶
۲-۲-۲-۵- اتصالات زمین.....	۱۳۶
۳-۲-۲-۵- احتیاط‌ها.....	۱۳۷
۴-۲-۲-۵- علامت‌های هشدار و موانع نزدیک شدن به خطر.....	۱۳۷
۵-۲-۲-۵- جو درون مخزن ترانسفورماتور.....	۱۳۷
۳-۲-۵- ایمنی تجهیزات.....	۱۳۷
۱-۳-۲-۵- پیامد خطاهای غیرمترقبه تجهیزات تحت آزمایش.....	۱۳۷
۲-۳-۲-۵- اضافه ولتاژ.....	۱۳۷
۳-۳-۲-۵- کلاس‌های مختلف سیستم عایقی.....	۱۳۸
۴-۳-۲-۵- آزمایش تحت خلا.....	۱۳۸
۵-۳-۲-۵- برقگیر.....	۱۳۸
۳-۵- آزمایش‌ها و تکنیک‌های آزمایش برای تجهیزات مختلف ترانسفورماتورها [۷۸].....	۱۳۸
۱-۳-۵- سیم‌پیچ‌ها.....	۱۳۸
۱-۱-۳-۵- مقاومت اهمی سیم‌پیچ‌ها.....	۱۳۸
۱-۱-۳-۵- تکنیک اندازه‌گیری مقاومت اهمی هادی‌ها (سیم‌پیچ ترانسفورماتور).....	۱۴۰
۲-۱-۳-۵- آزمایش‌های نسبت تبدیل و پلاریته سیم‌پیچ‌ها.....	۱۴۲
۱-۲-۱-۳-۵- کلیات.....	۱۴۲
۲-۲-۱-۳-۵- آزمایش پلاریته ترانسفورماتور.....	۱۴۳
۳-۲-۱-۳-۵- دستگاه‌های اندازه‌گیری نسبت تبدیل ترانسفورماتور.....	۱۴۴
۴-۲-۱-۳-۵- تحلیل نتایج آزمایش نسبت تبدیل ترانسفورماتور.....	۱۴۵
۳-۱-۳-۵- جریان تحریک.....	۱۴۵
۱-۳-۱-۳-۵- کلیات.....	۱۴۵
۲-۳-۱-۳-۵- روش‌های آزمایش.....	۱۴۶
۳-۳-۱-۳-۵- تحلیل نتایج آزمایش.....	۱۴۶

- ۱۴۶.....تأثیر پسماند مغناطیسی در هسته.....۴-۳-۱-۳-۵
- ۱۴۷.....روش‌های مغناطیس‌زدایی هسته.....۵-۳-۱-۳-۵
- ۱۴۷.....امپدانس اتصال کوتاه.....۴-۱-۳-۵
- ۱۴۷.....کلیات.....۱-۴-۱-۳-۵
- ۱۴۷.....روش و نحوه آزمایش.....۲-۴-۱-۳-۵
- ۱۴۸.....آزمایش امپدانس اتصال کوتاه ترانسفورماتورهای تک‌فاز.....۳-۴-۱-۳-۵
- ۱۴۹.....آزمایش امپدانس اتوترانسفورماتور.....۴-۴-۱-۳-۵
- ۱۴۹.....آزمایش امپدانس برای ترانسفورماتورهای سه‌فاز دو سیم‌پیچ.....۵-۴-۱-۳-۵
- ۱۴۹.....آزمایش امپدانس در ترانسفورماتورهای سه سیم‌پیچ.....۶-۴-۱-۳-۵
- ۱۵۰.....آزمایش امپدانس در اتوترانسفورماتور با سیم‌پیچ سوم.....۷-۴-۱-۳-۵
- ۱۵۰.....تحلیل و تفسیر نتایج آزمایش امپدانس.....۸-۴-۱-۳-۵
- ۱۵۰.....مقاومت عایقی.....۵-۱-۳-۵
- ۱۵۰.....کلیات.....۱-۵-۱-۳-۵
- ۱۵۲.....آزمایش اندیس پلاریزاسیون.....۲-۵-۱-۳-۵
- ۱۵۳.....ایمنی.....۳-۵-۱-۳-۵
- ۱۵۳.....ظرفیت خازنی، ضریب قدرت و ضریب تلفات.....۶-۱-۳-۵
- ۱۵۳.....ظرفیت خازنی.....۱-۶-۱-۳-۵
- ۱۵۳.....ضریب قدرت و ضریب تلفات.....۲-۶-۱-۳-۵
- ۱۵۴.....کاربرد آزمایش.....۳-۶-۱-۳-۵
- ۱۵۴.....تجهیزات آزمایش.....۴-۶-۱-۳-۵
- ۱۵۵.....ولتاژ آزمایش.....۵-۶-۱-۳-۵
- ۱۵۵.....شرایط محیطی.....۶-۶-۱-۳-۵
- ۱۵۶.....اندازه‌گیری‌ها.....۷-۶-۱-۳-۵
- ۱۵۶.....روش و نحوه آزمایش.....۸-۶-۱-۳-۵
- ۱۵۷.....آزمایش ولتاژ القایی.....۷-۱-۳-۵
- ۱۵۷.....کلیات.....۱-۷-۱-۳-۵
- ۱۵۸.....آزمایش‌های مقدماتی.....۲-۷-۱-۳-۵
- ۱۵۹.....احتیاط‌های خاص پیش از انجام آزمایش.....۳-۷-۱-۳-۵
- ۱۵۹.....پیش‌آزمایش اندازه‌گیری ضریب قدرت.....۴-۷-۱-۳-۵

- ۱۶۰ ۵-۳-۱-۷-۵- آزمایش ولتاژ القایی
- ۱۶۱ ۵-۳-۱-۸-۱-۸-۱-۳-۵- رديايي تخليه جزئي (PD)
- ۱۶۱ ۵-۳-۱-۸-۱-۱-۱-۳-۵- کلیات
- ۱۶۱ ۵-۳-۱-۸-۲-۲-۸-۱-۳-۵- ولتاژهای رادیو موثر (RIV)
- ۱۶۳ ۵-۳-۱-۸-۳-۳-۸-۱-۳-۵- تخليه جزئي (PD)
- ۱۶۴ ۵-۳-۱-۸-۴-۴-۸-۱-۳-۵- تکنیک صوتی
- ۱۶۵ ۵-۳-۲-۲-۳-۳-۵- بوشینگ‌ها
- ۱۶۵ ۵-۳-۱-۲-۳-۳-۵- کلیات
- ۱۶۵ ۵-۳-۲-۲-۳-۳-۵- بازرسی فیزیکی (چشمی)
- ۱۶۵ ۵-۳-۲-۳-۳-۳-۵- سطح روغن بوشینگ
- ۱۶۶ ۵-۳-۲-۴-۴-۲-۳-۵- ظرفیت خازنی، ضریب قدرت و ضریب تلفات بوشینگ
- ۱۶۶ ۵-۳-۲-۵-۵-۲-۳-۵- تخليه جزئي (PD)
- ۱۶۶ ۵-۳-۱-۵-۲-۳-۳-۵- کلیات
- ۱۶۷ ۵-۳-۲-۲-۳-۳-۵- وسایل موردنیاز جهت انجام آزمایش
- ۱۶۸ ۵-۳-۳-۳-۳-۳-۵- سیال‌های عایق (روغن‌های معدنی مورد استفاده در ترانسفورماتورها)
- ۱۶۸ ۵-۳-۱-۳-۳-۳-۳-۵- کلیات
- ۱۶۹ ۵-۳-۲-۳-۳-۳-۳-۵- اسیدیته و عدد خنثی‌سازی
- ۱۷۰ ۵-۳-۳-۳-۳-۳-۳-۵- رنگ
- ۱۷۲ ۵-۳-۴-۳-۳-۳-۳-۵- آزمایش قدرت عایقی
- ۱۷۳ ۵-۳-۵-۳-۳-۳-۳-۵- گازهای محلول در روغن
- ۱۷۴ ۵-۳-۶-۳-۳-۳-۳-۵- کشش سطحی (IFT)
- ۱۷۵ ۵-۳-۷-۳-۳-۳-۳-۵- شمارش ذرات موجود در روغن
- ۱۷۶ ۵-۳-۸-۳-۳-۳-۳-۵- ضریب قدرت روغن
- ۱۷۸ ۵-۳-۹-۳-۳-۳-۳-۵- آزمایش تعیین میزان پلی‌کلراید بی‌فنیل (PCB)
- ۱۷۸ ۵-۳-۱۰-۳-۳-۳-۳-۵- آزمایش لجن
- ۱۸۰ ۵-۳-۱۱-۳-۳-۳-۳-۵- بازدید چشمی
- ۱۸۰ ۵-۳-۱۲-۳-۳-۳-۳-۵- آب موجود در روغن
- ۱۸۲ ۵-۳-۱۳-۳-۳-۳-۳-۵- وزن مخصوص
- ۱۸۳ ۵-۳-۴-۳-۳-۳-۳-۵- تپ‌چنجرها

- ۱۸۳..... کلیات..... ۱-۴-۳-۵
- ۱۸۳..... بازرسی تپ‌چنجرهای تحت بار (OLTCs)..... ۲-۴-۳-۵
- ۱۸۵..... فرایند بازرسی برای OLTCها..... ۳-۴-۳-۵
- ۱۸۶..... فرایند بازرسی کلی تپ‌چنجرها در حالت بی‌برق (NLTC)..... ۴-۴-۳-۵
- ۱۸۸..... تنظیم کننده ولتاژ..... ۵-۴-۳-۵
- ۱۸۹..... هسته..... ۵-۳-۵
- ۱۸۹..... کلیات..... ۱-۵-۳-۵
- ۱۹۰..... مقاومت عایقی هسته ترانسفورماتور و زمین شدن ناخواسته آن..... ۲-۵-۳-۵
- ۱۹۱..... تعیین مکان زمین‌شدگی هسته..... ۳-۵-۳-۵
- ۱۹۲..... ۶-۳-۵- تانک‌ها و تجهیزات جانبی.....
- ۱۹۲..... کلیات..... ۱-۶-۳-۵
- ۱۹۲..... کنسرواتورها..... ۲-۶-۳-۵
- ۱۹۳..... سیستم خنک کننده..... ۳-۶-۳-۵
- ۱۹۴..... سیستم کنترل فن‌ها..... ۱-۳-۶-۳-۵
- ۱۹۵..... چرخش فن‌های خنک کننده..... ۲-۳-۶-۳-۵
- ۱۹۵..... بازرسی چشمی فن‌های خنک کننده..... ۳-۳-۶-۳-۵
- ۱۹۵..... مبدل‌ها در سیستم خنک کننده ترانسفورماتور..... ۴-۶-۳-۵
- ۱۹۷..... پمپ‌های سیستم خنک کننده..... ۵-۶-۳-۵
- ۱۹۷..... بیرینگ‌های پمپ‌های خنک کننده..... ۱-۵-۶-۳-۵
- ۱۹۸..... اشکالات الکتریکی در پمپ‌های سیستم خنک کننده..... ۲-۵-۶-۳-۵
- ۱۹۸..... چرخش پمپ‌های سیستم خنک کننده روغن..... ۳-۵-۶-۳-۵
- ۱۹۸..... رله ردیاب گاز در روغن ترانسفورماتور..... ۶-۶-۳-۵
- ۱۹۹..... رله افزایش فشار گاز..... ۷-۶-۳-۵
- ۱۹۹..... گیج جریان روغن..... ۸-۶-۳-۵
- ۲۰۰..... بازرسی چشمی گیج‌های سطح روغن..... ۹-۶-۳-۵
- ۲۰۰..... کالیبره کردن چشمی گیج‌های فشار..... ۱۰-۶-۳-۵
- ۲۰۱..... گیج‌های دما..... ۱۱-۶-۳-۵
- ۲۰۱..... اندازه‌گیری ضریب قدرت..... ۴-۵
- ۲۰۱..... کلیات..... ۱-۴-۵

- ۲۰۱-۲-۴-۵- آزمایش تجهیزات زمین نشده (UST).....
- ۲۰۲-۳-۴-۵- آزمایش تجهیزات زمین شده GST.....
- ۲۰۲-۴-۴-۵- آزمایش تجهیزات زمین شده همراه با گارد.....
- ۲۰۳-۵-۴-۵- سیستم‌های عایقی ساده و پیچیده.....
- ۲۰۳-۱-۵-۴-۵- سیستم‌های عایقی ساده.....
- ۲۰۳-۲-۵-۴-۵- سیستم عایقی پیچیده.....
- ۲۰۵-۵-۵- تجهیزات مورد استفاده برای تست رطوبت روغن ترانسفورماتور.....
- ۲۰۵-۶-۵- جمع‌بندی و نتیجه‌گیری.....
- ۲۰۶- فصل ۶.....
- ۲۰۷-۱-۶- اندازه‌گیری مقاومت الکتریکی سیستم زمین.....
- ۲۰۷-۱-۱-۶- بازرسی چشمی.....
- ۲۰۷-۲-۱-۶- بازرسی و نگهداری دوره‌ای.....
- ۲۰۸-۱-۲-۱-۶- تست مقاومت اتصالات با استفاده از میکروواهم‌متر.....
- ۲۰۹-۲-۲-۱-۶- کنترل صحت همبندی تمام بدنه فلزی در دسترس.....
- ۲۰۹-۳-۲-۱-۶- اندازه‌گیری مقدار مقاومت الکتریکی سیستم زمین در قیاس با مقادیر طراحی.....
- ۲۰۹-۱-۳-۲-۱-۶- انواع روش‌های اندازه‌گیری مقدار مقاومت الکتریکی سیستم زمین منفرد و کاربردهای آن.....
- ۲۱۰-۲-۳-۲-۱-۶- اندازه‌گیری مقدار مقاومت الکتریکی سیستم زمین گسترده (شبکه زمین).....
- ۲۱۱-۳-۱-۶- روش‌های کاربردی اندازه‌گیری مقاومت الکتریکی سیستم زمین.....
- ۲۱۱-۱-۳-۱-۶- روش افت پتانسیل (FOP).....
- ۲۱۲-۲-۳-۱-۶- انواع روش‌های افت پتانسیل.....
- ۲۱۲-۱-۲-۳-۱-۶- روش $61/8\%$
- ۲۱۳-۲-۲-۳-۱-۶- روش شیب.....
- ۲۱۵-۳-۲-۳-۱-۶- روش $90^\circ/180^\circ$
- ۲۱۶-۴-۲-۳-۱-۶- روش $61/8\%$ و با استفاده از گیره CT.....
- ۲۱۷-۳-۳-۱-۶- روش دو نقطه.....
- ۲۱۷-۴-۳-۱-۶- اندازه‌گیری مقاومت به وسیله گیره یا روش بدون کوبیدن الکتروود.....
- ۲۱۹-۴-۱-۶- بازه زمانی اندازه‌گیری مقاومت الکتریکی سیستم زمین.....
- ۲۲۰-۵-۱-۶- معیار پذیرش مقدار مقاومت الکتریکی سیستم زمین.....

۲۲۰	۶-۱-۶- نحوه همبندی انواع سیستم‌های زمین.....
۲۲۱	۶-۱-۷- ملاحظات عمومی در ارتباط با مشکلات اندازه‌گیری.....
۲۲۱	۶-۱-۸- فرم جامع بازرسی از سیستم زمین.....
۲۲۱	۶-۲- بازرسی همبندی سیستم زمین ولتاژ بالا- سیستم زمین ولتاژ پایین.....
۲۲۱	۶-۲-۱- اضافه ولتاژ در سیستم‌های ولتاژ پایین در حین خطای زمین ولتاژ بالا.....
۲۲۳	۶-۲-۲- همبندی سیستم زمین ولتاژ بالا-سیستم زمین ولتاژ پایین.....
۲۲۴	۶-۲-۲-۱- همبندی سیستم زمین ولتاژ بالا-سیستم زمین ولتاژ پایین در آرایش TN.....
۲۲۴	۶-۲-۲-۱-۱- بکارگیری سیستم زمین مشترک در پست‌های ترانسفورماتور زمینی.....
۲۲۶	۶-۲-۲-۲-۱- بکارگیری سیستم‌های زمین مجزا در پست‌های ترانسفورماتور زمینی.....
۲۲۷	۶-۲-۲-۳-۱- نتایج حاصل از متصل بودن و مجزا بودن سیستم زمین در پست ترانسفورماتور.....
۲۲۷	۶-۲-۲-۲- متصل بودن سیستم زمین ولتاژ بالا و سیستم زمین ولتاژ پایین.....
۲۲۹	۶-۲-۲-۲-۱- محاسبه افزایش پتانسیل زمین.....
۲۳۲	۶-۲-۲-۳- مجزا بودن سیستم زمین ولتاژ بالا و سیستم زمین ولتاژ پایین.....
۲۳۲	۶-۲-۲-۱- الزامات اضافه ولتاژ موقت استرس فرکانس قدرت.....
۲۳۳	۶-۲-۲-۳- بررسی صحت جدایی سیستم زمین ولتاژ بالا از سیستم زمین ولتاژ پایین.....
۲۳۵	۶-۲-۳- الزامات همبندی سیستم زمین ولتاژ بالا و سیستم زمین ولتاژ پایین.....
۲۳۶	۶-۳- مقاومت ویژه خاک و انواع روش‌های اندازه‌گیری آن.....
۲۳۷	۶-۳-۱- روش چهار نقطه برای اندازه‌گیری مقاومت ویژه خاک.....
۲۳۷	۶-۳-۱-۱- روش چهار نقطه با فاصله یکسان یا آرایش ونر.....
۲۳۷	۶-۳-۱-۲- روش چهار نقطه با فاصله نابرابر یا آرایش شلومبرگر-پالمر.....
۲۳۸	۶-۳-۲- روش سه نقطه‌ای یا تغییر عمق برای اندازه‌گیری مقاومت ویژه خاک.....
۲۳۹	۶-۳-۳- روش تک میله برای اندازه‌گیری مقاومت ویژه خاک.....
۲۴۰	۶-۳-۴- راهنمایی‌های جهت انجام اندازه‌گیری‌های میدانی.....
۲۴۰	۶-۳-۴-۱- تداخل‌ها.....
۲۴۱	۶-۳-۴-۲- تداخل فاصله‌گذاری پروب روی دقت آزمون.....
۲۴۱	۶-۴- ایمنی.....
۲۴۲	۶-۵- تجهیزات قابل استفاده برای تست زمین.....
۲۴۲	۶-۶- جمع‌بندی و نتیجه‌گیری.....
۲۴۳	فصل ۷.....

۲۴۴	۱-۷-اینترنت اشیاء.....
۲۴۴	۱-۱-۷- مفهوم اینترنت اشیاء.....
۲۴۵	۲-۱-۷- معماری های اینترنت اشیاء.....
۲۴۷	۳-۱-۷- فناوری های اینترنت اشیاء.....
۲۴۷	۱-۳-۱-۷- فناوری های نوین اینترنت اشیاء.....
۲۴۷	۱-۱-۳-۱-۷- فناوری رایانش مه.....
۲۴۸	۲-۱-۳-۱-۷- فناوری 5G.....
۲۴۹	۲-۳-۱-۷- فناوری انتقال نوری.....
۲۴۹	۳-۳-۱-۷- فناوری های ارتباطی.....
۲۵۰	۱-۳-۳-۱-۷- ارتباطات برد کوتاه.....
۲۵۲	۲-۳-۳-۱-۷- ارتباطات برد بلند.....
۲۵۴	۴-۳-۱-۷- حسگرها.....
۲۵۵	۱-۴-۳-۱-۷- حسگرهای مجازی.....
۲۵۶	۵-۳-۱-۷- فناوری های مکان یابی.....
۲۵۶	۶-۳-۱-۷- فناوری های شناسایی.....
۲۵۷	۱-۶-۳-۱-۷- ارتباطات میدان نزدیک یا NFC.....
۲۵۸	۷-۳-۱-۷- فناوری های شبکه حسگر بی سیم.....
۲۵۹	ANT-۱-۷-۳-۱-۷.....
۲۶۰	۸-۳-۱-۷- فناوری های مجازی سازی شبکه (NV) و مجازی سازی عملکردهای شبکه (NFV).....
۲۶۰	۲-۷- شبکه هوشمند.....
۲۶۳	۳-۷- شبکه هوشمند مبتنی بر اینترنت اشیاء.....
۲۶۴	۴-۷- کاربردهای اینترنت اشیاء در پایش وضعیت شبکه هوشمند.....
۲۶۴	۱-۴-۷- پایش وضعیت عایق در شبکه هوشمند از طریق شبکه حسگر مبتنی بر اینترنت اشیاء.....
۲۶۴	۱-۱-۴-۷- چارچوب شبکه حسگر مبتنی بر اینترنت اشیاء برای شبکه توزیع شده فشار متوسط.....
۲۶۴	۱-۱-۴-۷- طراحی کلی شبکه پایش مبتنی بر اینترنت اشیاء.....
۲۶۵	۲-۱-۴-۷- ارتباطات داده بر اساس LPWA.....
۲۶۷	۳-۱-۴-۷- اصول اساسی در طراحی حسگر اینترنت اشیاء.....
۲۶۹	۲-۱-۴-۷- پایش وضعیت تخلیه جزئی در کابل و سوئیچگیر در شبکه فشار متوسط مبتنی بر اینترنت اشیاء.....

۲۷۰IoT شبکه ۱-۲-۱-۴-۷- توسعه حسگر تخلیه جزئی برای شبکه IoT
۲۷۶انتقال داده ۲-۲-۱-۴-۷
۲۷۷مصرف انرژی ۳-۲-۱-۴-۷
۲۷۹IoT بر اساس پایش مبتنی بر ۳-۱-۴-۷- استراتژی تشخیص
۲۷۹ارزیابی وضعیت در سوئیچگیر ۱-۳-۱-۴-۷- استراتژی
۲۸۱پایش دینامیکی و محل خطا ۲-۳-۱-۴-۷- استراتژی
۲۸۲سیستم پایش مبتنی بر اینترنت اشیاء برای ترانسفورماتورهای غوطه‌ور در روغن ۲-۴-۷-
۲۸۲طراحی سیستم پایش ترانسفورماتور ۱-۲-۴-۷-
۲۸۷رابط وب ThingSpeak ۲-۲-۴-۷-
۲۸۹PushingBox سرویس اعلان ۳-۲-۴-۷-
۲۸۹ارزیابی تخمین عمر باقیمانده ۴-۲-۴-۷-
۲۹۱پایش توان مصرفی در شبکه توزیع برق ۳-۴-۷-
۲۹۳تشخیص سرقت در سیستم قدرت بر اساس IoT ۴-۴-۷-
۲۹۴پست توزیع هوشمند ۵-۴-۷-
۲۹۶مدیریت دارایی ۶-۴-۷-
۲۹۷جمع‌بندی و نتیجه‌گیری ۵-۷-
۲۹۸پیوست ۱: مشخصات فنی تجهیزات نمونه قابل استفاده جهت پایش تخلیه جزئی
۳۰۳پیوست ۲: مشخصات فنی تجهیزات نمونه قابل استفاده جهت تصویربرداری حرارتی
۳۰۷پیوست ۳: مشخصات فنی تجهیزات نمونه قابل استفاده جهت تست فراصوت
۳۱۱پیوست ۴: مشخصات فنی تجهیزات نمونه قابل استفاده جهت تست رطوبت روغن ترانسفورماتور
۳۱۵پیوست ۵: مشخصات فنی تجهیزات نمونه قابل استفاده جهت تست زمین
۳۱۹مراجع

فهرست شکل‌ها

<u>صفحه</u>	<u>عنوان</u>
۱۲	شکل ۱-۲: روند گسترش تخلیه جزئی تا بروز شکست عایقی.....
۱۳	شکل ۲-۲: شماتیک یک سیم پیچ دیسکی.....
۱۵	شکل ۳-۲: تشکیل جدول جستجو شاخص سیم پیچ برای $I=1, 2, \dots, N$ (شماره دیسک).....
۱۶	شکل ۴-۲: محاسبه شاخص دیسک خطا دار.....
۱۷	شکل ۵-۲: مدل مشروح ترانسفورماتور قدرت.....
۱۹	شکل ۶-۲: الگوریتم پیشنهادی برای مکان یابی تخلیه جزئی در ترانسفورماتور قدرت.....
۲۱	شکل ۷-۲: مدل سه خازنی تخلیه جزئی.....
۲۱	شکل ۸-۲: نمایش مدل مشروح یک ترانسفورماتور.....
۲۲	شکل ۹-۲: نمایش مدل مشروح یک ترانسفورماتور.....
۲۳	شکل ۱۰-۲: ساختار شبکه FUZZY ARTMAP.....
۲۶	شکل ۱۱-۲: بلوک دیاگرام آزمون شبکه FAM.....
۲۷	شکل ۱۲-۲: الگوریتم آزمون معمول شبکه FAM.....
۳۰	شکل ۱۳-۲: یادگیری بیزین برای وزن های شبکه.....
۳۲	شکل ۱۴-۲: طیف شکست قوس.....
۳۲	شکل ۱۵-۲: مشخصات انتقال روغن ترانسفورماتور.....
۳۴	شکل ۱۶-۲: شماتیک نحوه اندازه گیری نوری تخلیه جزئی.....
۳۴	شکل ۱۷-۲: تنظیمات تست آزما؛ شگاهی (۱) سنسور نوری، (۲) فیبر نوری، (۳) خازن کوپلاژ، (۴) منبع ولتاژ بالا، (۵) تقسیم کننده ولتاژ، (۶) PEAK-PLATE و (۷) روغن ترانسفورماتور.....
۳۵	شکل ۱۸-۲: شماتیک فیبر نوری در مقابل PEAK: (A) لنز و فیبر نوری معمولی، (B) فلورسنت و فیبر نوری معمولی.....
۳۶	شکل ۱۹-۲: آشکارساز تخلیه جزئی مبتنی بر SIPM. (A) مدار آشکارساز، (B) سنسور SIPM استفاده شده.....
۳۹	شکل ۲۰-۲: بلوک دیاگرام کلی یک سیستم آشکارساز صوتی.....
۴۰	شکل ۲۱-۲: آشکارسازی تخلیه جزئی در ترانسفورماتور قدرت با استفاده از سنسور AE.....
۴۱	شکل ۲۲-۲: پاسخ فرکانسی سنسور شتاب سنج (سمت چپ) و پاسخ فرکانسی سنسور انتشار صوت (سمت راست).....
۴۱	شکل ۲۳-۲: سنسور AE.....
۴۳	شکل ۲۴-۲: پهنای باند انواع تخلیه جزئی.....
۴۴	شکل ۲۵-۲: مدل انتشار موج صوتی در مسیرهای مستقیم و غیر مستقیم جهت محاسبه زمان انتشار موج.....
۴۷	شکل ۲۶-۲: مدل مورد استفاده برای مکان یابی منبع تخلیه جزئی $F(X, Y, Z)$ با چهار سنسور صوتی.....

- شکل ۲-۲۷: حسگرهای نصب شده بر روی هسته ترانسفورماتور نمونه در فاز W ۵۰
- شکل ۲-۲۸: تجزیه سیگنال به کمک موجک ۵۴
- شکل ۲-۲۹: بازسازی سیگنال به کمک موجک ۵۵
- شکل ۲-۳۰: فیلترهای آینه‌ای چهارگانه ۵۵
- شکل ۲-۳۱: فلوچارت نویززدایی (شناسایی تخلیه جزئی) به وسیله تبدیل موجک ۵۶
- شکل ۲-۳۲: الگوریتم بسط به روش متقارن سازی ۵۷
- شکل ۲-۳۳: برخی از توابع مادر مورد استفاده در نویززدایی ۵۸
- شکل ۲-۳۴: مقادیر آستانه سخت و نرم ۵۹
- شکل ۲-۳۵: شکل موج نوعی از یک تک پالس تخلیه جزئی در حوزه زمان ۶۱
- شکل ۲-۳۶: آنتن مخروطی و چهارچوب نصب آن در مرجع [۲۰] ۶۸
- شکل ۲-۳۷: آنتن ارشمیدسی ساخته و طراحی شده در مرجع [۲۰] ۶۹
- شکل ۲-۳۸: آنتن متناوب لگاریتمی و ساخته شده در مرجع [۲۰] ۶۹
- شکل ۲-۳۹: شماتیک آنتن متناوب CSLA ۷۰
- شکل ۲-۴۰: شماتیک مدار اندازه‌گیری پارامترهای پروب و تخلیه جزئی ۷۱
- شکل ۲-۴۱: انتهای کابل پلاگین و اصول تشخیص تخلیه جزئی با UHF ۷۲
- شکل ۲-۴۲: سنسور UHF تخلیه جزئی متصل شده به انتهای ولتاژ بالا و خیلی بالا [۲۱] ۷۲
- شکل ۲-۴۳: اجزای سیستم تشخیص تخلیه جزئی با استفاده از UHF ۷۳
- شکل ۲-۴۴: شماتیک مدار یک سیستم UHF نمونه جهت تشخیص تخلیه جزئی ۷۴
- شکل ۳-۱: نمایی از طیف امواج الکترومغناطیس ۸۱
- شکل ۳-۲: ساختار تشکیل دهنده دوربین گرمانگاری ۸۱
- شکل ۳-۳: تصویر معمولی و حرارتی برقگیر و کاتاوت‌ها ۸۳
- شکل ۳-۴: تصویر معمولی و تصویر حرارتی ترانسفورماتور توزیع ۸۴
- شکل ۳-۵: تصویر معمولی و تصویر حرارتی تابلو توزیع ۸۴
- شکل ۳-۶: افزایش مقاومت در اتصال بست که سبب سوختگی عایق کابل شده است ۸۷
- شکل ۳-۷: وجود داغی در اتصال گیره شبکه ۸۷
- شکل ۳-۸: هیتر الکتریکی در نظر گرفته شده برای بیان انرژی تلف شده در اتصالات سست ۸۸
- شکل ۳-۹: الف- پاور آنالایزر، ب- رطوبت‌سنج و دماسنج، ج- دوربین گرمانگاری ۹۲
- شکل ۳-۱۰: یک نمونه تصویر حرارتی از بدنه یک ترانسفورماتور ۹۲
- شکل ۳-۱۱: پنجره پارامترهای دمایی در نرم‌افزار مخصوص تصویربرداری حرارتی ۹۳

- شکل ۳-۱۲: نمونه‌ای از محاسبه اختلاف دما پس از لحاظ کردن شرایط محیطی..... ۹۴
- شکل ۳-۱۳: مقادیر پیش‌بینی شده و مشاهده شده از عمر ترانسفورماتورها (واقعی)..... ۹۶
- شکل ۳-۱۴: نمونه گزارش تصویربرداری حرارتی مطابق با دستورالعمل اجرایی توانیر..... ۹۸
- شکل ۴-۱: طیف امواج صوتی..... ۱۰۱
- شکل ۴-۲: انتقال موج در دو محیط فولادی..... ۱۰۳
- شکل ۴-۳: قانون اسنل..... ۱۰۴
- شکل ۴-۴: نحوه گسترش امواج طولی و عرضی..... ۱۰۵
- شکل ۴-۵: نمونه‌ای از امواج طولی [۳۸]..... ۱۰۶
- شکل ۴-۶: نمونه‌ای از امواج عرضی..... ۱۰۶
- شکل ۴-۷: امواج سطحی..... ۱۰۷
- شکل ۴-۸: امواج تخت A- موج تخت متقارن B- موج تخت نامتقارن..... ۱۰۷
- شکل ۴-۹: شماتیک اجزاء و نحوه کارکرد یک سیستم متداول فراصوت..... ۱۰۸
- شکل ۴-۱۰: نحوه ارسال و دریافت امواج فراصوت..... ۱۱۰
- شکل ۴-۱۱: نقاط نصب سنسورهای فراصوت..... ۱۱۱
- شکل ۴-۱۲: شماتیک یک کریستال پیزوالکتریک برای تولید امواج فراصوت..... ۱۱۴
- شکل ۴-۱۳: چند نمونه پروب معمولی..... ۱۱۵
- شکل ۴-۱۴: چند نمونه پروب زاویه‌ای..... ۱۱۵
- شکل ۴-۱۵: چند نمونه پروب دو کریستاله..... ۱۱۶
- شکل ۴-۱۶: قسمت‌های اصلی پروب‌ها..... ۱۱۶
- شکل ۴-۱۷: روش بازتاب با پروب عمودی..... ۱۱۷
- شکل ۴-۱۸: روش عبوری با پروب عمودی..... ۱۱۸
- شکل ۴-۱۹: روش عبوری با پروب زاویه‌ای (الف) موقعیت پروب‌ها، (ب) روش روبش برای بازرسی کامل جوش..... ۱۱۹
- شکل ۴-۲۰: روش بازتابی با پروب زاویه‌ای..... ۱۱۹
- شکل ۴-۲۱: ترک‌یابی با استفاده از امواج سطحی..... ۱۲۰
- شکل ۴-۲۲: نمایش روبش A..... ۱۲۱
- شکل ۴-۲۳: نمایش روبش B..... ۱۲۱
- شکل ۴-۲۴: بکارگیری سیستم فراصوت با قابلیت نصب بر روی ترانسفورماتور..... ۱۲۴
- شکل ۴-۲۵: بازرسی سوئیچگیر با یک سنسور تخلیه جزئی نصب شده دائمی مبتنی بر فراصوت..... ۱۲۴
- شکل ۴-۲۶: سیم بدون عایق و سیم عایق‌دار و طیف تخلیه آنها در هوا..... ۱۲۶

- شکل ۴-۲۷: OFPDS (A) دیاگرام تجهیزات آزمایشی و (B) شماتیک دیاگرام آزمایشی..... ۱۲۷
- شکل ۴-۲۸: دیاگرام بلوکی مشتمل بر نمای کلی سیستم و نحوه ارتباط اجزاء مطابق با مرجع [۵۲]..... ۱۲۸
- شکل ۴-۲۹: تصاویر چندین روبش (فلش نشان دهنده موقعیت قرارگیری مبدل‌ها و دایره‌های سفید نشان دهنده حفره‌های موجود می‌باشند)..... ۱۳۰
- شکل ۴-۳۰: تصاویر بدست آمده از تست کابل XPLE با روش بفرست و بگیر..... ۱۳۱
- شکل ۵-۱: مدار اندازه‌گیری مقاومت سیم‌پیچ با استفاده از روش ولت‌متر-آمپر متر..... ۱۴۰
- شکل ۵-۲: مدار اتصالات در اندازه‌گیری مقاومت اهمی به روش میکرواهم‌متر یا پل کلونین..... ۱۴۲
- شکل ۵-۳: مدار آزمایش پلاریته ترانسفورماتور با استفاده از ضربه القایی..... ۱۴۳
- شکل ۵-۴: آزمایش پلاریته با استفاده از روش AC..... ۱۴۴
- شکل ۵-۵: مدار اندازه‌گیری امپدانس اتصال کوتاه در ترانسفورماتورهای تک‌فاز..... ۱۴۸
- شکل ۵-۶: دیاگرام برداری در آزمایش ضریب پراکندگی توان (ضریب توان تلف شده)..... ۱۵۴
- شکل ۵-۷: اندازه‌گیری RIV با استفاده از تپ بوشینگ..... ۱۶۲
- شکل ۵-۸: مدار اندازه‌گیری تخلیه جزئی با استفاده از تپ بوشینگ..... ۱۶۳
- شکل ۵-۹: منحنی اشباع آب در روغن معدنی..... ۱۸۱
- شکل ۵-۱۰: درصد رطوبت موجود در وزن خشک عایق کاغذی..... ۱۸۲
- شکل ۵-۱۱: مدار تپ‌چنجر تحت بار..... ۱۸۴
- شکل ۵-۱۲: آزمایش یک بوشینگ کندانسوری دارای تپ در حالت UST (روش آزمایش تجهیز بدون اتصال به زمین) که تنها CB آزمایش می‌شود..... ۲۰۲
- شکل ۵-۱۳: آزمایش بوشینگ کندانسوری دارای تپ در حالت GST..... ۲۰۲
- شکل ۵-۱۴: آزمایش بوشینگ کندانسوری دارای تپ در حالت اتصال به گارد در این حالت تنها خازن CA آزمایش می‌شود..... ۲۰۳
- شکل ۵-۱۵: ترانسفورماتور دو سیم‌پیچه..... ۲۰۳
- شکل ۶-۱: اندازه‌گیری مقاومت دو سر اتصالات با میکرواهم‌متر چهار ترمیناله..... ۲۰۸
- شکل ۶-۲: شماتیک روش افت پتانسیل..... ۲۱۲
- شکل ۶-۳: منحنی نوعی امپدانس بر حسب فاصله پروب پتانسیل در روش افت پتانسیل..... ۲۱۲
- شکل ۶-۴: روش آزمون $90^\circ/180^\circ$ ۲۱۶
- شکل ۶-۵: نتایج نوعی از روش آزمون $90^\circ/180^\circ$ ۲۱۶
- شکل ۶-۶: روش تست ۳ ترمیناله با گیره CT..... ۲۱۶
- شکل ۶-۷: اندازه‌گیری مقاومت به وسیله روش (کلمپ)..... ۲۱۸

- شکل ۶-۸: آرایش مختلف سیستم‌های زمین در پست ترانسفورماتوری و تاسیسات ولتاژ پایین ۲۲۲
- شکل ۶-۹: شماتیک پست ترانسفورماتور با یک الکتروود زمین مشترک حفاظتی/خنثی در سیستم TN ۲۲۵
- شکل ۶-۱۰: شماتیک پست ترانسفورماتور با دو الکتروود زمین مجزای مستقل حفاظتی/خنثی در سیستم TN ۲۲۶
- شکل ۶-۱۱: ولتاژ تماس مجاز ۲۲۸
- شکل ۶-۱۲: نحوه تشکیل ولتاژ EPR در اثر رخداد اتصال کوتاه تک فاز [۹۲] ۲۲۹
- شکل ۶-۱۳: شماتیک جریان اتصال کوتاه زمین در حالت کلی در شبکه‌های بالای 1KV ۲۳۰
- شکل ۶-۱۴: مدار معادل شکل ۶-۱۳ [۹۱] ۲۳۰
- شکل ۶-۱۵: ساختار استاندارد یک طرح پست ترانسفورماتور زمینی [۹۱] ۲۳۱
- شکل ۶-۱۶: ساختار استاندارد محدود کردن جریان اتصال کوتاه در شبکه توزیع ولتاژ متوسط ۲۳۱
- شکل ۶-۱۷: اندازه‌گیری مقاومت بین دو سیستم زمین (حلقه) با میکروواهم‌متر ۲۳۴
- شکل ۶-۱۸: تغییرات مقاومت زمین: (A) نمک، (B) رطوبت و (C) دما ۲۳۶
- شکل ۶-۱۹: روش چهار نقطه، (الف) آرایش ونر و (ب) آرایش شلومبرگر-پالمر ۲۳۸
- شکل ۶-۲۰: اندازه‌گیری مقاومت خاک با روش تک میله ۲۴۰
- شکل ۷-۱: ابعاد مختلف اینترنت اشیا ۲۴۵
- شکل ۷-۲: نحوه ارتباط شبکه SIGFOX [۱۱۴] ۲۵۴
- شکل ۷-۳: جریان اطلاعات بین حسگرهای واقعی و مجازی [۱۱۷] ۲۵۵
- شکل ۷-۴: برچسب RFID [۱۱۹] ۲۵۷
- شکل ۷-۵: نمونه‌ای از یک بازخوان برچسب RFID [۱۱۷] ۲۵۷
- شکل ۷-۶: قطعات، آنتن و برچسب NFC [۱۲۱] ۲۵۸
- شکل ۷-۷: یک نمونه شبکه حسگر بی‌سیم [۱۲۳] ۲۵۹
- شکل ۷-۸: طرح سیستم نظارت بر شرایط و واسط با مدیریت شبکه ۲۶۲
- شکل ۷-۹: چارچوب سیستم شبکه حسگر بی‌سیم ۲۶۵
- شکل ۷-۱۰: فلوچارت ارتباط بین گره‌های حسگر و دروازه‌ها ۲۶۷
- شکل ۷-۱۱: ساختار بلوکی گره حسگر بی‌سیم ۲۶۸
- شکل ۷-۱۲: مصرف توان معمول هر کار در گره سنسور ۲۶۸
- شکل ۷-۱۳: دیاگرام بلوکی ساختار دروازه LORA-NB-IOT ۲۶۹
- شکل ۷-۱۴: طراحی کوپلر TEV ۲۷۱
- شکل ۷-۱۵: پیش‌پردازش سیگنال TEV ۲۷۱
- شکل ۷-۱۶: توالی و شکل موج تقویت شده سیگنال اصلی و سیگنال پردازش شده ۲۷۲

- شکل ۱۷-۷: تست کالیبراسیون ماژول حسگر TEV..... ۲۷۳
- شکل ۱۸-۷: نتایج کالیبراسیون ماژول حسگر TEV..... ۲۷۳
- شکل ۱۹-۷: ساختار واقعی نقطه حسگر..... ۲۷۴
- شکل ۲۰-۷: نقطه حسگر برای کابل..... ۲۷۵
- شکل ۲۱-۷: ساختار و مدار معادل سیم پیچ روگوفسکی با SNR بهبود یافته..... ۲۷۵
- شکل ۲۲-۷: ارتباط نقطه به سرور اعمال شده در یک نیروگاه الکترولیز..... ۲۷۶
- شکل ۲۳-۷: ارتباط نقطه-دروازه-سرور (ابر) در پایش تخلیه جزئی کابل در شهر جینان چین..... ۲۷۷
- شکل ۲۴-۷: عمر باتری (۳/۷ ولت و ۵۰۰۰ میلی آمپر ساعت) در سه حالت عملکردی..... ۲۷۸
- شکل ۲۵-۷: فلوجارت استراتژی ارزیابی پویای آستانه در سوئیچگیر..... ۲۸۰
- شکل ۲۶-۷: بلوک دیاگرام سیستم پایش ترانسفورماتور..... ۲۸۳
- شکل ۲۷-۷: فلوجارت نحوه کار سیستم پایش ترانسفورماتور..... ۲۸۴
- شکل ۲۸-۷: سیستم پایش ترانسفورماتور و تجهیزات تست..... ۲۸۶
- شکل ۲۹-۷: رابط وب THINGSPEAK..... ۲۸۸
- شکل ۳۰-۷: رابط‌های گرافیکی داده‌های حسگر THINGSPEAK..... ۲۸۸
- شکل ۳۱-۷: رابط تلفن همراه THINGSPEAK..... ۲۸۹
- شکل ۳۲-۷: آدرس‌های API PUSHINGBOX..... ۲۹۰
- شکل ۳۳-۷: فرایند تخمین عمر باقیمانده سرویس..... ۲۹۰
- شکل ۳۴-۷: پایش طول عمر سرویس THINGSPEAK..... ۲۹۱
- شکل ۳۵-۷: فرایند نظارت بر توان مصرفی در شبکه هوشمند با استفاده از اینترنت اشیا [۱۶۱]..... ۲۹۲
- شکل ۳۶-۷: دیاگرام بلوکی مدار تشخیص سرقت انرژی الکتریکی در شبکه هوشمند مبتنی بر اینترنت اشیا [۱۶۲]..... ۲۹۴
- شکل ۳۷-۷: معماری سیستم حسگر پیشنهاد شده در پست توزیع هوشمند [۱۶۴]..... ۲۹۶
- شکل ۳۸-۷: استفاده از فناوری اینترنت اشیا در مدیریت دارایی [۱۶۶]..... ۲۹۷

فهرست جداول

عنوان	صفحه
جدول ۱-۳: دوره تناوب تصویربرداری حرارتی.....	۷۷
جدول ۲-۳: شرایط استاندارد NETA در خصوص درجه بندی وضعیت عیوب بر اساس تصویربرداری حرارتی.....	۷۸
جدول ۳-۳: کاربردهای تصویربرداری حرارتی به تفکیک گروه تجهیزات.....	۷۸
جدول ۴-۳: هزینه ها و صرفه جویی های حاصل از اجرا و عدم اجرای تصویربرداری ترموویژن برای یک واگن مولد.....	۷۹
جدول ۵-۳: شرح هزینه ناشی از عدم بکارگیری تصویربرداری حرارتی.....	۸۰
جدول ۶-۳: جمع هزینه های شرکت فورد در دو سال.....	۸۰
جدول ۷-۳: نتایج دمایی شکل ۳-۳.....	۸۳
جدول ۸-۳: نتایج دمایی شکل ۴-۳.....	۸۴
جدول ۹-۳: نتایج دمایی شکل ۴-۳.....	۸۴
جدول ۱۰-۳: حداکثر دمای بهره برداری از تجهیزات شبکه های توزیع برق [۲۷].....	۸۸
جدول ۱۱-۳: فراوانی عیوب شناسایی شده در شبکه نمونه در شهر اراک.....	۸۹
جدول ۱۲-۳: عمر واقعی و پیش بینی شده برای داده های تست.....	۹۵
جدول ۱-۴: امپدانس صوتی چند ماده نمونه [۳۵].....	۱۰۲
جدول ۲-۴: فاصله نصب سنسورهای فراصوت.....	۱۱۱
جدول ۱-۵: آزمایش ها و عیب یابی های ترانسفورماتور.....	۱۳۴
جدول ۲-۵: شاخصه های آزمایش عیب یابی ترانسفورماتور.....	۱۵۹
جدول ۳-۵: حداقل حجم مورد نیاز نمونه روغن برای آزمایش ها.....	۱۶۸
جدول ۴-۵: مقادیر پیشنهادی برای روغن های در سرویس با توجه به کلاس ولتاژی.....	۱۷۰
جدول ۵-۵: شرایط نسبی روغن بر اساس رنگ.....	۱۷۲
جدول ۶-۵: مقادیر ولتاژ شکست عایقی بر اساس استاندارد ASTM D877-2002.....	۱۷۳
جدول ۷-۵: مقادیر ولتاژ شکست عایقی بر اساس استاندارد ASTM D1816-97 (برای فاصله هوایی ۰/۰۴ اینچ).....	۱۷۳
جدول ۸-۵: مقادیر پیشنهادی IFT برای روغن های عایق در سرویس و در کلاس های مختلف ولتاژی.....	۱۷۴
جدول ۹-۵: میزان آلودگی روغن بر حسب تعداد ذرات در روغن.....	۱۷۵
جدول ۱۰-۵: حداکثر درصد ضریب قدرت پیشنهادی برای روغن های نو و در سرویس.....	۱۷۷
جدول ۱۱-۵: عملکرد لازم با توجه به درجه لجنی بودن روغن.....	۱۷۹
جدول ۱۲-۵: راهنمای ارزیابی درصد آب موجود در روغن.....	۱۸۱
جدول ۱۳-۵: راهنمای ارزیابی رطوبت در وزن خشک کاغذ.....	۱۸۱

جدول ۵-۱۴: محدوده مقاومت عایقی برای شرایط مختلف سیستم عایقی هسته ترانسفورماتور.....	۱۹۱
جدول ۵-۱۵: اندازه گیری ضریب قدرت برای تانک و هسته.....	۲۰۳
جدول ۵-۱۶: اندازه گیری ضریب قدرت برای ترانسفورماتور سه سیم پیچه.....	۲۰۴
جدول ۵-۱۷: آزمایش سیستم عایقی بین سیم پیچ ها.....	۲۰۴
جدول ۶-۱: مقادیر مقاومت برای اتصالات و همبندی ها در پست های توزیع.....	۲۰۹
جدول ۶-۲: فاصله گذاری پروب تست برای اندازه های متفاوت شبکه در روش $61/8\%$	۲۱۳
جدول ۶-۳: ضرایب روش شیب.....	۲۱۴
جدول ۶-۴: مقایسه مزایا و محدودیت های روش های مختلف اندازه گیری مقدار مقاومت سیستم زمین.....	۲۱۸
جدول ۶-۵: مقدار مجاز مقاومت الکتریکی انواع سیستم زمین.....	۲۲۰
جدول ۶-۶: محاسبات ولتاژهای U_1 ، U_2 و U_F در حالت های مختلف توزیع شبکه های ولتاژ پایین [۹۱].....	۲۲۳
جدول ۶-۷: حداقل الزامات همبندی سیستم های زمین ولتاژ بالا و سیستم زمین ولتاژ پایین.....	۲۲۸
جدول ۶-۸: حداکثر ولتاژ تنش بر حسب زمان عملکرد سیستم حفاظتی فشار قوی.....	۲۳۲
جدول ۶-۹: بازه خطا بر اساس فاصله گذاری بین پروب ها.....	۲۴۱
جدول ۷-۱: ارزیابی و اندازه گیری مصرف توان با واحد میلی وات.....	۲۷۸
جدول ۷-۲: معیار تجزیه و تحلیل کمی.....	۲۸۰
جدول ۷-۳: معیار تجزیه و تحلیل موازی.....	۲۸۱

مقدمه

از آنجایی که با هر قدمی که در مسیر پیشرفت برداشته می‌شود، وابستگی جوامع بشری به منابع انرژی الکتریکی بیشتر می‌شود، صنعت برق یکی از مهم‌ترین صنایع یک کشور به حساب می‌آید. سیستم‌های قدرت وظیفه تامین انرژی الکتریکی از تولید تا مصرف (در چهار بخش عمده تولید، انتقال، توزیع و سرویس به مشترکان) را برعهده دارند. در این سیستم علاوه بر اهمیت کمیت توزیع انرژی الکتریکی، ارائه و استمرار تامین برق نیز باید از استانداردهای خاصی پیروی نماید.

گسترده‌گی و پیوستگی قابل توجه سیستم‌های قدرت موجب شده تا جلوگیری از ایجاد هرگونه مشکل یا عیب در این سیستم‌ها اهمیت خاصی پیدا نماید. یکی از روش‌های جلوگیری از ایجاد اشکال و یا رفع سریع مشکل ایجاد شده پایش دوره‌ای وضعیت تجهیزات سیستم قدرت می‌باشد. پایش وضعیت به معنای اندازه‌گیری و پایش مستمر پارامتری از تجهیز در حال کار است، که بیانگر وضعیت آن باشد. اندازه‌گیری مذکور تکرارپذیر و قابل مقایسه بوده و همچنین حاوی اطلاعات مفیدی برای عیب‌یابی است. روش‌های معمول پایش وضعیت سیستم‌های قدرت و در واقع تجهیزات آن شامل بازرسی چشمی، آنالیز صدا و ارتعاش یا تست فراصوت، تست تخلیه جزئی، تست تصویربرداری حرارتی، پایش وضعیت ترانسفورماتور و تست زمین می‌شود. به صورت کلی انجام یک تست پایش وضعیت، نتایجی همچون حداقل نمودن احتمال وقوع خرابی یا خروج تجهیز از ارائه خدمات، جلوگیری از وقوع خرابی‌های ثانویه، افزایش طول عمر تجهیزات، پیش‌بینی زمان انجام تعمیرات و غیره را به همراه دارد.

با ظهور فناوری‌های جدیدی همچون اینترنت اشیا، امکان پایش وضعیت برخط و زمان واقعی تجهیزات نیز فراهم شده است. در روش‌های پایش مبتنی بر اینترنت اشیا، با نصب حسگرها و ابزارهای هوشمند بر روی تجهیزات سیستم قدرت امکان دسترسی برخط و از راه دور به مشخصات و شرایط کاری آنها ایجاد می‌شود.

با عنایت به مطالب فوق، تهیه و تدوین راهنمای فنی پایش وضعیت در سیستم‌های قدرت، در این ضابطه مدنظر قرار گرفته و به آن پرداخته شده است. ضابطه پیش‌رو به مباحث مذکور در قالب هفت فصل می‌پردازد.

فصل ١

تعريف و اصطلاحات

مقدمه

در این فصل از ضابطه تعاریف و اصطلاحات استفاده شده در ضابطه فراهم شده است.

۱-۱- تعاریف و اصطلاحات

۱-۱-۱- زمین مرجع/دور^۱

یک مفهوم تئوری است که به الکتروود زمین امیدانس صفر که در فاصله بی‌نهایت از زمین تحت تست قرار گرفته، اشاره دارد. در عمل زمین دور زمانی در دسترس است که مقاومت متقابل بین زمین تحت تست و الکتروود تست قابل چشم‌پوشی باشد. پتانسیل زمین دور به طور طبیعی صفر لحاظ می‌گردد.

۱-۱-۲- الکتروود زمین

یک قطعه یا بخشی از هادی گروهی که در تماس بسیار نزدیک با زمین بوده و با آن اتصال الکتریکی دارد، الکتروود زمین نام دارد. الکتروود زمین می‌تواند شامل انواع سیم، نوار، تسمه، میله، صفحه و غیره باشد که بصورت تکی یا مجموعه‌ای متصل به هم می‌باشند.

۱-۱-۳- سیستم زمین محلی^۲

بخشی از زمین که در تماس با الکتروود زمین بوده و پتانسیل الکتریکی آن الزاما صفر نمی‌باشد.

۱-۱-۴- سیستم زمین یکپارچه^۳

سیستم زمین معادل که از همبندی سیستم زمین محلی حاصل می‌شود و موجب حذف ولتاژ تماس خطرناک خواهد شد.

۱-۱-۵- الکتروود زمین مستقل

از نظر الکتریکی، الکتروودهای زمین مستقل الکتروودهایی هستند که فاصله آنها از همدیگر به اندازه‌ای است که در صورت عبور جریان بین یکی از آنها و زمین، پتانسیل سایر الکتروودها به طور قابل ملاحظه‌ای تغییر نکند.

^۱ Reference/Remote Earth

^۲ Local Earth

^۳ Global Earthing System

۱-۱-۶- مقاومت سیستم زمین

مقاومت الکتروود یا شبکه زمین نسبت به زمین مرجع می‌باشد.

۱-۱-۷- پتانسیل زمین

پتانسیل الکتریکی نسبت به جرم کلی زمین که در داخل زمین یا روی سطح زمین اطراف الکتروود زمین، هنگامی که جریان الکتریکی به زمین برقرار است، ایجاد می‌شود.

۱-۱-۸- امپدانس زمین

جمع برداری مقاومت و راکتانس بین یک الکتروود، شبکه یا سیستم زمین و زمین دور است.

۱-۱-۹- افزایش پتانسیل زمین^۱

اختلاف پتانسیل بین سیستم زمین و زمین مرجع، اصطلاحاً افزایش پتانسیل زمین (EPR) نامیده می‌شود.

۱-۱-۱۰- تجهیزات الکتریکی

وسایل، تجهیزات، لوازم، دستگاه‌ها و مصالحی که برای تولید، انتقال و توزیع انرژی بکار می‌روند. این تجهیزات شامل ترانسفورماتورها، مولدها، تجهیزات حفاظتی، تابلوهای فشار متوسط و ضعیف، تجهیزات اندازه‌گیری و غیره می‌باشند.

۱-۱-۱۱- تاسیسات الکتریکی

مجموعه‌ای از تجهیزات الکتریکی به هم پیوسته برای انجام هدف یا اهداف معین که دارای مشخصه‌های هماهنگ و مرتبط باشند.

۱-۱-۱۲- پست ترانسفورماتور^۲

قسمتی از یک سیستم قدرت، متمرکز در محلی خاص، که اساساً شامل پایانه‌های خطوط انتقال و توزیع، سوئیچ‌گیر و ساختمان/محفظه و ترانسفورماتورها می‌باشد. به طور معمول یک پست برق شامل امکانات موردنیاز جهت ایمنی و کنترل (مانند تجهیزات حفاظتی) می‌باشد. در پست ترانسفورماتور زمینی، سوئیچگیرهای HV و LV و ترانسفورماتورها به صورت متمرکز در یک ساختمان/محفظه و یا به صورت مجزا قرار داده می‌شوند.

^۱ Earth Potential Rise

^۲ Transformer Substation

۱-۱-۱۳- قسمت برقدار

هر سیم یا هادی که با هدف برقدار شدن آن در بهره‌برداری عادی مورد استفاده قرار می‌گیرد و شامل هادی خنثی نیز می‌باشد. قسمت برقدار، به طور قراردادی هادی مشترک حفاظتی-خنثی (PEN) را شامل نمی‌شود.

۱-۱-۱۴- هادی

تجهیزی است که جهت عبور دادن جریان الکتریکی در نظر گرفته می‌شود. به عنوان نمونه می‌توان هادی‌های یک خط یا یک کابل را نام برد.

۱-۱-۱۵- بدنه هادی^۱

بدنه هادی (فلزی) و اجزای دیگر تجهیزات الکتریکی که هادی می‌باشند و می‌توان آنها را لمس نمود و به طور عادی برق‌دار نیستند اما در حالت وجود اتصالی ممکن است برق‌دار شوند.

۱-۱-۱۶- بدنه هادی بیگانه^۲

بدنه هادی است که جزء تاسیسات الکتریکی نمی‌باشد ولی قادر است پتانسیلی که معمولاً پتانسیل زمین است را در معرض تماس قرار دهد (در اثر بروز اتصالی برق‌دار گردد). اسکلت فلزی ساختمان، قسمت‌های فلزی درب و پنجره و کف و دیوارهای غیرعایق مثل کف‌های بتنی نمونه‌هایی از هادی بیگانه هستند.

۱-۱-۱۷- هادی فاز

هادی مربوط به سیستم جریان متناوب برای انتقال انرژی الکتریکی است که غیر از هادی خنثی می‌باشد.

۱-۱-۱۸- هادی خنثی

هادی که به نقطه خنثی سیستم وصل بوده و می‌توان در انتقال انرژی الکتریکی از آن استفاده نمود.

۱-۱-۱۹- هادی حفاظتی

هادی است که برای حفاظت در برابر برق گرفتگی لازم بوده و هر یک از اجزای بدنه هادی، ترمینال اصلی اتصال به زمین، الکتروود زمین، نقطه زمین شده منبع تغذیه، قسمت‌های هادی بیگانه و نقطه خنثی مصنوعی (ترانس کمکی) را به هم وصل می‌کند.

^۱ Exposed-Conductive Part

^۲ Extraneous Conductive Part

۱-۱-۲۰- هادی مشترک حفاظتی-خنثی (PEN)

هادی زمین شده است که به صورت اشتراکی هر دو وظیفه هادی‌های خنثی و حفاظتی را بر عهده دارد.

۱-۱-۲۱- ولتاژ تماس^۱

ولتاژی است که به هنگام بروز خرابی در عایق‌بندی، بین قسمت‌هایی که همزمان قابل لمس می‌باشند، ظاهر می‌شود.

۱-۱-۲۲- ولتاژ گام^۲

ولتاژ بین دو نقطه از سطح زمین که از یکدیگر ۱ متر فاصله دارند. برای تقریب این فاصله از طول گام‌های بلند یک شخص استفاده می‌شود.

۱-۱-۲۳- ولتاژ خطا

اختلاف پتانسیل بین بدنه هادی تجهیزات فشار ضعیف و زمین ناشی از خطای اتصال کوتاه بدنه به زمین که در سمت فشار قوی به وجود می‌آید.

۱-۱-۲۴- ولتاژ تنش^۳

ولتاژی است با فرکانس قدرت که در مدت زمان اتصال به زمین، بین یک بخش یا محفظه تجهیزات و سایر قسمت‌های آن به وجود می‌آید و می‌تواند بر عملکرد عادی و ایمنی آن اثرگذار باشد. این ولتاژ به عایق اعمال می‌شود.

U_1 : ولتاژ تنش که در مدت زمان اتصال به زمین در سیستم فشار قوی، بین هادی خط و بدنه هادی تجهیزات فشار ضعیف در پست ترانسفورماتور به وجود می‌آید.

U_2 : ولتاژ تنش که در مدت زمان اتصال به زمین در سیستم فشار قوی، بین هادی خط و بدنه هادی تجهیزات فشار ضعیف در تاسیسات فشار ضعیف به وجود می‌آید.

۱-۱-۲۵- ولتاژ پایین

ولتاژ متناوب ۱۰۰۰ ولت و کمتر، ولتاژ پایین نامیده می‌شود.

۱-۱-۲۶- ولتاژ خط ولتاژ پایین (U)

اختلاف پتانسیل بین دو فاز غیرهم‌نام سیستم ولتاژ پایین می‌باشد.

^۱ Touch Voltage

^۲ Step Voltage

^۳ Stress Voltage

۱-۱-۲۷- ولتاژ فاز ولتاژ پایین (U_0)

در سیستم‌های TN و TT: مقدار نامی موثر اختلاف ولتاژ بین هادی فاز و زمین، ولتاژ متناوب می‌باشد.
در سیستم‌های IT: مقدار نامی موثر اختلاف ولتاژ بین هادی فاز و هادی نول یا نقطه میانی ولتاژ متناوب، هر کدام که مناسب است.

۱-۱-۲۸- ولتاژ بالا

ولتاژ متناوب بیشتر از ۱۰۰۰ ولت، ولتاژ بالا نام دارد.

۱-۱-۲۹- تماس مستقیم

تماس افراد با قسمت‌های برق‌دار را شامل می‌شود.

۱-۱-۳۰- تماس غیرمستقیم

تماس اشخاص با بدنه هادی که در شرایط بروز اتصالی برقرار شده‌اند.

۱-۱-۳۱- جریان نامی

حداکثر جریانی است که به طور مداوم در شرایط تعیین شده بدون این که دمای وضعیت تعادل از میزان معینی تجاوز نماید برقرار است.

۱-۱-۳۲- اضافه جریان

هر جریانی که بیشتر از جریان نامی باشد.

۱-۱-۳۳- جریان اتصال کوتاه

اضافه جریانی است که در نتیجه بروز اتصالی با امپدانس بسیار کوچک بین هادی‌های برق‌داری که در شرایط عادی دارای اختلاف پتانسیل هستند، ایجاد شود.

۱-۱-۳۴- برق گرفتگی

پدیده‌ای است پاتوفیزیولوژیکی که در نتیجه عبور جریان الکتریکی از بدن انسان به وجود می‌آید.

۱-۱-۳۵- جریان برق گرفتگی

جریانی است که از بدن انسان عبور کند و مشخصه آن به نحوی است که احتمالاً موجب برق گرفتگی می‌شود.

۱-۱-۳۶- ترمینال اصلی زمین

ترمینال یا شینه‌ای است که برای اتصال هادی‌های حفاظتی شامل هادی‌های همبندی برای هم‌ولتاژ کردن، پیش‌بینی و نصب می‌شود.

۱-۱-۳۷- همبندی برای هم‌ولتاژ کردن^۱

اتصال الکتریکی است که بدنه‌های هادی و قسمت‌های هادی بیگانه مختلف را اساساً به یک سطح ولتاژ می‌آورد.

۱-۱-۳۸- هادی همبندی برای هم‌ولتاژ کردن

هادی حفاظتی است که همبندی برای هم‌ولتاژ کردن را تضمین می‌کند.

۱-۱-۳۹- زره کابل^۲

پوششی است متشکل از نوار یا نوارهای فلزی یا مفتول‌های فلزی که به طور کلی از آن برای حفاظت کابل در برابر اثرهای مکانیکی خارجی استفاده می‌شود.

۱-۱-۴۰- تابلو^۳

ترکیبی است از لوازم قطع و وصل و یا ترکیبی که به طور کامل سوار شده و شامل کلیه اتصالات الکتریکی یا مکانیکی بین آنها باشد.

۱-۱-۴۱- سیستم زمین ولتاژ بالا

عبارت است از سیستم زمینی که برای حفاظت اشخاص در مقابل اختلاف سطح تماس به کار برده می‌شود. در صورت مجزا بودن، مستقل از زمین فشار ضعیف استفاده می‌شود. کلیه قطعات فلزی تاسیسات الکتریکی که در ارتباط مستقیم با مدار الکتریکی قرار ندارند به این زمین وصل می‌شوند.

۱-۱-۴۲- سیستم زمین ولتاژ پایین

عبارت است از سیستم زمینی که مرکز ستاره کلیه تجهیزات الکتریکی و ادوات برقی (مثل مرکز ستاره سیم‌پیچی ترانسفورماتور و یا ژنراتور) به آن وصل می‌شوند و موجب عملکرد صحیح دستگاه‌ها و جلوگیری از افزایش ولتاژ الکتریکی

^۱ Equipotential Bonding

^۲ Armour

^۳ Switch Board

فازهای سالم نسبت به زمین در موقع تماس یکی از فازها به زمین می‌شود. این سیستم در صورت مجزا بودن، مستقل از زمین ولتاژ بالا استفاده می‌گردد.

۱-۱-۴۳- سیستم زمین ولتاژ بالا و سیستم زمین ولتاژ پایین متصل

عبارت است از یک سیستم زمین مشترک در پست برق که وظیفه سیستم زمین حفاظتی در بخش‌های ولتاژ بالا و ولتاژ پایین و همچنین سیستم زمین الکتریکی ولتاژ پایین را برعهده دارد.

۱-۱-۴۴- سیستم زمین ولتاژ بالا و سیستم زمین ولتاژ پایین مجزا

عبارت است از دو سیستم زمین مستقل که یکی وظیفه سیستم زمین حفاظتی در بخش‌های ولتاژ بالا و دیگری وظیفه سیستم زمین حفاظتی و سیستم زمین الکتریکی در بخش‌های ولتاژ پایین را برعهده دارد.

۱-۱-۴۵- سطح عایقی^۱

ویژگی که برای یک مورد خاص از تجهیزات با یک یا دو مقدار مشخص می‌شود و نشان دهنده ولتاژهای تحملی عایق می‌باشد.

۱-۱-۴۶- اضافه ولتاژ موقتی

اضافه ولتاژ با فرکانس قدرت با زمان نسبتاً طولانی است. این اضافه ولتاژ میرایی ندارد یا میرایی آن ضعیف است. در بعضی شرایط، فرکانس آن می‌تواند چندین برابر بزرگتر یا کوچکتر از فرکانس قدرت باشد.

۱-۱-۴۷- جریان خطا

قسمتی از جریان خطای زمین در سیستم ولتاژ بالا که در سیستم زمین پست‌های ترانسفورماتوری برقرار می‌باشد.

۱-۱-۴۸- مقاومت نقطه خنثی (RB)

مقاومت زمین خنثی سیستم ولتاژ پایین است. این مقاومت برای سیستم‌های ولتاژ پایینی است که در آن سیستم زمین پست‌های ترانسفورماتوری و خنثی سیستم‌های ولتاژ پایین از لحاظ الکتریکی مستقل می‌باشند.

۲-۱- جمع‌بندی و نتیجه‌گیری

در این فصل از ضابطه تعاریف و اصطلاحات ضابطه ارائه گردید.

^۱ Insulation Level

فصل ۲

تخلیه جزئی

مقدمه

وضعیت و شرایط تجهیزات الکتریکی سیستم‌های قدرت، مهم‌ترین عامل در کارکرد مناسب، پایدار و با ضریب اطمینان بالا می‌باشد. در طی حمل و نقل، نصب و بهره‌برداری از تجهیزات سیستم قدرت، ممکن است شرایط موجود موجب آسیب رسیدن به تجهیزات و کاهش طول عمر مفید آنها گردد. یکی از اهداف اساسی تعمیرات پیشگیرانه، ردیابی مشکلات و خرابی‌ها در مراحل اولیه پیدایش آنها و اقدام مناسب جهت برطرف کردن آنها می‌باشد. یکی از این مشکلات تخلیه جزئی^۱ است که اگر به موقع آشکارسازی و رفع نگردد موجب خرابی‌های بزرگ در تجهیزات می‌گردد. در این فصل، مفهوم تخلیه جزئی، انواع روش‌های مکان‌یابی و آشکارسازی آن ارائه می‌شود.

۲-۱- تخلیه جزئی و علت ایجاد آن

دو نوع شکست عایقی در ولتاژهای فشار قوی وجود دارد. یکی شکست عایقی کامل یا فروپاشی کامل است، به طوری که در آن، مقاومت اهمی بین دو الکتروود به طور کلی از بین می‌رود و بین پل‌های الکتریکی دو سر عایق، جریان جاری می‌شود. دیگری تجزیه الکتریکی ناقص است که در آن تنها مقاومت عایقی بخش کوچکی از عایق به دلیل تنش‌های الکتریکی بالا کاهش می‌یابد و قسمت‌های سالم، مقاومت عایقی لازم برای تنش‌های الکتریکی بالا را دارند که این به عنوان تخلیه جزئی شناخته می‌شود. اغلب این نوع از شکست عایقی به صورت تدریجی و فرسایشی ظاهر می‌شود. به طور کلی تخلیه جزئی عامل اصلی به وجود آمدن شکست‌های فرسایشی در عایق‌ها می‌باشد و اهمیت آن به خاطر تشخیص میزان عمر و سلامتی عایق است. شروع تخلیه جزئی رابطه مستقیمی با ولتاژ اعمالی به تجهیز دارد. به ولتاژی که در آن تخلیه جزئی رخ می‌دهد، ولتاژ شروع تخلیه جزئی گفته می‌شود. تخلیه جزئی عموماً نتیجه تمرکز تنش الکتریکی در یک نقطه خاص در داخل و یا روی سطح عایق می‌باشد [۱].

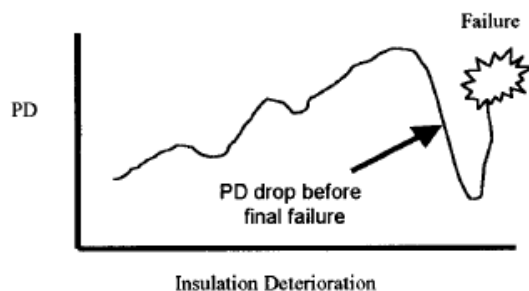
مطابق استاندارد IEC، تخلیه جزئی یک نوع تخلیه الکتریکی متمرکز شده است که فقط پل‌های الکتریکی جزئی را در میان الکتروودهای رسانا به وجود می‌آورد و ممکن است در مجاورت هادی باشد و یا نباشد [۲].

طبق تعریف دکتر حسین محسنی، استاد عایق و فشار قوی دانشگاه تهران، در مواردی ممکن است شدت میدان الکتریکی مقادیر متفاوتی داشته باشد. توضیح بیشتر آنکه ممکن است آند یا کاتد و یا در نقطه‌ای بین آنها، شدت میدان زیاد باشد و شرایط تخلیه در آن قسمت‌ها به وجود آید ولی در سایر قسمت‌ها به دلیل کمی شدت میدان الکتریکی شرایط لازم برای تخلیه کامل موجود نباشد، در این حالت تخلیه در قسمتی یا جزئی از طول عایق انجام می‌شود و شکست کامل عایق انجام نمی‌گیرد، به این تخلیه، تخلیه جزئی گفته می‌شود [۳].

از آنجایی که تخلیه جزئی یک جرعه کوچک است که در داخل یک سیستم عایقی اتفاق می‌افتد و به طور کامل فاز به فاز یا فاز به زمین را پل نمی‌زند، بنابراین اندازه‌گیری و آنالیز این تخلیه به صورت دوره‌ای و یا دائمی می‌تواند یک هشدار

^۱ Partial Discharge (PD)

پیشگیرانه در مورد احتمال بروز خطاهای عایقی تجهیزات باشد. تخلیه‌های جزئی اگرچه در ابتدا به خاطر انرژی بسیار کم به سیستم ضرری نمی‌رسانند، ولی به مرور زمان باعث تضعیف سیستم عایقی شده و در نهایت منجر به بروز خطا می‌شوند. در شکل ۱-۲ روند گسترش تخلیه جزئی نشان داده شده است [۴].



شکل ۱-۲: روند گسترش تخلیه جزئی تا بروز شکست عایقی

تخلیه‌های جزئی، پالس‌هایی با دوره زمانی بسیار کوتاه و زمان صعود کسری از نانو ثانیه تا چند نانو ثانیه می‌باشند و محدوده فرکانسی آنها از DC تا چند صد مگاهرتز متغیر می‌باشد. تخلیه جزئی از عوامل زیست محیطی همچون دما و رطوبت تاثیر می‌پذیرد. علل ایجاد تخلیه جزئی در حالت کلی عبارتند از:

- حفره‌های داخل عایق‌های جامد
 - آلودگی ذرات بر روی سطح مواد عایقی
 - بی‌نظمی بر روی سطوح مواد عایقی (مثل نقاط تیز)
 - ایجاد حباب‌های گازی در عایق‌های گاز
 - ذرات معلق در عایق‌های گاز
 - تخلیه الکتریکی در اطراف هادی‌ها
 - شکست مکانیکی و یا آسیب به عایق‌های حرارتی [۱].
- در حالت کلی دو نوع تخلیه جزئی داخلی و خارجی وجود دارد.

- تخلیه جزئی خارجی

این نوع تخلیه بر روی سطح خارجی عایق جامد و یا مایع صورت می‌پذیرد. تخلیه سطحی نوعی تخلیه جزئی خارجی است که بر روی سطح مشترک دو عایق از دو نوع ماده مختلف رخ می‌دهد. استقامت الکتریکی بر روی فصل مشترک دو عایق الکتریکی کمتر از استقامت الکتریکی هر یک از عایق‌ها به تنهایی می‌باشد. تخلیه جزئی به دلیل بالا بودن شدت میدان در نقاط این سطح رخ می‌دهد. تخلیه جزئی که بر روی سطح مواد عایق جامد و یا گازهای اطراف الکترودها رخ می‌دهد نیز تخلیه جزئی خارجی نامیده می‌شود. تخلیه کرونا یک مثال از تخلیه جزئی خارجی است. تخلیه جزئی خارجی در لبه‌های تیز و یا مرزها رخ می‌دهد [۱].

- تخلیه جزئی داخلی

تخلیه گاز احاطه شده توسط مواد عایق جامد یا مایع، تخلیه جزئی داخلی نامیده می‌شود. تخلیه جزئی داخلی در حفره و حفره پر از گاز در داخل مواد عایق جامد و یا مایع رخ می‌دهد. این حفره سطحی از تخریب بخشی از عایق از سطح فلزی یا فاصله بین دو عایق به وجود می‌آید و یا در لبه‌های سطح فلزی رخ می‌دهد.

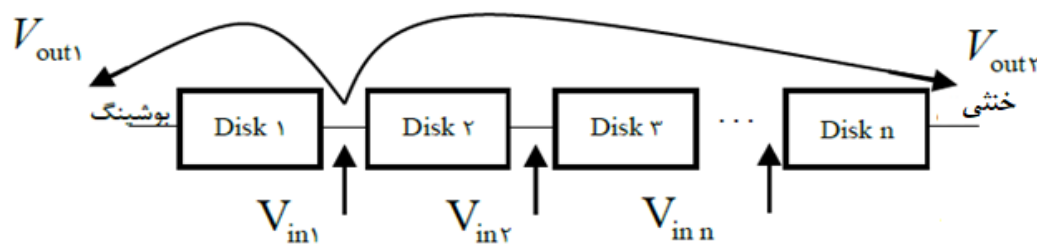
۲-۲- انواع روش‌های مکان‌یابی تخلیه جزئی

روش‌های مکان‌یابی تخلیه جزئی با استفاده از توابع تبدیل جزء به جزء، شبکه عصبی و انرژی سیگنال در ادامه بررسی می‌شوند. این مکان‌یابی به صورت خاص به ترانسفورماتورها محدود شده است.

۲-۲-۱- مکان‌یابی تخلیه جزئی با استفاده از شاخص مبتنی بر توابع تبدیل جزء به جزء

تخلیه جزئی پدیده‌ای است که می‌تواند در اثر ضعف در سیستم عایقی ترانسفورماتور رخ دهد و با گسترش یافتن، منجر به از بین رفتن عایق و وقوع خطا در ترانسفورماتور گردد. از آنجایی که تخلیه جزئی خطای موضعی است و در اکثر مواقع با باز کردن ترانسفورماتور تعیین محل تخلیه با چشم ممکن نیست، لذا تعیین محل تخلیه قبل از باز کردن ترانسفورماتور از اهمیت بالایی برخوردار است. به این منظور در مرجع [۵] شاخصی مبتنی بر توابع تبدیل جزء به جزء سیم‌پیچ ارائه گردیده که با مقایسه میزان شباهت شاخص مکان‌یابی بدست آمده از گره‌های مختلف سیم‌پیچ با شاخص مکان‌یابی از محل وقوع تخلیه، به مکان‌یابی تخلیه جزئی پرداخته است.

سیم‌پیچ‌های ترانسفورماتور قدرت به صورت دیسکی ساخته می‌شوند که هر دیسک شامل چندین دور هادی است و از سری قرار گرفتن چندین دیسک یک سیم‌پیچ واحد تشکیل می‌شود. شکل ۲-۲ شماتیکی از یک سیم‌پیچ را که دارای n دیسک است، نشان می‌دهد.



شکل ۲-۲: شماتیک یک سیم‌پیچ دیسکی

برای محاسبه تابع تبدیل جزء به جزء سیم‌پیچ، یک پالس ضربه به عنوان ورودی به ترمینال دیسک‌های مختلف اعمال می‌گردد و با اندازه‌گیری سیگنال خروجی در محل ترمینال‌های بوشینگ و خنثی و تقسیم آنها بر سیگنال ورودی در حوزه

فرکانس توابع تبدیل H_{11} تا H_{2n} بدست می‌آیند. رابطه (۱-۲) ارتباط بین سیگنال ضربه اعمالی و ولتاژهای بوشینگ و خنثی را نشان می‌دهد [۵].

$$[V_{out}] = \begin{bmatrix} H_{11} & H_{12} & \dots & H_{1n} \\ H_{21} & H_{22} & \dots & H_{2n} \end{bmatrix} [V_{input}] \quad ۱-۲$$

$$[V_{out}] = [V_{out1} \quad V_{out2}] \quad ۲-۲$$

$$[V_{input}] = [V_{in1} \quad V_{in2} \quad \dots \quad V_{in n}]^T$$

که در رابطه (۱-۲)، V_{out} ماتریس ولتاژهای ابتدا و انتهای سیم‌پیچ، H ماتریس توابع تبدیل مسیر و V_{input} ماتریس سیگنال ورودی اعمال شده به دیسک‌های مختلف سیم‌پیچ است.

برای تعیین محل تخلیه جزئی در یک روند معکوس، ابتدا باید ولتاژ کلیه دیسک‌ها با استفاده از رابطه (۱-۲) محاسبه گردد. روابط (۳-۲) و (۴-۲) ولتاژهای برگشتی برای دیسک زام را با استفاده از توابع تبدیل و ولتاژهای خروجی نشان می‌دهند [۵].

$$V_{out1}(j\omega) = H_{1j} \cdot V_{in j}(j\omega) \quad ۳-۲$$

$$V_{out2}(j\omega) = H_{2j} \cdot V_{in j}(j\omega) \quad ۴-۲$$

$$V_{in j}(j\omega) = \left(\frac{1}{H_{1j}(j\omega)} \right) \cdot V_{out 1} \quad ۵-۲$$

$$V_{in j}(j\omega) = \left(\frac{1}{H_{2j}(j\omega)} \right) \cdot V_{out 2} \quad ۶-۲$$

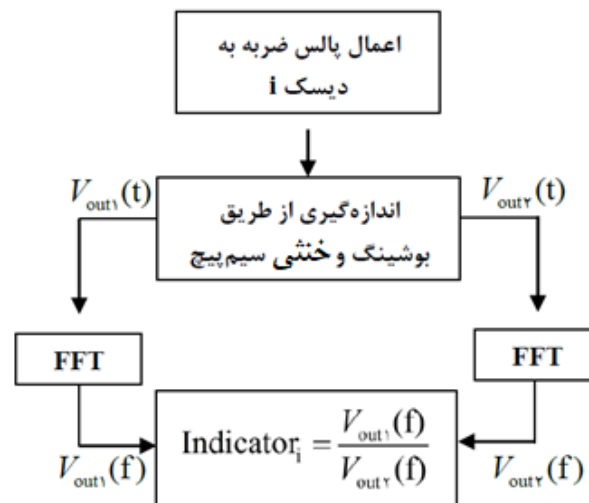
با تبدیل سیگنال‌های محاسبه شده در حوزه فرکانس به حوزه زمان و مقایسه سیگنال‌های تخلیه جزئی محاسبه شده در هر گره، گره‌ای که دو سیگنال تخلیه جزئی کاملاً یکسانی داشته باشد به عنوان محل تخلیه شناخته خواهد شد. به منظور کاهش روند محاسبات می‌توان با تقسیم دو رابطه (۳-۲) و (۴-۲) بر یکدیگر و ساده‌سازی، به تابع تبدیل جدیدی رسید که در مرجع مذکور به عنوان شاخص مکان‌یابی استفاده می‌شود. رابطه (۹-۲) این شاخص را نشان می‌دهد.

$$\frac{V_{out 1}(j\omega)}{V_{out 2}(j\omega)} = \frac{H_{1j}}{H_{2j}} \cdot \frac{V_{in j}(j\omega)}{V_{in j}(j\omega)} \quad ۷-۲$$

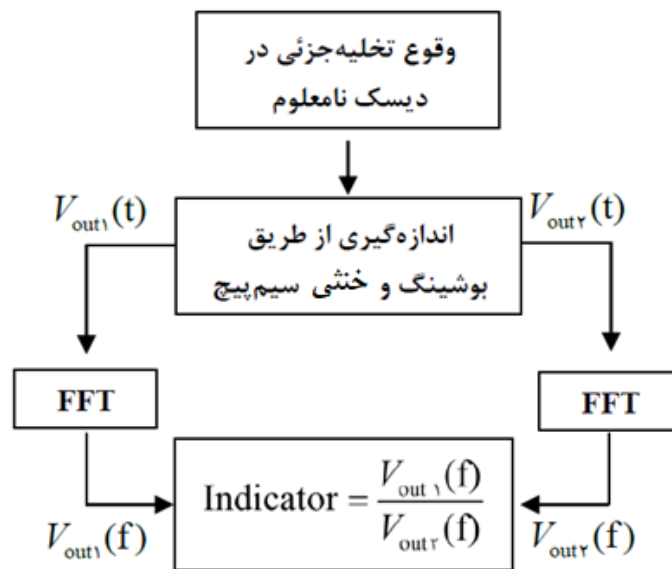
$$\frac{H_{1j}(j\omega)}{H_{2j}(j\omega)} = \frac{V_{out1}}{V_{out2}} \quad ۸-۲$$

$$Indicator_j = \frac{V_{out1}}{V_{out2}} \quad ۹-۲$$

شاخص رابطه (۹-۲) از نسبت FFT سیگنال اندازه‌گیری شده بوشینگ به FFT سیگنال خنثی بدست می‌آید. در گام اول با اعمال سیگنال ورودی به هر گره و اندازه‌گیری ولتاژهای ترمینال‌های بوشینگ و خنثی، شاخص مکان‌یابی برای تمام دیسک‌ها محاسبه می‌گردد (شکل ۳-۲). در گام دوم به منظور تعیین محل تخلیه جزئی، ولتاژ ترمینال‌های بوشینگ و خنثی اندازه‌گیری می‌شوند و این بار نیز شاخص مکان‌یابی محاسبه می‌گردد (شکل ۴-۲). در آخرین گام شاخص مربوط به دیسک دارای تخلیه جزئی با شاخص‌های محاسبه شده دیسک‌ها مقایسه می‌گردد و شاخص دیسکی که بیشترین شباهت را با شاخص دیسک دارای تخلیه جزئی داشته باشد به عنوان نتیجه مکان‌یابی انتخاب می‌گردد.



شکل ۳-۲: تشکیل جدول جستجو شاخص سیم‌پیچ برای $i=1, 2, \dots, n$ (شماره دیسک)

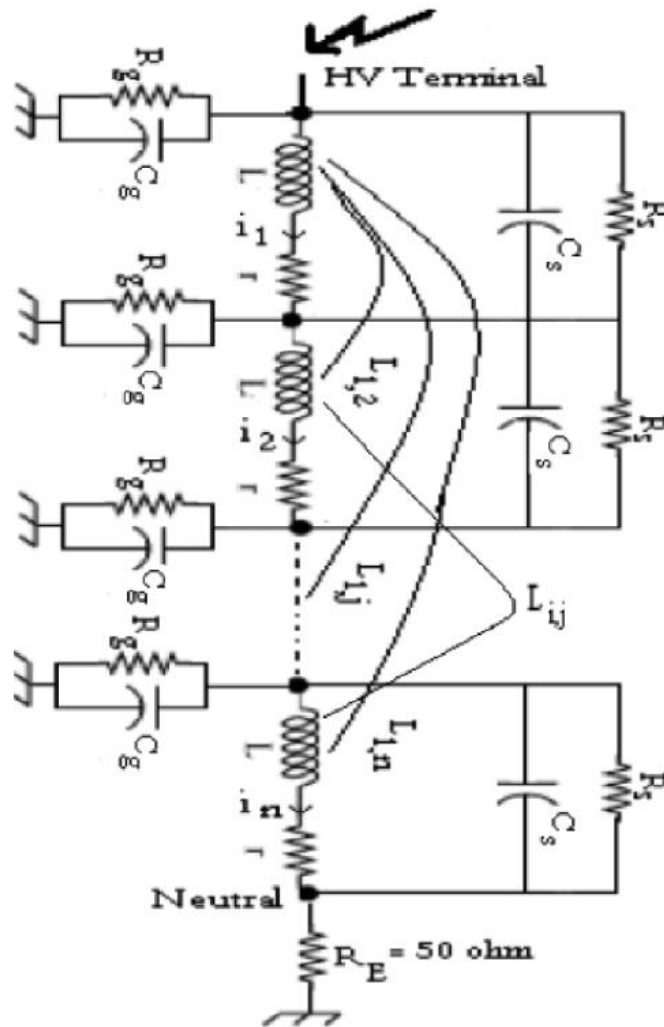


شکل ۲-۴: محاسبه شاخص دیسک خطا دار

جهت بررسی عملی الگوریتم مکان‌یابی ذکر شده، تهیه یک مدل آزمایشگاهی از سیم‌پیچ ترانسفورماتور ضروری است. همچنین برای بدست آوردن مقادیر شاخص مکان‌یابی می‌بایست پارامترهای الکتریکی آن محاسبه شوند که در مرجع [۵] پارامترها به کمک نرم‌افزار Maxwell محاسبه شده و در نرم‌افزار LTspice، مدل‌سازی شده‌اند. با توجه به نتایج بدست آمده در مرجع مذکور، شاخص‌های بدست آمده قابل قبول می‌باشند و دسترسی به ترمینال‌های سیم‌پیچ به علت مدل‌سازی نرم‌افزاری ضرورت نخواهد داشت.

۲-۲-۲- مکان‌یابی تخلیه جزئی با استفاده از انرژی سیگنال

در مرجع [۶] به منظور مکان‌یابی تخلیه جزئی در ترانسفورماتور قدرت، ترانسفورماتور بر اساس اندوکتانس‌های خودی و متقابل مدل‌سازی شده است. برای مدل‌سازی فرکانس بالای سیم‌پیچ یک ترانسفورماتور، از مدار معادل شکل ۲-۵ استفاده می‌شود.



شکل ۲-۵: مدل مشروح ترانسفورماتور قدرت

عناصر نمایش داده شده در مدار معادل شکل ۲-۵ به شرح زیر می‌باشند:

L : اندوکتانس ناشی از هر بخش از سیم‌پیچ

r : تلفات اهمی هر قسمت از سیم‌پیچ

L_{ij} : اندوکتانس متقابل بین قسمت‌های i و j از سیم‌پیچ

C_s : ظرفیت خازنی بین هر قسمت از سیم‌پیچ

C_g : ظرفیت خازنی بین هر قسمت از سیم‌پیچ و زمین

R_s : مقاومت پراکندگی هر قسمت از سیم‌پیچ

R_g : مقاومت عایقی بین هر قسمت از سیم‌پیچ و زمین

R_E : امپدانس بین انتهای سیم‌پیچ و زمین

I_f : جریان تزریقی به نقاط مختلف سیم‌پیچ

پس از محاسبه پارامترهای مدل، ولتاژ و جریان نقاط مختلف سیم‌پیچ با تحلیل مداری حاصل می‌شود. بدین ترتیب می‌توان تابع تبدیل بین نقاط مختلف ترانسفورماتور را نسبت به بوشینگ و یا نسبت به نقطه خنثی بدست آورد و تابع تبدیل هر قسمت از سیم‌پیچ را محاسبه نمود. مدار معادل شکل ۲-۵ با N قسمت و N+1 نقطه در سیم‌پیچ نشان داده شده است. با استفاده از تئوری مداری KVL و KCL می‌توان مدل مشروح سیم‌پیچ را تحلیل نمود.

$$G = \begin{bmatrix} \left(\frac{1}{R_s} + \frac{1}{R_g}\right) & -\frac{1}{R_s} & 0 & \dots & 0 \\ -\frac{1}{R_s} & \left(\frac{2}{R_s} + \frac{1}{R_g}\right) & -\frac{1}{R_s} & 0 & \dots \\ 0 & \dots & \dots & \dots & 0 \\ \dots & 0 & -\frac{1}{R_s} & \left(\frac{2}{R_s} + \frac{1}{R_g}\right) & -\frac{1}{R_s} \\ 0 & \dots & \dots & -\frac{1}{R_s} & \frac{1}{R_E} \end{bmatrix}_{(N+1) \times (N+1)} \quad 10-2$$

$$C = \begin{bmatrix} C_s + C_g & -C_s & 0 & \dots & 0 \\ -C_s & 2C_s + C_g & -C_s & 0 & \dots \\ 0 & \dots & \dots & \dots & 0 \\ \dots & 0 & -C_s & 2C_s + C_g & -C_s \\ 0 & \dots & 0 & -C_s & C_s \end{bmatrix}_{(N+1) \times (N+1)} \quad 11-2$$

$$R = \begin{bmatrix} r & 0 & \dots & 0 & 0 \\ 0 & r & 0 & 0 & 0 \\ \dots & \dots & \dots & \dots & \dots \\ 0 & \dots & 0 & r & 0 \\ 0 & 0 & \dots & 0 & R_E \end{bmatrix}_{(N+1) \times (N+1)} \quad 12-2$$

$$L = \begin{bmatrix} L_1 & L_{12} & \dots & L_{1N} & 0 \\ L_{21} & L_2 & \dots & L_{2N} & 0 \\ \dots & \dots & \dots & \dots & \dots \\ L_{N1} & \dots & \dots & L_{NN} & 0 \\ 0 & 0 & \dots & 0 & 0 \end{bmatrix}_{(N+1) \times (N+1)} \quad 13-2$$

ولتاژ و جریان در نقاط مطلوب مدار با روابط (۲-۱۴) و (۲-۱۵) توصیف می‌شوند.

$$U = [U_1 \quad U_2 \quad \dots \quad U_n \quad U_{n+1}]^T \quad 14-2$$

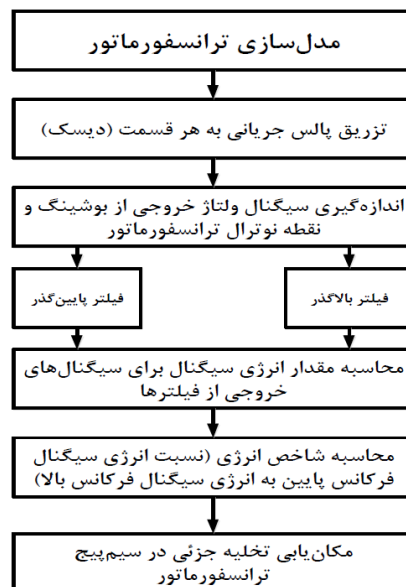
$$I = [I_1 \quad I_2 \quad \dots \quad I_n \quad I_{n+1}]^T \quad 15-2$$

بنابراین جریان و ولتاژ تمام قسمت‌های مدار محاسبه می‌شوند. از آنجایی که جریان‌ها و ولتاژها تابعی از فرکانس می‌باشند، می‌توان آنها را در محدوده خاصی از فرکانس محاسبه نمود. با داشتن ولتاژ و جریان در فرکانس‌های متفاوت، می‌توان تابع تبدیل مطلوب را بدست آورد.

سیم‌پیچ‌های ترانسفورماتور فرکانس بالا از یک شبکه مختلط شامل اندوکتانس و خازن تشکیل شده است و سیگنال‌های فرکانس بالا نسبت به سیگنال‌های فرکانس پایین دارای نسبت انرژی بیشتری در بوشینگ و خنثی هستند. همچنین نسبت انرژی بوشینگ به خنثی، دارای رابطه خطی است. از این ویژگی ترانسفورماتور برای مکان‌یابی تخلیه جزئی استفاده می‌شود. انرژی سیگنال‌های فرکانس بالا و انرژی سیگنال‌های فرکانس پایین با استفاده از رابطه (۱۶-۲) محاسبه می‌شود.

$$E = \sum_{f_1}^{f_2} |x(f)|^2$$

۱۶-۲



شکل ۲-۶: الگوریتم پیشنهادی برای مکان‌یابی تخلیه جزئی در ترانسفورماتور قدرت

با تزریق پالس‌های تخلیه جزئی I_f به هر کدام از تپ‌ها در سیم‌پیچ فشار قوی، ولتاژ در سر بوشینگ و همچنین در نقطه خنثی اندازه‌گیری می‌شود. پس از اندازه‌گیری سیگنال خروجی از بوشینگ و خنثی، اطلاعات حاصل شده از دو فیلتر عبور می‌کنند. یکی از فیلترها، فیلتری بالاگذر با فرکانس بین ۱۰۰ تا ۵۰۰ کیلوهرتز می‌باشد. فیلتر دیگر دارای مشخصه پایین‌گذر با فرکانس پهنای باند بین ۱۰ تا ۱۰۰ کیلوهرتز می‌باشد. این دو فیلتر جهت تفکیک بخش‌های فرکانس بالا و فرکانس پایین سیگنال‌های اندازه‌گیری شده در نقطه بوشینگ و خنثی می‌باشند. با استفاده از رابطه (۱۶-۲) نسبت انرژی سیگنال مولفه‌های فرکانس پایین به مولفه فرکانس بالا در بخش‌های متفاوت از سیم‌پیچ برای بوشینگ و خنثی محاسبه می‌شود. این نسبت انرژی سیگنال که از نقطه بوشینگ و خنثی ترانسفورماتور اندازه‌گیری می‌شود، حاوی اطلاعاتی در رابطه

با مکان تخلیه جزئی در ترانسفورماتور قدرت می‌باشد. در مرجع [۶] روش پیشنهادی برای یک ترانسفورماتور سطح توزیع پیاده‌سازی شد. نتایج حاصل از شبیه‌سازی نشان می‌دهد که روش پیشنهادی با استفاده از نسبت انرژی، توانایی آشکارسازی مکان تخلیه جزئی در سیم‌پیچ ترانسفورماتور را دارا می‌باشد.

۲-۲-۳- مکان‌یابی تخلیه جزئی با استفاده از مدل مشروح ترانسفورماتورها به کمک شبکه عصبی FAM^۱ و بی‌زین^۲

در مرجع [۷] جهت شبیه‌سازی ترانسفورماتور از مدل مشروح و برای شبیه‌سازی پدیده تخلیه جزئی در عایق بین حلقه‌ها، از مدل سه خازنی بهره گرفته شده و این پدیده در مکان‌های مختلف سیم‌پیچ ترانسفورماتور به کمک نرم‌افزار EMTP شبیه‌سازی شده است. سپس آزمون ضربه به ترمینال ترانسفورماتور اعمال گردیده و جریان ایجاد شده در نقطه نول اندازه‌گیری شده و جهت آزمون شبکه‌های عصبی از آنها استفاده شده است. جهت نزدیک‌تر کردن شرایط شبیه‌سازی به شرایط واقعی به دلیل وجود نویز در شرایط عملی، نویزهای مختلفی بر روی شکل موج‌های شبیه‌سازی شده اضافه شده است. سپس عملکرد شبکه‌های عصبی FAM و بی‌زین جهت تشخیص صحیح مکان تخلیه جزئی با وجود نویز با یکدیگر مقایسه شده‌اند. در ادامه جزئیات این روش تشریح می‌شود.

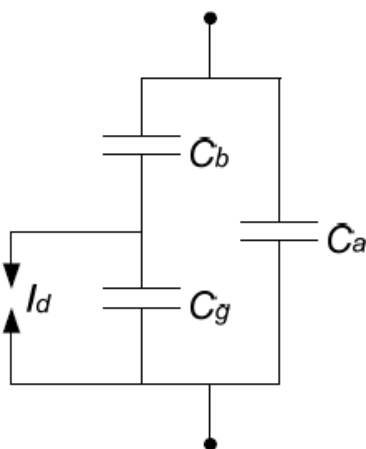
در مرجع مذکور به منظور مدل‌سازی تخلیه جزئی از مدل سه خازنی شکل ۲-۷ برای تحلیل پالس‌های جریانی PD استفاده شده است که در این مدل:

C_g : خازن ناحیه‌ای است که تخلیه در آن اتفاق می‌افتد.

C_b : خازن ناحیه‌ای است که با C_g سری است.

C_a : خازن عایق تحت آزمایش است که بین دو الکتروود قرار می‌گیرد.

زمانی که تخلیه جزئی در C_g اتفاق می‌افتد، در ترمینال‌های خارجی و از طریق خازن‌های C_a و C_b جریان می‌یابد.



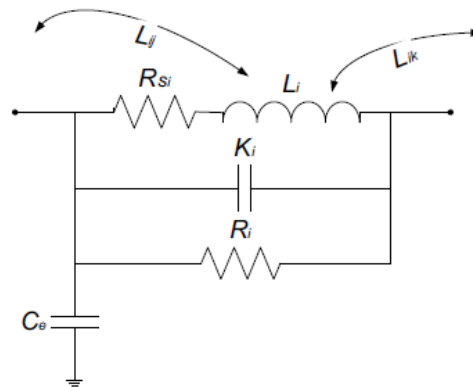
^۱ Fuzzy ATRmap (FAM)

^۲ Bayesian

شکل ۲-۷: مدل سه خازنی تخلیه جزئی

۲-۳-۱-۲-۲ مدل سازی سیم پیچ ترانسفورماتور با در نظر گرفتن تخلیه جزئی به کمک نرم افزار EMTP

کوچکترین جزء یک سیم پیچ فشار قوی، حلقه های آن است. از روی هم قرار گرفتن حلقه ها در جهت افقی، دیسک ها به وجود می آیند. از اتصال دیسک ها در جهت عمودی سیم پیچ فشار قوی حاصل می شود. هر دو دیسک مجاور که بر روی هم قرار گرفته اند، تشکیل یک زوج دیسک را می دهند. سیم پیچ فشار قوی در مدل مشروح به اجزایی تقسیم می شود که هر جزء آن دارای مفهوم فیزیکی است. این اجزاء، واحد سیم پیچ می باشند. شکل ۲-۸ چنین مدلی را برای واحد سیم پیچ نمایش می دهد.



شکل ۲-۸: نمایش مدل مشروح یک ترانسفورماتور

با توجه به شکل فوق:

L_i : اندوکتانس معادل واحد قسمت i سیم پیچ است که شار پراکندگی حلقه های واحد قسمت i را نمایش می دهد.

L_{ij} : القای متقابل بین واحد i و j است.

K_i : ظرفیت طولی معادل برای واحد قسمت i می باشد. این ظرفیت تمامی ظرفیت های خازنی موجود بین حلقه های

واحد قسمت i را به صورت یک خازن بازنمایی می کند.

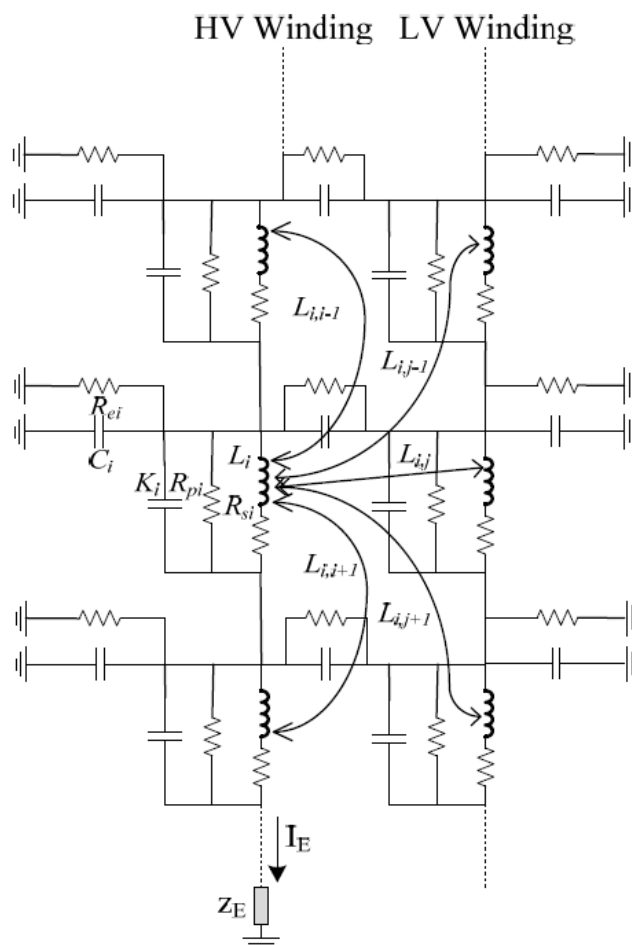
C_e : ظرفیت خازنی بین واحد قسمت i و پتانسیل زمین است.

R_i : تلفات الکتریکی را در عایق واحد قسمت i مدل می کند.

R_{si} : مقاومت سیم پیچ واحد قسمت i می باشد.

با در نظر گرفتن مدل مشروح برای واحد سیم پیچ فشار قوی و سیم پیچ فشار ضعیف ترانسفورماتور و ظرفیت و القای

متقابل بین آنها، مدل مشروح یک ترانسفورماتور دو سیم پیچه به صورت شکل ۲-۹ خواهد بود.



شکل ۲-۹: نمایش مدل مشروح یک ترانسفورماتور

در مرجع مذکور جهت تحلیل تخلیه جزئی در سیم‌پیچ ترانسفورماتور از مدل مشروح استفاده شده است. به طوری که با مدل‌سازی پدیده تخلیه جزئی و جایگزینی آن مدل با خازن‌های بین حلقه‌ها، تخلیه جزئی در مکان‌های مختلف سیم‌پیچ ترانسفورماتور به کمک نرم‌افزار EMTP شبیه‌سازی شده است.

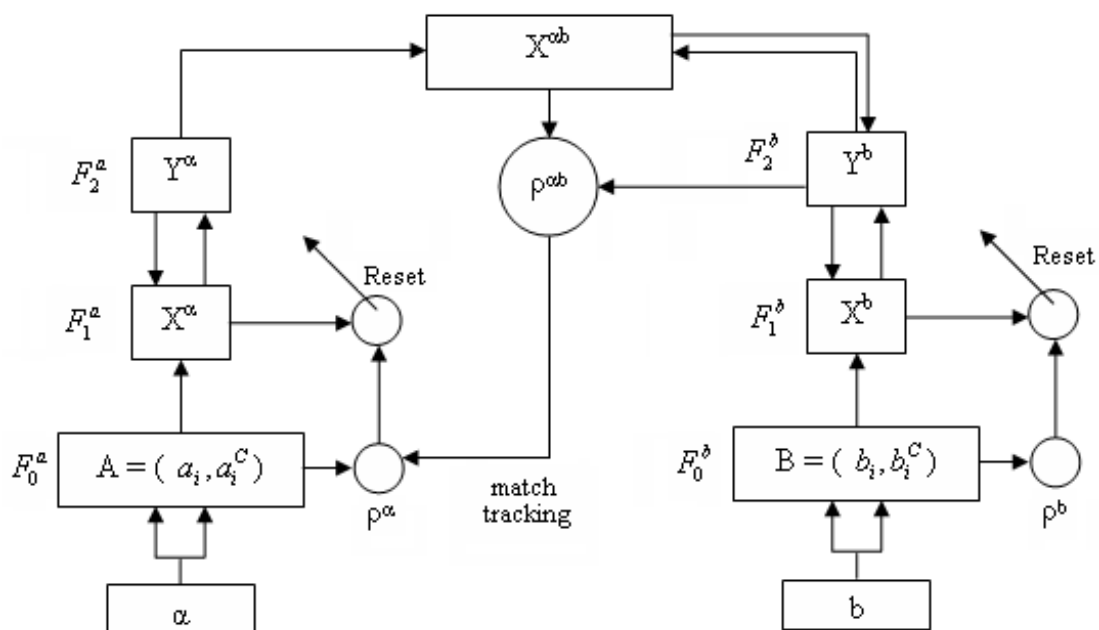
۲-۲-۳-۲- شبکه عصبی Fuzzy ARTmap

اعضای شبکه عصبی خانواده تئوری تشدید تطبیقی^۱ به صورت کلی شامل ART1، ART2، ART3، ARTmap، Fuzzy ART و Fuzzy ARTmap هستند. شبکه‌های ART1 و ARTmap الگوهای ورودی باینری را دسته‌بندی می‌کنند و شبکه‌های ART2، ART3، Fuzzy ART و Fuzzy ARTmap علاوه بر الگوهای باینری قادر به دسته‌بندی الگوهای آنالوگ نیز می‌باشند. شبکه‌های ART و کوهنن و مانند آنها تنها جهت دسته‌بندی یک سری الگو که ممکن است نویری نیز باشند کاربرد فراوان دارند. شبکه Fuzzy ARTmap دارای الگوریتم آموزش با ناظر است که منطق فازی و تئوری تشدید تطبیقی

^۱ Adaptive Resonance Theory (ART)

را با یکدیگر تلفیق می‌کند. از این شبکه عصبی جهت تشخیص دسته‌بندی الگو و نگاشت چندبعدی به ازای بردارهای ورودی استفاده می‌شود. این شبکه از قانون آموزشی کمینه-بیشینه بهره می‌برد. هدف از این قانون تلفیق حداقل خطای پیشگویی همراه با حداکثر فشردگی می‌باشد. بنابراین می‌توان همه الگوها که از دسته‌های عمومی به وجود آمده‌اند را یک شکل یا یک دسته نامید. جهت دستیابی به این موضوع از فرایند ردیابی تطبیقی استفاده شده است که در آن با افزایش پارامتر مراقبت ART (درجه فازی تابع عضویت ورودی‌ها جهت نسبت به الگوهای درون یک دسته) حداقل مقدار مورد نیاز جهت خطای پیشگویی صحیح تامین می‌گردد.

شبکه Fuzzy ARTmap دو شبکه Fuzzy ART_a و Fuzzy ART_b را با یکدیگر ترکیب می‌کند. ساختار این شبکه‌ها به در شکل ۱۰-۲ نشان داده شده است و اساسا این ساختارها یکسان می‌باشند.



شکل ۱۰-۲: ساختار شبکه Fuzzy ARTmap

جهت ارتباط دو شبکه بلوک سومی موجود است که MAP FILED نامیده می‌شود و اساس کار FAM در همین بلوک است. وظیفه این بلوک نگاشت اطلاعات طبقه‌بندی شده FA_a و FA_b بر روی یکدیگر است. لایه نگاشت بین این شبکه‌ها F^{ab} نامیده می‌شود. مشخصات مربوط به بخش‌های مختلف این شبکه شامل موارد زیر است.

الف- شبکه‌های ART_a و ART_b

ورودی به ART_a و ART_b به صورت متمم می‌باشند: برای ART_a ، $I=A=(a, a^c)$ و برای ART_b ، $I=B=(b, b^c)$. متغیرها به ترتیب برای شبکه‌های ART_a و ART_b معادل "a" و "b" می‌باشند. برای ART_a بردار خروجی F_1^a را به صورت $x^a = \{x_1^a, \dots, x_{2Ma}^a\}$ و برای F_2^a به صورت $y^a = \{y_1^a, \dots, y_{Na}^a\}$ و بردار $w_j^a = \{w_{j1}^a, \dots, w_{j2Ma}^a\}$ که دلالت بر j^{th} بردار

وزن دارد، در نظر گرفته می‌شود. برای ART_b بردار خروجی F_1^b را به صورت $x^b = \{x_1^b, \dots, x_{2Mb}^b\}$ و برای F_2^b به صورت $y^b = \{y_1^b, \dots, y_{Nb}^b\}$ و بردار $w_k^b = \{w_{k1}^b, \dots, w_{k2Mb}^b\}$ که دلالت بر k^{th} بردار وزن دارد، در نظر گرفته شده است. برای میدان نگاشت، بردار خروجی F^{ab} به صورت $x^{ab} = \{x_1^{ab}, \dots, x_{Na}^{ab}\}$ و بردار وزن گذاری از j^{th} گره F_2^a به F^{ab} به فرم $w_j^{ab} = \{w_{j1}^{ab}, \dots, w_{jNb}^{ab}\}$ می‌باشد.

ب- میدان نگاشت F^{ab}

میدان نگاشت F^{ab} زمانی که هر دسته از شبکه ART_a با شبکه ART_b فعال باشد، فعال خواهد بود. اگر گره j^{th} از لایه F_2^a انتخاب شود، سپس وزن آن w_j^{ab} در لایه F^{ab} فعال می‌شود. اگر گره k^{th} در F_2^b فعال شود، سپس گره k^{th} در لایه F^{ab} به صورت یک‌به‌یک بین مسیر F_2^b و F^{ab} برقرار می‌شود. اگر هر دو شبکه ART_a و ART_b فعال باشند، سپس F^{ab} فقط اگر ART_a همان دسته را در ART_b پیشگویی نماید، از طریق وزن‌های w_j^{ab} فعال می‌شود.

بردار خروجی x^{ab} در لایه F^{ab} از روال زیر پیروی می‌کند:

$y^b \wedge w_j^{ab}$	If the $j^{th} F_2^a$ is active and F_2^b is active.	
w_j^{ab}	If the $j^{th} F_2^a$ is active and F_2^b is inactive.	۱۷-۲
y^b	If the $j^{th} F_2^a$ is inactive and F_2^b is active.	
0	If the $j^{th} F_2^a$ is inactive and F_2^b is inactive.	

از رابطه فوق نتیجه می‌شود که در صورتی که پیشگویی مشخص شده w_j^{ab} توسط y^b تایید نشود، $x^{ab} = 0$ خواهد بود. در چنین زمانی در شبکه، ART_a الگوی بهتری را جستجو می‌نماید.

ج- ردیابی تطبیقی

در زمان شروع ارائه ورودی، پارامتر مراقبت ρ_a معادل یک پارامتر مبنایی ρ_a می‌باشد. پارامتر مراقبت در لایه نگاشت معادل ρ_{ab} است.

$$\text{If } |x^{ab}| < \rho_{ab} \cdot |y^b| \quad ۱۸-۲$$

سپس ρ_a تا زمانی که کمی بیشتر از $|A \wedge w_j^a| |A|^{-1}$ شود، افزایش می‌یابد، در اینجا A ورودی به لایه F_1^a ، که به صورت کد شده متمرکز می‌باشد، و

$$|x^a| = |A \wedge W_j^a| < \rho_a |A| \quad ۱۹-۲$$

است. همچنین زاندیس گره فعال F_2^a می‌باشد. زمانی که رابطه فوق برقرار شود، j^{th} گره در لایه F_2^a با شرایط زیر فعال می‌شود:

$$|x^a| = |A^{\wedge} w_j^a| \geq \rho_a |A| \quad ۲۰-۲$$

و

$$|x^a| = |y^b \wedge w_j^{ab}| \geq \rho_a |y^b| \quad ۲۱-۲$$

یا اگر چنین گرهی وجود نداشت، الگوی ورودی در لایه F_2^a مطابق با هیچ الگویی نبوده و به عنوان الگوی جدید دسته‌بندی می‌شود.

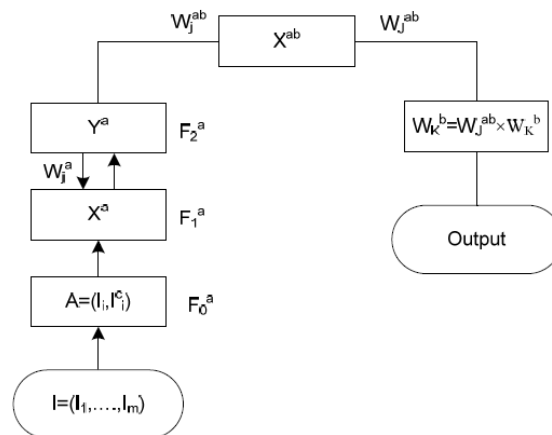
د- آموزش لایه نگاشت

قوانین آموزش، چگونگی تغییرات وزن‌های لایه نگاشت w_{jk}^{ab} را در طول آموزش تعیین می‌کند، وزن‌های w_{jk}^{ab} از طریق مسیر $F_2^a \rightarrow F^{ab}$ با توجه به رابطه (۲۲-۲) تنظیم می‌شود:

$$w_{ab}(j_a^{new}, k) = \beta (x_b^{w_{ab}(j_a^{old}, k)}) + (1 - \beta)(w_{ab}(j_a^{old}, k)) \quad ۲۲-۲$$

در طول زمان تشدید با فعال شدن دسته ز در شبکه ART_a ، بردار لایه نگاشت x^{ab} معادل w_{jk}^{ab} خواهد شد. در زمان آموزش سریع یک بار گره ز دسته k از شبکه ART_b را پیش‌بینی می‌کند که ارتباط بین این دو گره به صورت دائم معادل $w_{jk}^{ab} = 1$ خواهد شد.

در زمان آزمون در شبکه‌های Fuzzy ARTmap ابتدا پس از این که الگوی باینری ورودی به شبکه ارائه گردید، الگوهای آموزش داده شده با الگوی ورودی مقایسه خواهند شد. در صورتی که الگوی ورودی با الگوهای آموزش دیده شده مطابقت نداشته باشد، الگوهای دیگر مورد بررسی قرار می‌گیرند. در صورتی که الگوی ورودی همراه با نویز باشد، این الگو ممکن است با دو الگوی آموزش دیده شده شبکه تشابه یکسانی داشته باشد، در چنین حالتی نرون الگویی در بخش آموزش برنده خواهد شد که دارای اندیس کمتری باشد. اندیس کمتر مبین آن است که الگوی مذکور ابتدا به شبکه آموزش داده شده است و الگوی با اندیس بیشتر پس از آن آموزش داده شده است. بلوک دیاگرام نحوه آزمون معمول در شبکه FAM در شکل ۱۱-۲ آورده شده است.



شکل ۱-۲: بلوک دیاگرام آزمون شبکه FAM

۵- آزمون شبکه عصبی

به طور معمول در مرحله آزمون شبکه‌های عصبی FAM، ابتدا پارامتر نگهبان شبکه ART_a برای عمل پیش‌گویی به صورت ثابت مشخص می‌گردد. سپس الگوهای ورودی مورد نظر به شبکه ارائه شده و پس از تعیین تابع انتخاب در زیر شبکه ART_a، معیار نگهبان امتحان می‌گردد. در صورتی که معیار نگهبان ارضا نشود، تعیین تابع انتخاب و معیار نگهبان تا زمانی که معیار نگهبان ارضا شده و یا انتخاب کلیه دسته‌ها انجام شود، این روند ادامه خواهد یافت. در صورتی که معیار نگهبان ارضا شد بردار خروجی y^a در آخرین لایه زیر شبکه ART_a تعیین می‌گردد و سپس ضرایب وزن لایه نگاشت بدست خواهد آمد:

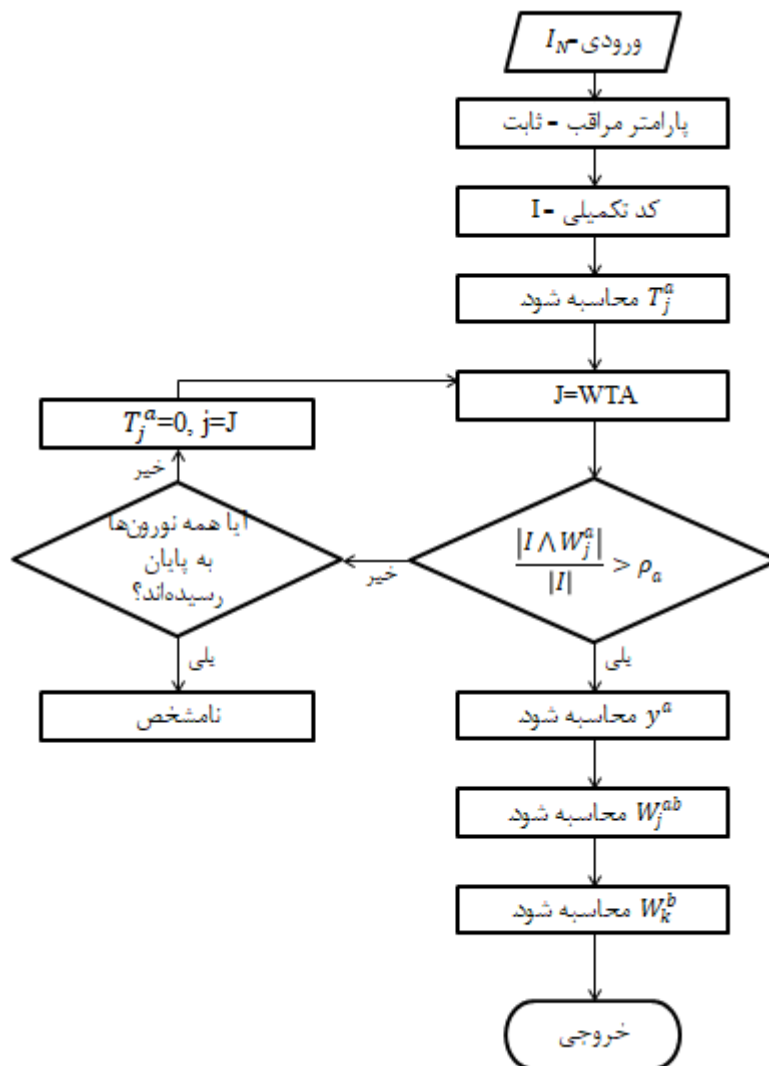
$$W_j^{ab} = y^a \times W^{ab} \quad ۲۳-۲$$

پس از تعیین W_j^{ab} ، نوبت به پیش‌گویی بردار خروجی به صورت زیر می‌رسد:

$$W_k^b = W_j^{ab} \times W_k^b \quad ۲۴-۲$$

که در رابطه فوق، بردار W_k^b همان بردار پیش‌گویی است.

در این نحوه آزمون، شبکه عصبی هیچ‌گونه نظارتی بر روی خروجی پیش‌گویی شده انجام نمی‌دهد. این موضوع بدین معنی است که به‌ازای ارائه هر الگوی ورودی یک الگو در خروجی پیشنهاد خواهد شد و این پیشنهاد صرفاً پس از عبور از یک شرط (حداقل خطا با الگوهای خروجی موجود) صورت خواهد گرفت. این موضوع باعث سرعت پاسخگویی خواهد شد ولی از دقت آن خواهد کاست، زیرا ممکن است خطاها به گونه‌ای دسته‌بندی شده باشند که دسته‌های آنها بسیار به یکدیگر نزدیک بوده و در چنین مواردی، نزدیکی الگوی تخمین زده شده با هر یک از الگوهای خروجی، ممکن است باعث کاهش دقت در پیش‌گویی گردد، لذا امکان وجود خطا تا حدودی وجود خواهد داشت. الگوریتم آزمون به صورت شکل ۱۲-۲ می‌باشد.



شکل ۲-۱۲: الگوریتم آزمون معمول شبکه FAM

۲-۳-۲-۲ - شبکه Bayesian

یادگیری بیزین بر مبنای این مفهوم اساسی بنا نهاده شده که بهتر است تمامی حالت‌های عدم قطعیت در قالب احتمالات نشان داده شوند. در این بخش، مفاهیم اولیه بیزین برای وزن‌های شبکه مطرح می‌شود.

الف - تابع توزیع پیشین

تابع توزیع پیشین، بازتابی از ذهنیت قبلی استفاده‌کننده راجع به مقادیری است که آن کمیت اختیار می‌کند؛ ولی در مورد وزن‌های شبکه عصبی، ذهنیتی راجع به این که چه مقداری باید داشته باشند، وجود ندارد. یکی از ساده‌ترین و کارآمدترین توابع، تابع توزیع گوسی با میانگین صفر است که برای وزن‌های شبکه مورد استفاده قرار می‌گیرد. رابطه (۲-۲۵) این تابع را نشان می‌دهد.

$$P(w) = \frac{1}{Z_w(a)} \exp\left(-\frac{a}{2} \|w\|^2\right) \quad ۲۵-۲$$

که در آن $Z_w(a)$ ثابت نرمال‌سازی است و به صورت رابطه (۲۶-۲) محاسبه می‌شود.

$$Z_w(a) = \left(\frac{2\pi}{a}\right)^{N/2} \quad ۲۶-۲$$

در بحث ایجاد توازن میان مقداردهی اولیه به پارامترها، واریانس توابع هموار، قدرت تعمیم‌پذیری بیشتری نسبت به انواع توابع دارند. یکی از دلایل استفاده از تکنیک تنظیم نیز رسیدن به نگاهی هموار برای شبکه عصبی است. این کار با در نظر گرفتن مقادیر کوچک برای وزن‌های شبکه امکان‌پذیر است. در واقع تابع توزیع گوسی کمک می‌کند تنظیم کاهش وزن صورت پذیرد. a نیز معکوس واریانس توزیع پیشین وزن‌های شبکه است و نقشی مشابه ضریب تنظیم را بر عهده دارد. از آنجا که این ضریب، کنترل توزیع پارامترهای دیگر مثل وزن‌ها و بایاس‌ها را بر عهده دارد، به آن ابرپارامتر می‌گویند. در قدم بعدی لازم است که مدلی برای نویز جمع‌شونده در خروجی در نظر گرفته شود. در حالت کلی می‌توان، تابع احتمال وقوع $p(D|w)$ را به فرم نمایی مطابق رابطه (۲۶۷-۲) در نظر گرفت [۷].

$$p(D|w) = \frac{1}{Z_D(\beta)} \exp(-\beta E_D) \quad ۲۷-۲$$

E_D در رابطه (۲۷-۲) تابع خطا و β ابرپارامتر دیگری است که مدل نویز را کنترل می‌کند. $Z_D(\beta)$ نیز عامل نرمال‌ساز است و با رابطه (۲۸-۲) محاسبه می‌شود.

$$Z_D(\beta) = \frac{1}{Z_D(\beta)} \exp(-\beta E_D) \quad ۲۸-۲$$

اگر نویز جمع‌شونده در خروجی، گوسی فرض شود، برای یک زوج داده یادگیری مثل (y, x) می‌توان نوشت.

$$p(y|x, w) \propto \exp\left(-\frac{\beta}{2} (y - f(x, w))^2\right) \quad ۲۹-۲$$

که f نشان دهنده نگاشتی از فضای ورودی به خروجی شبکه عصبی است. β معکوس واریانس نویز است و از همین طریق مدل نویز را کنترل می‌کند. اگر برای همه داده‌ها نویز را گوسی و آنها را مستقل از هم فرض کرد، تابع احتمال وقوع را می‌توان به صورت رابطه (۳۰-۲) نوشت.

$$P(D|w) = \prod_{i=1}^n p(y_i|x_i, w) = \frac{1}{Z_D(\beta)} \exp\left(-\frac{\beta}{2} \sum_{i=1}^n (y_i - f(x_i, w))^2\right) \quad ۳۰-۲$$

همان‌طور که مشاهده می‌شود، با فرض نویز گوسی در خروج شبکه، تابع خطای E_D به صورت مجموع مربعات خطا روی داده‌های یادگیری خواهد بود. ثابت نرمال‌ساز نیز برابر با رابطه (۳۱-۲) خواهد بود.

$$Z_D(\beta) = \left(\frac{2\pi}{\beta}\right)^{n/2} \quad ۳۱-۲$$

می‌توان ثابت کرد که روش مرسوم یادگیری در شبکه‌های عصبی با استفاده از الگوریتم‌های مبتنی بر گرادیان، تابع هزینه را حداقل می‌کند و به نوعی بیان‌گر تخمین بیشترین احتمال وقوع (w_{ML}) می‌باشد.

ب- تابع توزیع پسین

برای یافتن تابع توزیع پسین وزن‌های شبکه، کافی است که روابط (۲۵-۲) و (۳۰-۲) در قانون بی‌ز جایگذاری شوند. در این صورت تابع احتمال وقوع به صورت رابطه (۳۲-۲) می‌شود.

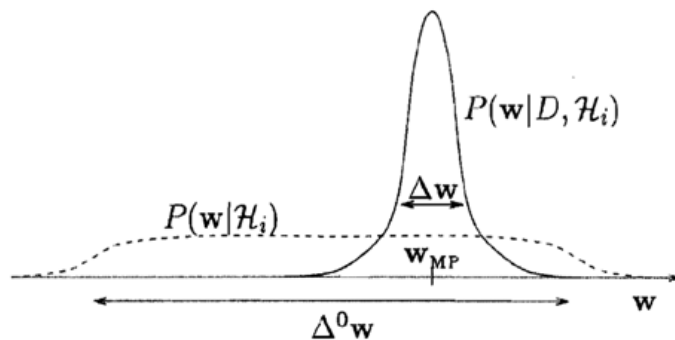
$$p(w|D) = \frac{1}{Z_s(a, \beta)} \exp(-\beta E_D - a E_w) = \frac{1}{Z_s(a, \beta)} \exp(-S(w)) \quad ۳۲-۲$$

که در آن Z_s ثابت نرمال‌ساز است و S نیز برابر با رابطه (۳۳-۲) است.

$$S(w) = \beta E_D + a E_w = \frac{\beta}{2} \sum_{i=1}^n (y_i - f(x_i, w))^2 + \frac{a}{2} \sum_{i=1}^N w_i^2 \quad ۳۳-۲$$

در این مرحله یافتن یک مقدار یکتا (w_{MP}) به عنوان بهترین وزن شبکه، معادل حداقل کردن مجموع مربعات خطا به همراه تنظیم کاهش وزن است که در قسمت قبل به آن اشاره شد. با دقت در رابطه (۳۳-۲) ملاحظه می‌شود که مقدار بخش اول، با افزایش داده‌های یادگیری زیاد می‌شود، در صورتی که بخش دوم ثابت باقی می‌ماند. بنابراین می‌توان گفت که اگر a و β ثابت باشند، با افزایش داده‌های یادگیری تخمین w_{ML} به سمت w_{MP} خواهد رفت. ولی اگر تعداد داده‌های یادگیری کم باشد، بخش دوم رابطه (۳۳-۲) که مربوط به دانش قبلی در مورد وزن‌های شبکه است در یافتن w_{MP} یاری خواهد کرد.

یادگیری بی‌زین با توابع توزیع گوسی پیشین را می‌توان به صورت شماتیک به صورت شکل ۱۳-۲ نشان داد. همان‌طور که از شکل نیز پیداست، واریانس تابع پسین نسبت به پیشین کاهش یافته است. مقدار w_{MP} جایی است که توزیع پسین حداکثر می‌شود. ولی در عمل ممکن است این توزیع بیش از یک مقدار بیشینه داشته باشد [۷].



شکل ۲-۱۳: یادگیری بیزین برای وزن‌های شبکه

ج- تابع توزیع خروجی شبکه

اگر ورودی تست x_{n+1} باشد، خروجی آن با رابطه (۳۴-۲) برابر خواهد بود [۷].

$$p(y_{n+1}|x_{n+1}, D) = \int_{R^N} p(y_{n+1}|x_{n+1}, D, w)p(w|D, x_{n+1})dw \tag{۳۴-۲}$$

چون تابع توزیع پسین فقط از روی داده‌های یادگیری به دست می‌آید، بنابراین:

$$p(w|D, x_{n+1}) = p(w|D) \tag{۳۵-۲}$$

با توجه به رابطه (۳۵-۲)، می‌توان رابطه (۳۴-۲) را به صورت رابطه (۳۶-۲) بازنویسی نمود.

$$p(y_{n+1}|x_{n+1}, D) = \int_{R^N} p(y_{n+1}|x_{n+1}, D, w)p(w|D)dw \tag{۳۶-۲}$$

عبارت اول داخل انتگرال، همان مدل نویز برای داده تست بوده که در رابطه (۲۹-۲) بیان شد و عبارت دوم نیز تابع توزیع پسین وزن‌های شبکه می‌باشد. می‌توان میانگین تابع رابطه (۳۶-۲) را به عنوان خروجی نقطه‌ای در نظر گرفت [۷].

$$\hat{y} = E\{p(y_{n+1}|x_{n+1}, D)\} = \int_{R^N} p(y_{n+1}|x_{n+1}, D, w)p(w|D)dw \tag{۳۷-۲}$$

برای محاسبه تابع توزیع پیش‌بینی خروجی، رابطه (۳۷-۲) را به کمک تقریب گوسی می‌توان به صورت رابطه (۳۸-۲) نوشت.

$$p(y_{n+1}|x_{n+1}, D) \propto \int_{R^N} \exp\left(-\frac{\beta}{2}(y_{n+1} - f(x_{n+1}, w))^2\right) \exp\left(-\frac{1}{2}\Delta w^T A \Delta w\right) dw \tag{۳۸-۲}$$

اگر عرض تابع توزیع پسین خیلی باریک فرض شود، می توان از تقریب مرتبه اول تابع غیر خطی f ، حول w_{MP} استفاده نمود. به این ترتیب رابطه (۲-۳۸) را می توان به صورت رابطه (۲-۳۹) نوشت:

$$p(y_{n+1}|x_{n+1}, D) = \frac{1}{(2\pi\sigma^2)^{1/2}} \exp\left(-\frac{(y_{n+1} - f(x_{n+1}, w_{MP}))^2}{2\sigma^2}\right) \quad ۳۹-۲$$

که در آن واریانس برابر است با:

$$\sigma^2 = \frac{1}{\beta} + g^T A^{-1} g \quad ۴۰-۲$$

و g گرادیان تابع f در w_{MP} است. رابطه (۲-۴۰) از دو بخش تشکیل شده است. بخش اول به مشخصات نویز خروجی بستگی دارد و بخش دوم آن ناشی از عرض تابع توزیع پسین پارامترهای شبکه است. اگر نویز خروجی خیلی زیاد (یعنی β کم باشد) و یا توزیع پسین خیلی باریک باشد، در این صورت عامل غالب بخش اول است و واریانس تابع توزیع پیش بینی خروجی توسط واریانس نویز تعیین می شود. ولی اگر میزان نویز کم (β بزرگ) و یا توزیع پسین خیلی گسترده باشد، در این صورت عامل غالب بخش دوم بوده و واریانس تابع توزیع پیش بینی خروجی توسط عرض توزیع پسین مشخص می گردد. در هر صورت نکته مهم این است که برخلاف سایر روشها که یک وزن بهینه را در نظر می گیرند، در اینجا طبق رابطه (۲-۳۴) اثر همه وزن ها در محاسبه خروجی دخالت داده می شود. در حالتی نیز که از تقریب گوسی استفاده می شود، ابتدا با حداقل کردن تابع خطای $S(w)$ ، وزن w_{MP} یافته می شود، سپس از طریق رابطه (۲-۴۰) واریانس تابع توزیع پیش بینی خروجی محاسبه می شود [۷].

۲-۳-۴-۲-۲ مدل سازی

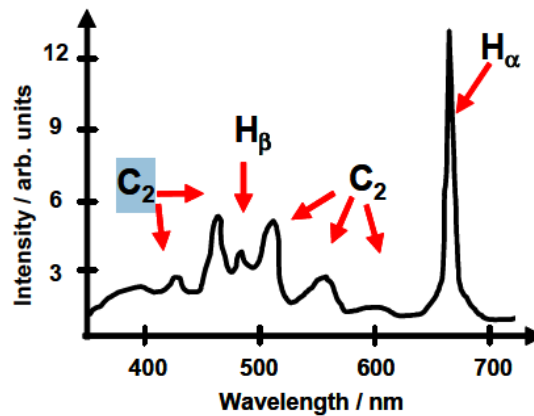
در مرجع [۷] مدل سه خازنی تخلیه جزئی مذکور در نقاط مختلف سیم پیچی قرار داده شده و جریان ضربه به ترمینال سیم پیچ تزریق شده است و جریان های تولید شده در نقطه خنثی ثبت شده اند و توسط شبکه عصبی FAM و بیزین مورد بررسی قرار گرفته اند که نتایج قابل قبولی نیز حاصل شده است. شبیه سازی های لازم مربوط به ترانسفورماتور در نرم افزار EMTP و شبکه عصبی مورد نیاز در نرم افزار MATLAB پیاده سازی شده اند. مزیت شبکه عصبی مورد استفاده نسبت به سایر شبکه های عصبی دیگر، سرعت بالای یادگیری و دقت آن می باشد. علاوه بر این، خودکار بودن بهینه سازی پارامتر نگهبان لایه ورودی ها نیز از مزایای این شبکه می باشد. همچنین، پاسخ شبکه بیزین در حضور نویز پاسخ بهتری بود.

۲-۳-۲-۳ انواع روش های آشکار سازی تخلیه جزئی

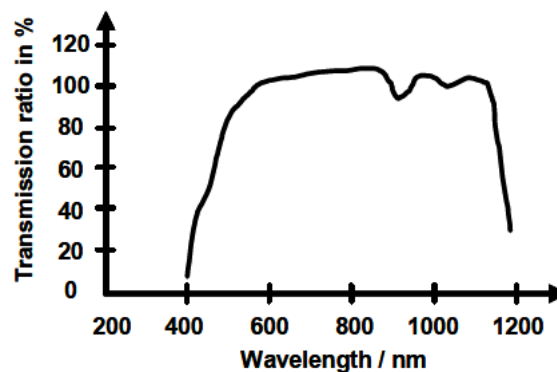
در این بخش انواع روش های آشکار سازی تخلیه جزئی شرح داده می شود.

۲-۳-۱- آشکارسازی نوری تخلیه جزئی

هر تخلیه جزئی علاوه بر انتشار موج الکترومغناطیسی، نور نیز منتشر می‌کند [۸]. انتشار نوری تخلیه جزئی توسط حسگرهای نوری قابل تشخیص است. برخلاف سیگنال‌های الکتریکی تخلیه جزئی، سیگنال‌های نوری تا حد زیادی به عوامل مختلفی از جمله مواد عایقی، دما، شدت تخلیه جزئی و فشار بستگی دارد [۹]. همچنین این انتشار نور، اطلاعاتی مرتبط با سطح انرژی تخلیه‌ها منتقل می‌کند. تخلیه الکتریکی می‌تواند تشعشعاتی در ناحیه ماوراء بنفش، قابل رویت و مادون قرمز داشته باشد که طیف انتشار آن به نوع محیط اطراف (هوا، روغن و SF6) بستگی دارد [۸]. طیف انتشار تخلیه جزئی در مایعات، شامل مشخصات اجزاء مواد عایقی یا اجزاء شیمیایی آن است. در شکل ۲-۱۴ و شکل ۲-۱۵ طیف تخلیه جزئی و مشخصات انتقال روغن ترانسفورماتور نشان داده شده است [۸].



شکل ۲-۱۴: طیف شکست قوس



شکل ۲-۱۵: مشخصات انتقال روغن ترانسفورماتور

انتشار نور روغن در ۴۰۰ نانومتر شروع می‌شود و تا منطقه مادون قرمز گسترش می‌یابد. بنابراین طیف نوری متفاوت بوده و باید در انتخاب سنسور، مورد توجه قرار گیرد تا سیستم آشکارسازی نوری بهینه گردد. به منظور اندازه‌گیری می‌توان

از سنسورهای نوری مختلف همچون دیود نوری و ضرب کننده نوری (PM)^۱ استفاده نمود، اما به دلیل ضعیف بودن شدت نور در مرجع [۸] یک ضرب کننده بدین منظور پیشنهاد شده است.

یک ضرب کننده نوری، نور را به یک سیگنال الکتریکی تبدیل می کند و شامل یک فوتوکاتد که در آن فوتونها به الکترون تبدیل می شوند (اثر فوتوالکتریک)، یک زنجیره چند برابر کننده به نام داینودها و یک آند که جریان حاصل را جمع می کند، می باشد.

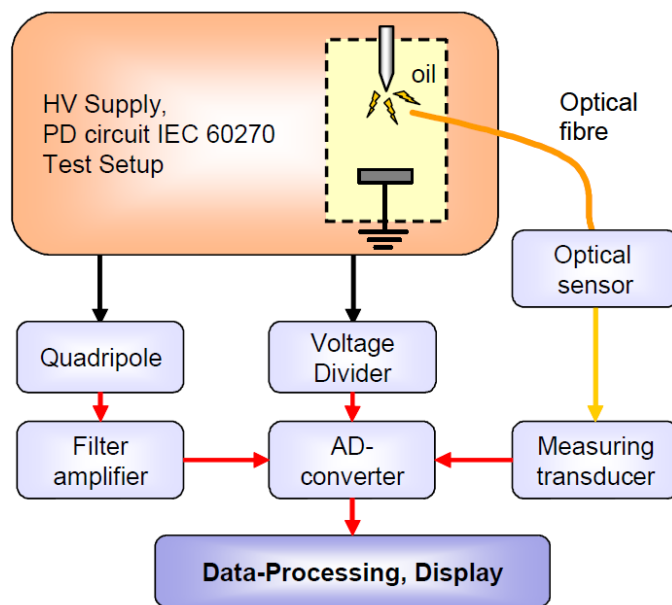
هنگامی که نور وارد فوتوکاتد می شود، فوتوکاتد فوتوالکترون ها را داخل خلاء منتشر می کند. این فوتوالکترون ها تحت تاثیر ولتاژهای الکتروود بکار گرفته شده در سیستم به سمت چند برابر کننده الکترون که در آن الکترون ها با فرایند انتشار ثانویه چند برابر می شوند، هدایت می شوند. الکترون های چند برابر شده توسط آند به عنوان سیگنال خروجی جمع می شوند. به دلیل افزایش انتشار ثانویه، تیوب های PM حساسیت بسیار بالایی را ایجاد می کنند و امکان اندازه گیری سطح بسیار کم نور را فراهم می کنند. یک مزیت دیگر زمان صعود^۲ بسیار سریع برای ثبت تخلیه ها و جریان تاریک بسیار کم است. PM دارای پهنای باند بالا و فاقد نویز است. این دامنه دینامیکی گسترده، آن را برای تشخیص نور بسیار کم یا پالس های کوتاه از نور ایده آل می سازد. برای تشخیص فوتون های از ۱۵۰ نانومتر تا ۱۶۰۰ نانومتر می توان از PM استفاده نمود. بهره آن نیز با تغییر در منبع تغذیه قابل افزایش است. در صورت استفاده از منبع تغذیه ولتاژ ثابت، جریان آند متناسب با نور است [۸]. واحد گیرنده سیگنال نوری برای تخلیه جزئی، از یک کابل فیبر نوری بهره می برد. فیبر نوری برای انتقال سیگنال نوری به تقویت کننده استفاده می شود. در واقع دو امکان برای تشخیص سیگنال نوری وجود دارد. روش اول استفاده از سیستم لنز در مقابل کابل فیبر نوری مذکور و روش دوم استفاده از کابل فیبر نوری با فلورسنت خاص است. با استفاده از فیبر نوری، نور روی سطح فیبر به هسته وصل می شود. بنابراین نور به داخل کابل و در انتها خط سیگنال نوری به مدار تقویت کننده منتقل می شود.

با استفاده از یک سیستم لنز نوری در مقابل فیبر نوری امکان افزایش ناحیه مشاهده سیستم نوری وجود دارد. با استفاده از فیبر نوری فلورسنت، اتصال نور مستقل از جهت امکان پذیر می شود.

در مرجع [۸] یک سیستم اندازه گیری تخلیه جزئی پیشنهاد شده است که در آن از یک کابل فیبر نوری ویژه به عنوان واحد گیرنده استفاده شده که تابش نوری ساطع شده از تخلیه جزئی را جمع می کند و به PM هدایت می نماید. همچنین برای راه اندازی آزمایشی از یک ترکیب ساده Peak-plate برای تولید فعالیت تخلیه جزئی قابل تکرار استفاده شده است.

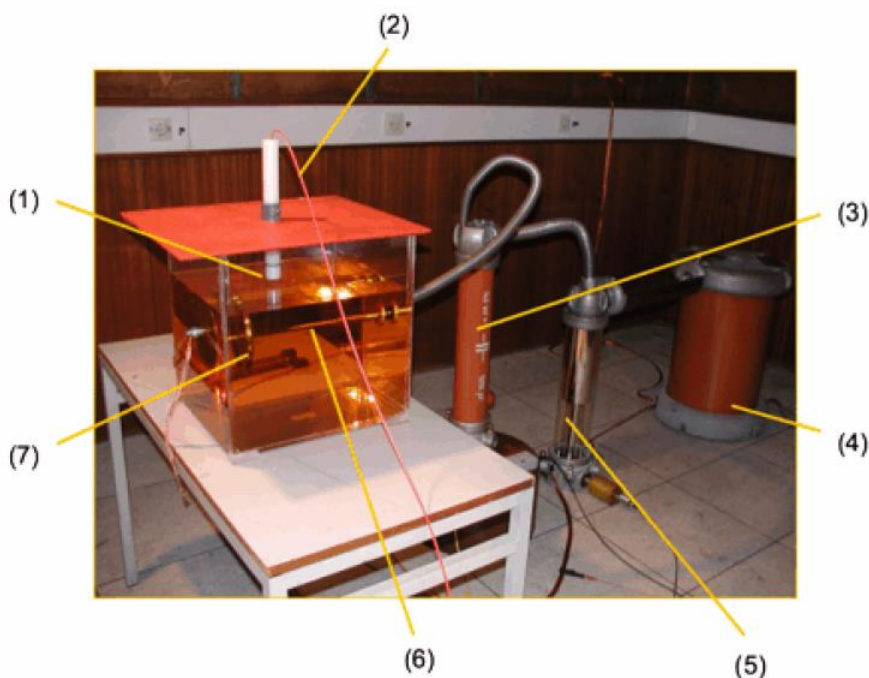
^۱ Photomultiplier

^۲ Rise Time

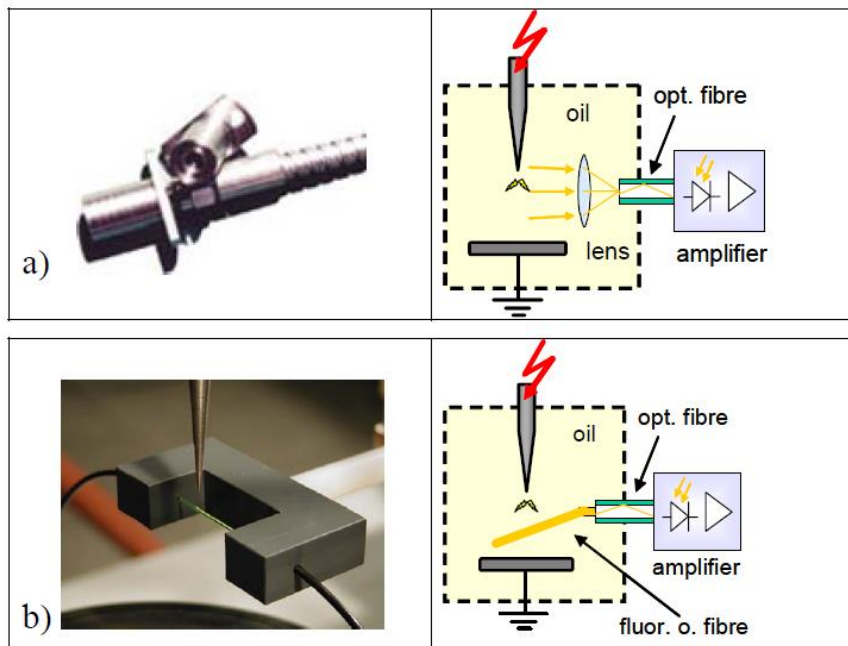


شکل ۲-۱۶: شماتیک نحوه اندازه‌گیری نوری تخلیه جزئی

فاصله بین peak و plate را می‌توان در محدوده ۱ تا ۲۰ سانتیمتر و منبع ولتاژ را از ۰ تا ۱۰۰ کیلوولت تغییر داد. برای عایق نیز از عایق روغنی ترانسفورماتور تحت فشار نرمال استفاده شده است (شکل ۲-۱۷). از یک سیستم اندازه‌گیری تخلیه جزئی معمولی مطابق با استاندارد IEC60270 به طور همزمان استفاده شده است [۸].



شکل ۲-۱۷: تنظیمات تست آزمایشگاهی (۱) سنسور نوری، (۲) فیبر نوری، (۳) خازن کوپلاژ، (۴) منبع ولتاژ بالا، (۵) تقسیم کننده ولتاژ، (۶) Peak-plate و (۷) روغن ترانسفورماتور



شکل ۲-۱۸: شماتیک فیبر نوری در مقابل **peak** (a) لنز و فیبر نوری معمولی، (b) فلورسنت و فیبر نوری معمولی

نتایج مرجع [۸] نشان می‌دهد که روش پیشنهادی به منظور تشخیص سیگنال نوری تخلیه جزئی که در دی‌الکتریک شفاف رخ می‌دهد، مناسب است.

در مرجع [۱۰] یک سنسور تخلیه جزئی مبتنی بر SiPM^۱ که دارای خصوصیات منحصر بفردی شامل حساسیت بالا و وضوح پالس بوده و متناسب با شدت تخلیه جزئی است، مورد استفاده قرار گرفته است. SiPM مجموعه‌ای متراکم از میکروسلول‌های APD^۲ و مقاومت خاموش^۳ را در خود جای داده است.

نسبت سیگنال به نویز (SNR)^۴ در تشخیص فوتون توسط SiPM به عوامل زیادی از جمله بازده تشخیص فوتون (PDE)^۵ و نرخ شمارش تاریک (DCR)^۶ که مبین پاسخ واقعی و نویز دستگاه هستند، وابسته است. به منظور محاسبه PDE از رابطه (۲-۴۱) استفاده می‌گردد.

$$PDE = \frac{R \cdot h \cdot c}{\lambda \cdot G \cdot e \cdot P} \cdot 100\%$$

۴۱-۲

^۱ Silicon Photomultiplier (SiPM)

^۲ Avalanche Photodiode

^۳ Quench Resistor

^۴ Signal to Noise Ratio

^۵ Photon Detection Efficiency

^۶ Dark-Count-Rate

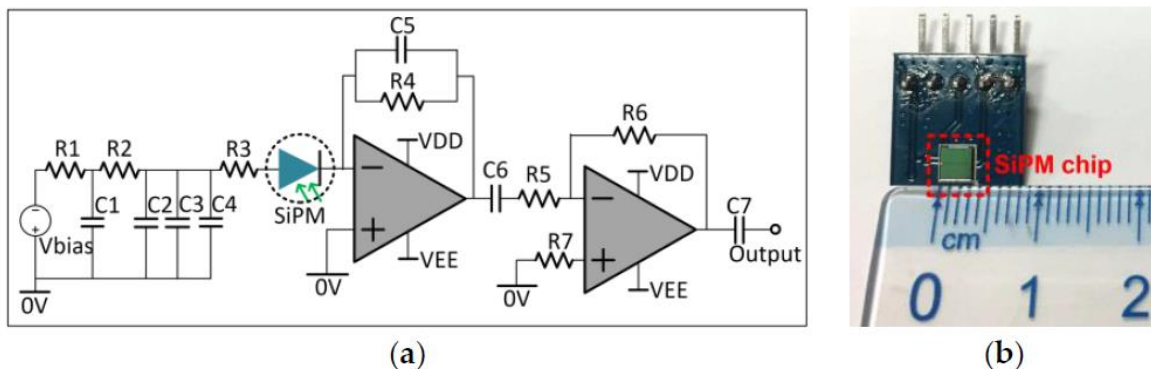
که در آن R ، پاسخ سنسور است که به عنوان میانگین جریان فوتونی تولید شده در واحد توان نوری (A/W) تعریف شده و با تقسیم جریان فوتون اندازه‌گیری شده به توان نوری وابسته در طول موج خاص محاسبه می‌شود. H ثابت پلانک با مقدار $6.626 \times 10^{-34} J.s$ ، c سرعت نور با مقدار $3 \times 10^8 m/s$ ، λ طول موج نور اتفاق، e شارژ اولیه با مقدار $1.602 \times 10^{-19} C$ ، احتمال شمارش بیش از حد فوتون و G بهره اصلی SiPM است. بهره اصلی به عنوان میزان شارژ ایجاد شده برای هر فوتون شناسایی شده تعریف می‌شود و تابعی از اضافه ولتاژ و اندازه خازن میکروسل است [۱۰].

$$G = \frac{C \cdot \Delta U}{e} \quad ۴۲-۲$$

در رابطه (۴۲-۲)، C خازن میکروسل با ظرفیت F و ΔU اضافه ولتاژ بیش از ولتاژ شکست (u_{br}) اعمال شده به کاتد SiPM با واحد ولت است. حداکثر ولتاژ اعمالی (u_{bias}) نیز با رابطه (۴۳-۲) محاسبه می‌شود.

$$U_{bias} = U_{br} + \Delta U \quad ۴۳-۲$$

پالس‌های جریان ناشی از الکترون‌های حرارتی تولید شده (به جای نور خارجی) تعیین کننده DCR و در نتیجه تعیین کننده میزان نویز در SiPM می‌باشند. DCR تابعی از دما و همچنین اضافه ولتاژ ΔU است. اضافه ولتاژ اعمال شده روی سنسور SiPM تاثیر اساسی در تشخیص تخلیه جزئی دارد، این بدان معنی است که باید میان پارامترهای PDE و DCR سنسور SiPM در یک ولتاژ کار مناسب مصالحه صورت پذیرد. بنابراین انتخاب درست آن اهمیت زیادی دارد. در مرجع [۱۰] این مقدار به صورت تجربی انتخاب شده است. همچنین به منظور کوپل جریان فوتونی ناشی از تخلیه جزئی در یک محدوده گسترده با بهره زیاد، یک مدار آشکارساز با یک تقویت کننده امپدانس انتقالی^۱ و یک تقویت کننده ولتاژ مورد نیاز است (شکل ۱۹-۲).



شکل ۱۹-۲: آشکارساز تخلیه جزئی مبتنی بر SiPM. (a) مدار آشکارساز، (b) سنسور SiPM استفاده شده

^۱ Transimpedance

نتایج حاصله از مرجع [۱۰] نشان می‌دهد که استفاده از سنسور نوری SiPM به منظور تشخیص تخلیه جزئی دارای کارایی مناسب و قابل قبول می‌باشد.

۲-۳-۲- آشکارسازی شیمیایی تخلیه جزئی

تخلیه جزئی می‌تواند به صورت شیمیایی آشکار گردد، زیرا جریانی که از حفره عبور می‌کند، می‌تواند مواد مجاور حفره را به اجزاء شیمیایی مختلف تجزیه نماید. دو تست شیمیایی معمول عبارتند از:

۱- آنالیز گاز محلول (DGA)^۱

۲- روش رنگ‌نگاری مایع با کارایی بالا (HPLC)^۲.

در آنالیز گاز محلول، میزان گاز تولید شده از فروپاشی روغن معدنی موجود در ترانسفورماتور قدرت که مجدداً در داخل روغن حل می‌شود، اندازه‌گیری می‌گردد. اجرای تست به این صورت است که نمونه‌ای از روغن ترانسفورماتور قدرت برداشته شده و در آن میزان گازهای محلول از قبیل اتیلن، متان، هیدروژن، دی‌اکسید کربن و استیلن اندازه‌گیری می‌شود. میزان وجود هر گاز در داخل روغن ترانسفورماتور با خطای مشخصی در داخل ترانسفورماتور ارتباط دارد که با استفاده از جدول مخصوص تعیین می‌گردد. این تست علاوه بر مشخص نمودن تخلیه جزئی، اطلاعات تشخیصی دیگری از داخل ترانسفورماتورهای قدرت می‌دهد.

با توجه به اطلاعات آماری بدست آمده بر حسب عیوب مختلفی که به طور معمول در ترانسفورماتورها رخ می‌دهد، می‌توان بین نوع عیب و گازهای استخراج شده رابطه ساده‌ای برقرار کرد. این روابط به صورت ذیل می‌باشند [۱۱]:

- گاز استیلن C_2H_2 ، مشخصه تخلیه الکتریکی با انرژی زیاد می‌باشد.

- گاز هیدروژن H_2 ، مشخصه تخلیه جزئی، تخلیه الکتریکی با انرژی کم و کرونا می‌باشد.

- گاز اتیلن C_2H_4 ، مشخصه افزایش دمای شدید روغن می‌باشد.

- گازهای CO و CO_2 مشخصه تخریب حرارتی مواد عایقی سلولزی می‌باشند.

لازم به ذکر است به دلیل وجود فاکتورهای مختلف و عوامل تاثیرگذار، با تمام این نتایج همیشه نمی‌توان نسبت به نوع عیب اظهارنظر کرد یا نسبت به وجود عیب مطمئن بود. چه بسا که در هر یک از عیوب یاد شده به جز گاز مشخصه آن که گاز کلیدی محسوب می‌شود، سایر گازها نیز وجود داشته باشند. بنابراین قدم بعدی جهت نزدیک شدن به نوع عیب، بهره‌گیری از نسبت بین گازها می‌باشد که می‌تواند کمک موثری به تجزیه و تحلیل نوع عیب نماید. روش تجزیه و تحلیل مبتنی بر رنگ‌نگاری گازی (3GC) از طریق بکارگیری نسبت گازها رایج گردیده است و در بکارگیری این روش که در حال

^۱ Dissolved Gas Analysis(DGA)

^۲ High Performance Liquid Chromatography (HPLC)

^۳ High Performance Liquid Chromatography (HPLC)

حاضر در تمام جهان مورد استفاده قرار می‌گیرد از ۵ نوع گاز و ۴ نسبت استفاده می‌گردد [۱۱]. خلاصه‌ای از نتایج این روش مطابق ذیل است :

- در تخلیه الکتریکی با انرژی زیاد $3 > \frac{C_2H_4}{C_2H_6}$ می‌باشد.
- در تخلیه الکتریکی با انرژی کم و تخلیه جزئی $10 > \frac{H_2}{CH_4}$ می‌باشد.
- در گرم شدن شدید روغن $1 < \frac{C_2H_4}{C_2H_6}$ می‌باشد (در درجه حرارت کمتر از ۳۰۰ درجه سانتیگراد).
- در گرم شدن شدید روغن $1 > \frac{C_2H_4}{C_2H_6}$ می‌باشد (در درجه حرارت بیشتر از ۳۰۰ درجه سانتیگراد).
- داغ شدن شدید مواد سلولزی $10 > \frac{CO_2}{CO}$ را نتیجه می‌دهد.
- تجزیه مواد سلولزی در اثر اشکال الکتریکی $3 < \frac{CO_2}{CO}$ را نتیجه می‌دهد.

نتیجه بند آخر هنگامی صادق می‌باشد که میزان CO_2 محلول در روغن در کمترین مقدار قرار داشته و حجم آن نیز اختلاف زیادی در نسبت آن به CO ایجاد نکند. این بدان مفهوم است که در اثر شدت تخلیه انرژی، گاز CO سریعاً تبدیل به CO_2 می‌گردد.

با وجود این که این تست به صورت گسترده‌ای مورد استفاده قرار می‌گیرد، کمی اختلاف نظر در مورد اینکه آیا دقیقاً مقدار گاز حل شده در روغن رابطه‌ای با خطای معین در ترانسفورماتور دارد، وجود دارد. برخی از کارشناسان و متخصصین بر این باورند که مقدار افزایش گازهای حل شده از مقدار مطلق گاز حل شده در داخل روغن ترانسفورماتور مهم‌تر است. مزیت اصلی این روش عیب‌یابی ترانسفورماتور بدون نیاز به بی‌برق کردن آن می‌باشد. البته با استفاده از این روش تنها می‌توان به وجود یا عدم وجود و شدت تخلیه صورت گرفته، پی برد و تعیین مکان تخلیه جزئی غیرممکن است.

تست HPLC مقدار فرآورده‌های جانبی ناشی از فروپاشی عایق ترانسفورماتور را اندازه‌گیری می‌نماید. از آنجایی که ایزولاسیون بر روی دیواره ترانسفورماتور قدرت توسط کاغذ صورت گرفته است، فرآورده‌های فروپاشی، گلوکز و مشتقات حاصل از آن می‌باشند. در این تست، نمونه‌ای از روغن ترانسفورماتور در آزمایشگاه در خارج از محوطه‌ای که ترانسفورماتور قرار دارد، ارزیابی می‌شود. به هر حال این تست نیز مشکلات خاص خود را دارد. از آنجایی که گلوکز در روغن معدنی میزان حلالیت بسیار کمی دارد و مشتقات حاصل از گلوکز نیز بسیار ناپایدار هستند، میزان گلوکز در روغن بسیار کم است.

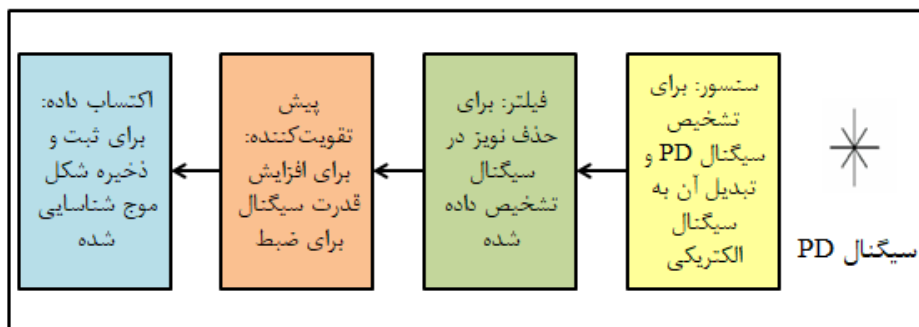
تست شیمیایی محدودیت‌هایی دارد که مانع از آن می‌شود تا تنها روش آشکارسازی تخلیه جزئی باشد. اولاً تست شیمیایی هیچ اطلاعاتی در مورد مکان پدیده تخلیه جزئی یا گسترش ضایعات عایقی فراهم نمی‌کند. در تحقیقات اخیر برچسب‌هایی پیشنهاد شده است که بر روی عایق ترانسفورماتور قدرت قرار می‌گیرد و در صورت وقوع پدیده تخلیه جزئی رها شده و در داخل روغن ترانسفورماتور حل می‌گردد. اگر این برچسب‌ها ساخته شوند و در داخل ترانسفورماتورهای جدید قرار گیرند، تست HPLC اطلاعات ارزشمندی در مورد نوع خطای تخلیه جزئی اتفاق افتاده در داخل ترانسفورماتور در اختیار می‌گذارد، ولی همچنان اطلاعات کافی در مورد محل وقوع آشکارسازی شیمیایی وجود ندارد. در مورد تست HPLC،

روغن نمونه برداری شده باید از محل ترانسفورماتور خارج گردد، زیرا آنالیز آن و بدست آوردن نتایج نیاز به زمان طولانی دارد [۱۱].

۲-۳-۳- آشکارسازی صوتی تخلیه جزئی

آشکارسازی صوتی بر دریافت و ثبت سیگنال‌های صوتی ناشی از تخلیه جزئی استوار است. ساختمان اصلی هر سیستم آشکارساز تخلیه جزئی شامل ۴ قسمت سنسور، فیلتر، تقویت کننده مرحله اول و سیستم دریافت اطلاعات می‌باشد (شکل ۲-۲۰)، که وظیفه هر بخش به شرح ذیل است [۱۱]:

سنسور: جهت آشکارسازی سیگنال تخلیه جزئی و تبدیل آن به سیگنال الکتریکی استفاده می‌شود.
فیلتر: برای حذف نویز از سیگنال آشکارسازی شده توسط سنسور استفاده می‌گردد.
تقویت کننده مرحله اول: جهت تقویت توان سیگنال به منظور ضبط و ثبت آن می‌باشد.
سیستم دریافت اطلاعات: برای ثبت و ذخیره سازی شکل موج آشکارسازی شده به کار می‌رود.
وقتی که جریان در داخل حفره ایجاد می‌گردد، مواد اطراف آن بخار می‌شوند و در نتیجه سیگنال صوتی ایجاد می‌گردد.



شکل ۲-۲۰: بلوک دیاگرام کلی یک سیستم آشکارساز صوتی

با وجود این که مکانیزم انتشار امواج صوتی و امواج الکترومغناطیسی با هم تفاوت دارند، ولی تقریباً دارای معادلات مشابه هستند. برای بدست آوردن میدان فشار ایجاد شده توسط موج صوتی بایستی معادله دیفرانسیل درجه دوم مطابق رابطه (۲-۴۴) حل شود [۱۱].

$$\nabla^2 p = \frac{1}{c^2} \frac{\delta^2 P}{\delta t^2} \quad ۴۴-۲$$

که در آن P میدان فشار، ∇^2 عملگر لاپلاس اسکالر و C سرعت نور در محیط مورد نظر می‌باشد. از آنجایی که تخلیه جزئی به عنوان یک منبع نقطه‌ای صوتی قلمداد می‌شود، امواج صوتی منتهی در محیط مایع داخل محفظه ترانسفورماتور قدرت به صورت کروی می‌باشند. به علاوه پالس صوتی تحت تاثیر جذب و پخش روغن معدنی قرار می‌گیرد. در نهایت به دلیل تفاوت در امپدانس صوتی دو ماده فولاد و روغن معدنی، امواج دچار تداخلات سازنده و مخرب

در نقاط مرزی محفظه ترانسفورماتور قدرت می‌شوند. این اصول کلی در مورد انتشار صوت، برای تشریح مشکلات و مزایای آشکارسازی صوتی کافی می‌باشد.

سیستم‌های آشکارساز صوتی به دو گروه داخلی و خارجی تقسیم می‌شوند. سیستم‌های خارجی از سنسورهای مستقر در خارج از محفظه ترانسفورماتور استفاده می‌کنند. تکنولوژی‌های متفاوتی جهت ساخت سنسورهای خارجی وجود دارد. ولی متداول‌ترین آنها، سنسورهای مبدل صوتی پیزوالکتریک^۱ بر اساس مواد سرامیکی فرومغناطیس می‌باشد. سنسورهای پیزوالکتریک انرژی صوتی را به سیگنال الکتریکی تبدیل می‌نمایند. دو مدل از این سنسورها که در آشکارسازی صوتی استفاده می‌شوند عبارتند از سنسورهای شتاب‌سنج^۲ و سنسورهای انتشار صوت (AE)^۳. سنسورهای شتاب‌سنج سیگنال الکتریکی متناسب با شتاب سطح متصل شده به سنسور، ایجاد می‌کنند و فرکانس قابل استفاده‌ای تا محدوده فرکانسی ۵۰ کیلوهرتز دارند [۱۱].



شکل ۲-۲۱: آشکارسازی تحلیه جزئی در ترانسفورماتور قدرت با استفاده از سنسور AE

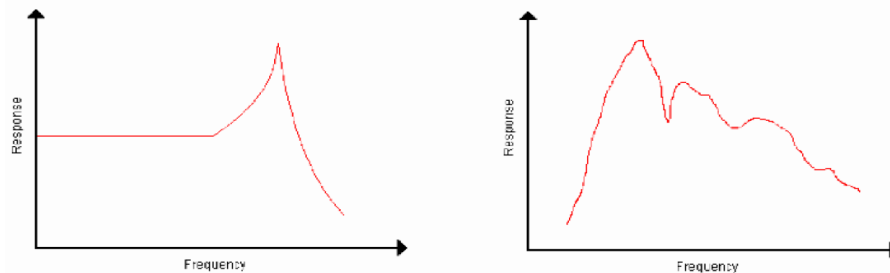
در مقابل سنسورهای AE انتشار صوت، سیگنالی متناسب با سرعت سطح متصل شده به آن با فرکانسی بین ۳۰ کیلوهرتز تا ۱ مگاهرتز دارند [۱۱]. از آنجایی که نویزهای الکتریکی در محیط ترانسفورماتور وجود دارند، نسبت سیگنال به نویز در خروجی سنسور AE به طور قابل ملاحظه‌ای کاهش می‌یابد. بنابراین تجهیزات دریافت و خود سنسورها برای کاهش حساسیت در مقابل تداخلات الکترومغناطیسی محافظت می‌شوند ولی با این حال کاملاً مصون نمی‌باشند.

^۱ Piezoelectric Transducer (PZT)

^۲ Accelerometers

^۳ Acoustic Emission

در شکل ۲-۲۲ پاسخ فرکانسی سنسور شتابسنج و سنسور انتشار صوت آورده شده است. همان طور که از شکل مشخص است، محدوده کارکرد شتابسنج در قسمت چپ نقطه پیک رزونانس قرار دارد و نقطه کارکرد سنسور انتشار صوت در نزدیکی پیک منحنی پاسخ قرار دارد



شکل ۲-۲۲: پاسخ فرکانسی سنسور شتابسنج (سمت چپ) و پاسخ فرکانسی سنسور انتشار صوت (سمت راست)

ایجاد مسیرهای مختلف برای پالس صوتی در داخل و خارج ترانسفورماتور، مشکل اصلی سیستم‌های آشکارساز صوتی خارجی هستند. بنابر این دریافتی توسط یک سنسور از یک پالس مشخص می‌تواند متفاوت باشد. این اثر به وسیله پدیده دیگری که اختلاف سرعت موج صوتی در مواد، مختلف می‌باشد، وخیم‌تر می‌گردد. برای مثال موج صوتی در دیواره‌های فولادی سریع‌تر از محیط سیال حرکت می‌کند. جهت حذف اثر پخش موج در جهت‌های مختلف باید تخلیه جزئی چند بار اندازه‌گیری شود که این موضوع منجر به انجام محاسبات بسیار زیاد کامپیوتری می‌گردد. این محدودیت سرعت یکی از ایرادهای سیستم‌های اندازه‌گیری خارجی می‌باشد.



شکل ۲-۲۳: سنسور AE

مشکل پخش امواج در جهت‌های مختلف، از طریق قرار دادن سنسورهای تخلیه جزئی در داخل محفظه ترانسفورماتور قدرت از بین خواهد رفت. سیستم‌های داخلی می‌توانند موج را از محیط سیال (قبل از اینکه منعکس و پخش شود) به طور مستقیم اندازه‌گیری نمایند. مشکل سیستم‌های داخلی این است که سنسورهای AE به علت این که سیگنال الکتریکی

را انتقال می‌دهند و این سیگنال می‌تواند با کارکرد ترانسفورماتور تداخل ایجاد نماید، نمی‌توانند در داخل محفظه ترانسفورماتور قدرت قرار گیرند و تکنولوژی جدید سنسورهای صوتی که برای محیط خشن ترانسفورماتور قدرت مناسب باشد باید به کار گرفته شود [۱۱].

نوع دیگر سنسورهای صوتی، سنسورهای صوتی فیبر نوری است که می‌توان آن را به دو دسته ذیل تقسیم نمود:

- سنسورهای صوتی فیبر نوری از نوع تمام فیبر نوری یا بوبین فیبر

- سنسورهای صوتی فیبر نوری از نوع EFPI^۱

مهم‌ترین ویژگی‌های این دسته از سنسورها در کاربردهای آشکارسازی صوتی تخلیه جزئی شامل مصونیت کامل در برابر تداخلات الکترومغناطیسی حتی در هنگام تماس مستقیم با حوزه‌های ولتاژ بالا و حساسیت بسیار زیاد نسبت به سیگنال‌های صوتی تولید شده توسط تخلیه جزئی می‌باشند [۱۲].

اساس کار سنسورهای تمام فیبر نوری بر مبنای تداخل‌سنجی Mach-Zehnder و خاصیت فتوالاستیکی فیبر نوری می‌باشد. در این سنسور یک دسته شعاع نوری با طول موج ثابت توسط یک منبع نوری مانند " لیزر هلیوم-نئون " از درون فیبر نوری عبور داده می‌شود. در FOA FUND تزویج کننده و سپس فیبر نوری قرار دارند که به دو مسیر منشعب شده و به صورت دو بوبین پیچیده می‌شوند. یکی از این دو بوبین به عنوان بوبین مرجع و دیگری به عنوان بوبین حسگر می‌باشد که قابلیت قرارگیری در داخل یا خارج ترانسفورماتور را دارند. امواج صوتی در برخورد با بازوی حسگر، سبب تغییر در ضریب شکست و طول فیبر نوری می‌گردند. در این حالت موج نوری توسط موج صوتی، مدوله فاز می‌شود. سپس دو انشعاب فیبر نوری مجدداً با هم تلفیق شده و جهت تحلیل ارسال می‌گردند. نکته قابل توجه این است که هر چه طول فیبر بیشتر گردد، بوبین حجیم‌تر گشته و در نتیجه وابستگی زاویه‌ای سنسور افزایش می‌یابد. از طرف دیگر تلفات ناشی از خمش نیز رسیدن به قطر و ضخامت حداقل موردنظر برای سیم‌پیچی را محدود می‌کند. همچنین بزرگ شدن اندازه سنسور موجب افزایش وابستگی زاویه‌ای سنسور می‌گردد.

سنسورهای EFPI بر اساس تداخل‌سنج Fabry-Perot عمل می‌کنند. این سنسور از یک طرف دارای دیافراگمی سیلیکونی از جنس اکسید سیلیسیوم به عنوان حسگر صوت بوده و در طرف دیگر آن فیبر نوری قرار دارد. با فشار صوت دیافراگم تغییر جهت داده و باعث ایجاد تغییر در مسیر نوری تداخل‌سنج می‌شود [۱۲].

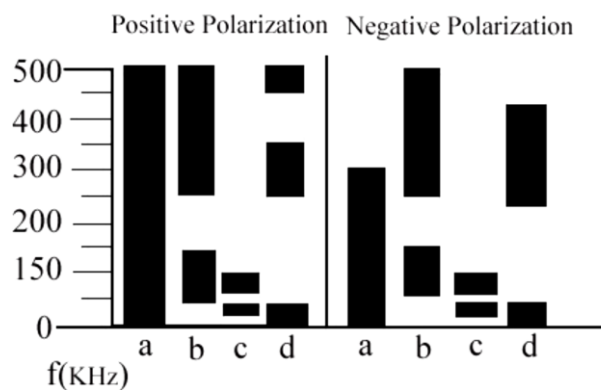
۲-۳-۳-۱- تحلیل سیگنال صوتی

آنالیز و تحلیل سیگنال صوتی به دو صورت انجام می‌گیرد [۱۲]:

الف- آنالیز جداگانه موج صوتی حد آستانه

^۱ Extrinsic Fabry-Perot Interferometric

در این آنالیز جهت شناسایی مولفه‌های فرکانسی مرتبط با تخلیه، با استفاده از تبدیل فوریه یا تبدیل فوریه سریع و اخیراً با توجه به مزایای تبدیل موجک، سیگنال ثبت شده توسط سنسور از حوزه زمان به حوزه فرکانس منتقل می‌شود. طیف فرکانسی سیگنال صوتی ناشی از تخلیه جزئی دارای دو پیک متفاوت است. اولین پیک در این طیف فرکانسی در محدوده باند فرکانسی بین ۳۶ تا ۶۰ کیلوهرتز است که مربوط به نویز ناشی از هسته ترانسفورماتور قدرت می‌باشد. دومین پیک در محدوده فرکانسی بین ۱۰۰ الی ۲۰۰ کیلوهرتز مربوط به تخلیه جزئی است. لازم به ذکر است که فرکانس مناسب، به نوع مایع تحت تنش بستگی دارد. با این وجود، نظرات متفاوتی درباره فرکانس تخلیه جزئی وجود دارد. شکل ۲-۲۴ پهنای باند فرکانس اصلی (غالب) برای چهار نوع تخلیه جزئی را نشان می‌دهد.



شکل ۲-۲۴: پهنای باند انواع تخلیه جزئی

در شکل ۲-۲۴ پارامترها به صورت ذیل می‌باشند:

a: تخلیه سطحی در روغن؛

b: تخلیه حباب گاز در روغن؛

c: تخلیه در ذرات شناور موجود در اختلاف سطح‌های میانی در روغن؛

d: تخلیه سوزن- صفحه.

ب- آنالیز روند^۱

روش دوم در پیش‌بینی شروع نقص، توجه نمودن به مقادیر فراصوتی است. در این روش پارامترهای اصلی موج صوتی نظیر دامنه و دفعاتی که سیگنال در یک زمان مشخص از مقدار آستانه فراتر می‌رود مورد ارزیابی و سنجش قرار می‌گیرد.

۲-۳-۳-۲- محاسبه زمان انتشار امواج صوتی در آشکارسازهای خارجی

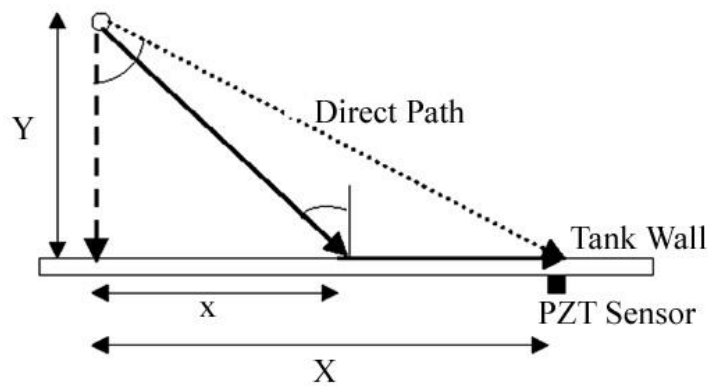
همان‌طور که ذکر شد، هر تخلیه جزئی در روغن یک موج فشاری کروی با ماهیت طولی به وجود می‌آورد که با برخورد به دیواره تانک دستخوش شکست و بازتاب می‌گردد. شکست در مرز مشترک روغن- فولاد نیز به نوبه خود سبب تحریک

^۱ Trending

موج‌های طولی و عرضی در دیواره تانک ترانسفورماتور می‌گردد. در واقع رفتار موج صوتی در داخل مایع را می‌توان متناظر با یک اشعه نوری در نظر گرفت که از تعداد بی‌شماری پرتو تشکیل شده است که همگی از منبع تخلیه سرچشمه گرفته و در تمام جهات و به طور مساوی انتشار می‌یابند. هر یک از این پرتوها با زوایای برخوردی متفاوتی به دیواره ترانسفورماتور می‌رسند. سنسور صوتی نصب شده بر روی دیواره تانک، امواج صوتی گوناگونی را شناسایی و آشکارسازی می‌نماید که شامل موارد زیر است [۱۲]:

- امواج صوتی که تماماً از طریق روغن به سنسور می‌رسند؛
- امواج صوتی که بخشی از روغن و بخشی از طریق دیواره فولادی تانک به سنسور می‌رسند؛
- امواج صوتی تضعیف شده توسط سیم‌پیچی‌ها و دیواره پرس بوردها^۱؛
- امواج صوتی انکساری و بازتابشی توسط ساختار درونی ترانسفورماتور.

بنابراین به غیر از مسیر مستقیم یعنی خط مستقیم بین منبع و سنسور، تعداد زیادی از مسیرهای غیرمستقیم که به واسطه آنها، امواج فراصوتی به سنسور می‌رسند، نیز وجود دارد. به دلیل این که سرعت موج فراصوتی در فولاد بسیار بیشتر از سرعت آن در روغن است، مسیر مستقیم همواره سریعترین مسیر نیست. شکل ۲-۲۵ مدل انتشار موج فراصوتی در یک ترانسفورماتور قدرت را نشان می‌دهد [۱۲].



شکل ۲-۲۵: مدل انتشار موج صوتی در مسیرهای مستقیم و غیر مستقیم جهت محاسبه زمان انتشار موج

در شکل ۲-۲۵ فرض شده است که منبع تخلیه با زاویه ϕ از حالت نرمال نسبت به مکان استقرار سنسور روی تانک ترانسفورماتور قرار گرفته باشد و موج صوتی در مسیر غیر مستقیم با زاویه برخورد β به دیواره تانک ترانسفورماتور برخورد کند. در این صورت زمانی که طول می‌کشد تا موج صوتی از طریق مسیر غیرمستقیم (یعنی بخشی در روغن و بخشی در فولاد) به سنسور برسد با رابطه (۲-۴۵) محاسبه می‌شود [۱۲].

^۱ Press Board

$$t = \frac{\sqrt{x^2 + Y^2}}{V_{oil}} + \frac{X - x}{V_{steel}} \quad ۴۵-۲$$

سریع ترین مسیر برای رسیدن موج صوتی از منبع تخلیه به سنسور از طریق مسیر غیرمستقیم، با مشتق گرفتن از رابطه (۴۵-۲) و $\frac{dt}{dx} = 0$ حاصل می شود. بنابراین سریع ترین زمان انتشار موج صوتی از طریق مسیر غیرمستقیم زمانی حاصل می شود که زاویه برخورد β با زاویه برخورد بحرانی یعنی α برابر باشد.

$$\alpha = \sin^{-1}\left(\frac{V_{oil}}{V_{steel}}\right) \quad ۴۶-۲$$

رابطه (۴۶-۲) تنها زمانی معتبر است که زاویه $\varphi \geq \alpha$ باشد. بنابراین چنانچه $\varphi \leq \alpha$ باشد، مسیر مستقیم انتشار، سریع ترین مسیر خواهد بود. زمان انتشار موج صوتی از طریق مسیر مستقیم (t_d) با رابطه (۴۷-۲) محاسبه می شود.

$$t_d = \frac{\sqrt{x^2 + Y^2}}{V_{oil}} \quad ۴۷-۲$$

در روابط فوق V_{oil} و V_{steel} به ترتیب سرعت های انتشار موج صوتی در روغن و فولاد است [۱۲].

سریع ترین زمان انتشار موج صوتی در ترانسفورماتور در مکان یابی تخلیه جزئی به روش صوتی از اهمیت بسیار بالایی برخوردار است. علت آن است که سیگنال صوتی که توسط سنسور دریافت می شود در واقع یک سیگنال ترکیبی است که از هم پوشانی سیگنال های صوتی که از مسیرهای متفاوت انتشار می یابند، حاصل شده است. بنابراین مهم ترین بخش سیگنال دریافت شده توسط سنسور، سیگنال تشکیل دهنده جبهه موج است که سریع ترین زمان انتشار را داشته است. سیگنال دریافت شده به وسیله سنسور صوتی خارجی از دو بخش تشکیل شده است. یک قسمت ابتدایی کوچک که توسط یک سیگنال نوسانی با دامنه بزرگ و مدت زمان تداوم طولانی دنبال می شود. مدت زمان تداوم بخش ابتدایی سیگنال به تغییر مکان سنسور از محل تلاقی خط عمود کشیده شده از منبع تخلیه جزئی تا دیواره تانک ترانسفورماتور قدرت بستگی دارد. چنانچه سیگنال آشکارسازی شده توسط سنسور صوتی، دارای این بخش ابتدایی نباشد، سنسور بر روی خط عمود از محل تخلیه جزئی تا دیواره تانک قرار گرفته است.

۲-۳-۳-۳- تکنیک آشکارسازی صوتی

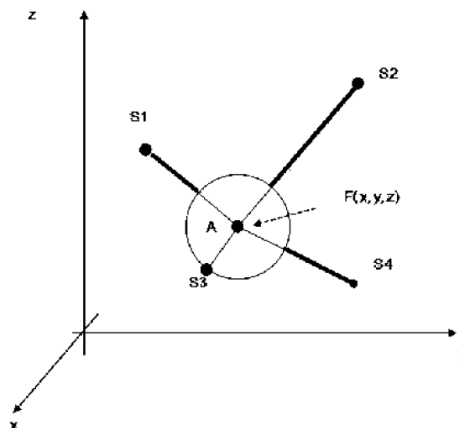
همان گونه که در بخش های قبل ذکر شد، هر تخلیه جزئی به وجود آمده در ساختار عایقی یک پالس صوتی با دامنه کوچک تولید می کند که این پالس به سمت دیواره تانک ترانسفورماتور یعنی محلی که توسط سنسورهای مناسب آشکارسازی می گردد، انتشار می یابد. خروجی سنسور متناسب با مقدار انرژی پالس صوتی است. به دلیل این که سنسور دارای یک کریستال رزونانسی می باشد، در فرکانس طبیعی سنسور شروع به نوسان می کند. دامنه این نوسانات به واسطه

میرایی مکانیکی طبیعی (ذاتی) کریستال سنسور، به صورت نمایی کاهش می‌یابد. بنابراین هر پالس صوتی که به دیواره تانک ترانسفورماتور قدرت می‌رسد، یک سیگنال ضربه را در ترانسدیوسر به وجود می‌آورد. لذا برای هر تخلیه آشکارسازی شده یک ضربه وجود خواهد داشت. تعداد نوسانات موجود در هر ضربه به واسطه دامنه تابع محرک (پالس ناشی از PD) که سبب تحریک کریستال می‌شود، تعیین می‌گردد. شمارش تعداد این نوسانات، در یک بازه زمانی یک ثانیه‌ای یا بازه زمانی شامل چند سیکل، اطلاعاتی راجع به تعداد تخلیه‌های جزئی ایجاد شده در آن بازه زمانی و دامنه آنها را فراهم می‌کند. دامنه پالس صوتی در حین انتشار در روغن و فولاد، تضعیف می‌گردد. در نتیجه هنگامی که سنسور در نزدیک‌ترین فاصله نسبت به مکان منبع باشد، نرخ شمارش نوسانات، ماکزیمم مقدار خود را خواهد داشت. با استفاده از این منطق علاوه بر شناسایی وجود تخلیه جزئی، مکان‌یابی تقریبی آن نیز فراهم می‌گردد [۱۲].

۲-۳-۳-۴- مکان‌یابی تخلیه جزئی با روش ریاضی در آشکارسازی صوتی

روش‌های مختلفی برای تعیین محل تخلیه جزئی بر اساس تاخیرهای زمانی وجود دارد. ساده‌ترین روش پیدا کردن صفحه‌ای است که منجر به کمترین تاخیر زمانی می‌شود. اگر دو صفحه چنین ویژگی داشته باشد، دو محل برای تخلیه جزئی به دست خواهد آمد. این روش با توجه به ساختار داخلی ترانسفورماتور با خطا همراه است. اگر سیگنال در مسیر مستقیم با مانعی برخورد کند، ممکن است در تعیین فاصله اشکال ایجاد شود. سایر روش‌ها در واقع حاصل تغییراتی در این روش هستند [۱۴].

در روش متداول، تعدادی سنسور فراصوتی در نقاط مختلف تانک ترانسفورماتور نزدیک به نقاط احتمالی تخلیه نصب می‌شوند. در شکل ۲-۲۶ مدل مورد استفاده برای مکان‌یابی که نشان دهنده مختصات منبع تخلیه جزئی $F(x, y, z)$ و چهار سنسور صوتی است، نشان داده شده است. برای مثال در این شکل، سیگنال صوتی ابتدا به حسگر $S3$ می‌رسد. در این زمان، اندازه‌گیری زمان رسیدن به دیگر سنسورها آغاز می‌شود. بنابراین فاصله بین منبع و دیگر سنسورهای $S1$ ، $S2$ و $S4$ برابر با شعاع دایره "A" که یک متغیر ناشناخته است، به علاوه زمان رسیدن ضربدر سرعت صدا است. از این رو چهار معادله درجه دوم غیرخطی (۲-۴۸) تا (۲-۵۱) رفتار مدل را بیان می‌کنند [۱۴].



شکل ۲-۲۶: مدل مورد استفاده برای مکان‌یابی منبع تخلیه جزئی $F(x, y, z)$ با چهار سنسور صوتی

$$(x - x_{s1})^2 + (y - y_{s1})^2 + (z - z_{s1})^2 - (A + VS * Ta_{s1})^2 = 0 \quad ۴۸-۲$$

$$(x - x_{s2})^2 + (y - y_{s2})^2 + (z - z_{s2})^2 - (A + VS * Ta_{s2})^2 = 0 \quad ۴۹-۲$$

$$(x - x_{s3})^2 + (y - y_{s3})^2 + (z - z_{s3})^2 - (A + VS * Ta_{s3})^2 = 0 \quad ۵۰-۲$$

$$(x - x_{s4})^2 + (y - y_{s4})^2 + (z - z_{s4})^2 - (A + VS * Ta_{s4})^2 = 0 \quad ۵۱-۲$$

در معادلات (۴۸-۲) تا (۵۱-۲) x, y, z مختصات هستند که در آن اختلال صوتی ایجاد شده است. (x_{s1}, y_{s1}, z_{s1}) ، (x_{s2}, y_{s2}, z_{s2}) ، (x_{s3}, y_{s3}, z_{s3}) و (x_{s4}, y_{s4}, z_{s4}) به ترتیب مختصات سنسورهای ۱، ۲، ۳ و ۴ می‌باشند. VS نیز یک ثابت است که مطابق با میانگین سرعت صدا در شی مورد ارزیابی است. $Ta_{s1}, Ta_{s2}, Ta_{s3}, Ta_{s4}$ زمان رسیدن به هر سنسور و A فاصله از منبع اختلال صوتی تا سنسور اولی که پدیده را تشخیص می‌دهد، بوده و برای حل معادلات مورد نیاز هستند. اگر زمان برحسب میکرو ثانیه باشد، سرعت صدا باید در واحد $m (\mu s)^{-1}$ و مختصات سنسور در واحد متر باشد.

محاسبه با مقادیر اولیه x, y, z با مختصات مرکز هندسی هدف آزمایش و با مقدار مناسب برای A آغاز می‌شود. با جایگزینی این مقادیر در چهار معادله، مقدار صفر نمی‌شود و این مقدار به عنوان متغیری در نظر گرفته می‌شود که به حداقل برسد [۱۴].

روش نیوتن-رافسون برای حل سیستم معادلات همزمان استفاده می‌شود و معادله اصلی این روش به صورت رابطه (۵۲-۲) است.

$$X_1 = X_0 - \frac{f(X_0)}{f'(X_0)} \quad ۵۲-۲$$

رابطه فوق را می‌توان به صورت دیگری نوشت (۵۳-۲):

$$f'(X_0)X_1 = X_0f'(X_0) - f(X_0) \quad ۵۳-۲$$

با بیان رابطه (۵۳-۲) به شکل ماتریس و استفاده از معادله فاصله سنسورها و نقطه تخلیه جزئی، رابطه (۵۴-۲) بدست می‌آید.

$$\begin{aligned}
 & (x_0 - x_{si})x + (y_0 - y_{si})y + (z_0 - z_{si})z - (A_0 + VS * Ta_{si})A \\
 & = (x_0 - x_{si})x_0 + (y_0 - y_{si})y_0 + (z_0 - z_{si})z_0 \\
 & - (A_0 + VS * Ta_{si})A_0 - \frac{1}{2}((x_0 - x_{si})^2 \\
 & + (y_0 - y_{si})^2 + (z_0 - z_{si})^2 - (A_0 + VS * Ta_{si})^2)
 \end{aligned}
 \tag{۵۴-۲}$$

که در آن x_0, y_0, z_0 و A_0 مقادیر اولیه یا مقادیر قبلی هستند. x_{si}, y_{si}, z_{si} مختصات سنسورها و x, y, z و A مقادیر جدید هستند. تکرار راه‌حل به مختصات محل تخلیه جزئی همگرا می‌شود [۱۴].

۲-۳-۴- آشکارسازی الکتریکی تخلیه جزئی

آشکارسازی الکتریکی بر ثبت پالس‌های الکتریکی تولید شده توسط جریان عبوری از حفره استوار است. این پالس‌ها به اندازه چند نانوثانیه دوام می‌آورند و فرکانس‌های بیشتر از ۱ مگاهرتز در آنها دیده می‌شود. عواملی چون شکل پالس، اطلاعات زیادی در مورد نوع خطای تخلیه جزئی و شدت خسارت عایق در اختیار می‌گذارند. روشهای آشکارسازی الکتریکی به دو گروه تقسیم می‌شوند:

- اتصال مستقیم؛

- تست انتشار امواج رادیویی (RF).

در روش اتصال مستقیم به اتصال‌دهنده‌های خازنی که به ترمینال فازهای ترانسفورماتور قدرت متصل می‌شوند نیاز است. گروه دوم یعنی تست انتشار RF به وسیله یک آنتن در محیط ترانسفورماتور انجام می‌گیرد. هر دو روش به وسایل ثبت‌کننده در حوزه زمان مانند اسیلوسکوپ حافظه‌دار جهت ثبت سیگنال تخلیه جزئی نیاز دارند. بعد از این مرحله، مکان تخلیه جزئی با استفاده از روش‌های پردازش دیجیتال شناسایی می‌گردد. این روش‌های پردازش آشکارسازی برخط تخلیه جزئی، امکان مانیتور کردن زمان- واقعی ترانسفورماتور قدرت را فراهم می‌آورد.

همانند آشکارسازی شیمیایی، آشکارسازی الکتریکی نیز محدودیت‌هایی دارد. اولین محدودیت تست الکتریکی، حساسیت آن به نویز می‌باشد. محیط فشار قوی شامل میزان زیادی از نویزهای الکتریکی با باند پهن و باریک می‌باشد. گاهی اوقات تشخیص بین نویز و پالس تخلیه جزئی به علت پهنای باند کوتاه پالس تخلیه جزئی مشکل می‌باشد. این مشکل به خطا در آشکارسازی سیستم‌های آشکارساز الکتریکی که به صورت بر خط هستند، منجر می‌گردد. مشکل دیگر آشکارسازی الکتریکی تخلیه جزئی این است که خواص پالس دریافتی به شدت به شکل و طراحی ترانسفورماتور بستگی دارد. اجزاء داخلی ترانسفورماتور می‌توانند شکل پالس دریافتی را تغییر دهند و تغییر این شکل پالس باعث اشتباه در تشخیص نوع تخلیه جزئی و در نتیجه ایجاد خطا در آشکارسازی می‌گردد [۹ و ۱۱].

^۱ Radio Frequencies

اگر یک تخلیه جزئی در تست و در محل وقوع آشکارسازی گردد، اثرات آن و آنالیز آنها اطلاعات کاملی را نتیجه نخواهد داد. آنالیز دقیق تخلیه جزئی و تصمیم‌گیری در مورد فعالیت‌های آینده (از قبیل تعمیرات در محل یا انتقال به کارخانه) مرتبط با آن مشتمل بر مراحل یا گامهای ذیل است:

- بررسی جزء به جزء پدیده تخلیه جزئی و مکان‌یابی منابع آن در داخل ترانسفورماتور تحت آزمایش؛
- در نظر گرفتن اطلاعات مکمل از قبیل اندازه‌گیری‌های تشخیصی اضافه [۹].

۲-۳-۵- تشخیص و اندازه‌گیری تخلیه جزئی با استفاده همزمان از امواج الکترومغناطیسی و امواج صوتی

در مرجع [۱۵] با استفاده همزمان از امواج الکترومغناطیسی و امواج صوتی و در نهایت برنامه‌نویسی در برنامه MATLAB و شبیه‌سازی توسط نرم‌افزار CST به صورت سه بعدی، پدیده تخلیه جزئی که مهمترین عامل تخریب ترانسفورماتورهای قدرت می‌باشد مورد بررسی قرار گرفته و نتایج حاصله بسیار رضایت بخش بوده است. در مرجع مذکور از دو رویکرد در حوزه زمان و فرکانس استفاده شده است. در حوزه فرکانس دو سنسور فرکانس بالا بر روی دریچه‌های ورودی و خروجی تانک اصلی ترانسفورماتور نصب شدند و امواج مایکروویو از طریق یک منبع مایکروویو به سطح سیم‌پیچ‌های ترانسفورماتور تابیده شدند. همچنین یک دستگاه جداساز نصب شده در منبع اصلی وظیفه ارسال و دریافت همزمان امواج را برعهده دارد. با بررسی امواج ارسالی و برگشتی و مقایسه حالت‌ها می‌توان به ایجاد تغییرات میدان ناشی از تخلیه جزئی در سیم‌پیچ‌های ترانسفورماتور پی برد. از آنجایی که ترانسفورماتور یک سیستم ساکن است، در صورتی که بتوان اثر محیط انتشار موج را ثابت در نظر گرفت و یا رفتار آن را پیش‌بینی نمود می‌توان گفت که تغییرات دامنه و فاز امواج برگشتی تنها تابع تغییر شکل در سیم‌پیچ‌های ترانسفورماتور خواهد بود. در حوزه زمان و به منظور استفاده از امواج صوتی، سه عدد سنسور صوتی بر روی سطح خارجی ترانسفورماتور نصب شد. در این حالت از آنتن‌های UWB برای ارسال و دریافت امواج صوتی با طول موج و سرعت انتشار مشخص استفاده گردید. برای تجزیه و تحلیل امواج صوتی نیز از روش مذکور در بخش ۲-۳-۳-۴ استفاده شد. با استفاده همزمان از امواج صوتی و الکترومغناطیسی و تفکیک نویزها می‌توان تخلیه جزئی را به صورت دقیق اندازه‌گیری و مکان‌یابی نمود [۱۵].

۲-۳-۶- آشکارسازی و تعیین فاز تخلیه جزئی در ترانسفورماتورهای قدرت با استفاده از سنسورهای خازنی

در مرجع [۱۶]، به منظور آشکارسازی و تعیین فاز تخلیه جزئی در ترانسفورماتورهای قدرت، از حسگرهای ساده و ظریفی که از پیچیدن چند دور سیم نازک به دور هسته ترانسفورماتور ساخته شده‌اند، استفاده شده است. این حسگرها ساختار توزیع شده‌ای داشته و سیگنال‌های ولتاژی تخلیه جزئی را از طریق کوپلاژ خازنی با سیم‌پیچ ترانسفورماتور دریافت می‌کنند. همچنین به منظور تشخیص فاز معیوب، روشی بر مبنای سنجش بصری میزان پراکندگی سیگنال‌های دریافتی از حسگرهای نصب شده در هر فاز ارائه شده است.

حسگر پیشنهادی از پیچیدن پنج دور سیم نازک مسی روکش دار به قطر 0.4 میلی‌متر به دور هسته ترانسفورماتور ساخته شده است. به منظور حذف اثر همجواری سیم‌های ارتباطی خروجی حسگرها، در خروجی‌ها از کابل کوکاسیال استفاده شده است. بدیهی است که به دلیل قرارگیری این حسگرها روی هسته ترانسفورماتور با پتانسیل الکتریکی صفر و در زیر سیم‌پیچ فشار ضعیف، نیازی به عایق‌بندی خاصی نیست. همچنین به خاطر نصب حسگرها بر روی هسته زمین شده و قرارگیری حسگرها درون محفظه ترانسفورماتور، سطح نویز سیگنال‌های دریافتی بسیار پایین است. شکل ۲-۲۷ ساختار حسگرهای نصب شده در فاز W ترانسفورماتور نمونه به همراه سیم‌پیچ فشار ضعیف و فشار قوی فاز مربوطه را نشان می‌دهد. هر سیم‌پیچ فشار قوی ترانسفورماتور نمونه شامل پنج بخش بوده و با هدف قرار دادن دو حسگر در طرفین هر بخش از سیم‌پیچ، پیکربندی سیستم پایش تخلیه جزئی شامل شش حسگر در هر فاز و مجموعاً ۱۸ حسگر در سه فاز ترانسفورماتور نمونه حاصل شده است. اگرچه نصب تعداد حسگرهای بیشتر در هر فاز امکان مکان‌یابی دقیق‌تر تخلیه جزئی را فراهم می‌کند، اما باید در نظر داشت که دریافت همزمان سیگنال خروجی حسگرها با نرخ نمونه‌برداری بالا بسیار سخت و در بعضی موارد غیرممکن است. بعلاوه، سیستم‌های اندازه‌گیری تخلیه جزئی با تعداد کانال‌های زیاد، گران‌قیمت و پیچیده هستند [۱۶].



شکل ۲-۲۷: حسگرهای نصب شده بر روی هسته ترانسفورماتور نمونه در فاز W

سیگنال‌های تخلیه جزئی حاوی باند فرکانسی گسترده‌ای از چند ده کیلوهرتز تا چند گیگاهرتز بوده و این در حالی است که فرکانس‌های بالاتر در هنگام انتشار از محل وقوع تخلیه جزئی در تمامی جهات با تضعیف بیشتری همراه هستند. همچنین در شرایطی که پالس‌های تخلیه جزئی باند فرکانسی پهن‌تری در محل تولیدشان دارند، در نقاط دورتر از طیف فرکانسی محدودتری برخوردار بوده به طوری که باند فرکانسی آنها به سمت فرکانس‌های پایین‌تر متمایل می‌شود. بر این اساس انتظار می‌رود که سیگنال‌های تخلیه جزئی در نقاط دور از منشا وقوع (یعنی در فازهای سالم) دارای شکل موج‌های با شباهت بیشتر و با دامنه و انرژی کمتری باشند. در عین حال انتظار می‌رود در فاز معیوب به سبب وجود فرکانس‌های بسیار بالا در محل وقوع تخلیه جزئی و تضعیف شدید و سریع مولفه‌های فرکانس بالا، تضعیف دامنه و انرژی با شدت بیشتری وجود داشته و شباهت کمتری بین سیگنال‌های خروجی حسگرها ملاحظه گردد. در حقیقت، پراکندگی بیشتر در شکل موج‌هایی که به صورت همزمان از حسگرهای نصب شده در هر فاز دریافت شده‌اند، فاز معیوب را مشخص می‌کنند. روش پیشنهادی بر روی یک ترانسفورماتور نمونه از طریق تزریق سیگنال‌های تخلیه جزئی مصنوعی به بخش‌های مختلف سیم‌پیچ فشار قوی پیاده‌سازی و تست شده است. نتایج نشان داد که:

- آشکارسازی سیگنال‌های تخلیه جزئی توسط تمامی حسگرها (از جمله حسگرهای فاز سالم) امکان‌پذیر است.
 - پراکندگی سیگنال‌های خروجی حسگرهای توزیع شده در فاز معیوب و شباهت آنها در فازهای سالم می‌تواند به عنوان شاخص بصری مناسبی برای تعیین فاز معیوب در نظر گرفته شود.
- به طور خلاصه، با آزمایش نشان داده شد که حسگرهای ظریف، ساده و ارزان‌قیمت که علی‌رغم ظاهر سلفی خود به صورت خازنی عمل می‌کنند، به خوبی قادر به آشکارسازی و تعیین فاز تخلیه جزئی ترانسفورماتور نمونه هستند [۱۶].

۲-۳-۷- شناسایی تخلیه جزئی در کابل‌های قدرت

تخلیه جزئی در عایق کابل‌های قدرت در اثر عواملی مانند حفره‌ها، ترک‌ها، آلودگی‌ها و حمل و نقل نادرست حادث می‌شود. با هر بار بروز این پدیده ضخامت لایه عایقی کابل کمتر شده و در نتیجه عمر مفید کابل کاهش می‌یابد. در واقع کابل مشابه یک سیستم حافظه‌دار عمل نموده که با هر بار بروز تخلیه جزئی مقداری از عمر مفید آن کاسته شده و در نهایت با افزایش تعداد دفعات بروز تخلیه جزئی و زایل شدن لایه عایقی کابل، شکست الکتریکی حادث می‌شود که موجب صدور فرمان قطع از سوی سیستم حفاظتی شبکه شده و بنابراین در امر برق‌رسانی به مشترکین اختلال ایجاد می‌شود. پرواضح و مبرهن است چنانچه بتوان پیش از گسترش خطا آن را تشخیص داد و سپس اقدام پیشگیرانه متناسب را انجام داد، از لحاظ فنی و اقتصادی فواید فراوانی حاصل خواهد شد.

روش‌های اندازه‌گیری تخلیه جزئی به دو دسته در محل کار و خارج از محل کار تقسیم می‌شوند. در روش‌های خارج از محل کار اندازه‌گیری تخلیه جزئی عمدتاً در آزمایشگاه بر روی نمونه‌های کابل صورت می‌گیرد. این روش‌ها عمدتاً به

منظور اطمینان از صحت کابل‌های نو انجام می‌شود و در مورد کابل‌های کهنه در حال کار به دلیل در نظر نگرفتن برخی شرایط واقعی از قبیل نویز و ضریب تضعیف انتشار کابل دقت چندانی ندارند.

روش در محل کار خود به دو دسته تقسیم می‌شود. نوع اول آن غیر پیوسته بوده و مانند روش خارج از محل کار مبتنی بر ایجاد مصنوعی تخلیه جزئی است با این تفاوت که آزمایش‌ها در محل کار کابل انجام می‌شوند، به این صورت که سیستم اندازه‌گیری سیار بوده و به محل کار کابل برده می‌شود. چنین آزمایش‌هایی به صورت دوره‌ای و غیر پیوسته صورت می‌گیرند و به دلیل ایجاد اغتشاش در ولتاژ و فرکانس کاری شبکه چندان مناسب نیستند. روش پیوسته تنها با استفاده از سنسور و بدون نیاز به منبع ولتاژ صورت می‌گیرد. سنسورهای مورد استفاده به سه دسته ذیل تقسیم می‌شوند:

۱- سنسورهای القایی (مانند CTهای فرکانس بالا و پیچک روگوفسکی)؛

۲- کوپلرهای خازنی؛

۳- ترکیبی از دو نوع سنسور ۱ و ۲.

سنسورهای ترکیبی دارای کلیه مزایای موارد القایی و کوپلرهای خازنی بوده ولی از لحاظ قیمت گران‌تر هستند. مشکل اساسی در اندازه‌گیری تخلیه جزئی (به ویژه اندازه‌گیری پیوسته) کوچک بودن سیگنال تخلیه جزئی است، به طوری که ممکن است سیگنال کاملاً با نویز ترکیب شده و این امکان شناسایی را دشوار می‌سازد. با ارائه سیستمی به جهت کاهش یا حذف نویز موجود در سیگنال می‌توان در مورد وضعیت سیستم و نیاز به انجام عملیات حفاظتی تصمیم‌گیری نمود. به این معنا که چنانچه با حذف نویز موجود در سیگنال، پالس‌های تخلیه جزئی مشاهده نشود، هیچ‌گونه عملیات حفاظتی نیاز نیست اما در صورتی که پس از حذف نویز سطوح آشکار تخلیه جزئی مشاهده شود، باید در ابتدا شدت تخلیه جزئی را تشخیص داده و سپس به تناسب آن اقدام حفاظتی مناسب را انجام داد [۱۷].

روش‌های کاهش نویز به دو دسته حلقه باز و حلقه بسته تقسیم می‌شوند. در روش‌های حلقه بسته به مرجع نویزی نیاز است تا نویز موجود در سیگنال تخلیه جزئی از طریق مقایسه حذف شود. بدین منظور از یک آنتن الکترومغناطیسی خارجی جهت اندازه‌گیری و کاهش نویز استفاده می‌شود. چنین آنتنی غالباً یک کوپلر سلفی یا خازنی است. در روش‌های حلقه باز نویز موجود در سیگنال تخلیه جزئی که توسط سنسور دریافت شده تنها با استفاده از فیلترهای آنالوگ یا دیجیتال حذف می‌شود. بدیهی است که روش‌های حلقه باز به دلیل سرعت بیشتر برای حالت پیوسته بسیار مناسب هستند. امروزه با پیشرفت علم دیجیتال توجه به سمت استفاده از فیلترهای دیجیتال معطوف شده و از فیلترهای آنالوگ تنها در سیستم‌های اندازه‌گیری آزمایشگاهی استفاده می‌شود.

نخستین گام موردنیاز در طراحی سیستم اندازه‌گیری تخلیه جزئی، دریافت سیگنال تخلیه جزئی در حین کار و بدون ایجاد وقفه در سیستم است. به این منظور از سنسور سلفی، خازنی یا ترکیبی از آن دو استفاده می‌شود. سنسور مورد استفاده بر روی غشای خارجی کابل و به گونه‌ای قرار می‌گیرد که تأثیری بر مشخصات عایقی کابل نداشته باشد. انتخاب نوع سنسور بستگی به پهنای باند نویز دارد به گونه‌ای که در فرکانس‌های کمتر از ۱۰۰ مگاهرتز از سنسور سلفی و تا ۳۰۰

مگه‌تر می‌توان از سنسور خازنی استفاده کرد. همچنین سنسور ترکیبی بازه گسترده‌ای از فرکانس‌ها را تحت پوشش قرار می‌دهد. غالباً از سیگنال جریان نمونه‌برداری می‌شود ولی چون در اکثر موارد سیگنال ولتاژ تخلیه جزئی مطلوب است به جای استفاده از CT‌های متداول در حفاظت سیستم‌های قدرت از پیچک روگوفسکی استفاده می‌شود. این مبدل، جریان توالی صفر کابل را اندازه‌گیری کرده و با تغییراتی سیگنال ولتاژ نشان دهنده تخلیه جزئی را آشکار می‌سازد. مزیت دیگر این پیچک عدم اشباع در فرکانس‌های بالاست. سیگنال خروجی سنسور به دلیل کوچک بودن به وسیله یک تقویت کننده آنالوگ که دارای بهره‌ای بین ۱۰۰ تا ۱۰۰۰ (۳۰ تا ۶۰ دسی‌بل) است، تقویت می‌شود [۱۷]. از آنجا که جریان بار و هارمونیک‌های آن بسیار بیشتر از جریان تخلیه جزئی است و این امر می‌تواند شناسایی را بسیار دشوار سازد، از یک فیلتر بالاگذر به جهت حذف جریان بار و کلیه هارمونیک‌های آن استفاده می‌شود. فرکانس قطع این فیلتر در حدود ۱۰ کیلوهرتز تنظیم می‌شود تا قادر به حذف کلیه هارمونیک‌ها باشد. سیگنالی که در این مرحله بدست آمده، از طریق یک کابل رابط وارد کامپیوتر شده و عملیات پردازش سیگنال دیجیتال بر روی آن صورت می‌گیرد. همچنین با توجه به این که سیگنال آنالوگ است باید با استفاده از یک مبدل A/D آن را به سیگنال دیجیتال تبدیل کرد. شایان ذکر است که بلوک A/D خود متشکل از چندین بلوک است. در اندازه‌گیری تخلیه جزئی غالباً از یک مبدل A/D با قابلیت تفکیک ۸ بیت استفاده می‌شود. اجزاء سیستم اندازه‌گیری پیوسته تخلیه جزئی را می‌توان به صورت زیر خلاصه نمود [۱۷]:

- سنسور؛
- تقویت کننده؛
- فیلتر بالاگذر؛
- مبدل آنالوگ به دیجیتال؛
- کابل رابط؛
- پردازنده سیگنال دیجیتال.

۲-۳-۷-۱- تحلیل سیگنال تخلیه جزئی با استفاده از تبدیل موجک^۱

یکی از مهم‌ترین روش‌های تحلیل سیگنال روش فوریه و خانواده آن است. در این روش سیگنال اولیه به مولفه‌هایی با فرکانس‌های متفاوت تجزیه می‌شود. به عبارت دیگر این روش اطلاعات را از حوزه زمان به حوزه فرکانس انتقال می‌دهد. ایراد عمده این روش از دست رفتن اطلاعات حوزه زمان به هنگام انتقال به حوزه فرکانس است. در نتیجه قادر به تعیین زمان وقوع پدیده نخواهد بود. چنین ایرادی به ویژه در سیگنال‌های نایستا^۲ مانند سیگنال تخلیه جزئی بسیار مهم است. برای رفع این نقیصه از روش تحلیل موجک استفاده می‌شود. تبدیل موجک یک تبدیل زمان-مقیاس است و اطلاعات هر

^۱ Wavelet

^۲ Non-Stationary

دو حوزه زمان و فرکانس را حفظ می‌کند. مشابه تبدیل فوریه، تبدیل موجک نیز بر دو نوع پیوسته (CWT)^۱ و گسسته (DWT)^۲ است. به دلیل زمان زیاد جهت محاسبه ضرایب CWT در کاربردهای کامپیوتری به طور متداول از DWT استفاده می‌شود. تعریف DWT به صورت رابطه (۵۵-۲) است:

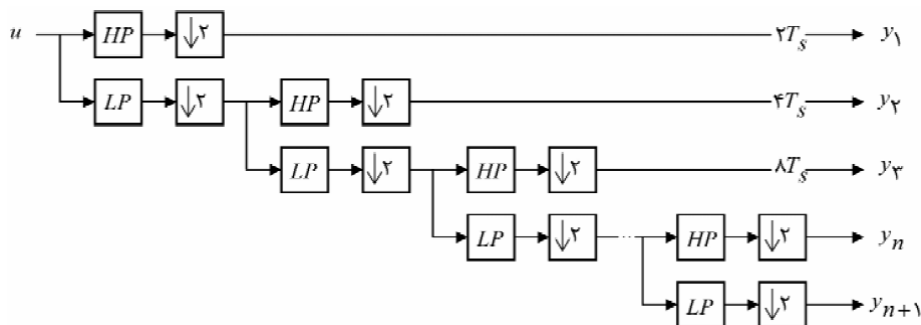
$$DWT(m, n) = \sum_k (a_0^m)^{-0.5} f(k) \Psi\left(\frac{n - ka_0^m}{a_0^m}\right) \quad ۵۵-۲$$

که در آن $f(k)$ و $\Psi(k)$ به ترتیب سیگنال اولیه و تابع موجک بوده و نیز ka_0^m و a_0^m به ترتیب ثابت‌های انتقال و مقیاس نامیده می‌شوند. شکل ۲۸-۲ شمای ساده‌ای از فرایند ایجاد DWT را نشان می‌دهد. همان‌گونه که مشخص است سیگنال (S) توسط فیلترهای پایین‌گذر و بالاگذر به دو جزء تفکیک می‌شود. یکی جزء تقریبی و دیگری جزء دقیق که به ترتیب حاصل عبور سیگنال از مجموعه‌ای از فیلترهای پایین‌گذر و بالاگذر هستند (در واقع توابع g و h پاسخ ضربه فیلترهای فوق‌الذکر هستند). مشکلی که در اینجا وجود دارد این است که اگر برای مثال سیگنال S متشکل از ۱۰۰۰ نمونه باشد، هر یک از اجزاء A و D نیز دارای ۱۰۰۰ نمونه خواهند بود و در نتیجه تعداد کل نمونه‌هایی که پردازش می‌شوند، دو برابر خواهد شد. برای رفع این مشکل تعداد نمونه‌های خروجی‌های هر یک از فیلترها در هر مرحله تقسیم بر دو می‌شوند و در نتیجه تعداد کل نمونه‌های سیگنال تجزیه شده برابر سیگنال اصلی خواهد بود. به این عملیات، تجزیه یا تحلیل سیگنال به کمک موجک اطلاق می‌شود و خروجی‌های فیلترهای بالا و پایین‌گذر با استفاده از رابطه (۵۶-۲) بیان می‌شود.

$$y_{HP}[k] = \sum_m u[m]g[2k - m]$$

۵۶-۲

$$y_{LP}[k] = \sum_m u[m]h[2k - m]$$



شکل ۲۸-۲: تجزیه سیگنال به کمک موجک

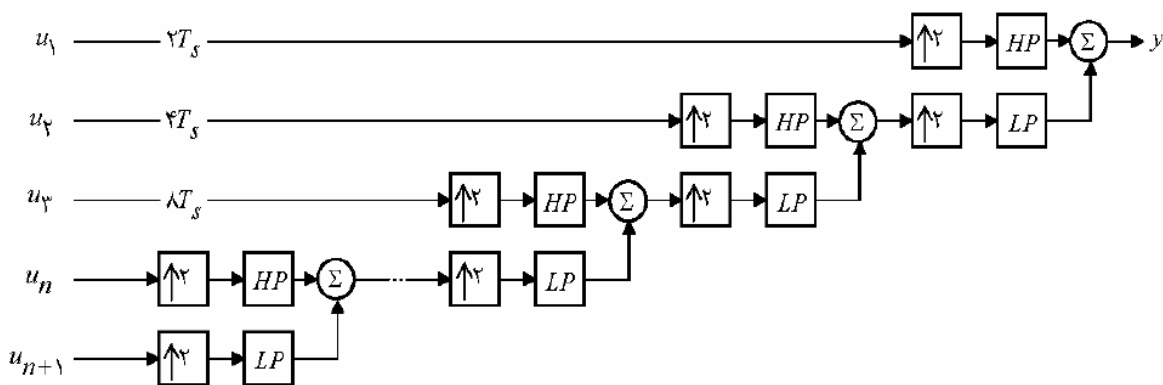
^۱ Continuous Wavelet Transform (CWT)

^۲ Discrete Wavelet Transform (DWT)

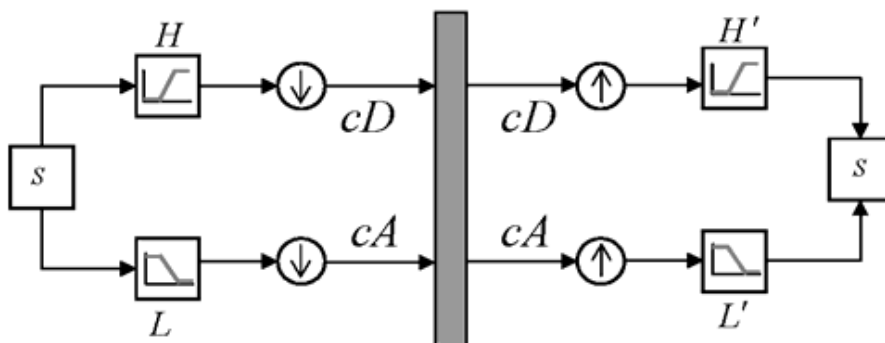
پس از تجزیه سیگنال، عملیات لازم منجر بازسازی سیگنال بدون از دست رفتن برخی از اطلاعات انجام می‌شود که به این بخش بازسازی یا ترکیب سیگنال به کمک موجک اطلاق می‌شود. فرایند لازم به جهت بازسازی سیگنال، معکوس تبدیل موجک گسسته^۱ (IDWT) نام دارد. در این حالت به جای کاهش نمونه‌ها، بین هر دو نمونه متوالی صفرهایی اضافه شده تا تعداد نمونه‌های سیگنال اصلی و سیگنال‌های فیلتر شده در مجموع برابر شوند. شکل ۲-۲۹ شمای ساده‌ای از فرایند بازسازی سیگنال را نشان می‌دهد. در این حالت خروجی با استفاده از رابطه (۲-۵۷) بیان می‌شود:

$$u[m] = \sum_k (y_{HP}(k) \cdot g[2k - m] + y_{LP}(k) \cdot h[2k - m]) \quad ۲-۵۷$$

همچنین به مجموعه فیلترهای بالاگذر و پایین‌گذر که در مراحل تجزیه و بازسازی سیگنال مورد استفاده قرار می‌گیرند، فیلترهای آینه‌ای چهارگانه می‌گویند که در شکل ۲-۳۰ نمایش داده شده است [۱۷].



شکل ۲-۲۹: بازسازی سیگنال به کمک موجک



شکل ۲-۳۰: فیلترهای آینه‌ای چهارگانه

^۱ Inverse DWT

۲-۳-۷-۲- نوپزدایی با استفاده از تبدیل موجک

الگوریتم کاهش یا حذف نویز موجود در سیگنال با استفاده از تبدیل موجک به قرار زیر است:

الف- انتخاب تعداد سطوح تجزیه و ترکیب؛

ب- بسط سیگنال در صورت ناچور بودن تعداد نمونه‌ها؛

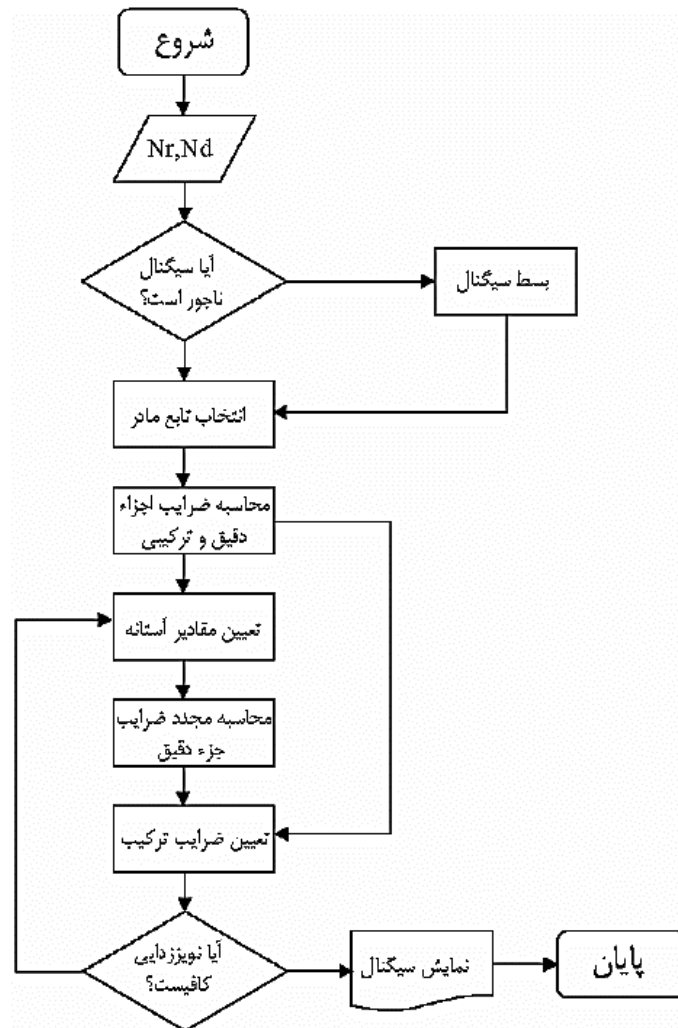
ج- انتخاب تابع موجک؛

د: محاسبه ضرایب ناشی از تجزیه سیگنال در هر یک از سطوح بر اساس رابطه (۲-۵۶)؛

ه: تعیین نوع آستانه؛

و: محاسبه ضرایب ناشی از ترکیب سیگنال.

شکل ۲-۳۱ فلوجارت لازم برای شناسایی تخلیه جزئی به روش موجک را نشان می‌دهد [۱۷].



شکل ۲-۳۱: فلوجارت نوپزدایی (شناسایی تخلیه جزئی) به وسیله تبدیل موجک

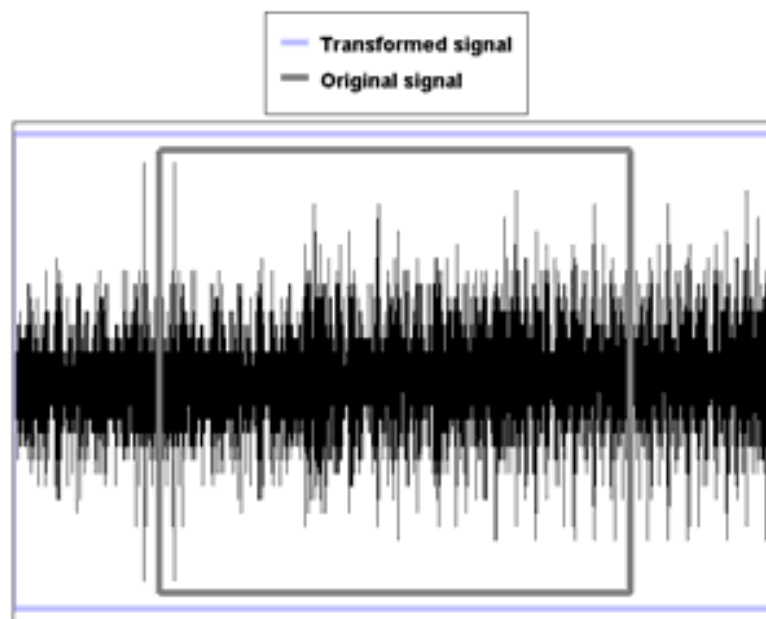
در ادامه به تشریح هر یک از مراحل (الف) تا (و) پرداخته می‌شود:

الف- انتخاب تعداد سطوح تجزیه و ترکیب

هر جفت از فیلترهای بالا و پایین‌گذر در شکل ۲-۲۸ و شکل ۲-۲۹ یک سطح تجزیه یا ترکیب را تشکیل می‌دهند. هر چه تعداد سطوح بیشتر باشد دقت عملیات بالاتر خواهد رفت اما در مقابل ممکن است زمان زیادی به طول انجامد. غالباً تعداد سطوح تجزیه و ترکیب بین ۵ تا ۸ انتخاب می‌شوند.

ب- بسط سیگنال

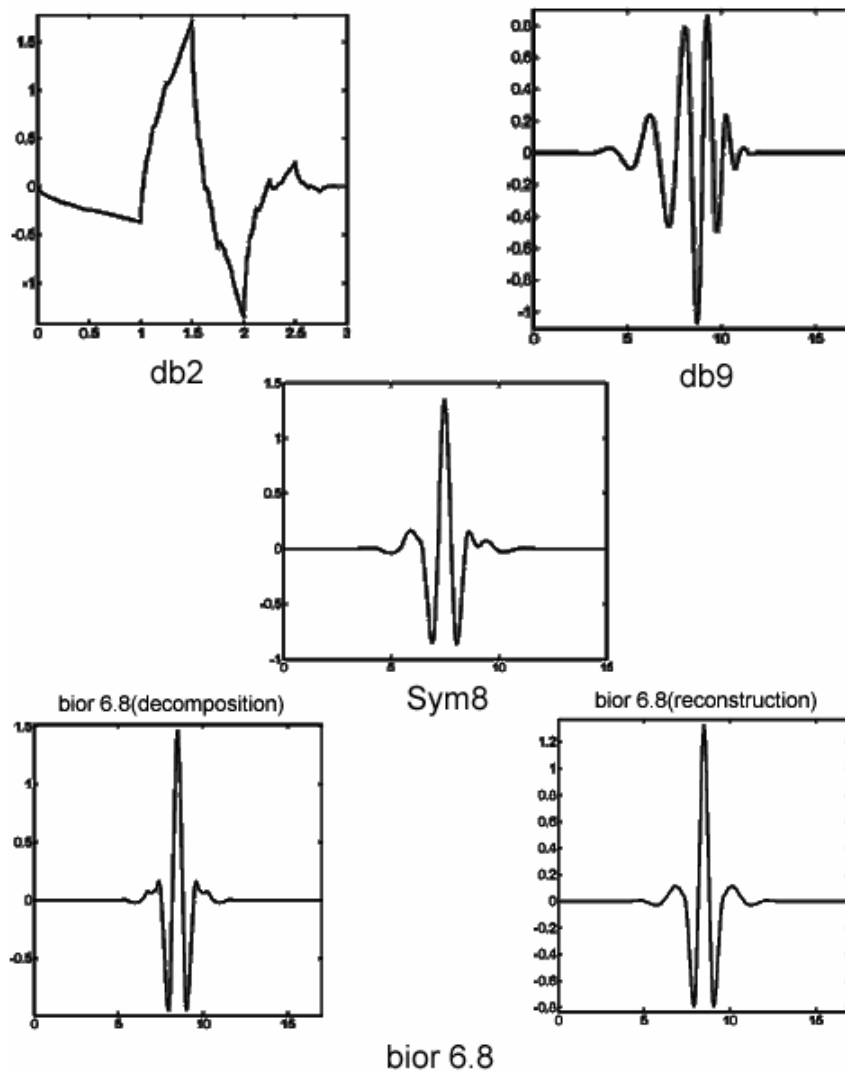
یکی از مشکلاتی که ممکن است در پردازش سیگنال با استفاده از تبدیل موجک پیش آید، ناجور بودن تعداد نمونه‌ها به هنگام عمل تجزیه سیگنال است. به عنوان یک قاعده باید در نظر داشت که حاصل تقسیم تعداد نمونه‌های برداشته شده از سیگنال بر مقیاس (مقیاس برابر با ۲ به توان تعداد سطوح تعریف می‌شود) عدد صحیح باشد، مثلاً چنانچه سیگنال دارای ۲۰۰۰۰ نمونه باشد تجزیه سیگنال به راحتی تا سطح پنجم امکان‌پذیر است، زیرا حاصل تقسیم ۲۰۰۰۰ بر ۲۵ عدد صحیح ۶۲۵ است. اما چنانچه تعداد سطوح تجزیه سیگنال ۶ در نظر گرفته شود، این تعداد نمونه پاسخگو نمی‌باشد، زیرا حاصل عیارت ۲۰۰۰۰ تقسیم بر ۲۶ عدد غیر صحیح ۳۱۲/۵ است. در نتیجه در این حالت باید تعداد نمونه‌ها را به نزدیک‌ترین عددی که بزرگتر از تعداد نمونه‌ها بوده و از حاصل تقسیم آن بر مقیاس یک عدد صحیح حاصل می‌شود، افزایش داد. شایان ذکر است که در صورت ناجور بودن تعداد نمونه‌ها عمل بسط سیگنال در کلیه سطوح تجزیه الزامی است. همچنین تاکنون الگوریتم‌های زیادی به جهت بسط سیگنال پیشنهاد شده است. به طور متداول از الگوریتم مقارن‌سازی که بهترین تقریب از سیگنال اولیه را ارائه داده و هیچ ناپیوستگی نیز ایجاد نمی‌کند، استفاده می‌شود (شکل ۲-۳۲) [۱۷].



شکل ۲-۳۲: الگوریتم بسط به روش مقارن‌سازی

ج- انتخاب تابع موجک

تابع موجک که به آن تابع مادر نیز گفته می‌شود، سیگنال گذرای نوسانی است که انتگرال آن در کل بازه زمانی صفر است. در انتخاب تابع مادر باید به این نکته توجه داشت که تابع انتخابی بیشترین شباهت را با سیگنال تخلیه جزئی داشته باشد تا بهترین نویززدایی به عمل آید. برخی از توابع مادر مورد استفاده در شکل ۲-۳۳ نشان داده شده‌اند. نکته‌ای که باید به آن توجه کرد این است که تجزیه و ترکیب به ترتیب با ۸ و ۶ سطح صورت گرفته‌اند که در انتهای شکل ۲-۳۳ مشخص شده است. در مورد برتری یکی از این توابع نمی‌توان اظهار نظر نمود. می‌توان ادعان داشت که هرچه شکل تابع مادر به شکل سیگنال تخلیه جزئی نزدیک‌تر باشد، نسبت سیگنال به نویز بیشتری حاصل خواهد شد و در حال حاضر این بهترین معیار برای تعیین تابع مادر بهینه است. همچنین شایان ذکر است که توابع فوق تحلیلی نبوده و به صورت نقطه به نقطه بیان می‌شوند [۱۷].



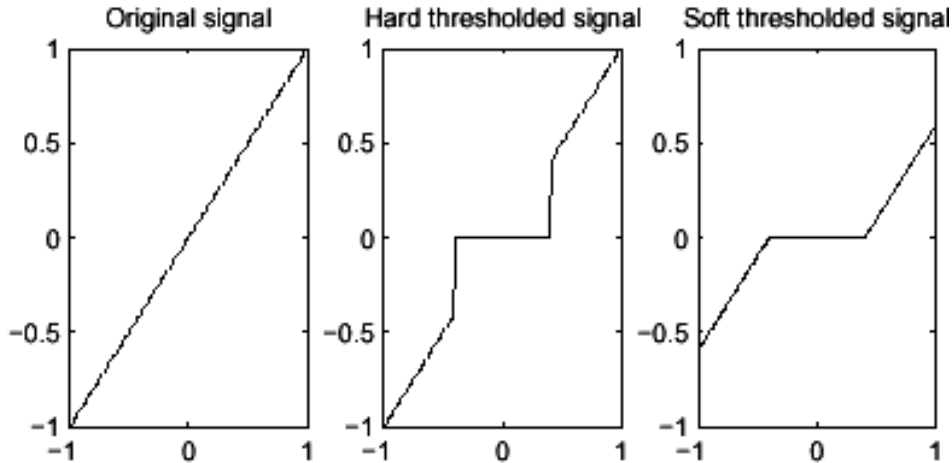
شکل ۲-۳۳: برخی از توابع مادر مورد استفاده در نویززدایی

د- محاسبه ضرایب ناشی از تجزیه سیگنال در هر یک از سطوح

اهمیت این مرحله در آن است که با توجه به اشکال مربوط به ضرایب موجک در هر یک از سطوح تجزیه به راحتی می توان مقادیر آستانه مناسب را تعیین نمود. یعنی بسته به بزرگ یا کوچک بودن آنها در هر یک از سطوح می توان به سهولت مقادیر آستانه مناسب را انتخاب کرد.

۵- تعیین نوع و روش محاسبه مقادیر آستانه

یکی از مهم ترین راههای کاهش نویز در تبدیل موجک استفاده از مقادیر آستانه ای و سنجیدن ضرایب سطوح مختلف با این مقادیر آستانه است. بسته به نیاز، این مقادیر آستانه ای برای سطوح مختلف ممکن است یکسان یا متفاوت باشند. لیکن استفاده از مقادیر متفاوت تاثیر بهتری دارد، مثلاً چنانچه عمل تجزیه در n سطح صورت گیرد برای هر یک از ضرایب جزء دقیق به یک مقدار آستانه نیاز است. یعنی اگر ضرایب جزء دقیق از D_1 تا D_n شماره گذاری شوند به n مقدار آستانه که از λ_1 تا λ_n شماره گذاری می شوند، نیاز است. در حالی که در مرحله بازسازی (ترکیب) برای هر یک از ضرایب اجزاء دقیق و تقریبی به این n مقدار آستانه نیاز است. تاکنون روش هایی به جهت تعیین عددی مقادیر آستانه پیشنهاد شده ولی در صورت بکارگیری آنها حداقل آستانه مناسب و نه آستانه بهینه حاصل شده و در نتیجه برای حصول به نویززدایی کامل از روش سعی و خطا به جهت تعیین مقادیر آستانه استفاده شده است. به طور کلی روش های آستانه گذاری به دو نوع نرم و سخت تقسیم می شوند. شکل ۲-۳۴ این دو روش آستانه گذاری را به ازای سیگنال $(S=X)$ نشان می دهد [۱۷].



شکل ۲-۳۴: مقادیر آستانه سخت و نرم

با توجه به شکل ۲-۳۴، می توان بیان ریاضی دو روش مذکور را به صورت زیر نوشت [۱۷]:

- روش آستانه سخت:

$$\delta_{\lambda}^H = 0 \text{ اگر } |X(t)| > \lambda \text{ در غیر این صورت } \delta_{\lambda}^H = X(t)$$

۵۸-۲

- روش آستانه نرم:

$$\delta_{\lambda}^S = 0 \text{ اگر } |X(t)| > \lambda \text{؛ } \delta_{\lambda}^S = \text{SGN}((X(t))(X(t) - \lambda)) \text{ در غیر این صورت } \delta_{\lambda}^S = 0 \quad ۵۹-۲$$

که در آن عملگر SGN بیانگر تابع علامت بوده که از رابطه (۶۰-۲) بدست می‌آید:

$$\text{SGN}(t) = 1/2 (1 + u(t)) \quad ۶۰-۲$$

در واقع در روش سخت، ضرایبی که مقدار مطلق آنها کمتر از مقدار آستانه است، برابر صفر در نظر گرفته می‌شوند. در حالی که روش نرم تعمیم یافته روش سخت است به این معنا که در این روش، ابتدا ضرایبی که مقدار قدرمطلق آنها کمتر از مقدار آستانه است، برابر صفر در نظر گرفته شده و سپس سایر ضرائب غیر صفر حول نقطه صفر کشیده می‌شوند. همان‌طور که مشخص است در روش سخت دو نوع ناپیوستگی در نقاط $X = \pm \lambda$ وجود دارد که با تعریف رابطه (۵۹-۲) این دو ناپیوستگی برطرف می‌شود.

و- محاسبه ضرایب ناشی از ترکیب سیگنال

در این مرحله با استفاده از ضرایب جزء تقریبی در سطح m و ضرایب جزء دقیق اصلاح شده (در اثر اعمال مقادیر آستانه) در هر یک از سطوح با استفاده از رابطه (۵۷-۲) سیگنال اولیه پس از نویززدایی بازسازی می‌شود.

۲-۳-۸- استخراج ویژگی‌های تخلیه جزئی از تک پالس‌های آن

دستگاه‌های اندازه‌گیری الکتریکی تخلیه جزئی را بسته به پهنای باند سیستم فیلترینگ و تقویت کننده آنها می‌توان به سه دسته کلی دستگاه‌های با باند باریک، دستگاه‌های با باند پهن و دستگاه‌های با باند وسیع تقسیم نمود. دستگاه‌های اندازه‌گیری تجاری موجود در بازار معمولاً از نوع باند باریک و باند پهن بوده و قادر به تعیین چهار پارامتر مهم هر پالس تخلیه جزئی شامل بار ظاهری، فاز وقوع، زمان وقوع و ولتاژ لحظه‌ای تحریک می‌باشند. دستگاه‌های باند باریک دارای پهنای باندی برابر با ۹ کیلوهرتز تا ۳۰ کیلوهرتز بوده و فرکانس مرکزی آنها در محدوده بین ۵۰ کیلوهرتز تا ۱ مگاهرتز قرار می‌گیرد. دستگاه‌های اندازه‌گیری باند پهن که دارای باند فرکانسی در حدود ۴۰۰ کیلوهرتز هستند، علاوه بر چهار کمیت ذکر شده می‌توانند پلاریته هر تک پالس را نیز تعیین کنند [۱۸].

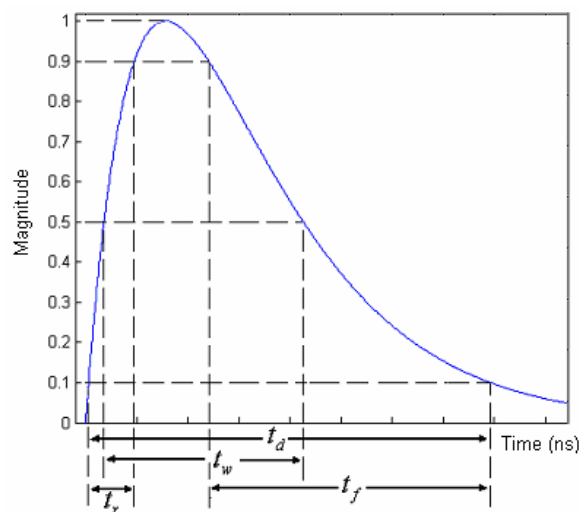
امروزه با پیشرفت تکنولوژی، امکان ساخت دستگاه‌هایی که قادر به تقویت پالس‌های تخلیه جزئی در محدوده فرکانسی بسیار وسیع باشند، فراهم شده است. با استفاده از این دستگاه‌ها که پهنای باند آنها گاه تا ۱۰۰ مگاهرتز نیز می‌رسد، امکان آشکارسازی و مشاهده شکل موج این تک پالس‌ها در حوزه زمان که دارای اطلاعات بسیار مفیدی از نوع عیب تخلیه جزئی می‌باشند فراهم شده است. تفاوت نوع محیط‌های عایقی که هر یک از انواع تخلیه جزئی در آن روی می‌دهند و همچنین مکانیزم تخلیه الکتریکی در آنها از مهم‌ترین دلایل تمایز شکل موج پالس‌های عیوب مختلف به شمار می‌روند. از دیگر دلایل موثر در این زمینه می‌توان به مواردی همچون هندسه منبع تخلیه جزئی، دما و فشار آن، بارهای فضایی

باقی مانده پس از هر پالس و رسانایی دیواره‌های مرزی منبع تخلیه جزئی اشاره نمود. به کمک این موضوع، می‌توان با شناسایی شکل موج پالس‌های عیوب مختلف تخلیه جزئی، به تعیین عیب آنها و تفکیک پالس‌های عیوب چندگانه همزمان پرداخت. همچنین در برخی از ادوات فشار قوی نظیر ترانسفورماتورها و ژنراتورها، شکل موج پالس‌های تخلیه جزئی در حین عبور از محل وقوع تا آشکارسازی، تحت تاثیر تابع تبدیل مسیر انتقال دچار اعوجاج و تغییر می‌شود. با شناسایی نحوه تغییر مشخصات زمانی این شکل موج‌ها با محل عیب، علاوه بر مکان‌یابی آن، می‌توان به کمک آن دسته از ویژگی‌هایی که دچار تغییرات اساسی نمی‌شوند، نوع آن را تشخیص داد. همچنین در صورت وقوع چند فعالیت هم‌زمان تخلیه جزئی، با توجه به یکسان بودن مسیر انتقال پالس‌های هر عیب و لذا شباهت سیگنال‌های اندازه‌گیری شده آن، می‌توان این عیوب را از یکدیگر تفکیک نمود. به این ترتیب برخلاف دستگاه‌های اندازه‌گیری معمول، به کمک سیستم‌های جدید می‌توان عیوب را از هم جدا کرده و سپس روند تعیین عیب را چه به کمک مشخصات زمانی پالس‌ها و چه به کمک الگوهای حوزه فاز معمول انجام داد.

در مرجع [۱۸] علاوه بر بررسی نحوه استخراج ویژگی از شکل موج تک پالس‌های تخلیه جزئی، با ارائه یک الگوریتم جدید میزان قدرت هر یک از این ویژگی‌ها در تفکیک بین عیوب مختلف ارائه شده است.

۲-۳-۸-۱- استخراج ویژگی از تک پالس‌های تخلیه جزئی

امروزه مشخص شده است که اطلاعات بسیار مهمی از نوع تخلیه جزئی در شکل موج تک پالس‌های آن نهفته شده است. یکی از مهم‌ترین مسائلی که در زمینه تشخیص نوع عیب با استفاده از شکل موج جریان تک پالس‌های PD مطرح می‌شود، استخراج ویژگی‌هایی از آنها است که دارای قدرت تفکیک‌کنندگی مناسبی برای تشخیص گروه‌های مختلف تخلیه جزئی از یکدیگر باشند. با استخراج دقیق و مناسب این ویژگی‌ها، می‌توان تعیین عیب موثرتری را انجام داد.



شکل ۲-۳۵: شکل موج نوعی از یک تک پالس تخلیه جزئی در حوزه زمان

در شکل ۲-۳۵، یک شکل موج نمونه از تک پالس تخلیه جزئی آورده شده است. با استفاده از این شکل [۱۸]: مقدار پیک: برای پالس‌های مثبت برابر با مقدار ماکزیمم دامنه سیگنال و برای پالس‌های منفی برابر با مقدار مینیمم آن می‌باشد.

زمان صعود (t_r): فاصله زمانی است که در طی آن سیگنال تخلیه جزئی از ۱۰٪ مقدار پیک به ۹۰٪ آن در پیشانی موج می‌رسد.

زمان نزول (t_f): فاصله زمانی است که در طی آن سیگنال تخلیه جزئی از ۹۰٪ مقدار پیک به ۱۰٪ آن در پشت موج می‌رسد.

عرض پالس (t_w): برابر با فاصله زمانی موجود بین مقادیر ۵۰٪ پیک در پیشانی و پشت موج می‌باشد.

مدت پالس (t_d): برابر با فاصله زمانی موجود بین مقادیر ۱۰٪ پیک در پیشانی و پشت موج می‌باشد.

بار ظاهری (q): بار ظاهری هر تک پالس تخلیه جزئی با اندازه‌گیری سطح زیر منحنی جریان از رابطه (۲-۶۱) بدست می‌آید.

$$q = A \int_{t_1}^{t_2} S(t) dt \quad ۶۱-۲$$

در رابطه فوق $S(t)$ سیگنال اندازه‌گیری شده، A نسبت تبدیل به دست آمده از کالیبراسیون و t_1 و t_2 بازه زمانی انتگرال‌گیری هستند.

اندیس زمانی (K_T): اندیس زمانی که وابسته به شکل موج تک پالس در حوزه زمان بوده و ویژگی بسیار مهمی در تعیین نوع عیب تخلیه جزئی به شمار می‌رود. این ویژگی برای سیگنال $S(t)$ که با فرکانس $f_{sampling}$ و در k نقطه نمونه‌برداری شده، به صورت زیر محاسبه می‌شود [۱۸].

$$K_T = \sum_{i=1}^k (t_i - t_0) \tilde{S}(t_i)^2 \times \frac{1}{f_{sampling}} \quad ۶۲-۲$$

به گونه‌ای که

$$\begin{cases} \tilde{S}(t_i) = \frac{S(t_i)}{\sqrt{\sum_{j=1}^k S(t_j)^2}} \\ t_0 = \sum_{j=1}^k t_j \tilde{S}(t_j) \end{cases} \quad ۶۳-۲$$

اندیس فرکانس (K_F): مشابه با اندیس زمانی، یک اندیس فرکانسی نیز برای هر پالس تخلیه جزئی به صورت رابطه (۲-۶۱۴) قابل محاسبه است.

$$K_F = \sqrt{\sum_{i=1}^{\infty} f_i |\tilde{S}(f_i)|^2} \quad ۶۴-۲$$

ضریب شکل (FF): برابر است با نسبت پیک پالس بر مقدار متوسط آن که با رابطه (۶۵-۲) محاسبه می‌شود.

$$FF = \text{Peak} / \text{Pulse Average} \quad ۶۵-۲$$

که در آن

$$\text{Pulse Average} = \frac{1}{f_{\text{sampling}}} \sum_{i=1}^k S(t_i) \quad ۶۶-۲$$

ضریب پیک (PF): برابر است با نسبت پیک پالس بر مقدار موثر آن

$$PF = \text{Peak} / \text{Pulse RMS} \quad ۶۷-۲$$

که در آن:

$$\text{Pulse RMS} = \sqrt{\frac{1}{f_{\text{sampling}}} \sum_{i=1}^k S(t_i)^2} \quad ۶۸-۲$$

۲-۳-۸-۲- الگوریتم انتخاب ویژگی

بدیهی است که هر یک از ویژگی‌های استخراج شده، دارای قابلیت تفکیک‌کنندگی متفاوتی در زمینه جداسازی پالس‌های تخلیه جزئی با منابع مختلف هستند. هر چه مقدار یک ویژگی برای پالس‌های مربوط به یک نوع عیب شبیه به هم و برای پالس‌های مربوط به دو یا چند عیب متفاوت باشد، این ویژگی دارای قدرت تفکیک‌کنندگی بیشتری بین عیوب مختلف خواهد بود. ممکن است مقدار برخی از این ویژگی‌ها برای همه عیوب مشابه باشد. در این صورت استفاده از این ویژگی‌ها هیچ کمکی به تعیین نوع عیب نخواهد کرد. همچنین ممکن است استفاده از یک ویژگی موجب گمراهی در تعیین نوع عیب شده یا میزان تفکیک‌پذیری بین عیوب را کاهش دهد. به همین دلیل قدرت تفکیک‌کنندگی هر یک از ویژگی‌های استخراج شده بایستی مشخص گردد تا از بکارگیری ویژگی‌هایی که موجب کاهش دقت در جداسازی عیوب مختلف می‌گردند، جلوگیری شود. بنابراین برای داشتن جداسازی موثرتر عیوب، باید از ترکیبی از ویژگی‌ها استفاده نمود که دارای قدرت تفکیک‌کنندگی مناسبی باشند.

در مرجع [۱۸] برای تعیین قدرت تفکیک‌کنندگی ۱۰ ویژگی استخراج شده، از الگوریتم ژنتیک که یکی از روش‌های هوشمند بهینه‌سازی است، استفاده شده است. در الگوریتم ژنتیک به کار رفته، تعداد ژن موجود در هر کروموزوم برابر با تعداد ویژگی استخراج شده برای هر پالس خواهد بود. در این صورت برای هر ویژگی یک ژن متناظر تعریف می‌شود. مقدار نسبت داده شده به هر یک از این ژن‌ها به صورت باینری بوده و برابر با صفر یا یک انتخاب می‌شود (رابطه (۶۹-۲)).

$$Chr = [w_1, w_2, w_3, \dots, w_{10}] \quad , w_i = 0 \text{ or } 1 \quad ۶۹-۲$$

به این ترتیب اگر مقدار یک ژن برابر با یک باشد، ویژگی مربوط به آن در تعیین عیب شرکت خواهد کرد و اگر مقدار آن صفر باشد، این ویژگی در روند تعیین عیب نقشی نخواهد داشت. به این صورت هر کروموزوم ترکیبی از ویژگی‌ها را برای استفاده در روند تعیین عیب نشان می‌دهد.

برای سنجش میزان تشابه دو پالس تخلیه جزئی، فاصله بین بردارهای ویژگی آن دو با در نظر گرفتن ترکیب پیشنهاد شده در هر کروموزوم محاسبه می‌شود. این فاصله برای دو پالس با بردارهای $X = [x_1, x_2, \dots, x_{10}]$ و $Y = [y_1, y_2, \dots, y_{10}]$ از رابطه (۷۰-۲) به دست می‌آید [۱۸].

$$d(X, Y) = \sqrt{\sum_{i=1}^{10} w_i (x_i - y_i)^2} \quad ۷۰-۲$$

که در آن w_i ژن i ام کروموزوم و d فاصله بین بردار ویژگی دو پالس می‌باشد. با انتخاب یک تابع هزینه مناسب می‌توان به بررسی کارایی ترکیب ارائه شده توسط هر کروموزوم و سنجش قدرت تفکیک‌کنندگی آن پرداخت. پارامترهایی مانند میزان نزدیکی پالس‌های مربوط به یک نوع عیب و میزان دوری پالس‌های مربوط به عیوب مختلف در فضای بردار ورودی، شاخص‌های مناسبی در این زمینه می‌باشند. برای محاسبه این شاخص‌ها می‌توان از فاصله‌های درون گروهی و بین گروهی بهره برد. برای هر یک از عیوب تخلیه جزئی، چندین تک پالس، آشکارسازی و ذخیره می‌شوند. به این ترتیب برای هر نوع عیب، یک گروه از پالس‌های تخلیه جزئی تشکیل خواهد شد. فاصله درون گروهی معیاری از میزان شباهت پالس‌های اندازه‌گیری شده از یک نوع عیب است. در فاصله درون گروهی فاصله بین پالس‌های موجود در گروه هر یک از عیوب محاسبه می‌شود (رابطه (۷۱-۲)).

$$d_{\text{within group}}^z = \frac{1}{n} \sum_{j=1}^n \sum_{i=1}^{10} \sqrt{w_i (x_{ji}^z - x_i^{-z})^2} \quad ۷۱-۲$$

$$x_i^{-z} = \frac{1}{n} \sum_{j=1}^n w_i \cdot x_{ji}^z$$

که در آن Z اندیس مشخصه عیب موردنظر، n تعداد پالس‌های تخلیه جزئی اندازه‌گیری شده از عیب Z و x_{ji}^z عنصر i ام از بردار ویژگی پالس Z ام $1 \leq j \leq n$ می‌باشد. x_i^{-z} نیز عنصر i ام از بردار ویژگی میانگین دسته پالس‌های مربوط به عیب Z با در نظر گرفتن ترکیب پیشنهاد شده توسط کروموزوم می‌باشد. فاصله بین گروهی برای پالس‌های اندازه‌گیری شده از دو گروه (دو عیب) Z_1 و Z_2 نیز به صورت زیر قابل محاسبه است.

$$d_{between\ groups}^{z_1 z_2} = \sum_{i=1}^{10} \sqrt{w_i (x_i^{-z_1} - x_i^{-z_2})^2} \quad ۷۲-۲$$

از آنجا که با کاهش فاصله بین بردارهای موجود در یک گروه و افزایش فاصله بین بردارهای گروه‌های مختلف، تفکیک پذیری آنها بیشتر خواهد شد، بردار هزینه به صورت رابطه (۷۳-۲) تعریف می‌شود.

$$cost = \frac{\sum_{k=1}^{n_z} d_{within\ group}^{z_k}}{\sum_{i=1}^{n_z} \sum_{k=i+1}^{n_z} d_{between\ group}^{z_i z_k}} \quad ۷۳-۲$$

که در آن n_z برابر با تعداد گروه‌ها (عیوب) می‌باشد.

با انتخاب تصادفی جمعیت اولیه و محاسبه تابع هزینه برای کروموزوم‌های آن، کروموزوم‌هایی که دارای تابع هزینه بالایی هستند، حذف می‌گردند. کروموزوم‌های حذف شده با کروموزوم‌هایی که با انجام عمل امتزاج بین کروموزوم‌های با تابع هزینه کمتر تولید می‌شوند، جایگزین می‌گردند. با تکرار این روند، الگوریتم ژنتیک به سمت کروموزومی با کمترین تابع هزینه همگرا خواهد شد. به این ترتیب با پیدا کردن کروموزومی که دارای کمترین مقدار تابع هزینه می‌باشد، به ترکیبی از ویژگی‌ها می‌توان دست یافت که منجر به بهترین تفکیک بین پالس‌های عیوب مختلف تخلیه جزئی گردد.

در مرجع [۱۸] با ترتیب دادن آزمایش‌هایی، پالس‌های تخلیه جزئی اندازه‌گیری شدند و ویژگی‌های مهم هر یک از آنها استخراج گردید. ملاحظه شد که با استفاده از این ویژگی‌ها به عنوان ورودی یک الگوریتم خوشه‌بندی درختی، می‌توان نسبت به جداسازی و تشخیص پالس‌های دو عیب تخلیه جزئی اقدام نمود. از آنجا که هر یک از ویژگی‌های استخراج شده از شکل موج تک پالس‌های تخلیه جزئی، دارای قدرت تفکیک‌کنندگی متفاوتی بین پالس‌های مربوط به عیوب مختلف هستند، با ارائه یک الگوریتم جدید در زمینه انتخاب ویژگی، قدرت تفکیک‌کنندگی هر یک از ویژگی‌ها مورد بررسی قرار گرفت که در طی آن مشخص شد چهار ویژگی اندیس فرکانسی، زمان نزول، مدت زمان و عرض پالس دارای قدرت تفکیک‌کنندگی بهتری نسبت به ویژگی‌های دیگر هستند [۱۸].

۲-۳-۹- آشکارسازی تخلیه جزئی با استفاده از UHF^۱

وجود تخلیه جزئی در تجهیزات فشار قوی عموماً نشان از وجود ضعف عایقی داشته و به تخریب سریع‌تر سیستم عایقی نیز کمک می‌نماید. از این جهت، آشکارسازی تخلیه جزئی در تجهیزات قدرت از اهمیت ویژه‌ای برخوردار است. آشکارسازی تخلیه جزئی در محدوده فرکانسی بسیار بالا (UHF) دارای مزایایی از قبیل امکان مکان‌یابی تخلیه جزئی، امکان اندازه‌گیری برخط و استقامت بیشتر در مقابل نویز است. این مزایا موجب شده آشکارسازی تخلیه جزئی به روش UHF مورد توجه زیاد قرار گرفته و اخیراً برای ترانسفورماتورهای قدرت مورد استفاده واقع شده است. اولین امکان‌سنجی استفاده از سیستم اندازه‌گیری UHF تخلیه جزئی برای ترانسفورماتورهای قدرت به سال ۱۹۹۷ برمی‌گردد [۱۹].

تحقیقات تجربی نشان داده که بسیاری از عیوب تخلیه جزئی، پالس‌های جریانی در محل عیب تولید می‌کنند که زمان پیشانی موج آنها کمتر از یک نانوثانیه است. این واقعیت سبب می‌شود که این پالس‌ها از خود امواج الکترومغناطیسی ساطع کنند که دارای مولفه‌هایی در حدود چند گیگاهرتز می‌باشند. پالس‌های عیوب مختلف تخلیه جزئی، دارای مشخصات زمانی و طیف فرکانسی متفاوتی هستند.

یکی از راه‌های نصب آنتن UHF در ترانسفورماتورهای قدرت، استفاده از روش ایجاد پنجره عایقی بر روی مخزن است. در این پنجره‌های عایقی، یک عایق الکتریکی سازگار با روغن، بر روی منفذ ایجاد شده در دیواره فلزی مخزن ترانسفورماتور نصب می‌شود. برای این منظور می‌توان از عایق‌های اپوکسی رزین یا PTFE استفاده نمود. پنجره عایقی علاوه بر جلوگیری از نشت روغن و ایجاد یک حفاظ در برابر میدان الکتریکی فرکانس قدرت، امکان خروج امواج UHF از داخل ترانسفورماتور و آشکارسازی آنها توسط آنتنی که پشت آن نصب شده است را فراهم می‌کند. همچنین با عایق‌بندی محیط خارجی این پنجره و آنتن نصب شده بر روی آن، می‌توان از عدم اندازه‌گیری نویز خارجی توسط آنتن اطمینان حاصل نمود. یکی دیگر از مزایای پنجره‌های عایقی این است که نصب آنتن را بر روی ترانسفورماتور بدون قطع برق امکان‌پذیر می‌نماید [۱۹].

یکی دیگر از راه‌های نصب آنتن، وارد کردن آنتن به داخل مخزن پر از روغن به کمک شیرهای تخلیه روغن است. به طور معمول بر روی مخزن هر ترانسفورماتور قدرت، دو عدد از این شیرها برای تزریق و تخلیه روغن نصب می‌گردد. مشخصات فرکانسی آنتن باید با توجه به طیف فرکانسی عیوب تخلیه جزئی تنظیم شود. هر چه طیف فرکانسی تخلیه جزئی وسیع‌تر باشد، طول موج‌های مربوطه کوچک‌تر شده و از این رو می‌توان از آنتن‌هایی با ابعاد کوچک‌تر استفاده نمود که این موضوع دارای اهمیت فوق‌العاده‌ای به منظور ایجاد انطباق آنتن‌های طراحی شده با محیط داخلی ترانسفورماتور می‌باشد. همچنین دارا بودن مولفه‌های فرکانس بالا با طول موج کوچک سبب می‌شود که امواج الکترومغناطیسی بتوانند با سهولت بیشتری در داخل ترانسفورماتور منتشر شده و لذا با فراهم شدن امکان اندازه‌گیری دقیق آنها، دقت مکان‌یابی عیب بهبود می‌یابد.

^۱ Ultra High Frequency

با آشکارسازی امواج UHF ناشی از تخلیه جزئی توسط آنتن‌ها، می‌توان شکل موج‌های مربوطه را توسط یک اسیلوسکوپ با پهنای باند فرکانسی و نرخ نمونه‌برداری بسیار بالا مشاهده و ثبت نمود. به کمک این شکل موج‌ها می‌توان به وجود تخلیه جزئی پی برده و نسبت به تعیین نوع و محل عیب اقدام نمود.

دستگاه‌های آشکارساز تخلیه جزئی در حوزه UHF در ترانسفورماتورهای فشار قوی شامل آنتن آشکارساز UHF، تقویت کننده UHF و یک اسیلوسکوپ دیجیتال فرکانس بالا هستند. حساس‌ترین و تعیین‌کننده‌ترین بخش دستگاه‌های آشکارسازی UHF تخلیه جزئی را می‌توان آنتن‌های UHF دانست.

آنتن، یک قطعه فلزی مانند یک سیم یا میله برای تشعشع یا دریافت امواج رادیویی است. آنتن آشکارسازی تخلیه جزئی یک آنتن گیرنده است که امواج الکترومغناطیسی تولید شده توسط عیب تخلیه جزئی را می‌تواند آشکار کند. از آنجا که موقعیت منبع تخلیه جزئی نسبت به آنتن، بسته به محل عیب، از قبل به طور کامل مشخص نیست و در هر جهتی می‌تواند باشد، آنتن گیرنده تخلیه جزئی بایستی دارای الگوی تشعشعی همه جهتی به گونه‌ای باشد که زوایای گسترده‌ای از فضا را برای دریافت امواج UHF عیب احتمالی PD و حتی الامکان با قدرت گیرندگی یکنواخت، تحت پوشش قرار دهد. اگرچه ساخت یک آنتن ایده‌آل بسیار دشوار و محال است، با این وجود با یک طراحی مناسب می‌توان به آنتنی دست یافت که به مشخصات یک آنتن ایده‌آل نزدیک‌تر باشد [۱۹].

آنتن‌های آشکارساز امواج UHF حاصل از تخلیه جزئی بایستی دارای پهنای باند وسیعی باشند تا بتوانند همه طیف فرکانسی حاصل از انواع عیوب تخلیه جزئی را پوشش دهند. در طراحی این آنتن‌ها علاوه بر مشخصات مخابراتی، سه نکته دیگر باید مدنظر قرار گیرد. اولاً دسترسی الکترومغناطیسی آنتن به فضای داخل ترانسفورماتور نباید موجب نشت روغن شود. ثانیاً آنتن بایستی به دور از میدان فشار قوی داخل ترانسفورماتور نگه داشته شود تا مانع القای ولتاژهای فشار قوی بر روی آن گردد. ثالثاً خود آنتن نباید بر روی کارکرد سیستم عایقی ترانسفورماتور خللی وارد کند.

در مرجع [۲۰] چهار نوع آنتن مختلف شامل آنتن مخروطی، آنتن ارشمیدسی، آنتن متناوب لگاریتمی شده و آنتن حلقوی قطاعی کوپل شده (CSLA)^۱ به کمک نرم‌افزار HFSS طراحی و ساخته شده است. دلیل متنوع بودن آنتن‌های طراحی و ساخته شده، در مرحله اول بررسی قابلیت‌های آنتن‌های مختلف در آشکارسازی امواج UHF و مقایسه کارایی آنها می‌باشد. همچنین به دلیل محدود بودن مکان‌های نصب آنتن UHF بر روی مخزن ترانسفورماتور، متفاوت بودن مخزن و ساختار ترانسفورماتورها، نصب حداقل چهار آنتن برای مکان‌یابی محل وقوع عیب تخلیه جزئی امری ضروری محسوب می‌شود.

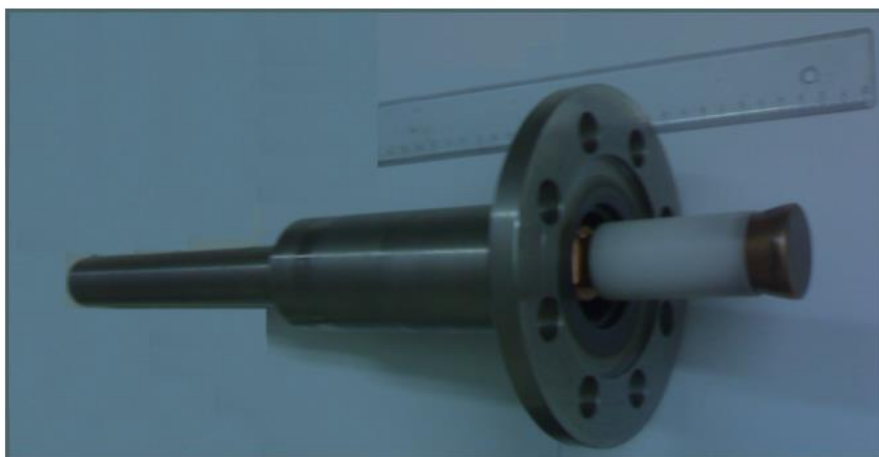
^۱ Coupled-Sectorial-Loop Antenna

۲-۳-۹-۱- آنتن مخروطی

آنتن‌های مخروطی نوع خاصی از آنتن‌های دوقطبی هستند. آنتن‌های دوقطبی همه جهته بوده و دارای پلاریزاسیون خطی هستند.

یکی از منافذ قابل دسترس در ترانسفورماتور جهت نصب آنتن UHF، شیرهای تزریق و تخلیه روغن است. در مخزن ترانسفورماتورهای قدرت بزرگ معمولاً از دو عدد شیر استاندارد DN80 با قطر داخلی ۸۰ میلیمتر و در مخزن ترانسفورماتورهای قدرت کوچک‌تر از دو عدد شیر استاندارد DN50 با قطر داخلی ۵۰ میلیمتر استفاده می‌شود. آنتن‌هایی که برای نصب در این شیرها در نظر گرفته می‌شوند، دارای محفظه‌های فلزی هستند که بر روی این شیرها قرار می‌گیرند. این محفظه‌ها ابتدا در حالتی که شیرها در حالت بسته قرار دارند، هواگیری می‌شوند. سپس با باز کردن شیر امکان راهیابی آنتن به داخل ترانسفورماتور فراهم می‌گردد. محفظه‌ها به گونه‌ای طراحی می‌شوند که امکان نشت روغن در حین عملیات وارد کردن آنتن به داخل مخزن وجود نداشته باشد. از این رو امکان نصب این نوع آنتن بر روی مخزن ترانسفورماتور بدون نیاز به تخلیه روغن، یکی از مهم‌ترین قابلیت‌های آنها به شمار می‌رود [۲۰].

با توجه به این که قطر داخلی شیر DN50، ۵۰ میلیمتر بوده و مقدار آن کوچک‌تر از قطر شیر DN80 است، حداکثر قطر آنتن مخروطی برای نصب از طریق شیرهای تخلیه روغنی ۴۰ میلیمتر در نظر گرفته شده است. همچنین به دلیل ممانعت از تداخل این آنتن‌ها با میدان‌های فشار قوی، حداکثر طول مخروط آنها در مقدار ۷۵ میلیمتر محدود شده است. عمق نصب آنتن‌های مخروطی در داخل مخزن ترانسفورماتور به گونه‌ای است که همه طول مخروط به طور کامل باید در مخزن ترانسفورماتور قرار گیرد. لازم به ذکر است که امکان فرو بردن بیشتر آنتن به دلیل تداخل با میدان‌های فشار قوی داخل ترانسفورماتور وجود ندارد.



شکل ۲-۳۶: آنتن مخروطی و چهارچوب نصب آن در مرجع [۲۰]

در شکل ۲-۳۶ آنتن مخروطی و چهارچوب نصب آن نشان داده شده است.

۲-۳-۹-۲- آنتن ارشمیدسی

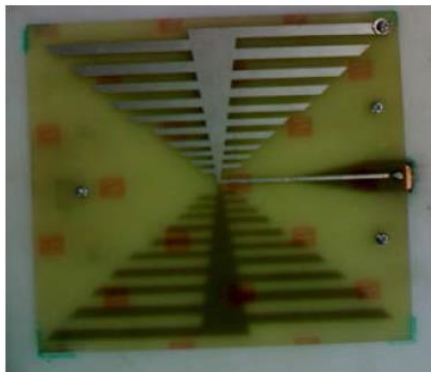
آنتن‌های ارشمیدسی نوع خاصی از آنتن حلزونی بوده و جزء آنتن‌های مستقل از فرکانس محسوب می‌شوند. آنتن ارشمیدسی دارای پلاریزاسیون بیضوی بوده و در دو طرف خود دارای الگوی تشعشعی است (الگوی دو جهتی). در مواقعی که الگوی یک جهتی مورد نیاز باشد، یک حفره (محفظه) فلزی در پشت سر آن قرار می‌دهند. برای اندازه‌گیری UHF تخلیه جزئی، یک آنتن ارشمیدسی با قطر خارجی برابر ۱۲ سانتیمتر و ۱۲ دور در مرجع [۲۰] طراحی و ساخته شده است (شکل ۲-۳۷). این آنتن برای نصب بر روی یک منفذ مربعی ایجاد شده بر روی مخزن ترانسفورماتور و یا دریچه‌های موجود بر روی آن طراحی شده است.



شکل ۲-۳۷: آنتن ارشمیدسی ساخته و طراحی شده در مرجع [۲۰]

۲-۳-۹-۳- آنتن متناوب لگاریتمی

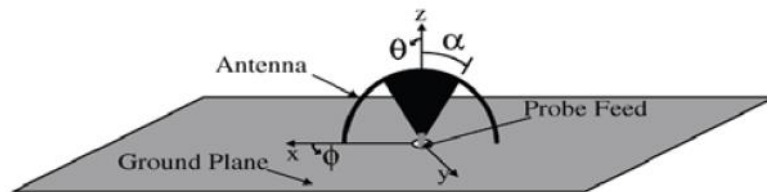
مشخصه فرکانسی آنتن‌های متناوب لگاریتمی در بازه فرکانسی وسیعی ثابت بوده و جزء آنتن‌های مستقل از فرکانس محسوب می‌شوند. مطابق با شکل ۲-۳۸، یک آنتن متناوب لگاریتمی با مجموع ۴۰ دندانه در دو طرف آنتن برای نصب بر روی منفذ ایجاد شده در مخزن و یا دریچه‌های بازدید ترانسفورماتور طراحی و ساخته شده است [۲۰]. بخش جلویی این آنتن در داخل روغن قرار می‌گیرد.



شکل ۲-۳۸: آنتن متناوب لگاریتمی طراحی و ساخته شده در مرجع [۲۰]

۲-۳-۹-۴- آنتن CSLA

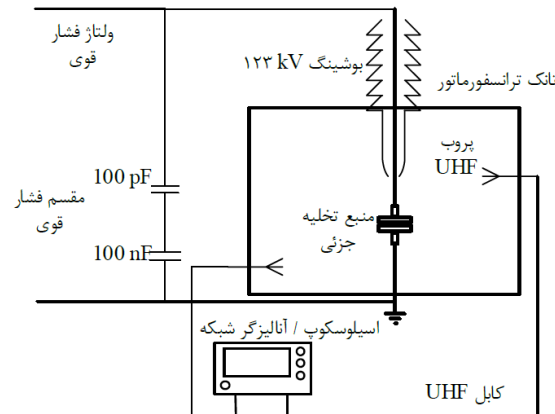
آنتن CSLA طراحی شده در مرجع [۲۰] برای نصب از منفذ ایجاد شده در مخزن یا دریچه‌های بازدید مناسب است.



شکل ۲-۳۹: شماتیک آنتن متناوب CSLA

یکی از مهمترین معضلات آنتن‌های آشکارسازی تخلیه جزئی، ایجاد و جستجوی منفذهای مناسب برای نصب آنها است. هر کدام از آنتن‌های طراحی و ساخته شده از روش‌های مختلفی برای نصب روی مخزن ترانسفورماتورهای قدرت استفاده می‌کنند. آنتن‌های ارشمیدسی دارای پلاریزاسیون بیضوی و الگوی تشعشعی مناسبی برای این منظور هستند. با این حال یکی از معایب این آنتن‌ها مانند آنتن‌های متناوب لگاریتمی، نیاز به ایجاد منفذ برای نصب بر روی مخزن ترانسفورماتور است. آنتن‌های مخروطی معمول نیز تنها قادر به نصب از طریق شیر تخلیه روغن هستند. با توجه به این که معمولاً تنها دو عدد از این شیرها بر روی مخزن ترانسفورماتور نصب می‌شوند، نصب چهار آنتن مخروطی همزمان برای مکان‌یابی تخلیه جزئی نیازمند تمهیدات ویژه‌ای است که استفاده از آنها را با محدودیت مواجه می‌کند. آنتن CSLA مذکور برای نصب دائمی بر روی مخزن ترانسفورماتور طراحی شده است. یکی از مزیت‌های آنتن CSLA دارا بودن عمق نفوذ کمتر به داخل مخزن ترانسفورماتور است. با انجام آزمایش‌های تجربی در [۲۰]، قابلیت این آنتن‌ها در آشکارسازی تخلیه جزئی ثابت شده است.

در مرجع [۱۹] از یک پروب UHF که در واقع یک آنتن تک‌پایه مخروطی است استفاده شده است. قطر مقطع مخروطی همان‌گونه که ذکر شد قابل استفاده برای شیرهای تخلیه روغن ترانسفورماتورهای DN50 و DN80 است. شماتیک مدار اندازه‌گیری پارامترهای پروب و تخلیه جزئی مرجع مذکور در شکل ۲-۳۶۴۰ آورده شده است.



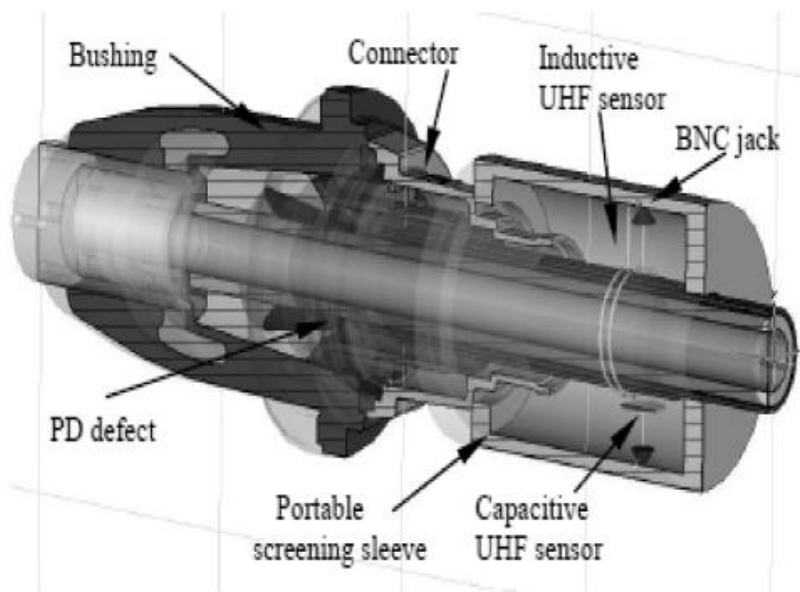
شکل ۲-۴۰: شماتیک مدار اندازه‌گیری پارامترهای پروب و تخلیه جزئی

در مرجع [۱۹] مهمترین مشخصات پروب UHF با جزئیات مورد بررسی قرار گرفته است. بر این اساس، تطبیق امپدانس، عمق نفوذ پروب، الگوی تشعشعی و سپس پلاریزاسیون پروب بیشترین تاثیر را روی اندازه‌گیری‌ها دارند. تاثیر سه پارامتر اول در حدی است که بدون توجه به آنها، اندازه‌گیری تخلیه جزئی می‌تواند به صورت نادرست انجام شده و موجب تصمیم‌گیری‌های اشتباه در مورد وضعیت عایقی ترانسفورماتور گردد. بررسی‌ها نشان داده که با استفاده از انتخاب محدوده فرکانسی مناسب که عموماً مربوط به اولین فرکانس‌های رزونانس پروب UHF است، پارامترهایی نظیر الگوی تشعشعی و پارامترهای پراکندگی پروب در وضعیت مناسب‌تری قرار گرفته و حساسیت یکنواخت‌تری در سراسر تانک ترانسفورماتور حاصل می‌گردد.

در مرجع [۲۱] چند نمونه از تشخیص تخلیه جزئی با استفاده از UHF آورده شده که در ادامه به آن پرداخته می‌شود.

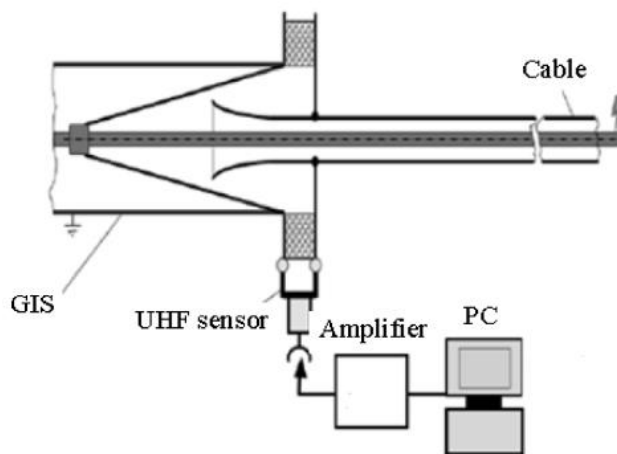
۲-۳-۹-۵- تشخیص تخلیه جزئی با استفاده از UHF در کابل قدرت

اصول تشخیص تخلیه جزئی با استفاده از UHF در انتهای کابل در شکل ۲-۴۱ نشان داده شده است. سنسور خازنی (مولفه الکتریکی) و سنسور القایی (مولفه مغناطیسی) میدان الکترومغناطیسی گذرای تخلیه جزئی را تشخیص می‌دهند. سنسور خازنی صفحه مسی با قطر ۲ سانتیمتر و سنسور القایی از یک سیم‌پیچ دو حلقه تشکیل شده است. پالس‌های منتشر شده از تخلیه جزئی، تقویت و فیلتر می‌شوند و سپس با یک اسیلوسکوپ مبتنی بر رایانه پردازش می‌شوند. نتایج تست تخلیه جزئی هنگامی که نسبت سیگنال به نویز (SNR) ضعیف باشد، یعنی در زمانی که فرکانس اندازه‌گیری کمتر از ۵۰۰ کیلوهرتز باشد، ممکن است خراب شود. اندازه‌گیری مناسب در SNR بالاتر انجام می‌شود که در آن فرکانس اندازه‌گیری بیشتر از ۵۰۰ کیلوهرتز است و به وسیله تنظیم قابل انتخاب انجام شود.



شکل ۲-۴۱: انتهای کابل پلاگین و اصول تشخیص تخلیه جزئی با UHF

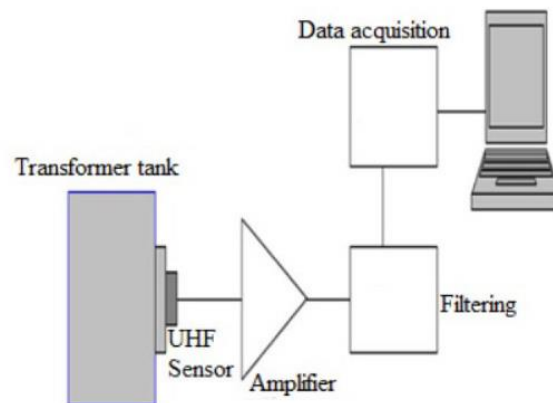
شکل ۲-۴۲ یک دیاگرام مداری سیستم اندازه‌گیری تخلیه جزئی با استفاده از UHF در کابل برق را نشان می‌دهد. این سیستم از یک سنسور تخلیه جزئی UHF، یک تقویت کننده و یک اندازه‌گیر تخلیه جزئی تشکیل شده است. سنسور UHF تخلیه جزئی به انتهای کابل GIS متصل شده است و خروجی این سنسور از طریق کابل کوکاسیال به یک فیلتر بالاگذر متصل شده تا محدوده فرکانسی در ۳۰۰ مگاهرتز محدود شود. سپس برای افزایش SNR به یک تقویت کننده متصل شده است. خروجی تقویت کننده به تجهیز اندازه‌گیر تخلیه جزئی که که پردازش پالس PD را انجام می‌دهد، متصل شده است.



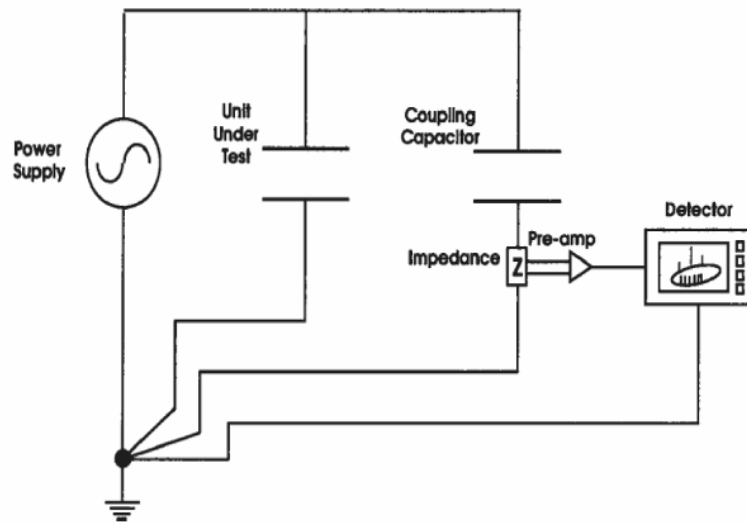
شکل ۲-۴۲: سنسور UHF تخلیه جزئی متصل شده به انتهای ولتاژ بالا و خیلی بالا [۲۱]

۲-۳-۹-۶- تشخیص تخلیه جزئی با استفاده از UHF در ترانسفورماتور

تشخیص تخلیه جزئی با استفاده از UHF در ترانسفورماتورها به دلیل وجود عایق آسان است. در این اندازه‌گیری نویز کمی وجود خواهد داشت. سیگنال عایق روغن کم است و حساسیت اندازه‌گیری در شرایط موجود در محل نیز مناسب است. اندازه‌گیری آزمایشی PD شامل مخزن فلزی نیمه بسته با ابعاد $1.0 \times 0.5 \times 0.5$ متر، منبع تخلیه جزئی سوزنی کروی و دو سنسور دیسکی مشابه است. پهنای باند ثبت حالت گذار به طور معمول ۳ گیگاهرتز است و به دلیل این که کیفیت خروجی تقویت کننده خوب است، تقویت اضافی لازم نیست. در شکل ۲-۴۳ تنظیمات یک سیستم نظارت UHF نشان داده شده است. سیگنال‌های موجود در سنسورها فیلتر و تقویت می‌شوند، سپس شناسایی و دیجیتالی می‌شوند. دلیل اصلی دیجیتالی شدن این است که اجازه استفاده دینامیکی از سیگنال را می‌دهد. مرجع فاز و ساعت اطلاعات اضافی را ارائه می‌دهند. می‌توان فرض نمود که پالس‌های تخلیه جزئی ثبت شده، از یک نقطه منبع در زمان واقعی بدست آمده است. دامنه این پالس در برابر انرژی سیگنال‌های UHF کالیبره شده است. خازن کوپلینگ اجازه می‌دهد تا سیگنال UHF از تقویت کننده عبور کند و در عین حال همه تداخلات فرکانس پایین را مسدود کند (شکل ۲-۴۴). تجهیزات آزمایش فاقد کرونا بوده و می‌توانند طیف وسیعی از اندازه‌های ترانسفورماتور را پوشش دهند [۲۱].



شکل ۲-۴۳: اجزای سیستم تشخیص تخلیه جزئی با استفاده از UHF



شکل ۲-۴: شماتیک مدار یک سیستم UHF نمونه جهت تشخیص تخلیه جزئی

۲-۳-۱۰- آشکارسازی تخلیه جزئی با استفاده از فراصوت

علاوه بر روش‌های مذکور آشکارسازی تخلیه جزئی، آشکارسازی با استفاده از تجهیزات فراصوت نیز معمول است. جزئیات این بخش در فصل مربوطه ارائه خواهد شد.

۲-۴- تجهیزات مورد استفاده برای آشکارسازی تخلیه جزئی

مشخصات تعدادی از تجهیزات مورد استفاده به منظور آشکارسازی تخلیه جزئی در پیوست ۱ معرفی می‌شوند. این معرفی شامل مشخصاتی همچون نحوه عملکرد، اجزاء سخت‌افزاری و نرم‌افزاری، محدوده فرکانسی و غیره می‌شود.

۲-۵- جمع‌بندی و نتیجه‌گیری

در این فصل تخلیه جزئی، روش‌های مکان‌یابی و آشکارسازی آن مورد بررسی تفصیلی قرار گرفت. روش‌های مکان‌یابی تخلیه جزئی شامل توابع تبدیل جزء به جزء، شبکه عصبی و استفاده از انرژی سیگنال می‌شود. روش‌های آشکارسازی نیز مواردی همچون آشکارسازی نوری، شیمیایی، صوتی، الکتریکی، فراصوت و غیره را در بر می‌گیرد. در پیوست ۱ نیز چند نمونه از تجهیزات موجود به منظور تشخیص تخلیه جزئی معرفی شدند.

فصل ۳

تصویربرداری حرارتی

مقدمه

هر روزه گزارشات متعددی از خسارات ناشی از قطعی برق، خرابی تجهیزات، سوختن تابلوها، کلید فیوزها، کابل‌ها و دیگر تجهیزات در شبکه‌های توزیع و همچنین تلفات در صنعت برق انتشار می‌یابد. از جمله راهکارهای کاربردی پیشگیری از این اتفاقات تصویربرداری حرارتی است که در این فصل به آن پرداخته می‌شود.

۳-۱- تعریف تصویربرداری حرارتی و تئوری عملکرد آن

تصویربرداری حرارتی یا ترموگرافی (ترموویژن) نوعی تکنیک بازرسی و بازدید به منظور جمع‌آوری و تهیه اطلاعات یک سیستم در زمان معین می‌باشد که با استفاده از دوربین گرمانگاری صورت می‌پذیرد. دوربین گرمانگاری نوعی دوربین می‌باشد که بر اساس فناوری مادون قرمز امکان تصویربرداری حرارتی را فراهم می‌آورد. تصویر حرارتی، تصویری است که بر اساس فناوری مادون قرمز تهیه شده و امکان اندازه‌گیری و تحلیل دمای اجزاء مختلف تصویر به روش‌های مختلف در آن فراهم می‌گردد. در این روش با استفاده از دوربین گرمانگاری از قسمت‌های مختلف شبکه، تصاویری گرفته می‌شود و با تحلیل این تصاویر توسط نرم‌افزار مربوطه، تجهیز معیوب یا تجهیز دارای اتصال سست مشخص می‌گردد. این عیوب غالباً توسط چشم غیرمسلح قابل رویت نیستند و به این جهت برای تعیین آنها نیاز به دوربین و تجهیزات گرمانگاری می‌باشد [۲۲].

به منظور استفاده از روش تصویربرداری حرارتی داشتن اطلاعات نسبی در خصوص تئوری این روش و اصول کارکرد تجهیزات تصویربرداری کافی است. آموزش‌های تخصصی در این زمینه را نیز باید مهم شمرد، چون معمولاً بدون اخذ چنین آموزش‌هایی (که در حال حاضر در دنیا در سطوح مختلف استاندارد شده‌اند)، به هیچ وجه بهره‌برداری از این روش مطلوب نخواهد بود و چه بسا سرمایه‌های صرف شده را نیز راکد و بلامصرف نماید. به هر حال استفاده از تصویربرداری حرارتی را می‌توان با انجام اقدامات اجرایی زیر در برنامه‌های تعمیر و نگهداری عملی نمود [۲۳-۲۴]:

- شناخت کامل و اولویت‌بندی تجهیزاتی که می‌توانند تحت پایش وضعیت قرار گیرند؛
- تهیه دوربین گرمانگاری و یا اخذ خدمات از شرکت‌های ارائه‌کننده سرویس‌های مربوطه؛
- آموزش افراد در واحدهای مربوطه و متشکل از کارشناسان تعمیرات و امور مهندسی؛
- بررسی عوامل و فاکتورهای مهم در آنالیز حرارتی، تجزیه و تحلیل روش‌های جمع‌آوری اطلاعات و داده‌ها و پردازش آنها؛

- تعیین معیارها و استانداردهای لازم؛

- تحت کنترل داشتن و برآورد هزینه‌ها و صرفه‌جویی‌های اقتصادی حاصل از انجام تصویربرداری حرارتی.

جهت شناخت کامل و اولویت‌بندی تجهیزات و دسته‌بندی زمان انجام تصویر حرارتی، ابتدا باید فهرستی از تجهیزات تهیه و تا حدودی رفتار حرارتی آنها شناخته شود. این مرحله اساس و بنیاد بازرسی مربوطه را تشکیل می‌دهد و اصولاً

بدون داشتن این اطلاعات فرد تصویربردار، از تجهیزاتی که باید مورد نگهداری و تعمیرات قرار گیرند، آگاهی پیدا نمی کند. در این فهرست، تجهیزات بر اساس شرایط کاری جهت بازرسی اولویت بندی می شوند. در تهیه این فهرست مقادیر بحرانی برای هر تجهیز باید مدنظر قرار گیرند، چنین فهرستی به تعیین زمان تصویربرداری حرارتی کمک کرده و در صورتی که عیب یا مشکلی پیدا شود با برنامه ریزی می توان میزان حق تقدم دوره تناوب تعمیرات را مطابق با جدول ۱-۳ تعیین نمود [۲۵].

جدول ۱-۳: دوره تناوب تصویربرداری حرارتی

دوره تناوب انجام تصویربرداری حرارتی	شرایط کاری
هر سه ماه	بحرانی
هر شش ماه	ضروری و مهم
هر یک سال	غیرضروری
هر سه ماه	پیگیری و بررسی مشکلات و تعمیرات قبلی

تهیه دوربین های گرمانگاری و یا اخذ خدمات از شرکت های ارائه کننده این سرویس ها نقطه آغاز استفاده از روش تصویربرداری حرارتی در سیستم نگهداری و تعمیرات می باشد، لذا همانند هر فعالیت تخصصی دیگر، انجام مشاوره های لازم در این خصوص با توجه به تنوع محصولات و خدمات ضروری است. قدم بعدی ایجاد روش های مناسب و موثر در چرخش اطلاعات است به طوری که تضمین کننده روند کار بازرسی بوده و به تصویربردار بیشترین کمک را در جهت پیش بینی و شناسایی بهتر عیوب و خرابی ها نماید. این مهم مستلزم هماهنگی بین واحدهای مهندسی، تعمیرات و بهره برداری می باشد.

جهت ارزیابی تجهیزات بازرسی شده و همچنین به منظور ارزیابی اطلاعات حاصل از تصویربرداری های حرارتی باید معیارها، استانداردها و شرایط تجزیه و تحلیل داده ها و اطلاعات تدوین شود و این موضوعی است که در هر صنعت به طور خاص و با همکاری همان صنعت باید صورت گیرد. برای این منظور در خصوص تجهیزات الکتریکی شبکه های توزیع نیروی برق، موسسه بین المللی تست های الکتریکی، استاندارد را به صورت توصیه تنظیم کرده است که با استفاده از آن و بر اساس میزان اختلاف درجه حرارت اجزاء و قطعات الکتریکی با اجزاء مشابه و یا با درجه حرارت محیط می توان شدت عیب و میزان ضرورت برطرف سازی آن را چنانچه در جدول ۲-۳ مشخص شده است، تعیین نمود [۲۵].

جدول ۳-۲: شرایط استاندارد NETA در خصوص درجه‌بندی وضعیت عیوب بر اساس تصویربرداری حرارتی

اختلاف درجه حرارت اندازه‌گیری شده	شرایط تجهیز از نظر وخامت عیب	چگونگی تعمیر تجهیز
با محیط: ۱ تا ۱۰ درجه سانتیگراد با جزء مشابه: ۱ تا ۳ درجه سانتیگراد	احتمال وجود عیب	تجهیز می‌باید تحت کنترل باشد.
با محیط: ۱۱ تا ۲۰ درجه سانتیگراد با جزء مشابه: ۴ تا ۱۵ درجه سانتیگراد	وجود عیب	در نوبت بعدی تعمیرات، سرویس گردد.
با محیط: ۲۱ تا ۴۰ درجه سانتیگراد با جزء مشابه: بیشتر از ۱۵ درجه سانتیگراد	عیب توسعه یافته	در اولین فرصت سرویس گردد.
با محیط: بیشتر از ۴۰ درجه سانتیگراد با جزء مشابه: بیشتر از ۱۵ درجه سانتیگراد	عیب حاد	بدون فوت وقت سرویس گردد.

به طور کلی می‌توان کاربردهای تصویربرداری حرارتی را در شش بخش ذیل دسته‌بندی نمود:

- کاربرد در بحث مدیریت ساختمان (نشت‌یابی، ارزیابی اتلاف‌های گرمایشی/ سرمایشی و غیره)؛
- کاربرد در بخش تحقیق و توسعه صنایع (برای مثال در صنایع الکترونیک، مطالعه رفتار مواد و غیره)؛
- کاربرد در بخش کنترل کیفیت صنایع؛
- کاربرد در برنامه‌های پیش‌بینانه/ پیشگویانه؛
- کاربردهای پزشکی؛
- کاربردهای نظامی و دید در شب.

جدول ۳-۳ برخی از زمینه‌های کاربردی این تکنیک برای مراقبت و پایش وضعیت و تشخیص عیب سیستم‌ها و

تجهیزات صنعتی (اعم از مکانیکی، الکتریکی و فرآیندی) را نشان می‌دهد [۲۵].

جدول ۳-۳: کاربردهای تصویربرداری حرارتی به تفکیک گروه تجهیزات

گروه	نام تجهیز	بخش‌های موردنظر برای تصویربرداری
تجهیزات الکتریکی	سوئیچ‌گیر و تابلو برق	اتصالات
	خطوط فشار قوی	اتصالات
	پست برق	ترانسفورماتورها (بدنه، سیستم خنک‌کاری، تب‌چنجرها، اتصالات و غیره)، رله‌ها و مدارشکن‌ها
تجهیزات فرآیندی	لوله‌کشی و اجزاء آن	وضعیت عایق، لوله‌ها، تله‌های بخار، تشخیص ساییدگی و خوردگی لوله‌ها
	تجهیزات انتقال حرارت	کولرها و گرمکن‌ها، برج‌های خنک‌کن، بویلرها، مشعل‌ها
تجهیزات دوار	الکتروموتور	نگهدارنده یاتاقان‌ها، بدنه موتور
	پمپ، فن، جعبه دنده	نگهدارنده یاتاقان

۳-۱-۱- برآورد و تعیین صرفه‌جویی‌های اقتصادی تصویربرداری حرارتی

وقتی یک برنامه تصویربرداری حرارتی جدید به عنوان بخشی از یک سیستم نگهداری و تعمیرات شروع می‌شود، نکته مهم توجیه اقتصادی و فنی آن است. از طرفی داشتن توجیه اقتصادی برای یک روش منجر به آن می‌شود که نه تنها بخش مرتبط با آن، مقبولیت آن را احساس کند بلکه تمامی واحدهای یک بنگاه اقتصادی، وجود آن را ضروری و مفید بدانند. چون برای بسیاری از بخش‌های یک بنگاه اقتصادی خصوصاً مدیریت کلان مهمترین پارامتر پول است. لذا برآورد و تعیین صرفه‌جویی‌های اقتصادی عاملی است که باید به طور مداوم در کنار توجیه فنی انجام گیرد. برای این منظور بایستی هزینه قطعات و تجهیزات تعویضی و همچنین دستمزدها در حالت قبل از خرابی (پیش‌بینی عیب توسط دوربین گرمانگاری) و در حالت بعد از خرابی (در صورت عدم استفاده از روش تصویربرداری حرارتی) محاسبه و ارزیابی شوند [۲۳].

در [۲۳] سه نمونه از ارزیابی‌های اقتصادی در خصوص بکارگیری روش تصویربرداری حرارتی ارائه شده است. این ارزیابی‌ها به ترتیب در شرکت قطارهای ریلی رجا در ایران، یک کارخانه فولادسازی در عربستان و شرکت اتومبیل‌سازی فورد انجام گرفته است.

۳-۱-۱- صرفه‌جویی اقتصادی حاصل از بکارگیری تصویربرداری حرارتی در شرکت قطارهای ریلی رجا

این بررسی در یک دوره شش ماهه در خصوص تابلوهای توزیع برق قطارها در شرکت قطارهای ریلی رجا صورت گرفته است و البته فقط هزینه‌های تعمیراتی در آن دیده شده است. لیکن هزینه‌های ناشی از توقف حرکت و جریمه‌های پرداخت شده به مسافری که ناشی از خرابی‌های به وجود آمده قبل از بکارگیری ترموویژن است نیز باید در محاسبات در نظر گرفته شود.

جدول ۳-۴: هزینه‌ها و صرفه‌جویی‌های حاصل از اجرا و عدم اجرای تصویربرداری ترموویژن برای یک واگن مولد

متغیر	با بکارگیری تصویربرداری حرارتی	بدون تصویربرداری حرارتی	هزینه صرفه‌جویی شده (ریال)
هزینه قطعات (ریال)	۳۲۵،۰۰۰	۶،۵۰۰،۰۰۰	۶،۱۷۵،۰۰۰
دستمزدها (ریال)	۲۲۷،۵۰۰	۳۰۰،۰۰۰	۷۲،۵۰۰
جمع	۵۵۲،۵۰۰	۶،۸۰۰،۰۰۰	۶،۲۴۷،۵۰۰

۳-۱-۱-۲- شرکت فولادسازی عربستان سعودی

این مورد یک ارزیابی اقتصادی تقریباً کامل را نشان می‌دهد که ۹۰٪ موارد مربوطه در آن محاسبه شده است. مشاهده شده که بکارگیری تصویربرداری حرارتی در این کارخانه معادل ۱،۶۹۲،۵۲۵ ریال سعودی در طول یک سال برای آنها

صرفه‌جویی اقتصادی داشته است. در عوض مبلغ ۲۱،۴۰۴ ریال سعودی باید برای اجرا تصویربرداری حرارتی هزینه شده است.

جدول ۳-۵: شرح هزینه ناشی از عدم بکارگیری تصویربرداری حرارتی

ردیف	شرح	مبلغ هزینه‌ها (ریال سعودی)
۱	هزینه خرید تجهیزات جدید برای جایگزینی تجهیزات خراب شده در صورت عدم بکارگیری روش ترموویژن برای تشخیص عیب	۸،۱۰۰
۲	هزینه سرویس و تعمیرات بعد از خرابی	۱۱،۳۴۰
۳	توقف تولید که هزینه آن به صورت عدم تولید محصول محاسبه می‌شود	۱،۵۷۱،۴۰۰
۴	هزینه اضافه‌کارهای پرداخت شده برای جبران توقف تولید و انجام تعمیرات اورژانسی ناشی از توقف ناخواسته خط تولید	۸،۵۲۵
۵	هزینه پرداختی به شرکت پیمانکار برای همکاری رفع موارد فوق	۲۰،۰۰۰
	جمع	۱،۶۹۲،۵۲۵

۳-۱-۱-۳- شرکت اتومبیل‌سازی فورد

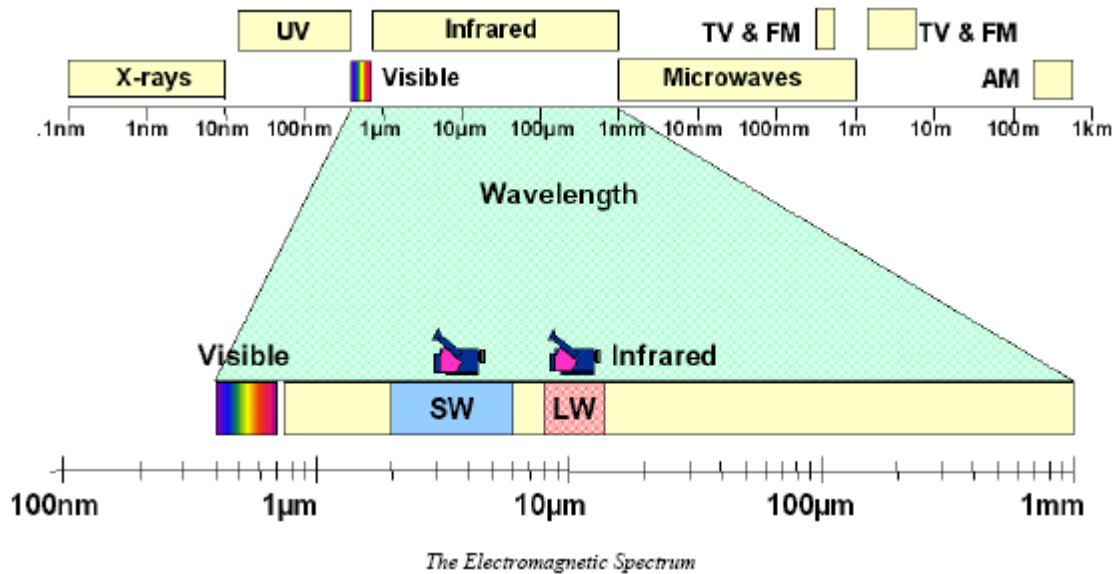
همان‌طور که در جدول ۳-۶ مشخص شده است، جمع هزینه‌های صرفه‌جویی شده در طول دو سال با استفاده از روش تصویربرداری حرارتی در کارخانه فورد (واحد مونتاز) حدوداً مبلغ ۱/۳ میلیون دلار است که از این مبلغ حدوداً ۱۶۰،۰۰۰ دلار آن فقط مربوط به تابلوهای برق آنها می‌باشد. ضمناً باید توجه داشت که در این محاسبه میزان تلفات ناشی از توقف تولید نیز دیده نشده است [۲۳].

جدول ۳-۶: جمع هزینه‌های شرکت فورد در دو سال

هزینه‌های مستقیم ناشی از انجام تعمیرات بعد از خرابی در صورتی که تصویربرداری حرارتی انجام نشود	۸۸۰،۰۷۴ دلار
هزینه‌های جانبی مربوطه	۴۰۳،۳۰۲ دلار
جمع هزینه‌های صرفه‌جویی شده در صورت بکارگیری تصویربرداری حرارتی	۱،۲۸۳،۳۷۶ دلار

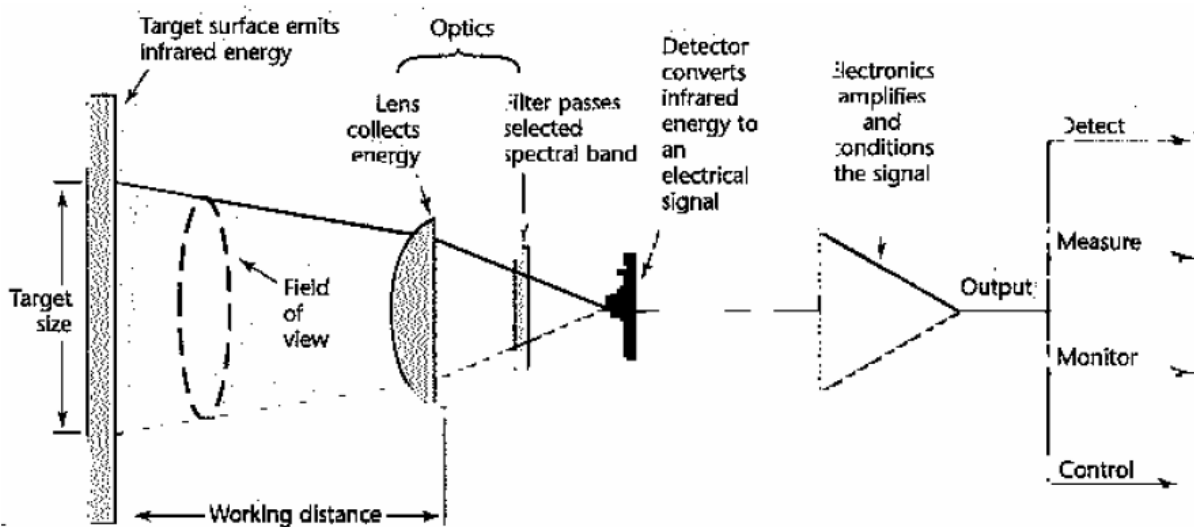
۳-۱-۲- تئوری تصویربرداری حرارتی

امواج مادون قرمز چنانچه در شکل ۳-۱ نشان داده شده است، قسمتی از طیف امواج الکترومغناطیسی را تشکیل می‌دهند و طول موج آنها در دو ناحیه "طول موج کوتاه مادون قرمز (۲ تا ۵ میکرون)" و "طول موج بلند مادون قرمز (۷ تا ۱۴ میکرون)" گسترده شده‌اند [۲۴].



شکل ۳-۱: نمایی از طیف امواج الکترومغناطیس

از طرفی امواج مادون قرمز یا امواج حرارتی از تمام موجودات و اجسامی که دارای دمایی بالاتر از صفر مطلق باشند، ساطع می‌شوند و کلیه سطوح بسته به میزان درجه حرارتشان دارای نرخ مشخصی از تشعشع در ناحیه مادون قرمز می‌باشند (که البته این تشعشع برای چشم انسان نامرئی است). اما در تصویربرداری حرارتی با توجه به ساختار تشکیل دهنده دوربین گرمانگاری که در شکل ۳-۲ نشان داده شده است، انرژی حرارتی تشعشعی ساطع شده از اجسام دریافت و با متمرکز نمودن آن روی جداساز، سیگنال‌های الکترونیکی تولید می‌شوند. این سیگنال‌ها پس از تقویت به قسمت ویدیو منتقل و در آنجا پس از پردازش‌های لازم به قسمت نمایش دهنده ارسال و به صورت تصویر دیده می‌شوند [۲۴].



شکل ۳-۲: ساختار تشکیل دهنده دوربین گرمانگاری

۲-۳- تاریخچه تصویربرداری حرارتی

در نیمه قرن نوزدهم میلادی، ویلیام هرشل^۱ برای اولین بار موفق به تهیه ترموگرام (عکس حرارتی) گردید. لیکن این پدیده تا مدت‌ها بدون پیشرفت قابل توجهی باقی ماند تا این که در سال ۱۸۸۰ و بعد از آن در سال ۱۸۹۲ پیشرفت‌های قابل توجهی در اندازه‌گیری درجه حرارت توسط تصویربرداری پدید آمد. طی جنگ‌های جهانی اول و دوم، استفاده از دانش تصویربرداری حرارتی بیشتر منحصر به کاربردهای نظامی و تسلیحاتی گردید. در سال ۱۹۶۰ و پس از دو دهه تحقیق و بررسی مداوم، سرانجام کاربرد عملی و اقتصادی پدیده تصویربرداری حرارتی ظاهر گشت، اما در این زمان تهیه یک عکس حرارتی بیش از ۱۰ دقیقه طول می‌کشید و به علاوه تصاویر حاصل، از دقت عمل کافی برخوردار نبودند که این امر تجزیه و تحلیل عکس‌ها را دشوار می‌ساخت.

پس از گذشت ۱۰ سال، اولین سیستم عکس‌برداری حرارتی که از نیتروژن مایع جهت خنک کردن سنسورهای آن استفاده می‌شد، ابداع گردید. این سیستم که به صورت دوربین نسبتاً بزرگی بود، در حدود ۴۰ تا ۵۰ کیلوگرم وزن داشت. در سال ۱۹۷۵ عکس‌برداری حرارتی (مادون قرمز) از نظر تکنولوژی ساخت و تکنیک کاربرد، وارد مرحله‌ای جدید گردید. در این زمان وزن دوربین و ملحقات آن به حدود ۱۵ کیلوگرم کاهش یافت. در دهه‌های ۸۰ و ۹۰ باک‌گیری جداسازها و سنسورهای بسیار حساس و نیز استفاده از کامپیوتر و قدرت ضبط تصاویر باعث پیشرفت فوق‌العاده‌ای در این روش گردید که دوربین‌های امروزی نیز همچنان ادامه این پیشرفت‌ها می‌باشند [۲۳].

در صنعت برق، برای اولین بار در سال ۱۹۶۵ شرکت سوئدی Power Board، تصویربرداری حرارتی یا بازرسی مادون قرمز را روی ۱۵۰۰۰ قطعه و تجهیز برقی صنایع سوئد در سال شروع نمود. سپس در سال ۱۹۷۶ شرکت انگلیسی Electrical Generation Board، تصویربرداری حرارتی را در خطوط انتقال شروع کرد. شرکت Baltimore Gas & Electric نیز در صنعت برق کار خود را روی ۴۰۰۰۰ مایل از شبکه‌های توزیع و ۱۷۵ پست در شرکت برق Baltimore انجام دادند. بعد از موفقیت‌هایی که حاصل شد، بخش تعمیرات الکتریکی در شرکت برق Baltimore اعتقاد زیادی به استفاده از تصویربرداری حرارتی به عنوان یک برنامه پیشگیرانه سالیانه برای افزایش قابلیت اطمینان شبکه‌های برق پیدا کرد. این بازرسی سالیانه در شرکت Baltimore، منتج به تهیه ۴۰۰ الی ۴۵۰ گزارش از شناسایی اشکالات عمده در شبکه شد که بر اساس آنها تعدادی از تجهیزات نیاز به تعمیر فوری و تعدادی نیز نیاز به بررسی داشتند [۲۶].

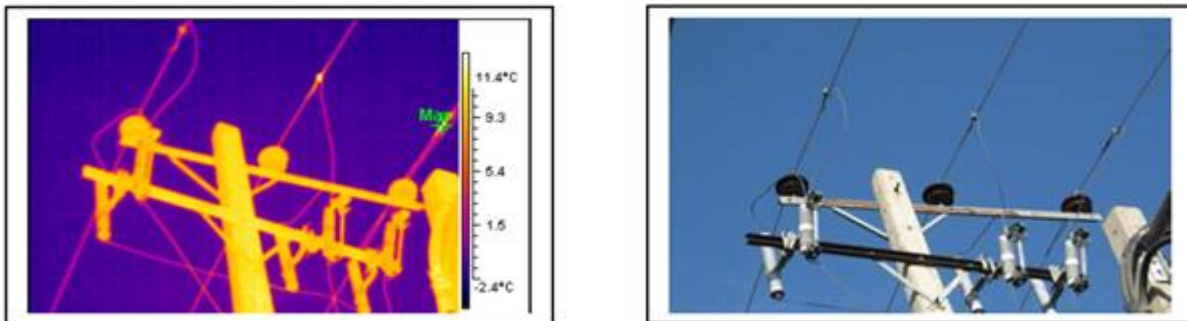
۳-۳- نقش تصویربرداری حرارتی در بازرسی‌های پیشگیرانه و کاربردهای سیستم‌های قدرت

از آنجا که عبور جریان الکتریکی از مدارات، دستگاهها و تجهیزات الکتریکی همواره با تولید حرارت همراه می‌باشد، لذا اندازه‌گیری درجه حرارت و تهیه عکس‌های حرارتی اجزاء و تجهیزات الکتریکی راهنمای مطمئنی در تعیین نقاط ضعفی

^۱ William Herschel

می‌باشد که احتمالاً در آینده منجر به اتصالاتی‌های عمده خواهد گردید. نقاط گرم در تجهیزات الکتریکی اغلب در اثر محکم نبودن، اکسید شدن و یا خوردگی اتصالات و همچنین عدم تقارن فازها و یا خرابی عایق سیم‌پیچ‌ها به وجود می‌آید. با استفاده از دوربین‌های گرمانگاری، درجه حرارت تجهیزاتی چون خطوط انتقال نیرو، پست‌های فشار قوی، ترانسفورماتورها، سوئیچ‌ها، فیوزها، کابل‌ها و کلیه تجهیزات کنترل و تابلوهای برق، آشکار شده و می‌توان عیب آنها را قبل از این که منجر به اتفاقات مخرب در سیستم برق گردند، برطرف نمود [۲۳]. در ادامه این بخش چند نمونه تصویر حرارتی و نوع عیب آن که در مرجع [۲۵] برای مطالعه موردی شرکت توزیع شهرکرد آورده شده، بررسی می‌شوند.

در شکل ۳-۳، تصویر معمولی و تصویر حرارتی از برقگیرها و کات‌اوت‌های خیابان مفتاح شهرکرد نشان داده شده است.



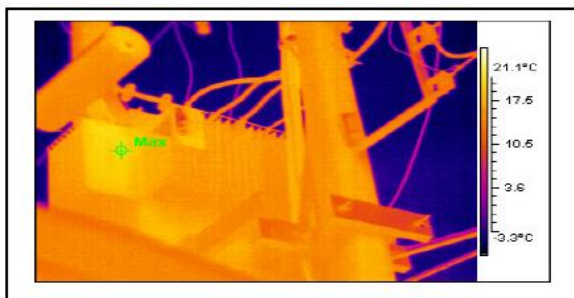
شکل ۳-۳: تصویر معمولی و حرارتی برقگیر و کات‌اوت‌ها

جدول ۳-۷: نتایج دمایی شکل ۳-۳

۹	دمای محیط (درجه سانتیگراد)
۳۷/۹	بیشینه دما در تجهیزات (درجه سانتیگراد)
۰/۹۸	ضریب انتشار تصویر (درجه سانتیگراد)

ضریب انتشار، نسبت تابش یک جسم واقعی در مقایسه با تابش منتشر شده توسط یک جسم سیاه، در دمای یکسان و در طول موج یکسان، می‌باشد. در یک اندازه‌گیری با ضریب انتشار بالا، دمای آشکار جسم نزدیک به دمای واقعی خواهد بود. برای شکل ۳-۳ اختلاف دمایی جسم با محیط، ۲۸/۹ درجه سانتیگراد و اختلاف دمایی با جسم مشابه ۲۳ درجه سانتیگراد می‌باشد. این اختلاف دما، جدول ۳-۲ و تصویر حرارتی مذکور بر وجود عیب دلالت دارند.

در شکل ۳-۴، تصویر معمولی و تصویر حرارتی ترانسفورماتور توزیع خیابان مفتاح شهرکرد آورده شده است [۲۵].

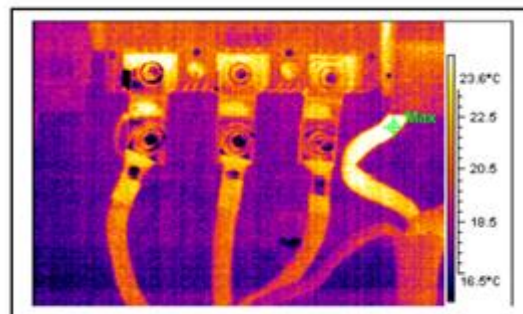
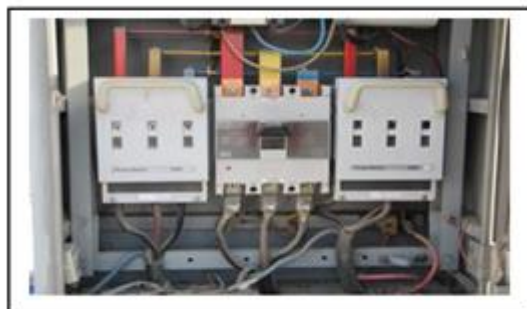


شکل ۳-۴: تصویر معمولی و تصویر حرارتی ترانسفورماتور توزیع

جدول ۳-۸: نتایج دمایی شکل ۳-۴

۹	دمای محیط (درجه سانتیگراد)
۲۱/۵	بیشینه دما در تجهیزات (درجه سانتیگراد)
۰/۹۸	ضریب انتشار تصویر (درجه سانتیگراد)

برای شکل ۳-۴ اختلاف دمایی جسم با محیط، ۱۲/۵ درجه سانتیگراد می‌باشد. این اختلاف دما، جدول ۳-۲ و تصویر حرارتی مذکور بر احتمال این که یک عیب در حال رخ دادن است، دلالت دارند.
در شکل ۳-۵، تصویر معمولی و تصویر حرارتی تابلو توزیع واقع در خیابان مفتوح شهرکرد نشان داده شده است [۲۵].



شکل ۳-۵: تصویر معمولی و تصویر حرارتی تابلو توزیع

جدول ۳-۹: نتایج دمایی شکل ۳-۴

۹	دمای محیط (درجه سانتیگراد)
۲۹/۱	بیشینه دما در تجهیزات (درجه سانتیگراد)
۰/۹۸	ضریب انتشار تصویر (درجه سانتیگراد)

برای شکل ۳-۵ اختلاف دمایی جسم با محیط، ۲۰/۱ درجه سانتیگراد و اختلاف دمایی با جسم مشابه ۶ درجه سانتیگراد می‌باشد. این اختلاف دما، جدول ۳-۲ و تصویر حرارتی مذکور بر احتمال این که یک عیب در حال رخ دادن است، دلالت دارند.

۳-۳-۱- روشی مناسب جهت تحلیل به کارگیری صحیح تصویربرداری حرارتی در پست‌های عمومی توزیع برق

در مرجع [۲۲] به بررسی اثر بکارگیری صحیح تصویربرداری حرارتی در جلوگیری از اتلاف انرژی در نقاط داغ، پرداخته شده است. داشتن برنامه مناسب جهت تصویربرداری حرارتی می‌تواند باعث کاهش انرژی تلف شده، انرژی توزیع نشده، زمان خاموشی و همچنین افزایش رضایت‌مندی مشترکین تحت پوشش گردد. با توجه به انجام دوره‌ای تعمیرات پیشگیرانه در شرکت‌های توزیع برق، عدم توجه به نتایج حاصل از تصویربرداری در دوره‌های قبل می‌تواند باعث تکرار کارها شده و هزینه‌هایی را به شرکت تحمیل نماید.

۳-۳-۱-۱- کاربرد معیار تفاوت دما در تصویربرداری شبکه‌های توزیع و تجهیزات دوار

در تصویربرداری حرارتی برای سنجش و محاسبه شدت و اهمیت اشکال و عیب می‌توان از معیار تفاوت دما بر اساس جدول ۳-۲ استفاده کرد. در این قاعده یا معیار، تفاوت دمایی شی یا تجهیز مورد بررسی با یک مرجع تعریف شده، تعیین می‌شود. مرجع معمولاً دمای هوای محیط، تجهیز مشابه و همسان تحت بار یا وضعیت مشابه و ماکزیمم درجه حرارت مجاز می‌باشد.

۳-۳-۱-۲- کاربرد معیار دمای مطلق در سیستم‌های الکتریکی

تصویربرداری حرارتی می‌تواند قاعده و معیار دمای مطلق که بر اساس استانداردهای NEMA-IEEE-ANSI تعیین شده است را جهت تفسیر نتایج به کارگیرد. کلیه دماهای ذکر شده بر حسب سلسیوس می‌باشند. در این قاعده، در تفسیر نتایج تصویربرداری تجهیزات حداکثر دمای مجاز، میزان افزایش دمای نامی و دمای محیط به صورت ذیل در نظر گرفته می‌شوند.

دمای محیط = دمای نامی محیط

حداکثر دمای مجاز = دمای نامی محیط + میزان افزایش دمای نامی (مجاز)

زمانی که به دلیل بروز عیب و وجود تجهیز اشکال‌دار، اجزاء و قطعات مجاور سیستم گرم شده باشند، به دلیل رعایت محافظه‌کاری و پرهیز از خطا، دمای خنک‌ترین قطعات همجوار، مدنظر قرار می‌گیرد.

لازم به توضیح است که قاعده و معیار دمای مطلق بر اساس بهره‌برداری تجهیزات در دمای محیطی مجاز و در ۱۰۰٪ بار نامی می‌باشد. با توجه به این که چنین شرایطی در وضعیت عملی وجود ندارد، رابطه زیر برای بدست آوردن حداکثر

دمای مجاز تصحیح شده ($T_{max_{corr}}$) برای اعمال بار واقعی بهره‌برداری که معمولاً کمتر از میزان بار نامی می‌باشد و همچنین اعمال دمای واقعی محیط به کار می‌رود [۲۲].

$$T_{max_{corr}} = \{(A_{meas} \div A_{rated})^2 (T_{ratedrise})\} + Tamb_{meas} \quad ۱-۳$$

در رابطه (۱-۳)، $T_{max_{corr}}$ = حداکثر دمای مجاز تصحیح شده؛

A_{meas} = بار اندازه‌گیری شده بر حسب آمپر؛

A_{rated} = بار نامی بر حسب آمپر؛

$T_{ratedrise}$ = افزایش دمای نامی؛

$Tamb_{meas}$ = دمای اندازه‌گیری شده محیط.

۳-۱-۳-۳- نحوه محاسبه تلفات در تصویربرداری حرارتی

با توجه به تغییرات ناشی از تغییر فصل گرم و تغییر دمای ناشی از کاهش بار، برای بدست آوردن میزان تلفات ژولی بر حسب جریان و میزان مقاومت نقطه سست اتصال از رابطه (۲-۳) استفاده می‌شود.

$$P = I^2 R \quad ۲-۳$$

میزان مقاومت به ازای جزء اندازه‌گیری شونده ثابت فرض می‌شود.

$$R = P / I^2 \quad ۳-۳$$

با این فرض که میزان حرارت اندازه‌گیری شده ناشی از تشعشع ساطع شده از نقطه سست، P_{meas} ، جریان قرائت شده در لحظه تصویربرداری عبوری از نقطه سست اتصال، I_{meas} و میزان حداکثر جریان عبوری از نقطه سست اتصال به هنگام پیک بار تابستان، I_{meas} باشد، آنگاه میزان تلفات ژولی P_{max} به هنگام پیک بار تابستانی از رابطه (۴-۳) محاسبه می‌شود.

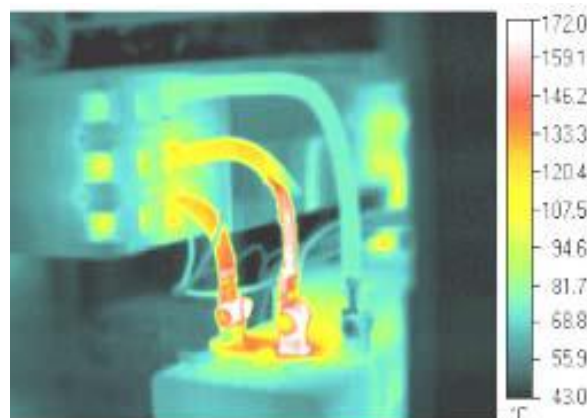
$$P_{meas} / I_{meas}^2 = P_{max} / I_{max}^2 \quad ۴-۳$$

$$P_{max} = P_{meas} * (I_{max}^2 / I_{meas}^2)$$

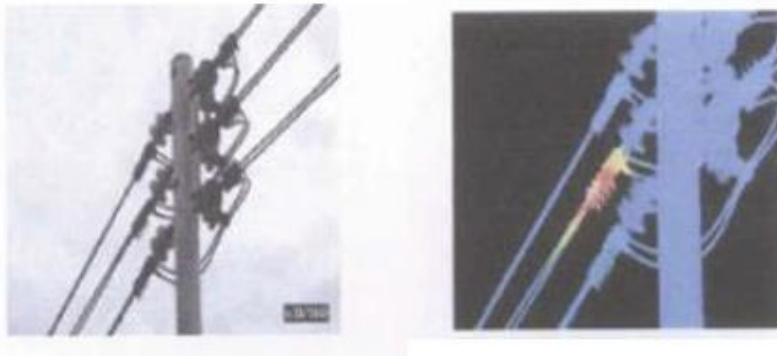
در مرجع [۲۲] ۴۳ پست عمومی برق سطح شهر همدان مورد مطالعه قرار گرفته و نتایج حاصل از آن با نرم‌افزار MATLAB تحلیل شده است. بر اساس تحلیل انجام شده، الگوی مناسبی جهت انجام تعمیرات پیشگیرانه بعدی ارائه شده است. با اولویت‌بندی انجام شده، از صرف هزینه اضافی به منظور بازرسی تجهیزات جلوگیری بعمل آمده است.

۳-۳-۲- کاربرد تصویربرداری حرارتی در بررسی اتصالات سست در سیستم‌های قدرت

یک اتصال خوب باید سه مشخصه تمیزی سطح اتصال، محکم بودن و تحت فشار قرار داشتن سطوح اتصال، عدم وجود ناصافی و خلل در سطوح تماس اتصالات را داشته باشد [۲۷]. اتصالات سست از عمده‌ترین اشکالاتی هستند که به فراوانی در شبکه‌های برق و سایر سیستم‌های الکتریکی یافت می‌شوند. تجربه نشان داده است که بازدید و تعمیرات عادی روی اتصالات، راه حل کافی برای رفع اشکال خرابی در اتصالات نمی‌باشد و ممکن است باز هم عیوبی به وجود آیند. اتصالات شل یا دارای فشار کم که ممکن است در هنگام مونتاژ یا نصب تجهیزات یا دستگاهها به وجود آیند، عدم استفاده از واشر فنی در اتصالاتی که در حرکت هستند، هرز شدن پیچ و مهره‌ها در بست‌های زیاد سفت شده و عدم استفاده از گیره مناسب در اتصالات، باعث افزایش حرارت در این موارد می‌گردد. افزایش دما تا جایی ادامه می‌یابد که به دمای ذوب مواد تشکیل دهنده رسیده و سبب خرابی کامل تجهیز می‌گردد. شل بودن کابلشوها و وجود اکسیدشدگی در محل اتصال آنها به شینه یا تیغه ارتباطی کلیدها یا سایر تجهیزات از موارد شایع در تابلوها و شبکه می‌باشند که باید مورد توجه قرار گیرند. در شکل ۳-۶ و شکل ۳-۷ دو نمونه از تصاویر اتصالات سست آورده شده است.



شکل ۳-۶: افزایش مقاومت در اتصال بست که سبب سوختگی عایق کابل شده است.



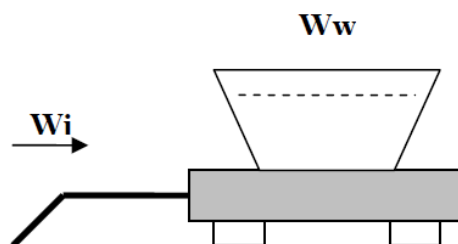
شکل ۳-۷: وجود داغی در اتصال گیره شبکه

اگر حداکثر دمای محیط ۴۰ درجه سانتیگراد در نظر گرفته شود، می‌توان از جدول ۳-۱۰ برای شناسایی نقاط داغ ناشی از اتصالات سست بهره گرفت.

جدول ۳-۱۰: حداکثر دمای بهره‌برداری از تجهیزات شبکه‌های توزیع برق [۲۷]

تجهیز	حداکثر میزان افزایش از دمای محیط	حداکثر دمای مجاز بهره‌برداری
کابل‌های پروتودور مورد استفاده در شبکه‌های فشار ضعیف	۳۰	۷۰
کابل‌های پروتولین متقاطع مورد استفاده در شبکه فشار قوی	۵۰	۹۰
سیم‌های هادی خطوط	۵۰	۹۰
اتصالات شینه‌های مسی به همدیگر	۲۵	۶۵
اتصالات کابل‌های عایق به شینه‌ها یا کلیدها (کابلشوها)	۲۵	۶۵
اتصالات کلیدهای قدرت (مدار شکن‌ها)	۸۵	۱۲۵
تیغه‌های کلید فیوزها، پایه فیوزها و اتصالات سکسیونرها و سایر کلیدهای جداکننده	۳۵	۷۵
ترانسفورماتورهای توزیع	۷۰	۱۱۰

روش دیگر برای شناسایی نقاط داغ ناشی از اتصالات سست در سیستم‌های سه فاز، وجود اختلاف دمای اتصال یا قطعه در یک فاز با فازهای مشابه می‌باشد که در بازرسی مادون قرمز با تفاوت رنگ غیرعادی نشان داده می‌شود [۲۷]. همان‌طور که اشاره شد، اتصالات سست در تلفات شبکه‌های توزیع تاثیرگذار هستند که در آنها انرژی به صورت حرارت به هدر می‌رود. گرما و حرارت در اثر اختلاف دما بین یک سیستم و محیط اطرافش مبادله می‌گردد. این حرارت سبب افزایش فرسودگی و اکسیدشدگی بیشتر در محل اتصالات و همچنین افزایش مقاومت الکتریکی محل اتصال می‌گردد و به صورت RI^2 اتلاف می‌شود. برای تشریح بیشتر این مقوله یک هیتر الکتریکی که در حال گرم کردن یک ظرف آب می‌باشد (شکل ۳-۸)، در نظر گرفته می‌شود. با توجه به این که تمام شکل‌های انرژی هم‌ارز هستند و مقدار معینی از یک شکل انرژی از بین نمی‌رود مگر آن که همان مقدار در یکی از شکل‌های دیگر انرژی ظاهر شود. بنابراین مقدار انرژی الکتریکی مصرف شده در هیتر را می‌توان با ملاحظاتی و به صورت ایده‌آل، معادل انرژی گرمایی ذخیره شده در ظرف آب قرار داد.



شکل ۳-۸: هیتر الکتریکی در نظر گرفته شده برای بیان انرژی تلف شده در اتصالات سست

اگر W_i ، انرژی الکتریکی مصرف شده در هیتر و W_w ، انرژی الکتریکی ذخیره شده در ظرف آب (گرمای برون داده شده از هیتر به ظرف آب) باشد، آنگاه [۲۸]:

$$W_i = P \cdot t$$

۵-۳

$$W_w = Q = m \cdot c \cdot \Delta\theta \quad \text{if } \eta = 1 \quad \text{then } W_i = W_w$$

لذا می‌توان نتیجه گرفت ظرف آب هنگامی که به دمای نهایی خود برسد در هر لحظه توانی به اندازه Q را مصرف می‌کند. پس [۲۸]:

$$P = Q \quad \text{پس} \quad P = m \cdot c \cdot \Delta\theta$$

۶-۳

در اتصالات سست می‌توان موارد فوق را به صورت ذیل در نظر گرفت:

m : جرم اتصالات سست بر حسب کیلوگرم؛

c : ظرفیت ویژه حرارتی (مقدار گرمای موردنیاز برای افزایش دمای جرم m)؛

$\Delta\theta$: اختلاف دمای ایجاد شده در اتصال سست با اتصالات فازهای مشابه یا سالم.

مقدار c برای فلز آلومینیوم برابر ۰/۲۱۵، اکسید آلومینیوم برابر ۰/۷۶۴ و برای مس ۰/۹۲۳ است.

به طور مثال می‌توان گفت در اتصال سست آلومینیومی اکسید شده که جرم تقریبی کلیه اتصالات مرتبط آن ۲۰۰ گرم بوده و به میزان ۱۰۰ درجه افزایش دما نسبت به فازهای مشابه یا تجهیزات مجاور دارد، حتی اگر میزان تبادل حرارت با محیط در نظر گرفته نشود، توانی به اندازه ۴/۳ وات تلف می‌شود (تبادل گرمایی با محیط در نظر گرفته نشده است).

$$P = m \cdot c \cdot \Delta\theta = 0.2 \times 0.215 \times 100 = 4.3 \text{ w}$$

که انرژی تلف شده در طول یک شبانه‌روز در این اتصال برابر با ۰/۳۷ کیلووات ساعت و در طول یک سال این تلفات برابر با ۱۳۵ کیلووات ساعت می‌شود. بنابراین هر ساله مقدار قابل توجهی از انرژی الکتریکی در شبکه به صورت انرژی گرمایی در اتصالات سست اتلاف می‌شود [۲۸].

۳-۳-۲-۱- نمونه گزارش آماری از اتصالات سست

بر اساس بازرسی انجام شده در ۱۰ پست و ۱۰ فیدر شبکه فشار ضعیف در شهر اراک، نتایج عیوب به ترتیب جدول ۱۱-۳ است [۲۹].

جدول ۱۱-۳: فراوانی عیوب شناسایی شده در شبکه نمونه در شهر اراک

درصد فراوانی	تعداد عیب مشاهده شده	نوع اتصالات سست
۳۷	۱۱	پایه فیوزها و کلید فیوزها

۲۶	۸	جامپرهای غیر استاندارد
۲۳	۷	کابلشوها
۱۰	۳	وجود داغی در بست روی شینه‌ها
۳	۱	داغی در اتصال سیم نول ناشی از زیاد بودن جریان به دلیل نامتعادلی جریان
۱۰۰	۳۲	جمع

در جدول ۳-۱۱، در جامعه آماری تعریف شده، پایه فیوزها دارای بیشترین سهم وجود سستی در اتصالات که ناشی از شل شدن تیغه‌های نگهدارنده فیوز می‌باشد، هستند. یکی از عوامل آتش‌سوزی در تابلوها نیز مربوط به همین مقوله می‌باشد. لذا تصویربرداری حرارتی مادون قرمز یا اندازه‌گیری میزان حرارت اتصالات در تابلوها و ثبت و کنترل دمای فازهای پایه فیوزها و کابلشوه‌های مرتبط، جهت انجام اقدامات پیشگیرانه ضروری است.

۳-۲-۲-۲- نمونه روش انجام کار برای بررسی اتصالات سست

به عنوان مثال اقدامات اجرایی گروه‌های کاهش تلفات و اصلاح اتصالات سست توسط گروه‌های تصویربرداری حرارتی شهرستان تالش به شرح ذیل است [۳۰]:

- جمع‌بندی گزارش‌ها پس از بازدید روزانه؛
 - انتقال و تخلیه داده‌های تصویری دوربین از حافظه اصلی یا کارت حافظه جانبی دوربین به محیط نرم‌افزار؛
 - تشخیص نقاط دارای ماکزیمم حرارت روی تصویر برداشتی از شبکه و درج اندازه گرمایی نقاط در جدول مربوطه و مشخص کردن نقاط به صورت واضح روی عکس؛
 - تهیه گزارش حاوی عکس، آدرس و سایر اطلاعات مهم شبکه به همراه نظر کارشناسی؛
 - محاسبه مقدار تلفات از روی تصاویر حرارتی ثبت شده.
- بعد از تشخیص اتصالات سست با استفاده از دوربین گرمانگاری، اقدامات صورت گرفته به منظور اصلاح عیب در امور توزیع برق تالش به صورت زیر است:
- تشکیل اکیپ‌های مربوطه شامل کارشناس، تکنسین و برقکار و تنظیم جدول زمانبندی و تقسیم خطوط بین افراد؛
 - تاریخ انجام کار و تهیه گزارش کار گروه و ارسال به مدیریت امور؛
 - مشخص نمودن محل مورد عیب و مشخص نمودن روند این عیب در آینده با استفاده از دستگاه GPS؛
 - تهیه جدول عیوب.

۳-۳-۳- تعیین عمر باقی‌مانده ترانسفورماتورها با دوربین‌های گرمانگاری

سازندگان ترانسفورماتورها، عمر این تجهیزات را ۳۰ تا ۴۰ سال می‌دانند. بررسی و اطمینان از مطابقت و هم‌خوانی عمر واقعی باقی‌مانده ترانسفورماتور با عمر ادعا شده از سال ساخت آن، می‌تواند از بروز بسیاری از حوادث و قطعی‌های پیش‌بینی

نشده جلوگیری کند. در مرجع [۳۱] با استفاده از عکسبرداری حرارتی از بدنه ۸۷ ترانسفورماتور سطح شهرستان یزد با دوربین‌های گرمانگاری و تحلیل عکس‌های آنها و در نظر گرفتن سایر پارامترهای موثر از جمله دمای محیط، بار ترانسفورماتور و غیره و بهره‌گیری از شبکه عصبی، عمر باقی‌مانده ترانسفورماتور تعیین شده است. نتایج، دقت ۱/۶۶۸۸ سال را برای روش ارائه شده جهت تعیین عمر باقی‌مانده ترانسفورماتور توزیع نشان می‌دهند.

۳-۳-۱- شبکه‌های عصبی

یک شبکه عصبی مصنوعی ایده‌ای است برای پردازش اطلاعات که از سیستم عصبی زیستی الهام گرفته شده و مانند مغز به پردازش اطلاعات می‌پردازد. این سیستم از شمار زیادی عناصر پردازشی به نام نرون، تشکیل شده است که برای حل یک مساله با هم هماهنگ عمل می‌کنند.

معمولاً یک نرون با ورودی‌های زیاد، به تنهایی برای حل مسائل فنی-مهندسی کافی نیست بنابراین یک لایه وجود دارد که از اجتماع چند نرون به صورت موازی تشکیل شده است. شبکه‌های تک‌لایه، توانایی پیاده‌سازی توابع غیرخطی را ندارند، به همین دلیل از شبکه‌هایی که از چند لایه تشکیل شده‌اند استفاده می‌شود. در شبکه‌های عصبی چند لایه، یک لایه ورودی وجود دارد که اطلاعات را دریافت می‌کند، تعدادی لایه پنهان وجود دارد که اطلاعات را از لایه‌های قبلی می‌گیرد. در اصل وجود لایه پنهان زمانی مفید است که تابع تبدیل غیرخطی باشد. در نهایت یک لایه خروجی وجود دارد که نتیجه محاسبات به آنها رفته و خروجی آن، خروجی نهایی شبکه است.

اجزاء یک شبکه عصبی عبارتند از ورودی‌ها که می‌توانند خروجی سایر لایه‌ها بوده و یا آن که به حالت خام در اولین لایه باشند. وزن‌ها که میزان تاثیر ورودی x_i بر خروجی y توسط وزن اندازه‌گیری می‌شود. تابع جمع در شبکه‌های چند نرونی میزان سطح فعالیت نرون ز در لایه‌های درونی را مشخص می‌سازد. تابع تبدیل که محدوده وسیعی از مقادیر ورودی را به مقدار خاصی نگاشت می‌کند و منظور از خروجی، پاسخ مساله است.

در راستای آموزش شبکه، الگوریتم‌های یادگیری، روندهایی هستند که توسط آنها وزن‌های شبکه تنظیم می‌گردد. هدف از آموزش شبکه این است که شبکه قانون کار را یاد بگیرد و پس از آموزش به ازای هر ورودی، خروجی مناسب را ارائه دهد. تاکنون بیش از ۱۰۰ نوع الگوریتم یادگیری به وجود آمده است.

۳-۳-۲- جمع‌آوری اطلاعات

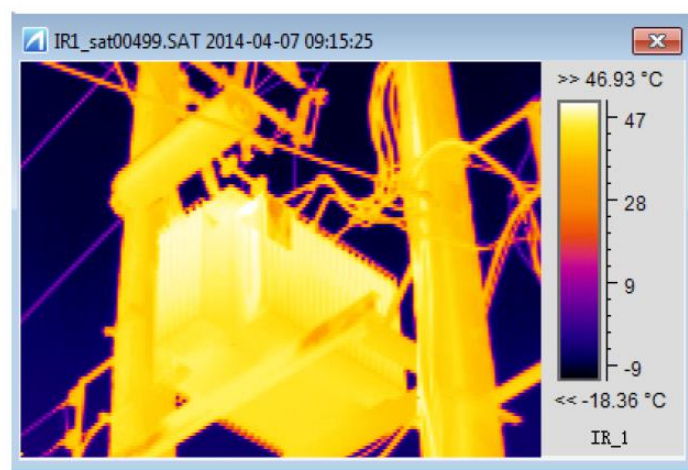
به منظور دستیابی به الگوریتم تعیین عمر باقی‌مانده ترانسفورماتور پس از بررسی، اطلاعاتی از جمله تعداد ترانسفورماتورها، سال ساخت، کاربرد، آدرس نصب، کد ترانسفورماتور، ظرفیت ترانسفورماتور، بار ترانسفورماتور، دمای محیط، درصد رطوبت محیط و عکس حرارتی بدنه ترانسفورماتور جمع‌آوری گردید. اطلاعاتی شامل تعداد ترانسفورماتورها، سال ساخت، کاربرد، آدرس نصب، کد ترانسفورماتور و ظرفیت آنها در نرم‌افزار سیستم اطلاعات جغرافیایی موجود در شرکت توزیع برق استان یزد موجود بوده است. از این‌رو از کارکنان محترم این شرکت جهت دستیابی به این اطلاعات کمک گرفته

شده است. به منظور برداشت اطلاعات عملی نیز از تجهیزاتی از قبیل دوربین‌های گرمانگاری، رطوبت‌سنج، دماسنج و پاورآنالایزر که در شکل ۳-۹ نشان داده شده‌اند، استفاده شده است [۳۱].



شکل ۳-۹: الف- پاور آنالایزر، ب- رطوبت‌سنج و دماسنج، ج- دوربین گرمانگاری

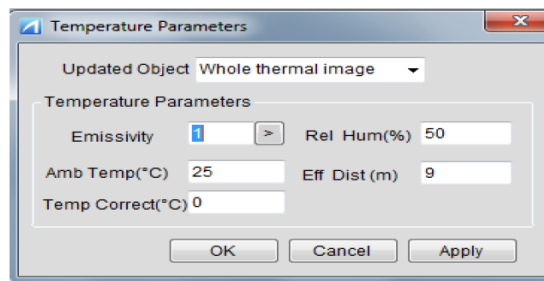
دوربین‌های گرمانگاری با دارا بودن امکانات اندازه‌گیری دقیق درجه حرارت بدون نیاز به تماس و بدون اجرای خاموشی، قادر به تعیین دمای سطح تجهیزات هستند. در راستای اهداف مرجع مذکور، برای هر ترانس چهار عکس با زاویه مناسب و با توجه به جهت تابش خورشید از هر چهار طرف بدنه ترانسفورماتور گرفته شده است. شکل ۳-۱۰ یک نمونه تصویر حرارتی از بدنه ترانسفورماتور را نشان می‌دهد. همزمان با هر بار عکس‌برداری حرارتی با قرار دادن رطوبت‌سنج و دماسنج دیجیتال در محیط آزاد، مقدار رطوبت هوا و دمای محیط پس از رسیدن به مقدار ثابت اندازه‌گیری شده است. در نهایت برای هر ترانسفورماتور و به منظور دستیابی به ولتاژ، جریان و توان سه‌فاز آنها از دستگاه پاورآنالایزر استفاده گردید [۳۱].



شکل ۳-۱۰: یک نمونه تصویر حرارتی از بدنه یک ترانسفورماتور

۳-۳-۳-۳- تحلیل داده‌ها در الگوریتم پیشنهادی مرجع [۳۱]

تمام داده‌های بیان شده در بخش قبل به غیر از عکس‌های حرارتی به صورت عددی بوده و می‌توان از آنها در شبکه عصبی استفاده نمود اما عکس‌های حرارتی نیازمند تحلیل و تجزیه به کمک نرم‌افزار می‌باشند. در بررسی هر عکس حرارتی، لحاظ نمودن بعضی از پارامترهای اندازه‌گیری شده به دقت‌تر شدن دمای حاصل از تصاویر حرارتی کمک بزرگی خواهد نمود. همان‌طور که در شکل ۳-۱۱ نشان داده شده است، در پنجره پارامترهای دمایی، برخی از پارامترها از قبیل ضریب تشعشع^۱، درصد رطوبت محیط همزمان با تصویربرداری حرارتی، دمای محیط همزمان با تصویربرداری حرارتی و فاصله دوربین از ترانسفورماتور هنگام عکس‌برداری برای دستیابی به دمای دقیق‌تر، قابل تنظیم می‌باشد.



شکل ۳-۱۱: پنجره پارامترهای دمایی در نرم‌افزار مخصوص تصویربرداری حرارتی

هر تجهیز دارای جنس خاص و رنگ متفاوت می‌باشد و البته رنگ آن پس از مدتی تغییر خواهد نمود و از آنجا که ماهیت جسم در تصویربرداری حرارتی مهم می‌باشد، به ازای هر جنس خاص، ضریب تشعشع برای آن در نظر گرفته می‌شود که این ضریب یکی از مهم‌ترین پارامترهای موثر بر عکس‌ها می‌باشد. در واقع ضریب تشعشع، نسبت انتشار یک جسم واقعی در مقایسه با تابش منتشر شده از یک جسم سیاه در دمای یکسان و طول موج یکسان می‌باشد. به بیان ساده‌تر، ضریب تشعشع، شدت تابش از جسم واقعی (W_{RB}) تقسیم بر شدت تابشی که یک جسم سیاه باید داشته باشد (W_{BB})، می‌باشد که مقداری بین صفر و یک دارد و با رابطه (۳-۷) قابل محاسبه خواهد بود.

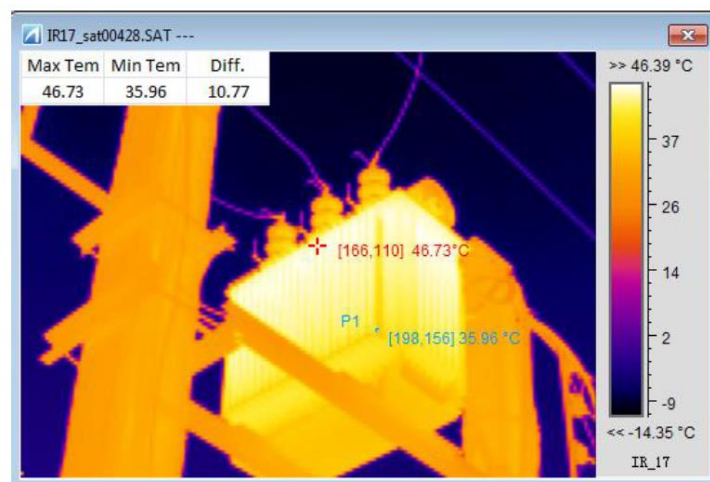
$$\varepsilon = \frac{W_{RB}}{W_{BB}} \quad ۳-۷$$

تنها پارامتر مجهول در پنجره پارامترهای دمایی ضریب تشعشع می‌باشد. علی‌رغم وجود جدول ضریب تشعشع برای جنس‌های مختلف، ضریب اطمینان برای استفاده از این جدول، زمانی که از جنس و رنگ جسمی که از آن عکس گرفته شده است، اطلاع درستی وجود نداشته باشد، کاهش می‌یابد. همان‌طور که قبلاً گفته شد از بدنه ۸۷ ترانسفورماتور مختلف ۴ عکس حرارتی گرفته شده است و جنس فلز و رنگ این ترانس‌ها متفاوت می‌باشد. علاوه بر جنس و رنگ، پس از گذشت

^۱ Emissivity

زمان عواملی همچون آلودگی هوا، گرد و خاک، دود، روغن‌های موجود بر بدنه ترانسفورماتور و غیره بر مقدار تابش جسم تاثیر می‌گذارند و ضریب تشعشع را تغییر می‌دهند. در نتیجه بدست آوردن ضریب تشعشع مخصوص برای هر ترانسفورماتور تقریباً کاری غیرممکن می‌باشد.

برای حل این مساله در مرجع [۳۱] از روش اختلاف دما استفاده شده است. منظور از اختلاف دما در این روش آن است که به جای در نظر گرفتن دمای یک نقطه از بدنه ترانسفورماتور برای مثال داغ‌ترین نقطه بدنه آن، اختلاف داغ‌ترین نقطه بدنه ترانسفورماتور با خنک‌ترین نقطه بدنه در همان عکس بعد از لحاظ کردن رطوبت، دمای محیط و فاصله دوربین، در نظر گرفته می‌شود. در واقع هنگامی که برای هر ترانسفورماتور، اختلاف دو نقطه در یک عکس حرارتی از بدنه در نظر گرفته شود از آنجایی که شرایط ماهیت جسم برای این دو نقطه مخصوصاً از نظر جنس و رنگ تغییر چندانی نکرده است، می‌توان این اختلاف را معیار مناسبی برای کاهش اثر ضریب تشعشع دانست. در این میان برای رسیدن به دمای دقیق یک نقطه، حتماً نیاز به ضریب تشعشع می‌باشد. شکل ۳-۱۲ نمونه‌ای از محاسبه این اختلاف دما پس از لحاظ کردن شرایط محیطی را نشان می‌دهد.



شکل ۳-۱۲: نمونه‌ای از محاسبه اختلاف دما پس از لحاظ کردن شرایط محیطی

۳-۳-۳-۴- پیاده‌سازی شبکه عصبی در مرجع [۳۱]

شبکه‌های پرسپترون^۱، علی‌الخصوص چند لایه، با الگوریتم پس انتشار خطا^۲ در زمره کاربردی‌ترین شبکه‌های عصبی می‌باشند. این شبکه‌ها قادر هستند یک نگاشت غیرخطی را با دقت دلخواه انجام دهند و این همان چیزی است که در مسائل فنی مهندسی به عنوان یک راه‌حل اصلی مطرح می‌باشد. این شبکه نماینده شبکه‌های پیش‌خور است و خروجی مستقیماً از روی ورودی بدون هیچ فیدبکی محاسبه می‌گردد.

^۱ Multy Layer Perceptron (MLP)

^۲ Backpropagation

ورودی‌های شبکه عصبی، اختلاف دمای حداکثر و حداقل در عکس‌های حرارتی، بار ترانسفورماتور، دمای محیط، درصد رطوبت محیط و ظرفیت ترانسفورماتور می‌باشند. پس از بررسی و تست روش‌های مختلف، شبکه‌ای که جواب بهتر و خطای کمتری را در برداشت دارای دو لایه میانی بود. بنابراین شبکه‌ای که آموزش دیده است دارای ۵ ورودی، ۱ خروجی و دو لایه پنهان می‌باشد. شبکه عصبی مورد استفاده در این مرجع دارای تابع انتقال زیگموئید در لایه‌های پنهان و تابع انتقال خطی در خروجی می‌باشد. همچنین نرون‌های موجود در لایه‌های پنهان به ترتیب ۴ و ۲ عدد می‌باشد که این تعداد نیز پس از بررسی و تست تعداد نرون‌های مختلف، بهترین خروجی را برای شبکه داشته است.

تعداد داده‌های برداشت شده از سطح شهر، ۸۷ عدد می‌باشد که ۷۰ درصد آنها برای آموزش شبکه و ۳۰ درصد آنها برای تست در نظر گرفته شده است. بنابراین ۶۱ دسته داده برای آموزش شبکه و ۲۶ دسته برای تست و صحت روش پیشنهادی برای تعیین عمر وجود دارد. در نهایت برای محاسبه خطای این روش از روش جذر میانگین مربعات خطا استفاده شده است که رابطه آن به صورت رابطه (۸-۳) می‌باشد.

$$RMSE = \sqrt{\frac{\sum_{i=1}^n (y_i - \bar{y}_i)^2}{n}} \quad ۸-۳$$

در رابطه (۸-۳) n تعداد ارقام پیش‌بینی شده، \bar{y}_i مقدار پیش‌بینی شده و y_i مقدار واقعی می‌باشد.

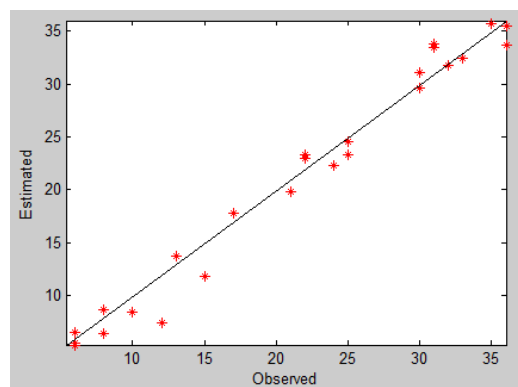
شبکه عصبی پرسپترون دولایه با تابع انتقال زیگموئید در لایه‌های پنهان و ورودی و یک خروجی با تابع انتقال خطی با ۶۱ دسته داده آموزش داده شد. برای تست ۲۶ دسته داده در نظر گرفته شد و در نهایت شبکه آموزش دیده با خطای ۱/۶۶۸۸ سال، آنها را پیش‌بینی نمود. همچنین همبستگی مقدار مشاهده شده (واقعی) و پیش‌بینی شده ۰/۹۸۸۶ بدست آمد. جدول ۳-۱۲ مقادیر واقعی و پیش‌بینی شده برای داده‌های تست را نشان می‌دهد که اگر عمر ترانسفورماتورها ۴۰ سال فرض شود، عمر مفید باقی‌مانده ترانسفورماتورها قابل محاسبه خواهد بود.

جدول ۳-۱۲: عمر واقعی و پیش‌بینی شده برای داده‌های تست

ردیف	عمر واقعی	عمر پیش‌بینی شده	ردیف	عمر واقعی	عمر پیش‌بینی شده
۱	۶	۶/۵۴۱۸	۱۴	۲۲	۲۳/۰۲۲۱
۲	۶	۵/۴۹۲۲	۱۵	۲۴	۲۲/۳۰۳۵
۳	۶	۵/۳۴۹۴	۱۶	۲۵	۲۳/۲۹۷۶
۴	۸	۶/۴۳۰۴	۱۷	۲۵	۲۳/۲۹۷۶
۵	۸	۸/۶۷۴۵	۱۸	۳۰	۲۹/۶۱۹۱
۶	۱۰	۸/۴۵۶۷	۱۹	۳۰	۳۰/۹۸۷۷
۷	۱۲	۷/۳۸۷۷	۲۰	۳۱	۳۳/۴۷۴۵
۸	۱۳	۱۳/۷۱۷۹	۲۱	۳۱	۳۳/۸۱۰۵

ردیف	عمر واقعی	عمر پیش‌بینی شده	ردیف	عمر واقعی	عمر پیش‌بینی شده
۹	۱۵	۱۱/۸۶۱۲	۲۲	۳۲	۳۱/۷۹۳۵
۱۰	۱۷	۱۷/۷۵۳۷	۲۳	۳۳	۳۲/۴۸۹۹
۱۱	۲۱	۱۹/۸۰۹۸	۲۴	۳۵	۳۵/۷۱۳۶
۱۲	۲۲	۲۳/۳۵۸۲	۲۵	۳۶	۳۳/۶۶۲۸
۱۳	۲۲	۲۳/۳۴۴۷	۲۶	۳۶	۳۵/۵۴۶۶
همبستگی			۰/۹۸۸۶		
خطا (سال)			۱/۶۶۸۸		

برای ارائه بهتر مقادیر جدول ۳-۱۲، شکل ۳-۱۳ مقدار مشاهده شده (واقعی) و پیش‌بینی شده برای این ۲۶ نوع داده را نشان می‌دهد. همان‌طور که مشخص است شبکه آموزش دیده با تقریب بسیار خوبی عمر ترانسفورماتورهایی که برای تست در نظر گرفته شده بودند را پیش‌بینی کرده است.



شکل ۳-۱۳: مقادیر پیش‌بینی شده و مشاهده شده از عمر ترانسفورماتورها (واقعی)

۳-۴- مشخصات گزارش تصویربرداری حرارتی طبق دستورالعمل اجرایی توانیر

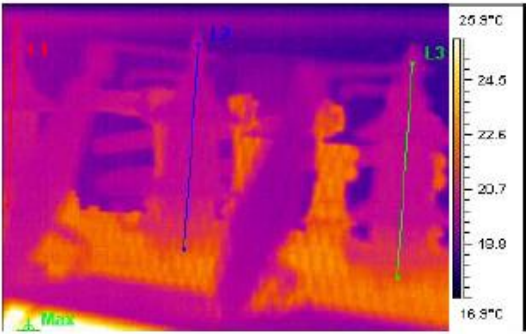

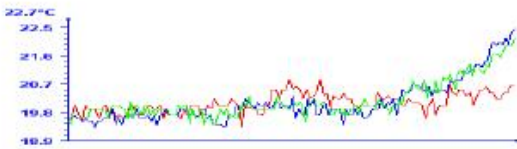
گروه شناسایی نقاط سست، مسئول بررسی و شناسایی کلیه عیوب در شبکه‌های توزیع فشار ضعیف و فشار متوسط بوده و شناسایی نقاط سست و اتصالات ناقص و اشکالات احتمالی کلیه تجهیزات بر عهده این گروه می‌باشد. در خطوط هوایی، گروه شناسایی ملزم به تصویربرداری از کل مسیر بوده و کلیه اتصالات و انشعابات و تجهیزات مورد بررسی قرار می‌گیرد و در خطوط زمینی بررسی کلیه پست‌ها، اتصالات تابلوها و ترانسفورماتور انجام می‌شود. همچنین گروه شناسایی نقاط سست، ملزم به ارائه گزارش آدرس و چگونگی عیب بوده و در صورت امکان تجهیز شدن به وسیله سیستم GPS، امکان نشانه‌گذاری عیب بر روی نقشه برای گروه باید فراهم شود. گروه شناسایی نقاط سست موظف است پس از رفع عیب به صورت تصادفی و اتفاقی از ۱۰ درصد معایب برطرف شده، تصویربرداری مجدد نماید.

امکانات گروه شناسایی شامل نفرات موردنیاز شامل یک کارشناس و یک تکنسین، دوربین گرمانگاری، دستگاه GPS، خودرو و سیستم ثبت مکانیزه است.

به منظور تجزیه و تحلیل تصاویر برداشتی، وجود کارشناس مجرب و آموزش دیده که قادر به کار با نرم افزار مربوطه باشد، ضروری است. وظایف تحلیل گر به شرح ذیل است:

- نصب و راه اندازی نرم افزار مربوط به دوربین تصویربرداری روی کامپیوتر؛
- نصب و راه اندازی نرم افزار گزارش گیری روی کامپیوتر؛
- انتقال و تخلیه داده های تصویری دوربین از حافظه اصلی یا کارت حافظه جانبی دوربین به محیط نرم افزار؛
- تشخیص نقاط دارای ماکزیمم حرارت روی تصویر برداشتی از شبکه و درج اندازه گرمایی نقاط در جدول مربوطه و مشخص کردن نقاط به صورت واضح روی عکس؛
- تهیه گزارش حاوی عکس که در برگیرنده آدرس و کد تاسیسات و سایر اطلاعات مهم شبکه به همراه نظر کارشناسی باشد.

نوع گزارش تصویری باید به صورتی باشد که ضمن ارائه تصاویر محل عیب، مشخصات محل، آدرس، نوع عیب، شرایط دما و آدرس GPS نیز ارائه شود. در شکل ۳-۱۴ نمونه پیشنهادی گزارش تصویربرداری در هر یک از نقاط عیب آمده است. در صورت تجهیز گروه شناسایی به سیستم GPS، به منظور کنترل و نظارت بر صحت عملکرد کار گروه شناسایی، این گروه موظف است در طول فیدرها و نقاط بازدید اقدام به نقطه برداری نماید و سپس این نقطه برداری بر روی نقشه منطبق شده تا مشخص می شود که گروه شناسایی از کلیه نقاط بازدید به عمل آورده است [۳۲].

نام پست: عمومی		محل تصویر برداری: ترانس																							
نام تجهیزات تصویر برداری شده: پوشینگ فشار متوسط																									
شماره کد گزارش	IMAGE۰۹۰	تاریخ تصویر برداری	۱۳۸۵/۱۰/۶																						
ساعت تصویر برداری	۲:۴۹:۰۰ PM	مینیتم حرارت	۲۹.۶°C																						
آدرس GPS	۲-۴-۸	مینیتم حرارت	۱۶.۳°C																						
تصویر حرارتی			<table border="1"> <thead> <tr> <th>Object Parameter</th> <th>Value</th> </tr> </thead> <tbody> <tr> <td>Max</td> <td>۲۹.۶°C</td> </tr> <tr> <td>L1:AvgTemp</td> <td>۲۰.۱°C</td> </tr> <tr> <td>L1:MaxTemp</td> <td>۲۰.۸°C</td> </tr> <tr> <td>L1:MinTemp</td> <td>۱۹.۳°C</td> </tr> <tr> <td>L2:AvgTemp</td> <td>۲۰.۱°C</td> </tr> <tr> <td>L2:MaxTemp</td> <td>۲۲.۴°C</td> </tr> <tr> <td>L2:MinTemp</td> <td>۱۹.۳°C</td> </tr> <tr> <td>L3:AvgTemp</td> <td>۲۰.۲°C</td> </tr> <tr> <td>L3:MaxTemp</td> <td>۲۲.۱°C</td> </tr> <tr> <td>L3:MinTemp</td> <td>۱۹.۴°C</td> </tr> </tbody> </table>	Object Parameter	Value	Max	۲۹.۶°C	L1:AvgTemp	۲۰.۱°C	L1:MaxTemp	۲۰.۸°C	L1:MinTemp	۱۹.۳°C	L2:AvgTemp	۲۰.۱°C	L2:MaxTemp	۲۲.۴°C	L2:MinTemp	۱۹.۳°C	L3:AvgTemp	۲۰.۲°C	L3:MaxTemp	۲۲.۱°C	L3:MinTemp	۱۹.۴°C
Object Parameter	Value																								
Max	۲۹.۶°C																								
L1:AvgTemp	۲۰.۱°C																								
L1:MaxTemp	۲۰.۸°C																								
L1:MinTemp	۱۹.۳°C																								
L2:AvgTemp	۲۰.۱°C																								
L2:MaxTemp	۲۲.۴°C																								
L2:MinTemp	۱۹.۳°C																								
L3:AvgTemp	۲۰.۲°C																								
L3:MaxTemp	۲۲.۱°C																								
L3:MinTemp	۱۹.۴°C																								
تصویر واقعی																									
نمودار حرارتی																									

شکل ۳-۱۴: نمونه گزارش تصویربرداری حرارتی مطابق با دستورالعمل اجرایی توانیر

۳-۵- مشخصات دوربین گرمانگاری مطابق دستورالعمل اجرایی توانیر

مشخصات فنی دوربین گرمانگاری مطابق با دستورالعمل اجرایی توانیر به شرح ذیل است [۳۲]:

- دوربین گرمانگاری می‌بایست قادر به اندازه‌گیری محدوده حرارتی بین ۲۰- تا ۲۰۰+ درجه سانتیگراد باشد.
- دوربین گرمانگاری می‌بایست در شرایط محیطی کاری بین ۲۰- تا ۵۰+ درجه سانتیگراد و رطوبت ۱۰ تا ۹۵ درصد قادر به کار بدون خطای شاخص باشد.

- حداقل و حداکثر خطای قابل اغماض بزرگتر از ۲- تا ۲+ درجه سانتیگراد به ازای درجه حرارت جذب شده از موضوع تصویربرداری در شرایط محیطی بین ۱۵- تا ۴۵+ درجه سانتیگراد می‌باشد.
- حداقل تفکیک پذیری تصویر بایست ۱۶۰×۱۲۰ باشد. تفکیک پذیری تصویر ۶۴۰×۴۸۰ تمام رنگی در فاصله حداقل ۱۵ متری از تاسیسات با قابلیت درشت‌نمایی دستی مناسب باشد.
- میدان دید فوری ۱۵° و به ازای یک تصویر ۱۶۰ پیکسل معادل با $۲/۲$ میلی رادیان به ازای هر پیکسل باشد.
- کارت حافظه جانبی باید حداقل یک گیگابایت معادل با ظرفیت ذخیره برای ۲۰۰۰ قطعه عکس باشد.
- مشخصات نرم‌افزاری دوربین گرمانگاری باید به صورت ذیل باشد:
 - نرم‌افزار باید تحت ویندوز باشد و قابلیت تبدیل گزارش به فرمت DOC یا PDF را داشته باشد.
 - توانایی تشخیص ماکزیمم و مینیمم درجه حرارت و امکان هیستوگرام‌سنجی حرارت و نقاط هم‌دم را دارا باشد.
 - دارای قابلیت تشخیص هوشمند نقاط ماکزیمم حرارت با درج نشانه روی محل در عکس باشد.
 - قابلیت درج خودکار ساعت و تاریخ، درجه حرارت محیط، میزان رطوبت و امکان اضافه کردن توضیحات و ملاحظات دیگر را دارا باشد.
 - قابلیت ترسیم منحنی حرارتی داشته باشد.
 - دارای ویژگی طبقه‌بندی و درج اولویت سرویس و تعویض عیب باشد.

۳-۶- نمونه‌هایی از دوربین‌های گرمانگاری موجود

مشخصات برخی از دوربین‌های گرمانگاری موجود در پیوست ۲ فراهم شده است.

۳-۷- جمع‌بندی و نتیجه‌گیری

در این فصل ابتدا تعریفی از تصویربرداری حرارتی، تئوری عملکرد و تاریخچه آن آورده شد. سپس نقش این تکنیک در بازرسی‌های پیشگیرانه در حوزه برق مشتمل بر تحلیل تصاویر حرارتی پست‌های توزیع، بررسی اتصالات سست و تعیین عمر باقیمانده ترانسفورماتور بررسی شد. همچنین مشخصات گزارش تصویربرداری حرارتی به همراه یک نمونه گزارش و همچنین مشخصات دوربین حرارتی مطابق با دستورالعمل اجرایی توانیر ارائه گردید. در نهایت نیز چند نمونه دوربین گرمانگاری در پیوست ۲ معرفی شدند.

فصل ٤

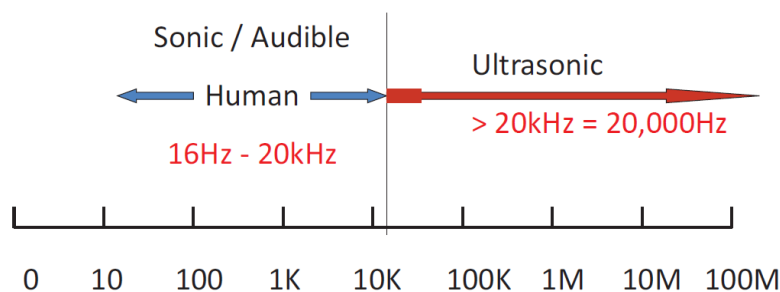
فراصوت

مقدمه

فراصوت یکی از روش‌های تست غیرمخرب است که بر اساس ارسال امواج فراصوتی عمل می‌نماید. در این فصل مفاهیم اولیه فراصوت، تاریخچه آن، سنسورهای این روش تست، مبنای کار تجهیزات فراصوت، استفاده از فراصوت در سیستم توزیع و در نهایت مشخصات چند نمونه از تجهیزات فراصوت در پیوست ۳ معرفی و به صورت کامل تشریح شده است.

۴-۱- مفاهیم اولیه

صوت همانند نور به صورت موجی منتشر می‌شود و البته بر خلاف نور برای انتشار نیاز به محیط مادی دارد. فشار اعمال شده به یک نقطه ماده موجب به حرکت در آوردن ذرات موجود در آن نقطه می‌شود. ارتعاشات حاصله در این ذرات که در اثر فشار اولیه ایجاد شده‌اند، موجب ارتعاش ذرات مجاور خود می‌شوند. به همین طریق انرژی صوتی از یک نقطه به نقطه دیگر منتقل می‌شود [۳۳]. بنابراین امواج صوتی امواج مکانیکی هستند که از انتشار ارتعاشات الاستیکی ذرات ماده به وجود می‌آیند [۳۴]. این امواج دارای طیفی به صورت شکل ۴-۱ می‌باشند. امواج صوتی با فرکانس کمتر از ۲۰ هرتز را امواج مادون صوت و امواج صوتی با فرکانس بین ۲۰ هرتز تا ۲۰ کیلوهرتز را امواج صوتی شنوایی می‌نامند [۳۳]. به امواج صوتی با فرکانس بیشتر از ۲۰۰۰۰ هرتز، امواج فراصوتی گفته می‌شود که امکان انتشار در جامدات و مایعات بویژه در فلزات را بدون جذب قابل ملاحظه دارند [۳۴].



شکل ۴-۱: طیف امواج صوتی

از جمله خصوصیات انتشار امواج در مواد جامد ایزوتروپیک، طول موج، فرکانس و سرعت است. طول موج رابطه مستقیم با سرعت و رابطه معکوس با فرکانس دارد. این ارتباط به صورت رابطه (۴-۱) می‌باشد.

$$\lambda = \frac{V}{f}$$

۴-۱

در رابطه (۱-۴) λ ، طول موج با واحد V, m ، سرعت با واحد m/s و f ، فرکانس با واحد Hz است. سرعت امواج صوتی در یک تجهیز خاص ثابت است و این از مشخصات آن تجهیز است. همان‌طور که از رابطه (۱-۴) مشخص است، افزایش فرکانس منجر به کاهش طول موج می‌گردد.

در تست فراصوت، بازرسی باید درباره فرکانس مبدل مورد استفاده جهت کنترل طول موج، تصمیم‌گیری نماید. طول موج فراصوت مورد استفاده در تشخیص ناپیوستگی تاثیر زیادی دارد. یک قانون کلی این است که یک ناپیوستگی باید بزرگتر از نیمی از طول موج باشد تا شانس تشخیص وجود داشته باشد. حساسیت و وضوح دو پارامتری هستند که اغلب در تجهیزات فراصوت برای توصیف توانایی این روش برای یافتن عیب به کار می‌روند. حساسیت قابلیت تعیین مکان ناپیوستگی‌هاست و وضوح، قابلیت سیستم برای تعیین مکان ناپیوستگی‌هایی است که در داخل ماده بسیار نزدیک به هم و یا نزدیک سطح قرار گرفته‌اند. معمولاً با افزایش فرکانس، وضوح افزایش می‌یابد [۳۵].

از آنجایی که امواج صوتی امواج مکانیکی هستند، امپدانس صوتی (Z) مواد به صورت حاصل ضرب چگالی (ρ) و سرعت صوت در مواد (V)، تعریف می‌شود.

$$Z = \rho V \quad ۲-۴$$

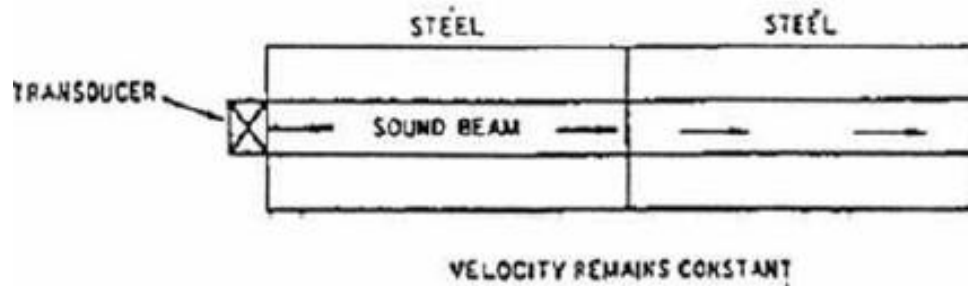
که Z ، امپدانس صوتی با واحد kg/m^2s یا $N s/m^3$ ، ρ ، چگالی با واحد kg/m^3 و V ، سرعت صوت با واحد m/s است. در جدول ۱-۴ چند نمونه از امپدانس صوتی مواد فراهم شده است. امپدانس صوتی به دلایل ذیل مهم است [۳۵]:

- تعیین انتقال و بازتاب صوتی در مرز دو ماده با امپدانس‌های مختلف
- طراحی مبدل فراصوت
- تعیین میزان جذب صدا در محیط

جدول ۱-۴: امپدانس صوتی چند ماده نمونه [۳۵]

ماده	آلومینیوم	مس	استیل	تیتانیوم	آب (۲۰°C)	هوا (۲۰°C)
امپدانس صوتی (kg/m^2s)	17.1×10^6	41.6×10^6	46.1×10^6	28×10^6	1.48×10^6	413

با در نظر گرفتن امپدانس صوتی، زمانی که صوت در هنگام عبور از محیط اول به مرز مشترک بین محیط اول و دوم برسد با توجه به زاویه برخورد موج به مرز مشترک، درصدهای بازتاب و انتقال موج در دو محیط مشخص می‌شود. شکل ۲-۴ نشان می‌دهد که اگر محیط اول و دوم فولاد باشند و فاصله هوایی هم بین دو محیط وجود نداشته باشد، درصد موج انتقالی ۱۰۰٪ و درصد بازتاب صفر می‌باشد. در این میان نسبت امپدانس صوتی ۱ به ۱ است.



شکل ۲-۴: انتقال موج در دو محیط فولادی

در صورتی که محیط اول آب باشد و محیط دوم فولاد، درصد زیادی از صوت بازتاب می‌شود و درصد کمی انتقال می‌یابد.

وقتی که موج به صورت نرمال و با زاویه صفر درجه به مرز مشترک دو محیط برخورد کند، با توجه به امپدانس صوتی ماده، مقداری از موج با همان برخورد نرمال بازتاب شده (Reflecte) و مقداری وارد محیط دوم می‌شود (Transfer). اما زمانی که موج با زاویه بالاتر از صفر درجه تا کمتر از ۹۰ درجه به مرز مشترک برخورد کند، چهار پدیده بازتاب، انتقال، شکست (Refraction) و تبدیل یک موج به موج‌های دیگر (Mode Conversion) رخ می‌دهد. درصد بازتاب صوت طبق رابطه (۳-۴) محاسبه می‌شود.

$$R = \frac{(Z_2 - Z_1)^2}{(Z_2 + Z_1)^2} \quad ۳-۴$$

و درصد انتقال از رابطه (۴-۴) بدست می‌آید.

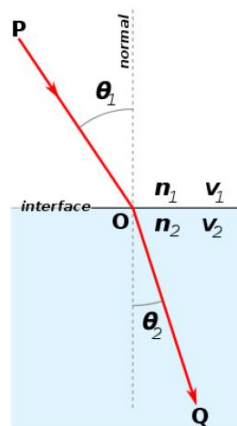
$$T = \frac{2Z_2}{Z_1 + Z_2} = R - 1 \quad ۴-۴$$

نسبت امپدانس صوتی یا عدم تطابق امپدانس نیز با حاصل تقسیم امپدانس صوتی یکی از مواد بر امپدانس صوتی ماده دیگر برابر است. هنگامی که یک پرتو صوتی از ماده شماره یک به ماده شماره دو وارد می‌شود، نسبت امپدانس صوتی برابر با حاصل تقسیم امپدانس صوتی ماده دوم بر امپدانس صوتی ماده اول خواهد بود. هر چه این نسبت کوچکتر باشد، میزان انرژی بازتابیده بیشتر خواهد بود. نسبت امپدانس صوتی بین یک ماده جامد و یک ماده مایع تقریباً ۲۰ به ۱ است یعنی حدود ۸۰ درصد از انرژی بازتابیده می‌شود. در حالی که نسبت امپدانس صوتی بین هوا و یک ماده فلزی تقریباً ۱۰۰۰۰۰ به ۱ است (تمام امواج بازتاب می‌شوند). پدیده تبدیل امواج در قطعه نیز زمانی رخ می‌دهد که امواج طولی به یک سطح شیب‌دار برخورد کنند. به منظور دستیابی به نتیجه قابل قبول در هنگام طراحی، ساخت و استفاده از تجهیزات فراصوت موارد مذکور باید در نظر گرفته شوند [۳۶].

جهت محاسبه زاویه شکست امواج صوتی از قانون اسنل^۱ استفاده می‌شود. که این قانون به صورت رابطه (۴-۵) بیان می‌گردد.

$$\frac{\sin \theta_1}{\sin \theta_2} = \frac{v_1}{v_2} = \frac{n_2}{n_1} \quad ۴-۵$$

که در آن n_1 و n_2 ضریب شکست‌های محیط اول و دوم، v_1 سرعت موج در محیط اول، v_2 سرعت موج در محیط دوم، θ_1 زاویه برخورد و θ_2 زاویه شکست می‌باشد.



شکل ۴-۳: قانون اسنل

در ادامه این بخش نکاتی به منظور آشنایی بیشتر با امواج فراصوتی آورده شده است [۳۷]:

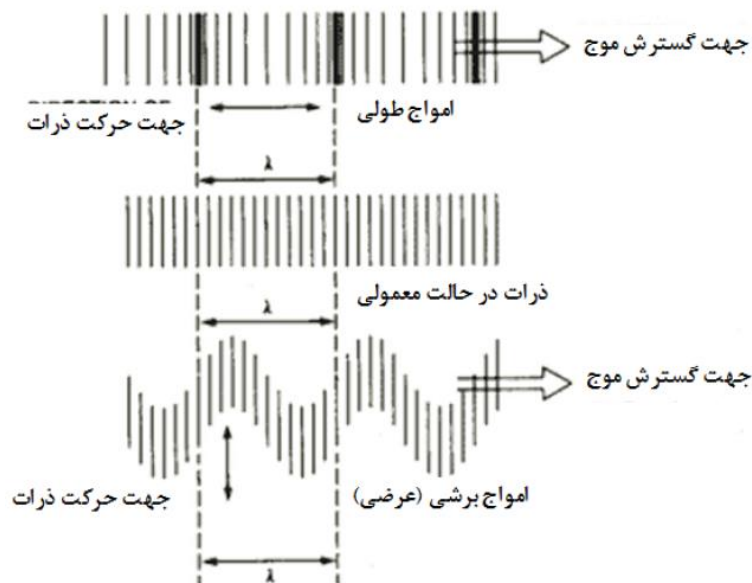
- سرعت صوت در مواد گوناگون متفاوت و در یک ماده خاص همواره ثابت است.
- سطحی که بازتاب روی آن رخ می‌دهد، فصل مشترک نام دارد.
- فصل مشترک، سطح اتصال بین دو ماده گوناگون مانند فولاد به آب است.
- یک موج از انرژی که به سطح فصل مشترک برخورد می‌کند، موج برخورد نامیده می‌شود.
- زاویه‌ای که موج برخورد با خط فرضی عمود بر سطح می‌سازد، زاویه برخورد نامیده می‌شود.
- هنگامی که موج برخوردی عمود به سطح برخورد کند، این موج را موج نرمال می‌نامند که زاویه برخورد آن صفر است.
- مقداری از انرژی موج برخورد به سطح، وارد ماده می‌شود و مقداری از آن بازتاب می‌یابد. زاویه بازتاب با زاویه برخورد برابر است.

^۱ Snell's Law

امواج صوتی با حالت‌های گوناگونی در مواد انتشار می‌یابند، متداول‌ترین این حالت‌ها امواج طولی^۱، امواج عرضی^۲، امواج سطحی^۳ و امواج تخت^۴ می‌باشند. هر گروه از این امواج صوتی دارای ویژگی‌ها و کاربردی خاص در تست‌های فراصوتی می‌باشند [۳۷]. امواج طولی و عرضی دو نوع اصلی هستند که در تست‌های فراصوت مورد استفاده قرار می‌گیرند. همان‌طور که در شکل ۴-۴ نشان داده شده است، دلیل اصلی انتشار امواج طولی و عرضی جنبش ذرات است [۳۸].

در امواج طولی، نوسانات در راستای طولی یا در راستای انتشار موج ایجاد می‌شوند. از آنجایی که نیروهای فشاری و انبساطی در این امواج فعال هستند، آنها همچنین امواج فشاری یا امواج فشار نیز نامیده می‌شوند [۳۸]. امواج طولی در بیشتر اجسام دارای سرعت انتشار زیادی بوده و طول موج آنها در اجسام عادی در مقایسه با سطح مقطع مبدل، خیلی کوتاه می‌باشد که به واسطه آن کل انرژی موج به صورت ستون متمرکز شده منتشر می‌شود و انحرافات و تلفات تا حد امکان کاهش می‌یابد.

امواج طولی معمولاً در یک محدوده کوچک از اجسام انتشار می‌یابند که این محدوده موازی با جهت انتشار می‌باشد و برای این که انرژی به صورت متمرکز شده در ستون باقی بماند باید نسبت خاصی بین فرکانس موج و سطحی که در آن لرزش اتفاق می‌افتد، برقرار باشد [۳۳].



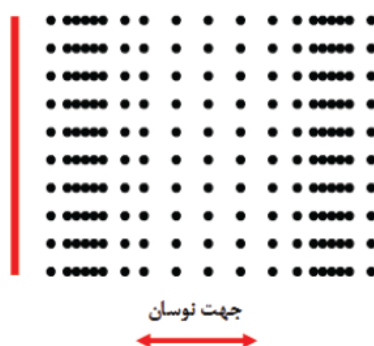
شکل ۴-۴: نحوه گسترش امواج طولی و عرضی

^۱ Longitudinal & Compression

^۲ Shear & Transverse

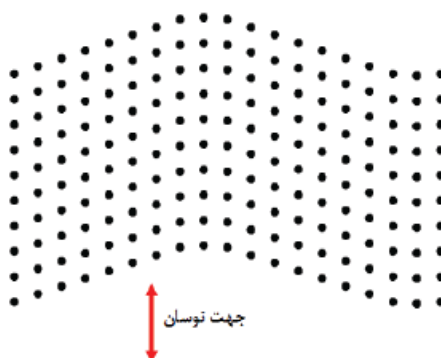
^۳ Surface & Rayleigh

^۴ Plate & Lamb



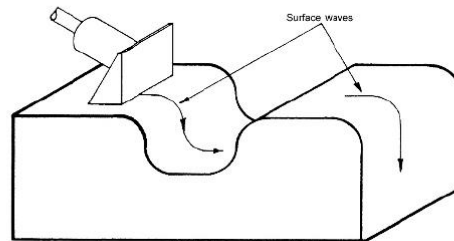
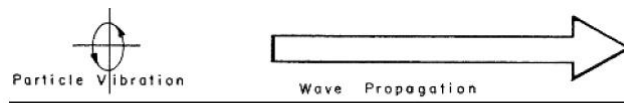
شکل ۴-۵: نمونه‌ای از امواج طولی [۳۸]

در امواج عرضی، نوسان ذرات در زاویه ۹۰ درجه با جهت انتشار آن می‌باشد. همچنین این امواج نیازمند مواد جامدی هستند تا در آنها موثر واقع شوند، بنابراین در موادی مانند مایعات و گازها به طور موثر عمل نخواهند کرد. امواج عرضی در مقایسه با امواج طولی نسبتاً ضعیف هستند [۳۸]. سرعت انتشار این امواج نصف سرعت امواج طولی بوده و به خاطر همین سرعت کم، طول موج این امواج خیلی کوتاه‌تر از امواج طولی می‌باشد. از کاربردهای امواج عرضی می‌توان به استفاده از آنها برای اندازه‌گیری زمان تاخیر بدون نیاز به تجهیزات الکترونیکی خیلی قوی اشاره نمود [۳۳].



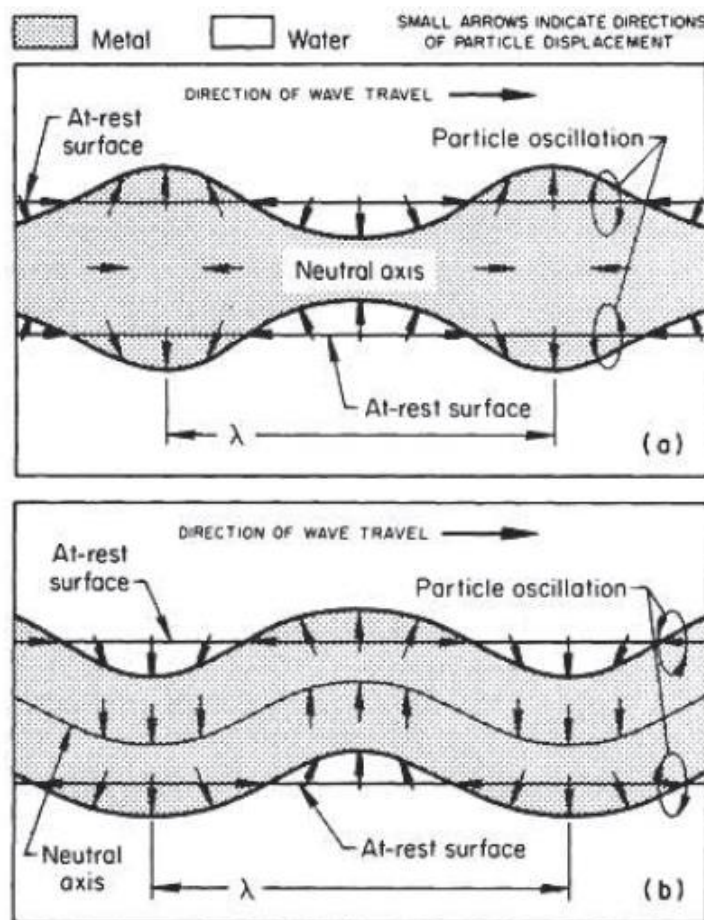
شکل ۴-۶: نمونه‌ای از امواج عرضی

هنگامی در نوع موج تغییر وضعیت رخ می‌دهد که یک موج تحت زاویه‌ای به غیر از وضعیت نرمال به فصل مشترک برخورد کند. بر اثر این برخورد، موج به دو موج طولی و عرضی تغییر وضعیت می‌دهد. امواج فراصوت می‌توانند بدون این که به داخل جسم نفوذ کنند در سطح آن انتشار یابند که به آن امواج سطحی گفته می‌شود. این امواج تقریباً مشابه امواج سطحی آب می‌باشند [۳۳]. حرکت ذرات در امواج سطحی به صورت بیضوی حول محور اصلی انتشار صوت صورت می‌پذیرد. از این امواج برای شناسایی ترک‌های سطحی استفاده می‌شود و دارای عمق انتشار به اندازه یک طول موج می‌باشند [۳۷].



شکل ۷-۴: امواج سطحی

برای ضخامت‌های کمتر از نصف طول موج که امکان ایجاد امواج عرضی و یا سطحی درون قطعه کار وجود ندارد، از امواج تخت استفاده می‌شود که این امواج بر دو نوع موج تخت متقارن و موج تخت نامتقارن می‌باشند [۳۷ و ۳۴].

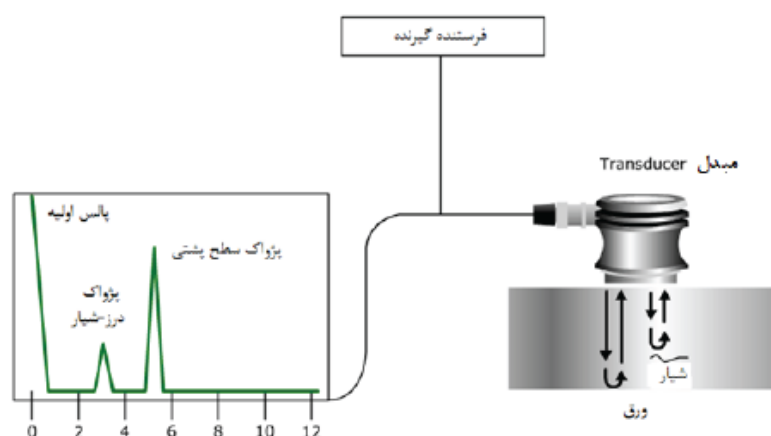


شکل ۸-۴: امواج تخت a- موج تخت متقارن b- موج تخت نامتقارن

۲-۴- تعریف و تاریخچه تست فراصوت

تست فراصوت یکی از روش‌های تست غیرمخرب است که در آن از انرژی صوتی با فرکانس بالا برای آزمون و اندازه‌گیری استفاده می‌شود. کاربرد تست فراصوت برای شناسایی و تشخیص درزها، اندازه‌گیری ابعادی و شناسایی خصوصیات مواد می‌باشد. به منظور مشخص کردن قواعد اصلی تست، یک پالس^۱/پژواک^۲ همان‌طور که در شکل ۴-۹ نشان داده شده است، مورد استفاده قرار گیرد [۳۷].

یک سیستم متداول فراصوت دارای واحدهای عملیاتی متفاوتی مانند فرستنده/گیرنده، مبدل و دستگاه نمایشگر است. فرستنده و گیرنده تجهیزات الکترونیکی هستند که می‌توانند پالس‌های الکتریکی با ولتاژ بالا تولید کنند. این ولتاژ بالا در مبدل^۳ به انرژی فراصوت با فرکانس بالا تبدیل می‌شود.



شکل ۴-۹: شماتیک اجزاء و نحوه کارکرد یک سیستم متداول فراصوت

انرژی صوتی تولید شده، به صورت موج‌هایی از داخل مواد عبور می‌کند. زمانی که عدم پیوستگی در مسیر حرکت موج موجود باشد، قسمتی از انرژی به سمت سطح برگشت داده می‌شود. این موج بازگشت داده شده به صورت موج الکتریکی توسط مبدل دریافت شده و بر روی صفحه نمایشگر، نمایش داده می‌شود.

در شکل ۴-۹ سیگنال بازگشت داده شده، نشان داده شده است. زمان حرکت سیگنال به صورت مستقیم به میزان نفوذ سیگنال وابسته است. از روی سیگنال بازگشت داده شده می‌توان محل بازگشت، اندازه، جهت و خصوصیات دیگر آن را بدست آورد.

^۱ Pulse

^۲ Echo

^۳ Transducer

تست فراصوت یکی از روش‌های پرکاربرد و مناسب تست‌های غیرمخرب است. برخی از مزایای این تست به شرح ذیل است [۳۷]:

- حساس به هر دو نوع ناپیوستگی سطحی و عمقی؛
 - نفوذ بیشتر نسبت به روش‌های دیگر تست‌های غیرمخرب برای مشخص کردن ناپیوستگی؛
 - روش مناسب برای مواردی که دسترسی به یک سمت قطعه ممکن است؛
 - دقت بالا در مشخص نمودن محل انعکاس و همچنین تخمین سائز و شکل ناپیوستگی؛
 - زمان کوتاه و مختصر پیش آماده‌سازی قطعه در این روش؛
 - ویژگی‌های دیگری از جمله اندازه‌گیری ضخامت علاوه بر تشخیص عیوب؛
- همانند دیگر روش‌های تست غیرمخرب، این روش نیز دارای محدودیت‌هایی به شرح ذیل است:
- نیاز به در دسترس بودن سطح به منظور انتقال فراصوت؛
 - نیاز به توانایی و مهارت بالاتر نسبت به دیگر روش‌های غیرمخرب؛
 - نیاز به سیستم اتصال برای توسعه انرژی صوتی سطحی به قطعه؛
 - دارای مشکلاتی برای تست مواد ناهموار، دارای شکل نامنظم، خیلی کوچک، باریک و غیرهمگن؛
 - دارای مشکل برای تست چدن ریختگی و موادی با دانه‌بندی درشت به دلیل ضعف در انتقال انرژی صوتی و همچنین بالا بودن سیگنال‌های مخرب در آنها؛
 - نیاز به استانداردهای مرجع برای کالیبراسیون تجهیزات و همچنین تشخیص عیوب؛
- از فراصوت با شدت زیاد^۱ در ماشین‌کاری، جوشکاری و تمیزکاری استفاده می‌شود. همچنین از فراصوت با شدت کم در مواردی همچون عیب‌یابی و ضخامت‌سنجی، اندازه‌گیری ابعاد، اندازه‌گیری ارتفاع مایعات در مخازن، اندازه‌گیری سرعت مایعات و گازها در لوله‌ها، سختی‌سنجی و غیره استفاده می‌گردد [۳۴].

۴-۲-۱- تاریخچه فراصوت

پیش از جنگ جهانی دوم، از سونار (دستگاه کاشف زیردریایی) با تکنیک ارسال امواج صوتی از میان آب و مشاهده بازگشت آن برای زیر آب استفاده می‌گردید. در ۱۹۲۹ و ۱۹۳۵، Sokolov از امواج فراصوت به منظور تعیین مشخصات اهداف فلزی استفاده نمود. Mulhauser در سال ۱۹۳۱ به اختراعی جدیدی با استفاده از امواج فراصوت دست یافت. وی از دو مبدل برای مشخص کردن عیوب در جامدات استفاده کرد. Firestone در سال ۱۹۴۰ و Simons در سال ۱۹۴۵ تست پالس فراصوت را با استفاده از تکنیک پالس/پژواک توسعه دادند [۳۸]. اولین دستگاه فراصوتی صنعتی در سال ۱۹۴۰

^۱ High Intensity

توسط شرکت Sperry Products تولید شد. همچنین اولین دستگاه فراصوتی به روش غوطه‌وری در ۱۹۴۸ توسط Erdman ساخته شد [۳۴].

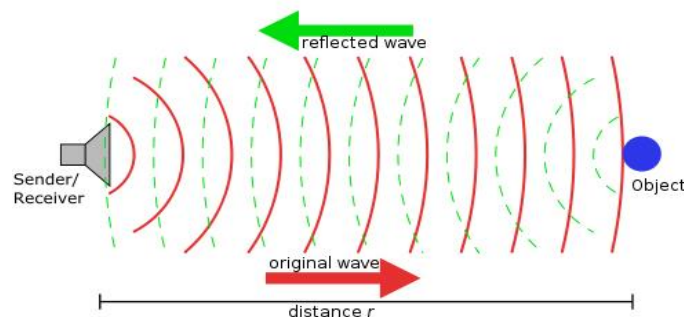
اندکی پس از جنگ جهانی دوم، محققان در ژاپن شروع به تحقیق بر روی توانایی‌های پزشکی فراصوت نمودند. دستگاه اولیه فراصوتی که مورد استفاده قرار گرفت با استفاده از نمایشگر مدل A به همراه صفحه نمایش اسیلوسکوپی رادار شکل بود که این مدل به وسیله مدل B که دارای صفحه نمایشگر دوبعدی به سطح خاکستری بود، توسعه یافت. کار محققان ژاپنی تا اواخر دهه ۵۰ در اروپا و آمریکا ناشناخته مانده بود. محققان نتایج بدست آمده خود در زمینه استفاده از فراصوت در شناسایی کیسه صفرا و تومورها را در یک کنفرانس پزشکی به نمایش گذاشتند. ژاپن همچنین به عنوان اولین کشور در بکارگیری داپلر فراصوت معرفی شده است [۳۸].

۴-۲-۲- روش‌های متداول مورد استفاده در تست فراصوت

روش‌های متداول تست فراصوت شامل روش تماس مستقیم^۱ و روش غوطه‌وری^۲ است. در روش تست تماسی، مبدل به صورت مستقیم روی نقطه تحت تست قرار می‌گیرد و چون چگالی هوا کم است یک نوع عایق صوتی به حساب می‌آید و به خاطر همین از موادی چون گریس، روغن، آب و غیره در محل اتصال مبدل با قطعه استفاده می‌شود. در روش تست غوطه‌وری، قطعه و مبدل در یک تانکر حامل مایع واسط (معمولاً آب) غوطه‌ور می‌گردند. تست غوطه‌وری بیشتر در آزمایشگاه‌ها و برای سیستم‌های تست اتوماتیک یا خودکار و همچنین مواردی که سرعت کار مهم است انجام می‌شود [۳۷].

۴-۳- سنسورهای فراصوت

سنسورهای فراصوت برای برآورد فاصله، از امواج فراصوت بهره می‌گیرند. طرز کار این سنسورها به این صورت است که فاصله زمانی مابین ارسال امواج تا دریافت سیگنال بازگشتی را اندازه می‌گیرند و با توجه به سرعت صوت در آن محیط، فاصله تا مانع را برآورد می‌کنند. این سنسورها در انواع مختلفی موجود بوده و در صنعت کاربردهای وسیعی دارند.



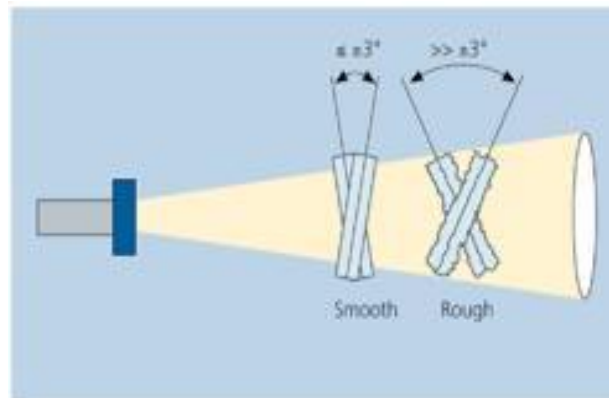
شکل ۴-۱۰: نحوه ارسال و دریافت امواج فراصوت

^۱ Contact Testing

^۲ Immersion Testing

فرکانس مورد استفاده در سنسورهای فراصوت معمولاً ۴۰ تا ۶۰ کیلوهرتز می‌باشد که خارج از محدوده شنوایی انسان است. مزیت اصلی این سنسورها، تشخیص اجسام صرف‌نظر از رنگ، شکل و سطح آنها به وسیله امواج مافوق صوت است. امروزه این سنسورها یکی از ارکان مهم اتوماسیون صنعتی به شمار رفته و کاربردهای وسیع و گوناگونی در صنایع مختلف دارند. سنسورهای فراصوت عموماً می‌توانند در هر موقعیتی به کار گرفته شوند ولی باید از بکارگیری آنها در شرایطی که موجب رسوب‌گذاری سخت بر روی سطح سنسور می‌شود، اجتناب نمود. وجود قطرات آب و رسوبات سخت بر روی سطح گیرنده می‌تواند موجب اختلال در کارکرد سنسور فراصوت شود.

برای شناسایی اجسام با سطح صاف و ناصاف، زاویه سنسور فراصوت با سطح جسم باید ۹۰ درجه با تلورانس ۳ درجه باشد. از سوی دیگر جسم ناصاف می‌تواند انحراف زاویه بیشتری داشته باشد. برای سنسور فراصوت، جسم ناصاف به جسمی اطلاق می‌شود که ارتفاع پستی و بلندی آن بزرگتر یا مساوی طول موج سیگنال ارسالی باشد. در این حالت امواج منعکس شده در گستره بیشتری منعکس می‌شوند. در حالتی که جسم مورد نظر ناصاف باشد، بیشینه انحراف زاویه قابل قبول و بیشترین محدوده شناسایی ممکن باید با آزمون و خطا مشخص شود [۳۹].







شکل ۴-۱۱: نقاط نصب سنسورهای فراصوت

در جدول ۴-۲ حداقل فاصله مجاز برای نصب چند سنسور فراصوت غیرهمزمان در مجاورت هم آمده است [۳۹]. سنسورهای فراصوت نباید در فاصله کمتر از فاصله مجاز نصب شوند، زیرا بر کارکرد یکدیگر تاثیر می‌گذارند. فاصله‌های ذکر شده در جدول مذکور باید به صورت دقیق رعایت شوند.

جدول ۴-۲: فاصله نصب سنسورهای فراصوت

		محدوده عملکردی
$\geq 100 \text{ cm}$	$\geq 10 \text{ cm}$	

$\geq 170 \text{ cm}$	$\geq 30 \text{ cm}$	 0.35 m
$\geq 540 \text{ cm}$	$\geq 60 \text{ cm}$	 1.3 m
$\geq 1600 \text{ cm}$	$\geq 160 \text{ cm}$	 3.4 m
$\geq 3000 \text{ cm}$	$\geq 260 \text{ cm}$	 6.0 m

در حالتی که جسم به صورت مورب با سنسور فراصوت قرار گیرد، ممکن است موج منعکس شده از سنسور مجاور دریافت شود و موجب خطا گردد. فاصله مناسب برای نصب در این حالت باید با آزمون و خطا مشخص شود. بعضی از مدل‌های سنسور فراصوت این قابلیت را دارند که با یکدیگر همزمان شوند و واضح است که در این حالت حداقل فاصله مجاز برای نصب سنسورها در مقایسه با اعدادی که در جدول فوق آمده کاهش می‌یابد. امواج فراصوت از سطح سنسور فراصوت به صورت مستقیم منتشر می‌شوند، اما می‌توان مسیر آنها را توسط یک سطح صاف با حداقل تلفات تغییر داد. به همین طریق می‌توان امواج مذکور را تا ۹۰ درجه منحرف کرد. دقت سنسورهای فراصوت به اختلاف بین فاصله واقعی سنسور تا جسم و فاصله محاسبه شده توسط سنسور فراصوت گفته می‌شود. این دقت به خصوصیات سطح انعکاسی جسم و به خصوصیات فیزیکی که بر روی سرعت صوت در هوا اثر می‌گذارد، بستگی دارد.

در اجسامی که انعکاس‌پذیری سطح آنها پایین است و یا ارتفاع پستی و بلندی سطح آنها بزرگتر از طول موج امواج صوتی فراصوت است دقت اندازه‌گیری تا حدودی کاهش می‌یابد.

دمای هوا بیشترین اثر را بر روی سرعت صوت و متعاقباً روی دقت اندازه‌گیری سنسور فراصوت خواهد داشت. اما تاثیر تغییرات فشار هوا و رطوبت نسبی بر سرعت صوت ناچیز است [۳۹].

در حالت کلی سنسورهای فراصوت به سه دسته ذیل تقسیم می‌شوند:

- سنسور فراصوت مجاورت با خروجی آنالوگ: در این سنسورها، خروجی‌های جریان و ولتاژ متناسب با فاصله سنسور از هدف هستند.
- سنسور بازتاب برگشتی^۱: در این حالت از یک قطعه صاف و ثابت به عنوان بازتابنده استفاده می‌شود. در این سنسورها فاصله زمانی بین ارسال و دریافت سیگنال فراصوت ثابت و شناخته شده است و وقتی که یک شی سیگنال فراصوت را قطع می‌کند، خروجی فعال می‌شود.
- فراصوت از طریق سنسور پرتو^۲: این سنسورها برای کاربردهایی که اشیاء به سرعت و پشت سر هم در حرکت هستند، ایده‌آل است.

^۱ Retro-Reflective Sensor

^۲ Ultrasonic Through Beam Sensor

از سنسورهای فراصوت در کاربردهایی همچون اندازه‌گیری زاویه، مسافت‌یابی، تست‌های غیرمخرب، اندازه‌گیری جریان و روش‌های پزشکی استفاده می‌شود [۴۰].

سنسورهای فراصوت را با در نظر گرفتن چند مشخصه ذیل نیز می‌توان دسته‌بندی نمود:

- از روی فرکانس کاری؛

- با توجه به قطر فرستنده و گیرنده؛

- با توجه به قرار گرفتن در یک بسته یا دو بسته؛

از روی فرکانس کاری می‌توان سنسورها را به دو دسته فرکانس بالا و فرکانس پایین طبقه‌بندی نمود. سنسورهای فرکانس پایین که با فرکانس‌های ۲۵k، ۴۰k، ۳۳k، ۱۵۰k و ۲۰۰k کار می‌کنند، عموماً برای فاصله‌یابی و مانع‌سنجی استفاده می‌شوند. کاربرد سنسورهای فرکانس بالا (در حد مگاهرتز) در تجهیزات پزشکی مانند دستگاه‌های سونوگرافی مورد استفاده قرار می‌گیرند.

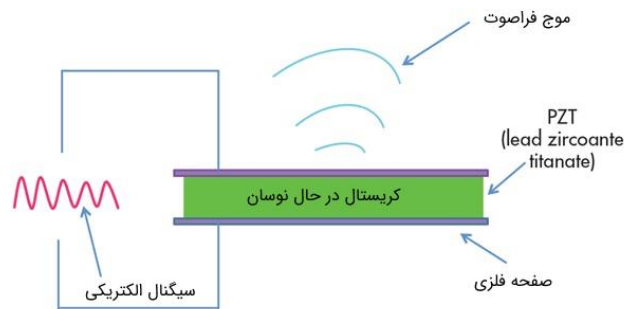
سنسورهای فرکانس پایین بر حسب قطرشان به چند دسته ۱۰mm، ۱۲mm، ۱۶mm و ۱۸mm تقسیم می‌شوند. در سنسورهای فراصوت هر چه فرکانسی که به فرستنده داده می‌شود، به فرکانس کاری سنسور نزدیک باشد، عملکرد سنسور بهتر خواهد بود.

در دسته‌بندی سنسورها بر اساس قرار گرفتن در یک بسته یا دو بسته، سنسورهای با دو بسته دارای دو بسته مجزای فرستنده و گیرنده می‌باشند و فرکانس تولید شده توسط این سنسورها ۴۰ کیلوهرتز می‌باشد.

۴-۴- اصول علمی حاکم بر تست فراصوت

مبنای کار در تست فراصوت، ارسال امواج صوتی به داخل قطعه و بررسی چگونگی انتشار آن در داخل قطعه است. به محض برخورد امواج با عیب، تماماً یا بخشی از آن در فصل مشترک محیط اول و محیط دوم انعکاس می‌یابد. بر اساس امواج انعکاس یافته یا عبوری می‌توان نوع عیب و مکان آن را تعیین نمود.

تولید امواج فراصوتی از طریق روش مرسوم تولید امواج صوتی معمولی، نظیر ضربه زدن، دمیدن ساز و غیره غیرممکن است. زیرا نمی‌توان به اندازه کافی سریع عمل کرد تا موجی با فرکانس بیشتر از ۲۰ هزار بار در ثانیه منتشر شود. امروزه تولید امواج فراصوت به وسیله ادوات الکترونیکی موسوم به پیزوالکتریک صورت می‌گیرد. به هنگام عبور جریان الکتریکی از پیزوالکتریک‌ها، کریستال موجود در آنها با فرکانس بسیار زیادی ارتعاش می‌کند. کریستال‌های پیزوالکتریک توانایی کار کردن در جهت معکوس را نیز دارند. به عبارت دیگر، با برخورد امواج فراصوت به کریستال‌های پیزوالکتریک، به سطح کریستال فشار وارد شده و در نتیجه جریان الکتریکی کمی تولید می‌شود. به این ترتیب با استفاده از مبدل‌های پیزوالکتریک می‌توان منبع تولید امواج فراصوت و آشکارساز این امواج را در اختیار داشت [۴۱].



شکل ۴-۱۲: شماتیک یک کریستال پیزوالکتریک برای تولید امواج فراصوت

۴-۴-۱- اثر پیزوالکتریک

اثر پیزوالکتریک، قابلیت بعضی از مواد برای تبدیل انرژی مکانیکی به انرژی الکتریکی و تبدیل انرژی الکتریکی به انرژی مکانیکی است. در برخی از بلورهای نارسانا مثل کوارتز، تحت کشش یا فشار اختلاف پتانسیل الکتریکی تولید می‌شود. علامت پتانسیل‌های دو وجه بلور در دو حالت فشردگی یا کشیدگی معکوس، هم‌ارزند و هر چه میزان فشار کشش بیشتر باشد، اختلاف پتانسیل تولید شده بیشتر است. اثر معکوس پیزوالکتریک نیز به معنای تغییر شکل آنها در اثر اعمال اختلاف پتانسیل الکتریکی بین دو وجه روبه‌روی آنهاست. اگر دو وجه روبه‌رویی در هر یک از این بلورها به اختلاف پتانسیل متناوب الکتریکی وصل شود، تغییر شکل متناوبی در آن رخ می‌دهد و به ارتعاش در می‌آید.

وقتی ماده پیزوالکتریک تحت تاثیر نیروی مکانیکی (به صورت انبساط یا انقباض) قرار می‌گیرد، مقداری بار الکتریکی در سطح آن ظاهر می‌شود که این بار منجر به تولید میدان الکتریکی و پتانسیل متناظر با آن می‌گردد. برعکس، در پی اعمال میدان الکتریکی، گرانش مکانیکی ایجاد می‌شود. اثر اول با اثر مستقیم و اثر دوم با اثر معکوس شناخته می‌شوند. وقتی نیروی مکانیکی از بین می‌رود، بار تولید شده نیز از بین می‌رود. بنابراین در پاسخ به تغییر نیروی مکانیکی، ولتاژ نوسانی ایجاد می‌شود. از مواد پیزوالکتریک برای تولید و آشکارسازی امواج صوتی در هوا یا در آب استفاده می‌شود [۳۳].

۴-۴-۲- پروب‌های فراصوت

تمام پروب‌هایی که در آزمون‌های غیرمخرب به کار می‌روند بر اساس اثر پیزوالکتریک کار می‌کنند. کریستال موجود در این پروب‌ها توسط یک پالس الکتریکی کوتاه مدت به نوسان در می‌آید. این کریستال با فرکانس طبیعی خود، که به جنس ماده کریستالی و شکل هندسی آن بستگی دارد، نوسان می‌کند [۴۲].

دامنه نوسان کریستال به تدریج کاهش می‌یابد، اما در مواردی که از یک پروب به عنوان فرستنده و گیرنده استفاده می‌شود، بهتر است که هر چه سریع‌تر دامنه نوسان کریستال از بین رود و مبدل آماده دریافت موج بازتاب شود، یعنی به عنوان گیرنده موج صوتی عمل نماید. در عین حال، شدت تضعیف نباید بیش از اندازه باشد، زیرا که هر چه قدر شدت

تضعیف بیشتر باشد، از حساسیت پروب کاسته می‌شود. البته توان و قدرت تفکیک به جنس پروب هم بستگی دارد. تولید کنندگان پروب‌های فراصوت سعی دارند بین این دو عامل مغایر با یکدیگر به تعامل مناسبی برسند. پروب‌های فراصوت پیزوالکتریک به سه دسته اصلی تقسیم می‌شوند [۴۲]. این سه دسته عبارتند از:

۱- پروب‌های تک کریستال عمودی یا معمولی^۱: پروب معمولی طوری ساخته شده است که امواج را به طور عمود بر سطح قطعه مورد آزمایش به درون آن می‌فرستد و نام آن نیز برگرفته از شیوه ارسال موج در امتداد عمود بر سطح به داخل قطعه می‌باشد. چند نمونه از این پروب‌ها در شکل ۴-۱۳ نشان داده شده است.



شکل ۴-۱۳: چند نمونه پروب معمولی

۲- پروب‌های زاویه‌ای^۲: در این پروب‌ها تابش موج صوتی تحت زاویه‌ای غیر از ۹۰ درجه با امتداد عمود بر سطح قطعه صورت می‌پذیرد. شکل ۴-۱۴ چند نمونه از پروب‌های زاویه‌ای را نشان می‌دهد.



شکل ۴-۱۴: چند نمونه پروب زاویه‌ای

۳- پروب دو کریستاله^۳: این پروب‌ها از دو میدل جدا از هم (از لحاظ الکتریکی و صوتی) تشکیل شده‌اند (شکل ۴-۱۵). دیواره یا لایه‌ای به عنوان مانع بین دو کریستال مبدل برای جلوگیری از تداخل امواج حاصل از آنها قرار می‌گیرد.

^۱ Normal Probe

^۲ Angle Probe

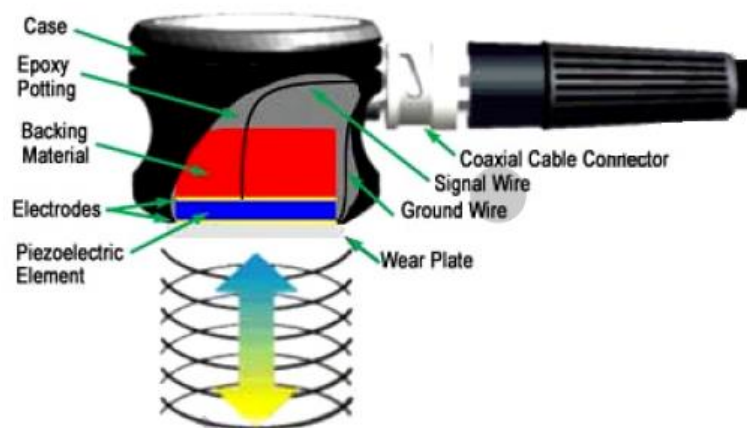
^۳ Double Crystal Probe or Dual Probe

در این پروب یک کریستال به عنوان فرستنده عمل می‌کند و کریستال دیگر نقش گیرنده موج بازتاب و تبدیل آن به پالس الکتریکی را بر عهده دارد.



شکل ۴-۱۵: چند نمونه پروب دو کریستاله

همه پروب‌ها شامل پیزوالکتریک، پوشش محافظ پیزوالکتریک، ماده میراکننده نوسانات، کابل‌های انتقال جریان و جعبه محافظ هستند که در شکل ۴-۱۶ نشان داده شده است [۴۳].



شکل ۴-۱۶: قسمت‌های اصلی پروب‌ها

۴-۳-۴- انواع روش‌های بازرسی با استفاده از تجهیزات فراصوت

تجهیزات لازم برای بازرسی شامل دستگاه تست فراصوت، پروب و ماده واسط است. دستگاه تست، پالس الکتریکی را به پروب می‌فرستد تا کریستال پروب به ارتعاش در آید و می‌تواند موج برگشتی را نیز دریافت نموده و نمایش دهد. پروب، پالس الکتریکی را به ارتعاش مکانیکی تبدیل می‌نماید و بالعکس. در حقیقت قلب یک سیستم فراصوتی پروب آن است. ماده واسط، مابین قطعه و پروب قرار می‌گیرد و انتقال موج از پروب به قطعه را ممکن می‌سازد. یک ماده واسط باید دارای ویژگی‌های ذیل باشد [۴۴]:

- سطح قطعه و پروب را کاملاً مرطوب کند (تمام هوای بین پروب و قطعه را خارج نماید)؛
- به راحتی روی سطح قرار گیرد؛

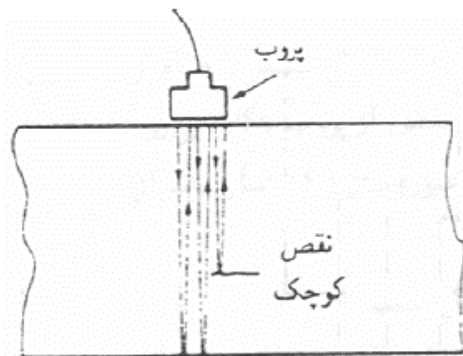
- عاری از حباب هوا و ذرات جامد باشد؛
 - به قطعه آسیب نرساند؛
 - روی قطعه بماند و به راحتی تمیز شود؛
 - امپدانس صوتی آن بین امپدانس صوتی پروب و قطعه باشد.
 در انتخاب نوع ماده واسط برای سطوح مختلف باید دقت شود که ماده انتخابی متناسب با سطح و به صورت زیر باشد [۴۴]:

- سطوح صاف: ترکیبی شامل یک سهم ژلاتین و دو سهم آب؛
- سطوح نیمه‌زبر: روغن‌های سبک مانند روغن موتور؛
- سطوح زبر، قائم و داغ: گریس.

انواع روش‌های بازرسی فراصوت شامل بازتاب با پروب عمودی، عبوری با پروب عمودی، عبوری با پروب زاویه‌ای، بازتاب با پروب زاویه‌ای، استفاده از امواج سطحی و بازرسی با استفاده از تشدید می‌شود [۴۴]. در ادامه این روش‌ها مورد بررسی قرار می‌گیرد.

۴-۳-۱- روش بازتابی^۱ (انعکاسی) با پروب عمودی

این روش معمولی‌ترین روش مورد استفاده در آزمون فراصوتی است و در شکل ۴-۱۷ نشان داده شده است. تمام و یا بخشی از پالس به وسیله نقص موجود در ماده بازتابیده می‌شود و توسط پروبی که شامل فرستنده و گیرنده است، دریافت خواهد شد. فاصله زمانی بین فرستادن پالس و دریافت بازتاب آن برای تعیین فاصله نقص از پروب به کار می‌رود.

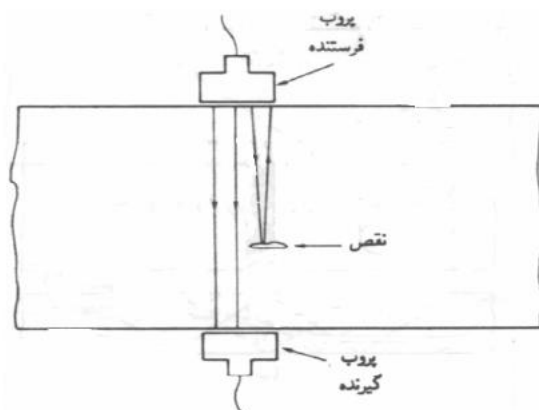


شکل ۴-۱۷: روش بازتاب با پروب عمودی

^۱ Pulse-Echo

۴-۳-۲- روش عبوری^۱ با پروب عمودی

در این روش پروب‌ها به طریقی که در شکل ۱۸-۴ نشان داده شده، قرار می‌گیرند. اگر هیچ نقصی در ماده وجود نداشته باشد، سیگنال با شدتی معین به گیرنده خواهد رسید. اگر بین فرستنده و گیرنده نقصی وجود داشته باشد، به سبب بازتاب جزئی پالس به وسیله نقص موجود، قدرت سیگنال دریافتی کاهش می‌یابد. بنابراین وجود نقص قابل تشخیص است.



شکل ۱۸-۴: روش عبوری با پروب عمودی

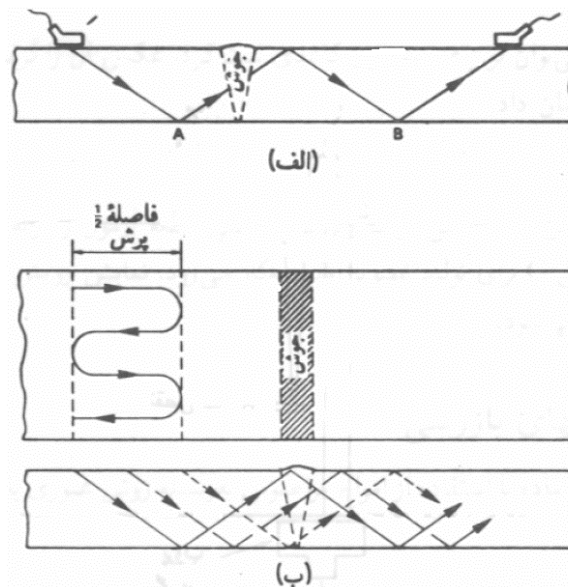
روش مذکور دارای معایب ذیل است:

- نمونه باید اضلاع موازی داشته باشد تا دسترسی به هر دو طرف آن ممکن باشد؛
- عمق نقص را نمی‌توان تعیین نمود؛
- باید دو پروب دقیقاً در مقابل یکدیگر قرار گیرند؛
- به دو پروب نیاز است و بدین ترتیب احتمال عدم جفت شدن پروب‌ها وجود دارد.

۴-۳-۳- روش عبوری با پروب زاویه‌ای

در شرایط ویژه‌ای که امکان قرار دادن پروب عمودی تحت زاویه ۹۰ درجه نسبت به نقص وجود ندارد، تنها راه حل استفاده از پروب زاویه‌ای است. در این شرایط، پروب‌های فرستنده و گیرنده را همانند بخش (الف) شکل ۱۹-۴ قرار می‌دهند. بازرسی جوش‌های لب به لب در صفحات موازی، مثال خوبی از این روش است. چنانچه در منطقه جوش نقصی وجود داشته باشد، این موضوع موجب کاهش قدرت سیگنال دریافتی می‌شود. در شکل ۱۹-۴ فاصله AB را فاصله پرش می‌نامند و برای روبش کامل جوش لب به لب، پروب‌ها باید همچون بخش (ب) شکل ۱۹-۴ در طول سطح صفحه حرکت داده شوند.

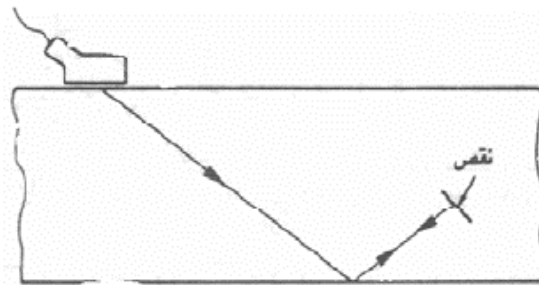
^۱ Through Transmission



شکل ۴-۱۹: روش عبوری با پروب زاویه‌ای (الف) موقعیت پروب‌ها، (ب) روش روبش برای بازرسی کامل جوش

۴-۳-۴-۴- روش بازتابی با پروب زاویه‌ای

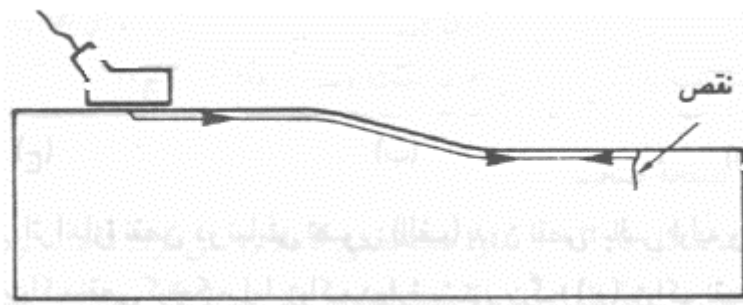
نقص‌ها را با استفاده از یک پروب زاویه‌ای همچون شکل ۴-۲۰ در حالت بازتاب نیز می‌توان آشکار ساخت. هنگام استفاده از پروب زاویه‌ای در این نوع آزمون، مدرج کردن دقیق ترک‌یاب با استفاده از قطعه آزمون مرجع، مهم است [۴۴].



شکل ۴-۲۰: روش بازتابی با پروب زاویه‌ای

۴-۳-۴-۵- بازرسی با استفاده از امواج سطحی

در این روش از امواج سطحی برای آشکارسازی ترک‌های سطحی می‌توان استفاده نمود (شکل ۴-۲۱). موج‌های سطحی مسیر را دنبال می‌کنند، بنابراین این روش برای قطعات شکل‌دار مناسب است.



شکل ۴-۲۱: ترک‌یابی با استفاده از امواج سطحی

۴-۳-۴-۶- روش تشدید

با استفاده از این روش می‌توان ضخامت اجسام بین ۰/۰۱ تا ۱۲ میلیمتر را اندازه‌گیری نمود. این روش را می‌توان برای هر ماده‌ای که امواج مافوق صوت را انتشار می‌دهد بکار گرفت. در این حالت فرکانس را تغییر می‌دهند تا روی یک نقطه حداکثر انعکاس صورت گیرد، این فرکانس همان فرکانس تشدید است و با استفاده از روابط مربوطه می‌توان ضخامت جسم را تعیین نمود. منظور از حداکثر انعکاس این است که موج فرستاده شده با موج برگشت همزمان شوند و تشدید صورت گیرد [۳۳].

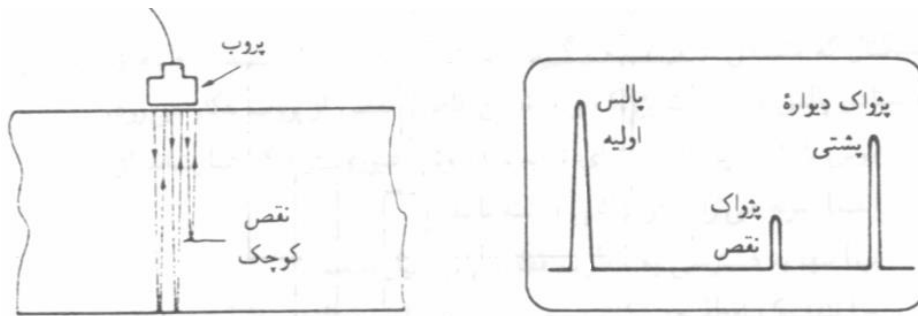
۴-۴-۴-۴- نمایش تصویری اطلاعات بدست آمده از تست فراصوت

اطلاعاتی که طی آزمون فراصوتی بدست می‌آیند را می‌توان به طرق مختلف به صورت تصویر نمایش داد. این شیوه‌های نمایش در ادامه شرح داده می‌شود [۴۴].

۴-۴-۴-۱- نمایش روبش A^۱

معمول‌ترین روش مورد استفاده، نمایش روبش A است. در شکل ۴-۲۲ مشاهده می‌شود که موج ناقصی همخوان با پالس اولیه پدیدار می‌شود و موج‌های ناقص دیگر هم‌خوان با پژواک‌های سیگنال دریافتی بر روی محور مبنای زمانی پدیدار می‌شوند. معمولاً ارتفاع پژواک متناسب با اندازه سطح بازتاب است، اما تحت تاثیر مسافت پیموده شده توسط سیگنال و اثرهای تضعیفی درون ماده قرار دارد. با فرض مبنای زمانی خطی، موقعیت خطی پژواک متناسب با فاصله سطح بازتاب از پروب است. این روش نوع معمولی نمایش بازرسی با پروب دستی است و برای بازرسی‌های غیر اتوماتیک استفاده می‌گردد. اشکال این روش عدم امکان ثبت دائم تصویر است، مگر این که از تصویر صفحه عکس گرفته شود. البته تجهیزات جدید امکان ثبت رقمی را دارند.

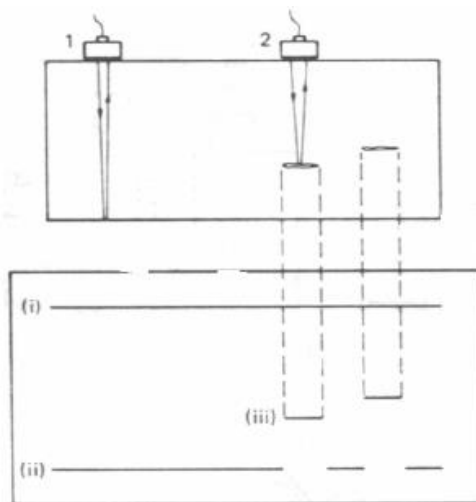
^۱ A-Scan



شکل ۴-۲۲: نمایش روبش A

۴-۴-۴-۲- نمایش روبش B^۱

در روبش B امکان ثبت موقعیت نقص‌ها در ماده وجود دارد. لازم است بین پروب و نقص، ارتباط مختصاتی به وجود آید. کاربرد این روش در تست‌های اتوماتیک و نیمه اتوماتیک است. در شکل ۴-۲۳ (i) نشان دهنده سیگنال اولیه و (ii) نشان دهنده دیوار پستی می‌باشند. با حرکت پروب به موقعیت ۲، خط (iii) روی صفحه، نقص را نشان می‌دهد.



شکل ۴-۲۳: نمایش روبش B

۴-۴-۴-۳- نمایش روبش C^۲

در حالی که روبش B نمایشی از تصویر قائم جانبی قطعه آزمون را ارائه می‌دهد، روش دیگری به نام روبش C برای تولید تصویر افقی به کار می‌رود. نمایش روبش C نیز تنها برای تست‌های خودکار قابل استفاده است [۴۴].

^۱ B-Scan^۲ C-Scan

۴-۵- استفاده از آزمون فراصوت در سیستم‌های قدرت

در سیستم‌های توزیع، خرابی عایق تجهیزات نه تنها با تعمیرات پر هزینه همراه است بلکه منجر به خرابی قابل توجه تاسیسات خواهد شد. به منظور شناسایی زود هنگام نقص‌های اساسی و برطرف کردن آنها ضروری است که به طور مرتب عایق‌ها، سیم‌پیچ‌ها، سوئیچ‌ها و غیره بررسی شوند [۴۵]. یکی از این روش‌های تست و بازرسی استفاده از امواج فراصوت است که در ادامه این بخش چند نمونه از کاربردهای این روش تست در شبکه توزیع معرفی و بررسی می‌شوند.

۴-۵-۱- تشخیص تخلیه جزئی با استفاده از تجهیزات نمونه

در سیستم‌های الکتریکی به ویژه بالاتر از ۱۰۰۰ ولت، عایق‌بندی کافی و مناسب تجهیزات به اطمینان از طول عمر تجهیزات کمک می‌کند. با این حال، نقص در ساخت، بی‌نظمی نصب، ساییدگی و پارگی پوشش همه می‌توانند بر عایق تاثیرگذار باشند. در نتیجه، تخلیه‌های جزئی ناخواسته شامل کرونا و قوس ممکن است وجود داشته باشند. پدیده تخلیه جزئی موجب آسیب بیشتر به عایق و افزایش این پدیده می‌گردد. اگر تخلیه جزئی به موقع تشخیص داده نشود، می‌تواند موجب آسیب عایقی و در نتیجه اتصال کوتاه و خرابی کامل تجهیزات گردد [۴۵].

در عمل معمولاً برای شناسایی گرمای غیرعادی سطح عایق‌ها که با چشم قابل مشاهده نیستند از تصویربرداری حرارتی استفاده می‌شود. با این حال، نقص در مواد عایقی همیشه موجب افزایش دما نمی‌شود و یا ممکن است دمای اجزاء مورد نظر در مجاورت تجهیزات به طور طبیعی گرم موجب اشتباه شود.

تجهیزات تست فراصوت دستی مورد استفاده در مرجع [۴۵] می‌توانند به طور دقیق آسیب عایقی را تشخیص دهند، حتی آنهایی که نشانه حرارتی ندارند. اگرچه همه نقص‌ها یک وجه اشتراک دارند و آن هم ایجاد طیف فراصوت است اما هر نقص عایقی موجب افزایش دما نمی‌شود.

Tracking/Treeing برقراری جریان الکتریکی ناشی از خاک، ذرات کربن، رطوبت یا سایر آلاینده‌ها بین دو نقطه است که توسط یک ماده عایقی از هم جدا شده‌اند. قوس الکتریکی تخلیه پلاسمای قابل مشاهده بین دو الکتروود است که در اثر گازهای یونیزه شده موجود در هوا ایجاد می‌شود. قوس در اثر اتصال‌های متوالی به زمین ایجاد می‌شود و Tracking/Treeing در صورت عدم کنترل منجر به قوس می‌گردد. کرونا نیز یک تخلیه الکتریکی است که با یونیزه کردن هوای اطراف هادی دارای الکتریسیته، ایجاد می‌گردد.

قوس، Tracking/Treeing و کرونا هر یک ویژگی‌های منحصر به فردی در طیف فراصوت ایجاد می‌کنند. یک تکنسین آموزش دیده می‌تواند بر اساس تجربه و همچنین با استفاده از اطلاعات نمایش داده شده دستگاه تست فراصوت، آنها را از هم تشخیص دهد. همه موارد گفته شده موجب ایجاد یونیزاسیون می‌شوند که به تبع آن اتم‌های خنثی و مولکول‌ها الکترون از دست می‌دهند یا می‌گیرند و یون ایجاد می‌نمایند. محصولات جانبی یونیزاسیون از ن (O₃) و اسید نیتریک

(HNO₃) هستند که برای بیشتر مواد دی‌الکتریک و فلزات خاص خورنده هستند. تداخل فرکانس رادیویی یکی دیگر از مشکلات ایجاد شده در اثر تخلیه جزئی است.

آشکارسازهای فراصوت در محدوده ۲۰ تا ۱۰۰ کیلوهرتز کار می‌کنند و از دگرآمیز کردن^۱ برای تبدیل فراصوت به محدوده شنیداری برای تکنسین استفاده می‌کنند. تجهیزات تست فراصوت مورد استفاده از هدفون‌های دور گوش^۲ با کیفیت بالا استفاده می‌کنند که برای تکنسین این امکان را فراهم می‌کند که نویزهای ۲۳ دسی‌بل محدوده شنیداری را تضعیف نماید. آشکارسازها همچنین شدت سیگنال را به دسی‌بل نشان می‌دهند و ممکن است بسته به نوع و ویژگی‌های تجهیز، نمایش‌های گرافیکی موج صدا در حوزه زمان و فرکانس را نیز داشته باشند. تجهیزات تست مورد استفاده در مرجع [۴۵] از مدل‌های اولیه تا مدل‌های پیشرفته با صفحه نمایش لمسی و تنظیم فرکانس در دسترس هستند. همچنین نرم‌افزارهای SONUS VUE APP و SONUS VUE PRO PC نیز برای ضبط و تجزیه و تحلیل فایل‌های صوتی و تعیین نوع و شدت مشکل تخلیه جزئی استفاده می‌شوند [۵۹].

به دلیل وجود لوازم جانبی و پروب‌های مختلف، تجهیزات تست به طور کامل با بازرسی‌های الکتریکی سازگار هستند. به عنوان مثال، آنها می‌توانند با استفاده از پروب اصلی صدا در هوا، تخلیه جزئی در فواصل کوتاه را تشخیص دهند. روبش اطراف درزهای پانل یا منافذ تهویه می‌تواند روشی موثر برای تشخیص تخلیه جزئی در بعضی از تجهیزات باشد. از طرفی، می‌توان از سنسورهای تخلیه جزئی نصب شده بر روی تجهیزات با کیفیت ۴۰ کیلوهرتز و کابل تطبیق‌دهنده برای تجهیزات تست مذکور استفاده کرد. سنسور تخلیه جزئی ممکن است یک تجهیز مستقل یا بخشی از یک سیستم بازرسی بصری مادون قرمز باشد و این اطمینان را ایجاد می‌کند که سیگنال‌های داخل تجهیزات را بدون هیچ نگرانی در مورد ایمنی بازرسی، دریافت نماید. برای فاصله‌های بیشتر و استفاده در پست‌های هوایی، می‌توان از سنسور سهموی با برد حداکثر ۴۵ متر استفاده نمود.

^۱ Heterodyning

^۲ Over Ear



شکل ۴-۲۴: بکارگیری سیستم فراصوت با قابلیت نصب بر روی ترانسفورماتور

علاوه بر امواج مافوق صوت موجود در هوا، عایق‌های سست، سیم‌پیچ‌ها یا حتی اتصالات پیچ مکانیکی مرتعش، امواج مافوق صوت را به ساختار تجهیزات انتقال می‌دهند که قابل شنیدن با گوش انسان نیستند. با این حال، ساختار پروب بسیار حساس که در ارتباط با تجهیزات تست دستی ستفاده می‌شود، این امواج صوتی را تشخیص داده و آنها را به فرکانس‌های قابل شنیدن تبدیل می‌کند. همچنین این تجهیزات حتی نقص‌های الکترومکانیکی را نشان می‌دهند و به کمک آنها می‌توان اقدامات اصلاحی مناسب را انجام داد [۴۵].



شکل ۴-۲۵: بازرسی سوئیچگیر با یک سنسور تخلیه جزئی نصب شده دائمی مبتنی بر فراصوت

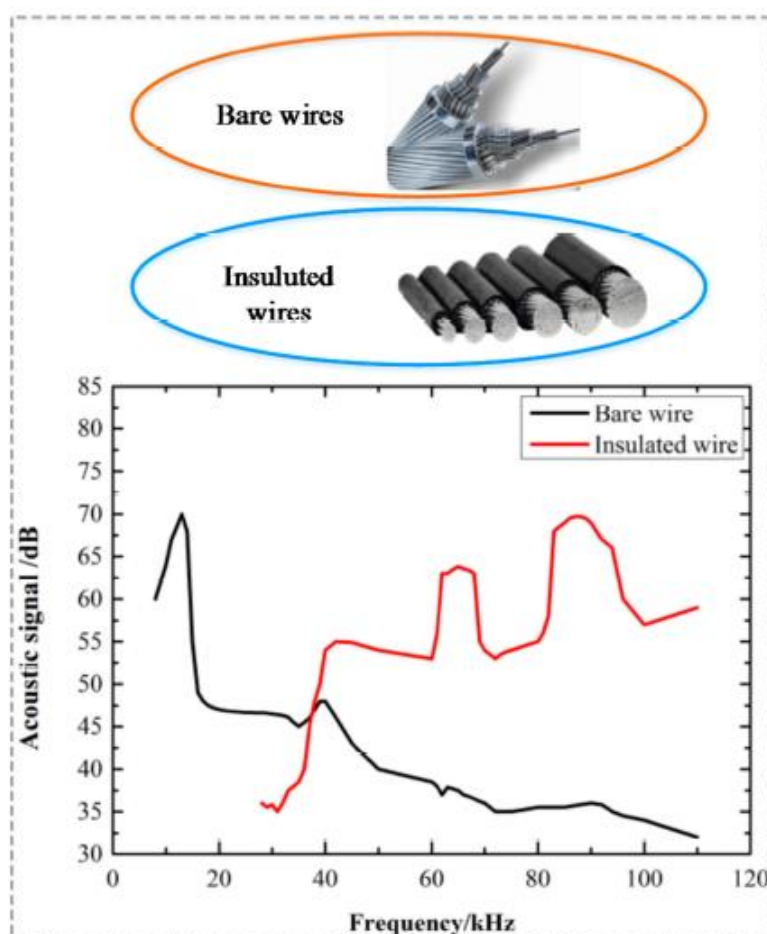
۴-۵-۲- تشخیص امواج مافوق صوت تخلیه جزئی با استفاده از سیستم تداخل سنج

تشخیص تخلیه جزئی برای ارزیابی ایمنی کابل الکتریکی بسیار مهم است. سیگنال‌های فراصوت که در فرایند تخلیه جزئی تولید می‌شوند، حاوی اطلاعات مشخصه مهمی هستند. در مرجع [۴۶] یک سیستم تداخل سنج فیبر نوری برای

تشخیص امواج مافوق صوت ناشی از تخلیه جزئی پیشنهاد شده است. سنجش با کمک فیبر نوری و آنالیز فرکانس زمان سیگنال‌های فراصوت برانگیخته شده توسط مبدل فراصوت پیزوالکتریک برای اولین بار محقق شده است. باند فرکانسی موثر سیستم تداخل‌سنج تا ۱۷۵ کیلوهرتز با کمک تجهیز شبیه‌ساز تخلیه جزئی ۱۰ کیلوولتی حاصل شده است. با استفاده از روش هیستوگرام تجمعی، باند فرکانسی فراصوت تخلیه جزئی برای این سیستم تشخیص تخلیه جزئی مبتنی بر فیبر نوری بین ۲۸/۹ کیلوهرتز تا ۵۷/۶ کیلوهرتز است. این سنسور جدید می‌تواند به عنوان یک منبع فراصوت ایده‌آل برای تشخیص ایمن تخلیه جزئی در یک محیط قابل احتراق نیز مورد استفاده قرار گیرد.

در مرجع مذکور یک آزمایش تجربی برای تشخیص تخلیه جزئی با استفاده از روش فیبر نوری انجام شده است. ویژگی‌های فرکانس زمان سیگنال‌های آشکارسازی شده توسط سیستم خطی تجهیز آنالیز شده و با نتایج تجربی مبدل‌های پیزوالکتریک سنتی مقایسه شده است. تاثیر پروب‌های مختلف بر مشخصات تشخیصی تخلیه جزئی نیز مورد مطالعه قرار گرفته است. در مقایسه با دیگر سنسورهای فراصوت مانند FBG، اولین مزیت پروب فیبر نوری مشتمل بر کویل فیبر قابلیت آشکارسازی در فاصله طولانی است [۴۷-۴۸]. دومین مزیت این روش این است که کویل فیبر به راحتی قابل اجراست و با توجه به محیط‌های مختلف قابل تغییر است و این امر موجب می‌شود که برای تست‌های میدانی و برنامه‌های کاربردی مناسب گردد. سوم این که، طرح تجمیع چند حسگر یک راه مهم برای آشکارسازی فراصوت است. از این‌رو، کویل‌های مختلف فیبر می‌توانند همزمان برای تشخیص یا آشکارسازی مولفه‌های فرکانس مختلف سیگنال‌های فراصوت، به منظور افزایش عملکرد تشخیصی تخلیه جزئی استفاده شوند [۴۹].

تخلیه جزئی پالس‌های صوتی با باند فرکانسی گسترده‌ای تولید می‌کند. طیف و اندازه آنها نه تنها تحت تاثیر محیط آزمایش، حالت دشارژ و روند انتشار قرار می‌گیرد، بلکه به نوع خاص تخلیه نیز مربوط می‌شود. طیف صوتی توسط سیم‌های بدون عایق و سیم‌های با عایق ایجاد می‌شود. از آنجا که فرکانس امواج صوتی متفاوت است، انرژی آنها نیز متفاوت است. به طور خاص، فرکانس سیم‌های بدون عایق در محدوده ۱۰ تا ۵۰ کیلوهرتز است (شکل ۴-۲۶).



شکل ۴-۲۶: سیم بدون عایق و سیم عایق‌دار و طیف تخلیه آنها در هوا

پدیده تخلیه جزئی اغلب در داخل تجهیزات الکتریکی قدرت وجود دارد. هنگامی که موج فراصوت دریافت می‌شود، سنسور معمولاً در پوسته تجهیز قرار می‌گیرد. بنابراین، برخی از میرایی‌ها در روند رسیدن به نقطه آشکارساز از منبع موج رخ می‌دهد. سرعت انتشار امواج صوتی نیز متفاوت است. امواج فراصوت تخلیه جزئی را می‌توان به صورت منبع نقطه‌ای دید که امواج فراصوت را به شکل امواج کروی به مناطق اطراف منتشر می‌کنند. در فرایند انتشار فراصوت، با افزایش فاصله انتشار، انرژی امواج صوتی کاهش می‌یابد که میرایی نامیده می‌شود. میرایی صوتی به فرکانس مرتبط است و هر چه فرکانس بالاتر باشد، میرایی بیشتر می‌شود. بنابراین افزایش سنسورها پس از پیش تقویت کننده باید برای آشکارسازی کافی باشد. انتشار امواج فراصوت در یک محیط موجب ایجاد بازتاب می‌شود. وقوع بازتاب، انرژی صدا را در طول انتشار کاهش می‌دهد [۵۰]. انتشار فراصوت در هوا دارای زاویه بحرانی ۲۶ درجه است و اگر اندازه زاویه برخورد بیشتر باشد، بازتاب کامل اتفاق می‌افتد. بنابراین زاویه انتشار امواج فراصوت و نصب سنسور پروب در آزمایش واقعی بسیار مهم است.

مشخصات امواج فراصوت مرتبط با تخلیه جزئی شامل دامنه سیگنال، فرکانس سیگنال و مدت زمان سیگنال است. با افزایش تخلیه، طیف فراصوت به فرکانس‌های پایین منتقل می‌شود. در مدل تخلیه جزئی صفحه سوزنس، رابطه بین سه مشخصه مذکور و حجم تخلیه q به شرح ذیل است [۵۱].

$$A = 1.128 \times 10^{-5}q - 0.323$$

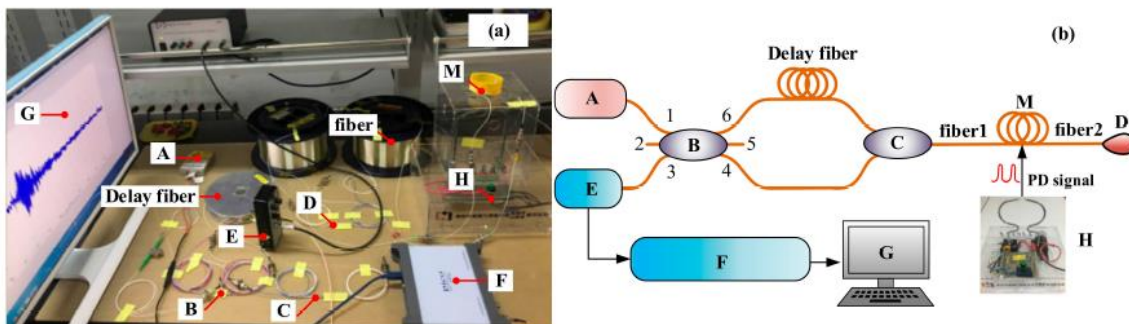
$$F = -2.027 \times 10^{-5}q + 89.91$$

۶-۴

$$T = 5.231 \times 10^{-5}q + 75.49$$

در رابطه فوق A نشان دهنده اندازه دامنه فراصوت، q مقدار تخلیه، F فرکانس تخلیه و T مدت زمان سیگنال می‌باشد [۴۸].

سیستم تشخیص تخلیه جزئی مبتنی بر فیبر نوری^۱ (OFPDS) استفاده شده در مرجع [۴۶] در شکل ۴-۲۷ نشان داده شده است. A یک منبع ASE^۲، B کوپلر 3×3 ، C کوپلر 1×2 ، D کوپلر 1×1 ، E آشکارساز متعادل، F کارت جمع‌آوری اطلاعات^۳ (DAQ)، G کامپیوتر میزبان، H دستگاه شبیه‌ساز تخلیه جزئی و M پروب فیبر نوری است.



شکل ۴-۲۷: OFPDS. (a) دیاگرام تجهیزات آزمایشی و (b) شماتیک دیاگرام آزمایشی

جزئیات بیشتر مدل مذکور و نحوه پیاده‌سازی و انتخاب اجزاء آن در مرجع [۴۶] موجود می‌باشد. به منظور تایید امکان‌سنجی روش فیبر نوری از سیگنال فراصوت استاندارد استفاده شده است. علاوه بر این، محدوده فرکانسی OFPDS تعیین شده و مشخصات زمانی و فرکانسی تخلیه جزئی نیز بررسی شده است. آزمایش‌ها نشان دادند که با ولتاژ ۱۰ کیلوولت، دامنه حوزه زمان سیگنال‌های تخلیه جزئی در محدوده $0.8 \sim 1.9 V$ و محدوده پاسخ فرکانسی آن تا ۵۸ کیلوهرتز

^۱ Optical Fiber PD Detection System(OFPDS)

^۲ Amplified Spontaneous Emission (ASE)

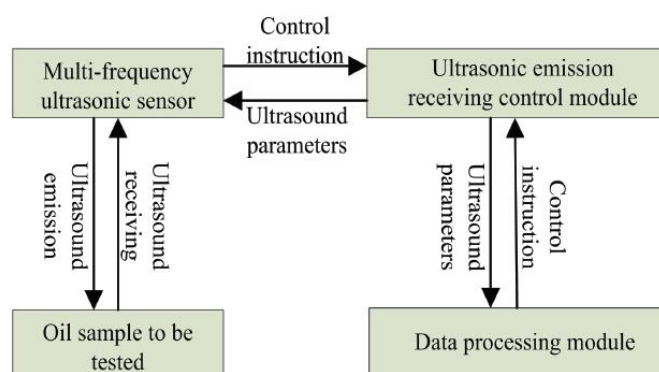
^۳ Data Acquisition Card

می‌باشد. این روش یک طرح جدید برای تشخیص تخلیه جزئی تجهیزاتی از قبیل ترانسفورماتورها، سوییچ‌های ولتاژ بالا، کابل‌های برق و غیره است.

۴-۵-۳- پایش برخط روغن ترانسفورماتور با استفاده از تکنیک فراصوت چند فرکانسی و شبکه عصبی

شبکه توزیع به صورت مستقیم با مصرف کنندگان صنعتی و خانگی در ارتباط است و می‌تواند قابلیت اطمینان شبکه را تضمین نماید. همین‌طور، ترانسفورماتورهای توزیع یکی از تجهیزات مهم شبکه توزیع می‌باشند که عملکرد ایمن و قابل اعتماد آنها منجر به پایداری شبکه می‌گردد. با بررسی حوادث سال‌های اخیر، این نتیجه بدست آمده که بسیاری از ترانسفورماتورها قبل از وقوع حوادث هیچ علامتی ندارند. این مساله نشان دهنده آن است که تست‌های دوره‌ای هنوز محدودیت‌هایی دارند که برخی از اطلاعات پیش از وقوع حادثه را نمی‌توانن به موقع ثبت و بررسی کنند. با توجه به محدودیت‌های روش‌های تشخیص سنتی، لازم است روش نظارت موثر بر ترانسفورماتورهای توزیع اضافه شود.

در مرجع [۵۲] یک روش کنترل وضعیت روغن ترانسفورماتور بر اساس تکنیک فراصوت چند فرکانسی ارائه شده است. در مرجع مذکور از ۸۸ ترانسفورماتور پست نمونه روغن گرفته شد و ابتدا در آزمایشگاه این نمونه‌ها از نظر ولتاژ شکست و ضریب تلفات دی‌الکتریک، مقادیر آب و اسید مورد آزمایش قرار گرفتند. طبق تحلیل جامع چند اندیکاتوری، وضعیت نمونه‌های روغن ترانسفورماتور طبقه‌بندی شدند و سپس از نوع جدید تجهیزات فراصوت چند فرکانسی استفاده شد. به طور جداگانه پرتوی از امواج فراصوت با فرکانس‌های مختلف به نمونه‌های روغن تابانده شده و پارامترهای مختلف امواج فراصوت بدست آمده توسط ماژول گیرنده فراصوت زمان واقعی ثبت شد. سپس از شبکه عصبی برای پردازش پارامترهای فراصوت (سرعت موج، دامنه و زاویه فاز) استفاده و رابطه بین پارامترهای طیف فراصوت با حالت روغن ترانسفورماتور مشخص شد. این روش امکان نظارت دقیق، زمان واقعی و جامع از وضعیت روغن عایق ترانسفورماتور را فراهم نموده است. سیستم تست فراصوت چند فرکانسی برای پارامترهای روغن ترانسفورماتور شامل سه ماژول اصلی سنسور فراصوت چند فرکانسی، ماژول کنترل انتقال و دریافت فراصوت و یک ماژول پردازش داده می‌باشد. دیاگرام بلوکی مشتمل بر نمای کلی سیستم و نحوه ارتباط اجزاء در شکل ۴-۲۸ نشان داده شده است.



شکل ۴-۲۸: دیاگرام بلوکی مشتمل بر نمای کلی سیستم و نحوه ارتباط اجزاء مطابق با مرجع [۵۲]

ماژول کنترل انتقال و دریافت فراصوت به تجهیز تولیدکننده فراصوت چند فرکانسی مجهز شده است. تجهیز تولید کننده امواج فراصوت چند فرکانسی با ماژول انتقال فراصوت همکاری می کند تا یک پرتو فراصوت با فرکانس های خاص مورد نیاز آزمایش را تولید نماید و آن را از طریق واسط خروجی فراصوت، به خروجی منتقل می کند. موج فراصوت منتقل شده از طریق محیط برای آشکارسازی پخش می شود و به وسیله ماژول دریافت سیگنال فراصوت دریافت و توسط مدار پردازش سیگنال به یک سیگنال دیجیتال تبدیل می شود. سپس این سیگنال دیجیتال از طریق درگاه مربوطه به ماژول پردازش داده منتقل می شود. در این میان سیگنال های خروجی توسط ماژول کنترل فرکانس و ماژول کنترل توان، کنترل می شوند. ماژول کنترل توان، ارتفاع و عرض پالس تولید شده را تعیین می کند. ماژول کنترل فرکانس، فرکانس حامل را تعیین و از این طریق اطمینان حاصل می شود که مبدل، سیگنال فراصوت مناسبی را منتشر نموده است.

پس از پیاده سازی طرح نمونه و انجام آزمایشات لازم و نمونه برداری که جزئیات بیشتر آن در مرجع [۵۲] موجود است، نتایج قابل قبولی حاصل شده است. از ماتریس درهم ریختگی میانگین مربعات خطا و خروجی منحنی رگرسیون، تناسب قابل قبول داده های فراصوت با داده های وضعیت روغن ترانسفورماتور منتج از شبکه عصبی آشکار گردید. بنابراین این روش مذکور یک روش موثر برای استفاده از پایش برخط کیفیت روغن ترانسفورماتور است.

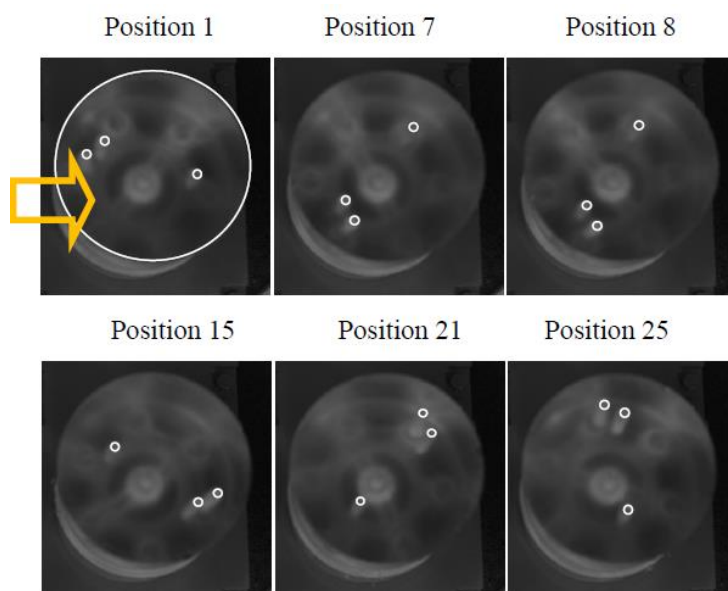
۴-۵-۴- استفاده از فراصوت فرکانس کم برای تست عایق کابل قدرت

فناوری فراصوت یک روش بسیار موثر شناخته شده است که در آزمایش غیرمخرب استفاده می شود. از مزایای آن می توان هزینه نسبتاً پایین آن و بی خطر بودن را نام برد. این تست در فرکانس های بالا قابلیت تولید تصاویر با وضوح بالا را دارد. متأسفانه در فرکانس های زیاد، امواج فراصوتی در هوا تضعیف می شوند و با افزایش فرکانس این تضعیف بیشتر می شود. علاوه بر این، انتقال در هوا منجر به عدم تطابق امپدانس قابل توجهی بین محیط انتشار و مواد تحت تست می شود. بنابراین از یک محیط اتصال استفاده می شود که کاربردهای آن را به موادی محدود می کند که می توانند در آب غوطه ور شوند و یا با ژل اتصال دهنده در تماس باشد.

در مرجع [۵۳] از مبدل های با فرکانس ۲۵ کیلوهرتز که در هوا و بدون نیاز به مواد اتصال دهنده قابلیت کاربرد دارند، برای تشخیص مشکلات عایقی کابل ها استفاده شده است. در مرجع مذکور دو اندازه گیری با روبش ۳۶۰ درجه ای نمونه ها انجام شد. از پالس های مدوله شده در ۲۵ کیلوهرتز و امواج سینوسی پیوسته در همان فرکانس استفاده شده است. از آنجایی که قرار است اشیاء استوانه ای مورد آزمایش قرار گیرند، انحنای سطح موج، امواج صوتی را منحرف می کند و اثر آنها بر خطاها لزوماً مسیر مستقیم نیست. بنابراین از روش بفرست و بگیر^۱ آزمون فراصوتی استفاده شده است. مهم ترین مزیت این روش این است که اگر هدف متقارن باشد، امواج صوتی بسیار مشابه برای حالت بدون خطا و شکل موج های متفاوت در شرایط خطا ایجاد می شود. بعد از تست نمونه اکریلیک و بررسی طیف های فوریه دست آمده از موج های بازتاب،

^۱ Pitch Catch Technique

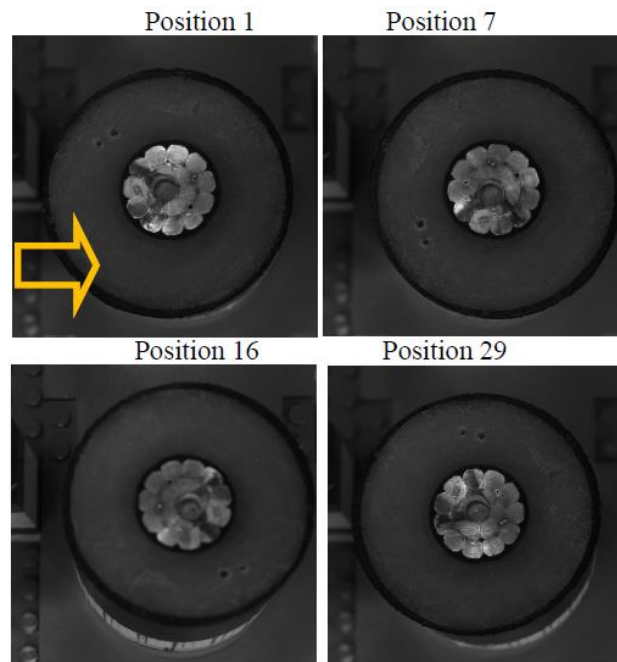
شکل ۴-۲۹ تصاویر را در مکان‌های مختلف روبش نشان می‌دهد. همان‌طور که مشاهده می‌شود با قرار دادن مبدل‌ها در مکان‌های مختلف تقریباً تمام حفره‌ها مشخص می‌شوند. موج پخش شده با سطح دایره‌ای برخورد می‌کند و با خطاهای مختلف برخورد دارد و علاوه بر این موج فراصوت با چند موج سالم دیگر تعامل سازنده یا مخرب دارد. بنابراین برای تشخیص اهداف، علاوه بر تصاویر شکل ۴-۲۹ نمودارهای بدست آمده از تبدیل فوریه هم مهم می‌باشند. در اکریلیک تست شده، سه سوراخ که با دایره‌های سفید در شکل مشخص شده قرار دارد و حفره چهارم در مرکز اکریلیک وجود دارد. آزمایش دوم روی نمونه اکریلیک از روش عبوری فراصوت بهره گرفته شده و همچنین در این حالت از موج پیوسته استفاده شده که نتایج خوبی به همراه داشته است. از این روش نیز می‌توان برای آشکارسازی استفاده نمود. جزئیات بیشتر این روش‌ها در مرجع [۵۳] موجود است.



شکل ۴-۲۹: تصاویر چندین روبش (فلش نشان دهنده موقعیت قرارگیری مبدل‌ها و دایره‌های سفید نشان دهنده حفره‌های موجود می‌باشند)

تست‌های مشابهی بر روی کابل‌های قدرت نیز انجام شده است. در شکل ۴-۳۰ تصاویر شرایط مختلف قرارگیری مبدل‌ها فراهم شده است. با بررسی شکل‌ها می‌توان نتیجه گرفت تشخیص حفره‌ها در لایه XLPE کابل موفقیت‌آمیز بوده و این بار فقط دو حفره (خطا) در یک طرف وجود دارند.

در مرجع مذکور برای تست اهداف استوانه‌ای از مبدل‌های ارزان قیمت و فرکانس پایین استفاده شده است. از آنجایی که استفاده از فرکانس‌های بالاتر موجب جذب بیشتر در محیط‌های انتقال دهنده و پخش کابل می‌شود، با استفاده از این فرکانس‌های کم، مشکلات ناشی از عدم تطبیق‌پذیری بین محیط انتقال و هوا و لایه اول کابل و همچنین صفحه نیمه‌هادی کاهش می‌یابد. در واقع با ترکیب محاسبات واریانس و آستانه مقادیر دامنه روبش جمع‌آوری شده، یک سیستم تشخیص ساده و سریع ممکن شده است.



شکل ۴-۳۰: تصاویر بدست آمده از تست کابل XPLE با روش بفرست و بگیر

۴-۶- نمونه‌هایی از تجهیزات تست فراصوت

مشخصات فنی چند نمونه از تجهیزات فراصوت موجود به منظور تست و بازرسی در پیوست ۳ معرفی و بررسی می‌شوند.

۴-۷- جمع‌بندی و نتیجه‌گیری

در این فصل از ضابطه ضمن معرفی فراصوت و مفاهیم پایه آن، شیوه استفاده از تست فراصوت به منظور پایش وضعیت تجهیزات در سیستم‌های قدرت نیز فراهم شد. در پایان نیز چند نمونه از تجهیزات فراصوت به صورت مختصر در پیوست ۳ معرفی شده است.

فصل ۵

پایش وضعیت ترانسفورماتورهای

قدرت

مقدمه

از آنجایی که ترانسفورماتورها مهم‌ترین و گران‌ترین تجهیزات سیستم قدرت می‌باشند، حفاظت و نگهداری از آنها لازم و ضروری است. همچنین ترانسفورماتورها جزء پایدارترین و مطمئن‌ترین تجهیزات پست می‌باشند که نسبت به سایر تجهیزات سیستم قدرت نیاز به مراقبت کمتری دارند. در این میان ممکن است برخی از قسمت‌های ترانسفورماتور به مرور زمان یا به علت شرایط نامطلوب کاری و یا در اثر فشارهای ناشی از حوادث غیرمترقبه و حتی بی‌توجهی در امر سرویس دوره‌ای دستخوش تغییرات و یا صدماتی شوند که در صورت عدم رسیدگی به موقع اتفاقات جبران‌ناپذیری را به همراه دارد. یکی از اهداف اساسی تعمیرات پیش‌گیرانه و نگهداری، ردیابی ضعف‌ها در مراحل اولیه پیدایش آنها و اقدام مناسب جهت برطرف نمودن آنها می‌باشد. ردیابی اشکالات و ضعف‌ها در سایت‌های صنعتی معمولاً با استفاده از اندازه‌گیری‌ها و آزمایش‌های خاص دوره‌ای صورت می‌گیرد. در این فصل، آزمایش‌ها و روش‌های عیب‌یابی استاندارد و رایج که برای ترانسفورماتورهای قدرت در سایت‌های صنعتی صورت می‌گیرد بیان شده است.

البته باید در نظر داشت که آزمایش‌های انجام شده در سایت تا حدی با آزمایش‌های انجام شده در کارخانه‌های صنعتی متفاوت می‌باشد ولی به هر صورت این آزمایش‌ها بخشی از آزمایش‌های کارخانه‌های سازنده این تجهیزات می‌باشند. نتایج آزمایش‌هایی که در دوره گارانتی انجام می‌شود در صورتی که در شرایط یکسان با محیط مکانی سازنده باشد، بایستی با نتایج کارخانه سازنده مطابقت داشته باشد. در صورتی که آزمایش‌ها و اندازه‌گیری‌ها پس از طی دوره گارانتی صورت گیرد نتایج حاصله با مقادیر کارخانه مقداری تفاوت خواهد داشت. تحلیل این نتایج باید بر پایه مقایسه با ترانسفورماتورهایی که از نظر نوع، طول عمر و شرایط کارکرد همانند باشند صورت گیرد.

۵-۱- آزمایش‌ها و بازرسی‌های عیب‌یابی و نگهداری ترانسفورماتورها

در این فصل شرح آزمایش‌ها و اندازه‌گیری‌هایی که برای عیب‌یابی ترانسفورماتورهای روغنی در سایت‌ها انجام می‌گیرد، بیان شده است. آزمایش‌ها و اندازه‌گیری‌های قید شده در این فصل به صورت تفکیک شده برای بخش‌های مختلف و تجهیزات جانبی ترانسفورماتور شرح داده شده است. برای شناسایی و طبقه‌بندی آسان‌تر تجهیزات مختلف ترانسفورماتورها و همچنین روش‌های عیب‌یابی مورد استفاده برای هر یک از آنها می‌توان از جدول ۵-۱ استفاده کرد.

در این فصل پس از تشریح هر روش آزمایش و یا اندازه‌گیری جهت برآورد وضعیت ترانسفورماتور و یا عیب‌یابی آن، نحوه تحلیل نتایج آزمایش قید گردیده است که جهت افزایش بینش و نتیجه‌گیری بهتر شخص انجام دهنده نسبت به نتایج این روش‌ها می‌باشد. باید توجه داشت که تحلیل بعضی از آزمایش‌ها باید با استفاده از نتایج آزمایش‌های پیشین همان ترانسفورماتور و یا ترانسفورماتورهای مشابه آن باشد تا بتوان نتیجه‌های کامل و صحیحی از آزمایش‌ها استخراج نمود. همچنین در نتیجه‌گیری از آزمایش‌ها باید از معیارهای مطلوب بودن سازنده برای تجهیزات تحت آزمایش به عنوان مرجع اصلی استفاده نمود [۸۴-۵۴].

جدول ۵-۱: آزمایش‌ها و عیب‌یابی‌های ترانسفورماتور

مقاومت اهمی	سیم پیچ‌ها	ترانسفورماتورها	
نسبت تبدیل/پلاریته/گروه برداری			
جریان تحریک (جریان بی‌باری)			
امپدانس اتصال کوتاه			
مقاومت عایقی			
ظرفیت خازنی			
ضریب قدرت/ضریب تلفات			
ولتاژ القایی(فرکانس بالا)تخلیه جزئی			
ظرفیت خازنی	بوشینگ‌ها		
تلفات دی‌الکتریک			
ضریب قدرت/ضریب تلفات			
تخلیه جزئی			
دما (مادون قرمز)			
سطح روغن			
بازرسی چشمی			
آب موجود در روغن	روغن عایق		
گازهای محلول			
قدرت عایقی			
ذرات نامحلول در روغن			
تلفات دی‌الکتریک			
ضریب قدرت/ضریب تلفات			
کشش بین سطحی			
اسیدیته			
بازرسی چشمی			
رنگ			
پایداری در مقابل اکسیداسیون			
به صورت چشمی		کنسرواتور	تانک و تجهیزات جانبی
به صورت چشمی			
TCG			
به صورت چشمی	گیج‌ها		
کالیبراسیون			
کارکرد صحیح			
کالیبراسیون	رله حفاظت افزایش فشار غیرمجاز		
جریان هوا			
بازرسی چشمی	رادیاتورها	سیستم خنک‌کننده	
نظافت			
چرخش	فن‌ها		
مدار کنترل			
بازرسی چشمی			

چرخش	پمپ‌ها			
جریان‌ها				
پاناقان‌ها				
فشار				
بازرسی چشمی				
دما (مادون قرمز)				

۵-۲-ایمنی

۵-۲-۱- کلیات

رعایت ایمنی در آزمایشگاه‌های الکتریکی نه تنها برای اشخاص باید در نظر گرفته شود بلکه باید جهت ایمنی تجهیزات آزمایش و همچنین تجهیزات تحت آزمایش لحاظ گردد. موارد زیر برخی از اصول مهم رعایت ایمنی در آزمایش‌های الکتریکی را بیان کرده است.

از آن جایی که بیان جزئیات در این فصل امکان‌پذیر نمی‌باشد، لذا برای دسترسی به اطلاعات کامل در زمینه رعایت ایمنی در آزمایش‌های الکتریکی می‌توان از استاندارد IEEE std 510-2000 استفاده نمود [۷۳].

پیش از انجام هرگونه آزمایش، باید فرآیند آزمایش در یک جلسه برای کلیه افراد فعال در آزمایش‌ها مورد بحث و تشریح قرار گیرد تا کلیه افراد فهم کامل از فرآیند آزمایش‌ها را داشته باشند. در این جلسه باید موقعیت‌ها و موارد خطرناک را با تاکید بیان نمود تا آزمایش‌ها و اندازه‌گیری‌ها با دقت مناسب و بدون هرگونه ریسکی صورت گیرد.

۵-۲-۲- ایمنی افراد

۵-۲-۲-۱- خطرها

انجام آزمایش‌های عایقی در کارگاه‌های صنعتی بدون در نظر گرفتن موارد ایمنی و احتیاطات لازم، خطراتی را در پی دارد. در هنگام آزمایش، تجهیزات و مداراتی که باید تحت آزمایش قرار گیرند باید از منابع تغذیه نرمال خود جدا شوند. اطمینان از ایزوله شدن آنها باید با استفاده از بازرسی چشمی و یا توسط ولت‌متر چک شده و سپس نقاط لازم اتصال به زمین شوند. همچنین برای پرسنل توضیح داده شود که تجهیز بدون اتصال زمین به معنای وجود برق و خطر می‌باشد.

۵-۲-۲-۲- اتصالات زمین

نحوه استفاده و اتصالات زمین باید بر اساس راهنمای سازنده دستگاه و یا دستورالعمل‌های فرآیند آزمایش باشد. برای اطلاعات بیشتر می‌توان به استاندارد 9- ASTM 855 مراجعه نمود [۵۷].

۵-۲-۲-۳- احتیاطها

هنگام انجام آزمایشها باید احتیاطهای لازم برای جلوگیری از برخورد با قسمت‌های برق‌دار ترانسفورماتور و هم چنین تجهیزات آزمایش در نظر گرفته شود. در این آزمایشها می‌توان از شخصی که در یک موقعیت مناسب نسبت به مکان آزمایش ایستاده استفاده نمود و یا این که از یک سیستم برای بی‌برق کردن فوری تجهیز در مواقع خطر و یا نزدیک شدن اشخاص غیرمرتبط و بی‌اطلاع به مدار برق‌دار، استفاده نمود.

۵-۲-۲-۴- علامت‌های هشدار و موانع نزدیک شدن به خطر

ناحیه‌ای که در آن آزمایش انجام می‌شود باید علامت‌دار بوده و توسط یک نوار که به راحتی مشهود می‌باشد مشخص شود.

۵-۲-۲-۵- جو درون مخزن ترانسفورماتور

پیش از ورود به مخزن اصلی ترانسفورماتور لازم است از وضعیت جوی داخل تانک ترانسفورماتور برای تنفس کامل اطمینان حاصل کرد. این موضوع باید با استناد به راهنمای سازنده ترانسفورماتور صورت گیرد.

۵-۲-۳- ایمنی تجهیزات

۵-۲-۳-۱- پیامد خطاهای غیرمترقبه تجهیزات تحت آزمایش

در بعضی از آزمایش‌های خاص عایقی امکان ایجاد آتش و یا احتراق در اثر خطاهای شدید وجود دارد، بنابراین تاکید می‌شود که پیش از انجام آزمایش، تجهیزات آتش‌نشانی مناسب در دسترس قرار گیرند.

۵-۲-۳-۲- اضافه ولتاژ

در حین آزمایش ولتاژ فشار قوی امکان افزایش ولتاژ بیش از حد تعیین شده، وجود دارد. برای جلوگیری از آسیب‌های ناشی از این موضوع می‌توان از دو گوی با فاصله هوایی از پیش تنظیم شده استفاده کرد. ولتاژ آرک در این گوی‌ها باید کمی بیشتر از ولتاژ فشار قوی تعیین شده برای آزمایش باشد (اطلاعات بیشتر در استاندارد IEEE std4-2000) [۷۲]. با قرار دادن یک مقاومت به صورت سری با گوی‌ها می‌توان از آرک به عنوان یک سیگنال هشدار استفاده کرد و یا با استفاده از یک مدار کمکی می‌توان در صورت افزایش غیرمجاز ولتاژ، فرمان تریپ را برای دژنکتور منبع تغذیه ولتاژ ارسال کرد [۷۳].

۵-۲-۳-۳- کلاس‌های مختلف سیستم عایقی

هنگامی که یک ترانسفورماتور در بخش‌های مختلف خود دارای سیستم عایقی با کلاس‌های متفاوت باشد، برای اعمال ولتاژهای آزمایش عایقی لازم است کم‌ترین کلاس موجود در سیستم عایقی ترانسفورماتور به عنوان مرجع مورد استفاده قرار گیرد و ولتاژ آزمایش بر آن مبنا تعیین گردد.

۵-۲-۳-۴- آزمایش تحت خلا

هنگامی که ترانسفورماتور در شرایط خلا قرار دارد نباید هیچ آزمایشی بر روی آن صورت گیرد، زیرا قدرت عایق سیستم در این شرایط بسیار کم می‌باشد.

۵-۲-۳-۵- برقگیر

در صورتی که ولتاژ آزمایش ترانسفورماتور در آزمایش‌های مختلف بیش از ولتاژ نامی ترانسفورماتور باشد لازم است برقگیرهای ترانسفورماتور پیش از برق‌دار کردن ترانسفورماتور از مدار خارج گردند. این عمل باعث جلوگیری از آسیب رسیدن به برقگیرها و همچنین محدودیت ولتاژ اعمالی به علت عملکرد برقگیر در ولتاژهای بالا می‌گردد.

۵-۳- آزمایش‌ها و تکنیک‌های آزمایش برای تجهیزات مختلف ترانسفورماتورها [۷۸]

۵-۳-۱- سیم‌پیچ‌ها

به طور کلی بازرسی و آزمایش سیم‌پیچ‌ها برای بررسی وضعیت آنها از لحاظ جابه‌جایی فیزیکی، ضعف اتصالات، قطع شدن اتصالات، اتصال حلقه سیم‌پیچ‌ها یا خراب شدن سیستم عایقی می‌باشد. در این بخش پارامترهایی که در آزمایش‌های سیم‌پیچ‌ها اندازه‌گیری می‌شوند و همچنین معیارهای کیفی آن بیان می‌گردند. در آزمایش‌های سیم‌پیچ‌ها لازم است پمپ‌های روغن ترانسفورماتور از مدار خارج شوند.

۵-۳-۱-۱- مقاومت اهمی سیم‌پیچ‌ها

علت اندازه‌گیری مقاومت سیم‌پیچ ترانسفورماتور در سایت، بررسی شرایط غیرطبیعی سیم‌پیچ‌های ترانسفورماتور به دلیل عدم استحکام اتصالات، شکستگی هادی‌ها و مقاومت بالا در کنتاکت‌های تپ‌چنجر می‌باشد. تفسیر و تحلیل نتایج این آزمایش بر پایه مقایسه مقادیر اندازه‌گیری شده در فازهای مختلف می‌باشد. با مقایسه مقاومت اهمی سیم‌پیچ‌های فشار ضعیف با یکدیگر و سیم‌پیچ‌های فشار قوی با یکدیگر و بررسی تفاوت‌های مقادیر اندازه‌گیری شده می‌توان وضعیت سیم‌پیچ‌های ترانسفورماتور را ارزیابی کرد. این مقایسه‌ها ممکن است با مقادیری مرجعی که در کارخانه اندازه‌گیری شده، صورت بگیرد. در صورتی که تلورانس مقادیر اندازه‌گیری شده کم‌تر از ۵٪ باشد، مقادیر قابل قبول می‌باشند.

از آن جایی که آزمایش‌های انجام شده بر مبنای دمای محیط ۲۰ درجه سانتیگراد صورت می‌گیرد. لذا برای اصلاح مقادیر اندازه‌گیری شده در دماهای دیگر می‌توان از رابطه (۵-۱) استفاده کرد (با افزایش دمای محیط در حین اندازه‌گیری، مقاومت اهمی سیم‌پیچ‌ها افزایش می‌یابد).

$$R_s = R_m \frac{T_s + T_k}{T_m + T_k} \quad ۱-۵$$

که در رابطه فوق، R_s ، مقاومت در دمای مرجع (۲۰ درجه سانتیگراد)، R_m ، مقاومت اندازه‌گیری شده، T_s ، دمای مرجع (۲۰ درجه سانتیگراد)، $T_k = 234.5^\circ\text{C}$ (سیم‌پیچ از جنس مس)، $T_k = 225^\circ\text{C}$ (سیم‌پیچ از جنس آلومینیوم)، T_m ، دمای محیط در حین اندازه‌گیری مقاومت می‌باشد. لازم به ذکر است مقدار T_k برای آلیاژهای آلومینیوم می‌تواند تا مقدار ۲۳۰ درجه سانتیگراد تغییر نماید.

تعیین دمای سیم‌پیچ‌های ترانسفورماتور در هنگام اندازه‌گیری مقاومت آنها بسیار مهم می‌باشد. اما اندازه‌گیری دمای سیم‌پیچ‌ها در شرایط کارگاهی بسیار مشکل است. تعدادی از روش‌های رایج تعیین دمای سیم‌پیچ‌های ترانسفورماتور در زیر آورده شده است:

الف) یک ترمومتر در تماس با دیواره مخزن ترانسفورماتور قرار داده می‌شود. این روش در صورتی که از بی‌برق کردن ترانسفورماتور زمان کوتاهی گذشته باشد، عدد صحیحی را ارائه نمی‌دهد.

ب) استفاده از نمایش‌دهنده دمای سیم‌پیچ‌ها که توسط کارخانه سازنده بر روی ترانسفورماتور نصب شده است. با استفاده از این روش می‌توان دمای سیم‌پیچ‌ها را تخمین زد.

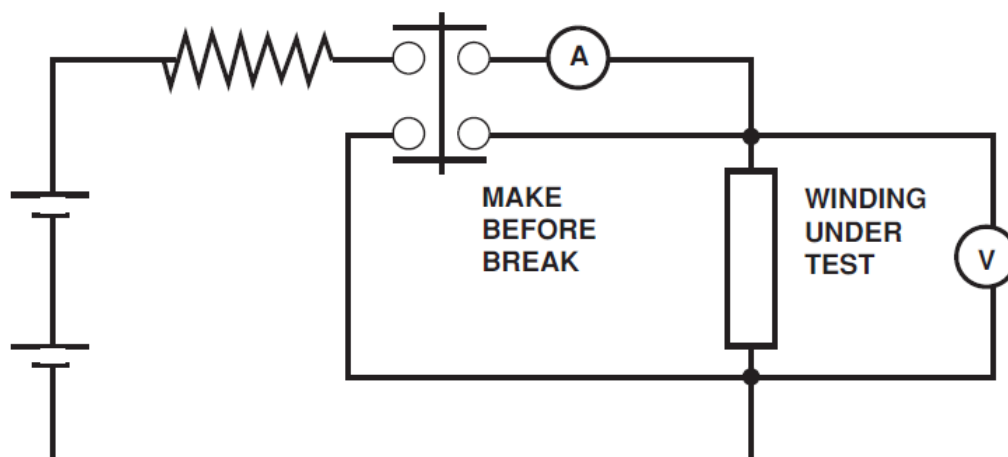
ج) برای ترانسفورماتورهایی که توسط نیتروژن پر و آب‌بندی شده‌اند، ترمومترهای دائم در چاهک‌هایی که برای این منظور در نظر گرفته شده، نصب می‌گردند. برای وارد کردن یک ترمومتر در تانک اصلی باید تانک اصلی را از حالت آب‌بندی خارج کرد و فشار مثبت نیتروژن را از بین برد که به دنبال آن امکان ورود رطوبت و یا ذرات خارجی و آلودگی ایجاد می‌گردد. ترمومترهایی که برای این کار استفاده می‌شوند نباید از نوع جیوه‌ای باشند زیرا در صورت شکستن ته آن، جیوه به داخل روغن و سیم‌پیچ‌ها نفوذ کرده و شرایط خطا را فراهم می‌کند. برای وارد کردن ترمومتر کالیبره آزمایش در چاهک ترمومترهای دائم این گونه از ترانسفورماتورها، ترمومتر دائم باید از موقعیت خود خارج گردد.

معمولاً سنسورهای مختلف دما، دماهای متفاوتی را نمایش می‌دهند. در صورتی که ترانسفورماتور به مدت طولانی خارج از سرویس باشد به گونه‌ای که دما در سرتاسر قسمت‌های مختلف ترانسفورماتور یکسان و یکنواخت شده باشد، مقدار متوسط دمای نشان داده شده توسط ترمومترهای مختلف نصب شده بر روی آن مقدار صحیح‌تری خواهد بود.

۵-۳-۱-۱-۱- تکنیک اندازه‌گیری مقاومت اهمی هادی‌ها (سیم‌پیچ ترانسفورماتور)

مقاومت سیم‌پیچ ترانسفورماتور معمولاً با استفاده از تکنیک پل وتستون یا روش آمپر-ولت‌متر و یا توسط میکرواهم‌متر اندازه‌گیری می‌شود. معمولاً برای مقاومت‌های بالاتر از یک اهم، از پل وتستون و برای مقاومت‌های کمتر از یک اهم از پل کلونین و یا میکرواهم‌متر استفاده می‌شود.

روش ولت‌متر-آمپر‌متر: در بعضی موارد روش ولت‌متر-آمپر‌متر از روش پل، کارایی بیشتری دارد. این روش باید برای ترانسفورماتورهای با جریان نامی بیش از یک آمپر مورد استفاده قرار گیرد. برای اندازه‌گیری در این روش از ولت‌مترها و آمپر‌مترهای دیجیتال و با دقت بالا می‌توان استفاده کرد. در روش ولت‌متر-آمپر‌متر، اندازه‌گیری مقاومت اهمی با استفاده از تزریق جریان مستقیم به سیم‌پیچ‌ها و اندازه‌گیری ولتاژ صورت می‌گیرد. مدار شکل ۵-۱ نحوه اتصالات را در این روش اندازه‌گیری مقاومت سیم‌پیچ‌ها نمایش می‌دهد. برای محاسبه مقدار مقاومت باید ولتاژ و جریان هم زمان خوانده شود و با استفاده قانون اهم مقدار مقاومت به دست آید.



شکل ۵-۱: مدار اندازه‌گیری مقاومت سیم‌پیچ با استفاده از روش ولت‌متر-آمپر‌متر

در این روش معمولاً از یک باتری ۱۲ ولت به عنوان منبع ولتاژ استفاده می‌شود. استفاده از هر گونه منبع تغذیه الکترونیکی در صورتی که میزان ریپل ولتاژ آن کمتر از ۱٪ باشد نیز امکان‌پذیر می‌باشد. به منظور به حداقل رساندن خطا در اندازه‌گیری موارد زیر باید در نظر گرفته شوند:

الف) وسایل اندازه‌گیری باید دارای محدوده‌ای باشند که مقدار خوانده شده در این آزمایش به مقدار حداکثر محدوده آن نزدیک باشد و یا از ۷۰٪ حداکثر مقدار محدوده آن، بیشتر باشد.

ب) پلاریته مغناطیسی هسته در طی کلیه اندازه‌گیری‌های مقاومت اهمی، یکسان باشد. معکوس شدن پلاریته ولتاژ موجب تغییر در ثابت زمانی مدار مغناطیسی شده و سبب ایجاد خطا در اندازه‌گیری می‌گردد.

ج) سیم‌های ولت‌متر باید مجزا از سیم‌های حامل جریان باشند و تا حد ممکن به ترمینال‌های سیم‌پیچ‌هایی که مقاومت آنها اندازه‌گیری می‌شوند، نزدیک باشند که این موضوع موجب جلوگیری از خطای مقادیر اندازه‌گیری در اثر مقاومت سیم‌های حامل جریان می‌گردد.

معمولا سیم‌پیچ‌های ترانسفورماتورها دارای ثابت زمانی زیادی می‌باشند. خواندن مقادیر ولت‌متر و آمپر‌متر باید پس از ثابت شدن آنها صورت گیرد. برای کاهش زمان ثابت شدن جریان می‌توان از یک مقاومت کاملا اهمی خارجی استفاده کرد. این مقاومت به صورت سری با منبع ولتاژ DC قرار می‌گیرد. مقدار این مقاومت باید نسبت به مقدار مقاومت سیم‌پیچ ترانسفورماتور بزرگ‌تر باشد. برای جبران افت ولتاژ در اثر وارد کردن مقاومت اضافی، ولتاژ منبع ولتاژ باید افزایش داده شود. توجه به این نکته لازم است که زمان موردنیاز برای ثابت شدن جریان با مدار باز بودن سیم‌پیچ‌های دیگر کاهش می‌یابد.

معمولا جریان‌های مورد استفاده در این آزمایش نباید از ۱۵٪ جریان نامی بیشتر شود. این موضوع از گرم شدن سیم‌پیچ‌ها و همچنین افزایش مقاومت آنها جلوگیری می‌کند. مقدار مقاومت در هر سیم‌پیچ نباید بیشتر از ۵٪ با مقدار مقاومت سیم‌پیچ‌های فازهای دیگر تفاوت داشته باشد.

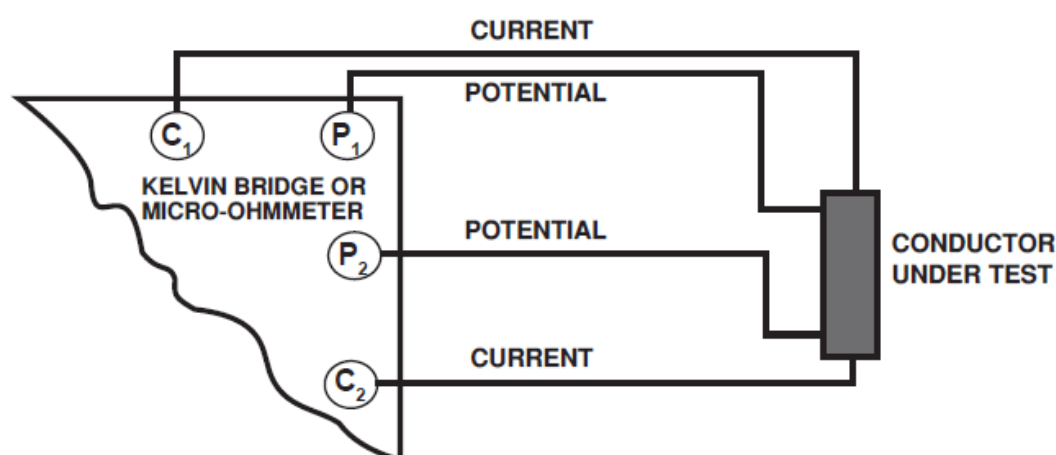
قطع ناگهانی جریان موجب ایجاد ولتاژ زیاد در دو سر سیم‌پیچ می‌گردد. برای قطع جریان در این گونه مدارات باید از کلیدی که دارای قدرت عایقی مناسبی باشد، استفاده نمود و پیش از قطع مدار باید دو سر سیم‌پیچ اتصال کوتاه شود تا از آسیب رسیدن به منبع ولتاژ و یا مقاومت سری جلوگیری شود. همچنین برای جلوگیری از آسیب رسیدن به ولت‌متر باید قبل از قطع و وصل کردن جریان مدار، ولت‌متر از مدار جدا باشد.

روش پل کلوین و یا میکرواهم‌متر برای اندازه‌گیری مقاومت سیم‌پیچ: استفاده از مدار پل کلوین و میکرواهم‌متر برای اندازه‌گیری مقاومت اهمی سیم‌پیچ، یکسان می‌باشد. در این روش چهار سیم موجود می‌باشد که دو سیم مربوط به ولتاژ و دو سیم مربوط به جریان مدار اندازه‌گیری می‌باشد. هر چهار سیم باید به دو ترمینال انتهایی و ابتدایی سیم‌پیچ متصل گردند. باید توجه داشت که اتصال سیم‌ها به ترمینال‌ها باید کامل بوده و کلیه سیم‌ها مشابه باشند (از نظر جنس یا طول و سطح مقطع). همچنین دقت شود که سیم‌های حامل جریان در بیرون از سیم‌های ولتاژ قرار گیرند (شکل ۵-۲). برای اندازه‌گیری مقاومت توسط روش پل، مدار شامل مدار مقاومت‌های کمکی و مقاومت سیم‌پیچ باید به حالت تعادل درآید، یعنی جریان صفر گردد و سپس با استفاده از رابطه مورد استفاده در تکنیک پل و مقدار مقاومت‌های کمکی، مقاومت مجهول یعنی مقاومت سیم‌پیچی محاسبه شود.

(مطابق فرآیند در بخش ۵-۳-۱-۱) از مقدار اصلاح شده مقاومت اندازه‌گیری شده (بر حسب دمای محیط) می‌توان جهت مقایسه با مقدار مقاومت اهمی به دست آمده در آزمایش‌های پیشین که در شرایط استاندارد اندازه‌گیری شده استفاده کرد. تحلیل و نتایج این آزمایش به نوع هادی که مقاومت آن اندازه‌گیری شده، وابسته می‌باشد. بعضی از هادی‌ها شامل چند رشته موازی بوده و قطع بودن و یا عدم اتصال کامل یکی از هادی‌ها ممکن است در محدوده دقت شرایط اندازه‌گیری

نباشد. در صورتی که قطعی در بیش از یک رشته باشد و یا در مقاومت مسیر افزایش مقاومت زیادی رخ داده باشد، میکرواوم‌متر یا پل کلون می‌تواند آن را ردیابی نماید.

جهت ارزیابی و تحلیل مقادیر مقاومت اهمی اندازه‌گیری شده توصیه می‌شود که با مقاومت فازهای دیگر و یا با ترانسفورماتور مشابه و یا با مقادیر اندازه‌گیری شده در دوره‌های قبلی مقایسه شوند (در سایت‌های صنعتی). در مقایسه صورت گرفته اختلاف مقادیر نباید بیش از ۰.۵٪ باشد.



شکل ۵-۲: مدار اتصالات در اندازه‌گیری مقاومت اهمی به روش میکرواوم‌متر یا پل کلون

۵-۳-۱-۲- آزمايش‌های نسبت تبدیل و پلاریته سیم‌پیچ‌ها

۵-۳-۱-۲-۱- کلیات

نسبت حلقه‌های یک ترانسفورماتور به صورت نسبت تعداد حلقه‌های سیم‌پیچ‌های فشار قوی به تعداد حلقه‌های سیم‌پیچ‌های فشار ضعیف یک فاز تعریف می‌شود. نسبت ولتاژ یک ترانسفورماتور به نسبت ولتاژ مؤثر (rms) سمت فشار قوی به نسبت ولتاژ مؤثر (rms) سمت فشار ضعیف تحت شرایط بارگیری مشخص می‌گویند. در موارد عملی و در شرایط مدار باز، نسبت ولتاژ و نسبت حلقه‌های یک ترانسفورماتور یکسان در نظر گرفته می‌شود.

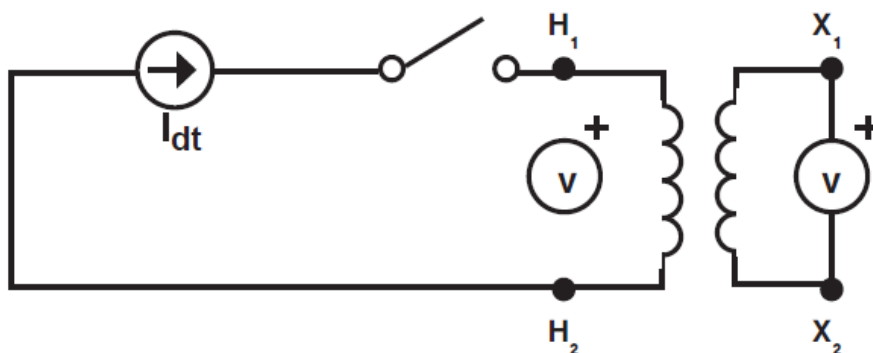
پلاریته یک ترانسفورماتور به نحوه اتصالات داخلی آن وابسته می‌باشد و در پلاک نامی ترانسفورماتور قید می‌گردد. پلاریته ترانسفورماتور هنگامی که ترانسفورماتور با یک یا چند ترانسفورماتور دیگر موازی می‌شود، مهم می‌باشد. نتایج آزمايش پلاریته و نسبت تبدیل، مقادیر یکتا بوده و باید به طور کامل با پلاک مشخصات ترانسفورماتور مطابقت داشته باشد.

۵-۳-۱-۲- آزمایش پلاریته ترانسفورماتور

برای انجام آزمایش نسبت حلقه‌های ترانسفورماتور، دستگاه‌های تجاری زیادی موجود می‌باشد. این دستگاه‌ها در صورتی که مطابق دستورالعمل راهنما که توسط سازنده ارائه می‌گردد به کار گرفته شوند به خوبی و با دقت، نسبت حلقه‌ها و پلاریته ترانسفورماتور را مشخص می‌کنند.

در صورتی که این گونه دستگاه‌ها در دسترس نباشند، تعیین پلاریته ترانسفورماتور با استفاده از فرآیندهای ذکر شده در ذیل امکان‌پذیر می‌باشد.

الف) آزمایش پلاریته ترانسفورماتور با استفاده از ضربه القایی: آزمایش پلاریته توسط ضربه القایی را می‌توان با استفاده از دو عدد ولت‌متر DC و یک منبع جریان انجام داد. برای ایجاد ایمنی بیشتر، بهتر است که جریان به سمت ولتاژ فشار قوی تزریق گردد. شکل ۳-۵ مدار این آزمایش را نشان می‌دهد.

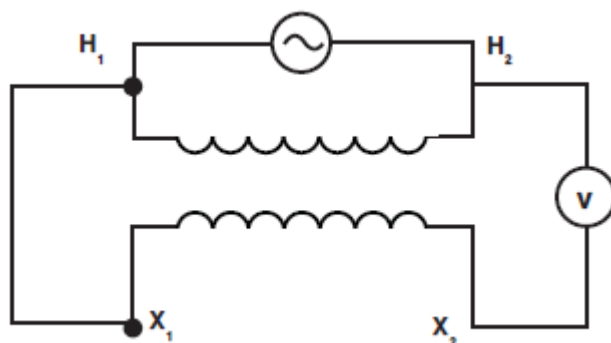


شکل ۳-۵: مدار آزمایش پلاریته ترانسفورماتور با استفاده از ضربه القایی

برای انجام این آزمایش مطابق شکل ۳-۵، یک ولت‌متر DC بین ترمینال‌های H_1 و H_2 قرار می‌گیرد. همچنین یک منبع ولتاژ DC با دامنه کم مانند باتری باید به ترمینال H متصل گردد. اتصال این منبع ولتاژ باعث ایجاد یک جریان کم و حرکت قابل توجه عقربه ولت‌متر در ترمینال H پس از وصل کلید خواهد گردید. اتصال منبع ولتاژ DC باید به گونه‌ای باشد که ولت‌متر DC عدد مثبت را نمایش دهد. مقدار حرکت عقربه ولت‌متر حائز اهمیت نمی‌باشد.

به منظور بررسی جهت انحراف عقربه ولت‌متر DC متصل به ترمینال H، باید هنگامی که تحریک قطع می‌گردد (توسط کلید)، جهت حرکت عقربه ولت‌متر در نظر گرفته شود. در صورتی که انحراف عقربه به سمت مثبت باشد. پلاریته مطابق علامت‌گذاری‌های مدار می‌باشد و در صورتی که انحراف عقربه به سمت منفی باشد پلاریته سیم‌پیچ‌ها بر خلاف مدار است. میزان انحراف عقربه در تعیین پلاریته اهمیتی ندارد.

ب) آزمایش پلاریته ترانسفورماتور با استفاده از اعمال ولتاژ متناوب: در صورتی که نسبت تبدیل ترانسفورماتور کم‌تر از ۳۰ باشد می‌توان پلاریته ترانسفورماتور را با استفاده از یک منبع ولتاژ متناوب و یک ولت‌متر AC مطابق شکل ۴-۵ انجام داد.



شکل ۴-۵: آزمایش پلاریته با استفاده از روش AC

یک ولتاژ متناوب با دامنه کم (چند ده ولت) توسط یک اتوترانسفورماتور به ترمینال‌های H_1 و H_2 متصل می‌شود. در صورتی که ولت‌متر AC مقداری کمتر از ولتاژ اعمالی را نمایش دهد پلاریته مطابق مدار می‌باشد و در صورتی که ولت‌متر مقداری بیشتر از ولتاژ اعمالی را نمایش دهد پلاریته بایستی به صورت معکوس علامت‌گذاری شکل باشد.

ج) آزمایش پلاریته ترانسفورماتورهای چند فازه: کلیدهای یک ترانسفورماتور چند فازه باید با توجه به ترمینال‌های مشخص شده پلاریته، یکسان باشند. برای تعیین پلاریته این ترانسفورماتورها می‌توان از روش ذکر شده در بندهای (الف) و (ب) و یا دستگاه‌های آزمایش تجاری موجود، استفاده نمود.

۵-۳-۱-۳-۲-۳-۵- دستگاه‌های اندازه‌گیری نسبت تبدیل ترانسفورماتور

برای اندازه‌گیری نسبت تبدیل ترانسفورماتور از روش‌های ذیل استفاده می‌شود:

الف) روش ولت‌متری: در این روش از دو ولت‌متر AC استفاده می‌شود. یکی از این ولت‌مترها با سمت فشار قوی و دیگری با سمت فشار ضعیف موازی می‌شوند. سپس سیم‌پیچی سمت فشار قوی توسط ولتاژی که بیش از ولتاژهای ولت‌متر نباشد تحریک می‌گردد و مقادیر ولتاژ در ولت‌متر خوانده شده و ثبت می‌شود. در مرحله دوم آزمایش جای دو ولت‌متر عوض و مجدداً مقادیر خوانده شده و ثبت می‌شوند. مقدار متوسط نسبت دو تبدیل به دست آمده بیانگر مقدار حقیقی نسبت تبدیل ترانسفورماتور می‌باشد. خواندن مقادیر نشان داده شده توسط ولت‌متر به صورت همزمان از ملزومات این آزمایش می‌باشد. دقت ولت‌متر به کار گرفته شده باید 0.5% نسبت تبدیل ترانسفورماتور انتخاب شود.

ب) اندازه‌گیری نسبت تبدیل با استفاده از پل تعیین ضریب قدرت و ظرفیت خازنی: نسبت تبدیل را می‌توان با استفاده از پل تعیین ضریب قدرت و ظرفیت خازنی (این پل گاهی، پل ضریب پراکندگی نیز نامیده می‌شود) اندازه‌گیری نمود. نتایج آزمایش نسبت تبدیل با استفاده از این روش به خوبی آزمایش با استفاده از ترانسفورماتورهای ولتاژ می‌باشد که در آنها خطای تغییر فاز ولتاژ نیز وارد می‌گردد. علاوه بر آن توسط این دستگاه می‌توان ولتاژ با سطح بالا را به ترانسفورماتور اعمال نمود. معمولاً این ولتاژ حدود 10 الی 12 کیلوولت می‌باشد. برای انجام این آزمایش توسط دستگاه

پل، دستگاه‌های مختلفی توسط سازندگان صنعتی ساخته شده است که در دستورالعمل راهنمای این دستگاه‌ها روش دقیق انجام آزمایش بیان شده است.

۵-۳-۱-۲-۴- تحلیل نتایج آزمایش نسبت تبدیل ترانسفورماتور

تلورانس نسبت تبدیل در فازهای مختلف یک ترانسفورماتور باید کمتر از ۱/۵٪ در مقایسه با مقدار بیان شده در پلاک نامی ترانسفورماتور باشد. برای ترانسفورماتورهای سه فازه با اتصال ستاره این تلورانس برای ولتاژ فاز به نقطه خنثی در نظر گرفته می‌شود. در صورتی که ولتاژ فاز به زمین به صورت مشخص قید نشده باشد با استفاده از تقسیم ولتاژ فاز به فاز بر $\sqrt{3}$ می‌توان آن را تعیین نمود.

در برخی مواقع نسبت تبدیل دو سیم‌پیچ طرفین در ترانسفورماتور سه‌فازه با نسبت تبدیل قید شده در پلاک نامی متفاوت می‌باشد. در صورتی که این اختلاف کمتر از تلورانس ۱/۵٪ باشد قابل قبول بوده و دلیلی برای رد ترانسفورماتور نمی‌باشد.

گاهی اوقات نسبت تبدیل یک ترانسفورماتور سالم با مقدار قید شده در پلاک نامی آن متفاوت می‌باشد، این موضوع هنگامی اتفاق می‌افتد که یک ترانسفورماتور بسیار بزرگ دارای یک سیم‌پیچی فشار ضعیف با تعداد دورهای کم باشد. در این حالت اندازه‌گیری باید در شرایطی صورت بگیرد که کلیه حلقه‌های سیم‌پیچ سمت فشار ضعیف در مدار باشند (با استفاده از تپ چنجر) چرا که ممکن است تعداد حلقه‌های سمت فشار ضعیف کمتر از ۲۰۰ دور باشد (برای دقت ۱/۵٪). در نسبت تبدیل، حداقل تعداد دور سیم‌پیچ‌ها باید ۲۰۰ دور باشد. برای اطلاعات بیشتر به استاندارد IEEE Std C57.90-1999 مراجعه شود [۷۷].

توجه به این نکته لازم است که در ترانسفورماتورهایی که تپ‌چنجر در سمت فشار ضعیف آنها قرار داده شده است، ممکن است تعداد حلقه‌های بین هر دو تپ یکسان نباشد (به دلیل لزوم ایجاب شده در مسائل طراحی)، در چنین حالتی تغییرات ولتاژ در تغییرات تپ‌ها مقداری یکسان نخواهد بود. اگرچه ممکن است مقادیر اندازه‌گیری شده در این تپ‌ها دقیقاً مطابق پلاک مشخصات ترانسفورماتور نباشد. ولی این نسبت تبدیل در کلیه تپ‌ها و برای هر سه فاز باید یکسان باشد (از تلورانس مجاز برخوردار باشند).

۵-۳-۱-۳- جریان تحریک

۵-۳-۱-۳-۱- کلیات

آزمایش جریان تحریک تک‌فاز در مکان‌یابی خط‌هایی همچون خرابی در ساختمان هسته مغناطیسی ترانسفورماتور، تغییر مکان سیم‌پیچ‌ها، اتصال حلقه و یا اشکال در سیستم تپ‌چنجر مناسب می‌باشد. این شرایط باعث تغییر در رلوکتانس مدار مغناطیسی ترانسفورماتور و در نتیجه افزایش جریان مورد نیاز جهت ایجاد شار مغناطیسی مطلوب می‌گردد.

۵-۳-۱-۳-۲- روش‌های آزمایش

این آزمایش شامل اندازه‌گیری ساده جریان تک‌فاز در یک سمت ترانسفورماتور و معمولاً سمت فشار قوی بوده در حالی که دیگر سمت ترانسفورماتور مدار باز می‌باشد (در این حالت نقطه خنثی ترانسفورماتور زمین می‌گردد). در ترانسفورماتورهای سه‌فاز، ولتاژ تک فاز برای هر سیم‌پیچ به صورت جداگانه اعمال شده و جریان‌ها اندازه‌گیری و ثبت می‌گردند. این آزمایش باید با بالاترین ولتاژ ممکن صورت گرفته و از ولتاژ نامی ترانسفورماتور بیشتر نشود. در صورت امکان، سیستم آزمایش باید جریان‌های خازنی سیم‌پیچ‌ها با یکدیگر و با بدنه تانک و با هسته مغناطیسی را اندازه‌گیری کند. جهت مقایسه جریان‌های اندازه‌گیری شده در فازهای مختلف، ولتاژ اعمالی و شرایط اتصالات برای کلیه فازها، یکسان در نظر گرفته می‌شود.

۵-۳-۱-۳-۳- تحلیل نتایج آزمایش

روش معمول برای تحلیل نتایج آزمایش جریان تحریک، مقایسه نتایج آزمایش‌های قبلی و یا ترانسفورماتورهای تک‌فاز مشابه و یا در فازهای مختلف ترانسفورماتورهای سه‌فاز می‌باشد. در بیشتر ترانسفورماتورهای سه‌فاز، جریان تحریک در سیم‌پیچ‌های طرفین ترانسفورماتور بیشتر از جریان سیم‌پیچ وسط می‌باشد. برای اندازه‌گیری جریان تحریک در ترانسفورماتورهای دارای تپ چنجر (OLTC) توصیه می‌شود که اندازه‌گیری‌ها در تپ‌های وسط و نقطه خنثی و تپ اول در دو جهت مثبت و منفی صورت گیرد. نتایج بدست آمده از تپ‌های مختلف ممکن است متفاوت باشند اما هماهنگی آنها در فازهای مختلف باید مشاهده شود. برای تحلیل مطلوب نتایج اندازه‌گیری‌ها، باید درک صحیحی از تغییر جریان تحریک به علت تغییر تپ موجود باشد.

۵-۳-۱-۳-۴- تاثیر پسماند مغناطیسی در هسته

هسته ترانسفورماتور ممکن است به علت جدا شدن از شبکه برق و یا آزمایش اندازه‌گیری مقاومت DC سیم‌پیچ‌ها، دارای پسماند مغناطیسی باشد. پسماند مغناطیسی سبب ایجاد جریان تحریک بیشتر از حالت طبیعی خواهد گردید. در سایت‌های صنعتی برای تمایز افزایش جریان تحریک ناشی از خطا در ترانسفورماتور و یا پسماند مغناطیسی، روش متداولی وجود ندارد. ولی تجربه نشان داده است که اگرچه معمولاً پسماند مغناطیسی در هسته ترانسفورماتور موجود می‌باشد ولی در بیشتر حالات باعث تغییرات قابل توجه در نتایج اندازه‌گیری‌ها نمی‌گردد. در اکثر خطاها و اشکالاتی که توسط فرایند اندازه‌گیری جریان تحریک ردیابی می‌گردند، اختلاف جریان تحریک اندازه‌گیری شده بین دو فاز باید از ۱۰٪ بیشتر گردد. این مقایسه ممکن است با جریان‌های اندازه‌گیری شده در دوره‌های قبلی نیز انجام شود. اختلاف‌های کمتر در جریان فازهای مختلف ممکن است بیانگر خطا در هسته مغناطیسی نیز بوده و لازم است تحت بررسی دقیق قرار گیرد.

در صورتی که اختلاف قابل توجه در جریان‌ها مشاهده شود برای خارج کردن اثر پسماند مغناطیسی در نتایج اندازه‌گیری، هسته مغناطیسی باید مغناطیس‌زدایی شود. توصیه می‌شود برای جلوگیری از ایجاد پسماند مغناطیسی، آزمایش اندازه‌گیری مقاومت اهمی DC پس از آزمایش جریان تحریک ترانسفورماتور صورت گیرد.

۵-۳-۱-۳-۵- روش‌های مغناطیس‌زدایی هسته

دو روش برای مغناطیس‌زدایی هسته ترانسفورماتور وجود دارد. روش اول اعمال یک جریان متناوب با دامنه کم‌شونده به یکی از سیم‌پیچ‌های ترانسفورماتور می‌باشد. برای بیشتر ترانسفورماتورهای قدرتی که دارای ولتاژ بالا می‌باشند این آزمایش غیر عملی بوده و باعث ایجاد خطرات انسانی می‌گردد.

روش دیگری که کارایی خوبی دارد، استفاده از اعمال جریان DC می‌باشد. پایه این روش بر مبنای خنثی کردن پسماند مغناطیسی هسته آهنی با استفاده از اعمال ولتاژ DC به یکی از سیم‌پیچ‌های ترانسفورماتور می‌باشد. پلاریته ولتاژ DC اعمال شده به صورت متناوب معکوس شده و دامنه آن کاهش می‌یابد، مقدار ولتاژ در هر تناوب به گونه‌ای انتخاب می‌شود که جریان مغناطیس‌زدا در هر تناوب نسبت به تناوب قبلی کمتر شود و سپس پلاریته عوض شده و فرآیند تکرار می‌گردد و این مراحل تا وقتی تکرار می‌شود که جریان به مقدار صفر برسد. در ترانسفورماتورهای سه‌فاز، روش کاربردی این است که فرآیند برای فازی که دارای بیشترین جریان تحریک باشد، انجام گیرد. تجربه نشان داده که این فرآیند در بیشتر موارد برای مغناطیس‌زدایی کل هسته کافی می‌باشد.

۵-۳-۱-۴- امیدانس اتصال کوتاه

۵-۳-۱-۴-۱- کلیات

در بعضی موارد در سایت‌های صنعتی، امیدانس اتصال کوتاه (Z) ترانسفورماتورهای قدرت اندازه‌گیری و با پلاک نامی یا نتایج ارائه شده توسط کارخانه سازنده مقایسه می‌شوند. این آزمایش برای ردیابی حرکت سیم‌پیچ‌ها که ممکن است در اثر آزمایش‌های کارخانه‌ای اتفاق افتاده باشد به کار گرفته می‌شود. حرکت سیم‌پیچ‌ها معمولاً به علت جریان‌های خطای زیاد و یا آسیب‌های مکانیکی در اثر حمل و نقل و یا نصب اتفاق می‌افتد.

اندازه‌گیری امیدانس اتصال کوتاه معمولاً برای هر فاز به صورت جداگانه صورت می‌گیرد. تغییرات زیاد در امیدانس اتصال کوتاه باید مورد توجه و بررسی قرار گیرد [۸۴].

۵-۳-۱-۴-۲- روش و نحوه آزمایش

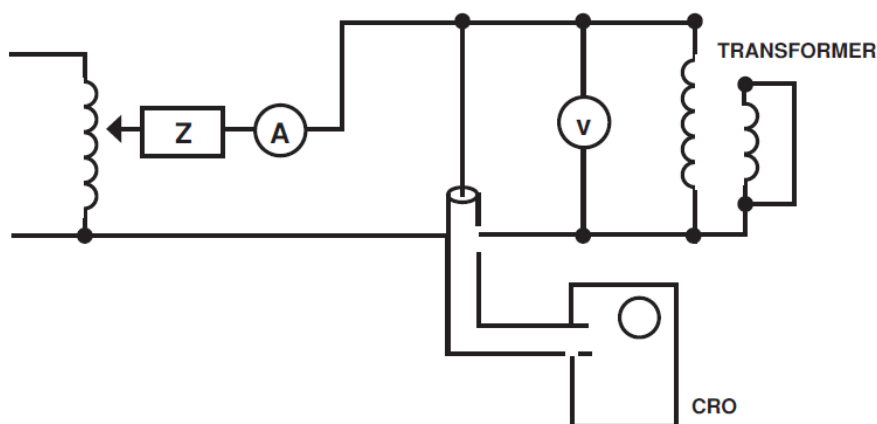
روش آزمایش: یک روش مفید برای اندازه‌گیری امیدانس اتصال کوتاه ترانسفورماتورها، روش ولت‌متر- آمپر متر می‌باشد. این روش برای ترانسفورماتورهای تک‌فاز و سه‌فاز کاربرد دارد. در این روش از یک منبع تغذیه برای ایجاد جریان

در امپدانس ترانسفورماتور استفاده می‌شود. جریان و ولتاژ امپدانس به صورت همزمان اندازه‌گیری می‌شوند و نسبت ولتاژ به جریان امپدانس اتصال کوتاه می‌باشد.

آماده‌سازی: هادی‌های مورد استفاده برای اتصال کوتاه سیم‌پیچ‌های ترانسفورماتور باید از مقاومت کمی برخوردار باشند و دارای سطح مقطعی برابر یا بزرگتر از ۱ AWG باشند. این هادی‌ها باید تا حد امکان دارای طول کوتاه باشند و دور از مواد مغناطیسی قرار گیرند. همچنین اتصالات باید تمیز و محکم باشند. اعمال این موارد از اهمیت زیادی برخوردار بوده و سبب جلوگیری از ورود امپدانس‌های اضافی، تلفات و خطا در اندازه‌گیری‌ها می‌گردد. ابزارهای اندازه‌گیری باید توانایی اندازه‌گیری مقادیر موثر (rms) کامل شکل موج را دارا بوده و همچنین از دقت حداقل ۰.۵٪ برخوردار باشند. منبع تغذیه باید ولتاژ و جریان با فرکانس نامی ترانسفورماتور را تامین کند. برای این منظور می‌توان از یک اتوترانسفورماتور ۰ تا ۲۸۰ ولت با جریان‌دهی حداقل ۱۰ آمپر استفاده کرد. برای ایجاد یک منبع ولتاژ با دامنه متغیر نمی‌توان از یک ژنراتور قابل حمل استفاده کرد، زیرا معمولاً شکل موج ولتاژ این ژنراتور کاملاً سینوسی نبوده و فرکانس آنها نیز کاملاً پایدار و ثابت نمی‌باشد.

۵-۳-۴-۱-۳-۵- آزمایش امپدانس اتصال کوتاه ترانسفورماتورهای تک‌فاز

برای انجام این آزمایش یکی از سیم‌پیچ‌های ترانسفورماتور (معمولاً سیم‌پیچ فشار ضعیف) توسط یک هادی با مقاومت کم اتصال کوتاه شده و ولتاژ با فرکانس نامی ترانسفورماتور به سیم‌پیچ دیگر اعمال می‌گردد. دامنه ولتاژ اعمالی به گونه‌ای تنظیم می‌شود که جریان حدود ۰/۵ تا ۱ درصد جریان نامی یا ۲ تا ۱۰ آمپر وابسته به توان نامی ترانسفورماتور تحت آزمایش ایجاد گردد. جریان کشیده شده از منبع باید تا حدی باشد که مانع از ایجاد شکستگی شکل موج ولتاژ اعمالی به ترانسفورماتور گردد. جهت انجام این کار باید از یک اسکوپ برای مشاهده شکل موج ولتاژ اعمالی استفاده کرد. ولتاژ اعمالی جهت آزمایش امپدانس اتصال کوتاه می‌تواند نسبت به ولتاژ نامی خیلی کم باشد، بدون این که باعث ایجاد خطا در نتایج آزمایش گردد. یک نمونه مدار آزمایش امپدانس اتصال کوتاه ترانسفورماتور تک‌فاز در شکل ۵-۵ آمده است.



شکل ۵-۵: مدار اندازه‌گیری امپدانس اتصال کوتاه در ترانسفورماتورهای تک‌فاز

سیم‌پیچ سه‌فاز، سه مقدار برای هر سیم‌پیچ در هر ساق به دست می‌آید که قابل مقایسه می‌باشند. آزمایش اندازه‌گیری امپدانس برای ترانسفورماتورهای سه سیم‌پیچ طبق روش ترانسفورماتورهای دو سیم‌پیچ می‌باشد. با این تفاوت که سه مقدار منحصر بفرد برای هر سیم‌پیچ در هر ساق با استفاده از روابط زیر به دست می‌آید.

$$Z_1 = (Z_{12} - Z_{23} - Z_{31})/2 \quad ۴-۵$$

$$Z_2 = (Z_{23} - Z_{31} - Z_{12})/2 \quad ۵-۵$$

$$Z_3 = (Z_{31} - Z_{12} - Z_{23})/2 \quad ۶-۵$$

که در روابط فوق، Z_{12} ، Z_{23} و Z_{31} امپدانس‌های اندازه‌گیری شده جفت سیم‌پیچ‌ها در هر ساق بوده و بر مبنای KVA یکسان تعیین می‌گردند.

۵-۳-۱-۴-۷- آزمایش امپدانس در اتوترانسفورماتور با سیم‌پیچ سوم

آزمایش امپدانس در اتوترانسفورماتور با سیم‌پیچ سوم تک‌فاز یا سه‌فاز نیز مطابق روش قید شده برای ترانسفورماتورهای سه سیم‌پیچی می‌باشد.

۵-۳-۱-۴-۸- تحلیل و تفسیر نتایج آزمایش امپدانس

مشاهده تغییر در مقدار امپدانس اتصال کوتاه بیانگر حرکت سیم‌پیچ‌ها در داخل ترانسفورماتور می‌باشد. از آنجایی که خطای اندازه‌گیری کلی نمی‌تواند بیشتر از یک درصد باشد، استفاده از دستگاه‌های اندازه‌گیری با دقت ۰/۵٪ قابل قبول می‌باشد. حدود ۲٪ اختلاف، در مقدار امپدانس اتصال کوتاه فازهای مختلف قابل قبول می‌باشد. اما اختلاف بیشتر از ۳٪ \pm نیاز به توجه و بررسی دارد. به عنوان مثال تغییر و تفاوت امپدانس اتصال کوتاه به میزان ۴/۵٪ - ۰/۵٪ نسبت به فازهای دیگر بیانگر تغییر امپدانس اتصال کوتاه حدود ۸٪ نسبت به آنها می‌باشد. برای اطلاعات تکمیلی جهت آزمایش امپدانس اتصال کوتاه به استاندارد IEEE Std C57.90-1999 مراجعه شود [۷۷].

۵-۳-۱-۵- مقاومت عایقی

۵-۳-۱-۵-۱- کلیات

اندازه‌گیری مقاومت عایقی معمولاً جهت بررسی خشک بودن (عاری بودن از رطوبت) تا حد قابل قبول عایق‌های سیم‌پیچ‌ها و هسته انجام می‌گیرد. آزمایش مقاومت عایقی همچنین امکان ردیابی بعضی از عیوب پنهانی موجود در پوشینگ‌های (مقره‌های) ترانسفورماتور را ایجاد می‌کند.

در تحلیل نتایج آزمایش مقاومت عایقی امکان مشاهده عدم تطابق نتایج آزمایش‌ها در تجهیزات مختلف و در شرایط مختلف وجود دارد. لذا برای نتیجه‌گیری و تحلیل صحیح نتایج آزمایش، باید آزمایش‌ها و اندازه‌گیری‌ها بر روی تجهیزات مشابه و در شرایط مشابه صورت گیرد. با اعمال ولتاژ به یک سیستم عایقی، جریانی که شامل سه جزء می‌باشد از منبع کشیده می‌شود. این جریان‌ها به شرح زیر می‌باشند:

الف) جریان شارژ خازنی: این جریان در اثر شارژ شدن خازن‌های ایجاد شده توسط هادی‌ها و عایق‌هایی که این هادی‌ها را در بر گرفته‌اند، ایجاد می‌شود. البته ساختار و ابعاد فیزیکی مجموعه هادی و عایق آن تعیین کننده ظرفیت خازن مجموعه می‌باشد. هر چه ظرفیت خازنی بیشتر باشد، جریان خازنی کشیده شده در لحظه وصل منبع ولتاژ بیشتر خواهد بود. مقدار این جریان در حالتی که ولتاژ منبع تغذیه DC باشد با گذشت زمان افت کرده و در بعضی از تجهیزات با شارژ کامل ظرفیت خازنی، مقدار آن به صفر خواهد رسید.

ب) جریان جذبی: این جریان در اثر تغییر موقعیت مولکولی عایق در اثر وصل ولتاژ و ایجاد میدان الکتریکی در آن ایجاد می‌شود. تغییر موقعیت مولکولی باعث کشیده شدن جریان از منبع ولتاژ به مدت چندین ثانیه تا چندین دقیقه در ترانسفورماتورها می‌گردد و به صورت انرژی در ساختار عایقی ذخیره می‌شود.

ج) جریان نشتی: این جریان سریع به مقدار نهایی و پایدار خود می‌رسد. مقدار جریان نشتی به صورت حاصل تقسیم مقدار ولتاژ اعمالی به عایق به مقدار مقاومت اهمی عایق (مطابق با قانون اهم) تعریف می‌شود. یعنی هر چه مقاومت عایقی بیشتر باشد مقدار جریان نشتی کمتر بوده و بیانگر کیفیت بهتر مقاومت عایقی می‌باشد. در حالت ایده‌آل به منظور اندازه‌گیری دقیق مقاومت عایقی، باید پس از این که جریان شارژ خازنی و جریان جذبی مولکولی به صفر رسید مقاومت عایقی اندازه‌گیری شود. اندازه‌گیری مقاومت عایقی در ترانسفورماتورها معمولاً با ولتاژ DC با دامنه حداکثر ۵۰۰۰ ولت صورت می‌گیرد. آزمایش مقدار مقاومت عایقی با ولتاژ حداکثر ۵۰۰۰ ولت را می‌توان با استفاده از دستگاه‌هایی که با باطری یا ژنراتورهای دستی تغذیه می‌شوند، انجام داد. این دستگاه‌ها تا ولتاژ ۵۰۰۰ ولت را ایجاد کرده و ولتاژ آنها در سه الی چهار محدوده (به عنوان مثال ۱۰۰، ۵۰۰، ۱۰۰۰ و ۵۰۰۰) قابل تنظیم بوده و مقدار مقاومت عایقی به طور مستقیم قابل خواندن می‌باشد.

آزمایش اندازه‌گیری مقاومت عایقی با ولتاژ بیشتر از ۵۰۰۰ ولت را می‌توان با مگا اهم‌مترهایی با ولتاژ بالاتر و یا دستگاه‌های آزمایش مقاومت عایقی با ولتاژهای بیش از ۵۰۰۰ ولت انجام داد. این دستگاه‌ها ممکن است به میکروآمپرتر مجهز باشند که برای محاسبه مقدار مقاومت عایقی با استفاده از قانون اهم می‌توان مقدار آن را به دست آورد. برای اندازه‌گیری مقاومت عایقی دستگاه‌های بسیار مجهز موجود می‌باشد، ولی به هر صورت برای اندازه‌گیری صحیح و دقیق مقاومت عایقی باید اتصالات کامل و سیستم گارد، موجود باشد. هم چنین به کارگیری دستورالعمل‌های سازندگان دستگاه در به دست آوردن نتایج صحیح ضروری و لازم می‌باشد.

یکی از عوامل بسیار مهم در مقدار مقاومت عایقی، دمای عایق در حین آزمایش می‌باشد. مقاومت عایقی نسبت به دما بسیار حساس بوده و رابطه عکس با آن دارد. در بعضی از سیستم‌های عایقی افزایش دما به میزان 10°C سبب افت مقاومت عایقی به مقدار نصف مقدار اولیه خواهد شد. در اندازه‌گیری مقاومت عایقی معمولا دمای 20°C به عنوان مرجع در نظر گرفته شده و با استفاده از یک جدول و یا منحنی اصلاح، مقدار مقاومت عایقی در این دمای مرجع به دست می‌آید، تا برای کاربردهای بعدی و یا مقایسه‌ها مورد استفاده قرار گیرد.

در این آزمایش تانک هسته باید زمین شده، سیم‌پیچ‌ها اتصال کوتاه گردند و سیم‌پیچ‌هایی که تحت آزمایش نیستند باید زمین گردند. کلیه مقره‌ها باید به طور کامل تمیز شوند، به گونه‌ای که آثاری از آلودگی‌ها و همچنین رطوبت بر روی آنها باقی نماند.

توجه به این نکته لازم است که هیچ مقدار استاندارد برای قابل قبول بودن مقدار مقاومت عایقی موجود نمی‌باشد ولی به هر صورت مقدار بدست آمده جهت مقایسه مقادیر قبلی مقاومت عایقی بوده و روند تغییر تدریجی کیفیت و وضعیت عایق را بیان می‌کند.

۵-۳-۱-۵-۲- آزمایش اندیس پلاریزاسیون

در آزمایش ترانسفورماتورهای بزرگ، زمان طولانی جریان جذبی نیز ممکن است در نظر گرفته شود. آزمایش اندیس پلاریزاسیون، آزمایش اندازه‌گیری یک نسبت می‌باشد که برای پیش‌بینی کیفیت سیستم عایقی حتی در صورتی که جریان جذبی پس از گذشت زمان طولانی به صفر نرسد به کار گرفته می‌شود. یکی از مهم‌ترین شاخصه‌های این آزمایش عدم حساسیت آن نسبت به دما می‌باشد زیرا عدد به دست آمده حاصل یک نسبت می‌باشد و در نتیجه نیازی به اصلاح مقدار به دست آمده در دمای مرجع نمی‌باشد.

آزمایش اندیس پلاریزاسیون، آزمایش ارزیابی کیفیت عایق بوده که به صرف زمان ۱۰ دقیقه‌ای نیاز دارد. در این آزمایش مقاومت عایقی پس از یک دقیقه بعد از شروع آزمایش ثبت شده و مجدد پس از گذشته ۱۰ دقیقه بعد از شروع آزمایش مقدار مقاومت عایقی ثبت می‌گردد. اندیس پلاریزاسیون نسبت حاصل از، مقدار مقاومت عایقی در ۱۰ دقیقه به مقدار مقاومت عایقی در ۱ دقیقه می‌باشد. این نسبت بدون واحد می‌باشد و به صورت رابطه (۵-۷) بیان می‌گردد.

$$PI = R_{10}/R_1$$

۷-۵

در رابطه فوق، PI ، اندیس پلاریزاسیون و R مقاومت عایقی می‌باشد.

پس از قرائت مقادیر مقاومت عایقی، ولتاژ اعمالی باید به صفر برگردانده شود و سیستم عایقی تخلیه گردد.

تفسیر آزمایش: برای ترانسفورماتورهای کوچک مقدار اندیس پلاریزاسیون برابر یا کمی بیشتر از ۱ می‌باشد. در ترانسفورماتورهای بزرگ‌تر اندیس پلاریزاسیون بین ۱/۱ تا ۱/۳ می‌باشد. مقدار بالای اندیس پلاریزاسیون بیانگر کیفیت خوب سیستم عایقی بوده و مقادیر کوچک‌تر از ۱ بیانگر نیاز فوری به تعمیر و نگهداری پیشگیرانه ترانسفورماتور می‌باشد.

در صورتی که مقدار اندیس پلاریزاسیون در محدوده مقادیر مطلوب برای سیستم عایقی نبوده و یا در مقایسه با مقادیر قبلی کمتر باشد، نظافت و خشک کردن سیستم عایقی غالباً می‌تواند مقدار اندیس پلاریزاسیون را بهبود دهد و به سطح مطلوب برساند.

۵-۳-۱-۳-۵- ایمنی

جریان شارژ خازنی و جریان جذبی تولید شده توسط ولتاژ آزمایش قابل برگشت می‌باشند و وابسته به ولتاژی که در آن ولتاژ مدار قطع می‌گردد، انرژی در نمونه آزمایش باقی مانده و بسیار خطرناک می‌باشد و باید حتماً تخلیه گردد. توصیه می‌شود که با اتصال کوتاه کردن نمونه آزمایش در مدت حداقل چهار برابر زمان آزمایش عمل تخلیه صورت گیرد. پیش از لمس هادی‌های بدون پوشش توسط دست باید با استفاده از اندازه‌گیری از عدم وجود ولتاژ اطمینان حاصل گردد. اندازه‌گیری مقاومت عایقی باید در زمانی که کلیه سیم‌پیچ‌ها و هادی‌های مرتبط با سیم‌پیچ‌ها کاملاً در روغن غوطه‌ور هستند انجام شود و اصلاح مقدار مقاومت عایقی در دمای مرجع صورت گیرد. انجام آزمایش مقاومت عایقی در صورت وجود خلا در محفظه تانک ترانسفورماتور به هیچ وجه مجاز نمی‌باشد. ذکر این نکته لازم است که انرژی ذخیره شده در نمونه ممکن است مرگ‌بار باشد و باید به صورت ایمن تخلیه گردد.

۵-۳-۱-۶- ظرفیت خازنی، ضریب قدرت و ضریب تلفات

۵-۳-۱-۶-۱- ظرفیت خازنی

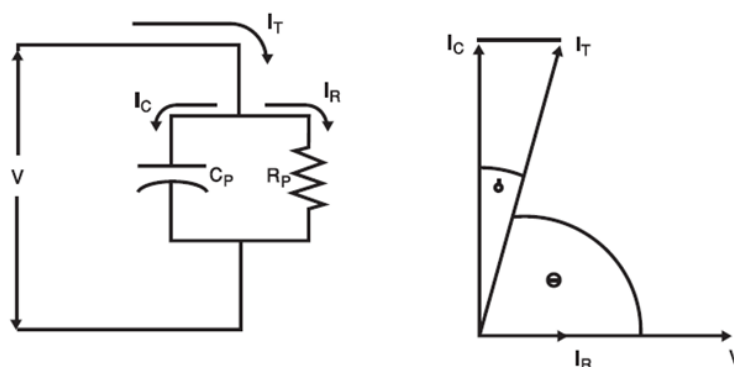
ترانسفورماتور مانند یک خازن ساده شامل دی‌الکتریک (عایق) بین دو الکتروود (هادی‌ها) می‌باشد. میزان ظرفیت خازنی این تجهیز به مشخصه مواد دی‌الکتریک و فرم قرار گرفتن هادی‌ها وابسته می‌باشد. در تجهیزات الکتریکی در صورتی که مشخصه مواد عایقی و یا فرم قرار گرفتن هادی‌ها تغییر کند، ظرفیت خازنی اندازه‌گیری شده تغییر خواهد کرد. این تغییرات معمولاً ناشی از آسیب دیدن و یا ضعیف شدن و یا آلوده شدن سیستم عایقی می‌باشد.

۵-۳-۱-۶-۲- ضریب قدرت و ضریب تلفات

تلفات دی‌الکتریک در سیستم عایقی به صورت توان تلف شده در عایق هنگامی که به عایق ولتاژ متناوب اعمال می‌گردد، تعریف می‌شود. مقدار توان تلف شده در کلیه عایق‌ها در تجهیزات الکتریکی قابل اندازه‌گیری می‌باشد. مقدار توان تلف شده کم در عایق بیانگر کیفیت مطلوب عایق و مقدار توان تلف شده زیاد در آن بیانگر احتمال وجود اشکال و ضعف در عایق می‌باشد.

پیری طبیعی باعث افزایش میزان توان تلف شده (تلفات دی‌الکتریک) می‌گردد. آلودگی عایق‌ها توسط مدار شیمیایی، آب و کثیفی‌های دیگر نیز باعث افزایش توان تلف شده در عایق می‌گردد. همچنین صدمات فیزیکی ناشی از تنش‌های الکتریکی و یا نیروهای تنشی (ارتعاشات و نیروهای الکترومغناطیسی) دیگر باعث افزایش میزان توان تلف شده خواهد بود.

ضریب تلفات به صورت یک نسبت بدون دیمانسیون و بر حسب درصد بیان می‌گردد که نشان دهنده وضعیت کیفیت عایق می‌باشد. عبارت معمول برای این تلفات ضریب پراکندگی توان ($\tan\Delta$) یا ضریب قدرت عایق می‌باشد. اعمال ولتاژ متناوب به عایق باعث جاری شدن جریان در عایق می‌شود (مطابق شکل ۵-۶). این جریان شامل دو بخش مقاومتی و خازنی می‌باشد که هر کدام از این جریان‌ها به صورت مجزا قابل اندازه‌گیری می‌باشند. به عبارت ساده ضریب پراکندگی توان عایق ($\tan\Delta$) به صورت نسبت جریان مقاومتی به نسبت جریان خازنی جاری در عایق می‌باشد و ضریب قدرت عایق به صورت نسبت جریان مقاومتی به جریان کل جاری شده در عایق تعریف می‌گردد.



ولتاژ اعمالی: V
 جریان کل: I_T
 جریان مقاومتی: I_R
 شکل ۵-۶: دیاگرام برداری در آزمایش ضریب پراکندگی توان (ضریب توان تلف شده)
 I_C : جریان خازنی
 I_R/I_C : ضریب پراکندگی توان
 I_R/I_T : ضریب قدرت

۵-۳-۱-۳-۶-۳- کاربرد آزمایش

آزمایش تلفات دی‌الکتریک دارای چندین مزیت می‌باشد. از نتایج انجام این آزمایش بر روی تجهیزات نو و تازه دریافت شده از سازنده، می‌توان برای بررسی و ردیابی اشکالات ممکن در فرآیند ساخت تجهیز و یا حمل و نقل و همین مقادیر پنج‌چارک (مقادیر مرجع اولیه) برای مقایسه‌های بعدی استفاده کرد.

انجام این آزمایش به صورت دوره‌ای در طول سرویس‌دهی تجهیز می‌تواند روند پیر شدن طبیعی عایق و یا سرعت بیش از حد تضعیف سیستم عایقی را نشان دهد. آزمایش‌های عیب‌یابی بر روی تجهیزات ممکن است موقعیت خطا و یا دلیل آن را روشن نماید. آزمایش‌های تلفات و دی‌الکتریک هنگامی بهترین مزایا را در اختیار قرار می‌دهند که به صورت دوره‌ای در برنامه تعمیر و نگهداری در نظر گرفته شوند.

۵-۳-۱-۳-۶-۴- تجهیزات آزمایش

تلفات دی‌الکتریک معمولاً توسط پل اندازه‌گیری، تعیین می‌گردد که از آن نمونه می‌توان به پل شرینک اشاره کرد. تجهیزات اندازه‌گیری از این نمونه امکان اندازه‌گیری مقدار خازن و هم چنین ضریب تلفات عایق تحت آزمایش را نیز دارند.

برای انجام این آزمایش علاوه بر پل اندازه‌گیری، نیاز به یک منبع ولتاژ و یک خازن استاندارد برای اندازه‌گیری ضریب تلفات می‌باشد. دستگاه‌های اندازه‌گیری قابل حمل که شامل پل، منبع تغذیه و خازن استاندارد می‌باشد و به صورت یک مجموعه برای آزمایش تجهیزات موجود در سایت توسط سازندگان مختلف ساخته شده است. این تجهیزات دارای ابعاد مختلف، ولتاژهای مختلف و پروسه‌های کارکرد متفاوت می‌باشند. شخصی که انجام این گونه از آزمایش‌ها را بر عهده دارد باید کاملاً با پروسه انجام آزمایش و همچنین نکات ایمنی این آزمایش‌ها آشنا باشد.

۵-۳-۱-۶-۵- ولتاژ آزمایش

آزمایش تلفات دی‌الکتریک می‌تواند با هر ولتاژی که در محدوده ولتاژ نامی تجهیز الکتریکی باشد صورت گیرد. انجام آزمایش ضریب قدرت یا تلفات دی‌الکتریک با اعمال ولتاژ نامی تجهیزات الکتریکی فشار قوی در سایت امکان‌پذیر نمی‌باشد. جهت انجام آزمایش به وسیله ابزار آزمایش قابل حمل، این تجهیزات از نظر ابعاد و وزن در سطح ولتاژ و جریان‌های محدود اما قابل قبول ساخته می‌شوند. به عبارت دیگر، اهمیت قابل حمل بودن این دستگاه‌ها باعث محدود کردن سطح ولتاژ و جریان دستگاه‌های آزمایش می‌گردد.

ولتاژ آزمایش تجهیزات در سایت‌های کارگاهی معمولاً در محدوده ۱۰۰ ولت تا ۱۰ کیلوولت می‌باشد. آزمایش‌ها در سایت‌های کارگاهی معمولاً با ولتاژ نامی و تا ماکزیمم ۱۰ کیلوولت انجام می‌گیرد. برای انجام این آزمایش باید حتماً دستورالعمل‌های سازندگان تجهیزات و همچنین استانداردهای آزمایش مد نظر قرار گیرد و اجرا شود.

۵-۳-۱-۶-۶- شرایط محیطی

ثبت شرایط محیطی برای آزمایش‌ها و مخصوصاً آزمایش‌های دوره‌ای مقایسه‌ای بسیار حائز اهمیت می‌باشد. ضریب تلفات عایق نسبت به تغییرات دما حساس می‌باشد و لذا مقادیر اندازه‌گیری شده در دماهای مختلف باید با یک ضریب، اصلاح گردند. این اصلاح امکان مقایسه صحیح نتایج چندین آزمایش را در دماهای مختلف فراهم می‌کند. دمای مرجع در آزمایش‌های عایقی معمولاً ۲۰ درجه سانتیگراد می‌باشد و ضرایب اصلاح را می‌توان از سازندگان این تجهیزات، شرکت‌های آزمایش‌کننده، سازندگان دستگاه‌های آزمایش و یا استانداردهای فنی استخراج نمود.

آزمایش در دماهای بسیار پایین (دمای یخ زدگی) نباید انجام شود، زیرا تاثیر قابل ملاحظه‌ای در نتایج اندازه‌گیری داشته و حتی باعث خطا در تحلیل‌ها می‌گردد. یکی از دلایل مهم انجام این آزمایش ردیابی رطوبت عایق‌ها می‌باشد. از آن جایی که خاصیت الکتریکی یخ و آب بسیار متفاوت می‌باشد و امکان ردیابی یخ در عایق‌ها بسیار مشکل و حتی غیر ممکن می‌باشد، لذا لزوم عدم انجام آزمایش عایقی در دماهای بسیار پایین که آب تبدیل به یخ می‌شود محرز می‌گردد.

عوامل محیطی دیگر همچون رطوبت نسبی و آلودگی هوا در زمان انجام آزمایش باید ثبت گردند تا در آزمایش‌های بعدی و مقایسه‌ها در نظر گرفته شوند. مقدار بسیار کمی از بخار آب بر روی سطح خارجی عایق باعث افزایش مقدار جریان نشستی سطحی و همچنین افزایش توان تلف شده در عایق می‌گردد. این عامل مخصوصاً در تجهیزات فشار ضعیف که دارای

فاصله خزش کوتاه جریان در بوشینگ‌ها می‌باشد، قابل ملاحظه می‌باشد. به این دلیل برای انجام آزمایش‌های عایقی در شرایط آب و هوایی با رطوبت بالا و آلوده، باید دقت و ملاحظات لازم صورت گیرد. به عبارت دیگر، ارزیابی و تحلیل نتایج و انجام آزمایش‌های عایقی دقیق در این شرایط، کاری بسیار سخت می‌باشد.

تعیین ضریب قدرت عایقی ترانسفورماتورها اطلاعات خوبی در رابطه با کیفیت عایق سیم‌پیچ‌ها و سیم‌پیچ‌ها با بدنه ترانسفورماتور و روغن عایق در اختیار می‌گذارد. این آزمایش همچنین میزان خشک بودن مجموعه عایق ترانسفورماتور را ارزیابی می‌کند. با بررسی ضریب قدرت عایق، چگونگی شرایط کارکرد، آسیب‌های احتمالی ناشی از رطوبت، کربنیزه شدن عایق‌ها، آسیب‌دیدگی بوشینگ‌ها، آلوده شدن روغن توسط مواد و یا ذرات هادی و زمین شدن نامناسب هسته قابل ردیابی می‌باشد. هر چند برای بیشتر ترانسفورماتورهای کهنه قابل استفاده، ضریب قدرت در دمای ۲۰ درجه سانتیگراد زیر ۰/۵٪ می‌باشد اما در این تجهیزات در دمای ۲۰ درجه سانتیگراد، ضریب قدرت بین ۰/۵٪ تا ۱٪ نیز ممکن است قابل قبول باشد. ولی در مواردی که ضریب قدرت بیش از ۱٪ در ۲۰ درجه سانتیگراد باشد علل آن بررسی و جستجو شود.

۵-۳-۱-۶-۷- اندازه‌گیری‌ها

کلیه خازن‌های ایجاد شده در یک تجهیز الکتریکی دارای سیستم عایقی باید به صورت مجزا تحت آزمایش و کنترل کیفی قرار گیرند. بررسی وضعیت عایقی قسمت‌های مختلف یک تجهیز الکتریکی از این لحاظ مهم است که محدوده مکانی اشکالات کوچکتر شده و با صرف زمان و هزینه کمتری می‌توان آنها را ردیابی و برطرف نمود.

۵-۳-۱-۶-۸- نحوه و روش آزمایش

- نحوه انجام آزمایش ظرفیت خازنی، ضریب قدرت و ضریب تلفات به شرح ذیل می‌باشد:
- تجهیزات الکتریکی مورد آزمایش باید کاملاً از شبکه مجزا گردند (ایزوله شوند)؛
 - بازرسی و بازدید چشمی تجهیز برای شناسایی و یا ردیابی صدمات یا شرایط غیرطبیعی خارجی صورت گیرد؛
 - نوع سیستم تجهیز الکتریکی باید از لحاظ سادگی و یا پیچیده بودن مشخص گردد (یک ترانسفورماتور سه‌فاز دارای یک سیستم عایقی پیچیده می‌باشد) تا نحوه اتصال مدار آزمایش و میزان ولتاژهای اعمالی تعیین گردد.
 - اندازه‌گیری‌های آزمایش باید مطابق دستورالعمل‌ها و راهنماهای دستگاه و سازنده تجهیزات و همچنین استانداردهای فنی صورت گیرد. در این آزمایش ممکن است به انجام آزمایش در حالات مختلف اتصالات سیم‌ها به ترمینال‌های ترانسفورماتور تحت آزمایش نیاز باشد.
 - در فرم ثبت نتایج آزمایش، باید کلیه مشخصات و اطلاعات درج شده بر روی پلاک مشخصات ترانسفورماتور تحت آزمایش ثبت شود.

تفسیر: با وجود این که مقادیر استاندارد برای تلفات مجاز عایقی برای بیشتر تجهیزات الکتریکی موجود نمی‌باشد اما این مقادیر برای ترانسفورماتورهای روغنی با عایق کاغذ موجود می‌باشد. به هر صورت بهترین روش، روش مقایسه‌ای

می‌باشد. یعنی مقادیر اندازه‌گیری شده با دوره‌های پیشین و همچنین تجهیزات کاملاً مشابه مقایسه گردد. در بعضی تجهیزات الکتریکی مقادیر دقیق نتایج آزمایش‌های تلفات در راهنمای سازندگان تجهیزات درج می‌گردد که به عنوان مرجع می‌تواند مورد استفاده قرار گیرد.

ضریب قدرت ترانسفورماتورهایی که تازه با روغن عایق پر شده‌اند، نباید در دمای ۲۰ درجه سانتیگراد از ۱۵٪ بیشتر باشد. در صورتی که این ضریب قدرت بیش از این مقدار باشد، دلایل آن باید توسط تامین کننده روغن روشن شود. در صورتی که علت زیاد بودن ضریب قدرت روغن عایق نو، مواد ترکیبی آن باشد تعویض روغن با روغنی با ضریب قدرت کمتر توصیه می‌گردد زیرا موجب تضعیف نتایج این آزمایش‌ها می‌گردند. به هر صورت برق‌دار کردن یک ترانسفورماتور نو با ضریب قدرت بیش از ۱۵٪ بدون بازرسی داخلی کامل، مشورت و یا فرآیندهای تعمیراتی و خشک کردن، مجاز نمی‌باشد.

۵-۳-۱-۷- آزمایش ولتاژ القایی^۱

۵-۳-۱-۷-۱- کلیات

این آزمایش به ندرت در زمان نصب تجهیزات الکتریکی مانند ترانسفورماتورها انجام می‌شود. از این آزمایش برای تعیین مناسب بودن شرایط این تجهیزات جهت سرویس‌دهی از لحاظ کیفیت عایقی و میزان تخلیه جزئی (در صورت وجود) مورد استفاده قرار می‌گیرد. این آزمایش همچنین ممکن است برای ترانسفورماتورهایی که برای تغییرات اساسی و یا اصلاحات ساختاری در نظر گرفته شده‌اند، مورد استفاده قرار بگیرد.

آزمایش ولتاژ القایی معمولاً برای ترانسفورماتورها با ولتاژ خیلی زیاد مورد استفاده قرار می‌گیرد اما به هر صورت برای ترانسفورماتورهای دیگر نیز ممکن است مورد استفاده قرار گیرد. اولین عواملی که در انجام این آزمایش بررسی می‌گردد عوامل زمان و هزینه این آزمایش می‌باشد. از دلایل دیگر عدم انجام این آزمایش بر روی ترانسفورماتورهای با کلاس ولتاژی پایین، عدم وجود تنش‌های ولتاژی در آنها می‌باشد. آزمایش‌های عیب‌یابی ممکن است در سایت صورت گیرد و از آن جایی که نمی‌توان کلیه تجهیزات مجاور تجهیزات تحت آزمایش را بی‌برق کرد و از طرفی برق‌دار بودن تجهیزات مجاور باعث سخت‌تر شدن تحلیل آزمایش‌ها می‌شود (به دلیل تخلیه‌های جزئی ناشی از تجهیزات مجاور و یا ولتاژهای رادیویی مؤثر (RIV))، لذا باید با توجه به این موارد و هم چنین هزینه‌های انجام این آزمایش، لزوم و یا عدم لزوم انجام آن بررسی گردد. اشکالات جزئی در تعمیرات و یا نصب ترانسفورماتورها امکان ایجاد صدمات جدی پس از برق‌دار نمودن آنها را فراهم می‌کند. یکی از دلایل انجام آزمایش ولتاژ القایی، برق‌دار شدن ترانسفورماتور با ولتاژ بالاتر از ولتاژ نامی در این آزمایش می‌باشد. این کار باعث فعال کردن منابع تخلیه جزئی، اندازه‌گیری و تعیین مکان آنها می‌باشد. برای انجام این آزمایش نیاز

^۱ Induced Voltage

به اعمال ولتاژی بالاتر از ولتاژ نامی و با فرکانسی بالاتر از فرکانس نامی می‌باشد. فرکانس بالاتر جهت جلوگیری از به اشباع رفتن هسته مغناطیسی ترانسفورماتور می‌باشد.

ایجاد این ولتاژ با استفاده از یک مجموعه موتور- ژنراتور می‌باشد. فرکانس ولتاژ تولیدی باید بین ۱۸۰ تا ۴۰۰ هرتز باشد و با استفاده از یک اتوترانسفورماتور متغیر می‌توان سطح ولتاژ را تنظیم نمود. ترانسفورماتور تحت آزمایش به صورت یک بار خازنی در مدار ژنراتور می‌باشد، لذا برای کاهش بار یا جریان کشیده شده از ژنراتور می‌توان از یک سلف (راکتور) جبران‌ساز استفاده کرد. علاوه بر این، ایجاد یک بار پس‌فاز برای ژنراتور به وسیله موازی کردن یک سلف (راکتور) با موضوع آزمایش باعث جلوگیری از خطر خود تحریکی آرمیچر می‌گردد (Armature reaction). این روش معمولاً برای سیستم‌های سه‌فاز مورد استفاده می‌گیرد اما برای سیستم‌های تک‌فاز نیز ممکن است مورد استفاده قرار گیرد. ابزار اندازه‌گیری لازم در این آزمایش، اندازه‌گیر ضریب قدرت، اندازه‌گیر PD با پهنای باند فرکانسی زیاد یا اندازه‌گیر RIV با فرکانس ثابت و اندازه‌گیر فرکانس می‌باشد. اطلاعات بیشتر در رابطه با وسایل اندازه‌گیری در استاندارد IEEE std c57.113-2002 آمده است [۷۷ و ۸۳].

روش دیگر انجام این آزمایش بر پایه رزونانس سری می‌باشد. در این روش هر فاز ترانسفورماتور به صورت جداگانه و تک به تک تحت آزمایش قرار می‌گیرد. در این تکنیک از یک راکتور (سلف) قابل تنظیم که بین ترانسفورماتور قابل تنظیم (به عنوان تنظیم کننده ولتاژ تغذیه) و سمت فشار ضعیف ترانسفورماتور تحت آزمایش سری قرار می‌گیرد، استفاده می‌شود. از آن جایی که ترانسفورماتورهای بزرگ به صورت یک بار خازنی در فرکانس آزمایش ولتاژ القایی ظاهر می‌شوند لذا باید راکتور به گونه‌ای تنظیم شود که پدیده رزونانس اتفاق بیفتد. با افزایش ولتاژ روی راکتور قابل تنظیم، ولتاژ ترانسفورماتور مورد آزمایش افزایش می‌یابد و به وسیله تنظیم ولتاژ خروجی ژنراتور، ولتاژ مورد نیاز آزمایش ترانسفورماتور حاصل خواهد شد. در صورتی که ترانسفورماتور تحت آزمایش به اندازه کافی ظرفیت خازنی نداشته باشد می‌توان با استفاده از سری کردن یک خازن در سمت فشار ضعیف ترانسفورماتور ظرفیت لازم جهت رزونانس را ایجاد نمود.

۵-۳-۱-۲- آزمایش‌های مقدماتی

آزمایش‌های فشار ضعیف (مقاومت عایقی، ضریب قدرت، نسبت تبدیل، روغن دی‌الکتریک و غیره) برای اطمینان از مناسب بودن شرایط سیستم عایقی ترانسفورماتور جهت برق‌دار نمودن آن به کار گرفته می‌شوند. برای آزمایش روغن ترانسفورماتور، نمونه‌گیری از روغن باید مطابق روش‌های مذکور در بخش‌های قبل (استاندارد ASTM D923-2001) صورت گیرد [۵۶]. گازهای محلول در روغن باید آنالیز گردیده و نوع و مقدار آنها مشخص شده و مناسب بودن کیفیت روغن از این لحاظ مورد تایید قرار گیرد. آزمایش تعیین میزان رطوبت در روغن باید نشان دهد که مقدار رطوبت در روغن بیش از حد مجاز نمی‌باشد و آزمایش نسبت تبدیل باید برای تایید وضعیت مطلوب انشعابات تپ‌چنجر و عدم وجود اتصال حلقه در سیم‌پیچ‌های ترانسفورماتور انجام گیرد [۸۳].

تفسیر نتایج آزمایش: برای تفسیر نتایج آزمایش باید از جدول ۵-۲ استفاده نمود.

۵-۳-۱-۳-۷-۳- احتیاط‌های خاص پیش از انجام آزمایش

برای جلوگیری از تخلیه‌های کرونا در هوا جهت آماده شدن برای آزمایش کلیه بوشینگ‌های سمت فشار قوی ترانسفورماتور، این بوشینگ‌ها باید توسط رینگ‌های کرونی مناسب حفاظت گردند. برای جلوگیری از کرونا به زمین کلیه لبه‌های تیز در بالای تانک و نزدیک به آن باید توسط پوشاننده‌های نیمه هادی (لاستیک‌های لوله‌ای) غیرمسطح و یا رینگ‌های فلزی مانع کرونا، که به صورت فلزی به تانک متصل گردیده‌اند، حفاظت گردند.

جدول ۵-۲: شاخصه‌های آزمایش عیب‌یابی ترانسفورماتور

آزمایش	ترانسفورماتور نو	ترانسفورماتور بهره‌برداری شده
ضریب قدرت	> 0.5 %	> 2 %
کل گازهای محلول در روغن	> 0.5 %	> 0.5 %
میزان رطوبت موجود در روغن	> 10 PPM	> 15 PPM
نسبت تبدیل	۰/۵٪ حداکثر تلورانس مجاز با پلاک مشخصات	۰/۵٪ حداکثر تلورانس مجاز با پلاک مشخصات

کلیه بوشینگ‌های ترانسفورماتور باید به طور کامل تمیز شده و خشک گردند و دقیقاً پیش از انجام آزمایش باید مجدداً به صورت کامل خشک شوند. هیچ شی هادی و نیمه هادی نباید بدون آن که زمین گردد، نزدیک و یا روی ترانسفورماتور قرار گیرد، زیرا باعث ایجاد تخلیه الکتریکی می‌گردد. بنابراین این اشیا یا باید کاملاً از ترانسفورماتور تحت آزمایش دور گردند و یا به طور مناسب زمین شوند. کلیه اتصالات و مسیرهای جریان الکتریکی باید کاملاً محکم شوند زیرا وجود هر گونه لقی در اتصالات و جرقه‌های ناشی از آن در میزان تخلیه‌های جزئی اندازه‌گیری شده درون ترانسفورماتور موثر خواهند بود و باعث خطا در تحلیل و نتایج آزمایش می‌گردد.

برقگیرهای ترانسفورماتور در صورت وجود باید از مدار خارج شوند (باز شوند) تا از محدودیت ولتاژ آزمایش و خراب شدن آنها جلوگیری شود.

۵-۳-۱-۳-۷-۴- پیش آزمایش اندازه‌گیری ضریب قدرت

بعد از اتصال تجهیزات آزمایش به ترانسفورماتور تحت آزمایش، ابتدا باید یک پیش آزمایش تعیین ضریب قدرت بار صورت گیرد تا از جبران‌سازی سلفی مدار برای جلوگیری از خازنی شدن بار ژنراتور و محافظت از ایجاد اضافه ولتاژ خطرناک (over voltage) ژنراتور به علت خود تحریکی ژنراتور، استفاده گردد. برای انجام این پیش آزمایش بوشینگ‌های ترمینال‌های

سمت فشار قوی ترانسفورماتور تحت آزمایش، باید به طور موقت به فاصله هوایی جرقه‌زنی مجهز گردند تا در ولتاژ ۵۰٪ ولتاژ نامی ترانسفورماتور، تخلیه الکتریکی از مسیر برقگیر اتفاق بیفتد. در این پیش آزمایش، ولتاژ باید بیش از ۳۰٪ ولتاژ نامی شود و یا حداکثر به ولتاژی برسد که امکان انجام صحیح آزمایش اندازه‌گیری ضریب قدرت فراهم شود. باید توجه کرد که ژنراتور امکان تغذیه بار کمی خازنی را داشته باشد و در صورتی که بار کشیده شده از مرز توانایی تامین بار خازنی ژنراتور بیشتر شود باعث ناپایداری ژنراتور و افزایش سرعت شدید آن خواهد شد. برای اطمینان از ایمنی فرآیند آزمایش باید جبران‌سازی سلفی کمی بیش از میزان مورد نیاز فراهم شده و به گونه‌ای باشد که مرزهای باردهی ژنراتور رعایت شده و از عملکرد سیستم‌های حفاظت جلوگیری شود. استفاده کننده از این سیستم باید از عدم خارج شدن از مدار سیستم به علت عملکرد سیستم‌های حفاظتی و یا خروج از مرز توانایی باردهی ژنراتور مطمئن باشد. از موارد حائز اهمیت در انجام این آزمایش در نظر گرفتن یک ترانسفورماتور افزاینده به گونه‌ای که ولتاژ خروجی آن تا حد ممکن نزدیک به ولتاژ آزمایش است، می‌باشد. این موضوع باعث اطمینان از انتقال توان ماکزیمم از ژنراتور به ترانسفورماتور تحت آزمایش می‌گردد. بعد از انجام پیش آزمایش و اطمینان از جبران‌سازی صحیح توان راکتیو سیستم، فاصله هوایی تخلیه الکتریکی را می‌توان از سیستم جدا کرد و ولتاژ مورد نظر را به ترانسفورماتور اعمال کرد.

۵-۳-۱-۷-۵- آزمایش ولتاژ القایی

این آزمایش باید در یک روز که هوا تمیز می‌باشد انجام شود. کلیه نویزهای محیطی هم چون جرقه‌زنی‌های در حال کار و وسایل نقلیه موتوری باید از محل دور شوند و یا خاموش گردند تا نتایج و تحلیل آزمایش‌ها به صورت صحیح باشد. سطح ولتاژ اعمالی و طول زمان آزمایش‌هایی که در سایت صورت می‌گیرد باید با مذاکره و بحث تعیین شود. این مقادیر ممکن است از میزان مقادیر در نظر گرفته شده برای ترانسفورماتورهای نو متغیر باشد که به عمر و تاریخچه سرویس‌دهی ترانسفورماتور وابسته می‌باشد.

بعد از اتصال و کالیبراسیون مجموعه دستگاه‌های آزمایش متصل به ترانسفورماتور تحت آزمایش، ولتاژ بایستی به تدریج به ولتاژ نهایی آزمایش برسد. تجهیزات اندازه‌گیری باید به صورت مداوم تحت نظر بوده و مقادیر PD (تخلیه جزئی) یا RIV (ولتاژهای رادیو موثر) در یک دوره ۵ دقیقه‌ای ثبت گردند. نقاط پیک مشاهده شده برای این مقادیر مهم می‌باشند. خواندن نامنظم مقادیر ممکن است موجب برداشت ناصحیح شده و یا سبب اقدام به خاتمه آزمایش بدون لزوم گردد. در صورتی که مقادیر PD یا RIV افزایش مداوم داشته باشد، آزمایش باید آن قدر ادامه پیدا کند تا سطح مقادیر پایدار شده و یا این که به سمت کاهش متمایل گردد.

تحلیل: میزان PD بیشتر از ۵۰۰ پیکوکولن یا RIV بالاتر از ۱۰۰ میکروولت بیانگر اشکال محتمل در ترانسفورماتور می‌باشد.

۵-۳-۱-۸- ردیابی تخلیه جزئی (PD)

۵-۳-۱-۸-۱- کلیات

PD هنگامی در یک سیستم عایقی به وجود می‌آید که یک شکست محلی، جزئی و غیر دائم در عایق سبب توزیع مجدد بارها در درون سیستم عایقی می‌گردد. این شکست عایقی در یک مکان جزئی رخ داده و باعث ایجاد یک مسیر دائم جریان نمی‌گردد. معمولاً پدیده PD در نواحی از سیستم عایقی که دارای حباب‌های هوا و یا گازها و یا مواد خارجی همچون آب هستند و یا مکان‌هایی که آسیب دیده‌اند، ایجاد می‌شود. این نوع تخلیه باعث تضعیف تدریجی سیستم عایقی گردیده و در نهایت سبب آسیب دیدگی ناگهانی و غیرمنتظره ترانسفورماتور می‌گردد.

پدیده تخلیه جزئی، پالس‌های جریان با دامنه کم و در زمان کوتاه ایجاد می‌کند که جزئیات بیشتر در مورد تخلیه جزئی در فصل دوم موجود می‌باشد.

سیگنال‌های PD و RIV را می‌توان به صورت پالس‌های کوچک (با دامنه کم) و فرکانس بالا که بر روی موج‌های ولتاژ فشار قوی سوار شده‌اند، تصور کرد. برای انجام یک آزمایش موفقیت‌آمیز جهت ردیابی این پالس‌ها باید کلیه مواردی که جهت برآورد دقیق آنها نیاز می‌باشد را رعایت کرد. جهت این امر باید کلیه اشیایی که در معرض و یا نزدیک ولتاژ فشار قوی می‌باشند زمین شده و قطعات فلزی که دارای لبه تیز و یا گوشه می‌باشند (مانند پیچ‌ها و لبه‌های تانک ترانسفورماتور) توسط مواد هادی که دارای سطح صاف هندسی می‌باشند پوشیده شوند. محل اتصال هادی‌ها در مسیر جریان باید کاملاً تمیز، محکم و ایمن گردند.

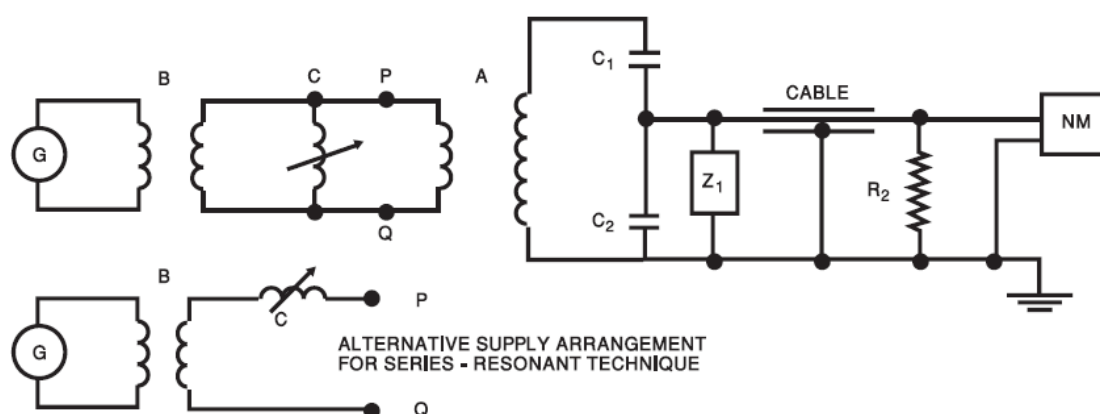
۵-۳-۱-۸-۲- ولتاژهای رادیو موثر (RIV)

سیگنال‌های RIV معمولاً از انشعاب خازنی بوشینگ ترانسفورماتور (بوشینگ نوع کندانسوری یا خازنی) مطابق شکل ۷-۵ به دست می‌آیند. اندوکتانس متغیر با خازن ایجاد شده توسط تپ بوشینگ با زمین و در فرکانس اندازه‌گیری نویز رادیویی، تنظیم می‌گردد. هنگام تنظیم، کابل کواکسیال باید با امپدانس مناسب در مدار قرار گرفته باشد. هدف از تنظیم مدار به حداقل رساندن اثر تقسیم ظرفیت خازنی در تپ بوشینگ در فرآیند آزمایش می‌باشد و نباید تصور شود که کابل کواکسیال در نظر گرفته شده برای یک آزمایش در کلیه آزمایش‌ها مطلوب می‌باشد، زیرا مجموعه آزمایش برای هر آزمایش باید به صورت جداگانه تنظیم گردد. رایج‌ترین ابزار جهت کالیبراسیون، اعمال سیگنال فرکانس رادیویی با دامنه مشخص و برابر با فرکانس دستگاه‌های اندازه‌گیری به ترمینال فشار قوی می‌باشد سپس این سیگنال توسط سیستم اندازه‌گیری شده و کالیبراسیون صورت می‌گیرد.

کالیبراسیون دستگاه اندازه‌گیری به صورت مجزا، باید مطابق دستورالعمل سازنده دستگاه اندازه‌گیری، صورت گیرد. برای این آزمایش از فرکانس‌های موج متوسط در محدوده ۰/۸۵ تا ۱/۱۵ مگا هرتز استفاده می‌شود. اما در صورت وجود فرکانس‌های رادیویی اضافی در محیط آزمایش می‌توان از فرکانس‌های دیگر نیز استفاده کرد.

پیش از برق‌دار کردن سیستم آزمایش، مدارها باید کاملاً کالیبره شده باشند. منبع ولتاژ فشار قوی باید در ولتاژ صفر یا ولتاژ کم روشن شده و به تدریج به ولتاژ مورد نظر در این آزمایش برسد. مقادیر اندازه‌گیری شده در طی افزایش ولتاژ باید تحت نظر باشند و ثبت گردند. نویزهای اندازه‌گیری شده در ولتاژهای کم نشان دهنده نویزهای محیطی و خارجی می‌باشند. در صورتی که نویزهای محیطی و یا خارجی قابل حذف کردن نباشند باید حساسیت سیستم به گونه‌ای تنظیم شود که این نویزها در اندازه‌گیری وارد نشوند. در عمل یک اپراتور با تجربه در این آزمایش می‌تواند نویزهای محیطی و یا خارجی را از نویزهای اصلی شناسایی و جداسازی نماید.

تحلیل نتایج آزمایش RIV نیاز به یک مجموعه افراد مجرب در آزمایش RIV و همچنین آشنا با نوع تجهیز تحت آزمایش می‌باشد. از آن جایی که این آزمایش در یک باند باریک فرکانسی انجام می‌گیرد و امکان ایجاد رزونانس در نمونه آزمایش ایجاد می‌گردد. بهترین راه تحلیل نتایج این آزمایش استفاده از نتایج اندازه‌گیری‌های پیشین تجهیز تحت آزمایش و یا تجهیز مشابه با آن می‌باشد. این اندازه‌گیری‌ها می‌تواند از آزمایش‌های دوره‌ای پیشین و یا آزمایش‌های کارخانه‌ای به دست آمده باشد.



A: ترانسفورماتور تحت آزمایش

B: ترانسفورماتور کمکی فزاینده

C: (سلف) راکتور متغیر

G: ژنراتور تغذیه

C_1 : خازن بوشینگ فشار قوی

C_2 : تپ خازن بوشینگ فشار قوی

Z_1 : اندوکتانس متغیر

R_1 : مقاومت

CABLE: کابل شیلددار

NM: دستگاه اندازه‌گیری نویز رادیویی

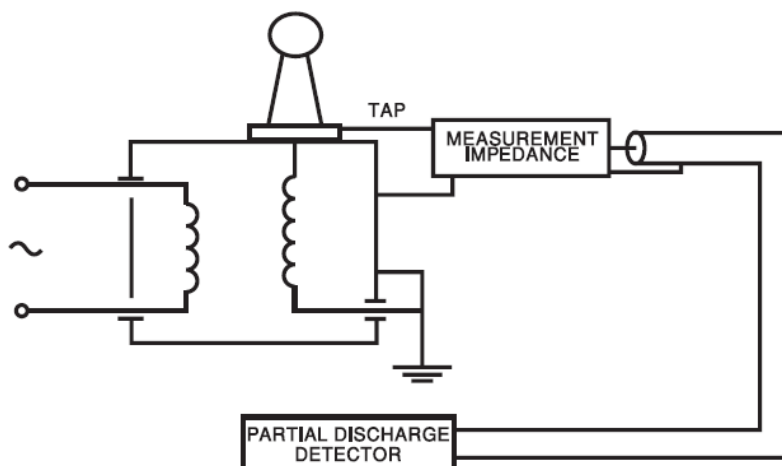
شکل ۵-۷: اندازه‌گیری RIV با استفاده از تپ بوشینگ

۵-۳-۱-۸-۳- تخلیه جزئی (PD)

همانند اندازه‌گیری RIV، سیگنال‌های PD نیز باید با استفاده از تپ بوشینگ خازنی اندازه‌گیری شوند. یک نمونه مدار آزمایش PD در شکل ۸-۵ آمده است. امپدانس اندازه‌گیری Z_m معمولاً مختلط بوده (مقاومتی و سلفی) و جهت فیلتر کردن سیگنال‌هایی با فرکانس‌های مختلف که در آزمایش ایجاد می‌گردند، می‌باشد.

حساسیت مدار وابسته به ظرفیت خازن کوپل شده، ظرفیت خازنی ترانسفورماتور تحت آزمایش و خازن‌های اضافی ناشی از مدار آزمایش می‌باشد. لذا برای انجام هر آزمایش، سیستم اندازه‌گیری باید مجدداً کالیبره گردد تا نتایج صحیح استخراج شود. بنابر این دلیل، به همراه دستگاه‌های اندازه‌گیری تجاری یک دستگاه پالس ژنراتور نیز جهت کالیبراسیون ارائه می‌گردد. روش معمول برای کالیبراسیون، تزریق مقدار مشخصی از بار به ترمینال فشار قوی ترانسفورماتور و تنظیم حساسیت سیستم اندازه‌گیری PD برای خواندن مطلوب می‌باشد. در عمل این کار با استفاده از اعمال ولتاژ پالس فشار قوی به سمت فشار قوی ترانسفورماتور از طریق یک خازن با ظرفیت کم (PD ۱۰۰) صورت گیرد.

بنا به دلایل فوق‌الذکر، سیستم اندازه‌گیری باید کالیبره گردد. در صورتی که جهت کالیبراسیون از خازن با ولتاژ پایین استفاده شود، مدار باید قبل از برق‌دار شدن کالیبره گردد و سپس خازن از مدار جدا شده و آزمایش صورت گیرد. برای انجام دقیق کالیبراسیون سیستم اندازه‌گیری PD باید از دستورالعمل راهنمای سیستم آزمایش استفاده شود. برای انجام آزمایش PD معمولاً منبع تغذیه فشار قوی در ولتاژ صفر یا خیلی پایین روشن شده و به تدریج به ولتاژ مورد نظر می‌رسد. در طی افزایش ولتاژ، نمایش دهنده PD باید تحت نظر بوده و مقادیر آن ثبت گردد.



شکل ۸-۵: مدار اندازه‌گیری تخلیه جزئی با استفاده از تپ بوشینگ

وجود نویز در ولتاژهای پایین بر روی نمایش دهنده PD بیانگر نویزهای محیطی و یا ناشی از دستگاه‌های جانبی می‌باشد. در صورتی که این نویزها قابل حذف یا مرتفع کردن نباشند، باید حساسیت سیستم به گونه‌ای تنظیم شود که

این نویزها در مقادیر اندازه‌گیری وارد نشوند. در عمل یک اپراتور با تجربه می‌تواند این نویزهای خارجی را شناسایی و از نتایج اندازه‌گیری خارج نماید.

معمولا سیگنال‌های PD در ولتاژهای پایین ظاهر نمی‌گردند، این سیگنال‌ها به صورت ناگهانی در طی افزایش ولتاژ و در یک ولتاژ مشخص به نام ولتاژ آغاز تخلیه جزئی ظاهر می‌شوند. به محض این که ولتاژ بیشتر از ولتاژ آغاز تخلیه جزئی گردد، پالس‌های بیشتری از تخلیه جزئی ظاهر گردیده و نیز دامنه آنها افزایش خواهد یافت. در این هنگام با کاهش ولتاژ ممکن است اثر هیستریزس اتفاق بیافتد یعنی حتی با کمتر شدن ولتاژ از ولتاژ آغاز تخلیه جزئی بازهم پالس‌های تخلیه جزئی موجود می‌باشد. هنگامی این پالس‌ها از بین خواهند رفت که ولتاژ به مقدار قابل توجهی کمتر از ولتاژ آغاز تخلیه جزئی گردد. ولتاژی که در این فرآیند هیستریزس، پالس‌های PD در آن ناپدید می‌گردد را ولتاژ خاموشی تخلیه جزئی می‌گویند.

برای تحلیل نتایج آزمایش PD نیاز به تجربه و آشنایی کلی با این آزمایش و همچنین تجهیزاتی که این آزمایش بر روی آن انجام می‌شود، می‌باشد. بعضی از انواع سیگنال‌های تخلیه جزئی به راحتی شناسایی می‌شوند و لذا مشاهده این موارد جهت رفع اشکال در مدار اندازه‌گیری مفید می‌باشد. مخصوصا سیگنال‌های مشابه PD که هم‌فاز با ولتاژ اعمالی می‌باشند که احتمالا ناشی از اتصال ناکامل و نامحکم در مسیر جریان هستند.

این اشکال باید قبل از انجام آزمایش برطرف گردد. نمایش غیرمتقارن بر روی نمایش‌دهنده PD بیانگر تخلیه جزئی در هوا می‌باشد. این پدیده ناشی از نقاط تیز در هادی‌های مدار و یا مدار زمین می‌باشد.

این منابع تخلیه جزئی معمولا با بازرسی چشمی و یا با کمک تجهیزات ردیاب اولتراسونیک قابل شناسایی می‌باشند. جهت دسترسی به اطلاعات بیشتر جهت کالیبراسیون و اندازه‌گیری و هم چنین تحلیل نتایج آزمایش تخلیه جزئی می‌توان از استاندارد IEEE std C57-113-2002 استفاده نمود [۸۳].

۵-۳-۱-۸-۴- تکنیک صوتی

تکنیک صوتی برای ردیابی PD در ترانسفورماتورها، چندین سال مورد استفاده بوده است. این روش دارای حساسیت خوبی بوده و امکان مکان‌یابی PD را در برخی از موقعیت‌ها فراهم می‌کند.

از مزایای تکنیک صوتی برای ردیابی تخلیه جزئی استفاده از آن در زمان برق‌دار بودن ترانسفورماتور و همچنین غیر حساس بودن آن نسبت به نویزهای خارجی و محیطی در صورت به کارگیری صحیح و مناسب آن می‌باشد. اما حساسیت این روش نسبت به تخلیه‌های جزئی در لایه‌های عمیق درون ساختار سیستم عایقی مانند نواحی درونی سیم‌پیچ‌های ترانسفورماتور کم می‌باشد.

جزئیات بیشتر در رابطه با تکنیک صوتی در فصل دوم فراهم شده است.

۵-۳-۲- بوشینگ‌ها

۵-۳-۲-۱- کلیات

بوشینگ‌ها از نظر ساختمانی به صورت‌های مختلف ساخته می‌شوند و از اجزا بسیار مهم در ترانسفورماتورها می‌باشند. این عناصر نسبت به قیمت یک ترانسفورماتور نسبتاً ارزان می‌باشند. اما نقص و ضعف در بوشینگ‌ها ممکن است باعث تخریب اساسی ترانسفورماتور گردد. بنابراین بوشینگ‌ها باید به صورت دوره‌ای تحت بازرسی قرار گیرند. در صورت مشاهده اشکال و یا نقص در آنها باید با در نظر گرفتن اهمیت ضعف و اشکال، تعمیر و یا تعویض گردند. گرچه بوشینگ‌ها از نظر ساختاری در انواع مختلف ساخته می‌شوند ولی روش بازرسی و عیب‌یابی آنها در اکثر موارد یکسان می‌باشد، این روش‌ها در ادامه بررسی می‌شوند [۷۹-۸۰].

۵-۳-۲-۲- بازرسی فیزیکی (چشمی)

بعضی از بازرسی‌های فیزیکی را می‌توان در حین برق‌دار بودن ترانسفورماتور انجام داد. با استفاده از دوربین می‌توان بعضی از اشکالات همچون ترک، شکستگی، نشی از واشرهای پلاستیکی و سطح روغن موجود در بوشینگ را مشاهده کرد. در زمان بازرسی بهتر است که به دمای محیط و بار کشیده شده از ترانسفورماتور توجه شود و مقادیر آنها ثبت گردد. بازرسی فیزیکی دقیق‌تر را هنگامی که ترانسفورماتور بی‌برق می‌باشد، می‌توان انجام داد. علاوه بر موارد ذکر شده فوق در هنگام بی‌برقی می‌توان توسط بازرسی چشمی نزدیک‌تر ترک‌های مویی، ضعف اتصالات سیمانی و آلودگی سطحی را نیز تشخیص داد. در صورتی که ناحیه چینی بوشینگ شکسته شده باشد، علت شکستگی باید بررسی و مشخص گردد. پدیدگی سطح چینی از موارد مهم نمی‌باشد. از بین رفتن لعاب چینی موجب ایجاد حادثه نمی‌شوند، زیرا چینی‌های مورد استفاده در سیستم‌های الکتریکی دارای خلل و فرج نبوده و رطوبت را جذب نمی‌کنند. در صورت مشاهده ترکی که به سمت داخل بوشینگ امتداد دارد (از یک منطقه روی سطح و یا از نواحی فوقانی و تحتانی بوشینگ) باید بازرسی به صورت دقیق‌تر صورت گیرد. این گونه ترک‌ها ممکن است کاملاً به ناحیه درونی بوشینگ سرایت کرده و سبب خطای ناگهانی شوند. در چنین مواردی بوشینگ باید تعویض شود زیرا تعمیر اساسی بوشینگ در سایت‌های صنعتی امکان‌پذیر نمی‌باشد.

۵-۳-۲-۳- سطح روغن بوشینگ

سطح روغن موجود در بوشینگ باید توسط دریچه شیشه‌ای و یا گیج روغن بازرسی شود. جهت بررسی دقیق سطح روغن باید دمای سطح در نظر گرفته شود. اشتباه معمول در این مورد اضافه کردن روغن به داخل بوشینگ در دماهای پایین برای رساندن سطح روغن به سطح نرمال می‌باشد. سطح روغن هنگامی باید در سطح نرمال قرار گیرد که دمای محیط ۲۰ درجه سانتیگراد باشد.

اضافه کردن روغن در دمای پایین محیط باعث پر شدن بیش از حد و اضافه شدن روغن در زمان افزایش دما یا تابستان می‌گردد. در صورت امکان باید وضعیت روغن از لحاظ واکسی شدن و یا کثیف شدن از طریق دريچه شیشه‌ای بوشینگ بررسی گردد.

۵-۳-۲-۴- ظرفیت خازنی، ضریب قدرت و ضریب تلفات بوشینگ

در بازرسی‌ها و آزمایش‌های بوشینگ‌ها باید ظرفیت خازنی و ضریب قدرت (یا ضریب پراکندگی) خازن‌های C_1 و C_2 اندازه‌گیری شوند (شکل ۵-۷). اتصال کوتاه شدن خازن‌ها در بعضی از نواحی درون بوشینگ باعث افزایش ظرفیت خازنی بوشینگ می‌گردد. همچنین وجود رطوبت یا دیگر آلودگی‌ها در ساختار عایقی بوشینگ‌ها باعث افزایش ضریب قدرت (ضریب پراکندگی) بوشینگ می‌گردد. در آزمایش ضریب قدرت (ضریب پراکندگی)، اعمال اصلاح دمای محیط در اندازه‌گیری‌ها الزامی می‌باشد. در زمان انجام آزمایش‌ها بر روی خازن C_2 باید توجه کرد که ولتاژ اعمالی بیش از ولتاژ قابل تحمل تپ بوشینگ نگردد. همچنین توجه به این نکته لازم است که ضریب قدرت خازن‌های C_1 و C_2 ممکن است به مقدار قابل توجهی با یکدیگر متفاوت باشند. ظرفیت خازن C_2 معمولاً از ۱۰ برابر ظرفیت خازن C_1 بیش‌تر نمی‌باشد. پیش از انجام آزمایش ضریب قدرت بوشینگ، آلودگی‌ها و رطوبت سطح بوشینگ باید به طور کامل تمیز شود تا نتایج اندازه‌گیری دارای دقت مناسبی باشد. آزمایش حلقه داغ برای ارزیابی یک ناحیه خاص از سیستم عایقی بوشینگ در ناحیه بین چینی بالای بوشینگ و هادی مرکزی حامل جریان بسیار مفید می‌باشد. این آزمایش به وسیله برق‌دار کردن یک یا چند الکتروود (به شکل حلقوی و معمولاً از جنس نیمه هادی) در محیط خارجی بوشینگ و زمین کردن هادی مرکزی انجام می‌گیرد. این آزمایش برای ردیابی ترک‌های روی چینی بوشینگ، ضعف سیستم عایقی در بخش فوقانی بوشینگ، سطح پایین روغن یا رزین و وجود حباب‌های هوا در روغن، انجام می‌شود.

محدوده ضریب قدرت مجاز توسط سازنده ارائه می‌شود و یا بر روی پلاک آن ثبت می‌گردد. نتایج آزمایش‌های ضریب قدرت در سایت‌های صنعتی باید با مقادیر قید شده در پلاک مشخصات مقایسه شود. بوشینگ‌هایی که در طی چند سال متوالی در ضریب قدرت آنها افزایش مستمر مشاهده می‌شود باید تحت بازرسی دقیق‌تر قرار گیرند و یا حتی از سرویس خارج گردند. در عمل در صورتی که ضریب قدرت بوشینگ‌های از نوع خازنی بیش از ۱٪ افزایش یابد باید تحت بازرسی تخصصی و رفع عیب قرار گیرند.

۵-۳-۲-۵- تخلیه جزئی (PD)

۵-۳-۲-۵-۱- کلیات

پدیده تخلیه جزئی طولانی مدت و مداوم در سیستم عایقی بوشینگ‌ها، باعث ضعف تدریجی قدرت عایقی بوشینگ و در نتیجه وقوع خطای ناگهانی می‌گردد. وجود کرونا توسط اندازه‌گیری RI یا PD ردیابی می‌گردد. این اندازه‌گیری‌ها با

استفاده از ولتاژ فشار قوی نامی فاز به زمین و یا بیشتر (به عنوان مثال: ۱۳۰٪ - ۱۵۰٪) صورت می‌گیرد. این اندازه‌گیری‌ها را می‌توان در آزمایش ولتاژ القایی بر روی ترانسفورماتور انجام داد. امکان تفکیک سیگنال‌های ناشی از تخلیه جزئی در اندازه‌گیری‌ها از ناحیه تجهیزات درون تانک ترانسفورماتور و یا بوشینگ‌ها میسر نمی‌باشد. بنا به همین دلیل در صورت نیاز به اندازه‌گیری RIV یا PD ترجیحا باید بوشینگ‌ها از ترانسفورماتور جدا شده و هر کدام به صورت جداگانه آزمایش شوند. برای آزمایش تخلیه جزئی بوشینگ‌ها، آنها در یک محفظه مخصوص قرار گرفته و توسط ولتاژ فشار قوی تحت آزمایش قرار می‌گیرند.

۵-۳-۲-۵-۲- وسایل موردنیاز جهت انجام آزمایش

برای انجام آزمایش تخلیه جزئی بر روی بوشینگ‌ها، نیاز به منبع ولتاژ فشار قوی، ردیاب PD یا دستگاه اندازه‌گیری نويز رادیویی و یک خازن کوپل برای کوپل شدن تجهیزات اندازه‌گیری به باس ولتاژ فشار قوی و یک سیستم کالیبراسیون می‌باشد. منبع ولتاژ فشار قوی ممکن است یک ترانسفورماتور و یا یک مدار رزونانس سری بدون تخلیه جزئی باشد. هدف از استفاده از خازن کوپلاژ جداسازی پالس‌های PD با دامنه کوتاه از باس فشار قوی و انتقال آن به دستگاه اندازه‌گیری PD می‌باشد. ولتاژ نامی خازن مورد استفاده باید با ولتاژ آزمایش همخوانی داشته و فاقد سیگنال‌های تخلیه جزئی باشد. مقدار ظرفیت این خازن برای دریافت نتایج رضایت‌بخش 1000 pF می‌باشد.

سیگنال‌های PD را می‌توان به وسیله دستگاه اندازه‌گیری PD و یا دستگاه اندازه‌گیری نويز رادیویی اندازه‌گیری کرد. این دستگاه‌ها به صورت تجاری در بازار موجود می‌باشند. دستگاه اندازه‌گیری PD به همراه یک صفحه نمایش اسیلوسکوپ که سیگنال‌های PD بر روی آن نمایش داده می‌شود ارائه می‌گردد. اسیلوسکوپ علاوه بر نمایش سیگنال‌های تخلیه جزئی می‌تواند موقعیت سیگنال‌ها نسبت به شکل موج ولتاژ فشار قوی اعمالی را نمایش دهد. در بررسی‌های دقیق، موقعیت سیگنال‌ها نسبت به شکل موج ولتاژ آزمایش جهت تحلیل نتایج مفید می‌باشد. دستگاه اندازه‌گیری نويز رادیویی، سیگنال‌های شبه ضربه تخلیه الکتریکی در یک باند باریک فرکانسی را ردیابی و اندازه‌گیری می‌کند. با استفاده از این دستگاه می‌توان سیگنال‌های رادیویی با ولتاژ حدود چند میکروولت را دریافت و اندازه‌گیری نمود. فرکانس مورد استفاده در این دستگاه تقریب یک مگاهرتز می‌باشد اما در صورت وجود فرکانس‌های نويز ناشی از محیط اندازه‌گیری (به عنوان مثال فرکانس رادیویی AM) می‌توان از فرکانس‌های دیگر نیز استفاده کرد. پهنای باند فرکانسی مورد استفاده معمولاً ۹ کیلو هرتز می‌باشد [۸۰-۸۱].

۵-۳-۳- سیال‌های عایق (روغن‌های معدنی مورد استفاده در ترانسفورماتورها)

۵-۳-۳-۱- کلیات

روغن‌های معدنی به عنوان یک سیال عایق در اکثر تجهیزات الکتریکی قدرت مورد استفاده قرار می‌گیرند. این سیالات علاوه بر این که دارای خاصیت عایقی می‌باشند در بعضی موارد به عنوان واسط انتقال حرارت ایجاد شده ناشی از تلفات تجهیزات قدرت نیز عمل می‌کنند. آزمایش‌هایی که برای این سیالات در نظر گرفته می‌شود برای تعیین شاخص‌های کیفی، وضعیت ضعف و پیری روغن‌ها در سرویس و همچنین عیب‌یابی ترانسفورماتور در بعضی از شرایط می‌باشد [۵۴ و ۸۲]. تکنیک نمونه‌گیری در این آزمایش‌ها (در استاندارد ASTM D923-2001 جزئیات موجود می‌باشد) باید به گونه‌ای باشد که نمونه گرفته شده دارای کلیه شرایط و وضعیت کیفی روغن تجهیز الکتریکی باشد [۵۶]. از آن جایی که امکان نفوذ آلودگی‌های محیطی، رطوبت و گرد و غبار به مجرای شیر نمونه‌گیری روغن وجود دارد، باید پیش از نمونه‌گیری مقداری از روغن خارج شده از شیر نمونه‌گیری روغن، بیرون ریخته شود تا آلودگی‌های جمع شده در مسیر روغن تمیز گردد.

هنگام نمونه‌گیری باید دقت شود که در محفظه تانک ترانسفورماتور، فشار مثبت وجود داشته باشد. عدم وجود فشار مثبت باعث ورود حباب هوا به درون تانک و نفوذ آن بین حلقه‌های ترانسفورماتور شده و سبب بروز خطای زودرس می‌گردد. برای انجام کلیه آزمایش‌های روغن نیاز به مقدار کافی نمونه روغن می‌باشد. این مقدار حدود یک لیتر می‌باشد. برای کسب اطلاعات کافی در رابطه با ظروف نمونه‌گیری و فرآیند نمونه‌گیری می‌توان به استاندارد ASTM D923 - 2001 رجوع کرد [۵۶]. مقدار نمونه روغن مورد نیاز جهت انجام بعضی از آزمایش‌ها در جدول ۳-۵ بیان شده است [۷۰-۵۵].

جدول ۳-۵: حداقل حجم موردنیاز نمونه روغن برای آزمایش‌ها

نوع آزمایش	استاندارد	حجم سیال موردنیاز (میلی لیتر)
اسیدیته	ASTM D 974-2002	۲۰
رنگ (در سایت)	ASTM D 1524-2003	۱۰
عایقی	ASTM D 877-2002	۷۵
عایقی	ASTM D 1816-97a	۵۰۰
گازهای محلول	ASTM D 3612-2002	۵۰
کشش سطحی	ASTM D 971-2002	۲۰
کشش سطحی	ASTM D 2285-2000	۱۵
شمارش ذرات	N/A	۱۰۰
ضریب قدرت	ASTM D 924-2003b	۲۵۰
پلی کلراید بی فنیل	ASTM D 4059-2005	۱۰
لجن	ASTM D 1689-2003	۵۰

۵۰	ASTM D 1524-2003	مقدار آب
۱۰	ASTM D 1524-2003	چشمی
۱۲۵	ASTM D 1928-2003	وزن مخصوص
۱۲۵	ASTM D 1500-2001	رنگ (آزمایشگاه)
۱۴۰۰	حجم کل	

مقادیر قید شده در جدول فوق معمولاً برای آزمایش‌های ذکر شده کافی می‌باشند. اما به هرصورت باید قبل از انجام نمونه‌گیری جهت تعیین حجم نمونه روغن موردنیاز با آزمایشگاه مربوطه مشورت شود. نمونه روغن گرفته شده باید با یک ظرف تمیز و خشک شیشه‌ای به آزمایشگاه منتقل شود. همچنین این نمونه نباید برای مدت طولانی در معرض نور مستقیم و یا رطوبت زیاد هوا محیط قرار بگیرد. بعضی از مقادیر حجم روغن نمونه که در این بخش آمده‌اند، مقادیر استاندارد نیستند اما این مقادیر حاصل تجارب عملی و مکرر می‌باشند و به صورت رایج مورد استفاده قرار می‌گیرند.

روغن‌های عایق در سرویس با توجه به ارزیابی وضعیت و مشخصات آن به چهار کلاس زیر طبقه‌بندی می‌گردند:

گروه I: روغن‌هایی که دارای شرایط رضایت‌بخش جهت تداوم کاربری می‌باشند.

گروه II: روغن‌هایی که جهت استفاده بعدی باید احیاء گردند (تصفیه، گاززدایی، اسیدزدایی و غیره).

گروه III: روغن‌های دارای شرایط نامناسب (این روغن‌ها باید یا به کارخانه سازنده فروخته شوند (جهت احیا در کارخانه) و یا در صورت عدم صرفه اقتصادی دور ریخته شوند).

گروه IV: روغن‌های دارای شرایط بسیار نامناسب که از نظر فنی قابل استفاده مجدد نبوده و باید دور ریخته شود. کلیه آزمایش‌ها باید حداقل سالی یک بار انجام شود، در صورتی که تجهیز دارای موقعیت مهم و خاص باشد آزمایش‌ها باید در دوره‌های کوتاه‌تر تکرار شود.

۵-۳-۲- اسیددینه و عدد خنثی‌سازی^۱

این آزمایش جهت تعیین میزان اسیددینه روغن در سرویس مورد استفاده قرار می‌گیرد. این آزمایش جهت برآورد تغییر وضعیت روغن عایق در شرایطی که امکان اکسیداسیون روغن وجود دارد به کار گرفته می‌شود. میزان اسیددینه روغن توسط معیار عدد خنثی‌سازی اندازه‌گیری می‌شود. عدد خنثی‌سازی به صورت مقدار میلی‌گرم هیدروکسید پتاسیم که برای خنثی‌سازی حالت اسیدی یک گرم روغن نیاز است، تعریف می‌شود. روغن‌های معدنی مورد استفاده در ترانسفورماتورها دارای مقدار ناچیزی خاصیت اسیدی می‌باشند اما با افزایش زمان سرویس‌دهی عدد خنثی‌سازی نیز افزایش می‌یابد. یک

^۱ Neutralization

روغن مستعمل دارای NN^۱ بالا بوده که بیانگر اکسید شدن روغن و یا آلوده شدن آن توسط مواد آلوده‌کننده‌ای همچون وارنیش، رنگ و غیره می‌باشد. وجود خاصیت اسیدی در روغن امکان لجنی بودن روغن را نیز نشان می‌دهد. بین NN و تمایل خوردگی فلز توسط روغن در تجهیزات الکتریکی سیستم قدرت نباید ارتباط مستقیمی وجود داشته باشد.

اسیده‌های آلی باعث ایجاد صدمه و خسارت به سیستم عایق‌کاری تجهیز الکتریکی گردیده و در صورت وجود رطوبت باعث اکسیداسیون فلزات می‌گردند. وقوع این پدیده‌ها معمولاً به گذشت زمان زیادی نیاز دارد. عدد بالای NN نشانگر وجود اشکال در تجهیزات الکتریکی نمی‌باشد اما بیانگر تهدیدی بالقوه برای تجهیزات الکتریکی داخل روغن می‌باشد. مقادیر تجربی برای NN جهت تعیین امکان کاربری و یا عدم امکان کاربری روغن، در استاندارد ASTM D974 - 2002 آمده است [۵۹]. ماکزیمم مقادیر توصیه شده برای NN و روغن‌هایی با شرایط مختلف در جدول ۴-۵ آمده است [۶۰-۵۹].

جدول ۴-۵: مقادیر پیشنهادی برای روغن‌های در سرویس با توجه به کلاس ولتاژی

نوع روغن	کلاس ولتاژ (کیلوولت)	عدد اسیدی (ماکزیمم میلی‌گرم / گرم KOH گرم روغن)
روغن نو و تازه دریافت شده از پالایشگاه	کمتر از ۶۹	۰/۰۳
	کمتر از ۶۹	۰/۲
	۲۸۸-۶۹	۰/۲
	کمتر از ۳۴۵	۰/۱
روغن در سرویس گروه I		۰/۲
روغن در سرویس گروه II		۰/۲
روغن در سرویس گروه III		۰/۵

۵-۳-۳-۳- رنگ

این آزمایش جهت تعیین رنگ روغن عایق در حال سرویس‌دهی به کار گرفته می‌شود. رنگ روغن توسط یک مقدار عددی (همچنین توصیف رنگ) و بر پایه مقایسه با سری رنگ‌های استاندارد بیان می‌شود. تغییر رنگ روغن باید به عنوان یک ملاک مستقیم جهت تخصیص یک مشکل خاص به روغن استفاده شود. تغییر سریع عدد رنگ روغن همراه با تغییر شرایط کارکرد تجهیز، بیانگر وجود اشکال در ترانسفورماتور می‌باشد. عدد رنگ بالای روغن بیانگر کیفیت نامناسب روغن و یا آلوده بودن آن و یا هر دو این حالات می‌باشد. مقادیر تجربی جهت برآورد کیفیت روغن، با استفاده از عدد رنگ روغن، در استاندارد ASTM D1500 - 2001 آمده و نحوه انجام این آزمایش مطابق استاندارد ASTM D1524 - 2003 و به صورت بصری انجام می‌شود [۶۲-۶۱].

^۱ Neutralization Number

جدول ۵-۵: شرایط نسبی روغن بر اساس رنگ

شرايط روغن	رنگ در استاندارد ASTM	عدد رنگ
روغن نو	روشن	۰-۰/۵
روغن خوب	زرد تيره	۰/۵-۱
روغن در سرويس	زرد	۱-۲/۵
روغن در شرايط بحراني	زرد روشن	۲/۵-۴
شرايط بد	نارنجي	۴-۵/۵
شرايط بسيار بد	قهوه‌اي	۵/۵-۷
شرايط خيلي خيلي بد (روغن دور ريختني)*	قهوه‌اي تيره	۷-۸
* جهت تاييد قطعي نتيجه آزمون، آزمون دوباره تکرار می‌شود.		

۵-۳-۳-۴- آزمایش قدرت عایقی

این آزمایش جهت تعیین ولتاژ شکست عایقی روغن در سرویس، به کار برده می‌شود. دو روش رایج جهت تعیین ولتاژ شکست عایقی روغن وجود دارد. مطابق استاندارد ASTM D1816-97 برای تجهیزات با ولتاژ بالاتر از ۲۳۰ کیلوولت و روغن فیلتر شده، گازدایی شده، رطوبت زدایی شده، پیش از پر شدن تجهیز توسط این روغن، آزمایش باید با استفاده از الکترودهای کرووی شکل نوع VDE انجام شود [۶۵]. مطابق استاندارد ASTM D877-2002 روغن عایق انواع تجهیزات باید توسط الکترودهای مسطح، تحت آزمایش قدرت عایقی قرار گیرد [۵۵].

وجود مواد آلوده‌کننده در روغن و از دست رفتن خواص روغن باعث کاهش قدرت عایقی آن می‌گردد. ولتاژ شکست عایقی روغن عایق بیانگر میزان توانایی تحمل تنش ولتاژی روغن بدون ایجاد خطا می‌باشد. قدرت عایقی بالا بیانگر عدم وجود مواد آلوده‌کننده در روغن نمی‌باشد. بین ولتاژ شکست عایقی روغن و وقوع خطا در ترانسفورماتور همبستگی شفاف وجود ندارد، به عبارت دیگر نمی‌توان گفت که در یک ولتاژ شکست عایقی مشخص روغن، وقوع خطا در ترانسفورماتور قطعی می‌باشد. در استانداردهای ASTM D877-2002 و ASTM D1816-97 مقادیر مجاز ولتاژ شکست عایقی روغن‌های عایق در تجهیزات الکتریکی که به صورت تجربی به دست آمده بیان شده است [۵۵و۶۵] (جدول ۵-۶).

این آزمایش در محل کارگاه صنعتی (سایت) قابل انجام می‌باشد اما در آزمایشگاه قابلیت کنترل بیشتر است و نتایج با دقت بیشتری همراه می‌باشند. پیش از انجام آزمایش، نمونه باید به صورت بصری تحت بازرسی قرار گیرد تا از عدم وجود حباب‌های هوا یا قطرات آب که ممکن است در اثر تکان‌های ناشی از انتقال نمونه به آزمایشگاه به داخل آن راه یافته باشند، اطمینان حاصل شود. با توجه به امکانات در دسترس می‌توان از یکی از استانداردهای ASTM D1816-97 یا

ASTM D877-2002 برای تعیین ولتاژ شکست عایقی استفاده نمود. از استاندارد IEEE 637-1999 نیز می‌توان به عنوان راهنما استفاده کرد [۷۴ و ۶۵ و ۵۵].

جدول ۵-۶: مقادیر ولتاژ شکست عایقی بر اساس استاندارد ASTM D877-2002

کلاس تجهیز الکتریکی حاوی روغن (KV)	حداقل ولتاژ شکست عایقی
کمتر از ۶۹	۲۶
۶۹-۲۸۸	۲۶
۲۸۸	۲۶

جدول ۵-۷: مقادیر ولتاژ شکست عایقی بر اساس استاندارد ASTM D1816-97 (برای فاصله هوایی ۰/۰۴ اینچ)

کلاس تجهیز الکتریکی حاوی روغن (KV)	حداقل ولتاژ شکست عایقی
کمتر از ۶۹	۲۳
۶۹-۲۸۸	۲۶
۲۸۸	۲۶

۵-۳-۳-۵- گازهای محلول در روغن

این آزمایش برای تعیین مقدار گازهای محلول در روغن‌های در سرویس به کار گرفته می‌شود. از این آزمایش برای تعیین مقدار و نوع گازهای خاص متصاعد شده در ترانسفورماتورهای روغنی استفاده می‌گردد. نوع و مقدار گازهای تولید شده در روغن این ترانسفورماتورها بیان کننده نوع خطا در ترانسفورماتور می‌باشد. آرک، تخلیه جزئی، جرقه‌های با انرژی کم، اضافه بار شدید و افزایش شدید دما در بعضی نقاط سیستم عایقی سیم‌پیچ‌ها بعضی از مکانیزم‌هایی هستند که باعث تجزیه شیمیایی مواد عایقی و تولید گازهای محلول قابل احتراق و غیرقابل احتراق در روغن می‌گردند. کارکرد نرمال ترانسفورماتور نیز ممکن است باعث تولید این گازها گردد اما مقدار آن در مقایسه با گازهای متصاعد شده در اثر خطاهای شدید ناچیز می‌باشد.

مقادیر بحرانی برای گازهای متصاعد شده و حل شده در روغن ترانسفورماتور که به صورت تجربی به دست آمده‌اند در منابع فنی موجود می‌باشند. در صورت وجود این مقدار گاز در روغن باید از در سرویس قرار دادن ترانسفورماتور جلوگیری شود. اما این مقادیر لزوماً بیانگر خطای قریب‌الوقوع در ترانسفورماتور نمی‌باشند. برای تحلیل دلایل احتمالی متصاعد شدن گاز از روغن روش‌های عیب‌یابی استاندارد موجود می‌باشد [۸۲ و ۶۹].

توجه به این نکته لازم است که نمونه روغن گرفته شده باید توسط یک ظرف تمیز، بدون رطوبت و کاملاً قابل آب‌بندی جهت ایزولاسیون در مقابل رطوبت هوای محیط نگهداری شود. همچنین باید دقت شود که پس از نمونه‌گیری و پیش از بستن درب ظرف نمونه‌گیری کلیه گازهای آزاد از ظرف خارج گردند. برای اطلاعات بیشتر به استاندارد 98-

ASTM D3613 مراجعه شود [۶۹]. آزمایش روغن باید در محیطی آزمایشگاهی صورت گرفته و بر اساس استاندارد ASTM D3612-2002 نتایج آزمایش استخراج گردد [۶۸]. پس از تعیین مقادیر گازهای محلول در روغن نمونه با استفاده از این فرایند، باید از روش‌های عیب‌یابی ذکر شده، برای تحلیل نتایج استفاده شود. بدون در دسترس بودن سوابق وضعیت گازهای محلول در یک ترانسفورماتور تعیین وضعیت عادی و غیرعادی کارکرد برای ترانسفورماتور کاری مشکل می‌باشد. در رابطه با شرایط کارکرد عادی ترانسفورماتورها با توجه به میزان گازهای موجود در روغن آنها اختلاف نظرات قابل توجهی وجود دارد.

۵-۳-۳-۶- کشش سطحی (IFT)

این آزمایش جهت تعیین کشش بین مولکولی روغن مستعمل ترانسفورماتور در آب به کار گرفته می‌شود. توسط این آزمایش نیروی جاذبه بین مولکولی بین دو مولکول غیرمشابه که مجاور یکدیگر قرار گرفته‌اند، اندازه‌گیری می‌شود. این آزمایش تعیین کننده مقدار متوسط مولکول‌های دوقطبی کثیفی‌های محلول در روغن می‌باشد. رابطه بین پارامترهای IFT و NN به این صورت می‌باشد که با افزایش NN روغن، IFT روغن کاهش می‌یابد. IFT بیانگر طول عمر مفید باقیمانده روغن می‌باشد و کوچک بودن IFT نشان دهنده وجود اشکال در تجهیز نمی‌باشد اما به این معناست که در عملکرد آتی آن مشکلی به وجود می‌آید. جهت ارزیابی وضعیت کیفی ترانسفورماتور، مقادیر تجربی برای این پارامتر روغن وجود دارد، استانداردهای ASTM D971-2002 و ASTM D2285-2000 در این باره بحث نموده‌اند [۵۸و۶۶]. این آزمایش در محیط کار و هم چنین محیط آزمایشگاهی قابل انجام می‌باشد، اما برای انجام دقیق‌تر آزمایش باید فرآیند آزمایش با استفاده از استاندارد ASTM D971-2002 و در محیط آزمایشگاهی، آزمایش صورت گیرد. حداقل مقدارهای توصیه شده برای IFT روغن در شرایط مختلف در جدول زیر آمده است [۵۸و۶۶].

جدول ۵-۸: مقادیر پیشنهادی IFT برای روغن‌های عایق در سرویس و در کلاس‌های مختلف ولتاژی

نوع روغن	کلاس ولتاژ (KV)	حداقل نیروی کشش مجاورت مولکولی (دین / سانتیمتر)
روغن عایق نو و یا استفاده نشده		۴۰
روغن نو در تجهیز استفاده نشده		۳۵
روغن نو که در تجهیز ریخته شده ولی هنوز تجهیز برق‌دار نشده است.		۳۵
روغن تحت سرویس‌دهی	۶۹	۲۴
	۶۹-۲۸۸	۲۶
	بیشتر از ۳۴۵	۳۰
روغنی که باید احیا شود و یا این که تعویض شود- گروه II		۲۴
روغنی که باید احیا گردد و یا اینکه تعویض شود- گروه III		۱۶

۵-۳-۳-۷- شمارش ذرات موجود در روغن

این آزمایش جهت تعیین مقدار، اندازه و تا حدودی نوع ذرات اضافی موجود در روغن تحت سرویس، مورد استفاده قرار می‌گیرد. این آزمایش ممکن است برای تعیین میزان آلودگی روغن با یک ماده خاص، استفاده شود. حجم ذرات اضافی در روغن متناسب با ولتاژ شکست عایقی بوده و بر روی ضریب قدرت روغن مؤثر می‌باشد، نوع ذرات و همچنین مقدار روغن بر روی این شاخص‌ها تاثیرگذار می‌باشد. وجود ذرات فلزی زیاد در روغن بیانگر ضعف بیرینگ‌ها در پمپ‌های خنک‌کننده روغن می‌باشد. برای این آزمایش مقادیر استاندارد و تجربی جهت تعیین حدود شرایط کارکرد عادی و یا غیرعادی وجود ندارد.

توجه به این نکته لازم است که نمونه روغن باید در شرایطی با رطوبت کمتر از ۵۰٪ و با استفاده از ظرف تمیز و خشک گرفته شود تا از ورود ذرات آلوده و رطوبت موجود در هوا به ظرف جلوگیری شود.

پس از نمونه‌گیری روغن در یک ظرف تمیز و با ظرفیت ۵۰ الی ۱۰۰ میلی‌لیتر، نمونه باید جهت آنالیز به آزمایشگاه منتقل شود. این آزمایش در محیط کار قابل انجام نمی‌باشد. جهت شمارش تعداد ذرات موجود در نمونه و همگن نمودن نمونه می‌توان از یک اشعه تفرق محوری استفاده کرد. استفاده از این تجهیزات باید کاملاً مطابق دستورالعمل سازنده باشد تا ارزیابی با دقت هر چه بیشتر صورت گیرد.

در صورتی که به تشخیص و جداسازی نوع ذرات موجود در روغن نیاز باشد، استفاده از شمارنده ذرات ترجیح داده می‌شود. استفاده از میکروسکوپ نوری نیز در تشخیص ذرات کمک می‌کند. برای بررسی نوع عناصر تشکیل دهنده ذرات غوطه‌ور در روغن، می‌توان از روش‌ها و آزمایش‌های تکمیلی استفاده کرد. برای تشخیص فلزی بودن و یا مغناطیسی بودن ذرات، آزمایش‌های خاص دیگری مورد استفاده قرار می‌گیرند که بر پایه روش‌های فروگرافی می‌باشند.

تفسیر آزمایش شمارش ذرات موجود در روغن عایق: در این آزمایش ذرات در محدوده ۳ الی ۱۵۰ میکرومتر در ۱۰ میلی‌لیتر ($3-150 \mu m/10 ml$) شمرده می‌شوند. با استفاده از جدول زیر میزان آلودگی روغن برحسب تعداد ذرات موجود در روغن تعیین می‌گردد.

جدول ۵-۹: میزان آلودگی روغن بر حسب تعداد ذرات در روغن

تعداد ذرات در ۱۰ میلی‌لیتر روغن	وضعیت روغن
کمتر از ۱۵۰۰	طبیعی
۱۵۰۰-۵۰۰۰	مرزی
بیشتر از ۵۰۰۰	آلوده

نکته: در بعضی از استانداردها اهمیت تعداد ذرات در روغن و یا نوع آنها را نسبت به تعداد و نوع ذرات در دوره قبلی نمونه‌برداری، ارزیابی می‌کنند. در صورتی که سابقه ضعف بیش از حد بیرینگ‌های پمپ‌های خنک‌کننده وجود داشته

باشد، تغییرات در میزان ذرات فلزی موجود در روغن ترانسفورماتور با اهمیت می‌باشد. نظر این استانداردها بر این است که با توجه به نشست ذرات بزرگ فلزی، سلولزی و مسی در ته تانک و عدم امکان برآورد میزان این ذرات در آزمایش‌ها، نمی‌توان با توجه به تعداد ذرات موجود در روغن، وجود مشکل در ترانسفورماتور را تشخیص داد.

۵-۳-۳-۸- ضریب قدرت روغن

توسط این آزمایش ضریب قدرت روغن‌های مستعمل و یا جدید تعیین می‌گردد. این آزمایش برای تعیین میزان توان تلف شده دی‌الکتریکی روغن هنگامی که روغن در یک میدان الکتریکی متناوب قرار می‌گیرد، استفاده می‌شود. توان تلف شده در روغن به صورت گرما آزاد می‌شود. ضریب قدرت در این آزمایش به صورت نسبت توان تلف شده برحسب وات به حاصل ضرب جریان موثر در ولتاژ موثر اعمالی برحسب ولت-آمپر تعریف می‌شود که در این آزمایش ولتاژ اعمالی و جریان به صورت سینوسی می‌باشند.

ضریب قدرت کم نشانگر تلفات دی‌الکتریک کم می‌باشد. روغن‌های آلوده و یا با کیفیت پایین که در آزمایش‌ها و استانداردهای دیگر از نظر الکتریکی و شیمیایی تایید می‌گردند توسط این آزمایش، کیفیت پایین آنها تشخیص داده می‌شود. مقادیر استاندارد که تایید کننده کیفیت روغن در این آزمایش می‌باشد در استاندارد ASTM D 1524-2003 قید گردیده است [۶۲].

انجام این آزمایش در سایت به خوبی آزمایشگاه قابل انجام می‌باشد. پیش از انجام آزمایش باید دقت شود که حباب‌های هوای ناشی از حمل و نقل در آن موجود نباشد و پس از ته‌نشین شدن ذرات معلق در آن با استفاده از استاندارد ASTM D924-2003(b) باید آزمایش انجام شود. برای انجام این آزمایش در سایت باید از دستورالعمل سازندگان تجهیزات آزمایش استفاده کرد. درصد ضریب قدرت مطابق فرآیند موجود در استاندارد مذکور تعیین گردیده و سپس برای دمای ۲۰ درجه سانتیگراد اصلاح می‌گردد. در آزمایشگاه این آزمایش معمولاً در دماهای ۲۵ و ۱۰۰ درجه سانتیگراد انجام می‌شود [۵۷و۶۲].

تحلیل: حداکثر درصد ضریب قدرت برای روغن‌های نو و در سرویس در جدول ۵-۱۰ آمده است.

جدول ۵-۱۰: حداکثر درصد ضریب قدرت پیشنهادی برای روغن‌های نو و در سرویس

درصد ضریب قدرت در ۲۵ درجه سانتیگراد	درصد ضریب قدرت در ۲۵ درجه سانتیگراد	کلاس ولتاژ (KV)	نوع روغن
۰/۳	۰/۰۵		روغن نو
۱/۵	۰/۱۵	کمتر از ۶۹	روغن نو در تجهیز نو
۱	۰/۱	۶۹-۲۸۸	
	۱		روغن نو پس از ریختن در تجهیز و پیش از برق‌دار کردن آن
	۰/۵	کمتر از ۶۹	روغن در سرویس گروه I
	۰/۵	۶۹-۲۸۸	
	۰/۵	بزرگتر مساوی ۳۴۵	
	۰/۵	کمتر از ۶۹	روغن در سرویس گروه II
	۰/۵	۶۹-۲۸۸	
	۰/۳	بزرگتر مساوی ۳۴۵	
	۱	کمتر از ۶۹	روغن در سرویس گروه III
	۰/۷	۶۹-۲۸۸	
	۰/۳	بزرگتر مساوی ۳۴۵	

مقادیر مرزی ذکر شده برای ضریب قدرت روغن ترانسفورماتور که در جدول فوق آمده است بر پایه این درک به کار گرفته شده که افزایش ضریب قدرت با افزایش میزان آب و یا مواد زائد دیگر دو قطبی در آن ارتباط مستقیم دارد. اکثر روغن‌های عایق الکتریکی در سرویس در دمای ۲۵ درجه سانتیگراد ضریب قدرت کوچک‌تر ۰/۲٪ دارند. زیاد بودن ضریب قدرت (بزرگ‌تر از ۱/۵٪ در ۲۵ درجه سانتیگراد) مسئله‌ای مهم می‌باشد، زیرا در این حالت امکان جمع شدن کثیفی‌ها در یک ناحیه پرتنش الکتریکی و نفوذ آنها به داخل سیم‌پیچ‌ها ایجاد می‌گردد. این امر باعث مشکل شدن تمیز کردن سیم‌پیچ‌ها از مواد زائد گردیده و همچنین باعث ایجاد خطا در تحلیل آزمایش ضریب قدرت سیم‌پیچ‌ها به علت تغییر میزان نفوذ آب به سیم‌پیچ‌ها می‌گردد (توسط آزمایش ضریب قدرت سیستم عایقی سیم‌پیچ‌ها تغییرات میزان رطوبت جذب شده در سیم‌پیچ‌ها به دلیل این پدیده به خوبی مشاهده نمی‌شوند).

ضریب قدرت بسیار بالای روغن (بزرگ‌تر ۱٪ در ۲۵ درجه سانتیگراد) ممکن است در اثر وجود آب آزاد که می‌تواند برای برق‌دار کردن ترانسفورماتور خطرناک باشد اتفاق بیافتد. در این موارد، دلیل باید حتماً شناسایی و مرتفع گردد. اکسید شدن روغن، آب آزاد، ذرات خیس، آلودگی‌ها و ناسازگاری مواد در ترانسفورماتور همگی عوامل بالا بودن ضریب قدرت روغن می‌باشند. برای اطلاعات بیشتر به استاندارد IEEE C57.106-2002 مراجعه شود [۸۲].

۵-۳-۳-۹- آزمایش تعیین میزان پلی کلراید بی فنیل (PCB)

تعیین میزان PCB در روغن عایق تحت سرویس‌دهی توسط این آزمایش صورت می‌گیرد. مقدار مجاز PCB در روغن‌های عایق در بعضی از کشورها تعیین شده است، به همین دلیل برآورد میزان PCB موجود در تجهیزات قدرت بسیار با اهمیت می‌باشد. مقدار کم PCB (کمتر از ۵۰ ppm) معمولاً خطر بسیار کمی را همراه دارد و با این مشخصه، روغن در کلاس بدون آلودگی، رده‌بندی می‌گردد. مقدار متوسط PCB (بیشتر از ۵۰ ppm و کمتر از ۵۰۰ ppm) در روغن باعث قرار گرفتن روغن در کلاس آلودگی، می‌شود. برای مقدار PCB بیشتر از ۵۰۰ ppm سیال را مانند PCB خالص در نظر می‌گیرند.

از آن جایی که در قوانین اکثر کشورها برای افزایش میزان PCB موجود در روغن‌های عایق مجازات در نظر گرفته شده است، لذا همواره باید میزان PCB موجود در این سیالات تحت‌نظر باشد. در بعضی از کشورها حتی مقدار مجاز PCB در روغن‌های عایق را کمتر از ۵۰ ppm مشخص کرده‌اند.

آزمایش PCB را می‌توان در سایت به خوبی و با دقت آزمایشگاه انجام داد. برای انجام این آزمایش در آزمایشگاه، استاندارد ASTM D4059 - 2005 باید مرجع قرار گیرد [۷۰]. برای انجام آزمایش PCB در سایت صنعتی کیت‌های نمایش‌دهنده مختلفی موجود می‌باشند، این کیت‌ها دارای زمان اعتبار و مصرف می‌باشند که پیش از انجام آزمایش این تاریخ باید بررسی شود. در این نوع از آزمایش‌ها تنها میزان تمرکز وجود PCB به صورت غیر عددی نمایش داده می‌شود. برای انجام این آزمایش‌ها الزامی است که دستورالعمل راهنمای سازنده به صورت دقیق به کار گرفته شود. کیت نمایش‌دهنده مقدار PCB نسبت به کلیه ترکیبات کلرایددار حساس می‌باشد، لذا انجام دهنده آزمایش باید در رابطه با ترکیب شیمیایی روغن مصرفی تحت آزمایش اطلاع کامل داشته باشد.

تحلیل آزمایش: قوانین مربوط به PCB در نواحی و کشورهای مختلف متفاوت می‌باشد. لذا برای تحلیل نتایج آزمایش‌ها باید با منابع قانونی مرتبط با این موضوع مشورت نمود [۷۰].

۵-۳-۳-۱۰- آزمایش لجن

این آزمایش برای تعیین پنتان نامحلول در روغن عایق تحت سرویس‌دهی به کار گرفته می‌شود. این آزمایش تنها در صورتی انجام می‌شود که $NN > 0.15 \text{ mg KOH/g}$ باشد. لجن یک ماده رزینی پلیمری بوده که به صورت جزئی، هادی الکتریکی و جاذب رطوبت بوده و در مقابل انتقال حرارت عایق می‌باشد.

در صورت وجود آب در ترانسفورماتور، آب توسط لجن جذب می‌شود. وجود لجن محلول نشان دهنده خراب شدن روغن و یا وجود آلودگی در آن و یا هر دو می‌باشد. وجود لجن محلول در روغن هشدار در رابطه با شکل‌گیری رسوب در روغن ترانسفورماتور می‌باشد و این آزمایش معمولاً برای روغن‌های تحت سرویس‌دهی در ترانسفورماتور انجام می‌گیرند. بعضی از آزمایش‌های خاص که ادامه این آزمایش بوده و در استاندارد ASTM D 1698-2003 آمده، جهت بررسی شروع

و یا عدم شروع لجنی شدن روغن می‌باشد [۶۴]. نتیجه این آزمایش ارائه یک شماره برای تعیین میزان لجنی بودن روغن می‌باشد که این شماره تعیین کننده راهکار مناسب برای نگهداری ترانسفورماتور می‌باشد. در صورتی که روغن شروع به لجنی شدن نکرده باشد و یا کمی لجنی باشد، روغن ترانسفورماتور را می‌توان با فیلتر کردن احیا نمود و طول عمر ترانسفورماتور را افزایش داد. در صورتی که لجنی شدن روغن پیشرفت کرده باشد به طوری که موجب ایجاد رسوب شده باشد، به فرآیند تعمیرات و نگهداری کامل‌تری نیاز می‌باشد. این فرآیند شامل خارج کردن ترانسفورماتور از سرویس، شستشوی داخلی و سیستم عایقی آن، شستشوی تانک ترانسفورماتور و سیستم خنک‌کننده آن می‌باشد. انجام این کار الزامی می‌باشد، زیرا لجن یا رسوب آن و رطوبت موجود در سیستم خنک‌کننده باعث کاهش کارایی سیستم خنک‌کننده می‌گردد. همچنین احتمال قرارگیری لجن مرطوب در نواحی حساس ترانسفورماتور که تحت تنش شدید الکتریکی می‌باشد، وجود دارد. قرارگیری لجن در این مکان باعث بروز خطاهای زودرس و یا کاهش انتقال حرارت می‌گردد [۶۴].

برای انجام این آزمایش یک نمونه روغن به حجم حدود ۵۰ میلی‌لیتر لازم می‌باشد. دو میلی‌لیتر از نمونه باید در یک شیشه کوچک ریخته شود. بهترین ابعاد شیشه $10 \times 1/8$ سانتیمتر می‌باشد. ۱۰ میلی‌لیتر از n-پنتان را درون شیشه ریخته و درب آن محکم بسته می‌شود و شیشه تکان داده می‌شود. نمونه باید به مدت ۲۴ ساعت در یک اتاق تاریک نگهداری شود. پس از آن محلول باید به دقت از لحاظ وجود ردهایی از لجن بررسی شود، این بررسی باید با استفاده از کج کردن شیشه به گونه‌ای که حباب هوا در داخل روغن به سمت پایین شیشه حرکت کند و باعث آشفتگی روغن شود، صورت گیرد.

در صورت وجود لجن در روغن معمولاً به صورت یک توده جرم تیره و یا ابری در ته شیشه دیده می‌شود. اکثر لجن‌ها به صورت توده ژلاتینی و یا ذرات ریز می‌باشند. در صورتی که ذرات جامد ریز در لحظه آغاز آشفتگی در سیال نمونه در ته شیشه دیده شود جواب آزمایش مثبت بوده و در غیر این صورت جواب آزمایش منفی می‌باشد. نتیجه آزمایش به صورت الف) غیرلجنی، ب) لجن سبک و ج) لجن سنگین ثبت می‌گردد.

تحلیل آزمایش: جدول ۵-۱۱ بیانگر عملکرد لازم با توجه به درجه لجنی بودن روغن می‌باشد.

جدول ۵-۱۱: عملکرد لازم با توجه به درجه لجنی بودن روغن

عملکرد لازم	سطح لجن محلول / رسوب در نمونه
هیچ عملی نیاز نمی‌باشد و باید ترانسفورماتور تحت بازدیدهای دوره‌ای قرار گیرد.	بدون لجن
احیا ترانسفورماتور	لجن سبک
روغن باید دور ریخته شود و کل تانک در ترانسفورماتور توسط روغن فلاشینگ شده (شستشو شود) و روغن جدید احیا شده درون ترانسفورماتور ریخته شود.	لجن سنگین

۵-۳-۳-۱۱- بازدید چشمی

این بازدید جهت بررسی وجود آب آزاد یا رسوباتی همچون ذرات فلزی، لجن، کربن، فیبرها، آلودگی‌ها و غیره در روغن تحت سرویس‌دهی صورت می‌گیرد که متعاقب آن آنالیز این موارد انجام می‌شود. در صورتی که آلودگی‌های نامحلول در روغن موجود باشد با استفاده از فیلتر کردن روغن و شناسایی آلودگی‌های به جا مانده اطلاعات بسیار مفیدی در رابطه با شرایط ترانسفورماتور به دست خواهد آمد. نهایتاً برای تکمیل این بازدید نیاز به بکارگیری آزمایش‌های دیگر و نیز استانداردهای همچون ASTM D1500-2001 می‌باشد تا اشکال نهفته در ترانسفورماتور ردیابی گردد [۶۱]. این بازدید برای تخمین رنگ و شرایط نمونه روغن در سایت‌های صنعتی در نظر گرفته شده است. برای اطلاعات بیشتر به استاندارد ASTM D1524-2003 مراجعه شود [۶۲].

تحلیل: بررسی چشمی روغن جهت تطابق با استاندارد رنگ ASTM و وجود رسوب در آن صورت می‌گیرد. روغن باید کاملاً براق، روشن و شفاف باشد. مشاهده تیرگی و ذرات مواد جامد عایقی، محصولات خوردگی فلزات و یا دیگر مواد معلق و همچنین تغییر غیرطبیعی رنگ روغن باید توسط امکانات آزمایشگاهی بررسی و آنالیز گردیده تا عیب‌یابی صحیح صورت گیرد [۶۱-۶۲].

۵-۳-۳-۱۲- آب موجود در روغن

همیشه در هر ترانسفورماتور مقداری رطوبت موجود می‌باشد. علاوه بر این، از آن جایی که کاغذ سیستم عایقی بسیار جاذب آب می‌باشد، اکثر رطوبت موجود در روغن توسط کاغذ عایق جذب خواهد شد [۶۳]. قدرت عایقی کاغذ همانند روغن به میزان رطوبت موجود در آن، بسیار حساس است، بنابراین اطلاع از میزان آب جذب شده توسط کاغذ و کنترل آن بسیار مهم می‌باشد. یک روش تخمین مقدار رطوبت موجود در کاغذ با اندازه‌گیری مقدار رطوبت موجود در روغن انجام می‌شود.

توزیع آب در عایق‌های جامد و مایع به تغییرات بار و در نتیجه تغییرات دما وابسته می‌باشد. بنابراین میزان آب موجود در روغن که برحسب ppm (part per million) بیان می‌شود اطلاعات کافی در رابطه با میزان رطوبت سیستم عایقی را در اختیار نمی‌گذارد. در حالی که بیان میزان اشباع نسبی عایق در بازه گسترده بارها، اطلاعات مناسب‌تری را در اختیار قرار می‌دهد. حتی با استفاده از درصد اشباع عایق توسط رطوبت برای ارزیابی رطوبت سیستم عایقی باز هم خطا وجود خواهد داشت، زیرا آب در سیستم عایقی مایع و جامد هیچ‌گاه به حالت پایدار نخواهد رسید. خطای اندازه‌گیری ممکن است مثبت یا منفی باشد، این خطا ممکن است تحت تاثیر حالت گذاری کوتاه مدت در سطوح عایقی جامد/ مایع اتفاق بیافتد و یا تحت تاثیر حالت گذرای بلند مدت در درون سیستم عایقی ضخیم‌تر باشد. اطلاعات دقیق‌تر در رابطه با مقدار رطوبت موجود در روغن و کاغذ را می‌توان با استفاده از شکل ۵-۹ و شکل ۵-۱۰ به دست آورد. پس از اندازه‌گیری مقدار رطوبت روغن در آزمایشگاه درصد اشباع آب در روغن در دماهای مختلف را از منحنی شکل ۵-۹ می‌توان تعیین کرد. باید توجه

نمود که درصد اشباع روغن ترانسفورماتور در حداقل دمای ممکن به هره- برداری از ترانسفورماتور نباید به ۳۰٪ و یا کمتر از آن برسد.

هنگامی که میزان رطوبت روغن برای یک دمای مشخص تعیین گردید، رطوبت موجود در کاغذ با استفاده از شکل ۵-۱۰ برآورد می‌گردد. بعضی از تحلیل‌های کلی در رابطه با درصد اشباع آب در روغن و درصد رطوبت در وزن کاغذ عایق به ترتیب در جدول ۵-۱۲ و

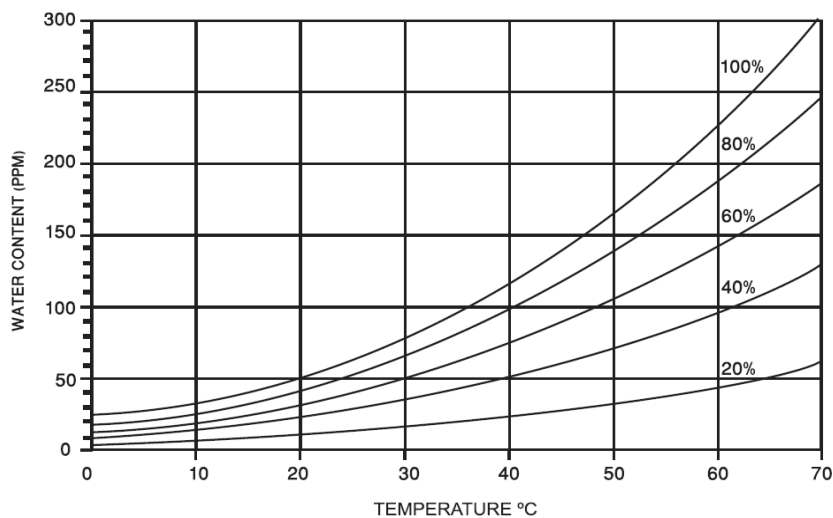
جدول ۵-۱۳ نمایش داده شده‌اند.

جدول ۵-۱۲: راهنمای ارزیابی درصد آب موجود در روغن

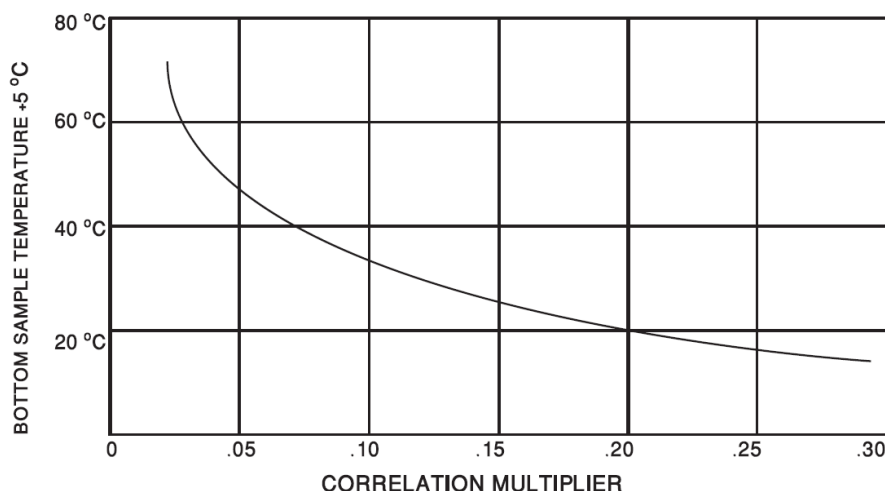
وضعیت روغن	درصد اشباع آب در روغن
عایق خشک	۰-۵
کمی خیس (مقادیر کمتر بیانگر نسبتاً خشک بودن عایق و مقادیر بیشتر بیانگر نسبتاً خیس بودن عایق می‌باشند)	۶-۲۰
خیس	۲۱-۳۰
خیلی خیس	بیشتر از ۳۰

جدول ۵-۱۳: راهنمای ارزیابی رطوبت در وزن خشک کاغذ

وضعیت	درصد رطوبت در وزن خشک کاغذ
کاغذ خشک	۰-۲
کاغذ خیس	۲-۴
کاغذ بسیار خیس	بیشتر از ۴/۵



شکل ۵-۹: منحنی اشباع آب در روغن معدنی



شکل ۵-۱۰: درصد رطوبت موجود در وزن خشک عایق کاغذی

برای تعیین درصد رطوبت در وزن خشک کاغذ سلولزی عایق، مراحل زیر باید انجام شود:

- ۱- تعیین ppm آب در روغن؛
- ۲- تعیین دما در سطح پایینی نمونه روغن؛
- ۳- افزایش ۵ درجه سانتیگراد دما نسبت به بند ۲؛
- ۴- تعیین ضریب تطابق در منحنی و بند ۳؛
- ۵- ضرب ppm آب در ضریب تطابق برای به دست آوردن درصد رطوبت در وزن خشک کاغذ سلولزی عایق.

۵-۳-۳-۱۳- وزن مخصوص

این آزمایش، چگالی نسبی روغن ترانسفورماتور که نسبت وزن یک حجم معین از روغن به وزن همان حجم آب در دمای یکسان (۱۵/۶ درجه سانتیگراد) را تعیین می‌کند. مقدار وزن مخصوص روغن‌های عایق در میزان انتقال حرارت توسط آنها، مؤثر می‌باشد. همچنین برای ارزیابی کارایی روغن در بعضی کاربردهای خاص، تعیین وزن مخصوص روغن لازم می‌باشد. در آب و هوای سرد، امکان تشکیل یخ در روغن وجود دارد، بنابراین حداکثر وزن مخصوص روغن دی‌الکتریک باید به میزانی باشد که از شناور شدن یخ در روغن جلوگیری شود. محدوده وزن مخصوص روغن دی‌الکتریک ۰/۸۴-۰/۹۱ (استاندارد ASTM D3487 - 2000) می‌باشد. وزن مخصوص آب ۱/۰ و وزن مخصوص یخ حدود ۰/۹۱ می‌باشد. بنابراین وزن مخصوص روغن دی‌الکتریک از آب و یخ کمتر می‌باشد و لذا باعث ته‌نشین شدن یخ و آب موجود در روغن می‌گردد. این آزمایش همچنین برای تعیین نوع روغن‌های اسکارل و سیلیکون و معدنی بسیار سودمند می‌باشد، زیرا وزن مخصوص این روغن‌ها بسیار با یکدیگر متفاوت می‌باشند. استفاده از استاندارد ASTM D 1298-2003 برای این آزمایش توصیه می‌گردد [۶۷ و ۶۰].

۵-۳-۴- تپ‌چنجرها

۵-۳-۴-۱- کلیات

جهت تغییر نسبت تبدیل یک ترانسفورماتور تا حدود $\pm 5\%$ ولتاژ نامی آن، از تپ‌چنجر استفاده می‌شود. تپ‌چنجرها در ترانسفورماتورهای قدرت دو نوع می‌باشند که یک نوع برای تعویض در حالت بی‌برقی (NLTC) و نوع دیگری آن جهت تعویض تپ در حالت زیر بار و برق‌دار^۱ می‌باشد (OLTC). ساختمان تپ‌چنجر NLTC که برای کارکرد در حالت بدون برق می‌باشد به گونه‌ای است که تنها در حالتی می‌تواند مورد استفاده قرار گیرد که ترانسفورماتور بی‌برق باشد. در صورتی که تپ ترانسفورماتور در حالت برق‌دار توسط این نوع از تپ‌چنجر تغییر داده شود، باعث ایجاد آسیب به تجهیز و یا جراحات و حتی از دست رفتن جان شخص می‌گردد. این تپ‌چنجر معمولاً در سمت فشار قوی ترانسفورماتور نصب می‌گردد. تپ‌چنجرهای تحت بار به گونه‌ای طراحی شده‌اند که امکان تعویض تپ ترانسفورماتور در حالت برق‌دار و یا بارداری امکان‌پذیر می‌باشد. این تپ‌چنجرها وابسته به نیازهای استفاده‌کننده و قیمت و قابلیت دست‌یابی آن ممکن است در سمت فشار قوی و یا فشار ضعیف ترانسفورماتور نصب گردند.

۵-۳-۴-۲- بازرسی تپ‌چنجرهای تحت بار (OLTCs)

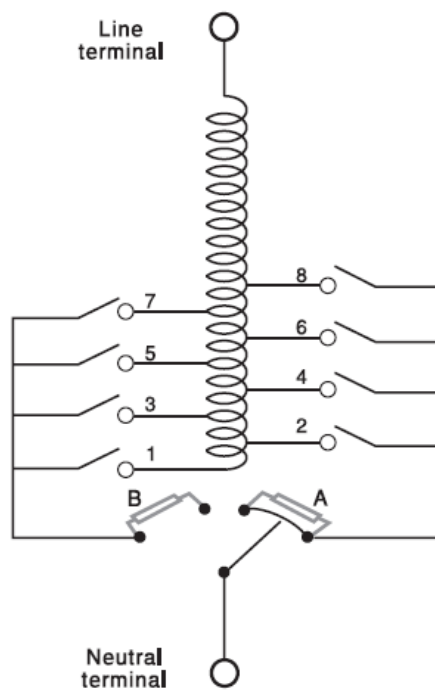
در سیکل کار همه تپ‌چنجرهای تحت بار (OLTCs) در هنگام تعویض انشعاب و انتقال مسیر جریان از یک تپ به تپ مجاور دیگر باید دو انشعاب به مجاور یکدیگر متصل گردند و پس از اتصال، مسیر جریان از تپ قبلی جدا شده و تپ جدید تنها مسیر جریان بار شود. مدار شکل ۵-۱۱ بیانگر نحوه تعویض تپ ترانسفورماتور می‌باشد.

در یک OLTC برای جلوگیری، کنترل و محدودسازی جریان گردشی اتصال کوتاه ناشی از اتصال دو تپ مجاور یکدیگر، این اتصال توسط یک امپدانس صورت می‌گیرد. در طراحی‌های قدیمی از راکتور یا سلف به عنوان امپدانس استفاده می‌گردید اما در طراحی‌های جدید از مقاومت اهمی استفاده می‌شود. در حین انتقال جریان از یک انشعاب به انشعاب دیگر جریان گردشی بین دو انشعاب توسط یک سوئیچ انتقال قطع می‌گردد. این سوئیچ می‌تواند به صورت یک کلید جرقه در روغن و یا جرقه در خلا در نظر گرفته شود.

تجهیزاتی که جهت قطع جریان به کار می‌روند باید تحت آزمایش، بازرسی، تعمیرات و نگهداری‌های دوره‌ای قرار گیرند. دوره این عملیات به میزان در سرویس بودن تجهیز، مشخصات و مقدار عملکرد آن وابسته می‌باشد. بهترین دوره این عملیات طبق دستورالعمل سازنده می‌باشد مگر این که تجارب پیشین لزوم افزایش تعداد بازرسی‌ها و تعمیرات و نگهداری را بیان کند. اولین بازرسی تپ‌چنجر باید در پایان سال نخست بهره‌برداری از ترانسفورماتور صورت گیرد. بازدید بعدی

^۱ On Load Tap Changers

بایستی بر اساس نتایج به دست آمده از بازرسی نخست (پس از پایان سال اول بهره‌برداری) صورت گیرد. به هر صورت زمان دوره‌های بازرسی نباید بیش از پنج سال باشد.



شکل ۵-۱۱: مدار تپ‌چنجر تحت بار

OLTCها ممکن است به صورت یک مجموعه مجزا در نظر گرفته شوند که یا به ترانسفورماتور جوش و یا پیچ می‌شوند و یا درون تانک ترانسفورماتور قرار می‌گیرند. معمولاً تپ‌چنجرهای دارای امپدانس انتقال راکتوری با دیورتر سوئیچ جرقه‌ای در روغن و یا دیورتر سوئیچ خلاً به صورت یک مجموعه مجزا ساخته می‌شوند. تپ‌چنجرهای دارای امپدانس انتقال مقاومتی گاهی به صورت مجزا و گاهی در درون تانک اصلی ترانسفورماتور قرار می‌گیرند. تپ‌چنجرهایی که در تانک اصلی ترانسفورماتور قرار می‌گیرند، دارای دو جز اصلی می‌باشند. جز اول یک محفظه سیلندری عایق می‌باشد که شامل دیورتر سوئیچ و مقاومت‌های حین انتقال تپ می‌باشد. این محفظه کاملاً آب‌بندی بوده به نحوی که روغن داخل این محفظه امکان مخلوط شدن با روغن داخل تانک اصلی را ندارد. زیر تانک آب‌بندی شده دیورتر سوئیچ، انتخاب‌گر انشعاب و سوئیچ انتخاب انشعاب قرار گرفته است. از آن جایی که هیچ‌گونه جرقه‌ای در این تجهیزات رخ نمی‌دهد، لذا این عناصر ممکن است در درون روغن اصلی ترانسفورماتور قرار گیرند. از آن جایی که این تجهیزات در درون روغن تانک اصلی می‌باشند، بازرسی کنتاکت‌های آنها بدون تخلیه روغن تانک اصلی ممکن نمی‌باشد. اما برای بازرسی دیورتر سوئیچ در درون تانک سیلندری نیاز به تخلیه روغن تانک اصلی نمی‌باشد.

OLTCهایی که در یک مجموعه مجزا می‌باشند، در حالی که ترانسفورماتور در سرویس باشد می‌توانند با استفاده از اسکرن مادون قرمز (ترموگرافی) تحت بازرسی قرار گیرند. در حالت طبیعی دمای این مجموعه مجزا باید چند درجه

سلسیوس کمتر از دمای تانک اصلی باشد. نزدیک شدن دمای این دو به یکدیگر و یا بیشتر شدن دمای OLTC از دمای تانک اصلی نمایانگر اشکال داخلی در OLTC می‌باشد. پیش از باز کردن مجموعه OLTC باید ناحیه خارجی OLTC بازرسی گردد. مواردی که در بازرسی خارجی باید مد نظر قرار گیرد شامل بودن رنگ، نشتی، آب‌بندی روغن، شیر فشارشکن و نمایش‌گر سطح روغن می‌باشد.

پس از بی‌برق کردن ترانسفورماتور برای بازرسی داخلی OLTC، مخزن OLTC باید از روغن تخلیه شود. پس از باز کردن درپوش مخزن OLTC باید واشر آب‌بندی درب آن چک شود و در صورت مشاهده هرگونه خرابی یا ضعف باید تعویض گردد. تجهیزات واقع در کف مخزن باید از لحاظ وجود ذرات و خرده‌های فلزی و یا غیرفلزی چک شوند و وجود هر گونه از این ذرات یا تکه‌ها بیانگر ضعف و یا غیرنرمال بودن شرایط عملکرد سوئیچ می‌باشد. همچنین سطوح لغزشی بایستی تحت بازرسی قرار گیرند و از سالم بودن آنها اطمینان حاصل شود.

۵-۳-۴-۳- فرایند بازرسی برای OLTCها

جهت انجام عملیات تعمیرات پیشگیرانه و نگهداری OLTC ترانسفورماتور باید با استفاده از راهنمای سازنده موارد زیر را انجام داد:

الف) بازرسی و نگهداری تپ‌چنجر تحت بار از نوع مقاومتی یا راکتانس که در یک مخزن جداگانه واقع شده‌اند:

- ۱- عملکرد صحیح کلیدهای فرمان؛
- ۲- توقف صحیح روی موقعیت مطلوب OLTC؛
- ۳- استحکام اتصالات؛
- ۴- بررسی علامت‌های وجود رطوبت همچون زنگ‌زدگی یا قطرات آب؛
- ۵- بررسی فواصل مکانیکی مطابق مشخصات ارائه شده توسط سازنده؛
- ۶- بررسی کارکرد صحیح و وضعیت انتخاب‌گر انشعابات، تعویض کننده انشعابات و کلیدهای تغییر وضعیت تحت جرقه؛
- ۷- بررسی مکانیزم محرک سیستم تغییر انشعابات؛
- ۸- بررسی شمارنده تعداد تغییر انشعاب؛
- ۹- بررسی کارکرد صحیح نمایشگر و هماهنگی آن با مکانیزم عملکرد وضعیت انشعابات؛
- ۱۰- بررسی کارکرد صحیح لیمیت سوئیچ؛
- ۱۱- بررسی سالم بودن وضعیت مکانیکی تجهیزات متعلقه؛
- ۱۲- بررسی کارکرد صحیح اهرم دستی و اینترلاک‌های آن؛

۱۳- بررسی وضعیت فیزیکی انتخابگر انشعابات؛

۱۴- درگیر نبودن محور شافت انتقال حرکت؛

۱۵- پس از پر کردن مخزن OLTC توسط روغن، با استفاده از اهرم دستی بر روی کلیه انشعابات حرکت داده شود و از صحت و هماهنگی کلیه تجهیزات اطمینان به عمل آورده شود.

۱۶- بررسی ولتاژ شکست روغن در مخزن OLTC؛

۱۷- در نهایت روغن مخزن OLTC، باید با روغن کاملاً تمیز و جدید جایگزین گردد تا رسوبات کربنیزه شده از مخزن OLTC و متعلقات آن خارج شوند.

ب) بازرسی و نگهداری تپ‌چنجر تحت بار از نوع راکتانس (نوع خلا) که در یک روغن مخزن جداگانه قرار گرفته است.

برای این موضوع باید کلیه موارد قید شده در بند فوق انجام شده و موارد زیر نیز به دنبال آن انجام شود.

۱- بررسی وضعیت خوردگی کنتاکت‌های قطع جرقه و وجود خلا؛

۲- بررسی کارکرد صحیح سیستم نمایشگر خلا؛

۳- بررسی هماهنگی عملکرد مخزن خلا و مکانیزم انتخاب انشعاب؛

در این سیستم باید مقدار بسیار کمی کربن موجود باشد، قدرت عایقی روغن نیز باید آزمایش شود. معمولاً در صورتی که عملکرد تپ‌چنجرهای خلا درست باشد، کربن بسیار کمی بوجود خواهد آمد. برای پر کردن OLTC به وسیله روغن باید مطابق دستورالعمل سازنده رفتار شود. اکثر OLTC‌های از نوع خلا بایستی در شرایط خلا و با استفاده از روغن گازدایی شده پر شوند.

۵-۳-۴-۴- فرایند بازرسی کلی تپ‌چنجرها در حالت بی‌برق (NLTC)

تپ‌چنجرهای حالت بی‌برق در سمت سیم‌پیچ فشار قوی ترانسفورماتور نصب می‌شوند و منظور از آن ایجاد نسبت تبدیل مناسب برای موقعیت‌های مختلف افت و یا افزایش ولتاژ دائم می‌باشد. از آن جایی که این تجهیز همانند یک کلید می‌باشد، لذا آزمایش‌ها و بازرسی‌های محدودی برای اطمینان از صحت عملکرد آن انجام می‌گیرد. بد بودن عملکرد این سیستم توسط متصاعد شدن گازهای قابل اشتغال زیاد از روغن آشکار می‌گردد. این گازها بیانگر وجود فلز داغ در روغن و بدون اثری از عناصر کاغذ سلولز در این گازها می‌باشد.

سیستم تپ‌چنجر در حالت بی‌برق در درون تانک اصلی ترانسفورماتور قرار می‌گیرد. بنابراین برای بازرسی آن لازم است که روغن تانک اصلی تا مقداری که تپ‌چنجر مشاهده شود، تخلیه گردد.

بازرسی‌های عیب‌یابی معمولاً شامل موارد تنظیم بودن کنتاکت‌ها، تنظیم بودن فشار کنتاکت‌ها و بازرسی چشمی می‌باشد. آزمایش‌های تپ‌چنجر از نوع بی‌برق در ترانسفورماتور بی‌برق صورت می‌گیرد. بازرسی‌های عیب‌یابی برای این نوع تپ‌چنجر به شرح زیر می‌باشند.

الف) تنظیم فیزیکی: بعد از بررسی کارکرد صحیح سیستم محرک تپ‌چنجر باید صحت موقعیت کنتاکت‌های آن بررسی گردد. این کار توسط آزمایش نسبت تبدیل انجام می‌شود. این بررسی امکان ارزیابی تنظیم فیزیکی مناسب کنتاکت‌های تپ‌چنجر را بدون وارد شدن به مخزن ترانسفورماتور فراهم می‌کند. عدم تنظیم فیزیکی کنتاکت‌های تپ‌چنجر باعث افزایش دمای کنتاکت‌ها شده و در نهایت باعث خطا در ترانسفورماتور می‌گردد. این آزمایش معمولاً اولین آزمایشی است که بر روی تپ‌چنجر انجام می‌گیرد.

دستگاه آزمایش نسبت تبدیل ترانسفورماتور به سمت فشار قوی ترانسفورماتور متصل شده و ولتاژ فازهای سمت فشار ضعیف ترانسفورماتور اندازه‌گیری می‌شود. بعد از تنظیمات دستگاه و قرار دادن تپ‌چنجر بر روی تپ نول ترانسفورماتور دسته محرک تپ‌چنجر در یک جهت خاص چرخانده شده تا این که از نقطه نول ترانسفورماتور جدا شود. موقعیت دسته محرک باید علامت زده شود، سپس دسته محرک تپ‌چنجر در خلاف جهت چرخانده شده تا این که تپ‌چنجر به نقطه نول برسد و حرکت دسته ادامه داده شود تا مجدداً از آن جدا شود. موقعیت جدید نیز باید بر روی صفحه انتخابگر (Selector) علامت زده شود. سپس دسته محرک نباید به موقعیت ON برگردانده شود. موقعیت نهایی دسته محرک باید دقیقاً بین دو بخش علامت زده شده، باشد. هر گونه انحراف، نشانگر عدم تنظیم فیزیکی تپ‌چنجر بوده و پیش از برق‌دار شدن ترانسفورماتور باید برطرف گردد. فرآیند ذکر شده فوق برای کلیه تپ‌ها باید اجرا گردد.

ب) فشار کنتاکت: بعضی از تکنیک‌های بیان شده در بخش ۵-۳-۱-۱ را می‌توان جهت اندازه‌گیری مقاومت اهمی کنتاکت‌های تپ‌چنجر استفاده کرد. مقادیر مقاومت‌های اندازه‌گیری شده باید مطابق مقادیر ارائه شده توسط سازنده ترانسفورماتور باشند. هرگونه انحراف از مقادیر ارائه شده توسط کارخانه (افزایش مقاوم) بیانگر عدم فشار مناسب کنتاکت‌ها می‌باشد. علاوه بر این، در صورتی که ترانسفورماتور دارای OLTC نیز باشد باید برای مقایسه مقادیر مقاومت‌های OLTC در موقعیت خنثی قرار گیرد.

در ترانسفورماتور تک‌فاز یا اتصال ستاره سه فاز، هر فازی که دارای مقاومت بیشتری باشد دارای کنتاکت با فشار کمتر از حد مطلوب می‌باشد. در ترانسفورماتورهای با اتصال مثلث در صورتی که مقاومت بین دو بوشینگ بیشتر از حد تعیین شده باشد بیانگر وجود کنتاکت ضعیف می‌باشد. اندازه‌گیری‌ها باید بر روی کلیه تپ‌ها در حالت بی‌برق صورت گیرد.

در صورتی که هر یک از مقادیر اندازه‌گیری شده غیرطبیعی باشند، روغن ترانسفورماتور باید تخلیه شده و تپ‌چنجر از ترانسفورماتور جدا گردد و آزمایش‌ها مجدداً صورت گیرند تا کاملاً تایید کننده موردهای مشکوک در تپ‌چنجر باشند و سپس ترانسفورماتور تحت تعمیر قرار گیرد.

ج) **بازرسی چشمی:** جهت بررسی اشکالات عدم تنظیم فیزیکی کنتاکت‌ها و فشار کنتاکت‌های تپ‌چنجر نیاز به بازرسی چشمی آن می‌باشد. این بازرسی در آخرین مرحله پس از تخلیه روغن تانک ترانسفورماتور صورت می‌گیرد. در صورتی که موانعی از لحاظ دسترسی مکانی و دید وجود داشته باشد، باید از ابزار کمی برای این منظور استفاده کرد. به عنوان مثال از یک نمایشگر فیبر نوری قابل انعطاف برای دیدن کنتاکت‌های تپ‌چنجر استفاده کرد و زمان بازدید از تپ‌چنجر باید علامت‌هایی که ناشی از سوختن یا مسیرهای سوختگی و جرقه می‌باشد، مورد توجه قرار گیرد. هر گونه خرابی و یا ضعف در تپ‌چنجر پیش از نصب مجدد آن باید برطرف گردد.

۵-۳-۴-۵- تنظیم کننده ولتاژ^۱

یک تنظیم کننده ولتاژ وسیله‌ای است که ولتاژ را در یک حد از پیش تعیین شده و بدون توجه به نوسانات بار در محدوده مجاز، تنظیم می‌کند. تجهیزات این وسیله شامل یک اتوترانسفورمر دارای چندین تپ، یک تپ‌چنجر تحت بار و یک سیستم کنترل می‌باشد. تعمیرات و نگهداری این وسیله معمولاً در دو حالت صورت می‌گیرد، یکی در حالت بی‌برقی و دیگری در حالت برق‌دار.

جزئیات این بازرسی‌ها و عملیات به شرح زیر می‌باشد:

الف) حالت برق‌دار: هنگامی که تنظیم کننده ولتاژ در مدار باشد، بازرسی‌های زیر صورت می‌گیرد:

- ۱- بررسی سطح روغن با استفاده از گیج نصب شده بر روی دستگاه؛
- ۲- کارکرد سیستم کنترل را می‌توان با قرار دادن سیستم کنترل در حالت دستی و فرمان دادن به آن جهت افزایش ولتاژ و سپس قرار دادن سیستم کنترل در حالت اتوماتیک انجام داد. پس از قرار دادن سیستم کنترل در حالت اتوماتیک و طی شدن زمان تاخیر برنامه‌ریزی شده، ولتاژ باید به صورت اتوماتیک به سطح از پیش تعیین شده، برگردد. معمولاً سیستم باید به تپ اولیه خود برگردد مگر این که در طی این مدت ولتاژ ورودی تغییر کرده باشد. برای بررسی وضعیت کاهش ولتاژ، فرآیند فوق باید مجدداً تکرار شود با این تفاوت که در حالت دستی ولتاژ کاهش داده می‌شود.
- ۳- دمای تنظیم کننده ولتاژ باید به وسیله ترمومتر سطح فوقانی روغن و ترمومتر سیم‌پیچی (در صورت وجود) و یا با استفاده از تکنیک مادون قرمز بررسی شود. کلیه مقادیر اندازه‌گیری شده باید در فازهای مختلف با یکدیگر مقایسه شوند.
- ۴- در صورتی که احتمال نشت آب به داخل دستگاه وجود داشته باشد، رطوبت موجود در روغن و قدرت عایقی دستگاه باید آزمایش شود.

ب) حالت بی‌برقی: بعد از بی‌برق شدن دستگاه تنظیم کننده ولتاژ، اندازه‌گیری‌های زیر باید انجام گیرد:

^۱ Voltage Regulator

- مقاومت عایقی سیم‌پیچ‌ها؛
- ضریب قدرت سیستم عایقی؛
- نسبت تبدیل سیم‌پیچ‌ها؛
- ولتاژ شکست عایقی روغن.

بازرسی چشمی بوشینگ‌ها از لحاظ وجود ترک یا نشت روغن نیز باید انجام شود. این بازرسی در زمان برق‌دار بودن دستگاه مشکل می‌باشد. در صورتی که به خارج کردن مجموعه داخلی سیم‌پیچ‌ها و قطعات از تانک دستگاه نیاز باشد، موارد زیر نیز باید بررسی گردند:

- ۱- استحکام کلیه اتصالات؛
- ۲- بررسی سالم بودن کنتاکت‌ها مطابق دستورالعمل راهنمای سازنده؛
- ۳- برای خارج کردن مجموعه تجهیزات از درون تانک باید مطابق دستورالعمل راهنمای سازنده رفتار شود.

۵-۳-۵- هسته

۵-۳-۵-۱- کلیات

هسته ترانسفورماتور از نوع زرهی^۱ و یا از نوع هسته‌ای^۲ می‌باشند. سیم‌پیچ‌ها در ترانسفورماتور نوع هسته‌ای به صورت سیلندری پیچیده شده و حول ساق‌های هسته قرار می‌گیرند. در نوع هسته زرهی، هسته به صورت یک فرم زرهی سیم‌پیچ‌ها را در بر می‌گیرد. در هر دو شکل هسته، هسته از تانک و دیگر تجهیزات زمین شده، عایق می‌باشد. یک نقطه از هسته ترانسفورماتور جهت جلوگیری از افزایش ولتاژ آن در حین کار، زمین می‌گردد. در صورتی که یک نقطه دیگر از هسته ترانسفورماتور به هر علتی زمین شود، یک جریان گردشی که متناسب با عکس مقدار مقاومت مسیر می‌باشد در هسته مغناطیسی ایجاد می‌شود. در صورتی که این خطا در ترانسفورماتور اتفاق بیفتد، باعث آسیب جدی به هسته می‌گردد. حرارت ایجاد شده در اثر خطای جریان گردشی در هسته مغناطیسی، باعث تولید مقدار زیادی گاز اتیلن می‌گردد و در صورتی که خطا بسیار شدید باشد مقداری گاز استیلن نیز از روغن ترانسفورماتور متصاعد خواهد گردید. برای اطمینان از عدم وجود خطای زمین ناخواسته در هسته ترانسفورماتور، مقاومت عایقی هسته باید به صورت دوره‌ای اندازه‌گیری شود تا از صحت سیستم عایقی آن اطمینان حاصل گردد.

^۱ Shell-form

^۲ Core-form

۵-۳-۵-۲- مقاومت عایقی هسته ترانسفورماتور و زمین شدن ناخواسته آن

مقاومت عایقی هسته نسبت به زمین باید به صورت دوره‌ای اندازه‌گیری گردد. نتایج اندازه‌گیری از این لحاظ حائز اهمیت می‌باشد، که روند تغییرات آن (کم شدن مقاومت عایقی هسته) بیانگر ضعف سیستم عایقی هسته ترانسفورماتور می‌باشد. این آزمایش هم‌چنین باید پیش از قرار دادن ترانسفورماتور در سرویس و یا پس از انجام اصلاحات و یا تعمیرات که ممکن است باعث تاثیر منفی بر روی سیستم عایقی هسته گردند، صورت گیرد. البته این آزمایش در زمان‌های دیگر نیز در صورت لزوم می‌تواند انجام شود.

از این آزمایش علاوه بر اندازه‌گیری مقاومت عایقی هسته، جهت ردیابی زمین شدن ناخواسته در هسته ترانسفورماتور نیز ممکن است استفاده شود. تنها روشی که برای آزمایش زمین شدن ناخواسته هسته ترانسفورماتور صورت می‌گیرد، بی‌برق کردن ترانسفورماتور و انجام آزمایش اندازه‌گیری مقاومت هسته به تنهایی، نسبت به زمین می‌باشد. این آزمایش تنها در صورتی صحیح خواهد بود که نوار زمین هسته از زمین جدا شده و سپس آزمایش اندازه‌گیری مقاومت هسته نسبت به زمین صورت گیرد. در هسته نوع زرهی، نوار زمین معمولاً به راحتی در دسترس نمی‌باشد. در این حالت باید از سازنده یا یک مشاور حرفه‌ای مشورت گرفته شود. بعضی از تجهیزات دارای تعداد هسته مغناطیسی بیشتر از یکی بوده و یا هسته آنها به دو واحد مجزا تقسیم شده است که تماس این هسته‌ها می‌تواند به صورت یکجا تحت آزمایش اندازه‌گیری مقاومت نسبت به زمین قرار گیرد، اما در صورتی که زمین شدن ناخواسته در این هسته‌ها اتفاق افتاده باشد باید کلیه نوارهای زمینی آنها جدا شده و هر هسته به صورت جداگانه تحت آزمایش قرار گیرد.

این آزمایش پیش از در سرویس قرار دادن ترانسفورماتور و یا پس از اصلاحات و تعمیرات قابل اجرا می‌باشد. در زمان‌های دیگر با استفاده از آزمایش گاز کارموگرافی^۱ می‌توان وضعیت مقاومت هسته به زمین را بررسی نمود [۷۰].

فرآیند آزمایش: برای آزمایش مقاومت عایقی و زمین‌شدگی ناخواسته هسته ترانسفورماتورها، ولتاژ اعمالی نباید بیش از ۱۰۰۰ ولت شود. مراحل زیر برای انجام آزمایش لازم می‌باشند:

(الف) نوار زمین هسته ترانسفورماتور باید مکان‌یابی شود. در ترانسفورماتورهای جدید از نوع هسته درون، ممکن است اتصال زمین هسته از طریق یک بوشینگ کوچک از ترانسفورماتور بیرون آورده شود و لذا نیازی به باز کردن درب ترانسفورماتور نمی‌باشد.

(ب) نوار زمین هسته باید از ناحیه اتصال زمین که ممکن است بدنه تانک و یا جای دیگر باشد، جدا گردد. توجه به این نکته لازم است که کلیه متعلقات فلزی همچون نوار فلزی، پیچ، مهره و ابزار در مکان مناسبی قرار داده شوند، به گونه‌ای که از احتمال سقوط آنها در سیم‌پیچ‌ها جلوگیری شود.

^۱ Gas Chromatography

ج) آزمایش اندازه‌گیری مقاومت باید بین نوار زمین و زمین صورت گیرد تا در صورت وجود زمین شدگی ناخواسته، وضعیت و مقاومت آن مشخص گردد. مقادیر مقاومت کوچک‌تر از ۱۰ مگا اهم باید با محدوده کوچک‌تر مقاومت اندازه‌گیری شود تا مقدار اندازه‌گیری شده با دقت بیشتری بیان شود.

د) دمای هسته باید تخمین زده شود تا مطابق آن مقدار مقاومت اصلاح گردد.

تحلیل آزمایش: برای تحلیل نتایج آزمایش می‌توان از جدول ۵-۱۴ استفاده نمود.

جدول ۵-۱۴: محدوده مقاومت عایقی برای شرایط مختلف سیستم عایقی هسته ترانسفورماتور

وضعیت عایقی	مقاومت عایقی هسته	نوع ترانسفورماتور
خوب	بیشتر از ۱۰۰۰ مگا اهم	نو
خوب	بیشتر از ۱۰۰ مگا اهم	ترانسفورماتور در سرویس
ضعف سیستم عایقی هسته	۱۰-۱۰۰ مگا اهم	
موجب ایجاد جریان گردشی شده و باید بررسی و رفع عیب گردد.	کمتر از ۱۰ مگا اهم	

۵-۳-۵-۳- تعیین مکان زمین‌شدگی هسته

در ترانسفورماتورهای قدرت هسته مغناطیسی توسط یک اتصال فلزی زمین می‌گردد. اما به علت‌های مختلف امکان زمین شدن ناخواسته نواحی دیگر این هسته وجود دارد. در صورت رخ دادن این موضوع باید سریعاً مکان زمین شده پیدا شود و اشکال برطرف گردد.

ردیابی و برطرف کردن این خطا در سایت، به شرایط و امکانات موجود در آن وابسته می‌باشد. پیدا کردن خطا با استفاده از بازرسی چشمی در صورتی میسر می‌باشد که در ترانسفورماتورهای نوع هسته‌ای، خطا در قسمت بالای هسته باشد، در غیر این صورت تعیین مکان خطا و رفع آن بسیار مشکل می‌باشد.

در ترانسفورماتورهای با هسته زرهی نوار فلزی اتصال زمین معمولاً به راحتی در دسترس نمی‌باشد و از آن جایی که یافتن خطا منوط به در دسترس بودن این نوار می‌باشد، لذا برای دریافت راهنمایی باید با کارخانه سازنده مشاوره نمود.

برای پیدا کردن مکان زمین‌شدگی هسته در اثر خطا باید فرایند زیر صورت گیرد:

الف) پیدا نمودن نوار زمین هسته مغناطیسی؛

ب) جدا کردن نوار زمین از قسمت اتصال به زمین که ممکن است بدنه و یا نقاط دیگر زمین شده باشد؛

ج) یک باتری ۱۲ ولتی یا منبع تغذیه DC ایزوله شده به دو طرف ترانسفورماتور به گونه‌ای که کل هسته ترانسفورماتور در مدار آن قرار گیرد، متصل شود.

د) ترمینال منفی یک ولت‌متر DC به یک نقطه تانک فلزی که کاملاً زمین شده است، متصل گردد.

ه) با استفاده از اتصال ترمینال مثبت ولت‌متر به هسته مغناطیسی ترانسفورماتور، باید از یک سمت هسته اندازه‌گیری ولتاژ شروع شود. پس از اتصال ترمینال مثبت ولت‌متر به هسته باید ولت‌متر یک مقدار ولتاژ را نشان دهد. در صورت عدم وجود ولتاژ، اندازه‌گیری باید از سمت دیگر ترانسفورماتور آغاز شود. اندازه‌گیری باید در یک جهت ادامه یابد و مقادیر ولتاژ نمایش داده شده باید به تدریج کم شود تا وقتی که مقدار صفر توسط ولت‌متر نمایش داده شود. آن منطقه محل زمین‌شدگی ترانسفورماتور در اثر نقص عایقی می‌باشد.

تحلیل آزمایش: نقطه صفر ولتاژ، محل زمین‌شدگی ناخواسته هسته می‌باشد. در این وضعیت امکان پیدا کردن محل زمین‌شدگی با استفاده از بازرسی فیزیکی و چشمی وجود دارد که به تبع آن رفع اشکال نیز مقدور می‌باشد. در غیر این صورت باید مکان نوار زمین هسته مغناطیسی به محل اشکال انتقال داده شود. گرچه انتقال نوار، اشکال را به صورت اساسی مرتفع نمی‌کند اما به هر صورت باعث کاهش جریان گردشی و جلوگیری از آسیب رساندن به ترانسفورماتور می‌گردد. در حالتی که هسته ترانسفورماتور به صورت خارجی به تانک اتصال زمین شده باشد، جریان گردشی ناشی از اتصال زمین ناخواسته هسته را می‌توان با استفاده از یک مقاومت، محدود نمود. این کار همچنین امکان مونیتورینگ هسته ترانسفورماتور را در حالت برق‌دار فراهم می‌کند. برای این کار، ولتاژ دو سر مقاومت باید اندازه‌گیری شود. پیش از انجام این تکنیک حتما باید با سازنده ترانسفورماتور مشورت شود.

۵-۳-۶- تانک‌ها و تجهیزات جانبی

۵-۳-۶-۱- کلیات

معمولا تجهیزات الکتریکی در درون محفظه و یا یک پوشش فلزی قرار دارند که نقش حفاظت‌کننده مکانیکی و نیز نگهدارنده سیال عایق را به عهده دارد. در ترانسفورماتور، تانک این نقش را به عهده دارد که همراه با آن تعدادی بوشینگ، بست و دیگر تجهیزات جانبی نیز وجود دارد. نوع و تعداد این تجهیزات به اندازه، کلاس ولتاژ و مورد بهره‌برداری آن وابسته می‌باشد. تجهیزات جانبی امکانات زیر را فراهم می‌کنند:

- ۱- نمایشگر چشمی وضعیت داخلی ترانسفورماتور؛
- ۲- هشدار دهنده در وضعیت‌های غیرطبیعی؛
- ۳- بهبود دهنده کارکرد ترانسفورماتور.

۵-۳-۶-۲- کنسرواتورها

کنسرواتورها مخازنی هستند که معمولا بالاتر از سطح فوقانی تانک ترانسفورماتور قرار می‌گیرند. ته کنسرواتور بالاتر از سطح فوقانی تانک اصلی بوده و توسط یک لوله به تانک متصل می‌گردد. این وضعیت باعث ایجاد یک فشار مثبت در درون تانک نسبت به فشار اتمسفر می‌گردد و در نتیجه از نفوذ رطوبت و آلودگی موجود در هوای خارج از تانک به درون تانک

جلوگیری می‌کند. معمولاً یک شیر در مسیر لوله اتصال به تانک از کنسرواتور و همچنین یک نمایشگر سطح روغن بر روی کنسرواتور موجود می‌باشد. منظور از استفاده از کنسرواتور ایجاد یک مخزن برای حالتی است که دمای ترانسفورماتور و روغن آن افزایش یافته و به تبع آن حجم روغن آن در درون تانک افزایش یابد، میزان حجم افزوده روغن به داخل کنسرواتور منتقل شده و در صورتی که دمای ترانسفورماتور کاهش یابد و یا نشت روغن وجود داشته باشد روغن از طریق کنسرواتور به تانک تغذیه می‌شود. به طور معمول سه نوع سیستم کنسرواتور برای ترانسفورماتور وجود دارد. قدیمی‌ترین نوع آن تنفس آزاد می‌باشد. در این نوع سطح روغن با افزایش و کاهش دمای روغن، کاهش و افزایش یافته و روغن به صورت مستقیم با هوای محیط در تماس می‌باشد. بعضی از کنسرواتورهای تنفس آزاد به خشک کننده و یا تمیز کننده هوای محیط که با روغن در تماس باشد، مجهز می‌باشند. دو نوع دیگر کنسرواتور از تماس روغن با هوای محیط جلوگیری می‌کنند. جدیدترین نوع کنسرواتور از یک سلول هوایی (که نام دیگر آن بادکنک است) استفاده می‌کند که به صورت یک بالون داخل کنسرواتور را در بر گرفته است. وقتی که سطح روغن در کنسرواتور افزایش و یا کاهش می‌یابد، هوا توسط بالن به ترتیب از داخل کنسرواتور به بیرون و یا درون داده می‌شود. نوع قدیمی‌تر کنسرواتور به یک دیافراگم مجهز شده که با افزایش و یا کاهش حجم روغن داخل تانک، پرده دیافراگم قوس به داخل و یا خارج پیدا می‌کند.

در بازرسی‌های کنسرواتور باید فرآیند زیر در نظر گرفته شود:

سطح روغن نمایش داده شده توسط نمایشگر سطح روغن کنسرواتور، باید ثبت گردد. سطح ثبت شده باید نسبت به موقعیت علامت ۲۵ درجه سانتیگراد ثبت گردد. همچنین دمای روغن در سطح فوقانی تانک نیز بایستی ثبت گردد. این دما برای اصلاح سطح ثبت شده روغن در کنسرواتور مورد استفاده قرار می‌گیرد. سطح اصلاح شده روغن با توجه به دما باید معادل سطح روغن در دمای ۲۵ درجه سانتیگراد باشد.

تحلیل: در صورتی که سطح ثبت شده و اصلاح شده طبیعی باشد نیاز به هیچ‌گونه عملکرد اضافی نمی‌باشد. در صورتی که سطح بالاتر یا پایین‌تر از حد طبیعی باشد، باید مجدداً مقادیر اندازه‌گیری شده و محاسبه شده، بررسی گردند. در نهایت، نتیجه‌گیری بر اساس مقادیر نهایی صورت می‌گیرد. نتایج نهایی بیانگر لزوم کاهش و یا افزایش روغن به ترانسفورماتور می‌باشند که باید طبق دستورالعمل سازنده ترانسفورماتور باشند. علاوه بر این، پیش از هر اقدامی باید علت را جستجو و مرتفع نمود. سطح روغن در صورت عدم وجود نشتی، باید ثابت باقی بماند.

۵-۳-۶-۳- سیستم خنک کننده

ترانسفورماتورهای با قدرت زیاد به انواع مختلفی از سیستم‌های خنک کننده مجهز می‌باشند. این سیستم‌ها ترکیبی از رادیاتورها، پمپ‌ها و فن‌ها می‌باشند.

۵-۳-۶-۳-۱- سیستم کنترل فن‌ها

فن‌های خنک‌کننده به گونه‌ای طراحی می‌شوند که هم به صورت فرمان دستی و هم به صورت فرمان اتوماتیک به کار می‌افتند. فرمان اتوماتیک برای فن معمولاً به میزان بارگیری و یا برق‌دار شدن ترانسفورماتور و یا هر دوی آنها وابسته می‌باشد. در صورتی که ترانسفورماتور دارای یک ظرفیت نامی باشد، سیستم خنک‌کننده باید هنگامی که ترانسفورماتور برق‌دار می‌شود به مدار بیاید زیرا این ترانسفورماتور تنها در حالتی که سیستم خنک‌کننده در مدار باشد می‌تواند بار نامی را ارائه دهد و در غیر این صورت افزایش دما خواهد داشت. ترانسفورماتورهای دارای سه ظرفیت بار نامی می‌توانند بدون سیستم خنک‌کننده و توسط دو مرحله در مدار آمدن سیستم‌های خنک‌کننده سه ظرفیت را ارائه دهند. این سه حالت خنک‌کنندگی به ترتیب توسط دمای روغن یا بار ترانسفورماتور و یا دمای سیم‌پیچ در مدار قرار می‌گیرند.

بازرسی سیستم خنک‌کننده باید طبق فرآیند زیر صورت گیرد:

فرآیند: به منظور تعیین نحوه و چگونگی فرآیند بازرسی و آزمایش سیستم خنک‌کننده ترانسفورماتور، باید نوع آن مشخص گردد. راه‌اندازی دستی پمپ‌های با سرعت زیاد سیستم خنک‌کننده در بعضی شرایط و در بعضی از ترانسفورماتورهای قدرت ممکن است باعث ایجاد اشکال شود. لذا در این مورد باید مطابق دستورالعمل راهنمای سازنده رفتار کرد.

کنترل دستی: این حالت از سیستم فرمان باید به صورت کوتاه مدت انجام گیرد تا از صحت مدارات و وجود برق اطمینان حاصل گردد. در این حالت، روشن شدن فن‌های خنک‌کننده باید بررسی شود. پمپ‌های روغن نیز باید با مشاهده گیج‌های نشان‌دهنده جریان روغن بازرسی گردند. دستورالعمل راهنمای سازنده به عنوان راهنمای اصلی فرآیند باید در نظر گرفته شود.

کنترل‌کننده دما: سنسور درجه حرارت باید از چاهک خود در بدنه ترانسفورماتور خارج گردیده و سیستم کنترل در حالت اتوماتیک قرار داده شود. با استفاده از سیستم کالیبراسیون دستگاه کنترل‌کننده حرارت، درجه حرارت ترمومتر باید به تدریج افزایش داده شود و عملکرد سیستم اتوماتیک خنک‌کننده متناسب با دماهای ایجاد شده بررسی گردد.

کنترل‌کننده بار: در ابتدا باید جریان ترانسفورماتور جریان نصب شده جهت این امر، بررسی شود تا از صحت مدار آن اطمینان کامل فراهم شود. پس از اتصال کوتاه کردن خروجی ترانسفورماتور جریان (در صورت برق‌دار نمودن ترانسفورماتور) سیم‌های ترانسفورماتور جریان باید از مدار کنترل جدا شوند. سپس باید جریان به مدار کنترل تزریق شود و مقدار آن تغییر داده شود و مطابق مدار کنترل، فرمان‌های داده شده به قسمت‌های مختلف سیستم، کنترل و بررسی شود.

تحلیل: هرگونه عملکرد ناصحیح سیستم خنک‌کننده باید کاملاً اصلاح گردد تا ترانسفورماتور کارایی مناسب را ارائه نماید.

توجه به این نکته لازم است که هنگام کار با ترانسفورماتورهای جریان برق‌دار باید دقت زیادی شود. زیرا در صورت باز بودن مدار CT امکان ایجاد حوادث مخرب بدون هشدار برای CT فراهم می‌گردد.

۵-۳-۶-۲- چرخش فن‌های خنک‌کننده

فن‌های خنک‌کننده جهت به حرکت در آوردن هوا در کانال‌های رادیاتورها و انتقال حرارت از روغن عایق ترانسفورماتور به محیط تعبیه گردیده‌اند. چرخش پره‌های فن‌های سیستم خنک‌کننده باید از لحاظ این که جهت حرکت هدایت هوا به رادیاتور در جهت صحیح باشد، بررسی شوند. برای راحتی کار می‌توان جهت چرخش فن‌ها را دقیقاً پس از شروع و یا پس از فرمان خاموش شدن که فن‌ها دارای سرعت کم‌تری می‌باشند، مشاهده نمود. توجه به این نکته لازم است که هنگام بررسی حرکت فن باید ایمنی کامل از جهت برخورد با پره فن‌ها رعایت شود.

۵-۳-۶-۳- بازرسی چشمی فن‌های خنک‌کننده

فن‌های خنک‌کننده جهت افزایش میزان انتقال حرارت ناشی از تلفات ترانسفورماتورها به محیط، طراحی و به کار گرفته می‌شوند. با فرض این که طراحی فن‌ها به صورت صحیح انجام گرفته است، باید سرعت آنها، عدم بسته بودن مسیر هوای عبوری، محافظ‌ها و پره‌ها بازرسی گردند. بررسی سرعت فن‌ها را می‌توان با دیگر فن‌ها انجام داد. البته تاکومتر نیز قابل استفاده بوده ولی معمولاً به ندرت استفاده می‌شود.

تحلیل: جریان ناکافی هوا باعث کاهش کارایی سیستم خنک‌کننده و افزایش دماهای ترانسفورماتور و به دنبال آن آسیب به آن می‌گردد. کلیه فن‌هایی که دارای سرعت طراحی شده نمی‌باشند، باید جایگزین گردند و کلیه محدودیت‌های مسیر هوا به درون رادیاتورها باید مرتفع گردند. همچنین پره‌های فن‌ها و نیز محافظ‌های فن‌ها باید در صورت معیوب بودن اصلاح و یا تعویض گردند.

۵-۳-۶-۴- مبدل‌ها^۱ در سیستم خنک‌کننده ترانسفورماتور

اصولاً از مبدل‌های حرارتی ذیل جهت خارج نمودن حرارت ایجاد شده از ترانسفورماتور استفاده می‌شود.

الف) خنک‌کننده با آب: این نوع از مبدل حرارتی شامل یک مجموعه از لوله‌های نصب شده در درون یک مخزن می‌باشد که در روغن عایق ترانسفورماتور غوطه‌ور می‌باشد. آب خنک در این لوله پمپ شده و حرارت موجود در روغن عایق توسط این آب خنک جذب گردیده و سپس از محیط خارج می‌گردد.

ب) خنک‌کننده روغن- آب: این سیستم در بعضی از ترانسفورماتورهای قدیمی نیروگاه‌ها به کار گرفته می‌شود.

ج) خنک‌کننده با حرکت هوای اجباری و حرکت روغن اجباری^۲: این نوع از مبدل‌ها ابتدا در نیروگاه‌ها و ترانسفورماتورهای با ولتاژ بسیار بالا و بزرگ به کار گرفته می‌شدند. سمت ورودی و خروجی لوله‌ها در یک طرف مبدل

^۱ Heat Exchangers

^۲ Air Forced, Oil Cooler Forced

بوده و در طرف دیگر مبدل، فن نصب می‌شود. در این مبدل‌ها از لوله‌های کوچک و معمولاً عمودی که توسط فن‌های نازک در بر گرفته شده‌اند، استفاده می‌شوند. به علت نزدیکی فن‌ها به یکدیگر، این نوع از مبدل راندمان بسیار بالایی دارد اما احتمال مسدود شدن این لوله‌ها به وسیله رسوبات و یا مواد دیگر زیاد می‌باشد. کاهش میزان جریان هوای خنک‌کننده نیز تاثیر قابل توجهی بر روی کارایی مبدل دارد.

مابقی ترانسفورماتورها همگی به رادیاتور مجهز می‌باشند. این نوع سیستم خنک‌کننده از چندین لوله دراز، پهن و تخت تو خالی که بین دو لوله که هدر نامیده می‌شوند، تشکیل گردیده است. به صورت طبیعی روغن عایق گرم به هدر فوقانی جریان پیدا کرده و پس از سرد شدن در طی حرکت در رادیاتور به هدر پایین منتقل و وارد تانک اصلی ترانسفورماتور می‌گردد.

برای بازرسی و نگهداری سیستم خنک‌کننده باید نوع و مشخصات دقیق آن با استفاده از راهنماهای موجود و راهنمای سازنده شناسایی شده و با این اطلاعات روش مناسب در نظر گرفته شود.

سیستم خنک‌کننده با آب: در این سیستم مقدار جریان آب باید بررسی شود تا از کارایی کامل سیستم خنک‌کننده اطمینان حاصل شود. مقدار ناکافی جریان آب و یا مقدار زیاد از حد جریان آب باعث کاهش کارایی این نوع از سیستم خنک‌کننده می‌شود. در این سیستم باید نمونه‌گیری در فواصل زمانی کوتاه‌تری نسبت به سیستم‌های دیگر صورت گیرد (هفتگی) زیرا در صورت وجود نشت آب به روغن در حداقل زمان ممکن باید این نشت برطرف شود و آب نشت کرده به روغن از روغن جدا شود.

تحلیل: در این سیستم تنظیم‌کننده فشار و یا عملکرد پمپ آب (یا هر دو) باید تنظیم گردیده تا میزان مطلوب جریان آب برای ایجاد ماکزیمم راندمان مبدل فراهم گردد. در صورت مشاهده هر مقدار آب در نمونه روغن باید سریعاً ترانسفورماتور از سرویس خارج شده تا این که نشتی آب برطرف شود و روغن آغشته به آب تصفیه گردد.

سیستم خنک‌کننده هوا: در این سیستم باید بازرسی چشمی در سراسر سیستم خنک‌کننده صورت گیرد. برای بازرسی از لحاظ گیرکردن مواد خارجی با استفاده از یک منبع نور که از طرف مقابل به درون مبدل تابانیده می‌شود، می‌توان این بازرسی را انجام داد. همچنین سطوح فن‌ها باید از نظر چسبیدن مواد آلوده کننده به آنها بازرسی گردد، زیرا چسبیدن مواد آلوده کننده به این سطوح باعث کاهش انتقال حرارت می‌گردد. برای بررسی وضعیت مکش هوا از درون مبدل و توسط فن باید از یک کاغذ با وزن استاندارد استفاده کرد. این کاغذ باید توسط نیروی هوای مکش شده در قسمت مکش هوا به مبدل جذب گردد.

برای اندازه‌گیری دقیق‌تر میزان جریان هوا می‌توان از یک آنومتر و اندازه‌گیری جریان هوا در نقاط مختلف خنک‌کننده و مقایسه مقادیر به دست آمده با یک نمونه همانند استفاده کرد.

رادیاتورها: در این سیستم معمولاً در مقدار جریان هوا به علت فاصله زیاد بین لوله‌ها اشکالی ایجاد نمی‌شود.

تحلیل: باید دقت لازم جهت برطرف کردن هرگونه گیرکردگی بین فین‌ها و لوله‌های سیستم‌های خنک‌شونده با هوا و یا رادیاتورها صورت گیرد. علاوه بر این بایستی هرگونه آلودگی چسبنده به سطوح فین‌ها، لوله‌ها و رادیاتورها جهت جلوگیری از کاهش میزان انتقال حرارت و یا کاهش راندمان برطرف گردد. توجه به این نکته لازم است که هنگام کار کردن در مجاورت و یا نزدیک فن‌ها باید احتیاط کامل جهت ایمنی در مقابل برخورد با پره‌های فن‌ها به عمل آید.

۵-۳-۶-۵- پمپ‌های سیستم خنک‌کننده

ترانسفورماتورهای بزرگ معمولاً جهت افزایش راندمان سیستم خنک‌کننده به پمپ‌های روغن مجهز می‌گردند. این پمپ‌ها توسط موتورهای تک‌فاز و یا سه فاز با ولتاژ ۲۳۰ الی ۴۸۰ ولت به حرکت در می‌آیند. موتورها و ظرفیت پمپ‌ها بسته به مشخصات ترانسفورماتور و طراحی متفاوت می‌باشند. اکثر پمپ‌ها دارای بیرینگ تراست از نوع اسلیو^۱ یا نوع توپی یا غلطی می‌باشند. روغن ترانسفورماتورها از درون موتور پمپ و سیم‌پیچ‌های آن گذشته و باعث خنک‌کنندگی موتور نیز می‌گردند.

۵-۳-۶-۱- بیرینگ‌های پمپ‌های خنک‌کننده

ضعف بیرینگ‌ها در پمپ باعث ایجاد اشکال در پمپ می‌گردد. در اکثر تجهیزات تنها راه بازرسی ضعف بیرینگ‌های پمپ‌ها، باز کردن پمپ و بازدید چشمی بیرینگ‌ها می‌باشد. لرزش‌ها و یا سر و صدای غیرطبیعی پمپ در حین کار بیانگر نیاز به بازرسی پمپ می‌باشد، اما این روش در تجهیزات حساس مطلوب نمی‌باشد. یکی از روش‌هایی که برای بازرسی ضعف بیرینگ‌ها در سیستم‌های خنک‌کننده جدید در نظر گرفته شده، استفاده از تکنیک فیبرنوری می‌باشد. در این تکنیک دیگر نیازی به باز کردن پمپ برای بازرسی وضعیت بیرینگ‌های آن نمی‌باشد.

پس از باز کردن پمپ از سیستم میزان لقی انتهایی شافت باید اندازه‌گیری شود. همچنین پره و مکان جاگیری پره از لحاظ سالم بودن و عدم وجود ایراد در آن باید بررسی گردد.

تحلیل: در صورت وجود ضعف زیاد در بیرینگ‌ها که توسط میزان لقی انتهایی شافت مشخص می‌گردد، باید از دستورالعمل راهنمای سازنده جهت ارزیابی دقیق و اقدامات لازم استفاده کرد. هرگونه ضعف در پروانه یا مکان قرارگیری پروانه پمپ بیانگر ضعف بیش از حد بیرینگ تراست پمپ می‌باشد.

احتیاط‌ها: برای باز کردن پمپ سیستم خنک‌کننده روغن ترانسفورماتور نیاز به اطلاعات کامل در رابطه با مدار گردش روغن در سیستم خنک‌کننده می‌باشد. جهت انجام این امر ترانسفورماتور و پمپ باید بی‌برق شوند، روغن سیستم خنک‌کننده مدار روغن ورودی به پمپ باید مسدود گردیده و روغن باقی‌مانده در پمپ موردنظر باید پیش از باز کردن

^۱ Sleeve Bearing

پمپ تخلیه گردد. توصیه می‌شود که درپوش‌های مناسبی جهت قرارگیری بر لوله‌هایی که پمپ از آن جدا گردیده در نظر گرفته شود. پمپ‌ها به هیچ وجه نباید بدون غوطه‌وری کامل در روغن عایق راه‌اندازی شوند.

۵-۳-۶-۵-۲- اشکالات الکتریکی در پمپ‌های سیستم خنک‌کننده

از آن جایی که روغن موجود در تانک اصلی ترانسفورماتور در داخل موتورهای پمپ‌های سیستم خنک‌کننده نیز جاری می‌شود، لذا عیب الکتریکی در موتور پمپ‌ها باعث متصاعد شدن گاز از روغن گردیده و هنگام گاز کارموتوگرافی روغن ترانسفورماتور این موضوع آشکار می‌شود که البته دلیل متصاعد شدن گاز در این آزمایش آشکار نمی‌شود. به صورت دوره‌ای و یا پس از مشخص شدن میزان غیرنرمال گازهای قابل اشتعال در روغن ترانسفورماتورها، جریان الکتریکی در یکی از فازهای موتورهای پمپ‌های در حال کار باید به دقت اندازه‌گیری شود.

تحلیل: نامتعادلی زیاد جریان در فازهای مختلف در صورتی که بیش از ۱۵ الی ۲۰ درصد باشد، نشانگر وجود عیب در موتور الکتریکی پمپ می‌باشد. جریان موتورهای مختلف نیز باید با یکدیگر مقایسه شوند، اختلاف زیاد جریان در موتورهای مختلف نشان دهنده وجود مانع و مسدود بودن مسیر پمپ می‌باشد که باید مرتفع گردد.

۵-۳-۶-۳- چرخش پمپ‌های سیستم خنک‌کننده روغن

این عیب‌ها در بیشتر تجهیزات از نوع سانتریفوژ بوده و پمپ کردن این پمپ‌ها به جهت چرخش آنها وابسته نمی‌باشد. این پمپ‌ها باید به صورت دستی روشن و خاموش شوند و عملکرد هر یک با استفاده از گیج‌های جریان روغن در زمان روشن بودن پمپ مشاهده شود. میزان جریان روغن باید پیش از روشن شدن پمپ به عنوان یک مرجع در نظر گرفته شود. **تحلیل:** پمپ‌هایی که در جهت عکس طراحی، چرخیده شوند جریان سیال ایجاد شده توسط آنها کم‌تر از جریان سیال در حالت نرمال چرخش پمپ می‌باشد. در صورتی که گیج جریان سیال مقداری کم‌تر از نرمال را نشان دهد و موتور پمپ سه‌فاز باشد نشان‌دهنده عکس بودن جهت چرخش پمپ می‌باشد و لذا با جابجا کردن جای دو فاز می‌توان جهت چرخش پمپ را به حالت اصلی تبدیل نمود. در حالت اصلی چرخش، میزان جریان سیال پمپ شده به مراتب بیش از حالت عکس جهت چرخش می‌باشد.

۵-۳-۶-۴- رله ردیاب گاز در روغن ترانسفورماتور

معمولا تنها ترانسفورماتورهایی که دارای کنسرواتور می‌باشند به رله ردیاب گاز در روغن مجهز می‌شوند. رله ردیاب گاز، وجود گازهای آزاد متصاعد شده از روغن را ردیابی می‌کند. هنگامی که گاز از روغن متصاعد شده و به صورت آزاد رها می‌شود به این معناست که روغن ترانسفورماتور به حالت اشباع از گازهای محلول در آمده است. نشت هوا به درون ترانسفورماتور که معمولا در شرایط آب و هوایی بسیار سرد اتفاق می‌افتد نیز توسط رله ردیاب گاز قابل ثبت می‌باشد.

گازهای متصاعد شده و انباشته شده در تانک ترانسفورماتور هنگامی که گیج فشار عدد بالای صفر را نمایش دهد باید بر اساس دستورالعمل سازنده آنالیز گردد. همچنین گازهای محلول در روغن نیز باید تحت آنالیز و بررسی قرار گیرند تا در صورت نیاز اقدام به تعمیرات پیش‌گیرانه و یا اصلاحی نمود.

اخیرا تجهیزاتی برای ترانسفورماتورها ساخته و نصب شده که به صورت محدود گازهای موجود در روغن را به صورت آنالیز^۱ آنالیز می‌کند.

هدف از این تجهیزات ایجاد یک علامت هشدار برای هنگامی که گازهای تولید شده و محلول در روغن بیش از حد شود، می‌باشد. زمانی که این هشدار ایجاد گردید باید آزمایش‌های کامل گاز محلول در روغن صورت گیرد.

۵-۳-۶-۷- رله افزایش فشار گاز

رله‌های افزایش فشار گاز ناگهانی در درون تانک دو نوع می‌باشند. معمول‌ترین آن در زیر روغن نصب می‌شود. نوع دیگر آن در فضای گاز نصب می‌گردد. آرک (جرقه) داخلی در تجهیزات قدرتی که با روغن پر شده‌اند باعث ایجاد فشار گاز بسیار زیاد می‌گردد، به گونه‌ای که می‌تواند صدمات شدیدی برای تجهیز و یا افراد ایجاد کند. رله فشار گاز ناگهانی با فعال نمودن سریع سیستم حفاظت مانع از ایجاد صدمات شدید به تجهیزات و یا افراد می‌گردد. برای تنظیم، تعمیر و یا جایگزینی این سیستم باید توصیه‌های سازنده ترانسفورماتور به صورت کامل رعایت شود.

۵-۳-۶-۸- گیج جریان روغن

کلیه پمپ‌های خنک‌کننده تجهیزات قدرت، باید به گیج جریان روغن مجهز شوند. هدف از استفاده از این وسیله این است که مشخص شود که جریان روغن به داخل پمپ وجود دارد یا خیر. این گیج برای نمایش سرعت و یا شرایط پمپ مورد استفاده نمی‌باشد. پس از اطمینان از روشن بودن پمپ‌های سیستم خنک‌کننده، گیج جریان روغن باید از لحاظ نشان دادن جریان روغن مشاهده شود. سپس پمپ باید به صورت موقت خاموش شده و گیج باید عدم عبور جریان روغن را نمایش دهد.

تحلیل: در صورتی که پمپ روشن باشد ولی جریان روغن توسط گیج نشان داده نشود امکان اشکال در سیستم فرستنده سیگنال برای گیج وجود دارد. در صورتی که پمپ خاموش شود ولی گیج جریان، وجود جریان روغن را نمایش دهد، امکان گیر بودن گیج در قسمت نشان داده شده و یا اشکال در واحد فرستنده سیگنال جریان وجود دارد. لذا واحد فرستنده و یا گیج باید تعویض گردند. در زمانی که پمپ خاموش می‌شود در یک فاصله کوتاه، گیج مقداری جریان را نمایش خواهد داد که این امر طبیعی و ناشی از ممان حرکت سیال می‌باشد.

^۱ On line

احتیاط: فقدان جریان روغن در پمپ‌های روغن در طی سرویس‌دهی بیانگر ایراد در خود پمپ روغن می‌باشد و باید سریع رفع اشکال گردد.

۵-۳-۶-۹- بازرسی چشمی گیج‌های سطح روغن

اطلاع از سطح روغن موجود در تانک ترانسفورماتور از اهمیت خاصی برخوردار می‌باشد. اکثر تانک‌های ترانسفورماتورها به گیج نشان دهنده سطح روغن که در ۲۵ درجه سانتیگراد نرمالیزه گردیده، مجهز می‌باشند. متناسب با افزایش و یا کاهش دمای روغن ترانسفورماتور، سطح روغن آن مطابق با آن افزایش و یا کاهش خواهد داشت. ممکن است در پلاک مشخصات ترانسفورماتور مقدار افزایش سطح روغن به ازای هر ۱۰ درجه سانتیگراد افزایش و یا کاهش دمای روغن قید گردیده باشد. گیج‌های معمول از نوع شناور بوده و به یک یا دو آلارم مجهز می‌باشد. یکی از این کنتاکت‌ها در زمان پایین بودن سطح روغن فعال (بسته و یا باز) شده و فعال شدن دیگری در صورت تعبیه شدن، بیانگر بالا بودن سطح روغن تانک ترانسفورماتور می‌باشد.

این گیج‌ها هیچگاه نباید مجدد کالیبره گردند و در صورت عدم کالیبره بودن باید به صورت کامل تعویض گردند. لازم به ذکر است که مناسب بودن سطح روغن در کلیه شرایط کارکرد و دماهای ترانسفورماتور لازم و ضروری می‌باشد. عدم تنظیم سطح روغن باعث کاهش کارایی سیستم خنک‌کننده شده و پیامد آن آسیب شدید به ترانسفورماتور خواهد بود.

۵-۳-۶-۱۰- کالیبره کردن چشمی گیج‌های فشار

فشار داخلی ترانسفورماتور قدرت ناشی از دمای روغن و گازهای متصاعد شده از آن می‌باشد. این فشار توسط گیج‌های فشار، اندازه‌گیری می‌شود. گیج‌های فشار ترانسفورماتور باید به صورت دوره‌ای و بر اساس منابع و استانداردها کالیبره گردند. در تپ‌چنجر تحت بار (LTC) و یا تنظیم‌کننده‌های ولتاژ، تانک روغن باید دارای یک فشار مثبت نسبت به تانک ترانسفورماتورها باشند.

در صورتی که تپ‌چنجر (LTC) از نوع خلا باشد، هیچ فشار مثبتی نباید در آن ایجاد گردد. در مخزن تپ‌چنجر تحت بار، مخزن روغن کاملاً آب‌بندی شده و با هر تعویض تپ مقداری گاز از روغن متصاعد شده و افزایش فشار را در داخل مخزن در پی خواهد داشت. این سیستم به یک شیر رهاکننده فشار مجهز بوده که در فشار $psi3$ باز شده و در فشار $psi1$ مجدداً بسته می‌شود. این شرایط باعث جلوگیری از نفوذ رطوبت به داخل مجموعه تپ‌چنجر می‌گردد.

احتیاط: فشار زیاد در این سیستم بیانگر شرایط نامناسب و وجود خطا در تپ‌چنجر بوده و باید فوری بازرسی و رفع عیب گردد.

۵-۳-۱۱- گيج‌های دما

گيج‌های دمای روغن و دمای منطقه داغ برای کارکرد مناسب ترانسفورماتور حائز اهمیت می‌باشند. این گيج‌ها نه تنها دما را نمایش می‌دهند بلکه باعث فعال شدن فن‌ها و سیستم خنک‌کننده توسط میکروسوئیچ‌هایی که قابل تنظیم برای دماهای مختلف می‌باشند، می‌گردند. این گيج‌ها باید به صورت دوره‌ای و در آزمایشگاه کالیبره گردند.

الف) کالیبراسیون گيج دمای سطح فوقانی روغن: این گيج باید از موقعیت خود در ترانسفورماتور جدا شده و توسط یک مرجع کالیبره و یک حمام روغن داغ با دمای قابل کنترل، کالیبره گردد. کالیبراسیون باید در چندین دما صورت گیرد.

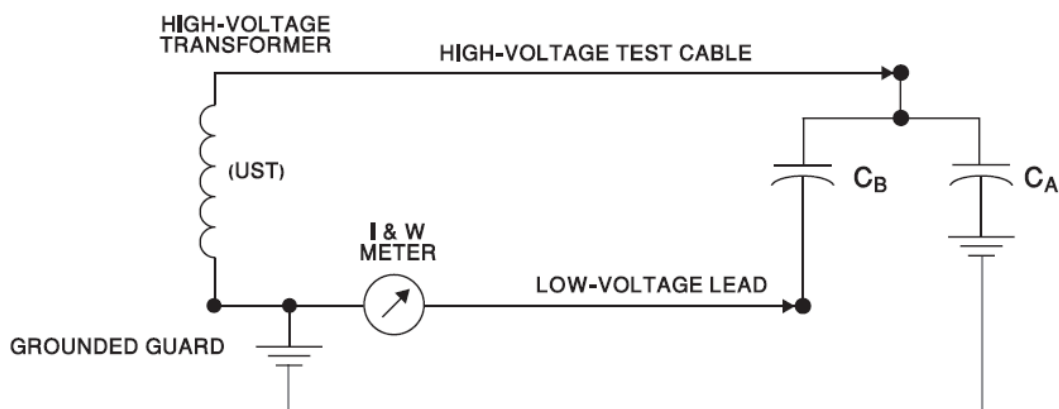
ب) کالیبراسیون گيج دمای نقطه داغ سیم‌پیچ‌ها: این گيج بر پایه جریان ترانسفورماتور و دمای سطح فوقانی روغن ترانسفورماتور، دمای منطقه داغ سیم‌پیچ‌ها را شبیه‌سازی می‌کند و نمایش می‌دهد. با استفاده از دستورالعمل راهنمای سازنده دستگاه باید این شرایط در محیط آزمایشگاه برای این سیستم مشابه سازی شده و کالیبره گردد.

۵-۴- اندازه‌گیری ضریب قدرت**۵-۴-۱- کلیات**

دستگاه‌های آزمایش ضریب قدرت که به صورت تجاری- صنعتی در بازار موجود می‌باشند، به گونه‌ای طراحی گردیده‌اند که با استفاده از آنها می‌توان به راحتی سیستم‌های عایقی پیچیده را در حالت‌های مختلف آزمایش کرد. حالت‌هایی که در این دستگاه‌ها تعریف شده‌اند، که به صورت آزمایش تجهیزات زمین نشده (UST)، تجهیزات زمین شده (GST) و تجهیزات زمین شده همراه با گارد می‌باشند. این موضوع آزمایش قسمت‌های مختلف یک سیستم عایقی پیچیده را امکان‌پذیر می‌سازد.

۵-۴-۲- آزمایش تجهیزات زمین نشده (UST)

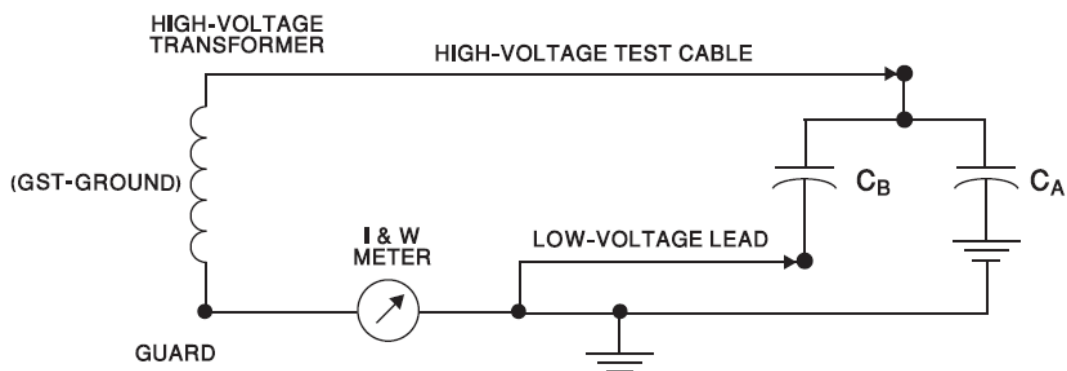
حالت UST برای اندازه‌گیری و ارزیابی سیستم عایقی بین دو ترمینالی می‌باشد که زمین نشده‌اند و یا امکان جدا شدن از زمین را دارند. در حالت UST جریان جاری شده در سیستم عایقی بین ترمینال‌های تحت ولتاژ تجهیز تحت تست، اندازه‌گیری شده و جریان جاری شده به زمین اندازه‌گیری نمی‌شود. این حالت در شکل ۵-۱۲ نمایش داده شده است.



شکل ۵-۱۲: آزمایش یک پوشینگ کندانسوری دارای تپ در حالت UST (روش آزمایش تجهیز بدون اتصال به زمین) که تنها C_B آزمایش می‌شود

۵-۴-۳- آزمایش تجهیزات زمین شده GST

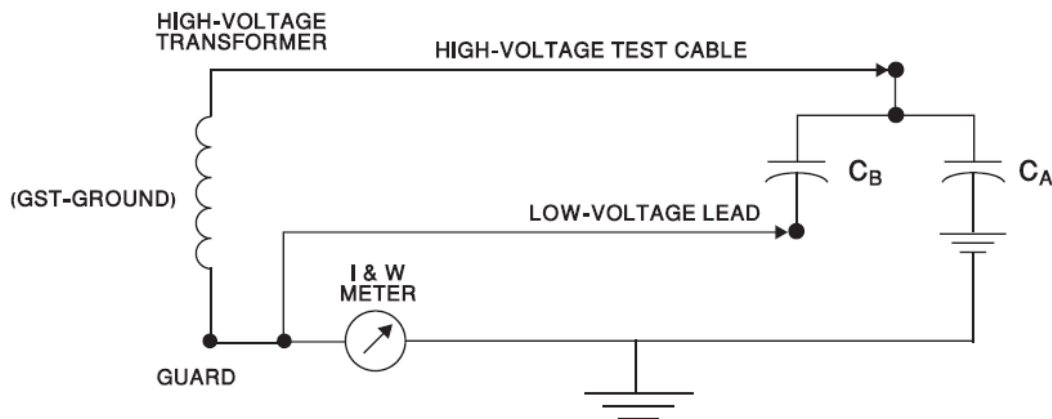
آزمایش در حالت GST، آزمایش سیستم عایقی بین یک ترمینال زمین شده و یک ترمینال زمین نشده در یک تجهیز الکتریکی می‌باشد. در حالت GST کل جریان جاری شده به زمین اندازه‌گیری می‌گردد. این حالت در شکل ۵-۱۳ نمایش داده شده است.



شکل ۵-۱۳: آزمایش پوشینگ کندانسوری دارای تپ در حالت GST

۵-۴-۴- آزمایش تجهیزات زمین شده همراه با گارد

حالت GST - گارد این امکان را فراهم می‌کند تا جریان‌های ناخواسته از مسیر اندازه‌گیری خارج شوند و امکان آزمایش بخش کوچکی از سیستم عایقی را به صورت مجزا فراهم می‌کند. در این روش تنها جریان وارد شده به زمین اندازه‌گیری می‌شود. این حالت اندازه‌گیری در شکل ۵-۱۴ نمایش داده شده است.



شکل ۵-۱۴: آزمایش بوشینگ کندانسوری دارای تپ در حالت اتصال به گارد در این حالت تنها خازن C_A آزمایش می‌شود.

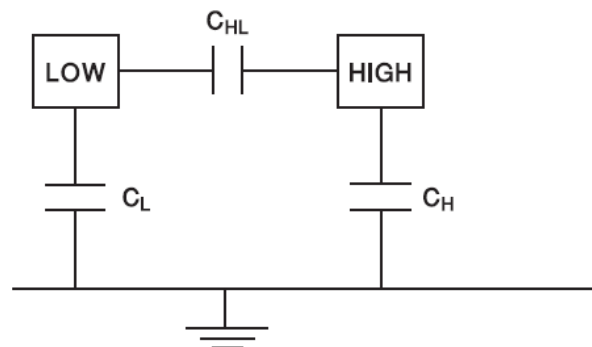
۵-۴-۵- سیستم‌های عایقی ساده و پیچیده

۱-۵-۴-۵- سیستم‌های عایقی ساده

یک سیستم عایقی ساده شامل دو ترمینال که توسط عایق جدا گردیده‌اند، می‌باشد. این سیستم شبیه یک خازن می‌باشد. یک مثال برای یک سیستم عایقی ساده بوشینگی می‌باشد که از یک هادی که از وسط آن گذشته و یک فلنچ که محل اتصال آن به بدنه تجهیز می‌باشد، تشکیل شده است. فلنچ و هادی، دو الکتروود این سیستم عایقی ساده می‌باشد.

۲-۵-۴-۵- سیستم عایقی پیچیده

یک سیستم عایقی پیچیده شامل سه یا تعداد بیشتری ترمینال بوده که توسط عایق از یکدیگر جدا گردیده‌اند. یک سیستم عایقی با سه ترمینال را می‌توان به صورت یک شبکه سه خازنی و یک سیستم عایقی چهار ترمینال را می‌توان به صورت شبکه ۶ خازنی (شکل ۵-۱۵) بیان کرد. ترانسفورماتورهای دو سیم‌پیچ و بریکرهای فشارقوی به صورت یک سیستم عایقی پیچیده می‌باشند.



شکل ۵-۱۵: ترانسفورماتور دو سیم‌پیچ

جدول ۵-۱۵: اندازه‌گیری ضریب قدرت برای تانک و هسته

حالت آزمایش	ناحیه تحت ولتاژ	ناحیه زمین شده	ناحیه متصل به گارد	UST	خازن تحت اندازه‌گیری
GST	سیم‌پیچ فشار قوی	-	قسمت فشار ضعیف	-	CH
GST	سیم‌پیچ فشار ضعیف	-	قسمت فشار قوی	-	CL
آزمایش بعدی برای CHL					
UST	سیم‌پیچ فشار قوی	-	-	قسمت فشار ضعیف	CHL
UST	سیم‌پیچ فشار ضعیف	-	-	قسمت فشار قوی	CHL

جدول ۵-۱۶: اندازه‌گیری ضریب قدرت برای ترانسفورماتور سه‌سیم‌پیچه

حالت آزمایش	ناحیه تحت ولتاژ	زمین	گارد	UST	خازن تحت اندازه‌گیری
GST	سیم‌پیچ فشار قوی	-	سیم‌پیچ فشار ضعیف / سیم‌پیچ ثالثیه	-	CH
GST	سیم‌پیچ فشار ضعیف	-	سیم‌پیچ ثالثیه / سیم‌پیچ فشار قوی	-	CL
GST	سیم‌پیچ ثالثیه	-	سیم‌پیچ فشار قوی / سیم‌پیچ فشار ضعیف	-	CT

جدول ۵-۱۷: آزمایش سیستم عایقی بین سیم‌پیچ‌ها

حالت آزمایش	ناحیه تحت ولتاژ	زمین	گارد	UST	خازن تحت اندازه‌گیری
UST	سیم‌پیچ فشار قوی	سیم‌پیچ ثالثیه	-	سیم‌پیچ فشار ضعیف	CHL
UST	سیم‌پیچ فشار ضعیف	سیم‌پیچ فشار قوی	-	سیم‌پیچ ثالثیه	CLT
UST	سیم‌پیچ ثالثیه	سیم‌پیچ فشار ضعیف	-	سیم‌پیچ فشار قوی	CHT

۵-۵- تجهیزات مورد استفاده برای تست رطوبت روغن ترانسفورماتور

مشخصات فنی دو نمونه از تجهیزات قابل استفاده برای انجام تست رطوبت روغن ترانسفورماتور در پیوست ۴ آورده شده است.

۵-۶- جمع‌بندی و نتیجه‌گیری

در این فصل از ضابطه، شرح آزمایش‌ها و اندازه‌گیری‌هایی که برای عیب‌یابی ترانسفورماتورهای روغنی در سایت‌ها انجام می‌گیرد، بیان شده است. این آزمایش‌ها به صورت تفکیک شده برای بخش‌های مختلف و تجهیزات جانبی ترانسفورماتور شرح داده شده است. در گام پایانی و در پیوست ۴ مشخصات دو نمونه از تجهیزاتی که برای تست رطوبت ترانسفورماتورها استفاده می‌شوند، معرفی و مشخصات آنها ارائه گردید.

فصل ٦

تست زمین

مقدمه

اهداف بکارگیری اتصال زمین (ارت)، حفاظت و ایمنی جان انسان، حفاظت و ایمنی تجهیزات الکتریکی و الکترونیکی، فراهم نمودن شرایط ایده آل برای کار، جلوگیری از ولتاژ تماسی، حذف ولتاژ اضافی، جلوگیری از ولتاژهای ناخواسته و صاعقه و کاهش افت ولتاژ و افت توان بر اثر عدم تعادل بار در سیستم می باشد. به منظور حصول اطمینان از کارکرد صحیح سیستم زمین بازرسی دوره‌ای از این سیستم و تست آن لازم است. بنابراین در این فصل از ضابطه جزئیات روش‌های تست زمین همچون اندازه‌گیری مقاومت الکتریکی سیستم زمین و همبندی سیستم زمین مورد بررسی قرار می‌گیرد.

۶-۱- اندازه‌گیری مقاومت الکتریکی سیستم زمین

برنامه بازرسی و نگهداری سیستم زمین به دو صورت بازرسی چشمی و بازرسی و نگهداری دوره‌ای انجام می‌گیرد. بازرسی چشمی معمولاً به صورت سالیانه و بازرسی دوره‌ای به صورت پنج ساله انجام می‌شوند [۹۴-۸۵].

۶-۱-۱- بازرسی چشمی

در این بازرسی، هادی‌های حفاظتی (روزمینی)، اتصالات، محافظ‌ها و غیره به منظور بررسی خوردگی، خرابی، آثار سوختگی، خرابکاری یا سرقت بررسی می‌شوند. بازرسی باید به صورت چشمی تمام الکترودهای زمین، همبندی و اتصالات را چک نماید و همچنین به منظور بررسی آسیب‌های خوردگی و قطع ارتباطات، توجه ویژه‌ای به شرایط اتصال بی‌متال (اتصال دو فلز غیر هم‌جنس) داشته باشد. در حالت کلی، شینه زمین اصلی سیستم HV در شرایط عادی باید به بدنه ترانسفورماتور، تابلوهای HV و یا تابلوهای LV متصل باشد. علاوه بر این اگر پست دارای سیستم زمین LV/HV جداگانه‌ای باشد، جداسازی دو سیستم زمین باید بازرسی و نگهداری مستمر شود. بازرسی همچنین باید شامل موارد ذیل باشد [۸۵]:

- اتصالات همبندی بین اجزای مکان که مجاور یکدیگر قرار گرفتند
- شینه سیستم زمین LV که در پست نصب شده است.
- اتصال به هر مش زمین که در مجاورت هر سوئیچگیر تا سطح ۲۰ کیلوولت اجرا شده باشد.
- اتصال همبندی به فنس‌های فلزی.
- اتصال همبندی به بدنه فلزی.

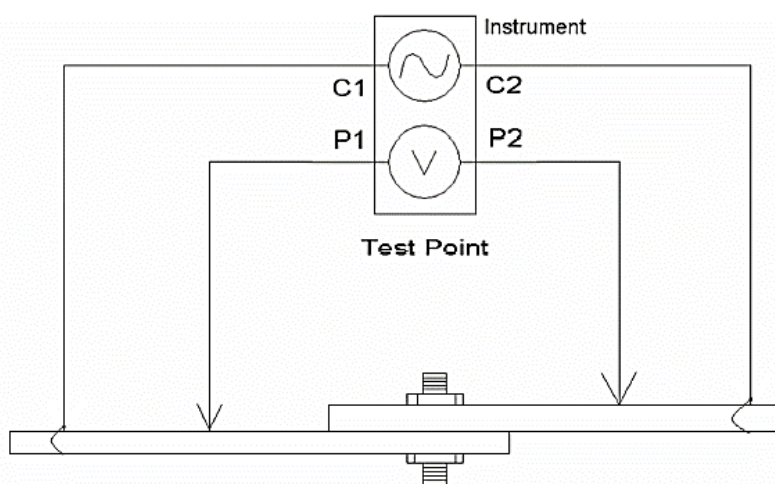
۶-۱-۲- بازرسی و نگهداری دوره‌ای

در این نوع بازرسی، علاوه بر بازرسی چشمی، جایی که نیاز باشد، باید برای بررسی هادی زمین، الکترودهای زمین و صفحات زمین مدفون، حفاری انجام گیرد [۸۵].

بازرسی و نگهداری دوره‌ای شامل مواردی همچون تست مقاومت اتصالات با استفاده از میکرو اهم‌متر، کنترل صحت همبندی تمام بدنه فلزی در دسترس به سیستم زمین و اندازه‌گیری مقدار مقاومت الکتریکی سیستم زمین در قیاس با مقادیر طراحی می‌باشد که در این بخش بررسی می‌شوند.

۶-۱-۲-۱- تست مقاومت اتصالات با استفاده از میکرواهم‌متر

اندازه‌گیری مقاومت برای تمام اتصالات در دسترس باید با استفاده از میکرواهم‌متر و مطابق شکل ۶-۱ انجام گیرد و مقادیر آن باید با جدول ۶-۱ مقایسه شوند. هر اتصالی که دارای مقدار مقاومت بیشتر از مقدار مشخص شده باشد، باید باز شده، تمیز و تعمیر یا تعویض گردد. توجه به این نکته لازم است که تعمیر یا تعویض اتصالات موجود حتی اگر تاسیسات بی‌برق باشند، می‌تواند خطرآفرین باشد. جریان اتصالی در یک سیستم زمین دور و یا ولتاژهای خطرناک ناشی از آن می‌تواند به سیستم زمین تاسیسات اعمال شود. بنابراین، احتیاط‌های ایمنی در زمان کار باید رعایت گردد. در هنگام اندازه‌گیری، علاوه بر توجه به توصیه سازنده دستگاه میکرواهم‌متر، باید محل قرارگیری صفحات^۱ اندازه‌گیری در نزدیک‌ترین موقعیت ممکن نسبت به اتصالات بوده و عاری از هر گونه آلودگی باشند. در صورت نیاز از برس سیمی یا سمباده برای تمیز کردن صفحات استفاده گردد [۸۵].



شکل ۶-۱: اندازه‌گیری مقاومت دو سر اتصالات با میکرواهم‌متر چهار ترمیناله

^۱ Lead

جدول ۱-۶: مقادیر مقاومت برای اتصالات و همبندی‌ها در پست‌های توزیع

تجهیزات	مقادیر مورد انتظار	بیشینه مقادیر قابل پذیرش
اتصالات قابل جدا شدن (اتصال پیچ و مهره‌ای)	$5 \mu\Omega$ تا $50 \mu\Omega$	$100 \mu\Omega$
بین هر دو تاسیس یا تجهیز که در فاصله ۲ متری از یکدیگر قرار دارند.	$200 \mu\Omega$ تا $2500 \mu\Omega$	$2500 \mu\Omega$ ($2/5 m\Omega$)
مقاومت بین هر دو تجهیز در کل پست	-	$10000 \mu\Omega$ ($10 m\Omega$)
مقاومت نمونه به طول ۱ متر از نوار مسی به ابعاد $25 \text{ mm} \times 3 \text{ mm}$ یا هادی مسی 70 mm^2	$200 \mu\Omega$	-

۱-۶-۲-۲- کنترل صحت همبندی تمام بدنه فلزی در دسترس

کنترل صحت همبندی تمامی بدنه فلزی در دسترس (از قبیل تانک ترانسفورماتور) به سیستم زمین پست یا شبکه همبندی بین اجزاء که در بازرسی چشمی اشاره شده است، باید توسط میکرواوم‌متر انجام گیرد و با مقادیر جدول ۱-۶ مقایسه شود.

۱-۶-۲-۳- اندازه‌گیری مقدار مقاومت الکتریکی سیستم زمین در قیاس با مقادیر طراحی

مقاومت سیستم زمین در موارد ذیل باید اندازه‌گیری شود:

- تاسیسات جدید: به منظور بررسی این که مقاومت این تاسیسات برابر یا کمتر از مقدار طراحی باشد.
 - تاسیسات موجود: به منظور بررسی این که مقاومت این تاسیسات برابر یا کمتر از مقدار لازم باشد و یا به عبارت دیگر تغییر اساسی نکرده باشد.
- از مقاومت می‌توان برای تامین حفاظت لازم برای قطع منبع توان در صورت وقوع خطای زمین و یا محدود نمودن استمرار و اندازه خیز پتانسیل زمین به اندازه ولتاژ تماس در طول رخداد خطای زمین، استفاده نمود.
- روش‌های اندازه‌گیری مقدار مقاومت الکتریکی سیستم زمین بسته به ابعاد سیستم زمین شامل حالت‌های منفرد یا گسترده می‌باشد. این روش‌ها و موارد کاربردهای آنها در ادامه بررسی می‌شوند.

۱-۶-۲-۳-۱- انواع روش‌های اندازه‌گیری مقدار مقاومت الکتریکی سیستم زمین منفرد و کاربردهای آن

اندازه‌گیری مقدار مقاومت الکتریکی سیستم زمین تحت تست منفرد با توجه به امکان یا عدم امکان جداسازی تجهیزات در نقطه تست مدار از سیستم زمین (مجزا/ متصل) و همچنین بکارگیری یا عدم بکارگیری الکترودهای زمین کمکی شامل حالت‌های زیر باشد:

الف- در صورتی که امکان جداسازی تجهیزات در نقطه تست مدار از سیستم زمین (مجزا) و بکارگیری الکترودهای کمکی وجود داشته باشد، از روش ۶۱/۸٪ افت پتانسیل مطابق با استاندارد BS7430 استفاده می‌شود که باید الزامات و شرایط انجام تست رعایت گردد. جزئیات این روش در بخش ۶-۱-۳-۲-۱- آورده شده است [۸۶].

ب- در صورتی که امکان جداسازی تجهیزات در نقطه تست مدار از سیستم زمین (مجزا) و عدم بکارگیری الکترودهای زمین کمکی وجود داشته باشد، از روش اندازه‌گیری دو نقطه استفاده می‌شود که باید الزامات و شرایط انجام تست رعایت گردد. جزئیات این روش در بخش ۶-۱-۳-۳-۱- فراهم شده است.

ج- در صورت عدم امکان جداسازی تجهیزات در نقطه تست مدار از سیستم زمین (متصل) و بکارگیری الکترودهای زمین کمکی، از روش ۶۱/۸٪ (با استفاده از گیره CT) برای تعیین مقاومت استفاده می‌شود. در این حالت نیز باید الزامات و شرایط انجام تست که در بخش ۶-۱-۳-۲-۴- آورده شده است، رعایت گردد.

د- در صورت عدم امکان جداسازی سیستم زمین منفرد از شبکه گسترده و عدم بکارگیری الکترودهای زمین کمکی از روش اندازه‌گیری زمین تستر گیره‌ای استفاده می‌شود. جزئیات این روش به منظور رعایت الزامات و شرایط تست در بخش ۶-۱-۳-۴- فراهم شده است.

۶-۱-۳-۲-۲- اندازه‌گیری مقدار مقاومت الکتریکی سیستم زمین گسترده (شبکه زمین)

برای اندازه‌گیری مقدار مقاومت الکتریکی سیستم زمین گسترده (شبکه زمین) باید از روش شیب (Slope) استفاده شود که جزئیات آن در بخش ۶-۱-۳-۲-۲- آورده شده است. به منظور اندازه‌گیری مقدار مقاومت الکتریکی سیستم زمین گسترده توجه به نکات زیر لازم است.

- متناسب نبودن ابعاد دریچه زمین جهت بازرسی دلیل موجهی برای عدم انجام اندازه‌گیری فوق نبوده و می‌بایست اقدامات اصلاحی در جهت رفع مشکل ذکر شده صورت گیرد.

- با توجه به وجود یکسری نواقص در مستندات و نقشه‌های فنی سیستم زمین تاسیسات از قبیل عدم وجود مدارک محاسبات سیستم زمین تاسیسات، عدم انطباق اجرا با مدارک فنی نهایی تایید شده، نامشخص بودن مشخصات فنی الکترودهای به کار برده شده در سیستم زمین (شامل طول، قطر، نوع الکتروود و غیره) و همچنین وجود خطا در فرمول‌های ارائه شده در استانداردها و خطاهای موجود در اندازه‌گیری، امکان تعیین بیشینه حد مجاز برای مقدار مقاومت الکتروود مجزا (مستقل) از شبکه به صورت دقیق مقدور نمی‌باشد. بنابراین تشخیص لزوم اقدام اصلاحی در خصوص الکترودهایی که مقدار مقاومت نامتعارف نسبت به سایر الکترودهای موجود در تاسیسات دارند، با بازرسی فنی می‌باشد.

- جهت مقایسه نتایج هر دوره با دوره‌های قبل باید مسیر تست و محل میله‌ها توسط مجری ثبت گردد و اندازه‌گیری‌های آتی مطابق با مسیر تست و محل میله‌ها و شرایط زمانی مشابه انجام گیرد.

- در مواردی که از الکترودهای زمین کمکی برای اندازه‌گیری مقاومت سیستم زمین استفاده می‌شود، نقشه ترسیمی سیستم زمین که شامل مسیر چیدمان الکترودها می‌باشد باید به پیوست ارائه گردد.

۳-۱-۶- روش‌های کاربردی اندازه‌گیری مقاومت الکتریکی سیستم زمین

۳-۱-۶-۱- روش افت پتانسیل (FOP)^۱

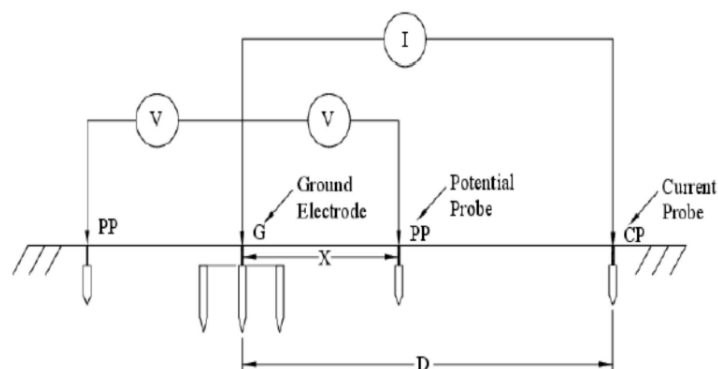
در این روش مطابق شکل ۲-۶ جریان بین الکترودهای زمین (G) و پروب جریان (CP) دستگاه سه یا چهار ترمیناله عبور داده می‌شود و ولتاژ بین G و پروب پتانسیل (PP) اندازه‌گیری می‌گردد. برای به حداقل رساندن تأثیرات بین الکترودهای به دلیل مقاومت متقابل، پروب جریان در فاصله قابل توجهی از الکترودهای زمین تحت تست قرار می‌گیرد. معمولاً این فاصله حداقل پنج برابر بزرگترین ابعاد الکترودهای زمین تحت تست است. پروب پتانسیل معمولاً همسو با پروب جریان قرار می‌گیرد ولی می‌تواند در جهت مخالف آن به صورت شکل ۲-۶ قرار گیرد.

پس از برآورده شدن معیار برای پروب جریان، محل قرارگیری پروب پتانسیل برای اندازه‌گیری دقیق مقاومت الکترودهای زمین بسیار مهم می‌باشد. لازم است محل قرارگیری طوری انتخاب شود که پروب پتانسیل از تأثیرات هر دو پروب جریان و الکترودهای زمین تحت تست، آزاد باشد. یک روش عملی برای تعیین این که پروب پتانسیل از تأثیرات سایر الکترودهای مستقل باشد، بدست آوردن چندین قرائت اندازه‌گیری به وسیله حرکت دادن پروب پتانسیل بین شبکه زمین و پروب جریان می‌باشد. با بدست آمدن دو یا سه مقاومت ثابت متوالی می‌توان فرض کرد که مقدار مقاومت صحیح نشان داده شده است. شکل ۳-۶ نمودار نوعی از مقادیر امپدانس بر حسب فاصله PP از زمین را نشان می‌دهد. منحنی نشان داده شده با خط ممتد بیان می‌کند که در شرایط همسویی الکترودهای جریان و پتانسیل، مقدار مقاومت در نزدیکی الکترودهای زمین صفر و در نزدیکی پروب جریان بی‌نهایت می‌شود. منحنی متناظر با PP و CP در جهات مخالف، به وسیله منحنی نقطه چین نشان داده می‌شود. منحنی نشان داده شده در شکل ۳-۶ برای خاک یکنواخت (خاکی دارای ترکیب شیمیایی یکنواخت و دانه‌بندی یکسان و مشابه در حجم واحد) است. برای خاک‌های غیریکنواخت این منحنی ممکن است شیب مسطح نداشته باشد. برای یک خاک یکنواخت، منحنی نقطه چین نشان داده شده در شکل ۳-۶ همیشه به منحنی ممتد از سمت پایین نزدیک می‌شود. در عین حال نوسانات منحنی در خاک‌های غیریکنواخت در شرایط PP و CP در جهات مخالف، قابل ملاحظه‌تر است.

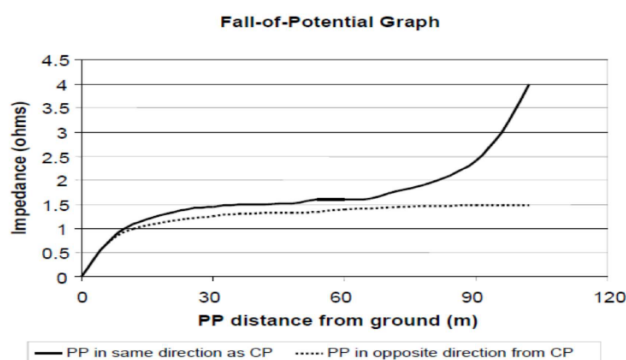
اندازه‌گیری دقیق امپدانس با روش افت پتانسیل زمانی بدست می‌آید که بتوان سیستم زمین مورد مطالعه را به شکل نیم‌کره‌ای با مرکز الکتریکی (نقطه‌ای روی سیستم زمین که بیشتر جریان تست در آن جاری می‌شود) برای اندازه‌گیری فواصل پروب متفاوت نشان داد. اکثر شبکه‌های زمین ایزوله با هندسه ساده را می‌توان مشابه نیم‌کره معادل نشان داد. برای

^۱ Fall Of Potential (FOP)

شبکه‌های زمین پیچیده نظیر سیستم زمین پست‌های بزرگ و حتی سیستم زمین پست‌های کوچک با سیستم‌های نول خنثی و محافظ به هم پیوسته، مدل‌سازی نیمکره به سهولت بدست نمی‌آید [۸۵].



شکل ۶-۲: شماتیک روش افت پتانسیل



شکل ۶-۳: منحنی نوعی امپدانس بر حسب فاصله پروب پتانسیل در روش افت پتانسیل

۶-۱-۳-۲- انواع روش‌های افت پتانسیل

۶-۱-۳-۱- روش ۶۱/۸٪

روش ۶۱/۸٪ برای اندازه‌گیری مقاومت الکتروود سیستم‌های زمین کوچک نظیر پست‌های توزیع زمینی و ترانسفورماتورهای هوایی مناسب می‌باشد که مرکز الکتریکی آن مشخص است. برای بدست آوردن نتایج اندازه‌گیری قابل اطمینان، سطوح مقاومت پروب جریان و ولتاژ بایستی به اندازه کافی از هم دور باشند تا از همپوشانی سطوح ممانعت شود. پروب‌های ولتاژ و جریان بایستی در یک خط مستقیم در راستای سیستم زمین تحت تست باشند. آزمون $90^\circ/180^\circ$ بایستی برای چک کردن صحت نتایج بدست آمده، انجام شود.

یک فاصله ۵۰ متر بین شبکه زمین و پروب ممکن است مورد استفاده قرار گیرد که معمولاً برای سیستم‌های زمین کوچک‌تر مناسب است و مقاومت اندازه‌گیری شده زمانی که پروب ولتاژ در ۶۱/۸٪ فاصله بین الکتروود زمین و پروب جریان قرار گیرد صحیح خواهد بود. اگر سیستم زمین با اندازه متوسط و شامل چندین میله باشد، فاصله بایستی افزایش یابد.

جدول ۶-۲: فاصله گذاری پروب تست برای اندازه‌های متفاوت شبکه در روش ۶۱/۸٪

بزرگترین بعد شبکه زمین تحت تست (m)	فاصله الکتروود جریان از مرکز سیستم زمین (m)	۵۰٪ فاصله الکتروود جریان از مرکز سیستم زمین (m)	۶۱/۸٪ فاصله الکتروود جریان از مرکز سیستم زمین (m)	۷۰٪ فاصله الکتروود جریان از مرکز سیستم زمین (m)
کوچک یا الکتروود منفرد	۵۰	۲۵	۳۱	۳۷
۵	۱۰۰	۵۰	۶۲	۷۰
۱۰	۱۵۰	۷۵	۹۳	۱۰۵
۲۰	۲۰۰	۱۰۰	۱۲۴	۱۴۰

برای اثبات دقت قرائت اول، بایستی پروب ولتاژ به ۵۰٪ و ۷۰٪ فاصله جابجا شود و نتایج حاصله قرائت شوند. در صورتی که نتایج اندازه‌گیری بدست آمده $\pm 5\%$ مقدار بدست آمده از آزمون ۶۱/۸٪ باشد، آنگاه اولین قرائت می‌بایست به عنوان مقدار صحیح در نظر گرفته شود.

اگر نتایج بدست آمده با یکدیگر همخوانی نداشته باشند، بایستی الکتروود جریان به فاصله دورتری منتقل و مراحل آزمون دوباره تکرار شود. تمامی مراحل بایستی تکرار شود تا این که هر دو نتیجه حداکثر $\pm 5\%$ از اولین قرائت (۶۱/۸٪) اختلاف داشته باشد.

روش مذکور زمانی که الکتروود زمین مقاومت کمی (۱ اهم یا کمتر) داشته باشد، رضایت‌بخش نخواهد بود. این مشکل معمولاً به وسیله بدست آوردن منحنی مقاومت زمین که تحت آزمون شیب بسط داده شده قابل حل است.

۶-۱-۲-۳-۲- روش شیب

این روش برای شبکه‌های الکتروود زمین که سطح بزرگی را پوشش می‌دهند، مانند مش پست‌ها می‌تواند مورد استفاده قرار گیرد. مراحل انجام این روش به شرح ذیل است:

- فاصله پروب جریان انتخاب شود. انتخاب فاصله پروب جریان CP تا حدی اختیاری است [۸۷]. ولی بهتر است تا آنجا که امکان‌پذیر است در فاصله دور از شبکه زمین مربوطه انتخاب شود.
- مقاومت‌های R_1 ، R_2 و R_3 با کوبیدن پروب پتانسیل به ترتیب در فواصل $CP/2$ ، $CP/4$ و $CP/6$ اندازه‌گیری می‌شود.
- ضریب تغییر شیب $\mu = (R_3 - R_2)/(R_2 - R_1)$ محاسبه می‌شود.
- مقدار PP_T/CP متناظر با μ محاسبه شده از جدولی مشابه جدول ۶-۳ استخراج می‌شود [۸۵].

- با قرار دادن پروب پتانسیل در فاصله PP_T ، مقاومت اندازه‌گیری می‌گردد.
لازم بذکر است که طبق استاندارد BS 7430، به منظور تعیین مقدار پارامتر PP_T/CP بایستی به جدول تهیه شده توسط سازنده تجهیز مراجعه نمود.

اگر مقدار μ محاسبه شده خارج از محدوده اطلاعات تهیه شده به وسیله سازنده یا جدول ۳-۶ باشد، بایستی پروب جریان به فاصله دورتری منتقل شود و مراحل تست دوباره تکرار گردد. در صورتی که با دور کردن الکتروود جریان پارامتر باز هم در محدوده اعداد جدول نبود، ممکن است علت این اختلاف ناشی از وجود سازه‌های مدفون در زیر خاک و هم‌راستای مسیر اندازه‌گیری باشد. لذا می‌بایست راستای الکتروودهای جریان و ولتاژ را تعویض و آزمایش را تکرار نمود و یا از روش $90^\circ/180^\circ$ برای چک کردن نتایج استفاده نمود.

جدول ۳-۶: ضرایب روش شیب

μ	PP_T/CP	μ	PP_T/CP	μ	PP_T/CP	μ	PP_T/CP
۰/۴۰	۰/۶۴۳	۰/۷۰	۰/۵۹۷	۱/۰۰	۰/۵۴۲	۱/۳۰	۰/۴۶۵
۰/۴۱	۰/۶۴۲	۰/۷۱	۰/۵۹۶	۱/۰۱	۰/۵۳۹	۱/۳۱	۰/۴۶۲
۰/۴۲	۰/۶۴۰	۰/۷۲	۰/۵۹۴	۱/۰۲	۰/۵۳۷	۱/۳۲	۰/۴۵۸
۰/۴۳	۰/۶۳۹	۰/۷۳	۰/۵۹۲	۱/۰۳	۰/۵۳۵	۱/۳۳	۰/۴۵۵
۰/۴۴	۰/۶۳۷	۰/۷۴	۰/۵۹۱	۱/۰۴	۰/۵۳۳	۱/۳۴	۰/۴۵۲
۰/۴۵	۰/۶۳۶	۰/۷۵	۰/۵۸۹	۱/۰۵	۰/۵۳۱	۱/۳۵	۰/۴۴۸
۰/۴۶	۰/۶۳۵	۰/۷۶	۰/۵۸۷	۱/۰۶	۰/۵۲۸	۱/۳۶	۰/۴۴۵
۰/۴۷	۰/۶۳۳	۰/۷۷	۰/۵۸۵	۱/۰۷	۰/۵۲۶	۱/۳۷	۰/۴۴۱
۰/۴۸	۰/۶۳۲	۰/۷۸	۰/۵۸۴	۱/۰۸	۰/۵۲۴	۱/۳۸	۰/۴۳۸
۰/۴۹	۰/۶۳۰	۰/۷۹	۰/۵۸۲	۱/۰۹	۰/۵۲۲	۱/۳۹	۰/۴۳۴
۰/۵۰	۰/۶۲۹	۰/۸۰	۰/۵۸۰	۱/۱۰	۰/۵۱۹	۱/۴۰	۰/۴۳۱
۰/۵۱	۰/۶۲۷	۰/۸۱	۰/۵۷۹	۱/۱۱	۰/۵۱۷	۱/۴۱	۰/۴۲۷
۰/۵۲	۰/۶۲۶	۰/۸۲	۰/۵۷۷	۱/۱۲	۰/۵۱۴	۱/۴۲	۰/۴۲۳
۰/۵۳	۰/۶۲۴	۰/۸۳	۰/۵۷۵	۱/۱۳	۰/۵۱۲	۱/۴۳	۰/۴۱۸
۰/۵۴	۰/۶۲۳	۰/۸۴	۰/۵۷۳	۱/۱۴	۰/۵۰۹	۱/۴۴	۰/۴۱۴
۰/۵۵	۰/۶۲۱	۰/۸۵	۰/۵۷۱	۱/۱۵	۰/۵۰۷	۱/۴۵	۰/۴۱۰
۰/۵۶	۰/۶۲۰	۰/۸۶	۰/۵۶۹	۱/۱۶	۰/۵۰۴	۱/۴۶	۰/۴۰۶
۰/۵۷	۰/۶۱۸	۰/۸۷	۰/۵۶۷	۱/۱۷	۰/۵۰۲	۱/۴۷	۰/۴۰۱
۰/۵۸	۰/۶۱۷	۰/۸۸	۰/۵۶۶	۱/۱۸	۰/۴۹۹	۱/۴۸	۰/۳۹۷
۰/۵۹	۰/۶۱۵	۰/۸۹	۰/۵۶۴	۱/۱۹	۰/۴۹۷	۱/۴۹	۰/۳۹۳
۰/۶۰	۰/۶۱۴	۰/۹۰	۰/۵۶۲	۱/۲۰	۰/۴۹۴	۱/۵۰	۰/۳۸۹
۰/۶۱	۰/۶۱۲	۰/۹۱	۰/۵۶۰	۱/۲۱	۰/۴۹۱	۱/۵۱	۰/۳۸۴
۰/۶۲	۰/۶۱۰	۰/۹۲	۰/۵۵۸	۱/۲۲	۰/۴۸۸	۱/۵۲	۰/۳۷۹

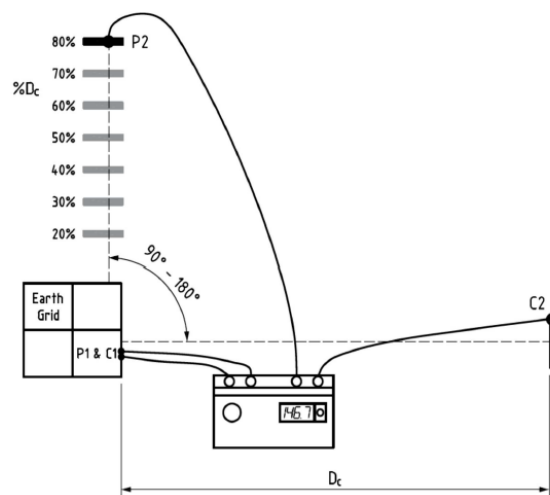
μ	PP_T/CP	μ	PP_T/CP	μ	PP_T/CP	μ	PP_T/CP
۰/۶۳	۰/۶۰۹	۰/۹۳	۰/۵۵۶	۱/۲۳	۰/۴۸۶	۱/۵۳	۰/۳۷۴
۰/۶۴	۰/۶۰۷	۰/۹۴	۰/۵۵۴	۱/۲۴	۰/۴۸۳	۱/۵۴	۰/۳۶۹
۰/۶۵	۰/۶۰۶	۰/۹۵	۰/۵۵۲	۱/۲۵	۰/۴۸۰	۱/۵۵	۰/۳۶۴
۰/۶۶	۰/۶۰۴	۰/۹۶	۰/۵۵۰	۱/۲۶	۰/۴۷۷	۱/۵۶	۰/۳۵۸
۰/۶۷	۰/۶۰۲	۰/۹۷	۰/۵۴۸	۱/۲۷	۰/۴۷۴	۱/۵۷	۰/۳۵۲
۰/۶۸	۰/۶۰۱	۰/۹۸	۰/۵۴۶	۱/۲۸	۰/۴۷۱	۱/۵۸	۰/۳۴۷
۰/۶۹	۰/۵۹۹	۰/۹۹	۰/۵۴۴	۱/۲۹	۰/۴۶۸	۱/۵۹	۰/۳۴۱

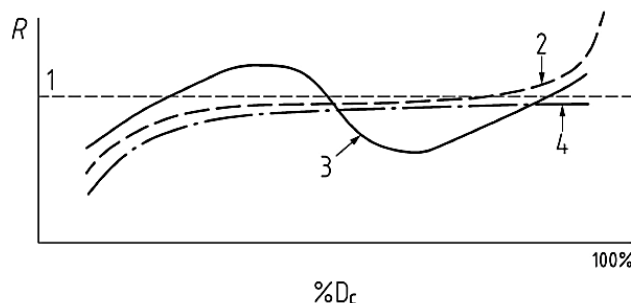
۶-۱-۳-۲-۳- روش 90°/180°

این تکنیک باید به عنوان مکمل روش شیب یا روش ۶۱/۸٪ به منظور کنترل صحت نتایج بدست آمده استفاده شود. برای انجام تست، تجهیز اندازه‌گیری باید مطابق شکل ۴-۶ قرار داده شود.

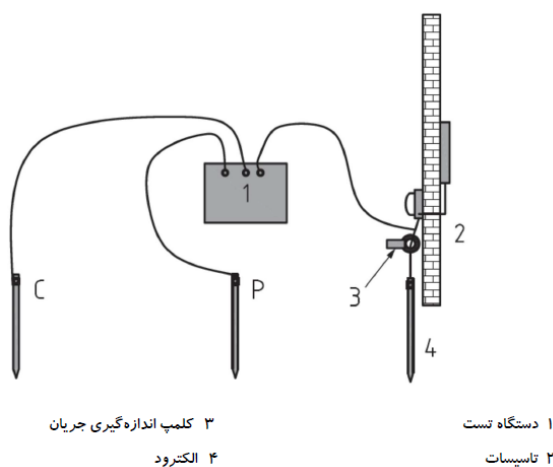
پروب جریان C2 بایستی تا حد امکان دورتر از سیستم زمین تحت تست نصب گردد و پروب ولتاژ P2 بایستی با زاویه بین ۹۰ تا ۱۸۰ درجه نسبت به مسیر الکتروود جریان قرار گیرد. تعدادی از تست‌ها با جابجایی الکتروود ولتاژ (بدون جابجایی الکتروود جریان) در فواصل $0.2D_c$ ، $0.4D_c$ و $0.6D_c$ انجام گیرد. پارامتر D_c فاصله پروب جریان C2 از شبکه زمین و $\%D_c$ فاصله موقعیت پروب ولتاژ P2 از شبکه زمین و به صورت درصدی از فاصله الکتروود C2 است. وقتی نمودار رسم می‌شود (بایستی منحنی تخت باشد)، هرگز به مقدار مقاومت واقعی نخواهد رسید. سپس با قیاس کردن (استقراء نمودن)، مقدار واقعی مقاومت تخمین زده می‌شود. در شکل ۶-۵ نتایج نوعی آزمایش 90°/180° نشان داده شده که در این شکل، منحنی ۱، مقاومت واقعی، منحنی ۲، منحنی مورد انتظار از آزمون شیب، منحنی ۳، تاثیر ساختارهای فلزی مدفون شده روی نتایج و منحنی ۴ منحنی مورد انتظار از آزمون 90°/180° می‌باشد.

لازم بذکر است که اشیاء فلزی مدفون شده یا کابل‌ها می‌توانند یک منحنی بدشکل را تولید کنند که ممکن است منجر به نتایج نادرست شود.



شکل ۶-۴: روش آزمون $90^\circ/180^\circ$ شکل ۶-۵: نتایج نوعی از روش آزمون $90^\circ/180^\circ$.۶-۱-۳-۲-۴- روش $61/8\%$ و با استفاده از گیره CT

این روش افت پتانسیل مشابه روش $61/8\%$ می‌باشد، با این مزیت که از آن می‌توان برای اندازه‌گیری مقاومت سیستم زمین بدون قطع کردن اتصالات و همچنین برای اندازه‌گیری مقاومت الکتریکی سیستم زمین (الکتروود) مجزا (بدون قطع کردن اتصالات) استفاده نمود. در این روش بایستی تمام شرایط روش $61/8\%$ رعایت شود. گیره جریان حول الکتروود تحت تست قرار می‌گیرد (در شکل ۶-۶ تستر سه ترمیناله با گیره CT نشان داده شده است) و با توجه به این که تمامی اتصالات سیستم زمین مورد نظر برقرار مانده است در نتیجه جریان تزریق شده به وسیله دستگاه در مسیرهای موازی تقسیم می‌شود و با استفاده از گیره جریان دستگاه، میزان جریان دریافتی الکتروود مورد نظر اندازه‌گیری می‌شود و بر اساس سهم جریان میزان مقاومت الکتریکی الکتروود سیستم زمین مورد نظر محاسبه می‌گردد. با این روش اندازه‌گیری، تنها مقدار مقاومت الکتروود زمین که اندازه‌گیری‌ها روی آن انجام شده به دست خواهد آمد.



شکل ۶-۶: روش تست ۳ ترمیناله با گیره CT

۶-۱-۳-۳- روش دو نقطه

در بعضی مواقع کوبیدن میله‌های اندازه‌گیری دستگاه تست زمین امکان‌پذیر نیست و یا فضای لازم جهت سیم‌کشی وجود ندارد. در صورتی که در نزدیکی الکتروود زمین، یک سیستم لوله‌کشی آب گسترده مدفون، فوندانسیون گسترده و یا سیم نول وجود داشته باشد، به راحتی بدون کوبیدن الکتروود می‌توان مقاومت شبکه اتصال زمین را اندازه‌گیری نمود. در این روش، مقاومت الکتروود زمین مدنظر به صورت سری با یک الکتروود زمین کمکی اندازه‌گیری می‌شود. فرض می‌شود مقاومت زمین کمکی در مقایسه با مقاومت الکتروود زمین مورد نظر قابل صرف نظر کردن است. مقدار اندازه‌گیری شده نشان دهنده مقاومت زمین مورد نظر است.

یکی از کاربردهای این روش، اندازه‌گیری مقاومت میله زمین کوبیده شده در نزدیکترین مکان به خانه مسکونی است. نوعا امپدانس سیستم زمین خانه مسکونی به علت همبند شدن با سیم نول منبع توان کم می‌باشد. با استفاده از این سیستم زمین به عنوان زمین کمکی می‌توان نتایج تست را با دقت معقولی ارائه داد. بدیهی است این روش زمانی که زمین مورد نظر مقاومت کمی داشته باشد دارای خطای بزرگی خواهد بود. اگر مقاومت زمین‌های مورد نظر و کمکی خیلی به هم نزدیک باشد، مقاومت متقابل بین دو زمین می‌تواند منشاء خطا باشد.

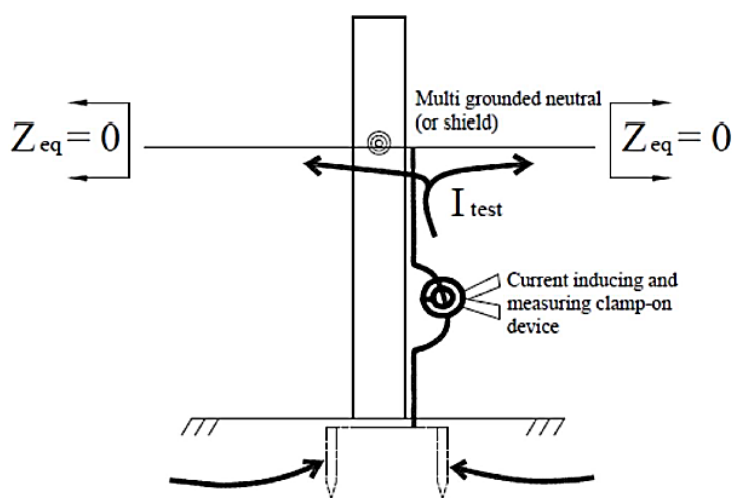
۶-۱-۳-۴- اندازه‌گیری مقاومت به وسیله گیره یا روش بدون کوبیدن الکتروود

گیره یا همان کلمپ، مقاومت الکتروود زمین را به وسیله بستن روی هادی زمین، اندازه‌گیری می‌کند (شکل ۶-۷). کلمپ وقتی روشن می‌شود، یک ولتاژ با فرکانس تعریف شده (معمولا بین ۱ کیلوهرتز و ۳/۴ کیلوهرتز) به داخل سیستم زمین مجتمع شامل الکتروودهای تحت اندازه‌گیری (تست) القاء می‌کند. ولتاژ القاء شده موجب عبور جریان (I_{test}) در داخل سیستم زمین می‌شود که به وسیله دستگاه اندازه‌گیری می‌گردد. نسبت ولتاژ به جریان (امپدانس) تعیین و به صورت دیجیتال توسط دستگاه نشان داده می‌شود.

این روش بر اساس این فرض که امپدانس نول (یا شیلد) سیستم زمین که در نقاط متعدد زمین شده و خود الکتروود مورد بحث اندازه‌گیری نیز جزء آن می‌باشد در مقایسه با الکتروود زمین تحت تست بسیار کوچک است، استوار می‌باشد. در این حالت می‌توان امپدانس ذکر شده را صفر فرض نمود ($Z_{eq} = 0$). با این فرض مقدار قرائت شده تقریبا مقاومت الکتروود زمین تحت تست را نشان می‌دهد. لازم بذکر است دقت دستگاه کلمپ مبتنی بر پوشش مناسب و تنظیم گیره‌هاست. نیاز است که دستگاه کلمپ به طور متوالی کالیبره شود تا از عملکرد مناسب تجهیز اطمینان پیدا نمود. این روش کاربردی به طور گسترده برای خطوط توزیع و انتقال بکار می‌رود. برخی از محدودیت‌های کاربردی این روش به شرح ذیل است:

- استفاده از این روش برای اندازه‌گیری مقاومت الکتروود زمین متصل شده به سیستم زمین با امپدانس نسبتا پایین محدود شده است.

- اگر راکتانس القایی سیستم نول یا شیلد (که در نقاط متعدد زمین شده) در مقایسه با مقاومتی که اندازه‌گیری می‌شود قابل ملاحظه باشد، یک خطای بزرگ می‌تواند در اندازه‌گیری آزمون وارد گردد. این مساله به طور ویژه در مورد دستگاه کلمپ که نیاز به فرکانس بالای تست در بازه ۱ کیلوهرتز تا ۳/۴ کیلوهرتز برای تداوم اشکال به هم پیوسته دارد، صادق می‌باشد. فرکانس تزریق شده به مدار تست، امپدانس راکتیو را افزایش می‌دهد و اگر اندوکتانس قابل توجه باشد می‌تواند به طور گسترده‌ای نتایج آزمون را منحرف سازد [۸۵].
- اتصالات زنگ زده روی سیستم نول (یا سیم شیلد) می‌تواند در نتایج تاثیر گذارد.
- این روش برای اندازه‌گیری مقاومت الکتریکی سیستم زمین الکترودهای چند بار متصل شده (چندگانه) از قبیل شبکه زمین پست‌ها، مش یا زمین‌های ساختمان کاربرد نمی‌باشد. به غیر از پایه‌ای که اندازه‌گیری می‌شود، سایر اتصالات زمین ساختمان یا مش باید قطع شود.
- نویز فرکانس بالا در سیستم می‌تواند در نتایج تاثیر بگذارد. یک نسبت بالای نویز به سیگنال (SNR) می‌تواند در طول اندازه‌گیری زمین با مقاومت بالا رخ دهد.



شکل ۶-۷: اندازه‌گیری مقاومت به وسیله روش (کلمپ)

جدول ۶-۴: مقایسه مزایا و محدودیت‌های روش‌های مختلف اندازه‌گیری مقدار مقاومت سیستم زمین

محدودیت‌ها	مزایا	کاربرد	روش اندازه‌گیری
عدم کارایی در سیستم‌های زمین گسترده، زمان‌بر، دقت پایین در صورت مشخص نبودن مرکز سیستم زمین، نیاز به شرایط عالی به منظور اندازه‌گیری از قبیل متقارن بودن	کاملاً مطمئن و منطبق با استاندارد IEEE 81، اجرا و کنترل فرایند تست برای کاربر ساده است، کمترین میزان محاسبات و تعداد کم جابجایی الکترودها	سیستم‌های زمین کوچک تا متوسط و ساده از نظر ساختار	روش ۶۱/۸٪

محدودیت‌ها	مزایا	کاربرد	روش اندازه‌گیری
الکتروود زمین، همگن بودن جنس خاک و غیره			
احتیاج به مقداری محاسبات ریاضی دارد.	آگاهی از مرکز الکتریکی سیستم زمین ضروری نیست و همچنین فواصل طولانی برای الکتروودها لازم نمی‌باشد.	سیستم‌های زمین بزرگ همچون پست‌های اولیه	روش شیب
همواره مقدار مقاومت اندازه‌گیری شده کمتر از مقدار واقعی خواهد بود.	در روش‌های ۶۱/۸٪ و شیب در صورتی که احتمال عبور تاسیسات فلزی از زیرزمین وجود داشته باشد به منظور کنترل نتایج به کار می‌رود.	سیستم‌های زمین کوچک تا متوسط و ساده از نظر ساختار	روش ۹۰°/۱۸۰°
فقط در سیستم‌های گسترده با اتصالات موازی متعدد به زمین کاربرد دارد و نسبت به نویز حساس است.	در صورتی که امکان جداسازی سیستم زمین از سازه‌های فلزی خارج از خاک وجود نداشته باشد. بدون نیاز به کوبیدن الکتروودهای زمین کمکی.	سیستم‌های زمین ساده که مسیرهای برگشت زمین وجود داشته باشد.	روش گیره (کلمپ تستر) (بدون کوبیدن میله)
حساسیت به نویز و لزوم تکرار اندازه‌گیری‌ها برای هر الکتروود در سیستم زمین.	در صورتی که امکان جدا نمودن سیستم زمین از سازه‌ها و تجهیزات وجود نداشته باشد.	سیستم‌های زمین کوچک	روش ۶۱/۸٪ با استفاده از گیره CT
احتیاج به یک سیستم زمین مجزا در فاصله مناسب و با مقدار مقاومت مشخص دارد و همچنین مقادیر قرائت شده نیاز به تفسیر دارد.	در مواردی که امکان کوبیدن میله کمکی وجود نداشته باشد.	سیستم‌های زمین کوچک	دو نقطه

۶-۱-۴- بازه زمانی اندازه‌گیری مقاومت الکتریکی سیستم زمین

اندازه‌گیری مقدار مقاومت الکتریکی به عنوان بخشی از بازرسی دوره‌ای سیستم زمین باید با تشخیص امور بازرسی فنی سازمان مربوطه در بدترین شرایط خاک (حداقل رطوبت خاک) انجام گیرد. مطابق با استانداردهای IEC 62305-3:2010 و BS EN 62305-3:2011، حداکثر فاصله زمانی بین دوره‌های بازرسی و اندازه‌گیری‌های الکتریکی (شامل مقاومت سیستم حفاظت در مقابل صاعقه، پیوستگی الکتریکی هادی میانی و غیره) سالی یک بار است. بنابراین، اندازه‌گیری مقاومت الکتریکی سیستم زمین حفاظت در مقابل صاعقه باید سالی یک بار انجام شود.

۶-۱-۵- معیار پذیرش مقدار مقاومت الکتریکی سیستم زمین

معیار پذیرش مقدار مقاومت الکتریکی سیستم زمین در انواع مختلف آن باید مطابق جدول ۲۰ بند 7.11.11.7 استاندارد IPS-E-EL100(1) تعیین شده و مطابق با جدول ۵-۶ رعایت شود [۸۸].

جدول ۵-۶: مقدار مجاز مقاومت الکتریکی انواع سیستم زمین

انواع سیستم زمین	حداکثر مقدار مقاومت بر حسب اهم
پست ولتاژ متوسط و ولتاژ بالا (M.V & H.V Substation)	۱
نیروگاه ولتاژ متوسط (M.V Power Generation)	۱
سیستم توزیع ولتاژ پایین (L.V Distribution System)	۲
سیستم زمین نقطه نول فشار ضعیف (Plant Main Earth Grid)	۴
سیستم زمین اصلی (Main Earth Grid)	۱
سیستم حفاظت در مقابل صاعقه (Lightning Protection System)	۵
تجهیزات ابزار دقیق، سیستم‌های اندازه‌گیری، کنترل و مخابرات (Clean Earth for Instrumentation, Control Computer and Communication System)	۱

برای حالت حفاظت در برابر صاعقه توجه به نکات ذیل ضروری است:

- مقدار مقاومت الکتریکی سیستم زمین سیستم حفاظت در مقابل صاعقه برای ساختمان‌های مخابراتی طبق استاندارد IGS-E-IT-006(0) برای فرکانس DC زیر ۳ اهم توصیه شده و نحوه همبندی بین تمامی سیستم‌های زمین به صورت مشترک می‌باشد.

- با توجه به بند ۱۲ استاندارد IEEE 81:2012 در خصوص امیدانس گذرای سیستم زمین سیستم حفاظت در برابر صاعقه و تاکید این استاندارد بر استفاده از دستگاه‌های اندازه‌گیری امیدانسی به جای دستگاه‌های اندازه‌گیری مقاومتی، استفاده از تجهیزات فوق برای اندازه‌گیری مقدار مقاومت سیستم زمین سیستم حفاظت در برابر صاعقه تحت بررسی است و تا حصول نتیجه مناسب، استفاده از دستگاه‌های تست مقاومتی برای این منظور الزامی است [۸۷].

۶-۱-۶- نحوه همبندی انواع سیستم‌های زمین

با توجه به اختلاف‌های موجود بین استانداردها در مورد این موضوع، چگونگی همبندی بین انواع مختلف سیستم زمین از قبیل ابزار دقیق، مخابرات و سیستم حفاظت در برابر صاعقه تحت بررسی است [۸۵].

۶-۱-۷- ملاحظات عمومی در ارتباط با مشکلات اندازه‌گیری

برای اندازه‌گیری صحیح و دقیق مقاومت الکتریکی سیستم زمین باید ملاحظاتی از قبیل پیچیدگی کار، الکترودهای تست، جریان‌های مستقیم سرگردان، جریان‌های متناوب سرگردان، تزویج بین رابط‌های تست، اشیاء فلزی مدفون و مولفه راکتیو امپدانس سیستم زمین گسترده لحاظ گردد.

۶-۱-۸- فرم جامع بازرسی از سیستم زمین

با توجه به انواع بازرسی از سیستم زمین مورد اشاره در متن، فرم‌های بازرسی به صورت فرم بازرسی چشمی و فرم بازرسی دوره‌ای تقسیم‌بندی می‌شوند.

۶-۲- بازرسی همبندی سیستم زمین ولتاژ بالا- سیستم زمین ولتاژ پایین

با توجه به آرایش سیستم زمین ولتاژ پایین و به دلیل یکی از موارد ذیل، اضافه ولتاژ موقت تماس و اضافه ولتاژ بهره‌برداری (تنش) ایجاد می‌گردد [۹۱]:

- خطا بین سیستم (سیستم‌ها) ولتاژ بالا و زمین؛
- از دست دادن نول در سیستم ولتاژ پایین؛
- زمین شدن تصادفی آرایش IT سیستم ولتاژ پایین؛
- اتصال کوتاه در تاسیسات ولتاژ پایین.

یکی از مواردی که منجر به ایجاد شدیدترین اضافه ولتاژ موقت در تاسیسات ولتاژ پایین می‌شود، ایجاد خطا بین سیستم ولتاژ بالا و سیستم زمین ولتاژ بالا در پست‌های ترانسفورماتوری که تاسیسات ولتاژ پایین را تغذیه می‌کنند، می‌باشد. به منظور فراهم نمودن ایمنی تاسیسات ولتاژ پایین در مقابل این رخداد اشاره شده باید الزاماتی را رعایت نمود.

۶-۲-۱- اضافه ولتاژ در سیستم‌های ولتاژ پایین در حین خطای زمین ولتاژ بالا

هنگامی که خطای اتصال زمین در سمت پست‌های ولتاژ بالا رخ می‌دهد، پتانسیل سیستم زمین ولتاژ بالا افزایش یافته و به سمت تاسیسات ولتاژ پایین منتقل می‌شود. این ولتاژ انتقالی ضمن افزایش سطح ولتاژ تماس در تاسیسات ولتاژ پایین، منجر به تحمیل اضافه ولتاژ بر روی ولتاژهای فاز به زمین یا فاز به نول (با توجه به آرایش سیستم زمین ولتاژ پایین) خواهد شد.

در مواردی که خطای اتصال زمین در سمت پست‌های ولتاژ بالا رخ می‌دهد، اضافه ولتاژهای زیر ممکن است بر روی تاسیسات ولتاژ پایین اثر گذارد:

- ۱- ولتاژ خطای فرکانس قدرت یا ولتاژ تماس (U_f)

۲- ولتاژ تنش (استرس) فرکانس قدرت (U_1 & U_2)

در تاسیساتی که دو سیستم زمین ولتاژ بالا (HV) و سیستم زمین ولتاژ پایین (LV) در مجاورت یکدیگر قرار می‌گیرند، دو روش ذیل مورد استفاده قرار می‌گیرند:

- اتصال تمامی سیستم‌های زمین ولتاژ بالا (R_E) و سیستم‌های زمین ولتاژ پایین (R_B)

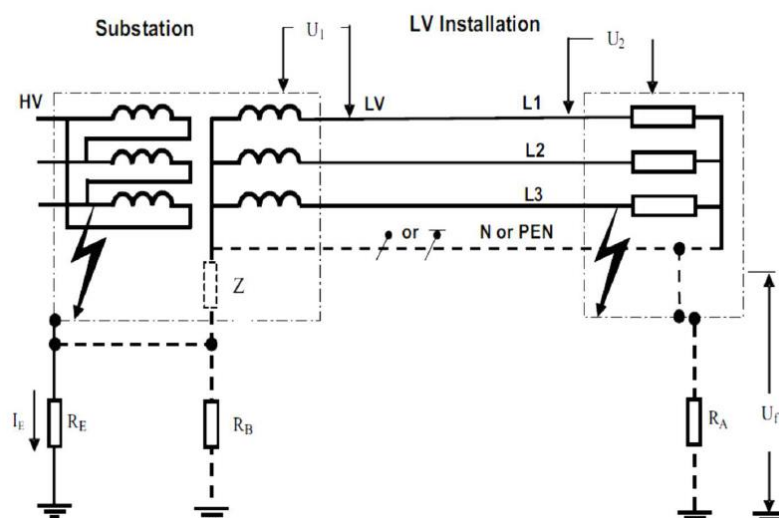
- جداسازی سیستم زمین ولتاژ بالا (R_E) از سیستم‌های زمین ولتاژ پایین (R_B)

اگر سیستم‌های ولتاژ پایین کاملاً در منطقه تحت پوشش سیستم زمین ولتاژ بالا محدود شده باشد، سیستم‌های زمین ولتاژ بالا و سیستم‌های زمین ولتاژ پایین باید اتصال متقابل داشته باشند.

شکل ۶-۸ آرایش مختلف سیستم زمین در پست ترانسفورماتوری و تاسیسات ولتاژ پایین را نشان می‌دهد. در جدول ۶-۶ نیز محاسبات اضافه ولتاژ موقت خطای فرکانس قدرت و اضافه ولتاژهای موقت استرس (تنش) فرکانس قدرت در حالت‌های مختلف توزیع شبکه‌های ولتاژ پایین ارائه شده است. سطرهای خاکستری در جدول مذکور تاثیر خطای اتصال زمین در سمت ولتاژ پایین روی محاسبات اضافه ولتاژها، همزمان با رخداد خطا در سمت ولتاژ بالا را نشان می‌دهند.

لازم بذکر است در جدول ۶-۶ برای سیستم‌های TT و TN عبارات "متصل" و "مجزا" به اتصال الکتریکی بین R_E و R_B اشاره دارند. برای سیستم‌های IT عبارات "متصل" و "مجزا" به اتصال الکتریکی بین R_E و Z و اتصال الکتریکی بین R_A و R_E اشاره دارند.

یک نوع دیگر از اضافه ولتاژهای موقت، اضافه ولتاژ ناشی از زمین شدن اتفاقی هادی فاز در سیستم ولتاژ پایین IT با نول توزیع شده می‌باشد. در این وضعیت، عایق یا اجزای تشکیل دهنده مجاز برای ولتاژ بین هادی‌های فاز و نول (U_0) می‌توانند موقتا استرسی با ولتاژ فاز به فاز (U) داشته باشند. ولتاژ استرس می‌تواند تا مقدار ولتاژ فاز به فاز (U) برسد ($U = \sqrt{3}U_0$).



شکل ۶-۸: آرایش مختلف سیستم‌های زمین در پست ترانسفورماتوری و تاسیسات ولتاژ پایین

جدول ۶-۶: محاسبات ولتاژهای U_f ، U_1 و U_2 در حالت‌های مختلف توزیع شبکه‌های ولتاژ پایین [۹۱]

U_f	U_2	U_1	نوع اتصالات زمین	نوع سیستم زمین
•	$R_E \times I_E + U_0$	U_0	متصل R_B و R_E	TT
•	U_0	$R_E \times I_E + U_0$	جدا R_B و R_E	
$R_E \times I_E$	U_0	U_0	متصل R_B و R_E	TN
•	U_0	$R_E \times I_E + U_0$	جدا R_B و R_E	
•	$R_E \times I_E + U_0$	U_0	متصل Z و R_E	IT
$R_A \times I_h$	$R_E \times I_E + U_0 \times \sqrt{3}$	$U_0 \times \sqrt{3}$	جدا R_A و R_E	
$R_E \times I_E$	U_0	U_0	متصل Z و R_E	
$R_E \times I_E$	$U_0 \times \sqrt{3}$	$U_0 \times \sqrt{3}$	R_A و R_E اتصال داخلی	
•	U_0	$R_E \times I_E + U_0$	جدا Z و R_E	
$R_A \times I_d$	$U_0 \times \sqrt{3}$	$R_E \times I_E + U_0 \times \sqrt{3}$	جدا R_A و R_E	

اضافه ولتاژهای موقت خطا و استرس فرکانس قدرت (U_f ، U_1 و U_2) به منظور متصل نمودن سیستم زمین ولتاژ پایین به سیستم زمین ولتاژ بالا یا مجزا نمودن سیستم زمین ولتاژ پایین از سیستم زمین ولتاژ بالا در آرایش‌های مختلف سیستم زمین ولتاژ پایین باید در محدوده مجاز قرار داشته باشند.

۶-۲-۲- همبندی سیستم زمین ولتاژ بالا-سیستم زمین ولتاژ پایین

در تاسیساتی که دو سیستم زمین ولتاژ بالا (HV) و سیستم زمین ولتاژ پایین (LV) در مجاورت یکدیگر قرار می‌گیرند و یک سیستم زمین یکپارچه را تشکیل نمی‌دهند، به دلیل بروز خطای اتصال فاز به زمین در سمت ولتاژ بالا و با توجه به نوع آرایش سیستم زمین ولتاژ پایین (TT، TN و IT) و نحوه همبندی آن (متصل یا مجزا) به سیستم زمین ولتاژ بالا، اضافه ولتاژهای خطای فرکانس قدرت و استرس فرکانس قدرت در سمت ولتاژ پایین ایجاد خواهد شد. پس از آشنایی با اضافه ولتاژهای ناشی از این رخداد و محاسبات مربوط به آن، اطمینان از برآورده شدن الزامات مربوط به چگونگی همبندی سیستم زمین ولتاژ پایین و سیستم زمین ولتاژ بالا باید در شرایط دوگانه متصل بودن سیستم زمین ولتاژ بالا و سیستم زمین ولتاژ پایین و مجزا بودن سیستم زمین ولتاژ بالا و سیستم زمین ولتاژ پایین مورد بررسی و بازرسی قرار گیرد. بدین منظور قبل از بررسی حالت‌های همبندی مذکور ابتدا جزئیات مربوط به اضافه ولتاژهای خطا و استرس در آرایش TN و در حالت‌های متصل و مجزا، مورد بررسی قرار می‌گیرد.

۶-۲-۱- همبندی سیستم زمین ولتاژ بالا-سیستم زمین ولتاژ پایین در آرایش TN

هدف اصلی در تاسیسات این است که با همبندی همه بدنه‌ها و اجزای ساختمانی تا جایی که ممکن است از بروز اختلاف پتانسیل جلوگیری شود. اما در پست‌های ترانسفورماتور که دو ولتاژ بالا و پایین در کنار هم قرار دارند، حالتی پیش می‌آید که باید از دو اتصال به زمین مختلف استفاده شود تا ایمنی برقرار بماند. در این رابطه نکات ذیل مورد توجه قرار می‌گیرد [۹۴-۸۵]:

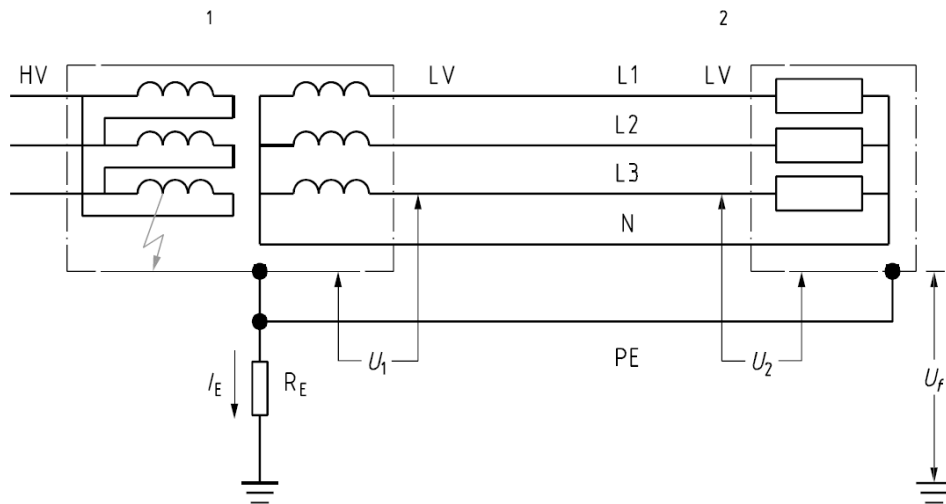
- پست ترانسفورماتور (پست زمینی) فضایی است که به آن فضای عملیاتی گفته می‌شود. فضای عملیاتی اختصاصی فضایی است که در آن کارهای اختصاصی برقی انجام می‌شود و در نتیجه فقط ورود افراد کاردان و خبره به آنها آزاد است.

- در این فضاها هر دو ولتاژ فشار قوی (۱۱-۲۰-۳۳ کیلوولت) و فشار ضعیف (۴۰۰ ولت) در کنار هم قرار دارند.
- فقط حالتی مورد توجه قرار می‌گیرد که در آن بین یکی از فازهای فشار قوی و بدنه هادی تابلوی فشار قوی یا ترانسفورماتور، اتصال کوتاه ایجاد شود.

اگر در حالت بروز اتصال بین فاز و بدنه هادی در فشار قوی، حوزه اثر آن محدود به فضای عملیاتی اختصاصی می‌بود، به دلیل محدود بودن دسترسی به آنها فقط برای پرسنل کاردان، مسائل ایمنی کمتری لازم می‌شد. اما این گونه نیست و حوزه اثر این اتفاق تا دورترین نقطه شبکه توزیع فشار ضعیف و تاسیسات ادامه دارد.

۶-۲-۱-۱- بکارگیری سیستم زمین مشترک در پست‌های ترانسفورماتور زمینی

در شکل ۶-۹، شماتیک یک پست ترانسفورماتور زمینی نشان داده شده است که تنها یک الکتروود زمین همه بدنه هادی تجهیزات LV، HV و هادی خنثی فشار ضعیف را به زمین مشترک وصل می‌کند. اگر مقاومت این الکتروود زمین مشترک نسبت به جرم کلی زمین R_E باشد و در صورت وقوع اتصالی بین یک هادی فاز با بدنه هادی در فشار قوی شدت جریان برابر با I_E باشد، ولتاژ بدنه‌های هادی فشار قوی و فشار ضعیف هر دو نسبت به جرم کلی زمین برابر با $R_E I_E$ (ولت) خواهد بود.



شکل ۹-۶: شماتیک پست ترانسفورماتور با یک الکتروود زمین مشترک حفاظتی/خنثی در سیستم TN

نظر به این که در سیستم TN که دارای یک اتصال به زمین در پست ترانسفورماتور است، بدنه هادی تجهیزات فشار ضعیف از طریق یک هادی مشترک حفاظتی/خنثی (PEN) یا هادی حفاظتی (PE) به بدنه‌های هادی فشار قوی وصل می‌باشد، پتانسیل U_f که پتانسیل خطا نامیده می‌شود، برابر همین مقدار خواهد بود:

$$U_f = R_E \cdot I_E \quad ۱-۶$$

این ولتاژی است که ممکن است هر فردی را که در هر منطقه‌ای از تاسیسات با بدنه هادی فشار ضعیف در تماس است، دچار برق گرفتگی نماید. البته ولتاژ تماس U_c (ولتاژی که ایجاد برق گرفتگی می‌کند)، اندکی کوچکتر از U_f خواهد بود.

$$U_c < U_f \quad ۲-۶$$

از طرف دیگر ولتاژ تنش هر فاز فشار ضعیف نسبت به بدنه ترانسفورماتور (بدنه فشار قوی) یا U_1 که قبل از وقوع اتصال کوتاه برابر U_0 بود بعد از وقوع اتصال کوتاه در همان مقدار باقی می‌ماند.

$$U_1 = U_0 \quad ۳-۶$$

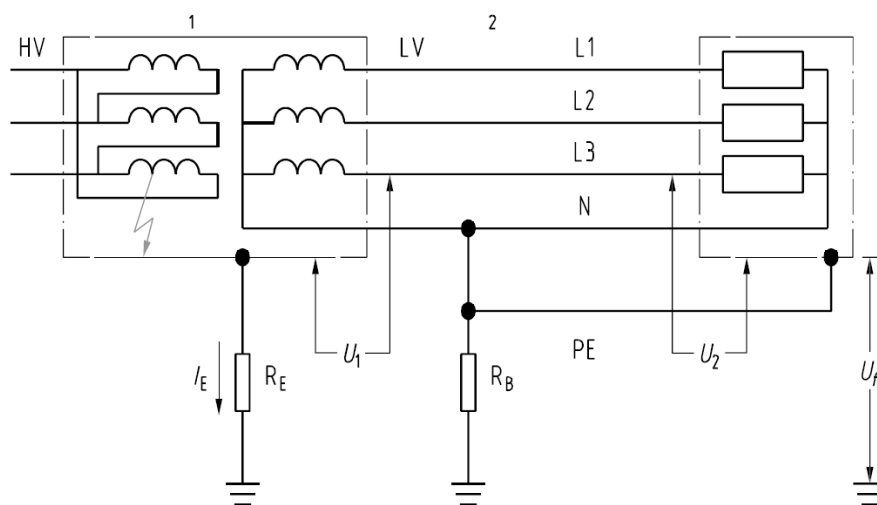
همچنین ولتاژ تنش هر فاز فشار ضعیف نسبت به بدنه تجهیزات مصرف کننده یا U_2 بدون تغییر باقی می‌ماند.

$$U_2 = U_1 = U_0 \quad ۴-۶$$

در نتیجه ولتاژ اتصال کوتاه U_f ، علاوه بر ولتاژ هادی فشار ضعیف U_0 ، بر عایق‌بندی فشار ضعیف در تابلوها و تجهیزات فشار ضعیف در پست تحمیل خواهد شد زیرا بدنه ترانسفورماتور و نقطه خنثی فشار ضعیف به همدیگر وصل بوده و ولتاژ آنها به یک اندازه بالا می‌رود.

۲-۱-۲-۲-۶- بکارگیری سیستم‌های زمین مجزا در پست‌های ترانسفورماتور زمینی

در شکل ۱۰-۶ شماتیک یک پست ترانسفورماتور زمینی که دارای دو الکتروود اتصال زمین مستقل است، نشان داده شده است. بدنه هادی فلزی ترانسفورماتور به یک الکتروود زمین (زمین حفاظتی) و هادی خنثی فشار ضعیف همراه با بدنه‌های هادی تجهیزات فشار ضعیف به یک الکتروود زمین دیگر (زمین الکتریکی) که مستقل از اولی است، وصل شده‌اند. اگر مقاومت الکتروود زمین حفاظتی فشار قوی نسبت به جرم کلی زمین R_E باشد و جریان اتصال بین یک هادی فاز با بدنه هادی در فشار قوی برابر با I_E باشد، فقط ولتاژ تنش بدنه هادی ترانسفورماتور نسبت به جرم کلی زمین به اندازه $R_E \cdot I_E$ (ولت) بالا خواهد رفت، در حالی که ولتاژ تنش بدنه هادی تاسیسات فشار ضعیف نسبت به زمین و ولتاژ هر فاز فشار ضعیف نسبت به بدنه‌ها در تاسیسات فشار ضعیف، هیچ تغییری نخواهد کرد.



شکل ۱۰-۶: شماتیک پست ترانسفورماتور با دو الکتروود زمین مجزای مستقل حفاظتی/خنثی در سیستم TN

در این میان ولتاژ تنش هر یک از فازهای فشار ضعیف نسبت به بدنه هادی ترانسفورماتور به اندازه $U_f = R_E \cdot I_E$ بالا خواهد رفت، یعنی ولتاژ U_1 دیگر برابر با U_0 (قبل از خطای اتصال کوتاه) نخواهد بود بلکه با رابطه (۵-۶) برابر خواهد بود.

$$U_1 = U_0 + R_E \cdot I_E \quad ۵-۶$$

$$U_2 = U_0 \quad ۶-۶$$

۷-۶

$$U_f = 0$$

U_1 ولتاژی است که ممکن است منجر به شکست عایقی تجهیزات فشار ضعیف گردد.

۶-۲-۱-۳- نتایج حاصل از متصل بودن و مجزا بودن سیستم زمین در پست ترانسفورماتور

در حالت داشتن دو اتصال به زمین مجزا و مستقل در یک پست ترانسفورماتور، در صورت وقوع اتصالی بین فاز و بدنه در سمت فشار قوی، مزیت و عیب ذیل وجود خواهد داشت:

- مزیت: خطر برق گرفتگی به علت اتصال فاز به بدنه در طرف فشار قوی وجود نخواهد داشت.

- عیب: تابلوهای فشار ضعیف در پست ترانسفورماتور باید دارای عایق بندی بالاتری نسبت به بدنه باشند، در غیر این صورت، ممکن است به علت بالا رفتن ولتاژ بین فاز و خنثی شکست عایقی ایجاد شود.

در حالت داشتن یک اتصال زمین مشترک در پست ترانسفورماتور، در صورت وقوع اتصالی بین فاز و بدنه در طرف فشار قوی، مزیت و عیب ذیل وجود خواهد داشت:

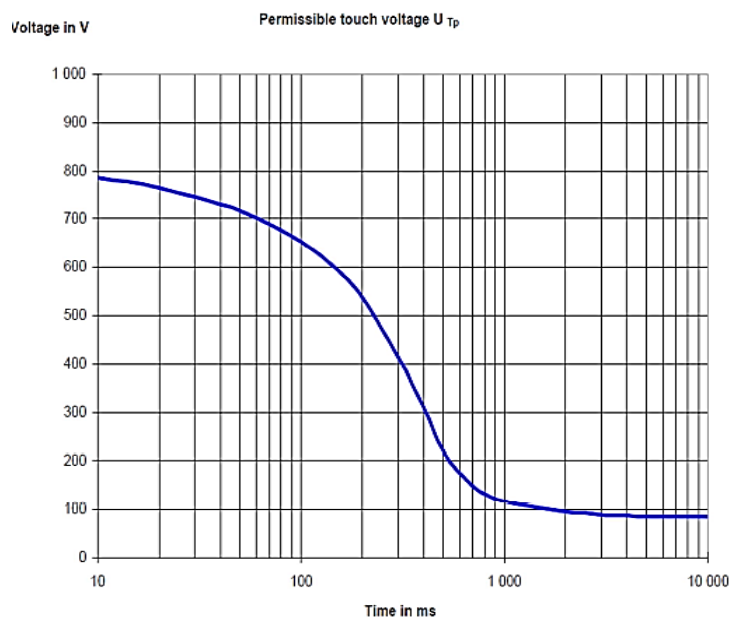
- مزیت: برپایی یک الکتروود زمین بسیار ساده تر و ارزانتر از دو الکتروود است.

- عیب: اگر شرایط مناسب نباشد (مقاومت R_E به قدر کافی کوچک نباشد یا I_E بیش از حد بزرگ باشد)، مقدار $U_f = R_E \cdot I_E$ بزرگ و خطر آفرین خواهد بود یعنی ممکن است در تاسیسات، برق گرفتگی و آتش سوزی ایجاد شود.

۶-۲-۲-۲- متصل بودن سیستم زمین ولتاژ بالا و سیستم زمین ولتاژ پایین

به منظور بازرسی از همبندی سیستم زمین ولتاژ بالا و سیستم زمین ولتاژ پایین در حالت متصل و با توجه به آرایش‌های مختلف سیستم زمین ولتاژ پایین، باید الزامات مربوط به افزایش پتانسیل زمین ایجاد شده ناشی از خطای فاز به زمین در سمت ولتاژ بالا برای ولتاژ تماس و ولتاژ استرس رعایت شود. برای این منظور در ابتدا باید با تعیین مقدار جریان محدود کننده (I_{NGR}) و اندازه گیری مقدار مقاومت سیستم زمین ولتاژ بالا (R_E)، حداکثر افزایش پتانسیل سیستم زمین ولتاژ بالا محاسبه شود. سپس زمان عملکرد رله حفاظتی خطای زمین بر مبنای جریان محدود کننده بدست می‌آید و بعد از آن ولتاژ تماس (U_{TP}) به هنگام خطای اتصال زمین در سمت ولتاژ بالا بر حسب زمان کل قطع رله حفاظتی از شکل ۶-۱۱ استخراج می‌گردد (در صورتی که زمان قطع حفاظت بزرگتر از ۱۰ ثانیه در نظر گرفته شود، مقدار ولتاژ تماس مجاز ۸۰ ولت در نظر گرفته می‌شود). در نهایت باید الزامات جدول ۶-۷ رعایت گردد [۹۲].

سیستم زمین ولتاژ بالا و سیستم زمین ولتاژ پایین در مواردی که از هم قابل تفکیک نباشند باید به هم متصل باشند. حالت دیگری رخ می‌دهد که سیستم زمین ولتاژ بالا و سیستم زمین ولتاژ پایین از هم قابل تفکیک هستند لیکن بر اساس شرایط طراحی به هم همبند می‌گردند.



شکل ۱۱-۶: ولتاژ تماس مجاز

جدول ۷-۶: حداقل الزامات همبندی سیستم‌های زمین ولتاژ بالا و سیستم زمین ولتاژ پایین

نوع سیستم زمین فشار ضعیف		الزامات EPR		
		ولتاژ تماس (شرط ۱)	ولتاژ تنش (شرط ۲)	
			زمان خطا $t_f \leq 5$ s	زمان خطا $t_f > 5$ s
TT		غیر کاربردی	$EPR \leq 1200$ v	$EPR \leq 250$ v
TN		$EPR \leq F \cdot U_{TP}$	$EPR \leq 1200$ v	$EPR \leq 250$ v
IT	هادی زمین حفاظتی توزیع شده است	مشابه سیستم TN	$EPR \leq 1200$ v	$EPR \leq 250$ v
	هادی زمین حفاظتی توزیع نشده است.	غیر کاربردی	$EPR \leq 1200$ v	$EPR \leq 250$ v

نکات مربوط به جدول ۷-۶ به صورت ذیل می‌باشند:

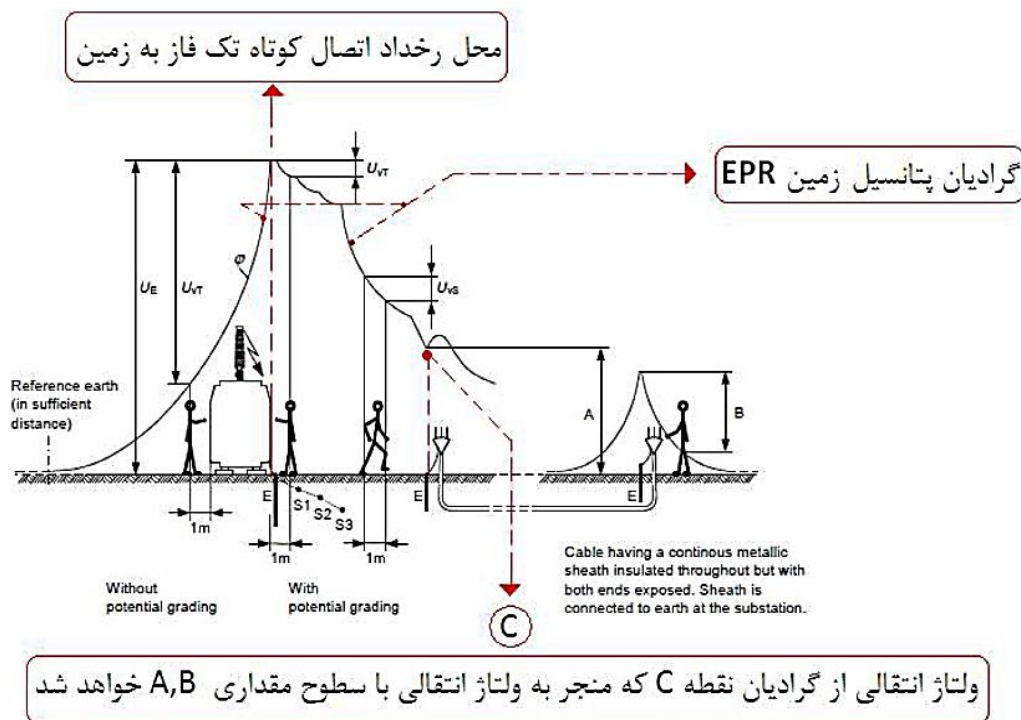
- اگر هادی مشترک حفاظتی-خنثی یا هادی خنثی سیستم ولتاژ پایین فقط از طریق سیستم زمین ولتاژ بالا به زمین متصل شده باشد، مقدار F باید ۱ در نظر گرفته شود.
- مقدار F در حالت معمولی، ۲ در نظر گرفته می‌شود. مقادیر بالاتر F ممکن است جایی که اتصالات اضافی هادی حفاظتی-خنثی به زمین وجود دارد، به کار برده شوند. برای خاک‌های با ساختار خاص، مقدار F می‌تواند تا ۵ برسد. زمانی که این قانون در خاک‌های با اختلاف بالای مقاومت ویژه (مواردی که لایه‌های بالاتر مقاومت ویژه بالاتری دارند) به کار برده می‌شود، توجه ویژه‌ای نیاز است. ولتاژ تماس در این موارد می‌تواند بیش از ۵۰٪ افزایش پتانسیل زمین باشد.

- U_{TP} از شکل ۱۱-۶ به دست می‌آید.

- در مواردی که تفکیک تابلوها و تاسیسات ولتاژ بالا از ولتاژ پایین ممکن نباشد، از یک سیستم زمین مشترک استفاده می‌شود و به دلیل مجاورت تجهیزات، امکان جداسازی سیستم‌های زمین وجود ندارد.
- شرط حداکثر مقاومت زمین مشترک یک اهم، یک شرط لازم بوده و کافی نمی‌باشد [۸۶].

۶-۲-۲-۱- محاسبه افزایش پتانسیل زمین

افزایش پتانسیل زمین (EPR) که به نام اختصاری U_E شناسایی می‌شود، در شکل ۱۲-۶ نشان داده شده است. این گرادیان ولتاژ ϕ که نسبت به زمین مرجع حاصل می‌شود، ناشی از رخداد اتصال کوتاه تک فاز نسبت به زمین است و منجر به ولتاژهای تماسی U_{VT} و گام U_{VS} در حوزه استقرار ترانسفورماتور قدرت خواهد شد که مقدار آن بسته به موقعیت قرارگیری شخص در حوزه ولتاژی مربوطه تعیین می‌شود. U_E حداکثر ولتاژ EPR است. همان طور که در شکل ۱۲-۶ نشان داده شد، سطحی از گرادیان ولتاژ EPR در نقطه C، منجر به ولتاژ انتقالی در خارج از حوزه استقرار ترانسفورماتور قدرت با سطوح مقدراری A و B خواهد شد. در صورتی که شیلد کابل از یک طرف زمین شده باشد، منجر به ولتاژ انتقالی A و در صورتی که از دو طرف زمین شده باشد، منجر به ولتاژ انتقالی B خواهد شد.



شکل ۱۲-۶: نحوه تشکیل ولتاژ EPR در اثر رخداد اتصال کوتاه تک فاز [۹۲]

مقدار ولتاژ U_E در شبکه‌های با ولتاژ بیشتر از ۱۰۰۰ ولت با استفاده از رابطه (۸-۶) محاسبه می‌گردد.

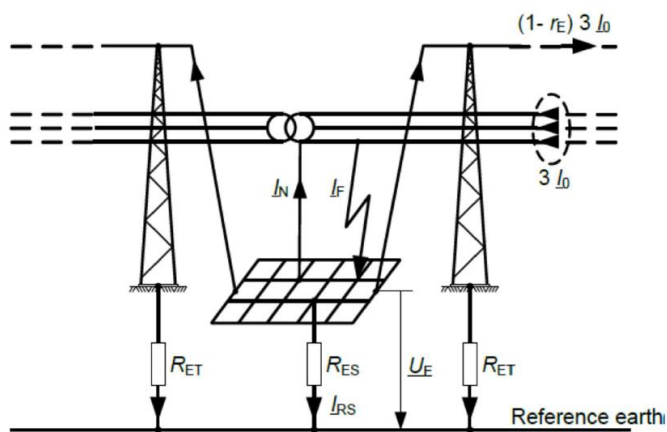
$$U_E = I_E \cdot Z_E$$

پارامترها در رابطه (۸-۶) به صورت روابط (۹-۶) تا (۱۱-۶) می‌باشد.

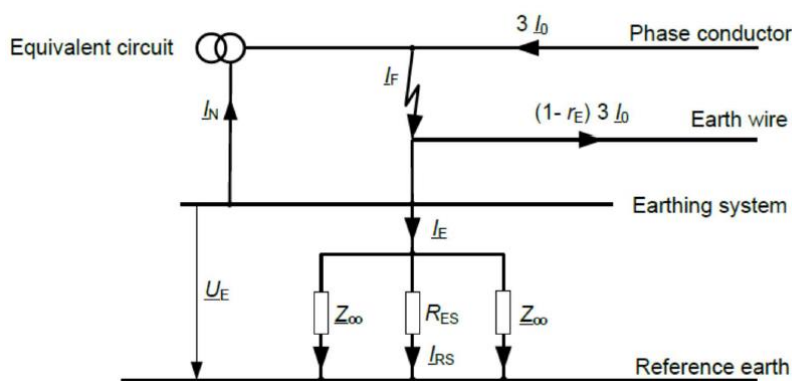
$$Z_E = \frac{1}{\frac{1}{R_{ES}} + n \frac{1}{Z_{\infty}}} \tag{۹-۶}$$

$$I_E = r_E \cdot (I_F - I_N) \tag{۱۰-۶}$$

$$I_F = 3I_0 + I_N \tag{۱۱-۶}$$

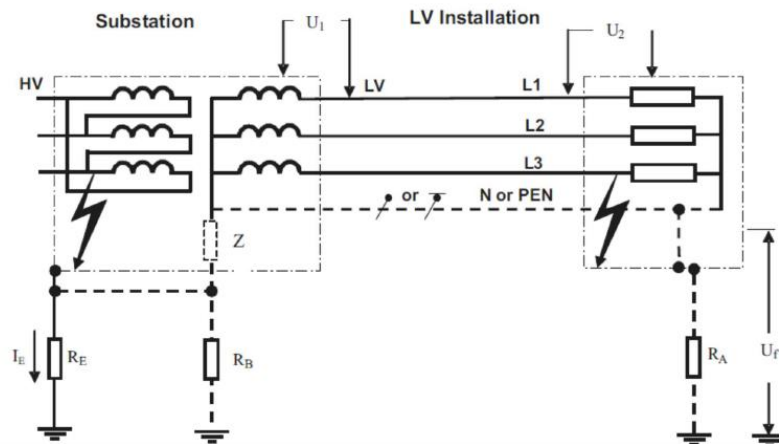


شکل ۶-۱۳: شماتیک جریان اتصال کوتاه زمین در حالت کلی در شبکه‌های بالای ۱KV



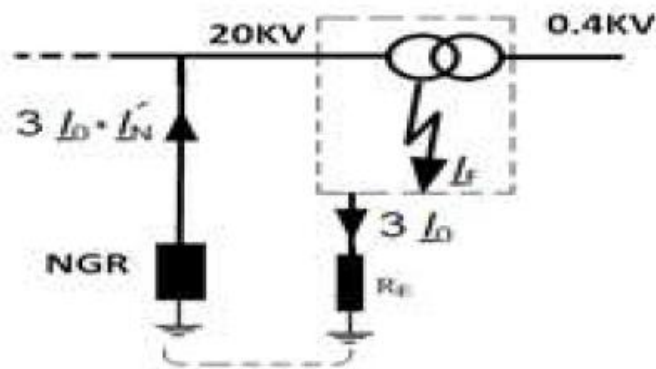
شکل ۶-۱۴: مدار معادل شکل ۶-۱۳ [۹۱]

با مقایسه این شبکه کلی با ساختار استاندارد یک طرح پست ترانسفورماتور زمینی که در شکل ۶-۱۵ آورده شده، نحوه محاسبات تغییر خواهد کرد.



شکل ۶-۱۵: ساختار استاندارد یک طرح پست ترانسفورماتور زمینی [۹۱]

قطعا جریان اتصال کوتاه تک فاز در شبکه توزیع ولتاژ متوسط اعم از شبکه توزیع شهری و یا تولید نیروگاهی داخل تاسیسات، توسط محدود کننده جریان NGR در یک سطح قابل شناسایی برای رله‌های حفاظتی محدود خواهد شد (شکل ۶-۱۶). با مقایسه شکل ۶-۱۶ با شکل ۶-۱۴ و شکل ۶-۱۳ روابط محاسبه ولتاژ EPR به صورت ذیل خلاصه می‌شود.



شکل ۶-۱۶: ساختار استاندارد محدود کردن جریان اتصال کوتاه در شبکه توزیع ولتاژ متوسط

$$I_E = I_F = 3I_0 = I'_N = I_{NGR} \quad ۱۲-۶$$

$$r_E = 1 \quad ۱۳-۶$$

$$I_N = 0 \quad ۱۴-۶$$

$$R_E \cong R_{ES} \parallel Z_{ES} \parallel Z_{ES} \quad ۱۵-۶$$

به این ترتیب مقدار ولتاژ U_E با استفاده از رابطه (۶-۱۶) محاسبه می‌شود.

$$U_E = R_E \cdot I_{NGR} \quad ۱۶-۶$$

مقدار جریان I_{NGR} از دفاتر فنی معاونت بهره‌برداری شرکت‌های برق منطقه‌ای که تغذیه فیدرهای ولتاژ متوسط را تامین می‌کنند، قابل استعلام است. از طرفی مقدار مقاومت الکتریکی سیستم زمین فشار قوی می‌بایست با استفاده از روش افت پتانسیل محاسبه شود. بدین ترتیب مقدار ولتاژ U_E محاسبه خواهد شد.

۶-۲-۳-۲-۳- مجزا بودن سیستم زمین ولتاژ بالا و سیستم زمین ولتاژ پایین

به منظور بازرسی از همبندی سیستم زمین ولتاژ بالا و سیستم زمین ولتاژ پایین در حالت مجزا و با توجه به آرایش‌های مختلف سیستم زمین ولتاژ پایین، باید الزامات مربوط به اضافه ولتاژ موقت استرس (تنش) فرکانس قدرت سمت ولتاژ پایین ناشی از اتصال فاز به سیستم زمین ولتاژ بالا رعایت گردد. همچنین باید صحت جدایی موثر سیستم زمین ولتاژ بالا و سیستم زمین ولتاژ پایین مجزا مورد بررسی و ارزیابی قرار گیرد و در صورتی که تمامی الزامات ارائه شده در بخش‌های ۶-۲-۳-۲-۱ و ۶-۲-۳-۲-۲ برقرار باشد، دو سیستم زمین از هم مجزا می‌باشند.

۶-۲-۳-۲-۱- الزامات اضافه ولتاژ موقت استرس فرکانس قدرت

اضافه ولتاژهای استرس باید مطابق با جدول ۶-۶ محاسبه شده و مقدار آنها از مقادیر ارائه شده در جدول ۶-۸ کمتر باشد [۹۱].

جدول ۶-۸: حداکثر ولتاژ تنش بر حسب زمان عملکرد سیستم حفاظتی فشار قوی

مدت زمان خطای اتصال زمین در سیستم فشار قوی (ثانیه)	ولتاژ تنش مجاز قابل اعمال بر روی تجهیزات فشار ضعیف (ولت)
$> 5 s$	$U_1 \& U_2 \leq U_0 + 250$
$\leq 5 s$	$U_1 \& U_2 \leq U_0 + 1200$

۶-۲-۲-۳-۲- بررسی صحت جدایی سیستم زمین ولتاژ بالا از سیستم زمین ولتاژ پایین

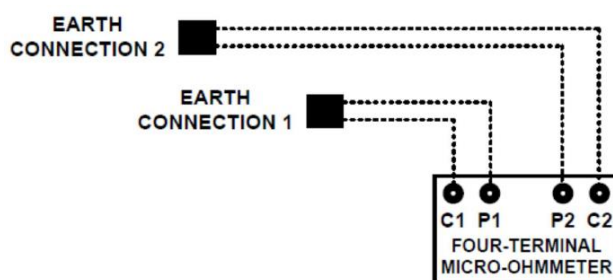
وقتی که تاسیسات دارای دو سیستم زمین ولتاژ بالا و سیستم زمین ولتاژ پایین مجزا باشد، دو سیستم زمین می‌بایست به نحو موثری از یکدیگر جدا باشند. جدایی موثر بین دو سیستم زمین ممکن است در اثر عوامل زیر به طور کامل از بین رفته و یا ناکافی باشد:

- اتصال سهوی بین دو سیستم زمین در زمان نصب و یا در زمان تعمیرات و اصلاحات؛
 - کافی نبودن فاصله بین دو سیستم زمین بدلیل اشتباه در طراحی، عدم وجود فضای کافی، وجود سازه یا تجهیزات فلزی مدفون در حد فاصل دو سیستم زمین؛
 - ممکن است دو سیستم زمین، کاملاً مستقل باشند ولی از هادی‌هایی جهت ارتباط این دو سیستم با نقاط و تجهیزات مربوطه استفاده گردد که بدون عایق بوده و از نزدیکی یکدیگر عبور کند؛
 - ممکن است دو سیستم زمین، کاملاً مستقل باشند و در نقاط موردنیاز از هادی‌های عایق‌دار جهت اتصال یا همبندی استفاده شده باشد ولی خود تجهیزات مرتبط به دو سیستم، در نزدیکی یکدیگر قرار داده شده باشند یا به دلیل شرایط محلی از طریق اجزای فلزی محل نصب، به یکدیگر وصل شده باشند.
- لازم بذکر است که با استناد به بند ۶،۱،۳ استاندارد BS EN 50522:2010، برای تاسیسات زیر ۵۰ کیلوولت، در بسیاری موارد یک فاصله ۲۰ متری بین سیستم‌های زمین مستقل به کار برده می‌شود. برای خاک‌هایی با ساختار خاص، ممکن است مقادیر دیگری مناسب باشد [۹۲].

فاصله مورد نیاز بین دو سیستم زمین مجزای ولتاژ بالا و ولتاژ پایین در تاسیسات، تابعی از عوامل مختلفی از جمله افزایش پتانسیل زمین روی سیستم زمین ولتاژ بالا، مقاومت مخصوص خاک و ولتاژ مجاز روی سیستم زمین ولتاژ پایین است. همچنین حداقل فاصله‌های گفته شده در استانداردها (۲۰ متر، ۹ متر، ۸ متر و غیره) ممکن است در برخی شرایط مناسب نبوده و دو سیستم را به طور موثر از یکدیگر جدا نکند (مثل حالتی که مقاومت مخصوص خاک بسیار بالا باشد). لذا بازرس باید صحت جدایی موثر دو سیستم زمین مستقل ولتاژ بالا و ولتاژ پایین را مورد بررسی و ارزیابی قرار دهد [۹۴-۸۵]. به منظور انجام این آزمون، تجهیزات ذیل مورد نیاز می‌باشند:

- دستگاه اندازه‌گیری مقاومت زمین ۴ ترمیناله؛
 - سیم‌های رابط و اتصال دهنده‌های مناسب به تعداد ۴ عدد؛
 - دستکش و کفش دی‌الکتریک عایق ولتاژ بالای کلاس ۱؛
 - میکرواهم‌متر ۴ ترمیناله؛
 - سیم‌های رابط و گیره‌های مناسب به تعداد ۴ عدد.
- مراحل انجام آزمون نیز به شرح زیر می‌باشند:

۱. مقاومت الکتریکی سیستم زمین ولتاژ بالا (R_{HV}) و مقاومت الکتریکی سیستم زمین ولتاژ پایین (R_{LV}) به صورت مستقل با استفاده از روش افت پتانسیل $61/8\%$ اندازه‌گیری می‌شوند.
۲. مقاومت حلقه زمین^۱ (R_s) دو الکتروود با زمین با استفاده از میکرواوم‌متر به روش شکل ۶-۱۷ و به ترتیب زیر اندازه‌گیری می‌شود:
 ۱. ترمینال‌های C_1 و P_1 میکرواوم‌متر با گیره‌های مناسب به سیستم زمین ولتاژ بالا متصل شوند.
 ۲. ترمینال‌های C_2 و P_2 میکرواوم‌متر با گیره‌های مناسب به سیستم زمین ولتاژ پایین متصل شوند.
 ۳. مقاومت بین سیستم زمین ولتاژ بالا و سیستم زمین ولتاژ پایین (R_s) اندازه‌گیری شود.



شکل ۶-۱۷: اندازه‌گیری مقاومت بین دو سیستم زمین (حلقه) با میکرواوم‌متر

اگر مقاومت الکتریکی سیستم زمین ولتاژ بالا (R_{HV}) و مقاومت الکتریکی سیستم زمین ولتاژ پایین (R_{LV}) دو الکتروود با فاصله زیادی از هم جدا شده باشند، آنگاه مقاومت الکتریکی بین سیستم زمین ولتاژ بالا و سیستم زمین ولتاژ پایین (R_s) از سری کردن مقاومت الکتریکی سیستم زمین ولتاژ بالا (R_{HV}) و مقاومت الکتریکی سیستم زمین ولتاژ پایین (R_{LV}) حاصل خواهد شد.

در صورتی که مقدار مقاومت الکتریکی بین سیستم زمین ولتاژ بالا و سیستم زمین ولتاژ پایین (R_s) کمتر از شاخص در نظر گرفته شده در رابطه (۶-۱۷) باشد، نشان دهنده درجه‌ای از اتصال هدایتی از طریق خاک می‌باشد.

$$R_s > 0.9(R_{HV} + R_{LV})$$

۱۷-۶

در رابطه (۶-۱۷)، R_{HV} مقاومت الکتریکی سیستم زمین ولتاژ بالا، R_{LV} مقاومت الکتریکی سیستم زمین ولتاژ پایین و R_s مقاومت الکتریکی بین سیستم زمین ولتاژ بالا و سیستم زمین ولتاژ پایین می‌باشد.

توجه به این نکته لازم است که در ارزیابی یاد شده، صحت اندازه‌گیری مقاومت الکتریکی سیستم زمین ولتاژ بالا و مقاومت الکتریکی سیستم زمین ولتاژ پایین نسبت به زمین، به ویژه زمانی که مقاومت آنها کم باشد، بسیار مهم است.

^۱ Earth Loop

دلیل اتصال دو سیستم زمین مستقل یا کافی نبودن فاصله جدایی آنها، می‌بایست شناسایی و رفع گردد. در صورت عدم امکان، مشکل بودن و یا صرف هزینه بالا جهت جداسازی، هر گونه اقدام اصلاحی و تغییر می‌بایست با نظر و تایید واحدهای مهندسی صورت پذیرد.

۶-۲-۳- الزامات همبندی سیستم زمین ولتاژ بالا و سیستم زمین ولتاژ پایین

در صورت متصل بودن سیستم زمین ولتاژ بالا و سیستم زمین ولتاژ پایین، همبندی تمام تجهیزات ذیل به زمین مشترک الزامی است [۸۵]:

- بدنه ترانسفورماتور؛
- شیلد فلزی کابل‌های MV؛
- شیلد فلزی کابل‌های LV؛
- بدنه‌های هادی تجهیزات HV (بدنه تابلوهای HV و غیره)؛
- بدنه‌های هادی بیگانه؛
- بدنه‌های هادی تجهیزات LV؛
- نقطه نول ترانسفورماتور.

در صورت مجزا بودن سیستم زمین ولتاژ بالا از سیستم زمین ولتاژ پایین، به منظور اطمینان از برقراری همبندی، اتصال تجهیزات ذیل به سیستم زمین ولتاژ بالا الزامی است [۸۵]:

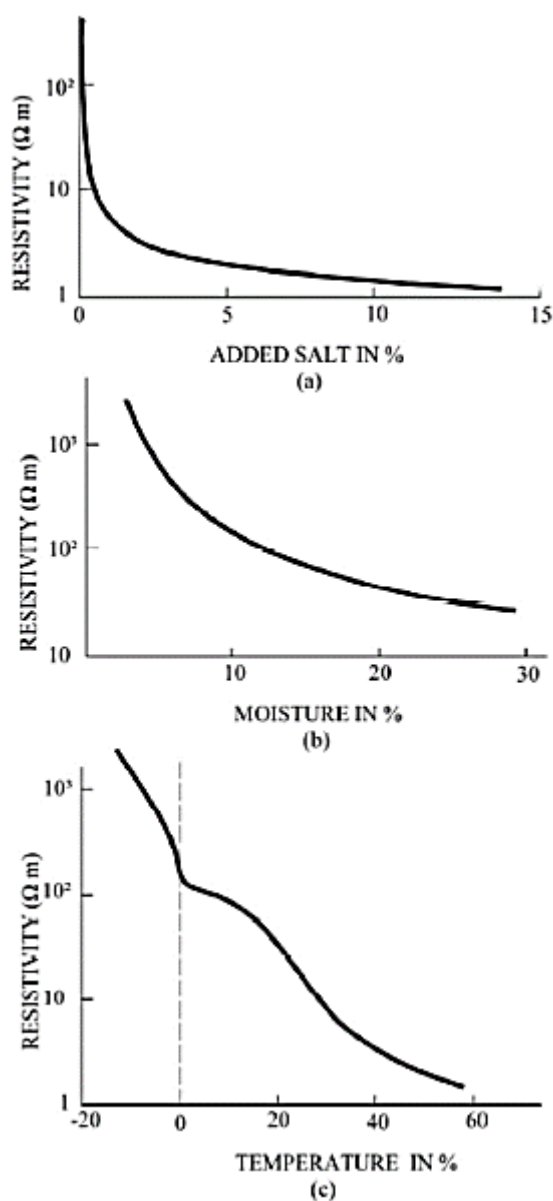
- بدنه ترانسفورماتور؛
- شیلد فلزی کابل‌های MV؛
- بدنه‌های هادی تجهیزات HV؛
- بدنه‌های هادی بیگانه.

در صورت مجزا بودن سیستم زمین ولتاژ بالا از سیستم زمین ولتاژ پایین، به منظور اطمینان از برقراری همبندی، اتصال تجهیزات ذیل به سیستم زمین ولتاژ پایین الزامی است:

- شیلد فلزی کابل‌های LV؛
- بدنه‌های هادی تجهیزات LV (مانند بدنه تابلوهای LV سمت مصرف کننده و بدنه تابلوهای LV واقع در پست)؛
- نقطه نول ترانسفورماتور.

۳-۶- مقاومت ویژه خاک و انواع روش‌های اندازه‌گیری آن

مقاومت نسبت به زمین هر الکتروود زمین به وسیله مقاومت خاک احاطه کننده آن تعیین می‌شود. مقاومت خاک تنها با نوع خاک تغییر نمی‌کند بلکه به دما، رطوبت، عمق، محتوای مواد معدنی و فشردگی نیز بستگی دارد (شکل ۶-۱۸). با کاهش دما از ۲۵ درجه سانتیگراد به ۰ درجه سانتیگراد، مقاومت خاک به آرامی افزایش می‌یابد. در دمای کمتر از ۰ درجه سانتیگراد، مقاومت به طور سریع افزایش می‌یابد [۱۸].



شکل ۶-۱۸: تغییرات مقاومت زمین: (a) نمک، (b) رطوبت و (c) دما

۶-۳-۱- روش چهار نقطه برای اندازه‌گیری مقاومت ویژه خاک

یک روش خوب برای اندازه‌گیری مقاومت ویژه حجم بزرگی از زمین دست نخورده، روش چهار نقطه است. چهار پروب کمکی به عمق b و به فاصله a (در امتداد یک خط) در زمین قرار داده می‌شوند. یک جریان آزمون I بین دو پروب بیرونی عبور داده می‌شود و پتانسیل V بین دو پروب داخلی توسط پتانسیومتر یا ولتمتر امیدانس بالا اندازه‌گیری می‌شود. سپس، از نسبت V/I مقاومت R در واحد اهم بدست می‌آید.

دو نوع متفاوت روش چهار نقطه فاصله یکسان یا آرایش ونر^۱ و فاصله نابرابر یا آرایش شلومبرگر-پالمر^۲ می‌باشند که به شرح ذیل می‌باشند [۹۴-۸۵].

۶-۳-۱-۱- روش چهار نقطه با فاصله یکسان یا آرایش ونر

با این آرایش، همان طور که در بخش (الف) شکل ۶-۱۹ نشان داده شده پروب‌ها در فاصله یکسان از هم قرار می‌گیرند. فاصله بین دو پروب مجاور a می‌باشد. مقاومت ویژه ρ از رابطه (۶-۱۸) محاسبه می‌شود.

$$\rho = \frac{4\pi aR}{1 + \frac{2a}{\sqrt{a^2 + 4b^2}} - \frac{a}{\sqrt{a^2 + b^2}}} \quad ۱۸-۶$$

از لحاظ تئوری الکترودها بایستی تماس‌های نقطه‌ای داشته باشند یا الکترودها نیم‌کره‌ای به شعاع b فرض شوند. در عمل، چهار میله در راستای یک خط مستقیم به فواصل یکسان در بازه‌ای به طول a از هم قرار می‌گیرند و عمق فرورفتگی از $0.1a$ تجاوز نمی‌کند. در این صورت می‌توان فرض کرد که $b=0$ و رابطه (۶-۱۸) به صورت رابطه (۶-۱۹) ساده می‌شود.

$$\rho = 2\pi aR \quad ۱۹-۶$$

با استفاده از رابطه (۶-۱۹)، مقاومت ویژه خاک به صورت تقریبی در عمق a بدست می‌آید.

۶-۳-۱-۲- روش چهار نقطه با فاصله نابرابر یا آرایش شلومبرگر-پالمر

یک نقطه ضعف روش ونر، افت سریع اندازه پتانسیل بین دو الکتروود داخلی در زمانی است که فاصله بین آنها مقادیر نسبتاً بزرگی باشد. عیب دیگر روش ونر این است که باید هر چهار پروب به ازای هر عمقی که در آن اندازه‌گیری انجام می‌شود، تغییر مکان یابند. آرایش نشان داده شده در بخش (ب) شکل ۶-۱۹ می‌تواند برای اندازه‌گیری مقاومت خاک در

^۱ Wenner

^۲ Schlumberger-Palmer

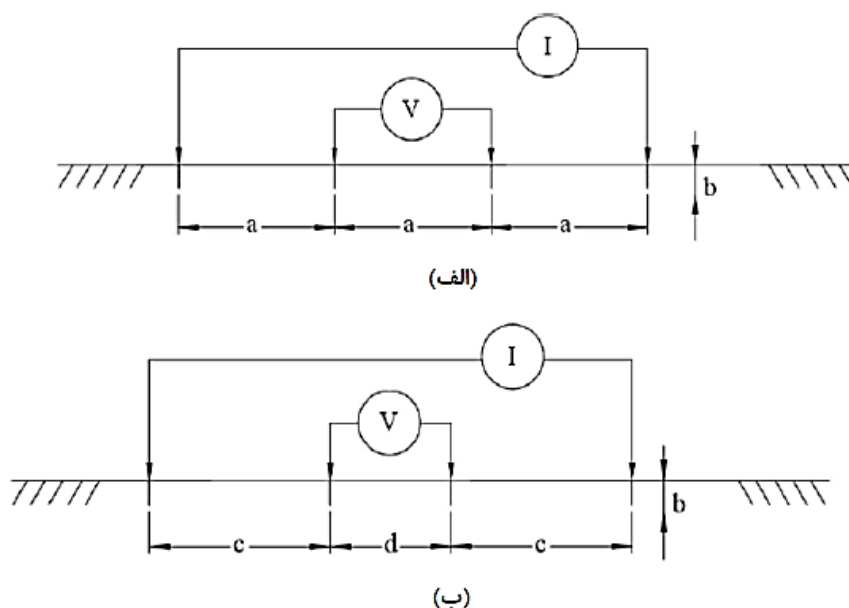
زمانی که پروب‌های جریان در فاصله دورتری از هم قرار گرفته یا برای تسریع در انجام تست به ازای چندین موقعیت متفاوت پروب جریان، استفاده شود.

در روش شلومبرگر، پروب‌های داخلی در فاصله نزدیکی از هم و پروب‌های خارجی در فاصله دورتری از هم قرار می‌گیرند. بر خلاف روش ونر، که نیاز به جابجایی تمام پروب‌ها برای محاسبه مقاومت خاک در عمق‌های مختلف دارد، روش شلومبرگر تنها نیاز به جابجایی پروب‌های خارجی برای اندازه‌گیری‌های متوالی دارد.

اگر عمق الکتروود مدفون (b) در مقایسه با فاصله جدایی پروب‌ها (c و d) کوچک باشد و $c > 2d$ باشد، آنگاه مقاومت ویژه طبق رابطه (۶-۲۰) محاسبه می‌شود.

$$\rho = \pi c(c + d)R/d \quad ۲۰-۶$$

مقاومت محاسبه شده از رابطه (۶-۲۰)، مقاومت ویژه در عمق تقریبی $[2c + d]/2$ است که فاصله پروب‌های جریان (بیرونی) از مرکز تست می‌باشد.



شکل ۶-۱۹: روش چهار نقطه، (الف) آرایش ونر و (ب) آرایش شلومبرگر-پالمر

۶-۳-۲- روش سه نقطه‌ای یا تغییر عمق برای اندازه‌گیری مقاومت ویژه خاک

در این روش، اندازه‌گیری‌های مقاومت زمین چندین بار در ارتباط با افزایش تدریجی میله زمین در عمق تکرار می‌شود. هدف از این روش نفوذ دادن بیشتر جریان تست از عمق زمین است. مقدار مقاومت اندازه‌گیری شده منعکس کننده مقاومت ویژه به ازای هر عمق میله خواهد بود. سیستم زمین الکتروود میله‌ای برای این اندازه‌گیری ترجیح داده می‌شود، زیرا مزیت مهم ذیل را داراست:

مقدار تئوری مقاومت سیستم زمین الکتروود میله‌ای به آسانی و با دقت قابل قبولی قابل محاسبه است. اشکال این روش این است که میله ممکن است در طی کوبیده شدن لرزش داشته که پیامد آن داشتن تماس ضعیف با خاک در امتداد طول میله است. از این رو ساخت یک تبدیل برای بدست آوردن مقاومت صحیح دشوار است. روش تغییر عمق، اطلاعات مفیدی درباره ماهیت خاک در مجاورت میله (۵ الی ۱۰ برابر طول میله) ارائه می‌دهد. اگر حجم بزرگ (سطح و عمق بزرگ) از خاک مورد آزمون باشد، به دلیل این که کوبیدن میله بلند در برخی از خاک‌ها غیرعملی است، ترجیح آن است که از روش چهار نقطه‌ای استفاده گردد. با فرض این که شعاع میله r در مقایسه با طول میله l کوچک و مقاومت خاک یکنواخت باشد، مقاومت ویژه خاک با تقریب خوبی از رابطه (۶-۲۱) محاسبه می‌شود.

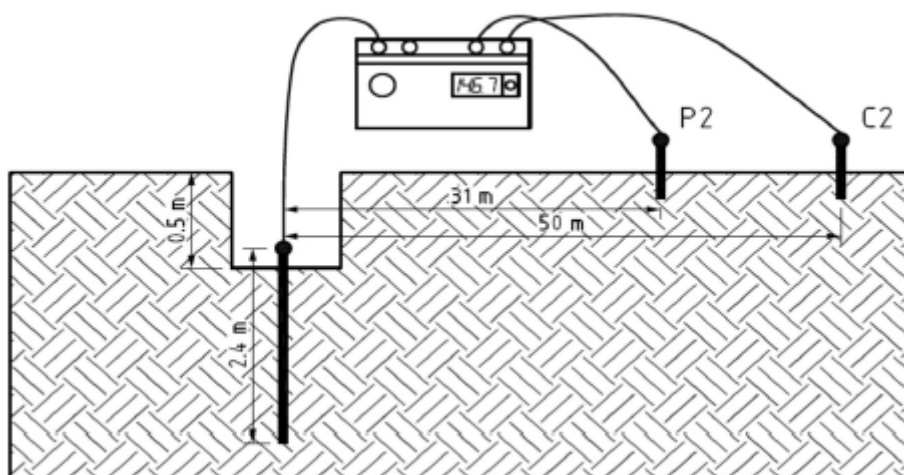
$$\rho = \frac{R2\pi l}{\ln\left(\frac{4l}{r}\right) - 1} \quad ۲۱-۶$$

برای هر طول l از میله، مقاومت ویژه اندازه‌گیری شده R مقدار مقاومت ویژه ρ را تعیین می‌کند که وقتی بر حسب l رسم شود، یک جنبه بصری برای تعیین تغییرات مقاومت زمین با عمق را بدست می‌دهد. از منحنی بدست آمده می‌توان مدار معادل خاک را بدست آورد و در صورتی که امکان حصول آن به طور صحیح ممکن نباشد، دو راه حل زیر پیشنهاد می‌شود:

- ۱- با عمیق فرو بردن میله در خاک، اندازه‌گیری تداوم یابد.
- ۲- با استفاده از داده‌های اندازه‌گیری شده و بکارگیری تکنیک‌های تحلیلی، یک مدل برای مقاومت زمین ارائه شود.

۶-۳-۳- روش تک میله برای اندازه‌گیری مقاومت ویژه خاک

تکنیک بکار رفته با عنوان روش تک میله، روشی است ساده برای تخمین مقاومت ویژه خاک که برای اغلب تاسیسات توزیع از آن استفاده می‌شود. در این روش کافی است مطابق شکل ۶-۲۰ میله تا عمق ۲/۴ متر در زمین به طور عمودی کوبیده شود و با قرائت مقاومت اندازه‌گیری شده، مقاومت ویژه خاک طبق رابطه (۶-۲۱) محاسبه می‌گردد. لازم بذکر است که این روش به طور خاص برای سیستم‌هایی که الکتروود LV و HV از هم جدا شده‌اند، می‌تواند استفاده گردد.



شکل ۶-۲۰: اندازه‌گیری مقاومت خاک با روش تک میله

۶-۳-۴- راهنمایی‌های جهت انجام اندازه‌گیری‌های میدانی

۶-۳-۴-۱- تداخل‌ها

وقتی اندازه‌گیری با استفاده از روش‌های تغییر عمق یا روش چهار نقطه‌ای انجام شود، باید احتیاط شود تا از تداخل‌های ناشی از ساختارها یا مدارات جلوگیری شود. این تداخل‌ها ممکن است فعال یا غیرفعال باشند. تداخل‌های غیرفعال شامل (اما محدود به آنها نیست) فنس‌های فلزی، زمین دکل‌های برق خط انتقال یا توزیع، فونداسیون ساختمان‌های بزرگ، اشیاء فلزی مدفون شده و لوله‌های فلزی می‌باشند. این تداخل‌ها می‌توانند به عنوان یک مدار اتصال کوتاه عمل کند و پتانسیل به وجود آمده در خاک ناشی از جریان تست تزریقی را مخدوش نمایند [۹۴-۸۶].

تداخل‌های فعال شامل (اما محدود به آنها نیست) خطوط انتقال یا توزیع موازی، مدارات مخابراتی موازی و جریان‌های dc سرگردان می‌باشند. در این حالت باید از پروب‌های تستی استفاده شود که از موادی که ولتاژ گالوانیک بین پروب‌ها را به حداقل می‌رساند، ساخته شده باشند. تداخل‌های فعال می‌توانند یک منبع جریان باشد که به جریان تست تزریقی اضافه شده یا از آن کسر می‌گردد. دلیل دوم و مهم برای اجتناب از منابع جریان فعال موازی آن است که این امکان وجود دارد که ولتاژ خطرناک بتواند روی سیم تست از طریق القاء الکترومغناطیس کوپل گردد.

توجه شود که از موازی قرار دادن طول بلندی از رابط‌های تست موازی با منبع جریان بزرگ اجتناب شود.

۶-۳-۴-۲- تداخل فاصله‌گذاری پروب روی دقت آزمون

بسته به تغییرات مقاومت خاک با عمق، فاصله‌گذاری پروب برای روش ونر می‌تواند به طور قابل ملاحظه‌ای دقت مدل خاک چند لایه محاسبه شده را تحت تاثیر قرار دهد. همان طور که در جدول ۶-۹ نشان داده شده، بازه‌های خطای مقاومت برای یک شبکه زمین می‌تواند برای فاصله پروب‌ها به صورت تابعی از ابعاد شبکه زمین پایه‌گذاری شود.

جدول ۶-۹: بازه خطا بر اساس فاصله‌گذاری بین پروب‌ها

بازه خطای (%) مقاومت شبکه	فاصله‌گذاری بین دو پروب (% طول شبکه)
+۳۰٪ الی -۵۰٪	۴۰٪
+۹٪ الی -۳۳٪	۱۰۰٪
+۹٪ الی -۱۷٪	۳۰۰٪

۶-۴-۶- ایمنی

اقدامات احتیاطی که جهت ایمنی و کاهش خطرات حین بازرسی از سیستم زمین باید لحاظ گردد، شامل صلاحیت، موارد مربوط به صاعقه، تجهیزات حفاظت شخصی، تجهیزات تست، مسیر تست، ارتباط و تست وجود ولتاژها روی سیستم زمین می‌باشد که در ادامه به تفصیل بررسی می‌شوند [۸۵].

صلاحیت: تمام مراحل کار باید تحت کنترل و هدایت شخص ذی صلاح انجام گیرد. تمامی پرسنل درگیر در روند تست باید اشخاص آموزش دیده باشند و از تماس مستقیم با سیم‌های ارتباطی دستگاه‌ها و میله‌ها در طول تست خودداری نمایند (مگر در موارد خاص که آموزش لازم در این ارتباط برای پرسنل ذی‌ربط برگزار شده باشد). همچنین باید توجه شود که سیم‌های ارتباطی تجهیز از میان زمین‌های قابل دسترس عموم و یا احشام عبور داده نشود.

صاعقه: اگر رخداد صاعقه یا آذرخش (قابل رویت یا شنیدن) محتمل بوده و اعلان خطر آن صادر شده باشد، کار نبایستی شروع شود و یا ادامه پیدا کند. زیرا در این صورت احتمال تحت تاثیر قرار گرفتن شبکه‌ای که به سیستم زمین متصل است، وجود دارد. اگر در شبکه‌های متصل به سیستم زمین، کلیدزنی ناشی از اتصالی رخ دهد، کار نباید انجام شود. **تجهیزات حفاظتی شخصی:** ارتباط میله‌های دستگاه تست زمین (اجزای پنهان بیگانه) با آرایش سیستم زمین می‌تواند موجب ولتاژ تماس بالایی شود. در نتیجه باید کفش عایقی مناسب، لباس ضدحریق و دستکش عایق (۷/۵ کیلوولت) در طول انجام تست پوشیده شود.

تجهیزات تست: برای اطمینان از ایمنی کاربر و سازگاری عملکرد روی سیستم زمین، تمامی تجهیزات تست انتخاب شده بایستی در راستای ایمنی مطابق با دسته IV استاندارد BS EN 61010 و در راستای عملکرد مطابق با استاندارد BS EN 61557 باشد. اگر تجهیز دیگری استفاده گردد، نباید درجه ایمنی و عملکرد پایینی را فراهم نماید. رابط‌های جریان و

ولتاژ باید از رنگ‌های متفاوتی باشند تا از سردرگمی موقع اتصال به دستگاه تست جلوگیری شود. پیوستگی رباط‌ها قبل از استفاده باید بررسی شود. همچنین باید یک کفیوش عایقی که به اندازه کافی بزرگ باشد برای تجهیزات تست و اپراتور در دسترس بوده و موقع تست استفاده گردد.

مسیر تست: مسیر تست باید طوری انتخاب شود که تا حد امکان مستقیم بوده و هرگونه خطری را کاهش دهد. تا آنجایی که ممکن است مسیر نباید از جاده‌ها و یا پیاده‌روهای پر رفت و آمد عبور کند، مگر این که اقدام احتیاطی مناسب و علائم مقتضی در محل در نظر گرفته شود. جایی که رباط‌ها به صورت حلقه جمع شده باشد، باید قبل از شروع تست به طور کامل باز شوند تا اینکه اندوکتانس رباط و خطای اندازه‌گیری پتانسیل کاهش یابد. رباط‌های تست نباید ترجیحا موازی با خطوط برق هوایی برای یک طول قابل ملاحظه‌ای امتداد یابند. به منظور مقایسه‌های آتی، مسیر تست و محل میله‌ها باید ثبت گردد.

ارتباط: در زمان تست مقاومت زمین، شخص با صلاحیت که مسئولیت انجام کار با وی می‌باشد می‌بایست در مسیرهای طولانی، ارتباط دائمی با افرادی داشته باشد که در نقطه‌ای دور از محل تست، وظیفه جابجایی سیم‌ها و میله‌های تست را دارند.

تست وجود ولتاژها روی سیستم زمین: قبل از هرگونه تست زمین، لازم است از عدم وجود ولتاژهای سرگردان روی زمین تحت تست مطمئن شد. یک آشکارساز ولتاژ تایید شده به منظور انجام این کار ترجیح داده می‌شود.

۶-۵- تجهیزات قابل استفاده برای تست زمین

تنوع تجهیزات قابل استفاده به منظور انجام تست زمین بسیار زیاد است که تنها مشخصات چند نمونه از این تجهیزات در پیوست ۵ فراهم شده است.

۶-۶- جمع‌بندی و نتیجه‌گیری

در این فصل از ضابطه، الزامات و روش‌های تست زمین و همچنین تجهیزات مورد استفاده در این روش معرفی و بررسی شدند. الزامات تست زمین شامل اندازه‌گیری مقاومت الکتریکی، اندازه‌گیری مقاومت ویژه خاک، همبندی سیستم زمین و ایمنی در مراحل اندازه‌گیری می‌باشد. اندازه‌گیری مقاومت و ویژه هر کدام دارای روش‌های مختلفی می‌باشند که جزئیات این روش‌ها در این فصل ارائه شد. در پیوست ۵ نیز چند نمونه از تجهیزات تست زمین به منظور آشنایی و شناخت معرفی شدند.

فصل ۷

فناوری‌های نوین پایش وضعیت در
سیستم‌های قدرت

مقدمه

اینترنت اشیاء فناوری نوینی است که ارتباطات در آن فراتر از ارتباط انسان با انسان و ماشین با ماشین می‌باشد. در واقع اینترنت اشیاء از ترکیب دو واژه اینترنت و اشیاء تشکیل شده است. اینترنت یک شبکه گسترده جهانی است که اشیاء را بر پایه استانداردهای ارتباطی به یکدیگر متصل می‌نماید و شی نیز در این فناوری به صورت یک نهاد مجازی، دیجیتالی یا فیزیکی تعریف می‌شود که به طور منحصر به فرد قابل شناسایی است. بنابراین می‌توان با استفاده از اینترنت اشیاء در پایش سیستم‌های قدرت، قابلیت‌های این بخش را بهبود و توسعه بخشید. به همین دلیل در این فصل از ضابطه ابتدا اینترنت اشیاء و فناوری‌های ارتباطی آن معرفی شدند و سپس برخی از کاربردهای این فناوری در پایش وضعیت سیستم‌های قدرت مورد مطالعه و بررسی قرار می‌گیرند.

۷-۱- اینترنت اشیاء

۷-۱-۱- مفهوم اینترنت اشیاء

عبارت اینترنت اشیاء برای نخستین بار در سال ۱۹۹۹ توسط کوین اشتون^۱ مورد استفاده قرار گرفت. وی جهانی را توصیف نمود که در آن هر چیزی، از جمله اشیاء بی‌جان، دارای هویت دیجیتال شوند تا بتوان آنها را با استفاده از رایانه‌های مرکزی یا تلفن‌های هوشمند سازماندهی و مدیریت کرد. در حال حاضر اینترنت همه مردم را به هم متصل می‌کند، در حالی که در اینترنت اشیاء تمام اشیاء به هم متصل می‌شوند. البته پیش از این کوین اشتون در کتاب "قوانین نوین اقتصادی در عصر شبکه‌ها" در سال ۱۹۹۸ ایده اتصال گره‌های هوشمند کوچک (به عنوان مثال حسگرهای نصب شده بر روی درب‌های اتوماتیک) به شبکه جهانی اینترنت را مطرح نموده بود [۹۵].

اینترنت اشیاء، مفهومی جدید در فناوری اطلاعات و ارتباطات است. در این فناوری، اشیاء و تجهیزات به شبکه اینترنت متصل شده و می‌توان آنها را توسط اپلیکیشن‌های موجود در تلفن‌های هوشمند و رایانه‌ها، کنترل و مدیریت کرد. اینترنت اشیاء فناوری مدرنی است که در آن برای هر موجودی اعم از انسان، حیوان و اشیاء قابلیت ارسال داده از طریق شبکه‌های ارتباطی فراهم می‌شود و جهانی را توصیف می‌کند که در آن هر چیزی از جمله اشیاء بی‌جان، برای خود هویت دیجیتال دارند و به کامپیوترها اجازه می‌دهند آنها را ساماندهی کنند [۹۶].

در آینده‌ای نه چندان دور که در آن اشیاء فیزیکی به شبکه جهانی اینترنت متصل می‌شوند و با اشیاء دیگر ارتباط برقرار می‌کنند، اینترنت اشیاء مفهوم می‌یابد. در این فناوری به هر شی یک شناسه منحصر به فرد (ID) و یک آدرس اینترنتی مخصوص (IP) تعلق می‌گیرد که توسط آن بتواند داده‌های خود را به مرکز پایگاه داده ارسال نماید. اینترنت اشیاء شامل شبکه‌ای گسترده از اشیاء فیزیکی، قطعات الکترونیکی، نرم‌افزار، حسگرها و اتصالات است تا با استفاده از این مجموعه

^۱ Kevin Ashton

با دستگاه‌های دیگر تبادل اطلاعات انجام دهند و اهداف اینترنت اشیاء در راستای تسهیل زندگی روزمره بشر محقق گردد [۹۷-۹۸].

تعریفی که اتحادیه بین‌المللی مخابرات از اینترنت اشیاء دارد بدین صورت می‌باشد: در هر زمان و هر مکان برای هر کسی یا هر چیزی ارتباطی وجود دارد. شکل ۷-۱ نشان‌دهنده ابعاد مختلف اینترنت اشیاء می‌باشد [۹۶].

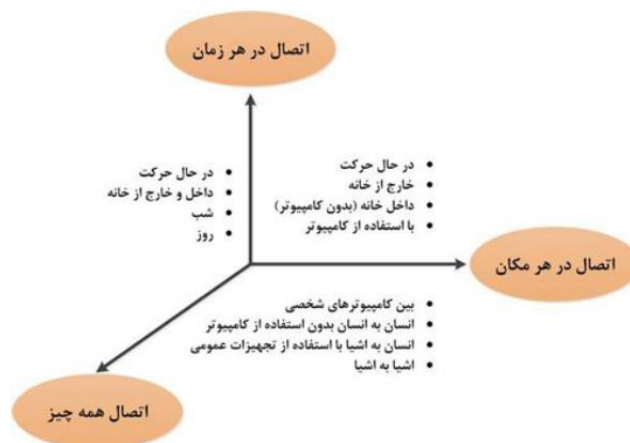
جریان اطلاعاتی موردنیاز برای اینترنت اشیاء در چهار مرحله قابل بررسی است، این مراحل عبارتند از:

۱- جمع‌آوری داده‌ها؛

۲- انتقال داده‌های انتخابی از طریق شبکه‌های ارتباطی؛

۳- ارزیابی و تخمین داده؛

۴- پاسخگویی به نیاز ایجاد شده.



شکل ۷-۱: ابعاد مختلف اینترنت اشیاء

۷-۱-۲- معماری‌های اینترنت اشیاء

بدون شک هنگامی که استفاده از اینترنت اشیاء فراگیر شود، تاثیرات شگرفی بر زندگی انسان‌ها می‌گذارد. این تاثیرات و تغییرات به قدری محسوس خواهند بود که در آینده نزدیک بدون وجود مفهوم اینترنت اشیاء نمی‌توان کنترل اشیاء را در دست گرفت. البته برای آنکه اینترنت اشیاء بتواند در جریان زندگی انسان‌ها وارد شود، نیازمند یک ساختار و معماری منسجم و هماهنگ است. به عبارت دیگر، برای محققان، کارشناسان و شرکت‌های بزرگ تجاری بیش از آنکه مفهوم اینترنت اشیاء مهم باشد، معماری و زیرساخت‌های اینترنت اشیاء اهمیت ویژه‌ای دارد. معماری اینترنت اشیاء به قدری اهمیت دارد که اتحادیه اروپا تحقیق در مورد معماری‌های مشخص برای یکپارچه‌سازی اینترنت اشیاء را آغاز نموده است. از آنجا که اینترنت اشیاء در حوزه‌های مختلف کاربرد ویژه‌ای دارد و در صنایع مختلفی از آن استفاده می‌شود، به دست آوردن معماری و ساختار مشخص اهمیت دارد. پیش از ظهور مفهوم اینترنت اشیاء، در سال‌های قبل، در حوزه شبکه راه‌های مختلفی به منظور هماهنگ‌سازی ارتباط مطرح شد که در نهایت به ابداع یک طرح مشترک و مدل مرجع به نام

پروتکل TCP/IP انجامید. اینترنت اشیاء نیز به یک مدل مرجع نیاز دارد. مدلی که هم برای هدایت کردن و شتاب بخشیدن به پیشرفت‌ها استفاده شود و هم تمرکز بیشتری بر ارتباطات کرده و به توسعه راه‌حل‌های مختلف کمک نماید. این راه‌حل‌ها باید زمینه‌ساز مزایای استراتژیکی شوند که در نهایت منجر به بلوغ اقتصادی می‌شود.

اینترنت اشیاء به توسعه کسب و کارهای جدیدی که تحت تاثیر راه‌حل‌های فناورانه به وجود می‌آیند، کمک می‌کند. اگر از برخی ملاحظات مربوط به کسب و کار صرف‌نظر شود، مشاهده می‌شود که راه‌حل‌های فعلی نمی‌توانند همه نیازهای اینترنت اشیاء را پوشش دهند. در حوزه‌های ارتباطات و مدیریت، دستگاه‌های موجود کارایی لازم برای اینترنت اشیاء را ندارند. عدم هماهنگی و سازگاری بین مدل‌های حاکمیتی موجود باعث به وجود آمدن مشکلاتی در زمینه حریم خصوصی، امنیت افراد و شرکت‌ها می‌شود و پیامدهای حقوقی را به لحاظ خلا قانونی ایجاد می‌کند. ولی اگر یک معماری منسجم وجود داشته باشد می‌تواند برای طرح‌های موجود راه‌حلی ارائه نماید. در واقع اینترنت اشیاء دارای مفهوم خدمت‌رسانی و به وجود آوردن سطوح ارتباطاتی است و انتظار می‌رود در زمینه‌های مختلف قابل استفاده باشد. در نتیجه برای پیاده‌سازی چنین دیدگاهی در مرحله اول به یک مدل مرجع برای اینترنت اشیاء نیاز است. مدلی که بتواند درک و زبان مشترکی بین همه دستگاه‌های مجهز به اینترنت اشیاء بوجود آورد.

اگر نگاهی گذرا به تاریخچه اینترنت اشیاء انداخته شود، مشاهده می‌شود که در ابتدا، اینترنت اشیاء دارای مفهوم ساده و محدودی بود. ایده‌ای که تنها سعی در کوچک ساختن تجهیزات و ابزار الکترونیکی داشت تا از آنها بتواند برای تبادل اطلاعات استفاده کند. به مرور زمان این فناوری رشد پیدا کرد و به مفهومی جهان‌شمول تبدیل شد، در نتیجه پیاده‌سازی چارچوبی مشخص و کارآمد به شدت ضرورت پیدا کرد.

ایده برقراری ارتباط میان یخچال فریزر و تلفن هوشمند نه تنها در آغاز راه است، بلکه در نظر دارد اشیاء درون خانه را به سرورهای راه دور یا حتی نیروگاه‌های تولید انرژی متصل کند. رویایی که به زودی رنگ واقعیت به خود خواهد گرفت. شرکت‌هایی که در پس زمینه این فناوری و ارتباطات جدید قرار دارند، از حوزه‌های مختلفی از صنعت گرد هم آمده‌اند و نه تنها شرکت‌های بزرگ کلان‌داده‌ها همچون مایکروسافت، گوگل و اپل در این جهت حرکت می‌کنند، بلکه شرکت‌های بزرگ بیمه‌گذار، تولیدکنندگان دستگاه‌های محیطی و تولیدکنندگان خودروها نیز در حال حرکت به سمت اینترنت اشیاء هستند. عامل اصلی و کلیدی که این اشیاء متفاوت را به یکدیگر پیوند می‌دهد، استانداردها هستند. در حالی که بررسی مطالعاتی درباره استانداردها در محیطی تحقیقاتی به آسانی انجام می‌شود، اما پیاده‌سازی اصولی آن در دنیای واقعی کار چندان ساده‌ای نیست [۹۹]. تاکنون معماری‌های متنوعی برای اینترنت اشیاء معرفی شده که در اینجا تنها به ذکر نام آنها بسنده می‌شود. تعدادی از این معماری‌ها عبارتند از:

- ۱- معماری IoT-A؛
- ۲- معماری MGC^۱؛
- ۳- معماری‌های SOA پنج لایه و Compose؛

^۱ Embedded Devices Gateways Cloud

- ۴- معماری WOA^۱؛
- ۵- معماری مطرح شده توسط ITU؛
- ۶- معماری مطرح شده توسط Cisco [۱۰]؛
- ۷- معماری SOA چهار لایه [۱۱]؛
- ۸- معماری پیشنهادی اریکسون؛
- ۹- معماری مطرح شده توسط Harbinger؛
- ۱۰- معماری WSO2؛
- ۱۱- معماری Korean [۱۲]؛
- ۱۲- معماری CCSA^۲.

۷-۱-۳- فناوری‌های اینترنت اشیاء

در اینترنت اشیاء، به منظور برقراری ارتباط بین اشیاء و شبکه اینترنت، تاکنون فناوری‌های مختلفی پیشنهاد شده است. در این بخش، به معرفی فناوری‌های ارائه شده در این زمینه، پرداخته می‌شود.

تفکیک فناوری‌های اینترنت اشیاء به دلیل وابستگی و در هم پیچیدگی فناوری‌ها و ابزار مشکل به نظر می‌رسد. بنابراین در ادامه به معرفی دو فناوری نوین اینترنت اشیاء پرداخته می‌شود. در گام بعدی فناوری‌های فیبر نوری و ماهواره که بسترهای لازم جهت انتقال اطلاعات هستند معرفی خواهند شد. فناوری‌های ارتباطی به تفکیک ارتباطات برد کوتاه و ارتباطات برد بلند، فناوری‌های مرتبط با حسگرها، فناوری‌های مکان‌یابی، فناوری‌های شناسایی، فناوری‌های شبکه‌های حسگر بی‌سیم و در نهایت فناوری‌های مجازی‌سازی تکمیل‌کننده مباحث این بخش خواهند بود.

۷-۱-۳-۱- فناوری‌های نوین اینترنت اشیاء

۷-۱-۳-۱-۱- فناوری رایانش مه

رایانش مه در واقع یک ویژگی برای رایانش ابری است که برخی از تراکنش‌ها و منابع مورد استفاده را در لبه شبکه قرار می‌دهد. هدف اصلی در این فناوری ایجاد کانال‌هایی برای دسترسی به فضاهای ذخیره‌سازی ابر و بهره‌برداری بهینه از آنها می‌باشد. با این توضیح و استدلال که رایانش مه بدون ارسال هر بیت از اطلاعات بر روی کانال‌های ابر در حقیقت آنها را در یک نقطه، قابل دسترسی و جمع‌آوری می‌کند (مانند روترها) کاهش نیاز به پهنای باند در این فناوری قابل توجیه است. رایانش مه امکان تدوین یک استراتژی از داده‌ها و اطلاعات را می‌دهد تا همه داده‌هایی که مورد نیاز نیستند در فضای ذخیره‌سازی رایانش ابری قرار نگیرند. استفاده از چنین راهبردی در اینترنت اشیاء امکان کاهش هزینه‌ها و بهبود بازدهی را خواهد داد.

^۱ Web Oriented Architecture

^۲ China Communications Standards Association

اهمیت رایانش مه زمانی آشکار می‌شود که مجموعه بزرگی از اطلاعات حاصل شده و در زمان مشخص قرار است از آنها استفاده شود. در این صورت زمانی که نیازی به ارسال این اطلاعات به ابر نیست، می‌توان آنها را به سیستم‌های رایانش مه که آنها به صورت تجمیع شده در جایی از لبه شبکه قرار گرفته‌اند، ارسال کرد. به صورت کلی، ویژگی‌های رایانش مه شامل تاخیر کم، توزیع جغرافیایی گسترده، قابلیت تحرک، گره‌های زیاد، بازی کردن نقش دسترسی بی‌سیم، حضور موثر در کاربردهای بلادرنگ و پخش زنده می‌باشند [۱۰۳].

۷-۱-۳-۱-۲- فناوری 5G

به نسل پنجم فناوری موبایل اصطلاحاً فناوری 5G گفته می‌شود. شبکه‌ی 5G هوشمندترین شبکه ارتباطی است که تاکنون طراحی شده و می‌تواند به عنوان کاتالیزوری برای ارتباط بین دستگاه‌ها و سیستم‌های پیچیده عمل کند. انتظار می‌رود شبکه 5G با سرعت میانگین ۱۰ گیگابیت بر ثانیه و بیشینه سرعت ۸۰۰ گیگابیت بر ثانیه کار کند. از فناوری 5G به عنوان کلید اینترنت اشیا یاد می‌کنند. در این فناوری، همه اشیاء الکتریکی در محیط می‌توانند با سرعتی بی‌نظیر به اینترنت متصل گشته و ارتباطی پایدار داشته باشند. اینترنت 5G تقریباً ۶۶ بار سریع‌تر از 4G است. چنین سرعتی، قابلیت‌های بسیاری در اختیار ذهن ناآرام و قانع‌نشده‌ی انسان خواهد گذاشت. خودروهای بدون راننده می‌توانند در شرایط بحرانی، در کسری از ثانیه تصمیم‌گیری نمایند. گفتگوهای ویدئویی با استفاده از فناوری 5G همانند این خواهند بود که دو فرد در یک اتاق حضور دارند. سیستم‌های شهری به راحتی می‌توانند ترافیک، سطح آلودگی هوا و یا جای پارک را پایش کنند، سپس این اطلاعات را به خودروی هوشمند برسانند [۱۰۴].

حجم زیاد فناوری‌های نوآورانه که در تلفن‌های همراه جدید ایجاد شده‌اند، خیره‌کننده است. کاربران می‌توانند از فناوری 5G گوشی‌های موبایل خود برای برقراری اتصال لپ‌تاپ با اینترنت نیز استفاده کنند. فناوری‌های 5G تاثیرات قابل توجهی در عکسبرداری، ضبط MP3، پخش ویدئویی، حافظه تلفن‌های همراه، پخش صوتی و موارد مشابه خواهد داشت. طی سال‌های آینده، میلیاردها حسگر در لوازم برقی خانگی، سیستم‌های امنیتی، قفل‌های درب خانه‌ها، خودروها و پوشیدنی‌ها تعبیه می‌شوند. موسسه تحقیقاتی گارتنر معتقد است تا سال ۲۰۲۰، تعداد ۲۵ میلیارد دستگاه با قابلیت اتصال به اینترنت تولید خواهد شد. این آمار برای سال ۲۰۱۵، ۵ میلیارد دستگاه تخمین زده شد [۱۰۴]. برقراری ارتباط بین این تعداد دستگاه تنها با داشتن بستر اینترنتی بسیار سریع و پایدار امکان‌پذیر خواهد بود. عرضه گسترده 5G باعث می‌شود واقعیت مجازی و واقعیت افزوده به طور فراگیر مورد استفاده قرار گیرند. واقعیت افزوده به کاربران امکان می‌دهد تا به اطلاعات بسیاری دست یابند، برای مثال به سادگی مسیر خود را تشخیص دهند و برچسب قیمت روی کالاها و بارکدها را شناسایی کنند. از سوی دیگر، واقعیت مجازی منظره‌ای کاملاً مصنوعی به وجود خواهد آورد. نکته مهم در ارتباط با واقعیت مجازی و واقعیت افزوده این است که هر دو به ارتباط اینترنتی بسیار سریع نیازمندند. سرعت دانلود با 4G به ۱۵۰ مگابیت بر ثانیه می‌رسد در حالی که سرعت 5G حدود ۱۰ گیگابیت بر ثانیه است که کاملاً مطابق با نیاز واقعیت مجازی و واقعیت افزوده است.

تاخیر چند ثانیه‌ای شاید در هنگام مشاهده یک ویدئو مهم نباشد، اما برای یک خودروی بدون راننده چنین تاخیری در ایجاد ارتباط با سایر خودروها قابل قبول نیست. به عنوان مثال، اتصال 4G یک خودروی هوشمند بین ۱۵ تا ۲۰ میلی ثانیه زمان لازم دارد تا به خودروی پشتی اعلام کند که ترمز گرفته است، این مقدار در یک ارتباط 5G، یک میلی ثانیه است. در واقع علاوه بر افزایش چشمگیر سرعت دانلود، تاخیر اولیه نیز تا حد امکان در این فناوری کاهش پیدا کرده است [۱۰۴].

۷-۱-۳-۲- فناوری انتقال نوری

به منظور توسعه اینترنت اشیا می‌توان از شبکه ارتباطی فیبر نوری برای دستیابی به پهنای باند بالا استفاده نمود. استفاده از فیبر نوری می‌تواند برای اتصال اشیا در فواصل دور و انتقال اطلاعات بین آنها موثر باشد. همچنین با استفاده از این شبکه ارتباطی می‌توان کاربردهای اینترنت اشیا را افزایش داد. حسگر فیبر نوری نه تنها فناوری‌های پایه‌ای حسگرهای سنتی را دارد، بلکه برتری‌هایی نسبت به بقیه دارد. زمانی که حسگر فیبر نوری از نور برای انتقال استفاده می‌کند، فاز، قطب، طول موج و پارامترهای دیگر آن با عوامل خارجی تغییر می‌کنند. به این منظور با استفاده از این تغییرات می‌تواند محیط خارجی و فیزیکی خود را حس کند و اندازه‌گیری‌های پایش شده را متوجه شود. اصل کار حسگر فیبر نوری براساس نور است که از منبع نور برای مدولاتور تغذیه می‌کند. پس از آن، پارامترهای اندازه‌گیری شده با نور تعامل برقرار می‌کنند و وارد منطقه مدوله می‌شوند [۱۰۵].

حسگر فیبر نوری را می‌توان به منظور اندازه‌گیری مغناطیسی، صوت، فشار، دما، شتاب، ژيروسکوپ، جریان، فشار فیزیکی^۱، جابه‌جایی، سطح، گشتاور و عکس صوتی^۲ استفاده نمود. به این منظور حسگرهای فیبر نوری شامل طیف گسترده‌ای از برنامه‌های کاربردی می‌گردند که به طور عمده می‌توان آنها را در کاربردهای مختلف اینترنت اشیا استفاده نمود.

۷-۱-۳-۳- فناوری‌های ارتباطی

فناوری‌هایی که امکان برقراری ارتباطات در اینترنت اشیا را ممکن می‌سازند بسیار وسیع و گسترده می‌باشند. گستره پوشش اینترنت اشیا باعث شده است که تقریباً تمامی فناوری‌های موجود، امکان استفاده در اینترنت اشیا را داشته باشند. در این بین فناوری‌هایی نظیر 6LoWPAN که به دلیل توجه به مسائل حیاتی نظیر مصرف انرژی جایگاه ویژه‌ای یافته‌اند نیز وجود دارند.

فناوری‌های ارتباطی را می‌توان به حوزه ارتباطات با برد کوتاه (عموماً جهت ارتباط بین گره‌ها) و با برد بلند که پوشش وسیع و انتقال اطلاعات را ممکن می‌سازند، تقسیم نمود.

^۱ Physical Strain

^۲ Photo Acoustic

ویژگی بارز ارتباطات برد کوتاه مصرف کم انرژی می‌باشد. بسیاری از فناوری‌های برد کوتاه از جمله وای‌فای، بلوتوث، زیگبی و غیره نقش مهمی در زیست‌بوم اینترنت اشیا و ارتباطات ماشین به ماشین بازی می‌کنند. تمام این فناوری‌ها پوشش جزیره‌ای و ارتباطات میان گره‌ای را ممکن می‌سازند. فناوری‌های برد کوتاه می‌توانند پوشش مورد نیاز برنامه‌های کاربردی در خودرو^۱، حسگرها، ردیاب‌ها، و غیره را ایجاد نمایند. این فناوری‌ها عموماً محدود به تجهیزات، ماشین‌آلات و یا دستگاه‌های متصل به هم در محیط خانه یا محل کار می‌باشند [۱۰۳].

دلایل عملی و کاربردی بسیار زیادی وجود دارد که استفاده از فناوری‌های ارتباطی با برد بلند را توجیه و الزامی می‌نمایند. به عنوان مثال، شرکت‌های برق جهت دستیابی به اطلاعات کنتورهای هوشمند باید با آنها مستقیماً ارتباط برقرار نمایند و دور از ذهن است که این ارتباط را بتوان از طریق وای‌فای به یک شبکه خانگی و از این طریق به مرکز کنترل منتقل نمود. در ارتباط ماشین به ماشین و اینترنت اشیا، پوشش اهمیت بیشتری از نرخ داده‌ها دارد. هرچه فرکانس پایین‌تری استفاده شود، سیگنال‌های رادیویی مسافت بیشتری را طی خواهند نمود [۱۰۳].

۷-۱-۳-۱- ارتباطات برد کوتاه

زیگبی^۲: فناوری زیگبی در سال‌های اخیر رشد قابل توجه‌ای داشته است. نام زیگبی از الگوی غیر ترتیبی زیگ‌زگی که زنبورها حین گرده‌افشانی دنبال می‌کنند، گرفته شده است. زیگبی یک پروتکل مبتنی بر استاندارد IEEE802.15.4 برای کنترل و نظارت بر سیستم‌هایی است که به نرخ بالای ارسال داده نیاز نداشته ولی هزینه پایین و جریان مصرفی کم از ملزومات آنها بشمار می‌آید. زیگبی به منظور تعریف یک فناوری ساده‌تر، ارزان‌تر و موثرتر از بلوتوث در مصرف انرژی و طول عمر، برای شبکه‌های شخصی بی‌سیم به وجود آمده است. به کمک این فناوری می‌توان بیش از ۶۴۰۰۰ دستگاه را به صورت بی‌سیم از طریق شبکه به هم متصل نمود. ZigBee Alliance، انجمن شرکت‌هایی است که گردهم آمده‌اند تا استانداردهای شبکه‌های بی‌سیم مقرون به صرفه، قابل اعتماد و توان کم مانند زیگبی را توسعه دهند. زیگبی تنها فناوری مبتنی بر استانداردهاست که نیازهای بسیاری از برنامه‌های کنترلی و نظارتی در شبکه‌های حسگر را پوشش می‌دهد. در این فناوری گره‌ها تا زمانی که بی‌استفاده هستند، می‌توانند در حالت خواب^۳ قرار بگیرند.

بسیاری از دستگاه‌هایی که تحت فناوری زیگبی عمل می‌نمایند، نیازمند نرخ داده ارتباطی پایینی می‌باشند. نمونه بارز این مبحث، روشنایی یک سیستم است که با در نظر گرفتن یک بیت صفر یا یک می‌توان روشن یا خاموش بودن آن را تعیین کرد. در نتیجه با توجه به کم‌مصرف بودن این فناوری، باتری می‌تواند بالغ بر ۱۰ سال کار کند. هزینه پایین، توان مصرفی کم، نرخ انتقال پایین، انعطاف‌پذیری و قابلیت توسعه آسان و ارزان از جمله مزایای زیگبی بشمار می‌روند.

^۱ Automotive

^۲ ZigBee

^۳ Sleep

محدوده مجاز برای انتقال داده در فناوری زیگبی بسته به شرایط محیط و توان فرستنده، از ۱۰ تا ۷۵ متر می‌تواند تغییر کند.

یک شبکه زیگبی از اجزاء اصلی زیر تشکیل شده است:

الف. هماهنگ‌کننده شبکه: این جزء نقش اصلی را در شبکه زیگبی داشته و مسئولیت‌های مهم مانند زمان آغاز کار شبکه و اختصاص آدرس به دستگاه‌ها بر عهده آن است. در هر شبکه زیگبی، تنها یک هماهنگ‌کننده وجود دارد که تمامی اطلاعات مربوط به شبکه را ذخیره می‌کند و نیازمند بیشترین توان محاسباتی و حافظه است.

ب. مسیریاب زیگبی: مسیریاب علاوه بر مسیریابی می‌تواند به عنوان واسطه‌ای به منظور انتقال صحیح اطلاعات بین سایر وسایل استفاده شود.

ج. دستگاه انتهایی زیگبی: این نوع اتصال به عنوان گره برگ در شبکه در نظر گرفته شده و می‌تواند تا زمان زیادی غیرفعال بماند و در نتیجه توان کمی مصرف کند [۱۰۶].

Z-Wave: این فناوری توسط شرکت Zensys توسعه داده شد و برای اتوماسیون در محیط‌های تجاری و مسکونی با تراکم کم فراهم شده است. Z-wave از شبکه مش و امواج رادیویی برای ایجاد ارتباط بین دستگاه‌ها استفاده می‌کند. هدف پروتکل Z-Wave همانند دیگر پروتکل‌ها ارائه پیام‌های کوتاه با قابلیت اطمینان بالا از یک واحد کنترل به دیگر گره‌های موجود در شبکه است. سیستم‌های اتوماسیون Z-wave را می‌توان با استفاده از اینترنت بی‌سیم و توسط دستگاه‌های هوشمند از طریق دروازه Z-wave و سرورهای کنترلی، کنترل کرد [۱۰۷].

بلوتوث کم‌مصرف (BLE): فناوری بلوتوث به عنوان استاندارد برای برقراری ارتباطات بی‌سیم، با بهره‌گیری از امواج رادیویی (با برد کوتاه) کار می‌کند. بلوتوث کم‌مصرف نسخه جدیدی از بلوتوث است که اولین بار در سال ۲۰۰۶ با نام Wibree توسط شرکت نوکیا معرفی شد و در سال ۲۰۱۰ تحت عنوان بلوتوث نسخه ۴ نام‌گذاری گردید. این نسخه از بلوتوث با فرکانس ۲/۴ گیگاهرتز کار می‌کند ولی نسبت به بلوتوث مصرف انرژی پایینی دارد تا بتواند مدت‌ها با یک باتری کوچک کار کند. از این‌رو این فناوری برای برقراری ارتباط بین دستگاه‌هایی که نیاز به برقراری ارتباط دائمی ندارند و نیز داده‌های زیادی هم رد و بدل نمی‌شود، می‌تواند مورد استفاده واقع شود تا بدین طریق مصرف باتری در طرفین ارتباط به میزان قابل توجهی کاهش یافته و وسایل زیادی به صورت بی‌سیم به یکدیگر متصل شوند. همچنین محدوده ارتباط BLE، ۵۰ متر است که می‌تواند تا ۱۵۰ متر در فضای باز گسترش یابد. مزایای BLE نسبت به بلوتوث را می‌توان در مصرف انرژی کمتر، قیمت پایین‌تر و محدوده ارتباطی وسیع‌تر خلاصه نمود [۱۰۸].

WiFi- HaLow(802. 11ah): وای‌فای یک فناوری محبوب در شبکه‌های بی‌سیم است که از امواج رادیویی برای برقراری ارتباط و اتصال پرسرعت به شبکه اینترنت استفاده می‌کند. تعداد دستگاه‌هایی که از طریق وای‌فای به اینترنت متصل هستند، روز به روز در حال افزایش است. امروزه بیش از ۶/۸ میلیارد دستگاه در سراسر دنیا از فناوری وای‌فای بهره می‌برند [۱۰۹]. اتحادیه وای‌فای استاندارد IEEE 802.11ah را به طور مشخص برای دستگاه‌های مجهز به اینترنت اشیاء

^۱ Bluetooth Low Energy

معرفی کرده است که می‌تواند رقیبی جدی برای بلوتوث کم‌انرژی و سایر فناوری‌ها باشد. این فناوری WiFi-HaLow نامیده شده است. استاندارد 802.11ah به باند فرکانسی ۹۰۰ مگاهرتز اشاره دارد که باعث کاهش مصرف انرژی، بهبود انتشار، انتقال و نفوذ بهتر در موانعی مانند دیوار و کف اتاق و افزایش برد می‌شود. همچنین شعاع عملیاتی در این استاندارد نسبت به استانداردهای امروزی دو برابر شده و به یک کیلومتر افزایش پیدا کرده است [۱۱۰]. نرخ داده وای‌فای حقیقی در استاندارد 802.11ah عبور حداقلی ۱۰۰ کیلوبیت بر ثانیه را فراهم می‌کند.

فناوری WiFi-HaLow به این منظور طراحی شده تا دستگاه‌ها در فاصله‌های بیشتری از یکدیگر، با هم ارتباط برقرار کنند و در عین حال مصرف انرژی کمتری داشته باشند. این فناوری علی‌رغم برخی از فناوری‌های رادیویی با برد کم، می‌تواند اتصالاتی مبتنی بر IP فراهم کرده و دستگاه‌ها را به صورت مستقیم به اینترنت متصل کند. اکثر دستگاه‌هایی که WiFi 802.11 ah را پشتیبانی می‌کنند، می‌توانند در باند فرکانسی ۲/۴ و ۵ گیگاهرتز کار کنند و در صورت نیاز، نرخ انتقال داده بیشتری در ارسال و دریافت داشته باشند [۱۱۱].

۷-۱-۳-۲- ارتباطات برد بلند

2G: 2G نامی کوتاه برای نسل دوم فناوری تلفن‌های بی‌سیم است. نسل دوم شبکه‌های مخابراتی سلولی به صورت تجاری (مبتنی بر استاندارد GSM) در فنلاند توسط Radiolinja، در سال ۱۹۹۱ راه‌اندازی شد. سیستم‌های 2G به طرز قابل توجهی موجب گسترش سطوح نفوذ تلفن همراه شده‌اند. این سیستم‌ها، سیستم خدمات داده^۱ را برای تلفن‌های همراه معرفی کردند که شروع آن با پیام‌های متنی^۲ و گسترش آن با پیام‌های تصویری و سرویس پیام چندرسانه‌ای (MMS)^۳ بود. در این نسل مکالمات تلفنی و نیز تمام پیام‌های متنی فرستاده شده به صورت دیجیتال رمزگذاری شدند که سبب ایجاد بستری برای دریافت پیام تنها توسط گیرنده مورد نظر شدند. تفاوت اصلی 1G و 2G در این است که در نسل اول از سیگنال‌های رادیویی آنالوگ استفاده می‌شد در حالی که در نسل دوم سیگنال‌ها دیجیتال شدند [۱۱۱].

3G: 3G نسل سوم از فناوری‌های موبایل (بر اساس نسل سوم استانداردهای مربوطه) است که توسط مجمع جهانی مخابرات^۴، برای گوشی‌های موبایل و سرویس‌های مخابراتی موبایل ارائه شده است. فناوری 3G می‌تواند برای انتقال داده با روش مسیریابی بسته‌ای^۵ مورد استفاده قرار گیرد. فناوری‌های موبایل 3G نسبت به 2G سرویس‌های پیشرفته‌تری به کاربران موبایل ارائه می‌دهند. در ادامه برخی از ویژگی‌های نسل سوم فناوری‌های موبایل آورده شده است:

- سرعت انتقال بین ۱۲۵ کیلوبیت بر ثانیه تا ۲ مگابیت بر ثانیه؛

^۱ Data Service

^۲ SMS

^۳ Multimedia Messaging Service

^۴ ITU

^۵ Packet Switching

- در سال ۲۰۰۵ این فناوری در شبکه‌های کامپیوتری مانند WCDMA، WLAN، بلوتوث و در حوزه‌ی دستگاه‌های موبایل مانند تلفن همراه و سیستم موقعیت‌یاب جهانی (GPS) مورد استفاده قرار گرفت؛
- قابلیت دسترسی به رومینگ جهانی؛
- وضوح در مکالمات تلفنی؛
- علاوه بر سرعت بالای اتصال، اینترنت، تلویزیون همراه، کنفرانس ویدئویی، تماس ویدئویی، سرویس‌های پیام چندرسانه‌ای، بازی‌های سه بعدی (3D) و بازی‌های گروهی از امکانات تلفن‌های 3G است [۱۰۳].

4G: عبارت 4G به چهارمین نسل از استانداردهای بی‌سیم اشاره دارد. این فناوری جانشین استانداردهای 2G و 3G است. معمولاً نام‌گذاری نسل‌ها بر اساس تغییر بنیادی در ساختار سرویس تغییر می‌کند، بنابراین نسل‌های جدیدتر با نسل‌های قبلی قابلیت تطابق ندارند و در باند فرکانسی جدیدی فعالیت می‌کنند. فناوری‌های 4G از دسترسی چندگانه بخش زمانی (TDMA)^۱ و دسترسی چندگانه تقسیم کدی (CDMA)^۲ استفاده می‌کنند. همچنین این فناوری سرویس‌های ارزش افزوده مانند تلویزیون موبایل، کنفرانس ویدئویی و سیستم موقعیت‌یاب جهانی، ارائه می‌کند. شایان ذکر است در حال حاضر دو نوع فناوری 4G به بهره‌برداری اقتصادی رسیده‌اند. استاندارد Mobile WIMAX و استاندارد Long Term Evolution مرتبط با این فناوری هستند. برخی از کاربردهای 4G به این صورت است:

- ارائه‌دهندگان شبکه‌های تلویزیونی کانال‌های تلویزیونی خود را مستقیم به گوشی همراه مشترکین ارسال می‌کنند.
- سرویس ویدئوی درخواستی، در این سرویس نیز ارائه‌دهندگان، فیلم مورد نظر کاربر را از طریق اینترنت به تلفن همراه او ارسال می‌کنند.
- در شرایطی که فرد بیمار به پزشک دسترسی ندارد، یک پزشک می‌تواند از طریق اینترنت، شرایط بیمار را کنترل کند و به او توصیه پزشکی کند [۱۰۳].

LPWAN: شبکه‌های دور برد با توان پایین^۳، دسته‌ای از فناوری‌های ارتباطی بی‌سیم هستند که امکان برقراری اتصالات با نرخ داده پایین را در پهنه‌ی جغرافیایی وسیع و با مصرف توان کم فراهم می‌کنند. ویژگی‌های مذکور این شبکه‌ها را به گزینه‌ای مناسب جهت اتصال حسگرها و هوشمندسازی شهرها و صنایع تبدیل کرده است [۱۱۳].

Sigfox: این شبکه به صورت خاص برای اینترنت اشیاء، بر اساس آنتن و مستقل از شبکه‌های موجود طراحی شده است. این شبکه در حال حاضر در ۱۴ کشور، با مساحت بیش از ۱/۲ کیلومتر مربع در دست استفاده [۱۱۴]. ویژگی‌های شبکه Sigfox به صورت ذیل است [۱۱۵]:

- برد بلند (تا ۱۰ کیلومتر و در بیرون شهر تا ۳۰ کیلومتر)؛

^۱ Time Division Multiple Access

^۲ Code Division Multiple Access

^۳ Low Power Wide Area Network

- دسترسی آسان؛
- امنیت و قابلیت اطمینان؛
- نرخ ارسال داده پایین (1Kbps)؛
- دارای محدوده‌ی فرکانسی 900MHz.

شکل ۷-۲ نحوه ارتباط اجزاء این شبکه را نشان می‌دهد.



شکل ۷-۲: نحوه ارتباط شبکه sigfox [۱۱۴]

LORA WAN :LORA اشاره به شبکه‌های گسترده با مصرف انرژی پایین دارد که بر روی تجهیزات بی‌سیم که از باتری استفاده می‌کنند و در محدوده‌های منطقه‌ای، کشوری و جهانی بکار می‌روند، تمرکز دارد. از اهداف اصلی این شبکه می‌توان به فراهم‌سازی نیازمندی‌هایی همچون ارتباطات دو طرفه امن، جابجایی و خدمات محلی اشاره کرد. LORA WAN قابلیت همکاری همه جانبه میان اشیاء هوشمند را فراهم نموده و نیاز به زیرساخت‌های پیچیده ندارد. این فناوری به کاربر، توسعه دهنده و بازارهایی که در نقش اینترنت اشیاء حاضر شده‌اند، آزادی عمل قابل توجهی می‌دهد [۱۱۶]. در این شبکه نرخ ارسال داده بین ۰/۳ تا ۵۰ کیلوبایت بر ثانیه، باند فرکانسی ۹۰۰ مگاهرتز و برد حداکثر ۱۵ کیلومتر می‌باشد [۱۱۵].

۷-۱-۳-۴- حسگرها

حسگرها می‌توانند تغییر ویژگی‌ها^۱ در محیط را شناسایی و به سیستم گزارش دهند. هدف شبکه‌های حسگر، بهره‌برداری از مزایای حسگر^۲ در بیش از یک نقطه است. حسگرها را می‌توان نوعی مبدل دانست که اطلاعات را جمع‌آوری و با مصرف مقدار ناچیزی توان انتقال می‌دهند. نور، صدا، شرایط پیرامونی^۳، لرزش‌ها و سایر سیگنال‌های محیطی، همگی چالش‌های

^۱ Attributes

^۲ Sensing

^۳ Atmospheric

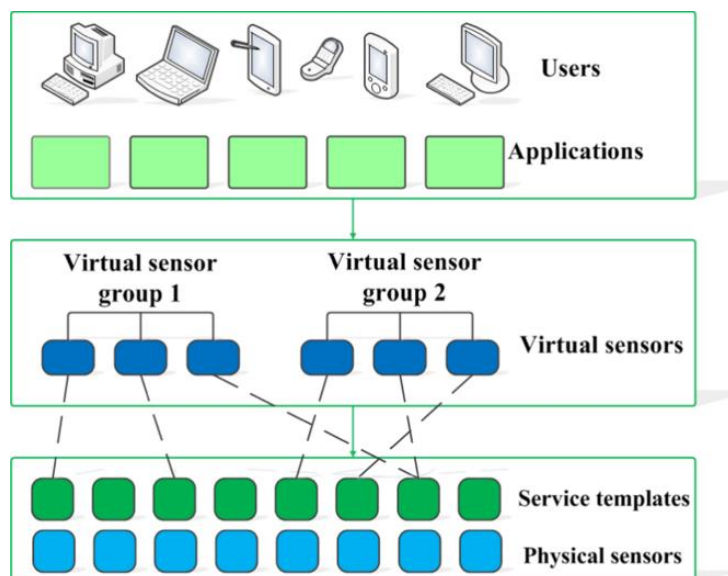
فراروی طراحان حسگرها هستند. حسگرها در حالت کلی به دو دسته حسگرهای فیزیکی و حسگرهای مجازی طبقه‌بندی می‌شوند. حسگرهای فیزیکی مفاهیم آشنایی هستند و از توضیح آنها در این ضابطه اجتناب می‌شود. در ادامه به بررسی مفهوم حسگرهای مجازی پرداخته می‌شود.

۱-۷-۳-۴-۱- حسگرهای مجازی

هر حسگر مجازی یک حسگر نرم‌افزاری است که به عنوان واسطی برای ارتباط بین حسگرهای فیزیکی و برنامه‌های کاربردی ایجاد می‌شود. در واقع اشتراک‌گذاری حسگرهای فیزیکی میان برنامه‌های کاربردی مختلف توسط حسگرهای مجازی انجام می‌شود.

هر حسگر مجازی از یک یا تعدادی حسگر فیزیکی تشکیل می‌شود که می‌تواند داده‌های جمع‌آوری شده توسط آنها را تجمیع نموده و محاسباتی را روی آنها انجام دهد. حسگرهای مجازی می‌توانند با هم ارتباط برقرار کرده و تشکیل یک گروه حسگری مجازی دهند. همچنین امکان به اشتراک‌گذاری حسگرهای مجازی میان برنامه‌های کاربردی مختلف نیز وجود دارد.

حسگرهای مجازی با اختصاص منابع سرورهای ابر شامل پردازنده، حافظه اصلی، حافظه جانبی و پهنای باند شبکه، درخواست‌های مختلف کاربران را پاسخ می‌دهند. فناوری‌های مجازی‌سازی که امکان ایجاد این حسگرها را در ماشین‌های مجازی در سرورهای ابر فراهم می‌نمایند، می‌توانند با استفاده از روش‌های مختلف جایگذاری حسگرهای مجازی، اختصاص منابع به آنها را مدیریت نمایند. در شکل ۳-۷ جریان اطلاعات بین بخش‌های مجازی و واقعی در اینترنت اشیا نشان داده شده است. [۱۱۷].



شکل ۳-۷: جریان اطلاعات بین حسگرهای واقعی و مجازی [۱۱۷]

۷-۱-۳-۵- فناوری‌های مکان‌یابی

فناوری‌های مکان‌یابی به افراد و ماشین‌ها این امکان را می‌دهد که اشیاء و مکان تقریبی آنها را بیابند. مشکلات این فناوری منجر به رشد روش‌های مبتنی بر بی‌سیم مانند سیستم موقعیت‌یاب جغرافیایی (که معمولاً با سیگنال‌های دیگر تکمیل می‌شوند) و Cellular Tower شد. فرستنده‌های ثابت و در حال چرخش که موقعیت‌های مشخصی دارند، سیگنال‌های زمان‌بندی شده پخش می‌کنند و دستگاه‌های دریافت‌کننده با محاسبه مقدار تاخیر هر فرستنده، مکان دقیق یا نسبی خود را محاسبه می‌کنند. رادار و سونار^۱ با استفاده از ویژگی‌های الکترومغناطیسی، مکان نسبی اشیاء را تخمین می‌زنند. همچنین برخی اشیاء به منظور آشکارسازی موقعیتشان، پیام رادیویی، نور و یا صوت ارسال می‌کنند [۱۰۳].

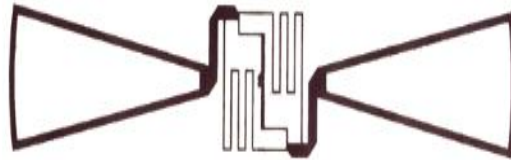
۷-۱-۳-۶- فناوری‌های شناسایی

برای این که اشیاء با همدیگر و یا با شبکه اینترنت تعامل داشته باشند، لازم است به شیوه‌ای به یکدیگر متصل شوند. شاید از همان ابتدا که کوین اشتون عبارت اینترنت اشیاء را پایه نهاد، استفاده از چیپ‌های شناسایی مبتنی بر فرکانس‌های رادیویی موسوم به RFID را در ذهن داشت. در این فناوری از چیپ‌های کوچک و ارزان قیمتی استفاده می‌شود، که می‌توان به کمک آنها اطلاعات را از طریق امواج رادیویی برای چیپ‌های گیرنده ارسال کرد. چیپ‌های گیرنده، اطلاعات را تفسیر و با اتصال به اینترنت امکان استفاده از آن اطلاعات را در گستره‌ای عظیم و برای کاربردهای مختلف فراهم می‌کنند. گرچه از RFID بدلیل قابلیت‌های منحصر به فردش، به طور گسترده استفاده می‌شود، ولی فناوری‌های دیگری هم برای تحقق اینترنت اشیاء وارد صحنه شده‌اند. برخی از آنها مانند بارکدها از تکنیک‌های ساده‌تر و برخی از این فناوری‌ها، همانند کدهای QR، وای‌فای و بلوتوث از تکنیک‌های جدیدتری بهره می‌برند. شرکت Broadcom دو تراشه بی‌سیم کم‌مصرف معرفی کرده است که هر دو به صورت SoC (سیستم روی تراشه) پیاده‌سازی شده‌اند و می‌توان آنها را به دستگاه‌های گوناگون همچون تجهیزات اتوماسیون خانگی و وسایل پوشیدنی (عینک و ساعت) متصل کرد. نخستین محصول BCM4390 نام دارد که یک تراشه رادیویی وای‌فای است و می‌توان آن را روی ترموستات، دوربین‌های امنیتی و دستگاه‌هایی از این دست متصل نمود. محصول دوم BCM20732 یک دستگاه فرستنده-گیرنده بسیار کم‌مصرف بلوتوثی است که در دستگاه‌هایی مانند نمایشگرهای نبض‌سنج، گام‌سنج و قفل‌های الکترونیکی استفاده شده است. این شرکت بسته نرم‌افزاری بلوتوث خود (از استاندارد و سخت‌افزارهای بلوتوث پشتیبانی می‌کند)، را جهت ایجاد سازگاری و رواج مابین توسعه‌دهندگان، به صورت متن‌باز در محیط آندروید توسعه داده است [۱۰۳].

از RFID می‌توان به صورت فقط خواندنی یا خواندنی/نوشتنی استفاده کرده و بدون نیاز به وجود اتصال فیزیکی یا خط دید مستقیم جهت برقراری ارتباط و تحت شرایط محیطی متنوع، اطلاعات را با دقت بالایی جابجا نمود. این فناوری با توجه به انعطاف‌پذیری فراوان و استفاده آسان، برای مقاصد خودکارسازی یا اتوماسیون شناسایی اشیاء، بسیار مناسب است. فناوری RFID به سرعت توانسته جانشین بارکدها گردد. در حقیقت RFID چیزی فراتر از بارکد می‌باشد. زیرا دارای یک

^۱ Sonar

سیستم اتوماتیک پویسگر است. تفاوت اصلی این فناوری با بارکد، قابلیت حمل حجم زیاد اطلاعات بدون نیاز به وجود خط دید جهت جمع آوری داده و ارتباط می‌باشد [۱۱۸-۱۱۹].



شکل ۷-۴: برچسب RFID [۱۱۹]

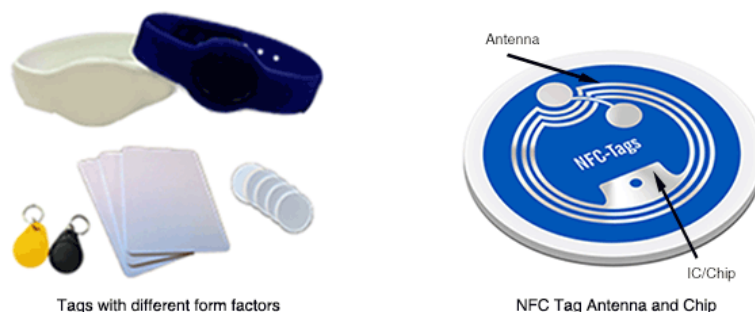


شکل ۷-۵: نمونه‌ای از یک بازخوان برچسب RFID [۱۱۷]

۷-۱-۳-۶-۱- ارتباطات میدان نزدیک یا NFC^۱

این فناوری به عنوان یکی از پرکاربردترین زیر مجموعه‌های RFID به حساب می‌آید. NFC یا ارتباطات میدان نزدیک عبارت است از قابلیت ارتباطی میان دو دستگاه مجاور که در فاصله کمی (حداکثر تا چند سانتی‌متر) از یکدیگر قرار دارند. این فناوری در واقع یک شکل از ارتباطات بدون تماس میان دستگاه‌های مجاور است. علاوه بر مجاورت دو دستگاه لازم است تا هر دوی آنها از سخت‌افزار مخصوصی بهره ببرند. در حقیقت NFC نسخه جدیدتری از RFID است که برد ارتباطی آن به ۴ اینچ محدود شده است. این موضوع، NFC را برای کاربردهای حساس مانند موارد استفاده از کارت اعتباری و یا ورود به محل‌های امنیتی بسیار کارآمد می‌کند. دستگاه‌هایی که از فناوری NFC پشتیبانی می‌کنند به آسانی این امکان را به کاربر می‌دهند که اطلاعات مورد نظر را با لمس یا نزدیک کردن دستگاه خود به دستگاه دیگر ارسال یا مبادله نمایند [۱۲۰]. شکل ۷-۶ نمونه‌ای از سیستم‌های NFC را نشان می‌دهد.

^۱ Near-Field-Communication



شکل ۷-۶: قطعات، آنتن و برچسب NFC [۱۲۱]

۷-۱-۳-۷- فناوری‌های شبکه حسگر بی‌سیم

یک راه‌حل برای ساختن اینترنت اشیاء، استفاده از فناوری شبکه‌های حسگر بی‌سیم است. یک یا چندین گره از گره‌های موجود در شبکه حسگر بی‌سیم می‌توانند به عنوان دروازه‌های^۱ اینترنت عمل کنند. مزیت اصلی این روش ارتباط هم‌تا به هم‌تا^۲ بین گره‌هاست. البته این روش در کاربردهای با مقیاس بالا پرهزینه است و طول عمر آن با باتری محدود می‌باشد. استفاده از باتری محدودیت‌های بیشتری را نیز ایجاد می‌کند زیرا بیشتر پروتکل‌های IP نمی‌توانند خود را با حالت‌های خواب حسگرها به طور مداوم روشن نگه دارند. این مسئله باعث ایجاد چالش بزرگی در زمینه تامین انرژی با باتری می‌شود. نیاز به انرژی با استفاده از روش‌های مختلفی می‌تواند کاهش یابد، اما این کار بر روی کیفیت داده مورد نیاز، کاربردها و زمانبندی آن تاثیر می‌گذارد. در هر صورت از دید مقایسه‌ای، شبکه‌های حسگر بی‌سیم مزایایی از قبیل کیفیت، بازه وسیع، امنیت و حریم خصوصی داده جمع‌آوری شده دارند و احتمال می‌رود که نقش بزرگی را در اینترنت اشیاء طی سال‌های آتی بازی کنند. شبکه‌های حسگر بی‌سیم (WSN)^۳، در سال‌های اخیر به شدت توجهات را به سمت خود جلب کرده‌اند. یک شبکه بی‌سیم از تعدادی دستگاه مستقل توزیع شده در فضا تشکیل شده که از حسگرها برای همکاری در نظارت بر شرایط فیزیکی یا محیطی، مانند دما، صدا، لرزش، فشار، حرکت یا آلودگی در مکان‌های مختلف، استفاده می‌کند. گره‌های WSN به دلیل کمبود انرژی و محدودیت پهنای باند، توانایی‌های محدود ارتباطی دارند. شبکه‌های حسگر بی‌سیم در بسیاری از زمینه‌های صنعتی و غیرنظامی مانند کنترل و نظارت بر فرآیندهای صنعتی، نظارت بر سلامت دستگاه، نظارت بر محل سکونت و محیط زیست، برنامه‌های کاربردی کنترل سلامت، اتوماسیون منزل و کنترل ترافیک مورد استفاده قرار می‌گیرند [۱۲۲].

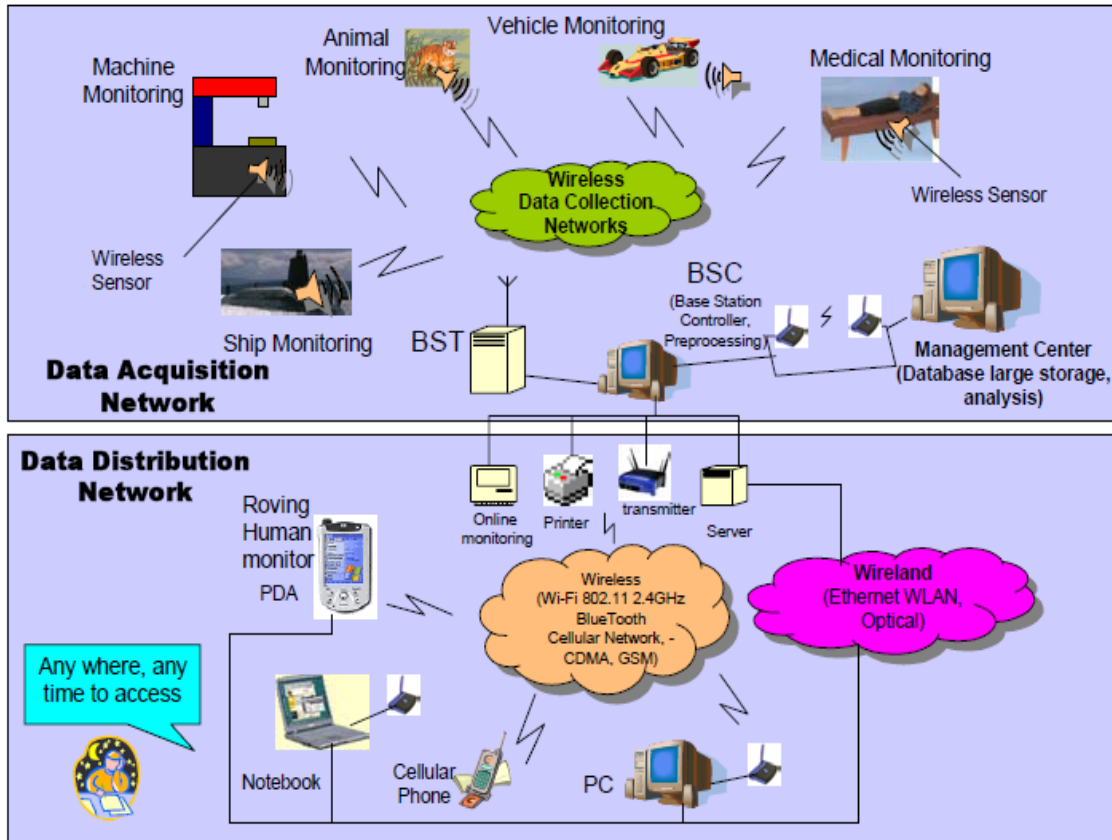
شکل ۷-۷ پیچیدگی شبکه‌های حسگر بی‌سیم را نشان می‌دهد. این شبکه‌ها عموماً از یک شبکه جمع‌آوری داده و یک شبکه توزیع داده تشکیل شده و از طریق یک مرکز کنترل و مدیریت می‌شوند. ازدیاد فناوری‌های موجود حتی انتخاب

^۱ Gateway

^۲ Peer to Peer

^۳ Wireless Sensor Networks

اجزاء تشکیل دهنده را نیز دشوار می‌کند زیرا طراحی کلی یک سیستم قابل اعتماد، نامتناقض و با کیفیت کار دشواری است [۱۲۳].



شکل ۷-۷: یک نمونه شبکه حسگر بی‌سیم [۱۲۳]

ANT -۱-۷-۳-۱-۷

ANT یک فناوری شبکه حسگر بی‌سیم چند بخشی است که توسط شرکت ANT Wireless طراحی و به بازار عرضه شده است. در این شبکه، برقراری ارتباطات در باند فرکانسی ۲/۴ گیگاهرتز تعریف شده است. از لحاظ کارکردی یا مفهومی این فناوری شبیه بلوتوث کم‌انرژی اما در جهت استفاده از حسگرها می‌باشد. گره‌های ANT قادر به عمل به عنوان متبوع^۱ یا تابع^۲ به صورت همزمان هستند. به عبارتی دیگر این گره‌ها می‌توانند به عنوان فرستنده، گیرنده و یا مسیر برای گره‌های دیگر عمل کنند. علاوه بر این هر گره قادر به تعیین زمانی است که برای ارسال به فعالیت گره‌های مجاور خود نیاز دارد [۱۲۴].

^۱ Master

^۲ Slave

۷-۱-۳-۸- فناوری‌های مجازی‌سازی شبکه (NV)^۱ و مجازی‌سازی عملکردهای شبکه (NFV)^۲

مجازی‌سازی شبکه (NV) فرآیند ترکیب منابع سخت‌افزاری و نرم‌افزاری بر روی یک نهاد نرم‌افزار محور که شبکه مجازی نامیده می‌شود، است. در مجازی‌سازی شبکه، تمامی بسترها و سرویس‌های شبکه مجازی هستند. تکنیک مجازی‌سازی شبکه این امکان را به منابع می‌دهد که به صورت پویا به اشتراک گذاشته شوند.

هدف از مجازی‌سازی عملکردهای شبکه (NFV) جایگزینی روش پیاده‌سازی شبکه توسط فراهم‌کنندگان سرویس با روش مجازی‌سازی توابع شبکه است. این توابع می‌توانند بر روی استانداردهای اصلی و سخت‌افزارهای کم‌هزینه اعمال شوند و نیاز به طراحی‌های سخت‌افزاری پیچیده و پر هزینه از بین می‌رود [۱۲۶-۱۲۵]. اهداف ذیل با استفاده از مجازی‌سازی عملکردهای شبکه محقق می‌شود:

- ۱- کاهش هزینه سرمایه‌ای که به دلیل استفاده از سخت‌افزارهای خاص چند منظوره، بالاست.
- ۲- بهبود انعطاف‌پذیری در تخصیص سخت‌افزار به عملکردهای مجازی شده شبکه که این امر کمک بزرگی به مقیاس‌پذیری و جداسازی عملکرد از موقعیت فیزیکی می‌کند.
- ۳- ارائه سریع سرویس‌های جدید.
- ۴- بهبود عملیات و نگهداری شبکه‌ها توسط اتوماسیون و عملیات مشترک پشتیبانی شبکه‌ها.
- ۵- کاهش توان مصرفی با تجمع بار کاری و کاهش توان مصرفی سخت‌افزارها در زمان بی‌باری.
- ۶- استفاده از واسط‌های باز و استاندارد بین عملکردهای مجازی شده شبکه و زیرساخت سخت‌افزاری و واحدهای مدیریتی مربوطه

۷-۲- شبکه هوشمند

رویکردهای مختلفی در رابطه با مفهوم و ارزش افزوده شبکه هوشمند وجود دارد. به عنوان یک تعریف کلی، فناوری دیجیتال که امکان برقراری ارتباط دوطرفه بین شرکت برق و مشتریان آن و همچنین ارزیابی از طریق سیستم‌های انتقال و توزیع را فراهم می‌کند، همان چیزی است که شبکه را "هوشمند" می‌کند. این به معنای نظارت بر مصرف انرژی، فعال کردن تغییر مسیر اتوماتیک در صورت خرابی تجهیزات یا قطعی و بهبود تجمع سیستم‌های تولید و مصرف برق مشتری می‌باشد. با این حال، اگر هدف نهایی سیستم قدرت، انتقال و توزیع کارآمدتر برق و افزایش قابلیت اطمینان باشد، می‌توان با اجرای روش‌های پیشرفته برای پایش وضعیت و تشخیص تجهیزات الکتریکی، سهم اساسی را به منظور دستیابی به اطلاعات دینامیک (پویا) در مورد سلامت تجهیزات الکتریکی و شرایط عملکرد بهینه آنها فراهم نمود.

^۱ Network Virtualization

^۲ Network Function Virtualization

هوشمندسازی شبکه از طریق تشخیص برخط تنها از طریق اندازه‌گیری‌ها و مشاهدات برون خط حاصل نمی‌شود. این نوع خواندن وقت‌گیر است و اغلب به متخصصان و یا ارزیابی دقیق تجهیزات مختلف مرکز داده نیاز دارد. بنابراین روش مذکور به دلیل عدم دسترسی مناسب، وقت‌گیر بودن، پرهزینه بودن و حتی گاهی غیرقابل اجرا بودن، مناسب نمی‌باشد. هوشمندسازی شبکه نیاز به یک راه‌حل مبتنی بر تجهیزات داخلی دارد که برای نظارت بر وضعیت شبکه ساخته شده‌اند، تا بتوانند اطلاعات دقیق و به موقعی در مورد سلامت هر یک از اجزای شبکه را به بخش نگهداری و دارایی ارائه نمایند.

مزایای هوشمندسازی شبکه از طریق پایش وضعیت را می‌توان به صورت ذیل خلاصه نمود:

- نقش اصلی SCADA^۱ در عملکرد شبکه تقویت می‌شود.
- اقدامات تعمیر و نگهداری سریع و در صورت لزوم انجام می‌شود (که به معنای کاهش هزینه‌های نگهداری و حفظ قابلیت اطمینان بالا می‌باشد).
- طول عمر تجهیزات الکتریکی افزایش می‌یابد.
- نرخ خرابی آماری با تخمین دقیق احتمال خرابی جایگزین می‌شود.
- از طرف دیگر ابزارهای موردنیاز برای هوشمندسازی عبارتند از:
 - اندازه‌گیرهای تشخیصی برخط مرتبط با سریعترین خرابی‌ها؛
 - الگوریتم‌های برآورد شاخص سلامتی و طول عمر باقیمانده.

لازم بذکر است که مشخصات تشخیصی به طور کلی با نقطه کار دستگاه (مانند ولتاژ، توان اکتیو و راکتیو) و پروفیل‌های حرارتی ارتباط دارند و خطاها می‌توانند از یک سیستم فرعی به سیستم دیگر منتقل شوند. به عنوان مثال، یکی از مهمترین تشخیص‌ها برای عایق الکتریکی، تخلیه جزئی است که نه تنها به شکل موج ولتاژ بلکه به دما و در نتیجه بار نیز بستگی دارد. بنابراین، در حالی که هموارسازی اضافه ولتاژها و هارمونیک‌ها می‌تواند شدت تخلیه جزئی و نرخ تکرار را کاهش دهد، لکن با پایش و کاهش دما نیز نتایج مشابهی بدست می‌آید. بنابراین، عملکرد یک تجهیز در توان کمتر، قابلیت اطمینان آن را در برخی از سطوح، تا زمانی که اقدامات تعمیر و نگهداری انجام شود، تضمین می‌کند.

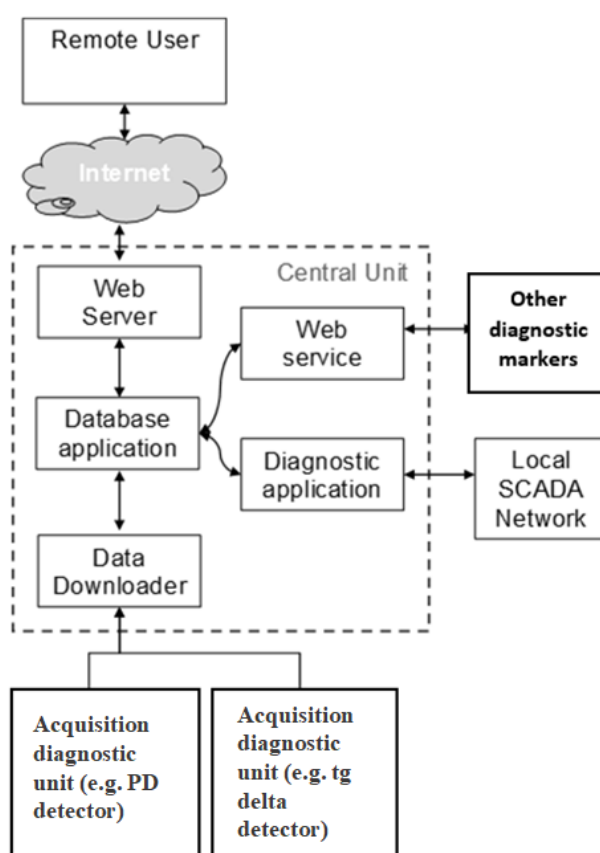
هنگامی که خصوصیات تشخیصی به صورت تابعی از زمان اندازه‌گیری می‌شوند، می‌توان با اطلاع از تاثیر سازوکارهای مرتبط با آن، شاخص سلامت پویا یا DHI^۲ را محاسبه نمود. یک روش ساده این است که از عبارتی استفاده شود که اندازه و میزان مضر بودن را برای مشخصات مختلف جمع کند. بنابراین چنین عبارتی یک عدد متغیر در محدوده ۰-۱ می‌باشد که می‌تواند به راحتی به سیستم‌های SCADA منتقل شود و هشدارهای فعالی به صورت یک نشانگر کاملاً قابل درک ایجاد نماید. به عنوان مثال، چراغ قرمز نشانگر این است که خطر غیرقابل پذیرش وجود دارد و تعمیر و نگهداری در زمان‌های کوتاه لازم است یا چراغ زرد بدان معناست که باید به تجهیز توجه شود و آزمایش‌های برون خط دیگری انجام

^۱ Supervisory Control And Data Acquisition

^۲ Dynamic Health Index

گیرد و در نهایت چراغ سبز برای زمانی که تجهیز نیاز به توجه خاصی ندارد روشن خواهد شد. این روش را می‌توان با استفاده گسترده از ابزارهای هوش مصنوعی پشتیبانی نمود.

یکی از مشکلات شبکه‌های هوشمند کلان داده (Big Data) است که یک راه‌حل امیدوارکننده برای آن، محاسبات لبه^۱ است. در این روش یک رایانه محلی، پردازش اولیه داده‌ها را انجام می‌دهد و فقط اطلاعات (و نه داده‌ها) را به کنترل کننده مرکزی می‌فرستد. بنابراین، مفهوم و پیاده‌سازی شاخص سلامت پویا با رویه در حال ظهور در کاربردهایی با کلان داده مانند شبکه برق هوشمند، سازگار است.



شکل ۷-۸: طرح سیستم نظارت بر شرایط و واسط با مدیریت شبکه

برای برآوردن نیازهای فوق، سیستم‌های تشخیصی باید از سیستم‌های یک منظوره به تجهیزات ثبت اطلاعات بسیار پیشرفته تبدیل شوند که قادر به ذخیره سیگنال‌ها از سنسورها هستند و نقطه کار تجهیز را مشخص می‌کنند و همچنین دارای چندین نشانگر تشخیصی از زیرسیستم‌های مختلف باشند (شکل ۷-۸). در دسترس بودن رسانه‌های ارتباطی پهن

^۱ Edge Computing

باند و خدمات بایگانی داده‌های بزرگ مانند ذخیره‌سازی ابر^۱ و 5G، مشکل ارائه حجم بالایی از اطلاعات به سیستم‌های متمرکز SCADA را حل نموده است [۱۲۷].

۷-۳- شبکه هوشمند مبتنی بر اینترنت اشیا

اینترنت اشیا، مفهومی جدید در فناوری اطلاعات و ارتباطات است که در آن اشیا و تجهیزات به شبکه اینترنت متصل شده و می‌توان آنها را توسط برنامه‌های موجود در تلفن‌های هوشمند و رایانه‌ها، کنترل و مدیریت نمود. با این فرض که اشیا و تجهیزات مذکور اشیا و تجهیزات شبکه هوشمند باشند، شبکه هوشمند مبتنی بر اینترنت اشیا به عنوان مدرن‌ترین شبکه هوشمند بوجود خواهد آمد [۹۶].

شبکه هوشمند مبتنی بر اینترنت اشیا اختیار قابل توجهی در درک، انتقال و پردازش اطلاعات دارد و این اختیار تا حد زیادی وابسته به بستر ارتباطی و اطلاعاتی آن یعنی اینترنت اشیا می‌باشد [۱۲۸]. کاربردهای اینترنت اشیا در شبکه هوشمند را می‌توان در سه گروه طبقه‌بندی کرد. کاربرد اول شامل مواردی است که در آنها از اینترنت اشیا برای نظارت بر وضعیت تجهیزات استفاده می‌شود. دومین کاربرد اینترنت اشیا جمع‌آوری اطلاعات در سیستم‌ها با کمک تجهیزات هوشمند با فناوری‌های ارتباطی متفاوت می‌باشد. سومین کاربرد اینترنت اشیا، استفاده از آن برای کنترل شبکه هوشمند با بهره‌گیری از واسط‌های کاربردی است.

دستگاه‌های حسگر اینترنت اشیا متشکل از حسگرهای بی‌سیم، برچسب‌های شناسایی با امواج رادیویی، دستگاه‌های ماشین به ماشین، دوربین‌ها، حسگرهای مادون قرمز، اسکنرهای لیزری، GPS و دستگاه‌های جمع‌کننده داده‌های مختلف می‌باشند. شکی وجود ندارد که فناوری اینترنت اشیا موجب توسعه و بهبود عملکرد شبکه هوشمند شده است. درک و انتقال داده با بهترین کیفیت، کمک به طراحی ساختار شبکه، امنیت بیشتر، مدیریت جامع‌تر، اندازه‌گیری‌های دقیق، جمع‌آوری اطلاعات و ارتباطات متقابل با مصرف‌کننده موارد ذکر شده را موجب شده‌اند [۱۳۰-۱۲۹].

یک شبکه هوشمند برق از چهار زیر سیستم تولید، انتقال، توزیع و بهره‌برداری تشکیل شده است. اینترنت اشیا را می‌توان در هر چهار زیر سیستم با اهداف مختلفی مورد استفاده قرار داد. در بخش تولید، اینترنت اشیا در نظارت و کنترل مصرف انرژی تجهیزات، انتشار گازهای آلاینده و گلخانه‌ای، پیش‌بینی توان تولیدی/ مصرفی، مدیریت و کنترل ذخیره انرژی، مدیریت منابع تولید پراکنده (نیروگاه‌های بادی، زیست توده و خورشیدی) و غیره استفاده می‌شود. این فناوری در بخش انتقال، در نظارت و کنترل خطوط و پست‌های انتقال و حفاظت دکل‌ها کاربرد دارد. در بخش توزیع نیز می‌توان از این فناوری در اتوماسیون و مدیریت تجهیزات و عملکرد، استفاده نمود. در بخش بهره‌برداری نیز در خانه هوشمند، خواندن اتوماتیک اندازه‌گیرها، شارژ و دشارژ وسایل نقلیه الکتریکی، جمع‌آوری اطلاعات مصرف انرژی لوازم خانگی، کنترل بار/ توان و مدیریت انرژی را می‌توان با استفاده از اینترنت اشیا انجام داد [۱۳۱].

^۱ Cloud

۷-۴- کاربردهای اینترنت اشیا در پایش وضعیت شبکه هوشمند

در این بخش به بررسی کاربردهای اینترنت اشیا در پایش وضعیت شبکه هوشمند پرداخته می‌شود. این کاربردها شامل پایش وضعیت عایق در شبکه هوشمند، پایش ترانسفورماتور غوطه‌ور در روغن، پایش توان مصرفی، تشخیص سرقت در سیستم قدرت، پست توزیع هوشمند و مدیریت دارایی می‌باشد.

۷-۴-۱- پایش وضعیت عایق در شبکه هوشمند از طریق شبکه حسگر مبتنی بر اینترنت اشیا

نظارت بر شرایط عایقی شبکه برق به منظور حفظ ایمنی، ضروری است. با این حال، راه‌حل‌های سنتی نظارت به دلیل نگرانی‌های ناشی از ماهیت شبکه بخصوص در بخش توزیع، مانند شبکه‌های فیدر پیچیده، مکان بهره‌برداری بزرگ و سود اقتصادی زیاد به سختی مورد استفاده قرار می‌گیرند. در این بخش از ضابطه یک شبکه حسگر بی‌سیم مبتنی بر فناوری اینترنت اشیا برای پایش شرایط عایقی ارائه می‌شود [۱۳۲].

۷-۴-۱-۱- چارچوب شبکه حسگر مبتنی بر اینترنت اشیا برای شبکه توزیع شده فشار متوسط

۷-۴-۱-۱-۱- طراحی کلی شبکه پایش مبتنی بر اینترنت اشیا

یک سیستم پایش یکپارچه باید دارای قابلیت توسعه و همچنین قابلیت دسترسی مناسب بوده و به گونه‌ای طراحی شده باشد که نیازهای موجود را مرتفع سازد. در حالت کلی این شبکه دارای چهار بخش لایه حسگر، لایه شبکه، لایه داده و لایه کاربرد باشد که این چهار لایه در شکل ۷-۹ نشان داده شده است [۱۳۲].

- لایه حسگر اساس پایش مبتنی بر اینترنت اشیا است که شبکه را قادر می‌سازد از گره‌های حسگر مقادیر اندازه‌گیری شده نمونه (SMV^1) و متغیرهای وضعیت (SV^2) را جمع نماید و دستوره‌های جدیدی را به گره‌های حسگر اختصاص دهد [۱۳۳]. گره حسگر توزیع شده بسته به جسم فیزیکی می‌تواند یک IC کم‌توان یا آشکارساز یکپارچه باشد که به طور معمول از یک حسگر، یک ماژول پیش‌پردازش^۳ سیگنال، یک ماژول آنالوگ به دیجیتال (A/D) و یک واحد ریزپردازنده (MPU)^۴ تشکیل شده است.

- لینک داده بالا/پایین (Up/Down) بین لایه حسگر و لایه داده توسط یک لایه شبکه مبتنی بر اینترنت اشیا پیاده‌سازی می‌شود که از واحدهای فرستنده گیرنده شبکه کم‌مصرف و شبکه گسترده (WAN)^۵ تشکیل شده

^۱ Sampled Measured Value

^۲ State Variable

^۳ Preprocessing Module

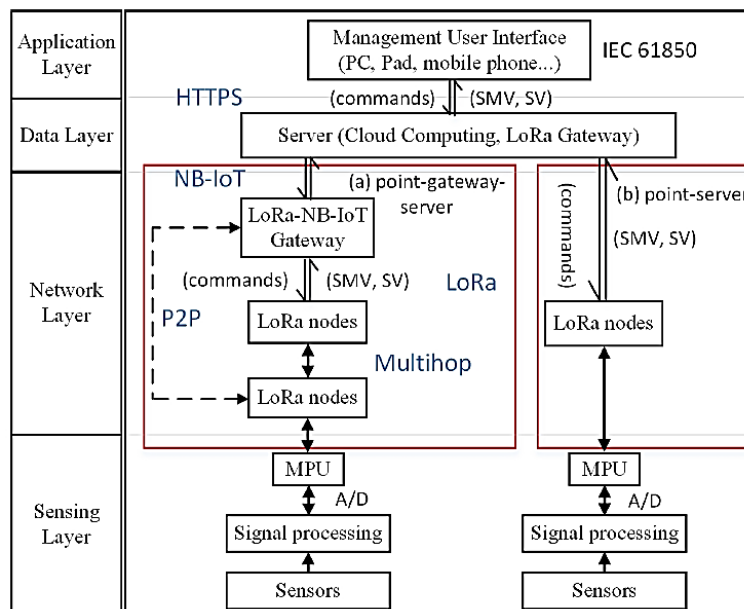
^۴ Microprocessor Unit

^۵ Wide Area Network

است [۱۳۴]. در این لایه، SV، SMV و دستورات در حالت‌های دو طرفه نقطه-سرور (مثل سوئیچگیر و ترانسفورماتور) یا سرور-دروازه-نقطه (کابل) با تاخیر میلی‌ثانیه بسته به منطقه توزیع نظارت اشیاء منتقل می‌شوند.

- لایه داده توسط سرور برای ذخیره‌سازی داده‌ها، مدیریت داده‌ها و استفاده پیشرفته از داده‌ها کنترل و فرماندهی می‌شود و باید تعدادی واسط‌های نگاشت برای پاسخگویی به دسترسی داده‌های لایه کاربرد با استفاده از پروتکل‌های استاندارد فراهم نماید.

- لایه کاربرد شامل زیرساخت، میان‌افزار، محیط عملکردی و چارچوب یکپارچه‌سازی، کتابخانه اجزاء، برنامه‌ها و غیره است. کلیه رویدادهای دسترسی به داده‌ها که توسط ترمینال‌های دیگر آغاز شده و رویدادهای فرمان لینک داده توسط یک مدیر در این لایه و از طریق اینترنت پیاده‌سازی می‌شوند [۱۳۵].



شکل ۷-۹: چارچوب سیستم شبکه حسگر بی‌سیم

۷-۴-۱-۲- ارتباطات داده بر اساس LPWA

با توجه به شرایط عملی پایش وضعیت تجهیزات مختلف در محیط‌های مختلف، تعداد زیاد سنسورها و طیف گسترده توزیع، یک ارتباط LPWA^۱ قابل اطمینان در کاربردهای عملی ضروری است که باید با الزامات خاص مانند نرخ داده، تاخیر، تحرک، پوشش و غیره متناسب باشد. به عنوان مثال، مکان‌های حسگر تخلیه جزئی نصب شده بر روی سیستم کابل فشار متوسط در ناحیه وسیعی به وسعت ده‌ها کیلومتر توزیع می‌شوند و توسط محل اتصال کابل یا ترمینال و فاصله بین آنها مشخص می‌گردند. در این حالت، فناوری‌های WAN کم مصرف (LPWAN) مانند LoRa، Sigfox، Nb-IoT و eMTC

^۱ Low Power Wide Area

در فضای باز ترجیح داده می‌شوند [۱۳۶]. برای تعداد زیادی از مکان‌های پایش تخلیه جزئی دائمی که روی تجهیزات سوئیچگیر فشار متوسط نصب شده‌اند و معمولاً در یک یا چند اتاق متمرکز هستند، شبکه‌های محلی بی‌سیم (LAN) مانند بلوتوث، زیگ‌بی و غیره به عنوان شبکه اصلی گره‌ها مناسب می‌باشند. با توجه به موارد کاربرد LPWAN، قرارگیری eMTC آسان است و از نظر تحرک و سرعت داده دارای مزایایی می‌باشد، اما تراشه و تجهیزات کاربری (UE)^۱ آن هزینه‌بر است و انرژی بیشتری مصرف می‌کند. Sigfox در ویژگی‌های مسافت انتقال و هزینه برتری دار، اما استقرار آن یک چالش بزرگ است و توان عملیاتی آن (سرعت انتقال داده ۱۰۰ بیت بر ثانیه) بسیار کم است. LoRa دارای بازدهی توان بسیار خوبی است و از یک ارتباط از راه دور پشتیبانی می‌کند که برای استقرار منطقه‌ای مناسب است. NB-IoT از مزایای همچون کم هزینه بودن و پوشش بسیار گسترده برخوردار است و همچنین از کیفیت خدمات و امنیت پشتیبانی می‌کند. به طور کلی، LoRa و NB-IoT راه‌حل‌های مقرون به صرفه‌تری هستند که می‌توانند در اکثر موارد پایش شبکه و تجهیزات آن استفاده شوند.

LoRaWAN دارای بازدهی توان عالی (بیک جریان ۳۲ میلی‌آمپر و جریان خواب ۱ میکروآمپر) است و از یک ارتباط طولانی تا ۴۰ کیلومتر در مناطق روستایی و ۵ کیلومتر در مناطق شهری پشتیبانی می‌کند. شبکه معمولی آن (۵۰۰-۱۲۵ کیلوهرتز) می‌تواند با استفاده از یک گیرنده چندکاناله چندحالتی در ایستگاه پایه، یک روش مدولاسیون انطباقی^۲ را برای دریافت چندین پیام از کانال‌ها بکار گیرد. نرخ داده را می‌توان با نرخ بیت داده مورد نیاز مدیریت نمود. به عنوان مثال با در نظر گرفتن پایش تخلیه جزئی، با نرخ نمونه‌گیری حسگر (R) ۱ MS/s (برای یک پالس تخلیه جزئی کاهش یافته با فرکانس با دوره زمانی ۱۰ میکروثانیه)، حداکثر چگالی پایش (N) توسط رابطه (۷-۱) 122/s تخمین زده می‌شود [۱۳۷].

$$N = 1/RT.SF/[2^{SF}/BW] \quad ۱-۷$$

که در رابطه (۷-۱)، T دوره زمانی پالس (۱۰ میکروثانیه)، SF، فاکتور گسترش^۳ (۱۰) و BW پهنای باند مدولاسیون (۱۲۵ کیلوهرتز) می‌باشد. بنابراین، LoRaWAN می‌تواند الزامات کلی پایش تخلیه جزئی را فراهم سازد و به صورت یک گرّه پایه متصل به لایه حسگر عمل نماید.

NB-IoT یک فناوری جدید در دسترس بی‌سیم 3GPP با پهنای باند LTE مجاز (۱۸۰ کیلوهرتز) است که از فناوری‌های GSM و LET مشتق شده است. با استفاده از OFDM در لینک پایین^۴، ۱۲ زیرحامل^۵ ۱۵ کیلوهرتزی و در لینک بالا^۶ با استفاده از SC-FDMA، ۱۲ حامل 3.75/15 کیلوهرتزی وجود دارند که پتانسیل بالایی برای انتقال داده‌های چندکاناله با

^۱ User Equipment

^۲ Adaptive Modulation Technique

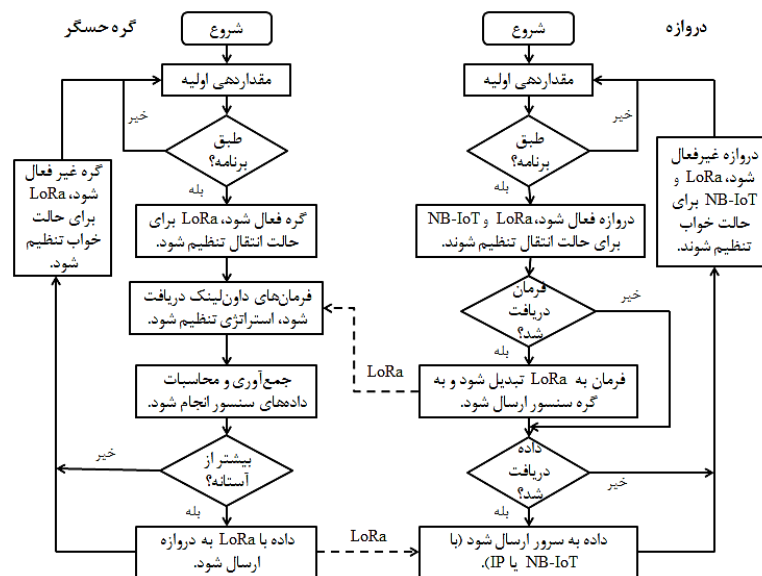
^۳ Spreading Factor

^۴ Downlink

^۵ Subcarrier

^۶ Uplink

سرعت بالا فراهم می‌کنند [۱۳۸]. با استفاده از بستر گره LoRa، لایه شبکه را می‌توان با قابلیت گسترش‌پذیری و تعاملی ساخت. فلوچارت ارتباطی بین گره‌های حسگر و دروازه‌ها در شکل ۷-۱۰ نشان داده شده است. هنگامی که ارتباط شروع می‌شود، گره و دروازه فعال می‌شوند و LoRa و NB-IoT برای حالت انتقال آماده تنظیم می‌شوند. فقط در این صورت است که دروازه می‌تواند دستورات را ارسال کند و گره حسگر نیز دستوراتی دریافت نماید. در طول دوره پایش، گره حسگر SV و SMV را جمع می‌کند و اگر SMV از آستانه فراتر رود، داده‌ها از طریق LoRa به دروازه ارسال می‌شوند، در غیر این صورت گره و دروازه در حالت خواب قرار می‌گیرند.



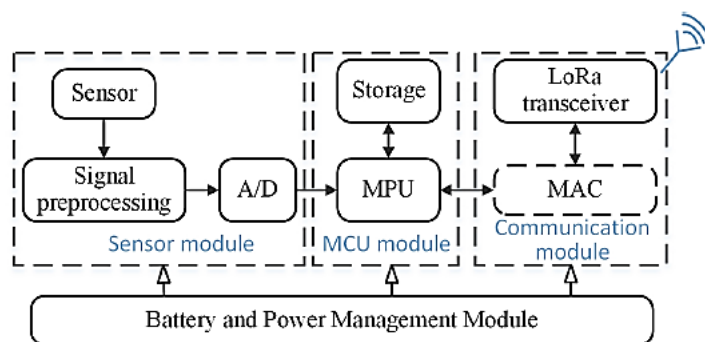
شکل ۷-۱۰: فلوچارت ارتباطی بین گره‌های حسگر و دروازه‌ها

۷-۴-۱-۳- اصول اساسی در طراحی حسگر اینترنت اشیا

به عنوان اساس شبکه پایش IoT، انتظار می‌رود حسگر بی‌سیم تا زمان نظارت بر هدف و طول عمر باتری دارای ماندگاری و ضمانت قابلیت اطمینان داده باشد. فراتر از آن، لازم است که گره‌های حسگر مستقر در مکان به طور معمول کوچک، سبک و ارزان باشند [۱۳۹]. بر اساس این نیازها، طیف گسترده‌ای از حسگرهای میکرو تجمیع شده تجاری و سنسورهای MEMS IC می‌توانند به طور مستقیم به منظور پایش وضعیت‌های مختلف مانند دما، رطوبت، لرزش و غیره استفاده شوند. با این حال، با توجه به مشخصه لبه در اینترنت اشیا یا سایر ویژگی‌های پیشرفته‌ای که برای پایش وضعیت عایق توسط سلول بار^۱ انجام می‌شود (مانند فعالیت تخلیه جزئی، جریان نشتی و برخی از پارامترهای وضعیت وابسته به زمان)، طراحی اساسی تر حسگر باید برای پشتیبانی از تشخیص بی‌عیب باشد. در این حالت، کوپلر سیگنال،

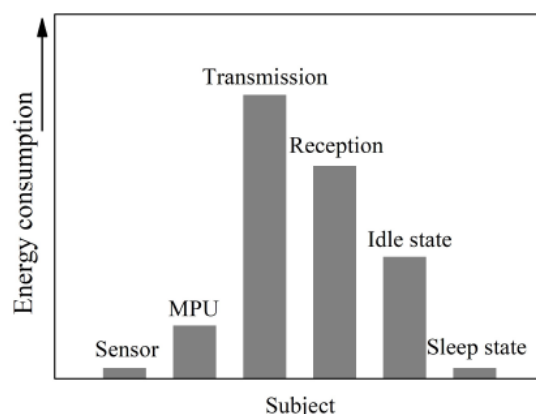
^۱ Load Cell

پیش‌پردازش، منبع تغذیه و فرستنده و گیرنده داده باید با یکدیگر مطابقت داشته باشند تا تعادل بین دقت داده‌ها، به موقع بودن و دوام باتری برقرار شود. نمودار بلوکی ساختار کلی گره حسگر بی‌سیم در شکل ۷-۱۱ نشان داده شده است.



شکل ۷-۱۱: ساختار بلوکی گره حسگر بی‌سیم

از آنجایی که انبوهی از گره‌ها در یک ناحیه وسیع توزیع شده‌اند، باید تا حد امکان از تعویض باتری خودداری نمود. از این‌رو، یک مدیریت توان کارآمد و یک استراتژی عملیاتی بی‌عیب، زمینه اصلی طراحی گره حسگر می‌باشد [۱۴۰]. در چارچوب فوق، مصرف انرژی معمول هر واحد از گره حسگر در شکل ۷-۱۲ نشان داده شده است. بدیهی است که قسمت انتقال و دریافت بیشترین مصرف را دارند. علاوه بر این، گره حتی در حالت بیکار نیز انرژی کمی مصرف می‌نماید.

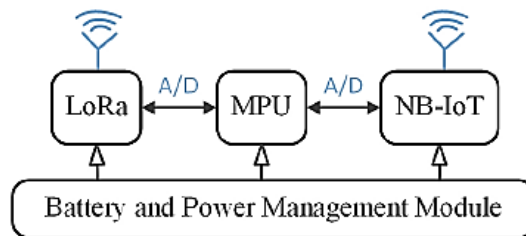


شکل ۷-۱۲: مصرف توان معمول هر کار در گره سنسور

برای کاهش مصرف انرژی، یک طرح دست به دست دادن پویا در بین حالت‌های فعال، بیکار و خواب MPU باید به درستی تعریف شود. علاوه بر کاهش مصرف انرژی ناشی از طرح فوق، صرفه‌جویی در مصرف توان محاسباتی و همچنین سلیز انتقال داده مناسب نیز انتظار می‌رود و این بدان معناست که میزان نمونه‌برداری و وضوح استفاده از داده‌ها باید تا حد اثربخشی قابل قبول داده کاهش یابد. در نمونه دستیابی سریع به رویداد (مانند تخلیه جزئی، اضافه ولتاژ، لرزش و غیره)، پاسخ‌های اصلی کوپلر باید قبل از ارسال به مبدل A/D، به سیگنال‌های دم‌دولاسیون با پهنای باند باریک تبدیل شوند. با

استفاده از یک ماشین RISC پیشرفته (ARM، 1MS/s) به عنوان مثال، اگر فرکانس قطع بالای سیگنال کوپل شده بیشتر از ۵۰۰ کیلوهرتز باشد، تبدیل کاهشی^۱ برای اطمینان از صحت نمونه‌برداری لازم است. علاوه بر انرژی مصرف شده توسط پردازنده، انرژی بیشتری برای انتقال و دریافت داده‌ها استفاده می‌شود. برای کاهش مصرف انرژی انتقال داده، نرخ بیت داده و چگالی تشخیص گره حسگر باید در سطح نسبتاً پایینی تنظیم شود [۱۴۱].

همان‌طور که ذکر گردید، با توجه به گستره و دسترس‌پذیری شبکه حسگر، چارچوبی که توسط بستر NB-IoT با دروازه LoRa ارائه می‌شود (شکل ۷-۱۳) ترجیح داده می‌شود زیرا می‌توان ارتباط LoRa با گره‌های حسگر و ارتباط NB-IoT با ایستگاه پایه (ابر) را بدست آورد. بر این اساس نه تنها جمع‌آوری اطلاعات گره‌های حسگر بلکه تبدیل بین LoRa و NB-IoT نیز به راحتی قابل تحقق است.



شکل ۷-۱۳: دیاگرام بلوکی ساختار دروازه LoRa-NB-IoT

به طور کلی، نیازهای اصلی ساخت شبکه حسگر مبتنی بر اینترنت اشیا به شرح ذیل است:

- حسگر باید دارای مصرف توان کم، هزینه کم و تجمیع دیجیتال باشد.
- به منظور کاهش مصرف انرژی جهت انتقال داده، پردازش داده‌ها باید در لایه حسگر با ساختارهای یکنواخت و نازک انجام شود.
- شبکه انتقال داده باید مقیاس‌پذیری، پایداری و انعطاف‌پذیری بالایی داشته باشد.

۷-۴-۱-۲- پایش وضعیت تخلیه جزئی در کابل و سوئیچگیر در شبکه فشار متوسط مبتنی بر اینترنت اشیا

بر اساس چارچوب شبکه حسگر مبتنی بر IoT، دو مورد از کاربردهای عملی در این بخش فراهم شده است. کاربرد اول، پایش تخلیه جزئی در کابل فشار متوسط (گسترده‌ترین تجهیز در شبکه مذکور است) و کاربرد دوم، پایش تخلیه جزئی بر روی کابینت‌های سوئیچگیر است. هر دو مورد نیاز به استقرار گره‌های حسگر تخلیه جزئی در منطقه وسیعی از دهها کیلومتر با شبکه به هم پیوسته دارند که به دلیل هزینه بالا و بازسازی مهندسی پیچیده، به سختی می‌توان نظارت برخط سنتی را تحقق بخشید.

^۱ Down Conversion

۷-۴-۱-۲-۱- توسعه حسگر تخلیه جزئی برای شبکه IoT

تشخیص تخلیه جزئی یک روش محبوب برای پایش وضعیت عایقی تجهیزات توان است و طیف وسیعی از روش‌های کاپلینگ تخلیه جزئی بر اساس پدیده‌های مختلف فیزیکی مانند جاری شدن جریان پالس، موج الکترومغناطیسی (EM) و انتشار صوتی مانند روش ولتاژ زمین گذرا^۱ (TEV) و روش جریان فرکانس بالا^۲ (HF) متداول‌ترین مواردی هستند که به ترتیب برای کابینت‌های سوئیچگیر و کابل‌های MV اعمال می‌شوند [۱۴۲-۱۴۳]. بر اساس اصول کاپلینگ TEV و HF، گره‌های حسگر سوئیچگیر و کابل‌ها با ساختار کلی که در ادامه شرح داده خواهد شد طراحی شده‌اند. در ساختار کلی یک ماژول کوپلر، یک ماژول پیش‌پردازش، یک ماژول پردازنده، یک ماژول ارتباطی، یک منبع تغذیه و یک ماژول مدیریت توان وجود دارد. از آنجایی که سیگنال‌های اصلی تخلیه جزئی با زمان صعود سریع، مدت زمان کوتاه و سرعت تکرار زیاد مشخص می‌شوند، برای کاهش مصرف توان و هزینه سخت‌افزاری مرتبط با MPU و همچنین ذخیره‌سازی داده، طراحی دقیق مبدل کاهش‌دهنده برای سیگنال ضروری است.

الف- گره حسگر TEV برای سوئیچگیر

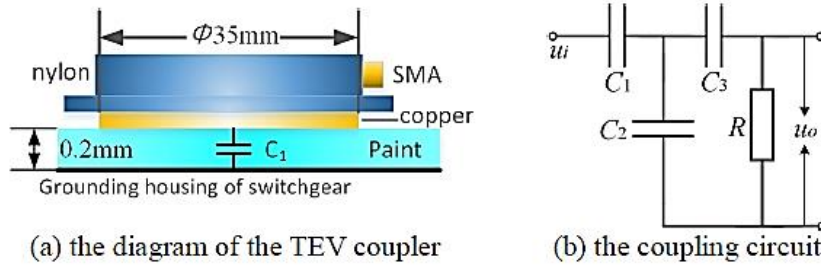
همان‌طور که در بخش (a) شکل ۷-۱۴ نشان داده شده، از کوپلر خازنی TEV در ماژول حسگر استفاده می‌شود. این تجهیز می‌تواند سیگنال‌های ولتاژ گذرای ناشی از تخلیه جزئی که از محافظ الکترومغناطیس غیرکامل نشت می‌کنند و از سطح فلز زمین کابینت سوئیچگیر عبور می‌کنند را کوپل نماید. با در نظر گرفتن ظرفیت خازنی ایجاد شده بین پوشش فلزی و صفحه مسی دایره‌ای حسگر (C_1)، ظرفیت خازنی فیلتر (C_2)، ظرفیت خازنی کاپلینگ (C_3) و مقاومت خروجی (R)، می‌توان مدار کاپلینگ ساده را به صورت بخش (b) شکل ۷-۱۴ رسم نمود که در آن U_i و U_o به ترتیب ولتاژ گذرای ناشی از تخلیه جزئی و سیگنال کوپل شده توسط حسگر می‌باشند. از آنجا که ضخامت بخش رنگی طبق استاندارد تولید [۱۴۴] کابینت سوئیچگیر حدود ۲۰۰ میکرومتر است، می‌توان C_1 را با استفاده از رابطه (۷-۲)، ۱۳۵ پیکوفاراد تخمین زد.

$$C_1 = \varepsilon S/d \quad ۲-۷$$

در رابطه (۷-۲)، S سطح کاپلینگ، ε گذردهی و d ضخامت بخش رنگی است.

^۱ Transient Earth Voltage

^۲ High Frequency



شکل ۷-۱۴: طراحی کوپلر TEV

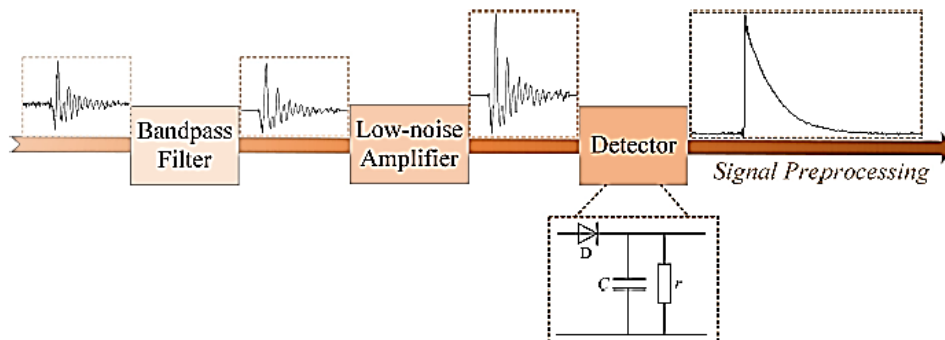
با توجه به اینکه C_1 بسیار بیشتر از C_2 است، تابع انتقال مدار کوپلینگ را می‌توان به صورت رابطه (۳-۷) بیان نمود. برای دستیابی به حساسیت بیشتر، مقدار R باید بسیار بزرگتر از $(1 + 1/K)/\omega C_1$ (که ω فرکانس زاویه‌ای سیگنال است) باشد. به طور خاص، C_2 و C_3 به ترتیب ۱ پیکوفاراد و ۱۵۰ پیکوفاراد انتخاب می‌شوند، R باید بسیار بیشتر از ۲۲ اهم باشد تا اطمینان حاصل شود که یک حساسیت قابل قبول در کوپلینگ سیگنال‌های TEV با فرکانس اصلی زیر ۱۰۰ مگاهرتز وجود دارد. در نهایت، نقطه فرکانس اصلی و پهنای باند کوپلر با استفاده از تجهیز تجزیه و تحلیل طیف به ترتیب ۲۲۵ مگاهرتز و ۴۵۰ مگاهرتز تعیین می‌شوند [۱۳۲].

$$T(s) = [1 + (1 + k)/kC_1R_s]^{-1} \quad (3-7)$$

۳-۷

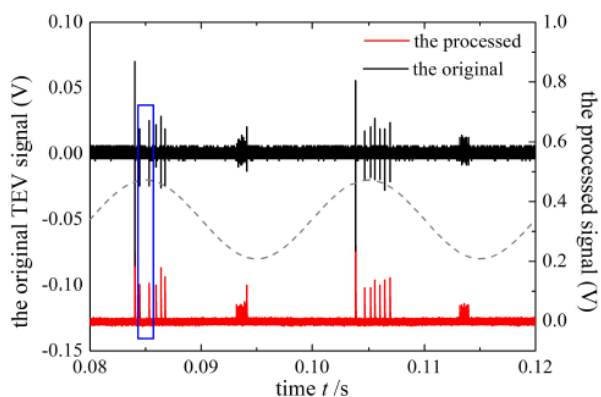
که k نسبت C_3 به C_1 است.

برای دستیابی به پهنای پالس گسترده، مصونیت تداخل مناسب و همچنین محدوده دینامیکی گسترده، پیش‌پردازش باید شامل یک فیلتر میان‌گذر (با پهنای باند از ۱ مگاهرتز تا ۳۰ مگاهرتز برای جلوگیری از نویز الکترومغناطیسی)، یک تقویت کننده با نویز کم (با بهره قابل تنظیم بین ۱۰ تا ۵۰۰) و یک مدولاسیون (۱۷۵ کیلوهرتز) باشد که در شکل ۷-۱۵ نشان داده شده است.

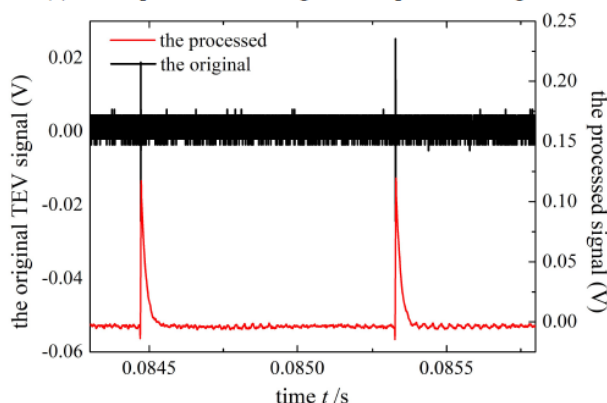


شکل ۷-۱۵: پیش‌پردازش سیگنال TEV

شکل ۷-۱۶ توالی‌های TEV PD را با و بدون پیش‌پردازش نشان می‌دهد که تاثیر رویکرد پیش‌پردازش در کاهش فرکانس سیگنال و بهبود نسبت سیگنال به نویز (SNR^1) در آنها مشخص است. زمان صعود^۲ سیگنال پردازش شده (t_r) حدود ۲ میکروثانیه و پهنای باند آن حدود ۱۷۵ کیلوهرتز ($BW = 0.35/t_r$) می‌باشد. بنابراین یک ماژول A/D با نرخ نمونه‌برداری ۴۰۰ کیلوهرتز برای سیگنال TEV پردازش شده زیر ۳۵۰ کیلوهرتز کافی می‌باشد [۱۳۲].



(a) the sequence of the original and processed signal



(b) the amplified waveform of signal in frame

شکل ۷-۱۶: توالی و شکل موج تقویت شده سیگنال اصلی و سیگنال پردازش شده

به منظور ارائه یک معیار پایش، ماژول حسگر TEV با روش نشان داده شده در شکل ۷-۱۷ کالیبره می‌شود. یک پالس گوسی^۳ با زمان صعود ۱۲ نانوثانیه (تقریباً ۳۰ مگاهرتز) و دامنه ۲۰ میلی‌ولت تا ۸۰ میلی‌ولت به عنوان ورودی کالیبراسیون استفاده می‌شود و از طرق کابل هم‌مرکز ۵۰ اهمی به صفحه فلزی اعمال می‌شود. از امپدانس استاندارد (R) ۵۰ اهم برای اندازه‌گیری دامنه آشکار شده TEV استفاده می‌شود. نتایج برازش ارتباط بین دامنه پردازش شده و سیگنال‌های آشکار شده در شکل ۷-۱۸ است. برازش مذکور از رابطه خطی (۷-۴) پیروی می‌کند [۱۳۲].

^۱ Signal-to-Noise Ratio

^۲ Rise time

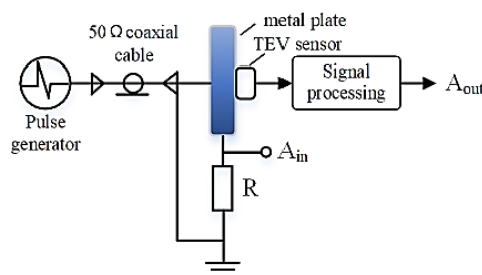
^۳ Gaussian Pulse

$$A_{out} = 24.04mV + 5.08 \times A_{in}, A_{in} \in [20mV, 80mV] \tag{۴-۷}$$

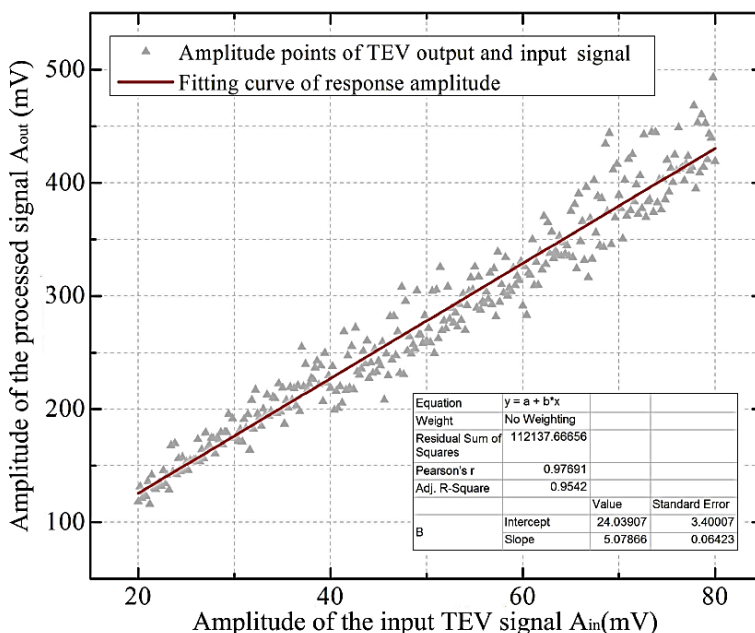
در رابطه (۴-۷)، $A_{in}(mV)$ و $A_{out}(mV)$ به ترتیب دامنه سیگنال‌های پردازش شده و آشکار شده می‌باشند. در کاربرد عملی، قدرت سیگنال TEV در نهایت در واحد dBmV با تبدیل (۵-۷) بیان می‌شود، که P شکل لگاریتمی قدرت TEV است.

$$P = 20 \log_{10}((A_{out} - 24.04mV)/5.08) \tag{۵-۷}$$

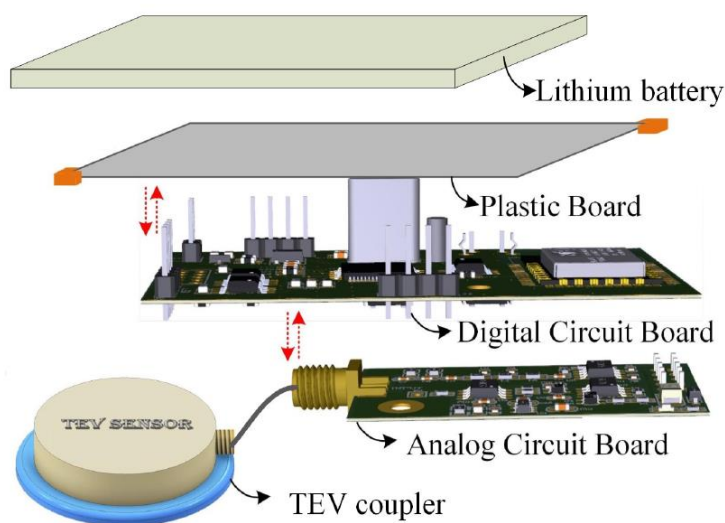
ساختار واقعی نقطه حسگر در شکل ۱۹-۷ فراهم شده است.



شکل ۱۷-۷: تست کالیبراسیون ماژول حسگر TEV



شکل ۱۸-۷: نتایج کالیبراسیون ماژول حسگر TEV



شکل ۷-۱۹: ساختار واقعی نقطه حسگر

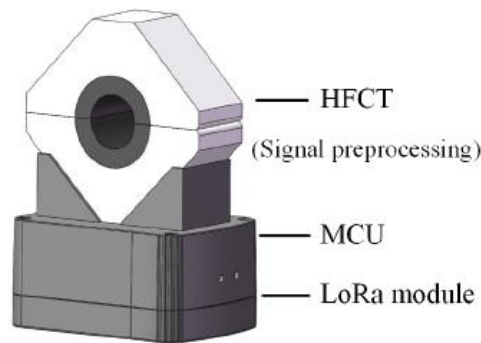
ب- نقطه حسگر HF برای کابل

حسگر یکپارچه ساخته شده برای پایش تخلیه جزئی در کابل قدرت در شکل ۷-۲۰ نشان داده شده که شامل یک سیم‌پیچ روگوفسکی^۱ با SNR بهبودیافته (پهنای باند ۸۰۰ کیلوهرتز تا ۱۰۶ مگاهرتز و حساسیت ۱ V/A در باند)، یک مدار پیش‌پردازش سیگنال، یک مازول MPU و گیرنده-فرستنده بی‌سیم می‌باشد. ساختار و مدار معادل سیم‌پیچ روگوفسکی در شکل ۷-۲۱ نشان داده شده که دو حلقه به طور متقارن بر روی هسته پیچیده می‌شوند تا سیگنال دو برابر گردد و نویز از بین رود. پهنای باند نسبی سیم‌پیچ با استفاده از رابطه (۷-۶) تعیین می‌شود [۱۳۲].

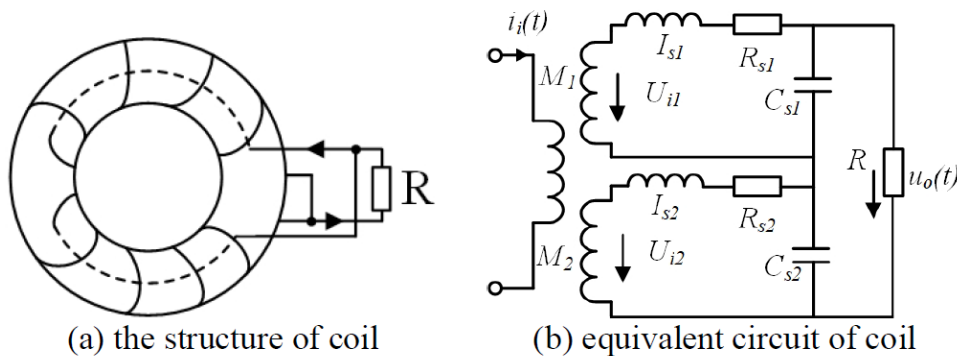
$$f_{max}/f_{min} \propto \mu l h \ln(d_2/d_1)/(d_2 - d_1 + 2h^2) \quad 6-7$$

در رابطه (۷-۶)، d_1 و d_2 به ترتیب ارتفاع، قطر داخلی و قطر خارجی و l طول کل هسته می‌باشند. بدیهی است که پهنای باند نسبی زمانی حداکثر می‌شود که $h = (d_2 - d_1)/2$ باشد. در مرجع [۱۳۲]، h ، d_1 و d_2 به ترتیب ۸، ۴۸ و ۶۴ میلی‌متر انتخاب شده‌اند.

^۱ Rogowski



شکل ۷-۲۰: نقطه حسگر برای کابل



شکل ۷-۲۱: ساختار و مدار معادل سیم‌پیچ روگوفسکی با SNR بهبود یافته

در مورد کابل، حالت چند گامی^۱ (چند مرحله‌ای) Lora به جای حالت نقطه به نقطه^۲ Lora ترجیح داده می‌شود، زیرا گره‌های حسگر نصب شده روی کابل‌ها در مقایسه با مکان گره‌های حسگر TEV برای تجهیزات سوئیچگیر در محدوده نسبتاً گسترده‌تری توزیع می‌شوند. چنین حسگرهای IoT با جریان فرکانس بالا (HF) را می‌توان در صفحات زمینی^۳ که از کانکتورهای کابل یا ترمینال‌ها کشیده شده‌اند، نصب نمود و یک شبکه قابل ردیابی خطا را شکل داد؛ زیرا گره‌های حسگر خود حامل اطلاعات مکان هستند [۱۳۲].

مولفه فرکانسی جریان پالسی تخلیه کوپل شده با سیم‌پیچ روگوفسکی از دهها تا صدها مگاهرتز متغیر است، بنابراین طراحی پیش‌پردازش سیگنال مشابه حالت اول است که شامل فیلتر کردن، تقویت و تغییر شکل است. برای تعیین پاسخ گره حسگر HF، یک ژنراتور جریان پالس استاندارد به عنوان کالیبراتور استفاده می‌شود که می‌تواند پالس‌های جریان تکراری با زمان صعود ۵ نانوثانیه و بار آشکار شده ۵۰۰-۵ pC تولید کند و خروجی مقاومت سری شده با خازن تست به

^۱ Multihop

^۲ Point-to-Point

^۳ Ground Leads

عنوان مبنا استفاده می‌شود. رابطه بین دامنه خروجی گره حسگر و بار آشکار شده به خوبی با رابطه (۷-۷) متناسب است، که $q_a(pC)$ بار آشکار شده و $A_{out}(V)$ دامنه خروجی حسگر است.

$$q_a = 298pC/V \times A_{out} \quad ۷-۷$$

۷-۴-۱-۲- انتقال داده

الف- انتقال داده در پایش تخلیه جزئی سوئیچ‌گیر

از آنجا که کابینت‌های سوئیچ‌گیر در یک ناحیه متمرکز توزیع می‌شوند، تنظیم یک دروازه در دسترس برای همه گره‌های حسگر با اتصال LoRa راحت است. در این حالت، ارتباط نقطه به سرور^۱ (همان‌طور که در بخش (b) شکل ۷-۹ نشان داده شده) پذیرفته می‌شود. مسیر انتقال داده در یک کارخانه الکترولیز^۲ در شکل ۷-۲۲ نشان داده شده است. در این شکل، گره‌های حسگر در خانه‌های سوئیچ ۱۰ کیلوولت در سوئیچ‌گیر قرار گرفته‌اند و داده‌های بالا/پاییت از طریق اتصالات بین گره‌های Lora و دروازه Lora تنظیم شده در اتاق کنترل منتقل می‌شوند [۱۳۲].



شکل ۷-۲۲: ارتباط نقطه به سرور اعمال شده در یک نیروگاه الکترولیز

^۱ Point to Server

^۲ Electrolysis Plant

۷۹ گره حسگر TEV در سه خانه سوئیچ ۱۰ کیلوولتی نصب شده است. یک دروازه LoRa متصل به یک سرور در اتاق کنترل با فاصله کمتر از ۱ کیلومتر از دورترین گره تنظیم شده است. در هر رویداد بارگذاری داده، یک پایگاه داده ابری به طور همزمان به روز می‌شود.

داده‌های بالا/پایین بین گره‌ها و سرور از طریق LoRa و به صورت مستقیم در دوره فعال حسگر، منتقل می‌شوند. در انتقال داده لینک بالا، تنها SMV مختصری که توسط MPU حسگر به جای شکل موج زمان واقعی پردازش می‌شود به همراه اطلاعات SV با سرعت حدود ۲۰ Kbs به دروازه ارسال می‌شود. SV و SMV شامل موارد ذیل هستند:

SMV: حداکثر و میانگین مقادیر تخلیه جزئی/ میزان تکرار/ مدت زمان تست.

SV: برچسب زمانی^۱/ فاصله زمانی/ سطح باتری/ ID شی/ ID حسگر/ کد خطا/ نرخ بیت.

ب- انتقال داده در پایش تخلیه جزئی کابل

با توجه به فاصله خیلی زیاد خطوط کابل، ممکن است فواصل بین نقاط پایش تا چند ده کیلومتر باشد. بنابراین، ارتباط داده‌ها در این حالت با ترکیب حالت LoRa چندگامی بین گره‌ها و حالت نقطه به دروازه LoRa اجرا می‌شود. در شکل ۷-۲۳ مسیرهای داده، نشان داده شده است. در این حالت، دروازه‌ها از NB-IoT برای برقراری ارتباط با سرور ابری استفاده می‌کنند. ۵ گره حسگر در ترمینال‌ها و کانکتورهای کابل قرار گرفته‌اند [۱۳۲].



شکل ۷-۲۳: ارتباط نقطه-دروازه-سرور (ابر) در پایش تخلیه جزئی کابل در شهر جینان^۲ چین

۷-۴-۱-۲-۳- مصرف انرژی

میزان مصرف انرژی گره حسگر طراحی شده در هر حالت با توجه به قطعات اصلی مصرف کننده توان مانند MPU، تقویت کننده، ماژول انتقال و دریافت LoRa تخمین زده می‌شود. نتایج ارزیابی مولفه‌ها و نتایج تست‌های گره کلی در

^۱ Timestamp

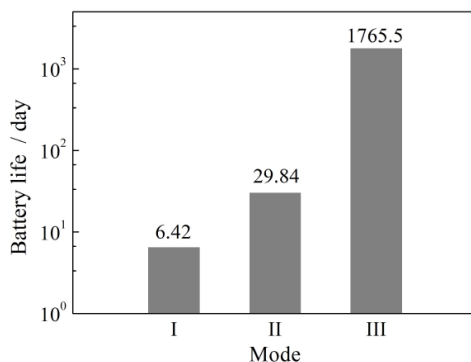
^۲ Jinan

جدول ۷-۱ ذکر شده است که با ضرب جریان‌های نامی و اندازه‌گیری شده و ولتاژهای منبع تغذیه محاسبه می‌شوند. بر اساس مصرف‌های انرژی تست شده، عمر باتری (با مشخصات فنی ۳/۷ ولت و ۱۰۰۰۰ میلی آمپر ساعت) در سه حالت محاسبه شده و نتایج در شکل ۷-۲ آورده شده است. حالت‌ها در شکل ۷-۲ به صورت زیر تعریف می‌شوند:

- حالت I، باتری تمام وقت در حالت فعال؛
 - حالت II، باتری در هر ساعت ۵ دقیقه فعال و ۵۵ دقیقه بیکار و
 - حالت III، باتری در هر ساعت ۵ دقیقه فعال و ۵۵ دقیقه در حالت خواب می‌باشد.
- بنابراین مشاهده می‌شود که عمر باتری در حالت III (برای ۵ دقیقه در روز در حالت فعال و بقیه زمان در حالت خواب) می‌تواند تا ۵ سال باشد [۱۳۲].

جدول ۷-۱: ارزیابی و اندازه‌گیری مصرف توان با واحد میلی‌وات

تجهیز	حالت فعال	حالت بیکار	حالت خواب
MPU	۲/۵	۰/۰۵	۰/۰۱
تقویت کننده	۲۵	۰	۰
انتقال	۱۰۵	۰/۰۰۶	۰/۰۰۶
دریافت	۹۰	۴۵	۰/۰۰۶
تخمین زده شده	۲۲۲/۵	۴۵/۰۵۶	۰/۰۲۲
اندازه‌گیری شده	۲۴۰	۵۱	۰/۰۴



شکل ۷-۲: عمر باتری (۳/۷ ولت و ۵۰۰۰ میلی آمپر ساعت) در سه حالت عملکردی

در حال حاضر، عملکرد و نگهداری کابل عمدتاً به تشخیص زنده (Live Detection) و تست معمول ۳ تا ۵ ساله متکی است. به عنوان مثال با استفاده از یک شبکه برق منطقه‌ای در مقیاس شهری، برای تشخیص زنده و تست معمول هر بار ۵

ساعت و ۲۰۰ نفر لازم است، بنابراین کل هزینه‌های کار ۱۰۰۰۰ دلار در سال می‌شود (با توجه به نرخ سال ۲۰۱۹ در چین). اگر حسگرهای توزیع شده در ۲۰۰ کیلومتر سیستم کابل به صورت ۱ حسگر در کیلومتر باشد، کل هزینه حدود ۲۵۴ دلار در سال می‌شود [۱۳۲].

۷-۴-۱-۳- استراتژی تشخیص بر اساس پایش مبتنی بر IoT

۷-۴-۱-۳-۱- استراتژی ارزیابی وضعیت در سوئیچگیر

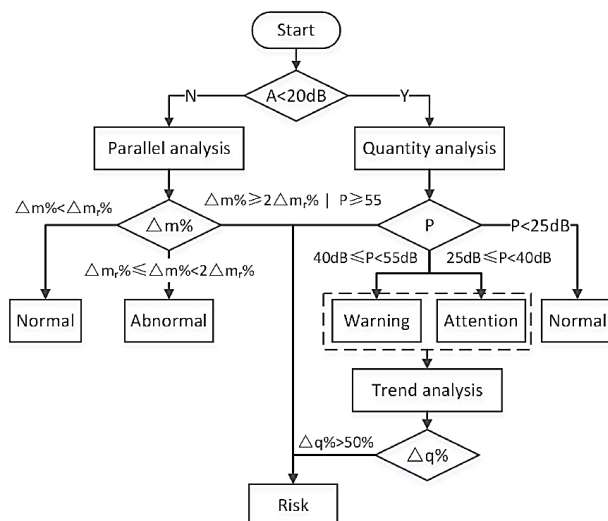
تشخیص تخلیه جزئی ایزاری مهم برای یافتن نقص عایقی ناگهانی و در حال پیشرفت است که نقش مهمی در ارزیابی عایق‌بندی تجهیزات توان دارد. دامنه، فرکانس و ارقام حوزه فاز^۱ تخلیه جزئی، پارامترهای مشخصه مهم برای منعکس کردن شدت آن و همچنین الگوی خطا می‌باشند. رابطه تخلیه جزئی با شکل موج ولتاژ فاز می‌تواند به تشخیص الگوی آن در تشخیص وضعیت کمک کند، اما این تشخیص به محاسبات سریع و حافظه پردازنده نسبتاً بالایی نیاز دارد که موجب مصرف توان زیادی می‌شود. در مرجع [۱۳۲] تمرکز بر روی ساخت چارچوب شبکه حسگر بی‌سیم می‌باشد نه روش تشخیص تخلیه جزئی و بنابراین فقط یک استراتژی ارزیابی وضعیت ساده برای استفاده از داده‌ها نشان داده شده است. به عنوان مثال با استفاده از این استراتژی برای سوئیچگیر، فلوجارت استراتژی ارزیابی در شکل ۷-۲۵ نشان داده شده که A به معنای مقدار دامنه اطلاعات، P شکل لگاریتمی ($\sim dB$) قدرت TEV، $\Delta m\%$ انحراف سوئیچگیر هدف و $\Delta q\%$ تغییرات P با زمان است که در ادامه توضیح داده می‌شوند.

۱- تجزیه و تحلیل کمی^۲

در ارزیابی بر اساس مقادیر تجربی حاصل از آمارهای مبتنی بر داده‌های تجربی و موارد خرابی، وضعیت سوئیچگیر را می‌توان به چهار سطح نرمال، توجه، هشدار و خطر تقسیم نمود. در تجزیه و تحلیل کمی از مقدار پارامتر P (بر حسب dB) به عنوان معیار قضاوت مستقیم وضعیت که در جدول ۷-۲ ذکر شده است، استفاده می‌شود. این جدول وضعیت اساسی سوئیچگیر را بدون در نظر گرفتن تداخل و نویز پس‌زمینه فراهم می‌کند.

^۱ Phase-Resolved

^۲ Quantity Analysis



شکل ۷-۲۵: فلوجارت استراتژی ارزیابی پویای آستانه در سوئیچگیر

جدول ۷-۲: معیار تجزیه و تحلیل کمی

معیار	وضعیت پایه	رفتار
$P \leq 25$	نرمال	طبق روال عادی عمل شود.
$25 \leq P \leq 40$	توجه	فاصله نظارت کوتاه شود.
$40 \leq P \leq 55$	هشدار	فاصله نظارت کوتاه شود و نتایج برای میزبان بارگذاری شود.
$P > 55$	خطر	نتایج برای میزبان بارگذاری شود و حالت پایش زمان واقعی فعال شود.

۲- تجزیه و تحلیل روند^۱

وقتی که وضعیت با تجزیه و تحلیل کمی در حالت‌های توجه یا هشدار قرار می‌گیرد، باید تراکم نظارت افزایش یابد و روند به مرور کنترل شود، یعنی تجزیه و تحلیل روند انجام گیرد. این تجزیه و تحلیل از یک مقدار غیرمستقیم محاسبه شده به صورت تغییر نسبی اطلاعات دامنه با زمان به صورت رابطه (۷-۸)، استفاده می‌نماید.

$$\Delta q\% = (A_{t2} - A_{t1}) / (A_{t1} \cdot \Delta t) \times 100\%$$

۸-۷

^۱ Trend Analysis

در رابطه (۷-۸)، A_{t1} و A_{t2} دامنه قبل و بعد از یک فاصله زمانی Δt می‌باشند. فاصله زمانی را می‌توان به صورت خودکار یا دستی تنظیم نمود که چه زمانی شروع شود. تجزیه و تحلیل روند مشخص می‌کند که وضعیت عایق در حال خراب شدن است یا نقص ناگهانی رخ داده است. اگر تغییرات بیش از ۵۰٪ باشد، وضعیت در معرض خطر ارزیابی می‌شود.

۳- تجزیه و تحلیل موازی^۱

وقتی چند عدد از یک نوع سوئیچگیر در یک محیط استفاده می‌شود، می‌توان از تجزیه و تحلیل موازی برای تعیین محل و شدت خطا استفاده نمود. برای مشخص نمودن تفاوت بین دستگاه هدف و سایر دستگاه‌ها، انحراف از میانگین $\Delta m\%$ با استفاده از رابطه (۷-۱۰) محاسبه می‌شود.

$$A_{av} = k^{-1} \sum_{n=1}^k A \quad ۹-۷$$

$$\Delta m\% = (A - A_{av})/A_{av} \times 100\% \quad ۱۰-۷$$

که در رابطه فوق، A اطلاعات دامنه هر سوئیچگیر و A_{av} سطح متوسط دستگاه‌هاست. مقدار مرجع $\Delta m_r\%$ که در جدول ۷-۳ نشان داده شده است به عنوان معیاری برای تجزیه و تحلیل موازی می‌باشد که $\Delta m_r\%$ توسط آزمایش تعیین می‌شود.

جدول ۷-۳: معیار تجزیه و تحلیل موازی

وضعیت پایه	معیار
عادی	$\Delta m\% \leq \Delta m_r\%$
توجه	$\Delta m_r\% < \Delta m\% \leq 1.5\Delta m_r\%$
هشدار	$.5\Delta m_r\% < \Delta m\% \leq 2\Delta m_r\%$
خطر	$\Delta m\% > 2\Delta m_r\%$

۷-۴-۱-۳-۲- استراتژی پایش دینامیکی و محل خطا

همان طور که ذکر گردید، به منظور تحقق تشخیص بهتر، باید تراکم پایش وضعیت متفاوت باشد. وقتی با توجه به تجزیه و تحلیل مقدار، تجزیه و تحلیل روند و تحلیل موازی، چیزی در وضعیت غیرعادی باشد، سرور به طور خودکار یک

^۱ Parallel Analysis

دستور پایش فرض را برای کوتاه نمودن فاصله نظارت به ۱ ساعت یا کوتاه‌تر ارسال می‌نماید. همچنین کاربر می‌تواند از دستوری برای تغییر زمان شروع در دوره فعال استفاده کند، اگرچه هیچ حالت غیرطبیعی تشخیص داده نشود. علاوه بر این، اطلاعات مکانی در حافظه گره ثبت می‌شود و در پایش به سرور نیز ارسال می‌شود. از آنجایی که گره‌های پایش متحرک نیستند، می‌توان با تطبیق اطلاعات مکان گره‌های حسگر بدون سخت‌افزار اضافی GPS، به محل خطا (مکان در سطح تجهیزات، به عنوان مثال سوئیچگیر یا اتصال کابل خراب شده) رسید [۱۳۲].

۷-۴-۲- سیستم پایش مبتنی بر اینترنت اشیا برای ترانسفورماتورهای غوطه‌ور در روغن^۱

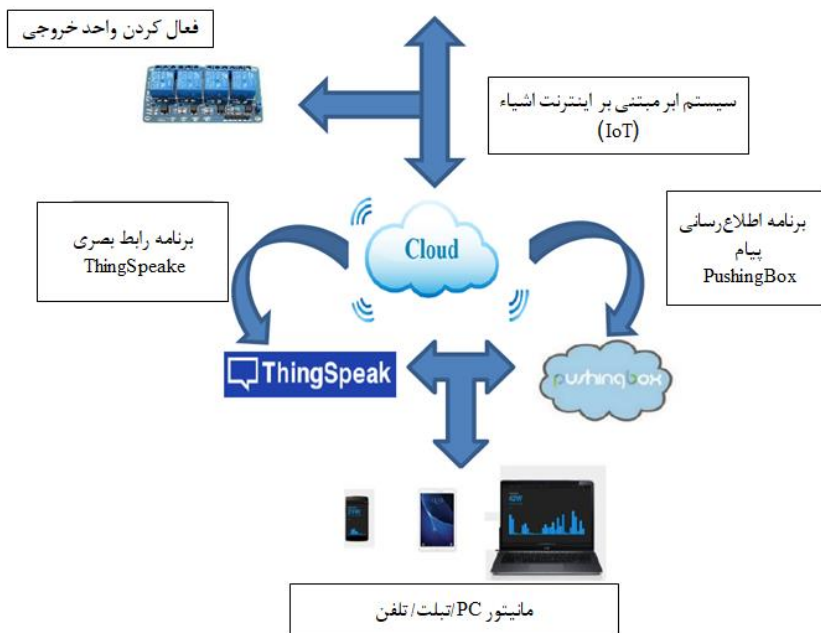
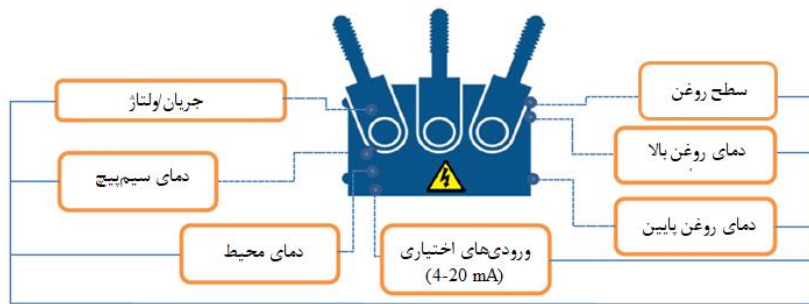
در این بخش یک سیستم پایش ترانسفورماتور مبتنی بر اینترنت اشیا با استفاده از نرم‌افزار منبع باز، اجزای ماژولار^۲ و کم‌هزینه بررسی می‌شود. در این سیستم پایش از میکروکنترلر Arduino Mega 2560 به عنوان جزء اصلی استفاده شده است. این سیستم می‌تواند از طیف گسترده‌ای از حسگرها با استفاده از مبدل‌های داخلی و خارجی، داده بدست آورد. این داده‌ها می‌توانند به صورت همزمان در کارت حافظه موجود در سیستم نظارت در سیستم ابر ذخیره شوند. سیستم پایش توسعه یافته از سیستم‌عامل‌های رایگان و قابل اعتماد استفاده می‌نماید [۱۴۵].

۷-۴-۲-۱- طراحی سیستم پایش ترانسفورماتور

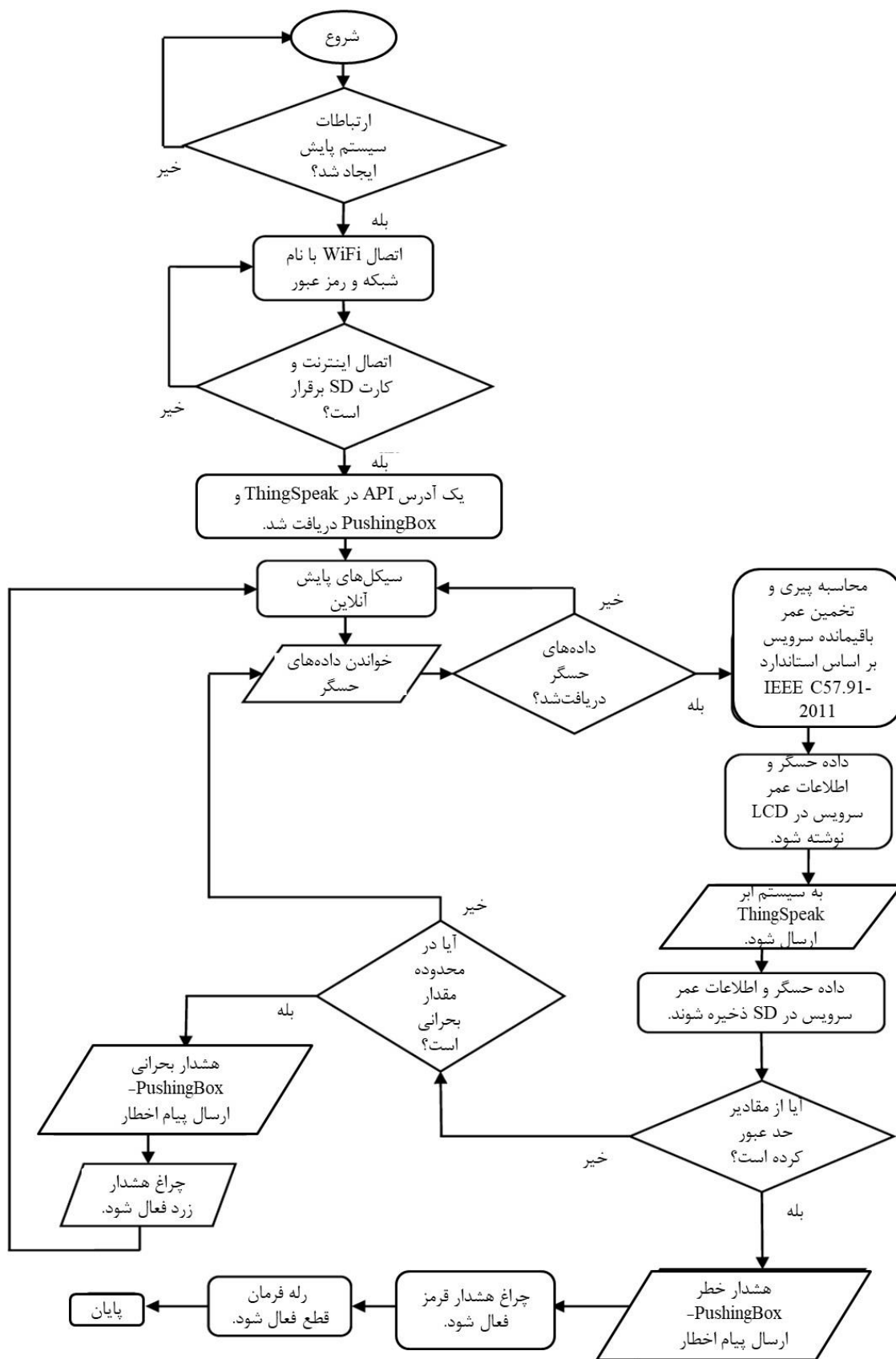
هدف از طراحی سیستم پایش ترانسفورماتور، انجام پنج عملکرد اصلی است. اولاً می‌توان داده‌ها را از حسگرها با پارامترهای ورودی مختلف دریافت نمود و پایش لحظه‌ای را انجام داد. ثانیاً، می‌توان این داده‌ها را هم در خود سیستم و هم در سیستم ابری ذخیره نمود. ثالثاً، باید اطمینان حاصل شود که روش‌های تحلیلی بر روی سیستم انجام می‌شود و مقادیر محدودکننده مرتبط با مقادیر اندازه‌گیری شده قابل شناسایی می‌باشند. چهارم آنکه در نمونه با مقادیر بیش از حد تعریف شده توسط اپراتور، اپراتور باید وظایف هشدار/اطلاع را انجام داده و رله‌های خروجی از پایش تعریف شده را فعال نماید. در نهایت، انتظار می‌رود که پایش پیری و تخمین عمر باقیمانده مطابق با استاندارد IEEE را نشان دهد. در این زمینه، اجزای سیستم پایش که می‌توانند عملکردهای مشخص شده را انجام دهند، تعیین شدند و یک طرح مفهومی کلی از این اجزا در شکل ۷-۲۶ نشان داده شده است. فلوجارت نحوه کار سیستم پایش پیشنهادی در شکل ۷-۲۷ آورده شده است.

^۱ Oil-immersed Transformers

^۲ Modular



شکل ۷-۲۶: بلوک دیاگرام سیستم پایش ترانسفورماتور



شکل ۷-۲۷: فلوچارت نحوه کار سیستم پایش ترانسفورماتور

سیگنال‌های آنالوگ حاصل از حسگرهای مختلف نصب شده روی ترانسفورماتور با استفاده از ماژول‌های مبدل، بین ۰-۵ ولت مقیاس‌بندی شده‌اند. بسیاری از پارامترها مشابه با سیگنال‌های حسگر استاندارد مانند دما (محیط، روغن و نقطه داغ)^۱، جریان/ولتاژ، سطح مایع عایق و غیره را می‌توان به عنوان ورودی تعریف نمود. در مرجع [۱۴۵]، مقادیر دما در نقاط مختلف توسط حسگرهای مختلف بدست آمده است. بهترین اندازه‌گیری در نقاط داغ با استفاده از حسگرهای فیبر نوری انجام می‌شود [۱۴۶-۱۴۷]. ولی با این وجود به دلیل رابطه هزینه و سود، هنوز یک گزینه نامناسب می‌باشد [۱۴۸]. بنابراین، ترموکوپل نوع K با دقت ۰/۲۵ درجه سانتیگراد و زمان پاسخ سریع برای بدست آوردن داده‌های دما از نقاط داغ ترجیح داده می‌شود.

حسگر دمای دیجیتال DS18B20، ساخت دالاس^۲، برای روغن استفاده می‌شود که این حسگر دارای مزایایی همچون سازگاری با میکروکنترلر، سهولت استفاده و رزولوشن تا ۱۲ بیت می‌باشد. برای اندازه‌گیری دمای محیط از حسگر دیجیتال DHT11 استفاده می‌شود که این حسگر قادر به اندازه‌گیری با وضوح ۸ بیت و حاشیه خطای ۲٪ برای دمای بین ۰-۵۰ درجه سانتیگراد می‌باشد. قیمت آن کم است و همچنین می‌تواند داده‌های رطوبت محیط را به صورت اختیاری دریافت کند. به منظور اندازه‌گیری سطح روغن از حسگر سطح شناور مغناطیسی استفاده شده است. این حسگر از فولاد ضدزنگ مقاوم در برابر حرارت ساخته شده که خروجی آنالوگ ۰-۵ ولت تولید می‌کند. برای اندازه‌گیری جریان، حسگر بدون تداخل^۳ AC SCT-013 که توسط YHDC ساخته شده، مورد استفاده قرار گرفته که خروجی آن بین ۰-۵۰ میلی‌آمپر است و می‌تواند برای اندازه‌گیری جریان AC تا حداکثر ۱۰۰ آمپر استفاده شود. این سنسور علاوه بر سازگاری با میکروکنترلر، به دلیل داشتن ساختار گیره‌ای^۴، سهولت استفاده را نیز فراهم می‌کند. به منظور بدست آمدن مقادیر دقیق برای نتایج اندازه‌گیری در برابر تداخل خارجی، یک فیلتر RC ساده به خروجی این حسگر اضافه شده است [۱۴۹].

به منظور جمع‌آوری حسگرهای با خروجی ۲۰-۴ میلی‌آمپر با سیستم پایش، از ماژول مبدل آنالوگ ۰ تا ۵ ولت استفاده شده است [۱۴۵]. ماژول کارت Mini SD با ماژول RTC-DS3231 به منظور ذخیره داده‌های دریافت شده از ترانسفورماتور با اطلاعات تاریخ و زمان استفاده شده است. ماژول RTC-DS3231 از پروتکل ارتباطی I2C پشتیبانی می‌کند. سری‌های ESP8266-07 به عنوان ماژول WiFi برای انتقال بی‌سیم داده‌های حسگر به ابر انتخاب شده‌اند. این ماژول دارای مصرف توان پایین و هزینه کم است. همچنین آنتن داخلی^۵ دارد و از پروتکل TCP/IP پشتیبانی می‌کند. با استفاده از این ماژول که از اینترنت اشیاء پشتیبانی می‌کند، داده‌های دریافت شده از حسگرها به راحتی به رابط وب ThingSpeak منتقل

^۱ Hot-Spot

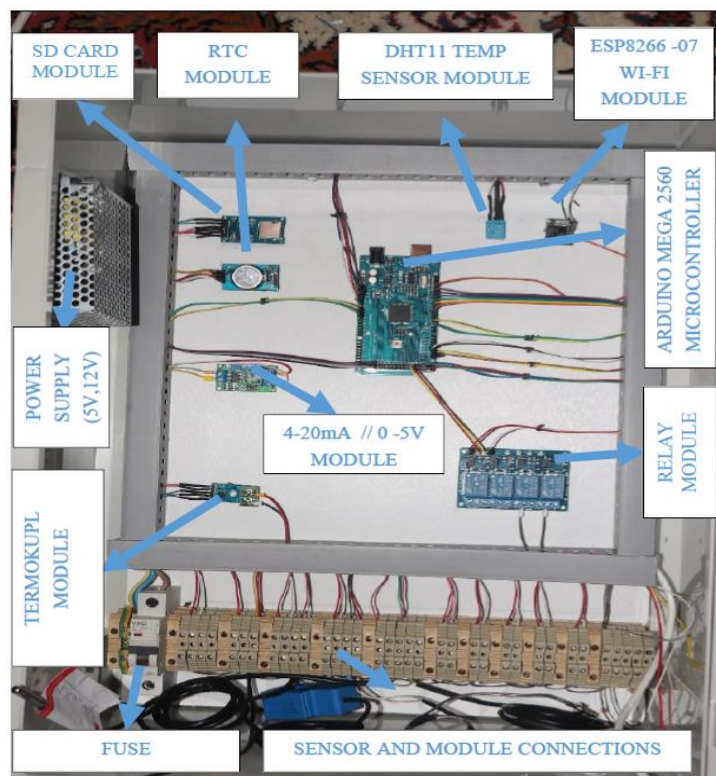
^۲ Dallas

^۳ Non-Invasive

^۴ Clamp Structure

^۵ Built-In

می‌شوند. پارامترهای اندازه‌گیری شده ترانسفورماتور را می‌توان با صفحه نمایش LCD 20×4 بر روی پانل^۱ سیستم نمایش داد. چراغ‌های زرد و قرمز که در موارد هشدار سریع و اضطراری فعال می‌شوند، روی پانل استفاده می‌شوند. در شرایط اضطراری مشابه، رله‌های خروجی روی پانل نیز فعال می‌شوند تا عملکردهایی که قبلاً توسط اپراتور با توجه به مقادیر حد تعریف شده را انجام دهند. در سیستم پایش، از منبع تغذیه سوئیچینگ ۵۰ وات با خروجی ۵ و ۱۲ ولت و فیوز برای ایمنی استفاده شده است. داخل پانل کامل شده توسط موارد مذکور در شکل ۲۸-۷ نشان داده شده است.



شکل ۲۸-۷: سیستم پایش ترانسفورماتور و تجهیزات تست

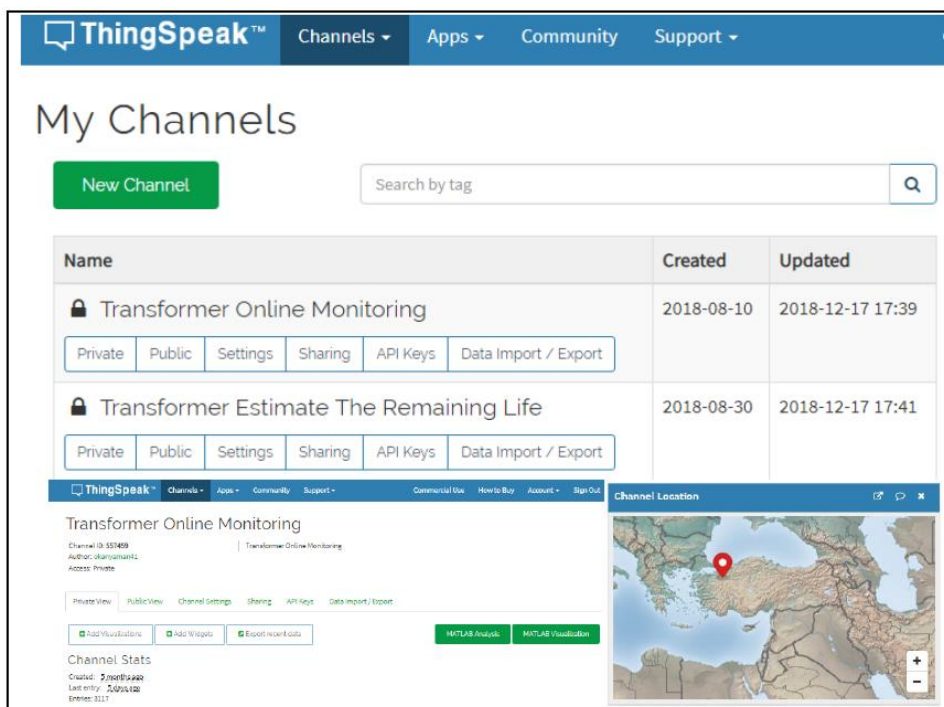
^۱ Panel

۷-۴-۲-۲- رابط وب ThingSpeak

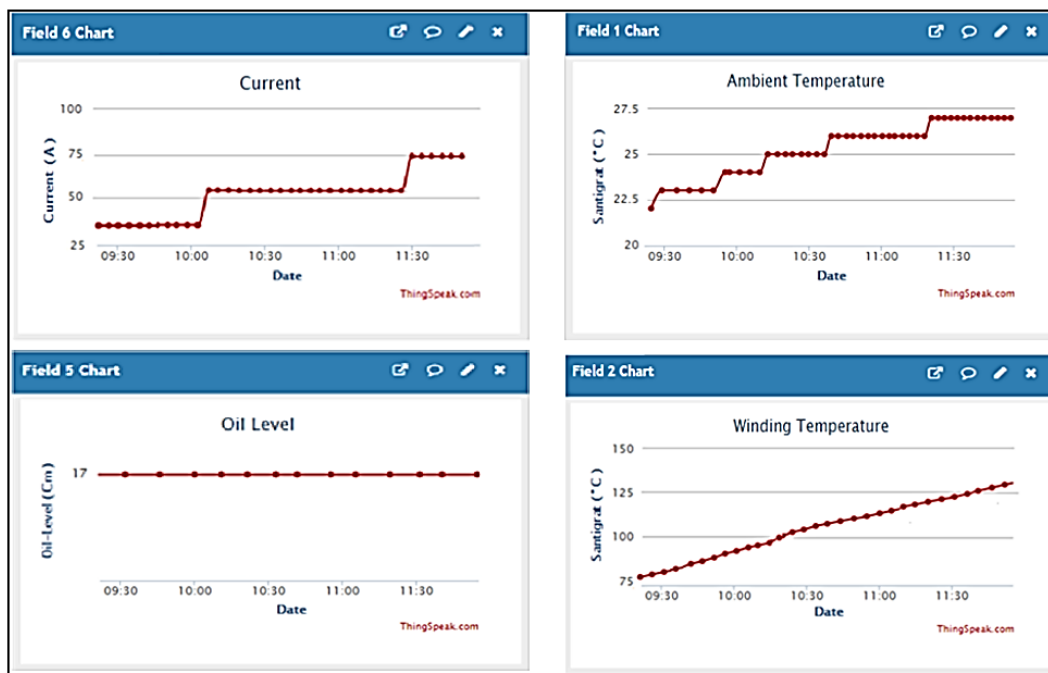
در دو دهه اخیر با پیشرفت سریع فناوری اینترنت، طراحی سیستم‌های مختلف پایش و کنترل امکان‌پذیر شده است. یکی از این فناوری‌ها اینترنت اشیا (IoT) است. این ساختار مبتنی بر ایده جمع‌آوری، تجزیه و تحلیل، تصمیم‌گیری و مدیریت داده‌های محیطی است که اشیا در یک سکوی^۱ مشترک قرار دارند [۱۵۱-۱۵۰]. ThingSpeak یک سکوی باز IoT است که برای پایش زمان واقعی داده‌ها استفاده می‌شود و داده‌های حاصل از حسگرها را می‌توان با استفاده از یک آدرس IP تعریف شده توسط کاربر و کلید API سکوی ThingSpeak کنترل نمود [۱۵۲]. اگر اپراتور سیستم از آدرس IP عمومی استفاده کند، هر کاربر دیگری می‌تواند داده‌ها را با استفاده از ThingSpeak در هر مکان مشاهده یا بارگیری نماید. کاربر همچنین می‌تواند اطلاعات مکان را اضافه کند.

در مرجع [۱۴۵]، دو آدرس API در رابط ThingSpeak تعریف شده است که در شکل ۷-۲۹ نشان داده شده است. این آدرس‌ها برای سیستم پایش برخط ترانسفورماتور استفاده شده که در شکل ۷-۳۰ فراهم شده است. رابط سیستم پایش برخط ترانسفورماتور، دمای سیم‌پیچ (نقطه داغ) زمان واقعی، بیشترین و کمترین دمای روغن و محیط، سطح روغن و داده‌های جریان حسگرها را نشان می‌دهد. مشاهده شده که دمای محیط در حین آزمایش ثابت است. هنگامی که بار ترانسفورماتور به صورت کنترل شده افزایش می‌یابد، مشاهده می‌شود که دمای سیم‌پیچ با جریان افزایش می‌یابد. افزایش دمای سیم‌پیچ، عامل پیری را افزایش می‌دهد. شرایط پیری و تخمین عمر باقیمانده با توجه به دمای نقطه داغ محاسبه می‌گردند. در طول تست هیچ تغییری در سطح روغن مشاهده نشده است. داده‌های حاصل از حسگرها و تغییرات پارامترهای محاسبه شده نیز در رابط گرافیکی ThingSpeak نشان داده شده است. شکل ۷-۳۱ نشان می‌دهد که از طریق دستگاه تلفن همراه نیز می‌توان به داده‌های مشابه دسترسی داشت. به این ترتیب، سیستم به صورت دائم تحت کنترل اپراتور است.

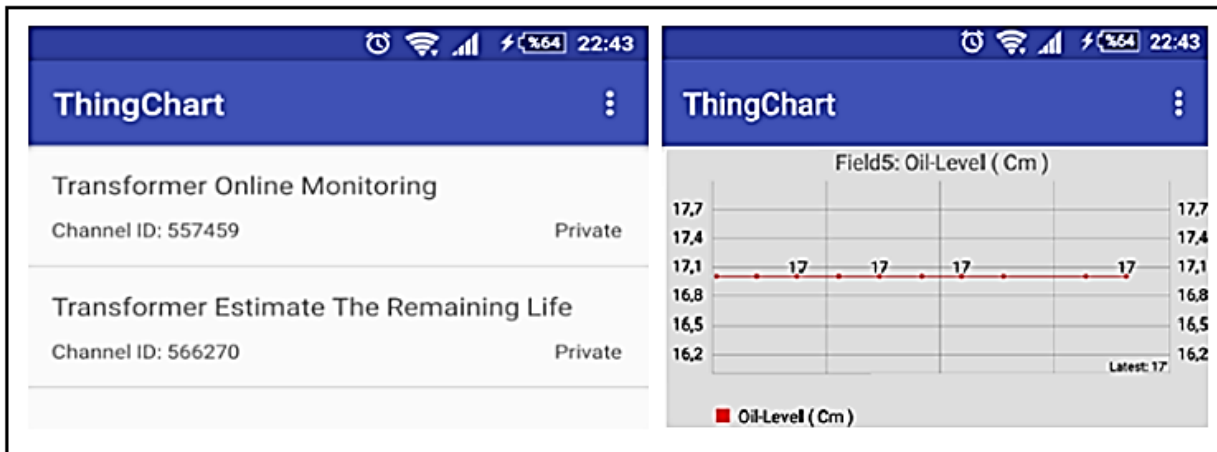
^۱ Platform



شکل ۷-۲۹: رابط وب ThingSpeak



شکل ۷-۳۰: رابط‌های گرافیکی داده‌های حسگر ThingSpeak



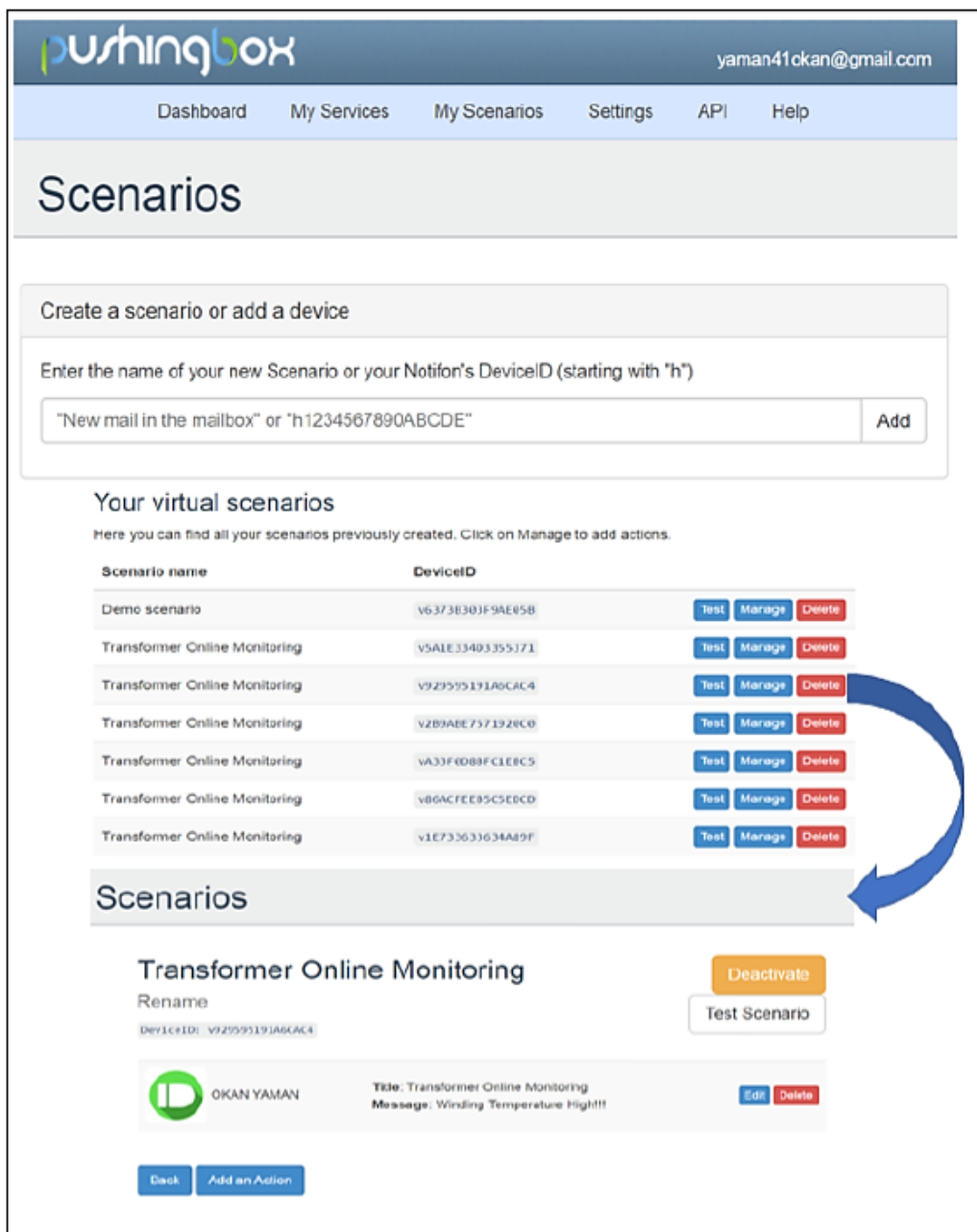
شکل ۷-۳۱: رابط تلفن همراه ThingSpeak

۷-۴-۲-۳- سرویس اعلان PushingBox

PushingBox به صورت ابری تعریف می‌شود که با اینترنت اشیا کار می‌کند و می‌تواند اعلان‌های زمان واقعی مانند پست الکترونیکی و توییت را بر اساس تماس‌های API ارسال نماید [۱۵۵-۱۵۴]. این سکوی رایگان، کار با ماژول ESP8266 Wi-Fi را پشتیبانی می‌کند. به این ترتیب، اگر داده‌های دریافتی از حسگرها از مقادیر بحرانی فراتر رود، پیام اعلان را می‌توان با این برنامه به کامپیوتر و یا دستگاه اندروید ارسال نمود. اعلان‌های هشداردهنده در اینجا، با مقادیر بیش از حد مجاز آزمایش شده‌اند. برای این منظور، یک آدرس API برای دریافت اعلان از PushingBox تعریف شده است. سپس سناریوهای مختلف اعلان با این آدرس API ایجاد شده است. شکل ۷-۳۲ تصاویر رابط‌های PushingBox را نشان می‌دهد.

۷-۴-۲-۴- ارزیابی تخمین عمر باقیمانده

محاسبه عمر از دست رفته و برآورد عمر باقیمانده نیاز به پردازش و تحلیل در سیستم پایش دارد. طبق استانداردهای IEEE-C57.91-2011، محاسبات مربوط به عمر از دست رفته با توجه به دمای نقطه داغ در سیم‌پیچ‌ها انجام شده است [۱۵۵]. طبق استانداردهای مربوطه، عمر مفید ترانسفورماتور در صورت عملکرد نامی ۲۰/۵۵ سال است [۱۵۷-۱۵۶]. با این حال، مشخص شده است که عمر مفید ترانسفورماتورها با تغییر شرایط بار متفاوت است [۱۵۹-۱۵۸]. دلیل اصلی این امر این است که مقدار دما در سیم‌پیچ‌ها به دلیل از دست دادن گرما با توجه به شرایط بارگذاری متغیر است. از آنجا که اطلاعات بارگذاری و پارامترهای دما را می‌توان از طریق سیستم پایش دریافت کرد، می‌توان محاسبات پیری را با دقت بالا و همان طور که در شکل ۷-۳۳ نشان داده شده است انجام داد. در این میان، می‌توان با استفاده از رویکرد خطی، عمر مفید باقیمانده ترانسفورماتور را نیز تخمین زد.

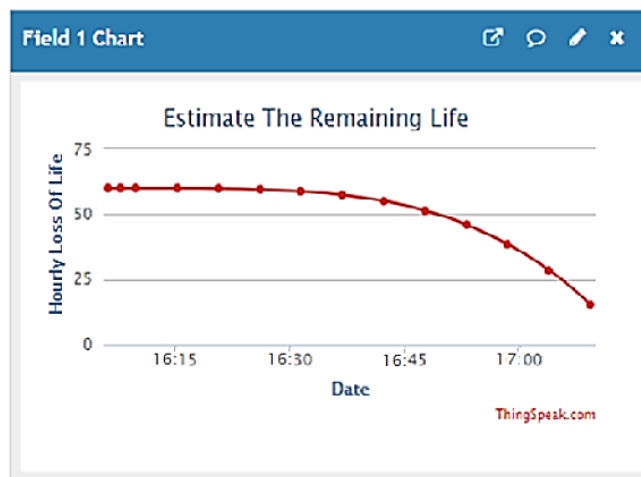


شکل ۷-۳۲: آدرس‌های API PushingBox



شکل ۷-۳۳: فرایند تخمین عمر باقیمانده سرویس

FFA به عمر از دست رفته در یک درجه حرارت خاص و HST به دمای نقطه داغ اشاره دارد. RT_k مقدار عمر باقیمانده سرویس، k شاخص سال، L_{yk} به ضریب کل عمر از دست رفته تا k سال اشاره دارد. میانگین کل داده‌های بدست آمده از دوره دوم به عنوان یک مقدار واحد به مدت چند دقیقه در نظر گرفته می‌شود. به همین ترتیب، میانگین مجموع داده‌های بدست آمده از دوره دقیقه به دوره ساعتی منتقل می‌شود. به این ترتیب می‌توان با افزودن عمر از دست رفته در دوره سالانه، عمر از دست رفته در ثانیه را محاسبه نمود. به این ترتیب، عمر از دست رفته محاسبه شده در ثانیه با وضوح بالا تا سال انجام می‌شود. ضریب شتاب پیری لحظه‌ای، کل عمر از دست رفته و مقادیر تخمینی عمر باقیمانده را می‌توان در صفحه LCD با سیستم پایش نشان داد. همچنین اطلاعات مشابه می‌تواند به صورت گرافیکی در رابط ThingSpeak مانند شکل ۷-۳۴ نمایش داده شود [۱۴۵].



شکل ۷-۳۴: پایش طول عمر سرویس ThingSpeak

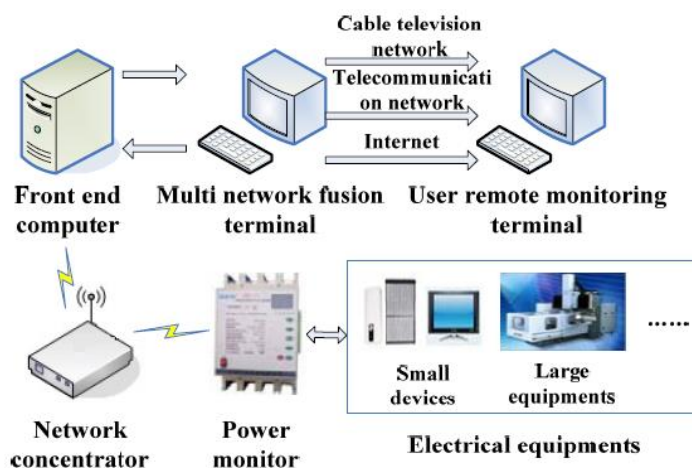
۷-۴-۳- پایش توان مصرفی در شبکه توزیع برق

سیستم‌های پایش، حفاظت، کنترل گسترده و امکان دستیابی به اطلاعات شبکه برق را فراهم نموده‌اند. می‌توان سیستم‌های پایش را بر پایه اینترنت اشیا بنا نهاد. در سیستم پایش، دستگاه اندازه‌گیری فازور (PMU)^۱ به عنوان دستگاه کسب اطلاعات شبکه بوده و مرکز کنترل با تحلیل اطلاعات دریافتی از این دستگاه می‌تواند به صورت خودکار یا دستی، کنترل و حفاظت شبکه را با اطلاعات گسترده جمع‌آوری شده از آن انجام دهد.

پایش توان مصرفی که عمدتاً در شبکه توزیع و بر اساس اطلاعات جامع مدیریت این شبکه است، با فناوری اینترنت اشیا امکان‌پذیر می‌شود. این سیستم که متشکل از سیستم پایش توان، متمرکزکننده‌های شبکه، پردازنده‌ها، پایانه‌های ادغام اطلاعات شبکه و مرکز کنترل است، امکان نظارت از راه دور مصرف برق تجهیزات الکتریکی کارخانه‌ها، شرکت‌ها،

^۱ Phasor Measurement Unit

موسسات و خانه‌ها را فراهم می‌سازد. در عین حال می‌توان فرامین کنترلی را از راه دور به تجهیزات جهت شروع و یا توقف کار اعلام کرد. بدین ترتیب امکان مدیریت پاسخگویی بار در شبکه نیز وجود خواهد داشت [۱۶۰].



شکل ۷-۳۵: فرایند نظارت بر توان مصرفی در شبکه هوشمند با استفاده از اینترنت اشیاء [۱۶۱]

همان‌طور که در شکل ۷-۳۵ نشان داده شد، سیستم نظارت بر توان مصرفی شامل رصد کننده، کامپیوتر Front End، ترمینال ادغام چند شبکه، مرکز کنترل الکتریکی و هر تجهیز دیگری که بتواند با نظارت از راه دور، مصرف برق تجهیزات الکتریکی در کارخانه‌ها، شرکت‌ها، موسسات و منازل را بدست آورد و در عین حال توانایی شروع و توقف دستورالعمل کنترلی به تجهیزات راه دور را داشته باشد، می‌شود.

با نظارت بر تجهیزات الکتریکی متصل به شبکه، رصدکننده توان مصرفی^۱ داده‌هایی همچون شرایط بار، مصرف و دیگر اطلاعات را از طریق شبکه متمرکز کننده و ارتباطات بی‌سیم به کامپیوتر Front End ارسال می‌نماید. کامپیوتر Front End به عنوان مرکز کنترل کسب اطلاعات، داده‌های پیش‌پردازش شده (Preprocessed Data)^۲ را از طریق ترمینال ادغام چند شبکه به شبکه ارتباطات داده ارسال کرده و در نهایت این اطلاعات در مرکز کنترل اصلی بارگذاری می‌شود. مرکز کنترل اصلی، سیستم‌های مدیریت اطلاعات را ایجاد، داده‌های الکتریکی را پردازش و تجزیه و تحلیل می‌نماید و رابط داده‌ها را باز می‌کند به طوری که با استفاده از کنترل از راه دور می‌توان عملکرد تجهیزات الکتریکی، مصرف برق و موارد مشابه را بررسی نمود [۱۶۱].

^۱ Power Monitor

^۲ پیش‌پردازش داده، گام مهمی در فرایند داده‌کاوی است که نحوه نمایش و کیفیت داده‌ها را قبل از اجرای تجزیه و تحلیل بررسی می‌نماید.

۷-۴-۴- تشخیص سرقت در سیستم قدرت بر اساس IoT

سرقت انرژی الکتریکی یک مشکل عمده در شبکه برق در سراسر جهان می‌باشد که غیر قانونی بوده و باید ممنوع شود. سرقت انرژی الکتریکی به معنای استفاده از برق بدون هیچ‌گونه قراردادی با تامین‌کننده آن می‌باشد. در این روش به منظور از بین بردن سرقت توان، محل آن مشخص می‌شود تا اقدامات لازم در خصوص متخلفین صورت گیرد.

بلوک دیاگرام تشخیص سرقت در سیستم قدرت با استفاده از اینترنت اشیا در شکل ۷-۳۶ نشان داده شده است. این دیاگرام شامل کنترل‌کننده Arduino، GSM، LCD، ماژول ESP و ترانسفورماتورهای جریان می‌باشد. از آنجایی که اندازه‌گیرها قادر به اندازه‌گیری جریان‌های زیاد نیستند بنابراین این از ترانسفورماتور جریان (CT)^۱ به عنوان حسگر استفاده شده است. در این مدار از دو CT استفاده شده که یکی از آنها برای اندازه‌گیری جریان بار در سمت بار متصل شده و دیگری برای اندازه‌گیری جریان منبع به ترمینال‌های منبع متصل است.

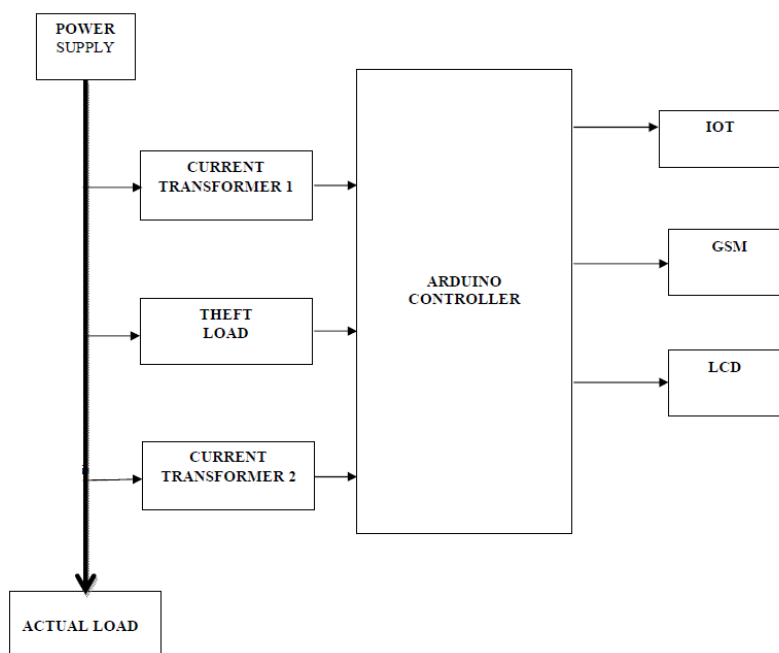
جزء اصلی این مدار کنترل‌کننده Arduino است و از آنجایی که Arduino قادر به کار کردن با جریان نیست با استفاده از پل یکسوساز و یک مقاومت سری با آن مقدار جریان به مقدار ولتاژ تبدیل می‌شود. شرایط مشخصی برای مقایسه مقدار ولتاژ تعریف شده است. حال اگر تغییرات بیش از مقدار مشخص شده باشد، به معنی نقض شرایط است و کنترل‌کننده به سمت توابع هشدار پیامک و توییت حرکت می‌کند. GSM با استفاده از شماره تلفن موجود، به افراد مسئول پست^۲ پیامک می‌فرستد. از اینترنت اشیا برای ارسال توییت از طریق اینترنت به اپراتور شرکت برق و همچنین از LCD برای نمایش وضعیت استفاده، مقدار جریان منبع، جریان بار و مقدار اختلاف استفاده می‌شود.

روش تشخیص سرقت در سیستم قدرت دارای مزایایی همچون امنیت خودکار، صرفه‌جویی در اقتصاد کشور، عدم تاثیرگذاری بر توان انتقالی خط و همچنین هشدار از طریق GSM در صورت مشکل اینترنت می‌باشد. از این روش می‌توان در سیستم توزیع و AMR^۳ استفاده نمود [۱۶۲].

^۱ Current Transformer

^۲ Substation Members

^۳ Automatic Meter Reading



شکل ۷-۳۶: دیاگرام بلوکی مدار تشخیص سرقت انرژی الکتریکی در شبکه هوشمند مبتنی بر اینترنت اشیا [۱۶۲]

۷-۴-۵- پست توزیع هوشمند

با توجه به افزایش تولیدات پراکنده، نیاز به افزایش اطلاعات اجزاء در شبکه‌های ولتاژ متوسط (MV) و ولتاژ ضعیف (LV) وجود دارد. افزایش حساسیت دستگاه‌ها به کیفیت ولتاژ و افزایش تعداد مشکلات مرتبط با کیفیت توان دلیل افزایش توجه بیشتر به پست‌های MV/LV می‌باشد. برای مدیریت نوسانات با حفظ کیفیت و قابلیت اطمینان شبکه، چندین نمونه از پست‌های هوشمند MV/LV طراحی شده‌اند. این نمونه‌ها با هدف غلبه بر مشکلات خاص شبکه‌های توزیع نظیر هارمونیک ولتاژ، رزونانس و کاهش پیک بار طراحی و ساخته شده‌اند. به طور کلی نیاز به اجزاء هوشمند برای دستیابی به موارد ذیل می‌باشد:

- دریافت اطلاعات و تاثیرگذاری بر مشخصات توان و ولتاژ
 - افزایش ایمنی در برابر مشکلات کیفیت توان مانند هارمونیک، کاهش ولتاژ برای دوره زمانی کوتاه^۱، فلیکرها
 - کاهش عدم دسترسی (دقایق وقفه)
 - ایجاد ریزشبکه که قادر به کارکرد خودکار و افزایش قابلیت اطمینان در صورت نیاز باشد.
- یک پست هوشمند MV/LV برای کنترل و مدیریت موارد فوق است. پست هوشمند امکان نظارت و کنترل در زمان واقعی را برای گره‌های نصب شده در پست‌ها فراهم می‌نماید. تجهیزات هوشمند را می‌توان به تجهیزات پست سنتی برای انجام عملکردهای هوشمند و فراهم نمودن فناوری‌های IT حاضر اضافه نمود. مشابه خانه هوشمند، هر تجهیز در پست به

^۱ Voltage Dips

عنوان یک شی در نظر گرفته شده و با یک آدرس IP منحصر به فرد وضعیت خود را انتقال و دستورات کنترلی را از اپراتور مجاز با استفاده از اینترنت دریافت می‌نماید. عملکردهای اصلی پست هوشمند به طور خلاصه مطابق ذیل است:

- تجزیه و تحلیل هوشمند برای پردازش هشدارها، اطلاعات بد و غیره؛
- کنترل هوشمند برای بازسازی اتوماتیک، اقدامات بهبودی یا پیش‌بینی‌کننده و تخمین وضعیت اضطراری؛
- نگهداری و مدیریت هوشمند؛
- ایمنی فیزیکی هوشمند؛
- اتصال و کاربرد با سیستم اطلاعات جغرافیایی (GIS).

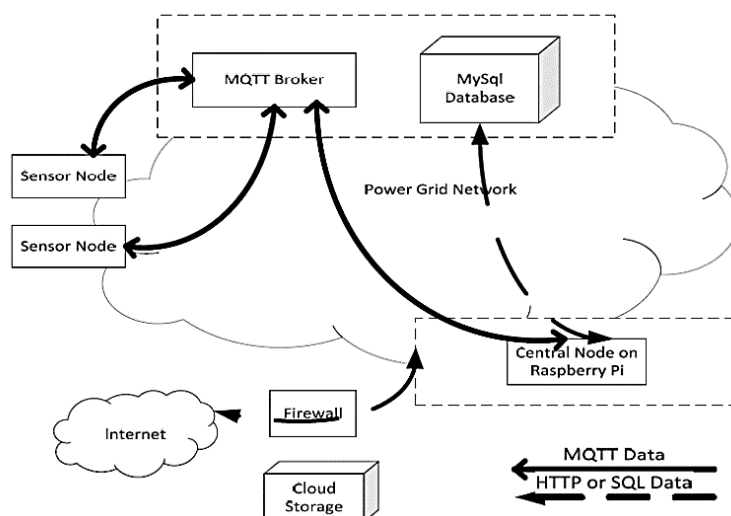
پست هوشمند می‌تواند به حسگرهای مدیریت انرژی با هدف نظارت بر مصرف انرژی، آنالیز کیفیت توان و مدیریت استفاده از انرژی الکتریکی مجهز شود. با استفاده از اتصال اترنت یا وای‌فای موجود در وب سرور، حسگرها می‌توانند به سرعت و به آسانی هر سناریوی مدیریت انرژی را پیاده نمایند [۱۶۳].

در مرجع [۱۶۴] روشی برای طراحی مدیریت حسگرها در پست با استفاده از اینترنت اشیاء پیشنهاد شده است. این طرح، سیستمی را برای استفاده از داده‌های حسگر در تمام سطوح و با استفاده از MQTT^۱ بر روی یک شبکه بی‌سیم توصیف می‌کند. به عنوان یک نمونه اولیه، یک گره حسگر مبتنی بر Arduino که قادر به ارسال داده‌ها به صورت بی‌سیم و با استفاده از تراشه وای‌فای است، آزمایش شده است. برد RaspberryPi نیز به عنوان یک واسط برای ارسال اطلاعات حسگر به سایر دستگاه‌ها مورد استفاده قرار گرفته است. این سیستم یک راه‌حل انعطاف‌پذیر برای جمع‌آوری، پردازش و ذخیره اطلاعات حسگرها در سکوها ساخت‌افزاری مختلف را فراهم می‌سازد. شکل ۷-۳۷ تنظیمات شبکه، سخت‌افزار و جریان داده‌ها را نشان می‌دهد.

سخت‌افزار این سیستم شامل یک گره مرکزی مجهز به Raspberry Pi، سرور فعال با قابلیت راه‌اندازی واسط MQTT و پایگاه داده MySQL، گره حسگر Arduino با قابلیت انتقال داده‌های حسگر بی‌سیم به واسط MQTT و گره مرکزی می‌باشد.

جریان داده این سیستم نیز شامل انتقال داده‌های حسگر یا پیام‌ها از حسگرها و با واسط MQTT به گره مرکزی و انتقال داده‌های اندازه‌گیری و پردازشی به پایگاه داده MySQL و ذخیره‌سازی ابری می‌شود [۱۶۵].

^۱ MQTT یک پروتکل پیام‌رسانی سبک و قابل اعتماد برای ارسال داده در ارتباطات ماشین به ماشین و اینترنت اشیاء می‌باشد.

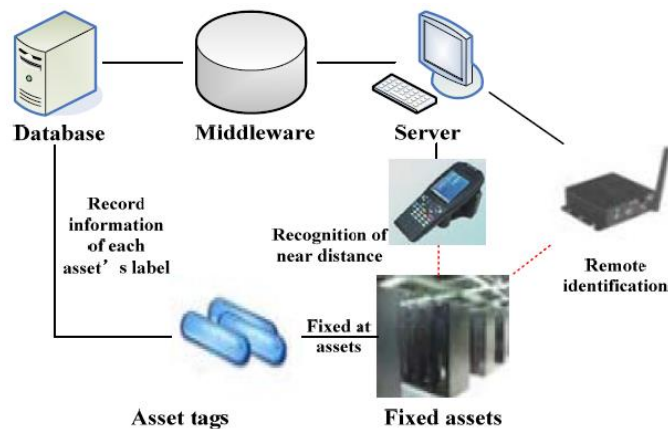


شکل ۷-۳۷: معماری سیستم حسگر پیشنهاد شده در پست توزیع هوشمند [۱۶۴]

۷-۴-۶- مدیریت دارایی

امروزه اپراتورهای شبکه در دسترسی به دارایی‌های شبکه دارای محدودیت می‌باشند زیرا تنها به بخشی از اطلاعات مربوط به دارایی‌های کلیدی (مانند توان اکتیو، توان راکتیو، ولتاژها و جریان‌ها) دسترسی دارند و این امر موجب محدودیت اپراتورها در درک کامل شرایط، تجزیه و تحلیل مشکلات و پیش‌بینی وضعیت می‌شود [۱۶۵]. دارایی‌های شبکه برق در مقیاس وسیع هستند، بنابراین برای مدیریت دارایی‌ها نیاز به اطلاعات فراوان می‌باشد. از فناوری اینترنت اشیا می‌توان در مدیریت دارایی استفاده کرد. برچسب دارایی محتوی اطلاعات دارایی در کارخانه بر روی تجهیزات نصب می‌شود. برای هر عملیات، برچسب‌های الکترونیکی دارایی‌ها خوانده شده و اطلاعات برای پردازش به سرور فرستاده می‌شود. به این ترتیب می‌توان دارایی‌ها را ردیابی و مدیریت نمود، همان‌طور که در شکل ۷-۳۸ نشان داده شده است.

فناوری اینترنت اشیا که در مدیریت دارایی مورد استفاده قرار می‌گیرد، از سیستم شناسایی فرکانس رادیویی (RFID) و سیستم شناسایی رمزگذاری بهره می‌برد. با استفاده کامل از فناوری حسگر، فناوری تشخیص، فناوری بسته‌های بی‌سیم عمومی و سایر فناوری‌ها می‌توان به مدیریت شناسایی، نظارت بر وضعیت و مدیریت چرخه زندگی تمام دارایی‌ها تحقق بخشید. همچنین از طریق شناسایی خودکار هدف و دسترسی به داده‌ها می‌توان شناسایی مدیریت دارایی شبکه قدرت، ادراک و انتقال اطلاعات را امکانپذیر ساخت. این فناوری با استفاده از سیستم کاربردی کسب و کار می‌تواند منجر به افزایش سطح مدیریت دارایی شبکه قدرت شود. برای رسیدن به این هدف، پردازش اطلاعات مرتبط با مدیریت دارایی شبکه قدرت و پردازش داده‌های میدانی جمع‌آوری شده و همچنین تجمیع کل دارایی‌ها با کار بازرسی لازم است [۱۶۶].



شکل ۷-۳۸: استفاده از فناوری اینترنت اشیا در مدیریت دارایی [۱۶۶]

۷-۵- جمع‌بندی و نتیجه‌گیری

در این فصل، به منظور بررسی فناوری‌های نوین در پایش وضعیت سیستم قدرت، ابتدا اینترنت اشیا و فناوری‌های مرتبط با آن معرفی و بررسی شدند. در ادامه چند نمونه از کاربردهای اینترنت اشیا در پایش شبکه هوشمند ارائه گردید. این کاربردها شامل پایش وضعیت عایقی، پایش ترانسفورماتور، پایش توان مصرفی در شبکه، تشخیص سرقت در سیستم قدرت، پست توزیع هوشمند و مدیریت دارایی بودند.

پیوست ۱: مشخصات فنی تجهیزات نمونه قابل استفاده جهت پایش تخلیه جزئی

تجهیز نوع (الف)

عملکرد این سیستم اندازه‌گیری مبتنی بر روش الکتریکی تشخیص پالس‌های ناشی از تخلیه جزئی می‌باشد. این تجهیز قابلیت اندازه‌گیری تخلیه جزئی در تجهیزاتی همچون ترانسفورماتورهای قدرت، ماشین‌های الکتریکی، بوشینگ و مقره، خازن فشار قوی و انواع کلید و تابلوهای فشار قوی را دارد. ویژگی‌های تجهیز نوع (الف) شامل موارد ذیل می‌باشد:

- نمایش مقدار بیشینه بار ظاهری؛
- مجهز به کارت A/D با قدرت تفکیک‌پذیری ۱۲ بیت و سرعت نمونه‌برداری 20 MS/s؛
- محدوده فرکانسی ۴۰ تا ۱۳۰۰ کیلوهرتز؛
- نرم‌افزار هوشمند اندازه‌گیری سیگنال تخلیه جزئی با دقت بالا.

اجزاء این سیستم شامل فیلتر آنالوگ فعال ACAF 400، چهار قطبی QRP 300، نرم‌افزار اندازه‌گیری تخلیه جزئی، کالیبراتور PD CAL، خازن فشار قوی (100 KVA/ 1nF) و نگهدارنده^۱ مخصوص می‌شود.

تجهیز نوع (ب)

تجهیز تجهیز نوع (ب) سیگنال‌های صوتی را به وسیله چند سنسور دریافت می‌کند و با کمک نرم‌افزار خاص و با استفاده از اختلاف زمان رسیدن این سیگنال‌ها، مکان خطا را تعیین می‌نماید. در آخر، مکان خطا را در یک مدل سه بعدی از ترانسفورماتور نمایش می‌دهد.

تجهیز مذکور دارای ویژگی‌هایی به قرار ذیل است:

- بسیار کاراست، زیرا نوع تعمیرات و ملزومات با دانستن مکان خطا قابل پیش‌بینی خواهد بود.
- گزارش‌دهی و ثبت اطلاعات تجهیز مذکور آسان است.
- به دلیل جداسازی اپراتور از ولتاژ بالا دارای ایمنی بسیار خوبی است.
- به دلیل وزن پایین (۲ کیلوگرم)، سایز کوچک (170 × 61 × 300 mm) و استفاده از باتری، حمل آن راحت می‌باشد.
- دارای محدوده اندازه‌گیری از ۱۰ تا ۴۰۰ کیلوهرتز می‌باشد.

^۱Rack

- زمان استفاده از باتری حداقل ۴ ساعت است و منبع اصلی آن ولتاژ ۱۱۰ تا ۲۴۰ ولت و ۵۰ تا ۶۰ هرتز است.
- انتقال اطلاعات از دستگاه به کامپیوتر از طریق فیبر نوری انجام می‌شود.
- دارای چهار سنسور می‌باشد.

تجهیز نوع (ج)

تجهیز نوع (ج) یک سیستم پایش و مانیتورینگ قابل حمل تخلیه جزئی است که جهت بازبینی تجهیز فشار قوی تحت بار به کار می‌رود. از این تجهیز می‌توان به صورت موقت یا دوره‌ای بر حسب شرایط، استفاده نمود. این سیستم به راحتی به سنسورهای موجود در تجهیزات مانند خازن‌های کاپلینگ یا ترانس‌های فرکانس بالا وصل شده و عمل پایش را انجام می‌دهد.

ویژگی‌های این تجهیز شامل موارد ذیل است:

- سه کانال برای اخذ همزمان داده‌ها؛
- راحتی حمل به وسیله چمدان چرخدار؛
- قابلیت کار در شرایط محیطی سخت؛
- ماژول‌های ساده برای نصب سریع و کارکرد آسان؛
- سازگار با انواع سنسورها؛
- تحلیل جامع داده‌ها و گزارش‌دهی با نرم‌افزار خاص؛
- قابل استفاده به منظور پایش تخلیه جزئی در ماشین‌های دوار و سیستم‌های کابل و نگهداری تجهیزات فشار قوی؛
- محدوده فرکانسی ۰ تا ۳۲ مگاهرتز؛
- وزن ۱۶ کیلوگرم و ابعاد $455 \times 560 \times 265 \text{ mm}$ ؛
- نرم‌افزار قابل استفاده در کامپیوترهای با ویندوز ۷ و ۸؛
- منبع تغذیه ۱۱۰ تا ۲۴۰ ولت AC/DC.

به منظور تشخیص تخلیه جزئی در ترانسفورماتور، تجهیز نوع (ج) به تطبیق‌دهنده‌های^۱ بوشینگ نصب شده در هر فاز، متصل می‌شود. برای کاهش اثرات نویز خارجی مانند کرونا، می‌توان از سنسور UHF استفاده نمود.

تجهیز نوع (د)

^۱Adaptor

تجهیز نوع (د) اندازه‌گیری تخلیه جزئی را در عایق الکتریکی ساده می‌نماید. مهم‌ترین ویژگی‌های آن شامل موارد ذیل

است:

- ساده‌ترین اندازه‌گیری تخلیه جزئی با گزارش‌دهی رایج؛
- تصمیمات سریع از طریق تشخیص وجود یا عدم وجود خطا؛
- عملکرد ایمن از طریق ایزولاسیون الکتریکی تجهیز تشخیص تخلیه جزئی؛
- نمایش در قالب‌های متنوع؛
- سیستم مناسب برای تست‌های متداول و کارخانه‌ای؛
- قابل استفاده برای تست پوشینگ‌ها، ترانسفورماتورهای توزیع، موتورها و غیره؛
- استفاده از فیبر نوری به منظور انتقال اطلاعات به کامپیوتر؛
- محدوده فرکانسی ۰ تا ۲/۵ مگاهرتز؛
- دارای نرم‌افزار قابل استفاده بر روی ویندوزهای 2000pro، ویندوز ۷، ویندوز XP، ویندوز ویستا، ویندوز ۸ و ویندوز ۸،۱.

تجهیز نوع (ه)

تجهیز نوع (ه) دارای قابلیت تشخیص و تعیین مقدار تخلیه جزئی بر روی تجهیزات فشار قوی همچون شینه و استاتور ماشین‌های الکتریکی فشار قوی، ترانسفورماتورهای قدرت روغنی و خشک، کابل و سرکابل‌های فشار قوی، برقگیر و مقره می‌باشد.

ویژگی‌های این تجهیز به شرح ذیل است:

- نمایش تعداد تخلیه‌های رخ داده؛
- الگوی حل فازی تخلیه جزئی؛
- الگوی توالی پالس؛
- نمایش مقدار سینوسی شبکه فشار قوی تا ۱۰۰ کیلوولت؛
- خروجی USB جهت انتقال اطلاعات؛
- نرم‌افزار مخصوص گزارش تست؛
- مجهز به الگوریتم هوشمند تشخیص سیگنال؛
- کالیبراتور جهت فرایند کالیبراسیون؛
- قابل حمل و کاربرپسند؛
- کیف صنعتی مخصوص.

متعلقات نیز مواردی همچون چهار قطبی AKV، کالیبراتور CAL in، خازن کوپلاژ، لپ تاپ، کابل تغذیه، کابل کواکسیال AC و PD، کابل ارتباطی USB، کیف مخصوص حمل، CD نرم افزار و درایور و راهنمای تحلیل و کاربری هستند.

تجهیز نوع (و)

تجهیز نوع (و) یک آشکارساز تخلیه جزئی صوتی و الکتریکی است. این آشکارساز برای تجهیزاتی همچون ترانسفورماتور ولتاژ، ترانسفورماتور جریان، ترانسفورماتور قدرت، کلید، کابل و دیگر تجهیزات ولتاژ بالا قابل استفاده است. تجهیز نوع (و) به منظور تشخیص تخلیه جزئی دارای سه کانال با فرکانس‌های مختلف به شرح ذیل می‌باشد.

- کانال صوتی (فرکانس پایین): ۳۰ تا ۳۰۰ کیلوهرتز با استفاده از سنسورهای صوتی؛
- کانال فرکانس بالا: ۰/۵ تا ۳۰ مگاهرتز با استفاده از سنسورهای کوپلینگ خازنی و سنسورهای جریان فرکانس بالا؛
- کانال RF (VHF/UHF): ۴۵ تا ۸۶۰ مگاهرتز باند باریک، ۲۵۰ تا ۱۲۰۰ مگاهرتز باند پهن، با استفاده از آنتن لگاریتمی تناوبی یا سنسورهای GIS UHF.

ویژگی‌های تجهیز مذکور به شرح ذیل است:

- استفاده از نرم افزار INVA به منظور بارگیری، مدیریت، ذخیره سازی و مشاهده داده‌ها؛
- استفاده از باتری لیتیوم-یونی با زمان بهره‌برداری ۸ ساعت؛
- دارای وزن کامل ۱۲ کیلوگرم و ابعاد $220 \times 170 \times 35 \text{ mm}$ ؛
- دارای رابط ارتباطی USB.

تجهیز نوع (ز)

این تجهیز برای آشکارسازی تخلیه جزئی و مکان‌یابی آن در ترانسفورماتور بر اساس داده‌های سنسورهای صوتی و الکتریکی عمل می‌نماید. تجهیز نوع (ز) با استفاده از آهنربای قوی بر روی تانک ترانسفورماتور نصب می‌شود و دارای چهار سنسور صوتی است. داده‌های جمع‌آوری شده از سنسورها به نرم‌افزاری که توابع مکان‌یابی در آن وجود دارد فرستاده می‌شود. در حین انجام آزمایش هر ۴ سنسور صوتی و سنسور الکتریکی سیگنال را از منبع تخلیه جزئی دریافت می‌کنند. الگوریتم‌های نرم‌افزار با استفاده از تاخیرهای ورود، ارتباط بین سیگنال‌ها را به منظور ایجاد نمایی از منبع تخلیه جزئی برقرار می‌کنند. پس از انجام آزمایش در چند مکان روی تانک ترانسفورماتور، چند بردار در حال حرکت نشان داده می‌شود که بیانگر مکان تخلیه جزئی است.

مشخصات این تجهیز به شرح ذیل است:

- استفاده و نصب آسان؛
- امکان برقراری ارتباط بی‌سیم با رایانه؛

- قابل حمل، استفاده از باتری، انتقال داده بی‌سیم و مقاوم در برابر هوا؛
- امکان نمایش ۳ بعدی محل تخلیه جزئی با نرم‌افزار مربوطه؛
- دارای ۴ کانال برای مشخصات فنی صوتی و ۱ کانال برای مشخصات فنی تخلیه جزئی؛
- باند فرکانسی ۳۵ کیلوهرتز تا ۳۰۰ کیلوهرتز برای مشخصات فنی صوتی و ۵ مگاهرتز تا ۳۰۰ مگاهرتز برای مشخصات فنی تخلیه جزئی؛
- فرکانس نمونه‌برداری ۳ مگاهرتز برای مشخصات فنی صوتی و ۴۸ مگاهرتز برای مشخصات فنی تخلیه جزئی؛
- دمای عملکردی ۰ تا ۴۰ درجه سانتیگراد در حالت شارژ و ۲۰- تا ۵۵ درجه در حالت غیرشارژ شده؛
- دارای درجه حفاظت IP66.

پیوست ۲: مشخصات فنی تجهیزات نمونه قابل استفاده جهت تصویربرداری

حرارتی

تجهیز نوع (الف)

این دوربین گرمناگاری به کمک فناوری IR-Fusion و AutoBlend قابلیت تشخیص مشکل و تجزیه و تحلیل آن را داراست. دوربین فلوک با نمایش تصویر در تصویر، ترکیب تصاویر حرارتی به صورت اتوماتیک، راه حل مناسبی برای پیدا کردن سریع مشکلات ارائه می دهد. این دوربین برای محیط های کار سخت، عیب یابی نصب و راه اندازی تجهیزات الکتریکی، تجهیزات الکترومکانیکی، تجهیزات تهویه مطبوع و غیره مناسب است.

ویژگی های دوربین نوع (الف) شامل موارد ذیل است:

- بهینه سازی شده برای استفاده در محیط کاری سخت؛
- تصاویر سریع و واضح؛
- منوی دکمه ای ساده و کاربردی؛
- تنظیم فاصله کانونی دستی؛
- بند دستی قابل تنظیم برای استفاده دست چپ یا راست؛
- قابلیت اتصال به کامپیوتر؛
- قابلیت اتصال کارت حافظه و اتصال بی سیم به تلفن همراه هوشمند؛
- شناسایی اختلاف دماهای کوچک؛
- قابلیت تشخیص و تحلیل مشکلات پیشرفته با فناوری IR-Fusion و AutoBlend؛
- دارای محدوده طیفی مادون قرمز ۷/۵ تا ۱۴ میکرومتر؛
- قابلیت کارکرد در دمای عملکردی ۲۰- تا ۵۰+ درجه سانتیگراد و رطوبت ۱۰٪ تا ۹۵٪؛
- دارای ابعاد $26.7 \times 10.1 \times 14.5$ سانتیمتر؛
- قابلیت اتصال بی سیم، WiFi و بلوتوث؛
- دارای نرم افزار SmartView به منظور ارتباط با کامپیوتر.

تجهیز نوع (ب)

دستگاه ترموویژن نوع (ب) یک دوربین حرارتی مادون قرمز کم حجم و جیبی با کاربری و حمل و نقل بسیار آسان می‌باشد که جهت استفاده در مصارف صنعتی، تاسیساتی و پزشکی در مواجهه با نقاطی با درجه حرارت بالا طراحی و ساخته شده است. این محصول دارای مشخصات ذیل است:

- سنسور مادون قرمز ۶۰×۸۰ (۴۸۰۰ پیکسل اندازه‌گیری)؛
- حساسیت حرارتی کمتر از $۰/۱$ درجه سانتیگراد؛
- میدان دید ۳۱×۴۱ درجه؛
- حداقل فاصله فوکوس حرارتی $۰/۱۵$ متر؛
- فرکانس تصویر ۹ هرتز؛
- محدوده طیفی $۷/۵$ تا ۱۴ میکرومتر؛
- نمایشگر ۳ اینچی رنگی ۲۴۰×۳۲۰ پیکسل؛
- حافظه داخلی تا ۵۰۰ مجموعه تصویر؛
- دارای USB برای انتقال داده به کامپیوتر؛
- دمای کاری مجاز -۱۰ تا $+۵۰$ درجه سانتیگراد؛
- باتری لیتیوم پلیمر $۳/۷$ ولتی با عمر $۱/۵$ ساعت.

تجهیز نوع (ج)

تجهیزات همراه این دوربین شامل کارت حافظه، باتری قابل شارژ، شارژر، کابل USB، کیف محافظ قابل حمل و نرم‌افزار برای تجزیه و تحلیل تصاویر می‌باشد. مشخصات فنی این دوربین به صورت زیر است:

- نمایش هم‌زمان تصویر واقعی و تصویر حرارتی؛
- ارسال اطلاعات به صورت بی‌سیم، WiFi و بلوتوث؛
- قابلیت ذخیره ۱۰۰۰ عکس؛
- عمر باتری ۴ ساعت؛
- دارای حرارت‌سنج لیزری و نمایش دقیق روی تصویر؛
- سرعت ۶۰ هرتز؛
- رزولوشن ۱۲۰×۱۶۰ پیکسل؛
- زاویه دید ۱۹×۲۵ درجه؛

- تنظیم فاصله کانونی دستی؛
- محدوده طیفی ۷/۵ تا ۱۳ میکرومتر؛
- نمایشگر ۳/۵ اینچی LCD و لمسی؛
- قابلیت نوشتن متن و ذخیره صدا بر روی عکس؛
- ضبط تصاویر به صورت ویدئو و عکس بر روی کارت حافظه.

تجهیز نوع (د)

تجهیزات همراه این محصول شامل گردنبند، کابل USB، حافظه ۸ گیگابایت و دفترچه راهنماست. مشخصات دوربین مذکور به قرار ذیل است:

- دقت ۱/۵ درجه سانتیگراد؛
- محدوده طیفی ۸ تا ۱۴ میکرومتر؛
- رزولوشن تصویر ۶۰×۸۰ (۴۸۰۰ پیکسل)؛
- باتری لیتیوم یون با عمر ۸ ساعت؛
- کارت حافظه ۸ گیگابایت.

تجهیز نوع (ه)

بسته دوربین نوع (ه) شامل یک دوربین به همراه لنزها، هدفون ایرفون، نرم افزار کامپیوتر، بند مچ دست، کارت حافظه ۸ گیگابایت، باتری، تطبیق دهنده، کابل USB و کابل HDMI می باشد. مشخصات این محصول به قرار زیر است:

- نمایشگر ۲/۸ اینچی؛
- نشانه گذاری تصاویر با صدا و متن؛
- تکنولوژی تصویر در تصویر (تصویر حرارتی و تصویر معمولی)؛
- بزرگنمایی تصویر تا ۳۲ برابر؛
- دوربین دیجیتال ۵ مگاپیکسل؛
- پشتیبانی از نرم افزار موبایل IOS و اندروید؛
- تفکیک پذیری ۱۶۰×۱۲۰ پیکسل؛
- دقت اندازه گیری ۲ درجه سانتیگراد؛
- محدوده طیفی ۸ تا ۱۴ میکرومتر؛
- فرکانس تصویر ۵۰ هرتز؛

- حافظه ۱۰۰ مگابایت (حدود ۸۰ تصویر)؛
- باتری لیتیوم یون با عمر ۴ ساعت؛
- دارای ابعاد $۲۲۴ \times ۷۷ \times ۹۶$ میلی‌متر.

تجهیز نوع (ز)

این تجهیز دارای نرم‌افزاری به نام CAMReport است که می‌تواند به صورت خودکار گزارشی در فرمت PDF یا WORD تولید نماید که این کار موجب آسان‌تر شدن چاپ و بایگانی گزارش‌ها می‌گردد. متعلقات همراه با این دوربین ۴ عدد باتری نیکل متال هیدرید، شارژر باتری، کارت حافظه ۲ گیگابایتی، کابل USB، ایرفون بلوتوثی، نرم‌افزار CARport و یک نسخه گزارش تست می‌باشند. دیگر مشخصات این تجهیز شامل موارد زیر است:

- ضبط پیام‌های صوتی بر روی تصویر؛
- پوشش متحرک برای محافظت لنز دوربین؛
- باتری با قابلیت ۹ ساعت کار مداوم؛
- قابلیت اتصال به مولتی‌متر و گیره جریان؛
- بزرگنمایی دستی با میدان دید ۳۸×۲۸ ؛
- قابلیت تصویر در تصویر؛
- دارای نشانگر نوری لیزری برای اندازه‌گیری دقیق در محل مورد نظر.

تجهیز نوع (ح)

تجهیزات همراه دوربین، کیف حمل، لنزهای $۷/۵$ میلی‌متری، آفتاب‌گیر، سه‌پایه، شارژر، ایرفون، باتری، پوشش لنز دوربین، نرم‌افزار مربوطه، بند دستی، کارت حافظه، کابل USB و فیش‌های RCA می‌باشند. مشخصات دوربین‌های حرارتی نوع (ح) به شرح ذیل می‌باشد:

- محدوده اندازه‌گیری ۲۰ تا ۴۰۰ درجه سانتیگراد و تفکیک‌پذیری ۱۶۰×۱۲۰ پیکسل؛
- ویژگی تصویر در تصویر؛
- دقت اندازه‌گیری دما برابر با ۰.۲٪؛
- قابلیت ضبط صدا بر روی تصویر؛
- باتری لیتیوم پلیمری با عمر بیشتر از ۴ ساعت؛
- فرکانس تصویر ۵۰ هرتز؛
- قابلیت بزرگنمایی تا ۲۰ برابر.

پیوست ۳: مشخصات فنی تجهیزات نمونه قابل استفاده جهت تست فراصوت

تجهیز نوع (الف)

تجهیز نوع (الف) دارای ابعاد $210 \times 156 \times 40 \text{ mm}$ ، دمای عملکردی ۲۰- تا ۵۰ درجه سانتیگراد و وزن ۱ کیلوگرم می‌باشد. کالیبراسیون و تنظیم بهره این تجهیز آسان است و امکان رسم نمودار در DAC، B Scan و 6dB DAC را فراهم می‌سازد. همچنین این تجهیز دارای کارایی سریع و کمترین نویز در حین کار می‌باشد. از دیگر ویژگی‌های این تجهیز می‌توان به موارد ذیل اشاره نمود:

- دارای مقاومت در برابر گرد و خاک و فضای صنعتی (IP65)؛
- صفحه نمایش شفاف در نور خورشید؛
- دارای قابلیت اتصال به رایانه از طریق کابل RS232؛
- نمایش اتوماتیک مکان عیب (عمق، طول، فاصله، امپدانس و غیره)؛
- امکان ایجاد ۱۰۰ پروفایل با معیارهای منحصر به فرد و عدم نیاز به کالیبراسیون در هر بار استفاده؛
- برخورداری از حافظه کافی برای ۳۰۰ نمودار A Scan و ۳۰۰۰۰ مقادیر ضخامت‌سنجی؛
- امکان نگهداری مقدار پیک و ثبت آن در حافظه دستگاه؛
- قابلیت اتصال به رایانه و نرم‌افزار اختصاصی؛
- دارای باتری لیتیوم یونی با زمان کارکرد مناسب.

محتویات استاندارد بسته‌بندی این تجهیز شامل دستگاه عیب‌یاب دیجیتال تجهیز نوع (الف)، پروب معمولی ۲ مگاهرتز با قطر ۲۰ میلی‌متر، پروب زاویه‌ای ۲ مگاهرتز و ۶۰ درجه، تطبیق دهنده برق ۹ ولت و ۱/۵ آمپر، کابل اتصال تجهیز به پروب، کابل اتصال تجهیز به رایانه، دفترچه راهنما و کیف محافظ است.

تجهیز نوع (ب)

این تجهیز یک آشکارساز فراصوت است که به منظور بررسی اثرات کرونا و آشکارسازی قوس به منظور تعمیرات پیشگیرانه در تاسیسات برقی طراحی شده است. این تجهیز با وسایل جانبی متنوعی وجود دارد و برای هر برنامه پیشگیری قابل استفاده است. عملکرد این تجهیز ارسال امواج فراصوت و دریافت و تبدیل آنها به محدوده شنیداری است. سنسور تجهیز نوع (ب) در یک مخروط تقویت کننده قرار دارد که در قسمت جلوی محفظه قرار می‌گیرد. سنسور سهموی خارجی امکان سنجش الکتریکی از فاصله دور را فراهم می‌نماید.

از آنجایی که نقص عایقی عامل مهمی در سایش، کاهش راندمان و کاهش طول عمر یک شبکه الکتریکی می‌شود، تجهیز نوع (ب) امکان بازرسی صوتی از راه دور و با دقت بالا را امکان‌پذیر می‌سازد. استفاده از این تجهیزات ساده است و نیازی به آموزش ندارد. از مزایای این تجهیز می‌توان عملکرد خوب در محیط با نویز زیاد، کاربردهای زیاد، کار کردن با باتری و استفاده از سنسور سهموی با لیزر برای تست بهینه اهداف دقیق یا کوچک را نام برد.

لوازم جانبی این تجهیز شامل سنسور سهموی، سنسور تماسی، ماژول شبیه‌ساز فراصوت، هدفون و کابل صدای خروجی می‌شود.

مشخصات فنی تجهیز نوع (ب) به قرار ذیل است:

- فرکانس مرکزی ۴۰ کیلوهرتز؛
- محدوده فرکانسی ۳۸ کیلوهرتز تا ۴۸ کیلوهرتز؛
- فرکانس نمونه‌برداری ۱۲۰ کیلوهرتز؛
- باتری لیتیوم یونی با ولتاژ ۳/۶ ولت و جریان ۷۵۰ میلی آمپر؛
- فرکانس مرکزی صدای خروجی ۲/۴ کیلوهرتز؛
- امپدانس صدای خروجی ۳۲ اهم و اندازه پیک تا پیک صدای خروجی ۱ ولت.

تجهیز نوع (ج)

تطبیق‌پذیری این تجهیز موجب می‌شود که با هر برنامه تعمیر و نگهداری قابل استفاده باشد. از این آشکارساز می‌توان برای تشخیص علائم هشداردهنده اولیه نشان دهنده خرابی تجهیزات استفاده نمود. بازرسی با این تجهیز را می‌توان با سرعت و با خیال راحت توسط پرسنل با حداقل آموزش انجام داد. تشخیص دقیق و سریع مشکلات با استفاده از تجهیز نوع (ج) موجب صرفه‌جویی در وقت و هزینه می‌شود.

از این تجهیز می‌توان برای عیب‌یابی تجهیزات الکتریکی نظیر ترانسفورماتور، عایق و کلیدهای کات اوت و تجهیزات مکانیکی همچون پمپ، جعبه دنده، موتور، سیستم‌های خلاء و غیره استفاده نمود. بسته این تجهیز شامل آشکارساز فراصوت، پروب‌ها، هدفون استریو، کیف حمل و دفترچه راهنماست.

مشخصات و ویژگی‌های تجهیز نوع (ج) به صورت زیر است:

- فرکانس عملکردی ۴۰ کیلوهرتز؛
- تشخیص و تبدیل سیگنال‌های فراصوت به طیف شنیداری، نمایش سطح صدا و عملکرد خاموش شدن خودکار؛
- تغذیه از دو باتری؛
- صفحه نمایش روشن کریستال مایع؛
- دمای عملکردی ۱۰- تا ۶۰+ درجه سانتیگراد؛

- درجه حفاظت IP54؛
- دارای ابعاد بدون پروب $130 \times 85 \times 30$.

تجهیز نوع (د)

دستگاه عیب‌یاب فراصوت نوع (د) با صفحه نمایش رنگی و لمسی، به عنوان یکی از پیشرفته‌ترین تجهیزات فراصوت به شمار می‌رود. این تجهیز در شناسایی وضعیت چرخ‌دنده‌ها، بررسی سلامت تله بخار، تشخیص پدیده کرونا، بررسی خوردگی و رسوب در مخازن و لوله‌ها، شناسایی عیوب الکتریکی اعم از نشتی‌ها و قوس الکتریکی، بررسی گرفتگی لوله‌ها و شیرها و شناسایی نشتی گازها قابلیت استفاده دارد. از مهم‌ترین ویژگی‌های این تجهیز می‌توان به موارد زیر اشاره نمود:

- صفحه نمایش رنگی و لمسی؛
- قابلیت تعریف دسترسی ریشه‌ای، ضبط صدا و عکس برداری با تجهیز؛
- دارای حالت‌های مختلف نمایش؛
- قابلیت تمرکز بر روی هدف با استفاده از نشانگر لیزری؛
- قابلیت ذخیره اطلاعات، صدا و تصویر؛
- قابلیت نمایش داده‌های از قبل ذخیره شده؛
- محدوده فرکانسی ۲۰ تا ۱۰۰ کیلوهرتز؛
- استفاده از باتری لیتیوم یونی؛
- قابلیت نصب کارت حافظه جانبی؛
- دارا بودن حرارت‌سنج داخلی.

تجهیز نوع (ه)

تجهیز فراصوت نوع (ه) قابلیت ضبط صدا به صورت همراه را با فشردن یک دکمه دارد. نمونه صوتی به صورت مستقیم ضبط می‌شود و می‌توان آن را با یکی از ۴۰۰ فایل ضبط شده مرتبط نمود. این تجهیز قابلیت استفاده در سیستم‌های مکانیکی، تشخیص نشتی و سیستم‌های الکتریکی را دارد. در سیستم‌های الکتریکی از این تجهیز به منظور تشخیص قوس، کرونا، عیوب ترانسفورماتور، رله، عایق‌ها و شینه‌ها استفاده می‌شود. همچنین این تجهیز دارای ویژگی‌هایی به قرار ذیل است:

- محدوده فرکانسی ۲۰ کیلوهرتز تا ۱۰۰ کیلوهرتز؛
- زمان پاسخ کمتر از ۱۰ میلی‌ثانیه؛
- باتری لیتیوم یونی؛

- دارای هدفون کاهش دهنده نویز؛
- حالت‌های نمایش تصویر به صورت زمان واقعی، تصویر لحظه‌ای، تصویر ذخیره شده، حفظ پیک و غیره؛
- قابلیت ضبط و آنالیز نمونه‌های صدا؛
- قابلیت آنالیز وضعیت؛
- قابلیت مدیریت داده‌های ضبط شده؛
- دارای سنسور RAS-MT یا سنسور مغناطیسی دسترسی از راه دور؛
- دارای ماژول برد بلند به منظور دو برابر کردن فاصله استاندارد.

پیوست ۴: مشخصات فنی تجهیزات نمونه قابل استفاده جهت تست رطوبت

روغن ترانسفورماتور

تجهیز نوع (الف)

تجهیز نوع (الف) برای تست میزان عایقی روغن‌ها با کاربردهای خاص تا حداکثر ۱۰۰ کیلوولت به کار می‌رود. این نوع روغن‌ها معمولاً به عنوان عایق در ترانسفورماتورها و تجهیزات ولتاژ بالا کاربرد دارند.

یکی از تست‌های اساسی کیفیت روغن ترانسفورماتور، تست ولتاژ عایقی است که نشان دهنده میزان توانایی روغن برای مقاومت در برابر تنش‌های الکتریکی می‌باشد. یک ولتاژ شکست کم می‌تواند نشان دهنده درصدی از آلاینده‌ها همچون آب یا ذرات معلق باشد. دستگاه تست روغن ترانسفورماتور، دارای دو مجرا که شامل دو الکتروود نصب شده در آن و فاصله بین آنهاست می‌باشد. نمونه‌ای از روغن مورد آزمایش، در دستگاه ریخته می‌شود و یک ولتاژ متناوب به الکتروودها اعمال می‌شود. این ولتاژ تا زمانی که روغن شکسته شود و جرقه‌ای بین الکتروودها زده شود افزایش می‌یابد و پس از آن ولتاژ اعمالی بلافاصله قطع می‌گردد.

ولتاژی که در آن شکست اتفاق می‌افتد نتیجه مورد نظر تست روغن ترانسفورماتور می‌باشد و معمولاً بر اساس مقایسه نتیجه با مجموعه دستورالعمل‌هایی از استانداردهای مختلف یا با مشخصات ارائه شده توسط تولید کننده روغن، ارزیابی صورت می‌پذیرد. استانداردها همچنین شامل مواردی همچون اندازه و شکل الکتروودها، فاصله بین آنها، نرخی که در آن ولتاژ تست روغن ترانسفورماتور افزایش می‌یابد، تعداد دفعات تکرار تست و همچنین هم زدن یا نزدن روغن در طی تست عایقی می‌باشند.

در نمونه‌برداری از روغن باید بسیار دقت شود تا روغن توسط هیچ شی خارجی آلوده نشود. مجاری باید برای نمونه بعدی تمیز شوند و هرگز برای این کار از مواد فیبری استفاده نشود. برای اطمینان از حصول عدد دقیق، فاصله با دقت تنظیم شده و چرخ تنظیم قفل می‌شود.

از مزایای دستگاه تست عایقی روغن ترانسفورماتور می‌توان به موارد ذیل اشاره نمود:

- قابل حمل بودن تجهیز؛
- سازگار بودن با تمام استانداردهای بین‌المللی و ملی؛
- قابل استفاده برای تمامی کاربران؛
- تنظیم آسان؛
- تشخیص سریع شکست عایقی؛

- کلیدزنی فوق‌العاده سریع جهت خاموشی؛
- مناسب برای روغن‌های معدنی، استر و سیلیکونی؛
- محفظه تست با پایداری بالا؛
- عملکرد مطمئن با دو کلید اضافی؛
- اندازه‌گیری فاصله الکترودها بدون آسیب رساندن به الکترودها؛
- رابط کاربری بصری.

این تجهیز قابل حمل و دارای کیف حمل می‌باشد که کیف حمل، کیسه‌هایی برای بسته لوازم جانبی الکترودها، راهنمای کاربر سریع، رول کاغذ و غیره دارد. مجموعه‌های تست روغن تجهیز نوع (الف)، بسته به پیکربندی مدل از ۱۶ کیلوگرم تا ۲۳/۵ کیلوگرم وزن دارند. این تجهیزات را می‌توان فقط از برق تغذیه نمود یا با استفاده از برق و باتری کار می‌کنند که انعطاف‌پذیری بیشتری دارند. برای نوع قابل شارژ از باتری‌های سرب اسیدی یا NiMH استفاده می‌شود. در صورت قابلیت استفاده از باتری، شارژر داخلی ۱۲ ولت DC و کابل تطبیق‌دهنده نیز همراه تجهیزات جانبی می‌باشند.

تجهیز نوع (الف) دارای دو پورت USB نوع A و یک پورت USB نوع B به عنوان واسط می‌باشد. همچنین این تجهیز دارای پرینتر داخلی نوع Matrix Impact Printer با اندازه کاغذ ۵۷/۵ میلی‌متر می‌باشد و یا به هر پرینتر خارجی با واسط USB و درایور PCL3 قابلیت اتصال دارد.

تجهیز نوع (ب)

تجهیز نوع (ب) مقدار آب در کاغذ را بدون نمونه‌گیری روغن تعیین می‌کند. این تجهیز با استفاده از ترکیب روش‌های FDS و جریان پلاریزاسیون و دیپلاریزاسیون (PDC) عمل می‌کند. همراه با تنظیم دامنه فرکانس خودکار، این تجهیز کمترین زمان اندازه‌گیری را برای همه تجهیزات در هر دمایی تضمین می‌کند. نرم‌افزار مربوطه، استفاده آسان و تجزیه و تحلیل خودکار را فراهم می‌سازد و نیازی به دانش تخصصی ندارد. با استفاده از این تجهیز می‌توان محتوای رطوبت را در انواع عایق‌های سلولزی آنالیز نمود. رایج‌ترین تجهیزات برای تست شامل ترانسفورماتورهای قدرت، ترانسفورماتورهای تجهیزات و بوشینگ‌ها می‌باشند. علاوه بر این، برای اندازه‌گیری‌های دی‌الکتریک به منظور تشخیص عیب در تجهیزات دیگری مانند ماشین‌های گردان، بوشینگ‌های RIP، RBP و RIS و کابل‌ها نیز قابل استفاده است.

تجهیز نوع (ب) از FDS برای پوشش طیف فرکانس بالا و PDC+ برای اندازه‌گیری در فرکانس‌های کمتر از ۰/۱ هرتز استفاده می‌نماید و مزایای این دو روش را به صورت ذیل ترکیب می‌کند:

- طیف‌سنجی حوزه فرکانس (FDS) در محدوده فرکانس بالا و بیشتر از ۰/۱ هرتز سریع و دقیق است اما در فرکانس‌های پایین کند است.

- طیف‌سنجی حوزه زمان از طریق اندازه‌گیری جریان پلاریزاسیون و دیپلاریزاسیون (PDC+) از گام DC برای اندازه‌گیری همه فرکانس‌ها در یک زمان استفاده می‌کند، اما فقط برای فرکانس‌های نسبتاً کم قابل استفاده است. PDC+ نسخه پیشرفته‌تری از اندازه‌گیری PDC است که زمان اندازه‌گیری بسیار کمتری را فراهم می‌کند و مقاومت در برابر نویز را بهبود می‌بخشد.

تجهیز نوع (ب) با استفاده از نرم‌افزار PTM^۱ کنترل می‌شود. این ابزار، نرم‌افزاری ایده‌آل برای آزمایش تشخیصی و ارزیابی وضعیت ترانسفورماتورها می‌باشد. PTM یک بانک اطلاعاتی ساختار یافته برای مدیریت داده‌های تجهیز و کلیه نتایج آزمون‌های شیمیایی و الکتریکی ترانسفورماتور فراهم می‌کند تا یک نمای کلی از وضعیت تجهیز فراهم شود. تمام تست‌های ترانسفورماتور را می‌توان در این نرم‌افزار پی‌گیری کرد، اجرا و مدیریت نمود.

در این تجهیز می‌توان با استفاده از داده‌های پلاک تجهیز، تنظیم بهینه اندازه‌گیری را انجام داد. دیاگرام‌های سیم‌کشی از پیش تنظیم شده کمک می‌کند تا بتوان تجهیزات آزمایش را به روش صحیح تنظیم نمود که احتمال خطای اندازه‌گیری به حداقل برسد و روند آزمایش تسریع شود.

تجهیز نوع (ب) پس از پایان آزمایش به طور خودکار تجزیه و تحلیل رطوبت و روغن را انجام می‌دهد. سپس نتایج را بر اساس استانداردهای ملی یا بین‌المللی و یا بر اساس تنظیمات سفارشی طبقه‌بندی می‌نماید.

تجهیزات موجود در بسته تجهیز نوع (ب) شامل تجهیز تست، نرم‌افزار PTM، لوح فشرده راهنمای نصب، جعبه حمل، کابل توان، منبع توان، کابل زمین، کابل‌های سه محوره مختلف، گیره پیچی^۲، تطبیق‌دهنده ترمینال با سوکت موزی و غیره می‌باشد.

برخی از اطلاعات فنی اندازه‌گیر نوع (ب) به شرح ذیل است:

۱. اندازه‌گیری جریان در حوزه زمان (PDC+)

- محدوده $\pm 10 \text{ mA}$

- دقت $0.5\% \pm 1p$

۲. طیف‌سنجی حوزه فرکانس (FDS)

- ولتاژ اندازه‌گیری $200V_{\text{peak}}$

- جریان اندازه‌گیری $\pm 50\text{mA}_{\text{peak}}$

- حداکثر واسط AC 10 mA

۳. محدوده‌های فرکانس

- محدوده فرکانس FDS $5 \text{ kHz} - 10\mu\text{Hz}$

^۱ Primary Test Manager™

^۲ Screw Clamp

5 kHz – 10μHz	PDC+ & FDS	محدوده فرکانس
100 mHz – 10μHz	PDC+	محدوده فرکانس
۴. زمان اندازه‌گیری نمونه (FDS & PDC+)		
1 kHz – 1mHz	۹ دقیقه	
1 kHz – 100μHz	بین ۱۵ دقیقه و ۵۴ دقیقه	
1 kHz – 10μHz	بین ۳۰ دقیقه و یک ساعت و ۴۴ دقیقه	

تجهیز نوع (ج)

تجهیز نوع (ج) یک ابزار تشخیصی عایق مبتنی بر پاسخ فرکانسی دی‌الکتریک (DFR^۱) است. به طور خلاصه، DFR ظرفیت و تلفات ($\tan \delta$ یا ضریب توان) را در چند فرکانس اندازه‌گیری می‌نماید. منحنی DFR اندازه‌گیری شده به هندسه عایق، رطوبت، رسانایی روغن و دما بستگی دارد. با برازش منحنی بدست آمده با مدل مرجع مواد، محاسبه رطوبت در عایق جامد، رسانایی روغن در دمای ۲۵ درجه سانتیگراد و ضریب توان در دمای مرجع ۲۰ درجه سانتیگراد امکان‌پذیر است. تجهیز نوع (ج) ارزیابی دقیق و قابل اطمینان از شرایط عایق‌بندی در ترانسفورماتورها، بوشینگ‌ها، ترانسفورماتورهای جریان، ژنراتورها و کابل‌ها ارائه می‌دهد. همچنین سیستم مذکور با به حداکثر رساندن نتیجه فعالیت‌های تعمیر و نگهداری، امکان بهینه‌سازی بار و طول عمر را فراهم می‌کند.

استفاده از تجهیز نوع (ج) برای تعیین رطوبت ترانسفورماتورهای قدرت یک روش قابل اعتماد بدون از کار انداختن و جدا کردن ترانسفورماتور از سیستم می‌باشد. آزمایش‌های $\tan \delta$ یا ضریب توان معمول و تک فرکانس می‌توانند به دلیل اثرات دما، نتایج نادرستی ارائه دهند. در کاربردهای ترانسفورماتور قدرت، این تجهیز از یک مدل منحصر به فرد دو ماده‌ای و ITC^۲ برای محاسبه دقیق رطوبت، رسانایی روغن، ضریب توان و $\tan \delta$ استفاده می‌کند.

^۱ Dielectric Frequency Response

^۲ Individual Temperature Correction

پیوست ۵: مشخصات فنی تجهیزات نمونه قابل استفاده جهت تست زمین

تجهیز نوع (الف)

از این تجهیز می‌توان به منظور تعیین مقاومت زمین و مقاومت ویژه خاک قبل از نصب سیستم زمین و برای تعمیر و نگهداری دوره‌ای استفاده نمود. این تستر شامل تمام سخت‌افزارهای لازم برای اندازه‌گیری مقاومت زمین در محدوده ۲۰ تا ۲۰۰۰ اهم و مقاومت ویژه خاک از ۰/۰۶ تا ۶۲۸ کیلو اهم می‌باشد. مشخصات تجهیز نوع (الف) به شرح ذیل است:

- قابلیت تست ۴ سیمه، ۳ سیمه و ۲ سیمه؛
- دارای LCD بزرگ دو خطی؛
- دارای قابلیت تنظیم مجدد خودکار؛
- بررسی خودکار ضربه پالسی^۱ جریان؛
- بررسی خودکار ضربه پالسی ولتاژ؛
- تابع حفظ تست به منظور عملکرد آسان؛
- ذخیره یا یادآوری حداکثر ۲۰۰ نتیجه آزمایش؛
- نشانگر وضعیت خیلی کم و زیاد بودن باتری؛
- دارای محفظه حمل، صفحات آزمایش با گیره، ۴ میله زمین کمکی و هشت باتری ۱/۵ ولت AA؛
- دارای حداقل دقت اندازه‌گیری ۰/۰۱ اهم.

تجهیز نوع (ب)

تسترهای زمین مستقل و ضد نفوذ نوع (ب) ابزاری بسیار سبک و آسان برای کار میدانی در شرایط دشوار است. این تجهیزات با استفاده از روش سنتی ۳ نقطه‌ای معمولی، اندازه‌گیری سریع و دقیق مقاومت زمین را فراهم می‌کنند. پس از تنظیم و اتصال تجهیز، با فشردن یک دکمه اندازه‌گیری مقاومت انجام می‌شود. دیگر مشخصات این تجهیزات عبارتند از:

- محفظه ضد نشت برای استفاده در هر مکانی؛
- نمایشگر آنالوگ یا دیجیتال با قابلیت خواندن آسان؛
- عملکرد آسان؛
- قابلیت اندازه‌گیری مقاومت به روش دو نقطه یا سه نقطه؛

^۱ Spike

- قابلیت جلوگیری از نویز و تداخل؛
- قابلیت تنظیم خودکار؛
- دارای نشانگرهای خطای اندازه‌گیری یا نشانگر اختلال؛
- دارای محدوده اندازه‌گیری ۰/۵ اهم تا ۱۰۰۰ اهم برای نوع آنالوگ و ۰/۰۱ اهم تا ۲۰۰۰ اهم برای نوع دیجیتال.

تجهیز نوع (ج)

تجهیزات نوع (ج) تجهیز تست واقعی ۳ در ۱ می‌باشند که در یک کیف مقاوم و ضدنشت تحویل داده می‌شوند. استفاده از این تجهیز در هر مکانی که نیاز به راه‌اندازی و یا آزمایش تست زمین است، کمک می‌کند تا ضمن حفظ راحتی و ایمنی کاربر، یک تشخیص دقیق و قابل اعتماد فراهم گردد. مشخصات این تجهیزات به شرح ذیل است:

- دارای محفظه مقاوم و ضد نشت؛
- صفحه نمایش LCD با نور پس‌زمینه زیاد با تعداد ۲۰۰۰ عدد برای خواندن آسان؛
- نمایش دیجیتالی مقادیر اندازه‌گیری شده و واحدها؛
- عملکرد آسان؛
- تنظیم اتوماتیک؛
- دارای سه LED هشدار برای سطح نویز بالا، مقاومت کمکی بالا و خطای اتصال؛
- یک مدل از این تجهیزات دارای ۸ باتری ۱/۵ ولتی و نوع دیگر دارای باتری قابل شارژ.

تجهیز نوع (د)

تجهیز اندازه‌گیری مقاومت و ویژه خاک نوع (د) ابزاری چند منظوره و ۵ در ۱ می‌باشد (زمین، زمین انتخابی، مقاومت ویژه، اتصال و پیوستگی). این تجهیز دارای ارگونومی کاربردی و ساده می‌باشد. مشخصات این دستگاه اندازه‌گیر مقاومت شامل موارد ذیل می‌باشد:

- صفحه نمایش بزرگ با نور پس زمینه (۳ خط)؛
- سوئیچ برای دسترسی مستقیم به اندازه‌گیری‌ها؛
- اطمینان از ایمنی کاربر و اندازه‌گیری قابل اعتماد حتی در خاک‌های بسیار مقاوم؛
- تشخیص خودکار اتصالات؛
- دارای رابط USB؛
- سازگار با نرم‌افزار DataView؛
- اندازه‌گیری مقاومت زمین با روش ۳ یا چهار نقطه؛

- اندازه‌گیری مقاومت زمین انتخابی (روش ۴ نقطه با گیره و روش حلقه با دو گیره)؛
- محاسبه اتوماتیک مقاومت ویژه خاک (با روش‌های ورنر و شلومبرگر)؛
- قابلیت ذخیره‌سازی داده برای گزارش‌دهی یا استفاده مجدد؛
- تغذیه شده با باتری قابل شارژ؛
- دارای تطبیق‌دهنده ۱۲ ولتی برای شارژر سیگاری وسیله نقلیه یا منبع اصلی.

تجهیز نوع (ه)

گیره‌های زمین نوع (ه) علاوه بر ارائه روش سنتی اندازه‌گیری مقاومت زمین، سریع و ایمن می‌باشند. این تجهیزات همچنین قادر به اندازه‌گیری جریان نشتی که به زمین تخلیه می‌شود نیز می‌باشند. این تجهیزات دارای مشخصات ذیل می‌باشند:

- اندازه‌گیری حلقه ارت از ۰/۱ اهم تا ۱۲۰۰ اهم؛
- اندازه‌گیری جریان نشتی از ۱ میلی‌آمپر تا ۳۰ آمپر؛
- ذخیره‌سازی نتایج حداکثر ۹۹ اندازه‌گیری؛
- هشدارهای قابل تنظیم برای تست‌های سریع؛
- مصونیت در برابر نویز الکتریکی به منظور استفاده در نزدیک خطوط توزیع یا پست‌ها؛
- تغذیه شده با باتری ۹ ولتی.

تجهیز نوع (و)

تجهیز نوع (و) ابزاری کاربردی و قابل حمل جهت تست مقاومت زمین در ۴ حالت مختلف ۲ و ۳ سیمه، ۴ سیمه و نیز حالت بدون نیاز به کوبیدن الکتروود می‌باشد. این تجهیز دارای قابلیت تنظیم فرکانس و مقاوم در برابر نویزهای محیط و زمین می‌باشد. برخی از مشخصات این تجهیز به شرح ذیل می‌باشد:

- حالت تست چند منظوره؛
- دقت بالا (۱ میلی‌اهم) در اندازه‌گیری پارامترهای زمین و آزمایش مقاومت خاک؛
- دارای باتری قابل شارژ سریع و قابل استفاده برای ۱۰ ساعت؛
- دارای استاندارد محافظت IP65؛
- صفحه نمایش رنگی و گرافیکی با وضوح بالا؛
- دارای محدوده اندازه‌گیری ۰/۰۰۱ اهم تا ۲۰ کیلواهم به صورت اتوماتیک؛
- بارگیری داده‌ها با استفاده از کامپیوتر مجهز به نرم‌افزار PowerDB و از طریق درگاه USB 2.0؛

- دارای خروجی USB نوع A و نوع B و ورودی AUX؛
- قابلیت ذخیره‌سازی داده‌ها.

تجهیز نوع (ز)

تجهیز نوع (ز) با امکان ذخیره‌سازی داده‌ها و بارگیری آنها توسط کابل USB، دستگاهی با کاربرد آسان و سرعت اندازه‌گیری بالا می‌باشد. این تجهیز میزان مقاومت زمین را به چهار روش سه و چهار سیمه افت پتانسیل و حلقه، روش انتخابی با یک گیره و در نهایت روش بدون کوبیدن میله با استفاده از دو گیره اندازه‌گیری می‌کند. کار با این زمین‌سنج بسیار ساده است و در عین راحتی کار نتایج بسیار دقیقی حاصل می‌شود. مشخصات این تجهیز به شرح ذیل می‌باشد:

- دارای حافظه داخلی ۱۵۰۰ داده و دسترسی با درگاه USB؛

- استاندارد حفاظتی IP56؛

- دارای نمایشگر LCD دیجیتال؛

- دارای جعبه حمل؛

- دارای دقت اندازه‌گیری ۰/۰۰۱ اهم تا ۱۰ اهم؛

- دارای محدوده اندازه‌گیری ۰/۰۲۰ اهم تا ۱۹/۹۹ کیلو اهم.

مراجع

- [۱] ا. گنجی‌پور، "آنالیز تخلیه جزئی در بوشینگ OIP و RIP"، دومین کنفرانس ملی توسعه علوم مهندسی، اردیبهشت ۹۴.
- [2] P. M. Eleftherion, "Partial Discharge XXI: Acoustic Emission-Based PD Source Location in Transformers," IEEE Electrical Insulation Magazine, vol. 11, pp. 22-26, 1995.
- [۳] ج. محسنی، "مبانی مهندسی فشار قوی الکتریکی"، دانشگاه تهران، چاپ سوم، ۱۳۸۶.
- [۴] ا. قائدی، و. پروین، م. خالقی، ح. گرگین‌پور، م. قدیمی، "پایش بهنگام وضعیت تجهیزات سیستم قدرت"، چهارمین کنفرانس تخصصی پایش وضعیت و عیب‌یابی ماشین‌آلات، ۱۳۸۸.
- [۵] ع. منیعی، ع. ستایش‌مهر، "مکان‌یابی تخلیه جزئی در ترانسفورماتور قدرت با استفاده از شاخص مبتنی بر تابع تبدیل جزء به جزء سیم‌پیچ"، مجله علمی-تخصصی تحقیقات نوین در برق، ۱۳۹۴.
- [۶] م. الله‌بخشی، م. کرمی و د. کشاورزی، "مکان‌یابی تخلیه جزئی در ترانسفورماتورهای قدرت با استفاده از انرژی سیگنال"، بیست و چهارمین کنفرانس مهندسی برق ایران، ۱۳۹۵.
- [۷] ح. نفیسی، م. عابدی، گ. قره‌پتیان، "مکان‌یابی تخلیه جزئی با استفاده از مدل مشروح ترانسفورماتورها به کمک شبکه عصبی FAM و بیزین"، مجله علمی و پژوهشی کیفیت و بهره‌وری در صنعت برق ایران، ۱۳۹۱.
- [8] R. Schwarz, M. Muhr, S. Pack, "Partial Discharge Detection in Oil with Optical Methods," IEEE International Conference on Dielectric Liquids, 2005.
- [9] I. A. Soomro & M. N. Ramdon, "Study on Different Techniques of Partial Discharge Detection in Power Transformers Winding: Simulation Between Paper and EPOXY Resin Using UHF Method," International Journal of Conceptions on Electrical and Electronics Engineering, 2014.
- [10] M. Ren and et.al, "Toward Optical Partial Discharge Detection with Micro Silicon Photomultipliers," MDPI, 2017.
- [۱۱] م. ح. حسینی، "روش‌های شناسایی پدیده تخلیه جزئی در ترانسفورماتورهای قدرت"، دومین کنفرانس ملی سد و نیروگاه‌های برقابی، ۱۳۸۷.
- [۱۲] م. ح. حسینی، ر. ا. ربیعی و ع. صادقی، "تکنیک آشکار سازی و مکان‌یابی صوتی تخلیه جزئی توسط سنسورهای فیبرنوری"، بیستین کنفرانس بین‌المللی برق، ۱۳۸۴.
- [۱۳] م. ح. ا. شرف و ح. کوفیگر، "آنالیز سیگنال‌های صوتی جهت عیب‌یابی و تشخیص خطا در ترانسفورماتورهای قدرت"، همایش ملی مهندسی برق، ۱۳۸۹.
- [14] J. Ramirez and A. Pascacio, "Acoustic Measuring of Partial Discharge in power Transformers," Measuring Science and Technology, 2009.
- [۱۵] م. ح. رنجبر، ح. علیزاده و ه. زاینده‌رودی، "تشخیص و اندازه‌گیری میزان تخلیه جزئی در ترانسفورماتورهای قدرت با استفاده همزمان از امواج الکترومغناطیسی و امواج اکوستیک"، اولین کنفرانس مهندسی برق دانشگاه آزاد واحد لنگرود، ۱۳۹۴.
- [۱۶] ح. محمدی و ف. حق‌جو، "سنسورهای خازنی جدید برای آشکار سازی و تعیین فاز تخلیه جزئی در ترانسفورماتورهای قدرت"، سومین کنفرانس بین‌المللی ترانسفورماتور، ۱۳۹۵.
- [۱۷] ب. بدرزاده و م. شهرتاش، "شنا سایی تخلیه جزئی در کابل‌های قدرت با استفاده از تبدیل ویولت"، نشریه مهندسی برق و مهندسی کامپیوتر ایران، ۱۳۸۲.

- [۱۸] ح. میرزایی، ا. اکبری، ع. مذهب جعفری و م. خارزی، "نسل جدید سیستم‌های اندازه‌گیری تخلیه جزئی و کاربرد آنها در تشخیص نوع عیب عایقی تجهیزات فشار قوی"، نشریه مهندسی برق و مهندسی کامپیوتر ایران، ۱۳۸۸.
- [۱۹] ح. جهانگیر، ا. اکبری ازیرانی و پ. ورله، "بررسی عملکرد پروب‌های UHF در آشکار سازی تخلیه جزئی رد ترانسفورماتورهای فشار قوی"، مجله انجمن مهندسی برق و الکترونیک، ۱۳۹۷.
- [۲۰] ح. ر. میرزایی و ا. اکبری، "طراحی، ساخت و تحلیل عملکرد آنتن UHF برای آشکار سازی تخلیه جزئی در ترانسفورماتورهای قدرت"، بیست و نهمین کنفرانس بین‌المللی برق، ۱۳۹۳.
- [21] M. Yaacom and et.al, "Review on Partial Discharge Detection Techniques Related to High Voltage Power Equipment Using Different Sensors," Photonic Sensors, 2014.
- [۲۲] ا. سیفی و همکاران، "ارائه روشی مناسب جهت تحلیل به کارگیری صحیح تصویربرداری حرارتی در پست‌های عمومی توزیع برق"، سی‌امین کنفرانس بین‌المللی برق، ۱۳۹۴.
- [۲۳] "گزارش توجیهی استفاده از دوربین‌های ترموویژن در بازرسی فنی و عیب‌یابی پدیده‌های شبکه‌های توزیع نیروی برق"، شرکت فناوران مادون قرمز.
- [۲۴] ب. معرف، "بهبود قابلیت اطمینان و کاهش تلفات در شبکه‌های توزیع برق با استفاده از برنامه‌های PM به کمک دوربین ترموویژن"، کنفرانس بین‌المللی تحقیقات بنیادین در مهندسی برق، ۱۳۹۶.
- [۲۵] ر. ا. جعفری، ی. درخشنده، م. فدایی و م. اسماعیلی، "عیب‌یابی در تجهیزات شبکه‌های توزیع برق با استفاده از دوربین‌های ترموویژن-مطالعه موردی"، اولین کنفرانس بین‌المللی چشم‌اندازهای نو در مهندسی برق و کامپیوتر.
- [26] <http://www.academy-of-infrared.com>
- [۲۷] م. صفار، "کاربرد ترموویژن در بررسی اتصالات سست در شبکه‌های توزیع برق"، چهارمین کنفرانس سراسری توسعه محوری مهندسی عمران، معماری، برق و مکانیک ایران، ۱۳۹۵.
- [28] D. Halliday, R. Resnick and J. Walker, "Fundamentals of Physics," 1960.
- [۲۹] گزارش فنی در خصوص نتایج بازدید پست‌ها و شبکه جهت شناسایی اتصالات سست و اندازه‌گیری نقاط داغ، شرکت توزیع استان مرکزی، ۱۳۸۴.
- [۳۰] ع. حقیقت، ج. تن‌زاده و س. هدایتی‌نژاد، "تجزیه و تحلیل و محاسبات مربوط به ترموگرافی جهت کاهش تلفات برق (مطالعه موردی در امور توزیع برق شهرستان تالش)"، سومین کنفرانس بین‌المللی رویکردهای نوین در نگهداشت انرژی، ۲۰۱۴.
- [۳۱] ع. کفیری و همکاران، "تعیین عمر باقیمانده ترانسفورماتورهای توزیع با دوربین‌های ترموویژن"، اولین کنفرانس سراسری توسعه محوری مهندسی عمران، معماری، برق و مکانیک ایران، ۱۳۹۳.
- [۳۲] "مجموعه دستورالعمل‌های اجرایی مرتبط با بهره‌برداری شبکه‌های توزیع نیروی برق"، دفتر نظارت بر توزیع مقاومت هماهنگی توزیع توانیر و جمعی از کارشناسان خبره شرکت‌های توزیع و صنعت.
- [۳۳] ح. شیریان، "فراصوت و سونار"،
- [۳۴] فصل ششم "آزمون فراصوتی".
- [35] W. Grabendorfer and et.al, "Ultrasonic Testing of Materials," Springer, 1990.
- [۳۶] م. خانی فراشبندی، "فراصوت"، شرکت تامین تجهیزات و مواد مصرفی بازرسی فنی و تست‌های غیرمخرب ایران.

- [۳۷]م. کریمیان، "تست‌های غیرمخرب"، دانشگاه آزاد اسلامی واحد خمینی شهر، ۱۳۹۱.
- [۳۸]ع. تاجیک، "تست فراصوت"، مجله فنی مهندسی ساخت و تولید، شماره ۴۵.
- [39] <http://edu-7.blogfa.com/tag/pdf-فراصوت>.
- [۴۰]د. منصوری "سنسورهای فراصوت"، پروژه کارشناسی.
- [41] <https://blog.faradars.org/فراصوت>
- [42]"ultrasonic Probes," GE Inspection Technologies, 2011.
- [۴۳]د. جبار، "آزمون‌های غیرمخرب"، دانشگاه حکیم سبزواری.
- [۴۴]و. بایگی، "بازرسی فنی و تست‌های غیرمخرب"، شرکت نفت پاسارگاد، مدیریت فنی مهندسی مرکزی تهران، ۱۳۸۴.
- [45]Application Note, "Detection of Partial Discharge using Ultrasound," IRISS.
- [46]Y. Wang and et.al, "Partial Discharge Ultrasound Detection Using the Sagnac Interferometer System," MDPI, 2018.
- [47]J. Wee and et.al, "Experimental Study on Directionality of Ultrasonic Wave Coupling Using Surface-Bonded Fiber Bragg Grating Sensors," J. Lightwave Technol, 2018.
- [48]W. A. Leal, "Low-Frequency Detection of Acoustic Signals Using Fiber as an Ultrasonic Guide with a Distant in-fiber Bragg Grating," Microw. Opt. Technol. Lett, 2018.
- [49]P. Liao, M. Cai, Y. Shi and Z. Fan, "Compressed Air Leak Detection Based on Time Delay Estimation Using a Portable Multi-Sensor Ultrasonic Detector," Meas. Sci. Technol, 2013.
- [50]C. Qiu And X. Cao, "Electrical Insulation Testing Technology," 3rd ed, Machinery Industry Press, 2002.
- [51]J. Tang, X. Zhang and X. Song, "High Voltage Electrical Equipment Partial Discharge Detection Sensor," Science Press, 2017.
- [52]Z. Zheng, Q. Wang and Y. Zhou, "Research on Multi-Frequency Ultrasonic On-line Monitoring Technology of Transformer Oil Based on Neural Network," International Conference on Electricity Distribution, 2018.
- [53]G. Thomas, J. Chan and D. Buchanan, "Low Frequency Ultrasound NDT of Power Cable Insulation," IEEE Instrumentation and Measurement Technology Conference, 2014.
- [54]ASTM D 117-2002, Guide to Test Methods and Specifications for Electrical Insulating Oils of Petroleum Origin.1.
- [55]ASTM D 877-2002, Test Method for Dielectric Breakdown Voltage of Insulating Liquids Using Disk Electrodes.
- [56]ASTM D 923-2001, Test Method for Sampling Electrical Insulating Liquids.
- [57]ASTM D 924-2003(b), Test Method for Dissipation Factor (or Power Factor) and Relative Permittivity (Dielectric Constant) of Electrical Insulating Liquids.
- [58]ASTM D 971-2002, Test Method for Interfacial Tension of Oil against Water by the Ring Method.
- [59]ASTM D 974-2002, Test Method for Neutralization Number by Color-Indicator Titration.
- [60]ASTM D 1298-2003, Practice for Density, Relative Density (Specific Gravity), or API Gravity of Crude Petroleum and Liquid Petroleum Products by Hydrometer Method.
- [61]ASTM D 1500-2001, Test Method for ASTM Color of Petroleum Products (ASTM Color Scale).
- [62]ASTM D 1524-2003, Method for Visual Examination of Used Electrical Insulating Oils of Petroleum Origin in the Field.

- [63]ASTM D 1533-2005, Test Method for Water in Insulating Liquids (Karl Fischer Method).
- [64]ASTM D 1698-2003, Sediment and Soluble Sludge in Service-Aged Insulating Oils.
- [65]ASTM D 1816-97a, Standard Test Method for Dielectric Breakdown Voltage of Insulating Oils of Petroleum Origin Using VDE Electrodes.
- [66]ASTM D 2285-2000 (Reapproved 2006), Test Method for Interfacial Tension of Electrical Insulating Oils of Petroleum Origin against Water by the Drop-Weight Method.
- [67]ASTM D 3487-2000 (Reapproved 2006), Specification for Mineral Insulating Oil Used in Electrical Apparatus.
- [68]ASTM D 3612-2002, Test Method for Analysis of Gases Dissolved in Electrical Insulating Oil by Gas Chromatography.
- [69]ASTM D 3613-98, Test Methods of Sampling Electrical Insulating Oils for Gas Analysis and Determination of Water Content.
- [70]ASTM D 4059-2005, Test Method for Analysis of Polychlorinated Biphenyls in Insulating Liquids by Gas Chromatography.
- [71]ASTM F 855-97, Specification for Temporary Grounding Systems to be used on De-Energized Power Lines and Equipment.
- [72]IEEE Std 4-2000, IEEE Standard Techniques for High-Voltage Testing.
- [73]IEEE Std 510-2000, IEEE Recommended Practices for Safety in High-Voltage and High- Power Testing (ANSI).
- [74]IEEE Std 637-1999, IEEE Guide for the Reclamation of Insulating Oil and Criteria for Its Use (ANSI).
- [75]IEEE Std C57.12.00-2000, IEEE Standard General Requirements for Liquid-Immersed Distribution, Power, and Regulating Transformers (ANSI).
- [76]IEEE Std C57.12.80-2002, IEEE Standard Terminology for Power and Distribution Transformers (ANSI).
- [77]IEEE Std C57.12.90-1999, IEEE Standard Test Code for Liquid-Immersed Distribution, Power, and Regulating.
- [78]IEEE Std 62-2001 IEEE Guide for Diagnostic Field Testing of Electric Power Apparatus.
- [79]IEEE Std C57.19.00-2002, IEEE General Requirements and Test Procedures for Outdoor Power Apparatus Bushings (ANSI).
- [80]IEEE Std C57.19.100-2002, IEEE Guide for Application of Power Apparatus Bushings.
- [81]IEEE Std C57.104-2002, IEEE Guide for the Interpretation of Gases Generated in Oil- Immersed Transformers (ANSI).
- [82]IEEE Std C57.106-2002, IEEE Guide for Acceptance and Maintenance of Insulating Oil in Equipment (ANSI).
- [83]IEEE Std C57.113-2002, IEEE Guide for Partial Discharge Measurement in Liquid-Filled Power Transformers and Shunt Reactors.
- [84]Transformers and IEEE Guide for Short-Circuit Testing of Distribution and Power Transformers (ANSI).
- [۸۵]"دستورالعمل بازرسی سیستم زمین"، شرکت ملی گاز ایران، مدیریت پژوهش و فناوری، امور تدوین استاندارد، ۱۳۹۶.
- [86]BS 7430, " Code of Practice for Protective Earthing of Electrical Installations," 2011+A1:2015.
- [87] IEEE Std 81-2012, "IEEE Guide for Measuring Earth Resistivity, Ground Impedance, and Earth Surface Potentials of a Grounding System," 2012.
- [88]IPS-E-EL-100(1), " Engineering Standard for Electrical System Design," 2012.

- [89]NFPA 70, "National Electrical Code," 2014.
- [90]IEC 60364-4-44, "Low-voltage electrical installations –Part 4-44: Protection for safety– Protection against voltage disturbances and electromagnetic disturbances," 2007 +A1:2015.
- [91]BS 7671:Chapter44, "Protection against voltage disturbances and electromagnetic disturbances," 2008+A3:2015.
- [92]BS EN 50522, "Earthing of Power Installations Exceeding 1 kV a.c," 2010.
- [93]IPS-M-SF-325(1), "Material and Equipment Standard for Personnel Safety and fire-fighters protective equipment".
- [94]UK Power Network-ECS 06-0024, " Earthing Testing and Measurements," 2015.
- [۹۵]م. مطیعی، "چگونگی شکل‌گیری اینترنت اشیا و آینده آن،" سمینار دانشگاه شریف، ۱۳۹۲.
- [۹۶]م. باقری دهنوی، " فناوری اینترنت اشیا،" اداره کل ارتباطات و فناوری اطلاعات استان قم.
- [97]Lopez Research, "An Introduction to the Internet of Things(IoT)," Cisco.com, San Francisco, California, Nov. 2013, Retrieved. 23. Oct. 2016.
- [98]P. V. Dudhe and et.al, "Internet of Things: An Overview and its Application," IEEE Conference on Energy, Communication, Data Analytics and Soft Computing, 2017.
- [۹۹]م. زارعی، " کاربردهای اینترنت اشیا،" پژوهشگاه ارتباطات و فناوری اطلاعات، ۱۳۹۴.
- [100]M. Boland, " IoE and IoT Getting Everything to Happen," Cisco Systems, April 2014, IoT Asia, Singapore.
- [101]S. Li, L. Da Xu, and S. Zhao, "The internet of things: a survey," Information Systems Frontiers, pp. 1-17, 2014.
- [102]A. Torkaman and M. A. Seyyedi, "Analyzing IoT Reference Architecture Models," IJCSSE, Vol. 5, Agust. 2016.
- [۱۰۳]ح. یگانه، ح. صباغی و م. دیندوست، "تحلیل فناوری‌های ارتباطی با هدف شناسایی جهت‌گیری‌های مرتبط با اینترنت اشیا در حوزه فناوری ارتباطات،" پژوهشگاه ارتباطات و فناوری اطلاعات، ۱۳۹۴.
- [104]A. Gupta and R. K. Jha, "A Survey of 5G Network: Architecture and Emerging Technologies," IEEE, 2015.
- [105]W. Zeng and H. Goa, " Optic Fiber Sensing IoT Technology and Application Research," IFSA Sensors & Transducers, pp. 16-21, 2014.
- [106]P. Baronti, P. Pillai, V. Chook, S. Chessa, A. Gotta and Y. Fun Hu, " Wireless Sensor Networks: a Survey on the State of the Art and the 802.15.4 and Zigbee Standard," Computer Communications, Vol. 30, no. 7, 2007 Elsevier.
- [107]M. B. Yassein, W. Mardini and A. Khalil, " Smart Home Automation Using Z-Wave Protocol," IEEE Conference on Engineering & MIS, 2016.
- [108]E. Mackensen, M. Lai, T. Wendt, " Bluetooth Low Energy (BLE) Based Wireless Sensor," IEEE, 2012.
- [109]<https://www.wi-fi.org/discover-wi-fi/wi-fi-halow>.
- [110]D. Johnson and et al, "Designing Innovative Business Models: Five Emerging Meta-Models," 2013.
- [111]L. Qiao, Z. Zheng, W. Cui and L. Wang, " A Survey on Wi-Fi Halow Technology for Internet of Things," IEEE Conference on Energy Internet and Energy System Integration, 2018.
- [112]D. Lukic and et.al, " Experimental Perfance Analysis of the 2G/3G/4G Public Mobile Network," IEEE conference, 2016.

- [113]N. Naik,"LPWAN Technologies for IoT Systems: choice Between Ultra Narrow Band and Spread Spectrum," IEEE International Systes Engineering Symposium, 2018.
- [114]<https://www.nzx.com/files/attachments/233070.pdf>.
- [۱۱۵]س.م. رضوی زاده، "ارتباطات بی سیم در اینترنت اشیا،" پژوهشگاه ارتباطات و فناوری اطلاعات، ۱۳۹۵.
- [116]S. Devalal and A. Karthikeyan," LoRa Technology-An Overview," IEEE Conference on Electronics, Communication and Aerospace Technology, 2018.
- [117]O. Vermesan and P. Friess,"Internet of things-Converging Technologies for Smart Environments and Integrated Ecosystems," River Publishers, 2013.
- [118]A. Whitmore, A. Agarwal and L. D. Xu,"The Internet if Things-A Survey of topics and trends,"springer Science+ Business Media, 2014.
- [119]S. Evdokimove, B. Fabian, O. Gunther, L. Ivantysynova and H. Ziekow,"RFID and the Internet of Things: Technology, Applications, and Security Challenges,"Vol.4, no. 2, pp. 105-185, 2010.
- [120]N. S. S. Shobha and et.al , "NFC and NFC Payments: A Review," IEEE conference on ICT in Business Industry & Government, 2016.
- [121]<http://www.rfidhy.com/what-is-nfc/>.
- [122]K. Römer and F. Mattern,"The Design Space of Wireless Sensor Networks," IEEE Wireless Communications, vol. 11(6), no. 10.1109/MWC.2004.1368897, pp. 54-61, Dec. 2004.
- [123]A. A. Saihood," Enhanced Location Based Energy-Efficient Reliable Routing Protocol for Wireless Sensor Networks," IJIES, 2013.
- [124]G. Chen, T. Guo, W. Yang and T. Zhao," An Improved ant-based Routing Protocol in wireless Sensor Networks," IEEE Conference on Collaborative computing: Networking, Application and Worksharing, 2006.
- [125]C. Tipantuna and P. Yanchapaxi,"Network Function Virtualization: An Overview and Open Source Projects," IEEE, 2017.
- [126]F. Risso and P. Torino,"Network Functions Virtualization,".
- [127]G. C. Montanari, R. Hebner and P. Seri,"Condition Monitoring for Smarter Grid," IEEE Smart Grid Newsletter, 2019.
- [128]M. Yun and B. Yuxin," Research on Architecture and Key Technology of Internet of Things Applied on smart Grid," in ICAEE Conference, pp. 69-72, 2010.
- [129]J. Liu, X. Li, X. chen, Y. Zhen and L. Zeng,"Application of Internet of Things on smart grid in China," in ICACT Conference, pp. 13-17, 2011.
- [130]M. Zaveri, S. Pandey and J. Kumar," Collaborative service Orinated Smart Grid using the Internet of Things," in ICCSP Conference, pp. 1716-1722, 2016.
- [131]Y. Saleem, N. Crespi, M. Rehmani and R. Copeland," Internet of Things-aided Smart Grid: Technologies, Architectures, Applications Prototypes and Future Research Direction,"arXiv preprint arXiv: 1704.08977.
- [132]T. Zhuang and et.al," Insulation Condition Monitoring in Distribution Power Grid via IoT-Based Sensing Network," IEEE Transaction on Pwer Delivery, 2019.
- [133]W. He, G. Yan, L. D. Xu. "Developing Vehicular Data Cloud Services in the IoT Environment," IEEE Trans. Industr. Inform., vol. 10, no. 2, pp.1587-1595, 2014.
- [134]M. Centenaro, L. Vangelista et al., "Long-range communications in unlicensed bands: the rising stars in the IoT and smart city scenarios," IEEE. Wirel. Commun., vol. 23, no. 5, pp. 60-67, 2017.

- [135]J. Yick, B. Mukherjee, D. Ghosal, "Wireless sensor network survey," *Computer Networks*, vol. 52, no. 12, pp. 2292-2330, 2006.
- [136]K. Zheng, S. Zhao, Z. Yang et al., "Design and Implementation of LPWA-Based Air Quality Monitoring System," *IEEE Access.*, vol. 4, pp. 3238-3245, 2017.
- [137]R. S. Sinha, Y. Wei and S. H. Hwang. "A survey on LPWA technology: LoRa and NB-IoT," *ICT Express*, vol. 3, pp. 14-21, 2017.
- [138]Z. Sheng, C. Mahapatr, C. Zhu et al., "Recent Advances in Industrial Wireless Sensor Networks Toward Efficient Management in IoT," *IEEE Access*, vol. 3, pp. 622-637, 2017.
- [139]K. Latif, N. Javaid, M. N. Saqib et al., "Energy consumption model for density controlled divide-and-rule scheme for energy efficient routing in wireless sensor networks," *Int. J. Ad. Hoc. Ubiq. Co.*, vol. 21, no. 2, pp. 130-139, 2016.
- [140]M. Dong, K. Ota, A. Liu, "RMER: Reliable and Energy-Efficient Data Collection for Large-Scale Wireless Sensor Networks," *IEEE Internet of Things Journal*, vol. 3, no. 4, pp. 511-519, 2017.
- [141]D. Xie, W. P. Wei et al, "Trade off Between Throughput and Energy Consumption in Multirate Wireless Sensor Networks," *IEEE Sens. J.*, vol. 13, pp. 3667-3676, 2013.
- [142]M. Ren, M. Dong et al., "Transient Earth Voltage Measurement in PD Detection of Artificial Defect Models in SF6," *IEEE. T. Plasma. Sci.*, vol. 40, no. 8, pp. 2002-2008, 2012.
- [143]Y. Xu, X. Gu et al., "Special requirements of high frequency current transformers in the on-line detection of partial discharges in power cables," *IEEE. Electr. Insul. M.*, vol. 32, no. 6, pp. 8-19, 2016.
- [144]Empty enclosures for low-voltage switchgear and controlgear assemblies - General requirements, GB/T 20641-2014.
- [145]O. Yaman and Y. Bicen,"An Internet of Things Based Monitoring System for Oil-Immersed Transformers,"*Balkan Journal of Electrical & Computer Engineering*, 2019.
- [146]A. Yigit and et al., "Experimental Thermal Investigation of an ONAN Distribution Transformer by Fiber Optic Sensors." *Electric Power Systems Research* 155, pp. 320-330, 2018.
- [147]D. Jian- Gang and et al., "Hot- spot Temperature and Temperature Decay Rate Measurement in the Oil Immersed Power Transformer Through FBG Based Quasi- Distributed Sensing System." *Microwave and Optical Technology Letters* 59.2 (2017): 472-475.
- [148]C. Bengtsson, "Status and trends in transformer monitoring." *IEEE Transactions on Power delivery* 11.3, pp. 1379-1384, 1996.
- [149]OpenEnergyMonitor,(2019).[Online]. Eriřim: <https://learn.openenergymonitor.org/electricity-monitoring/ct-sensors>.
- [150]M. Bagheri, A. Zollanvari and S. Nezhivenko, "Transformer Fault Condition Prognosis Using Vibration Signals Over Cloud Environment." *IEEE Access* 6, pp. 9862-9874, 2018.
- [151]M. Auday and et.al," Computerized Power Transformer Monitoring Based on Internet of Things," *International Journal of Engineering & Technology* 7.4, pp. 2773-2778, 2018.
- [152]D. Meana-Llorián and et al, "The fuzzy logic and the Internet of Things to Control Indoor Temperature Regarding the Outdoor Ambient Conditions." *Future Generation Computer Systems* 76, pp. 275-284, 2017.
- [153]B. Giovanni and et al., "An Efficient Cloud-Based Management of IoT Devices for Air Quality Monitoring." *Research and Technologies for Society and Industry Leveraging a better tomorrow (RTSI)*, 2016 IEEE 2nd International Forum on. IEEE, 2016.
- [154]A. Shreedhar and et al., " Home automation system using wireless network," *Communication and Electronics Systems (ICCES)*, 2017 2nd International Conference on. IEEE, 2017.

- [155]IEEE Guide for Loading Mineral-Oil-Immersed Transformers, IEEE C57.91-1995.
- [156]Biçen, Yunus, et al. "Aging of Paper Insulation in Natural Ester & Mineral Oil," *Electrical and Electronic Engineering* 2.3, pp. 141-146, 2012.
- [157]Agah, SM Mousavi, and H. Askarian Abyaneh, "Quantification of the distribution transformer life extension value of distributed generation," *IEEE Transactions on Power Delivery* 26.3, pp. 1820-1828, 2011.
- [158]Vaidya, Chinmay V and et al, " Evaluation of High Temperature Operation of Natural Ester Filled Distribution Transformers," 2018 North American Power Symposium (NAPS), IEEE, 2018.
- [159]B. Yunus, F. Aras, and H. Kirkici, "Lifetime estimation and monitoring of power transformer considering annual load factors," *IEEE Transactions on Dielectrics and Electrical Insulation* 21.3, pp. 1360-1367, 2014.
- [۱۶۰] س.ع. قرشی و م. شبرو، "مقدمه‌ای بر نحوه بکارگیری فناوری اینترنت اشیا در شبکه هوشمند صنعت برق کشور،" بیست و نهمین کنفرانس بین المللی برق، ۱۳۹۳.
- [161]L. Hua, Z. Junguo and L. Fantao, " Internet of Things Technology and its Applications in Smart Grid," *TELKOMNIKA Indonesian Journal of Electrical Engineering*, vol. 12, no. 2, pp. 940-946, 2014.
- [162]R. G. Balakrishna, P. Y. Reddy and M. L. N. Vital, " IoT Based Power Theft Detection," *International Journal of Innovation in Engineering and Technology (IJET)*, vol. 8, pp. 111-115, 2017.
- [163]A. Janjic, L. Velimirovic, J. Ranitovic and Z. Dzunic, " Internet of Things in Power Distribution Networks-State of the Art," 52nd International Scientific Conference on Information, Cummunication and Energy Systems and Technologies, 2017.
- [164]Yashdeep, G. R. Biswal and T. Choudhury, " Internet of Things Based Sensing System for Substation Automation in Smart Grid Environment," *Research Jurnal of Computer and Information Technology Science*, vol. 5(3), pp. 16-22, 2017.
- [165]K. Billewicz and P. Wroclawska, " Possibility of Internet of Things Technology Implementation in Smart Power Grids," *Energetyka-5/2016*.
- [166]L. Hua, Z. Jungao and L. Fantao, " Internet of Things Technology and its Applications in Smart Grid," *TELKOMNIKA Indonesian Journal of Electrical Engineerings*, vol. 12, no. 2, pp. 940-946, 2014.

خواننده گرامی

امور نظام فنی و اجرایی سازمان برنامه و بودجه کشور، با گذشت بیش از چهل سال فعالیت تحقیقاتی و مطالعاتی خود، افزون بر هشتصد و پنجاه عنوان نشریه تخصصی- فنی، در قالب آیین نامه، ضابطه، معیار، دستورالعمل، مشخصات فنی عمومی و مقاله، به صورت تألیف و ترجمه، تهیه و ابلاغ کرده است. ضابطه حاضر در راستای موارد یاد شده تهیه شده، تا در راه نیل به توسعه و گسترش علوم در کشور و بهبود فعالیت‌های عمرانی به کار برده شود.

فهرست نشریات منتشرشده در سال‌های اخیر در سایت اینترنتی nezamfanni.ir قابل دستیابی می‌باشد.

Technical Guide for Condition Monitoring in Power Systems

[No. 843]

Implementation Niroo research institute

Project Manager Omid Shahhosseini M.Sc. of Electrical engineering

Authors & Contributors Committee:

Omid Shahhosseini Niroo research institute M.Sc. of Electrical engineering

Nasim Akbari Kafshgari Niroo research institute M.Sc. of Electrical engineering

Confirmation Committee:

Niki Moslemi Niroo research institute M.Sc. of Electrical engineering

Zahra Madihi Bidgoli Niroo research institute M.Sc. of Electrical engineering

Steering Committee(Plan and Budget Organization):

Farzaneh Agharamzanali Head Group of Technical and Executive Affairs Department

Alirez Totonchi Deputy of Technical and Executive Affairs Department

Mohamad reza talaakoob Expert Engineering, Technical and Executive Affairs Department

Seyed Vahidedin Rezvani Expert Engineering, Technical and Executive Affairs Department

Alireza Fakhrrahimi Expert Engineering, Technical and Executive Affairs Department

Abstract:

The electricity industry is one of the most important industries in a country, because with each step taken in the path of progress, the dependence of human societies on electricity sources increases. Power systems are responsible for supplying electricity from generation to consumption (in the four major sectors of production, transmission, distribution and service to customers). In this system, in addition to the importance of the quantity of electricity distribution, the supply and continuity of electricity supply must also follow certain standards.

The significant extent and continuity of power systems has made it especially important to prevent any problems or defects in these systems. One way to prevent problems or fix problems quickly is to periodically monitor the condition of the power system equipment. Condition monitoring means the measurement and continuous monitoring of a parameter of equipment in operation that indicates its condition. The measurement is repeatable and comparable and also contains useful information for troubleshooting. Common methods of condition monitoring of power systems and in fact their equipment include visual inspection, sound and vibration analysis or ultrasound test, partial discharge test, thermal imaging test, transformer test and ground test. In general, performing a condition monitoring test has results such as minimizing the possibility of equipment failure or equipment out of service, preventing secondary failures, increasing equipment life, predicting repair time, and so on.

With the appearance of new technologies such as the Internet of Things, the possibility of online and real-time condition monitoring equipment is also provided. In IoT-based monitoring methods, by installing sensors and intelligent devices on power system equipment, it is possible to access their specifications and working conditions online and remotely.

In view of the above, the preparation and compilation of a technical guide for condition monitoring in power systems has been considered and addressed in this criterion. The leading criterion addresses these issues in seven chapters.

**Islamic Republic of Iran
Plan and Budget Organization**

**Technical Guide for Condition Monitoring in Power
Systems**

Code. 843

Last Edition: 06-12-2021

Deputy of Technical and Infrastructure
Development Affairs

Ministry of Energy

Department of Technical and Executive
Affairs

Niroo Research Institute

nezamfanni.ir

Nri.ac.ir

2022

این ضابطه با عنوان «راهنمای فنی پایش وضعیت در سیستم‌های قدرت» به تفکیک در بردارنده تعاریف و اصطلاحات، تخلیه جزئی، تصویربرداری حرارتی، فراصوت، پایش وضعیت ترانسفورماتورهای قدرت، تست زمین و فناوری‌های نوین پایش وضعیت سیستم‌های قدرت می‌باشد.

