



## بسم الله الرحمن الرحيم

معاونین محترم شهردار تهران  
مشاوران محترم شهردار تهران  
شهرداران محترم مناطق 22 گانه شهرداری تهران  
رؤسا و مدیران محترم سازماتها و شرکتهای تابعه شهرداری تهران  
مدیران محترم کل ستادی  
رئیس محترم سازمان بازرسی

### موضوع: ابلاغیه شوراي فني "دستورالعمل مکان یابی، طراحی و اجرای سرویس های بهداشتی عمومی شهري"

با سلام و احترام؛

به استناد مصوبه شماره 160/2482/20025 مورخ 1397/7/12 شوراي اسلامي شهر تهران و با عنایت به مصوبه شوراي فني شهرداری تهران، بدینوسیله "دستورالعمل مکان یابی، طراحی و اجرای سرویس های بهداشتی عمومی شهري و بین شهري" ابلاغي سازمان برنامه و بودجه کشور به شماره 1403/69295 مورخ 1403/02/16 در چارچوب نظام فني و اجرائي شهرداری تهران به کلیه واحدهای شهرداری تهران ابلاغ می گردد. بدیهي است رعایت مفاد این دستورالعمل بر عهده ي بالاترین مقام واحد مربوطه بوده و مرجع رسیدگي، تفسیر، داوري و اظهار نظر در خصوص اجرائي مفاد این ابلاغیه که در کلیه واحدهای شهرداری تهران مورد استفاده قرار می گیرد شوراي فني شهرداری تهران می باشد.

هادي حق بين  
معاون فنی و عمرانی

جمهوری اسلامی ایران  
سازمان برنامه و بودجه کشور

# دستورالعمل مکان‌یابی، طراحی و اجرای سرویس‌های بهداشتی عمومی شهری و بین‌شهری

ضابطه شماره: ۸۷۸

آخرین ویرایش ۱۶-۰۱-۱۴۰۳

وزارت راه و شهرسازی  
مرکز تحقیقات راه، مسکن و شهرسازی  
bhrc.ac.ir

معاونت تولیدی، فنی و زیربنایی  
امور نظام فنی و اجرایی  
nezamfanni.ir

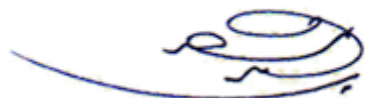
۱۴۰۳

شماره : ۱۴۰۳/۶۹۲۹۵	بخشنامه به دستگاه های اجرایی، مهندسان مشاور و پیمانکاران
تاریخ : ۱۴۰۳/۰۲/۱۶	
موضوع: دستورالعمل مکان یابی، طراحی و اجرای سرویس های بهداشتی عمومی شهری و بین شهری	

در چهارچوب ماده (۳۴) قانون احکام دائمی برنامه های توسعه کشور، ماده (۲۳) قانون برنامه و بودجه و به استناد تبصره (۲) ماده (۴) «نظام فنی و اجرایی یکپارچه کشور» موضوع مصوبه شماره ۸۷۸/ت/۲۵۲۵۴-۵۷۶۹۷ مورخ ۱۴۰۰/۰۳/۰۸ هیئت محترم وزیران، به پیوست ضابطه شماره ۸۷۸، با عنوان «دستورالعمل مکان یابی، طراحی و اجرای سرویس های بهداشتی عمومی شهری و بین شهری» ابلاغ می شود.

رعایت مفاد این ضابطه از تاریخ ۱۴۰۳/۰۷/۰۱ برای همه قراردادهایی که از محل وجوه عمومی و یا به صورت مشارکت عمومی و خصوصی منعقد می شوند، الزامی است.  
 امور نظام فنی اجرایی، مشاورین و پیمانکاران این سازمان دریافت کننده نظرات و پیشنهادهای اصلاحی در مورد مفاد این ضابطه بوده و اصلاحات لازم را اعلام خواهد کرد.

داود منظور



## فهرست مطالب

<u>صفحه</u>	<u>عنوان</u>
چ	مقدمه.....
۱	فصل ۱: کلیات.....
۳	۱-۱- دامنه کاربرد.....
۳	۱-۲- اصطلاحات و تعاریف.....
۳	۱-۲-۱- فضای بهداشتی.....
۳	۱-۲-۲- سرویس بهداشتی عمومی.....
۳	۱-۲-۳- کابین سرویس بهداشتی.....
۳	۱-۲-۴- فضای گردش.....
۴	۱-۲-۵- امکانات رفاهی.....
۴	۱-۲-۶- واحد شمارش.....
۴	۱-۲-۷- کارت بازرسی سرویس بهداشتی.....
۴	۱-۲-۸- آب خاکستری.....
۴	۱-۲-۹- مدیریت پسماند.....
۴	۱-۳- انواع سرویس‌های بهداشتی عمومی رایج.....
۴	۱-۳-۱- سرویس بهداشتی عمومی مستقل.....
۵	۱-۳-۲- سرویس بهداشتی عمومی خودکار (APC).....
۵	۱-۳-۳- سرویس بهداشتی دسترس پذیر.....
۵	۱-۳-۴- سرویس بهداشتی دسترس پذیر ویژه.....
۵	۱-۳-۵- سرویس بهداشتی‌های اختصاصی با امکان استفاده عموم.....
۵	۱-۳-۶- سرویس بهداشتی عمومی مشتری.....
۵	۱-۳-۷- سرویس بهداشتی قابل حمل.....
۵	۱-۳-۸- مزایا و معایب سرویس‌های بهداشتی عمومی رایج.....
۷	فصل ۲: سیاست‌گذاری و برنامه‌ریزی.....
۹	۲-۱- کلیات.....
۹	۲-۲- اقدامات لازم به منظور سیاست‌گذاری و برنامه‌ریزی.....
۱۰	۲-۲-۱- شناسایی گروه‌های استفاده‌کننده و نیازهای آنان.....
۱۱	۲-۲-۲- شناسایی نیازها، امکانات و اطلاعات دسترسی وضعیت موجود سرویس‌های بهداشتی عمومی.....
۱۲	۲-۲-۳- شناسایی سرویس‌های بهداشتی ناکارآمد و از رده خارج کردن آنها.....
۱۳	۲-۲-۴- سیاست‌گذاری جهت برآورد هزینه احداث سرویس‌های بهداشتی عمومی.....
۱۳	۲-۲-۵- برنامه‌ریزی جهت تعیین ساعات فعالیت سرویس‌های بهداشتی عمومی.....
۱۴	۲-۲-۶- برنامه‌ریزی جهت تأمین سطح و سرانه سرویس بهداشتی عمومی مورد نیاز.....
۱۷	۲-۲-۷- دستورالعمل‌های مدیریتی و نظارت به منظور افزایش سلامت و ایمنی سرویس‌های بهداشتی عمومی.....
۱۸	۲-۲-۸- دستورالعمل‌های مدیریتی تعمیر و نگهداری سرویس‌های بهداشتی عمومی.....



۲۱.....	فصل ۳: مکان‌یابی سرویس بهداشتی عمومی.....
۲۳.....	۳-۱- کلیات .....
۲۵.....	۳-۲- مکان‌یابی بر اساس دسته‌بندی سرویس‌های بهداشتی عمومی.....
۲۵.....	۳-۲-۱- دسته‌بندی سرویس‌های بهداشتی.....
۲۷.....	۳-۳- مکان‌یابی براساس تجزیه و تحلیل سایت و شرایط محیطی.....
۲۷.....	۳-۴- مکان‌یابی در ارتباط با حمل و نقل عمومی، پارکینگ‌های عمومی و مسیرهای پیاده‌روی.....
۲۸.....	۳-۵- مکان‌یابی با هدف مبارزه با جرم و رفتارهای ضد اجتماعی.....
۲۹.....	۳-۶- مکان‌یابی و موقعیت سرویس بهداشتی بین‌شهری.....
۳۰.....	۳-۷- مکان‌یابی سرویس‌های بهداشتی عمومی در مناطق تفرجگاهی خارج از شهر.....
۳۱.....	فصل ۴: الزامات عمومی طراحی سرویس‌های بهداشتی عمومی.....
۳۳.....	۴-۱- کلیات .....
۳۳.....	۴-۲- الزامات عمومی طراحی جهت تأمین امنیت.....
۳۴.....	۴-۳- الزامات طراحی جهت حفظ حریم خصوصی افراد.....
۳۴.....	۴-۴- الزامات طراحی علائم و نشانه‌ها.....
۳۶.....	۴-۵- الزامات طراحی ورودی ساختمان سرویس بهداشتی.....
۳۷.....	۴-۶- الزامات طراحی فضاهای داخلی.....
۳۸.....	۴-۶-۱- فضای تردد و انتظار.....
۳۹.....	۴-۶-۲- کابین سرویس بهداشتی.....
۴۰.....	۴-۶-۳- اتاق والدین و کودک.....
۴۲.....	۴-۶-۴- سرویس بهداشتی ویژه افراد دارای معلولیت.....
۴۶.....	۴-۶-۵- فضای خدماتی.....
۴۶.....	۴-۷- سایر الزامات طراحی.....
۴۶.....	۴-۷-۱- آکوستیک.....
۴۷.....	۴-۷-۲- روشنایی.....
۴۹.....	۴-۷-۳- تهویه.....
۵۰.....	۴-۷-۴- مصالح و فرآورده‌های ساختمانی.....
۵۰.....	۴-۷-۵- سطوح.....
۵۲.....	۴-۷-۶- تأسیسات برقی.....
۵۲.....	۴-۷-۷- تأسیسات مکانیکی.....
۵۶.....	۴-۷-۸- بازیافت آب و استفاده مجدد از آن.....
۵۶.....	۴-۸- الزامات تجهیزات.....
۵۶.....	۴-۸-۱- الزامات تجهیزات ثابت.....
۶۲.....	۴-۸-۲- الزامات تجهیزات غیر ثابت.....
۶۵.....	۴-۹- ممیزی سرویس‌های بهداشتی عمومی.....
۶۶.....	۴-۹-۱- ویژگی‌های ممیز.....
۶۶.....	۴-۹-۲- تجهیزات مورد نیاز جهت ارزیابی.....
۶۶.....	۴-۹-۳- ارزیابی تصادفی.....

- ۴-۹-۴- فرآیند ارزیابی سرویس بهداشتی عمومی..... ۶۷
- ۴-۹-۵- اطلاعات لازم جهت ثبت در چکلیست به منظور ممیزی سرویس بهداشتی عمومی..... ۶۸
- پیوست راهنما: آسیب‌شناسی و ارزیابی وضع موجود..... ۷۱**
- پ-۱- کلیات..... ۷۳
- پ-۲- بررسی وضع موجود سرویس‌های بهداشتی بین‌شهری در سطح کشور..... ۷۳
- پ-۱-۲- وضع موجود مجتمع‌های خدماتی رفاهی..... ۷۴
- پ-۲-۲- مکان‌یابی مجتمع‌های خدماتی-رفاهی..... ۷۴
- پ-۲-۳- درجه‌بندی و الگوی طراحی مجتمع‌های خدماتی-رفاهی..... ۷۵
- پ-۲-۴- تیر پارک‌ها..... ۸۵
- پ-۲-۵- جمع‌بندی وضعیت سرویس‌های بهداشتی بین‌شهری..... ۸۷
- پ-۳- بررسی وضع موجود سرویس‌های بهداشتی درون‌شهری در سطح کشور..... ۸۷
- پ-۳-۱- آسیب‌شناسی شرایط موجود سرویس‌های بهداشتی عمومی..... ۹۶
- پ-۳-۲- مشکلات مربوط به استفاده از سیستم LSF به صورت تیپ در سرویس‌های بهداشتی عمومی شهر تهران..... ۱۰۰
- پ-۴- جمع‌بندی مطالعات آسیب‌شناسی وضعیت سرویس‌های بهداشتی در کشور..... ۱۰۵
- منابع و مراجع..... ۱۰۷**

## فهرست شکل‌ها

صفحه	عنوان
۲۳	شکل ۳- ۱: مکانیابی سرویس بهداشتی عمومی در مناطق مختلف شهری
۲۴	شکل ۳- ۲: نمونه نرم‌افزار تعیین موقعیت سرویس بهداشتی عمومی
۲۶	شکل ۳- ۳: سرویس‌های بهداشتی گروه الف
۲۶	شکل ۳- ۴: سرویس‌های بهداشتی گروه ب
۲۷	شکل ۳- ۵: سرویس‌های بهداشتی گروه ج
۲۹	شکل ۳- ۶: فواصل میان مجتمع‌های خدماتی-رفاهی
۳۵	شکل ۴- ۱: نمادهای استاندارد بین‌المللی سرویس بهداشتی زنانه، مردانه و مختلط
۳۵	شکل ۴- ۲: نماد استاندارد بین‌المللی مسیریابی به سمت سرویس بهداشتی
۳۵	شکل ۴- ۳: نماد استاندارد بین‌المللی سرویس بهداشتی افراد دارای معلولیت
۳۶	شکل ۴- ۴: نماد استاندارد بین‌المللی اتاق تعویض و شیردهی نوزاد
۳۷	شکل ۴- ۵: نمونه‌های ایجاد حائل در ورودی برای ایجاد حریم بصری
۳۷	شکل ۴- ۶: ابعاد در و فضای آزاد چرخش در کابین
۳۸	شکل ۴- ۷: مشخصات روشویی در سرویس بهداشتی عمومی
۳۹	شکل ۴- ۸: فضای آزاد تردد در سرویس بهداشتی عمومی
۴۰	شکل ۴- ۹: مشخصات کابین در سرویس بهداشتی عمومی
۴۱	شکل ۴- ۱۰: یک نمونه میز تعویض تاشو دیواری
۴۲	شکل ۴- ۱۱: مشخصات اتاق والدین و کودک
۴۳	شکل ۴- ۱۲: حداقل ابعاد فضای سرویس بهداشتی ویژه افراد دارای معلولیت
۴۴	شکل ۴- ۱۳: نمونه‌ای از ابعاد سرویس بهداشتی عمومی برای دسترسی صندلی چرخدار
۴۴	شکل ۴- ۱۴: ابعاد سرویس بهداشتی ویژه افراد دارای معلولیت و میله دستگرد بر دیوار پشت و مجاور آن
۴۵	شکل ۴- ۱۵: نمونه نصب میله‌های دستگرد کمکی در کابین سرویس بهداشتی افراد دارای معلولیت
۴۵	شکل ۴- ۱۶: ارتفاع روشویی ویژه افراد دارای معلولیت از کف و ابعاد فضای آزاد جلوی آن
۴۹	شکل ۴- ۱۷: استفاده از نور و تهویه طبیعی در سرویس بهداشتی عمومی
۵۸	شکل ۴- ۱۸: نمای جانبی روشویی در سرویس بهداشتی عمومی
۵۹	شکل ۴- ۱۹: مشخصات نصب توالی فرنگی
۶۰	شکل ۴- ۲۰: مشخصات نصب توالی ایرانی
۶۲	شکل ۴- ۲۱: مشخصات فلاش تانک و فلاش والو برای توالی ایرانی و فرنگی
۶۳	شکل ۴- ۲۲: الزامات تجهیزات غیر ثابت
۶۵	شکل ۴- ۲۳: ممیزی سرویس‌های بهداشتی عمومی
۸۵	شکل پ- ۱: مشخصات نحوه دسترسی و موقعیت استقرار مجتمع‌های خدماتی-رفاهی
۹۴	شکل پ- ۲: موقعیت و توزیع فضایی سرویس‌های بهداشتی در شهر تهران
۹۴	شکل پ- ۳: نقشه موقعیت سرویس‌های بهداشتی در شهر تبریز
۹۵	شکل پ- ۴: نقشه حوزه‌بندی و جانمایی سرویس‌های بهداشتی در شهر اصفهان
۹۵	شکل پ- ۵: نقشه موقعیت سرویس‌های بهداشتی در شهر قزوین
۹۶	شکل پ- ۶: عدم امکان ورود به ساختمان سرویس بهداشتی در سرویس‌های عمومی بازدید شده

- شکل پ- ۷: استقرار سرویس بهداشتی عمومی در موقعیت‌های نامناسب و یا ناامن در سرویس‌های عمومی بازدید شده ..... ۹۷
- شکل پ- ۸: عرض کم ورودی کابین سرویس‌های بهداشتی عمومی، وجود اختلاف سطح در سرویس‌های عمومی بازدید شده... ۹۷
- شکل پ- ۹: عرض کم راهروهای داخلی در سرویس‌های عمومی بازدید شده ..... ۹۸
- شکل پ- ۱۰: عدم امکان دسترسی به روشویی سرویس‌های بهداشتی در سرویس‌های عمومی بازدید شده ..... ۹۸
- شکل پ- ۱۱: نبود سرویس بهداشتی ویژه معلولین و استاندارد نبودن آن در صورت وجود سرویس‌های عمومی بازدید شده .... ۹۹
- شکل پ- ۱۲: کیفیت نامناسب تجهیزات و شیرآلات در سرویس‌های عمومی بازدید شده ..... ۹۹
- شکل پ- ۱۳: کیفیت نامناسب در و دستگیره و خرابی در سرویس‌های عمومی بازدید شده ..... ۱۰۰
- شکل پ- ۱۴: نمونه طرح ۶ چشمه ..... ۱۰۲
- شکل پ- ۱۵: سرویس‌های بهداشتی تیپ در منطقه ۱۰ شهرداری تهران با استفاده از سیستم LSF ..... ۱۰۲
- شکل پ- ۱۶: عدم رعایت ضوابط در اجرای سرویس بهداشتی معلولین ..... ۱۰۳
- شکل پ- ۱۷: بروز ترک در پانل‌های سیمانی ..... ۱۰۳
- شکل پ- ۱۸: جدا شدن و تخریب کاشی‌ها از جداره‌های داخلی ..... ۱۰۴
- شکل پ- ۱۹: استفاده از کفسازی نامناسب و لغزنده ..... ۱۰۴
- شکل پ- ۲۰: نمودار فراوانی نسبی آسیب‌های اجرایی سرویس‌های بهداشتی عمومی ..... ۱۰۵

## فهرست جدول‌ها

صفحه	عنوان
۵	جدول ۱-۱: مزایا و معایب انواع سرویس‌های بهداشتی عمومی رایج.....
۱۶	جدول ۲-۱: حداقل تعداد دستشویی و توالت برحسب تعداد استفاده‌کنندگان در ساختمان‌های عمومی.....
۴۶	جدول ۴-۱: تراز نوفه زمینه در فضاهای مشترک سرویس‌های بهداشتی عمومی.....
۴۷	جدول ۴-۲: درجه تراگیسل صدای مجاز برای جداکننده‌های بین فضاهای مشترک در سرویس‌های بهداشتی عمومی.....
۴۷	جدول ۴-۳: تراز کوبه‌ای معمول شده وزن یافته و درجه صدابندی کوبه‌ای مجاز برای سقف بین فضاهای بهداشتی عمومی.....
۴۹	جدول ۴-۴: حداقل مقدار هوای تخلیه مورد نیاز.....
۵۳	جدول ۴-۵: حداقل قطر لوله‌های آبرسانی به لوازم بهداشتی عمومی.....
۵۴	جدول ۴-۶: فشار جریان آب در لوله‌های لوازم بهداشتی.....
۵۴	جدول ۴-۷: حداکثر مقدار جریان آب در لوازم بهداشتی.....
۵۴	جدول ۴-۸: حداکثر اندازه قطر سیفون‌های لوله‌ای شکل برای لوازم بهداشتی.....
۵۵	جدول ۴-۹: حداکثر جریان لحظه‌ای فاضلاب از هر یک از لوازم بهداشتی سرویس بهداشتی بر حسب D.F.U.....
۵۵	جدول ۴-۱۰: مقدار S.F.U برای هر یک از لوازم بهداشتی در سرویس‌های بهداشتی عمومی.....
۵۷	جدول ۴-۱۱: استانداردهای ساخت و آزمایش لوازم بهداشتی.....
۶۶	جدول ۴-۱۲: امتیازهای قابل دستیابی در ۴ بخش اصلی ممیزی.....
۶۹	جدول ۴-۱۳: چک‌لیست ارزیابی سرویس‌های بهداشتی عمومی.....
۷۰	جدول ۴-۱۴: چک‌لیست ارزیابی به منظور امتیازدهی سرویس‌های بهداشتی عمومی.....
۷۵	جدول پ-۱: درجه‌بندی مجتمع‌های خدماتی-رفاهی بین‌شهری.....
۷۵	جدول پ-۲: فواصل استقرار این مجتمع‌ها با توجه به نوع راه.....
۷۶	جدول پ-۳: مساحت زمین مورد نیاز مجتمع‌های خدماتی رفاهی بین راهی با محوریت‌های هفت‌گانه.....
۷۷	جدول پ-۴: احداث مجتمع‌های خدماتی رفاهی با محوریت ذیل در راه‌های شریانی.....
۷۸	جدول پ-۵: احداث مجتمع‌های خدماتی رفاهی با محوریت ذیل در راه‌های غیرشریانی (راه‌های اصلی).....
۷۹	جدول پ-۶: احداث مجتمع‌های خدماتی رفاهی با محوریت ذیل در راه‌های غیرشریانی (راه‌های فرعی).....
۸۰	جدول پ-۷: احداث مجتمع‌های خدماتی رفاهی با محوریت ذیل در راه‌های غیرشریانی (راه‌های روستایی).....
۸۱	جدول پ-۸: تعداد نقاط تأیید شده و نقاط موجود جهت سرمایه‌گذاری احداث مجتمع‌های خدماتی-رفاهی به تفکیک استان (ناصح، ۱۴۰۰).....
۸۲	جدول پ-۹: دیاگرام روابط فضایی در مجتمع‌های خدماتی-رفاهی بین‌شهری بر اساس درجه‌بندی آنها.....
۸۶	جدول پ-۱۰: حداقل فضاهای مورد نیاز تیرپارک.....
۸۹	جدول پ-۱۱: آمار سرویس‌های بهداشتی موجود در شهرهای منتخب در مقایسه با جمعیت (بر اساس آمار سال ۱۴۰۰).....
۹۰	جدول پ-۱۲: خلاصه نتایج به دست آمده از بررسی برنامه‌ریزی سرویس‌های بهداشتی موجود در شهرها.....
۹۰	جدول پ-۱۳: چک‌لیست ارزیابی سرویس‌های بهداشتی عمومی (تهیه شده توسط شهرداری تبریز).....
۹۱	جدول پ-۱۴: چک‌لیست ارزیابی سرویس‌های بهداشتی عمومی (تهیه شده توسط شهرداری قزوین).....
۱۰۵	جدول پ-۱۵: عوارض و کاستی‌ها بر اساس وضع موجود سرویس‌های بهداشتی عمومی.....

## مقدمه

یکی از اهداف توسعه پایدار جهانی تا سال ۲۰۳۰، دسترسی به بهداشت مناسب، ایمن و عادلانه است. تحقیقات جهانی و بازخورد نیازهای افراد جوامع مختلف نشان داده است که ساخت سرویس بهداشتی عمومی در شهرهای قابل دسترسی و پایدار و به منظور تأمین نیاز تمام افراد جامعه، مسافران، گردشگران، بازدیدکنندگان و ساکنان امری ضروری است. لذا ایجاد سرویس‌های بهداشتی عمومی به تعداد کافی در مکان‌های مناسب، در دسترس و با طراحی مطلوب، الزام‌آور است. این امر می‌تواند علاوه بر تأثیرگذاری بر بهداشت عمومی، توسعه فرهنگی، توسعه اقتصادی شبانه و شهرهای ۲۴ ساعته (مانند شهرهای زیارتی)، موجب ارتقای برابری اجتماعی شود. زیرا این امکان را فراهم می‌کند که محیط شهری برای مدت طولانی‌تری برای تعاملات اجتماعی، زیارت، تردد و دسترسی به فضاهای شهری و خدمات اجتماعی و تجاری مورد استفاده قرار گیرد.

بیشتر افراد متعلق به طبقات اجتماعی مختلف، به طور روزانه به واسطه تردهای درون شهری به منظور رفت و آمد به محل کار، خرید، تفریح، سفر و مانند آن، به سرویس بهداشتی عمومی نیاز دارند و خواسته‌های آنها بر اساس سن، جنسیت، سطح توانایی فیزیکی و سطح سلامتی متفاوت است. همچنین تمام افرادی که محل کارشان از منزل فاصله زیادی دارد، نمازگزاران و کارگران نیاز به سرویس بهداشتی عمومی دارند. عدم وجود سرویس‌های بهداشتی عمومی شهری، منجر به استفاده افراد از محیط عمومی یا بروز بیماری‌های جدی خواهد شد. بنابراین، ایجاد سرویس‌های بهداشتی عمومی، محیط شهری پاکیزه‌تری به همراه داشته و منجر به ارتقای بهداشت و سلامت عمومی می‌شود.

وجود سرویس بهداشتی عمومی در جاده‌ها و مسیرهای بین‌شهری برای استفاده مسافران و گردشگران نیز امری ضروری است. از سوی دیگر، با توجه به اینکه یکی از خط‌مشی‌های دولت‌ها به منظور ایجاد شهرهای پایدار، تاکید بر کاهش استفاده از خودروی شخصی و تشویق مردم به پیاده‌روی، دوچرخه سواری و استفاده از حمل و نقل عمومی است، باید نسبت به ایجاد سرویس بهداشتی عمومی مناسب، قابل دسترسی برای همه و به تعداد کافی در پایانه‌های اصلی حمل و نقل مانند ایستگاه‌های اتوبوس شهری و بین‌شهری، مترو و راه‌آهن اقدام شود.

پژوهش‌های بانک جهانی گویای این مطلب است که وضعیت موجود بیشتر سرویس‌های بهداشتی عمومی شهری و بین‌شهری در جهان دارای ضعف برنامه‌ریزی مدیریتی جهت نگهداری و ارائه خدمات طولانی مدت می‌باشد. دستمال کاغذی، امکانات بهداشتی بانوان، روشنایی مناسب، محل شستشوی مناسب برای دست‌ها، اتصال مناسب به فاضلاب شهری و تهویه مناسب از جمله خدماتی است که غالباً مورد توجه قرار نمی‌گیرد. مدیریت و نگهداری مناسب سرویس‌های بهداشتی عمومی، منجر به استفاده بیشتر شهروندان از آنها و ارتقای سطح بهداشت عمومی شهر خواهد شد. توالت‌های عمومی تمیز، ایمن و قابل دسترسی، به ایجاد شهری دعوت‌کننده و مهمان‌پذیر کمک می‌کند که می‌تواند موجب تقویت صنعت گردشگری داخلی و خارجی باشد.

دسترسی به سرویس بهداشتی ایمن، مقرون به صرفه و عادلانه در مناطق پرجمعیت و سکونتگاه‌های غیررسمی و حاشیه‌نشین نیز اهمیت زیادی دارد. با توجه به هزینه‌های مداوم نگهداری و نرخ بالای خرابی، ممکن است در برخی موارد استفاده از بودجه عمومی مورد نیاز باشد. بیشتر خرابی‌های سرویس‌های بهداشتی عمومی، نتیجه عدم برنامه‌ریزی مناسب، اجرای ضعیف و ضعف مکانیسم پاسخگویی در برابر مطالبات شهروندان است. این امر می‌تواند با تشویق و امکان‌پذیر ساختن حضور بخش خصوصی منجر به خلاقیت در زمینه ارائه خدمات مناسب، نظارت و اجرای سرویس‌های بهداشتی عمومی شود.

در ایران مرجع صدور موافقت اصولی تأسیس و بهره‌برداری از مجتمع‌های خدماتی رفاهی و هر گونه تأسیسات رفاهی بین‌راهی که توسط اشخاص حقیقی و حقوقی احداث، نگهداری و بهره‌برداری می‌شود، سازمان راهداری و حمل و نقل جاده‌ای است که نظارت بر بهره‌برداری مناسب از آنها را هم بر عهده دارد. مسایل بهداشتی مربوط به این نظارت بر اساس «شیوه‌نامه الزامات رعایت اصول بهداشتی در مجتمع‌های خدماتی رفاهی بین‌راهی و تیرپارک‌ها» توسط کمیته ویژه‌ای در سطح استان‌ها انجام می‌گیرد. همچنین متولی مدیریت و نگهداری سرویس‌های بهداشتی عمومی درون شهری، شهرداری‌ها می‌باشند. این نهادها بر اساس نیازهای خود دستورالعمل‌هایی برای برنامه‌ریزی احداث و توسعه سرویس‌های بهداشتی عمومی تهیه کرده‌اند. این دستورالعمل‌ها به صورت یکپارچه نبوده و به منظور قابل استفاده بودن در کل کشور نیاز به تکمیل و بازنگری دارند. ضابطه حاضر، توصیه‌ها و راهنمایی‌های مکان‌یابی، ارزیابی، برنامه‌ریزی، راه‌اندازی، طراحی، مدیریت و استفاده از سرویس بهداشتی‌های عمومی در سطح کل کشور را در اختیار سازمان‌های ذیربط قرار می‌دهد. هدف از تدوین این ضابطه، افزایش بهداشت عمومی، کیفیت، آسایش و ایمنی است. توصیه‌ها و راهنمایی‌های این ضابطه به منظور پوشش سرویس بهداشتی عمومی برای طیف گسترده‌ای از کاربران و در همه مکان‌ها از جمله شهرها و شهرستان‌ها، مناطق روستایی و مناطق بین‌شهری، مسیرهای اصلی حمل و نقل و پایانه‌ها در نظر گرفته شده‌است. همچنین توصیه‌هایی جهت مناسب‌سازی وضع موجود نیز ارائه شده است.

# فصل ۱

---

---

## کلیات





## ۱-۱- دامنه کاربرد

ضابطه حاضر، دستورالعمل‌هایی در مورد مکان‌یابی، تعداد، جانمایی و محل استقرار در سایت، طراحی و مدیریت محیط زیست، امکانات، پاکیزگی و ایمنی سرویس‌های بهداشتی عمومی ارائه می‌کند. همچنین توصیه‌هایی به منظور نگهداری و نوسازی امکانات موجود بیان می‌دارد.

این ضوابط برای انواع سرویس‌های بهداشتی عمومی به شرح زیر قابل استفاده است:

- سرویس‌های بهداشتی عمومی شهری داخل معابر
- سرویس‌های بهداشتی عمومی خارج از معابر (به عنوان مثال در مراکز خرید و بوستان‌ها)
- سرویس‌های بهداشتی بین‌شهری (مانند مجتمع‌های خدماتی-رفاهی)
- سرویس‌های بهداشتی عمومی خودکار<sup>۱</sup> (APC)
- سرویس‌های بهداشتی قابل دسترس برای افراد دارای معلولیت
- اتاق تعویض کودک (اتاق دوستدار والدین و کودک)

## ۱-۲- اصطلاحات و تعاریف

### ۱-۲-۱- فضای بهداشتی

فضای بهداشتی عمومی، فضایی است که به منظور تأمین بهداشت افراد مورد استفاده قرار می‌گیرد و شامل توالی، روشویی، حمام و فضای شستشوی وسائل نظافت بوده و دارای تهویه و روشنایی لازم است.

### ۱-۲-۲- سرویس بهداشتی عمومی

سرویس بهداشتی است که برای استفاده عموم در یک مکان عمومی قرار می‌گیرد و می‌تواند در خیابان یا خارج از خیابان باشد، و معمولاً توسط شهرداری‌ها و یا راهداری‌ها و یا شرکت‌های پیمانکاری ایجاد و نگهداری می‌شود.

### ۱-۲-۳- کابین سرویس بهداشتی

اتاق‌هایی هستند که توالی ایرانی یا فرنگی داخل آنها قرار گرفته و درون فضای سرویس بهداشتی عمومی جای دارند. به منظور حفظ حریم خصوصی دارای بازشوی قفل‌دار هستند.

### ۱-۲-۴- فضای گردش

فضای بدون مانع مورد نیاز برای دسترسی افراد بدون برخورد با تجهیزات و سایر افراد.

<sup>۱</sup> Automated public convenience

### ۱-۲-۵- امکانات رفاهی

امکانات رفاهی سرویس‌های بهداشتی عمومی شامل تمام لوازم جانبی از جمله سطل‌های زباله، خشک‌کن‌های برقی دست، آینه‌ها، توزیع‌کننده کاغذ توالت، دستگاه توزیع‌کننده پد بهداشتی، خوشبوکننده هوا، آویز لباس و نگهدارنده وسایل است که در توالت‌های عمومی قرار دارند.

### ۱-۲-۶- واحد شمارش

واحد شمارش توالت، چشمه می‌باشد و عبارت است از یک دستگاه کاسه توالت (ایرانی یا فرنگی) که به وسیله لوله‌کشی‌های لازم به شبکه انتقال فاضلاب (دفع فاضلاب و یا چاه جذبی) مرتبط می‌گردد.

### ۱-۲-۷- کارت بازرسی سرویس بهداشتی<sup>۱</sup>

کارتی است که به منظور ارزیابی وضعیت سرویس بهداشتی توسط مدیریت، برنامه نگهداری و نظافت سرویس بهداشتی در آن درج می‌شود.

### ۱-۲-۸- آب خاکستری<sup>۲</sup>

آب غیر آشامیدنی به دست آمده از فاضلاب خروجی روشویی و دوش است که منحصراً برای شستشوی توالت‌ها و آبیاری می‌تواند مورد استفاده مجدد قرار گیرد.

### ۱-۲-۹- مدیریت پسماند

مدیریت پسماند عبارت است از فرآیند جمع‌آوری، حمل، فرآوری یا دفع، مدیریت و نظارت بر مواد زائد که به منظور کاهش تأثیر مخرب آنها بر سلامتی و محیط زیست انجام می‌گیرد.

### ۱-۳- انواع سرویس‌های بهداشتی عمومی رایج

#### ۱-۳-۱- سرویس بهداشتی عمومی مستقل

رایج‌ترین سرویس بهداشتی عمومی است و ساختمانی است که درون آن بیشتر از یک سرویس بهداشتی و امکانات مربوطه برای مردان و زنان وجود دارد.

<sup>۱</sup> -inspection toilet card

<sup>۲</sup> -gray water

### ۱-۳-۲- سرویس بهداشتی عمومی خودکار (APC)

سرویس بهداشتی‌های تک کابین به همراه روشویی که دسترسی به آن از طریق سکه و یا کارت بانکی امکان پذیر است و پس از استفاده کل محفظه به طور خودکار شسته می‌شود.

### ۱-۳-۳- سرویس بهداشتی دسترس‌پذیر

مخصوص استفاده‌کنندگان از ویلچر، افراد دارای معلولیت یا با محدودیت حرکتی است.

### ۱-۳-۴- سرویس بهداشتی دسترس‌پذیر ویژه

سرویس بهداشتی فرنگی که برای استفاده توسط افراد دارای معلولیت شدید که به کمک حداکثر دو همراه نیاز دارند، طراحی می‌شود. این فضا دارای نیمکت تعویض لباس و سیستم بالابر ثابت است تا همراهان بتوانند فرد را در بالابر قرار داده و او را به سمت امکانات مختلف موجود در فضا انتقال دهند.

### ۱-۳-۵- سرویس بهداشتی‌های اختصاصی با امکان استفاده عموم

سرویس بهداشتی مکان‌های تجاری و خدماتی محلی که قابل استفاده برای عموم نیز می‌باشد.

### ۱-۳-۶- سرویس بهداشتی عمومی مشتری

سرویس بهداشتی عمومی که صرفاً برای استفاده مشتریان در کافه‌ها، رستوران‌ها، مکان‌های تفریحی و غیره ایجاد می‌شود.

### ۱-۳-۷- سرویس بهداشتی قابل حمل

سازه‌ای قابل حمل حاوی لوازم بهداشتی، که به طور موقت به سیستم‌های فاضلاب و/یا آبرسانی متصل است، یا با سیستم‌های جمع‌آوری و تأمین سرخود کار می‌کند.

### ۱-۳-۸- مزایا و معایب سرویس‌های بهداشتی عمومی رایج

مزایا و معایب انواع سرویس‌های بهداشتی عمومی رایج در جدول ۱-۱ ارائه شده است:

جدول ۱-۱: مزایا و معایب انواع سرویس‌های بهداشتی عمومی رایج

معایب	مزایا	نوع
هزینه بالای احداث و نگهداری	<ul style="list-style-type: none"> <li>- مناسب‌ترین الگو برای استفاده عمومی،</li> <li>- می‌تواند دارای اتاق نگهدارنده، امکانات نظافت،</li> <li>اتاق تعویض کودک، سرویس‌های بهداشتی</li> <li>دسترس‌پذیر برای افراد دارای معلولیت و سایر</li> <li>امکانات لازم باشد.</li> <li>- در دسترس همه افراد است،</li> </ul>	سرویس بهداشتی عمومی مستقل

<p>- در مناطق شلوغ مناسب نیست.</p> <p>- ایجاد احساس عدم امنیت توسط برخی افراد</p> <p>- علیرغم خودکار بودن، به تعمیر و نگهداری منظم همانند سایر سرویس‌های بهداشتی نیاز دارند.</p> <p>- هرگونه اشکال عملکردی ممکن است آن را کاملاً از کار بیاندازد.</p>	<p>- مکان‌یابی آن نسبتاً آسان است.</p> <p>- از نظر اقتصادی در مناطق کم‌تردد مناسب است.</p> <p>- تک جنسیتی بوده و فقط به یک سرویس بهداشتی نیاز است.</p> <p>- می‌تواند امکاناتی را برای افراد دارای معلولیت و کودک پوشش دهد.</p> <p>- در دسترس بودن ۲۴ ساعته</p>	<p><b>سرویس بهداشتی عمومی خودکار (APC)</b></p>
<p>- نیازمند پیش‌بینی فضای نسبتاً بزرگ در هر دو بخش زنانه و مردانه</p> <p>- نیاز به تجهیزات قابل دسترس مانند میله دستگرد</p>	<p>- همه افراد دارای محدودیت حرکت مانند معلولین، سالمندان و بانوان باردار، امکان استفاده از آن را دارند.</p>	<p><b>سرویس بهداشتی عمومی دسترس‌پذیر</b></p>
<p>- نیاز به تجهیزات ویژه و فضای بزرگ،</p>	<p>- امکان استفاده افراد دارای معلولیت زیاد را فراهم می‌کند.</p>	<p><b>سرویس بهداشتی عمومی دسترس‌پذیر ویژه</b></p>
<p>- فقط در ساعات کاری قابل استفاده است.</p> <p>- ممکن است امکان استفاده همه افراد را فراهم نکند (مانند افراد دارای معلولیت).</p> <p>- برای استفاده تعداد زیاد افراد مناسب نیست.</p> <p>- عموم افراد ممکن است از درخواست استفاده خجالت بکشند، یا به دلایل فرهنگی از استفاده از سرویس بهداشتی در این محل‌ها خودداری کنند.</p> <p>- مالکان می‌توانند استفاده کاربران را ممنوع کنند.</p> <p>- نیاز به تابلو و علائم راهنما دارد.</p>	<p>- نیاز به متولی سازمانی ندارد.</p> <p>- توزیع گسترده‌تر سرویس بهداشتی عمومی</p> <p>- امکان استفاده از سرویس بهداشتی در مکان‌هایی که سرویس بهداشتی عمومی وجود ندارد.</p>	<p><b>سرویس بهداشتی‌های اختصاصی با امکان استفاده عموم</b></p>
<p>- فقط برای مشتریانی که خرید می‌کنند قابل استفاده است.</p> <p>- ممکن است فقط برای مدت محدودی باز باشد.</p> <p>- ممکن است سرویس بهداشتی دسترس‌پذیر برای افراد دارای معلولیت نداشته باشد.</p> <p>- در هر زمان قابل حذف است.</p> <p>- فقط باید به عنوان یک مکمل در نظر گرفته شده و نمی‌تواند جایگزین سرویس‌های بهداشتی عمومی باشد.</p>	<p>معمولاً به خوبی نگهداری و نظارت می‌شود.</p>	<p><b>سرویس بهداشتی مشتری</b></p>
<p>- هزینه اجاره دارد.</p> <p>- باید مکان مناسبی برای آنها پیش‌بینی شود.</p> <p>- نیازمند مکانی برای توقف وسایل نقلیه و تحویل و نگهداری است.</p> <p>- هزینه نگهداری آن بیشتر از سرویس بهداشتی با لوله‌کشی است.</p>	<p>- بدون نیاز به تعمیر و نگهداری برای طولانی مدت.</p> <p>- مناسب برای پوشش مناطقی که فقط گاهی اوقات استفاده می‌شوند (مانند نمایشگاه‌های موقت)</p> <p>- می‌تواند تنها راه حل برای مکان‌های بدون آب و فاضلاب باشد.</p>	<p><b>سرویس بهداشتی قابل حمل</b></p>

## فصل ۲

---

---

# سیاست گذاری و برنامه ریزی



## ۱-۲- کلیات

بهداشت معمولاً به عنوان یکی از مهمترین موارد توسعه اقتصادی و اجتماعی در شهرها تلقی می‌شود. برخی سیاستگذاران معتقدند که سرویس بهداشتی خوب حاصل سه رأس طراحی مناسب، مدیریت و نگهداری خوب، آموزش مناسب نگهبانان و نظافتچی‌ها است و برخی دیگر طراحی، مکان مناسب و مدیریت را حائز اهمیت می‌دانند. برنامه‌ریزی و اجرای سرویس بهداشتی عمومی باید به عنوان یک سیاست راهبردی شهری و همراه با سایر ملاحظات اقتصادی، اجتماعی و فرهنگی در نظر گرفته شود. مسئولیت احداث سرویس‌های بهداشتی عمومی شهری بر عهده شهرداری‌ها بوده و متولی سرویس‌های بهداشتی عمومی بین شهری در قالب مجتمع‌های خدماتی رفاهی، سازمان راهداری و حمل و نقل جاده‌ای است. لازم است متولیان احداث، مدیریت و نگهداری سرویس‌های بهداشتی عمومی با حوزه مدیریت شهری و جاده‌ای ارتباط موثری داشته و نیازهای عموم مردم را بشناسند. به منظور دستیابی به چشم‌انداز توالی‌های عمومی ایمن، در دسترس، تمیز و سازگار با محیط زیست در کشور بایستی سیاست‌های لازم در مکان‌یابی، طراحی، اجرا و بهره‌برداری سرویس‌های بهداشتی عمومی در نظر گرفته شود. همچنین توجه به اصول معماری پایدار، صرفه‌جویی در مصرف انرژی و منابع و نیز رعایت تمام مراجع و ضوابط نظام فنی و اجرایی یکپارچه کشور ضروری است. معمولاً توسعه سرویس‌های بهداشتی عمومی مطابق با تقاضا نبوده و لازم است بهبود و تأمین سرویس‌های بهداشتی با کیفیت در اولویت برنامه‌ریزی قرار گیرد.

## ۲-۲- اقدامات لازم به منظور سیاست‌گذاری و برنامه‌ریزی

به منظور توسعه سرویس‌های بهداشتی درون و برون شهری لازم است برنامه جامع بلندمدت و میان‌مدت برای احداث، ساماندهی و توسعه تهیه شده و همچنین برنامه اجرایی کوتاه مدت با در نظر گرفتن برنامه‌های بالادست تدوین شود. در برنامه‌ریزی بلندمدت و میان‌مدت، لازم است وضع موجود سرویس‌های بهداشتی قابل استفاده و قابل بازسازی بررسی شده و تعداد سرویس‌های بهداشتی مورد نیاز و مکان‌یابی آنها بر اساس ضوابط مشخص شود. همچنین امکانات ایمن و قابل دسترسی را در سطح مناسب و قابل قبول در جهت پاسخ به نیاز تمام افراد با نیازهای مختلف فرهنگی، سنی، جنسیتی و توانایی‌های فیزیکی و حسی افراد و حفظ حریم خصوصی آنها ارائه شود.

سیاست‌گذاری مربوط به سرویس بهداشتی عمومی باید با توجه به موارد زیر انجام شود:

- شناسایی سازمان‌ها و نهادهای دولتی و خصوصی متولی امر طراحی، اجرا، بهره‌برداری، نگهداری و حفظ امنیت سرویس‌های بهداشتی عمومی؛
- شناسایی نیازها و توسعه سرویس‌های بهداشتی عمومی در سطح شهر و مناطق بین‌شهری و برنامه بلند مدت، میان‌مدت و کوتاه مدت (اجرایی)؛
- بررسی امکانات و وضعیت موجود سرویس‌های بهداشتی عمومی و تعیین موقعیت آنها بر روی نقشه‌های شهری و به روزرسانی آنها؛
- شناخت وضعیت اقلیمی و جغرافیایی شهر، تابش، جهت باد غالب، ساختار زمین‌شناسی از نظر وضعیت آبهای سطحی، شرایط جذب خاک؛
- توجه به پایداری محیط زیست از جمله استفاده از نور طبیعی و به حداقل رساندن مصرف انرژی و اتلاف آب؛



- شناسایی کاربران و نیازهای آنها بر اساس مطالعات جمعیتی و شناسایی ساختار جمعیت به تفکیک جنسیت، سن، محدودیت‌های حرکتی، تعداد مسافران و شاغلین، الگوی سفرهای شهری و نواحی پرتراکم و جاذب جمعیت؛
- شناسایی کمبودها بر مبنای نظرسنجی از کاربران و بررسی امکانات موجود و تعیین کمبود از نظر تعداد و کیفیت امکانات موجود؛
- نیازسنجی به منظور مکان‌یابی سرویس‌های بهداشتی و تعیین تعداد و سطح تسهیلات مورد نیاز؛
- شناسایی مسیرهای تردد و الگوهای حرکت، نقاط گره و مراکز دارای بیشترین تردد افراد پیاده؛
- شناسایی مناطق تاریخی، فرهنگی و میراثی جاذب گردشگری؛
- تعیین مکان‌های اجتماعی مثبت و منفی به عنوان محل‌های جرم‌خیز یا ایمن؛
- تعیین انواع تسهیلات موردنیاز در سرویس بهداشتی؛
- سیاست‌گذاری از نظر برنامه‌ریزی و تأمین مالی و دسترسی به آنها؛
- سیاست‌های مدیریتی سرویس‌های بهداشتی از نظر سرپرستی، نظافت و نگهداری؛
- تهیه اطلاعات سرویس‌های بهداشتی جاده‌ای و بین راهی؛
- بررسی و به روزرسانی منظم سالیانه سیاست‌گذاری‌ها به منظور ثبت پیشرفت آن با در نظر داشتن تحولات جدید، تغییرات جمعیت، تعطیلی سرویس‌های بهداشتی و...؛
- هماهنگی دستگاه‌های اجرایی مرتبط با برنامه‌ریزی شهری و کشوری، بهداشت عمومی، حمل و نقل، پلیس و خدمات اجتماعی با دستگاه‌های متولی امر طراحی و ایجاد سرویس‌های بهداشتی عمومی شهری و بین‌شهری؛
- تهیه بانک اطلاعاتی سرویس‌های بهداشتی عمومی شامل موقعیت قرارگیری، نقشه‌های معماری، سازه و تأسیسات، امکانات موجود در آنها و موقعیت پارکینگ در دسترس آنها. در حالت ایده‌آل می‌تواند این اطلاعات در اختیار عموم نیز قرارگیرد. همچنین قرار دادن اطلاعات مورد نظر از طریق تابلوهای تبلیغاتی محلی و نقشه‌های کاغذی به ویژه در مناطق پر تردد و مناطقی که استفاده‌کنندگان زیادی دارد؛
- لازم است نسبت به حفاظت سرویس‌های بهداشتی عمومی جهت به حداقل رساندن خرابکاری و رفتارهای ضداجتماعی تمهیدات لازم در نظر گرفته شود،
- در بعضی از ساختمان‌های عمومی و پارک‌ها که در ساعاتی از شبانه‌روز تعطیل هستند، می‌توان برای سرویس بهداشتی عمومی دو دسترسی یکی از معبر و دیگری از داخل محوطه ساختمان یا پارک در نظر گرفت که در ساعات تعطیلی آنها به لحاظ امنیتی ورودی داخلی آن مسدود شود و تنها از بیرون دسترسی داشته باشد.

## ۲-۲-۱- شناسایی گروه‌های استفاده‌کننده و نیازهای آنان

استفاده‌کنندگان سرویس‌های بهداشتی عمومی از طیف‌های گسترده‌ای تشکیل می‌شوند که لازم است نیازهای همه افراد در خصوص طراحی و مکان‌یابی مورد توجه قرار گیرد. همه گروه‌های سنی و جنسیتی، افراد دارای محدودیت‌های فیزیکی و حسی، افراد مقیم یا مسافران، کارگران و گردشگران به همراه نیازهای بهداشتی آنان باید مورد توجه قرار گیرد. زنان و مردان از لحاظ بیولوژیکی و الگوهای رفتاری و اجتماعی دارای تفاوت‌های زیادی هستند که لازم است در الگوهای طراحی سرویس‌های بهداشتی عمومی مدنظر قرار گیرد. معمولاً الگوهای رفتاری زنان نسبت به مردان، پیچیده‌تر و متفاوت است، زیرا آنان در کنار کارشان مسئولیت نگهداری از کودک و تعهدات خانه را نیز برعهده دارند. بنابراین در مسیر تردد روزانه به محل کار خود، به مکان‌های مختلف مانند مهدکودک، مدرسه، فروشگاه و مانند آن سر می‌زنند. اگر

آنها خودرو شخصی نداشته باشند مجبور به استفاده از حمل و نقل عمومی هستند. بنابراین نیازمند سرویس بهداشتی عمومی خواهند بود. علاوه بر نیازهای زنان و مردان، لازم است نیازهای کودکان، افراد دارای معلولیت و سالمندان نیز مد نظر قرار گیرد.

به منظور توجه به نیاز گروه‌های مختلف مردم، موارد زیر در برنامه‌ریزی باید مد نظر قرار گیرد:

- معمولاً زنان به دلایل بیولوژیکی و پوشش، نیاز به مدت زمان معادل دو برابر مردان جهت انتظار و استفاده از سرویس بهداشتی دارند.

- از آنجایی که به طور معمول، در یک مرکز خرید معمولی ۶۰ تا ۸۰ درصد خریداران زن هستند، همچنین در مراکز خرده‌فروشی و نواحی مرکزی شهرها تعداد سرویس بهداشتی زنانه باید حداقل دو برابر مردانه باشد.

- بی‌اختیاری به عنوان یک نوع معلولیت طبقه‌بندی می‌شود، و اغلب به عنوان یک معلولیت پنهان نامیده می‌شود زیرا افراد تمایلی به اعتراف به آن ندارند. این امر به ویژه به دلیل افزایش تعداد سالمندان در جامعه که بیشتر مستعد این معلولیت هستند، از اهمیت ویژه‌ای برخوردار است. بنابراین ایجاد سرویس بهداشتی عمومی برای اطمینان از اینکه افراد مسن توانایی سفر و تعاملات اجتماعی را داشته باشند از اهمیت ویژه‌ای برخوردار است.

- در تمام سرویس بهداشتی‌های عمومی باید امکانات کافی برای تعویض نوزاد فراهم باشد. از آنجایی که زن و مرد، همچنین والدین دارای معلولیت، باید به امکانات تعویض نوزاد دسترسی داشته باشند، لذا این امکانات باید در سرویس‌های زنانه، مردانه و معلولین در نظر گرفته شود.

- در قسمت اصلی سرویس بهداشتی عمومی و مجزا از اتاق تعویض کودک، لازم است محلی برای شیردهی زنان در نظر گرفته شود.

- در سرویس‌های بهداشتی عمومی مجاور زمین‌های بازی کودکان و یا محل‌هایی که تعداد کودکان خردسال زیاد است، پیشنهاد می‌شود تعدادی توالت فرنگی کوچک برای کودکان زیر ۵ سال پیش‌بینی شود.

- به منظور برنامه‌ریزی بهتر و دقیق‌تر لازم است تمام شکایات، نظرات و پیشنهادات دریافتی از عموم مردم در مورد نیازهای استفاده‌کنندگان سرویس بهداشتی عمومی ثبت و جمع‌بندی شود و موضوعات کلیدی که به طور مکرر مطرح می‌شوند، برجسته شده و در روند برنامه‌ریزی لحاظ شوند.

## ۲-۲-۲- شناسایی نیازها، امکانات و اطلاعات دسترسی وضعیت موجود سرویس‌های بهداشتی عمومی

به منظور سیاست‌گذاری مناسب جهت بهبود وضعیت کمی و کیفی سرویس‌های بهداشتی عمومی، لازم است برنامه‌ای جهت ارزیابی و درجه‌بندی کلی و وضعیت موجود بر اساس شرایط محیط زیست، قابل دسترس بودن برای افراد دارای محدودیت حرکتی، نظافت و خدمات ارائه شده به صورت سالیانه تهیه شود. همچنین ثبت اطلاعات زیر ضروری است:

الف) تعداد امکانات موجود، شامل:

- تعداد بلوک‌های سرویس بهداشتی؛
- امکانات بهداشتی برای مردان و زنان در هر بلوک؛
- سرویس بهداشتی دسترس‌پذیر؛
- امکانات تعویض بزرگسالان و کودکان،

- امکانات اتاق والدین و کودک.

(ب) امکانات دسترسی، شامل:

- ساعات کار؛

- موقعیت مکانی و علائم و عوامل محیطی که می‌تواند بر نحوه استفاده و امنیت تأثیرگذار باشد (مانند وجود سرویس‌های بهداشتی در مکان‌های آسیب پذیر از نظر جرم خیزی و تخریب)؛

- عوامل فیزیکی (مانند پله‌ها، دسترسی صندلی چرخدار، فضای گردش بدون مانع و ابعاد کابین‌های سرویس بهداشتی)؛

- وضعیت دسترسی پارکینگ‌ها (مانند امکانات موجود برای افراد دارای معلولیت و توقف دوچرخه)؛

- در مناطقی که سرویس بهداشتی تعطیل می‌شود، بایستی اطلاعات کافی در مورد مکان‌یابی سرویس بهداشتی، زمان بسته شدن و دلایل آن مشخص شده و برای اصلاح شرایط موجود برنامه‌ریزی و اقدام گردد (به عنوان مثال ممکن است دلایلی مانند کمبود بودجه، کمبود تقاضا یا مشکلات اجتماعی مانند تخریب، استفاده از مواد مخدر یا سایر رفتارهای ضد اجتماعی وجود داشته باشد)،

- وجود نقشه‌های GIS (سیستم اطلاعات جغرافیایی)<sup>۱</sup> به منظور نشان دادن موقعیت مکانی و امکانات سرویس بهداشتی عمومی.

(پ) ویژگی‌های مثبت و منفی که می‌توانند بر نحوه استفاده تأثیر بگذارند (مانند خرابکاری، خرابی، حریم خصوصی، ایمنی، تمیزی و امکانات نگهداری ایمن دوچرخه).

(ت) تجهیزات و تأسیسات، اتاق‌های نگهدارنده، امکانات نظافت، وسایل بهداشتی، دستشویی‌ها، واحدهای دفع زباله‌های بهداشتی، آینه‌ها و آویزهای لباس

(ث) نوع و تعداد کاربران:

- نوع و تعداد کاربران مانند تعداد مردان، زنان، کودکان، نوزادان و افراد دارای معلولیت، که احتمالاً از امکانات استفاده می‌کنند،

- میزان استفاده و طول صف‌ها، شامل هرگونه تغییر روزانه، هفتگی یا فصلی در تعداد کاربران (به ویژه در مناطق گردشگری).

## ۲-۳-۲-۳- شناسایی سرویس‌های بهداشتی ناکارآمد و از رده خارج کردن آنها

در صورتی که نیاز به حذف سرویس بهداشتی عمومی باشد، بایستی قبل از تصمیم‌گیری، بازخورد جامعه و نیازهای افراد در نظر گرفته شود. حذف سرویس بهداشتی عمومی باید با بررسی دقیق و اطمینان از امکان استفاده از سرویس‌های مجاور انجام شود. همچنین هنگام ساخت سرویس‌های بهداشتی عمومی و یا نوسازی وضعیت موجود، بایستی از قابلیت دسترسی، ایمنی، عملکرد و مسائل محیط زیستی محل مورد نظر، اطلاعات کافی کسب شود.

<sup>۱</sup> Geographic information system

عوامل زیر می‌تواند منجر به برچیدن سرویس بهداشتی عمومی شود:

- وجود چند سرویس بهداشتی عمومی قابل دسترس در منطقه
  - عدم ایمنی ساختمان سرویس بهداشتی
  - تخریب‌های عمدی<sup>۱</sup> مکرر که منجر به تعمیر و نگهداری و بسته شدن پیاپی سرویس بهداشتی عمومی شود
  - عدم استفاده و یا استفاده بسیار کم از سرویس‌های بهداشتی عمومی
  - سرویس‌های بهداشتی عمومی که جهت برگزاری رویدادها به صورت موقت اجرا می‌شوند
  - سرویس بهداشتی عمومی واقع در مکان نامناسب (با فاصله زیاد از راه‌ها و یا در مکان‌های پنهان از دید عموم)
- در صورتی که تصمیم قطعی برای برچیدن سرویس بهداشتی عمومی گرفته شد لازم است تمام علائم و نشانه‌های دسترس به سرویس بهداشتی عمومی حذف شده و علائم جدید برای تعیین موقعیت سرویس‌های بهداشتی عمومی جایگزین، ایجاد گردد.

#### ۲-۲-۴- سیاست‌گذاری جهت برآورد هزینه احداث سرویس‌های بهداشتی عمومی

به منظور برآورد هزینه طراحی، ساخت، تعمیر و نگهداری سرویس‌های بهداشتی عمومی باید موارد زیر در نظر گرفته و محاسبه شود:

- هزینه‌های برنامه‌ریزی
- هزینه طراحی
- هزینه زمین (در صورت خرید)
- هزینه ساخت
- هزینه نازک‌کاری
- هزینه تجهیزات
- هزینه اتصال سپتیک یا فاضلاب شهری
- هزینه اتصال به برق، آب، مخابرات
- هزینه نظافت
- هزینه تعمیر و نگهداری

#### ۲-۲-۵- برنامه‌ریزی جهت تعیین ساعات فعالیت سرویس‌های بهداشتی عمومی

در تعیین ساعات فعالیت سرویس‌های بهداشتی عمومی موارد زیر باید مورد توجه قرار گیرد:

- زمان فعالیت سرویس بهداشتی عمومی باید متناسب با حجم تقاضا و الگوهای رفتاری عمومی در نظر گرفته شود.
- سرویس‌های بهداشتی درون شهری، در ساعاتی از شبانه‌روز که فعالیت‌های روزانه و تقاضا برای آنها وجود دارد، باید در دسترس باشند.

<sup>۱</sup> -vandalism

- امکانات سرویس بهداشتی دسترس‌پذیر برای افراد دارای معلولیت و امکانات تعویض کودک باید همواره وجود داشته باشد.
- سرویس‌های بهداشتی بین‌شهری در مناطقی که تردد مداوم وجود دارد باید به طور شبانه‌روزی در دسترس باشد.
- در صورتی که سرویس بهداشتی عمومی دارای ساعت فعالیت مشخصی باشد، زمان آن باید در مجاورت ورودی جهت اطلاع عموم به وضوح نمایش داده شود.
- اگر سرویس‌های بهداشتی عمومی به صورت دستی قفل می‌شوند، لازم است مسئولیت باز و بسته نمودن آنها کاملاً مشخص بوده و در دسترس باشد.
- در ساعاتی از شبانه‌روز و در مناطقی که احتمال رفتارهای نامطلوب وجود دارد، می‌توان نسبت به محدودیت زمانی استفاده از سرویس‌های بهداشتی عمومی اقدام نمود.

## ۲-۲-۶- برنامه‌ریزی جهت تأمین سطح و سرانه سرویس بهداشتی عمومی مورد نیاز

افراد باید بتوانند در کمترین زمان به سرویس بهداشتی عمومی دسترسی داشته باشند. توصیه می‌شود به ازای هر ۵۵۰ زن حداقل یک واحد و به ازای هر ۱۱۰۰ مرد حداقل یک واحد سرویس بهداشتی پیش‌بینی شود. به منظور توزیع مناسب سرویس‌های بهداشتی در سطح شهر باید به موارد زیر توجه شود:

- برآورد نیازهای محلی؛
- نوع کاربری‌های هم‌جوار؛
- تعداد جمعیت دائمی حاضر در محل؛
- تعداد جمعیت حاضر در منطقه به صورت موقت و شناور؛
- مدت استفاده؛
- تعداد استفاده‌کننده<sup>۱</sup>؛
- نسبت جنسیتی؛
- هم‌جواری سایر سرویس‌های بهداشتی عمومی،
- زمان اوج استفاده، از جمله تغییرات روزانه، هفتگی و فصلی.

## ۲-۲-۶-۱- نحوه محاسبه سرویس‌های بهداشتی عمومی مورد نیاز<sup>۲</sup>

در استاندارد BS-6465-1 منتشر شده در سال ۲۰۰۶، شیوه محاسبه تعداد سرویس‌های بهداشتی عمومی مورد نیاز، فرمول زیر ارائه شده است:

$$N = \frac{U \times A \times T}{P}$$

N- تعداد واحدهای سرویس بهداشتی مورد نیاز (تعداد چشمه)

<sup>۱</sup>- استفاده از شمارنده‌های الکترونیکی می‌تواند اطلاعات کامل‌تر و دقیق‌تری به منظور تشخیص تعداد افراد استفاده‌کننده از سرویس‌های بهداشتی عمومی فراهم آورد. به این ترتیب می‌توان اطلاعات روزانه، هفتگی و فصلی را بدست آورد.

U - تعداد کاربران بالقوه (افراد در منطقه<sup>۱</sup>)

A - نرخ ورود<sup>۲</sup>، یعنی نسبتی از تعداد کاربران بالقوه (U) که احتمالاً از امکانات موجود در یک دوره معین<sup>۳</sup> استفاده می‌کنند (P)؛

T - زمانی که شخص برای استفاده از امکانات لازم دارد (به دقیقه).

P - بازه زمانی که برای اندازه‌گیری در نظر گرفته می‌شود (به دقیقه).

### تعداد کاربران بالقوه (U)

تعداد کاربران بالقوه را باید در زمان اوج استفاده در شرایط عادی در نظر گرفت، به عنوان مثال بعدازظهر روز تعطیل در یک مرکز خرید. همچنین علاوه بر تعداد کاربران بالقوه، جنسیت کاربران نیز باید مشخص شود. در صورت امکان، تعداد افراد مسن، افراد دارای معلولیت و کودکان خردسال نیز در منطقه باید مشخص شود، تا تعداد سرویس بهداشتی دسترس‌پذیر و امکانات مورد نیاز برای تعویض نوزاد با دقت بیشتری ارزیابی شود.

### نرخ ورود (A)

معمولاً در این مورد عدد دقیقی وجود ندارد، لذا می‌توان از دو مثال زیر استفاده کرد: در وضعیتی که افراد زمان محدودی برای استفاده از سرویس بهداشتی در اختیار دارند و یا سفری به مدت یک ساعت یا بیشتر داشته‌اند، نرخ ورود (A) را می‌توان معادل ۸۰٪ از تعداد کل افراد در نظر گرفت. در وضعیتی که نیاز افراد به صورت پراکنده و طی یک دوره زمانی طولانی توزیع شده باشد، مانند پارک‌های محلی، نرخ ورود را می‌توان معادل ۵٪ تعداد افراد حاضر در آن پارک در نظر گرفت. بنابراین نرخ ورود را باید با توجه به شرایط هر منطقه به صورت جداگانه محاسبه کرد ولی معمولاً عددی بین دو درصد مذکور است.

- نرخ ورود به سرویس بهداشتی عمومی در مکان‌هایی که افراد به صورت کوتاه‌مدت، میان‌مدت و بلند مدت حضور دارند، متفاوت است.

- نرخ ورود زنان می‌تواند تا ۳۰٪ بیشتر از نرخ ورود مرد باشد و نرخ ورود زن و مرد باید در صورت امکان به طور جداگانه محاسبه شود.

### الف) نرخ ورود در حضور کوتاه مدت

شامل مکان‌هایی است که افراد کمتر از یک ساعت در آنجا حضور دارند مانند مکان‌های دیدنی، مراکز خرید محلی و ایستگاه‌های اتوبوس که شامل دو حالت است:

۱. در صورتی که افراد از سفر طولانی وارد شده‌اند، یا در حال استراحت بین سفر هستند، یا یک سفر طولانی در پیش دارند، که در این صورت نرخ ورود بسیار بالا خواهد بود.

۲. در صورتی که افراد، در مرکز خرید محلی باشند که فاصله کمی از خانه شان دارد، که در این صورت نرخ ورود می‌تواند بسیار کم باشد.

<sup>۱</sup> - منظور تعداد کل افراد است. مثلاً کل مسافرانی که از سفر برگشته‌اند و یا کل تماشاچیان یک فیلم و مانند آن.

<sup>۲</sup> Arrival rate

<sup>۳</sup> Period

**ب) نرخ ورود در حضور میان‌مدت**

شامل مکان‌هایی است که افراد، مدت زمانی بین یک تا دو ساعت را در آنجا می‌گذرانند. مانند مراکز شهرها، مکانهای گردشگری و پایانه‌های اصلی حمل و نقل که نرخ متوسط ورود معمولاً ۵٪ تا ۱۰٪ تعداد افراد منطقه است.

**ج) نرخ ورود در حضور طولانی مدت**

شامل مناطقی است که افراد، بیش از دو ساعت در آنجا می‌مانند، مانند مراکز خرید بزرگ، سواحل و زمین‌های ورزشی که نرخ ورود متوسط ۱۰٪ تا ۱۵٪ تعداد افراد منطقه است.

مدت زمانی که افراد برای استفاده از امکانات لازم دارند (به جز افراد دارای معلولیت یا افرادی که از امکانات

**تعویض کودک استفاده می‌کنند) (T)**

- میانگین زمانی که یک زن در سرویس بهداشتی می‌گذراند ۹۰ ثانیه و میانگین زمانی که یک مرد در سرویس بهداشتی می‌گذراند ۴۵ ثانیه است. بنابراین، برای محاسبه، متوسط زمانی که فرد برای استفاده از امکانات لازم دارد باید ۱/۵ دقیقه برای زنان و ۰/۶ تا ۰/۷۵ دقیقه برای مردان باشد. در شرایطی که فقط سرویس‌های بهداشتی مردانه در دسترس باشد، زمان را ۱/۵ دقیقه برای هر مرد در نظر می‌گیرند.

- براساس مقررات نیوزیلند (NZBC, 2003)، بیش از ۱۰٪ افرادی که قصد استفاده از سرویس‌های بهداشتی عمومی را دارند، نباید بیش از ۶۰ ثانیه منتظر بمانند.

- این ارقام فقط برای استفاده از توالت است و شامل زمان صرف شده در دستشویی نیست. بنابراین، اگر روشویی در داخل کابین سرویس بهداشتی قرار داشته باشد، باید ۳۰ ثانیه به زمان استفاده اضافه شود.

- زنان به ازای هر چشمه توالت به یک روشویی نیاز دارند و مردان به ازای هر پنج چشمه توالت به یک روشویی نیاز دارند.

**بازه زمانی اندازه‌گیری (P)**

معمولاً برای P از عدد ۱۵ دقیقه که نشان دهنده شلوغ‌ترین زمان است، استفاده می‌شود، ولی می‌توان اعداد کمتری استفاده کرد. مثلاً زمان توقف اتوبوس‌های بین‌شهری برای استفاده از سرویس بهداشتی عمومی ۱۰ دقیقه است.

**مثال**

به عنوان مثال ۵۰۰ زن (یعنی ۵۰۰ کاربر زن بالقوه در منطقه) و ۶۰۰ مرد (یعنی ۶۰۰ کاربر مرد بالقوه در منطقه) یک مکان تفریحی را ترک می‌کنند. در این وضعیت می‌توان برآورد کرد که ۲۰٪ زنان (یعنی ۰/۲ از ۵۰۰ زن که برابر با ۱۰۰ زن می‌شود) و ۳۰٪ از مردان (یعنی ۰/۳ از ۶۰۰ مرد که ۱۸۰ مرد می‌شود) نیاز دارند که در یک دوره زمانی ۱۵ دقیقه‌ای از سرویس بهداشتی استفاده کنند. محاسبه به شرح زیر خواهد شد: ۱۰ چشمه توالت برای زنان و ۸ چشمه توالت برای مردان مورد نیاز است:

$$N = \frac{500 \times 0.2 \times 1.5}{15} = 10$$

$$N = \frac{600 \times 0.3 \times 0.6}{15} = 8$$

- حداقل تعداد دستشویی و توالت برحسب تعداد استفاده‌کنندگان در ساختمان‌های عمومی مطابق با جدول ۲-۱ است:

جدول ۲-۱: حداقل تعداد دستشویی و توالت برحسب تعداد استفاده‌کنندگان در ساختمان‌های عمومی

نوع کاربری اماکن و فضاهای عمومی	توالت	دستشویی
---------------------------------	-------	---------

تئاتر، سینما، سالن اجتماعات	زنانه - مردانه	۱ عدد برای ۶۵ نفر	۱ عدد برای ۲۰۰ نفر
اماکن مذهبی	زنانه - مردانه	۱ عدد برای ۵۰ نفر	۱ عدد برای ۱۰۰ نفر
رستوران، تالارهای پذیرایی	زنانه - مردانه	۱ عدد برای ۷۵ نفر	۱ عدد برای ۲۰۰ نفر
فروشگاه (برای مراجعان)	زنانه - مردانه	۱ عدد برای ۵۰۰ نفر	۱ عدد برای ۷۵۰ نفر
فروشگاه (برای کارکنان)	زنانه - مردانه	۱ عدد برای ۲۵ نفر	۱ عدد برای ۴۰ نفر
ورزشگاه، استخر	زنانه - مردانه	۱ عدد برای ۷۵ نفر	۱ عدد برای ۱۰۰ نفر
ساختمان‌های آموزشی	زنانه - مردانه	۱ عدد برای ۵۰ نفر	۱ عدد برای ۵۰ نفر
ساختمان‌های صنعتی	زنانه - مردانه	۱ عدد برای ۵۰ نفر	۱ عدد برای ۴۰ نفر
بیماران کارکنان مراجعان	زنانه - مردانه	۱ عدد برای ۸ نفر	۱ عدد برای ۱۰ نفر
	زنانه - مردانه	۱ عدد برای ۲۵ نفر	۱ عدد برای ۳۵ نفر
	زنانه - مردانه	۱ عدد برای ۷۵ نفر	۱ عدد برای ۱۰۰ نفر
زندانیان زندانبانان مراجعان	زنانه - مردانه	۱ عدد برای ۱۵ نفر	۱ عدد برای ۲۵ نفر
	زنانه - مردانه	۱ عدد برای ۲۵ نفر	۱ عدد برای ۳۵ نفر
	زنانه - مردانه	۱ عدد برای ۷۵ نفر	۱ عدد برای ۱۰۰ نفر
هتل و متل	زنانه - مردانه	۱ عدد برای ۱۰ نفر	۱ عدد برای ۱۰ نفر
خوابگاه	زنانه - مردانه	۱ عدد برای ۱۰ نفر	۱ عدد برای ۱۰ نفر
ساختمان اداری	زنانه - مردانه	۱ عدد برای ۲۰ نفر	۱ عدد برای ۲۵ نفر
ترمینال‌های مسافری (هوایی - دریایی - اتوبوس)	زنانه - مردانه	۱ عدد برای ۷۵ نفر	۱ عدد برای ۲۰۰ نفر
پارک‌های شهری	زنانه - مردانه		
معابر و محلات درون شهری	زنانه - مردانه		
مکان‌های بین شهری	زنانه - مردانه		

## ۲-۲-۷- دستورالعمل‌های مدیریتی و نظارت به منظور افزایش سلامت و ایمنی سرویس‌های بهداشتی عمومی

سرویس‌های بهداشتی عمومی نیاز به سرمایه‌گذاری قابل توجهی دارند، بنابراین مراقبت و نگهداری از آنها دارای اهمیت است. مقاوم‌ترین تجهیزات نیز در صورت عدم نظارت مناسب، کارایی خود را از دست خواهند داد. بنابراین حضور افرادی به عنوان نگهبان یا متصدی جهت حفظ امنیت و مدیریت توصیه می‌شود. در این صورت علاوه بر کاهش هزینه‌های جبران خسارت ناشی از خرابکاری، امکان انجام تعمیرات لازم فراهم می‌شود. بنابراین کارکنان و نظافتچی‌ها بایستی از آموزش لازم برای مقابله با موارد اضطراری مانند نشت گاز، برق گرفتگی، آتش سوزی و حوادث غیرمترقبه برخوردار باشند. همچنین توجه به موارد زیر الزامی است:

- سرویس‌های بهداشتی را می‌توان در ساعاتی از شب که احتمال خطر و جرایم بیشتر است، تعطیل کرد. البته لازم است که ساعت فعالیت سرویس‌های بهداشتی به طور مشخص در دید و دسترس همه افراد قرار گیرد.
- تعامل با نیروی انتظامی به منظور مراقبت از رفتارهای نامناسب در سرویس‌های بهداشتی عمومی ضروری است.



## ۲-۲-۸- دستورالعمل‌های مدیریتی تعمیر و نگهداری سرویس‌های بهداشتی عمومی

مدیریت صحیح سرویس‌های بهداشتی عمومی به منظور پایداری محیط زیست، حفظ امکانات و تجهیزات و جلوگیری از رفتارهای ضداجتماعی اهمیت زیادی دارد. هزینه‌های تعمیر و نگهداری اغلب بسیار بیشتر از ساخت سرویس بهداشتی است. بنابراین ضروری است که به اندازه کافی منابع مالی و انسانی جهت تعمیر و نگهداری سرویس‌های بهداشتی عمومی شهری و بین شهری اختصاص داده شود. در هر حال، تعمیرات و نگهداری دوره‌ای امری اجتناب‌ناپذیر است. با توجه به اینکه تأمین سرویس‌های بهداشتی عمومی شهری برعهده شهرداری مناطق است، پیشنهاد می‌شود مسئولیت اقدامات بهداشتی مناطق شهری به شوراهای محلی (شهرداری‌های ناحیه و شورایی‌ها) سپرده شود.

مسئولیت خدمات سرویس‌های بهداشتی عمومی می‌تواند با پیمانکار حقیقی یا حقوقی دارای قرارداد تعمیر و نگهداری باشد که وظیفه ارائه خدمات تعمیرات جزئی و اساسی و نگهداری به ویژه در زمان‌های اوج مصرف را برعهده دارد. آنها می‌توانند همزمان یک یا چند سرویس بهداشتی را خدمات‌رسانی کنند. در برخی موارد این پیمانکاران ممکن است در کنار خدمات نظافت و نگهداری سرویس‌های بهداشتی، براساس نیاز استفاده‌کنندگان، خدمات دیگری مانند فروش آب و تنقلات، شارژ تلفن همراه و... نیز به منظور کسب درآمد، ارائه کنند و برای مکان‌های مختلف اقدام به استخدام نیروی خدماتی کنند. در هر صورت، بایستی نسبت به مدیریت و نظارت یکپارچه جهت نگهداری سرویس‌های بهداشتی اقدام شود.

نظافت در سرویس‌های بهداشتی عمومی در به حداقل رساندن امکان انتقال بیماری دارای اهمیت زیادی است. به طور کلی مبنای پاکیزگی سرویس‌های بهداشتی عمومی، تمیز بودن و خشک بودن تمام تجهیزات ثابت، غیرثابت، دیوارها و کف است، به طوری که هیچ مکان کثیف پنهانی وجود نداشته باشد. خدمات لازم برای سرویس‌های بهداشتی عمومی علاوه بر نظافت، شامل تعویض دستمال توالت، تهیه صابون مایع، جمع‌آوری زباله‌ها، تعمیرات جزئی و کلی است. نظافت منظم و تهویه مناسب موجب از بین رفتن بوهای بد می‌شود. بنابراین لازم است علاوه بر کنترل کیفیت هوا، تهویه مناسب و کیفیت آب مصرفی، نسبت به نظافت منظم سرویس‌های بهداشتی عمومی توجه شود که باید به صورت روزانه، دوره‌ای و تخصصی انجام شود.

- نظافت روزانه: لازم است نظافت موردی و کامل در طی روز انجام شود.

- نظافت دوره‌ای: لازم است بر اساس برنامه‌ای مشخص و با هدف تمیز کردن لکه‌ها و مناطق پنهان (تله‌های آب، دیوارها، سقف و دستگاه‌های تهویه) انجام شود.

- نظافت تخصصی: به منظور برطرف کردن مشکلات بو و لکه‌هایی که ماندگار بوده و به آسانی برطرف نمی‌شود (به طور متوسط یکبار در ماه) انجام گردد.

همچنین توجه به موارد زیر الزامی است:

- استخدام مراقبان و کارکنان نظافت سرویس بهداشتی به عهده مرجع مسئول تأمین سرویس‌های بهداشتی (مانند شهرداری) یا پیمانکار حقیقی یا حقوقی است.

- لازم است آموزش تخصصی و حرفه‌ای همراه با گواهی معتبر، توسط موسسات معتبر ملی به افراد مرتبط ارائه شود تا وظایف خود را در امر نظافت و نگهداری سرویس‌های بهداشتی عمومی به نحو موثر و کارآمد انجام دهند.

- بایستی خدمه سرویس‌های بهداشتی عمومی آموزش لازم برای استفاده از مواد پاک‌کننده و سایر وسایل آلوده، مانند پوشک‌های آلوده و پدهای بهداشتی را دیده باشند.

- در صورت امکان باید متصدیان و نظافتچیان سرویس بهداشتی با جنسیت استفاده‌کنندگان یکی باشد. در مواردی که این امکان وجود ندارد، باید تابلویی در ورودی سرویس‌های بهداشتی نصب شود که به کاربران یادآوری می‌کند که نظافتچی یا متصدی با جنسیت مخالف در سرویس‌های بهداشتی حضور دارد. باید به کارمندان توصیه شود که قبل از ورود به سرویس بهداشتی غیرهمجنس، اعلام کنند که قصد ورود به داخل سرویس‌ها را دارند و به آنها زمان کافی برای خروج داده شود.
- لازم است همواره کارت ارزیابی نظافت، به منظور نظارت و ثبت نظافت، تعمیر و نگهداری، بر روی دیوار داخلی سرویس‌های بهداشتی عمومی در دسترس بازرسان قرار گیرد.
- توصیه می‌شود ساعات کار در قسمت بیرونی سرویس بهداشتی نمایش داده شود. مشخصات تماس به منظور نیاز به نظافت و نگهداری ضروری باید به وضوح در تمام توالت‌ها دیده شود.
- نظافت توالت‌ها به طور معمول باید بعد از ۳۰ بار استفاده یا حداقل ۲ بار در روز با استفاده از مواد تمیزکننده و ضدعفونی‌کننده انجام شود.
- نظارت بر فعالیت‌های نظافت از طریق بازرسی‌های روزانه یا هفتگی روش مناسبی برای کمک به حفظ استانداردهای بهداشتی محسوب می‌شود. برای اطمینان از رعایت استانداردهای بهداشتی مناسب، بایستی بازرسی توسط مدیریت ارشد یک بار در هفته انجام شود.
- سرویس‌های بهداشتی عمومی با بیش از ۱۲ کابین، باید دارای یک نظافتچی باشند.
- به منظور مدیریت بهتر سرویس‌های بهداشتی و کسب نقطه نظرات کاربران، پیشنهاد می‌شود از طریق اعلام تلفن، آدرس پست الکترونیکی، وب سایت یا آدرس پستی و صندوق انتقادات و پیشنهادات واقع در نزدیکی ورودی به افراد امکان گزارش مشکلات وضع موجود (به ویژه در مورد خدمه) داده شود.
- بایستی تجهیزات لازم مانند وسایل جمع‌کننده زباله و دستکش محافظ در اختیار خدمه قرار داده شود.
- تمام مواد شیمیایی نظافت بایستی در صورت عدم استفاده در محلی ایمن و قابل قفل شدن، نگهداری شوند.
- تمام وسایل و تجهیزات نظافت مانند تی، سطل و تجهیزات تعمیر و نگهداری بایستی در محلی قرار داده شوند که مانعی برای تردد افراد ایجاد نکند.
- باید از مواد پاک‌کننده‌ای برای نظافت استفاده شود که سازگار با محیط زیست بوده و مواد مسموم‌کننده کمتری داشته باشد.
- سطل‌های محافظ بهداشتی باید توسط کارکنان نظافت یا ارائه‌دهندگان خدمات سرویس بهداشتی عمومی مرتباً تخلیه شوند. زباله‌های بهداشتی، پدهای بهداشتی و پوشک‌های استفاده شده باید از سایر زباله‌ها جدا شود.
- لوازم بهداشتی باید دو بار در سال و به منظور بررسی موارد زیر بازرسی شوند:
  - اطمینان از استقرار و استحکام تکیه‌گاه‌های لوازم بهداشتی در محل نصب؛
  - بازرسی اتصال لوله‌های آب سرد و گرم و فاضلاب و اطمینان از سلامت و عدم نشتی آنها؛
  - بازرسی سیفون لوازم بهداشتی و تمیز کردن یا تعویض آنها در صورت لزوم؛
  - بازرسی شیرهای لوازم بهداشتی، فلاش تانک، فلاش والو، شیر شستشوی توالت‌ها و در صورت لزوم، تعمیر یا تعویض آنها؛
- بازرسی عایقکاری‌های و ترمیم آنها در صورت لزوم؛
- تعمیر لوازم بهداشتی معیوب و تعویض لوازم بهداشتی فرسوده یا آسیب دیده،

- تعمیر و تعویض لامپ‌ها، تعمیر و جایگزینی درهای شکسته و آسیب‌دیده، آینه‌ها، گیره‌های آویز و نشی‌های احتمالی.

سایر موارد مرتبط با مدیریت نگهداری از سرویس‌های بهداشتی عمومی عبارتند از:

- تمام تجهیزات تعمیر و نگهداری مورد استفاده در سرویس بهداشتی باید در محل مخصوصی نگهداری و قفل شوند.  
- به منظور جلوگیری از هدر رفتن آب و خطرات احتمالی لغزش ناشی از کف‌های مرطوب، باید در کوتاه‌ترین زمان ممکن نسبت به ترمیم شیرهای چکه‌کننده و مخازن سرریز شده اقدام شود. بدین منظور می‌توان از دستگاه‌های کنترل از راه دور و تشخیص خودکار نشت استفاده کرد.

- بایستی بررسی‌های منظم به منظور جلوگیری از ایجاد حفره‌هایی برای اهداف غیرقانونی انجام شود و سریعاً با آنها برخورد شود.

- استفاده از تجهیزات مانیتورینگ دوربین مداربسته در مجاورت سرویس بهداشتی به افراد کمک می‌کند هنگام نزدیک شدن و ورود به ساختمان سرویس بهداشتی از امنیت بیشتری برخوردار باشند و ممکن است بروز رفتارهای ضد اجتماعی را کاهش دهد.

## فصل ۳

---

---

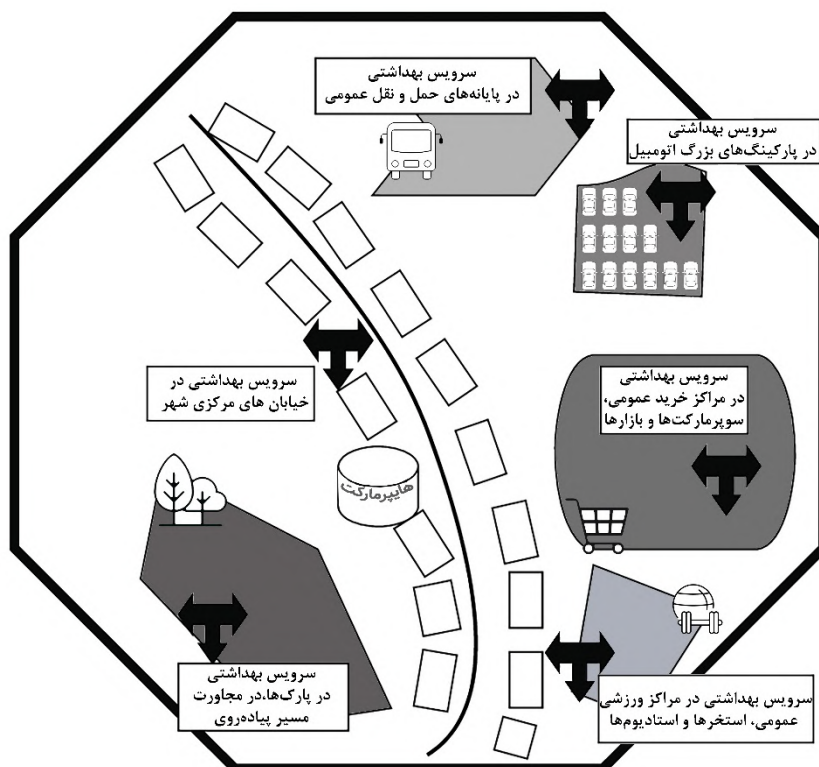
# مکان‌یابی سرویس بهداشتی عمومی



## ۳-۱- کلیات

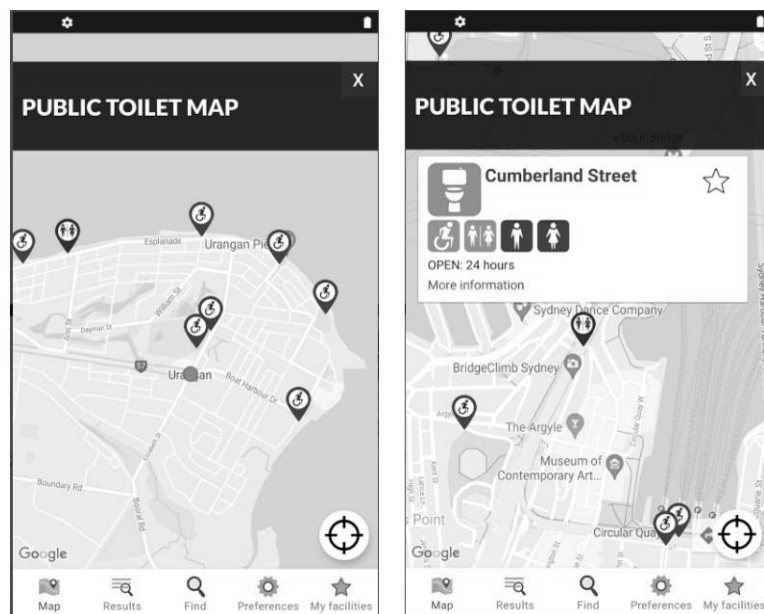
در مناطق شهری پرجمعیت، پرتردد، پر بازدید و دارای فعالیت‌های متعدد، طراحی و ایجاد سرویس بهداشتی عمومی الزامی است. به منظور مکان‌یابی سرویس‌های بهداشتی عمومی، بایستی ابتدا نسبت به ارزیابی و اولویت‌بندی مکان‌های مورد نظر اقدام شود. ارزیابی باید شامل شناخت دقیق گروه‌های ذینفع و افرادی باشد که از سرویس‌های بهداشتی محل مورد نظر استفاده می‌کنند. طراحان شهری باید بتوانند براساس ویژگی‌های اصلی محیط شهری و شرایطی که بر حرکت عابران پیاده تاثیرگذار است و براساس سلسله مراتب و تقسیم بندی‌های شهری، نسبت به مکان‌یابی و جانمایی سرویس‌های بهداشتی عمومی اقدام کنند. بدین ترتیب امکان دسترسی آسان کاربران به سرویس‌های بهداشتی عمومی فراهم می‌شود.

سرویس بهداشتی عمومی باید با توجه به نیازهای منطقه‌ای، محلی و شهری در مکان‌های عمومی که احتمال توقف شهروندان بیش از ۲ ساعت باشد مانند: مراکز شهر؛ محل‌های تخلیه امن اضطراری شهروندان؛ پایانه‌های حمل و نقل عمومی شهری و بین‌شهری؛ پارکینگ‌ها؛ مناطق گردشگری و تفریحی؛ پارک‌های محلی و بوستان‌های شهری و منطقه‌ای، گورستان‌ها؛ پمپ بنزین‌ها؛ مراکز ورزشی عمومی، استخرها و استادیوم‌ها؛ اماکن مذهبی، زیارتگاه‌های شهری و روستایی، کتابخانه‌ها، مراکز خرید عمومی، سوپرمارکت‌ها و بازارها؛ رستوران‌ها، نمایشگاه‌ها، جاده‌ها و معابر پرتردد بین‌شهری؛ نواحی حومه‌ای در شهرها و روستاها؛ در مکان‌هایی که کارگران مشغول به کار هستند؛ سواحل؛ مسیرهای دوچرخه سواری؛ مسیرهای پیاده‌روی؛ احداث شوند. در مکان‌های کم تردد نیز باید دسترسی به سرویس بهداشتی‌های عمومی وجود داشته باشد، اما مقیاس آن باید با توجه به میزان استفاده تعیین شود. به عنوان مثال برخی از پارک‌ها در گروه استفاده متوسط و برخی دیگر در گروه استفاده کم قرار می‌گیرند.



شکل ۳-۱: مکان‌یابی سرویس بهداشتی عمومی در مناطق مختلف شهری

- سایر ملاحظات عمومی که باید در مکان‌یابی سرویس‌های بهداشتی در نظر گرفته شوند، عبارتند از:
- تمام فضاهای بازی کودکان در پارک‌ها و سایر مکان‌های عمومی باید در مجاورت سرویس بهداشتی عمومی باشند.
  - در نزدیکی امکانات عمومی مانند زمین بازی، فعالیت‌های ورزشی، مناطق پرتردد عابرین پیاده و پارکینگ عمومی باید سرویس ویژه افراد دارای معلولیت پیش‌بینی شود.
  - لازم است سرویس بهداشتی عمومی در مکان‌هایی که حاشیه‌نشینان از امکانات بهداشتی خصوصی محروم می‌باشند، در نظر گرفته شود.
  - سرویس‌های بهداشتی عمومی کنار خیابان نباید در مکان‌هایی قرار گیرند که منجر به جرم، ازدحام یا مزاحمت برای عابران پیاده شده یا خللی در عملکرد فضاهای مجاور ایجاد نماید. به عنوان مثال، نباید مستقیماً در کنار ایستگاه‌های اتوبوس، در مقابل یا نزدیک ورودی ساختمان‌ها یا در مسیرهای پیاده‌روی یا پیاده‌روهای کم‌عرض قرار گیرند.
  - سرویس‌های بهداشتی نباید در محلی قرار گیرند که به منظور دسترسی به آنها لازم باشد افراد از خیابان‌های پرتردد گذر نمایند. در صورتی که این امر اجتناب‌ناپذیر باشد، لازم است محل عبور مناسبی فراهم شود.
  - محل قرارگیری سرویس بهداشتی عمومی به لحاظ امنیتی نباید پنهان از دید باشد. بایستی در مکان‌هایی روشن و با نورپردازی مناسب که برای کاربران قابل مشاهده و در دسترس است، قرار گیرند. قرار گرفتن توالت‌ها در معابر عمومی، میادین و در مناطق کاملاً خوانا، مشخص و روشن ضروری است.
  - مکان سرویس‌های بهداشتی عمومی باید از طرق مختلف از جمله علائم و نشانه‌ها، جانمایی بر روی نقشه، ابزارهای آنلاین و برنامه‌های هوشمند قابل دسترس و ردیابی باشد. پیشنهاد می‌شود نقشه توزیع سرویس‌های بهداشتی عمومی درون شهری به منظور تعیین موقعیت آنها توسط شهرداری‌ها تهیه شود. همچنین ساعت فعالیت و وجود سرویس‌های بهداشتی قابل دسترس برای افراد دارای معلولیت و امکانات تعویض کودک و سایر امکانات مشابه نیز بر روی نقشه مشخص شود. به منظور دسترسی بهتر، لازم است نرم‌افزارهای تعیین موقعیت سرویس‌های بهداشتی عمومی قابل نصب بر روی گوشی‌های همراه تهیه شود.



شکل ۳-۲: نمونه نرم‌افزار تعیین موقعیت سرویس بهداشتی عمومی

- سرویس‌های بهداشتی عمومی زنانه و مردانه باید به صورت جداگانه در نظر گرفته شود و استقرار آنها به نحوی باشد که ورودی‌های جداگانه و بدون اشراف و دید مستقیم از معبر عمومی داشته باشند.
- محل قرارگیری سرویس‌های بهداشتی عمومی باید به گونه‌ای انتخاب شود که برای همه افراد فارغ از میزان توانایی‌های فیزیکی و حسی قابل دسترس باشد.
- سطل‌های بازیافت و سطل‌های زباله نباید کنار سرویس‌های بهداشتی عمومی قرار گیرند زیرا علاوه بر محدود شدن دید و دسترسی، باعث ایجاد شرایط غیر بهداشتی شده و امکان خرابکاری و بی توجهی به بهداشت عمومی فراهم می‌شود.
- توجه به اقلیم و جهت باد غالب در مکان‌یابی سرویس‌بهداشتی عمومی به منظور ایجاد تهویه دائمی الزامی است.
- قرارگیری سرویس‌های بهداشتی عمومی در داخل شهر باید به گونه‌ای باشد که حداکثر تردد مورد نیاز برای دسترسی به آن ۵۰۰ متر باشد.
- محل در نظر گرفته شده به منظور احداث سرویس بهداشتی عمومی در محیط شهری و فضاهای عمومی به گونه‌ای باید انتخاب شود که امکان توسعه‌اتنی با گذشت زمان و افزایش تقاضا وجود داشته باشد.

### ۳-۲- مکان‌یابی بر اساس دسته‌بندی سرویس‌های بهداشتی عمومی

- پس از شناسایی مناطق نیازمند سرویس بهداشتی، باید سلسله مراتبی مبتنی بر میزان استفاده تعیین شود. از این رو امکانات ارائه شده باید براساس تعداد و نوع کاربران، الگوی استفاده و موارد مشابه تأمین شود.
- گروه الف: مناطق با استفاده زیاد مانند مراکز شهر، پایانه‌های اصلی حمل و نقل، مناطق مهم گردشگری و مجتمع‌های بین راهی.
- گروه ب: مناطق با استفاده متوسط مانند مراکز شهرهای کوچک، مراکز خرید حومه شهر، پایانه‌های حمل و نقل عمومی، پارکینگ‌های بزرگ اتومبیل، پارک‌های عمومی بزرگ، سواحل، زمین‌های ورزشی و مناطق تفریحی.
- گروه ج: مناطق با استفاده کم، مراکز خرید محلی و محل عبور و مرور در مکان‌های دور افتاده، مانند روستاها، مراکز اداری خارج از شهر و مراکز صنعتی و غیره.

### ۳-۲-۱- دسته‌بندی سرویس‌های بهداشتی

#### ۳-۲-۱-۱- سرویس‌های بهداشتی گروه الف

- سرویس‌های بهداشتی گروه (الف) در مراکز شهر، پایانه‌های اصلی حمل و نقل، مناطق مهم گردشگری و مجتمع‌های بین راهی قرار دارند و جزو سرویس‌های بهداشتی با استفاده زیاد به شمار می‌روند.
- این مراکز باید از بالاترین سطح کمی و کیفی برخوردار باشند. همچنین دارای بیشترین امکانات، از جمله سرویس بهداشتی دسترس‌پذیر ویژه افراد دارای معلولیت، اتاق تعویض نوزاد و حمام بوده و نظافتچی دائم داشته باشند.
- این مراکز بایستی به صورت شبانه‌روزی در دسترس باشند تا بتوانند جوابگوی مشتریان فروشگاه‌های شبانه‌روزی، کارگران شیفت و مسافران را فراهم کنند.
- سرویس‌های بهداشتی عمومی واقع در مراکز شهرها و مناطق گردشگری باید درفاصله کوتاه پیاده‌روی قرارگیرند. این فاصله نباید بیشتر از ۵۰۰ متر باشد و در حالت ایده‌آل می‌تواند به ۳۰۰ متر کاهش یابد.





شکل ۳-۳: سرویس‌های بهداشتی گروه الف

### ۳-۲-۱-۲-۳ سرویس‌های بهداشتی گروه ب

سرویس‌های بهداشتی گروه (ب) در مراکز شهرهای کوچک، مراکز خرید حومه شهر، پایانه‌های حمل و نقل عمومی، پارکینگ‌های بزرگ اتومبیل، پارک‌های عمومی بزرگ، سواحل، زمین‌های ورزشی و مناطق تفریحی قرار دارند و جزو سرویس‌های بهداشتی با استفاده متوسط به شمار می‌روند.

- این مراکز باید متناسب با حجم و میزان استفاده از سرویس بهداشتی بوده و در صورت لزوم به صورت شبانه‌روزی فعالیت کنند.

- امکانات سرویس بهداشتی دسترس‌پذیر برای افراد دارای معلولیت و امکانات تعویض کودک همواره باید در دسترس باشد.

- به طور کلی برای هر ۱۰۰ خودروی پارک شده در پارکینگ عمومی، باید حداقل یک بلوک سرویس بهداشتی عمومی در نظر گرفته شود.



شکل ۳-۴: سرویس‌های بهداشتی گروه ب

### ۳-۲-۱-۲-۳ سرویس‌های بهداشتی گروه ج

سرویس‌های بهداشتی گروه (ج) در پارک‌ها، زمین‌های بازی، مراکز خرید محلی و محل عبور و مرور در مکان‌های دورافتاده مانند روستاها، مراکز اداری خارج از شهر و مراکز صنعتی و مانند آن قرار دارند و جزو سرویس‌های بهداشتی با استفاده کم به شمار می‌روند.

- این سرویس‌های بهداشتی عمومی باید در نزدیکی راه‌های اصلی یا ایستگاه‌های محلی حمل و نقل عمومی واقع شوند.

- در مکان‌های دورافتاده، مانند روستاها و اماکن تفریحی حاشیه جاده‌ها، حداقل امکانات باید تأمین شود، برای افراد دارای معلولیت مناسب بوده و دارای امکانات تعویض کودک نیز باشد.

- توصیه می‌شود که در هر محله مسکونی با جمعیت بالای ۵۰۰۰ نفر، حداقل یک سرویس بهداشتی فراهم شود.
- در زمان برگزاری نمایشگاه‌ها، جشنواره‌ها و بازارهای هفتگی، نیاز به سرویس بهداشتی موقت وجود دارد. بنابراین در این شرایط خاص می‌توان از سرویس‌های بهداشتی قابل حمل استفاده کرد.



شکل ۳-۵: سرویس‌های بهداشتی گروه ج

### ۳-۳- مکان‌یابی براساس تجزیه و تحلیل سایت و شرایط محیطی

- پیش از مکان‌یابی سرویس‌های بهداشتی عمومی لازم است ارزیابی دقیق سایت شامل ویژگی‌های محیط طبیعی و زیرساخت‌های موجود در منطقه پیشنهادی انجام شود. به این منظور لازم است به موارد زیر توجه شود:
  - شیب زمین باید علاوه بر محدودیت‌های زهکشی و فاضلاب، از نظر قابلیت دسترسی نیز مورد ارزیابی قرار گیرد.
  - ارزیابی ریسک سیل در سایت باید انجام شود.
  - بررسی نوع خاک، و احتمال فرونشست سایت باید انجام شود.
  - ظرفیت خدمات سایت مانند تأمین آب، سیستم فاضلاب یا تصفیه خانه‌های فاضلاب، بایستی به دقت بررسی شود.
  - در دسترس بودن اتصالات فیبر نوری و پهنای باند به منظور برقراری ارتباطات ضروری باید بررسی شود.
  - در مکان‌یابی سرویس‌های بهداشتی عمومی لازم است جهت بادهای غالب به منظور تهویه طبیعی مد نظر قرار گیرد. در عین حال بایستی هنگام احداث سرویس‌های بهداشتی عمومی در مناطق بادخیز، تدابیر لازم طراحی اندیشیده شود.
  - توجه به تغییرات دمای فصلی الزامی است. در حالی که نور خورشید، موجب برخورداری از روشنایی طبیعی و جذابیت مکان ساختمان می‌شود، ولی باید از تابش زیاد و مستقیم خورشید اجتناب نمود، زیرا این امر منجر به گرم شدن بیش از حد فضای داخلی سرویس بهداشتی شده و مشکلات بهداشتی و بوی نامطبوع ایجاد می‌کند.

### ۳-۴- مکان‌یابی در ارتباط با حمل و نقل عمومی، پارکینگ‌های عمومی و مسیرهای پیاده‌روی

- تمام عابران پیاده، دوچرخه سواران، استفاده‌کنندگان حمل و نقل عمومی و رانندگان اتومبیل بایستی به سرویس بهداشتی‌های عمومی دسترسی داشته باشند. در این صورت لازم است پارکینگ مناسبی در نزدیکی سرویس‌های بهداشتی عمومی پیش‌بینی شود.
- لازم است امکان پارک اتومبیل در نزدیکی سرویس‌های بهداشتی عمومی فراهم شود. این فضای توقف باید برای افراد دارای معلولیت قابل دسترس باشد.

- در مکان‌هایی که دوچرخه سواران از سرویس‌های بهداشتی عمومی استفاده می‌کنند، لازم است پارکینگ دوچرخه پیش‌بینی شود. باید به ازای هر دو چشمه سرویس بهداشتی، یک جای پارک دوچرخه فراهم شود به نحوی که مانعی برای سایر افراد ایجاد نکند.

- دسترسی به سرویس بهداشتی باید تا حد امکان بدون مانع باشد. موانعی مانند تغییر سطوح، پهنای کم ورودی و موانع اضافی ساخته شده باید برطرف شود.

- لازم است دسترسی مناسب بین سرویس‌های بهداشتی عمومی و پارکینگ‌ها، ایستگاه‌های حمل و نقل عمومی و مسیرهای عابر پیاده فراهم شود.

### ۳-۵- مکان‌یابی با هدف مبارزه با جرم و رفتارهای ضد اجتماعی

به منظور پیشگیری از وقوع رفتارهای ضد اجتماعی و جرم، لازم است در مکان‌یابی سرویس‌های بهداشتی عمومی به موارد زیر توجه شود:

- سرویس‌های بهداشتی عمومی باید به گونه‌ای طراحی شوند که در دسترس باشند. استفاده مکرر توسط عموم مردم یکی از بهترین راه‌های جلوگیری از رفتار ضد اجتماعی است.

- سرویس‌های بهداشتی عمومی باید نزدیک مسیرهای پیاده‌روی و جاده‌ها واقع شوند. ورودی ساختمان سرویس‌های بهداشتی باید روبروی معبر اصلی بوده و از خیابان قابل رؤیت باشد. زیرا افزایش تردد عابران پیاده در کنار سرویس‌های بهداشتی موجب کاهش خرابکاری و افزایش نظارت می‌شود.

- ورودی سرویس‌های بهداشتی عمومی زنانه نباید از خیابان دید مستقیم داشته باشد و لازم است با ایجاد فضای پیش‌ورودی، حریمی بین ورودی اصلی و خیابان ایجاد نمود.

- فضای خارج از ساختمان سرویس بهداشتی باید دارای مکان انتظار باز و امنی برای همراهان افرادی که از سرویس بهداشتی استفاده می‌کنند، باشد.

- به منظور ایجاد حریم در اطراف سرویس بهداشتی عمومی، می‌توان از کاشت درختچه یا دیوارهای کوتاه استفاده کرد. به نحوی که موجب کاهش دسترسی و امکان نظارت نشود.

به منظور نظارت بیشتر بر سرویس‌های بهداشتی عمومی می‌توان آنها در مجاورت سایر ساختمان‌های عمومی پیش‌بینی کرد. این امر دارای مزایا و معایبی است که پاره‌ای از آنها به شرح زیر می‌باشد:

مزایا:

الف- ترغیب استفاده‌کنندگان به حمایت از مشاغل پیرامون سرویس بهداشتی عمومی

ب- ایجاد امنیت بیشتر به واسطه نظارت ساختمان‌های اطراف

معایب:

الف- ایجاد ازدحام در اطراف ساختمان‌های مجاور

ب- بروز مشکلات بهداشتی در صورت عدم رعایت بهداشت و نظافت

- در مجاورت سرویس‌های بهداشتی عمومی نباید نقاط مخفی و دور از دید وجود داشته باشد.

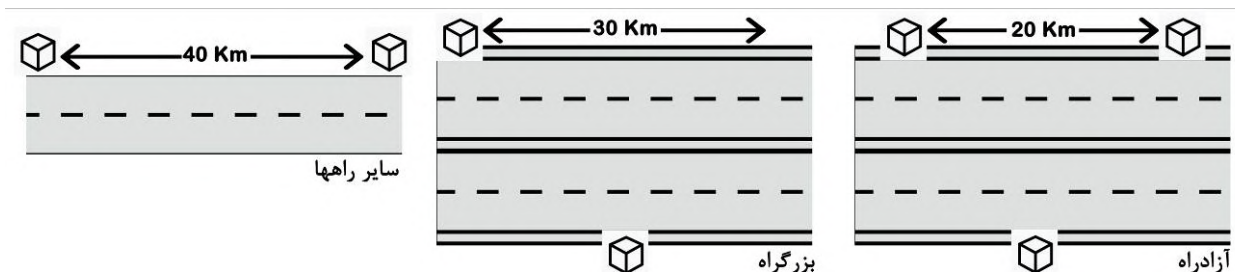
- مکان‌یابی سرویس‌های بهداشتی عمومی شبانه‌روزی در مجاورت سایر مکان‌های شبانه‌روزی مانند مراکز پلیس، بیمارستان‌ها، داروخانه‌ها و سوپرمارکت‌های شبانه‌روزی و پمپ بنزین‌ها می‌تواند امکانات لازم را به عموم مردم که از

این مکان‌ها استفاده می‌کنند فراهم نمایند. همچنین می‌تواند نظارت لازم را برای جلوگیری از رفتار ضد اجتماعی ایجاد کند.

### ۳-۶- مکان‌یابی و موقعیت سرویس بهداشتی بین‌شهری

دسترسی به سرویس‌های بهداشتی بین‌شهری از طریق بناها و تأسیسات متعددی امکان‌پذیر است. این بناها شامل پمپ بنزین‌ها، تیرپارک‌ها، مجتمع‌های خدماتی-رفاهی، مساجد و امامزاده‌ها هستند. همچنین رستوران‌ها و فروشگاه‌های بین‌راهی یا مستقر در کنار جاده‌ها نیز ممکن است امکان استفاده از سرویس بهداشتی خود را برای مسافران فراهم کنند. در خصوص مکان‌یابی مجتمع‌های خدماتی-رفاهی و تیرپارک‌ها ضوابط زیر توسط سازمان راهداری و حمل و نقل جاده‌ای اعمال می‌گردد:

- مطالعات زیست‌محیطی در مورد مکان‌یابی سرویس‌های بهداشتی الزامی بوده و به منظور عدم آسیب‌رسانی به محیط طبیعی باید از سازمان محیط زیست استعلام شود.
- میزان ترافیک و حجم تردد جاده‌ای در مکان‌یابی باید مورد توجه قرار گیرد. فواصل میان مجتمع‌های خدماتی-رفاهی در آزادراه‌ها، ۲۰ کیلومتر در هر سمت از محور، در بزرگراه‌ها، ۳۰ کیلومتر در هر سمت از محور و در سایر راه‌های اصلی و فرعی، ۴۰ کیلومتر در هر سمت از محور است که جهت جلوگیری از استقرار مجتمع‌ها در مقابل یکدیگر، بهتر است فاصله ۱۰ کیلومتر در طرفین محورهای اصلی و فرعی رعایت شود. در صدور موافقت اصولی مجتمع‌های خدماتی رفاهی دومنظوره (مجتمع-تیر پارک) و همچنین تیر پارک‌ها در محورهای منتهی به مرزها (تا فاصله ۲۰۰ کیلومتری از مرزهای زمینی موجود) میزان فواصل ذکر شده به نصف تقلیل داده می‌شود.



شکل ۳-۶: فواصل میان مجتمع‌های خدماتی-رفاهی

- مجتمع‌های خدماتی-رفاهی بر اساس میزان خدماتی که ارائه می‌دهند، در چهار گروه (از درجه یک تا چهار) دسته‌بندی می‌شوند. مساحت مورد نیاز برای سرویس‌های بهداشتی در مجتمع‌های درجه ۱، معادل ۴۵۰ مترمربع؛ مجتمع‌های درجه ۲ معادل ۳۰۰ مترمربع؛ مجتمع‌های درجه ۳ معادل ۱۵۰ مترمربع و در مجتمع‌های درجه ۴ معادل ۱۰۰ مترمربع می‌باشد.

- علاوه بر درجه‌بندی چهارگانه ذکر شده برای مجتمع‌های خدماتی رفاهی بین‌راهی، این مجتمع‌ها در هفت محور شامل محوریت جایگاه سوخت، رستوران، اقامتی، تیرپارک، خدمات خودرویی و خاص نیز احداث می‌شوند. اجزاء و مساحت‌های این محورهای هفت‌گانه توسط سازمان راهداری و حمل و نقل جاده‌ای تهیه شده که در پیوست ارائه شده‌است.

- در مورد شیوه دسترسی از طریق معبر متصل به جاده اصلی و همچنین شیوه نصب تابلوهای اطلاع‌رسانی در جاده لازم است به ضوابط سازمان راهداری و حمل و نقل جاده‌ای استناد شود.

-مجموع‌های خدماتی- رفاهی علاوه بر سرویس‌های بهداشتی، خدمات دیگری را نیز به مسافران و رانندگان ارائه می‌دهند و باید فضای توقف اتومبیل و خودروهای سنگین نیز داشته‌باشند. معمولاً در این مجموعه‌ها پمپ بنزین نیز وجود دارد.

### ۷-۳- مکان‌یابی سرویس‌های بهداشتی عمومی در مناطق تفرجگاهی خارج از شهر

مکان‌های تفرجگاهی خارج از شهر شامل مسیرهای پیاده‌روی عمومی و مسیرهای دوچرخه سواری، کوه نوردی، مکان‌های تفریحی و کمپ‌های کوهستانی و جنگلی است که در این مناطق پیش‌بینی سرویس بهداشتی عمومی الزامی است. همچنین موارد زیر باید مورد توجه قرار گیرد:

- مطابق استاندارد انگلستان، فاصله بین سرویس‌های بهداشتی در این مناطق نباید بیشتر از ۳۰ دقیقه پیاده‌روی (۲/۵ کیلومتر) یا ۳۰ دقیقه دوچرخه سواری (۸ کیلومتر) باشند (BS. BSI 6465-4: 2010).  
- در مواردی که امکانات لوله‌کشی وجود ندارد، سرویس‌های بهداشتی‌های قابل حمل باید در نظر گرفته شود.

## فصل ۴

---

---

**الزامات عمومی طراحی**

**سرویس‌های بهداشتی عمومی**



#### ۴-۱- کلیات

- فضاهای بهداشتی عمومی باید به تعداد کافی در ساختمان‌ها و فضاهای عمومی، اداری و تجاری تأمین شوند.
- توصیه می‌شود در صورت امکان تمام سرویس‌های بهداشتی همواره باز بوده و در دسترس همه کاربران باشند.
- سرویس‌های بهداشتی عمومی باید در مسیری پیوسته و قابل دسترس برای همگان واقع شوند.
- سرویس‌های بهداشتی عمومی باید به گونه‌ای طراحی شوند که علاوه بر حفظ حریم خصوصی، حداکثر دید را داشته و با علائم و نشانه‌های کافی، مشخص شوند.
- نمای سرویس‌های بهداشتی عمومی باید با محیط اطراف سازگار بوده و از نظر منظر و زیبایی بصری متناسب با محیط شهری باشد.
- سطوح زیربنا، ابعاد و ارتفاع داخلی، نورگیری و تهویه در فضاهای بهداشتی نباید از مقادیر مشخص شده در ضوابط سازمان برنامه و بودجه کشور کمتر باشد و در صورت عدم وجود این ضوابط، مبحث ۴ مقررات ملی ساختمان می‌تواند ملاک عمل قرار گیرد.
- توصیه می‌شود از تهویه طبیعی استفاده شده و برای تأمین نور در صورت امکان از انرژی خورشیدی بهره گرفته شود.
- جهت ورودی‌های سرویس‌های بهداشتی عمومی نباید به سمت قبله یا پشت به آن باشد.
- سرویس‌های بهداشتی عمومی باید به گونه‌ای طراحی شوند که نیازهای افراد دارای محدودیت حرکت را برطرف کرده و امکان دسترسی صندلی چرخدار فراهم باشد.
- در سرویس‌های بهداشتی عمومی بایستی حداقل یک چشمه برای افراد دارای معلولیت جسمی حرکتی در هر قسمت زنانه و مردانه به طور جداگانه مطابق با ضوابط در نظر گرفته شود.
- توصیه می‌شود در هر ساختمان سرویس بهداشتی عمومی، محلی برای تعویض کودک در نظر گرفته شود.
- در فضاهای عمومی که فعالیت آنها باعث حضور متفاوت افراد با جنسیت‌های مختلف می‌شود (مانند حضور بیشتر زنان در مراکز خرید و حضور بیشتر مردان در استادیوم‌ها) می‌توان تعداد چشمه‌های توالت زنانه و مردانه را در تناسب با کاربری در نظر گرفت.
- سرویس‌های بهداشتی عمومی باید طوری طراحی شوند که میزان تماس دست را به دلایل مسائل بهداشتی به حداقل ممکن برسانند. در این صورت سیفون‌ها و شیرآلات نیاز به حداقل نگهداری داشته و از طرفی عملکرد بهتری ارائه می‌دهند.

#### ۴-۲- الزامات عمومی طراحی جهت تأمین امنیت

- توصیه می‌شود ورودی سرویس‌های بهداشتی عمومی که ساعت فعالیت مشخصی دارند (به عنوان مثال در سایت‌های جاذبه گردشگری یا مراکز خرید و مانند آن) در ساعات غیرفعال قفل شوند.
- توصیه می‌شود سرویس‌های بهداشتی دسترس‌پذیر همواره قابل استفاده و در دسترس باشند. در جاهایی که این سرویس‌های بهداشتی برای تأمین امنیت لازم است قفل شوند، باید تابلوی راهنما جهت دستیابی به کلید در مجاورت سرویس بهداشتی تعبیه شود.



- به منظور نظارت بر سرویس‌های بهداشتی عمومی، می‌توان علاوه بر حضور نظافت‌چی، از دوربین مداربسته در داخل و فضای خارجی نیز استفاده کرد.
- در پارک‌ها، مسئولیت نظارت بر سرویس‌های بهداشتی عمومی را می‌توان بر عهده با نگهبان پارک سپرد.
- سیستم تأسیسات و لوله‌کشی آب و فاضلاب باید در برابر اقدامات خرابکارانه محافظت شوند
- نورپردازی مناسب در فضای داخلی و محوطه بیرون ساختمان سرویس‌های بهداشتی عمومی، ضروری است.
- به منظور جلوگیری از دیوارنویسی در سرویس‌های بهداشتی عمومی لازم است از مصالح مقاوم در برابر دیوار نویسی استفاده شود.
- به دلایل امنیتی، سرویس‌های بهداشتی با کابین تک نفره که بدون وجود راهرو یا حریم خصوصی میان معبر و توالت، مستقیماً به بیرون باز می‌شود، توصیه نمی‌گردد.
- به منظور حفظ امنیت می‌توان از پنجره‌های فاقد بازشو یا زرده‌های محافظ پنجره و شیشه‌های مقاوم استفاده کرد. در هر صورت برای تأمین تهویه طبیعی باید تمهیدات لازم اندیشیده شود.

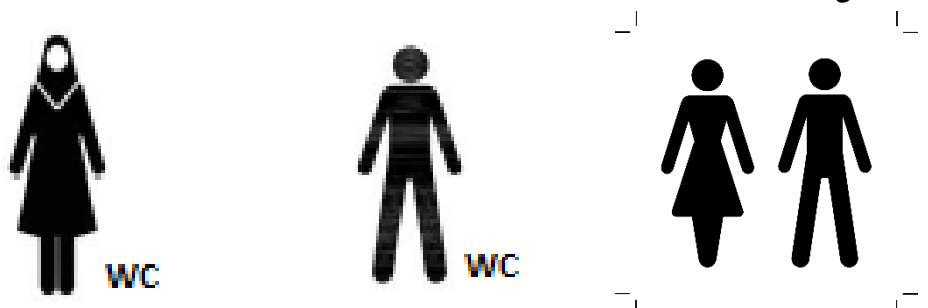
#### ۴-۳- الزامات طراحی جهت حفظ حریم خصوصی افراد

- به منظور حفظ حریم خصوصی افراد باید موارد زیر مورد توجه قرار گیرد:
- استفاده از ورودی و خروجی یکسان؛
- عدم امکان دید مستقیم از بیرون به فضای داخل سرویس‌های بهداشتی به طوری که آینه و کابین‌های توالت خارج از مسیر دید ورودی و خروجی افراد قرار گیرد؛
- ایجاد توالت‌های تک جنسیتی (زنانه و مردانه به صورت مجزا)؛
- قرارگیری ردیفی کابین‌های سرویس بهداشتی،
- تمام کابین‌های توالت‌های عمومی باید تنها قابل قفل شدن از داخل باشند (به جز سرویس بهداشتی معلولین).

#### ۴-۴- الزامات طراحی علائم و نشانه‌ها

- خوانایی محیط شهری به عنوان یک اصل کلی باید مد نظر قرار گیرد و در این رابطه همه افراد جامعه باید بتوانند به آسانی طرح کلی و مسیرهای اصلی را بدون سردرگمی یا ترس تجربه کرده و سرویس‌های بهداشتی عمومی را بدون صرف زمان زیاد پیدا کنند. بنابراین موارد زیر باید مورد توجه قرار گیرد:
- محل قرارگیری علائم بایستی نزدیک ورودی اصلی سرویس بهداشتی بوده و به وضوح توسط عابرین قابل تشخیص باشد. علائم بایستی مسافت یا زمان (به طور مثال ۱۰۰ متر یا ۵ دقیقه) از محل فعلی تا نزدیک‌ترین سرویس بهداشتی را نمایش دهند.
- اطلاعات در مورد سرویس‌های بهداشتی عمومی بین‌شهری باید روی علائم جاده‌ای ارائه شود.
- تمام نقشه‌های جاده‌ای، بروشورهای توریستی، برنامه‌های تلویزیونی مرتبط با سفر و کتاب‌های راهنما باید اطلاعات مربوط به سرویس‌های بهداشتی را ارائه کنند.

- به منظور خوانایی و قابل تشخیص بودن علائم نشان‌دهنده سرویس بهداشتی باید از نمادهای استاندارد بین‌المللی و دارای کنتراست با پس زمینه استفاده شود تا به راحتی توسط افراد مسن یا دارای مشکلات بینایی قابل مشاهده و تشخیص باشد (شکل ۴-۱).



شکل ۴-۱: نمادهای استاندارد بین‌المللی سرویس بهداشتی زنانه، مردانه و مختلط



شکل ۴-۲: نماد استاندارد بین‌المللی مسیریابی به سمت سرویس بهداشتی

- باید از علائم حسی، لمسی و صوتی به منظور هدایت به دقت افراد نابینا به سرویس بهداشتی عمومی استفاده شود.  
- علائم باید در دسترس بودن سرویس بهداشتی افراد دارای معلولیت را نیز نشان دهند (شکل ۴-۳).



شکل ۴-۳: نماد استاندارد بین‌المللی سرویس بهداشتی افراد دارای معلولیت

- اطلاعات مربوط به وجود محل تعویض نوزاد، امکانات تعویض لباس و سایر امکانات نیز باید در علائم جهت‌یابی نشان داده شود (شکل ۴-۴).

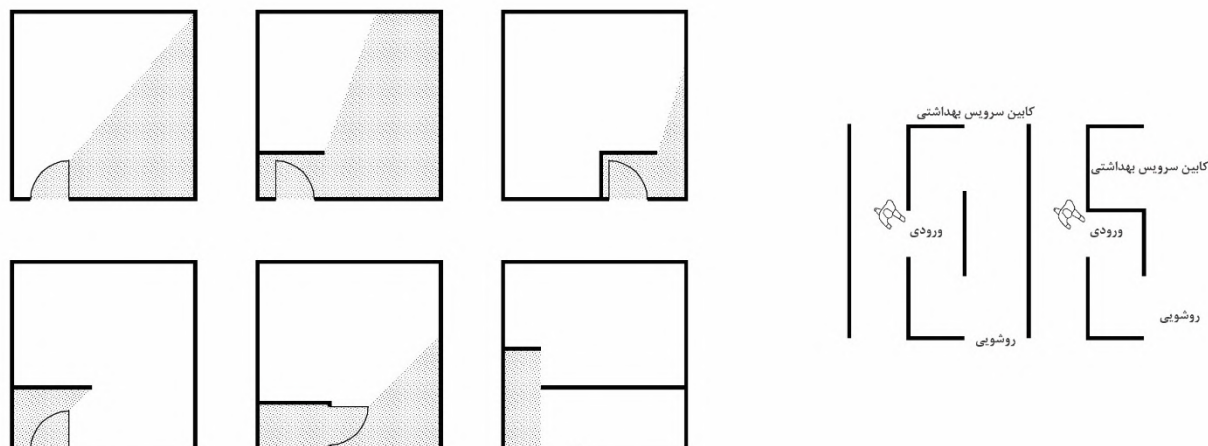


شکل ۴-۴: نماد استاندارد بین‌المللی اتاق تعویض و شیردهی نوزاد

- تابلوهای راهنما باید از اندازه مناسب برخوردار باشند تا به راحتی توسط کاربران خوانده شوند.
- تابلوهایی که ساعت کاری سرویس بهداشتی را نشان می‌دهند باید به وضوح در خارج از بنا نصب شده و اطلاعات مربوط به نزدیکترین سرویس بهداشتی شبانه‌روزی را نشان دهند.
- داخل سرویس بهداشتی، بایستی علائم واضحی در مورد نام نظافتچی یا شرکت مسئول نظافت و برنامه دفعات تمیز کردن سرویس بهداشتی مشخص شده باشد.
- لازم است از تابلوهای راهنمای مقاوم در برابر شرایط محیطی استفاده شود.
- نظارت بر نصب و بهره‌برداری از تابلوها باید مطابق با ضوابط سازمان برنامه و بودجه باشد و در صورت عدم وجود ضوابط مربوط، مبحث ۲۲ مقررات ملی ساختمان می‌تواند ملاک عمل قرار گیرد.

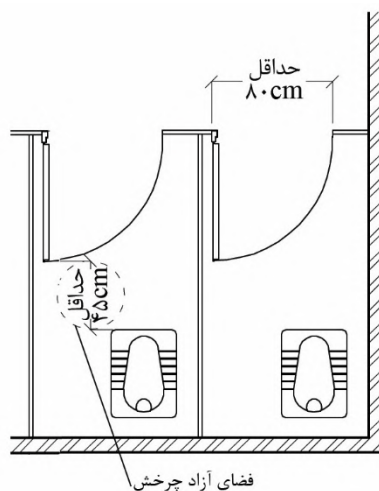
#### ۴-۵- الزامات طراحی ورودی ساختمان سرویس بهداشتی

- ورودی سرویس بهداشتی عمومی باید به آسانی قابل تشخیص باشد.
- ورودی سرویس بهداشتی عمومی باید دارای دسترسی آسان، هم‌سطح و بدون مانع باشد.
- ورودی سرویس‌های بهداشتی عمومی باید دارای پهنای کافی باشد. حداقل عرض مفید ورودی باید ۱۰۰ سانتیمتر باشد تا ورود افراد با صندلی چرخدار، عصا، واکر و افراد دارای چمدان و چرخ خرید را تسهیل کند. در مکان‌های دارای ازدحام، پهنای حداقل ۱۶۰ سانتیمتر پیشنهاد می‌شود.
- بهتر است از درهای ورودی خودکار برای ورود به بلوک سرویس بهداشتی در نظر گرفته شود تا تماس دست به حداقل برسد.
- کابین‌های سرویس‌های بهداشتی و آینه‌ها باید خارج از دید افراد بیرونی باشد. بنابراین می‌توان با ایجاد برآمدگی یا فرورفتگی و یا ایجاد حائل در پیش ورودی اصلی، به ویژه برای سرویس بهداشتی بانوان حریم بصری ایجاد کرد (شکل ۴-۵).



شکل ۴-۵: نمونه‌های ایجاد حائل در ورودی برای ایجاد حریم بصری

- در صورت امکان کابین‌های توالت باید طوری طراحی شوند که هنگام خالی بودن درب آن باز بماند. این امر علاوه بر تشخیص خالی یا پر بودن، به خشک شدن توالت و از بین رفتن بو کمک می‌کند.
- عرض مفید درهای کابین توالت‌ها نباید کمتر از ۸۰ سانتیمتر باشد.
- حداقل فاصله بین لبه در و لبه صندلی توالت فرنگی یا توالت ایرانی نباید کمتر از ۴۵ سانتیمتر باشد (شکل ۴-۶).



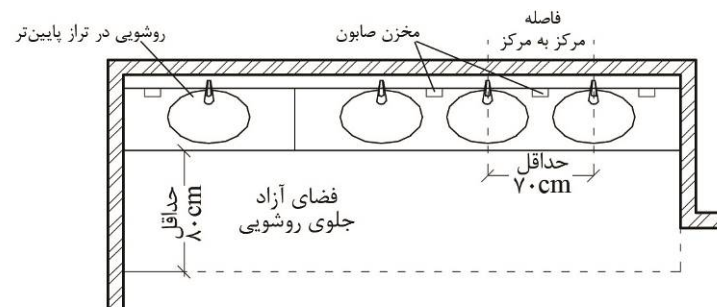
شکل ۴-۶: ابعاد در و فضای آزاد چرخش در کابین

#### ۴-۶- الزامات طراحی فضاهای داخلی

- تمام طراحی‌های سرویس بهداشتی باید در راستای به حداقل رساندن نیاز به نگهداری و نظافت باشد.
- ارتفاع سرویس بهداشتی عمومی نباید از ۲۱۰ سانتیمتر کمتر باشد. در صورت وجود سقف کاذب در سرویس‌های بهداشتی عمومی، ارتفاع فضا تا زیر سطح تمام شده سقف کاذب اندازه‌گیری می‌شود.
- پیشنهاد می‌شود، به منظور دسترس‌پذیری سرویس‌های بهداشتی عمومی برای افراد دارای محدودیت بینایی، از کنتراست رنگ در فضاهای داخلی و در صورت امکان در تجهیزات بهداشتی استفاده شود.

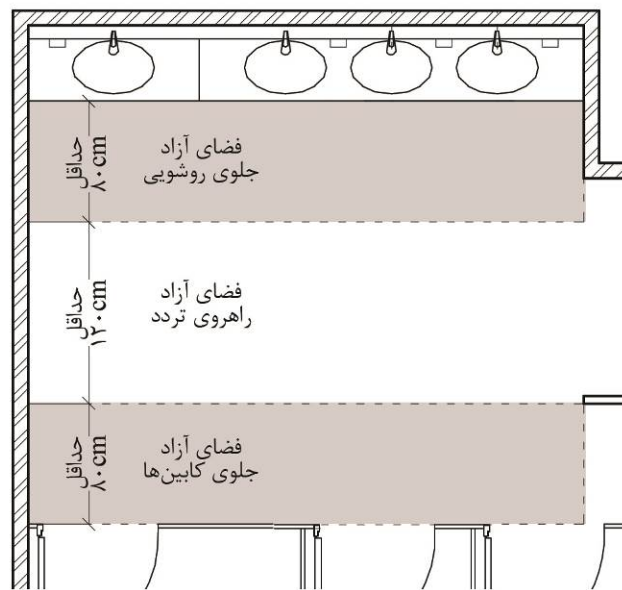
## ۴-۶-۱- فضای تردد و انتظار

- بایستی فضای مناسبی جهت تردد و انتظار در سرویس‌های بهداشتی عمومی پیش‌بینی گردد.
- در طراحی سرویس‌های بهداشتی از ایجاد راهروهای طولانی و فضاهای پنهان باید اجتناب شود.
- فضایی برای سطل‌های دفع زباله، تجهیزات خشک‌کن دست و هر وسیله و اتصالات دیگر باید در مرحله طراحی اولیه در نظر گرفته شود، به نحوی که فضای کافی برای آنها وجود داشته و مسیر تردد را مسدود نکنند.
- در صورت امکان، چیدمان اجزای مختلف نسبت به یکدیگر و فضای گردش و ورودی اصلی باید به گونه‌ای طراحی شود که سرویس‌های بهداشتی، روشویی‌ها و امکانات خشک کردن دست به ترتیب منطقی قرار داده شوند. ضروری است که امکانات خشک کردن دست نزدیک به روشویی و همچنین نزدیک ورودی اصلی باشد تا از ازدحام جلوگیری کند و مانع حرکت افراد به سمت سرویس بهداشتی نشود.
- محل شستشوی دست‌ها باید خارج از توالت‌ها باشد.
- توصیه می‌شود برای هر دو توالت یک روشویی پیش‌بینی شود.
- در صورت وجود بیش از دو روشویی، حداقل یک روشویی و یک دستگاه صابون باید در تراز پایین‌تر (۷۰-۷۵ سانتیمتر بالاتر از کف) برای استفاده افرادی که از صندلی چرخدار استفاده می‌کنند، کودکان و افراد کوتاه قد قرار داشته باشد.
- روشویی‌ها باید حداقل در فاصله مرکز به مرکز ۷۰ سانتیمتری قرار گیرند.
- برای هر دو روشویی باید حداقل یک مخزن صابون وجود داشته باشد. ارتفاع مخزن صابون باید به اندازه‌ای باشد که فرد بتواند دست خود را زیر مخزن قرار دهد. پیشنهاد می‌شود استفاده از دستگاه به صورت خودکار بوده یا کار با آن آسان باشد. مخزن‌های صابون مایع باید به گونه‌ای قرار بگیرند که صابون اضافی روی زمین نریزد.
- پیشنهاد می‌شود در سرویس‌های بهداشتی زنانه محلی جدا از منطقه شستشو همراه با قفسه و آینه فراهم شود تا امکان دسترسی به روشویی توسط افرادی که آرایش می‌کنند محدود نشود.
- حداقل فضای آزاد در مقابل هر روشویی و کابین سرویس بهداشتی باید ۸۰ سانتیمتر در نظر گرفته شود. این فضاها نباید با فضای عمومی تردد همپوشانی یا تداخل داشته باشند (شکل ۴-۷).



شکل ۴-۷: مشخصات روشویی در سرویس بهداشتی عمومی

- عرض راهروهای تردد در سرویس بهداشتی عمومی باید حداقل ۱۲۰ سانتیمتر باشد. که شامل فضاهای آزاد در مقابل کابین، روشویی و مانند آن نمی‌شود. به عنوان مثال اگر کابین‌ها روبروی روشویی قرار داشته باشند، به یک فضای آزاد ۸۰ سانتیمتری در مقابل کابین‌ها، یک فضای آزاد ۸۰ سانتیمتری در مقابل روشویی‌ها و یک فضای گردش ۱۲۰ سانتیمتری، و در کل ۲۸۰ سانتیمتر فضا لازم است (شکل ۴-۸).

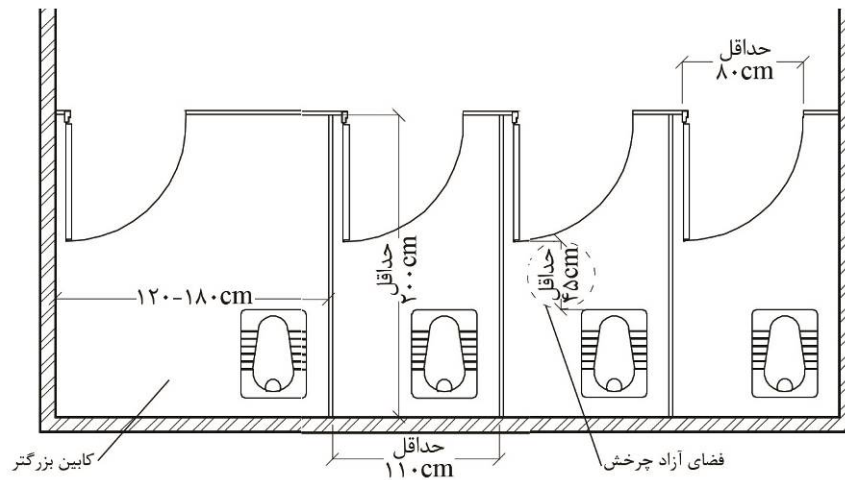


شکل ۴-۸: فضای آزاد تردد در سرویس بهداشتی عمومی

- اگر سرویس‌های بهداشتی دسترس‌پذیر در قسمت اصلی سرویس بهداشتی عمومی قرار دارند، باید فضای چرخش به قطر حداقل ۱۵۰ سانتیمتر در مقابل آن پیش‌بینی شود.
- در مواردی که واکر و کالسکه بچه به قسمت اصلی سرویس بهداشتی آورده شوند، باید فضایی برای توقف آنها بدون مسدود کردن فضای گردش و تردد وجود داشته باشد.

#### ۴-۶-۲- کابین سرویس بهداشتی

- اندازه افقی تمام شده برای ضلع کوچکتر هر کابین سرویس بهداشتی عمومی در هر شرایطی نباید از ۱۱۰ سانتیمتر کمتر باشد.
- پیشنهاد می‌شود کابین‌های توالت حداقل ۱۱۰ سانتیمتر عرض و ۲۰۰ سانتیمتر عمق داشته باشد.
- در مناطقی که احتمال حمل بار توسط افراد زیاد است مانند میادین تره بار، ترمینال‌ها، فرودگاه‌ها و ایستگاه‌های حمل و نقل عمومی شهری و بین‌شهری، دسترسی بدون پله و وجود فضای اضافی در سرویس بهداشتی الزامی است. توصیه می‌شود تعدادی از واحدها با ابعاد بزرگتر و به عرض ۱۲۰ تا ۱۸۰ سانتیمتر در نظر گرفته شده و مناسب‌سازی شود به طوری که افراد با شرایط خاص (زنان باردار، افراد مسن، افراد دارای چمدان یا چرخ خرید، افراد دارای فرزند) که نیاز به فضای بیشتری دارند، بتوانند از آن استفاده کنند و لازم است این فضا توسط علامت یا تابلو مشخص شود.
- بایستی در داخل کابین، دایره‌ای به قطر حداقل ۴۵ سانتیمتر در نظر گرفته شود تا افراد بتوانند وارد شوند، و در را ببندد. در یک کابین معمولی مستطیل شکل باید حداقل فاصله ۴۵ سانتیمتری بین لبه جلوی کاسه سرویس بهداشتی و مسیر چرخش در وجود داشته باشد (شکل ۴-۹).



شکل ۴-۹: مشخصات کابین در سرویس بهداشتی عمومی

- هیچ عنصری روی زمین یا متصل به دیوار (مانند دستگاه توزیع دستمال) نباید با محدوده فضای چرخش داخلی تداخل داشته باشد.

- کابین‌های سرویس‌های بهداشتی عمومی تک چشمه‌ای مستقل (که فاقد راهرو هستند) باید بزرگتر از کابین‌های داخل ساختمان سرویس‌های بهداشتی باشند. زیرا لازم است فضایی برای سطل بهداشتی، توزیع‌کننده دستمال توالی، و قلاب‌هایی برای آویزان کردن لباس و وسایل همراه باشد و همچنین ممکن است نیاز به نگهداری چرخ خرید و چمدان باشد. این موارد باید هنگام تعیین اندازه کابین در نظر گرفته شوند.

- در داخل کابین‌های سرویس بهداشتی لازم است قلاب یا توشه‌آویز برای نگهداری وسایل همراه افراد در نظر گرفته شود.

- ارتفاع دیوار یا در کابین نباید از ۱۹۰ سانتیمتر کمتر باشد و هرگونه شکاف در زیر دیوارها و درها نباید از ۱۵ سانتیمتر بیشتر باشد.

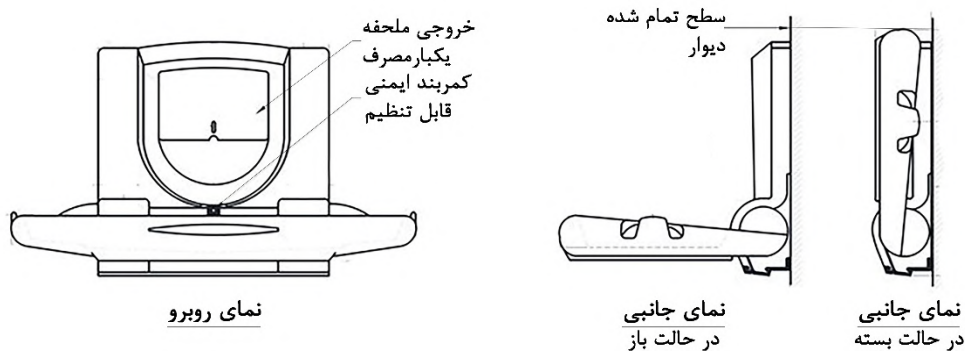
- درهای بازشوی کابین‌ها تنها در صورتی می‌توانند به سمت خارج باز شوند که فضای گردش کافی برای عبور افراد بدون برخورد با بازشوی در وجود داشته باشد.

- درهای کابین سرویس‌های بهداشتی باید دارای قفل‌ها و دستگیره‌هایی باشد که به راحتی توسط افراد با توانایی دست محدود قابل استفاده باشد. قفل‌ها باید شامل علامت‌های کدگذاری شده با رنگ کاملاً واضح باشند که مشخص‌کننده اشغال بودن کابین باشد (قرمز=پر، سبز=خالی). قسمت رنگی باید به اندازه کافی بزرگ باشد تا به وضوح دیده شود. همچنین مناسب است اگر کلمات "پر"/"خالی" برای افرادی که کوررنگی دارند نیز نشان داده شود.

#### ۴-۶-۳- اتاق والدین و کودک

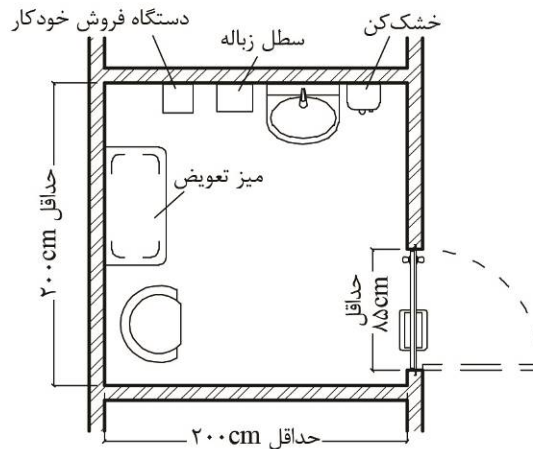
امکانات تعویض نوزاد باید بخش جدایی ناپذیری از تمام بلوک‌های سرویس بهداشتی عمومی زنانه و مردانه باشد. بنابراین تمام سرویس‌های بهداشتی عمومی باید قابلیت عبور کالسکه و میزهای تعویض را داشته باشند. در طراحی این فضا، رعایت استاندارد ملی شماره ۱۵۷۴۵ (اتاق مادر و کودک- الزامات عمومی) الزامی است. همچنین موارد زیر باید در نظر گرفته شود:

- اتاق والدین و کودک باید دارای یک یا چند واحد تعویض نوزاد و یک دستشویی باشد. اتاق و درب باید آنقدر بزرگ باشد که بتوان یک کالسکه دو نفره را در آن جای داد. بنابراین عرض درب باید حداقل ۸۵ سانتیمتر باشد.
- با توجه به ضرورت تسهیل تردد کالسکه، توصیه می‌شود این مکان بدون اختلاف سطح بوده و در غیر اینصورت سطح شیبدار با شیب مجاز کمتر از ۸ درصد در نظر گرفته شود.
- در مواردی که به ندرت از اتاق والدین و کودک استفاده می‌شود، می‌توان برای آن یک واحد در نظر گرفت. ولی در مواردی که احتمال استفاده منظم وجود دارد، می‌توان به منظور کاهش زمان انتظار، دو یا چند واحد در نظر گرفت که این امر بستگی به تقاضا دارد.
- عمق سطح میز تعویض کودک باید ۹۰ سانتیمتر باشد، در صورت عدم امکان، لازم است یک میز تعویض کودک تاشو با تمهیدات ایمنی تهیه شود (شکل ۴-۱۰).
- تمام میزهای تعویض پوشک بچه باید در طرفین دیوار دارای اتصال محکم باشند که در صورت چرخش کودک از افتادن آن جلوگیری کنند.
- در صورت امکان، میز یا واحدهای تعویض باید ۷۵ سانتیمتر بالاتر از کف نصب شود و قابلیت تنظیم ارتفاع داشته باشد.
- توصیه می‌شود سطل زباله دردار بزرگ و علامت دار مخصوص پوشک در اتاق والدین و کودک در نظر گرفته شود.
- پیشنهاد می‌شود به منظور دسترسی سریع و آسان به اطلاعات موقعیت مکانی اتاق والدین و کودک، نسبت به تهیه نرم‌افزارهای مکان‌یاب و به‌روزرسانی آنها با کمک شهرداری‌های کشور و سایر سازمان‌های ذیربط اقدام گردد.
- پیشنهاد می‌شود در سرویس‌های بهداشتی عمومی پرتردد دستگاه‌های توزیع کننده پوشک در نظر گرفته شود (شکل ۴-۱۱).



شکل ۴-۱۰: یک نمونه میز تعویض تاشو دیواری





شکل ۴-۱۱: مشخصات اتاق والدین و کودک

#### ۴-۶-۴- سرویس بهداشتی ویژه افراد دارای معلولیت

معلولیت، شامل گروه گسترده‌ای از حالات است. علاوه بر معلولیت‌های نمایان مانند افرادی که از وسایل کمکی مانند عصا، واکر و صندلی چرخدار استفاده می‌کنند و افراد نابینا، بسیاری از افرادی که به دلیل مشکلات قلبی یا فشار خون و یا آرتروز دارای محدودیت حرکت هستند، سالمندان، افراد کم‌بینا، کم‌شنوا، کسانی که چمدان، کلا سکه بچه و کیسه خرید را حمل می‌کنند، کسانی که به علت بیماری یا تصادف دچار ناتوانی هستند، خانم‌های باردار، افرادی که دچار بی‌اختیاری ادرار هستند، نیز در گروه افراد ناتوان قرار می‌گیرند. بنابراین لازم است برای طیف گسترده‌ای از افراد که به نوعی دچار ناتوانی هستند، سرویس بهداشتی دسترس‌پذیر ایجاد شود.

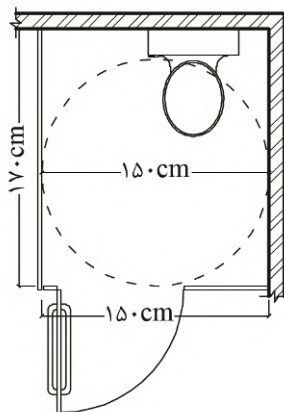
به طور کلی دسترس‌پذیری ساختمان‌ها و فضاها برای افراد دارای محدودیت حرکت (پله کمتر، آسانسور بی‌شتر، هم‌سطح‌سازی، عریض‌تر بودن درهای ورودی) می‌تواند آسایش بیشتری برای همه افراد ایجاد کند.

- به منظور کمک به افزایش تعاملات اجتماعی و تردد افراد دارای معلولیت در شهر و همچنین به دلیل افزایش تعداد سالمندان، بایستی در هر مکانی که سرویس بهداشتی عمومی وجود دارد یک سرویس بهداشتی عمومی برای افراد دارای معلولیت به صورت مجزا برای زنان و مردان مطابق ویرایش سوم «ضوابط و مقررات شهرسازی و معماری برای افراد دارای معلولیت» در نظر گرفته شود.

- پیشنهاد می‌شود در مراکز خرید، امکان اجاره ویلچر به افراد فراهم شود که علاوه بر امکان تردد آسان، در صورت نیاز به سرویس بهداشتی عمومی دسترس‌پذیر بتوانند از آن استفاده کنند.

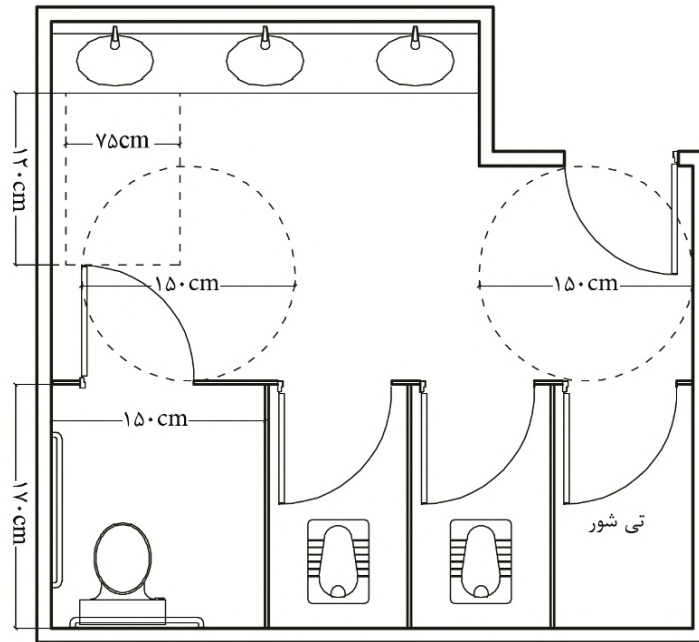
- به منظور تسهیل دسترسی به سرویس بهداشتی، ورودی آن باید هم‌سطح با پیاده‌رو بوده، بدون وجود پله و سطوح شیب‌دار غیراستاندارد باشد. سرویس‌های بهداشتی نباید در شیب‌های تند قرار بگیرند، یا با پله‌ها و یا آستانه‌های بلند قابل دسترس نباشند. در مواردی که اختلاف سطح به وجود آمده اجتناب ناپذیر است، بایستی از طریق سطح شیب‌دار مطابق ضوابط موجود استفاده نمود. زیرا تنها افرادی که از ویلچر استفاده می‌کنند نیازمند دسترسی آسان نیستند، بلکه افرادی که با واکر، چمدان یا چرخ خرید هستند، کودکان، افراد مسن، افراد دارای معلولیت حرکتی، افراد نابینا و کم‌بینا و افرادی که مشکل حرکتی موقت دارند نیز نیاز به سهولت دسترسی دارند.

- استفاده از بالابر فقط به عنوان آخرین چاره و در شرایط مناسب‌سازی وضع موجودی که راه حل دیگری برایش نیست مجاز است؛ زیرا نگهداری آنها گران است، استفاده از آنها دشوار است و در برابر خرابکاری آسیب‌پذیر هستند.
- افرادی که از صندلی چرخدار استفاده می‌کنند، به زمان بیشتری نسبت به سایر افراد برای استفاده از توالت نیاز دارند. از این رو، در بعضی از مناطق پر رفت و آمد به بیش از یک سرویس بهداشتی قابل دسترس برای صندلی چرخدار نیاز است که تعداد مورد نیاز این سرویس بهداشتی‌های باید براساس نیازهای محلی ارزیابی شود.
- تمام مسیرهای دسترسی به سرویس‌های بهداشتی عمومی باید برای صندلی چرخدار و افرادی که کالسکه بچه حمل می‌کنند قابل دسترس باشد.
- سرویس‌های بهداشتی عمومی موجود باید به منظور دسترس‌پذیری افراد مناسب‌سازی شوند و تغییرات لازم به منظور کمک به تسهیل استفاده افراد دارای معلولیت از سرویس‌های بهداشتی در اولویت بوده و بایستی در کمترین زمان ممکن انجام شود.
- استفاده از تابلوها و علائم مشخص‌کننده وجود سرویس بهداشتی مناسب افراد دارای معلولیت الزامی است.
- علاوه بر سرویس بهداشتی عمومی ویژه افراد دارای معلولیت که در داخل فضای سرویس بهداشتی عمومی مردانه یا زنانه قرار دارد، بهتر است یک سرویس بهداشتی ویژه معلولین به صورت مجزا قرارگیرد تا اگر نیاز به همراهی سرپرستی از جنس مخالف (همسر یا بستگان) بود، سایر افراد نگران محرمیت نباشند.
- توصیه می‌شود در سرویس‌های بهداشتی عمومی جاده‌ای، علاوه بر مکانی مجهز به میز تعویض کودک، مکانی مجهز برای تعویض پوشک بزرگسال نیز در نظر گرفته شود.
- در سرویس‌های بهداشتی عمومی بین راهی با استفاده زیاد، پیشنهاد می‌شود اتاق تعویض لباس نیز در نظر گرفته شود.
- در سرویس‌های بهداشتی عمومی بیشتر از ۱۰ کابین بایستی به ازای هر ۱۰ کابین یک واحد سرویس بهداشتی دسترس‌پذیر در نظر گرفته شود. در موارد کمتر از ۱۰ کابین، وجود یک سرویس بهداشتی دسترس‌پذیر الزامی است.
- در نظر گرفتن فضای تهی شور در سرویس‌های بهداشتی عمومی از اشغال شدن سرویس بهداشتی افراد دارای معلولیت جلوگیری می‌کند.
- حداقل اندازه فضای سرویس بهداشتی باید ۱۷۰×۱۵۰ سانتیمتر باشد تا گردش صندلی چرخدار در آن امکان‌پذیر باشد (شکل ۴-۱۲).



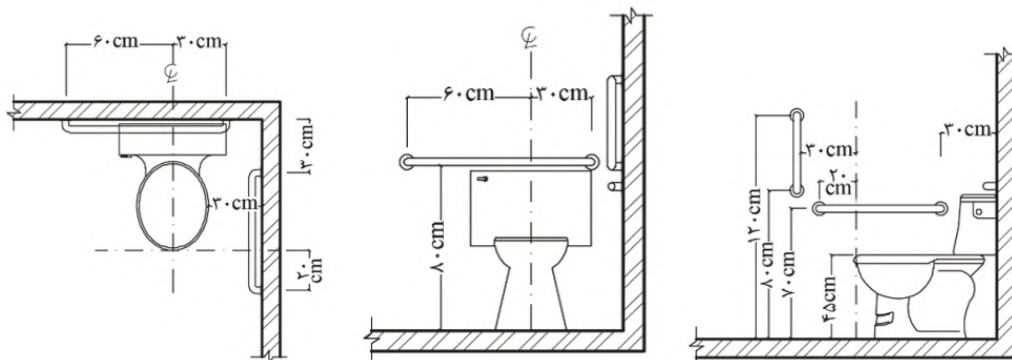
شکل ۴-۱۲: حداقل ابعاد فضای سرویس بهداشتی ویژه افراد دارای معلولیت

- فضای آزاد به قطر ۱۵۰ سانتیمتر برای عبور و گردش صندلی چرخدار در سرویس‌های بهداشتی عمومی باید در نظر گرفته شود (شکل ۴-۱۳).



شکل ۴-۱۳: نمونه‌ای از ابعاد سرویس بهداشتی عمومی برای دسترسی صندلی چرخدار

- کف فضاهای بهداشتی باید غیر لغزنده باشد.
- فضاهای بهداشتی قابل دسترس باید ایمن باشند. نصب زنگ خطر در ارتفاع ۱۲۰ سانتیمتر در سرویس بهداشتی ویژه افراد دارای معلولیت الزامی است. در صورت امکان سیستم تماس با پشتیبانی نصب شود.
- حداقل عرض مفید در فضاهای بهداشتی دسترس‌پذیر باید ۸۰ سانتیمتر باشد.
- در فضاهای بهداشتی باید به بیرون باز شود تا گشودن آن در مواقع اضطراری از بیرون امکان‌پذیر باشد.
- مکانیسم بسته شدن در فضای بهداشتی باید لولایی ثقلی یا فنری باشد که به‌طور خودکار بسته شود.
- در فضای بهداشتی باید از داخل قفل شود، درعین‌حال قابل باز شدن از خارج در مواقع اضطراری باشد.
- نصب کاسهٔ توالت فرنگی به ارتفاع ۴۵ سانتیمتر از کف و با فاصله ۳۰ سانتیمتر از دیوار مجاور الزامی است (۰).



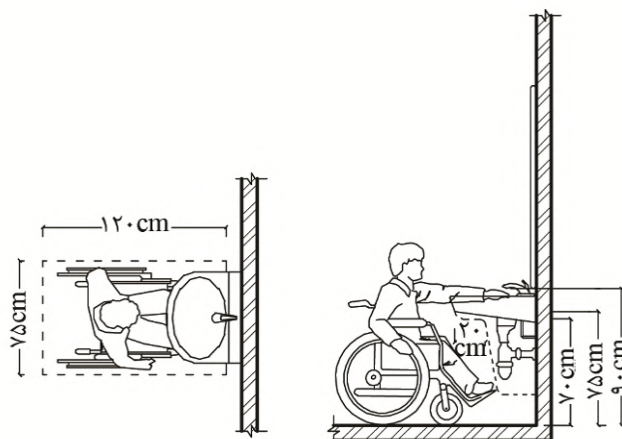
شکل ۴-۱۴: ابعاد سرویس بهداشتی ویژه افراد دارای معلولیت و میله دستگرد بر دیوار پشت و مجاور آن

- نصب میله‌های دستگرد در طرفین کاسهٔ توالت به ارتفاع ۷۰ سانتیمتر از کف و ۲۰ سانتیمتر جلوتر از لبهٔ جلویی کاسه الزامی است (شکل ۴-۱۴).
- نصب میله‌های دستگرد کمکی عمودی با فاصله ۳۰ سانتیمتر از جلوی کاسه و ۴۰ سانتیمتر بالاتر از نشیمن توالت بر روی دیوار مجاور الزامی است. دامنهٔ نوسان میله‌های عمودی باید ۸۰ تا ۱۲۰ سانتیمتر از کف باشد (شکل ۴-۱۴).
- نصب میله‌های دستگرد اضافی افقی بر روی قسمت داخلی در، به ارتفاع ۸۰ سانتیمتر از کف و حداکثر ۱۵ سانتیمتر فاصله از محور لولا و با طول حداقل ۳۰ سانتیمتر الزامی است.



شکل ۴-۱۵: نمونه نصب میله‌های دستگرد کمکی در کابین سرویس بهداشتی افراد دارای معلولیت

- کاسه روشویی باید در فضایی به ابعاد  $۷۵ \times ۱۲۰$  سانتیمتر قرار گیرد تا امکان دستیابی از روبرو را فراهم سازد (شکل).
- پیش‌بینی فضای آزاد، به ارتفاع حداقل ۷۵ سانتیمتر از کف تا پایین لبهٔ دستشویی الزامی است. عمق فضای آزاد برای زانو باید ۲۰ سانتیمتر، و برای نوک پا ۴۵ سانتیمتر باشد (شکل ۴-۱۶).
- لوله‌های آب گرم و فاضلاب زیر روشویی باید حفاظت و عایق‌بندی شوند. در زیر روشویی نباید گوشه‌های تیز وجود داشته باشد.
- شیرهای روشویی باید به صورت اهرمی و به راحتی باز و بسته شوند و حداکثر فاصله آن‌ها از لبهٔ جلو روشویی ۶۰ سانتیمتر باشد.



شکل ۴-۱۶: ارتفاع روشویی ویژه افراد دارای معلولیت از کف و ابعاد فضای آزاد جلوی آن

- تجهیزات فضاهای بهداشتی باید در جای ایمن نصب شده و به سهولت قابل استفاده باشند.

- ارتفاع لبه پایین آینه روشویی از کف برای افراد دارای معلولیت باید حداکثر ۹۰ سانتیمتر باشد (شکل ۴-۱۶).
- ارتفاع تجهیزات لازم در سرویس بهداشتی مانند آویز حوله و جای صابون و یا دستگاه خشک‌کن برقی از کف نباید بیش از ۱۰۰ سانتیمتر باشد.
- روی یکی از دیوارهای سرویس بهداشتی باید رخت‌آویز و یک قفسه در ارتفاع حداکثر ۱۲۰ سانتیمتر نصب شود.

#### ۴-۶-۵- فضای خدماتی

- در صورت وجود نظافت‌چی، بایستی فضایی با صندلی، قلاب آویز، محل نگهداری وسایل شخصی، آب آشامیدنی و امکانات برای تهیه نوشیدنی‌های گرم در دسترس داشته باشد.
- اگر نظافت‌چی مسئولیت دریافت پول را نیز داشته باشد، باید تسهیلات امن نگهداری پول نقد برای او در نظر گرفته شود.
- اگر تجهیزات نظافت در محل سرویس بهداشتی نگهداری می‌شود، باید محلی برای نگهداری همراه با تهویه و قفل فراهم شود.
- انبار نگهداری حوله، دستمال توال، صابون، لوازم نظافت و سایر مواد مصرفی که امکان قفل شدن داشته باشد، باید در طراحی پیش‌بینی شود.
- بایستی فضایی در ارتفاع پایین به منظور شستشوی تی و وسایل نظافت در نظر گرفته شود.
- در صورت امکان، راهروی خدمات باید برای دسترسی و نگهداری وسایل بهداشتی، اتصالات و لوله‌های مربوطه و تخلیه سطل‌های زباله فراهم شود. این راهروها باید به اندازه کافی عریض باشند تا امکان دسترسی آسان برای تعمیر و نگهداری و جمع‌آوری و دفع مواد زائد را فراهم کنند و باید از طریق ورودی قفل شونده به آنها دسترسی وجود داشته باشد.

#### ۴-۷- سایر الزامات طراحی

##### ۴-۷-۱- آکوستیک

- به هرگونه صدای ناخواسته، نوفه گفته می‌شود و نوفه زمینه، صداهای ناخواسته موجود در یک فضا است که می‌تواند از منابع خارجی مانند نوفه ترافیک و نوفه ناشی از فضای مجاور و همچنین منابع داخلی مانند نوفه ناشی از سیستم‌های تأسیسات مکانیکی و الکتریکی از قبیل تهویه، آب‌رسانی و آسانسور سرچشمه بگیرد. تراز نوفه زمینه نیز زمان واختم و شاخص وضوح گفتار است که در فضاهای مشترک سرویس‌های بهداشتی عمومی باید مطابق جدول ۴-۱ باشد:

جدول ۴-۱: تراز نوفه زمینه در فضاهای مشترک سرویس‌های بهداشتی عمومی

نوع فضا	حداکثر تراز معادل صدا برحسب دسی بل (L <sub>aeq</sub> )	حداکثر برسنج نوفه ترجیحی برحسب دسی بل (PNC)
سرویس بهداشتی عمومی	۵۵	۵۰

- هرگاه جداکننده‌ای به وسیله امواج صدای هوابرد به ارتعاش درآید، نحوه انتقال صدا به فضای مجاور را تراگسیل صدای هوابرد از طریق جداکننده گویند. شاخص کاهش صدای وزن یافته یا درجه تراگسیل صدای مجاز برای جداکننده‌های بین فضاهای مشترک در سرویس‌های بهداشتی عمومی باید مطابق جدول ۴-۲ باشد:

جدول ۴-۲: درجه تراگسیل صدای مجاز برای جداکننده‌های بین فضاهای مشترک در سرویس‌های بهداشتی عمومی

موقعیت جداکننده	نوع جداکننده	حداقل شاخص کاهش صدای وزن یافته ( $R_w$ ) / حداقل درجه تراگسیل صدا بر حسب دسی بل (STC)
پوسته خارجی سرویس بهداشتی عمومی	ساده	۴۰
	مرکب	۳۵
دیوار جداکننده سرویس بهداشتی عمومی از سایر فضاهای مجاور	ساده	۵۰
	مرکب	۳۵
دیوار جداکننده سرویس بهداشتی عمومی از راهرو	ساده	۵۰
	ساده	۳۵

- صدای کوبه‌ای صدایی است که منشاء تولید آن ضربه یا کوبش باشد. تراز کوبه‌ای معمول شده وزن یافته و درجه صدابندی کوبه‌ای مجاز برای سقف بین فضاهای مشترک سرویس‌های بهداشتی عمومی و سایر فضاها در جدول ۴-۳ ارائه شده است:

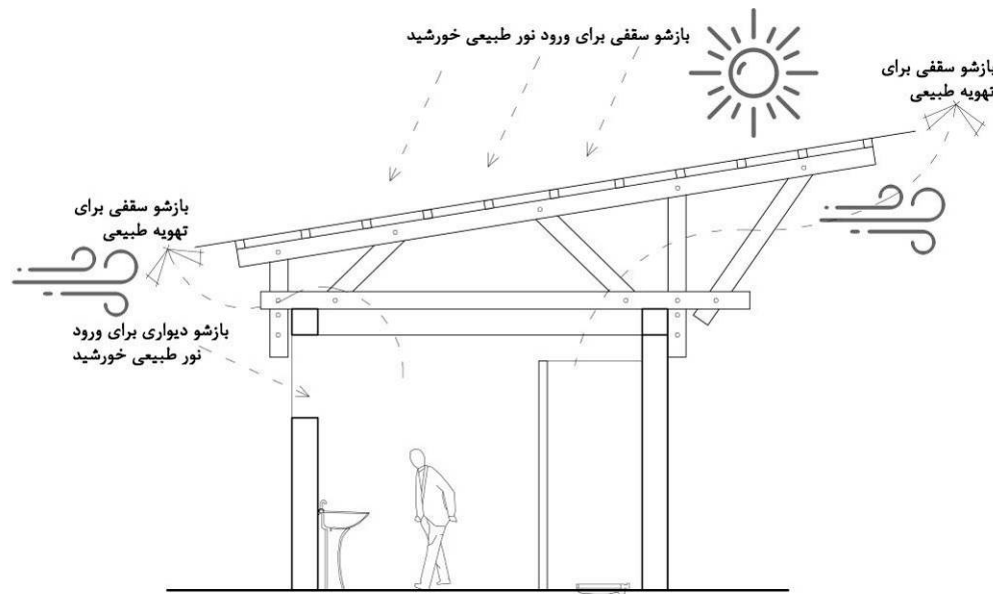
جدول ۴-۳: تراز کوبه‌ای معمول شده وزن یافته و درجه صدابندی کوبه‌ای مجاز برای سقف بین فضاهای سرویس‌های بهداشتی عمومی

موقعیت سقف	حداکثر تراز کوبه‌ای معمول شده وزن یافته ( $L_{nw}$ ) بر حسب دسی بل	حداقل درجه صدای کوبه‌ای بر حسب دسی بل (IIC)
سرویس بهداشتی عمومی بالای فضاهای همانند	۶۵	۴۵
سرویس بهداشتی عمومی بالای سایر فضاها	۵۰	۶۰

#### ۴-۷-۲- روشنایی

طراحی مناسب سیستم روشنایی موجب صرفه‌جویی در مصرف انرژی شده و ظاهر مطلوبی به سرویس بهداشتی می‌دهد. روشنایی نامناسب و وجود فضاهای تاریک و سایه‌دار موجب دیده نشدن نواحی کثیف و آلوده شده و همچنین ممکن است تصور تمیز نبودن سرویس بهداشتی را در افراد ایجاد نماید. بنابراین توجه به موارد زیر الزامی است:

- در تمام ساعات فعالیت، محوطه بیرونی و ورودی اصلی سرویس‌های بهداشتی عمومی باید به اندازه کافی روشن باشد. همچنین فضاهای قابل دسترس عمومی نیز باید دارای روشنایی کافی باشند تا نظافت مناطق پنهان به سادگی صورت گیرد و از اقدامات خرابکارانه جلوگیری شود.
- سرویس بهداشتی عمومی باید علاوه بر روشنایی طبیعی از سایر تجهیزات روشنایی نیز برخوردار باشد. در صورت استفاده از نور مصنوعی، متوسط روشنایی فضاهای داخلی باید بین ۱۰۰-۳۰۰ لوکس باشد تا امکان تردد ایمن و نظافت مناسب فراهم شود.
- بایستی در حد امکان از نور طبیعی در تمام فضاهای سرویس‌های بهداشتی عمومی به ویژه کابین‌ها استفاده شود (شکل ۴-۱۷).
- در طراحی و اجرای شیشه‌های سقفی باید تدابیر لازم به منظور ایمنی و نظافت سطح آن در نظر گرفته شود.
- در صورت تأمین روشنایی الکتریکی، به دلایل بهداشتی باید تا حد امکان از سیستم روشنایی خودکار که با حرکت افراد یا باز و بسته شدن در کابین‌ها فعال می‌شوند، استفاده نمود. در صورت عدم امکان و یا در صورت وجود نگهبان، می‌توان از کلیدهای کنترل دستی غیر خودکار استفاده نمود.
- توصیه می‌شود از لامپ‌های کم‌مصرف برای به حداقل رساندن مصرف برق استفاده شود. بنابراین استفاده از هالوژن و لامپ‌های نقطه‌ای توصیه نمی‌شود.
- به منظور تأمین برق برای روشنایی سرویس‌های بهداشتی عمومی می‌توان از انرژی خورشیدی استفاده نمود.
- لامپ‌ها نباید در دسترس عموم باشند. بنابراین باید از روشنایی سقفی با پوشش‌های ایمن استفاده نمود. در صورت امکان چراغ‌های توکار سقفی در بالای سینک روشویی و آینه قرار گیرند.
- می‌توان از سنسورهای روشنایی هوشمند حساس به حرکت استفاده نمود. این سنسورها در صورت عدم حرکت انسان، به طور خودکار نور را از ۳۰۰ لوکس به ۵۰ لوکس کاهش می‌دهند. در این صورت صرفه‌جویی در انرژی بدون کاهش امنیت انجام می‌شود.
- نور آبی پررنگ مانع از یافتن رگ افراد معتاد برای تزریق می‌شود. بنابراین در مکان‌های پرخطر می‌توان از این رنگ استفاده نمود. همچنین رنگ آبی مانع از رشد برخی حشرات و میکروب‌ها می‌شود. اما در هر صورت به دلیل ایجاد فضایی غم‌انگیز برای همه سرویس‌های بهداشتی توصیه نمی‌شود.
- در پاره‌ای موارد از نور ماوراء بنفش برای جلوگیری از مصرف مواد مخدر استفاده می‌شود که این امر به دلیل کاهش دید افراد کم بینا توصیه نمی‌شود.
- تعبیه امکانات روشنایی اضطراری برای روشن شدن مسیر خروج کاربران جهت خروج ایمن از سرویس بهداشتی ضروری است.



شکل ۴-۱۷: استفاده از نور و تهویه طبیعی در سرویس بهداشتی عمومی

#### ۴-۷-۳- تهویه

به منظور خشک نگهداشتن سرویس‌های بهداشتی عمومی، بویژه در مناطق گرم و مرطوب، لازم است تمهیدات لازم به منظور تهویه مناسب طبیعی یا مکانیکی در نظر گرفته شود. همچنین توجه به موارد زیر الزامی است:

- تعداد تعویض هوای لازم برای ایجاد شرایط مطبوع سرویس بهداشتی عمومی ۲۰-۸۰ بار در ساعت است.
- مقدار تعویض هوا برای هر کابین دستشویی، ۲۵ لیتر در ثانیه و یا ۵۰ فوت مکعب در دقیقه باید باشد.

جدول ۴-۴: حداقل مقدار هوای تخلیه مورد نیاز

ملاحظات	هوای تخلیه برای فضا		سرویس بهداشتی عمومی
	فوت مکعب در دقیقه	لیتر در ثانیه	
تخلیه مکانیکی برای هر کابین توالت	۵۰	۲۵	

- از خوشبوکننده‌های هوا نباید به عنوان جایگزین تهویه و تمیز کردن مناسب استفاده شود. ولی در هر حال استفاده از آنها توصیه می‌شود.
- تهویه طبیعی می‌تواند از طریق ورودی اصلی، بازشوی دیواری و سقفی و پنجره‌ها فراهم شود. این امکان به ویژه در فصول گرم سال از گرم شدن بیش از حد و ایجاد بو جلوگیری می‌نماید (شکل ۴-۱۷).
- توصیه می‌شود تمام سرویس‌های بهداشتی دارای تهویه مکانیکی باشند. در صورت استفاده از تهویه مکانیکی، باید از سیستم خودکار تشخیص حرکت استفاده شود تا فن‌های تهویه به طور مداوم کار نکنند.
- پیشنهاد می‌شود در صورت عدم امکان استفاده از سیستم خودکار تهویه هوای سرویس‌های بهداشتی عمومی، از کلیدهای روشنایی برق یا کلیدهای جداگانه استفاده شود. این سیستم‌ها در انطباق با ضابطه شماره ۱۱۰ باید به سیستم برق اضطراری متصل باشند.
- دمای محیط سرویس‌های بهداشتی باید حداقل ۱۰ درجه سانتی‌گراد باشد.



#### ۴-۷-۴- مصالح و فرآورده‌های ساختمانی

در طراحی و اجرای سرویس‌های بهداشتی عمومی، رعایت استانداردهای ملی مصالح و فرآورده‌های ساختمانی الزامی است. همچنین رعایت موارد زیر ضرورت دارد:

- سرویس‌های بهداشتی عمومی می‌توانند به صورت پیش ساخته و یا به صورت مصالح بنایی یا اسکلتی در محل ایجاد شوند.

- به منظور جلوگیری از زنگ زدگی ورق، لوله، پیچ و مهره و میخ فولادی لازم است از اندود روی استفاده شود.

- دیوارهای داخلی سرویس‌های بهداشتی، باید کاملاً کاشی کاری شوند تا نظافت به سهولت انجام گیرد.

- اجرای عایق رطوبتی در کف سرویس‌های بهداشتی و دیوارهایی که در تماس با زمین نمناک هستند ضروری است.

- به منظور عایق کاری رطوبتی در سرویس‌های بهداشتی عمومی باید از عایق‌های رطوبتی پایه سیمانی، رزینی و پلیمری در زیر کاشی‌ها و سرامیک‌ها استفاده شود.

- در دیوارهای خارجی، لازم است تراز اجرای عایق رطوبتی حداقل ۲۰ سانتیمتر بالاتر از تراز کف تمام شده بیرون ساختمان باشد.

- در دیوارهای داخلی، لازم است عایق رطوبتی تا تراز کف تمام شده ادامه یافته و حداقل ۱۰ سانتیمتر در کف مهار شود.

- در صورتی که ساختمان سرویس بهداشتی عمومی ساختمان بنایی مسلح باشد، باید از میلگردهای فولادی ضد زنگ و یا دارای روکش گالوانیزه یا اپوکسی در مسلح کردن بنا استفاده نمود.

#### ۴-۷-۵- سطوح

- تمام مصالح استفاده شده برای پوشش داخلی و خارجی و سطوح، باید بادوام بوده و نشانه‌ای از نقص ساختاری و ترک وجود نداشته باشد.

- سطوح داخلی سرویس‌های بهداشتی باید به گونه‌ای باشد که تمیز کردن آنها آسان بوده و در برابر دیوارنویسی و خرابکاری مقاوم باشند.

- در هنگام اجرای سطوح باید از ایجاد سوراخ و شکاف‌هایی که موجب غیربهداشتی شدن آنها می‌شود جلوگیری شود.

- باید از ایجاد لبه‌ها و گوشه‌های تیز خودداری کرد تا خطر آسیب دیدن افراد کاهش یابد.

- به منظور حفظ حریم خصوصی افراد، نباید از سطوح بازتابنده استفاده شود.

#### ۴-۷-۵-۱- دیوارها

- در تمام فضاهای سرویس‌های بهداشتی عمومی، دیوارها باید تا ارتفاع حداقل ۱۲۰ سانتیمتر و حمام‌ها حداقل ۲۰۰ سانتیمتر از کف با کاشی یا مصالح مشابه قابل شستشو پوشانده شود.

- دیوارها باید از مصالح مقاوم در برابر ضربه ساخته شوند. نازک کاری دیوارها باید غیرقابل نفوذ باشد. برای جلوگیری

از دیوارنویسی‌ها باید دیوارها را با کاشی یا سنگ پوشاند. با این حال، باکتری و کپک می‌تواند روی سطوح با بافت

نامنظم رشد کنند، بنابراین استفاده از نازک کاری بادوام باید به عنوان بخشی از فرایند طراحی در نظر گرفته شود.

- برای پاسخگویی به نیازهای افراد نابینا و کم بینا باید بین در و دیوار و میله دستگرد کنتراست رنگی وجود داشته باشد.

#### ۴-۷-۵-۲-کف

- کف سرویس‌های بهداشتی عمومی باید در برابر لغزش مقاوم باشد تا احتمال لیز خوردن و زمین خوردن افراد کاهش یابد. (مانند سنگ، کاشی، سرامیک، کامپوزیت و ...). استفاده از کفپوش ضد آب یک تکه (بدون درز) نسبت به مصالح دارای درز توصیه می‌شود.

- به منظور جلوگیری از جمع شدن آب در کف سرویس بهداشتی لازم است ۱ تا ۳ درصد شیب‌بندی به سمت فاضلاب اجرا شود. همچنین درپوش خروجی فاضلاب باید هم‌تراز کف تمام شده باشد.

- در صورت امکان، بایستی تمام فضاهای داخلی سرویس بهداشتی هم‌سطح و بدون پله، آستانه و سطح شیب‌دار باشند.

- کف تمام سرویس‌های بهداشتی عمومی باید به نحو مناسب عایق کاری رطوبتی شده و با کاشی و دیگر مصالح قابل شستشو پوشیده شود.

#### ۴-۷-۵-۳-سقف و سقف کاذب

- به منظور جلوگیری از مخفی کردن مواد یا کالاهای سرقتی، باید از ایجاد سقف‌های کاذب قابل تخریب یا قابل دسترس اجتناب شود.

- سقف کاذب باید به نحو مناسب و مطمئن به سازه اصلی ساختمان متصل شود تا در شرایط عادی و شرایط خاص (آتش سوزی و زلزله) با تخریب یا ریزش تمام یا بخشی از آن اختلالی در عملکرد ساختمان و فضاهای آن ایجاد نشده و ایمنی لازم برای افراد تأمین گردد.

- نصب آویزها، اتصالات و سایر اجزای نگهدارنده سقف کاذب، باید از طریق نصب میلگردهای انتظار در هنگام اجرای سازه اصلی انجام گیرد و از تخریب و آسیب رساندن به سازه اصلی خودداری شود.

- آویزهای نگهدارنده باید شاقولی و عمود بوده و در برابر عوامل خوردنده و زنگ زدگی مقاومت کافی داشته باشند.

- تعداد و فواصل آویزها بسته به نوع پوشش سقف کاذب محاسبه و برآورد شده و در هر حال نباید از ۳ عدد در هر متر مربع سقف کمتر باشد.

- در مجاورت و یا بالای سقف کاذب، نباید هیچگونه لوله آب، فاضلاب یا گاز، کانال و یا تأسیسات مشابه، مستقیماً و یا از طریق آویزها، شبکه‌های نگهدارنده با سایر قسمت‌های سقف کاذب اتصال یا تماس داشته باشد.

- از فضاهای بالای سقف کاذب نباید برای انبار کردن لوازم و تجهیزات استفاده شود.

- تخلیه هوای سرویس‌های بهداشتی به فضای بالای سقف کاذب مجاز نیست.

- در سقف‌هایی که مواد قابل احتراق مانند انواع بلوک یا صفحات پلی استایرن استفاده می‌شود، باید سطح زیر سقف اصلی با اندود یا فرآورده‌های مناسب ضد حریق مطابق ضوابط مربوطه محافظت شده باشد. این پوشش، در صورت تعبیه سقف کاذب نیز باید در زیر سقف اصلی در نظر گرفته شود.

- با توجه به اینکه فضای مابین سقف کاذب و سقف اصلی سازه‌ای به عنوان فضای کنترل نشده به شمار می‌رود، لازم است در مناطقی که اختلاف دمای داخل و خارج آن زیاد است، از طریق عایق کاری مناسب مطابق با ضوابط سازمان

برنامه و بودجه باشد و در صورت عدم وجود ضوابط مربوط، طبق مبحث ۱۹ مقررات ملی ساختمان از اتلاف حرارت جلوگیری شود.

- فضای بالای سقف کاذب، نباید به خارج ساختمان یا فضاهای نیمه باز و یا حیاط‌های مرکزی باز شو داشته باشد مگر آنکه این بازشوها به منظور تهویه در مناطق مرطوب و با رعایت تمام شرایط زیر صورت گیرد:

○ با نصب حفاظ و توری مناسب در محل بازشوها از ورود جانوران و حشرات به فضای بالای سقف کاذب جلوگیری شود.

○ تمام بازشوها به فضای بیرون، از طریق تمهیدات لازم مانند نصب انواع دریچه (دمپر)، از باد، باران، کج باران و سایر نزولات جوی محافظت شوند.

○ در صورت نیاز به نصب هرگونه شیشه و یا عناصر شیشه‌ای در سقف کاذب باید از شیشه‌های ایمنی مسلح یا غیر ریزنده استفاده شود.

#### ۴-۷-۶- تأسیسات برقی

- در سرویس‌های بهداشتی عمومی، بایستی برای مسیرهای عبور سیم کشی توکار، از لوله فولادی و لوله پلاستیکی سخت و برای مسیرهای عبور سیم کشی روکار از لوله فولادی گالوانیزه استفاده شود.

- تمام قطعات فلزی به کاررفته در تأسیسات محیط‌های مرطوب، باید دارای پوشش ضد زنگ باشند.

- نوع، حریم‌ها و شرایط نصب کلید و پریز و سایر تجهیزات الکتریکی در فضاهای بهداشتی عمومی باید با رعایت

استانداردهای تأسیسات برقی و ضابطه شماره ۱۱۰ انجام شود، به گونه‌ای که ایمنی استفاده‌کنندگان فراهم گردد.

- به منظور جلوگیری از انتقال بیمارهای مسری لازم است حداقل تماس دست یا بدن با تجهیزات سرویس‌های

بهداشتی وجود داشته باشد. بنابراین لازم است از تجهیزات خودکار به منظور افزایش امنیت تجهیزات و ارتقای سلامت

و بهداشت مانند بازشوهای خودکار هوشمند، دستگاههای پخش صابون، دستگاه خشک‌کن دستی، شیرآلات خودکار

چشمی، مکانیسم‌های شستشوی خودکار در توالت‌های فرنگی، سطل‌های زباله هوشمند، دستگاه هوشمند ارائه دهنده

دستمال کاغذی و غیره استفاده شود.

- نصب بخاری برقی در سرویس‌های بهداشتی عمومی مجاز نیست.

#### ۴-۷-۷- تأسیسات مکانیکی

در طراحی و اجرای سرویس‌های بهداشتی عمومی، رعایت استانداردهای تأسیسات مکانیکی و ضابطه شماره ۱۲۸ الزامی است. همچنین رعایت موارد زیر ضرورت دارد:

- تمام وسایل، تجهیزات، اتصالات، لوله کشی، شیرآلات و لوازم جانبی باید از دوام کافی برخوردار باشند. آنها باید در

برابر شرایط محیطی، استفاده زیاد و اقدامات خرابکارانه، مقاوم باشند.

- توصیه می‌شود در تمام سیستم‌های توزیع و ذخیره آب، اقدامات محافظتی در برابر یخ‌زدگی انجام شود. لذا تمام

لوله‌های آب (گرم و سرد) باید عایق‌بندی شده و از اجرای لوله‌های طولانی اجتناب شود.

- در مکان‌هایی که فشار کافی برای جریان آب وجود ندارد، لازم است نسبت به ذخیره سازی آب اقدام شود. در

صورت استفاده از مخزن ذخیره آب، لازم است از پمپ‌های مناسب بسته به سر فشار موجود از مخزن ذخیره استفاده

شود.

- در طراحی سیستم استفاده از مخزن ذخیره آب، بایستی مدت زمان پر شدن مخزن در مواردی که سرویس بهداشتی شلوغ است یا فشار آب کم است مد نظر قرار گیرد.
- همواره باید در روشویی آب گرم و آب سرد تأمین شود. آب گرم حتماً باید در تأسیسات تعویض نوزاد و سرویس بهداشتی‌های دسترس‌پذیر نیز فراهم شود.
- برای گرم کردن آب در سرویس بهداشتی عمومی باید از روش‌هایی مانند آبگرمکن خورشیدی، آبگرمکن گازی و سایر موارد مشابه استاندارد استفاده شود. در صورت استفاده از پانل‌های خورشیدی، جهت گیری پانل‌ها، آسیب پذیری در برابر خرابکاری و مناسب بودن در بافت‌های تاریخی و مناطق حفاظت‌شده باید مورد توجه قرار گیرد.
- مخازن ذخیره آب سرد باید به گونه‌ای عایق‌بندی شوند که دمای آب همواره کمتر از ۲۰ درجه سانتی‌گراد باشد.
- آب گرم تأمین شده از هر منبع (لوله‌کشی یا مخزن)، باید به طور خودکار، حداکثر در دمای ۴۳ درجه سانتی‌گراد که دمای مناسبی برای شستن دست است، تنظیم شود.
- شیرهای آب سرد و گرم باید به طور واضح و رنگی علامت گذاری شوند. آب گرم باید از طریق سیستم کنترل دما تأمین شود تا از احتمال سوختن جلوگیری شود.
- کاربران باید بتوانند دست خود را با حداقل تماس با اتصالات بشویند، بنابراین در صورت امکان باید از شیرهای اهرمی یا شیرهای الکترونیکی خودکار یا زمان‌دار استفاده شود. باید توجه داشت که در صورت نصب شیرآلات الکترونیکی خودکار، اطمینان از کافی بودن جریان آب خروجی برای شستن دست مهم است.
- شیرهای فتوالکتریک مجهز به سنسورهای چشمی، قابلیت صرفه جویی تا ۷۰٪ مصرف آب و انرژی را در مقایسه با شیرهای معمولی دارند.
- فشار آب باید به اندازه‌ای باشد که علاوه بر تأمین بهداشت، از پاشش آب به اطراف جلوگیری شود.
- فشار و میزان آب مورد نیاز برای لوازم بهداشتی باید مطابق با ضوابط مندرج در ضابطه شماره ۱۲۸ باشد.
- در سرویس‌های بهداشتی عمومی در مناطق ساحلی، که احتمال شستشوی لباس‌های شنا توسط افراد وجود دارد، بایستی از شبکه رسوب‌گیر در مسیر لوله‌های آب و فاضلاب استفاده شود.
- به منظور کاهش خطر خرابکاری و همچنین به دلایل زیبایی و بهداشتی، لوله‌ها و مخازن بایستی در داخل داکت‌ها محصور شوند و دسترسی به داکت‌ها باید فقط توسط افراد ذیصلاح امکان‌پذیر باشد.
- در صورتی که آب قابل آشامیدن در سرویس بهداشتی وجود داشته باشد، بایستی به وضوح علامت گذاری شده و دور از سایر تجهیزات بهداشتی قرار گیرد. همچنین، منبع و خروجی آب آشامیدنی باید به وضوح مشخص شود.
- حداقل قطر لوله‌های آبرسانی به لوازم بهداشتی عمومی براساس جدول ۴-۵ است:

جدول ۴-۵: حداقل قطر لوله‌های آبرسانی به لوازم بهداشتی عمومی

حداقل قطر لوله آبرسانی		لوازم بهداشتی
اینچ	میلیمتر	
یک دوم	۱۵	شیر سرشیلنگی
سه هشتم	۱۰	دستشویی
یک دوم	۱۵	فلاش تانک
سه چهارم	۲۰	فلاش والو
یک دوم	۱۵	شیر آفتابه
یک دوم	۱۵	توالت با فلاش تانک
یک	۲۵	توالت با فلاش والو

- شبکه لوله‌کشی آب مصرفی باید به گونه‌ای طراحی شود و لوله‌ها به ترتیبی اندازه گذاری شود که در زمان مصرف حداکثری، فشار جریان آب در لوله‌هایی که به لوازم بهداشتی آبرسانی می‌کنند، از ارقام جدول ۴-۶ کمتر نباشد.

جدول ۴-۶: فشار جریان آب در لوله‌های لوازم بهداشتی

حداقل مقدار فشار آب		لوازم بهداشتی
پوند بر اینچ مربع	متر ستون آب	
۸	۵/۵	دستشویی
۸	۵/۵	شیر سرشیلنگی
۸	۵/۵	شیر آفتابه
۲۵	۱۷	توالت با فلاش والو
۸	۵/۵	توالت با فلاش تانک

- حداکثر جریان آب توالت در سالن‌های تئاتر، رستوران، موزه، ورزشگاه، مسجد، استادیوم، زندان و فضاهای مشابه نباید از ۳ و ۹ لیتر در هر ریزش بیشتر باشد.

- حداکثر فشار آب شبکه لوله‌کشی توزیع آب مصرفی، در پشت شیرهای لوازم بهداشتی، در وضعیت بدون جریان نباید از ۴ بار بیشتر باشد.

- حداکثر مقدار جریان آب در لوازم بهداشتی نباید از ارقام جدول ۴-۷ بیشتر باشد.

جدول ۴-۷: حداکثر مقدار جریان آب در لوازم بهداشتی

حداکثر فشار آب		حداکثر مقدار جریان		لوازم بهداشتی
پوند بر اینچ مربع	بار	گالن	لیتر	
۶۰	۴	۰/۵ در دقیقه	۲ در دقیقه	دستشویی
۶۰	۴	۱/۶ در دقیقه	۶ در دقیقه	دستشویی با شیر خودکار
۶۰	۴	دو حالت ۰/۸ و ۱/۶ در دقیقه	دو حالت ۳ و ۶ در دقیقه	توالت
۶۰	۴	۱/۶ در دقیقه	۶ در دقیقه	شیر آفتابه

- حداکثر اندازه قطر سیفون‌های لوله‌ای شکل برای لوازم بهداشتی موجود در سرویس‌های بهداشتی باید مطابق جدول ۴-۸ باشد:

جدول ۴-۸: حداکثر اندازه قطر سیفون‌های لوله‌ای شکل برای لوازم بهداشتی

حداقل قطر سیفون		لوازم بهداشتی
اینچ	میلیمتر	
یک و یک چهارم	۳۲	دستشویی
چهار	۱۰۰	توالت ایرانی

- به هر شاخه افقی فاضلاب نباید بیش از ۵ توالت عمومی متصل شود.

- تمام لوازم بهداشتی که دهانه تخلیه فاضلاب آنها قابل مسدود شدن باشد باید سرریز داشته باشد.

- اتصال انشعاب خروجی فاضلاب لوازم بهداشتی به شاخه افقی فاضلاب باید با زاویه بیش از ۱۵ درجه باشد و جریان فاضلاب از لوازم بهداشتی به آن به طور ریزشی (ثقلی) صورت گیرد.
- اتصال انشعاب خروجی فاضلاب لوازم بهداشتی به شاخه افقی، لوله قائم یا لوله اصلی افقی باید قابل جدا شدن باشد. این اتصال به کف یا دیوار باید کاملاً آب بند و گازبند باشد.
- تمام شبکه‌های لوله‌کشی فاضلاب لوازم بهداشتی باید حداقل یک لوله قائم هواکش اصلی داشته باشد. این لوله هواکش اصلی باید به نحوی به لوله‌کشی فاضلاب بهداشتی ساختمان متصل شود که قطر آن کمتر از ۸ سانتیمتر نباشد.
- تمام سیفون‌ها و لوازم بهداشتی سیفون سرخود باید طبق یکی از روش‌های معین شده در ضابطه شماره ۱۲۸ دارای هواکش باشند.
- حداکثر جریان لحظه‌ای فاضلاب از هر یک از لوازم بهداشتی سرویس بهداشتی بر حسب D.F.U در جدول ۴-۹ ارائه شده است.

جدول ۴-۹: حداکثر جریان لحظه‌ای فاضلاب از هر یک از لوازم بهداشتی سرویس بهداشتی بر حسب D.F.U

قطر سیفون		مقدار D.F.U	لوازم بهداشتی
میلیمتر	اینچ		
۵۰	۲	۲	کفشوی
۳۲	۱/۲۵	۱	دستشویی
حداقل ۱۰۰	حداقل ۴	۶	توالت عمومی

- مقدار S.F.U برای هر یک از لوازم بهداشتی در سرویس‌های بهداشتی عمومی در جدول ۴-۱۰ ارائه شده است:

جدول ۴-۱۰: مقدار S.F.U برای هر یک از لوازم بهداشتی در سرویس‌های بهداشتی عمومی

مقدار S.F.U			نوع کنترل	نوع تصرف	لوازم بهداشتی
کل	گرم	سرد			
۱۰		۱۰	فلاش والو	عمومی	توالت
۵		۵	فلاش تانک	عمومی	توالت
۲	۱/۵	۱/۵	شیر	عمومی	دستشویی
۲	۱/۵	۱/۵	شیر مخلوط	عمومی	شیرآفتابه

#### ۴-۷-۸- باز یافت آب و استفاده مجدد از آن

باز یافت و استفاده مجدد از پساب موجب کاهش بهره‌برداری از منابع آب زیرزمینی و سطحی به منظور حفظ منابع آب شرب و مقابله با بحران کم آبی خواهد شد. بنابراین برای آب مصرفی برای شستشوی توالت (مانند فلاش تانک و فلاش والو) می‌توان از آب خاکستری و باران استفاده کرد.

##### ۴-۷-۸-۱- آب خاکستری

به پساب ناشی از آب مصرفی حاصل از شستن لباس، حمام و روشویی، آب خاکستری گفته می‌شود که حدود ۵۰ تا ۸۰ درصد فاضلاب خانگی را تشکیل می‌دهد. کیفیت آب خاکستری بسیار متغیر و کاملاً وابسته به منبع تولید می‌باشد. از این آب در موارد زیر می‌توان استفاده کرد:

- فلاش تانک سرویس‌های بهداشتی

- آبیاری فضای سبز

- شستشوی اتومبیل

به دلیل غلظت کم مواد آلی و سولفید هیدروژن در آب خاکستری، گرفتگی و خوردگی لوله‌ها کاهش می‌یابد.

##### ۴-۷-۸-۲- آب باران

جمع‌آوری، ذخیره‌سازی، انتقال و استفاده از آب حاصل از بارش باران به منظور استفاده در سرویس بهداشتی عمومی در مناطق پر باران می‌تواند به عنوان روشی پایدار جهت پاسخ دهی به چالش‌های آبی محیطی در نظر گرفته شود.

#### ۴-۸- الزامات تجهیزات

- نصب تمام تجهیزات و اتصالات لوله‌کشی باید به گونه‌ای باشد که دسترسی آسان به منظور نظافت، تعمیر و نگهداری آنها فراهم باشد.

- تجهیزات موجود در سرویس‌های بهداشتی عمومی باید مقاوم در برابر خوردگی و زنگ‌زدگی باشند.

- توصیه می‌شود از تجهیزات آلومینیومی، فولاد ضد زنگ یا مواد پلیمری پیش ساخته به جای سنگ توالت، و روشویی‌ها استفاده شود. زیرا این مواد در برابر تخریب مقاومت بیشتری دارند. همچنین، لوازم بهداشتی چینی باید مقاوم در برابر مواد شوینده اسیدی باشد.

- به منظور نگهداری و تمیز کردن آسان و طولانی مدت، توصیه می‌شود از توالت فرنگی دیواری به جای توالت پایه‌دار استفاده شود.

- ارتفاع تجهیزات سرویس‌های بهداشتی عمومی مانند دستگیره‌ها، خشک‌کن‌ها و... به گونه‌ای باشد که قابل دسترس برای همه افراد باشد.

##### ۴-۸-۱- الزامات تجهیزات ثابت

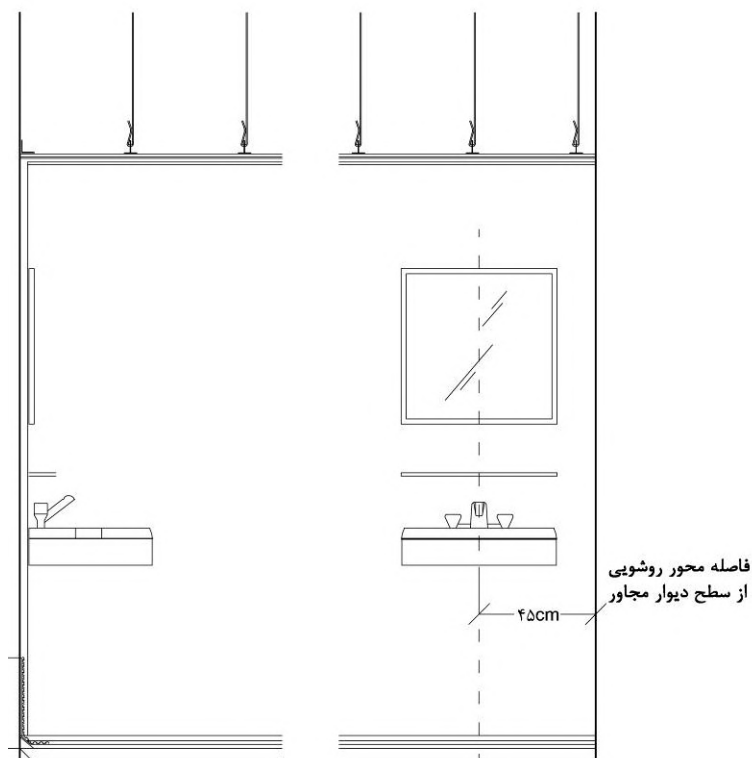
- لوازم بهداشتی و لوله‌کشی‌های مربوط به فضای سرویس بهداشتی باید طوری استقرار یابند و نصب شوند که مانع باز و بسته شدن عادی پنجره‌ها و درها نشوند.

- جهت نصب لوازم بهداشتی باید از پیچ و مهره‌های مقاوم در برابر خوردگی استفاده شود.





- قطر دهانه تخلیه آب روشویی باید حداقل ۳۲ میلی‌متر باشد.
- فاصله محور روشویی از سطح دیوار مجاور یا هر مانع دیگر نباید از ۴۵ سانتیمتر کمتر باشد (شکل ۴-۱۸).



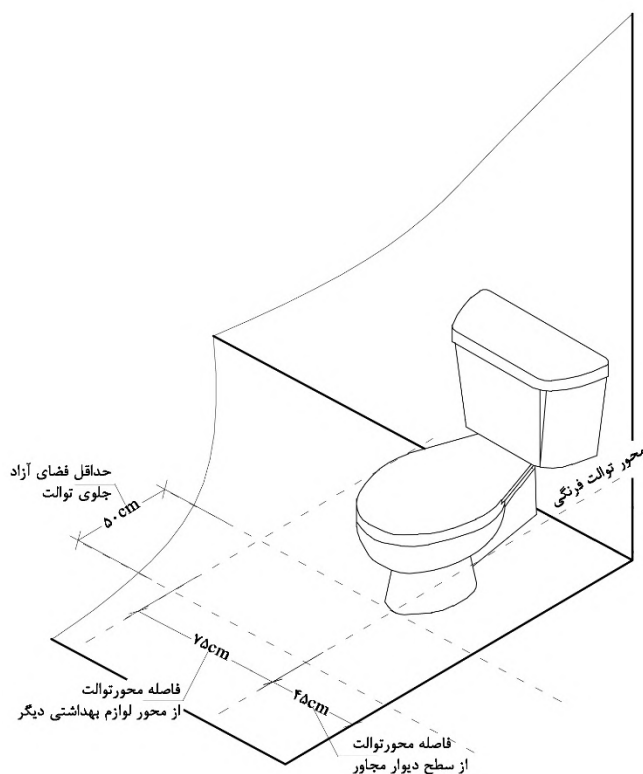
شکل ۴-۱۸: نمای جانبی روشویی در سرویس بهداشتی عمومی

- در تمام فضاهای بهداشتی عمومی باید حداقل یکی از روشویی‌ها برای استفاده افراد دارای معلولیت (مطابق با ضوابط و مقررات شهرسازی و معماری برای افراد دارای معلولیت جسمی حرکتی) مناسب باشد.
- روشویی مناسب کودکان و افرادی که از صندلی چرخدار استفاده می‌کنند، باید در ارتفاع ۷۰-۷۵ سانتیمتر قرار گیرد.

#### ۴-۱-۸-۲- توالی فرنگی

- توالی‌های فرنگی باید طوری نصب شوند که فاصله محور آنها از سطح دیوار مجاور یا هر مانع دیگر، حداقل ۴۵ سانتیمتر و حداقل ۷۵ سانتیمتر باشد. جلوی توالی فرنگی باید حداقل ۵۰ سانتیمتر تا دیوار یا در مقابل آن فضای خالی پیش‌بینی شود.
- توالی‌های فرنگی مورد استفاده در سرویس‌های بهداشتی عمومی، باید از نوع بزرگ آن بوده و دارای نشیمن‌گاه لولایی قابل برداشتن باشد.
- بهتر است فاصله ۲۵ سانتیمتری در اطراف نشیمن‌گاه توالی فرنگی در نظر گرفته شود.
- قطر لوله فاضلاب خروجی از توالی‌های فرنگی مورد استفاده نباید از ۱۰ سانتیمتر کمتر باشد.
- لوله خروجی فاضلاب توالی فرنگی باید با یک زانویی ۸۰ × ۱۰۰ میلی‌متر و یا یک فلنج به همین ابعاد به لوله فاضلاب ساختمان متصل شود.

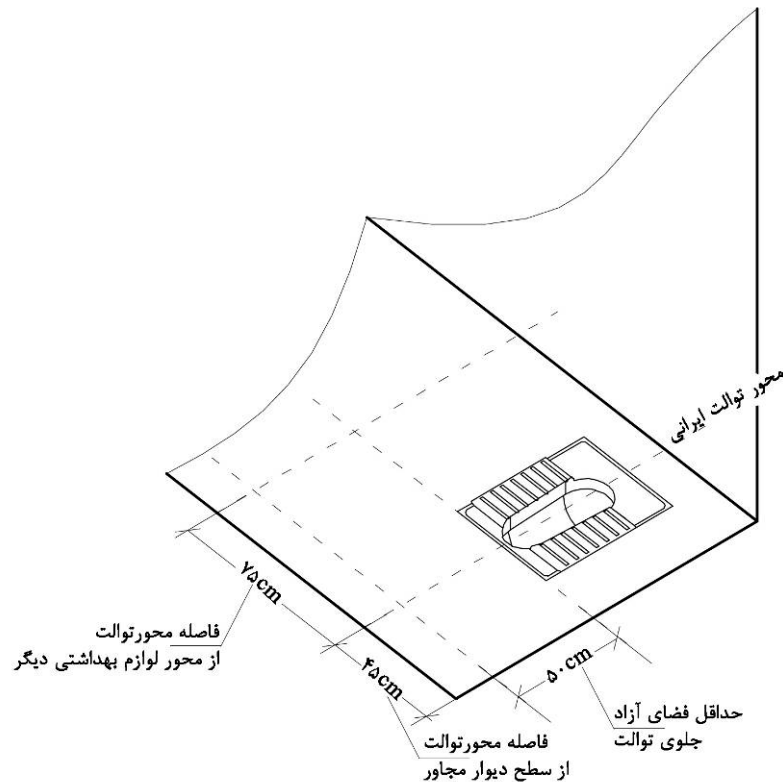
- اتصال لوله تخلیه فاضلاب توالت فرنگی به لوله فاضلاب ساختمان، از طریق کف یا دیوار باید کاملاً آب بندی و گازبندی شده باشد.
- به منظور دوام بیشتر، بهتر است از توالت‌های فرنگی استیل استفاده شود.
- پیشنهاد می‌شود توالت‌های فرنگی مورد استفاده در سرویس‌های بهداشتی عمومی بدون درپوش باشد. (شکل ۴-۱۹)



شکل ۴-۱۹: مشخصات نصب توالت فرنگی

#### ۴-۱-۸-۳- توالت ایرانی

- توالت ایرانی باید به گونه‌ای نصب شود که فاصله محور طولی آن از سطح دیوار یا هر مانع دیگر، کمتر از ۴۵ سانتیمتر و از محور طولی لوازم بهداشتی دیگر کمتر از ۷۵ سانتیمتر نباشد. همچنین فضای جلوی توالت ایرانی باید حداقل ۵۰ سانتیمتر تا دیوار یا در مقابل آن جای خالی پیش‌بینی شود.
- کابین توالت‌های ایرانی نباید کمتر از ۹۰ سانتیمتر پهنا و ۱۵۰ سانتیمتر طول داشته باشد.
- قطر لوله فاضلاب خروجی از توالت ایرانی باید حداقل ۱۰ سانتیمتر باشد.
- اتصال لوله تخلیه فاضلاب توالت ایرانی به لوله فاضلاب ساختمان، از طریق کف اتاقک باید کاملاً آب بندی و گازبندی شده باشد. (شکل ۴-۲۰)



شکل ۴-۲۰: مشخصات نصب توالت ایرانی

#### ۴-۱-۸-۴-۴-دوش

در برخی سرویس‌های بهداشتی عمومی مانند نواحی مجاور سواحل، بنادر و یا سرویس‌های بهداشتی عمومی که توسط دوچرخه سواران و مسافران مورد استفاده قرار می‌گیرد، پیشنهاد می‌شود مکانی برای دوش و کمد در نظر گرفته شود. در صورت پیش‌بینی دوش، حداقل باید یک واحد دوش دسترس‌پذیر برای افراد دارای معلولیت نیز پیش‌بینی شود.

#### ۴-۱-۸-۴-۵-کفشوی

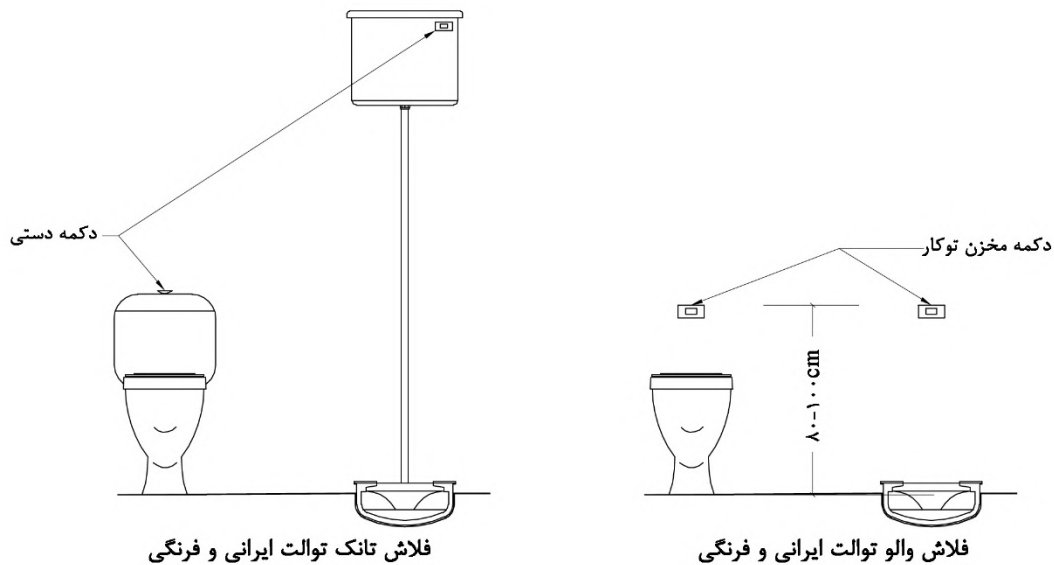
- کفشوی باید شبکه قابل برداشتن داشته باشد.
- دهانه خروجی کفشوی و سیفون آن باید قابل دسترس باشد و بتوان به سهولت آن را تمیز کرد.
- قطر دهانه خروجی کفشوی نباید از ۸ سانتیمتر کمتر باشد.

#### ۴-۱-۸-۴-۶-فلاش تانک و فلاش والو

فلاش تانک تجهیزاتی است شامل مخزن و شیر شناور ورود آب که به صورت دستی یا خودکار، مقدار پیش‌بینی شده‌ای از آب را به منظور شستشو وارد لوازم بهداشتی می‌کند و فلاش والو شیری است که به صورت دستی، مقدار پیش‌بینی شده‌ای از آب را به منظور شستشو وارد لوازم بهداشتی کند و با فشار آب یا مکانیسم دیگری به طور خودکار و به تدریج بسته شود.

- توالت‌ها و لوازم بهداشتی دیگری که تخلیه کامل سیفون آنها مستلزم جریان لحظه‌ای نسبتاً زیاد آب می‌باشد، باید به فلاش والو یا فلاش تانک مجهز باشد که هر بار مقدار معینی آب برای شستشوی لگن و پر کردن دوباره سیفون از آن ریزش کند.
- دستگاه‌های فلاشینگ باید به وضوح برای کاربران قابل مشاهده و در دسترس باشند. اتصالات باید در برابر خرابکاری مقاوم بوده و به دلایل ارگونومیک و بهداشتی باید با حداقل تماس کار کنند.
- معمولاً توالت‌ها در هر بار آبریزی، ۷ لیتر آب مصرف می‌کنند و برای فلاش تانک‌های کوچک‌تر، این مقدار به ۴ لیتر می‌رسد.
- هر توالت باید یک عدد فلاش والو یا فلاش تانک مخصوص خود داشته باشد مگر اینکه سیستم شستشوی توالت‌ها به طور خودکار و مرکزی انجام گیرد.
- هر فلاش تانک باید به شیر شناور ضد جریان سیفونی مجهز باشد.
- هر فلاش تانک باید اتصال سرریز داشته باشد تا در صورت سرریز کردن، آب را به داخل لگن توالت بریزد. قطر لوله سرریز آب باید به گونه‌ای انتخاب شود که در زمان حداکثر جریان آب ورودی به تانک، مانع از بالا رفتن تراز سطح آب تانک شود. بنابراین دهانه خروجی انتهایی لوله سرریز باید از تراز سرریز لگن توالت بالاتر باشد.
- در مواردی که فلاش تانک نصب شده است، دکمه‌های دستی باید به وضوح مشخص شده و در جایی قرار بگیرند تا به راحتی قابل مشاهده و استفاده باشند.
- در صورت استفاده از فلاش تانک خودکار، باید از سنسور (مادون قرمز یا اولتراسونیک) در ارتفاع ۸۰ تا ۱۰۰ سانتیمتر بالاتر از کف استفاده شود. این سنسورها باید برای دسترسی آسان در سمت آزاد کاسه توالت فرنگی قرار گیرند.
- در مواردی که مخازن فلاش تانک در معرض دید نصب شده‌اند، دکمه‌های دستی باید در بالای مخزن نصب شوند.
- در مخازن توکار، دکمه‌ها باید در ارتفاع ۸۰-۱۰۰ سانتیمتر بالاتر از کف و در محلی قرار گیرند که با باز شدن درب توالت فرنگی مخفی نشده و به راحتی قابل مشاهده باشد (شکل ۴-۲۱).
- برای افراد دارای محدودیت حرکت دست، بایستی دکمه‌ها با حداقل نیرو (کمتر از ۳۰ نیوتن) قابل استفاده بوده و در صورت فشار دکمه احتمال گیر کردن انگشت نباشد. همچنین مانعی برای نظافت ایجاد نشود.
- اگر فلاش تانک به صورت دستی کار می‌کند، باید به کمک شیر شناور یا هر مکانیسم دیگری پس از هر بار ریزش آب، دوباره تانک را تا تراز معینی از آب پر کند و پس از آن ورود آب کاملاً بسته شود.
- تمام اجزای فلاش تانک باید برای تعمیر و تعویض، قابل دسترس باشند.
- در سرویس بهداشتی دسترس‌پذیر، فلاش تانک باید دارای اهرم نوع کفی باشد.
- لبه زیر دهانه ورود آب از شیر شناور به فلاش تانک باید حداقل ۲۵ میلی‌متر از لبه بالای دهانه لوله سرریز آب تانک بالاتر باشد.
- اتصال آب از شبکه توزیع آب آشامیدنی به فلاش تانک باید از طریق نصب شیر قطع و وصل و شیر شناور استاندارد انجام شود.
- فلاش تانک خودکار باید وسیله‌ای داشته باشد که به طور منظم، پس از گذشت هر فاصله زمانی معین یا با عملکرد حسگرهای نصب شده، عمل ریزش آب را به طور کامل انجام دهد.
- به منظور جلوگیری از برگشت جریان آب، روی لوله ورودی آب به فلاش والو باید خلا شکن قابل دسترس نصب شود مگر آنکه مکانیسم جلوگیری از برگشت جریان در فلاش والو پیش‌بینی شده باشد.

- اتصال آب از شبکه توزیع آب آشامیدنی به فلاش‌والو باید با نصب شیر یکطرفه و خلا شکن یا با نصب شیر یکطرفه دوتایی حفاظت شود.
- انتخاب فلاش‌والو باید با رعایت صرفه جویی در مصرف آب صورت گیرد.
- فلاش‌والو باید به گونه‌ای باشد که بتواند جریان رفت و برگشت کامل ریزش آب و باز و بسته شدن جریان را به طور خودکار و بر اثر فشار آب ورودی انجام دهد.
- فلاش‌والو باید وسیله تنظیم داشته باشد تا بتوان مقدار آب ریزشی را تنظیم کرد.
- اگر فلاش‌والو از نوعی باشد که در آن مانع برگشت جریان پیش‌بینی شده باشد، نصب لوازم دیگر لازم نیست.



شکل ۴-۲۱: مشخصات فلاش‌تانک و فلاش‌والو برای توالت ایرانی و فرنگی

#### ۴-۸-۲- الزامات تجهیزات غیر ثابت

- تجهیزات غیر ثابت سرویس‌های بهداشتی عمومی شامل موارد زیر است:
- سطل‌های زباله خودبازشو یا دارای پدال همراه با کیسه یکبارمصرف در راهرو یا کابین سرویس بهداشتی
  - خشک کن دست خودکار یا دستمال کاغذی
  - دستگاه‌های پخش صابون دستی یا خودکار
  - رول نگهدارنده و توزیع‌کننده دستمال توالت
  - توزیع‌کننده پد بهداشتی (در سرویس بهداشتی بانوان)
  - توزیع‌کننده پوشک برای کودکان و بزرگسالان
  - توزیع‌کننده وسایل بهداشتی آقایان
  - توزیع‌کننده کیسه فریزر در بالا و مجاور سطل زباله
  - آینه
  - آویز و توشه‌نگهدار لباس و کیف با مقاومت حداقل ۷ کیلوگرم در هر کابین سرویس بهداشتی و در راهرو
  - وسایل و مواد نظافت و ضدعفونی‌کننده به منظور تمیز و خشک کردن بهداشتی توالت‌ها

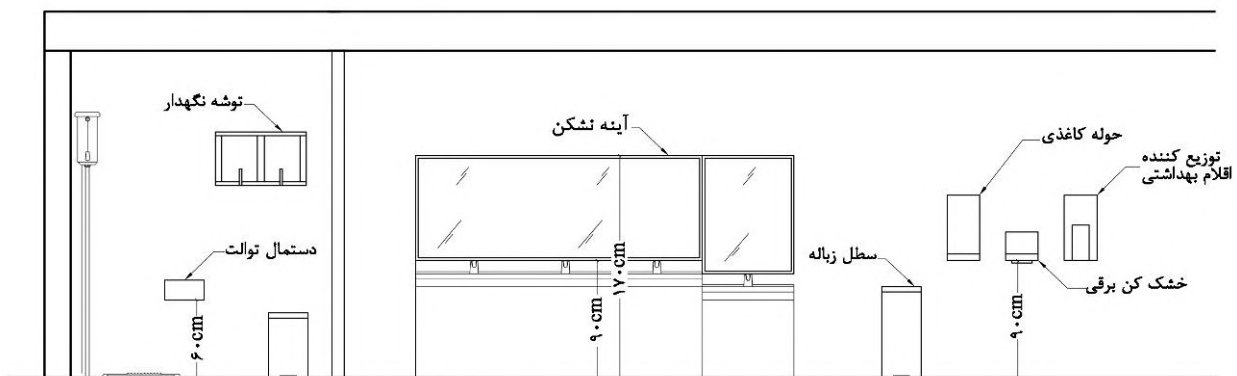
- نیمکت یا میز تعویض پوشک کودک

- میله دستگرد قابل دسترس

به منظور دسترسی ایمن و آسان به تجهیزات غیر ثابت در سرویس‌های بهداشتی عمومی لازم است موارد زیر رعایت شود:

- توصیه می‌شود از تجهیزات غیر قابل اشتعال و تا حد امکان خودکار در سرویس‌های بهداشتی عمومی استفاده شود.

- تمام تجهیزات و لوازم جانبی سرویس‌های بهداشتی عمومی اعم از قفل، آینه، خشک‌کن، توزیع‌کننده دستمال کاغذی و صابون، قلاب آویز و توشه نگه‌دار باید از نظر ساختاری محکم بوده و نشانه‌ای از ترک و ایرادات ظاهری نداشته باشد.



شکل ۴-۲۲: الزامات تجهیزات غیر ثابت

#### ۴-۸-۲-۱- آینه

- آینه‌ها باید در برابر خرد شدن مقاوم باشند.

- آینه‌ها باید در جایی قرار گیرند که حریم خصوصی حفظ شود.

- آینه‌ها باید به طور بدون درز نصب شوند.

- حداقل ارتفاع قرارگیری آینه‌ها باید ۹۰ سانتیمتر بوده و می‌تواند تا ارتفاع ۱۷۰ سانتیمتری ادامه یابد. استفاده از آینه‌های قدی به دلیل امکان لگد خوردن و شکستن توصیه نمی‌شود. (شکل ۴-۲۲)

#### ۴-۸-۲-۲- قلاب آویز و توشه نگه‌دار

- استفاده از قلاب آویز در تمام کابین‌های سرویس بهداشتی (برای آویزان کردن کیف، لباس و سایر وسایل) و

همچنین نصب قفسه‌های توشه نگه‌دار به ویژه در سرویس بهداشتی دسترس‌پذیر توصیه می‌شود.

- قلاب آویز باید دارای اتصال محکم بوده و در ارتفاع قابل دسترس نصب شود. (شکل ۴-۲۲)

#### ۴-۸-۲-۳- توزیع‌کننده‌های ارقام بهداشتی

- توصیه می‌شود در سرویس بهداشتی عمومی توزیع‌کننده‌های ارقام بهداشتی زنان، کودکان و مردان وجود داشته باشد.

- در صورت امکان توزیع‌کننده سایر ارقام بهداشتی مانند مسواک، خمیردندان، چسب زخم و قرص‌های مسکن می‌تواند در نظر گرفته شود.

- توزیع کننده‌های دستمال توالیت باید به راحتی و در ارتفاع ۶۵-۶۰ سانتیمتر، در دسترس افراد نشسته قرار گیرند و امکان استفاده از آن با یک دست فراهم باشد.

- برای جلوگیری از سرقت و آلودگی دستمال، بهتر است توزیع کننده‌های دستمال توالیت محصور شوند.

- استفاده از دستمال رولی ممکن است راحت‌تر از دستمال‌های صاف باشد که ممکن است در دستگاه گیر کند.

- با هدف سهولت پر کردن توزیع کننده‌های دستمال توالیت بهتر است از توزیع کننده‌های بزرگ در سرویس‌های بهداشتی عمومی استفاده شود. البته توزیع کننده‌های بزرگ، فضای داخل کابین را محدود می‌کنند. بنابراین هنگام انتخاب یا نصب باید اندازه آنها را در نظر گرفت. (شکل ۴-۲۲)

#### ۴-۲-۸-۴- سیستم خشک کننده دست

- استفاده از خشک کن‌های برقی ممکن است در برخی مکان‌ها امکان‌پذیر نباشد. بنابراین استفاده از دستمال‌های کاغذی برای خشک کردن دست در مکان‌های پرتردد مناسب‌تر است.

- با وجود اینکه خشک کن‌های برقی زباله‌ای تولید نمی‌کنند، ولی نیاز به تعویض و نظافت مداوم فیلترهای ورودی هوا دارند. زیرا در صورتی که فیلترشان عوض نشود موجب پخش آلودگی می‌شوند.

- توزیع کننده‌های دستمال کاغذی به طور کلی به برق احتیاج ندارند. با این وجود به فضایی برای ذخیره سازی و پر کردن مجدد و دفع دستمال استفاده شده نیاز دارند.

- حوله‌های رولی کتان که برای خشک کردن دست استفاده می‌شوند، زباله ایجاد نکرده و به برق نیز نیاز ندارند. ولی نیازمند نگهداری منظم و خدمات خشکشویی قابل اطمینان هستند.

- دستگاه‌های دستمال کاغذی باید در ارتفاع ۹۵-۹۰ سانتیمتر بالاتر از کف نصب شوند. (شکل ۴-۲۲)

- به ازای هر چهار روشویی یک توزیع کننده دستمال کاغذی و به ازای هر سه روشویی یک خشک کن هوای گرم لازم است.

#### ۴-۲-۸-۵- میله دستگرد کمکی

استفاده از میله دستگرد کمکی در سرویس‌های بهداشتی دسترس‌پذیر الزامی است. در سایر سرویس‌های بهداشتی نیز به منظور استفاده افراد سالمند توصیه می‌گردد. اگر میله دستگرد در سایر سرویس‌های بهداشتی نصب شوند، باید اطمینان حاصل شود که از فضای آزاد چرخش نمی‌کاهند.

- میله‌های دستگرد باید هم به صورت ثابت و هم متحرک پیش‌بینی شود.

- قطر میله‌ها باید به اندازه‌ای باشد که به آسانی قابل گرفتن بوده و  $3/5$  -  $4$  سانتیمتر باشد.

#### ۴-۲-۸-۶- امکانات دفع بهداشتی

- در تمام کابین‌های سرویس بهداشتی زنانه باید محل دفع اقلام بهداشتی وجود داشته باشد. به این منظور استفاده از سیستم‌های جمع‌آوری توکار توصیه می‌شوند. زیرا فضای گردش بیشتری در داخل کابین فراهم کرده و از نظر بهداشتی مناسب‌تر است.

- در صورت استفاده از سطل زباله بهداشتی، کابین باید به اندازه‌ای باشد که بتوان سطل را بدون محدودیت دسترسی در آن جای داد.

- سطل زباله باید به اندازه کافی بزرگ باشد تا سرریز نشود.
- توصیه می‌شود دستورالعمل‌ها و تذکرات لازم در کنار سطل بهداشتی نصب شده و در آن توصیه‌های لازم به منظور استفاده از سطل‌های زباله و عدم انداختن مواد زائد بهداشتی روی زمین یا داخل توالت تبیین شود.
- سطل‌های زباله بزرگتر برای زباله‌های بهداشتی باید در سرویس‌های بهداشتی دسترس پذیر و کابین تعویض کودک قرار داده شود. (شکل ۴-۲۲)
- توصیه می‌شود به دلایل بهداشتی در مناطق خاص (به تشخیص متولیان) سطل بهداشتی ویژه سرنگ‌های استفاده شده پیش‌بینی شود.

#### ۴-۹- ممیزی سرویس‌های بهداشتی عمومی

ممیزی یا ارزیابی سرویس‌های بهداشتی عمومی فرآیندی است که جهت ارزیابی عینی، اعتبار سنجی و مدیریت کیفیت سرویس‌های بهداشتی عمومی به منظور تأمین حداقل نیازهای کاربران انجام می‌شود. بایستی این امر توسط افراد آموزش دیده در سازمان‌های معتبر (مانند وزارت بهداشت) و دارای صلاحیت لازم انجام شود. زیرا در پاره‌ای موارد، مشکلات موجود ممکن است به دلیل ضعف یا عدم مدیریت به وجود آمده باشد.

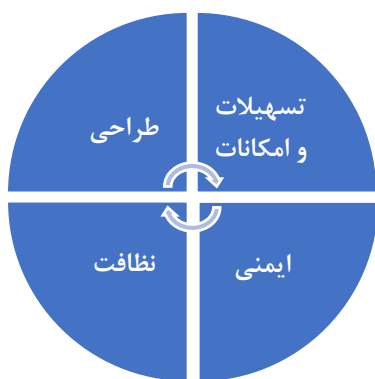
سرویس بهداشتی عمومی باید با گذشت زمان کیفیت خود را حفظ کند، دارای استاندارد ایمنی بالایی باشد، از نظر بهداشتی از استاندارد بالایی برخوردار باشد و خدمات باکیفیت و مداوم در جهت رضایت مشتری ارائه شود.

ممیزی سرویس‌های بهداشتی در ۴ بخش انجام می‌شود:

- مدیریت و طراحی محیط زیست
- امکانات
- نظافت و پاکیزگی
- ایمنی

موارد ممیزی کنترل کیفیت مدیریت سرویس‌های بهداشتی شامل موارد زیر است:

- نظارت عمومی بر تمام فرآیندهای موجود؛
- بهداشت و نظافت روزانه و دوره‌ای؛
- آموزش کارکنان نظافت؛
- تعمیر و نگهداری عمومی؛
- ایمنی و گشت زنی؛
- کنترل زمان باز و بسته شدن سرویس‌های بهداشتی عمومی؛
- ارائه خدمات مشتریان؛
- پیگیری انتقادات و پیشنهادات مشتریان،
- روش‌های مدیریت پسماند و زباله‌های خطرناک.



شکل ۴-۲۳: ممیزی سرویس‌های بهداشتی عمومی



در هنگام ممیزی در محل، ارزیاب باید تمام موارد مورد نیاز را بررسی و موارد مندرج در چک‌لیست را تکمیل و امتیازدهی نماید. حداکثر امتیاز قابل دستیابی در ممیزی، ۹۰ امتیاز و حداقل آن ۰ امتیاز است که در جدول ۴-۱۲ ارائه شده است:

جدول ۴-۱۲: امتیازهای قابل دستیابی در ۴ بخش اصلی ممیزی

مدیریت و طراحی محیط زیست	حداقل امتیاز قابل دریافت	حداکثر امتیاز قابل دریافت
امکانات	۰	۲۱
نظافت و پاکیزگی	۰	۲۲
ایمنی	۰	۲۹
		۱۸

#### ۴-۹-۱- ویژگی‌های ممیز

ممیز باید با داشتن دانش کافی در خصوص استانداردها و ضوابط موجود و تکنیک‌های ارزیابی به تکمیل چک‌لیست‌های لازم بپردازد و از تسلط کافی نسبت به تفسیر داده‌های جمع‌آوری شده برخوردار باشد. صادقانه رفتار کند و رفتار دوستانه، محترمانه و حرفه‌ای داشته باشد. رازدار بوده و اطلاعات به دست آمده را قبل، در حین ارزیابی و بعد از آن حفظ نماید. بی‌طرفانه قضاوت کند و از انتقال نظرات یا نتایج در طول ارزیابی خودداری کند.

#### ۴-۹-۲- تجهیزات مورد نیاز جهت ارزیابی

- چک‌لیست‌های ارزیابی
- متر به منظور اندازه‌گیری ابعاد فضاها و تجهیزات
- دوربین عکاسی به منظور ثبت مستندات
- چراغ قوه جهت بررسی نقاط تاریک به منظور ثبت آلودگی‌ها و نشت‌های احتمالی
- چراغ قوه نور ماورا بنفش به منظور بررسی و تشخیص وجود ادرار، خون و سایر لکه‌هایی که با چشم غیرمسلح دیده نمی‌شود.

- آینه مکانیکی تلسکوپ به منظور بررسی آلودگی‌های احتمالی مناطق غیرقابل دسترس
- کارت شناسایی معتبر به منظور معرفی خود

#### ۴-۹-۳- ارزیابی تصادفی

لازم است پس از گذشت یک سال از زمان ساخت و بهره‌برداری سرویس‌های بهداشتی عمومی، بدون اطلاع مالک و صاحب آن به صورت تصادفی مورد ارزیابی قرار گیرند.

بدین منظور بایستی علاوه بر تهیه تصاویر لازم جهت ارزیابی کیفیت ظاهری سرویس‌ها و سطح بهداشت آنها، نسبت به مصاحبه تصادفی با کاربران جهت ارزیابی سطح رضایتمندی آنها اقدام شود و اقدامات اصلاحی لازم به مسئول سرویس بهداشتی عمومی اعلام شود.

معمولاً ارزیابی سرویس‌های بهداشتی عمومی به دو روش ارزیابی مدیریتی و ارزیابی به منظور امتیازدهی انجام می‌شود.

ارزیابی مدیریتی توسط مالک یا مدیر سرویس بهداشتی عمومی انجام شده و ارزیابی به منظور امتیازدهی توسط مراجع ذیصلاح با هدف ارزیابی انطباق یا عدم انطباق با استانداردهای عمومی سرویس‌های بهداشتی صورت می‌گیرد که می‌تواند بنا به درخواست مدیریت سرویس بهداشتی عمومی انجام شود و اعتبار دوساله دارد.

#### ۴-۹-۴- فرآیند ارزیابی سرویس بهداشتی عمومی

ارزیابی سرویس‌های بهداشتی عمومی باید در مراحل اجرا، بهره‌برداری و نگهداری به صورت سیستماتیک انجام شود. در صورت نیاز به دریافت گواهینامه معتبر، این ارزیابی با درخواست رسمی مسئول سرویس بهداشتی عمومی انجام می‌پذیرد.

ارزیابی، ظرف مدت یک ماه پس از درخواست اولیه باید در محل انجام شود و حداکثر پس از دو ماه از انجام ارزیابی، نسبت به اعلام نتیجه اقدام گردد. در صورتی که سرویس بهداشتی عمومی برای نخستین بار مورد ارزیابی قرار گیرد، فرصتی برای انجام اقدامات اصلاحی داده خواهد شد و پس از ارزیابی مجدد، در صورتی که اصلاحات قابل قبول نباشد، در صورت محقق نشدن انتظارات اصلاحی پس از مهلت مجدد یک ماهه، می‌توان از ادامه فعالیت سرویس بهداشتی عمومی جلوگیری نموده و آن را از رده خارج نمود.

فرآیند ممیزی APTS دارای ۴ مرحله است:

##### ۱- برنامه‌ریزی:

پیش از انجام ممیزی، به منظور صرفه‌جویی در زمان و هماهنگی‌های لازم بایستی زمان ارزیابی به مالک یا مسئول سرویس بهداشتی عمومی اعلام شود.

در زمان اعلام شده و پیش از هر اقدامی بایستی در جلسه‌ای با حضور مسئول سرویس بهداشتی عمومی نسبت به رفع هرگونه ابهام و نگرانی از انجام ممیزی با اعلام اهداف، دامنه و نحوه عملکرد ممیزی به همراه شرح فعالیت‌های لازم اقدام شود.

##### ۲- اقدام:

در این مرحله بایستی نسبت به تکمیل چک‌لیست ارزیابی، تهیه عکس و تصاویر لازم، مصاحبه با کارکنان و استفاده کنندگان به صورت تصادفی، مشاهده نقاط ضعف و قوت در سیستم مدیریت و نگهداری سرویس‌های بهداشتی عمومی و همچنین طراحی فضای فیزیکی، امکانات رفاهی و پاکیزگی و ایمنی اقدام گردد. همچنین موارد مطرح شده در ممیزی قبلی مورد ارزیابی قرار گیرد.

##### ۳- ارائه گزارش:

پس از جمع‌آوری اسناد و مدارک لازم، بایستی نسبت به تهیه گزارش ارزیابی اقدام شود و یک نسخه از نتایج به دست آمده برای مسئول یا مدیریت سرویس بهداشتی عمومی ارسال گردد و توصیه‌های لازم به منظور انجام اقدامات اصلاحی در مدت زمان معین ارائه شود و مدیر مربوطه موظف به انجام اقدامات خواهد بود.

##### ۴- پیگیری (در مورد توصیه‌ها و اقدامات اصلاحی):

برنامه‌های اصلاحی بایستی توسط ممیز، نظارت و پیگیری شود. در صورت عدم انجام اصلاحات لازم می‌توان از ادامه فعالیت سرویس بهداشتی عمومی جلوگیری نمود.

**۴-۹-۵- اطلاعات لازم جهت ثبت در چک‌لیست به منظور ممیزی سرویس بهداشتی عمومی**

- نشانی سرویس بهداشتی عمومی، منطقه شهرداری
- نام مسئول و شماره تماس وی
- نوع سرویس بهداشتی عمومی
- تاریخ انجام ممیزی
- سوالات یا موضوعات کارشناسی
- سوالاتی که از طریق مصاحبه با استفاده کنندگان تدوین می‌شود.
- درج اقدامات اصلاحی لازم
- سایر اظهارات

جدول ۴-۱۳: چک لیست ارزیابی سرویس های بهداشتی عمومی

تاریخ		بله	خیر
سازنده			
آدرس			
شماره تماس			
۱	<b>ورودی</b>		
۱,۱	علائم و تابلوها کاملاً واضح و از فاصله دور قابل مشاهده هستند.		
۱,۲	ورودی قابل دسترس است.		
۲	<b>پوشش سطوح</b>		
۲,۱	دیوارها و سقف، تمیز، خشک، بدون گرد و غبار و بدون آلودگی است.		
۲,۲	کف و دیوارها تمیز، سالم و خشک هستند.		
۳	<b>تهویه</b>		
۳,۱	در توالت بوی بدی وجود ندارد.		
۳,۲	سیستم های تهویه به خوبی کار می کنند.		
۴	<b>امکانات</b>		
۴,۱	صندوق پیشنهادات و مطالب آموزشی در دسترس هستند.		
۴,۱	امکانات اساسی در دسترس هستند (دستمال توالت، صابون، سطل زباله، آینه، دستمال کاغذی و غیره)		
۴,۳	اقدامات صرفه جویانه در منابع و آب (سنسورها، نور طبیعی، ...) انجام گرفته است.		
۴,۴	دارای سیستم مدیریت پسماند و تصفیه آب است.		
۴,۵	وجود حریم خصوصی		
۵	<b>شستشو</b>		
۵,۱	شیرهای آب، خشک کن های دستی، سطل های زباله در جای خود قرار دارند و کار می کنند.		
۵,۲	سیستم اتصالات و لوله کشی ها سالم و بدون نشتی است.		
۵,۳	دستگاه های پخش کننده صابون و دستمال و ... در محل خود کار می کنند و مرتب پر می شوند		
۵,۴	محل شستشو در کل تمیز، خشک، مرتب و بدون آلودگی است		
۶	<b>دستشویی و توالت</b>		
۶,۱	درب کابین، تمیز، کاربردی و قفل دار است. قفل / قفل سالم است		
۶,۲	کاسه توالت ایرانی و فرنگی بدون گرفتگی بوده و لکه دار نیست		
۶,۳	آویز کت در جای خود و دست نخورده است		
۶,۴	سیفون دستی و خودکار تمیز و سالم است.		
۶,۵	توزیع کننده دستمال توالت، به صورت خودکار تجدید می شود.		
۶,۶	سطل بهداشتی (بدون نیاز به دست و به صورت خودکار یا پدال پا) دارای کیسه درون سطل، خشک، تمیز، ضد عفونی شده، بی بو، سالم		
۶,۷	سطل زباله (بدون نیاز به دست و به صورت خودکار یا پدال پا) دارای کیسه به صورت خشک، تمیز، ضد عفونی کننده، بدون بو است.		

۷	ایمنی	
۷,۱	روشنایی داخلی و خارجی کامل و عملکردی است.	
۷,۲	دوربین مدار بسته و نگهبان گشت زن مناسب وجود دارد.	
۷,۳	دیوارها و سقف‌ها سالم هستند، و ترک خورده نیستند.	

جدول ۴-۱۴: چک‌لیست ارزیابی به منظور امتیازدهی سرویس‌های بهداشتی عمومی

تاریخ ارزیابی	
نام گزارش دهنده	
نشانی سرویس بهداشتی عمومی	
نام و شماره تماس مالک	

نوع سرویس بهداشتی عمومی:

هتل	رستوران	مرکز خرید	پایانه حمل و نقل	مرکز خرید	مرکز اداری
مدرسه	فود کورت	مکان گردشگری	سینما و تئاتر	پارک	.....

موارد ارزیابی شده:

مورد	تعداد	F زنانه	M مردانه	H معلولین
سرویس‌های بهداشتی				
وسایل شستشو				

شاخص	نمرات	زنانه	مردانه	معلولین
طراحی	۲۱			
امکانات	۲۲			
تمیزی	۲۹			
ایمنی	۱۸			
امتیاز کل	۹۰			

نتیجه ارزیابی:

مردود	۶۲ و پایین تر
قابل قبول	۶۳ و بالاتر

مناطق نیاز به اصلاح:

--

امضای ارزیابی‌کننده:

بررسی و دریافت شده توسط:

تاریخ:

پیوست راهنما

---

---

آسیب شناسی و ارزیابی وضع موجود



## پ-۱- کلیات

توسعه و نگهداری سرویس‌های بهداشتی که پاسخگوی نیازهای اولیه انسان‌ها است، در تمام جوامع حائز اهمیت است. در جوامع اسلامی به دلیل فرهنگ طهارت و برپایی نماز، این مسئله اهمیت بیشتری هم دارد. به همین دلیل است که نهادهای خیریه مذهبی نیز در مواردی به احداث سرویس‌های بهداشتی عمومی و وضوخانه اقدام می‌کنند. مراجع تقلید نیز در خصوص وقف و مدیریت این اماکن در سطح شهر فتوی داده و استفاده از وجوهات شرعی به اجازه مجتهد برای تأمین سرویس‌های بهداشتی را جایز دانسته‌اند و خیرین را به رفع کمبود سرویس‌های بهداشتی در سطح شهر، توصیه کرده‌اند<sup>۱</sup>. بدین ترتیب قاعدتا باید دسترسی به سرویس‌های بهداشتی مناسب در ایران به عنوان یک کشور اسلامی، به صورت مقتضی فراهم باشد.

براساس آمارهای اعلام شده از سوی سامانه ۱۳۷ شهرداری تهران، به طور متوسط سالانه هزاران پیام مردمی در رابطه با کمبود سرویس‌های بهداشتی عمومی و مشکلات مربوط به حفظ، نگهداری و بهداشت آنها به ثبت می‌رسد. هر چند در سال‌های اخیر، پیشرفت‌های شایان توجهی در این زمینه انجام شده، ولی همچنان با استانداردهای مطلوب، فاصله وجود دارد. طبق استانداردهای جهانی، بایستی به ازای هر ۱۱۰۰ مرد و ۵۵۰ زن یک سرویس بهداشتی عمومی در نظر گرفته شود. بر این اساس، پایتخت ایران که روزانه میزبان حدود ۲۲ میلیون سفر است به چیزی حدود ۲۰ تا ۲۵ هزار چشمه سرویس بهداشتی نیاز دارد. بنابراین در خوش‌بینانه‌ترین حالت، تعداد سرویس‌های بهداشتی عمومی باید دو برابر شوند.

طبق بند ۲۱ ماده ۵۵ قانون شهرداری‌ها (مصوب ۱۳۳۴/۴/۱۱)، «احداث بناها و ساختمان‌های مورد نیاز محل از قبیل رختشویخانه و مستراح و حمام عمومی و کشتارگاه و میدانها و باغ کودکان و ورزشگاه مطابق اصول صحیح و فنی و اتخاذ تدابیر لازم برای ساختمان خانه‌های ارزان قیمت برای اشخاص بی‌بضاعت ساکن شهر» جزو وظایف شهرداری‌ها می‌باشد. با این حال سایر سازمان‌ها مانند وزارت راه و شهرسازی، سازمان اوقاف و امور خیریه، وزارت بهداشت، درمان و آموزش پزشکی، وزارت میراث فرهنگی، گردشگری و صنایع دستی، وزارت آموزش و پرورش، شهرداری‌ها و سازمان نظام مهندسی کشور وظایفی در چارچوب ساختار تشکیلاتی خود مبنی بر توسعه، طراحی، احداث، نگهداری و بهداشت سرویس‌های بهداشتی در داخل و خارج از شهرها برعهده دارند.

## پ-۲- بررسی وضع موجود سرویس‌های بهداشتی بین‌شهری در سطح کشور

سرویس‌های عمومی بین‌شهری، در مجتمع‌های خدماتی رفاهی (جایگاه فروش مواد سوختی-روغنی، تعمیرگاه، فروشگاه، هتل، متل و مانند آن) قرار دارند. البته به صورت پراکنده و بسته به برنامه‌ریزی رستوران‌ها و فروشگاه‌های بین‌راهی، از خدمات آنها نیز می‌توان استفاده کرد که در این مورد برنامه‌ریزی مدون و مشخصی وجود ندارد. علاوه بر مجتمع‌های خدماتی رفاهی، تیر پارک‌ها -محل توقف و پارک کامیون‌ها- نیز خدمات بین‌راهی ارائه می‌دهند.

طبق تعریف، «مجتمع خدماتی رفاهی»، مکانی است که به منظور ارائه خدمات رفاهی مانند واحدهای تعمیرگاهی، سرویس‌های بهداشتی، رستوران، نمازخانه، غرفه‌های تجارب، جایگاه عرضه سوخت، پارکینگ و مانند آن در طول راه‌های کشور با تمرکز خدمات مذکور طبق ضوابط ابلاغی سازمان راهداری و حمل و نقل جاده‌ای احداث می‌شود». همچنین

<sup>۱</sup> - استفاده از آیت‌الله نوری همدانی و آیت‌الله مکارم شیرازی



«تیرپارک» مجموعه‌ای است که به منظور ارائه خدمات صرفاً برای رانندگان وسائط نقلیه باری خارجی و ایرانی و سرنشینان آنها در طول راه‌های کشور طبق ضوابط ابلاغی سازمان راهداری و حمل و نقل جاده‌ای احداث می‌شود. در این بخش با توجه به اطلاعات مندرج در سامانه سازمان راهداری حمل و نقل جاده‌ای ([www.rmtto.ir](http://www.rmtto.ir)) و مکاتباتی که با این سازمان انجام شده است. خلاصه‌ای از مهم‌ترین دستورالعمل‌ها و ضوابط تهیه شده توسط سازمان ارائه خواهد شد.

### پ-۲-۱- وضع موجود مجتمع‌های خدماتی رفاهی

اطلاعات زیر پس از مکاتبه با سازمان راهداری و حمل و نقل جاده‌ای وزارت راه و شهرسازی در زمینه مجتمع‌های خدماتی رفاهی به دست آمده است:

- در حال حاضر (اردیبهشت ماه ۱۴۰۱) تعداد ۹۳۲ مجتمع در حال بهره‌برداری، ۵۸۳ مجتمع در حال ساخت و ۸۳۷ مجتمع در حال اخذ استعلام از سایر ارگان‌های مربوطه می‌باشد.

- بر اساس تبصره یک ذیل بند د ماده ۲ آئین‌نامه اجرایی تبصره یک ماده ۱۷ قانون ایمنی راه و راه‌آهن (مصوب هیئت محترم وزیران) احداث واحدهای خدماتی رفاهی از قبیل جایگاه فروش مواد سوختی، روغنی، تعمیرگاه، هرگونه فروشگاه، هتل، متل و نظایر آن در قالب مجتمع‌های خدماتی رفاهی و در مکان‌هایی که وزارت راه و شهرسازی در چارچوب قانون اجازه واگذاری امتیاز سرفعلی و... (مصوب مجلس شورای اسلامی) تعیین نموده و یا می‌نماید، مستقر و احداث می‌گردند.

- درجه‌بندی مجتمع‌های خدماتی رفاهی و همچنین عناصر و اجزاء آن با ذکر مساحت و همچنین فواصل مجتمع‌ها از یکدیگر و سایر شرایط و ضوابط مربوطه در وب سایت سازمان به آدرس [www.rmtto.ir](http://www.rmtto.ir)، بخش موافقت اصولی- اطلاعات مربوط به صدور موافقت اصولی مجتمع‌های خدماتی رفاهی بین راهی قابل دسترسی می‌باشد.

- با توجه به تفاهم‌نامه منعقد شده با سازمان بهزیستی کشور، اقدامات مربوط به مناسب‌سازی عناصر و فضاهای عمومی در مجتمع‌های خدماتی رفاهی در حال بهره‌برداری به منظور تسهیل در دسترسی افراد دارای معلولیت جسمی-حرکتی و سالمندان توسط سرمایه‌گذاران این قبیل مجموعه‌ها در دست پیگیری می‌باشد.

- این سازمان به منظور توزیع و پراکنش مناسب مجتمع‌های خدماتی رفاهی در سطح شبکه راه‌های کشور، مطالعات مربوط به طرح تفصیلی مکان‌یابی مجتمع‌های خدماتی رفاهی را انجام داده است تا با تعیین نقاط تایید شده با رعایت شرایط و ضوابط ایمنی، نسبت به جذب سرمایه‌گذار بخش خصوصی از طریق برگزاری فراخوان عمومی اقدام نماید.

### پ-۲-۲- مکان‌یابی مجتمع‌های خدماتی-رفاهی

مکان‌یابی مجتمع‌های خدماتی رفاهی و تیرپارک‌ها در سطح شبکه راه‌های کشور حسب مورد توسط کمیته‌ای با عضویت حداقل سه نفر از نمایندگان واحدهای ذیربط در سازمان یا اداره کل استان (به تشخیص و انتخاب رئیس سازمان) تشکیل می‌شود تا در خصوص رعایت ضوابط و شرایط ایمنی و فنی مکان مورد درخواست متقاضیان بررسی و اعلام نظر نمایند. در صورت بلامانع بودن محل پیشنهادی احداث مجتمع‌های رفاهی بین راهی و یا تیر پارک، سازمان یا اداره کل استان باید حسب مورد نسبت به معرفی متقاضی جهت اخذ استعلام از سایر ارگان‌ها یا مراجع ذیربط اقدام نماید. مهم‌ترین استعلام‌ها به شرح زیر می‌باشند:

- استعلام تأمین آب از مراجع ذیربط
- استعلام از مراجع ذیربط در خصوص وضعیت و تعیین حریم قانونی در صورت وجود لوله‌های انتقال نفت و گاز، فیبر نوری و تأسیسات مخابرات، کانال‌های شبکه آبیاری، خطوط لوله‌های آبرسانی و نه‌های عمومی، تأسیسات نظامی و انتظامی، ابنیه و آثار تاریخی، باستانی و طبیعی، خطوط و پایه‌های انتقال برق، قنوان، رودخانه‌ها، دریاچه‌ها و سایر موارد لازم در محل و محدوده زمین پیشنهادی
- استعلام از سازمان محیط زیست
- اخذ نظریه کارگروه تخصصی امور زیربنایی و شهرسازی به استناد آئین‌نامه نصاب اراضی قابل واگذاری برای فعالیت‌های مختلف در خارج از حریم شهرها و روستاها
- اصول مکان‌یابی مجتمع‌های خدماتی رفاهی و تیرپارک‌ها به شرح زیر است:
- نیاز محل مورد نظر به احداث مجتمع خدماتی رفاهی یا تیرپارک
- وجود حجم قابل توجه تردد در راه‌های شریانی، ترانزیتی و راه‌های اصلی و فرعی
- مطابقت مکان پیشنهادی با شرایط ترافیکی و رعایت ایمنی در ایجاد و احداث راه‌های دسترسی

### پ-۲-۳-درجه‌بندی و الگوی طراحی مجتمع‌های خدماتی-رفاهی

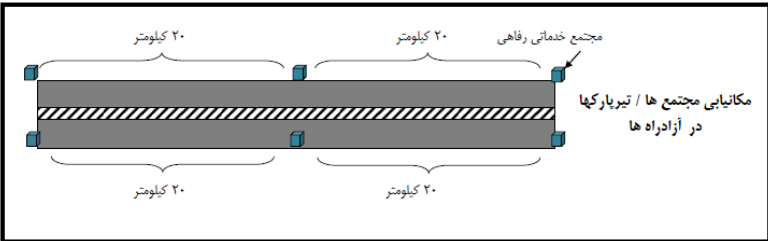
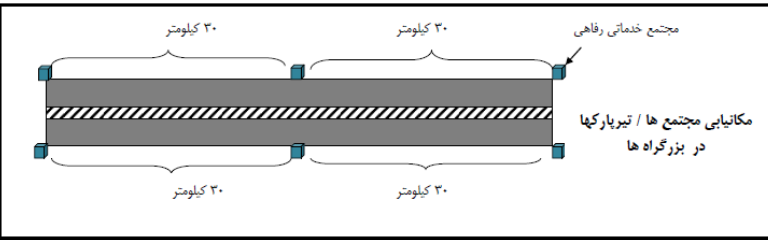
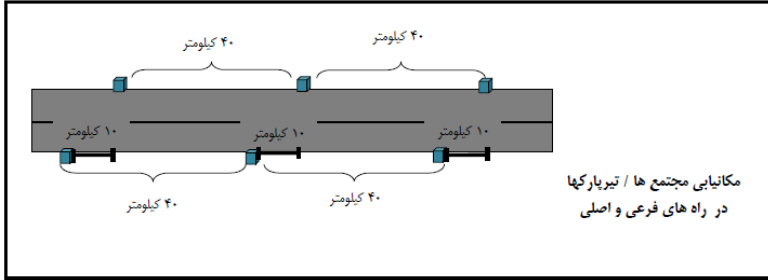
- طبق اطلاعات سازمان راهداری و حمل و نقل جاده‌ای، مجتمع‌های خدمات-رفاهی در چهار گروه به شرح جدول پ-۱ دسته‌بندی می‌شوند. همچنین فواصل استقرار این مجتمع‌ها با توجه به نوع راه تعیین می‌شود که در جدول پ-۲ ذکر شده‌است. علاوه بر درجه‌بندی چهارگانه ذکر شده برای مجتمع‌های خدماتی رفاهی بین‌راهی، این مجتمع‌ها در هفت محور شامل محوریت جایگاه سوخت، رستوران، اقامتی، تیرپارک، خدمات خودرویی و خاص نیز احداث می‌شوند که مشخصات آنها بر حسب درجه‌بندی راه‌ها متفاوت است. مشخصات و مساحت مورد نیاز این مجتمع‌ها در جدول‌های پ-۱ تا پ-۷ ارائه شده‌است.

جدول پ-۱: درجه‌بندی مجتمع‌های خدماتی-رفاهی بین‌شهری

ظرفیت	حداقل مساحت مورد نیاز (مترمربع)	مساحت مورد نیاز برای سرویس‌های بهداشتی (مترمربع)
درجه ۱	۶۵۰۰۰	۴۵۰
درجه ۲	۴۳۰۰۰	۳۰۰
درجه ۳	۳۱۰۰۰	۱۵۰
درجه ۴	۲۱۰۰۰	۱۰۰

جدول پ-۲: فواصل استقرار این مجتمع‌ها با توجه به نوع راه

نوع راه	فواصل مجتمع‌ها	تصویر راهنما
---------	----------------	--------------

 <p>مجموع خدماتی رفاهی مکانیابی مجتمع‌ها / تیرپارکها در آزادراه‌ها</p>	<p>۲۰ کیلومتر فاصله بین مجتمع‌های خدماتی رفاهی در هر سمت از محور.</p>	<p>آزادراه</p>
 <p>مجموع خدماتی رفاهی مکانیابی مجتمع‌ها / تیرپارکها در بزرگراه‌ها</p>	<p>۳۰ کیلومتر فاصله بین مجتمع‌های خدماتی رفاهی در هر سمت از محور.</p>	<p>بزرگراه</p>
 <p>مکانیابی مجتمع‌ها / تیرپارکها در راه‌های فرعی و اصلی</p>	<p>۴۰ کیلومتر در هر سمت از محور، جهت جلوگیری از استقرار مجتمع‌ها درمقال یکدیگر، بهتر است فاصله ۱۰ کیلومتر در طرفین محورهای اصلی و فرعی رعایت شود.</p>	<p>سایر راه‌ها (اصلی و فرعی)</p>
<p>در صورت موافقت اصولی مجتمع‌های خدماتی رفاهی دامنظوره (مجتمع-تیر پارک) و همچنین تیر پارک‌ها در محورهای منتهی به مرزها (تا فاصله ۲۰۰ کیلومتری از مرزهای زمینی موجود) میزان فواصل ذکر شده در جدول به نصف تقلیل داده شود.</p>		

جدول پ-۳: مساحت زمین مورد نیاز مجتمع‌های خدماتی رفاهی بین راهی با محوریت‌های هفت‌گانه

حداقل میزان سرویس‌دهی و حداقل مساحت حاصل از آن در راه‌های مختلف کشور								طراحی مجتمع خدماتی رفاهی با محوریت	ردیف
راه‌های غیر شریانی				راه‌های شریانی					
راه فرعی		راه اصلی		شامل بزرگراه، راه‌های اصلی و فرعی					
مساحت مورد نیاز برای ۵ سواری یا کامیون (مترمربع)	مساحت مورد نیاز برای ۱ اتوبوس و ۵ سواری یا کامیون (مترمربع)	مساحت مورد نیاز برای ۱ اتوبوس و ۱۰ سواری یا کامیون (مترمربع)	مساحت مورد نیاز برای ۲ اتوبوس و ۲۰ سواری یا کامیون (مترمربع)	ملکی	منابع ملی	ملکی	منابع ملی		
۱۵۰۰	۱۰۰۰	۲۲۵۰	۲۰۰۰	۲۷۵۰	۲۲۵۰	۵۰۰۰	۴۰۰۰	رستوران	۱
۲۲۵۰	۱۷۵۰	۳۵۰۰	۳۰۰۰	۴۵۰۰	۳۷۵۰	۷۰۰۰	۶۰۰۰	جایگاه سوخت	۲
۳۲۵۰	۲۷۵۰	۳۷۵۰	۳۲۵۰	۴۵۰۰	۳۷۵۰	۷۷۵۰	۶۵۰۰	خدمات خودرویی	۳
۱۲۵۰	۱۰۰۰	۱۵۰۰	۱۲۵۰	۲۲۵۰	۲۰۰۰	۳۵۰۰	۲۷۵۰	سرویس بهداشتی	۴
۱۵۰۰	۱۰۰۰	۲۵۰۰	۲۰۰۰	۳۰۰۰	۲۵۰۰	۵۰۰۰	۴۰۰۰	محل اقامتی	۵

مساحت مورد نیاز برای حداقل ۱۵ کامیون (مترمربع)		مساحت مورد نیاز برای حداقل ۳۰ کامیون (مترمربع)		مساحت مورد نیاز برای حداقل ۴۰ کامیون (مترمربع)		مساحت مورد نیاز برای حداقل ۵۰ کامیون (مترمربع)		پارکینگ (تیرپارک)	۶	
۴۰۰۰	۳۵۰۰	۷۲۵۰	۶۰۰۰	۹۰۰۰	۷۲۵۰	۱۱۲۵۰	۹۲۵۰			
با توجه به نوع مصادیق و ماعیت محوریت خاص میزان مساحت عرصه مشخص می‌شود.									محوریت خاص	۷

جدول پ-۴: احداث مجتمع‌های خدماتی رفاهی با محوریت ذیل در راه‌های شریانی

ردیف	حداقل اجزای مجتمع خدماتی-رفاهی با محوریت	رستوران	جایگاه سوخت	خدمات خودروبی برای حداقل ۵ نوع خدمات خودروبی	سرویس بهداشتی	محل اقامتی	پارکینگ (تیرپارک) برای ۵۰ کامیون	ملاحظات
۱	رستوران	۴۴۰	۰	۰	۰	۴۴۰	۵۰۰	
۲	سرویس بهداشتی	۱۳۲	۱۳۲	۱۳۲	۱۳۲	۱۳۲	۱۳۲	
۳	نمازخانه	۳۳	۳۳	۳۳	۳۳	۳۳	۳۰	
۴	جایگاه سوخت	۰	۱۵۵۷	۰	۰	۰	۰	
۵	خدمات خودروبی	۱۰۰	۱۰۰	۸۶۰	۰	۰	۰	
۶	فروشگاه مواد غذایی (چای، آب جوش و ...)	۱۸۳	۱۸۳	۱۸۳	۱۸۳	۱۸۳	۱۸۳	
۷	ساختمان اداری	۵۰	۵۰	۵۰	۵۰	۵۰	۵۰	
۸	محل اقامتی	۰	۰	۰	۰	۵۵۰	۳۰۰	
۹	پارکینگ خودروی سبک و سنگین	۶۰۰	۶۰۰	۶۰۰	۶۰۰	۶۰۰	۳۵۵۰	
۱۰	تأسیسات	۴۰	۴۰	۴۰	۴۰	۴۰	۴۰	
۱۱	واحد نگهداری و اطلاع‌رسانی	۲۰	۲۰	۲۰	۲۰	۲۰	۲۰	
۱۲	حمام رانندگان	۰	۰	۰	۰	۰	۲۰	
۱۳	خیابان‌هاب داخل محوطه، دسترسی‌های اجزای مجتمع و ...	۱۵۶۶	۱۹۹۵	۳۰۸۵	۱۰۶۶	۱۰۵۶	۲۴۸۲	
۱۴	راهروها و لابی	۱۸۲	۱۳	۲۴۶	۷۴	۲۷۲	۳۲۷	
۱۵	فضای سبز	۴۰۰	۶۰۰	۶۵۰	۲۷۵	۴۰۰	۹۲۵	زمین ملکی
		۱۲۵۰	۱۶۸۸	۱۹۳۸	۱۰۰۰	۱۲۵۰	۲۸۱۳	زمین منابع ملی
۱۶	ده درصد فضاهای مورد نیاز برای تغییرات احتمالی	۳۶۴	۵۴۵	۵۹۱	۲۵۰	۳۶۴	۸۴۱	زمین ملکی
		۴۵۵	۶۳۶	۷۰۵	۳۱۸	۴۵۵	۱۰۲۳	زمین منابع ملی
جمع	زمین ملکی	۴۰۰۰	۶۰۰۰	۶۵۰۰	۲۷۵۰	۴۰۰۰	۹۲۵۰	

	۱۱۲۵۰	۵۰۰۰	۳۵۰۰	۷۷۵۰	۷۰۰۰	۵۰۰۰	زمین منابع ملی	
--	-------	------	------	------	------	------	----------------	--

جدول پ-۵: احداث مجتمع‌های خدماتی رفاهی با محوریت ذیل در راه‌های غیرشیرانی (راه‌های اصلی)

ردیف	حداقل اجزای مجتمع خدماتی-رفاهی با محوریت	رستوران	جایگاه سوخت	خدمات خودرویی برای حداقل ۵ نوع خدمات خودرویی	سرویس بهداشتی	محل اقامتی	پارکینگ (تیرپارک) برای ۵۰ کامیون	ملاحظات
۱	رستوران	۲۲۰	۰	۰	۰	۲۲۰	۴۰۰	
۲	سرویس بهداشتی	۶۶	۶۶	۶۶	۶۶	۶۶	۶۶	
۳	نمازخانه	۱۷	۱۷	۱۷	۱۷	۱۷	۲۴	
۴	جایگاه سوخت	۰	۱۱۹۲	۰	۰	۰	۰	
۵	خدمات خودرویی	۱۰۰	۱۰۰	۸۶۰	۰	۰	۰	
۶	فروشگاه مواد غذایی (چای، آب جوش و ...)	۹۲	۹۲	۹۲	۹۲	۹۲	۹۲	
۷	ساختمان اداری	۵۰	۵۰	۵۰	۵۰	۵۰	۵۰	
۸	محل اقامتی	۰	۰	۰	۰	۲۷۵	۴۰۰	
۹	پارکینگ خودروی سبک و سنگین	۳۰۰	۳۰۰	۳۰۰	۳۰۰	۳۰۰	۲۸۴۰	
۱۰	تأسیسات	۴۰	۴۰	۴۰	۴۰	۴۰	۴۰	
۱۱	واحد نگهبانی و اطلاع‌رسانی	۲۰	۲۰	۲۰	۲۰	۲۰	۲۰	
۱۲	حمام رانندگان	۰	۰	۰	۰	۰	۱۵	
۱۳	خیابان‌هاب داخل محوطه، دسترسی‌های اجزای مجتمع و ...	۹۹۳	۱۱۶۵	۱۳۲۳	۹۲۳	۹۹۳	۱۸۲۳	
۱۴	راهروها و لابی	۱۰۳	۹۹	۲۱۱	۳۹	۸۳	۱۲۶	
۱۵	فضای سبز	۲۲۵	۳۷۵	۴۰۰	۲۰۰	۲۵۰	۷۵۰	زمین ملکی
		۶۸۸	۱۱۲۵	۱۱۸۸	۵۶۳	۷۵۰	۲۲۵۰	زمین منابع ملی
۱۶	ده درصد فضاهای مورد نیاز برای تغییرات احتمالی	۲۰۵	۳۴۱	۳۹۳	۱۸۲	۲۲۷	۶۵۹	زمین ملکی
		۲۵۰	۴۰۹	۴۰۹	۲۰۵	۲۷۳	۸۱۸	زمین منابع ملی
جمع	زمین ملکی	۲۲۵۰	۳۷۵۰	۳۷۵۰	۲۰۰۰	۲۵۰۰	۷۲۵۰	
	زمین منابع ملی	۲۷۵۰	۴۵۰۰	۴۵۰۰	۲۲۵۰	۳۰۰۰	۹۰۰۰	

جدول پ-۶: احداث مجتمع‌های خدماتی رفاهی با محوریت ذیل در راه‌های غیرشیربانی (راه‌های فرعی)

ردیف	حداقل اجزای مجتمع خدماتی-رفاهی با محوریت	رستوران	جایگاه سوخت	خدمات خودرویی برای حداقل ۵ نوع خدمات خودرویی	سرویس بهداشتی	محل اقامتی	پارکینگ (تیرپارک) برای ۵۰ کامیون	ملاحظات
۱	رستوران	۱۶۰	۰	۰	۰	۱۶۰	۳۰۰	
۲	سرویس بهداشتی	۴۸	۴۸	۴۸	۴۸	۴۸	۷۲	
۳	نمازخانه	۱۲	۱۲	۱۲	۱۲	۱۲	۱۸	
۴	جایگاه سوخت	۰	۸۲۷	۰	۰	۰	۰	
۵	خدمات خودرویی	۱۰۰	۱۰۰	۸۶۰	۰	۰	۰	
۶	فروشگاه مواد غذایی (چای، آب جوش و ...)	۶۷	۶۷	۶۷	۶۷	۶۷	۶۷	
۷	ساختمان اداری	۵۰	۵۰	۵۰	۵۰	۵۰	۵۰	
۸	محل اقامتی	۰	۰	۰	۰	۰	۳۰۰	
۹	پارکینگ خودروی سبک و سنگین	۱۸۰	۱۸۰	۱۸۰	۱۸۰	۱۸۰	۲۱۳۰	
۱۰	تأسیسات	۴۰	۴۰	۴۰	۴۰	۴۰	۴۰	
۱۱	واحد نگهبانی و اطلاع‌رسانی	۲۰	۲۰	۲۰	۲۰	۲۰	۲۰	
۱۲	حمام رانندگان	۰	۰	۰	۰	۰	۱۵	
۱۳	خیابان‌هاب داخل محوطه، دسترسی‌های اجزای مجتمع و ...	۸۵۳	۱۰۲۵	۱۱۸۳	۷۸۳	۸۵۳	۱۶۸۳	
۱۴	راهروها و لابی	۸۱	۷۹	۲۰۱	۲۹	۱۰۱	۱۵۸	
۱۵	فضای سبز	۲۰۰	۳۰۰	۳۲۵	۱۲۵	۲۰۰	۶۰۰	زمین ملکی
		۵۶۳	۸۷۵	۹۳۸	۳۷۵	۵۶۳	۱۸۱۳	زمین منابع ملی
۱۶	ده درصد فضاهای مورد نیاز برای تغییرات احتمالی	۱۸۲	۲۷۳	۲۹۸	۱۱۴	۱۸۲	۵۴۵	زمین ملکی
		۲۰۵	۳۱۸	۳۲۴	۱۳۶	۲۰۵	۶۴۳	زمین منابع ملی
جمع	زمین ملکی	۲۰۰۰	۳۰۰۰	۳۲۵۰	۱۲۵۰	۲۰۰۰	۶۰۰۰	
	زمین منابع ملی	۲۲۵۰	۳۵۰۰	۳۷۵۰	۱۵۰۰	۲۵۰۰	۷۲۵۰	

جدول پ-۷: احداث مجتمع‌های خدماتی رفاهی با محوریت ذیل در راه‌های غیرشیرانی (راه‌های روستایی)

ردیف	حداقل اجزای مجتمع خدماتی-رفاهی با محوریت	رستوران	جایگاه سوخت	خدمات خودرویی برای حداقل ۵ نوع خدمات خودرویی	سرویس بهداشتی	محل اقامتی	پارکینگ (تیرپارک) برای ۵۰ کامیون	ملاحظات
۱	رستوران	۶۰	۰	۰	۰	۶۰	۱۵۰	
۲	سرویس بهداشتی	۱۸	۱۸	۱۸	۱۸	۱۸	۳۶	
۳	نمازخانه	۸	۸	۸	۸	۸	۹	
۴	جایگاه سوخت	۰	۴۶۲	۰	۰	۰	۰	
۵	خدمات خودرویی	۰	۱۰۰	۸۶۰	۰	۰	۰	
۶	فروشگاه مواد غذایی (چای، آب جوش و ...)	۲۵	۲۵	۲۵	۲۵	۲۵	۲۵	
۷	ساختمان اداری	۳۰	۵۰	۵۰	۵۰	۳۰	۵۰	
۸	محل اقامتی	۰	۰	۰	۰	۰	۱۵۰	
۹	پارکینگ خودروی سبک و سنگین	۱۶۵	۱۶۵	۱۶۵	۱۶۵	۱۶۴	۱۰۶۵	
۱۰	تأسیسات	۳۰	۴۰	۴۰	۴۰	۳۰	۴۰	
۱۱	واحد نگهبانی و اطلاع‌رسانی	۲۰	۲۰	۲۰	۲۰	۲۰	۲۰	
۱۲	حمام رانندگان	۰	۰	۰	۰	۰	۱۵	
۱۳	خیابان‌هاب داخل محوطه، دسترسی‌های اجزای مجتمع و ...	۵۰۰	۶۲۲	۹۷۹	۵۸۴	۴۳۰	۱۲۰۲	
۱۴	راهروها و لابی	۴۵	۴۴	۱۸۶	۱۴	۴۰	۸۱	
۱۵	فضای سبز	۱۰۰	۱۷۵	۲۷۵	۱۰۰	۱۰۰	۳۵۰	زمین ملکی
		۳۷۵	۵۶۳	۸۱۳	۳۱۳	۳۷۵	۱۰۰۰	زمین منابع ملی
۱۶	ده درصد فضاهای مورد نیاز برای تغییرات احتمالی	۰	۱۵۹	۲۵۰	۹۱	۰	۳۱۸	زمین ملکی
		۲۲۴	۲۰۵	۲۹۵	۱۱۴	۱۲۵	۰	زمین منابع ملی
جمع	زمین ملکی	۱۰۰۰	۱۷۵۰	۲۷۵۰	۱۰۰۰	۱۰۰۰	۳۵۰۰	
	زمین منابع ملی	۱۵۰۰	۲۲۵۰	۳۲۵۰	۱۲۵۰	۱۵۰۰	۴۰۰۰	

بر اساس مطالعات انجام شده در «طرح تفصیلی مکان‌یابی مجتمع‌های خدماتی رفاهی بین‌راهی» نقاطی برای سرمایه‌گذاری جهت احداث این مجتمع‌ها در نظر گرفته شد که اطلاعات آن مطابق جدول پ-۸ می‌باشد (ناصح، ۱۴۰۰).

جدول پ- ۸: تعداد نقاط تأیید شده و نقاط موجود جهت سرمایه‌گذاری احداث مجتمع‌های خدماتی-رفاهی به تفکیک استان (ناصح، ۱۴۰۰)

ردیف	نام استان	تعداد نقاط پیشنهادی	تعداد نقاط تأیید شده	جمع کل نقاط اجرا شده/ جایگزین شده و حذف شده	نقاط موجود جهت سرمایه‌گذاری
۱	آذربایجان شرقی	۳۳	۱۲	۴	۸
۲	آذربایجان غربی	۱۸	۱۳	۷	۶
۳	اردبیل	۸	۲	۲	۰
۴	اصفهان	۴۹	۳۳	۳	۳۰
۵	البرز	۲	۱	۱	۰
۶	ایلام	۸	۷	۳	۴
۷	بوشهر	۱۳	۱۱	۴	۷
۸	تهران	۵	۲	۱	۱
۹	چهارمحال و بختیاری	۱۹	۱۳	۶	۷
۱۰	خراسان رضوی	۴۴	۴۷	۲۹	۱۸
۱۱	خراسان جنوبی	۵۳	۳۴	۱۲	۲۲
۱۲	خراسان شمالی	۱۵	۱۳	۵	۸
۱۳	خوزستان	۵۱	۵۳	۲۱	۲۲
۱۴	زنجان	۵	۴	۲	۳
۱۵	سمنان	۱۲	۱۰	۳	۷
۱۶	سیستان و بلوچستان	۳۹	۲۹	۸	۲۱
۱۷	فارس	۴۶	۳۸	۱۸	۲۰
۱۸	قزوین	۹	۸	۱	۷
۱۹	قم	۲	۲	۰	۲
۲۰	کردستان	۱۵	۱۴	۵	۹
۲۱	کرمان	۵۷	۴۲	۲۶	۱۶
۲۲	کرمانشاه	۱۶	۹	۲	۷
۲۳	کهگیلویه و بویراحمد	۹	۶	۳	۳
۲۴	گلستان	۱۲	۱۲	۴	۸
۲۵	گیلان	۱۷	۶	۱	۵
۲۶	لرستان	۱۵	۱۳	۸	۵
۲۷	مازندران	۱۸	۵	۱	۴
۲۸	مرکزی	۱۴	۸	۴	۴
۲۹	هرمزگان	۲۲	۱۵	۹	۶
۳۰	همدان	۶	۵	۱	۴
۳۱	یزد	۳۷	۳۰	۱۳	۱۷
	جمع کل	۶۶۹	۴۹۷	۲۰۷	۲۹۰



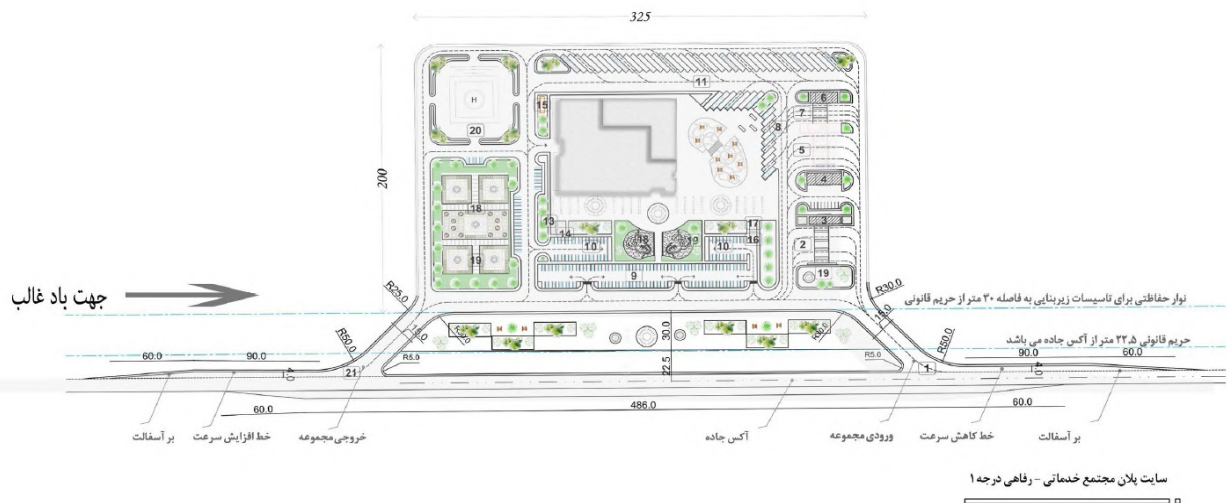


مشخصات		دیگرام پلان
<p>درجه ۳</p> <p>مساحت</p> <p>سرویس های بهداشتی زنانه و مردانه: ۱۵۰ مترمربع</p>		<p>پلان طبقه همکف</p>  <p>مجموع خدماتی - رفاهی درجه ۳</p>
	<p>پلان طبقه اول</p>  <p>مجموع خدماتی - رفاهی درجه ۳</p>	<p>نقشه سرویس های بهداشتی</p> 
<p>درجه ۴ - برای زمین به مساحت ۲۱۰۰۰ مترمربع</p> <p>مساحت سرویس های بهداشتی زنانه و مردانه: ۱۰۰ مترمربع</p>	<p>پلان مجتمع خدماتی - رفاهی درجه ۴</p> 	<p>نقشه سرویس های بهداشتی</p> 

دیاگرام پلان	مشخصات
	<p>درجه ۴ برای زمین‌های به مساحت ۱۰۰۰۰ و ۷۰۰۰ مترمربع مساحت سرویس‌های بهداشتی زنانه و مردانه: ۱۰۰ مترمربع</p>
<p>نقشه سرویس‌های بهداشتی</p>	

موقعیت مکانی و نحوه استقرار مجتمع‌های خدماتی-رفاهی طبق ضوابط سازمان راه‌داری و حمل و نقل جاده‌ای باید دارای مشخصات زیر باشد (شکل پ-۱):

- راه دسترسی در نظر گرفته شده، راه اصلی دو خطه می‌باشد.
- طول رمپ کاهش سرعت از نقطه شروع تا ابتدای مجموعه ۱۵۰ متر است (۹۰ متر طول رمپ و ۶۰ متر طول لچکی شروع رمپ)
- طول رمپ افزایش سرعت از نقطه شروع تا ابتدای مجموعه ۱۵۰ متر است (۹۰ متر طول رمپ و ۶۰ متر طول لچکی شروع رمپ)
- در صورت تغییر نوع راه دسترسی، حدود حریم، طول باند افزایش و کاهش سرعت و سایر موارد مربوط به راه با توجه به ضوابط و دستورالعمل‌های مصوب طراحی گردد.
- حریم قانونی ۲۲/۵ متر از محور مسیر اصلی می‌باشد.
- نوار حفاظتی برای تأسیسات زیربنایی به عرض ۳۰ متر است.
- با توجه به حریم قانونی و تأسیسات زیربنایی، ساخت و ساز از فاصله ۵۲/۵ متری از محور مسیر اصلی می‌باشد.
- در صورت وجود پل عابر و رمپ ورودی و خروجی، پل‌ها با ابعاد و اندازه‌های مورد نیاز و مشخصات پل احداث شده تعریض و در طول رمپ اجرا می‌شود.
- ۲ تا ۵ درصد از پارکینگ‌های سواری به پارکینگ جانبازان و معلولین تعلق دارد.
- فضای سبز و گونه‌های گیاهی متناسب با شرایط آب و هوایی منطقه در نظر گرفته شود.
- منبع آب تصفیه‌خانه و سپتیک به صورت زیرزمینی می‌باشد.



شکل پ-۱: مشخصات نحوه دسترسی و موقعیت استقرار مجتمع‌های خدماتی-رفاهی (سازمان راهداری و حمل و نقل جاده‌ای، ۱۳۹۶)

#### پ-۲-۴- تیر پارک‌ها

تیر پارک‌ها محل توقف و پارک کامیون‌ها در راه‌های بین‌شهری است که استانداردهای مخصوص به خود دارد و توسط بخش خصوصی و با اخذ مجوز از سازمان راهداری و حمل و نقل جاده‌ای مورد بهره‌برداری قرار می‌گیرد. تیر پارک‌ها معمولاً به جز خدمات پارکینگ خودرو، خدمات رفاهی دیگری را نیز به کاربران ارائه می‌دهند؛ از جمله جایگاه سوخت، سرویس بهداشتی، نمازخانه، رستوران، فست فود، استراحتگاه، مهمانسرا، هتل، چاپخانه، کافی شاپ، امنیت یا حفاظت فیزیکی، درمانگاه، خرده فروشی و مانند آن.

تیر پارک‌ها معمولاً در مسیرهای ترانزیتی احداث می‌شوند که از تردد بالایی از کامیون‌ها و خودروهایی سنگین برخوردارند. تیر پارک‌ها تحت عناوین مختلفی شناخته می‌شوند، مانند مجتمع خدماتی رفاهی بین راهی، توقفگاه کامیون و مانند آن. تیر پارک‌ها تحت سه عنوان نظام استقرار سطح و نظام مالکیت قرار می‌گیرند که در ادامه مورد بررسی قرار خواهد گرفت.

#### پ-۲-۴-۱- نظام استقرار تیر پارک‌ها

بررسی‌های موجود نشان داده که مجتمع‌های خدماتی-رفاهی در حاشیه بزرگراه‌ها و آزادراه‌های کشور بر اساس مکان‌های از قبل تعیین شده در زمان ساخت بزرگراه‌ها احداث شده‌اند و تعداد بیشتری از آنها نیز به تبع گرایش‌های موجود توقف بین راهی رانندگان وسایل نقلیه ساخته شده‌اند. بدین علت نظم خاصی از نظر فاصله مکانی و زمانی دسترسی به آنها وجود ندارد. تیر پارک‌های موجود در اتوبان‌ها و جاده‌های اصلی نیز اغلب به شکل‌های درجه یک، درجه دو و درجه سه ساخته می‌شوند. در حال حاضر اکثر مجتمع‌های خدماتی-رفاهی ساخته شده در کشور از نوع درجه سه هستند که بیشتر این مجتمع‌ها به صورت منفرد یا بعضاً مقابل هم در جاده‌های اصلی و بزرگراه‌ها قرار گرفته‌اند. بسیاری از آنها نیز در مسیر برخی جاده‌های ترانزیت و بر اساس گرایش‌های توقف بین راهی، مکان‌یابی و احداث شده‌اند و برای توقف کامیون‌ها و ترانزیت‌ها و استفاده رانندگان از خدمات موجود در آنها به وجود آمدند. استقرار آنها در جاده‌های ترانزیتی تابع نظم خاصی از نظر قرارگیری نسبت به یکدیگر نیست.

تیرپارک‌ها دارای فرم مستطیل یا مربع هستند و در یک طرف جاده ترانزیت احداث می‌شوند که معمولاً با دیوار و سیم خاردار از اطراف جدا می‌شوند. یکی از مهمترین معیارهای در نظر گرفته شده برای مکان‌یابی آنها در جاده‌های ترانزیت، حجم تردد ترانزیت‌ها است. به طوری که در حال حاضر تمام تیر پارک‌ها در مناطقی که تعداد قابل توجهی از کامیون‌هایی که در آن تردد می‌نمایند احداث یا مکان‌یابی شده‌اند. علاوه بر آن، معیارهایی چون گرایش‌های تردد بین راهی، ایمنی جاده، تأمین آب و برق، زمین هموار، نبود موانع طبیعی و نظایر اینها در مکان‌یابی آنها بسیار موثرند.

#### پ-۲-۴-۲- سطح و نظام عملکردی تیرپارک‌ها

مساحت تیرپارک‌ها در حال حاضر بین ۳ تا ۵ هکتار است و امکانات پیش‌بینی شده در آنها شامل سرویس بهداشتی، نمازخانه، سوپر مارکت یا بوفه، خوابگاه و پارکینگ است. البته برخی از آنها با مجتمع درجه ۳ ترکیب شده‌اند. در این نوع مجتمع- تیر پارک‌ها (مجتمع‌های دو منظوره)، فضای پارکینگ تیر پارک از مجتمع خدماتی-رفاهی مجزا است ولی دیگر قسمت‌ها به طور مشترک مورد استفاده قرار می‌گیرد. حداقل فضاهای مورد نیاز تیرپارک‌ها به شرح جدول پ-۱۰ می‌باشد. در حال حاضر، به علت نبود شبکه تیر پارک‌ها در مسیر ترانزیت، کنترلی در مورد پروانه عبور و سرعت و ساعت کامیون‌های خارجی در آنها نمی‌گیرد و الزامی نیز برای توقف شبانه رانندگان و سایل نقلیه خارجی در تیر پارک‌ها وجود ندارد، بدین ترتیب می‌توان گفت که رانندگان و سایل نقلیه می‌توانند به اختیار خود از امکانات خدماتی موجود در مجتمع‌های خدماتی-رفاهی یا تیر پارک‌ها استفاده کنند.

جدول پ-۱۰: حداقل فضاهای مورد نیاز تیرپارک

ردیف	حداقل فضاهای داخلی تیرپارک	حداقل مساحت لازم برای فضاها (مترمربع)
۱	سرویس بهداشتی و حمام	۱۵۰
۲	نمازخانه	۷۵
۳	جایگاه سوخت وسایل نقلیه سنگین	۱۵۰۰
۴	خدمات خودروپی، تعمیرگاه‌ها و ...	۱۲۰
۵	رستوران و چاپخانه	۲۰۰
۶	فروشگاه	۵۰
۷	سوئیت و محل‌های اقامتی (اقامتگاه)	۱۵۰
۸	فضای اداری و خوابگاه کارکنان	۱۰۰
۹	واحد کمک‌های اولیه	۲۵
۱۰	پارکینگ وسایل نقلیه سنگین	۴۰۰۰
۱۱	پارکینگ وسایل نقلیه سبک	۳۰۰
۱۲	خیابان‌های داخل محوطه	۲۱۰۰
۱۳	امکانات تفریحی زمین بازی و ورزش (والیبال، پینگ پنگ و ...)	۳۵۰
۱۴	فضای سبز، درختکاری و آب‌نما	۳۵۰۰
۱۵	تأسیسات	۴۰
۱۶	واحد نگهداری و اطلاع‌رسانی (محور، تیرپارک، هواشناسی)	۱۵
۱۷	عابر بانک (ATM)	۲۰
۱۸	خدمات بیمه‌ای	۳۰

۱۲۷۲۵	مجموع مساحت‌ها	۱۹
۱۲۷۳	۱۰ درصد کل مساحت مورد نیاز برای تغییرات احتمالی	۲۰
۱۳۹۹۸	مجموع مساحت مورد نیاز برای تخصیص زمین	۲۱
۱۴۰۰۰	مساحت گرد شده مورد نیاز برای تخصیص زمین	۲۲

### پ-۲-۵- جمع‌بندی وضعیت سرویس‌های بهداشتی بین‌شهری

سازمان راهداری و حمل و نقل جاده‌ای، ضوابط و راهنماهای جامعی برای مکان‌یابی و طراحی مجتمع‌های خدماتی-رفاهی بین‌شهری تدوین کرده‌است که بخش‌هایی از آنها در پژوهش حاضر ارائه شد. این مجتمع‌ها از نظر سطح ارائه خدمات و مساحت به چهار درجه تقسیم شده‌اند و مساحت اختصاص داده شده به سرویس‌های بهداشتی در آنها بین ۱۰۰ تا ۴۵۰ مترمربع است. هرچند در سال‌های دورتر خدمات ارائه شده توسط مراکز و رستوران‌های بین‌راهی، چندان مطلوب نبود ولی از حدود دهه ۱۳۸۰، به تدریج مجتمع‌های مدرن با خدمات و امکانات مناسب در مناطق پرتردد مرکزی کشور احداث شده و در سایر نواحی نیز گسترش پیدا کردند. یکی از خدمات مهم این مراکز، تأمین سرویس‌های بهداشتی مناسب و بهداشتی است که به نظر می‌رسد نسبت به سایر سرویس‌های عمومی (درون شهری) شرایط بهتری داشته و حتی الگوهای جذاب و جدیدی در طراحی ارائه می‌کنند. سرویس‌های بهداشتی در این مجتمع‌ها معمولاً دارای شرایط طراحی نسبتاً مناسبی بوده ولی در مواردی دارای مشکلات در طراحی، مدیریت و نگهداری هستند. به عنوان مثال، طراحی سرویس‌های بهداشتی معلولین با ضوابط م‌صوب مطابقت نداشته و درب آنها به بیرون باز نمی‌شود. همچنین اصول کلی طراحی و ابعاد و اندازه‌ها در سرویس‌های بهداشتی این مجتمع‌ها تفاوت چندانی با سرویس‌های بهداشتی درون شهری ندارد، در حالی که لازم است شرایط خاص مسافران که با خود و سایل مختلفی به همراه دارند و نیازمند فضای بیشتری هستند، مد نظر قرار گیرد.

### پ-۳- بررسی وضع موجود سرویس‌های بهداشتی درون شهری در سطح کشور

به عنوان یکی از اولین مطالعات در مورد وضعیت سرویس‌های بهداشتی کشور، در ۲۸ آبان‌ماه سال ۱۳۹۰ همزمان با ۱۹ نوامبر سال ۲۰۱۱ که به نام «روز جهانی توالت» شهرت دارد، نخستین همایش و نمایشگاه جانبی در سطح ملی با موضوع سرویس‌های بهداشتی عمومی توسط شهرداری قزوین برگزار شد. این همایش، با حضور شهرداران و کارشناسان بهداشت استان‌های کرمانشاه، خراسان رضوی، زنجان، خراسان جنوبی، یزد، بوشهر، فارس، آذربایجان شرقی و غربی، مازندران و گیلان و با نگاه تخصصی و علمی درخصوص مشکلات سلامت عمومی، محیط زیست و شهرسازی در ارتباط با بحران سرویس‌های بهداشتی انجام شد. بررسی اطلاعات به دست آمده از همایش نشان می‌دهد که برخی از شهرداری‌ها مانند بجنورد، کرمان و بابلسر فعالیت‌های بیشتری در زمینه توسعه سرویس‌های بهداشتی عمومی انجام داده‌اند. همچنین برخی نهادها مانند وزارت میراث فرهنگی، صنایع دستی و گردشگری، سازمان اوقاف و خیریه نیز در این زمینه فعالیت داشته و بعضی شهرداری‌ها مانند شهرداری قزوین با سایر نهادها مانند مساجد تفاهم‌نامه‌هایی منعقد کردند که در قبال بهره‌برداری از سرویس‌های بهداشتی آنها، هزینه‌ای از طرف شهرداری به آنها پرداخته شود. به این ترتیب مشخص است که میزان توجه شهرداری‌ها به تأمین و بهره‌برداری از سرویس‌های بهداشتی عمومی در سطح شهرها یکسان نبوده و می‌توان از قابلیت و ظرفیت سایر نهادها و بناهای عمومی شهر برای تأمین سرویس‌های بهداشتی عمومی استفاده کرد.

موضوع تأمین زمین برای احداث سرویس‌های بهداشتی نیز حائز اهمیت است و معمولاً شهرداری‌ها از اراضی عمومی که در اختیار خود دارند به این منظور استفاده می‌کنند.

در پایان همایش قزوین، بیانیه‌ای صادر شد که محورهای اصلی آن به شرح زیر است:

- ضرورت مشارکت با وزارت کشور، وزارت راه و شهرسازی، سازمان اوقاف و امور خیریه، وزارت بهداشت، درمان و آموزش پزشکی، سازمان میراث فرهنگی و گردشگری، وزارت آموزش و پرورش، شهرداری‌ها و سازمان نظام مهندسی کشور در برنامه‌ریزی و سیاست‌گذاری برای توسعه کیفی و کمی سرویس‌های بهداشتی عمومی از نظر نیازسنجی، تأمین مالی، طراحی، احداث و مدیریت و نگهداری
- ضرورت استفتاء از مراجع تقلید اعظم در خصوص وقف فضاهای بهداشتی در سطح شهر و تأکید بر تقویت و توسعه فرهنگ وقف در این زمینه
- ضرورت برنامه‌ریزی هدفمند به منظور جانمایی سرویس‌های بهداشتی عمومی بین راهی، داخل و حاشیه شهرها و مناطق تاریخی و گردشگری در زمان تهیه طرح‌های تفصیلی
- ضرورت تخصیص بودجه‌های ملی و استانی برای اجرایی شدن پروژه‌های احداث سرویس‌های بهداشتی عمومی توسط مجلس شورای اسلامی، هیئت دولت و شورای اسلامی شهرها
- ضرورت توجه سازمان نظام مهندسی کشور به کیفیت ساخت و مطابقت نمای ساختمان‌های سرویس‌های بهداشتی با سیما و منظر شهری
- ضرورت تدوین استانداردها و ضوابط خاص سرویس‌های بهداشتی عمومی در تناسب با اقلیم مناطق مختلف کشور
- لزوم زمینه سازی برای طراحی و اجرای سرویس‌های بهداشتی عمومی در تناسب با نیازهای سالمندان، معلولین و کودکان و برنامه‌ریزی برای احداث سرویس‌های سیار در زمان برگزاری مناسبت‌های ویژه
- لزوم اجرای سیاست‌های تشویقی و حمایتی دولت و شهرداری‌ها برای توسعه کمی و کیفی سرویس‌های بهداشتی عمومی توسط بخش خصوصی
- ارتقای فرهنگ و آموزش عمومی شهروندان جهت بهره‌برداری و نگهداری از سرویس‌های بهداشتی عمومی و رعایت مسائل زیست‌محیطی
- ضرورت تأمین امنیت اجتماعی و کاهش معضلات موجود در سرویس‌های بهداشتی توسط نهادهای تأمین امنیت مانند نیروی انتظامی

پس از بررسی نتایج کلی به دست آمده از اولین همایش برگزار شده توسط شهرداری قزوین، مطالعات تکمیلی برای دسترسی به تجارب شهرداری‌های شهرهای بزرگ کشور و بعضی شهرهای منتخب انجام شد. به این منظور با توجه به وسعت کشور و تنوع و تعدد شهرها، تعدادی از شهرهای مهم و پر جمعیت برای مطالعات آسیب‌شناسی انتخاب شدند، سپس با معاونت‌های مرتبط در شهرداری‌ها مکاتبه شده و درخواست شد که ضوابط و استانداردهای مورد استفاده، طرح‌های شهری تهیه شده به همراه مطالعات آسیب‌شناسی و آمار وضع موجود شهرها ارائه شود. شهرهای منتخب که مکاتبات با شهرداری‌های آنها انجام شد به شرح زیر هستند: شیراز- اصفهان- مشهد- تبریز- بابلسر- قزوین- یزد- تهران- رشت. اطلاعات به دست آمده از شهرهای مذکور به صورت هم‌سان و یکدست نبوده است به این ترتیب که بعضی از شهرها صرفاً آمار ارسال کردند، و بعضی دیگر مانند قزوین، اصفهان، تبریز و تهران، اطلاعات جامعی در اختیار قرار دادند

که شامل نقشه، آسیب‌شناسی، آمار تفکیکی و موارد مشابه است. داده‌های آماری مربوط به مطالعه انجام شده در جدول پ-۱۱ ارائه شده است. خلاصه نتایج به دست آمده از مطالعات به شرح زیر ارائه می‌شود:

- آمار تعداد و وضعیت سرویس‌های بهداشتی و چشمه‌ها معمولاً در شهرداری‌ها (عمدتاً معاونت فنی و عمرانی یا سازمان زیباسازی) موجود است. تعداد سرویس‌های موجود معمولاً مطابق با استاندارد نیست و در اکثر شهرها لازم است سرویس‌های بهداشتی بیشتری تأمین شده و سرویس‌های موجود که به دلایلی قابل استفاده نیستند، تعمیر شوند. بعضی از شهرداری‌ها چک‌لیست‌هایی به منظور مطالعات آسیب‌شناسی و ارزیابی وضع موجود تهیه نموده‌اند. بعضی از شهرداری‌ها نسبت به تهیه نقشه‌های جی‌آی‌اس (GIS) موقعیت مکانی سرویس‌های بهداشتی اقدام نموده‌اند.

- در بعضی از شهرها، طرح جامع مکان‌یابی سرویس‌های بهداشتی تهیه شده و یا در حال تهیه است.

- تمام شهرداری‌ها ساخت و بهره‌برداری از سرویس‌های بهداشتی را به پیمانکار واگذار می‌نمایند.

- بعضی از شهرداری‌ها با متولیان سایر بناهایی که سرویس‌های بهداشتی قابل استفاده برای عموم را دارند (مانند مساجد و مدارس و سایر نهادهای دولتی و عمومی) قرارداد منعقد می‌کنند که به ازای پرداخت برخی هزینه‌ها از طرف شهرداری، امکان استفاده عموم از سرویس بهداشتی فراهم شده و متولیان بنا مسئولیت نظافت و نگهداری از سرویس بهداشتی را هم بر عهده بگیرند.

- معمولاً محل استقرار سرویس‌های بهداشتی عمومی در میادین و معابر، بوستان‌ها، پارکینگ‌ها، ایستگاه‌های مترو و پایانه‌ها است. در برخی موارد نیز در صورت هماهنگی و برنامه‌ریزی شهرداری‌ها، امکان استفاده عمومی از سرویس‌های بهداشتی مساجد (و احتمالاً مدارس) نیز فراهم می‌شود.

- برای تهیه طرح جامع سرویس‌های بهداشتی، شهرها به سه رینگ مرکز شهر، رینگ میانی، رینگ انتهایی و حاشیه‌ای شهر، تفکیک می‌شوند.

- معمولاً از ضوابط و استانداردهای ملی جهت ایجاد سرویس بهداشتی عمومی استفاده می‌شود.

جدول پ-۱۱: آمار سرویس‌های بهداشتی موجود در شهرهای منتخب در مقایسه با جمعیت (بر اساس آمار سال ۱۴۰۰)

شهر	جمعیت (۱۳۹۵ سرشماری)			آمار سرویس‌های بهداشتی (۱۴۰۰)			
	کل	مرد	زن	واحد	چشمه	چشمه مردانه	چشمه زنانه
۱ اصفهان	۱۹۶۱۲۶۰	۹۸۹۱۶۸	۹۷۲۰۹۲	۲۳۸	۲۱۶۹	۱۰۶۱	۸۸۶
۲ بابلسر	۵۹۹۶۶	۲۹۲۹۰	۳۰۶۷۶	۱۵	۹۹	۵۱	۴۸
۳ تبریز	۱۵۵۸۶۹۳	۷۸۶۶۶۱	۷۷۲۰۳۲	۱۶۹	۷۵۷	---	---
۴ تهران	۸۶۹۳۷۰۶	۴۳۲۴۱۵۵	۴۳۶۹۵۵۱	۱۳۶۹	۹۵۸۳	۵۰۰۶	۴۵۷۷
۵ رشت	۶۷۹۹۹۵	۳۳۶۳۱۳	۳۴۳۶۸۲	---	۲۷۲	۱۴۳	۱۲۹
۶ شیراز	۱۵۶۵۵۷۲	۷۸۵۴۵۰	۷۸۰۱۲۲	---	---	---	---
۷ قزوین	۴۰۲۷۴۸	۲۰۳۷۰۲	۱۹۹۰۴۶	---	۳۵۵	۱۸۷	۱۶۸
۸ مشهد	۳۰۰۱۱۸۴	۱۵۰۳۸۲۴	۱۴۹۷۳۶۰	---	۴۰۰۴	---	---
۹ یزد	۵۲۹۶۷۳	۲۶۹۷۳۲	۲۵۹۹۴۱	---	۴۹۸	---	---



نتایج به دست آمده از مکاتبات با شهرداری‌های شهرهای منتخب که در جدول پ-۱۲ ارائه شده‌است، نهادهای متولی ایجاد سرویس‌های بهداشتی، موقعیت مکانی، نحوه توزیع و جانمایی سرویس‌های بهداشتی موجود را به طور خلاصه مشخص می‌کند.

جدول پ-۱۲: خلاصه نتایج به دست آمده از بررسی برنامه‌ریزی سرویس‌های بهداشتی موجود در شهرها

نحوه توزیع و جانمایی سرویس‌های بهداشتی موجود	موقعیت مکانی سرویس‌های بهداشتی موجود	نهاد متولی ایجاد سرویس بهداشتی عمومی	
		سایر نهادها	شهرداری‌ها
- فضاهای عمومی در اختیار شهرداری مانند پارک‌ها - استفاده از ظرفیت مساجد، مدارس و ... - جانمایی بر اساس حوزه‌های تراکمی فعالیت‌ها، سفر و جمعیت. - استفاده از سرویس‌های بهداشتی موقت قابل جابجایی در مواردی محدودیت تملک زمین وجود دارد. (مانند نمایشگاه‌های دوره‌ای و فصلی)	- بوستان‌ها - مساجد - مراکز خرید - پارکینگ‌ها - پایانه‌ها - میدین شهری	- سازمان تبلیغات اسلامی (صندوق عمران مساجد) - سازمان اوقاف و امور خیریه	- معاون فنی و عمرانی شهرداری - معاون زیربنایی و عمرانی شهرداری - معاون برنامه‌ریزی و توسعه سرمایه انسانی شهرداری - معاون حمل و نقل و امور زیربنایی شهرداری - معاون عمران، حمل و نقل و ترافیک شهرداری

به منظور بررسی و ارزیابی وضع موجود سرویس‌های بهداشتی عمومی، برخی شهرها اقدام به تهیه چک‌لیست‌های ارزیابی نموده‌اند. جداول (پ-۱۳ و پ-۱۴) نمونه‌ای از چک‌لیست‌های تهیه شده توسط شهرداری تبریز و شهرداری قزوین می‌باشد.

جدول پ-۱۳: چک‌لیست ارزیابی سرویس‌های بهداشتی عمومی (تهیه شده توسط شهرداری تبریز)

تاریخ گزارش		چک‌لیست ارزیابی سرویس‌های بهداشتی			
منطقه شهرداری					
کد سرویس بهداشتی					
میزان ساعات فعالیت		غیر فعال	فعال	تعداد چشمه	آدرس دقیق محل استقرار سرویس بهداشتی
در صورت غیر فعال بودن، علت ذکر شود:					
ردیف	سوال	بلی	خیر	شواهد (ذکر موارد نقض)	
۱	آیا سرویس‌های بهداشتی مجهز به آب گرم و آب سرد مجزا می‌باشند؟				
۲	آیا شیرهای آب سالم می‌باشند؟				
۳	آیا فلاش تانکها سالم می‌باشند؟				
۴	آیا در سرویس‌های بهداشتی ضوابط و شرایط بهداشتی رعایت شده‌است؟				
۵	آیا سرویس بهداشتی فرنگی موجود می‌باشد؟				
۶	آیا سطل زباله به همراه کیسه زباله در سرویس‌ها قرار دارد؟				
۷	آیا سرویس‌های بهداشتی دارای تهویه و روشنایی مناسب می‌باشند؟				
۸	آیا اویز جهت نگهداری وسایل شخصی داخل سرویس بهداشتی موجود است؟				
۹	آیا پنجره‌های سرویس‌های بهداشتی به توری مجهز می‌باشند؟				

۱۰	آیا در سرویس‌های بهداشتی مایع دستشویی به میزان کافی موجود می‌باشد؟				
۱۱	آیا کف و دیوارها کاشی و سرامیک‌کاری شده و قابل شستشو می‌باشد؟				
۱۲	آیا فاضلاب به سپتیک‌های غیر جذبی و یا تصفیه‌خانه وصل می‌باشد؟				
۱۳	آیا مسیرهای فاضلاب به صورت بهداشتی پوشیده شده‌اند؟				
۱۴	آیا رمپ برای عبور افراد کم‌توان وجود دارد؟				
۱۵	آیا سرویس بهداشتی مجهز به سرویس معلولین می‌باشد؟				
۱۶	آیا برنامه زمانی مدونی جهت شستشو و گندزدایی مرتب سرویس‌ها وجود دارد؟				
<b>ارزیابی کلی وضعیت سرویس بهداشتی</b>					
	توضیحات	غیرفعال	ضعیف	متوسط	خوب
سایر توضیحات لازم					

جدول پ- ۱۴: چک‌لیست ارزیابی سرویس‌های بهداشتی عمومی (تهیه شده توسط شهرداری قزوین)

شماره بازدید	تاریخ بازدید	ساعت بازدید	محل بازدید
موضوع و علت بازدید		سرویس‌های بهداشتی سطح شهر	
اعضای حاضر در بازدید		مسئولین و پرسنل حوزه بازدید شده	
گزارش بازدید			

مشخصات سرویس بهداشتی

آقایان

تعداد سرویس فرنگی:

فاصله با سرویس بهداشتی مجاور:

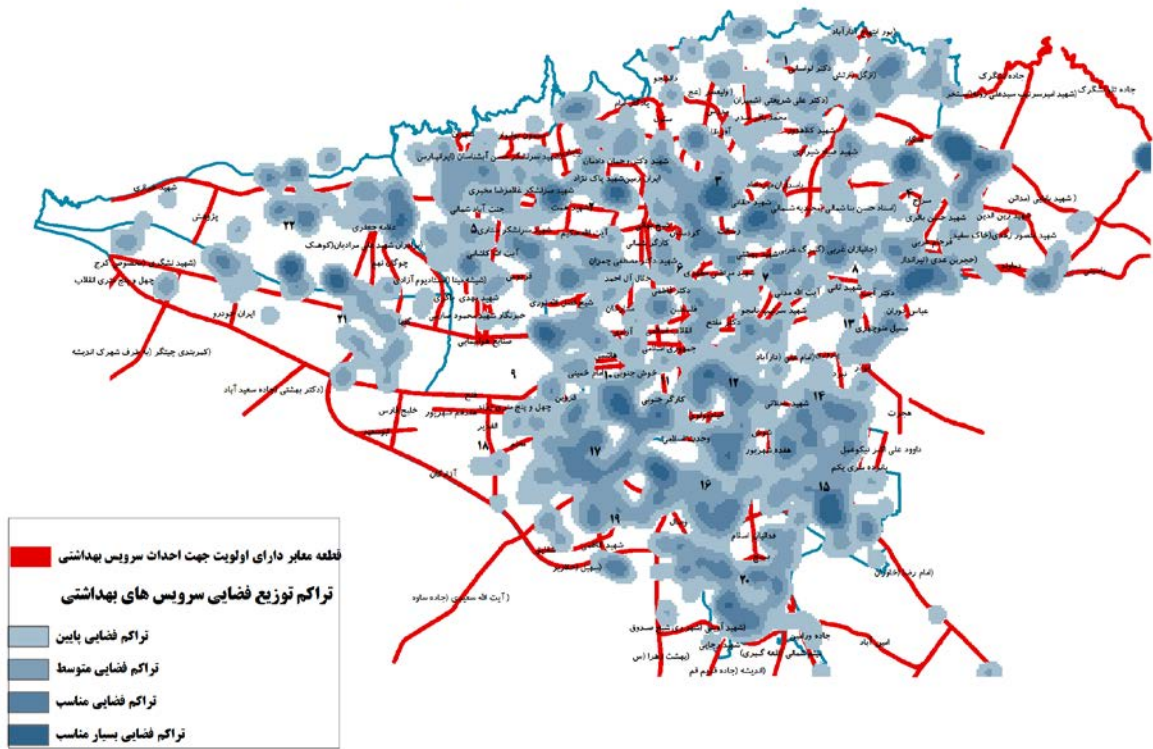
تعداد کل چشمه‌ها

امکان توسعه: دارد

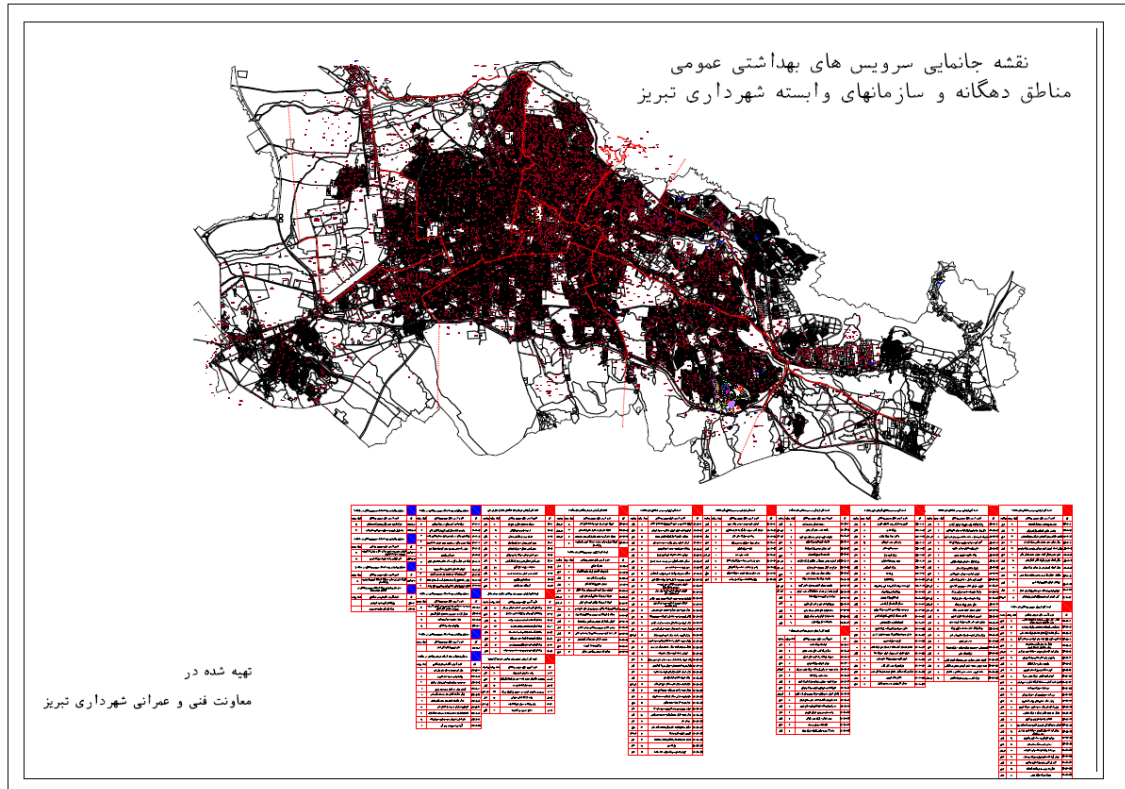
تهویه  
طبیعی بانوان: ورودی کوچک

---

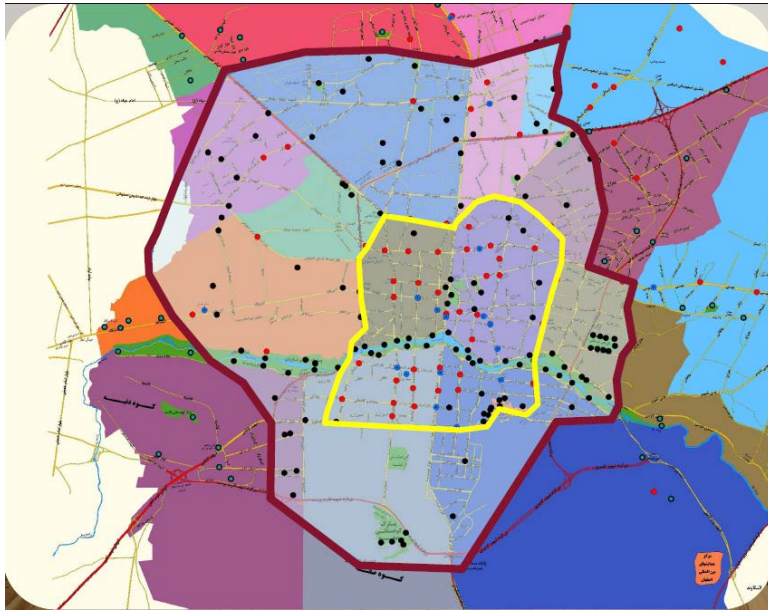
شستشوی روزانه با مواد شیمیایی، کلر و مشتقات: بلی



شکل پ-۲: موقعیت و توزیع فضایی سرویس‌های بهداشتی در شهر تهران



شکل پ-۳: نقشه موقعیت سرویس‌های بهداشتی در شهر تبریز



شکل پ-۴: نقشه حوزه بندی و جانمایی سرویس های بهداشتی در شهر اصفهان



شکل پ-۵: نقشه موقعیت سرویس های بهداشتی در شهر قزوین

### پ-۳-۱ آسیب‌شناسی شرایط موجود سرویس‌های بهداشتی عمومی

وظیفه احداث، مدیریت و نگهداری سرویس‌های بهداشتی عمومی در شهرها بر عهده شهرداری‌ها است. در زمینه آسیب‌شناسی، شناخت و ارزیابی وضع موجود، مطالعات متعددی صورت گرفته است که در این بخش به ارزیابی شرایط موجود شهرهای تهران، تبریز و قزوین پرداخته شده است. با توجه به بررسی‌های انجام‌شده، مشکلات بسیاری در دسترسی به سرویس‌های بهداشتی، به ویژه برای سالمندان، بانوان باردار، نابینایان، افرادی که دارای محدودیت حرکت هستند و نیز افرادی که از صندلی چرخدار استفاده می‌کنند، وجود دارد. به طور کلی مهم‌ترین مشکلات سرویس‌های بهداشتی را می‌توان به صورت زیر دسته‌بندی کرد:

- نبود دسترسی مناسب از مسیرهای اصلی و فرعی به دلیل وجود پله، سطح شیب‌دار غیر استاندارد و مصالح نامناسب،
- عدم امکان ورود به ساختمان سرویس‌بهداشتی به دلیل عرض کم ورودی و یا اختلاف سطح ورودی به مسیر تردد توسط پله و یا رمپ غیر استاندارد (شکل پ-۶).



بوستان ساحل - تهران



پارک شهر - تهران



شکل پ-۶: عدم امکان ورود به ساختمان سرویس‌بهداشتی در سرویس‌های عمومی بازدید شده

- استقرار سرویس بهداشتی عمومی در موقعیت‌های نامناسب و یا ناامن مانند زیر پل‌ها و یا پایین‌تر از تراز همکف معابر شهری (شکل پ-۷).



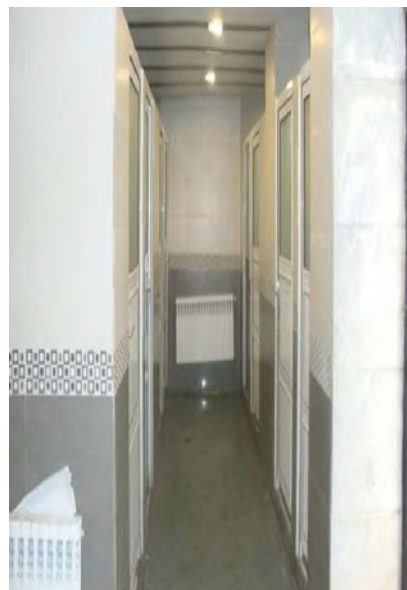


شکل پ-۷: استقرار سرویس بهداشتی عمومی در موقعیت‌های نامناسب و یا ناامن در سرویس‌های عمومی بازدید شده - عرض کم ورودی کابین سرویس‌های بهداشتی عمومی، وجود اختلاف سطح و استاندارد نبودن ابعاد سرویس بهداشتی ویژه معلولین (شکل پ-۸).



شکل پ-۸: عرض کم ورودی کابین سرویس‌های بهداشتی عمومی، وجود اختلاف سطح در سرویس‌های عمومی بازدید شده - عرض کم راهروهای داخلی (شکل پ-۹)،



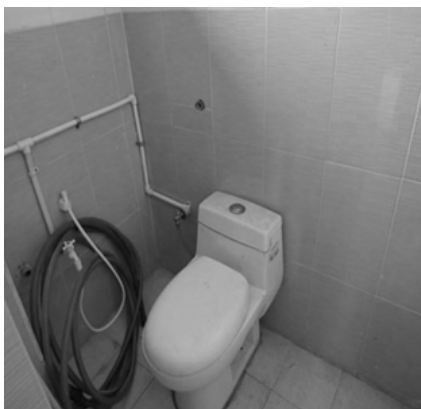


شکل پ-۹: عرض کم راهروهای داخلی در سرویس‌های عمومی بازدید شده  
-عدم امکان دسترسی به روشویی سرویس‌های بهداشتی برای افرادی که از صندلی چرخدار استفاده می‌کنند (شکل پ-۱۰).



شکل پ-۱۰: عدم امکان دسترسی به روشویی سرویس‌های بهداشتی در سرویس‌های عمومی بازدید شده  
- مدیریت نامناسب در نگهداری و بهره‌برداری از سرویس‌های بهداشتی به ویژه سرویس بهداشتی معلولین

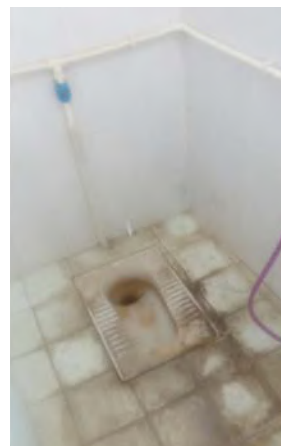
- نبود سرویس بهداشتی ویژه معلولین و استاندارد نبودن آن (در صورت وجود) (شکل پ- ۱۱).



شکل پ- ۱۱: نبود سرویس بهداشتی ویژه معلولین و استاندارد نبودن آن در صورت وجود در سرویس‌های عمومی بازدید شده

- کیفیت نامناسب شیرآلات، شیلنگ داخل توالت، سیفون، روشویی و کاسه توالت و تخریب تدریجی آنها (شکل پ-

۱۲).



شکل پ- ۱۲: کیفیت نامناسب تجهیزات و شیرآلات در سرویس‌های عمومی بازدید شده

- کیفیت نامناسب در و دستگیره و خرابی یا عدم وجود قفل در توالت (شکل پ- ۱۳).



شکل پ- ۱۳: کیفیت نامناسب در و دستگیره و خرابی در سرویس‌های عمومی بازدید شده

علاوه بر مشکلات مربوط به نحوه دسترسی و استفاده از سرویس‌های بهداشتی عمومی، مشکلات زیر نیز قابل شناسایی هستند:

- عدم وجود تابلو و نشانه‌های مناسب برای شناسایی موقعیت سرویس بهداشتی
- تهویه نامناسب یا عدم وجود توری برای جلوگیری از ورود حشرات، پرندگان و مانند آن
- عدم وجود آب گرم مجزا
- عدم وجود صابون مایع یا سایر مواد ضدعفونی‌کننده برای شستشوی دستها
- کف‌سازی و کاشیکاری با مصالح نامرغوب و با به صورت غیر استاندارد
- عدم پیش‌بینی امکانات جنبی مانند رخت‌آویز، سطل زباله و مانند آن
- عدم وجود فضای تعویض نوزاد
- نامناسب بودن سرویس‌ها برای استفاده کودکان به تنهایی یا با کمک والدین

پ-۳-۲- مشکلات مربوط به استفاده از سیستم LSF به صورت تیپ در سرویس‌های بهداشتی عمومی شهر تهران

شهرداری تهران به عنوان متولی امر ایجاد سرویس‌های بهداشتی، در سال ۱۳۹۱ با کمک سازمان مشاور فنی و مهندسی شهر تهران اقدام به طراحی و اجرای سرویس‌های بهداشتی یکسان در مناطق ۲۲ گانه شهر تهران نمود. این طرح‌های یکسان در سه تیپ ۳، ۶ و ۱۲ چشمه در بیشتر مناطق تهران (۲-۳-۴-۵-۱۲-۱۳-۱۵-۱۶-۱۷-۱۸ و ۲۱) احداث و به بهره‌برداری رسیده است. سازه این سرویس‌ها مطابق با ضرورت بهره‌گیری از سیستم‌های نوین و نیز سهولت و

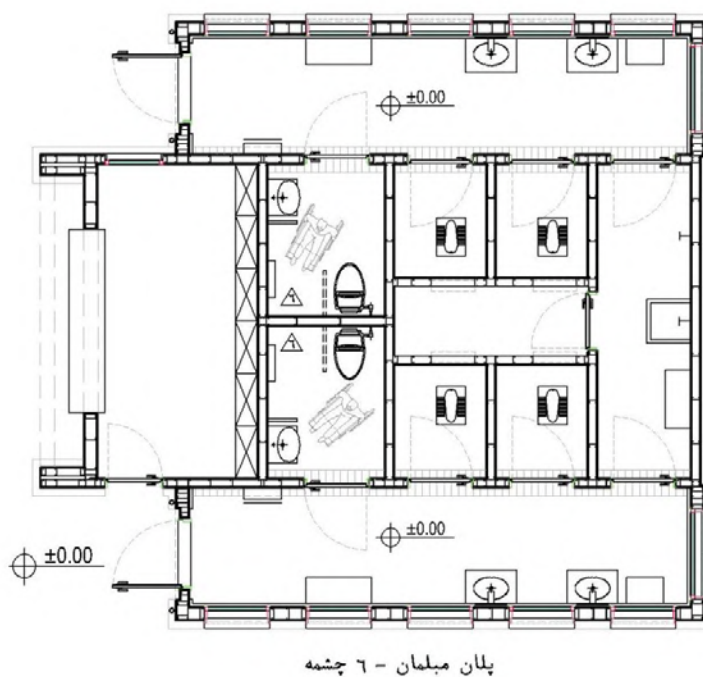
سرعت اجرا بر مبنای سیستم سازه LSF (سازه‌های گالوانیزه سبک سرد نورد شده) شکل گرفت. از این رو از طرح‌های معماری هندسی مدولار در قالب ادغام دو حجم کلی مکعب شکل در رنگ‌های زرد و سبز که موجب مشخص شدن ساختمان می‌شد استفاده گردید.

### پ-۳-۲-۱- مزایا

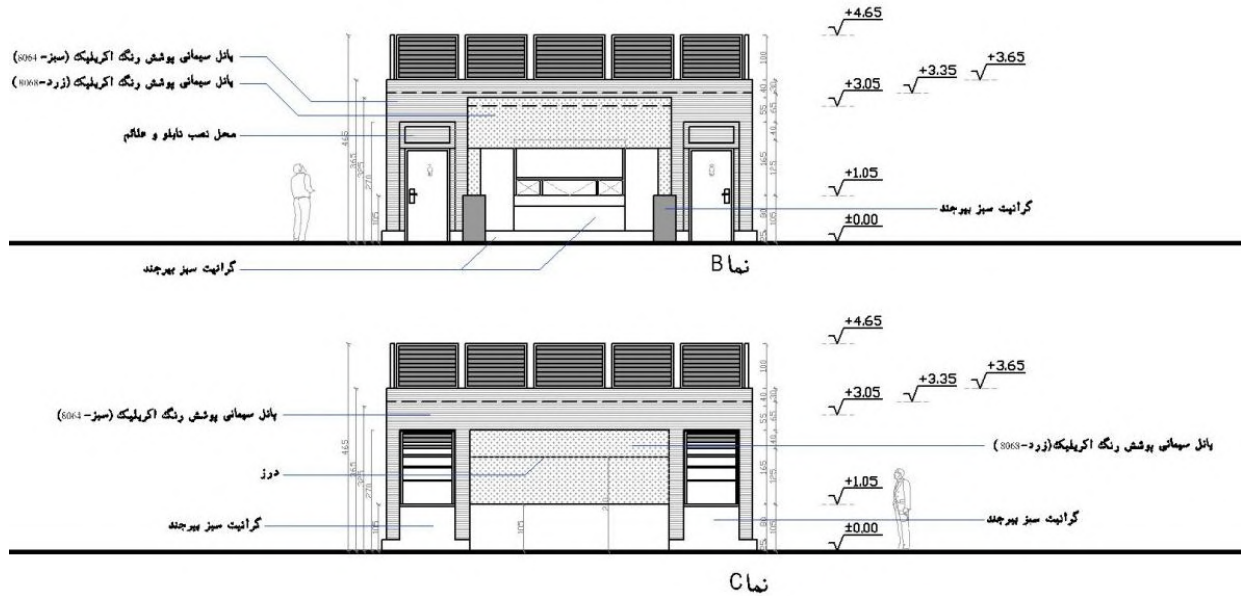
مقاطع فولادی، سبک هستند و در مقابل خوردگی، کج شدگی و ترک خوردگی مقاوم می‌باشند. همچنین به راحتی قابل حمل هستند که این امر باعث سرعت بخشیدن به عملیات ساخت با این سیستم می‌شود. بیشتر مصالح مورد استفاده سبک (صفحات سیمانی و گچ‌برگ) و قابل بازیافت هستند. این موضوع باعث می‌شود که حجم عملیات و تعداد کارگر مورد نیاز در محل سایت کاهش یافته و دورریز مصالح نیز به حداقل ممکن برسد.

در این روش، دیوارهای ساختمان در محل کارخانه و تحت شرایط کنترل شده مونتاژ شده و سپس به محل اجرا جهت نصب منتقل می‌گردند. این روش باعث بالا رفتن سرعت نصب در محل کارگاه می‌گردد. در هنگام ساخت مقاطع فولادی LSFT، تعدادی سوراخ استاندارد داخل این مقاطع به منظور عبور دادن سیم‌ها و لوله‌ها ایجاد می‌شود که باعث تسهیل در نصب سیستم‌های الکتریکی و لوله‌کشی‌ها در داخل دیوار می‌گردد.

به منظور نگهداری وسایل شستشو و نظافت، فضای مشترکی در انتهای راهرو در نظر گرفته شده است. ضمناً با توجه به ضرورت وجود نگهبان، فضای نسبتاً بزرگی در نمای اصلی ساختمان به فضای تجاری و فضای مورد نیاز نگهبان اختصاص یافت. احداث فضای تجاری به منظور انتفاعی کردن ساختمان بوده است تا مستأجر فضای تجاری نسبت به محافظت و نگهداری سرویس‌ها نیز اقدام کند. در شکل پ-۱۴ نمونه طرح ۶ چشمه ملاحظه می‌شود.







شکل پ-۱۴: نمونه طرح ۶ چشمه

## پ-۳-۲-۱- معایب

۱- به دلیل پیش ساخته بودن و طراحی تیپ این سرویس‌های بهداشتی، معمولاً ساختمان طراحی شده برای جانمایی در هر مکانی مناسب نیستند (شکل پ-۱۵).



شکل پ-۱۵: سرویس‌های بهداشتی تیپ در منطقه ۱۰ شهرداری تهران با استفاده از سیستم LSF

۲- با توجه به عدم رعایت ضوابط و مقررات مرتبط با سرویس بهداشتی ویژه معلولین مانند ابعاد نامناسب، جهت بازشوی نامناسب، نبود میله دستگرد استاندارد، ارتفاع نامناسب دستگیره در و ارتفاع نامناسب روشویی‌ها از کارایی مناسب و قابل دسترس برخوردار نمی‌باشند (شکل پ-۱۶).



شکل پ-۱۶: عدم رعایت ضوابط در اجرای سرویس بهداشتی معلولین

- ۳- بروز ترک در پانل‌های سیمانی بدلیل عدم اتصال صحیح و مناسب پانل‌ها به سازه LSF و عدم رعایت فاصله مناسب در درز میان پانل‌ها و استفاده از پیچ‌های اتصال نامناسب و غیراستاندارد (شکل پ-۱۷).
- ۴- نفوذ رطوبت به پشت پانل‌های سیمانی و اثر تخریبی میعان (تخریب و ریزش رنگ روی غشای سیمانی) به دلیل عدم اجرای صحیح درزهای پانل‌ها و عدم اجرای عایق حرارتی همزمان با اجرای لایه نم بند.
- ۵- استفاده از پانل‌های گچی به جای پانل سیمانی.



شکل پ-۱۷: بروز ترک در پانل‌های سیمانی

- ۶- بروز ترک در گوشه بازشوها به دلیل عدم اجرای مناسب نعل درگاهها.
- ۷- نشست تدریجی بنای سرویس بهداشتی به دلیل عدم تراکم لازم خاک و عدم زیرسازی مناسب.
- ۸- جداشدن و تخریب کاشی جداره‌های داخلی سرویس‌های بهداشتی به دلیل عدم چسبندگی چسب کاشی بر روی پانل‌های گچی و یا نبود بندکشی مناسب (شکل پ-۱۸).



شکل پ- ۱۸: جدا شدن و تخریب کاشی‌ها از جداره‌های داخلی

- ۹- فقدان نصب تجهیزات رفاهی مانند توشه‌دان، صفحه و میز تعویض نوزادان و لوله‌کشی صابون مایع.
- ۱۰- عدم استحکام و کارایی یراق‌آلات، دستگیره‌ها و قفل‌ها.
- ۱۱- تخریب و سرقت شیرآلات بدلیل عدم استحکام مناسب آنها به جداره‌ها.
- ۱۲- تخریب و عدم استحکام و کارایی فلاش‌تانک سرویس‌ها به دلیل عدم پیش‌بینی و اجرای مناسب سیستم توکار.
- ۱۳- عدم استحکام اتصالات برقی بواسطه عدم استحکام جداره‌ها.
- ۱۴- استفاده از کفسازی نامناسب (گرانیت لغزنده) و جلوه بصری نامناسب آنها در صورت مضرس نمودن سطح رویه سنگ جهت رفع لغزندگی (شکل پ- ۱۹).



شکل پ- ۱۹: استفاده از کفسازی نامناسب و لغزنده









## منابع و مراجع

- دفتر تدوین مقررات ملی ساختمان (۱۳۹۶). مبحث چهارم مقررات ملی ساختمان-الزامات عمومی ساختمان. مرکز تحقیقات راه، مسکن و شهرسازی.
- دفتر تدوین مقررات ملی ساختمان (۱۳۹۶). مبحث هجدهم مقررات ملی ساختمان، عایق‌بندی و تنظیم صدا-ویرایش سوم. مرکز تحقیقات راه، مسکن و شهرسازی.
- دفتر تدوین مقررات ملی ساختمان (۱۴۰۱). مبحث شانزدهم مقررات ملی ساختمان (تأسیسات بهداشتی). مرکز تحقیقات راه، مسکن و شهرسازی.
- دلفانی، شهرام. موسوی، سیده حمیده. الزامات و ضوابط فضای سرویس بهداشتی براساس مباحث مقررات ملی ساختمان. انتشارات زرنوشت. ۱۳۹۸.
- رفیع‌زاده، ندا؛ نوذری، شعله؛ قاسم‌زاده، مسعود و ماندگار، مهران (۱۳۹۶). راهنمای کاربردی ضوابط و مقررات شهرسازی و معماری برای افراد معلول جسمی-حرکتی. مرکز تحقیقات راه، مسکن و شهرسازی، شماره نشر گ-۶۷۸.
- سازمان برنامه و بودجه کشور، مشخصات فنی عمومی کارهای ساختمانی، ضابطه شماره ۵۵
- سازمان برنامه و بودجه کشور، مشخصات فنی عمومی و اجرایی تأسیسات برقی ساختمان، ضابطه شماره ۱۱۰
- سازمان برنامه و بودجه کشور، مشخصات فنی عمومی تأسیسات مکانیکی ساختمان، ضابطه شماره ۱۲۸
- سازمان راهداری و حمل و نقل جاده‌ای (۱۳۹۶). طراحی معماری و منظر مجتمع‌های خدماتی-رفاهی. مهندسیین مشاور معمار، شهرساز و برنامه‌ریز طرح بوم‌آورد.
- سازمان راهداری و حمل و نقل جاده‌ای (بی تا). طرح جامع خدمات رفاهی بین‌راهی و اصلاحیه آن.
- سازمان شهرداری‌ها و دهیاری‌های کشور، معاونت امور شهرداری‌ها (۱۳۹۹). دستورالعمل مدیریت، ساماندهی و توسعه سرویس‌های بهداشتی عمومی شهری.
- سازمان ملی استاندارد ایران (۱۴۰۲). سرویس‌های بهداشتی عمومی-بهینه‌سازی طراحی و نگهداری-راهنما. استاندارد شماره ۲۳۲۵۶.
- سازمان ملی استاندارد ایران (۱۳۹۸). اتاق مادر و کودک-الزامات عمومی. استاندارد شماره ۱۵۷۴۵.
- سازمان ملی استاندارد ایران (۱۳۹۱). مخازن آبشویه سرویس‌های بهداشتی- ویژگی‌ها و روش‌های آزمون. استاندارد شماره ۱۴۹۰۱.
- گرید، کلارا (۱۳۹۳). طراحی جامع سرویس‌های بهداشتی عمومی. ترجمه سید موسی‌پور موسوی، ناهید فلاحیان، شهرزاد کاشی‌پژها و مینا نامی. تهران: انتشارات سازمان زیباسازی شهر تهران.
- مرکز تحقیقات راه، مسکن و شهرسازی (۱۳۹۸). ضوابط و مقررات شهرسازی و معماری برای افراد دارای معلولیت (ویرایش ۳). شماره نشر: ض- ۸۹۳.
- مرکز تحقیقات راه، مسکن و شهرسازی (۱۴۰۱). ضوابط طراحی معماری اتاق مادر و کودک.
- معیارها و استانداردهای فنی راهنمای احداث و نگهداری سرویس‌های بهداشتی عمومی. نظام فنی و اجرایی شهرداری تهران (۱۳۹۰). معاونت فنی و عمرانی شهرداری تهران، سازمان مشاور فنی و مهندسی شهر تهران، مهندسیین مشاور دانش پژوهان هنگام.
- موسسه استاندارد و تحقیقات صنعتی ایران (۱۳۷۱). آیین کار اصول طراحی و تجهیز سرویس‌های بهداشتی عمومی شهری. استاندارد شماره ۳۳۶۵.
- مهندسان مشاور آوان شهر (بی تاریخ). مطالعات آسیب‌شناسی و ارتقای کیفیت طرح و اجرای سرویس‌های بهداشتی همسان. کارفرما: سازمان مشاور فنی و مهندسی شهر تهران.
- ناصح، روشنگر (۱۴۰۰). طرح تفصیلی مکان‌یابی مجتمع‌های خدماتی رفاهی بین‌راهی. وزارت راه و شهرسازی، سازمان راهداری و حمل و نقل جاده‌ای دفتر امور سرمایه‌گذاری و نظارت بر بهره‌برداری.

- Asean Public Toilet Standard, The Asian Secretariat, Jakarta. 2016.
- BS 6465-1, Sanitary installations ۳ Part 1: Code of practice for the design of sanitary facilities and scales of provision of sanitary and associated appliances
- BS 6465-2, Sanitary installations ۳ Part 2: Code of practice for space requirements for sanitary appliances
- BS 6465-3:2006, Sanitary installations ۳ Part 3: Code of practice for the selection, installation and maintenance of sanitary and associated appliances
- BS 7958, Closed circuit television (CCTV) ۳ Management and operation ۳ Code of practice
- BS 8300, Design of buildings and their approaches to meet the needs of disabled people ۳ Code of practice
- BS EN 1036-1, Glass in building ۳ Mirrors from silver-coated float glass for internal use ۳ Part 1: Definitions, requirements and test methods
- BS EN 1036-2, Glass in building ۳ Mirrors from silver-coated float glass for internal use ۳ Part 2: Evaluation of product conformity; product standard
- BSI 6465-4: 2010. Sanitary installations. A code of practice for public toilets. BSI Standards Publication: UK.2010.
- Cardone, Rachel. Schrecongost, Alyse. Gilsdorf, Rebecca. Shared and Public Toilets. Championing delivery models that work. International Bank of Reconstruction and Development. The World Bank. Washington, DC. 2018.
- Design Standards for Urban Infrastructure 18 Public Toilets. AS1428. Urban Services. Australia. 2009.
- Design Standards for urban infrastructure 18 Public Toilets. Urban Services. Australia.
- Greed, Clara. Inclusive Urban Design Public Toilets. Routledge Published. 2003.
- ISO 7001:2007-Graphical symbols ۳ Public information symbols
- Operating guidelines- Public Toilets. Adelaide City Council. 2016.
- Public Toilet Strategy. <oreland city council. Australia. 2012.
- Public Toilet Strategy. Moreland City Council. 2012.
- Public Toilet Upgrade strategy & design guidelines. 2012.

جمهوری اسلامی ایران  
سازمان برنامه و بودجه کشور

# دستورالعمل مکان‌یابی، طراحی و اجرای سرویس‌های بهداشتی عمومی شهری و بین‌شهری

ضابطه شماره: ۸۷۸

آخرین ویرایش ۱۶-۰۱-۱۴۰۳

وزارت راه و شهرسازی  
مرکز تحقیقات راه، مسکن و شهرسازی  
bhrc.ac.ir

معاونت تولیدی، فنی و زیربنایی  
امور نظام فنی و اجرایی  
nezamfanni.ir

۱۴۰۳

شماره : ۱۴۰۳/۶۹۲۹۵	بخشنامه به دستگاه های اجرایی، مهندسان مشاور و پیمانکاران
تاریخ : ۱۴۰۳/۰۲/۱۶	
موضوع: دستورالعمل مکان یابی، طراحی و اجرای سرویس های بهداشتی عمومی شهری و بین شهری	

در چهارچوب ماده (۳۴) قانون احکام دائمی برنامه های توسعه کشور، ماده (۲۳) قانون برنامه و بودجه و به استناد تبصره (۲) ماده (۴) «نظام فنی و اجرایی یکپارچه کشور» موضوع مصوبه شماره ۸۷۸/ت/۲۵۲۵۴-۵۷۶۹۷ مورخ ۱۴۰۰/۰۳/۰۸ هیئت محترم وزیران، به پیوست ضابطه شماره ۸۷۸، با عنوان «دستورالعمل مکان یابی، طراحی و اجرای سرویس های بهداشتی عمومی شهری و بین شهری» ابلاغ می شود.

رعایت مفاد این ضابطه از تاریخ ۱۴۰۳/۰۷/۰۱ برای همه قراردادهایی که از محل وجوه عمومی و یا به صورت مشارکت عمومی و خصوصی منعقد می شوند، الزامی است.  
امور نظام فنی اجرایی، مشاورین و پیمانکاران این سازمان دریافت کننده نظرات و پیشنهادهای اصلاحی در مورد مفاد این ضابطه بوده و اصلاحات لازم را اعلام خواهد کرد.

داود منظور

## فهرست مطالب

<u>صفحه</u>	<u>عنوان</u>
چ	مقدمه.....
۱	فصل ۱: کلیات.....
۳	۱-۱- دامنه کاربرد.....
۳	۱-۲- اصطلاحات و تعاریف.....
۳	۱-۲-۱- فضای بهداشتی.....
۳	۱-۲-۲- سرویس بهداشتی عمومی.....
۳	۱-۲-۳- کابین سرویس بهداشتی.....
۳	۱-۲-۴- فضای گردش.....
۴	۱-۲-۵- امکانات رفاهی.....
۴	۱-۲-۶- واحد شمارش.....
۴	۱-۲-۷- کارت بازرسی سرویس بهداشتی.....
۴	۱-۲-۸- آب خاکستری.....
۴	۱-۲-۹- مدیریت پسماند.....
۴	۱-۳- انواع سرویس‌های بهداشتی عمومی رایج.....
۴	۱-۳-۱- سرویس بهداشتی عمومی مستقل.....
۵	۱-۳-۲- سرویس بهداشتی عمومی خودکار (APC).....
۵	۱-۳-۳- سرویس بهداشتی دسترس پذیر.....
۵	۱-۳-۴- سرویس بهداشتی دسترس پذیر ویژه.....
۵	۱-۳-۵- سرویس بهداشتی‌های اختصاصی با امکان استفاده عموم.....
۵	۱-۳-۶- سرویس بهداشتی عمومی مشتری.....
۵	۱-۳-۷- سرویس بهداشتی قابل حمل.....
۵	۱-۳-۸- مزایا و معایب سرویس‌های بهداشتی عمومی رایج.....
۷	فصل ۲: سیاست‌گذاری و برنامه‌ریزی.....
۹	۲-۱- کلیات.....
۹	۲-۲- اقدامات لازم به منظور سیاست‌گذاری و برنامه‌ریزی.....
۱۰	۲-۲-۱- شناسایی گروه‌های استفاده‌کننده و نیازهای آنان.....
۱۱	۲-۲-۲- شناسایی نیازها، امکانات و اطلاعات دسترسی وضعیت موجود سرویس‌های بهداشتی عمومی.....
۱۲	۲-۲-۳- شناسایی سرویس‌های بهداشتی ناکارآمد و از رده خارج کردن آنها.....
۱۳	۲-۲-۴- سیاست‌گذاری جهت برآورد هزینه احداث سرویس‌های بهداشتی عمومی.....
۱۳	۲-۲-۵- برنامه‌ریزی جهت تعیین ساعات فعالیت سرویس‌های بهداشتی عمومی.....
۱۴	۲-۲-۶- برنامه‌ریزی جهت تأمین سطح و سرانه سرویس بهداشتی عمومی مورد نیاز.....
۱۷	۲-۲-۷- دستورالعمل‌های مدیریتی و نظارت به منظور افزایش سلامت و ایمنی سرویس‌های بهداشتی عمومی.....
۱۸	۲-۲-۸- دستورالعمل‌های مدیریتی تعمیر و نگهداری سرویس‌های بهداشتی عمومی.....

۲۱	فصل ۳: مکان‌یابی سرویس بهداشتی عمومی
۲۳	۳-۱- کلیات
۲۵	۳-۲- مکان‌یابی بر اساس دسته‌بندی سرویس‌های بهداشتی عمومی
۲۵	۳-۲-۱- دسته‌بندی سرویس‌های بهداشتی
۲۷	۳-۳- مکان‌یابی براساس تجزیه و تحلیل سایت و شرایط محیطی
۲۷	۳-۴- مکان‌یابی در ارتباط با حمل و نقل عمومی، پارکینگ‌های عمومی و مسیرهای پیاده‌روی
۲۸	۳-۵- مکان‌یابی با هدف مبارزه با جرم و رفتارهای ضد اجتماعی
۲۹	۳-۶- مکان‌یابی و موقعیت سرویس بهداشتی بین‌شهری
۳۰	۳-۷- مکان‌یابی سرویس‌های بهداشتی عمومی در مناطق تفرجگاهی خارج از شهر
۳۱	فصل ۴: الزامات عمومی طراحی سرویس‌های بهداشتی عمومی
۳۳	۴-۱- کلیات
۳۳	۴-۲- الزامات عمومی طراحی جهت تأمین امنیت
۳۴	۴-۳- الزامات طراحی جهت حفظ حریم خصوصی افراد
۳۴	۴-۴- الزامات طراحی علائم و نشانه‌ها
۳۶	۴-۵- الزامات طراحی ورودی ساختمان سرویس بهداشتی
۳۷	۴-۶- الزامات طراحی فضاهای داخلی
۳۸	۴-۶-۱- فضای تردد و انتظار
۳۹	۴-۶-۲- کابین سرویس بهداشتی
۴۰	۴-۶-۳- اتاق والدین و کودک
۴۲	۴-۶-۴- سرویس بهداشتی ویژه افراد دارای معلولیت
۴۶	۴-۶-۵- فضای خدماتی
۴۶	۴-۷- سایر الزامات طراحی
۴۶	۴-۷-۱- آکوستیک
۴۷	۴-۷-۲- روشنایی
۴۹	۴-۷-۳- تهویه
۵۰	۴-۷-۴- مصالح و فرآورده‌های ساختمانی
۵۰	۴-۷-۵- سطوح
۵۲	۴-۷-۶- تأسیسات برقی
۵۲	۴-۷-۷- تأسیسات مکانیکی
۵۶	۴-۷-۸- بازیافت آب و استفاده مجدد از آن
۵۶	۴-۸- الزامات تجهیزات
۵۶	۴-۸-۱- الزامات تجهیزات ثابت
۶۲	۴-۸-۲- الزامات تجهیزات غیر ثابت
۶۵	۴-۹- ممیزی سرویس‌های بهداشتی عمومی
۶۶	۴-۹-۱- ویژگی‌های ممیز
۶۶	۴-۹-۲- تجهیزات مورد نیاز جهت ارزیابی
۶۶	۴-۹-۳- ارزیابی تصادفی



- ۴-۹-۴- فرآیند ارزیابی سرویس بهداشتی عمومی..... ۶۷
- ۴-۹-۵- اطلاعات لازم جهت ثبت در چکلیست به منظور ممیزی سرویس بهداشتی عمومی..... ۶۸
- پیوست راهنما: آسیب‌شناسی و ارزیابی وضع موجود..... ۷۱**
- پ-۱- کلیات..... ۷۳
- پ-۲- بررسی وضع موجود سرویس‌های بهداشتی بین‌شهری در سطح کشور..... ۷۳
- پ-۱-۲- وضع موجود مجتمع‌های خدماتی رفاهی..... ۷۴
- پ-۲-۲- مکان‌یابی مجتمع‌های خدماتی-رفاهی..... ۷۴
- پ-۲-۳- درجه‌بندی و الگوی طراحی مجتمع‌های خدماتی-رفاهی..... ۷۵
- پ-۲-۴- تیر پارک‌ها..... ۸۵
- پ-۲-۵- جمع‌بندی وضعیت سرویس‌های بهداشتی بین‌شهری..... ۸۷
- پ-۳- بررسی وضع موجود سرویس‌های بهداشتی درون‌شهری در سطح کشور..... ۸۷
- پ-۳-۱- آسیب‌شناسی شرایط موجود سرویس‌های بهداشتی عمومی..... ۹۶
- پ-۳-۲- مشکلات مربوط به استفاده از سیستم LSF به صورت تیپ در سرویس‌های بهداشتی عمومی شهر تهران..... ۱۰۰
- پ-۴- جمع‌بندی مطالعات آسیب‌شناسی وضعیت سرویس‌های بهداشتی در کشور..... ۱۰۵
- منابع و مراجع..... ۱۰۷**

## فهرست شکل‌ها

صفحه	عنوان
۲۳	شکل ۳- ۱: مکانیابی سرویس بهداشتی عمومی در مناطق مختلف شهری
۲۴	شکل ۳- ۲: نمونه نرم‌افزار تعیین موقعیت سرویس بهداشتی عمومی
۲۶	شکل ۳- ۳: سرویس‌های بهداشتی گروه الف
۲۶	شکل ۳- ۴: سرویس‌های بهداشتی گروه ب
۲۷	شکل ۳- ۵: سرویس‌های بهداشتی گروه ج
۲۹	شکل ۳- ۶: فواصل میان مجتمع‌های خدماتی-رفاهی
۳۵	شکل ۴- ۱: نمادهای استاندارد بین‌المللی سرویس بهداشتی زنانه، مردانه و مختلط
۳۵	شکل ۴- ۲: نماد استاندارد بین‌المللی مسیریابی به سمت سرویس بهداشتی
۳۵	شکل ۴- ۳: نماد استاندارد بین‌المللی سرویس بهداشتی افراد دارای معلولیت
۳۶	شکل ۴- ۴: نماد استاندارد بین‌المللی اتاق تعویض و شیردهی نوزاد
۳۷	شکل ۴- ۵: نمونه‌های ایجاد حائل در ورودی برای ایجاد حریم بصری
۳۷	شکل ۴- ۶: ابعاد در و فضای آزاد چرخش در کابین
۳۸	شکل ۴- ۷: مشخصات روشویی در سرویس بهداشتی عمومی
۳۹	شکل ۴- ۸: فضای آزاد تردد در سرویس بهداشتی عمومی
۴۰	شکل ۴- ۹: مشخصات کابین در سرویس بهداشتی عمومی
۴۱	شکل ۴- ۱۰: یک نمونه میز تعویض تاشو دیواری
۴۲	شکل ۴- ۱۱: مشخصات اتاق والدین و کودک
۴۳	شکل ۴- ۱۲: حداقل ابعاد فضای سرویس بهداشتی ویژه افراد دارای معلولیت
۴۴	شکل ۴- ۱۳: نمونه‌ای از ابعاد سرویس بهداشتی عمومی برای دسترسی صندلی چرخدار
۴۴	شکل ۴- ۱۴: ابعاد سرویس بهداشتی ویژه افراد دارای معلولیت و میله دستگرد بر دیوار پشت و مجاور آن
۴۵	شکل ۴- ۱۵: نمونه نصب میله‌های دستگرد کمکی در کابین سرویس بهداشتی افراد دارای معلولیت
۴۵	شکل ۴- ۱۶: ارتفاع روشویی ویژه افراد دارای معلولیت از کف و ابعاد فضای آزاد جلوی آن
۴۹	شکل ۴- ۱۷: استفاده از نور و تهویه طبیعی در سرویس بهداشتی عمومی
۵۸	شکل ۴- ۱۸: نمای جانبی روشویی در سرویس بهداشتی عمومی
۵۹	شکل ۴- ۱۹: مشخصات نصب توالیت فرنگی
۶۰	شکل ۴- ۲۰: مشخصات نصب توالیت ایرانی
۶۲	شکل ۴- ۲۱: مشخصات فلاش تانک و فلاش والو برای توالیت ایرانی و فرنگی
۶۳	شکل ۴- ۲۲: الزامات تجهیزات غیر ثابت
۶۵	شکل ۴- ۲۳: ممیزی سرویس‌های بهداشتی عمومی
۸۵	شکل پ- ۱: مشخصات نحوه دسترسی و موقعیت استقرار مجتمع‌های خدماتی-رفاهی
۹۴	شکل پ- ۲: موقعیت و توزیع فضایی سرویس‌های بهداشتی در شهر تهران
۹۴	شکل پ- ۳: نقشه موقعیت سرویس‌های بهداشتی در شهر تبریز
۹۵	شکل پ- ۴: نقشه حوزه‌بندی و جانمایی سرویس‌های بهداشتی در شهر اصفهان
۹۵	شکل پ- ۵: نقشه موقعیت سرویس‌های بهداشتی در شهر قزوین
۹۶	شکل پ- ۶: عدم امکان ورود به ساختمان سرویس بهداشتی در سرویس‌های عمومی بازدید شده

- شکل پ- ۷: استقرار سرویس بهداشتی عمومی در موقعیت‌های نامناسب و یا ناامن در سرویس‌های عمومی بازدید شده ..... ۹۷
- شکل پ- ۸: عرض کم ورودی کابین سرویس‌های بهداشتی عمومی، وجود اختلاف سطح در سرویس‌های عمومی بازدید شده... ۹۷
- شکل پ- ۹: عرض کم راهروهای داخلی در سرویس‌های عمومی بازدید شده ..... ۹۸
- شکل پ- ۱۰: عدم امکان دسترسی به روشویی سرویس‌های بهداشتی در سرویس‌های عمومی بازدید شده ..... ۹۸
- شکل پ- ۱۱: نبود سرویس بهداشتی ویژه معلولین و استاندارد نبودن آن در صورت وجود سرویس‌های عمومی بازدید شده .... ۹۹
- شکل پ- ۱۲: کیفیت نامناسب تجهیزات و شیرآلات در سرویس‌های عمومی بازدید شده ..... ۹۹
- شکل پ- ۱۳: کیفیت نامناسب در و دستگیره و خرابی در سرویس‌های عمومی بازدید شده ..... ۱۰۰
- شکل پ- ۱۴: نمونه طرح ۶ چشمه ..... ۱۰۲
- شکل پ- ۱۵: سرویس‌های بهداشتی تیپ در منطقه ۱۰ شهرداری تهران با استفاده از سیستم LSF ..... ۱۰۲
- شکل پ- ۱۶: عدم رعایت ضوابط در اجرای سرویس بهداشتی معلولین ..... ۱۰۳
- شکل پ- ۱۷: بروز ترک در پانل‌های سیمانی ..... ۱۰۳
- شکل پ- ۱۸: جدا شدن و تخریب کاشی‌ها از جداره‌های داخلی ..... ۱۰۴
- شکل پ- ۱۹: استفاده از کفسازی نامناسب و لغزنده ..... ۱۰۴
- شکل پ- ۲۰: نمودار فراوانی نسبی آسیب‌های اجرایی سرویس‌های بهداشتی عمومی ..... ۱۰۵

## فهرست جدول‌ها

<u>صفحه</u>	<u>عنوان</u>
۵.....	جدول ۱-۱: مزایا و معایب انواع سرویس‌های بهداشتی عمومی رایج.....
۱۶.....	جدول ۲-۱: حداقل تعداد دستشویی و توالت برحسب تعداد استفاده‌کنندگان در ساختمان‌های عمومی.....
۴۶.....	جدول ۴-۱: تراز نوفه زمینه در فضاهای مشترک سرویس‌های بهداشتی عمومی.....
۴۷.....	جدول ۴-۲: درجه تراگیسل صدای مجاز برای جداکننده‌های بین فضاهای مشترک در سرویس‌های بهداشتی عمومی.....
۴۷.....	جدول ۴-۳: تراز کوبه‌ای معمول شده وزن یافته و درجه صدابندی کوبه‌ای مجاز برای سقف بین فضاهای بهداشتی عمومی.....
۴۹.....	جدول ۴-۴: حداقل مقدار هوای تخلیه مورد نیاز.....
۵۳.....	جدول ۴-۵: حداقل قطر لوله‌های آبرسانی به لوازم بهداشتی عمومی.....
۵۴.....	جدول ۴-۶: فشار جریان آب در لوله‌های لوازم بهداشتی.....
۵۴.....	جدول ۴-۷: حداکثر مقدار جریان آب در لوازم بهداشتی.....
۵۴.....	جدول ۴-۸: حداکثر اندازه قطر سیفون‌های لوله‌ای شکل برای لوازم بهداشتی.....
۵۵.....	جدول ۴-۹: حداکثر جریان لحظه‌ای فاضلاب از هر یک از لوازم بهداشتی سرویس بهداشتی بر حسب D.F.U.....
۵۵.....	جدول ۴-۱۰: مقدار S.F.U برای هر یک از لوازم بهداشتی در سرویس‌های بهداشتی عمومی.....
۵۷.....	جدول ۴-۱۱: استانداردهای ساخت و آزمایش لوازم بهداشتی.....
۶۶.....	جدول ۴-۱۲: امتیازهای قابل دستیابی در ۴ بخش اصلی ممیزی.....
۶۹.....	جدول ۴-۱۳: چک‌لیست ارزیابی سرویس‌های بهداشتی عمومی.....
۷۰.....	جدول ۴-۱۴: چک‌لیست ارزیابی به منظور امتیازدهی سرویس‌های بهداشتی عمومی.....
۷۵.....	جدول پ-۱: درجه‌بندی مجتمع‌های خدماتی-رفاهی بین‌شهری.....
۷۵.....	جدول پ-۲: فواصل استقرار این مجتمع‌ها با توجه به نوع راه.....
۷۶.....	جدول پ-۳: مساحت زمین مورد نیاز مجتمع‌های خدماتی رفاهی بین راهی با محوریت‌های هفت‌گانه.....
۷۷.....	جدول پ-۴: احداث مجتمع‌های خدماتی رفاهی با محوریت ذیل در راه‌های شریانی.....
۷۸.....	جدول پ-۵: احداث مجتمع‌های خدماتی رفاهی با محوریت ذیل در راه‌های غیرشریانی (راه‌های اصلی).....
۷۹.....	جدول پ-۶: احداث مجتمع‌های خدماتی رفاهی با محوریت ذیل در راه‌های غیرشریانی (راه‌های فرعی).....
۸۰.....	جدول پ-۷: احداث مجتمع‌های خدماتی رفاهی با محوریت ذیل در راه‌های غیرشریانی (راه‌های روستایی).....
۸۱.....	جدول پ-۸: تعداد نقاط تأیید شده و نقاط موجود جهت سرمایه‌گذاری احداث مجتمع‌های خدماتی-رفاهی به تفکیک استان (ناصح، ۱۴۰۰).....
۸۲.....	جدول پ-۹: دیاگرام روابط فضایی در مجتمع‌های خدماتی-رفاهی بین‌شهری بر اساس درجه‌بندی آنها.....
۸۶.....	جدول پ-۱۰: حداقل فضاهای مورد نیاز تیرپارک.....
۸۹.....	جدول پ-۱۱: آمار سرویس‌های بهداشتی موجود در شهرهای منتخب در مقایسه با جمعیت (بر اساس آمار سال ۱۴۰۰).....
۹۰.....	جدول پ-۱۲: خلاصه نتایج به دست آمده از بررسی برنامه‌ریزی سرویس‌های بهداشتی موجود در شهرها.....
۹۰.....	جدول پ-۱۳: چک‌لیست ارزیابی سرویس‌های بهداشتی عمومی (تهیه شده توسط شهرداری تبریز).....
۹۱.....	جدول پ-۱۴: چک‌لیست ارزیابی سرویس‌های بهداشتی عمومی (تهیه شده توسط شهرداری قزوین).....
۱۰۵.....	جدول پ-۱۵: عوارض و کاستی‌ها بر اساس وضع موجود سرویس‌های بهداشتی عمومی.....

## مقدمه

یکی از اهداف توسعه پایدار جهانی تا سال ۲۰۳۰، دسترسی به بهداشت مناسب، ایمن و عادلانه است. تحقیقات جهانی و بازخورد نیازهای افراد جوامع مختلف نشان داده است که ساخت سرویس بهداشتی عمومی در شهرهای قابل دسترس و پایدار و به منظور تأمین نیاز تمام افراد جامعه، مسافران، گردشگران، بازدیدکنندگان و ساکنان امری ضروری است. لذا ایجاد سرویس‌های بهداشتی عمومی به تعداد کافی در مکان‌های مناسب، در دسترس و با طراحی مطلوب، الزام‌آور است. این امر می‌تواند علاوه بر تأثیرگذاری بر بهداشت عمومی، توسعه فرهنگی، توسعه اقتصادی شبانه و شهرهای ۲۴ ساعته (مانند شهرهای زیارتی)، موجب ارتقای برابری اجتماعی شود. زیرا این امکان را فراهم می‌کند که محیط شهری برای مدت طولانی‌تری برای تعاملات اجتماعی، زیارت، تردد و دسترسی به فضاهای شهری و خدمات اجتماعی و تجاری مورد استفاده قرار گیرد.

بیشتر افراد متعلق به طبقات اجتماعی مختلف، به طور روزانه به واسطه تردهای درون شهری به منظور رفت و آمد به محل کار، خرید، تفریح، سفر و مانند آن، به سرویس بهداشتی عمومی نیاز دارند و خواسته‌های آنها بر اساس سن، جنسیت، سطح توانایی فیزیکی و سطح سلامتی متفاوت است. همچنین تمام افرادی که محل کارشان از منزل فاصله زیادی دارد، نمازگزاران و کارگران نیاز به سرویس بهداشتی عمومی دارند. عدم وجود سرویس‌های بهداشتی عمومی شهری، منجر به استفاده افراد از محیط عمومی یا بروز بیماری‌های جدی خواهد شد. بنابراین، ایجاد سرویس‌های بهداشتی عمومی، محیط شهری پاکیزه‌تری به همراه داشته و منجر به ارتقای بهداشت و سلامت عمومی می‌شود.

وجود سرویس بهداشتی عمومی در جاده‌ها و مسیرهای بین‌شهری برای استفاده مسافران و گردشگران نیز امری ضروری است. از سوی دیگر، با توجه به اینکه یکی از خط‌مشی‌های دولت‌ها به منظور ایجاد شهرهای پایدار، تاکید بر کاهش استفاده از خودروی شخصی و تشویق مردم به پیاده‌روی، دوچرخه سواری و استفاده از حمل و نقل عمومی است، باید نسبت به ایجاد سرویس بهداشتی عمومی مناسب، قابل دسترس برای همه و به تعداد کافی در پایانه‌های اصلی حمل و نقل مانند ایستگاه‌های اتوبوس شهری و بین‌شهری، مترو و راه‌آهن اقدام شود.

پژوهش‌های بانک جهانی گویای این مطلب است که وضعیت موجود بیشتر سرویس‌های بهداشتی عمومی شهری و بین‌شهری در جهان دارای ضعف برنامه‌ریزی مدیریتی جهت نگهداری و ارائه خدمات طولانی مدت می‌باشد. دستمال کاغذی، امکانات بهداشتی بانوان، روشنایی مناسب، محل شستشوی مناسب برای دست‌ها، اتصال مناسب به فاضلاب شهری و تهویه مناسب از جمله خدماتی است که غالباً مورد توجه قرار نمی‌گیرد. مدیریت و نگهداری مناسب سرویس‌های بهداشتی عمومی، منجر به استفاده بیشتر شهروندان از آنها و ارتقای سطح بهداشت عمومی شهر خواهد شد. توالت‌های عمومی تمیز، ایمن و قابل دسترس، به ایجاد شهری دعوت‌کننده و مهمان‌پذیر کمک می‌کند که می‌تواند موجب تقویت صنعت گردشگری داخلی و خارجی باشد.

دسترسی به سرویس بهداشتی ایمن، مقرون به صرفه و عادلانه در مناطق پرجمعیت و سکونتگاه‌های غیررسمی و حاشیه‌نشین نیز اهمیت زیادی دارد. با توجه به هزینه‌های مداوم نگهداری و نرخ بالای خرابی، ممکن است در برخی موارد استفاده از بودجه عمومی مورد نیاز باشد. بیشتر خرابی‌های سرویس‌های بهداشتی عمومی، نتیجه عدم برنامه‌ریزی مناسب، اجرای ضعیف و ضعف مکانیسم پاسخگویی در برابر مطالبات شهروندان است. این امر می‌تواند با تشویق و امکان‌پذیر ساختن حضور بخش خصوصی منجر به خلاقیت در زمینه ارائه خدمات مناسب، نظارت و اجرای سرویس‌های بهداشتی عمومی شود.

در ایران مرجع صدور موافقت اصولی تأسیس و بهره‌برداری از مجتمع‌های خدماتی رفاهی و هر گونه تأسیسات رفاهی بین‌راهی که توسط اشخاص حقیقی و حقوقی احداث، نگهداری و بهره‌برداری می‌شود، سازمان راهداری و حمل و نقل جاده‌ای است که نظارت بر بهره‌برداری مناسب از آنها را هم بر عهده دارد. مسایل بهداشتی مربوط به این نظارت بر اساس «شیوه‌نامه الزامات رعایت اصول بهداشتی در مجتمع‌های خدماتی رفاهی بین‌راهی و تیرپارک‌ها» توسط کمیته ویژه‌ای در سطح استان‌ها انجام می‌گیرد. همچنین متولی مدیریت و نگهداری سرویس‌های بهداشتی عمومی درون شهری، شهرداری‌ها می‌باشند. این نهادها بر اساس نیازهای خود دستورالعمل‌هایی برای برنامه‌ریزی احداث و توسعه سرویس‌های بهداشتی عمومی تهیه کرده‌اند. این دستورالعمل‌ها به صورت یکپارچه نبوده و به منظور قابل استفاده بودن در کل کشور نیاز به تکمیل و بازنگری دارند. ضابطه حاضر، توصیه‌ها و راهنمایی‌های مکان‌یابی، ارزیابی، برنامه‌ریزی، راه‌اندازی، طراحی، مدیریت و استفاده از سرویس بهداشتی‌های عمومی در سطح کل کشور را در اختیار سازمان‌های ذیربط قرار می‌دهد. هدف از تدوین این ضابطه، افزایش بهداشت عمومی، کیفیت، آسایش و ایمنی است. توصیه‌ها و راهنمایی‌های این ضابطه به منظور پوشش سرویس بهداشتی عمومی برای طیف گسترده‌ای از کاربران و در همه مکان‌ها از جمله شهرها و شهرستان‌ها، مناطق روستایی و مناطق بین‌شهری، مسیرهای اصلی حمل و نقل و پایانه‌ها در نظر گرفته شده‌است. همچنین توصیه‌هایی جهت مناسب‌سازی وضع موجود نیز ارائه شده است.

# فصل ۱

---

---

## کلیات





## ۱-۱- دامنه کاربرد

ضابطه حاضر، دستورالعمل‌هایی در مورد مکان‌یابی، تعداد، جانمایی و محل استقرار در سایت، طراحی و مدیریت محیط زیست، امکانات، پاکیزگی و ایمنی سرویس‌های بهداشتی عمومی ارائه می‌کند. همچنین توصیه‌هایی به منظور نگهداری و نوسازی امکانات موجود بیان می‌دارد.

این ضوابط برای انواع سرویس‌های بهداشتی عمومی به شرح زیر قابل استفاده است:

- سرویس‌های بهداشتی عمومی شهری داخل معابر
- سرویس‌های بهداشتی عمومی خارج از معابر (به عنوان مثال در مراکز خرید و بوستان‌ها)
- سرویس‌های بهداشتی بین‌شهری (مانند مجتمع‌های خدماتی-رفاهی)
- سرویس‌های بهداشتی عمومی خودکار<sup>۱</sup> (APC)
- سرویس‌های بهداشتی قابل دسترس برای افراد دارای معلولیت
- اتاق تعویض کودک (اتاق دوستدار والدین و کودک)

## ۱-۲- اصطلاحات و تعاریف

### ۱-۲-۱- فضای بهداشتی

فضای بهداشتی عمومی، فضایی است که به منظور تأمین بهداشت افراد مورد استفاده قرار می‌گیرد و شامل توالی، روشویی، حمام و فضای شستشوی وسائل نظافت بوده و دارای تهویه و روشنایی لازم است.

### ۱-۲-۲- سرویس بهداشتی عمومی

سرویس بهداشتی است که برای استفاده عموم در یک مکان عمومی قرار می‌گیرد و می‌تواند در خیابان یا خارج از خیابان باشد، و معمولاً توسط شهرداری‌ها و یا راهداری‌ها و یا شرکت‌های پیمانکاری ایجاد و نگهداری می‌شود.

### ۱-۲-۳- کابین سرویس بهداشتی

اتاق‌هایی هستند که توالی ایرانی یا فرنگی داخل آنها قرار گرفته و درون فضای سرویس بهداشتی عمومی جای دارند. به منظور حفظ حریم خصوصی دارای بازشوی قفل‌دار هستند.

### ۱-۲-۴- فضای گردش

فضای بدون مانع مورد نیاز برای دسترسی افراد بدون برخورد با تجهیزات و سایر افراد.

<sup>۱</sup> Automated public convenience

### ۱-۲-۵- امکانات رفاهی

امکانات رفاهی سرویس‌های بهداشتی عمومی شامل تمام لوازم جانبی از جمله سطل‌های زباله، خشک کن‌های برقی دست، آینه‌ها، توزیع کننده کاغذ توالت، دستگاه توزیع کننده پد بهداشتی، خوشبو کننده هوا، آویز لباس و نگهدارنده وسایل است که در توالت‌های عمومی قرار دارند.

### ۱-۲-۶- واحد شمارش

واحد شمارش توالت، چشمه می‌باشد و عبارت است از یک دستگاه کاسه توالت (ایرانی یا فرنگی) که به وسیله لوله‌کشی‌های لازم به شبکه انتقال فاضلاب (دفع فاضلاب و یا چاه جذبی) مرتبط می‌گردد.

### ۱-۲-۷- کارت بازرسی سرویس بهداشتی<sup>۱</sup>

کارتی است که به منظور ارزیابی وضعیت سرویس بهداشتی توسط مدیریت، برنامه نگهداری و نظافت سرویس بهداشتی در آن درج می‌شود.

### ۱-۲-۸- آب خاکستری<sup>۲</sup>

آب غیر آشامیدنی به دست آمده از فاضلاب خروجی روشویی و دوش است که منحصراً برای شستشوی توالت‌ها و آبیاری می‌تواند مورد استفاده مجدد قرار گیرد.

### ۱-۲-۹- مدیریت پسماند

مدیریت پسماند عبارت است از فرآیند جمع‌آوری، حمل، فرآوری یا دفع، مدیریت و نظارت بر مواد زائد که به منظور کاهش تأثیر مخرب آنها بر سلامتی و محیط زیست انجام می‌گیرد.

### ۱-۳- انواع سرویس‌های بهداشتی عمومی رایج

#### ۱-۳-۱- سرویس بهداشتی عمومی مستقل

رایج‌ترین سرویس بهداشتی عمومی است و ساختمانی است که درون آن بیشتر از یک سرویس بهداشتی و امکانات مربوطه برای مردان و زنان وجود دارد.

<sup>۱</sup> -inspection toilet card

<sup>۲</sup> -gray water

### ۱-۳-۲- سرویس بهداشتی عمومی خودکار (APC)

سرویس بهداشتی‌های تک کابین به همراه روشویی که دسترسی به آن از طریق سکه و یا کارت بانکی امکان پذیر است و پس از استفاده کل محفظه به طور خودکار شسته می‌شود.

### ۱-۳-۳- سرویس بهداشتی دسترس‌پذیر

مخصوص استفاده‌کنندگان از ویلچر، افراد دارای معلولیت یا با محدودیت حرکتی است.

### ۱-۳-۴- سرویس بهداشتی دسترس‌پذیر ویژه

سرویس بهداشتی فرنگی که برای استفاده توسط افراد دارای معلولیت شدید که به کمک حداکثر دو همراه نیاز دارند، طراحی می‌شود. این فضا دارای نیمکت تعویض لباس و سیستم بالابر ثابت است تا همراهان بتوانند فرد را در بالابر قرار داده و او را به سمت امکانات مختلف موجود در فضا انتقال دهند.

### ۱-۳-۵- سرویس بهداشتی‌های اختصاصی با امکان استفاده عموم

سرویس بهداشتی مکان‌های تجاری و خدماتی محلی که قابل استفاده برای عموم نیز می‌باشد.

### ۱-۳-۶- سرویس بهداشتی عمومی مشتری

سرویس بهداشتی عمومی که صرفاً برای استفاده مشتریان در کافه‌ها، رستوران‌ها، مکان‌های تفریحی و غیره ایجاد می‌شود.

### ۱-۳-۷- سرویس بهداشتی قابل حمل

سازه‌ای قابل حمل حاوی لوازم بهداشتی، که به طور موقت به سیستم‌های فاضلاب و/یا آبرسانی متصل است، یا با سیستم‌های جمع‌آوری و تأمین سرخود کار می‌کند.

### ۱-۳-۸- مزایا و معایب سرویس‌های بهداشتی عمومی رایج

مزایا و معایب انواع سرویس‌های بهداشتی عمومی رایج در جدول ۱-۱ ارائه شده است:

جدول ۱-۱: مزایا و معایب انواع سرویس‌های بهداشتی عمومی رایج

معایب	مزایا	نوع
هزینه بالای احداث و نگهداری	<ul style="list-style-type: none"> <li>- مناسب‌ترین الگو برای استفاده عمومی،</li> <li>- می‌تواند دارای اتاق نگهدارنده، امکانات نظافت،</li> <li>اتاق تعویض کودک، سرویس‌های بهداشتی</li> <li>دسترس‌پذیر برای افراد دارای معلولیت و سایر</li> <li>امکانات لازم باشد.</li> <li>- در دسترس همه افراد است،</li> </ul>	سرویس بهداشتی عمومی مستقل

<p>- در مناطق شلوغ مناسب نیست.</p> <p>- ایجاد احساس عدم امنیت توسط برخی افراد</p> <p>- علیرغم خودکار بودن، به تعمیر و نگهداری منظم همانند سایر سرویس‌های بهداشتی نیاز دارند.</p> <p>- هرگونه اشکال عملکردی ممکن است آن را کاملاً از کار بیاندازد.</p>	<p>- مکان‌یابی آن نسبتاً آسان است.</p> <p>- از نظر اقتصادی در مناطق کم‌تردد مناسب است.</p> <p>- تک جنسیتی بوده و فقط به یک سرویس بهداشتی نیاز است.</p> <p>- می‌تواند امکاناتی را برای افراد دارای معلولیت و کودک پوشش دهد.</p> <p>- در دسترس بودن ۲۴ ساعته</p>	<p><b>سرویس بهداشتی عمومی خودکار (APC)</b></p>
<p>- نیازمند پیش‌بینی فضای نسبتاً بزرگ در هر دو بخش زنانه و مردانه</p> <p>- نیاز به تجهیزات قابل دسترس مانند میله دستگرد</p>	<p>- همه افراد دارای محدودیت حرکت مانند معلولین، سالمندان و بانوان باردار، امکان استفاده از آن را دارند.</p>	<p><b>سرویس بهداشتی عمومی دسترس‌پذیر</b></p>
<p>- نیاز به تجهیزات ویژه و فضای بزرگ،</p>	<p>- امکان استفاده افراد دارای معلولیت زیاد را فراهم می‌کند.</p>	<p><b>سرویس بهداشتی عمومی دسترس‌پذیر ویژه</b></p>
<p>- فقط در ساعات کاری قابل استفاده است.</p> <p>- ممکن است امکان استفاده همه افراد را فراهم نکند (مانند افراد دارای معلولیت).</p> <p>- برای استفاده تعداد زیاد افراد مناسب نیست.</p> <p>- عموم افراد ممکن است از درخواست استفاده خجالت بکشند، یا به دلایل فرهنگی از استفاده از سرویس بهداشتی در این محل‌ها خودداری کنند.</p> <p>- مالکان می‌توانند استفاده کاربران را ممنوع کنند.</p> <p>- نیاز به تابلو و علائم راهنما دارد.</p>	<p>- نیاز به متولی سازمانی ندارد.</p> <p>- توزیع گسترده‌تر سرویس بهداشتی عمومی</p> <p>- امکان استفاده از سرویس بهداشتی در مکان‌هایی که سرویس بهداشتی عمومی وجود ندارد.</p>	<p><b>سرویس بهداشتی‌های اختصاصی با امکان استفاده عموم</b></p>
<p>- فقط برای مشتریانی که خرید می‌کنند قابل استفاده است.</p> <p>- ممکن است فقط برای مدت محدودی باز باشد.</p> <p>- ممکن است سرویس بهداشتی دسترس‌پذیر برای افراد دارای معلولیت نداشته باشد.</p> <p>- در هر زمان قابل حذف است.</p> <p>- فقط باید به عنوان یک مکمل در نظر گرفته شده و نمی‌تواند جایگزین سرویس‌های بهداشتی عمومی باشد.</p>	<p>معمولاً به خوبی نگهداری و نظارت می‌شود.</p>	<p><b>سرویس بهداشتی مشتری</b></p>
<p>- هزینه اجاره دارد.</p> <p>- باید مکان مناسبی برای آنها پیش‌بینی شود.</p> <p>- نیازمند مکانی برای توقف وسایل نقلیه و تحویل و نگهداری است.</p> <p>- هزینه نگهداری آن بیشتر از سرویس بهداشتی با لوله‌کشی است.</p>	<p>- بدون نیاز به تعمیر و نگهداری برای طولانی مدت.</p> <p>- مناسب برای پوشش مناطقی که فقط گاهی اوقات استفاده می‌شوند (مانند نمایشگاه‌های موقت)</p> <p>- می‌تواند تنها راه حل برای مکان‌های بدون آب و فاضلاب باشد.</p>	<p><b>سرویس بهداشتی قابل حمل</b></p>

## فصل ۲

---

---

# سیاست گذاری و برنامه ریزی



## ۱-۲- کلیات

بهداشت معمولاً به عنوان یکی از مهمترین موارد توسعه اقتصادی و اجتماعی در شهرها تلقی می‌شود. برخی سیاستگذاران معتقدند که سرویس بهداشتی خوب حاصل سه رأس طراحی مناسب، مدیریت و نگهداری خوب، آموزش مناسب نگهبانان و نظافتچی‌ها است و برخی دیگر طراحی، مکان مناسب و مدیریت را حائز اهمیت می‌دانند. برنامه‌ریزی و اجرای سرویس بهداشتی عمومی باید به عنوان یک سیاست راهبردی شهری و همراه با سایر ملاحظات اقتصادی، اجتماعی و فرهنگی در نظر گرفته شود. مسئولیت احداث سرویس‌های بهداشتی عمومی شهری بر عهده شهرداری‌ها بوده و متولی سرویس‌های بهداشتی عمومی بین شهری در قالب مجتمع‌های خدماتی رفاهی، سازمان راهداری و حمل و نقل جاده‌ای است. لازم است متولیان احداث، مدیریت و نگهداری سرویس‌های بهداشتی عمومی با حوزه مدیریت شهری و جاده‌ای ارتباط موثری داشته و نیازهای عموم مردم را بشناسند. به منظور دستیابی به چشم‌انداز توالی‌های عمومی ایمن، در دسترس، تمیز و سازگار با محیط زیست در کشور بایستی سیاست‌های لازم در مکان‌یابی، طراحی، اجرا و بهره‌برداری سرویس‌های بهداشتی عمومی در نظر گرفته شود. همچنین توجه به اصول معماری پایدار، صرفه‌جویی در مصرف انرژی و منابع و نیز رعایت تمام مراجع و ضوابط نظام فنی و اجرایی یکپارچه کشور ضروری است. معمولاً توسعه سرویس‌های بهداشتی عمومی مطابق با تقاضا نبوده و لازم است بهبود و تأمین سرویس‌های بهداشتی با کیفیت در اولویت برنامه‌ریزی قرار گیرد.

## ۲-۲- اقدامات لازم به منظور سیاست‌گذاری و برنامه‌ریزی

به منظور توسعه سرویس‌های بهداشتی درون و برون شهری لازم است برنامه جامع بلندمدت و میان‌مدت برای احداث، ساماندهی و توسعه تهیه شده و همچنین برنامه اجرایی کوتاه مدت با در نظر گرفتن برنامه‌های بالادست تدوین شود. در برنامه‌ریزی بلندمدت و میان‌مدت، لازم است وضع موجود سرویس‌های بهداشتی قابل استفاده و قابل بازسازی بررسی شده و تعداد سرویس‌های بهداشتی مورد نیاز و مکان‌یابی آنها بر اساس ضوابط مشخص شود. همچنین امکانات ایمن و قابل دسترسی را در سطح مناسب و قابل قبول در جهت پاسخ به نیاز تمام افراد با نیازهای مختلف فرهنگی، سنی، جنسیتی و توانایی‌های فیزیکی و حسی افراد و حفظ حریم خصوصی آنها ارائه شود.

سیاست‌گذاری مربوط به سرویس بهداشتی عمومی باید با توجه به موارد زیر انجام شود:

- شناسایی سازمان‌ها و نهادهای دولتی و خصوصی متولی امر طراحی، اجرا، بهره‌برداری، نگهداری و حفظ امنیت سرویس‌های بهداشتی عمومی؛
- شناسایی نیازها و توسعه سرویس‌های بهداشتی عمومی در سطح شهر و مناطق بین‌شهری و برنامه بلند مدت، میان‌مدت و کوتاه مدت (اجرایی)؛
- بررسی امکانات و وضعیت موجود سرویس‌های بهداشتی عمومی و تعیین موقعیت آنها بر روی نقشه‌های شهری و به روزرسانی آنها؛
- شناخت وضعیت اقلیمی و جغرافیایی شهر، تابش، جهت باد غالب، ساختار زمین‌شناسی از نظر وضعیت آبهای سطحی، شرایط جذب خاک؛
- توجه به پایداری محیط زیست از جمله استفاده از نور طبیعی و به حداقل رساندن مصرف انرژی و اتلاف آب؛

- شناسایی کاربران و نیازهای آنها بر اساس مطالعات جمعیتی و شناسایی ساختار جمعیت به تفکیک جنسیت، سن، محدودیت‌های حرکتی، تعداد مسافران و شاغلین، الگوی سفرهای شهری و نواحی پرتراکم و جاذب جمعیت؛  
- شناسایی کمبودها بر مبنای نظرسنجی از کاربران و بررسی امکانات موجود و تعیین کمبود از نظر تعداد و کیفیت امکانات موجود؛

- نیازسنجی به منظور مکان‌یابی سرویس‌های بهداشتی و تعیین تعداد و سطح تسهیلات مورد نیاز؛  
- شناسایی مسیرهای تردد و الگوهای حرکت، نقاط گره و مراکز دارای بیشترین تردد افراد پیاده؛  
- شناسایی مناطق تاریخی، فرهنگی و میراثی جاذب گردشگری؛  
- تعیین مکان‌های اجتماعی مثبت و منفی به عنوان محل‌های جرم‌خیز یا ایمن؛  
- تعیین انواع تسهیلات موردنیاز در سرویس بهداشتی؛  
- سیاست‌گذاری از نظر برنامه‌ریزی و تأمین مالی و دسترسی به آنها؛  
- سیاست‌های مدیریتی سرویس‌های بهداشتی از نظر سرپرستی، نظافت و نگهداری؛  
- تهیه اطلاعات سرویس‌های بهداشتی جاده‌ای و بین راهی؛  
- بررسی و به روزرسانی منظم سالیانه سیاست‌گذاری‌ها به منظور ثبت پیشرفت آن با در نظر داشتن تحولات جدید، تغییرات جمعیت، تعطیلی سرویس‌های بهداشتی و...؛

- هماهنگی دستگاه‌های اجرایی مرتبط با برنامه‌ریزی شهری و کشوری، بهداشت عمومی، حمل و نقل، پلیس و خدمات اجتماعی با دستگاه‌های متولی امر طراحی و ایجاد سرویس‌های بهداشتی عمومی شهری و بین‌شهری؛  
- تهیه بانک اطلاعاتی سرویس‌های بهداشتی عمومی شامل موقعیت قرارگیری، نقشه‌های معماری، سازه و تأسیسات، امکانات موجود در آنها و موقعیت پارکینگ در دسترس آنها. در حالت ایده‌آل می‌تواند این اطلاعات در اختیار عموم نیز قرارگیرد. همچنین قرار دادن اطلاعات مورد نظر از طریق تابلوهای تبلیغاتی محلی و نقشه‌های کاغذی به ویژه در مناطق پر تردد و مناطقی که استفاده‌کنندگان زیادی دارد؛  
- لازم است نسبت به حفاظت سرویس‌های بهداشتی عمومی جهت به حداقل رساندن خرابکاری و رفتارهای ضداجتماعی تمهیدات لازم در نظر گرفته شود،

- در بعضی از ساختمان‌های عمومی و پارک‌ها که در ساعاتی از شبانه‌روز تعطیل هستند، می‌توان برای سرویس بهداشتی عمومی دو دسترسی یکی از معبر و دیگری از داخل محوطه ساختمان یا پارک در نظر گرفت که در ساعات تعطیلی آنها به لحاظ امنیتی ورودی داخلی آن مسدود شود و تنها از بیرون دسترسی داشته باشد.

## ۲-۲-۱- شناسایی گروه‌های استفاده‌کننده و نیازهای آنان

استفاده‌کنندگان سرویس‌های بهداشتی عمومی از طیف‌های گسترده‌ای تشکیل می‌شوند که لازم است نیازهای همه افراد در خصوص طراحی و مکان‌یابی مورد توجه قرار گیرد. همه گروه‌های سنی و جنسیتی، افراد دارای محدودیت‌های فیزیکی و حسی، افراد مقیم یا مسافران، کارگران و گردشگران به همراه نیازهای بهداشتی آنان باید مورد توجه قرار گیرد. زنان و مردان از لحاظ بیولوژیکی و الگوهای رفتاری و اجتماعی دارای تفاوت‌های زیادی هستند که لازم است در الگوهای طراحی سرویس‌های بهداشتی عمومی مدنظر قرار گیرد. معمولاً الگوهای رفتاری زنان نسبت به مردان، پیچیده‌تر و متفاوت است، زیرا آنان در کنار کارشان مسئولیت نگهداری از کودک و تعهدات خانه را نیز برعهده دارند. بنابراین در مسیر تردد روزانه به محل کار خود، به مکان‌های مختلف مانند مهدکودک، مدرسه، فروشگاه و مانند آن سر می‌زنند. اگر



آنها خودرو شخصی نداشته باشند مجبور به استفاده از حمل و نقل عمومی هستند. بنابراین نیازمند سرویس بهداشتی عمومی خواهند بود. علاوه بر نیازهای زنان و مردان، لازم است نیازهای کودکان، افراد دارای معلولیت و سالمندان نیز مد نظر قرار گیرد.

به منظور توجه به نیاز گروه‌های مختلف مردم، موارد زیر در برنامه‌ریزی باید مد نظر قرار گیرد:

- معمولاً زنان به دلایل بیولوژیکی و پوشش، نیاز به مدت زمان معادل دو برابر مردان جهت انتظار و استفاده از سرویس بهداشتی دارند.

- از آنجایی که به طور معمول، در یک مرکز خرید معمولی ۶۰ تا ۸۰ درصد خریداران زن هستند، همچنین در مراکز خرده‌فروشی و نواحی مرکزی شهرها تعداد سرویس بهداشتی زنانه باید حداقل دو برابر مردانه باشد.

- بی‌اختیاری به عنوان یک نوع معلولیت طبقه‌بندی می‌شود، و اغلب به عنوان یک معلولیت پنهان نامیده می‌شود زیرا افراد تمایلی به اعتراف به آن ندارند. این امر به ویژه به دلیل افزایش تعداد سالمندان در جامعه که بیشتر مستعد این معلولیت هستند، از اهمیت ویژه‌ای برخوردار است. بنابراین ایجاد سرویس بهداشتی عمومی برای اطمینان از اینکه افراد مسن توانایی سفر و تعاملات اجتماعی را داشته باشند از اهمیت ویژه‌ای برخوردار است.

- در تمام سرویس بهداشتی‌های عمومی باید امکانات کافی برای تعویض نوزاد فراهم باشد. از آنجایی که زن و مرد، همچنین والدین دارای معلولیت، باید به امکانات تعویض نوزاد دسترسی داشته باشند، لذا این امکانات باید در سرویس‌های زنانه، مردانه و معلولین در نظر گرفته شود.

- در قسمت اصلی سرویس بهداشتی عمومی و مجزا از اتاق تعویض کودک، لازم است محلی برای شیردهی زنان در نظر گرفته شود.

- در سرویس‌های بهداشتی عمومی مجاور زمین‌های بازی کودکان و یا محل‌هایی که تعداد کودکان خردسال زیاد است، پیشنهاد می‌شود تعدادی توالت فرنگی کوچک برای کودکان زیر ۵ سال پیش‌بینی شود.

- به منظور برنامه‌ریزی بهتر و دقیق‌تر لازم است تمام شکایات، نظرات و پیشنهادات دریافتی از عموم مردم در مورد نیازهای استفاده‌کنندگان سرویس بهداشتی عمومی ثبت و جمع‌بندی شود و موضوعات کلیدی که به طور مکرر مطرح می‌شوند، برجسته شده و در روند برنامه‌ریزی لحاظ شوند.

## ۲-۲-۲- شناسایی نیازها، امکانات و اطلاعات دسترسی وضعیت موجود سرویس‌های بهداشتی عمومی

به منظور سیاست‌گذاری مناسب جهت بهبود وضعیت کمی و کیفی سرویس‌های بهداشتی عمومی، لازم است برنامه‌ای جهت ارزیابی و درجه‌بندی کلی و وضعیت موجود بر اساس شرایط محیط زیست، قابل دسترس بودن برای افراد دارای محدودیت حرکتی، نظافت و خدمات ارائه شده به صورت سالیانه تهیه شود. همچنین ثبت اطلاعات زیر ضروری است:

الف) تعداد امکانات موجود، شامل:

- تعداد بلوک‌های سرویس بهداشتی؛
- امکانات بهداشتی برای مردان و زنان در هر بلوک؛
- سرویس بهداشتی دسترس‌پذیر؛
- امکانات تعویض بزرگسالان و کودکان،

- امکانات اتاق والدین و کودک.

(ب) امکانات دسترسی، شامل:

- ساعات کار؛

- موقعیت مکانی و علائم و عوامل محیطی که می‌تواند بر نحوه استفاده و امنیت تأثیرگذار باشد (مانند وجود سرویس‌های بهداشتی در مکان‌های آسیب پذیر از نظر جرم خیزی و تخریب)؛

- عوامل فیزیکی (مانند پله‌ها، دسترسی صندلی چرخدار، فضای گردش بدون مانع و ابعاد کابین‌های سرویس بهداشتی)؛

- وضعیت دسترسی پارکینگ‌ها (مانند امکانات موجود برای افراد دارای معلولیت و توقف دوچرخه)؛

- در مناطقی که سرویس بهداشتی تعطیل می‌شود، بایستی اطلاعات کافی در مورد مکان‌یابی سرویس بهداشتی، زمان بسته شدن و دلایل آن مشخص شده و برای اصلاح شرایط موجود برنامه‌ریزی و اقدام گردد (به عنوان مثال ممکن است دلایلی مانند کمبود بودجه، کمبود تقاضا یا مشکلات اجتماعی مانند تخریب، استفاده از مواد مخدر یا سایر رفتارهای ضد اجتماعی وجود داشته باشد)،

- وجود نقشه‌های GIS (سیستم اطلاعات جغرافیایی)<sup>۱</sup> به منظور نشان دادن موقعیت مکانی و امکانات سرویس بهداشتی عمومی.

(پ) ویژگی‌های مثبت و منفی که می‌توانند بر نحوه استفاده تأثیر بگذارند (مانند خرابکاری، خرابی، حریم خصوصی، ایمنی، تمیزی و امکانات نگهداری ایمن دوچرخه).

(ت) تجهیزات و تأسیسات، اتاق‌های نگهدارنده، امکانات نظافت، وسایل بهداشتی، دستشویی‌ها، واحدهای دفع زباله‌های بهداشتی، آینه‌ها و آویزهای لباس

(ث) نوع و تعداد کاربران:

- نوع و تعداد کاربران مانند تعداد مردان، زنان، کودکان، نوزادان و افراد دارای معلولیت، که احتمالاً از امکانات استفاده می‌کنند،

- میزان استفاده و طول صف‌ها، شامل هرگونه تغییر روزانه، هفتگی یا فصلی در تعداد کاربران (به ویژه در مناطق گردشگری).

## ۲-۳-۲-۳- شناسایی سرویس‌های بهداشتی ناکارآمد و از رده خارج کردن آنها

در صورتی که نیاز به حذف سرویس بهداشتی عمومی باشد، بایستی قبل از تصمیم‌گیری، بازخورد جامعه و نیازهای افراد در نظر گرفته شود. حذف سرویس بهداشتی عمومی باید با بررسی دقیق و اطمینان از امکان استفاده از سرویس‌های مجاور انجام شود. همچنین هنگام ساخت سرویس‌های بهداشتی عمومی و یا نوسازی وضعیت موجود، بایستی از قابلیت دسترسی، ایمنی، عملکرد و مسائل محیط زیستی محل مورد نظر، اطلاعات کافی کسب شود.

<sup>۱</sup> Geographic information system

عوامل زیر می‌تواند منجر به برچیدن سرویس بهداشتی عمومی شود:

- وجود چند سرویس بهداشتی عمومی قابل دسترس در منطقه
  - عدم ایمنی ساختمان سرویس بهداشتی
  - تخریب‌های عمدی<sup>۱</sup> مکرر که منجر به تعمیر و نگهداری و بسته شدن پیایی سرویس بهداشتی عمومی شود
  - عدم استفاده و یا استفاده بسیار کم از سرویس‌های بهداشتی عمومی
  - سرویس‌های بهداشتی عمومی که جهت برگزاری رویدادها به صورت موقت اجرا می‌شوند
  - سرویس بهداشتی عمومی واقع در مکان نامناسب (با فاصله زیاد از راه‌ها و یا در مکان‌های پنهان از دید عموم)
- در صورتی که تصمیم قطعی برای برچیدن سرویس بهداشتی عمومی گرفته شد لازم است تمام علائم و نشانه‌های دسترس به سرویس بهداشتی عمومی حذف شده و علائم جدید برای تعیین موقعیت سرویس‌های بهداشتی عمومی جایگزین، ایجاد گردد.

#### ۲-۲-۴- سیاست‌گذاری جهت برآورد هزینه احداث سرویس‌های بهداشتی عمومی

به منظور برآورد هزینه طراحی، ساخت، تعمیر و نگهداری سرویس‌های بهداشتی عمومی باید موارد زیر در نظر گرفته و محاسبه شود:

- هزینه‌های برنامه‌ریزی
- هزینه طراحی
- هزینه زمین (در صورت خرید)
- هزینه ساخت
- هزینه نازک‌کاری
- هزینه تجهیزات
- هزینه اتصال سپتیک یا فاضلاب شهری
- هزینه اتصال به برق، آب، مخابرات
- هزینه نظافت
- هزینه تعمیر و نگهداری

#### ۲-۲-۵- برنامه‌ریزی جهت تعیین ساعات فعالیت سرویس‌های بهداشتی عمومی

در تعیین ساعات فعالیت سرویس‌های بهداشتی عمومی موارد زیر باید مورد توجه قرار گیرد:

- زمان فعالیت سرویس بهداشتی عمومی باید متناسب با حجم تقاضا و الگوهای رفتاری عمومی در نظر گرفته شود.
- سرویس‌های بهداشتی درون شهری، در ساعاتی از شبانه‌روز که فعالیت‌های روزانه و تقاضا برای آنها وجود دارد، باید در دسترس باشند.

<sup>۱</sup> -vandalism

- امکانات سرویس بهداشتی دسترس‌پذیر برای افراد دارای معلولیت و امکانات تعویض کودک باید همواره وجود داشته باشد.
- سرویس‌های بهداشتی بین‌شهری در مناطقی که تردد مداوم وجود دارد باید به طور شبانه‌روزی در دسترس باشد.
- در صورتی که سرویس بهداشتی عمومی دارای ساعت فعالیت مشخصی باشد، زمان آن باید در مجاورت ورودی جهت اطلاع عموم به وضوح نمایش داده شود.
- اگر سرویس‌های بهداشتی عمومی به صورت دستی قفل می‌شوند، لازم است مسئولیت باز و بسته نمودن آنها کاملاً مشخص بوده و در دسترس باشد.
- در ساعاتی از شبانه‌روز و در مناطقی که احتمال رفتارهای نامطلوب وجود دارد، می‌توان نسبت به محدودیت زمانی استفاده از سرویس‌های بهداشتی عمومی اقدام نمود.

## ۲-۲-۶- برنامه‌ریزی جهت تأمین سطح و سرانه سرویس بهداشتی عمومی مورد نیاز

افراد باید بتوانند در کمترین زمان به سرویس بهداشتی عمومی دسترسی داشته باشند. توصیه می‌شود به ازای هر ۵۵۰ زن حداقل یک واحد و به ازای هر ۱۱۰۰ مرد حداقل یک واحد سرویس بهداشتی پیش‌بینی شود. به منظور توزیع مناسب سرویس‌های بهداشتی در سطح شهر باید به موارد زیر توجه شود:

- برآورد نیازهای محلی؛
- نوع کاربری‌های هم‌جوار؛
- تعداد جمعیت دائمی حاضر در محل؛
- تعداد جمعیت حاضر در منطقه به صورت موقت و شناور؛
- مدت استفاده؛
- تعداد استفاده‌کننده<sup>۱</sup>؛
- نسبت جنسیتی؛
- هم‌جواری سایر سرویس‌های بهداشتی عمومی،
- زمان اوج استفاده، از جمله تغییرات روزانه، هفتگی و فصلی.

## ۲-۲-۶-۱- نحوه محاسبه سرویس‌های بهداشتی عمومی مورد نیاز<sup>۲</sup>

در استاندارد BS-6465-1 منتشر شده در سال ۲۰۰۶، شیوه محاسبه تعداد سرویس‌های بهداشتی عمومی مورد نیاز، فرمول زیر ارائه شده است:

$$N = \frac{U \times A \times T}{P}$$

N- تعداد واحدهای سرویس بهداشتی مورد نیاز (تعداد چشمه)

<sup>۱</sup>- استفاده از شمارنده‌های الکترونیکی می‌تواند اطلاعات کامل‌تر و دقیق‌تری به منظور تشخیص تعداد افراد استفاده‌کننده از سرویس‌های بهداشتی عمومی فراهم آورد. به این ترتیب می‌توان اطلاعات روزانه، هفتگی و فصلی را بدست آورد.

$U$  - تعداد کاربران بالقوه (افراد در منطقه<sup>۱</sup>)

$A$  - نرخ ورود<sup>۲</sup>، یعنی نسبتی از تعداد کاربران بالقوه ( $U$ ) که احتمالاً از امکانات موجود در یک دوره معین<sup>۳</sup> استفاده می‌کنند ( $P$ )؛

$T$  - زمانی که شخص برای استفاده از امکانات لازم دارد (به دقیقه).

$P$  - بازه زمانی که برای اندازه‌گیری در نظر گرفته می‌شود (به دقیقه).

### تعداد کاربران بالقوه ( $U$ )

تعداد کاربران بالقوه را باید در زمان اوج استفاده در شرایط عادی در نظر گرفت، به عنوان مثال بعد از ظهر روز تعطیل در یک مرکز خرید. همچنین علاوه بر تعداد کاربران بالقوه، جنسیت کاربران نیز باید مشخص شود. در صورت امکان، تعداد افراد مسن، افراد دارای معلولیت و کودکان خردسال نیز در منطقه باید مشخص شود، تا تعداد سرویس بهداشتی دسترس‌پذیر و امکانات مورد نیاز برای تعویض نوزاد با دقت بیشتری ارزیابی شود.

### نرخ ورود ( $A$ )

معمولاً در این مورد عدد دقیقی وجود ندارد، لذا می‌توان از دو مثال زیر استفاده کرد: در وضعیتی که افراد زمان محدودی برای استفاده از سرویس بهداشتی در اختیار دارند و یا سفری به مدت یک ساعت یا بیشتر داشته‌اند، نرخ ورود ( $A$ ) را می‌توان معادل ۸۰٪ از تعداد کل افراد در نظر گرفت. در وضعیتی که نیاز افراد به صورت پراکنده و طی یک دوره زمانی طولانی توزیع شده باشد، مانند پارک‌های محلی، نرخ ورود را می‌توان معادل ۵٪ تعداد افراد حاضر در آن پارک در نظر گرفت. بنابراین نرخ ورود را باید با توجه به شرایط هر منطقه به صورت جداگانه محاسبه کرد ولی معمولاً عددی بین دو درصد مذکور است.

- نرخ ورود به سرویس بهداشتی عمومی در مکان‌هایی که افراد به صورت کوتاه‌مدت، میان‌مدت و بلند مدت حضور دارند، متفاوت است.

- نرخ ورود زنان می‌تواند تا ۳۰٪ بیشتر از نرخ ورود مرد باشد و نرخ ورود زن و مرد باید در صورت امکان به طور جداگانه محاسبه شود.

### الف) نرخ ورود در حضور کوتاه مدت

شامل مکان‌هایی است که افراد کمتر از یک ساعت در آنجا حضور دارند مانند مکان‌های دیدنی، مراکز خرید محلی و ایستگاه‌های اتوبوس که شامل دو حالت است:

۱. در صورتی که افراد از سفر طولانی وارد شده‌اند، یا در حال استراحت بین سفر هستند، یا یک سفر طولانی در پیش دارند، که در این صورت نرخ ورود بسیار بالا خواهد بود.

۲. در صورتی که افراد، در مرکز خرید محلی باشند که فاصله کمی از خانه شان دارد، که در این صورت نرخ ورود می‌تواند بسیار کم باشد.

<sup>۱</sup> - منظور تعداد کل افراد است. مثلاً کل مسافرانی که از سفر برگشته‌اند و یا کل تماشاچیان یک فیلم و مانند آن.

<sup>۲</sup> Arrival rate

<sup>۳</sup> Period

**ب) نرخ ورود در حضور میان‌مدت**

شامل مکان‌هایی است که افراد، مدت زمانی بین یک تا دو ساعت را در آنجا می‌گذرانند. مانند مراکز شهرها، مکانهای گردشگری و پایانه‌های اصلی حمل و نقل که نرخ متوسط ورود معمولاً ۵٪ تا ۱۰٪ تعداد افراد منطقه است.

**ج) نرخ ورود در حضور طولانی مدت**

شامل مناطقی است که افراد، بیش از دو ساعت در آنجا می‌مانند، مانند مراکز خرید بزرگ، سواحل و زمین‌های ورزشی که نرخ ورود متوسط ۱۰٪ تا ۱۵٪ تعداد افراد منطقه است.

مدت زمانی که افراد برای استفاده از امکانات لازم دارند (به جز افراد دارای معلولیت یا افرادی که از امکانات

**تعویض کودک استفاده می‌کنند) (T)**

- میانگین زمانی که یک زن در سرویس بهداشتی می‌گذراند ۹۰ ثانیه و میانگین زمانی که یک مرد در سرویس بهداشتی می‌گذراند ۴۵ ثانیه است. بنابراین، برای محاسبه، متوسط زمانی که فرد برای استفاده از امکانات لازم دارد باید ۱/۵ دقیقه برای زنان و ۰/۶ تا ۰/۷۵ دقیقه برای مردان باشد. در شرایطی که فقط سرویس‌های بهداشتی مردانه در دسترس باشد، زمان را ۱/۵ دقیقه برای هر مرد در نظر می‌گیرند.

- براساس مقررات نیوزیلند (NZBC, 2003)، بیش از ۱۰٪ افرادی که قصد استفاده از سرویس‌های بهداشتی عمومی را دارند، نباید بیش از ۶۰ ثانیه منتظر بمانند.

- این ارقام فقط برای استفاده از توالت است و شامل زمان صرف شده در دستشویی نیست. بنابراین، اگر روشویی در داخل کابین سرویس بهداشتی قرار داشته باشد، باید ۳۰ ثانیه به زمان استفاده اضافه شود.

- زنان به ازای هر چشمه توالت به یک روشویی نیاز دارند و مردان به ازای هر پنج چشمه توالت به یک روشویی نیاز دارند.

**بازه زمانی اندازه‌گیری (P)**

معمولاً برای P از عدد ۱۵ دقیقه که نشان دهنده شلوغ‌ترین زمان است، استفاده می‌شود، ولی می‌توان اعداد کمتری استفاده کرد. مثلاً زمان توقف اتوبوس‌های بین‌شهری برای استفاده از سرویس بهداشتی عمومی ۱۰ دقیقه است.

**مثال**

به عنوان مثال ۵۰۰ زن (یعنی ۵۰۰ کاربر زن بالقوه در منطقه) و ۶۰۰ مرد (یعنی ۶۰۰ کاربر مرد بالقوه در منطقه) یک مکان تفریحی را ترک می‌کنند. در این وضعیت می‌توان برآورد کرد که ۲۰٪ زنان (یعنی ۰/۲ از ۵۰۰ زن که برابر با ۱۰۰ زن می‌شود) و ۳۰٪ از مردان (یعنی ۰/۳ از ۶۰۰ مرد که ۱۸۰ مرد می‌شود) نیاز دارند که در یک دوره زمانی ۱۵ دقیقه‌ای از سرویس بهداشتی استفاده کنند. محاسبه به شرح زیر خواهد شد: ۱۰ چشمه توالت برای زنان و ۸ چشمه توالت برای مردان مورد نیاز است:

$$N = \frac{500 \times 0.2 \times 1.5}{15} = 10$$

$$N = \frac{600 \times 0.3 \times 0.6}{15} = 8$$

- حداقل تعداد دستشویی و توالت برحسب تعداد استفاده‌کنندگان در ساختمان‌های عمومی مطابق با جدول ۲-۱ است:

جدول ۲-۱: حداقل تعداد دستشویی و توالت برحسب تعداد استفاده‌کنندگان در ساختمان‌های عمومی

نوع کاربری اماکن و فضاهای عمومی	توالت	دستشویی
---------------------------------	-------	---------

تئاتر، سینما، سالن اجتماعات	زنانه - مردانه	۱ عدد برای ۶۵ نفر	۱ عدد برای ۲۰۰ نفر
اماکن مذهبی	زنانه - مردانه	۱ عدد برای ۵۰ نفر	۱ عدد برای ۱۰۰ نفر
رستوران، تالارهای پذیرایی	زنانه - مردانه	۱ عدد برای ۷۵ نفر	۱ عدد برای ۲۰۰ نفر
فروشگاه (برای مراجعان)	زنانه - مردانه	۱ عدد برای ۵۰۰ نفر	۱ عدد برای ۷۵۰ نفر
فروشگاه (برای کارکنان)	زنانه - مردانه	۱ عدد برای ۲۵ نفر	۱ عدد برای ۴۰ نفر
ورزشگاه، استخر	زنانه - مردانه	۱ عدد برای ۷۵ نفر	۱ عدد برای ۱۰۰ نفر
ساختمان‌های آموزشی	زنانه - مردانه	۱ عدد برای ۵۰ نفر	۱ عدد برای ۵۰ نفر
ساختمان‌های صنعتی	زنانه - مردانه	۱ عدد برای ۵۰ نفر	۱ عدد برای ۴۰ نفر
بیماران کارکنان مراجعان	زنانه - مردانه	۱ عدد برای ۸ نفر	۱ عدد برای ۱۰ نفر
	زنانه - مردانه	۱ عدد برای ۲۵ نفر	۱ عدد برای ۳۵ نفر
	زنانه - مردانه	۱ عدد برای ۷۵ نفر	۱ عدد برای ۱۰۰ نفر
زندانیان زندانبانان مراجعان	زنانه - مردانه	۱ عدد برای ۱۵ نفر	۱ عدد برای ۲۵ نفر
	زنانه - مردانه	۱ عدد برای ۲۵ نفر	۱ عدد برای ۳۵ نفر
	زنانه - مردانه	۱ عدد برای ۷۵ نفر	۱ عدد برای ۱۰۰ نفر
هتل و متل	زنانه - مردانه	۱ عدد برای ۱۰ نفر	۱ عدد برای ۱۰ نفر
خوابگاه	زنانه - مردانه	۱ عدد برای ۱۰ نفر	۱ عدد برای ۱۰ نفر
ساختمان اداری	زنانه - مردانه	۱ عدد برای ۲۰ نفر	۱ عدد برای ۲۵ نفر
ترمینال‌های مسافری (هوایی - دریایی - اتوبوس)	زنانه - مردانه	۱ عدد برای ۷۵ نفر	۱ عدد برای ۲۰۰ نفر
پارک‌های شهری	زنانه - مردانه		
معابر و محلات درون شهری	زنانه - مردانه		
مکان‌های بین شهری	زنانه - مردانه		

## ۲-۲-۷- دستورالعمل‌های مدیریتی و نظارت به منظور افزایش سلامت و ایمنی سرویس‌های بهداشتی عمومی

سرویس‌های بهداشتی عمومی نیاز به سرمایه‌گذاری قابل توجهی دارند، بنابراین مراقبت و نگهداری از آنها دارای اهمیت است. مقاوم‌ترین تجهیزات نیز در صورت عدم نظارت مناسب، کارایی خود را از دست خواهند داد. بنابراین حضور افرادی به عنوان نگهبان یا متصدی جهت حفظ امنیت و مدیریت توصیه می‌شود. در این صورت علاوه بر کاهش هزینه‌های جبران خسارت ناشی از خرابکاری، امکان انجام تعمیرات لازم فراهم می‌شود. بنابراین کارکنان و نظافتچی‌ها بایستی از آموزش لازم برای مقابله با موارد اضطراری مانند نشت گاز، برق گرفتگی، آتش سوزی و حوادث غیرمترقبه برخوردار باشند. همچنین توجه به موارد زیر الزامی است:

- سرویس‌های بهداشتی را می‌توان در ساعاتی از شب که احتمال خطر و جرایم بیشتر است، تعطیل کرد. البته لازم است که ساعت فعالیت سرویس‌های بهداشتی به طور مشخص در دید و دسترس همه افراد قرار گیرد.
- تعامل با نیروی انتظامی به منظور مراقبت از رفتارهای نامناسب در سرویس‌های بهداشتی عمومی ضروری است.

## ۲-۲-۸- دستورالعمل‌های مدیریتی تعمیر و نگهداری سرویس‌های بهداشتی عمومی

مدیریت صحیح سرویس‌های بهداشتی عمومی به منظور پایداری محیط زیست، حفظ امکانات و تجهیزات و جلوگیری از رفتارهای ضداجتماعی اهمیت زیادی دارد. هزینه‌های تعمیر و نگهداری اغلب بسیار بیشتر از ساخت سرویس بهداشتی است. بنابراین ضروری است که به اندازه کافی منابع مالی و انسانی جهت تعمیر و نگهداری سرویس‌های بهداشتی عمومی شهری و بین شهری اختصاص داده شود. در هر حال، تعمیرات و نگهداری دوره‌ای امری اجتناب‌ناپذیر است. با توجه به اینکه تأمین سرویس‌های بهداشتی عمومی شهری برعهده شهرداری مناطق است، پیشنهاد می‌شود مسئولیت اقدامات بهداشتی مناطق شهری به شوراهای محلی (شهرداری‌های ناحیه و شورایی‌ها) سپرده شود.

مسئولیت خدمات سرویس‌های بهداشتی عمومی می‌تواند با پیمانکار حقیقی یا حقوقی دارای قرارداد تعمیر و نگهداری باشد که وظیفه ارائه خدمات تعمیرات جزئی و اساسی و نگهداری به ویژه در زمان‌های اوج مصرف را برعهده دارد. آنها می‌توانند همزمان یک یا چند سرویس بهداشتی را خدمات‌رسانی کنند. در برخی موارد این پیمانکاران ممکن است در کنار خدمات نظافت و نگهداری سرویس‌های بهداشتی، براساس نیاز استفاده‌کنندگان، خدمات دیگری مانند فروش آب و تنقلات، شارژ تلفن همراه و... نیز به منظور کسب درآمد، ارائه کنند و برای مکان‌های مختلف اقدام به استخدام نیروی خدماتی کنند. در هر صورت، بایستی نسبت به مدیریت و نظارت یکپارچه جهت نگهداری سرویس‌های بهداشتی اقدام شود.

نظافت در سرویس‌های بهداشتی عمومی در به حداقل رساندن امکان انتقال بیماری دارای اهمیت زیادی است. به طور کلی مبنای پاکیزگی سرویس‌های بهداشتی عمومی، تمیز بودن و خشک بودن تمام تجهیزات ثابت، غیرثابت، دیوارها و کف است، به طوری که هیچ مکان کثیف پنهانی وجود نداشته باشد. خدمات لازم برای سرویس‌های بهداشتی عمومی علاوه بر نظافت، شامل تعویض دستمال توالت، تهیه صابون مایع، جمع‌آوری زباله‌ها، تعمیرات جزئی و کلی است. نظافت منظم و تهویه مناسب موجب از بین رفتن بوهای بد می‌شود. بنابراین لازم است علاوه بر کنترل کیفیت هوا، تهویه مناسب و کیفیت آب مصرفی، نسبت به نظافت منظم سرویس‌های بهداشتی عمومی توجه شود که باید به صورت روزانه، دوره‌ای و تخصصی انجام شود.

- نظافت روزانه: لازم است نظافت موردی و کامل در طی روز انجام شود.

- نظافت دوره‌ای: لازم است بر اساس برنامه‌ای مشخص و با هدف تمیز کردن لکه‌ها و مناطق پنهان (تله‌های آب، دیوارها، سقف و دستگاه‌های تهویه) انجام شود.

- نظافت تخصصی: به منظور برطرف کردن مشکلات بو و لکه‌هایی که ماندگار بوده و به آسانی برطرف نمی‌شود (به طور متوسط یکبار در ماه) انجام گردد.

همچنین توجه به موارد زیر الزامی است:

- استخدام مراقبان و کارکنان نظافت سرویس بهداشتی به عهده مرجع مسئول تأمین سرویس‌های بهداشتی (مانند شهرداری) یا پیمانکار حقیقی یا حقوقی است.

- لازم است آموزش تخصصی و حرفه‌ای همراه با گواهی معتبر، توسط موسسات معتبر ملی به افراد مرتبط ارائه شود تا وظایف خود را در امر نظافت و نگهداری سرویس‌های بهداشتی عمومی به نحو موثر و کارآمد انجام دهند.

- بایستی خدمه سرویس‌های بهداشتی عمومی آموزش لازم برای استفاده از مواد پاک‌کننده و سایر وسایل آلوده، مانند پوشک‌های آلوده و پدهای بهداشتی را دیده باشند.



- در صورت امکان باید متصدیان و نظافتچیان سرویس بهداشتی با جنسیت استفاده‌کنندگان یکی باشد. در مواردی که این امکان وجود ندارد، باید تابلویی در ورودی سرویس‌های بهداشتی نصب شود که به کاربران یادآوری می‌کند که نظافتچی یا متصدی با جنسیت مخالف در سرویس‌های بهداشتی حضور دارد. باید به کارمندان توصیه شود که قبل از ورود به سرویس بهداشتی غیرهمجنس، اعلام کنند که قصد ورود به داخل سرویس‌ها را دارند و به آنها زمان کافی برای خروج داده شود.
- لازم است همواره کارت ارزیابی نظافت، به منظور نظارت و ثبت نظافت، تعمیر و نگهداری، بر روی دیوار داخلی سرویس‌های بهداشتی عمومی در دسترس بازرسان قرار گیرد.
- توصیه می‌شود ساعات کار در قسمت بیرونی سرویس بهداشتی نمایش داده شود. مشخصات تماس به منظور نیاز به نظافت و نگهداری ضروری باید به وضوح در تمام توالت‌ها دیده شود.
- نظافت توالت‌ها به طور معمول باید بعد از ۳۰ بار استفاده یا حداقل ۲ بار در روز با استفاده از مواد تمیزکننده و ضدعفونی‌کننده انجام شود.
- نظارت بر فعالیت‌های نظافت از طریق بازرسی‌های روزانه یا هفتگی روش مناسبی برای کمک به حفظ استانداردهای بهداشتی محسوب می‌شود. برای اطمینان از رعایت استانداردهای بهداشتی مناسب، بایستی بازرسی توسط مدیریت ارشد یک بار در هفته انجام شود.
- سرویس‌های بهداشتی عمومی با بیش از ۱۲ کابین، باید دارای یک نظافتچی باشند.
- به منظور مدیریت بهتر سرویس‌های بهداشتی و کسب نقطه نظرات کاربران، پیشنهاد می‌شود از طریق اعلام تلفن، آدرس پست الکترونیکی، وب سایت یا آدرس پستی و صندوق انتقادات و پیشنهادات واقع در نزدیکی ورودی به افراد امکان گزارش مشکلات وضع موجود (به ویژه در مورد خدمه) داده شود.
- بایستی تجهیزات لازم مانند وسایل جمع‌کننده زباله و دستکش محافظ در اختیار خدمه قرار داده شود.
- تمام مواد شیمیایی نظافت بایستی در صورت عدم استفاده در محلی ایمن و قابل قفل شدن، نگهداری شوند.
- تمام وسایل و تجهیزات نظافت مانند تی، سطل و تجهیزات تعمیر و نگهداری بایستی در محلی قرار داده شوند که مانعی برای تردد افراد ایجاد نکند.
- باید از مواد پاک‌کننده‌ای برای نظافت استفاده شود که سازگار با محیط زیست بوده و مواد مسموم‌کننده کمتری داشته باشد.
- سطل‌های محافظ بهداشتی باید توسط کارکنان نظافت یا ارائه‌دهندگان خدمات سرویس بهداشتی عمومی مرتباً تخلیه شوند. زباله‌های بهداشتی، پدهای بهداشتی و پوشک‌های استفاده شده باید از سایر زباله‌ها جدا شود.
- لوازم بهداشتی باید دو بار در سال و به منظور بررسی موارد زیر بازرسی شوند:
  - اطمینان از استقرار و استحکام تکیه‌گاه‌های لوازم بهداشتی در محل نصب؛
  - بازرسی اتصال لوله‌های آب سرد و گرم و فاضلاب و اطمینان از سلامت و عدم نشتی آنها؛
  - بازرسی سیفون لوازم بهداشتی و تمیز کردن یا تعویض آنها در صورت لزوم؛
  - بازرسی شیرهای لوازم بهداشتی، فلاش تانک، فلاش والو، شیر شستشوی توالت‌ها و در صورت لزوم، تعمیر یا تعویض آنها؛
- بازرسی عایقکاری‌های و ترمیم آنها در صورت لزوم؛
- تعمیر لوازم بهداشتی معیوب و تعویض لوازم بهداشتی فرسوده یا آسیب دیده،

- تعمیر و تعویض لامپ‌ها، تعمیر و جایگزینی درهای شکسته و آسیب‌دیده، آینه‌ها، گیره‌های آویز و نشی‌های احتمالی.

سایر موارد مرتبط با مدیریت نگهداری از سرویس‌های بهداشتی عمومی عبارتند از:

- تمام تجهیزات تعمیر و نگهداری مورد استفاده در سرویس بهداشتی باید در محل مخصوصی نگهداری و قفل شوند.  
- به منظور جلوگیری از هدر رفتن آب و خطرات احتمالی لغزش ناشی از کف‌های مرطوب، باید در کوتاه‌ترین زمان ممکن نسبت به ترمیم شیرهای چکه‌کننده و مخازن سرریز شده اقدام شود. بدین منظور می‌توان از دستگاه‌های کنترل از راه دور و تشخیص خودکار نشت استفاده کرد.

- بایستی بررسی‌های منظم به منظور جلوگیری از ایجاد حفره‌هایی برای اهداف غیرقانونی انجام شود و سریعاً با آنها برخورد شود.

- استفاده از تجهیزات مانیتورینگ دوربین مداربسته در مجاورت سرویس بهداشتی به افراد کمک می‌کند هنگام نزدیک شدن و ورود به ساختمان سرویس بهداشتی از امنیت بیشتری برخوردار باشند و ممکن است بروز رفتارهای ضد اجتماعی را کاهش دهد.

## فصل ۳

---

---

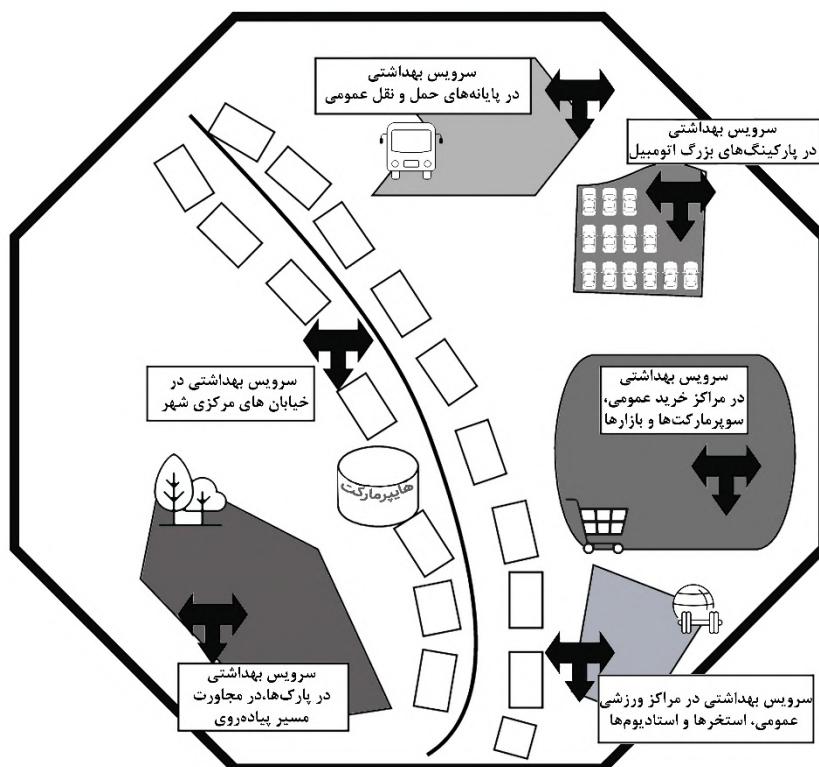
# مکان‌یابی سرویس بهداشتی عمومی



## ۳-۱- کلیات

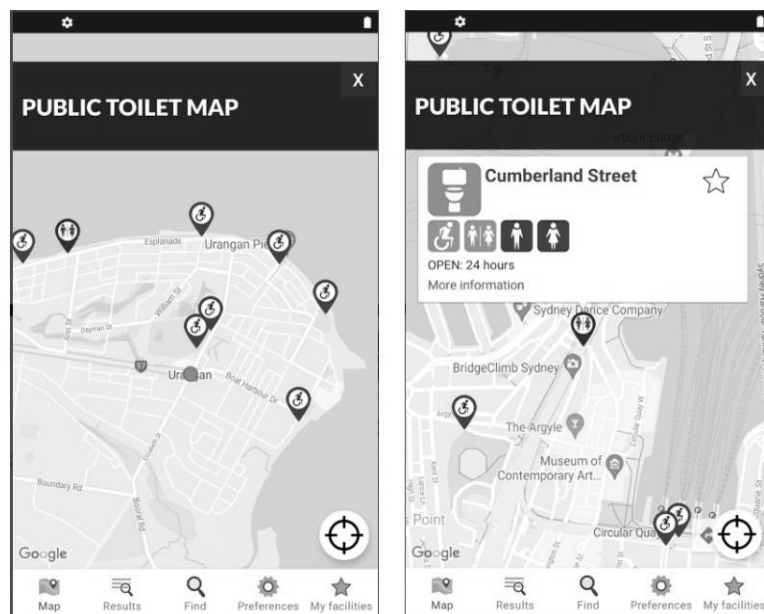
در مناطق شهری پرجمعیت، پرتردد، پر بازدید و دارای فعالیت‌های متعدد، طراحی و ایجاد سرویس بهداشتی عمومی الزامی است. به منظور مکان‌یابی سرویس‌های بهداشتی عمومی، بایستی ابتدا نسبت به ارزیابی و اولویت‌بندی مکان‌های مورد نظر اقدام شود. ارزیابی باید شامل شناخت دقیق گروه‌های ذینفع و افرادی باشد که از سرویس‌های بهداشتی محل مورد نظر استفاده می‌کنند. طراحان شهری باید بتوانند براساس ویژگی‌های اصلی محیط شهری و شرایطی که بر حرکت عابران پیاده تاثیرگذار است و براساس سلسله مراتب و تقسیم بندی‌های شهری، نسبت به مکان‌یابی و جانمایی سرویس‌های بهداشتی عمومی اقدام کنند. بدین ترتیب امکان دسترسی آسان کاربران به سرویس‌های بهداشتی عمومی فراهم می‌شود.

سرویس بهداشتی عمومی باید با توجه به نیازهای منطقه‌ای، محلی و شهری در مکان‌های عمومی که احتمال توقف شهروندان بیش از ۲ ساعت باشد مانند: مراکز شهر؛ محل‌های تخلیه امن اضطراری شهروندان؛ پایانه‌های حمل و نقل عمومی شهری و بین‌شهری؛ پارکینگ‌ها؛ مناطق گردشگری و تفریحی؛ پارک‌های محلی و بوستان‌های شهری و منطقه‌ای، گورستان‌ها؛ پمپ بنزین‌ها؛ مراکز ورزشی عمومی، استخرها و استادیوم‌ها؛ اماکن مذهبی، زیارتگاه‌های شهری و روستایی، کتابخانه‌ها، مراکز خرید عمومی، سوپرمارکت‌ها و بازارها؛ رستوران‌ها، نمایشگاه‌ها، جاده‌ها و معابر پرتردد بین‌شهری؛ نواحی حومه‌ای در شهرها و روستاها؛ در مکان‌هایی که کارگران مشغول به کار هستند؛ سواحل؛ مسیرهای دوچرخه سواری؛ مسیرهای پیاده‌روی؛ احداث شوند. در مکان‌های کم تردد نیز باید دسترسی به سرویس بهداشتی‌های عمومی وجود داشته باشد، اما مقیاس آن باید با توجه به میزان استفاده تعیین شود. به عنوان مثال برخی از پارک‌ها در گروه استفاده متوسط و برخی دیگر در گروه استفاده کم قرار می‌گیرند.



شکل ۳-۱: مکان‌یابی سرویس بهداشتی عمومی در مناطق مختلف شهری

- سایر ملاحظات عمومی که باید در مکان‌یابی سرویس‌های بهداشتی در نظر گرفته شوند، عبارتند از:
- تمام فضاهای بازی کودکان در پارک‌ها و سایر مکان‌های عمومی باید در مجاورت سرویس بهداشتی عمومی باشند.
  - در نزدیکی امکانات عمومی مانند زمین بازی، فعالیت‌های ورزشی، مناطق پرتردد عابرین پیاده و پارکینگ عمومی باید سرویس ویژه افراد دارای معلولیت پیش‌بینی شود.
  - لازم است سرویس بهداشتی عمومی در مکان‌هایی که حاشیه‌نشینان از امکانات بهداشتی خصوصی محروم می‌باشند، در نظر گرفته شود.
  - سرویس‌های بهداشتی عمومی کنار خیابان نباید در مکان‌هایی قرار گیرند که منجر به جرم، ازدحام یا مزاحمت برای عابران پیاده شده یا خللی در عملکرد فضاهای مجاور ایجاد نماید. به عنوان مثال، نباید مستقیماً در کنار ایستگاه‌های اتوبوس، در مقابل یا نزدیک ورودی ساختمان‌ها یا در مسیرهای پیاده‌روی یا پیاده‌روهای کم‌عرض قرار گیرند.
  - سرویس‌های بهداشتی نباید در محلی قرار گیرند که به منظور دسترسی به آنها لازم باشد افراد از خیابان‌های پرتردد گذر نمایند. در صورتی که این امر اجتناب‌ناپذیر باشد، لازم است محل عبور مناسبی فراهم شود.
  - محل قرارگیری سرویس بهداشتی عمومی به لحاظ امنیتی نباید پنهان از دید باشد. بایستی در مکان‌هایی روشن و با نورپردازی مناسب که برای کاربران قابل مشاهده و در دسترس است، قرار گیرند. قرار گرفتن توالت‌ها در معابر عمومی، میادین و در مناطق کاملاً خوانا، مشخص و روشن ضروری است.
  - مکان سرویس‌های بهداشتی عمومی باید از طرق مختلف از جمله علائم و نشانه‌ها، جانمایی بر روی نقشه، ابزارهای آنلاین و برنامه‌های هوشمند قابل دسترس و ردیابی باشد. پیشنهاد می‌شود نقشه توزیع سرویس‌های بهداشتی عمومی درون شهری به منظور تعیین موقعیت آنها توسط شهرداری‌ها تهیه شود. همچنین ساعت فعالیت و وجود سرویس‌های بهداشتی قابل دسترس برای افراد دارای معلولیت و امکانات تعویض کودک و سایر امکانات مشابه نیز بر روی نقشه مشخص شود. به منظور دسترسی بهتر، لازم است نرم‌افزارهای تعیین موقعیت سرویس‌های بهداشتی عمومی قابل نصب بر روی گوشی‌های همراه تهیه شود.



شکل ۳-۲: نمونه نرم‌افزار تعیین موقعیت سرویس بهداشتی عمومی

- سرویس‌های بهداشتی عمومی زنانه و مردانه باید به صورت جداگانه در نظر گرفته شود و استقرار آنها به نحوی باشد که ورودی‌های جداگانه و بدون اشراف و دید مستقیم از معبر عمومی داشته باشند.
- محل قرارگیری سرویس‌های بهداشتی عمومی باید به گونه‌ای انتخاب شود که برای همه افراد فارغ از میزان توانایی‌های فیزیکی و حسی قابل دسترس باشد.
- سطل‌های بازیافت و سطل‌های زباله نباید کنار سرویس‌های بهداشتی عمومی قرار گیرند زیرا علاوه بر محدود شدن دید و دسترسی، باعث ایجاد شرایط غیر بهداشتی شده و امکان خرابکاری و بی توجهی به بهداشت عمومی فراهم می‌شود.
- توجه به اقلیم و جهت باد غالب در مکان‌یابی سرویس‌بهداشتی عمومی به منظور ایجاد تهویه دائمی الزامی است.
- قرارگیری سرویس‌های بهداشتی عمومی در داخل شهر باید به گونه‌ای باشد که حداکثر تردد مورد نیاز برای دسترسی به آن ۵۰۰ متر باشد.
- محل در نظر گرفته شده به منظور احداث سرویس بهداشتی عمومی در محیط شهری و فضاهای عمومی به گونه‌ای باید انتخاب شود که امکان توسعه‌اتنی با گذشت زمان و افزایش تقاضا وجود داشته باشد.

### ۳-۲- مکان‌یابی بر اساس دسته‌بندی سرویس‌های بهداشتی عمومی

- پس از شناسایی مناطق نیازمند سرویس بهداشتی، باید سلسله مراتبی مبتنی بر میزان استفاده تعیین شود. از این رو امکانات ارائه شده باید براساس تعداد و نوع کاربران، الگوی استفاده و موارد مشابه تأمین شود.
- گروه الف: مناطق با استفاده زیاد مانند مراکز شهر، پایانه‌های اصلی حمل و نقل، مناطق مهم گردشگری و مجتمع‌های بین راهی.
- گروه ب: مناطق با استفاده متوسط مانند مراکز شهرهای کوچک، مراکز خرید حومه شهر، پایانه‌های حمل و نقل عمومی، پارکینگ‌های بزرگ اتومبیل، پارک‌های عمومی بزرگ، سواحل، زمین‌های ورزشی و مناطق تفریحی.
- گروه ج: مناطق با استفاده کم، مراکز خرید محلی و محل عبور و مرور در مکان‌های دور افتاده، مانند روستاها، مراکز اداری خارج از شهر و مراکز صنعتی و غیره.

### ۳-۲-۱- دسته‌بندی سرویس‌های بهداشتی

#### ۳-۲-۱-۱- سرویس‌های بهداشتی گروه الف

- سرویس‌های بهداشتی گروه (الف) در مراکز شهر، پایانه‌های اصلی حمل و نقل، مناطق مهم گردشگری و مجتمع‌های بین راهی قرار دارند و جزو سرویس‌های بهداشتی با استفاده زیاد به شمار می‌روند.
- این مراکز باید از بالاترین سطح کمی و کیفی برخوردار باشند. همچنین دارای بیشترین امکانات، از جمله سرویس بهداشتی دسترس‌پذیر ویژه افراد دارای معلولیت، اتاق تعویض نوزاد و حمام بوده و نظافتچی دائم داشته باشند.
- این مراکز بایستی به صورت شبانه‌روزی در دسترس باشند تا بتوانند جوابگوی مشتریان فروشگاه‌های شبانه‌روزی، کارگران شیفت و مسافران را فراهم کنند.
- سرویس‌های بهداشتی عمومی واقع در مراکز شهرها و مناطق گردشگری باید درفاصله کوتاه پیاده‌روی قرارگیرند. این فاصله نباید بیشتر از ۵۰۰ متر باشد و در حالت ایده‌آل می‌تواند به ۳۰۰ متر کاهش یابد.



شکل ۳-۳: سرویس‌های بهداشتی گروه الف

## ۳-۲-۱-۲-۳ سرویس‌های بهداشتی گروه ب

سرویس‌های بهداشتی گروه (ب) در مراکز شهرهای کوچک، مراکز خرید حومه شهر، پایانه‌های حمل و نقل عمومی، پارکینگ‌های بزرگ اتومبیل، پارک‌های عمومی بزرگ، سواحل، زمین‌های ورزشی و مناطق تفریحی قرار دارند و جزو سرویس‌های بهداشتی با استفاده متوسط به شمار می‌روند.

- این مراکز باید متناسب با حجم و میزان استفاده از سرویس بهداشتی بوده و در صورت لزوم به صورت شبانه‌روزی فعالیت کنند.

- امکانات سرویس بهداشتی دسترس‌پذیر برای افراد دارای معلولیت و امکانات تعویض کودک همواره باید در دسترس باشد.

- به طور کلی برای هر ۱۰۰ خودروی پارک شده در پارکینگ عمومی، باید حداقل یک بلوک سرویس بهداشتی عمومی در نظر گرفته شود.



شکل ۳-۴: سرویس‌های بهداشتی گروه ب

## ۳-۲-۱-۲-۳ سرویس‌های بهداشتی گروه ج

سرویس‌های بهداشتی گروه (ج) در پارک‌ها، زمین‌های بازی، مراکز خرید محلی و محل عبور و مرور در مکان‌های دورافتاده مانند روستاها، مراکز اداری خارج از شهر و مراکز صنعتی و مانند آن قرار دارند و جزو سرویس‌های بهداشتی با استفاده کم به شمار می‌روند.

- این سرویس‌های بهداشتی عمومی باید در نزدیکی راه‌های اصلی یا ایستگاه‌های محلی حمل و نقل عمومی واقع شوند.

- در مکان‌های دورافتاده، مانند روستاها و اماکن تفریحی حاشیه جاده‌ها، حداقل امکانات باید تأمین شود، برای افراد دارای معلولیت مناسب بوده و دارای امکانات تعویض کودک نیز باشد.



- توصیه می‌شود که در هر محله مسکونی با جمعیت بالای ۵۰۰۰ نفر، حداقل یک سرویس بهداشتی فراهم شود.
- در زمان برگزاری نمایشگاه‌ها، جشنواره‌ها و بازارهای هفتگی، نیاز به سرویس بهداشتی موقت وجود دارد. بنابراین در این شرایط خاص می‌توان از سرویس‌های بهداشتی قابل حمل استفاده کرد.



شکل ۳-۵: سرویس‌های بهداشتی گروه ج

### ۳-۳- مکان‌یابی براساس تجزیه و تحلیل سایت و شرایط محیطی

- پیش از مکان‌یابی سرویس‌های بهداشتی عمومی لازم است ارزیابی دقیق سایت شامل ویژگی‌های محیط طبیعی و زیرساخت‌های موجود در منطقه پیشنهادی انجام شود. به این منظور لازم است به موارد زیر توجه شود:
  - شیب زمین باید علاوه بر محدودیت‌های زهکشی و فاضلاب، از نظر قابلیت دسترسی نیز مورد ارزیابی قرار گیرد.
  - ارزیابی ریسک سیل در سایت باید انجام شود.
  - بررسی نوع خاک، و احتمال فرونشست سایت باید انجام شود.
  - ظرفیت خدمات سایت مانند تأمین آب، سیستم فاضلاب یا تصفیه خانه‌های فاضلاب، بایستی به دقت بررسی شود.
  - در دسترس بودن اتصالات فیبر نوری و پهنای باند به منظور برقراری ارتباطات ضروری باید بررسی شود.
  - در مکان‌یابی سرویس‌های بهداشتی عمومی لازم است جهت بادهای غالب به منظور تهویه طبیعی مد نظر قرار گیرد. در عین حال بایستی هنگام احداث سرویس‌های بهداشتی عمومی در مناطق بادخیز، تدابیر لازم طراحی اندیشیده شود.
  - توجه به تغییرات دمای فصلی الزامی است. در حالی که نور خورشید، موجب برخورداری از روشنایی طبیعی و جذابیت مکان ساختمان می‌شود، ولی باید از تابش زیاد و مستقیم خورشید اجتناب نمود، زیرا این امر منجر به گرم شدن بیش از حد فضای داخلی سرویس بهداشتی شده و مشکلات بهداشتی و بوی نامطبوع ایجاد می‌کند.

### ۳-۴- مکان‌یابی در ارتباط با حمل و نقل عمومی، پارکینگ‌های عمومی و مسیرهای پیاده‌روی

- تمام عابران پیاده، دوچرخه سواران، استفاده‌کنندگان حمل و نقل عمومی و رانندگان اتومبیل بایستی به سرویس بهداشتی‌های عمومی دسترسی داشته باشند. در این صورت لازم است پارکینگ مناسبی در نزدیکی سرویس‌های بهداشتی عمومی پیش‌بینی شود.
- لازم است امکان پارک اتومبیل در نزدیکی سرویس‌های بهداشتی عمومی فراهم شود. این فضای توقف باید برای افراد دارای معلولیت قابل دسترس باشد.

- در مکان‌هایی که دوچرخه سواران از سرویس‌های بهداشتی عمومی استفاده می‌کنند، لازم است پارکینگ دوچرخه پیش‌بینی شود. باید به ازای هر دو چشمه سرویس بهداشتی، یک جای پارک دوچرخه فراهم شود به نحوی که مانعی برای سایر افراد ایجاد نکند.

- دسترسی به سرویس بهداشتی باید تا حد امکان بدون مانع باشد. موانعی مانند تغییر سطوح، پهنای کم ورودی و موانع اضافی ساخته شده باید برطرف شود.

- لازم است دسترسی مناسب بین سرویس‌های بهداشتی عمومی و پارکینگ‌ها، ایستگاه‌های حمل و نقل عمومی و مسیرهای عابر پیاده فراهم شود.

### ۳-۵- مکان‌یابی با هدف مبارزه با جرم و رفتارهای ضد اجتماعی

به منظور پیشگیری از وقوع رفتارهای ضد اجتماعی و جرم، لازم است در مکان‌یابی سرویس‌های بهداشتی عمومی به موارد زیر توجه شود:

- سرویس‌های بهداشتی عمومی باید به گونه‌ای طراحی شوند که در دسترس باشند. استفاده مکرر توسط عموم مردم یکی از بهترین راه‌های جلوگیری از رفتار ضد اجتماعی است.

- سرویس‌های بهداشتی عمومی باید نزدیک مسیرهای پیاده‌روی و جاده‌ها واقع شوند. ورودی ساختمان سرویس‌های بهداشتی باید روبروی معبر اصلی بوده و از خیابان قابل رؤیت باشد. زیرا افزایش تردد عابران پیاده در کنار سرویس‌های بهداشتی موجب کاهش خرابکاری و افزایش نظارت می‌شود.

- ورودی سرویس‌های بهداشتی عمومی زنانه نباید از خیابان دید مستقیم داشته باشد و لازم است با ایجاد فضای پیش‌ورودی، حریمی بین ورودی اصلی و خیابان ایجاد نمود.

- فضای خارج از ساختمان سرویس بهداشتی باید دارای مکان انتظار باز و امنی برای همراهان افرادی که از سرویس بهداشتی استفاده می‌کنند، باشد.

- به منظور ایجاد حریم در اطراف سرویس بهداشتی عمومی، می‌توان از کاشت درختچه یا دیوارهای کوتاه استفاده کرد. به نحوی که موجب کاهش دسترسی و امکان نظارت نشود.

به منظور نظارت بیشتر بر سرویس‌های بهداشتی عمومی می‌توان آنها در مجاورت سایر ساختمان‌های عمومی پیش‌بینی کرد. این امر دارای مزایا و معایبی است که پاره‌ای از آنها به شرح زیر می‌باشد:

مزایا:

الف- ترغیب استفاده‌کنندگان به حمایت از مشاغل پیرامون سرویس بهداشتی عمومی

ب- ایجاد امنیت بیشتر به واسطه نظارت ساختمان‌های اطراف

معایب:

الف- ایجاد ازدحام در اطراف ساختمان‌های مجاور

ب- بروز مشکلات بهداشتی در صورت عدم رعایت بهداشت و نظافت

- در مجاورت سرویس‌های بهداشتی عمومی نباید نقاط مخفی و دور از دید وجود داشته باشد.

- مکان‌یابی سرویس‌های بهداشتی عمومی شبانه‌روزی در مجاورت سایر مکان‌های شبانه‌روزی مانند مراکز پلیس، بیمارستان‌ها، داروخانه‌ها و سوپرمارکت‌های شبانه‌روزی و پمپ بنزین‌ها می‌تواند امکانات لازم را به عموم مردم که از

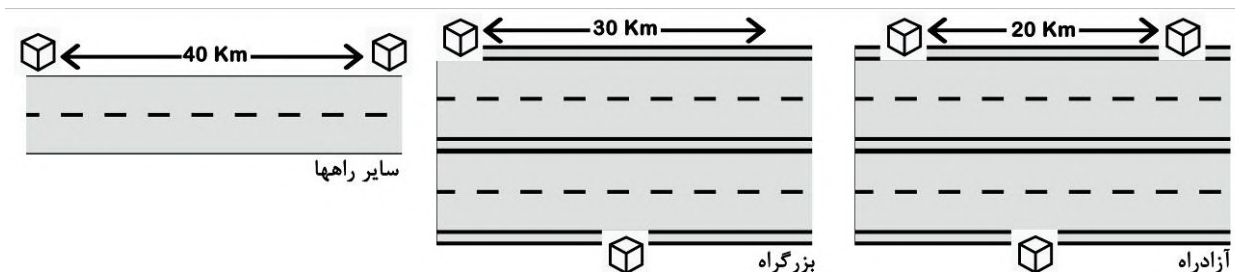
این مکان‌ها استفاده می‌کنند فراهم نمایند. همچنین می‌تواند نظارت لازم را برای جلوگیری از رفتار ضد اجتماعی ایجاد کند.

### ۳-۶- مکان‌یابی و موقعیت سرویس بهداشتی بین‌شهری

دسترسی به سرویس‌های بهداشتی بین‌شهری از طریق بناها و تأسیسات متعددی امکان‌پذیر است. این بناها شامل پمپ بنزین‌ها، تیرپارک‌ها، مجتمع‌های خدماتی-رفاهی، مساجد و امامزاده‌ها هستند. همچنین رستوران‌ها و فروشگاه‌های بین‌راهی یا مستقر در کنار جاده‌ها نیز ممکن است امکان استفاده از سرویس بهداشتی خود را برای مسافران فراهم کنند. در خصوص مکان‌یابی مجتمع‌های خدماتی-رفاهی و تیرپارک‌ها ضوابط زیر توسط سازمان راهداری و حمل و نقل جاده‌ای اعمال می‌گردد:

- مطالعات زیست‌محیطی در مورد مکان‌یابی سرویس‌های بهداشتی الزامی بوده و به منظور عدم آسیب‌رسانی به محیط طبیعی باید از سازمان محیط زیست استعلام شود.

- میزان ترافیک و حجم تردد جاده‌ای در مکان‌یابی باید مورد توجه قرار گیرد. فواصل میان مجتمع‌های خدماتی-رفاهی در آزادراه‌ها، ۲۰ کیلومتر در هر سمت از محور، در بزرگراه‌ها، ۳۰ کیلومتر در هر سمت از محور و در سایر راه‌های اصلی و فرعی، ۴۰ کیلومتر در هر سمت از محور است که جهت جلوگیری از استقرار مجتمع‌ها در مقابل یکدیگر، بهتر است فاصله ۱۰ کیلومتر در طرفین محورهای اصلی و فرعی رعایت شود. در صدور موافقت اصولی مجتمع‌های خدماتی رفاهی دومنظوره (مجتمع-تیر پارک) و همچنین تیر پارک‌ها در محورهای منتهی به مرزها (تا فاصله ۲۰۰ کیلومتری از مرزهای زمینی موجود) میزان فواصل ذکر شده به نصف تقلیل داده می‌شود.



شکل ۳-۶: فواصل میان مجتمع‌های خدماتی-رفاهی

- مجتمع‌های خدماتی-رفاهی بر اساس میزان خدماتی که ارائه می‌دهند، در چهار گروه (از درجه یک تا چهار) دسته‌بندی می‌شوند. مساحت مورد نیاز برای سرویس‌های بهداشتی در مجتمع‌های درجه ۱، معادل ۴۵۰ مترمربع؛ مجتمع‌های درجه ۲ معادل ۳۰۰ مترمربع؛ مجتمع‌های درجه ۳ معادل ۱۵۰ مترمربع و در مجتمع‌های درجه ۴ معادل ۱۰۰ مترمربع می‌باشد.

- علاوه بر درجه‌بندی چهارگانه ذکر شده برای مجتمع‌های خدماتی رفاهی بین‌راهی، این مجتمع‌ها در هفت محور شامل محوریت جایگاه سوخت، رستوران، اقامتی، تیرپارک، خدمات خودرویی و خاص نیز احداث می‌شوند. اجزاء و مساحت‌های این محورهای هفت‌گانه توسط سازمان راهداری و حمل و نقل جاده‌ای تهیه شده که در پیوست ارائه شده‌است.

- در مورد شیوه دسترسی از طریق معبر متصل به جاده اصلی و همچنین شیوه نصب تابلوهای اطلاع‌رسانی در جاده لازم است به ضوابط سازمان راهداری و حمل و نقل جاده‌ای استناد شود.

-مجموع‌های خدماتی- رفاهی علاوه بر سرویس‌های بهداشتی، خدمات دیگری را نیز به مسافران و رانندگان ارائه می‌دهند و باید فضای توقف اتومبیل و خودروهای سنگین نیز داشته‌باشند. معمولاً در این مجموعه‌ها پمپ بنزین نیز وجود دارد.

### ۷-۳- مکان‌یابی سرویس‌های بهداشتی عمومی در مناطق تفرجگاهی خارج از شهر

مکان‌های تفرجگاهی خارج از شهر شامل مسیرهای پیاده‌روی عمومی و مسیرهای دوچرخه سواری، کوه نوردی، مکان‌های تفریحی و کمپ‌های کوهستانی و جنگلی است که در این مناطق پیش‌بینی سرویس بهداشتی عمومی الزامی است. همچنین موارد زیر باید مورد توجه قرار گیرد:

- مطابق استاندارد انگلستان، فاصله بین سرویس‌های بهداشتی در این مناطق نباید بیشتر از ۳۰ دقیقه پیاده‌روی (۲/۵ کیلومتر) یا ۳۰ دقیقه دوچرخه سواری (۸ کیلومتر) باشند (BS. BSI 6465-4: 2010).  
- در مواردی که امکانات لوله‌کشی وجود ندارد، سرویس‌های بهداشتی‌های قابل حمل باید در نظر گرفته شود.

## فصل ۴

---

---

**الزامات عمومی طراحی**

**سرویس‌های بهداشتی عمومی**



#### ۴-۱- کلیات

- فضاهای بهداشتی عمومی باید به تعداد کافی در ساختمان‌ها و فضاهای عمومی، اداری و تجاری تأمین شوند.
- توصیه می‌شود در صورت امکان تمام سرویس‌های بهداشتی همواره باز بوده و در دسترس همه کاربران باشند.
- سرویس‌های بهداشتی عمومی باید در مسیری پیوسته و قابل دسترس برای همگان واقع شوند.
- سرویس‌های بهداشتی عمومی باید به گونه‌ای طراحی شوند که علاوه بر حفظ حریم خصوصی، حداکثر دید را داشته و با علائم و نشانه‌های کافی، مشخص شوند.
- نمای سرویس‌های بهداشتی عمومی باید با محیط اطراف سازگار بوده و از نظر منظر و زیبایی بصری متناسب با محیط شهری باشد.
- سطوح زیربنا، ابعاد و ارتفاع داخلی، نورگیری و تهویه در فضاهای بهداشتی نباید از مقادیر مشخص شده در ضوابط سازمان برنامه و بودجه کشور کمتر باشد و در صورت عدم وجود این ضوابط، مبحث ۴ مقررات ملی ساختمان می‌تواند ملاک عمل قرار گیرد.
- توصیه می‌شود از تهویه طبیعی استفاده شده و برای تأمین نور در صورت امکان از انرژی خورشیدی بهره گرفته شود.
- جهت ورودی‌های سرویس‌های بهداشتی عمومی نباید به سمت قبله یا پشت به آن باشد.
- سرویس‌های بهداشتی عمومی باید به گونه‌ای طراحی شوند که نیازهای افراد دارای محدودیت حرکت را برطرف کرده و امکان دسترسی صندلی چرخدار فراهم باشد.
- در سرویس‌های بهداشتی عمومی بایستی حداقل یک چشمه برای افراد دارای معلولیت جسمی حرکتی در هر قسمت زنانه و مردانه به طور جداگانه مطابق با ضوابط در نظر گرفته شود.
- توصیه می‌شود در هر ساختمان سرویس بهداشتی عمومی، محلی برای تعویض کودک در نظر گرفته شود.
- در فضاهای عمومی که فعالیت آنها باعث حضور متفاوت افراد با جنسیت‌های مختلف می‌شود (مانند حضور بیشتر زنان در مراکز خرید و حضور بیشتر مردان در استادیوم‌ها) می‌توان تعداد چشمه‌های توالت زنانه و مردانه را در تناسب با کاربری در نظر گرفت.
- سرویس‌های بهداشتی عمومی باید طوری طراحی شوند که میزان تماس دست را به دلایل مسائل بهداشتی به حداقل ممکن برسانند. در این صورت سیفون‌ها و شیرآلات نیاز به حداقل نگهداری داشته و از طرفی عملکرد بهتری ارائه می‌دهند.

#### ۴-۲- الزامات عمومی طراحی جهت تأمین امنیت

- توصیه می‌شود ورودی سرویس‌های بهداشتی عمومی که ساعت فعالیت مشخصی دارند (به عنوان مثال در سایت‌های جاذبه گردشگری یا مراکز خرید و مانند آن) در ساعات غیرفعال قفل شوند.
- توصیه می‌شود سرویس‌های بهداشتی دسترس‌پذیر همواره قابل استفاده و در دسترس باشند. در جاهایی که این سرویس‌های بهداشتی برای تأمین امنیت لازم است قفل شوند، باید تابلوی راهنما جهت دستیابی به کلید در مجاورت سرویس بهداشتی تعبیه شود.

- به منظور نظارت بر سرویس‌های بهداشتی عمومی، می‌توان علاوه بر حضور نظافت‌چی، از دوربین مداربسته در داخل و فضای خارجی نیز استفاده کرد.

- در پارک‌ها، مسئولیت نظارت بر سرویس‌های بهداشتی عمومی را می‌توان بر عهده با نگهبان پارک سپرد.  
- سیستم تأسیسات و لوله‌کشی آب و فاضلاب باید در برابر اقدامات خرابکارانه محافظت شوند  
- نورپردازی مناسب در فضای داخلی و محوطه بیرون ساختمان سرویس‌های بهداشتی عمومی، ضروری است.  
- به منظور جلوگیری از دیوارنویسی در سرویس‌های بهداشتی عمومی لازم است از مصالح مقاوم در برابر دیوار نویسی استفاده شود.

- به دلایل امنیتی، سرویس‌های بهداشتی با کابین تک نفره که بدون وجود راهرو یا حریم خصوصی میان معبر و توالت، مستقیماً به بیرون باز می‌شود، توصیه نمی‌گردد.  
- به منظور حفظ امنیت می‌توان از پنجره‌های فاقد بازشو یا زرده‌های محافظ پنجره و شیشه‌های مقاوم استفاده کرد.  
در هر صورت برای تأمین تهویه طبیعی باید تمهیدات لازم اندیشیده شود.

#### ۴-۳- الزامات طراحی جهت حفظ حریم خصوصی افراد

به منظور حفظ حریم خصوصی افراد باید موارد زیر مورد توجه قرار گیرد:  
- استفاده از ورودی و خروجی یکسان؛  
- عدم امکان دید مستقیم از بیرون به فضای داخل سرویس‌های بهداشتی به طوری که آینه و کابین‌های توالت خارج از مسیر دید ورودی و خروجی افراد قرار گیرد؛  
- ایجاد توالت‌های تک جنسیتی (زنانه و مردانه به صورت مجزا)؛  
- قرارگیری ردیفی کابین‌های سرویس بهداشتی،  
- تمام کابین‌های توالت‌های عمومی باید تنها قابل قفل شدن از داخل باشند (به جز سرویس بهداشتی معلولین).

#### ۴-۴- الزامات طراحی علائم و نشانه‌ها

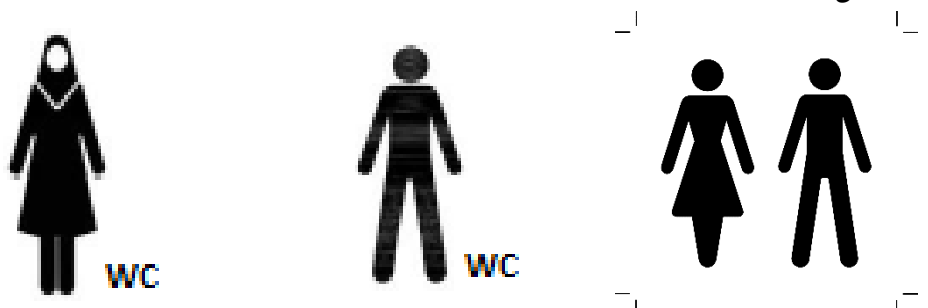
خوانایی محیط شهری به عنوان یک اصل کلی باید مد نظر قرار گیرد و در این رابطه همه افراد جامعه باید بتوانند به آسانی طرح کلی و مسیرهای اصلی را بدون سردرگمی یا ترس تجربه کرده و سرویس‌های بهداشتی عمومی را بدون صرف زمان زیاد پیدا کنند. بنابراین موارد زیر باید مورد توجه قرار گیرد:

- محل قرارگیری علائم بایستی نزدیک ورودی اصلی سرویس بهداشتی بوده و به وضوح توسط عابرین قابل تشخیص باشد. علائم بایستی مسافت یا زمان (به طور مثال ۱۰۰ متر یا ۵ دقیقه) از محل فعلی تا نزدیک‌ترین سرویس بهداشتی را نمایش دهند.

- اطلاعات در مورد سرویس‌های بهداشتی عمومی بین‌شهری باید روی علائم جاده‌ای ارائه شود.  
- تمام نقشه‌های جاده‌ای، بروشورهای توریستی، برنامه‌های تلویزیونی مرتبط با سفر و کتاب‌های راهنما باید اطلاعات مربوط به سرویس‌های بهداشتی را ارائه کنند.



- به منظور خوانایی و قابل تشخیص بودن علائم نشان‌دهنده سرویس بهداشتی باید از نمادهای استاندارد بین‌المللی و دارای کنتراست با پس زمینه استفاده شود تا به راحتی توسط افراد مسن یا دارای مشکلات بینایی قابل مشاهده و تشخیص باشد (شکل ۴-۱).



شکل ۴-۱: نمادهای استاندارد بین‌المللی سرویس بهداشتی زنانه، مردانه و مختلط



شکل ۴-۲: نماد استاندارد بین‌المللی مسیریابی به سمت سرویس بهداشتی

- باید از علائم حسی، لمسی و صوتی به منظور هدایت به دقت افراد نابینا به سرویس بهداشتی عمومی استفاده شود.  
- علائم باید در دسترس بودن سرویس بهداشتی افراد دارای معلولیت را نیز نشان دهند (شکل ۴-۳).



شکل ۴-۳: نماد استاندارد بین‌المللی سرویس بهداشتی افراد دارای معلولیت

- اطلاعات مربوط به وجود محل تعویض نوزاد، امکانات تعویض لباس و سایر امکانات نیز باید در علائم جهت‌یابی نشان داده شود (شکل ۴-۴).

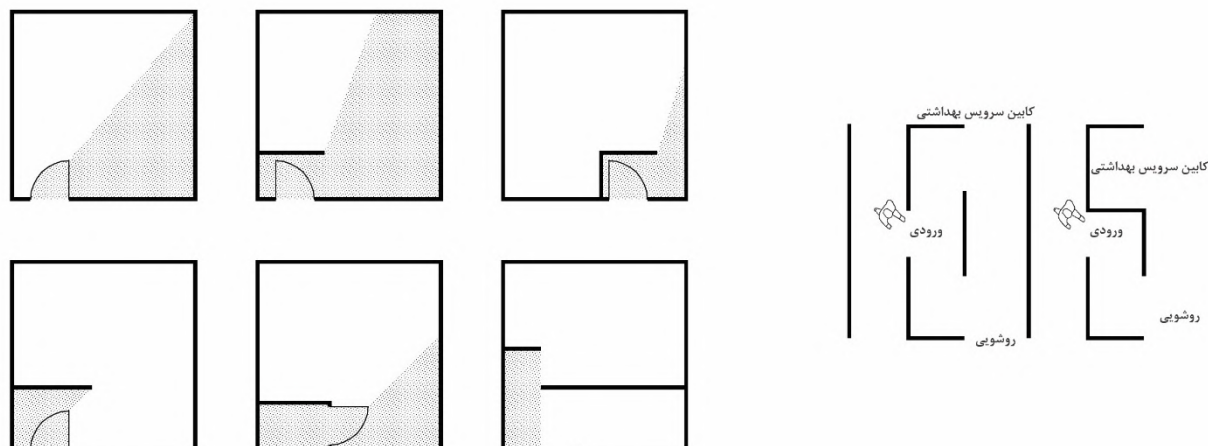


شکل ۴-۴: نماد استاندارد بین‌المللی اتاق تعویض و شیردهی نوزاد

- تابلوهای راهنما باید از اندازه مناسب برخوردار باشند تا به راحتی توسط کاربران خوانده شوند.
- تابلوهایی که ساعت کاری سرویس بهداشتی را نشان می‌دهند باید به وضوح در خارج از بنا نصب شده و اطلاعات مربوط به نزدیکترین سرویس بهداشتی شبانه‌روزی را نشان دهند.
- داخل سرویس بهداشتی، بایستی علائم واضحی در مورد نام نظافتچی یا شرکت مسئول نظافت و برنامه دفعات تمیز کردن سرویس بهداشتی مشخص شده باشد.
- لازم است از تابلوهای راهنمای مقاوم در برابر شرایط محیطی استفاده شود.
- نظارت بر نصب و بهره‌برداری از تابلوها باید مطابق با ضوابط سازمان برنامه و بودجه باشد و در صورت عدم وجود ضوابط مربوط، مبحث ۲۲ مقررات ملی ساختمان می‌تواند ملاک عمل قرار گیرد.

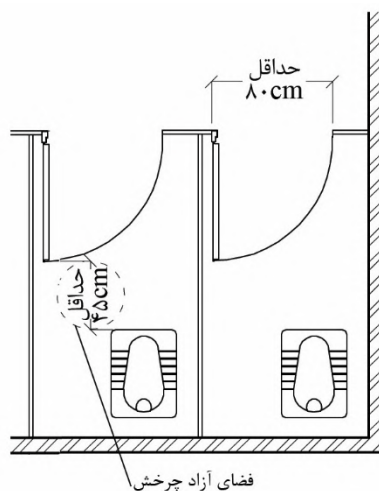
#### ۴-۵- الزامات طراحی ورودی ساختمان سرویس بهداشتی

- ورودی سرویس بهداشتی عمومی باید به آسانی قابل تشخیص باشد.
- ورودی سرویس بهداشتی عمومی باید دارای دسترسی آسان، هم‌سطح و بدون مانع باشد.
- ورودی سرویس‌های بهداشتی عمومی باید دارای پهنای کافی باشد. حداقل عرض مفید ورودی باید ۱۰۰ سانتیمتر باشد تا ورود افراد با صندلی چرخدار، عصا، واکر و افراد دارای چمدان و چرخ خرید را تسهیل کند. در مکان‌های دارای ازدحام، پهنای حداقل ۱۶۰ سانتیمتر پیشنهاد می‌شود.
- بهتر است از درهای ورودی خودکار برای ورود به بلوک سرویس بهداشتی در نظر گرفته شود تا تماس دست به حداقل برسد.
- کابین‌های سرویس‌های بهداشتی و آینه‌ها باید خارج از دید افراد بیرونی باشد. بنابراین می‌توان با ایجاد برآمدگی یا فرورفتگی و یا ایجاد حائل در پیش ورودی اصلی، به ویژه برای سرویس بهداشتی بانوان حریم بصری ایجاد کرد (شکل ۴-۵).



شکل ۴-۵: نمونه‌های ایجاد حائل در ورودی برای ایجاد حریم بصری

- در صورت امکان کابین‌های توالت باید طوری طراحی شوند که هنگام خالی بودن درب آن باز بماند. این امر علاوه بر تشخیص خالی یا پر بودن، به خشک شدن توالت و از بین رفتن بو کمک می‌کند.
- عرض مفید درهای کابین توالت‌ها نباید کمتر از ۸۰ سانتیمتر باشد.
- حداقل فاصله بین لبه در و لبه صندلی توالت فرنگی یا توالت ایرانی نباید کمتر از ۴۵ سانتیمتر باشد (شکل ۴-۶).



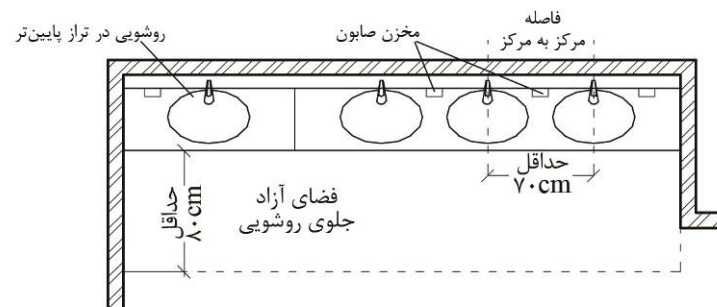
شکل ۴-۶: ابعاد در و فضای آزاد چرخش در کابین

#### ۴-۶- الزامات طراحی فضاهای داخلی

- تمام طراحی‌های سرویس بهداشتی باید در راستای به حداقل رساندن نیاز به نگهداری و نظافت باشد.
- ارتفاع سرویس بهداشتی عمومی نباید از ۲۱۰ سانتیمتر کمتر باشد. در صورت وجود سقف کاذب در سرویس‌های بهداشتی عمومی، ارتفاع فضا تا زیر سطح تمام شده سقف کاذب اندازه‌گیری می‌شود.
- پیشنهاد می‌شود، به منظور دسترس‌پذیری سرویس‌های بهداشتی عمومی برای افراد دارای محدودیت بینایی، از کنتراست رنگ در فضاهای داخلی و در صورت امکان در تجهیزات بهداشتی استفاده شود.

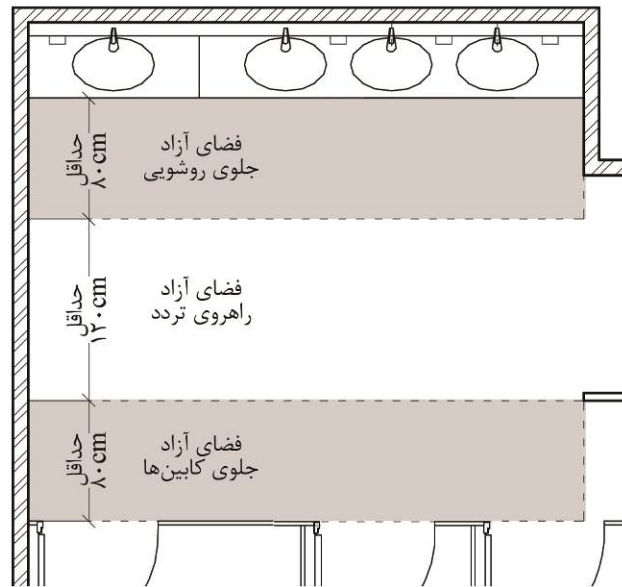
## ۴-۶-۱- فضای تردد و انتظار

- بایستی فضای مناسبی جهت تردد و انتظار در سرویس‌های بهداشتی عمومی پیش‌بینی گردد.
- در طراحی سرویس‌های بهداشتی از ایجاد راهروهای طولانی و فضاهای پنهان باید اجتناب شود.
- فضایی برای سطل‌های دفع زباله، تجهیزات خشک‌کن دست و هر وسیله و اتصالات دیگر باید در مرحله طراحی اولیه در نظر گرفته شود، به نحوی که فضای کافی برای آنها وجود داشته و مسیر تردد را مسدود نکنند.
- در صورت امکان، چیدمان اجزای مختلف نسبت به یکدیگر و فضای گردش و ورودی اصلی باید به گونه‌ای طراحی شود که سرویس‌های بهداشتی، روشویی‌ها و امکانات خشک کردن دست به ترتیب منطقی قرار داده شوند. ضروری است که امکانات خشک کردن دست نزدیک به روشویی و همچنین نزدیک ورودی اصلی باشد تا از ازدحام جلوگیری کند و مانع حرکت افراد به سمت سرویس بهداشتی نشود.
- محل شستشوی دست‌ها باید خارج از توالت‌ها باشد.
- توصیه می‌شود برای هر دو توالت یک روشویی پیش‌بینی شود.
- در صورت وجود بیش از دو روشویی، حداقل یک روشویی و یک دستگاه صابون باید در تراز پایین‌تر (۷۰-۷۵ سانتیمتر بالاتر از کف) برای استفاده افرادی که از صندلی چرخدار استفاده می‌کنند، کودکان و افراد کوتاه قد قرار داشته باشد.
- روشویی‌ها باید حداقل در فاصله مرکز به مرکز ۷۰ سانتیمتری قرار گیرند.
- برای هر دو روشویی باید حداقل یک مخزن صابون وجود داشته باشد. ارتفاع مخزن صابون باید به اندازه‌ای باشد که فرد بتواند دست خود را زیر مخزن قرار دهد. پیشنهاد می‌شود استفاده از دستگاه به صورت خودکار بوده یا کار با آن آسان باشد. مخزن‌های صابون مایع باید به گونه‌ای قرار بگیرند که صابون اضافی روی زمین نریزد.
- پیشنهاد می‌شود در سرویس‌های بهداشتی زنانه محلی جدا از منطقه شستشو همراه با قفسه و آینه فراهم شود تا امکان دسترسی به روشویی توسط افرادی که آرایش می‌کنند محدود نشود.
- حداقل فضای آزاد در مقابل هر روشویی و کابین سرویس بهداشتی باید ۸۰ سانتیمتر در نظر گرفته شود. این فضاها نباید با فضای عمومی تردد همپوشانی یا تداخل داشته باشند (شکل ۴-۷).



شکل ۴-۷: مشخصات روشویی در سرویس بهداشتی عمومی

- عرض راهروهای تردد در سرویس بهداشتی عمومی باید حداقل ۱۲۰ سانتیمتر باشد. که شامل فضاهای آزاد در مقابل کابین، روشویی و مانند آن نمی‌شود. به عنوان مثال اگر کابین‌ها روبروی روشویی قرار داشته باشند، به یک فضای آزاد ۸۰ سانتیمتری در مقابل کابین‌ها، یک فضای آزاد ۸۰ سانتیمتری در مقابل روشویی‌ها و یک فضای گردش ۱۲۰ سانتیمتری، و در کل ۲۸۰ سانتیمتر فضا لازم است (شکل ۴-۸).

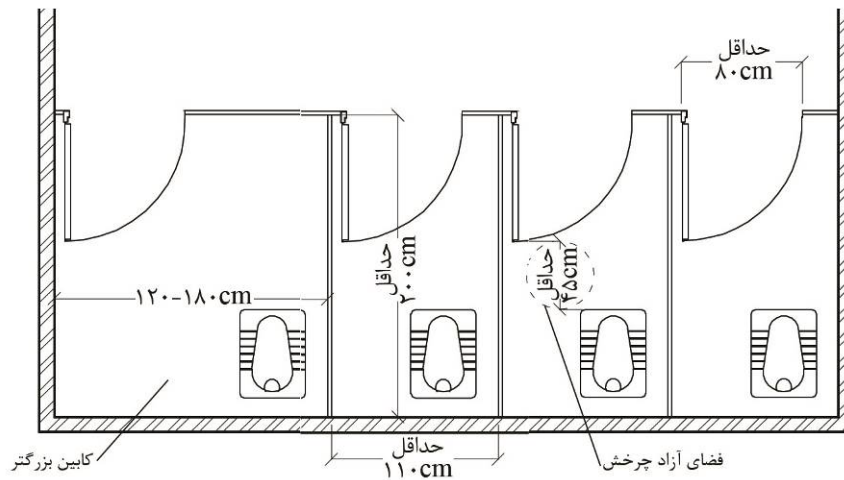


شکل ۴-۸: فضای آزاد تردد در سرویس بهداشتی عمومی

- اگر سرویس‌های بهداشتی دسترس‌پذیر در قسمت اصلی سرویس بهداشتی عمومی قرار دارند، باید فضای چرخش به قطر حداقل ۱۵۰ سانتیمتر در مقابل آن پیش‌بینی شود.
- در مواردی که واکر و کالسکه بچه به قسمت اصلی سرویس بهداشتی آورده شوند، باید فضایی برای توقف آنها بدون مسدود کردن فضای گردش و تردد وجود داشته باشد.

#### ۴-۶-۲- کابین سرویس بهداشتی

- اندازه افقی تمام شده برای ضلع کوچکتر هر کابین سرویس بهداشتی عمومی در هر شرایطی نباید از ۱۱۰ سانتیمتر کمتر باشد.
- پیشنهاد می‌شود کابین‌های توالت حداقل ۱۱۰ سانتیمتر عرض و ۲۰۰ سانتیمتر عمق داشته باشد.
- در مناطقی که احتمال حمل بار توسط افراد زیاد است مانند میادین تره بار، ترمینال‌ها، فرودگاه‌ها و ایستگاه‌های حمل و نقل عمومی شهری و بین‌شهری، دسترسی بدون پله و وجود فضای اضافی در سرویس بهداشتی الزامی است. توصیه می‌شود تعدادی از واحدها با ابعاد بزرگتر و به عرض ۱۲۰ تا ۱۸۰ سانتیمتر در نظر گرفته شده و مناسب‌سازی شود به طوری که افراد با شرایط خاص (زنان باردار، افراد مسن، افراد دارای چمدان یا چرخ خرید، افراد دارای فرزند) که نیاز به فضای بیشتری دارند، بتوانند از آن استفاده کنند و لازم است این فضا توسط علامت یا تابلو مشخص شود.
- بایستی در داخل کابین، دایره‌ای به قطر حداقل ۴۵ سانتیمتر در نظر گرفته شود تا افراد بتوانند وارد شوند، و در را ببندد. در یک کابین معمولی مستطیل شکل باید حداقل فاصله ۴۵ سانتیمتری بین لبه جلوی کاسه سرویس بهداشتی و مسیر چرخش در وجود داشته باشد (شکل ۴-۹).



شکل ۴-۹: مشخصات کابین در سرویس بهداشتی عمومی

- هیچ عنصری روی زمین یا متصل به دیوار (مانند دستگاه توزیع دستمال) نباید با محدوده فضای چرخش داخلی تداخل داشته باشد.

- کابین‌های سرویس‌های بهداشتی عمومی تک چشمه‌ای مستقل (که فاقد راهرو هستند) باید بزرگتر از کابین‌های داخل ساختمان سرویس‌های بهداشتی باشند. زیرا لازم است فضایی برای سطل بهداشتی، توزیع‌کننده دستمال توالی، و قلاب‌هایی برای آویزان کردن لباس و وسایل همراه باشد و همچنین ممکن است نیاز به نگهداری چرخ خرید و چمدان باشد. این موارد باید هنگام تعیین اندازه کابین در نظر گرفته شوند.

- در داخل کابین‌های سرویس بهداشتی لازم است قلاب یا توشه‌آویز برای نگهداری وسایل همراه افراد در نظر گرفته شود.

- ارتفاع دیوار یا در کابین نباید از ۱۹۰ سانتیمتر کمتر باشد و هرگونه شکاف در زیر دیوارها و درها نباید از ۱۵ سانتیمتر بیشتر باشد.

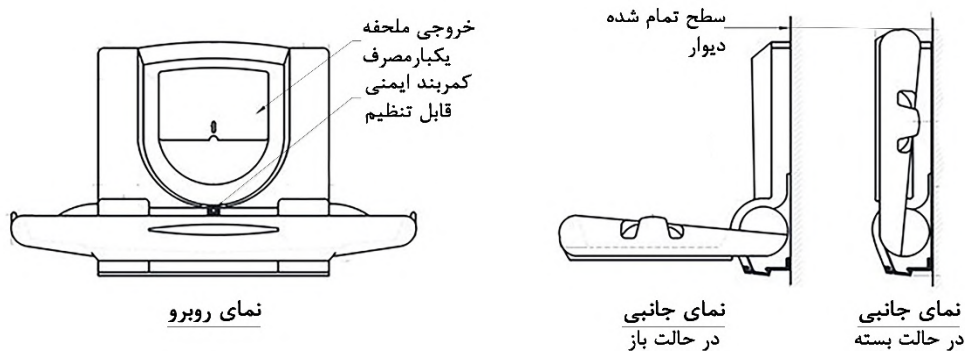
- درهای بازشوی کابین‌ها تنها در صورتی می‌توانند به سمت خارج باز شوند که فضای گردش کافی برای عبور افراد بدون برخورد با بازشوی در وجود داشته باشد.

- درهای کابین سرویس‌های بهداشتی باید دارای قفل‌ها و دستگیره‌هایی باشد که به راحتی توسط افراد با توانایی دست محدود قابل استفاده باشد. قفل‌ها باید شامل علامت‌های کدگذاری شده با رنگ کاملاً واضح باشند که مشخص‌کننده اشغال بودن کابین باشد (قرمز=پر، سبز=خالی). قسمت رنگی باید به اندازه کافی بزرگ باشد تا به وضوح دیده شود. همچنین مناسب است اگر کلمات "پر"/"خالی" برای افرادی که کوررنگی دارند نیز نشان داده شود.

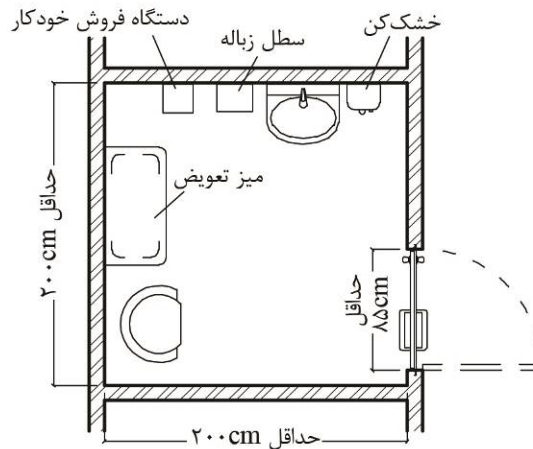
#### ۴-۶-۳- اتاق والدین و کودک

امکانات تعویض نوزاد باید بخش جدایی ناپذیری از تمام بلوک‌های سرویس بهداشتی عمومی زنانه و مردانه باشد. بنابراین تمام سرویس‌های بهداشتی عمومی باید قابلیت عبور کالسکه و میزهای تعویض را داشته باشند. در طراحی این فضا، رعایت استاندارد ملی شماره ۱۵۷۴۵ (اتاق مادر و کودک- الزامات عمومی) الزامی است. همچنین موارد زیر باید در نظر گرفته شود:

- اتاق والدین و کودک باید دارای یک یا چند واحد تعویض نوزاد و یک دستشویی باشد. اتاق و درب باید آنقدر بزرگ باشد که بتوان یک کالسکه دو نفره را در آن جای داد. بنابراین عرض درب باید حداقل ۸۵ سانتیمتر باشد.
- با توجه به ضرورت تسهیل تردد کالسکه، توصیه می‌شود این مکان بدون اختلاف سطح بوده و در غیر اینصورت سطح شیبدار با شیب مجاز کمتر از ۸ درصد در نظر گرفته شود.
- در مواردی که به ندرت از اتاق والدین و کودک استفاده می‌شود، می‌توان برای آن یک واحد در نظر گرفت. ولی در مواردی که احتمال استفاده منظم وجود دارد، می‌توان به منظور کاهش زمان انتظار، دو یا چند واحد در نظر گرفت که این امر بستگی به تقاضا دارد.
- عمق سطح میز تعویض کودک باید ۹۰ سانتیمتر باشد، در صورت عدم امکان، لازم است یک میز تعویض کودک تاشو با تمهیدات ایمنی تهیه شود (شکل ۴-۱۰).
- تمام میزهای تعویض پوشک بچه باید در طرفین دیوار دارای اتصال محکم باشند که در صورت چرخش کودک از افتادن آن جلوگیری کنند.
- در صورت امکان، میز یا واحدهای تعویض باید ۷۵ سانتیمتر بالاتر از کف نصب شود و قابلیت تنظیم ارتفاع داشته باشد.
- توصیه می‌شود سطل زباله دردار بزرگ و علامت دار مخصوص پوشک در اتاق والدین و کودک در نظر گرفته شود.
- پیشنهاد می‌شود به منظور دسترسی سریع و آسان به اطلاعات موقعیت مکانی اتاق والدین و کودک، نسبت به تهیه نرم‌افزارهای مکان‌یاب و به‌روزرسانی آنها با کمک شهرداری‌های کشور و سایر سازمان‌های ذیربط اقدام گردد.
- پیشنهاد می‌شود در سرویس‌های بهداشتی عمومی پرتردد دستگاه‌های توزیع کننده پوشک در نظر گرفته شود (شکل ۴-۱۱).



شکل ۴-۱۰: یک نمونه میز تعویض تاشو دیواری



شکل ۴-۱۱: مشخصات اتاق والدین و کودک

#### ۴-۶-۴- سرویس بهداشتی ویژه افراد دارای معلولیت

معلولیت، شامل گروه گسترده‌ای از حالات است. علاوه بر معلولیت‌های نمایان مانند افرادی که از وسایل کمکی مانند عصا، واکر و صندلی چرخدار استفاده می‌کنند و افراد نابینا، بسیاری از افرادی که به دلیل مشکلات قلبی یا فشار خون و یا آرتروز دارای محدودیت حرکت هستند، سالمندان، افراد کم‌بینا، کم‌شنوا، کسانی که چمدان، کلا سکه بچه و کیسه خرید را حمل می‌کنند، کسانی که به علت بیماری یا تصادف دچار ناتوانی هستند، خانم‌های باردار، افرادی که دچار بی‌اختیاری ادرار هستند، نیز در گروه افراد ناتوان قرار می‌گیرند. بنابراین لازم است برای طیف گسترده‌ای از افراد که به نوعی دچار ناتوانی هستند، سرویس بهداشتی دسترس‌پذیر ایجاد شود.

به طور کلی دسترس‌پذیری ساختمان‌ها و فضاها برای افراد دارای محدودیت حرکت (پله کمتر، آسانسور بیشتر، هم‌سطح‌سازی، عریض‌تر بودن درهای ورودی) می‌تواند آسایش بیشتری برای همه افراد ایجاد کند.

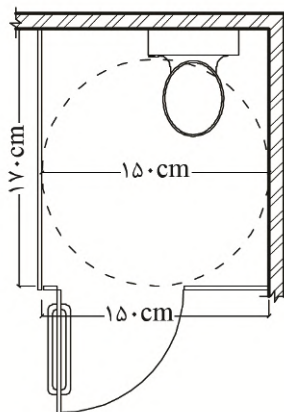
- به منظور کمک به افزایش تعاملات اجتماعی و تردد افراد دارای معلولیت در شهر و همچنین به دلیل افزایش تعداد سالمندان، بایستی در هر مکانی که سرویس بهداشتی عمومی وجود دارد یک سرویس بهداشتی عمومی برای افراد دارای معلولیت به صورت مجزا برای زنان و مردان مطابق ویرایش سوم «ضوابط و مقررات شهرسازی و معماری برای افراد دارای معلولیت» در نظر گرفته شود.

- پیشنهاد می‌شود در مراکز خرید، امکان اجاره ویلچر به افراد فراهم شود که علاوه بر امکان تردد آسان، در صورت نیاز به سرویس بهداشتی عمومی دسترس‌پذیر بتوانند از آن استفاده کنند.

- به منظور تسهیل دسترسی به سرویس بهداشتی، ورودی آن باید هم‌سطح با پیاده‌رو بوده، بدون وجود پله و سطوح شیب‌دار غیراستاندارد باشد. سرویس‌های بهداشتی نباید در شیب‌های تند قرار بگیرند، یا با پله‌ها و یا آستانه‌های بلند قابل دسترس نباشند. در مواردی که اختلاف سطح به وجود آمده اجتناب ناپذیر است، بایستی از طریق سطح شیب‌دار مطابق ضوابط موجود استفاده نمود. زیرا تنها افرادی که از ویلچر استفاده می‌کنند نیازمند دسترسی آسان نیستند، بلکه افرادی که با واکر، چمدان یا چرخ خرید هستند، کودکان، افراد مسن، افراد دارای معلولیت حرکتی، افراد نابینا و کم‌بینا و افرادی که مشکل حرکتی موقت دارند نیز نیاز به سهولت دسترسی دارند.

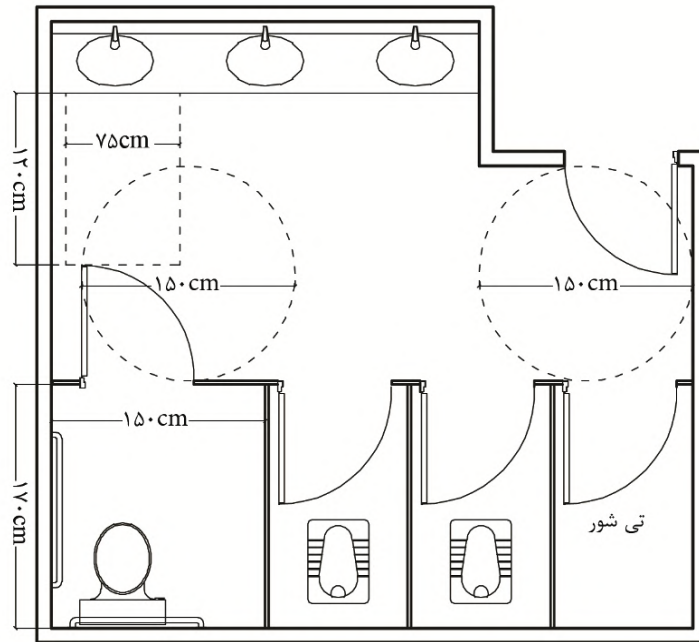


- استفاده از بالابر فقط به عنوان آخرین چاره و در شرایط مناسب‌سازی وضع موجودی که راه حل دیگری برایش نیست مجاز است؛ زیرا نگهداری آنها گران است، استفاده از آنها دشوار است و در برابر خرابکاری آسیب‌پذیر هستند.
- افرادی که از صندلی چرخدار استفاده می‌کنند، به زمان بیشتری نسبت به سایر افراد برای استفاده از توالت نیاز دارند. از این رو، در بعضی از مناطق پر رفت و آمد به بیش از یک سرویس بهداشتی قابل دسترس برای صندلی چرخدار نیاز است که تعداد مورد نیاز این سرویس بهداشتی‌های باید براساس نیازهای محلی ارزیابی شود.
- تمام مسیرهای دسترسی به سرویس‌های بهداشتی عمومی باید برای صندلی چرخدار و افرادی که کالسکه بچه حمل می‌کنند قابل دسترس باشد.
- سرویس‌های بهداشتی عمومی موجود باید به منظور دسترس‌پذیری افراد مناسب‌سازی شوند و تغییرات لازم به منظور کمک به تسهیل استفاده افراد دارای معلولیت از سرویس‌های بهداشتی در اولویت بوده و بایستی در کمترین زمان ممکن انجام شود.
- استفاده از تابلوها و علائم مشخص‌کننده وجود سرویس بهداشتی مناسب افراد دارای معلولیت الزامی است.
- علاوه بر سرویس بهداشتی عمومی ویژه افراد دارای معلولیت که در داخل فضای سرویس بهداشتی عمومی مردانه یا زنانه قرار دارد، بهتر است یک سرویس بهداشتی ویژه معلولین به صورت مجزا قرارگیرد تا اگر نیاز به همراهی سرپرستی از جنس مخالف (همسر یا بستگان) بود، سایر افراد نگران محرمیت نباشند.
- توصیه می‌شود در سرویس‌های بهداشتی عمومی جاده‌ای، علاوه بر مکانی مجهز به میز تعویض کودک، مکانی مجهز برای تعویض پوشک بزرگسال نیز در نظر گرفته شود.
- در سرویس‌های بهداشتی عمومی بین راهی با استفاده زیاد، پیشنهاد می‌شود اتاق تعویض لباس نیز در نظر گرفته شود.
- در سرویس‌های بهداشتی عمومی بیشتر از ۱۰ کابین بایستی به ازای هر ۱۰ کابین یک واحد سرویس بهداشتی دسترس‌پذیر در نظر گرفته شود. در موارد کمتر از ۱۰ کابین، وجود یک سرویس بهداشتی دسترس‌پذیر الزامی است.
- در نظر گرفتن فضای تهی شور در سرویس‌های بهداشتی عمومی از اشغال شدن سرویس بهداشتی افراد دارای معلولیت جلوگیری می‌کند.
- حداقل اندازه فضای سرویس بهداشتی باید ۱۷۰×۱۵۰ سانتیمتر باشد تا گردش صندلی چرخدار در آن امکان‌پذیر باشد (شکل ۴-۱۲).



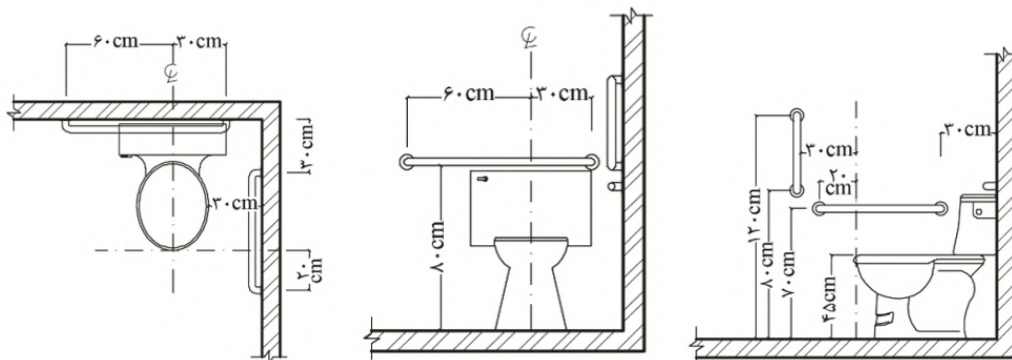
شکل ۴-۱۲: حداقل ابعاد فضای سرویس بهداشتی ویژه افراد دارای معلولیت

- فضای آزاد به قطر ۱۵۰ سانتیمتر برای عبور و گردش صندلی چرخدار در سرویس‌های بهداشتی عمومی باید در نظر گرفته شود (شکل ۴-۱۳).



شکل ۴-۱۳: نمونه‌ای از ابعاد سرویس بهداشتی عمومی برای دسترسی صندلی چرخدار

- کف فضاهای بهداشتی باید غیر لغزنده باشد.
- فضاهای بهداشتی قابل دسترس باید ایمن باشند. نصب زنگ خطر در ارتفاع ۱۲۰ سانتیمتر در سرویس بهداشتی ویژه افراد دارای معلولیت الزامی است. در صورت امکان سیستم تماس با پشتیبانی نصب شود.
- حداقل عرض مفید در فضاهای بهداشتی دسترس‌پذیر باید ۸۰ سانتیمتر باشد.
- در فضاهای بهداشتی باید به بیرون باز شود تا گشودن آن در مواقع اضطراری از بیرون امکان‌پذیر باشد.
- مکانیسم بسته شدن در فضای بهداشتی باید لولایی ثقیل یا فنری باشد که به‌طور خودکار بسته شود.
- در فضای بهداشتی باید از داخل قفل شود، در عین حال قابل باز شدن از خارج در مواقع اضطراری باشد.
- نصب کاسه توالت فرنگی به ارتفاع ۴۵ سانتیمتر از کف و با فاصله ۳۰ سانتیمتر از دیوار مجاور الزامی است (۰).



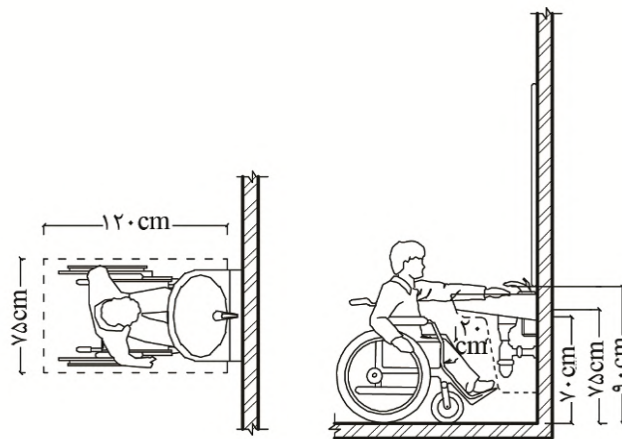
شکل ۴-۱۴: ابعاد سرویس بهداشتی ویژه افراد دارای معلولیت و میله دستگرد بر دیوار پشت و مجاور آن

- نصب میله‌های دستگرد در طرفین کاسهٔ توالت به ارتفاع ۷۰ سانتیمتر از کف و ۲۰ سانتیمتر جلوتر از لبهٔ جلویی کاسه الزامی است (شکل ۴-۱۴).
- نصب میله‌های دستگرد کمکی عمودی با فاصله ۳۰ سانتیمتر از جلوی کاسه و ۴۰ سانتیمتر بالاتر از نشیمن توالت بر روی دیوار مجاور الزامی است. دامنهٔ نوسان میله‌های عمودی باید ۸۰ تا ۱۲۰ سانتیمتر از کف باشد (شکل ۴-۱۴).
- نصب میله‌های دستگرد اضافی افقی بر روی قسمت داخلی در، به ارتفاع ۸۰ سانتیمتر از کف و حداکثر ۱۵ سانتیمتر فاصله از محور لولا و با طول حداقل ۳۰ سانتیمتر الزامی است.



شکل ۴-۱۵: نمونه نصب میله‌های دستگرد کمکی در کابین سرویس بهداشتی افراد دارای معلولیت

- کاسه روشویی باید در فضایی به ابعاد  $۷۵ \times ۱۲۰$  سانتیمتر قرار گیرد تا امکان دستیابی از روبرو را فراهم سازد (شکل).
- پیش‌بینی فضای آزاد، به ارتفاع حداقل ۷۵ سانتیمتر از کف تا پایین لبهٔ دستشویی الزامی است. عمق فضای آزاد برای زانو باید ۲۰ سانتیمتر، و برای نوک پا ۴۵ سانتیمتر باشد (شکل ۴-۱۶).
- لوله‌های آب گرم و فاضلاب زیر روشویی باید حفاظت و عایق‌بندی شوند. در زیر روشویی نباید گوشه‌های تیز وجود داشته باشد.
- شیرهای روشویی باید به صورت اهرمی و به راحتی باز و بسته شوند و حداکثر فاصله آن‌ها از لبهٔ جلو روشویی ۶۰ سانتیمتر باشد.



شکل ۴-۱۶: ارتفاع روشویی ویژه افراد دارای معلولیت از کف و ابعاد فضای آزاد جلوی آن

- تجهیزات فضاهای بهداشتی باید در جای ایمن نصب شده و به سهولت قابل استفاده باشند.

- ارتفاع لبه پایین آینه روشویی از کف برای افراد دارای معلولیت باید حداکثر ۹۰ سانتیمتر باشد (شکل ۴-۱۶).
- ارتفاع تجهیزات لازم در سرویس بهداشتی مانند آویز حوله و جای صابون و یا دستگاه خشک‌کن برقی از کف نباید بیش از ۱۰۰ سانتیمتر باشد.
- روی یکی از دیوارهای سرویس بهداشتی باید رخت‌آویز و یک قفسه در ارتفاع حداکثر ۱۲۰ سانتیمتر نصب شود.

#### ۴-۶-۵- فضای خدماتی

- در صورت وجود نظافت‌چی، بایستی فضایی با صندلی، قلاب آویز، محل نگهداری وسایل شخصی، آب آشامیدنی و امکانات برای تهیه نوشیدنی‌های گرم در دسترس داشته باشد.
- اگر نظافت‌چی مسئولیت دریافت پول را نیز داشته باشد، باید تسهیلات امن نگهداری پول نقد برای او در نظر گرفته شود.
- اگر تجهیزات نظافت در محل سرویس بهداشتی نگهداری می‌شود، باید محلی برای نگهداری همراه با تهویه و قفل فراهم شود.
- انبار نگهداری حوله، دستمال توال، صابون، لوازم نظافت و سایر مواد مصرفی که امکان قفل شدن داشته باشد، باید در طراحی پیش‌بینی شود.
- بایستی فضایی در ارتفاع پایین به منظور شستشوی تی و وسایل نظافت در نظر گرفته شود.
- در صورت امکان، راهروی خدمات باید برای دسترسی و نگهداری وسایل بهداشتی، اتصالات و لوله‌های مربوطه و تخلیه سطل‌های زباله فراهم شود. این راهروها باید به اندازه کافی عریض باشند تا امکان دسترسی آسان برای تعمیر و نگهداری و جمع‌آوری و دفع مواد زائد را فراهم کنند و باید از طریق ورودی قفل شونده به آنها دسترسی وجود داشته باشد.

#### ۴-۷- سایر الزامات طراحی

##### ۴-۷-۱- آکوستیک

- به هرگونه صدای ناخواسته، نوفه گفته می‌شود و نوفه زمینه، صداهای ناخواسته موجود در یک فضا است که می‌تواند از منابع خارجی مانند نوفه ترافیک و نوفه ناشی از فضای مجاور و همچنین منابع داخلی مانند نوفه ناشی از سیستم‌های تأسیسات مکانیکی و الکتریکی از قبیل تهویه، آب‌رسانی و آسانسور سرچشمه بگیرد. تراز نوفه زمینه نیز زمان واختم و شاخص وضوح گفتار است که در فضاهای مشترک سرویس‌های بهداشتی عمومی باید مطابق جدول ۴-۱ باشد:

جدول ۴-۱: تراز نوفه زمینه در فضاهای مشترک سرویس‌های بهداشتی عمومی

نوع فضا	حداکثر تراز معادل صدا برحسب دسی بل (L <sub>aeq</sub> )	حداکثر برسنج نوفه ترجیحی برحسب دسی بل (PNC)
سرویس بهداشتی عمومی	۵۵	۵۰

- هرگاه جداکننده‌ای به وسیله امواج صدای هوابرد به ارتعاش درآید، نحوه انتقال صدا به فضای مجاور را تراگسیل صدای هوابرد از طریق جداکننده گویند. شاخص کاهش صدای وزن یافته یا درجه تراگسیل صدای مجاز برای جداکننده‌های بین فضاهای مشترک در سرویس‌های بهداشتی عمومی باید مطابق جدول ۴-۲ باشد:

جدول ۴-۲: درجه تراگسیل صدای مجاز برای جداکننده‌های بین فضاهای مشترک در سرویس‌های بهداشتی عمومی

موقعیت جداکننده	نوع جداکننده	حداقل شاخص کاهش صدای وزن یافته $(R_w)$ / حداقل درجه تراگسیل صدا بر حسب دسی بل (STC)
پوسته خارجی سرویس بهداشتی عمومی	ساده	۴۰
	مرکب	۳۵
دیوار جداکننده سرویس بهداشتی عمومی از سایر فضاهای مجاور	ساده	۵۰
	مرکب	۳۵
دیوار جداکننده سرویس بهداشتی عمومی از راهرو	ساده	۵۰
	ساده	۳۵

- صدای کوبه‌ای صدایی است که منشاء تولید آن ضربه یا کوبش باشد. تراز کوبه‌ای معمول شده وزن یافته و درجه صدابندی کوبه‌ای مجاز برای سقف بین فضاهای مشترک سرویس‌های بهداشتی عمومی و سایر فضاها در جدول ۴-۳ ارائه شده است:

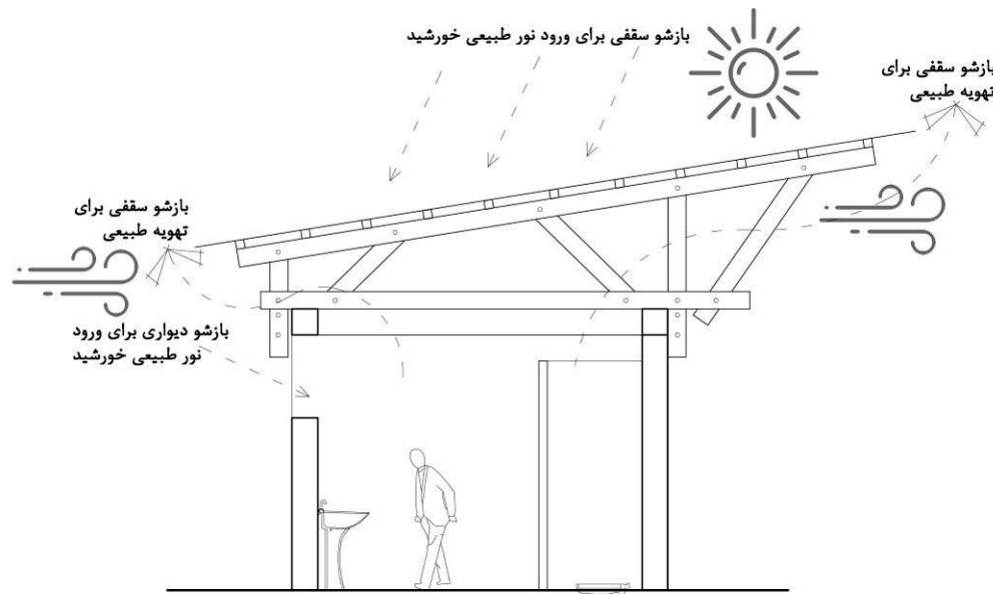
جدول ۴-۳: تراز کوبه‌ای معمول شده وزن یافته و درجه صدابندی کوبه‌ای مجاز برای سقف بین فضاهای سرویس‌های بهداشتی عمومی

موقعیت سقف	حداکثر تراز کوبه‌ای معمول شده وزن یافته $(L_{nw})$ بر حسب دسی بل	حداقل درجه صدای کوبه‌ای بر حسب دسی بل (IIC)
سرویس بهداشتی عمومی بالای فضاهای همانند	۶۵	۴۵
سرویس بهداشتی عمومی بالای سایر فضاها	۵۰	۶۰

#### ۴-۷-۲- روشنایی

طراحی مناسب سیستم روشنایی موجب صرفه‌جویی در مصرف انرژی شده و ظاهر مطلوبی به سرویس بهداشتی می‌دهد. روشنایی نامناسب و وجود فضاهای تاریک و سایه‌دار موجب دیده نشدن نواحی کثیف و آلوده شده و همچنین ممکن است تصور تمیز نبودن سرویس بهداشتی را در افراد ایجاد نماید. بنابراین توجه به موارد زیر الزامی است:

- در تمام ساعات فعالیت، محوطه بیرونی و ورودی اصلی سرویس‌های بهداشتی عمومی باید به اندازه کافی روشن باشد. همچنین فضاهای قابل دسترس عمومی نیز باید دارای روشنایی کافی باشند تا نظافت مناطق پنهان به سادگی صورت گیرد و از اقدامات خرابکارانه جلوگیری شود.
- سرویس بهداشتی عمومی باید علاوه بر روشنایی طبیعی از سایر تجهیزات روشنایی نیز برخوردار باشد. در صورت استفاده از نور مصنوعی، متوسط روشنایی فضاهای داخلی باید بین ۱۰۰-۳۰۰ لوکس باشد تا امکان تردد ایمن و نظافت مناسب فراهم شود.
- بایستی در حد امکان از نور طبیعی در تمام فضاهای سرویس‌های بهداشتی عمومی به ویژه کابین‌ها استفاده شود (شکل ۴-۱۷).
- در طراحی و اجرای شیشه‌های سقفی باید تدابیر لازم به منظور ایمنی و نظافت سطح آن در نظر گرفته شود.
- در صورت تأمین روشنایی الکتریکی، به دلایل بهداشتی باید تا حد امکان از سیستم روشنایی خودکار که با حرکت افراد یا باز و بسته شدن در کابین‌ها فعال می‌شوند، استفاده نمود. در صورت عدم امکان و یا در صورت وجود نگهبان، می‌توان از کلیدهای کنترل دستی غیر خودکار استفاده نمود.
- توصیه می‌شود از لامپ‌های کم‌مصرف برای به حداقل رساندن مصرف برق استفاده شود. بنابراین استفاده از هالوژن و لامپ‌های نقطه‌ای توصیه نمی‌شود.
- به منظور تأمین برق برای روشنایی سرویس‌های بهداشتی عمومی می‌توان از انرژی خورشیدی استفاده نمود.
- لامپ‌ها نباید در دسترس عموم باشند. بنابراین باید از روشنایی سقفی با پوشش‌های ایمن استفاده نمود. در صورت امکان چراغ‌های توکار سقفی در بالای سینک روشویی و آینه قرار گیرند.
- می‌توان از سنسورهای روشنایی هوشمند حساس به حرکت استفاده نمود. این سنسورها در صورت عدم حرکت انسان، به طور خودکار نور را از ۳۰۰ لوکس به ۵۰ لوکس کاهش می‌دهند. در این صورت صرفه‌جویی در انرژی بدون کاهش امنیت انجام می‌شود.
- نور آبی پررنگ مانع از یافتن رگ افراد معتاد برای تزریق می‌شود. بنابراین در مکان‌های پرخطر می‌توان از این رنگ استفاده نمود. همچنین رنگ آبی مانع از رشد برخی حشرات و میکروب‌ها می‌شود. اما در هر صورت به دلیل ایجاد فضایی غم‌انگیز برای همه سرویس‌های بهداشتی توصیه نمی‌شود.
- در پاره‌ای موارد از نور ماوراء بنفش برای جلوگیری از مصرف مواد مخدر استفاده می‌شود که این امر به دلیل کاهش دید افراد کم‌بینا توصیه نمی‌شود.
- تعبیه امکانات روشنایی اضطراری برای روشن شدن مسیر خروج کاربران جهت خروج ایمن از سرویس بهداشتی ضروری است.



شکل ۴-۱۷: استفاده از نور و تهویه طبیعی در سرویس بهداشتی عمومی

#### ۴-۷-۳- تهویه

به منظور خشک نگهداشتن سرویس‌های بهداشتی عمومی، بویژه در مناطق گرم و مرطوب، لازم است تمهیدات لازم به منظور تهویه مناسب طبیعی یا مکانیکی در نظر گرفته شود. همچنین توجه به موارد زیر الزامی است:

- تعداد تعویض هوای لازم برای ایجاد شرایط مطبوع سرویس بهداشتی عمومی ۲۰-۸۰ بار در ساعت است.
- مقدار تعویض هوا برای هر کابین دستشویی، ۲۵ لیتر در ثانیه و یا ۵۰ فوت مکعب در دقیقه باید باشد.

جدول ۴-۴: حداقل مقدار هوای تخلیه مورد نیاز

ملاحظات	هوای تخلیه برای فضا		سرویس بهداشتی عمومی
	فوت مکعب در دقیقه	لیتر در ثانیه	
تخلیه مکانیکی برای هر کابین توالت	۵۰	۲۵	

- از خوشبوکننده‌های هوا نباید به عنوان جایگزین تهویه و تمیز کردن مناسب استفاده شود. ولی در هر حال استفاده از آنها توصیه می‌شود.
- تهویه طبیعی می‌تواند از طریق ورودی اصلی، بازشوهای دیواری و سقفی و پنجره‌ها فراهم شود. این امکان به ویژه در فصول گرم سال از گرم شدن بیش از حد و ایجاد بو جلوگیری می‌نماید (شکل ۴-۱۷).
- توصیه می‌شود تمام سرویس‌های بهداشتی دارای تهویه مکانیکی باشند. در صورت استفاده از تهویه مکانیکی، باید از سیستم خودکار تشخیص حرکت استفاده شود تا فن‌های تهویه به طور مداوم کار نکنند.
- پیشنهاد می‌شود در صورت عدم امکان استفاده از سیستم خودکار تهویه هوای سرویس‌های بهداشتی عمومی، از کلیدهای روشنایی برق یا کلیدهای جداگانه استفاده شود. این سیستم‌ها در انطباق با ضابطه شماره ۱۱۰ باید به سیستم برق اضطراری متصل باشند.
- دمای محیط سرویس‌های بهداشتی باید حداقل ۱۰ درجه سانتی‌گراد باشد.

#### ۴-۷-۴- مصالح و فرآورده‌های ساختمانی

در طراحی و اجرای سرویس‌های بهداشتی عمومی، رعایت استانداردهای ملی مصالح و فرآورده‌های ساختمانی الزامی است. همچنین رعایت موارد زیر ضرورت دارد:

- سرویس‌های بهداشتی عمومی می‌توانند به صورت پیش ساخته و یا به صورت مصالح بنایی یا اسکلتی در محل ایجاد شوند.

- به منظور جلوگیری از زنگ زدگی ورق، لوله، پیچ و مهره و میخ فولادی لازم است از اندود روی استفاده شود.

- دیوارهای داخلی سرویس‌های بهداشتی، باید کاملاً کاشی کاری شوند تا نظافت به سهولت انجام گیرد.

- اجرای عایق رطوبتی در کف سرویس‌های بهداشتی و دیوارهایی که در تماس با زمین نمناک هستند ضروری است.

- به منظور عایق کاری رطوبتی در سرویس‌های بهداشتی عمومی باید از عایق‌های رطوبتی پایه سیمانی، رزینی و پلیمری در زیر کاشی‌ها و سرامیک‌ها استفاده شود.

- در دیوارهای خارجی، لازم است تراز اجرای عایق رطوبتی حداقل ۲۰ سانتیمتر بالاتر از تراز کف تمام شده بیرون ساختمان باشد.

- در دیوارهای داخلی، لازم است عایق رطوبتی تا تراز کف تمام شده ادامه یافته و حداقل ۱۰ سانتیمتر در کف مهار شود.

- در صورتی که ساختمان سرویس بهداشتی عمومی ساختمان بنایی مسلح باشد، باید از میلگردهای فولادی ضد زنگ و یا دارای روکش گالوانیزه یا اپوکسی در مسلح کردن بنا استفاده نمود.

#### ۴-۷-۵- سطوح

- تمام مصالح استفاده شده برای پوشش داخلی و خارجی و سطوح، باید بادوام بوده و نشانه‌ای از نقص ساختاری و ترک وجود نداشته باشد.

- سطوح داخلی سرویس‌های بهداشتی باید به گونه‌ای باشد که تمیز کردن آنها آسان بوده و در برابر دیوارنویسی و خرابکاری مقاوم باشند.

- در هنگام اجرای سطوح باید از ایجاد سوراخ و شکاف‌هایی که موجب غیربهداشتی شدن آنها می‌شود جلوگیری شود.

- باید از ایجاد لبه‌ها و گوشه‌های تیز خودداری کرد تا خطر آسیب دیدن افراد کاهش یابد.

- به منظور حفظ حریم خصوصی افراد، نباید از سطوح بازتابنده استفاده شود.

#### ۴-۷-۵-۱- دیوارها

- در تمام فضاهای سرویس‌های بهداشتی عمومی، دیوارها باید تا ارتفاع حداقل ۱۲۰ سانتیمتر و حمام‌ها حداقل ۲۰۰ سانتیمتر از کف با کاشی یا مصالح مشابه قابل شستشو پوشانده شود.

- دیوارها باید از مصالح مقاوم در برابر ضربه ساخته شوند. نازک کاری دیوارها باید غیرقابل نفوذ باشد. برای جلوگیری

از دیوارنویسی‌ها باید دیوارها را با کاشی یا سنگ پوشاند. با این حال، باکتری و کپک می‌تواند روی سطوح با بافت

نامنظم رشد کنند، بنابراین استفاده از نازک کاری بادوام باید به عنوان بخشی از فرایند طراحی در نظر گرفته شود.



- برای پاسخگویی به نیازهای افراد نابینا و کم بینا باید بین در و دیوار و میله دستگرد کنتراست رنگی وجود داشته باشد.

#### ۴-۷-۵-۲-کف

- کف سرویس‌های بهداشتی عمومی باید در برابر لغزش مقاوم باشد تا احتمال لیز خوردن و زمین خوردن افراد کاهش یابد. (مانند سنگ، کاشی، سرامیک، کامپوزیت و ...). استفاده از کفپوش ضد آب یک تکه (بدون درز) نسبت به مصالح دارای درز توصیه می‌شود.

- به منظور جلوگیری از جمع شدن آب در کف سرویس بهداشتی لازم است ۱ تا ۳ درصد شیب‌بندی به سمت فاضلاب اجرا شود. همچنین درپوش خروجی فاضلاب باید هم‌تراز کف تمام شده باشد.

- در صورت امکان، بایستی تمام فضاهای داخلی سرویس بهداشتی هم‌سطح و بدون پله، آستانه و سطح شیب‌دار باشند.

- کف تمام سرویس‌های بهداشتی عمومی باید به نحو مناسب عایق کاری رطوبتی شده و با کاشی و دیگر مصالح قابل شستشو پوشیده شود.

#### ۴-۷-۵-۳-سقف و سقف کاذب

- به منظور جلوگیری از مخفی کردن مواد یا کالاهای سرقتی، باید از ایجاد سقف‌های کاذب قابل تخریب یا قابل دسترس اجتناب شود.

- سقف کاذب باید به نحو مناسب و مطمئن به سازه اصلی ساختمان متصل شود تا در شرایط عادی و شرایط خاص (آتش سوزی و زلزله) با تخریب یا ریزش تمام یا بخشی از آن اختلالی در عملکرد ساختمان و فضاهای آن ایجاد نشده و ایمنی لازم برای افراد تأمین گردد.

- نصب آویزها، اتصالات و سایر اجزای نگهدارنده سقف کاذب، باید از طریق نصب میلگردهای انتظار در هنگام اجرای سازه اصلی انجام گیرد و از تخریب و آسیب رساندن به سازه اصلی خودداری شود.

- آویزهای نگهدارنده باید شاقولی و عمود بوده و در برابر عوامل خوردنده و زنگ زدگی مقاومت کافی داشته باشند.

- تعداد و فواصل آویزها بسته به نوع پوشش سقف کاذب محاسبه و برآورد شده و در هر حال نباید از ۳ عدد در هر متر مربع سقف کمتر باشد.

- در مجاورت و یا بالای سقف کاذب، نباید هیچگونه لوله آب، فاضلاب یا گاز، کانال و یا تأسیسات مشابه، مستقیماً و یا از طریق آویزها، شبکه‌های نگهدارنده با سایر قسمت‌های سقف کاذب اتصال یا تماس داشته باشد.

- از فضاهای بالای سقف کاذب نباید برای انبار کردن لوازم و تجهیزات استفاده شود.

- تخلیه هوای سرویس‌های بهداشتی به فضای بالای سقف کاذب مجاز نیست.

- در سقف‌هایی که مواد قابل احتراق مانند انواع بلوک یا صفحات پلی استایرن استفاده می‌شود، باید سطح زیر سقف اصلی با اندود یا فرآورده‌های مناسب ضد حریق مطابق ضوابط مربوطه محافظت شده باشد. این پوشش، در صورت تعبیه سقف کاذب نیز باید در زیر سقف اصلی در نظر گرفته شود.

- با توجه به اینکه فضای مابین سقف کاذب و سقف اصلی سازه‌ای به عنوان فضای کنترل نشده به شمار می‌رود، لازم است در مناطقی که اختلاف دمای داخل و خارج آن زیاد است، از طریق عایق کاری مناسب مطابق با ضوابط سازمان

برنامه و بودجه باشد و در صورت عدم وجود ضوابط مربوط، طبق مبحث ۱۹ مقررات ملی ساختمان از اتلاف حرارت جلوگیری شود.

- فضای بالای سقف کاذب، نباید به خارج ساختمان یا فضاهای نیمه باز و یا حیاط‌های مرکزی باز شو داشته باشد مگر آنکه این بازشوها به منظور تهویه در مناطق مرطوب و با رعایت تمام شرایط زیر صورت گیرد:

○ با نصب حفاظ و توری مناسب در محل بازشوها از ورود جانوران و حشرات به فضای بالای سقف کاذب جلوگیری شود.

○ تمام بازشوها به فضای بیرون، از طریق تمهیدات لازم مانند نصب انواع دریچه (دمپر)، از باد، باران، کج باران و سایر نزولات جوی محافظت شوند.

○ در صورت نیاز به نصب هرگونه شیشه و یا عناصر شیشه‌ای در سقف کاذب باید از شیشه‌های ایمنی مسلح یا غیر ریزنده استفاده شود.

#### ۴-۷-۶- تأسیسات برقی

- در سرویس‌های بهداشتی عمومی، بایستی برای مسیرهای عبور سیم کشی توکار، از لوله فولادی و لوله پلاستیکی سخت و برای مسیرهای عبور سیم کشی روکار از لوله فولادی گالوانیزه استفاده شود.

- تمام قطعات فلزی به کاررفته در تأسیسات محیط‌های مرطوب، باید دارای پوشش ضد زنگ باشند.

- نوع، حریم‌ها و شرایط نصب کلید و پریز و سایر تجهیزات الکتریکی در فضاهای بهداشتی عمومی باید با رعایت استانداردهای تأسیسات برقی و ضابطه شماره ۱۱۰ انجام شود، به گونه‌ای که ایمنی استفاده‌کنندگان فراهم گردد.

- به منظور جلوگیری از انتقال بیمارهای مسری لازم است حداقل تماس دست یا بدن با تجهیزات سرویس‌های بهداشتی وجود داشته باشد. بنابراین لازم است از تجهیزات خودکار به منظور افزایش امنیت تجهیزات و ارتقای سلامت و بهداشت مانند بازشوهای خودکار هوشمند، دستگاههای پخش صابون، دستگاه خشک‌کن دستی، شیرآلات خودکار چشمی، مکانیسم‌های شستشوی خودکار در توالت‌های فرنگی، سطل‌های زباله هوشمند، دستگاه هوشمند ارائه دهنده دستمال کاغذی و غیره استفاده شود.

- نصب بخاری برقی در سرویس‌های بهداشتی عمومی مجاز نیست.

#### ۴-۷-۷- تأسیسات مکانیکی

در طراحی و اجرای سرویس‌های بهداشتی عمومی، رعایت استانداردهای تأسیسات مکانیکی و ضابطه شماره ۱۲۸ الزامی است. همچنین رعایت موارد زیر ضرورت دارد:

- تمام وسایل، تجهیزات، اتصالات، لوله کشی، شیرآلات و لوازم جانبی باید از دوام کافی برخوردار باشند. آنها باید در برابر شرایط محیطی، استفاده زیاد و اقدامات خرابکارانه، مقاوم باشند.

- توصیه می‌شود در تمام سیستم‌های توزیع و ذخیره آب، اقدامات محافظتی در برابر یخ‌زدگی انجام شود. لذا تمام لوله‌های آب (گرم و سرد) باید عایق‌بندی شده و از اجرای لوله‌های طولانی اجتناب شود.

- در مکان‌هایی که فشار کافی برای جریان آب وجود ندارد، لازم است نسبت به ذخیره سازی آب اقدام شود. در صورت استفاده از مخزن ذخیره آب، لازم است از پمپ‌های مناسب بسته به سر فشار موجود از مخزن ذخیره استفاده شود.

- در طراحی سیستم استفاده از مخزن ذخیره آب، بایستی مدت زمان پر شدن مخزن در مواردی که سرویس بهداشتی شلوغ است یا فشار آب کم است مد نظر قرار گیرد.
- همواره باید در روشویی آب گرم و آب سرد تأمین شود. آب گرم حتماً باید در تأسیسات تعویض نوزاد و سرویس بهداشتی‌های دسترس‌پذیر نیز فراهم شود.
- برای گرم کردن آب در سرویس بهداشتی عمومی باید از روش‌هایی مانند آبگرمکن خورشیدی، آبگرمکن گازی و سایر موارد مشابه استاندارد استفاده شود. در صورت استفاده از پانل‌های خورشیدی، جهت گیری پانل‌ها، آسیب‌پذیری در برابر خرابکاری و مناسب بودن در بافت‌های تاریخی و مناطق حفاظت‌شده باید مورد توجه قرار گیرد.
- مخازن ذخیره آب سرد باید به گونه‌ای عایق‌بندی شوند که دمای آب همواره کمتر از ۲۰ درجه سانتی‌گراد باشد.
- آب گرم تأمین شده از هر منبع (لوله‌کشی یا مخزن)، باید به طور خودکار، حداکثر در دمای ۴۳ درجه سانتی‌گراد که دمای مناسبی برای شستن دست است، تنظیم شود.
- شیرهای آب سرد و گرم باید به طور واضح و رنگی علامت‌گذاری شوند. آب گرم باید از طریق سیستم کنترل دما تأمین شود تا از احتمال سوختن جلوگیری شود.
- کاربران باید بتوانند دست خود را با حداقل تماس با اتصالات بشویند، بنابراین در صورت امکان باید از شیرهای اهرمی یا شیرهای الکترونیکی خودکار یا زمان‌دار استفاده شود. باید توجه داشت که در صورت نصب شیرآلات الکترونیکی خودکار، اطمینان از کافی بودن جریان آب خروجی برای شستن دست مهم است.
- شیرهای فتوالکتریک مجهز به سنسورهای چشمی، قابلیت صرفه‌جویی تا ۷۰٪ مصرف آب و انرژی را در مقایسه با شیرهای معمولی دارند.
- فشار آب باید به اندازه‌ای باشد که علاوه بر تأمین بهداشت، از پاشش آب به اطراف جلوگیری شود.
- فشار و میزان آب مورد نیاز برای لوازم بهداشتی باید مطابق با ضوابط مندرج در ضابطه شماره ۱۲۸ باشد.
- در سرویس‌های بهداشتی عمومی در مناطق ساحلی، که احتمال شستشوی لباس‌های شنا توسط افراد وجود دارد، بایستی از شبکه رسوب‌گیر در مسیر لوله‌های آب و فاضلاب استفاده شود.
- به منظور کاهش خطر خرابکاری و همچنین به دلایل زیبایی و بهداشتی، لوله‌ها و مخازن بایستی در داخل داکت‌ها محصور شوند و دسترسی به داکت‌ها باید فقط توسط افراد ذیصلاح امکان‌پذیر باشد.
- در صورتی که آب قابل آشامیدن در سرویس بهداشتی وجود داشته باشد، بایستی به وضوح علامت‌گذاری شده و دور از سایر تجهیزات بهداشتی قرار گیرد. همچنین، منبع و خروجی آب آشامیدنی باید به وضوح مشخص شود.
- حداقل قطر لوله‌های آبرسانی به لوازم بهداشتی عمومی براساس جدول ۴-۵ است:

جدول ۴-۵: حداقل قطر لوله‌های آبرسانی به لوازم بهداشتی عمومی

حداقل قطر لوله آبرسانی		لوازم بهداشتی
اینچ	میلیمتر	
یک دوم	۱۵	شیر سرشیلنگی
سه هشتم	۱۰	دستشویی
یک دوم	۱۵	فلاش تانک
سه چهارم	۲۰	فلاش والو
یک دوم	۱۵	شیر آفتابه
یک دوم	۱۵	توالت با فلاش تانک
یک	۲۵	توالت با فلاش والو

- شبکه لوله‌کشی آب مصرفی باید به گونه‌ای طراحی شود و لوله‌ها به ترتیبی اندازه گذاری شود که در زمان مصرف حداکثری، فشار جریان آب در لوله‌هایی که به لوازم بهداشتی آبرسانی می‌کنند، از ارقام جدول ۴-۶ کمتر نباشد.

جدول ۴-۶: فشار جریان آب در لوله‌های لوازم بهداشتی

حداقل مقدار فشار آب		لوازم بهداشتی
پوند بر اینچ مربع	متر ستون آب	
۸	۵/۵	دستشویی
۸	۵/۵	شیر سرشیلنگی
۸	۵/۵	شیر آفتابه
۲۵	۱۷	توالت با فلاش والو
۸	۵/۵	توالت با فلاش تانک

- حداکثر جریان آب توالت در سالن‌های تئاتر، رستوران، موزه، ورزشگاه، مسجد، استادیوم، زندان و فضاهای مشابه نباید از ۳ و ۹ لیتر در هر ریزش بیشتر باشد.

- حداکثر فشار آب شبکه لوله‌کشی توزیع آب مصرفی، در پشت شیرهای لوازم بهداشتی، در وضعیت بدون جریان نباید از ۴ بار بیشتر باشد.

- حداکثر مقدار جریان آب در لوازم بهداشتی نباید از ارقام جدول ۴-۷ بیشتر باشد.

جدول ۴-۷: حداکثر مقدار جریان آب در لوازم بهداشتی

حداکثر فشار آب		حداکثر مقدار جریان		لوازم بهداشتی
پوند بر اینچ مربع	بار	گالن	لیتر	
۶۰	۴	۰/۵ در دقیقه	۲ در دقیقه	دستشویی
۶۰	۴	۱/۶ در دقیقه	۶ در دقیقه	دستشویی با شیر خودکار
۶۰	۴	دو حالت ۰/۸ و ۱/۶ در دقیقه	دو حالت ۳ و ۶ در دقیقه	توالت
۶۰	۴	۱/۶ در دقیقه	۶ در دقیقه	شیر آفتابه

- حداکثر اندازه قطر سیفون‌های لوله‌ای شکل برای لوازم بهداشتی موجود در سرویس‌های بهداشتی باید مطابق جدول ۴-۸ باشد:

جدول ۴-۸: حداکثر اندازه قطر سیفون‌های لوله‌ای شکل برای لوازم بهداشتی

حداقل قطر سیفون		لوازم بهداشتی
اینچ	میلیمتر	
یک و یک چهارم	۳۲	دستشویی
چهار	۱۰۰	توالت ایرانی

- به هر شاخه افقی فاضلاب نباید بیش از ۵ توالت عمومی متصل شود.

- تمام لوازم بهداشتی که دهانه تخلیه فاضلاب آنها قابل مسدود شدن باشد باید سرریز داشته باشد.

- اتصال انشعاب خروجی فاضلاب لوازم بهداشتی به شاخه افقی فاضلاب باید با زاویه بیش از ۱۵ درجه باشد و جریان فاضلاب از لوازم بهداشتی به آن به طور ریزشی (ثقلی) صورت گیرد.
- اتصال انشعاب خروجی فاضلاب لوازم بهداشتی به شاخه افقی، لوله قایم یا لوله اصلی افقی باید قابل جدا شدن باشد. این اتصال به کف یا دیوار باید کاملاً آب بند و گازبند باشد.
- تمام شبکه‌های لوله‌کشی فاضلاب لوازم بهداشتی باید حداقل یک لوله قائم هواکش اصلی داشته باشد. این لوله هواکش اصلی باید به نحوی به لوله‌کشی فاضلاب بهداشتی ساختمان متصل شود که قطر آن کمتر از ۸ سانتیمتر نباشد.
- تمام سیفون‌ها و لوازم بهداشتی سیفون سرخود باید طبق یکی از روش‌های معین شده در ضابطه شماره ۱۲۸ دارای هواکش باشند.
- حداکثر جریان لحظه‌ای فاضلاب از هر یک از لوازم بهداشتی سرویس بهداشتی بر حسب D.F.U در جدول ۴-۹ ارائه شده است.

جدول ۴-۹: حداکثر جریان لحظه‌ای فاضلاب از هر یک از لوازم بهداشتی سرویس بهداشتی بر حسب D.F.U

قطر سیفون		مقدار D.F.U	لوازم بهداشتی
میلیمتر	اینچ		
۵۰	۲	۲	کفشوی
۳۲	۱/۲۵	۱	دستشویی
حداقل ۱۰۰	حداقل ۴	۶	توالت عمومی

- مقدار S.F.U برای هر یک از لوازم بهداشتی در سرویس‌های بهداشتی عمومی در جدول ۴-۱۰ ارائه شده است:

جدول ۴-۱۰: مقدار S.F.U برای هر یک از لوازم بهداشتی در سرویس‌های بهداشتی عمومی

مقدار S.F.U			نوع کنترل	نوع تصرف	لوازم بهداشتی
کل	گرم	سرد			
۱۰		۱۰	فلاش والو	عمومی	توالت
۵		۵	فلاش تانک	عمومی	توالت
۲	۱/۵	۱/۵	شیر	عمومی	دستشویی
۲	۱/۵	۱/۵	شیر مخلوط	عمومی	شیرآفتابه

#### ۴-۷-۸- باز یافت آب و استفاده مجدد از آن

باز یافت و استفاده مجدد از پساب موجب کاهش بهره‌برداری از منابع آب زیرزمینی و سطحی به منظور حفظ منابع آب شرب و مقابله با بحران کم آبی خواهد شد. بنابراین برای آب مصرفی برای شستشوی توالت (مانند فلاش تانک و فلاش والو) می‌توان از آب خاکستری و باران استفاده کرد.

##### ۴-۷-۸-۱- آب خاکستری

به پساب ناشی از آب مصرفی حاصل از شستن لباس، حمام و روشویی، آب خاکستری گفته می‌شود که حدود ۵۰ تا ۸۰ درصد فاضلاب خانگی را تشکیل می‌دهد. کیفیت آب خاکستری بسیار متغیر و کاملاً وابسته به منبع تولید می‌باشد. از این آب در موارد زیر می‌توان استفاده کرد:

- فلاش تانک سرویس‌های بهداشتی

- آبیاری فضای سبز

- شستشوی اتومبیل

به دلیل غلظت کم مواد آلی و سولفید هیدروژن در آب خاکستری، گرفتگی و خوردگی لوله‌ها کاهش می‌یابد.

##### ۴-۷-۸-۲- آب باران

جمع‌آوری، ذخیره‌سازی، انتقال و استفاده از آب حاصل از بارش باران به منظور استفاده در سرویس بهداشتی عمومی در مناطق پر باران می‌تواند به عنوان روشی پایدار جهت پاسخ دهی به چالش‌های آبی محیطی در نظر گرفته شود.

#### ۴-۸- الزامات تجهیزات

- نصب تمام تجهیزات و اتصالات لوله‌کشی باید به گونه‌ای باشد که دسترسی آسان به منظور نظافت، تعمیر و نگهداری آنها فراهم باشد.

- تجهیزات موجود در سرویس‌های بهداشتی عمومی باید مقاوم در برابر خوردگی و زنگ‌زدگی باشند.

- توصیه می‌شود از تجهیزات آلومینیومی، فولاد ضد زنگ یا مواد پلیمری پیش ساخته به جای سنگ توالت، و روشویی‌ها استفاده شود. زیرا این مواد در برابر تخریب مقاومت بیشتری دارند. همچنین، لوازم بهداشتی چینی باید مقاوم در برابر مواد شوینده اسیدی باشد.

- به منظور نگهداری و تمیز کردن آسان و طولانی مدت، توصیه می‌شود از توالت فرنگی دیواری به جای توالت پایه‌دار استفاده شود.

- ارتفاع تجهیزات سرویس‌های بهداشتی عمومی مانند دستگیره‌ها، خشک‌کن‌ها و... به گونه‌ای باشد که قابل دسترس برای همه افراد باشد.

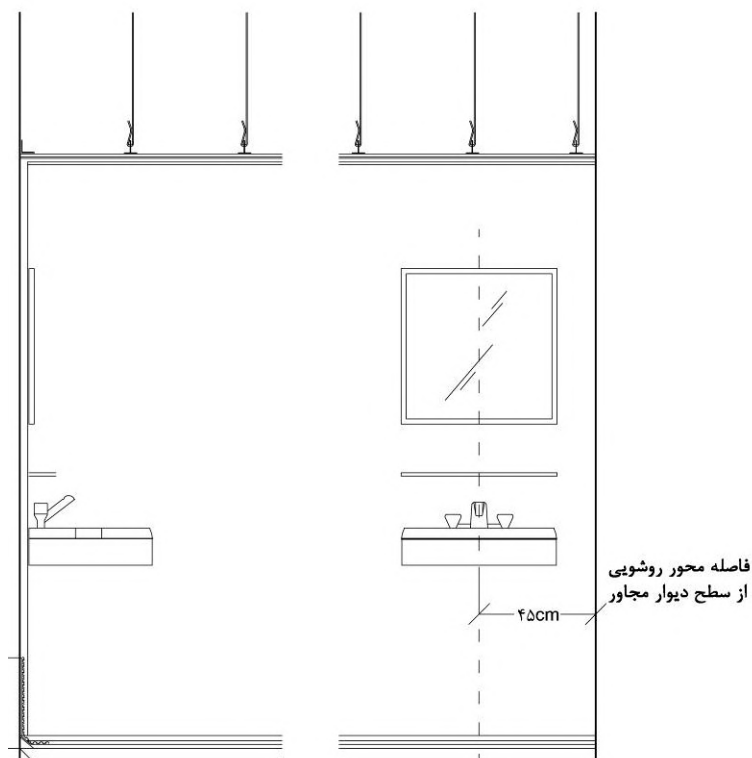
##### ۴-۸-۱- الزامات تجهیزات ثابت

- لوازم بهداشتی و لوله‌کشی‌های مربوط به فضای سرویس بهداشتی باید طوری استقرار یابند و نصب شوند که مانع باز و بسته شدن عادی پنجره‌ها و درها نشوند.

- جهت نصب لوازم بهداشتی باید از پیچ و مهره‌های مقاوم در برابر خوردگی استفاده شود.



- قطر دهانه تخلیه آب روشویی باید حداقل ۳۲ میلی‌متر باشد.
- فاصله محور روشویی از سطح دیوار مجاور یا هر مانع دیگر نباید از ۴۵ سانتیمتر کمتر باشد (شکل ۴-۱۸).



شکل ۴-۱۸: نمای جانبی روشویی در سرویس بهداشتی عمومی

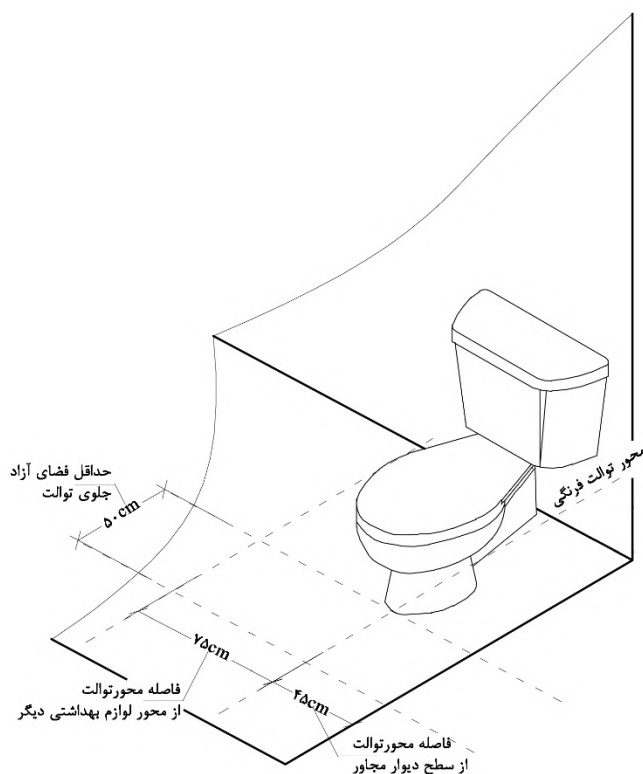
- در تمام فضاهای بهداشتی عمومی باید حداقل یکی از روشویی‌ها برای استفاده افراد دارای معلولیت (مطابق با ضوابط و مقررات شهرسازی و معماری برای افراد دارای معلولیت جسمی حرکتی) مناسب باشد.
- روشویی مناسب کودکان و افرادی که از صندلی چرخدار استفاده می‌کنند، باید در ارتفاع ۷۰-۷۵ سانتیمتر قرار گیرد.

#### ۴-۱-۸-۲- توالی فرنگی

- توالی‌های فرنگی باید طوری نصب شوند که فاصله محور آنها از سطح دیوار مجاور یا هر مانع دیگر، حداقل ۴۵ سانتیمتر و حداقل ۷۵ سانتیمتر باشد. جلوی توالی فرنگی باید حداقل ۵۰ سانتیمتر تا دیوار یا در مقابل آن فضای خالی پیش‌بینی شود.
- توالی‌های فرنگی مورد استفاده در سرویس‌های بهداشتی عمومی، باید از نوع بزرگ آن بوده و دارای نشیمن‌گاه لولایی قابل برداشتن باشد.
- بهتر است فاصله ۲۵ سانتیمتری در اطراف نشیمن‌گاه توالی فرنگی در نظر گرفته شود.
- قطر لوله فاضلاب خروجی از توالی‌های فرنگی مورد استفاده نباید از ۱۰ سانتیمتر کمتر باشد.
- لوله خروجی فاضلاب توالی فرنگی باید با یک زانویی ۸۰ × ۱۰۰ میلی‌متر و یا یک فلنج به همین ابعاد به لوله فاضلاب ساختمان متصل شود.



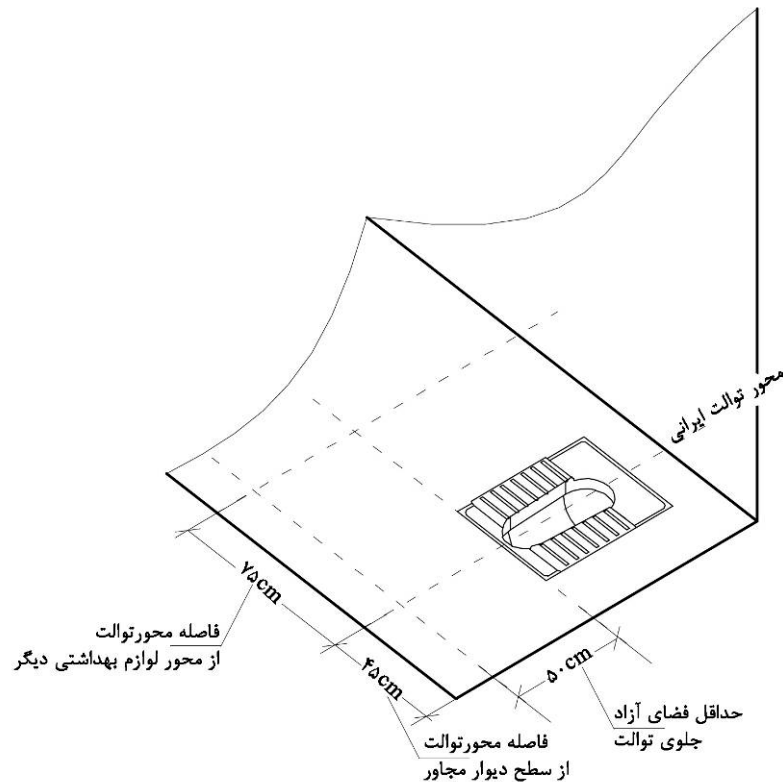
- اتصال لوله تخلیه فاضلاب توالت فرنگی به لوله فاضلاب ساختمان، از طریق کف یا دیوار باید کاملاً آب بندی و گازبندی شده باشد.
- به منظور دوام بیشتر، بهتر است از توالت‌های فرنگی استیل استفاده شود.
- پیشنهاد می‌شود توالت‌های فرنگی مورد استفاده در سرویس‌های بهداشتی عمومی بدون درپوش باشد. (شکل ۴-۱۹)



شکل ۴-۱۹: مشخصات نصب توالت فرنگی

#### ۴-۱-۸-۳- توالت ایرانی

- توالت ایرانی باید به گونه‌ای نصب شود که فاصله محور طولی آن از سطح دیوار یا هر مانع دیگر، کمتر از ۴۵ سانتیمتر و از محور طولی لوازم بهداشتی دیگر کمتر از ۷۵ سانتیمتر نباشد. همچنین فضای جلوی توالت ایرانی باید حداقل ۵۰ سانتیمتر تا دیوار یا در مقابل آن جای خالی پیش‌بینی شود.
- کابین توالت‌های ایرانی نباید کمتر از ۹۰ سانتیمتر پهنا و ۱۵۰ سانتیمتر طول داشته باشد.
- قطر لوله فاضلاب خروجی از توالت ایرانی باید حداقل ۱۰ سانتیمتر باشد.
- اتصال لوله تخلیه فاضلاب توالت ایرانی به لوله فاضلاب ساختمان، از طریق کف اتاقک باید کاملاً آب بندی و گازبندی شده باشد. (شکل ۴-۲۰)



شکل ۴-۲۰: مشخصات نصب توالت ایرانی

#### ۴-۱-۸-۴-۴-دوش

در برخی سرویس‌های بهداشتی عمومی مانند نواحی مجاور سواحل، بنادر و یا سرویس‌های بهداشتی عمومی که توسط دوچرخه سواران و مسافران مورد استفاده قرار می‌گیرد، پیشنهاد می‌شود مکانی برای دوش و کمد در نظر گرفته شود. در صورت پیش‌بینی دوش، حداقل باید یک واحد دوش دسترس‌پذیر برای افراد دارای معلولیت نیز پیش‌بینی شود.

#### ۴-۱-۸-۴-۵-کفشوی

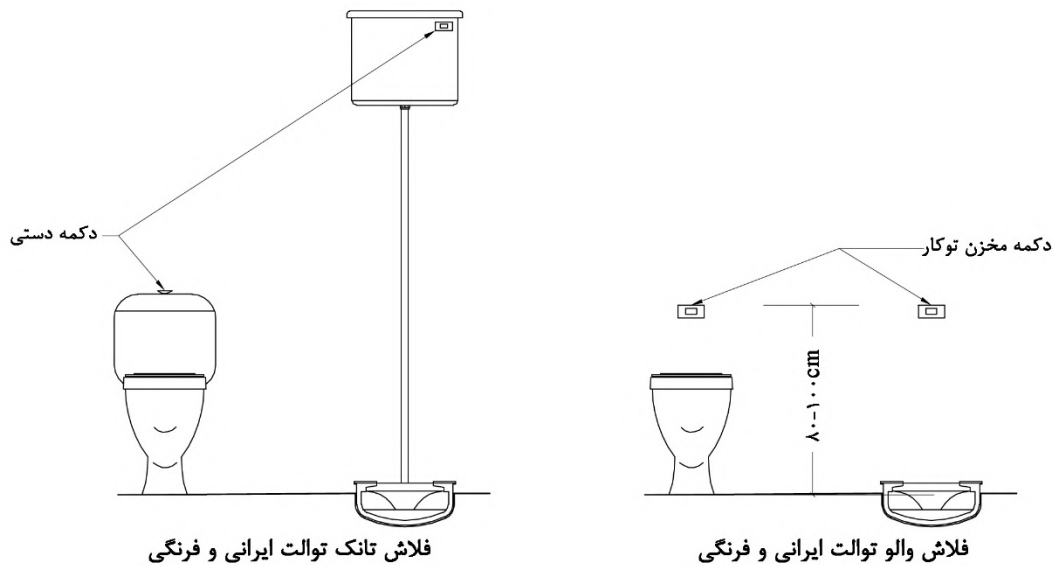
- کفشوی باید شبکه قابل برداشتن داشته باشد.
- دهانه خروجی کفشوی و سیفون آن باید قابل دسترس باشد و بتوان به سهولت آن را تمیز کرد.
- قطر دهانه خروجی کفشوی نباید از ۸ سانتیمتر کمتر باشد.

#### ۴-۱-۸-۴-۶-فلاش تانک و فلاش والو

فلاش تانک تجهیزاتی است شامل مخزن و شیر شناور ورود آب که به صورت دستی یا خودکار، مقدار پیش‌بینی شده‌ای از آب را به منظور شستشو وارد لوازم بهداشتی می‌کند و فلاش والو شیرینی است که به صورت دستی، مقدار پیش‌بینی شده‌ای از آب را به منظور شستشو وارد لوازم بهداشتی کند و با فشار آب یا مکانیسم دیگری به طور خودکار و به تدریج بسته شود.

- توالت‌ها و لوازم بهداشتی دیگری که تخلیه کامل سیفون آنها مستلزم جریان لحظه‌ای نسبتاً زیاد آب می‌باشد، باید به فلاش والو یا فلاش تانک مجهز باشد که هر بار مقدار معینی آب برای شستشوی لگن و پر کردن دوباره سیفون از آن ریزش کند.
- دستگاه‌های فلاشینگ باید به وضوح برای کاربران قابل مشاهده و در دسترس باشند. اتصالات باید در برابر خرابکاری مقاوم بوده و به دلایل ارگونومیک و بهداشتی باید با حداقل تماس کار کنند.
- معمولاً توالت‌ها در هر بار آبریزی، ۷ لیتر آب مصرف می‌کنند و برای فلاش تانک‌های کوچک‌تر، این مقدار به ۴ لیتر می‌رسد.
- هر توالت باید یک عدد فلاش والو یا فلاش تانک مخصوص خود داشته باشد مگر اینکه سیستم شستشوی توالت‌ها به طور خودکار و مرکزی انجام گیرد.
- هر فلاش تانک باید به شیر شناور ضد جریان سیفونی مجهز باشد.
- هر فلاش تانک باید اتصال سرریز داشته باشد تا در صورت سرریز کردن، آب را به داخل لگن توالت بریزد. قطر لوله سرریز آب باید به گونه‌ای انتخاب شود که در زمان حداکثر جریان آب ورودی به تانک، مانع از بالا رفتن تراز سطح آب تانک شود. بنابراین دهانه خروجی انتهایی لوله سرریز باید از تراز سرریز لگن توالت بالاتر باشد.
- در مواردی که فلاش تانک نصب شده است، دکمه‌های دستی باید به وضوح مشخص شده و در جایی قرار بگیرند تا به راحتی قابل مشاهده و استفاده باشند.
- در صورت استفاده از فلاش تانک خودکار، باید از سنسور (مادون قرمز یا اولتراسونیک) در ارتفاع ۸۰ تا ۱۰۰ سانتیمتر بالاتر از کف استفاده شود. این سنسورها باید برای دسترسی آسان در سمت آزاد کاسه توالت فرنگی قرار گیرند.
- در مواردی که مخازن فلاش تانک در معرض دید نصب شده‌اند، دکمه‌های دستی باید در بالای مخزن نصب شوند.
- در مخازن توکار، دکمه‌ها باید در ارتفاع ۸۰-۱۰۰ سانتیمتر بالاتر از کف و در محلی قرار گیرند که با باز شدن درب توالت فرنگی مخفی نشده و به راحتی قابل مشاهده باشد (شکل ۴-۲۱).
- برای افراد دارای محدودیت حرکت دست، بایستی دکمه‌ها با حداقل نیرو (کمتر از ۳۰ نیوتن) قابل استفاده بوده و در صورت فشار دکمه احتمال گیر کردن انگشت نباشد. همچنین مانعی برای نظافت ایجاد نشود.
- اگر فلاش تانک به صورت دستی کار می‌کند، باید به کمک شیر شناور یا هر مکانیسم دیگری پس از هر بار ریزش آب، دوباره تانک را تا تراز معینی از آب پر کند و پس از آن ورود آب کاملاً بسته شود.
- تمام اجزای فلاش تانک باید برای تعمیر و تعویض، قابل دسترس باشند.
- در سرویس بهداشتی دسترس‌پذیر، فلاش تانک باید دارای اهرم نوع کفی باشد.
- لبه زیر دهانه ورود آب از شیر شناور به فلاش تانک باید حداقل ۲۵ میلی‌متر از لبه بالای دهانه لوله سرریز آب تانک بالاتر باشد.
- اتصال آب از شبکه توزیع آب آشامیدنی به فلاش تانک باید از طریق نصب شیر قطع و وصل و شیر شناور استاندارد انجام شود.
- فلاش تانک خودکار باید وسیله‌ای داشته باشد که به طور منظم، پس از گذشت هر فاصله زمانی معین یا با عملکرد حسگرهای نصب شده، عمل ریزش آب را به طور کامل انجام دهد.
- به منظور جلوگیری از برگشت جریان آب، روی لوله ورودی آب به فلاش والو باید خلا شکن قابل دسترس نصب شود مگر آنکه مکانیسم جلوگیری از برگشت جریان در فلاش والو پیش‌بینی شده باشد.

- اتصال آب از شبکه توزیع آب آشامیدنی به فلاش‌والو باید با نصب شیر یکطرفه و خلا شکن یا با نصب شیر یکطرفه دوتایی حفاظت شود.
- انتخاب فلاش‌والو باید با رعایت صرفه جویی در مصرف آب صورت گیرد.
- فلاش‌والو باید به گونه‌ای باشد که بتواند جریان رفت و برگشت کامل ریزش آب و باز و بسته شدن جریان را به طور خودکار و بر اثر فشار آب ورودی انجام دهد.
- فلاش‌والو باید وسیله تنظیم داشته باشد تا بتوان مقدار آب ریزشی را تنظیم کرد.
- اگر فلاش‌والو از نوعی باشد که در آن مانع برگشت جریان پیش‌بینی شده باشد، نصب لوازم دیگر لازم نیست.



شکل ۴-۲۱: مشخصات فلاش‌تانک و فلاش‌والو برای توالت ایرانی و فرنگی

#### ۴-۸-۲- الزامات تجهیزات غیر ثابت

تجهیزات غیر ثابت سرویس‌های بهداشتی عمومی شامل موارد زیر است:

- سطل‌های زباله خودبازشو یا دارای پدال همراه با کیسه یکبارمصرف در راهرو یا کابین سرویس بهداشتی
- خشک کن دست خودکار یا دستمال کاغذی
- دستگاه‌های پخش صابون دستی یا خودکار
- رول نگهدارنده و توزیع‌کننده دستمال توالت
- توزیع‌کننده پد بهداشتی (در سرویس بهداشتی بانوان)
- توزیع‌کننده پوشک برای کودکان و بزرگسالان
- توزیع‌کننده وسایل بهداشتی آقایان
- توزیع‌کننده کیسه فریزر در بالا و مجاور سطل زباله
- آینه
- آویز و توشه‌نگهدار لباس و کیف با مقاومت حداقل ۷ کیلوگرم در هر کابین سرویس بهداشتی و در راهرو
- وسایل و مواد نظافت و ضدعفونی‌کننده به منظور تمیز و خشک کردن بهداشتی توالت‌ها

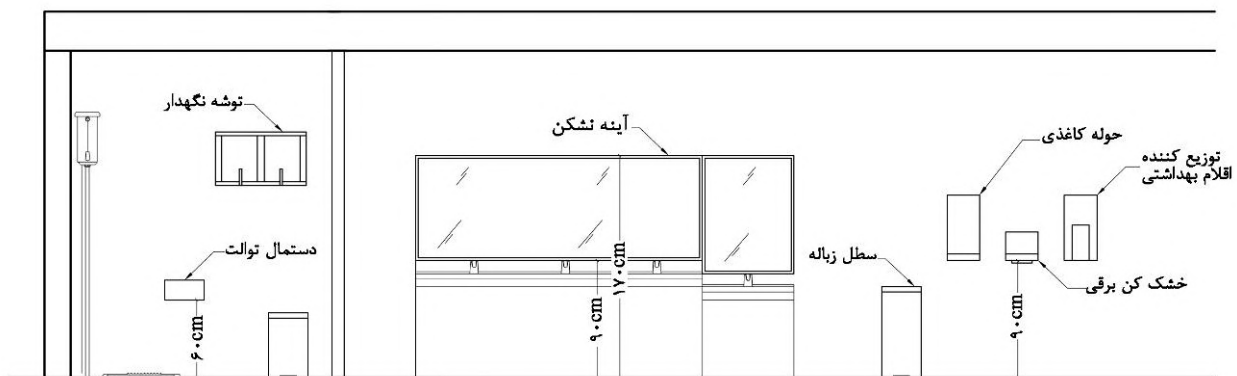
- نیمکت یا میز تعویض پوشک کودک

- میله دستگرد قابل دسترس

به منظور دسترسی ایمن و آسان به تجهیزات غیر ثابت در سرویس‌های بهداشتی عمومی لازم است موارد زیر رعایت شود:

- توصیه می‌شود از تجهیزات غیر قابل اشتعال و تا حد امکان خودکار در سرویس‌های بهداشتی عمومی استفاده شود.

- تمام تجهیزات و لوازم جانبی سرویس‌های بهداشتی عمومی اعم از قفل، آینه، خشک‌کن، توزیع‌کننده دستمال کاغذی و صابون، قلاب آویز و توشه نگه‌دار باید از نظر ساختاری محکم بوده و نشانه‌ای از ترک و ایرادات ظاهری نداشته باشد.



شکل ۴-۲۲: الزامات تجهیزات غیر ثابت

#### ۴-۸-۲-۱- آینه

- آینه‌ها باید در برابر خرد شدن مقاوم باشند.

- آینه‌ها باید در جایی قرار گیرند که حریم خصوصی حفظ شود.

- آینه‌ها باید به طور بدون درز نصب شوند.

- حداقل ارتفاع قرارگیری آینه‌ها باید ۹۰ سانتیمتر بوده و می‌تواند تا ارتفاع ۱۷۰ سانتیمتری ادامه یابد. استفاده از آینه‌های قدی به دلیل امکان لگد خوردن و شکستن توصیه نمی‌شود. (شکل ۴-۲۲)

#### ۴-۸-۲-۲- قلاب آویز و توشه نگه‌دار

- استفاده از قلاب آویز در تمام کابین‌های سرویس بهداشتی (برای آویزان کردن کیف، لباس و سایر وسایل) و

همچنین نصب قفسه‌های توشه نگه‌دار به ویژه در سرویس بهداشتی دسترس‌پذیر توصیه می‌شود.

- قلاب آویز باید دارای اتصال محکم بوده و در ارتفاع قابل دسترس نصب شود. (شکل ۴-۲۲)

#### ۴-۸-۲-۳- توزیع‌کننده‌های ارقام بهداشتی

- توصیه می‌شود در سرویس بهداشتی عمومی توزیع‌کننده‌های ارقام بهداشتی زنان، کودکان و مردان وجود داشته

باشد.

- در صورت امکان توزیع‌کننده سایر ارقام بهداشتی مانند مسواک، خمیردندان، چسب زخم و قرص‌های مسکن

می‌تواند در نظر گرفته شود.

- توزیع کننده‌های دستمال توالیت باید به راحتی و در ارتفاع ۶۵-۶۰ سانتیمتر، در دسترس افراد نشسته قرار گیرند و امکان استفاده از آن با یک دست فراهم باشد.

- برای جلوگیری از سرقت و آلودگی دستمال، بهتر است توزیع کننده‌های دستمال توالیت محصور شوند.

- استفاده از دستمال رولی ممکن است راحت‌تر از دستمال‌های صاف باشد که ممکن است در دستگاه گیر کند.

- با هدف سهولت پر کردن توزیع کننده‌های دستمال توالیت بهتر است از توزیع کننده‌های بزرگ در سرویس‌های بهداشتی عمومی استفاده شود. البته توزیع کننده‌های بزرگ، فضای داخل کابین را محدود می‌کنند. بنابراین هنگام انتخاب یا نصب باید اندازه آنها را در نظر گرفت. (شکل ۴-۲۲)

#### ۴-۲-۸-۴- سیستم خشک کننده دست

- استفاده از خشک کن‌های برقی ممکن است در برخی مکان‌ها امکان پذیر نباشد. بنابراین استفاده از دستمال‌های کاغذی برای خشک کردن دست در مکان‌های پرتردد مناسب‌تر است.

- با وجود اینکه خشک کن‌های برقی زباله‌ای تولید نمی‌کنند، ولی نیاز به تعویض و نظافت مداوم فیلترهای ورودی هوا دارند. زیرا در صورتی که فیلترشان عوض نشود موجب پخش آلودگی می‌شوند.

- توزیع کننده‌های دستمال کاغذی به طور کلی به برق احتیاج ندارند. با این وجود به فضایی برای ذخیره سازی و پر کردن مجدد و دفع دستمال استفاده شده نیاز دارند.

- حوله‌های رولی کتان که برای خشک کردن دست استفاده می‌شوند، زباله ایجاد نکرده و به برق نیز نیاز ندارند. ولی نیازمند نگهداری منظم و خدمات خشکشویی قابل اطمینان هستند.

- دستگاه‌های دستمال کاغذی باید در ارتفاع ۹۵-۹۰ سانتیمتر بالاتر از کف نصب شوند. (شکل ۴-۲۲)

- به ازای هر چهار روشویی یک توزیع کننده دستمال کاغذی و به ازای هر سه روشویی یک خشک کن هوای گرم لازم است.

#### ۴-۲-۸-۵- میله دستگرد کمکی

استفاده از میله دستگرد کمکی در سرویس‌های بهداشتی دسترس پذیری الزامی است. در سایر سرویس‌های بهداشتی نیز به منظور استفاده افراد سالمند توصیه می‌گردد. اگر میله دستگرد در سایر سرویس‌های بهداشتی نصب شوند، باید اطمینان حاصل شود که از فضای آزاد چرخش نمی‌کاهند.

- میله‌های دستگرد باید هم به صورت ثابت و هم متحرک پیش‌بینی شود.

- قطر میله‌ها باید به اندازه‌ای باشد که به آسانی قابل گرفتن بوده و  $3/5 - 4$  سانتیمتر باشد.

#### ۴-۲-۸-۶- امکانات دفع بهداشتی

- در تمام کابین‌های سرویس بهداشتی زنانه باید محل دفع اقلام بهداشتی وجود داشته باشد. به این منظور استفاده از سیستم‌های جمع‌آوری توکار توصیه می‌شوند. زیرا فضای گردش بیشتری در داخل کابین فراهم کرده و از نظر بهداشتی مناسب‌تر است.

- در صورت استفاده از سطل زباله بهداشتی، کابین باید به اندازه‌ای باشد که بتوان سطل را بدون محدودیت دسترسی در آن جای داد.

- سطل زباله باید به اندازه کافی بزرگ باشد تا سرریز نشود.
- توصیه می‌شود دستورالعمل‌ها و تذکرات لازم در کنار سطل بهداشتی نصب شده و در آن توصیه‌های لازم به منظور استفاده از سطل‌های زباله و عدم انداختن مواد زائد بهداشتی روی زمین یا داخل توالت تبیین شود.
- سطل‌های زباله بزرگتر برای زباله‌های بهداشتی باید در سرویس‌های بهداشتی دسترس پذیر و کابین تعویض کودک قرار داده شود. (شکل ۴-۲۲)
- توصیه می‌شود به دلایل بهداشتی در مناطق خاص (به تشخیص متولیان) سطل بهداشتی ویژه سرنگ‌های استفاده شده پیش‌بینی شود.

#### ۴-۹- ممیزی سرویس‌های بهداشتی عمومی

ممیزی یا ارزیابی سرویس‌های بهداشتی عمومی فرآیندی است که جهت ارزیابی عینی، اعتبار سنجی و مدیریت کیفیت سرویس‌های بهداشتی عمومی به منظور تأمین حداقل نیازهای کاربران انجام می‌شود. بایستی این امر توسط افراد آموزش دیده در سازمان‌های معتبر (مانند وزارت بهداشت) و دارای صلاحیت لازم انجام شود. زیرا در پاره‌ای موارد، مشکلات موجود ممکن است به دلیل ضعف یا عدم مدیریت به وجود آمده باشد.

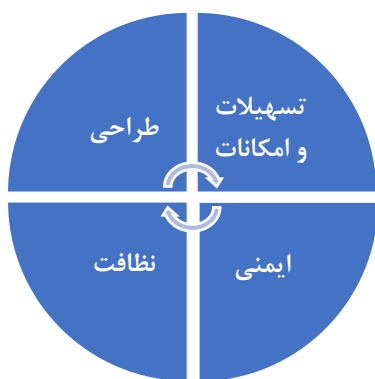
سرویس بهداشتی عمومی باید با گذشت زمان کیفیت خود را حفظ کند، دارای استاندارد ایمنی بالایی باشد، از نظر بهداشتی از استاندارد بالایی برخوردار باشد و خدمات باکیفیت و مداوم در جهت رضایت مشتری ارائه شود.

ممیزی سرویس‌های بهداشتی در ۴ بخش انجام می‌شود:

- مدیریت و طراحی محیط زیست
- امکانات
- نظافت و پاکیزگی
- ایمنی

موارد ممیزی کنترل کیفیت مدیریت سرویس‌های بهداشتی شامل موارد زیر است:

- نظارت عمومی بر تمام فرآیندهای موجود؛
- بهداشت و نظافت روزانه و دوره‌ای؛
- آموزش کارکنان نظافت؛
- تعمیر و نگهداری عمومی؛
- ایمنی و گشت زنی؛
- کنترل زمان باز و بسته شدن سرویس‌های بهداشتی عمومی؛
- ارائه خدمات مشتریان؛
- پیگیری انتقادات و پیشنهادات مشتریان،
- روش‌های مدیریت پسماند و زباله‌های خطرناک.



شکل ۴-۲۳: ممیزی سرویس‌های بهداشتی عمومی

در هنگام ممیزی در محل، ارزیاب باید تمام موارد مورد نیاز را بررسی و موارد مندرج در چک‌لیست را تکمیل و امتیازدهی نماید. حداکثر امتیاز قابل دستیابی در ممیزی، ۹۰ امتیاز و حداقل آن ۰ امتیاز است که در جدول ۴-۱۲ ارائه شده است:

جدول ۴-۱۲: امتیازهای قابل دستیابی در ۴ بخش اصلی ممیزی

مدیریت و طراحی محیط زیست	حداقل امتیاز قابل دریافت	حداکثر امتیاز قابل دریافت
امکانات	۰	۲۱
نظافت و پاکیزگی	۰	۲۲
ایمنی	۰	۲۹
		۱۸

#### ۴-۹-۱- ویژگی‌های ممیز

ممیز باید با داشتن دانش کافی در خصوص استانداردها و ضوابط موجود و تکنیک‌های ارزیابی به تکمیل چک‌لیست‌های لازم بپردازد و از تسلط کافی نسبت به تفسیر داده‌های جمع‌آوری شده برخوردار باشد. صادقانه رفتار کند و رفتار دوستانه، محترمانه و حرفه‌ای داشته باشد. رازدار بوده و اطلاعات به دست آمده را قبل، در حین ارزیابی و بعد از آن حفظ نماید. بی‌طرفانه قضاوت کند و از انتقال نظرات یا نتایج در طول ارزیابی خودداری کند.

#### ۴-۹-۲- تجهیزات مورد نیاز جهت ارزیابی

- چک‌لیست‌های ارزیابی
- متر به منظور اندازه‌گیری ابعاد فضاها و تجهیزات
- دوربین عکاسی به منظور ثبت مستندات
- چراغ قوه جهت بررسی نقاط تاریک به منظور ثبت آلودگی‌ها و نشت‌های احتمالی
- چراغ قوه نور ماورا بنفش به منظور بررسی و تشخیص وجود ادرار، خون و سایر لکه‌هایی که با چشم غیرمسلح دیده نمی‌شود.

- آینه مکانیکی تلسکوپ به منظور بررسی آلودگی‌های احتمالی مناطق غیرقابل دسترس
- کارت شناسایی معتبر به منظور معرفی خود

#### ۴-۹-۳- ارزیابی تصادفی

لازم است پس از گذشت یک سال از زمان ساخت و بهره‌برداری سرویس‌های بهداشتی عمومی، بدون اطلاع مالک و صاحب آن به صورت تصادفی مورد ارزیابی قرار گیرند.

بدین منظور بایستی علاوه بر تهیه تصاویر لازم جهت ارزیابی کیفیت ظاهری سرویس‌ها و سطح بهداشت آنها، نسبت به مصاحبه تصادفی با کاربران جهت ارزیابی سطح رضایتمندی آنها اقدام شود و اقدامات اصلاحی لازم به مسئول سرویس بهداشتی عمومی اعلام شود.

معمولاً ارزیابی سرویس‌های بهداشتی عمومی به دو روش ارزیابی مدیریتی و ارزیابی به منظور امتیازدهی انجام می‌شود.



ارزیابی مدیریتی توسط مالک یا مدیر سرویس بهداشتی عمومی انجام شده و ارزیابی به منظور امتیازدهی توسط مراجع ذیصلاح با هدف ارزیابی انطباق یا عدم انطباق با استانداردهای عمومی سرویس‌های بهداشتی صورت می‌گیرد که می‌تواند بنا به درخواست مدیریت سرویس بهداشتی عمومی انجام شود و اعتبار دوساله دارد.

#### ۴-۹-۴- فرآیند ارزیابی سرویس بهداشتی عمومی

ارزیابی سرویس‌های بهداشتی عمومی باید در مراحل اجرا، بهره‌برداری و نگهداری به صورت سیستماتیک انجام شود. در صورت نیاز به دریافت گواهینامه معتبر، این ارزیابی با درخواست رسمی مسئول سرویس بهداشتی عمومی انجام می‌پذیرد.

ارزیابی، ظرف مدت یک ماه پس از درخواست اولیه باید در محل انجام شود و حداکثر پس از دو ماه از انجام ارزیابی، نسبت به اعلام نتیجه اقدام گردد. در صورتی که سرویس بهداشتی عمومی برای نخستین بار مورد ارزیابی قرار گیرد، فرصتی برای انجام اقدامات اصلاحی داده خواهد شد و پس از ارزیابی مجدد، در صورتی که اصلاحات قابل قبول نباشد، در صورت محقق نشدن انتظارات اصلاحی پس از مهلت مجدد یک ماهه، می‌توان از ادامه فعالیت سرویس بهداشتی عمومی جلوگیری نموده و آن را از رده خارج نمود.

فرآیند ممیزی APTS دارای ۴ مرحله است:

##### ۱- برنامه‌ریزی:

پیش از انجام ممیزی، به منظور صرفه‌جویی در زمان و هماهنگی‌های لازم بایستی زمان ارزیابی به مالک یا مسئول سرویس بهداشتی عمومی اعلام شود.

در زمان اعلام شده و پیش از هر اقدامی بایستی در جلسه‌ای با حضور مسئول سرویس بهداشتی عمومی نسبت به رفع هرگونه ابهام و نگرانی از انجام ممیزی با اعلام اهداف، دامنه و نحوه عملکرد ممیزی به همراه شرح فعالیت‌های لازم اقدام شود.

##### ۲- اقدام:

در این مرحله بایستی نسبت به تکمیل چک‌لیست ارزیابی، تهیه عکس و تصاویر لازم، مصاحبه با کارکنان و استفاده کنندگان به صورت تصادفی، مشاهده نقاط ضعف و قوت در سیستم مدیریت و نگهداری سرویس‌های بهداشتی عمومی و همچنین طراحی فضای فیزیکی، امکانات رفاهی و پاکیزگی و ایمنی اقدام گردد. همچنین موارد مطرح شده در ممیزی قبلی مورد ارزیابی قرار گیرد.

##### ۳- ارائه گزارش:

پس از جمع‌آوری اسناد و مدارک لازم، بایستی نسبت به تهیه گزارش ارزیابی اقدام شود و یک نسخه از نتایج به دست آمده برای مسئول یا مدیریت سرویس بهداشتی عمومی ارسال گردد و توصیه‌های لازم به منظور انجام اقدامات اصلاحی در مدت زمان معین ارائه شود و مدیر مربوطه موظف به انجام اقدامات خواهد بود.

##### ۴- پیگیری (در مورد توصیه‌ها و اقدامات اصلاحی):

برنامه‌های اصلاحی بایستی توسط ممیز، نظارت و پیگیری شود. در صورت عدم انجام اصلاحات لازم می‌توان از ادامه فعالیت سرویس بهداشتی عمومی جلوگیری نمود.

**۴-۹-۵- اطلاعات لازم جهت ثبت در چک‌لیست به منظور ممیزی سرویس بهداشتی عمومی**

- نشانی سرویس بهداشتی عمومی، منطقه شهرداری
- نام مسئول و شماره تماس وی
- نوع سرویس بهداشتی عمومی
- تاریخ انجام ممیزی
- سوالات یا موضوعات کارشناسی
- سوالاتی که از طریق مصاحبه با استفاده کنندگان تدوین می‌شود.
- درج اقدامات اصلاحی لازم
- سایر اظهارات

جدول ۴-۱۳: چک لیست ارزیابی سرویس های بهداشتی عمومی

تاریخ		بله	خیر
سازنده			
آدرس			
شماره تماس			
۱	<b>ورودی</b>		
۱,۱	علائم و تابلوها کاملاً واضح و از فاصله دور قابل مشاهده هستند.		
۱,۲	ورودی قابل دسترس است.		
۲	<b>پوشش سطوح</b>		
۲,۱	دیوارها و سقف، تمیز، خشک، بدون گرد و غبار و بدون آلودگی است.		
۲,۲	کف و دیوارها تمیز، سالم و خشک هستند.		
۳	<b>تهویه</b>		
۳,۱	در توالت بوی بدی وجود ندارد.		
۳,۲	سیستم های تهویه به خوبی کار می کنند.		
۴	<b>امکانات</b>		
۴,۱	صندوق پیشنهادات و مطالب آموزشی در دسترس هستند.		
۴,۱	امکانات اساسی در دسترس هستند (دستمال توالت، صابون، سطل زباله، آینه، دستمال کاغذی و غیره)		
۴,۳	اقدامات صرفه جویانه در منابع و آب (سنسورها، نور طبیعی، ...) انجام گرفته است.		
۴,۴	دارای سیستم مدیریت پسماند و تصفیه آب است.		
۴,۵	وجود حریم خصوصی		
۵	<b>شستشو</b>		
۵,۱	شیرهای آب، خشک کن های دستی، سطل های زباله در جای خود قرار دارند و کار می کنند.		
۵,۲	سیستم اتصالات و لوله کشی ها سالم و بدون نشتی است.		
۵,۳	دستگاه های پخش کننده صابون و دستمال و ... در محل خود کار می کنند و مرتب پر می شوند		
۵,۴	محل شستشو در کل تمیز، خشک، مرتب و بدون آلودگی است		
۶	<b>دستشویی و توالت</b>		
۶,۱	درب کابین، تمیز، کاربردی و قفل دار است. قفل / قفل سالم است		
۶,۲	کاسه توالت ایرانی و فرنگی بدون گرفتگی بوده و لکه دار نیست		
۶,۳	آویز کت در جای خود و دست نخورده است		
۶,۴	سیفون دستی و خودکار تمیز و سالم است.		
۶,۵	توزیع کننده دستمال توالت، به صورت خودکار تجدید می شود.		
۶,۶	سطل بهداشتی (بدون نیاز به دست و به صورت خودکار یا پدال پا) دارای کیسه درون سطل، خشک، تمیز، ضد عفونی شده، بی بو، سالم		
۶,۷	سطل زباله (بدون نیاز به دست و به صورت خودکار یا پدال پا) دارای کیسه به صورت خشک، تمیز، ضد عفونی کننده، بدون بو است.		

۷	ایمنی	
۷,۱	روشنایی داخلی و خارجی کامل و عملکردی است.	
۷,۲	دوربین مدار بسته و نگهبان گشت زن مناسب وجود دارد.	
۷,۳	دیوارها و سقف‌ها سالم هستند، و ترک خورده نیستند.	

جدول ۴-۱۴: چک‌لیست ارزیابی به منظور امتیازدهی سرویس‌های بهداشتی عمومی

تاریخ ارزیابی	
نام گزارش دهنده	
نشانی سرویس بهداشتی عمومی	
نام و شماره تماس مالک	

نوع سرویس بهداشتی عمومی:

مرکز اداری	مرکز خرید	پایانه حمل و نقل	مرکز خرید	رستوران	هتل
.....	پارک	سینما و تئاتر	مکان گردشگری	فود کورت	مدرسه

موارد ارزیابی شده:

مرد	تعداد	F زنانه	M مردانه	H معلولین
سرویس‌های بهداشتی				
وسایل شستشو				

شاخص	نمرات	زنانه	مردانه	معلولین
طراحی	۲۱			
امکانات	۲۲			
تمیزی	۲۹			
ایمنی	۱۸			
امتیاز کل	۹۰			

نتیجه ارزیابی:

مردود	۶۲ و پایین تر
قابل قبول	۶۳ و بالاتر

مناطق نیاز به اصلاح:

--

امضای ارزیابی کننده:

بررسی و دریافت شده توسط:

تاریخ:

پیوست راهنما

---

---

آسیب شناسی و ارزیابی وضع موجود



## پ-۱- کلیات

توسعه و نگهداری سرویس‌های بهداشتی که پاسخگوی نیازهای اولیه انسان‌ها است، در تمام جوامع حائز اهمیت است. در جوامع اسلامی به دلیل فرهنگ طهارت و برپایی نماز، این مسئله اهمیت بیشتری هم دارد. به همین دلیل است که نهادهای خیریه مذهبی نیز در مواردی به احداث سرویس‌های بهداشتی عمومی و وضوخانه اقدام می‌کنند. مراجع تقلید نیز در خصوص وقف و مدیریت این اماکن در سطح شهر فتوی داده و استفاده از وجوهات شرعی به اجازه مجتهد برای تأمین سرویس‌های بهداشتی را جایز دانسته‌اند و خیرین را به رفع کمبود سرویس‌های بهداشتی در سطح شهر، توصیه کرده‌اند<sup>۱</sup>. بدین ترتیب قاعدتا باید دسترسی به سرویس‌های بهداشتی مناسب در ایران به عنوان یک کشور اسلامی، به صورت مقتضی فراهم باشد.

براساس آمارهای اعلام شده از سوی سامانه ۱۳۷ شهرداری تهران، به طور متوسط سالانه هزاران پیام مردمی در رابطه با کمبود سرویس‌های بهداشتی عمومی و مشکلات مربوط به حفظ، نگهداری و بهداشت آنها به ثبت می‌رسد. هر چند در سال‌های اخیر، پیشرفت‌های شایان توجهی در این زمینه انجام شده، ولی همچنان با استانداردهای مطلوب، فاصله وجود دارد. طبق استانداردهای جهانی، بایستی به ازای هر ۱۱۰۰ مرد و ۵۵۰ زن یک سرویس بهداشتی عمومی در نظر گرفته شود. بر این اساس، پایتخت ایران که روزانه میزبان حدود ۲۲ میلیون سفر است به چیزی حدود ۲۰ تا ۲۵ هزار چشمه سرویس بهداشتی نیاز دارد. بنابراین در خوش‌بینانه‌ترین حالت، تعداد سرویس‌های بهداشتی عمومی باید دو برابر شوند.

طبق بند ۲۱ ماده ۵۵ قانون شهرداری‌ها (مصوب ۱۳۳۴/۴/۱۱)، «احداث بناها و ساختمان‌های مورد نیاز محل از قبیل رختشویخانه و مستراح و حمام عمومی و کشتارگاه و میدانها و باغ کودکان و ورزشگاه مطابق اصول صحیح و فنی و اتخاذ تدابیر لازم برای ساختمان خانه‌های ارزان قیمت برای اشخاص بی‌بضاعت ساکن شهر» جزو وظایف شهرداری‌ها می‌باشد. با این حال سایر سازمان‌ها مانند وزارت راه و شهرسازی، سازمان اوقاف و امور خیریه، وزارت بهداشت، درمان و آموزش پزشکی، وزارت میراث فرهنگی، گردشگری و صنایع دستی، وزارت آموزش و پرورش، شهرداری‌ها و سازمان نظام مهندسی کشور وظایفی در چارچوب ساختار تشکیلاتی خود مبنی بر توسعه، طراحی، احداث، نگهداری و بهداشت سرویس‌های بهداشتی در داخل و خارج از شهرها برعهده دارند.

## پ-۲- بررسی وضع موجود سرویس‌های بهداشتی بین‌شهری در سطح کشور

سرویس‌های عمومی بین‌شهری، در مجتمع‌های خدماتی رفاهی (جایگاه فروش مواد سوختی-روغنی، تعمیرگاه، فروشگاه، هتل، متل و مانند آن) قرار دارند. البته به صورت پراکنده و بسته به برنامه‌ریزی رستوران‌ها و فروشگاه‌های بین‌راهی، از خدمات آنها نیز می‌توان استفاده کرد که در این مورد برنامه‌ریزی مدون و مشخصی وجود ندارد. علاوه بر مجتمع‌های خدماتی رفاهی، تیر پارک‌ها -محل توقف و پارک کامیون‌ها- نیز خدمات بین‌راهی ارائه می‌دهند.

طبق تعریف، «مجتمع خدماتی رفاهی»، مکانی است که به منظور ارائه خدمات رفاهی مانند واحدهای تعمیرگاهی، سرویس‌های بهداشتی، رستوران، نمازخانه، غرفه‌های تجارب، جایگاه عرضه سوخت، پارکینگ و مانند آن در طول راه‌های کشور با تمرکز خدمات مذکور طبق ضوابط ابلاغی سازمان راهداری و حمل و نقل جاده‌ای احداث می‌شود». همچنین

<sup>۱</sup> - استفاده از آیت‌الله نوری همدانی و آیت‌الله مکارم شیرازی

«تیرپارک» مجموعه‌ای است که به منظور ارائه خدمات صرفاً برای رانندگان وسائط نقلیه باری خارجی و ایرانی و سرنشینان آنها در طول راه‌های کشور طبق ضوابط ابلاغی سازمان راهداری و حمل و نقل جاده‌ای احداث می‌شود. در این بخش با توجه به اطلاعات مندرج در سامانه سازمان راهداری حمل و نقل جاده‌ای ([www.rmtto.ir](http://www.rmtto.ir)) و مکاتباتی که با این سازمان انجام شده است. خلاصه‌ای از مهم‌ترین دستورالعمل‌ها و ضوابط تهیه شده توسط سازمان ارائه خواهد شد.

### پ-۲-۱- وضع موجود مجتمع‌های خدماتی رفاهی

اطلاعات زیر پس از مکاتبه با سازمان راهداری و حمل و نقل جاده‌ای وزارت راه و شهرسازی در زمینه مجتمع‌های خدماتی رفاهی به دست آمده است:

- در حال حاضر (اردیبهشت ماه ۱۴۰۱) تعداد ۹۳۲ مجتمع در حال بهره‌برداری، ۵۸۳ مجتمع در حال ساخت و ۸۳۷ مجتمع در حال اخذ استعلام از سایر ارگان‌های مربوطه می‌باشد.

- بر اساس تبصره یک ذیل بند د ماده ۲ آئین‌نامه اجرایی تبصره یک ماده ۱۷ قانون ایمنی راه و راه‌آهن (مصوب هیئت محترم وزیران) احداث واحدهای خدماتی رفاهی از قبیل جایگاه فروش مواد سوختی، روغنی، تعمیرگاه، هرگونه فروشگاه، هتل، متل و نظایر آن در قالب مجتمع‌های خدماتی رفاهی و در مکان‌هایی که وزارت راه و شهرسازی در چارچوب قانون اجازه واگذاری امتیاز سرفعلی و... (مصوب مجلس شورای اسلامی) تعیین نموده و یا می‌نماید، مستقر و احداث می‌گردند.

- درجه‌بندی مجتمع‌های خدماتی رفاهی و همچنین عناصر و اجزاء آن با ذکر مساحت و همچنین فواصل مجتمع‌ها از یکدیگر و سایر شرایط و ضوابط مربوطه در وب سایت سازمان به آدرس [www.rmtto.ir](http://www.rmtto.ir)، بخش موافقت اصولی- اطلاعات مربوط به صدور موافقت اصولی مجتمع‌های خدماتی رفاهی بین راهی قابل دسترسی می‌باشد.

- با توجه به تفاهم‌نامه منعقد شده با سازمان بهزیستی کشور، اقدامات مربوط به مناسب‌سازی عناصر و فضاهای عمومی در مجتمع‌های خدماتی رفاهی در حال بهره‌برداری به منظور تسهیل در دسترسی افراد دارای معلولیت جسمی-حرکتی و سالمندان توسط سرمایه‌گذاران این قبیل مجموعه‌ها در دست پیگیری می‌باشد.

- این سازمان به منظور توزیع و پراکنش مناسب مجتمع‌های خدماتی رفاهی در سطح شبکه راه‌های کشور، مطالعات مربوط به طرح تفصیلی مکان‌یابی مجتمع‌های خدماتی رفاهی را انجام داده است تا با تعیین نقاط تایید شده با رعایت شرایط و ضوابط ایمنی، نسبت به جذب سرمایه‌گذار بخش خصوصی از طریق برگزاری فراخوان عمومی اقدام نماید.

### پ-۲-۲- مکان‌یابی مجتمع‌های خدماتی-رفاهی

مکان‌یابی مجتمع‌های خدماتی رفاهی و تیرپارک‌ها در سطح شبکه راه‌های کشور حسب مورد توسط کمیته‌ای با عضویت حداقل سه نفر از نمایندگان واحدهای ذیربط در سازمان یا اداره کل استان (به تشخیص و انتخاب رئیس سازمان) تشکیل می‌شود تا در خصوص رعایت ضوابط و شرایط ایمنی و فنی مکان مورد درخواست متقاضیان بررسی و اعلام نظر نمایند. در صورت بلامانع بودن محل پیشنهادی احداث مجتمع‌های رفاهی بین راهی و یا تیر پارک، سازمان یا اداره کل استان باید حسب مورد نسبت به معرفی متقاضی جهت اخذ استعلام از سایر ارگان‌ها یا مراجع ذیربط اقدام نماید. مهم‌ترین استعلام‌ها به شرح زیر می‌باشند:



- استعلام تأمین آب از مراجع ذیربط
- استعلام از مراجع ذیربط در خصوص وضعیت و تعیین حریم قانونی در صورت وجود لوله‌های انتقال نفت و گاز، فیبر نوری و تأسیسات مخابرات، کانال‌های شبکه آبیاری، خطوط لوله‌های آبرسانی و نه‌های عمومی، تأسیسات نظامی و انتظامی، ابنیه و آثار تاریخی، باستانی و طبیعی، خطوط و پایه‌های انتقال برق، قنون، رودخانه‌ها، دریاچه‌ها و سایر موارد لازم در محل و محدوده زمین پیشنهادی
- استعلام از سازمان محیط زیست
- اخذ نظریه کارگروه تخصصی امور زیربنایی و شهرسازی به استناد آئین‌نامه نصاب اراضی قابل واگذاری برای فعالیت‌های مختلف در خارج از حریم شهرها و روستاها
- اصول مکان‌یابی مجتمع‌های خدماتی رفاهی و تیرپارک‌ها به شرح زیر است:
- نیاز محل مورد نظر به احداث مجتمع خدماتی رفاهی یا تیرپارک
- وجود حجم قابل توجه تردد در راه‌های شریانی، ترانزیتی و راه‌های اصلی و فرعی
- مطابقت مکان پیشنهادی با شرایط ترافیکی و رعایت ایمنی در ایجاد و احداث راه‌های دسترسی

### پ-۲-۳- درجه‌بندی و الگوی طراحی مجتمع‌های خدماتی-رفاهی

- طبق اطلاعات سازمان راهداری و حمل و نقل جاده‌ای، مجتمع‌های خدمات-رفاهی در چهار گروه به شرح جدول پ-۱ دسته‌بندی می‌شوند. همچنین فواصل استقرار این مجتمع‌ها با توجه به نوع راه تعیین می‌شود که در جدول پ-۲ ذکر شده است. علاوه بر درجه‌بندی چهارگانه ذکر شده برای مجتمع‌های خدماتی رفاهی بین‌راهی، این مجتمع‌ها در هفت محور شامل محوریت جایگاه سوخت، رستوران، اقامتی، تیرپارک، خدمات خودرویی و خاص نیز احداث می‌شوند که مشخصات آنها بر حسب درجه‌بندی راه‌ها متفاوت است. مشخصات و مساحت مورد نیاز این مجتمع‌ها در جدول‌های پ-۱ تا پ-۷ ارائه شده است.

جدول پ-۱: درجه‌بندی مجتمع‌های خدماتی-رفاهی بین‌شهری

ظرفیت	حداقل مساحت مورد نیاز (مترمربع)	مساحت مورد نیاز برای سرویس‌های بهداشتی (مترمربع)
درجه ۱	۶۵۰۰۰	۴۵۰
درجه ۲	۴۳۰۰۰	۳۰۰
درجه ۳	۳۱۰۰۰	۱۵۰
درجه ۴	۲۱۰۰۰	۱۰۰

جدول پ-۲: فواصل استقرار این مجتمع‌ها با توجه به نوع راه

نوع راه	فواصل مجتمع‌ها	تصویر راهنما
---------	----------------	--------------

<p>مجموع خدماتی رفاهی مکانیابی مجتمع‌ها / تیرپارکها در آزادراه‌ها</p>	<p>۲۰ کیلومتر فاصله بین مجتمع‌های خدماتی رفاهی در هر سمت از محور.</p>	<p>آزادراه</p>
<p>مجموع خدماتی رفاهی مکانیابی مجتمع‌ها / تیرپارکها در بزرگراه‌ها</p>	<p>۳۰ کیلومتر فاصله بین مجتمع‌های خدماتی رفاهی در هر سمت از محور.</p>	<p>بزرگراه</p>
<p>مکانیابی مجتمع‌ها / تیرپارکها در راه‌های فرعی و اصلی</p>	<p>۴۰ کیلومتر در هر سمت از محور، جهت جلوگیری از استقرار مجتمع‌ها درمقال یکدیگر، بهتر است فاصله ۱۰ کیلومتر در طرفین محورهای اصلی و فرعی رعایت شود.</p>	<p>سایر راه‌ها (اصلی و فرعی)</p>
<p>در صورت موافقت اصولی مجتمع‌های خدماتی رفاهی دامنظوره (مجتمع-تیر پارک) و همچنین تیر پارک‌ها در محورهای منتهی به مرزها (تا فاصله ۲۰۰ کیلومتری از مرزهای زمینی موجود) میزان فواصل ذکر شده در جدول به نصف تقلیل داده شود.</p>		

جدول پ-۳: مساحت زمین مورد نیاز مجتمع‌های خدماتی رفاهی بین راهی با محوریت‌های هفت‌گانه

حداقل میزان سرویس‌دهی و حداقل مساحت حاصل از آن در راه‌های مختلف کشور									ردیف
راه‌های غیر شریانی						راه‌های شریانی		طراحی مجتمع خدماتی رفاهی با محوریت	
راه روستایی		راه فرعی		راه اصلی		شامل بزرگراه، راه‌های اصلی و فرعی			
مساحت مورد نیاز برای ۵ سواری یا کامیون (مترمربع)		مساحت مورد نیاز برای ۱ اتوبوس و ۵ سواری یا کامیون (مترمربع)		مساحت مورد نیاز برای ۱ اتوبوس و ۱۰ سواری یا کامیون (مترمربع)		مساحت مورد نیاز برای ۲ اتوبوس و ۲۰ سواری یا کامیون (مترمربع)			
ملکی	منابع ملی	ملکی	منابع ملی	ملکی	منابع ملی	ملکی	منابع ملی		
۱۵۰۰	۱۰۰۰	۲۲۵۰	۲۰۰۰	۲۷۵۰	۲۲۵۰	۵۰۰۰	۴۰۰۰	رستوران	۱
۲۲۵۰	۱۷۵۰	۳۵۰۰	۳۰۰۰	۴۵۰۰	۳۷۵۰	۷۰۰۰	۶۰۰۰	جایگاه سوخت	۲
۳۲۵۰	۲۷۵۰	۳۷۵۰	۳۲۵۰	۴۵۰۰	۳۷۵۰	۷۷۵۰	۶۵۰۰	خدمات خودرویی	۳
۱۲۵۰	۱۰۰۰	۱۵۰۰	۱۲۵۰	۲۲۵۰	۲۰۰۰	۳۵۰۰	۲۷۵۰	سرویس بهداشتی	۴
۱۵۰۰	۱۰۰۰	۲۵۰۰	۲۰۰۰	۳۰۰۰	۲۵۰۰	۵۰۰۰	۴۰۰۰	محل اقامتی	۵

مساحت مورد نیاز برای حداقل ۱۵ کامیون (مترمربع)		مساحت مورد نیاز برای حداقل ۳۰ کامیون (مترمربع)		مساحت مورد نیاز برای حداقل ۴۰ کامیون (مترمربع)		مساحت مورد نیاز برای حداقل ۵۰ کامیون (مترمربع)		پارکینگ (تیرپارک)	۶	
۴۰۰۰	۳۵۰۰	۷۲۵۰	۶۰۰۰	۹۰۰۰	۷۲۵۰	۱۱۲۵۰	۹۲۵۰			
با توجه به نوع مصادیق و ماعیت محوریت خاص میزان مساحت عرصه مشخص می‌شود.									محوریت خاص	۷

جدول پ-۴: احداث مجتمع‌های خدماتی رفاهی با محوریت ذیل در راه‌های شریانی

ردیف	حداقل اجزای مجتمع خدماتی-رفاهی با محوریت	رستوران	جایگاه سوخت	خدمات خودرویی برای حداقل ۵ نوع خدمات خودرویی	سرویس بهداشتی	محل اقامتی	پارکینگ (تیرپارک) برای ۵۰ کامیون	ملاحظات
۱	رستوران	۴۴۰	۰	۰	۰	۴۴۰	۵۰۰	
۲	سرویس بهداشتی	۱۳۲	۱۳۲	۱۳۲	۱۳۲	۱۳۲	۱۳۲	
۳	نمازخانه	۳۳	۳۳	۳۳	۳۳	۳۳	۳۰	
۴	جایگاه سوخت	۰	۱۵۵۷	۰	۰	۰	۰	
۵	خدمات خودرویی	۱۰۰	۱۰۰	۸۶۰	۰	۰	۰	
۶	فروشگاه مواد غذایی (چای، آب جوش و ...)	۱۸۳	۱۸۳	۱۸۳	۱۸۳	۱۸۳	۱۸۳	
۷	ساختمان اداری	۵۰	۵۰	۵۰	۵۰	۵۰	۵۰	
۸	محل اقامتی	۰	۰	۰	۰	۵۵۰	۳۰۰	
۹	پارکینگ خودرویی سبک و سنگین	۶۰۰	۶۰۰	۶۰۰	۶۰۰	۶۰۰	۳۵۵۰	
۱۰	تأسیسات	۴۰	۴۰	۴۰	۴۰	۴۰	۴۰	
۱۱	واحد نگهداری و اطلاع‌رسانی	۲۰	۲۰	۲۰	۲۰	۲۰	۲۰	
۱۲	حمام رانندگان	۰	۰	۰	۰	۰	۲۰	
۱۳	خیابان‌هاب داخل محوطه، دسترسی‌های اجزای مجتمع و ...	۱۵۶۶	۱۹۹۵	۳۰۸۵	۱۰۶۶	۱۰۵۶	۲۴۸۲	
۱۴	راهروها و لابی	۱۸۲	۱۳	۲۴۶	۷۴	۲۷۲	۳۲۷	
۱۵	فضای سبز	۴۰۰	۶۰۰	۶۵۰	۲۷۵	۴۰۰	۹۲۵	زمین ملکی
		۱۲۵۰	۱۶۸۸	۱۹۳۸	۱۰۰۰	۱۲۵۰	۲۸۱۳	زمین منابع ملی
۱۶	ده درصد فضاهای مورد نیاز برای تغییرات احتمالی	۳۶۴	۵۴۵	۵۹۱	۲۵۰	۳۶۴	۸۴۱	زمین ملکی
		۴۵۵	۶۳۶	۷۰۵	۳۱۸	۴۵۵	۱۰۲۳	زمین منابع ملی
جمع	زمین ملکی	۴۰۰۰	۶۰۰۰	۶۵۰۰	۲۷۵۰	۴۰۰۰	۹۲۵۰	

	۱۱۲۵۰	۵۰۰۰	۳۵۰۰	۷۷۵۰	۷۰۰۰	۵۰۰۰	زمین منابع ملی	
--	-------	------	------	------	------	------	----------------	--

جدول پ-۵: احداث مجتمع‌های خدماتی رفاهی با محوریت ذیل در راه‌های غیرشیرانی (راه‌های اصلی)

ردیف	حداقل اجزای مجتمع خدماتی-رفاهی با محوریت	رستوران	جایگاه سوخت	خدمات خودرویی برای حداقل ۵ نوع خدمات خودرویی	سرویس بهداشتی	محل اقامتی	پارکینگ (تیرپارک) برای ۵۰ کامیون	ملاحظات
۱	رستوران	۲۲۰	۰	۰	۰	۲۲۰	۴۰۰	
۲	سرویس بهداشتی	۶۶	۶۶	۶۶	۶۶	۶۶	۶۶	
۳	نمازخانه	۱۷	۱۷	۱۷	۱۷	۱۷	۲۴	
۴	جایگاه سوخت	۰	۱۱۹۲	۰	۰	۰	۰	
۵	خدمات خودرویی	۱۰۰	۱۰۰	۸۶۰	۰	۰	۰	
۶	فروشگاه مواد غذایی (چای، آب جوش و ...)	۹۲	۹۲	۹۲	۹۲	۹۲	۹۲	
۷	ساختمان اداری	۵۰	۵۰	۵۰	۵۰	۵۰	۵۰	
۸	محل اقامتی	۰	۰	۰	۰	۲۷۵	۴۰۰	
۹	پارکینگ خودروی سبک و سنگین	۳۰۰	۳۰۰	۳۰۰	۳۰۰	۳۰۰	۲۸۴۰	
۱۰	تأسیسات	۴۰	۴۰	۴۰	۴۰	۴۰	۴۰	
۱۱	واحد نگهبانی و اطلاع‌رسانی	۲۰	۲۰	۲۰	۲۰	۲۰	۲۰	
۱۲	حمام رانندگان	۰	۰	۰	۰	۰	۱۵	
۱۳	خیابان‌هاب داخل محوطه، دسترسی‌های اجزای مجتمع و ...	۹۹۳	۱۱۶۵	۱۳۲۳	۹۲۳	۹۹۳	۱۸۲۳	
۱۴	راهروها و لابی	۱۰۳	۹۹	۲۱۱	۳۹	۸۳	۱۲۶	
۱۵	فضای سبز	۲۲۵	۳۷۵	۴۰۰	۲۰۰	۲۵۰	۷۵۰	زمین ملکی
		۶۸۸	۱۱۲۵	۱۱۸۸	۵۶۳	۷۵۰	۲۲۵۰	زمین منابع ملی
۱۶	ده درصد فضاهای مورد نیاز برای تغییرات احتمالی	۲۰۵	۳۴۱	۳۹۳	۱۸۲	۲۲۷	۶۵۹	زمین ملکی
		۲۵۰	۴۰۹	۴۰۹	۲۰۵	۲۷۳	۸۱۸	زمین منابع ملی
جمع	زمین ملکی	۲۲۵۰	۳۷۵۰	۳۷۵۰	۲۰۰۰	۲۵۰۰	۷۲۵۰	
	زمین منابع ملی	۲۷۵۰	۴۵۰۰	۴۵۰۰	۲۲۵۰	۳۰۰۰	۹۰۰۰	

جدول پ-۶: احداث مجتمع‌های خدماتی رفاهی با محوریت ذیل در راه‌های غیرشیربانی (راه‌های فرعی)

ردیف	حداقل اجزای مجتمع خدماتی-رفاهی با محوریت	رستوران	جایگاه سوخت	خدمات خودرویی برای حداقل ۵ نوع خدمات خودرویی	سرویس بهداشتی	محل اقامتی	پارکینگ (تیرپارک) برای ۵۰ کامیون	ملاحظات
۱	رستوران	۱۶۰	۰	۰	۰	۱۶۰	۳۰۰	
۲	سرویس بهداشتی	۴۸	۴۸	۴۸	۴۸	۴۸	۷۲	
۳	نمازخانه	۱۲	۱۲	۱۲	۱۲	۱۲	۱۸	
۴	جایگاه سوخت	۰	۸۲۷	۰	۰	۰	۰	
۵	خدمات خودرویی	۱۰۰	۱۰۰	۸۶۰	۰	۰	۰	
۶	فروشگاه مواد غذایی (چای، آب جوش و ...)	۶۷	۶۷	۶۷	۶۷	۶۷	۶۷	
۷	ساختمان اداری	۵۰	۵۰	۵۰	۵۰	۵۰	۵۰	
۸	محل اقامتی	۰	۰	۰	۰	۲۰۰	۳۰۰	
۹	پارکینگ خودروی سبک و سنگین	۱۸۰	۱۸۰	۱۸۰	۱۸۰	۱۸۰	۲۱۳۰	
۱۰	تأسیسات	۴۰	۴۰	۴۰	۴۰	۴۰	۴۰	
۱۱	واحد نگهبانی و اطلاع‌رسانی	۲۰	۲۰	۲۰	۲۰	۲۰	۲۰	
۱۲	حمام رانندگان	۰	۰	۰	۰	۰	۱۵	
۱۳	خیابان‌هاب داخل محوطه، دسترسی‌های اجزای مجتمع و ...	۸۵۳	۱۰۲۵	۱۱۸۳	۷۸۳	۸۵۳	۱۶۸۳	
۱۴	راهروها و لابی	۸۱	۷۹	۲۰۱	۲۹	۱۰۱	۱۵۸	
۱۵	فضای سبز	۲۰۰	۳۰۰	۳۲۵	۱۲۵	۲۰۰	۶۰۰	زمین ملکی
		۵۶۳	۸۷۵	۹۳۸	۳۷۵	۵۶۳	۱۸۱۳	زمین منابع ملی
۱۶	ده درصد فضاهای مورد نیاز برای تغییرات احتمالی	۱۸۲	۲۷۳	۲۹۸	۱۱۴	۱۸۲	۵۴۵	زمین ملکی
		۲۰۵	۳۱۸	۳۲۴	۱۳۶	۲۰۵	۶۴۳	زمین منابع ملی
جمع	زمین ملکی	۲۰۰۰	۳۰۰۰	۳۲۵۰	۱۲۵۰	۲۰۰۰	۶۰۰۰	
	زمین منابع ملی	۲۲۵۰	۳۵۰۰	۳۷۵۰	۱۵۰۰	۲۵۰۰	۷۲۵۰	

جدول پ-۷: احداث مجتمع‌های خدماتی رفاهی با محوریت ذیل در راه‌های غیرشریانی (راه‌های روستایی)

ردیف	حداقل اجزای مجتمع خدماتی-رفاهی با محوریت	رستوران	جایگاه سوخت	خدمات خودرویی برای حداقل ۵ نوع خدمات خودرویی	سرویس بهداشتی	محل اقامتی	پارکینگ (تیرپارک) برای ۵۰ کامیون	ملاحظات
۱	رستوران	۶۰	۰	۰	۰	۶۰	۱۵۰	
۲	سرویس بهداشتی	۱۸	۱۸	۱۸	۱۸	۱۸	۳۶	
۳	نمازخانه	۸	۸	۸	۸	۸	۹	
۴	جایگاه سوخت	۰	۴۶۲	۰	۰	۰	۰	
۵	خدمات خودرویی	۰	۱۰۰	۸۶۰	۰	۰	۰	
۶	فروشگاه مواد غذایی (چای، آب جوش و ...)	۲۵	۲۵	۲۵	۲۵	۲۵	۲۵	
۷	ساختمان اداری	۳۰	۵۰	۵۰	۵۰	۳۰	۵۰	
۸	محل اقامتی	۰	۰	۰	۰	۷۵	۱۵۰	
۹	پارکینگ خودروی سبک و سنگین	۱۶۵	۱۶۵	۱۶۵	۱۶۵	۱۶۴	۱۰۶۵	
۱۰	تأسیسات	۳۰	۴۰	۴۰	۴۰	۳۰	۴۰	
۱۱	واحد نگهبانی و اطلاع‌رسانی	۲۰	۲۰	۲۰	۲۰	۲۰	۲۰	
۱۲	حمام رانندگان	۰	۰	۰	۰	۰	۱۵	
۱۳	خیابان‌هاب داخل محوطه، دسترسی‌های اجزای مجتمع و ...	۵۰۰	۶۲۲	۹۷۹	۵۸۴	۴۳۰	۱۲۰۲	
۱۴	راهروها و لابی	۴۵	۴۴	۱۸۶	۱۴	۴۰	۸۱	
۱۵	فضای سبز	۱۰۰	۱۷۵	۲۷۵	۱۰۰	۱۰۰	۳۵۰	زمین ملکی
		۳۷۵	۵۶۳	۸۱۳	۳۱۳	۳۷۵	۱۰۰۰	زمین منابع ملی
۱۶	ده درصد فضاهای مورد نیاز برای تغییرات احتمالی	۰	۱۵۹	۲۵۰	۹۱	۰	۳۱۸	زمین ملکی
		۲۲۴	۲۰۵	۲۹۵	۱۱۴	۱۲۵	۰	زمین منابع ملی
جمع	زمین ملکی	۱۰۰۰	۱۷۵۰	۲۷۵۰	۱۰۰۰	۱۰۰۰	۳۵۰۰	
	زمین منابع ملی	۱۵۰۰	۲۲۵۰	۳۲۵۰	۱۲۵۰	۱۵۰۰	۴۰۰۰	

بر اساس مطالعات انجام شده در «طرح تفصیلی مکان‌یابی مجتمع‌های خدماتی رفاهی بین‌راهی» نقاطی برای سرمایه‌گذاری جهت احداث این مجتمع‌ها در نظر گرفته شد که اطلاعات آن مطابق جدول پ-۸ می‌باشد (ناصح، ۱۴۰۰).

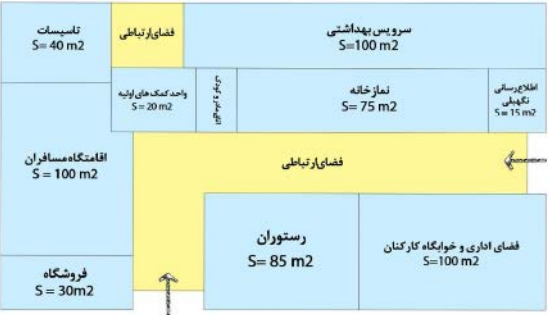
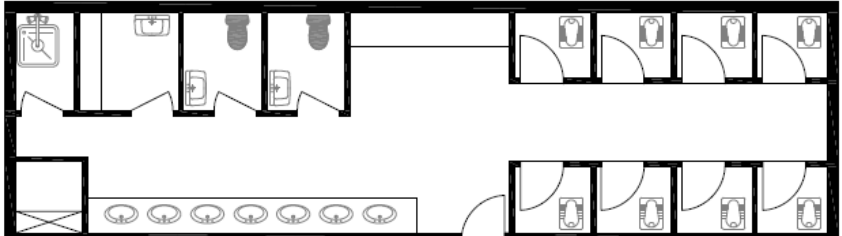
جدول پ- ۸: تعداد نقاط تأیید شده و نقاط موجود جهت سرمایه‌گذاری احداث مجتمع‌های خدماتی-رفاهی به تفکیک استان (ناصح، ۱۴۰۰)

ردیف	نام استان	تعداد نقاط پیشنهادی	تعداد نقاط تأیید شده	جمع کل نقاط اجرا شده/ جایگزین شده و حذف شده	نقاط موجود جهت سرمایه‌گذاری
۱	آذربایجان شرقی	۳۳	۱۲	۴	۸
۲	آذربایجان غربی	۱۸	۱۳	۷	۶
۳	اردبیل	۸	۲	۲	۰
۴	اصفهان	۴۹	۳۳	۳	۳۰
۵	البرز	۲	۱	۱	۰
۶	ایلام	۸	۷	۳	۴
۷	بوشهر	۱۳	۱۱	۴	۷
۸	تهران	۵	۲	۱	۱
۹	چهارمحال و بختیاری	۱۹	۱۳	۶	۷
۱۰	خراسان رضوی	۴۴	۴۷	۲۹	۱۸
۱۱	خراسان جنوبی	۵۳	۳۴	۱۲	۲۲
۱۲	خراسان شمالی	۱۵	۱۳	۵	۸
۱۳	خوزستان	۵۱	۵۳	۲۱	۲۲
۱۴	زنجان	۵	۴	۲	۳
۱۵	سمنان	۱۲	۱۰	۳	۷
۱۶	سیستان و بلوچستان	۳۹	۲۹	۸	۲۱
۱۷	فارس	۴۶	۳۸	۱۸	۲۰
۱۸	قزوین	۹	۸	۱	۷
۱۹	قم	۲	۲	۰	۲
۲۰	کردستان	۱۵	۱۴	۵	۹
۲۱	کرمان	۵۷	۴۲	۲۶	۱۶
۲۲	کرمانشاه	۱۶	۹	۲	۷
۲۳	کهگیلویه و بویراحمد	۹	۶	۳	۳
۲۴	گلستان	۱۲	۱۲	۴	۸
۲۵	گیلان	۱۷	۶	۱	۵
۲۶	لرستان	۱۵	۱۳	۸	۵
۲۷	مازندران	۱۸	۵	۱	۴
۲۸	مرکزی	۱۴	۸	۴	۴
۲۹	هرمزگان	۲۲	۱۵	۹	۶
۳۰	همدان	۶	۵	۱	۴
۳۱	یزد	۳۷	۳۰	۱۳	۱۷
	جمع کل	۶۶۹	۴۹۷	۲۰۷	۲۹۰



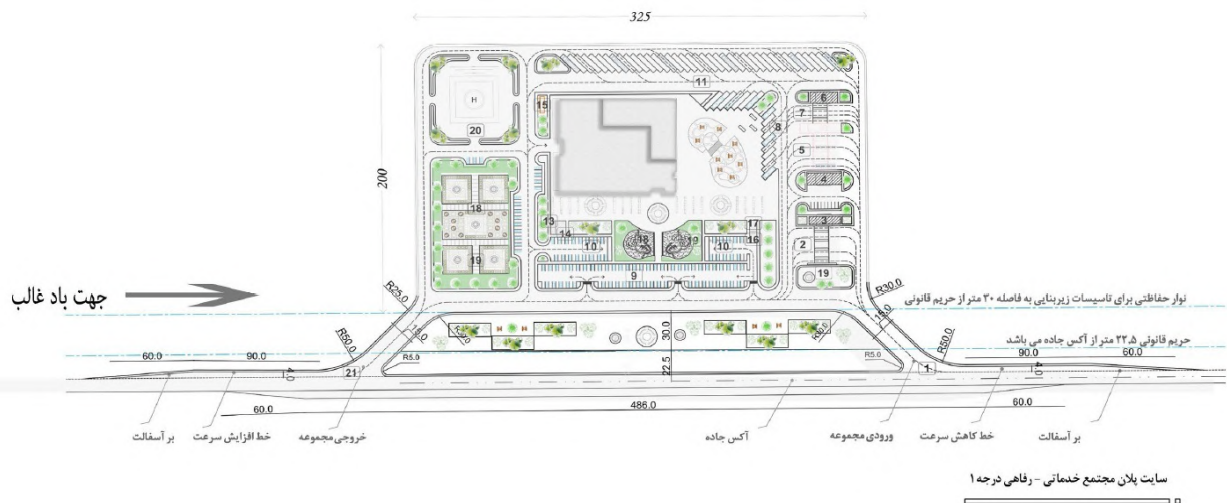


مشخصات		دیگرام پلان
<p>درجه ۳</p> <p>مساحت</p> <p>سرویس های بهداشتی زنانه و مردانه: ۱۵۰ مترمربع</p>		<p>پلان طبقه همکف</p>  <p>مجتمع خدماتی - رفاهی درجه ۳</p>
	<p>پلان طبقه اول</p>  <p>مجتمع خدماتی - رفاهی درجه ۳</p>	<p>نقشه سرویس های بهداشتی</p> 
<p>درجه ۴ - برای زمین به مساحت ۲۱۰۰۰ مترمربع</p> <p>مساحت سرویس های بهداشتی زنانه و مردانه: ۱۰۰ مترمربع</p>	<p>پلان مجتمع خدماتی - رفاهی درجه ۴</p> 	<p>نقشه سرویس های بهداشتی</p> 

دیاگرام پلان	مشخصات
 <p>تاسیسات <math>S=40\text{ m}^2</math></p> <p>فضای ارتباطی</p> <p>سرویس بهداشتی <math>S=100\text{ m}^2</math></p> <p>اتلاعی-رسانی نگهبانی <math>S=15\text{ m}^2</math></p> <p>نعل‌خانه <math>S=75\text{ m}^2</math></p> <p>واحد کمک‌های اولیه <math>S=20\text{ m}^2</math></p> <p>فضای ارتباطی</p> <p>اقامتگاه مسافران <math>S=100\text{ m}^2</math></p> <p>رستوران <math>S=85\text{ m}^2</math></p> <p>فضای اداری و خوابگاه کارکنان <math>S=100\text{ m}^2</math></p> <p>فروشگاه <math>S=30\text{ m}^2</math></p> <p>پلان مجتمع خدماتی - رفاهی درجه ۴</p>	<p>درجه ۴ برای زمین‌های به مساحت ۱۰۰۰۰ و ۷۰۰۰ مترمربع مساحت سرویس‌های بهداشتی زنانه و مردانه: ۱۰۰ مترمربع</p>
<p>نقشه سرویس‌های بهداشتی</p>	
	

موقعیت مکانی و نحوه استقرار مجتمع‌های خدماتی-رفاهی طبق ضوابط سازمان راه‌داری و حمل و نقل جاده‌ای باید دارای مشخصات زیر باشد (شکل پ-۱):

- راه دسترسی در نظر گرفته شده، راه اصلی دو خطه می‌باشد.
- طول رمپ کاهش سرعت از نقطه شروع تا ابتدای مجموعه ۱۵۰ متر است (۹۰ متر طول رمپ و ۶۰ متر طول لچکی شروع رمپ)
- طول رمپ افزایش سرعت از نقطه شروع تا ابتدای مجموعه ۱۵۰ متر است (۹۰ متر طول رمپ و ۶۰ متر طول لچکی شروع رمپ)
- در صورت تغییر نوع راه دسترسی، حدود حریم، طول باند افزایش و کاهش سرعت و سایر موارد مربوط به راه با توجه به ضوابط و دستورالعمل‌های مصوب طراحی گردد.
- حریم قانونی ۲۲/۵ متر از محور مسیر اصلی می‌باشد.
- نوار حفاظتی برای تأسیسات زیربنایی به عرض ۳۰ متر است.
- با توجه به حریم قانونی و تأسیسات زیربنایی، ساخت و ساز از فاصله ۵۲/۵ متری از محور مسیر اصلی می‌باشد.
- در صورت وجود پل عابر و رمپ ورودی و خروجی، پل‌ها با ابعاد و اندازه‌های مورد نیاز و مشخصات پل احداث شده تعریض و در طول رمپ اجرا می‌شود.
- ۲ تا ۵ درصد از پارکینگ‌های سواری به پارکینگ جانبازان و معلولین تعلق دارد.
- فضای سبز و گونه‌های گیاهی متناسب با شرایط آب و هوایی منطقه در نظر گرفته شود.
- منبع آب تصفیه‌خانه و سپتیک به صورت زیرزمینی می‌باشد.



شکل پ-۱: مشخصات نحوه دسترسی و موقعیت استقرار مجتمع‌های خدماتی-رفاهی (سازمان راهداری و حمل و نقل جاده‌ای، ۱۳۹۶)

#### پ-۲-۴-تیر پارک‌ها

تیر پارک‌ها محل توقف و پارک کامیون‌ها در راه‌های بین‌شهری است که استانداردهای مخصوص به خود دارد و توسط بخش خصوصی و با اخذ مجوز از سازمان راهداری و حمل و نقل جاده‌ای مورد بهره‌برداری قرار می‌گیرد. تیر پارک‌ها معمولاً به جز خدمات پارکینگ خودرو، خدمات رفاهی دیگری را نیز به کاربران ارائه می‌دهند؛ از جمله جایگاه سوخت، سرویس بهداشتی، نمازخانه، رستوران، فست فود، استراحتگاه، مهمانسرا، هتل، چاپخانه، کافی شاپ، امنیت یا حفاظت فیزیکی، درمانگاه، خرده فروشی و مانند آن.

تیر پارک‌ها معمولاً در مسیرهای ترانزیتی احداث می‌شوند که از تردد بالایی از کامیون‌ها و خودروهایی سنگین برخوردارند. تیر پارک‌ها تحت عناوین مختلفی شناخته می‌شوند، مانند مجتمع خدماتی رفاهی بین راهی، توقفگاه کامیون و مانند آن. تیر پارک‌ها تحت سه عنوان نظام استقرار سطح و نظام مالکیت قرار می‌گیرند که در ادامه مورد بررسی قرار خواهد گرفت.

#### پ-۲-۴-۱-نظام استقرار تیر پارک‌ها

بررسی‌های موجود نشان داده که مجتمع‌های خدماتی-رفاهی در حاشیه بزرگراه‌ها و آزادراه‌های کشور بر اساس مکان‌های از قبل تعیین شده در زمان ساخت بزرگراه‌ها احداث شده‌اند و تعداد بیشتری از آنها نیز به تبع گرایش‌های موجود توقف بین راهی رانندگان وسایل نقلیه ساخته شده‌اند. بدین علت نظم خاصی از نظر فاصله مکانی و زمانی دسترسی به آنها وجود ندارد. تیر پارک‌های موجود در اتوبان‌ها و جاده‌های اصلی نیز اغلب به شکل‌های درجه یک، درجه دو و درجه سه ساخته می‌شوند. در حال حاضر اکثر مجتمع‌های خدماتی-رفاهی ساخته شده در کشور از نوع درجه سه هستند که بیشتر این مجتمع‌ها به صورت منفرد یا بعضاً مقابل هم در جاده‌های اصلی و بزرگراه‌ها قرار گرفته‌اند. بسیاری از آنها نیز در مسیر برخی جاده‌های ترانزیت و بر اساس گرایش‌های توقف بین راهی، مکان‌یابی و احداث شده‌اند و برای توقف کامیون‌ها و ترانزیت‌ها و استفاده رانندگان از خدمات موجود در آنها به وجود آمدند. استقرار آنها در جاده‌های ترانزیتی تابع نظم خاصی از نظر قرارگیری نسبت به یکدیگر نیست.

تیرپارک‌ها دارای فرم مستطیل یا مربع هستند و در یک طرف جاده ترانزیت احداث می‌شوند که معمولا با دیوار و سیم خاردار از اطراف جدا می‌شوند. یکی از مهمترین معیارهای در نظر گرفته شده برای مکان‌یابی آنها در جاده‌های ترانزیت، حجم تردد ترانزیت‌ها است. به طوری که در حال حاضر تمام تیر پارک‌ها در مناطقی که تعداد قابل توجهی از کامیون‌هایی که در آن تردد می‌نمایند احداث یا مکان‌یابی شده‌اند. علاوه بر آن، معیارهایی چون گرایش‌های تردد بین راهی، ایمنی جاده، تأمین آب و برق، زمین هموار، نبود موانع طبیعی و نظایر اینها در مکان‌یابی آنها بسیار موثرند.

#### پ-۲-۴-۲- سطح و نظام عملکردی تیرپارک‌ها

مساحت تیرپارک‌ها در حال حاضر بین ۳ تا ۵ هکتار است و امکانات پیش‌بینی شده در آنها شامل سرویس بهداشتی، نمازخانه، سوپر مارکت یا بوفه، خوابگاه و پارکینگ است. البته برخی از آنها با مجتمع درجه ۳ ترکیب شده‌اند. در این نوع مجتمع- تیر پارک‌ها (مجتمع‌های دو منظوره)، فضای پارکینگ تیر پارک از مجتمع خدماتی-رفاهی مجزا است ولی دیگر قسمت‌ها به طور مشترک مورد استفاده قرار می‌گیرد. حداقل فضاهای مورد نیاز تیرپارک‌ها به شرح جدول پ-۱۰ می‌باشد. در حال حاضر، به علت نبود شبکه تیر پارک‌ها در مسیر ترانزیت، کنترلی در مورد پروانه عبور و سرعت و ساعت کامیون‌های خارجی در آنها نمی‌گیرد و الزامی نیز برای توقف شبانه رانندگان و سایل نقلیه خارجی در تیر پارک‌ها وجود ندارد، بدین ترتیب می‌توان گفت که رانندگان و سایل نقلیه می‌توانند به اختیار خود از امکانات خدماتی موجود در مجتمع‌های خدماتی-رفاهی یا تیر پارک‌ها استفاده کنند.

جدول پ-۱۰: حداقل فضاهای مورد نیاز تیرپارک

ردیف	حداقل فضاهای داخلی تیرپارک	حداقل مساحت لازم برای فضاها (مترمربع)
۱	سرویس بهداشتی و حمام	۱۵۰
۲	نمازخانه	۷۵
۳	جایگاه سوخت وسایل نقلیه سنگین	۱۵۰۰
۴	خدمات خودرویی، تعمیرگاه‌ها و ...	۱۲۰
۵	رستوران و چاپخانه	۲۰۰
۶	فروشگاه	۵۰
۷	سوئیت و محل‌های اقامتی (اقامتگاه)	۱۵۰
۸	فضای اداری و خوابگاه کارکنان	۱۰۰
۹	واحد کمک‌های اولیه	۲۵
۱۰	پارکینگ وسایل نقلیه سنگین	۴۰۰۰
۱۱	پارکینگ وسایل نقلیه سبک	۳۰۰
۱۲	خیابان‌های داخل محوطه	۲۱۰۰
۱۳	امکانات تفریحی زمین بازی و ورزش (والیبال، پینگ پنگ و ...)	۳۵۰
۱۴	فضای سبز، درختکاری و آب‌نما	۳۵۰۰
۱۵	تأسیسات	۴۰
۱۶	واحد نگهداری و اطلاع‌رسانی (محور، تیرپارک، هواشناسی)	۱۵
۱۷	عابر بانک (ATM)	۲۰
۱۸	خدمات بیمه‌ای	۳۰

۱۲۷۲۵	مجموع مساحت‌ها	۱۹
۱۲۷۳	۱۰ درصد کل مساحت مورد نیاز برای تغییرات احتمالی	۲۰
۱۳۹۹۸	مجموع مساحت مورد نیاز برای تخصیص زمین	۲۱
۱۴۰۰۰	مساحت گرد شده مورد نیاز برای تخصیص زمین	۲۲

### پ-۲-۵- جمع‌بندی وضعیت سرویس‌های بهداشتی بین‌شهری

سازمان راهداری و حمل و نقل جاده‌ای، ضوابط و راهنماهای جامعی برای مکان‌یابی و طراحی مجتمع‌های خدماتی-رفاهی بین‌شهری تدوین کرده‌است که بخش‌هایی از آنها در پژوهش حاضر ارائه شد. این مجتمع‌ها از نظر سطح ارائه خدمات و مساحت به چهار درجه تقسیم شده‌اند و مساحت اختصاص داده شده به سرویس‌های بهداشتی در آنها بین ۱۰۰ تا ۴۵۰ مترمربع است. هرچند در سال‌های دورتر خدمات ارائه شده توسط مراکز و رستوران‌های بین‌راهی، چندان مطلوب نبود ولی از حدود دهه ۱۳۸۰، به تدریج مجتمع‌های مدرن با خدمات و امکانات مناسب در مناطق پرتردد مرکزی کشور احداث شده و در سایر نواحی نیز گسترش پیدا کردند. یکی از خدمات مهم این مراکز، تأمین سرویس‌های بهداشتی مناسب و بهداشتی است که به نظر می‌رسد نسبت به سایر سرویس‌های عمومی (درون شهری) شرایط بهتری داشته و حتی الگوهای جذاب و جدیدی در طراحی ارائه می‌کنند. سرویس‌های بهداشتی در این مجتمع‌ها معمولاً دارای شرایط طراحی نسبتاً مناسبی بوده ولی در مواردی دارای مشکلات در طراحی، مدیریت و نگهداری هستند. به عنوان مثال، طراحی سرویس‌های بهداشتی معلولین با ضوابط م‌صوب مطابقت نداشته و درب آنها به بیرون باز نمی‌شود. همچنین اصول کلی طراحی و ابعاد و اندازه‌ها در سرویس‌های بهداشتی این مجتمع‌ها تفاوت چندانی با سرویس‌های بهداشتی درون شهری ندارد، در حالی که لازم است شرایط خاص مسافران که با خود و سایل مختلفی به همراه دارند و نیازمند فضای بیشتری هستند، مد نظر قرار گیرد.

### پ-۳- بررسی وضع موجود سرویس‌های بهداشتی درون شهری در سطح کشور

به عنوان یکی از اولین مطالعات در مورد وضعیت سرویس‌های بهداشتی کشور، در ۲۸ آبان‌ماه سال ۱۳۹۰ همزمان با ۱۹ نوامبر سال ۲۰۱۱ که به نام «روز جهانی توالت» شهرت دارد، نخستین همایش و نمایشگاه جانبی در سطح ملی با موضوع سرویس‌های بهداشتی عمومی توسط شهرداری قزوین برگزار شد. این همایش، با حضور شهرداران و کارشناسان بهداشت استان‌های کرمانشاه، خراسان رضوی، زنجان، خراسان جنوبی، یزد، بوشهر، فارس، آذربایجان شرقی و غربی، مازندران و گیلان و با نگاه تخصصی و علمی درخصوص مشکلات سلامت عمومی، محیط زیست و شهرسازی در ارتباط با بحران سرویس‌های بهداشتی انجام شد. بررسی اطلاعات به دست آمده از همایش نشان می‌دهد که برخی از شهرداری‌ها مانند بجنورد، کرمان و بابلسر فعالیت‌های بیشتری در زمینه توسعه سرویس‌های بهداشتی عمومی انجام داده‌اند. همچنین برخی نهادها مانند وزارت میراث فرهنگی، صنایع دستی و گردشگری، سازمان اوقاف و خیریه نیز در این زمینه فعالیت داشته و بعضی شهرداری‌ها مانند شهرداری قزوین با سایر نهادها مانند مساجد تفاهم‌نامه‌هایی منعقد کردند که در قبال بهره‌برداری از سرویس‌های بهداشتی آنها، هزینه‌ای از طرف شهرداری به آنها پرداخته شود. به این ترتیب مشخص است که میزان توجه شهرداری‌ها به تأمین و بهره‌برداری از سرویس‌های بهداشتی عمومی در سطح شهرها یکسان نبوده و می‌توان از قابلیت و ظرفیت سایر نهادها و بناهای عمومی شهر برای تأمین سرویس‌های بهداشتی عمومی استفاده کرد.

موضوع تأمین زمین برای احداث سرویس‌های بهداشتی نیز حائز اهمیت است و معمولاً شهرداری‌ها از اراضی عمومی که در اختیار خود دارند به این منظور استفاده می‌کنند.

در پایان همایش قزوین، بیانیه‌ای صادر شد که محورهای اصلی آن به شرح زیر است:

- ضرورت مشارکت با وزارت کشور، وزارت راه و شهرسازی، سازمان اوقاف و امور خیریه، وزارت بهداشت، درمان و آموزش پزشکی، سازمان میراث فرهنگی و گردشگری، وزارت آموزش و پرورش، شهرداری‌ها و سازمان نظام مهندسی کشور در برنامه‌ریزی و سیاست‌گذاری برای توسعه کیفی و کمی سرویس‌های بهداشتی عمومی از نظر نیازسنجی، تأمین مالی، طراحی، احداث و مدیریت و نگهداری
- ضرورت استفتاء از مراجع تقلید اعظم در خصوص وقف فضاهای بهداشتی در سطح شهر و تأکید بر تقویت و توسعه فرهنگ وقف در این زمینه
- ضرورت برنامه‌ریزی هدفمند به منظور جانمایی سرویس‌های بهداشتی عمومی بین راهی، داخل و حاشیه شهرها و مناطق تاریخی و گردشگری در زمان تهیه طرح‌های تفصیلی
- ضرورت تخصیص بودجه‌های ملی و استانی برای اجرایی شدن پروژه‌های احداث سرویس‌های بهداشتی عمومی توسط مجلس شورای اسلامی، هیئت دولت و شورای اسلامی شهرها
- ضرورت توجه سازمان نظام مهندسی کشور به کیفیت ساخت و مطابقت نمای ساختمان‌های سرویس‌های بهداشتی با سیما و منظر شهری
- ضرورت تدوین استانداردها و ضوابط خاص سرویس‌های بهداشتی عمومی در تناسب با اقلیم مناطق مختلف کشور
- لزوم زمینه سازی برای طراحی و اجرای سرویس‌های بهداشتی عمومی در تناسب با نیازهای سالمندان، معلولین و کودکان و برنامه‌ریزی برای احداث سرویس‌های سیار در زمان برگزاری مناسبت‌های ویژه
- لزوم اجرای سیاست‌های تشویقی و حمایتی دولت و شهرداری‌ها برای توسعه کمی و کیفی سرویس‌های بهداشتی عمومی توسط بخش خصوصی
- ارتقای فرهنگ و آموزش عمومی شهروندان جهت بهره‌برداری و نگهداری از سرویس‌های بهداشتی عمومی و رعایت مسائل زیست‌محیطی
- ضرورت تأمین امنیت اجتماعی و کاهش معضلات موجود در سرویس‌های بهداشتی توسط نهادهای تأمین امنیت مانند نیروی انتظامی

پس از بررسی نتایج کلی به دست آمده از اولین همایش برگزار شده توسط شهرداری قزوین، مطالعات تکمیلی برای دسترسی به تجارب شهرداری‌های شهرهای بزرگ کشور و بعضی شهرهای منتخب انجام شد. به این منظور با توجه به وسعت کشور و تنوع و تعدد شهرها، تعدادی از شهرهای مهم و پر جمعیت برای مطالعات آسیب‌شناسی انتخاب شدند، سپس با معاونت‌های مرتبط در شهرداری‌ها مکاتبه شده و درخواست شد که ضوابط و استانداردهای مورد استفاده، طرح‌های شهری تهیه شده به همراه مطالعات آسیب‌شناسی و آمار وضع موجود شهرها ارائه شود. شهرهای منتخب که مکاتبات با شهرداری‌های آنها انجام شد به شرح زیر هستند: شیراز- اصفهان- مشهد- تبریز- بابلسر- قزوین- یزد- تهران- رشت. اطلاعات به دست آمده از شهرهای مذکور به صورت هم‌سان و یکدست نبوده است به این ترتیب که بعضی از شهرها صرفاً آمار ارسال کردند، و بعضی دیگر مانند قزوین، اصفهان، تبریز و تهران، اطلاعات جامعی در اختیار قرار دادند

که شامل نقشه، آسیب‌شناسی، آمار تفکیکی و موارد مشابه است. داده‌های آماری مربوط به مطالعه انجام شده در جدول پ-۱۱ ارائه شده است. خلاصه نتایج به دست آمده از مطالعات به شرح زیر ارائه می‌شود:

- آمار تعداد و وضعیت سرویس‌های بهداشتی و چشمه‌ها معمولاً در شهرداری‌ها (عمدتاً معاونت فنی و عمرانی یا سازمان زیباسازی) موجود است. تعداد سرویس‌های موجود معمولاً مطابق با استاندارد نیست و در اکثر شهرها لازم است سرویس‌های بهداشتی بیشتری تأمین شده و سرویس‌های موجود که به دلایلی قابل استفاده نیستند، تعمیر شوند. - بعضی از شهرداری‌ها چک‌لیست‌هایی به منظور مطالعات آسیب‌شناسی و ارزیابی وضع موجود تهیه نموده‌اند. - بعضی از شهرداری‌ها نسبت به تهیه نقشه‌های جی‌آی‌اس (GIS) موقعیت مکانی سرویس‌های بهداشتی اقدام نموده‌اند.

- در بعضی از شهرها، طرح جامع مکان‌یابی سرویس‌های بهداشتی تهیه شده و یا در حال تهیه است.

- تمام شهرداری‌ها ساخت و بهره‌برداری از سرویس‌های بهداشتی را به پیمانکار واگذار می‌نمایند.

- بعضی از شهرداری‌ها با متولیان سایر بناهایی که سرویس‌های بهداشتی قابل استفاده برای عموم را دارند (مانند مساجد و مدارس و سایر نهادهای دولتی و عمومی) قرارداد منعقد می‌کنند که به ازای پرداخت برخی هزینه‌ها از طرف شهرداری، امکان استفاده عموم از سرویس بهداشتی فراهم شده و متولیان بنا مسئولیت نظافت و نگهداری از سرویس بهداشتی را هم بر عهده بگیرند.

- معمولاً محل استقرار سرویس‌های بهداشتی عمومی در میادین و معابر، بوستان‌ها، پارکینگ‌ها، ایستگاه‌های مترو و پایانه‌ها است. در برخی موارد نیز در صورت هماهنگی و برنامه‌ریزی شهرداری‌ها، امکان استفاده عمومی از سرویس‌های بهداشتی مساجد (و احتمالاً مدارس) نیز فراهم می‌شود.

- برای تهیه طرح جامع سرویس‌های بهداشتی، شهرها به سه رینگ مرکز شهر، رینگ میانی، رینگ انتهایی و حاشیه‌ای شهر، تفکیک می‌شوند.

- معمولاً از ضوابط و استانداردهای ملی جهت ایجاد سرویس بهداشتی عمومی استفاده می‌شود.

جدول پ-۱۱: آمار سرویس‌های بهداشتی موجود در شهرهای منتخب در مقایسه با جمعیت (بر اساس آمار سال ۱۴۰۰)

شهر	جمعیت (۱۳۹۵ سرشماری)			آمار سرویس‌های بهداشتی (۱۴۰۰)				نقشه موقعیت
	کل	مرد	زن	واحد	چشمه	چشمه مردانه	چشمه زنانه	
۱ اصفهان	۱۹۶۱۲۶۰	۹۸۹۱۶۸	۹۷۲۰۹۲	۲۳۸	۲۱۶۹	۱۰۶۱	۸۸۶	نقشه GIS دارد
۲ بابل	۵۹۹۶۶	۲۹۲۹۰	۳۰۶۷۶	۱۵	۹۹	۵۱	۴۸	
۳ تبریز	۱۵۵۸۶۹۳	۷۸۶۶۶۱	۷۷۲۰۳۲	۱۶۹	۷۵۷	---	---	نقشه GIS دارد
۴ تهران	۸۶۹۳۷۰۶	۴۳۲۴۱۵۵	۴۳۶۹۵۵۱	۱۳۶۹	۹۵۸۳	۵۰۰۶	۴۵۷۷	نقشه GIS دارد
۵ رشت	۶۷۹۹۹۵	۳۳۶۳۱۳	۳۴۳۶۸۲		۲۷۲	۱۴۳	۱۲۹	
۶ شیراز	۱۵۶۵۵۷۲	۷۸۵۴۵۰	۷۸۰۱۲۲					
۷ قزوین	۴۰۲۷۴۸	۲۰۳۷۰۲	۱۹۹۰۴۶		۳۵۵	۱۸۷	۱۶۸	نقشه GIS دارد
۸ مشهد	۳۰۰۱۱۸۴	۱۵۰۳۸۲۴	۱۴۹۷۳۶۰		۴۰۰۴	---	---	
۹ یزد	۵۲۹۶۷۳	۲۶۹۷۳۲	۲۵۹۹۴۱		۴۹۸			

نتایج به دست آمده از مکاتبات با شهرداری‌های شهرهای منتخب که در جدول پ-۱۲ ارائه شده‌است، نهادهای متولی ایجاد سرویس‌های بهداشتی، موقعیت مکانی، نحوه توزیع و جانمایی سرویس‌های بهداشتی موجود را به طور خلاصه مشخص می‌کند.

جدول پ-۱۲: خلاصه نتایج به دست آمده از بررسی برنامه‌ریزی سرویس‌های بهداشتی موجود در شهرها

نحوه توزیع و جانمایی سرویس‌های بهداشتی موجود	موقعیت مکانی سرویس‌های بهداشتی موجود	نهاد متولی ایجاد سرویس بهداشتی عمومی	
		سایر نهادها	شهرداری‌ها
- فضاهای عمومی در اختیار شهرداری مانند پارک‌ها - استفاده از ظرفیت مساجد، مدارس و ... - جانمایی بر اساس حوزه‌های تراکمی فعالیت‌ها، سفر و جمعیت. - استفاده از سرویس‌های بهداشتی موقت قابل جابجایی در مواردی محدودیت تملک زمین وجود دارد. (مانند نمایشگاه‌های دوره‌ای و فصلی)	- بوستان‌ها - مساجد - مراکز خرید - پارکینگ‌ها - پایانه‌ها - میدین شهری	- سازمان تبلیغات اسلامی (صندوق عمران مساجد) - سازمان اوقاف و امور خیریه	- معاون فنی و عمرانی شهرداری - معاون زیربنایی و عمرانی شهرداری - معاون برنامه‌ریزی و توسعه سرمایه انسانی شهرداری - معاون حمل و نقل و امور زیربنایی شهرداری - معاون عمران، حمل و نقل و ترافیک شهرداری

به منظور بررسی و ارزیابی وضع موجود سرویس‌های بهداشتی عمومی، برخی شهرها اقدام به تهیه چک‌لیست‌های ارزیابی نموده‌اند. جداول (پ-۱۳ و پ-۱۴) نمونه‌ای از چک‌لیست‌های تهیه شده توسط شهرداری تبریز و شهرداری قزوین می‌باشد.

جدول پ-۱۳: چک‌لیست ارزیابی سرویس‌های بهداشتی عمومی (تهیه شده توسط شهرداری تبریز)

تاریخ گزارش		چک‌لیست ارزیابی سرویس‌های بهداشتی			
منطقه شهرداری					
کد سرویس بهداشتی					
میزان ساعات فعالیت		غیر فعال	فعال	تعداد چشمه	آدرس دقیق محل استقرار سرویس بهداشتی
در صورت غیر فعال بودن، علت ذکر شود:					
ردیف	سوال	بلی	خیر	شواهد (ذکر موارد نقض)	
۱	آیا سرویس‌های بهداشتی مجهز به آب گرم و آب سرد مجزا می‌باشند؟				
۲	آیا شیرهای آب سالم می‌باشند؟				
۳	آیا فلاش تانکها سالم می‌باشند؟				
۴	آیا در سرویس‌های بهداشتی ضوابط و شرایط بهداشتی رعایت شده‌است؟				
۵	آیا سرویس بهداشتی فرنگی موجود می‌باشد؟				
۶	آیا سطل زباله به همراه کیسه زباله در سرویس‌ها قرار دارد؟				
۷	آیا سرویس‌های بهداشتی دارای تهویه و روشنایی مناسب می‌باشند؟				
۸	آیا اویز جهت نگهداری وسایل شخصی داخل سرویس بهداشتی موجود است؟				
۹	آیا پنجره‌های سرویس‌های بهداشتی به توری مجهز می‌باشند؟				



۱۰	آیا در سرویس‌های بهداشتی مایع دستشویی به میزان کافی موجود می‌باشد؟				
۱۱	آیا کف و دیوارها کاشی و سرامیک کاری شده و قابل شستشو می‌باشد؟				
۱۲	آیا فاضلاب به سپتیک‌های غیر جذبی و یا تصفیه‌خانه وصل می‌باشد؟				
۱۳	آیا مسیرهای فاضلاب به صورت بهداشتی پوشیده شده‌اند؟				
۱۴	آیا رمپ برای عبور افراد کم‌توان وجود دارد؟				
۱۵	آیا سرویس بهداشتی مجهز به سرویس معلولین می‌باشد؟				
۱۶	آیا برنامه زمانی مدونی جهت شستشو و گندزدایی مرتب سرویس‌ها وجود دارد؟				
<b>ارزیابی کلی وضعیت سرویس بهداشتی</b>					
	خوب	متوسط	ضعیف	غیرفعال	توضیحات
سایر توضیحات لازم					

جدول پ- ۱۴: چک‌لیست ارزیابی سرویس‌های بهداشتی عمومی (تهیه شده توسط شهرداری قزوین)

شماره بازدید	تاریخ بازدید	ساعت بازدید	محل بازدید
موضوع و علت بازدید		سرویس‌های بهداشتی سطح شهر	
اعضای حاضر در بازدید		مسئولین و پرسنل حوزه بازدید شده	
گزارش بازدید			

مشخصات سرویس بهداشتی

آقایان

تعداد سرویس فرنگی:

فاصله با سرویس بهداشتی مجاور:

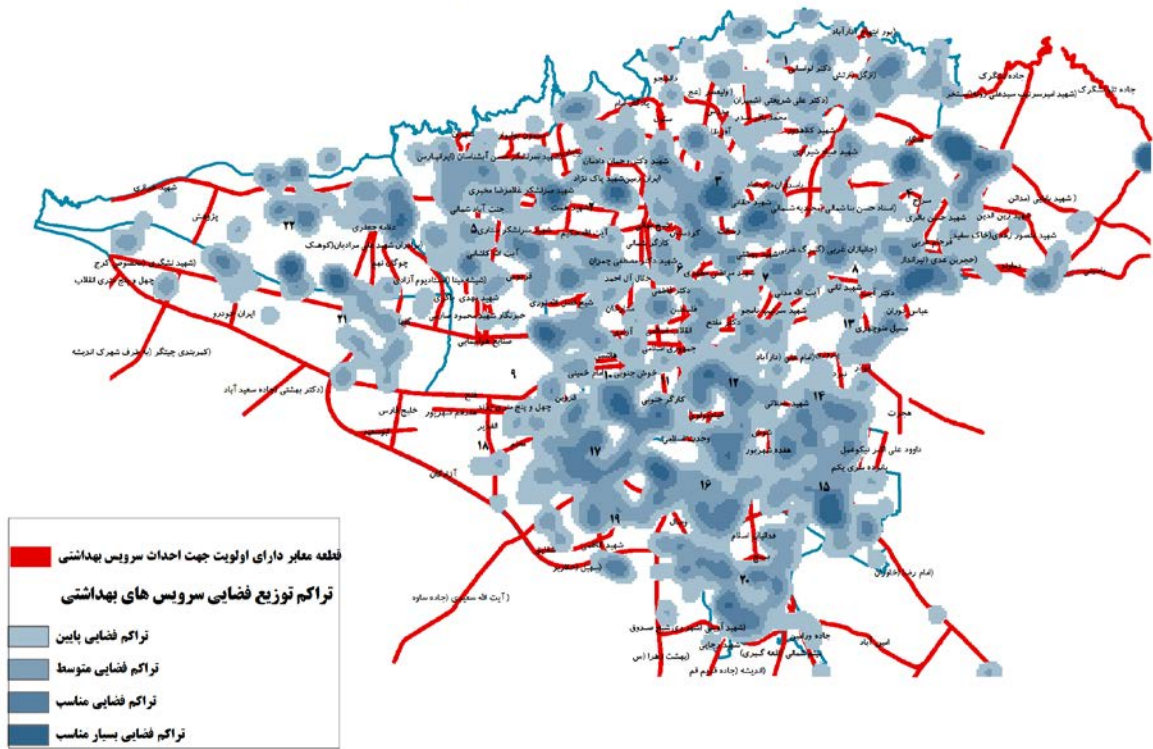
تعداد کل چشمه‌ها

امکان توسعه: دارد

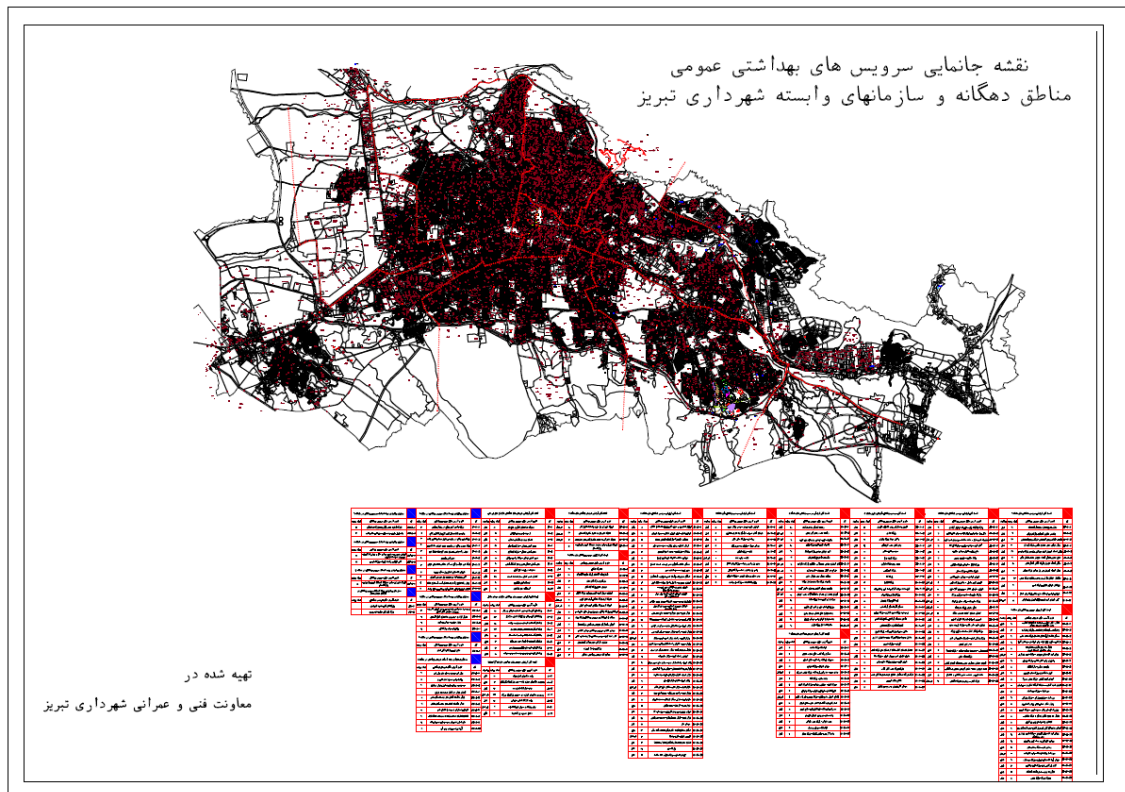
تهویه  
طبیعی بانوان: ورودی کوچک

---

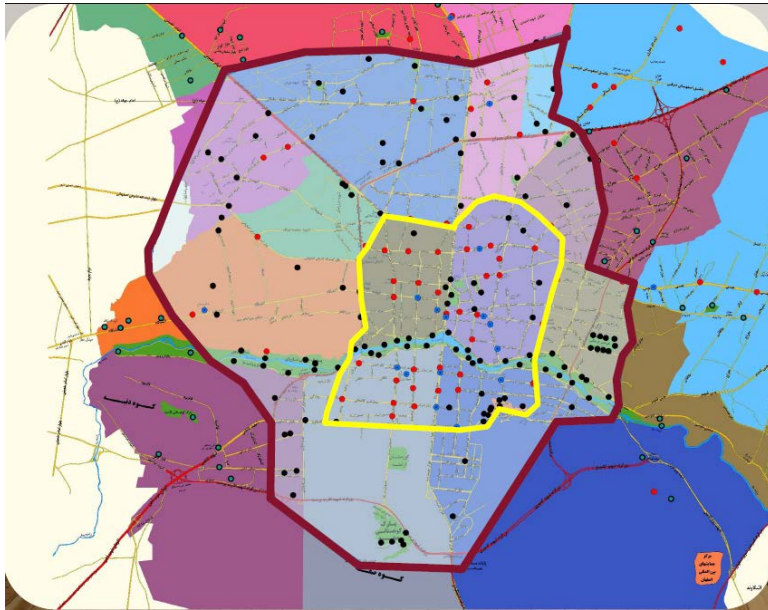
شستشوی روزانه با مواد شیمیایی، کلر و مشتقات: بلی



شکل پ-۲: موقعیت و توزیع فضایی سرویس‌های بهداشتی در شهر تهران



شکل پ-۳: نقشه موقعیت سرویس‌های بهداشتی در شهر تبریز



شکل پ-۴: نقشه حوزه بندی و جانمایی سرویس های بهداشتی در شهر اصفهان



شکل پ-۵: نقشه موقعیت سرویس های بهداشتی در شهر قزوین

### پ-۳-۱ آسیب‌شناسی شرایط موجود سرویس‌های بهداشتی عمومی

وظیفه احداث، مدیریت و نگهداری سرویس‌های بهداشتی عمومی در شهرها بر عهده شهرداری‌ها است. در زمینه آسیب‌شناسی، شناخت و ارزیابی وضع موجود، مطالعات متعددی صورت گرفته است که در این بخش به ارزیابی شرایط موجود شهرهای تهران، تبریز و قزوین پرداخته شده است. با توجه به بررسی‌های انجام‌شده، مشکلات بسیاری در دسترسی به سرویس‌های بهداشتی، به ویژه برای سالمندان، بانوان باردار، نابینایان، افرادی که دارای محدودیت حرکت هستند و نیز افرادی که از صندلی چرخدار استفاده می‌کنند، وجود دارد. به طور کلی مهم‌ترین مشکلات سرویس‌های بهداشتی را می‌توان به صورت زیر دسته‌بندی کرد:

- نبود دسترسی مناسب از مسیرهای اصلی و فرعی به دلیل وجود پله، سطح شیب‌دار غیر استاندارد و مصالح نامناسب،
- عدم امکان ورود به ساختمان سرویس‌بهداشتی به دلیل عرض کم ورودی و یا اختلاف سطح ورودی به مسیر تردد توسط پله و یا رمپ غیر استاندارد (شکل پ-۶).



بوستان ساحل - تهران



پارک شهر - تهران



شکل پ-۶: عدم امکان ورود به ساختمان سرویس‌بهداشتی در سرویس‌های عمومی بازدید شده

- استقرار سرویس بهداشتی عمومی در موقعیت‌های نامناسب و یا ناامن مانند زیر پل‌ها و یا پایین‌تر از تراز همکف معابر شهری (شکل پ-۷).

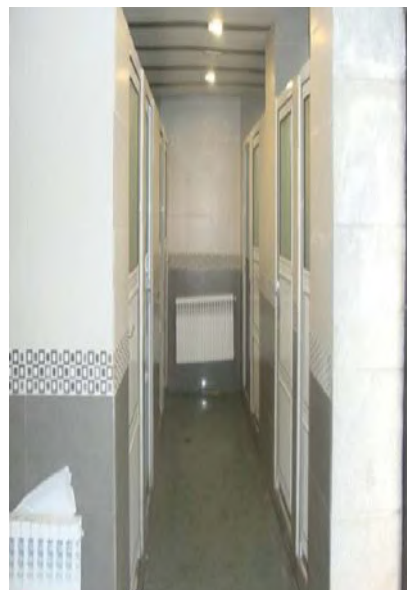




شکل پ-۷: استقرار سرویس بهداشتی عمومی در موقعیت‌های نامناسب و یا ناامن در سرویس‌های عمومی بازدید شده  
-عرض کم ورودی کابین سرویس‌های بهداشتی عمومی، وجود اختلاف سطح و استاندارد نبودن ابعاد سرویس بهداشتی ویژه معلولین (شکل پ-۸).



شکل پ-۸: عرض کم ورودی کابین سرویس‌های بهداشتی عمومی، وجود اختلاف سطح در سرویس‌های عمومی بازدید شده  
- عرض کم راهروهای داخلی (شکل پ-۹)،



شکل پ-۹: عرض کم راهروهای داخلی در سرویس‌های عمومی بازدید شده  
-عدم امکان دسترسی به روشویی سرویس‌های بهداشتی برای افرادی که از صندلی چرخدار استفاده می‌کنند (شکل پ-۱۰).



شکل پ-۱۰: عدم امکان دسترسی به روشویی سرویس‌های بهداشتی در سرویس‌های عمومی بازدید شده  
- مدیریت نامناسب در نگهداری و بهره‌برداری از سرویس‌های بهداشتی به ویژه سرویس بهداشتی معلولین



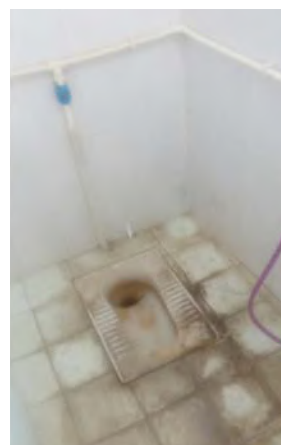
- نبود سرویس بهداشتی ویژه معلولین و استاندارد نبودن آن (در صورت وجود) (شکل پ- ۱۱).



شکل پ- ۱۱: نبود سرویس بهداشتی ویژه معلولین و استاندارد نبودن آن در صورت وجود در سرویس‌های عمومی بازدید شده

- کیفیت نامناسب شیرآلات، شیلنگ داخل توالت، سیفون، روشویی و کاسه توالت و تخریب تدریجی آنها (شکل پ-

۱۲).



شکل پ- ۱۲: کیفیت نامناسب تجهیزات و شیرآلات در سرویس‌های عمومی بازدید شده

- کیفیت نامناسب در و دستگیره و خرابی یا عدم وجود قفل در توالت (شکل پ- ۱۳).



شکل پ- ۱۳: کیفیت نامناسب در و دستگیره و خرابی در سرویس‌های عمومی بازدید شده

علاوه بر مشکلات مربوط به نحوه دسترسی و استفاده از سرویس‌های بهداشتی عمومی، مشکلات زیر نیز قابل شناسایی هستند:

- عدم وجود تابلو و نشانه‌های مناسب برای شناسایی موقعیت سرویس بهداشتی
- تهویه نامناسب یا عدم وجود توری برای جلوگیری از ورود حشرات، پرندگان و مانند آن
- عدم وجود آب گرم مجزا
- عدم وجود صابون مایع یا سایر مواد ضدعفونی‌کننده برای شستشوی دستها
- کف‌سازی و کاشیکاری با مصالح نامرغوب و با به صورت غیر استاندارد
- عدم پیش‌بینی امکانات جنبی مانند رخت‌آویز، سطل زباله و مانند آن
- عدم وجود فضای تعویض نوزاد
- نامناسب بودن سرویس‌ها برای استفاده کودکان به تنهایی یا با کمک والدین

پ-۳-۲- مشکلات مربوط به استفاده از سیستم LSF به صورت تیپ در سرویس‌های بهداشتی عمومی شهر تهران

شهرداری تهران به عنوان متولی امر ایجاد سرویس‌های بهداشتی، در سال ۱۳۹۱ با کمک سازمان مشاور فنی و مهندسی شهر تهران اقدام به طراحی و اجرای سرویس‌های بهداشتی یکسان در مناطق ۲۲ گانه شهر تهران نمود. این طرح‌های یکسان در سه تیپ ۳، ۶ و ۱۲ چشمه در بیشتر مناطق تهران (۲-۳-۴-۵-۱۲-۱۳-۱۵-۱۶-۱۷-۱۸ و ۲۱) احداث و به بهره‌برداری رسیده است. سازه این سرویس‌ها مطابق با ضرورت بهره‌گیری از سیستم‌های نوین و نیز سهولت و

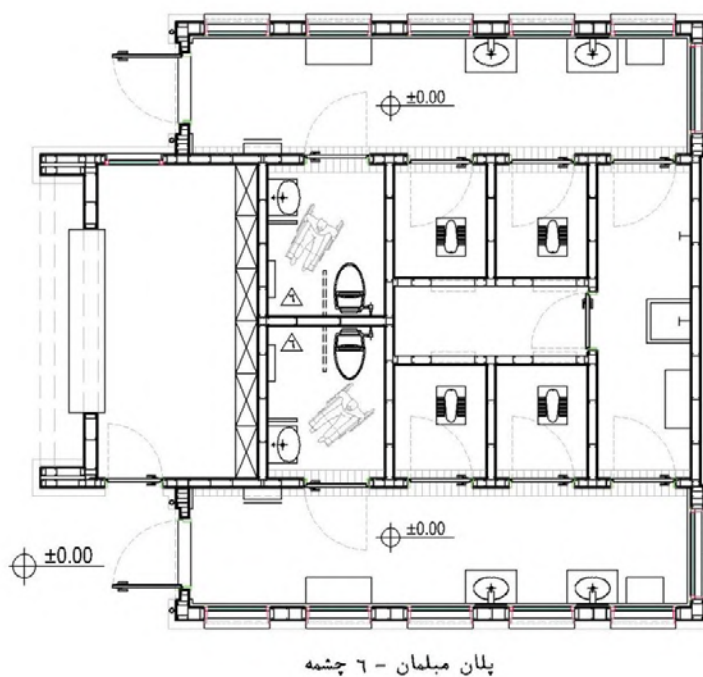
سرعت اجرا بر مبنای سیستم سازه LSF (سازه‌های گالوانیزه سبک سرد نورد شده) شکل گرفت. از این رو از طرح‌های معماری هندسی مدولار در قالب ادغام دو حجم کلی مکعب شکل در رنگ‌های زرد و سبز که موجب مشخص شدن ساختمان می‌شد استفاده گردید.

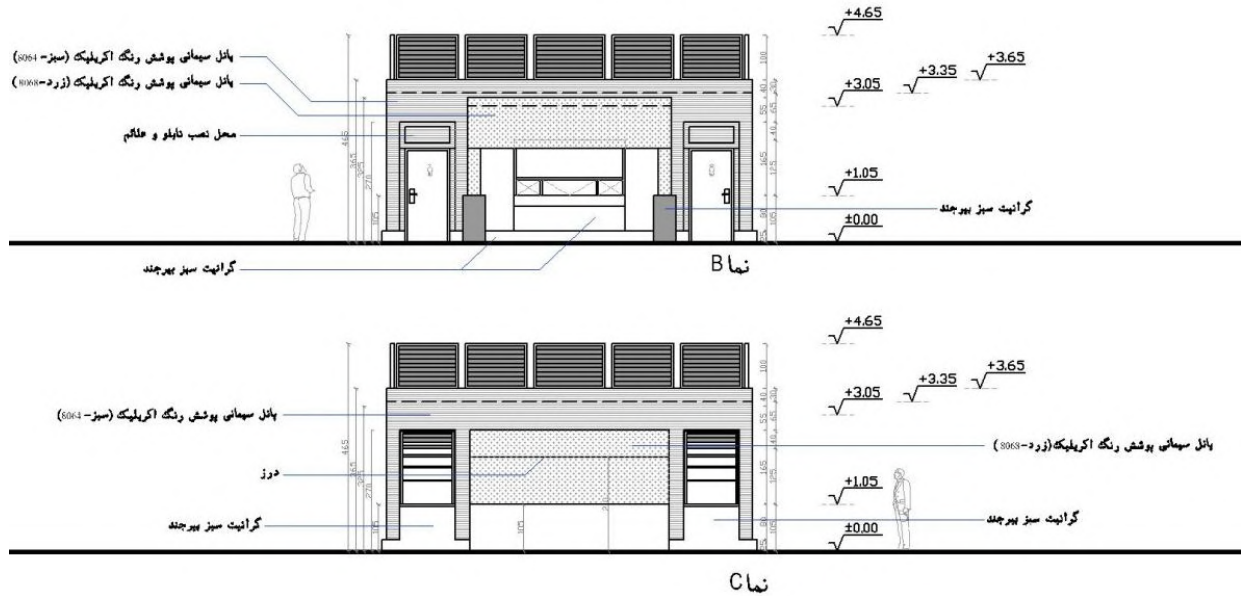
### پ-۳-۲-۱- مزایا

مقاطع فولادی، سبک هستند و در مقابل خوردگی، کج شدگی و ترک خوردگی مقاوم می‌باشند. همچنین به راحتی قابل حمل هستند که این امر باعث سرعت بخشیدن به عملیات ساخت با این سیستم می‌شود. بیشتر مصالح مورد استفاده سبک (صفحات سیمانی و گچ‌برگ) و قابل بازیافت هستند. این موضوع باعث می‌شود که حجم عملیات و تعداد کارگر مورد نیاز در محل سایت کاهش یافته و دورریز مصالح نیز به حداقل ممکن برسد.

در این روش، دیوارهای ساختمان در محل کارخانه و تحت شرایط کنترل شده مونتاژ شده و سپس به محل اجرا جهت نصب منتقل می‌گردند. این روش باعث بالا رفتن سرعت نصب در محل کارگاه می‌گردد. در هنگام ساخت مقاطع فولادی LSFT، تعدادی سوراخ استاندارد داخل این مقاطع به منظور عبور دادن سیم‌ها و لوله‌ها ایجاد می‌شود که باعث تسهیل در نصب سیستم‌های الکتریکی و لوله‌کشی‌ها در داخل دیوار می‌گردد.

به منظور نگهداری وسایل شستشو و نظافت، فضای مشترکی در انتهای راهرو در نظر گرفته شده است. ضمناً با توجه به ضرورت وجود نگهبان، فضای نسبتاً بزرگی در نمای اصلی ساختمان به فضای تجاری و فضای مورد نیاز نگهبان اختصاص یافت. احداث فضای تجاری به منظور انتفاعی کردن ساختمان بوده است تا مستأجر فضای تجاری نسبت به محافظت و نگهداری سرویس‌ها نیز اقدام کند. در شکل پ-۱۴ نمونه طرح ۶ چشمه ملاحظه می‌شود.





شکل پ-۱۴: نمونه طرح ۶ چشمه

## پ-۳-۲-۱- معایب

۱- به دلیل پیش ساخته بودن و طراحی تیپ این سرویس‌های بهداشتی، معمولاً ساختمان طراحی شده برای جانمایی در هر مکانی مناسب نیستند (شکل پ-۱۵).



شکل پ-۱۵: سرویس‌های بهداشتی تیپ در منطقه ۱۰ شهرداری تهران با استفاده از سیستم LSF

۲- با توجه به عدم رعایت ضوابط و مقررات مرتبط با سرویس بهداشتی ویژه معلولین مانند ابعاد نامناسب، جهت بازشوی نامناسب، نبود میله دستگرد استاندارد، ارتفاع نامناسب دستگیره در و ارتفاع نامناسب روشویی‌ها از کارایی مناسب و قابل دسترس برخوردار نمی‌باشند (شکل پ-۱۶).





شکل پ-۱۶: عدم رعایت ضوابط در اجرای سرویس بهداشتی معلولین

- ۳- بروز ترک در پانل‌های سیمانی بدلیل عدم اتصال صحیح و مناسب پانل‌ها به سازه LSF و عدم رعایت فاصله مناسب در درز میان پانل‌ها و استفاده از پیچ‌های اتصال نامناسب و غیراستاندارد (شکل پ-۱۷).
- ۴- نفوذ رطوبت به پشت پانل‌های سیمانی و اثر تخریبی میعان (تخریب و ریزش رنگ روی غشای سیمانی) به دلیل عدم اجرای صحیح درزهای پانل‌ها و عدم اجرای عایق حرارتی همزمان با اجرای لایه نم بند.
- ۵- استفاده از پانل‌های گچی به جای پانل سیمانی.



شکل پ-۱۷: بروز ترک در پانل‌های سیمانی

- ۶- بروز ترک در گوشه بازشوها به دلیل عدم اجرای مناسب نعل درگاهها.
- ۷- نشست تدریجی بنای سرویس بهداشتی به دلیل عدم تراکم لازم خاک و عدم زیرسازی مناسب.
- ۸- جدا شدن و تخریب کاشی جداره‌های داخلی سرویس‌های بهداشتی به دلیل عدم چسبندگی چسب کاشی بر روی پانل‌های گچی و یا نبود بندکشی مناسب (شکل پ-۱۸).



شکل پ- ۱۸: جدا شدن و تخریب کاشی‌ها از جداره‌های داخلی

- ۹- فقدان نصب تجهیزات رفاهی مانند توشه‌دان، صفحه و میز تعویض نوزادان و لوله‌کشی صابون مایع.
- ۱۰- عدم استحکام و کارایی یراق‌آلات، دستگیره‌ها و قفل‌ها.
- ۱۱- تخریب و سرقت شیرآلات بدلیل عدم استحکام مناسب آنها به جداره‌ها.
- ۱۲- تخریب و عدم استحکام و کارایی فلاش‌تانک سرویس‌ها به دلیل عدم پیش‌بینی و اجرای مناسب سیستم توکار.
- ۱۳- عدم استحکام اتصالات برقی بواسطه عدم استحکام جداره‌ها.
- ۱۴- استفاده از کفسازی نامناسب (گرانیت لغزنده) و جلوه بصری نامناسب آنها در صورت مضرس نمودن سطح رویه سنگ جهت رفع لغزندگی (شکل پ- ۱۹).



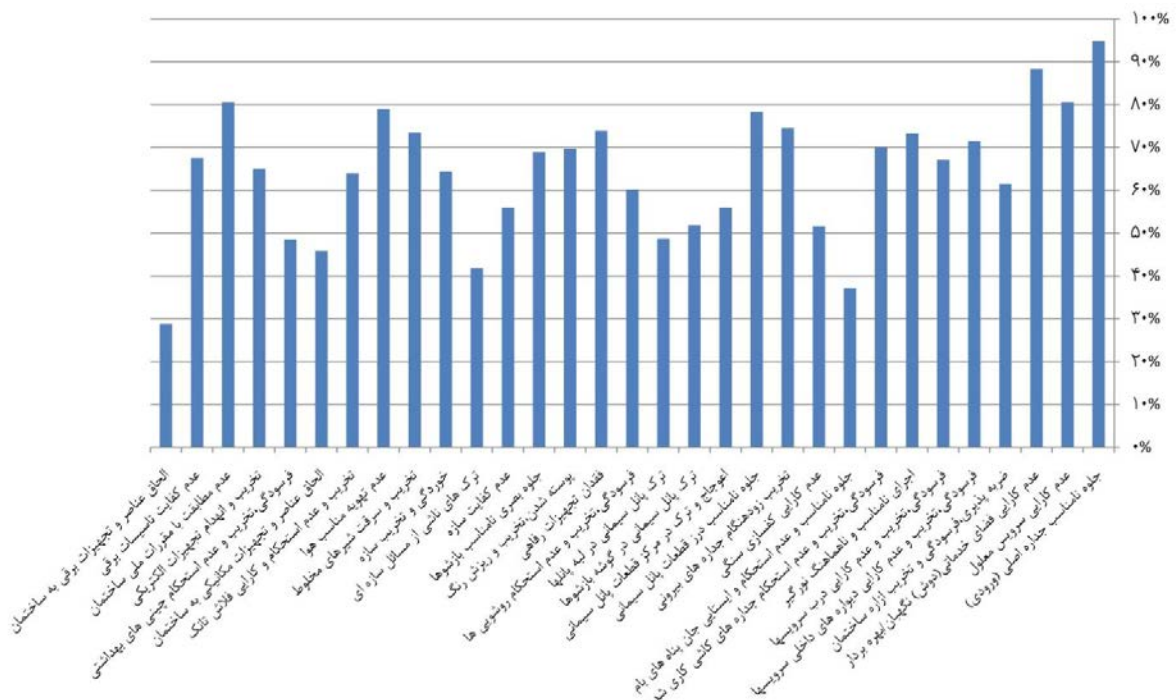
شکل پ- ۱۹: استفاده از کفسازی نامناسب و لغزنده

پ-۴- جمع‌بندی مطالعات آسیب‌شناسی وضعیت سرویس‌های بهداشتی در کشور

مطالعات انجام شده در چند شهر مختلف کشور نشان‌دهنده امکانات و محدودیت‌های موجود و مشکلاتی است که به تدریج باید رفع شوند. در جدول پ-۱۵ جدول پ-، به عوارض و کاستی‌ها در سرویس‌های بهداشتی عمومی موجود، پرداخته شده است. همچنین بر اساس نتایج مشاهدات و انطباق آنها با دسته بندی آسیب‌های شناسایی شده و عوامل هر آسیب، فراوانی نسبی آسیب‌ها را می‌توان در شکل پ-۲۰ مشاهده نمود:

جدول پ-۱۵: عوارض و کاستی‌ها بر اساس وضع موجود سرویس‌های بهداشتی عمومی

نوع بنا	عوارض و کاستی‌های دسترسی	عوارض و کاستی‌های اجرایی	عوارض و کاستی‌های بهره‌برداري
سرویس‌های بهداشتی عمومی	<ul style="list-style-type: none"> <li>- دسترسی نامناسب از مسیرهای اصلی یا فرعی</li> <li>- جلوه نامناسب ورودی اصلی سرویس‌های بهداشتی</li> <li>- اختلاف سطح زیاد از مسیر تردد به ورودی</li> <li>- شیب زیاد و غیر استاندارد در صورت وجود رمپ</li> <li>- فرسودگی یا بافت نامناسب کفسازی</li> <li>- پهنای کم راهروهای داخلی</li> <li>- عرض کم در ورودی سرویس‌ها</li> <li>- نبود سرویس بهداشتی مناسب برای افراد دارای معلولیت</li> <li>- ابعاد کم و نامناسب سرویس بهداشتی ویژه افراد دارای معلولیت و نیز جهت بازشوی نامناسب در صورت وجود</li> </ul>	<ul style="list-style-type: none"> <li>- عدم مطابقت با ضوابط و مقررات</li> <li>- فرسودگی، تخریب و عدم کارایی دیوارهای داخلی و بازشوها</li> <li>- فرسودگی، تخریب و عدم استحکام جداره‌های خارجی و دیوارهای داخلی کاشی کاری شده</li> <li>- پوسته شدن و ریزش رنگهای داخلی</li> <li>- عدم کارایی کفسازی‌ها</li> <li>- ترک خوردگی در قطعات و پانل‌های سیمانی و همچنین گوشه بازشوها</li> <li>- نامناسب بودن روشویی در سرویس‌های بهداشتی از نظر ارتفاع، شیر آب و نحوه دسترسی</li> <li>- نبود میله دستگرد مناسب در محل‌های لازم</li> </ul>	<ul style="list-style-type: none"> <li>- فرسودگی و تخریب روشویی‌ها</li> <li>- تخریب و سرقت شیرآلات، عدم استحکام و کارایی فلاش‌تانک</li> <li>- فرسودگی و عدم استحکام روشویی‌های چینی</li> <li>- تخریب و انهدام تجهیزات الکتریکی</li> <li>- فقدان تجهیزات رفاهی</li> </ul>



شکل پ-۲۰: نمودار فراوانی نسبی آسیب‌های اجرایی سرویس‌های بهداشتی عمومی





## منابع و مراجع

- دفتر تدوین مقررات ملی ساختمان (۱۳۹۶). مبحث چهارم مقررات ملی ساختمان-الزامات عمومی ساختمان. مرکز تحقیقات راه، مسکن و شهرسازی.
- دفتر تدوین مقررات ملی ساختمان (۱۳۹۶). مبحث هجدهم مقررات ملی ساختمان، عایق‌بندی و تنظیم صدا-ویرایش سوم. مرکز تحقیقات راه، مسکن و شهرسازی.
- دفتر تدوین مقررات ملی ساختمان (۱۴۰۱). مبحث شانزدهم مقررات ملی ساختمان (تأسیسات بهداشتی). مرکز تحقیقات راه، مسکن و شهرسازی.
- دلفانی، شهرام. موسوی، سیده حمیده. الزامات و ضوابط فضای سرویس بهداشتی براساس مباحث مقررات ملی ساختمان. انتشارات زرنوشت. ۱۳۹۸.
- رفیع‌زاده، ندا؛ نوذری، شعله؛ قاسم‌زاده، مسعود و ماندگار، مهران (۱۳۹۶). راهنمای کاربردی ضوابط و مقررات شهرسازی و معماری برای افراد معلول جسمی-حرکتی. مرکز تحقیقات راه، مسکن و شهرسازی، شماره نشر گ-۶۷۸.
- سازمان برنامه و بودجه کشور، مشخصات فنی عمومی کارهای ساختمانی، ضابطه شماره ۵۵
- سازمان برنامه و بودجه کشور، مشخصات فنی عمومی و اجرایی تأسیسات برقی ساختمان، ضابطه شماره ۱۱۰
- سازمان برنامه و بودجه کشور، مشخصات فنی عمومی تأسیسات مکانیکی ساختمان، ضابطه شماره ۱۲۸
- سازمان راهداری و حمل و نقل جاده‌ای (۱۳۹۶). طراحی معماری و منظر مجتمع‌های خدماتی-رفاهی. مهندسیین مشاور معمار، شهرساز و برنامه‌ریز طرح بوم‌آورد.
- سازمان راهداری و حمل و نقل جاده‌ای (بی تا). طرح جامع خدمات رفاهی بین‌راهی و اصلاحیه آن.
- سازمان شهرداری‌ها و دهیاری‌های کشور، معاونت امور شهرداری‌ها (۱۳۹۹). دستورالعمل مدیریت، ساماندهی و توسعه سرویس‌های بهداشتی عمومی شهری.
- سازمان ملی استاندارد ایران (۱۴۰۲). سرویس‌های بهداشتی عمومی-بهبینه‌سازی طراحی و نگهداری-راهنما. استاندارد شماره ۳۳۲۵۶.
- سازمان ملی استاندارد ایران (۱۳۹۸). اتاق مادر و کودک-الزامات عمومی. استاندارد شماره ۱۵۷۴۵.
- سازمان ملی استاندارد ایران (۱۳۹۱). مخازن آبشویه سرویس‌های بهداشتی- ویژگی‌ها و روش‌های آزمون. استاندارد شماره ۱۴۹۰۱.
- گرید، کلارا (۱۳۹۳). طراحی جامع سرویس‌های بهداشتی عمومی. ترجمه سید موسی‌پور موسوی، ناهید فلاحیان، شهرزاد کاشی‌پژها و مینا نامی. تهران: انتشارات سازمان زیباسازی شهر تهران.
- مرکز تحقیقات راه، مسکن و شهرسازی (۱۳۹۸). ضوابط و مقررات شهرسازی و معماری برای افراد دارای معلولیت (ویرایش ۳). شماره نشر: ض- ۸۹۳.
- مرکز تحقیقات راه، مسکن و شهرسازی (۱۴۰۱). ضوابط طراحی معماری اتاق مادر و کودک.
- معیارها و استانداردهای فنی راهنمای احداث و نگهداری سرویس‌های بهداشتی عمومی. نظام فنی و اجرایی شهرداری تهران (۱۳۹۰). معاونت فنی و عمرانی شهرداری تهران، سازمان مشاور فنی و مهندسی شهر تهران، مهندسیین مشاور دانش پژوهان هنگام.
- موسسه استاندارد و تحقیقات صنعتی ایران (۱۳۷۱). آیین کار اصول طراحی و تجهیز سرویس‌های بهداشتی عمومی شهری. استاندارد شماره ۳۳۶۵.
- مهندسان مشاور آوان شهر (بی تاریخ). مطالعات آسیب‌شناسی و ارتقای کیفیت طرح و اجرای سرویس‌های بهداشتی همسان. کارفرما: سازمان مشاور فنی و مهندسی شهر تهران.
- ناصح، روشنگر (۱۴۰۰). طرح تفصیلی مکان‌یابی مجتمع‌های خدماتی رفاهی بین‌راهی. وزارت راه و شهرسازی، سازمان راهداری و حمل و نقل جاده‌ای دفتر امور سرمایه‌گذاری و نظارت بر بهره‌برداری.

- Asean Public Toilet Standard, The Asian Secretariat, Jakarta. 2016.
- BS 6465-1, Sanitary installations ۳ Part 1: Code of practice for the design of sanitary facilities and scales of provision of sanitary and associated appliances
- BS 6465-2, Sanitary installations ۳ Part 2: Code of practice for space requirements for sanitary appliances
- BS 6465-3:2006, Sanitary installations ۳ Part 3: Code of practice for the selection, installation and maintenance of sanitary and associated appliances
- BS 7958, Closed circuit television (CCTV) ۳ Management and operation ۳ Code of practice
- BS 8300, Design of buildings and their approaches to meet the needs of disabled people ۳ Code of practice
- BS EN 1036-1, Glass in building ۳ Mirrors from silver-coated float glass for internal use ۳ Part 1: Definitions, requirements and test methods
- BS EN 1036-2, Glass in building ۳ Mirrors from silver-coated float glass for internal use ۳ Part 2: Evaluation of product conformity; product standard
- BSI 6465-4: 2010. Sanitary installations. A code of practice for public toilets. BSI Standards Publication: UK.2010.
- Cardone, Rachel. Schrecongost, Alyse. Gilsdorf, Rebecca. Shared and Public Toilets. Championing delivery models that work. International Bank of Reconstruction and Development. The World Bank. Washington, DC. 2018.
- Design Standards for Urban Infrastructure 18 Public Toilets. AS1428. Urban Services. Australia. 2009.
- Design Standards for urban infrastructure 18 Public Toilets. Urban Services. Australia.
- Greed, Clara. Inclusive Urban Design Public Toilets. Routledge Published. 2003.
- ISO 7001:2007-Graphical symbols ۳ Public information symbols
- Operating guidelines- Public Toilets. Adelaide City Council. 2016.
- Public Toilet Strategy. <oreland city council. Australia. 2012.
- Public Toilet Strategy. Moreland City Council. 2012.
- Public Toilet Upgrade strategy & design guidelines. 2012.