



جمهوری اسلامی ایران
Islamic Republic of Iran
سازمان ملی استاندارد ایران

Iranian National Standardization Organization



استاندارد ملی ایران
۱۱۷۱۱-۲
تجدید نظر اول
۱۳۹۵

INSO
11711-2
1st. Revision
2017
Identical with
ISO 11151-2:
2015

لیزر و تجهیزات مرتبط با لیزر -
قطعات اپتیکی استاندارد -
قسمت ۲: قطعات برای گستره طیفی فروسرخ

**Lasers and laser-related equipment-
Standard optical components -
Part 2: Components for the infrared
spectral range**

ICS: 31.260

استاندارد ملی ایران شماره ۲-۱۱۷۱۱ (تجدیدنظر اول): سال ۱۳۹۵

سازمان ملی استاندارد ایران

تهران، ضلع جنوب غربی میدان ونک، خیابان ولیعصر، پلاک ۲۵۹۲

صندوق پستی: ۶۱۳۹-۱۴۱۵۵ تهران- ایران

تلفن: ۵-۸۸۸۷۹۴۶۱

دورنگار: ۸۸۸۸۷۰۸۰ و ۸۸۸۸۷۱۰۳

کرج، شهر صنعتی، میدان استاندارد

صندوق پستی: ۱۶۳-۳۱۵۸۵ کرج- ایران

تلفن: ۸-۳۲۸۰۶۰۳۱ (۰۲۶)

دورنگار: ۳۲۸۰۸۱۱۴ (۰۲۶)

رایانامه: standard@isiri.org.ir

وبگاه: <http://www.isiri.gov.ir>

Iranian National Standardization Organization (INSO)

No.1294 Valiasr Ave., South western corner of Vanak Sq., Tehran, Iran

P. O. Box: 14155-6139, Tehran, Iran

Tel: + 98 (21) 88879461-5

Fax: + 98 (21) 88887080, 88887103

Standard Square, Karaj, Iran

P.O. Box: 31585-163, Karaj, Iran

Tel: + 98 (26) 32806031-8

Fax: + 98 (26) 32808114

Email: standard@isiri.org.ir

Website: <http://www.isiri.gov.ir>



shaghoor.ir

به نام خدا

آشنایی با سازمان ملی استاندارد ایران

سازمان ملی استاندارد ایران به موجب بند یک ماده ۳ قانون اصلاح قوانین و مقررات مؤسسه استاندارد و تحقیقات صنعتی ایران، مصوب بهمن ماه ۱۳۷۱ تنها مرجع رسمی کشور است که وظیفه تعیین، تدوین و نشر استانداردهای ملی (رسمی) ایران را به عهده دارد.

تدوین استاندارد در حوزه‌های مختلف در کمیسیون‌های فنی مرکب از کارشناسان سازمان، صاحب‌نظران مراکز و مؤسسات علمی، پژوهشی، تولیدی و اقتصادی آگاه و مرتبط انجام می‌شود و کوششی همگام با مصالح ملی و با توجه به شرایط تولیدی، فناوری و تجاری است که از مشارکت آگاهانه و منصفانه صاحبان حق و نفع، شامل تولیدکنندگان، مصرف‌کنندگان، صادرکنندگان و واردکنندگان، مراکز علمی و تخصصی، نهادها، سازمان‌های دولتی و غیردولتی حاصل می‌شود. پیش‌نویس استانداردهای ملی ایران برای نظرخواهی به مراجع ذی‌نفع و اعضای کمیسیون‌های مربوط ارسال می‌شود و پس از دریافت نظرها و پیشنهادهای در کمیته ملی مرتبط با آن رشته طرح و در صورت تصویب، به عنوان استاندارد ملی (رسمی) ایران چاپ و منتشر می‌شود.

پیش‌نویس استانداردهایی که مؤسسات و سازمان‌های علاقه‌مند و ذی‌صلاح نیز با رعایت ضوابط تعیین شده تهیه می‌کنند در کمیته ملی طرح، بررسی و در صورت تصویب، به عنوان استاندارد ملی ایران چاپ و منتشر می‌شود. بدین ترتیب، استانداردهایی ملی تلقی می‌شود که بر اساس مقررات استاندارد ملی ایران شماره ۵ تدوین و در کمیته ملی استاندارد مربوط که در سازمان ملی استاندارد ایران تشکیل می‌شود به تصویب رسیده باشد.

سازمان ملی استاندارد ایران از اعضای اصلی سازمان بین‌المللی استاندارد (ISO)^۱، کمیسیون بین‌المللی الکتروتکنیک (IEC)^۲ و سازمان بین‌المللی اندازه‌شناسی قانونی (OIML)^۳ است و به عنوان تنها رابط^۴ کمیسیون کدکس غذایی (CAC)^۵ در کشور فعالیت می‌کند. در تدوین استانداردهای ملی ایران ضمن توجه به شرایط کلی و نیازمندی‌های خاص کشور، از آخرین پیشرفت‌های علمی، فنی و صنعتی جهان و استانداردهای بین‌المللی بهره‌گیری می‌شود.

سازمان ملی استاندارد ایران می‌تواند با رعایت موازین پیش‌بینی شده در قانون، برای حمایت از مصرف‌کنندگان، حفظ سلامت و ایمنی فردی و عمومی، حصول اطمینان از کیفیت محصولات و ملاحظات زیست‌محیطی و اقتصادی، اجرای بعضی از استانداردهای ملی ایران را برای محصولات تولیدی داخل کشور و/یا اقلام وارداتی، با تصویب شورای عالی استاندارد، اجباری کند. سازمان می‌تواند به منظور حفظ بازارهای بین‌المللی برای محصولات کشور، اجرای استانداردهای کالاهای صادراتی و درجه‌بندی آن را اجباری کند. همچنین برای اطمینان بخشیدن به استفاده‌کنندگان از خدمات سازمان‌ها و مؤسسات فعال در زمینه مشاوره، آموزش، بازرسی، ممیزی و صدور گواهی سیستم‌های مدیریت کیفیت و مدیریت زیست‌محیطی، آزمایشگاه‌ها و مراکز واسنجی (کالیبراسیون) وسایل سنجش، سازمان ملی استاندارد این‌گونه سازمان‌ها و مؤسسات را بر اساس ضوابط نظام تأیید صلاحیت ایران ارزیابی می‌کند و در صورت احراز شرایط لازم، گواهینامه تأیید صلاحیت به آن‌ها اعطا و بر عملکرد آن‌ها نظارت می‌کند. ترویج دستگاه بین‌المللی یکاها، واسنجی وسایل سنجش، تعیین عیار فلزات گرانبها و انجام تحقیقات کاربردی برای ارتقای سطح استانداردهای ملی ایران از دیگر وظایف این سازمان است.

- 1- International Organization for Standardization
- 2- International Electrotechnical Commission
- 3- International Organization for Legal Metrology (Organisation Internationale de Metrologie Legals)
- 4- Contact point
- 5- Codex Alimentarius Commission

کمیسیون فنی تدوین استاندارد

«لیزر و تجهیزات مرتبط با لیزر - قطعات اپتیکی استاندارد -

قسمت ۲: قطعات برای گستره طیفی فرورسرخ»

(تجدیدنظر اول)

سمت و/یا محل اشتغال:

رئیس:

مسئول کنترل کیفیت - مرکز ملی علوم و فنون لیزر ایران

حلاجان، مهدی
(کارشناسی ارشد فیزیک)

دبیر:

کارشناس مسئول - اداره کل استاندارد استان مرکزی

واحدی، رؤیا
(کارشناسی ارشد فیزیک پزشکی)

اعضا: (اسامی به ترتیب حروف الفبا)

سرپرست آزمایشگاه لیزر - مرکز تحقیقات صنایع انفورماتیک
نایب رئیس - کمیته متناظر اپتیک (TC 172)

پورا کبر صفار، علی
(کارشناسی ارشد فیزیک)

کارشناس مسئول - سازمان ملی استاندارد ایران

ظهور رحمتی، لاله
(کارشناسی ارشد فیزیک)

مشاور مدیرعامل - شرکت تهیه و تولید مواد معدنی ایران
عضو هیئت علمی - دانشگاه آزاد اسلامی (واحد تهران شمال)

کارگر راضی، مریم
(فوق دکتری مواد معدنی - شیشه)

عضو هیأت علمی - گروه پژوهشی مهندسی پزشکی
پژوهشگاه استاندارد

میرزایی کجانی، مریم
(دکتری فیزیک - فوتونیک)

کارشناس مسئول - سازمان ملی استاندارد ایران

نامجو، منا
(کارشناسی فیزیک کاربردی)

ویراستار:

رئیس - اداره استاندارد شهرستان بروجرد

شرفی، عنایت اله
(کارشناسی ارشد مهندسی مکانیک)

فهرست مندرجات

صفحه	عنوان
و	پیش‌گفتار
ز	مقدمه
۱	۱ هدف و دامنه کاربرد
۱	۲ مراجع الزامی
۳	۳ کد قطعات
۳	۴ مواد
۴	۵ الزامات کیفیت
۷	۶ رواداری ابعاد
۷	۱-۶ ابعاد ترجیحی
۷	۲-۶ قطر قطعات اپتیکی دایروی
۷	۳-۶ انحنای آینه و جفت‌کننده خروجی
۷	۴-۶ پنجره‌های مستطیلی و بیضوی
۸	۵-۶ فاصله کانونی
۹	۶-۶ ضخامت
۹	۷ ناحیه آزمون
۹	۸ شناسه‌گذاری برای سفارش‌دهی
۱۱	۹ پوشش‌دهی
۱۲	۱۰ بسته‌بندی
۱۳	پیوست الف (آگاهی دهنده) یکاهای انگلیسی
۱۴	کتاب‌نامه

پیش‌گفتار

استاندارد «لیزر و تجهیزات مرتبط با لیزر- قطعات اپتیکی استاندارد- قسمت ۲: قطعات برای گستره طیفی فرورسرخ» که نخستین بار در سال ۱۳۸۷ تدوین و منتشر شد، بر اساس پیشنهادهای دریافتی و بررسی و تأیید کمیسیون‌های مربوط بر مبنای پذیرش استانداردهای بین‌المللی به‌عنوان استاندارد ملی ایران به روش اشاره شده در مورد الف، بند ۷، استاندارد ملی ایران شماره ۵ برای اولین بار مورد تجدیدنظر قرار گرفت و در ششصد و هفتادمین اجلاس کمیته ملی استاندارد مهندسی پزشکی مورخ ۹۵/۱۲/۲۲ تصویب شد. اینک این استاندارد به استناد بند یک ماده ۳ قانون اصلاح قوانین و مقررات مؤسسه استاندارد و تحقیقات صنعتی ایران، مصوب بهمن ماه ۱۳۷۱، به عنوان استاندارد ملی ایران منتشر می‌شود.

استانداردهای ملی ایران بر اساس استاندارد ملی ایران شماره ۵ (استانداردهای ملی ایران- ساختار و شیوه نگارش) تدوین می‌شوند. برای حفظ همگامی و هماهنگی با تحولات و پیشرفت‌های ملی و جهانی در زمینه صنایع، علوم و خدمات، استانداردهای ملی ایران در صورت لزوم تجدیدنظر خواهد شد و هر پیشنهادی که برای اصلاح و تکمیل این استانداردها ارائه شود، هنگام تجدیدنظر در کمیسیون فنی مربوط مورد توجه قرار خواهد گرفت. بنابراین، باید همواره از آخرین تجدیدنظر استانداردهای ملی ایران استفاده کرد.

این استاندارد جایگزین استاندارد ملی ایران شماره ۲-۱۱۷۱۱: سال ۱۳۸۷ می‌شود.

این استاندارد ملی بر مبنای پذیرش استاندارد بین‌المللی زیر به روش «معادل یکسان» تهیه و تدوین شده و شامل ترجمه تخصصی کامل متن آن به زبان فارسی می‌باشد و معادل یکسان استاندارد بین‌المللی مزبور است:

ISO 11151-2: 2015, Lasers and laser-related equipment- Standard optical components
-Part 2: Components for the infrared spectral range

مقدمه

این استاندارد یک قسمت از مجموعه استانداردهای ملی ایران شماره ۱۱۷۱۱ است و سایر قسمت‌های این مجموعه عبارتند از:

قسمت ۱: تجهیزات برای گستره‌های طیفی فرابنفش، مرئی و فروسرخ نزدیک

لیزرها در زمینه‌های گوناگونی شامل پزشکی، فرآوری مواد، فن‌آوری اطلاعات و اندازه‌شناسی کاربردهای فراوان دارند. بیشتر لیزرها دارای پنجره‌های اپتیکی و آینه (داخل کاواک) هستند و در اکثر سامانه‌های لیزر از پنجره‌ها، تقسیم‌کننده‌های باریکه، انحراف دهنده‌ها، آینه‌ها و عدسی‌های گوناگونی استفاده می‌شود. در قطعاتی که در لیزرهای توان بالا استفاده می‌شوند برای جلوگیری از آسیب ناشی از لیزر، این قطعات استفاده شده باید در بالاترین توان پیک^۱ و/یا چگالی انرژی مقاومت کنند. بنابراین ویژگی‌های قطعات لیزرهای توان بالا نسبت به قطعاتی که در لیزرهای توان پایین استفاده می‌شود، بسیار ضروری‌تر است.

^۱ - Peak

لیزر و تجهیزات مرتبط با لیزر - قطعات اپتیکی استاندارد - قسمت ۲: قطعات برای گستره طیفی فروسرخ

۱ هدف و دامنه کاربرد

هدف از تدوین این استاندارد، تعیین الزامات برای قطعات اپتیکی لیزر، برای استفاده در گستره طیفی فروسرخ نزدیک تا فروسرخ میانی، از طول موج $2\mu\text{m}$ تا $15\mu\text{m}$ و تسهیل در تأمین قطعات یدکی با استفاده از روش‌های زیر است:

- تعیین ابعاد ترجیحی و رواداری‌ها، و به‌موجب آن کاهش تعداد انواع؛
- استانداردسازی ویژگی‌ها و برداشتن موانع تجاری؛
- تدوین شناسه‌گذاری پذیرفته شده برای سفارش قطعات.

این استاندارد، زیرلایه‌های مسطح^۱، بدون نمره^۲-کروی و کروی، عدسی‌ها و همچنین قطعات اپتیکی که به‌طور مشخص به‌عنوان قطعات اپتیکی استاندارد طراحی شده‌اند و معمولاً در کاتالوگ‌های عرضه شده توسط تأمین‌کنندگان برای استفاده در لیزر در نظر گرفته می‌شوند را پوشش می‌دهد.

این استاندارد توصیف قطعات، مواد به کار رفته، ابعاد فیزیکی و رواداری‌های ساخت (شامل پرداخت سطوح، شکل و توازی را در بر می‌گیرد. البته بیشتر این قطعات و نه همه آن‌ها پیش از جای‌گذاری در داخل سامانه لیزر، پوشش‌دهی خواهند شد (کاملاً بازتابی، بازتابی جزئی و ضد بازتابی).

این استاندارد، توصیه‌های مربوط به ویژگی‌های پوشش‌دهی^۳ را شامل نمی‌شود. یادآوری - برای قطعات اپتیکی که در گستره‌های طیفی فرابنفش، مرئی و فروسرخ نزدیک (از 170 nm تا 2100 nm) کاربرد دارند به استاندارد ملی ایران شماره ۱-۱۱۷۱۱ مراجعه کنید. برای بررسی ویژگی‌ها و آزمون پوشش‌های اپتیکی به مجموعه استانداردهای ISO 9211 مراجعه کنید.

۲ مراجع الزامی

در مراجع زیر ضوابطی وجود دارد که در متن این استاندارد به‌صورت الزامی به آن‌ها ارجاع داده شده است. بدین ترتیب، آن ضوابط جزئی از این استاندارد محسوب می‌شوند.

1- Planar
2- Plano
3- Coating

در صورتی که به مرجعی با ذکر تاریخ انتشار ارجاع داده شده باشد، اصلاحیه‌ها و تجدیدنظرهای بعدی آن برای این استاندارد الزام‌آور نیست. در مورد مراجعی که بدون ذکر تاریخ انتشار به آن‌ها ارجاع داده شده است، همواره آخرین تجدیدنظر و اصلاحیه‌های بعدی برای این استاندارد الزام‌آور است.

استفاده از مراجع زیر برای کاربرد این استاندارد الزامی است:

2-1 ISO 9211-1, Optics and photonics- Optical coatings- part 1: Definitions

یادآوری - استاندارد ملی ایران شماره ۱-۱۷۸۱۲: سال ۱۳۹۳، اپتیک و فوتونیک- اندودهای اپتیکی - قسمت ۱: تعاریف، با استفاده از استاندارد ISO 9211-1:2010 تدوین شده است.

2-2 ISO 9211-2, Optics and photonics- Optical coatings- part 2: Optical properties

یادآوری - استاندارد ملی ایران شماره ۲-۱۷۸۱۲: سال ۱۳۹۳، اپتیک و فوتونیک- اندودهای اپتیکی - قسمت ۲: خواص اپتیکی، با استفاده از استاندارد ISO 9211-2:2010 تدوین شده است.

2-3 ISO 10110-1:2006, Optics and photonics- Preparation of drawings for optical elements and systems- part 1: General

2-4 ISO 10110-2, Optics and optical instruments- Preparation of drawings for optical elements and systems- part 2: Material imperfections- Stress birefringence

2-5 ISO 10110-3, Optics and optical instruments- Preparation of drawings for optical elements and systems- part 3: Material imperfections- Bubbles and inclusions

یادآوری - استاندارد ملی ایران شماره ۳-۱۱۰۳۷: سال ۱۳۸۷، اپتیک و تجهیزات اپتیکی - رسم نقشه‌های قطعات و سیستم‌های اپتیکی - قسمت ۳: نقایص ماده - حباب‌ها و ناخالصی‌ها، با استفاده از استاندارد ISO 10110-3:1996 تدوین شده است.

2-6 ISO 10110-4, Optics and optical instruments- Preparation of drawings for optical elements and systems- part 4: Material imperfections- Inhomogeneity and striae

یادآوری - استاندارد ملی ایران شماره ۴-۱۱۰۳۷: سال ۱۳۸۷، اپتیک و تجهیزات اپتیکی - رسم نقشه‌های قطعات و سیستم‌های اپتیکی - قسمت ۴: نقایص ماده - ناهمگنی و خش‌ها، با استفاده از استاندارد ISO 10110-4:1997 تدوین شده است.

2-7 ISO 10110-5, Optics and photonics- Preparation of drawings for optical elements and systems- part 5: Surface form tolerances

2-8 ISO 10110-6, Optics and photonics- Preparation of drawings for optical elements and systems- part 6: Centring tolerances

2-9 ISO 10110-7, Optics and photonics- Preparation of drawings for optical elements and systems- part 7: Surface imperfection tolerances

۳ کد قطعات مشمول این استاندارد

کد قطعاتی که در این استاندارد کاربرد دارند، در جدول ۱ ارائه شده است.

جدول ۱- کد قطعات

کد	شکل قطعات
IOF	قطعات اپتیکی تخت
IWC	پنجره‌های دایروی- تخت
IWE	پنجره‌های بیضوی- تخت
IWR	پنجره‌های مستطیلی- تخت
IOC	جفت‌کننده‌های ^۱ خروجی- تخت
IMF	آینه‌های- تخت
IMX	آینه‌های- کوژ
IMV	آینه‌های- کاو
IPX	عدسی‌های تخت- کوژ
IPV	عدسی‌های تخت- کاو
IBX	عدسی‌های دو کوژ متقارن
IBV	عدسی‌های دو کاو متقارن
1- Couplers	

۴ مواد

این استاندارد برای قطعاتی کاربرد دارد که در گستره طول‌موجی فرورسرخ از $2,1 \mu\text{m}$ تا $15,0 \mu\text{m}$ به کار برده می‌شوند. گستره وسیعی از مواد ممکن است مورد استفاده قرار گیرد، مانند:

- سلنید روی، ZnSe^1 ؛
- کلرید پتاسیم، KCl ؛
- ژرمانیوم، Ge ؛
- فلورید کلسیم، CaF_2 ؛
- سیلیکون، Si ؛
- مس، Cu ؛
- یاقوت کبود، Al_2O_3 .

1- Zinc selenide

باتوجه به گوناگونی مواد قابل دسترس، استفاده از کدهای عددی مشخص برای هر یک از مواد، مرسوم نیست. تولیدکنندگان و طراحان باید مواد مصرفی یا موردنیاز خود را به دقت مشخص کنند. ویژگی مواد باید طبق زیربند 4.7 استاندارد ISO 10110-1:2006 بیان شود. اگر مواد دوشکستی استفاده یا مشخص شوند باید جهت محور اپتیکی نسبت به محور هندسی قطعات بیان گردد.

۵ الزامات کیفیت

ویژگی‌های ترجیحی و طبقه‌ها برای کیفیت مواد و سطح با استفاده از اصطلاحات فنی مطابق با قسمت‌های ۲ تا ۶ مجموعه استاندارد ISO 10110 در جدول‌های ۲ تا ۶ ارائه شده است. استانداردهای کیفیت مشابه، برای تمامی قطعات با قطرهای ارائه شده کاربرد دارد به جز رواداری‌های مواد که در مورد زیرلایه‌های کاملاً بازتابی کاربرد ندارد.

به طور کلی الزامات کیفیت برای قطعاتی که با لیزرهای فرسوخ استفاده می‌شوند، سطح بالایی دارند. بنابراین در این استاندارد تنها یک طبقه کیفیت بیان می‌شود.

یادآوری - مقادیر درجه قید شده با این فرض تعیین شده است که بیشترین تابش فرودی، به وسیله عیوب از باریکه پراکنده می‌شود. در این حالت، میزان گرفتگی تابش‌سنجی برابر با تاریکی^۱ سطح است. اگر عیوب موجب عبور جزئی تابش شوند، سطح واقعی آن‌ها می‌تواند برابر با مقادیر فرض شده باشد. در استاندارد ISO 14997 روشی برای اندازه‌گیری عیوب سطحی شرح داده شده است.

به همین دلیل در این گستره موجی هیچ تفاوتی بین ویژگی پنجره دایروی تخت، IWC، و ویژگی جفت‌کننده خروجی، IOC، وجود ندارد. همچنین بهتر است توجه شود که ابعاد بحرانی حفره و فرورفتگی^۲ سطحی برای آسیب‌های ناشی از لیزر، $\lambda/10$ تا 10λ می‌باشد که λ طول موج عملکردی لیزر است.

1- Obscuration
2- Dig and pit

جدول ۲- رواداری مواد و رواداری ساخت برای عدسی‌ها، پنجره‌ها و تقسیم‌کننده‌های پرتو

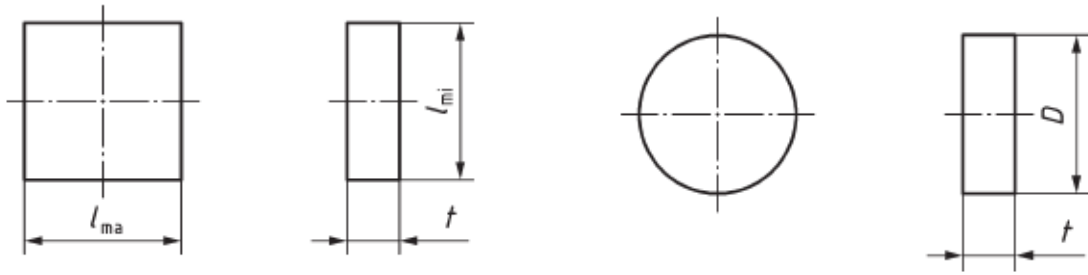
قطر mm	تنش دوشکستی ۰/...	حباب و آخال ۱/...	ناهمگنی و شیار ^۱ ۲/...	شکل سطح ۳/...	مرکزیت ۴/...	عیوب سطحی ۵/...
۱۵ تا ۵	۱۵	3×0.063	۰;۲	$-(0.4/0.4)$	۳'	2×0.025
$15 < 30$	۱۵	4×0.063	۰;۲	$-(0.6/0.6)$	۳'	3×0.040
$30 < 51$	۱۵	4×0.100	۰;۲	$-(1.0/1.0)$	۳'	4×0.063
$51 < 102$	۱۵	5×0.100	۰;۲	$-(1.0/1.0)$	۳'	5×0.100

I- Striae
این نقص با نام «دانه تسبیحی» نیز شناخته می‌شود.

جدول ۳- رواداری مواد و رواداری ساخت سطح برای زیرلایه‌های کاملاً بازتابی

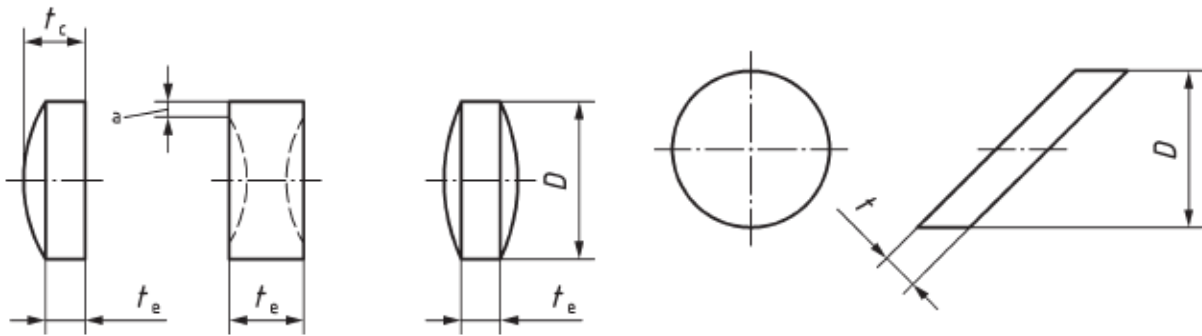
قطر mm	تنش دوشکستی ۰/...	حباب و آخال ۱/...	ناهمگنی و شیار ۲/...	شکل سطح ۳/...	مرکزیت ۴/...	عیوب سطحی ۵/...
۱۵ تا ۵	NA	NA	NA	$-(0.4/0.4)$	۵'	2×0.025
$30 < 15$	NA	NA	NA	$-(0.6/0.6)$	۵'	3×0.040
$51 < 30$	NA	NA	NA	$-(1.0/1.0)$	۵'	4×0.063
$102 < 51$	NA	NA	NA	$-(1.0/1.0)$	۵'	5×0.100

یادآوری- NA یعنی: کاربرد ندارد.



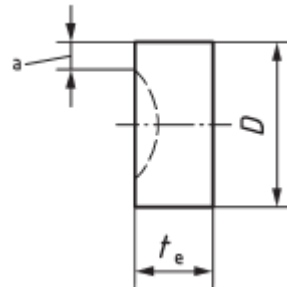
ب- تصویر IWR (یعنی پنجره مستطیلی تخت)

الف- تصویر IWC (یعنی پنجره دایروی تخت)



ت- تصویر IBX و IBV, IPX

پ- تصویر IWE (یعنی پنجره بیضوی تخت)



ث- تصویر IMV

راهنما:

D	قطر
l_{ma}	طول لبه بزرگ‌تر
l_{mi}	طول لبه کوچک‌تر
t	ضخامت
t_c	ضخامت مرکز
t_e	ضخامت لبه
A	پهنای طوق ^۱ که ممکن است مشخص شود.

1- Annulus

شکل ۱- نمایش طرح‌واره انواع گوناگون قطعات اپتیکی

۶ رواداری ابعاد

۱-۶ ابعاد ترجیحی

به شدت توصیه می‌شود که برای مشخص کردن تمام ابعاد قطعات از یکاهای متریک، استفاده شود. از آنجایی که در حال حاضر در بازار قطعاتی که ابعاد آنها برحسب یکای انگلیسی مشخص شده، وجود دارد در پیوست الف ابعاد ترجیحی برای این یکاها نیز ارائه شده است.

بهتر است به این نکته توجه شود که نام‌گذاری^۱ (به بند ۸ مراجعه کنید) به گونه‌ای طراحی شده است که در صورت نیاز فراوان بتوان ابعاد غیر ترجیحی را نیز در نظر گرفت با این حال به شدت توصیه می‌شود که طراحان و سازندگان، ابعاد ترجیحی را به کار برند. ابعاد ترجیحی (متریک) و رواداری‌های ابعادی با استفاده از اصطلاحات فنی مرجع طبق شکل ۱، در جدول ۴ ارائه شده‌اند.

۲-۶ قطر قطعات اپتیکی دایروی

این بند، پنجره‌های دایروی، آینه‌ها و عدسی‌ها را شامل می‌شود. ابعاد ترجیحی و رواداری‌های مربوط در جدول ۴، تعیین شده است.

۳-۶ انحنا آینه و جفت‌کننده خروجی

اگرچه بسیاری از آینه‌های لیزر و جفت‌کننده‌های خروجی از نظر اپتیکی، تخت هستند ولی باید به این نکته نیز توجه شود که ممکن است استفاده از قطعات اپتیکی بدون نمره-کوژ و بدون نمره-کاو نیز الزامی باشد. توصیه می‌شود که این قطعات با استفاده از شعاع‌های انحنای مشخص شوند (که نصف آن، معادل فاصله کانونی عدسی است). شعاع انحنای همان گونه که در بند ۸ بیان شده است «بعد دوم» می‌باشد. هیچ حدود پایه‌ای برای شعاع انحنای وجود ندارد به جز این که شعاع انحنای نمی‌تواند کوچک‌تر از شعاع زیرلایه باشد. رواداری استاندارد برای شعاع انحنای $\pm 2\%$ است.

۴-۶ پنجره‌های مستطیلی و بیضوی

در جدول ۴ ابعاد ترجیحی و رواداری‌ها با استفاده از اصطلاحات فنی تعیین شده در شکل ۱ ارائه شده است. بعد کوچک‌تر همراه با قطر قطعات دایروی، و بعد بزرگ‌تر به عنوان بعد دوم مشخص شده است. در خصوص پنجره‌های بیضوی، بعد دوم زاویه‌ای است که قطعه مورد نظر در آن استفاده می‌شود. رواداری برای همه ابعاد خطی $0.20/-0.10$ می‌باشد.

جدول ۴- ابعاد استاندارد برای قطر قطعات دایروی و طول لبه قطعات مستطیلی

ابعاد بر حسب میلی متر

قطر یا طول لبه کوچک تر	طول لبه بزرگ تر	ضخامت	رواداری قطر یا طول لبه
۱۲٫۵	۲۰	a	۰٫۲۰-
۲۵	۴۰	a	۰٫۲۰-
۳۰	۴۸	a	۰٫۲۰-
۴۰	۶۳	a	۰٫۲۰-
۵۰	۸۰	a	۰٫۲۰-
۷۵	۱۲۰	a	۰٫۲۰-
۱۰۰	۱۶۰	a	۰٫۲۰-

^a باتوجه به مواد باید به طور جداگانه تعیین شود (به زیربند ۶-۶ مراجعه کنید).

۵-۶ فاصله کانونی

سازندگان باید فاصله کانونی مؤثر را به عنوان یکی از عناصر شناسه گذاری مشخص کنند. فاصله کانونی مؤثر باید در طول موج $1.06 \mu\text{m}$ ، بر حسب میلی متر مشخص شود. رواداری استاندارد $\pm 2\%$ می باشد. مقادیر ترجیحی فاصله کانونی مؤثر عدسی ها در جدول ۵ و مقادیر ترجیحی برای شعاع انحنای زیرلایه های کاملاً بازتابی نیز در جدول ۶ تعیین شده است. ضخامت لبه فقط برای عدسی های بدون نمره-کوژ و بدون نمره-کاو، استاندارد شده است. برای انواع دیگر عدسی ممکن است ضخامت لبه به گونه دیگری تعیین شود.

به علاوه سازنده باید فاصله کانونی پشتی را نیز بیان کند (فاصله از رأس دوم تا نقطه کانونی پشتی).

یادآوری ۱ - هیچ حدود پایه ای برای فاصله کانونی وجود ندارد به جز این که شعاع انحنای نمی تواند از نصف قطر عدسی کمتر باشد. برای عدسی های بدون نمره-کاو و بدون نمره-کوژ ساده، اگر عدسی نازک باشد، رابطه میان ضریب بازتاب، n ، و شعاع انحنای، r ، با فاصله کانونی، f ، (در هوا) با معادله زیر بیان می شود:

$$r = (n - 1)f$$

برای عدسی های دوکاو و دوکوژ متقارن ساده، معادله به صورت زیر است:

$$r = 2(n - 1)f$$

برای عدسی های ضخیم به کتاب های مرجع مربوط مراجعه کنید.

یادآوری ۲ - فاصله کانونی مؤثر برای برتابندگی همگن در حالتی که از 90% قطر دهانه عدسی استفاده شده، در راستای انتشار پرتو (راستای استفاده) محاسبه شده است.

جدول ۵- مقادیر ترجیحی فاصله کانونی مؤثر برای عدسی‌ها

فاصله کانونی مؤثر ^a								
mm								
۵۰۰	۲۵۰	۲۰۰	۱۵۰	۱۲۵	۱۰۰	۷۵	۵۰	۲۵
^a فاصله کانونی مربوط به مقادیر انحنای، مقادیری به‌عنوان مثال هستند.								

جدول ۶- مقادیر ترجیحی شعاع انحنای برای زیرلایه‌های کاملاً بازتابی

شعاع انحنای ^a										
mm										
۳۰۰۰۰	۲۰۰۰۰	۱۵۰۰۰	۱۰۰۰۰	۵۰۰۰	۲۵۰۰	۲۰۰۰	۱۰۰۰	۷۵۰	۵۰۰	۲۵۰
^a فاصله کانونی مربوط به مقادیر انحنای، مقادیری به‌عنوان مثال هستند.										

۶-۶ ضخامت

در این استاندارد به دلیل گستره خواص ترمودینامیکی^۱ مواد زیرلایه‌ها، ضخامت عدسی‌ها و آینه‌هایی که در گستره فرسوخ استفاده می‌شوند، مشخص نشده است. با این وجود، سازندگان باید ضخامت لبه را به‌عنوان یکی از عناصر شناسه‌گذاری مشخص کنند (به بند ۸ مراجعه کنید). ضخامت لبه برحسب میلی‌متر اندازه‌گیری می‌شود. رواداری استاندارد برای ضخامت لبه در آینه و عدسی ± 3 mm می‌باشد.

۷ ناحیه آزمون

ناحیه آزمون برای کیفیت سطح، طبق جدول ۲، ناحیه مرکزی قطعات اپتیکی است که با ۹۰٪ قطر قطعات (یا طول جانبی، برای قطعات مستطیلی و بیضوی) مشخص می‌شود.

۸ شناسه‌گذاری برای سفارش‌دهی

سیستم شناسه‌گذاری به‌صورت زیر است:

(ضخامت لبه) / (بعد دوم) / (قطر) (کد قطعات) / INSO 11711-2

مثال ۱:

شناسه مربوط به یک پنجره دایروی تخت مورد استفاده در کاواک به قطر ۲۵ mm و ضخامت ۱۰ mm به‌صورت زیر بیان می‌شود:

INSO 11711-2 / IWC25//10

1- Thermomechanical

این شناسه‌گذاری از بخش‌های زیر تشکیل شده است:

معنی	شناسه‌گذاری
کد قطعه برای یک پنجره دایروی تخت عبور دهنده فرورسرخ	IWC**/**
قطر ۲۵ mm و رواداری ۰/۲۰/-۰/۰۰ mm را مشخص می‌کند.	***25/**
ضخامت ۱۰/۰ mm و رواداری ۰/۳ mm را مشخص می‌کند.	*****/10

مثال ۲:

شناسه مربوط به یک عدسی دوکوژ متقارن به قطر ۵۰ mm، فاصله کانونی مؤثر ۵۰۰ mm و ضخامت لبه ۴ mm به صورت زیر بیان می‌شود:

INSO 11711-2 /IBX50/500/4

این شناسه‌گذاری از بخش‌های زیر تشکیل شده است:

معنی	شناسه‌گذاری
کد قطعه برای عدسی دوکوژ متقارن مورد استفاده در فرورسرخ	IBX**/**
قطر ۵۰ mm و رواداری ۰/۲۰/-۰/۰۰ mm را مشخص می‌کند.	***50/**
فاصله کانونی مؤثر ۵۰۰ mm و رواداری ٪ ۲± را مشخص می‌کند.	*****/500/*
ضخامت لبه ۴ mm و رواداری ۰/۳ mm را مشخص می‌کند.	*****/***/4

مثال ۳:

شناسه مربوط به یک پنجره بیضوی تخت با قطر کوچک‌تر ۱۵ mm، طول لبه بزرگ ۲۴ mm و ضخامت ۲ mm به صورت زیر بیان می‌شود:

INSO 11711-2 /WE15/57°/2

این شناسه‌گذاری از بخش‌های زیر تشکیل شده است:

معنی	شناسه‌گذاری
کد قطعه برای یک پنجره بیضوی تخت عبور دهنده فرورسرخ	IWE**/**
بعد کوچک‌تر ۱۵ mm و رواداری ۰/۲۰/-۰/۰۰ mm را مشخص می‌کند.	***15/**
استفاده در زاویه برخورد 57° را مشخص می‌کند.	*****/57°/*
ضخامت ۲ mm و رواداری ۰/۳ mm را مشخص می‌کند.	*****/***/10

مثال ۴:

شناسه مربوط به یک پنجره مستطیلی تخت با ابعاد $2 \text{ mm} \times 16 \text{ mm} \times 10 \text{ mm}$ به صورت زیر بیان می شود:

INSO 11711-2 /WR10/16/2

این شناسه گذاری از بخش های زیر تشکیل شده است:

معنی	شناسه گذاری
کد قطعه برای یک پنجره مستطیلی تخت عبور دهنده فرورسرخ	IWR**/**/*
بعد کوچک تر 10 mm و رواداری $0.10/-0.20 \text{ mm}$ را مشخص می کند.	***10**/*
بعد بزرگ تر 16 mm و رواداری $0.10/-0.20 \text{ mm}$ را مشخص می کند.	*****/**/*
ضخامت 2 mm و رواداری $0.3 \text{ mm} \pm$ را مشخص می کند.	*****/**/2

مثال ۵:

شناسه مربوط به یک آینه کاو کاواک لیزر با قطر 20 mm ، ضخامت 10 mm و شعاع انحنای 50 mm به صورت زیر بیان می شود:

INSO 11711-2 /MV20/50/10

این شناسه گذاری از بخش های زیر تشکیل شده است:

معنی	شناسه گذاری
کد قطعه برای آینه کاو کاواک لیزر	IMV**/**/*
قطر 25 mm و رواداری $0.10/-0.20 \text{ mm}$ را مشخص می کند.	***20**/**/*
شعاع انحنای 50 mm و رواداری $2\% \pm$ را مشخص می کند.	*****/50**
ضخامت لبه 10 mm و رواداری $0.3 \text{ mm} \pm$ را مشخص می کند.	*****/**/10

۹ پوشش دهی

در شناسه گذاری پیشنهاد شده در بند ۸، به پوشش دهی عدسی، پنجره یا آینه به طور مشخص اشاره نشده است. این پوشش دهی باید با جزئیات مشخص گردد مگر در مواردی که زیرلایه های بدون پوشش خواسته شده باشد و حداقل ویژگی ها شامل نوع پوشش (ضد بازتابی، بازتابی جزئی، کاملاً بازتابی)، طول موج، ضریب بازتاب، زاویه برخورد و مشخصات جذبی است. این موارد باید طبق استانداردهای ISO 9211-1 و ISO 9211-2 رعایت شوند.

۱۰ بسته‌بندی

بعضی از مواد اپتیکی فرسوخ، خطرناک، سمی و/یا رطوبت‌گیر هستند بنابراین همه قطعات اپتیکی باید طبق مقررات قانونی، به دقت بسته‌بندی شوند و علاوه بر آن با اطلاعات زیر برچسب‌گذاری شوند:

الف - شناسه قطعه؛

ب - مواد؛

پ - جزئیات پوشش‌دهی (در صورت کاربرد)؛

ت - راهنمای نگهداری و انبارش؛

ث - خطرات بالقوه (مانند سمیت یا سرطان‌زایی)

اگر قطعات یا پوشش‌ها، سمی، خطرناک یا رطوبت‌پذیر باشند، این نکته باید به روشنی روی برچسب مشخص شود.

پیوست الف
(آگاهی دهنده)
یکاهای انگلیسی

به شدت توصیه می شود که همه طراحان و سازندگان از یکاهای متریک استفاده کنند. این امر به ویژه برای جلوگیری از دو برابر شدن امکانات تولید و به حداقل رساندن هزینه ساخت قطعات اهمیت دارد. ولی مشاهده شده است برخی کشورها یا شرکت های دارای طراحی ها، قالب ها^۱ و قطعاتی با ابعاد بیان شده برحسب یکای انگلیسی هستند. ابعاد ترجیحی و رواداری ها در دستگاه انگلیسی برای قطعات تحت پوشش این استاندارد در جدول الف-۱، ارائه شده است.

جدول الف-۱- ابعاد ترجیحی و رواداری قطر

ابعاد انگلیسی inch	معادل متریک mm	رواداری قطر mm
1/2	۱۲٫۷	-۰٫۲۰
1	۲۵٫۴	-۰٫۲۰
1 1/2	۳۸٫۰	-۰٫۲۰
2	۵۰٫۸	-۰٫۲۰
3	۷۶٫۲	-۰٫۲۰
4	۱۰۱٫۶	-۰٫۲۰

شناسه گذاری یک پنجره دایروی تخت برای استفاده داخل کاواک لیزر به قطر ۱ inch و ضخامت ۰٫۲۵ inch به صورت زیر نوشته می شود.

INSO 11711-2 /IWC25,4//6,3

جدول الف-۲- مقادیر ترجیحی فاصله کانونی مؤثر

فاصله کانونی مؤثر mm								
۵۰٫۸۰	۲۵٫۴۰	۲۰٫۳۲	۱۵٫۲۴	۱۲٫۷۰	۱۰٫۱۶	۷٫۶۲	۵۰٫۸	۲۵٫۴

کتابنامه

- [1] ISO 9211-3, Optics and photonics- Optical coatings- part 3: Environmental durability
یادآوری- استاندارد ملی ایران شماره ۳-۱۷۸۱۲: سال ۱۳۹۳، اپتیک و فوتونیک- اندوذهای اپتیکی -قسمت ۳- دوام محیطی، با استفاده از استاندارد ISO 9211-3:2008 تدوین شده است.
- [2] ISO 9211-4, Optics and photonics- Optical coatings- part 4: Specific test methods
یادآوری- استاندارد ملی ایران شماره ۴-۱۷۸۱۲: سال ۱۳۹۳، اپتیک و فوتونیک- اندوذهای اپتیکی -قسمت ۴- روش‌های آزمون ویژه، با استفاده از استاندارد ISO 9211-4:2012 تدوین شده است.
- [3] ISO 11151-1, Lasera and laser-related equipment- Standard optical components- part 2: Components for the infrared spectral range
یادآوری- استاندارد ملی ایران شماره ۲-۱۱۷۱۱: سال ۱۳۹۵، لیزر و تجهیزات مرتبط با لیزر- قطعات اپتیکی استاندارد- قسمت ۲- تجهیزات برای گستره طیفی فرابنفش، مرئی و فروسرخ نزدیک، با استفاده از استاندارد ISO 11151-1:2015 تدوین شده است.
- [3] ISO 14997, Optics and photonics- test methods for surface imperfections of optical elements
-