

جمهوری اسلامی ایران
سازمان برنامه و بودجه کشور

راهنمای طراحی پل‌های دارای جداساز لرزه‌ای

ضابطه شماره ۸۴۵

معاونت فنی، امور زیربنایی و تولیدی
امور نظام فنی اجرایی، مشاورین و پیمانکاران
Nezamfanni.ir

۱۴۰۰



shaghool.ir

شماره : ۱۴۰۰/۳۳۳۴۷۹	بخشنامه به دستگاه های اجرایی، مهندسان مشاور و پیمانکاران
تاریخ : ۱۴۰۰/۰۷/۱۹	
موضوع: راهنمای طراحی پل های دارای جداساز لرزه ای	

در چارچوب ماده (۳۴) قانون احکام دائمی برنامه های توسعه کشور موضوع نظام فنی و اجرایی یکپارچه، ماده (۲۳) قانون برنامه و بودجه و آیین نامه استانداردهای اجرایی طرح های عمرانی، به پیوست ضابطه شماره ۸۴۵ امور نظام فنی اجرایی، مشاورین و پیمانکاران با عنوان « **راهنمای طراحی پل های دارای جداساز لرزه ای** » از نوع گروه سوم ابلاغ می شود. رعایت مفاد این ضابطه در صورت نداشتن ضوابط بهتر، از تاریخ ۱۴۰۰/۱۰/۰۱ الزامی است.

امور نظام فنی اجرایی، مشاورین و پیمانکاران این سازمان دریافت کننده نظرات و پیشنهادهای اصلاحی در مورد مفاد این ضابطه بوده و اصلاحات لازم را اعلام خواهد کرد.


سید مسعود میرکاظمی





shaghool.ir

اصلاح مدارک فنی

خواننده گرامی:

امور نظام فنی و اجرایی، مشاورین و پیمانکاران معاونت فنی، امور زیربنایی و تولیدی سازمان برنامه و بودجه کشور، با استفاده از نظر کارشناسان برجسته مبادرت به تهیه این ضابطه کرده و آن را برای استفاده به جامعه‌ی مهندسی کشور عرضه نموده است. با وجود تلاش فراوان، این اثر مصون از ایرادهایی نظیر غلط‌های مفهومی، فنی، ابهام، ابهام و اشکالات موضوعی نیست.

از این‌رو، از شما خواننده گرامی صمیمانه تقاضا دارد در صورت مشاهده هرگونه ایراد و اشکال فنی مراتب را به صورت زیر گزارش فرمایید:

۱- در سامانه مدیریت دانش اسناد فنی و اجرایی (سما) ثبت نام فرمایید: sama.nezamfanni.ir

۲- پس از ورود به سامانه سما و برای تماس احتمالی، نشانی خود را در بخش پروفایل کاربری تکمیل فرمایید.

۳- به بخش نظرخواهی این ضابطه مراجعه فرمایید.

۴- شماره بند و صفحه موضوع مورد نظر را مشخص کنید.

۵- ایراد مورد نظر را به صورت خلاصه بیان دارید.

۶- در صورت امکان متن اصلاح شده را برای جایگزینی ارسال نمایید.

کارشناسان این امور نظرهای دریافتی را به دقت مطالعه نموده و اقدام مقتضی را معمول خواهند داشت. پیشاپیش از همکاری و دقت نظر جنابعالی قدردانی می‌شود.

نشانی برای مکاتبه: تهران، میدان بهارستان، خیابان صفی علی‌شاه - مرکز تلفن ۳۳۲۷۱

سازمان برنامه و بودجه کشور، امور نظام فنی و اجرایی، مشاورین و پیمانکاران

Email: nezamfanni@mporg.ir

web: nezamfanni.ir



باسمه تعالی

پیشگفتار

جداسازی لرزه‌ای به عنوان یکی از روش‌های موثر در کاهش پاسخ لرزه‌ای پل‌ها، در سالهای اخیر مورد توجه مهندسان طراح پل و سایر ابنیه فنی راه، قرار گرفته است. زلزله‌های گذشته، به خوبی عملکرد مناسب پل‌های مجهز به سامانه‌های جداساز لرزه‌ای و ارتباطات منطقی میان پیش‌بینی تحلیلی این پل‌ها و آنچه در عملکرد واقعی آنها مشاهده شده را نشان داده‌اند. از سوی دیگر، افزایش روزافزون استفاده از جداسازهای لرزه‌ای در اجرای پل‌ها در کشور و فقدان ضوابط طراحی مربوط به پل‌های دارای این تجهیزات در دستورالعمل‌های موجود مرتبط با طراحی پل‌ها، باعث شده است تا تدوین ضوابط مرتبط، بیش از پیش مورد نیاز باشد.

با توجه به مطالب فوق، تدوین ضابطه شماره ۸۴۵ با عنوان «راهنمای طراحی پل‌های دارای جداساز لرزه‌ای» توسط پژوهشگاه بین‌المللی زلزله‌شناسی و مهندسی زلزله و با هماهنگی امور نظام فنی اجرایی، مشاورین و پیمانکاران سازمان برنامه و بودجه کشور در دستور کار قرار گرفت. این ضابطه پس از تهیه، برای تایید و ابلاغ به عوامل ذینفع نظام فنی و اجرایی کشور به این سازمان ارسال شد که پس از بررسی و تصویب، براساس نظام فنی اجرایی یکپارچه کشور موضوع ماده ۳۴ قانون احکام دائمی برنامه‌های توسعه کشور، ماده ۲۳ قانون برنامه و بودجه و آیین‌نامه استانداردهای اجرایی مصوب هیات محترم وزیران تصویب و ابلاغ گردید.

علیرغم تلاش، دقت و وقت زیادی که برای تهیه این مجموعه صرف گردید، این مجموعه مصون از وجود اشکال و ابهام در مطالب آن نیست. لذا در راستای تکمیل و پربار شدن این ضابطه از کارشناسان محترم درخواست می‌شود موارد اصلاحی را به امور نظام فنی اجرایی، مشاورین و پیمانکاران سازمان برنامه و بودجه کشور ارسال کنند. کارشناسان سازمان پیشنهادهای دریافت شده را بررسی کرده و در صورت نیاز به اصلاح در متن ضابطه، با همفکری نمایندگان جامعه فنی کشور و کارشناسان مجرب این حوزه، نسبت به تهیه متن اصلاحی، اقدام و از طریق پایگاه اطلاع‌رسانی نظام فنی و اجرایی کشور برای بهره‌برداری عموم، اعلام خواهند کرد. به همین منظور و برای تسهیل در پیدا کردن آخرین ضوابط ابلاغی معتبر، در بالای صفحات، تاریخ تدوین مطالب آن صفحه درج شده است که در صورت هرگونه تغییر در مطالب هر یک از صفحات، تاریخ آن نیز اصلاح خواهد شد. از اینرو همواره مطالب صفحات دارای تاریخ جدیدتر معتبر خواهد بود.

حمیدرضا عدل

معاون فنی، امور زیربنایی و تولیدی

پاییز ۱۴۰۰

تهیه و کنترل «راهنمای طراحی پل‌های دارای جداساز لرزه‌ای»

[ضابطه شماره ۸۴۵]

مجری

پژوهشگاه بین‌المللی زلزله شناسی و مهندسی زلزله

اعضای کمیته تهیه کننده متن اصلی (به ترتیب حروف الفبا)

- | | |
|--|-----------------------|
| پژوهشگاه بین‌المللی زلزله‌شناسی و مهندسی زلزله | ۱- دکتر امید بهار |
| پژوهشگاه بین‌المللی زلزله‌شناسی و مهندسی زلزله | ۲- مهندس مهدی سعیدیان |
| پژوهشگاه بین‌المللی زلزله‌شناسی و مهندسی زلزله | ۳- دکتر افشین کلانتری |

اعضای کمیته بررسی کننده متن (به ترتیب حروف الفبا)

- | | |
|--|-----------------------------|
| شرکت ملی نفت ایران، شرکت مهندسی و توسعه نفت | ۱- مهندس امید افشاریان‌زاده |
| دانشگاه صنعتی شریف | ۲- دکتر علی بخشی |
| پژوهشگاه بین‌المللی زلزله‌شناسی و مهندسی زلزله | ۳- دکتر حمید زعفرانی |
| دانشگاه علم و صنعت ایران | ۴- دکتر غلامرضا قدرتی امیری |
| مهندسی مشاور لرزه زمین ابنیه | ۵- دکتر پژمان نمیرانیان |

اعضای گروه هدایت و راهبری (سازمان برنامه و بودجه کشور)

- | | |
|--|-------------------|
| معاون امور نظام فنی اجرایی، مشاورین و پیمانکاران | ۱- علیرضا توتونچی |
| رییس گروه امور نظام فنی اجرایی، مشاورین و پیمانکاران | ۲- فرزاد پارسا |

فهرست مطالب

صفحه	عنوان
	پیشگفتار
	تعاریف
	علائم
۱	فصل اول کلیات
۳	۱-۱- مقدمه
۳	۱-۲- حدود کاربرد
۳	۱-۳- هدف
۴	۱-۴- زلزله‌های مبنای طراحی
۴	۱-۵- گروه‌بندی پل‌ها
۴	۱-۵-۱- گروه‌بندی پل‌ها بر مبنای اهمیت
۵	۱-۵-۱-۱- ضریب اهمیت
۵	۱-۵-۲- گروه‌بندی پل‌ها برحسب شکل
۵	۱-۵-۲-۱- پل‌های منظم
۶	۱-۵-۲-۲- پل‌های نامنظم
۶	۱-۶- عملکرد لرزه‌ای مورد انتظار
۶	۱-۷- کنترل مشخصات و کنترل کیفیت وسایل جداساز لرزه‌ای
۶	۱-۸- ضوابط و معیارهای فنی مبنای این نشریه
۷	۱-۹- مسوولیت‌ها
۹	فصل دوم جداسازی لرزه‌ای پل‌ها
۱۱	۲-۱- مقدمه
۱۱	۲-۲- فلسفه طراحی لرزه‌ای پل‌های دارای جداساز لرزه‌ای
۱۳	۲-۳- سازوکار جداسازی لرزه‌ای پل‌ها
۱۴	۲-۴- انعطاف‌پذیری
۱۵	۲-۵- استهلاک انرژی
۱۶	۲-۶- رفتار نیرو-تغییرشکل در جداسازهای لرزه‌ای
۱۷	۲-۶-۱- رفتار نرم‌شونده
۱۸	۲-۶-۲- رفتار نرم‌شونده - سخت‌شونده

۱۸	۷-۲- انواع جداسازهای لرزه‌ای
۲۱	فصل سوم شدت حرکت زمین
۲۳	۱-۳- مقدمه
۲۳	۲-۳- اثرات ساختگاهی
۲۳	۳-۳- طیف پاسخ طرح
۲۳	۴-۳- طیف شتاب طرح استاندارد
۲۴	۱-۴-۳- ضریب شتاب مبنای طرح A
۲۴	۲-۴-۳- ضریب بازتاب B
۲۴	۵-۳- مطالعات تحلیل خطر لرزه‌ای ویژه ساختگاه
۲۵	۶-۳- مؤلفه قائم حرکت زمین
۲۵	۷-۳- ضریب اصلاح پاسخ R
۲۶	۸-۳- ملاحظات محاسبه حرکت زمین در حوزه نزدیک به گسل فعال
۲۶	۹-۳- ملاحظات لازم در مطالعات ژئوتکنیک لرزه‌ای
۲۷	۱-۹-۳- زمین لغزش و گسترش جانبی
۲۷	۲-۹-۳- روانگرایی
۲۷	۳-۹-۳- گسلش سطحی
۲۹	فصل چهارم مدل سازی و تحلیل سازه‌ای پل‌ها و وسایل جداساز لرزه‌ای
۳۱	۱-۴- مقدمه
۳۱	۲-۴- مشخصه‌های وسایل جداسازی لرزه‌ای
۳۳	۳-۴- ملاحظات عمومی در مدل سازی و تحلیل پل‌های دارای جداساز لرزه‌ای
۳۴	۴-۴- مدل سازی و تحلیل پل‌های دارای انحنا در پلان دارای جداسازی لرزه‌ای
۳۴	۵-۴- روش‌های تحلیل پل‌های دارای سامانه جداسازی لرزه‌ای
۳۵	۱-۵-۴- تحلیل استاتیکی معادل
۳۷	۱-۱-۵-۴- نسبت میرایی معادل ξ
۳۸	۲-۱-۵-۴- محاسبه نیروی لرزه‌ای
۳۹	۳-۱-۵-۴- شرایط مجاز برای انجام تحلیل
۳۹	۲-۵-۴- روش تحلیل دینامیکی
۳۹	۱-۲-۵-۴- تحلیل طیفی تک‌مودی
۴۰	۱-۱-۲-۵-۴- شرایط انجام تحلیل طیفی تک‌مودی
۴۰	۲-۱-۲-۵-۴- مراحل انجام تحلیل
۴۰	۲-۲-۵-۴- تحلیل طیفی چند مودی
۴۱	۱-۲-۲-۵-۴- شرایط انجام تحلیل طیفی چند مودی
۴۱	۳-۲-۵-۴- تحلیل تاریخچه‌ی زمانی

۴۱	۴-۵-۲-۳-۱- شرایط انجام تحلیل تاریخچه‌ی زمانی
۴۲	۴-۵-۲-۳-۲- مدل جداساز
۴۲	۴-۵-۲-۳-۳- شتابنگاشت‌ها
۴۲	۴-۵-۲-۳-۴- صحت‌سنجی
۴۲	۴-۵-۳-۲-۵- تعداد تحلیل‌ها و نحوه برآورد نتایج
۴۳	۴-۶- مدل‌سازی وسایل جداساز لرزه‌ای
۴۳	۴-۷- طراحی مشخصه‌های سامانه جداساز
۴۳	۴-۷-۱- مشخصات اسمی طراحی
۴۳	۴-۷-۱-۱- کمینه و بیشینه‌ی سختی مؤثر
۴۳	۴-۷-۱-۲- کمینه و بیشینه‌ی Qd و Kd
۴۴	۴-۷-۱-۳- ضرایب اصلاح مشخصات (λ)
۴۵	۴-۷-۱-۴- ضریب تعدیل مشخصات جداساز
۴۵	۴-۸- فاصله آزاد در انتهای روسازه پل
۴۶	۴-۹- مهارهای لرزه‌گیر
۴۶	۴-۱۰- نیروهای طراحی
۴۶	۴-۱۱- نیروی جانبی بازگرداننده
۴۷	۴-۱۲- پایداری تحت بار قائم
۴۸	۴-۱۳- ظرفیت دورانی
۴۸	۴-۱۴- سایر الزامات
۴۸	۴-۱۴-۱- اثرات نیروهای جانبی غیر لرزه‌ای و بارهای جانبی بهره‌برداری با دامنه کم
۴۹	۴-۱۴-۲- ظرفیت در حالت حدی مقاومت
۴۹	۴-۱۴-۳- الزامات مربوط به عملکرد جداساز در هوای سرد
۴۹	۴-۱۴-۴- اثر خاک نرم بر رفتار سازه جداسازی‌شده
۵۰	پ-۴-۱- ضرایب اصلاح پیشنهادی برای مشخصات جداسازهای لرزه‌ای
۵۰	پ-۴-۱-۱- ضرایب اصلاح مشخصات سامانه جداسازی لغزشی
۵۲	پ-۴-۱-۲- ضرایب اصلاح مشخصات سامانه جداسازهای لاستیکی
۵۵	پ-۴-۲- روش‌های تحلیل تک‌مودی
۵۹	فصل پنجم طراحی وسایل جداساز لرزه‌ای
۶۱	۵-۱- طراحی وسایل جداساز لرزه‌ای
۶۱	۵-۲- طراحی جداسازهای لاستیکی
۶۱	۵-۳- طراحی جداساز لاستیکی با هسته سربی (LRB)
۶۲	۵-۳-۲- ابعاد وسیله جداساز
۶۲	۵-۳-۲-۱- قطر هسته سربی
۶۳	۵-۳-۲-۲- مساحت و قطر جداساز

۶۳	۵-۳-۲-۳- ضخامت جداساز
۶۳	۵-۳-۲-۴- کنترل نیروی بازگرداننده
۶۳	۵-۳-۳- کنترل محدودیت کرنش
۶۴	۵-۳-۴- کنترل پایداری در برابر بار قائم
۶۵	۵-۴- جداسازهای لاستیکی با ورقه های فولادی
۶۵	۵-۵- جداسازهای لاستیکی با میرایی زیاد
۶۶	۵-۶- طراحی جداساز لغزشی - جداساز اصطکاکی پاندولی (FPS)
۶۶	۵-۶-۱- جزییات فنی جداساز
۶۶	۵-۶-۲- مشخصات جداساز
۶۶	۵-۶-۲-۱- شعاع انحنا
۶۶	۵-۶-۲-۲- ضریب اصطکاک
۶۶	۵-۶-۲-۳- انتخاب نوع مصالح
۶۷	۵-۶-۲-۴- قطر صفحه لغزان
۶۷	۵-۶-۲-۵- قطر تصویر افقی سطح کاو جداساز
۶۸	۵-۶-۲-۶- ارتفاع جداساز
۶۸	۵-۶-۲-۷- خیز
۶۸	۵-۶-۲-۸- ضخامت گلویی (باریک‌شدگی-Throat) صفحه جداساز
۶۹	۵-۶-۲-۹- ضخامت ورق لغزنده
۶۹	۵-۶-۳- خلاصه طراحی ابعاد جداساز
۶۹	۵-۷- جداسازهای ترکیبی لاستیکی-اصطکاکی
۷۰	۵-۱- طراحی جداساز لاستیکی با هسته سربی LRB
۷۰	۵-۱-۱- ویژگی‌های مورد نیاز
۷۰	۵-۱-۲- ابعاد جداساز
۷۱	۵-۱-۲-۱- قطر هسته سربی
۷۱	۵-۱-۲-۲- مساحت و قطر جداساز
۷۲	۵-۱-۲-۳- ضخامت و تعداد لایه‌های لاستیکی
۷۲	۵-۱-۲-۴- ارتفاع کل
۷۳	۵-۱-۲-۵- کنترل ابعاد
۷۳	۵-۱-۲-۶- کنترل محدودیت کرنش
۷۴	۵-۱-۲-۷- کنترل پایداری در برابر بار قائم
۷۶	۵-۱-۲-۸- خلاصه نتایج طراحی

۷۷	فصل ششم آزمایش‌های لازم برای وسایل و سامانه‌های جداساز لرزه‌ای
۷۹	۶-۱- مقدمه
۷۹	۶-۲- آزمایش‌های تعیین مشخصات واحد و سامانه جداسازی

۷۹	۱-۲-۶- آزمایش‌های دمای پایین
۸۰	۲-۲-۶- آزمایش‌های فرسودگی و خستگی
۸۰	۳-۶- آزمایش‌های نمونه‌ی اولیه
۸۰	۱-۳-۶- نمونه‌های لازم
۸۱	۲-۳-۶- آزمایش‌های لازم
۸۱	۱-۲-۳-۶- دما
۸۱	۲-۲-۳-۶- باد و ترمز: آزمایش قبل از زلزله
۸۱	۳-۲-۳-۶- آزمون لرزه‌ای
۸۱	۴-۲-۳-۶- باد و ترمز: آزمایش پس از زلزله
۸۱	۵-۲-۳-۶- تأیید عملکرد لرزه‌ای
۸۲	۶-۲-۳-۶- پایداری
۸۲	۳-۳-۶- اجزایی که باید آزمایش شوند
۸۲	۴-۳-۶- وابستگی به نرخ بارگذاری
۸۳	۴-۶- تعیین مشخصات سامانه
۸۳	۱-۴-۶- معیارهای کفایت سامانه
۸۳	۱-۱-۴-۶- روند افزایشی ظرفیت نیرو
۸۴	۲-۱-۴-۶- بیشینه نیروی اندازه‌گیری شده
۸۴	۳-۱-۴-۶- بیشینه تغییر مکان اندازه‌گیری شده
۸۴	۴-۱-۴-۶- سختی مؤثر میانگین
۸۴	۵-۱-۴-۶- کمینه سختی مؤثر
۸۴	۶-۱-۴-۶- کمینه انرژی مستهلک شده در هر چرخه
۸۴	۷-۱-۴-۶- پایداری تحت بار قائم
۸۴	۸-۱-۴-۶- زوال در نمونه
۸۵	۵-۶- آزمایش‌های کنترل کیفیت
۸۵	۱-۵-۶- الزامات کلی کنترل جداسازهای لاستیکی
۸۵	۱-۱-۵-۶- ظرفیت فشاری
۸۵	۲-۱-۵-۶- ترکیب برش و فشار
۸۶	۳-۱-۵-۶- ضوابط پذیرش پس از آزمایش
۸۶	۲-۵-۶- آزمایش‌های کنترل کیفیت تکیه‌گاه‌های لغزشی
۸۶	۱-۲-۵-۶- ظرفیت فشاری
۸۶	۲-۲-۵-۶- ترکیب فشاری و برش
۸۷	۳-۲-۵-۶- معیارهای پذیرش نمونه‌ها پس از آزمایش
۸۷	۶-۶- سایر سامانه‌های جداسازی
۸۷	۱-۶-۶- محدوده‌ی کاربرد
۸۷	۲-۶-۶- آزمایش‌های تعیین مشخصات سامانه

۸۸	۳-۶-۶- الزامات ساخت، نصب، بازرسی و نگهداری
۸۸	۴-۶-۶- آزمایش‌های نمونه اولیه
۸۸	۵-۶-۶- آزمایش کنترل کیفیت
۸۹	۱-۵-۶-۶- ظرفیت فشاری
۸۹	۲-۵-۶-۶- ترکیب فشار و برش
۸۹	۳-۵-۶-۶- معیارهای پذیرش

۹۱

مراجع

فهرست اشکال

صفحه

عنوان

- شکل (۱-۲) طیف تقاضای لرزه‌ای ارتجاعی و طیف کاهش یافته با پارامتر "R" ۱۱
- شکل (۲-۲) الف: پل فاقد جداساز ب: پل دارای جداساز ۱۲
- شکل (۳-۲) نحوه‌ی متداول قرارگیری وسایل جداسازی در پل‌ها ۱۳
- شکل (۴-۲) اثر افزایش دوره تناوب طبیعی و میرایی بر طیف پاسخ شتاب در یک رویداد لرزه‌ای ۱۴
- شکل (۵-۲) اثر افزایش دوره تناوب طبیعی و میرایی بر طیف پاسخ تغییرمکان در یک رویداد لرزه‌ای ۱۴
- شکل (۶-۲) منحنی هیستریزیس با رفتار ایده‌آل ۱۵
- شکل (۷-۲) رفتار نیرو-جابجایی جداسازهای لرزه‌ای ۱۷
- شکل (۱-۴) اثر تغییر در مقادیر K_d و Q_d روی F_{max} و d_{max} ۳۲
- شکل (۲-۴) تغییرمکان جداساز و زیرسازه ناشی از بار جانبی ۳۸
- شکل (۳-۴) سختی مماسی سامانه جداساز ۴۷
- شکل (پ-۲-۴) عرشه پل تحت تاثیر بارگذاری طولی و عرضی معادل زلزله ۵۶
- شکل (پ-۲-۴) عرشه پل تحت تاثیر بارگذاری طولی و عرضی ۵۷
- شکل (۱-۵) جزییات فنی جداساز لاستیکی با هسته سربی ۶۱
- شکل (۲-۵) همپوشانی مساحت جداساز لاستیکی در حالت تغییرشکل یافته ۶۵
- شکل (۳-۵) نمایش ساده شده‌ای از مقطع یک جداساز اصطکاکی پاندولی ۶۷
- شکل (۱-۵) تکرار- جزییات فنی جداساز لاستیکی با هسته سربی ۷۰
- شکل (۲-۵) تکرار- همپوشانی مساحت جداساز لاستیکی در حالت تغییرشکل یافته ۷۵

فهرست جداول

صفحه	عنوان
۱۸	جدول (۱-۲) انواع جداسازهای لرزه‌ای
۲۴	جدول (۱-۳) ضریب شتاب مینای طرح بر اساس خطر نسبی پهنه ساختگاه پل
۲۶	جدول (۲-۳) مقادیر ضریب اصلاح R
۳۵	جدول (۲-۴) شرایط استفاده از روش‌های مختلف تحلیل در پل‌ها در شرایط مختلف
۵۰	جدول (پ ۱-۴) مقادیر بیشینه‌ی ضریب اصلاح مشخصات مربوط به فرسودگی λ_{max}
۵۱	جدول (پ ۲-۴) مقادیر ضریب اصلاح مشخصات مربوط به بیشینه‌ی اثر مواد آلاینده، $\max, c\lambda$
۵۱	جدول (پ ۳-۴) مقادیر ضریب اصلاح مشخصات مربوط به اثر طی مسافت (فرسایش)، $\lambda_{max, w}$
۵۲	جدول (پ ۴-۴) مقادیر ضریب اصلاح مشخصات مربوط به اثر دما، $\lambda_{max, T}$
۵۲	جدول (پ ۵-۴) مقادیر ضریب اصلاح مشخصات مربوط به اثر فرسودگی، $\lambda_{max, a}$
۵۳	جدول (پ ۶-۴) مقادیر ضریب اصلاح مشخصات مربوط به اثر دما، $\lambda_{max, T}$
۵۴	جدول (پ ۷-۴) مقادیر ضریب اصلاح مشخصات مربوط به اثر نرم‌شدگی، $\lambda_{max, Scrag}$
۸۵	جدول (۱-۶) مقادیر تغییرات مجاز برای نتایج آزمایش تکیه‌گاه‌های لاستیکی به صورت منفرد و گروهی

تعاریف

اصطلاحات و عبارات استفاده شده در این راهنما در این بند تعریف شده‌اند:

تغییر مکان طراحی: در یک جداساز، بیشینه تغییر مکان جانبی جداساز در راستای طولی ناشی از بارگذاری زلزله‌ی طولی و در راستای عرضی ناشی از بارگذاری زلزله‌ی عرضی است. این تغییر مکان، جابجایی زیرسازه را که جداساز بر روی آن تکیه دارد، شامل نمی‌شود. تغییر مکان طراحی اساساً در محاسبه‌ی سختی مؤثر هر جداساز برای استفاده در روش‌های تحلیل ارتجاعی معادل در هر دو جهت طولی یا عرضی مورد استفاده قرار می‌گیرد.

میرایی مؤثر: مقدار میرایی لزوج (ویسکوز) معادل، نظیر انرژی مستهلک شده توسط سامانه‌ی جداسازی لرزه‌ای، طی پاسخ چرخه‌ای در بیشینه تغییر مکان مرکز سختی سازه در سطح جداسازی شده است.

سامانه جداسازی لرزه‌ای: مجموعه‌ی تمام اعضایی است (در صورت وجود) که در تأمین سختی قائم، انعطاف‌پذیری جانبی، میرایی و مقیدسازی در سطح جداسازی نقش دارند. سامانه جداسازی شامل زیرسازه و عرشه نمی‌شود.

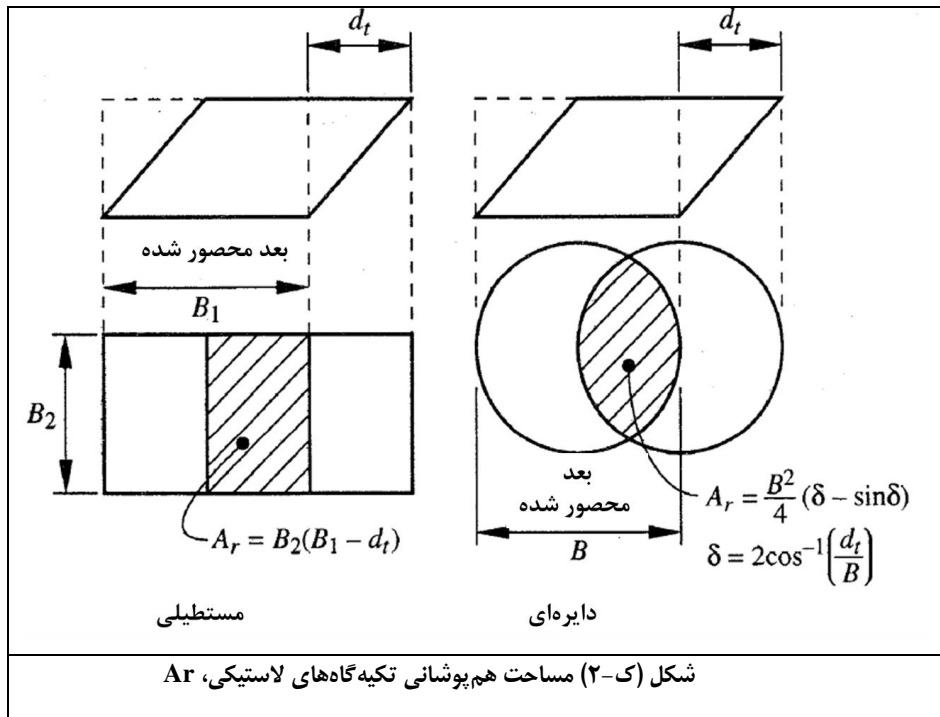
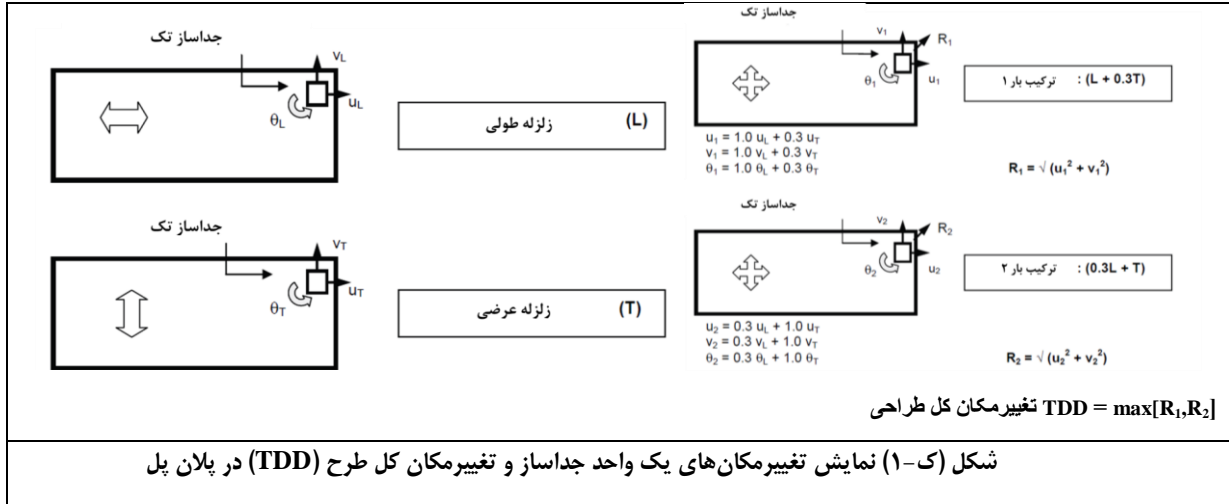
جداساز لرزه‌ای: وسیله‌ای شکل‌پذیر در راستای افقی، و سخت در راستای قائم است که یک واحد از سامانه جداسازی لرزه‌ای محسوب می‌گردد. این واحد جداسازی در مقابل بارهای متعارف مانند بارهای خدمت‌رسانی و باد، سختی اولیه‌ی لازم، و در مقابل بارهای لرزه‌ای، امکان حرکت‌های جانبی بزرگ را فراهم می‌سازد. ممکن است استهلاک انرژی نیز توسط واحد جداساز لرزه‌ای انجام پذیرد.

تغییر مکان افزوده: تغییر مکان جانبی افزایش یافته‌ی یک واحد جداساز لرزه‌ای در اثر خزش، جمع‌شدگی و ۵۰ درصد تغییر مکان‌های حرارتی است.

تغییر مکان کل طرح (TDD): جابجایی حاکم در یک واحد جداساز که از ترکیب بار مورد اشاره در بند (۲-۶) در نشریه شماره ۴۶۳ محاسبه می‌گردد. این تغییر مکان در هر بارگذاری، برای هر واحد جداساز، از ترکیب بیشینه مقادیر تغییر مکان‌های طولی و عرضی به دست آمده از دو تحلیل مندرج در بند (۲-۱-۳) از نشریه شماره ۴۶۳، یکی در راستای طولی و دیگری در راستای عرضی، محاسبه می‌شود. هر تغییر مکان در هر تحلیل، شامل دو مؤلفه‌ی انتقالی روسازه در دو راستای عمود بر هم و یک مؤلفه‌ی دوران پیچشی حول مرکز سختی در تراز سامانه جداسازی است. بنابراین تغییر مکان کل طرح، بزرگ‌ترین تغییر مکان حاصل از دو بارگذاری مطرح شده برای هر واحد جداسازی است. شکل (ک-۱) مقدار TDD را توصیف نموده است.

مهندس طراح: در این راهنما هر جا که از مهندس طراح نام برده شده منظور شرکت مهندسی مشاور دارای صلاحیت است که مسوول انجام مطالعات می‌باشد.

مهندس مسئول: مجموعه (سازمان) فنی کارفرما که صلاحیت و توانایی فنی و مهندسی لازم برای تایید نظرات مهندس مشاور را دارد. در غیراینصورت واحد خدمات مدیریت طرح که طبق ضوابط مرتبط، از سوی کارفرما انتخاب و عهده‌دار انجام وظایف قابل واگذاری از سوی کارفرما، می‌شود.



علائم

	=	مساحت سطح پیوندخورده لاستیک	
مساحت همپوشانی بین مساحت‌های محصور شده‌ی لاستیک در بالا و پائین تکیه‌گاه جابجا شده. شکل ک-۲	=		A _r
ضریب عددی مربوط به میرایی مؤثر سامانه‌ی جداسازی، در محدوده‌ی دوره‌ی تناوب بالا از طیف طراحی	=		B _L
پارامتر ابعادی واحد جداساز لرزه‌ای در راستای بارگذاری (عرض یا قطر بسته به شکل سطح مقطع افقی)	=		B
ضریب پاسخ لرزه‌ای لاستیک	=		C
	=	بار مرده	DL
	=	جابجایی کل عرشه نسبت به زمین (d _i +d _{sub})	d
تغییرمکان محاسبه شده بر اساس ضریب شتاب طیفی	=		d _a
بیشینه تغییرمکان در محل میراگر ویسکوز	=		d _d
تغییرمکان طراحی واحد جداساز در راستای بارگذاری زلزله	=		d _i
تغییرمکان افزوده‌ی واحد جداساز، شامل خزش، جمع شدگی و ۵۰ درصد تغییرمکان‌های حرارتی	=		d _s
	=	تغییرمکان زیرسازه پل	d _{sub}
	=	تغییرمکان کل طراحی (TDD)	d _t
	=	تغییرمکان تسلیم جداساز	d _y
	=	مدول یانگ لاستیک	E
	=	مدول فشاری ترکیب لایه‌های لاستیک و ورق‌های نازک فلزی	E _c
انرژی اتلاف شده در هر چرخه برابر با مساحت حلقه‌ی چرخه‌ای (Energy Dissipated per Cycle)	=		EDC
ضریب ساختگاه برای محدوده دوره تناوب کوتاه (۰/۲ ثانیه) از طیف پاسخ طرح	=		F _a
	=	نیروی لرزه‌ای استاتیکی معادل	F
	=	نیروی طراحی اتصال جداساز در ناحیه لرزه‌خیزی ۴	F _A
	=	نیروی موجود در واحد جداساز در تغییرمکان d _i	F _i
بیشینه نیروی منفی در واحد جداساز طی یک چرخه از آزمایش نمونه اولیه	=		F _n

بیشینه نیروی منفی در واحد جداساز طی تمام چرخه‌های آزمایش نمونه‌ی اولیه در یک دامنه‌ی تغییرمکان متعارف	=	$F_{n,max}$
کمینه نیروی منفی در واحد جداساز طی تمام چرخه‌های آزمایش نمونه‌ی اولیه در یک دامنه‌ی تغییرمکان متعارف	=	$F_{n,min}$
بیشینه نیروی مثبت در واحد جداساز طی یک چرخه از آزمایش نمونه اولیه	=	F_p
بیشینه نیروی مثبت در واحد جداساز طی تمام چرخه‌های آزمایش نمونه‌ی اولیه در یک دامنه‌ی تغییرمکان متعارف	=	$F_{p,max}$
کمینه نیروی مثبت در واحد جداساز طی تمام چرخه‌های آزمایش نمونه‌ی اولیه در یک دامنه‌ی تغییرمکان متعارف	=	$F_{p,min}$
ضریب ساختگاه برای محدوده دوره تناوب بلند (یک ثانیه) طیف پاسخ طرح	=	F_v
ضرایب مورد استفاده برای محاسبه‌ی بیشینه نیرو در یک میراگر ویسکوز	=	f_1, f_2
مدول برشی لاستیک در جداساز لاستیکی	=	G
شتاب ثقل	=	g
سختی مؤثر یک واحد جداساز محاسبه شده توسط آزمایش نمونه‌ی اولیه	=	k_{eff}
سختی مؤثر یک واحد جداساز محاسبه شده در تغییرمکان d_i	=	$K_{eff,di}$
سختی شیب دوم منحنی دو شاخه‌ی چرخه‌ای (سختی ثانویه)	=	K_d
سختی مؤثر خطی مجموعه تمام جداسازها و زیرسازها	=	K_{eff}
بیشینه سختی مؤثر واحد جداساز در تغییرمکان طراحی در راستای افقی موردنظر	=	k_{max}
کمینه سختی مؤثر واحد جداساز در تغییرمکان طراحی در راستای افقی موردنظر	=	k_{min}
بار زنده متحرک پل (که مطابق ضوابط نشریه شماره ۱۳۹ قابل محاسبه است).	=	LL
بار زنده لرزه‌ای	=	LL_s
بار قائم اضافی وارد بر جداساز ناشی از لنگر واژگونی حاصل از بارهای افقی	=	OT
مقاومت مشخصه‌ی واحد جداساز، برابر با بعد قائم چرخه‌ی بارگذاری و باربرداری در تغییرمکان صفر جداساز	=	Q_d
ضریب شکل لایه‌ی لاستیک	=	S
شتاب طیفی	=	S_A
دوره تناوب طبیعی سازه دارای جداسازی لرزه‌ای در امتداد مورد نظر	=	T_{eff}
دوره تناوب ارتعاش مود m	=	T_m
ضخامت کل لاستیک	=	T_r

دوره تناوب گوشه در طیف طرح، محل تلاقی بخش شتاب ثابت و بخش متناسب با معکوس دوره تناوب	=	T_s
ضخامت لاستیک لایه ی شماره ی i	=	t_i
بار قائم کل در طراحی سامانه جداساز استفاده می شود ($DL+LL_s$)	=	W
تغییر شکل برشی در جداساز	=	Δ
بیشینه تغییر مکان منفی یک واحد جداساز در هر چرخه ی آزمایش نمونه اولیه	=	Δ_n
تغییر شکل برشی جداساز ناشی از تغییر مکان های غیر لرزه ای روسازه (شامل دما، جمع شدگی و خزش)	=	Δ_s
نسبت میرایی ویسکوز معادل برای سامانه جداسازی	=	ξ
بخشی از نسبت میرایی ویسکوز معادل فراهم شده توسط میراگرهای ویسکوز	=	ξ_d
نسبت میرایی ویسکوز معادل برای جداساز	=	ξ_i
گرنش برشی ناشی از بارهای قائم	=	γ_c
تنش برشی ناشی از تغییر مکان کل طراحی (TDD)، d_t	=	$\gamma_{s,eq}$
گرنش برشی ناشی از بیشینه تغییر مکان افقی محاسبه شده برای خزش، پس کشیدگی، جمع شدگی و اثرات دمایی بین دمای زمان ساخت و کمینه درجه ی حرارت بحرانی	=	$\gamma_{s,s}$
گرنش برشی ناشی از دوران تحمیل شده	=	γ_r
گرنش فشاری در جداساز به دلیل بارهای قائم	=	ϵ_c
کمینه ازدیاد طول در نقطه شکست لاستیک	=	ϵ_u
تنش فشاری میانگین در جداساز لاستیکی	=	
دوران تحمیل شده به جداساز	=	θ
کمینه و بیشینه مقادیر ضرایب اصلاح مشخصات سامانه	=	λ_{\min} λ_{\max}
ضریب اصلاح مشخصات سامانه برای در نظر گرفتن اثرات دست خوردگی لاستیک F_0^1	=	λ_{scrag}
ضریب اصلاح مشخصات سامانه برای در نظر گرفتن اثرات دما	=	λ_t
ضریب اصلاح مشخصات سامانه برای در نظر گرفتن اثرات ناشی از مجموع رفت و برگشت های جداساز در دوره خدمت رسانی	=	λ_{tr}
ضریب اصلاح مشخصات سامانه برای در نظر گرفتن اثرات سرعت	=	λ_v

فصل اول

کلیات

۱-۱- مقدمه

در این راهنما، منظور از جداسازی لرزه‌ای پل‌ها، جدا نمودن روسازه از زیرسازه‌ی پل توسط تکیه‌گاه‌هایی است با مشخصات فنی مشخص به ویژه انعطاف‌پذیری نسبی زیاد، که دوره تناوب طبیعی سازه‌ی پل را افزایش داده و تقاضای نیرویی زیرسازه و روسازه را کاهش می‌دهد.

کارآیی روش جداسازی لرزه‌ای در تجربیات زلزله‌های گذشته برای پل‌های دارای زمان تناوب اصلی نوسان نسبتاً کوتاه، باعث استفاده‌ی روزافزون از این فناوری در برخی پل‌های مهم راه و راه‌آهن در ایران شده است. با وجود مطالعات و پژوهش‌های گسترده در این زمینه، این نشریه، اولین نسخه از ضوابط و معیارهای فنی در کشور است که در آن به مبانی طراحی پل‌های راه و راه‌آهن مجهز به فناوری جداسازی لرزه‌ای می‌پردازد.

۱-۲- حدود کاربرد

در این راهنما، ضوابط طراحی و الزامات اساسی برای طراحی پل‌های بزرگراهی دارای سامانه‌های جداسازی لرزه‌ای ارائه شده است. این راهنما، از نظر هندسی و ابعاد، تعداد دهانه و مشخصات پایه، برای طراحی این سامانه‌ها در پل‌های مشمول بند (۱-۲) نشریه ۴۶۳ و صرفاً پل‌های با اهمیت زیاد به شرح بند ۱-۷-۱ را شامل می‌شود. ضوابط و معیارهای ارائه شده در این نشریه، ضوابط طراحی وسایل جداسازی لرزه‌ای به کار رفته در پل‌های در این محدوده را نیز شامل می‌گردد. توجه به این ضوابط برای اطمینان از روند طراحی سامانه‌های جداسازی که تغییرمکان‌های ناشی از پاسخ لرزه‌ای را تحمل می‌کنند، ضروری است. در صورت وجود تفاوت بین ضوابط این راهنما و ضوابط نشریه شماره ۴۶۳، ضوابط این نشریه ملاک عمل خواهد بود.

در این راهنما، سامانه‌های جداسازی لرزه‌ای در امتداد قائم صلب در نظر گرفته شده و جداسازی لرزه‌ای صرفاً در صفحه افق اعمال می‌گردد. به علاوه، این راهنما به سامانه‌های جداسازی که شامل وسایل کنترل فعال یا نیمه فعال باشند، نمی‌پردازد.

۱-۳- هدف

هدف این راهنما ارائه‌ی حداقل ضوابط و معیارهای لازم برای طراحی پل‌های دارای جداسازی لرزه‌ای است. با رعایت این راهنما انتظار می‌رود:

- پل‌های مهم در برابر زلزله‌های خفیف و متوسط همچنان قابلیت بهره‌برداری خود را حفظ کرده و در برابر زلزله طرح بدون آسیب عمده سازه‌ای قابل استفاده باشند.
- پل‌های استراتژیک (راهبردی) در برابر زلزله طرح بدون آسیب عمده سازه‌ای و در برابر زلزله‌های نادر امکان استفاده محدود و تردد خودروهای اورژانس را داشته باشند.

جداسازهای لرزه‌ای در این راهنما به نحوی طراحی می‌گردند تا تحت تغییرمکان‌های ناشی از زلزله‌ی نادر آسیب جدی نبینند. انتخاب اهداف طراحی بالاتر در طراحی به تشخیص کارفرما و مهندس طراح و با تدوین گزارش توجیهی فنی - اقتصادی صورت می‌پذیرد.

پل‌های مهم و استراتژیک (راهبردی) در بند ۱-۷-۱ معرفی شده است.

۱-۴- زلزله‌های مبنای طراحی

زلزله خفیف و متوسط یا زلزله سطح بهره‌برداری: زلزله‌ای که احتمال فراگذشت از آن در ۵۰ سال بیش از ۹۹/۵ درصد، و دوره بازگشت آن ۱۰ سال است.

زلزله طرح یا زلزله شدید: زلزله‌ای که احتمال فراگذشت از آن در ۵۰ سال کمتر از ۱۰ درصد، و دوره بازگشت آن ۴۷۵ سال است.

زلزله نادر یا بیشینه زلزله در نظر گرفته شده: زلزله‌ای که احتمال فراگذشت از آن در ۵۰ سال کمتر از ۲ درصد و دوره بازگشت آن ۲۴۷۵ سال است.

تبصره: برای برآورد پارامترهای شتاب در زلزله با دوره بازگشت ۲۴۷۵ سال، مطابق مفاد فصل ۲ این راهنما اقدام گردد.

۱-۵- گروه‌بندی پل‌ها

در این راهنما پل‌ها بر مبنای اهمیت، ناحیه لرزه‌خیزی و شرایط هندسی دسته‌بندی می‌شوند.

۱-۵-۱- گروه‌بندی پل‌ها بر مبنای اهمیت

در این راهنما، ضوابط بند ۱-۴-۱ نشریه شماره ۴۶۳ مبنای گروه‌بندی پل‌ها است. بر این اساس، پل‌ها از نظر اهمیت به دو گروه اصلی به شرح زیر تقسیم می‌شوند:

الف- پل‌های با اهمیت زیاد (شامل پل‌های مهم و پل‌های راهبردی)

در این راهنما، هر پل که حداقل یکی از ویژگی‌های بر شمرده‌ی زیر را دارا باشد، در زمره‌ی "پل‌های مهم" طبقه‌بندی می‌گردد. هرگاه حداقل سه ویژگی از موارد زیر در مورد پلی صدق نماید، پل مزبور در زمره‌ی "پل‌های راهبردی" تلقی می‌شود.

• پل‌هایی که در طرح مدیریت بحران پس از وقوع زلزله با توجه به مسیرهای شریان‌های حیاتی برای نجات و امداد منطقه‌ای به‌عنوان پل بحرانی تعیین شده‌اند، و در مسیرهای حیاتی پیش‌بینی‌شده در برنامه‌های امداد و نجات گروه‌های هلال‌احمر، آتش‌نشانی، ستاد حوادث غیرمترقبه و ستاد مدیریت بحران منطقه واقع گردیده‌اند، یا برای تخلیه مردم سانه‌دیده و انتقال آنها به مکان‌های اسکان موقت یا دائم پیش‌بینی شده‌اند.

• پل‌هایی که در ایمنی جانی ثانویه مؤثر هستند و در مسیرهای پیش‌بینی‌شده در طرح مدیریت بحران برای عبور به منظور دسترسی به مراکز درمانی و بیمارستان‌ها قرار دارند، یا پل‌هایی که به وسیله آنها شریان‌های حیاتی نظیر خطوط انتقال گاز، برق، آب و نظایر آن یا دسترسی به این تأسیسات تأمین گردیده است.

• پل‌های پر تردد که در مسیر منحصر به فرد دسترسی یا گذرنده بر فراز مسیرها و شریان‌های حیاتی واقع شده‌اند.

• پلهایی که تخریب یا اختلال در بهره‌برداری از آنها آثار اقتصادی قابل ملاحظه‌ای در پی خواهد داشت؛ شامل پلهای واقع بر مسیرهای اصلی در شبکه راه و ترابری کشور، پلهای واقع بر مسیرهای ارتباطی مهم از دیدگاه اقتصادی، پلهایی که خدمت‌رسانی آنها در تجدید حیات اقتصادی مناطق سانحه دیده مؤثر بوده، یا برای انتقال مواد حیاتی کشور مورد استفاده قرار می‌گیرند، در صورت عدم وجود گزینه قابل قیاس برای ایجاد ارتباط از طریق مسیر ثانویه.

• پلهایی که واجد اهمیت حیاتی در چارچوب شبکه دفاعی - امنیتی کشور می‌باشند، یا در مسیرهای دسترسی یا عبور تأسیسات نظامی یا صنایع استراتژیک ملی قرار دارند، بدون آنکه مسیر ارتباطی قابل جایگزین دیگری برای عبور موجود باشد.

ب- پلهای با اهمیت متوسط

پلهایی که در گروه الف (با اهمیت زیاد) قرار نمی‌گیرند، پلهای با اهمیت متوسط در نظر گرفته می‌شوند.

تبصره: با توجه به انتظارات عملکردی و شرایط اقتصادی در پلهای با اهمیت متوسط، به کارگیری جداسازهای لرزه‌ای در این گروه از پلها مجاز نیست. مگر آنکه بر اساس گزارش، توجیه فنی-اقتصادی استفاده از این وسایل مورد تایید کارفرما قرار گرفته باشد.

۱-۵-۱-۱- ضریب اهمیت

ضریب اهمیت پل برای کلیه گروه‌های اهمیت برابر با ۱ در نظر گرفته می‌شود.

۱-۵-۲- گروه‌بندی پلها برحسب شکل

پلها از نظر شکل ظاهری به دو گروه پلهای منظم و پلهای نامنظم تقسیم می‌شوند:

۱-۵-۲-۱- پلهای منظم

این گروه شامل پلهایی است که کلیه شرایط زیر را برآورده نمایند:

۱. تعداد دهانه‌ها ۶ یا کمتر باشد.
۲. در پلهای دارای انحنای افقی، زاویه انحنای پل در پلان، مساوی یا کمتر از ۹۰ درجه باشد.
۳. در پلهای متشکل از دهانه‌های ساده‌ی متوالی در امتداد طولی، زاویه انحنای پل در پلان مساوی یا کمتر از ۲۰ درجه باشد.
۴. در پلهای مورب، زاویه تورب از ۳۰ درجه بیشتر باشد.
۵. نسبت طول دهانه‌های متوالی کمتر از ۲ باشد.
۶. نسبت سختی پایه‌های متوالی میانی در امتداد طولی پل، کمتر از ۳ باشد.

تبصره: وجود زاویه تورب و تاثیر آن بر مقدار نامنظمی پل باید توسط مهندس طراح بررسی گردد.

توصیه می‌شود برای در نظر گرفتن اثرات هندسی بر تقاضای لرزه‌ای، پلهای مورب با زاویه تورب بیش از ۲۰ درجه و پلهای دارای انحنای افقی، به صورت سه بعدی مدل‌سازی و تحلیل گردند.

۱-۲-۵-۲- پل‌های نامنظم

این گروه شامل کلیه پل‌ها به جز مواردی که در بند ۱-۲-۵-۱ ذکر شده‌اند، می‌باشد.

۱-۶- عملکرد لرزه‌ای مورد انتظار

لازم است در طراحی پل شرایط هدف طراحی در این راهنما مندرج در بند ۱-۳ رعایت گردد. برای توصیف کیفی این عملکرد موارد زیر پیشنهاد شده است. در تصمیم به انتخاب عملکرد لرزه‌ای مورد نظر، نقش پل در دوره‌ی بهره‌برداری و شرایط بحران، برنامه‌های توسعه‌ای پل و مسیر (نظیر افزایش عرض پل در آینده)، و گزارش توجیه فنی-اقتصادی مورد بررسی قرار می‌گیرد. به علاوه، شرایط عملکردی پل در سطح خطر زلزله نادر (با دوره بازگشت ۲۴۷۵ سال) بر اساس نظرات کارفرما و موارد یاد شده تدوین می‌گردد.

نمونه‌هایی از عملکرد مورد انتظار پل عبارتند از:

- تقاضای شکل‌پذیری جابجایی در ستون‌ها/پایه‌های دیواری کاهش یابد، به طوری که پل بلافاصله پس از زلزله برای وسایل نقلیه اضطراری باز باشد.
- پاسخ کاملاً ارتجاعی در زیرسازه پل مشاهده شود (یعنی عدم تقاضای شکل‌پذیری در ستون‌ها/ پایه‌های دیواری یا در هر بخش دیگری از پل)، به طوری که پل بلافاصله پس از زلزله کاملاً در سطح عملکرد خدمت‌رسانی باقی مانده و برای همه وسایل نقلیه قابل استفاده باشد.
- تقاضای شکل‌پذیری در ستون‌ها/پایه‌های دیواری پل حداقل، یا صفر بوده، و در کوله‌ها اثرات بارگذاری مشاهده نگردد (به عنوان نمونه، جابجایی طولی کمتر از ظرفیت موجود در درز انبساط برای اثرات ناشی از حرارت و سایر حرکات باشد).

۱-۷- کنترل مشخصات و کنترل کیفیت وسایل جداساز لرزه‌ای

لازم است برای اطمینان از تطبیق مشخصات طراحی با رفتار جداساز و همچنین کیفیت مناسب این وسایل، جداسازهای لرزه‌ای مورد نظر برای پروژه، مطابق با ضوابط فصل ۶ این راهنما مورد آزمایش قرار گرفته و گزارش نتایج حاصل بررسی و استفاده شده و در پرونده گزارش‌های پروژه ثبت گردد.

۱-۸- ضوابط و معیارهای فنی مبنای این نشریه

۱. سازمان مدیریت و برنامه ریزی کشور، ۱۳۸۷، آیین‌نامه طرح پل‌های راه و راه‌آهن در برابر زلزله، نشریه شماره ۴۶۳.
۲. سازمان مدیریت و برنامه ریزی کشور، ۱۳۹۰، راهنمای بهسازی لرزه‌ای پل‌ها، نشریه شماره ۵۱۱.
۳. مرکز تحقیقات راه، مسکن و شهرسازی، ۱۳۹۳، آیین‌نامه طراحی ساختمان‌ها در برابر زلزله، استاندارد ۲۸۰۰، ویرایش چهارم.
4. AASHTO (2020). LRFD Bridge Design Specifications, 9th Ed.

5. AASHTO (2014). Guide Specifications for Seismic Isolation Design, American Association of State Highway and Transportation Officials (AASHTO).
6. AASHTO (2011). AASHTO Guide Specifications for LRFD Seismic Bridge Design.
7. FHWA (2006). Seismic Retrofitting Manual for Highway Structures, Vol 1: Bridges, Federal Highway Administration.
8. Standard Specification for Plain and Laminated Elastomeric Bridge Bearings, AASHTO Designation: M 251-06 (2016).

۱-۹- مسوولیت‌ها

کلیه مفاد این نشریه صرفاً به عنوان کمینه ضوابط الزامی برای طراحی پل‌های دارای جداساز لرزه‌ای در نظر گرفته می‌شود. با این حال ذکر این موارد، از مسوولیت مهندس طراح نمی‌کاهد، و لازم است مهندس طراح در زمان طراحی با بررسی دقیق و مناسب هر پروژه نسبت به اتخاذ تصمیمات صحیح و ارزیابی پیامدهای آن، عملکردهای مورد نظر خود و کارفرما را تامین و از آن اطمینان حاصل نماید.

فصل دوم

جداسازی لوزه‌های پل‌ها

۲-۱- مقدمه

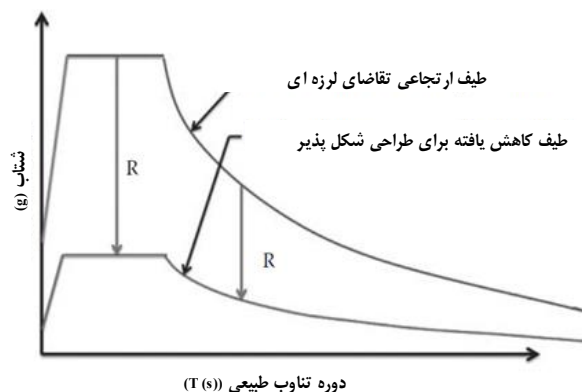
توانایی و مزایای استفاده از جداسازهای لرزه‌ای به عنوان ابزار کنترل نیروهای ناشی از زلزله با روابط تحلیلی دینامیک سازه‌ها قابل بررسی است. این توانمندی در ارزیابی رفتار پل‌های دارای جداساز لرزه‌ای پس از زلزله‌ها نیز به خوبی مشاهده شده است. وسایل جداسازی، شرایط کاهش نیروهای لرزه‌ای در زیرسازه‌ی پل‌ها را امکان‌پذیر می‌کنند. از این وسایل می‌توان به نحو مؤثری در بهسازی و ارتقای رفتار لرزه‌ای پل‌های موجود یا طراحی سازه‌ی پل‌های جدید واقع در نواحی لرزه‌خیز بهره برد.

در این فصل از راهنما مبانی نظری جداسازی لرزه‌ای پل‌ها و نکات فنی مربوط به انواع وسایل جداساز لرزه‌ای ارائه شده است. همچنین رویکرد طراحی مورد نظر در این راهنما معرفی شده است. در ادامه وسایل جداسازی لرزه‌ای متداول در پل‌های دارای جداساز لرزه‌ای معرفی شده است. فلسفه طراحی در فصل ۴ این راهنما برای ارائه ضوابط طراحی پل‌ها مبنا قرار خواهد گرفت. از اطلاعات وسایل جداساز لرزه‌ای در فصل ۵ این راهنما به منظور طراحی این وسایل استفاده خواهد شد.

۲-۲- فلسفه طراحی لرزه‌ای پل‌های دارای جداساز لرزه‌ای

طراحی متعارف پل‌ها در برابر بارهای لرزه‌ای بر اساس روش مبتنی بر نیرو و تامین ظرفیت مقاومت و شکل‌پذیری اعضا بر اساس تصمیم مهندس طراح استوار است. با استفاده از این روش، نیروهای لرزه‌ای با فرض رفتار ارتجاعی سازه محاسبه می‌شوند. سپس با توجه به کنترل ظرفیت اعضای مشخصی از سازه و ایجاد تمهیدات لازم، امکان رفتار غیرارتجاعی در اعضای منتخب که نقش فیوز را در سازه بازی می‌کنند، در نظر گرفته شده و سایر اعضا برای رفتار ارتجاعی در این شرایط طراحی می‌شوند.

به منظور ساده‌سازی در مدل‌سازی رفتار غیرارتجاعی در دستورالعمل‌های تحلیل و طراحی، از مدل‌های خطی سازه و در نظر گرفتن یک ضریب R ، برای کاهش میزان تقاضای نیروهای لرزه‌ای در اثر رفتار غیرارتجاعی در سازه استفاده می‌شود. این روال به صورت شماتیک در شکل ۱-۲ نشان داده شده است.



شکل (۱-۲) طیف تقاضای لرزه‌ای ارتجاعی و طیف کاهش یافته با پارامتر " R "

مطابق ضوابط موجود در طراحی، در نظر است طراحی سازه به گونه‌ای انجام شود تا آسیب به بخش‌های مشخصی از برخی از اعضای باربر لرزه‌ای، به صورت شکل‌گیری مفصل پلاستیک محدود می‌شود (شکل ۲-۲). با افزایش جابجایی، تقاضای شکل‌پذیری و به تبع آن

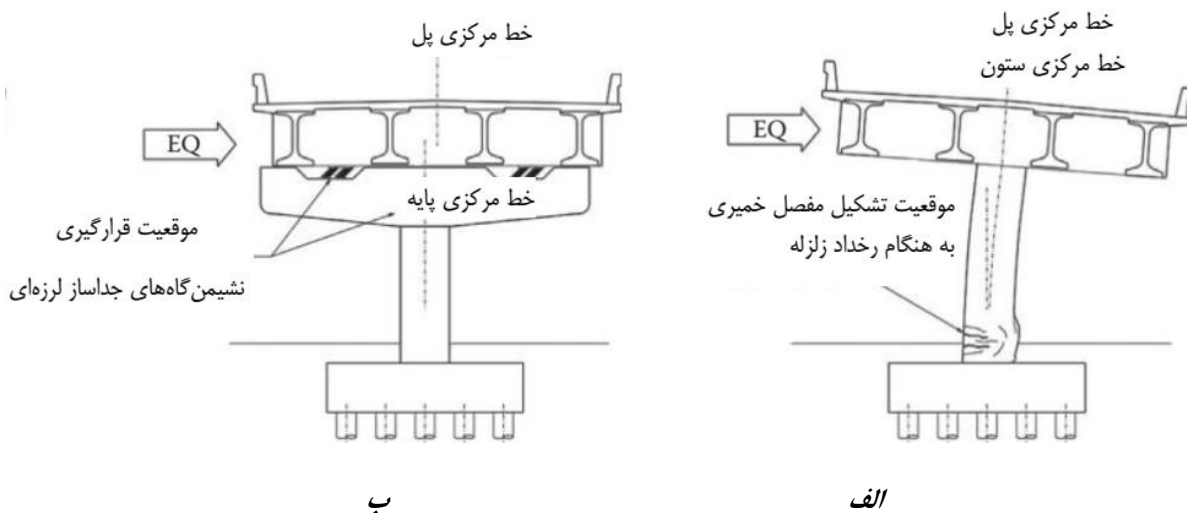
میزان آسیب در سازه افزایش می‌یابد. به این وسیله، تقاضای نیرویی وارد بر اعضای کنترل‌شونده توسط نیرو محدود شده، از شکست ناگهانی این اعضا جلوگیری به عمل می‌آید.

طراحی لرزه‌ای پل‌های بزرگراهی بر اساس یکی از سه راهبرد زیر انجام می‌پذیرد. لازم است مهندس طراح در زمان ارائه طرح مفهومی سیستم سازه‌ای و لرزه‌ای، راهبرد مورد نظر را با بررسی و دقت زیاد انتخاب نماید.

راهبرد اول: حفظ رفتار ارتجاعی روسازه و فراهم نمودن امکان رفتار غیرارتجاعی برای زیرسازه در زلزله طرح. رفتار ارتجاعی روسازه حفظ شده، امکان رفتار غیرارتجاعی در زیرسازه تحت شرایط بارهای حدی مانند زلزله طرح فراهم می‌گردد.

راهبرد دوم: حفظ رفتار ارتجاعی زیرسازه و فراهم نمودن امکان رفتار غیرارتجاعی برای روسازه در زلزله طرح. این شرایط اغلب برای روسازه‌های فولادی انعطاف‌پذیر قابل اجرا است. امکان تغییرشکل‌های بزرگ در محدوده غیرارتجاعی با طراحی شکل‌پذیر مقاطع مورد نظر فراهم می‌شود.

راهبرد سوم: حفظ رفتار ارتجاعی زیرسازه و روسازه، فراهم نمودن امکان رفتار غیرارتجاعی برای اعضای ارتباط دهنده روسازه و زیرسازه در زلزله طرح. در این حالت رفتار روسازه و زیرسازه در محدوده ارتجاعی حفظ شده و اعضای بین روسازه و زیرسازه (نظیر جداسازهای لرزه‌ای) در زلزله طرح، تغییرشکل‌های بزرگ را با انعطاف‌پذیری زیاد هم‌زمان با میرایی کافی تحمل می‌کنند. این رفتار دوره تناوب طبیعی سازه را افزایش می‌دهد. با استفاده از جداساز لرزه‌ای می‌توان عملکرد اعضای اصلی سازه را به محدوده ارتجاعی و بدون آسیب محدود نمود (شکل ۲-۲ ب). به این ترتیب در محدوده ارتجاعی با دوره تناوب طولانی، نیروهای اینرسی منتقل شده به زیرسازه کاهش می‌یابد.

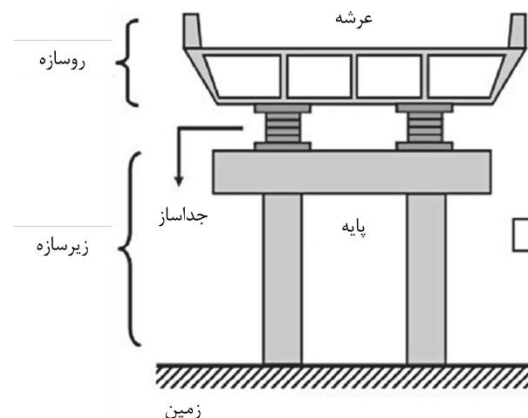


شکل ۲-۲: الف: پل فاقد جداساز ب: پل دارای جداساز

۲-۳- سازوکار جداسازی لرزه‌ای پل‌ها

در صورت به کارگیری جداسازی لرزه‌ای در پل، سامانه جداسازی لرزه‌ای باید شرایط زیر را فراهم آورد. کنترل این شرایط بر اساس ضوابط این راهنما ضروری است:

۱. دوره تناوب اصلی سازه پل در اثر کاهش سختی کلی جانبی پل در حد مورد نیاز افزایش یابد. بنابراین ممکن است استفاده از سامانه جداساز، در صورتی که دوره تناوب اصلی نوسان سازه افزایش قابل توجهی نیابد، با وجود هزینه نسبتاً زیاد، کارایی مطلوبی نداشته باشد.
 ۲. میزان میرایی در تراز جداسازی لرزه‌ای در حد مورد نیاز افزایش یابد. افزایش میرایی می‌تواند در اثر جاری شدن بعضی از اجزای جداساز مانند هسته سربی، رفتار ویژه لاستیک با میرایی زیاد، نیروهای اصطکاکی موجود در سطوح لغزش جداسازها و یا توسط وسایل میراگر اضافی (مانند میراگرهای ویسکوز یا تسلیم‌شونده) در تراز جداسازی به وجود آید.
 ۳. امکان بازگشت به مبدا حرکت پس از خاتمه تحریک لرزه‌ای فراهم شده باشد. این امر می‌تواند با ایجاد سختی ثانویه لازم در رفتار هیسترتیک سامانه جداساز لرزه‌ای فراهم شود.
 ۴. ظرفیت باربری قائم کافی با توجه به اثرات بارهای ثقیل، اثرات گهواره‌ای بارهای لرزه‌ای و ارتعاش قائم زلزله در سامانه جداساز فراهم شده باشد. لازم است در امتداد قائم مقاومت کافی در وسیله تامین شود.
- همچنین جداساز باید به گونه‌ای طراحی و ساخته شود تا در زمان اعمال بارهای محوری لرزه‌ای کششی احتمالی ناشی از برکنش امکان ادامه عملکرد مورد نظر را داشته باشند.
- در این سامانه‌ها لازم است ملاحظات لازم برای توزیع متناسب نیروهای لرزه‌ای در همه جداسازها در نظر گرفته شود. جداسازهای لرزه‌ای در پل‌ها مطابق شکل ۲-۳ در تراز زیر روسازه پل و روی پایه‌ها و کوله‌ها (زیرسازه) قرار می‌گیرند.



شکل ۲-۳: نحوه‌ی متداول قرارگیری وسایل جداسازی در پل‌ها

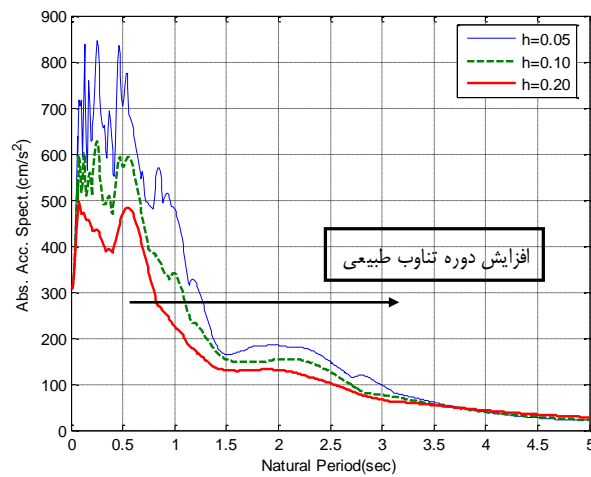
۲-۴- انعطاف‌پذیری

سامانه‌های جداسازی لرزه‌ای در پل‌ها در دو گروه کلی جای می‌گیرند:

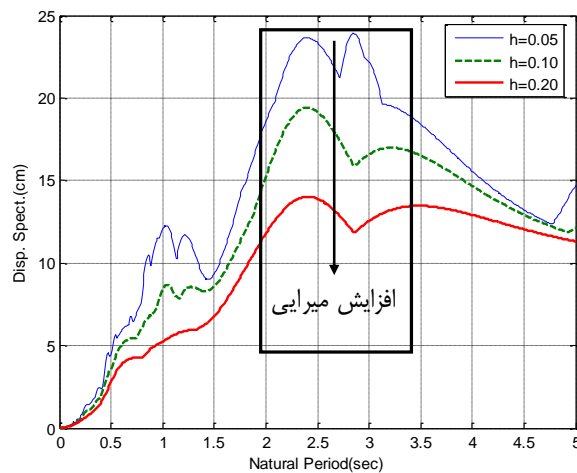
– جداسازهای لاستیکی

– جداسازهای اصطکاکی با سطوح لغزنده

افزایش دوره‌ی تناوب طبیعی سازه از طریق افزایش انعطاف‌پذیری و با هدف کاهش پاسخ نیرو و شتاب سازه انجام می‌شود. این کاهش به ماهیت حرکت زمین در هنگام وقوع زلزله و دوره‌ی تناوب نوسان طبیعی سازه بستگی دارد، شکل (۲-۴). لازم است توجه نمود که افزایش دوره‌ی تناوب سازه، تغییرمکان‌های نسبی سازه در تراز جداسازی را افزایش می‌دهد، شکل (۲-۵).



شکل ۲-۴: اثر افزایش دوره تناوب طبیعی و میرایی بر طیف پاسخ شتاب در یک رویداد لرزه‌ای



شکل ۲-۵: اثر افزایش دوره تناوب طبیعی و میرایی بر طیف پاسخ تغییرمکان در یک رویداد لرزه‌ای

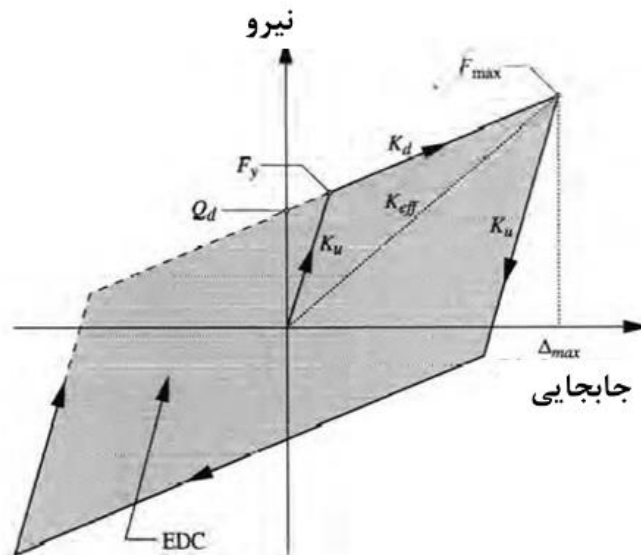
۲-۵- استهلاک انرژی

لازم است افزایش تغییرمکان‌های نسبی ناشی از افزایش انعطاف‌پذیری در سطح جداسازی کنترل گردد. تغییرمکان‌های نسبی را می‌توان با ایجاد قابلیت استهلاک انرژی بیشتر در جداسازها یا به کارگیری وسایل میراگر اضافی در تراز جداسازی، کنترل نمود. سازوکارهای مؤثر برای ایجاد میرایی که اغلب در تراز جداسازی و به همراه وسایل جداساز لرزه‌ای به کار می‌رود، شامل موارد استهلاک انرژی از طریق رفتار ویسکوز، رفتار اصطکاکی و تسلیم مصالح، و ایجاد رفتار هیستریزیس چرخه‌ای می‌شود.

در استهلاک انرژی از طریق رفتار ویسکوز، نیروی میرایی ایجاد شده و میزان انرژی مستهلک شده به سرعت نسبی سازه در محل میراگر بستگی دارد. در این شرایط لازم است مشخصات وسایل میراگر بر اساس سرعت حرکت نسبی در سطح جداسازی و ویژگی‌های وسیله‌ی میراگر مورد نظر تعیین شود.

در استهلاک انرژی از طریق رفتار اصطکاکی، انرژی جنبشی در تراز جداسازی لرزه‌ای از طریق اصطکاک بین دو سطح و به صورت تابعی از مشخصات سطح لغزش، مستهلک می‌شود. این قابلیت در جداسازهای اصطکاکی و همچنین به صورت جانبی در کنار جداسازهای لاستیکی مورد استفاده قرار می‌گیرد. عواملی مانند سرعت ارتعاش و دما بر میزان استهلاک انرژی تاثیرگذار هستند.

در استهلاک انرژی از طریق تسلیم مصالح، اغلب مصالح تسلیم شونده با رفتار هیستریزیس پایدار در داخل جداساز تعبیه شده و یا در مجاور آن به عنوان میراگر اضافی قرار می‌گیرد. عبارت چرخه‌ای به مسیر بارگذاری (رفت) و باربرداری (برگشت) در منحنی نیرو - تغییرمکان سازه (شکل ۲-۶) تحت بارهای چرخه‌ای اشاره دارد. مساحت محصور در داخل این منحنی، میزان انرژی مستهلک شده طی یک چرخه‌ی رفت، و برگشت به موقعیت اولیه (EDC) است.



شکل ۲-۶: منحنی هیستریزیس با رفتار ایده‌آل

$$Q_d = \text{مقاومت مشخصه}$$

$$F_y = \text{نیروی تسلیم}$$

$$F_{\max} = \text{نیروی بیشینه}$$

$$K_d = \text{سختی بعد از ناحیه‌ی الاستیک (سختی ثانویه)}$$

$$K_a = \text{سختی الاستیک (باربرداری)}$$

$$K_{\text{eff}} = \text{سختی مؤثر}$$

$$\Delta_{\max} = \text{بیشینه تغییر مکان افقی جداساز}$$

$$\text{EDC} = \text{انرژی مستهلک شده در هر چرخه} = \text{مساحت حلقه‌ی چرخه‌ای (هاشور خورده)}$$

تغییر مکان روسازه باید در شرایط بارگذاری در سطح خدمت‌رسانی و بهره‌برداری، در محدوده‌ی مجاز حفظ شود. میزان تغییر شکل جداسازهای لرزه‌ای و تغییر مکان‌ها در سیستم جداسازی لرزه‌ای تحت بارگذاری زلزله‌ی طرح نیز به مقادیر معینی محدود می‌گردد. معیارهای لازم برای کنترل این محدودیت‌ها در فصل ۴ و ۵ این راهنما ارائه شده‌اند. این محدودیت‌ها اغلب تابع ظرفیت تغییر شکلی در وسایل جداساز لرزه‌ای یا شرایط محیط اطراف سازه خواهد بود.

مهندس طراح باید با انتخاب متناسب سختی و میرایی، مقدار نیرو و جابجایی را در سامانه جداسازی، روسازه و زیرسازه در حد معیارهای پذیرش کنترل نماید. مقدار سختی و میرایی وسایل جداساز لرزه‌ای باید بر اساس نحوه رفتار نیرو-تغییر شکل آنها و پارامترهای طراحی موثر در آنها مشخص گردد. در ادامه این بخش، ملاحظات مربوط به رفتار نیرو - تغییر مکان جداسازهای لرزه‌ای که باید در مدل‌سازی مورد توجه مهندس طراح قرار گیرد مطرح شده‌اند. ضوابط مبتنی بر این ملاحظات برای طراحی وسایل جداساز لرزه‌ای در فصل ۵ این راهنما ارائه شده است.

۲-۶- رفتار نیرو-تغییر شکل در جداسازهای لرزه‌ای

لازم است مهندس طراح در مرحله انتخاب نوع جداساز لرزه‌ای، شناخت کافی در مورد ماهیت رفتاری جداسازهای در دست بررسی و میزان تاثیر آن روی پاسخ لرزه‌ای سازه داشته باشد. با توجه به نتیجه نمونه وسایل جداساز، مدل رفتار نیرو - تغییر مکان جداسازهای لرزه‌ای را می‌توان در سه گروه اصلی زیر تقسیم نمود. در هر حال سامانه جداساز باید قابلیت بازگشت به حالت اولیه را داشته باشد.

الف) رفتار خطی ثابت

سختی سامانه جداساز در تمامی مراحل تغییر مکانی مقدار ثابتی داشته و تغییر نمی‌کند. در تعریف مدل عددی مورد نظر برای این وسایل، مقدار مشخص سختی، بدون در نظر گرفتن تغییرات آن نسبت به تغییر شکل یا سرعت حرکت عرشه منظور می‌شود.

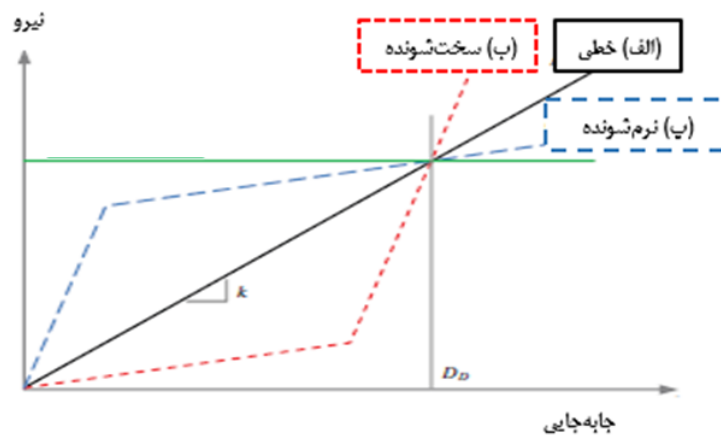
ب) رفتار نرم‌شونده

سامانه جداساز در طی افزایش دامنه تغییر شکل، تا رسیدن به تغییر مکان تسلیم، دارای سختی نسبتاً زیادی است. با عبور از این حد، مقدار سختی سامانه جداساز به مقدار قابل توجهی کاهش یافته، سامانه رفتاری با سختی کمتر از خود نشان می‌دهد.

پ) رفتار نرم‌شونده - سخت‌شونده

سامانه جداساز در ابتدا بسیار انعطاف‌پذیر بوده و می‌تواند تغییر مکان‌های بزرگی را تجربه کند. اما با افزایش تغییر مکان تا رسیدن به یک مقدار مشخص تغییر مکان، تغییرات کریستالی مواد تشکیل دهنده باعث افزایش قابل توجه سختی سامانه جداساز می‌گردد. این رفتار به سازوکار عملکردی، مصالح به کار رفته در جداساز و ماهیت ارتعاش بستگی دارد.

در شکل ۲-۷ رفتار جداسازهای مختلف در مواجهه با نیروی جانبی نمایش داده شده است.



شکل ۲-۷: رفتار نیرو-جابجایی جداسازهای لرزه‌ای

۲-۶-۱- رفتار نرم‌شونده

در سامانه‌های جداسازی لرزه‌ای با رفتاری صرفاً نرم‌شونده، رفتار نیرو - تغییر مکان با مدلی دو خطی شبیه‌سازی می‌گردد. جداسازهای لاستیکی-سربی، جداسازهای پاندول اصطکاکی یا سامانه‌های دوگانه شامل سطوح لغزش با عوامل بازگرداننده که در قسمت‌های بعدی معرفی خواهند شد، از این جمله هستند.

برای مدل‌سازی وسایل جداساز با این رفتار، لازم است برآورد مناسبی از مقادیر سختی اولیه و ثانویه در این وسایل و همچنین مقاومت نقطه تسلیم یا معادل آن در نظر گرفته شده باشد. لازم است شرایط پل‌های دارای این جداسازها تحت بارهای بهره‌برداری کنترل گردد. یک سامانه‌ی صرفاً نرم‌شونده (با رفتار هیستریزیس معادل دو خطی) که برای زلزله‌های خیلی شدید طراحی شده باشد، معمولاً تحت زلزله‌های متوسط، رفتاری نسبتاً سخت خواهد داشت. این امر باعث افزایش شتاب در سطح روسازه در این محدوده از شدت تحریک می‌شود. در مقابل، یک سامانه‌ی نرم‌شونده - سخت‌شونده در ترازهای زلزله متوسط با انعطاف‌پذیری کافی رفتار می‌کند به طوری که نیروهای منتقل شده بوسیله جداسازها در زلزله‌های مورد انتظار کاهش قابل توجهی پیدا کند، در حالی که در زلزله‌های شدید احتمال وقوع تغییر مکان‌های بزرگتر از حدود مجاز بسیار کم باشد. در هر حال لازم است در این گروه از جداسازها نسبت به کفایت سختی پس از تسلیم جداساز و اطمینان از بازگشت‌پذیری به وضعیت مکانی اولیه بررسی کافی صورت پذیرد.

۲-۶-۲- رفتار نرم‌شونده - سخت‌شونده

بعضی از جداسازهای لرزه‌ای مانند جداسازهای لاستیکی با میرایی زیاد در زمان وقوع ارتعاش جانبی، رفتار نرم‌شونده - سخت‌شونده دارند. لازم است در ایجاد مدل عددی این وسایل توجه شود که مدل ساده‌ی دو خطی نمی‌تواند به درستی رابطه‌ی نیرو - تغییرمکان را در محدوده‌ی تغییرمکان‌های زیاد، نشان دهد. برای تحلیل سامانه جداسازی با این نوع از جداسازها تحت زلزله‌های شدید، لازم است تاثیرپذیری رفتار لاستیک با میرایی زیاد از کرنش‌ها و سرعت‌های زیاد در نظر گرفته شود.

در صورتی که جداسازهای لاستیکی به طور صحیح طراحی و ساخته شوند در کرنش‌های بزرگ سختی بیشتری از خود نشان می‌دهند. این پدیده ناشی از کریستالی شدن کرنشی لاستیک است. سخت‌شدگی در کرنش‌های زیاد در این جداسازها باعث می‌شود عملکرد بهتری به ویژه در بیشینه زلزله محتمل از این وسایل انتظار رود. به این مفهوم که مقدار جابجایی تراز جداسازی در این شرایط به دلیل افزایش نیروی مقاوم در جداساز کاهش خواهد یافت.

۲-۷- انواع جداسازهای لرزه‌ای

جدول (۲-۱) انواع جداسازهای لرزه‌ای

جداسازهای لاستیکی چند لایه با میرایی کم (LDRB) Low Damping Rubber Bearing	جداسازهای لاستیکی چند لایه با ورق‌های فولادی Elastomeric Rubber Bearing (ERB)
جداسازهای لاستیکی-سربی (LRB) Lead Rubber Bearing	
جداسازهای لاستیکی چند لایه با میرایی زیاد (HDRB) High-Damping Rubber Bearing	
جداسازهای لاستیکی مسلح شده توسط الیاف Fiber-Reinforced Elastomeric Isolator (F-REI)	جداسازهای اصطکاکی
سامانه اصطکاک خالص (P-F) Pure-Friction (P-F)	
میله‌های غلتان بین پایه و پی (دایروی یا بیضوی) Roller Bearing	
سامانه پاندولی اصطکاکی (FPS) Friction Pendulum System	
سامانه لغزشی با انحنا متغیر Sliding Isolator with Variable Curvature	
جداسازهای پاندولی اصطکاکی چند قوسی Multi Concave Friction Pendulum bearing	جداسازهای ترکیبی لاستیکی و لغزشی
سامانه جداساز فنری - اصطکاکی Resilient - Friction Base Isolator (R-FBI)	
سامانه اصطکاکی - فنری لغزشی Sliding Resilient - Friction	
میراگرهای هیسترتیک Hysteretic Dampers	وسایل مکمل برای تامین میرایی در سامانه جداسازی
میراگرهای هیدرولیکی (ویسکوز) Viscous Dampers	
میراگرهای سربی (تزیقی) Lead Extrusion Dampers	

در حالت کلی، دو گروه اصلی جداسازهای لرزه‌ای مورد استفاده در پل‌های بزرگراهی عبارتند از: جداسازهای لاستیکی و جداسازهای اصطکاکی. وسایل جداسازی دیگری که حاصل ترکیبی از وسایل لاستیکی و سازوکارهای استهلاک انرژی مانند تسلیم فلزات یا اصطکاک هستند نیز به این منظور پیشنهاد و ساخته شده‌اند. در جدول ۱-۲، انواع جداسازها و دسته‌بندی نوع عملکردشان ارائه شده است. لازم است مهندس طراح با مطالعه فنی و اقتصادی پروژه نسبت به بررسی و انتخاب وسایل لرزه‌ای مناسب اقدام نماید. برای این منظور مواردی در پیوست ۱ این فصل ارائه شده است.

مشخصات فنی وسایل جداساز متعارف در پل‌ها و ضوابط طراحی آنها در فصل ۵ این راهنما ارائه شده است. لازم است مهندس طراح براساس محاسبات لازم، نسبت به تعیین این مشخصات و درج آنها در گزارش مطالعات پروژه اقدام نماید.

مشخصات فنی عمومی و سازوکار متعارف در فصل ۵ این راهنما و در فصل ۲ از نشریه ۵۲۳ سازمان برنامه و بودجه کشور معرفی شده است.

فصل سوم

شدت حرکت زمین

۳-۱- مقدمه

در این فصل مبانی برآورد مقدار شدت خطر لرزه‌ای مبنای طراحی پل‌های دارای جداساز لرزه‌ای ارائه شده است. خطر لرزه‌ای در محل ساختگاه پل جداسازی شده باید به روشی که در نشریه شماره ۴۶۳ برای پل‌های بدون این سامانه‌ها معرفی شده محاسبه گردد. معمولاً در برآورد شدت خطر لرزه‌ای مبنای طراحی پل‌ها، سه موضوع مورد توجه است:

- مقادیر شتاب در سنگ بستر برای معرفی شدت زلزله مبنای طرح،
 - اثرات بزرگنمایی یا کاهنده خاک ساختگاه (بر اساس رده‌بندی نوع خاک ارائه شده در گزارش مطالعات ژئوتکنیک)،
 - طیف پاسخ ارتجاعی، برای حصول بیشینه نیروها و جابجایی‌هایی که باید مطابق دوره‌ی تناوب طبیعی پل در طراحی به کار گرفته شود.
- این اطلاعات مطابق نشریه شماره ۴۶۳ به دو روش زیر در برآورد شدت حرکت زمین مورد استفاده قرار می‌گیرند:

- بر اساس اطلاعات آیین‌نامه طراحی ساختمان‌ها در برابر زلزله (استاندارد ۲۸۰۰) (روش عمومی)
- بر اساس مطالعات تحلیل خطر لرزه‌ای ویژه ساختگاه (روش ویژه)

در صورت لزوم برای استفاده از نگاشت‌های لرزه‌ای به منظور انجام تحلیل‌های دینامیکی تاریخچه زمانی، این نگاشت‌ها باید بر اساس مفاد نشریات شماره ۴۶۳ و ۶۲۶ انتخاب یا ایجاد گردند. به این منظور مشابهت شرایط لرزه‌زمین‌ساختی و ساختگاهی (حتی‌المقدور) باید در این فرایند و انتخاب نگاشت‌های متناسب با ساختگاه در نظر گرفته شوند.

۳-۲- اثرات ساختگاهی

طبقه‌بندی نوع خاک ساختگاه به روش تعیین شده در نشریه شماره ۴۶۳ انجام می‌گردد. مشخصات نوع خاک ۱ تا ۴ در نشریه یاد شده معرفی شده است. لازم است اثرات ساختگاهی بر اساس نوع خاک ساختگاه و مطابق با مفاد نشریه یاد شده در تعیین شدت لرزه‌ای مبنای طراحی منظور گردد.

۳-۳- طیف پاسخ طرح

طیف پاسخ طرح پل‌های دارای جداساز لرزه‌ای به دو روش به دست می‌آید:

- طیف شتاب طرح استاندارد مبتنی بر مبانی مندرج در نشریه شماره ۴۶۳
- طیف پاسخ طرح مبتنی بر مطالعات تحلیل خطر ویژه ساختگاه (طیف ویژه ساختگاه)

۳-۴- طیف شتاب طرح استاندارد

طیف شتاب طرح استاندارد از رابطه (۳-۱) محاسبه می‌گردد:

$$S_a(T) = A * B(T)$$

(۱-۳)

متغیرهای موجود در این رابطه به شرح زیر تعریف می‌شوند:

$S_a(T)$: شتاب طیفی مبنای طراحی در دوره تناوب T ثانیه

A : ضریب شتاب مبنای طرح (نسبت شتاب مبنا به شتاب ثقل g)

B : ضریب بازتاب در دوره تناوب T ثانیه

۳-۴-۱- ضریب شتاب مبنای طرح A

زلزله مبنای طرح در فصل ۱ این راهنما معرفی شده است. ضریب شتاب زلزله مبنای طرح، A ، بر اساس میزان لرزه‌خیزی ساختگاه برای زلزله طرح با دوره بازگشت ۴۷۵ سال (با احتمال فراگذشت ۱۰ درصد در ۵۰ سال)، مطابق مقادیر مورد نظر در نشریه شماره ۴۶۳ در نظر گرفته می‌شود. این ضریب نسبت شتاب رویداد با دوره بازگشت مبنا در سنگ بستر به شتاب ثقل g است. بر این اساس ضریب شتاب زلزله مبنای طرح، A به شرح جدول زیر تعیین می‌گردد:

جدول (۱-۳) ضریب شتاب مبنای طرح بر اساس خطر نسبی پهنه ساختگاه پل

منطقه	خطر نسبی پهنه	نسبت شتاب مبنای طرح (A)
۱	خیلی زیاد	۰.۳۵
۲	زیاد	۰.۳۰
۳	متوسط	۰.۲۵
۴	کم	۰.۲۰

۳-۴-۲- ضریب بازتاب B

ضریب بازتاب B ، مطابق مفاد فصل ۲ نشریه شماره ۴۶۳ و بر اساس زمان تناوب اصلی پل، میزان لرزه‌خیزی منطقه و نوع خاک ساختگاه محاسبه می‌شود.

۳-۵- مطالعات تحلیل خطر لرزه‌ای ویژه ساختگاه

مطالعات تحلیل خطر لرزه‌ای ویژه ساختگاه با هدف تدوین طیف‌های ویژه ساختگاه، بیشینه شتاب مبنای طرح یا تدوین شتابنگاشت‌های مورد نیاز باید بر اساس مدارک و مراجع معتبر بین‌المللی، مفاد نشریه شماره ۶۲۶ سازمان برنامه و بودجه کشور و ملاحظات بند ۲-۵-۲ از استاندارد ۲۸۰۰ ایران انجام شود. در صورت مغایرت مفاد نشریه یاد شده با ضوابط مندرج در این راهنما، لازم است ضوابط این راهنما ملاک عمل قرار گیرد.

در شرایط زیر انجام مطالعات ویژه ساختگاه برای برآورد شدت لرزه‌ای مبنای طراحی الزامی است:

- در صورتی که کوتاهترین فاصله‌ی ساختمان محل احداث پل با تصویر افقی یک گسل فعال کمتر از ۱۰ کیلومتر باشد،
- در صورتی که سرعت موج برشی در ساختمان پل کمتر از ۱۷۵ متربرثانیه (زمین نوع ۴ طبق رده‌بندی استاندارد ۲۸۰۰) باشد،
- در صورتی که به دلیل اهمیت سازه‌ی پل یا خطرپذیری لرزه‌ای مورد نظر برای پل لازم باشد پل برای سطوح خطر لرزه‌ای متفاوت با سطح خطر مورد نظر در نشریه شماره ۴۶۳ طراحی گردد (زلزله مبنای طراحی با دوره بازگشت متفاوت با ۴۷۵ سال در نظر باشد). در این صورت لازم است، پس از تصمیم‌گیری برای سطح خطر مبنا (دوره‌ی بازگشت زلزله طرح مورد نظر) شدت لرزه‌ای مبنای طرح بر اساس مطالعات ویژه‌ی ساختمان برآورد گردد.
- در صورت تقاضای کارفرما، لازم است مطالعات تحلیل خطر لرزه‌ای ویژه ساختمان انجام پذیرد.
- - مقادیر بزرگا و فاصله (میانگین) حاصل از تفکیک خطر لرزه‌ای جزء الزامی خروجی‌های هر مطالعه ویژه ساختمان است.

۳-۶- مؤلفه قائم حرکت زمین

- نسبت مقادیر طیف پاسخ مرتبط با مؤلفه قائم حرکت زمین به مؤلفه افقی، تابع شرایط تکتونیکی، محیط انتشار امواج و خاک منطقه، بزرگای زلزله، فاصله رومرکزی زمین‌لرزه و گسلش از ساختمان و زاویه بین محور قائم گذرنده از کانون و خط متصل‌کننده کانون زمین‌لرزه به ساختمان و دوره تناوب طبیعی سازه است.
- توصیه می‌شود برای پل‌های با دوره تناوب طبیعی ۰/۲ ثانیه و فراتر، از نسبت دو سوم استفاده شود؛ مگر آنکه مطالعات تحلیل خطر ویژه ساختمان صورت پذیرفته و مقادیر کوچکتری را ارائه دهد. در هر حال این نسبت را نباید کمتر از ۰.۵ اختیار نمود.
- در مورد پل‌های با دوره تناوب طبیعی اصلی کمتر از ۰/۲ ثانیه در فاصله کمتر از ۱۰ کیلومتر از تصویر افقی گسل فعال، باید مطالعات تحلیل خطر ویژه ساختمان به منظور تهیه طیف پاسخ مرتبط با مؤلفه قائم حرکت زمین صورت پذیرد.
- بررسی اثر مؤلفه قائم حرکت زمین در موارد زیر دارای اهمیت ویژه است:
- پل‌های واقع در فاصله کمتر از ۱۰ کیلومتر از تصویر افقی گسل فعال،
 - پل‌های دارای دهانه‌های بیش از ۵۰ متر،
 - پل‌های دارای روسازه پیش‌تنیده، و
 - پل‌های فولادی دارای پایه‌ها و تکیه‌گاه‌های مستعد کمزش یا شکست جوش
- در صورت انجام مطالعات تحلیل خطر ویژه ساختمان، باید مولفه‌ی قائم حرکت زمین نیز به روش مناسب برآورد گردد.

۳-۷- ضریب اصلاح پاسخ R

مقدار ضریب اصلاح R مطابق جدول (۲-۳) برای طراحی اعضای مندرج در جدول بر اساس ضوابط مربوطه همچون نشریه ۴۶۳ استفاده می‌شوند. ضریب R در محاسبه شالوده و سامانه جداسازی لرزه‌ای در نظر گرفته نمی‌شود.

جدول (۳-۲) مقادیر ضریب اصلاح R

راهبردی	مهم	اهمیت متوسط	عضو	
۱٫۵	۱٫۵	۱٫۵	پایه‌های دیواری	
		۱٫۵	شمع ستون بتن آرمه	
		۱٫۵	فقط شمع‌های قائم	
		۱٫۵	دارای حداقل یک شمع مایل	
	۱٫۵	تک ستونها		
	۱٫۷۵	۱٫۷۵	۲٫۵	قاب شمع‌های فولادی و یا مرکب
			۱٫۵	فقط شمع‌های قائم
		۱٫۷۵	۱٫۵	دارای حداقل یک شمع مایل
۲٫۵			قاب چند ستونی	

۳-۸- ملاحظات محاسبه حرکت زمین در حوزه نزدیک به گسل فعال

در صورتی که فاصله ساختگاه پل از تصویر افقی گسل فعال شناخته شده در محدوده‌ی مطالعه کمتر از ۱۰ کیلومتر باشد بررسی اثرات رویداد لرزه‌ای در چشمه لرزه‌زای مذکور به طور ویژه لازم خواهد بود. در بررسی این معیار، تصویر افقی قسمتهایی از گسل را که در عمقهای ۱۰ کیلومتر یا بیشتر واقع شده نباید در نظر گرفت. ضروری است ویژگی‌های نزدیک به گسل و موثر بر طراحی از جمله موارد زیر مورد توجه مهندس طراح قرار گیرد:

- شدت زیاد زلزله در محدوده‌ی نزدیک،
- تاثیر مولفه‌ی عمود بر امتداد گسل در زمین‌لرزه بر شکل طیف با توجه به وجود پالس با دوره تناوب بلند در این مولفه در صورت نیاز به انتخاب نگاشت‌های لرزه‌ای، در این مورد باید با دقت کافی برای حفظ ویژگی‌های پالس-مانند آن، صورت گیرد.
- اثرات مولفه قائم قابل توجه در زمین‌لرزه در محدوده‌ی نزدیک به گسل در رفتار جداسازهای لرزه‌ای و همچنین سازه‌ی دارای سامانه جداساز لرزه‌ای
- وقوع گسلش سطحی احتمالی و تاثیر بر رفتار سازه از جمله تغییر مکان‌های بزرگ و خطر سقوط عرشه

۳-۹- ملاحظات لازم در مطالعات ژئوتکنیک لرزه‌ای

لازم است مخاطرات ژئوتکنیکی در زلزله از جمله موارد زیر با توجه به مفاد نشریه شماره ۴۶۳ مورد توجه مهندس طراح قرار گیرد.

۳-۹-۱- زمین لغزش و گسترش جانبی

در مطالعات پل لازم است پایداری شیب‌های مجاور کوله و پایه‌ها و همچنین پایداری بستر سازه در زمان وقوع زلزله مورد توجه قرار گرفته و کنترل‌های لازم برای اطمینان از عدم وقوع زمین لغزش یا گسترش جانبی در محل شیب‌ها یا در نظر گرفتن تمهیدات لازم در برابر آنها بر اساس ضوابط معتبر داخلی و بین‌المللی صورت پذیرد.

۳-۹-۲- روانگرایی

در صورت وجود استعداد روانگرایی بستر بر اساس مطالعات ژئوتکنیک، لازم است ملاحظات لازم در طراحی مقاوم شالوده بر این اساس صورت گیرد. در این خصوص مهندس طراح، می‌تواند نسبت به تغییر موقعیت ساختگاه (به منطقه‌ای فاقد پتانسیل روانگرایی) یا پیشنهاد عملیات بهسازی زمین برای کاهش احتمال روانگرایی اقدام نماید.

۳-۹-۳- گسلش سطحی

در صورتی که مطالعات لرزه‌خیزی و ژئوتکنیک لرزه‌ای ساختگاه، محل اجرای پل را مستعد ظهور گسیختگی گسل در سطح زمین و گسلش سطحی نشان دهد لازم است تمهیدات لازم در مقابل آن در مطالعات در نظر گرفته شود. لازم است در این شرایط با توجه به اهمیت پل امکان بازنگری در جانمایی پل برای احتراز از خسارات نامطلوب در نظر گرفته شود.

فصل چهارم

مدل سازی و تحلیل سازه‌های پل‌ها

و وسایل جداساز لرزه‌ای

۴-۱- مقدمه

در حالت کلی، در روند مدل‌سازی و تحلیل سازه‌های پل‌ها رعایت ضوابط نشریه شماره ۴۶۳ برای تعیین آثار زلزله و ضوابط نشریه شماره ۱۳۹ برای آثار غیر لرزه‌ای ضروری است. در این فصل ملاحظات ویژه برای مدل‌سازی و تحلیل پل‌های دارای جداساز لرزه‌ای ارائه شده است.

مدل‌های عددی با اهداف مختلفی توسط طراح ایجاد می‌شوند. هر چه مدل پیچیده‌تر باشد، نتایج دقیق‌تر خواهد شد؛ اما در مقابل، احتیاج به تخصص و مهارت کافی، داده‌های ورودی بیشتر و زمان تحلیل طولانی‌تری خواهد بود. حداقل تعداد درجات آزادی در نظر گرفته شده در مدل باید بر اساس فرکانس‌های طبیعی لازم و قابلیت اطمینان شکل مودهای حاصل انتخاب شود. به علاوه، نحوه مدل‌سازی باید با دقت لازم در روش حل انتخابی تطابق داشته باشد. مدل‌های دینامیکی باید ویژگی‌های خاصی از سازه و تحریک دینامیکی آن را در نظر گرفته باشند. ویژگی‌های خاص در سازه عبارتند از:

- توزیع جرم (به ویژه در روسازه)،
- توزیع سختی (به ویژه در زیرسازه)،
- ویژگی‌های میرایی سازه.

ویژگی‌های مربوط به تحریک دینامیکی شامل موارد زیر هستند:

- فاصله از چشمه‌ی لرزه‌زا،
- مدت تداوم تحریک دینامیکی،
- امتداد اعمال تحریک دینامیکی،
- محل‌های اعمال تحریک دینامیکی.

به کمک نرم‌افزارهای اجزاء محدود، امروزه امکان ایجاد یک مدل سه‌بعدی نزدیک به واقعیت، و مطالعه‌ی دقیق‌تر رفتار اجزای سازه و سامانه‌ی جداسازی مقدور است. در این مدل‌ها اثر پیچش روسازه، اثر اعمال تحریک‌های هم‌زمان و غیرهم‌زمان در پایه‌ها، و اعمال زوایای مختلف برای راستای اثر حمله‌ی زلزله قابل بررسی است. توصیه می‌شود طراح در مدل‌سازی و به‌کارگیری این نرم‌افزارها به خوبی از جزئیات اجرایی برای سازه‌ی مورد نظر آگاه بوده و با نحوه‌ی تعریف مشخصات اعضای سازه‌ای، سامانه و وسایل جداسازی لرزه‌ای، نحوه‌ی تعریف بارگذاری در نرم‌افزار و چگونگی استنتاج از تحلیل و تفسیر نتایج آشنا باشد.

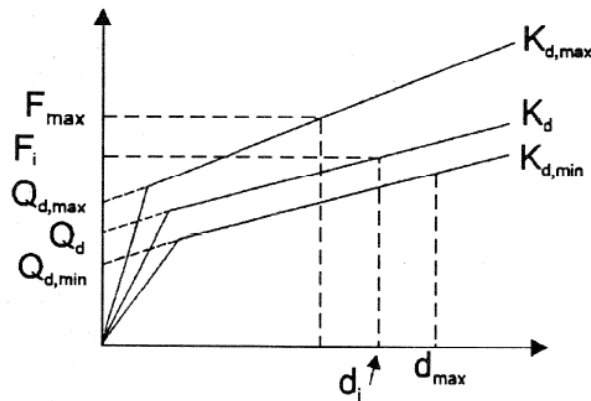
۴-۲- مشخصه‌های وسایل جداسازی لرزه‌ای

مدل‌سازی و تحلیل یک پل دارای سامانه جداسازی لرزه‌ای باید با استفاده از مشخصات سامانه جداساز در مدل انجام شود. برای شبیه‌سازی رفتار غیرخطی وسیله‌ی جداساز، باید از مدلی با مشابهت کافی به رفتار واقعی جداساز استفاده شود. به این منظور می‌توان با انجام کنترل‌های لازم، از یک مدل ساده دو خطی استفاده نمود.

در مدل دو خطی یک جداساز مطابق شکل (۴-۱)، دو پارامتر اصلی شامل سختی شاخه دوم منحنی K_d (سختی ثانویه) و مقاومت مشخصه Q_d ، نقش عمده‌ای در تعریف مشخصات نیرو - تغییر مکان رفتار جداساز دارند. این دو پارامتر در اثر برخی عوامل از جمله شرایط

ساخت، اثرات محیطی در طول عمر خدمت‌رسانی وسیله، و دمای محیط دستخوش تغییراتی می‌شوند. برای این منظور لازم است علاوه بر این دو پارامتر، محدوده‌ی تغییرات آنها نیز با روشی مناسب در نظر گرفته شود.

یک روش ساده برای این منظور، استفاده از مقادیر کران بالا و پایین برای مشخصات طراحی با استفاده از ضرایب اصلاحی بیشینه و کمینه λ_{\min} و λ_{\max} است. تحلیل سازه باید با استفاده از مشخصات کران بالای جداساز ($Q_{d,\max}$, $K_{d,\max}$) در یک تحلیل و مشخصات کران پایین ($Q_{d,\min}$, $K_{d,\min}$) در تحلیل دیگر تکرار شود. هدف از تحلیل بر اساس مقادیر کران بالا و کران پایین مقاومت و سختی، تعیین بیشینه نیروهای وارد بر اعضای زیرسازه، و بیشینه جابجایی‌های محتمل در سامانه‌ی جداسازی، زیرسازه و روسازه است.



شکل (۴-۱) اثر تغییر در مقادیر K_d و Q_d روی F_{\max} و d_{\max}

عموماً هنگامی که از مقادیر بیشینه‌ی هر دو پارامتر K_d و Q_d استفاده می‌شود، نیروهای بیشینه‌ی طراحی برای ستون‌ها و کوله‌ها به دست می‌آید. بنابراین، برای تعیین بیشینه نیروهایی که در زیرسازه رخ خواهد داد، لازم است سازه با استفاده از مقادیر $K_{d,\max}$ و $Q_{d,\max}$ تحلیل شود. همچنین لازم است برای محاسبه مقادیر جابجایی طراحی، سازه با اختصاص کمینه مقادیر $K_{d,\min}$ و $Q_{d,\min}$ در مدل وسیله جداساز تحلیل شود. به این ترتیب در تحلیل پل جداسازی شده:

- با استفاده از مشخصات طراحی واحدهای جداسازی K_d و Q_d در شکل (۴-۱)، ابتدا نیروهای طراحی و سپس مقادیر جابجایی محاسبه می‌شوند.
- سپس مشخصات طراحی K_d و Q_d در ضرایب بیشینه و کمینه λ ضرب شده و مقادیر کران بالا و پایین برای این دو پارامتر به دست می‌آیند.
- در ادامه سازه مجدداً با استفاده از مقادیر کران بالا؛ ($Q_{d,\max}$ و $K_{d,\max}$) برای تعیین بیشینه مقادیر نیرو و با مقادیر کران پایین؛ ($Q_{d,\min}$ و $K_{d,\min}$) برای تعیین بیشینه جابجایی روسازه تحلیل می‌شود.

ضرایب λ_{\min} و λ_{\max} برای منظور نمودن شش متغیر مندرج در بند ۴-۷-۱-۳، با انجام آزمایش‌های تعیین مشخصه‌ی سیستم که در فصل ۶ این راهنما تشریح شده یا با استفاده از مقادیر پیش فرض داده شده در پیوست پ ۴-۱ به دست می‌آیند.

لازم است مقادیر در نظر گرفته شده برای مشخصات وسایل جداساز لرزه‌ای به کمک انجام آزمایش‌های لازم روی نمونه‌های تولید شده اعتبارسنجی شوند. انجام آزمایش‌های نمونه اولیه به شرح فصل ۶ این راهنما به این منظور الزامی است.

تبصره ۱:

این آزمایش‌ها ضرایب اصلاح مشخصات را در بر نمی‌گیرد به غیر از آنهایی که با اثرات پیش‌تنش کاری^۲ و سرعت در ارتباط هستند. دامنه تغییرات قابل قبول در مشخصات سیستم و هر یک از جداسازها (K_{eff} , EDC) در آزمایش‌های نمونه اولیه در فصل ۶ این راهنما ارائه شده‌اند.

تبصره ۲:

در صورتی که تغییرمکان‌ها و نیروهای لرزه‌ای استاتیکی معادل در مقایسه با مقادیر طراحی، آنگاه که مقادیر بیشینه مشخصات وسایل جداسازی استفاده می‌شوند، نسبت به زمانی که مقادیر کمینه استفاده می‌شوند، بیشتر از $\pm 15\%$ درصد اختلاف نداشته باشند، تحلیل کران بالا و پایین الزامی نیست. برای این محاسبات ساده شده، مقدار B_L برای مقادیر میرایی بیش از 30% درصد می‌تواند برای منظور نمودن حد $\pm 15\%$ درصد استفاده شود. این پارامتر از رابطه (۱-۴) به دست می‌آید:

$$B_L = \begin{cases} \left(\frac{\xi}{0.05}\right)^{0.3} & \xi \leq 0.3 \\ 1.7 & \xi > 0.3 \end{cases} \quad (1-4)$$

۳-۴- ملاحظات عمومی در مدل‌سازی و تحلیل پل‌های دارای جداساز لرزه‌ای

لازم است ملاحظات عمومی زیر در مدل‌سازی و تحلیل پل‌های دارای جداساز لرزه‌ای مورد توجه قرار گیرد:

- برای سازه‌های دارای جداساز لرزه‌ای با دوره تناوب موثر بیش از ۳ ثانیه، استفاده از روش تحلیل تاریخچه‌ی زمانی غیرخطی الزامی است. در صورت انجام تحلیل تاریخچه‌ی زمانی غیرخطی، مدل‌سازی رفتار غیرخطی جداسازها در مدل سازه کفایت می‌کند زیرا انتظار می‌رود طی رخداد زلزله طرح، عناصر روسازه و زیرسازه، وارد محدوده فرا ارتجاعی نشوند.
- برای سیستم‌های جداسازی که میرایی موثر به عنوان درصدی از میرایی بحرانی بیان شده و از 30% درصد آن فراتر رود، باید تحلیل تاریخچه‌ی زمانی سه بعدی غیر خطی سازه با استفاده از مدل رفتار چرخه‌ای (هیستریزیس) سیستم جداساز انجام شود.
- در هر یک از روش‌های مدل‌سازی و تحلیل، انجام بررسی لازم به منظور اطمینان از صحت رفتار مدل و اعتبار نتایج حاصل از تحلیل‌ها الزامی است.
- در هر یک از روش‌های تحلیل در صورتی که رفتار اعضا با مدل‌های خطی ارتجاعی شبیه‌سازی شده‌اند کنترل پاسخ‌ها برای اطمینان از عدم فراگذشت از معیارهای رفتار خطی ارتجاعی در عضو الزامی است.
- همچنین مطابق بند ۲-۴-۱۱ نشریه ۴۶۳، می‌بایست در پایه‌هایی که تغییر مکان جانبی قابل ملاحظه‌ای (موجب لنگرهای خمشی ثانویه بیش از ده درصد لنگرهای خمشی اولیه) در آنها اتفاق می‌افتد، اثر $P-\Delta$ در نظر گرفته شود.

² Scragging

۴-۴- مدل‌سازی و تحلیل پل‌های دارای انحنا در پلان^۳ دارای جداسازی لرزه‌ای

پل‌های قوسی در پلان (دارای انحنا در پلان) چند دهانه، اگر زاویه‌ای بیشتر از ۲۰ درجه داشته باشند، نامنظم محسوب می‌شوند. این پل‌ها باید به روش طیفی چند مودی یا تاریخچه زمانی تحلیل شوند.

یک پل پیوسته دارای انحنا در پلان را در صورتی که ملزومات زیر وجود داشته باشد می‌توان به صورت یک پل مستقیم تحلیل نمود:

- پل مطابق بند (۱-۲-۵-۱) منظم باشد به جز آنکه در یک پل دو دهانه نسبت طول دهانه‌ها نباید از ۲ فراتر رود.
- زاویه قوس در پلان از ۹۰ درجه بیشتر نباشد.
- طول دهانه‌های پل معادل مستقیم برابر با طول کمان پل قوسی در نظر گرفته شود.

اگر این ملزومات فراهم نباشد، پل پیوسته دارای انحنا در پلان باید با استفاده از هندسه قوسی واقعی مدل‌سازی و تحلیل گردد.

۴-۵- روش‌های تحلیل پل‌های دارای سامانه جداسازی لرزه‌ای

تحلیل پل‌ها در برابر نیروهای زلزله به یکی از دو روش زیر انجام می‌شود:

- روش استاتیکی معادل (ساده‌سازی شده)

- روش دینامیکی (تحلیل مودی و تحلیل تاریخچه زمانی)

یک یا چند روش از روش‌های یاد شده در تحلیل یک پل دارای سامانه جداسازی لرزه‌ای قابل استفاده هستند. هر یک از این روش‌ها باید با توجه به مفاد نشریه شماره ۴۶۳ و همچنین محدودیت‌های قید شده در هر مورد به کار روند. عوامل مهم در انتخاب روش تحلیل سازه عبارتند از:

- وضعیت ساختگاه؛

- میزان تورب (skewness) و انحنا در پلان پل؛

- دوره‌ی تناوب طبیعی موثر سازه‌ی جداسازی شده؛

- میرایی موثر سازه‌ی جداسازی شده؛

- فاصله از گسل فعال لرزه‌زا؛

- منظم یا نامنظم بودن پل؛

- ویژگی‌های سامانه‌ی جداسازی مانند: قابلیت سامانه در تامین نیروی برگرداننده به میدا؛

برای پل‌های چند دهانه، بر اساس شرایط منظمی یا نامنظمی پل، جدول (۴-۲) می‌تواند به عنوان معیار انتخاب روش تحلیل لرزه‌ای سازه مورد استفاده قرار گیرد.

در صورت عدم احراز شرایط برای هر روش پیشنهادی در جدول ۴-۲، باید از روش جامع‌تر بعدی استفاده نمود.

³ Curved Bridge

جدول (۲-۴) شرایط استفاده از روش‌های مختلف تحلیل در پل‌ها در شرایط مختلف

پل چند دهانه				پل تک‌دهانه	منطقه لرزه‌خیزی
پل‌های راهبردی		پل‌های مهم			
نامنظم	منظم	نامنظم	منظم		
روش ۲	روش ۱	روش ۱	روش ۱	روش ۱	۴
روش ۳	روش ۳	روش ۳	روش ۲		۳
روش ۴	روش ۳	روش ۳	روش ۳		۲
روش ۴	روش ۴	روش ۳	روش ۳		۱

روش‌های معرفی شده در این جدول به شرح زیر هستند:

روش ۱: روش تحلیل استاتیکی معادل

روش ۲: روش تحلیل تک مودی الاستیک

روش ۳: روش تحلیل طیفی چند مودی الاستیک

روش ۴: روش تحلیل تاریخچه زمانی (خطی یا غیرخطی)

۴-۵-۱- تحلیل استاتیکی معادل

روش تحلیل استاتیکی معادل باید به طور مستقل برای دو محور متعامد و سپس ترکیب آنها مطابق بند (۲-۱-۳) نشریه شماره ۴۶۳ انجام شود.

لازم است توجه شود که برای سامانه‌هایی که شامل یک میراگر ویسکوز هستند، بیشینه نیروی برشی ایجاد شده در سامانه (حاصل از ترکیب اثر میراگر و جداساز) معمولاً در نقطه‌ای غیر از موقعیت با بیشینه تغییر مکان ایجاد می‌شود.

در این روش، نیروی لرزه‌ای معادل استاتیکی باید به کمک رابطه زیر تعیین شود:

$$F = C W \quad (۲-۴)$$

$$C = \frac{ABI}{B_L} \quad (۳-۴)$$

$$B_L = \left(\frac{\xi}{0.05} \right)^{0.3} \quad (۴-۴)$$

در این روابط:

B_L = ضریب کاهش ناشی از میرایی در محدوده دوره تناوب بلند طیف طراحی که مطابق رابطه (۴-۴) محاسبه می‌گردد.

ξ = نسبت میرایی ویسکوز معادل

W = بار قائم کل برای طراحی سامانه جداسازی (DL+LL)

A = پارامتر نسبت شتاب مبنای طرح در استاندارد ۲۸۰۰ ایران

B = مقدار ضریب بازتاب مطابق استاندارد ۲۸۰۰ ایران در دوره تناوب اصلی سازه

I = ضریب اهمیت پل مطابق فصل ۱ این راهنما

مقدار تغییرمکان طرح، d ، باید مطابق رابطه زیر تعیین شود:

$$d = S_D = \frac{ABg}{\omega^2 B_L} = \frac{0.25ABT_{eff}^2}{B_L} \quad (۵-۴)$$

دوره تناوب موثر، T_{eff} ، برابر خواهد بود با:

$$T_{eff} = 2\pi \sqrt{\frac{W}{K_{eff}g}} \quad (۶-۴)$$

در حالتی که از طیف ویژه ساختگاه استفاده می‌شود، مقدار تغییرمکان طرح، d ، از رابطه زیر محاسبه می‌گردد:

$$d = S_D = \frac{S_{T_{eff}}}{\omega^2 B_L} = \left[\frac{1}{4\pi^2} \right] \frac{S_{T_{eff}} T_{eff}^2}{B_L}$$

در این رابطه $S_{T_{eff}}$ مقدار شتاب طیفی در دوره تناوب موثر سازه‌ی جداسازی شده می‌باشد.

سختی موثر (K_{eff}) مجموعه‌ی واحدهای جداساز و اعضای زیرسازه باید به صورت زیر تعیین شود:

$$K_{eff} = \sum_j K_{eff,j} \quad (۷-۴)$$

به نحوی که:

$$K_{eff,j} = \frac{k_{sub}k_{eff}}{k_{sub} + k_{eff}} \quad (۸-۴)$$

در این روابط:

k_{eff} = ضریب سختی موثر برای یک یا چند جداساز قرار گرفته بر روی یک مجموعه‌ی پایه مطابق شکل (۲-۴)

k_{sub} = ضریب سختی یک مجموعه‌ی پایه مطابق شکل (۲-۴)

g = شتاب گرانش

نسبت میرایی ویسکوز معادل، ξ ، به انرژی مستهلک شده و ذخیره‌شده‌ی چرخه‌ای در سامانه‌ی جداسازی وابسته است. مقدار این پارامتر باید با آزمایش مشخصات سامانه‌های جداساز به دست آید.

برای سامانه‌های جداسازی که نسبت میرایی ویسکوز معادل آنها از ۳۰ درصد مقدار بحرانی فراتر رود، لازم است یکی از دو گزینه زیر به عنوان روش حل انتخاب گردد:

الف) تحلیل تاریخچه زمانی غیرخطی با مدل سه بعدی سازه با استفاده از مشخصات رفتار چرخه‌ای مورد تایید وسایل جداساز، یا

(ب) تحلیل استاتیکی معادل با در نظر گرفتن B_L برابر با ۱٫۷

اگر بر اساس مشخصات فنی وسیله جداساز، رفتار میرایی کاملاً دارای ماهیت معادل ویسکوز خطی باشد، آنگاه ضریب میرایی در نظر گرفته شده می‌تواند به ۵۰ درصد افزایش یابد ($B_L=2$). محاسبات فوق باید برای تمام پایه‌ها (زیرسازه‌ها) انجام شود.

۴-۵-۱-۱- نسبت میرایی معادل ξ

نسبت میرایی معادل نظیر ξ به روش زیر محاسبه می‌شود:

- برای یک جداساز و زیرسازه‌ی زام (شکل ۲-۴) نسبت میرایی معادل نظیر ξ باید به شکل رابطه (۹-۴) تعیین شود:

$$\xi = \frac{\text{انرژی مستهلک شده}}{2\pi K_{effj} d^2} \quad (9-4)$$

انرژی مستهلک شده در یک جداساز از رابطه $4(d_i - d_y)Q_d$ محاسبه می‌شود. بر اساس رابطه (۹-۴) مقدار نسبت میرایی مطابق رابطه (۱۰-۴) محاسبه می‌شود:

$$\xi = \frac{2Q_d(d_i - d_y)}{\pi(d_i + d_{sub})^2 K_{effj}} \quad (10-4)$$

برای جداسازها و زیرسازه‌های چندگانه که یک قسمت پیوسته از روسازه را نگه می‌دارند مقدار نسبت میرایی معادل بر اساس رابطه شماره (۱۱-۴) محاسبه می‌شود:

$$\xi = \frac{\text{کل انرژی اتلاف شده}}{\pi \sum_j (K_{effj} d^2)} = \frac{2 \sum_j [Q_d(d_i - d_y)]}{\pi \sum_j [K_{effj} (d_i + d_{sub})^2]} \quad (11-4)$$

که در آن:

Q_d = مقاومت مشخصه‌ی واحد جداساز برابر با بعد قائم حلقه‌ی هیستریزیس در جابجایی صفر جداساز.

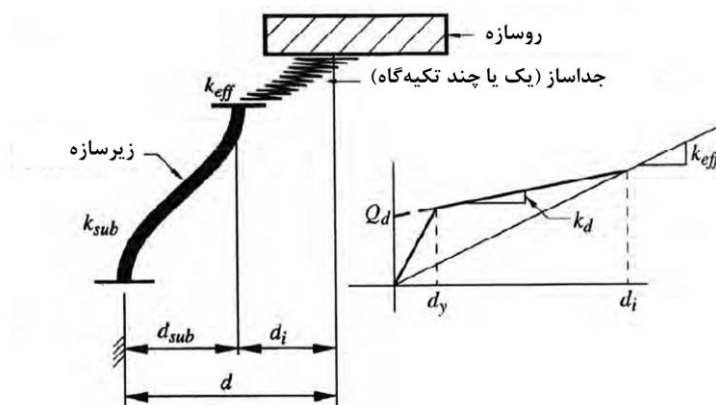
d = جابجایی کل عرشه نسبت به زمین ($d_i + d_{sub}$)، مطابق شکل (۲-۴)

d_i = جابجایی طرح در واحد جداساز در راستای بارگذاری لرزه‌ای، مطابق شکل (۲-۴)

d_{sub} = جابجایی زیرسازه، مطابق شکل (۲-۴)

d_y = جابجایی تسلیم جداساز، مطابق شکل (۲-۴)

در محاسبات فوق، عملیات جمع در کلیه اعضای زیرسازه از جمله کوله‌ها (در صورتی که جزء سیستم باربر لرزه‌ای منظور شده باشند) انجام می‌شود.



شکل (۲-۴) تغییر مکان جداساز و زیرسازه ناشی از بار جانبی

میرایی ذاتی اعضای زیرسازه می‌تواند با نظر مهندس طراح به مقدار به دست آمده برای نسبت میرایی ξ در روابط (۴-۱۰) و (۴-۱۱) اضافه شود. این امر باید توسط مهندس مسئول مورد تایید قرار گیرد.

رابطه (۲-۴) تنها برای سامانه‌هایی که هیچ میرایی اضافی با ماهیت ویسکوز (نظیر میراگرهای ویسکوز) ندارند قابل استفاده است. برای سامانه‌های با میرایی ویسکوز اضافی مانند سامانه‌های لاستیکی یا لغزشی همراه با میراگرهای ویسکوز اضافی، رابطه (۴-۴) می‌تواند معتبر باشد. در این حالت ضرایب میرایی B_L باید بر اساس انرژی مستهلک شده توسط تمام اعضای سامانه جداسازی، شامل میراگرهای ویسکوز برآورد گردد.

۴-۵-۱-۲- محاسبه نیروی لرزه‌ای در سیستم با میراگر ویسکوز الحاقی

برای یک سیستم با میراگر ویسکوز الحاقی، مانند جداساز لاستیکی یا لغزشی به همراه میراگر ویسکوز، ضریب میرایی B_L باید بر پایه انرژی مستهلک شده توسط کلیه اجزای سیستم جداساز از جمله میراگرهای ویسکوز در نظر گرفته شود. در این حالت لازم است میرایی معادل بر اساس رابطه ۴-۶ و نیروی لرزه‌ای بر اساس سه حالت متمایز زیر محاسبه شود:

- در بیشینه جابجایی جداساز: در این وضعیت نیروی لرزه‌ای با رابطه (۲-۴) محاسبه می‌شود. در این وضعیت، نیروهای ناشی از میرایی ویسکوز صفر است.
- در وضعیت سرعت بیشینه و جابجایی صفر در جداساز: در این وضعیت نیروی لرزه‌ای به شکل ترکیب مقاومت مشخصه‌ی جداسازها و نیروی اوج میراگر ویسکوز تعیین می‌شود. مقدار نیروی اوج میراگر ویسکوز باید در سرعتی برابر با $2\pi d_d / T_{eff}$ محاسبه شود که در آن d_d بیشینه جابجایی در محل میراگر است (توجه شود که جابجایی d_d وابسته به جابجایی d_i سازه است).
- در بیشینه شتاب زیرسازه: در این وضعیت نیروی اینرسی کل با رابطه زیر محاسبه می‌شود:

$$F = (f_1 + 2\xi_d f_2)CW \quad (۱۲-۴)$$

به نحوی که:

$$f_1 = \cos[\tan^{-1}(2\xi_d)] \quad (۱۳-۴)$$

$$f_2 = \sin[\tan^{-1}(2\xi_d)] \quad (۱۴-۴)$$

که در آن:

$C =$ در رابطه (۳-۴) ارائه شده است.

$K_{eff} =$ سهم سختی تمام اعضای سامانه جداسازی به غیر از میراگرهای ویسکوز

$\xi_d =$ سهم میراگرهای ویسکوز از نسبت میرایی موثر پل دارای سامانه جداسازی لرزه‌ای.

توزیع این نیرو بین اعضای زیرسازه باید بر اساس سه مؤلفه تغییرمکان جداسازها، $f_1 d_i$ تغییرمکان زیرسازه، $f_1 d_{sub}$ و سرعت میراگرها، $f_2(2\pi d_d/T_{eff})$ که در آن d_d جابجایی بیشینه میراگر است، انجام شود.

۴-۵-۱-۳- شرایط انجام تحلیل استاتیکی معادل

روش تحلیل استاتیکی معادل (ساده‌سازی شده) می‌تواند برای پل‌های دارای سامانه جداسازی لرزه‌ای مورد استفاده قرار گیرد که (۱) بخش غالب پاسخ دینامیکی آنها در مود اول متمرکز باشد، (۲) رفتاری شبیه به فرم سیستم یک درجه آزاد دارد، و (۳) فاقد هرگونه همبستگی پاسخ تغییرمکانی بین دو یا سه راستای مختصات است. در عین حال لازم است شرایط بند (۲-۳-۲) از نشریه شماره ۴۶۳ در زمان استفاده از این روش رعایت گردد.

استفاده از این روش در ساختگاه با خاک نوع ۴ (مطابق گروه‌بندی مندرج در جدول ۲ نشریه شماره ۴۶۳) مجاز نیست.

۴-۵-۲- تحلیل دینامیکی

در روش تحلیل دینامیکی از مشخصات حرکت زمین در شکل طیف پاسخ یا تاریخچه زمانی حرکت زمین به همراه مشخصات رفتار دینامیکی سازه بهره برده می‌شود. روش دینامیکی شامل روش تحلیل طیفی (تک‌مودی و چندمودی) و روش تحلیل تاریخچه زمانی می‌باشد.

۴-۵-۲-۱- تحلیل طیفی تک‌مودی

تحلیل طیفی تک‌مودی به دو روش طیفی تک‌مودی و بار یکنواخت قابل انجام است. این روش تحلیل طیفی برای حرکات زلزله در دو جهت طولی و عرضی به طور جداگانه انجام و نتایج به روش مندرج در بند (۳-۱-۲) نشریه ۴۶۳ با هم ترکیب می‌شود. این تحلیل برای پل‌های دارای جداساز لرزه‌ای که غالباً به صورت مدلی با یک درجه آزادی، بدون وجود همبستگی بین پاسخ‌های جابه‌جایی در مود اصلی ارتعاش بین هر دو یا سه مؤلفه‌ی دلخواه باشد، قابل کاربرد است.

این روش با فرض رفتار ارتجاعی خطی سازه انجام می‌شود. جداسازهای لرزه‌ای در این روش به عنوان عضوی با رفتار ارتجاعی و سختی موثر تعریف می‌شوند. سختی موثر جداساز در تحلیل‌های طیفی، باید بر اساس جابجایی طرح محاسبه شود.

۴-۵-۲-۱-۱-شرایط انجام تحلیل طیفی تک‌مودی

روش تحلیل تک‌مودی در شرایط زیر قابل استفاده خواهد بود:

- خاک ساختگاه نوع ۱، ۲ یا ۳ باشد.
 - پل بدون انحنای زیاد در پلان، زاویه در پلان کمتر از ۲۰ درجه باشد.
 - در پل‌های مورب، زاویه تورب کمتر از ۳۰ درجه باشد.
 - دوره تناوب موثر کمتر از ۳ ثانیه باشد ($T_{eff} \leq 3.0 \text{ sec}$).
 - میرایی موثر کمتر از ۰/۳ باشد ($\xi \leq 0.3$). این روش در هنگامی که میرایی موثر بالاتر از ۰/۳ و کمتر از ۰/۵ باشد نیز قابل استفاده است ولی از $\xi = 0.3$ استفاده می‌شود.
 - فاصله تا گسل فعال بیش از ۱۰ کیلومتر باشد.
- در صورت استفاده از این روش لازم است اطمینان حاصل گردد که:
- سامانه جداسازی، بیشینه جابجایی را به کمتر از مقدار محاسبه شده محدود نمی‌کند.
 - سامانه جداسازی قابلیت بازگشت به موقعیت اولیه را در پایان ارتعاش دارد.

۴-۵-۲-۱-۲-مراحل انجام تحلیل طیفی تک‌مودی

مراحل انجام روش تحلیل تک‌مودی در پیوست (پ-۴-۲) معرفی شده‌اند.

۴-۵-۲-۲-تحلیل طیفی چند مودی

روش تحلیل طیفی چند مودی، باید برای پل‌هایی که حداقل در یک مود ارتعاشی غالب در آنها همبستگی یا درگیری مودی در بیش از یکی از راستاهای ارتعاش روی دهد، انجام شود. تعداد مودهایی که در آنالیز مورد استفاده قرار می‌گیرد، باید حداقل ۳ برابر تعداد دهانه‌های پل باشد. تحلیل پل با این روش با هر پیکربندی مجاز است.

در این روش باید از طیف طرح استاندارد S_a به شرح بند (۳-۴)، یا طیف با نسبت میرایی ۵ درصد حاصل از مطالعات ویژه ساختگاه مطابق بند ۳-۵ این راهنما استفاده گردد. این طیف را می‌توان برای منظور نمودن اثر میرایی موثر سامانه جداسازی از طریق اعمال پارامتر B_L ، رابطه (۴-۴)، در مقادیر متناظر با دوره تناوب بالاتر از $0.8T_{eff}$ کاهش داد. مقیاس‌سازی تنها باید برای مود اصلی متناظر با سامانه جداسازی انجام شود، و برای سایر مودها باید از طیف با نسبت میرایی ۵ درصد استفاده شود.

سختی مؤثر خطی جداسازها متناظر با جابه‌جایی طرح تعیین می‌گردد. میرایی سیستم سازه‌ای نیز باید با در نظر گرفتن تمامی اعضا و براساس روش‌های منطقی به دست آمده باشد. ترکیب نیروهای لرزه‌ای متعامد باید براساس آنچه در نشریه شماره ۴۶۳ آمده است، انجام شود.

در صورتی که روش ترکیب مربعی کامل (CQC) برای ترکیب مودها به کار رود، لازم است در مودهایی که موجب تغییرشکل جداسازها می‌شوند مقدار نسبت میرایی بیشتری در مقایسه با مودهایی که جداسازها تحریک نمی‌شوند اعمال گردد، مگر آنکه مقدار میرایی مؤثر به صراحت در مدل جداساز لرزه‌ای منظور گردیده باشد.

۴-۵-۲-۱- شرایط انجام تحلیل طیفی چند مودی

انجام روش تحلیل طیفی چند مودی در شرایط زیر مجاز است:

- خاک ساختگاه نوع ۱، ۲ و ۳ باشد.
- دوره تناوب مؤثر کمتر از ۳ ثانیه باشد ($T_{eff} \leq 3.0 \text{ sec}$).
- میرایی مؤثر کمتر از ۰/۳ باشد ($\xi \leq 0.3$). این روش در هنگامی که میرایی مؤثر بالاتر از ۰/۳ و کمتر از ۰/۵ باشد نیز قابل استفاده است ولی از $\xi = 0.3$ استفاده می‌شود.
- فاصله تا گسل فعال بیشتر از ۱۰ کیلومتر باشد.
- سامانه جداسازی، بیشینه جابجایی را به کمتر از مقدار محاسبه شده محدود نمی‌کند.
- سامانه جداسازی باید قابلیت بازگشت به حالت اولیه را داشته باشد.

۴-۵-۲-۳- تحلیل تاریخچه‌ی زمانی

تحلیل تاریخچه زمانی پل‌های دارای جداساز لرزه‌ای در کلیه موارد مجاز است. در انتخاب نگاهت‌ها و انجام تحلیل تاریخچه‌ی زمانی خطی یا غیرخطی باید الزامات نشریه شماره ۴۶۳ برآورده شود.

۴-۵-۲-۱- شرایط انجام تحلیل تاریخچه زمانی

روش تحلیل تاریخچه زمانی پل‌های دارای جداساز در کلیه موارد مجاز است. استفاده از این روش در موارد زیر الزامی است:

- فاصله تا گسل فعال کمتر از ۱۰ کیلومتر
- بستر ساختگاه پل از خاک نوع ۴
- $T_{eff} > 3.0 \text{ sec}$ یا $\xi > 0.50$

– علاوه بر موارد فوق، این روش در شرایطی که سامانه جداساز معیارهای قابلیت بازگشت به حالت اولیه را برآورده نکند نیز الزامی است. اما لازم است دوره تناوب محاسبه شده با استفاده از سختی مماسی سامانه جداساز در جابجایی طرح کمتر از ۶ ثانیه باشد.

۴-۵-۲-۳-۲-مدل جداساز

در صورت انجام تحلیل تاریخچه زمانی غیرخطی، سیستم جداسازی باید با در نظر گرفتن مشخصات تغییر شکل غیرخطی جداسازها که توسط آزمایش‌های تأیید شده مطابق الزامات فصل ۶ این راهنما به دست آمده، مدل‌سازی شود. همچنین رفتار مصالح مصرفی در زیرسازه و روسازه باید با توجه به شرایط مورد انتظار از محدوده پاسخ در هر بخش با رعایت الگوهای رفتار چرخه‌ای تنش-کرنش شبیه‌سازی گردد. در مدل‌سازی وسایل جداساز، توجه به رفتار وسیله در برابر بارهای محوری کششی و اثرات برکنش به درستی شبیه‌سازی شود.

در صورتی که مشخصات رفتاری جداساز در اثر تغییرات بارمحوری تغییر می‌کند لازم است این اثرات در مدل‌سازی جداسازها در نظر گرفته شوند.

۴-۵-۲-۳-۳-شتابنگاشت‌ها

در انتخاب نگاشت‌های زلزله مطابق مفاد فصل ۲ نشریه شماره ۴۶۳ و فصل ۳ این راهنما، باید شرایط لرزه‌زمین‌ساختی، لرزه‌خیزی، ساختگاهی و سازه‌ی در دست مطالعه، در نظر گرفته شده باشد. در مقیاس کردن نگاشت‌ها توجه به مشخصات زلزله طرح و رعایت کمینه‌های لازم در مقایسه با طیف طرح استاندارد، مطابق مفاد فصل ۲ نشریه شماره ۴۶۳ الزامی است.

۴-۵-۲-۳-۴-صحت‌سنجی

لازم است مهندس طراح پس از ایجاد مدل برای انجام تحلیل تاریخچه زمانی از صحت رفتار مدل و همچنین نتایج تحلیل تاریخچه زمانی اطمینان حاصل نماید. به این منظور، استفاده از اطلاعات حاصل از مطالعات معتبر پیشین یا همخوانی نتایج تحلیل با نتایج آزمایشگاهی در موارد مشابه قابل استناد خواهد بود.

۴-۵-۲-۳-۵-تعداد تحلیل‌ها و نحوه برآورد نتایج

تحلیل تاریخچه‌ی زمانی باید با حداقل سه مجموعه‌ی شتاب‌نگاشت مناسب انجام شود و هر مجموعه شامل سه مولفه‌ی شتاب‌نگاشت از یک زلزله در راستاهای متعامد باشد که مطابق با ضوابط نشریه شماره ۴۶۳ مقیاس شده‌اند. مولفه‌های هر مجموعه نگاشت باید به صورت همزمان به مدل اعمال شود. بیشینه‌ی جابجایی جداساز باید از جمع برداری جابه‌جایی هر سه راستای عمود بر هم محاسبه شود.

پاسخ موردنظر باید برای هر تحلیل تاریخچه زمانی محاسبه شود. در صورت انجام سه تحلیل تاریخچه زمانی، باید بیشینه‌ی پاسخ حاصل از تحلیل‌ها برای طراحی موردنظر قرار گیرد. اگر هفت تحلیل یا بیشتر انجام شود، میانگین پاسخ مورد نظر می‌تواند برای طراحی ملاک عمل قرار گیرد.

۴-۶- مدل‌سازی وسایل جداساز لرزه‌ای

در مدل‌سازی وسایل جداسازی لرزه‌ای لازم رفتار وسایل مطابق ضوابط فصل ۲ این راهنما رعایت گردد. همچنین ضروری است مشخصات وسایل جداسازی بر اساس اعلام کارخانه سازنده یا بر اساس آزمایش‌های تعیین مشخصات جداسازها مطابق با مفاد فصل ۶ این راهنما تعیین شده و در مدل عددی مورد استفاده قرار گیرد.

۴-۷- طراحی مشخصه‌های سامانه جداساز

لازم است مشخصه‌های جداساز شامل مقاومت و سختی در طراحی تعیین گردند. این بخش فارغ از نوع جداساز لرزه‌ای ضوابط لازم برای محاسبه‌ی مشخصه‌های جداساز را معرفی نموده است.

۴-۷-۱- مشخصات اسمی طراحی

۴-۷-۱-۱- کمینه و بیشینه‌ی سختی مؤثر

لازم است اثرات عدم قطعیت ناشی از عوامل مختلف در ساخت وسایل یا عوامل محیطی مؤثر در طول مدت خدمت‌رسانی سیستم جداساز در مشخصات رفتاری وسایل جداسازی در نظر گرفته شوند. به این منظور برای مقادیر سختی و مقاومت مشخصه این وسایل دامنه تغییراتی بین یک مقدار کمینه و یک مقدار بیشینه در نظر گرفته می‌شود.

کمینه و بیشینه‌ی سختی مؤثر $K_{d,max}$ و $K_{d,min}$ و مقاومت سامانه جداساز $Q_{d,max}$ و $Q_{d,min}$ باید به شرح بند (۲-۷-۱-۲) بر اساس مقادیر Q_d و K_d محاسبه شوند.

۴-۷-۱-۲- کمینه و بیشینه‌ی Q_d و K_d

مقدار کمینه و بیشینه‌ی Q_d و K_d به صورت زیر محاسبه می‌شوند:

$$K_{d,max} = K_d \lambda_{max,k_d} \quad (۱۵-۴)$$

$$K_{d,min} = K_d \lambda_{min,k_d} \quad (۱۶-۴)$$

$$Q_{d,max} = Q_d \lambda_{max,Q_d} \quad (۱۷-۴)$$

$$Q_{d,min} = Q_d \lambda_{min,Q_d} \quad (۱۸-۴)$$

در این روابط λ_{min,Q_d} ، λ_{min,K_d} ، λ_{max,Q_d} ، λ_{max,K_d} به ترتیب برابرند با ضرایب اصلاح سختی و مقاومت به مقادیر بیشینه و کمینه آنها.

۴-۷-۱-۳- ضرایب اصلاح مشخصات (λ)

لازم است با کمک ضرایب اصلاح در مقادیر سختی موثر و مقاومت جداساز اثرات عواملی همچون دما، فرسودگی، پیش‌تنش‌کاری (لاستیک)، سرعت، مجموع مسافت‌های طی شده در تمام ارتعاش‌ها^۴ و آلودگی، منظور شود. این عوامل هر یک سهم تاثیر خود را بر کمینه و بیشینه‌ی ضرایب اصلاح مشخصات (λ) دارند.

کمینه و بیشینه‌ی ضرایب اصلاح مشخصات سامانه بر اساس حاصل ضرب کمینه و بیشینه‌ی ضرایب اصلاح مربوط به عوامل مختلف از روابط (۱۹-۴) تا (۲۲-۴) محاسبه می‌شود:

$$\lambda_{min,k_d} = (\lambda_{min,t,k_d})(\lambda_{min,a,k_d})(\lambda_{min,tr,k_d}) \quad (۱۹-۴)$$

$$(\lambda_{min,c,k_d})(\lambda_{min,scrag,k_d})$$

$$\lambda_{max,k_d} = (\lambda_{max,t,k_d})(\lambda_{max,a,k_d})(\lambda_{max,tr,k_d}) \quad (۲۰-۴)$$

$$(\lambda_{max,c,k_d})(\lambda_{max,scrag,k_d})$$

$$\lambda_{min,Q_d} = (\lambda_{min,t,Q_d})(\lambda_{min,a,Q_d})(\lambda_{min,tr,Q_d}) \quad (۲۱-۴)$$

$$(\lambda_{min,c,Q_d})(\lambda_{min,scrag,Q_d})$$

$$\lambda_{max,Q_d} = (\lambda_{max,t,Q_d})(\lambda_{max,a,Q_d})(\lambda_{max,tr,Q_d}) \quad (۲۲-۴)$$

$$(\lambda_{max,c,Q_d})(\lambda_{max,scrag,Q_d})$$

در این روابط:

λ_t : ضریب اثر دما

λ_a : ضریب اثر فرسودگی (شامل خوردگی)

⁴ Travel

λ_v : ضریب اثرات سرعت (شامل فرکانس برای سامانه‌های لاستیکی)، نسبت مقدار سختی یا مقاومت مورد نظر در سرعت یا فرکانس طرح به مقادیر متناظر در آزمایش

λ_{II} : ضریب اثرات ناشی از مجموع مسافت‌های طی شده در تمامی ارتعاش‌ها (یا اثر استهلاک در سطوح تماسی^۵)

λ_c : ضریب اثر آلودگی (در سامانه‌های لغزشی)

λ_{scrag} : ضریب اثر پیش‌تنش کاری (در سامانه‌های لاستیکی)

ضرایب اصلاح مربوط به هر یک از عوامل نام برده شده در بالا باید بر اساس آزمایش مورد تایید مندرج در ضوابط بین‌المللی، یا در صورت نبود نتایج آزمایش، مطابق جداول پیشنهادی پیوست ۴-۱ با نظر مهندس طراح مشخص شود. این موارد باید توسط مهندس مسئول مورد تایید قرار گیرد.

۴-۱-۷-۴- ضریب تعدیل مشخصات جداساز

لازم است در پل‌ها ضریب تعدیل α به شرح زیر برای در نظر گرفتن احتمال وقوع هر یک از ضرایب λ ، به جز λ_v ، اثر داده شود. ضرایب تعدیل باید صرفاً به میزان انحراف ضرایب اصلاح λ از مقدار ۱٫۰ اثر داده شده و ضریب تعدیل جدید مطابق رابطه ۴-۲۳ محاسبه شود:

$$\lambda_{adj} = 1 + (\lambda - 1) \times \alpha \quad (۴-۲۳)$$

α : برای پل‌های راهبردی = ۱

برای پل‌های مهم = ۰/۷۵

برای سایر پل‌ها = ۰/۶۶

کلیه‌ی حالت‌های بیشینه و کلیه‌ی حالت‌های کمینه باید همزمان اعمال شود.

۴-۱-۸- فاصله آزاد در انتهای روسازه پل

برای جلوگیری از برخورد احتمالی عرشه در زلزله طرح به موانع موجود در دو انتها، حداقل فاصله‌ی آزاد عرشه از موانع پیرامونی در هر یک از راستاهای متعامد نباید کمتر از ۸۰ درصد جابه‌جایی حاصل از رابطه‌ی (۴-۵) و ۲۵ میلی‌متر در نظر گرفته شود.

باید جابجایی‌های جداساز ناشی از ترکیبات بارگذاری، شامل بار ترمز، بار باد وارد بر سازه، بار باد وارد بر خودرو، نیروی گریز از مرکز، تغییرات یکنواخت دما و گرادیان حرارتی که در نشریه شماره ۱۳۹ تعریف شده‌اند، محاسبه شده و فاصله آزاد در انتهای روسازه پل قادر به تامین این جابجایی‌ها باشد.

⁵ Wear

۴-۹- مهارهای لرزه‌گیر

لازم است عرشه‌ی دارای جداسازهای لرزه‌ای در برابر تغییرمکان‌های احتمالی بیش از تغییرمکان کل طرح برای ممانعت از وقوع حالت‌های شکست احتمالی، مانند سقوط از روی تکیه‌گاه، مهار گردد. به این منظور به عنوان یک راه حل، به کارگیری مهارهای لرزه‌گیر بین پایه و عرشه در راستای واحدهای جداساز مجاز است. لازم است با وجود مقیدکننده‌ها نیز از آزادی عرشه برای تغییرمکان در محدوده مجاز طراحی اطمینان حاصل نمود. نیروی طراحی مهار نباید از مقادیر مندرج در بند ۳-۳-۲ از نشریه شماره ۴۶۳ کمتر باشد.

۴-۱۰- نیروهای طراحی لرزه‌ای اتصالات

نیروی طرح لرزه‌ای اتصالات بین روسازه و زیرسازه در هر تکیه‌گاه باید بر اساس رابطه‌ی زیر محاسبه شود:

$$F_A = K_{\text{eff}} d_t \quad (۴-۲۴)$$

d_t : تغییرمکان کل طراحی جداساز (TDD) است.

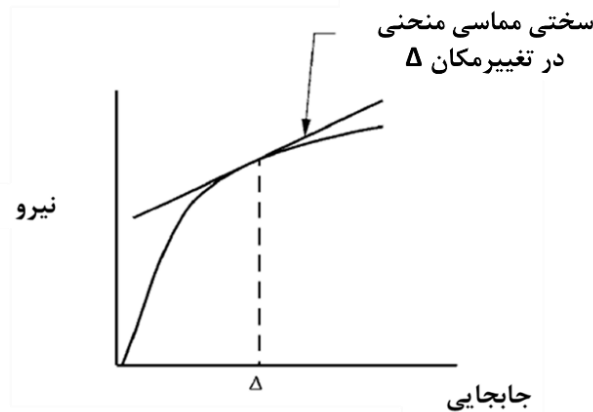
مقدار F_A نباید از مقدار نیروی معادلی که در اثر حداقل فاصله‌ی آزاد به دست می‌آید، کمتر باشد.

مقدار نیروی طرح لرزه‌ای ستون‌ها و پایه‌ها نباید کمتر از مقدار نیروی جاری شدن سامانه‌ی نرم‌شونده (نیروی لغزش سامانه اصطکاکی یا ظرفیت نهایی سامانه‌ی قربانی شونده‌ی قید در سطح بهره‌برداری) باشد. در همه‌ی موارد، باید مقدار بیشینه‌ی تحلیل‌های استاتیکی و دینامیکی در نظر گرفته شود.

در هر حال، پی باید به گونه‌ای طراحی شود که در زمان تشکیل مفصل پلاستیک در ستون نیز در حالت ارتجاعی باقی بماند. سازه شالوده باید برای ضریب R برابر ۱ طراحی شود.

۴-۱۱- نیروی جانبی بازگرداننده

سامانه جداسازی باید به نحوی پیکربندی شود که نیروی بازگرداننده‌ی جانبی در آن ایجاد شود به گونه‌ای که زمان تناوب متناظر با سختی مماسی آن به ازای تنها نیروی بازگرداننده در هر جابجایی، نظیر Δ مطابق شکل (۴-۳)، تا جابه‌جایی بیشینه‌ی کل d_t (TDD) کوچکتر از ۰٫۶ ثانیه باشد. همچنین نیروی بازگرداننده در جابجایی d_t باید به مقدار کمینه $۰٫۱۲۵W$ بیشتر از مقدار نیروی بازگرداننده در مقدار جابجایی $۰٫۵d_t$ باشد.



شکل (۳-۴) سختی مماسی سامانه جداساز

جداسازهای با نیروی بازگرداننده ثابت نیازی به برآورده نمودن الزامات فوق را ندارند. در چنین مواردی نیروی بازگرداننده‌ی ثابت ترکیبی سامانه جداساز باید حداقل ۱٫۰۵ برابر مقاومت مشخصه‌ی سامانه جداسازی (Q_d) تحت شرایط بهره‌برداری باشد. نیروهایی که به جابه‌جایی وابسته نیستند، همچون نیروهای ویسکوز، ممکن است نتوانند الزامات حداقل نیروی بازگرداننده یا سختی مماسی را برآورده کنند.

۴-۱۲- پایداری تحت بار قائم

اجزایی از جداساز که بارهای عمودی را تحمل می‌کنند، باید به اندازه کافی در راستای قائم سخت باشند. بر این اساس جابجایی افقی ناشی از انعطاف‌پذیری احتمالی سامانه جداساز در امتداد قائم باید ناچیز باشد. ظرفیت نیروی قائم سامانه‌ی جداساز در حالت بدون تغییر شکل جانبی باید حداقل سه برابر مقدار نیروی قائم اعمالی (مجموع بار مرده و زنده بدون ضریب) باشد.

همچنین سامانه‌ی جداسازی باید به نحوی طراحی شود که بتواند تحت ۱٫۲ برابر حاصل جمع:

(۱) بار مرده

(۲) هر نوع بار قائم ناشی از بار زنده‌ی لرزه‌ای

(۳) هر نوع بار قائم ناشی از واژگونی

پایدار بماند.

این ارزیابی باید در جابجایی افقی برابر با تغییرمکان افزوده به علاوه‌ی بزرگ‌ترین تغییرمکان از مقادیر زیر انجام شود:

- ۱/۸ برابر TDD برای زلزله‌ی نادر؛
- در نواحی لرزه‌خیزی ۱ و ۲: ۱/۵ برابر TDD برای زلزله طرح.
- در نواحی لرزه‌خیزی ۳ و ۴: ۲ برابر TDD برای زلزله طرح.

۴-۱۳- ظرفیت دورانی

ظرفیت دورانی طراحی واحد جداساز باید شامل اثر بار مرده، زنده و خطاهای حین ساخت باشد. در هیچ حالتی نباید مقدار دوران طراحی ناشی از خطای ساخت کمتر از ۰/۰۰۵ رادیان در نظر گرفته شود. ظرفیت دورانی طراحی جداساز باید بیش از میزان بیشینه‌ی دوران لرزه‌ای باشد. ظرفیت دورانی جداساز باید بر اساس آزمایش‌های مندرج در فصل ۶ این راهنما تعیین شود.

۴-۱۴- سایر الزامات

۴-۱۴-۱- اثرات نیروهای جانبی غیر لرزه‌ای و بارهای جانبی بهره‌برداری با دامنه کم

افزایش دوره‌ی تناوب طبیعی سازه در پلهایی که در زمان بهره‌برداری به طور دائم تحت بارهایی نظیر بار باد یا ترمز خودروها قرار دارند، می‌تواند باعث ایجاد تغییرمکان و ارتعاش مستمر در سازه‌ی پل گردد. سامانه جداسازی باید بتواند کلیه ترکیب بارهای جانبی غیرلرزه‌ای را که به روسازه اعمال می‌شود، تحمل کند. سختی و مقاومت سامانه جداسازی به نحوی تعیین می‌گردد تا تحت این ترکیب بارها جابجایی سامانه به حداقل رسیده و سامانه، تحت بارهای بهره‌برداری به حد تسلیم نرسد.

- برای ممانعت از تغییرمکان و ارتعاش مستمر لازم است قید جانبی کافی مانند سختی اولیه‌ی کافی در سامانه‌ی جداسازی ایجاد شود. برای این منظور می‌توان از اضافه نمودن اجزایی با سختی اولیه مورد نیاز (مانند هسته سربی در جداسازهای لاستیکی یا فیوزهای برش‌گیر)، جداسازهای لغزشی با سازوکار اصطکاکی یا میراگرهای انرژی مجزا استفاده نمود.

- اگر از سامانه فیوز (مهاربندهای قربانی شونده) برای ایجاد قیود تغییرمکان در حالت خدمت‌رسانی بین عرشه و زیرسازه‌ها استفاده شود، ظرفیت تسلیم فیوز نباید از ۴۰٪ نیروی حاصل از زلزله طراحی در تکیه‌گاه و راستای مورد نظر فراتر رود.

هنگامی که واحدهای انتقال ضربه با عملکرد محدودکننده‌ی نیرو برای اجرای محدودیت‌های جابجایی بهره‌برداری مورد استفاده قرار می‌گیرند، واحدهای انتقال ضربه باید در مدل، در بررسی‌ها و مراحل آزمایش سامانه جداساز قرار گیرند.

⁶ Sacrificial Bracings

۴-۱۴-۲- ظرفیت در حالت حدی مقاومت

مقاومت نیرویی در برابر بارهایی نظیر باد، گریز از مرکز، ترمز، و نیروهای تولید شده به واسطه‌ی قیود حرارتی باید با انجام آزمایش‌های معرفی شده در فصل ۶ این راهنما تعیین شود.

۴-۱۴-۳- الزامات مربوط به عملکرد جداساز در هوای سرد

عملکرد جداساز در هوای سرد باید در طراحی انواع جداسازها در نظر گرفته شود. در غیاب اطلاعات تاریخچه درجه حرارت ویژه‌ی ساختگاه، در مناطق با دمای پایین باید از اطلاعات پیشنهادی در ضوابط معتبر داخلی استفاده شود.

۴-۱۴-۴- اثر خاک نرم بر رفتار سازه جداسازی شده

لایه‌های عمیق خاک نرم می‌تواند دامنه مولفه‌های فرکانس‌های پایین حرکات زلزله را تشدید نماید. در چنین حالتی، سازه‌های انعطاف‌پذیر مجهز به جداساز لرزه‌ای دارای میرایی محدود، پاسخ‌های افزایش‌یافته‌ای را تجربه می‌کنند. در این شرایط تمهیدات لازم به منظور افزایش میرایی بعنوان بخشی از سامانه جداسازی لرزه‌ای می‌تواند نقش مهمی در جلوگیری از وقوع رویدادهای غیرقابل پیش‌بینی داشته باشد.

در صورتی که ساختگاه پل دارای خاک نرم با ویژگی‌های خاک نوع ۴ معرفی شده در استاندارد ۲۸۰۰ ایران باشد، لازم است محدودیت‌های لازم در انتخاب روش تحلیل و ارزیابی پاسخ سازه در این شرایط مندرج در فصل ۴ این راهنما مورد توجه قرار گیرد. در این موارد گزارش توجیهی فنی در انتخاب گزینه جداسازی لرزه‌ای باید موارد فنی و پیامدهای این موضوع را در حد کفایت بررسی نموده باشد.

پیوست پ-۴-۱- ضرایب اصلاح پیشنهادی برای مشخصات جداسازهای لرزه‌ای

ضرایب اصلاح مشخصات جداسازی لرزه‌ای در این پیوست در تطابق با ضرایب پیشنهاد شده در دستورالعمل منتشر شده توسط آشتو (۲۰۱۴) برای طراحی پل‌های دارای جداسازی لرزه‌ای ارائه شده‌اند. این ضرایب برای دو گروه اصلی جداسازهای اصطکاکی و جداسازهای لاستیکی به شرح بندهای ادامه این پیوست هستند.

پ-۴-۱-۱- ضرایب اصلاح مشخصات سامانه لغزشی

ضریب اصلاح مشخصات λ در سامانه‌های لغزشی به مقامت مشخصه، Q_d ، اعمال می‌شود.

- ضرایب برای محاسبه λ_{min}

λ_{min} برابر ۱ است.

- ضرایب برای محاسبه λ_{max}

ضریب بیشینه برای اثر فرسودگی، $\lambda_{max,a}$

مقادیر بیشینه برای این ضریب در جدول (پ-۴-۱) ارائه شده است.

جدول پ-۴-۱- مقادیر بیشینه ضریب اصلاح مشخصات مربوط به فرسودگی λ_{max}

سطوح دو فلزی		PTFE روغن کاری شده		PTFE بدون روغن کاری		شرایط / محیط
بدون نشتبندی	نشتبندی	بدون نشتبندی	نشتبندی	فاقد نشتبندی	نشتبندی	
۲/۲	۲/۰	۱/۴	۱/۳	۱/۲	۱/۱	عادی
۲/۵	۲/۲	۱/۸	۱/۴	۱/۵	۱/۲	سخت

توجه داشته باشید که:

- مقادیر ارائه شده برای ۳۰ سال در معرض شرایط محیطی قرار داشتن فولاد ارائه شده است. برای ورق‌های فلزی فولاد کربنی با ورق کرومی ضرایب در ۳ ضرب شوند.
- در حالت فاقد نشتبندی، فرض بر آن است که فولاد در معرض آب و املاح قرار دارد که باعث افزایش خوردگی می‌شود.
- شرایط محیطی سخت شامل شرایط محیطی دریایی و صنعتی می‌شود.
- مقادیر ارائه شده برای سطوح دو فلزی برای فولاد ضدزنگ (Stainless Steel) و برنز کاربرد دارد.
- حالت بدون نشتبندی، حالتی است که لایه محافظ برای ممانعت از نفوذ رطوبت به سطح لغزشی جداساز در وسیله ایجاد نشده باشد.

ضریب بیشینه برای اثر سرعت، $\lambda_{max,v}$

مقادیر ضریب بیشینه سرعت $\lambda_{max,v}$ ، به وسیله‌ی آزمایش تعیین می‌شود.

ضریب بیشینه برای اثر مواد آلاینده، $\lambda_{max,c}$

مقادیر بیشینه برای منظور کردن این اثر، $\lambda_{max,c}$ ، در جدول (پ ۴-۲) ارائه شده است.

جدول پ ۴-۲ - مقادیر ضریب اصلاح مشخصات مربوط به بیشینه‌ی اثر مواد آلاینده، $\lambda_{max,c}$

سطوح دو فلزی	PTFE روغن کاری شده	PTFE بدون روغن کاری	
۱/۰	۱/۰	۱/۰	نشتبندی شده به همراه سطح فولاد ضدزنگ رو به پایین
۱/۱	۱/۱	۱/۱	نشتبندی شده به همراه سطح فولاد ضدزنگ رو به بالا
۱/۱	۳/۰	۱/۱	نشتبندی نشده به همراه سطح فولاد ضدزنگ رو به پایین
مجاز نیست	مجاز نیست	مجاز نیست	نشتبندی نشده به همراه سطح فولاد ضدزنگ رو به بالا
* در صورت آبکاری یا رنگ‌آمیزی برای طول عمر ۳۰ ساله، ضریب می‌تواند برابر با ۱/۰ منظور گردد.			

ضریب بیشینه اثر طی مسافت (فرسایش)، $\lambda_{max,w}$

مقادیر بیشینه این ضریب، $\lambda_{max,w}$ ، در جدول (پ ۴-۳) ارائه شده است.

جدول (پ ۴-۳) مقادیر ضریب اصلاح مشخصات مربوط به اثر طی مسافت (فرسایش)، $\lambda_{max,w}$

سطوح دو فلزی	PTFE روغن کاری شده	PTFE بدون روغن کاری	مجموع مسافت‌های طی شده (متر)
باید به وسیله‌ی آزمایش تعیین شود.	۱/۰	۱/۰	< ۱۰۰۰
باید به وسیله‌ی آزمایش تعیین شود.	۱/۰	۱/۲	< ۲۰۰۰
باید به وسیله‌ی آزمایش تعیین شود.	باید به وسیله‌ی آزمایش تعیین شود.	باید به وسیله‌ی آزمایش تعیین شود.	> ۲۰۰۰
* نتایج آزمایش بر اساس ورق‌های به ضخامت ۳/۲ میلی‌متر که ۱/۶ میلی‌متر تورفتگی داشته و مقید شده می‌باشد.			

ضریب بیشینه‌ی اثر دما، $\lambda_{max,T}$

مقادیر بیشینه این ضریب، $\lambda_{max,T}$ ، در جدول (پ ۴-۴) ارائه شده است.

جدول (پ ۴-۴) مقادیر ضریب اصلاح مشخصات مربوط به اثر دما، $\lambda_{max,T}$

سطوح دو فلز	PTFE روغن کاری شده	PTFE بدون روغن کاری	کمینه دمای طراحی (سانتی گراد)
باید به وسیله‌ی آزمایش تعیین شود.	۱/۰	۱/۰	۲۰
	۱/۳	۱/۱	۰
	۱/۵	۱/۲	-۱۰
	۳/۰	۱/۵	-۳۰

پ-۴-۱-۲- ضرایب اصلاح مشخصات سامانه جداسازهای لاستیکی

ضرایب اصلاح مشخصات در سامانه‌های لاستیکی به دو مشخصه‌ی سختی فرا الاستیک (ثانویه)، K_d و مقاومت مشخصه، Q_d اعمال می‌شود.

• ضرایب برای محاسبه λ_{min}

در کلیه حالات λ_{min} برابر با ۱/۰ است.

• ضرایب محاسبه λ_{max} ضریب پیشینه برای اثر فرسودگی، $\lambda_{max,a}$

اثر فرسودگی به میزان قابل توجهی به ترکیبات لاستیک وابسته است. به عنوان یک قاعده‌ی کلی برای لاستیک‌های طبیعی با میرایی پایین انتظار می‌رود این ضریب برابر با ۱/۰ و برای لاستیک‌های با میرایی زیاد عدد بزرگتری باشد. مقادیر پیشینه‌ی این ضریب در جدول (پ ۴-۵) ارائه شده است.

جدول (پ ۴-۵) مقادیر ضریب اصلاح مشخصات مربوط به اثر فرسودگی، $\lambda_{max,a}$

Q_d	K_d	نوع ماده
۱/۱	۱/۱	لاستیک طبیعی با میرایی کم
۱/۲	۱/۲	لاستیک با میرایی زیاد با اختلاف کم در خواص در حالت با نرم‌شدگی و بدون نرم‌شدگی
۱/۳	۱/۳	لاستیک با میرایی زیاد با اختلاف زیاد در خواص در حالت با نرم‌شدگی و بدون نرم‌شدگی
۱/۰	—	سرب
۳/۰	۳/۰	نئوپرن

* نکته: اختلاف زیاد عبارت است از حالتی که اختلاف نتایج بین شرایط با خراشیدگی و بدون خراشیدگی بیش از ۲۵٪ باشد.

ضریب بیشینه برای اثر سرعت، $\lambda_{max,v}$

مقدار ضریب اثر بیشینه سرعت، $\lambda_{max,v}$ ، به وسیله‌ی آزمایش تعیین می‌شود.

ضریب بیشینه برای اثر مواد آلاینده، $\lambda_{max,c}$

مقدار بیشینه اثر مواد آلاینده، $\lambda_{max,c}$ ، برابر با ۱/۰ است.

ضریب بیشینه برای اثر طی مسافت (فرسایش)، $\lambda_{max,w}$

مقدار ضریب بیشینه طی مسافت، $\lambda_{max,w}$ ، به وسیله‌ی آزمایش تعیین می‌شود.

ضریب بیشینه برای اثر دما، $\lambda_{max,T}$

مقادیر بیشینه این ضریب، $\lambda_{max,T}$ ، در جدول (پ ۴-۶) ارائه شده است.

جدول (پ ۴-۶) مقادیر ضریب اصلاح مشخصات مربوط به اثر دما، $\lambda_{max,T}$

k_d			Q_d			کمینه دمای طراحی (سانتی‌گراد)
$^{2,4}LDRB$	$^{2,3}HDRB$	$^{1,3}HDRB$	$^{2,4}LDRB$	$^{2,3}HDRB$	$^{1,3}HDRB$	
۱/۰	۱/۰	۱/۰	۱/۰	۱/۰	۱/۰	۲۰
۱/۱	۱/۱	۱/۲	۱/۳	۱/۳	۱/۳	۰
۱/۱	۱/۲	۱/۴	۱/۴	۱/۴	۱/۴	-۱۰
۱/۳	۱/۴	۲/۰	۱/۵	۲/۰	۲/۵	-۳۰

نکات:

۱. اختلاف زیاد بین مشخصات با نرم‌شدگی و بدون نرم‌شدگی؛ اختلاف زیاد عبارت است از حالتی که اختلاف نتایج بین شرایط با نرم‌شدگی و بدون نرم‌شدگی بیش از ۲۵٪ باشد.

۲. اختلاف کم بین مشخصات با نرم‌شدگی و بدون نرم‌شدگی؛

۳. HDRB: جداساز لاستیکی با میرایی زیاد؛

۴. LDRB: جداساز لاستیکی با میرایی کم.

ضریب بیشینه‌ی اثر پیش‌تنش کاری، $\lambda_{max,Scrag}$

مقدار بیشینه‌ی این ضریب در جدول (پ ۴-۷) ارائه شده است.

جدول (پ ۴-۷) مقادیر ضریب اصلاح مشخصات مربوط به اثر نرم‌شدگی، $\lambda_{max,Scrag}$

Q_d			k_d		
LDRB	HDRB	HDRB	LDRB	HDRB	HDRB
	< 0.15	> 0.15		< 0.15	> 0.15
	ξ_c	ξ_c		ξ_c	ξ_c
۱/۰	۱/۲	۱/۵	۱/۰	۱/۲	۱/۸

پیوست پ-۴-۲- روش‌های تحلیل طیفی تک‌مودی

الف. تحلیل طیفی تک مودی

روش تحلیل طیفی تک مودی باید بر اساس مود اصلی ارتعاش در هر دو جهت طولی و عرضی انجام شود. برای پل‌های منظم، مودهای اصلی ارتعاش، بر محورهای طولی و عرضی منطبق است.

گام اول: تغییر مکان‌های استاتیکی $V_s(x)$ با فرض بار یکنواخت P_0 طبق شکل پ-۴-۲-۱-الف محاسبه و در تمام طول پل تأثیر داده می‌شود. واحد آن، نیرو بر واحد طول می‌باشد که می‌تواند برابر با یک اختیار شود. جابجایی استاتیکی $V_s(x)$ همان واحد طول را دارد.

گام دوم: پارامترهای α و β و γ با استفاده از روابط زیر محاسبه می‌شود:

$$\alpha = \int v_s(x) dx$$

$$\beta = \int w(x) v_s(x) dx$$

$$\gamma = \int w(x) v_s(x)^2 dx$$

$W(x)$: بار مرده واحد طول پل شامل عرشه و زیرسازه در مقطع X (واحد نیرو بر واحد طول)

پارامترهای α و β و γ به ترتیب برحسب مربع واحد طول، واحد طول در نیرو، و مربع واحد طول در نیرو می‌باشد.

گام سوم- زمان تناوب اصلی پل (T) با استفاده از رابطه زیر محاسبه می‌شود:

$$T = 2\pi \sqrt{\frac{\gamma}{P_0 g \alpha}}$$

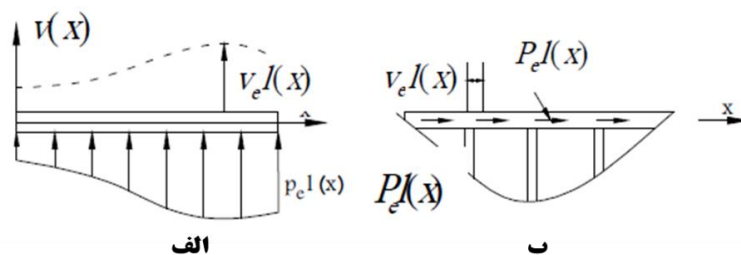
گام چهارم: بار استاتیکی معادل زلزله $P_e(x)$ از رابطه زیر محاسبه می‌شود:

$$P_e(x) = \frac{\beta C}{\gamma} w(x) V_s(x)$$

C: ضریب زلزله

$P_e(x)$: توزیع نیروی معادل استاتیکی وارد بر پل در مقطع X برحسب واحد نیرو بر واحد طول

گام پنجم: نیروی $P_e(x)$ مطابق با شکل پ-۴-۲-۱-ب بر پل تأثیر داده شود و نیروی اعضاء و تغییر مکان‌ها به واسطه آن تعیین می‌گردد.



شکل (پ ۴-۲-۱) عرشه پل تحت تاثیر بارگذاری طولی و عرضی معادل زلزله

ب: روش بار یکنواخت

روش بار یکنواخت برای حرکات زلزله در دو جهت طولی و عرضی استفاده می‌شود. زمان تناوب این مود از ارتعاش باید معادل یک مدل جرم-فنر معادل در نظر گرفته شود. سختی این فنر معادل باید بر اساس جابجایی حداکثر در زمانی که یک بار دلخواه یکنواخت جانبی به پل اعمال می‌شود، محاسبه شود.

مراحل انجام محاسبه به شرح ذیل اختیار می‌شود:

گام اول: تغییر مکان‌های استاتیکی $V_s(x)$ در اثر بار فرضی یکنواخت P_0 طبق شکل‌های ۱ و ۲ محاسبه می‌شود. باریکنواخت $W(x)$ در سراسر پل تأثیر داده می‌شود. واحد آن نیرو بر واحد طول است که مقدار آن را می‌توان برابر با یک در نظر گرفت.

گام دوم: سختی جانبی پل K و وزن کل W از روابط زیر به دست می‌آید:

$$K = \frac{P_0 L}{V_{s \max}}$$

$$W = \int w(x) dx$$

L : طول کل پل

$V_s(\max)$: بیشینه $V_s(x)$ بر حسب واحد طول

$W(x)$: وزن واحد طول که شامل بار مرده عرشه، ملحقات آن و قسمت‌های مؤثر بار مرده زیرسازه و بار زنده طبق بند ۲-۲ نشریه شماره ۴۶۳ می‌باشد.

گام سوم: زمان تناوب پل (T)، با استفاده از رابطه زیر محاسبه می‌شود:

$$T = 2\pi \sqrt{\frac{W}{gK}}$$

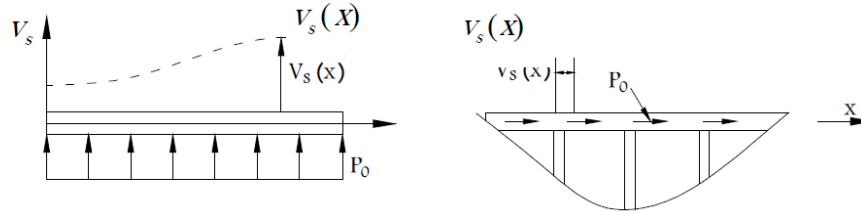
گام چهارم: نیروی زلزله استاتیکی معادل P_e از رابطه زیر محاسبه می‌گردد:

$$P_e = \frac{CW}{L}$$

C : ضریب زلزله که از روش تحلیل استاتیکی معادل به دست می‌آید.

P_e : بار زلزله یکنواخت در واحد طول پل که جهت حصول مود اولیه ارتعاش پل اعمال می‌شود.

گام پنجم: محاسبه تغییر مکان‌ها و نیروهای اعضاء برای استفاده در طراحی که با اعمال P_e بر سازه و انجام تحلیل مجدد با استفاده از نسبت $\frac{P_e}{P_0}$ و انجام تحلیل اولیه صورت می‌گیرد.



شکل (پ ۲-۲-۴) عرشه پل تحت تاثیر بارگذاری طولی و عرضی

فصل ۵

طراحی وسایل جداساز لرزه‌ای

۵-۱- طراحی وسایل جداساز لرزه‌ای

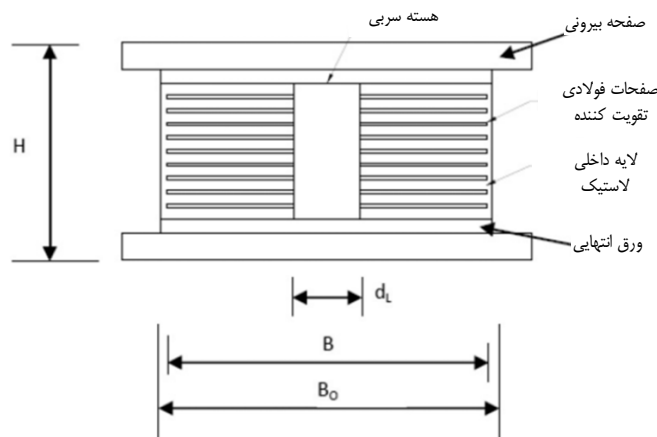
در این فصل به ارائه ضوابط طراحی وسایل جداسازی لرزه‌ای متعارف در پل‌های بزرگراهی پرداخته شده است. لازم است مشخصات فنی وسایل جداساز و پارامترهای مورد انتظار آنها با توجه به اصول رفتاری حاکم بر مصالح مورد استفاده و سازوکار موجود در هر وسیله مشخص شود. در این فصل، پیشنهادهایی برای روش طراحی دو گروه اصلی جداسازها شامل جداسازهای لاستیکی، و اصطکاکی ارائه شده است. پارامترهای اصلی با توجه به ساختار هر وسیله معرفی شده و ملاحظات اصلی در طراحی جداساز ارائه خواهد گردید. با توجه به تنوع این وسایل از ارائه جزئیات بیشتر این وسایل در متن فصل خودداری شده و در پیوست این فصل به آنها پرداخته شده است.

۵-۲- طراحی جداسازهای لاستیکی

همان‌گونه که در فصل ۲ این راهنما ذکر شد، جداسازهای لاستیکی از مواد الاستومری ساخته می‌شوند که برای تقویت آن در برابر نیروی فشاری از ورقه‌های فولادی استفاده می‌گردد. برای بررسی جزئیات بیشتر راجع به ساختار انواع جداسازهای لاستیکی می‌توان به نشریه شماره ۵۲۳ یا سایر مراجع معتبر و به طور مشخص مدارک کارخانه سازنده وسیله مراجعه نمود. در جداسازهای لاستیکی با میرایی کم، نسبت میرایی ویسکوز معادل معمولاً کمتر از ۰٫۰۵ می‌باشد. این نوع جداسازها دارای رفتار چرخه‌ای مشابه رفتار هیسترتیک با حلقه‌های بسیار باریک هستند. با توجه به مقدار کم میرایی ایجاد شده در جداسازهای لاستیکی، از روش‌های مختلف از جمله به کارگیری هسته‌ی سربی یا اضافه کردن موادی مانند دوده برای افزایش میرایی ذاتی آنها استفاده می‌شود.

۵-۳- طراحی جداساز لاستیکی با هسته سربی (LRB)

با توجه به عواملی مانند مشخصات مکانیکی مصالح مصرفی و عملکرد مورد انتظار جداساز، مشخصات و جزئیات فنی جداسازهای لاستیکی با هسته سربی باید توسط مهندس طراح مشخص شده و هماهنگی لازم با سازنده وسایل صورت پذیرد. فرضیات، جزئیات و روند طراحی باید مورد تایید مهندس مسئول قرار گیرد.



شکل ۵-۱- جزئیات فنی جداساز لاستیکی با هسته سربی

جزئیات یک جداساز لاستیکی با هسته سربی در شکل (۵-۱) نمایش داده شده است.

۵-۳-۲ - ابعاد وسیله جداساز

لازم است ابعاد وسیله جداساز حداقل در موارد زیر محاسبه و در گزارش مطالعات ثبت گردد. این مشخصات حداقل شامل موارد زیر هستند:

- قطر هسته سربی d_L ؛
- ابعاد مقطع جداساز (طول ضلع یا قطر) (B) ؛
- ضخامت لایه‌های لاستیکی T_r ؛
- تعداد لایه‌های لاستیکی؛
- ضخامت لایه‌های فولادی؛
- ارتفاع کل جداساز H .

ابعاد مورد نظر در شکل ۵-۱ نمایش داده شده‌اند.

۵-۳-۲-۱ - قطر هسته سربی

لازم است قطر هسته سربی (d_L) متناسب با ابعاد جداساز و رفتار هیستریزیس مورد نظر توسط مهندس طراح محاسبه گردد. این مقدار از رابطه زیر محاسبه می‌گردد:

$$d_L = \sqrt{\frac{4Q_d}{\pi\sigma_{yL}}} \quad (۵-۱)$$

که در آن مقدار σ_{yL} تنش تسلیم سرب است. محدوده پیشنهادی برای قطر هسته سربی برای حفظ رفتار مطلوب، به صورت زیر است:

$$\frac{B}{3} \geq d_L \geq \frac{B}{6} \quad (۵-۲)$$

در این رابطه B بعد یا قطر جداساز است.

در برآورد مشخصات فنی سرب لازم است به اثرات دمای محیط و سرعت بارگذاری توجه شود.

۵-۳-۲-۲ مساحت و قطر جداساز

لازم است سطح مقطع لاستیک ظرفیت حمل نیروی قائم ناشی از بار مرده و زنده (W_{DL+LL}) قرار گرفته بر روی خود را داشته باشد. مساحت جداساز لاستیکی بر مبنای محدوده پیوندخورده مقطع لاستیکی با ورقه‌های فولادی محاسبه می‌گردد. تنش مجاز لاستیک در این محاسبات بر اساس اطلاعات مصالح مصرفی در ساخت جداساز تعیین می‌گردد.

برای محافظت لایه‌های فولادی از عوامل مهاجم خارجی و ملاحظات عملکردی لازم است یک پوشش جانبی لاستیکی با ضخامت مشخص در پیرامون محدوده‌ی پیوندخورده جداساز اضافه شود.

۵-۳-۲-۳ ضخامت جداساز

سختی جانبی جداساز بر اساس سختی بخش لاستیکی با ضخامت کلی T_r محاسبه می‌گردد. از آنجا که سختی برشی تکیه‌گاه لاستیکی با رابطه زیر ارائه می‌شود، می‌توان ضخامت جداساز را تخمین زد:

$$K_d = \frac{G A_b}{T_r} \rightarrow T_r = \frac{G A_b}{K_d} \quad (3-5)$$

G : مدول برشی لاستیک

T_r : ضخامت کل لاستیک

مدول برشی لاستیک، G ، بر اساس مشخصات اعلام شده از سوی کارخانه سازنده یا نتایج آزمایش موجود تعیین می‌گردد. لازم است تغییرات ایجاد شده در سختی K_d در اثر مواردی مانند گرد کردن ضخامت لایه‌ها و ابعاد جداساز در محاسبات مورد استفاده قرار گیرد.

۵-۳-۲-۴ کنترل نیروی بازگرداننده

لازم است نیروی بازگرداننده‌ای که سامانه جداساز لرزه‌ای در جابجایی d ایجاد می‌کند از نیروی بازگرداندگی ایجاد شده در $0.5d$ حداقل به اندازه $0.125W$ بزرگتر باشد. به این ترتیب، کمینه سختی ثانویه از رابطه زیر محاسبه می‌شود:

$$K_{d,min} = \frac{0.025W}{d} \quad (4-5)$$

۵-۳-۳ کنترل محدودیت کرنش

کرنش برشی وارده ناشی از کلیه عوامل شامل (نیروی فشاری، نیروی جانبی ناشی از زلزله و پیچش) در هر لایه لاستیک نباید از مقدار $5/5$ فراتر رود. بنابراین:

$$\gamma_c + \gamma_{s,eq} + 0.5\gamma_r \leq 5.5 \quad (5-5)$$

الف- حداکثر کرنش برشی در اثر نیروی فشاری، γ_c :

$$\gamma_c = \frac{D_c \sigma_s}{GS} \quad (6-5)$$

$$\sigma_s = \frac{P_{DL}}{A_b} \quad (7-5)$$

G: مدول برشی

D_c : ضریب شکل برای نیروی فشاری، برای تکیه‌گاه دایره‌ای برابر: ۱/۰

S: ضریب شکل لایه‌ها

$$S = \frac{A_b}{\pi B t_r} \quad (8-5)$$

ب- کرنش برشی در اثر نیروی زلزله، $\gamma_{s,eq}$:

$$\gamma_{s,eq} = \frac{d_t}{T_r} \quad (9-5)$$

ج- کرنش برشی در اثر پیچش در جداساز، γ_r :

$$\gamma_r = \frac{D_r B^2 \theta}{t_r T_r} \quad (10-5)$$

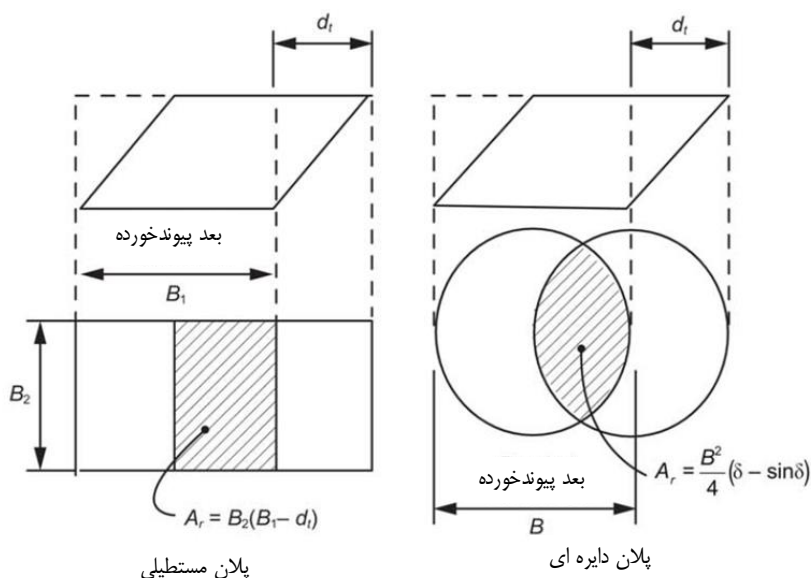
D_r : ضریب شکل مربوط به پیچش در جداسازهای دایره‌ای برابر ۰/۳۷۵

θ : پیچش طراحی در اثر بار مرده، بار زنده و اشکالات اجرا.

۵-۳-۴- کنترل پایداری در برابر بار قائم

لازم است پایداری جداساز در برابر بار قائم وارده مطابق فصل ۴ کنترل گردد. این کنترل باید در وضعیت بدون تغییرشکل و همچنین با در نظر گرفتن شرایط تغییرشکل ناشی از بار محتمل لرزه‌ای در سطح زلزله نادر صورت پذیرد.

در کنترل پایداری تحت بار قائم در حالت تغییرشکل یافته، ظرفیت بار محوری نهایی یک جداساز لاستیکی در جابجایی برشی Δ با توجه به سطح همپوشانی بین سطح بالایی و پایینی جداساز در جابجایی Δ در نظر گرفته می‌شود. سطح همپوشانی سطح بالایی و پایینی جداساز در جابجایی Δ در شکل (۲-۵) نمایش داده شده است.



شکل (۲-۵) همپوشانی مساحت جداساز لاستیکی در حالت تغییرشکل یافته

۴-۵- جداسازهای لاستیکی با ورقه های فولادی

مشخصات و جزییات فنی جداساز لاستیکی مطابق مفاد بند (۳-۵) محاسبه می‌شود. لازم است در صورت استفاده از این وسایل در سامانه جداسازی به دلیل مقدار کم میرایی، کنترل لازم صورت گرفته و میرایی مورد نیاز احتمالی برای کنترل جابجایی روسازه به روش مناسب مانند استفاده از میراگرهای تسلیم‌شونده یا ویسکوز در سامانه منظور گردد.

۵-۵- جداسازهای لاستیکی با میرایی زیاد

در جداسازهای لاستیکی با میرایی زیاد، طی چرخه‌های بارگذاری، حلقه‌های هیستریزس با سطح داخلی قابل توجهی ایجاد می‌شود. نسبت میرایی معادل ویسکوز در این نوع جداسازها معمولاً بین ۰/۱ و ۰/۲ است. رفتار جداسازهای لاستیکی با میرایی زیاد باید به صورت هیسترتیک خطی در نظر گرفته شود. در صورت استفاده از این جداسازها، انجام کنترل‌های لازم از طریق آزمایش و ملاحظات ویژه مطابق فصل ۶ (آزمایش‌ها) ضروری است.

۵-۶- طراحی جداساز لغزشی - جداساز اصطکاکی پاندولی^۷ (FPS)

در این بخش روند کلی طراحی جداسازهای اصطکاکی با سطح مقعر دارای یک شعاع انحنا ارائه شده است. روابط ارائه شده در این بند، برای طراحی مقدماتی این وسایل بوده و طراحی، تعیین جزئیات و انتخاب مصالح نهایی باید با هماهنگی با تولیدکننده و پس از تایید مهندس مسئول انجام شود.

۵-۶-۱- جزئیات فنی جداساز

از برخی پارامترهای محاسبه شده در فصل ۴ مانند مقاومت مشخصه، سختی فراررتجاعی، جابجایی طراحی کل و مقادیر بارهای مرده، زنده، بار واژگونی و بارهای بهره‌برداری که ضوابط طراحی آن در فصل ۴ این راهنما ارائه شده در محاسبه مشخصات جداساز به شرح بند ۵-۶-۲ استفاده خواهد شد.

۵-۶-۲- مشخصات جداساز

۵-۶-۲-۱- شعاع انحنا

شعاع انحنای (R) مورد نیاز با رابطه زیر محاسبه می‌شود:

$$R = \frac{P_{DL}}{K_d} \quad (۱۱-۵)$$

۵-۶-۲-۲- ضریب اصطکاک

ضریب اصطکاک (μ) مورد نیاز با رابطه زیر محاسبه می‌شود:

$$\mu = \frac{Q_d}{P_{DL}} \quad (۱۲-۵)$$

۵-۶-۲-۳- انتخاب نوع مصالح

براساس ضریب اصطکاک مورد نیاز، ترکیب ماده تفلون به همراه فشار سطحی مناسب (σ_c) از مرجع سازنده و شرایط ساخت وسیله دریافت می‌گردد.

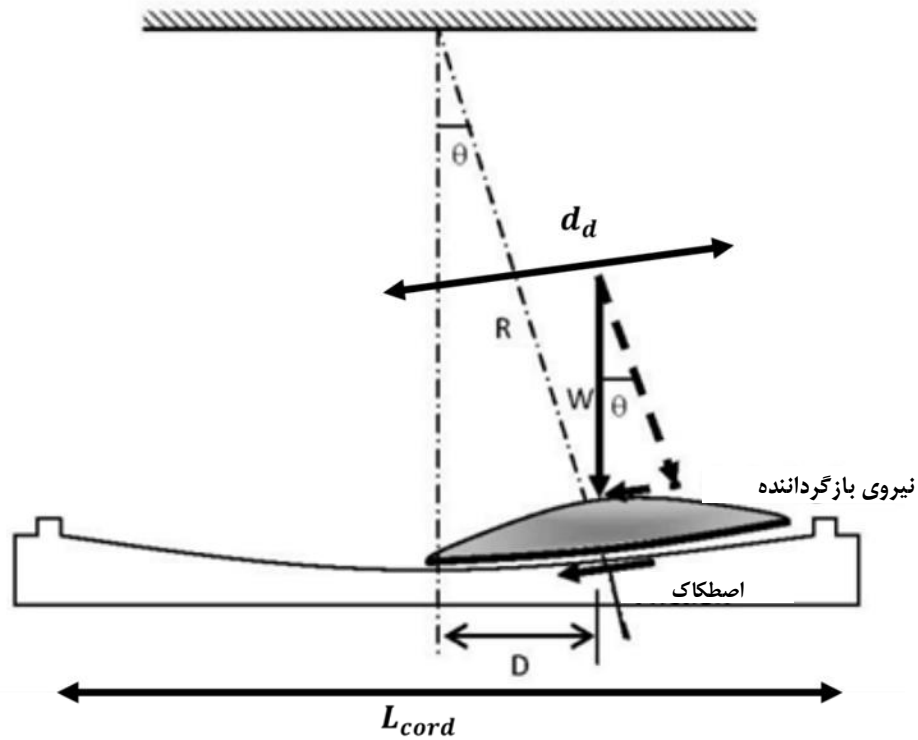
⁷ Friction Pendulum System

۵-۶-۲-۴- قطر صفحه لغزان

سطح تماس (A_c) مورد نیاز و قطر صفحه مقعر ($2R$) بر اساس میزان بار محوری روی وسیله و تنش مجاز فشاری روی سطح برآورد می‌گردد.

$$A_c = \frac{P_{DL}}{\sigma_c} \quad (۱۳-۵)$$

$$d_d = \sqrt{\frac{4A_c}{\pi}} \quad (۱۴-۵)$$



شکل (۳-۵) جزئیات یک جداساز اصطکاکی پاندولی

۵-۶-۲-۵- قطر تصویر افقی سطح کاو جداساز (L_{chord})

قطر سطح مقعر (L_{chord}) و عرض مورد نیاز کل جداساز (B) به ترتیب از روابط (۱۳-۵) و (۱۴-۵) محاسبه می‌شود:

$$L_{chord} = 2(\Delta + R) \quad (۱۵-۵)$$

$$B = L_{chord} + 2S_s \quad (۱۶-۵)$$

Δ در ناحیه لرزه‌ای ۱ و ۲: ۱.۵ برابر جابجایی طراحی کل (d_t)

Δ در ناحیه لرزه‌ای ۳ و ۴: ۲ برابر جابجایی طراحی کل (d_t)

S_s : عرض شانه ورق مقعر

۵-۶-۲-۶- ارتفاع جداساز

ارتفاع کل جداساز برابر با مجموع مقدار خیز جداساز h ، ضخامت باریک‌شدگی صفحه جداساز t_T و ضخامت ورق لغزنده T_2 است. این ارتفاع به شکل رابطه زیر بیان می‌شود:

$$H = T_1 + T_2 \quad (۱۷-۵)$$

۵-۶-۲-۷- خیز

خیز (h) یا مقدار بالآمدگی بخش لغزنده در صفحه مقعر در زمان جابجایی بیشینه، بر اساس رابطه (۵-۵-۲) محاسبه می‌شود:

$$h = \frac{(L_{chord})^2}{8R} \quad (۱۸-۵)$$

۵-۶-۲-۸- ضخامت گلویی (باریک‌شدگی- Throat) صفحه جداساز

ضخامت گلویی (باریکترین بخش) صفحه مقعر (t_T) بر اساس حداقل سطح مقطع مورد نیاز برای تکیه‌گاه (A_b) باید به گونه‌ای محاسبه شود که حداکثر تنش در صفحه (از صفحه فوقانی^۸ یا صفحه تحتانی^۹ بر اساس اینکه صفحه مقعر به صورت رو به بالا یا رو به پایین متصل شده است)، از تنش مجاز در مصالح تشکیل‌دهنده صفحه ($\sigma_{bearing}$) فراتر نرود. به این ترتیب لازم است مقدار ضخامت از طریق روابط (۱۷-۵) تا (۱۹-۵) محاسبه شود:

$$A_b = \frac{P_{DL} + P_{LL}}{\sigma_{bearing}} \quad (۱۹-۵)$$

$$d_b = \sqrt{\frac{4A_b}{\pi}} \quad (۲۰-۵)$$

^۸ Sole Plate

^۹ Masonry Plate

$$t_T = 0.5(d_b - d_d) \quad (21-5)$$

در اینجا، توزیع تنش فشاری در محل گلوبی (باریک‌شدگی) تا ورق اتکایی، با زاویه ۴۵ درجه فرض شده است. ضخامت کل ورق مقعر (T_1) با رابطه (۲۰-۵) به دست می‌آید:

$$T_1 = h + t_T \quad (22-5)$$

۵-۶-۲-۹- ضخامت ورق لغزنده

ضخامت ورق لغزنده (T_2)، با توجه به بوشنی که قطعه لغزنده را نگه می‌دارد و دوران مورد نیاز لغزنده در حین ارتعاش، متغیر است. مقدار دقیق این متغیر بر اساس اطلاعات کارخانه‌ای به دست می‌آید. به عنوان مقدار اولیه $T_2 = T_1$ در نظر گرفته می‌شود.

۵-۶-۳- خلاصه طراحی ابعاد جداساز

گزارش مهندس طراح باید حداقل شامل ابعاد زیر باشد:

- قطر کل جداساز؛
- ارتفاع کل؛
- شعاع انحنای صفحه مقعر؛
- قطر صفحه PTFE disc؛
- PTFE Compound؛
- فشار تماسی PTFE.

۵-۷- جداسازهای ترکیبی لاستیکی-اصطکاکی

در صورت استفاده از ترکیبی از سازوکارها یا جداسازهای معرفی شده لازم است طراح با بررسی دقیق نسبت به شناخت رفتار حاصل از عملکرد همزمان دو وسیله و شبیه‌سازی درست آن اقدام نماید.

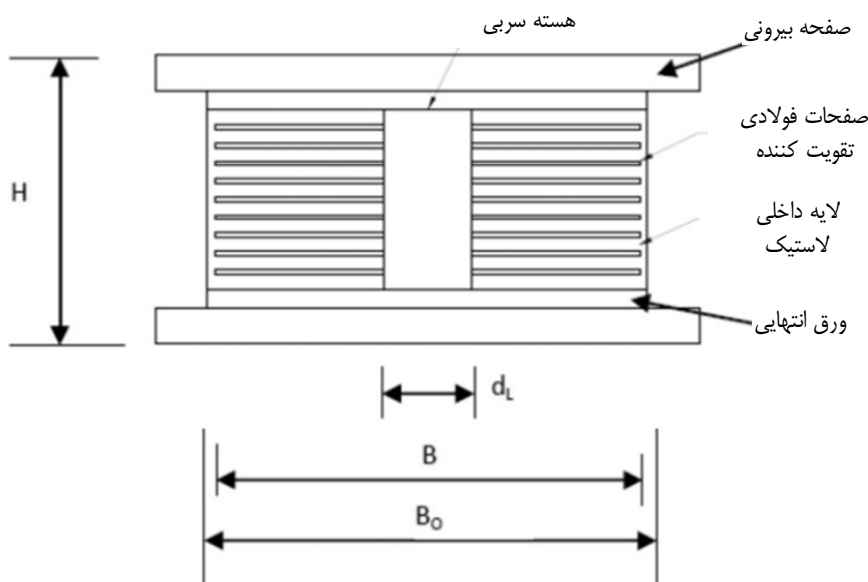
پیوست ۵-۱- طراحی جداساز لاستیکی با هسته سربی LRB

روال ذکر شده در این پیوست فقط برای طراحی اولیه است. جزئیات طراحی نهایی و انتخاب مواد باید با مشورت با سازنده جداساز مورد نظر بررسی شود. با توجه به اینکه روال معرفی شده مبتنی بر ضوابط ذکر شده در این فصل است، برخی از موارد ذکر شده در فصل در این پیوست تکرار شده‌اند.

پ ۵-۱-۱- ویژگی‌های مورد نیاز

برای محاسبه‌ی مشخصات و جزئیات فنی جداساز از پارامترهای محاسبه شده در فصل ۴ این راهنما به شرح زیر با توجه به عملکرد مورد انتظار سازه استفاده می‌شود:

- مقاومت مشخصه مورد نیاز (Q_d) جداساز
 - سختی فرا ارتجاعی مورد نیاز (K_d) جداساز
 - جابجایی طراحی کل (d_i) برای هر جداساز
 - حداکثر بار مرده و زنده (W_{DL+LL}) و بار لرزه‌ای (P_E)، بار حاصل از واژگونی ناشی از زلزله در هر جداساز و حداکثر بار باد (P_{WL})
- جزئیات یک جداساز لاستیکی با هسته سربی در شکل ۵-۱ نمایش داده شده است.



شکل (۵-۱ تکرار) - جزئیات فنی جداساز لاستیکی با هسته سربی

پ ۵-۱-۲- ابعاد جداساز

لازم است ابعاد جداساز حداقل در موارد زیر محاسبه و در گزارش مطالعات ثبت گردد.

- قطر هسته سربی d_L
- ابعاد مقطع جداساز (طول ضلع یا قطر) (d_L, B)
- ضخامت لایه‌های لاستیکی T_r
- تعداد لایه‌های لاستیکی
- ضخامت لایه‌های فولادی
- ارتفاع کل جداساز H

ابعاد مورد نظر در شکل ۵-۱ نمایش داده شده‌اند.

پ ۵-۱-۲-۱- قطر هسته سربی

قطر هسته سربی مورد نیاز (d_L) به صورت زیر محاسبه می‌شود:

$$d_L = \sqrt{\frac{4Q_d}{\pi\sigma_{yL}}}$$

که در آن مقدار تنش تسلیم سرب، σ_{yL} برابر با ۱۰ الی ۱۲ مگاپاسکال در نظر گرفته شده است.

پ ۵-۱-۲-۲- مساحت و قطر جداساز

پیشنهاد می‌شود برای آغاز فرایند محاسبه ابعاد، تنش مجاز لاستیک برابر با 6900 kN/m^2 (یا 1.0 ksi) در نظر گرفته شود. سطح پیوندخورده^{۱۰} جداساز به وسیله رابطه زیر محاسبه می‌شود:

$$A_b(m^2) = \frac{W_{DL+LL}}{6900}$$

قطر محدوده پیوندخورده (با در نظر گرفتن سوراخ مورد نیاز برای هسته سربی) از رابطه زیر محاسبه می‌شود:

$$B = \sqrt{d_L^2 + \frac{4A_b}{\pi}}$$

قطر محدوده پیوندخورده (B) به نزدیک‌ترین و مناسب‌ترین عدد از نظر اجرایی گرد شده و سطح پیوندخورده حقیقی به وسیله رابطه زیر دوباره محاسبه می‌شود:

$$A_b = \frac{\pi}{4} (B^2 - d_L^2)$$

¹⁰ Bonded Area

معمولا یک پوشش جانبی لاستیکی به ضخامت تا حدود ۰.۰۱۲۵ متر در پیرامون محدوده‌ی پیوندخورده جداساز اضافه می‌شود. قطر یا بعد کلی جداساز برابر با مجموع قطر یا بعد پیوندخورده و ضخامت پوشش جانبی در طرفین آن است. در این شرایط، قطر نهایی جداساز (B_0 بر حسب متر) برابر خواهد بود با:

$$B_0 = B + 0.025$$

پ ۵-۱-۲-۳- ضخامت و تعداد لایه‌های لاستیکی

از آنجا که سختی برشی تکیه‌گاه لاستیکی با رابطه زیر ارائه می‌شود، می‌توان ضخامت کل لاستیک را محاسبه نمود

$$K_d = \frac{G A_b}{T_r} \rightarrow T_r = \frac{G A_b}{K_d}$$

G: مدول برشی لاستیک

T_r : ضخامت کل لاستیک

دامنه معمول مدول برشی لاستیک، G، در بازه ۴۱۵ تا ۸۳۰ کیلونیوتن بر مترمربع است. با این وجود، مقدار دقیق این عامل بر اساس مشخصات اعلام شده از سوی کارخانه سازنده و نتایج آزمایش موجود تعیین می‌گردد.

اگر ضخامت کل لاستیک برابر T_r و ضخامت هر لایه برابر با t_i باشد، تعداد لایه‌های لاستیکی مورد نیاز به صورت زیر خواهد شد:

$$n = \frac{T_r}{t_i}$$

تعداد لایه‌ها (n) باید به نزدیک ترین عدد صحیح بعد از خود گرد شود.

با توجه به گرد کردن ضخامت لایه‌ها و ابعاد جداساز، سختی حقیقی (K_d) دقیقا مقدار مورد نیاز نخواهد بود. در صورت اختلاف قابل ملاحظه این دو مقدار، تحلیل مجدد نیاز است.

پ ۵-۱-۲-۴- ارتفاع کل

ارتفاع کل جداساز (H) از رابطه زیر محاسبه می‌شود:

$$H = nt_i + (n - 1)t_s + 2t_c$$

t_s : ضخامت ورقه‌های فولادی میانی (معمولا ۲ تا ۳ میلیمتر)

t_c : ترکیب ضخامت ورق انتهایی (۱۲ تا ۱۵ میلیمتر) و ورق بیرونی (۲۵ میلیمتر)

پ ۵-۱-۲-۵- کنترل ابعاد

برای حفظ رفتار مطلوب هسته سربی، بازه پیشنهادی برای قطر هسته سربی به شکل زیر پیشنهاد می‌شود:

$$\frac{B}{3} \geq d_L \geq \frac{B}{6}$$

لازم است نیروی بازگرداننده در سامانه جداساز لرزه‌ای الزامات مندرج در بند ۵-۳-۲-۴ را برآورده نماید.

پ ۵-۱-۲-۶- کنترل محدودیت کرنش

کرنش برشی ناشی از کلیه عوامل شامل (نیروی فشاری، نیروی جانبی ناشی از زلزله و پیچش) در هر لایه لاستیک نباید از ۵/۵ فراتر رود. بنابراین:

$$\gamma_c + \gamma_{s,eq} + 0.5\gamma_r \leq 5.5$$

الف- حداکثر کرنش برشی در اثر نیروی فشاری، γ_c :

$$\gamma_c = \frac{D_c \sigma_s}{GS}$$

$$\sigma_s = \frac{P_{DL}}{A_b}$$

G: مدول برشی

D_c : ضریب شکل برای نیروی فشاری، برای تکیه‌گاه دایره‌ای برابر: ۱/۰

S: ضریب شکل لایه‌ها، از تقسیم مساحت افقی به مساحت جانبی لاستیک محاسبه می‌شود:

$$S = \frac{A_b}{\pi B t_i}$$

ب- کرنش برشی در اثر نیروی زلزله، $\gamma_{s,eq}$:

$$\gamma_{s,eq} = \frac{d_t}{T_r}$$

ج- کرنش برشی در اثر پیچش در جداساز، γ_r :

$$\gamma_r = \frac{D_r B^2 \theta}{t_i T_r}$$

D_r : ضریب شکل مربوط به پیچش در جداسازهای دایره‌ای برابر ۰,۳۷۵

θ : پیش‌ش طراحی در اثر بار مرده، بار زنده و اشکالات اجرا. مقدار واقعی θ در این مرحله مشخص نیست و مقدار $\theta = 0.1$ به صورت موقت با در نظر گرفتن عدم قطعیت پیشنهاد می‌شود.

پ ۵-۱-۲-۷- کنترل پایداری در برابر بار قائم

پیشنهاد می‌شود که ظرفیت مورد نیاز بار قائم همه جداسازها، حداقل ۳ برابر بارهای قائم وارده ناشی از بار مرده و زنده در حالت تغییر شکل نیافته باشد. همچنین مطابق فصل ۴، سامانه جداساز باید تحت اثر نیروی $(1.2P_{DL} + P_E)$ و جابجایی افقی برابر با موارد زیر پایدار باشد:

- ۲ برابر جابجایی طراحی کل (d_t) در مناطق با لرزه‌خیزی گروه ۳ و ۴

- ۱٫۵ برابر جابجایی طراحی کل (d_t) در مناطق با لرزه‌خیزی گروه ۱ و ۲

پایداری در برابر بار قائم در حالت تغییر شکل نیافته

ظرفیت بار بحرانی یک جداساز لاستیکی در تغییرشکل برشی صفر برابر است با:

$$P_{cr(\Delta=0)} = \frac{K_d H_{eff}}{2} \left[\sqrt{\left(1 + \frac{4\pi^2 K_\theta}{K_d H_{eff}^2}\right) - 1} \right]$$

$$H_{eff} = T_r + T_s$$

T_s : ضخامت کل ورق‌های فولادی

$$K_\theta = \frac{E_b I}{T_r}$$

$$E_b = E(1 + 0.67S^2)$$

E : مدول الاستیسیته الاستیک معادل با 3G در نظر گرفته می‌شود.

$$I = \frac{\pi B^4}{64}$$

در حالت کلی اگر رابطه زیر برقرار باشد، جداساز لاستیکی ضریب شکل (S) بالایی دارد.

$$\frac{4\pi^2 K_\theta}{K_d H_{eff}^2} \gg 1$$

در این حالت رابطه $P_{cr(\Delta=0)}$ به صورت زیر ساده می‌شود:

$$P_{cr(\Delta=0)} = \pi \sqrt{K_d K_\theta}$$

لازم است ضریب اطمینان موجود با مقدار مورد نیاز کنترل شود:

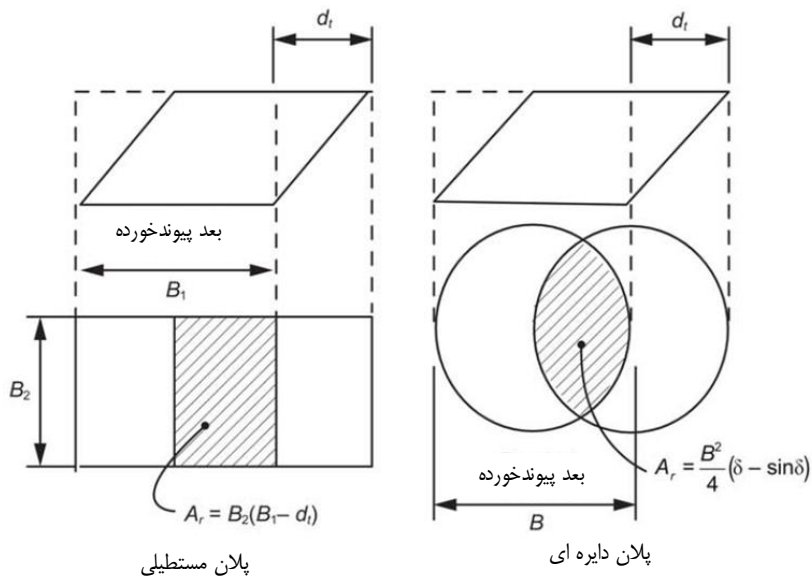
$$\frac{P_{cr(\Delta=0)}}{P_{DL} + P_{LL}} \geq 3$$

پایداری در برابر بار قائم در حالت تغییر شکل یافته

ظرفیت بار محوری نهایی یک جداساز لاستیکی در جابجایی برشی Δ می‌تواند با رابطه زیر تقریب زده شود:

$$P_{cr(\Delta)} = \frac{A_r}{A_{gross}} P_{cr(\Delta=0)}$$

A_r : سطح همپوشانی بین سطح بالایی و پایینی جداساز در جابجایی $d_t = \Delta$



شکل (۵-۲-تکرار) همپوشانی مساحت جداساز لاستیکی در حالت تغییر شکل یافته

$$A_r = \frac{B^2(\delta - \sin\delta)}{4}$$

$$\delta = 2\cos^{-1}\left(\frac{\Delta}{B}\right)$$

$$A_{gross} = \pi \frac{B^2}{4}$$

در نتیجه:

$$\frac{A_r}{A_{gross}} = \frac{(\delta - \sin\delta)}{\pi}$$

کنترل مقدار فشار بحرانی روی جداساز:

$$\frac{P_{cr(\Delta)}}{1.2P_{DL} + P_E} \geq 1$$

پ ۵-۱-۲-۸- خلاصه نتایج طراحی

ابعاد نهایی جداساز باید به این طریق خلاصه شود:

- قطر کل (شامل لایه پوششی)
- ارتفاع کل
- قطر هسته سربی
- قطر (پیوندخورده)
- تعداد لایه‌های لاستیکی
- ضخامت لایه‌های لاستیکی
- ضخامت کل لاستیک
- ضخامت ورق فولادی
- مدول برشی لاستیک

در نهایت کلیه ابعاد محاسبه شده برای وسایل جداساز باید با تولیدکننده کنترل شود.

فصل ششم

آزمایش‌های لازم برای وسایل و
سامانه‌های جداساز لرزه‌ای

۶-۱ - مقدمه

تمام وسایل و سامانه‌های جداسازی باید با آزمایش، مورد بررسی قرار گیرند. به طور کلی، در این دستورالعمل سه نوع آزمایش در مورد سامانه‌های جداساز لرزه‌ای در نظر گرفته شده است:

۱. آزمایش‌های تعیین مشخصات وسایل جداساز لرزه‌ای؛

۲. آزمایش‌های نمونه‌ی اولیه^۱؛

۳. آزمایش‌های کنترل کیفیت.

در برخی موارد برای انجام آزمایش یا تعیین مشخصات مصالح به کار رفته در وسایل جداساز لرزه‌ای، شیوه انجام آزمایش یا تعیین مشخصات نیاز به دستورالعمل خاصی بوده است. در این موارد، لازم است با توجه به شرایط موجود، استانداردهای معتبر داخلی یا بین‌المللی مورد نظر به تایید مهندس مسئول برسد.

در صورت پیروی شرکت‌های سازنده‌ی محصولات مورد نظر در سامانه جداسازی لرزه‌ای از ضوابط و معیارهای فنی و استانداردهای متفاوت در روند ساخت وسایل، لازم است ضوابط مذکور از طریق کارفرما و مهندسان مشاور در کارگروهی تخصصی مورد ارزیابی و تایید قرار گیرد.

۶-۲ - آزمایش‌های تعیین مشخصات واحد و سامانه جداسازی

مشخصات اصلی واحدها و سامانه جداسازی باید قبل از استفاده به وسیله‌ی آزمایش تعیین شوند. هدف از این آزمایش‌ها مستندسازی مشخصات واحدهای جداساز به صورت مجزا و همچنین رفتار یک سامانه جداسازی است. بنابراین، این آزمایش‌ها شامل حداقل موارد زیر هستند:

— آزمایش‌های واحدهای جداساز به صورت مجزا، مطابق مفاد این راهنما؛

— آزمایش‌های سیستم جداسازی لرزه‌ای بر روی میز لرزه در مقیاسی حداقل برابر با یک چهارم ابعاد نمونه‌های کامل. ضرایب مقیاس باید توسط مهندس طراح و مهندس مسئول مورد تأیید قرار گیرد.

۶-۲-۱ - آزمایش‌های دمای پایین

اگر جداسازها در محلی با دمای پایین قرار گرفته باشند، آن‌گاه آزمایش معرفی شده برای آزمون پایداری این وسایل که در بند ۶-۳-۳-۶ معرفی شده باید در دمایی برابر با میانگین حداقل دماهای اندازه‌گیری شده در طی یک دوره زمانی ۵۰ ساله انجام می‌شود. این دما از مطالعات محلی یا اطلاعات سازمان هواشناسی کشور در نزدیکترین محل به ساختگاه پل به دست می‌آید. قبل از انجام آزمایش، دمای هسته‌ی واحد جداساز باید به دمای مشخص شده برسد. نمونه باید برای دوره‌ای برابر حداکثر تعداد روزهای متوالی با دمای پایین‌تر از یخ‌زدگی در محل سرد شود.

¹ Prototype

۶-۲-۲- آزمایش‌های فرسودگی^۱ و خستگی

مواد موجود در جداساز یا در محل سطح لغزش به دلایلی همچون خستگی، چسبندگی دو سطح، اصطکاک بین دو سطح در زمان بارگذاری و سایش دچار فرسودگی و کاهش سطح عملکرد می‌شوند. این عامل باید توسط آزمایش در وسایل جداساز کنترل شود. تغییر شکل‌های ناشی از تغییرات دما و دوران‌های ناشی از بارهای زنده باید متناظر با مقادیر مورد انتظار برای دوره زمانی حداقل ۳۰ ساله باشد. آزمایش‌ها باید در فشار تماسی طراحی و در دمای 8 ± 20 درجه سانتی‌گراد انجام شوند. نرخ اعمال تغییر مکان نباید کمتر از 64 mm/min باشد. به عنوان حداقل، وسایل مورد نظر باید برای جابه‌جایی‌های تجمع‌یافته به مقدار زیر آزمایش شوند:

— جداسازها: $1/6$ کیلومتر؛

— میراگرها (متصل به جان در محل تار خنی): $1/6$ کیلومتر؛

— میراگرها (متصل به پایین شاه‌تیر): $3/2$ کیلومتر؛

اگر واحدهای جداساز برای مناطق با دمای پایین طراحی و ساخته شده باشند، ۱۰ درصد از آزمایش‌ها باید در پایین‌ترین دمای ثبت شده در ۵۰ سال گذشته در محل ساختگاه پروژه انجام شود. این دما باید از طریق اطلاعات حاصل از سازمان هواشناسی کشور تعیین گردد.

در نبود ضوابط آزمایش‌های دمای پایین، جداسازها را می‌توان در صورت تأیید مهندس طراح برای یک جابجایی تجمعی (طول کل جابجاشده) دو برابر تغییر مکان بهره‌برداری محاسبه شده یا دو برابر مقادیر یاد شده آزمایش نمود.

۶-۳- آزمایش‌های نمونه‌ی اولیه

مشخصات تغییر شکل و مقادیر میرایی سامانه جداساز که در طراحی و تحلیل استفاده می‌شوند، باید توسط آزمایش‌های نمونه اولیه تأیید گردند. برای برآورده شدن ضوابط این بند، آزمایش‌های انجام شده بر روی واحدهای جداساز با اندازه‌ی مشابه می‌توانند برای پاسخگویی به الزامات این بند استفاده شوند. چنین آزمایش‌هایی باید بتوانند اعتبار مشخصات طراحی را که با برون‌یابی به اندازه‌های واقعی استفاده شده در طراحی تعمیم داده شده، تأیید کنند.

۶-۳-۱- نمونه‌های لازم

آزمایش‌های نمونه‌ی اولیه باید حداقل بر روی دو نمونه با اندازه‌ی واقعی از هر نوع و اندازه، مشابه آنچه در طراحی استفاده می‌شود، انجام شود. نمونه‌های به کار رفته در آزمایش نمونه‌ی اولیه، اگر دارای مشخصات سختی و میرایی مورد انتظار باشند، در صورتی که پس از تکمیل موفقیت‌آمیز کلیه آزمایش‌ها، آزمایش‌های کنترل کیفیت پروژه را نیز گذرانده باشند، می‌توانند در اجرا نیز استفاده شوند.

استفاده از نمونه‌های اولیه با مقیاس کاهش‌یافته تنها هنگامی مجاز است که ظرفیت مورد نیاز برای آزمایش نمونه‌های با مقیاس کامل از ظرفیت تجهیزات موجود فراتر رود. در این صورت، انجام این آزمایش باید مورد تأیید مهندس مسئول باشد. اگر نمونه‌های کوچک مقیاس

¹ Wear

برای تعیین مشخصات واحد جداساز استفاده می‌شوند، باید از نظر هندسی مشابه بوده و با همان نوع و مصالح نمونه اصلی تولید شده باشند. همچنین نمونه‌ها باید با فرآیند و کیفیت یکسانی ساخته شده و در فرکانس متناظر با نمونه‌های با مقیاس کامل آزمایش شوند.

۶-۳-۲- آزمایش‌های لازم

در این راهنما، آزمایش‌های نمونه اولیه لازم به منظور کنترل شرایط جداساز برای بررسی اثرات دما، کنترل‌های لرزه‌ای، باد و ترمز خودروها، تایید عملکرد لرزه‌ای و پایداری تعریف شده است. مجموعه آزمایش‌های به شرح زیر باید برای تعداد چرخه‌ی مشخص شده و تحت بار قائم مرده متعارف یا میانگین بر روی واحدهای جداساز با نوع و اندازه یکسان، مشابه آنچه در بندهای ۶-۳-۳-۱ الی ۶-۳-۳-۶ توصیف شده، انجام شود.

۶-۳-۲-۱- دما

در این آزمایش، سه چرخه‌ی بارگذاری کامل با دامنه‌ی تغییر مکان جانبی نظیر بیشینه تغییر مکان ناشی از تغییرات دما اعمال می‌شود. سرعت آزمایش نباید کمتر از 0.75 mm/min باشد.

۶-۳-۳-۲- باد و ترمز: آزمایش قبل از زلزله

بسیست چرخه‌ی کامل بارگذاری در محدوده‌ی مثبت و منفی بیشینه بار باید برای دوره زمان کلی حداقل برابر 40 ثانیه اعمال شود. بعد از بارگذاری چرخه‌ای، بار بیشینه باید برای مدت یک دقیقه بر روی جداساز حفظ گردد.

۶-۳-۳-۳- آزمون لرزه‌ای

در این آزمایش، باید سه چرخه‌ی کامل بارگذاری در هر کدام از مضارب TDD به شرح زیر به ترتیبی که مضارب ذکر شده‌اند اعمال گردد: $1/10$ ، $1/25$ و $1/75$ و $1/10$ و $1/25$.

۶-۳-۳-۴- باد و ترمز: آزمایش پس از زلزله

سه چرخه‌ی کامل بارگذاری بین محدوده‌ی مثبت و منفی بیشینه بار باید برای دوره زمانی حداقل 40 ثانیه به جداساز اعمال شود. پس از بارگذاری چرخه‌ای، بار بیشینه باید برای مدت یک دقیقه بر روی جداساز حفظ گردد.

۶-۳-۳-۵- تأیید عملکرد لرزه‌ای

این آزمایش شامل سه چرخه‌ی کامل از بارگذاری با دامنه تغییر شکل TDD است. برای جداسازهایی که به گونه‌ای محدود نشده‌اند که تنها در یک امتداد عمل کنند این آزمایش باید در امتداد عمود بر امتداد بارگذاری مندرج در بند ۶-۳-۳-۳ انجام شود. برای واحدهای

جداساز که با وسیله‌ای که تنها در یک امتداد کار می‌کند همراه هستند یا آن‌هایی که به اثرات متعامد حساس هستند، این آزمایش باید در جهت ۴۵ درجه نسبت به محور اصلی وسیله‌ای که در یک امتداد کار می‌کند انجام شود.

۶-۳-۲-۶- پایداری

باید نشان داده شود که اعضای باربر قائم سامانه جداساز تحت یک چرخه‌ی کامل در تغییر مکان‌های مندرج در بند ۴-۱۲ پایدار هستند. در این آزمایش‌ها، ترکیب بارهای قائم:

$$1.2D + LL_s + OT \quad (۱-۶)$$

به عنوان بیشینه نیروی به سمت پایین و ترکیب بارهای قائم:

$$0.8D - OT \quad (۲-۶)$$

به عنوان کمینه نیروی به سمت پایین در نظر گرفته می‌شوند.

۶-۳-۳-۶- اجزایی که باید آزمایش شوند

آزمایش‌های نمونه‌ی اولیه و کنترل کیفیت باید شامل تمام اجزایی باشد که سامانه جداساز را تشکیل می‌دهند.

۶-۳-۴- وابستگی به نرخ بارگذاری

در صورتی که مقادیر هر یک از پارامترهای K_d یا Q_d جداساز در آزمایش‌های دینامیکی با دامنه TDD در محدوده‌ی فرکانسی ۰٫۵ تا ۱٫۵ برابر معکوس دوره‌ی تناوب مؤثر سازه‌ی جداسازی شده، بیش از $\pm 15\%$ درصد تفاوت داشته باشد، باید مشخصات نیرو- تغییر مکان جداساز وابسته به نرخ بارگذاری در نظر گرفته شود.

اگر مشخصات نیرو- تغییر شکل واحدهای جداساز وابسته به نرخ بارگذاری باشند، هر مجموعه‌ی آزمایش تعریف شده در بند ۳-۶ باید به صورت دینامیکی در فرکانسی برابر با معکوس دوره‌ی تناوب مؤثر سازه‌ی جداسازی شده انجام شود.

اگر امکان انجام آزمایش دینامیکی نبود، باید با تعریف ضریب λ مطابق بند ۴-۷-۱-۳ مشخصات K_d و Q_d ، که از آزمایش به دست آمده‌اند، به مقادیر حاصل از سرعت‌های دینامیکی تبدیل گردد.

۴-۶- تعیین مشخصات سامانه

مشخصات نیرو- تغییرمکان سامانه جداساز باید بر اساس نتایج آزمایش بارگذاری چرخه‌ای برای هر چرخه‌ی کامل بارگذاری به دست آید. سختی مؤثر یک واحد جداساز باید برای هر چرخه‌ی بارگذاری به شرح زیر محاسبه شود:

$$K_{eff} = (F_p - F_n) / (\Delta_p - \Delta_n) \quad (۳-۶)$$

که در آن:

Δ_p = بیشینه تغییرمکان آزمایش در جهت مثبت

Δ_n = بیشینه تغییرمکان آزمایش در جهت منفی

F_p = نیروی نظیر Δ_p

F_n = نیروی نظیر Δ_n

نسبت میرایی ویسکوز معادل (ξ) سامانه جداساز از رابطه زیر محاسبه می‌شود:

$$\xi = \frac{\text{انرژی کل مستهلک شده در هر چرخه}}{2\pi \sum (k_{eff} d_i^2)} \quad (۴-۶)$$

انرژی کل مستهلک شده در هر چرخه هیستریزیس باید برابر مجموع مساحت محصور توسط چرخه هیستریزیس هر یک از واحدهای جداساز در نظر گرفته شود. مساحت چرخه هیستریزیس هر واحد باید برابر کمینه مساحت سه حلقه‌ی هیستریزیس که در آزمایش‌های چرخه‌ای بند ۳-۲-۳-۶ در دامنه‌ی تغییرمکانی TDD به دست آمده در نظر گرفته شود.

۴-۶-۱- معیارهای کفایت سامانه

عملکرد نمونه‌های مورد آزمایش در صورت برقراری شرایط بند ۴-۶-۱-۱ تا ۴-۶-۱-۸ مورد قبول خواهد بود. ضوابط پذیرش جایگزین می‌تواند توسط مهندس مسئول و با تایید کارفرما تعریف گردد.

۴-۶-۱-۱- روند افزایشی ظرفیت نیرو

برای کلیه‌ی آزمایش‌های تعریف شده در بند ۳-۶، نمودارهای نیرو- تغییرشکل، با حذف اثرات ناشی از تمامی مولفه‌های میرایی ویسکوز باید به صورت سازگار با ضوابط بند ۴-۱۱ روند تدریجی افزایش ظرفیت باربری را به نمایش گذارند.

۶-۴-۱-۲- بیشینه نیروی اندازه‌گیری شده

برای آزمایش مندرج در بند ۶-۳-۱-۲ بیشینه نیروی اندازه‌گیری شده باید از مقدار مشخص شده کمتر باشد.

۶-۴-۱-۳- بیشینه تغییر مکان اندازه‌گیری شده

برای آزمایش‌های مندرج در بند ۶-۳-۲-۲ و ۶-۴-۱-۵ بیشینه تغییر مکان اندازه‌گیری شده باید از مقدار مشخص شده کمتر باشد.

۶-۴-۱-۴- سختی مؤثر میانگین

سختی مؤثر میانگین که در سه چرخه‌ی آخر منتهی به TDD در بند ۶-۳-۳-۳ مشخص شده، باید در محدوده‌ی $\pm 10\%$ از مقدار مورد استفاده در طراحی باشد.

۶-۴-۱-۵- کمینه سختی مؤثر

برای هر تراز تغییر مکانی که در بند ۶-۳-۲-۳ مشخص شده، کمینه سختی مؤثر اندازه‌گیری شده طی سه چرخه نباید از ۸۰ درصد بیشینه سختی مؤثر کوچکتر باشد. با نظر مهندس مسئول، تغییرات بزرگ‌تر می‌تواند مورد پذیرش باشد، با این شرط که هر دو مقدار بیشینه و کمینه سختی مؤثر در طراحی مورد استفاده قرار گیرند.

۶-۴-۱-۶- کمینه انرژی مستهلک شده در هر چرخه

برای آزمایش‌های مطرح شده در بند ۱۳-۲-۲-۳، کمینه انرژی مستهلک شده در هر چرخه (EDC) که در طی تعداد مشخص شده از چرخه‌ها محاسبه شده است، نباید از ۷۰ درصد بیشینه EDC کمتر باشد. با نظر مهندس مسئول، تغییرات بیشتر می‌توان مورد پذیرش باشد با این شرط که هر دو مقدار کمینه و بیشینه EDC در طراحی مورد استفاده قرار گیرد.

۶-۴-۱-۷- پایداری تحت بار قائم

اعضای باربر قائم سامانه جداساز باید در تغییر مکان‌های مشخص شده در بند ۶-۴ و تحت بارهای استاتیکی بند ۶-۳-۲-۶ پایدار (با سختی افزایشی مثبت) بماند.

۶-۴-۱-۸- زوال در نمونه

نمونه‌های آزمایش شده باید به صورت چشمی برای شناسایی شواهد آسیب احتمالی کنترل شوند. در صورت وجود هر نوع آسیب، کفایت نمونه توسط مهندس مسئول تعیین می‌گردد.

۵-۶- آزمایش‌های کنترل کیفیت

چهارچوب اقدامات لازم برای کنترل کیفیت وسایل جداساز لرزه‌ای در این بخش ارائه شده است. در هر بخش علاوه بر موارد یاد شده در این راهنما، در مورد شیوه‌نامه انجام آزمایش یا موارد لازم برای کنترل در مورد مصالح مصرف شده یا وسایل مورد نظر، توجه و پیروی از سایر ضوابط، معیارهای فنی و استانداردهای ملی و بین‌المللی معتبر و مرتبط مانند آستو M251 و ASTM D4014 لازم خواهد بود که در هر مورد به آنها اشاره خواهد گردید.

۵-۶-۱- الزامات کلی کنترل جداسازهای لاستیکی

لازم است استاندارد مبنای کنترل کیفیت مصالح مورد نیاز برای ساخت جداساز مورد نظر توسط مهندس طراح انتخاب و معرفی گردد. کارخانه سازنده جداساز باید با انجام آزمایش‌های لازم و ارائه گزارش نتایج به مهندس مسوول از کیفیت مناسب مصالح مطابق با الزامات مندرج در استاندارد یاد شده اطمینان حاصل نماید.

در طی ساخت جداسازهای لاستیکی، لایه‌های لاستیکی مورد استفاده باید به طور یکپارچه طی جوش اکسیژن بین لاستیک و فلز متصل شوند. اتصال سرد برای این کار مجاز نیست. لبه‌های تمام ورق‌های فولادی باید گرد شود، به نحوی که هیچ‌گونه گوشه‌ی تیز یا برآمدگی در آن وجود نداشته باشد.

به‌علاوه آزمایش‌های کنترل کیفیت به شرح زیر نیز باید روی تکیه‌گاه‌های لاستیکی انجام شود.

۵-۶-۱-۱- ظرفیت فشاری

هر نمونه باید تحت آزمایش بار پایدار با تداوم ۵ دقیقه قرار گیرد. بار فشاری برای آزمایش باید ۱٫۵ برابر بار بیشینه (بار مرده به علاوه بار زنده) باشد. در صورت مشاهده تورم جانبی در جداساز ناشی از ضعف در محصور شدگی یا ضعف اتصال بین ورقه‌ها در تکیه‌گاه نمونه مردود می‌گردد.

۵-۶-۱-۲- ترکیب برش و فشار

کلیه تکیه‌گاه‌ها باید در ترکیب فشار و برش آزمایش شوند. هر دو تکیه‌گاه می‌توانند به صورت همزمان آزمایش شوند. بار فشاری باید برابر با مقدار میانگین بار مرده‌ی وارده به تمام تکیه‌گاه‌های از نوع تحت آزمایش باشد. تکیه‌گاه‌ها باید در معرض سه چرخه‌ی کامل بارگذاری با دامنه‌ی بیشینه‌ی دو مقدار TDD یا ۵۰ درصد ضخامت تکیه‌گاه قرار گیرند.

جدول (۵-۶-۱): مقادیر تغییرات مجاز برای نتایج آزمایش تکیه‌گاه‌های لاستیکی به صورت منفرد و گروهی

EDC	K_{eff}	نوع
-۲۵%	$\pm ۲۰\%$	جداساز به صورت تکی
-۱۵%	$\pm ۱۰\%$	میانگین گروه جداسازها

برای هر تکیه‌گاه، مقدار سختی مؤثر و EDC باید برای سه چرخه آزمایش میانگین‌گیری شود. برای هر گروه از تکیه‌گاه‌های مشابه دارای نوع و اندازه‌ی یکسان، باید سختی مؤثر و EDC میانگین‌گیری شود. نتایج نباید نسبت به مقادیر طراحی بیشتر از حدود مطرح شده در جدول ۶-۱ اختلاف داشته باشند. مهندس مسئول می‌تواند مقادیر دیگری را در نظر بگیرد. اما اثر این مقادیر بر روی عملکرد لرزه‌ای پل باید با تحلیل بررسی گردد.

۶-۵-۱-۳- ضوابط پذیرش پس از آزمایش

ضوابط پذیرش مطابق دستورالعمل‌های معتبر باید قبل از انجام آزمایش‌های ترکیب برش و فشار موضوع بند ۶-۵-۱-۲ رعایت شده باشد. در این زمینه به عنوان مثال ضوابط مندرج در آشتو M251 قابل استفاده هستند. پس از انجام آزمایش‌های مشروح در بند ۶-۵-۱-۲ کلیه‌ی جداسازهای آزمایش شده باید به صورت چشمی برای آسیب‌های محتمل مورد بررسی قرار گیرند. آسیب‌های زیر باید به مردود شدن نمونه منتهی گردد، مگر آن که مهندس مسوول نظر دیگری داشته باشد:

- عدم چسبندگی لاستیک به فولاد؛
- جابجاشدن ورق‌ها از محل خود؛
- ترک‌های سطحی روی لاستیک عریض‌تر یا عمیق‌تر از ۲/۳ (دوسوم) ضخامت لاستیک پوشش ؛
- تغییرشکل‌های دائمی.

۶-۵-۲- آزمایش‌های کنترل کیفیت تکیه‌گاه‌های لغزشی

آزمایش‌های کنترل کیفیت مذکور در بخش‌های ۶-۵-۲-۱ تا ۶-۵-۲-۳ نیز باید برای جداسازی‌های تکیه‌گاه لغزشی اجرا شوند.

۶-۵-۲-۱- ظرفیت فشاری

هر یک از تکیه‌گاه‌ها باید تحت آزمایش بار قائم دائم به مدت ۵ دقیقه قرار گیرد. بار فشاری مورد استفاده در آزمایش باید ۱/۵ برابر بار بیشینه (بار مرده به‌علاوه زنده) باشد. اگر حرکت سطح اتکایی نشان از چسبندگی ناکافی داشته باشد یا در سطح تماسی تغییرشکل دائمی مشاهده گردد، آن نمونه باید مردود دانسته شود.

۶-۵-۲-۲- ترکیب فشاری و برش

کلیه‌ی تکیه‌گاه‌ها باید برای ترکیب فشار و برش آزمایش شوند. هر دو تکیه‌گاه‌ها را می‌توان به صورت همزمان آزمایش کرد. نیروی فشاری باید برابر میانگین بار مرده محاسبه‌شده بر کلیه‌ی تکیه‌گاه‌های از آن نوع باشد. تکیه‌گاه‌ها باید برای سه چرخه کامل بارگذاری رفت و برگشتی تحت TDD آزمایش شوند.

برای هر تکیه‌گاه، سختی مؤثر و EDC باید از میانگین‌گیری بین سه چرخه آزمایش محاسبه شوند. برای هر گروه مشابه از تکیه‌گاه‌ها از نظر نوع و اندازه‌ی آن، سختی مؤثر و EDC باید میانگین‌گیری شود. نتایج نباید با مقادیر طراحی تفاوتی بیش از موارد مندرج در جدول ۶-۱ داشته باشند.

۶-۵-۲-۳- معیارهای پذیرش نمونه‌ها پس از آزمایش

پس از انجام آزمایش کنترل کیفیت، کلیه‌ی تکیه‌گاه‌ها باید به صورت چشمی بازرسی شوند و در صورت امکان قطعات آن برای بازرسی نقص‌ها از یکدیگر باز شوند. در صورت مشاهده‌ی موارد زیر، نمونه مردود است، مگر با تأیید مهندس طراح:

- نبود اتصال مناسب پوشش اتکایی به سطح فلز؛
- خراشیده شدن ورق‌های فلزی ضدزنگ؛
- تغییر شکل دائمی؛
- نشست.

۶-۶- سایر سامانه‌های جداسازی

۶-۶-۱- محدوده‌ی کاربرد

کلیه‌ی انواع وسایل یا سامانه‌های جداسازی که شامل اعضای انعطاف‌پذیر با ظرفیت نیروی بازگرداننده و ظرفیت جذب انرژی هستند، باید ضوابط این فصل را برآورده کرده و مورد تأیید مهندس طراح قرار گیرند.

مصالح مورد استفاده برای سطح تماس، همچون اعضای لغزشی و غلتکی باید به نحوی انتخاب شوند که کمترین تغییرات را در طول عمر خود داشته باشند.

۶-۶-۲- آزمایش‌های تعیین مشخصات سامانه

مشخصات سامانه جداسازی که در طراحی استفاده می‌شود، باید از طریق آزمایش تأیید شود، ضمن آنکه مهندس طراح نیز باید آن را تأیید کند. آزمایش‌های زیر به عنوان حداقل موارد باید انجام شود:

- آزمایش‌های نیروی جانبی به منظور تعیین مشخصات و ظرفیت بر مبنای آزمایش‌های ارائه شده در راهنماهای معتبر ملی و بین‌المللی که توسط مهندس مسئول تأیید شده، انجام می‌پذیرد؛
- آزمایش میز لرزان با مقیاس بزرگ‌تر از یک به چهار. ضریب مقیاس باید به تأیید مهندس مسئول برسد؛
- آزمایش بررسی تغییرات مشخصات سامانه جداساز و تأثیر آن بر پاسخ سامانه. به عنوان حداقل، اثر دما، وابستگی به نرخ بارگذاری، اثر نیروهای پیشین (شامل فرسایش) و آثار شرایط محیطی باید مورد بررسی قرار گیرند. مقادیر λ_{\min} و λ_{\max} مشابه

موارد مطرح شده در فصل ۴ باید بر اساس همین آزمایش‌ها تعیین شود. پیش از شروع آزمایش‌ها، پدیده‌هایی که باید مورد بررسی قرار گیرند و ضرایب λ_{\min} و λ_{\max} برای آنها تعیین گردد، باید به تأیید مهندس مسئول برسد. علاوه بر آزمایش‌های فوق، نتایج حاصل از تجربیات میدانی گذشته در سایر موارد ممکن است برای تعیین مشخصات سامانه استفاده شود. ممکن است در هیچ‌کدام از آزمایش‌ها، هیچ نوع اصلاحی برای سامانه جداسازی مطرح نشود، به جز مواردی که به صراحت در برنامه‌ی تأمین و نگهداری عنوان شده باشد. این موارد باید پیش از شروع آزمایش نمونه‌ها در اختیار مهندس مسئول قرار گیرد.

۶-۳- الزامات ساخت، نصب، بازرسی و نگهداری

تمامی الزامات مربوط به ساخت، نصب، بازرسی و نگهداری باید پیش از شروع آزمایش نمونه‌ها به صورت مکتوب در اختیار مهندس مسئول قرار گیرد. حداقل موارد لازم به شرح زیر است:

- مصالح مورد استفاده و مشخصاتی که باید داشته باشند؛
- هر نوع آزمایش مصالح ویژه که نیاز باشد؛
- رواداری‌های ساخت و الزامات سطح تماس تمام شده؛
- هر نوع الزامات ویژه حمل و جابجایی؛
- روند نصب و رواداری‌های آن؛
- الزامات نگهداری، شامل برنامه‌ی تعویض هر کدام از اجزاء در طول عمر سامانه.

۶-۴- آزمایش‌های نمونه اولیه

آزمایش روی نمونه‌های اولیه باید برای هر پروژه به منظور اطمینان از دستیابی نتایج طراحی به الزامات عملکردی مورد نیاز برای آن پروژه انجام شود. در حد امکان این آزمایش‌ها باید با موارد مطرح شده در بند ۶-۳ این دستورالعمل مطابقت داشته باشند. مهندس طراح می‌تواند بر اساس نظر خود، آزمایش‌های دیگری را برای تأیید مشخصات معینی از سامانه لازم بداند.

پیش از شروع آزمایش‌ها، مقادیر طراحی مربوط به شرایط پاسخ‌های بحرانی سیستم باید به مهندس مسئول ارائه شوند. مهندس مسئول نیز باید بر این اساس معیارهای پذیرش را برای آزمایش نمونه‌ها تعیین کند. این معیارها، باید حداقل شامل محدوده‌ی تغییرات مجاز مقادیر طراحی برای مشخصه‌های سختی و استهلاک انرژی در شرایط بحرانی جابجایی، سرعت و شتاب باشد.

۶-۵- آزمایش کنترل کیفیت

آزمایش کنترل کیفیت باید بر روی هر تکیه‌گاه انجام شود. مشخصات و شیوه‌نامه انجام آزمایش و معیارهای پذیرش آن باید از سوی مهندس طراح تعیین شود.

۶-۶-۵-۱- ظرفیت فشاری

هر یک از تکیه‌گاه‌ها باید تحت آزمایش بار پایدار با تداوم ۵ دقیقه قرار گیرد. بار فشاری آزمایش باید ۱/۵ برابر بار بیشینه باشد (بار مرده به علاوه بار زنده).

۶-۶-۵-۲- ترکیب فشار و برش

تمامی تکیه‌گاه‌ها باید برای فشار و برش آزمایش شوند. تکیه‌گاه‌ها ممکن است به صورت جفت آزمایش شوند. نیروی فشاری باید برابر میانگین بار مرده‌ی تمامی تکیه‌گاه‌های از آن نوع باشد و تکیه‌گاه باید برای پنج چرخه‌ی کامل بارگذاری رفت و برگشتی تحت TDD آزمایش شود.

۶-۶-۵-۳- معیارهای پذیرش

معیارهای پذیرش الزامات مطرح شده در این بخش توسط مهندس مسئول تعیین می‌شود.

مراجع اصلی

۱. سازمان مدیریت و برنامه ریزی کشور، ۱۳۷۹، آیین نامه بارگذاری پل ها، نشریه شماره ۱۳۹.
 ۲. سازمان مدیریت و برنامه ریزی کشور، ۱۳۸۶، دستورالعمل طراحی پل های فولادی، نشریه شماره ۳۹۵.
 ۳. سازمان مدیریت و برنامه ریزی کشور، ۱۳۸۷، آیین نامه طرح و محاسبه پل های بتن آرمه، نشریه شماره ۳۸۹.
 ۴. سازمان مدیریت و برنامه ریزی کشور، ۱۳۸۷، آیین نامه طرح پل های راه و راه آهن در برابر زلزله، نشریه شماره ۴۶۳.
 ۵. سازمان مدیریت و برنامه ریزی کشور، ۱۳۹۰، راهنمای بهسازی لرزه ای پل ها، نشریه شماره ۵۱۱.
 ۶. سازمان مدیریت و برنامه ریزی کشور، ۱۳۸۹، راهنمای طراحی و اجرای سیستم های جداساز لرزه ای در ساختمان ها، نشریه شماره ۵۲۳.
 ۷. مرکز تحقیقات راه، مسکن و شهرسازی، ۱۳۹۳، آیین نامه طراحی ساختمان ها در برابر زلزله، استاندارد ۲۸۰۰، ویرایش چهارم.
 ۸. مرکز تحقیقات راه، مسکن و شهرسازی، ۱۳۸۹، دستورالعمل طراحی ساختمان های دارای جداساز لرزه ای، نشریه ض-۵۵۰.
9. AASHTO (2020). LRFD Bridge Design Specifications, 9th Ed.
 10. AASHTO (2014). Guide Specifications for Seismic Isolation Design, American Association of State Highway and Transportation Officials (AASHTO).
 11. AASHTO (2011). AASHTO Guide Specifications for LRFD Seismic Bridge Design.
 12. CEN (2005). Eurocode8: Design of Structures for Earthquake Resistance—Part 2: Bridges. prEN 1998-2.
 13. CEN (2004). Eurocode 8: Design of Structures for Earthquake Resistance. Part, 1, 1998
 14. Japan Road Association. (1996). Code of Bridge Design (Methodology and Explanation), Section 5, Earthquake Resistance Design. Japan Road Association, Tokyo, Japan.
 15. FHWA (2006). Seismic Retrofitting Manual for Highway Structures, Vol 1: Bridges, Federal Highway Administration.
 16. Standard Specification for Plain and Laminated Elastomeric Bridge Bearings, AASHTO Designation: M 251-06 (2016).
 17. M. J. N. Priestley, F. Seible, and G. M. Calvi “Seismic Design and Retrofit of Bridges”, Wiley-Interscience , 1996.
 18. Arditoglou, Y. J., Yura, J. A., and Haines, A. H., “Test Method for Elastomeric Bearings for Bridges”, Texas Department of Transportation, 1995, Technical Report No. FHWA-TX-96/1304-2.
 19. Barlow, F. W., “Rubber Compounding: Principles, Materials, and Techniques”, 2nd Ed., CRC Press, Marcel Dekker Inc., 1993.
 20. European Standards, “Anti-Seismic Devices”, EN 15129, 2018.
 21. European Standards, “Structural Bearings-Elastomeric Bearings”, EN 1337, Part 3, 2015.
 22. Gjorgjiev, I., and Garevski, M., “Monitoring of Rubber Bearing Behavior during Shaking Table Tests”, Earthquakes and Health Monitoring of Civil Structures, Springer Environmental Science and Engineering, 2013, pp. 287-307.

23. Hamaguchi, H., Samejima, Y., and Nagahide, K., “A Study of Aging Effect on Rubber Bearings After About Twenty Years in Use”, Proceedings of the 11th World Conference on Seismic Isolation, Energy Dissipation and Active Vibration Control of Structures, Guangzhou, China, Nov. 2009.
24. International Standard, “Elastomeric Seismic-Protection Isolators - Applications for bridges — Specifications”, ISO 22762 Part 2, 2018.
25. International Standard, “Rubber Products - Bridge Bearings - Specification for Rubber Materials”, ISO 6446, 1994.
26. NZTA Bridge Manual SP/M/002 (Third edition, Amendment 2, effective May 2016).
27. Sun, C., “Material Study of the Steel Reinforced Elastomeric Bridge Bearings”, Ph.D. Thesis, The University of Texas at Austin, 2015.
28. The Japan Society of Seismic Isolation Data-Base, “SI Report_2016”,
<http://www.jssi.or.jp/english/aboutus/database.html>, JSSI, 2016.

**Islamic Republic of Iran
Plan and Budget Organization**

Guidelines for Seismic Design of Base Isolated Bridges

No. 845

Deputy of Technical, Infrastructure and
Production Affairs

Department of Technical and Executive
Affairs, Consultants and Contractors

nezamfanni.ir

2021

این ضابطه

با عنوان « راهنمای طراحی پل‌های دارای جداساز لرزه‌ای » در ۷ فصل، مبانی نظری جداسازی لرزه‌ای پل‌ها، مبانی طراحی این گروه از پل‌ها، معرفی وسایل جداساز لرزه‌ای متعارف در پل‌ها، برآورد شدت زلزله مبنای طراحی، ضوابط تحلیل و طراحی این گروه از سازه‌ها و ضوابط آزمایش وسایل جداساز لرزه‌ای را ارائه نموده است.

