



شرکت مهندسين مشاور سازه  
پردازی ایران



جمهوری اسلامی ایران  
وزارت نفت



شرکت ملی نفت ایران شرکت  
مهندسی و توسعه نفت

## ضابطه

# فنی و مهندسی ایمنی و حفاظت جاده‌ها، سلرها و تاسیسات نفتی میادین نفتی غرب کارون در برابر سیلاب در حوزه سیلاب و خطوط لوله

معاونت مهندسی، پژوهش و فناوری  
اداره کل نظام فنی و اجرایی و ارزشیابی طرح‌ها

۱۴۰۲



shaghoor.ir



جمهوری اسلامی ایران  
وزارت نفت

بسمه تعالی

معاون وزیر در امور مهندسی، پژوهش و فناوری

تاریخ: ۱۴۰۲/۱۱/۱۱  
شماره: ۱۴۰۲/۶۰۵۴۱۳  
پوست:

«مهارتورم و رشد تولید»

جناب آقای دکتر خجسته مهر

معاون محترم وزیر و مدیرعامل شرکت ملی نفت ایران

موضوع: ابلاغ ضوابط محافظت و ایمنی جاده‌ها، سلرها و تاسیسات میادین نفتی غرب کارون در برابر سیلاب

با سلام

احتراماً، در راستای اجرای ابلاغیه شماره ۸۷۸۴۷ مورخ ۱۳۹۹/۰۸/۰۵ ریاست محترم دفتر و سرپرست نهاد ریاست جمهوری، با موضوع تکلیف وزارت نفت برای تدوین ضوابط حفاظت و ایمنی مستحذات و تاسیسات صنعت نفت در برابر سانحه طبیعی سیلاب، در اولویت اول تدوین ضوابط یادشده برای میادین نفتی غرب کارون با همکاری شرکت مهندسی و توسعه نفت به انجام رسیده است. بدین وسیله دو ضابطه زیر به منظور اجرا ابلاغ می‌گردد.

- ضابطه فنی و مهندسی ایمنی و حفاظت جاده‌ها، سلرها و تاسیسات میادین نفتی غرب کارون در برابر سیلاب- در حوزه سیلاب و خطوط لوله
- ضابطه فنی و مهندسی ایمنی و حفاظت جاده‌ها، سلرها و تاسیسات میادین نفتی غرب کارون در برابر سیلاب- در حوزه ژئوتکنیک

مزیداً، داده‌های اخذ شده از وزارت نیرو، محاسبات، روش‌های تحقیق، برخی مثال‌ها و سایر موارد در دو مجلد "مستندات" گردآوری گردیده است و صرفاً برای اطلاع کاربر می‌باشد و جنبه اجرایی ندارد. نام دو مستند یادشده در ادامه آورده شده است:

- مستندات ضابطه فنی و مهندسی ایمنی و حفاظت جاده‌ها، سلرها و تاسیسات میادین نفتی غرب کارون در برابر سیلاب- در حوزه سیلاب و خطوط لوله
- مستندات ضابطه فنی و مهندسی ایمنی و حفاظت جاده‌ها، سلرها و تاسیسات میادین نفتی غرب کارون در برابر سیلاب- در حوزه ژئوتکنیک

موارد یاد شده در تارنمای معاونت امور مهندسی، پژوهش و فناوری وزارت نفت به آدرس الکترونیکی [doert.mop.ir](http://doert.mop.ir) از ابتدای دهه مبارک فجر قابل دسترسی می‌باشد.

ومن ... التوفیق  
وحیدرضا زیدی فرد



shaghool.ir

## به نام خدا

### پیش‌گفتار

میادین نفتی غرب کارون جزو میادین مشترک در کشور هستند که در آینده با توسعه کامل آن تاثیر به‌سزایی در پایداری و ثبات تولید نفت در کشور خواهند داشت. در سال ۱۳۹۸-۱۳۹۷ سیلابی در این منطقه رخ داد که موجب آب‌گرفتگی و مشکلاتی در منطقه هورالعظیم شد. به منظور حل مسئله طی ابلاغیه شماره ۸۷۸۴۷ مورخ ۱۳۹۹/۰۸/۰۵ ریاست محترم دفتر و سرپرست نهاد ریاست جمهوری، وزارت نفت مکلف به تدوین ضوابط مرتبط با حفاظت و ایمنی مستحذات و تاسیسات در برابر سیلاب شد و این مأموریت به معاونت مهندسی، پژوهش و فناوری سپرده شد. در همین راستا به دستور وزیر محترم وقت، تدوین ضوابط فنی و مهندسی ایمنی و حفاظت جاده‌ها، سله‌ها، و تاسیسات میادین نفتی غرب کارون در برابر سیلاب با همکاری شرکت ملی نفت ایران در اولویت قرار گرفت که منجر به عقد قرارداد با دو مهندس مشاور شرکت مهندسی مشاور سازه پردازی ایران و شرکت هندسه پارس کاوش، به کارفرمایی شرکت مهندسی و توسعه نفت به عنوان طرف قرارداد و نمایندگی و نظارت اداره کل نظام فنی و اجرایی و ارزشیابی طرح‌ها گردید. نتیجه کار مشتمل بر دو ضابطه بوده که یکی در حوزه سیلاب و خط لوله و دیگری در حوزه ژئوتکنیک می‌باشد. به علاوه کلیه آمارهای اخذ شده از وزارت نیرو، محاسبات و روش‌های تحقیق در دو مجلد دیگر به عنوان مستندات گردآوری شده است تا مجموعه کارهای انجام شده برای اطلاع به صورت مدون حفظ شود. در پایان لازم است از همکاری شرکت مهندسی مشاور سازه پردازی ایران و شرکت هندسه پارس کاوش، جناب آقای سنگین (مدیر کل اداره نظام فنی و اجرایی و ارزشیابی طرح‌ها)، جناب آقای اسعد سجادی (نماینده اداره کل نظام فنی و اجرایی و ارزشیابی طرح‌ها)، جناب آقای شریفی (مدیرعامل شرکت مهندسی و توسعه نفت)، جناب آقای باقری (مجری طرح توسعه میدان نفتی آزادگان جنوبی) و کلیه دست‌اندرکاران محترم تشکر و قدردانی نمایم.

وحید رضا زیدی فرد

معاون وزیر در مهندسی، پژوهش و فناوری وزارت نفت

۱۴۰۲



ضابطه فنی و مهندسی ایمنی و حفاظت جاده ها، سله‌ها و تاسیسات میادین نفتی غرب کارون در برابر سیلاب  
در حوزه رقوم سیلاب و خطوط لوله

درخواست کننده: معاونت مهندسی، پژوهش و فناوری وزارت نفت-اداره کل نظام فنی و اجرایی و ارزشیابی طرح‌ها  
کارفرما: شرکت مهندسی و توسعه نفت  
نماینده و ناظر پروژه: آقای دکتر سید رامین اسعد سجادی، اداره کل نظام فنی و اجرایی و ارزشیابی طرح‌ها  
شرکت مشاور: شرکت مهندسین مشاور سازه پردازی ایران

### اسامی تهیه و تدوین ضابطه

معاونت مهندسی، پژوهش و فناوری وزارت نفت - اداره کل نظام فنی و اجرایی و ارزشیابی طرح‌ها	آقای دکتر سید رامین اسعد سجادی
شرکت سازه پردازی ایران	آقای مهندس سید جواد هاشمی
دانشگاه شهید چمران اهواز	آقای دکتر محمود شفاعی بجنستان
دانشگاه صنعتی شریف	آقای دکتر محمد راعی
شرکت تاسیسات دریایی	آقای دکتر داوود شاهقلیان
سازمان آب و برق خوزستان	آقای دکتر کاظم حمادی
سازمان آب و برق خوزستان	آقای دکتر سروش اله الدین
سازمان آب و برق خوزستان	آقای مهندس سید محسن حسین زاده ساداتی
شرکت سازه پردازی ایران	آقای مهندس محمود افسوس
شرکت سازه پردازی ایران	آقای مهندس رضا خسروی
دانشگاه صنعتی شریف	آقای مهندس عبدالمجید موسوی ملکی

### باتشکر از زحمات:

آقای دکتر وحیدرضا زیدی فرد  
آقای دکتر پرویز سنگین  
آقای مهندس ابوذر شریفی  
آقای مهندس ناجی سعدونی  
آقای مهندس کرامت بهبهانی  
آقای مهندس اسماعیل باقری  
آقای مهندس سام منصور مؤید  
آقای مهندس همایون کاظمینی  
آقای مهندس مهدی نجاریان  
آقای مهندس سهراب رستمی اصانلو  
آقای مهندس محمدرضا اقبال  
آقای مهندس سید افشار مجد  
آقای مهندس محمد عباسی  
آقای مهندس سعید علومی  
آقای مهندس مهدی طالبیان  
آقای مهندس مهدی دشت پیما  
آقای مهندس حسین صادقی مقدم  
آقای مهندس امید افشاریان زاده  
آقای مهندس رضا شفیعی  
خانم مهندس بتول رفیعی  
خانم مهندس لیلی منتظری  
خانم مهندس نسترن عبداللهی  
آقای مهندس امیر قمشی  
خانم مهندس سارا مرادی  
آقای مهندس نریمان خرسندی  
خانم مهندس مائده آبادی  
آقای مهندس کوشا شوشتری اخوان  
آقای مهندس مجید رحیمی  
آقای مهندس حامد جهانگیریان  
آقای مهندس فرشاد رستمیان  
آقای مهندس امیر حسین یزدی  
آقای مهندس مرتضی جساس  
آقای مهندس محمود رضا خوش نویس انصاری

## فهرست

شماره	عنوان	صفحه
۱	کلیات	۱
۱-۱	دامنه‌ی کاربرد	۲
۲-۱	الزامات عمومی	۲
۳-۱	تعاریف	۳
۲	روش محاسبه رقوم سیلاب	۴
۱-۲	ضرورت مطالعه	۵
۲-۲	هدف اصلی مطالعه	۶
۳-۲	حوزه کاربرد	۶
۴-۲	موارد عمومی	۶
۵-۲	مرور عناوین نشریه‌ها و ضوابط ملی پدیده سیلاب	۷
۶-۲	مدیریت جامع سیلاب	۸
۷-۲	۷-۲- خسارت، پیش‌بینی و هشدار سیل	۹
۸-۲	روش مدلسازی برای پیش‌بینی و محاسبه سطح سیلاب	۹
۱-۸-۲	سیلاب مبنای تهیه نقشه‌های سیل	۱۰
۲-۸-۲	سیلاب طراحی	۱۰
۳-۸-۲	شناسایی میادین نفتی منطقه	۱۱
۴-۸-۲	شناسایی سامانه‌های آب ورودی به هورالعظیم	۱۳
۵-۸-۲	بررسی مطالعات قبلی مهندسی آب انجام شده	۱۷
۶-۸-۲	اخذ اطلاعات مورد نیاز برای محاسبه و مدلسازی سیلاب	۱۸
۹-۲	هیدرولوژی سامانه‌های ورودی به هورالعظیم	۲۲
۱۰-۲	نقشه برداری تالاب هورالعظیم	۲۸
۱۱-۲	شبیه سازی عددی دو بعدی جریان در هورالعظیم برای سناریوهای مختلف	۳۰
۱-۱۱-۲	شبیه سازی منطقه مورد مطالعه	۳۰
۲-۱۱-۲	تعریف سناریوها	۳۱
۳-۱۱-۲	نتایج مدلسازی	۳۲
۱۳-۲	احتمال وقوع سیلاب	۳۴
۱-۱۳-۲	ریسک و احتمال وقوع سیلاب	۳۴

ضابطه فنی و مهندسی ایمنی و حفاظت جاده ها، سلرها و تاسیسات میادین نفتی غرب کارون در برابر سیلاب  
در حوزه رقوم سیلاب و خطوط لوله

شماره	عنوان	صفحه
۲-۱۳-۲	مفاهیم بار و مقاومت/ریسک مرکب	۳۴
۳-۱۳-۲	دوره بازگشت سیلاب در مطالعات حاضر ۲-۱۳-۳	۳۵
۲-۱۴	نتیجه نهایی محاسبه رقوم سطح جاده‌ها، سلرها و تاسیسات داخل هورالعظیم	۳۵
۲-۱۵	روش‌های دیگر محاسبه دوره بازگشت	۳۶
۲-۱۶	ایجاد خروجی در هورالعظیم	۳۶
۳	حداقل الزامات طراحی و اجرایی جهت محافظت و ایمنی خطوط لوله در برابر سیلاب	۳۸
۳-۱	مباحث اجرایی، اقتصادی و زمانی لوله های جدید الاحداث	۳۹
۳-۲	انواع روش های انتقال خطوط لوله جدید الاحداث	۳۹
۳-۲-۱	روش خطوط لوله مدفون در کنار بدنه جاده	۴۰
۳-۲-۲	روش خطوط لوله فولادی دریایی (sealine)	۴۲
۳-۲-۳	روش خطوط لوله انعطاف پذیر (flexible line) در کف هور	۴۵
۳-۳	۳-۳-۳ بررسی مزایا و معایب روش های انتقال خطوط لوله	۴۷
۴	روشی جهت راهنمایی نحوه تصمیم گیری در مورد ترمیم یا عدم ترمیم سلرها، جاده‌ها و تاسیسات میادین نفتی غرب کارون در داخل هورالعظیم	۵۰
۴-۱	ملاحظات کلی	۵۱
۴-۲	ترمیم به علت وقوع سیلاب	۵۳
۴-۳	ترمیم صرفنظر از وقوع سیلاب در برابر وجود آب دائم	۵۴
	مراجع	۵۵

# فصل اول

## کلیات



## فصل اول- کلیات

### ۱-۱- دامنه‌ی کاربرد

این ضابطه در راستای ابلاغیه شماره ۸۷۸۴۷ مورخ ۱۳۹۹/۰۸/۰۵ ریاست محترم دفتر و سرپرست نهاد ریاست جمهوری تدوین شده است.

۱- مباحث قید شده در این ضابطه شامل حداقل الزامات مورد نیاز برای محاسبه رقوم سطح سیلاب، احداث مستحذات و خطوط لوله جدید در برابر سیلاب و آب موجود و معیاری جهت تصمیم گیری برای ترمیم موارد آسیب دیده از سیلاب در میادین نفتی غرب کارون در داخل هور العظیم می باشد. استفاده از ضابطه حاضر رافع مسئولیت استفاده کننده برای تصمیمات فنی و مهندسی طرح و پروژه‌هایی که شرایط منطقه هورالعظیم علی الخصوص توپوگرافی و خصوصیات جریان ورودی (که در جلد مستندات آورده شده است) تغییر کرده باشد، نمی‌باشد.

۲- در مواردی که این مبحث دارای ارجاع به استانداردهای معتبر ملی و بین المللی است، لازم است تا مهندس طراح بر اساس آخرین ویرایش استانداردهای یاد شده، به بررسی گزینه پردازد و نتیجه پس از تایید ناظرین و مشاورین پروژه به عوامل اجرایی منتقل شود.

### ۱-۲- الزامات عمومی

الف- مشاور طراح موظف است جانمایی تاسیسات بهره برداری مرکزی و نمک زدایی<sup>۱</sup> و همچنین تاسیسات فرآورش نفت پیش ساخته را بیرون از محوطه آبیگری تالاب هور العظیم و در خارج محدوده پهنه بندی سیلاب قرار دهد.

ب- تمامی محاسبات، مثال ها و مسائل هیدرولوژی به عنوان نمونه محاسبه شده است و طراح در صورت استفاده از این مبحث لازم است مجدداً مراحل ذکر شده در این مبحث را مطابق شرایط روز پروژه تکرار نماید لیکن رعایت مقادیر حداقلی الزام شده اجباری است.

پ- کارفرما موظف است کلیه آخرین قوانین و مقررات بهداشت، ایمنی، محیط‌زیست و پدافند غیرعامل را رعایت نماید.

---

<sup>۱</sup> Central processing facility (CPF)

ت- در صورت اختلاف در مقادیر و روش های فنی-مهندسی در استانداردها و منابع، مشاور موظف است موضوع را از کارفرما استعلام نماید.

ث- کارفرما و مهندسین مشاور موظف هستند از آخرین ویرایش استانداردها استفاده کنند حتی اگر تاریخ ویرایش استاندارد در این ضابطه قید شده باشد.

### ۱-۳- تعاریف

- **جاده های اصلی:** به جاده هایی که در تالاب راه ارتباطی بین نقاط مختلف تالاب را فراهم می سازد، جاده اصلی گفته می شود. تعداد خط عبور معمولاً ۲ عدد است و جنس لایه رویه عموماً آسفالت است.
- **سلر:** به مجموعه تاسیسات واقع در محدوده ی چاه های تولیدی گفته می شود که با افزایش تراز خاک ایجاد شده و محدود به فنس محافظ است.
- **جاده های دسترسی:** جاده هایی که ارتباط بین سلر یا تاسیسات درون هورالعظیم را تا جاده ی اصلی فراهم می کنند. تعداد خط عبور معمولاً ۲ عدد و جنس لایه رویه عموماً شن است.

## فصل دوم

### روش محاسبه رقوم سیلاب

## فصل دوم - روش محاسبه رقوم سیلاب

### ۱-۲ - ضرورت مطالعه

میادین نفتی غرب کارون شامل میادین نفتی سهراب، آزادگان شمالی، آزادگان جنوبی، یاران شمالی، یاران جنوبی، یادآوران، جفیر و دارخوین می باشند که از بین آن ها میادین نفتی سهراب، آزادگان شمالی، آزادگان جنوبی، یاران شمالی و یاران جنوبی داخل در تالاب هورالعظیم، منتهی الیه رودخانه کرخه، در استان خوزستان قرار دارند. این تالاب توسط جاده های متعددی به ۵ مخزن (حوضچه) تقسیم شده است. میدان نفتی سهراب در مخزن شماره ۱ (شمالی ترین مخزن)، میدان نفتی آزادگان شمالی در مخزن شماره ۲ و میادین نفتی آزادگان جنوبی، یاران شمالی و یاران جنوبی در مخازن شماره ۳، ۴ و ۵ هورالعظیم و میادین نفتی یادآوران در قسمت جنوبی مخزن شماره ۵ هورالعظیم قرار دارد. متعاقب خشکسالی های متوالی دو دهه اخیر و کاهش شدید سطح آب هورالعظیم به خصوص در حوضچه های شماره ۳ و ۴ و ۵ و وقوع سیلاب فروردین ماه ۱۳۹۸ رودخانه کرخه منجر به ورود حجم قابل توجهی آب به هورالعظیم گردید که در نتیجه آن سطح آب در هر پنج حوضچه هورالعظیم بالا آمد و مشکلاتی را از جمله شستگی جاده ها، لغزش شیروانی ها، تخریب لایه ریپ رپ و به زیر آب رفتن برخی جاده ها و برخی سلرها در حدود ۲۰ سانتی متر و غرقاب شدن لوله های انتقال نفت در مخازن شماره ۳، ۴ و ۵ شده است. در زمان سیلاب سال ۱۳۹۸ آب تا مخزن شماره ۵ و تا حوالی طلاییه بالا آمده بود لیکن سلرها و جاده های میدان نفتی آزادگان شمالی دچار مشکل جدی نشده بود. البته کارخانه فرآورش (CPF) که بیرون هورالعظیم می باشد در زمان سیلاب مشکلی نداشت.

از طرفی آمارهای هیدرولوژیکی و وقایع سیل ثبت شده نشان می دهد که منطقه مورد مطالعه (رودخانه کرخه) یکی از سیل خیزترین نقاط کشور می باشد. همچنین تجربه سیل ۹۸ نشان داد که عمده خسارات وارده به میادین نفتی، ناشی از بالاروی سطح آب هور بوده است. گرچه کنترل مطلق همه سیلاب های ورودی به تالاب هورالعظیم امکان پذیر نیست لیکن می توان با شناخت رفتار هیدرولوژیکی جریان ورودی و شبیه سازی هیدرولیکی آن در سطح گسترده تالاب، مدیریت بهتر و کاهش خسارات سیل را میسر نمود. از این رو لازم است تا به کمک مدل شبیه ساز دویبعدی هیدرولیکی تغییرات زمانی سطح آب در مخازن پنج گانه هور در اثر ورود هیدروگراف سیل با دوره بازگشت های مورد نظر ممکن برآورد گردد و بر اساس این نتایج بتوان ضوابطی برای محوطه

طراحی سله‌ها، جاده‌های اصلی و دسترسی، سطح محوطه تاسیسات درون هورالعظیم، لوله‌های انتقال و سازه‌های مرتبط تدوین کرد و یا پیشنهاداتی برای اصلاح تاسیسات ساخته شده و ایمن سازی آن‌ها در مقابل سیل‌ها ارائه داد.

## ۲-۲- هدف اصلی مطالعه

هدف اصلی این بخش خلاصه مطالعات انجام شده در خصوص تعیین تراز سیلاب در پنج حوضچه هورالعظیم در حوزه مطالعات هیدرولوژی و مهندسی آب سامانه کرخه با تأکید بر مدلسازی منطقه هورالعظیم می‌باشد که با استفاده از آن امکان تعیین ارتفاع آب از سطح دریا بر پایه دوره بازگشت وجود داشته یا شدت سیلاب‌های ورودی به هورالعظیم امکانپذیر گردد.

## ۲-۳- حوزه کاربرد

این ضابطه برای محافظت جاده‌ها، سله‌ها، لوله‌های انتقال و تاسیسات صنعت نفت در برابر سیلاب در میادین نفتی غرب کارون تدوین شده است. این فصل جهت محاسبه رقوم سطح آب سیلاب از سطح دریا در شدت یا دوره‌های بازگشت سیلاب برای تالاب هورالعظیم مهیا گردیده است. بنابراین ضابطه، محدود به منطقه مورد مطالعه، گستره و شرایط مدل سازی دو بعدی و هدف مطالعات می‌باشد. اضافه می‌شود در مواردی که این مبحث دارای ابهام یا مسکوت است، لازم است تا مهندس طراح بر اساس به روز ترین استانداردهای معتبر ملی و بین المللی مربوطه، به بررسی گزینه پردازد و نتیجه پس از تایید مهندسین مشاور به تصویب کارفرما برسد.

## ۲-۴- موارد عمومی

- ضروری است تا به صورت ادواری علی‌الخصوص همه ساله قبل از شروع فصل بارندگی کلیه راه آب‌های بین مخازن شامل کلیه دریچه‌ها، کالورت‌ها و سرریزها از رسوبات، مواد مغروق و گیاهان پاکسازی شود.
- ضابطه فعلی بر مبنای داده‌های ژئومتری، هیدرولوژی و شرایط اولیه و مرزی شرح داده شده، استخراج گردیده و معتبر است. هر گونه تغییر در ژئومتری (ارتفاع جاده‌ها و دایکها، تخریب یا اضافه کردن جاده و دایک جدید) و یا تغییر شرایط جریان ورودی نیازمند شبیه سازی جدید به کمک مدل عددی است و نتایج جدید (بالاتر از رقوم حداقلی قید شده در این ضابطه) باید ملاک عمل قرار گیرد.
- شبیه سازی تالاب هورالعظیم فقط برای بخش ایرانی تالاب صورت گرفته و سیلاب‌های رودخانه دجله و بخش عراقی تالاب مطالعه نشده است. بعلاوه سیلاب فروردین سال ۱۳۹۸ نشان داد که به علت سیاست‌های کشور عراق در عمل اجازه ورود قسمت اعظم آب پیش‌بینی شده آب به بخش عراقی داده نمی‌شود و عملاً دریچه‌های خروجی به سمت عراق در سال ۹۸ دارای کاربرد نبودند و کل آب ورودی در بخش ایرانی هورالعظیم قرار گرفت.
- تغییر کاربری‌های احتمالی قابل توجه در گستره تالاب، عدم رعایت حد بستر و حریم و کاهش سطح تالاب نتایج شبیه‌سازی انجام شده در این ضابطه را تحت تاثیر قرار می‌دهد.

- در مخازن شماره های ۳ و ۴ و ۵ کلیه کالورت های جاده اصلی (منجمله جاده اکت شاف، جاده شهید همت، جاده سید الشهدا، جاده توسعه نفت و سایر موارد موجود یا احداث در آتی ایجاد حوضچه های بسته می کند)، به غیر از جاده شط علی که دارای تاسیسات آب دریاچه کنترل رقوم آب است باید به گونه ای طراحی شوند که امکان تخلیه سریع آب بین دو طرف جاده های مرتبط با صنعت نفت (به غیر از جاده شط علی) مهیا باشد و در زمان وقوع سیلاب، آب در سه مخزن ۳ و ۴ و ۵ همزمان رقوم تراز آب یک سان بگیرد و از تجمع و تخلیه تدریجی آب در یک منطقه جلوگیری شود. شایان ذکر است در سیلاب فروردین سال ۱۳۹۸ به دلیل عدم وجود ظرفیت کافی کالورت ها به علت نهشته شدن ر سوب در داخل کالورتها و عدم انجام یا امکان لایروبی، برخی جاده ها، برای تخلیه آب به صورت اجبار شکافته شد. بنابراین تجربه، ضروری است از کالورت های جعبه ای مستطیلی با حداکثر ارتفاع ممکن به طوریکه در فصول کم آبی امکان لایروبی آنها فراهم باشد، استفاده گردد. (در طراحی ملاحظات بار ترافیک ماشین آلات سنگین مد نظر باشد)
- در مخزن شماره ۲ لازم است کلیه کالورت های جاده اصلی و دسترسی (مرتبط با صنعت نفت) به غیر از جاده شط علی و جاده امام رضا که دارای تاسیسات آبی دریاچه کنترل رقوم آب هستند باید به گونه ای طراحی شوند که امکان تخلیه سریع آب بین دو طرف جاده (مرتبط با صنعت نفت) مهیا باشد به گونه ای که در زمان سیلاب رقوم سطح آب در کل مخزن ۲ با هم تراز بگیرد. در صورتیکه در این مخزن جاده اکت شاف به جاده امام رضا متصل گردد باید برای جاده اکتشاف در این مخزن از کالورت های جعبه ای مستطیلی فوق الذکر (کالورت های مخازن ۳ و ۴، ۵) استفاده گردد.
- در مخزن شماره ۱ لازم است کلیه کالورت های جاده اصلی و دسترسی (مرتبط با صنعت نفت) به غیر از جاده امام رضا که دارای تاسیسات آبی دریاچه کنترل رقوم آب است، باید به گونه ای طراحی شوند که امکان تخلیه سریع آب بین دو طرف جاده (مرتبط با صنعت نفت) مهیا باشد به گونه ای که در زمان سیلاب رقوم سطح آب در کل مخزن ۱ با هم تراز بگیرد.

## ۲-۵- مرور عناوین نشریه ها و ضوابط ملی پدیده سیلاب

در خصوص پدیده سیلاب ضوابط فنی و مهندسی بر پایه قوانین، مقررات، استانداردها و ضوابط معتبر ملی و بین المللی و روش های معتبر علمی از جنبه های مختلف تهیه و توسط سازمان برنامه و بودجه کشور و با همکاری طرح تهیه ضوابط و معیارهای فنی صنعت آب کشور (وزارت نیرو) منتشر شده است. این ضوابط فنی و مهندسی برای مقابله با سیلاب دارای قابلیت کاربرد در منطقه میادین نفتی غرب کارون نیز می باشند. بنابراین ضمن استفاده از محتوای آنها در مطالعه و مستندات این ضابطه، عناوین و خلاصه ی آنها به منظور استنادات و کاربردهای بعدی مرور می شود:

- "راهنمای پهنه بندی سیل و تعیین حد بستر و حریم رودخانه ها"، نشریه شماره ۳۰۷ سازمان برنامه و بودجه کشور، سال ۱۳۸۴ (در حال بازنگری).
- "راهنمای طراحی، ساخت و نگهداری دیوارهای سیل بند"، نشریه شماره ۵۱۸، سازمان برنامه و بودجه کشور، سال ۱۳۸۸.
- "راهنمای جامع مطالعات طرح، بهره برداری و نگهداری سامانه پیش بینی و هشدار سیل"، نشریه شماره ۵۸۳، سازمان برنامه و بودجه کشور، سال ۱۳۹۱.

- "دستورالعمل روش‌های محاسبه حداکثر سیل محتمل (PMF)"، نشریه شماره ۶۴۷ سازمان برنامه و بودجه کشور، سال ۱۳۹۲.
- "راهنمای پادسیل سازی"، نشریه شماره ۶۸۱ سازمان برنامه و بودجه کشور، سال ۱۳۹۴.
- "بررسی خسارت سیل"، نشریه شماره ۱۶۴-وزارت نیرو، دفتر استانداردها و طرح‌های آب و آبفا سال ۱۳۹۵.
- "راهنمای مدیریت سیلاب‌دشت"، نشریه شماره ۷۰۵ سازمان برنامه و بودجه کشور، سال ۱۳۹۵.
- "راهنمای تهیه نقشه‌های خطرپذیری سیلاب"، نشریه شماره ۴۶۴ سازمان برنامه و بودجه کشور، سال ۱۳۹۹.

## ۲-۶- مدیریت جامع سیلاب

جهت مطالعه سیلاب اطلاع از وضعیت مدیریت جامع سیلاب حوضه آبریز کرخه و هورالعظیم برای مهندس مشاور ضروری می‌باشد از همین رو لازم است تا مهندس مشاور جهت مطالعات مدیریت جامع سیلاب را در زمان تعریف طرح یا پروژه بررسی و از ارگان‌های ذیربط استعلام نماید لیکن جهت راهنما در این بند توضیحاتی برای اطلاع مهندس مشاور از وضعیت مدیریت جامع سیلاب آورده شده است و به عنوان راهنما پیشنهاد می‌شود. مدیریت جامع سیلاب به مجموعه فعالیت‌هایی گفته می‌شود که در راستای پیشگیری و کاهش خسارات سیلاب به کار برده شده و شامل گستره وسیعی از فعالیت‌های مربوط به حفاظت از حوضه آبریز، حفاظت از بستر و حریم رودخانه‌ها، اجرای راهکارهای سازه‌ای و غیرسازه‌ای مهار و کنترل سیلاب، آموزش همگانی، بیمه سیلاب و هر فعالیتی که به نوعی منجر به کاهش خسارات سیل گردد، می‌باشد که در جدول ۲-۱ آورده شده است. فعالیت‌های ذکر شده در سطح وسیعی از حوضه آبریز صورت می‌گیرد اما گستره تالاب هورالعظیم در منتهی الیه حوضه آبریز و بخش سفلی آن قرار دارد و بیش‌تر روش‌های سازه‌ای و تاسیسات زیربنایی را شامل می‌شود. موقعیت تالاب در منتهی الیه حوضه و بخش سفلی آن، داشتن زمان کافی از وقوع سیلاب در بخش علیای حوضه؛ فعالیت‌های هشدار سیل و مدیریت بحران را ساده‌تر نمایان می‌سازند.

مدیریت سیلاب‌دشت یک راهکار مدیریتی برای کاهش خسارت سیلاب می‌باشد که با مسایل اجتماعی و حقوقی ارتباط تنگاتنگ دارد. در مطالعات مهندسی رودخانه، مساله سیل و مهار سیلاب از اهمیت خاصی برخوردار است. با ارائه طرح‌های مناسب مهندسی رودخانه خطرات سیل کاهش یافته و از فرسایش و تخریب زمین‌های حاشیه رودخانه جلوگیری می‌شود. محدود کردن جریان سیلاب در یک عرض معین از رودخانه به کمک سازه‌هایی نظیر سیل‌بندها (خاکریزها) و انحراف بخشی از جریان سیلاب به مناطق پست از جمله راهکارهای مهندسی است. در دو دهه‌ی اخیر کاربرد روش‌های غیرسازه‌ای مدیریت سیلاب و به خصوص پیش‌بینی و هشدار سیل برای کاهش ریسک خسارات سیلاب‌ها روندی افزایشی داشته است. سیستم‌های هشدار سیل امروزه به عنوان یکی از بهترین و موثرترین روش‌های غیرسازه‌ای مدیریت سیلاب مطرح می‌شوند. پیش‌بینی ارتفاع آب در رودخانه و متعاقب آن پیش‌بینی پهنه سیل‌گرفتنی در سیل‌های مختلف و ایجاد مناطق امن می‌تواند از خسارات سیل کم کند.

جدول ۲-۱- مدیریت جامع سیلاب

ردیف	فعالیت‌ها	توضیحات و نکات مهم
۱	برنامه‌ریزی کاربری اراضی	منطقه‌بندی و طراحی شهری تعیین استراتژی‌های مختلف کاربری اراضی برنامه‌ریزی برای بازآفرینی شهری
۲	اعمال محدودیت‌های ساخت و ساز در سیلاب‌دشت‌ها	تعیین حداقل ارتفاع طبقه اول برای ساخت سازه در سیلاب‌دشت‌ها به کاربردن مصالح متناسب با سیلاب طراحی ساختمان‌ها بر مبنای نیروهای ناشی از وقوع سیلاب
۳	ارائه روش‌های سازه‌ای	طراحی سازه‌های کنترل و مهار سیلاب مانند سیل‌بندها (گوره‌ها و سایر موارد)
۴	تاسیسات زیربنایی	طراحی تاسیسات زیربنایی مانند سدها، جاده‌ها و راه آهن بر اساس وقوع سیلاب
۵	مدیریت حوضه آبخیز	کنترل رسوب و فرسایش مدیریت پوشش گیاهی در حوضه آبریز
۶	آموزش و اطلاع‌رسانی	اطلاع‌رسانی در خصوص میزان خطر سیلاب آموزش و انتقال تجربیات
۷	سیستم هشدار سیل	پیاده‌سازی سیستم‌های هشدار سیل با توجه به مشخصات حوضه آبریز
۸	مدیریت بحران	صدور اخطار به‌های سیلاب ارائه نقشه‌های فرار و تخلیه ارائه برنامه‌های لازم برای پس از بحران
۹	بیمه سیل	محاسبه ارزش اقتصادی سرمایه‌های در معرض خطر سطح تحت پوشش بیمه

## ۲-۷- خسارت، پیش‌بینی و هشدار سیل

بررسی‌های موجود براساس آمارهای هیدرولوژیک و رخدادهای سیل، نشان می‌دهد که مناطق جنوب غرب و جنوب شرق از سیل‌خیزترین نقاط کشور می‌باشد و در کشور خسارات ناشی از سیل در مرتبه دوم از سوانح طبیعی قرار دارد. لازم است کارفرما دستورالعملی برای کاهش خسارت ناشی از وقوع سیل و مدیریت بحران ناشی از سیلاب داشته باشد بعلاوه لازم است شرکت توسعه دهنده/بهره‌برداری به تنهایی یا از طریق تماس با ارگانهای ذی‌ربط در قالب هشدارهای سیل از وقوع سیلاب آگاه شود تا بتواند نسبت به فعالیتهای مقتضی اقدام سریع نماید.

## ۲-۸- روش مدلسازی برای پیش‌بینی و محاسبه سطح سیلاب

در ادامه روشی برای محاسبه و پیش‌بینی سطح (رقوم یا تراز) سیلاب به عنوان حداقل الزامات لازم آورده شده است که برای شروع هر طرح یا پروژه جدید باید این روش به عنوان حداقل الزامات، مورد تکرار قرار بگیرد. بدیهی است نتایج، روش‌های این مجلد بر اساس شرایط موجود است و با توجه به اینکه محتمل است در زمان شروع طرح یا پروژه جدید تغییراتی در شرایط حوضه آبریز سد کرخه و منطقه هورالعظیم نسبت به وضع موجود اتفاق افتاده باشد لذا الزام آور است تا در زمان شروع طرح یا پروژه جدید روش زیر به عنوان حداقل الزامات مورد محاسبه و بررسی قرار بگیرد.



## ۲-۸-۱- سیلاب مبنای تهیه نقشه‌های سیل

با افزایش دبی سیلاب و تراز سطح آب در رودخانه و ورود آن به سیلاب‌دشت، کلیه تاسیسات واقع در محدوده پخش سیلاب در معرض خطر قرار می‌گیرند. از این رو تحلیل میزان خطر و خطرپذیری سیلاب بر اساس احتمال وقوع یا به عبارتی دوره بازگشت سیل انجام می‌شود. در آیین‌نامه‌های سایر کشورها برای دوره بازگشت مبنای نقشه‌های سیلاب مقادیر متفاوتی در نظر گرفته شده است.

یکی از مهم‌ترین اطلاعات مورد نیاز برای تهیه نقشه‌های سیلاب، مقادیر دبی سیلابی رودخانه‌ها و هیدروگراف آن‌ها با احتمال وقوع مختلف (دوره بازگشت‌های مختلف) می‌باشد. انتخاب دوره بازگشت مناسب، بر اساس نیاز طرح تعیین می‌شود و از دوره بازگشت‌های کم با احتمال وقوع بالا تا دوره بازگشت‌های زیاد با احتمال وقوع کم متغیر است. انتخاب دوره بازگشت سیلاب، بر اساس وضعیت رودخانه، کاربری اراضی و وضعیت اقتصادی و اجتماعی ساکنین منطقه صورت می‌گیرد که در جدول ۲-۲ آورده شده است.

جدول ۲-۲: دوره بازگشت سیل پیشنهادی برای تهیه نقشه‌های خطر سیل

سطح خطر	دوره بازگشت سیل
کم	۲، ۵، ۱۰ ساله
متوسط	۲۵، ۵۰، ۱۰۰ ساله
زیاد	۲۰۰، ۵۰۰، ۱۰۰۰ ساله و حداکثر سیل محتمل (PMF)

## ۲-۸-۲- سیلاب طراحی

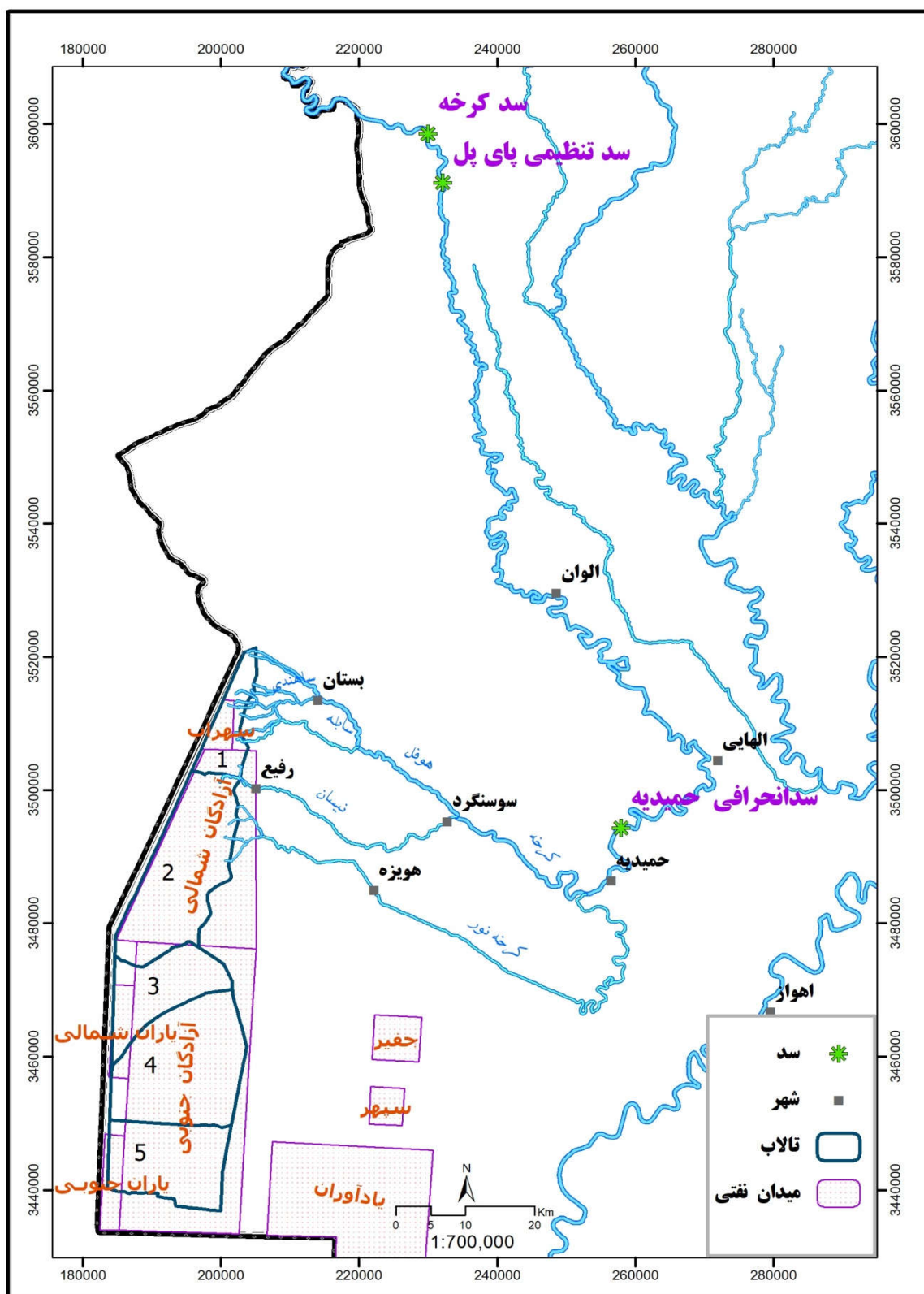
مقدار سیل که برای طراحی سازه‌های تحت تاثیر وقایع هیدرولوژیکی با توجه به عواملی چون ایمنی سازه، هزینه، طول عمر و خسارت محتمل به کار می‌رود، سیل طراحی نام دارد. سیل طراحی معمولاً در سه دسته سیلاب‌های بر پایه فراوانی، حداکثر سیلاب محتمل و سیل استاندارد پروژه تقسیم بندی می‌شوند. روش‌های کمی تحلیل ریسک برای تعیین سیل طراحی، احتمالات وقایع هیدرولوژیکی حادی و اثرات و خسارات حاصل از تجاوز سیل از سیلاب طراحی را دخالت می‌دهد. تحلیل ریسک با هدف یافتن تعادل قابل قبول بین هزینه‌های بهبود و افزایش ایمنی در ازای کاهش خسارات مورد انتظار سیل انجام می‌گیرد.

سیل استاندارد پروژه عبارت است از آبدی‌هایی که از نظر منطقی می‌تواند از ترکیب حادثترین، نه نادرترین شرایط آب و هوایی یک منطقه جغرافیایی ایجاد شود. این تعریف از رسته مهندسی ارتش آمریکا می‌باشد و همانجا به عنوان مبنای مطالعات سیلاب طراحی مورد استفاده قرار می‌گیرد. به عبارت دیگر سیل استاندارد پروژه، سیلاب ناشی از بزرگترین رگباری (بارانی) است که از نظر منطقی با توجه به ویژگی‌های منطقه می‌توان انتظار داشت در سراسر حوضه آبریز رخ دهد. با توجه به تعریف سیل استاندارد پروژه بدیهی است که تعیین دقیق فراوانی آن امکان پذیر نمی‌باشد. با این وجود تجارب عملی در کشورهای مختلف

نشان می‌دهد که در غالب موارد مقادیر سیل استاندارد پروژه حدود یک دوم مقادیر نظیر حداکثر سیل محتمل می‌باشد. در مواردی نیز اعتقاد بر این است که چنین سیلی دارای دوره بازگشت نسبتاً زیادی است که معمولاً بین ۲۰۰ تا ۱۰۰۰ سال نوسان دارد. محاسبات نشان می‌دهد که در منطقه هورالعظیم سیلاب طراحی حداقل باید معادل دوره بازگشت ۲۰۰ ساله در محل ایستگاه هیدرومتری حمیدیه در نظر گرفته شود و مقادیر کمتر از آن مجاز نیست. همچنین با روند تغییر اقلیم ممکن است بعضی مبانی بکارگرفته شده در این ضابطه تغییر کند و لذا ضرورت دارد اثر آن در هر چند سال دیده شود و مبانی بازنگری شود.

### ۲-۸-۳- شناسایی میادین نفتی منطقه

مکان استقرار میادین نفتی غرب کارون در زمان تعریف طرح یا پروژه نسبت به بیرون یا درون هورالعظیم و در صورت استقرار در داخل هورالعظیم در کدام مخزن هورالعظیم مشخص شود. در حال حاضر این میادین شامل میادین نفتی سهراب، آزادگان شمالی، آزادگان جنوبی، یاران شمالی، یاران جنوبی، یادآوران، جفیر و دارخوین می‌باشند که در غرب رودخانه کارون و در مجاورت مرز ایران و عراق در استان خوزستان قرار دارند. میدان نفتی سهراب در مخزن شماره ۱، میادین نفتی آزادگان شمالی در مخزن ۲ هورالعظیم و میدان‌های نفتی آزادگان جنوبی، یاران شمالی و یاران جنوبی در مخازن شماره‌های ۳، ۴ و ۵ هورالعظیم قرار دارند و میادین نفتی یادآوران در بیرون هورالعظیم در قسمت جنوبی مخزن شماره ۵ هورالعظیم و میدان نفتی جفیر خارج هورالعظیم حد واسط دایک هورالعظیم و جاده اهواز-خرمشهر قرار دارد. هورالعظیم توسط جاده شط علی به دو بخش شمالی و جنوبی تقسیم می‌شود که بر روی آن دریچه‌های تخلیه مستقر شده است و در عمل به عنوان تاسیسات کنترلی و آبی عمل می‌کنند و تصمیم‌گیری در مورد تاسیسات کنترلی روی جاده شط علی در کنترل ارگان‌های ذی ربط است. بخش شمالی جاده شط علی دارای مخزن‌های شماره ۱ و ۲ است که آب اصلی ورودی هور از این مخازن وارد می‌شوند و پس از بالا آمدن سطح آب در داخل مخزن شماره ۲ و رسیدن به مقدار مشخص در تاسیسات آبی روی جاده شط علی در داخل مخزن شماره ۳، آب از طریق سازه‌های هیدرولیکی عبور سرریز خواهد کرد. با توجه به مسائل زیست محیطی و جلوگیری از ایجاد کانون ریزگردها قرار است هر پنج مخزن هورالعظیم در حال آبگیری دائم باشند و توسعه، ترمیم و بهره‌برداری میادین نفتی داخل هورالعظیم در حالت آب دائم و احتمال وقوع سیلاب صورت پذیرد. بعلاوه در زمان ورود سیلاب به هورالعظیم این میادین نفتی باید در برابر اثرات ناشی از سیلاب محافظت شوند که در شکل ۲-۱ نشان داده شده است.

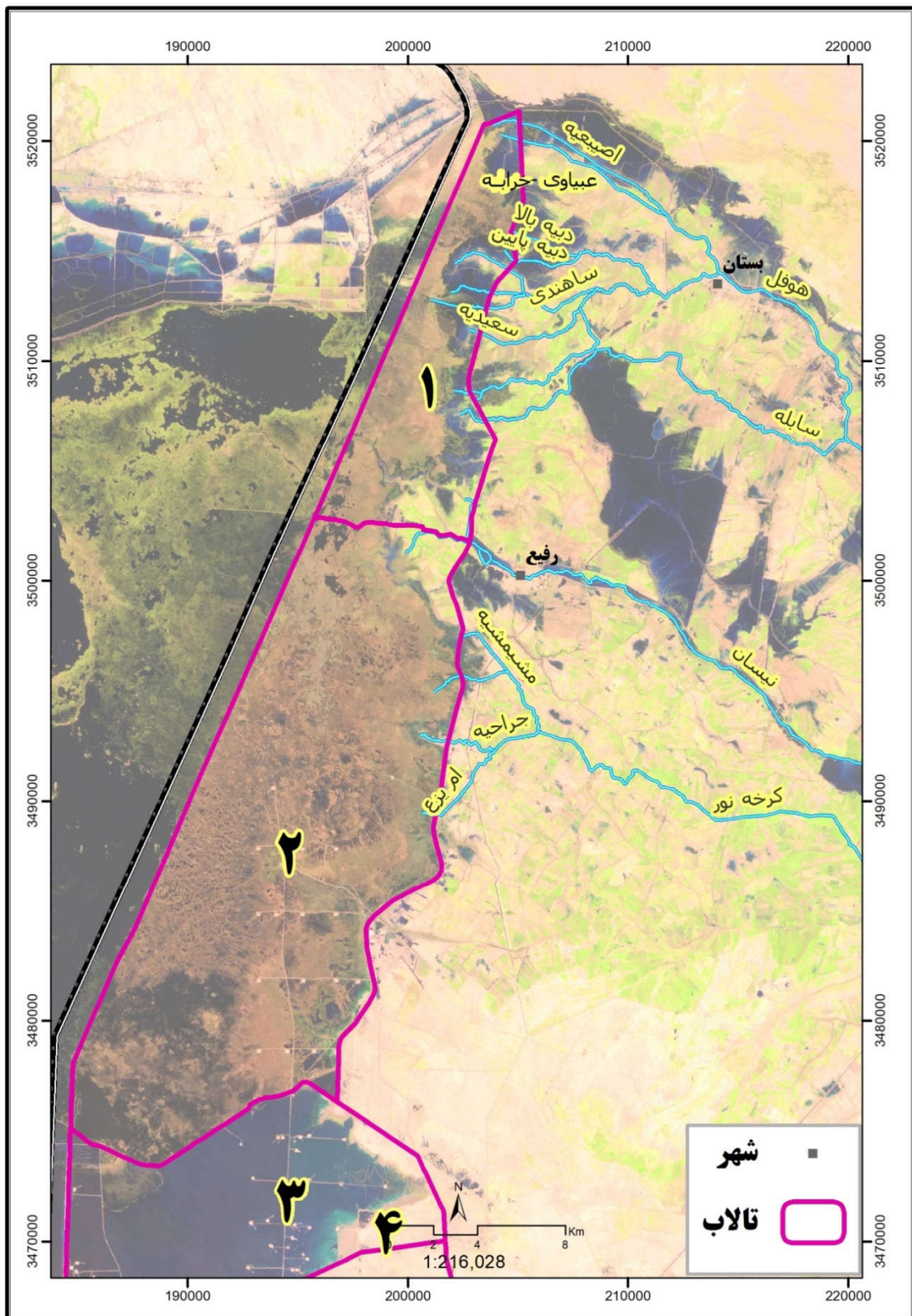


شکل ۲-۱: موقعیت میادین نفتی غرب کارون و تالاب هورالعظیم

## ۲-۸-۴- شناسایی سامانه‌های آب ورودی به هورالعظیم

### الف- رودخانه‌ی کرخه

رودخانه‌ی کرخه یکی از مهمترین رودخانه‌های حوضه آبریز خلیج فارس و دریای عمان می‌باشد که مساحت حوضه آن حدود ۵۰۷۲۷ کیلومتر مربع است. سرشاخه‌های رودخانه کرخه در استان‌های ایلام، کرمانشاه، لرستان، همدان و مناطق محدودی از استان‌های کردستان و خوزستان با نام‌های مختلفی قرار دارد که در نهایت جمع شده و رودخانه کرخه را تشکیل می‌دهد که پس از عبور از مناطق غربی استان خوزستان وارد شهر حمیدیه شده (شاخه کرخه نور در این محل از رودخانه کرخه منشعب می‌شود و بعد از گذر از شهر هویزه و یزدنو وارد تالاب می‌شود). شده، این رودخانه در شهر سوسنگرد به دو شاخه هوفل و نیسان تقسیم می‌شود. رودخانه هوفل در ادامه به رودخانه‌های سابله، دبیه، ساهندی و خرابه (عبیاوی) تقسیم و در نهایت به تالاب هورالعظیم منتهی می‌گردند. رودخانه سابله در پایین دست روستای دهلاویه و در بالادست روستای قدرت آباد (آلبوحمادی) از رودخانه هوفل منشعب می‌شود. رودخانه‌های سعیدیه و دبیه در پایین دست روستای رمیم از رودخانه هوفل جدا می‌شوند. و در انتها به تالاب هورالعظیم وارد می‌شوند. رودخانه ساهندی تنها شاخه منشعب شده از رودخانه سعیدیه است که در انتها به تالاب هورالعظیم ختم می‌شود. رودخانه خرابه (عبیاوی) در شهر بستان از رودخانه هوفل جدا می‌شود و در پایان مسیر آن به تالاب هورالعظیم منتهی می‌شود. رودخانه نیسان از شهر سوسنگرد تا پایین دست شهر رفیع ادامه می‌یابد و به تالاب هورالعظیم ختم می‌شود. همچنین در بالادست شهر رفیع رودخانه عمه از رودخانه نیسان منشعب و جریان آن وارد تالاب هورالعظیم می‌شود. بطور کلی جریانی که از شهر حمیدیه عبور می‌کند از طریق ۱۷ شاخه به هورالعظیم وارد می‌شود. شکل ۲-۲ شاخه‌های متعدد رودخانه کرخه را که به هورالعظیم منتهی می‌شوند را نشان می‌دهد.



شکل ۲-۲: انشعابات انتهایی رودخانه کرخه در محل ورود به تالاب هورالعظیم

### ب- سازه‌های آبی بر روی رودخانه کرخه

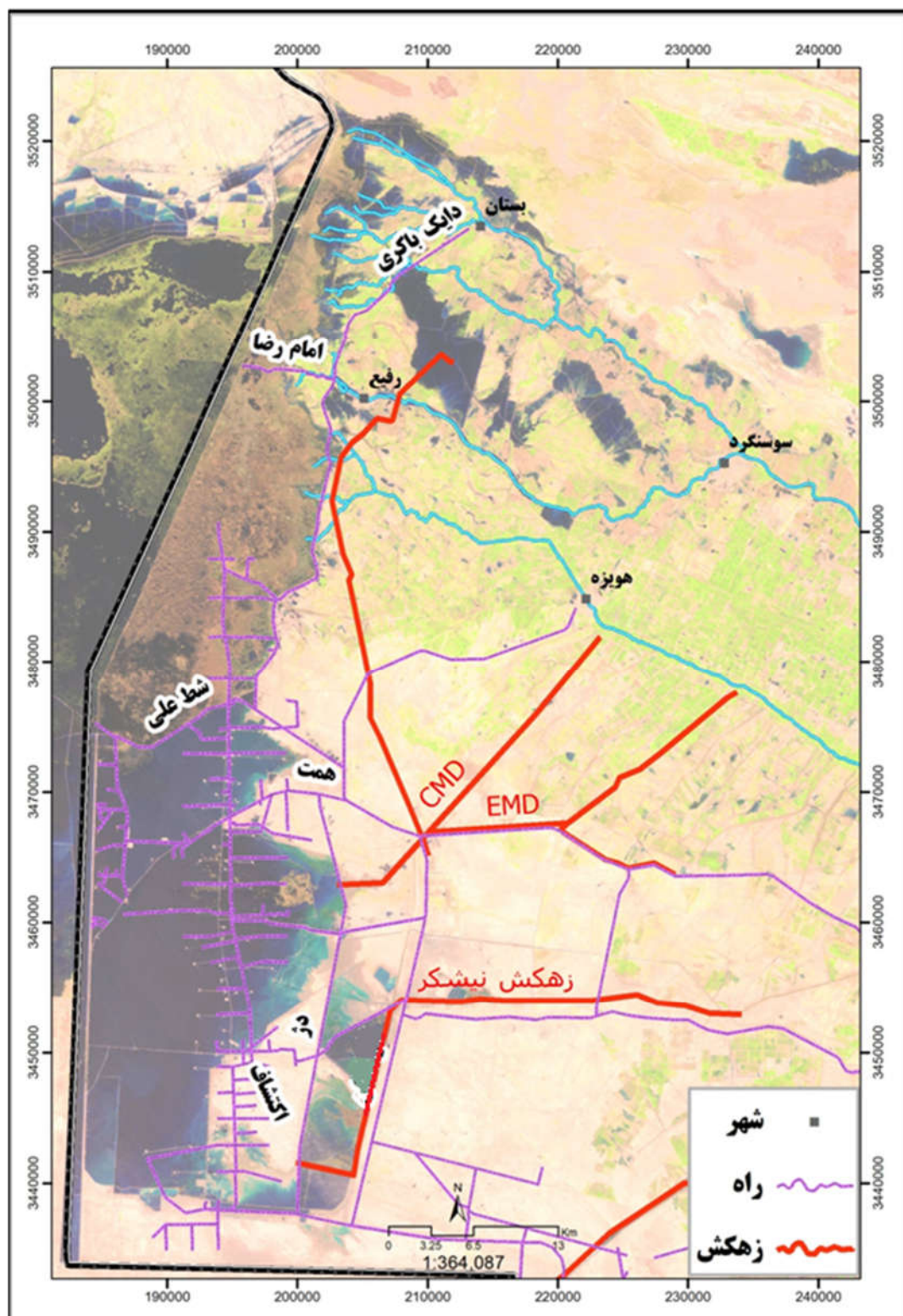
سازه‌های مهمی که می‌توانند در تنظیم یا کنترل سیلاب‌های رودخانه کرخه نقش داشته باشند عبارتند از:

- سد مخزنی کرخه که وظیفه اصلی آن کنترل سیلاب‌های رودخانه کرخه می‌باشد و در سیل ۱۳۹۸ توانست سیلاب ورودی با دبی لحظه‌ای حدود ۸۰۰۰ مترمکعب بر ثانیه را طوری تعدیل کند که حداکثر دبی خروجی آن به حدود ۲۵۰۰ متر مکعب در ثانیه کاهش یابد. حجم قابل تنظیم سد حدود ۵ میلیارد مترمکعب است.
- سد تنظیمی-انحرافی پای پل: این سد در پایین دست سد مخزنی کرخه قرار دارد و برای ذخیره سازی بخشی از آب است که در زمان پیک مصرف برق از سد رهاسازی شده است تا در ساعاتی غیر پیک به مصارف پایین دست (کشاورزی) برسد. علاوه بر آن بخشی از جریان از طریق کانالی با عنوان کانال پای پل به اراضی کشاورزی منتقل می‌شود.
- سد تنظیمی-انحرافی حمیدیه: هدف اصلی آن انحراف جریان به اراضی کشاورزی اطراف رودخانه کرخه می‌باشد.

### ج- معرفی تالاب هورالعظیم

تالاب هورالعظیم بین دو کشور ایران و عراق (شرق رود دجله) قرار گرفته و در عراق بنام هورالهویزه و در قلمرو کشور ما به هورالعظیم شناخته می‌شود. حد شرقی هور در خاک ایران در شمال غرب شهرستان بستان در محل روستای چزابه با مختصات جغرافیایی ۴۷ درجه و ۵۸ دقیقه و حد غربی آن ۴۷ درجه و ۱۶ دقیقه در خاک عراق است. حد شمالی آن نیز ۳۱ درجه و ۵۳ دقیقه در خاک ایران در حوالی روستای سابله و حد جنوبی در حوالی عرض جغرافیایی ۴۱ درجه است. یال شرقی هورالعظیم تقریباً منتهی‌الیه مرز جنوب غرب ایران با کشور عراق است که در شکل ۲-۳ نشان داده شده است. جاده‌های احداث شده در بخش ایرانی تالاب، هورالعظیم باعث گردیده که تالاب به پنج مخزن تبدیل شده و از طریق سازه‌های مختلف هیدرولیکی به صورت زیر گذر جاده‌ها یا عبور از زیر پل با یکدیگر ارتباط داشته باشند. در مرز غربی "دایک مرزی" احداث شده است و سازه‌های هیدرولیکی (کنترلی) نیز در آن پیش بینی شده است تا در مواقع ضروری جریان بتواند به سمت بخش عراقی برقرار گردد.

ضابطه فنی و مهندسی ایمنی و حفاظت جاده ها، سلرها و تاسیسات میادین نفتی غرب کارون در برابر سیلاب  
در حوزه رقوم سیلاب و خطوط لوله



شکل ۲-۳: تالاب هورالعظیم و رودخانه‌های ورودی به آن

## د- سازه‌های آبی موجود در تالاب

همانگونه که از شکل ۲-۲ مشخص است عمده‌ی جریان‌های ورودی از کرخه به مخازن ۱ و ۲ وارد می‌شوند. به منظور انتقال جریان به سایر مخازن، در زیر جاده‌های موجود سازه‌های انتقال آب متعددی احداث شده است. تمام این سازه‌ها برای سیل با دوره بازگشت ۱۰ ساله (مطابق مطالعات پیشین) طراحی شده‌اند و بدیهی است در زمان ورود سیلاب‌های با دوره بازگشت‌های بیشتر، توزیع آب در مخازن غیریکنواخت بوده و ممکن است به جاده‌های درونی تالاب خسارت وارد کند (از طریق روگذری). در سیل ۱۳۹۸ به دلیل کاهش ظرفیت انتقال آب از مخازن ۱ و ۲ به سایر مخازن و بالا آمدن سطح آب بیش از حد در مخازن ۱ و ۲، که می‌توانست باعث آبگرفتگی شهر بستان گردد، به ناچار بخشی از جاده شط علی تخریب گردید. نتایج نهایی مطالعه حاضر با توجه به مشخصات هندسی فعلی (سال ۱۴۰۱) تالاب، جاده‌ها، سله‌ها و تاسیسات صنعت نفت موجود و نیز سازه‌های هیدرولیکی با مشخصات فعلی معتبر است. هر نوع تغییر در این موارد نیز باعث تغییر در نتایج می‌گردد.

## ه- منحنی‌های سطح-حجم-ارتفاع برای مخازن ۵ گانه تالاب

مقادیر عددی و منحنی‌های سطح-حجم-ارتفاع برای مخازن پنج گانه تالاب بر اساس مطالعات ساماندهی تالاب هورالعظیم و بررسی‌های تکمیلی (جمع‌آوری داده‌های پیشین، تصاویر ماهواره‌ای، نقشه برداری زمینی و هیدروگرافی تالاب هورالعظیم) تهیه و ترسیم گردید، بدیهی است در زمان طرح یا پروژه‌های آبی باید مجدداً تکرار شود.

## ۲-۸-۵- بررسی مطالعات قبلی مهندسی آب انجام شده

بررسی سوابق مطالعات گذشته نشان می‌دهد که در حوضه آبریز کرخه مخصوصاً بخش سفلی آن مطالعاتی در خصوص منابع آب قبل از احداث سد سیمره و سد کرخه صورت گرفته است. کاهش جریان و منابع آب سطحی در دوره بعد از بهره‌برداری سد مخزنی کرخه علیرغم وقوع سیلاب تاریخی سال آبی ۹۸-۱۳۹۷ نسبت به دوره قبل از بهره‌برداری سد بسیار مشهود می‌باشد. علاوه بر کاهش جریان، سیاست‌های بهره‌برداری با وجود سد کرخه نسبت به حالت طبیعی تغییر کرده است که سعی می‌شود این ملاحظات در ضابطه حاضر لحاظ شود. در هر حال در این بند توصیه اکید می‌شود در زمان طراحی آبی، رقوم سطح سیلاب تالاب هورالعظیم برای آگاهی؛ سوابق مطالعات و تغییرات ایجاد شده بعد از بررسی‌های ضابطه فعلی مورد توجه قرار بگیرند. در زمینه موضوع این ضابطه، مطالعات ذیل در حوضه کرخه و در ارتباط با تالاب هورالعظیم صورت گرفته است:

- مطالعات مشاور مهتاب قدس در خصوص هیدرولوژی رودخانه کرخه و شبکه‌های آبیاری و زهکشی کرخه، کارفرما سازمان آب و برق خوزستان، تهیه شده در دهه ۶۰ و ۷۰
- مطالعات ساماندهی تالاب هورالعظیم توسط شرکت مهندسان مشاور سازآب پردازان و کارفرمای سازمان آب و برق خوزستان مرحله اول سال ۱۳۷۵ و بازنگری در سال ۱۳۸۲.
- طرح جامع توسعه منابع آب رودخانه کرخه، مطالعات تکمیلی طرح جامع توسعه منابع آب رودخانه کرخه، توسط مهندسان مشاور جاماب به کارفرمایی سازمان آب و برق خوزستان، سال ۱۳۸۲.
- مطالعات تعیین بستر و حریم رودخانه کرخه (سد کرخه- تالاب هورالعظیم)، کارفرما سازمان آب و برق خوزستان، شرکت مهندسی مشاور سازآب پردازان، سال ۱۳۸۲



ضابطه فنی و مهندسی ایمنی و حفاظت جاده ها، سلرها و تاسیسات میادین نفتی غرب کارون در برابر سیلاب  
در حوزه رقوم سیلاب و خطوط لوله

- طرح سیستمی حوضه آبریز رودخانه کرخه، جلد سوم: مطالعات مصارف آب ۳-۴- گزارش مطالعات آبیاری (طرح های توسعه) شرکت توسعه منابع آب و نیروی ایران، مهندسان مشاور مهتاب قدس ۱۳۸۸.
- گزارش هیدرولوژی مطالعات بهنگام سازی بیابان منابع آب حوضه آبریز رودخانه کرخه برای دوره منتهی به سال آبی ۹۰-۱۳۸۹، کارفرما شرکت سهامی آب منطقه ای کرمانشاه، مشاور آب و توسعه پایدار، تهیه شده در سال ۱۳۹۲.
- مطالعات هیدرولوژی طرح ساماندهی رودخانه کرخه و کرخه نور، کارفرما سازمان آب و برق خوزستان، مشاور شرکت مهندسی مشاور آب کرخه، تهیه شده در سال ۱۳۹۴ تا سال ۱۳۹۸.
- مطالعات پهنه بندی سیلاب رودخانه کرخه از سد کرخه تا تالاب هورالعظیم، کارفرما سازمان آب و برق خوزستان، مهندسین مشاور سازآب اهواز، تهیه شده در سال ۱۳۹۶.
- مطالعات مدیریت یکپارچه حوضه کرخه (بازه سد مخزنی کرخه تا هورالعظیم) فاز اول، کارفرما سازمان آب و برق خوزستان، شرکت مهندسین مشاور پورآب، سال ۱۳۹۶.
- پروژه انجام مطالعه و بررسی آبرفتگی و مدیریت سیلاب میادین نفتی غرب کارون، سازه آب پردازان ۱۳۹۸.
- تعیین و تأمین نیاز زیست محیطی تالاب های استان خوزستان (تالاب هورالعظیم)، کارفرما اداره کل حفاظت محیط زیست استان خوزستان، مشاور دانشگاه شهید چمران اهواز، ۱۳۹۹.
- گزارش هیات ویژه سیلاب ۱۳۹۸ (بخش خوزستان)، دانشگاه تهران، ۱۳۹۸.
- مطالعات هیدرولوژی میدان نفتی آزادگان شمالی توسط شرکت CNPCI

## ۲-۸-۶- اخذ اطلاعات مورد نیاز برای محاسبه و مدلسازی سیلاب

در زمان طرح یا پروژه آتی، برای محاسبه رقوم سطح سیلاب ضروری است تا آخرین ضوابط بهره برداری سد کرخه، مشخصات، اطلاعات اندازه گیری و ثبت شده ایستگاه های هواشناسی و بارانسنجی در ایستگاه های اندازه گیری پایین دست سد کرخه از جمله ایستگاه هیدرومتری حمیدیه و غیره و مشخصات تاسیسات آبی پایین دست سد کرخه منجمله مشخصات دریچه های درون هورالعظیم بر روی جاده شط علی و سایر موارد مورد نیاز برای انجام مطالعات هر چند در این جا قید نشده باشد باید از ارگان های ذی ربط اخذ شود. جهت راهنمایی و اطلاع مهندس مشاور و اطلاع از حوادث سیلاب ۱۳۹۸ مواردی در ادامه قید شده است.

## الف- مطالعه ضوابط بهره برداری از سد مخزنی کرخه مهتاب قدس

ضوابط و دستورالعمل بهره برداری از مخزن سد کرخه در شرایط سیلاب ابتدا توسط شرکت مهندسین مشاور مهتاب قدس؛ مشاور طراح سد تهیه شده است.

- در محاسبات پخش سیلاب با دوره بازگشت های مختلف، رقوم سطح آب در شروع سیلاب در تراز نرمال مخزن (رقوم ۲۲۰ متر) در نظر گرفته شده است و حداکثر دبی خروجی از سرریز تا تراز ۲۲۶ متر به دبی ۱۰۰۰ مترمکعب در ثانیه با فرض ساماندهی رودخانه کرخه بگونه ای که به اراضی پایین دست سد آسیب وارد نشود محدود گردیده است.

- بدیهی است پس از رسیدن رقوم سطح آب مخزن به تراز ۲۲۶ متر در صورت ادامه سیلاب سطح آب مخزن در تراز فوق ثابت نگه داشته می‌شود. این عمل بدان مفهوم است که بالاتر از تراز ۲۲۶ متر جریان خروجی از سرریز عیناً معادل جریان ورودی به مخزن سد خواهد بود و دریچه‌های سرریز متناسب با دبی ورودی بازگشایی می‌شوند و در صورت ادامه سیلاب، عملیات پخش سیلاب با شرایط فوق‌الذکر تا حدی که تمامی دریچه‌های سرریز به حالت کاملاً باز در آیند؛ ادامه می‌یابد.
  - پس از بازگشایی کامل دریچه‌های سرریز در صورت ادامه روند صعودی سیلاب، کنترل رقوم سطح آب در تراز ۲۲۶ متر عملی نبوده و از این مرحله به بعد جریان خروجی از سرریز تابع ظرفیت آبگذری سرریز و حجم ذخیره مخزن بوده و متناسب با افزایش رقوم سطح آب مخزن، جریان خروجی از سرریز نیز افزوده می‌شود.
  - در مرحله فروکش سیلاب، پس از رسیدن سطح آب به تراز ۲۲۶ متر مجدداً با تنظیم دریچه‌ها نسبت به کاهش دبی خروجی از سرریز به ۱۰۰۰ مترمکعب در ثانیه اقدام می‌شود و حجم ذخیره مخزن در حد فاصل از تراز ۲۲۶ تا ۲۲۰ متر (رقوم نرمال مخزن) با جریان خروجی تنظیمی معادل ۱۰۰۰ مترمکعب در ثانیه تخلیه می‌گردد.
  - با توجه به حالات سه گانه به طور کلی در پخش سیلاب توسط شرکت مهندسی مشاور مهتاب قدس در زمان طراحی سد، سه حالت متمایز تفکیک شده است. اول این که توان کنترل سیلاب مخزن سد کرخه در زمان طراحی به سیلاب‌های با دوره بازگشت حدود ۲۵ ساله محدود می‌گردد. در حالت میانه وقتی سیلاب بین دوره بازگشت‌های ۲۵ تا ۱۰۰۰ ساله باشد، بیش از این سیلاب امکان کنترل توسط مخزن سد کرخه نبوده و با توجه به حجم و بزرگی سیلاب‌ها دریچه‌های سرریز متناسب با دبی ورودی و ظرفیت سرریز به گونه‌ای که تراز آب در رقوم ۲۲۶ متر تثبیت شود باز می‌گردد تا این که بطور کامل دریچه‌ها باز شود، لذا کنترل سطح آب در تراز ۲۲۶ تا سیلاب ۱۰۰۰ سال ممکن بوده است. در حالت آخر یعنی سیلاب ورودی به مخزن فراتر از ۱۰۰۰ ساله باشد؛ پس از آن براساس ظرفیت سرریز و حجم مخزن و میزان جریان ورودی سطح آب افزایش می‌یابد و در حداکثر سیلاب محتمل تراز آب به ۲۳۱ متر خواهد رسید و میزان خروجی نیز در حدود ۱۸۰۰۰ مترمکعب در ثانیه خواهد بود.
- در تجربه سیلاب فروردین ۱۳۹۸ از این دستورالعمل به دلایل منطقی دیگر عدول شده است. بعنوان مثال با این که برای کنترل سیلاب‌های بالاتر از ۲۵ ساله، بهره‌بردار می‌تواند در رقوم ۲۲۶ متری قرار گیرد اما در بهره‌برداری تا رقوم ۲۲۴/۶۷ به عنوان بالاترین رقوم استفاده شد. این امر به این دلیل بود که بالاتر از تراز ۲۲۶ متر جریان خروجی از سرریز عیناً معادل جریان ورودی خواهد بود و میزان خسارات به پایین دست غیر قابل تحمل می‌گردید.

## ب- مطالعات سیلاب حوضه کرخه سازآب اهواز

مطالعات سیلاب حوضه کرخه در سال ۱۳۹۷ با کارفرمایی سازمان آب و برق خوزستان و توسط شرکت مهندسی مشاور سازآب اهواز انجام و بعد از وقوع سیلاب تاریخی فروردین ۱۳۹۸ نیز به آن اصلاحاتی اضافه شد. این مطالعه پس از تعیین ضوابط بهره‌برداری از سد کرخه در زمان سیلاب و بهینه سازی خروجی‌ها، دبی‌های خروجی از ترازهای مختلف سد مخزنی کرخه را تعیین نمود و در ادامه روندیابی سیلاب با دوره بازگشت‌های مختلف در سد کرخه انجام گردید.

### ج- سد تنظیمی - انحرافی حمیدیه

سد تنظیمی - انحرافی حمیدیه در ۳۵ کیلومتری شمال غرب شهر اهواز بر روی رودخانه کرخه قرار گرفته و در سال ۱۳۳۶ به بهره‌برداری رسیده است. این سد از زمان بهره‌برداری تا کنون نقش بسیار مهمی در تنظیم و انحراف آب برای آبیاری مزارع پایین دست را بعهده داشته است. این سد بر کاهش دبی اوج و حجم سیلاب اثر ناچیز دارد و معمولاً در برآوردها نادیده گرفته می‌شود اما در تأخیر سیلاب و انحراف بخشی از سیلاب به سمت کانال‌های آبیاری تحت پوشش خود نقش دارد.

### د- ارتفاع موج و ارتفاع آزاد آب

ارتفاع بالاروی موج (Runup)، در اثر برخورد امواج پیاپی به سطح شیبدار، امواج ضمن پخش شدن روی بدنه سطح تا ارتفاعی که خیز بر می‌دارد، ارتفاع بالازدگی موج نامیده می‌شود. این ارتفاع تابع ارتفاع موج، شیب بدنه، طول موج، طول موج گاه و سرعت باد می‌باشد. برای محاسبه ارتفاع موج به استانداردهای معتبر مراجعه شود.

ارتفاع آزاد (Freeboard)، ارتفاع اضافی سازه‌های مهندسی در بالای حداکثر ارتفاع موج که از تخریب شدن سازه مذکور توسط جریان‌های متلاطمی چون امواج ایجاد شده توسط باد، رانش زمین و نشست جلوگیری می‌کند. ارتفاع آزاد قسمتی از مخزن است که برای اطمینان خالی نگهداشته می‌شود تا در هنگام سیل و طوفان امواج آب از روی جاده‌ها، محوطه سلرها و محوطه سطح تاسیسات داخل هورالعظیم عبور نکنند. در واقع سطوح جاده‌ها، سلرها و محوطه سطح تاسیسات داخل هورالعظیم به اندازه ارتفاع آزاد بلندتر از رقوم سطح سیلاب انتخاب می‌شود و بدین صورت خطرات ناشی از روگذری آب از آن‌ها کنترل می‌گردد. برای اطلاع مهندس مشاور از تاریخچه ارتفاع آزاد، مشاهدات سیلاب ۱۳۹۸ نشان داد که در مخزن شماره ۲ به علت وجود نی در اطرف جاده‌ها، محوطه سلرها و محوطه سطح تاسیسات داخل هورالعظیم ارتفاع موج محدود بوده و برای همین ارتفاع آزاد عملکرد مناسبی از خود نشان داده بود لیکن در مخازن ۳، ۴ و ۵ هورالعظیم به علت عدم وجود نی‌زار، طول موج به گونه‌ای بود که علاوه بر روگذری، قطعاتی مانند چوب‌های شکسته توسط موج بر روی سطوح جاده‌ها مشاهده می‌شد. برای محاسبه ارتفاع آزاد به استانداردهای معتبر مراجعه شود.

### ه- مطالعات هواشناسی

هدف از مطالعه هواشناسی در این ضابطه، بدست آوردن پاره‌ای اطلاعات مورد نیاز مطالعات هیدرولوژی پروژه تدوین ضوابط فنی و مهندسی برای طراحی، اجرا، ترمیم، ایمنی و حفاظت جاده‌ها، سازه‌ها، لوله‌های انتقال و تاسیسات نفت می‌باشد. لازم است پارامترهای هواشناسی مورد مطالعه از ارگان‌های ذی ربط اخذ شوند. کلیه مقادیر ذکر شده در ضابطه فعلی صرفاً جهت راهنمایی ارائه شده و در محاسبات، شرایط زمان حاضر بکار رفته است. مهندس مشاور موظف است در زمان طرح یا پروژه جدید آتی این مقادیر را از ارگان‌های ذی ربط استعلام و محاسبات مقتضی را مطابق استانداردهای معتبر به انجام برساند.

### • مشخصات ایستگاه‌های هواشناسی و بارانسنجی مورد مطالعه

در ضابطه با توجه به اهداف آن از تعداد ۶ ایستگاه هواشناسی (تبخیرسنجی، بارانسنجی و سینوپتیک) در منطقه مورد مطالعه استفاده شد. این ایستگاه‌ها شامل پای پل، عبدالخان، حمیدیه، بستان، یزد نو و اهواز عمدتاً در حوضه آبریز کرخه می‌باشند که منطقه مورد مطالعه و اهداف آن را پوشش می‌دهند. طول دوره آماری بارش به داده‌های ثبت شده در بیش از

نیم قرن اخیر بر می‌گردد و حدود ۵۴ سال منتهی به سال آبی ۹۹-۱۳۹۸ (آخرین آمار منتشر شده تا زمان تهیه ضابطه) می‌باشد. از داده‌های بارش پای پل و عبدالخان جهت محاسبه شدت بارش به منظور برآورد دبی و حجم سیلاب حوضه میانی حد فاصل سد مخزنی کرخه تا عبدالخان استفاده شد. از داده‌های طول آمار بارش ایستگاه‌های اهواز، حمیدیه، بستان و یزد نو میزان بارش در سطح تالاب برآورد گردید.

#### • بارش منطقه مورد مطالعه

میزان بارش سالانه گستره تالاب برابر ۲۰۱ میلی‌متر می‌باشد. دامنه تغییرات سالانه بارش در سطح تالاب بین حداقل ۶۰ تا حداکثر ۴۲۳ میلی‌متر در نوسان است. انحراف معیار بارش سالانه ۷۹ میلی‌متر و ضریب تغییرات بارش سالانه بالا و حدود ۳۹ درصد است. در مقیاس ماهیانه بطور متوسط آذر و دی ماه بیشترین بارش را دارد (با متوسط ۴۳ میلی‌متر و حدود ۲۱ درصد بارش کل متوسط سالانه). اما بارش‌های حداکثر در هر سه ماهه آذر، دی و بهمن مشاهده شده است. از میان فصل‌های سال، زمستان با متوسط ۹۸ میلی‌متر پر باران ترین فصل سال می‌باشد.

#### • دما و تبخیر و تعرق پتانسیل منطقه مورد مطالعه

شرایط دمایی و حرارتی منطقه یکسان است به نحوی که متوسط درجه حرارت سالانه در منطقه حدود ۲۵ درجه سانتی‌گراد و انحراف معیار آن کمتر از یک درجه سانتی‌گراد است. منطقه مورد مطالعه تغییرات ارتفاعی و به تبع آن تغییرات دمایی ناچیز می‌باشد. به طور معمول گرادیان دمایی منفی ۰/۶ درجه سانتی‌گراد در هر ۱۰۰ متر ارتفاعی می‌باشد، از آنجایی که تغییرات ارتفاعی در منطقه مورد مطالعه کم است به تبع آن گرادیان دمایی نیز ناچیز است. با این حساب متوسط درجه حرارت سالانه ۲۵/۱ درجه سانتی‌گراد و انحراف معیار آن کمتر از یک درجه سانتی‌گراد برآورد گردید. به منظور تهیه الگوی زمانی دمای ماهیانه میدان نفتی غرب کارون درون تالاب هورالعظیم از الگوی دمایی متوسط ایستگاه هواشناسی مجاور کمک گرفته شد. دمای متوسط ماهیانه گستره تالاب هورالعظیم از حدود ۱۲ درجه سانتی‌گراد در دی ماه تا حدود ۳۷ درجه سانتی‌گراد در مرداد ماه تغییر می‌کند. اضافه می‌شود که درجه حرارت مطلق دما (به صورت لحظه‌ای) به ۵۳ درجه سانتی‌گراد نیز می‌رسد و ارقام بحث شده متوسط ماهیانه می‌باشند.

تبخیر و تعرق پتانسیل معمولاً در مسائل بیلان و برنامه‌ریزی منابع آب به ویژه برای گستره سطح تالاب هورالعظیم از اهمیت ویژه‌ای برخوردار بوده و تعیین و تخمین میزان آن ضروری می‌باشد. نرخ تبخیر و تعرق از سطح مرجع، در شرایط بدون کمبود آب، تبخیر و تعرق سطحی مرجع یا تبخیر و تعرق باید مورد توجه قرار بگیرد. سطح مرجع مطابق استانداردها عبارت از سطح پوشیده شده از چمن یا یونجه با خصوصیات ویژه است. با توجه به وجود نی‌زار و بردی در هورالعظیم محاسبات نسبت به مقدار ضریب پوشش گیاهی نی‌زار لحاظ گردید که بر این اساس مقادیر گستره سالانه تالاب حدود ۲۳۰۰ میلی‌متر محاسبه شد؛ ضمناً شدت تبخیر و تعرق پتانسیل سالانه برای گستره تالاب حدود ۶/۳ میلی‌متر در روز است.

#### • باد منطقه مورد مطالعه

برای دستیابی به سرعت باد (در ارتفاع دو متری) در محدوده مورد مطالعه از اطلاعات موجود ایستگاه سینوپتیک بستان در مجاورت محدوده مورد نظر در دراز مدت استفاده شده است. سرعت متوسط ماهیانه باد در ایستگاه فوق ۲/۳ متر بر ثانیه

در آذر ماه تا ۴/۱ متر بر ثانیه در خرداد ماه تغییر می‌کند. انحراف معیار سرعت متوسط ماه‌های مختلف به هم نزدیک و حدود ۰/۷ متر بر ثانیه و ضریب تغییرات باد ماهیانه بین ۱۹ تا ۲۱ و به طور متوسط ۲۰ درصد است. سرعت حداکثر باد لحظه‌ای سالانه در ایستگاه فوق‌الذکر حدود ۱۹ متر بر ثانیه است. معمولاً مقادیر اندازه‌گیری شده سرعت و جهت باد را توسط گلباد (Wind Rose) نشان داده می‌شود که از روی محاسبه دفعات وقوع سرعت‌های مختلف تهیه می‌گردد.

#### • اقلیم منطقه مورد مطالعه

فرمول‌های اقلیمی تابعی از دو یا چند پارامتر مهم هواشناسی بوده که با جایگزینی در این توابع ضرایب اقلیمی بدست می‌آید و این ضرایب اساس طبقه بندی قرار می‌گیرند. در این مطالعه به منظور تعیین نوع اقلیم محدوده از میان روش‌های موجود و متداول از روش ضریب خشکی دومارتن و همچنین از ترسیم منحنی آمبروترمیک استفاده شده است با توجه به ضرایب محاسبه شده اقلیم گستره تالاب هورالعظیم با استفاده از اقلیم نمای دومارتن در محدوده خشک تعیین شده است. مطابق منحنی آمبروترمیک گستره تالاب هورالعظیم از دهه آخر آبان تا اوایل دهه اسفند ماه دوره مرطوب و سایر ماه‌ها دوره خشک را در طول سال شامل می‌شوند. به عبارتی حدود ۸۰ روز معادل ۲۲ درصد روزهای سال دوره مرطوب و مابقی دوره خشک است.

#### ۲-۹- هیدرولوژی سامانه‌های ورودی به هورالعظیم

تحلیل هیدرولوژیکی مطابق روش ذیل به عنوان حداقل الزامات لازم الاجرا می‌باشد. در زمان طرح‌ها یا پروژه‌های آبی لازم است مطالعات هیدرولوژی توسط شرکت مهندسی مشاور ذی‌صلاح مورد تایید کارفرما به انجام برسد. مقادیر قید شده در کلیه قسمت‌های این بند صرفاً جهت اطلاع شرکت مهندسی مشاور از نحوه محاسبه زمان حال بوده است لیکن شرکت مهندسی مشاور لازم است در زمان طرح‌ها یا پروژه‌های آبی این مقادیر را از ارگان‌های ذی‌صلاح استعلام و محاسبات را مطابق استانداردهای معتبر مجدداً به انجام برساند. در صورتی که شرکت مهندسی مشاور تشخیص دهد که شرایط هیدرولوژیکی منطقه نسبت به وضعیت کنونی محاسبات ضابطه تغییری نکرده و بخواهد بدون محاسبه به حداقل رقوم سطح سیلاب قید شده در آخرین بند این فصل استناد کند ضروری است ضمن پذیرش مسئولیت، شرایط را بررسی و موضوع عدم شرایط را با دلایل کافی به تصویب کارفرما برساند.

در ضابطه حاضر به منظور تحلیل‌های هیدرولوژیکی در حالت عادی و سیلاب از دو ایستگاه هیدرومتری پای پل به عنوان اولین ایستگاه هیدرومتری بعد از خروجی سد مخزنی کرخه و نیز ایستگاه حمیدیه بعنوان آخرین ایستگاه هیدرومتری بر روی شاخه اصلی رودخانه کرخه استفاده گردید. با توجه به فاصله کم ایستگاه حمیدیه و نیز پخش سیلاب نسبتاً ناچیزی از ایستگاه حمیدیه تا تالاب، فرض شده است تا تمام جریان عبوری از ایستگاه حمیدیه وارد تالاب می‌شود. طول دوره آماری داده‌های ثبت شده در ایستگاه‌های هیدرومتری ذکر شده فوق برابر ۶۳ سال و مربوط به سال‌های ۱۴۰۰-۱۳۳۷ می‌باشد. تحلیل پارامترهای جریان رودخانه شامل دبی ماهانه و سالانه با استفاده از نرم افزار آماری SPSS صورت گرفت.

## الف- تحلیل آبدهی رودخانه‌ها

تحلیل جریان در مقیاس ماهانه و سالانه رودخانه کرخه در ایستگاه هیدرومتری حمیدیه نشان می‌دهد که آبدهی متوسط رودخانه کرخه در محل مذکور ۱۳۲ و انحراف معیار ۸۳ متر مکعب در ثانیه می‌باشد. حداکثر آبدهی سالانه در این ایستگاه مربوط به سال آبی ۱۳۴۷-۴۸ و برابر ۳۵۸ متر مکعب در ثانیه (البته سال آبی ۹۸-۱۳۹۷ نیز از سال‌های پرآب کرخه بوده اما بخشی از جریان در سدهای مخزنی سیمره و کرخه ذخیره و بخشی نیز از طریق تونل دشت عباس و کانال پای‌پل به سمت شبکه‌های آبیاری استان ایلام و کرخه شمالی هدایت شد که در سال ۱۳۴۷ سامانه کرخه فاقد این امکانات بود.) و حداقل آبدهی سالانه به میزان ۲۱ متر مکعب در ثانیه در سال آبی ۸۸-۱۳۸۷ می‌باشد. ضریب تغییرات رودخانه کرخه در این محل ۶۳ درصد است. بیشترین درصد جریان ماهیانه مربوط به فروردین و برابر ۲۰ درصد و کمترین مقدار ۳ درصد طی شهریورماه و مهر ماه می‌باشد. بیشترین جریان فصلی طی بهار و برابر ۴۲ درصد آبدهی است.

## ب- تحلیل دامنه و چندک‌های جریان سالانه

سری متوسط سالانه بدون توجه به سال وقوع آن‌ها از لحاظ هیدرولوژیکی مرتب سازی شد به نحوی که بیشترین آبدهی رتبه اول و کمترین رتبه آخر تعلق گرفت. دامنه حجم جریان رودخانه کرخه در ایستگاه هیدرومتری پای پل بین ۶۷۵ تا ۱۲۵۴۸ و در ایستگاه هیدرومتری حمیدیه بین ۶۶۷ تا ۱۱۲۹۸ مترمکعب بر ثانیه می‌باشد. در ادامه رتبه‌های ۱ تا ۱۹ (۱۹ سال از ۶۳ سال) جریان سالانه مشاهداتی که بیشترین حجم جریان را دارند انتخاب و بین حجم جریان دو ایستگاه هیدرومتری پای پل و حمیدیه رگرسیون خطی برازش داده شد. رابطه مورد بحث نشان داد که حدود ۱۰ درصد حجم جریان در این بازه مصرف یا تلف می‌شود.

## ج- بررسی سیلاب‌ها

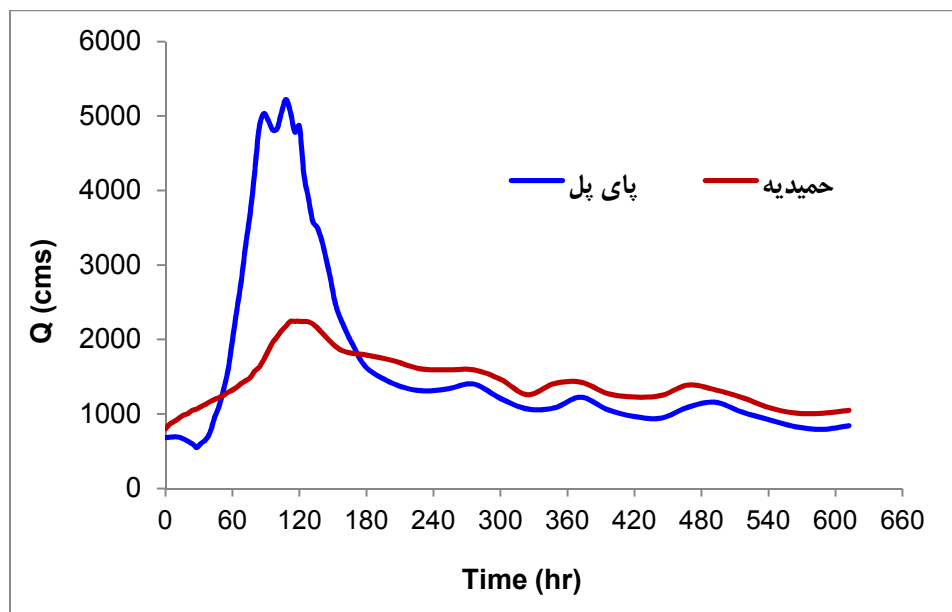
سری زمانی ۶۰ ساله دبی‌های حداکثر لحظه‌ای سیلاب رتبه بندی شده و سال وقوع آن‌ها مشخص شد. به بزرگترین سیلاب رتبه اول و به آخرین رتبه ۶۰ داده شد. بزرگترین سیلاب ثبت شده رودخانه کرخه در ایستگاه هیدرومتری پای پل به مقدار ۵۲۲۲ مترمکعب در ثانیه و در سال آبی ۵۳-۱۳۵۲ رخ داده است. سیلاب رتبه دوم به بزرگی ۴۹۷۸ مترمکعب در ثانیه و در سال آبی ۷۴-۱۳۷۳ و سیلاب رتبه سوم به بزرگی ۴۱۵۸ مترمکعب در ثانیه و در سال آبی ۷۱-۱۳۷۰ در این رودخانه مشاهده شده است. بزرگترین سیلاب ثبت شده رودخانه کرخه در ایستگاه هیدرومتری حمیدیه به مقدار ۲۲۴۸ مترمکعب در ثانیه و در سال آبی ۵۳-۱۳۵۲ رخ داده است. سیلاب رتبه دوم به بزرگی ۲۲۰۴ مترمکعب در ثانیه و در سال آبی ۷۴-۱۳۷۳ و سیلاب رتبه سوم به بزرگی ۱۸۶۳ مترمکعب در ثانیه و در سال آبی ۵۱-۱۳۵۰ در این رودخانه مشاهده شده است.

به منظور تعیین رابطه بین دبی سیلابی در مسیر رودخانه کرخه بین دبی حداکثر لحظه‌ای رودخانه کرخه در پای پل و حمیدیه رگرسیون خطی انجام داده شد. روابط مورد بحث گویای این واقعیت است که قبل از بهره‌برداری از سد مخزنی کرخه، هیدروگراف جریان حالت طبیعی داشته و در طی مسیر پای پل تا حمیدیه از دبی اوج کاسته می‌شود. کاهش دبی اوج در دبی‌های کمتر از ۱۰۰۰ مترمکعب بر ثانیه تا ۴۰ درصد و کاهش دبی سیلابی بالاتر از ۴۰۰۰ مترمکعب بر ثانیه تا ۵۷ درصد رخ می‌داد. در دوره بعد از بهره‌برداری از سد مخزنی کرخه بدلیل تداوم دبی خروجی خاص، دبی اوج سیلاب در حمیدیه نسبت به پای پل فقط حدود ۳۰ درصد کاهش می‌یابد.

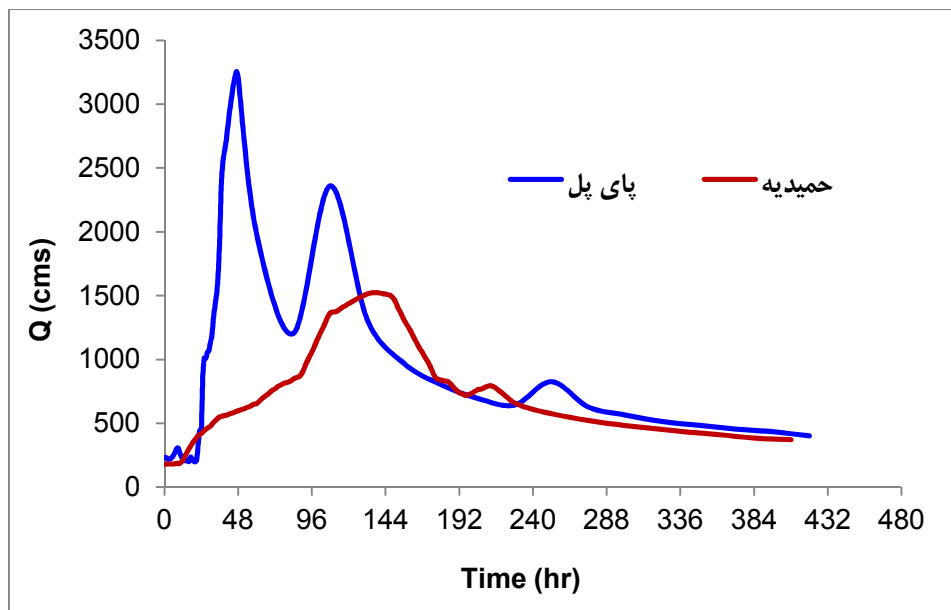
## د- هیدروگراف‌های سیلاب

ضابطه فنی و مهندسی ایمنی و حفاظت جاده ها، سلرها و تاسیسات میادین نفتی غرب کارون در برابر سیلاب  
در حوزه رقوم سیلاب و خطوط لوله

بررسی هیدروگرافهای تاریخی سیلاب رودخانه کرخه در پایین دست سد مخزنی کرخه طی سالهای قبل از بهره‌برداری از سد مذکور نشان می‌دهند که هیدروگرافها دارای اوج بزرگ و تداوم کمتر از یک ماه می‌باشند. به عنوان مثال دبی اوج هیدروگراف اسفند ماه ۱۳۵۲ در ایستگاه هیدرومتری پای پل برابر ۵۲۲۲ مترمکعب بر ثانیه که حجم معادل آن ۳۴۵۲ میلیون متر مکعب در طی تداوم ۲۵ روزه می‌باشد. این هیدروگراف پس از طی مسیر رودخانه‌ای حدود ۱۸۰ کیلومتر و گسترش در سیلاب دشت‌های بین پای پل تا حمیدیه مستهلک می‌شود. بعد از استهلاک سیل در رودخانه و سیلاب دشت دبی اوج هیدروگراف مورد بحث در ایستگاه هیدرومتری حمیدیه به ۲۲۴۳ مترمکعب در ثانیه کاهش می‌یابد که در شکل ۲-۴ نشان داده شده است. همچنین طی سیلاب دی ماه سال ۱۳۴۷ (سال آبی ۴۸-۱۳۴۷) از سال‌های پر آب و سیلابی در حوضه‌های آبریز مشرف به استان خوزستان می‌باشد. دبی اوج هیدروگراف برابر ۳۲۵۶ مترمکعب بر ثانیه با حجم معادل آن ۱۴۴۰ میلیون مترمکعب و تداوم ۱۸ روز می‌باشد. دبی اوج این هیدروگراف پس از استهلاک سیل در رودخانه و سیلاب دشت در ایستگاه هیدرومتری حمیدیه به ۱۵۲۰ مترمکعب در ثانیه کاهش می‌یابد که در شکل ۲-۵ نشان داده شده است. در سال‌های بعد از بهره‌برداری سد مخزنی کرخه و سد مخزنی سیمره نحوه استهلاک طبیعی هیدروگرافهای سیل در رودخانه کرخه به دلیل عملکرد و سیاست‌های بهره‌برداری سدهای مذکور از یک سو و محدود شدن بستر و سیلاب‌دشت‌های رودخانه از سوی دیگر؛ کاهش یافته است. بنابراین شرکت مهندسی مشاور لازم است در زمان طرح‌ها یا پروژه‌های آبی سیاست‌های بهره‌برداری سد مخزنی کرخه را از ارگان‌های ذی‌صلاح استعلام و در محاسبات و تصمیم‌گیری‌ها لحاظ نماید.



شکل ۲-۴: هیدروگراف سیلاب مشاهداتی رودخانه کرخه در ایستگاه‌های هیدرومتری مورد مطالعه سال آبی ۵۳-۱۳۵۲



شکل ۲-۵: هیدروگراف سیلاب مشاهداتی رودخانه کرخه در ایستگاه‌های هیدرومتری مورد مطالعه سال آبی ۴۸-۱۳۴۷

#### ۵- دبی سیلابی حوضه میانی

حوضه میانی حد فاصل سد مخزنی کرخه تا عبدالخان؛ در برگیرنده سه زیر حوضه (علیا، میانی و سفلی) می‌باشد. وسعت زیر حوضه‌ها بترتیب ۵۱۵، ۴۹۳ و ۲۳۸ کیلومتر مربع می‌باشند. این زیرحوضه‌ها فاقد شبکه رودخانه‌ای و زهکشی مناسب هستند و رواناب تولید یافته در آن‌ها به سختی وارد رودخانه کرخه در بازه پای پل تا عبدالخان می‌شود. طول بازه مذکور ۸۳ کیلومتر و زمان تأخیر جریان سیلابی حدود ۲۴ ساعت می‌باشد. به منظور شبیه سازی و محاسبه سیلاب حوضه میانی و ارتفاع قشر جریان سطحی از مدل شبیه ساز بارش- رواناب *HEC - HMS* استفاده گردید.

دبی و جریان جانبی تولیدی به رودخانه کرخه در بازه مورد بحث به راحتی و همزمان وارد رودخانه نمی‌شود. دبی حوضه میانی پایین دست سد کرخه در بازه مورد بحث ناشی از بارش ۲۴ ساعته با دوره بازگشت ۱۰۰ ساله حدود ۱۹۲ مترمکعب بر ثانیه و تداوم دو روزه و حجم حدود ۳۳ میلیون مترمکعب برآورد شده است. این دبی از نظر مقدار و کمیت در حد دبی پایه و دبی ایمن رودخانه می‌باشد، از لحاظ زمانی نیز با توجه به تأخیر طبیعی جریان توسط حوضه آبریز بالادست کرخه و ایجاد تأخیر توسط سدهای مخزنی سیمره و کرخه علی القاعده زودتر از منطقه طرح خارج می‌شود اما اثر آن بر دبی پایه رودخانه تا ۲۴ ساعت دیگر و به میزان حدود ۵۸ مترمکعب در ثانیه باقی مانده و بعد از آن میرا می‌شود. به عبارتی میزان دبی ذکر شده طی ۲۴ ساعت دیگر کاملاً مستهلک و اثر حوضه میانی بعد از آن ناچیز می‌شود.

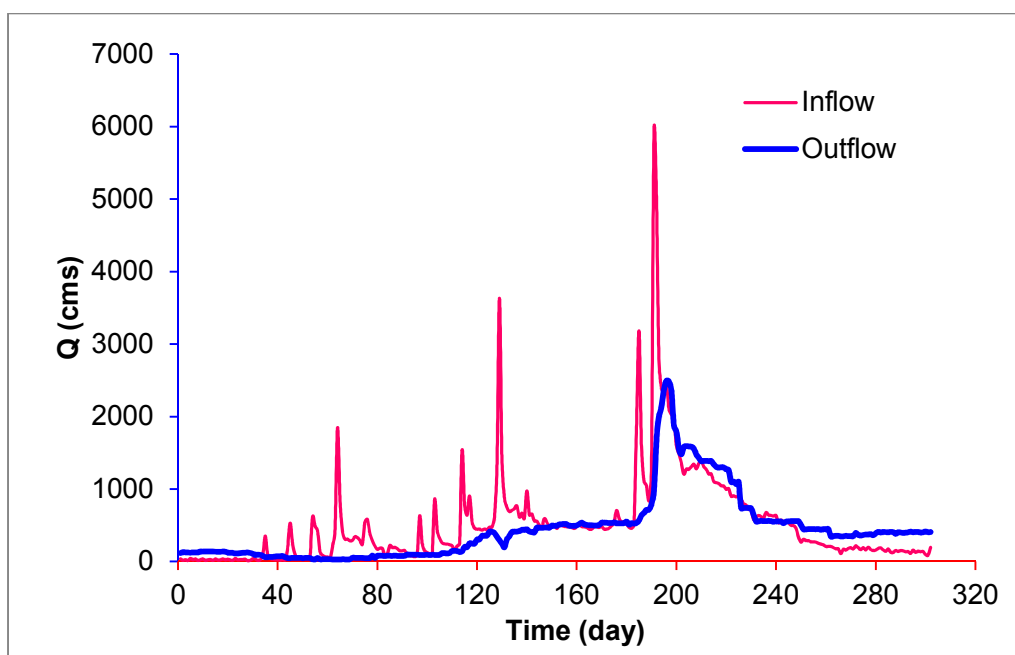
#### و- سیلاب سال آبی ۹۸-۱۳۹۷ رودخانه کرخه

در سال آبی ۹۸-۱۳۹۷ از آذر ماه ۱۳۹۷ تا اردیبهشت ماه ۱۳۹۸ سیلاب‌های متعددی وارد سد مخزنی کرخه شده که بزرگترین و آخرین آن‌ها در فروردین ماه ۱۳۹۸ رخ داد که در شکل ۲-۶ نشان داده شده است. در سیلاب فروردین ۱۳۹۸ دبی حداکثر لحظه‌ای با توجه به دبی حداکثر روزانه (بدون اثر سدها) برآورد شده که میزان دبی حداکثر لحظه‌ای برابر ۷۶۹۵ متر مکعب بر ثانیه برآورد گردید که بیانگر عدم وقوع سیلاب با این بزرگی در حوضه می‌باشد و لذا این سیلاب رتبه اول سیلاب‌ها در

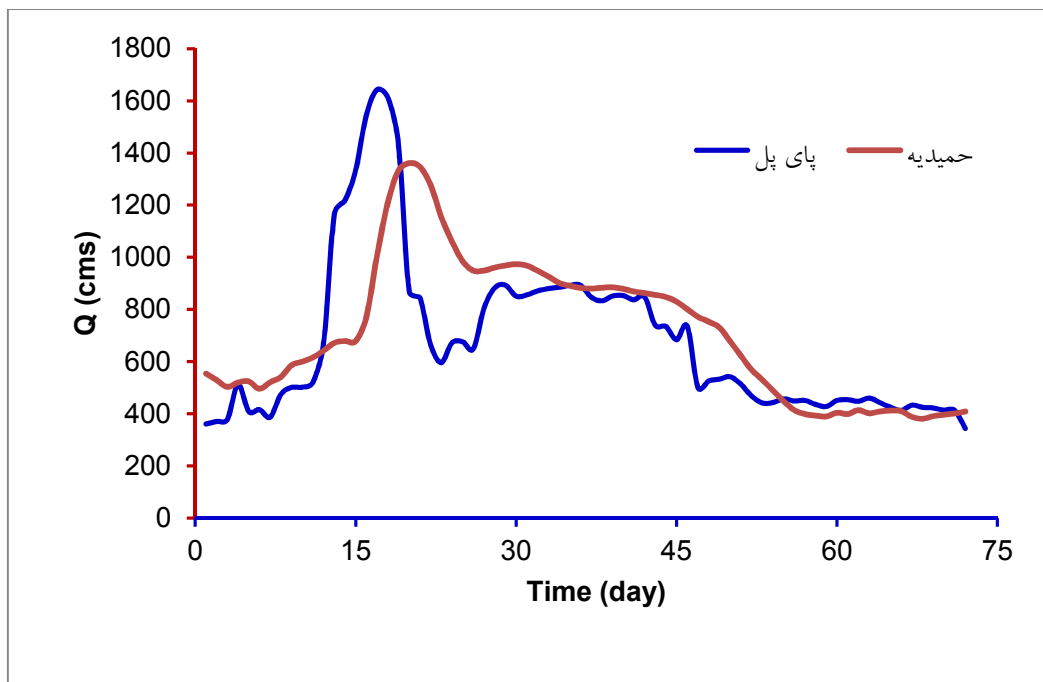


ضابطه فنی و مهندسی ایمنی و حفاظت جاده ها، سله‌ها و تاسیسات میادین نفتی غرب کارون در برابر سیلاب  
در حوزه رقوم سیلاب و خطوط لوله

حوضه کرخه را جابجا و از آن خود نموده است. بررسی هیدروگراف‌های سیل طی دوره مطالعاتی نشان داد که تداوم آن‌ها بین ۳ تا ۲۵ روز و هیدروگراف شاخص دارای تداوم ۱۲/۷ روز می‌باشد. اما واقعه سیل فروردین ۱۳۹۸ در بالادست سد حدود ۴۰ روز طول کشید. به نحوی که سیلاب فروردین ۱۳۹۸ در روز چهارم با دبی پایه ۵۰۰ متر مکعب بر ثانیه آغاز و بعد از تداوم ۴۰ روزه به سختی با دبی حدود ۹۰۰ مترمکعب بر ثانیه فروکش نمود. شرح فوق مربوط به سیلاب کرخه در بالادست و ورودی به سد مخزنی کرخه است. سد کرخه بخش بزرگی از سیلاب را ذخیره و بخشی را تسکین و رها سازی کرد. بخش عمده تخلیه آن در ایستگاه هیدرومتری پای پل حدود ۷۲ روز طول کشید که سیلاب پایین دست را تشکیل داد که در شکل ۲-۷ نشان داده شده است. حجم جریان گذر یافته هیدروگراف سیلاب مورد بحث در ایستگاه هیدرومتری حمیدیه در مدت ۷۲ روز برابر ۴۲۴۹ میلیون مترمکعب می‌باشد که در شکل ۲-۷ نشان داده شده است.



شکل ۲-۶: هیدروگراف جریان ورودی و خروجی مخزن سد کرخه از ابتدای سال آبی



شکل ۲-۷: هیدروگراف جریان سیلاب روزانه رودخانه کرخه در پایین دست سد مخزنی کرخه  
(از اول فروردین ماه ۱۳۹۸ تا ۱۰ خرداد ماه)

### ز- مقادیر عددی هیدروگرافهای ورودی به تالاب

بررسی‌های هیدرولوژیکی طول دوره آماری ۶۳ ساله مطالعه شده نشان می‌دهد که سال آبی ۹۸-۱۳۹۷ یک سال پر آب و سیلابی بوده است که رتبه اول آبدهی و سیلاب‌های تاریخی را به خود اختصاص داده است. واقعه سیل فروردین ۱۳۹۸ در بالادست سد حدود ۴۰ روز طول کشید. سدهای مخزنی کرخه و سیمره بخش بزرگی از سیلاب را ذخیره و بخشی را تسکین و رها سازی کردند. علیرغم این که دبی اوج سیلاب در خروجی سد مخزنی کرخه و ایستگاه هیدرومتری حمیدیه کاهش یافت اما تداوم سیل نسبت به تداوم سیلاب ورودی سد حدود دو برابر و معادل حدود ۸۰ روز طول کشید که سیلاب ورودی به تالاب هورالعظیم را تشکیل می‌دهد.

سیلاب مشاهداتی ایستگاه هیدرومتری حمیدیه از تاریخ ۱۳۹۷/۱۲/۲۷ با دبی پایه ۳۷۸ مترمکعب بر ثانیه شروع و در تاریخ ۱۳۹۸/۰۳/۱۰ خاتمه یافته است. دبی اوج این سیلاب برابر ۱۳۶۱ متر مکعب بر ثانیه و حجم تداوم ۸۰ روز آن حدود ۴۸۰۰ میلیون مترمکعب است که در شکل ۲-۷ نشان داده شده است. بررسی نقشه‌ها، تصاویر ماهواره‌ای زمان سیلاب ۱۳۹۸، تجارب حاصل از بازدیدها در حین سیلاب ۱۳۹۸ و همچنین بررسی‌های میدانی تکمیلی نشان داد که جریان سیل مشاهداتی در ایستگاه هیدرومتری حمیدیه سرانجام به ۱۷ شاخه تقسیم و وارد تالاب هورالعظیم می‌گردد. بر همین اساس و با توجه به شرایط هندسی و هیدرولیکی به شاخه‌های ۱۷ گانه وزن (نسبت جریان گذر یافته از شاخه به جریان رودخانه کرخه در ایستگاه هیدرومتری حمیدیه) داده شد و بالاخره هیدروگراف سیلاب فروردین ۱۳۹۸ مطابق وزن هر کدام از شاخه‌ها به ۱۷ هیدروگراف ورودی به تالاب هورالعظیم مجزا و تفکیک گردید. از آنجایی که شرایط هندسی و هیدرولیکی شاخه‌ها با مرور زمان به دلایلی از جمله فرسایش، رسوبگذاری، محدود شدن حد بستر و حریم شاخه‌ها ممکن است تغییر یابد، شرکت مهندسين مشاور لازم است در زمان طرح‌ها یا پروژه‌های آتی این موضوع را در برآوردها، محاسبات و تصمیم گیری‌ها لحاظ نماید.

## ۱۰-۲- نقشه برداری تالاب هورالعظیم

نقشه برداری تالاب هورالعظیم به منظور تهیه نقشه و داده‌های هندسی مدل دو بعدی (بسیمتری) انجام گردید، عملیات میدانی مشتمل بر سه بخش می‌باشد؛ برداشت زمینی شامل تهیه نقشه توپوگرافی از منطقه، عملیات هیدروگرافی (عمق یابی/نقشه برداری دریایی) و اندازه گیری و برداشت پل ها و دریاچه‌ها می‌باشد.

### ● برداشت زمینی

تهیه نقشه توپوگرافی از محدوده هورالعظیم با اتکا به نقاط مسطحاتی و ارتفاعی تثبیت شده با توجه به وسعت منطقه و دیگر مشکلات نقشه برداری مستقیم انجام شد. در تمام مناطق محدوده برداشت نقشه برداری به صورت مستقیم که تمامی برداشت‌ها به صورت کنماتیک با GPS مولتی فرکانسه رایمند برداشت شده است. مجموعه عملیات زمینی برای برداشت توپوگرافی را میتوان به صورت زیر طبقه بندی نمود:

#### الف- شناسایی

برنامه ریزی برای شروع به کار و شناسایی جهت ساخت بنچ مارکها  
جایگذاری بیس GPS و شناسایی راه های دسترسی

#### ب- مشاهدات مسطحاتی و ارتفاعی شبکه اصلی

نقاط اصلی شبکه GPS در این مرحله با استفاده از سیستم های ناوبری جهانی ماهواره ای (GNSS) مشاهده و به سیستم سراسری مختصاتی سازمان نقشه برداری کشور متصل گردید و UTM شده است. همچنین با اتکا به نقاط ارتفاعی سازمان نقشه برداری کشور عملیات ترازبایی به صورت مستقیم و رفت و برگشت انجام شده است.

#### ج- برداشت توپوگرافی

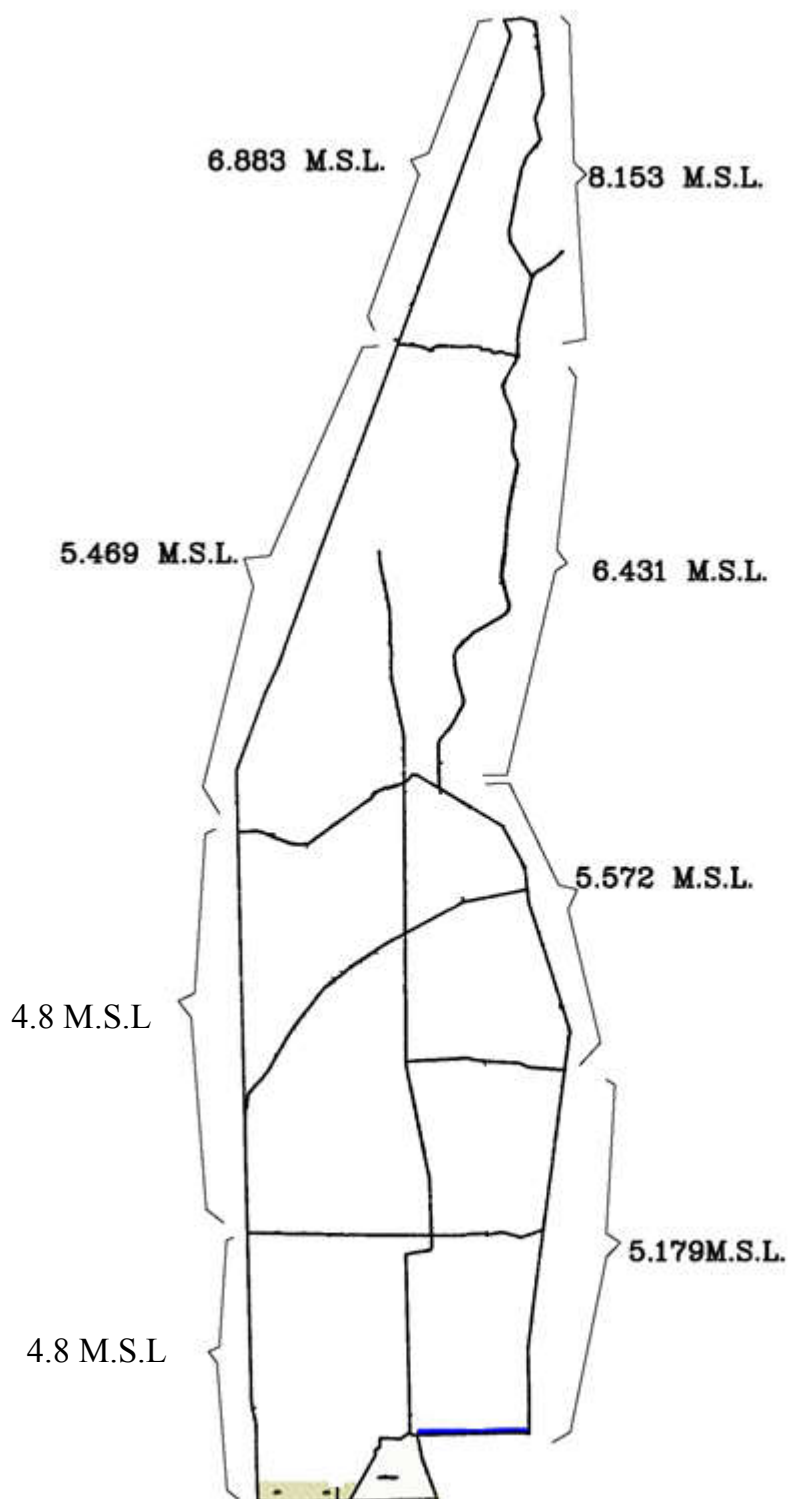
بدین منظور عملیات زمینی با استفاده از دستگاه GPS با اتکا به نقاط اصلی و فرعی شبکه ایجاد شده به وسیله تیم نقشه برداری مشاهدات لازم جهت تهیه نقشه و انجام محاسبات صورت گرفته که تمامی این مشاهدات و برداشت وضعیت مسطحاتی از سیستم تصویر UTM پیروی می کند.

● اندازه گیری پل ها و دریاچه‌ها با استفاده از دوربین و متر و متر لیزری

● نقشه برداری دریایی

● پردازش‌ها و ترسیم‌ها جهت ترسیم نقشه و کنترل

در شکل ۲-۸ رقوم میانگین سطح دایک‌های محاط بر هورالعظیم نشان داده شده است.



شکل ۲-۸: نقشه برداری تالاب هورالعظیم (برداشت میدانی)

## ۲-۱۱- شبیه سازی عددی دو بعدی جریان در هورالعظیم برای سناریوهای مختلف

با توجه به تعداد ورودی‌های متعدد، وسعت زیاد، وجود جاده‌های مختلف و سازه‌های آبی متعدد در هورالعظیم و غیرماندگاری جریان در زمان سیلاب، پس از بررسی مدل‌های موجود برای شبیه سازی تغییرات جریان در هورالعظیم، تصمیم گرفته شد از مدل دو بعدی MIKE21 توسعه داده شده توسط موسسه هیدرولیک دانمارک DHI بمنظور پیش بینی شرایط جذر و مدی دریاها و تغییرات زمانی شرایط جریان (عمق و سرعت و...) در دریاچه‌هایی که تحت تاثیر سیلاب ورودی استفاده شود. مدل براساس حل عددی دو و سه بعدی معادلات ناویه- استوکس برای سیال غیرقابل تراکم رینالدز میانگین (*incompressible Reynolds average*) با شرط قبول فرضیات بوزینسک و فشار هیدرودینامیک می‌باشد. این مدل، شامل معادلات پیوستگی، مومنتم، شوری، گرما و چگالی می‌باشد و بوسیله یک مدل ارائه آشفتگی تکمیل می‌شود. برای مدل سه بعدی سطح آزاد با روش مختصات سیگما در حل لحاظ شده است. گسسته‌سازی مکانی معادلات اولیه با استفاده از روش حجم محدود مرکز سلولی انجام شده است. دامنه مکانی بوسیله تقسیم محیط به المان‌های غیرپیوسته انجام شده است. مدل استفاده شده بطور کلی دوبعدی است بدین ترتیب که در جهت عمقی متوسط سرعت لحاظ می‌شود ولی در پلان مقادیر سرعت در دو جهت محاسبه می‌شود.

## ۲-۱۱-۱- شبیه سازی منطقه مورد مطالعه

### - ساخت و ایجاد شبکه (مش) محاسباتی

Mike21 Flow Model FM یک مدل نسبتاً جدید بر پایه شبکه و مش انعطاف پذیر است. فایل مش و شبکه انعطاف پذیر نهایی باید به خوبی بیانگر اعماق آب در مدل باشد. از آنجا که متغیرهای موردنظر (پاسخها) در مراکز احجام کنترل محاسبه می‌شوند، شبکه مثلثها باید امکان دقت مناسب نتایج و جوابها پس از ارزیابی مدل را فراهم نمایند. دقت و ریز بودن مش و شبکه همراه با اعماق آب و اندازه گام زمانی مدلسازی عدد کورانت سیستم را تعیین می‌کنند. مقدار حداکثر عدد کورانت توصیه شده کمتر از ۰/۵ باشد لذا زمان کل مدلسازی نه تنها به تعداد المان‌ها بستگی دارد بلکه اندازه گام زمانی و عدد کورانت حاصله نیز در آن موثر هستند. برای ساخت و ایجاد فایل mdf. از داده های XYZ خام استفاده می شود. بدین ترتیب در گام اول سیستم تصویر (projection system) به صورت utm و ناحیه کاری تعیین می شود. این امر از آن جهت لازم است که در مراحل بعد، انجام محاسبات مربوط به نیروی کوریولیس به اعمال این تنظیمات وابسته است. پس از آن، داده های خام XYZ در این برنامه بارگذاری می شوند. جهت انجام گامهای بعدی که مثلث بندی (triangulation) و اختصاص رقوم ارتفاعی از داده‌های خام به مراکز حجم کنترلها (interpolation) هستند، نیاز به محدود سازی محدوده کاری از طریق رسم پلیگونهای مرزی آبی و خاکی می‌باشد.

در این مطالعه، ۶۱۳۳۰ فیلد داده خام برای جاده ها و دایکها و ۹۰۰۴۴ فیلد داده خام برای درون محدوده مخازن پنجگانه شامل طول و عرض جغرافیایی و رقوم در فایل XYZ وجود دارد. این داده ها پس از مش بندی و ساخت شبکه هندسی منجر به تعداد ۵۵۱۷۵ المان مثلثی شدند. سعی و خطا و اصلاح گزینه های مختلف ایجاد شبکه در این مرحله به صورت رفت و برگشتی با توجه به زمان لازم برای اجرای برنامه و جواب های مورد نیاز انجام شد. در این مرحله، تفاوت در اندازه شبکه مثلث ها در سطح

مخازن پنج‌گانه و در مناطق نزدیک به دایکها، سازه‌ها و جریانهای ورودی اعمال گردید. پس از این کار و در مرحله بعد میانمایی ارتفاعی انجام می‌شود و در نهایت export mesh جهت تهیه فایل با پسوند mesh بکار می‌رود.

### بارگذاری فایل‌ها و داده‌ها به مدل

پیش از آن که مدل Mike21 flow model FM اجرا شود، داده‌های ورودی می‌باید تهیه شوند. برای جریان‌های ورودی از سری زمانی استفاده شده است، سازه‌های درون مدل شامل کالورت و سرریز که ارتباط هیدرولیکی بین مخازن را باعث می‌شوند همگی به صورت کامل در مدل وارد شده‌اند؛ نیروی باد و کوریولیس هم لحاظ شده‌اند. جریانهای ورودی به عنوان شرایط مرزی و باران و تبخیر نیز لحاظ شده است.

### ۲-۱۱-۲- تعریف سناریوها

برای رسیدن به اهداف مطالعه، شبیه‌سازی‌های مختلفی انجام گرفت. در این سناریوها شرایط اولیه (رقوم سطح آب در مخازن قبل از شبیه‌سازی)، شرایط جریان ورودی هورالعظیم (سیلاب با دوره بازگشت‌های مختلف) و شرایط جریان خروجی از هورالعظیم (که فقط از طریق سازه‌های آبی موجود در دایک مرزی امکان پذیر هست)، متفاوت بوده‌اند. جدول ۲-۳ شرایط مذکور را در ۱۰ سناریو بررسی شده نشان می‌دهد.

در خصوص شرایط مرزی جریان ورودی به تالاب، ابتدا دو سیلاب تاریخی مشاهداتی ثبت شده اول فروردین ماه سال ۱۳۹۸ (سناریو ۱، ۲، ۳، ۴ و ۷) معادل سیلاب با دوره بازگشت ۲۰۰ ساله و سیلاب آخر اسفندماه سال ۱۳۵۲ (سناریوهای ۵ و ۶) و نیز یک سناریو با سیلاب با دوره بازگشت ۳۰۰ ساله (سناریو ۱۰) و دو سناریو با سیل با دوره بازگشت ۵۰۰ ساله (سناریو ۸ و ۹) اجرا شد. در تمام این سناریوها ابتدا هیدروگراف سیلاب مورد نظر در ایستگاه هیدرومتری (سد تنظیمی - انحرافی) حمیدیه محاسبه و به ۱۷ هیدروگراف مختلف و دو زهکش با دبی ثابت تقسیم گردید.

### زمان تداوم هر سناریو

زمان اجرای سناریوها بر اساس تعداد روزهای هیدروگراف سیل بوده است. با توجه به سابقه هیدروگراف اندازه‌گیری شده سیل ۵۳-۱۳۵۲ و ۱۳۹۸، زمان پایه هیدروگراف‌های شبیه‌سازی شده به ترتیب برابر ۵۰ و ۸۰ روز بوده است.

ضابطه فنی و مهندسی ایمنی و حفاظت جاده ها، سلرها و تاسیسات میادین نفتی غرب کارون در برابر سیلاب  
در حوزه رقوم سیلاب و خطوط لوله

جدول ۲-۳: شرایط سناریوهای اجرا شده ترازاها به متر

سناریو	سیلاب ورودی	شرایط اولیه اولیه مخزن	مرز خروجی
۱	۱۳۹۸	نسبتا خالی (سطح آب در مخازن ۲و۱ برابر ۳/۵ و در مخازن ۳و۴و۵ برابر ۳)	سازه های هیدرولیکی روی دایک مرزی بسته فرض شده است
۲	۱۳۹۸	نسبتا خالی (سطح آب در مخازن ۲و۱ برابر ۳/۵ و در مخازن ۳و۴و۵ برابر ۳)	سازه های هیدرولیکی روی دایک مرزی باز فرض شده است
۳	۱۳۹۸	نسبتا پر (سطح آب در مخازن ۲و۱ برابر ۴ و در مخازن ۳و۴و۵ برابر ۳/۵)	سازه های هیدرولیکی روی دایک مرزی بسته فرض شده است
۴	۱۳۹۸	نسبتا پر (سطح آب در مخازن ۲و۱ برابر ۴ و در مخازن ۳و۴و۵ برابر ۳/۵)	سازه های هیدرولیکی روی دایک مرزی باز فرض شده است
۵	۱۳۵۲ -۵۳	نسبتا خالی (سطح آب در مخازن ۲و۱ برابر ۳/۵ و در مخازن ۳و۴و۵ برابر ۳)	سازه های هیدرولیکی روی دایک مرزی بسته فرض شده است
۶	۱۳۵۲ -۵۳	نسبتا پر (سطح آب در مخازن ۲و۱ برابر ۴ و در مخازن ۳و۴و۵ برابر ۳/۵)	سازه های هیدرولیکی روی دایک مرزی بسته فرض شده است
۷	۱۳۹۸	سطح آب در مخازن ۲و۱ برابر ۴ و در مخازن ۳و۴و۵ برابر ۳	سازه های هیدرولیکی روی دایک مرزی بسته فرض شده است
۸	۵۰۰ ساله	سطح آب در مخازن ۲و۱ برابر ۴ و در مخازن ۳و۴و۵ برابر ۳	دایک مرزی به صورت دیواره عمودی غیرقابل عبور اختیار شده است
۹	۵۰۰ ساله	سطح آب در مخازن ۲و۱ برابر ۴ و در مخازن ۳و۴و۵ برابر ۳	سازه های هیدرولیکی روی دایک مرزی بسته فرض شده است
۱۰	۳۰۰ ساله	سطح آب در مخازن ۲و۱ برابر ۴ و در مخازن ۳و۴و۵ برابر ۳	سازه های هیدرولیکی روی دایک مرزی بسته فرض شده است. ضمنا ارتفاع دایک مرزی در مخازن ۳ و ۴ و ۵ برابر ۵/۶ متر اختیار شده است

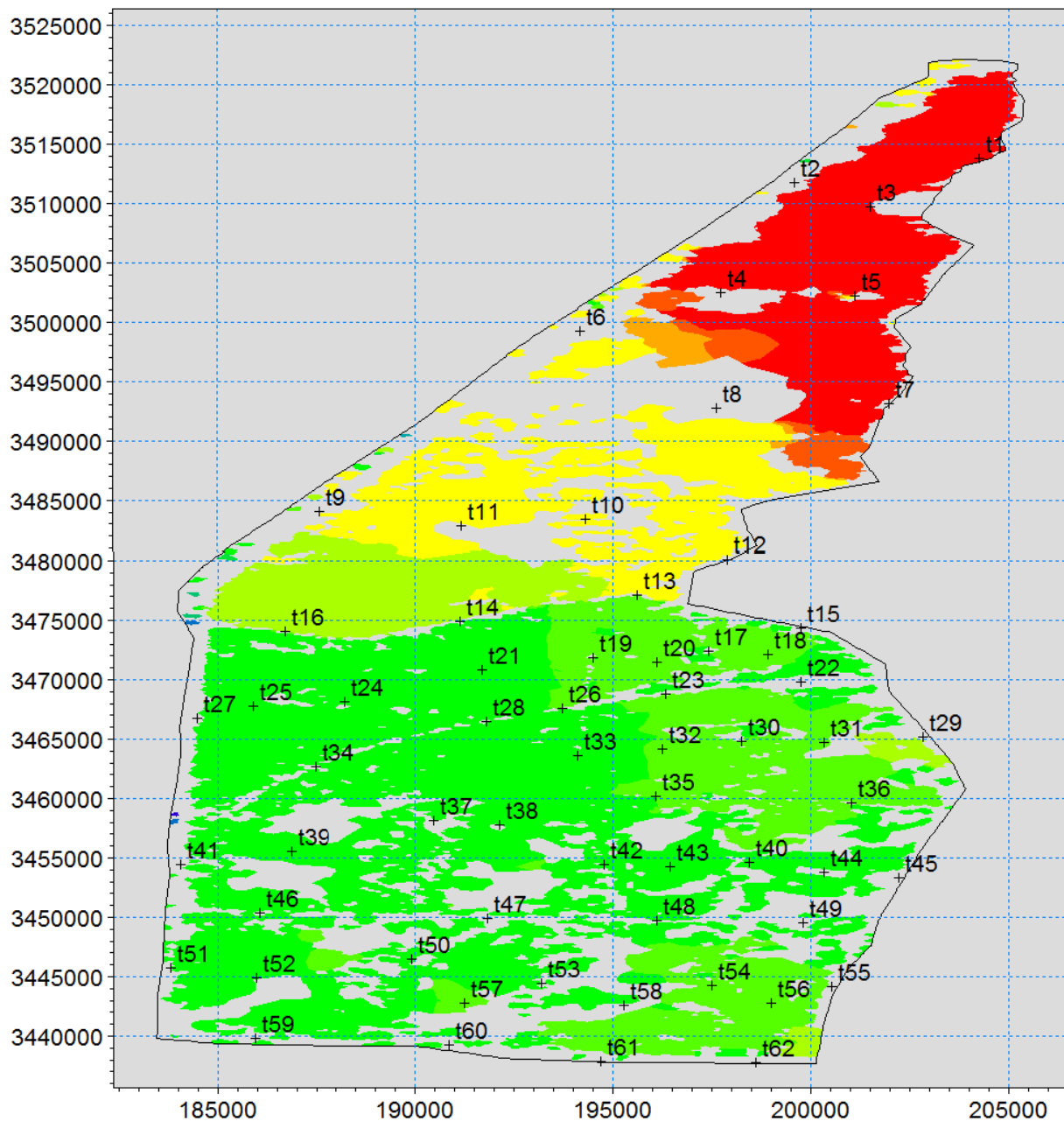
### ۲-۱۱-۳- نتایج مدل سازی

نتایجی که از هر شبیه سازی می توان استخراج کرد عبارتند از:

- تغییرات زمانی رقوم سطح سیلاب در تمام سلول هایی که در سطح هورالعظیم به مدل معرفی شده است.
  - تغییرات زمانی سرعت های طولی و عرضی در تمام سلول هایی که در سطح هورالعظیم به مدل معرفی شده است.
- که بسته به هدف اصلی می توان از این نتایج بهره برداری کرد. با توجه به وسعت داده های حاصل و با در نظر گرفتن اینکه هدف اصلی این مطالعه استخراج تراز سطح آب در مخازن پنج گانه هورالعظیم می باشد، تعداد ۶۲ نقطه در شکل ۲-۹ در نواحی مختلف هورالعظیم در نظر گرفته شد.

ضابطه فنی و مهندسی ایمنی و حفاظت جاده ها، سلرها و تاسیسات میادین نفتی غرب کارون در برابر سیلاب  
در حوزه رقوم سیلاب و خطوط لوله

با بررسی داده‌های حاصله تعداد ۵ نقطه که مقادیر رقوم سطح سیلاب آن‌ها نشان دهنده حداکثر مقادیر در هر مخزن باشند، انتخاب گردید. داده‌ها نشان می‌دهند که در هر مخزن رقوم سطح آب با ورود هیدروگراف جریان، از مقدار اولیه شروع و بتدریج افزایش می‌یابد تا به یک مقدار حداکثری می‌رسد. سپس با کاهش ورودی جریان، رقوم سطح آب نیز کاهش می‌یابد. از این رو مقدار حداکثر رقوم سطح آب در هر مخزن از مدل شبیه ساز استخراج گردید.



شکل ۲-۹: پراکنش نقاط جهت استخراج سطح آب شبیه سازی شده



## ۲-۱۳-۱-۳-۲ احتمال وقوع سیلاب

### ۲-۱۳-۲-۱-۱ ریسک و احتمال وقوع سیلاب

ریسک در هیدرولوژی به مفهوم احتمال وقوع یک رخداد در طی یک دوره زمانی مشخص است. لذا اگر احتمال وقوع حادثه‌ای در هر سال  $p$  باشد و دوره بازگشت عکس احتمال  $(T = \frac{1}{p})$  است. احتمال عدم وقوع آن  $(1 - p)$  خواهد بود و احتمال اینکه طی  $n$  سال آینده رخ ندهد، برابر با  $R = (1 - p)^n$  است. پس نهایتاً ریسک احتمال وقوع سیلاب و دوره بازگشت سیلاب از رابطه زیر محاسبه می‌شود:

$$T = \frac{1}{1 - \sqrt[n]{1 - Pof}}$$

در این رابطه  $n$  عمر میدان نفتی،  $Pof$  ریسک احتمال وقوع سیلاب و  $T$  دوره بازگشت سیلاب می‌باشد.

### ۲-۱۳-۲-۲ مفاهیم بار و مقاومت/ریسک مرکب

فرآیندهای هیدرولوژیکی همواره با عدم قطعیت‌هایی همراه هستند، که ناشی از عدم آشنایی کامل با نوع فرآیند، یا عدم قطعیت در مدل و نیز عدم قطعیت‌های ذاتی یا طبیعی هستند. از آنجا که تحلیل ریسک با عدم قطعیت‌های طبیعی به صورتی که قبلاً بر اساس احتمال یا دوره بازگشت ارائه شد، در تحلیل ریسک کافی نبوده و بایستی انواع عدم قطعیت‌های دیگر نظیر عدم قطعیت‌های فنی (هیدرولیکی، سازه‌ای، بهره برداری)، اقتصادی، اجتماعی، سیاسی و زیست محیطی را نیز در تحلیل ریسک وارد نمود، لذا نیاز به تحلیل ریسک به صورت مرکب است. از این رو تحلیل ریسک مرکب، روشی برای محاسبه ریسک ترکیبی از منشاءهای مختلف عدم قطعیت است، که در یک طراحی هیدرولوژیکی بکار می‌رود. در این راستا ایده بارگذاری یا تقاضا ( $L$ ) و ظرفیت یا مقاومت ( $R$ ) محور تحلیل قرار می‌گیرد.

قابلیت اعتماد سیستم عبارت است از احتمال آن که مقاومت بیش‌تر از بار باشد و ریسک عبارت است از احتمال آنکه بار از مقاومت بیشتر شود. از آنجا که بار و مقاومت، متغیرهای تصادفی محسوب می‌شوند، تعیین توزیع احتمال آن‌ها برای تحلیل قابلیت اعتماد لازم است. در سیستم‌های کنترل سیل، منظور از بارگذاری، دبی سیل با دوره بازگشت طراحی و منظور از مقاومت، ظرفیت هیدرولیکی سیستم رودخانه برای عبور جریان است.

بر حسب تعریف، نسبت مقاومت به بارگذاری یا به تعبیری نسبت بار به مقاومت است را ضریب اطمینان ( $SF$ ) و تفاضل بین آن‌ها را حاشیه اطمینان ( $SM$ ) گویند. قابلیت اعتماد  $\alpha$ ، احتمال ایمن بودن یا عدم شکست است و با رابطه زیر تعریف می‌شود:

$$\alpha = P(L \leq R)$$

که در آن  $L$  و  $R$  به ترتیب بار و مقاومت است.

روش‌های مختلفی برای محاسبه قابلیت اعتماد سیستم به روش تحلیل بار-مقاومت وجود دارد که به استانداردهای معتبر مراجعه شود.

## ۲-۱۳-۳- دوره بازگشت سیلاب در مطالعات حاضر

سیلاب‌های فروردین ۱۳۹۸ و ۵۳-۱۳۵۲ (اسفند ۱۳۵۲) بزرگترین سیلاب‌های مشاهداتی رخ داده در حوضه کرخه هستند که رتبه‌های اول و دوم و دوره‌های بازگشت حدود ۲۰۰ و ۵۰ ساله (در ایستگاه هیدرومتری حمیدیه) را به خود اختصاص داده‌اند. این سیلاب‌ها به دلیل بزرگی، دارا بودن هیدروگراف‌های مشاهداتی و شواهد میدانی سناریوهای اصلی شبیه سازی را تشکیل داده‌اند. به طور خلاصه در بحث سیلاب دبی طرح به عنوان بار و ظرفیت ایمن انتقال مقطع رودخانه به عنوان مقاومت قلمداد شده است. در مطالعه جاری میزان جریان‌های ورودی دبی در مخازن تالاب به عنوان بار و ظرفیت ذخیره استاتیکی تالاب به اضافه خروجی‌ها از محیط تالاب به عنوان مقاومت مد نظر است.

## ۲-۱۴- نتیجه نهایی محاسبه رقوم سطح جاده‌ها، سلرها و تاسیسات داخل هورالعظیم

نتایج این فصل با توجه به شرایط موجود سد مخزنی کرخه، وضعیت موجود سیلاب دشت، وضعیت موجود رودخانه کرخه از سد تنظیمی-انحرافی حمیدیه تا هورالعظیم، وضعیت دایک‌های دور هورالعظیم و تاسیسات آبی جاده‌ها بویژه جاده شط علی و سایر موارد ذکر شده در ضابطه بدست آمده است.

از همین رو بدیهی است که هر گونه تغییر در آن‌ها موجب تغییر در نتایج خواهد شد به همین دلیل کارفرما و مهندس مشاور ملزم هستند تا در زمان تعریف طرح یا پروژه جدید آبی نسبت به محاسبه رقوم سطح سیلاب در این فصل مطابق روش پیش گفته به عنوان حداقل الزامات اقدام نمایند. در صورتی که شرکت مهندسین مشاور تشخیص دهد که وضعیت کنونی تغییری نکرده و بخواهد بدون محاسبه رقوم سطوح سیلاب را از این ضابطه استخراج نماید لازم است ضمن پذیرش مسئولیت کلیه شرایط را بررسی و موضوع عدم تغییر شرایط را با ارائه ادله کافی به تصویب کارفرما برساند.

الف- برای محاسبه رقوم سطح سیلاب، حداقل باید سیلاب معادل با دوره بازگشت ۲۰۰ ساله در ایستگاه هیدرومتری (سد تنظیمی-انحرافی) حمیدیه مد نظر قرار بگیرد.

ب- حداکثر رقوم سطح سیلاب از سطح دریا مطابق ضوابط گفته شده در این فصل باید محاسبه شود لیکن مقادیر محاسبه شده نباید کمتر از جدول ۲-۴ در نظر گرفته شود.

ج- ارتفاع آزاد (Free Board) با استفاده از استانداردهای معتبر محاسبه شود.

د- نشست‌های ژئوتکنیکی (شامل نشست آبی و تحکیم و غیره) با استفاده از استانداردهای معتبر محاسبه شود. برای جزئیات نحوه محاسبه نشست و لایه‌های خاکریز و روسازی به ضابطه فنی و مهندسی ایمنی و حفاظت از جاده‌ها، سلرها و تاسیسات میادین نفتی غرب کارون در برابر سیلاب در حوزه ژئوتکنیک مراجعه شود.

حداقل رقوم سطح تمام شده جاده‌ها، سلرها و محوطه تاسیسات داخل هورالعظیم شامل رقوم سطح سیلاب بعلاوه ارتفاع آزاد بعلاوه تجمیع نشست‌های بندهای "د" فوق‌الذکر می‌باشد. شایان ذکر است رقوم تمام شده سطح جاده‌ها، سلرها و محوطه تاسیسات داخل هورالعظیم ممکن است به علت رعایت ضوابط "ضوابط فنی و مهندسی و ایمنی و حفاظت جاده‌ها، سلرها و تاسیسات نفتی میادین نفتی غرب کارون در برابر سیلاب در حوزه ژئوتکنیک" افزایش بیشتری نسبت به محاسبات موارد یاد شده داشته باشد.

جدول ۲-۴: حداکثر تراز سطح آب در مخازن پنجگانه تالاب

مخزن	حداکثر رقوم (متر نسبت به سطح دریا)
مخزن شماره ۱	5.9
مخزن شماره ۲	5.4
مخزن شماره ۳	4.8
مخزن شماره ۴	4.8
مخزن شماره ۵	4.8

در صورت بروز سیلاب با دوره بازگشت بیشتر از ۲۰۰ سال بالادست هورالعظیم شامل زمین‌ها و شهرها دچار آب گرفتگی خواهند شد. بعلاوه برخی از دایک‌های دور هورالعظیم دچار روگذری و خرابی بدون کنترل خواهند شد که جزئیات آن در جلد مستندات آورده شده است. این ضابطه با ارتفاع دایک‌های هورالعظیم نشان داده شده در شکل ۲-۸ معتبر می‌باشد و در صورتیکه به هر دلیلی ارتفاع دایک‌ها بالاتر رود محاسبات باید مطابق روند ذکر شده تکرار شود. محاسبات نشان می‌دهد افزایش ارتفاع دایک‌های دور هورالعظیم با توجه به عدم وجود خروجی در هورالعظیم در اختیار و فرمان دولت ایران و مطابق تجربیات، ممانعت دولت عراق از ورود آب به بخش عراقی هورالعظیم (تجربیات بدست آمده در سال ۱۳۹۸) باعث آب گرفتگی و تاثیر در بالادست هورالعظیم خواهد شد.

## ۲-۱۵- روش‌های دیگر محاسبه دوره بازگشت

در این ضابطه استفاده از روش‌های دیگر دوره بازگشت که منجر به دوره بازگشت کمتر از ۲۰۰ سال باشد اکیدا توصیه نمی‌شود زیرا موجب خرابی و قطع تولید خواهد شد و این ضابطه در قبال آن هیچ گونه مسئولیتی را قبول نمی‌کند. در صورتی که کارفرما بخواهد از دوره بازگشتی استفاده نماید که موجب خسارت مالی منجر به قطع تولید نفت، ایجاد مسائل زیست محیطی و سایر موارد خواهد شد باید موضوع قطع تولید نفت، ایجاد مسائل زیست محیطی و تبعات آن را به اطلاع هیئت مدیره شرکت ملی نفت رسانده و اخذ مجوز نماید.

## ۲-۱۶- ایجاد خروجی در هورالعظیم

با توجه به اینکه هورالعظیم منطقه‌ای بوده که توسط مرز ایران و عراق به دو قسمت تبدیل شده است و ورودی آب از سمت کرخه وارد بخش ناحیه ایرانی خواهد شد که بدیهی است ظرفیت بخش ایرانی کوچکتر از مجموع ظرفیت بخش ایرانی و عراقی می‌باشد. بعلاوه تجربیات سال ۱۳۹۸ نشان داد علی‌رغم آزاد سازی آب به سمت ناحیه هورالعظیم بخش عراقی در عمل آب در بخش عراقی هورالعظیم وارد نشد که موجب آب گرفتگی جاده‌ها، سلرها و تاسیسات میادین نفتی علی‌الخصوص در حوضچه‌های شماره ۳ و ۴ و ۵ گردید. ارجح است مطالعه‌ای توسط ارگان‌های ذی‌ربط انجام و خروجی در هورالعظیم تعبیه گردد تا خروج آب در موقع سیلاب در کنترل دولت ایران باشد. در صورت امکان تعبیه خروجی در هورالعظیم که شرح کار این ضابطه خارج است،

ضابطه فنی و مهندسی ایمنی و حفاظت جاده ها، سلرها و تاسیسات میادین نفتی غرب کارون در برابر سیلاب  
در حوزه رقوم سیلاب و خطوط لوله

---

می‌توان تراز آب را در حوضچه‌های شماره‌های ۳ و ۴ و ۵ به مقدار حداقلی کاهش داد. برای تعبیه خروجی در هورالعظیم ارجح است مطالعات جامعی با همکاری ارگان‌های ذی ربط انجام و هزینه احداث توسعه میادین و هزینه ایجاد خروجی مقایسه اقتصادی گردد.

## **فصل سوم**

### **حداقل الزامات طراحی و اجرایی جهت محافظت و ایمنی خطوط لوله در برابر سیلاب**

## فصل سوم - حداقل الزامات طراحی و اجرایی جهت محافظت و ایمنی خطوط لوله در برابر سیلاب

### ۳-۱- مباحث اجرایی، اقتصادی و زمانی لوله های جدید الاحداث

- ۱) با توجه به اینکه بررسی های انجام شده نشان داده است که هور العظیم در فصولی از سال خشک و زمین آن حالت باتلاقی دارد جهت بازرسی، نگهداری و تعمیرات خطوط لوله ضروری است تا خطوط لوله در مجاورت جاده اجرا گردد تا از طریق جاده های دسترسی امکان انجام موارد یاد شده میسر باشد.
- ۲) گزینه منتخب اجرای خط لوله باید با ملاحظات توانمندی تخصصی و اجرایی پیمانکار و کارفرما، تجهیزات تخصصی پیمانکار، ملاحظات اقتصادی، زمان اجرا و زمان لازم برای بازرسی، نگهداری و تعمیرات خط لوله برای جلوگیری از انتشار آلودگی زیست محیطی انتخاب شود.
- ۳) حتی الامکان از منابع قرضه و مصالح بومی منطقه، برای کاهش هزینه های اجرا استفاده گردد.

### ۳-۲- انواع روش های انتقال خطوط لوله جدید الاحداث

- در فصل حاضر سه روش زیر جهت محافظت و ایمنی خطوط لوله در برابر سیلاب مورد بحث قرار گرفته است. بدیهی است جهت طراحی و اجرای خطوط لوله باید به استانداردهای مربوطه مراجعه بعلاوه ملاحظات قید شده در این ضابطه نیز رعایت گردد:
- الف) روش خطوط لوله مدفون در کنار بدنه جاده
  - ب) روش خطوط لوله فولادی دریایی (sealine)
  - ج) روش خطوط لوله انعطاف پذیر (flexible line) در کف هور

راهنما: در مورد اجرای خطوط لوله های غیر مدفون کارفرما و مشاور باید به بروز ترین نسخه ضوابط کلی پدافند غیرعامل در وزارت نفت مراجعه نمایند. لیکن جهت راهنمایی بخشی از ضوابط کلی پدافند غیرعامل در وزارت نفت سال ۱۳۸۲ ابلاغیه وزیر به شماره ۱۵۸۲۰-۲۸/۱ مورخ ۸/۶/۸۲ به شرح زیر است:

#### ۴-۶- خطوط لوله انتقال سیالات نفتی و گازی

۴-۶-۱ خطوط لوله در زیر سطح زمین و با رعایت کامل استانداردهای زیرزمینی تعبیه گردند.

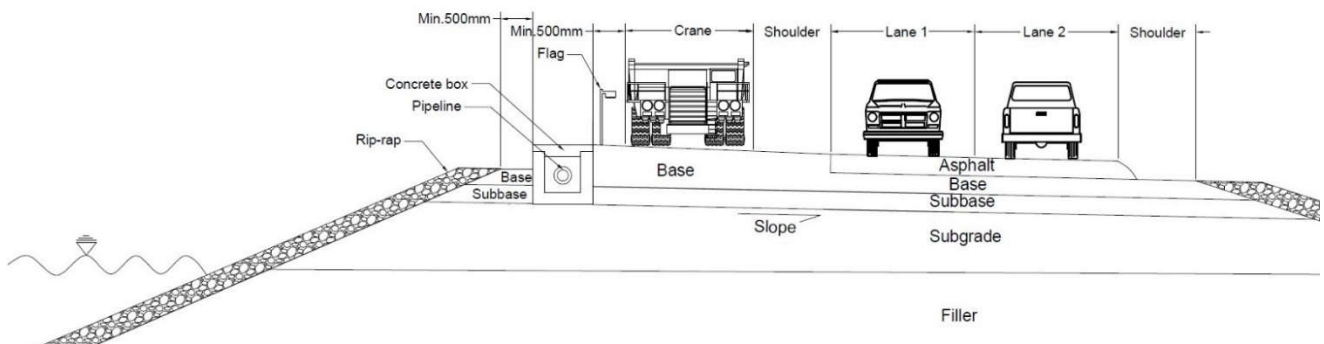
تبصره: برای خطوط انتقال نفت در محل هایی که بدلایلی در زیر سطح زمین ممکن نباشد در روی زمین اجرا و حفاظ های لازم بعمل آید.

### ۳-۲-۱- روش خطوط لوله مدفون در کنار بدنه جاده

استفاده از روش خطوط لوله مدفون در کنار بدنه جاده نسبت به دو روش دیگر ارجحیت دارد و استفاده از آن توصیه اکید میگردد. گزینه های خطوط لوله مدفون در کنار بدنه جاده شامل موارد زیر می باشند:

(۱) گزینه اول:

تعریض شانه جاده آسفالتی و قرار دادن خط لوله در داخل محفظه بتنی مطابق جزئیات که شکل شماره ۳-۱ نشان داده شده است در این شرایط لازم است شیب عرضی جاده یکطرفه بگونه ای باشد که آب زهکش از طرفی از جاده که در آن طرف لوله مدفون نیست تخلیه شود. فاصله بین لبه آسفالت تا دیواره قائم محفظه بتنی باید با بیس پر گردد لیکن توصیه میشود ابتدا این بیس اجرا و بعد از آن محفظه بتنی حفر شود. مقدار شیب عرضی روی بیس پر کننده بین لبه آسفالت و دیواره قائم لبه بتنی محفظه از ۲٪ بیشتر نباشد بعلاوه حداقل مقدار بالا آمدگی لبه دیواره قائم محفظه بتنی از تراز آسفالت از ۱۰ سانتیمتر بیشتر نباشد. نصب علامت وجود خط لوله مطابق استانداردهای مرتبط الزامی میباشد.



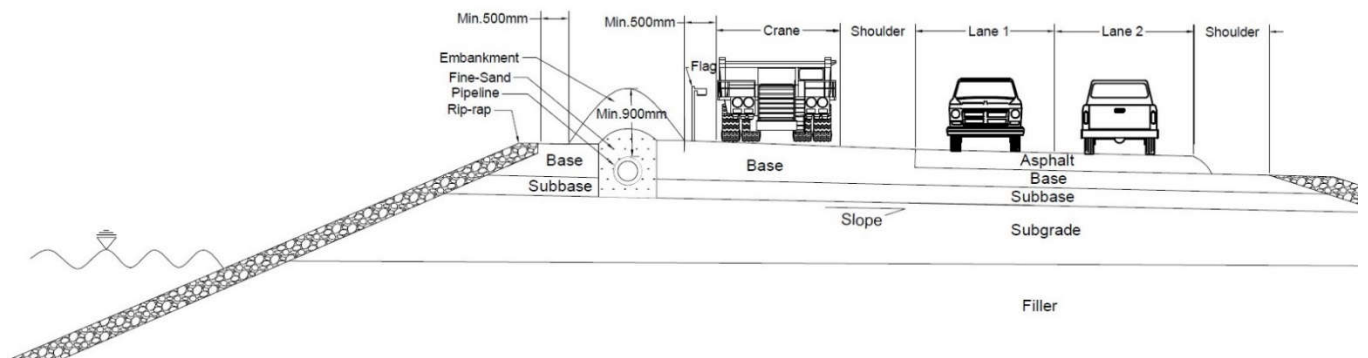
شکل ۳-۱: مقطع عرضی گزینه اول روش خطوط لوله مدفون در کنار بدنه جاده؛ تعریض شانه جاده آسفالتی و قرار

دادن خط لوله در داخل محفظه بتنی مطابق جزئیات

(۲) گزینه دوم:

تعریض شانه جاده آسفالتی و مدفون کردن خط لوله فولادی در شانه و ریختن گرده خاک روی خط لوله مطابق جزئیات شکل ۳-۲ نشان داده شده است. در این شرایط لازم است شیب عرضی جاده یکطرفه بگونه ای باشد که آب زهکش از طرفی از جاده که در آن طرف لوله مدفون نیست تخلیه شود. توصیه می شود ابتدا شانه تعریض شده اجرا و بعد از آن گودال حفر شود. فاصله بین لبه آسفالت تا بدنه گرده باید با بیس پر شود به گونه ای که شیب عرضی بیس پر کننده (از لبه آسفالت تا بدنه گرده خاک) از ۲٪ بیشتر نباشد. نصب علامت وجود خط لوله مطابق استانداردهای مرتبط الزامی می باشد.

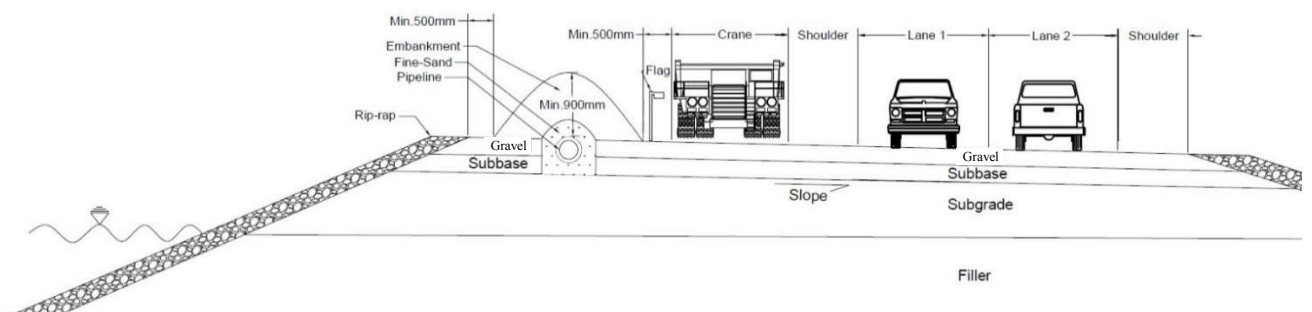
ضابطه فنی و مهندسی ایمنی و حفاظت جاده ها، سلرها و تاسیسات میادین نفتی غرب کارون در برابر سیلاب  
در حوزه رقوم سیلاب و خطوط لوله



شکل ۳-۲: مقطع عرضی گزینه دوم روش خطوط لوله مدفون در کنار بدنه جاده؛ تعریض شانه جاده آسفالتی و مدفون کردن خط لوله فولادی در شانه و ریختن گرده خاک روی خط لوله مطابق جزئیات

(۳) گزینه سوم:

تعریض شانه جاده سنی و مدفون کردن خط لوله فولادی در شانه و ریختن گرده خاک روی خط لوله مطابق جزئیات شکل ۳-۳ نشان داده شده است. در این شرایط لازم است شیب عرضی جاده یکطرفه بگونه‌ای باشد که آب زهکش از طرفی از جاده که در آنطرف لوله مدفون نیست تخلیه شود. توصیه میشود ابتدا شانه تعریض شده اجرا و بعد از آن گودال حفر شود. نصب علامت وجود خط لوله مطابق استانداردهای مرتبط الزامی می‌باشد.



شکل ۳-۳: مقطع عرضی گزینه سوم روش خطوط لوله مدفون در کنار بدنه جاده؛ تعریض شانه جاده سنی و مدفون کردن خط لوله فولادی در شانه و ریختن گرده خاک روی خط لوله مطابق جزئیات

جهت آگاهی مهندس مشاور از سابقه اجرایی کار در شکل ۳-۴ نمونه اجرا شده ای در میدان نفتی آزادگان شمالی نشان داده شده است.





شکل ۳-۴: خطوط لوله مدفون اجرا شده در کنار جاده

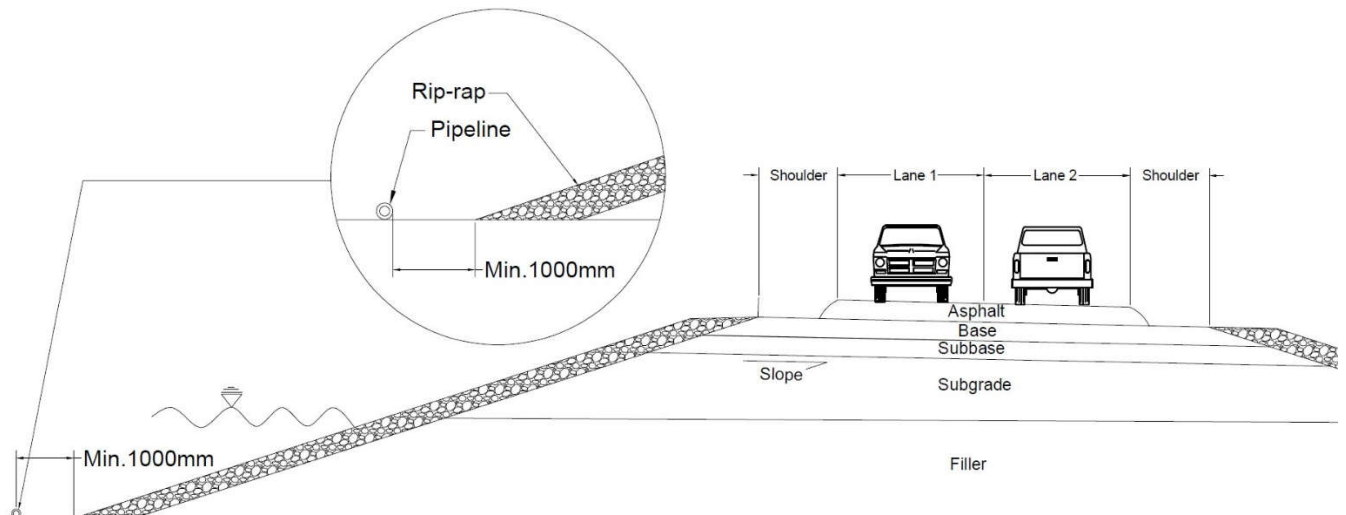
با توجه به اینکه حوزه کاربرد این ضابطه در ارتباط با سیلاب می باشد جهت طراحی، اجرا و نگهداری و تعمیرات خطوط لوله مدفون و همچنین طراحی هندسی راه و روسازی، استانداردهای مرتبط از جمله سازمان برنامه و بودجه کشور و غیره ارجاع، بعلاوه موارد مندرج در جلد با عنوان ”ضابطه فنی و مهندسی ایمنی و حفاظت جاده ها، سلرها و تاسیسات نفتی میداین نفتی غرب کارون در برابر سیلاب در حوزه ژئوتکنیک“ رعایت گردد.

در خطوط لوله مدفون با توجه به استانداردهای ASME B31.8 و IPS-E-PI-140 لازم است، حداقل ۹۰ سانتی متر خطوط لوله در داخل خاک مدفون گردند. تردد وسایل نقلیه از روی خطوط لوله نفتی مجاز نمی باشد. در صورتی که در تقاطع بین جاده اصلی و فرعی در طول کوتاهی در عرض جاده فرعی نیاز به عبور وسایل نقلیه از روی خط لوله مدفون باشد در این صورت خط لوله مدفون باید مطابق با آیین نامه ASME B31.8 به عمق دفن حداقل ۲ متر انتقال یابد.

### ۳-۲-۲- روش خطوط لوله فولادی دریایی (sealine)

روش خطوط لوله فولادی دریایی در منطقه هور العظیم به علت نیاز به فناوری بالا، نیاز به تجهیزات خاص و مستقر در منطقه نیاز به نیروی انسانی متبحر در زمینه خطوط لوله دریایی جهت اجرا و تعمیر و نگهداری توصیه نمی شود مگر در موارد محدود که از نظر مهندسی ضرورت ایجاب نماید. جهت طراحی روش خطوط لوله دریایی باید به استانداردهای مرتبط مانند DNV و غیره مراجعه شود و علاوه بر آن رعایت موارد زیر الزامی است:

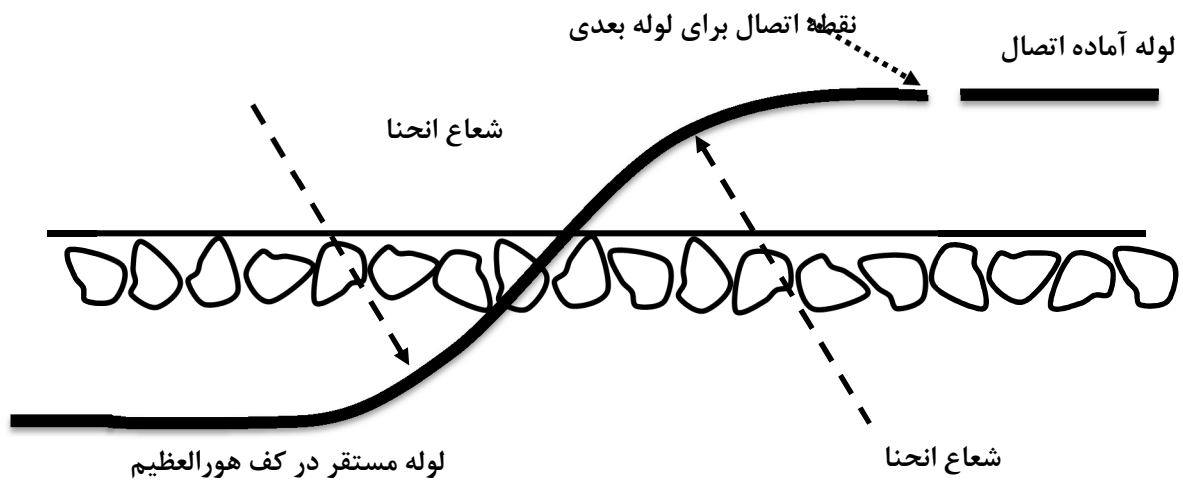
ضابطه فنی و مهندسی ایمنی و حفاظت جاده ها، سلرها و تاسیسات میداین نفتی غرب کارون در برابر سیلاب  
در حوزه رقوم سیلاب و خطوط لوله



شکل ۳-۵: مقطع عرضی عبور خطوط لوله فولادی دریایی از کف هور و رعایت فاصله حداقل ۱ متری از پاشنه جاده



سطح جاده



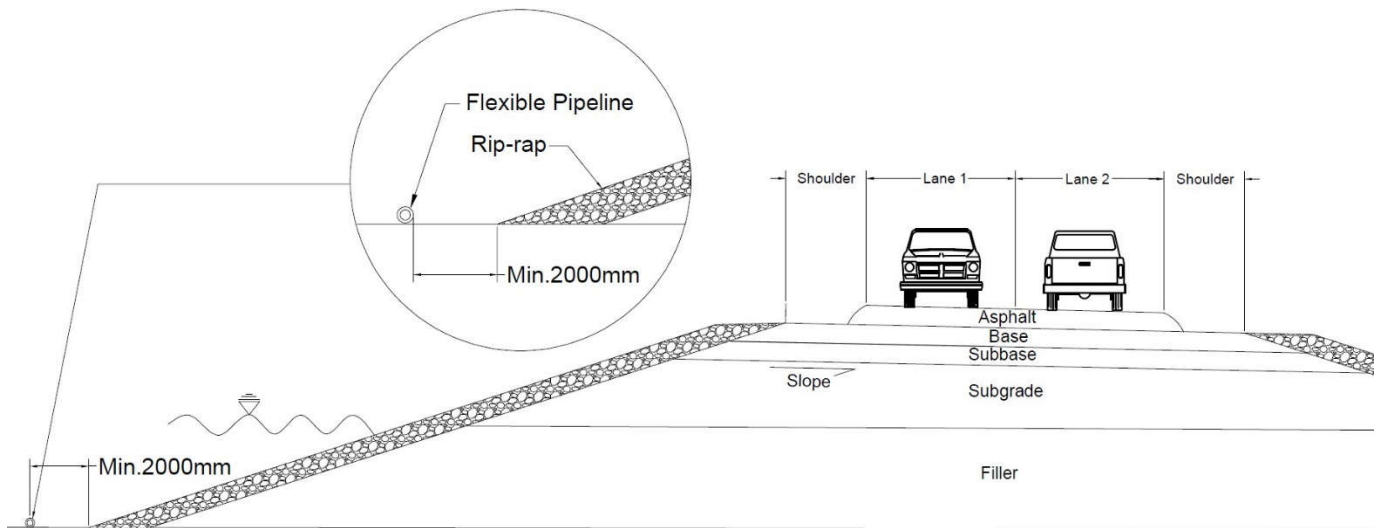
شکل ۳-۶: نحوه اتصال لوله بر روی جاده جهت استقرار بر روی کف هورالعظیم

- ۱) با توجه به عمق کم هورالعظیم امکان ورود شناور لوله گذار در آن وجود ندارد از همین رو جهت جوشکاری و انتقال لوله به کف هورالعظیم باید از جاده های دسترسی استفاده شود.
- ۲) لوله کف دریا حداقل باید ۱ متر از پاشنه جاده (جاده شنی یا آسفالتی) در کف هور قرار بگیرد مطابق آنچه در شکل ۳-۵ نشان داده شده است.
- ۳) مسئله Dropped object علی الخصوص در مورد ریپ رپ ها و سایر موارد باید مورد توجه قرار بگیرد.
- ۴) توصیه میشود لوله انتقال از سلر به لوله کف دریا به وسیله spool متصل شود.
- ۵) کلیه لوله انتقال از سلر و لوله انتقال کف دریا مطابق آیین نامه DNV از نوع LC2 باشد.
- ۶) با توجه به وجود موج در برخورد با لوله انتقال از روی سلر به لوله کف دریا این ناحیه مطابق الزامات splash zone در آیین نامه DNV طراحی گردد.
- ۷) مسئله خوردگی در کل خط لوله با دو فرض وجود آب در هور و خشک بودن هور مطابق استانداردهای مرتبط مد نظر قرار گیرد.
- ۸) مشخصات خط لوله و coat آن با توجه به به جریانهای آبی هور العظیم و بر اساس استانداردهای مرتبط از جمله DNV و غیره طراحی گردد.
- ۹) لوله های coat شده جهت اتصال باید بر روی جاده قرار گرفته و از طریق جوش به هم متصل و ناحیه جوشکاری مورد پوشش قرار گیرد. در نحوه جوشکاری و پوشش یاد شده باید الزامات استانداردهای مرتبط از جمله آیین نامه DNV و سایر موارد رعایت گردد.
- ۱۰) جهت انتقال لوله های متصل شده بر روی جاده به کف هور العظیم لازم است از جرثقیل های متناسب که مطابق محاسبات توان انجام این کار را دارند استفاده شود.
- ۱۱) توصیه میشود با توجه به ظرفیت و وزن بالای جرثقیل های لازم محل استقرار آنها از شانه جاده به دور باشد. در طراحی جاده مسئله وزن جرثقیل های لازم و محل استقرار آنها باید مورد محاسبه مانند لغزش بدنه جاده و سایر موارد قرار گیرد.
- ۱۲) لوله های متصل شده بر روی جاده توسط جرثقیل های متناسب بر روی کف هور العظیم قرار میگیرد لیکن انتهای لوله جهت ادامه جوشکاری بقیه لوله باید با انحنای مناسب بر روی جاده نگهداری شود. در انجام این کار لازم است انحنای یاد شده به گونه ای محاسبه شود که تنش مجاز در لوله رعایت گردد. نمونه شماتیکی در شکل ۳-۶ نشان داده شده است.
- ۱۳) شرکت توسعه دهنده و شرکت بهره بردار زمانی میتوانند از این روش استفاده کنند که دارای افراد متخصص و آشنا به استانداردهای مرتبط با خطوط لوله دریایی باشند.
- ۱۴) تعداد و آرایش بلند کردن لوله توسط جرثقیل ها باید به گونه ای باشد که حین عملیات انتقال لوله از جاده به کف هور تنش از تنش مجاز در خط لوله تجاوز نکند.
- ۱۵) شرکت توسعه دهنده و شرکت بهره بردار زمانی میتوانند از این روش استفاده کنند که دارای افراد متخصص و آشنا به استانداردهای مرتبط با خطوط لوله دریایی باشند.

- ۱۶) شرکت توسعه دهنده و شرکت بهره بردار زمانی میتوانند از این روش استفاده کنند که امکان استقرار دائم تجهیزات مرتبط با بازرسی، نگهداری و تعمیرات خطوط لوله دریایی در منطقه وجود داشته باشد.
- ۱۷) ضروری است شرکت توسعه دهنده دستورالعمل تعمیر و بهره برداری خطوط لوله دریایی را تهیه و به شرکت بهره بردار ارسال نماید.
- ۱۸) با توجه به اهمیت رعایت مقررات زیست محیطی در منطقه هور العظیم جهت جلوگیری از نشت لوله الزامات مطابق استاندارد DNV و سایر موارد مانند Integrity Management of Submarine Pipeline System باید رعایت گردد.
- ۱۹) مهندس مشاور و پیمانکار طراحی و اجرای خطوط لوله دریایی باید دارای گواهینامه های لازم معتبر در کشور و سابقه اجرایی (ترجیحاً در خلیج فارس) را داشته باشد.
- ۲۰) با توجه به اینکه در هور العظیم در فصولی از سال آب موجود و در فصولی از سال بخش هایی از هور العظیم خشک می شود بعلاوه ارتفاع آب روی لوله عموماً کم عمق میباشد کارفرما موظف است امکان تعریف پروژه را بر اساس کلیه قوانین و مقررات علی الخصوص پدافند غیر عامل و همچنین بهداشت، ایمنی و محیط زیست مورد بررسی قرار دهد.
- ۲۱) در زمان نگهداری و تعمیرات خطوط لوله در صورتیکه جاده توسط جرثقیل بسته میشود به گونه ای که امکان انتقال ماشین آلات و تجهیزات مهار چاه صدمه دیده بر روی سلر وجود ندارد جریان از چاه در خط لوله باید متوقف شود.
- ۲۲) پیمانکار نگهداری و تعمیرات موظف است بصورت مرتب خطوط لوله را پایش نماید بگونه ای که هیچ گونه قایق یا شناوری به نزدیکی حریم لوله وارد نشود علی الخصوص انداختن لنگر در حریم لوله بطور کل ممنوع میباشد بعلاوه تابلوی لازم برای هشدار نصب گردد.
- ۲۳) پیمانکار نگهداری و تعمیرات موظف است بصورت مرتب آثار نشت نفت در آب را کنترل نماید و در صورت مشاهده نشت نفت تجهیزات لازم باید بصورت دائم در میدان نفتی جهت مهار نشت نفت مهیا باشد.
- ۲۴) در دستورالعمل تعمیر و بهره برداری خطوط لوله دریایی روشی جهت مقابله و پاکسازی لکه نفتی احتمالی نشت شده از لوله مد نظر قرار گیرد.
- ۲۵) با توجه به اینکه حوزه کاربرد این ضابطه در ارتباط با سیلاب می باشد جهت طراحی، اجرا و نگهداری و تعمیرات خطوط لوله دریا به استانداردهای مرتبط از جمله DNV و غیره ارجاع شده و بعلاوه موارد قید شده در این ضابطه رعایت گردد.

### ۳-۲-۳- روش خطوط لوله انعطاف پذیر (flexible line) در کف هور

روش خطوط لوله انعطاف پذیر در منطقه هور العظیم به علت معایبی که در بخش بعدی قید شده توصیه نشده و صرفاً جهت راهنما و آشنایی ارائه میگردد. جهت طراحی روش لوله انعطاف پذیر در کف هور باید به استانداردهای مرتبط مانند API ، ASME و غیره مراجعه شود و علاوه بر آن رعایت موارد زیر الزامی است:



شکل ۳-۷- مقطع عرضی عبور خطوط لوله انعطاف پذیر از کف هور و رعایت فاصله حداقل ۲ متری از پاشنه جاده

- (۱) توصیه اکید میگردد جهت بیرون آوردن لوله انعطاف پذیر از کف هور برای تعمیر و نگهداری توسط جرثقیل یا تجهیزات مشابه این لوله در فاصله حداقل ۲ متر از پاشنه جاده در کف هور قرار بگیرد مطابق آنچه در شکل ۳-۷ نشان داده شده است.
- (۲) مسئله Dropped object علی الخصوص در مورد ریپ رپ ها و سایر موارد باید مورد توجه قرار بگیرد.
- (۳) شرکت توسعه دهنده و شرکت بهره بردار زمانی میتوانند از این روش استفاده کنند که دارای افراد متخصص و آشنا به استانداردهای مرتبط با خطوط لوله انعطاف پذیر باشند.
- (۴) شرکت توسعه دهنده و شرکت بهره بردار زمانی میتوانند از این روش استفاده کنند که امکان استقرار دائم تجهیزات مرتبط با بازرسی، نگهداری و تعمیرات خطوط لوله انعطاف پذیر در منطقه وجود داشته باشد.
- (۵) ضروری است شرکت توسعه دهنده دستورالعمل تعمیر و بهره برداری خطوط لوله انعطاف پذیر را تهیه و به شرکت بهره بردار ارسال نماید.
- (۶) با توجه به اهمیت رعایت مقررات زیست محیطی در منطقه هور العظیم جهت جلوگیری از نشت لوله الزامات مطابق استاندارد های مرتبط رعایت گردد.
- (۷) مهندس مشاور و پیمانکار طراحی و اجرای خطوط لوله انعطاف پذیر باید دارای گواهینامه های لازم معتبر در کشور و سابقه اجرایی را داشته باشد.
- (۸) با توجه به اینکه در هور العظیم در فصولی از سال آب موجود و در فصولی از سال بخش هایی از هور العظیم خشک می شود بعلاوه ارتفاع آب روی لوله عموماً کم عمق میباشد کارفرما موظف است امکان تعریف پروژه را بر اساس کلیه قوانین و مقررات علی الخصوص پدافند غیر عامل و همچنین بهداشت، ایمنی و محیط زیست مورد بررسی قرار دهد.

ضابطه فنی و مهندسی ایمنی و حفاظت جاده ها، سلرها و تاسیسات میادین نفتی غرب کارون در برابر سیلاب  
در حوزه رقوم سیلاب و خطوط لوله

- ۹) پیمانکار نگهداری و تعمیرات موظف است بصورت مرتب خطوط لوله را پایش نماید بگونه ای که هیچ گونه قایق یا شناوری به نزدیکی حریم لوله وارد نشود علی الخصوص انداختن لنگر در حریم لوله بطور کل ممنوع میباشد بعلاوه تابلوی لازم برای هشدار نصب گردد.
- ۱۰) پیمانکار نگهداری و تعمیرات موظف است بصورت مرتب آثار نشت نفت در آب را پایش نماید و در صورت مشاهده نشت نفت تجهیزات لازم باید بصورت دائم در میدان نفتی جهت مهار نشت نفت مهیا باشد.
- ۱۱) در دستورالعمل تعمیر و بهره برداری خطوط لوله انعطاف پذیر روشی جهت مقابله و پاکسازی لکه نفتی احتمالی نشت شده از لوله مد نظر قرار گیرد.
- ۱۲) با توجه به اینکه حوزه کاربرد این ضابطه در ارتباط با سیلاب می باشد جهت طراحی، اجرا و نگهداری و تعمیرات خطوط لوله انعطاف پذیر به استانداردهای مرتبط از جمله API و غیره ارجاع، بعلاوه موارد قید شده در این ضابطه رعایت گردد.

### ۳-۳- بررسی مزایا و معایب روش های انتقال خطوط لوله

در ادامه به بررسی مزایا و معایب گزینه های روش خطوط لوله مدفون در کنار بدنه جاده (سه گزینه)، روش انتقال خطوط لوله فولادی دریایی و خطوط لوله انعطاف پذیر از کف هور و در جدول های شماره های ۱-۳ الی ۳-۵ پرداخته می شود:

جدول ۱-۳: مزایا و معایب گزینه اول روش خطوط لوله مدفون در کنار بدنه جاده

<p>۱) عملیات اجرایی آسان</p> <p>۲) رعایت الزامات پدافند غیرعامل</p> <p>۳) امکان تسریع در جمع آوری نشت خط لوله</p> <p>۴) امکان مشاهده سریع نشت از خط لوله جهت اقدامات لازم برای جلوگیری از ورود به هور العظیم</p> <p>۵) امکان سریع و آسان نگهداری و تعمیرات</p> <p>۶) دسترسی سریع و آسان به خط لوله به وسیله مشاهده مستقیم جهت عملیات بهره برداری</p> <p>۷) دسترسی آسان به خط لوله نسبت به گزینه دوم و سوم روش خطوط لوله مدفون در کنار بدنه جاده</p> <p>۸) امکان سریع و آسان بازرسی خارجی خط لوله</p> <p>۹) جلوگیری از تماس مستقیم آب هور العظیم با خط لوله جهت کاهش نرخ خوردگی</p>	مزایا
<p>۱) هزینه های ساخت و حمل محفظه های بتنی پیش ساخته</p>	معایب

جدول ۳-۲: مزایا و معایب گزینه دوم روش خطوط لوله مدفون در کنار بدنه جاده

مزایا	۱) عملیات اجرایی آسان
	۲) رعایت الزامات پدافند غیرعامل
	۳) امکان آسان در جمع آوری نشت خط لوله
	۴) امکان مشاهده آسان بیرون زدگی نشت از خط لوله از داخل خاک جهت اقدامات لازم برای جلوگیری از ورود به هور العظیم
	۵) امکان آسان نگهداری و تعمیرات
	۶) امکان آسان بازرسی خارجی خط لوله
	۷) جلوگیری از تماس مستقیم آب هور العظیم با خط لوله جهت کاهش نرخ خوردگی تاخیر در نشت خط لوله به داخل هور العظیم به علت وجود خاک پیرامونی خط لوله
معایب	۱) نیاز به خاکبرداری و خاکریزی در هر بار عملیات ترمیم
	۲) نیاز به خاکبرداری جهت عملیات بازرسی چشمی
	۳) نیاز به تعریض بیشتر جاده نسبت به گزینه اول روش خطوط لوله مدفون در کنار بدنه جاده

جدول ۳-۳: مزایا و معایب گزینه سوم روش خطوط لوله مدفون در کنار بدنه جاده

مزایا	۱) عملیات اجرایی آسان
	۲) رعایت الزامات پدافند غیرعامل
	۳) امکان آسان در جمع آوری نشت خط لوله
	۴) امکان مشاهده آسان بیرون زدگی نشت از خط لوله از داخل خاک جهت اقدامات لازم برای جلوگیری از ورود به هور العظیم
	۵) امکان آسان نگهداری و تعمیرات
	۶) امکان آسان بازرسی خارجی خط لوله
	۷) جلوگیری از تماس مستقیم آب هور العظیم با خط لوله جهت کاهش نرخ خوردگی تاخیر در نشت خط لوله به داخل هور العظیم به علت وجود خاک پیرامونی خط لوله
	۸) دارای سابقه اجرایی و اطلاع ثبت شده طولانی مدت در میدان نفتی آزادگان شمالی
معایب	۱) نیاز به خاکبرداری و خاکریزی در هر بار عملیات ترمیم
	۲) نیاز به خاکبرداری جهت عملیات بازرسی چشمی
	۳) نیاز به تعریض بیشتر جاده نسبت به گزینه اول روش خطوط لوله مدفون در کنار بدنه جاده

جدول ۳-۴: مزایا و معایب گزینه مزایا و معایب روش خطوط لوله فولادی دریایی

<p>(۱) عدم نیاز به تعریض جاده و صرفه جویی مالی قابل توجه در عملیات خاکی (۲) کاهش احتمال حوادث احتمالی آسیب خط لوله ناشی از خودروهای تردد یافته روی جاده (۳) دارای سابقه اجرایی مشابه جهت انتقال از سکو دریایی به خشکی در خلیج فارس می باشد با این تفاوت که نحوه لوله گذاری در خلیج فارس با روش قید شده در این ضابطه متفاوت است</p>	<p><b>مزایا</b></p>
<p>(۱) در معرض دید بودن خط لوله در زمان خشک شدن هور (۲) امکان نشت مستقیم نفت به آب (۳) در معرض خوردگی و رطوبت دائم (۴) نیاز به نیروی انسانی متبحر مرتبط با خطوط لوله دریایی (۵) نیاز به جرثقیل مناسب</p>	<p><b>معایب</b></p>

جدول ۳-۵: مزایا و معایب روش خطوط لوله انعطاف پذیر در کف هور

<p>(۱) مقاومت بالا در برابر خوردگی (۲) سرعت اجرایی بالا (۳) عدم نیاز به تعریض جاده و صرفه جویی مالی قابل توجه در عملیات خاکی (۴) کاهش احتمال حوادث احتمالی آسیب خط لوله ناشی از خودروهای تردد یافته روی جاده</p>	<p><b>مزایا</b></p>
<p>(۱) عدم سابقه اجرایی کافی در کشور (۲) وجود محدود داده های ثبت شده از عملکرد این لوله در طول زمان (۳) عدم امکان عملکرد شناور در زمان خشک بودن هور جهت اجرا و نگهداری و تعمیرات (۴) در معرض دید بودن خورشید در فصول خشکی هور العظیم (۵) محدودیت در فشار داخلی قابل تحمل (۶) عدم ساخت داخل به اندازه کافی و نیاز به واردات از خارج (۷) در معرض دید بودن خط لوله در زمان خشک شدن هور (۸) امکان نشت مستقیم نفت به آب (۹) نیاز به نیروی انسانی ماهر مرتبط با خطوط لوله انعطاف پذیر (۱۰) نیاز به استقرار دائم شناور در منطقه</p>	<p><b>معایب</b></p>



## **فصل چهارم**

**روشی جهت راهنمایی نحوه تصمیم گیری در  
مورد ترمیم یا عدم ترمیم سلرها، جاده ها و  
تاسیسات میادین نفتی غرب کارون در داخل  
هور العظیم**

## فصل چهارم - روشی جهت راهنمایی نحوه تصمیم گیری در مورد ترمیم یا عدم ترمیم سلرها، جاده ها و تاسیسات میادین نفتی غرب کارون در داخل هور العظیم

### ۴-۱- ملاحظات کلی

- ۱) با توجه به اینکه وضعیت فنی هر یک از سلرها، جاده ها و تاسیسات صدمه خورده مشخص نمی باشد بنابراین این ضابطه نمی تواند مانند موارد جدید الاحداث نسبت به ایجاد یک دستورالعمل واحد برای آنها اقدام نماید و هر مورد ترمیمی از لحاظ فنی با توجه به مشخصات آن باید مورد بررسی مستقل قرار گیرد لذا موارد قید شده در این فصل جهت راهنمایی آورده شده است و موارد قید شده در این ضابطه برای موارد جدید الاحداث بصورت یک دستورالعمل واحد ارائه شده است.
- ۲) این فصل مواردی را به عنوان راهنما ارائه می نماید تا کارفرما نسبت به تصمیم گیری جهت عدم ترمیم یا ترمیم یا اولویت بندی ترمیم در آینده اقدام نماید.
- ۳) جهت انجام ترمیم باید هر مورد به صورت خاص مورد بررسی قرار گیرد. جهت انجام این کار لازم است در ابتدا مشخصات فنی موجود سلرها جاده ها و تاسیسات صدمه خورده مشخص و معین شود تا نسبت به نحوه ترمیم آنها تصمیم گیری فنی-مهندسی انجام گردد.
- ۴) جهت انجام ترمیم باید از سیلاب با دوره بازگشت ۲۰۰ ساله و حداقل ترازهای قید شده در فصل سیلاب این ضابطه استفاده شود.
- ۵) با مشاهدات انجام شده در منطقه به نظر می رسد ترمیم برخی مستحدثات عملاً بی فایده بوده و بهتر است نسبت به احداث جدید اقدام شود که باید مورد توجه کارفرما قرار گیرد.
- ۶) هدف اصلی از ترمیم باید عدم آبگرفتگی سلرها، جاده ها و تاسیسات در اثر وقوع سیلاب همچنین محافظت و ایمنی سلرها، جاده ها و تاسیسات در برابر وقوع سیلاب و همچنین وجود آب دائم در هورالعظیم باشد به گونه ای که دسترسی همواره میسر و تولید نفت قطع نگردد.

## ضابطه فنی و مهندسی ایمنی و حفاظت جاده ها، سلرها و تاسیسات میادین نفتی غرب کارون در برابر سیلاب در حوزه رقوم سیلاب و خطوط لوله

- (۷) در موارد ترمیمی جاده ها و سلرها و محوطه تاسیسات که امکان ترفیع خاک و رسیدن به رقوم مندرج در سیلاب با دوره بازگشت ۲۰۰ ساله و حداقل تراز های قید شده در فصل سیلاب این ضابطه وجود ندارد جهت راهنمایی یکی از راههای فنی مرسوم احداث دایک جدید پیرامونی جهت عدم ورود آب میباشد. در این شرایط دایک جدید الاحداث باید مشخصات دو ضابطه فنی و مهندسی ایمنی و حفاظت جاده ها، سلرها و تاسیسات نفتی میادین نفتی غرب کارون در برابر سیلاب در حوزه تراز سیلاب و خطوط لوله و همچنین ژئوتکنیک را داشته باشد و توصیه میشود دایک مانند جاده شنی اجرا شود. بعلاوه سایر موارد فنی مانند روشهایی برای حفاظت در برابر نفوذ آب از دایک جدید الاحداث پیرامونی به داخل محوطه و غیره باید مد نظر قرار گیرد.
- (۸) در صورتیکه عدم ترمیم موجب خسارت جانی گردد، انجام عملیات ترمیم یا احداث موارد جدید الزام آور بوده و جنبه راهنمایی ندارد.
- (۹) جاده اکتشاف داخل هورالعظیم که سطح تراز آن از سیلاب با دوره بازگشت ۲۰۰ ساله و حداقل تراز های قید شده در فصل سیلاب این ضابطه کمتر است یا در برابر آب دائم صدمه خورده است باید بصورت الزام آور ترمیم گردد. در ترمیم این جاده الزاماً سطح تراز جاده باید با استفاده از خاکریزی اصلاح ساگرید و اصلاح روسازه انجام شود و این مورد الزام آور است و جنبه توصیه ندارد.
- (۱۰) در محاسبه روابط مرتبط با تصمیم گیری ترمیم، در مورد محاسبه هزینه قطع تولید نفت به علت عدم ترمیم باید مواردی اعم از زمان لازم برای فروکش کردن سیلاب و رفع غرقاب، مقدار تولید چاه، تعداد ماههایی که جهت انجام ترمیم مجدد چاه از مدار تولید خارج می شود، زمان محتمل برای تاخیرات پیمانکار، زمان لازم برای راه اندازی مجدد چاه یا تعمیرات چاه و هزینه قیمت در اوپک مورد محاسبه قرار گیرد.
- (۱۱) در صورت عدم ترمیم و احتمال وجود غرقاب اکثر سلرها یا جاده های دسترسی باید محاسبه خواب چند دکل که تعداد آن با توجه به شرایط میدان مشخص میشود مورد محاسبه قرار گیرد. در محاسبه روابط مرتبط با تصمیم گیری ترمیم در محاسبه قیمت خواب دکل های یاد شده باید مواردی اعم از زمان لازم برای فروکش کردن سیلاب و رفع غرقاب، تعداد ماههای لازم جهت انجام ترمیم مجدد به منظور شروع به کار یا خروج دکل و زمان محتمل برای تاخیرات پیمانکار ترمیم کار مورد محاسبه قرار گیرد.
- (۱۲) در محاسبه روابط مرتبط با تصمیم گیری ترمیم، طول عمر میدان باید به تایید کارفرما برسد.
- (۱۳) در محاسبه روابط مرتبط با تصمیم گیری ترمیم، جهت محاسبه هزینه لازم برای جبران خسارت زیست محیطی هورالعظیم توصیه میشود از یک مشاور ذیصلاح آشنا در حوزه محیط زیست استفاده شود.
- (۱۴) در صورت تصمیم کارفرما به عدم ترمیم، کارفرما موظف به پایش مستمر برای احتمال وقوع سیلاب مانند از طریق ارتباط مستمر با ارگانهای ذیربط شامل سازمان هواشناسی و وزارت نیرو می باشد. کارفرما موظف است در زمان احداث و بهره برداری دستورالعملی جهت حل بحران و کاهش خسارت تهیه نماید و همچنین مطابق آخرین مقررات ابلاغی وزارت نفت کارگروهی جهت حل بحران و کاهش خسارات تعیین شده باشد. توصیه میشود سلرها و خطوط لوله ای که ترمیم نشده و در زمان سیلاب غرقاب خواهد شد بلافاصله پس از شروع سیلاب تا قبل از ورود آب به هورالعظیم تمهیدات ویژه ای در مورد آنها مورد تصمیم قرار گیرد تا سیلاب فروکش کرده و جاده و سلر از غرقاب خارج و امکان دسترسی برای شروع عملیات ترمیم آغاز شود. به علت وجود خطرات جانی یا احتمال آتش گرفتن چاه و خطرات زیست

ضابطه فنی و مهندسی ایمنی و حفاظت جاده ها، سلرها و تاسیسات میادین نفتی غرب کارون در برابر سیلاب در  
حوزه رقوم سیلاب و خطوط لوله

محیطی در این موارد راهنمایی میشود که جریان در چاه قطع، محتویات داخل لوله ها تخلیه شود و در صورتیکه حدس زده میشود لوله به علت جریان سیلاب صدمه شدید یا کنده خواهد شد استحکام لازم برای آن انجام شود.

#### ۴-۲- ترمیم به علت وقوع سیلاب

در این بخش روشی مبتنی بر اقتصاد به عنوان راهنما آورده شده تا کارفرما بتواند نسبت به تصمیم گیری در مورد عدم ترمیم یا انجام ترمیم اقدام نماید. روش مورد استفاده بر اساس استانداردهای DNV-RP-F107 و نشریه ۳۱۶ سازمان مدیریت و برنامه ریزی کشور عنوان تعیین دوره بازگشت سیلاب طراحی برای کارهای مهندسی رودخانه به شرح زیر است:

هزینه ای که برای ترفیع جاده در ابتدای پروژه اختصاص داده می شود به صورت پیش فرض به قیمت روز پروژه محاسبه می گردد ولی برای خسارت هایی که در آینده ممکن است اتفاق بیفتد، لازم است تا به کمک دو عامل زمان وقوع خرابی و نرخ بهره، مقدار دقیق هزینه را بر حسب نرخ روز محاسبه کرد. در حقیقت برای برقراری تعادل بین هزینه ترفیع و هزینه خسارت وارده ناشی از سیلاب در آینده باید هر دو هزینه به نرخ روز تبدیل شوند تا بتوان مقایسه را انجام داد.

در ادامه به بررسی این معادله و نحوه استفاده از آن برای انجام محاسبات هزینه به منافع ترفیع جاده پرداخته می شود:

(۴-۱)

$$CBV = \frac{Cm}{\sum_n \frac{Cr+Cp}{(1+r)^n}} \times PoF$$

CBV = نسبت هزینه به فایده

Cm = هزینه ترمیم در زمان حال (مثلا هزینه ترفیع جاده و محافظت جداره آن)

Cr = هزینه ترمیم پس از وقوع و فروکش کردن سیلاب در آینده در صورتیکه ترمیم در حال حاضر انجام نشده باشد

Cp = هزینه قطع تولید، خواب دکل و خسارات محیط زیستی به هور العظیم (مقدار کاهش قطع تولیدات نفتی جاده ترفیع شده به نسبت جاده اولیه)

PoF = احتمال وقوع سیلاب

r = نرخ بهره

n = عمر مفید میدان نفتی

احتمال وقوع از رابطه زیر محاسبه میگردد:

(۴-۲)

$$T = \frac{1}{1 - \sqrt[n]{1 - PoF}}$$

در صورتیکه عدد CBV کمتر از ۱ باشد اجرای عملیات ترمیم به صرفه و توجیه پذیر است.

#### ۳-۴- ترمیم صرفنظر از وقوع سیلاب در برابر وجود آب دائم

در صورت عدم وقوع سیلاب لیکن وجود آب دائم در شرائطی که پایش دائم نشان دهد که جداره جاده ها و جداره محوطه سلرها به علت آب دایم دچار صدمات قابل توجه میشوند، انجام ترمیم الزامی است.

مراجع

## مراجع

- سری مطالعات مشاور مهتاب قدس در خصوص هیدرولوژی رودخانه کرخه و شبکه‌های آبیاری و زهکشی کرخه، کارفرما سازمان آب و برق خوزستان، تهیه شده در دهه ۶۰ و ۷۰.
- مطالعات ساماندهی تالاب هورالعظیم توسط شرکت مهندسان مشاور سازآب پردازان و کارفرمای سازمان آب و برق خوزستان مرحله اول سال ۱۳۷۵ و بازنگری در سال ۱۳۸۲.
- طرح جامع توسعه منابع آب رودخانه کرخه، مطالعات تکمیلی طرح جامع توسعه منابع آب رودخانه کرخه، توسط مهندسان مشاور جاماب به کارفرمایی سازمان آب و برق خوزستان، سال ۱۳۸۲.
- مطالعات تعیین بستر و حریم رودخانه کرخه (سد کرخه- تالاب هورالعظیم)، کارفرما سازمان آب و برق خوزستان، شرکت مهندسی مشاور سازآب پردازان، سال ۱۳۸۲.
- طرح سیستمی حوضه آبریز رودخانه کرخه، جلد سوم : مطالعات مصارف آب ۳-۴- گزارش مطالعات آبیاری (طرح های توسعه) شرکت توسعه منابع آب و نیروی ایران، مهندسان مشاور مهتاب قدس ۱۳۸۸.
- گزارش هیدرولوژی مطالعات بهنگام سازی بیلان منابع آب حوضه آبریز رودخانه کرخه برای دوره منتهی به سال آبی ۹۰-۱۳۸۹، کارفرما شرکت سهامی آب منطقه ای کرمانشاه، مشاور آب و توسعه پایدار، تهیه شده در سال ۱۳۹۲.
- مطالعات هیدرولوژی طرح ساماندهی رودخانه کرخه و کرخه نور، کارفرما سازمان آب و برق خوزستان، مشاور شرکت مهندسی مشاور آب کرخه، تهیه شده در سال ۱۳۹۴ تا سال ۱۳۹۸.
- مطالعات پهنه بندی سیلاب رودخانه کرخه از سد کرخه تا تالاب هورالعظیم، کارفرما سازمان آب و برق خوزستان، مهندسی مشاور سازآب اهواز، تهیه شده در سال ۱۳۹۶.
- مطالعات مدیریت یکپارچه حوضه کرخه (بازه سد مخزنی کرخه تا هورالعظیم) فاز اول، کارفرما سازمان آب و برق خوزستان، شرکت مهندسی مشاور پورآب، سال ۱۳۹۶.
- پروژه انجام مطالعه و بررسی آبرفتگی و مدیریت سیلاب میادین نفتی غرب کارون، ۱۳۹۸.
- تعیین و تأمین نیاز زیست محیطی تالاب‌های استان خوزستان(تالاب هورالعظیم)، کارفرما اداره کل حفاظت محیط زیست استان خوزستان، مشاور دانشگاه شهید چمران اهواز، ۱۳۹۹.

ضابطه فنی و مهندسی ایمنی و حفاظت جاده ها، سلرها و تاسیسات میادین نفتی غرب کارون در برابر سیلاب در  
حوزه رقوم سیلاب و خطوط لوله

- راهنمای پهنه‌بندی سیل و تعیین حد بستر و حریم رودخانه‌ها، نشریه شماره ۳۰۷ سازمان برنامه و بودجه کشور، سال ۱۳۸۴.
- راهنمای طراحی، ساخت و نگهداری دیوارهای سیل بند، نشریه شماره ۵۱۸، سازمان برنامه و بودجه کشور، سال ۱۳۸۸.
- راهنمای جامع مطالعات طرح، بهره‌برداری و نگهداری سامانه پیش‌بینی و هشدار سیل، نشریه شماره ۵۸۳، سازمان برنامه و بودجه کشور، سال ۱۳۹۱.
- دستورالعمل روش‌های محاسبه حداکثر سیل محتمل (PMF)، نشریه شماره ۶۴۷ سازمان برنامه و بودجه کشور، سال ۱۳۹۲.
- بررسی خسارت سیل، نشریه شماره ۱۶۴- ن طرح تهیه ضوابط و معیارهای فنی صنعت آب کشور، سال ۱۳۹۵.
- راهنمای مدیریت سیلاب‌دشت، نشریه شماره ۷۰۵ سازمان برنامه و بودجه کشور، سال ۱۳۹۵.
- راهنمای تهیه نقشه‌های خطرپذیری سیلاب، نشریه شماره ۴۶۴ سازمان برنامه و بودجه کشور، سال ۱۳۹۹.
- دستورالعمل مدیریت پیشگیری و بحران حوادث آلودگی‌های نفتی رودخانه‌ها و دریاچه‌ها، ضابطه شماره ۳۹۰، دفتر استانداردهای فنی، مهندسی، اجتماعی و زیست‌محیطی آب و آبفا، ۱۳۹۴.
- هیدرولیک کانالهای باز، سیدمحمد حسینی، جلیل ابریشمی، نوبت چاپ ۳۷، ۱۳۹۶.
- IPS-E-PI-140، استاندارد مهندسی برای خطوط لوله انتقال در خشکی، استانداردهای نفت ایران، ۱۳۸۸.
- نشریه شماره ۲۳، ضوابط کلی پدافند غیرعامل در وزارت نفت، معاونت امور مهندسی و فناوری، ۱۳۸۲.
- ضابطه شماره ۸۰۰ سازمان برنامه و بودجه کشور، آئین نامه راه‌های ایران (آرا)، آئین نامه طرح هندسی راه‌های برون شهری، ۱۴۰۰.
- نشریه شماره ۴۱۵ معاونت ریزه‌ریزی و نظارت راهبردی رییس جمهور، آیین نامه طرح هندسی راه‌های ایران، ۱۳۹۱.
- نشریه شماره ۱۰۱، معاونت برنامه ریزی و نظارت راهبردی رییس جمهور، مشخصات فنی عمومی راه، ۱۳۹۲.
- Chow, V.T., 1959, Open-channel hydraulics: New York, McGraw-Hill, 680 p.
- Abbott, M.B., and Basco, D.R., 1989, Computational fluid dynamics: New York, Longman Scientific and Technical with John Wiley and Sons, 425 p.
- MIKE 21 Flow Model, Hydrodynamic Module, Scientific Documentation, 2014.
  - Carl A. Thoresen, Port designer's handbook, Third edition, institution of civil engineer, 2014.
  - DNV-GL-ST-F101, Submarine pipeline systems, Det Norske Veritas, 2017.
  - DNV-RP-F107, Risk assessment of pipeline protection, Det Norske Veritas, 2010.
  - DNV-RP-F119, Thermoplastic Composite Pipes, Recommended Practice Replaced 2018-08
  - ASME B31.4, Pipeline transportation systems for liquids and slurries, The American society of mechanical engineers, 2019
  - ASME B31.8, Gas transmission and distribution piping systems, The American society of mechanical engineers, 2018.
- IPS-E-PI-140، استاندارد مهندسی برای خطوط لوله انتقال در خشکی، استانداردهای نفت ایران، ۱۳۸۸.



ضابطه فنی و مهندسی ایمنی و حفاظت جاده ها، سلرها و تاسیسات میادین نفتی غرب کارون در برابر سیلاب در  
حوزه رقوم سیلاب و خطوط لوله

---

- نشریه شماره ۲۳، ضوابط کلی پدافند غیرعامل در وزارت نفت، معاونت امور مهندسی و فناوری، ۱۳۸۲.
- ضابطه شماره ۸۰۰ سازمان برنامه و بودجه کشور، آئین نامه راه های ایران (آرا)، آئین نامه طرح هندسی راه های برون شهری، ۱۴۰۰.
- نشریه شماره ۴۱۵ معاونت برنامه ریزی و نظارت راهبردی رئیس جمهور، آیین نامه طرح هندسی راه های ایران، ۱۳۹۱.
- نشریه شماره ۱۰۱، معاونت برنامه ریزی و نظارت راهبردی رئیس جمهور، مشخصات فنی عمومی راه، ۱۳۹۲.

