

جمهوری اسلامی ایران
سازمان برنامه و بودجه کشور

مشخصات فنی عمومی کارهای خطوط لوله آب و فاضلاب شهری

جلد دوم:

خطوط لوله فاضلاب (بازنگری اول)

ضابطه شماره ۲-۳۰۳

آخرین ویرایش: ۱۴۰۱-۰۳-۳۱

وزارت نیرو

دفتر توسعه نظام‌های فنی، بهره‌برداری و

دیسپاچینگ برقآبی

waterstandard.wrm.ir

معاونت فنی، امور زیربنایی و تولیدی

امور نظام فنی اجرایی، مشاورین و پیمانکاران

nezamfanni.ir

۱۴۰۱



شماره:	۱۴۰۱/۳۶۲۶۰۶	بخشنامه به دستگاه های اجرایی، مهندسان مشاور و پیمانکاران
تاریخ:	۱۴۰۱/۰۷/۱۸	
موضوع: مشخصات فنی عمومی کارهای خطوط لوله آب و فاضلاب شهری - جلد دوم: خطوط لوله فاضلاب (بازنگری اول)		

در چارچوب نظام فنی و اجرایی یکپارچه، موضوع ماده (۳۴) قانون احکام دائمی برنامه های توسعه کشور و آیین نامه اجرایی آن و ماده (۲۳) قانون برنامه و بودجه، به پیوست ضابطه شماره ۲-۳۰۳ امور نظام فنی اجرایی، مشاورین و پیمانکاران با عنوان «مشخصات فنی عمومی کارهای خطوط لوله آب و فاضلاب شهری - جلد دوم: خطوط لوله فاضلاب (بازنگری اول)» ابلاغ می شود.

- از تاریخ ۱۴۰۲/۰۱/۰۱ ضابطه حاضر جایگزین فصل سوم (کارهای لوله گذاری و شبکه جمع آوری فاضلاب و آب باران) نشریه شماره ۳۰۳ - «مشخصات فنی عمومی کارهای خطوط لوله آب و فاضلاب شهری» (موضوع بخشنامه شماره ۱۰۱/۹۵۵۷۷ مورخ ۱۳۸۴/۰۵/۲۶) می شود.

- رعایت این ضابطه از تاریخ ۱۴۰۴/۰۱/۰۱ لازم الاجرا است.

- برای مطالب عنوان شده در این ضابطه در خصوص روابط ارکان پروژه از جمله کارفرما، مشاور و پیمانکار، یا سایر مباحث قراردادی و مانند آن، در صورت وجود مغایرت، اسناد بالادستی قراردادی (نظیر موافقتنامه، شرایط عمومی) ملاک عمل خواهد بود.

دبیرخانه «طرح تهیه ضوابط و معیارهای فنی صنعت آب کشور» مستقر در وزارت نیرو، دریافت کننده نظرات و پیشنهادهای اصلاحی در مورد مفاد این ضابطه بوده و اصلاحات لازم را امور نظام فنی اجرایی، مشاورین و پیمانکاران سازمان برنامه و بودجه کشور اعلام خواهد کرد.

سید مسعود میرکاظمی



اصلاح مدارک فنی

خواننده گرامی:

امور نظام فنی اجرایی، مشاورین و پیمانکاران معاونت فنی، امور زیربنایی و تولیدی سازمان برنامه و بودجه کشور، با همکاری دفتر توسعه نظام‌های فنی، بهره‌برداری و دیسپاچینگ برقایی - شرکت مدیریت منابع آب ایران - وزارت نیرو و با استفاده از نظر کارشناسان برجسته در قالب طرح تهیه ضوابط و معیارهای فنی صنعت آب کشور مبادرت به تهیه این ضابطه کرده و آن را برای استفاده به جامعه‌ی مهندسی کشور عرضه نموده است.

نظر به تهیه این ضابطه به وسیله وزارت نیرو، مسئولیت مطالب تهیه شده، تفسیر و اصلاح آن با مجموعه مرتبط در آن وزارتخانه می‌باشد. دبیرخانه «طرح تهیه ضوابط و معیارهای فنی صنعت آب کشور» مستقر در وزارت نیرو، دریافت کننده نظرات و پیشنهادهای اصلاحی در مورد مفاد این ضابطه بوده و اصلاحات لازم را امور نظام فنی اجرایی، مشاورین و پیمانکاران سازمان برنامه و بودجه کشور اعلام خواهد کرد.

با وجود تلاش فراوان، این اثر مصون از ایرادهایی نظیر غلط‌های مفهومی، فنی، ابهام، ابهام و اشکالات موضوعی نیست. از این‌رو، از شما خواننده‌ی گرامی صمیمانه تقاضا دارد در صورت مشاهده هر گونه ایراد و اشکال فنی، مراتب را منعکس فرمایید. کارشناسان مربوط نظرهای دریافتی را به دقت مطالعه نموده و اقدام مقتضی را معمول خواهند داشت. پیشاپیش از همکاری و دقت نظر جنابعالی قدردانی می‌شود.

نشانی برای مکاتبه:

تهران، میدان بهارستان، خیابان صفی علی‌شاه - مرکز تلفن ۳۳۲۷۱ - سازمان برنامه و بودجه کشور، امور نظام فنی اجرایی، مشاورین و پیمانکاران
Email: nezamfanni @mporg.ir **web: nezamfanni.ir**

طرح تهیه ضوابط و معیارهای فنی صنعت آب کشور

تهران، خیابان فلسطین شمالی، پایین‌تر از زرتشت، کوچه پرویز روشن، پلاک ۲۷ - شرکت مدیریت منابع آب ایران - دفتر توسعه نظام‌های فنی، بهره‌برداری و دیسپاچینگ برقایی - تلفن: ۰۲۱۴۳۶۸۰۲۶۱ و ۰۲۱۴۳۶۸۰۲۸۹
Email: waterstandard@wrm.ir **web: waterstandard.wrm.ir**

باسمه تعالی

پیشگفتار

امروزه نقش و اهمیت ضوابط، معیارها و استانداردهای فنی و همچنین آثار اقتصادی، اجتماعی و زیست‌محیطی ناشی از به‌کارگیری مستمر آن‌ها در جوامع بشری، به عنوان حقیقتی انکارناپذیر پذیرفته شده است. ساخت و اجرای شبکه‌های فاضلاب نیز با توجه به اهمیت به‌سزای آن‌ها در ارتقای سطح بهداشت عمومی و جلوگیری از آلودگی محیط‌زیست و شیوع و انتقال انواع بیماری‌ها از این امر مستثنی نبوده و نیازمند تدوین ضوابط و معیارهای دقیق به‌منظور دستیابی به اهداف فوق می‌باشد.

با توجه به اهمیت مبحث فوق، امور آب و آبفای وزارت نیرو در قالب طرح تهیه ضوابط و معیارهای فنی صنعت آب کشور، بازنگری بخش فاضلاب نشریه شماره ۳۰۳ «مشخصات فنی عمومی کارهای خطوط لوله آب و فاضلاب شهری» را با هماهنگی امور نظام فنی، اجرایی، مشاورین و پیمانکاران سازمان برنامه و بودجه کشور در دستور کار قرار داد و پس از تهیه، آن را برای تایید و ابلاغ به عوامل ذینفع نظام فنی و اجرایی کشور به این سازمان ارسال نمود. این ضابطه پس از بررسی، در چارچوب نظام فنی و اجرایی یکپارچه، موضوع ماده ۳۴ قانون احکام دائمی برنامه‌های توسعه کشور و آیین‌نامه اجرایی آن و ماده ۲۳ قانون برنامه و بودجه تصویب و به صورت مجزا در قالب ضابطه شماره ۲-۳۰۳ با عنوان «مشخصات فنی عمومی کارهای خطوط لوله آب و فاضلاب شهری - جلد دوم: خطوط لوله فاضلاب» ابلاغ شد.

علیرغم تلاش، دقت و وقت زیادی که برای تهیه این مجموعه صرف گردید، این مجموعه مصون از وجود اشکال و ابهام در مطالب آن نیست. لذا در راستای تکمیل و پربار شدن این ضابطه از کارشناسان محترم درخواست می‌شود موارد اصلاحی را منعکس فرمایند. نظرات و پیشنهادهای اصلاحی دریافت شده مورد بررسی قرار گرفته و در صورت نیاز به اصلاح در متن ضابطه، با همفکری نمایندگان جامعه فنی کشور و کارشناسان مجرب این حوزه، نسبت به تهیه متن اصلاحی، اقدام و از طریق پایگاه اطلاع‌رسانی نظام فنی و اجرایی کشور برای بهره‌برداری عموم، اعلام خواهد شد. به همین منظور و برای تسهیل در پیدا کردن آخرین تغییرات معتبر، در بالای صفحات ضابطه، تاریخ تدوین مطالب آن صفحه درج شده است که در صورت هرگونه تغییر در مطالب هر یک از صفحات، تاریخ آن صفحه نیز اصلاح خواهد شد. از این‌رو همواره مطالب صفحات دارای تاریخ جدیدتر معتبر خواهد بود.

معاون فنی، امور زیربنایی و تولیدی

پاییز ۱۴۰۱

تهیه و کنترل « مشخصات فنی عمومی کارهای خطوط لوله آب و فاضلاب شهری »

جلد دوم: خطوط لوله فاضلاب (بازنگری اول)

[ضابطه شماره ۲-۳۰۳]

مجری: شرکت مهندسی مشاور مهتاب قدس

مشاور پروژه: محسن معصومی شرکت مهندسی مشاور مهتاب قدس دکتری مهندسی پلیمر - صنایع پلیمر

اعضای گروه تهیه کننده:

ثریا آدینه	شرکت مهندسی مشاور مهتاب قدس	فوق لیسانس ارزیابی محیط زیست
فرهاد احمد قنطاق ساز	شرکت مهندسی مشاور مهتاب قدس	لیسانس مهندسی عمران - آب
فاطمه السادات اخوان حجازی	شرکت مهندسی مشاور مهتاب قدس	فوق لیسانس مهندسی عمران - زلزله
جمشید افشار	شرکت مهندسی مشاور مهتاب قدس	فوق لیسانس بهداشت محیط زیست
محمدرضی دانشمیر	شرکت مهندسی مشاور مهتاب قدس	لیسانس مهندسی عمران - آب
سامان رفیعی	شرکت مهندسی مشاور مهتاب قدس	فوق لیسانس مهندسی عمران - آب
مهدی شرفی نیا	شرکت مهندسی مشاور مهتاب قدس	فوق لیسانس مهندسی عمران - ژئوتکنیک
رضا طاهرخانی	شرکت مهندسی مشاور مهتاب قدس	فوق لیسانس مهندسی عمران - ژئوتکنیک
اسماعیل عزت شیخ	شرکت مهندسی مشاور مهتاب قدس	لیسانس مهندسی عمران - آب
ادریس کرشی	شرکت مهندسی مشاور مهتاب قدس	لیسانس مهندسی عمران - عمران
احسان محسنیان	شرکت مهندسی مشاور مهتاب قدس	فوق لیسانس مهندسی پلیمر - صنایع پلیمر
سید علی محمودیان	شرکت مهندسی مشاور مهتاب قدس	فوق لیسانس مهندسی عمران - منابع آب
محسن معصومی	شرکت مهندسی مشاور مهتاب قدس	دکتری مهندسی پلیمر - صنایع پلیمر
برنا میراحمدیان	شرکت مهندسی مشاور مهتاب قدس	فوق لیسانس مهندسی عمران - مدیریت اجرایی

اعضای گروه نظارت:

زهره اطاعتگر	وزارت نیرو - دفتر استانداردها و	فوق لیسانس مدیریت اجرایی
آیدین تکلیفی	طرح‌های آب و آبفا	شرکت فاضلاب تهران
مسعودرضا ثامنی	شرکت فاضلاب تهران	فوق لیسانس مهندسی عمران - محیط زیست
فرهاد جلالی امین	شرکت فاضلاب تهران	فوق لیسانس مهندسی عمران - محیط زیست

اعضای گروه تایید کننده (کمیته تخصصی تجهیزات طرح تهیه ضوابط و معیارهای فنی صنعت آب کشور):

وزارت نیرو- دفتر استانداردها و فوق لیسانس مدیریت اجرایی	زهره اطاعتگر
طرح‌های آب و آبفا	
وزارت نیرو- دفتر استانداردها و فوق لیسانس مهندسی عمران	جواد حاجیانی بوشهریان
طرح‌های آب و آبفا	
شرکت مهندسی آب و فاضلاب کشور	حسین عطائی فر
فوق لیسانس مهندسی بهداشت محیط	
شرکت دزون	مسعود فقیهی حبیب‌آبادی
فوق لیسانس مهندسی مکانیک	
وزارت نیرو- طرح تهیه ضوابط و فوق لیسانس مهندسی عمران- محیط زیست	شهیر کنعانی
معیارهای فنی صنعت آب کشور	
شرکت مهندسی آب و فاضلاب کشور	مصطفی محمدی
لیسانس مهندسی برق - قدرت	
شرکت آب و فاضلاب استان تهران	شهریار معالج
فوق لیسانس مهندسی عمران- آب و فاضلاب	
شرکت مهندسی مشاور مهتاب قدس	محسن معصومی
دکتری مهندسی پلیمر- صنایع پلیمر	
شرکت مهندسی آب و فاضلاب کشور	مهسا واعظ تهرانی
دکتری مهندسی عمران - سازه‌های آبی	
شرکت تهران میراب	علی اکبر هوشمند
لیسانس مهندسی مکانیک	

از حمایت مالی و پشتیبانی شرکت فاضلاب تهران در تهیه این ضابطه، تشکر و قدردانی می‌شود.

اعضای گروه هدایت و راهبری (سازمان برنامه و بودجه کشور):

معاون امور نظام فنی اجرایی، مشاورین و پیمانکاران	علیرضا توتونچی
رئیس گروه امور نظام فنی اجرایی، مشاورین و پیمانکاران	فرزانه آقارمضانعلی
کارشناس امور نظام فنی اجرایی، مشاورین و پیمانکاران	سید وحیدالدین رضوانی

همچنین از نقطه نظرات همکار امور نظام فنی اجرایی، مشاورین و پیمانکاران آقای مهندس کاوه هنری استفاده شده‌است.

بسمه تعالی

پیشگفتار (ویرایش اول-۱۳۸۴):

استفاده از استانداردها، ضوابط و معیارهای فنی در مراحل تهیه (مطالعات امکان‌سنجی)، مطالعه و طراحی (توجیه فنی و اقتصادی)، کیفیت اجرا و نحوه نگهداری و بهره‌برداری (عمر مفید) طرح‌های عمرانی از اولویت و اهمیت ویژه برخوردار است. وجود استانداردها، ضوابط، مشخصات فنی و آیین‌نامه‌های ملی در هر کشور، نشانه رشد و توسعه آن کشور است. در این راستا نظام فنی و اجرایی طرح‌های عمرانی کشور، به‌کارگیری معیارها، استانداردها و ضوابط فنی برای مراحل مختلف مطالعه، اجرا و نگهداری و بهره‌برداری از طرح‌ها را مورد تأکید قرار داده است.

نشریه حاضر با عنوان «مشخصات فنی عمومی کارهای خطوط لوله آب و فاضلاب شهری» به منظور ایجاد هماهنگی و وحدت نظر در روش اجرای کارهای خطوط لوله آب و فاضلاب شهری کشور و همچنین رعایت اصول، روشها و فنون اجرایی متناسب با امکانات داخلی و سازگار با شرایط و مقتضیات اقلیمی کشور، البته با توجه به استانداردها و دستورالعمل‌های معتبر بین‌المللی، تهیه و تدوین گردیده است.

این نشریه در برگیرنده کارهای مربوط به خطوط لوله انتقال آب در خارج و داخل شهرها، خطوط لوله شبکه‌های توزیع آب، خطوط لوله شبکه‌های جمع‌آوری و دفع آب باران، آبهای سطحی و فاضلاب بوده و در شش فصل، با عناوین «هدف، دامنه کار و نکات مشترک لوله‌گذاری»، «کارهای خطوط انتقال آب و شبکه توزیع»، «کارهای لوله‌گذاری و شبکه جمع‌آوری فاضلاب و آب باران»، «متعلقات، شیرآلات، سازه‌های اتصال و ضربه‌گیرها»، «پوشش‌های حفاظتی و کارهای تکمیلی» و «لوله‌رانی»، تهیه و تدوین شده است.

به علت فقدان استانداردهای لازم و کافی در موارد اشاره شده فوق‌الذکر در داخل کشور، در تهیه و تدوین مشخصات فنی حاضر و به منظور آشنایی هر چه بیشتر دستگاه‌های اجرایی و پیمانکاران اجراکننده طرح‌ها، تلاش شده است تا حداقل اطلاعات لازم در مورد مصالح مصرفی در طرح و طراحی، علاوه بر مشخصات فنی و اجرایی کار، در نشریه ارائه شود.

معاونت امور فنی سازمان مدیریت و برنامه‌ریزی کشور به این وسیله مراتب تشکر و قدردانی خود را نسبت به کارشناسان تهیه‌کننده این مشخصات فنی، کارشناسان دفتر امور فنی، تدوین معیارها و کاهش خطرپذیری ناشی از زلزله به شرح ذیل، تمام سازمانها، مؤسسات، مهندسان مشاور و تولیدکنندگان مرتبط و همچنین مراتب تشکر و قدردانی خود را از آقایان مهندس ابوالقاسم توتونچی (مهندسین مشاور ایراناب)، مهندس محمدرضا طیب‌زاده نوری و مهندس میرمحمد ظفری، رئیس گروه عمران دفتر امور فنی، تدوین معیارها و کاهش خطرپذیری ناشی از زلزله که زحمات فراوانی در تهیه و تدوین نشریه حاضر متقبل شده‌اند را ابراز می‌نماید.

کارشناسان مسئول تدوین فصول

- مهندس ابوالقاسم توتونچی
- مهندس علیرضا تولایی
- مرحوم مهندس عبدالحمید جوادی
- مهندس محمدرضا طبیب زاده نوری
- مهندس احمد عشقی
- مهندس اسمعیل مسگریور طوسی
- مهندس سعید واتقی
- لوله‌های چدن نشکن، بتنی، آزبست سیمان، فایبرگلاس
- تکمیل لوله‌های فولادی، لوله‌رانی و تدوین نهایی نشریه
- پوشش‌های حفاظتی و کارهای تکمیلی
- پیش‌نویس لوله‌های آزبست سیمان
- هدف، دامنه کار و نکات مشترک لوله‌گذاری، شیرآلات
- و مسئول کمیته کارشناسان
- لوله‌های پی.وی.سی و پلی‌اتیلن
- پیش‌نویس لوله‌های فولادی
- دبیر و هماهنگ‌کننده جلسات کارشناسان

همکاران در بررسی و هدایت پروژه

- مهندس بهناز پور سید
- مهندس سید اکبر هاشمی
- مهندس علی تبار
- مهندس میرمحمود ظفری
- دکتر افشین کالانتری

امید است در آینده شاهد توفیق روزافزون این کارشناسان، در خدمت به جامعه فنی مهندسی کشور باشیم.

معاون امور فنی

زمستان ۱۳۸۴

فهرست مطالب

<u>صفحه</u>	<u>عنوان</u>
۱	فصل اول - کلیات
۳	۱-۱- هدف، دامنه کاربرد، اصطلاحات و تعاریف
۳	۱-۱-۱- هدف و دامنه کاربرد
۳	۱-۱-۲- اصطلاحات و تعاریف
۶	۲-۱- کلیات عملیات اجرایی
۶	۱-۲-۱- تملک اراضی و تعیین حریم تاسیسات موجود
۷	۲-۲-۱- نقاط نشانه و مبدا
۷	۳-۲-۱- نقشه‌ها و مدارک فنی
۸	۴-۲-۱- انباره‌های فاضلاب و قنات‌ها
۸	۵-۲-۱- برخورد با تاسیسات شهری
۹	۶-۲-۱- حمل، جابه‌جایی و انبارش مصالح
۱۱	فصل دوم - مواد، مصالح و تجهیزات
۱۳	۱-۲- لوله‌ها، اتصالات، آدم‌روها و روش نصب
۱۳	۱-۱-۲- مقدمه
۱۳	۲-۱-۲- سامانه‌های لوله‌گذاری پلی‌اتیلن (PE)
۴۲	۳-۱-۲- سامانه‌های لوله‌گذاری پلی‌پروپیلن (PP)
۵۶	۴-۱-۲- سامانه‌های لوله‌گذاری پی‌وی‌سی صلب (PVC-U)
۷۴	۵-۱-۲- سامانه‌های لوله‌گذاری پلی‌استر تقویت‌شده با الیاف شیشه (GRP)
۹۱	۶-۱-۲- سامانه‌های لوله‌گذاری بتن پلی‌استر (PRC)
۱۰۶	۷-۱-۲- سامانه‌های لوله‌گذاری سفالی (VC)
۱۱۴	۸-۱-۲- سامانه‌های لوله‌گذاری بتنی (CP)
۱۲۶	۲-۲- پوشش‌ها، آب‌بند کننده‌ها و درزگیرها
۱۲۶	۱-۲-۲- مقدمه
۱۲۶	۲-۲-۲- سامانه‌های پوششی
۱۳۶	۳-۲-۲- سامانه‌های آب‌بندی و درزگیری
۱۴۲	۴-۲-۲- نوارهای آب‌بند کننده
۱۴۵	۳-۲- سایر تجهیزات

فهرست مطالب

<u>صفحه</u>	<u>عنوان</u>
۱۴۵	۲-۳-۱- مقدمه
۱۴۶	۲-۳-۲- دریچه‌های آدم‌رو و آب‌گیر
۱۵۷	فصل سوم - عملیات اجرای خطوط فاضلاب
۱۵۹	۳-۱- عملیات بسترسازی و اجرای مصالح پرکننده دور لوله‌ها
۱۵۹	۳-۱-۱- کلیات
۱۵۹	۳-۱-۲- مشخصات مصالح بسترسازی و پرکننده دور لوله
۱۶۱	۳-۱-۳- مشخصات بسترسازی لوله‌های انعطاف‌پذیر
۱۷۶	۳-۱-۴- مشخصات بسترسازی لوله‌های صلب
۱۹۱	۳-۱-۵- نکات مشترک در بسترسازی لوله‌ها
۱۹۷	۳-۲- اجرا به روش ترانشه باز
۱۹۷	۳-۲-۱- کلیات
۱۹۸	۳-۲-۲- مشخصات عمومی حفاری ترانشه
۱۹۹	۳-۲-۳- طبقه‌بندی نوع ترانشه
۲۰۱	۳-۲-۴- روش‌های پایدارسازی دیواره ترانشه
۲۱۳	۳-۲-۵- عملیات زهکشی
۲۱۶	۳-۲-۶- ملاحظات ایمنی حین عملیات
۲۱۷	۳-۳- اجرا به روش تونل سنتی (نقب)
۲۱۷	۳-۳-۱- کلیات
۲۱۸	۳-۳-۲- ملاحظات ابعادی و عمق مسیر
۲۲۰	۳-۳-۳- ملاحظات ژئوتکنیکی مسیر
۲۲۲	۳-۳-۴- وضعیت تاسیسات زیر سطحی
۲۲۳	۳-۳-۵- سازمان، تجهیزات و روش اجرای پیمانکار
۲۲۳	۳-۳-۶- عملیات حفاری و حمل خاک
۲۲۶	۳-۳-۷- حفاظت سطوح حفاری
۲۳۲	۳-۳-۸- بسترسازی نقب
۲۳۳	۳-۳-۹- حمل لوله‌ها به نقب
۲۳۳	۳-۳-۱۰- مصالح پرکننده مرحله اول

فهرست مطالب

<u>صفحه</u>	<u>عنوان</u>
۲۳۴	۱۱-۳-۳- مصالح پرکننده مرحله دوم
۲۳۵	۱۲-۳-۳- پر کردن میله‌ها و ترمیم روسازی
۲۳۵	۱۳-۳-۳- عملیات زهکشی
۲۳۶	۴-۳- عملیات لوله‌رانی به روش میکروتونلینگ
۲۳۶	۱-۴-۳- کلیات
۲۳۷	۲-۴-۳- ملاحظات اولیه
۲۴۱	۱-۱-۳- تحقیقات محلی
۲۴۵	۳-۴-۳- مشخصات تجهیزات میکروتونلینگ
۲۵۴	۴-۴-۳- الزامات لوله‌ها
۲۶۰	۵-۴-۳- مشخصات سیال حفاری و سیال روانساز
۲۶۳	۶-۴-۳- ملاحظات شفت‌های ارسال و دریافت
۲۶۷	۷-۴-۳- الزامات حین عملیات
۲۷۲	۵-۳- عملیات لوله‌رانی به روش حفاری با مقطع باز
۲۷۲	۱-۵-۳- کلیات
۲۷۴	۲-۵-۳- ملاحظات اجرایی روش حفاری با مقطع باز
۲۷۸	۳-۵-۳- خطوط حامل ثقلی
۲۷۸	۴-۵-۳- خطوط حامل تحت فشار
۲۸۱	۶-۳- عملیات اجرا به روش حفاری افقی اوگری
۲۸۱	۱-۶-۳- کلیات
۲۸۲	۲-۶-۳- تجهیزات روش حفاری افقی اوگری
۲۸۳	۳-۶-۳- ملاحظات اجرایی
۲۸۸	۷-۳- راهنمای طراحی بسترسازی لوله‌ها
۲۸۸	۱-۷-۳- نقش بسترسازی بر عملکرد لوله‌های انعطاف‌پذیر
۲۹۳	۲-۷-۳- نقش بسترسازی بر عملکرد لوله‌های صلب
۲۹۷	۸-۳- راهنمای طراحی عملیات لوله‌رانی
۲۹۷	۱-۸-۳- طرح بلوک مهاری شفت ارسال
۲۹۹	۲-۸-۳- ارزیابی پایداری مقطع حفاری در عملیات لوله‌رانی

فهرست مطالب

<u>صفحه</u>	<u>عنوان</u>
۳۰۰	۳-۸-۳- تعیین میزان تغییر شکل مقطع حفاری
۳۰۱	۳-۸-۴- نحوه محاسبه نیروی رانش
۳۰۵	۳-۸-۵- کنترل ظرفیت لوله
۳۰۵	۳-۸-۶- کنترل نشست سطح زمین
۳۰۷	فصل چهارم - مصالح و عملیات ساختمانی
۳۰۹	۴-۱- مخلوط‌های پرکننده خود تراکم
۳۰۹	۴-۱-۱- مخلوط‌های کم‌مقاومت روان
۳۲۷	۴-۱-۲- مخلوط خاک و سیمان
۳۲۹	۴-۱-۳- مخلوط شفته آهکی
۳۳۲	۴-۱-۴- نکات مشترک در اجرای مخلوط‌های پرکننده خودتراکم
۳۳۳	۴-۲- ترمیم نوار حفاری
۳۳۳	۴-۲-۱- کلیات
۳۳۴	۴-۲-۲- کارهای مقدماتی
۳۳۵	۴-۲-۳- پرکردن ترانشه و بسترسازی لازم برای روسازی
۳۳۶	۴-۲-۴- اجرای روسازی
۳۴۳	۴-۲-۵- ملاحظات کلی، اقتصادی و اجرایی
۳۴۵	۴-۳- عملیات بتنی
۳۴۵	۴-۳-۱- کلیات
۳۴۷	۴-۳-۲- مصالح مصرفی در بتن
۳۵۴	۴-۳-۳- رده‌های بتن
۳۵۵	۴-۳-۴- روانی بتن
۳۵۵	۴-۳-۵- طرح اختلاط بتن
۳۵۵	۴-۳-۶- اختلاط بتن
۳۵۶	۴-۳-۷- نمونه‌برداری از بتن تازه
۳۵۷	۴-۳-۸- الزامات ریختن و متراکم کردن بتن
۳۵۹	۴-۳-۹- اتصال بتن در درزهای ساختمانی (سطوح واریز)
۳۶۰	۴-۳-۱۰- حفاظت و عمل‌آوری بتن

فهرست مطالب

<u>صفحه</u>	<u>عنوان</u>
۳۶۰	۱۱-۳-۴- هموارسازی و ترمیم سطوح بتنی
۳۶۱	۱۲-۳-۴- الزامات قالب‌های بتن
۳۶۲	۱۳-۳-۴- برچیدن قالب‌ها
۳۶۳	۱۴-۳-۴- پوشش‌های محافظ سطوح بتنی
۳۶۳	۱۵-۳-۴- میلگردگذاری بتن
۳۶۶	۱۶-۳-۴- درزهای ساختمانی، انقباض و انبساط
۳۶۷	۱۷-۳-۴- قطعات پیش‌ساخته بتنی
۳۶۸	۱۸-۳-۴- برش بتن
۳۶۸	۱۹-۳-۴- کاشت میلگرد
۳۶۹	۲۰-۳-۴- الزامات مربوط به دما در ساخت، حمل، ریختن و عمل‌آوری بتن
۳۷۳	۲۱-۳-۴- عملیات بتن‌پاشی (شات‌کریت)
۳۷۶	۴-۴- آد مروها و عملیات اجرای آن‌ها
۳۷۶	۱-۴-۴- انواع آد مروها بر اساس مصالح مصرفی
۳۷۷	۲-۴-۴- الزامات طراحی آد مروها
۳۷۷	۳-۴-۴- مشخصات هندسی آد مروها
۳۷۸	۴-۴-۴- مشخصات فنی آد مروی بتنی
۳۸۰	۵-۴-۴- مشخصات فنی آد مروی آجری
۳۸۱	۶-۴-۴- اجزا و ملحقات آد مرو
۳۸۴	۷-۴-۴- الزامات اجرایی
۳۸۹	فصل پنجم - مروری بر عملیات بازسازی
۳۹۱	۱-۵- مقدمه
۳۹۱	۲-۵- تعمیر
۳۹۲	۱-۲-۵- تعمیر به روش ترانشه باز
۳۹۶	۲-۲-۵- تعمیر به روش بدون ترانشه
۴۰۰	۳-۵- نوسازی
۴۰۰	۱-۳-۵- کلیات
۴۰۱	۲-۳-۵- پوشش‌دهی داخلی با لوله‌های پیوسته

فهرست مطالب

صفحه	عنوان
۴۰۳	۵-۳-۳- پوشش دهی داخلی با لوله‌های جفت‌شونده
۴۰۶	۵-۳-۴- پوشش دهی داخلی با لوله‌های پخت‌شونده در محل
۴۰۸	۵-۳-۵- پوشش دهی داخلی با لوله‌های گسسته
۴۱۱	۵-۳-۶- پوشش دهی داخلی با لوله‌های منعطف پشت‌چسب‌دار
۴۱۲	۵-۳-۷- پوشش دهی داخلی با لوله‌های پیچیده‌شونده به صورت مارپیچی
۴۱۵	۵-۳-۸- پوشش دهی داخلی با قطعات لوله
۴۱۶	۵-۳-۹- پوشش دهی داخلی با لایه پلاستیکی داخلی مهارشده به صورت صلب
۴۱۸	۵-۳-۱۰- پوشش دهی داخلی با مواد پلیمری افشانه‌ای
۴۱۹	۵-۳-۱۱- پوشش دهی داخلی با لوله‌های منعطف جاسازی‌شونده
۴۲۰	۵-۴- جایگزینی بدون ترانسه
۴۲۰	۵-۴-۱- کلیات
۴۲۱	۵-۴-۲- شکافت لوله
۴۲۳	۵-۴-۳- حذف لوله
۴۲۵	۵-۴-۴- حفاری افقی هدایت‌پذیر (HDD)
۴۲۷	۵-۴-۵- حفاری افقی کوبه‌ای
۴۲۹	۵-۴-۶- لوله‌رانی
۴۳۱	فصل ششم - ایمنی، بهداشت و محیط زیست (HSE)
۴۳۳	۶-۱- مقدمه
۴۳۵	۶-۱-۱- مسوول/مسوولین HSE
۴۳۶	۶-۲- ایمنی و بهداشت
۴۳۶	۶-۲-۱- اقدامات قبل از شروع کار
۴۴۱	۶-۲-۲- اقدامات حین اجرای کار
۴۵۳	۶-۲-۳- اقدامات حین برچیدن کارگاه
۴۵۳	۶-۲-۴- ارزیابی نهایی و اتمام پروژه
۴۵۴	۶-۳- محیط زیست
۴۵۴	۶-۳-۱- اثرات ناشی از اجرای طرح‌های فاضلاب بر محیط زیست
۴۶۲	۶-۳-۲- مدیریت زیست‌محیطی

فهرست مطالب

صفحه	عنوان
۴۶۵	فصل هفتم - آزمون‌های میدانی پیش‌نیاز تحویل کار
۴۶۷	۱-۷- مقدمه
۴۶۷	۲-۷- ویدئومتری
۴۶۹	۳-۷- آزمون عدم نشئی خطوط فاضلاب‌رو ثقلی
۴۶۹	۱-۳-۷- کلیات
۴۶۹	۲-۳-۷- فاضلاب‌روهای با قطر اسمی کوچک‌تر از ۷۰۰ mm
۴۷۶	۳-۳-۷- فاضلاب‌روهای با قطر اسمی ۷۰۰ mm و بزرگ‌تر
۴۸۰	۴-۳-۷- روش انجام آزمون در آدم‌روها
۴۸۰	۵-۳-۷- جزییات اجرایی روش‌های آزمون عدم نشئی
۴۹۰	۴-۷- آزمون تغییر شکل
۴۹۰	۱-۴-۷- کلیات
۴۹۱	۲-۴-۷- آزمون ماندل
۴۹۳	۳-۴-۷- سنجش دستی در فاضلاب‌روهای با قابلیت ورود انسان
۴۹۳	۴-۴-۷- آزمون حلقه لیزر و پروفایل‌سازی لیزری ۳ بعدی
۴۹۴	۵-۷- آزمون پوشش حفاظتی
۴۹۴	۱-۵-۷- کلیات
۴۹۵	۲-۵-۷- وضعیت ظاهری
۴۹۵	۳-۵-۷- ضخامت‌سنجی
۴۹۵	۴-۵-۷- چسبندگی به روش جدایش کششی
۴۹۵	۵-۵-۷- کنترل تکمیل پخت پوشش
۴۹۶	۶-۵-۷- رخنه‌ها
۴۹۷	فصل هشتم - آماده‌سازی، تجهیز و برچیدن کارگاه
۴۹۹	۱-۸- مقدمه
۵۰۰	۲-۸- طراحی و جانمایی کارگاه
۵۰۱	۳-۸- آماده‌سازی و تجهیز کارگاه
۵۰۱	۱-۳-۸- کلیات
۵۰۱	۲-۳-۸- راه‌ها و کنترل ترافیکی

فهرست مطالب

<u>صفحه</u>	<u>عنوان</u>
۵۱۰	۸-۳-۳- اقامت‌گاه و ساختمان‌ها
۵۱۲	۸-۳-۴- انبارها
۵۱۳	۸-۳-۵- تعمیرگاه‌ها و توقف‌گاه‌ها
۵۱۴	۸-۳-۶- کارگاه‌های پشتیبانی
۵۱۴	۸-۳-۷- آزمایشگاه
۵۱۴	۸-۳-۸- تاسیسات و شبکه تامین برق
۵۱۵	۸-۳-۹- تاسیسات و شبکه تامین آب
۵۱۶	۸-۳-۱۰- تاسیسات و شبکه فاضلاب
۵۱۸	۸-۳-۱۱- تجهیزات تلفن و نمابر
۵۱۸	۸-۳-۱۲- تاسیسات تهیه سنگ‌دانه‌های بتن و مصالح خاگریزی
۵۱۸	۸-۳-۱۳- تاسیسات تهیه بتن
۵۱۸	۸-۳-۱۴- تاسیسات انتقال و ریختن بتن
۵۱۹	۸-۳-۱۵- تاسیسات ساخت، انبارش، حمل و نصب قطعات پیش‌ساخته بتنی
۵۲۰	۸-۳-۱۶- تاسیسات و تجهیزات خم، برش و انتقال آرماتور و سایر قطعات فلزی
۵۲۰	۸-۳-۱۷- تاسیسات و تجهیزات آماده‌سازی و پوشش سطوح
۵۲۰	۸-۳-۱۸- ماشین‌آلات
۵۲۱	۸-۳-۱۹- امکانات رفاهی
۵۲۲	۸-۴- برچیدن کارگاه
۵۲۳	منابع و مراجع

فهرست شکل‌ها

<u>صفحه</u>	<u>عنوان</u>
۲۱	شکل ۱-۲- نمونه‌ای از ساختار دیواره با طرح نوع A2
۲۲	شکل ۲-۲- نمونه‌ای از ساختار دیواره با طرح نوع B
۲۷	شکل ۳-۲- اصول اتصال دهی به شیوه جوش لب‌به‌لب
۲۸	شکل ۴-۲- نمونه‌ای از اتصال دهی به شیوه الکتروپیوژن
۳۱	شکل ۵-۲- نمونه‌ای از اتصال دهی به شیوه الکتروپیوژن
۳۲	شکل ۶-۲- نمونه‌ای از محل اتصال برای لوله‌های با ساختار دیواره با طرح نوع A
۳۲	شکل ۷-۲- نمونه محل اتصال حاوی حلقه درزگیر الاستومری برای لوله با ساختار دیواره طرح نوع B، حلقه درزگیر قرار گرفته روی نری
۳۳	شکل ۸-۲- نمونه محل اتصال حاوی حلقه درزگیر الاستومری برای لوله با ساختار دیواره طرح نوع B، حلقه درزگیر قرار گرفته درون مادگی
۳۵	شکل ۹-۲- نمونه‌ای از چیدمان لوله‌های دارای مادگی
۳۷	شکل ۱۰-۲- نمونه‌ای از بارگیری کامیون به روش سیلویی
۳۷	شکل ۱۱-۲- نمونه‌ای از بارگیری کامیون به روش فله‌ای
۳۸	شکل ۱۲-۲- نمونه‌ای از بارگیری کامیون به روش نواری
۵۰	شکل ۱۳-۲- نمونه‌ای از ساختار دیواره با طرح نوع A2
۵۱	شکل ۱۴-۲- نمونه‌ای از ساختار دیواره با طرح نوع B
۶۴	شکل ۱۵-۲- نمونه‌ای از ساختار دیواره با طرح نوع A2
۶۵	شکل ۱۶-۲- نمونه‌ای از ساختار دیواره با طرح نوع B
۷۲	شکل ۱۷-۲- نمونه‌ای از چیدمان لوله‌های دارای مادگی
۷۳	شکل ۱۸-۲- نمونه‌ای از باراندازی لوله‌ها با دست
۸۳	شکل ۱۹-۲- محل اتصال نری و مادگی با واشر لاستیکی
۸۳	شکل ۲۰-۲- محل اتصال کوپلینگ با واشر لاستیکی
۸۴	شکل ۲۱-۲- محل اتصال نری و مادگی چسبی
۸۴	شکل ۲۲-۲- محل اتصال کوپلینگ چسبی
۸۶	شکل ۲۳-۲- نحوه بلندکردن واحد بسته‌بندی شده لوله
۸۶	شکل ۲۴-۲- بلندکردن لوله با یک تسمه

فهرست شکل‌ها

<u>صفحه</u>	<u>عنوان</u>
۸۷	شکل ۲-۲۵- بلندکردن لوله با دو تسمه
۸۸	شکل ۲-۲۶- حمل و نقل لوله‌ها
۹۷	شکل ۲-۲۷- نمونه‌ای از محل اتصال با غلاف GRP
۹۸	شکل ۲-۲۸- نمونه‌ای از محل اتصال با غلاف فولادی
۹۹	شکل ۲-۲۹- بلندکردن لوله با دو تسمه
۱۰۰	شکل ۲-۳۰- جابه‌جایی لوله با لیفتراک
۱۱۰	شکل ۲-۳۱- استفاده از قطعه چوب/الوار برای هل دادن لوله به درون مادگی/اکوپلینگ
۱۱۱	شکل ۲-۳۲- انبارش لوله‌ها به صورت دسته‌ای روی پالت
۱۱۱	شکل ۲-۳۳- پایه چوبی در زیر انتهای نری دار لوله
۱۱۲	شکل ۲-۳۴- جابه‌جایی به روش یک تسمه‌ای
۱۱۳	شکل ۲-۳۵- جابه‌جایی به روش دو تسمه‌ای
۱۱۳	شکل ۲-۳۶- حمل و نقل لوله‌ها
۱۲۱	شکل ۲-۳۷- روش جازدن لوله به صورت دستی
۱۲۱	شکل ۲-۳۸- روش جازدن لوله با تیفور
۱۲۳	شکل ۲-۳۹- روش درست جابه‌جایی لوله‌ها
۱۲۴	شکل ۲-۴۰- بارگیری و حمل لوله‌های بتنی
۱۲۵	شکل ۲-۴۱- بارگیری و حمل لوله‌های بتنی
۱۶۳	شکل ۳-۱- مقطع عمومی ترانشه لوله‌های ترموپلاستیک
۱۶۶	شکل ۳-۲- ضخامت لایه مصالح دور لوله‌های ترموپلاستیک در شرایط اجرا در خاک‌های ضعیف
۱۶۸	شکل ۳-۳- نمونه‌ای از نحوه اتصال دهی لوله به آدم‌رو و سازه‌های صلب
۱۶۹	شکل ۳-۴- مقطع عمومی ترانشه لوله‌های GRP
۱۷۱	شکل ۳-۵- نمونه بسترسازی مناسب و نامناسب لوله GRP
۱۷۲	شکل ۳-۶- اجرای صحیح عملیات تراکم در ناحیه تکیه‌گاهی
۱۷۴	شکل ۳-۷- ممانعت از آسیب به لوله در محل‌هایی با نشست نسبی محتمل
۱۷۴	شکل ۳-۸- جزییات مورد نیاز در محل تلاقی با سایر لوله‌ها
۱۷۵	شکل ۳-۹- جزییات بسترسازی لوله با مخلوط کم مقاومت روان

فهرست شکل‌ها

صفحه	عنوان
۱۷۹	شکل ۳-۱۰- روش‌های بسترسازی کلاسیک لوله‌های بتنی در شرایط اجرا در ترانشه
۱۸۰	شکل ۳-۱۱- روش‌های بسترسازی کلاسیک لوله‌های بتنی در شرایط اجرا در خاک‌ریز
۱۸۱	شکل ۳-۱۲- جزییات بسترسازی استاندارد لوله‌های بتنی
۱۸۴	شکل ۳-۱۳- استفاده از مخلوط کم مقاومت روان در بسترسازی لوله‌های بتنی
۱۸۵	شکل ۳-۱۴- تامین شرایط بستر یکنواخت در زیر لوله بتنی
۱۸۶	شکل ۳-۱۵- وضعیت عمومی ترانشه لوله‌های سفالی
۱۸۷	شکل ۳-۱۶- روش‌های بسترسازی و پرکردن ترانشه لوله‌های سفالی
۱۹۰	شکل ۳-۱۷- تامین بستر یکنواخت و پیوسته برای لوله
۱۹۲	شکل ۳-۱۸- کاربرد فیلتر ژئوتکستایل برای جلوگیری از مهاجرت ذرات
۱۹۴	شکل ۳-۱۹- ابزارهای مکانیکی تراکم خاک
۲۰۲	شکل ۳-۲۰- محافظت ترانشه به استفاده از چوب‌بست
۲۰۴	شکل ۳-۲۱- نمونه آرایش چوب‌بست بر حسب طبقه‌بندی و عمق ترانشه
۲۰۵	شکل ۳-۲۲- استفاده از جک پیچی به‌عنوان وادار عرضی
۲۰۵	شکل ۳-۲۳- روش جمع‌آوری چوب‌بست
۲۰۶	شکل ۳-۲۴- مراحل نصب وادار هیدرولیک پیش‌ساخته
۲۰۷	شکل ۳-۲۵- آرایش‌های مختلف استفاده از وادارهای هیدرولیکی
۲۰۹	شکل ۳-۲۶- جعبه محافظ ترانشه
۲۱۱	شکل ۳-۲۷- استفاده ترکیبی از جعبه محافظ ترانشه و دیواره شیب‌دار
۲۱۲	شکل ۳-۲۸- استفاده از سپر فلزی برای محافظت دیواره ترانشه
۲۱۳	شکل ۳-۲۹- استفاده از شمع‌های نگهبان برای محافظت دیواره ترانشه
۲۱۵	شکل ۳-۳۰- کاهش تراز آب زیرزمینی توسط چاهک نقطه‌ای
۲۱۷	شکل ۳-۳۱- موارد ایمنی عمومی برای سربارهای کنار ترانشه
۲۱۸	شکل ۳-۳۲- نحوه اجرا به روش تونل سنتی (نقب)
۲۲۸	شکل ۳-۳۳- روش‌های متداول حفاظت سطوح حفاری
۲۳۷	شکل ۳-۳۴- عملیات لوله‌رانی به روش میکروتونلینگ
۲۴۷	شکل ۳-۳۵- اجزا و نحوه عملکرد ماشین‌های حفاری

فهرست شکل‌ها

صفحه	عنوان
۲۴۸	شکل ۳-۳۶- توصیه‌های عمومی انتخاب نوع ماشین حفاری
۲۵۳	شکل ۳-۳۷- تجهیزات جک اصلی و میانی
۲۵۷	شکل ۳-۳۸- پیکربندی متداول در ناحیه اتصال لوله‌ها
۲۵۸	شکل ۳-۳۹- پیکربندی متداول اتصال لوله‌ها در حالت استفاده از جک میانی
۲۵۹	شکل ۳-۴۰- انواع متداول مجاری تزریق در جداره لوله‌ها
۲۶۶	شکل ۳-۴۱- جزییات پیکربندی متداول مقطع واشر درزگیر
۲۷۰	شکل ۳-۴۲- ضخامت و فضای حلقه‌ای اطراف لوله
۲۷۳	شکل ۳-۴۳- عملیات لوله‌رانی به روش حفاری مقطع باز
۲۷۴	شکل ۳-۴۴- سپر حفاری پیشرو مجهز به تجهیزات حفاری مکانیکی
۲۷۶	شکل ۳-۴۵- مقطع عبور لوله از خطوط راه‌آهن و جاده‌ها
۲۷۷	شکل ۳-۴۶- استفاده از جک برای هدایت سپر پیشرو
۲۷۸	شکل ۳-۴۷- جزییات نصب لوله حامل ثقلی در لوله غلاف با مخلوط پرکننده روان
۲۷۹	شکل ۳-۴۸- جزییات نصب لوله حامل تحت فشار در لوله غلاف با کمک تسمه مهاری
۲۸۰	شکل ۳-۴۹- جزییات نصب لوله حامل تحت فشار در لوله غلاف با کمک فاصله دهنده‌های نواری
۲۸۰	شکل ۳-۵۰- چیدمان فاصله دهنده‌ها در داخل لوله غلاف
۲۸۱	شکل ۳-۵۱- جزییات ابتدا و انتهای لوله غلاف
۲۸۳	شکل ۳-۵۲- اجرا به روش حفاری افقی اوگری
۲۸۳	شکل ۳-۵۳- سیستم تراز سنج آبی
۲۸۷	شکل ۳-۵۴- تسمه تقویتی غلاف پیشرو
۲۹۷	شکل ۳-۵۵- متغیرهای موثر در محاسبه ضریب بستر بار مرده در حالت اجرای لوله در ترانشه
۲۹۸	شکل ۳-۵۶- جزییات محاسبه فشار مقاوم خاک در مقابل بلوک مهاری
۳۰۰	شکل ۳-۵۷- نمودار تعیین ضریب پایداری خاک چسبنده
۳۰۰	شکل ۳-۵۸- نمودارهای تعیین ضرایب پایداری در خاک‌های بدون چسبندگی
۳۰۱	شکل ۳-۵۹- نیروهای موثر در تعیین مقدار نیروی رانش
۳۰۲	شکل ۳-۶۰- سطوح گسیختگی و تنش قائم در قسمت تاج لوله
۳۰۶	شکل ۳-۶۱- الگوی نشست سطحی زمین بر اساس توزیع نرمال

فهرست شکل‌ها

<u>صفحه</u>	<u>عنوان</u>
۳۱۰	شکل ۴-۱- دیاگرام عمومی تولید کف برای بتن سبک سلولی
۳۱۹	شکل ۴-۲- مخروط جریان اصلاح شده برای کنترل کارایی بتن سبک سلولی
۳۱۹	شکل ۴-۳- آزمون جریان به روش استوانه برای کنترل کارایی بتن سبک سلولی
۳۴۲	شکل ۴-۴- انواع رویه‌های متداول در روسازی پیاده‌روها
۳۴۵	شکل ۴-۵- استفاده از نوار قیری لکه‌گیری
۳۸۴	شکل ۴-۶- جزئیات اتصال حلقه‌های بتنی پیش‌ساخته با ملات اتصال
۳۸۵	شکل ۴-۷- جزئیات اتصال حلقه‌های بتنی پیش‌ساخته با واشر لاستیکی
۳۸۶	شکل ۴-۸- جزئیات محل اتصال انعطاف‌پذیر لوله به آدم‌رو
۳۸۶	شکل ۴-۹- نمونه اتصال انعطاف‌پذیر لوله به آدم‌رو
۳۸۷	شکل ۴-۱۰- به‌کارگیری واشرهای لاستیکی در محل اتصال لوله به آدم‌رو
۳۸۷	شکل ۴-۱۱- ممانعت از آسیب به لوله در محل‌هایی با نشست نسبی محتمل
۳۸۸	شکل ۴-۱۲- نمونه نحوه اتصال لوله به آدم‌رو و سازه‌های صلب
۳۹۱	شکل ۵-۱- انواع روش‌های بازسازی
۳۹۱	شکل ۵-۲- انواع روش‌های تعمیر
۳۹۲	شکل ۵-۳- تعمیر لوله با استفاده از پشت‌بند/کوپلینگ بیرونی در صورت بریدن قسمت آسیب‌دیده و جایگزینی آن
۳۹۳	شکل ۵-۴- نمونه‌ای از پشت‌بند تعمیری
۳۹۳	شکل ۵-۵- نمونه‌ای از کوپلینگ مکانیکی تعمیری
۳۹۴	شکل ۵-۶- نمونه‌ای از کوپلینگ دومادگی دارای حلقه درزگیر (واشر) لاستیکی
۳۹۴	شکل ۵-۷- نمونه‌ای از تعمیر با کوپلینگ دومادگی الکتروفیوژن در صورت بریدن قسمت آسیب‌دیده و جایگزینی آن
۳۹۵	شکل ۵-۸- نمونه‌ای از وصله الکتروفیوژن
۳۹۵	شکل ۵-۹- چندلایه‌های کامپوزیتی دورپیچ
۳۹۶	شکل ۵-۱۰- نمونه‌ای از غلاف داخلی برای تعمیر
۳۹۷	شکل ۵-۱۱- نمونه‌ای از غلاف مکانیکی داخلی برای تعمیر
۳۹۸	شکل ۵-۱۲- نمونه‌ای از فرایند تعمیر با CIPP
۳۹۹	شکل ۵-۱۳- تزریق موضعی به کمک تویی بادشونده
۴۰۰	شکل ۵-۱۴- نمونه‌ای از دستگاه جوش اکستروژن لوله

فهرست شکل‌ها

صفحه	عنوان
۴۰۱	شکل ۵-۱۵- انواع روش‌های نوسازی
۴۰۲	شکل ۵-۱۶- پوشش‌دهی داخلی با لوله‌های پیوسته
۴۰۴	شکل ۵-۱۷- پوشش‌دهی داخلی با لوله‌های جفت‌شونده، روش A
۴۰۴	شکل ۵-۱۸- پوشش‌دهی داخلی با لوله‌های جفت‌شونده، روش B
۴۰۶	شکل ۵-۱۹- پوشش‌دهی داخلی با لوله‌های پخت‌شونده در محل، روش A
۴۰۷	شکل ۵-۲۰- پوشش‌دهی داخلی با لوله‌های پخت‌شونده در محل، روش B
۴۰۹	شکل ۵-۲۱- پوشش‌دهی داخلی با لوله‌های گسسته، روش A
۴۰۹	شکل ۵-۲۲- پوشش‌دهی داخلی با لوله‌های گسسته، روش B
۴۱۰	شکل ۵-۲۳- پوشش‌دهی داخلی با لوله‌های گسسته، روش C
۴۱۱	شکل ۵-۲۴- پوشش‌دهی داخلی با لوله‌های منعطف پشت‌چسب‌دار
۴۱۳	شکل ۵-۲۵- پوشش‌دهی داخلی با لوله‌های پیچیده‌شونده به صورت مارپیچی، روش A1
۴۱۳	شکل ۵-۲۶- پوشش‌دهی داخلی با لوله‌های پیچیده‌شونده به صورت مارپیچی، روش A2
۴۱۴	شکل ۵-۲۷- پوشش‌دهی داخلی با لوله‌های پیچیده‌شونده به صورت مارپیچی، روش B
۴۱۵	شکل ۵-۲۸- پوشش‌دهی داخلی با قطعات لوله
۴۱۷	شکل ۵-۲۹- نمونه‌ای از ساختار دیواره سامانه پوشش‌دهی داخلی با لایه پلاستیکی داخلی مهارشده به صورت صلب در ملات سیمانی سازه‌ای
۴۱۸	شکل ۵-۳۰- پوشش‌دهی داخلی با مواد پلیمری افشانه‌ای
۴۱۹	شکل ۵-۳۱- پوشش‌دهی داخلی با لوله‌های منعطف جاسازی‌شونده
۴۲۰	شکل ۵-۳۲- انواع روش‌های جایگزینی بدون ترانشه
۴۲۱	شکل ۵-۳۳- جایگزینی به روش شکافت لوله، روش A
۴۲۱	شکل ۵-۳۴- جایگزینی به روش شکافت لوله، روش B
۴۲۳	شکل ۵-۳۵- جایگزینی به روش خوردن لوله، روش A
۴۲۴	شکل ۵-۳۶- جایگزینی به روش استخراج لوله، روش B
۴۲۶	شکل ۵-۳۷- جایگزینی به روش HDD، نصب راهنما
۴۲۶	شکل ۵-۳۸- جایگزینی به روش HDD، نصب لوله
۴۲۸	شکل ۵-۳۹- جایگزینی به روش حفاری افقی کوبه‌ای

فهرست شکل‌ها

صفحه	عنوان
۴۲۹	شکل ۵-۴۰- جایگزینی به روش نقب‌زنی با اوگر
۴۳۰	شکل ۵-۴۱- جایگزینی به روش میکروتونلینگ
۴۵۶	شکل ۶-۱- مقدار استاندارد صدا در هوای آزاد، برحسب دسی‌بل
۴۵۷	شکل ۶-۲- انواع تمهیدات برای کاهش آلودگی صدا
۴۷۵	شکل ۷-۱- نمودار جریان مربوط به نحوه آزمون عدم نشتی برای فاضلاب‌روهای با قطر اسمی کوچک‌تر از ۷۰۰ mm
۴۷۹	شکل ۷-۲- نمودار جریان مربوط به نحوه آزمون عدم نشتی برای فاضلاب‌روهای با قطر اسمی ۷۰۰ mm و بزرگ‌تر
۴۸۰	شکل ۷-۳- انواع روش‌های آزمون عدم نشتی
۴۹۲	شکل ۷-۴- نمونه‌ای از ماندل‌های تیغه‌ای و میله‌ای
۴۹۴	شکل ۷-۵- مقایسه‌ی پروفایل‌سازی لیزری به روش دوبعدی و سه‌بعدی
۵۰۲	شکل ۸-۱- نمودار کنترل ترافیک در عملیات
۵۰۶	شکل ۸-۲- نمونه‌ای از راهنمای جانمایی علائم هشداردهنده ایمنی در کارگاه اجرایی سطح ۱
۵۰۷	شکل ۸-۳- نمونه‌ای از راهنمای جانمایی علائم هشداردهنده ایمنی در کارگاه اجرایی سطح ۲
۵۰۸	شکل ۸-۴- نمونه‌ای از راهنمای جانمایی علائم هشداردهنده ایمنی در کارگاه اجرایی سطح ۳
۵۰۹	شکل ۸-۵- نمونه‌ای از راهنمای جانمایی علائم هشداردهنده ایمنی در کارگاه نصب انشعابات

فهرست جدول‌ها

صفحه	عنوان
۱۴	جدول ۲-۱- مشخصات آمیزه پلی‌اتیلن به شکل گرانول
۱۶	جدول ۲-۲- ضخامت دیواره لوله‌ها (برحسب میلی‌متر)
۱۶	جدول ۲-۳- مشخصات مکانیکی لوله‌ها
۱۷	جدول ۲-۴- مشخصات مکانیکی اتصالات
۱۷	جدول ۲-۵- مشخصات فیزیکی لوله‌ها
۱۸	جدول ۲-۶- مشخصات فیزیکی اتصالات
۲۰	جدول ۲-۷- مشخصات آمیزه پلی‌اتیلن به شکل گرانول

فهرست جدول‌ها

<u>صفحه</u>	<u>عنوان</u>
۲۳	جدول ۸-۲- اندازه اسمی، حداقل میانگین قطر داخلی، ضخامت لایه‌های داخلی و طول مادگی (برحسب mm)، سری DN/ID
۲۴	جدول ۹-۲- اندازه اسمی، حداقل میانگین قطر داخلی، ضخامت لایه‌های داخلی و طول مادگی (برحسب mm)، سری DN/ID
۲۵	جدول ۱۰-۲- اندازه اسمی، حداقل میانگین قطر داخلی، ضخامت لایه‌های داخلی و طول مادگی (برحسب mm)، سری DN/OD
۳۴	جدول ۱۱-۲- تعداد ردیف‌های چیدمان لوله‌های پلی اتیلن
۴۰	جدول ۱۲-۲- مشخصات مکانیکی بخش پایه آدم‌روها/اتاقک‌های بازدید
۴۱	جدول ۱۳-۲- مشخصات مکانیکی و کارایی میله‌های ورودی، نردبان‌ها و بخش تلسکوپی آدم‌روها/اتاقک‌های بازدید
۴۱	جدول ۱۴-۲- مشخصات کارایی کلی
۴۴	جدول ۱۵-۲- مشخصات آمیزه پلی پروپیلن به شکل گرانول
۴۵	جدول ۱۶-۲- ضخامت دیواره لوله‌ها (برحسب میلی‌متر)
۴۶	جدول ۱۷-۲- مشخصات مکانیکی لوله‌ها
۴۶	جدول ۱۸-۲- مشخصات مکانیکی اتصالات
۴۷	جدول ۱۹-۲- مشخصات فیزیکی لوله‌ها
۴۷	جدول ۲۰-۲- مشخصات فیزیکی اتصالات
۴۹	جدول ۲۱-۲- مشخصات آمیزه پلی پروپیلن به شکل گرانول
۵۲	جدول ۲۲-۲- اندازه اسمی، حداقل میانگین قطر داخلی، ضخامت لایه‌های داخلی و طول مادگی (برحسب mm)، سری DN/ID
۵۳	جدول ۲۳-۲- اندازه اسمی، حداقل میانگین قطر داخلی، ضخامت لایه‌های داخلی و طول مادگی (برحسب mm)، سری DN/ID
۵۴	جدول ۲۴-۲- اندازه اسمی، حداقل میانگین قطر داخلی، ضخامت لایه‌های داخلی و طول مادگی (برحسب mm)، سری DN/OD
۵۸	جدول ۲۵-۲- مشخصات آمیزه پی‌وی‌سی به شکل لوله
۵۹	جدول ۲۶-۲- ضخامت دیواره لوله‌ها (برحسب میلی‌متر)
۶۰	جدول ۲۷-۲- مشخصات مکانیکی لوله‌ها

فهرست جدول‌ها

صفحه	عنوان
۶۰	جدول ۲-۲۸- مشخصات مکانیکی اتصالات
۶۱	جدول ۲-۲۹- مشخصات فیزیکی لوله‌ها
۶۲	جدول ۲-۳۰- مشخصات فیزیکی اتصالات
۶۴	جدول ۲-۳۱- مشخصات آمیزه پی‌وی‌سی به شکل لوله
۶۶	جدول ۲-۳۲- اندازه اسمی، حداقل میانگین قطر داخلی، ضخامت لایه‌های داخلی و طول مادگی (برحسب mm)، سری DN/ID
۶۷	جدول ۲-۳۳- اندازه اسمی، حداقل میانگین قطر داخلی، ضخامت لایه‌های داخلی و طول مادگی (برحسب mm)، سری DN/ID
۶۸	جدول ۲-۳۴- اندازه اسمی، حداقل میانگین قطر داخلی، ضخامت لایه‌های داخلی و طول مادگی (برحسب mm)، سری DN/OD
۷۸	جدول ۲-۳۵- سری A، قطرهای داخلی لوله و رواداری‌های آن‌ها
۷۹	جدول ۲-۳۶- حداقل سفتی حلقه‌ای ویژه اولیه
۸۰	جدول ۲-۳۷- حداقل استحکام کششی طولی ویژه اولیه، برحسب N/mm محیط
۸۵	جدول ۲-۳۸- حداکثر تعداد ردیف‌های لوله
۹۳	جدول ۲-۳۹- شناسه‌گذاری لوله‌های PRC
۹۳	جدول ۲-۴۰- الزامات ابعادی برای لوله‌های شناسه‌گذاری شده با PRC-OC
۹۴	جدول ۲-۴۱- الزامات ابعادی برای لوله‌های شناسه‌گذاری شده با PRC-TC
۹۵	جدول ۲-۴۲- حداقل رده استحکامی برای لوله‌های شناسه‌گذاری شده با PRC-OC و PRC-TC
۹۵	جدول ۲-۴۳- حداقل رده استحکامی برای لوله‌های شناسه‌گذاری شده با PRC-OE و PRC-TE
۹۵	جدول ۲-۴۴- حداقل رده استحکامی برای لوله‌های شناسه‌گذاری شده با PRC-OK و PRC-TK
۹۶	جدول ۲-۴۵- حداقل مقاومت به ممان خمشی طولی
۱۰۱	جدول ۲-۴۶- شناسه‌گذاری اجزای ساخته‌شده از PRC برای آدم‌روها و اتاقک‌های بازدید
۱۰۳	جدول ۲-۴۷- الزامات ابعادی برای اتاقک‌های اصلی و میله‌های ورودی
۱۰۴	جدول ۲-۴۸- حداقل رده استحکامی و حداقل نیروی خردشوندگی اتاقک اصلی یا میله ورودی
۱۰۶	جدول ۲-۴۹- قطر داخلی لوله‌های سفالی
۱۰۷	جدول ۲-۵۰- طول‌های اسمی ترجیحی

فهرست جدول‌ها

<u>صفحه</u>	<u>عنوان</u>
۱۰۷	جدول ۲-۵۱- انحراف از مستقیم‌بودن
۱۰۷	جدول ۲-۵۲- استحکام خردشوندگی برای DN ۲۰۰ تا DN ۴۰۰
۱۰۸	جدول ۲-۵۳- حداقل مقاومت به ممان خمشی (BMR) برای مقادیر استحکام خردشوندگی
۱۱۷	جدول ۲-۵۴- الزامات خواص مکانیکی و دوام لوله‌های بتنی
۱۲۷	جدول ۲-۵۵- مقایسه سامانه‌های پوششی
۱۲۸	جدول ۲-۵۶- آزمون‌های تصدیق مشخصات فنی مواد اولیه
۱۲۹	جدول ۲-۵۷- الزامات عملکردی سامانه پوششی
۱۳۲	جدول ۲-۵۸- نمونه بازبینی برای تصدیق پایان مرحله آماده‌سازی سطح
۱۳۳	جدول ۲-۵۹- نمونه بازبینی برای اجرای یک لایه از سامانه پوششی
۱۳۷	جدول ۲-۶۰- مشخصات مواد اولیه پایه سیمانی
۱۳۸	جدول ۲-۶۱- مشخصات مواد اولیه درزگیری پایه پلیمری گرم اجرا
۱۳۹	جدول ۲-۶۲- مشخصات مواد اولیه درزگیری پایه پلیمری سرد اجرا
۱۴۳	جدول ۲-۶۳- الزامات نوارهای آب‌بند کننده ترموپلاستیکی
۱۴۴	جدول ۲-۶۴- الزامات نوارهای آب‌بند کننده لاستیکی
۱۴۵	جدول ۲-۶۵- نمونه‌ای از مشخصات نوارهای آب‌بند کننده آب‌دوست از نوع PN
۱۴۵	جدول ۲-۶۶- نمونه‌ای از مشخصات نوارهای آب‌بند کننده آب‌دوست از نوع PZ
۱۴۷	جدول ۲-۶۷- الزامات طراحی، کارایی و آزمون برای دریچه‌های آدمرو و آب‌گیر ساخته‌شده از چدن
۱۴۹	جدول ۲-۶۸- الزامات طراحی، کارایی و آزمون برای دریچه‌های آدمرو و آب‌گیر ساخته‌شده از فولاد یا آلیاژهای آلومینیم
۱۵۱	جدول ۲-۶۹- الزامات طراحی، کارایی و آزمون برای دریچه‌های آدمرو و آب‌گیر ساخته‌شده از بتن
۱۵۳	جدول ۲-۷۰- الزامات طراحی، کارایی و آزمون برای دریچه‌های آدمرو و آب‌گیر ساخته‌شده از مواد کامپوزیتی
۱۵۵	جدول ۲-۷۱- مواد برای دریچه‌های آدمرو و آب‌گیر ترموپلاستیکی
۱۵۵	جدول ۲-۷۲- الزامات طراحی، کارایی و آزمون برای دریچه‌های آدمرو و آب‌گیر ساخته‌شده از PE، PP یا PVC-U
۱۶۱	جدول ۳-۱- طبقه‌بندی مصالح جهت بسترسازی و پرکردن دور لوله‌ها
۱۶۴	جدول ۳-۲- توصیه‌های عمومی استفاده از مصالح مختلف برای بسترسازی و خاک‌ریزی دور لوله‌های ترموپلاستیک
۱۷۰	جدول ۳-۳- حداکثر اندازه مجاز ذرات خاک دور لوله‌های GRP
۱۸۲	جدول ۳-۴- مشخصات نواحی بسترسازی استاندارد لوله‌های بتنی

فهرست جدول‌ها

صفحه	عنوان
۱۸۸	جدول ۳-۵- رده‌های مختلف بسترسازی و پرکردن دور لوله‌های سفالی
۱۹۶	جدول ۳-۶- حدود تراکم قابل استحصال مصالح مختلف بر حسب روش تراکم
۲۰۰	جدول ۳-۷- طبقه‌بندی نوع ترانسه
۲۰۱	جدول ۳-۸- شیب توصیه شده برای دیواره ترانسه
۲۰۳	جدول ۳-۹- ابعاد و مشخصات تقریبی چوب‌بست در انواع مختلف زمین
۲۰۸	جدول ۳-۱۰- مشخصات حفاظت ترانسه با وادار هیدرولیکی قائم
۲۰۸	جدول ۳-۱۱- مشخصات حفاظت ترانسه با وادارهای هیدرولیکی افقی
۲۱۳	جدول ۳-۱۲- حداقل ضخامت الوارها (cm) به‌عنوان حفاظ میانی
۲۱۹	جدول ۳-۱۳- ابعاد متداول مقطع نقب
۲۲۱	جدول ۳-۱۴- طبقه‌بندی کیفی زمین‌های خاکی در حفاری زیرزمینی
۲۲۱	جدول ۳-۱۵- ارزیابی رفتار زمین‌های خاکی در حفاری زیرزمینی
۲۳۵	جدول ۳-۱۶- فواصل چاهک‌های کنترلی در طول مسیر
۲۴۴	جدول ۳-۱۷- سطوح شناسایی تاسیسات زیرسطحی
۲۴۹	جدول ۳-۱۸- عملکرد ماشین‌های حفاری در انواع زمین‌ها
۲۵۵	جدول ۳-۱۹- استانداردهای لوله‌های مخصوص عملیات لوله‌رانی
۲۵۶	جدول ۳-۲۰- رواداری‌های هندسی لوله‌ها
۲۶۱	جدول ۳-۲۱- مشخصات عمومی سیال حفاری
۲۶۴	جدول ۳-۲۲- خصوصیات سیستم‌های متداول سازه نگهدارنده شفت‌ها
۲۷۴	جدول ۳-۲۳- حداکثر طول رانش مناسب برای لوله‌رانی به روش مقطع باز
۲۸۴	جدول ۳-۲۴- قابلیت کاربرد روش حفاری با اوگر در انواع مختلف زمین‌ها
۲۸۶	جدول ۳-۲۵- ابعاد شفت ارسال مورد نیاز بر حسب اندازه لوله غلاف
۲۹۰	جدول ۳-۲۶- تنش ناشی از بار چرخ کامیون HS-20
۲۹۱	جدول ۳-۲۷- سفتی حلقه‌ای اولیه معادل لوله‌های GRP و ترموپلاستیک
۲۹۲	جدول ۳-۲۸- مقادیر توصیه‌شده ضریب عکس‌العمل پایه خاک برای محاسبه تغییر شکل لوله
۲۹۳	جدول ۳-۲۹- ضریب عکس‌العمل طبیعی خاک دیواره ترانسه
۲۹۳	جدول ۳-۳۰- ثابت اصلاحی ضریب عکس‌العمل بستر

فهرست جدول‌ها

<u>صفحه</u>	<u>عنوان</u>
۲۹۵	جدول ۳-۳۱- متغیرهای محاسباتی ضریب بستر لوله صلب در خاک‌ریز
۲۹۶	جدول ۳-۳۲- ضریب بستر بار مرده در شرایط اجرای لوله در خاک‌ریز Bf_E
۲۹۶	جدول ۳-۳۳- ضریب بستر بار مرده حداقل در شرایط اجرای لوله در ترانشه Bf_0
۲۹۷	جدول ۳-۳۴- ضریب بستر بار زنده در بسترسازی استاندارد Bf_L
۳۰۴	جدول ۳-۳۵- ضریب فشار در حال سکون خاک
۳۱۱	جدول ۴-۱- مشخصات رده‌های بتن سبک برای کاربرد ژئوتکنیکی
۳۱۸	جدول ۴-۲- معیار سنجش شرایط مخلوط بتن سبک سلولی در آزمون مخروط جریان اصلاح شده
۳۳۵	جدول ۴-۳- میزان تراکم مورد نیاز بستر روسازی
۳۳۶	جدول ۴-۴- دانه‌بندی مصالح زیراساس شنی و سنگی
۳۳۷	جدول ۴-۵- مشخصات مصالح زیر اساس
۳۳۸	جدول ۴-۶- دانه‌بندی مصالح اساس شن و ماسه‌ای یا سنگی
۳۳۸	جدول ۴-۷- مشخصات مصالح اساس شن و ماسه‌ای و سنگی
۳۳۹	جدول ۴-۸- قیرهای مصرفی در اندوذهای سطحی و نفوذی
۳۴۴	جدول ۴-۹- حداقل ضخامت اجرایی لایه‌های اساس و آسفالت
۳۴۹	جدول ۴-۱۰- حداکثر مقادیر مجاز برای مواد زیان‌آور در سنگدانه‌های درشت بتن
۳۵۰	جدول ۴-۱۱- دانه‌بندی مصالح سنگی درشت‌دانه بتن
۳۵۰	جدول ۴-۱۲- حداکثر مجاز یون کلرید بتن از نظر خوردگی
۳۵۰	جدول ۴-۱۳- دانه‌بندی مصالح سنگی ریزدانه بتن
۳۵۱	جدول ۴-۱۴- حداکثر مقادیر مجاز برای مواد زیان‌آور در سنگدانه‌های ریز بتن
۳۵۲	جدول ۴-۱۵- حداکثر مقادیر مجاز برای مواد زیان‌آور در آب مصرفی بتن
۳۵۴	جدول ۴-۱۶- مشخصات رده‌های بتن
۳۵۵	جدول ۴-۱۷- میزانی روانی مورد نیاز بتن
۳۵۷	جدول ۴-۱۸- آزمون‌های مورد نیاز بتن تازه
۳۶۰	جدول ۴-۱۹- حداقل زمان عمل‌آوری بتن
۳۶۳	جدول ۴-۲۰- حداقل زمان لازم برای نگهداری قالب‌ها و داربست‌ها

فهرست جدول‌ها

<u>صفحه</u>	<u>عنوان</u>
۳۷۰	جدول ۴-۲۱- دمای بتن در مراحل مختلف کار با توجه به دمای محیط و اندازه اعضا و قطعات
۳۷۴	جدول ۴-۲۲- دانه‌بندی سنگدانه مصرفی برای تهیه مخلوط بتن پاشیده
۳۷۸	جدول ۴-۲۳- حداقل ابعاد هندسی آدم‌روها
۳۷۹	جدول ۴-۲۴- مشخصات فنی بتن آدم‌روهای بتنی
۳۸۱	جدول ۴-۲۵- مشخصات مکانیکی آجر مصرفی در آدم‌روها
۴۰۲	جدول ۵-۱- جنبه‌های مربوط به پوشش‌دهی داخلی با لوله‌های پیوسته
۴۰۴	جدول ۵-۲- جنبه‌های مربوط به پوشش‌دهی داخلی با لوله‌های جفت‌شونده
۴۰۷	جدول ۵-۳- جنبه‌های مربوط به پوشش‌دهی داخلی با لوله‌های پخت‌شونده در محل
۴۱۰	جدول ۵-۴- جنبه‌های مربوط به پوشش‌دهی داخلی با لوله‌های گسسته
۴۱۱	جدول ۵-۵- جنبه‌های مربوط به پوشش‌دهی داخلی با لوله‌های منعطف پشت‌چسب‌دار
۴۱۴	جدول ۵-۶- جنبه‌های مربوط به پوشش‌دهی داخلی با لوله‌های پیچیده‌شونده به صورت مارپیچی
۴۱۶	جدول ۵-۷- جنبه‌های مربوط به پوشش‌دهی داخلی با قطعات لوله
۴۱۷	جدول ۵-۸- جنبه‌های مربوط به پوشش‌دهی داخلی با لایه پلاستیکی داخلی مهارشده به صورت صلب
۴۱۸	جدول ۵-۹- جنبه‌های مربوط به پوشش‌دهی داخلی با مواد پلیمری افشانه‌ای
۴۲۰	جدول ۵-۱۰- جنبه‌های مربوط به پوشش‌دهی داخلی با لوله‌های منعطف جاسازی‌شونده
۴۲۲	جدول ۵-۱۱- جنبه‌های مربوط به عملیات شکافت لوله
۴۲۴	جدول ۵-۱۲- جنبه‌های مربوط به عملیات حذف لوله
۴۲۶	جدول ۵-۱۳- جنبه‌های مربوط به HDD
۴۲۸	جدول ۵-۱۴- جنبه‌های مربوط به روش حفاری افقی کوبه‌ای
۴۳۰	جدول ۵-۱۵- جنبه‌های مربوط به روش لوله‌رانی
۴۵۴	جدول ۶-۱- مقدار استاندارد صدا برای انواع ماشین‌آلات، برحسب دسی‌بل
۴۵۵	جدول ۶-۲- مقدار استاندارد صدا در هوای آزاد، برحسب دسی‌بل
۴۵۹	جدول ۶-۳- استاندارد هوای پاک ارائه‌شده توسط سازمان حفاظت محیط زیست (سال ۱۳۹۵)
۴۶۰	جدول ۶-۴- حداقل فاصله لازم بین محل مخزن سپتیک و میدان دفع پساب خروجی آن از مستحذات
۴۶۸	جدول ۷-۱- شرایط پذیرش فرورفتگی‌ها در مسیر خط لوله

فهرست جدول‌ها

<u>صفحه</u>	<u>عنوان</u>
۴۷۱	جدول ۲-۷- حداقل تعداد نمونه‌های مورد نیاز بر حسب تعداد دهانه‌های تحت بررسی و تعداد مجاز عدم انطباق در هر گروه
۴۷۲	جدول ۳-۷- حداقل تعداد نمونه‌های مورد نیاز برای مثال ۲
۴۸۹	جدول ۴-۷- حداقل زمان مجاز برای ۱ psi افت فشار ناشی از نشت هوا به میزان $Q = 0.0005$
۴۸۹	جدول ۵-۷- حداقل زمان مجاز برای ۰٫۵ psi افت فشار ناشی از نشت هوا به میزان $Q = 0.0005$
۴۹۰	جدول ۶-۷- ضرایب اصلاح زمانی تغییر شکل‌های مجاز
۴۹۲	جدول ۷-۷- حداقل طول تماس ماندرل بر اساس قطر فاضلاب‌رو
۴۹۵	جدول ۸-۷- الزامات آزمون چسبندگی پوشش

فصل ۱

کلیات

۱-۱- هدف، دامنه کاربرد، اصطلاحات و تعاریف

۱-۱-۱- هدف و دامنه کاربرد

مشخصات فنی عمومی حاضر برای کارهای خطوط لوله فاضلاب، دربرگیرنده کارهای مربوط به انواع خطوط لوله مدفون^۱ شامل کارهای مربوط به خطوط لوله شبکه‌های جمع‌آوری و انتقال فاضلاب، آب باران و آب‌های سطحی است. در صورت خرید مصالح مصرفی توسط کارفرما، مصالح تحویلی کارفرما با توجه به شرایط و مشخصات قرارداد و در محل‌های اشاره‌شده در اسناد قرارداد، نگهداری و هنگام اجرا براساس برنامه زمان‌بندی تفصیلی اجرای کار، در اختیار پیمانکار قرار داده می‌شود. مسوولیت پیمانکار از بعد از تحویل گرفتن این مصالح از انبارهای کارفرما می‌باشد. ممکن است مصالح تحویلی از محل تولید و کارخانجات ساخت آن‌ها به پیمانکار تحویل شود. لذا پیمانکار بر حسب مورد نسبت به تحویل گرفتن این مصالح از محل‌های مربوط اقدام می‌کند.

پیمانکار مسوولیت کامل تامین، بارگیری، حمل، باراندازی، انبارداری و نگهداری و نصب کامل مصالح و تجهیزات تحویلی را بر اساس مندرجات این مشخصات فنی، استانداردهای متداول و ضوابط و اصول توصیه شده توسط سازندگان مصالح و تجهیزات خواهد داشت. در مواردی که این مشخصات فنی مسکوت باشد، مهندس مشاور باید نسبت به تبیین و ابلاغ کتبی مشخصات فنی تکمیلی اقدام کند.

بازرسی مواد، مصالح و تجهیزات الزامی است و سطوح و دامنه بازرسی تجهیزات در مشخصات پروژه تعیین می‌شود. این ضابطه برای انشعابات خانگی کاربرد ندارد.

۱-۱-۲- اصطلاحات و تعاریف

به‌منظور درک صحیح و یکنواخت از این ضابطه و جلوگیری از تعابیر مختلف در به‌کارگیری احتمالی مندرجات این مشخصات فنی، تعاریف عمومی به شرح ذیل نوشته شده است. تعاریف خاص بر حسب مورد در فصل‌های دیگر این مشخصات یا مشخصات پروژه درج می‌شود.

۱-۱-۲-۱- قرارداد

کلماتی نظیر قرارداد، پیمان، طرح و پروژه در این مشخصات فنی، دارای معنای واحد هستند.

۱-۲-۱-۱- مشخصات پروژه

منظور از مشخصات پروژه، مشخصات فنی خصوصی، نقشه‌های تفصیلی اجرایی، فهرست بها و مقادیر کار، صورتجلسات و دستورالعمل‌های مهندس مشاور به شرح ذکر شده در موافقت‌نامه پیمان است.

۱-۲-۱-۱- تجهیز کارگاه

عبارت از عملیات، اقدام‌ها و تدارکاتی است که باید به صورت موقت برای دوره اجرا انجام شود، تا آغاز کردن و انجام دادن عملیات موضوع پیمان طبق اسناد و مدارک، میسر شود.

۱-۲-۱-۱- برچیدن کارگاه

عبارت از جمع‌آوری مصالح، تجهیزات، تاسیسات و ساختمان‌های موقت، خارج کردن مواد زائد، مصالح، تجهیزات، ماشین‌آلات و دیگر تدارکات پیمانکار از کارگاه و تسطیح و تمیز کردن محل‌های تحویلی طبق نظر کارفرماست.

۱-۲-۱-۱- مصالح و تجهیزات پای کار

عبارت از مصالح و تجهیزاتی است که پیمانکار با توجه به اسناد و مدارک پیمان برای اجرای موضوع پیمان تهیه کرده و در محل یا محل‌هایی از کارگاه که در طرح جانمایی تجهیز کارگاه به‌عنوان انبار کارگاه یا محل انباشت مصالح تعیین شده است، نگهداری و حفاظت می‌کند. مصالح و تجهیزات موجود در محل مصرف یا نصب نیز مصالح و تجهیزات پای کار نامیده می‌شود.

۱-۲-۱-۱- ماشین‌آلات و ابزار

عبارت از دستگاه‌ها، تجهیزات، ماشین‌آلات، و به‌طور کلی ابزارهای اجرای کار است که به‌منظور اجرای موضوع پیمان به صورت موقت به کار گرفته می‌شود. ماشین‌آلات و ابزار ممکن است ماشین‌آلات نیز نامیده شوند.

۱-۲-۱-۱- تاسیسات و ساختمان‌های موقت

عبارت از انواع ساختمان‌ها، محوطه‌سازی‌ها، انبارها، تاسیسات آب، برق، سوخت و مخابرات، شالوده دستگاه‌ها و به‌طور کلی، تمام تاسیسات و بناهایی است که به صورت موقت برای دوره اجرا تأمین شده و جزو کارهای تجهیز کارگاه به‌شمار می‌رود.

۱-۲-۱-۱- انبار کارگاه

محل یا محل‌هایی از کارگاه است که با توجه به طرح جانمایی تجهیز کارگاه، برای نگهداری و حفاظت مصالح و تجهیزات با رعایت دستورالعمل‌های مربوط، از آن‌ها استفاده می‌شود.

۱-۱-۲-۹- شرایط محیطی

شرایط محیطی شامل عوامل جوی و جغرافیایی، ویژگی‌های توپوگرافی، وضعیت محل اجرای پروژه در معابر شهری، مسیل‌ها، رودخانه‌ها، آب زیرزمینی و ... هستند که در آن شرایط، عملیات موضوع پیمان اجرا می‌شود.

۱-۱-۲-۱۰- برنامه ایمنی، بهداشت و محیط زیست^۱

برنامه‌ای که پیمانکار به منظور دستیابی به اهداف پیش‌بینی‌شده HSE و حذف یا کنترل خطرات و پیشگیری از وقوع حوادث در طول مدت پروژه اجرا می‌کند.

۱-۱-۲-۱۱- فاضلاب‌رو

فاضلاب‌رو به صورت کلی، عبارتست از تونل‌ها، لوله‌ها، اتصالات^۲، محل‌های اتصال^۳، لوازم تکمیلی، حوضچه‌ها و آدم‌روها و سایر سازه‌های مربوط که در احداث کامل فاضلاب‌رو به کار گرفته می‌شود.

۱-۱-۲-۱۲- رقوم لوله‌گذاری

- رقوم ارتفاعی^۴: عبارتست از ارتفاع نقاط مورد نظر نسبت به سطح متوسط دریای آزاد با توجه به مختصات سازمان نقشه‌برداری یا ارتفاع نقاط منتج از برداشت با توجه به رقوم نقاط نشانه محلی^۵ (B.M).
- رقوم کف فاضلاب‌رو^۶: به رقوم پایین‌ترین نقطه داخل لوله (نه در محل اتصال) اطلاق می‌شود.
- رقوم بالای لوله: به رقوم بالاترین نقطه خارج لوله، تاج لوله (نه در محل اتصال) اطلاق می‌شود.
- رقوم زمین طبیعی^۷: به رقوم زمین مسیر لوله‌گذاری و تاسیسات مربوط، قبل از شروع کار اجرایی اطلاق می‌شود.
- رقوم زمین تمام‌شده: به رقوم زمین مسیر لوله‌گذاری و تاسیسات مربوط، پس از اتمام کامل کار اطلاق می‌شود.
- رقوم کف ترانشه: به رقوم زیر بستر کف ترانشه اطلاق می‌شود.

1- HSE Plan
 2- Fittings
 3- Joints
 4- Elevation
 5- Bench mark
 6- Invert elevation
 7- Elevation

۱-۱-۲-۱۳- لوله صلب

لوله‌ای است که در مقابل بار خارجی و قبل از شکستن تغییر شکل نمی‌دهد، نظیر لوله‌های بتن پلی‌استر (شناخته‌شده با نام لوله بتن پلیمر)، بتنی و سفالی.

۱-۱-۲-۱۴- لوله انعطاف‌پذیر

لوله‌ای است که در مقابل بار خارجی و قبل از شکستن، تغییر شکل می‌دهد نظیر لوله‌های پلی‌اتیلن، پلی‌پروپیلن، پی‌وی‌سی و GRP.

۱-۱-۲-۱۵- اتصالات

جزئی از سامانه لوله‌گذاری که برای اتصال دهی قطعات لوله، بستن انتهای آن‌ها یا ایجاد انشعاب در سامانه لوله‌گذاری استفاده می‌شود.

۱-۱-۲-۱۶- محل اتصال

محلی که در آن، دو قطعه لوله یا یک لوله و یک اتصال/آدم‌رو به یکدیگر متصل می‌شوند.

۲-۱- کلیات عملیات اجرایی**۱-۲-۱- تملک اراضی و تعیین حریم تاسیسات موجود**

به‌منظور اجرای صحیح کار حریم خط لوله، باتوجه به شرایط خاص منطقه، نوع و قطر لوله براساس این مشخصات فنی و یا مشخصات پروژه تعیین و یا قبلاً توسط کارفرما تملک شده و هم‌زمان با اجرای عملیات اجرایی به‌نحوی که وقفه در اجرای کار به‌وجود نیاید، به صورت بلاعوض در اختیار پیمانکار قرار می‌گیرد. پیمانکار باید با توجه به نقاط نشانه تحویلی نسبت به پیاده‌نمودن مسیر لوله‌گذاری در این محدوده و آماده‌سازی کار به شرح مندرجات این مشخصات فنی، اقدام کند.

توصیه می‌شود در مشخصات پروژه و در ارتباط با محدوده حریم خط لوله، محدوده تاسیسات متقاطع یا هم‌جوار با مسیر لوله‌گذاری و تاسیسات زیربنایی داخل مناطق مسکونی مانند تاسیسات آبرسانی، فاضلاب، برق فشار قوی و فشار ضعیف، تلفن و تاسیسات کنترل، گازرسانی و همچنین پل‌ها، رودخانه‌ها، راه و راه‌آهن، ساختمان‌های مهم منعکس شود. ضروری است هنگام اجرای عملیات، نهایت دقت در نگهداری و حراست از این تاسیسات به‌عمل آورده شود و هنگام اجرای کار هیچ‌گونه صدمه‌ای به آن‌ها وارد نشود. مجوزها از مراجع و صاحبان ذیربط باید قبل از شروع کار هر قسمت کسب شود و نباید باعث رکود در اجرای عملیات براساس برنامه زمان‌بندی اجرای کار شود.

۱-۲-۲- نقاط نشانه و مبدا

هنگام تحویل هر قسمت از کارگاه و قبل از شروع کار، کارفرما تعداد کافی نقاط نشانه و مبدا اصلی را با تنظیم صورت‌مجلس، تحویل پیمانکار می‌کند. پیمانکار باید بلافاصله نقاط نشانه اصلی را تثبیت و در صورت نیاز، بر اساس نشانه‌های اصلی نسبت به ساخت و تثبیت نشانه‌های فرعی در محل‌های مطمئن و قابل دسترس اقدام کند. مسوولیت حفظ و نگهداری این علائم حین مدت اجرای کار تا تحویل موقت و پایان کار، به عهده پیمانکار خواهد بود.

پیمانکار باید کلیه امتدادها، محورها و سازه‌های طرح را با توجه به نقشه‌های اجرایی و دستورالعمل‌های مهندس مشاور پیاده کند و درستی آن‌ها را با مهندس مشاور صورتجلسه کند. پیمانکار باید در صورت بروز اختلاف در نقشه‌ها یا دستورالعمل‌ها با وضعیت زمین، چه از نظر نقاط نشانه و چه از نظر جانمایی تاسیسات، این موارد را کتبا به اطلاع مهندس مشاور رسانده و صورتجلسه مشترک تهیه نماید.

۱-۲-۳- نقشه‌ها و مدارک فنی

ثبت مراحل اجرا به صورت گزارش مکتوب، نقشه، فیلم و عکس به عهده پیمانکار است. این برنامه شامل روند عمومی عملیات و ثبت تغییرات در محدوده پروژه، اجرای سازه‌های خاکی و بتنی و روش‌های اجرایی، به‌ویژه موارد برخورد با مشکلات و مسایل خاص می‌شود. گزارش‌ها به صورت مستمر و در قالب برنامه مصوب تهیه و ارائه می‌شود. پیمانکار باید در پایان پیمان، نسبت به تدوین گزارش نهایی مراحل اجرایی اقدام نماید. تواتر گزارش‌های تهیه‌شده توسط پیمانکار، مطابق مندرجات شرایط خصوصی پیمان خواهد بود.

کلیه گزارش‌ها، اسناد، دستورکارها، نتایج آزمون‌ها، صورت‌جلسه‌ها و سایر مدارک مرتبط باید طوری نگهداری شود که در موارد لزوم برای بازرسی کارها در اختیار دستگاه نظارت، کارفرما یا نمایندگان آن‌ها قرار گیرد. ترتیب گردش مدارک، نقشه‌ها و ابلاغ دستورکارها طبق شرایط عمومی پیمان خواهد بود.

نقشه‌های تفصیلی اجرایی، نقشه‌های سازندگان و دستورالعمل‌های سازندگان منضم به اسناد پیمان، با توجه به برنامه زمان‌بندی اجرای کار و حسب مورد و نیاز، تحویل پیمانکار می‌شود. نقشه‌های تفصیلی اجرایی همراه با اسناد و مدارک پیمان است و حسب مورد، کمبودهای آن با توجه به برنامه زمان‌بندی اجرای کار در اختیار پیمانکار قرار داده خواهد شد. پیمانکار برای انجام صحیح عملیات اجرایی توسط عوامل خود باید نقشه‌های کارگاهی^۱ را بر اساس نقشه‌های تفصیلی اجرایی تهیه و برای بررسی و تایید ارائه کند و علاوه بر آن، نسبت به ثبت تغییرات و وقایع حادث‌شده حین اجرای پروژه، به‌منظور تهیه و تکمیل نقشه‌های چون‌ساخت^۲ و تحویل آن به کارفرما اقدام کند.

1- Shop Drawing

2- As-Built Drawing

پیمانکار به شرح مندرجات شرایط عمومی پیمان، لازم است نسبت به تهیه نقشه جانمایی تجهیز کارگاه اقدام کند. نقشه جانمایی باید نشان‌دهنده جزییات ساختمان‌ها و تاسیسات در بخش تجهیز کارگاه و همچنین محل انبارش اصلی و فرعی و انبار نگهداری مصالح تحویلی کارفرما باشد.

۱-۲-۴- انبارهای فاضلاب و قنات‌ها

در صورتی که در محدوده عملیات، انباره های فاضلاب یا قنات مشاهده شود، باید طبق فصل نهم ضابطه ۱۰۸ (مشخصات فنی عمومی سامانه‌های آبیاری و زهکشی- تجدیدنظر اول)، زیر عنوان «قنات‌ها» عمل شود.

۱-۲-۵- برخورد با تاسیسات شهری

منظور از حفاری ترانشه در مناطق شهری، اجرای عملیات شبکه جمع‌آوری فاضلاب و آب‌های سطحی در مناطق مسکونی شهری است. ضروری است تمهیدات لازم برای تامین عبور و مرور آسان و بدون خطر در مناطق مسکونی، به شرح زیر، به‌عمل آورده شود:

- تامین تجهیزات لازم به منظور تسهیل عبور و مرور دائمی و مطمئن عابرین پیاده و وسایل نقلیه از روی کانال‌ها یا گودها و همچنین محل‌هایی که به‌علت اجرای کار، عبور سواره رو یا پیاده‌رو موجود، قطع می‌شود.
 - نصب علائم هشداردهنده، حصارکشی در محل‌های مورد نظر، نصب چراغ‌های راهنمایی و به‌طور کلی، تجهیزات لازم برای تامین ایمنی و حفاظت کامل طبق مشخصات پروژه.
- اجرای کار در شب در مناطق شهری، با توجه به ضرورت اجرای کار و پس از کسب مجوزهای لازم مجاز است. اجرای عملیات روزانه باید طوری برنامه‌ریزی شود که در محدوده کارگاه باعث ایجاد مزاحمت برای ساکنین در مناطق مسکونی نشود. به منظور تقلیل مشکلات اجرای کار در مناطق شهری، باید قبل از شروع عملیات در هر قسمت، برنامه اجرای کار شامل استقرار ماشین آلات و روش اجرای کار بر اساس این مشخصات فنی و مشخصات پروژه، تهیه و به تایید دستگاه نظارت برسد. در صورتی که برای لوله‌گذاری در مناطق شهری برای اجتناب از اختلال در ترافیک شهری و ایجاد مشکلات اجرایی ناشی از محدودیت فضای کار نتوان از روش لوله‌گذاری با استفاده از ترانشه باز استفاده کرد، ارائه سایر روش‌های اجرای کار مانند تونل‌زنی، لوله‌رانی و نظایر آن در مشخصات پروژه مجاز است.
- سامانه‌های حفاظتی کنترل و نگهداری ترانشه‌ها در مناطق شهری، بر اساس مطالعات مکانیک خاک انجام شده در مراحل مطالعاتی طرح، تعیین و در مشخصات پروژه ارائه خواهد شد.
- لازم است بر اساس کلیه داده‌های اسناد و مدارک پیمان و همچنین شرایط محل اجرای کار، نسبت به حفر ترانشه و لوله‌گذاری طوری اقدام نمود که هیچ‌گونه صدمه به تاسیسات و ساختمان‌های مجاور وارد نشود.

چنانچه در مواردی، در مناطق شهری و در مجاورت ساختمان‌ها و اماکن مسکونی و در مجاورت آب‌های زیرزمینی، حفر ترانشه در عمق‌های زیاد ضروری باشد ولی در نقشه‌های اجرایی تمهیدات خاص پیش‌بینی نشده باشد؛ براساس نظرات و دستورات دستگاه نظارت، اقدام خواهد شد.

در مناطق شهری، رعایت ضوابط و دستورالعمل‌های شهرداری‌ها، اداره راهنمایی و رانندگی و سایر نهادهای ذی‌ربط الزامی است.

مصالح حفاری شده اضافی که به مصرف خاکریزی مجدد نمی‌رسد یا خاک‌های نامناسب مسیر لوله‌گذاری که طبق این مشخصات فنی قابل مصرف مجدد در خاکریزی‌ها نیست، خاک اضافی تلقی می‌شود. خاک اضافی باید با نظر دستگاه نظارت، به محل‌های مورد نظر خارج کارگاه (محل انبارش مصالح زائد)، حمل، تخلیه و شکل داده شود. حمل خاک‌های زائد خارج شده از کارگاه، باید طوری انجام شود که هیچ‌گونه صدمه‌ای به راه و تاسیسات مسیر وارد نشود. رعایت مقررات راهنمایی و رانندگی به منظور حمل مصالح اضافی و رعایت ساعات تردد در مناطق شهری الزامی است. همچنین مقررات مربوط به سازمان پسماند نیز الزامی است.

۱-۲-۶- حمل، جابه‌جایی و انبارش مصالح

۱-۲-۶-۱- مقدمه

بارگیری و حمل و تخلیه مصالح در محل‌های انبارش فرعی یا مسیرهای لوله‌گذاری (طول خط) به شرح مشخصات ارائه شده در این بند و یا سایر بندهای این مشخصات فنی است. مراحل مختلف تحویل و حمل مصالح مطابق با زیربندهای ۱-۲-۶-۱ تا ۵-۲-۶-۱ است.

۱-۲-۶-۲- بازرسی قبل از حمل

مصالح حین ساخت در کارخانه و قبل از حمل، مراحل بازرسی را طی کرده و اجازه خروج توسط بازررس صادر می‌شود. هنگام تحویل لوله، اتصالات و تجهیزات، لازم است با توجه به اسناد حمل، از نظر اندازه، بی‌عیب‌بودن شکل ظاهری، قطر، سفتی حلقه‌ای، رده فشاری (در صورت کاربرد) و تعداد، کنترل و بازبینی لازم انجام شود. کلیه کمبودها و یا صدماتی که با چشم قابل رویت است، باید قبل از تحویل به اطلاع مهندس مشاور برسد. همچنین نهایت دقت هنگام تحویل مصالح، چه در محل تحویل در کارخانه یا تحویل از محل انبارهای اصلی کارفرما، به عمل آورده شود. لوله‌های با پوشش داخلی و/یا خارجی باید با توجه به استانداردهای ملی و بین‌المللی و دستورالعمل‌های تولیدکننده با دقت کامل حمل شوند.

۱-۲-۶-۳- بارگیری و حمل

حمل لوله، اتصالات و تجهیزات از اهمیت ویژه‌ای برخوردار است. اغلب انواع لوله‌ها به علت عدم رعایت استاندارد در بارگیری و حمل صدمه خواهند دید. این صدمات، ممکن است به صورتی باشد که نتوان آن‌ها را با توجه به استانداردهای لازم ترمیم نمود و در نتیجه این مصالح باید از کارگاه خارج شوند. نحوه و روش‌های مطمئن و باراندازی و انبارش لوله‌ها با توجه به مندرجات فصل دوم این ضابطه، مشخصات پروژه و دستورالعمل‌های تولیدکنندگان خواهد بود. دستورالعمل‌های تکمیلی برای حمل و نقل لوله‌ها و اتصالات، با توجه به انواع لوله و اتصالات در فصل دوم این ضابطه و مشخصات پروژه ارائه می‌شود.

۱-۲-۶-۴- انبارش مصالح

محل‌های انبارش اصلی و فرعی باید طوری انتخاب، ساخته و آماده شود که از وارد شدن آب‌های سطحی محل، گل و لای و سایر مواد زائد به داخل لوله‌ها جلوگیری شود. معمولاً ارتفاع کل لوله‌ها، نباید از ارتفاع مجازی که در فصل دوم این مشخصات فنی با توجه به نوع لوله‌ها داده شده یا مشخصات پروژه، تجاوز کند. دستورالعمل‌های تکمیلی برای انبارش لوله‌ها و اتصالات، با توجه به انواع لوله و اتصالات در فصل دوم این ضابطه و مشخصات پروژه ارائه می‌شود.

۱-۲-۶-۵- حمل مصالح به پای کار و ریسه کردن لوله‌ها

پیمانکار، لازم است پس از تحویل لوله و اتصالات از محل تولید در کارخانه به انبار مرکزی و یا انبارهای فرعی، نسبت به حمل و ریسه کردن آن‌ها در کنار ترانشه لوله‌گذاری، اقدام کند. در مناطق شهری و مسکونی یا در مجاورت جاده‌های عمومی که امکان انبارش لوله به صورت ممتد وجود ندارد، انبارش لوله باید با توجه به سرعت عملیات لوله‌گذاری انجام شود. در این مناطق، ریسه کردن لوله نباید مانع از حرکت وسایط نقلیه عمومی یا تردد عابرین پیاده شود. دستورالعمل‌های تکمیلی برای حمل مصالح به پای کار و ریسه کردن لوله‌ها در فصل چهارم این ضابطه و مشخصات پروژه ارائه می‌شود.

فصل ۲

مواد، مصالح و تجهیزات

۲-۱- لوله‌ها، اتصالات، آدم‌روها و روش نصب

این فصل برای تجهیزات و مصالح ساختمانی کاربرد ندارد. برای مشخصات فنی این نوع تجهیزات و مصالح به فصل چهارم این ضابطه مراجعه شود.

۲-۱-۱- مقدمه

لوله‌های مورد استفاده به دو گروه پلیمری و غیر پلیمری دسته‌بندی می‌شوند. لوله‌های پلیمری شامل لوله‌های پلی اتیلن (تک جداره و دوجداره)، پی‌وی‌سی (تک جداره و دوجداره)، پلی پروپیلن (تک جداره و دوجداره)، GRP و بتن پلیمر است. لوله‌های سفالی و بتنی نیز جزو لوله‌های غیر پلیمری در نظر گرفته می‌شوند.

۲-۱-۲- سامانه‌های لوله‌گذاری پلی اتیلن (PE)

۲-۱-۲-۱- کلیات

پلی اتیلن پلیمری، نیمه بلوری و ترموپلاستیک است. به دلیل مقاومت به خوردگی، یکی از اولین کاربردهای پلی اتیلن در تولید لوله بود. در حال حاضر، لوله‌های پلی اتیلن برای کاربرد فاضلاب و زهکشی به دو شکل تک جداره و دوجداره استفاده می‌شوند.

۲-۱-۲-۲- لوله‌ها و اتصالات پلی اتیلن

۲-۱-۲-۲-۱- سامانه‌های پلی اتیلن تک جداره

۲-۱-۲-۲-۱-۲- کلیات

الزامات و مشخصات ارائه شده در این زیربند فقط برای لوله‌ها و اتصالات مورد استفاده در فاضلاب ثقلی کاربرد دارد و الزامات و مشخصات لوله‌ها و اتصالات برای کاربرد فاضلاب تحت فشار باید مطابق با استاندارد ملی ایران شماره ۱۴۴۲۷ باشد. سفتی حلقه‌ای اسمی (SN) لوله‌ها باید حداقل ۸ SN باشد. ممکن است مهندس مشاور در شرایط خاص، سفتی حلقه‌ای بالاتر مانند ۱۶ SN را انتخاب کند؛ ولی توصیه می‌شود به جای بالابردن سفتی حلقه‌ای لوله، با عملیات اجرای مناسب و در نتیجه افزایش سفتی خاک، سفتی سیستم خاک-لوله افزایش یابد. برای لوله‌های دارای محل اتصال حاوی درزگیر الاستومری، در صورتی که درزگیر توسط سازنده دیگری تولید می‌شود، تامین و تضمین کیفیت آن به عهده تامین کننده لوله است. در این شرایط، تامین کننده لوله، طرف قرارداد بوده و باید قبل از اقدام به خرید درزگیر الاستومری، تاییدیه کاربر نهایی/خریدار را دریافت نماید. محل اتصال لوله و اتصالات به روش جوش لب‌به‌لب نیز باید مطابق با استاندارد ملی ایران شماره ۱۸۶۴۸ باشد. طول موثر لوله‌ها الزاما معادل با طول تعیین شده در مشخصات پروژه است.

کیفیت لوله‌ها و اتصالات تولیدی باید به تایید بازرسی فنی و کنترل کیفیت مورد تایید کاربر نهایی/خریدار برسد. تولیدکننده لوله باید لوله‌ها را طوری بسته‌بندی کند که حین بارگیری و حمل، صدمه‌ای به آن‌ها وارد نشود و مسوولیت هرگونه خسارت ناشی از قصور در بسته‌بندی و ارسال، به عهده تولیدکننده است. سایر الزامات لوله‌ها و اتصالات که در این مشخصات فنی قید نشده است، طبق استاندارد ملی ایران شماره ۱-۱۶۴۹۸ است. نمونه‌برداری و بازرسی لوله‌ها و اتصالات باید مطابق با استاندارد ملی ایران شماره ۲-۱۶۴۹۸ انجام شود.

۲-۱-۲-۲-۱-۲- مواد

رنگ آمیزه پلی‌اتیلنی مورد استفاده باید سیاه باشد. دوده مورد استفاده در آمیزه، باید از نوع دوده ویژه محافظت در برابر پرتو فرابنفش باشد. پلی اتیلن باید فقط توسط تولیدکننده آمیزه (نظیر صنایع پتروشیمی) تولید شود. فقط افزودنی‌هایی باید به پلیمر پایه پلی‌اتیلن برای ساخت آمیزه اضافه شود که برای تولید لوله و اتصالات مطابق با این مشخصات فنی، به‌منظور انبارش و استفاده از محصولات لازم است. تمام افزودنی‌های مورد استفاده در آمیزه باید منطبق بر استانداردهای ملی و بین‌المللی بوده و پراکنش آن‌ها در آمیزه یکنواخت باشد.

مشخصات مواد اولیه لوله و اتصالات پلی‌اتیلنی تولیدشده باید مطابق با مشخصات مندرج در جدول (۲-۱) باشد. اتصالات باید از آمیزه بکر تولید شوند. استفاده از مواد فرایندشده بیرونی یا مواد بازیافت‌شده در تولید لوله مجاز نیست. همچنین، استفاده از هیچ‌گونه مواد پرکننده معدنی در مواد اولیه مجاز نمی‌باشد. استفاده از آمیزه فرایندشده داخلی در اتصالات مورد استفاده در انشعابات و لوله‌ها به میزان حداکثر ۵٪ وزنی فقط تحت شرایط زیر مجاز است:

الف- MFR و OIT مواد فرایندشده باید مطابق با جدول (۲-۱) باشد؛

ب- گونه آمیزه مواد فرایندشده با گونه آمیزه پلی‌اتیلنی که همراه با آن استفاده می‌شود، یکسان باشد.

جدول ۲-۱- مشخصات آمیزه پلی‌اتیلن به‌شکل گرانول

مشخصه	الزامات الف	پارامترهای آزمون	روش آزمون
چگالی پلی‌اتیلن پایه	$0.941 \text{ g/cm}^3 \leq$	دمای آزمون تعداد آزمون‌ها	استاندارد ملی ایران شماره ۷۰۹۰-۱ یا ۷۰۹۰-۲
مقدار دوده	۲٪ تا ۲.۵٪	مطابق با استاندارد ملی ایران شماره ۱۹۹۹۰	استاندارد ملی ۱۹۹۹۰
پراکنش دوده	درجه ≥ 3 نرخ A1, A2, A3 یا B	مطابق با استاندارد ملی ایران شماره ۲۰۰۵۹ ^ب	استاندارد ملی ایران شماره ۲۰۰۵۹
مقدار آب ^ج	$300 \text{ mg/kg} \geq$	تعداد آزمون‌ها ^ت	ISO 15512
مقدار مواد فرار	$250 \text{ mg/kg} \geq$	تعداد آزمون‌ها ^ت	EN 12099
زمان القای اکسایش (OIT)	$20 \text{ min} \leq$	دمای آزمون تعداد آزمون‌ها ^ت محیط آزمون وزن نمونه	استاندارد ملی ایران شماره ۷۱۸۶-۶
		۲۰۰ °C ۳ اکسیژن (۱۵ ± ۲) mg	

ادامه جدول ۲-۱- مشخصات آمیزه پلی اتیلن به شکل گرانول

مشخصه	الزامات الف	پارامترهای آزمون	روش آزمون
نرخ جرمی جریان مذاب (MFR)	$0.15 \leq MFR \leq 0.7$ حداکثر انحراف از مقدار اسمی $\pm 20\%$	وزنه	5 kg
		دمای آزمون	190 °C
		زمان	10 min
		تعداد آزمون‌ها ^ت	استاندارد ملی ایران شماره ۱-۶۹۸۰
الف- الزامات باید در قالب برگ مشخصات فنی توسط تولیدکننده آمیزه ارائه شود. ب- در صورت اختلاف نظر، آزمون‌ها برای پراکنش دوده باید به روش فشاری تهیه شوند. پ- فقط در صورتی که میزان مواد فرار اندازه‌گیری شده با الزامات مشخص شده برای آن منطبق نباشد، کاربرد دارد. در صورت اختلاف نظر، الزامات مقدار آب باید اعمال شود. از روش آزمون ISO 760 نیز می‌توان به‌عنوان روش جایگزین استفاده کرد. الزامات برای تولیدکننده آمیزه در مرحله تولید و برای مصرف‌کننده آمیزه در مرحله شکل‌دهی کاربرد دارد. در صورتی که مقدار آب از حد مجاز فراتر رود، خشک‌کردن قبل از استفاده ضروری است. ت- تعداد آزمون‌های ارائه شده، نشانگر تعداد لازم به‌منظور تثبیت یک مقدار برای مشخصه تعریف‌شده در جدول است. تعداد آزمون‌های لازم برای کنترل تولید کارخانه و کنترل فرایند باید در طرح کیفیت تولیدکننده قید شود. برای راهنمایی، استاندارد ملی ایران شماره ۲-۱۶۴۹۸ مشاهده شود. ث- مقدار اسمی توسط تولیدکننده آمیزه ارائه می‌شود.			

مواد الاستومری مورد استفاده برای تولید درزگیرها برحسب کاربرد باید مطابق با استاندارد ملی ایران شماره ۱-۷۴۹۱ یا استاندارد ملی ایران شماره ۲-۷۴۹۱ باشند. رده‌بندی مقاومت شیمیایی الاستومر درمقابل سیال فاضلاب و گازهای حاصل از آن، باید مطابق با ISO TR 7620 از گونه‌ی ۱ باشد. برای مثال، واشر درزگیر از جنس لاستیک EPDM یا ترموپلاستیک الاستومر EPDM/PP از گونه‌ی ۱ بوده ولی لاستیک SBR از گونه‌ی ۱ نیست. نام تولیدکننده لوله یا علامت اختصاری آن باید روی واشر نشانه‌گذاری شود. هم‌چنین، درزگیر لاستیکی باید به صورت یکپارچه تولید شود. مشخصات آمیزه پلی‌اتیلن به شکل لوله و سایر الزامات مواد، باید مطابق با استاندارد ملی ایران شماره ۱-۱۶۴۹۸ باشد.

۲-۱-۲-۲-۱-۳- مشخصات کلی

هنگامی که لوله‌ها و اتصالات بدون بزرگ‌نمایی مشاهده می‌شوند، باید سطوح داخلی و خارجی آن‌ها صاف، تمیز، عاری از شیار، حفره و سایر نواقص سطحی باشد که مانع انطباق با این مشخصات فنی می‌شود. هر دو انتهای لوله، باید صاف برش خورده و عمود بر محور لوله باشند. کل ضخامت دیواره لوله‌ها و اتصالات باید رنگی باشد. رنگ لوله‌ها و اتصالات باید سیاه باشد.

طراحی اتصالات باید طوری باشد که هنگام مونتاژ آن با لوله یا سایر اجزای سامانه، سیم‌پیچ‌های الکتریکی (در اتصالات الکتروفیوژن) یا درزگیرها جابجا نشوند.

سایر مشخصات کلی باید مطابق با استاندارد ملی ایران شماره ۱-۱۶۴۹۸ باشد.

۲-۱-۲-۲-۴- مشخصات هندسی

ابعاد باید مطابق با استاندارد ملی ایران شماره ۲۴۱۲ اندازه‌گیری شود. در صورت اختلاف نظر، اندازه‌گیری ابعاد باید حداقل ۲۴ ساعت پس از تولید و سپس تثبیت شرایط به مدت حداقل ۴ ساعت در دمای $(2 \pm 23)^\circ\text{C}$ انجام شود. ضخامت دیواره لوله‌ها باید مطابق با جدول (۲-۲) باشد.

جدول ۲-۲- ضخامت دیواره لوله‌ها (برحسب میلی‌متر)

ضخامت دیواره				اندازه اسمی
SDR ۲۱ S ۱۰		SDR ۱۷ S ۸		
سفتی حلقه‌ای اسمی، SN برحسب kN/m^2				
SN ۸		SN ۱۶		
e_{max}	e_{min}	e_{max}	e_{min}	
۶۱	۵,۳	۷,۵	۶,۶	۱۱۰
۶۹	۶,۰	۸,۴	۷,۴	۱۲۵
۸۷	۷,۷	۱۰,۷	۹,۵	۱۶۰
۱۰۸	۹,۶	۱۳,۳	۱۱,۹	۲۰۰
۱۳۳	۱۱,۹	۱۶,۵	۱۴,۸	۲۵۰
۱۶۸	۱۵,۰	۲۱,۷	۱۸,۷	۳۱۵
۱۹۷	۱۶,۹	۲۴,۵	۲۱,۱	۳۵۵
۲۲۲	۱۹,۱	۲۷,۵	۲۳,۷	۴۰۰
۲۴۸	۲۱,۵	۳۰,۹	۲۶,۷	۴۵۰
۲۷۴	۲۳,۹	۳۴,۴	۲۹,۷	۵۰۰
۳۰۹	۲۶,۷	۳۸,۴	۳۳,۲	۵۶۰
۳۴۷	۳۰,۰	۴۳,۳	۳۷,۴	۶۳۰
۳۹۲	۳۳,۹	۴۸,۷	۴۲,۱	۷۱۰
۴۴,۱	۳۸,۱	۵۴,۸	۴۷,۴	۸۰۰
۵۵,۱	۴۷,۷	--	--	۱۰۰۰
۶۶,۰	۵۷,۲	--	--	۱۲۰۰
۷۳,۵	۶۶,۷	--	--	۱۴۰۰
۸۴,۰	۷۶,۲	--	--	۱۶۰۰
۹۴,۴	۸۵,۷	--	--	۱۸۰۰
۱۰۴,۹	۹۵,۲	--	--	۲۰۰۰

سایر مشخصات هندسی، باید مطابق با استاندارد ملی ایران شماره ۱-۱۶۴۹۸ باشد.

۲-۱-۲-۲-۱-۵- مشخصات مکانیکی

مشخصات مکانیکی لوله‌ها باید مطابق با جدول (۲-۳) باشد.

جدول ۲-۳- مشخصات مکانیکی لوله‌ها

روش آزمون	پارامترهای آزمون		الزامات	مشخصه
استاندارد ملی ایران شماره ۱۱۴۳۶	23 ± 2 °C	دمای آزمون	برای SDR ۲۱: $SN \leq 16 kN/m^2$ برای SDR ۱۷: $SN \leq 10 kN/m^2$	سفتی حلقه‌ای
	۳٪	تغییر شکل		
	$0,25 \pm 0,5$ mm/min	سرعت تغییر شکل برای:		
	$0,5 \pm 1,0$ mm/min	$110 \text{ mm} \leq d_n \leq 200 \text{ mm}$		
	$1 \pm 2,0$ mm/min	$200 \text{ mm} < d_n \leq 400 \text{ mm}$		
$(0,3 \times d_i \pm 5\%)$ mm/min	$400 \text{ mm} < d_n \leq 710 \text{ mm}$ $d_n > 710 \text{ mm}$			

مشخصات مکانیکی اتصالات باید مطابق با جدول (۲-۴) باشد.

جدول ۲-۴- مشخصات مکانیکی اتصالات

روش آزمون	پارامترهای آزمون		الزامات	مشخصه
ISO 13967	ISO 13967		$SN \leq$ مربوط	سفتی حلقه‌ای
ISO 13264	۱۵ min ۱۷۰ min	مدت زمان آزمون حداقل جابه‌جایی ^ب	هیچ نشانه‌ای از شکاف، ترک، جدایش و یا نشتی مشاهده نشود	انعطاف‌پذیری یا استحکام مکانیکی الف
	یا			
	$0,15 \times [DN]^3 \times 10^{-6}$ kNm $0,01 \times [DN]$ kNm	حداقل گشتاور ^ب برای: [DN] \leq ۲۵۰ mm [DN] $>$ ۲۵۰ mm		
ISO 13263	۰ °C ۱۰۰۰ mm ۱۰۰۰ mm ۵۰۰ mm ۵۰۰ mm دهانه مادگی	دمای تثبیت شرایط ارتفاع سقوط برای: $d_n = 110$ mm $d_n = 160$ mm $d_n = 200$ mm $d_n = 250$ mm محل ضربه	بدون آسیب	استحکام ضربه (آزمون سقوط وزنه) ^ب

الف- برای اتصالات دست‌ساز ساخته‌شده از بیش از یک قطعه، کاربرد دارد. حلقه یا درپوش نگهدارنده حلقه درزگیر به‌عنوان یک قطعه در نظر گرفته نمی‌شود.
ب- برحسب کاربرد، بین حداقل جابه‌جایی و حداقل گشتاور یکی انتخاب شود.
پ- فقط برای اتصالاتی کاربرد دارد که حلقه درزگیر توسط درپوش یا حلقه نگهدارنده در جای خود قرار می‌گیرد.

۲-۱-۲-۱-۲-۱-۲- مشخصات فیزیکی

مشخصات فیزیکی لوله‌ها باید مطابق با جدول (۲-۵) باشد.

جدول ۲-۵- مشخصات فیزیکی لوله‌ها

روش آزمون	پارامترهای آزمون		الزامات	مشخصه
استاندارد ملی ایران شماره ۶۹۸۰-۱	۵ kg	وزنه	پس از فرایند، حداکثر انحراف مقدار اندازه‌گیری شده برای لوله نسبت به مقدار اندازه‌گیری شده برای آمیزه باید $\pm 20\%$ باشد. الف	نرخ جرمی جریان مذاب (MFR)
	۱۹۰ °C	دمای آزمون		
	۱۰ min	زمان		
	استاندارد ملی ایران شماره ۶۹۸۰-۱	تعداد آزمون‌ها ^ب		
استاندارد ملی ایران شماره ۷۱۸۶-۶	۲۰۰ °C	دمای آزمون	$20 \text{ min} \leq$	زمان القای اکسایش (OIT)
	اکسیژن	محیط آزمون		
	(15 ± 2) mg	وزن نمونه		
	۳	تعداد آزمون‌ها ^ب		
ISO 6964	مطابق با ISO 6964		۲٪ تا ۲٫۵٪	مقدار دوده
استاندارد ملی ایران شماره ۲۰۰۵۹	مطابق با استاندارد ملی ایران شماره ۲۰۰۵۹ ت		درجه ≥ 3 نرخ A1، A2، A3 یا B	پراکنش دوده
استاندارد ملی ایران شماره ۱۷۶۱۴	۱۱۰ °C	دمای آزمون	$1,5\% \geq$ لوله نباید دارای حباب یا ترک شود	برگشت طولی برای لوله‌های با ضخامت $16 \text{ mm} \geq$
	۶۰ min	مدت غوطه‌وری برای: $e \leq 8 \text{ mm}$		
	۱۲۰ min	$8 \text{ mm} < e \leq 16 \text{ mm}$		
	۲۴۰ min	$e > 16 \text{ mm}$		
	استاندارد ملی ایران شماره ۱۷۶۱۴	تعداد آزمون‌ها ^ب		

الف- حداکثر مقدار انحراف MFR لوله‌های تولیدشده با مستریج نسبت به مقدار اندازه‌گیری شده برای پلی‌اتیلن پایه (مواد بی‌رنگ)، باید $\pm 20\%$ باشد.
ب- تعداد آزمون‌های ارائه‌شده، نشانگر تعداد لازم به‌منظور تثبیت یک مقدار برای مشخصه تعریف‌شده در جدول است. تعداد آزمون‌های لازم برای کنترل تولید کارخانه و کنترل فرایند باید در طرح کیفیت تولیدکننده قید شود. به‌منظور راهنمایی، استاندارد ملی ایران شماره ۱۶۴۹۸-۲ مشاهده شود.
پ- نمونه‌گیری از سطوح درونی و بیرونی دیواره انجام شود.
ت- در صورت اختلاف نظر، آزمون‌ها برای پراکنش دوده باید به‌روش فشاری تهیه شوند.

مشخصات فیزیکی اتصالات باید مطابق با جدول (۲-۶) باشد.

جدول ۲-۶- مشخصات فیزیکی اتصالات

مشخصه	الزامات	پارامترهای آزمون	روش آزمون
نرخ جرمی جریان مذاب (MFR)	پس از فرایند، حداکثر انحراف مقدار اندازه‌گیری شده برای لوله نسبت به مقدار اندازه‌گیری شده برای آمیزه باید $\pm 2\%$ باشد. الف	وزنه	۵ kg
		دمای آزمون	۱۹۰ °C
		زمان	۱۰ min
		تعداد آزمونه‌ها ^ب	استاندارد ملی ایران شماره ۱-۶۹۸۰
زمان القای اکسایش (OIT)	$20 \text{ min} \leq$	دمای آزمون	۲۰۰ °C
		محیط آزمون	اکسیژن
		وزن نمونه	(۱۵ ± ۲) mg
		تعداد آزمونه‌ها ^ب	۳
مقدار دوده	۲٪ تا ۲٫۵٪	مطابق با استاندارد ملی ایران شماره ۱۹۹۹۰	
پراکنش دوده	درجه $3 \geq$ نرخ A1، A2، A3 یا B	مطابق با استاندارد ملی ایران شماره ۲۰۰۵۹ ^ت	
اثرات گرمادهی ^ث	به پانوشت ج مراجعه شود	دمای آزمون	۱۱۰ °C
		مدت غوطه‌وری برای:	
		$e \leq 8 \text{ mm}$	۶۰ min
		$8 \text{ mm} < e \leq 16 \text{ mm}$	۱۲۰ min
		$e > 16 \text{ mm}$	۲۴۰ min
<p>الف- حداکثر مقدار انحراف MFR اتصالات تولید شده با مستریج، نسبت به مقدار اندازه‌گیری شده برای پلی‌اتیلن پایه (مواد بی‌رنگ)، باید $\pm 2\%$ باشد.</p> <p>ب- تعداد آزمونه‌های ارائه شده، نشانگر تعداد لازم به منظور تثبیت یک مقدار برای مشخصه تعریف شده در جدول است. تعداد آزمونه‌های لازم برای کنترل تولید کارخانه و کنترل فرایند باید در طرح کیفیت تولیدکننده قید شود. به منظور راهنمایی، استاندارد ملی ایران شماره ۱۶۴۹۸-۲ مشاهده شود.</p> <p>پ- نمونه‌گیری از سطوح درونی و بیرونی دیواره انجام شود.</p> <p>ت- در صورت اختلاف نظر، آزمونه‌ها برای پراکنش دوده باید به روش فشاری تهیه شوند.</p> <p>ث- قطعات قالب‌گیری شده برای اتصالات دست‌ساز می‌توانند به صورت مجزا آزمون شوند.</p> <p>ج- عمق ترک‌ها، پوسته شدن یا تاول‌ها نباید بیش از ۲۰٪ ضخامت دیواره حول نقطه تزریق باشد. هیچ قسمتی از خط جوش نباید تا عمقی بیش از ۲۰٪ ضخامت دیواره باز شود.</p>			

سایر مشخصات فیزیکی اتصالات باید مطابق با استاندارد ملی ایران شماره ۱-۱۶۴۹۸ باشد.

۲-۱-۲-۱-۲- الزامات کارایی سامانه و حلقه‌های درزگیر

الزامات کارایی سامانه و حلقه‌های درزگیر باید مطابق با استاندارد ملی ایران شماره ۱-۱۶۴۹۸ باشد.

۲-۱-۲-۲-۱-۲- نشانه‌گذاری

نشانه‌گذاری باید مطابق با استاندارد ملی ایران شماره ۱-۱۶۴۹۸ باشد. نشانه‌گذاری روی لوله‌ها و اتصالات به نحوی باشد که امکان ردیابی و شناسایی کامل لوله و اتصال در انبار کارفرما، کارگاه پیمانکار، پس از اجرا و پس از بهره‌برداری وجود داشته باشد.

۲-۱-۲-۲-۱-۹- ارزیابی انطباق

ارزیابی انطباق باید مطابق با استاندارد ملی ایران شماره ۱۶۴۹۸-۲ باشد.

۲-۲-۲-۱-۲- سامانه‌های پلی اتیلن دوجداره

۲-۱-۲-۲-۱-۲- کلیات

سفتی حلقه‌ای ۲۴ ساعته لوله‌ها باید حداقل 31.5 SR باشد. سفتی حلقه‌ای کوتاه‌مدت معادل با آن، برای پلی‌اتیلن باید مقدار حداقل 8 kN/m^2 (یعنی حداقل ۸ SN) باشد. ممکن است مهندس مشاور در شرایط خاص، سفتی حلقه‌ای بالاتر مانند SR ۶۳ را انتخاب کند؛ ولی توصیه می‌شود به جای بالابردن سفتی حلقه‌ای لوله، با عملیات اجرایی مناسب و در نتیجه افزایش سفتی خاک، سفتی سیستم خاک-لوله افزایش یابد.

محل اتصال لوله‌های پلی اتیلن با ساختار کروگیت، باید به شکل مادگی سرخود باشد. در صورتی که درزگیر الاستومری توسط سازنده دیگری تولید می‌شود، تامین و تضمین کیفیت آن به عهده تامین‌کننده لوله است. در این شرایط، تامین‌کننده لوله طرف قرارداد بوده و باید قبل از اقدام به خرید درزگیر لاستیکی، تاییدیه کاربر نهایی/خریدار را دریافت نماید. همچنین، محل اتصال لوله‌های پلی اتیلن با ساختار کرتیوب باید دارای قابلیت الکتروفیوژن یا «جوش اکستروژن هم از داخل و هم از بیرون» باشد.

توجه: محل‌های اتصال دارای درزگیر لاستیکی، برای لوله‌های اندازه اسمی بزرگ‌تر از 1000 mm مجاز نیست. در صورت استفاده از لوله‌های اسپیرال، این لوله‌ها نیز باید به شکل مادگی سرخود بوده و مادگی، جزئی از لوله باشد که لازم است هنگام فرایند تولید لوله، به صورت یکپارچه با آن ایجاد شود. این نوع محل اتصال نیز باید به صورت الکتروفیوژن یا «جوش اکستروژن هم از داخل و هم از بیرون» باشد.

طول موثر لوله‌ها الزاماً معادل با طول تعیین‌شده در مشخصات پروژه است. کیفیت لوله‌های تولیدی باید به تایید بازرسی فنی و کنترل کیفیت مورد تایید کاربر نهایی/خریدار برسد. سایر الزامات کیفی لوله‌ها و اتصالات که در این مشخصات فنی قید نشده است، مطابق با استاندارد ملی ایران شماره ۹۱۱۶ است.

تولیدکننده لوله باید لوله‌ها را طوری بسته‌بندی کند که حین بارگیری و حمل صدمه‌ای به آن‌ها وارد نشود و مسوولیت هرگونه خسارت ناشی از قصور در بسته‌بندی و ارسال، به عهده تولیدکننده است.

تولیدکننده لوله کروگیت باید محل نصب و اثر روی لوله را مشخص کند.

نری و مادگی لوله‌های با محل اتصال از نوع الکتروفیوژن باید با پوشش محافظی که دوام آن حداقل ۶ ماه در شرایط محیطی است، پوشانده شود. اجزای نگهدارنده سیم الکتروفیوژن درون مادگی باید از جنس سیم الکتروفیوژن باشند.

نمونه‌برداری و بازرسی لوله‌ها و اتصالات، باید مطابق با استاندارد ملی ایران شماره ۹۱۱۶-۴ انجام شود.

۲-۱-۲-۲-۲-۲- مواد

آمیزه مورد استفاده در تولید لوله‌ها و اتصالات پلی اتیلن باید آمیزه سیاه بوده و دارای ۲٪ تا ۲٫۵٪ دوده باشد. دوده مورد استفاده در آمیزه باید از نوع دوده ویژه محافظت در برابر پرتو فرابنفش باشد. پلی اتیلن باید فقط توسط تولیدکننده آمیزه (نظیر صنایع پتروشیمی) تولید شود. فقط افزودنی‌هایی باید به پلیمر پایه پلی اتیلن برای ساخت آمیزه اضافه شود که برای تولید لوله و اتصالات، مطابق با این مشخصات فنی به منظور انبارش و استفاده از محصولات، لازم باشد. در صورت استفاده از آمیزه غیر سیاه برای لایه داخلی، استفاده از افزودنی‌های ضد UV به مقدار حداقل ۰٫۴٪ درون آمیزه، الزامی است. برای اطمینان از اثربخشی افزودنی ضد پرتو فرابنفش، آزمون هوازدگی باید مطابق با ISO 16871 با شدت تابش تجمعی حداقل 7 GJ/m^2 انجام شود. پس از انجام آزمون، استحکام کششی باید حداقل ۷۵٪ استحکام کششی اولیه و مقدار کرنش در شکست باید حداقل ۷۵٪ مقدار کرنش در شکست اولیه بوده یا نرخ جرمی جریان مذاب بیش از ۳۵٪ نسبت به مقدار اولیه تغییر نکند.

پلی اتیلن پایه مورد استفاده در تولید لوله دوجداره باید در محدوده رواداری استاندارد گونه‌های مناسب پلی اتیلن برای تولید لوله باشد. همچنین، مشخصات مواد اولیه لوله و اتصالات پلی اتیلنی تولیدشده باید مطابق با مشخصات مندرج در جدول (۲-۷) باشد.

پلی اتیلن پایه مورد استفاده در تولید لایه‌های داخلی و خارجی لوله‌ها، الزاما باید از یک گونه پلی اتیلن با MFR یکسان باشد.

استفاده از مواد فرایندشده بیرونی یا مواد بازیافت‌شده در تولید لوله مجاز نیست. همچنین، استفاده از هیچ‌گونه مواد پرکننده معدنی در مواد اولیه مصرفی برای تولید لایه‌های داخلی و خارجی لوله مجاز نمی‌باشد. لوله‌ها و اتصالات باید از آمیزه بکر تولید شوند. استفاده از آمیزه فرایندشده داخلی به میزان حداکثر ۵٪ وزنی فقط تحت شرایط زیر، مجاز است:

الف- MFR و OIT مواد فرایندشده باید مطابق با جدول (۲-۷) باشد؛

ب- گونه آمیزه مواد فرایندشده با گونه آمیزه پلی اتیلنی که همراه با آن استفاده می‌شود، یکسان باشد.

جدول ۲-۷- مشخصات آمیزه پلی اتیلن به شکل گرانول

مشخصه	الزامات	پارامترهای آزمون	روش آزمون
چگالی پلی اتیلن پایه	$0.941 \text{ g/cm}^3 \leq$	دمای آزمون	استاندارد ملی ایران شماره
		تعداد نمونه‌ها	۷۰۹۰-۱
مقدار دوده	۲٪ تا ۲٫۵٪	مطابق با استاندارد ملی ایران شماره ۱۹۹۹۰	استاندارد ملی ۱۹۹۹۰
پراکنش دوده یا رنگ‌دانه	درجه $3 \geq$ نرخ A1، A2، A3 یا B	مطابق با استاندارد ملی ایران شماره ۲۰۰۵۹ الف	استاندارد ملی ایران شماره ۲۰۰۵۹
زمان القای اکسایش (OIT)	$20 \text{ min} \leq$	دمای آزمون	استاندارد ملی ایران شماره ۷۱۸۶-۶
نرخ جرمی جریان مذاب (MFR)	$0.15 \leq \text{MFR} \leq 0.7$	وزنه	استاندارد ملی ایران شماره ۶۹۸۰-۱
		دمای آزمون	۱۹۰ °C

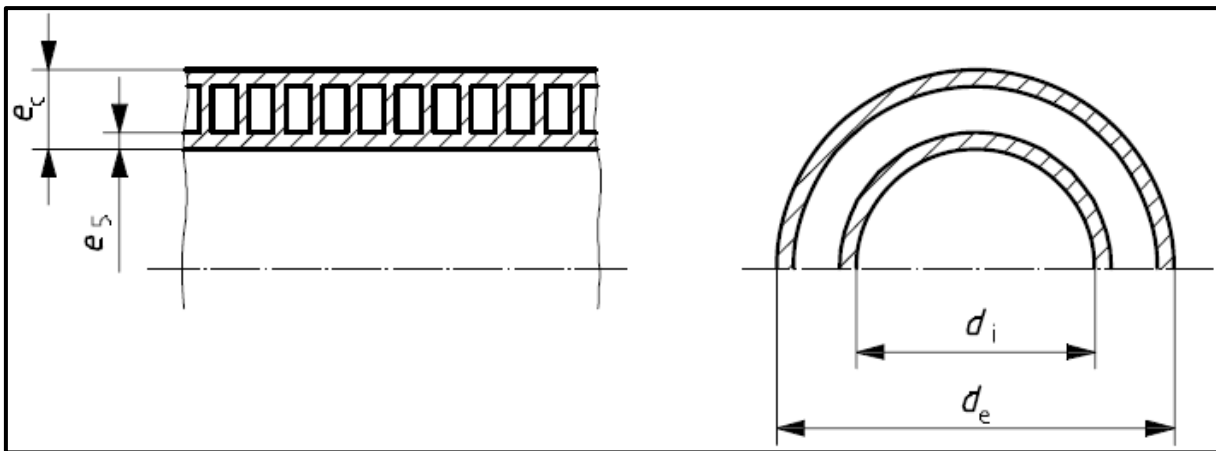
الف- در صورت اختلاف نظر، آزمون‌ها برای پراکنش دوده باید به روش فشاری تهیه شوند.

مواد الاستومری مورد استفاده برای تولید درزگیرها برحسب کاربرد باید مطابق با استاندارد ملی ایران شماره ۷۴۹۱-۱ یا استاندارد ملی ایران شماره ۷۴۹۱-۲ باشند. رده‌بندی مقاومت شیمیایی الاستومر درمقابل سیال فاضلاب و گازهای حاصل از آن، باید مطابق با ISO TR 7620 از گونه ۱ باشد. برای مثال، واشر درزگیر از جنس لاستیک EPDM یا ترموپلاستیک الاستومر EPDM/PP از گونه ۱ بوده ولی لاستیک SBR از گونه ۱ نیست. نام تولیدکننده لوله یا علامت اختصاری آن باید روی واشر نشانه‌گذاری شود. همچنین، درزگیر لاستیکی باید به صورت یکپارچه تولید شود. مشخصات آمیزه پلی اتیلن به شکل لوله و سایر الزامات مواد، باید مطابق با استانداردهای ملی ایران شماره ۹۱۱۶-۱، ۹۱۱۶-۲ و ۹۱۱۶-۳ باشد.

۲-۱-۲-۲-۲-۳- مشخصات کلی

الف - ساختار لوله‌های طرح A2 (اسپیرال)

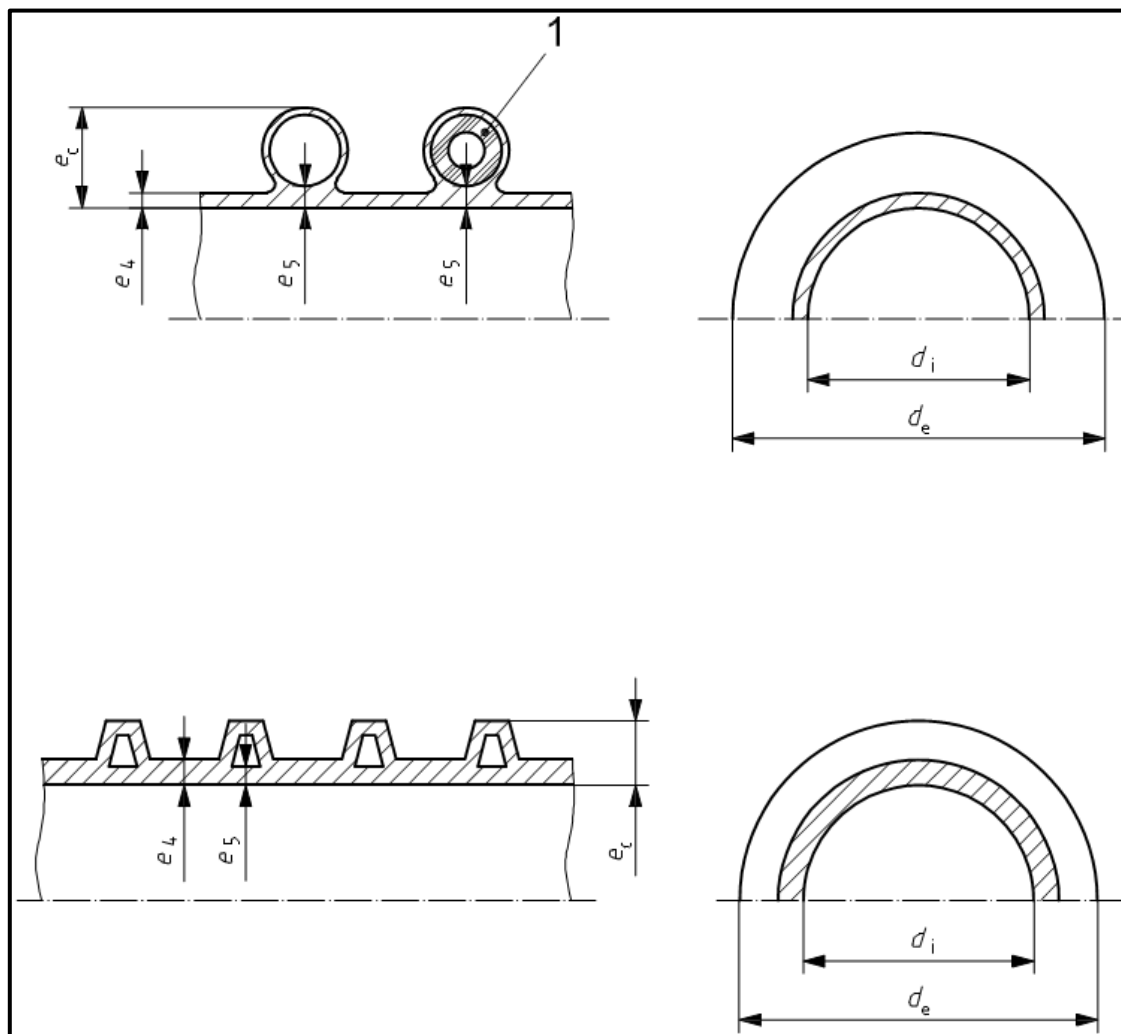
لوله یا اتصال با سطوح درونی و بیرونی صاف که در آن دیواره‌های درونی و بیرونی توسط دندان‌های داخلی مارپیچی یا شعاعی به هم متصل می‌شوند، با طرح نوع A2 نام‌گذاری می‌شود. نمونه‌ای از ساختارهای دیواره با طرح نوع A2 در شکل (۱-۲) نشان داده شده است.



شکل ۱-۲- نمونه‌ای از ساختار دیواره با طرح نوع A2

ب - ساختار لوله‌های طرح B (کروگیت و گرتیوب)

لوله یا اتصال با سطح درونی صاف و سطح بیرونی مارپیچی توپُر یا توخالی یا دندان‌دار حلقوی، با طرح نوع B نام‌گذاری می‌شود. نمونه‌هایی از ساختارهای دیواره با طرح نوع B در شکل (۲-۲) نشان داده شده است.



شکل ۲-۲- نمونه‌ای از ساختار دیواره با طرح نوع B

هنگامی که لوله‌ها و اتصالات بدون بزرگنمایی مشاهده می‌شوند، الزامات زیر، باید رعایت شوند:

الف- سطوح داخلی و خارجی لوله‌ها و اتصالات باید هموار، تمیز، عاری از شیار، حفره، تاول و سایر نواقص سطحی که مانع انطباق با این مشخصات فنی می‌شود؛ باشد.

ب- هر دو انتهای لوله‌ها و اتصالات، باید عمود بر محور لوله و در محدوده برش توصیه شده توسط تولیدکننده، یا مطابق با هندسه پروفیل، به طور صاف برش داده شود؛

پ- لبه‌های لوله‌ها و اتصالات تولیدشده به روش مارپیچی که پس از برش، تیز و برنده می‌شوند، باید از حالت تیزی و برندگی خارج شوند.

سرتاسر لایه‌های داخلی و خارجی لوله‌ها و اتصالات باید رنگی باشد. لایه خارجی بهتر است سیاه، قهوه‌ای مایل به نارنجی یا خاکستری مات باشد. به منظور انجام ویدئومتری، توصیه می‌شود لایه داخلی دارای رنگ روشن باشد.

سایر مشخصات کلی، برحسب کاربرد، باید مطابق با استانداردهای ملی ایران شماره ۲-۹۱۱۶ و ۳-۹۱۱۶ باشد.

۲-۱-۲-۲-۲-۴- مشخصات هندسی

ابعاد لوله‌ها و مادگی‌های لوله‌های طرح A2 (اسپیرال) باید مطابق با جدول (۲-۸) باشد.

ابعاد لوله‌ها و مادگی‌های لوله‌های طرح B (کروگیت و گرتیوب) برای سری برمبنای قطر داخلی (DN/ID) باید مطابق

با جدول (۲-۹) و برای سری برمبنای قطر خارجی (DN/OD) باید مطابق با جدول (۲-۱۰) باشد.

جدول ۲-۸- اندازه اسمی، حداقل میانگین قطر داخلی، ضخامت لایه‌های داخلی و طول مادگی (برحسب mm)، سری DN/ID

حداقل طول مادگی	حداقل ضخامت دیواره	حداقل میانگین قطر داخلی ^{الف}	
A_{min}	$e_{s,min}$	$d_{im,min}$	DN/ID
۴۰	۱,۰	۹۵	۱۰۰
۴۶	۱,۰	۱۲۰	۱۲۵
۵۱	۱,۰	۱۴۵	۱۵۰
۶۶	۱,۱	۱۹۵	۲۰۰
۶۸	۱,۴	۲۲۰	۲۲۵
۷۶	۱,۵	۲۴۵	۲۵۰
۸۴	۱,۷	۲۹۴	۳۰۰
۸۷	۱,۸	۳۰۹	۳۱۵
۹۵	۲,۰	۳۴۳	۳۵۰
۱۰۶	۲,۳	۳۹۲	۴۰۰
۱۱۷	۲,۷	۴۴۱	۴۵۰
۱۲۸	۳,۰	۴۹۰	۵۰۰
۱۴۶	۳,۵	۵۸۸	۶۰۰
۱۵۹	۴,۰	۶۸۷	۷۰۰
۱۶۸	۴,۵	۷۸۵	۸۰۰
۱۷۹	۴,۸	۸۸۵	۹۰۰
۱۹۰	۵,۰	۹۸۵	۱۰۰۰
۲۱۲	۵,۰	۱۱۸۵	۱۲۰۰
۲۵۸	۶,۶	۱۳۸۱	۱۴۰۰
۲۷۴	۷,۰	۱۴۷۹	۱۵۰۰
۲۹۰	۷,۴	۱۵۷۸	۱۶۰۰
۳۲۲	۸,۳	۱۷۷۶	۱۸۰۰
۳۵۴	۹,۱	۱۹۷۴	۲۰۰۰
۳۸۶	۱۰,۰	۲۱۷۱	۲۲۰۰
۴۱۸	۱۰,۹	۲۳۶۹	۲۴۰۰
۴۳۴	۱۱,۳	۲۴۶۸	۲۵۰۰
۴۵۰	۱۱,۷	۲۵۶۷	۲۶۰۰
۴۸۲	۱۲,۶	۲۷۶۵	۲۸۰۰
۵۱۴	۱۳,۴	۲۹۶۲	۳۰۰۰
۵۹۴	۱۵,۶	۳۴۵۷	۳۵۰۰
۶۰۷	۱۶,۲	۳۵۵۳	۳۶۰۰

الف- قطر داخلی واقعی لوله به نوع مواد، ساختار و سفتی آن بستگی دارد. قطر واقعی می‌تواند بزرگ‌تر از حداقل مقدار داده‌شده در جدول باشد. برای اطلاعات بیشتر به مستندات تولیدکننده، مراجعه شود.

جدول ۲-۹- اندازه اسمی، حداقل میانگین قطر داخلی، ضخامت لایه‌های داخلی و طول مادگی (برحسب mm)، سری DN/ID

حداقل طول مادگی	حداقل ضخامت دیواره		حداقل میانگین قطر داخلی الف	
	A_{min}	$e_{s,min}$	$e_{4,min}$	$d_{im,min}$
۳۲	۱,۰	۱,۰	۹۵	۱۰۰
۳۸	۱,۰	۱,۲	۱۲۰	۱۲۵
۴۳	۱,۰	۱,۳	۱۴۵	۱۵۰
۵۴	۱,۱	۱,۵	۱۹۵	۲۰۰
۵۵	۱,۴	۱,۷	۲۲۰	۲۲۵
۵۹	۱,۵	۱,۸	۲۴۵	۲۵۰
۶۴	۱,۷	۲,۰	۲۹۴	۳۰۰
۶۶	۱,۸	۲,۱	۳۰۹	۳۱۵
۶۹	۲,۰	۲,۳	۳۴۳	۳۵۰
۷۴	۲,۳	۲,۵	۳۹۲	۴۰۰
۸۰	۲,۷	۲,۸	۴۴۱	۴۵۰
۸۵	۳,۰	۳,۰	۴۹۰	۵۰۰
۹۶	۳,۵	۳,۵	۵۸۸	۶۰۰
۱۰۷	۴,۰	۴,۰	۶۸۷	۷۰۰
۱۱۸	۴,۵	۴,۵	۷۸۵	۸۰۰
۱۲۹	۴,۸	۴,۸	۸۸۵	۹۰۰
۱۴۰	۵,۰	۵,۰	۹۸۵	۱۰۰۰
۱۶۲	۵,۰	۵,۰	۱۱۸۵	۱۲۰۰
۱۸۶	۶,۶	۷,۰	۱۳۸۱	۱۴۰۰
۱۹۸	۷,۰	۷,۵	۱۴۷۹	۱۵۰۰
۲۰۹	۷,۴	۸,۰	۱۵۷۸	۱۶۰۰
۲۳۲	۸,۳	۹,۰	۱۷۷۶	۱۸۰۰
۲۵۵	۹,۱	۱۰,۰	۱۹۷۴	۲۰۰۰
۲۷۷	۱۰,۰	۱۰,۰	۲۱۷۱	۲۲۰۰
۳۰۰	۱۰,۹	۱۰,۴	۲۳۶۹	۲۴۰۰
۳۱۱	۱۱,۳	۱۰,۸	۲۴۶۸	۲۵۰۰
۳۲۳	۱۱,۷	۱۱,۲	۲۵۶۷	۲۶۰۰
۳۴۵	۱۲,۶	۱۲,۰	۲۷۶۵	۲۸۰۰
۳۶۸	۱۳,۴	۱۲,۸	۲۹۶۲	۳۰۰۰
۴۲۵	۱۵,۶	۱۴,۸	۳۴۵۷	۳۵۰۰
۴۳۵	۱۶,۲	۱۵,۵	۳۵۵۳	۳۶۰۰

الف- قطر داخلی واقعی لوله به نوع مواد، ساختار و سفتی آن بستگی دارد. قطر واقعی می‌تواند بزرگ‌تر از حداقل مقدار داده شده در جدول باشد. برای اطلاعات بیش‌تر به مستندات تولیدکننده، مراجعه شود.

جدول ۲-۱۰- اندازه اسمی، حداقل میانگین قطر داخلی، ضخامت لایه‌های داخلی و طول مادگی (برحسب mm)، سری DN/OD

حداقل طول مادگی	حداقل ضخامت دیواره		حداقل میانگین قطر داخلی الف.ب	
	A_{min}	$e_{5,min}$	$e_{4,min}$	$d_{im,min}$
۳۲	۱,۰	۱,۰	۹۰	۱۱۰
۳۵	۱,۰	۱,۱	۱۰۵	۱۲۵
۴۲	۱,۰	۱,۲	۱۳۴	۱۶۰
۵۰	۱,۱	۱,۴	۱۷۲	۲۰۰
۵۵	۱,۴	۱,۷	۲۰۹	۲۵۰
۶۲	۱,۶	۱,۹	۲۶۳	۳۱۵
۷۰	۲,۰	۲,۳	۳۳۵	۴۰۰
۸۰	۲,۸	۲,۸	۴۱۸	۵۰۰
۹۳	۳,۳	۳,۳	۵۲۷	۶۳۰
۱۱۰	۴,۱	۴,۱	۶۶۹	۸۰۰
۱۳۰	۵,۰	۵,۰	۸۳۷	۱۰۰۰
۱۵۰	۵,۰	۵,۰	۱۰۰۵	۱۲۰۰

الف- قطر داخلی واقعی لوله به نوع مواد، ساختار و سفتی آن بستگی دارد. قطر واقعی می‌تواند بزرگ‌تر از حداقل مقدار داده شده در جدول باشد. برای اطلاعات بیش‌تر به مستندات تولیدکننده، مراجعه شود.

ب- حداقل میانگین قطر داخلی (dm,min) یک اتصال نباید کم‌تر از ۹۸٪ مقدار حداقل میانگین قطر داخلی لوله‌ای باشد که برای آن طراحی شده است؛ یا باید مطابق با مقادیر داده‌شده در این جدول باشد. در صورت اختلاف بین دو مقدار، هرکدام که بزرگ‌تر باشد ملاک قرار می‌گیرد.

الزامات ضخامت دیواره برای طرح A2 باید مطابق با استاندارد ملی ایران شماره ۲-۹۱۱۶ و برای طرح B باید مطابق با استاندارد ملی ایران شماره ۳-۹۱۱۶ و حداقل ضخامت دیواره مادگی لوله‌های کروگیت درحالتی که حلقه درزگیر روی نری قرار می‌گیرد باید $1.5e_4$ باشد. لوله‌ها باید از ضخامت کافی برای استفاده از سیستم جت آب برخوردار باشند. سایر مشخصات هندسی، برحسب کاربرد، باید مطابق با استانداردهای ملی ایران شماره ۲-۹۱۱۶ و ۳-۹۱۱۶ باشد.

۲-۱-۲-۲-۲-۲-۵- مشخصات مکانیکی

مشخصات مکانیکی لوله‌های با دیواره طرح A2 و اتصالات مربوطه، باید مطابق با الزامات بند ۹ استاندارد ملی ایران شماره ۲-۹۱۱۶ و مشخصات مکانیکی لوله‌های با دیواره طرح B و اتصالات مربوطه، باید مطابق با الزامات بند ۹ استاندارد ملی ایران شماره ۳-۹۱۱۶ باشد.

انجام آزمون سفتی حلقه‌ای ۲۴ ساعته (SR24) مطابق با پیوست الف استاندارد ملی ایران شماره ۱-۹۱۱۶، برای تمام انواع لوله‌ها شامل لوله‌های با دیواره طرح A2 و برای لوله‌های با دیواره طرح B، الزامی است.

سفتی حلقه‌ای ۲۴ ساعته لوله‌ها باید حداقل SR ۳۱,۵ باشد. سفتی حلقه‌ای کوتاه‌مدت معادل با آن، برای پلی‌اتیلن باید مقدار حداقل 8 kN/m^2 (یعنی حداقل ۸ SN) باشد.

۲-۱-۲-۲-۲-۲-۲-۶- مشخصات فیزیکی

مشخصات فیزیکی لوله های با دیواره طرح A2 و اتصالات مربوطه، باید مطابق با الزامات بند ۸ استاندارد ملی ایران شماره ۹۱۱۶-۲ و مشخصات فیزیکی لوله های با دیواره طرح B و اتصالات مربوطه، باید مطابق با الزامات بند ۸ استاندارد ملی ایران شماره ۹۱۱۶-۳ باشد.

۲-۱-۲-۲-۲-۲-۷- الزامات کارایی سامانه و حلقه های درزگیر

الزامات کارایی سامانه لوله گذاری برای لوله های با دیواره طرح A2، باید مطابق با الزامات بند ۱۰ استاندارد ملی ایران شماره ۹۱۱۶-۲ و الزامات کارایی سامانه لوله گذاری برای لوله های با دیواره طرح B، باید مطابق با الزامات بند ۱۰ استاندارد ملی ایران شماره ۹۱۱۶-۳ باشد.

۲-۱-۲-۲-۲-۸- نشانه گذاری

نشانه گذاری لوله های با دیواره طرح A2 و اتصالات مربوطه، باید مطابق با الزامات بند ۱۱ استاندارد ملی ایران شماره ۹۱۱۶-۲ و نشانه گذاری لوله های با دیواره طرح B و اتصالات مربوطه باید مطابق با الزامات بند ۱۱ استاندارد ملی ایران شماره ۹۱۱۶-۳ باشد.

نشانه گذاری روی لوله ها و اتصالات، باید به نحوی باشد که امکان ردیابی و شناسایی کامل لوله و اتصال در انبار کارفرما، کارگاه پیمانکار، پس از اجرا و پس از بهره برداری، وجود داشته باشد.

۲-۱-۲-۲-۲-۹- ارزیابی انطباق

ارزیابی انطباق باید مطابق با استاندارد ملی ایران شماره ۹۱۱۶-۴ باشد.

۲-۱-۲-۳- روش نصب لوله های پلی اتیلن

۲-۱-۳-۱- کلیات

روش های اتصال دهی لوله ها و اتصالات پلی اتیلن به یکدیگر، شامل موارد زیر است:

الف- اتصال دهی جوشی،

ب- اتصال دهی با استفاده از حلقه درزگیر (واشر) لاستیکی^۱.

۲-۱-۲-۲-۳-۲- روش نصب لوله‌های تک‌جداره پلی‌اتیلن

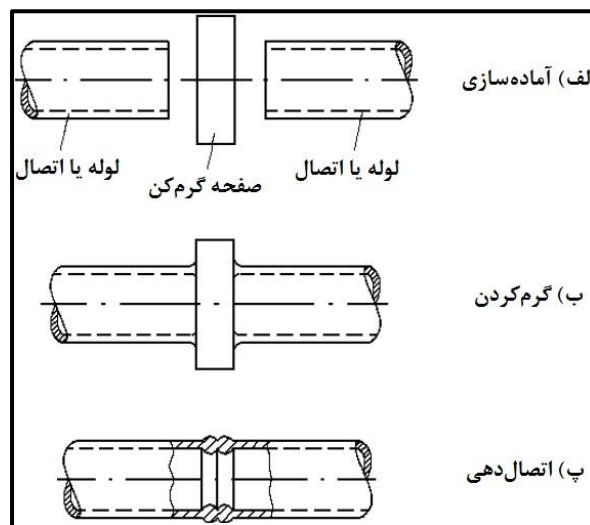
۲-۱-۲-۲-۳-۱- اتصال دهی جوشی

روش اتصال دهی جوشی، شامل دو روش جوش لب‌به‌لب و الکتروفیوژن است.

الف- جوش لب‌به‌لب

اصول اتصال دهی جوشی، شامل گرم کردن انتهای لوله یا اتصال به وسیله صفحه گرم‌کن تا دمای مشخص و سپس جوش

دادن آن‌ها به یکدیگر از طریق اعمال فشار و در پایان، خنک کردن آن‌ها تحت فشار به مدت معین است (شکل ۲-۳).



شکل ۲-۳- اصول اتصال دهی به شیوه جوش لب‌به‌لب

محل‌های اتصال جوشی باید توسط اپراتورهای واجد شرایط، با استفاده از دستگاه جوش ایجاد شوند. این دستگاه‌ها باید دو انتهای لوله یا اتصال را محکم نگه‌داشته و به‌دقت هم‌محور کنند. آموزش و میزان مهارت اپراتور باید مطابق با الزامات روش اجرایی اتصال دهی باشد. روش اجرایی مکتوب اتصال دهی که توسط اپراتور خط لوله، مجاز به استفاده شده، باید قبل از ساخت خط لوله در دسترس باشد. روش اجرایی اتصال دهی باید شامل مشخصات روش اتصال دهی، پارامترهای جوش، دستگاه جوش، شرایط اتصال دهی، میزان مهارت اپراتور و روش‌های کنترل کیفیت مورد استفاده، باشد.

اصول مهم فرایند اتصال دهی به روش جوش لب‌به‌لب، باید شامل موارد زیر باشد:

الف- تمیزکاری انتهای لوله یا اتصال، سطوح رنده و گرم‌کن؛

ب- مهار کردن لوله یا اتصالی که قرار است جوش شوند (برای اطمینان از هم‌محوری، ممکن است تکیه‌گاه لوله لازم باشد و برای کاهش فشار دراگ، تکیه‌گاه لوله می‌تواند دارای غلتک باشد)؛

پ- صاف‌سازی انتهای لوله یا اتصال؛

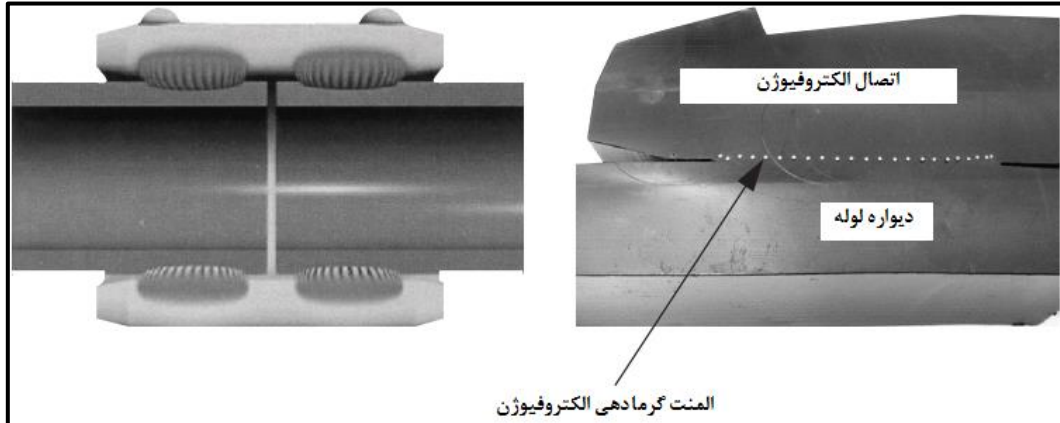
ت- هم‌محور کردن لوله‌ها یا اتصالات؛

ث- اندازه‌گیری فشار دراگ و در نتیجه فشار جبران‌کننده؛

- ج- ذوب کردن انتهای لوله یا اتصال؛
- چ- اتصال دهی انتهای لوله یا اتصال؛
- ح- نگه داشتن انتهای لوله یا اتصال تحت فشار حین مدت زمان خنک کاری در دستگاه؛
- خ- تکمیل مدت زمان خنک کاری بدون فشار در دستگاه یا در صورت لزوم، خارج از دستگاه.
- رویه جوش کاری باید به صورت تک فشاری در فشار کم و مطابق با استاندارد ملی ایران شماره ۱۸۶۴۸ انجام شود.
- کنترل کیفیت فرایند جوش کاری نیز باید مطابق با استاندارد ملی ایران شماره ۱۸۶۴۸ انجام شود.
- مشخصات دستگاه جوش لب به لب، باید مطابق با استاندارد ملی ایران شماره ۱-۲۲۵۶۵ باشد. هم چنین، نشان صلاحیت اپراتور جوش، باید مطابق با استاندارد ملی ایران شماره ۳-۲۲۵۶۵ و کدگذاری برای ردیابی، باید مطابق با استاندارد ملی ایران شماره ۴-۲۲۵۶۵ باشد.

ب- الکتروفیوژن

در روش الکتروفیوژن، اتصال پلی اتیلنی (نظیر کوپلینگ، کمربند یا سه راهی انشعاب) شامل یک یا چند المنت گرم کن یکپارچه است. المنت های گرم کن باید بتوانند انرژی الکتریکی را به گرما تبدیل کنند تا محل اتصالی از نوع جوشی با لوله یا انتهای نری دار^۱ یک اتصال ایجاد شود (شکل ۲-۴).



شکل ۲-۴- نمونه ای از اتصال دهی به شیوه الکتروفیوژن

اتصال دهی به روش الکتروفیوژن، باید مطابق با دستورالعمل تولیدکننده باشد و موارد زیر رعایت شود:

- ۱- آماده سازی سطح لوله (رنده کاری و تمیز کاری)؛
- ۲- هم محور کردن اتصال با لوله و (در صورت لزوم) مهار کردن اتصال در گیره ی نگه دارنده؛

- ۳- متصل کردن کابل‌های دستگاه به پایانه ارتباط‌دهنده در اتصال الکتروفیوژنی و آغاز چرخه خودکار الکتروفیوژن؛
۴- زمان دادن به محل اتصال برای خنک‌شدن.

روش الکتروفیوژن تنها روش اتصال‌دهی جوشی است که به حرکت طولی یکی از اجزای متصل‌شونده نیاز ندارد. محل اتصال الکتروفیوژن باید الزامات استاندارد DVS 2207-1 و الحاقیه‌های آن را برآورده کند. همچنین، برحسب کاربرد، الزامات آزمون استاندارد DVS 2203-1 و الحاقیه‌های آن را نیز برآورده کند. مشخصات دستگاه الکتروفیوژن، باید مطابق با استاندارد ملی ایران شماره ۲-۲۵۶۵ باشد. هم‌چنین، نشان صلاحیت اپراتور جوش، باید مطابق با استاندارد ملی ایران شماره ۳-۲۲۵۶۵ و کدگذاری برای ردیابی، باید مطابق با استاندارد ملی ایران شماره ۴-۲۲۵۶۵ باشد.

۲-۱-۲-۲-۳-۲- اتصال‌دهی با استفاده از حلقه درزگیر (واشر) لاستیکی

- اتصال‌دهی با استفاده از حلقه درزگیر (واشر) لاستیکی باید مطابق با دستورالعمل تولیدکننده بوده و موارد زیر رعایت شود:
- ۱- نری و مادگی باید عاری از اجسام خارجی باشند که می‌توانند بر اتصال‌دهی مناسب در محل اتصال، تاثیر گذارند.
 - ۲- انتهای نری دار لوله باید تمیز باشد. با استفاده از پارچه تمیز و خشک، کل محیط انتهای لوله تا حدود ۲۵ mm فراتر از نشانه مرجع تمیز شود.
 - ۳- انتهای نری دار لوله با استفاده از روان‌کننده و روش اعمال توصیه شده توسط تولیدکننده لوله، آغشته به روان‌کننده شود. کل محیط، به‌ویژه در انتهای پخ‌دار لوله، آغشته به روان‌کننده شود. استفاده از گریس و روغن به‌عنوان روان‌کننده، به‌دلیل تاثیر مخرب بر درزگیر، مجاز نیست.
 - ۴- شیار استقرار واشر لاستیکی آغشته به روان‌کننده نشود؛ زیرا روان‌کننده می‌تواند منجر به جابه‌جایی واشر شود. پس از آغشته‌سازی، انتهای نری دار باید تمیز و عاری از آلودگی و ماسه شود. در صورت چسبیدن آلودگی یا ماسه به انتهای آغشته به روان‌کننده، نری باید تمیز و دوباره به روان‌کننده آغشته شود.
 - ۵- انتهای نری دار لوله طوری درون مادگی قرار داده شود که با واشر لاستیکی تماس یکنواختی داشته باشد. انتهای نری دار باید تا نشان مرجع روی آن، با فشار داخل مادگی شود. برای جازدن لوله درون مادگی، از تجهیزات مناسب مانند تیفور استفاده شود.

۲-۱-۲-۳-۲- روش نصب لوله‌های دوجداره پلی‌اتیلن

۲-۱-۲-۳-۳-۱- کلیات

به‌دلیل بالابودن ضریب انبساط گرمایی طولی این لوله‌ها، هنگام نصب باید تمهیدات لازم درباره انبساط طولی آن‌ها تحت تاثیر نور خورشید اتخاذ شود. در غیر این صورت، انبساط و انقباض طولی لوله‌ها حین نصب ممکن است باعث جابه‌جایی و خروج لوله از محل‌های اتصال مکانیکی شود.

روش‌های اتصال دهی شامل الکتروفیوژن، جوش اکستروژن هم از داخل و هم از بیرون، و استفاده از حلقه درزگیر (واشر) لاستیکی است. برای محل اتصال، جوش لب‌به‌لب و جوش اکستروژن کاربرد ندارد. از جوش اکستروژن برای ترمیم محل‌های اتصال الکتروفیوژن نیز استفاده می‌شود.

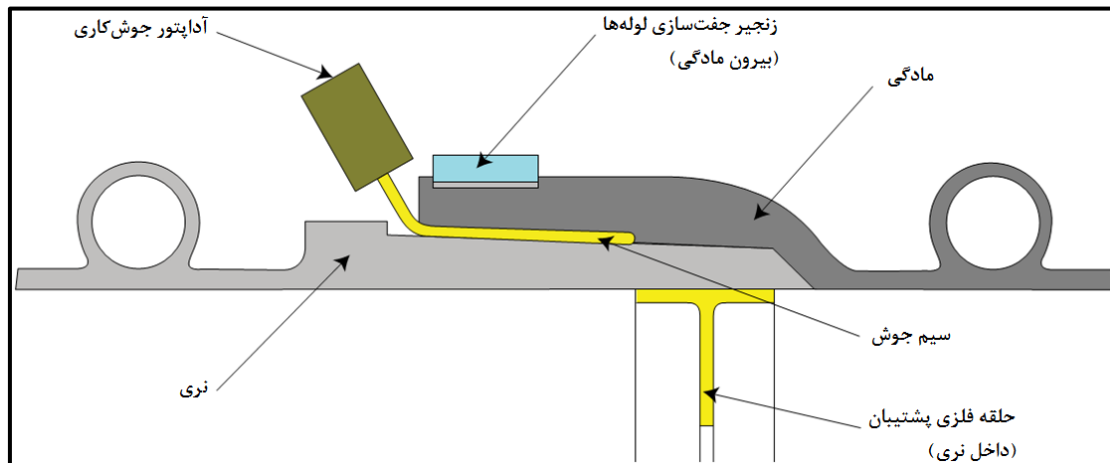
۲-۱-۲-۳-۲- الکتروفیوژن

فرایند اتصال دهی به روش الکتروفیوژن، باید مطابق با دستورالعمل تولیدکننده باشد و موارد زیر رعایت شود (شکل ۲-۵):

- ۱- قبل از انجام عملیات جوش، وضعیت ظاهری نری و مادگی بررسی شده تا از عدم وجود هرگونه آسیب اطمینان حاصل شود.
- ۲- پوشش محافظ نری و مادگی فقط هنگامی برداشته شود که لوله‌ها آماده عملیات جوش باشند.
- ۳- قبل از انجام جوش، سطح روی نری و سطح داخل مادگی باید بدون هیچ‌گونه آلودگی بوده و توسط پارچه آغشته به استن تمیز شود. قبل از شروع جوش، اجازه داده شود تا استن کاملاً تبخیر شود.
- ۴- زنجیر مخصوص جفت‌سازی لوله‌ها، درون شیار مخصوص موجود روی سطح بیرون مادگی، نصب شود.
- ۵- نری باید تا نشان مرجع، به طور هم‌راستا با مادگی، وارد آن شده و هیچ‌گونه ناهم‌ترازی وجود نداشته باشد. اطمینان حاصل شود که سیم‌ها جابجا یا دچار شکستگی نشده باشند.
- ۶- پس از ورود نری به مادگی، حلقه فلزی پشتیبان باید درون نری نصب شود.
- ۷- زنجیر نصب‌شده روی سطح بیرونی مادگی، توسط آچار مجهز به گشتاورسنج، مطابق با مقادیر توصیه شده توسط تولیدکننده، محکم شود.
- ۸- قبل از اتصال دستگاه به کابل‌ها، از تثبیت لوله و محل اتصال و عدم حرکت آن‌ها حین جوش‌کاری اطمینان حاصل شود.
- ۹- پس از اتصال کابل‌ها به دو سر سوکت نسوز دستگاه، دستگاه روشن شود.
- ۱۰- اطلاعات به طور دستی یا از طریق بارکد خوان به دستگاه منتقل شود.
- ۱۱- قبل از شروع عملیات و فشردن دکمه استارت، مجدداً عدد خوانده‌شده از گشتاورسنج با عدد مرتبط از مقادیر توصیه شده توسط تولیدکننده مقایسه شود.
- ۱۲- با فشردن دکمه استارت دستگاه، عملیات جوش‌کاری آغاز شود.
- ۱۳- ولتاژها و زمان‌های جوش‌کاری باید مطابق با مقادیر توصیه شده توسط تولیدکننده باشد.
- ۱۴- پس از طی دو سوم زمان جوش‌کاری، زنجیر نصب‌شده روی مادگی توسط آچار مجهز به گشتاورسنج تا مقدار نهایی توصیه شده توسط تولیدکننده، محکم شود.
- ۱۵- پس از اتمام زمان جوش‌کاری، کابل‌ها از سوکت دستگاه جدا شود.
- ۱۶- زمان خنک‌کاری بسته به دمای محیط، بین ۳۰ تا ۴۵ دقیقه باشد.

۱۷- عملیات جوش کاری در محیطی با دمای زیر 5°C ، نباید انجام شود.

۱۸- اگر دمای محیط کم تر از 10°C باشد، عملیات پیش گرمایش باید مطابق با مقادیر توصیه شده توسط تولیدکننده، انجام شود.



شکل ۲-۵- نمونه‌ای از اتصال دهی به شیوه الکتروفیوژن

محل اتصال الکتروفیوژن باید الزامات استاندارد DVS 2207-1 و الحاقیه‌های آن را برآورده کند. همچنین، برحسب کاربرد، الزامات آزمون استاندارد DVS 2203-1 و الحاقیه‌های آن را نیز برآورده کند. نری و مادگی لوله‌های با محل اتصال از نوع الکتروفیوژن، باید با پوشش محافظی که دوام آن حداقل ۶ ماه در شرایط محیط است، پوشانده شود. اجزای نگهدارنده سیم الکتروفیوژن درون مادگی، باید از جنس سیم الکتروفیوژن باشند.

۲-۱-۲-۳-۳-۳-۳- جوش اکستروژن

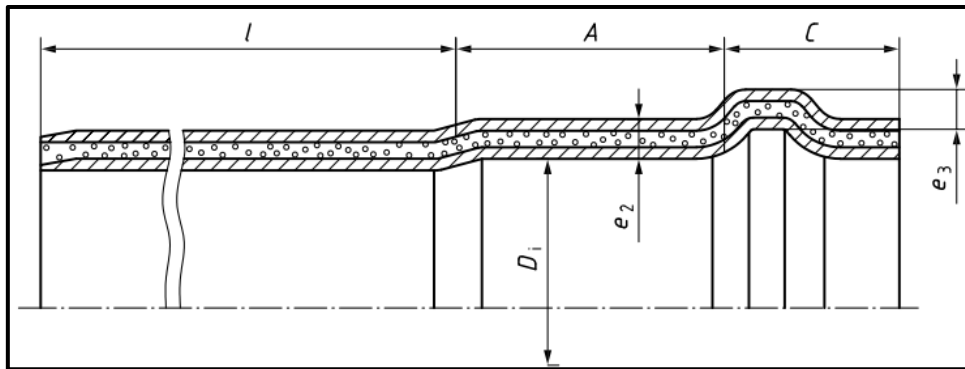
جوش اکستروژن باید مطابق با دستورالعمل تولیدکننده انجام شود و الزامات استاندارد DVS 2207-4 و الحاقیه‌های آن را برآورده کند. همچنین، برحسب کاربرد، الزامات آزمون استاندارد DVS 2203-1 و الحاقیه‌های آن را نیز برآورده کند.

۲-۱-۲-۳-۳-۴- اتصال دهی با استفاده از حلقه درزگیر (واشر) لاستیکی

اتصال دهی با استفاده از حلقه درزگیر (واشر) لاستیکی باید مطابق با دستورالعمل تولیدکننده باشد و موارد زیر رعایت شود:

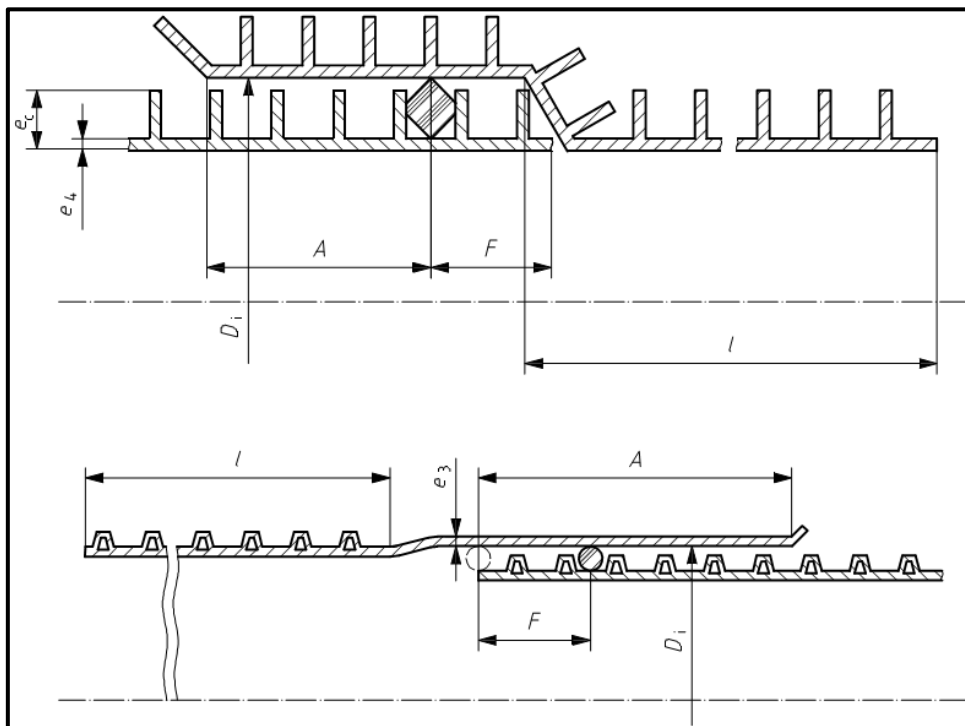
- ۱- نری و مادگی باید عاری از اجسام خارجی باشد که می‌توانند بر اتصال دهی مناسب در محل اتصال، تاثیر گذارند.
- ۲- انتهای نری دار لوله باید تمیز باشد. با استفاده از پارچه تمیز و خشک، کل محیط انتهای لوله تا حدود ۲۵ mm فراتر از نشانه مرجع تمیز شود.
- ۳- انتهای نری دار لوله با استفاده از روان کننده و روش اعمال توصیه شده توسط تولیدکننده لوله، آغشته به روان کننده شود. کل محیط، به ویژه در انتهای پخدار لوله، آغشته به روان کننده شود.

- ۴- واشر لاستیکی یا شیار استقرار آن، آغشته به روان کننده نشود؛ زیرا روان کننده می تواند منجر به جابه جایی واشر شود. پس از آغشته سازی، انتهای نری دار باید تمیز و عاری از آلودگی و ماسه شود. در صورت چسبیدن آلودگی یا ماسه به انتهای آغشته به روان کننده، نری باید تمیز و دوباره به روان کننده آغشته شود.
- ۵- انتهای نری دار لوله طوری درون مادگی قرار داده شود که با واشر لاستیکی تماس یکنواختی داشته باشد. انتهای نری دار تا نشان مرجع روی آن، با فشار داخل مادگی شود.
- مراحل اتصال دهی با استفاده از حلقه درزگیر (واشر) لاستیکی روی نری، مطابق با مراحل فوق است؛ با این تفاوت که واشر لاستیکی به جای استقرار درون شیار مادگی، روی نری قرار داده می شود.
- نمونه ای از محل اتصال لوله های با ساختار دیواره از نوع A2 در شکل (۶-۲) نشان داده شده است.

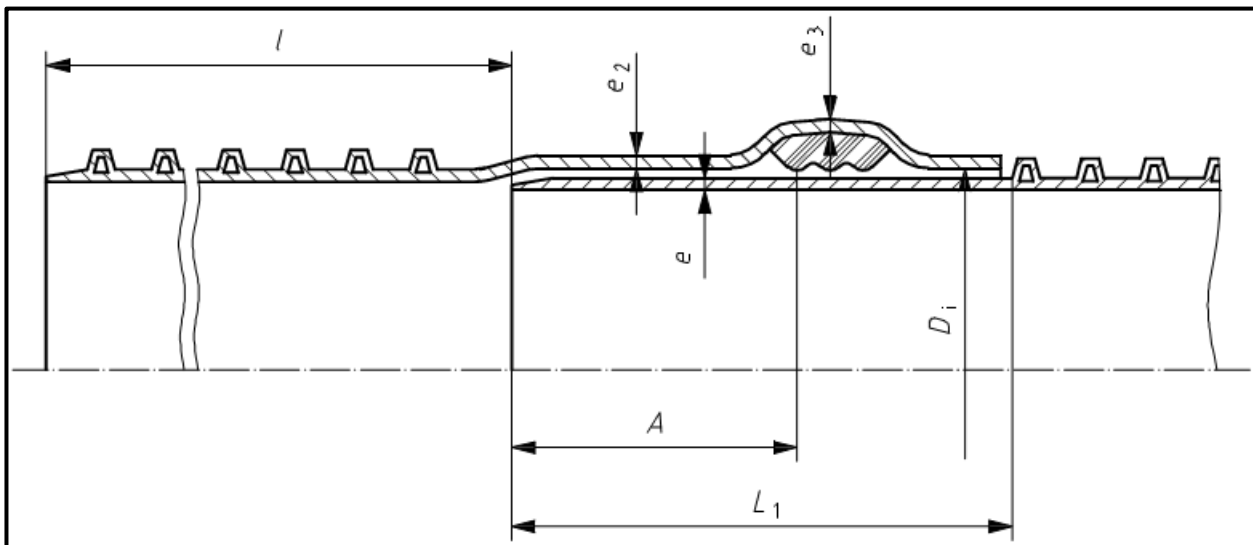


شکل ۶-۲- نمونه ای از محل اتصال برای لوله های با ساختار دیواره با طرح نوع A

نمونه محل های اتصال لوله های با ساختار دیواره از نوع B در شکل های (۷-۲) و (۸-۲) نشان داده شده است.



شکل ۷-۲- نمونه محل اتصال حاوی حلقه درزگیر الاستومری برای لوله با ساختار دیواره طرح نوع B، حلقه درزگیر قرار گرفته روی نری



شکل ۲-۸- نمونه محل اتصال حاوی حلقه درزگیر الاستومری برای لوله با ساختار دیواره نوع B، حلقه درزگیر قرار گرفته درون مادگی

لوله ها باید الزاما دارای مادگی یکپارچه (مادگی سرخود باشند). یعنی مادگی جزئی از لوله بوده و هنگام فرایند تولید لوله به صورت یکپارچه با آن ایجاد شده باشد. به عبارتی، مادگی به لوله، جوش داده نشده باشد. تولیدکننده لوله کروگیت باید محل نصب واشر روی لوله را مشخص کند.

۲-۱-۲-۴- انبارش و حمل و نقل لوله‌های پلی اتیلن

۲-۱-۴-۲-۱- کلیات

از جابجایی نامناسب لوله‌ها و اتصالات پرهیز شود. روش‌های جابجایی نامناسب می‌تواند منجر به ایجاد شیار، خراش، بریدگی یا سوراخ شود.

۲-۱-۴-۲-۲- انبارش

لوله‌های شاخه‌ای باید روی سطحی نسبتا هموار و صاف و عاری از سنگ، برآمدگی یا اجسام تیز که احتمال تغییر شکل یا آسیب به لوله‌ها را افزایش می‌دهد، انبارش شوند. لوله‌ها و اتصالات باید طوری انبارش شوند که احتمال آسیب دیدگی از طریق له شدن، سوراخ شدن یا قرارگیری در معرض تابش مستقیم نور خورشید، به حداقل برسد. محل قرارگرفتن ردیف لوله‌ها باید به صورت یکنواخت توسط وادارهای مناسب، کنترل و ثابت شود. ارتفاع این ردیف‌ها حداقل از سطح زمین طوری باشد که قسمت مادگی لوله‌ها با زمین در تماس نباشد و با تعبیه وادارهای مناسب باید مانع از غلطیدن آن‌ها شود. برای لوله‌های دارای نری و مادگی، انتهای دارای مادگی در خلاف جهت و بین دو انتهای نری‌دار در ردیف بالایی قرار داده شود.

لوله‌ها می‌توانند در نور مستقیم روز قرار گیرند، به شرطی که مدت زمان انبارش، پایش شده و به حداقل برسد؛ تا از قرارگیری در معرض تابش اضافی UV جلوگیری شود. تابش اضافی UV می‌تواند باعث آسیب به خواص محصول نسبت

به خواص آن پس از تولید شود. مدت زمان انبارش در معرض تابش ملایم UV نباید بیش از ۲ سال و در معرض تابش قوی UV نباید بیش از ۳ ماه باشد. برای کاهش آسیب پذیری لوله‌ها به پرتو UV، باید انبارش لوله‌ها در فضای مسقف بوده یا روی لوله‌ها پوشانده شود.

لوله‌های شاخه‌ای باید روی کل طول خود، به طور هموار قرار گیرند. ارتفاع دقیقی که لوله‌های شاخه‌ای می‌توانند انبارش شوند به عواملی از قبیل مواد، اندازه، ضخامت دیواره و دمای محیط، بستگی دارد. انبارش باید طوری باشد که منجر به تغییر شکل سطح مقطع نشود. اگر مدت زمان انبارش طولانی باشد، به منظور جلوگیری از ماندگار دوپهنی در لوله‌ها، لازم است در دوره‌های ماهیانه، لوله‌های انبارشده زیرین، با لوله‌های رویی جابجا شوند. لوله‌های با قطر و سفتی حلقه‌ای یکسان، باید در یک محل انبار شوند. توصیه می‌شود که ارتفاع چیدمان لوله‌ها، مطابق با جدول (۲-۱۱) باشد.

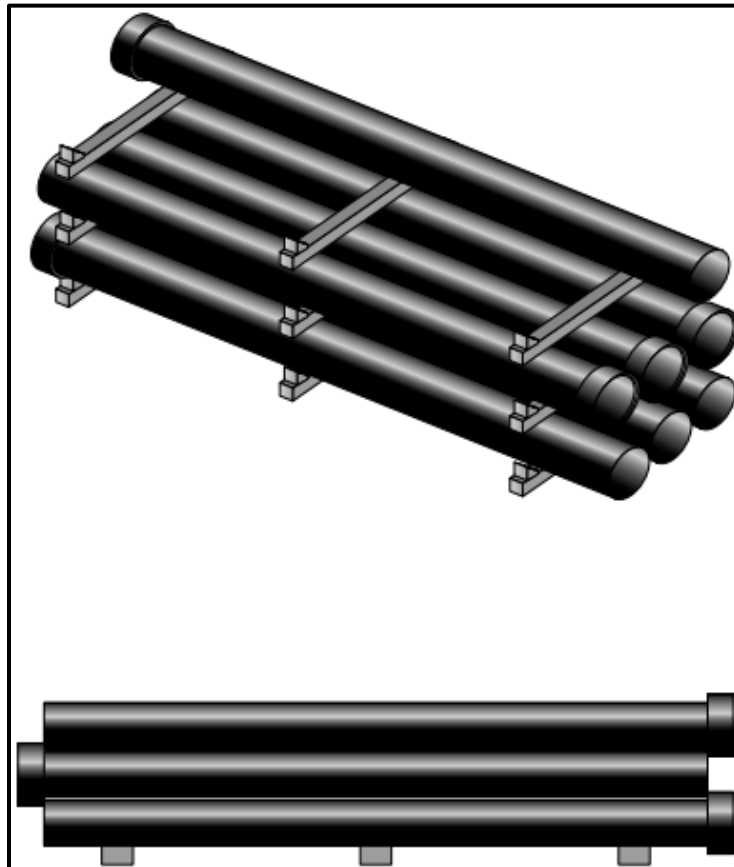
جدول ۲-۱۱- تعداد ردیف‌های چیدمان لوله‌های پلی اتیلن

اندازه اسمی، mm	SDR بالای ۱۷	SDR و کم‌تر از ۱۷
۱۲۵	۶	۱۲
۱۵۰	۶	۱۰
۲۰۰	۶	۶
۲۵۰	۶	۵
۳۰۰	۵	۴
۳۵۰	۵	۴
۴۰۰	۴	۳
۴۵۰	۴	۳
۵۰۰	۳	۳
۵۶۰	۳	۲
۶۰۰	۳	۲
۶۳۰	۳	۲
۷۰۰	۲	۲
۸۰۰	۲	۲
۹۰۰	۲	۱
۱۰۰۰ و بالاتر	۱	۱

به منظور جلوگیری از تماس تک نقطه‌ای بین کلاف‌ها، تمهیدات لازم در نظر گرفته شود. اگر شاخه‌ها و کلاف‌های لوله به شکل هرمی انبار می‌شوند، ممکن است در لایه‌های زیرین، به‌ویژه در شرایط هوای گرم، تغییر شکل رخ دهد. بنابراین، ارتفاع انبارش در این حالت نباید بیش از یک متر باشد.

اتصالات باید در بسته بندی اصلی خود تا زمان استفاده، انبار شوند. لوله ها و اتصالات نباید در تماس با واکنش گرها یا حلال های مهاجم، باشند.

اغلب تولیدکنندگان، لوله ها را قبل از تحویل در فضای غیر مسقف انبار می کنند. لذا با تحویل لوله ها از انبار تولیدکننده به ترتیب ورود^۱، بر مبنای تاریخ تولید حک شده روی لوله، مدت زمان قرارگیری در معرض نور خورشید می تواند حداقل شود. لوله هایی که در فضای غیرمسقف به مدت بیش از دو سال تابش ملایم UV یا سه ماه تابش قوی UV بدون پوشش حفاظتی انبارش شده اند، باید قبل از تحویل، برای کاربرد فاضلاب ثقلی باید مطابق با استاندارد ملی ایران شماره ۱-۱۶۴۹۸ و برای کاربرد فاضلاب تحت فشار مطابق با استاندارد ملی ایران شماره ۲-۱۴۴۲۷ آزمون شوند. برای اتصالات نیز توصیه می شود تحویل از انبار تولیدکننده، به ترتیب ورود بر مبنای تاریخ تولید باشد. برای لوله های دارای مادگی، چیدمان لوله ها مطابق با شکل (۲-۹) انجام می شود.



شکل ۲-۹ - نمونه ای از چیدمان لوله های دارای مادگی

سایر الزامات انبارش، مطابق با AWWA M55 است.

۲-۱-۲-۳-۴- جابه‌جایی و حمل و نقل

لوله‌ها روی زمین کشیده نشده و پرتاب نشود. اگر از تجهیزات مخصوص جابجایی استفاده نمی‌شود، روش‌هایی انتخاب شود که احتمال آسیب به لوله‌ها و یا اتصالات را به حداقل برساند.

انعطاف‌پذیری لوله‌های پلی‌اتیلن در شرایط جوی سرد، کاهش می‌یابد و هنگام جابجایی در زمستان باید دقت لازم، انجام شود. اگر دما برای لوله‌های شاخه‌ای و اتصالات، زیر 15°C و برای لوله‌های کلافی زیر 0°C (صفر) باشد، دستورالعمل‌های ویژه برای جابجایی باید استفاده شود.

کلاف‌های لوله‌های دسته‌شده روی پالت، به آسانی توسط جرثقیل جابجا می‌شوند. هیچ‌یک از کلاف‌ها نباید از لبه‌ی سکوی (کفی) بار کامیون (تریلی) به سمت بیرون بغلتد. هنگام باراندازی به وسیله جرثقیل، کلاف‌ها باید به طور مجزا تسمه‌اندازی شوند. عملیات تسمه‌اندازی باید طوری باشد که نیاز به بالا رفتن پرسنل روی کامیون با تریلی نباشد.

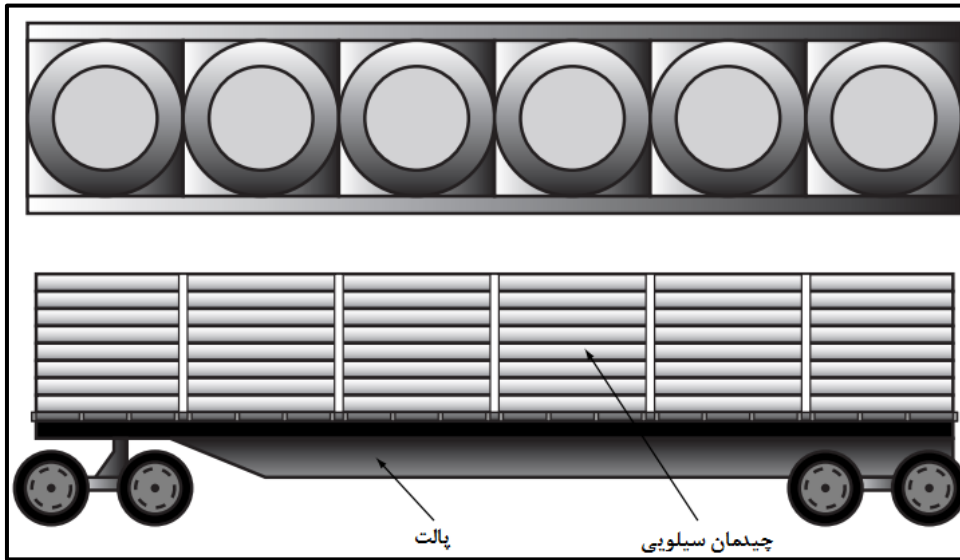
هنگام حمل و نقل لوله‌های شاخه‌ای، کامیون‌های مسطح (بدون دیواره در عقب) همراه با دیواره‌های تفکیک‌کننده باید استفاده شود. لوله‌ها باید به طور یکنواخت، روی کل طول خود در کامیون قرار گیرند. خودرو باید دارای تیرهای عمودی صاف جانبی بدون لبه‌های تیز باشد. حین حمل و نقل، لوله‌ها باید طوری محکم نگه داشته شوند که حرکت بین لوله‌ها و تیرها به حداقل برسد. در صورت نیاز به تسمه برای جابه‌جایی لوله‌ها، تسمه مورد استفاده باید پهن و غیر فلزی باشد.

لوله‌های کلافی، بسته به قطر، باید روی پالت یا به صورت کلاف‌های مجزا حمل شوند. کلاف‌ها باید در خودرو محکم نگه داشته شوند. اگر کلاف‌ها روی پالت قرار می‌گیرند، ارتفاع بالای دسته کلاف چیده‌شده، باید با توجه به ارتفاع مجاز ترافیکی مسیر تنظیم شود. دسته کلاف‌ها باید در خودرو محکم نگه داشته شوند.

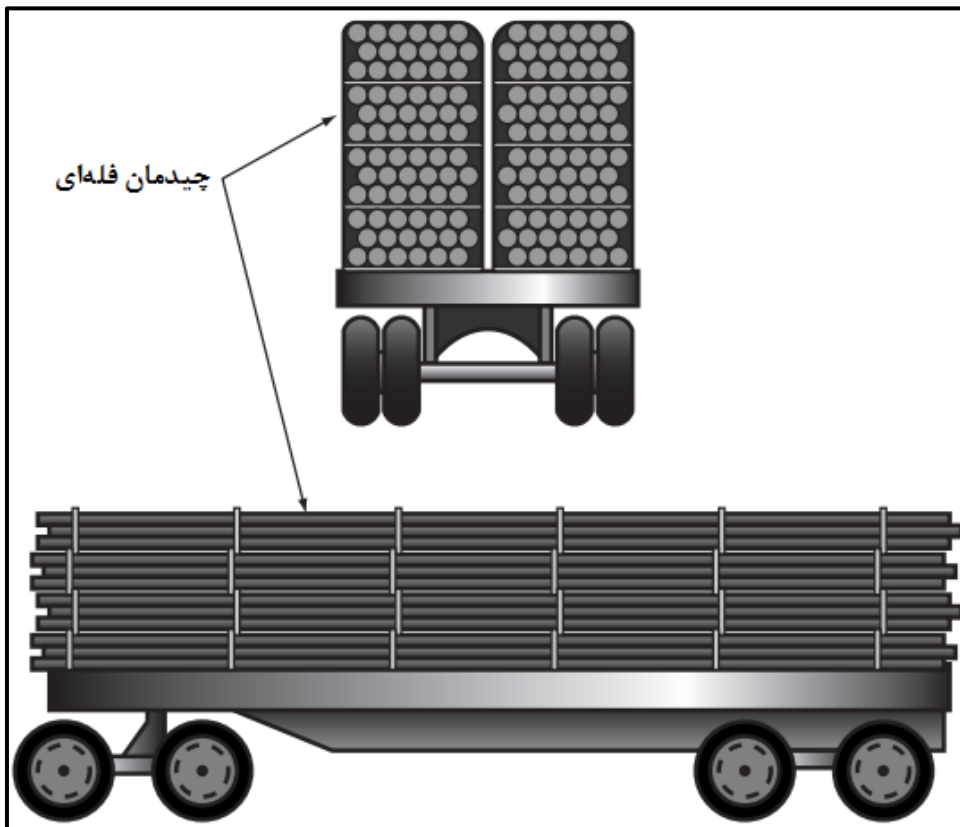
توجه: پس از حمل و نقل و حین کارگذاری، اگر نواقصی با عمق بیش از ۱۰٪ ضخامت اسمی دیواره یافت شد، مقطع مربوط به نقص، باید مطابق با دستورالعمل مربوط بریده یا ترمیم شود. در سامانه‌های فاضلاب تحت فشار، ترمیم نواقص با استفاده از جوش اکستروژن به هیچ وجه مجاز نیست؛ ولی در سامانه‌های فاضلاب ثقلی، تعمیر براساس دستورالعمل تولیدکننده انجام می‌شود.

شکل‌های (۲-۱۰)، (۲-۱۱) و (۲-۱۲) نمونه‌هایی از روش جابه‌جایی و حمل و نقل لوله‌ها را نشان می‌دهد.

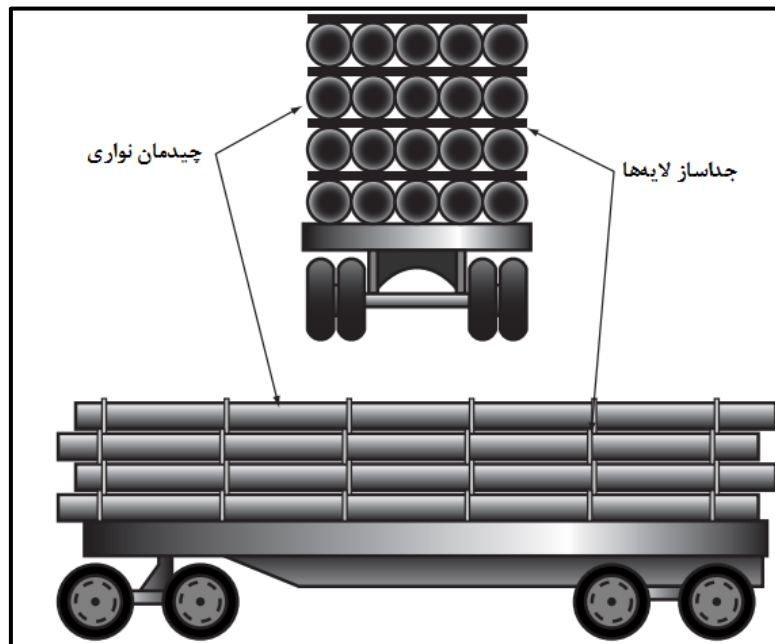
سایر الزامات حمل و نقل مطابق با AWWA M55 است.



شکل ۲-۱۰- نمونه‌ای از بارگیری کامیون به روش سیلویی



شکل ۲-۱۱- نمونه‌ای از بارگیری کامیون به روش فله‌ای



شکل ۲-۱۲- نمونه‌ای از بارگیری کامیون به‌روش نواری

۲-۱-۲-۵- آد مروها و اتا فک‌های باز دید پلی اتیلن

۲-۱-۲-۵-۱- کلیات

حدا کثر عمق احداث آد مروهای پلی اتیلن، ۶ m است. برای آد مروهای مدفون در خاک با عمق بیش از ۴ m، باید از دال میانی استفاده شود. الزامات دال میانی توسط مشاور پروژه ارائه می شود. مطابق با استاندارد ملی ایران شماره ۱۴۳۸۷، طراحی آد مرو به گونه‌ای است که مصالح پرکننده اطراف آد مرو تا فاصله حداقل ۱ m از دیواره بیرونی آد مرو برای ارتفاع کامل آد مرو و به صورت جانبی نیز تا خاک دست نخورده موجود، ادامه می یابد.

محل اتصال لوله‌های ورودی و خروجی به آد مرو باید از نوع انعطاف پذیر باشد (برای مثال، مطابق با زیربند ۴-۴-۷-۳ این ضابطه). در ضمن، عملیات اجرای آد مرو باید مطابق با زیربند ۴-۴-۷-۲ این ضابطه انجام شود.

علاوه بر الزامات ذکر شده در بندهای زیر، سایر الزامات آد مرو و اتا فک باز دید، مطابق با استانداردهای ملی ایران شماره ۱۴۱۴۸ و ۱۴۳۸۷ است.

۲-۱-۲-۵-۲- مواد

مواد پلی اتیلن باید الزامات استاندارد ملی ایران شماره ۱۶۴۹۸ یا ۹۱۱۶ را برآورده سازند. برای اتا فک‌های عمیق، علاوه بر رعایت الزامات فوق، باید انطباق با آزمون دوام ۱۰۰۰ ساعته مشخص شده در استاندارد ملی ایران شماره ۱۴۱۴۸ نیز حاصل شود. تولید کننده، فقط مجاز به استفاده از مواد بکر است. استفاده از مواد فرایند شده داخلی و بیرونی و مواد بازیافت شده، مجاز نیست.

مواد الاستومری مورد استفاده برای تولید درزگیرها برحسب کاربرد، باید مطابق با استاندارد ملی ایران شماره ۱-۷۴۹۱ یا استاندارد ملی ایران شماره ۲-۷۴۹۱ باشند. رده‌بندی مقاومت شیمیایی الاستومر در مقابل سیال فاضلاب و گازهای حاصل از آن، باید مطابق با ISO TR 7620 از گونه ۱ باشد. برای مثال، واشر درزگیر از جنس لاستیک EPDM یا ترموپلاستیک الاستومر EPDM/PP از گونه‌ی ۱ بوده ولی لاستیک SBR از گونه‌ی ۱ نیست. هم‌چنین، درزگیر لاستیکی باید به صورت یکپارچه تولید شود.

۲-۱-۲-۳-۵-۳- مشخصات کلی

هنگامی که اتاقتک‌های بازدید و آدم‌روها با چشم غیر مسلح مشاهده شوند، سطوح داخلی و خارجی آن‌ها باید صاف، تمیز و عاری از هرگونه نقصی باشد که مانع انطباق با استاندارد ملی ایران شماره ۱۴۱۴۸ می‌شود. دو انتهای لوله یا نری‌ها در اتاقتک‌های بازدید و آدم‌روها، باید صاف و بدون پلیسه بوده و در محدوده ناحیه برش، عمود بر محور دو انتهای هر جزء باشند. اگر اجزای اتاقتک یا آدم‌رو به صورت لایه‌ای تولید شوند، رنگ در سراسر لایه‌های سطحی آن‌ها باید یکنواخت باشد. به‌منظور انجام عملیات بازرسی در آدم‌روها و اتاقتک‌های بازدید، رنگ سطح درونی اجزای آن‌ها، باید روشن باشد. توجه: در صورت احتمال وقوع آتش‌سوزی در آدم‌روهای پلی‌اتیلن، تمهیدات لازم و اقدامات احتیاطی اتخاذ شود. با توجه به نحوه انبارش آدم‌روها و اتاقتک‌های بازدید، مواد سازنده اجزای آن‌ها باید حاوی حداقل ۰٫۴٪ افزودنی ضد UV باشد. برای اطمینان از اثربخشی افزودنی ضد پرتو فرابنفش، آزمون هوازدگی باید مطابق با استاندارد ملی ایران شماره ۱۲۵۲۳ با شدت تابش تجمعی حداقل 7 GJ/m^2 انجام شود. پس از انجام آزمون، استحکام کششی باید حداقل ۷۵٪ استحکام کششی اولیه و مقدار کرنش در شکست باید حداقل ۷۵٪ میزان کرنش در شکست اولیه باشد یا نرخ جرمی جریان مذاب بیش از ۳۵٪ نسبت به مقدار اولیه تغییر نکند.

۲-۱-۲-۴-۵-۴- مشخصات هندسی

رده‌بندی اندازه اسمی اتاقتک‌های بازدید یا آدم‌روها باید براساس قطر داخلی میله ورودی انجام شود. تمام ابعاد، باید مطابق با استاندارد ملی ایران شماره ۲۴۱۲ اندازه‌گیری شود. قطرهای مادگی و نری، ضخامت‌های دیواره، طول درگیری، طول انتهای نری‌دار و رواداری‌های آن‌ها باید طوری باشند که سازگاری با سامانه لوله‌گذاری مطابق با استانداردهای ویژگی‌های لوله‌های متصل‌شونده به آدم‌رو یا اتاقتک بازدید فراهم شود. در این صورت، حداکثر پله پیوستگی فاضلاب‌رو (اختلاف ارتفاع کف لوله‌های ورودی و خروجی با کف محل اتصال به آدم‌رو) به شرح زیر می‌باشد:

- برای لوله‌های با اندازه اسمی DN/OD 315 یا DN/ID 300 و کوچک‌تر، برابر با ۶ mm و
- برای لوله‌های با اندازه اسمی بیش از DN/OD 315 یا DN/ID 300، برابر با $(0.02 \times \text{DN})$ میلی‌متر و حداکثر ۳۰ میلی‌متر (هرکدام که کم‌تر است) باشد.

پله‌ها/پلکان‌های آدم‌رو، باید مطابق با استاندارد ملی ایران شماره ۱۲۰۲۷ و نردبان‌های آدم‌رو، باید مطابق با استاندارد EN 14396 باشند.

حداقل بیرون زدگی پله‌ها از سطح داخلی میله ورودی، باید ۱۲۰ mm باشد. فاصله عمودی پله‌ها در یک سازه‌ی تمام شده باید با ارتفاع داخلی اجزا، مرتبط بوده و در محدوده ۲۵۰ mm تا ۳۵۰ mm باشد. پله‌های تکی باید به صورت متناوب طوری ثابت شوند که فاصله مراکز آن‌ها در صفحه عمودی در محدوده ۲۷۰ mm تا ۳۰۰ mm و با رواداری ۱۰ ± باشد. پله‌های دوتایی باید به صورت عمودی، بالای یکدیگر ثابت شوند.

۲-۱-۲-۵-۵-۵- مشخصات مکانیکی

هنگامی که آزمون مطابق با جدول‌های (۲-۱۲) و (۲-۱۳)، برحسب کاربرد، انجام می‌شود، اتاقتک بازدید/آدم‌رو باید مطابق با الزامات ارائه‌شده در جدول‌های (۲-۱۲) و (۲-۱۳) باشد.

جدول ۲-۱۲- مشخصات مکانیکی بخش پایه آدم‌روها/اتاقتک‌های بازدید

الزامات	روش آزمون	پارامترهای آزمون	
		مقدار	پارامتر مشخصه
یکپارچگی ساختاری اتاقتک‌های عمیق:			
بدون فروپاشی یا ترک. تغییر شکل‌های H عمودی پیش‌بینی شده برای ۵۰ سال، $\geq 5\%$ قطر خارجی لوله اصلی فاضلاب یا برای ساختار دوجداره، کوچک‌تر از فاصله اولیه بین بخش پایه و فاضلاب‌رو کانال جریان. تغییر شکل H افقی پیش‌بینی شده برای ۵۰ سال، $\geq 10\%$ قطر خارجی لوله اصلی فاضلاب.	پیوست پ استاندارد ملی ایران شماره ۱۴۱۴۸ و ISO 13267 پ	$(-0.1 \times H)$ bar	فشار آزمون
		برابر با مقدار اظهارشده ^{الف} (برحسب m) یا ۲ m ^ب ، هر کدام بیش‌تر است	حداکثر عمق آب سطحی بالای فاضلاب‌رو، H
		۲۰ °C تا ۲۵ °C	دمای آزمون، T
		$1000 \text{ h} \leq$	زمان آزمون، t
اتاقتک‌های کم‌عمق:			
بدون آسیب ساختاری تضعیف‌کننده عملکردت	استاندارد ملی ایران شماره ۱۲۵۷۵ شرایط الف	$(2 \pm 23) \text{ } ^\circ\text{C}$	دمای آزمون، T
		۱۰۰ h	زمان آزمون، t
		-۰٫۳ bar	فشار داخلی منفی
بدون ترک یا سایر آسیب‌های تضعیف‌کننده عملکرد بخش پایه	پیوست پ استاندارد ملی ایران شماره ۱۴۱۴۸	۱ kg ؛ ۲٫۵ m شعاع ضربه‌زن (F) = ۵۰ mm $T = (2 \pm 23) \text{ } ^\circ\text{C}$	استحکام ضربه
استحکام ضربه (آزمون رهائش)^ت			
بدون ترک یا سایر آسیب‌ها	EN 12061	۵۰۰ mm	ارتفاع رهائش
		ضعیف‌ترین نقطه	مکان ضربه
		$(-10 \pm 2) \text{ } ^\circ\text{C}$	دمای آزمون، T
الف- تولیدکننده، باید حداکثر عمق مجاز سطح آب زیرزمینی به‌منظور کارگذاری و نصب آدم‌رو را اعلام کند.			
ب- مقدار حداقل ۲ m یا فشار ۰٫۲ bar، بر مبنای نیاز به یکپارچگی ساختاری تضمینی در صورت عدم حضور آب زیرزمینی است. در چنین حالت‌هایی بخش‌های پایه اتاقتک به مقاومت در مقابل خاک (۶ m عمق) و بارهای نصب نیاز دارد. علاوه بر این در نواحی بدون آب زیرزمینی، سیلاب‌ها می‌توانند در مدتی نسبتاً کوتاه به بخش‌های پایه، بار وارد کنند.			
پ- برای ساختارهای دوجداره، اندازه‌گیری اضافه‌ای برای تغییر شکل به سمت داخل در مرکز دیواره بیرونی نیاز است. این اندازه‌گیری تضمین می‌کند که تغییر شکل برون‌یابی‌شده به ۵۰ سال برای جدار بیرونی بر تغییر شکل عمودی (H) کانال جریان اثر نخواهد گذاشت.			
ت- مجموعه آزمون باید شامل حداقل کل بخش پایه اتاقتک بازدید باشد. در سراسر مدت ۱۰۰ h آزمون، فشار منفی باید به وسیله ابزارهای بیرونی حفظ شود؛ پیش از این که محل‌های اتصال لوله، تحت فشار منفی آزمون‌های عدم نشتی مطابق با جدول ۲-۱۴ قرار گیرد.			
ج- آزمون اختیاری، برای بخش‌های پایه مورد استفاده در مناطقی که دمای نصب کم‌تر از ۱۰ °C- است.			

جدول ۲-۱۳- مشخصات مکانیکی و کارایی میله‌های ورودی، نردبان‌ها و بخش تلسکوپی آدم‌روها/اتاقک‌های بازدید

الزامات	روش آزمون	پارامترهای آزمون	
		مقدار	پارامتر مشخصه
			میله ورودی و بخش تلسکوپی ^{الف} سفتی حلقه‌ای ^ب
$\leq 2 \text{ kPa}$	EN 14982		
			پله‌های نردبان استحکام:
تغییر شکل‌های $\geq 10 \text{ mm}$ تحت بار تغییر شکل باقیمانده $\geq 5 \text{ mm}$	استاندارد ملی ایران شماره ۱۲۰۲۷ EN 14396	۲ kN	بار عمودی
			مقاومت به بیرون کشیدگی:
بدون بیرون کشیدگی		۱ kN	نیروی بیرون کشیدگی افقی
الف- هنگامی که بخش تلسکوپی در محدوده ۱٫۲۵ m از سطح زمین نصب می‌شود، لازم نیست تحت آزمون سفتی حلقه‌ای قرار گیرد و لذا مشخصات برای حداقل سفتی مورد نیاز نیست. ب- در خاک‌های چسبنده و عمق‌های بیش‌تر از ۴ m، سفتی بالاتر لازم است (زیربند ۱۰-۳ استاندارد ملی ایران شماره ۱۴۱۴۸).			

۲-۱-۲-۵-۶- الزامات کارایی

هنگامی که آزمون مطابق با روش‌ها و پارامترهای مشخص شده در ستون‌های سوم، چهارم و پنجم جدول (۲-۱۴) انجام می‌شود، محل‌های اتصال اجزای سامانه آدم‌رو، باید مطابق با الزامات ارائه شده در ستون‌های اول و دوم جدول (۲-۱۴) باشد.

قبل از آزمون کارایی، مطابق با جدول (۲-۱۴)، باید وزن اولیه محصولات قالب‌گیری شده به روش چرخشی، تعیین شود. همچنین، وزن تولیدات بعدی باید در محدوده‌های زیر حفظ شود:

- برای وزن اولیه محصول $> 10 \text{ kg}$ ، وزن تولیدات بعدی $< 96\%$ وزن اولیه محصول؛
- برای وزن اولیه محصول $\leq 10 \text{ kg}$ و ≥ 50 کیلوگرم، وزن تولیدات بعدی $< 97\%$ وزن اولیه محصول؛
- برای وزن اولیه محصول $< 50 \text{ kg}$ ، وزن تولیدات بعدی $< 98\%$ درصد وزن اولیه محصول.

۲-۱-۲-۵-۷- نشانه‌گذاری و مستندسازی تکمیلی

نشانه‌گذاری و مستندسازی تکمیلی، باید مطابق با استاندارد ملی ایران شماره ۱۴۱۴۸ انجام شود.

جدول ۲-۱۴- مشخصات کارایی کلی

روش آزمون	پارامترهای آزمون		الزامات	مشخصه
	مقدار	پارامتر		
				بخش پایه
استاندارد ملی ایران شماره ۱۲۵۷۵ شرایط «ت»	$(23 \pm 5)^\circ\text{C}$	دمای آزمون		عدم نشستی محل‌های اتصال با حلقه درزگیر الاستومری برای اتصال لوله به بخش پایه الف، ب، پ
	$\leq 10\%$	تغییر شکل لوله		
	$\leq 5\%$	تغییر شکل مادگی		
	0.5 bar	فشار پایین آزمون	بدون نشستی	
	0.5 bar	فشار بالای آزمون	بدون نشستی	
	-0.3 bar	فشار منفی آزمون	$\geq -0.27 \text{ bar}$	
	3°	انحراف زاویه ای برای: $d_e \leq 315$		

ادامه جدول ۲-۱۴- مشخصات کارایی کلی

روش آزمون	پارامترهای آزمون		الزامات	مشخصه
	مقدار	پارامتر		
	۱,۵°	$315 < d_e \leq 630$		
	۱°	$630 < d_e$		
استاندارد ملی ایران شماره ۱۲۵۷۵ شرایط "الف"	۰,۵ bar ۰,۰۵ bar -۰,۳ bar	فشار آزمون	بدون نشتی	آببندی اتصال بخش پایه به میله ورودی
استاندارد ملی ایران شماره ۱۱۴۳۵، شکل ۲، چیدمان آزمون ب)	باید مطابق با استاندارد ملی ایران شماره ۱۱۴۳۵ باشد		بدون نشتی	چرخه گرمایی در دمای بالاتر
میله ورودی				
اتاقک پر شده با آب تا حداکثر عمق تراز آب توصیه شده توسط تولیدکننده	$(0.1 \times H) \text{ bar}^{\text{ت}}$ ۱۵ min	فشار آزمون زمان آزمون	بدون نشتی	آببندی بین عناصر و اجزای همراه
بخش تلسکوپی هنگامی که بیش از ۰/۵ متر زیر سطح زمین قرار دارد				
اتاقک با بخش تلسکوپی پر شده با آب	۱۵ min	زمان آزمون	بدون نشتی	آببندی
مخروطی				
اتاقک با مخروطی پر شده با آب	۱۵ min	زمان آزمون	بدون نشتی	آببندی
ISO 13266	جدول ۱ ISO 13266	بار آزمون برای هر رده	بدون فروپاشی بدون ایجاد ترک	ظرفیت تحمل بار
اجزای نزدیک سطح زمین				
ISO 13266	جدول ۱ ISO 13266	بار آزمون برای هر رده	بدون فروپاشی بدون ایجاد ترک	ظرفیت تحمل بار
<p>الف- به منظور تایید این الزام می توان از داده های آزمون یک مادگی با همان طرح، ولی روی محصولی متفاوت، استفاده کرد.</p> <p>ب- در صورتی که به دلیل طرح اتاقک، ایجاد تغییر شکل در مادگی یا نری عملی نباشد، آزمون لازم است با استفاده از تغییر شکل تفاضلی ۵٪ انجام شود. اگر روش اخیر هم امکان پذیر نبود، آزمون مطابق با شرایط «پ» از استاندارد ملی ایران شماره ۱۲۵۷۵ انجام شود.</p> <p>پ- در صورتی که اتصال مستقیم بین مواد غیرپلاستیکی با اتاقک و بخش های پایه آدمرو ایجاد شود، باید آزمون های آب بندی مطابق با استانداردهای ویژگی های لوله ساخته شده از آن مواد، انجام شود.</p> <p>ت- این آزمون فقط برای بخش پایه اتاقک های کم عمق استفاده می شود؛ بخش پایه باید به صورت عمودی نگه داشته شده و توانایی درزبند بودن (عدم نشتی) در آزمایش فشار را داشته باشد.</p> <p>ث- آزمون های عدم نشتی برای بخش های پایه در رابطه با نفوذ (فشارهای منفی) و تراوش (فشارهای مثبت)، که H برحسب m است. فشار واقعی آزمون به حداکثر عمق نصب در زیر تراز آب زیرزمینی مربوط می شود. در حالت هایی که اتاقک ها برای استفاده در بالای تراز آب زیرزمینی نشانه گذاری می شوند، آزمون باید در $H = 2 \text{ m}$ انجام شود. میله ورودی و بخش پایه را می توان از طریق تسمه کنار هم نگه داشت.</p>				

۲-۱-۳- سامانه های لوله گذاری پلی پروپیلن (PP)

۲-۱-۳-۱- کلیات

پلی پروپیلن، پلیمری نیمه بلوری و ترموپلاستیک است. در حال حاضر، لوله های پلی پروپیلن برای کاربرد فاضلاب و زهکشی به دو شکل تک جداره و دوجداره، استفاده می شوند.

۲-۱-۳-۲- لوله‌ها و اتصالات

۲-۱-۳-۱-۲- سامانه‌های تک‌جداره

۲-۱-۳-۱-۱-۲- کلیات

الزامات و مشخصات ارائه‌شده در این زیربند فقط برای لوله‌ها و اتصالات مورد استفاده در فاضلاب ثقلی کاربرد دارد. سفتی حلقه‌ای اسمی (SN) لوله‌ها باید حداقل ۸ SN باشد. ممکن است مهندس مشاور در شرایط خاص، سفتی حلقه‌ای بالاتر مانند SN ۱۶ را انتخاب کند؛ ولی توصیه می‌شود به جای بالابردن سفتی حلقه‌ای لوله، با عملیات اجرای مناسب و در نتیجه افزایش سفتی خاک، سفتی سیستم خاک-لوله افزایش یابد.

برای لوله‌های دارای محل اتصال حاوی درزگیر الاستومری، در صورتی که درزگیر توسط سازنده دیگری تولید می‌شود، تامین و تضمین کیفیت آن به عهده تامین‌کننده لوله است. در این شرایط، تامین‌کننده لوله طرف قرارداد بوده و باید قبل از اقدام به خرید درزگیر الاستومری، تاییدیه کاربر نهایی/خریدار را دریافت نماید.

طول موثر لوله‌ها الزاما معادل با طول تعیین شده در مشخصات پروژه است. کیفیت لوله‌ها و اتصالات تولیدی باید به تایید بازرسی فنی و کنترل کیفیت مورد تایید کاربر نهایی/خریدار برسد.

تولیدکننده لوله باید لوله‌ها را طوری بسته‌بندی کند که حین بارگیری و حمل صدمه‌ای به آن وارد نشود و مسوولیت هرگونه خسارت ناشی از قصور در بسته‌بندی و ارسال، به عهده تولیدکننده است.

سایر الزامات کیفیتی لوله‌ها و اتصالات که در این مشخصات فنی قید نشده است، مطابق با استاندارد ملی ایران شماره ۱۶۵۰۹-۱ است.

نمونه‌برداری و بازرسی لوله‌ها و اتصالات باید مطابق با استاندارد ملی ایران شماره ۱۶۵۰۹-۲ انجام شود.

۲-۱-۳-۱-۲- مواد

مواد پلی‌پروپیلن پایه باید از نوع مواد با مدول حداقل 1250 MPa باشد. توصیه می‌شود آمیزه مورد استفاده در تولید لوله‌ها و اتصالات پلی‌پروپیلن دارای ۲٪ تا ۲٫۵٪ دوده از نوع دوده ویژه محافظت در برابر UV باشد. فقط افزودنی‌هایی باید به پلیمر پایه پلی‌پروپیلن برای ساخت آمیزه اضافه شود که برای تولید لوله و اتصالات، مطابق با این مشخصات فنی به منظور انبارش و استفاده از محصولات، لازم است.

در صورت استفاده از آمیزه غیرسیاه (بدون دوده با شرایط فوق)، استفاده از افزودنی های ضد پرتو فرابنفش به میزان حداقل ۰٫۴٪ درون آمیزه الزامی است. برای اطمینان از اثربخشی افزودنی ضد پرتو فرابنفش، آزمون هوازدگی باید مطابق با ISO 16871 با شدت تابش تجمعی حداقل 7 GJ/m^2 انجام شود. پس از انجام آزمون، نرخ جرمی جریان مذاب نباید بیش از ۳۵٪ نسبت به مقدار اولیه تغییر کند.

توجه: در صورت انبارش لوله‌ها و اتصالات در فضایی مسقف بدون تابش نور خورشید، استفاده از مواد ضد پرتو فرابنفش در آمیزه لازم نیست؛ ولی در غیر این صورت استفاده از افزودنی‌های ضد پرتو فرابنفش الزامی است.

مشخصات مواد پلی‌پروپیلن باید مطابق با مشخصات مندرج در جدول (۲-۱۵) باشد.

اتصالات باید از آمیزه بکر تولید شوند. استفاده از مواد فرایندشده بیرونی یا مواد بازیافت‌شده در تولید لوله، مجاز نیست. استفاده از هیچ‌گونه مواد پرکننده معدنی در مواد اولیه مصرفی لوله مجاز نمی‌باشد. استفاده از آمیزه فرایندشده داخلی در اتصالات مورد استفاده در انشعابات و لوله‌ها به میزان حداکثر ۵٪ وزنی، فقط تحت شرایط زیر مجاز است:

الف- MFR و OIT مواد فرایندشده باید مطابق با جدول (۲-۱۵) باشد؛

ب- گونه آمیزه مواد فرایندشده با گونه آمیزه پلی‌پروپیلنی که همراه با آن استفاده می‌شود، یکسان باشد.

جدول ۲-۱۵- مشخصات آمیزه پلی‌پروپیلن به شکل گرانول

مشخصه	الزامات الف	پارامترهای آزمون	روش آزمون
زمان القای اکسایش (OIT)	$\lambda \text{ min} \leq$	دمای آزمون	200°C
		تعداد آزمون‌ها	۳
		محیط آزمون	اکسیژن
		وزن نمونه	$(15 \pm 2) \text{ mg}$
نرخ جرمی جریان مذاب (MFR)	$MFR \leq 1,5$ حداکثر انحراف از مقدار اسمی $\pm 20\%$	وزنه	۲,۱۶ kg
		دمای آزمون	230°C
		زمان	۱۰ min
		تعداد آزمون‌ها	استاندارد ملی ایران شماره ۱-۶۹۸۰

الف- الزامات باید در قالب برگ مشخصات فنی توسط تولیدکننده آمیزه ارائه شود.

ب- مقدار اسمی توسط تولیدکننده آمیزه ارائه می‌شود.

مواد الاستومری مورد استفاده برای تولید درزگیرها برحسب کاربرد باید مطابق با استاندارد ملی ایران شماره ۱-۷۴۹۱ یا استاندارد ملی ایران شماره ۲-۷۴۹۱ باشند. رده‌بندی مقاومت شیمیایی الاستومر در مقابل سیال فاضلاب و گازهای حاصل از آن، باید مطابق با ISO TR 7620 از گونه ۱ باشد. برای مثال، واشر درزگیر از جنس لاستیک EPDM یا ترموپلاستیک الاستومر EPDM/PP از گونه ۱ بوده ولی لاستیک SBR از گونه ۱ نیست. نام تولیدکننده لوله یا علامت اختصاری آن باید روی واشر، نشانه‌گذاری شود. همچنین، درزگیر لاستیکی باید به صورت یکپارچه تولید شود.

مشخصات آمیزه پلی‌پروپیلن به شکل لوله و سایر الزامات مواد، باید مطابق با استاندارد ملی ایران شماره ۱-۱۶۵۰۹ باشد.

۲-۱-۲-۳-۱-۳- مشخصات کلی

هنگامی که لوله‌ها و اتصالات بدون بزرگ‌نمایی مشاهده می‌شوند، باید سطوح داخلی و خارجی آن‌ها، صاف، تمیز، عاری از شیار، حفره و سایر نواقص سطحی که مانع انطباق با این مشخصات فنی می‌شود، باشد. هر دو انتهای لوله باید صاف برش خورده و عمود بر محور لوله باشند.

سایر مشخصات کلی، باید مطابق با استاندارد ملی ایران شماره ۱-۱۶۵۰۹ باشد.

۲-۱-۳-۲-۴- مشخصات هندسی

ابعاد باید مطابق با استاندارد ملی ایران شماره ۲۴۱۲ اندازه گیری شود. در صورت اختلاف نظر، اندازه گیری ابعاد باید حداقل ۲۴ ساعت پس از تولید و سپس تثبیت شرایط به مدت حداقل ۴ ساعت در دمای $(2 \pm 23)^\circ\text{C}$ انجام شود. ضخامت دیواره لوله‌ها، باید مطابق با جدول (۲-۱۶) باشد.

جدول ۲-۱۶- ضخامت دیواره لوله‌ها (برحسب میلی‌متر)

ضخامت دیواره						اندازه اسمی
SN ۱۶		SN ۸				
SDR ۲۲ S ۱۰,۵		SDR ۲۶ S ۱۲,۵		SDR ۲۹ S ۱۴ ^{الف}		
e_{\max}	e_{\min}	e_{\max}	e_{\min}	e_{\max}	e_{\min}	
۵,۷	۵,۰	۴,۹	۴,۲	۴,۴	۳,۸	۱۱۰
۶,۵	۵,۷	۵,۵	۴,۸	۵,۰	۴,۳	۱۲۵
۸,۳	۷,۳	۷,۱	۶,۲	۶,۳	۵,۵	۱۶۰
۱۰,۳	۹,۱	۸,۷	۷,۷	۷,۸	۶,۹	۲۰۰
۱۲,۸	۱۱,۴	۱۰,۴	۹,۶	۹,۷	۸,۶	۲۵۰
۱۶,۱	۱۴,۴	۱۳,۶	۱۲,۱	۱۲,۱	۱۰,۸	۳۱۵
۱۸,۱	۱۶,۲	۱۵,۲	۱۳,۶	۱۳,۷	۱۲,۲	۳۵۵
۲۰,۳	۱۸,۲	۱۷,۲	۱۵,۳	۱۵,۳	۱۳,۷	۴۰۰
۲۲,۸	۲۰,۵	۱۹,۲	۱۷,۲	۱۷,۲	۱۵,۴	۴۵۰
۲۵,۳	۲۲,۸	۲۱,۳	۱۹,۱	۱۹,۱	۱۷,۱	۵۰۰
۳۱,۸	۲۸,۷	۲۶,۸	۲۴,۱	۲۴,۰	۲۱,۶	۶۳۰
۴۰,۳	۳۶,۴	۳۳,۹	۳۰,۶	۳۰,۴	۲۷,۴	۸۰۰
۵۰,۳	۴۵,۵	۴۲,۳	۳۸,۲	۳۷,۹	۳۴,۲	۱۰۰۰
۶۰,۳	۵۴,۶	۵۰,۷	۴۵,۹	۴۵,۵	۴۱,۱	۱۲۰۰
۷۰,۳	۶۳,۷	۵۹,۱	۵۳,۵	۵۲,۹	۴۷,۹	۱۴۰۰
۸۰,۲	۷۲,۷	۶۷,۵	۶۱,۲	۶۰,۴	۵۴,۷	۱۶۰۰

الف- به منظور برآورده کردن الزامات سفتی برای این سری لوله، باید از مواد پلی‌پروپیلن با مدول بالا استفاده شود (مدول حداقل ۱۶۰۰ MPa).

سایر مشخصات هندسی باید مطابق با استاندارد ملی ایران شماره ۱۶۵۰۹-۱ باشد.

۲-۱-۳-۲-۵- مشخصات مکانیکی

مشخصات مکانیکی لوله‌ها باید مطابق با جدول (۲-۱۷) باشد.

جدول ۲-۱۷- مشخصات مکانیکی لوله‌ها

روش آزمون	پارامترهای آزمون		الزامات	مشخصه
استاندارد ملی ایران شماره ۱۱۴۳۶	$(23 \pm 2) ^\circ\text{C}$ ۳٪ $(5 \pm 0,25) \text{ mm/min}$ $(10 \pm 0,5) \text{ mm/min}$ $(20 \pm 1) \text{ mm/min}$ $(0,03 \times d_i \pm \Delta/\%) \text{ mm/min}$	دمای آزمون تغییر شکل سرعت تغییر شکل برای: $110 \text{ mm} \leq d_n \leq 200 \text{ mm}$ $200 \text{ mm} < d_n \leq 400 \text{ mm}$ $400 \text{ mm} < d_n \leq 710 \text{ mm}$ $d_n > 710 \text{ mm}$	برای SDR ۲۶ و SDR ۲۹: $8 \text{ kN/m}^2 \leq \text{SN}$ برای SDR ۲۲: $16 \text{ kN/m}^2 \leq \text{SN}$	سفتی حلقه‌ای
استاندارد ملی ایران شماره ۱۱۴۳۸	$0 ^\circ\text{C}$ (صفر) آب $d \geq 90$ $1,0 \text{ kg}$ $1,25 \text{ kg}$ $1,6 \text{ kg}$ $2,0 \text{ kg}$ $2,5 \text{ kg}$ $3,2 \text{ kg}$ 1600 mm 2000 mm	دمای تثبیت شرایط محیط تثبیت شرایط نوع ضربه‌زن وزن ضربه‌زن برای: $d_n = 110 \text{ mm}$ $d_n = 125 \text{ mm}$ $d_n = 160 \text{ mm}$ $d_n = 200 \text{ mm}$ $d_n = 250 \text{ mm}$ $d_n > 315 \text{ mm}$ ارتفاع سقوط ضربه‌زن برای: $d_n = 110 \text{ mm}$ $d_n \geq 125 \text{ mm}$	$\text{TIR} \leq 10 \%$	ضربه به‌روش ساعت‌گرد

سایر مشخصات مکانیکی لوله‌ها، باید مطابق با استاندارد ملی ایران شماره ۱-۱۶۵۰۹ باشد.

مشخصات مکانیکی اتصالات باید مطابق با جدول (۲-۱۸) باشد.

جدول ۲-۱۸- مشخصات مکانیکی اتصالات

روش آزمون	پارامترهای آزمون		الزامات	مشخصه
سفتی حلقه‌ای	ISO 13967	ISO 13967	$\text{SN} \leq$ مربوط	سفتی حلقه‌ای
ISO 13264	۱۵ min ۱۷۰ min	مدت زمان آزمون حداقل جابه‌جایی ^ب	هیچ نشانه‌ای از شکاف، ترک، جدایش و یا نشتی مشاهده نشود	انعطاف‌پذیری یا استحکام مکانیکی ^{الف}
	یا	حداقل گشتاور برای: $[\text{DN}] \leq 250 \text{ mm}$ $[\text{DN}] > 250 \text{ mm}$		
ISO 13263	$0 ^\circ\text{C}$ 1000 mm 1000 mm 500 mm 500 mm دهانه مادگی	دمای تثبیت شرایط ارتفاع سقوط برای: $d_n = 110 \text{ mm}$ $d_n = 160 \text{ mm}$ $d_n = 200 \text{ mm}$ $d_n = 250 \text{ mm}$ محل ضربه	بدون آسیب	استحکام ضربه (آزمون سقوط وزنه)
	الف- فقط برای اتصالات دست‌ساز ساخته شده از بیش از یک قطعه، کاربرد دارد. حلقه یا درپوش نگهدارنده حلقه درزگیر به‌عنوان یک قطعه در نظر گرفته نمی‌شود. ب- برحسب کاربرد، بین حداقل جابه‌جایی و حداقل گشتاور یکی انتخاب شود.			

۲-۱-۳-۲-۶- مشخصات فیزیکی

مشخصات فیزیکی لوله‌ها، باید مطابق با جدول (۲-۱۹) باشد.

جدول ۲-۱۹- مشخصات فیزیکی لوله‌ها

مشخصه	الزامات	پارامترهای آزمون	روش آزمون
نرخ جرمی جریان مذاب (MFR)	پس از فرایند، حداکثر انحراف مقدار اندازه‌گیری شده برای لوله نسبت به مقدار اندازه‌گیری شده برای آمیزه باید $\pm 20\%$ باشد. الف	وزنه	۲,۱۶ kg
		دمای آزمون	۲۳۰ °C
		زمان	۱۰ min
		تعداد آزمونه‌ها	استاندارد ملی ایران شماره ۶۹۸۰-۱
زمان القای اکسایش (OIT)	$20 \text{ min} \leq$	دمای آزمون محیط آزمون وزن نمونه ^ب	استاندارد ملی ایران شماره ۷۱۸۶-۶ ۲۰۰ °C اکسیژن (۱۵ ± ۲) mg
مقدار دوده (در صورت استفاده)	۲٪ تا ۲,۵٪	مطابق با استاندارد ملی ایران شماره ۱۹۹۹۰	استاندارد ملی ۱۹۹۹۰
پراکنش دوده یا رنگ‌دانه	درجه ≥ 3 نرخ A1, A2, A3 یا B	مطابق با استاندارد ملی ایران شماره ۲۰۰۵۹ ^ب	استاندارد ملی ایران شماره ۲۰۰۵۹
برگشت طولی برای لوله‌های با ضخامت $16 \text{ mm} \geq$	لوله نباید دارای حباب یا ترک شود	دمای آزمون	۱۵۰ °C
		مدت غوطه‌وری برای:	
		$e \leq 8 \text{ mm}$	۶۰ min
		$8 \text{ mm} < e \leq 16 \text{ mm}$	۱۲۰ min
		$e > 16 \text{ mm}$	۲۴۰ min
تعداد آزمونه‌ها	استاندارد ملی ایران شماره ۱۷۶۱۴	استاندارد ملی ایران شماره ۱۷۶۱۴	

الف- حداکثر مقدار انحراف MFR لوله‌های تولیدشده با مستریج، نسبت به مقدار اندازه‌گیری شده برای پلی‌اتیلن پایه (مواد بی‌رنگ)، باید $\pm 20\%$ باشد.

ب- نمونه‌گیری از سطوح درونی و بیرونی دیواره انجام شود.

پ- در صورت وقوع اختلاف نظر، آزمونه‌ها برای پراکنش دوده باید به روش فشاری تهیه شوند.

مشخصات فیزیکی اتصالات باید مطابق با جدول (۲-۲۰) باشد.

جدول ۲-۲۰- مشخصات فیزیکی اتصالات

مشخصه	الزامات	پارامترهای آزمون	روش آزمون
نرخ جرمی جریان مذاب (MFR)	پس از فرایند، حداکثر انحراف مقدار اندازه‌گیری شده برای لوله نسبت به مقدار اندازه‌گیری شده برای آمیزه باید $\pm 20\%$ باشد. الف	وزنه	۲,۱۶ kg
		دمای آزمون	۲۳۰ °C
		زمان	۱۰ min
		تعداد آزمونه‌ها	استاندارد ملی ایران شماره ۶۹۸۰-۱
اثرات گرمادهی ^ث	به پانوشت ب مراجعه شود	دمای آزمون	۱۱۰ °C
		مدت غوطه‌وری برای:	
		$e \leq 10 \text{ mm}$	۳۰ min
$e > 10 \text{ mm}$	۶۰ min		
تعداد آزمونه‌ها	استاندارد ملی ایران شماره ۱۷۶۱۴	استاندارد ملی ایران شماره ۱۷۶۱۴	

الف- حداکثر مقدار انحراف MFR اتصالات تولیدشده با مستریج، نسبت به مقدار اندازه‌گیری شده برای پلی‌اتیلن پایه (مواد بی‌رنگ)، باید $\pm 20\%$ باشد.

ب- عمق ترک‌ها، پوسته شدن یا تاول‌ها نباید بیش از 20% ضخامت دیواره حول نقطه تزریق باشد. هیچ قسمتی از خط جوش نباید تا عمقی بیش از 20% ضخامت دیواره باز شود.

سایر مشخصات فیزیکی اتصالات باید مطابق با استاندارد ملی ایران شماره ۱۶۵۰۹-۱ باشد.

۲-۱-۳-۲-۱-۷- الزامات کارایی سامانه و حلقه‌های درزگیر

الزامات کارایی سامانه و حلقه‌های درزگیر، باید مطابق با استاندارد ملی ایران شماره ۱-۱۶۵۰۹ باشد.

۲-۱-۳-۲-۱-۸- نشانه‌گذاری

نشانه‌گذاری باید مطابق با استاندارد ملی ایران شماره ۱-۱۶۵۰۹ باشد. نشانه‌گذاری روی لوله‌ها و اتصالات طوری باشد که امکان ردیابی و شناسایی کامل لوله و اتصال در انبار کارفرما، کارگاه پیمانکار، پس از اجرا و پس از بهره‌برداری، وجود داشته باشد.

۲-۱-۳-۲-۱-۹- ارزیابی انطباق

ارزیابی انطباق باید مطابق با استاندارد ملی ایران شماره ۲-۱۶۵۰۹ باشد.

۲-۱-۳-۲-۱-۲- سامانه‌های دوجداره پلی‌پروپیلن

۲-۱-۳-۲-۱-۲- کلیات

محل اتصال لوله و اتصالات پلی‌پروپیلن با ساختار کاروگیت باید به شکل مادگی سرخود باشد. در صورتی که درزگیر الاستومری توسط سازنده دیگری تولید می‌شود، تامین و تضمین کیفیت آن به عهده تامین‌کننده لوله است. در این شرایط، تامین‌کننده لوله طرف قرارداد بوده و باید قبل از اقدام به خرید درزگیر لاستیکی، تاییدیه کاربر نهایی/خریدار را دریافت نماید. همچنین، محل اتصال لوله‌های پلی‌پروپیلن با ساختار کرتیوب باید دارای قابلیت الکتروفیوژن یا «جوش اکستروژن هم از داخل و هم از بیرون» باشد.

توجه: محل‌های اتصال دارای درزگیر لاستیکی، برای لوله‌های اندازه اسمی mm ۱۰۰۰ و بالاتر، مجاز نیست. در صورت استفاده از لوله‌های اسپیرال، این لوله‌ها نیز باید به شکل مادگی سرخود بوده و مادگی، جزئی از لوله باشد که لازم است هنگام فرایند تولید لوله، به صورت یکپارچه با آن ایجاد شود. این نوع محل اتصال نیز باید به صورت الکتروفیوژن یا «جوش اکستروژن هم از داخل و هم از بیرون» باشد.

طول موثر لوله‌ها الزاما معادل با طول تعیین شده در مشخصات پروژه است. کیفیت لوله‌های تولیدی باید به تایید بازرسی فنی و کنترل کیفیت مورد تایید کاربر نهایی/خریدار برسد. سایر الزامات کیفی لوله‌ها و اتصالات که در این مشخصات فنی قید نشده است، مطابق با استاندارد ملی ایران شماره ۹۱۱۶ است.

تولیدکننده لوله باید لوله‌ها را طوری بسته‌بندی کند که حین بارگیری و حمل صدمه‌ای به آن‌ها وارد نشود و مسوولیت هرگونه خسارت ناشی از قصور در بسته‌بندی و ارسال، به عهده تولیدکننده است.

تولیدکننده لوله کروگیت باید محل نصب واشر روی لوله را مشخص کند.

نری و مادگی لوله های با محل اتصال از نوع الکتروفیوژن، باید با پوشش محافظی که دوام آن حداقل ۶ ماه در شرایط محیطی است، پوشانده شود. اجزای نگهدارنده سیم الکتروفیوژن درون مادگی باید از جنس سیم الکتروفیوژن باشند. نمونه برداری و بازرسی لوله ها و اتصالات، باید مطابق با استاندارد ملی ایران شماره ۴-۹۱۱۶ انجام شود.

۲-۱-۳-۲-۲-۲- مواد

آمیزه مورد استفاده در تولید لوله ها و اتصالات پلی پروپیلن باید آمیزه سیاه بوده و دارای ۲٪ تا ۲٫۵٪ دوده باشد. دوده مورد استفاده در آمیزه باید از نوع دوده ویژه محافظت در برابر پرتو فرابنفش باشد. پلی پروپیلن باید فقط توسط تولیدکننده آمیزه (نظیر صنایع پتروشیمی) تولید شود. فقط افزودنی هایی باید به پلیمر پایه پلی پروپیلن برای ساخت آمیزه اضافه شود که برای تولید لوله و اتصالات، مطابق با این مشخصات فنی به منظور انبارش و استفاده از محصولات، لازم باشد. در صورت استفاده از آمیزه غیر سیاه برای لایه داخلی، استفاده از افزودنی های ضد UV به مقدار حداقل ۰٫۴٪ درون آمیزه الزامی است. برای اطمینان از اثربخشی افزودنی ضد پرتو فرابنفش، آزمون هوازدگی باید مطابق با ISO 16871 با شدت تابش تجمعی حداقل 7 GJ/m^2 انجام شود. پس از انجام آزمون، نرخ جرمی جریان مذاب نباید بیش از ۳۵٪ نسبت به مقدار اولیه تغییر کند.

پلی پروپیلن پایه مورد استفاده در تولید لایه های داخلی و خارجی لوله ها، الزاما باید از یک گونه پلی پروپیلن با MFR یکسان باشد.

پلی پروپیلن باید در محدوده رواداری استاندارد گونه های مناسب پلی پروپیلن برای تولید لوله و از نوع مواد با مدول حداقل 1250 MPa باشد. مشخصات مواد اولیه لوله و اتصالات پلی پروپیلنی تولیدشده باید مطابق با مشخصات مندرج در جدول (۲-۲۱) باشد.

استفاده از مواد فرایندشده بیرونی یا مواد بازیافت شده در تولید لوله مجاز نیست. استفاده از هیچ گونه مواد پرکننده معدنی در مواد اولیه مصرفی برای تولید لایه های داخلی و خارجی لوله، مجاز نمی باشد. لوله ها و اتصالات باید از آمیزه بکر تولید شوند. استفاده از آمیزه فرایندشده داخلی به میزان حداکثر ۵٪ وزنی، فقط تحت شرایط زیر مجاز است:

الف - MFR و OIT مواد فرایندشده، باید مطابق با جدول (۲-۲۱) باشد؛

ب - گونه آمیزه مواد فرایندشده با گونه آمیزه پلی پروپیلنی که همراه با آن استفاده می شود، یکسان باشد.

جدول ۲-۲۱ - مشخصات آمیزه پلی پروپیلن به شکل گرانول

مشخصه	الزامات	پارامترهای آزمون	روش آزمون
مقدار دوده	۲٪ تا ۲٫۵٪	مطابق با استاندارد ملی ایران شماره ۱۹۹۹۰	استاندارد ملی ۱۹۹۹۰
پراکنش دوده یا رنگدانه	درجه $3 \geq$ نرخ A1، A2، A3 یا B	مطابق با استاندارد ملی ایران شماره ۲۰۰۵۹ الف	استاندارد ملی ایران شماره ۲۰۰۵۹
زمان القای اکسایش (OIT)	$8 \text{ min} \leq$	دمای آزمون 200°C	استاندارد ملی ایران شماره ۷۱۸۶-۶
نرخ جرمی جریان مذاب (MFR)	$MFR \leq 1,5$	وزنه $2,16 \text{ kg}$ دمای آزمون 230°C	استاندارد ملی ایران شماره ۶۹۸۰-۱

الف - در صورت اختلاف نظر، نمونه ها برای پراکنش دوده، باید به روش فشاری تهیه شوند.

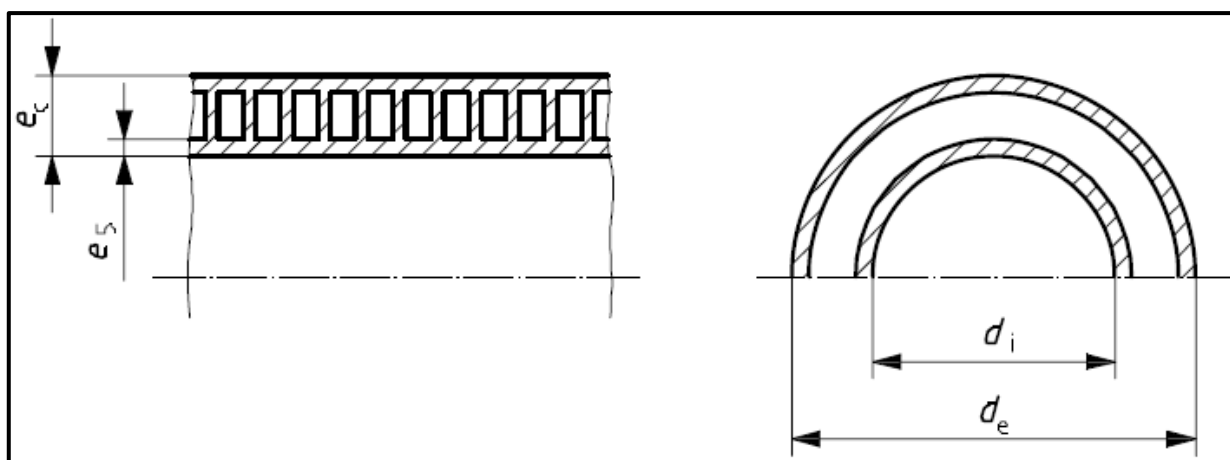
مواد الاستومری مورد استفاده برای تولید درزگیرها برحسب کاربرد باید مطابق با استاندارد ملی ایران شماره ۷۴۹۱-۱ یا استاندارد ملی ایران شماره ۷۴۹۱-۲ باشند. رده‌بندی مقاومت شیمیایی الاستومر در مقابل سیال فاضلاب و گازهای حاصل از آن باید مطابق با ISO TR 7620 از گونه ۱ باشد. برای مثال، واشر درزگیر از جنس لاستیک EPDM یا ترموپلاستیک الاستومر EPDM/PP از گونه ۱ بوده ولی لاستیک SBR از گونه ۱ نیست. همچنین، درزگیر لاستیکی باید به صورت یکپارچه تولید شود.

مشخصات آمیزه پلی پروپیلن به شکل لوله و سایر الزامات مواد، باید طبق استانداردهای ملی ایران شماره ۹۱۱۶-۱، ۹۱۱۶-۲ و ۹۱۱۶-۳ باشد.

۱-۲-۳-۲-۳- مشخصات کلی

الف - ساختار لوله‌های طرح A2 (اسپیرال)

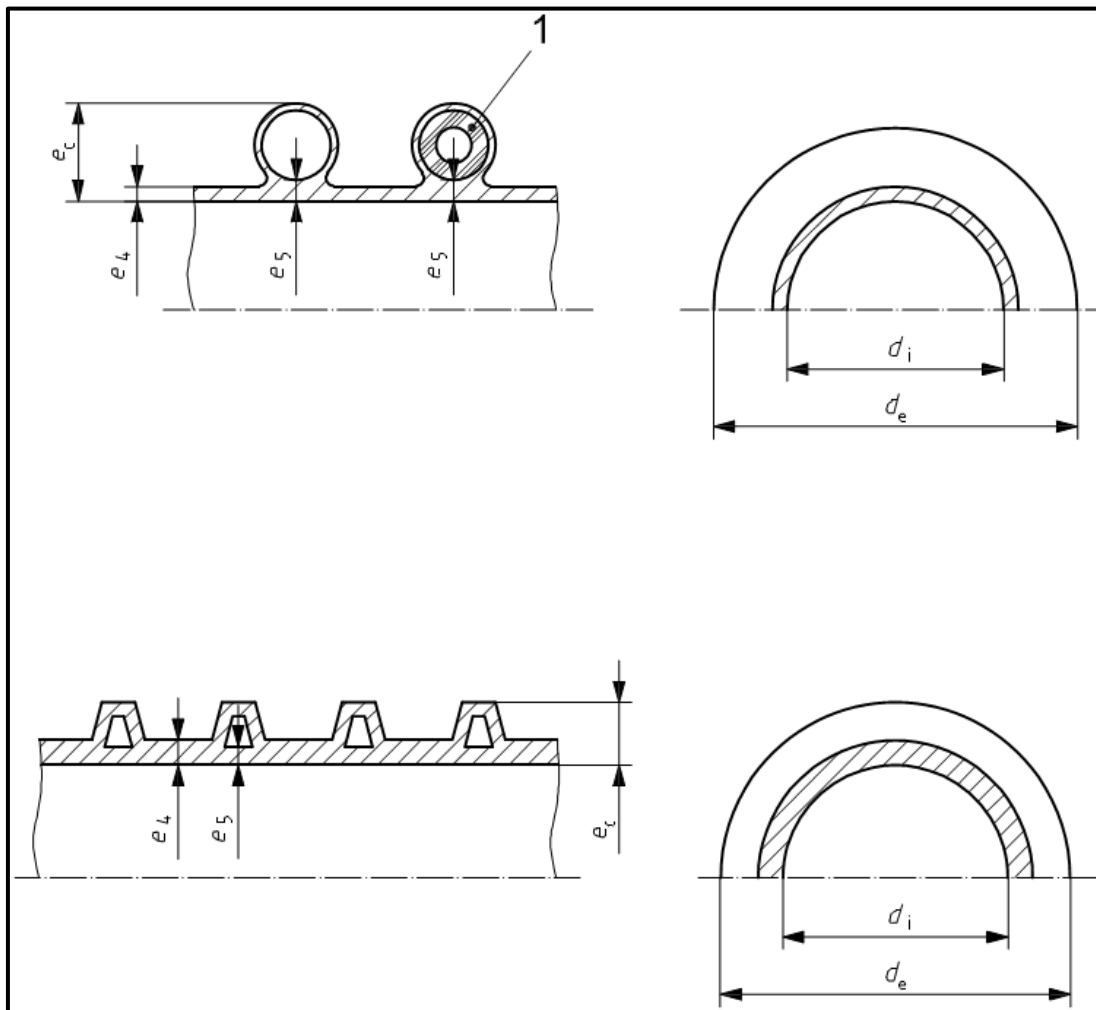
لوله یا اتصال با سطوح درونی و بیرونی صاف که در آن دیواره‌های درونی و بیرونی توسط دندانه‌های داخلی مارپیچی یا شعاعی به هم متصل می‌شوند، با طرح نوع A2 نام‌گذاری می‌شود. نمونه‌ای از ساختارهای دیواره با طرح نوع A2 در شکل (۱۳-۲) نشان داده شده است.



شکل ۱۳-۲ - نمونه‌ای از ساختار دیواره با طرح نوع A2

ب - ساختار لوله‌های طرح B (کروگیت و گرتیوب)

لوله یا اتصال با سطوح درونی صاف و سطح بیرونی مارپیچی توپُر یا توخالی یا دندانه‌دار حلقوی، با طرح نوع B نام‌گذاری می‌شود. نمونه‌هایی از ساختارهای دیواره با طرح نوع B در شکل (۱۴-۲) نشان داده شده است.



شکل ۲-۱۴- نمونه‌ای از ساختار دیواره با طرح نوع B

هنگامی که لوله‌ها و اتصالات بدون بزرگنمایی مشاهده می‌شوند، الزامات زیر باید رعایت شوند:

الف- سطوح داخلی و خارجی لوله‌ها و اتصالات باید هموار، تمیز، عاری از شیار، حفره، تاول و سایر نواقص سطحی که مانع انطباق با این مشخصات فنی می‌شود؛ باشد.

ب- هر دو انتهای لوله‌ها و اتصالات باید عمود بر محور لوله و در محدوده برش توصیه شده توسط تولیدکننده، یا مطابق با هندسه پروفیل، به طور صاف برش داده شود؛

پ- لبه‌های لوله‌ها و اتصالات تولیدشده به روش مارپیچی که پس از برش، تیز و برنده می‌شوند، باید از حالت تیزی و برندگی خارج شوند.

سرتاسر لایه‌های داخلی و خارجی لوله‌ها و اتصالات باید رنگی باشد. لایه خارجی بهتر است سیاه، قهوه‌ای مایل به نارنجی یا خاکستری مات باشد. به منظور انجام ویدئومتری، توصیه می‌شود لایه داخلی دارای رنگ روشن باشد.

سایر مشخصات کلی، برحسب کاربرد، باید مطابق با استانداردهای ملی ایران شماره ۲-۹۱۱۶ و ۳-۹۱۱۶ باشد.

۲-۱-۳-۲-۴- مشخصات هندسی

ابعاد لوله‌ها و مادگی‌های لوله‌های طرح A2 (اسپیرال) باید مطابق با جدول (۲-۲۲) باشد.
 ابعاد لوله‌ها و مادگی‌های لوله‌های طرح B (کروگیت و گرتیوب) برای سری برمبنای قطر داخلی (DN/ID)، باید مطابق با جدول (۲-۲۳) و برای سری برمبنای قطر خارجی (DN/OD)، باید مطابق با جدول (۲-۲۴) باشد.

جدول ۲-۲۲- اندازه اسمی، حداقل میانگین قطر داخلی، ضخامت لایه‌های داخلی و طول مادگی (برحسب mm)، سری DN/ID

حداقل طول مادگی	حداقل ضخامت دیواره	حداقل میانگین قطر داخلی ^{الف}	
		$d_{im,min}$	DN/ID
A_{min}	$e_{s,min}$		
۴۰	۱٫۰	۹۵	۱۰۰
۴۶	۱٫۰	۱۲۰	۱۲۵
۵۱	۱٫۰	۱۴۵	۱۵۰
۶۶	۱٫۱	۱۹۵	۲۰۰
۶۸	۱٫۴	۲۲۰	۲۲۵
۷۶	۱٫۵	۲۴۵	۲۵۰
۸۴	۱٫۷	۲۹۴	۳۰۰
۸۷	۱٫۸	۳۰۹	۳۱۵
۹۵	۲٫۰	۳۴۳	۳۵۰
۱۰۶	۲٫۳	۳۹۲	۴۰۰
۱۱۷	۲٫۷	۴۴۱	۴۵۰
۱۲۸	۳٫۰	۴۹۰	۵۰۰
۱۴۶	۳٫۵	۵۸۸	۶۰۰
۱۵۹	۴٫۰	۶۸۷	۷۰۰
۱۶۸	۴٫۵	۷۸۵	۸۰۰
۱۷۹	۴٫۸	۸۸۵	۹۰۰
۱۹۰	۵٫۰	۹۸۵	۱۰۰۰
۲۱۲	۵٫۰	۱۱۸۵	۱۲۰۰
۲۵۸	۶٫۶	۱۳۸۱	۱۴۰۰
۲۷۴	۷٫۰	۱۴۷۹	۱۵۰۰
۲۹۰	۷٫۴	۱۵۷۸	۱۶۰۰
۳۲۲	۸٫۳	۱۷۷۶	۱۸۰۰
۳۵۴	۹٫۱	۱۹۷۴	۲۰۰۰
۳۸۶	۱۰٫۰	۲۱۷۱	۲۲۰۰
۴۱۸	۱۰٫۹	۲۳۶۹	۲۴۰۰
۴۳۴	۱۱٫۳	۲۴۶۸	۲۵۰۰
۴۵۰	۱۱٫۷	۲۵۶۷	۲۶۰۰
۴۸۲	۱۲٫۶	۲۷۶۵	۲۸۰۰
۵۱۴	۱۳٫۴	۲۹۶۲	۳۰۰۰
۵۹۴	۱۵٫۶	۳۴۵۷	۳۵۰۰
۶۰۷	۱۶٫۲	۳۵۵۳	۳۶۰۰

الف قطر داخلی واقعی لوله به نوع مواد، ساختار و سفتی آن بستگی دارد. قطر واقعی می‌تواند بزرگ‌تر از حداقل مقدار داده‌شده در جدول باشد. برای اطلاعات بیش‌تر به مستندات تولیدکننده، مراجعه شود.

جدول ۲-۲۳- اندازه اسمی، حداقل میانگین قطر داخلی، ضخامت لایه‌های داخلی و طول مادگی (برحسب mm)، سری DN/ID

حداقل طول مادگی	حداقل ضخامت دیواره		حداقل میانگین قطر داخلی الف	
	$e_{5,min}$	$e_{4,min}$	$d_{im,min}$	DN/ID
۳۲	۱,۰	۱,۰	۹۵	۱۰۰
۳۸	۱,۰	۱,۲	۱۲۰	۱۲۵
۴۳	۱,۰	۱,۳	۱۴۵	۱۵۰
۵۴	۱,۱	۱,۵	۱۹۵	۲۰۰
۵۵	۱,۴	۱,۷	۲۲۰	۲۲۵
۵۹	۱,۵	۱,۸	۲۴۵	۲۵۰
۶۴	۱,۷	۲,۰	۲۹۴	۳۰۰
۶۶	۱,۸	۲,۱	۳۰۹	۳۱۵
۶۹	۲,۰	۲,۳	۳۴۳	۳۵۰
۷۴	۲,۳	۲,۵	۳۹۲	۴۰۰
۸۰	۲,۷	۲,۸	۴۴۱	۴۵۰
۸۵	۳,۰	۳,۰	۴۹۰	۵۰۰
۹۶	۳,۵	۳,۵	۵۸۸	۶۰۰
۱۰۷	۴,۰	۴,۰	۶۸۷	۷۰۰
۱۱۸	۴,۵	۴,۵	۷۸۵	۸۰۰
۱۲۹	۴,۸	۴,۸	۸۸۵	۹۰۰
۱۴۰	۵,۰	۵,۰	۹۸۵	۱۰۰۰
۱۶۲	۵,۰	۵,۰	۱۱۸۵	۱۲۰۰
۱۸۶	۶,۶	۷,۰	۱۳۸۱	۱۴۰۰
۱۹۸	۷,۰	۷,۵	۱۴۷۹	۱۵۰۰
۲۰۹	۷,۴	۸,۰	۱۵۷۸	۱۶۰۰
۲۳۲	۸,۳	۹,۰	۱۷۷۶	۱۸۰۰
۲۵۵	۹,۱	۱۰,۰	۱۹۷۴	۲۰۰۰
۲۷۷	۱۰,۰	۱۰,۰	۲۱۷۱	۲۲۰۰
۳۰۰	۱۰,۹	۱۰,۴	۲۳۶۹	۲۴۰۰
۳۱۱	۱۱,۳	۱۰,۸	۲۴۶۸	۲۵۰۰
۳۲۳	۱۱,۷	۱۱,۲	۲۵۶۷	۲۶۰۰
۳۴۵	۱۲,۶	۱۲,۰	۲۷۶۵	۲۸۰۰
۳۶۸	۱۳,۴	۱۲,۸	۲۹۶۲	۳۰۰۰
۴۲۵	۱۵,۶	۱۴,۸	۳۴۵۷	۳۵۰۰
۴۳۵	۱۶,۲	۱۵,۵	۳۵۵۳	۳۶۰۰

الف- قطر داخلی واقعی لوله، به نوع مواد، ساختار و سفتی آن بستگی دارد. قطر واقعی می‌تواند بزرگ‌تر از حداقل مقدار داده‌شده در جدول باشد. برای اطلاعات بیش‌تر به مستندات تولیدکننده، مراجعه شود.

جدول ۲-۲۴- اندازه اسمی، حداقل میانگین قطر داخلی، ضخامت لایه‌های داخلی و طول مادگی (برحسب mm)، سری DN/OD

حداقل طول مادگی	حداقل ضخامت دیواره		حداقل میانگین قطر داخلی الف، ب	
	$e_{5,min}$	$e_{4,min}$	$d_{im,min}$	DN/OD
۳۲	۱,۰	۱,۰	۹۰	۱۱۰
۳۵	۱,۰	۱,۱	۱۰۵	۱۲۵
۴۲	۱,۰	۱,۲	۱۳۴	۱۶۰
۵۰	۱,۱	۱,۴	۱۷۲	۲۰۰
۵۵	۱,۴	۱,۷	۲۰۹	۲۵۰
۶۲	۱,۶	۱,۹	۲۶۳	۳۱۵
۷۰	۲,۰	۲,۳	۳۳۵	۴۰۰
۸۰	۲,۸	۲,۸	۴۱۸	۵۰۰
۹۳	۳,۳	۳,۳	۵۲۷	۶۳۰
۱۱۰	۴,۱	۴,۱	۶۶۹	۸۰۰
۱۳۰	۵,۰	۵,۰	۸۳۷	۱۰۰۰
۱۵۰	۵,۰	۵,۰	۱۰۰۵	۱۲۰۰

الف- قطر داخلی واقعی لوله، به نوع مواد، ساختار و سفتی آن بستگی دارد. قطر واقعی می‌تواند بزرگ‌تر از حداقل مقدار داده شده در جدول باشد. برای اطلاعات بیشتر تر به مستندات تولیدکننده، مراجعه شود.

ب- حداقل میانگین قطر داخلی ($d_{im,min}$) یک اتصال نباید کم‌تر از ۹۸٪ مقدار حداقل میانگین قطر داخلی لوله‌ای باشد که برای آن طراحی شده است؛ یا باید مطابق با مقادیر داده‌شده در این جدول باشد. در صورت اختلاف بین دو مقدار، هرکدام که بزرگ‌تر باشد، ملاک قرار می‌گیرد.

الزامات ضخامت دیواره برای طرح A2 باید طبق استاندارد ملی ایران شماره ۲-۹۱۱۶ و برای طرح B باید طبق استاندارد ملی ایران شماره ۳-۹۱۱۶ باشد. لوله‌ها باید از ضخامت کافی برای استفاده از سیستم جت آب برخوردار باشند. سایر مشخصات هندسی، برحسب کاربرد، باید مطابق با استانداردهای ملی ایران شماره ۲-۹۱۱۶ و ۳-۹۱۱۶ باشد.

۱-۲-۳-۲-۵- مشخصات مکانیکی

مشخصات مکانیکی لوله‌های با دیواره طرح A2 و اتصالات مربوط، باید مطابق با الزامات بند ۹ استاندارد ملی ایران شماره ۲-۹۱۱۶ و مشخصات مکانیکی لوله‌های با دیواره طرح B و اتصالات مربوط، باید مطابق با الزامات بند ۹ استاندارد ملی ایران شماره ۳-۹۱۱۶ باشد.

انجام آزمون سفتی حلقه‌ای ۲۴ ساعته (SR24) مطابق با پیوست الف استاندارد ملی ایران شماره ۱-۹۱۱۶، برای تمام انواع لوله‌ها شامل لوله‌های با دیواره طرح A2 و برای لوله‌های با دیواره طرح B، الزامی است.

سفتی حلقه‌ای ۲۴ ساعته لوله‌ها باید حداقل SR ۳۱,۵ باشد. سفتی حلقه‌ای کوتاه مدت معادل با آن، برای پلی‌پروپیلن باید مقدار حداقل 7 kN/m^2 (یعنی حداقل SN ۷) باشد.

۱-۲-۳-۲-۶- مشخصات فیزیکی

مشخصات فیزیکی لوله‌های با دیواره طرح A2 و اتصالات مربوط، باید مطابق با الزامات بند ۸ استاندارد ملی ایران شماره ۲-۹۱۱۶ و مشخصات فیزیکی لوله‌های با دیواره طرح B و اتصالات مربوط، باید مطابق با الزامات بند ۸ استاندارد ملی ایران شماره ۳-۹۱۱۶ باشد.

۲-۱-۳-۲-۲-۷- الزامات کارایی سامانه و حلقه‌های درزگیر

الزامات کارایی سامانه لوله‌گذاری برای لوله‌های با دیواره طرح A2، باید مطابق با الزامات بند ۱۰ استاندارد ملی ایران شماره ۹۱۱۶-۲ و الزامات کارایی سامانه لوله‌گذاری برای لوله‌های با دیواره طرح B، باید مطابق با الزامات بند ۱۰ استاندارد ملی ایران شماره ۹۱۱۶-۳ باشد.

۲-۱-۳-۲-۲-۸- نشانه‌گذاری

نشانه‌گذاری لوله‌های با دیواره طرح A2 و اتصالات مربوط، باید مطابق با الزامات بند ۱۱ استاندارد ملی ایران شماره ۹۱۱۶-۲ و نشانه‌گذاری لوله‌های با دیواره طرح B و اتصالات مربوط، باید مطابق با الزامات بند ۱۱ استاندارد ملی ایران شماره ۹۱۱۶-۳ باشد.

نشانه‌گذاری روی لوله‌ها و اتصالات باید طوری باشد که امکان ردیابی و شناسایی کامل لوله و اتصال در انبار کارفرما، کارگاه پیمانکار، پس از اجرا و پس از بهره‌برداری، وجود داشته باشد.

۲-۱-۳-۲-۲-۹- ارزیابی انطباق

ارزیابی انطباق باید مطابق با استاندارد ملی ایران شماره ۹۱۱۶-۴ باشد.

۲-۱-۳-۳-۱-۲- روش نصب

۲-۱-۳-۳-۱-۲- کلیات

روش‌های اتصال‌دهی لوله‌ها و اتصالات پلی‌پروپیلن به یکدیگر، شامل موارد زیر است:

الف- اتصال‌دهی جوشی،

ب- اتصال‌دهی با استفاده از حلقه درزگیر (واشر) لاستیکی^۱.

۲-۱-۳-۳-۲- روش نصب لوله‌های تک‌جداره پلی‌پروپیلن

۲-۱-۳-۳-۱-۲- اتصال‌دهی به روش جوش لب‌به‌لب

اتصال‌دهی به روش جوش لب‌به‌لب برای لوله‌های پلی‌پروپیلن، مشابه با روش ذکرشده برای لوله‌های پلی‌اتیلن در زیربند ۲-۱-۳-۲-۱ است.

۲-۱-۳-۳-۲- اتصال دهی با استفاده از حلقه درزگیر (واشر) لاستیکی

اتصال دهی با استفاده از حلقه درزگیر (واشر) لاستیکی برای لوله‌های پلی‌پروپیلن مشابه با روش ذکرشده برای لوله‌های پلی‌اتیلن در زیربند ۲-۱-۳-۲-۲ است.

۲-۱-۳-۳-۳- روش نصب لوله‌های دوجداره پلی‌پروپیلن

روش نصب لوله‌های دوجداره پلی‌پروپیلن، مشابه با روش ذکرشده برای لوله‌های پلی‌اتیلن در زیربند ۲-۱-۳-۲-۳ است.

۲-۱-۳-۴- انبارش و حمل و نقل لوله‌های پلی‌پروپیلن

انبارش و حمل و نقل لوله‌های پلی‌پروپیلن مشابه با روش ذکرشده برای لوله‌های پلی‌اتیلن در زیربند ۲-۱-۳-۴ است، با این تفاوت که اگر لوله پلی‌پروپیلن فاقد دوده به مقدار ۲٪ تا ۲٫۵٪ یا افزودنی ضد UV به مقدار حداقل ۰٫۴٪ باشد، باید انبارش آن در فضای مسقف بوده یا روی لوله‌ها پوشانده شود. همچنین، لوله‌های پلی‌پروپیلن فقط به صورت شاخه‌ای هستند و انعطاف‌پذیری کم‌تری نسبت به لوله‌های پلی‌اتیلن دارند.

۲-۱-۳-۵- آدم‌روها و اتاقک‌های بازدید پلی‌پروپیلن

حداکثر عمق احداث آدم‌روهای پلی‌پروپیلن، ۶ m است. برای آدم‌روهای مدفون در خاک با عمق بیش از ۴ m، باید از دال میانی استفاده شود. الزامات دال میانی توسط مشاور پروژه ارائه می‌شود. الزامات آدم‌رو و اتاقک بازدید باید مطابق با استاندارد ملی ایران شماره ۱۴۱۴۸ باشد.

محل اتصال لوله‌های ورودی و خروجی به آدم‌رو باید از نوع انعطاف‌پذیر باشد (برای مثال، مطابق با زیربند ۳-۷-۴-۴-۴ این ضابطه). درضمن، عملیات اجرای آدم‌رو باید مطابق با زیربند ۲-۷-۴-۴ این ضابطه انجام شود.

توجه: در صورت احتمال وقوع آتش‌سوزی در آدم‌روهای پلی‌پروپیلن، تمهیدات لازم و اقدامات احتیاطی اتخاذ شود.

۲-۱-۴- سامانه‌های لوله‌گذاری پی‌وی‌سی صلب (PVC-U)**۲-۱-۴-۱- کلیات**

پی‌وی‌سی پلیمری، آمورف و ترموپلاستیک است. در حال حاضر، لوله‌های پی‌وی‌سی برای کاربرد فاضلاب و زهکشی به دو شکل تک‌جداره و دوجداره استفاده می‌شوند.

۲-۱-۴-۲- لوله‌ها و اتصالات

۲-۱-۴-۱-۲- سامانه‌های تک‌جداره پی‌وی‌سی صلب (PVC-U)

۲-۱-۴-۱-۲- کلیات

الزامات و مشخصات ارائه شده در این زیربند فقط برای لوله‌ها و اتصالات مورد استفاده در فاضلاب ثقلی کاربرد دارد و الزامات و مشخصات لوله‌ها و اتصالات برای کاربرد فاضلاب تحت فشار باید مطابق با استاندارد ملی ایران شماره ۱۳۳۶۱ باشد. سفتی حلقه‌ای ۲۴ ساعته لوله‌ها باید حداقل $SR \ 3 \frac{1}{5}$ باشد. سفتی حلقه‌ای کوتاه مدت معادل با آن، برای پی‌وی‌سی صلب باید مقدار حداقل 5 kN/m^2 (یعنی حداقل ۵ SN) باشد. ممکن است مهندس مشاور در شرایط خاص، سفتی حلقه‌ای بالاتر مانند $SR \ 63$ را انتخاب کند؛ ولی توصیه می‌شود به جای بالابردن سفتی حلقه‌ای لوله، با عملیات اجرای مناسب و در نتیجه افزایش سفتی خاک، سفتی سیستم خاک-لوله افزایش یابد.

برای لوله‌های دارای محل اتصال حاوی درزگیر الاستومری، در صورتی که درزگیر توسط سازنده دیگری تولید می‌شود، تامین و تضمین کیفیت آن به عهده تامین کننده لوله است. در این شرایط، تامین کننده لوله، طرف قرارداد بوده و باید قبل از اقدام به خرید درزگیر الاستومری، تاییدیه کاربر نهایی/خریدار را دریافت نماید.

طول موثر لوله‌ها الزاما معادل با طول تعیین شده در مشخصات پروژه است. کیفیت لوله‌ها و اتصالات تولیدی باید به تایید آزمایشگاه بازرسی فنی و کنترل کیفیت مورد تایید کاربر نهایی/خریدار برسد.

تولیدکننده لوله باید لوله‌ها را طوری بسته‌بندی کند که حین بارگیری و حمل، صدمه‌ای به آن‌ها وارد نشود و مسوولیت هرگونه خسارت ناشی از قصور در بسته‌بندی و ارسال، به عهده تولیدکننده است.

سایر الزامات کیفی لوله‌ها و اتصالات که در این مشخصات فنی قید نشده است، مطابق با استاندارد ملی ایران شماره ۹۱۱۸-۱ است.

نمونه‌برداری و بازرسی لوله‌ها و اتصالات باید مطابق با استاندارد ملی ایران شماره ۹۱۱۸-۲ انجام شود.

الزامات کیفی لوله‌ها و اتصالات برای کاربرد فاضلاب تحت فشار، مطابق با استاندارد ملی ایران شماره ۱۳۳۶۱ است.

۲-۱-۴-۱-۲- مواد

آمیزه یا فرمولاسیون پی‌وی‌سی باید حداقل 4% افزودنی مناسب ضد پرتو فرابنفش یا حداقل 4% وزنی دی‌اکسیدتیتان از گونه روتایل داشته باشد. فقط افزودنی‌هایی باید به پلیمر پایه پی‌وی‌سی برای ساخت آمیزه اضافه شود که برای تولید لوله و اتصالات، مطابق با این مشخصات فنی به منظور انبارش و استفاده از محصولات، لازم باشد. تمام افزودنی‌های مورد استفاده در آمیزه، باید منطبق بر استانداردهای ملی و بین‌المللی بوده و پراکنش آن‌ها در آمیزه یکنواخت باشد. مشخصات آمیزه پی‌وی‌سی باید مطابق با مشخصات مندرج در جدول (۲-۲۵) باشد.

برای اطمینان از اثربخشی افزودنی ضد پرتو فرابنفش، آزمون هوازدگی باید مطابق با ISO 16871 با شدت تابش تجمعی حداقل 7 GJ/m^2 انجام شود. پس از انجام آزمون، استحکام ضربه کششی باید حداقل 50% استحکام ضربه کششی اولیه یا استحکام ضربه به روش چارپی باید حداقل 40% استحکام ضربه اولیه باشد.

توجه: در صورت انبارش لوله‌ها و اتصالات در فضایی مسقف بدون تابش نور خورشید، استفاده از مواد ضد پرتو فرابنفش در آمیزه لازم نیست؛ ولی در غیر این صورت، استفاده از افزودنی‌های ضد پرتو فرابنفش الزامی است.

استفاده از مواد فرایندشده بیرونی یا مواد بازیافت‌شده در تولید لوله مجاز نیست.

استفاده از آمیزه فرایندشده داخلی در اتصالات مورد استفاده در انشعابات و لوله‌ها به میزان حداکثر 5% وزنی فقط تحت شرایط زیر، مجاز است:

الف- دمای نرم‌شوندگی ویکات (VST) مواد فرایندشده، باید مطابق با جدول (۲-۲۵) باشد؛

ب- لازم است فرمولاسیون آمیزه مواد فرایند شده با آمیزه پی‌وی‌سی که همراه با آن استفاده می‌شود، یکسان باشد. اتصالات باید فقط از آمیزه بکر تولید شوند.

جدول ۲-۲۵- مشخصات آمیزه پی‌وی‌سی به شکل لوله

مشخصه	الزامات	پارامترهای آزمون	روش آزمون
مقاومت به فشار داخلی	در مدت آزمون هیچ نقیصه‌ای نباید رخ دهد	درپوش‌های انتهایی	نوع الف یا ب
		آرایش‌یابی	آزاد
		مدت زمان تثبیت شرایط	۱ h
		تعداد آزمون‌ها	۳
		نوع آزمون	آب در آب
		دمای آزمون	60°C
		مدت زمان آزمون	۱۰۰۰ h
		تنش محیطی	۱۰ MPa

مواد الاستومری مورد استفاده برای تولید درزگیرها برحسب کاربرد باید مطابق با استاندارد ملی ایران شماره ۷۴۹۱-۱ یا استاندارد ملی ایران شماره ۷۴۹۱-۲ باشند. رده‌بندی مقاومت شیمیایی الاستومر در مقابل سیال فاضلاب و گازهای حاصل از آن باید مطابق با ISO TR 7620 از گونه ۱ باشد. برای مثال، واشر درزگیر از جنس لاستیک EPDM یا ترموپلاستیک الاستومر EPDM/PP از گونه ۱ بوده ولی لاستیک SBR از گونه ۱ نیست. هم‌چنین، درزگیر لاستیکی باید به صورت یکپارچه تولید شود.

چسب‌ها نباید بر خواص لوله یا اتصالات تاثیر منفی گذاشته و همچنین نباید مانع از انطباق سامانه مونتاژشده با الزامات کارایی سامانه ارائه‌شده در استاندارد ملی ایران شماره ۹۱۱۸-۱ شوند. چسب‌ها باید مطابق با استاندارد ملی ایران شماره ۱۱۷۴، EN 14680 یا EN 14814 باشند.

مشخصات مواد اتصالات و سایر الزامات مربوط، باید مطابق با استاندارد ملی ایران شماره ۹۱۱۸-۱ باشد.

۲-۱-۴-۲-۳- مشخصات کلی

هنگامی که لوله‌ها و اتصالات بدون بزرگ‌نمایی مشاهده می‌شوند، باید سطوح داخلی و خارجی آن‌ها، صاف، تمیز، عاری از شیار، حفره، و سایر نواقص سطحی که مانع انطباق با این مشخصات فنی می‌شود، باشد. هر دو انتهای لوله، باید صاف برش خورده و عمود بر محور لوله باشند. دیواره لوله‌ها و اتصالات باید مات بوده و بیش از ۰/۲٪ نور مرئی را عبور ندهد. طراحی اتصال باید طوری باشد که هنگام مونتاژ آن با لوله یا سایر اجزای سامانه، درز‌گیرها (در صورت وجود) جابجا نشوند. سایر مشخصات کلی باید مطابق با استاندارد ملی ایران شماره ۹۱۱۸-۱ باشد.

۲-۱-۴-۲-۴- مشخصات هندسی

ابعاد باید مطابق با استاندارد ملی ایران شماره ۲۴۱۲ اندازه‌گیری شود. در صورت اختلاف نظر، اندازه‌گیری ابعاد باید حداقل ۲۴ ساعت پس از تولید و سپس تثبیت شرایط، به مدت حداقل ۴ ساعت در دمای $^{\circ}\text{C} (23 \pm 2)$ انجام شود. ضخامت دیواره لوله‌ها باید مطابق با جدول (۲-۲۶) باشد.

جدول ۲-۲۶ - ضخامت دیواره لوله‌ها (برحسب میلی‌متر)

ضخامت دیواره				اندازه اسمی الف DN/OD
SDR ۲۶		SDR ۳۴		
سفتی حلقه‌ای اسمی، SN برحسب kN/m^2				
SN ۱۶		SN ۸		
ϵ_{\max}	ϵ_{\min}	ϵ_{\max}	ϵ_{\min}	
۴٫۹	۴٫۲	۳٫۸	۳٫۲	۱۱۰
۵٫۵	۴٫۸	۴٫۳	۳٫۷	۱۲۵
۷٫۱	۶٫۲	۵٫۴	۴٫۷	۱۶۰
۸٫۷	۷٫۷	۶٫۷	۵٫۹	۲۰۰
۱۰٫۸	۹٫۶	۸٫۳	۷٫۳	۲۵۰
۱۳٫۶	۱۲٫۱	۱۰٫۴	۹٫۲	۳۱۵
۱۵٫۲	۱۳٫۶	۱۱٫۷	۱۰٫۴	۳۵۵
۱۷٫۱	۱۵٫۳	۱۳٫۱	۱۱٫۷	۴۰۰
۱۹٫۲	۱۷٫۲	۱۴٫۸	۱۳٫۲	۴۵۰
۲۱٫۳	۱۹٫۱	۱۶٫۳	۱۴٫۶	۵۰۰
۲۶٫۸	۲۴٫۱	۲۰٫۵	۱۸٫۴	۶۳۰
۳۰٫۲	۲۷٫۲	۲۳٫۲	۲۰٫۸	۷۱۰
۳۳٫۹	۳۰٫۶	۲۶٫۸	۲۳٫۴	۸۰۰
۳۸٫۱	۳۴٫۴	۲۹٫۴	۲۶٫۵	۹۰۰
۴۲٫۳	۳۸٫۲	۳۲٫۶	۲۹٫۴	۱۰۰۰
۵۰٫۷	۴۵٫۹	۳۹٫۱	۳۵٫۳	۱۲۰۰
۵۹٫۱	۵۳٫۵	۴۵٫۶	۴۱٫۲	۱۴۰۰
۶۷٫۶	۶۱٫۲	۵۱٫۹	۴۷٫۰	۱۶۰۰

سایر مشخصات هندسی باید مطابق با استاندارد ملی ایران شماره ۹۱۱۸-۱ باشد.

۲-۱-۴-۲-۵- مشخصات مکانیکی

مشخصات مکانیکی لوله‌ها باید مطابق با جدول (۲-۲۷) باشد.

جدول ۲-۲۷- مشخصات مکانیکی لوله‌ها

روش آزمون	پارامترهای آزمون		الزامات	مشخصه
استاندارد ملی ایران شماره ۱۱۴۳۶	$(23 \pm 2) ^\circ\text{C}$ ۳٪ $(5 \pm 0.25) \text{ mm/min}$ $(10 \pm 0.5) \text{ mm/min}$ $(20 \pm 1) \text{ mm/min}$ $(0.1 \times 3 \times d_i \pm 5\%) \text{ mm/min}$	دمای آزمون تغییر شکل سرعت تغییر شکل برای: $110 \text{ mm} \leq d_n \leq 200 \text{ mm}$ $200 \text{ mm} < d_n \leq 400 \text{ mm}$ $400 \text{ mm} < d_n \leq 710 \text{ mm}$ $d_n > 710 \text{ mm}$	برای SDR ۳۴: $8 \text{ kN/m}^2 \leq \text{SN}$ برای SDR ۲۶: $16 \text{ kN/m}^2 \leq \text{SN}$	سفتی حلقه‌ای
استاندارد ملی ایران شماره ۱۱۴۳۸	$(23 \pm 2) ^\circ\text{C}$ آب $d \geq 90$ ۱،۰ kg ۱،۲۵ kg ۱،۶ kg ۲،۰ kg ۲،۵ kg ۳،۲ kg ۱۶۰۰ mm ۲۰۰۰ mm	دمای تثبیت شرایط محیط تثبیت شرایط نوع ضربه‌زن وزن ضربه‌زن برای: $d_n = 110 \text{ mm}$ $d_n = 125 \text{ mm}$ $d_n = 160 \text{ mm}$ $d_n = 200 \text{ mm}$ $d_n = 250 \text{ mm}$ $d_n > 315 \text{ mm}$ ارتفاع سقوط ضربه‌زن برای: $d_n = 110 \text{ mm}$ $d_n \geq 125 \text{ mm}$	$\text{TIR} \leq 10\%$	ضربه به‌روش ساعت‌گرد

سایر مشخصات مکانیکی لوله‌ها باید مطابق با استاندارد ملی ایران شماره ۱-۹۱۱۸ باشد.

مشخصات مکانیکی اتصالات باید مطابق با جدول (۲-۲۸) باشد.

جدول ۲-۲۸- مشخصات مکانیکی اتصالات

روش آزمون	پارامترهای آزمون		الزامات	مشخصه
ISO 13967	ISO 13967		$\text{SN} \leq$ مربوط	سفتی حلقه‌ای
ISO 13264	۱۵ min ۱۷۰ min	مدت زمان آزمون حداقل جابه‌جایی ^۳	هیچ نشانه‌ای از شکاف، ترک، جدایش و یا نشستی مشاهده نشود	انعطاف‌پذیری یا استحکام مکانیکی ^{الف}
	یا			
	$0.15 \times [\text{DN}]^3 \times 10^{-6} \text{ kNm}$ $0.1 \times [\text{DN}] \text{ kNm}$	حداقل گشتاور برای: $[\text{DN}] \leq 250 \text{ mm}$ $[\text{DN}] > 250 \text{ mm}$		
ISO 13263	$0 ^\circ\text{C}$ ۱۰۰۰ mm	دمای تثبیت شرایط ارتفاع سقوط برای: $d_n = 110 \text{ mm}$	بدون آسیب	استحکام ضربه (آزمون سقوط وزنه)

ادامه جدول ۲-۲۸- مشخصات مکانیکی اتصالات

مشخصه	الزامات	پارامترهای آزمون	روش آزمون
		$d_n = 160 \text{ mm}$	۱۰۰۰ mm
		$d_n = 200 \text{ mm}$	۵۰۰ mm
		$d_n = 250 \text{ mm}$	۵۰۰ mm
		محل ضربه	دهانه مادگی

الف فقط برای اتصالات دست‌ساز ساخته شده از بیش از یک قطعه، کاربرد دارد. حلقه یا درپوش نگهدارنده حلقه درزگیر به‌عنوان یک قطعه در نظر گرفته نمی‌شود.

ب برحسب کاربرد، بین حداقل جابه‌جایی و حداقل گشتاور، یکی انتخاب شود.

۲-۱-۲-۴-۱-۶- مشخصات فیزیکی

مشخصات فیزیکی لوله‌ها باید مطابق با جدول (۲-۲۹) باشد.

جدول ۲-۲۹- مشخصات فیزیکی لوله‌ها

مشخصه	الزامات	پارامترهای آزمون	روش آزمون
دمای نرم‌شوندگی ویکات (VST)	$79 \text{ }^\circ\text{C} \leq$	استاندارد ملی ایران شماره ۲۴۱۴	استاندارد ملی ایران شماره ۲۴۱۴
برگشت طولی الف	$5\% \geq$ لوله نباید دارای حباب یا ترک شود	دمای آزمون مدت زمان غوطه‌وری برای: $e \leq 8 \text{ mm}$ $e > 8 \text{ mm}$	استاندارد ملی ایران شماره ۱۷۶۱۴ روش الف، مایع ۱۵۰ °C ۱۵ min ۳۰ min
		دمای آزمون مدت زمان غوطه‌وری برای: $e \leq 4 \text{ mm}$ $4 \text{ mm} < e \leq 16 \text{ mm}$ $e > 16 \text{ mm}$	استاندارد ملی ایران شماره ۱۷۶۱۴ روش ب، هوا ۱۵۰ °C ۳۰ min ۶۰ min ۱۲۰ min
مقاومت به دی‌کلرومتان ^ب (درجه ژل شدن)	عدم وجود تهاجم به هیچ بخشی از سطح آزمون ^ب	دمای آزمون مدت زمان غوطه‌وری	استاندارد ملی ایران شماره ۱۰۶۰۹ ۱۵ ± ۱ °C ۳۰ min
آزمون کشش تک‌محوره ^ب (روش آزمون جایگزین درجه ژل شدن)	حداکثر تنش $45 \text{ MPa} \leq$ کرنش شکست $80\% \leq$	سرعت آزمون دمای آزمون	استانداردهای ملی شماره ۱-۱۷۱۴۰ و ۲-۱۷۱۴۰ ۵ ± ۱ mm/min ۲۳ ± ۲ °C
کالری‌متری روبشی تفاضلی ^ب (DSC) (روش آزمون جایگزین درجه ژل شدن)	دمای آغاز نقطه $B \leq 185 \text{ }^\circ\text{C}$	تعداد آزمون	استاندارد ملی ایران شماره ۱-۱۹۳۱۶ ۴

الف- در صورت اختلاف نظر، روش بستر مایع باید استفاده شود.

ب- روش‌های آزمون جایگزین با توجه به مقررات ملی یا خط مشی‌های ایمنی و سلامت، توسط تولیدکننده برای کنترل تولید کارخانه انتخاب می‌شوند.

پ- اگر بزرگ‌ترین بعد لکه‌های مجزا کم‌تر از ۲ میلی‌متر باشد، نباید تهاجم در نظر گرفته شوند.

ت- در صورت اختلاف نظر در خصوص مقدار درجه ژل شدن، روش DSC باید استفاده شود. این آزمون برای کنترل تولید کارخانه در نظر گرفته نشده است.

مشخصات فیزیکی اتصالات باید مطابق با جدول (۲-۳۰) باشد.

جدول ۲-۳- مشخصات فیزیکی اتصالات

مشخصه	الزامات	پارامترهای آزمون	روش آزمون
دمای نرم‌شوندگی ویکات (VST)	$\leq 77^{\circ}\text{C}$ الف	استاندارد ملی ایران شماره ۲۴۱۴	استاندارد ملی ایران شماره ۲۴۱۴
اثرات گرمادهی	پانوشته‌های ب و پ مشاهده شود.	دمای آزمون مدت زمان گرمادهی برای: $e \leq 10\text{mm}$ $e > 10\text{mm}$	روش الف استاندارد ملی ایران شماره ۱۲۱۷۵ (آون هوا)
<p>الف- برای ناحیه کاربرد UD و d_n کم‌تر از ۲۰۰ mm، دمای نرم‌شوندگی ویکات (VST) باید مساوی یا بزرگ‌تر از 79°C باشد.</p> <p>ب- الزامات زیر باید رعایت شود:</p> <p>- در محدوده شعاع ۱۵ برابر ضخامت دیواره حول نقطه (یا نقاط) تزریق، عمق ترک‌ها، پوسته شدن یا تاول‌ها نباید بیش از ۵٪ ضخامت دیواره در نقطه (یا نقاط) تزریق باشد؛</p> <p>- در محدوده فاصله ۱۰ برابر ضخامت دیواره از ناحیه دیافراگم، عمق ترک‌ها، پوسته شدن یا تاول‌ها نباید بیش از ۵٪ ضخامت دیواره در آن نقطه باشد؛</p> <p>- در محدوده فاصله ۱۰ برابر ضخامت دیواره از دروازه حلقه‌ای، طول ترک‌ها نباید بیش از ۵٪ ضخامت دیواره در آن نقطه باشد؛</p> <p>- هیچ قسمتی از خط جوش، نباید تا عمقی بیش از ۵٪ ضخامت دیواره باز شود؛</p> <p>- در سایر قسمت‌های سطح، عمق ترک‌ها و پوسته پوسته شدن، نباید بیش از ۳٪ ضخامت دیواره در آن نقطه باشد. طول تاول‌ها نباید بیش از ۱۰ برابر ضخامت دیواره باشد.</p> <p>پ- پس از برش دیواره اتصال، هنگامی که سطوح برش خورده بدون بزرگ‌نمایی مشاهده می‌شوند، نباید حاوی ذرات خارجی باشند.</p>			

سایر مشخصات فیزیکی اتصالات باید مطابق با استاندارد ملی ایران شماره ۹۱۱۸-۱ باشد.

۱-۲-۴-۱-۲- الزامات کارایی سامانه و حلقه‌های درزگیر

الزامات کارایی سامانه و حلقه‌های درزگیر باید مطابق با استاندارد ملی ایران شماره ۹۱۱۸-۱ باشد.

۱-۲-۴-۱-۲-۸- نشانه‌گذاری

نشانه‌گذاری باید مطابق با استاندارد ملی ایران شماره ۹۱۱۸-۱ باشد. نشانه‌گذاری روی لوله‌ها و اتصالات به نحوی باشد که امکان ردیابی و شناسایی کامل لوله و اتصال در انبار کارفرما، کارگاه پیمانکار، پس از اجرا و پس از بهره‌برداری، وجود داشته باشد.

۱-۲-۴-۱-۲-۹- ارزیابی انطباق

ارزیابی انطباق باید مطابق با استاندارد ملی ایران شماره ۹۱۱۸-۲ باشد.

۱-۲-۴-۱-۲-۲- سامانه‌های دوجداره پی‌وی‌سی سلب (PVC-U)

۱-۲-۴-۱-۲-۱- کلیات

محل اتصال لوله و اتصالات پی‌وی‌سی با ساختار کروگیت باید به شکل مادگی سرخود باشد. در صورتی که درزگیر الاستومری توسط سازنده دیگری تولید می‌شود، تامین و تضمین کیفیت آن به عهده تامین‌کننده لوله است. در این

شرایط، تامین کننده لوله طرف قرارداد بوده و باید قبل از اقدام به خرید درزگیر لاستیکی، تاییدیه کاربر نهایی/خریدار را دریافت کند.

توجه: محل‌های اتصال دارای درزگیر لاستیکی، برای لوله‌های اندازه اسمی بزرگ‌تر از ۱۰۰۰ mm مجاز نیست. طول موثر لوله‌ها الزاما معادل با طول تعیین شده در مشخصات پروژه است. کیفیت لوله‌های تولیدی باید به تایید بازرسی فنی و کنترل کیفیت مورد تایید کاربر نهایی/خریدار برسد. سایر الزامات کیفی لوله‌ها و اتصالات که در این مشخصات فنی قید نشده است، مطابق با استاندارد ملی ایران شماره ۹۱۱۶ است. تولیدکننده لوله باید لوله‌ها را طوری بسته‌بندی کند که حین بارگیری و حمل صدمه‌ای به آن‌ها وارد نشود و مسوولیت هرگونه خسارت ناشی از قصور در بسته‌بندی و ارسال، به عهده تولیدکننده است. تولیدکننده لوله کروگیت باید محل نصب و اثر روی لوله را مشخص کند. نمونه‌برداری و بازرسی لوله‌ها و اتصالات باید مطابق با استاندارد ملی ایران شماره ۴-۹۱۱۶ انجام شود.

۲-۱-۲-۴-۲-۲- مواد

آمیزه یا فرمولاسیون پی‌وی‌سی باید حداقل ۰/۴٪ افزودنی مناسب ضد پرتو فرابنفش یا حداقل ۴٪ وزنی دی‌اکسیدتیتان از گونه روتایل داشته باشد. فقط افزودنی‌هایی باید به پلیمر پایه پی‌وی‌سی برای ساخت آمیزه اضافه شود که برای تولید لوله و اتصالات، مطابق با این مشخصات فنی به منظور انبارش و استفاده از محصولات، لازم باشد. برای اطمینان از اثربخشی افزودنی ضد پرتو فرابنفش، آزمون هوازدگی باید مطابق با ISO 16871 با شدت تابش تجمعی حداقل 7 GJ/m^2 انجام شود. پس از انجام آزمون، استحکام ضربه کششی باید حداقل ۵۰٪ استحکام ضربه کششی اولیه یا استحکام ضربه به‌روش چارپی باید حداقل ۴۰٪ استحکام ضربه اولیه باشد. پی‌وی‌سی پایه مورد استفاده در تولید لایه‌های داخلی و خارجی لوله‌ها، الزاما باید از یک گونه پی‌وی‌سی با فرمولاسیون یکسان باشد.

مشخصات مواد اولیه لوله و اتصالات پی‌وی‌سی تولیدشده، باید مطابق با مشخصات مندرج در جدول (۲-۳۱) باشد. استفاده از مواد فرایندشده بیرونی یا مواد بازیافت‌شده در تولید لوله مجاز نیست. استفاده از آمیزه فرایندشده داخلی به مقدار حداکثر ۵٪ وزنی، فقط تحت شرایط زیر، مجاز است:

الف- دمای نرم‌شوندگی ویکات (VST) مواد فرایندشده، باید مطابق با جدول (۲-۳۱) باشد؛

ب- لازم است فرمولاسیون آمیزه مواد فرایند شده با آمیزه پی‌وی‌سی که همراه با آن استفاده می‌شود، یکسان باشد. اتصالات باید از آمیزه بکر تولید شوند.

جدول ۲-۳۱- مشخصات آمیزه پی‌وی‌سی به شکل لوله

روش آزمون	پارامترهای آزمون		الزامات	مشخصه
استانداردهای ملی ایران شماره‌های ۱۲۱۸۱-۱ و ۱۲۱۸۱-۲	نوع الف یا ب آزاد ۱ h ۳ آب در آب ۶۰ °C ۱۰۰۰ h ۱۰ MPa	درپوش‌های انتهایی آرایش‌یابی مدت زمان تثبیت شرایط تعداد آزمون‌ها نوع آزمون دمای آزمون مدت زمان آزمون تنش محیطی	در مدت آزمون هیچ نقیصه‌ای نباید رخ دهد	مقاومت به فشار داخلی

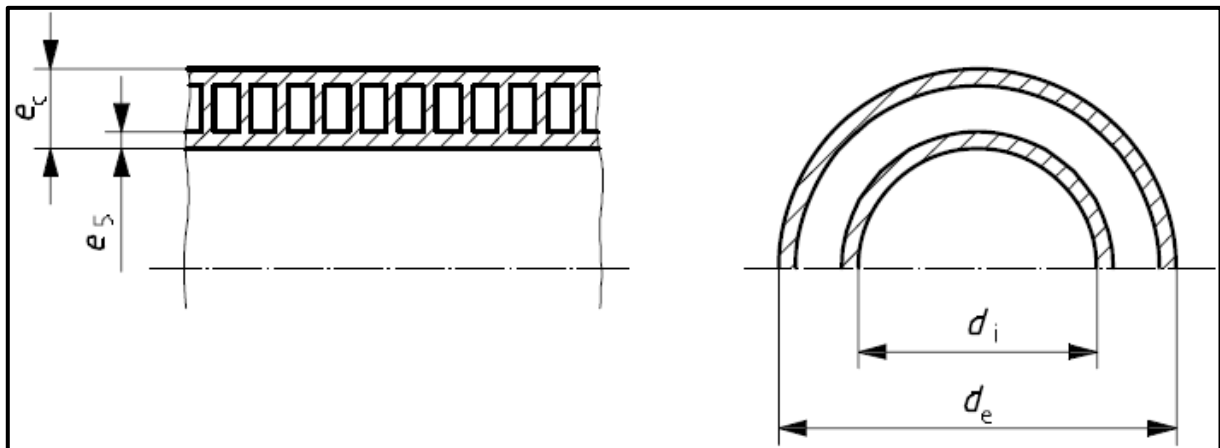
مواد الاستومری مورد استفاده برای تولید درزگیرها برحسب کاربرد باید مطابق با استاندارد ملی ایران شماره ۷۴۹۱-۱ یا استاندارد ملی ایران شماره ۷۴۹۱-۲ باشند. رده‌بندی مقاومت شیمیایی الاستومر در مقابل سیال فاضلاب و گازهای حاصل از آن، باید مطابق با ISO TR 7620 از گونه ۱ باشد. برای مثال، واشر درزگیر از جنس لاستیک EPDM یا ترموپلاستیک الاستومر EPDM/PP از گونه ۱ بوده ولی لاستیک SBR از گونه ۱ نیست. هم‌چنین، درزگیر لاستیکی باید به صورت یکپارچه تولید شود.

مشخصات آمیزه پی‌وی‌سی صلب به شکل لوله و سایر الزامات مواد، باید مطابق با استانداردهای ملی ایران شماره ۱-۹۱۱۶، ۲-۹۱۱۶ و ۳-۹۱۱۶ باشد.

۲-۴-۲-۳- مشخصات کلی

الف - ساختار لوله‌های طرح A2 (اسپیرال)

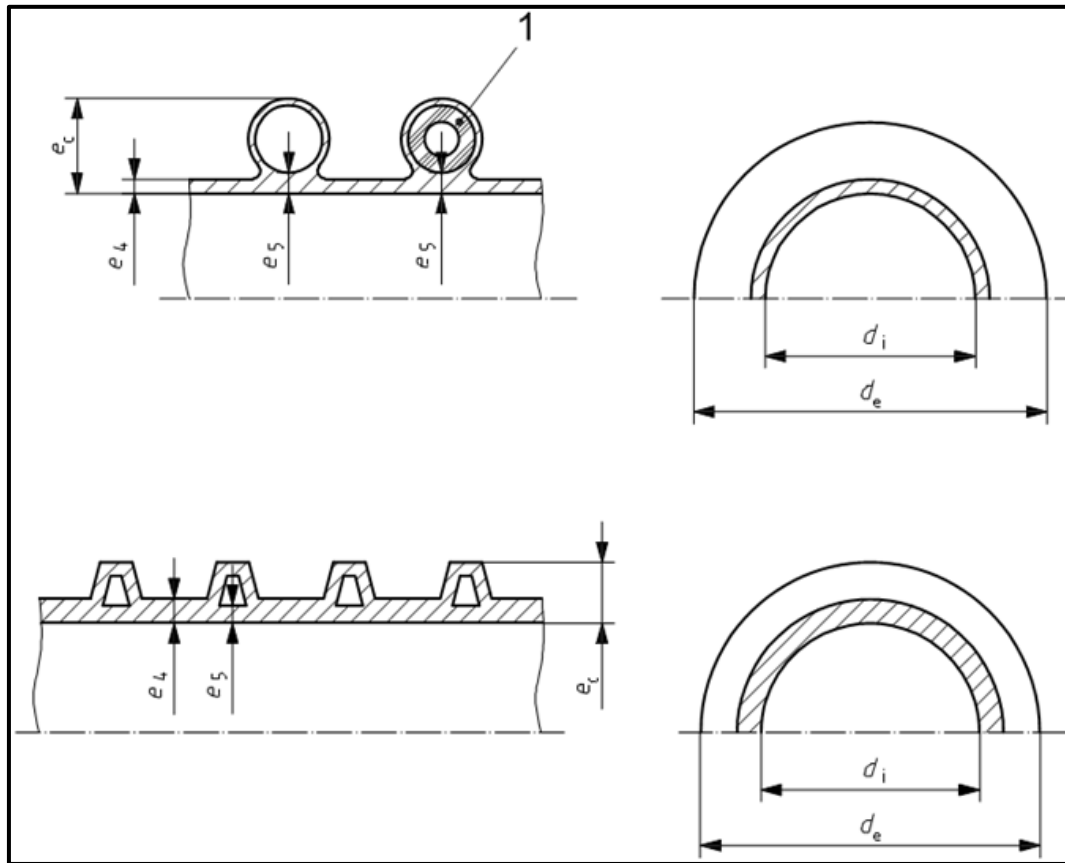
لوله یا اتصال با سطوح درونی و بیرونی صاف که در آن دیواره‌های درونی و بیرونی توسط دندانه‌های داخلی ماریچی یا شعاعی به هم متصل می‌شوند، با طرح نوع A2 نام‌گذاری می‌شود. نمونه‌ای از ساختارهای دیواره با طرح نوع A2 در شکل (۲-۱۵) نشان داده شده است.



شکل ۲-۱۵- نمونه‌ای از ساختار دیواره با طرح نوع A2

ب- ساختار لوله‌های طرح B (کروگیت و گرتیوب)

لوله یا اتصال با سطح درونی صاف و سطح بیرونی مارپیچی توپُر یا توخالی یا دندان‌دار حلقوی، با طرح نوع B نام‌گذاری می‌شود. نمونه‌هایی از ساختارهای دیواره با طرح نوع B در شکل (۱۶-۲) نشان داده شده است.



شکل ۱۶-۲- نمونه‌ای از ساختار دیواره با طرح نوع B

هنگامی که لوله‌ها و اتصالات بدون بزرگنمایی مشاهده می‌شوند، الزامات زیر باید رعایت شوند:

الف- سطوح داخلی و خارجی لوله‌ها و اتصالات باید هموار، تمیز، عاری از شیار، حفره، تاول و سایر نواقص سطحی که مانع انطباق با این مشخصات فنی می‌شود؛ باشد.

ب- هر دو انتهای لوله‌ها و اتصالات باید عمود بر محور لوله و در محدوده برش توصیه شده توسط تولیدکننده، یا مطابق با هندسه پروفیل، به طور صاف برش داده شود؛

پ- لبه‌های لوله‌ها و اتصالات تولیدشده به روش مارپیچی که پس از برش، تیز و برنده می‌شوند، باید از حالت تیزی و برندگی خارج شوند.

سرتاسر لایه‌های داخلی و خارجی لوله‌ها و اتصالات باید رنگی باشد. لایه خارجی بهتر است سیاه، قهوه‌ای مایل به

نارنجی یا خاکستری مات باشد. به منظور انجام ویدئومتری، توصیه می‌شود لایه داخلی دارای رنگ روشن باشد.

سایر مشخصات کلی، برحسب کاربرد، باید مطابق با استانداردهای ملی ایران شماره ۹۱۱۶-۲ و ۹۱۱۶-۳ باشد.

۲-۱-۴-۲-۴- مشخصات هندسی

ابعاد لوله‌ها و مادگی‌های لوله‌های طرح A2 (اسپیرال) باید مطابق با جدول (۲-۳۲) باشد.
 ابعاد لوله‌ها و مادگی‌های لوله‌های طرح B (کروگیت) برای سری برمبنای قطر داخلی (DN/ID) باید مطابق با جدول (۲-۳۳) و برای سری برمبنای قطر خارجی (DN/OD) باید مطابق با جدول (۲-۳۴) باشد.

جدول ۲-۳۲- اندازه اسمی، حداقل میانگین قطر داخلی، ضخامت لایه‌های داخلی و طول مادگی (برحسب mm)، سری DN/ID

حداقل طول مادگی	حداقل ضخامت دیواره	حداقل میانگین قطر داخلی الف	
		$d_{im,min}$	DN/ID
۳۲	۱٫۰	۹۵	۱۰۰
۳۸	۱٫۰	۱۲۰	۱۲۵
۴۳	۱٫۰	۱۴۵	۱۵۰
۵۴	۱٫۱	۱۹۵	۲۰۰
۵۵	۱٫۴	۲۲۰	۲۲۵
۵۹	۱٫۵	۲۴۵	۲۵۰
۶۴	۱٫۷	۲۹۴	۳۰۰
۶۶	۱٫۸	۳۰۹	۳۱۵
۶۹	۲٫۰	۳۴۳	۳۵۰
۷۴	۲٫۳	۳۹۲	۴۰۰
۸۰	۲٫۷	۴۴۱	۴۵۰
۸۵	۳٫۰	۴۹۰	۵۰۰
۹۶	۳٫۵	۵۸۸	۶۰۰
۱۰۷	۴٫۰	۶۸۷	۷۰۰
۱۱۸	۴٫۵	۷۸۵	۸۰۰
۱۲۹	۴٫۸	۸۸۵	۹۰۰
۱۴۰	۵٫۰	۹۸۵	۱۰۰۰
۱۶۲	۵٫۰	۱۱۸۵	۱۲۰۰
۱۸۶	۶٫۶	۱۳۸۱	۱۴۰۰
۱۹۸	۷٫۰	۱۴۷۹	۱۵۰۰
۲۰۹	۷٫۴	۱۵۷۸	۱۶۰۰
۲۳۲	۸٫۳	۱۷۷۶	۱۸۰۰
۲۵۵	۹٫۱	۱۹۷۴	۲۰۰۰
۲۷۷	۱۰٫۰	۲۱۷۱	۲۲۰۰
۳۰۰	۱۰٫۹	۲۳۶۹	۲۴۰۰
۳۱۱	۱۱٫۳	۲۴۶۸	۲۵۰۰
۳۲۳	۱۱٫۷	۲۵۶۷	۲۶۰۰
۴۸۲	۱۲٫۶	۲۷۶۵	۲۸۰۰
۵۱۴	۱۳٫۴	۲۹۶۲	۳۰۰۰
۵۹۴	۱۵٫۶	۳۴۵۷	۳۵۰۰
۶۰۷	۱۶٫۲	۳۵۵۳	۳۶۰۰

الف- قطر داخلی واقعی لوله، به نوع مواد، ساختار و سفتی آن بستگی دارد. قطر واقعی می‌تواند بزرگ‌تر از حداقل مقدار داده‌شده در جدول باشد. برای اطلاعات بیشتر به مستندات تولیدکننده، مراجعه شود.

جدول ۲-۳۳- اندازه اسمی، حداقل میانگین قطر داخلی، ضخامت لایه‌های داخلی و طول مادگی (برحسب mm)، سری DN/ID

حداقل طول مادگی	حداقل ضخامت دیواره		حداقل میانگین قطر داخلی الف	
	$e_{5,min}$	$e_{4,min}$	$d_{im,min}$	DN/ID
۳۲	۱,۰	۱,۰	۹۵	۱۰۰
۳۸	۱,۰	۱,۲	۱۲۰	۱۲۵
۴۳	۱,۰	۱,۳	۱۴۵	۱۵۰
۵۴	۱,۱	۱,۵	۱۹۵	۲۰۰
۵۵	۱,۴	۱,۷	۲۲۰	۲۲۵
۵۹	۱,۵	۱,۸	۲۴۵	۲۵۰
۶۴	۱,۷	۲,۰	۲۹۴	۳۰۰
۶۶	۱,۸	۱/۲	۳۰۹	۳۱۵
۶۹	۲,۰	۲,۳	۳۴۳	۳۵۰
۷۴	۲,۳	۲,۵	۳۹۲	۴۰۰
۸۰	۲,۷	۲,۸	۴۴۱	۴۵۰
۸۵	۳,۰	۳,۰	۴۹۰	۵۰۰
۹۶	۳,۵	۳,۵	۵۸۸	۶۰۰
۱۰۷	۴,۰	۴,۰	۶۸۷	۷۰۰
۱۱۸	۴,۵	۴,۵	۷۸۵	۸۰۰
۱۲۹	۴,۸	۴,۸	۸۸۵	۹۰۰
۱۴۰	۵,۰	۵,۰	۹۸۵	۱۰۰۰
۱۶۲	۵,۰	۵,۰	۱۱۸۵	۱۲۰۰
۱۸۶	۶,۶	۷,۰	۱۳۸۱	۱۴۰۰
۱۹۸	۷,۰	۷,۵	۱۴۷۹	۱۵۰۰
۲۰۹	۷,۴	۸,۰	۱۵۷۸	۱۶۰۰
۲۳۲	۸,۳	۹,۰	۱۷۷۶	۱۸۰۰
۲۵۵	۹,۱	۱۰,۰	۱۹۷۴	۲۰۰۰
۲۷۷	۱۰,۰	۱۰,۰	۲۱۷۱	۲۲۰۰
۳۰۰	۱۰,۹	۱۰,۴	۲۳۶۹	۲۴۰۰
۳۱۱	۱۱,۳	۱۰,۸	۲۴۶۸	۲۵۰۰
۳۲۳	۱۱,۷	۱۱,۲	۲۵۶۷	۲۶۰۰
۳۴۵	۱۲,۶	۱۲,۰	۲۷۶۵	۲۸۰۰
۳۶۸	۱۳,۴	۱۲,۸	۲۹۶۲	۳۰۰۰
۴۲۵	۱۵,۶	۱۴,۸	۳۴۵۷	۳۵۰۰
۴۳۵	۱۶,۲	۱۵,۵	۳۵۵۳	۳۶۰۰

الف- قطر داخلی واقعی لوله به نوع مواد، ساختار و سفتی آن بستگی دارد. قطر واقعی می‌تواند بزرگ‌تر از حداقل مقدار داده‌شده در جدول باشد. برای اطلاعات بیشتر به مستندات تولیدکننده، مراجعه شود.

جدول ۲-۳۴- اندازه اسمی، حداقل میانگین قطر داخلی، ضخامت لایه‌های داخلی و طول مادگی (برحسب mm)، سری DN/OD

حداقل طول مادگی	حداقل ضخامت دیواره		حداقل میانگین قطر داخلی الف، ب	
	$e_{5,min}$	$e_{4,min}$	$d_{im,min}$	DN/OD
۳۲	۱,۰	۱,۰	۹۷	۱۱۰
۳۵	۱,۰	۱,۱	۱۰۷	۱۲۵
۴۲	۱,۰	۱,۲	۱۳۵	۱۶۰
۵۰	۱,۱	۱,۴	۱۶۷	۲۰۰
۵۵	۱,۴	۱,۷	۲۱۶	۲۵۰
۶۲	۱,۶	۱,۹	۲۷۰	۳۱۵
۷۰	۲,۰	۲,۳	۳۴۰	۴۰۰
۸۰	۲,۸	۲,۸	۴۳۲	۵۰۰
۹۳	۳,۳	۳,۳	۵۴۰	۶۳۰
۱۱۰	۴,۱	۱/۴	۶۸۰	۸۰۰
۱۳۰	۵,۰	۵,۰	۸۶۴	۱۰۰۰
۱۵۰	۵,۰	۵,۰	۱۰۳۷	۱۲۰۰

الف- قطر داخلی واقعی لوله به نوع مواد، ساختار و سفتی آن بستگی دارد. قطر واقعی می‌تواند بزرگ‌تر از حداقل مقدار داده شده در جدول باشد. برای اطلاعات بیشتر تر به مستندات تولیدکننده، مراجعه شود.

ب- حداقل میانگین قطر داخلی ($d_{m,min}$) یک اتصال نباید کم‌تر از ۹۸٪ مقدار حداقل میانگین قطر داخلی لوله‌ای باشد که برای آن طراحی شده است؛ یا باید مطابق با مقادیر داده‌شده در این جدول باشد. در صورت اختلاف بین دو مقدار، هرکدام که بزرگ‌تر باشد، ملاک قرار می‌گیرد.

الزامات ضخامت دیواره برای طرح A2 باید مطابق با استاندارد ملی ایران شماره ۲-۹۱۱۶ و برای طرح B باید مطابق با استاندارد ملی ایران شماره ۲-۹۱۱۶ و شماره ۳-۹۱۱۶ باشد. لوله‌ها باید از ضخامت کافی برای استفاده از سیستم جت آب برخوردار باشند.

سایر مشخصات هندسی، برحسب کاربرد، باید مطابق با استانداردهای ملی ایران شماره ۲-۹۱۱۶ و ۳-۹۱۱۶ باشد.

۱-۲-۴-۲-۵- مشخصات مکانیکی

مشخصات مکانیکی لوله‌های با دیواره طرح A2 و اتصالات مربوط، باید مطابق با الزامات بند ۹ استاندارد ملی ایران شماره ۲-۹۱۱۶ و مشخصات مکانیکی لوله‌های با دیواره طرح B و اتصالات مربوط، باید مطابق با الزامات بند ۹ استاندارد ملی ایران شماره ۳-۹۱۱۶ باشد.

انجام آزمون سفتی حلقه‌ای ۲۴ ساعته (SR24) مطابق با پیوست الف استاندارد ملی ایران شماره ۱-۹۱۱۶، برای تمام انواع لوله شامل لوله‌های با دیواره طرح A2 و برای لوله‌های با دیواره طرح B، الزامی است.

سفتی حلقه‌ای ۲۴ ساعته لوله‌ها باید حداقل SR ۳۱,۵ باشد. سفتی حلقه‌ای کوتاه‌مدت معادل با آن، برای پی‌وی‌سی صلب باید مقدار حداقل 5 kN/m^2 (یعنی حداقل ۵ SN) باشد.

۲-۱-۴-۲-۲-۶- مشخصات فیزیکی

مشخصات فیزیکی لوله‌های با دیواره طرح A2 و اتصالات مربوط، باید مطابق با الزامات بند ۸ استاندارد ملی ایران شماره ۹۱۱۶-۲ و مشخصات فیزیکی لوله‌های با دیواره طرح B و اتصالات مربوط باید مطابق با الزامات بند ۸ استاندارد ملی ایران شماره ۹۱۱۶-۳ باشد.

۲-۱-۴-۲-۲-۷- الزامات کارایی سامانه و حلقه‌های درزگیر

الزامات کارایی سامانه لوله‌گذاری برای لوله‌های با دیواره طرح A2، باید مطابق با الزامات بند ۱۰ استاندارد ملی ایران شماره ۹۱۱۶-۲ و الزامات کارایی سامانه لوله‌گذاری برای لوله‌های با دیواره طرح B، باید مطابق با الزامات بند ۱۰ استاندارد ملی ایران شماره ۹۱۱۶-۳ باشد.

۲-۱-۴-۲-۲-۸- نشانه‌گذاری

نشانه‌گذاری لوله‌های با دیواره طرح A2 و اتصالات مربوط، باید مطابق با الزامات بند ۱۱ استاندارد ملی ایران شماره ۹۱۱۶-۲ و نشانه‌گذاری لوله‌های با دیواره طرح B و اتصالات مربوط، باید مطابق با الزامات بند ۱۱ استاندارد ملی ایران شماره ۹۱۱۶-۳ باشد.

نشانه‌گذاری روی لوله‌ها و اتصالات باید طوری باشد که امکان ردیابی و شناسایی کامل لوله و اتصال در انبار کارفرما، کارگاه پیمانکار، پس از اجرا و پس از بهره‌برداری، وجود داشته باشد.

۲-۱-۴-۲-۲-۹- ارزیابی انطباق

ارزیابی انطباق باید مطابق با استاندارد ملی ایران شماره ۹۱۱۶-۴ باشد.

۲-۱-۴-۳- روش نصب لوله‌های پی‌وی‌سی صلب

۲-۱-۴-۳-۱- کلیات

روش‌های اتصال‌دهی لوله‌ها و اتصالات پی‌وی‌سی به یکدیگر شامل موارد زیر است:

الف- اتصال‌دهی چسبی،

ب- اتصال‌دهی با استفاده از حلقه درزگیر (واشر) لاستیکی^۱.

۲-۱-۴-۳-۲- روش نصب لوله‌های تک‌جداره پی‌وی‌سی صلب

۲-۱-۴-۳-۱- اتصال دهی به روش چسبی

اتصال دهی به روش چسبی باید مطابق با دستورالعمل تولیدکننده باشد و موارد زیر رعایت شود:

- ۱- چسب قبل از استفاده کاملاً هم زده و مخلوط شود.
- ۲- لوله به صورت عمود بر محور و صاف بریده شود.
- ۳- با زاویه 15° تا 20° نسبت به محور لوله پخ با طول تقریباً ۱ mm، در انتهای نری‌دار لوله ایجاد شود.
- ۴- سطوحی که قرار است به هم اتصال یابند، طوری تمیز شوند که عاری از آلودگی، رطوبت، روغن و سایر مواد خارجی باشد.
- ۵- بسته به قطر لوله به مقدار لازم از چسب مخصوص، روی انتهای نری‌دار لوله و داخل مادگی آغشته شود.
- ۶- چسب باید با حل کردن لایه‌ای از دو سطح محل اتصال، منجر به آمیخته‌شدن سطوح در یکدیگر شود.
- ۷- بلافاصله پس از اعمال چسب، اتصال دهی دو لوله باید انجام شود. انتهای نری‌دار باید تا نشان مرجع روی آن، با فشار داخل مادگی شود. برای جازدن لوله درون مادگی، از تجهیزات مناسب مانند تیفور استفاده شود. حین اتصال دهی، از پیچاندن لوله باید پرهیز شود و محل اتصال برای حداقل 30° ثانیه، کاملاً بی‌حرکت بماند. سپس چسب اضافی که از داخل مادگی بیرون زده است، تمیز شود.
- ۸- محل اتصال باید طبق مدت زمان توصیه شده توسط تولیدکننده لوله، بدون حرکت بماند.

۲-۱-۴-۳-۲- اتصال دهی با استفاده از حلقه درزگیر (واشر) لاستیکی

اتصال دهی با استفاده از حلقه درزگیر (واشر) لاستیکی برای لوله‌های پی‌وی‌سی، مشابه با روش ذکرشده برای لوله‌های پلی‌اتیلن در زیربند ۲-۱-۲-۳-۲-۲ است.

۲-۱-۴-۳-۳- روش نصب لوله‌های دوجداره پی‌وی‌سی صلب

روش اتصال دهی با استفاده از حلقه درزگیر (واشر) لاستیکی است که مشابه با روش نصب لوله‌های دوجداره پلی‌اتیلن در زیربند ۲-۱-۲-۳-۳-۲ است.

۲-۱-۴-۴- انبارش و حمل و نقل

۲-۱-۴-۴-۱- کلیات

لازم است از جابجایی نامناسب لوله‌ها و اتصالات پرهیز شود. روش‌های جابجایی نامناسب می‌تواند منجر به ایجاد شیار، خراش، بریدگی، سوراخ یا شکستگی لوله شود.

۲-۱-۴-۲- انبارش

لوله‌ها باید روی سطحی نسبتاً هموار، صاف و عاری از سنگ، برآمدگی یا اجسام تیز که احتمال تغییر شکل یا آسیب به لوله‌ها را افزایش می‌دهد، انبارش شوند. لوله‌ها و اتصالات باید طوری انبارش شوند که احتمال آسیب دیدگی از طریق له شدن، سوراخ شدن یا شکستگی به حداقل برسد.

محل قرارگرفتن ردیف لوله‌ها باید به صورت یکنواخت توسط وادارهای مناسب، کنترل و ثابت شود. لازم است ارتفاع این ردیف‌ها حداقل از سطح زمین طوری باشد که قسمت مادگی لوله‌ها با زمین در تماس نباشد و با تعبیه وادارهای مناسب، باید مانع از غلطیدن آن‌ها شد و برای لوله‌های دارای نری و مادگی، انتهای دارای مادگی در خلاف جهت و بین دو انتهای نری‌دار در ردیف بالایی، قرار داده شود.

اگر لوله‌ها فاقد دی‌اکسیدتیتان روتایل به مقدار حداقل ۴٪ یا افزودنی ضد UV به مقدار حداقل ۰/۴٪ باشند، باید انبارش لوله‌ها در فضای مسقف بوده یا روی لوله‌ها پوشانده شود.

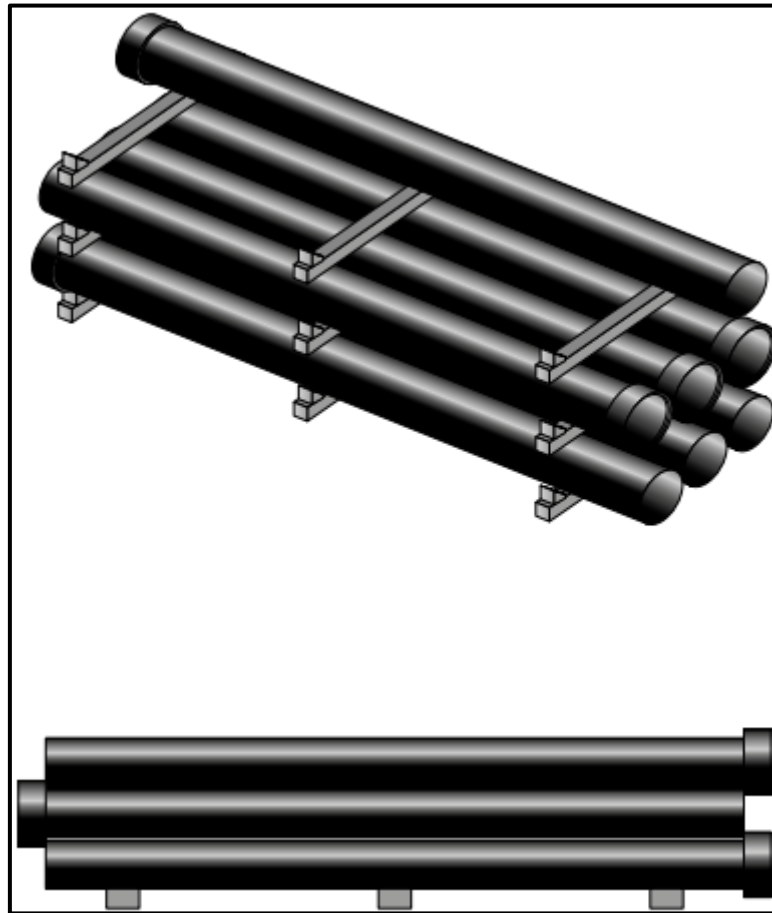
لوله‌های شاخه‌ای باید روی کل طول خود، به طور هموار قرار گیرند. ارتفاع دقیقی که لوله‌های شاخه‌ای می‌توانند انبارش شوند، به عواملی از قبیل مواد، اندازه، ضخامت دیواره و دمای محیط بستگی دارد. انبارش باید طوری باشد که منجر به تغییر شکل سطح مقطع نشود. اگر مدت زمان انبارش طولانی باشد، به منظور جلوگیری از ماندگار دوپهنی در لوله‌ها، لازم است در دوره‌های ماهیانه، لوله‌های انبارشده زیرین، با لوله‌های رویی جابجا شوند.

اگر شاخه‌های لوله به شکل هرمی انبار می‌شوند، ممکن است در لایه‌های زیرین، به‌ویژه در شرایط هوای گرم، تغییر شکل رخ دهد. بنابراین، ارتفاع انبارش در این حالت نباید بیش از یک متر باشد.

لوله‌های با قطر مساوی و سفتی حلقه‌ای مساوی، باید در یک محل انبار شوند. برای لوله‌های دارای مادگی، چیدمان لوله‌ها مطابق با شکل (۲-۱۷) انجام می‌شود.

اتصالات باید در بسته بندی اصلی خود، تا زمان استفاده انبار شوند. لوله‌ها و اتصالات نباید در تماس با واکنشگرها یا حلال‌های مهاجم باشند.

سایر الزامات انبارش، مطابق با AWWA M23 است.



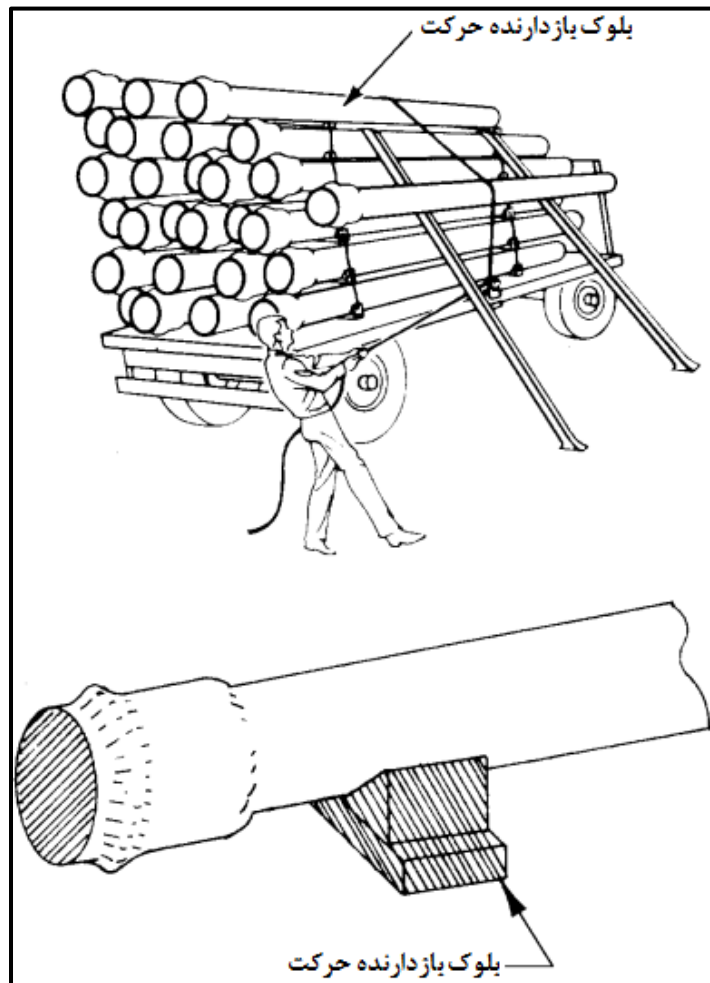
شکل ۲-۱۷- نمونه‌ای از چیدمان لوله‌های دارای مادگی

۲-۱-۴-۳- جابه‌جایی و حمل و نقل

لوله‌ها نباید روی زمین کشیده نشده و پرتاب نشود. اگر از تجهیزات مخصوص جابه‌جایی استفاده نمی‌شود، روش‌هایی انتخاب شود که احتمال آسیب به لوله‌ها و یا اتصالات را به حداقل برساند. انعطاف‌پذیری لوله‌های پی‌وی‌سی در شرایط جوی سرد کاهش می‌یابد و هنگام جابه‌جایی در زمستان باید دقت لازم به عمل آید که ضربه به آن‌ها وارد نشود. اگر دما زیر 15°C باشد، دستورالعمل‌های ویژه برای جابه‌جایی باید استفاده شود.

هنگام حمل و نقل لوله‌ها، کامیون‌های مسطح (بدون دیواره در عقب) همراه با دیواره‌های تفکیک‌کننده باید استفاده شود. لوله‌ها باید به طور یکنواخت روی کل طول خود، در کامیون قرار گیرند. خودرو باید دارای تیرهای عمودی صاف جانبی بدون لبه‌های تیز باشد. حین حمل و نقل، لوله‌ها باید طوری محکم نگه داشته شوند که حرکت بین لوله‌ها و تیرها به حداقل برسد. شکل (۲-۱۸) نمونه‌ای از باراندازی لوله‌ها با دست را نشان می‌دهد.

سایر الزامات حمل و نقل مطابق با AWWA M23 است.



شکل ۲-۱۸- نمونه‌ای از باراندازی لوله‌ها با دست

۲-۱-۴-۵- آد مروها و اتافک‌های بازدید پی‌وی‌سی صلب

حداکثر عمق احداث آد مروهای پی‌وی‌سی صلب، ۶ m است. برای آد مروهای مدفون در خاک با عمق بیش از ۴ m، باید از دال میانی استفاده شود. الزامات دال میانی توسط مشاور پروژه ارائه می‌شود. الزامات آد مرو و اتافک بازدید باید مطابق با استاندارد ملی ایران شماره ۱۴۱۴۸ باشد.

محل اتصال لوله‌های ورودی و خروجی به آد مرو باید از نوع انعطاف‌پذیر باشد (برای مثال، مطابق با زیربند ۴-۴-۷-۳ این ضابطه). در ضمن، عملیات اجرای آد مرو باید مطابق با زیربند ۴-۴-۷-۲ این ضابطه انجام شود.

توجه: در صورت احتمال وقوع آتش‌سوزی در آد مروهای پی‌وی‌سی صلب، تمهیدات لازم و اقدامات احتیاطی اتخاذ

شود.

۲-۱-۵- سامانه‌های لوله‌گذاری پلی‌استر تقویت‌شده با الیاف شیشه (GRP)

۲-۱-۵-۱- کلیات

رزین پلی‌استر، پلیمری ترموست است که پس از تقویت با الیاف شیشه، GRP نامیده می‌شود. لوله‌های GRP به دو روش رشته‌پیچی^۱ و قالب‌گیری گریز از مرکز^۲ تولید می‌شوند. الزامات لوله‌ها و اتصالات GRP برای کاربرد فاضلاب ثقلی باید مطابق با زیربند ۲-۵-۱-۲ باشد. سفتی حلقه‌ای اسمی (SN) لوله‌ها باید حداقل ۵۰۰۰ SN باشد. برای کاربرد فاضلاب تحت فشار، علاوه بر رعایت الزامات زیربند ۲-۵-۱-۲، الزامات استاندارد ISO 10467 برای لوله‌ها و اتصالات تحت فشار نیز باید رعایت شود.

الزامات مواد لوله‌های غیردایره‌ای GRP (کول‌های GRP) باید مطابق با زیربند ۲-۱-۲-۵-۱-۲ این ضابطه و سایر الزامات این نوع لوله‌ها باید مطابق با استاندارد ملی ایران شماره ۱۵۷۹۷ باشد. الزامات مواد لوله‌های مخصوص لوله‌رانی^۳ نیز باید مطابق با زیربند ۲-۱-۲-۵-۱-۲ این ضابطه و سایر الزامات این نوع لوله‌ها باید مطابق با ISO 25780 باشد.

۲-۵-۱-۲- لوله‌ها و اتصالات GRP

۲-۵-۱-۲-۱- کلیات

۲-۵-۱-۲-۱-۱- رده‌بندی

لوله‌ها و اتصالات با توجه به قطر اسمی (DN)، فشار اسمی (PN)، سفتی اسمی (SN) و نوع محل اتصال رده‌بندی می‌شوند. فشار اسمی (PN) برای کاربرد بدون فشار (ثقلی)، برابر با ۱ PN است. حداقل سفتی اسمی باید ۵۰۰۰ SN باشد. علاوه بر بندهای زیر، سایر الزامات باید مطابق با استاندارد ISO 10467 باشد.

۲-۵-۱-۲-۱-۲- مواد

لوله باید با استفاده از الیاف شیشه خردشده^۴ افزودنی‌های و/یا پیوسته^۵، تار^۶ یا نخ^۷، نمدی^۸ یا توری مصنوعی منسوج^۹ و رزین پلی‌استر با پرکننده یا بدون آن و در صورت کاربرد، لازم برای دادن خواص ویژه به رزین، ساخته شود. لوله هم‌چنین می‌تواند حاوی مصالح ریزدانه^{۱۰} و در صورت لزوم، لایه درونی^{۱۱} ترموپلاستیکی یا لایه درونی ترموست باشد.

-
- 1- Filament Winding
 - 2- Centrifugal Casting
 - 3- Pipe Jacking
 - 4- Chopped
 - 5- Continuous
 - 6- Strand
 - 7- Roving
 - 8- Mat
 - 9- Fabric Synthetic Veil
 - 10- Aggregates
 - 11- Liner

الیاف شیشه مورد استفاده در تولید تقویت کننده، باید یکی از انواع زیر باشد:

- الف- الیاف شیشه نوع «E»، شامل عمدتا اکسیدهای سیلیکون، آلومینیوم و کلسیم (الیاف شیشه آلومینو-کلسوسیلیکات) یا اکسیدهای سیلیکون، آلومینیوم و بور (الیاف شیشه آلومینو-بوروسیلیکات)؛
- ب- الیاف شیشه نوع «C»، شامل عمدتا اکسیدهای سیلیکون، سدیم، پتاسیم، کلسیم و بور (الیاف شیشه قلیا فلز کلسیم با مقدار افزایش یافته‌ی اکسید بور) که برای کاربردهای با مقاومت شیمیایی بالا در نظر گرفته می‌شوند؛
- پ- الیاف شیشه نوع «R»، شامل عمدتا اکسیدهای سیلیکون، آلومینیوم، کلسیم و منیزیم بدون افزودن بور؛
- ت- الیاف شیشه نوع «E-CR»، شامل ترکیبات الیاف شیشه نوع «E» اصلاح شده بدون بور برای افزایش مقاومت به خوردگی حاصل از اغلب اسیدها.

الیاف تقویت کننده باید از رشته‌های^۱ به طور پیوسته کشیده شده منطبق بر نوع E، نوع C یا نوع R ساخته شود و باید دارای آمایش سطحی سازگار با رزین مورد استفاده، باشد. الیاف ممکن است در هر شکلی، مانند رشته‌های پیوسته یا خردشده، تار، نخ، نمدی یا منسوج استفاده شود. الیاف شیشه مصرفی در لایه درونی باید از نوع C-glass و در لایه پشتیبان باید از نوع E-glass باشد.

توصیه می‌شود که رزین مورد استفاده در تمام لایه‌ها از نوع رزین پلی‌استر ایزوفتالیک باشد. همچنین، پس از آزمون مطابق با روش A در استاندارد ملی ایران شماره ۶۸۴۵-۲، رزین مورد استفاده در تمام لایه‌ها باید دارای دمای تغییر شکل گرمایی (HDT) حداقل 70°C و حاوی افزودنی ضد UV باشد. اندازه ذرات در مصالح ریزدانه و پرکننده‌ها نباید بیش از یک پنجم ضخامت کل دیواره لوله یا $2/5\text{ mm}$ ، هر کدام که کم‌تر است، باشد. خلوص ماسه سیلیسی باید حداقل ۹۶٪ باشد.

مواد الاستومری مورد استفاده برای تولید درزگیرها برحسب کاربرد باید مطابق با استاندارد ملی ایران شماره ۷۴۹۱-۱ یا استاندارد ملی ایران شماره ۷۴۹۱-۲ باشند. رده‌بندی مقاومت شیمیایی الاستومر درمقابل سیال فاضلاب و گازهای حاصل از آن، باید مطابق با ISO TR 7620 از گونه‌ی ۱ باشد. برای مثال، واشر درزگیر از جنس لاستیک EPDM یا ترموپلاستیک الاستومر EPDM/PP از گونه‌ی ۱ بوده ولی لاستیک SBR از گونه‌ی ۱ نیست. نام تولیدکننده لوله یا علامت اختصاری آن باید روی واشر نشانه‌گذاری شود. همچنین، درزگیر لاستیکی باید به صورت یکپارچه تولید شود. چسب‌ها نباید بر خواص لوله یا اتصالات، تاثیر منفی گذاشته و همچنین نباید مانع از انطباق سامانه مونتاژشده با الزامات کارایی سامانه ارائه‌شده در استاندارد ISO 10467 شوند. چسب‌ها باید مطابق با مشخصات داده‌شده توسط تولیدکننده لوله باشند.

در صورت استفاده از لایه درونی ترموپلاستیکی، باید از سازگاری مواد پیونددهنده با سایر مواد مورد استفاده در ساخت لوله، اطمینان حاصل شود.

۲-۱-۵-۲-۱-۳- ساختار دیواره و وضعیت ظاهری

لایه درونی، باید شامل یکی از موارد زیر باشد:

الف- لایه رزین ترموست با الیاف شیشه/الیاف مصنوعی تقویت کننده یا بدون آن؛

ب- لایه درونی ترموپلاستیکی.

لایه ساختاری باید شامل الیاف شیشه تقویت کننده و رزین ترموست، با پرکننده یا بدون آن باشد.

در طراحی لایه بیرونی لوله، شرایط محیطی که لوله در آن استفاده می شود باید در نظر گرفته شود. این لایه باید از

رزین ترموست با الیاف شیشه/الیاف مصنوعی تقویت کننده یا بدون آن تشکیل شده باشد.

هنگامی که لوله در معرض شرایط سخت جوی محیطی یا زمینی قرار می گیرد، استفاده از ساختارهای ویژه مجاز

است؛ برای مثال، استفاده از رنگدانه‌ها یا بازدارنده‌ها^۱ برای شرایط سخت جوی یا بازدارندگی در مقابل آتش.

هر دو سطح داخلی و بیرونی باید عاری از نواقصی باشند که می تواند بر قابلیت انطباق اجزا بر الزامات این استاندارد

تاثیر منفی گذارد. هر لوله باید عاری از هرگونه نقص شامل فرورفتگی، جدایش لایه ای، حباب، سوراخ ریز، ترک، حفره،

تاول، حضور اجسام خارجی و مناطق کم رزین باشد که به واسطه ماهیت، مقدار و گستردگی آن روی استحکام و توانایی

بهره برداری از لوله، تاثیر منفی داشته باشد.

الیاف شیشه تقویت کننده به هیچ وجه نباید از سطح داخلی دیواره لوله بیرون زده باشد.

۲-۱-۵-۲-۴- شرایط مرجع برای انجام آزمون

شرایط مرجع برای انجام آزمون، باید مطابق با استاندارد ISO 10467 باشد.

۲-۱-۵-۲-۵- محل های اتصال

تولیدکننده باید طول و حداکثر بُعد بیرونی محل اتصال مونتاژشده را اظهار کند.

محل اتصال به دو گروه انعطاف پذیر یا صلب تقسیم می شود. در هر یک از این حالتها نیز قابلیت مقاومت یا عدم

مقاومت به بار انتهایی می تواند وجود داشته باشد.

تولیدکننده باید حداکثر انحراف زاویه‌ای مجازی که هر محل اتصال برای آن طراحی می‌شود را اظهار کند. هم‌چنین، تولیدکننده باید حداکثر جابه‌جایی طولی که هر محل اتصال برای آن طراحی می‌شود را اظهار کند.

برای محل‌های اتصال انعطاف‌پذیر دارای حلقه درزگیر الاستومری، حداکثر انحراف زاویه‌ای مجاز، به شرح زیر است:

الف- ۳° برای لوله‌ها و/یا اتصالات با اندازه اسمی مساوی یا کمتر از DN۵۰۰؛

ب- ۲° برای لوله‌ها و/یا اتصالات با اندازه اسمی بیش از DN۵۰۰ ولی مساوی یا کمتر از DN۹۰۰؛

پ- ۱° برای لوله‌ها و/یا اتصالات با اندازه اسمی بیش از DN۹۰۰ ولی مساوی یا کمتر از DN۱۸۰۰؛

ت- ۰/۵° برای لوله‌ها و/یا اتصالات با اندازه اسمی بیش از DN۱۸۰۰.

۲-۱-۲-۵-۲- لوله‌ها

۲-۱-۲-۵-۲-۱- نوع لوله

باتوجه به مقاومت یا عدم مقاومت به نیروی طولی ناشی از فشار داخلی، باید نوع لوله (تک محوری یا دومحوری) مشخص شود.

۲-۱-۲-۵-۲-۲- مشخصات هندسی

به‌دلیل روش‌های تولید مختلف (از جمله رشته‌پیچی، قالب‌گیری گریز از مرکز)، لوله‌های GRP با تنظیم قطر داخلی یا قطر خارجی روی مقداری ثابت، تولید می‌شوند. لوله‌های GRP باید مطابق با یکی از سری‌های زیر، باتوجه به اندازه اسمی، شناسه‌گذاری شوند:

- سری A که قطر داخلی را برحسب mm مشخص می‌کند؛

- سری B که قطر خارجی را برحسب mm مشخص می‌کند.

سری B1 مربوط به لوله‌های GRP است که همراه با اتصالات GRP منطبق بر زیربند ۲-۱-۲-۵-۳ استفاده می‌شوند.

سری B2 مربوط به لوله‌های GRP است که همراه با اتصالات GRP منطبق بر زیربند ۲-۱-۲-۵-۳ یا اتصالات چدن

نشکن منطبق بر ISO 2531 استفاده می‌شوند.

سری B3 مربوط به لوله‌های GRP است که همراه با اتصالات GRP منطبق بر زیربند ۲-۱-۲-۵-۳ یا اتصالات PVC

منطبق بر زیربند ۲-۱-۲-۴-۱-۴ استفاده می‌شوند.

سری B4 مربوط به لوله‌های GRP است که همراه با اتصالات GRP منطبق بر زیربند ۲-۱-۲-۵-۳ یا اتصالات

فولادی منطبق بر ISO 4200 استفاده می‌شوند.

الزامات مربوط به قطرها و رواداری‌های سری B باید مطابق با استاندارد ISO 10467 باشد.

قطر داخلی برحسب میلی‌متر باید مطابق با مقادیر مربوط، باتوجه به اندازه اسمی داده‌شده در جدول (۲-۳۵) باشد.

سایر الزامات مربوط به قطرها و رواداری‌های سری A، باید مطابق با استاندارد ISO 10467 باشد.

تولیدکننده باید حداقل ضخامت دیواره کل (شامل لایه درونی) را اظهار کند. ضخامت دیواره لوله نباید از حداقل ضخامت دیواره کل اظهارشده کمتر باشد.

طول اسمی لوله‌ها الزاماً معادل با طول تعیین شده در مشخصات پروژه است. رواداری طول مؤثر (استقرار) لوله باید ± 60 mm باشد.

جدول ۲-۳۵- سری A، قطرهای داخلی لوله و رواداری‌های آن‌ها

انحراف مجاز از قطر داخلی اظهارشده \pm mm	محدوده قطر داخلی اظهارشده		اندازه اسمی DN
	حداکثر	حداقل	
۱,۵	۱۰۳	۹۷	۱۰۰
۱,۵	۱۱۳	۱۰۷	۱۱۰
۱,۵	۱۲۸	۱۲۲	۱۲۵
۱,۵	۱۵۳	۱۴۷	۱۵۰
۱,۵	۲۰۴	۱۹۶	۲۰۰
۱,۵	۲۲۹	۲۲۱	۲۲۵
۱,۵	۲۵۵	۲۴۶	۲۵۰
۱,۸	۳۰۶	۲۹۶	۳۰۰
۲,۱	۳۵۷	۳۴۶	۳۵۰
۲,۴	۴۰۸	۳۹۶	۴۰۰
۲,۷	۴۵۹	۴۴۶	۴۵۰
۳,۰	۵۱۰	۴۹۶	۵۰۰
۳,۶	۶۱۲	۵۹۵	۶۰۰
۴,۲	۷۱۴	۶۹۵	۷۰۰
۴,۲	۸۱۶	۷۹۵	۸۰۰
۴,۲	۹۱۸	۸۹۵	۹۰۰
۵,۰	۱۰۲۰	۹۹۵	۱۰۰۰
۵,۰	۱۲۲۰	۱۱۹۵	۱۲۰۰
۵,۰	۱۴۲۰	۱۳۹۵	۱۴۰۰
۵,۰	۱۶۲۰	۱۵۹۵	۱۶۰۰
۵,۰	۱۸۲۰	۱۷۹۵	۱۸۰۰
۵,۰	۲۰۲۰	۱۹۹۵	۲۰۰۰
۵,۰	۲۲۲۰	۲۱۹۵	۲۲۰۰
۶,۰	۲۴۲۰	۲۳۹۵	۲۴۰۰
۶,۰	۲۶۲۰	۲۵۹۵	۲۶۰۰
۶,۰	۲۸۲۰	۲۷۹۵	۲۸۰۰
۶,۰	۳۰۲۰	۲۹۹۵	۳۰۰۰
۶,۰	۳۲۲۰	۳۱۹۵	۳۲۰۰
۶,۰	۳۴۲۰	۳۳۹۵	۳۴۰۰
۶,۰	۳۶۲۰	۳۵۹۵	۳۶۰۰
۷,۰	۳۸۲۰	۳۷۹۵	۳۸۰۰
۷,۰	۴۰۲۰	۳۹۹۵	۴۰۰۰

۲-۱-۵-۲-۲-۳- مشخصات مکانیکی

مقدار تعیین شده برای سفتی حلقه‌ای ویژه اولیه (S_0) نباید کم‌تر از مقدار $S_{0,min}$ داده شده در جدول (۲-۳۶) باشد.

جدول ۲-۳۶- حداقل سفتی حلقه‌ای ویژه اولیه

$S_{0,min}$ N/m ²	سفتی اسمی SN
۵۰۰۰	۵۰۰۰
۱۰۰۰۰	۱۰۰۰۰

پس از انجام آزمون مطابق با روش ارائه شده در استاندارد ISO 10467، ضریب خزش ($\alpha_{wet,creep}$) باید با مقدار اظهار شده توسط تولیدکننده، یکسان باشد. حداقل سفتی حلقه ای ویژه بلندمدت نیز باید با مقدار اظهار شده توسط تولیدکننده، یکسان باشد.

برای تعیین مقاومت اولیه به وقوع نقیصه در حالت تغییر شکل یافته، پس از انجام آزمون مطابق با ISO 10466، هر آزمون باید مطابق با الزامات زیر باشد:

الف- پس از بازرسی بدون بزرگ‌نمایی، آزمون باید عاری از ترک‌های منفذی^۱ باشد،

ب- آزمون نباید نقیصه ساختاری در هیچ‌یک از موارد زیر را نشان دهد:

۱- جدایش بین لایه‌ای،

۲- وقوع نقیصه کششی در تقویت کننده لیفی شیشه‌ای،

۳- کمانش دیواره لوله،

۴- جدایش لایه درونی ترموپلاستیکی از دیواره ساختاری، در صورت کاربرد.

حداقل تغییر شکل حلقه‌ای ویژه نسبی اولیه قبل از ایجاد ترک منفذی برای SN ۵۰۰۰ باید ۱۱٫۳٪ و برای ۱۰۰۰۰

SN باید ۹٪ باشد. هم‌چنین، حداقل تغییر شکل حلقه‌ای ویژه نسبی اولیه قبل از وقوع نقیصه ساختاری برای SN ۵۰۰۰

باید ۱۸٫۹٪ و برای SN ۱۰۰۰۰ باید ۱۵٪ باشد.

پس از انجام آزمون، مطابق با روش ارائه شده در استاندارد ISO 10467، حداقل تغییر شکل حلقه‌ای نهایی نسبی

بلندمدت برون‌یابی شده تحت شرایط مرطوب برای SN ۵۰۰۰ باید ۱۱٫۳٪ و برای SN ۱۰۰۰۰ باید ۹٪ باشد.

برای تعیین استحکام کششی طولی ویژه اولیه، آزمون با استفاده از روش A یا روش B مطابق با ISO 10466 انجام

می‌شود. برای لوله‌هایی که مقاومت به نیروی طولی تولید شده ناشی از فشار داخلی لازم نیست، موارد زیر الزامی است:

الف- مقدار میانگین استحکام کششی طولی ویژه اولیه (σ_1^*) آزمون‌ها نباید کم‌تر از مقدار داده شده در جدول (۲-۳۷) باشد.

ب- مقدار میانگین درصد ازدیاد طول در شکست آزمون‌ها نباید کم‌تر از 0.25% باشد.

جدول ۲-۳۷- حداقل استحکام کششی طولی ویژه اولیه، بر حسب N/mm محیط

فشار اسمی، PN								اندازه اسمی
۳۲	۲۵	۲۰	۱۶	۱۲٫۵	۱۰	۶	$4 \geq$	DN
۱۲۰	۱۱۰	۱۰۰	۹۰	۸۵	۸۰	۷۵	۷۰	۱۰۰
۱۳۵	۱۲۰	۱۱۰	۱۰۰	۹۵	۸۰	۸۰	۷۵	۱۲۵
۱۴۵	۱۳۰	۱۲۰	۱۱۰	۱۰۵	۹۰	۸۵	۸۰	۱۵۰
۱۷۰	۱۵۰	۱۳۵	۱۲۰	۱۱۵	۱۰۰	۹۵	۸۵	۲۰۰
۲۰۰	۱۷۵	۱۵۵	۱۳۵	۱۳۰	۱۱۰	۱۰۵	۹۰	۲۵۰
۲۳۰	۲۰۰	۱۷۵	۱۵۵	۱۴۵	۱۲۵	۱۱۰	۹۵	۳۰۰
۲۹۰	۲۵۰	۲۱۵	۱۹۰	۱۷۵	۱۴۵	۱۳۰	۱۰۵	۴۰۰
۳۵۰	۳۰۰	۲۵۵	۲۲۵	۲۰۵	۱۷۰	۱۴۵	۱۱۵	۵۰۰
۴۲۰	۳۵۰	۲۹۵	۲۵۵	۲۳۵	۱۹۵	۱۶۰	۱۳۰	۶۰۰
۴۷۵	۴۰۰	۳۳۵	۲۹۰	۲۶۵	۲۱۵	۱۷۵	۱۴۰	۷۰۰
۵۴۵	۴۵۰	۳۸۰	۳۲۵	۲۹۵	۲۴۰	۱۹۰	۱۵۵	۸۰۰
۶۱۰	۵۰۵	۴۲۰	۳۶۰	۳۲۰	۲۶۰	۲۰۵	۱۶۵	۹۰۰
۶۷۵	۵۵۵	۴۶۵	۳۹۵	۳۵۰	۲۹۰	۲۲۵	۱۸۰	۱۰۰۰
۷۹۰	۶۴۵	۵۴۰	۴۶۵	۴۰۵	۳۴۰	۲۵۵	۲۰۵	۱۲۰۰
۹۱۵	۷۴۵	۶۲۰	۵۳۰	۴۵۵	۳۸۰	۲۹۰	۲۳۰	۱۴۰۰
۱۰۴۰	۸۴۵	۷۰۰	۶۰۰	۵۱۵	۴۳۰	۳۲۰	۲۵۵	۱۶۰۰
۱۱۶۰	۹۴۰	۷۸۵	۶۷۰	۵۷۰	۴۸۰	۳۵۰	۲۸۰	۱۸۰۰
۱۲۸۵	۱۰۴۰	۸۶۵	۷۴۰	۶۲۵	۵۲۰	۳۸۵	۳۰۵	۲۰۰۰
۱۴۱۰	۱۱۴۰	۹۴۵	۸۱۰	۶۷۵	۵۷۰	۴۱۵	۳۳۵	۲۲۰۰
۱۵۳۰	۱۵۳۰	۱۰۲۵	۸۸۰	۷۳۰	۶۲۰	۴۵۰	۳۶۰	۲۴۰۰
۱۶۵۵	۱۶۵۵	۱۱۱۰	۹۴۵	۷۸۵	۶۶۵	۴۸۰	۳۸۵	۲۶۰۰
۱۷۸۰	۱۷۸۰	۱۱۹۰	۱۰۱۵	۸۴۰	۷۱۰	۵۱۵	۴۱۰	۲۸۰۰
۱۹۰۰	۱۹۰۰	۱۲۷۰	۱۰۸۰	۸۹۰	۷۵۵	۵۴۵	۴۳۵	۳۰۰۰
۲۰۲۵	۱۶۳۰	۱۳۵۰	۱۱۵۰	۹۵۰	۸۰۵	۵۷۵	۴۶۰	۳۲۰۰
۲۱۵۰	۱۷۳۰	۱۴۳۰	۱۲۲۰	۱۰۰۵	۸۵۰	۶۱۰	۴۹۰	۳۴۰۰
۲۲۶۵	۱۸۳۰	۱۵۱۵	۱۲۹۰	۱۰۶۰	۸۹۵	۶۴۵	۵۲۰	۳۶۰۰
۲۴۰۰	۱۹۳۰	۱۵۹۵	۱۳۵۵	۱۱۱۵	۹۴۰	۶۸۰	۵۵۰	۳۸۰۰
۲۵۲۰	۲۰۲۵	۱۶۷۵	۱۴۲۵	۱۱۷۰	۹۸۵	۷۱۵	۵۸۰	۴۰۰۰

برای لوله‌هایی که مقاومت به نیروی طولی تولیدشده ناشی از فشار داخلی تحت شرایط بار انتهایی مربوط لازم است،

حداقل استحکام کششی طولی ویژه اولیه (σ_1^*) بر حسب N/mm محیط نباید کم‌تر از مقدار حاصل از معادله ۱-۲ باشد:

$$\sigma_1^* \geq 25 \times p_{0,i} \times d_m \quad (1-2)$$

که در آن:

$p_{0,i}$ حداقل فشار طراحی، برحسب bar و d_m میانگین قطر لوله آزمون شده، برحسب m است. اثر نیروهای اضافی از قبیل خمشی طولی یا انبساط گرمایی نیز باید در نظر گرفته شود. سایر موارد مربوط به مشخصات مکانیکی باید مطابق با استاندارد ISO 10467 باشد. برای لوله‌های فاضلاب تحت فشار، علاوه بر آزمون‌های فوق، آزمون‌های فشار اولیه و فشار وقوع نقیصه و آزمون فشار بلندمدت وقوع نقیصه، باید مطابق با استاندارد ISO 10467 انجام شده و الزامات این استاندارد برآورده شود.

۲-۱-۵-۲-۴- مقاومت به خوردگی کرنشی

آزمون باید مطابق با ISO 10952 و با استفاده از وقوع نقیصه ناشی به‌عنوان معیار انجام شود. با استفاده از نتایج، تغییر شکل برون‌یابی شده به x سال باید باتوجه به ISO 10928 به‌دست آورده شود. حداقل تغییر شکل برون‌یابی شده برای SN ۵۰۰۰ باید $11/3\%$ و برای SN ۱۰۰۰۰ باید 9% باشد. سایر موارد مربوط به آزمون مقاومت به خوردگی کرنشی باید مطابق با استاندارد ISO 10467 باشد.

۲-۱-۵-۲-۵- نشانه‌گذاری

نشانه‌گذاری باید مطابق با استاندارد ISO 10467 باشد.

۲-۱-۵-۳- اتصالات

سری‌های قطر اتصال باید با سری‌های قطر لوله‌ای که قرار است به آن متصل شود، یکسان باشد. هم‌چنین، رده فشار اسمی اتصال نباید کم‌تر از لوله‌ای باشد که قرار است به آن متصل شود. رده سفیدی اسمی اتصال باید حداقل SN ۵۰۰۰ و متناظر با لوله باشد. سایر الزامات و موارد مربوط به اتصالات، باید مطابق با استاندارد ISO 10467 باشد.

۲-۱-۵-۴- کارایی محل اتصال

الزامات و موارد مربوط به کارایی محل اتصال باید مطابق با استاندارد ISO 10467 باشد.

۲-۱-۵-۵- ارزیابی انطباق

ارزیابی انطباق باید مطابق با استاندارد ملی ایران شماره ۱۸۵۳۲ باشد.

۲-۱-۵-۳- روش نصب لوله‌ها و اتصالات GRP

۲-۱-۵-۳-۱- کلیات

روش‌های اتصال دهی لوله‌ها و اتصالات GRP به یکدیگر، شامل موارد زیر است:

الف- اتصال دهی با استفاده از حلقه درزگیر (واشر) لاستیکی.

ب- سایر انواع اتصال دهی

۲-۱-۵-۳-۲- اتصال دهی با استفاده از حلقه درزگیر (واشر) لاستیکی

اتصال دهی با استفاده از حلقه درزگیر (واشر) لاستیکی باید مطابق با دستورالعمل تولیدکننده باشد و موارد زیر رعایت شود:

۱- نری و مادگی/کوپلینگ باید عاری از اجسام خارجی باشد که می‌توانند بر اتصال دهی مناسب در محل اتصال، تاثیر گذارند.

۲- انتهای نری‌دار لوله باید تمیز باشد. با استفاده از پارچه تمیز و خشک، کل محیط انتهای لوله تمیز شود.

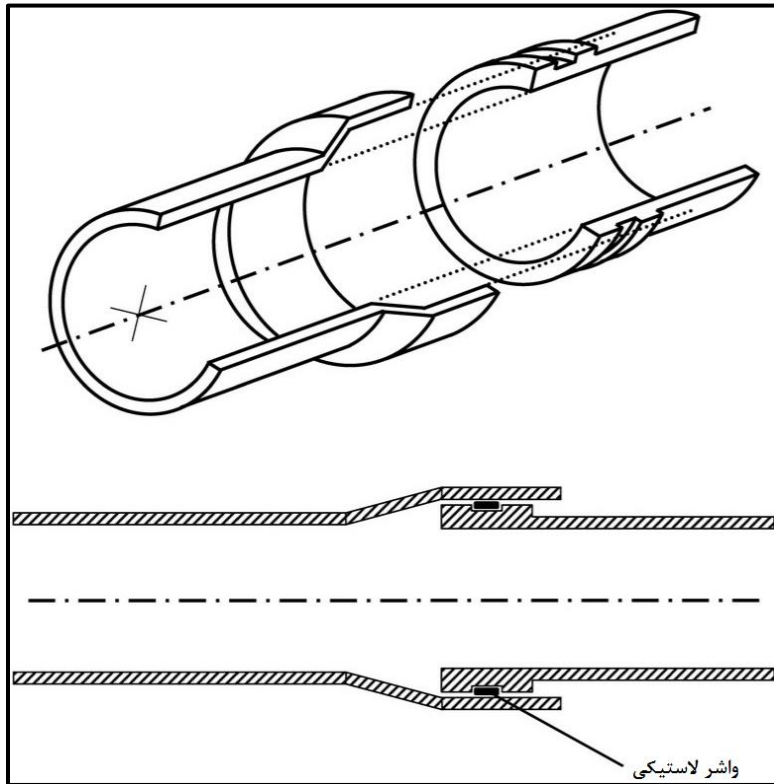
۳- انتهای نری‌دار لوله با استفاده از روان‌کننده و روش اعمال توصیه شده توسط تولیدکننده لوله، آغشته به روان‌کننده شود. کل محیط، به‌ویژه در انتهای پخ‌دار لوله، آغشته به روان‌کننده شود.

۴- شیار استقرار واشر لاستیکی آغشته به روان‌کننده نشود؛ زیرا روان‌کننده می‌تواند منجر به جابه‌جایی واشر شود. پس از آغشته‌سازی، انتهای نری‌دار باید تمیز و عاری از آلودگی و ماسه شود. در صورت چسبیدن آلودگی یا ماسه به انتهای آغشته به روان‌کننده، نری باید تمیز و دوباره به روان‌کننده آغشته شود.

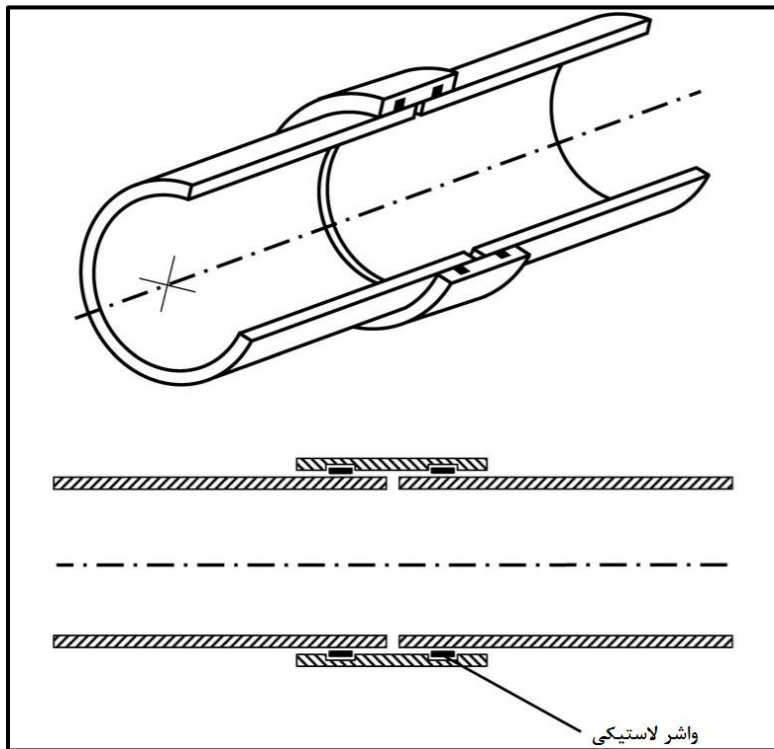
۵- انتهای نری‌دار لوله طوری درون مادگی/کوپلینگ قرار داده شود که با واشر لاستیکی، تماس یکنواختی داشته باشد.

نمونه‌هایی از اتصال دهی با استفاده از حلقه درزگیر لاستیکی در شکل‌های (۲-۱۹) و (۲-۲۰) نشان داده شده است.

سایر الزامات و موارد مربوط به اتصال دهی با استفاده از حلقه درزگیر (واشر) لاستیکی مطابق با AWWA M45 است.



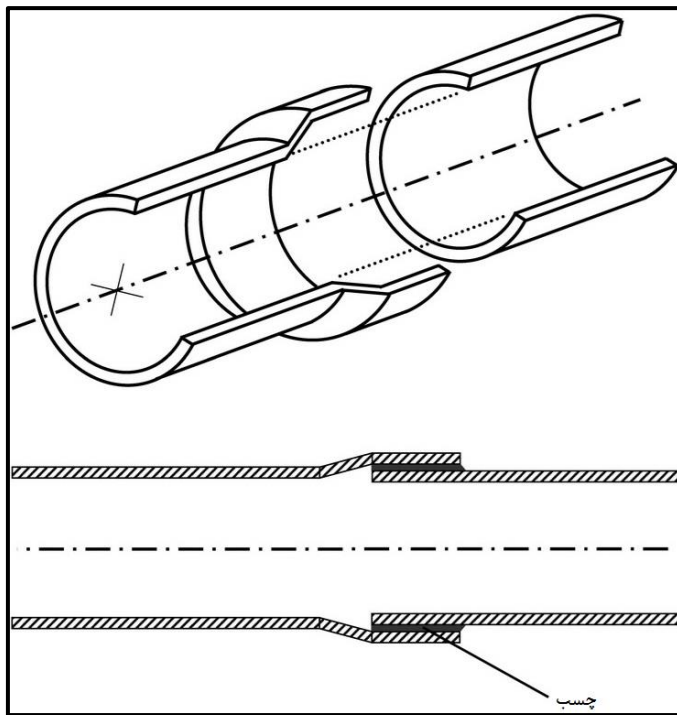
شکل ۲-۱۹- محل اتصال نری و مادگی با واشر لاستیکی



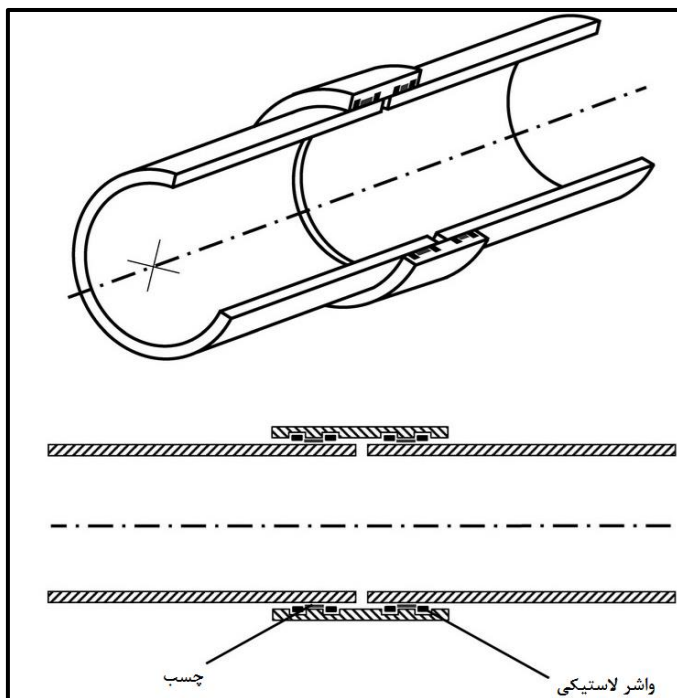
شکل ۲-۲۰- محل اتصال کوپلینگی با واشر لاستیکی

۲-۱-۵-۳- سایر انواع اتصال دهی

نمونه‌هایی از اتصال دهی چسبی در شکل‌های (۲۱-۲) و (۲۲-۲) نشان داده شده است.



شکل ۲-۲۱- محل اتصال نری و مادگی چسبی



شکل ۲-۲۲- محل اتصال کوبلینگی چسبی

سایر الزامات و موارد مربوط به انواع اتصال دهی مطابق با AWWA M45 است.

۲-۱-۵-۴- انبارش و حمل و نقل لوله‌های GRP

۲-۱-۵-۴-۱- انبارش

از مکانی با مساحت کافی، برای انبارش لوله‌ها و فضایی برای حرکت‌های خودرو استفاده شود. در صورت نیاز، محل از گیاهان و اجسام قابل اشتعال پاکسازی شده و خطر اشتعال به حداقل رسانده شود. لوله روی تکیه‌گاه‌های تیر چوبی تخت قرار داده شود. از تکه‌چوب‌های مانع برای جلوگیری از غلتیدن لوله‌ها در اثر زمین ناهموار، بارهای ناشی از باد یا سایر نیروهای خارجی استفاده شود. از کیسه‌های شن نیز می‌توان به عنوان تکیه‌گاه استفاده کرد.

محل قرارگرفتن ردیف لوله‌ها باید به صورت یکنواخت توسط وادارهای مناسب کنترل و ثابت شود. لازم است ارتفاع این ردیف‌ها حداقل از سطح زمین طوری باشد که قسمت مادگی لوله‌ها با زمین در تماس نباشد و با تعبیه وادارهای مناسب، باید مانع از غلطیدن آن‌ها شد و برای لوله‌های دارای نری و مادگی، انتهای دارای مادگی در خلاف جهت و بین دو انتهای نری‌دار در ردیف بالایی قرار داده شود.

ارتفاع چیدمان لوله‌ها باید طوری باشد که تغییر شکل و دوپهنی حین انبارش به حداقل برسد (جدول ۲-۳۸). در صورتی که لوله‌ها روی هم چیده شوند، ردیف‌های زیرین، ممکن است دچار تغییر شکل شوند. در این صورت، قبل از نصب آن‌ها باید از دسته لوله‌ها خارج شده و زمان کافی داده شود تا سطح مقطع آن‌ها دوباره دایره‌ای شود.

جدول ۲-۳۸- حداکثر تعداد ردیف‌های لوله

اندازه اسمی DN	۱۵۰	۲۰۰	۲۵۰	۳۰۰	۴۰۰	۵۰۰	۶۰۰ تا ۷۰۰	۸۰۰ تا ۱۲۰۰	۱۴۰۰ و بیش‌تر
تعداد لوله‌ها	۹	۸	۷	۶	۵	۴	۳	۲	۱

واشرهای لاستیکی، در صورتی که مستقل از کولپینگ‌ها حمل شوند، باید در بسته‌بندی اصلی خود و در سایه انبار شوند. واشرها نباید در معرض گریس‌ها، روغن‌های مشتقات نفتی، حلال‌ها و سایر مواد مضر قرار گیرند.

۲-۱-۵-۴-۲- جابه‌جایی و حمل و نقل

هنگام باراندازی لوله‌ها و اتصالات باید دقت شود تا از آسیب ناشی از ضربه اجسام صلب پرهیز شود. همچنین، از قلاب، زنجیر یا کابل در انتهای لوله‌ها استفاده نشود.

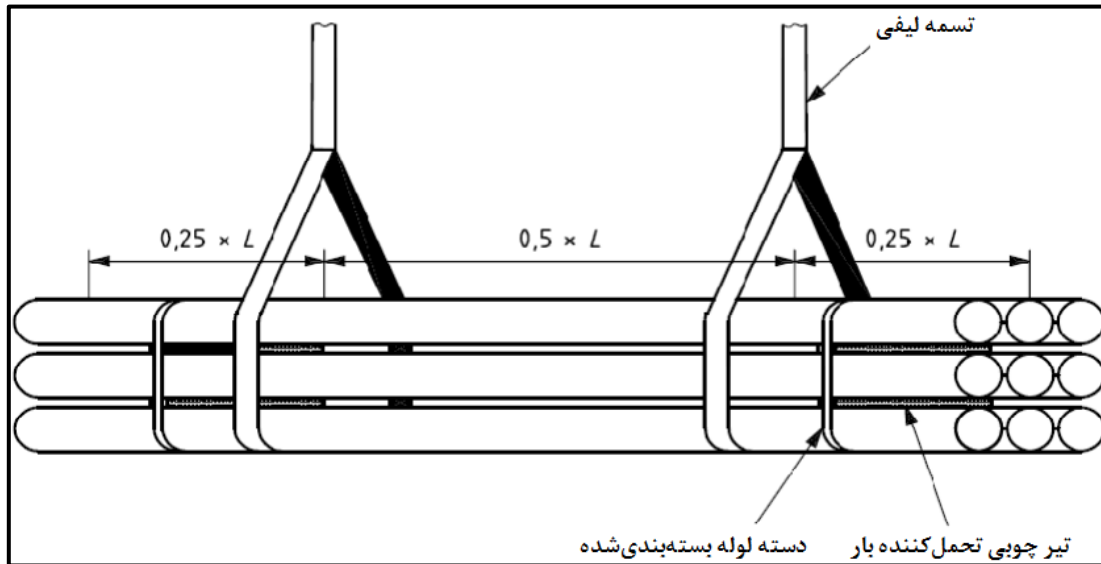
موارد زیر حین جابه‌جایی، لوله‌ها باید رعایت شود:

الف- از جابه‌جایی خشن لوله‌ها که می‌تواند منجر به ضربه توسط اجسام سخت شود خودداری شود. همچنین از جابه‌جایی لوله روی سطوحی که می‌تواند منجر به بارگذاری نقطه‌ای شده، پرهیز شود.

ب- حین فرآیند باراندازی، میزان بار کنترل شود. در صورتی که چند نقطه تکیه‌گاهی لازم باشد، طناب‌های راهنما برای کنترل بار و نیز میله‌های بار پخش‌کن می‌تواند کمک‌کننده باشد.

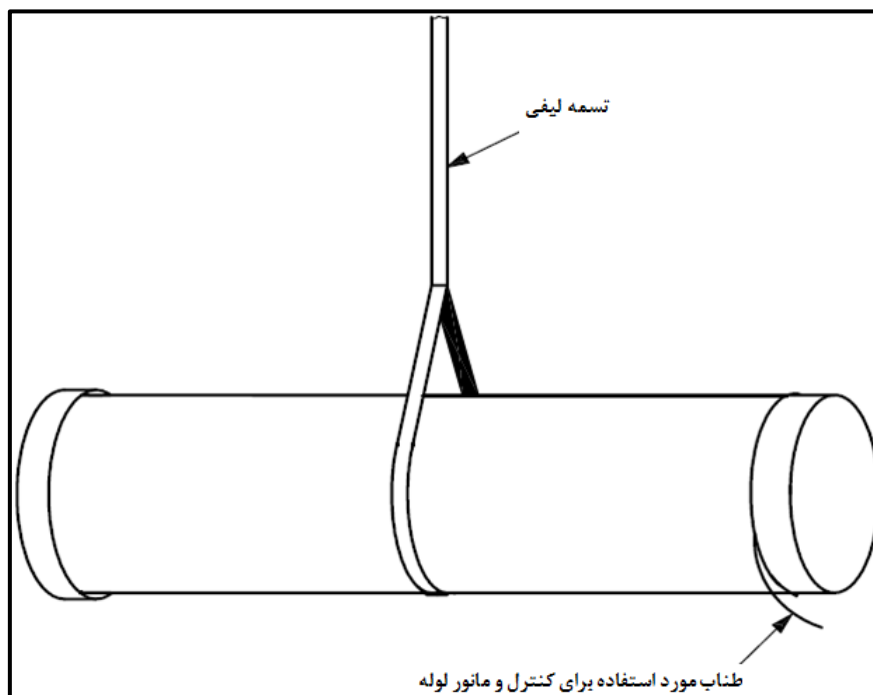
لوله‌های با قطر مساوی و سفتی حلقه‌ای مساوی، باید در یک محل انبار شوند.

لوله‌ها می‌توانند به صورت واحدهایی بسته‌بندی شوند. بسته‌بندی می‌تواند از طریق یک جفت تسمه لیفی مطابق با شکل (۲-۲۳) انجام شود. از طناب‌های سیمی یا زنجیر استفاده نشود. واحدهای بسته‌بندی شده لوله معمولاً طوری طراحی می‌شوند که از بالا برداشته شوند.

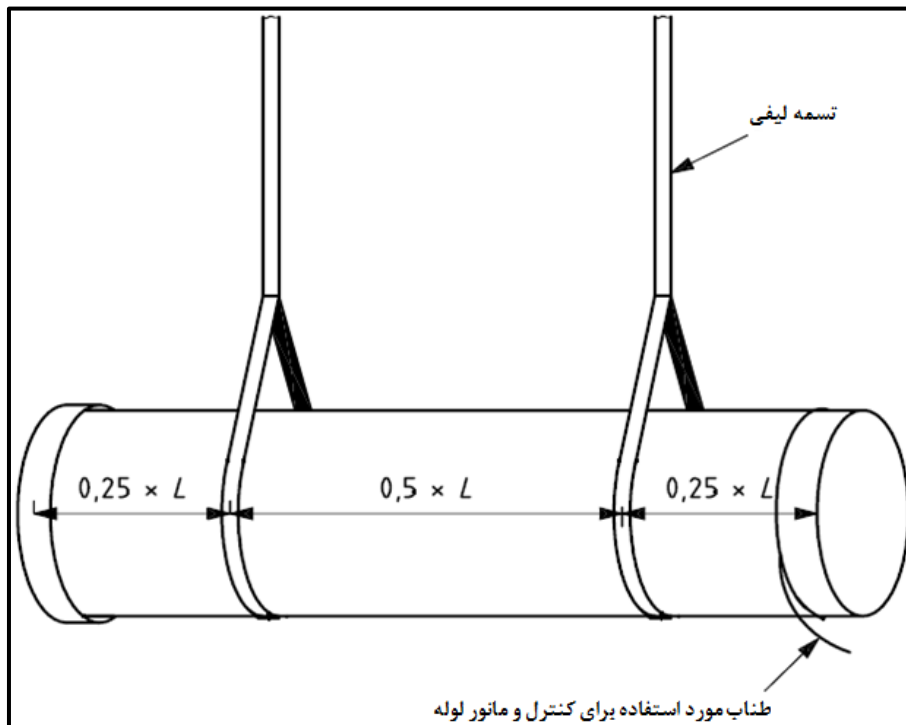


شکل ۲-۲۳- نحوه بلندکردن واحد بسته‌بندی شده لوله

برای جابه‌جایی لوله‌های تکی، توصیه می‌شود که از تسمه‌ها یا طناب‌های لیفی یا پارچه‌ای استفاده شود (شکل‌های ۲-۲۴ و ۲-۲۵) و از طناب‌های سیمی یا زنجیر استفاده نشود. همچنین، از قلاب‌ها در دو انتهای لوله یا طناب‌های گذرنده از درون لوله به عنوان ابزار بلندکردن لوله استفاده نشود. لوله‌ها نباید روی زمین سخت یا سنگی غلتانده شوند.



شکل ۲-۲۴- بلندکردن لوله با یک تسمه

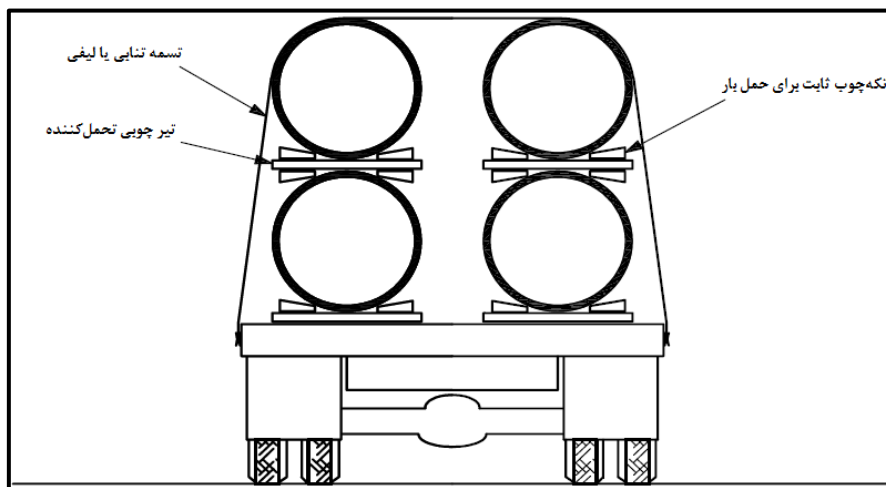


شکل ۲-۲۵- بلند کردن لوله با دو تسمه

هنگام حمل و نقل لوله‌ها و اتصالات، از خودروهایی کفی یا خودروهایی ویژه این کار استفاده شود. لوله‌ها و اتصالات قبل از حمل و نقل محکم شوند. هنگام بارگذاری لوله‌های مادگی دار، لوله‌ها طوری روی هم چیده شوند که مادگی‌ها در تماس با مادگی لوله‌های مجاور قرار نگیرند. تمام تکیه‌گاه‌ها، مهارها و لایه‌های تحمل‌کننده بار روی سطح لوله‌ها و اتصالات باید با مواد مناسب طوری پوشانده یا پشتی‌دار شوند که از ایجاد بار نقطه‌ای یا سایر آسیب‌ها حین حمل و نقل پرهیز شود. زنجیرها و طناب‌های سیمی نباید در تماس مستقیم با لوله‌ها و اتصالات باشند. ارتفاع دسته لوله‌ها باید طوری باشد که تغییر شکل حین حمل و نقل حداقل شود. لوله‌های با بزرگ‌ترین قطر، باید در کف خودرو قرار گیرد.

اگر انتقال لوله‌ها و اتصالات در محل لازم باشد، از خودروهایی کفی یا خودروهایی ویژه که عاری از میخ و سایر برآمدگی‌ها است، استفاده شود (شکل ۲-۲۶). بهترین روش این است که از باربند ویژه استفاده شود، در غیر این صورت تمام لوله‌ها روی تیر چوبی تخت با حداکثر فاصله ۴ m و حداکثر پیش‌آمدگی ۲ m قرار داده شوند. از تماس بین هر لوله با لوله دیگر باید جلوگیری شده و از تکه‌های چوب برای جلوگیری از حرکت استفاده شود. حداکثر ارتفاع دسته لوله‌ها باید ۲ m باشد. لوله‌ها باید توسط تسمه یا طناب‌های منعطف در نقاط تکیه‌گاهی به خودرو بسته شوند. از زنجیرها یا طناب‌های فولادی استفاده نشود.

سایر الزامات و موارد مربوط به انبارش و حمل و نقل لوله‌های GRP، مطابق با AWWA M45 است.



شکل ۲-۲۶- حمل و نقل لوله‌ها

۲-۱-۵-۵- آد مروها و اتاآک‌های باز دید GRP

۲-۱-۵-۵-۱- کلیات

الزامات سفتی و اندازه اسمی میله ورودی و اتاآک اصلی باید مطابق با استاندارد ISO 10467 باشد. میله ورودی و اتاآک اصلی باید مطابق با اندازه اسمی (DN) و ارتفاع داخلی، رده بندی شوند. علاوه بر این، میله ورودی و اتاآک اصلی باید شامل سفتی اسمی (SN) در رده بندی خود باشند. حداقل سفتی اسمی باید ۲۵۰۰ SN باشد. علاوه بر بندهای زیر، سایر الزامات باید مطابق با استاندارد ملی ایران شماره ۱۵۵۹۱ باشد.

۲-۱-۵-۵-۲- مواد

مواد میله ورودی و اتاآک اصلی باید مطابق با استاندارد ISO 10467 باشد و با استفاده از الیاف خرد شده^۱ و/یا پیوسته^۲، رشته‌ای^۳ یا دسته رشته‌ای^۴، نمدی^۵ یا تقویت کننده مصنوعی پارچه‌ای^۶ و رزین پلی استر با پرکننده یا بدون آن و در صورت کاربرد، افزودنی‌های لازم برای دادن خواص ویژه به رزین، ساخته شوند. میله ورودی یا اتاآک اصلی هم چنین می‌توانند حاوی مصالح ریزدانه^۷ و در صورت لزوم، لایه درونی (آستری)^۸ ترموپلاستیکی باشد.

- 1- Chopped
- 2- Continuous
- 3- Strand
- 4- Roving
- 5- Mat
- 6- Fabric Synthetic Veil
- 7- Aggregates
- 8- Liner

توصیه می‌شود که رزین مورد استفاده در تمام لایه‌ها از نوع رزین پلی‌استر ایزوفتالیک باشد. همچنین، پس از آزمون مطابق با روش A در استاندارد ملی ایران شماره ۶۸۴۵-۲، رزین مورد استفاده در تمام لایه‌ها باید دارای دمای تغییر شکل گرمایی (HDT) حداقل 70°C و حاوی افزودنی ضد UV باشد.

مواد الاستومری مورد استفاده برای تولید درزگیرها برحسب کاربرد باید مطابق با استاندارد ملی ایران شماره ۷۴۹۱-۱ یا استاندارد ملی ایران شماره ۷۴۹۱-۲ باشند. رده‌بندی مقاومت شیمیایی الاستومر درمقابل سیال فاضلاب و گازهای حاصل از آن، باید مطابق با ISO TR 7620 از گونه‌ی ۱ باشد. برای مثال، واشر درزگیر از جنس لاستیک EPDM یا ترموپلاستیک الاستومر EPDM/PP از گونه‌ی ۱ بوده ولی لاستیک SBR از گونه‌ی ۱ نیست. نام تولیدکننده لوله یا علامت اختصاری آن باید روی واشر نشانه‌گذاری شود. همچنین، درزگیر لاستیکی باید به صورت یکپارچه تولید شود. در صورت استفاده از اجزای فلزی در میله ورودی یا اتاقت اصلی که در معرض فاضلاب یا گازهای حاصل از آن هستند، پس از غوطه‌ورکردن آن‌ها در محلول سدیم کلرید 30 g/l به مدت ۷ روز در دمای $(23 \pm 2)^{\circ}\text{C}$ ، نباید نشانه‌ای از خوردگی جزء فلزی، مشاهده شود.

در صورت نیاز به چسب در محل اتصال، مشخصات چسب باید توسط تولیدکننده‌ی آدم‌رو/اتاقت بازدید اظهار شود. همچنین، چسب‌ها نباید بر خواص اجزای همراه با آن تاثیر منفی گذاشته و نباید مانع از انطباق سامانه مونتاژشده با الزامات کارایی ارائه‌شده در استاندارد ملی ایران شماره ۱۵۵۹۱ شوند.

۲-۱-۵-۳- شرایط مرجع برای انجام آزمون

شرایط مرجع برای انجام آزمون باید مطابق با استاندارد ملی ایران شماره ۱۵۵۹۱ باشد.

۲-۱-۵-۴- محل‌های اتصال

الزامات و موارد مربوط به محل‌های اتصال و کارایی محل‌های اتصال باید مطابق با استاندارد ملی ایران شماره ۱۵۵۹۱ باشد.

۲-۱-۵-۵- مشخصات هندسی

ابعاد اجزای میله ورودی و اتاقت اصلی GRP-UP باید مطابق با الزامات ابعادی مربوط در استاندارد ISO 10467 در رابطه با قطر، ضخامت دیواره و طول باشد. دهانه‌ها برای دسترسی افراد به درون آدم‌رو باید مطابق با مقررات ایمنی باشد. الزامات ایمنی، دهانه‌ای با قطر حداقل 600 mm را الزام می‌کنند.

۲-۱-۵-۶- مشخصات مکانیکی

میله ورودی و اتاقت اصلی باید از بخش‌هایی ساخته شوند که مشخصات مکانیکی آن‌ها مطابق با الزامات استاندارد ISO 10467 باشد. علاوه بر این، مشخصات مکانیکی زیر باید تعیین شود:

الف- برای آزمون نوعی (TT)، تنش فشاری طولی اولیه در شکست ($\sigma_{b,s}$) با استفاده از آزمون‌های منشور و روش توصیف‌شده در استاندارد ملی ایران شماره ۱۵۵۹۱، تعیین شود.

ب- تولیدکننده باید حداقل تنش فشاری طولی ویژه اولیه ($\sigma_{b,s,min}$) را تعیین و اظهار کند. سایر الزامات و موارد مربوط به مشخصات مکانیکی، باید مطابق با استاندارد ملی ایران شماره ۱۵۵۹۱ باشد.

۱-۲-۵-۵-۷- عدم نشستی آدمروها/اتاقک‌های بازدید و محل‌های اتصال آن‌ها

آدمروها و اتاقک‌های بازدید و محل‌های اتصال آن‌ها برای کاربردهای ذکرشده در این ضابطه، باید در مقابل فشار داخلی و خارجی بین ۰ bar و ۰٫۵ bar مطابق با EN 476 بدون نشستی باشند. عدم نشستی بخش‌های آدمرو و اتاقک بازدید منطبق بر این ضابطه، در صورتی تضمین می‌شود که مطابق با استاندارد ISO 10467 باشند و محل‌های اتصال آن‌ها، الزامات استاندارد ملی ایران شماره ۱۵۵۹۱ را برآورده کنند.

۱-۲-۵-۵-۸- نشانه‌گذاری

الزامات و موارد مربوط به نشانه‌گذاری، باید مطابق با استاندارد ملی ایران شماره ۱۵۵۹۱ باشد.

۱-۲-۵-۵-۹- پله‌ها و پلکان‌های آدمرو

پله‌ها/پلکان‌های آدمرو باید مطابق با استاندارد ملی ایران شماره ۱۲۰۲۷ و نردبان‌های آدمرو، باید مطابق با استاندارد EN 14396 باشند. حداقل بیرون‌زدگی پلکان‌ها از سطح میله ورودی، باید ۱۲۰ mm باشد. فاصله عمودی بین پلکان‌های آدمرو باید به ارتفاع داخلی اجزای آن ارتباط داده شود و در محدوده ۲۵۰ mm تا ۳۵۰ mm باشد. پلکان‌های تکی باید به صورت متناوب طوری ثابت شوند که فاصله مراکز آن‌ها در صفحه عمودی، با رواداری ۱۰ mm \pm در محدوده ۲۷۰ mm تا ۳۰۰ mm باشد. پلکان‌های دوتایی باید با فاصله عمودی ۲۵۰ mm تا ۳۵۰ mm بالای یکدیگر ثابت شوند. هم‌چنین، فاصله افقی بین مراکز آن‌ها باید (300 ± 10) mm باشد.

هنگام آزمون، مطابق با استاندارد ملی ایران شماره ۱۵۵۹۱، پلکان‌های نصب‌شده توسط تولیدکننده درون یک آدمرو باید نیروی عمودی (F_V) ۲ kN و نیروی افقی بیرون‌کشیدن (F_H) ۵ kN را تحمل کنند. حین اعمال نیروی عمودی (F_V) ۲ kN، پلکان نباید تغییر شکل بیش از ۵ mm و تغییر شکل دائمی بیش از ۱ mm داشته باشد. سایر الزامات و موارد مربوط به پله‌ها و پلکان‌های آدمرو، باید مطابق با استاندارد ملی ایران شماره ۱۵۵۹۱ باشد.

۱-۲-۵-۵-۱۰- ارزیابی انطباق

ارزیابی انطباق آدمروها و اتاقک‌های بازدید باید مطابق با استاندارد ملی ایران شماره ۱۸۵۳۲ باشد.

۲-۱-۶- سامانه‌های لوله‌گذاری بتن پلی‌استر (PRC)

۲-۱-۶-۱- کلیات

لوله‌ها یا اتصالات باید با استفاده از رزین پلی‌استر، سنگ‌دانه‌ها، با پرکننده یا بدون آن و در صورت کاربرد، افزودنی‌هایی به منظور دستیابی به ویژگی‌های خاص، ساخته شوند. رزین پلی‌استر، پلیمری ترموست است که می‌تواند پلی‌استر غیراشباع یا وینیل‌استر باشد.

۲-۱-۶-۲- لوله‌ها و اتصالات PRC

۲-۱-۶-۱-۲- کلیات

۲-۱-۶-۱-۱-۲- رده‌بندی

لوله‌ها باید مطابق با روش نصب (یعنی کارگذاری به صورت ترانشه باز یا بدون ترانشه) و شکل مقطع (یعنی دایره‌ای، تخم‌مرغی یا بادبادکی) رده‌بندی شوند. لوله‌هایی که قرار است با روش‌های ترانشه باز کارگذاری شوند، با استفاده از حرف O، در شناسه‌گذاری رده‌بندی می‌شوند. لوله‌هایی که قرار است با روش‌های بدون ترانشه کارگذاری شوند، با استفاده از حرف T، در شناسه‌گذاری رده‌بندی می‌شوند. لوله‌های با مقطع دایره‌ای شکل، با استفاده از حرف C، در شناسه‌گذاری رده‌بندی می‌شوند. لوله‌های با مقطع تخم‌مرغی شکل، با استفاده از حرف E، در شناسه‌گذاری رده‌بندی می‌شوند. لوله‌های با مقطع بادبادکی شکل، با استفاده از حرف K، در شناسه‌گذاری رده‌بندی می‌شوند. علاوه بر بندهای زیر، سایر الزامات، باید مطابق با استاندارد ملی ایران شماره ۱۷۳۸۶-۱ باشد.

۲-۱-۶-۱-۲-۱- مواد

لوله‌ها یا اتصالات باید با استفاده از رزین پلی‌استر، سنگ‌دانه‌ها، با پرکننده یا بدون آن و در صورت کاربرد، افزودنی‌هایی به منظور دستیابی به ویژگی‌های خاص، ساخته شوند.

توصیه می‌شود که رزین مورد استفاده در تمام لایه‌ها از نوع رزین پلی‌استر ایزوفتالیک باشد. همچنین، پس از آزمون مطابق با روش A در استاندارد ملی ایران شماره ۶۸۴۵-۲، رزین مورد استفاده در تمام لایه‌ها باید دارای دمای تغییر شکل گرمایی (HDT) حداقل 70°C و حاوی افزودنی ضد UV باشد. علاوه بر این، رزین باید با الزامات مرتبط ارائه شده در استاندارد EN 13121-1 مطابقت داشته باشد. در ضمن، مقدار رزین در بتن رزین پلی‌استر (PRC)، مطابق با استاندارد EN 637، نباید کمتر از ۷٪ وزنی نمونه باشد.

سنگ‌دانه‌ها و پرکننده‌ها نباید حاوی مقادیری از اجزاء تشکیل‌دهنده باشد که منجر به تاثیر زیان‌آور بر استحکام، عدم نشستی یا دوام بتن رزین پلی‌استر (PRC) شود. همچنین، اندازه ذرات سنگ‌دانه‌ها و پرکننده‌ها نباید بیش از یک سوم

کوچک ترین ضخامت دیواره (e) لوله یا اتصال باشد. مشخصات سنگ‌دانه‌ها و پرکننده‌ها نیز باید مطابق با استاندارد ملی ایران شماره ۳۰۲ باشد.

مواد الاستومری مورد استفاده برای تولید درزگیرها برحسب کاربرد باید مطابق با استاندارد ملی ایران شماره ۷۴۹۱-۱ یا استاندارد ملی ایران شماره ۷۴۹۱-۲ باشند. رده‌بندی مقاومت شیمیایی الاستومر درمقابل سیال فاضلاب و گازهای حاصل از آن، باید مطابق با ISO TR 7620 از گونه‌ی ۱ باشد. برای مثال، واشر درزگیر از جنس لاستیک EPDM یا ترموپلاستیک الاستومر EPDM/PP از گونه‌ی ۱ بوده ولی لاستیک SBR از گونه‌ی ۱ نیست. نام تولیدکننده لوله یا علامت اختصاری آن باید روی واشر نشانه‌گذاری شود. هم‌چنین، درزگیر لاستیکی باید به صورت یکپارچه تولید شود. در صورتی که اجزای محل اتصال، با استفاده از چسب به هم متصل شوند، نوع و ویژگی‌های چسب‌ها باید توسط تولیدکننده، در مستندات هنگام درخواست و/یا تحویل، مشخص شوند. تولیدکننده باید تضمین کند که چسب‌ها روی خواص اجزایی که با آن در تماس هستند، اثری زیان‌آور نداشته و منجر به عدم انطباق سامانه مونتاژ شده با الزامات کارایی ارائه شده در استاندارد ملی ایران شماره ۱۷۳۸۶-۱ نشود.

۲-۱-۲-۶-۳- وضعیت ظاهری

هنگامی که لوله‌ها و اتصالات بدون بزرگ‌نمایی مشاهده می‌شوند، باید سطوح داخلی و خارجی آن‌ها عاری از نواقص سطحی که مانع انطباق با استاندارد ملی ایران شماره ۱۷۳۸۶-۱ می‌شود، باشد. لبه‌های سطوح لوله باید عاری از ترک یا برآمدگی بوده و سطوح محل اتصال باید عاری از نواقصی باشد که مانع از تشکیل محل اتصالی بدون نشت، می‌شوند. هر دو انتهای لوله یا اتصال باید صاف بوده و عمود بر محور طولی آن‌ها و در محدوده رواداری مشخص شده در جدول‌های الزامات ابعادی جدول‌های (۲-۳۹)، (۲-۴۰) و استاندارد ملی ایران شماره ۱۷۳۸۶-۱ باشند.

۲-۱-۲-۶-۴- شرایط مرجع برای انجام آزمون

شرایط مرجع برای انجام آزمون باید مطابق با استاندارد ملی ایران شماره ۱۷۳۸۶-۱ باشد.

۲-۱-۲-۶-۵- محل‌های اتصال

تولیدکننده باید طول و حداکثر قطر خارجی یا برای اجزای تخم مرغی شکل، حداکثر ابعاد محل اتصال مونتاژ شده و نیز مواد مورد استفاده را در مستندات هنگام درخواست و/یا تحویل، اعلام کند. محل اتصال به دو گروه انعطاف‌پذیر یا صلب تقسیم می‌شود. در هر یک از این حالت‌ها نیز قابلیت مقاومت یا عدم مقاومت به بار انتهایی می‌تواند وجود داشته باشد.

تولیدکننده باید حداکثر مقدار انحراف زاویه‌ای (δ) که با توجه به آن، هر محل اتصال طراحی شده است را در مستندات، هنگام درخواست و/یا تحویل، اظهار کند. تولیدکننده باید حداکثر جابه‌جایی طولی (D_{max}) که با توجه به آن، هر محل اتصال طراحی شده است را در مستندات، هنگام درخواست و/یا تحویل، اظهار کند. برای محل‌های اتصال

انعطاف‌پذیر، حداکثر جابه‌جایی طولی که شامل اثرات دمایی نیز می‌شود، نباید کم‌تر از 0.2% طول استقرار (L) بلندترین لوله‌ای باشد که قرار است استفاده شود.

۲-۱-۲-۶-۲- لوله‌ها

۲-۱-۲-۶-۱-۲- نوع لوله

نوع لوله باید با افزودن حروف مناسب از زیربند ۲-۱-۲-۶-۱-۲ به حروف PRC شناسه‌گذاری شود. در این روش، شناسه‌هایی مطابق با جدول (۲-۳۹) تولید می‌شود.

جدول ۲-۳۹- شناسه‌گذاری لوله‌های PRC

نام‌گذاری		شکل مقطع	
کارگذاری بدون ترانسه (T)	کارگذاری ترانسه باز (O)	علامت اختصاری	شکل
PRC-TC	PRC-OC	C	دایره‌ای شکل
PRC-TE	PRC-OE	E	تخم مرغی شکل
PRC-TK	PRC-OK	K	بادبادکی شکل

۲-۱-۲-۶-۲-۲- مشخصات هندسی

الزامات ابعادی لوله‌های PRC دایره‌ای برای اجرا به روش ترانسه باز (PRC-OC)، باید مطابق با جدول (۲-۴۰) باشد.

جدول ۲-۴۰- الزامات ابعادی برای لوله‌های شناسه‌گذاری شده با PRC-OC

حداکثر رواداری گونیا نبودن قطری $t_{sq,max}$ mm/m	حداکثر انحراف از مستقیم بودن $\Delta_{str,max}$ mm/m	قطر داخلی		اندازه اسمی DN الف
		رواداری mm	d_i Mm	
۳	۵	± 3	۱۵۰	۱۵۰
			۲۰۰	۲۰۰
			۲۵۰	۲۵۰
			۳۰۰	۳۰۰
۴	۶	± 4	۴۰۰	۴۰۰
		± 5	۵۰۰	۵۰۰
۵	۷	± 6	۶۰۰	۶۰۰
			۷۰۰	۷۰۰
			۸۰۰	۸۰۰
			۹۰۰	۹۰۰
۶	۸	± 10	۱۲۰۰	۱۲۰۰
			۱۴۰۰	۱۴۰۰
			۱۵۰۰	۱۵۰۰
			۱۶۰۰	۱۶۰۰
۷		± 12	۱۸۰۰	۱۸۰۰
			۲۰۰۰	۲۰۰۰

ادامه جدول ۲-۴۰- الزامات ابعادی برای لوله‌های شناسه‌گذاری شده با PRC-OC

حداکثر رواداری گونیا نبودن قطری $t_{sq,max}$ mm/m	حداکثر انحراف از مستقیم بودن $\Delta_{str,max}$ mm/m	قطر داخلی		اندازه اسمی الف DN	
		رواداری Mm	d_i Mm		
				۲۲۰۰	۲۲۰۰
				۲۴۰۰	۲۴۰۰
				۲۶۰۰	۲۶۰۰
				۲۸۰۰	۲۸۰۰
				۳۰۰۰	۳۰۰۰

الف- برای سایر اندازه‌های اسمی، ابعاد مربوط باید بین نزدیک‌ترین مقادیر در این جدول درون‌یابی شوند.

الزامات ابعادی لوله‌های PRC دایره‌ای برای اجرا به روش بدون ترانشه (PRC-TC)، باید مطابق با جدول (۲-۴۱) باشد.

جدول ۲-۴۱- الزامات ابعادی برای لوله‌های شناسه‌گذاری شده با PRC-TC

حداکثر رواداری گونیا نبودن قطری $t_{sq,max}$ mm/m	حداکثر انحراف از مستقیم بودن $\Delta_{str,max}$ mm/m	طول استقرار و رواداری آن		قطر خارجی		اندازه اسمی الف DN		
		رواداری mm	L Mm	رواداری mm	d_a mm			
۱,۰	۵	± ۵	۱۰۰۰	± ۵	۲۱۰	۱۵۰		
			۱۰۰۰		۲۷۵	۲۰۰		
			۱۹۹۰ یا ۹۹۰		۳۶۰	۲۵۰		
			۱۹۹۰ یا ۹۹۰		۴۰۰	۳۰۰		
			۱۹۹۰ یا ۹۹۰		۵۵۰	۴۰۰		
			۱۹۹۰		۶۶۰	۵۰۰		
			۱۹۹۰		۷۶۰	۶۰۰		
		± ۸	۱۹۹۰	± ۶	۸۶۰	۷۰۰		
			۱۹۹۰		۹۶۰	۸۰۰		
			۱۹۹۰		۱۱۰۰	۹۰۰		
			۱۹۹۰ یا ۲۹۹۰		۱۱۸۵	۱۰۰۰		
			+ ۲۵ - ۱۰		۲۹۸۰	± ۶	۱۴۸۵	۱۲۰۰
					۲۹۸۰		۱۷۲۰	۱۴۰۰
					۲۹۸۰		۱۸۲۰	۱۵۰۰
۲۹۸۰	۱۹۴۰	۱۶۰۰						
۲۹۸۰	۲۱۶۰	۱۸۰۰						
۲۹۸۰	۲۴۰۰	۲۰۰۰						
۲۹۷۵	۲۶۳۰	۲۲۰۰						
۱۵	۱۵	± ۸	۲۹۷۵	۲۸۷۰	۲۴۰۰			
			۲۹۷۰	۲۹۸۵	۲۵۰۰			
			۲۹۷۰	۳۱۰۰	۲۶۰۰			
			۲۹۷۰					

الف- برای سایر اندازه‌های اسمی، ابعاد مربوط باید بین نزدیک‌ترین مقادیر در این جدول درون‌یابی شوند.

الزامات ابعادی برای لوله‌های غیر دایره‌ای با مقاطع تخم‌مرغی شکل و بادبادکی شکل، باید مطابق با استاندارد ملی

ایران شماره ۱-۱۷۳۸۶ باشد.

برای لوله‌های PRC-OC، PRC-OE و PRC-OK، طول مؤثر (L) باید یکی از مقادیر زیر باشد:

- الف- برای $DN \leq 250$: $2 \text{ m} \pm 10 \text{ mm}$ ؛
 ب- برای $DN > 250$: $2 \text{ m} \pm 10 \text{ mm}$ یا $3 \text{ m} \pm 10 \text{ mm}$ ؛
 پ- برای WN: $2 \text{ m} \pm 10 \text{ mm}$.

برای لوله‌های PRC-TC، PRC-TE و PRC-TK، طول مؤثر (L) باید یکی از مقادیر زیر باشد:

- الف- برای $DN \leq 400$ یا $WN \leq 1000$ و DN یا $WN \leq 1000$: $1 \text{ m} \pm 10 \text{ mm}$ یا $2 \text{ m} \pm 10 \text{ mm}$ ؛
 ب- برای $DN > 400$ یا $WN > 1000$ و DN یا $WN \leq 1000$: $2 \text{ m} \pm 10 \text{ mm}$ ؛
 پ- برای $DN \geq 1000$ یا $WN \geq 1000$: $3 \text{ m} \pm 10 \text{ mm}$.

سایر مشخصات هندسی باید مطابق با استاندارد ملی ایران شماره ۱-۱۷۳۸۶ باشد.

۲-۱-۶-۲-۳- مشخصات مکانیکی

لوله باید حداقل نیروی خردشوندگی ($q_{cr,min}$) مربوط که متناظر با اندازه اسمی، شناسه گذاری و رده استحکامی آن

است را مطابق با جدول (۲-۴۲)، (۲-۴۳) یا (۲-۴۴)، برحسب کاربرد، تحمل کند.

جدول ۲-۴۲- حداقل رده استحکامی برای لوله‌های شناسه گذاری شده با PRC-OC و PRC-TC

رده استحکامی		اندازه اسمی DN
PRC-TC	PRC-OC	
۱۶۰	۱۴۰	$150 \leq DN \leq 500$
۱۴۰	۱۲۰	$600 \leq DN \leq 1000$
۱۲۰	۹۰	$1200 \leq DN \leq 3000$

جدول ۲-۴۳- حداقل رده استحکامی برای لوله‌های شناسه گذاری شده با PRC-OE و PRC-TE

رده استحکامی		اندازه اسمی DN
PRC-TC	PRC-OC	
۱۶۰	۱۴۰	$300/450 \leq WN/HN \leq 600/900$
۱۴۰	۱۲۰	$700/1050 \leq WN/HN \leq 1000/1500$
۱۲۰	۹۰	$1200/1800 \leq WN/HN \leq 1400/2100$

جدول ۲-۴۴- حداقل رده استحکامی برای لوله‌های شناسه گذاری شده با PRC-OK و PRC-TK

رده استحکامی		اندازه اسمی DN
PRC-TC	PRC-OC	
۱۴۰	۱۲۰	$800 \leq DN \leq 1000$
۱۲۰	۹۰	$1200 \leq DN \leq 1800$

حداقل مقاومت به ممان خمشی طولی لوله‌ها باید مطابق با جدول (۲-۴۵) باشد.

جدول ۲-۴۵- حداقل مقاومت به ممان خمشی طولی

مقاومت به ممان خمشی طولی، kNm		اندازه اسمی
PRC-TC	PRC-OC	DN
۳،۰	۲،۷	۱۵۰
۶،۲	۵،۷	۲۰۰
۸،۸	۸،۳	۲۵۰
۱۰،۵	۹،۹	۳۰۰
۱۲،۶	۱۱،۶	۴۰۰

PRC مورد استفاده در تولید لوله PRC-TC، PRC-TE یا PRC-TK باید مطابق با استاندارد ملی ایران شماره ۱۷۳۸۶-۱ آزمون شود. پس از آزمون، استحکام فشاری (σ_c) آزمون‌های منطبق بر زیربند ۲-۳-۴-۵ استاندارد مذکور، باید بیش از 80 N/mm^2 باشد.

آزمون استحکام خردشوندگی بلندمدت تحت تهاجم محیط برای تعیین درصد کاهش استحکام حین ۵۰ سال انجام می‌شود. تولیدکننده باید نتیجه حاصل از این آزمون نوعی بلندمدت را در مستندات، هنگام درخواست و/یا تحویل اعلام کند. پس از انجام آزمون، مطابق با استاندارد ملی ایران شماره ۱۷۳۸۶-۱، استحکام خردشوندگی بلندمدت برون‌یابی شده برای لوله (پس از ۵۰ سال تحت نیرو)، به صورت درصدی از استحکام اولیه تعیین می‌شود. این مقدار نباید کم‌تر از ۵۰٪ استحکام اولیه باشد. این مقدار برون‌یابی شده، تعیین‌کننده نیرویی است که لوله در معرض محلول اسیدی یا قلیایی، می‌تواند به مدت ۵۰ سال بدون وقوع نقیصه تحمل کند.

۲-۱-۲-۶-۲-۴- نشانه‌گذاری

نشانه‌گذاری باید مطابق با استاندارد ملی ایران شماره ۱۷۳۸۶-۱ باشد.

۲-۱-۲-۶-۳- اتصالات

خم‌ها و انشعاب‌ها باید مطابق با موارد زیر، شناسه‌گذاری شوند:

الف- مطابق با روش نصب، یعنی کارگذاری به صورت ترانشه باز (O)؛

ب- شکل مقطع، یعنی دایره‌ای (C)، تخم‌مرغی (E) یا بادبادکی (K)؛

پ- اندازه اسمی، یعنی DN یا WN/HN.

روش اجرا و نصب خم‌ها و انشعاب‌ها در این ضابطه، به صورت ترانشه باز (O) است. شکل مقطع (C، E یا K) اتصال باید با شکل مقطع لوله‌ای که در سامانه لوله‌گذاری به آن متصل می‌شود، یکسان بوده و یکی از شکل‌های مشخص شده در جدول (۲-۳۸) باشد. اندازه اسمی DN یا WN/HN اتصالات باید با اندازه اسمی لوله‌ای که در سامانه لوله‌گذاری به آن متصل می‌شود، یکسان بوده و یکی از اندازه‌های اسمی مشخص شده در زیربند ۲-۱-۲-۶-۲-۲ باشد. سایر الزامات و موارد مربوط به اتصالات، باید مطابق با استاندارد ملی ایران شماره ۱۷۳۸۶-۱ باشد.

۲-۱-۶-۴- کارایی محل اتصال

الزامات و موارد مربوط به کارایی محل اتصال، باید مطابق با استاندارد ملی ایران شماره ۱-۱۷۳۸۶ باشد.

۲-۱-۶-۵- ارزیابی انطباق

ارزیابی انطباق، باید مطابق با استاندارد ملی ایران شماره ۱-۱۷۳۸۶ باشد.

۲-۱-۶-۳- روش نصب لوله‌های PRC

اتصال دهی برای روش بدون ترانشه با استفاده از حلقه درزگیر (واشر) لاستیکی^۱، مطابق با مراحل زیر انجام می‌شود:

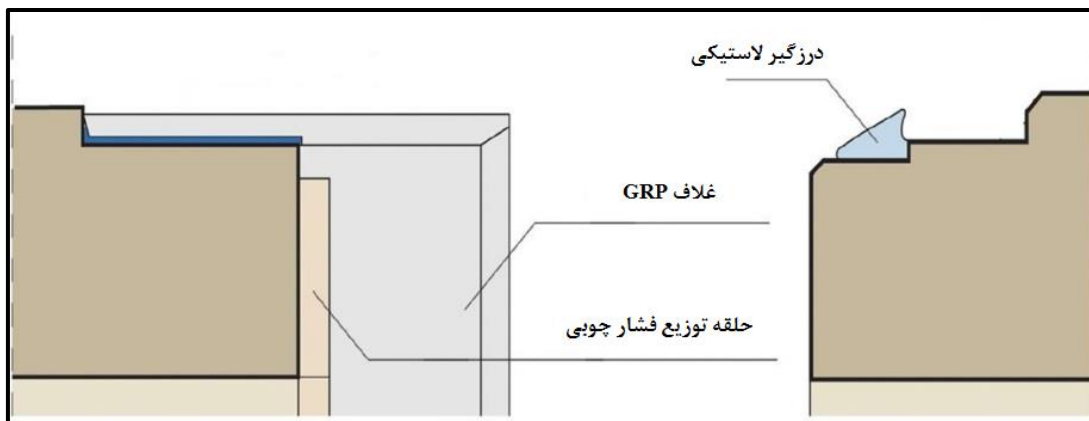
۱- نری لوله و غلاف^۲ GRP باید عاری از اجسام خارجی باشد که می‌توانند بر اتصال دهی مناسب در محل اتصال، تاثیر گذارند.

۲- انتهای نری دار لوله باید تمیز باشد. با استفاده از پارچه تمیز و خشک، کل محیط انتهای لوله تمیز شود.

۳- قبل از نصب غلاف GRP روی لوله، ابتدا درزگیر لاستیکی روی انتهای نری دار لوله نصب شود. روی واشر با استفاده از روش توصیه شده توسط تولیدکننده، به روان کننده آغشته شود.

۴- انتهای نری دار لوله طوری درون غلاف GRP قرار داده شود که با واشر لاستیکی تماس یکنواختی حاصل شود.

نمونه‌ای از اتصال دهی با استفاده از حلقه درزگیر لاستیکی و غلاف GRP در شکل (۲-۲۷) نشان داده شده است.



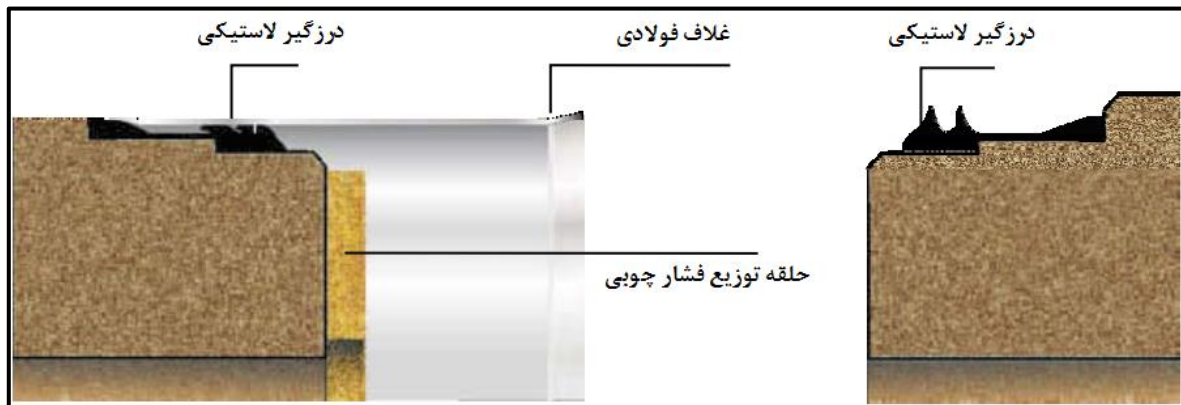
شکل ۲-۲۷- نمونه‌ای از محل اتصال با غلاف GRP

به جای غلاف GRP، از غلاف فولادی نیز می‌تواند استفاده شود. نمونه‌ای از اتصال دهی با استفاده از حلقه درزگیر

لاستیکی و غلاف فولادی در شکل (۲-۲۸) نشان داده شده است.

1- Rubber Seal Ring

2- Sleeve



شکل ۲-۲۸- نمونه‌ای از محل اتصال با غلاف فولادی

حین اتصال دهی لوله‌ها، از نصب‌بودن همه قطعات‌های چوبی (حلقه چوبی) در پیشانی لوله، اطمینان حاصل شود. اتصال دهی برای روش ترانشه باز با استفاده از حلقه درزگیر (واشر) لاستیکی مطابق با زیربند ۲-۳-۵-۱-۲ و با یک واشر انجام می‌شود.

۲-۱-۶-۴- انبارش و حمل و نقل لوله‌های PRC

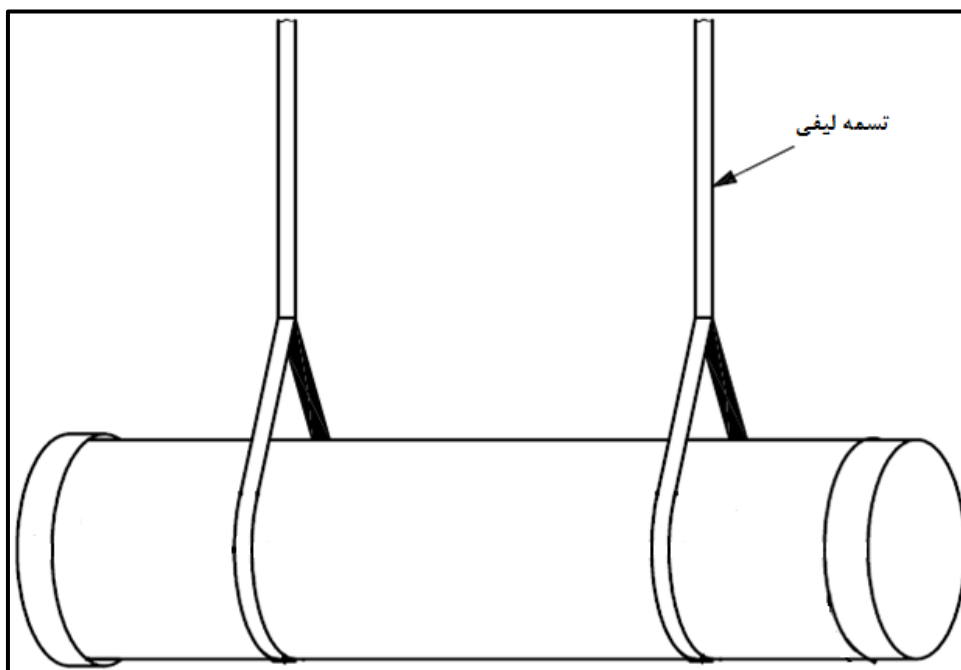
۲-۱-۶-۴-۱- انبارش

از مکانی با مساحت کافی، برای انبارش لوله‌ها و فضایی برای حرکت خودروها، استفاده شود. همچنین، لوله روی چهار تراش/کیسه‌های شن قرار داده شود. فاصله هوایی حداقل ۱۰ cm بین لوله و سطح زمین رعایت شود. به‌منظور اطمینان از تحمل وزن لوله‌ها، زمین باید بدون هیچ‌گونه فرونشست، وزن لوله‌ها را تحمل کند. همچنین، زمین باید افقی و بدون شیب باشد. حین انبارش، حداقل فاصله جانبی بین لوله‌ها حداقل ۶۰ cm باشد. چیدمان لوله‌ها برای قطر ۱۰۰۰ mm و بالاتر، فقط یک ردیف مجاز است. برای لوله‌های با قطر کم‌تر از قطر ۱۰۰۰ چیدمان در دو ردیف، فقط در صورتی مجاز است که لوله‌ها دارای تماس جانبی نباشند. با تحویل لوله‌ها از انبار تولیدکننده به ترتیب ورود^۱ بر مبنای تاریخ تولید روی لوله، مدت زمان قرارگیری در معرض نور خورشید، حداقل شود. لوله‌ها نباید در فضای غیرمسقف به مدت بیش از ۱۸ ماه بدون پوشش حفاظتی، ذخیره شوند. واشرهای لاستیکی، باید در بسته‌بندی اصلی خود و در سایه، انبار شوند. واشرها نباید در معرض گریس‌ها، روغن‌های مشتقات نفتی، حلال‌ها و سایر مواد مضر، قرار گیرند.

1- First in, First out

۲-۱-۶-۴-۲- جابه‌جایی و حمل و نقل

هنگام باراندازی لوله‌ها و اتصالات باید دقت شود تا از آسیب ناشی از ضربه اجسام صلب، پرهیز شود. از قلاب، زنجیر یا کابل در انتهای لوله‌ها استفاده نشود. از جابه‌جایی خشن لوله‌ها که می‌تواند منجر به ضربه توسط اجسام سخت شده، خودداری شود. همچنین از جابه‌جایی لوله روی سطوحی که می‌تواند منجر به بارگذاری نقطه‌ای شده، پرهیز شود. برای جابه‌جایی لوله‌ها، از تسمه‌های پهن لیفی یا پارچه‌ای با قابلیت تحمل وزن لوله و روش دو تسمه‌ای، استفاده شود (شکل ۲-۲۹). برای استفاده از تسمه، ارتفاع تسمه‌ها از قلاب حمل و نیز فاصله آن‌ها از دو سر لوله، باید یکسان باشد، به گونه‌ای که در هر لحظه، تعادل افقی و عمودی لوله برقرار باشد.



شکل ۲-۲۹- بلندکردن لوله با دو تسمه

استفاده از زنجیر یا سیم بکسل به جای تسمه پارچه‌ای، فقط در صورتی مجاز است که از محافظ پلاستیکی و یا نمدی در محل تماس زنجیر یا سیم بکسل با لوله، استفاده شود.

هنگام باراندازی یا حمل، ابتدا لوله به اندازه ۵ cm تا ۱۰ cm جابجا شود تا از عدم درگیری لوله با سایر لوله‌ها و عوامل محیطی، اطمینان حاصل شود. از قلاب‌ها در دو انتهای لوله یا طناب‌های گذرنده از درون لوله به عنوان ابزار بلندکردن لوله استفاده نشود. لوله‌ها نباید روی زمین سخت یا سنگی غلتانده شوند.

جابه‌جایی لوله با لیفتراک فقط از طریق وجه بیرونی لوله، مجاز است. در این صورت، استفاده از ترمزهای مکانیکی (گوه) و رعایت طول و فاصله بین شاخک‌های لیفتراک، باید متناسب با قطر لوله تنظیم شود (شکل ۲-۳۰).



شکل ۲-۳- جابه‌جایی لوله با لیفتراک

هنگام حمل و نقل لوله‌ها و اتصالات از خودروهای کفی یا خودروهای ویژه این کار، استفاده شود. لوله‌ها و اتصالات قبل از حمل و نقل محکم شوند. هنگام بارگذاری لوله‌های مادگی دار، لوله‌ها طوری روی هم چیده شوند که مادگی‌ها در تماس با مادگی لوله‌های مجاور قرار نگیرند. تمام تکیه‌گاه‌ها، مهاریه‌ها و لایه‌های تحمل‌کننده بار روی سطح لوله‌ها و اتصالات باید با مواد مناسب طوری پوشانده یا پشتی‌دار شود که از ایجاد بار نقطه‌ای یا سایر آسیب‌ها حین حمل و نقل، پرهیز شود. زنجیرها و طناب‌های سیمی نباید در تماس مستقیم با لوله‌ها و اتصالات باشند.

۲-۱-۶-۵- آدمروها و اتاقک‌های بازدید PRC

۲-۱-۶-۵-۱- کلیات

اجزای ساخته‌شده مطابق با این ضابطه، باید به صورت زیر، رده‌بندی شوند:

الف- براساس نوع سازه مورد استفاده در سامانه فاضلاب یا زهکشی، یعنی آدمرو یا اتاقک بازدید؛

ب- براساس نوع اجزا، یعنی اتاقک اصلی یا میله ورودی، بخش پایه، دال کاهنده، دال پوشاننده یا مخروطی.

بر اساس نوع سازه، اجزایی که قرار است برای آدمروها استفاده شوند، با استفاده از حرف M و اجزایی که قرار است

برای اتاقک‌های بازدید استفاده شوند، با استفاده از حروف IC در شناسه‌گذاری، رده‌بندی می‌شوند.

بر اساس نوع اجزا، اتاقک‌های اصلی یا میله‌های ورودی، با استفاده از حرف R، بخش‌های پایه، با استفاده از حروف

BU، دال‌های کاهنده، با استفاده از حروف RS، دال‌های پوشاننده، با استفاده از حروف CS و مخروطی‌ها، با استفاده از

حرف T در شناسه‌گذاری، رده‌بندی می‌شوند.

آدمرو یا اتاقک بازدید ساخته شده باید با افزودن حروف مناسب فوق به حروف PRC شناسه‌گذاری شود. در این روش،

شناسه‌هایی مطابق با جدول (۲-۴۶) تولید می‌شود.

برای اتاقتک‌های اصلی، میله‌های ورودی و بخش‌های پایه یکپارچه با اتاقتک اصلی، اندازه اسمی و رده استحکامی نیز باید شناسه گذاری شود. برای دال‌ها و مخروطی‌ها، اندازه اسمی اتاقتک اصلی یا میله ورودی در زیر آن‌ها، اندازه اسمی دهانه دسترسی و استحکام خردشوندگی عمودی نیز باید نام‌گذاری شود.

جدول ۲-۴۶- شناسه‌گذاری اجزای ساخته‌شده از PRC برای آدم‌روها و اتاقتک‌های بازدید

نام‌گذاری	نوع اجزاء		
	نام	علامت اختصاری	آدم‌رو (M)
اتاقتک بازدید (IC)			
PRC-IC-R	اتاقتک اصلی یا میله ورودی	R	PRC-M-R
PRC-IC-BU	بخش پایه	BU	PRC-M-BU
کاربرد ندارد	دال کاهنده	RS	PRC-M-RS
PRC-IC-CS	دال پوشاننده	CS	PRC-M-CS
کاربرد ندارد	مخروطی	T	PRC-M-T

علاوه بر بندهای زیر، سایر الزامات باید مطابق با استاندارد ملی ایران شماره ۲-۱۷۳۸۶ باشد.

۲-۱-۶-۵-۲- مواد

آدم‌رو یا اتاقتک بازدید باید با استفاده از سنگ دانه‌ها، رزین پلی‌استر، با پرکننده یا بدون آن و در صورت کاربرد، افزودنی‌هایی به منظور دستیابی به ویژگی‌های خاص، ساخته شود.

توصیه می‌شود که رزین مورد استفاده در تمام لایه‌ها از نوع رزین پلی‌استر ایزوفتالیک باشد. همچنین، پس از آزمون مطابق با روش A در استاندارد ملی ایران شماره ۲-۶۸۴۵، رزین مورد استفاده در تمام لایه‌ها باید دارای دمای تغییر شکل گرمایی (HDT) حداقل 70°C و حاوی افزودنی ضد UV باشد. علاوه بر این، رزین باید با الزامات مرتبط ارائه شده در استاندارد EN 13121-1 مطابقت داشته باشد. در ضمن، مقدار رزین در بتن رزین پلی‌استر (PRC)، مطابق با استاندارد EN 637، نباید کم‌تر از ۷٪ وزنی نمونه باشد.

سنگ‌دانه‌ها و پرکننده‌ها نباید حاوی مقادیری از اجزاء تشکیل‌دهنده باشند که منجر به تاثیر زیان‌آور بر استحکام، عدم نشستی یا دوام بتن رزین پلی‌استر (PRC) شود. همچنین، اندازه ذرات سنگ‌دانه‌ها و پرکننده‌ها نباید بیش از یک سوم کوچک‌ترین ضخامت دیواره (e) لوله یا اتصال باشد. مشخصات سنگ‌دانه‌ها و پرکننده‌ها باید مطابق با استاندارد ملی ایران شماره ۳۰۲ باشد.

مواد الاستومری مورد استفاده برای تولید درزگیرها برحسب کاربرد باید مطابق با استاندارد ملی ایران شماره ۱-۷۴۹۱ یا استاندارد ملی ایران شماره ۲-۷۴۹۱ باشند. رده‌بندی مقاومت شیمیایی الاستومر درمقابل سیال فاضلاب و گازهای حاصل از آن، باید مطابق با ISO TR 7620 از گونه‌ی ۱ باشد. برای مثال، واشر درزگیر از جنس لاستیک EPDM یا ترموپلاستیک الاستومر EPDM/PP از گونه‌ی ۱ بوده ولی لاستیک SBR از گونه‌ی ۱ نیست. نام تولیدکننده لوله یا علامت اختصاری آن باید روی واشر نشانه‌گذاری شود. همچنین، درزگیر لاستیکی باید به صورت یکپارچه تولید شود.

در صورت استفاده از اجزای فلزی در میله ورودی یا اتاقت اصلی که در معرض فاضلاب یا گازهای حاصل از آن هستند، پس از غوطه‌ور کردن آن‌ها در محلول سدیم کلرید 30 g/l به مدت ۷ روز در دمای $(23 \pm 2)^\circ\text{C}$ ، نباید نشانه‌ای از خوردگی جزء فلزی مشاهده شود.

در صورت نیاز به چسب در محل اتصال، مشخصات چسب باید توسط تولیدکننده‌ی آدام‌رو/اتاقت بازدید اظهار شود. هم‌چنین، چسب‌ها نباید بر خواص اجزای همراه با آن، تاثیر منفی گذاشته و نباید مانع از انطباق سامانه مونتاژشده با الزامات کارایی ارائه‌شده در استاندارد ملی ایران شماره ۱۷۳۸۶-۲ شوند.

۲-۱-۶-۵-۳- وضعیت ظاهری

هنگامی که اجزای آدام‌رو یا اتاقت بازدید بدون بزرگ‌نمایی مشاهده می‌شوند، باید سطوح داخلی و خارجی آن‌ها عاری از نواقص سطحی باشد که مانع انطباق با این ضابطه می‌شود. لبه‌های سطوح اجزا باید عاری از ترک یا برآمدگی بوده و سطوح محل اتصال باید عاری از نواقصی باشد که مانع از تشکیل درزی بدون نشت می‌شوند. هر دو انتهای اتاقت اصلی یا میله ورودی باید عمود بر محور طولی آن‌ها و در محدوده رواداری مشخص شده در استاندارد ملی ایران شماره ۱۷۳۸۶-۲ باشند.

۲-۱-۶-۵-۴- شرایط مرجع برای انجام آزمون

شرایط مرجع برای انجام آزمون، باید مطابق با استاندارد ملی ایران شماره ۱۷۳۸۶-۲ باشد.

۲-۱-۶-۵-۵- محل‌های اتصال

الزامات و موارد مربوط به محل‌های اتصال و کارایی محل‌های اتصال، باید مطابق با استاندارد ملی ایران شماره ۱۵۵۹۱ باشد.

۲-۱-۶-۵-۶- مشخصات هندسی

برای اتاقت‌های اصلی و میله‌های ورودی، قطر داخلی (d_i)، انحراف از مستقیم بودن (Δ_{str}) و رواداری گونیانبودن قطری (t_{sq}) باید مطابق با مقادیر و رواداری‌های مربوط در جدول (۲-۴۷) باشند. ضخامت دیواره (e)، قطر خارجی (d_a) و طول (L) و رواداری‌های آن‌ها باید توسط تولیدکننده در مستندات، هنگام درخواست و/یا تحویل، مشخص شود. حداکثر طول (L) نباید بیش از مقادیر زیر باشد:

الف- برای $1000 < DN \leq 600$ ، برابر با $10 \text{ mm} \pm 2$ ؛

ب- برای $DN \geq 1000$ ، برابر با $10 \text{ mm} \pm 3$.

جدول ۲-۴۷- الزامات ابعادی برای اتاقتهای اصلی و میله‌های ورودی

حداکثر رواداری گونیابودن قطری $t_{sq,max}$ mm/m	حداکثر انحراف از مستقیم بودن $\Delta_{str,max}$ mm/m	قطر داخلی		اندازه اسمی DN الف
		رواداری mm	d_i Mm	
۵	۷	± 6	۶۰۰	۶۰۰
			۸۰۰	۸۰۰
			۱۰۰۰	۱۰۰۰
۶		± 10	۱۲۰۰	۱۲۰۰
			۱۵۰۰	۱۵۰۰
			۱۶۰۰	۱۶۰۰
۷	۸	± 12	۱۸۰۰	۱۸۰۰
			۲۰۰۰	۲۰۰۰
			۲۲۰۰	۲۲۰۰
			۲۴۰۰	۲۴۰۰
			۲۶۰۰	۲۶۰۰
			۲۸۰۰	۲۸۰۰
			۳۰۰۰	۳۰۰۰

الف- برای سایر اندازه‌های اسمی، ابعاد مربوط باید بین نزدیک‌ترین مقادیر در این جدول، درون‌یابی شوند.

بخش‌های پایه می‌توانند حاوی اتصال دهنده‌هایی به‌شکل لوله، از قبل نصب شده روی اجزا (در محل کارخانه تولیدکننده) باشند. در صورتی که چنین اجزایی مورد نیاز باشند، آن‌ها باید با توافق بین تولیدکننده و کاربر نهایی تامین شوند. تمام لوله‌های PRC فراهم‌شده در بخش پایه باید مطابق با الزامات کارایی داده‌شده در استاندارد ملی ایران شماره ۱-۱۷۳۸۶ باشند. اگر محل‌های اتصال با لوله‌های متصل‌کننده از موادی به غیر از PRC ساخته شوند، الزامات کارایی آن‌ها باید مطابق با بند مربوط به آن لوله در این ضابطه باشد.

دهانه‌ها برای دسترسی افراد به درون آدم‌رو، باید مطابق با مقررات ایمنی باشند. الزامات ایمنی، دهانه‌ای با قطر حداقل ۶۰۰ mm را اجبار می‌کند.

سایر الزامات و موارد مربوط به مشخصات هندسی، باید مطابق با استاندارد ملی ایران شماره ۲-۱۷۳۸۶ باشد.

۲-۱-۶-۵-۷- مشخصات مکانیکی

اتاقت اصلی یا میله ورودی، باید حداقل نیروی خردشوندگی ($q_{cr,min}$) مربوط متناظر با اندازه اسمی را مطابق با جدول (۲-۴۸)، تحمل کند.

جدول ۲-۴۸- حداقل رده استحکامی و حداقل نیروی خردشوندگی اتاقک اصلی یا میله ورودی

اندازه اسمی DN	حداقل رده استحکامی (S_c) کیلو نیوتن بر متر طول بر متر قطر	حداقل نیروی خردشوندگی ($q_{cr,min}$) N/mm یا kN/m
۶۰۰	۲۵	۱۵
۸۰۰	۲۵	۲۰
۱۰۰۰	۲۵	۲۵
۱۲۰۰	۲۵	۳۰
۱۵۰۰	۲۵	۳۷٫۵
۱۶۰۰	۲۵	۴۰
۱۸۰۰	۲۵	۴۵
۲۰۰۰	۲۵	۵۰
۲۲۰۰	۲۵	۵۵
۲۴۰۰	۲۵	۶۰
۲۶۰۰	۲۵	۶۵
۲۸۰۰	۲۵	۷۰
۳۰۰۰	۲۵	۷۵

هنگام انجام آزمون، مطابق با استاندارد ملی ایران شماره ۲-۱۷۳۸۶، دال یا مخروطی باید حداقل نیروی خردشوندگی عمودی را، بدون ترک‌زایی یا شکست (فروپاشی)، تحمل کند. برای دال‌ها و مخروطی‌هایی که در سازه آدم‌رو همراه با اتاقک اصلی یا میله ورودی با DN ۱۲۰۰ و کم‌تر، در نواحی تردد انواع خودروهای جاده‌ای، استفاده می‌شوند، حداقل نیروی خردشوندگی عمودی (F_v) باید ۳۰۰ kN باشد. برای اندازه‌های اسمی بزرگ‌تر و برای سایر نواحی کارگذاری، حداقل نیروی خردشوندگی عمودی لازم باید مورد توافق بین تولیدکننده و کاربر نهایی قرار گیرد.

PRC مورد استفاده در تولید اجزاء ساخت آدم‌روها یا اتاقک‌های بازدید باید مطابق با استاندارد ملی ایران شماره ۲-۱۷۳۸۶ آزمون شود. پس از آزمون، مقاومت فشاری (σ_c) آزمون‌ها، باید بیش از 80 N/mm^2 باشد.

آزمون استحکام خردشوندگی بلندمدت، تحت تهاجم محیط برای تعیین درصد کاهش استحکام حین ۵۰ سال انجام می‌شود. تولیدکننده باید نتیجه حاصل از این آزمون نوعی بلندمدت را در مستندات، هنگام درخواست و/یا تحویل، اعلام کند. پس از انجام آزمون، مطابق با استاندارد ملی ایران شماره ۲-۱۷۳۸۶، استحکام خردشوندگی بلندمدت برون‌یابی شده برای اتاقک اصلی یا میله ورودی (پس از ۵۰ سال تحت نیرو)، به صورت درصدی از استحکام اولیه تعیین می‌شود. این مقدار نباید کم‌تر از ۵۰٪ استحکام اولیه باشد. این مقدار برون‌یابی شده، تعیین‌کننده نیرویی است که اتاقک اصلی یا میله ورودی در معرض محلول اسیدی یا قلیایی مطابق با استاندارد ملی ایران شماره ۲-۱۷۳۸۶، می‌تواند به مدت ۵۰ سال بدون ایجاد شکست تحمل کند.

سایر الزامات و موارد مربوط به مشخصات مکانیکی، باید مطابق با استاندارد ملی ایران شماره ۲-۱۷۳۸۶ باشد.

۲-۱-۶-۵-۸- عدم نشستی آدمروها/اتاقک‌های بازدید و محل‌های اتصال آن‌ها

پس از آزمون، مطابق با استاندارد ملی ایران شماره ۱۷۳۸۶-۲، آزمون‌ها باید فشار داخلی ۱ bar را به مدت ۱۵ min بدون نشانه‌ای از نشستی، نم یا قطرات تحمل کنند. همچنین، باید فشار داخلی منفی ۰٫۸ bar (-۰٫۰۸ MPa) را به مدت ۱۵ min بدون نشانه‌ای از آسیب‌دیدگی اجزای آن تحمل کرده و تغییر فشار بیش از ۰٫۰۸ bar/h از ۰٫۰۸ MPa/h نباشد. اگر حداکثر مقدار برای انحراف زاویه‌ای و/یا جابه‌جایی طولی برای محل اتصال، انعطاف‌پذیر اعلام شود، حین کل مدت زمان آزمون، مطابق با پیوست ج استاندارد ملی فوق، محل اتصال باید تحت این مقادیر اعلام شده به‌عنوان حداقل قرار گیرد.

۲-۱-۶-۵-۹- نشانه‌گذاری

الزامات و موارد مربوط به نشانه‌گذاری، باید مطابق با استاندارد ملی ایران شماره ۱۷۳۸۶-۲ باشد.

۲-۱-۶-۵-۱۰- پله‌ها و پلکان‌های آدمرو

پله‌ها/پلکان‌های آدمرو، باید مطابق با استاندارد ملی ایران شماره ۱۲۰۲۷ و نردبان‌های آدمرو، باید مطابق با استاندارد EN 14396 باشند. حداقل بیرون‌زدگی پلکان‌ها از سطح اجزای ساخته شده از PRC، باید ۱۲۰ mm باشد. فاصله‌گذاری عمودی در آدمرو باید به ارتفاع داخلی اجزا ارتباط داده شود و در تطابق با ابعاد و رواداری‌های اعلام شده توسط تولیدکننده بوده و در محدوده ۲۵۰ mm تا ۳۵۰ mm باشد. فاصله‌گذاری افقی باید (10 ± 300) mm باشد. پلکان‌های نصب شده توسط تولیدکننده درون اجزا باید الزامات مکانیکی داده شده در استاندارد ملی ۱۲۰۲۷ را برآورده سازند. پس از آزمون، مطابق با استاندارد ملی ایران شماره ۱۷۳۸۶-۲، آن‌ها باید نیروی عمودی (F_d) برابر با kN ۲ و نیروی افقی بیرون کشیدن (F_1) برابر با kN ۵ را تحمل کنند. هنگام آزمون با نیروی عمودی (F_d) برابر با kN ۲، تغییر شکل پلکان نباید بیش از ۵ mm باشد. همچنین، تغییر شکل ماندگار آن نباید بیش از ۱ mm باشد.

۲-۱-۶-۵-۱۱- ارزیابی انطباق

ارزیابی انطباق آدمروها و اتاقک‌های بازدید، باید مطابق با استاندارد ملی ایران شماره ۱۷۳۸۶-۲ باشد.

۲-۱-۷- سامانه‌های لوله‌گذاری سفالی (VC)

۲-۱-۷-۱- کلیات

لوله‌ها و اتصالات سفالی شیشه‌ای شده^۱ یا به اختصار سفالی، از جمله لوله‌ها و اتصالاتی هستند که برای شبکه‌های فاضلاب ثقلی مورد استفاده قرار می‌گیرند و جزو لوله‌ها و اتصالات صلب رده‌بندی می‌شوند. محل‌های اتصال این نوع لوله‌ها و اتصالات، انعطاف‌پذیر هستند. سطوح بیرونی و داخلی لوله‌ها و اتصالات باید لعاب‌دار باشد؛ ولی سطوح اتصال‌دهی نری و/یا مادگی لازم نیست، دارای لعاب باشد.

علاوه بر بندهای زیر، سایر الزامات باید مطابق با مجموعه استاندارد EN 295 (شامل ۷ قسمت) باشد.

۲-۱-۷-۲- لوله‌ها و اتصالات سفالی

۲-۱-۷-۱-۲- مواد

لوله‌ها و اتصالات باید از خاک‌های رس طبیعی مناسب تولید شوند، طوری که بدنه لوله بتواند تا حد شیشه‌ای شدن گداخته شود و محصول مطابق با مشخصات فنی زیربند ۲-۱-۷ این ضابطه باشد.

۲-۱-۷-۱-۲- مشخصات هندسی

قطر داخلی نباید کمتر از مقادیر داده‌شده در جدول (۲-۴۹) باشد.

جدول ۲-۴۹- قطر داخلی لوله‌های سفالی

اندازه اسمی DN	حداقل قطر داخلی Mm
۱۰۰	۹۶
۱۲۵	۱۲۱
۱۵۰	۱۴۶
۲۰۰	۱۹۵
۲۲۵	۲۱۹
۲۵۰	۲۴۴
۳۰۰	۲۹۳
۳۵۰	۳۴۱
۴۰۰	۳۹۰

طول‌های اسمی ترجیحی لوله‌های DN ۲۰۰ و بالاتر باید مطابق با جدول (۲-۵۰) یا مضاربی کامل از ۰٫۲۵ m باشند.

1- Vitrified Clay

جدول ۲-۵۰- طول های اسمی ترجیحی

طول اسمی ترجیحی Mm					اندازه اسمی DN
--	۲,۵	۲,۰	--	۱,۵	۲۰۰
--	--	۲,۰	۱,۷۵	۱,۵	۲۲۵
--	۲,۵	۲,۰	--	۱,۵	۲۵۰
--	۲,۵	۲,۰	--	۱,۵	۳۰۰
۳,۰	۲,۵	۲,۰	--	۱,۵	۴۰۰

انحراف از مستقیم بودن بدنه لوله نباید بیش تر از مقادیر داده شده در جدول (۲-۵۱) باشد.

جدول ۲-۵۱- انحراف از مستقیم بودن

حداکثر انحراف از مستقیم بودن طول اسمی mm/m	اندازه اسمی DN
۵	$DN < 150$
۴,۵	$150 \leq DN < 200$
۴	$200 \leq DN \leq 300$
۳	$DN > 300$

سایر الزامات و موارد مشخصات هندسی لوله ها و اتصالات باید مطابق با استاندارد EN 295-1 باشد.

۲-۱-۷-۲-۳- مشخصات مکانیکی، فیزیکی و شیمیایی

استحکام لوله خردشوندگی (F_N) لوله ها نباید کم تر از مقادیر داده شده در جدول (۲-۵۲) باشد.

جدول ۲-۵۲- استحکام خردشوندگی برای DN ۲۰۰ تا DN ۴۰۰

رده						اندازه اسمی DN
۲۸۰	۲۶۰	۲۴۰	۲۰۰	۱۶۰	۱۲۵	
حداقل استحکام خردشوندگی (F_N), kN/m						
۵۶	۵۲	۴۸	۴۰	۳۲	--	۲۰۰
--	--	--	۴۵	۳۶	۲۸	۲۲۵
۷۰	۶۵	۶۰	--	۴۰	--	۲۵۰
--	--	۷۲	--	۴۸	--	۳۰۰
--	--	--	۷۰	۵۶	--	۳۵۰
--	--	--	۸۰	۶۴	۴۸	۴۰۰

حداقل مقاومت به ممان خمشی (BMR) لوله های با طول اسمی بیش از ۱,۱ m نباید کم تر از مقادیر داده شده در

جدول (۲-۵۳) باشد.

جدول ۲-۵۳- حداقل مقاومت به ممان خمشی (BMR) برای مقادیر استحکام خردشوندگی

BMR	F _N	BMR	F _N	BMR	F _N	BMR	F _N	BMR	F _N	BMR	F _N	اندازه اسمی DN
kN/m	kN/m	kN/m	kN/m	kN/m	kN/m	kN/m	kN/m	kN/m	kN/m	kN/m	kN/m	
--	--	--	--	۲,۰	۴۰	۱,۷	۳۴	۱,۳	۲۸	--	--	۱۰۰
--	--	--	--	--	--	۳,۰	۳۴	--	--	--	--	۱۲۵
--	--	--	--	۴,۶	۴۰	۴,۰	۳۴	۳,۴	۲۸	--	--	۱۵۰
۹,۹	۵۶	۹,۲	۵۲	۸,۶	۴۸	۷,۴	۴۰	۶,۲	۳۲	--	--	۲۰۰
--	--	--	--	--	--	۹,۰	۴۵	۷,۴	۳۶	۶,۵	۲۸	۲۲۵

الزامات استحکام چسبندگی چسب مورد استفاده برای ثابت کردن قطعات رسی به یکدیگر، استحکام خستگی تحت بار چرخه‌ای، آب‌بندی لوله‌ها و مفصل‌ها، مقاومت شیمیایی، زبری هیدرولیکی، مقاومت سایشی، هوابندی، عدم نشستی اتصالات و مقاومت به جت آب تحت فشار بالا، باید مطابق با بند ۵ استاندارد EN 295-1 باشد.

۲-۱-۷-۲-۴- الزامات محل‌های اتصال و سامانه‌های مونتاژشده محل اتصال

درزگیرهای الاستومری، برحسب کاربرد باید از جنس لاستیک EPDM مطابق با استاندارد ملی ایران شماره ۱-۷۴۹۱ یا از جنس پلی یورتان، مطابق با استاندارد ملی ایران شماره ۴-۷۴۹۱ باشند. رده‌بندی مقاومت شیمیایی الاستومر در مقابل سیال فاضلاب و گازهای حاصل از آن، باید مطابق با ISO TR 7620 از گونه ۱ باشد. نام تولیدکننده لوله یا علامت اختصاری آن باید روی واشر لاستیکی EPDM نشانه‌گذاری شود. هم‌چنین، درزگیر لاستیکی EPDM باید به صورت یکپارچه تولید شود.

سایر الزامات و موارد مربوط به محل‌های اتصال و سامانه‌های مونتاژشده محل اتصال باید مطابق با بند ۶ استاندارد EN 295-1 باشد.

۲-۱-۷-۲-۵- الزامات مشترک لوله‌ها، اتصالات و محل‌های اتصال

الزامات مشترک لوله‌ها، اتصالات و محل‌های اتصال، باید مطابق با بند ۷ استاندارد EN 295-1 باشد.

۲-۱-۷-۲-۶- تبدیل‌ها، رابط‌ها و کوپلینگ‌های انعطاف‌پذیر

الزامات و موارد مربوط به تبدیل‌ها، رابط‌ها و کوپلینگ‌های انعطاف‌پذیر، باید مطابق با استاندارد EN 295-4 باشد.

۲-۱-۷-۲-۷- لوله‌های مخصوص لوله‌رانی

الزامات و موارد مربوط به لوله‌های مخصوص لوله‌رانی^۱ باید مطابق با استاندارد EN 295-7 باشد.

۲-۱-۷-۲-۸- شناسه‌گذاری و نشانه‌گذاری

شناسه‌گذاری و نشانه‌گذاری لوله‌ها و اتصالات، به ترتیب باید مطابق با بندهای ۸ و ۹ استاندارد EN 295-1 باشد. همچنین، شناسه‌گذاری و نشانه‌گذاری تبدیل‌ها، رابط‌ها و کوپلینگ‌های انعطاف‌پذیر، باید مطابق با بندهای ۷ و ۸ استاندارد EN 295-4 و شناسه‌گذاری و نشانه‌گذاری لوله‌های مخصوص لوله‌رانی، باید مطابق با بندهای ۷ و ۸ استاندارد EN 295-7 باشد.

۲-۱-۷-۲-۹- ارزیابی انطباق

ارزیابی انطباق باید مطابق با استاندارد EN 295-2 انجام شود.

۲-۱-۷-۳- روش نصب لوله‌های سفالی

روش‌های اتصال دهی لوله‌ها و اتصالات سفالی به یکدیگر، با استفاده از حلقه درزگیر (واشر) لاستیکی^۲ مطابق با مارحل زیر، انجام می‌شود:

۱- نری و مادگی/کوپلینگ باید عاری از اجسام خارجی باشد که می‌توانند بر اتصال‌دهی مناسب در محل اتصال تاثیر گذارند.

۲- انتهای نری‌دار لوله باید تمیز باشد. با استفاده از پارچه تمیز و خشک، کل محیط انتهای لوله تمیز شود.

۳- انتهای نری‌دار لوله با استفاده از روان‌کننده و روش اعمال توصیه شده توسط تولیدکننده لوله، آغشته به روان‌کننده شود. کل محیط، به‌ویژه در انتهای پخ‌دار لوله، آغشته به روان‌کننده شود.

۴- شیار استقرار واشر لاستیکی آغشته به روان‌کننده نشود؛ زیرا روان‌کننده می‌تواند منجر به جابه‌جایی واشر شود. پس از آغشته‌سازی، انتهای نری‌دار باید تمیز و عاری از آلودگی و ماسه، شود. در صورت چسبیدن آلودگی یا ماسه به انتهای آغشته به روان‌کننده، نری باید تمیز و دوباره به روان‌کننده آغشته شود.

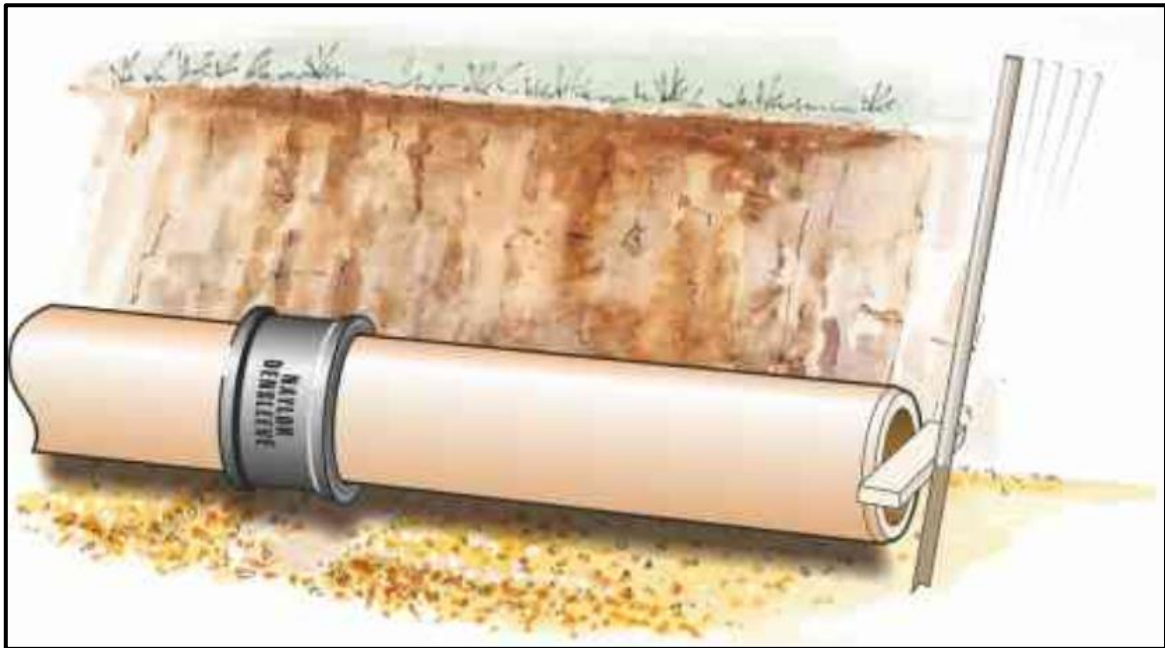
۵- انتهای نری‌دار لوله، طوری درون مادگی/کوپلینگ قرار داده شود که با واشر لاستیکی، تماس یکنواختی داشته باشد.

1- Pipe Jacking

2- Rubber Seal Ring

۶- اگر از اهرم برای جازدن لوله به درون مادگی/اکوپلینگ استفاده می شود، دقت نمایید که به لبه لوله یا لبه کوپلینگ آسیب وارد نشود. برای این کار باید از یک قطعه چوب/الوار به عنوان ضربه گیر فشار دیلم استفاده کرد (شکل ۲-۳۱).

۷- برای لوله‌های DN ۱۵۰ و DN ۱۰۰، اتصال دهی می‌تواند با دست انجام شود.



شکل ۲-۳۱- استفاده از قطعه چوب/الوار برای هل دادن لوله به درون مادگی/اکوپلینگ

۲-۱-۷-۴- انبارش و حمل و نقل لوله‌های سفالی

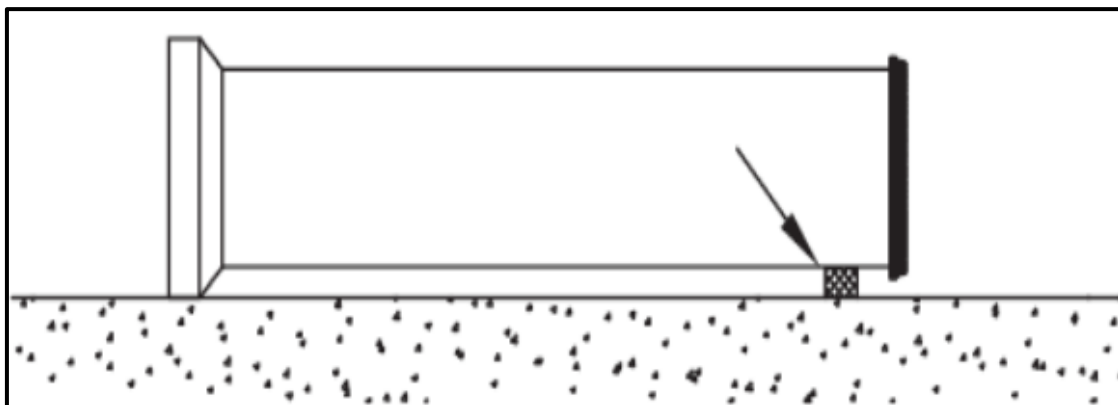
۲-۱-۷-۴-۱- انبارش

لازم است از مکانی با مساحت کافی برای انبارش لوله‌ها و فضایی برای حرکت خودروها، استفاده شود. انبارش لوله‌ها باید به صورت دسته‌ای و روی پالت مطابق با شکل (۲-۳۲) باشد.



شکل ۲-۳۲- انبارش لوله‌ها به صورت دسته‌ای روی پالت

انبارش دسته لوله‌ها باید روی سطحی نسبتاً هموار و صاف و سخت باشد، طوری که پالت‌های چوبی داخل زمین فرو نرود. بین هر کدام از پالت‌ها فضای کافی وجود داشته باشد. برای جلوگیری از آسیب به واشر داخل مادگی، در صورت وجود لوله‌های مجزا، هر لوله روی پایه یا پالت چوبی قرار داده شود. در ضمن، در صورت هم‌سطح بودن نری و مادگی در مکان انبارش، زیر انتهای نری‌دار لوله، پایه چوبی قرار داده شود (شکل ۲-۳۳).



شکل ۲-۳۳- پایه چوبی در زیر انتهای نری‌دار لوله

محل قرارگرفتن ردیف لوله‌ها باید به صورت یکنواخت توسط وادارهای مناسب، کنترل و ثابت شود. ارتفاع این ردیف‌ها حداقل از سطح زمین طوری باشد که قسمت مادگی لوله‌ها با زمین در تماس نباشد و با تعبیه وادارهای مناسب باید مانع از غلطیدن آن‌ها شود.

لوله‌های با قطر مساوی و سفتی حلقه‌ای مساوی، باید در یک محل انبار شوند.

لازم است انبارش اتصالات به صورت عمودی و روی مادگی آن‌ها باشد. اتصالات نیز روی پالت انبارش شوند. واشرها ی لاستیکی، باید در بسته‌بندی اصلی خود و در سایه انبار شوند. واشرها نباید در معرض گریس‌ها، روغن‌های مشتقات نفتی، حلال‌ها و سایر مواد مضر، قرار گیرند.

۲-۱-۷-۴-۲- جابه‌جایی و حمل و نقل

هنگام باراندازی لوله‌ها و اتصالات باید دقت شود تا از آسیب ناشی از ضربه اجسام صلب، پرهیز شود. از قلاب، زنجیر یا کابل در انتهای لوله‌ها استفاده نشود. از جابه‌جایی خشن لوله‌ها که می‌تواند منجر به ضربه توسط اجسام سخت شده، خودداری شود. همچنین از جابه‌جایی لوله روی سطوحی که می‌تواند منجر به بارگذاری نقطه‌ای شده، پرهیز شود. برای جابه‌جایی لوله‌ها، از تسمه‌های پهن لیفی یا پارچه‌ای با قابلیت تحمل وزن لوله و روش یک تسمه‌ای برای لوله‌های تکی و دو تسمه‌ای برای دسته لوله‌ها استفاده شود (شکل‌های ۲-۳۴ و ۲-۳۵). برای استفاده از تسمه، ارتفاع تسمه‌ها از قلاب حمل و نیز فاصله آن‌ها از دو سر لوله باید یکسان باشد، طوری که در هر لحظه، تعادل افقی و عمودی لوله برقرار باشد.



شکل ۲-۳۴- جابه‌جایی به روش یک تسمه‌ای



شکل ۲-۳۵- جابه‌جایی به روش دو تسمه‌ای

استفاده از زنجیر یا سیم بکسل مجاز نیست. حین باراندازی، بررسی وجود ترک در لوله‌ها می‌تواند با پودر تالک انجام شود. هنگام حمل و نقل لوله‌ها و اتصالات از خودروهای کفی یا خودروهای ویژه این کار، استفاده شود. دسته‌های لوله‌ها و اتصالات، قبل از حمل و نقل محکم شوند. هنگام بارگذاری لوله‌های مادگی دار، لوله‌ها طوری روی هم چیده شوند که مادگی‌ها در تماس با مادگی لوله‌های مجاور قرار نگیرند. تمام تکیه‌گاه‌ها، مهارها و لایه‌های تحمل‌کننده بار روی سطح لوله‌ها و اتصالات، باید با مواد مناسب طوری پوشانده یا پشتی‌دار شود که از ایجاد بار نقطه‌ای یا سایر آسیب‌ها حین حمل و نقل پرهیز شود (شکل ۲-۳۶).



شکل ۲-۳۶- حمل و نقل لوله‌ها

۲-۱-۸- سامانه‌های لوله‌گذاری بتنی (CP)

۲-۱-۸-۱- کلیات

لوله‌های بتنی فاضلابی باید بر اساس زیربند ۲-۸-۱ و مطابق مشخصات فنی طرح و با تجهیزات و ماشین‌آلات مخصوص در کارخانه، تحت نظارت کیفی صحیح، تولید و عمل‌آوری شده و قبل از حمل به کارگاه، تحت آزمون‌های لازم و بازرسی قرار گیرند. تولید لوله‌های بتنی در کارگاه تحت هیچ شرایطی مجاز نبوده و این قبیل لوله‌ها نباید برای شبکه‌های جمع‌آوری فاضلاب مورد استفاده قرار گیرند. لازم به ذکر است که فاضلاب‌روها با مقطع غیر دایره‌ای، خارج از بحث این مشخصات است.

۲-۸-۱-۲- لوله‌ها و اتصالات بتنی

۲-۸-۱-۲-۱- لوله‌های بتنی ساده

لوله‌های بتنی ساده تا قطر حداکثر ۹۰۰ mm قابل تولید است ولی قطر لوله‌های بتنی ساده معمولاً به ۶۰۰ mm محدود می‌شود. با توجه به شرایط نصب و تحمل فشار بدنه لوله در هنگام حمل و نقل، طول هر شاخه لوله بتنی ساده محدود می‌باشد. معمول‌ترین طول مفید هر شاخه لوله بتنی ساده بین ۱۰۰ cm الی ۱۲۵ cm است.

۲-۸-۱-۲-۲- لوله‌های بتنی مسلح

لوله‌های بتنی فاضلابی مسلح، با توجه به رده خود دارای یک یا دو لایه میلگرد می‌باشند. میلگردها در کارخانه به صورت قفس ساخته شده و در قالب نصب می‌شوند. عموماً ساخت سبد میلگردها توسط ماشین انجام می‌شود. طول هر شاخه لوله بتن مسلح فاضلابی نیز متفاوت ولی محدود به حدود ۵ m است. کارخانجات لوله سازی داخلی معمولاً هر شاخه لوله بتن مسلح فاضلابی را با طول مفید حداکثر ۲٫۵ m تولید می‌کنند. لوله‌های بتنی فاضلابی مسلح شامل پنج رده I الی V بوده که مشخصات آن‌ها باید مطابق با استاندارد ASTM C76 یا معادل آن، استاندارد ملی ایران شماره ۸۹۰۶ باشد.

۲-۸-۱-۲-۳- ضوابط پذیرش لوله‌های بتنی مسلح

دو روش زیر برای کنترل لوله‌های بتنی مسلح، قابل استفاده است. مستقل از روش‌های پذیرش لوله، طراحی لوله باید طوری باشد که مقاومت مورد نیاز آزمون سه نبش^۱ در ایجاد ترک ۰٫۳ mm و مقاومت نهایی بر اساس ASTM C76 یا استاندارد ملی ایران شماره ۸۹۰۶ حاصل شود.

روش اول:

- این روش پذیرش لوله بر مبنای آزمون بارگذاری در کارخانه، آزمون مصالح و بازرسی چشمی برای تشخیص نواقص و معایب قابل رویت، انجام می‌شود. در این روش معیار پذیرش لوله‌ها، به شرح زیر می‌باشد:
- تامین باربری لازم در آزمون سه نبش برای ایجاد ترک 0.3 mm (بنا به درخواست آزمایش مقاومت نهایی نیز انجام می‌شود).
 - تامین الزامات مورد نیاز مصالح و نیز تامین الزامات لازم در آزمون جذب آب روی نمونه های انتخاب شده بتن از جداره لوله برای هر طرح اختلاط که در سفارش مورد نظر استفاده می‌شود.
 - بازرسی چشمی از لوله‌های ساخته شده به منظور پذیرش و تایید تطابق آن با طرح.

روش دوم:

- در این روش، پذیرش بر مبنای آزمون مصالح و بازرسی برای تشخیص معایب و نواقص قابل رویت انجام می‌شود، در این روش، معیار پذیرش لوله‌ها، به شرح زیر می‌باشد:
- آزمون های مورد نیاز مصالح بر اساس الزامات ارائه شده برای هر طرح اختلاط که در سفارش مورد نظر استفاده می‌گردد، انجام می‌شود.
 - آزمون خردشدن مغزه بتنی و یا نمونه‌های استوانه‌ای عمل‌آوری شده بتن و آزمون جذب آب نمونه‌های تهیه شده از دیواره لوله، انجام می‌شود.
 - بازرسی لوله‌های ساخته شده شامل تعیین مقدار میلگرد، نحوه جاگذاری آن‌ها و مطابقت آن با ضوابط و همچنین عاری بودن لوله از هرگونه نقص است.

۲-۱-۸-۲-۴- الزامات مصالح مصرفی**الف - سیمان**

در تولید لوله‌های بتنی فاضلابی باید سیمان تیپ II همراه با افزودنی پوزولانی مناسب مورد استفاده قرار گیرد. سیمان باید از ضوابط موجود در استاندارد ASTM C150 پیروی نماید یا از نوع سیمان پرتلند سرباره‌ای یا سیمان پرتلند پوزولانی، مطابق با استاندارد ASTM C595 بوده یا به طور معادل، ضوابط استانداردهای ملی ایران شماره ۳۸۹، ۳۵۱۷ و ۳۴۳۲ را تامین نماید.

نسبت وزنی آب به سیمان بتن باید حداکثر ۰.۵ باشد. همچنین عیار سیمان باید حداقل 280 kg/m^3 باشد.

ب - مصالح سنگدانه بتن

این مصالح باید الزامات موجود در استاندارد ASTM C33 یا استاندارد ملی ایران شماره ۳۰۲ را تامین نمایند.

پ- مواد افزودنی

مواد افزودنی باید به صلاحدید مهندس مشاور، اضافه شوند و مشخصاتی مطابق الزامات استاندارد ملی ایران شماره ۲۹۳۰ داشته باشند.

د- میلگرد

میلگردها به صورت‌های زیر، می‌توانند در ساخت لوله‌ها استفاده شوند.

الف- استفاده از سیمم مطابق استانداردهای ASTM C82 و یا ASTM C496؛

ب- استفاده از شبکه سیمی مطابق استانداردهای ASTM C185 و یا ASTM C497؛

پ- استفاده از میلگردهای فولادی با گرید ۳۰۰ مطابق استاندارد ASTM C615.

۲-۱-۸-۲-۵- خوردگی و پوشش حفاظتی**الف- پوشش حفاظتی سطوح بیرونی لوله**

اگر خاک محل نصب لوله‌ها خاصیت خوردگی زیاد داشته باشد و یا لوله در تماس با آب‌های نیمه سطحی و زیرزمینی خورنده قرار گیرد، پوشش حفاظتی سطوح خارجی ضروری است. محافظت از سطوح بیرونی لوله‌های بتنی مسلح به منظور حفاظت از نفوذ مواد خورنده و تخریب لایه‌های میلگرد، از اهمیت بیش‌تری برخوردار است. حفاظت از سطوح بیرونی لوله‌های بتنی می‌تواند با توجه به قدرت خوردگی آب و خاک مسیر، به صورت‌های مختلف انجام شود که شامل تعویض خاک اطراف لوله با خاک مناسب غیرخورنده، از قبیل مخلوط رودخانه‌ای، خاک سرندی و مشابه آن و اندودکردن سطوح بیرونی لوله با پوشش‌های حفاظتی باشد. پیمانکار باید در صورت اجرای پوشش حفاظتی سطوح بیرونی لوله در کارگاه، کلیه عملیات را براساس مشخصات پروژه و دستورالعمل‌های سازنده مواد مورد مصرف و مهندس مشاور اجرا نماید.

ب- پوشش حفاظتی سطوح داخلی لوله

وجود گاز H_2S در بالای سطح سیال فاضلابروها منجر به تولید اسید شده و تحت شرایط زمان، دما، مقدار جریان و مقادیر سولفات فاضلاب، موجب می‌شود که سطح داخلی فاضلابروهای بتنی خصوصاً در قسمت تاج به سرعت خورده شده و از بین برود. باتوجه به این که سطح سیال در فاضلابرو به صورت متوالی تغییر می‌کند، لذا بخش عمده لوله در خطر خوردگی قرار دارد.

برای جلوگیری از خطر خوردگی، استفاده از پوشش حفاظتی داخلی در لوله‌های بتنی الزامی است. مشخصات پوشش‌های حفاظتی، باید مطابق با الزامات زیربند ۲-۲-۲ این ضابطه باشد.

۲-۱-۸-۲-۶- الزامات خواص مکانیکی و دوام بتن مورد استفاده در ساخت لوله‌های فاضلابی

الف - مقاومت فشاری

مقاومت فشاری تابعی از خصوصیات سنگ‌دانه‌ها، سیمان مصرفی و طرح اختلاط و خصوصیات وابسته به روش تولید و مراحل عمل‌آوری بتن است. مقاومت‌های بالاتر عموماً به معنی کیفیت بالاتر، مقاومت سایشی بیشتر، نفوذپذیری کم‌تر و دوام بهتر در برابر حملات شیمیایی، است. با توجه به شرایط محیط فاضلابی، توصیه می‌شود در کلیه رده‌های لوله، مقاومت فشاری بتن که مطابق استاندارد ASTM C39، اندازه‌گیری می‌شود، حداقل 34.5 MPa باشد.

ب - نفوذپذیری و جذب آب

مقدار جذب آب بتن بر اساس استاندارد ASTM C497 نباید از ۹٪ وزن خشک برای روش A یا ۸٫۵٪ برای روش B بیشتر شود. اگر امکان اندازه‌گیری جذب آب بر اساس استاندارد ASTM C497 نباشد، می‌توان از روش ارائه‌شده در استاندارد EN 1916 استفاده کرد. در این صورت میزان جذب آب نباید از ۶٪ وزنی تجاوز کند. در صورت صلاحدید مهندس مشاور، آزمایش تعیین عمق نفوذ آب، باید مطابق روش ارائه شده در EN 12390 بر روی نمونه‌های استاندارد آزمایشگاهی بتن انجام شود و مقدار آن باید کم‌تر از یا مساوی ۲۵ mm باشد. در جدول (۲-۵۴) الزامات خواص مکانیکی و دوام لوله‌های بتنی فاضلابی ارائه شده است.

جدول ۲-۵۴ - الزامات خواص مکانیکی و دوام لوله‌های بتنی

روش آزمون و الزامات	مقاومت فشاری MPa	جذب آب ٪		حداکثر عمق نفوذ تحت فشار آب mm
روش آزمون	ASTM C39	ASTM C497- Method A	ASTM C497- Method B	EN-12390
معیار	۳۴٫۵	۹	۸٫۵	۲۵
		EN-1916	۶	

۲-۱-۸-۲-۷- رواداری‌های مجاز

۲-۱-۸-۲-۷-۱- قطر داخلی

رواداری مجاز برای اقطار ۳۰۰ mm تا ۶۰۰ mm، برابر با $\pm 1.5\%$ قطر طراحی است و برای لوله‌های با قطر بزرگ‌تر از ۶۰۰ mm این تغییرات $\pm 1\%$ و یا $\pm 10 \text{ mm}$ هر کدام که بزرگ‌تر است، در نظر گرفته می‌شود. لوله‌هایی که به هم متصل می‌شوند، باید دارای قطر طراحی یکسان باشند.

۲-۱-۸-۲-۷-۲- ضخامت دیواره

رواداری ضخامت دیواره نباید نسبت به ضخامت طراحی از $\pm 5\%$ یا ۵ mm هر کدام که بزرگ تر است، بیش تر باشد. اگر ضخامت مشخص شده در سفارش بیش تر از ضخامت طراحی باشد، دلیلی بر رد کردن لوله نیست. چنانچه رواداری ضخامت دیواره لوله در محل های محدودی بیش تر از ضخامت گفته شده باشد، لوله ها مورد قبول بوده، مشروط بر آن که الزامات آزمون سه نبش و حداقل پوشش میلگرد را مطابق الزامات استاندارد برآورده نمایند.

۲-۱-۸-۲-۷-۳- رواداری مجاز طول جاگذاری لوله در دو طرف روبروی هم

رواداری طول جاگذاری لوله در دو طرف نباید بیش تر از ۶ mm برای اندازه های اسمی تا قطر داخلی ۶۰۰ mm باشد. همچنین نباید بیش تر از ۱۰ mm به ازای هر متر قطر داخلی و حداکثر ۱۶ mm برای قطر داخلی تا ۲۱۰۰ mm و ۱۹ mm برای قطر داخلی ۲۲۵۰ mm باشد. این مقادیر برای به غیر از لوله های اریب که برای کارگزاری در انحنای به کار می رود، قابل کاربرد است.

۲-۱-۸-۲-۷-۴- رواداری مجاز طول لوله

کوتاهی طول لوله باید کم تر از ۱۰ mm در هر متر طول آن قطعه لوله باشد و حداکثر کوتاهی آن نباید از ۱۳ mm بیش تر باشد.

۲-۱-۸-۲-۷-۵- رواداری مجاز جاگذاری یا سطح میلگرد

حداکثر رواداری مجاز جاگذاری میلگردهای بدنه لوله می تواند $\pm 10\%$ ضخامت دیواره لوله و یا ± 13 mm هر کدام که بزرگ تر است، باشد. اگر رواداری در جاگذاری میلگردها از این حدود بیش تر باشد، این لوله ها را در صورتی که در آزمون مقاومت سه نبش با نمونه گیری واقعی قبول شوند، می توان مورد تایید قرار داد. پوشش حفاظتی بتن روی میلگردها نباید از ۶ mm در قسمت نری دار (سر ساده) لوله و ۱۳ mm در قسمت های دیگر لوله کم تر باشد. حداقل پوشش حفاظتی بتن در مورد سطوح جفت شدن و همچنین لوله هایی با اتصال بدون واشر لاستیکی و برای شیارهای واشر برای محل های اتصال دارای واشر لاستیکی، مصداق ندارد. اگر میلگردهای محیطی حلقه ای به کار رفته باشد، آخرین حلقه می تواند تا انتهای سطح اتصال ادامه یابد، مشروط بر آن که پوشش بتنی حلقه ها حداقل ۲۵ mm باشد.

میلگردگذاری، در صورتی تایید می شود که سطح محاسبه شدن میلگرد بر اساس سطح اسمی سیم یا میله به کار برده شده، مساوی یا بیش تر از مقادیر مشخص شده در الزامات طراحی باشد. سطح مقطع واقعی میلگردها می تواند با سطح مقطع اسمی در حد تغییرات مجاز استاندارد، متفاوت باشد. هنگامی که قفسه داخلی و قفسه خارجی میلگرد به کار برده می شود، سطح مقطع اسمی قفسه داخلی ممکن است تا ۸۵٪ سطح مقطع اسمی قفسه بیضوی شکل کاهش یابد و همچنین سطح مقطع اسمی قفسه خارجی، ممکن است تا ۵۱٪ درصد سطح مقطع اسمی قفسه بیضوی، کاهش یابد. ولی سطح مقطع اسمی کلی قفسه داخلی به علاوه قفسه خارجی نباید از ۱۴۰٪ سطح مقطع اسمی قفسه بیضوی کم تر باشد.

۲-۱-۸-۲-۸- لوله‌های بتنی مخصوص لوله‌رانی

لوله‌های بتنی مسلح مخصوص لوله‌رانی از اقطار DN300 الی DN3600 موجود می‌باشند. این لوله‌های بتنی مسلح تحت فشار برای اثر موثر فشار خارجی و یا داخلی طراحی می‌شوند. همچنین استانداردهای رایج در ساخت و کنترل لوله‌های بتنی لوله‌رانی، استانداردهای EN 1916 و BS 5911-1 می‌باشند. این لوله‌ها، معمولاً در طول‌های ۱/۲ الی ۲/۵ متر ساخته شده که درز آن‌ها باید با استفاده از واشرهای مناسبی، آب‌بند شود.

۲-۱-۸-۲-۹- نشانه‌گذاری

نشانه‌گذاری باید مطابق با استاندارد ملی ایران شماره ۸۹۰۶ انجام شود.

۲-۱-۸-۳- روش نصب لوله‌های بتنی

قبل از انتقال لوله به داخل ترانشه، رعایت اصول و مواردی الزامی است. مهندس مشاور باید پس از اطمینان از رعایت موارد زیر، اجازه نصب لوله را به صورت مکتوب صادر نماید.

- کلیه لوله‌ها باید به لحاظ صدمه دیدن احتمالی هنگام بارگیری، تخلیه و ریسه شدن در محل کار کنترل و بازرسی شود. لوله‌های با پوشش داخلی یا بیرونی باید مورد بازرسی دقیق قرار گیرند.
- محل اتصال لوله‌ها به یکدیگر با توجه به نوع اتصال آن نباید دارای هیچ‌گونه صدمه و یا دو پهنی باشد تا پس از اتصال و جا زدن، آب‌بندی را دچار مشکل نکند.
- داخل لوله به دقت بررسی شود که هیچ‌گونه مواد زائد مانند روغن، گریس و غیره وجود نداشته باشد.
- لوله‌های با پوشش داخلی یا بیرونی با دقت کامل به لحاظ سالم بودن آن‌ها و با وسایل مناسب مانند ردیاب، کنترل و بازرسی شوند. نقاط آسیب دیده پوشش داخلی یا بیرونی با نظر مهندس مشاور چنانچه قابل اصلاح باشد، در محل اصلاح شود. در غیر این صورت مهندس مشاور اجازه کارگذاری و نصب لوله را نخواهد داد.

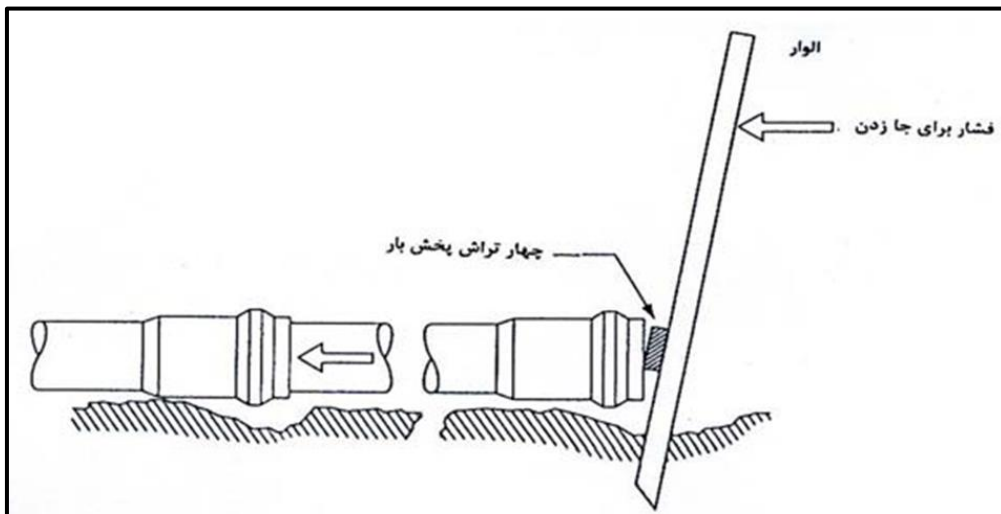
در مورد لوله‌های آسیب‌دیده و معیوب، باید به صورت زیر عمل شود:

- وقتی مشخص شود لوله‌ها به صورت جدی آسیب دیده است، باید آن‌ها را مردود کرد.
- اگر یک ترک سرتاسری در تمام طول مشاهده شود، باید لوله را مردود کرد. ترک‌های پیوسته که دارای عرض ترک mm ۰/۳ بیش تر و طول ترک mm ۳۰۰ یا بیش تر در هر جا از بدنه لوله باشد، سبب مردود کردن لوله می‌شود.
- ترک‌های موجود در محل اتصال، در صورتی که به درون لوله ادامه پیدا نکرده‌اند، می‌توانند اصلاح شوند. البته در صورتی که این ترک‌ها مانع از ایجاد آب‌بندی مناسب شوند، لوله را باید مردود کرد.
- نقص‌هایی که بیانگر عدم تطابق دانه‌بندی، اختلاط و قالب‌گیری بوده یا معایب سطوح، نظیر کرموشدن بتن یا متخلخل‌بودن بتن که اثر سو بر عملکرد لوله دارند، سبب مردود شدن لوله می‌شوند.

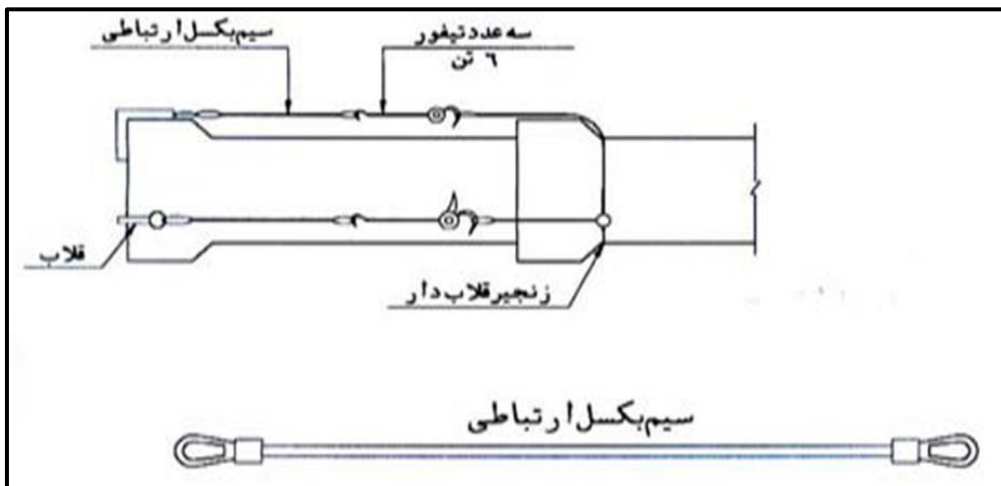
- لوله‌هایی که میلگردها و مسلح‌کننده‌های آن نمایان هستند، باید مردود شوند. اگر آسیب خیلی بزرگ و جدی نباشد با تایید مهندس مشاور، می‌توان آن را با گروت (مخلوط ماسه و سیمان) ترمیم کرد.
- اگر سطح انتهایی لوله عمود بر دیواره و محور وسط آن در حد رواداری مجاز ذکر نشده باشد، لوله مردود است.
- ترک‌های موجود در محل اتصال، اگر به درون لوله ادامه پیدا نکرده‌اند، می‌توانند اصلاح شوند. البته اگر این ترک‌ها مانع از ایجاد آب‌بندی مناسب شوند، لوله را باید مردود کرد.
- نقص‌هایی که بیانگر عدم تطابق دانه‌بندی، اختلاط و قالب‌گیری بوده یا معایب سطوح نظیر کرموشدن بتن یا متخلخل‌بودن بتن که اثر سو بر عملکرد لوله دارند، سبب مردود شدن لوله می‌شوند.
- اگر سطح انتهایی لوله، عمود بر دیواره و محور وسط آن در حد رواداری مجاز ذکر نشده باشد، لوله مردود است.

برای اتصال‌دهی، مراحل زیر رعایت شود:

- ۱- نری (سر ساده) و مادگی (سرکاسه) باید عاری از اجسام خارجی باشد که می‌توانند بر اتصال‌دهی مناسب در محل اتصال، تاثیر گذارند.
 - ۲- انتهای نری دار لوله باید تمیز باشد. با استفاده از پارچه تمیز و خشک، کل محیط انتهایی لوله تمیز شود. همچنین، درون مادگی (سرکاسه) نیز عاری از مواد زائد و آلودگی باشد.
 - ۳- حلقه درزگیر (واشر) لاستیکی با استفاده از روان‌کننده و روش اعمال توصیه شده توسط تولیدکننده لوله، آغشته به روان‌کننده شود.
 - ۴- شیار استقرار واشر لاستیکی آغشته به روان‌کننده نشود؛ زیرا روان‌کننده می‌تواند منجر به جابه‌جایی واشر شود.
 - ۵- اطمینان حاصل شود که انتهای نری دار (سر ساده) کاملاً پخ‌کاری شده باشد تا به واشر آسیب نرساند. پخ‌کاری باید در کارخانه انجام شده باشد. پخ‌کاری با وسایل دستی یا ماشینی در کارگاه با تایید مهندس مشاور انجام می‌گیرد.
 - ۶- انتهای نری دار لوله طوری درون مادگی (سرکاسه) قرار داده شود که با واشر لاستیکی تماس یکنواختی داشته باشد. جازدن لوله در مادگی باتوجه به نشان مرجع انجام شود.
 - ۷- اگر از اهرم برای جازدن لوله به درون مادگی/کوپلینگ استفاده می‌شود، دقت شود که به لبه لوله آسیب وارد نشود. برای این کار باید از یک قطعه چوب/الوار به عنوان ضربه‌گیر فشار دیلم استفاده کرد (شکل ۲-۳۷).
- جازدن لوله با اقطار کوچک را می‌توان توسط الوار مطابق با شکل (۲-۳۷) انجام داد. برای لوله با اقطار بزرگ تر می‌توان با تیفور (بسته به نوع و قطر لوله) به شکلی که در شکل (۲-۳۸) نشان داده شده است، لوله را جا زد.



شکل ۲-۳۷- روش جازدن لوله به صورت دستی



شکل ۲-۳۸- روش جازدن لوله با تیغور

۲-۸-۱-۴- انبارش و حمل و نقل لوله‌های بتنی

۲-۸-۱-۴-۱- انبارش

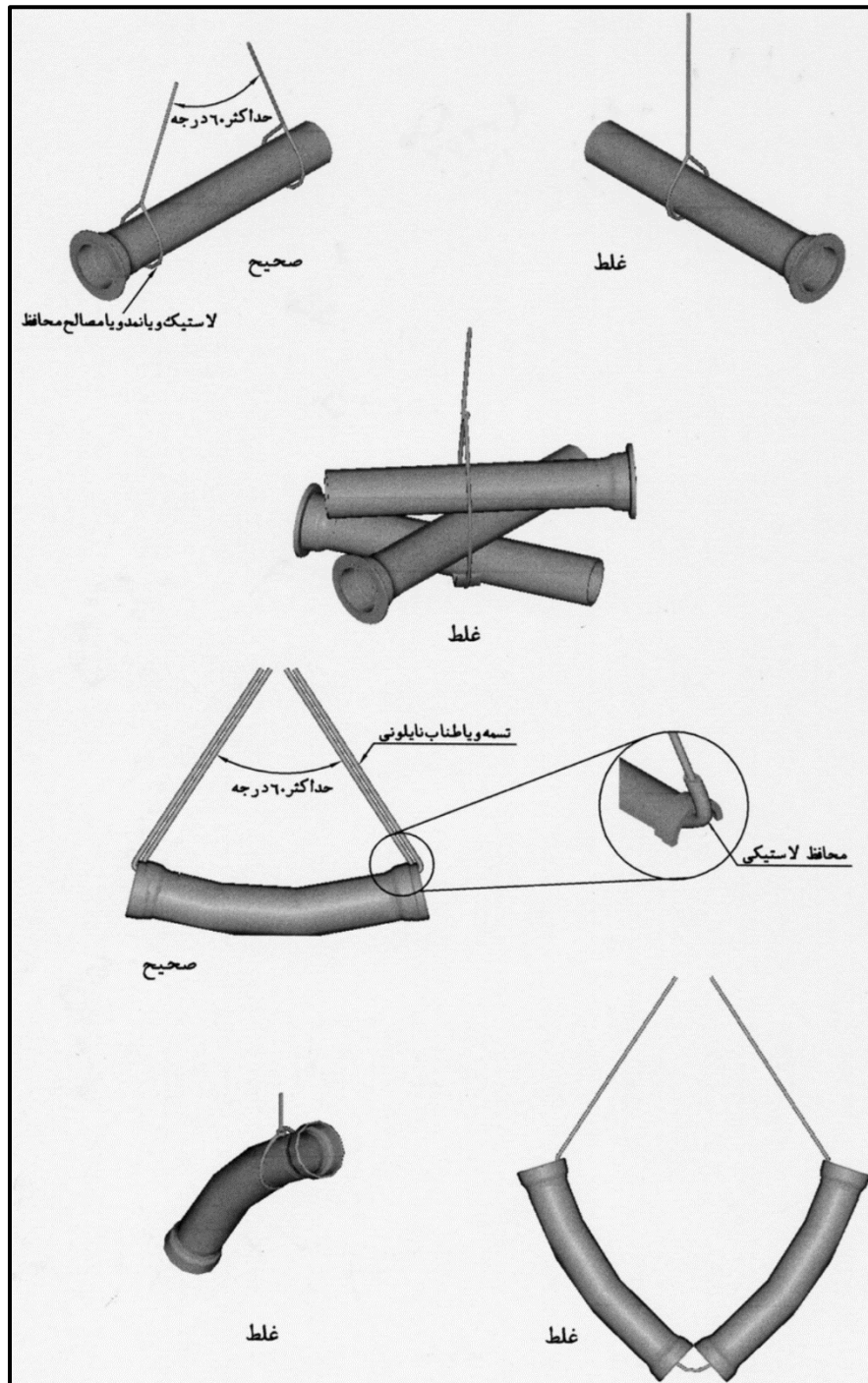
محل انبارش باید به نحوی انتخاب و آماده شود که از وارد شدن آب‌های سطحی محل، گل و لای و سایر مواد زائد به داخل لوله‌ها جلوگیری شود. ردیف اول باید بر روی الوارهای مناسب چوبی و یا روی بستر محکم قراردادده شود، طوری که امکان غلطیدن آن‌ها وجود نداشته باشد. لوله‌های کناری محل دپو باید با ایجاد زائده برای جلوگیری از غلطیدن، نگهداری و حفاظت شود. در بعضی از انواع لوله‌ها چیدن آن‌ها (با توجه به قطر) به صورت مثلی بوده، به این معنا که تعداد ردیف‌های لوله بالایی، معمولاً یک عدد کم‌تر نسبت به ردیف‌های زیرین است. علاوه بر آن، پیمانکار موظف به رعایت نکات عمومی زیر، برای چیدن و قراردادن لوله‌ها در محل انبارش است:

- محل تخلیه لوله‌ها کاملاً مسطح بوده و زهکشی شود. محل فوق در صورت امکان دارای پوشش بتنی یا آسفالت بوده و در غیر این صورت، شن‌ریزی شود.
- از غلتیدن لوله‌هایی که روی الوارها قرار گرفته‌اند، با استفاده از گوه و قید جلوگیری شود. ضخامت الوارها باید طوری باشد که لوله‌های واقع در یک ردیف با لوله‌های ردیف دیگر در هیچ نقطه‌ای تماس نداشته باشند و لوله‌ها در این حالت باید طوری چیده شوند که نری (سر ساده) و مادگی (سرکاسه) لوله‌ها در هر ردیف عکس ردیف قبلی قرار گیرد. در ضمن، از قرارگرفتن مادگی یک لوله روی نری لوله ردیف دیگر باید پرهیز شود.
- برای لوله‌های دارای مادگی، انتهای مادگی در خلاف جهت و بین دو انتهای نری‌دار در ردیف بالایی قرار داده شود.
- محل انبارش، باید از زمین طبیعی حداقل ۳۰ cm بالاتر باشد تا از ورود آب‌های سطحی یا مواد زائد به محل دیو یا به داخل لوله‌ها جلوگیری شود.
- محل قرارگرفتن ردیف لوله‌ها باید به صورت یکنواخت توسط وادارهای مناسب کنترل و ثابت شود. ارتفاع این ردیف‌ها حداقل از سطح زمین طوری باشد که قسمت مادگی لوله‌ها با زمین در تماس نباشد و با تعبیه وادارهای مناسب، باید از غلطیدن آن‌ها ممانعت به عمل آید.
- برای لوله‌های بتنی با اقطار بالا، در بین هر لایه، تخته یا زائده نگهدارنده قرار داده شود.
- لوله‌های با قطرهای مساوی باید در یک محل انبار شوند.
- انبارش لوله‌های بتنی فاضلابی می‌تواند به صورت ایستاده و در کنار یکدیگر نیز انجام شود. در این صورت، باید لوله‌ها از طرف مادگی و یا نری بر یک سطح چوبی و یا فلزی و بالاتر از سطح زمین طبیعی قرار داده شوند تا ضمن جلوگیری از سهولت حرکت آب‌های سطحی، از ورود آن‌ها به زیر لوله‌ها جلوگیری به عمل آید.
- در صورت قراردادن لوله‌ها روی یکدیگر، باید نری لوله‌های یک ردیف در یک جهت بوده و مادگی ردیف بعدی روی آن قرار گیرد. همچنین در بین هر ردیف، باید بالش‌تک و یا تخته و سایر مصالح مناسب قرار داد، طوری که لوله‌های یک ردیف در هیچ نقطه‌ای با ردیف زیرین و بالایی تماس نداشته باشند. ارتفاع لوله‌ها در این وضعیت نباید از ۲ m بیش‌تر شود.
- جابه‌جایی لوله‌ها از طریق غلطاندن روی زمین، ریل و یا لوله‌های دیگر، مجاز نیست.
- قراردادن اتصالات روی یکدیگر مجاز نیست. از ورود خاک و مواد خارجی به داخل لوله‌ها، باید جلوگیری شود.
- تقسیم فشار و انبارکردن لوله و متعلقات، باید با توجه به زمان بندی مصرف، طوری باشد که دسترسی و خارج کردن آن‌ها بر حسب نیاز به آسانی و بدون جابه‌جایی سایر اجناس، امکان‌پذیر باشد.

۲-۱-۸-۴-۲- جابه‌جایی و حمل و نقل

هنگام باراندازی لوله‌ها و اتصالات باید دقت شود تا از آسیب ناشی از ضربه اجسام صلب، پرهیز شود. از قلاب، زنجیر یا کابل در انتهای لوله‌ها استفاده نشود. از جابه‌جایی خشن لوله‌ها که می‌تواند منجر به ضربه توسط اجسام سخت شده،

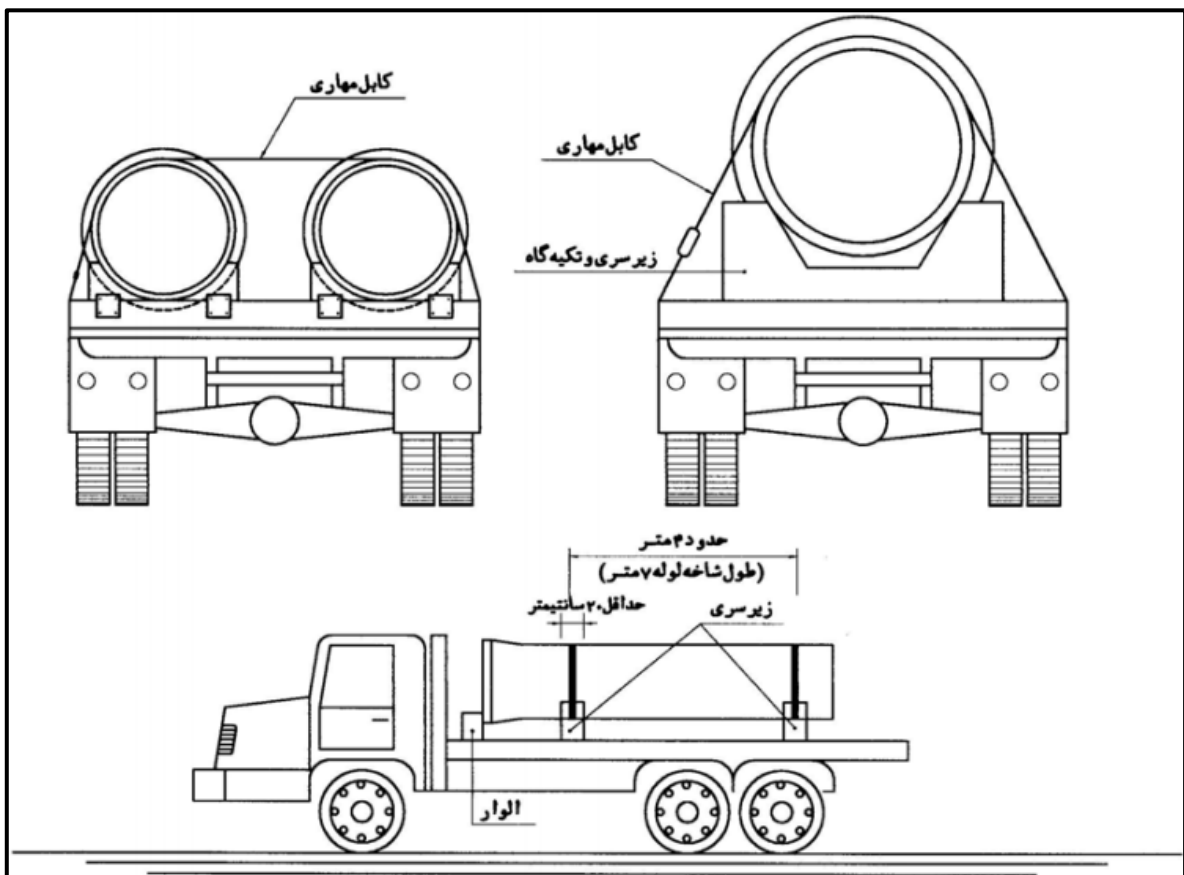
خودداری شود. همچنین از جابه‌جایی لوله روی سطوحی که می‌تواند منجر به بارگذاری نقطه‌ای شده، پرهیز شود. برای جابه‌جایی لوله‌ها، از تسمه‌های پهن لیفی یا پارچه‌ای با قابلیت تحمل وزن لوله و روش دو تسمه‌ای استفاده شود (شکل ۲-۳۹). برای استفاده از تسمه، ارتفاع تسمه‌ها از قلاب حمل و نیز فاصله آن‌ها از سر لوله باید یکسان باشد، طوری که در هر لحظه، تعادل افقی و عمودی لوله برقرار باشد.



شکل ۲-۳۹- روش درست جابه‌جایی لوله‌ها

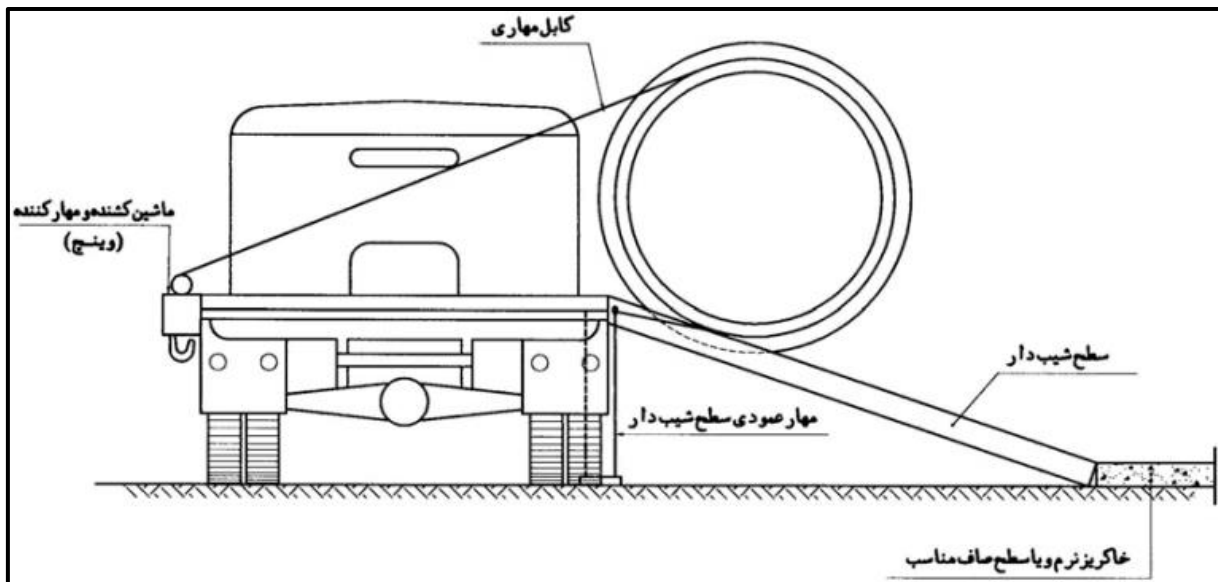
پیمانکار باید با به‌کارگیری ماشین آلات مناسب و دقت در کار برای بارگیری و حمل، از وارد آمدن صدمه به لوله و اتصالات جلوگیری کند. روش بارگیری و حمل با توجه به نوع، قطر، طول و وزن لوله باید حسب مورد به اطلاع مهندس مشاور رسیده و تاییدات لازم قبل از بارگیری و حمل، دریافت شود. لوله‌ها به هیچ وجه نباید از ارتفاع سقوط کند یا به لوله دیگری با ضربه برخورد کند. لوله‌های با قطر کوچک را می‌توان با تعبیه دو الوار به صورت سطح شیب‌دار به سمت پایین هدایت کرد و از کامیون یا کفی تخلیه کرد. لوله با اقطار بزرگ را باید با ماشین‌آلات مناسب مانند جرثقیل یا سایدبوم تخلیه نمود. استفاده از برزنت یا قلاب‌های پوشش‌شده با پلاستیک برای بلند کردن لوله‌ها به منظور جلوگیری از صدمه زدن به لوله، الزامی است.

- بر روی کف کامیون یا تریلی، زیرسری و تکیه‌های مناسب چوبی و یا ساخته شده از مصالح مشابه دیگر، قرار داده شده و مهار شود؛ طوری که از جابه‌جایی زیرسری‌ها حین حرکت، جلوگیری شود.
- برای هر شاخه لوله حداقل دو عدد زیرسری در نظر گرفته شود.
- زیرسری لوله دارای انحنا باشد، طوری که بدنه لوله در محل تماس با آن، دقیقاً در داخل انحنا، قرار گیرد.
- فاصله زیرسری‌ها از هر سر لوله حدود ۲۰٪ طول شاخه لوله باشد. برای مثال، برای یک شاخه لوله به طول m ۷ و با توجه به شکل (۲-۴۰)، زیرسری‌ها به فاصله حدود m ۴ از یکدیگر قرار داده شوند.



شکل ۲-۴۰- بارگیری و حمل لوله‌های بتنی

- عرض زیرسری‌ها حداقل ۲۰ cm باشد.
- قراردادن لوله‌ها حین حمل روی یکدیگر، مجاز نیست.
- لازم است مادگی لوله‌ها به طرف اتاق راننده و در پشت تریلی قرار گیرد.
- در حد فاصل مادگی لوله با اتاق راننده، یک الوار مناسب برای جلوگیری از حرکت لوله‌ها، قرار داده شود.
- قبل از بازکردن سیم مهار لوله، از محکم‌بودن آن و همچنین زیرسری لوله، اطمینان حاصل شود.
- انداختن و پرتاب کردن لوله‌ها هنگام تخلیه، تحت هیچ شرایطی مجاز نیست. تخلیه لوله‌ها با استفاده از یک سطح شیب‌دار، مطابق با شکل (۲-۴۱) انجام شود. در این حالت، در قسمت پایین سطح شیب‌دار باید خاک نرم قرار داده شده و یا سطح مسطح ایجاد شود تا از صدمه به لوله جلوگیری به عمل آید.



شکل ۲-۴۱- بارگیری و حمل لوله‌های بتنی

- در تخلیه لوله از طریق سطح شیب‌دار، باید ماشین‌آلات مناسب کشنده و یا تجهیزات مهارکننده استفاده و لوله بر روی سطح شیب‌دار به صورت مهار و کنترل شده به پایین لغزیده و سر داده شود.
- با توجه به وزن لوله‌های بتنی، تخلیه آن‌ها با دست و یا مهار آن‌ها توسط کارگران و بدون بکارگیری ماشین‌آلات مناسب، امکان‌پذیر نبوده و مجاز نیست.
- تریلی و یا کامیون قبل از تخلیه، باید روی سطح کاملاً صاف متوقف شود.

۲-۸-۱-۵- آد مروها و اتاقک‌های بازدید

ویژگی‌ها و الزامات آد مروها و اتاقک‌های بازدید مطابق با زیربند ۴-۴ این ضابطه می‌باشد.

۲-۲- پوشش‌ها، آب‌بند کننده‌ها و درزگیرها

۲-۲-۱- مقدمه

پوشش‌های مورد بحث در این بخش، برای محافظت از خوردگی سطوح بتنی و آجری برای کاربرد فاضلاب در نظر گرفته شده‌اند. سامانه‌های پوششی معرفی شده شامل کولتار اپوکسی، اپوکسی (پلی آمید و پلی آمین)، پلی‌اوره (پلی‌یوریا) به شکل خالص، قیر پلیمری و سیمان آکرلیک می‌باشند. آب‌بند کننده‌ها و درزگیرها نیز شامل مواد نفوذگر سیمانی‌شونده و مواد پایه پلیمری (ماستیک‌های پلیمری) می‌شوند. علاوه بر این، الزامات نوارهای آب‌بند^۱ نیز ارائه خواهد شد.

۲-۲-۲- سامانه‌های پوششی

۲-۲-۲-۱- کلیات

در این بند، راهنمایی‌هایی برای انتخاب مناسب سامانه پوشش، الزامات و مشخصات فنی سامانه‌های پوششی ارائه می‌شود. سامانه‌های پوششی توصیه شده شامل کولتار اپوکسی، اپوکسی (پلی آمید و پلی آمین)، پلی‌اوره (پلی‌یوریا) به شکل خالص یا هیبریدی، قیر پلیمری و سیمان آکرلیک می‌باشند. سایر سامانه‌های پوششی افشانه‌ای نیز در صورت برآورده‌سازی الزامات مندرج در متن و جدول‌های این بند، می‌توانند استفاده شوند. استفاده از ورق‌های گیره‌دار پلی‌اتیلن، در صورت انطباق با مشخصات پروژه و عدم وجود آب زیرزمینی حین بهره‌برداری، مجاز است. اصطلاحات و تعاریف، مطابق با سری استانداردهای ملی ایران شماره ۱۸۳۳۰ و EN 1504-1 و منابع مورد اشاره در آن‌ها است.

۲-۲-۲-۲- انتخاب سامانه پوششی

انتخاب سامانه پوششی بستگی به شرایط زیریند، محدودیت‌های شرایط محیطی اجرا و انتظارات از عملکرد پوشش در زمان بهره‌برداری دارد. عوامل تاثیرگذار در انتخاب سامانه پوششی، متنوع هستند و عموماً شامل مواردی چون قطر لوله یا آدمرو، طول شبکه، ابعاد محل اتصال لوله‌ها به یکدیگر یا به آدمرو، مصالح پرکننده محل‌های اتصال لوله یا آدمرو، میزان تحرک احتمالی محل‌های اتصال لوله‌ها یا آدمروها، عمق دفن، سطح و کیفیت آب‌های زیرزمینی، قابلیت ترمیم‌پذیری پوشش و ... می‌باشند ولی محدود به این موارد نیستند. مقاومت در برابر نشت منفی و آب‌های زیرزمینی بیش از هر عاملی، بستگی به خواص لایه اول سامانه پوششی (آستری) دارد. اکثر سامانه‌های پوششی در صورت انتخاب

1- Waterstop

یا اجرای نامناسب لایه اول، در مجاورت آب‌های زیرزمینی، پس از مدتی از روی سطح داخل لوله برکنده می‌شوند و خواص خود را از دست می‌دهند.

سامانه‌های پوششی در جدول (۲-۵۵) با یکدیگر مقایسه شده‌اند. این جدول می‌تواند راهنمایی برای انتخاب سامانه پوششی باشد. تعداد لایه‌ها و ضخامت توصیه شده برای هر لایه در هر یک از سامانه‌های پوششی نیز در آن جدول آورده شده است. با این حال، برآورده سازی الزامات عملکردی سامانه پوششی و توصیه‌های تولیدکننده، می‌تواند بر موارد مندرج در آن جدول تاثیرگذار باشد.

جدول ۲-۵۵- مقایسه سامانه‌های پوششی^{الف}

نوع سامانه پوششی	لایه‌های توصیه شده (ضخامت فیلم خشک، μm)	مقاومت شیمیایی ^ب	مقاومت سایشی	درصد ازدیاد طول
کولتار اپوکسی	لایه اول (پرایمر): ۷۰ تا ۹۰ لایه دوم (پرکننده): صفر تا ۴۰۰ لایه سوم (نهایی): ۳۰۰ تا ۴۰۰	متوسط تا خوب	متوسط تا خوب	ضعیف
اپوکسی	لایه اول (پرایمر): ۷۰ تا ۹۰ لایه دوم (پرکننده): صفر تا ۴۰۰ لایه سوم (نهایی): ۸۰ تا ۱۲۰	متوسط تا خوب	متوسط تا خوب	ضعیف
پلی اوره خالص آروماتیک	لایه اول (پرایمر): ۶۰ تا ۹۰ لایه دوم (پرکننده): صفر تا ۴۰۰ لایه سوم (نهایی): ۱۰۰۰ تا ۳۵۰۰	متوسط تا خوب	متوسط تا خوب	متوسط تا خوب
سیمان اکریلیک	دو لایه: مطابق با توصیه تولیدکننده و عموما تا ۵۰۰۰	متوسط تا خوب	متوسط تا خوب	ضعیف تا متوسط
قیر پلیمری	یک لایه: مطابق با توصیه تولیدکننده و عموما تا ۵۰۰۰	ضعیف تا خوب	ضعیف تا متوسط	متوسط

الف- درجه‌های استفاده شده برای رده‌بندی شامل ضعیف، متوسط و خوب می‌باشد.
ب- منظور، مقاومت در برابر اسیدهای آلی و معدنی، قلیاها، نمک و آب است. در صورت نیاز به اطلاعات بیش تر مواد در خصوص مقاومت مصالح پوششی در برابر سایر مواد شیمیایی، می‌توان از استاندارد SSPC TU 2 - NACE 6G197 استفاده کرد.

مستقل از نوع سامانه پوششی، توصیه می‌شود که هرگونه شکاف و خلل و فرج بتن در مرحله آماده سازی سطح بتن حذف شود. در صورت عدم وجود حفرات، شکاف و شیار بر سطح بتن زیرینند، می‌توان از اجرای لایه پرکننده (لایه دوم در سامانه‌های پوششی اپوکسی، کولتار اپوکسی و پلی‌اوره مندرج در جدول ۲-۵۵) چشم‌پوشی کرد.

۲-۲-۲-۳- الزامات فنی مواد اولیه و پوشش اجراشده

مواد اولیه مورد استفاده در سامانه پوششی باید الزامات مندرج در جدول (۲-۵۶) را برآورده سازند.

جدول ۲-۵۶- آزمون‌های تصدیق مشخصات فنی مواد اولیه

روش آزمون	رواداری الف	مشخصات	
چشمی	یکنواخت و شبیه به توصیف ارائه شده/تایید شده	رنگ و ظاهر عمومی	تقریباً
ISO 2811-1, ISO 2811-2 INSO 7090-1	$\pm 3\%$	چگالی (روش پیکنومتر یا روش جسم غوطه‌ور)	
EN 1767	موقعیت‌ها و شدت‌های نسبی جذب گروه‌های اصلی باید با طیف مرجع مطابقت داشته باشد.	طیف مادون قرمز	
EN 1877-1	$\pm 5\%$	معادل اپوکسی	
EN 1877-2	$\pm 6\%$	عملکرد آمین	
EN 1240	$\pm 10\%$	مقدار هیدروکسی	
EN 1242	$\pm 10\%$	مقدار ایزوسیانات	
ISO 3251	$\pm 5\%$	مواد فرار و غیر فرار	
ISO 3451-1	$\pm 5\%$	مقدار خاکستر	
ISO 11358	تایید شده به روش مقایسه‌ای و نیز $\pm 5\%$ (با لحاظ کردن کاهش جرم) در $600 \square C$	ترموگراویمتری	
ISO 2431	$\pm 15\%$	زمان جریان	
ISO 3219	$\pm 20\%$	گران‌روی	
EN 12192-1	$2 \text{ mm} < \pm 6\%$ مقدار مطلق $0.063 \text{ mm} \leq 2 \text{ mm} < \pm 4\%$ مقدار مطلق $0.063 \text{ mm} > \pm 2\%$ مقدار مطلق	توزیع دانه‌بندی اجزای خشک	
ISO 1517	$\pm 10\%$	خشک شدن سطحی	تصدیق نهایی
ISO 9514	$\pm 15\%$	عمر مفید اعمال ^۱ یا مهلت نگهداری مخلوط در ظرف	
ISO 868	± 3 واحد در Shore A یا Shore D پس از هفت روز	پیشرفت سختی Shore A یا Shore D - بعد از یک، سه و هفت روز	
EN 1015-3	$\pm 15\%$ یا 20 mm	ثبات / استحکام	
EN 1015-7	$\pm 2\%$ (مقدار مطلق)	مقدار هوا	
EN 12190 و EN 1015-6	$\pm 5\%$	چگالی توده	
EN 13395-2	$\pm 15\%$	قابلیت اجرا - روانی ملات	
EN 13294	$\pm 20\%$	زمان سفت شدن	
الف- رواداری، انحراف از مقدار اظهار شده توسط تولیدکننده است.			

سامانه پوششی اعمال شده، باید الزامات جدول (۲-۵۷) را برآورده کند.

جدول ۲-۵۷- الزامات عملکردی سامانه پوششی الف

مشخصات عملکردی	الزامات	روش آزمون	توضیحات
جمع‌شدگی خطی	کم‌تر از ۰٫۳٪	EN 12617-1	-
مقاومت چسبندگی به روش cross-cut	$GT \leq 2$	ISO 2409	فقط برای ضخامت‌های تا $500 \mu m$ عرض برش: ۴ mm
نفوذپذیری بخار آب	رده ۱: $S_D \leq 5 \text{ m}$ رده ۲: $5 \text{ m} < S_D \leq 50 \text{ m}$ رده ۳: $S_D > 50 \text{ m}$	ISO 7783-1 ISO 7783-2	رده ۳، در مقابل بخار آب نفوذناپذیر تلقی می‌شود.
نفوذپذیری آب	$w < 0,1 \text{ kg/m}^2 \cdot \text{h}^{0,5}$	EN 1062-3	-
مقاومت شیمیایی	بعد از ۳۰ روز قرارگیری در معرض محیط، فاقد عیوب قابل رویت باشد.	ISO 2812-1	مقاومت در برابر تاثیر مواد موجود در محیط کاربری، مطابق با استاندارد EN 206-1
قابلیت پل‌زنی روی ترک‌ها	رده اعلام شده توسط طراح سامانه پوششی	ISO 1062-7	رده ها و الزامات در جدول‌های ۶ و ۷ از استاندارد ملی ایران شماره ۱۸۳۳۰ آورده شده‌اند.
مقاومت چسبندگی به روش جدایش کششی (pull-off)	برای لایه‌های منعطف حداقل ۱٫۵ MPa (۱) و برای لایه‌های صلب حداقل ۲ MPa (۱٫۵)	ASTM D4541 یا ISO 4624	آزمون برای سامانه‌های تک‌جزئی یا حاوی سیمان حداقل ۲۸ روز و برای سامانه‌های حاوی اجزای واکنش دهنده حداقل ۷ روز پس از اجرا، انجام شود. مقادیر داخل پرانتز حداقل مقدار قابل پذیرش یک قرائت (یک اندازه‌گیری منفرد) نشان می‌دهند.
چسبندگی به بتن تر	الف- رعایت موارد زیر: بدون تاول مطابق با ISO 4628-2 بدون ترک مطابق با ISO 4628-4 بدون پوسته‌شدگی مطابق با ISO 4628-5 ب- مقاومت چسبندگی به روش pull-off بیش از ۱٫۵ MPa و حداقل ۵۰٪ جدایش از بتن	EN 13578	این آزمون برای بتن تازه یا بتن با رطوبت بالا کاربرد دارد.
الف- برخی از آزمون‌های دیگر مانند واکنش به آتش، ضریب انبساط گرمایی، هوازگی و با توجه به شرایط طرح می‌تواند بر اساس جدول ۵ استاندارد ملی ایران شماره ۱۸۳۳۰-۲ انجام شود.			

۲-۲-۲-۴- آماده‌سازی سطح

آماده‌سازی سطح شامل موارد زیر است:

الف- از سخت‌شدن^۱ کامل بتن (در مورد بتن تازه) مطابق با ACI 308R-01 اطمینان حاصل شود.

ب- بتن سست زوده شود.

پ- مواضع آسیب‌دیده بتن ترمیم شود.

ت- ترک‌ها و حفرات پر شوند. این عمل می‌تواند به کمک ملات‌های ترمیمی قبل از شروع پوشش انجام گیرد یا در

قالب یک لایه از سامانه پوشش انجام گیرد.

- ث- از عدم وجود هرگونه آلودگی مانند روغن، اسید یا باز باقیمانده در روی سطح، اطمینان حاصل شود. برای شناسایی آلودگی‌ها به بند 3.7.2 از استاندارد SSPC SP 13 – NACE 06 مراجعه شود. تمیزکاری می‌تواند به کمک سایش با ماسه پاشی^۱، سایش با آب تحت فشار^۲، تمیز کردن یا شستشو با حلال^۳، شستشو با آب ساده یا آب حاوی مواد شوینده، شستشو با بخار یا روش‌های دیگر و یا ترکیبی از روش‌ها انجام گیرد.
- تمیزکاری سطح مطابق با یکی از استانداردهای ASTM D4258 یا SSPC SP COM انجام می‌گیرد. توصیه می‌شود از ترکیب کردن الزامات هر دو استاندارد برای استفاده در یک عملیات تمیزکاری سطح بتن پرهیز شود.
- در صورت وجود میکروارگانیسم‌ها، جلبک یا چربی بر روی سطح، شستشو با حلال لازم است. اسیدشویی باید طبق روش ASTM D4260 انجام شود. پس از حلال‌شویی باید از حذف کامل باقیمانده حلال بر روی سطح اطمینان حاصل نمود.
- عملیات سایشی و تمیزکاری با ماسه یا آب تحت فشار مطابق با ASTM D4259 انجام می‌شود.
- تامین‌کننده ماسه مورد استفاده، باید مستندات دال بر تامین الزامات استاندارد SSPC AB1 یا SSPC AB2 را ارائه نماید.
- ج- آشغال‌ها و/یا توده غبار از روی سطح با دست یا به کمک جاروی دستی^۴ جمع‌آوری شود و بقایای غبار با جاروی برقی^۵ یا با استفاده از فشار مثبت هوای فشرده^۶ زدوده شود.

۲-۲-۵- شرایط عمومی اجرا

- کلیه مواد اولیه سامانه پوشش باید از یک تامین‌کننده (ترجیحاً از یک تولیدکننده) تهیه شود و تامین‌کننده (یا تولیدکننده) باید برهم‌کنش مناسب کلیه اجزای سامانه پوشش با یکدیگر را تایید نماید و نیز عملکرد کل سامانه را برای مدت تضمین قرارداد، ضمانت کند. توصیه می‌شود اجرای سامانه پوشش توسط تامین‌کننده یا تولیدکننده مواد صورت گیرد، در غیر اینصورت باید تامین‌کننده یا تولیدکننده، کل فرآیند اجرای پوشش را مورد کنترل و تایید قرار دهد. دستورالعمل اعمال پوشش باید توسط تولیدکننده مواد اولیه پوشش، ارائه شود. این دستورالعمل عموماً موارد زیر را شامل می‌شود ولی محدود به آن‌ها نیست:
- ابزار اجرا (قلم مو، پیستوله، دستگاه ایرلس، لیسه و کاردک ...)
 - شرایط دما و رطوبت محیط،

- 1- Sand Blasting
- 2- Water Blasting /Jjet Blasting
- 3- Thinner Cleaning
- 4- Broom
- 5- Vacuum Cleaning
- 6- Air Blasting Cleaning

- شرایط دما و رطوبت سطح زیرآیند یا هر یک از لایه‌ها،
 - مدت‌زمان پس از اعمال لایه قبلی از سامانه پوشش،
 - میزان حلال اضافی مجاز برای تنظیم ویسکوزیته،
 - میزان افزودنی‌های مجاز دیگر مانند سیلیس، اروزیل و ...،
 - نگهداری در انبار شامل شرایط محیطی انبار (دما، رطوبت، دوری از آفتاب و ...) و نیز مدت زمان مجاز نگهداری مواد در انبار (زمان ماندگاری)،
 - شرایط اختلاط اجزا از جمله نسبت مواد اولیه، زمان و روش اختلاط، عمر مفید (زمان نگهداری مخلوط اجزا در ظرف قبل از اجرا)،
 - تجهیزات لازم در زمان اجرا مانند دماسنج سطح و محیط، رطوبت‌سنج سطح و محیط، ضخامت‌سنج فیلم تر و/یا خشک، ترازو، پیمانان و ...،
 - الزاماتی در مورد مهارت‌های اپراتور.
- سایر موارد مربوط به شرایط اجرا، برحسب کاربرد باید مطابق با الزامات استاندارد 7 SSPC PA و/یا 20 SSPC PA باشد. در این زمینه، توصیه‌های تولیدکننده مواد نیز می‌تواند تاثیرگذار باشد.
- تولیدکننده مواد اولیه باید برای هر یک از محصولات خود (اعم از مواد اولیه پایه، حلال‌ها، افزودنی‌ها و غیره)، برگ مشخصات فنی ایمنی مواد MSDS را نیز ارائه دهد و مجری، ملزم به رعایت مفاد آن است.
- در صورت استفاده از لایه پرکننده، مستقل از نوع سامانه پوشش، این لایه الزاماً باید با لیسه و کاردک اعمال گردد، مگر آن که تولیدکننده، صراحتاً روش دیگری را توصیه کرده باشد.
- در زمان اعمال لایه‌های مختلف، استفاده از ضخامت‌سنج فیلم تر شانه‌ای، به روش استاندارد ASTM D4414 الزامی است. برای کنترل خشک‌شدن لایه‌ها، به منظور اطمینان از زمان مناسب شروع لایه‌ی بعدی یا انجام آزمون‌های میدانی روی لایه نهایی، می‌توان از روش‌های معتبر و مورد توصیه تولیدکننده مواد اولیه استفاده نمود. در صورت عدم اشاره به استانداردهای معتبر، از روش MEK RUB مطابق با استاندارد ASTM D5402 استفاده شود.
- پس از انتخاب سامانه پوشش، تولیدکننده و کد محصول معین از تولیدکننده و قبل از شروع به اجرا، باید یک بازبینه^۱ برای اجرای هر لایه از سامانه پوشش تهیه شود. این بازبینه، شرایط عمومی اجرا، شرایط خاص هر لایه و نیز الزامات ایمنی را شامل می‌شود. نمونه بازبینه برای تصدیق عملیات آماده‌سازی سطح (شروع لایه اول) در جدول (۲-۵۸) و برای اجرای یک لایه از سامانه پوشش در جدول (۲-۵۹) آمده است. در صورت لزوم می‌توان مواردی را برای کنترل کامل‌تر اجرا به این بازبینه‌ها اضافه کرد.

جدول ۲-۵۸- نمونه بازبینی شده برای تصدیق پایان مرحله آماده‌سازی سطح

کنترل نظارت		شرط پذیرش	مقدار یا وضعیت شاخص (ثبت توسط پیمانکار)	شاخص کنترلی	ردیف
مردود	قبول				
		برآورده‌سازی شروط ۱-۱ تا ۹-۱	---	تمیزی	۱
		عدم وجود ایراد ظاهری		سخت‌شدن سیمان	۱-۱
		عدم وجود ایراد ظاهری		ایرادات ظاهری مانند کرم‌شدن ^۱	۲-۱
		عدم وجود ایراد ظاهری		وجود شوره	۳-۱
		عدم وجود ایراد ظاهری		پودری‌شدن و ماسه‌ای‌شدن ^۲	۴-۱
		عدم وجود ایراد ظاهری		ذرات سست مانند گردوغبار یا بتن خرد شده (مثلا روی آرماتور)	۵-۱
		عدم وجود ایراد ظاهری		رشتهای ارگانیک	۶-۱
		عدم وجود ایراد ظاهری		آلودگی‌هایی مانند روغن، گریس و پارافین	۷-۱
		عدم وجود ایراد ظاهری		جداشدگی مواد جداساز بتن (مانند روغن قالب)، مواد عمل‌آوری یا بقایای پوشش‌های قبلی	۸-۱
		عدم وجود ایراد ظاهری		جداشدگی ملات	۹-۱
		مطابق با زیربند ۶ از بند A.9.2 استاندارد EN 1504-10 (2006)		عرض و عمق شکاف‌ها	۲
		مطابق با زیربند ۷ از بند A.9.2 استاندارد EN 1504-10 (2006)		حرکت ترک ^۳	۳
		مطابق با زیربند ۹ از بند A.9.2 استاندارد EN 1504-10 (2006)		مقدار رطوبت	۴
		مطابق با زیربند ۱۴ از بند A.9.2 استاندارد EN 1504-10 (2006)		آلودگی ترک‌ها	۵
گزارش تایید تامین‌کننده در قالب ضمیمه (..... صفحه) به شماره مورخ پیوست <input type="checkbox"/> می‌باشد / <input type="checkbox"/> نمی‌باشد. (دلیل عدم پیوست در توضیحات قید شود).					
توضیحات پیمانکار:					
توضیحات دستگاه نظارت:					
نماینده پیمانکار					
نماینده دستگاه نظارت					

- 1- Gravel Pocket
2- Sanding
3- Crack Movement

جدول ۲-۵۹ - نمونه بازبینی برای اجرای یک لایه از سامانه پوششی

کنترل نظارت		مقدار یا وضعیت شاخص (ثابت توسط پیمانکار)	شاخص کنترلی
مردود	قبول		
شماره برگ مجوز اجرایی: موقعیت اجرا: جنس سامانه پوششی:			
تعداد کل لایه‌های سامانه: شماره لایه اجرایی: کد محصول:			
زمان پیش‌بینی شده برای اجرا: از ساعت مورخ لغایت ساعت مورخ			
این برگه به عنوان مجوز اجرا، پیش از شروع اجرا، برای بررسی و تایید به دستگاه کنترل کننده ارائه می‌گردد.			
کنترل نظارت		مقدار یا وضعیت شاخص (ثابت توسط پیمانکار)	شاخص کنترلی
مردود	قبول		
		از شماره‌های تایید شده باشد	شماره طرف‌های مواد اولیه
		پلمپ شده و بدون ایراد ظاهری	کنترل ظاهری طرف مواد
		در بازه زمانی ماندگاری ^۲	تاریخ مصرف ^۱
		به دور از آفتاب / در محیط خشک / دمای تا درجه	شرایط ماندگاری مواد اولیه در انبار
		فاقد غبار، چربی و آلودگی‌های دیگر	کنترل تمیزی لایه قبلی
		آماده بودن سطح برای اعمال این لایه، کنترل به روش ...	کنترل خشک شدن لایه قبلی
		--	تاریخ و ساعت اتمام لایه قبلی
		از ... تا ... ساعت پس از اعمال لایه قبلی (طبق دستورالعمل تولید کننده)	تاریخ و ساعت شروع اجرای لایه فعلی
		بین ... و ... درجه سلسیوس	دمای سطح
		RH < ... %	رطوبت سطح
		بین ... و ... درجه سلسیوس	دمای محیط
		RH < ... %	رطوبت محیط
		مواد افزودنی خشک، باید کاملاً تمیز و عاری از رطوبت باشد.	کنترل مواد افزودنی
		از ... تا ... درصد وزنی از مخلوط مایع	نسبت ماده افزودنی اول
		از ... تا ... درصد وزنی از مخلوط مایع	نسبت ماده افزودنی دوم
		حداکثر ... درصد وزنی از مخلوط مایع	حلال اضافی برای تنظیم ویسکوزیته
		... دقیقه با همزن برقی با چرخش ... دور بر دقیقه	نحوه اختلاط (هم‌زدن)
		از اختلاط کامل مواد جامد و مایع و نیز از یکنواختی مایع مخلوط اطمینان حاصل شود.	کنترل یکنواختی رزین و مواد افزودنی
		حداکثر ... دقیقه در دمای C □ ...	عمر مفید پس از اختلاط اجزا یا مهلت نگهداری در ظرف
		... یا ...	ابزار اعمال
		دماسنج و رطوبت‌سنج سطح، دماسنج و رطوبت‌سنج هوا، ضخامت‌سنج فیلم تر، ...	تجهیزات لازم پای کار
		کنترل میدانی مطابق با توصیه‌های تولید کننده	بررسی چسبندگی / پخت لایه قبل
گزارش تایید تامين کننده در قالب ضمیمه (..... صفحه) به شماره مورخ پیوست □ می‌باشد / □ نمی‌باشد. (دلیل عدم پیوست در توضیحات قید شود).			
توضیحات پیمانکار:			
توضیحات دستگاه نظارت:			
نماینده پیمانکار		نماینده دستگاه نظارت	

- 1- Expiration Date
2- Shelf Life

۲-۲-۲-۶- آزموونها

۲-۲-۲-۶-۱- مواد اولیه

برگه کنترل کیفیت ارائه شده توسط تولیدکننده مواد اولیه باید شامل مهر کنترل کیفیت واحد تولیدی و دارای شماره بچ و تاریخ تولید باشد و صرف ارائه برگه مشخصات فنی^۱ کافی نیست. پس از تایید برگه‌های کنترل کیفیت، از مصالح پای کار نمونه برداری می‌شود و به منظور احراز ادعاهای تولیدکننده، نمونه تحت آزمون‌های تصدیق مشخصات فنی مواد اولیه (جدول ۲-۵۹) قرار می‌گیرد. نوع و تعداد این آزمون‌ها متناسب با شرایط پروژه تعیین می‌شود. آزمون‌ها باید در آزمایشگاه‌های معتبر دارای گواهینامه ISO/IEC 17025 انجام شوند. این گواهینامه باید مورد تایید سازمان ملی استاندارد ایران (مرکز ملی تایید صلاحیت ایران، NACI) باشد. در صورت عدم احراز مشخصات فنی ادعا شده در آزمون‌های تصدیق مشخصات فنی، استفاده از مصالح پای کار مجاز نمی‌باشد. توصیه می‌شود برای بازرسی و نمونه‌برداری از روش‌های ارائه شده در استاندارد ملی ایران شماره ۸-۱۸۳۳۰ استفاده شود.

۲-۲-۲-۶-۲- آزمون‌های میدانی روی پوشش اجراشده

این آزمون‌ها که روی پوشش اجرا شده و خشک شده انجام می‌شوند، شامل آزمون‌های وضعیت ظاهری، چسبندگی، ضخامت‌سنجی، وجود رخنه‌ها^۲، وجود حفره‌های سوزنی و تکمیل فرآیند پخت پوشش هستند.

۲-۲-۲-۶-۱- وضعیت ظاهری

پوشش اجرا شده باید عاری از شره (اشکی شدن)، حفره‌های سوزنی^۳، ترک^۴ و ترکچه^۵، پوسته‌شدن، ورقه‌شدن، جدایش لایه‌ها از یکدیگر و از زیریند، تفاوت در فام (برای مواد با بچ یکسان)، یا هرگونه عیب ظاهری دیگری باشد که بر عملکرد سامانه پوشش در زمان سرویس‌دهی اثر بگذارد.

۲-۲-۲-۶-۲- چسبندگی به روش جدایش کششی (pull-off)

آزمون چسبندگی به روش pull-off باید الزامات ردیف ۷ جدول ۲-۶۰ را برآورده سازد.

-
- 1- Data Sheet
 - 2- Holidays
 - 3- Pinholes
 - 4- Crack
 - 5- Craze

۲-۲-۲-۲-۲-۲-۳ ضخامت سنجی

ضخامت سنجی فیلم خشک به روش ASTM D4138 یا ASTM D6132 انجام می‌شود. میانگین ضخامت‌های اندازه‌گیری شده هر لایه از سامانه و نیز کل سامانه پوشش نباید کم‌تر از حداقل مقادیر اسمی باشند. همچنین ضخامت در هیچ نقطه‌ای نباید از ۰٫۷ برابر ضخامت اسمی باشد. هنگام ضخامت سنجی، دقت شود که پوشش، کاملاً خشک شده باشد. اندازه‌گیری ضخامت فیلم تر، ممکن است مقادیر نتایج را متفاوت از مقدار واقعی نشان دهد.

۲-۲-۲-۲-۲-۴-۴ رخنه‌ها

به جز حفره‌های سوزنی که در بند ۲-۲-۲-۲-۱ اشاره شد، ممکن است پوشش در برخی از نقاط، پیوستگی خود را از دست داده باشد ولی با چشم غیر مسلح مشاهده نگردد. در مواقعی که بتن، هادی جریان الکتریسیته باشد، می‌توان برای مشخص کردن این نقاط از روش جرقه در ولتاژ بالا مطابق با NACE PR-0188 استفاده کرد. نقاطی از پوشش که دارای رخنه هستند، باید مشخص شوند و مورد ترمیم موضعی^۱ قرار گیرند. در جایی که بتن هادی جریان الکتریسیته نباشد، نمی‌توان از این روش استفاده کرد.

۲-۲-۲-۲-۲-۵-۵ کنترل تکمیل پخت^۲ پوشش

پیش از آنکه پوشش در تماس با سیال قرار بگیرد، لازم است از پخت کامل آن اطمینان حاصل شود. برای این کار قبل از هرگونه آزمایشی، باید شرایط محیطی و مدت زمانی را که از اجرای لایه نهایی پوشش گذشته است، با داده‌های مندرج در مشخصات فنی مواد (که توسط تولیدکننده تهیه شده است) مقایسه کرد. در صورتی که طبق مشخصات فنی تولیدکننده و با توجه به شرایط محیطی، فرآیند پخت تکمیل شده باشد، آزمون‌هایی نظیر مقاومت در برابر پاک کردن با حلال، سختی بارکول^۳ برای ضخامت‌های بالا و آزمون سختی مداد، مطابق با استاندارد ASTM D3363 می‌تواند به حصول اطمینان از تکمیل فرآیند پخت کمک کند.

۲-۲-۲-۲-۷-۷ ترمیم پوشش

در مواقعی از سطح پوشش دهی شده که ضخامت کل سامانه پوششی و/یا ضخامت لایه نهایی، کم‌تر از مقدار قابل پذیرش (زیربند ۲-۲-۲-۲-۳) باشد و نیز در نواحی آسیب‌دیدگی پوشش، به دلیل انجام آزمون‌های مخرب یا سایر

1- Touch Up

2- Curing

3- Barcol Hardness

موارد منجر به کاهش ضخامت، عملیات ترمیمی انجام می‌شود. نحوه ترمیم به این صورت است که لایه نهایی مجدداً بر روی پوشش اجرا شده، اعمال می‌شود تا ضخامت کل سامانه پوشش، در محدوده مجاز قرار گیرد.

با توجه به عواملی چون مشخصات فنی پوشش اجرا شده و زمان اجرای آن، مشخصات فنی مواد پوشش ترمیم کننده، وضعیت پوشش از حیث آلودگی، یکنواختی و ...، لازم است قبل از اجرای ترمیم، پوشش قبلی احیا یا فعال شود. احیا کردن پوشش قبلی می‌تواند به روش‌های مکانیکی مانند سندبلاست ضعیف^۱ یا مضرس کردن به کمک برس فلزی و وسایل مشابه باشد یا آن که به روش‌های شیمیایی مانند حلال شویی یا استفاده از یک لایه پرایمر (به عنوان آستر) انجام شود.

در موارد زیر، ترمیم مجاز نیست و باید پس از حذف پوشش اجرا شده، کل لایه‌های سامانه پوشش مجدداً اجرا شوند:

- اگر ضخامت حداقل یکی از لایه‌های غیر از لایه نهایی، از ۷۰٪ ضخامت اسمی آن لایه کم‌تر باشد؛
- اگر در صورت ترمیم، به هر دلیلی، چسبندگی لایه ترمیمی به لایه‌های پوشش قبلی تامین نگردد؛
- اگر چسبندگی سامانه پوشش اجرا شده تامین نگردیده باشد (زیربند ۲-۲-۲-۶-۲).

۲-۲-۳- سامانه‌های آب‌بندی و درزگیری

۲-۲-۳-۱- کلیات

آب‌بند کننده‌ها و درزگیرهای مورد بحث در این بخش، فقط برای استفاده سطوح بتنی شبکه جمع‌آوری و انتقال فاضلاب و برای جلوگیری از نشت مثبت^۲ در نظر گرفته شده‌اند و برای نشت منفی^۳ کاربرد ندارد. مستقل از نوع مصالح مورد استفاده، آماده‌سازی زیربند بر کیفیت اجرا و عملکرد آب‌بندها و درزگیرها اثر قابل توجهی می‌گذارد. زیربند ۲-۲-۲ برای نوارهای آب‌بند^۴ کاربرد ندارد.

۲-۲-۳-۲- معرفی انواع سامانه‌ها

منظور از درز، درز اجرا، درز انبساط، درز انقباض و محل‌های اتصال (درز بین لوله‌ها و آدم‌روها) است. سامانه‌های آب‌بندی و درزگیری بر حسب جنس مواد به دو گروه اصلی مواد نفوذگر سیمانی شونده و مواد پایه پلیمری (ماستیک‌های پلیمری) تقسیم می‌شوند.

1- Sweep Blasting
2- Exfiltration
3- Infiltration
4- Waterstop

انتخاب سامانه آب بندی و درزگیری، بستگی به شرایط زیربنا، محدودیت های شرایط محیطی اجرا و انتظارات از عملکرد آن در زمان بهره برداری دارد. عوامل تاثیرگذار بر روی انتخاب سامانه، متنوع هستند و عموماً شامل مواردی چون ابعاد زیربنا، میزان تحرک احتمالی درزها، عمق دفن و سامانه پوششی می باشند.

در صورت عدم اجرای پوشش روی سامانه های آب بندی و درزگیری، علاوه بر الزامات زیربندهای ۲-۲-۲ یا ۲-۲-۲-۲، باید الزامات آزمون های نفوذپذیری آب، نفوذپذیری بخار آب و مقاومت شیمیایی مطابق با ردیف های ۳ لغایت ۵ از جدول (۲-۵۷) برآورده شود.

۲-۲-۳-۳- مواد نفوذگر سیمانی شونده^۱

مواد اولیه باید الزامات جدول (۲-۶۰) را برآورده سازند. تولیدکننده مواد، باید کلیه الزامات را با ارائه گواهینامه ای دال بر انجام آزمون های مربوطه و حصول نتایج آزمون قابل قبول، ارائه نماید. لازم به ذکر است که این مواد، عموماً دارای مقاومت شیمیایی بالا نمی باشند.

جدول ۲-۶۰- مشخصات مواد اولیه پایه سیمانی

مشخصات عملکردی	الزامات	روش آزمون	توضیحات
مقاومت چسبندگی اولیه	$0.5 \leq \text{MPa}$	EN 14891 (A6.2)	به روش کششی
مقاومت چسبندگی بعد از تماس با آب	$0.5 \leq \text{MPa}$	EN 14891 (A6.3/A6.4)	به روش کششی
قابلیت ضد آب کردن	بدون نفوذ و نیز افزایش وزن $\geq 20 \text{ gr}$	EN 14891 (A7)	در صورت انجام آزمون ردیف ۴ از جدول (۲-۵۷) می توان از انجام این آزمون صرف نظر نمود.
قابلیت پل زنی روی ترک ها	$0.75 \leq \text{mm}$	EN 14891 (A8)	-

۲-۲-۳-۴- مواد پایه پلیمری (ماستیک های پلیمری)

جنس مصالح این سامانه درزگیری، عموماً بر پایه ماستیک های پلی یورتان، پلی اتر یا قیر اصلاح شده است. این مصالح، می توانند تک جزئی یا چندجزئی باشند و به صورت سرد یا گرم اجرا شوند.

کلیه مواد اولیه باید آمیزه ای ارتجاعی و چسبنده را ایجاد کنند که قادر باشد، درزهای بتن را در مقابل نفوذ رطوبت و مواد خارجی به طور مؤثر، درزگیری نماید، به گونه ای که در زمان بهره برداری جریان پیدا نکند و برکنده نیز نشود. مواد اولیه باید برای اجرا به یکنواختی با ثباتی برسند که به منظور پرکردن درزها، بدون ایجاد حفرات بزرگ هوا یا قطع پیوستگی مواد و نیز بدون آسیب به مواد، مناسب باشند.

این مواد برای استفاده در شبکه مدفون جمع‌آوری فاضلاب کاربرد دارند. در صورت استفاده از این مواد برای کاربردهای روزمینی (مانند کانال‌های روباز) باید الزامات مربوط به مقاومت در برابر پرتو فرابنفش نیز برآورده شود. عرض و عمق درز باید با الزامات مندرج در مشخصات فنی مواد که توسط تولیدکننده اعلام می‌شود، متناسب باشد (به‌ویژه عرض درز بیش‌تر از مقدار مجاز نباشد). در صورت عدم تحقق این امر، باید درزها با مصالح مناسب (مانند ملات پایه سیمانی، گروت، پلاستوفوم، ماسه بادی یا ...) به تشخیص تولیدکننده مواد اولیه‌ی درزگیری و با تایید کارفرما با مشخصات فنی مورد تایید، قبل از اجرای درزگیری، ترمیم گردند تا جایی که ابعاد درز در حدود قابل قبول ذکر شده در برگه‌های مشخصات فنی قرار گیرد. در صورتی که استفاده از پرایمر روی سطح، توسط تولیدکننده الزام شود، باید از آن استفاده کرد و در این صورت، تمام آزمون‌های میدانی با پرایمر انجام می‌شود.

مواد اولیه‌ای که به صورت گرم‌ریز اجرا می‌شوند، باید الزامات جدول (۲-۶۱) را برآورده سازند. هنگام اجرای این مواد، باید دقت شود که به منظور بالا بردن روانی و سهولت در اجراء، دمای مواد از حداکثر دمای قابل تحمل (که توسط تولیدکننده اظهار می‌شود) بالاتر نرود.

جدول ۲-۶۱- مشخصات مواد اولیه درزگیری پایه پلیمری گرم‌اجرا^{الف}

مشخصات عملکردی	الزامات	روش آزمون	توضیحات
دمای نرمی ^۱	$80 \leq C$	ASTM D36	مایع گلیسرین USP
نفوذ مخروط	$90 \geq$	ASTM D5329	$25 \leq C$
چسبندگی	پذیرفته شدن حداقل ۲ آزمون از ۳ آزمون	ASTM D5329	انجام آزمون قبل از غوطه‌وری در آب آزمونه‌های ۲۵,۴ mm ۵ چرخه، ۵۰٪ C، ۱۸- ۹۶ h غوطه‌وری
چسبندگی	پذیرفته شدن تمام آزمون‌ها	ASTM D5329	انجام آزمون ۵ روز پس از غوطه‌وری سه آزمون ۱۲,۷ mm ۵ چرخه، ۵۰٪ C، ۱۸-

الف- نمونه‌برداری از مواد و آماده‌سازی آزمون‌ها باید طبق استاندارد ASTM D6690 انجام شود.

مواد اولیه‌ای که به شکل سردریز اجرا می‌شوند، باید الزامات استاندارد ASTM C920 را برآورده نمایند. کلیه مواد باید در صورت باز نشدن ظروف خود، مشخصات فنی مورد نظر را به مدت ۶ ماه پس از تحویل در کارگاه، در دمای 27°C حفظ نمایند. فام نهایی محصول، باید پس از ۱۴ روز نگهداری در شرایط استاندارد آزمایشگاهی، مطابق با فام مورد تایید کارفرما باشد. مواد باید برای اجراء روی سطح خشک و تمیز در نظر گرفته شوند. مواد تک جزئی یا ترکیب مواد

چند جزئی باید مخلوط یکنواختی را ایجاد کند که بلافاصله پس از بازشدن در ظرف یا هم‌زدن اجزا با یکدیگر، قابلیت اعمال روی سطح را داشته باشد و پس از اجرا و خشک‌شدن، دارای خصلت درزگیری (آب‌بندی یا گازبندی) باشد. نوع^۱ می‌تواند S (تک‌جزئی) یا M (چندجزئی) باشد. گونه^۲ باید NS (بدون ریزش) باشد. برای سطوح افقی در کف، می‌توان از گونه‌ی P (خودتراز یا دارای ریزش) نیز استفاده کرد. نوع کاربری^۳ باید I (غوطه‌ور^۴ در مایع) باشد. توصیه می‌شود. رده بندی برای درزهای با حرکت بالا مانند درزهای انبساط و انقباض از نوع رده ۵° و ۱۰°/۵° و برای درزهای با حرکت پایین مانند درزهای اجرایی از نوع رده ۲۵ و ۳۵ باشد. تمام موارد فوق، باید توسط تولیدکننده اظهار شود. خلاصه الزامات استاندارد ASTM C920 در جدول (۲-۶۲) آمده است.

جدول ۲-۶۲- مشخصات مواد اولیه درزگیری پایه پلیمری سرد اجرا

شناسه جنس مواد اولیه	مشخصات عملکردی	الزامات	روش آزمون	توضیحات
Grade P	روانی	ایجاد یک سطح صاف و تراز	ASTM C639	Type III یا Type I
Grade NS	روانی	ریزش کم‌تر از ۴/۸ mm در جابه‌جایی عمودی ^۵ بدون تغییر حالت در جابه‌جایی افقی ^۶	ASTM C639	Type IV یا Type II
Type S	نرخ اکستروژن ^۷	$10 \text{ mL/min} \leq$	ASTM C1183	Procedure A
Type M Grade P	نرخ اکستروژن	$10 \text{ mL/min} \leq$	ASTM C1183	Procedure A ۳ ساعت پس از اختلاط اجزا
کلیه مواد	تاثیر از پیرشدگی حرارتی ^۸	حداکثر افت وزن: ۷٪ وزن اولیه بدون ترک یا گچی‌شدن ^۹	ASTM C1246	-
کلیه مواد	زمان خشک‌شدن سطحی ^{۱۰}	باقی نماندن اثر روی فیلم پلی‌اتیلن	ASTM C679	پس از ۷۲ ساعت
کلیه مواد	لکه‌گذاری و ایجاد تغییر رنگ ^{۱۱}	عدم ایجاد لکه یا تغییر رنگ	ASTM C510	بر روی ملات سفیدرنگ پایه سیمانی
کلیه مواد	چسبندگی و پیوستگی در حرکت چرخه‌ای ^{۱۲}	$9 \text{ cm}^2 \geq$	ASTM C719	مجموع افت چسبندگی و پیوستگی هر کدام از سه آزمون مد نظر است. زیرآیند می‌تواند ملات استاندارد، شیشه، آلومینیوم یا بنا به فراخور، موارد دیگر باشد.

- 1- Type
- 2- Grade
- 3- Use
- 4- Immersed
- 5- Vertical Displacement
- 6- Horizontal Displacement
- 7- Extrusion rate
- 8- Effect of Heat Aging
- 9- Chalking
- 10- Tack-Free Time
- 11- Stain and Color Change
- 12- Adhesion and Cohesion Under Cyclic Movement

ادامه جدول ۲-۶۲- مشخصات مواد اولیه درزگیری پایه پلیمری سرد اجرا

شناسه جنس مواد اولیه	مشخصات عملکردی	الزامات	روش آزمون	توضیحات
کلیه مواد	مقاومت در برابر برکنده شدن ^۱	استحکام چسبندگی $\leq 22,2 \text{ N}$ حداکثر افت چسبندگی در هر آزمون منفرد: ۲۵٪	ASTM C794	ممکن است ملاحظاتی در خصوص مدت زمان و دما و شرایط پخت درزبند توسط تولیدکننده ارائه گردد.
Use I	تاثیرپذیری از غوطه‌ور بودن دائمی	مجموع افت چسبندگی و پیوستگی هر کدام از نمونه‌ها $\geq 9,5 \text{ cm}^2$	ASTM C1247	پس از ۶ یا ۱۰ هفته (با توجه به شرایط و محل اجرای درزبند) زیرآیند: شیشه استاندارد، آلومینیوم یا موارد دیگر (به فراخور)

۲-۲-۳-۵- آماده‌سازی سطح

آماده‌سازی سطح، شامل موارد زیر است:

- الف- از سخت‌شدن کامل بتن (در مورد بتن تازه) مطابق با ACI 308R-01 اطمینان حاصل شود.
- ب- بتن سست زوده شود.
- پ- مواضع آسیب‌دیده بتن ترمیم شود.
- ت- ترک‌ها و حفرات پر شوند. این عمل می‌تواند به کمک ملات‌های ترمیمی قبل از شروع پوشش انجام گیرد یا در قالب یک لایه از سامانه پوشش انجام گیرد.
- ث- از عدم وجود هرگونه آلودگی مانند روغن، اسید یا باز باقیمانده در روی سطح اطمینان حاصل شود. برای شناسایی آلودگی‌ها به بند 3.7.2 از استاندارد SSPC SP 13/NACE 06 مراجعه شود. تمیزکاری می‌تواند به کمک سایش با ماسه پاشی، سایش با آب تحت فشار، تمیز کردن یا شستشو با حلال، شستشو با آب ساده یا حاوی مواد شوینده، شستشو با بخار یا عملیات مشابه یا ترکیبی از آنها انجام گیرد.
- تمیزکاری سطح مطابق با یکی از استانداردهای ASTM D4258 یا SSPC SP COM انجام می‌گیرد. ترکیب کردن الزامات هر دو استاندارد برای استفاده در یک عملیات تمیزکاری سطح بتن، مجاز نیست.
- در صورت وجود میکروارگانیسم‌ها، جلبک یا چربی بر روی سطح، شستشو با حلال لازم است. اسیدشویی باید طبق روش ASTM D4260 انجام شود. پس از حلال‌شویی، باید از حذف کامل باقیمانده حلال بر روی سطح اطمینان حاصل نمود.
- عملیات سایشی و تمیزکاری با ماسه یا آب تحت فشار مطابق با ASTM D4259 انجام می‌شود.

- تامین کننده ماسه مورد استفاده، باید مستندات دال بر تامین الزامات استاندارد SSPC AB1 یا SSPC AB2 را ارائه نماید.
- ج- آشغال‌ها و/یا توده غبار از روی سطح با دست یا به کمک جاروی دستی جمع‌آوری شود و بقایای غبار با جاروی برقی یا با استفاده از فشار مثبت هوای فشرده زدوده شود.
- چ- از خشک بودن سطح، قبل از شروع عملیات اجرایی (یا برآورده سازی الزامات خاص مواد اولیه در خصوص رطوبت زیرایند) اطمینان حاصل شود.

۲-۲-۳-۶- شرایط عمومی اجرا

کلیه مواد اولیه آب‌بندی و درزگیری باید از یک تامین کننده (ترجیحا از یک تولیدکننده) تهیه شود و تامین کننده (یا تولیدکننده) باید برهم کنش مناسب کلیه اجزای سامانه پوشش با یکدیگر را تایید نماید و نیز عملکرد آن‌ها را پس از اجرا برای کل مدت تضمین قرارداد، ضمانت کند. توصیه می شود اجرای سامانه پوشش توسط تامین کننده یا تولیدکننده مواد صورت گیرد، در غیر این صورت باید تامین کننده یا تولیدکننده، کل فرایند اجرای پوشش را مورد کنترل و تایید قرار دهد. دستورالعمل اجرا باید توسط تولیدکننده مواد اولیه ارائه شود. این دستورالعمل عموما موارد زیر را شامل می شود ولی محدود به آن‌ها نیست:

- ابزار اجرا، شرایط دما و رطوبت محیط و سطح زیرایند،
 - نگهداری مواد اولیه در انبار شامل شرایط محیطی انبار (دما، رطوبت، دوری از آفتاب و ...) و نیز مدت زمان مجاز نگهداری مواد در انبار (زمان ماندگاری)،
 - شرایط اختلاط اجزا (در صورت کاربرد) از جمله نسبت مواد اولیه، زمان و روش اختلاط، عمر مفید (زمان نگهداری مخلوط اجزا در ظرف قبل از اجرا)،
 - الزاماتی در مورد مهارت‌های اپراتور.
- سایر موارد مربوط به شرایط اجرا، بر حسب کاربرد باید مطابق با الزامات استاندارد ASTM C1471 باشد. در این زمینه، توصیه‌های تولیدکننده مواد نیز می‌تواند تاثیرگذار باشد.

تولیدکننده مواد اولیه باید برای محصولات خود، برگ مشخصات فنی ایمنی مواد (MSDS) را نیز ارائه دهد. پس از انتخاب یک گد محصول معین از یک تولیدکننده، با توجه به داده‌های مندرج در برگه‌های مشخصات فنی محصول، می توان از یک بازبینی برای کنترل مراحل مختلف اجرا استفاده نمود. این بازبینی، شرایط عمومی اجرا، شرایط خاص زیرایند و نیز الزامات ایمنی را شامل می‌شود.

پس از اجرا، سطح قابل رویت درزبند اجرا شده باید صاف باشد. در صورتی که دمای محیط در زمان اجرا از دمای کاربری کم تر باشد، اندکی تقعر در سطح قابل رویت درزبند، بلامانع است. در صورتی که دمای محیط در زمان اجرا از دمای کاربری بیش تر باشد، اندکی تحدب در سطح قابل رویت درزگیر بلامانع است.

۲-۲-۳-۷- آزمون‌ها

۲-۲-۳-۷-۱- مواد اولیه

برگه کنترل کیفیت ارائه شده توسط تولیدکننده مواد اولیه باید شامل مهر کنترل کیفیت واحد تولیدی و دارای شماره بچ و تاریخ تولید باشد و صرف ارائه برگه مشخصات فنی کافی نیست. پس از تایید برگه‌های کنترل کیفیت، از مصالح پای کار، نمونه برداری می‌شود و به منظور احراز ادعاهای تولیدکننده، نمونه تحت آزمون‌های تصدیق مشخصات فنی مواد اولیه قرار می‌گیرد. انتخاب نوع و تعداد این آزمون‌ها متناسب با شرایط پروژه می‌باشد. معیار پذیرش نتایج آزمون‌ها نزدیکی مقادیر با مقادیر ادعا شده توسط تولیدکننده و پذیرفته شده توسط کارفرما می‌باشد و با روش‌های آماری می‌تواند تحلیل شود. در خصوص این آزمون‌ها می‌توان از استاندارد EN 14891 کمک گرفت. آزمون‌ها باید در آزمایشگاه‌های دارای گواهینامه ISO/IEC 17025 انجام شوند. این گواهینامه باید مورد تایید سازمان ملی استاندارد ایران (مرکز ملی تایید صلاحیت ایران، NACI) باشد. در صورت عدم احراز مشخصات فنی ادعا شده در آزمون‌های تصدیق مشخصات فنی، استفاده از مصالح پای کار مجاز نیست.

۲-۲-۳-۷-۲- آزمون میدانی (کنترل وضعیت ظاهری با چشم غیر مسلح)

درزگیری اجرا شده، باید عاری از عیوب ظاهری مانند حفره‌های سوزنی، ترک و ترکچه، پوسته شدن، ورقه شدن و سایر عیوب ظاهری دیگری باشد که بر عملکرد سامانه‌ی درزگیری در زمان سرویس دهی اثر می‌گذارد.

۲-۲-۴- نوارهای آب‌بند کننده^۱

۲-۲-۴-۱- کلیات

نوارهای آب‌بند کننده مصالحی برای جلوگیری از انتقال آب از میان درزهای سازه هستند. این نوارها به صورت زیر رده‌بندی می‌شوند:

الف- نوارهای غیرفعال: پروفیل‌های اکستروود شده ترموپلاستیکی یا لاستیکی که حین قالب‌گیری بتن در دو سمت درز قرار داده می‌شوند؛ طوری که مانع فیزیکی در مقابل انتقال آب ایجاد کنند. به عبارت دیگر، نوارهای غیرفعال برای درزهای بتن در جا، استفاده می‌شوند.

ب- نوارهای فعال (آب‌دوست^۲): پروفیل‌های پیش‌شکل‌گرفته از مواد آب‌بند کننده که درون درز و در عمق مقطع بتنی اعمال می‌شوند. این نوع مصالح در تماس با آب، دچار تورم شده یا منجر به افزایش رشد بلوری می‌شوند؛ طوری که

1- Waterstop
2- Hydrophilic

مانعی در مقابل انتقال آب ایجاد کنند. این نوارها می‌توانند به تنهایی یا در ترکیب با نوارهای غیرفعال استفاده شوند. استفاده از این نوارها برای درزهای با حرکت زیاد، نظیر درزهای انبساط و انقباض توصیه نمی‌شود. نحوه اجرای نوار (به صورت بیرونی و/یا داخلی) متناسب با روش ساخت سازه بتنی و مقدار ریسک است. نوع نوار باتوجه به نوع کاربرد، شرایط بهره‌برداری و شیمی آب زیرزمینی انتخاب می‌شود.

۲-۲-۴-۲-۲- نوارهای غیرفعال

۲-۲-۴-۲-۲-۱- الزامات عمومی، هندسی و ابعادی

اصطلاحات و تعریف، انواع، مشخصات هندسی و ابعاد برای نوارهای آب بند کننده ترموپلاستیکی مطابق با استاندارد ملی ایران شماره ۱-۱۳۲۷۷ و برای نوارهای آب‌بند کننده لاستیکی مطابق با DIN 7685-1 است.

۲-۲-۴-۲-۲-۲- الزامات مواد، آزمون و بازرسی

ویژگی‌های نوار آب‌بند کننده ترموپلاستیکی باید مطابق با الزامات ارائه شده در جدول (۲-۶۳) باشد. این الزامات برای مقادیر میانگین، کاربرد دارد. مقدار هر نتیجه آزمون نباید بیش از ۱۰٪ با مقادیر الزامات ارائه شده در ردیف‌های ۴ تا ۷ جدول (۲-۶۳) اختلاف داشته باشد.

جدول ۲-۶۳- الزامات نوارهای آب‌بند کننده ترموپلاستیکی

ردیف	مشخصات	روش آزمون الف	الزامات
۱	ویژگی‌های عمومی	۲-۵	بدون حباب، ترک یا انقباض، عدم زبری سطح، بدون بریدگی، یکنواختی رنگ و ضخامت در راستای طولی
۲	ویژگی‌های ظاهری	۳-۵	مطابق با استاندارد ملی ایران شماره ۱-۱۳۲۷۷
۳	سختی Shore A	۴-۵	(5 ± 67)
۴	استحکام کششی	۵-۵	$10 \text{ MPa} \leq$
۵	درصد ازدیاد طول در شکست	۵-۵	$35\% \leq$
۶	مقاومت به پارگی	۶-۵	$12 \text{ N/mm} \leq$
۷	خواص در دمای پایین درصد ازدیاد طول در شکست تا دمای 20°C -	۷-۵	$200\% \leq$
۸	رفتار پس از تاثیر موارد زیر: الف- محیط آب آهک ب- پیرسازی گرمایی پ- میکروارگانیزم‌ها ت- هوازدهی تغییرات مجاز مقادیر میانگین خواص - استحکام کششی - درصد ازدیاد طول در شکست - مدول الاستیک	۸-۵ ۹-۵ ۱۰-۵ ۱۱-۵	$20\% \geq$ $20\% \geq$ $50\% \geq$
۹	قابلیت جوش کاری (نسبت «استحکام کششی نوار با درز جوش» به «استحکام کششی نوار بدون درز جوش»	۱۲-۵	$0.6 \leq$

ادامه جدول ۲-۶۳- الزامات نوارهای آب‌بند کننده ترموپلاستیکی

ردیف	مشخصات	روش آزمون الف	الزامات
۱۰	رفتار درمقابل آتش مطابق با EN 13501-1	۱۳-۵	رده E
۱۱	- رفتار پس از نگهداری در قیر ^۳ - تغییرات مجاز مقادیر میانگین خواص ^۳ - استحکام کششی - درصد ازدیاد طول در شکست - مدول الاستیک	۱۴-۵	$\geq 20\%$ $\geq 20\%$ $\geq 50\%$
الف- شماره زیربندها مطابق با استاندارد ملی ایران شماره ۲-۱۳۲۷۷-۱۳۹۲ است. ب- تغییرات نسبت به مقادیر اولیه سنجیده می‌شود. پ- برای نوارهای سازگار با قیر (BV) کاربرد دارد.			

سایر الزامات، باید مطابق با استاندارد ملی ایران شماره ۲-۱۳۲۷۷ و DIN 18541-2 باشد.

ویژگی‌های نوار آب‌بند کننده لاستیکی، باید مطابق با الزامات ارائه شده در جدول (۲-۶۴) باشد. این الزامات برای هر

یک از مقادیر نتایج آزمون، کاربرد دارد.

جدول ۲-۶۴- الزامات نوارهای آب‌بند کننده لاستیکی

ردیف	مشخصات	روش آزمون الف	الزامات
۱	سختی Shore A	۲-۶	(62 ± 5)
۲	استحکام کششی	۳-۶	$\leq 10 \text{ MPa}$
۳	درصد ازدیاد طول در شکست	۳-۶	$\leq 380\%$
۴	مانایی فشاری $23^\circ\text{C} / 168 \text{ h}$ $70^\circ\text{C} / 24 \text{ h}$	۴-۶	$\geq 20\%$ $\geq 20\%$
۵	مقاومت به پارگی	۵-۶	$\leq 8 \text{ N/mm}$
۶	رفتار پس از پیرسازی گرمایی: - تغییر سختی Shore A - استحکام کششی نهایی - درصد ازدیاد طول در شکست	۶-۶	$\geq +8$ $\leq 9 \text{ MPa}$ $\leq 300\%$
۷	خواص در دمای پایین سختی Shore A	۷-۶	≥ 90
۸	مانایی کششی	۸-۶	$\geq 20\%$
۹	چسبندگی به فلز ^۳	۹-۶	$\leq 1,50 \text{ kN}$
۱۰	رفتار پس از نگهداری در قیر - تغییر شکل دائمی - استحکام کششی نهایی - درصد ازدیاد طول در شکست	۱۰-۶	$> 20\%$ $\leq 7 \text{ MPa}$ $\leq 300\%$
۱۱	رفتار پس از پیرسازی ازنی	۱۱-۶	بدون ترک
۱۲	استحکام چسبندگی	۱۲-۶	نیروی کششی چسبندگی $\leq 90\%$ نیروی کششی که لازم است تا منجر به وقوع نقیصه در نوار بدون درز یا نقیصه ساختاری در الاستومر خارج از درز شود.
الف- شماره زیربندها مطابق با DIN 7865-2:2013 است. ب- برای نوارهای آب‌بند کننده با تسمه‌های فولادی کاربرد دارد.			

سایر الزامات، باید مطابق با استاندارد DIN 7865-2 باشد.

۲-۴-۳- نوارهای فعال

باتوجه به نوع سازه بتنی، نوع درز، میزان حرکت درز، محیط بهره‌برداری و ... انواع نوار آب‌بند کننده لاستیکی آب‌دوست با خواص متفاوت ارائه می‌شود. جدول‌های (۲-۶۵) و (۲-۶۶) نمونه‌هایی از مشخصات این نوع نوارها با توجه به استاندارد GB18173.3 را ارائه می‌دهد.

جدول ۲-۶۵- نمونه‌ای از مشخصات نوارهای آب‌بند کننده آب‌دوست از نوع PN

مشخصه	PN 150	PN 220	PN 300
درصد انبساط حجم	≤ ۱۵%	≤ ۲۲%	≤ ۳۰%
جریان‌پذیری در دمای بالا (۸۰ °C، ۵ h)	بدون جریان	بدون جریان	بدون جریان
آزمون در دمای پایین (۲۰ °C، ۲ h)	بدون ترک	بدون ترک	بدون ترک

جدول ۲-۶۶- نمونه‌ای از مشخصات نوارهای آب‌بند کننده آب‌دوست از نوع PZ

مشخصه	واحد	PZ 150	PZ 250	PZ 400	PN 600
سختی	Shore A	۴۲ ± ۷	۴۵ ± ۷	۴۵ ± ۷	۴۸ ± ۷
استحکام کششی	MPa	۳٫۵	۳	۳	۳
درصد ازدیاد طول در شکست	%	≤ ۴۵	≤ ۴۵	≤ ۳۵	≤ ۳۵
درصد انبساط حجم	%	≤ ۱۵	≤ ۲۵	≤ ۴۰	≤ ۶۰
استحکام کششی	MPa	۳	۲	۲	۲
درصد ازدیاد طول در شکست	%	≤ ۳۵	≤ ۳۵	≤ ۲۵	≤ ۲۵
درصد انبساط حجم	%	≤ ۱۵	≤ ۲۵	≤ ۳۰	≤ ۵۰
خمش در دمای پایین (۲۰ °C، ۲ h)					بدون ترک

لازم به ذکر است که مشخصات نوار فعال باتوجه به شرایط طرح می‌تواند متفاوت از مشخصات ارائه شده در دو جدول

(۲-۶۵) و (۲-۶۶) باشد.

۲-۳- سایر تجهیزات

۲-۳-۱- مقدمه

در این بخش، الزامات دریچه‌های آدمرو و آب‌گیر ارائه می‌شود.

۲-۳-۲- دريچه‌های آدمرو و آب‌گیر

۲-۳-۲-۱- کلیات

دریچه‌های آدمرو و آب‌گیر براساس مصالح سازنده آن، شامل دریچه‌های چدنی، دریچه‌های فولادی یا آلیاژهای آلومینیم، دریچه‌های بتنی، دریچه‌های کامپوزیتی و دریچه‌های ترموپلاستیکی (پلی‌پروپیلن، پلی‌اتیلن و پی‌وی‌سی صلب) هستند.

۲-۳-۲-۲- دریچه‌های چدنی

دریچه‌های آدمرو و آب‌گیر ساخته‌شده از چدن، مطابق با الزامات استاندارد ملی ایران شماره ۱۴۹۷۶-۲، بسته به کاربرد، برای رده A 15 تا رده F 900 می‌توانند استفاده شوند.

۲-۳-۲-۲-۱- مواد

دریچه‌های آدمرو و آب‌گیر طبق این بند، باید از مواد فهرست‌شده در زیر، ساخته شوند:

الف- چدن گرافیتی ورقه‌ای (چدن خاکستری) طبق EN 1561.

ب- چدن گرافیتی کروی طبق EN 1563.

پ- یکی از مواد قسمت‌های الف و ب در ترکیب با بتن با حداقل رده مقاومت فشاری C35/45.

لازم به ذکر است که C 35 نشانگر مقاومت استوانه‌ای و C 45 نشانگر مقاومت مکعبی بتن است.

هر یک از اجزای ساخته‌شده از مواد مشخص‌شده در قسمت‌های الف تا پ، می‌تواند در ترکیب با اجزای ساخته‌شده از مواد قیدشده در استاندارد ملی ایران شماره ۱۴۹۷۶-۳، ۱۴۹۷۶-۴، ۱۴۹۷۶-۵، ۱۴۹۷۶-۶ یا ۱۴۹۷۶-۷ استفاده شود. در این حالت‌ها، دریچه‌های آدمرو یا آب‌گیر باید طبق الزامات طراحی، کارایی و آزمون مربوط در جدول (۲-۶۸) باشند.

علاوه بر این، اجزا باید مطابق با الزامات مربوط به مواد در استاندارد ملی ایران شماره ۱۴۹۷۶-۳، ۱۴۹۷۶-۴، ۱۴۹۷۶-۵، ۱۴۹۷۶ یا ۱۴۹۷۶-۶، برحسب کاربرد باشند. هر یک از اجزا باید براساس نوع مواد، نشانه‌گذاری شوند. رده‌ی اظهارشده برای محصول ترکیبی، باید به رده‌ی پایین‌تر تعیین‌شده برای هر جزء سازنده‌ی منطبق بر قسمت مربوط از استاندارد ملی ایران شماره ۱۴۹۷۶ محدود شود.

مثال: اگر درپوش از جنس چدن و رده‌ی D 400 بوده و قاب از جنس PVC-U و رده‌ی B125 باشد، دریچه آدمرو یا آب‌گیر با استاندارد ملی ایران شماره ۱۴۹۷۶-۲ نشانه‌گذاری می‌شود، ولی رده اظهارشده برای محصول ترکیبی، برابر با رده قاب طبق استاندارد ملی ایران شماره ۱۴۹۷۶-۶ است.

سایر موارد و الزامات مربوط به مواد باید مطابق با بند ۴ استاندارد ملی ایران شماره ۱۴۹۷۶-۲ باشد.

۲-۳-۲-۲- الزامات

دریچه‌های آدمرو یا آب‌گیر ساخته‌شده از مواد، طبق زیربند ۲-۳-۲-۱ باید الزامات طراحی، کارایی و آزمون را مطابق با استاندارد ملی ایران شماره ۱-۱۴۹۷۶ که در جدول (۲-۶۷) فهرست شده است، برآورده کند.

جدول ۲-۶۷- الزامات طراحی، کارایی و آزمون برای دریچه‌های آدمرو و آب‌گیر ساخته‌شده از چدن

رده‌ی						الزامات طبق استاندارد ملی ۱-۱۴۹۷۶، زیربند	الزامات طبق استاندارد ملی ۱-۱۴۹۷۶، زیربند	مشخصه
F 900	E 600	D 400	C 250	B 125	A 15			
مربوط به طراحی								
✓	✓	✓	✓	✓	✓	۱-۴-۸	۱-۶	منافذ تهویه درپوش
✓	✓	✓	✓	✓	✓	۲-۴-۸	۲-۶	دهانه توخالی دریچه‌های آدمرو برای ورود انسان
✓	✓	✓	-	-	-	۳-۴-۸	۳-۶	عمق جاسازی
✓	✓	✓	✓	✓	✓	۴-۴-۸	۴-۶	لقی
✓	✓	✓	-	-	-	۵-۴-۸	۵-۶	سازگاری نشیمن‌گاه‌ها
✓	✓	✓	✓	✓	✓	۷-۴-۸	۷-۶	نحوه باز و بست درپوش‌ها و قسمت‌های مشبک
✓	✓	✓	✓	✓	✓	۸-۴-۸	۸-۶	ابعاد شکاف‌های قسمت مشبک
✓	✓	✓	✓	✓	✓	۹-۴-۸	۹-۶	تشتک‌ها و سبدهای آشغال‌گیر
✓	✓	✓	✓	✓	✓	۱۰-۴-۸	۱۰-۶	استقرار درپوش و قسمت مشبک
✓	✓	✓	-	-	-	۱۱-۴-۸	۱۱-۶	تخت‌بودن درپوش‌های آدمرو و قسمت‌های مشبک
✓	✓	✓	✓	✓	✓	۱۲-۴-۸	۱۲-۶	تقعر قسمت‌های مشبک
✓	✓	✓	✓	✓	✓	۱۳-۴-۸	۱۳-۶	شرایط سطح
✓	✓	✓	✓	✓	✓	بازرسی چشمی وجود مهاری‌ها	۱۴-۶	دریچه‌های آدمرو با ویژگی‌های درزگیری
✓	✓	✓	✓	✓	✓	۱۴-۴-۸	۱۵-۶	ناحیه تحمل‌کننده بار در قاب
✓	✓	✓	-	-	-	۱۵-۴-۸	۱۶-۶	عمق قاب
✓	✓	✓	✓	✓	✓	۱۶-۴-۸	۱۷-۶	زاویه بازشو برای درپوش/قسمت مشبک لولادار
✓	✓	✓	✓	✓	✓	بازرسی چشمی	۱-۷	وضعیت ظاهری
مربوط به کارایی								
✓	✓	✓	✓	✓	✓	۳-۸	۲-۷	ظرفیت باربری
✓	✓	✓	✓	✓	✓	۲-۸	۳-۷	مانایی دائمی
✓	✓	✓	✓	✓	✓	۶-۴-۸	۶-۶	محکم نگه‌داشتن درپوش/قسمت مشبک درون قاب
✓	✓	✓	✓	✓	✓	۱۳-۴-۸	۴-۷	مقاومت به لغزندگی
✓	✓	✓	✓	✓	✓	۵-۸	۵-۷	ایمنی کودک

سایر موارد مربوط به الزامات، باید مطابق با بند ۵ استاندارد ملی ایران شماره ۱-۱۴۹۷۶ باشد.

۲-۳-۲-۲-۳- انجام آزمون

الزامات مربوط به انجام آزمون، باید مطابق با بند ۶ استاندارد ملی ایران شماره ۱۴۹۷۶-۲ باشد.

۲-۳-۲-۲-۴- ارزیابی و تصدیق ثبات کارایی

الزامات مربوط به ارزیابی و تصدیق ثبات کارایی، باید مطابق با بند ۷ استاندارد ملی ایران شماره ۱۴۹۷۶-۲ باشد.

۲-۳-۲-۲-۵- شناسه‌گذاری و نشانه‌گذاری

شناسه‌گذاری باید مطابق با بند ۸ و نشانه‌گذاری باید مطابق با بند ۹ استاندارد ملی ایران شماره ۱۴۹۷۶-۲ انجام شود.

۲-۳-۲-۳- درپچه‌های فولادی یا آلیاژ آلومینیم

درپچه‌های آدمرو و آب‌گیر ساخته‌شده از فولاد یا آلیاژ آلومینیم مطابق با الزامات استاندارد ملی ایران شماره ۱۴۹۷۶-۳، بسته به کاربرد، برای رده A 15 تا رده F 900 می‌توانند استفاده شوند.

۲-۳-۲-۳-۱- مواد

درپچه‌های آدمرو و آب‌گیر، طبق این بند باید از مواد فهرست‌شده در زیر، ساخته شوند:

الف- فولاد طبق زیربند ۴-۲ استاندارد ملی ایران شماره ۱۴۹۷۶-۳؛

ب- فولاد ضدزنگ طبق زیربند ۴-۳ استاندارد ملی ایران شماره ۱۴۹۷۶-۳؛

پ- آلیاژهای آلومینیم طبق زیربند ۴-۴ استاندارد ملی ایران شماره ۱۴۹۷۶-۳.

برای درپوش‌های رده‌ی C 250 و بالاتر، حداقل ضخامت مواد ورق قبل از اجرای تمهیدات حفاظت از خوردگی باید حداقل ۲٫۷۵ mm باشد.

هر یک از اجزای ساخته‌شده از مواد مشخص‌شده در قسمت‌های الف تا پ می‌تواند در ترکیب با اجزای ساخته‌شده از مواد قیدشده در استاندارد ملی ایران شماره ۱۴۹۷۶-۲، ۱۴۹۷۶-۴، ۱۴۹۷۶-۵، ۱۴۹۷۶-۶ یا ۱۴۹۷۶-۶ استفاده شود. در این حالت‌ها، درپچه‌های آدمرو یا آب‌گیر، باید منطبق بر الزامات طراحی، کارایی و آزمون مربوط در جدول (۲-۶۹) باشند. علاوه بر این، اجزا باید منطبق بر الزامات مربوط به مواد در استاندارد ملی ایران شماره ۱۴۹۷۶-۲، ۱۴۹۷۶-۴، ۱۴۹۷۶-۵، ۱۴۹۷۶-۶ یا ۱۴۹۷۶-۶، برحسب کاربرد، باشند. هر یک از اجزا باید براساس نوع مواد، نشانه‌گذاری شوند. رده‌ی اظهارشده برای محصول ترکیبی باید به رده‌ی پایین‌تر تعیین‌شده برای هر جزء سازنده، طبق قسمت مربوط از استاندارد ملی ایران شماره ۱۴۹۷۶ محدود شود.

مثال: اگر درپوش از جنس فولاد و رده‌ی C 250 بوده و قاب از جنس PVC-U و رده‌ی B125 باشد، درپچه آدمرو یا آب‌گیر با استاندارد ملی ایران شماره ۱۴۹۷۶-۳ نشانه‌گذاری می‌شود، ولی رده اظهارشده برای محصول ترکیبی، برابر با رده قاب طبق استاندارد ملی ایران شماره ۱۴۹۷۶-۶ است.

سایر موارد و الزامات مربوط به مواد، باید مطابق با بند ۴ استاندارد ملی ایران شماره ۱۴۹۷۶-۳ باشد.

۲-۳-۲-۲-۲ الزامات

دریچه‌های آدمرو یا آب‌گیر ساخته شده از مواد طبق زیربند ۲-۳-۲-۳-۱ باید الزامات طراحی، کارایی و آزمون را مطابق با استاندارد ملی ایران شماره ۱۴۹۷۶-۱ که در جدول (۲-۶۸) فهرست شده است، برآورده کند.

جدول ۲-۶۸- الزامات طراحی، کارایی و آزمون برای دریچه‌های آدمرو و آب‌گیر ساخته شده از فولاد یا آلیاژهای آلومینیم

رده‌ی						الزامات طبق استاندارد	الزامات طبق استاندارد	مشخصه
F 900	E 600	D 400	C 250	B 125	A 15	ملی ۱-۱۴۹۷۶، زیربند	ملی ۱-۱۴۹۷۶، زیربند	
مربوط به طراحی								
✓	✓	✓	✓	✓	✓	۱-۴-۸	۱-۶	منافذ تهویه درپوش
✓	✓	✓	✓	✓	✓	۲-۴-۸	۲-۶	دهانه توخالی دریچه‌های آدمرو برای ورود انسان
✓	✓	✓	—	—	—	۳-۴-۸	۳-۶	عمق جاسازی
✓	✓	✓	✓	✓	✓	۴-۴-۸	۴-۶	لقی
✓	✓	✓	—	—	—	۵-۴-۸	۵-۶	سازگاری نشیمن گاه‌ها
✓	✓	✓	✓	✓	✓	۷-۴-۸	۷-۶	نحوه باز و بست درپوش‌ها و قسمت‌های مشبک
✓	✓	✓	✓	✓	✓	۸-۴-۸	۸-۶	ابعاد شکاف‌های قسمت مشبک
✓	✓	✓	✓	✓	✓	۹-۴-۸	۹-۶	تشتک‌ها و سبدهای اشغال‌گیر
✓	✓	✓	✓	✓	✓	۱۰-۴-۸	۱۰-۶	استقرار درپوش و قسمت مشبک
✓	✓	✓	—	—	—	۱۱-۴-۸	۱۱-۶	تخت‌بودن درپوش‌های آدمرو و قسمت‌های مشبک
✓	✓	✓	✓	✓	✓	۱۲-۴-۸	۱۲-۶	تقعر قسمت‌های مشبک
✓	✓	✓	✓	✓	✓	۱۳-۴-۸	۱۳-۶	شرایط سطح
✓	✓	✓	✓	✓	✓	بازرسی چشمی وجود مهاری‌ها	۱۴-۶	دریچه‌های آدمرو با ویژگی درزگیری
✓	✓	✓	✓	✓	✓	۱۴-۴-۸	۱۵-۶	ناحیه تحمل‌کننده بار در قاب
✓	✓	✓	—	—	—	۱۵-۴-۸	۱۶-۶	عمق قاب
✓	✓	✓	✓	✓	✓	۱۶-۴-۸	۱۷-۶	زاویه بازشو برای درپوش/قسمت مشبک لولادار
✓	✓	✓	✓	✓	✓	بازرسی چشمی	۱-۷	وضعیت ظاهری
مربوط به کارایی								
✓	✓	✓	✓	✓	✓	۳-۸	۲-۷	ظرفیت باربری
✓	✓	✓	✓	✓	✓	۲-۸	۳-۷	مانایی دائمی
✓	✓	✓	✓	✓	✓	۶-۴-۸	۶-۶	محکم نگه‌داشتن درپوش/قسمت مشبک درون قاب
✓	✓	✓	✓	✓	✓	۱۳-۴-۸	۴-۷	مقاومت به لغزندگی
✓	✓	✓	✓	✓	✓	۵-۸	۵-۷	ایمنی کودک

سایر موارد مربوط به الزامات، باید مطابق با بند ۵ استاندارد ملی ایران شماره ۱۴۹۷۶-۳ باشد.

۲-۳-۲-۴-۲- الزامات

دریچه‌های آدمرو یا آب‌گیر ساخته شده از مواد طبق زیربند ۲-۳-۲-۴-۱ باید الزامات طراحی، کارایی و آزمون را مطابق با استاندارد ملی ایران شماره ۱-۱۴۹۷۶ که در جدول (۲-۶۹) فهرست شده است، برآورده کند.

جدول ۲-۶۹- الزامات طراحی، کارایی و آزمون برای دریچه‌های آدمرو و آب‌گیر ساخته شده از بتن

رده‌ی						الزامات طبق استاندارد ملی ۱-۱۴۹۷۶، زیربند	الزامات طبق استاندارد ملی ۱-۱۴۹۷۶، زیربند	مشخصه
F 900	E 600	D 400	C 250	B 125	A 15			
مربوط به طراحی								
✓	✓	✓	✓	✓	✓	۱-۴-۸	۱-۶	منافذ تهویه درپوش
✓	✓	✓	✓	✓	✓	۲-۴-۸	۲-۶	دهانه توخالی دریچه‌های آدمرو برای ورود انسان
✓	✓	✓	-	-	-	۳-۴-۸	۳-۶	عمق جاسازی
✓	✓	✓	✓	✓	✓	۴-۴-۸	۴-۶	لقی
✓	✓	✓	-	-	-	۵-۴-۸	۵-۶	سازگاری نشیمن‌گاه‌ها
✓	✓	✓	✓	✓	✓	۷-۴-۸	۷-۶	نحوه باز و بست درپوش‌ها و قسمت‌های مشبک
✓	✓	✓	✓	✓	✓	۸-۴-۸	۸-۶	ابعاد شکاف‌های قسمت مشبک
✓	✓	✓	✓	✓	✓	۹-۴-۸	۹-۶	تشتک‌ها و سبدهای آشغال‌گیر
✓	✓	✓	✓	✓	✓	۱۰-۴-۸	۱۰-۶	استقرار درپوش و قسمت مشبک
✓	✓	✓	-	-	-	۱۱-۴-۸	۱۱-۶	تخت‌بودن درپوش‌های آدمرو و قسمت‌های مشبک
✓	✓	✓	✓	✓	✓	۱۲-۴-۸	۱۲-۶	تقعر قسمت‌های مشبک
✓	✓	✓	✓	✓	✓	۱۳-۴-۸	۱۳-۶	شرایط سطح
✓	✓	✓	✓	✓	✓	بازرسی چشمی وجود مهاری‌ها	۱۴-۶	دریچه‌های آدمرو با ویژگی‌های درزگیری
✓	✓	✓	✓	✓	✓	۱۴-۴-۸	۱۵-۶	ناحیه تحمل‌کننده بار در قاب
✓	✓	✓	-	-	-	۱۵-۴-۸	۱۶-۶	عمق قاب
✓	✓	✓	✓	✓	✓	۱۶-۴-۸	۱۷-۶	زاویه بازشو برای درپوش/قسمت مشبک لولادار
✓	✓	✓	✓	✓	✓	بازرسی چشمی	۱-۷	وضعیت ظاهری
مربوط به کارایی								
✓	✓	✓	✓	✓	✓	۳-۸	۲-۷	ظرفیت باربری
✓	✓	✓	✓	✓	✓	۲-۸	۳-۷	مانایی دائمی
✓	✓	✓	✓	✓	✓	۶-۴-۸	۶-۶	محکم نگه‌داشتن درپوش/قسمت مشبک درون قاب
✓	✓	✓	✓	✓	✓	۱۳-۴-۸	۴-۷	مقاومت به لغزندگی
✓	✓	✓	✓	✓	✓	۵-۸	۵-۷	ایمنی کودک

سایر موارد مربوط به الزامات باید مطابق با بند ۵ استاندارد ملی ایران شماره ۱-۱۴۹۷۶-۴ باشد.

۲-۳-۲-۳-۴-۳- انجام آزمون

الزامات مربوط به انجام آزمون، باید مطابق با بند ۶ استاندارد ملی ایران شماره ۴-۱۴۹۷۶ باشد.

۲-۳-۲-۳-۴-۴- ارزیابی و تصدیق ثبات کارایی

الزامات مربوط به ارزیابی و تصدیق ثبات کارایی، باید مطابق با بند ۷ استاندارد ملی ایران شماره ۴-۱۴۹۷۶ باشد.

۲-۳-۲-۳-۴-۵- شناسه‌گذاری و نشانه‌گذاری

شناسه‌گذاری باید مطابق با بند ۸ و نشانه‌گذاری باید مطابق با بند ۹ استاندارد ملی ایران شماره ۴-۱۴۹۷۶ انجام شود.

۲-۳-۲-۳-۵- دريچه‌های کامپوزیت پلیمری

دریچه‌های آدم‌رو و آب‌گیر ساخته‌شده از مواد کامپوزیتی مطابق با الزامات استاندارد ملی ایران شماره ۵-۱۴۹۷۶، بسته به کاربرد، برای رده A 15 تا رده D 400 می‌توانند استفاده شوند. لازم به ذکر است که این نوع دریچه‌ها برای رده‌های E 600 و F 900 قابل کاربرد نیستند.

۲-۳-۲-۳-۵-۱- مواد

مواد کامپوزیتی طبق این استاندارد، باید حاوی الیاف تقویت‌کننده احاطه‌شده درون ماتریس رزین ترموست باشند و باید به صورت ساختاری واحد، قالب‌گیری شوند. آن‌ها باید با استفاده از فرایندهای خودکار کنترل‌شده به طور مناسب و با ساختاری واحد تولید شوند که حاوی چند قطعه به هم چسبیده نباشد.

الیاف تقویت‌کننده باید از جنس الیاف شیشه نوع E، ECR، R یا S یا الیاف کربن باشند. استفاده از الیاف آرامید مجاز نیست. رزین ماتریس باید براساس سامانه رزین پلی‌استر، متاکریلات، وینیل‌استر، اپوکسی، فنلیک یا پلی‌پورتان باشد. سامانه‌های هیبریدی رزین که حاوی مخلوطی از چند رزین بوده، مجاز است. فقط موادی که دارای تاییدیه مقاوم به UV هستند، باید استفاده شوند. گنجاندن اجزای فلزی که در کارایی ساختاری دریچه آدم‌رو مشارکت می‌کنند، مجاز نیست. افزودن موادی که می‌توانند درون فرایند قالب‌گیری و به‌عنوان بخشی از آن اضافه شوند، مجاز است. این مواد می‌توانند شامل مواد بهبوددهنده خواص سطحی مانند مقاومت ویژه سطح یا مقاومت به لغزندگی باشند. اجزایی مانند کلید فلزی، غلاف بالابر و نشانگر فلزی می‌توانند درون ساختار کامپوزیت گنجانده شوند ولی نباید بخشی از طراحی ساختار باشند. دریچه‌های آدم‌رو و آب‌گیر، پس از تولید نباید ماشین‌کاری، مته‌کاری، برش و ساب‌زنی شوند.

هر یک از اجزای ساخته‌شده از مواد مشخص‌شده در زیربند ۴-۲ استاندارد ملی ایران شماره ۵-۱۴۹۷۶ می‌تواند در ترکیب با اجزای ساخته‌شده از مواد قیدشده در استاندارد ملی ایران شماره ۲-۱۴۹۷۶، ۳-۱۴۹۷۶، ۴-۱۴۹۷۶ یا ۶-۱۴۹۷۶ استفاده شود. در این حالت‌ها، دریچه‌های آدم‌رو یا آب‌گیر باید طبق الزامات طراحی، کارایی و آزمون مربوط در جدول (۲-۷۱) باشند.

علاوه بر این، اجزا باید طبق الزامات مربوط به مواد در استاندارد ملی ایران شماره ۱۴۹۷۶-۲، ۱۴۹۷۶-۳، ۱۴۹۷۶-۴ یا ۱۴۹۷۶-۶، برحسب کاربرد باشند. هر یک از اجزا باید براساس نوع مواد، نشانه گذاری شوند. رده‌ی اظهار شده برای محصول ترکیبی باید به رده‌ی پایین‌تر تعیین شده برای هر جزء سازنده، طبق قسمت مربوط از استاندارد ملی ایران شماره ۱۴۹۷۶ محدود شود.

مثال: اگر درپوش از جنس مواد کامپوزیتی و رده‌ی C 250 بوده و قاب از جنس فولاد و رده‌ی D 400 باشد، دریچه آدمرو یا آب‌گیر با استاندارد ملی ایران شماره ۱۴۹۷۶-۵ نشانه گذاری می‌شود، ولی رده اظهار شده برای محصول ترکیبی، برابر با رده درپوش طبق استاندارد ملی ایران شماره ۱۴۹۷۶-۵ است.

سایر موارد و الزامات مربوط به مواد، باید مطابق با بند ۴ استاندارد ملی ایران شماره ۱۴۹۷۶-۵ باشد.

۲-۳-۲-۵-۲- الزامات

دریچه‌های آدمرو یا آب‌گیر ساخته شده از مواد، طبق زیربند ۲-۳-۲-۵-۱ باید الزامات طراحی، کارایی و آزمون را مطابق با استاندارد ملی ایران شماره ۱۴۹۷۶-۱ که در جدول (۲-۷۰) فهرست شده است، برآورده کنند.

جدول ۲-۷۰- الزامات طراحی، کارایی و آزمون برای دریچه‌های آدمرو و آب‌گیر ساخته شده از مواد کامپوزیتی

رده‌ی				الزامات طبق استاندارد ملی ۱۴۹۷۶-۱، زیربند	الزامات طبق استاندارد ملی ۱۴۹۷۶-۱، زیربند	مشخصه
D 400 الف	C 250	B 125	A 15			
مربوط به طراحی						
✓	✓	✓	✓	۱-۴-۸	۱-۶	منافذ تهویه درپوش
✓	✓	✓	✓	۲-۴-۸	۲-۶	دهانه توخالی دریچه‌های آدمرو برای ورود انسان
✓	—	—	—	۳-۴-۸	۳-۶	عمق جاسازی
✓	✓	✓	✓	۴-۴-۸	۴-۶	لقی
✓	—	—	—	۵-۴-۸	۵-۶	سازگاری نشیمن‌گاه‌ها
✓	✓	✓	✓	۷-۴-۸	۷-۶	نحوه باز و بست درپوش‌ها و قسمت‌های مشبک
✓	✓	✓	✓	۸-۴-۸	۸-۶	ابعاد شکاف‌های قسمت مشبک
✓	✓	✓	✓	۹-۴-۸	۹-۶	تشتک‌ها و سیدهای آشغال‌گیر
✓	✓	✓	✓	۱۰-۴-۸	۱۰-۶	استقرار درپوش و قسمت مشبک
✓	—	—	—	۱۱-۴-۸	۱۱-۶	تخت‌بودن درپوش‌های آدمرو و قسمت‌های مشبک
✓	✓	✓	✓	۱۲-۴-۸	۱۲-۶	تقعر قسمت‌های مشبک
✓	✓	✓	✓	۱۳-۴-۸	۱۳-۶	شرایط سطح
✓	✓	✓	✓	بازرسی چشمی وجود مهری‌ها	۱۴-۶	درپوش‌های آدمرو با ویژگی درزگیری
✓	✓	✓	✓	۱۴-۴-۸	۱۵-۶	ناحیه تحمل‌کننده بار در قاب
✓	—	—	—	۱۵-۴-۸	۱۶-۶	عمق قاب
✓	✓	✓	✓	۱۶-۴-۸	۱۷-۶	زاویه بازشو برای درپوش/قسمت مشبک لولادار
✓	✓	✓	✓	بازرسی چشمی	۱-۷	وضعیت ظاهری

ادامه جدول ۲-۷۰- الزامات طراحی، کارایی و آزمون برای دریچه‌های آدمرو و آب‌گیر ساخته شده از مواد کامپوزیتی

رده‌ی				الزامات طبق استاندارد ملی ۱-۱۴۹۷۶، زیربند	الزامات طبق استاندارد ملی ۱-۱۴۹۷۶، زیربند	مشخصه
D 400 الف	C 250	B 125	A 15			
مربوط به کارایی						
✓	✓	✓	✓	۳-۸	۲-۷	ظرفیت باربری
✓	✓	✓	✓	۲-۸	۳-۷	مانایی دائمی
✓	✓	✓	✓	۶-۴-۸	۶-۶	محکم نگه‌داشتن درپوش/قسمت مشبک درون قاب
✓	✓	✓	✓	۱۳-۴-۸	۴-۷	مقاومت به لغزندگی
✓	✓	✓	✓	۵-۸	۵-۷	ایمنی کودک
الف- فقط برای دریچه‌های آدمرو کاربرد دارد.						

سایر موارد مربوط به الزامات، باید مطابق با بند ۵ استاندارد ملی ایران شماره ۵-۱۴۹۷۶ باشد.

۲-۳-۲-۳-۵-۳- انجام آزمون

الزامات مربوط به انجام آزمون، باید مطابق با بند ۶ استاندارد ملی ایران شماره ۵-۱۴۹۷۶ باشد.

۲-۳-۲-۳-۵-۴- ارزیابی و تصدیق ثبات کارایی

الزامات مربوط به ارزیابی و تصدیق ثبات کارایی، باید مطابق با بند ۷ استاندارد ملی ایران شماره ۵-۱۴۹۷۶ باشد.

۲-۳-۲-۳-۵-۵- شناسه‌گذاری و نشانه‌گذاری

شناسه‌گذاری باید مطابق با بند ۸ و نشانه‌گذاری باید مطابق با بند ۹ استاندارد ملی ایران شماره ۵-۱۴۹۷۶ انجام شود.

۲-۳-۲-۳-۵-۶- دریچه‌های پلی‌پروپیلن، پلی‌اتیلن و پی‌وی‌سی صلب

دریچه‌های آدمرو و آب‌گیر ساخته شده از پلی‌پروپیلن، پلی‌اتیلن و پی‌وی‌سی، مطابق با الزامات استاندارد ملی ایران شماره ۶-۱۴۹۷۶، بسته به کاربرد، برای رده A 15 و رده B 125 می‌توانند استفاده شوند. لازم به ذکر است که این نوع دریچه‌ها برای رده‌های C 250، D 400، E 600 و F 900 قابل کاربرد نیستند.

۲-۳-۲-۳-۵-۶-۱- مواد

هر یک از اجزای دریچه‌های آدمرو، دریچه‌های آب‌گیر و قسمت‌های مشبک، طبق این استاندارد باید از یک ماده منفرد مطابق با جدول (۲-۷۱) تولید شوند. الیاف شیشه نباید به مواد PE و PVC-U اضافه شوند. تمام مواد، باید مقاوم شده به UV باشند (به زیربند ۴-۳ استاندارد ملی ایران شماره ۶-۱۴۹۷۶ مراجعه شود).

جدول ۲-۷۱- مواد برای دریچه‌های آدمرو و آب‌گیر ترموپلاستیکی

مواد	الزامات مواد طبق
پلی (وینیل کلرید) صلب (PVC-U)	INSO 9118-1, INSO 9116-2, INSO 9116-3, EN 13598-1, EN 13598-2, EN 12200-1
پلی پروپیلن (PP)	INSO 16509-1, INSO 9116-2, INSO 9116-3, EN 13598-1, EN 13598-2, INSO 16659-1, INSO 14976-6 (پیوست الف)
پلی اتیلن (PE)	INSO 16498-1, INSO 9116-2, INSO 9116-3, EN 13598-1, EN 13598-2

هر یک از اجزای ساخته شده از مواد مشخص شده در این زیربند، می‌تواند در ترکیب با اجزای ساخته شده از مواد قید شده در استاندارد ملی ایران شماره ۲-۱۴۹۷۶، ۳-۱۴۹۷۶، ۴-۱۴۹۷۶ یا ۵-۱۴۹۷۶ استفاده شود. در این حالت ها، دریچه‌های آدمرو یا آب‌گیر باید طبق الزامات طراحی، کارایی و آزمون مربوط در جدول (۲-۷۳) باشند. علاوه بر این، اجزا باید طبق الزامات مربوط به مواد در استاندارد ملی ایران شماره ۲-۱۴۹۷۶، ۳-۱۴۹۷۶، ۴-۱۴۹۷۶ یا ۵-۱۴۹۷۶، برحسب کاربرد باشند. هر یک از اجزا باید براساس نوع مواد، نشانه‌گذاری شوند. رده‌ی اظهار شده برای محصول ترکیبی باید به رده‌ی پایین‌تر تعیین شده برای هر جزء سازنده، طبق قسمت مربوط از استاندارد ملی ایران شماره ۱۴۹۷۶ محدود شود.

مثال: اگر درپوش از جنس PVC-U و رده‌ی B 125 بوده و قاب از جنس چدن و رده‌ی D 400 باشد، دریچه آدمرو یا آب‌گیر با استاندارد ملی ایران شماره ۶-۱۴۹۷۶ نشانه‌گذاری می‌شود، ولی رده اظهار شده برای محصول ترکیبی، برابر با رده درپوش طبق استاندارد ملی ایران شماره ۶-۱۴۹۷۶ است. سایر موارد و الزامات مربوط به مواد، باید مطابق با بند ۴ استاندارد ملی ایران شماره ۶-۱۴۹۷۶ باشد.

۲-۳-۲-۶-۲- الزامات

دریچه‌های آدمرو یا آب‌گیر ساخته شده از مواد، طبق زیربند ۲-۳-۲-۶-۱ باید الزامات طراحی، کارایی و آزمون را مطابق با استاندارد ملی ایران شماره ۱-۱۴۹۷۶ که در جدول (۲-۷۲) فهرست شده است، برآورده کنند.

جدول ۲-۷۲- الزامات طراحی، کارایی و آزمون برای دریچه‌های آدمرو و آب‌گیر ساخته شده از PE، PP یا PVC-U

رده‌ی		الزامات طبق استاندارد ملی ۱-۱۴۹۷۶، زیربند	الزامات طبق استاندارد ملی ۱-۱۴۹۷۶، زیربند	مشخصه
B 125	A 15			
مربوط به طراحی				
✓	✓	۱-۴-۸	۱-۶	منافذ تهویه درپوش
✓	✓	۲-۴-۸	۲-۶	دهانه توخالی دریچه‌های آدمرو برای ورود انسان
✓	✓	۴-۴-۸	۴-۶	لقی
✓	✓	۷-۴-۸	۷-۶	نحوه باز و بست درپوش‌ها و قسمت‌های مشبک
✓	✓	۸-۴-۸	۸-۶	ابعاد شکاف‌های قسمت مشبک
✓	✓	۱۰-۴-۸	۱۰-۶	استقرار درپوش و قسمت مشبک
✓	✓	۱۱-۴-۸	۱۱-۶	تخت بودن
✓	✓	۱۲-۴-۸	۱۲-۶	تقعر قسمت‌های مشبک
✓	✓	۱۳-۴-۸	۱۳-۶	شرایط سطح

ادامه جدول ۲-۷۲- الزامات طراحی، کارایی و آزمون برای دریچه‌های آدمرو و آب‌گیر ساخته شده از PE، PP یا PVC-U

رده‌ی		الزامات طبق استاندارد ملی ۱۴۹۷۶-۱، زیربند	الزامات طبق استاندارد ملی ۱۴۹۷۶-۱، زیربند	مشخصه
B 125	A 15			
✓	✓	بازرسی چشمی وجود مهاری‌ها	۱۴-۶	دریچه‌های آدمرو با ویژگی درزگیری
✓	✓	۱۴-۴-۸	۱۵-۶	ناحیه تحمل‌کننده بار در قاب
✓	✓	۱۶-۴-۸	۱۷-۶	زاویه بازشو برای درپوش/قسمت مشبک لولادار
✓	✓	بازرسی چشمی	۱-۷	وضعیت ظاهری
مربوط به کارایی				
✓	✓	۳-۸	۲-۷	ظرفیت باربری
✓	✓	۲-۸	۳-۷	مانایی دائمی
✓	✓	—	۶-۶، الف	محکم نگه‌داشتن درپوش/قسمت مشبک درون قاب
✓	✓	۱۳-۴-۸	۴-۷	مقاومت به لغزندگی
✓	✓	۵-۸	۵-۷	ایمنی کودک

سایر موارد مربوط به الزامات، باید مطابق با بند ۵ استاندارد ملی ایران شماره ۱۴۹۷۶-۶ باشد.

۲-۳-۲-۳-۶-۳- انجام آزمون

الزامات مربوط به انجام آزمون، باید مطابق با بند ۶ استاندارد ملی ایران شماره ۱۴۹۷۶-۶ باشد.

۲-۳-۲-۴-۶-۴- ارزیابی و تصدیق ثبات کارایی

الزامات مربوط به ارزیابی و تصدیق ثبات کارایی، باید مطابق با بند ۷ استاندارد ملی ایران شماره ۱۴۹۷۶-۶ باشد.

۲-۳-۲-۵-۶-۵- شناسه‌گذاری و نشانه‌گذاری

شناسه‌گذاری باید مطابق با بند ۸ و نشانه‌گذاری باید مطابق با بند ۹ استاندارد ملی ایران شماره ۱۴۹۷۶-۶ انجام شود.

فصل ۳

عملیات اجرای خطوط فاضلاب

۳-۱- عملیات بسترسازی و اجرای مصالح پرکننده دور لوله‌ها

۳-۱-۱- کلیات

به طور کلی نحوه بسترسازی^۱ و خاک‌ریزی^۲ اطراف لوله‌ها باید طوری باشد که از وجود شرایط تکیه‌گاهی مناسب برای لوله اطمینان حاصل شود. در این زمینه باید به مسائلی نظیر ظرفیت سازه‌ای دیواره لوله، نوع مصالح خاکی دور لوله و شرایط زمین طبیعی توجه شود.

آماده‌سازی محیط نصب لوله شامل حفر ترانشه یا نقب، مطابق ضوابط معرفی شده در بندهای بعدی انجام می‌شود. لازم است تمهیدات پایدارسازی محیط حفاری به خوبی پیش‌بینی شود. حفاری باید طوری انجام شود که امکان نصب مستقیم لوله‌ها به جز موارد مربوط به نصب خم‌ها/ زانویی‌ها، به خوبی فراهم باشد.

بستر لوله و کف ترانشه باید کاملاً صاف باشد، طوری که تمام بدنه لوله‌ها در تمام طول (به جز محل‌های اتصال) کاملاً بر روی بستر قرار گیرند و از بروز فشار متمرکز به یک قسمت از لوله اجتناب شود.

حداقل عرض ترانشه باید در طرح، مشخص شود. در غیر این صورت پیمانکار باید حداقل عرض ترانشه و سایر پیش‌بینی‌های ضروری را از مهندس مشاور، استعلام و رعایت کند. هر گونه اضافه برداشت یا تغییر عرض ترانشه باید با تایید مهندس مشاور انجام شود.

در حالتی که زمین از جنس سخت مانند سنگ باشد، عمق حفاری ترانشه باید حداقل ۱۵ cm بیش از رقوم کف لوله باشد. در صورتی که زمین نرم با قابلیت نشست باشد، حفاری باید تا زمین سفت ادامه یافته و سپس پی‌سازی با مصالح مناسب انجام شود.

۳-۱-۲- مشخصات مصالح بسترسازی و پرکننده دور لوله

انواع مصالح خاکی مورد استفاده در بسترسازی و پرکردن دور لوله‌ها را می‌توان در ۵ گروه کلی، به شرح جدول (۳-۱) طبقه‌بندی کرد. طبقه‌بندی خاک‌ها بر اساس استانداردهای ASTM D2487 و ASTM D2488 انجام می‌شود. با افزایش شماره رده مصالح، از مرغوبیت آن‌ها برای استفاده در مقاصد مذکور کاسته می‌شود.

مصالح نوع ۱: این گروه از مصالح به دلیل ناچیزبودن مقدار ریزدانه، بیش‌ترین مقاومت تکیه‌گاهی را برای لوله‌ها در یک درجه تراکم معین ایجاد می‌کنند و با کم‌ترین عملیات تراکم، به درجه سفتی^۳ بالایی می‌رسند. به علاوه در این مصالح حساسیت چندانی نیز روی درصد رطوبت حین اجرا وجود ندارد. به علت درشت‌دانه بودن، نفوذپذیری مصالح این گروه

1- Bedding
2- Backfill
3- Stiffness

قابل توجه بوده و می‌توانند نقش زهکشی را نیز در محل‌هایی که به آب زیرزمینی برخورد می‌شود، ایفا نمایند. البته در این مصالح، به دلیل دانه بندی باز و تخلخل قابل توجه باید توجه ویژه‌ای به پدیده مهاجرت^۱ ذرات نمود. در این پدیده، ذرات ریزدانه مصالح اطراف به داخل خلل و فرج مصالح با دانه بندی باز جابه‌جا می‌شوند. بنابراین در صورت استفاده از این مصالح، همواره باید معیارهای فیلتر در محیط‌های خاکی را کنترل کرد.

مصالح نوع ۲: این مصالح نیز در صورت متراکم شدن، تکیه‌گاهی مقاوم برای لوله فراهم می‌کنند. البته با توجه به درشت‌دانه بودن مصالح و دانه بندی‌های باز^۲، مساله مهاجرت ذرات ریزدانه اطراف به داخل خلل و فرج این مصالح باید مورد بررسی قرار گیرد.

مصالح نوع ۳: این نوع مصالح، به ازای یک درجه تراکم مشخص شرایط تکیه‌گاهی ضعیف‌تری را نسبت به مصالح نوع ۱ یا ۲ فراهم می‌کنند. بنابراین عملیات تراکمی بیش‌تری در این نوع مصالح نیاز است. تراکم مصالح در رطوبتی نزدیک به رطوبت بهینه باید انجام شود. در صورت رسیدن به تراکم لازم، شرایط تکیه‌گاهی لوله قابل قبول خواهد بود.

مصالح نوع ۴: این مصالح بیش‌تر خاک‌های ریزدانه با خواص خمیری کم را شامل می‌شوند. همچنین، قبل از مصرف باید به دقت مورد ارزیابی فنی و بررسی‌های ژئوتکنیکی قرار گیرند. در این مصالح، رعایت درصد رطوبت بهینه برای حصول تراکم مورد نیاز، بسیار مهم است. اگر این مصالح به خوبی متراکم شوند، تکیه‌گاه قابل قبولی برای لوله فراهم خواهند کرد. در ضمن، استفاده از این مصالح در خاک‌ریزی‌های مرتفع یا در شرایطی که تحت تاثیر بارهای ترافیکی هستند، توصیه نمی‌شود. همچنین در شرایطی که وجود آب زیرزمینی امکان کنترل دقیق درصد رطوبت بهینه را میسر نمی‌سازد، استفاده از این مصالح توصیه نمی‌شود. از مشکلات دیگر این مصالح، عدم امکان تراکم مناسب آن‌ها با کمپکتورهای ارتعاشی است. چون در این مصالح برای رسیدن به سفتی مورد نیاز، انرژی تراکمی بیش‌تری نیاز است، امکان آسیب به لوله‌ها، بسته به معیارها و الزامات تولیدکنندگان وجود دارد.

مصالح نوع ۵: این مصالح شامل خاک‌های ریزدانه با خاصیت خمیری زیاد و خاک‌های نباتی می‌باشند که استفاده از آن‌ها برای بسترسازی و پرکردن دور لوله‌ها، مجاز نیست. در صورت تایید مهندس مشاور، تنها از این مصالح می‌توان برای خاک‌ریزی نهایی (از حدود ۳۰ cm بالای لوله تا سطح زمین) استفاده کرد.

رطوبت مصالح خاک‌ریزی باید به اندازه‌ای باشد که امکان حصول درصد تراکم مورد نیاز مشخصات فنی پروژه فراهم شود. برای مصالح با نفوذپذیری کم (خاک‌های نوع ۳ و ۴ و حتی برخی خاک‌های نوع ۲) درصد رطوبت، به طور معمول در محدوده $\pm 2\%$ رطوبت بهینه (مطابق روش استاندارد ASTM D698) باید حفظ شود.

1- Migration
2- Open Graded

جدول ۳-۱- طبقه‌بندی مصالح جهت بسترسازی و پرکردن دور لوله‌ها

طبقه‌بندی متحد	محدوده دانه‌بندی				شرح مصالح	گروه خاک
	عبوری از الک نمره ۲۰۰ (۰,۰۷۵ mm)	عبوری از الک نمره ۴ (۴,۷۵ mm)	عبوری از الک نمره $\frac{2}{8}$ " (۹,۵ mm)	عبوری از الک نمره $1\frac{1}{2}$ " (۳۷ mm)		
-	حداکثر ۱۲٪	حداکثر ۱۵٪	حداکثر ۲۵٪	۱۰۰٪	مصالح سنگی شکسته	نوع ۱
SW, SP, GW, GP و سایر خاک‌هایی که دانه‌بندی آن‌ها با حروف مشابه شروع می‌شود.	حداکثر ۱۲٪	-	-	-	مصالح درشت‌دانه تمیز	نوع ۲
SM, SC, GM, GC و سایر خاک‌هایی که دانه‌بندی آن‌ها با حروف مشابه شروع می‌شود.	بیش از ۱۲٪	-	-	-	مصالح درشت‌دانه حاوی ریزدانه	نوع ۳
CL, ML, CL-ML	حداکثر ۷۰٪	-	-	-	مصالح ریزدانه حاوی درشت‌دانه	
CL, ML, CL-ML	بیش از ۷۰٪	-	-	-	مصالح ریزدانه	نوع ۴
CH, MH, OL, OH, PT	-	-	-	-	مصالح با خاصیت خمیری زیاد و نباتی	نوع ۵

توضیحات:

- ممکن است، الزامات اضافه‌ای برای هر نوع از مصالح فوق به دلیل شرایط خاص پروژه، در نظر گرفته شود. برای مثال، در برخی پروژه‌ها ممکن است برای افزایش نفوذپذیری مصالح نوع ۱، درصد ریزدانه (عبوری از الک ۲۰۰) به ۵٪ محدود شود.

- در مصالح نوع ۱ همه ذرات باید شکسته (ذرات به صورت زاویه‌دار^۱ و نیمه‌زاویه‌دار^۲ بر اساس تعاریف ASTM D2488 و ASTM D5821) باشند. این مصالح، سفتی بیش تری نسبت به مصالح نوع ۲ دارند. سفتی مصالح نوع ۱ در حالت دست‌ریز^۳ حدوداً معادل سفتی مصالح نوع ۲ با تراکم ۹۵٪ پروکتور استاندارد می‌باشد. همچنین سفتی این مصالح در صورت عملیات تراکم، حدوداً معادل سفتی مصالح نوع ۲ با تراکم ۱۰۰٪ خواهد بود. در هر صورت، باید اطمینان حاصل کرد که این مصالح ناحیه تکیه‌گاهی اطراف لوله را به خوبی پر نموده باشند.

- مصالحی نظیر مرجان‌های دریایی، صدف شکسته و بتن خردشده (بازیافتی) که کم‌تر از ۱۲٪ ریزدانه داشته باشند، به‌عنوان مصالح نوع ۲ در نظر گرفته می‌شوند. این مصالح باید تنها هنگامی که مورد بررسی و تایید دستگاه نظارت قرار گرفته باشند، مورد استفاده قرار گیرند.

- ماسه‌های ریز با دانه بندی یکنواخت (SP) با بیش از ۵۰٪ عبوری از الک نمره ۱۰۰ (۰,۱۵ mm) بسیار به رطوبت حساس هستند و خصوصیات آن‌ها باید مشابه مصالح نوع ۳ در نظر گرفته شود.

۳-۱-۳- مشخصات بسترسازی لوله‌های انعطاف‌پذیر

لوله‌های انعطاف‌پذیر در دو گروه لوله‌های ترموپلاستیک و GRP، تقسیم‌بندی می‌شوند. نحوه بسترسازی این لوله‌ها باید طوری باشد که ضریب عکس‌العمل کافی در اطراف لوله شکل بگیرد. جزییات بسترسازی، باید ضوابط این بخش را تامین نماید. در زیربند ۳-۷ راهنمای کلی طراحی بسترسازی لوله‌های انعطاف‌پذیر، ارائه شده است.

- 1- Angular
- 2- Sub-Angular
- 3- Dumped

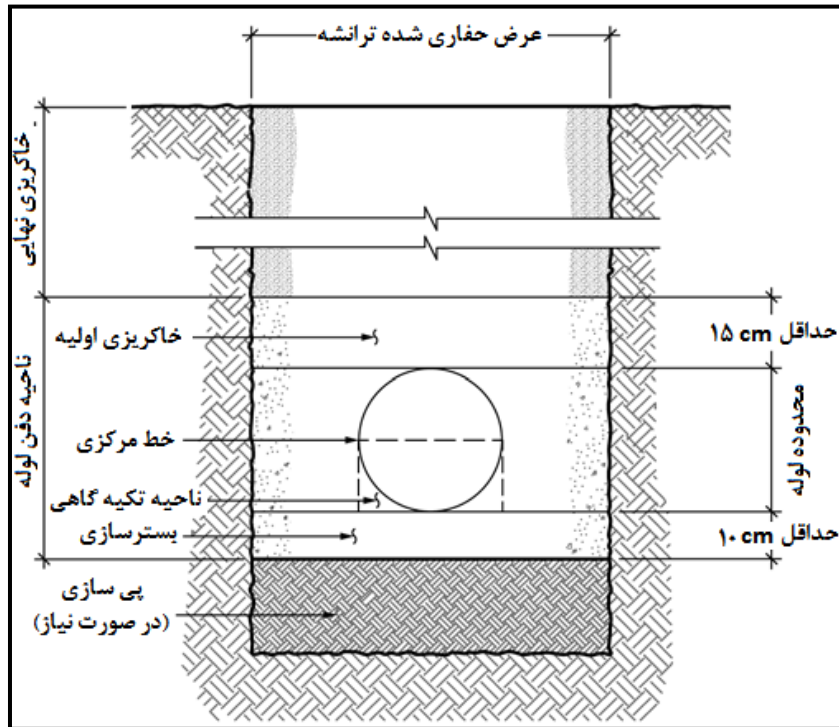
۳-۱-۳-۱- نحوه بسترسازی لوله‌های ترموپلاستیک

۳-۱-۳-۱-۱- شرایط عمومی ترانشه لوله‌ها

- بخش‌های عمومی ترانشه لوله‌های ترموپلاستیک (لوله‌های پلی‌اتیلن، پی‌وی‌سی و پلی‌پروپیلن) مطابق با شکل (۳-۱) بوده و به شرح زیر، تعریف می‌شوند.
- پی^۱: پی ترانشه، در زیر لایه بسترسازی قرار دارد. هنگامی که کف ترانشه از ظرفیت باربری کافی برخوردار نباشد، باید با پی‌سازی تقویت شود. اگر برای تقویت ظرفیت باربری لایه‌ای، از مصالح مناسب به‌عنوان پی استفاده شود، کماکان لایه بسترسازی نیز باید در بالای پی اجرا شود.
 - بسترسازی^۲: بسترسازی به محدوده حدفصل کف ترانشه (روی پی) تا زیر لوله گفته می‌شود. نقش این لایه فراهم کردن تکیه‌گاه یکنواخت و پایدار برای لوله است. این لایه، بی‌نظمی‌های کف ترانشه را اصلاح کرده و شیب و تراز مورد نیاز قرارگیری کف لوله را نیز تامین می‌نماید.
 - ناحیه تکیه‌گاهی^۳: ناحیه تکیه‌گاهی محدوده‌ای حد فاصل زیر لوله تا خط مرکزی طرفین آن است. این ناحیه بیش‌ترین اهمیت را در محدود کردن تغییر شکل لوله دارد و باید کاملاً با مصالح مناسب پر شده و عاری از هرگونه فضای خالی باشد.
 - خاک‌ریزی اولیه^۴: خاک‌ریزی اولیه، به بخش آغاز شده از روی لایه بسترسازی تا روی لوله، گفته می‌شود. این بخش باید حداقل تا ۱۵ cm بالای تاج لوله، امتداد یابد. برخی مواقع، به دلیل مقاصد اقتصادی این بخش را نیز در دو قسمت اجرا می‌کنند. بخش اولیه از مصالح مرغوب‌تر و یا با تراکم بیش‌تر بوده و از روی لایه بسترسازی، حداقل به مقدار ۷۵٪ قطر لوله ارتفاع می‌یابد و نقش مهم آن، مهار تغییر شکل‌های لوله است. بخش ثانویه از روی بخش اولیه تا مقدار مشخص شده روی تاج لوله، امتداد می‌یابد. نقش این لایه، بیش‌تر توزیع فشار ناشی از سربارهای فوقانی روی لوله و ممانعت از آسیب‌دیدن لوله تحت تاثیر خاک‌ریزی نهایی است. اگر خاک‌ریزی نهایی، حاوی سنگ و قلوه سنگ باشد، بهتر است ضخامت پوشش خاک روی لوله در بخش خاک‌ریزی اولیه، حداقل ۳۰ cm لحاظ شود.
 - ناحیه دفن لوله^۵: به مجموع مصالح دور لوله، شامل نواحی بستر، ناحیه تکیه‌گاهی و خاک‌ریزی اولیه گفته می‌شود.

-
- 1- Foundation
 - 2- Bedding
 - 3- Haunching Zone
 - 4- Initial Backfill
 - 5- Pipe Embedment Zone

- خاکریزی نهایی^۱: خاکریزی نهایی از روی خاکریزی اولیه آغاز شده و تا تراز سطح اولیه سطح زمین یا سطح معبر ادامه می‌یابد. خاکریزی نهایی باید عاری از سنگ‌های بزرگ (قطر بیش از ۲۰ cm)، نخاله، واریزه‌ها، کنده‌های درخت، قطعات تخریب‌شده روسازی (تکه‌های آسفالت و بتن) و مانند آن‌ها باشد.



شکل ۳-۱- مقطع عمومی ترانشه لوله‌های ترموپلاستیک

۳-۱-۳-۱-۲- توصیه‌های عمومی انتخاب نوع مصالح

در جدول (۳-۲)، توصیه‌های کلی استفاده از رده‌های مختلف مصالح برای استفاده در قسمت‌های مختلف ترانشه لوله‌های ترموپلاستیک ملاحظه می‌شود.

همان‌گونه که ذکر شد، مصالح نوع ۵ برای بستر سازی و خاکریزی دور لوله مناسب نیستند. این مصالح تنها می‌توانند به‌عنوان خاکریزی نهایی، چنانچه توسط مهندس طراح مورد تایید باشد، استفاده شوند.

خاک‌های ماسه‌ای با دانه‌بندی یکنواخت و با بیش از ۵۰٪ ذرات ریزتر از الک نمره ۱۰۰ (۱۵ mm) مانند سیلت رفتار نموده و باید مانند مصالح نوع ۳، در نظر گرفته شوند.

توصیه‌های عمومی استفاده از مصالح گروه‌های مختلف برای ترانسه لوله‌ها در کاربردهای معمول آن‌ها مناسب است. لذا در محل‌هایی که مسائل ژئوتکنیکی خاصی دارند و یا نشست قابل توجهی در زمین انتظار می‌رود، مانند ترانسه‌های مجاور پی ساختمان‌ها و یا خاک‌های ناپایدار، نیاز به طراحی ژئوتکنیکی خاص وجود خواهد داشت.

۳-۱-۳-۱-۳- اندازه حداکثر ذرات مصالح خاکریزی

برای لوله‌های به قطر ۲۰۰ mm تا ۴۰۰ mm، حداکثر اندازه ذرات مصالح در ناحیه دفن لوله ۱۹ mm (معادل الک

شماره $\frac{3}{4}$ " و برای اقطار بزرگ‌تر از آن ۳۷ mm (معادل الک شماره $1\frac{1}{4}$ ") است.

جدول ۳-۲- توصیه‌های عمومی استفاده از مصالح مختلف برای بسترسازی و خاکریزی دور لوله‌های ترموپلاستیک

نوع خاک الف	نوع ۱	نوع ۲	نوع ۳	نوع ۴
توصیه‌های کلی و محدودیت‌ها	<ul style="list-style-type: none"> همواره قابل استفاده تا وقتی که خطر مهاجرت ذرات خاک اطراف وجود نداشته و یا همراه با لایه فیلتر ژئوتکستایل استفاده شود. مناسب برای استفاده به‌عنوان لایه زهکش. 	<ul style="list-style-type: none"> وقتی گرایان هیدرولیکی وجود دارد، کنترل دانه بندی برای حداقل کردن خطر مهاجرت ذرات، ضروری است. مصالح تمیز به‌عنوان لایه زهکش قابل استفاده است. 	<ul style="list-style-type: none"> در شرایطی که وجود آب زیرزمینی در ترانسه، مانع خاکریزی و تراکم صحیح شود، استفاده از این نوع مصالح توصیه نمی‌شود. استفاده از این مصالح برای لوله‌های با سفتی حلقه‌ای کم توصیه نمی‌شود. 	<ul style="list-style-type: none"> صعوبت زیادی برای رساندن این نوع خاک به سفتی مورد نیاز، وجود دارد. در شرایطی که وجود آب زیرزمینی در ترانسه، مانع خاکریزی و تراکم صحیح شود، استفاده از این نوع مصالح توصیه نمی‌شود. برای لوله‌های با سفتی حلقه‌ای کم، توصیه نمی‌شود.
پی ترانسه	<ul style="list-style-type: none"> مناسب برای پی ترانسه و جایگزینی اضافه حفاری‌های کف ترانسه و تحکیم بستر ترانسه‌های سست با رعایت محدودیت‌های فوق. 	<ul style="list-style-type: none"> مناسب برای پی ترانسه و جایگزینی اضافه حفاری‌های کف ترانسه و تحکیم بستر ترانسه با رعایت محدودیت‌های فوق. حداکثر ضخامت لایه‌های خاکریزی ۱۵ cm است. حداکثر ضخامت لایه‌های خاکریزی ۳۰ cm است. 	<ul style="list-style-type: none"> مناسب برای جایگزینی اضافه حفاری‌های کف ترانسه با رعایت محدودیت‌های فوق. حداکثر ضخامت لایه‌های خاکریزی ۱۵ cm است. 	<ul style="list-style-type: none"> مناسب برای جایگزینی اضافه حفاری‌های کف ترانسه به عمق حداکثر ۳۰ cm با رعایت محدودیت‌های فوق. تنها در شرایطی استفاده شود که از تامین شرایط بستر یکنواخت در زیر لوله اطمینان حاصل شود. حداکثر ضخامت لایه‌های خاکریزی ۱۵ cm است.
ناحیه دفن لوله	<ul style="list-style-type: none"> مناسب با رعایت محدودیت‌های فوق. مصالح باید کاملاً ناحیه تکیه‌گاهی لوله را به طور یکنواخت پر کنند. 	<ul style="list-style-type: none"> مناسب با رعایت محدودیت‌های فوق. مصالح باید کاملاً ناحیه تکیه‌گاهی لوله را به طور یکنواخت پر کنند. 	<ul style="list-style-type: none"> مناسب با رعایت محدودیت‌های فوق. دارای صعوبت خاکریزی و تراکم در ناحیه تکیه‌گاهی لوله. 	<ul style="list-style-type: none"> مناسب با رعایت محدودیت‌های فوق. دارای صعوبت خاکریزی و تراکم در ناحیه تکیه‌گاهی لوله.
کم‌ترین درصد تراکم توصیه شده (پروکتور استاندارد ب)	<ul style="list-style-type: none"> کم‌ترین چگالی مورد نیاز معمولاً با روش دستریز ایجاد می‌شود. 	<ul style="list-style-type: none"> ۸۵ % 	<ul style="list-style-type: none"> ۹۰ % 	<ul style="list-style-type: none"> ۹۵ %

ادامه جدول ۳-۲- توصیه‌های عمومی استفاده از مصالح مختلف برای بسترسازی و خاک‌ریزی دور لوله‌های ترموپلاستیک

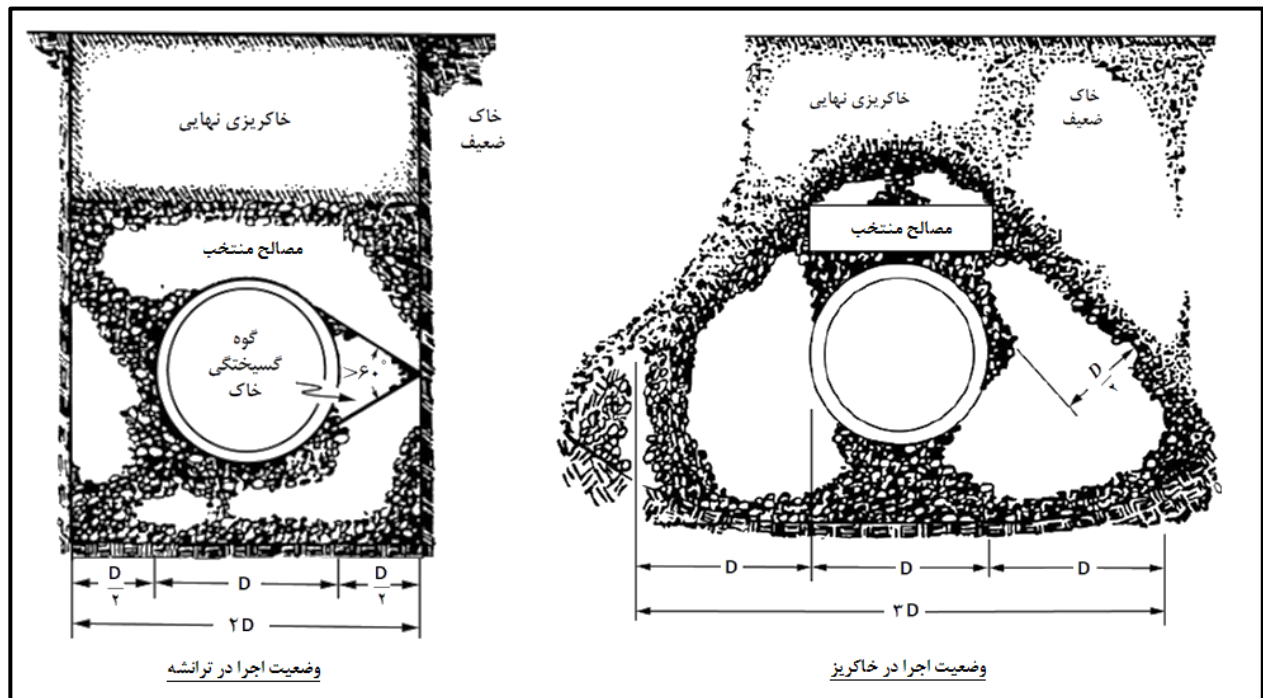
نوع خاک الف	نوع ۱	نوع ۲	نوع ۳	نوع ۴
شدت عملیات مورد نیاز برای حصول کم‌ترین چگالی مورد نیاز	کم	متوسط	زیاد	خیلی زیاد
روش مناسب تراکم	ابزارهای ویبره یا ضربه‌ای (در صورت نیاز به سفتی بیش‌تر نسبت به حالت دست‌ریز)	ابزارهای ویبره یا ضربه‌ای	ابزارهای ضربه‌ای	ابزارهای ضربه‌ای
نیاز به کنترل رطوبت حین تراکم	ندارد	ندارد	در محدوده رطوبت بهینه برای سهولت رسیدن به تراکم مورد نظر با کم‌ترین عملیات	در محدوده رطوبت بهینه برای سهولت رسیدن به تراکم مورد نظر با کم‌ترین عملیات
الف- منظور از نوع خاک، طبقه‌بندی معرفی شده در جدول (۳-۱) می‌باشد. ب- چگالی پروکتور استاندارد بر اساس ASTM D698 یا معادل آن AASHTO T-99 اندازه‌گیری می‌شود.				

۳-۱-۳-۱-۴- حداقل عرض ترانشه

چنانچه دیواره‌های ترانشه لوله، پایدار بوده و یا حفاظت شده باشند، تنها لازم است عرض ترانشه به مقداری باشد که بتوان عملیات اجرایی لازم، از جمله تراکم خاک دور لوله را به خوبی انجام داد. اگر از ابزار تراکم خاصی استفاده می‌شود، فضای بین لوله و دیوار ترانشه باید بزرگ‌تر از عرض ابزار تراکم باشد. حداقل عرض ترانشه، نباید از قطر خارجی لوله به اضافه ۴۰ cm یا ۱٫۲۵ برابر قطر خارجی لوله به اضافه ۳۰ cm (هر کدام که بیش‌تر است)، کم‌تر باشد.

تنها در صورتی که اطمینان حاصل شود در عرض ترانشه کم‌تر نیز تراکم مصالح دور لوله، مطابق مشخصات پروژه انجام می‌شود، با تایید مهندس طراح می‌توان عرض ترانشه را کم‌تر در نظر گرفت.

مقاومت دیوار ترانشه نقش ویژه‌ای در ایجاد شرایط تکیه‌گاهی جانبی برای مصالح دور لوله دارد. اگر خاک دیواره ترانشه سست باشد، این نقش کاهش یافته و لذا مصالح دور لوله باید به تنهایی شرایط تکیه‌گاهی را ایجاد نمایند. مطابق شکل (۳-۲) اگر مقاومت جانبی خاک دیواره ترانشه بسیار کم باشد (خاک‌های بسیار سست با عدد نفوذ استاندارد ≤ 5 N، خاک‌های نباتی و لجنی و یا خاک‌های با خاصیت تورمی زیاد) ولی دیوار ترانشه ایستایی نسبی خود را حفظ کند، ضخامت مصالح دور لوله از هر طرف، حداقل معادل نصف قطر لوله باید در نظر گرفته شود. اگر خاک دیواره به هیچ وجه شرایط پایدار نداشته باشد یا در شرایطی که لوله در خاک ریز اجرا می‌شود، ضخامت مصالح دور لوله در طرفین آن باید حداقل معادل قطر لوله در نظر گرفته شود.



شکل ۳-۲- ضخامت لایه مصالح دور لوله‌های ترموپلاستیک در شرایط اجرا در خاک‌های ضعیف

۳-۱-۳-۱-۵- آماده‌سازی بستر ترانشه

بسترسازی لوله باید ظرفیت باربری کافی داشته باشد و به طور کاملاً یکنواخت اجرا شود تا لوله در تمام طول خود روی بستر قرار گیرد. حداقل ضخامت لایه بسترسازی لوله‌های ترموپلاستیک ۱۰ cm است. در شرایطی که پی ترانشه وضعیت سنگی و بسیار سخت داشته و یا حاوی قلوه سنگ‌هایی با ابعاد بزرگ‌تر از ۴ cm باشد، ضخامت لایه بسترسازی باید به حداقل ۱۵ cm افزایش یابد.

اگر کف ترانشه بیش از مقدار مورد نیاز حفاری شده باشد، باید قسمت‌های اضافه حفاری با مصالح مشابه مصالح بسترسازی و با تراکم مشابه، کاملاً پر شود.

۳-۱-۳-۱-۶- مسیر و شیب لوله‌گذاری

لوله‌گذاری باید کاملاً منطبق با مسیر، تراز ارتفاعی و شیب مشخص شده در پروژه انجام شود. در محل‌های اتصال که به صورت مادگی هستند، باید حفره کوچکی در بستر لوله ایجاد کرد تا قسمت برجسته محل اتصال در آن قرار گرفته و در نتیجه بدنه لوله به طور کامل روی لایه بستر قرار گیرد. محل این حفره، باید در ادامه با مصالح مشابه لایه بسترسازی پر شود. چنانچه مسیر لوله‌گذاری دارای انحنا باشد، باید زاویه اتصال لوله‌ها در حد مجاز تعریف شده توسط تولیدکننده باشد تا از نشت احتمالی سیال در آینده جلوگیری شود. اتصال‌دهی لوله‌ها، مطابق با دستورالعمل تولیدکننده انجام می‌شود.

۳-۱-۳-۱-۷- عملیات خاکریزی و تراکم آن پس از لوله‌گذاری

خاکریزی اولیه دور لوله باید با احتیاط انجام شود تا از ایجاد هرگونه آسیب به لوله و محل‌های اتصال آن جلوگیری شود. باید دقت نمود که مصالح به‌درستی ناحیه تکیه‌گاهی لوله را پر کرده و به تراکم لازم برسند. ابزار تراکم نباید باعث آسیب به لوله شود. همچنین این ابزار باید برای مصالح مورد استفاده، کارایی لازم را داشته باشند. تراکم مصالح خاکریزی اولیه تاثیر زیادی روی میزان تغییر شکل لوله در آینده خواهد داشت. درصد تراکم‌های معرفی شده در جدول (۲-۳) به مقداری است که مدول عکس‌العمل حدود 70 kg/cm^2 را ایجاد نماید. تعیین دقیق درصد تراکم مصالح خاکریزی مرحله اول توسط مهندس طراح صورت می‌گیرد. چنانچه حین عملیات و قبل از آن که مصالح دور لوله اجرا شود، بخشی از مصالح دیواره ترانشه ریزش کند، باید تمام خاک ریزشی، جمع‌آوری شده و دور لوله‌ها با مصالح مطابق با مشخصات پروژه، پر شود.

خاکریزی نهایی باید عاری از نخاله، کلوخه‌ها، قطعات خردشده روسازی (بتن و آسفالت) و قلوه‌سنگ‌های درشت (بزرگ‌تر از 20 cm) و مانند آن‌ها بوده و مطابق با مشخصات معرفی شده در پروژه باشد. چنانچه نیاز به تراکم مصالح خاکریزی نهایی وجود دارد، باید دقت نمود که عملیات تراکم، موجب وارد آمدن آسیب به لوله نشود. بنابراین تا ارتفاع حداقل 60 cm بالای تاج لوله، عملیات تراکم باید با احتیاط و با ابزارهایی که باعث آسیب به لوله نمی‌شوند، انجام شود. مصالح خاکریزی نهایی نباید از ارتفاع بیش از $1/8 \text{ m}$ روی خاکریزی مرحله قبل ریخته شوند؛ مگر آن که ضخامت خاکریزی روی لوله‌ها به حداقل 60 cm رسیده باشد.

۳-۱-۳-۱-۸- حداقل ضخامت پوشش خاکی روی لوله

حداقل ضخامت پوشش^۱ خاکی روی لوله باید بر اساس الزامات پروژه و مواردی نظیر عمق یخبندان، اثر بار ترافیکی وسایل نقلیه عبوری و ممانعت از خطر شناوری^۲، تعیین شود. این مقدار نباید از مقادیر حداقل مجاز کم‌تر باشد. اگر از مصالح نوع ۱ برای خاکریزی دور لوله استفاده شود، حداقل ضخامت پوشش خاکی معادل 60 cm و در صورتی که از مصالح نوع ۲، ۳ یا ۴ برای خاکریزی دور لوله استفاده شده باشد، حداقل ضخامت پوشش خاکی معادل 90 cm است. در شرایطی که انتظار عبور غلتک‌های سنگین راهسازی و ترافیک سنگین وجود دارد، حداقل ضخامت پوشش خاکی بهتر است از 120 cm کم‌تر نباشد.

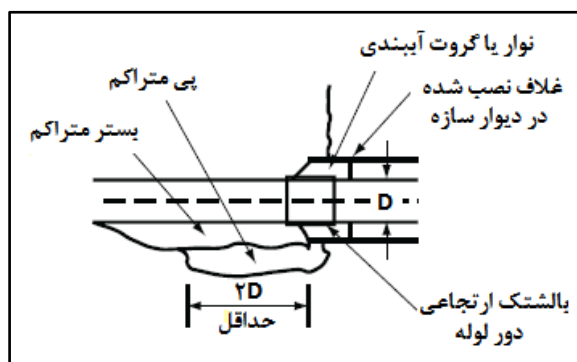
در محل‌هایی که خطر شناوری لوله ناشی از آب زیرزمینی وجود دارد، چنانچه بررسی خاصی انجام نشود، ضخامت حداقل پوشش خاکی، معادل قطر لوله انتخاب می‌شود. اگر بررسی کافی پدیده شناوری انجام شود، می‌توان این مقدار را

کاهش داد. در این بررسی، نیروی شناوری روی لوله با مجموع وزن لوله خالی و نیز وزن خاک مستغرق^۱ روی لوله مقایسه می‌شود. در همه موارد، ضخامت پوشش خاکی باید از عمق یخبندان محیط بیش‌تر باشد. در صورت عدم امکان تامین ضخامت پوشش خاکی مورد نیاز، می‌توان با استفاده از المان‌های سازه‌ای نظیر دال بتنی در تراز مشخصی در بالای لوله، از انتقال تنش‌های ناشی از بار ترافیکی به لوله، ممانعت به‌عمل آورد.

۳-۱-۳-۹- اتصال‌دهی لوله به آدمرو و سازه‌های صلب

محل اتصال لوله به آدمرو و سایر سازه‌های صلب برای کاهش اثر نشست‌های نسبی محتمل و حفظ شرایط آب‌بندی باید شرایط انعطاف‌پذیر داشته باشد. در این حالات، نوارهای آب‌بند و بالشتک‌های ارتجاعی می‌توانند استفاده شوند. نمونه جزئیات محل اتصال لوله به سازه‌های صلب در شکل (۳-۳) ملاحظه می‌شود.

در این حالت، به فاصله حداقل ۲ برابر قطر لوله از دیواره سازه، مصالح پی و بستر لوله باید از نوع ۱ یا ۲ با مدول عکس‌العمل حداقل 70 kg/cm^2 استفاده شود. اگر محدودیت فضا مانع از اجرای صحیح پی و بستر این ناحیه شود، می‌توان از مخلوط‌های پرکننده روان نظیر مخلوط خاک و سیمان^۲ استفاده کرد. لازم به ذکر است استفاده از مخلوط‌های شفته آهکی، به دلیل امکان تولید گرمای زیاد حین عمل‌آوری و تاثیر بر بدنه لوله، برای استفاده در بسترسازی لوله‌های ترموپلاستیک، توصیه نمی‌شود.



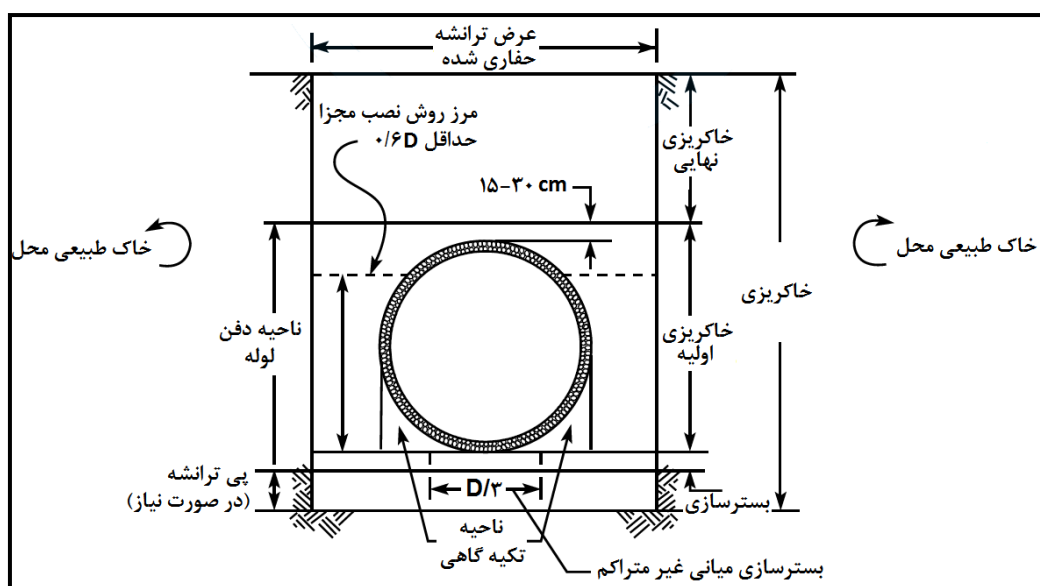
شکل ۳-۳- نمونه‌ای از نحوه اتصال‌دهی لوله به آدمرو و سازه‌های صلب

1- Sub-Merged
2- Soil-Cement

۳-۱-۳-۲- نحوه بسترسازی لوله‌های GRP

۳-۱-۳-۲-۱- شرایط عمومی ترانشه لوله‌ها

در شکل (۳-۴)، قسمت‌های مختلف ترانشه استاندارد لوله‌های GRP ملاحظه می‌شود. تعاریف مرتبط با بخش‌های مختلف ترانشه مشابه لوله‌های ترموپلاستیک (زیربند ۳-۱-۳-۱) است. چنانچه در نظر باشد بخش خاک‌ریزی اولیه برای رعایت مسائل اقتصادی در دو لایه اجرا شود (روش نصب مجزا)، ارتفاع لایه اول (مصالح مرغوب‌تر) باید حداقل معادل ۶۰٪ قطر لوله باشد.



شکل ۳-۴- مقطع عمومی ترانشه لوله‌های GRP

۳-۱-۳-۲-۲- توصیه‌های عمومی انتخاب نوع مصالح

توصیه‌های کلی استفاده از رده‌های مختلف مصالح برای استفاده در قسمت‌های مختلف ترانشه لوله‌های GRP، مشابه لوله‌های ترموپلاستیک (جدول ۳-۲) است.

همان‌گونه که ذکر شد، مصالح نوع ۵ برای بسترسازی و خاک‌ریزی دور لوله مناسب نیستند. این مصالح تنها می‌توانند به‌عنوان خاک‌ریزی نهایی، چنانچه توسط مهندس طراح مورد تایید باشد، استفاده شوند.

خاک‌های ماسه‌ای با دانه‌بندی یکنواخت و با بیش از ۵۰٪ ذرات ریزتر از الک نمره ۱۰۰ (۱.۵ mm) مانند سیلت رفتار نموده و باید مانند مصالح نوع ۳ در نظر گرفته شوند.

توصیه‌های عمومی استفاده از مصالح گروه‌های مختلف، برای ترانشه لوله‌ها در کاربردهای معمول آن‌ها مناسب است. لذا در محل‌هایی که مسائل ژئوتکنیکی خاصی دارند و یا نشست قابل توجهی در زمین انتظار می‌رود، مانند ترانشه‌های مجاور پی ساختمان‌ها و یا خاک‌های ناپایدار، نیاز به طراحی ژئوتکنیکی خاص وجود خواهد داشت.

۳-۱-۳-۲-۳- اندازه حداکثر ذرات مصالح خاکریزی

بسته به قطر لوله های GRP، حداکثر اندازه ذرات مصالح خاکی در ناحیه دفن لوله به شرح جدول (۳-۳) محدود

می شود.

جدول ۳-۳- حداکثر اندازه مجاز ذرات خاک دور لوله های GRP

قطر لوله (mm)	حداکثر اندازه ذرات (mm)
$d_i \leq 450$	۱۳
$450 \leq d_i \leq 600$	۱۹
$600 \leq d_i \leq 900$	۲۵
$900 \leq d_i \leq 1200$	۳۲
$1200 < d_i$	۳۸

۳-۱-۳-۲-۴- حداقل عرض ترانشه

اگر دیوار ترانشه، پایدار باشد و یا با سازه نگهدارنده حفاظت شده باشد، عرض ترانشه باید تنها به مقداری باشد که عملیات نصب لوله، بسترسازی و تراکم آن به سهولت، انجام شود. فضای بین لوله و دیوار ترانشه باید بزرگ تر از عرض ابزار مورد استفاده برای تراکم خاک باشد.

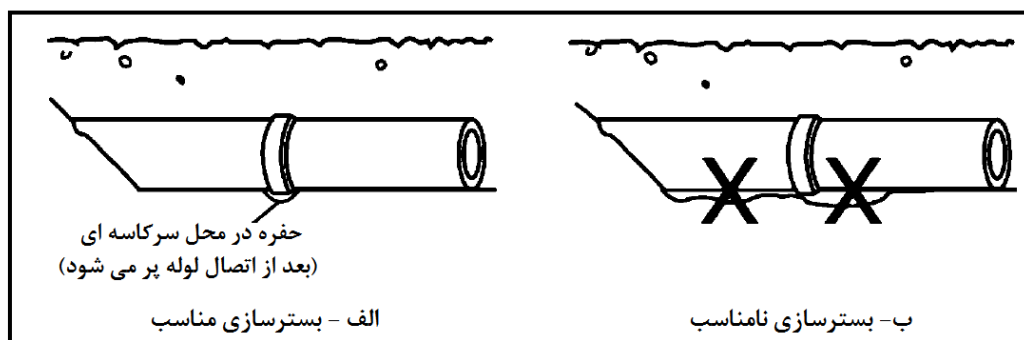
برای یک لوله منفرد، عرض کف ترانشه باید حداقل معادل ۱٫۲۵ برابر قطر خارجی لوله به علاوه ۳۰ cm باشد. برای ترانشه هایی شامل چند لوله، فاصله آزاد بین دو لوله باید حداقل معادل میانگین شعاع آن ها برای عمق ترانشه بیش از ۳٫۵ m و دو سوم میانگین شعاع آن ها برای عمق ترانشه کم تر از ۳٫۵ m باشد. در این حالت، فاصله جداره خارجی لوله ها تا جداره ترانشه نباید کم تر از فاصله متناظر آن در ترانشه با لوله منفرد باشد.

۳-۱-۳-۲-۵- آماده سازی بستر ترانشه

ترانشه باید تا رقوم تعیین شده در پروژه، حفاری شود؛ طوری که حداقل ۱۰ cm پایین تر از تراز کف لوله باشد. اگر کف ترانشه حاوی برآمدگی های سنگی، بستر بسیار سخت، قطعات سنگ و قلوه سنگ با ابعاد بیش از ۴۰ mm باشد، حفاری زیر لوله، باید به حداقل ۱۵ cm افزایش یابد.

اگر کف ترانشه دارای اضافه حفاری باشد، فضاهای اضافه باید با مصالح و تراکم مشابه لایه بسترسازی کاملاً پر شود. در شرایطی که کف ترانشه از نظر ژئوتکنیکی ناپایدار باشد، حفاری باید تا رسیدن به بستر مقاوم ادامه یافته و سپس با مصالح مناسب، پی سازی انجام شود.

پی و بستر ترانشه لوله GRP باید مطابق شکل (۳-۵)، وضعیت محکم، پایدار و یکنواختی زیر لوله، ایجاد نمایند. بسترسازی به ضخامت حداقل ۱۰ cm زیر بدنه لوله و حداقل ۷٫۵ cm در محل اتصال مورد نیاز می باشد؛ مگر آنکه در مشخصات پروژه، شرایط دیگری ذکر شده باشد.



شکل ۳-۵- نمونه بسترسازی مناسب و نامناسب لوله GRP

مصالح بسترسازی باید از منبع قرضه مناسب و با دانه بندی مطابق با مشخصات فنی پروژه تامین شود. توصیه می شود که مصالح مرحله اول خاکریزی نیز مشابه مصالح بسترسازی در نظر گرفته شود. برای تشخیص مناسب بودن مصالح خاک طبیعی محل برای بسترسازی، باید با انجام آزمایش های لازم، مشخصات آن را با مشخصات پروژه مطابقت داد. لازم است مصالح کل مسیر به دقت مورد بررسی قرار بگیرد، زیرا خاک های طبیعی می توانند مشخصات متغیری در نقاط مختلف داشته باشند.

توصیه می شود مطابق با شکل (۳-۴)، ناحیه میانی بسترسازی با عرض معادل یک سوم قطر لوله، بدون تراکم اجرا شود؛ تا از ایجاد هرگونه تمرکز تنش زیر لوله جلوگیری شود.

۳-۱-۳-۲-۶- جایگذاری و اتصال دهی لوله ها

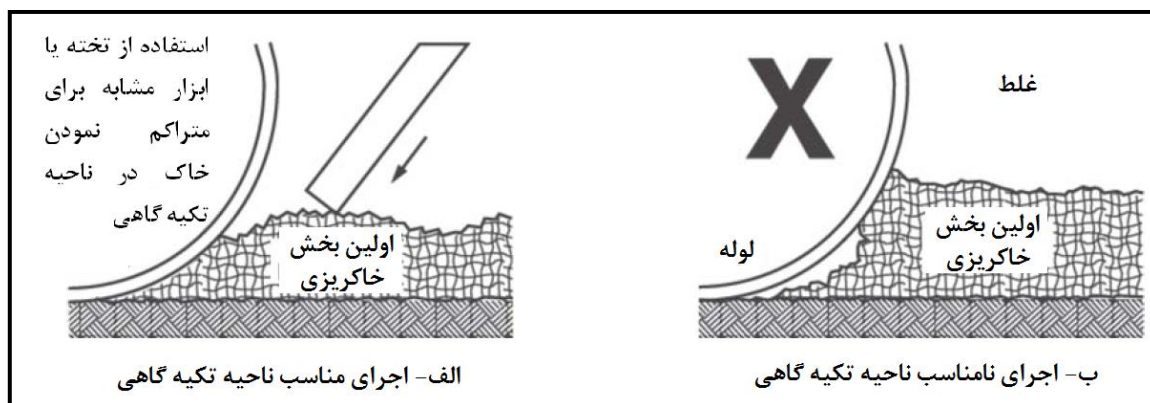
جایگذاری لوله ها و اتصال دهی در ترانشه باید مطابق با راستا، تراز و شیب مشخص شده در پروژه انجام شود. لازم است در محل اتصال، مقداری اضافه حفاری برای قرارگیری صحیح برجستگی ناحیه اتصال ایجاد شود تا بدین ترتیب اطمینان حاصل شود که بدنه لوله کاملا روی بستر یکنوخت قرار گرفته است. این اضافه حفاری، پس از اتصال دهی باید با مصالح بسترسازی کاملا پر شود. در حالت خاصی که لازم است خط لوله در مسیر منحنی نصب شود، همواره باید زاویه اجرای محل های اتصال از حد مجاز فراتر نرود.

همان گونه که ذکر شد، لوله ها باید به صورت کامل و سرتاسری روی بستر شیب بندی شده ترانشه، قرار گیرند و لذا استفاده از پشته های خاکی، کیسه های خاک و مانند آن ها به صورت تکیه گاه های موضعی در زیر لوله برای تنظیم شیب مجاز نیست. هنگامی که در اجرای عملیات وقفه ایجاد شود، باید تمهیداتی برای عدم جابجایی لوله ها در بخش های اجرا شده در نظر گرفته شده و انتهای لوله برای ممانعت از ورود آب، خاک و مواد دیگر پوشانده شود.

۳-۱-۳-۲-۷- عملیات خاکریزی و تراکم آن پس از لوله گذاری

عملیات خاکریزی دور لوله ها باید طوری انجام شود که منجر به جابجایی لوله از محل و یا آسیب به آن نشود. باید توجه ویژه ای به تراکم خاک در ناحیه تکیه گاهی مطابق با شکل (۳-۶) نمود؛ طوری که مصالح به طور کامل و با تراکم کافی، این ناحیه را پر نماید. تراکم مناسب مصالح در ناحیه دفن لوله برای تامین سفتی لازم، ضروری خواهد بود. ابزار

تراکم خاک باید طوری استفاده شود که با لوله تماس نداشته و به آن آسیب نرساند. ابزار تراکم باید مناسب مصالح مصرفی باشد.



شکل ۳-۶- اجرای صحیح عملیات تراکم در ناحیه تکیه گاهی

خاکریزی نهایی باید عاری از نخاله، کلوخه‌ها، قطعات خردشده روسازی (بتن و آسفالت) و قلوه‌سنگ‌های درشت (بزرگ‌تر از ۲۰ cm) بوده و مطابق با مشخصات معرفی شده در پروژه باشد. برای خاکریزی نهایی، حداکثر اندازه ذرات نباید از ۷۵٪ ضخامت لایه‌های خاکریزی بیش‌تر شود.

اگر خاکریزی نهایی، حاوی قلوه‌سنگ باشد، خاکریزی اولیه برای ممانعت از آسیب به لوله، باید حداقل تا ۳۰ cm روی تاج لوله امتداد یابد. خاکریزی‌های نهایی نباید از ارتفاع بیش از ۱/۸ m روی خاکریزی مرحله قبل ریخته شوند؛ مگر آنکه ضخامت خاکریزی روی لوله‌ها حداقل به ۶۰ cm رسیده باشد.

۳-۱-۳-۲-۸- حداقل ضخامت پوشش خاکی روی لوله

حداقل ضخامت پوشش خاکی روی لوله برای جلوگیری از آسیب به آن تحت بارهای خارجی، باید از مقدار مشخصی کم‌تر نباشد. این ضخامت مطابق با ضوابط زیربند ۳-۱-۳-۱-۸ تعیین می‌شود.

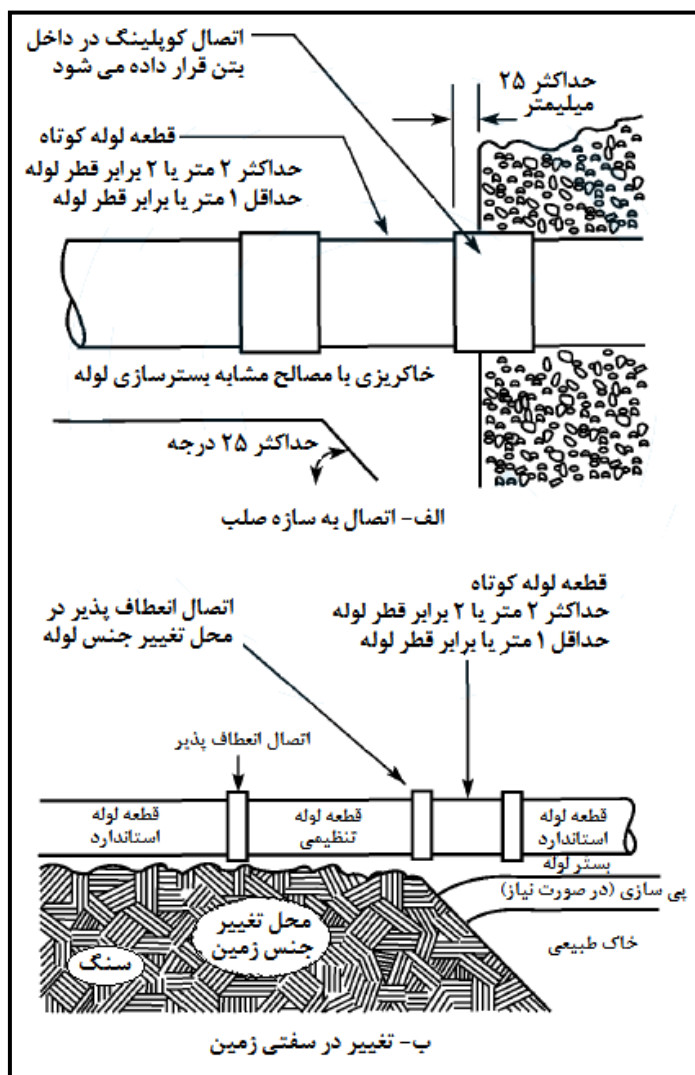
۳-۱-۳-۲-۹- لوله‌گذاری در حالت‌های خاص

اگر در بخشی از مسیر مانند نقاط اتصال به آدم‌روها، انتهای غلاف‌های بتنی دور لوله، بلوک‌های مهاری، بستر ترانشه با ظرفیت باربری متغیر و مانند آن‌ها، احتمال نشست نسبی پیش‌بینی می‌شود، یک سیستم انعطاف‌پذیر با توانایی تحمل نشست‌های نسبی باید فراهم شود. از روش‌های ممکن برای این کار، اجرای محل‌های اتصال در فاصله نزدیک به هم توسط قطعه کوتاه^۱ لوله به طول ۱ تا ۲ برابر قطر آن، مطابق با شکل (۳-۷) است.

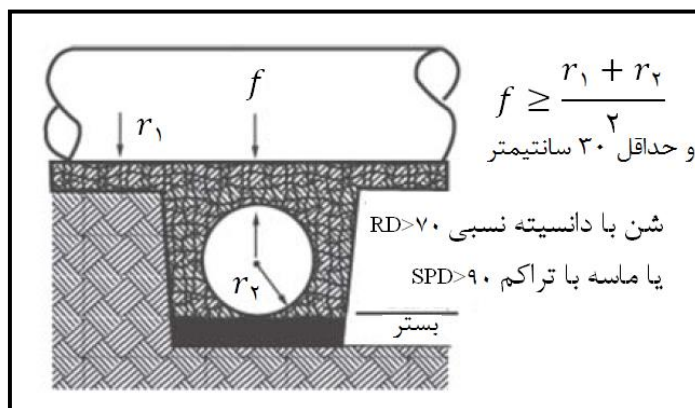
البته در این سیستم، صرفاً یک قطعه کوتاه استفاده می‌شود و برای مثال، استفاده از چند قطعه کوتاه به دنبال هم برای تامین انعطاف پذیری بیش تر مجاز نیست. بنابراین، اگر به انعطاف پذیری بیش تر نیاز است باید از کوپلینگ‌های انعطاف پذیر^۱ ویژه استفاده کرد.

در این محل‌ها، باید توجه خاصی به خاک ریزی و تراکم خاک در مجاورت لوله و محل اتصال شود. از آنجا که ساخت آدم‌روها معمولاً به حفاری اضافه‌ای برای عملیات قالب‌بندی نیاز دارد، اضافه حفاری‌ها باید با مصالح مناسب و تا سطح تراکمی سازگار با خاک اطراف پر شود؛ تا امکان نشست‌های نسبی و ایجاد انحراف زاویه‌ای در محل‌های اتصال، به حداقل برسد. در این محل‌ها مصالح مورد استفاده و تراکم آن باید طوری باشد که مدول عکس‌العمل حداقل 70 kg/cm^2 ایجاد شود. معمولاً به دلیل محدودیت فضا در این محل‌ها، حصول تراکم مورد نیاز با صعوبت همراه بوده و لذا مصالح نوع ۱ که نیاز به تراکم کم تری برای حصول مدول عکس‌العمل مورد نیاز دارند و یا مخلوط‌های پرکننده روان مانند مخلوط خاک و سیمان، می‌تواند مورد استفاده قرار بگیرد.

همواره باید از وقوع بارگذاری‌های موضعی در لوله ممانعت به عمل آید. این حالت‌ها معمولاً در شرایطی مانند هنگام استفاده از شمع یا پایه برای اصلاح پی ترانشه و یا در شرایط تلاقی با سایر لوله‌ها، مانند شکل (۳-۸)، ایجاد می‌شود. توصیه کلی در این مورد، فراهم آوردن بالشتکی از مصالح دانه‌ای متراکم به ضخامت حداقل 30 cm بین لوله و منبع بارگذاری است.



شکل ۳-۷- ممانعت از آسیب به لوله در محل‌هایی با نشست نسبی محتمل

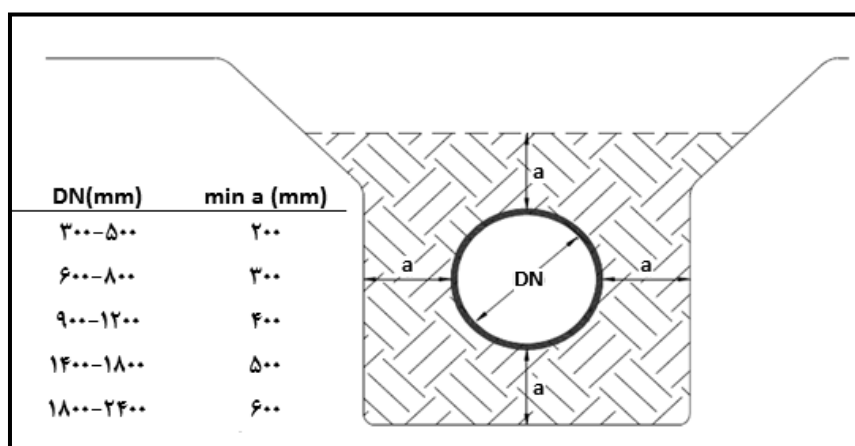


شکل ۳-۸- جزئیات مورد نیاز در محل تلاقی با سایر لوله‌ها

اگر نیاز به حفاری اطراف لوله موجود برای عملیاتی نظیر ایجاد انشعاب، تعمیرات و مانند آن‌ها باشد، باید ابتدا خاک روی لوله برداشته شده و بعد خاک طرفین، حفاری شود تا از آسیب به لوله تحت سربار خاک ممانعت به عمل آید. در خاک‌ریزی مجدد لوله‌های موجود، وضعیت باید به شرایط قبل از حفاری برگردانده شود.

۳-۱-۳-۲-۱۰- بسترسازی با مخلوط‌های کم مقاومت روان

در برخی موارد، می‌توان در ناحیه دفن لوله، از مخلوط‌های کم مقاومت روان مانند مخلوط خاک-سیمان استفاده کرد. معمولاً در شرایطی که وضعیت ژئوتکنیکی محل نامناسب باشد و یا ارتفاع خاک ریزی نهایی روی لوله بسیار زیاد باشد، می‌توان از این روش استفاده کرد. حداقل ضخامت مخلوط روان در اطراف لوله‌های GRP مطابق با شکل (۳-۹) است.



DN(mm)	min a (mm)
۳۰۰-۵۰۰	۲۰۰
۶۰۰-۸۰۰	۳۰۰
۹۰۰-۱۲۰۰	۴۰۰
۱۴۰۰-۱۸۰۰	۵۰۰
۱۸۰۰-۲۴۰۰	۶۰۰

شکل ۳-۹- جزئیات بسترسازی لوله با مخلوط کم مقاومت روان

در صورت استفاده از مخلوط خاک سیمان، توصیه می‌شود که درصد وزنی سیمان مخلوط ۴٪ تا ۵٪ و خاک مورد استفاده از نوع ماسه ای با حداکثر ۱۵٪ ریزدانه باشد. مقاومت ۷ روز مخلوط باید در محدوده 7 kg/cm^2 تا 14 kg/cm^2 باشد. مخلوط باید برای جلوگیری از شناور شدن لوله، در لایه‌هایی به ضخامت ۱۵ cm تا ۲۰ cm اجرا شود و قبل از خاک‌ریزی نهایی، حداقل ۲۴ h برای گیرش آن زمان داده شود.

۳-۱-۳-۳- کنترل تغییر شکل لوله‌های انعطاف‌پذیر

برای اطمینان از کارایی عملیات بسترسازی و بیش از حد مجاز نشدن تغییر شکل‌های لوله، می‌توان با استفاده از روش‌های مختلف، تغییر شکل‌های لوله را اندازه‌گیری کرد. اندازه‌گیری‌ها حداقل باید ۳۰ روز پس از اجرای خاک‌ریزی نهایی انجام شود. البته اندازه‌گیری‌ها را می‌توان به صورت دوره‌ای انجام داده و میزان تغییرات آن‌ها را مورد بررسی قرار

داد. ابزارهای متداول برای این منظور، شامل تغییر شکل سنج الکترونیکی^۱، ویدئومتری^۲ و گیج برو-نرو^۳ با سایز مشخص هستند. در اقطاری که امکان ورود کارگران به داخل لوله وجود دارد، اندازه گیری را می توان با انواع مترهای نواری یا لیزری انجام داد.

پس از اخذ نتایج، اگر تغییر شکل های لوله بیش از حد مجاز باشد و یا روند آنها نشان دهد که در ادامه، بیش از حد مجاز خواهد شد، باید مصالح روی لوله برداشته شده و بسترسازی اصلاح شود و در صورت نیاز، برای ادامه پروژه نیز، تغییرات مورد نیاز در اجرای بسترسازی اعمال شود.

۳-۱-۴- مشخصات بسترسازی لوله های صلب

نحوه بسترسازی و خاک ریزی اطراف لوله های صلب (لوله های بتنی، بتن پلیمر و سفالی) باید طوری باشد که امکان بکارگیری کامل ظرفیت سازه ای لوله فراهم شود. بسترسازی باید طوری انجام شود که شرایط تکیه گاهی یکنواختی برای لوله فراهم شود تا از ایجاد هرگونه تمرکز تنش روی لوله به سبب بی نظمی بستر، جلوگیری شود. توانایی تحمل بارهای واقعی لوله نصب شده در زمین می تواند بیش تر از ظرفیت باربری آزمایشگاهی لوله باشد و این امر به نحوه بسترسازی آن بستگی دارد. نسبت «ظرفیت باربری لوله نصب شده در زمین» به «ظرفیت باربری لوله در شرایط آزمایشگاهی»، ضریب بستر^۴ Bf نام دارد. این ضریب، وابسته به نحوه بسترسازی بوده و هرچه بسترسازی کیفیت بهتری داشته باشد، مقدار آن بیش تر می شود.

در زیربند ۳-۷، راهنمای کلی طراحی بسترسازی لوله های صلب ارائه شده است.

۳-۱-۴-۱- نحوه بسترسازی لوله های بتنی

۳-۱-۴-۱-۱- کلیات

بار خاک روی لوله های بتنی، تابع وزن مخصوص خاک و عرض ترانشه در ناحیه تاج لوله است. با افزایش عرض ترانشه، بار روی لوله نیز بیش تر می شود، لذا باید ترانشه لوله با عرض استاندارد حفر شود. اگر عرض ترانشه از حد معینی که عرض انتقالی نامیده می شود بیش تر باشد، شرایط لوله در خاک ریز ایجاد می شود که در این حالت، بار ناشی از وزن خاک روی لوله ثابت خواهد شد. حالت اجرا در خاک ریز، برای شرایط اجرای لوله زیر خاک ریز جاده ها و راه آهن، کاربرد دارد.

1- Electronic Deflectometers
2- Videometry
3- Go-No Go Gauge
4- Bedding Factor

بنابراین بسترسازی لوله‌های صلب بتنی، به دو صورت اجرا در شرایط ترانشه و اجرا در شرایط خاک ریز، تقسیم‌بندی می‌شود. به هر حال، مجموع بارهای خارجی باید کم‌تر از ظرفیت باربری لوله با احتساب شرایط بسترسازی آن باشد. رده‌های بسترسازی مرسوم، شامل رده‌های بسترسازی کلاسیک و رده‌های بسترسازی استاندارد^۱ دارای ضرایب بستر مشخصی بوده و توسط ACPA^۲ و ASTM C1479 ارائه شده‌اند. رده‌های بسترسازی کلاسیک، قدمت بیش‌تری از رده‌های بسترسازی استاندارد دارند. در ادامه، مشخصات روش‌های بسترسازی کلاسیک و روش‌های بسترسازی استاندارد ارائه می‌شوند. طبعاً، استفاده از هر رده بسترسازی، با انتخاب مهندس طراح صورت خواهد پذیرفت.

۳-۱-۴-۲- رده‌های بسترسازی کلاسیک

۳-۱-۴-۱-۲- شرایط اجرا در ترانشه

همان‌گونه که ذکر شد چنانچه لوله در ترانشه‌ای با عرض استاندارد مستقر شود، اصطلاحاً شرایط اجرا در ترانشه حاکم است. در این حالت، چند رده استاندارد بسترسازی به شرح زیر وجود دارد که در شکل (۳-۱۰) ارائه شده‌اند. بسترسازی رده A: در این رده، بسترسازی از یک زین بتنی^۳ مسلح یا غیر مسلح ممتد زیر لوله، استفاده می‌شود. عرض زین بتنی حداقل معادل قطر خارجی لوله به اضافه ۲۰ cm یا ۱/۲۵ برابر قطر خارجی لوله، هر کدام که بیش‌تر است، می‌باشد. خاک ریزی بالای زین بتنی باید به‌خوبی متراکم شده و حداقل تا ۳۰ cm بالای تاج لوله، امتداد یابد. در ترانشه‌های سنگی و در شرایطی که امکان انفجار در نزدیکی محل وجود دارد، زین بتنی باید با کاربرد بالشتک‌های انعطاف‌پذیر از هرگونه شوک ناشی از انفجار، محافظت شود.

چنانچه زین بتنی مسلح باشد، حداقل درصد میلگردهای مقطع آن معادل ۰/۴٪ خواهد بود. این میلگردها به صورت عرضی قرار داده می‌شوند و بهتر است به لوله نزدیک‌تر باشند. البته این فاصله، نباید از میزان پوشش بتنی توصیه‌شده روی میلگرد کم‌تر شود. مقاومت ۲۸ روزه بتن، باید حداقل 200 kg/cm^2 باشد.

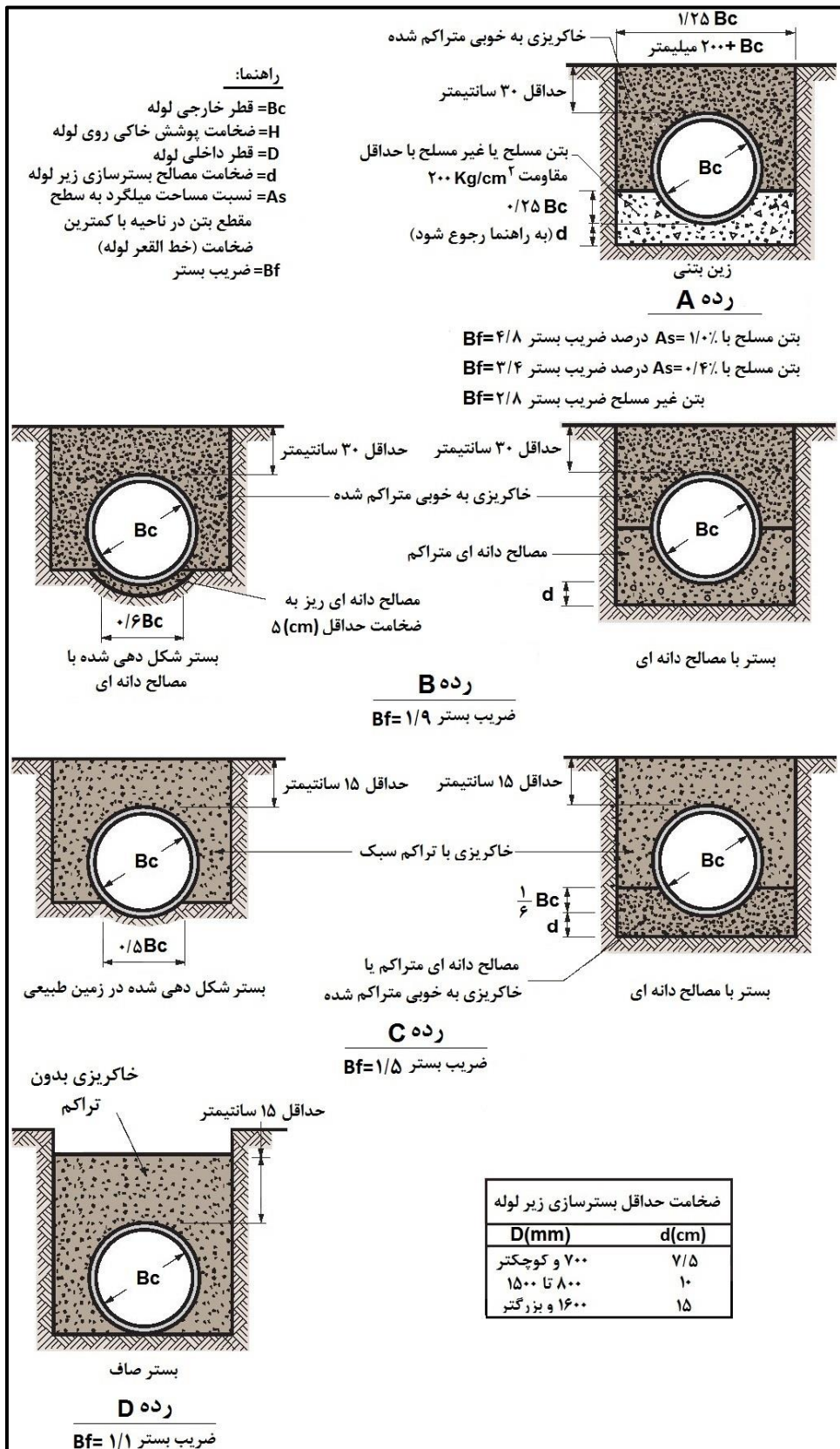
این رده، ضریب بستر ۲/۸ برای زین بتنی غیر مسلح و ۳/۴ تا ۴/۸ برای زین بتنی مسلح (بسته به مقدار میلگرد) فراهم خواهد کرد.

بسترسازی رده B: در این رده‌ی بسترسازی از مصالح دانه‌ای استفاده می‌شود. این بسترسازی را می‌توان به دو روش انجام داد. در روش اول، بستر لوله شکل‌دهی شده و بالشتکی به ضخامت حداقل ۵ cm از مصالح دانه‌ای ریز در زیر لوله

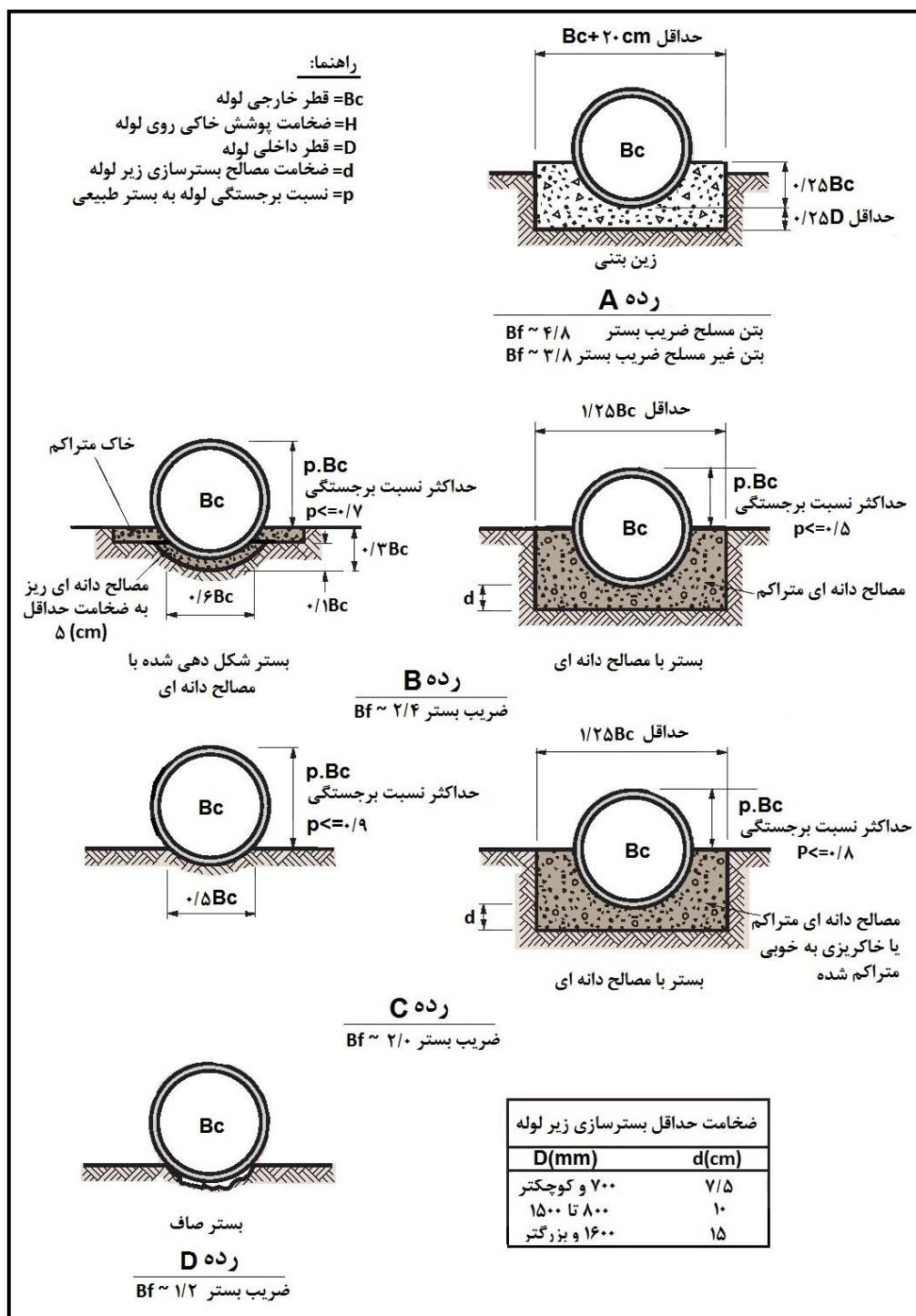
1- Standard Installations Direct Design (SIDD)

2- American Concrete Pipe Association

3- Concrete Cradle



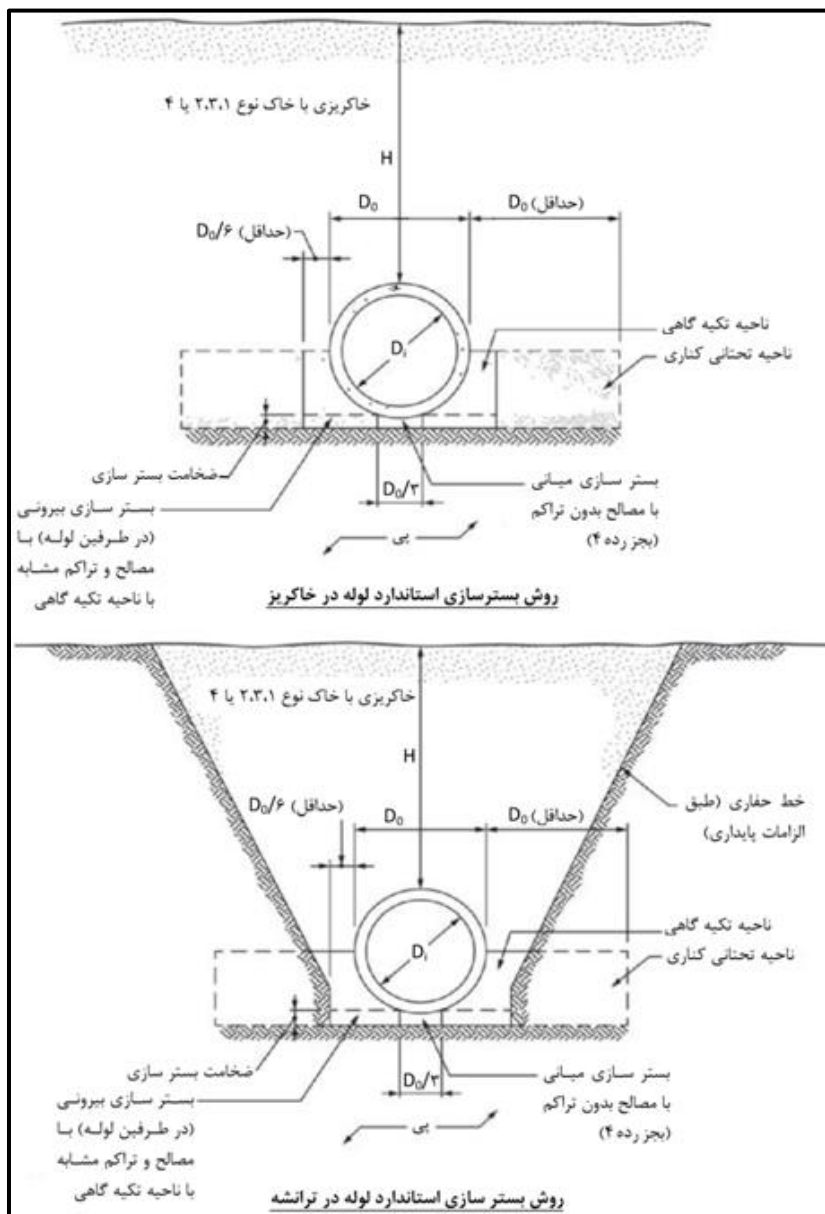
شکل ۳-۱۰ - روش‌های بسترسازی کلاسیک لوله‌های بتنی در شرایط اجرا در ترانشه



شکل ۳-۱۱- روش‌های بسترسازی کلاسیک لوله‌های بتنی در شرایط اجرا در خاکریز

۳-۱-۴-۱-۳- رده‌های بسترسازی استاندارد

در رده‌های بسترسازی استاندارد، مشخصات و میزان تراکم نواحی اطراف لوله، حائز اهمیت است. این رده‌ها در ۴ دسته تقسیم‌بندی شده و نواحی مهم اطراف لوله، نوع مصالح مصرفی و درجه تراکم آن‌ها به دقت تعریف شده است. در شکل (۳-۱۲)، جزئیات استاندارد نواحی اطراف لوله‌های بتنی در خاکریز و ترانشه ملاحظه می‌شود.



شکل ۳-۱۲- جزئیات بسترسازی استاندارد لوله‌های بتنی

ناحیه زیر لوله به عرض یک‌سوم قطر (D_0)، بسترسازی میانی^۱ و نواحی طرفین آن، بسترسازی بیرونی^۲ نامیده می‌شوند. نواحی کناری لوله به عرض حداقل یک‌ششم قطر لوله و ارتفاع نصف قطر لوله، ناحیه تکیه‌گاهی^۳ و محدوده خارجی آن تا رسیدن به عرضی معادل قطر لوله، ناحیه تحتانی کناری^۴ نامیده می‌شوند.

- 1- Middle Bedding
- 2- Outer Bedding
- 3- Haunch Zone
- 4- Lower Side

۳-۱-۴-۱-۳-۱- مشخصات نواحی بسترسازی

در جدول (۳-۴)، مشخصات فنی نواحی بسترسازی استاندارد لوله‌های بتنی برای شرایط اجرا در خاک ریز یا ترانشه برای رده‌های مختلف ارائه شده است.

جدول ۳-۴- مشخصات نواحی بسترسازی استاندارد لوله‌های بتنی

رده بسترسازی	ضخامت بسترسازی زیر لوله	ناحیه تکیه‌گاهی و بسترسازی بیرونی	ناحیه تحتانی کناری
رده ۱	در زمین‌های خاکی حداقل $\frac{D_0}{34}$ و بیش از ۷٫۵ cm در زمین‌های سنگی حداقل $\frac{D_0}{12}$ و بیش از ۱۵ cm	مصالح نوع ۲ با تراکم حداقل ۹۵٪	مصالح نوع ۲ با تراکم حداقل ۹۰٪ یا مصالح نوع ۳ با تراکم حداقل ۹۵٪
رده ۲	در زمین‌های خاکی حداقل $\frac{D_0}{34}$ و بیش از ۷٫۵ cm در زمین‌های سنگی حداقل $\frac{D_0}{12}$ و بیش از ۱۵ cm	مصالح نوع ۲ با تراکم حداقل ۹۰٪ یا مصالح نوع ۳ با تراکم حداقل ۹۵٪	مصالح نوع ۲ با تراکم حداقل ۸۵٪ یا مصالح نوع ۳ با تراکم حداقل ۹۰٪ یا مصالح نوع ۴ با تراکم حداقل ۹۵٪
رده ۳	در زمین‌های خاکی حداقل $\frac{D_0}{34}$ و بیش از ۷٫۵ cm در زمین‌های سنگی حداقل $\frac{D_0}{12}$ و بیش از ۱۵ cm	مصالح نوع ۲ با تراکم حداقل ۸۵٪ یا مصالح نوع ۳ با تراکم حداقل ۹۰٪ یا مصالح نوع ۴ با تراکم حداقل ۹۵٪	مصالح نوع ۲ با تراکم حداقل ۸۵٪ یا مصالح نوع ۳ با تراکم حداقل ۹۰٪ یا مصالح نوع ۴ با تراکم حداقل ۹۵٪
رده ۴	در زمین‌های خاکی بسترسازی نیاز نیست در زمین‌های سنگی حداقل $\frac{D_0}{12}$ و بیش از ۱۵ cm	مصالح نوع ۲ و ۳ بدون نیاز به تراکم یا مصالح نوع ۴ با تراکم حداقل ۸۵٪	مصالح نوع ۲ و ۳ بدون نیاز به تراکم یا مصالح نوع ۴ با تراکم حداقل ۸۵٪

توضیحات:

- میزان تراکم مصالح بر اساس روش پروکتور استاندارد و منظور از نوع مصالح، رده‌بندی معرفی شده در جدول (۳-۱) است.
- مصالح مورد استفاده در بسترسازی رده ۱، نیازمند سفتی بیش تری نسبت به مصالح مورد استفاده در سایر رده‌ها است. بنابراین، حین اجرا نیاز به کنترل دقیق‌تر مشخصات مصالح و میزان تراکم آن‌ها نسبت به سایر رده‌ها وجود دارد.
- در بسترسازی رده ۱، مصالح شکسته^۱ یا مصالح نوع ۱ برای بسترسازی زیر لوله، مناسب نیستند و مصالح بدون تراکم غیرشکسته، باید در ناحیه یک سوم میانی زیر لوله، استفاده شود. با توجه به اینکه مصالح شکسته تمایل کمی به حرکت جانبی دارند، بنابراین برای استفاده از آن‌ها در ناحیه تکیه‌گاهی باید کنترل دقیق‌تری انجام داد؛ تا از پرشدن کامل ناحیه تکیه‌گاهی و تراکم کافی آن اطمینان حاصل شود.
- تراکم نواحی بسترسازی بیرونی، تکیه‌گاهی و ناحیه تحتانی کناری (به جز بسترسازی میانی) همواره باید بیش از خاک‌ریزی روی لوله باشد.
- منظور از ضخامت مورد نیاز بسترسازی، ضخامت آن، قبل از قراردادن لوله است.
- ممکن است شرایط اجرایی طوری باشد که بخشی از لوله در ترانشه یا زیر ترانشه^۲ و بخشی از آن در خاک ریز قرار گیرد. توجه شود که دیواره ترانشه یا زیر ترانشه باید مشخصات مصالح و تراکم کافی مشابه الزامات لازم برای ناحیه تحتانی کناری را داشته باشد و نیز باید سفتی بیش تری نسبت به خاک‌ریزی روی لوله داشته باشد؛ در غیر این صورت باید با مصالح مناسب با تراکم کافی جایگزین شود. به‌عنوان یک راه حل سریع، چنانچه دیواره ترانشه با زاویه کم‌تر از ۱۰ درجه نسبت به قائم پایدار باشد، نیازی به کنترل شرایط ناحیه تحتانی کناری نبوده و شرایط آن، مناسب ارزیابی می‌شود.
- مصالح دست‌ریز^۳ بدون عملیات تراکمی، شرایط تکیه‌گاهی لازم در رده‌های بسترسازی ۱ و ۲ را فراهم نمی‌کنند.

حداکثر اندازه ذرات مصالح برای لایه بسترسازی، در صورتی که ضخامت این لایه کم‌تر از ۱۵ cm باشد، معادل mm

۲۵ است. برای ضخامت لایه بسترسازی مساوی یا بیش از ۱۵ cm و یا برای ناحیه تکیه‌گاهی، حداکثر اندازه ذرات معادل

- 1- Crushed Rock
- 2- Sub Trench
- 3- Dumed

۳۷ mm است. البته در کل، ذرات بزرگ تر از ۲۵ mm باید به ۲۰٪ وزنی مصالح نواحی بسترسازی و تکیه گاهی، محدود شود. چنانچه ناحیه تحتانی کناری با خاکریزی اجرا می شود، حداکثر اندازه ذرات مصالح مصرفی نباید بیش از نصف ضخامت لایه های خاکریزی باشد.

به طور کلی، مصالح مصرفی برای نواحی مختلف بسترسازی باید فاقد سنگ های سست، نخاله، مواد آلی و مانند آن ها باشد. استفاده از مصالح نوع ۵ برای بسترسازی مجاز نیست. از این مصالح، صرفاً برای خاکریزی روی لوله، در صورت تایید مهندس طراح می توان استفاده کرد.

۳-۱-۴-۱-۴ - بسترسازی با مخلوط های کم مقاومت روان

در برخی موارد، مخلوط های کم مقاومت روان^۱ می توانند به عنوان مصالح بسترسازی لوله های بتنی استفاده شوند. متداول ترین موارد استفاده، عبارتند از:

- هنگامی که نگرانی از شسته شدن مصالح بسترسازی زیر لوله و پدیده رگاب^۲ وجود داشته باشد.
- محدودیت های زمانی برای اجرای بسترسازی وجود داشته باشد.
- محدودیت های مالی برای تامین بتن برای اجرای بسترسازی بتنی وجود داشته باشد.
- ترانسه به دلیل محدودیت های اجرایی کم عرض باشد، طوری که عملیات تراکم، امکان پذیر نباشد.

در این مواقع، مخلوط های کم مقاومت روان، قابلیت کاربرد دارند. مشخصات فنی این مخلوط ها در فصل چهارم ارائه شده است. دو نوع کاربرد این نوع مخلوط ها در شکل (۳-۱۳) ملاحظه می شود.

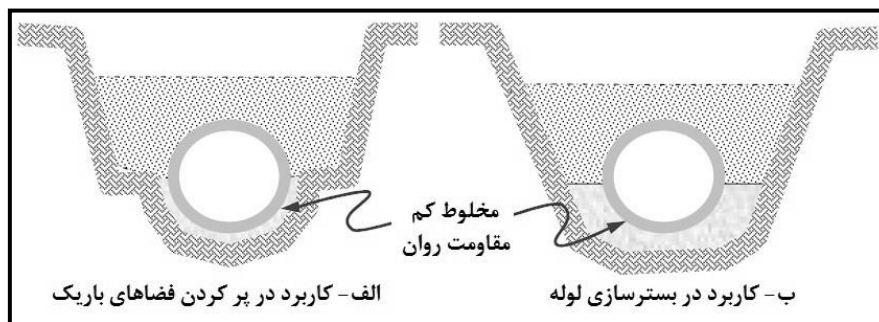
این مخلوط ها باید کاملاً روان بوده و مقدار روانی آن ها بیش از ۲۰۰ mm مطابق با استاندارد ASTM D6103 باشد. خاک مورد استفاده در تهیه آن ها باید درصد ریزدانه رسی کمی داشته و فاقد مواد آلی باشد. مقاومت فشاری مخلوط، بیش از خاک طبیعی و مقدار مناسب آن در محدود 5 kg/cm^2 تا 10 kg/cm^2 قرار دارد.

باید اطمینان حاصل شود که این مخلوط ها کاملاً کلیه فضاهای خالی مورد نظر را پر کنند. در اجرای این مخلوط ها باید خطر شناوری لوله را مدنظر قرار داده و در صورت لزوم، اجرای آن ها را به صورت مرحله ای (لایه لایه) انجام داد. در این حالت اجرای هر لایه پس از ایجاد شدن گیرش اولیه^۳ در لایه قبلی انجام می شود.

1- Controlled Low Strength Material (CLSM)

2- Piping

3- Initial Setting



شکل ۳-۱۳- استفاده از مخلوط کم مقاومت روان در بسترسازی لوله‌های بتنی

وقتی مخلوط به عنوان پرکننده فضاهای باریک استفاده می‌شود حداقل عرض ناحیه، باید ۷/۵ cm باشد. برای استفاده به عنوان مصالح بسترسازی، بهتر است ابعاد آن مانند شرایط بسترسازی کلاسیک با زین بتنی در نظر گرفته شود. در این حالت، چنانچه لوله به مقدار ۲۵٪ قطر در مخلوط دفن شود ضریب بستر ۲/۳ و چنانچه به مقدار ۵۰٪ قطر در مخلوط دفن شود، ضریب بستر ۲/۶ حاصل می‌شود. البته همان‌گونه که ذکر شد، مخلوط باید مقاومت فشاری کافی را داشته باشد.

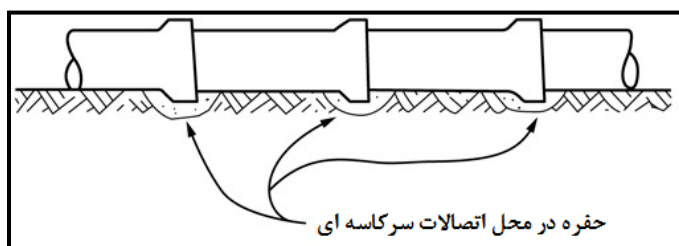
۳-۱-۴-۱-۵- حداقل عرض ترانشه

عرض ترانشه باید به اندازه‌ای باشد که عملیات نصب لوله و اجرای مصالح دور آن، طبق مشخصات فنی بدون محدودیت مقدور باشد. البته افزایش بیش از حد عرض ترانشه نیز به دلیل افزایش بار خاک روی لوله، مطلوب نیست. عرض ترانشه از هر طرف لوله باید حداقل ۲۵ cm یا یک‌ششم قطر خارجی لوله (هر کدام بیش تر است) باشد. چنانچه عرض ترانشه حین اجرا به دلایلی نظیر ریزش دیواره ترانشه بزرگ‌تر از ابعاد مشخص شده در مشخصات پروژه باشد، کفایت بسترسازی باید به تایید مهندس طراح رسانده شود. در صورت قصور پیمانکار، هر گونه هزینه اضافی بسترسازی ناشی از افزایش عرض ترانشه، به عهده وی خواهد بود.

۳-۱-۴-۱-۶- آماده‌سازی بسترسازی ترانشه

ترانشه لوله باید تا عمقی حفاری شود که برای اجرای بسترسازی کفایت نماید. اگر ترانشه بیش از عمق مورد نیاز کنده شده باشد، پیمانکار باید قسمت‌های اضافه حفاری را با مصالح متراکم‌شده مورد تایید دستگاه نظارت، پر نماید. پی ترانشه یا خاک ریز باید ظرفیت باربری کافی داشته باشد. در غیر این صورت، باید پی ترانشه را با مصالح جایگزین متراکم، تقویت نمود.

لایه بسترسازی باید با ضخامت کافی و به صورت کاملاً یکنواخت و با شیب لازم در زیر لوله، اجرا شود. هرگونه ناهمواری در این لایه می‌تواند موجب بروز تمرکز تنش ناخواسته در بدنه لوله شود. در محل‌های اتصال مادگی باید حفره کوچکی، مطابق شکل (۳-۱۴) در نظر گرفته شود؛ طوری که بدنه لوله کاملاً روی لایه بستر، قرار گیرد. لازم است ناحیه بسترسازی میانی به صورت بدون تراکم، اجرا شود.



شکل ۳-۱۴- تامین شرایط بستر یکنواخت در زیر لوله بتنی

شیب مورد نیاز لوله گذاری را باید به دقت در لایه بستر و قبل از قرار دادن لوله، تامین کرد. بعد از قراردادن لوله در صورتی که شیب مناسب نباشد، به هیچ وجه نباید با اقداماتی نظیر اعمال فشار به لوله با بیل مکانیکی و مانند آن، بلند کردن و رها کردن لوله و یا بلند کردن لوله و کوبیدن بستر سازی میانی، سعی در اصلاح شیب بستر نمود. در این شرایط، باید اتصال لوله آزاد شده و لوله برداشته شود و سپس با تنظیم مجدد شیب بستر، لوله گذاری انجام شده و اتصال دهی آن انجام شود.

۳-۱-۴-۱-۷- خاک ریزی ناحیه تکیه گاهی

ناحیه تکیه گاهی باید مشخصات مصالح و درجه تراکم لازم ذکر شده را داشته باشد. این مشخصات باید در سرتاسر طول لوله و همه جا به صورت یکنواخت، تامین شود. اگر ناحیه تکیه گاهی به صورت لایه لایه اجرا می شود، باید ضخامت لایه ها طوری باشد که اطمینان کافی از حصول درجه تراکم لازم در هر یک از آن ها حاصل شود. اجرای ناحیه تکیه گاهی در طرفین لوله، باید به صورت متوازن انجام شود تا از اعمال فشار جانبی یک طرفه به لوله و جابجایی احتمالی آن ممانعت به عمل آید.

اگر خاک دیواره ترانشه، مشخصات و تراکم لازم برای ناحیه تحتانی کناری را نداشته باشد، باید آن را با خاک مناسب و دارای تراکم کافی، جایگزین کرد. این مشخصات باید در سرتاسر طول لوله تامین شود. ضخامت لایه های خاک ریزی در این ناحیه نیز باید طوری باشد که اطمینان از حصول درجه تراکم هر لایه، حاصل شود.

چنانچه برای پایدارسازی دیواره ترانشه از سپر و یا جعبه محافظ ترانشه استفاده شده باشد، باید دقت شود که در هنگام خروج آن ها، نواحی بستر سازی دچار دست خوردگی نشود و موجب جابجایی لوله نشود. حفره ها و فضاهای خالی به جامانده بعد از برداشت این تجهیزات، باید با مصالح مناسب کاملاً پر شود.

۳-۱-۴-۱-۸- خاک ریزی نهایی

مشخصات خاک ریزی روی لوله، نظیر ضخامت لایه ها و میزان تراکم آن ها باید مطابق الزامات مشخص شده در مشخصات پروژه باشد. عملیات خاک ریزی روی لوله باید در بازه کوتاهی عقب تر از محل نصب لوله ها، در جریان باشد. خاک ریزی روی لوله تا سطح زمین طبیعی، باید طبق مشخصات پروژه انجام شود.

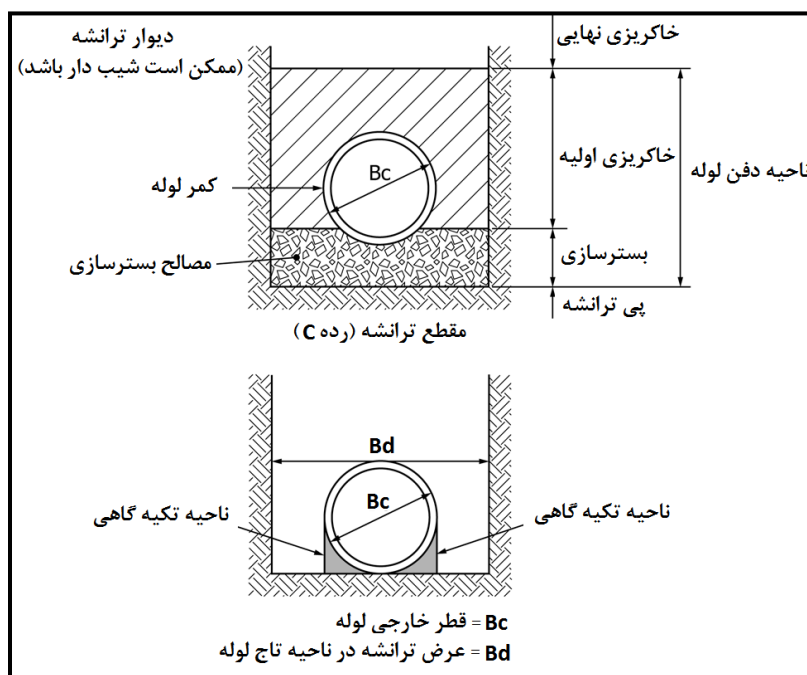
در صورتی که در پروژه مشخص نشده باشد، ضخامت خاک روی لوله حداقل 9 cm در نظر گرفته شود. این مقدار در محل‌های با بار ترافیکی سنگین حداقل 12 cm توصیه می‌شود. تا ارتفاع 15 cm روی تاج لوله، استفاده از مصالح خاکی با ذرات درشت‌تر از $7/5\text{ cm}$ مجاز نیست. کلیه مصالح خاک‌ریزی روی لوله، باید فاقد سنگ‌های درشت، نخاله، ریشه درختان، چوب و یا قطعات روسازی تخریب شده و مانند آن‌ها باشد. در محل‌های با بار ترافیکی، خاک روی لوله باید تا سطح سواره‌رو، طبق الزامات ترافیکی متراکم شود.

وقتی برای تراکم این لایه‌ها از ابزار تراکم ضربه‌ای و یا ارتعاشی استفاده می‌شود، توجه ویژه‌ای باید به عمل آورد تا از ایجاد آسیب به لوله جلوگیری شود. این توجه خصوصاً تا ارتفاع 60 cm بالاتر از تاج لوله بیش‌تر می‌شود.

۳-۱-۴-۲- نحوه بسترسازی لوله‌های سفالی

۳-۱-۴-۱-۲- شرایط عمومی ترانشه لوله‌ها

در شکل (۳-۱۵)، وضعیت عمومی بخش‌های مختلف ترانشه لوله‌های سفالی ملاحظه می‌شود. همانند سایر لوله‌های صلب، در لوله‌های سفالی نیز رده‌های بسترسازی استاندارد وجود دارد که هر رده، ضریب بستر خاصی را ایجاد می‌کند.



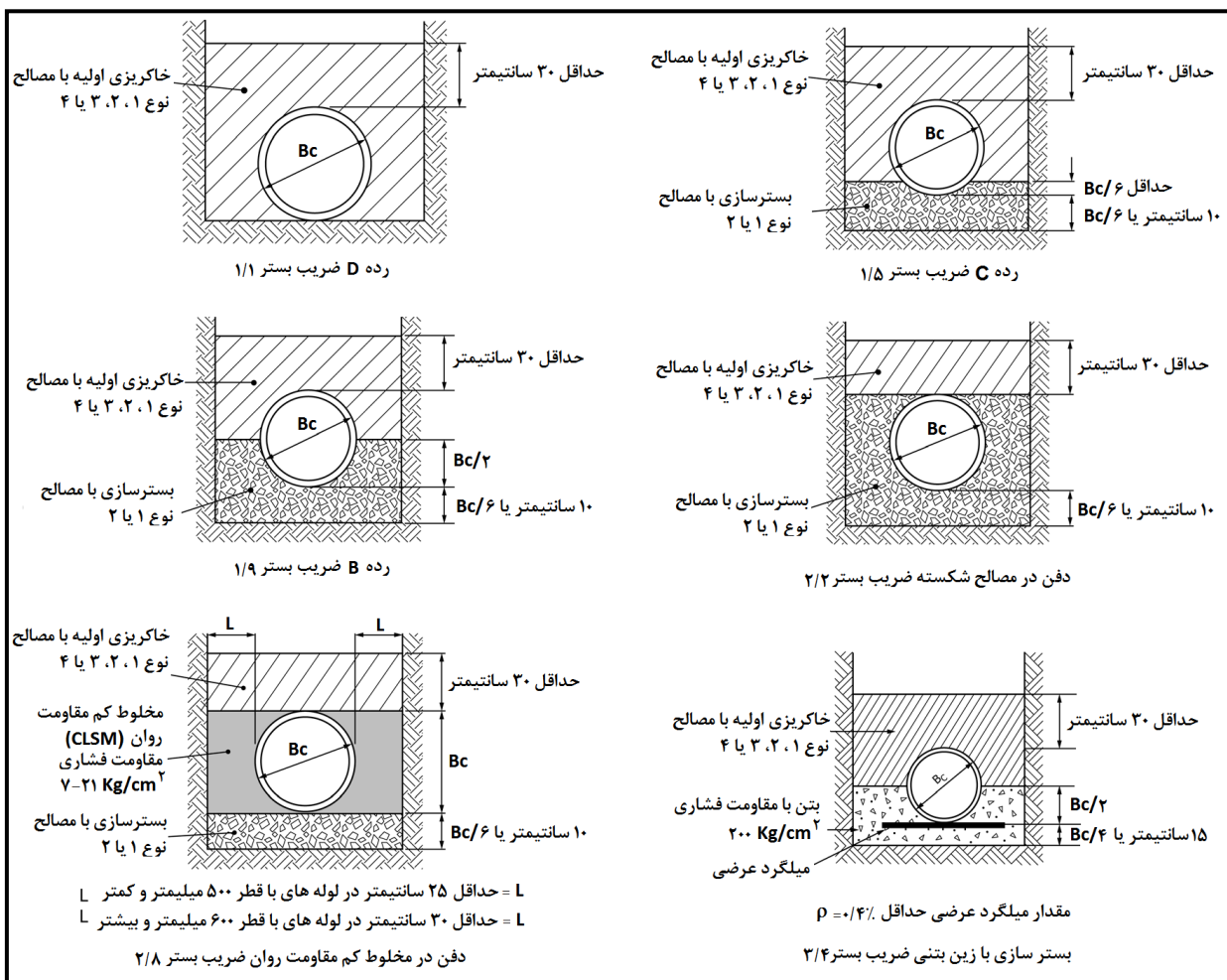
شکل ۳-۱۵- وضعیت عمومی ترانشه لوله‌های سفالی

۳-۱-۴-۱-۲- رده‌های بسترسازی استاندارد

جزئیات رده‌های بسترسازی لوله‌های سفالی در شکل (۳-۱۶) و جدول (۳-۵) ملاحظه می‌شود. در بسترسازی رده C و بالاتر، استفاده از خاک‌های ماسه‌ای برای بستر لوله، هنگامی مناسب است که خاک طبیعی محل نیز ماسه‌ای باشد. در

ترانشه‌های رسی، استفاده از خاک ماسه‌ای ممکن است مناسب نباشد. در شرایطی که ترانشه تحت تاثیر آب زیرزمینی باشد نیز بسترسازی با خاک ماسه‌ای باید با احتیاط استفاده شود.

در صورت استفاده از مصالح نوع ۲ در بسترسازی رده‌های B، بسترسازی به صورت دفن در مصالح شکسته و بسترسازی با مخلوط‌های کم مقاومت روان، این نوع مصالح باید حداقل یک وجه شکسته مطابق با ASTM D5821 داشته باشند. در هر صورت، چون در مصالح رده ۱ تمام وجوه شکسته هستند، لذا باربری این مصالح بیش تر از مصالح رده ۲ بوده و شرایط تکیه گاهی بهتری فراهم می‌کنند. لذا در شرایط وجود آب زیرزمینی در ترانشه، استفاده از مصالح نوع ۱ برای رده‌های بسترسازی مذکور توصیه می‌شود.



شکل ۳-۱۶- روش‌های بسترسازی و پرکردن ترانشه لوله‌های سفالی

جدول ۳-۵- رده‌های مختلف بسترسازی و پرکردن دور لوله‌های سفالی

ردۀ بسترسازی	مصالح بستر لوله	جزئیات بستر لوله	مصالح دور لوله یا خاکریزی اولیه	حداکثر ضریب بستر
D	-	صرفاً بستر ترانسه تسطیح و تنظیم می‌شود	خاکریزی اولیه با مصالح نوع ۱ یا ۲ یا ۳ و یا ۴ با حداکثر اندازه ذرات ۲۵ mm	۱٫۱
C	مصالح نوع ۱ یا ۲ با حداکثر اندازه ذرات ۲۵ mm	به ضخامت حداقل ۱۰ cm یا یک ششم قطر لوله (هرکدام بیشتر است) در زیر لوله و حداقل یک ششم قطر لوله در ناحیه تکیه‌گاهی	خاکریزی اولیه با مصالح نوع ۱ یا ۲ یا ۳ و یا ۴ با حداکثر اندازه ذرات ۳۸ mm	۱٫۵
B	مصالح نوع ۱ یا ۲ با حداکثر اندازه ذرات ۲۵ mm - ۱۰۰٪ مصالح عبوری از الک شماره ۱ معادل ۲۵ mm - ۴۰٪ تا ۶۰٪ مصالح عبوری از الک شماره ۳ معادل ۱۹ mm - ۰٪ تا ۲۵٪ مصالح عبوری از الک شماره ۸ معادل ۹٫۵ mm	به ضخامت حداقل ۱۰ سانتی‌متر یا یک ششم قطر لوله (هرکدام بیشتر است) در زیر لوله و نصف قطر لوله در ناحیه تکیه‌گاهی	خاکریزی اولیه با مصالح نوع ۱ یا ۲ یا ۳ و یا ۴ با حداکثر اندازه ذرات ۳۸ mm	۱٫۹
دفن در مصالح شکسته	مشابه با رده B	به ضخامت حداقل ۱۰ cm یا یک ششم قطر لوله (هرکدام بیشتر است) در زیر لوله و معادل قطر لوله در ناحیه تکیه‌گاهی، طوری که تاج لوله پوشانده شود	خاکریزی اولیه با مصالح نوع ۱ یا ۲ یا ۳ و یا ۴ با حداکثر اندازه ذرات ۳۸ mm	۲٫۲
مخلوط‌های کم‌مقاومت روان	مشابه با رده B	به ضخامت حداقل ۱۰ cm یا یک ششم قطر لوله (هرکدام بیشتر است) در زیر لوله	دور لوله تا ناحیه تاج با مخلوط کم‌مقاومت روان (CLSM) و پس از آن خاکریزی اولیه نوع ۱ یا ۲ یا ۳ و یا ۴ با حداکثر اندازه ذرات ۳۸ mm	۲٫۸
زین بتنی	بتن مسلح	به ضخامت حداقل ۱۵ cm یا یک چهارم قطر لوله (هر کدام بیشتر است) در زیر لوله و نصف قطر لوله در ناحیه تکیه‌گاهی	خاکریزی اولیه با مصالح نوع ۱ یا ۲ یا ۳ و یا ۴ با حداکثر اندازه ذرات ۳۸ mm	۳٫۴

- منظور از نوع مصالح، مصالح رده‌بندی معرفی‌شده در جدول (۱-۳) می‌باشد.

مخلوط‌های کم‌مقاومت روان، برای بسترسازی و پرکردن دور لوله‌های سفالی مصالحی بسیار کارآمد هستند. برای لوله‌های با قطر خارجی ۵۰۰ mm و کمتر، ضخامت این مصالح در کنار لوله حداقل ۲۵ cm و برای لوله‌های با قطر ۶۰۰ mm و بالاتر، ضخامت این مصالح در کنار لوله حداقل ۳۰ cm است. مخلوط باید صرفاً در طرفین لوله از کف تا تاج آن اجرا شود و نباید ضخامتی در زیر لوله یا روی تاج آن داشته باشد. وقتی خاک طبیعی محل، خاصیت تورمی دارد از این مخلوط‌ها صرفاً باید بعد از بررسی‌های کافی ژئوتکنیکی استفاده شود.

میزان روانی مخلوط‌های کم‌مقاومت در آزمون به روش ASTM D6103، باید بیش‌تر از ۲۰۰ mm باشد. مقاومت فشاری ۲۸ روزه مخلوط بر اساس استاندارد ASTM D4832 باید در محدوده ۷ kg/cm² تا ۲۱ kg/cm² باشد. مخلوط

باید طوری روی تاج لوله ریخته شود که به صورت مساوی به دو طرف لوله، هدایت شود تا لوله‌ها جابجا نشوند. خاک ریزی اولیه پس از اجرای مخلوط کم‌مقاومت روان، هنگامی مجاز است که به مقاومت کافی رسیده باشد. در این مورد، بر اساس استاندارد ASTM C403 باید حداقل مقاومت نفوذ 34.5 kg/cm^2 برای آغاز خاک‌ریزی اولیه در مخلوط روان حاصل شده باشد.

بسترسازی با زین بتنی^۱ تامین‌کننده بیش‌ترین ضریب بستر است. عرض زین بتنی معادل قطر خارجی لوله به‌علاوه 20 cm یا 1.25 برابر قطر خارجی لوله (هر کدام که بیش‌تر است)، در نظر گرفته می‌شود. مقدار میلگرد عرضی مقطع p (نسبت سطح میلگرد عرضی به سطح مقطع بتن) باید حداقل 0.4% باشد. فواصل میلگردها و سطح مقطع هر کدام از آن‌ها، توسط طراح تعیین می‌شود. در شرایط خاص، ممکن است نیاز به اجرای غلاف بتنی کامل^۲ دور لوله باشد. در این حالت، ضخامت غلاف بتنی در اطراف لوله، نباید از 10 cm یا یک‌چهارم قطر خارجی لوله (هر کدام که بیش‌تر است)، کم‌تر باشد. میزان میلگرد مقطع در غلاف‌های بتنی بر اساس نیازهای طراحی، تعیین می‌شود. لازم است درزهای اجرایی در زین یا غلاف بتنی در محل اتصال لوله‌ها در نظر گرفته شود.

۳-۱-۲-۳- نکات ضروری در بسترسازی لوله‌های سفالی

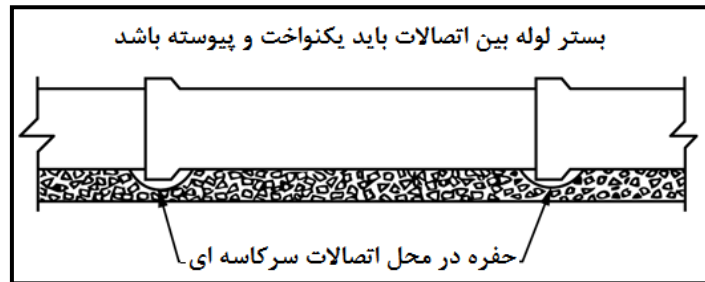
ترانشه لوله سفالی باید عرض کافی برای تامین فضای اجرایی لازم را داشته باشد؛ ولی عرض حفاری شده نباید بیش از عرض مشخص‌شده در طراحی باشد. دیواره ترانشه می‌تواند به صورت شیب‌دار حفر شود تا خطر ریزش آن کم‌تر شود؛ ولی باید توجه نمود که عرض ترانشه در ناحیه تاج لوله (B_d) از حدود مشخص شده در مشخصات پروژه فراتر نرود. چرا که این مساله منجر به افزایش بار خاک روی لوله می‌شود. به غیر از رده بسترسازی D ، ترانشه لوله باید عمق کافی برای اجرای لایه بسترسازی در زیر لوله را داشته باشد.

پی ترانشه می‌تواند همان خاک طبیعی محل باشد و یا در محل‌هایی که خاک محل، شرایط مناسبی ندارد با مصالح جایگزین تقویت شود. در هر حال، پی ترانشه باید محکم و دارای باربری کافی باشد تا بتواند در مقابل وزن اجزای بسترسازی، لوله و سیال داخل آن، خاک‌ریزی اولیه و نهایی، مقاومت کند.

بدنه لوله تحت هر شرایطی باید کاملاً روی بستری یکنواخت و پیوسته مطابق شکل (۳-۱۷) قرار گیرد. در محل اتصال نری (سرساده) و مادگی (سرکاسه‌ای)^۳ باید با ایجاد حفره کوچکی شرایط استقرار کامل لوله روی بستر را فراهم نمود. بسترسازی باید طوری اجرا شود که لوله کاملاً در مسیر و تراز مورد نیاز خود قرار گیرد و بستر یکنواخت و پیوسته

1- Concrete Cradle
2- Concrete Encasement
3- Bell and Spigot

ایجاد شود. در محل های آبدار، همواره باید با عملیات آبکشی، سطح آب زیرزمینی پایین تر از تراز مادگی نگه داشته شود. توجه شود که قطع عملیات آبکشی، در نهایت موجب برهم خوردن شرایط بسترسازی نشود. در زمین های سنگی، لوله باید روی بسترسازی با مصالح نوع ۱ یا ۲ قرار گرفته و ضخامت بسترسازی زیر لوله باید به ۱۵ cm یا یک پنجم قطر خارجی لوله (هر کدام که بیش تر است)، افزایش یابد.



شکل ۳-۱۷- تامین بستر یکنواخت و پیوسته برای لوله

بعد از استقرار لوله و اتصال دهی آن، مصالح ناحیه تکیه گاهی باید با دقت با روش هایی نظیر بیل زنی، تخم آق زنی یا میله کوبی، تا حد امکان متراکم شود؛ طوری که این ناحیه، کاملاً از مصالح مورد نظر پر شده و هیچ گونه فضای خالی در آن باقی نماند. حداکثر ضریب بار بسترسازی هنگامی ایجاد می شود که مصالح کاملاً ناحیه تکیه گاهی را پر کرده باشند. اگر از سپر، چوب بست و یا جعبه های متحرک مهار ترانشه استفاده شود، باید اطمینان حاصل شود که جابجایی آن ها موجب جابجایی لوله های نصب شده و برهم خوردن شرایط بسترسازی و خاک پرکننده دور لوله ها نشود. در بسترسازی با مخلوط های کم مقاومت روان یا زین بتنی، باید با دقت نسبت به اجرای کار اقدام کرد و بهتر است با تعبیه مهارهایی از جابجایی یا شناور شدن لوله حین اجرا، ممانعت به عمل آید. در این گونه شرایط، مخلوط روان یا بتن باید به طور مساوی در طرفین لوله ریخته شود تا از ایجاد فشار نامتعادل جلوگیری شود. بتن مورد استفاده در زین بتنی باید روانی کافی داشته باشد تا به خوبی کلیه فضاهای خالی زیر لوله را پر کند.

۳-۱-۴-۲-۴- خاک ریزی اولیه و نهایی

خاک ریزی اولیه، عموماً به تراکم بالایی نیاز ندارد و عملیات تراکمی مختصر طبق مشخصات طراحی برای آن کفایت می کند.

خاک ریزی نهایی ممکن است نیاز به درجه تراکم بیش تر برای ممانعت از نشست سطح زمین داشته باشد. خاک ریزی اولیه و نهایی باید در حداقل زمان ممکن، پس از لوله گذاری انجام شود. چنانچه در مشخصات پروژه ذکر نشده باشد حداقل ضخامت پوشش خاکی روی لوله در مجموع ۹۰ cm در نظر گرفته می شود. در محل های با بار ترافیکی سنگین حداقل ضخامت پوشش خاکی ۱۲۰ cm توصیه می شود. خاک ریزی نهایی نباید حاوی سنگ های بزرگ تر از ۱۵ cm تا ارتفاع ۹۰ cm روی لوله باشد.

در شرایط استفاده از مخلوط‌های کم‌مقاومت روان و یا زین بتنی، باید عملیات صرفاً پس از زمان تامین حداقل مقاومت لازم برای تحمل فشار خاک‌ریزی، انجام شود.

۳-۱-۴-۲-۵- اتصال به آدم‌روها و سازه‌های صلب

در محل اتصال لوله‌ها به آدم‌روها یا سایر سازه‌های صلب، باید تمهیداتی برای مقابله با خطر نشست نسبی محتمل، در نظر گرفته شود. در ناحیه اتصال باید حداقل دو نقطه انعطاف پذیر نزدیک به هم ایجاد شود. در این حالت، باید از قطعه لوله‌ای با طول کوتاه (حدود ۶۰ cm) در فاصله‌ای حداکثر تا ۹۰ cm آدم‌رو استفاده گردد. در دو نقطه اتصال این لوله کوتاه، باید کولپینگ‌های دارای حلقه درزگیر الاستومری مطابق استاندارد ASTM C425 و یا اتصالات ارتجاعی مطابق با مشخصات استاندارد ASTM C923 مورد استفاده قرار بگیرد.

۳-۱-۵- نکات مشترک در بسترسازی لوله‌ها

۳-۱-۵-۱- مهاجرت ذرات

وقتی مصالح درشت‌دانه با دانه بندی باز^۱ در مجاورت مصالح ریزدانه قرار بگیرند، ذرات ریزدانه ممکن است به علت وجود گرادیان هیدرولیکی آب زیرزمینی، به درون فضاهای خالی مصالح درشت‌دانه حرکت کنند که این پدیده، مهاجرت ذرات خاک نامیده می‌شود. حین ساخت ترانسه لوله، عملیاتی نظیر پمپاژ آب برای زهکشی ترانسه می‌تواند گرادیان‌های هیدرولیکی قابل توجهی ایجاد کند. همچنین بعد از اتمام عملیات اجرایی نیز وجود مصالح با نفوذپذیری زیاد، برای بسترسازی لوله‌ها می‌تواند حالتی از زهکشی شدید در مناطق با سطح آب زیرزمینی بالا ایجاد کند. در صورتی که پتانسیل وقوع این پدیده وجود داشته باشد، باید با راهکارهایی نظیر اصلاح دانه بندی مصالح، استفاده از فیلترهای خاکی و یا فیلترهای ژئوتکستایلی^۲ در مرز میان مصالح ناسازگار، از وقوع آن جلوگیری کرد.

برای کنترل امکان وقوع پدیده مهاجرت باید معیارهای فیلتر بین مصالح ریزدانه و درشت‌دانه کنترل شود. این معیارها به شرح ذیل هستند.

- $D_{15} / d_{15} < 5$ که در آن D_{15} اندازه‌ای در مصالح درشت‌دانه‌تر است که ۱۵٪ وزنی ذرات مصالح از آن کوچکتر باشند و d_{15} اندازه‌ای در مصالح ریزدانه‌تر است که ۸۵٪ وزنی ذرات مصالح از آن کوچکتر باشند.

- $D_{50} / d_{50} < 25$ که در آن D_{50} اندازه‌ای در مصالح درشت‌دانه‌تر است که ۵۰٪ وزنی ذرات مصالح از آن کوچکتر باشند و d_{50} اندازه‌ای در مصالح ریزدانه‌تر است که ۵۰٪ وزنی ذرات مصالح، از آن کوچکتر باشند.

1- Open Graded

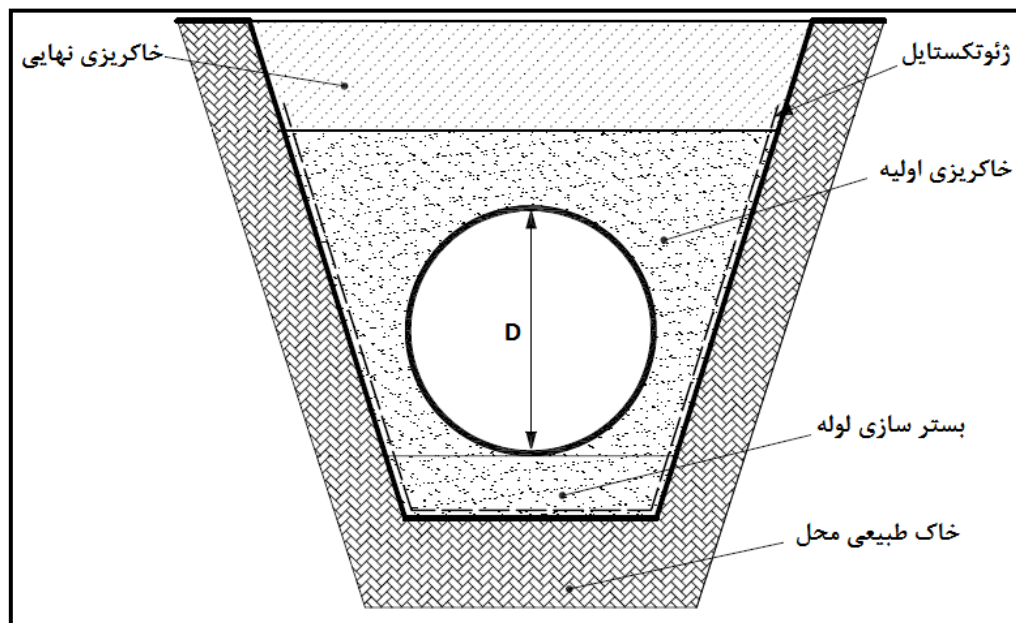
2- Geo-textile Filter

البته اگر مصالح درشت‌دانه‌تر مطابق استاندارد ASTM D2487 خوب دانه‌بندی شده^۱ باشد، نیازی به کنترل این معیار نیست.

اگر مصالح ریزدانه‌تر رسی بوده و خواص خمیری متوسط تا زیاد داشته باشد (دانه بندی CL یا CH) به جای کنترل معیار D_{15} / d_{15} کافی است شرط $D_{15} < 0.5 \text{ mm}$ برای مصالح درشته‌دانه‌تر، برقرار باشد.

البته معیارهای فوق برای مصالح با دانه بندی گسسته^۲، ممکن است چندان اطمینان‌بخش نبوده و نیاز به اصلاح داشته باشد. مصالحی که بر اساس معیارهای فیلتر انتخاب می‌شوند، باید طوری حمل و اجرا شوند که از هرگونه جداسازی مصالح^۳ (جداسدن ذرات درشت از ذرات ریز)، ممانعت به عمل آید.

نمونه کاربرد لایه ژئوتکستایل به عنوان فیلتر بین مصالح دیواره ترانشه و مصالح ناحیه دفن لوله در شکل (۳-۱۸) ملاحظه می‌شود. در صورت نیاز، لایه ژئوتکستایل کاملاً دور تا دور خاک‌ریزی مرحله اول را دربرمی‌گیرد.



شکل ۳-۱۸- کاربرد فیلتر ژئوتکستایل برای جلوگیری از مهاجرت ذرات

۳-۱-۵-۲- شرایط پی ترانشه

پی ترانشه به ناحیه زیرین قسمت بسترسازی اطلاق می‌شود. پی ترانشه می‌تواند همان خاک طبیعی محل باشد و یا در محل‌هایی که خاک محل، شرایط مناسبی ندارد با مصالح جایگزین تقویت شود. در هر حال، پی ترانشه باید محکم و

- 1- Well Graded
- 2- Gap Graded
- 3- Segregation

دارای باربری کافی باشد تا بتواند در مقابل وزن اجزای بسترسازی، لوله و سیال داخل آن، خاک ریزی اولیه و نهایی، مقاومت کند.

هنگامی که کف ترانشه بالاتر از تراز آب زیرزمینی باشد، اگر شخص بتواند روی کف ترانشه بدون فرو رفتن و یا احساس جابجایی خاک در زیر پای خود حرکت نماید، عموماً شرایط پی ترانشه، مناسب ارزیابی می‌شود. برای ترانشه‌هایی با تراز کف پایین‌تر از سطح آب زیرزمینی، عدد نفوذ استاندارد N بزرگ‌تر از ۱۰ بر اساس آزمون طبق ASTM D1586، به‌عنوان پی مناسب تلقی می‌شود. در شرایطی که پی ترانشه نرم یا فاقد ظرفیت باربری کافی باشد، باید با استفاده از مصالح جایگزین مناسب، بستر ترانشه را تقویت کرد.

برای این منظور، استفاده از مصالح نوع ۱ یا ۲ با لحاظ مساله مهاجرت ذرات توصیه می‌شود. برای شرایط دشوارتر ممکن است روش‌هایی مانند استفاده از پایه‌ها و شمع‌های بتنی، پی بتنی گسترده و یا استفاده از ژئوتکستایل برای تثبیت پی ترانشه، مورد استفاده قرار گیرد. در هر حال، قبل از آغاز عملیات بسترسازی باید از کفایت ظرفیت باربری پی، اطمینان حاصل شود.

۳-۱-۵-۳- عملیات خاک‌ریزی و روش‌های تراکم آن

تراکم خاک‌ریزی اطراف و روی لوله‌ها، بسته به قطر لوله، ابعاد و محل اجرای کار و نوع مصالح با روش‌هایی مانند کوبش دستی، کوبش ماشینی و یا تحکیم با آب^۱ (غرقاب)، امکان‌پذیر خواهد بود. عملیات تراکم باید خاک را به چگالی مورد نظر برساند.

برای تراکم به روش دستی، از تخماق‌های دستی^۲ استفاده می‌شود. برای تراکم به روش ماشینی، ابزارهایی نظیر صفحات ارتعاشی^۳، غلتک‌های کم‌عرض^۴، تخماق‌های موتوری (قورباغه ای یا کانگورویی)^۵ و تخماق‌های بادی (عصایی)^۶، کاربرد دارند. برای مصالح سنگی شکسته، روش‌هایی مانند بیل‌زنی^۷ یا میل زنی نیز می‌توانند مورد استفاده قرار گیرند. در شکل (۳-۱۹)، تصویر شماتیک ابزارهای مکانیکی تراکم خاک، ملاحظه می‌شود.

برای تراکم ناحیه تحتانی و کناری لوله تخماق‌ها دسترسی بهتری را فراهم می‌کنند؛ در حالی که صفحات ارتعاشی و یا غلتک‌های کوچک برای خاک‌ریزی نهایی روی لوله مناسب‌تر هستند. تراکم مصالح نباید موجب جابجایی لوله از محل خود و تغییر شیب آن شود. وقتی تراکم با ابزارهای ضربه‌ای صورت می‌گیرد، توجه کافی برای عدم ایجاد آسیب در لوله

1- Consolidation by Water

2- Hand Tamper

3- Plate Vibrator

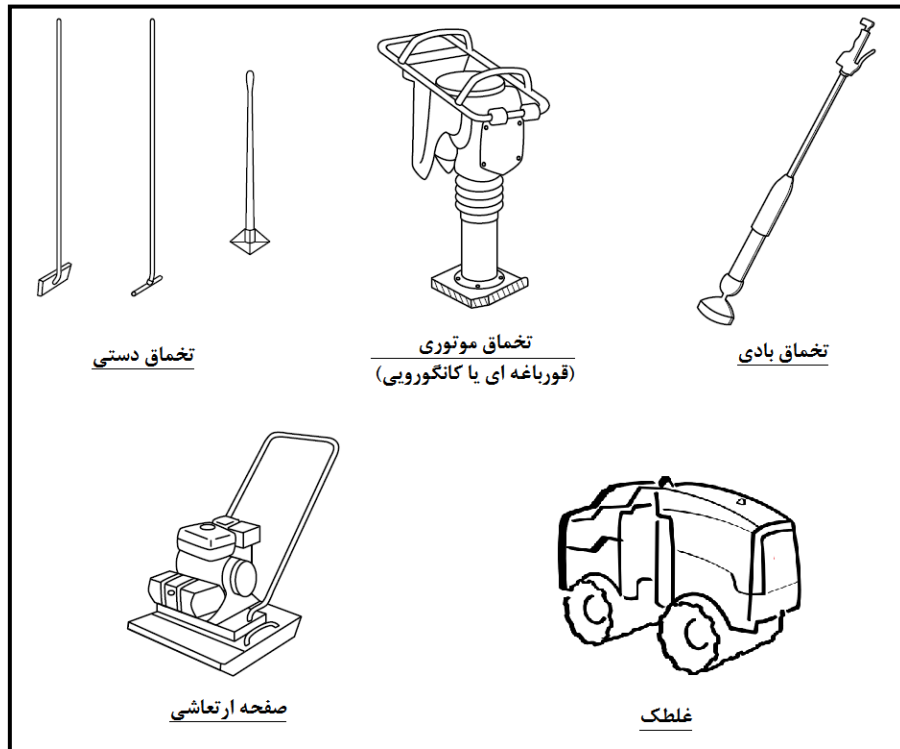
4- Roller

5- Machine Gasoline Tampers

6- Penumatic Tamper

7- Shoveling

لازم است. تراکم مصالح در دو سمت لوله‌ها باید هم‌زمان و به صورت لایه لایه انجام شود. در مورد مصالح نوع ۱ یا ۲ با درصد ریزدانه کم‌تر از ۵٪، اگر در مشخصات پروژه نیاز به تراکم مصالح وجود داشته باشد، بهتر است از ابزارهای تراکم ارتعاشی استفاده شود. ضخامت لایه‌های خاک‌ریزی در این نوع مصالح، حداکثر ۳۰ cm است.



شکل ۳-۱۹- ابزارهای مکانیکی تراکم خاک

مصالح نوع ۲ با مقدار ریزدانه بین ۵٪ تا ۱۲٪، ممکن است رفتاری شبیه به مصالح با درصد ریزدانه کم و یا مصالح با درصد ریزدانه قابل توجه، داشته باشند. بنابراین روش تراکمی برای آن‌ها ترجیح دارد که بیش‌ترین چگالی صحرائی را ایجاد کند.

در خاک‌های با مقدار ریزدانه قابل توجه، نظیر خاک‌های نوع ۳ و ۴ برای تراکم مناسب، استفاده از ابزارهای ضربه‌ای مانند تخمق‌ها مناسب‌تر است. تعیین حداکثر چگالی این نوع مصالح، باید به روش پروکتور استاندارد، انجام شود. بیش‌ترین چگالی در حدود رطوبت بهینه، ایجاد می‌شود. لذا عملیات تراکم هنگامی که رطوبت خاک تا حداکثر ۲٪ اختلاف با رطوبت بهینه داشته باشد، با سهولت بیش‌تری انجام می‌شود. در صورت نیاز به تراکم، ضخامت لایه‌های خاک‌ریزی این نوع مصالح، نباید از ۱۵ cm بیش‌تر باشد.

برخی ابزارهای تراکمی نظیر تخمق‌های موتوری و تخمق‌های بادی، به‌دلیل اعمال هم‌زمان ضربه و ارتعاش، برای تراکم اغلب مصالح، مناسب هستند. این نوع کمپکتورها به دلیل داشتن کفشک کم عرض، در فضای محدود بین لوله و دیواره ترانشه، کارایی دارند. اعمال توام اثر ضربه و ارتعاش، تا حدودی موجب تراکم بهتر مصالح دیواره ترانشه نیز خواهد شد.

در نقاطی که آب به مقدار کافی در دسترس باشد و زهکشی آب در کانال به راحتی صورت گیرد، می توان از روش تحکیم با آب برای ایجاد تراکم در خاک استفاده کرد. این روش برای خاک های دانه ای با درصد ریزدانه کم (حداکثر اندازه ذرات خاک ۳۷ mm و حداکثر ۱۰٪ ریزدانه)، مناسب است. علاوه بر آن، شیب کانال باید به صورتی باشد که باعث شسته شدن کانال و صدمه زدن به لوله نشود.

در این روش، خاک به صورت لایه لایه و با ضخامت های حداکثر ۶۰ cm ریخته شده و پس از پخش مصالح، با استفاده از پشته های خاکی کوچک، ترانشه به قطعاتی استخر مانند تقسیم می شود و بعد از آن، هر لایه با حجم مناسب آب غرقاب می شود. پس از هر مرحله غرقاب سازی، باید زمان کافی صرف شود تا لایه خاک تحکیم شود. عموماً وقتی هر لایه بتواند وزن کامل یک انسان را تحمل نماید، میزان تحکیم آن مناسب ارزیابی می شود و به طور معمول، باید نشست مصالح خاکی پس از تحکیم با چشم، قابل رویت باشد. میزان آب مصرفی، صرفاً باید در حدی باشد که مصالح را کاملاً اشباع نماید. مصرف آب بیش از حد، موجب افزایش زمان تحکیم می شود. به عنوان تخمین اولیه می توان رطوبتی در حد روانی خاک^۱ یا در حدود ۵۰٪ آب برای هر مترمکعب خاک را برای عملیات غرقاب در نظر گرفت.

حین استفاده از روش غرقابی، باید احتمال شناور شدن لوله (در لوله های سبک) را نیز مد نظر قرار داده و تمهیداتی برای مقابله با آن اتخاذ کرد. تاکید می شود که اشباع سازی صرف، موجب تراکم نمی شود؛ بلکه قابلیت زهکشی سریع مصالح است که تراکم را ایجاد می نماید.

مقادیر تخمینی درصد تراکم قابل دستیابی، بسته به نوع مصالح و روش تراکم مورد استفاده، در جدول (۳-۶) ارائه شده است.

پیمانکار باید روش پیشنهادی خود برای تراکم مصالح را ارائه کرده و به تایید دستگاه نظارت برساند. استفاده از روش تحکیم با آب، تنها پس از اثبات کارایی و تایید دستگاه نظارت مجاز خواهد بود.

۳-۱-۵-۴- کنترل تراکم مصالح

در مورد مصالح نوع ۱ یا ۲ با درصد ریزدانه کم تر از ۵٪، عموماً شاخص چگالی نسبی^۲ برای سنجش مقدار تراکم مورد استفاده قرار می گیرد. برای تعیین چگالی نسبی، حداکثر چگالی مصالح طبق استاندارد ASTM D4253 و حداقل چگالی طبق استاندارد ASTM D4254 تعیین شده و پس از اندازه گیری چگالی در محل، مقدار چگالی نسبی محاسبه می شود.

1- Liquid Limit
2- Relative Density

جدول ۳-۶- حدود تراکم قابل استحصال مصالح مختلف بر حسب روش تراکم

نوع مصالح	نوع ۱	نوع ۲	نوع ۳	نوع ۴
شرح مصالح	مصالح شکسته کارخانه‌ای	خاک درشت‌دانه تمبیز	خاک‌های مخلوط درشت‌دانه و ریزدانه	خاک‌های ریزدانه
حدود رطوبت بهینه تراکم (%)	-	۹-۱۲	۹-۱۸	۶-۳۰
روش تراکم خاک	محدوده تراکم قابل دستیابی به روش پروکتور استاندارد (%)			
تخماق دستی	-	۶۰-۸۰	۶۰-۸۰	۶۰-۷۵
تخماق موتوری یا بادی	۹۵-۱۰۰	۹۵-۱۰۰	۹۵-۱۰۰	۹۰-۱۰۰
غلتک کم عرض	۹۵-۱۰۰	۹۵-۱۰۰	۹۵-۱۰۰	۹۰-۱۰۰
صفحات ارتعاشی	۸۰-۹۵	۸۰-۹۵	۸۰-۹۵	۷۵-۹۰
تحکیم با آب	۸۰-۹۵	۸۰-۹۵	-	-
دست ریز	۶۰-۸۰	۶۰-۸۰	۶۰-۸۰	۶۰-۷۵

در مصالح نوع ۳ و ۴، تراکم مصالح با روش پروکتور استاندارد سنجیده می‌شود. حداکثر چگالی مصالح، طبق استاندارد ASTM D698 تعیین و چگالی صحرائی نیز جداگانه اندازه‌گیری شده و در نهایت، درصد تراکم صحرائی محاسبه می‌شود. در برخی حالات در مصالح نوع ۲ نیز که به صورت ماسه‌ای با دانه‌بندی SW یا SP باشند، نیز می‌توان تراکم را با روش پروکتور استاندارد مورد سنجش قرار داد.

برای سنجش چگالی در محل مصالح خاکی، آزمایش‌های مختلفی از جمله آزمون مخروط ماسه، طبق استاندارد ASTM D1556، آزمون بالن لاستیکی طبق ASTM D2167، آزمون به روش جایگزینی ماسه، طبق ASTM D4914 و یا آزمون به روش جایگزینی آب، طبق ASTM D5030 وجود دارند که می‌توانند بسته به مورد، انجام شوند.

آزمون‌های چگالی در محل، باید به تعداد کافی در نقاط حساس خصوصاً مصالح خاک‌ریزی شده در ناحیه تکیه‌گاهی لوله انجام شود. موقعیت انجام آزمون‌ها باید به شرح زیر در نظر گرفته شود:

- در لوله‌های صلب تا قطر ۱۲۰۰ mm، آزمون چگالی صحرائی در تراز ارتفاعی حدود ۴۰٪ قطر لوله از روی بستر انجام می‌شود.
- در لوله‌های صلب با قطر ۱۴۰۰ mm و بیش‌تر، آزمون چگالی صحرائی به تشخیص دستگاه نظارت به شکل تصادفی در ترازهای گوناگون ناحیه تکیه‌گاهی، انجام می‌شود.
- در لوله‌های انعطاف‌پذیر تا قطر ۸۰۰ mm، آزمون چگالی صحرائی در تراز ارتفاعی حدود ۷۰٪ قطر لوله از روی بستر انجام می‌شود.
- در لوله‌های انعطاف‌پذیر با قطر ۹۰۰ mm تا ۱۲۰۰ mm، نیمی از آزمون‌های چگالی صحرائی در تراز ارتفاعی ۷۰٪ قطر لوله از روی بستر و نیمه دیگر در تراز ارتفاعی ۵۰٪ قطر لوله (کمر لوله) از روی بستر انجام می‌شود.

- در لوله‌های انعطاف‌پذیر با قطر 1400 mm و بیش‌تر، آزمون‌های چگالی صحرائی به تشخیص دستگاه نظارت به شکل تصادفی در ترازهای گوناگون ناحیه تکیه‌گاهی، انجام می‌شود؛ طوری که حداقل یک‌سوم آزمون‌ها در تراز ارتفاعی 50% قطر لوله قرار گیرد.
 - در کل، موقعیت آزمون‌ها طوری برنامه‌ریزی می‌شود که در هر طرف لوله، حدود نیمی از آزمون‌ها انجام شود. تواتر انجام آزمایش‌ها در طول مسیر، به شرح زیر در نظر گرفته می‌شود:
 - در 1500 m اول پروژه و برای هر اکیپ اجرایی تراکم، حداقل یک آزمون چگالی صحرائی در هر 150 m از طول مسیر و یا حداقل یک آزمون در هر شیفت کاری، انجام می‌شود.
 - برای باقیمانده مسیر و برای هر اکیپ اجرایی تراکم، حداقل یک آزمون در هر 300 m از طول مسیر و یا حداقل یک آزمون در هر شیفت کاری، انجام می‌شود.
 - برای خاک ریزی نهایی روی لوله در جاهایی که میزان تراکم آن اهمیت دارد (مانند عبور از جاده‌ها)، حداقل یک آزمون چگالی صحرائی به ازای هر 150 m^3 عملیات خاک‌ریزی انجام می‌شود.
 - آزمون‌های اضافه ممکن است در محل‌هایی که تراکم مورد نیاز حاصل نشده است، به تشخیص دستگاه نظارت انجام شود.
- انجام خاک‌ریزی نهایی لوله‌ها بدون تایید میزان تراکم مصالح خاک‌ریزی‌های مرحله اول، مجاز نیست. لازم است در انتهای هر ماه نیز گزارش نتایج آزمون‌های چگالی صحرائی و میزان تراکم مصالح، شامل موقعیت آزمون‌ها و نتایج به دست آمده توسط پیمانکار، به دستگاه نظارت ارائه شود.

۳-۲- اجرا به روش ترانشه باز

۳-۲-۱- کلیات

ترانشه لوله‌گذاری عبارت است از کانالی روباز که طبق راستا و تراز مشخص شده در نقشه‌های اجرایی و مشخصات فنی پروژه، حفاری شده و پس از انجام بسترسازی لازم، لوله، اتصالات و تجهیزات در آن نصب می‌شود. در ادامه، عملیات پرکردن ترانشه مطابق با مشخصات فنی طرح انجام می‌شود.

ترانشه عمدتاً با عرض کم و طول زیاد (در مقایسه با عرض)، حفاری می‌شود. همچنین، به صورت کلی، عمق ترانشه بیش‌تر از عرض آن است. منظور از عرض ترانشه، پهناي کف آن است.

برای کندن ترانشه، ماشین‌آلاتی مانند بیل مکانیکی کاربرد دارند. البته در برخی محل‌ها، به دلیل محدودیت‌های موجود، ممکن است از روش حفاری دستی نیز استفاده شود. در زمین‌های سنگی، بیل مکانیکی عموماً با چکش هیدرولیکی استفاده می‌شود و در برخی حالات، ممکن است از مواد سوزا و یا مواد منبسط‌شونده نیز برای حفاری استفاده

شود. حفاری ترانشه، به دلیل محدودیت مانور بیل‌های مکانیکی تا عمق حدود ۶ m معمول است. در اعماق بیش‌تر، باید اقدام به عملیات برم‌زنی گردد و یا از روش‌های اجرای بدون ترانشه استفاده شود. چنانچه زمین، ماهیت ریزی و ناپایدار داشته باشد، برای حفظ پایداری آن باید تمهیدات لازم مانند حفاری با جداره شیب‌دار (شیب پایدار) و یا استفاده از سازه نگهدارنده، در نظر گرفته شود. سازه‌های نگهدارنده ترانشه عموماً به صورت چوب‌بست، وادارها، جعبه محافظ ترانشه، سپر و شمع‌های نگهدارنده، می‌توانند مورد استفاده قرار گیرند.

۳-۲-۲- مشخصات عمومی حفاری ترانشه

مسیر لوله‌گذاری و رقوم کف ترانشه، باید در نقشه‌های اجرایی منضم به اسناد پیمان، مشخص شوند. پیمانکار باید قبل از شروع عملیات اجرایی، وضعیت مسیر لوله‌گذاری را بررسی کرده و نسبت به استعلام و شناسایی کامل تاسیسات زیرسطحی و معارضین، اقدام کند. پیمانکار باید نقشه‌های دقیق کارگاهی شامل موقعیت کلیه عوارض و تاسیسات را تهیه و راستا و تراز لوله‌گذاری را مشخص کند و سپس این نقشه‌ها را به تایید مهندس مشاور برساند. در این نقشه‌ها، برحسب مورد و در صورت لزوم، راستای مسیر و یا رقوم کف لوله‌ها با توجه به محدودیت‌های موجود و با تایید مهندس مشاور، اصلاح خواهد شد. در صورت نیاز، لازم است پیمانکار با حفر چاله‌های دستی، موقعیت و مسیر تاسیسات زیرسطحی را به دقت مشخص کند.

پیمانکار باید ماشین‌آلات و تجهیزات لازم برای حفاری ترانشه را با توجه به سرعت اجرای کار و برنامه زمان‌بندی تفصیلی مصوب تامین کند. مقدار و تعداد ماشین‌آلات و تجهیزات فوق‌الذکر، باید به اندازه‌ای باشد که به هیچ‌وجه وقفه یا تاخیری در اجرای کار به وجود نیاید. بنابراین پیمانکار باید فهرست ماشین‌آلات، سازمان و روش اجرایی خود را قبل از شروع عملیات اجرایی به تایید مهندس مشاور برساند. در روش اجرایی پیمانکار موارد مهم شامل نحوه حفاری ترانشه، نحوه حفاظت دیواره ترانشه، نحوه حمل و نقل و ذخیره‌سازی مصالح حاصل از حفاری، برنامه زهکشی ترانشه، روش بسترسازی و پرکردن ترانشه، باید مشخص شده باشد.

جداره ترانشه به صورت پیش‌فرض، قائم حفر می‌شود؛ مگر در مواردی که در مشخصات پروژه ترتیبات دیگری خواسته شده باشد. عملیات حفاری و نصب لوله‌ها باید با برنامه‌ریزی صحیح، طوری انجام شود که مراحل مختلف لوله‌گذاری و خاک‌ریزی، هم‌زمان با پیشرفت عملیات حفاری ترانشه انجام شود. بنابراین، پیمانکار باید از حفاری ترانشه در طول‌های زیاد قبل از رسیدن زمان عملیات لوله‌گذاری خودداری کند.

پیمانکار باید به منظور جلوگیری از بروز حوادث غیر مترقبه مانند ریزش دیواره ترانشه، تمهیدات لازم هنگام ترانشه‌برداری از جمله اجرای سازه نگهدارنده را در نظر گیرد. پیمانکار باید با آگاهی کافی از شرایط ژئوتکنیکی زمین، اقدام به آغاز عملیات کند.

چنانچه پیمانکار به نکات بالا توجه نکند، مهندس مشاور می تواند دستور توقف عملیات را تا تامین نیازهای فنی و اجرایی لازم، صادر کند. جایگزینی و ترمیم مسیرهای صدمه دیده ناشی از عدم رعایت نکات فنی و ایمنی، با مسوولیت و بر عهده پیمانکار خواهد بود.

۳-۲-۳- طبقه بندی نوع ترانشه

۳-۲-۳-۱- اطلاعات ژئوتکنیکی مسیر

قبل از آغاز عملیات حفاری ترانشه، پیمانکار باید اطلاعات ژئوتکنیکی لازم، نظیر مشخصات خاک و یا آب زیر زمینی مسیر پروژه را گردآوری کند. نوع و بافت زمین، تراز آب زیرزمینی و سایر اطلاعات ژئوتکنیکی مربوط به محل حفاری باید در مشخصات پروژه، ارائه شوند. اگر این اطلاعات در اسناد و مدارک پیمان موجود نباشد، پیمانکار می تواند کتب این اطلاعات را از مهندس مشاور درخواست کرده و حتی در صورت نیاز، قبل از شروع عملیات نسبت به تحقیقات تکمیلی ژئوتکنیکی با حفر چاهک و یا گمانه های شناسایی، اقدام کند.

در هر حال، مسوولیت کامل حفظ شرایط پایداری ترانشه ها و کنترل آب های زیرزمینی و ایمنی کار به عهده پیمانکار خواهد بود.

۳-۲-۳-۲- دسته بندی نوع زمین در حفاری ترانشه

اطلاعات و روش های اشاره شده در این قسمت، به عنوان راهنما بوده و دستورالعمل های لازم و اجرایی بر حسب مورد باید توسط مهندس مشاور طرح در نقشه های اجرایی و مشخصات فنی پروژه، ارائه شوند. به طور کلی، زمین ها را از دیدگاه حفاری ترانشه روباز می توان در پنج دسته طبقه بندی کرد.

زمین های دسته اول: زمین های از جنس سنگ سالم و یکپارچه در این دسته قرار می گیرند. در این زمین ها، حفاری ترانشه عموماً با استفاده از چکش هیدرولیکی و یا با بیل های مکانیکی قوی امکان پذیر است.

زمین های دسته دوم: این زمین ها شامل انواع خاک های سفت و چسبنده هستند. در این زمین ها، حفاری با صعوبت همراه بوده و کلنگ زنی در آن ها با سختی همراه است. انواع رس های سفت و خاک های شن و ماسه ای سیمانته شده با مقاومت فشاری تک محوری حداقل 1.5 kg/cm^2 ، در این دسته قرار می گیرند.

زمین های دسته سوم: این زمین ها، شامل انواع خاک های با چسبندگی متوسط می باشند. حفاری دستی در این زمین ها، ممکن است با مقداری صعوبت همراه باشد؛ ولی در کل، از حفاری زمین های دسته دوم آسان تر بوده و امکان کلنگ زنی به سادگی، در آن ها وجود دارد. در این زمین ها دیواره ترانشه ممکن است برای مدت زمانی کوتاه (شاید چند ساعت) به صورت قائم پایدار باقی بماند؛ ولی در ادامه، ترک های کششی در آن ایجاد شده و به داخل ترانشه ریزش می کند. خاک های دارای مصالح رسی و سیلتی با مقاومت فشاری تک محوری در محدوده 0.5 kg/cm^2 تا 1.5 kg/cm^2 در این دسته قرار می گیرند.

زمین‌های دسته چهارم: این زمین‌ها شامل انواع خاک‌های دانه‌ای شن و ماسه‌ای با چسبندگی ناچیز هستند. حفاری در این زمین‌ها به سادگی با بیل مکانیکی امکان‌پذیر است. پس از حفاری، ممکن است برای لحظاتی کوتاه، خاک به صورت قائم بایستد؛ ولی به سرعت، دیواره ترانشه ریزش کرده و شیب ملایمی به خود می‌گیرد.

زمین‌های دسته پنجم: این زمین‌ها شامل انواع خاک‌های بسیار سست مانند خاک‌های لجنی، نباتی و ماسه‌های روان هستند. در این زمین‌ها، هم‌زمان با حفاری، مصالح به سمت داخل ترانشه به شکل حرکت جریانی جابجا می‌شوند. حفاری در این زمین‌ها کاملاً به سهولت امکان‌پذیر است ولی مصالح بسیار حساس بوده و عملاً امکان حفظ پایداری ترانشه بدون محافظت فوری، وجود ندارد. خاک‌های با مقاومت فشاری تک محوری کم‌تر از 0.5 kg/cm^2 در این دسته قرار می‌گیرند.

۲-۳-۲-۳- طبقه‌بندی ترانشه‌ها بر حسب دسته‌بندی نوع زمین

بسته به دسته بندی نوع زمین و سایر عوامل اثرگذار مانند وجود و یا عدم وجود آب در ترانشه و یا درز و ترک‌دار بودن زمین، ترانشه‌ها را نیز می‌توان به پنج طبقه، مطابق با جدول (۳-۷) تقسیم‌بندی کرد.

جدول ۳-۷- طبقه‌بندی نوع ترانشه

نوع زمین	ترانشه کاملاً خشک		ترانشه همراه با آب زیر زمینی	
	عدم وجود درز و ترک در زمین	وجود درز و ترک در زمین	عدم وجود درز و ترک در زمین	وجود درز و ترک در زمین
دسته اول	۱	۱	۱	۱
دسته دوم	۲	۳	۴	۴
دسته سوم	۳	۴	۵	۵
دسته چهارم	۳	۳	۴	۴
دسته پنجم	۵	۵	۵	۵

توضیحات:

- ۱- ترانشه همراه با آب زیرزمینی به شرایطی اطلاق می‌شود که در آن نشت آب زیرزمینی از دیواره‌های ترانشه به داخل آن رخ می‌دهد و یا در ترانشه‌های مهاربندی شده، آب زیرزمینی در پشت مهاربندی‌ها وجود داشته باشد و یا این که احتمال آب‌گرفتگی شدید ترانشه (ناشی از سیلاب و آب‌های سطحی)، وجود داشته باشد.
- ۲- زمین‌های در معرض ارتعاشات شدید مانند ارتعاشات ناشی از ترافیک سنگین ماشین‌آلات، فعالیت‌های سپرکوبی و نظایر آن، در رسته زمین‌های درز و ترک‌دار قرار می‌گیرند.
- ۳- از دست‌رفتن رطوبت طبیعی، خصوصاً در خاک‌های رسی می‌تواند منجر به کاهش حجم خاک و تولید ترک‌های کششی شود. این حالت، می‌تواند قبل و یا بعد از حفر ترانشه رخ دهد. این‌گونه زمین‌ها را نیز باید به‌عنوان زمین‌های درز و ترک‌دار طبقه‌بندی کرد.
- ۴- در زمین‌های سنگی دسته اول، میزان درز و ترک، محدود و به‌گونه‌ای است که پایداری کلی توده سنگ تحت تاثیر قرار نمی‌گیرد. زمین‌های سنگی با خردشدگی شدید در رسته زمین‌های نوع چهارم قرار می‌گیرند.
- ۵- زمین‌های سنگی با پتانسیل هوازدهی که در آن‌ها علی‌رغم ایستایی قائم اولیه، دیواره ترانشه با گذشت زمان حالت هوازدهی و ریزش رخ می‌دهد؛ بسته به شدت هوازدهی در دسته زمین‌های نوع دوم و یا سوم قرار می‌گیرند.
- ۶- در زمین‌های با ساختار لایه‌ای، مشخصات لایه‌های ضعیف‌تر، ملاک طبقه‌بندی نوع ترانشه است.
- ۷- زمین‌های با ساختار لایه‌ای که شیب لایه‌ها بیش از ۲۵٪ بوده و این شیب به سمت داخل ترانشه باشد، در رده زمین‌های نوع پنجم قرار می‌گیرند.
- ۸- زمین‌های حاوی خاک‌های دست‌خورده، مانند زمین‌هایی که قبلاً خاکبرداری شده و مجدداً با مصالح و کوبیدگی مناسب خاک‌ریزی شده‌اند، در دسته زمین‌های نوع سوم درز و ترک‌دار طبقه‌بندی می‌شوند.
- ۹- زمین‌های حاوی خاک‌های دستی فاقد کوبیدگی و نخاله و نظایر آن که آگاهی کافی در مورد کیفیت و مشخصات مصالح آن‌ها وجود ندارد، در دسته زمین‌های نوع پنجم طبقه‌بندی می‌شوند.

بر حسب طبقه‌بندی انجام‌شده، شیب توصیه شده برای حفاری دیواره ترانشه به عمق حداکثر ۶ m به شرح جدول (۳-۸) است. در اعماق بیش‌تر باید با برم‌زنی، شرایط پایداری ترانشه را تامین کرد. لازم به ذکر است مقادیر ارائه‌شده، جنبه راهنما داشته و لذا شیب‌های دقیق حفاری ترانشه باید با تایید مهندس مشاور و بر اساس شرایط واقعی کار تعیین شود. در پروژه‌های شهری، احتمال برخورد با مناطقی که خاک دست‌خورده دارند یا قبلاً خاک ریزی شده‌اند، مانند محل پرکردن گودال‌ها و ترانشه سایر تاسیسات، دور از ذهن نیست. در این موارد، باید شیب حفاری ترانشه را به طور متناسب، ملایم کرد. زمان اجرای عملیات، عامل بسیار مهم دیگری است که باید مدنظر قرار گیرد. معمولاً با طولانی شدن عملیات اجرایی، مشکلات ناپایداری ترانشه‌ها افزایش می‌یابد. پیمانکار باید برنامه عملیات را طوری تنظیم کند که عملیات لوله‌گذاری و پرکردن ترانشه‌ها در اسرع وقت خاتمه یابد.

جدول ۳-۸ - شیب توصیه شده برای دیواره ترانشه

شیب حفاری	طبقه‌بندی نوع ترانشه
شیب قائم	۱
قائم ۱ : ۰٫۵ افقی	۲
قائم ۱ : ۰٫۷۵ افقی	۳
قائم ۱ : ۱ افقی	۴
قائم ۱ : ۱٫۵ افقی	۵

۳-۲-۴ - روش‌های پایدارسازی دیواره ترانشه

روش‌های نگهداری دیواره ترانشه و تامین ایمنی، هنگام اجرای عملیات تا خاتمه لوله‌گذاری بر حسب مورد در مشخصات پروژه مشخص می‌شوند. پیمانکار باید روش‌های اجرای کار را مطالعه و از کفایت آن‌ها اطمینان حاصل کند. روش‌های ایمن‌سازی دیواره ترانشه ارائه‌شده در این بند، به‌عنوان راهنما بوده و جزییات کامل آن در مشخصات پروژه ارائه می‌شود. در صورت نیاز، پیمانکار تغییرات لازم را در جزییات روش پایدارکننده، اعمال کرده و پس از تایید مهندس مشاور، اقدام به اجرای آن می‌کند.

۳-۲-۴-۱ - حفاری ترانشه با دیواره قائم و یا شیب‌دار

ترانشه لوله‌گذاری، با دیواره قائم حفاری می‌شود؛ مگر آن‌که در اسناد و مدارک پیمان، ترتیب دیگری تصریح شده باشد. با توجه به شرایط خاک محل و عمق ترانشه و تراز آب زیرزمینی، چنانچه نیاز به حفاری با شیب پایدار باشد و فضای کار در محل اجازه اجرای چنین کاری را بدهد، پیمانکار می‌تواند با نظر مهندس مشاور و بر اساس دستورالعمل‌های داده‌شده، نسبت به حفاری ترانشه با دیواره شیب‌دار (دیواره پایدار) اقدام کند.

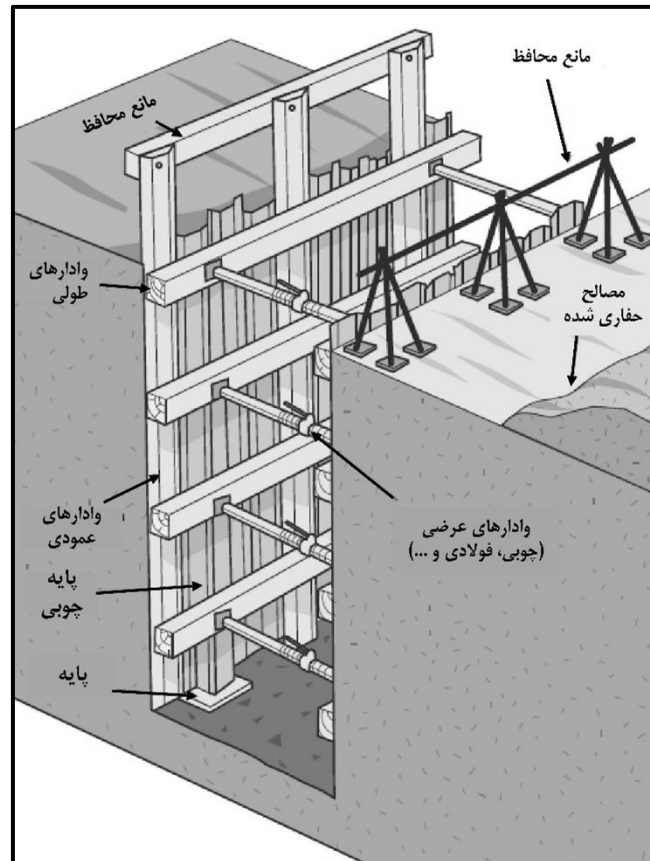
در صورت نیاز، پیمانکار می‌تواند با برم‌بندی، شرایط ایمنی دیواره ترانشه را بهبود دهد. اگر به‌منظور پایدارسازی شیب، از برم‌بندی استفاده شود، توصیه می‌شود که حداکثر ارتفاع برم‌ها ۱٫۲ m باشد. عرض برم‌ها باید به صورتی انتخاب

شود که شیب عمومی دیواره ترانشه، مطابق شیب های توصیه شده در جدول (۳-۸) باشد. لازم به ذکر است استفاده از برمبندی در زمین های دسته پنجم مجاز نیست.

در فضاهای شهری، خصوصا در طرح های جمع آوری فاضلاب شهری که امکان حفاری ترانشه با دیواره شیب دار میسر نیست، باید از روش های نگهداری دیواره ترانشه مندرج در مشخصات پروژه استفاده شود.

۳-۲-۴-۲- حفاظت ترانشه با اجرای چوب بست^۱

به منظور جلوگیری از ریزش دیواره ترانشه در این روش، پیمانکار باید نسبت به ساخت و نصب چوب بست از جنس چوب، فلز یا ترکیبی از آنها، مشابه با شکل (۳-۲۰) اقدام کند. هنگامی که امکان حفاری با دیواره شیب دار، خاکبرداری مرحله ای و برمبندی شده وجود نداشته یا غیر اقتصادی باشد، می توان از چوب بست استفاده کرد. به منظور تعیین جزییات اجرایی صحیح چوب بست، اطلاع از طبقه بندی ترانشه الزامی است.



شکل ۳-۲۰- حفاظت ترانشه به استفاده از چوب بست

چوب‌بست از سه بخش اصلی، به شرح زیر ساخته می‌شود:

بخش اول - وادارهای عمودی^۱: این اعضا به صورت عمودی قرار گرفته و مستقیماً با دیوار ترانشه در تماس هستند. فاصله وادارهای عمودی به طبقه‌بندی و عمق ترانشه بستگی دارد.

بخش دوم - وادارهای افقی طولی^۲: به‌عنوان نگهدارنده وادارهای عمودی، در طول ترانشه عمل خواهد نمود.

بخش سوم - وادارهای افقی عرضی^۳: به‌عنوان عامل نگهدارنده فاصله چوب‌بست‌ها و به‌منظور تامین عرض ترانشه، عمل می‌کنند. این وادارها هم به صورت عضو دائم و هم به صورت عضو موقت ساخته می‌شوند.

چوب‌های استفاده‌شده در سیستم سازه نگهدارنده، باید از جنس چوب‌های سالم و سخت باشند؛ طوری که هنگام خرد شدن، صدای شکسته‌شدن ایجاد کنند. تنش مجاز خمشی اعضای به‌کار رفته در چوب‌بست نباید کم‌تر از 60 kg/cm^2 باشد. نحوه استفاده از چوب‌بست برحسب طبقه‌بندی ترانشه و شرایط اجرای هر پروژه، در مشخصات پروژه ارائه می‌شود. پیمانکار، باید نقشه‌های اجرایی چوب‌بست را تهیه و پس از تایید مهندس مشاور اجرا نماید.

نمونه ابعاد و مشخصات تقریبی چوب‌بست، برای طبقه‌بندی‌های مختلف ترانشه و عمق آن، مطابق جدول (۳-۹) است. در این جدول، منظور از فواصل وادارها، فاصله محور به محور آن‌ها بوده و همچنین منظور از «به صورت پیوسته»، قرارگرفتن تخته‌ها با فاصله کم‌تر از 1 cm در کنار هم است.

جدول ۳-۹- ابعاد و مشخصات تقریبی چوب‌بست در انواع مختلف زمین

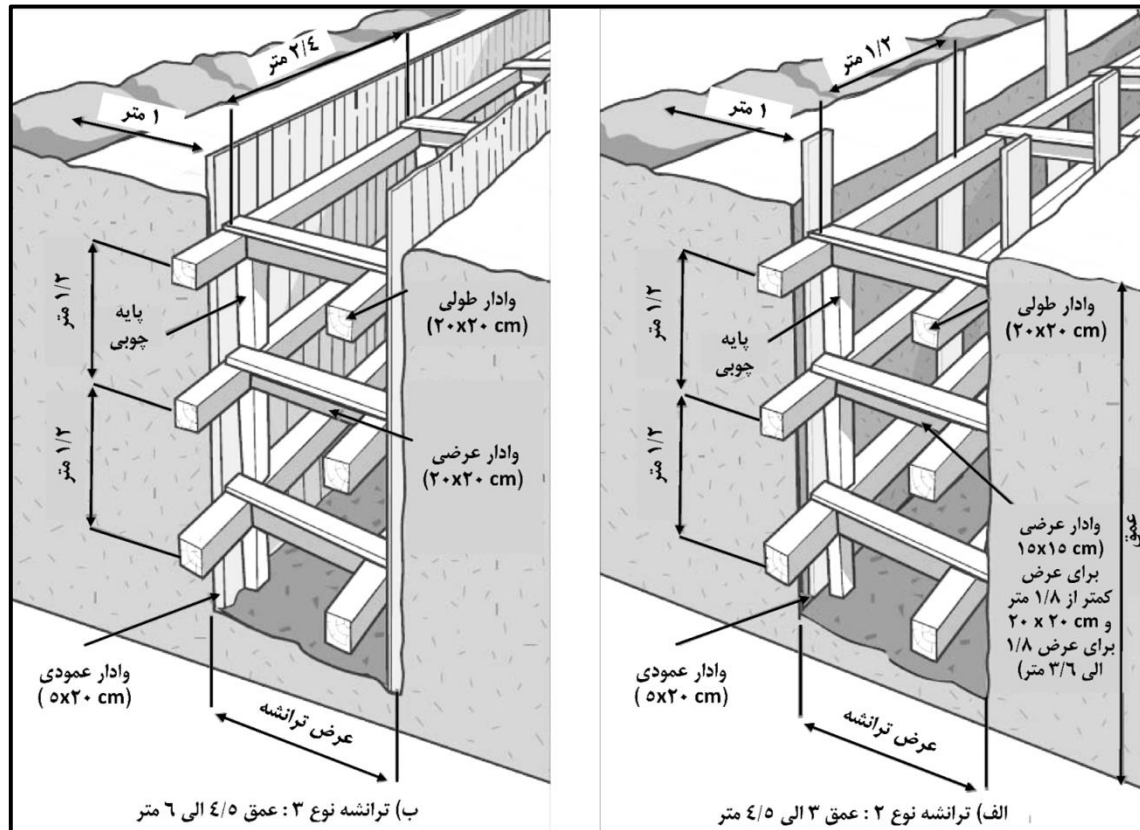
مقطع وادارهای طولی (cm)	فاصله حداکثر وادارهای عرضی		ابعاد وادارهای عرضی (سانتی‌متر)		وادارهای عمودی به صورت تخته چوب (ابعاد و فاصله)	طبقه‌بندی ترانشه	عمق ترانشه (m)
	افقی (m)	عمودی (m)	عرض ترانشه $1,8 \text{ m}$ تا $3,6 \text{ m}$	عرض ترانشه کم‌تر از $1,8 \text{ m}$			
نیازی نیست	۲,۴	۱,۲	15×15	10×10	$20 \text{ cm} \times 5$ به فواصل $1,2 \text{ m}$	۲	۳ یا کم‌تر
15×15	۲,۴	۱,۲	20×20	15×15	$20 \text{ cm} \times 5$ به فواصل $1,2 \text{ m}$	۳	
15×15	۲,۴	۱,۲	20×20	15×15	$20 \text{ cm} \times 5$ به صورت پیوسته	۴	
20×20	۲,۴	۱,۲	20×20	20×20	$20 \text{ cm} \times 7,5$ به صورت پیوسته	۵	
20×20	۲,۴	۱,۲	20×20	15×15	$20 \text{ cm} \times 5$ به فواصل $1,2 \text{ m}$	۲	
20×20	۲,۴	۱,۲	20×20	15×15	$20 \text{ cm} \times 5$ به فواصل $1,2 \text{ m}$	۳	۳ الی ۴,۵
20×20	۲,۴	۱,۲	25×25	20×20	$20 \text{ cm} \times 5$ به صورت پیوسته	۴	
25×25	۲,۴	۱,۲	25×25	20×20	$20 \text{ cm} \times 7,5$ به صورت پیوسته	۵	
20×20	۲,۴	۱,۲	20×20	15×15	$20 \text{ cm} \times 5$ به فواصل $0,6 \text{ m}$	۲	۴,۵ الی ۶
20×20	۲,۴	۱,۲	20×20	20×20	$20 \text{ cm} \times 5$ به صورت پیوسته	۳	
25×25	۲,۴	۱,۲	30×30	25×25	$20 \text{ cm} \times 5$ به صورت پیوسته	۴	

1- Upright – Soldier Pile – Poling Boards

2- tringer (Whaler)

3- Bracing (Strait)

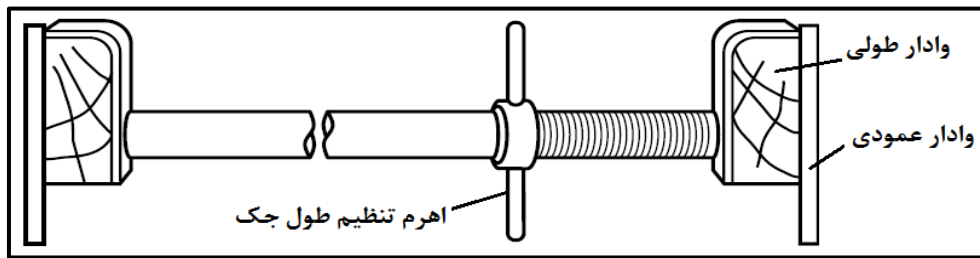
در شکل (۳-۲۱) نمونه‌ای از آرایش اجزای چوب‌بست برای دو نوع از طبقه‌بندی‌های ترانشه، به‌عنوان راهنما ملاحظه ارائه شده است. برای جلوگیری از سقوط مصالح، لوله و نظایر آن به درون ترانشه، بهتر است چوب‌بست تا حدود ۲۰ cm تا ۳۰ cm بالاتر از زمین، امتداد یابد.



شکل ۳-۲۱- نمونه آرایش چوب‌بست بر حسب طبقه‌بندی و عمق ترانشه

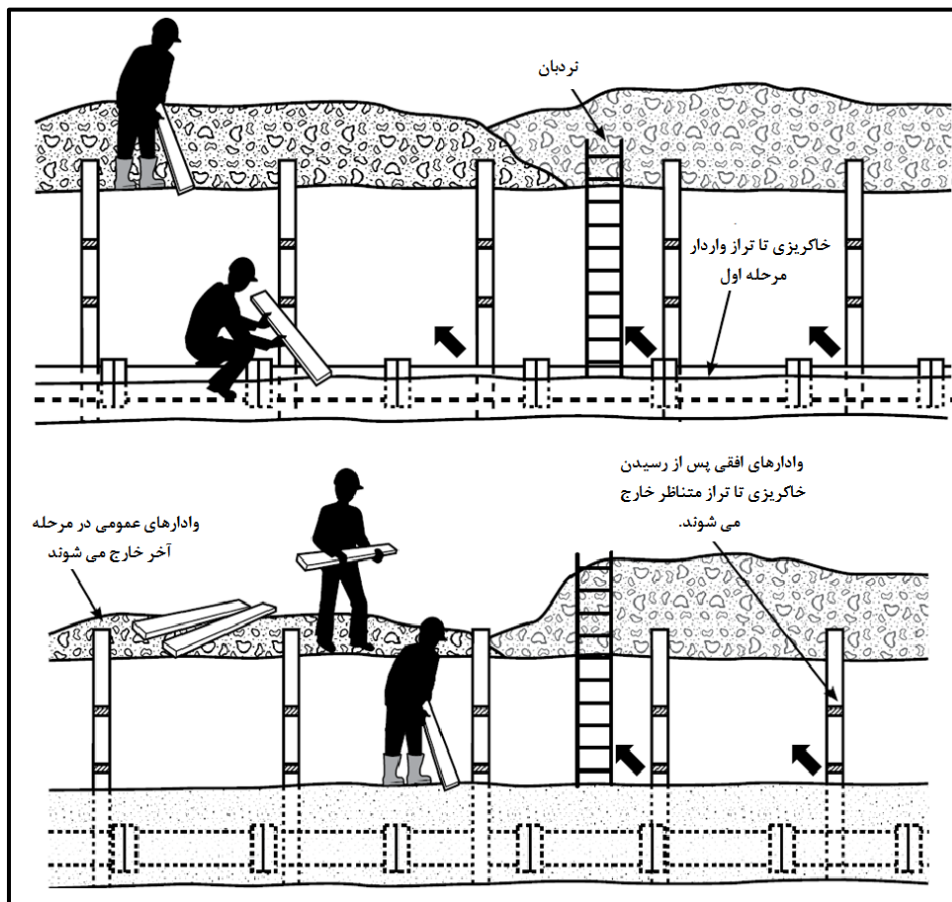
در مواردی که چوب‌بست تا زیر خاکریزی اطراف لوله ادامه می‌یابد و باز کردن چوب‌بست سبب سست شدن مصالح اطراف لوله و برهم خوردن شرایط بسترسازی آن می‌شود، بهتر است که قسمتی از چوب‌بست در ترانشه باقی بماند. در این حالت، می‌توان قسمت فوقانی چوب‌بست را بریده و خارج کرد. محل بریدگی باید حدود ۰٫۵ m بالاتر از تاج لوله باشد. چوب‌بست‌هایی که در محل باقی خواهند ماند، باید به‌عنوان سازه دائمی تلقی شده و با استفاده از محلول‌های حفاظتی، در مقابل عوامل بیولوژیک حفاظت شوند.

اجرای عملیات چوب‌بست تا حدی زمانبر است و نیاز به برش الوارهای چوبی با اندازه مشخص دارد. برای مثال، با تغییر عرض ترانشه، اندازه‌های وادارهای عرضی ممکن است متفاوت شود. در این صورت، برای افزایش سرعت عمل و کیفیت کار، می‌توان جک‌های پیچی را جایگزین وادارهای عرضی کرد. طول این جک‌ها طبق شکل (۳-۲۲) با اهرم تنظیم، قابل تغییر بوده و به‌خوبی به وادارهای طولی تکیه می‌کند. با محکم‌تر کردن اهرم، فشار معکوس بیش‌تری به وادارهای طولی وارد شده که این فشار، موجب بهبود بیش‌تر پایداری ترانشه و کاهش نشست‌های زمین نیز می‌شود.



شکل ۳-۲۲- استفاده از جک پیچی به عنوان وادار عرضی

در انتهای عملیات و حین جمع‌آوری چوب‌بست، باید احتیاط کافی شود؛ زیرا خروج نامناسب اجزای چوب‌بست می‌تواند مخاطره‌آمیز باشد. در این مورد، مطابق با شکل (۳-۲۳)، لازم است ابتدا خاک‌ریزی پرکننده تا تراز پایین‌ترین وادار افقی (عرضی یا طولی) انجام شده و سپس این وادارها برداشته شوند. پس از آن، خاک‌ریزی تا تراز وادار افقی بعدی، انجام شده و بعد از آن، وادار متناظر برداشته می‌شود. این عملیات، تا زمانی که همه وادارهای افقی برداشته شوند، ادامه می‌یابد. پس از این که ترانشه ایمن شد، وادارهای عمودی به کمک بیل مکانیکی و با کمک تسمه یا زنجیر با اعمال نیروی بالابرنده از ترانشه خارج شده و خاک‌ریزی تکمیل می‌شود. به عبارت دیگر، برداشت وادارهای افقی هنگامی مجاز است که تا مجاورت آن‌ها خاک‌ریزی پرکننده انجام شده باشد. چنانچه به هر دلیل خروج اجزای چوب‌بست مخاطره‌آمیز تشخیص داده می‌شود، بهتر است آن‌ها در محل به صورت مدفون باقی بمانند.



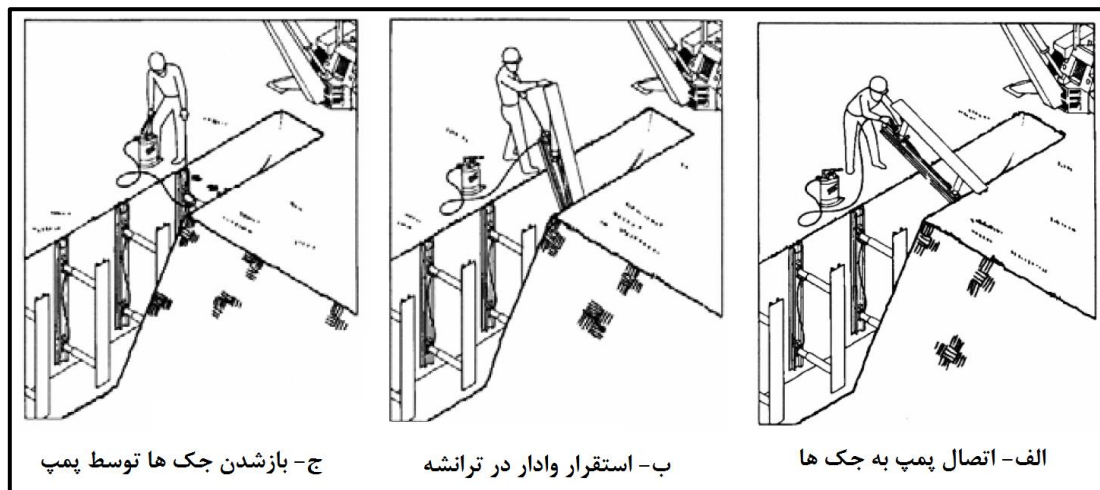
شکل ۳-۲۳- روش جمع‌آوری چوب‌بست

۳-۲-۴-۳- حفاظت ترانشه با وادارهای هیدرولیک^۱

در این روش، پایدارسازی دیواره ترانشه با وادارهای پیش ساخته آلومینیومی و یا فولادی انجام می شود. این وادارها مطابق با شکل (۳-۲۴)، مجهز به جک های هیدرولیک بوده و توسط طناب یا زنجیر متصل به قلاب، از بالا به درون ترانشه هدایت می شوند. به محض قرار گیری وادار در موقعیت مناسب، جک ها با کمک پمپ هیدرولیک باز شده و وادارها را در محل ثابت می کنند. افزایش بیش تر فشار جک ها موجب اعمال نیروی معکوس به دیواره ترانشه شده و موجب پایداری بیش تر و کاهش نشست های احتمالی زمین می شود. ایمنی این روش بسیار مناسب است، چرا که نیازی به ورود پرسنل به درون ترانشه برای نصب وادارها نیست.

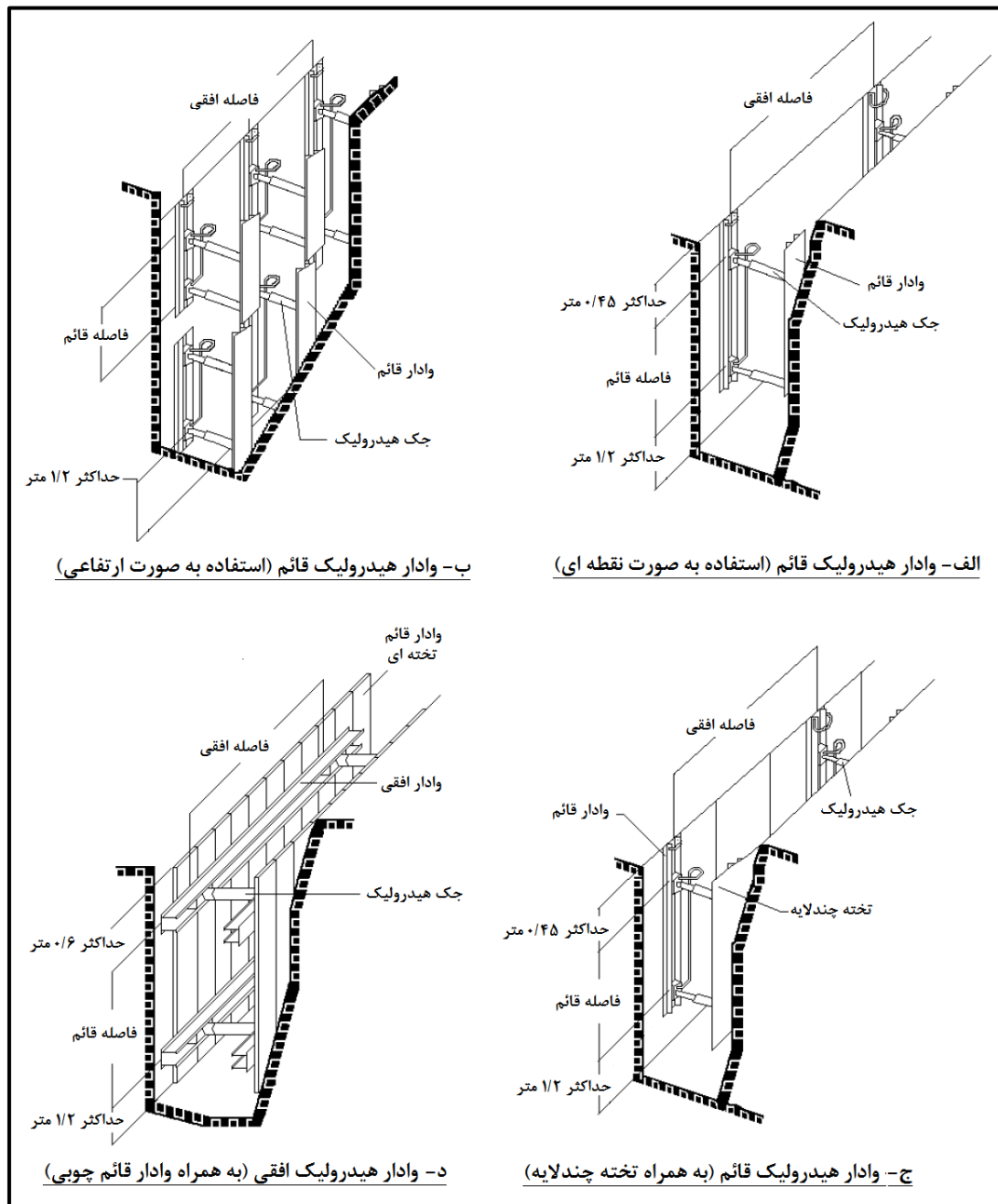
جک ها عمدتاً به صورت هیدرولیک عمل کرده و با پمپ هیدرولیک دستی، باز و بسته می شوند. البته جک های بادی^۲ نیز گاهی در این اجزا استفاده می شوند که برای آن ها، نیاز به حضور کمپرسور در کارگاه خواهد بود. جک ها عموماً به قطر ۵ cm با ظرفیت ایمن ۸ تن و یا قطر ۷٫۵ cm با ظرفیت ایمن ۱۳ تن (در حداکثر بازشدگی) در این وادارها، به کار می روند.

بسته به طبقه بندی ترانشه، برای وادارهای هیدرولیکی، آرایش های مختلفی را می توان در نظر گرفت. در ترانشه های با طبقه بندی ۲ و ۳ (با پایداری نسبی)، استفاده از وادارهای هیدرولیکی قائم به صورت نقطه ای، ارتفاعی و یا همراه با تخته چندلایه^۳، مطابق شکل (۳-۲۵) امکان پذیر است.



شکل ۳-۲۴- مراحل نصب وادار هیدرولیک پیش ساخته

- 1- Hydraulic Shoring
- 2- Pneumatic Jack
- 3- Plywood



شکل ۳-۲۵- آرایش‌های مختلف استفاده از وادارهای هیدرولیکی

در آرایش قائم، پهنای معمول وادارها ۲۰ cm و اساس حداقل مقطع S آن‌ها 7 cm^3 است. در آرایش قائم، استفاده از تخته چندلایه تنها به عنوان محافظی برای جلوگیری از ریزش‌های موضعی خاک است و نقش سازه‌ای نداشته و تنها در صورت نیاز، استفاده می‌شود. حداقل ضخامت تخته چندلایه، چنانچه از نوع سخت باشد، ۲ cm و چنانچه از نوع نرم باشد، ۳ cm است. در جدول (۳-۱)، مشخصات ابعادی برای حفاظت با وادارهای هیدرولیک عمودی به عنوان راهنمای اولیه، ملاحظه می‌شود.

در ترانشه‌های با طبقه‌بندی ۳ و ۴، استفاده از وادارهای هیدرولیکی افقی مرسوم است. این وادارها نسبت به وادارهای عمودی قوی‌تر بوده و معمولاً همراه با وادارهای چوبی قائم، به کار می‌روند. پهناي معمول وادارهای افقی بین ۱۵ cm تا ۲۰ cm و اساس مقطع S وادارهای افقی بین ۵۵ cm³ تا ۲۲۰ cm³ است. مقاومت مجاز خمشی وادارهای چوبی، حداقل ۶۰ kg/cm² است. وادارهای چوبی در ترانشه طبقه ۴، به صورت پیوسته خواهند بود. چنانچه لازم باشد، می‌توان وادارهای چوبی را با ورق فولادی به ضخامت ۸ mm جایگزین نمود. در جدول (۳-۱۱)، مشخصات ابعادی اولیه برای حفاظت با وادارهای هیدرولیک افقی به‌عنوان راهنمای اولیه ارائه شده است.

جدول ۳-۱۰- مشخصات حفاظت ترانشه با وادار هیدرولیکی قائم

عمق ترانشه (متر)	طبقه‌بندی ترانشه	فواصل جک‌های هیدرولیک		قطر جک‌ها (cm)	
		افقی (m)	عمودی (m)	عرض ترانشه از ۲٫۴ m تا ۳٫۶ m	عرض ترانشه ۲٫۴ m تا
۳ یا کمتر	۲	۲٫۴	۱٫۲	۵	۵
	۳	۲٫۴	۱٫۲	۷٫۵	۵
۳ الی ۴٫۵	۲	۲٫۴	۱٫۲	۵	۵
	۳	۲٫۰	۱٫۲	۷٫۵	۵
۴٫۵ الی ۶	۲	۲٫۱	۱٫۲	۵	۵
	۳	۱٫۷	۱٫۲	۷٫۵	۵

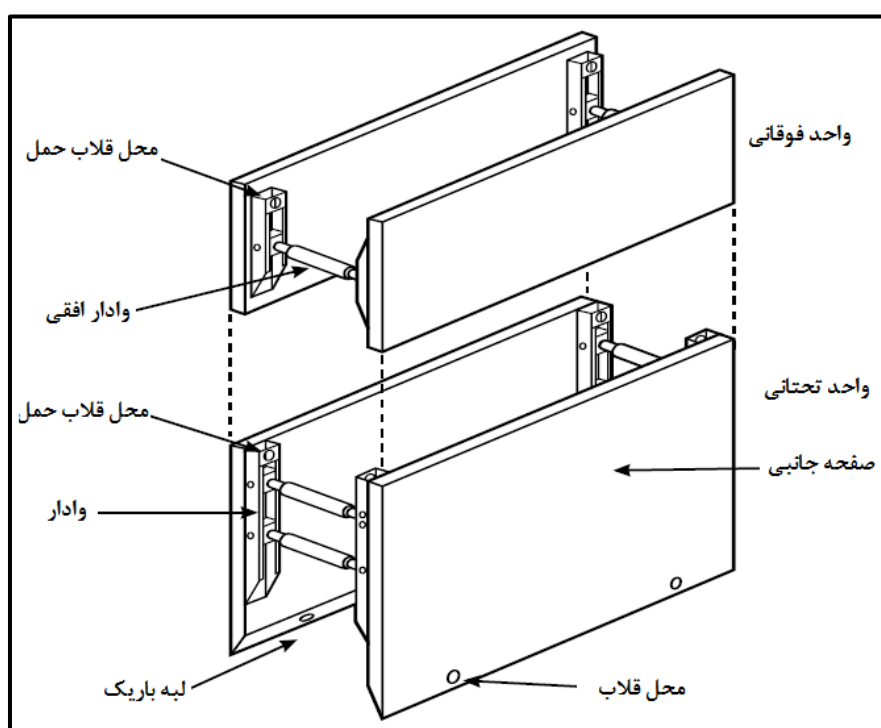
جدول ۳-۱۱- مشخصات حفاظت ترانشه با وادارهای هیدرولیکی افقی

عمق ترانشه (m)	طبقه‌بندی ترانشه	فاصله قائم (m)		مشخصات جک‌ها				ابعاد وادار قائم چوبی (cm)			
		اساس مقطع (cm ³)	فاصله قائم (m)	عرض ترانشه تا ۲٫۴ m		عرض ترانشه از ۲٫۴ m تا ۳٫۶ m		پیوسته	۰٫۶ m	۱٫۲ m	
				فاصله افقی (m)	قطر جک‌ها (cm)	فاصله افقی (m)	قطر جک‌ها (cm)				
۳ یا کمتر	۳	۱٫۲	۳	۵۵	۲٫۴	۵	۲٫۴	۵	-	-	۵ × ۲۰
				۱۱۰	۲٫۷	۵	۲٫۷	۵	-	-	۵ × ۲۰
				۲۲۰	۳٫۶	۷٫۵	۳٫۶	۷٫۵	-	-	۵ × ۲۰
۳ الی ۴٫۵	۴	۱٫۲	۴	۵۵	۱٫۸	۵	۱٫۸	۵	-	-	۵ × ۲۰
				۱۱۰	۲٫۰	۵	۲٫۰	۵	-	-	۵ × ۲۰
				۲۲۰	۳٫۰	۷٫۵	۳٫۰	۷٫۵	-	-	۵ × ۲۰
۳ الی ۴٫۵	۳	۱٫۲	۳	۵۵	۱٫۸	۵	۱٫۸	۵	-	-	۵ × ۲۰
				۱۱۰	۲٫۴	۷٫۵	۲٫۴	۷٫۵	-	-	۵ × ۲۰
				۲۲۰	۳٫۰	۷٫۵	۳٫۰	۷٫۵	-	-	۵ × ۲۰
۴ الی ۶	۴	۱٫۲	۴	۵۵	۱٫۲	۵	۱٫۲	۵	-	-	۵ × ۲۰
				۱۱۰	۱٫۷	۷٫۵	۱٫۷	۷٫۵	-	-	۵ × ۲۰
				۲۲۰	۲٫۴	۷٫۵	۲٫۴	۷٫۵	-	-	۵ × ۲۰
۴ الی ۶	۳	۱٫۲	۳	۵۵	۱٫۷	۵	۱٫۷	۷٫۵	-	-	۵ × ۲۰
				۱۱۰	۱٫۸	۷٫۵	۱٫۸	۷٫۵	-	-	۵ × ۲۰
				۲۲۰	۲٫۷	۷٫۵	۲٫۷	۷٫۵	-	-	۵ × ۲۰
۴ الی ۶	۴	۱٫۲	۴	۵۵	۱٫۱	۵	۱٫۱	۵	-	-	۵ × ۲۰
				۱۱۰	۱٫۵	۷٫۵	۱٫۵	۷٫۵	-	-	۵ × ۲۰
				۲۲۰	۱٫۸	۷٫۵	۱٫۸	۷٫۵	-	-	۵ × ۲۰

در هر صورت، پیمانکار باید بر اساس مشخصات دقیق وادارها و شرایط واقعی پروژه، جزییات حفاظت ترانشه را تهیه کرده و پس از تایید مهندس مشاور اجرا کند.

۳-۲-۴-۴- حفاظت با جعبه محافظ ترانشه^۱

جعبه محافظ ترانشه، معمولاً از فولاد و یا آلومینیوم ساخته شده و می تواند در مقابل نیروهای ناشی از ناپایداری خاک، مقاومت کند. جعبه ها مطابق با شکل (۳-۲۶) متشکل از صفحات جانبی و وادارهای قائم و افقی هستند. اجزای این جعبه ها معمولاً به صورت مجزا، به کارگاه حمل شده و در بیرون ترانشه، سرهم می شوند و به صورت آماده، در داخل ترانشه جای گذاری می شوند.



شکل ۳-۲۶- جعبه محافظ ترانشه

مشخصات مقاطع جعبه ها، معمولاً بر حسب طبقه بندی نوع ترانشه، عمق و عرض آن توسط تولیدکنندگان پیشنهاد می شود؛ طوری که حین عملیات اجرایی تحت فشار بیش از ظرفیت سازه ای مجاز قرار نگیرند.

ارتفاع معمول جعبه ها بین ۱٫۲ m تا ۳ m و طول آنها بین ۱٫۸ m تا ۳٫۶ m متر متغیر است. انتخاب اندازه جعبه ها تابع مشخصات هندسی ترانشه و امکان حمل و نقل آنها است. در استفاده از جعبه محافظ، باید به وزن قطعات و

ماشین آلات مورد نیاز حمل و نقل آن‌ها، با توجه به محدودیت‌های کار در محیط شهری توجه کرد. چنانچه ارتفاع ترانشه بیش‌تر از ارتفاع جعبه باشد، می‌توان با چیدن آن‌ها روی هم، کل ارتفاع ترانشه را حفاظت کرد.

اتصال وادارهای افقی به وادارهای عمودی تا حدودی انعطاف‌پذیری دارد و امکان می‌دهد که صفحات جانبی، هم‌زمان با حفاری ترانشه با قابلیت حرکت الاکلنگی حرکت کنند.

جعبه محافظ ترانشه، چنانچه به درستی استفاده شود، سریع‌ترین و مناسب‌ترین روش حفاظت ترانشه خواهد بود. البته باید توجه نمود که کارکرد اصلی آن‌ها حفظ ایمنی کارگران حین کار در داخل ترانشه است. حین عملیات اجرایی، همواره باید کارگران در داخل جعبه‌ها محصور باشند. با پیشرفت عملیات اجرایی جعبه‌ها نیز به مرور به قسمت‌های بعدی مسیر، منتقل می‌شوند.

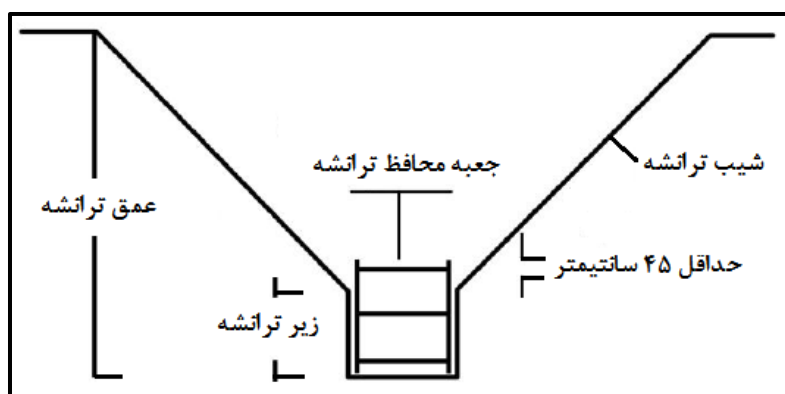
روش نصب جعبه‌ها، تابع شرایط خاک محل است. در خاک‌های فاقد چسبندگی مانند خاک‌های ماسه‌ای که امکان حفر اولیه ترانشه تا عمق مورد نظر وجود ندارد، باید ابتدا ترانشه‌ای کم عمق (حدود ۱ متر)، حفر کرد. سپس جعبه در داخل ترانشه مستقر شده و به مرور خاک داخل ترانشه، حفاری شود. با هر مرحله حفاری و به کمک بیل مکانیکی فشار مختصر قائمی به صفحات جانبی اعمال می‌شود تا جعبه به مرور با حرکات الاکلنگی صفحات جانبی، در عمق ترانشه پایین رود. برای راندن جعبه نباید از ضربه استفاده کرد.

در خاک‌هایی که چسبندگی اولیه داشته و بتوان ترانشه را تا عمق مورد نظر حفر کرد، حفاری کامل، انجام شده و سپس جعبه به ترانشه منتقل می‌شود. در این حالت، لازم است کلیه فضاهای خالی احتمالی بین جعبه و دیواره ترانشه، با کمی خاک پر شود؛ طوری که طرفین جعبه کاملاً در تماس با خاک قرار گرفته و از هرگونه جابه‌جایی و حرکت ناگهانی آن، تحت اثر ناپایداری‌های دیواره ترانشه جلوگیری شود.

در شرایط خاص، برای ممانعت از دست‌خوردگی بسترسازی لوله حین خروج جعبه‌ها، می‌توان حفاری اضافه‌ای با عمق حداکثر ۶۰ cm پایین‌تر از جعبه در کف ترانشه انجام داد. در این شرایط، جعبه باید ظرفیت تحمل بار خاک متناظر با کل ارتفاع ترانشه را داشته باشد و همچنین به‌خوبی برای ممانعت از سقوط، مهار شده باشد.

کلیه جعبه‌ها و اجزای آن‌ها قبل از هر بار استفاده، باید بازبینی شده و در صورت نیاز ترمیم شوند. ایجاد تغییر در ترکیب سازه‌ای جعبه‌ها بدون تایید تولیدکننده و مهندس مشاور، مجاز نخواهد بود. جعبه‌ها صرفاً باید با استفاده از نقاطی که برای بلندکردن آن‌ها تعبیه شده است، باید جابجا شوند و به هیچ وجه نباید قلاب‌های بالابر را به وادارهای عرضی متصل کرد. ماشین‌آلات جابجاکننده باید ظرفیت کافی برای بلندکردن جعبه‌ها و غلبه بر نیروهای اصطکاکی جعبه و خاک اطراف را داشته باشند.

پس از اتمام عملیات نصب لوله، خاکریزی در داخل ترانشه باید به صورت مرحله‌ای انجام شده و جعبه‌ها به مرور خارج شوند. هنگام خارج کردن جعبه‌ها به هیچ وجه نباید پرسنل در داخل آن حضور داشته باشند. جعبه محافظ ترانشه را می‌توان به صورت ترکیبی همراه با روش شیب‌دار کردن دیواره ترانشه نیز به کار برد. مطابق با شکل (۳-۲۷) در این حالت در قسمت تحتانی ترانشه، اقدام به ایجاد یک زیرترانشه^۱ شده و جعبه در آن مستقر می‌شود. در این حالت فضای مورد نیاز در سطح زمین برای شیب‌دار کردن ترانشه کاهش می‌یابد. این روش برای مناطقی که تنوع ژئوتکنیکی داشته و در مورد شیب پایدار ترانشه ابهام وجود دارد، مفید خواهد بود و موجب افزایش ایمنی اجرای کار خواهد شد. در این وضعیت، سطح بالای جعبه باید حداقل ۴۵ cm بالاتر از خط حفاری ترانشه قرار گیرد تا ریزش‌های موضعی احتمالی، توسط آن مهار شود.



شکل ۳-۲۷- استفاده ترکیبی از جعبه محافظ ترانشه و دیواره شیب‌دار

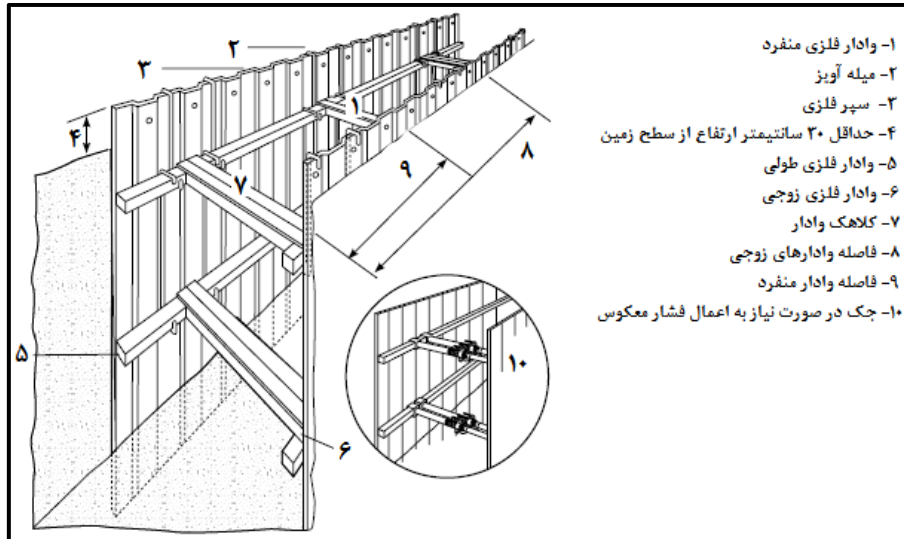
۳-۲-۴-۵- حفاظت ترانشه با سپر فلزی

استفاده از سپرهای فلزی، یکی دیگر از روش‌های حفاظت ترانشه در زمین‌های ناپایدار است. این روش برای زمین‌های بسیار سست و محل‌های حساس به نشست، مانند زمین‌های ماسه‌ای سست، مناسب است؛ زیرا ابتدا سپرها در زمین کوبیده شده و بعد از آن، حفاری انجام می‌شود. سپرهای فلزی تنوع زیادی داشته و لازم است مشخصات عملیات توسط مهندس مشاور تهیه شده و به پیمانکار ابلاغ شود.

کوبیدن سپرها باید کاملاً به صورت قائم و طوری انجام شود که کام و زبانه آن‌ها، به‌خوبی با هم جفت شود. در محیط‌های شهری، بهتر است به جای استفاده از سپرکوب‌های ضربه‌ای یا ارتعاشی، از سپرکوب‌های هیدرولیکی و یا بادی استفاده شود تا میزان سر و صدا و ارتعاشات به حداقل برسد.

جزئیات اجزای روش سپرکوبی، متنوع بوده ولی عناصر اصلی آن، شامل سپرها، وادارهای طولی و وادارهای عرضی فلزی در همه آن‌ها، مشترک است. وادارها، معمولاً از پروفیل‌های فلزی قوطی به اندازه مقطع حداقل $10 \text{ cm} \times 10 \text{ cm}$

انتخاب می شوند. در صورت نیاز، می توان وادارهای عرضی را با جک های فلزی جایگزین نمود تا با اعمال نیروی معکوس، نشست های زمین نیز به حداقل برسد. در شکل (۳-۲۸)، نمونه اجزای یک سیستم حفاظت با سپر فلزی ملاحظه می شود.

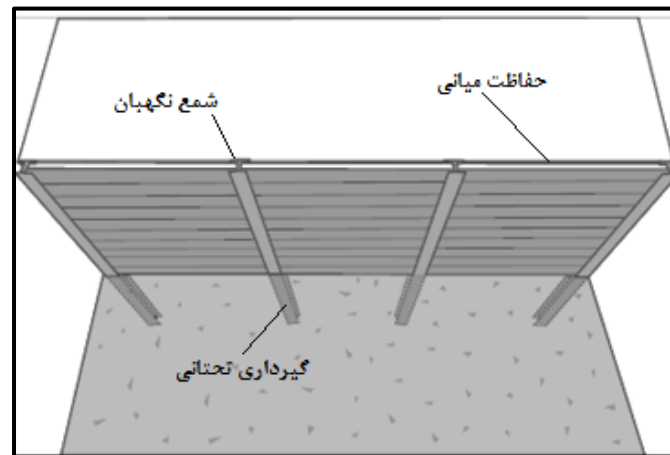


شکل ۳-۲۸- استفاده از سپر فلزی برای محافظت دیواره ترانشه

۳-۲-۴-۶- حفاظت ترانشه با شمع های نگهبان

در این روش، مطابق با شکل (۳-۲۹)، شمع های فولادی یا بتنی قائم به فواصل مشخص در مجاور ناحیه حفاری، اجرا شده و بین آنها حفاظت میانی نصب می شود. در این روش، شمع ها می توانند به صورت کوبشی و یا درجا اجرا شوند. شمع ها معمولاً معادل ۲۵٪ تا ۳۵٪ ارتفاع ترانشه، بیش تر از کف آن، پایین برده می شوند تا گیرداری کافی در زمین برای آنها ایجاد شود. چنانچه عملکرد طره ای کافی نباشد، می توان از وادارهای عرضی مناسب نیز استفاده کرد. حفاظت میانی می تواند از جنس چوب، بتن پاشی و یا قطعات بتنی پیش ساخته باشد. این روش، بیش تر برای حفاظت حفاری محل آدم روها که عملیات اجرایی آنها زمان بیش تری نیاز دارد، مناسب است.

جزئیات اجرایی روش، توسط مهندس مشاور تهیه شده و در مشخصات پروژه، گنجانده می شود. به عنوان تخمین اولیه، در صورت استفاده از حفاظ میانی چوبی، ضخامت الوارها برای ترانشه تا عمق ۶ m به شرح جدول (۳-۱۲) خواهد بود. لازم است شمع های فلزی، پهنای بال کافی برای نگهداری الوارها را داشته باشند. در صورت نیاز، می توان الوارها را با بتن پاشی یا قطعات بتنی پیش ساخته جایگزین کرد.



شکل ۳-۲۹- استفاده از شمع‌های نگهدارنده برای محافظت دیواره ترانشه

جدول ۳-۱۲- حداقل ضخامت الوارها (cm) به عنوان حفاظ میانی

فواصل شمع‌های نگهدارنده (m)						طبقه بندی ترانشه
۳،۰	۲،۷	۲،۴	۲،۱	۱،۸	۱،۵	۱
۱،۰	۱،۰	۷،۵	۷،۵	۷،۵	۵	۲
۱۲،۵	۱،۰	۱،۰	۷،۵	۷،۵	۷،۵	۳
-	-	۱۲،۵	۱،۰	۷،۵	۷،۵	۴

۳-۲-۵- عملیات زهکشی

وجود آب در محیط ترانشه می تواند عملیات اجرایی را با مشکل مواجه کرده و باعث کاهش سرعت عملیات و کیفیت و ایمنی کار شود. همچنین وجود آب در ترانشه، می تواند مسائل ناپایداری ترانشه را تشدید کرده و موجب شناور شدن لوله‌های نصب شده شود. فرو ریزش دیواره‌های ترانشه به علت اشباع‌شدگی، معمولاً بدون علائم خاص و به سرعت رخ می دهد که می تواند باعث خسارات جانی شود. بنابراین، برای جلوگیری از این مشکلات، ترانشه باید تا حد ممکن خشک نگه داشته شود.

با توجه به اهمیت زیاد تراکم خاک‌های اطراف لوله خصوصاً در لوله‌های انعطاف پذیر، وجود آب می تواند تراکم آن‌ها را با مشکل مواجه کند. مادامی که در داخل ترانشه حفرتی برای اجرای خطوط لوله، آب وجود داشته باشد، باید از ورود پرسنل به داخل ترانشه ممانعت شده و از انجام عملیات خاکریزی پرکننده اجتناب شود.

جریان‌های آب ورودی به ترانشه می توانند ناشی از آب‌های سطحی و یا آب‌های زیرزمینی باشند. همواره باید از ورود آب‌های سطحی به ترانشه ممانعت شود. برای ممانعت از ورود آب‌های سطحی به ترانشه می توان بسته به شیب زمین از خاک ریز حفاظتی (عموماً با استفاده از مصالح حاصل از حفاری ترانشه) و کانال زهکش به موازات کانال لوله و به فاصله مناسب از آن، اقدام کرد. کانال زهکشی را می توان با مصالح زهکشی پر کرد یا به صورت خالی نگه داشت. در خاک‌های بسیار حساس به رطوبت، می توان دیواره ترانشه را برای ممانعت از تماس با رطوبت با فیلم پلاستیکی پوشش داد.

در مورد آب های زیرزمینی، وقتی که رقوم آب زیرزمینی بالاتر از رقوم کف ترانشه در محدوده اجرای کار باشد، تخلیه آب ها به منظور حفظ پایداری و انجام تراکم مصالح، ضروری است. سطح آب در چنین شرایطی باید تا زیر سطح مصالح بستر لوله و یا پی سازی زیر لوله، پایین انداخته شود. برای این کار باتوجه به شرایط، می توان از پمپ زهکشی، لوله های زهکش پلاستیکی شیاردار و یا قشرهای شنریزی با ضخامت مناسب (معمولا حدود ۳۰ cm) در کف ترانشه استفاده کرد. روش تخلیه آب باید طوری انتخاب شود که خروج مواد ریزدانه خاک محیط از طریق آن، به حداقل کاهش یابد. چنانچه آب های داخل ترانشه، گل آلودگی کمی داشته باشند، می توان در صورت تایید مهندس مشاور از لوله های اجرانشده اصلی به عنوان زهکش استفاده کرد. در این شرایط، عملیات اجرایی باید از سمت پایین دست به سمت بالادست مسیر انجام شود. در هر حال و همواره باید خاکریزی نهایی در اسرع وقت انجام و تکمیل شود.

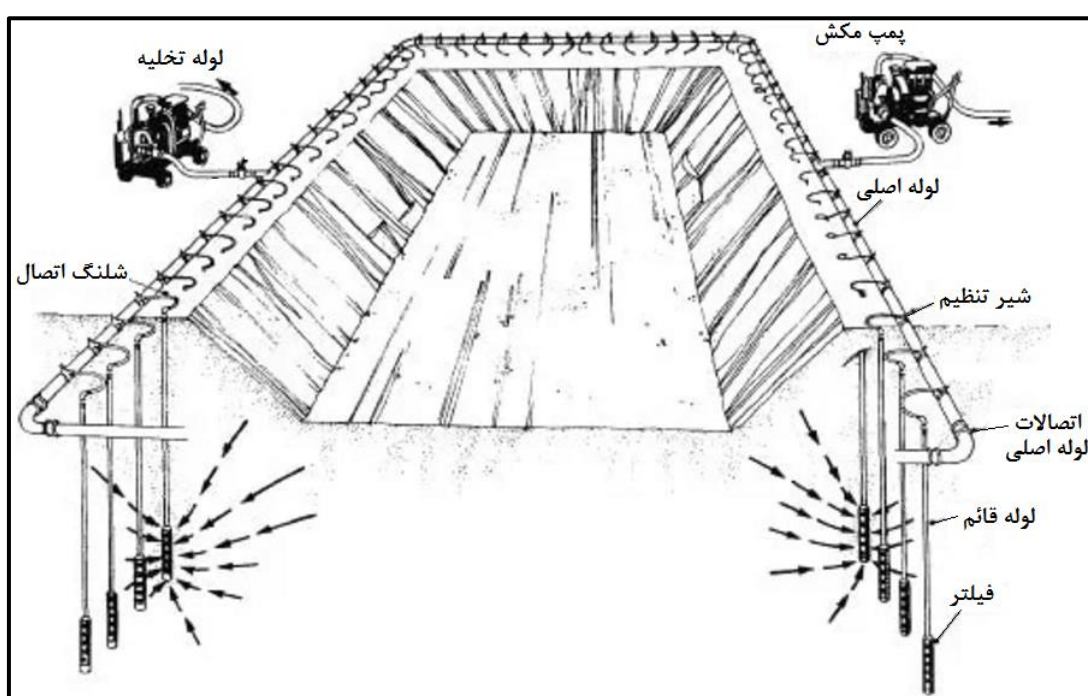
برای تخلیه آب از ترانشه با پمپ، می توان چاله های پمپاژ کوچکی^۱ در تراز پایین تر از کف ترانشه و در موقعیت مناسب، حفر کرد. تخلیه آب باید طوری انجام شود که امکان بازگشت آن به داخل ترانشه وجود نداشته باشد. برای این کار، پمپ های متنوعی را می توان مورد استفاده قرار داد که مناسب ترین آن ها، عبارتند از:

- پمپ لجن کش^۲ (نوع گریز از مرکز): این نوع پمپ توانایی پمپاژ آب های گل آلود و کثیف را دارد. آب های محیط ترانشه، معمولا گل آلود بوده و این نوع پمپ برای تخلیه آن ها مناسب است.
- پمپ دیافراگمی^۳: این نوع پمپ برای تخلیه آب های گل آلود مناسب است ولی سرعت تخلیه کم تری نسبت به پمپ های لجن کش گریز از مرکز دارد.
- پمپ آب با هوای فشرده^۴: این نوع پمپ ها که با استفاده از هوای فشرده کار می کنند، کارایی بالایی داشته و سرعت تخلیه بالایی دارند ولی کم تر در دسترس می باشند.

از روش های دیگر، پایین آوردن سطح آب های زیرزمینی، استفاده از چاه های زهکش در اطراف ترانشه است. در این روش، با حفر چاه های زهکش، آب تراوش یافته به آن ها، توسط پمپ به بیرون تخلیه می شود. دیواره چاه می تواند مجهز به لوله غلاف شیاردار و سیستم فیلتر مناسب باشد. پمپاژ آب از درون چاه، موجب پایین آمدن سطح آب خواهد شد. یکی دیگر از روش های پایین آوردن سطح آب های زیرزمینی، استفاده از سیستم چاه های نقطه ای^۵ است. این سیستم مطابق با شکل (۳-۳۰)، از تعدادی چاهک لوله ای کم عمق تشکیل شده است که در اطراف محل حفاری نصب می شوند. با ایجاد مکش در این لوله ها توسط پمپ های مخصوص، آب از محیط خاک به بیرون تخلیه می شود.

1- Sump
2- Sludge Pump
3- Diaphragm Pump
4- Air Driven Water Pump
5- Well Point

چاهک‌ها در قسمت انتها، مجهز به یک فیلتر توری شکل به طول ۰/۵ m تا ۱/۲ m و قطر ۴۰ mm تا ۷۵ mm هستند که یک لوله قائم^۱ را احاطه می‌کنند. فیلتر توری شکل انتهایی، انواع مختلفی دارد که قطر سوراخ‌های آن، بر اساس دانه بندی خاک محل انتخاب می‌شود و جنس آن معمولاً پلاستیکی یا فلزی است. لوله‌های قائم روی سطح زمین به یک لوله اصلی^۲ متصل می‌شوند. اتصال لوله‌های قائم به لوله اصلی توسط شیلنگ‌های لاستیکی مخصوص^۳ و مجهز به شیرهای تنظیم‌شونده^۴ انجام می‌شود. این شیرها میزان جریان خروجی را تنظیم می‌کنند و به نوعی میزان کاهش تراز آب زیرزمینی، قابل تنظیم خواهد بود. لوله‌های اصلی به پمپ مکش متصل می‌شوند. پمپ‌های قابل استفاده در این روش از نوع چرخشی، مکشی و یا پیستونی^۵ هستند.



شکل ۳-۳- کاهش تراز آب زیرزمینی توسط چاهک نقطه‌ای

جریان خروجی از لوله‌های اصلی معمولاً مخلوطی از آب و هوا است و بنابراین پمپ‌ها باید توانایی عبور مخلوطی از آب و هوا (با درصد بیش‌تری از هوا) را داشته باشند.

چاهک‌های نقطه‌ای معمولاً در فواصل ۱ m تا ۴ m و عمق حدود ۵ m تا ۶ m بسته به مورد، نصب می‌شوند. این روش عموماً در خاک‌های ماسه‌ای و سیلت‌های درشت، کاربرد دارد. برای نصب چاهک‌ها از انواع روش‌های حفاری (مانند

- 1- Riser Pipe
- 2- Header Pipe
- 3- Swing Joint
- 4- Adjustable Valve
- 5- Rotary, Vacuum or Piston Pump

حفاری افقی با اوگر، حفاری با کمک خود لوله های قائم و جت آب خروجی) از فیلتر توری شکل و یا سببه های مخصوص می توان استفاده کرد. چنانچه قطر چاهک حفاری شده بیش از قطر لوله قائم باشد، برای ممانعت از هواکشیدن لوله ها، لازم است فضاهای خالی با مصالح مناسب فیلتری پر شده و در سطح زمین، توسط بنتونیت یا ملات آب بند شود. لازم به ذکر است که این چاهکها باید حداکثر ۱ m تا ۱٫۶ m پایین تر از تراز کف ترانشه، ادامه پیدا کنند. همچنین، در صورتی که نوک این چاهکها در لایه نفوذناپذیر (مانند خاک های رسی) قرار گیرد، از نظر عملکردی دچار اختلال می شوند. بنابراین ناحیه فیلتری نباید به طور کامل در یک لایه نفوذناپذیر قرار گرفته و باید حداقل ۱۵ cm از آن در خارج از لایه نفوذناپذیر باشد.

باید توجه شود که پایین بردن سطح آب زیرزمینی، ممکن است باعث نشست زمین و آسیب به تاسیسات مجاور شود. لذا جزییات روش کار باید قبل از اجرا، به تایید مهندس مشاور رسانده شود.

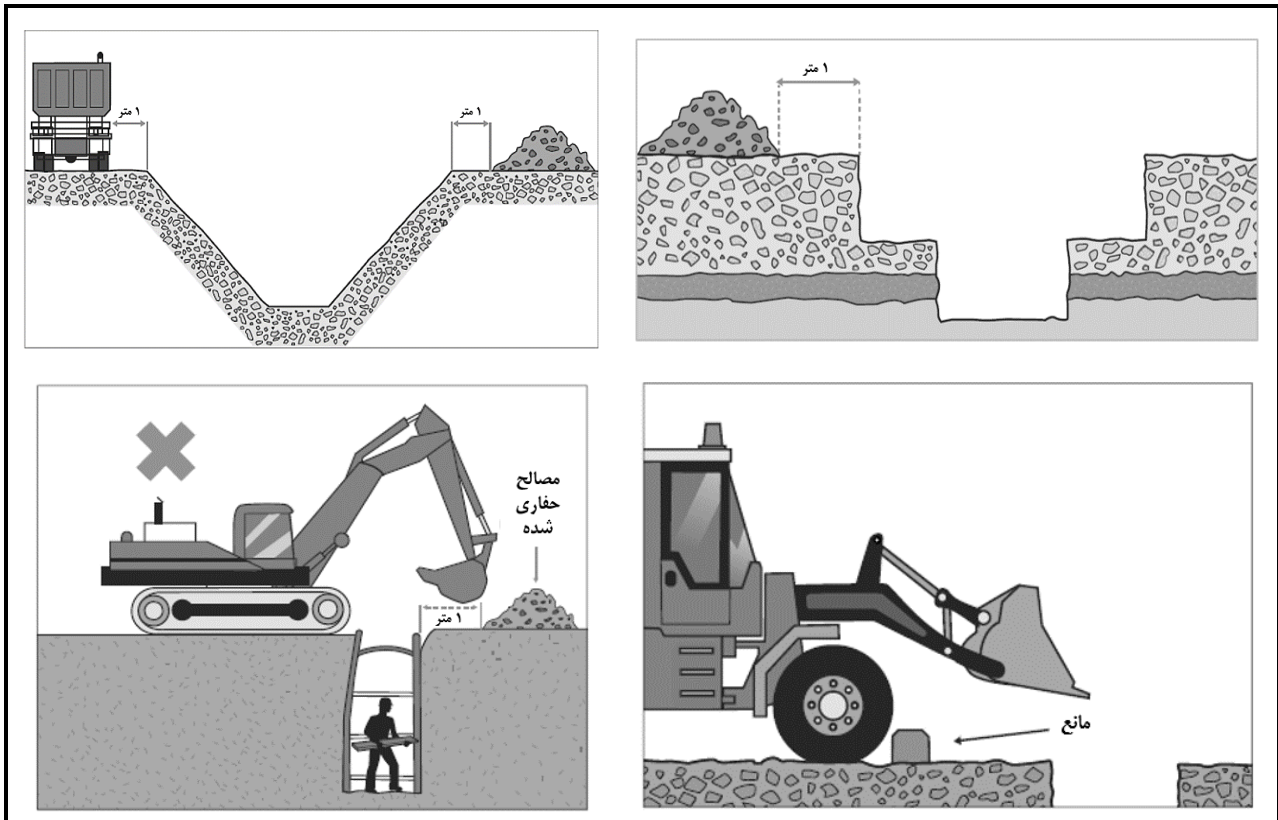
۳-۲-۶- ملاحظات ایمنی حین عملیات

پیمانکار باید محدوده عملیات را با نصب نوارها، تابلوها و چراغ های هشدار، ایمن سازی کند. برای رفت و آمد پرسنل به درون ترانشه باید از نردبان های ایمن استفاده شود. فواصل نردبان ها در طول ترانشه نباید از ۳۰ m بیش تر باشد. نردبان ها باید به نحو مناسبی در محل، مهار شده باشند و حداقل ۱ m از سطح زمین بالاتر باشند. پیمانکار باید حین عملیات، همواره وضعیت دیواره ترانشه ها را مورد بررسی قرار داده و در صورت بروز درز و ترک های جدید و یا ریزش بخش هایی از دیواره، سریعاً کلیه پرسنل را از ترانشه خارج نموده و مراتب را در اسرع وقت به مهندس مشاور اطلاع رسانی کند. در صورت استفاده از سازه نگهدارنده نیز باید بازرسی مداوم از آن، انجام شده و در صورت لزوم عملیات تعمیر و اصلاحی لازم روی مهاربندی ها انجام شود.

چنانچه ترانشه تحت تاثیر بارندگی دچار آبگرفتگی شود، پس از تخلیه آب، باید حداقل به مدت ۶ h از ورود پرسنل به ترانشه جلوگیری کرده و ضمن بررسی کافی شرایط در صورت نیاز، نسبت به ملایم کردن شیب ترانشه و یا تقویت نگهدارنده آن اقدام کرد.

وقتی که برای نگهداری دیواره ترانشه، از چوب بست، سپرکوبی و نظایر آن استفاده می شود، باید از عدم تحرک لوله و یا سست شدن بسترسازی اطراف آن، در زمان نصب و به ویژه موقع بیرون کشیدن سیستم نگهدارنده، اطمینان حاصل کرد. در زمین های با رطوبت بالا، باید از سیستم حفاظتی پیوسته استفاده شود تا از هرگونه شسته شدن مصالح دیواره ترانشه و وقوع پدیده رگاب جلوگیری شود.

وجود هرگونه سربار اضافی نزدیک محدوده حفاری، می تواند موجب ریزش دیواره ترانشه شود. لذا ماشین آلات حفاری، خاک های اضافی یا بارهای سنگین باید حداقل ۱ متر از لب ترانشه، مطابق شکل (۳-۳۱) فاصله داشته باشند. به منظور حفظ ایمنی این محدوده، باید مانعی در فاصله مشخص از ترانشه قرار گیرد تا ماشین آلات وارد این محدوده نگردند. تاثیر بار ماشین آلات و میزان سربار خاک بر حفاری ترانشه، باید توسط مهندس مشاور مورد بررسی و تایید قرار گیرد.



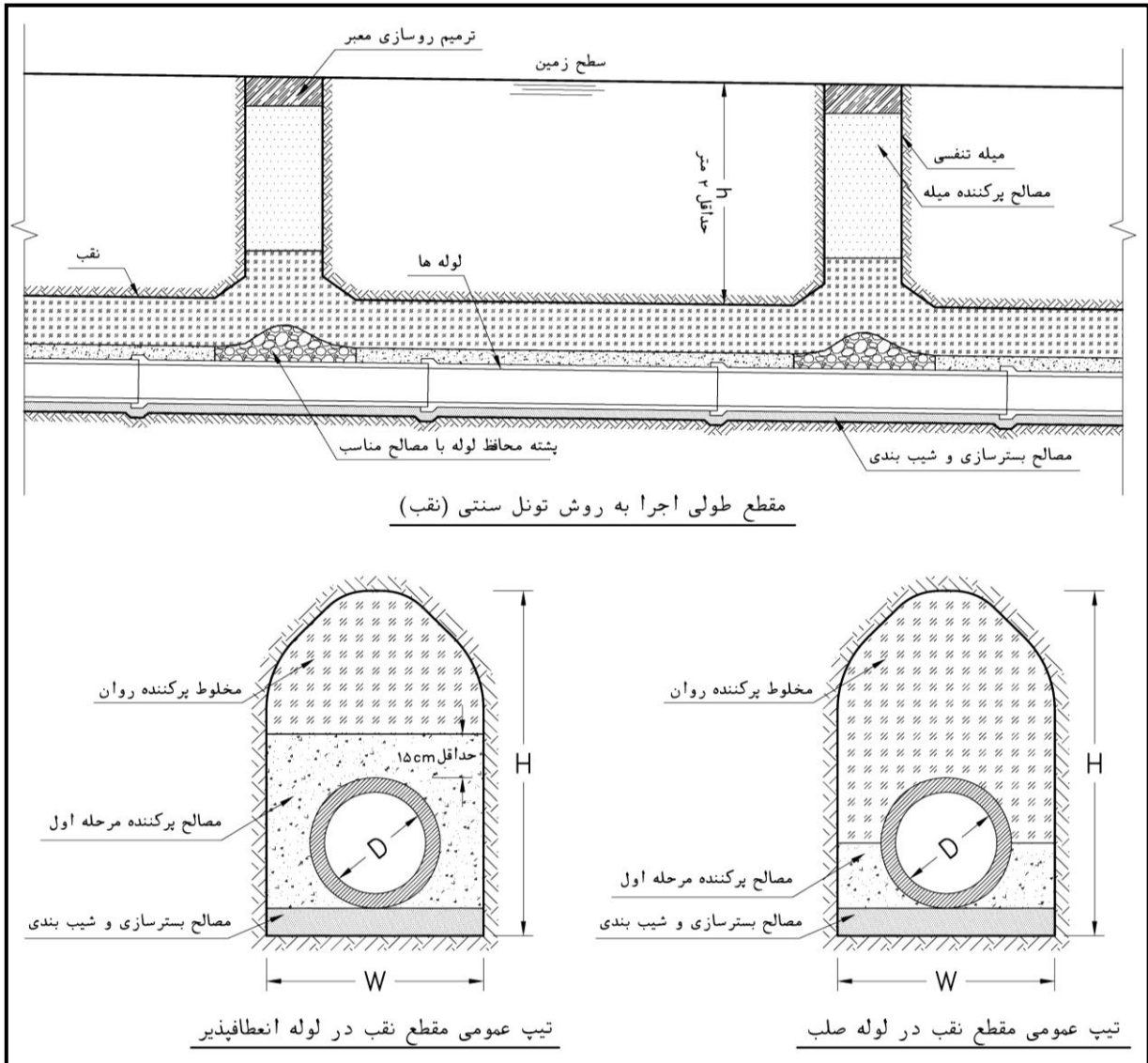
شکل ۳-۳۱- موارد ایمنی عمومی برای سربارهای کنار ترانشه

۳-۳- اجرا به روش تونل سنتی (نقب)

۳-۳-۱- کلیات

استفاده از تونل سنتی (نقب) یکی از روش های اجرای بدون ترانشه لوله است که در مناطقی که اجرا به روش ترانشه باز مقدور نباشد، قابل استفاده است.

در این روش، در راستا و تراز مشخص شده در پروژه با روش حفاری دستی به شیوه مقنی گری، مجرای تونلی با عرض و ارتفاع مشخص حفر گردیده و در ادامه، لوله اصلی در آن نصب می شود. در طول مسیر برای تامین تهویه، تخلیه مصالح حاصل از حفاری و انتقال مصالح پرکننده، اقدام به حفاری میله های قائم تنفسی، مطابق شکل (۳-۳۲) می گردد. پس از نصب لوله ها بسته به مشخصات پروژه، عملیات پرکردن نقب و میله ها انجام شده و در نهایت روسازی معبر ترمیم می شود.



شکل ۳-۳۲- نحوه اجرا به روش تونل سنتی (نقب)

۳-۳-۲- ملاحظات ابعادی و عمق مسیر

مقطع نقب، عموماً به شکل مستطیلی با تاج نعل اسبی یا سهموی، حفاری می شود. عرض و ارتفاع نقب طوری تعیین می شود که ضمن به حداقل رساندن ابعاد حفاری ها، اجرای لوله در آن امکان پذیر باشد. ابعاد متداول نقب در لوله های صلب (مانند لوله های بتنی) و انعطاف پذیر دوجداره (مانند لوله های پلی اتیلن) و انعطاف پذیر تک جداره (مانند لوله های GRP) در جدول (۳-۱۳) ملاحظه می شود.

جدول ۳-۱۳- ابعاد متداول مقطع نخب

نوع لوله						قطر اسمی لوله
انعطاف پذیر تک جداره		انعطاف پذیر دو جداره		صلب		
W (cm)	H (cm)	W (cm)	H (cm)	W (cm)	H (cm)	D (mm)
۶۵	۱۱۰	۶۵	۱۱۰	۷۵	۱۱۵	۲۰۰
۷۰	۱۱۵	۷۰	۱۱۵	۸۰	۱۲۰	۲۵۰
۷۵	۱۲۰	۷۵	۱۲۰	۹۰	۱۲۵	۳۰۰
۸۵	۱۲۵	۸۰	۱۲۵	۹۵	۱۳۰	۳۵۰
۱۰۰	۱۳۵	۹۰	۱۳۵	۱۰۰	۱۴۰	۴۰۰
۱۱۵	۱۵۰	۱۱۰	۱۵۰	۱۳۰	۱۶۰	۵۰۰
۱۲۵	۱۶۰	۱۲۰	۱۶۰	۱۴۰	۱۷۵	۶۰۰
۱۳۵	۱۷۰	۱۳۰	۱۷۵	۱۵۰	۱۸۵	۷۰۰
۱۴۵	۱۸۰	۱۴۵	۱۹۰	۱۶۵	۲۰۰	۸۰۰
۱۵۵	۱۹۰	۱۶۰	۲۰۵	۱۷۵	۲۱۰	۹۰۰
۱۷۰	۲۰۵	۱۷۵	۲۱۵	۱۸۵	۲۲۰	۱۰۰۰
۱۹۰	۲۲۵	۲۰۰	۲۴۰	۲۱۰	۲۴۵	۱۲۰۰
۲۱۰	۲۴۵	۲۲۵	۲۶۵	۲۳۵	۲۷۰	۱۴۰۰
۲۳۵	۲۶۵	۲۵۵	۲۹۰	۲۶۰	۲۹۵	۱۶۰۰

ابعاد و شکل هندسی نهایی مقطع نخب، براساس ضرورت‌های فنی طرح، توسط مهندس مشاور تعیین شده و به پیمانکار ابلاغ می‌شود.

چنانچه به دلیل تامین پایداری مقطع نخب، نیاز به حفاظت سطوح حفاری با نصب کول، چوب‌بست، قاب‌گذاری و مانند آن‌ها باشد، ضخامت اجزای حفاظتی به ابعاد مقطع نخب اضافه می‌شود.

برای شکل‌گیری پدیده طاق‌زنی در مقطع نخب و کاهش اثرات حفاری آن بر نشست زمین و تامین پایداری بیش‌تر، لازم است ارتفاع خاک از تراز سطح زمین تا تاج نخب حداقل ۲ m باشد. توصیه می‌شود این مقدار از ۱٫۵ برابر ارتفاع نخب نیز کم‌تر نباشد؛ مگر آنکه شرایط ژئوتکنیکی محل، مناسب بوده و یا سطوح حفاری، حفاظت شوند. در هر حال، تراز نهایی حفاری نخب باید مورد تایید مهندس مشاور باشد.

میله‌های تنفسی عموماً به فواصل ۵ m تا ۷ m و با مقطع دایره‌ای یا مستطیلی با ابعاد ۸۰ cm تا ۱۲۰ cm، حفاری می‌شوند. موقعیت میله‌ها طوری در نظر گرفته می‌شود که در محل‌های عبور و مرور، مقابل منازل، واحدهای تجاری و غیره قرار نگیرد. برای انتقال لوله‌ها به داخل نخب، لازم است به فواصل مناسب ابعاد یکی از میله‌ها متناسب با اندازه لوله افزایش داده شود. این موقعیت، عموماً در محل آدم‌روها در نظر گرفته می‌شود.

در محل هر میله تنفسی، فضای لازم برای تخلیه مصالح حاصل از حفاری، استقرار تجهیزات اعم از چرخ‌چاه یا بالابر و دیزل کمپرسور، در نظر گرفته می‌شود. عرض این فضا حداکثر معادل یک خط عبوری معبر و طول آن، وابسته به فضای در دسترس است. همواره عملیات اجرا طوری برنامه‌ریزی می‌شود که کل مسیر عبور و مرور، مسدود نشود.

اطراف این ناحیه، باید با اقداماتی نظیر بلوک گذاری و یا حصارکشی با ورق کرکره ای فلزی، طوری محصور شود که مصالح حاصل از حفاری در سطح معبر پخش نشود. ناحیه محصور شده باید مجهز به چراغ های ایمنی، تابلوها و نوارهای هشدار باشد.

راستا و تراز مسیر، طوری انتخاب می شود که همواره مسیر بین دو شفت آدمرو، کاملاً مستقیم باشد. استفاده از خم و قوس (چه قائم و چه افقی) در مسیر بین دو شفت آدمرو، مجاز نیست.

۳-۳-۳- ملاحظات ژئوتکنیکی مسیر

انتخاب روش تونل سنتی در درجه اول، وابسته به مشخصات ژئوتکنیکی زمین است. شرایط پایداری زمین باید طوری باشد که بتوان حفاری را به صورت ایمن و با ضریب اطمینان کافی انجام داد. همچنین باید اطمینان حاصل شود که سازه ها و تاسیسات سطحی از عملیات حفاری، آسیب نبینند. در صورت نیاز، لازم است سطوح حفاری با روش های مناسب، مورد تایید مهندس مشاور حفاظت شوند.

از آنجا که برای حفاری تونل سنتی از ابزارهای دستی مانند چکش های بادی استفاده می شود، این روش بیش تر برای زمین های خاکی و آبرفتی مناسب بوده و در زمین های سنگی با صعوبت و کندی زیاد، همراه است.

قبل از آغاز عملیات، لازم است تحقیقات ژئوتکنیکی کامل انجام شده و آگاهی کافی از رفتار زمین به دست آمده باشد. اطلاعاتی نظیر دانه بندی خاک، حدود روانی و خمیری، وزن مخصوص، درصد رطوبت، میزان تراکم، مقاومت برشی و مقاومت نفوذ استاندارد (SPT) در ارزیابی وضعیت حفاری، حائز اهمیت خواهند بود. شناسایی ها باید تا عمق حداقل ۱/۵ برابر ارتفاع نقب از کف مجرا را پوشش دهد. کلیه شرایط ژئوتکنیکی نامناسب، اعم از وجود خاک سست، خاک دستی و نخاله و وجود آب زیرزمینی، باید مورد شناسایی قرار گرفته باشد.

راهنمای عمومی طبقه بندی کیفی زمین های خاکی و آبرفتی در حفاری های زیرزمینی، به شرح جدول (۳-۱۴) می باشد. در جدول (۳-۱۵) ارزیابی رفتاری زمین در حفاری زیرزمینی بر حسب نوع دانه بندی و میزان تراکم خاک ارائه شده است.

جدول ۳-۱۴- طبقه‌بندی کیفی زمین‌های خاکی در حفاری زیرزمینی

نوع خاک‌ها	رفتار زمین	طبقه‌بندی زمین	
رس‌های سفت، مارن‌های غیر هوازده، خاک‌های ماسه‌ای و شنی سیمانته شده	حفاری بدون حفاظت اولیه، مقدور است. مقطع حفاری باید تا قبل از آغاز حرکت زمین، پر شود.	پایدار	
خاک‌های رسوبی یا ماسه‌ای، با مقدار کمی مصالح چسبنده (در شرایط اشباع، ممکن است رفتار ریزشی سریع داشته باشند). رس‌های سفت درزه دار (بسته به مقدار تنش‌های محیط، ممکن است شرایط ریزشی کند یا سریع) داشته باشند.	پس از گذشت مدتی از حفاری، قطعاتی از مصالح سست شده و شروع به ریزش از سقف و دیواره مقطع حفاری می‌کند.	کند	ریزشی ۱
	ریزش‌های موضعی تنها پس از چند دقیقه بعد از حفاری آغاز می‌شود.	سریع	
خاک‌های درشت‌دانه تمیز و خشک در خاک‌های ماسه‌ای مرطوب به‌واسطه وجود مقداری چسبندگی ظاهری یا در خاک‌های درشت‌دانه با سیمان‌تاسیون ضعیف، مصالح ممکن است برای مدت کوتاهی رفتار ریزشی داشته باشند که در ادامه به رفتار رانشی تبدیل شود. این وضعیت رانشی، چسبنده نامیده می‌شود.	وقتی در خاک‌های درشت‌دانه بدون چسبندگی، زاویه سطح حفاری بیش از زاویه تعادل ^۳ خاک باشد، حالت رانشی روی می‌دهد. حرکت رانشی تا رسیدن شیب سطح حفاری به زاویه تعادل ادامه خواهد یافت.	رانشی چسبنده	رانشی ۲
		رانشی	
خاک‌های سیلتی، ماسه‌ای و شنی، فاقد رس و فاقد چسبندگی و خاصیت خمیری در زیر سطح آب زیرزمینی. خاک‌های رسی بسیار حساس وقتی که دست‌خورده شوند.	مخلوطی از خاک و آب مانند سیال غلیظ به داخل مجرای حفاری، جریان می‌یابد. جریان می‌تواند از جبهه حفاری، سقف، دیواره‌ها و یا کف مجرا باشد و می‌تواند در مسافت قابل توجهی حرکت نماید.	جریانی ۴	

جدول ۳-۱۵- ارزیابی رفتار زمین‌های خاکی در حفاری زیرزمینی

رفتار زمین		میزان تراکم خاک	وضعیت خاک
خاک اشباع	خاک خشک		
جریانی	رانشی چسبنده	سست ($N \leq 10$)	خاک ماسه‌ای خیلی ریزدانه تمیز
جریانی	ریزشی سریع	متراکم ($N > 30$)	
جریانی	ریزشی سریع	سست ($N \leq 10$)	خاک ماسه‌ای ریزدانه حاوی رس چسبنده
ریزشی کند	پایدار یا ریزشی کند	متراکم ($N > 30$)	
ریزشی سریع یا جریانی	ریزشی سریع	سست ($N \leq 10$)	خاک‌های ماسه‌ای یا شنی ماسه‌دار حاوی رس چسبنده
پایدار یا ریزشی کند	پایدار	متراکم ($N > 30$)	
جریانی همراه با نفوذ شدید آب زیر زمینی	رانشی خاک با دانه‌بندی یکنواخت ($C_u < 3$) و سست ($N \leq 10$) با ذرات گردگوشه بسیار بیشتر از خاک‌های خوب، دانه‌بندی شده ($C_u > 6$) و متراکم ($N > 30$) و دانه‌های تیزگوشه مستعد حرکت رانشی است.	$C_u > 6$	خاک‌های شنی ماسه‌دار و خاک‌های ماسه‌ای متوسط تا درشت تمیز

N: عدد نفوذ استاندارد
C_u: ضریب یکنواختی خاک

- 1- Raveling
- 2- Running
- 3- Angle of Repose
- 4- Flowing

زمین تنها در صورتی در حفاری زیرزمینی پایداری نشان خواهد داد که حاوی میزان مناسبی ذرات چسبنده رسی بوده و یا سیمانته شده باشد. به علاوه، لازم است خاک تراکم کافی نیز داشته باشد. وضعیت پایداری خاک اشباع نسبت به خاک خشک به مراتب بدتر بوده و رده رفتاری آن به سرعت افت می کند. لذا همواره باید عملیات نقب‌زنی در زمین خشک انجام شود؛ مگر آنکه با روش‌های مناسب، زهکشی تراز آب زیرزمینی در محدوده پروژه، پایین برده شود. بر اساس تئوری حفرات زیرزمینی، ضریب اطمینان پایداری (FS) یک مجرای زیرزمینی کم عمق را می توان از رابطه زیر تخمین زد.

$$FS = \frac{CH}{0.05B(\gamma H + q_s)} \tan\left(45 + \frac{\phi}{2}\right)$$

B: اندازه مجرا (متر)

H: ارتفاع پوشش خاک تا روی تاج مجرا (متر)

q_s : سربار سطح زمین ناشی از بار ترافیک یا خاک تخلیه شده (تن بر مترمربع)

γ : چگالی خاک (تن بر مترمکعب)

C: ضریب چسبندگی خاک (کیلوگرم بر سانتی مترمربع)

ϕ : زاویه اصطکاک خاک (درجه)

در مجرای دایره‌ای، B برابر با قطر و در مجرای نعل اسبی برابر با عرض یا ارتفاع مقطع (هر کدام بیش تر است)، می باشد. ملاحظه می شود که چنانچه ضریب چسبندگی خاک صفر باشد، عملاً مجرا پایدار نخواهد بود. همچنین وجود سربار سطحی، وقتی ضخامت پوشش خاکی کم باشد، منجر به کاهش ضریب اطمینان پایداری می شود. توصیه می شود حداقل ضریب اطمینان ۱/۵ در تخمین وضعیت پایداری در نظر گرفته شود. چنانچه پایداری مجرا برقرار نباشد، لازم است با نصب سیستم نگهدارنده از هر گونه ناپایداری و ریزش جلوگیری شود.

۳-۳-۴- وضعیت تاسیسات زیر سطحی

قبل از شروع عملیات، پیمانکار باید با هماهنگی کارفرما و مهندس مشاور نسبت به شناسایی کلیه تاسیسات زیرسطحی در مسیر پروژه اقدام نماید. پس از اطمینان از موقعیت و وضعیت تاسیسات و در صورت تلاقی آن‌ها با مسیر طرح، لازم است جزییات تغییر تراز یا راستای مسیر، از مهندس مشاور استعلام شود. در صورت نیاز به حفاظت تاسیسات برای ممانعت از آسیب به آن‌ها حین عملیات، طرح پیشنهادی باید به تایید نهاد ذی ربط نیز رسانده شده و پس از تایید، اجرا شود. در صورت برخورد با قنوات در مسیر طرح، پیمانکار باید با هماهنگی کارفرما و مهندس مشاور، وضعیت دایر یا بایر بودن آن‌ها را از نهادهای ذی ربط یا مالکین، استعلام کرده و مشخص نماید. پیمانکار باید پس از مشخص شدن وضعیت قنوات، نسبت به پرکردن مسیرهای بایر یا نحوه عبور از مسیرهای دایر بر اساس دستورات مهندس مشاور، عمل کند.

۳-۳-۵- سازمان، تجهیزات و روش اجرای پیمانکار

پیمانکار باید نیروی انسانی، مصالح، تجهیزات و ابزار مناسب حفاری میله‌ها و نقب‌ها، حفاظت سطوح حفاری، نصب لوله‌ها و پرکردن مقاطع حفاری شده را تامین کند.

قبل از آغاز عملیات حفاری، لازم است سازمان، تجهیزات و روش اجرای پیمانکار، به تایید دستگاه نظارت رسانده شود. بنابراین لازم است پیمانکار ظرف مدتی که در اسناد پیمان مشخص شده است، جزییات برنامه و روش اجرای تفصیلی خود را مشتمل بر موارد زیر به دستگاه نظارت ارائه کند.

- ارائه نقشه‌های کارگاهی از موقعیت میله‌ها و تاسیسات شهری موجود و نیز راستا و تراز حفاری نقب‌ها
- ساختار تیم‌های نقشه‌برداری و ابزار و تجهیزات مورد نیاز
- ساختار تیم‌های حفاری، حمل مصالح و حفاظت سطوح حفاری و ابزار و تجهیزات مورد نیاز
- ساختار تیم‌های لوله‌گذاری و اجرای مصالح پرکننده و ابزار و تجهیزات مورد نیاز
- ارائه جزییات برنامه و روش اجرای حفاظت و پایدارسازی سطوح حفاری میله‌ها و نقب‌ها
- ارائه برنامه و جزییات زهکشی و تخلیه جریان‌های ناشی احتمالی به میله‌ها و نقب‌ها
- ارائه جزییات روش حفاظت از تاسیسات شهری موجود در صورت نیاز
- ارائه جزییات اقدامات مورد نیاز حفاظتی برای ممانعت از ورود روان‌آب‌های سطحی به میله‌ها و نقب‌ها
- ارائه جزییات سیستم روشنایی و تهویه نقب‌ها در صورت نیاز
- برنامه زمانی تفصیلی عملیات

۳-۳-۶- عملیات حفاری و حمل خاک

۳-۳-۶-۱- پیاده‌سازی مسیر

پیمانکار باید قبل از شروع عملیات اجرایی، پروفیل زمین در طول مسیر نقب را برداشت کرده و در صورتی که در ترازهای اجرایی نقشه‌ها تناقضی مشاهده می‌کند، آن را به اطلاع مهندس مشاور برساند تا در صورت نیاز، اصلاحات لازم در نقشه‌ها توسط مهندس مشاور انجام شده و ابلاغ شود.

لازم است در طول مسیر، به تعداد کافی نقاط نشانه کمکی، ایجاد شود تا کنترل عملیات به سهولت امکان‌پذیر باشد. نقاط نشانه باید در موقعیتی نصب شوند که در اثر فعالیت اجرایی تا پایان عملیات، آسیب نبینند.

۳-۳-۶-۲- حفاری میله و نقب

حفاری به روش تونل سنتی، بیش‌تر در زمین‌های خاکی و آبرفتی کاربرد دارد. در صورت برخورد با قطعات بزرگ سنگ حین حفاری، استفاده از موادسوزا در محیط شهری به هیچ وجه مجاز نیست. در این شرایط، قطعات سنگ باید

توسط چکش‌های بادی به مرور خرد شده و از داخل نقب، تخلیه شود. در صورت کسب مجوز از مهندس مشاور، می‌توان از مواد منبسط‌شونده^۱ برای شکستن قطعات درشت سنگ، نیز استفاده کرد.

حفاری میله‌ها در محل‌های تعیین‌شده و با ابعاد مورد تایید مهندس مشاور، انجام می‌شود. برای به حداقل رسیدن آسیب به روسازی معابر، برش آن‌ها باید صرفاً با ابزارهای برش آسفالت و بتن انجام شده و استفاده از روش‌های ضربه‌ای به دلیل ایجاد تخریب وسیع‌تر در روسازی مجاز نیست.

حفاری میله‌ها باید کاملاً با دیواره قائم انجام شود. دهانه میله‌ها و مقطع آن‌ها باید به نحو مطمئن تثبیت شود؛ طوری که در خلال عملیات تخلیه مصالح و ورود و خروج افراد، خط‌ساز نبوده و ریزش نکند. لازم است در صورت نیاز و پس از تایید مهندس مشاور با کول‌گذاری قائم در میله‌ها، جداره آن‌ها پایدارسازی شود. حداقل قطر دهانه میله‌ها پس از کول‌گذاری نباید از ۷۵ cm کم‌تر شود.

حفاری نقب از محل هر میله در دو جهت مخالف بالادست و پایین‌دست، در راستای تعیین‌شده انجام می‌شود. در صورتی که طبق برنامه نیاز به حفاظت سطوح حفاری با کول‌گذاری، قاب‌گذاری و یا چوب‌بست باشد و این عملیات با یک فاصله زمانی نسبی از اتمام حفاری انجام شود، لازم است حفاری کامل مقطع، انجام نگرفته و قشر ۱۰ cm تا ۱۵ cm جهت رگلاژ و تنظیم نهایی سطح حفاری، قبل از نصب حفاظ، باقی گذاشته شود.

همواره میزان سرعت عملیات حفاری نسبت به عملیات لوله‌گذاری باید طوری باشد که عملیات حفاری و نصب لوله‌ها با سرعت یکنواخت ادامه یافته و کل عملیات در حداقل زمان ممکن، خاتمه یابد. بنابراین حفاری در طول‌های زیاد و در شرایطی که عملیات لوله‌گذاری پیشرفت کندتری دارد، مجاز نیست.

۳-۳-۶-۳- الزامات ایمنی

در هر شرایطی، پیمانکار مسوول حفاظت سلامت کارگران در مقابل ریزش فضاهاى حفاری شده، تخریب و یا سقوط نفرات و یا اجسام به داخل میله‌ها می‌باشد.

پرسنل حفاری حین کار در زیر سطح زمین، باید مجهز به طناب نجات، کمربند، کلاه و کفش ایمنی باشند. وجود علائم قراردادی بین مقنی و فردی که در بالای میله مستقر است، ضروری بوده و باید فرد مستقر در بالای میله، همواره از وضعیت مقنی آگاه باشد.

اگر احتمال کمبود اکسیژن در فضای زیر زمین وجود داشته باشد، باید نسبت به تعبیه تجهیزات مناسب مانند فن‌های هوادهی و یا لوله‌های تهویه اقدام شود؛ طوری که همواره غلظت حجمی اکسیژن هوای محیط بیش از ۲۰٪ باشد. این وسایل باید به تجهیزات ایمنی لازم برای جلوگیری از خطر برق‌گرفتگی نیز مجهز شده باشند.

1- Katrock

برای تامین روشنایی حین حفاری، باید از کلاه ایمنی مجهز به چراغ قوه و یا چراغ‌های روشنایی با حداکثر پتانسیل الکتریکی ۲۴ V استفاده شود. روشن کردن آتش در داخل نقب و میله‌ها به هر دلیل مجاز نیست.

باتوجه به این که حین حفاری خصوصاً در مناطق شهری، احتمال برخورد به میله و انباره چاه‌های قدیمی وجود دارد، همواره و به طور منظم، باید غلظت گازهای خطرناک مانند متان و سولفید هیدروژن در محیط اندازه‌گیری شود. در این گونه محل‌ها، در اختیار داشتن ماسک اکسیژن حین عملیات، توصیه می‌شود.

پس از هر بارندگی و یا هر توقف طولانی در عملیات، باید سطوح حفاری میله‌ها و نقب‌ها، مجدداً ارزیابی شده و از پایداری آن‌ها اطمینان حاصل شود و در صورت نیاز، با اجرای سیستم حفاظتی و یا تقویت سیستم موجود، ایمنی کامل برای ادامه عملیات تامین شود.

بعد از خاتمه کار روزانه، علاوه بر پیش بینی‌های احتیاطی لازم برای جلوگیری از سقوط افراد یا حیوانات به داخل میله‌ها، دهانه آن‌ها باید به نحو مطمئن با صفحات مقاوم و مناسب، پوشیده شود.

۳-۳-۶-۴- رواداری‌های مجاز حفاری

حداکثر رواداری مجاز حفاری‌ها، به شرح زیر است:

- محور نقب و میله‌ها ± 50 mm

- شکل مقطع نقب و میله‌ها ± 30 mm

هنگام حفاری، پیمانکار باید هرگونه خطایی که از حدود قید شده در بالا بیش تر باشد را اصلاح کند. هرگونه اضافه حفاری، بیش از رواداری‌های مجاز و ابعاد هندسی مصوب باید با مصالح مورد تایید مهندس مشاور، اعم از شفته آهکی، مخلوط خاک - سیمان، سنگ چینی با ملات و یا بتن لاغر، با مسوولیت پیمانکار، پر شود.

۳-۳-۶-۵- حمل مصالح حاصل از حفاری

پیمانکار باید برای حمل مصالح حاصل از حفاری به سطح زمین، از ابزار استاندارد و ایمن استفاده نماید. انتقال مستقیم خاک با چرخ‌های دستی به سطح زمین مجاز نبوده و برای این کار باید از جام‌های ایمن استفاده شود.

لازم است برای تخلیه مصالح از بالابرهای مطمئن و استاندارد استفاده شود. تجهیزات بالابر باید کاملاً در موقعیت خود تعادل داشته و فاقد حرکت و جابه‌جایی باشد؛ طوری که که جام انتقال مصالح، بدون هر گونه حرکات آونگی و برخورد به دیواره‌های میله، خارج شود. جام‌های حمل مصالح، قلاب‌ها، کابل فلزی و قفل‌های ایمنی انتقال مصالح باید به تایید دستگاه نظارت رسیده و به صورت مستمر بازدید شده و از سلامت آن‌ها اطمینان حاصل شود.

مصالح حاصل از حفاری باید به طور منظم و یکنواخت و به فاصله حداقل ۱ m از لبه میله‌ها پخش شود. پیمانکار باید از هرگونه ریزش مجدد این مصالح، به داخل میله‌ها ممانعت به عمل آورد.

همان گونه که ذکر شد، وجود سربار سطحی ناشی از تخلیه مصالح می‌تواند پایداری مقطع نقب را کاهش داده و موجب نشست زمین شود. بنابراین مصالح حاصل از حفاری باید در اسرع وقت و حداکثر در پایان هر شیفت کاری، به محل‌های مورد تایید دستگاه نظارت حمل شود.

نگهداری خاک حاصل از حفاری در محل، به دلایلی اعم از به‌کاربردن آن‌ها برای عملیات پرکردن نهایی نقب و میله‌ها مجاز نیست. چنانچه در نظر است از مصالح حاصل از حفاری برای تهیه مصالح پرکننده نیز استفاده شود، کلیه عملیات لازم، نظیر سرند و اختلاط باید در خارج کارگاه انجام شده و پس از انطباق مشخصات نهایی مصالح با مشخصات فنی مورد نظر، مجدداً و در حجم مورد نیاز، به کارگاه حمل شود.

۳-۳-۷- حفاظت سطوح حفاری

پیمانکار باید نسبت به حفاظت سطوح حفاری در طول مسیر، بسته به شرایط ژئوتکنیکی و دستورات مهندس مشاور، اقدام کند. مسوولیت حفاظت سطوح حفاری و حفظ ایمنی پرسنل، به عهده پیمانکار است.

لازم است ضمن آگاهی از طبقه بندی رفتاری زمین، برنامه‌ریزی مناسبی برای حفاظت سطوح حفاری انجام شود. پیمانکار باید یک کارشناس ژئوتکنیک مجرب مورد تایید مهندس مشاور را حین عملیات حفاری و حفاظت سطوح آن بکار گیرد. از آنجا که امکان تغییرات ژئوتکنیکی در طول مسیر، دور از ذهن نیست، لازم است پرسنل پیمانکار تجربه کافی در حفاری زیرزمینی را دارا بوده و وضعیت حفاری‌ها، به طور مداوم توسط کارشناس ژئوتکنیک پیمانکار، کنترل شده و ثبت شود.

هر گونه تغییر در مشخصات زمین حین حفاری، اعم از تغییر در بافت خاک، نرخ حفرپذیری، مقاومت زمین، نفوذ آب و غیره، باید در اسرع وقت به دستگاه نظارت، اطلاع‌رسانی شود.

پیمانکار می‌تواند در صورت نیاز و با تایید مهندس مشاور، جزییات سیستم حفاظت سطوح حفاری را در حین عملیات اجرایی مورد بازنگری قرار داده و تغییرات لازم، متناسب با شرایط واقعی کار را در آن اعمال کند.

۳-۳-۷-۱- ترتیبات حفاری و حفاظت در زمین‌های مختلف

در این مورد، بر حسب طبقه‌بندی رفتاری زمین، حالت‌های زیر وجود خواهد داشت.

الف- زمین‌های پایدار:

در این گونه زمین‌ها، حفاری مطابق مشخصات هندسی لازم انجام می‌شود. لازم است هرگونه مصالح سست‌شده در خلال حفاری از دیواره و تاج نقب برداشته شده و سطوح حفاری، مطابق نقشه مشخصات پروژه آماده شود. در صورت وجود سنگ‌های درشت در کف، دیواره‌ها و تاج نقب، پیمانکار باید نسبت به خروج آن‌ها برای ممانعت از ایجاد آسیب به پرسنل و لوله‌ها، اقدام کند.

در هر حال، باید عملیات نصب لوله‌ها و پرکردن نقب در اسرع وقت خاتمه یابد.

ب- زمین‌های ریزشی کند:

در این زمین‌ها، ریزش آبی وجود نداشته ولی پس از مدتی ریزش‌های موضعی از سقف و دیواره‌های نقب مشاهده می‌شود. همچنین، پس از اتمام حفاری در بازه بین میله‌ها، در اسرع وقت اقدام به نصب حفاظ‌های سطوح حفاری می‌شود.

پ- زمین‌های ریزشی سریع:

در این زمین‌ها، ریزش‌های موضعی تنها پس از چند دقیقه بعد از حفاری آغاز می‌شوند. لذا لازم است هم‌زمان با پیشروی حفاری در گام‌های کوتاه، حفاظ‌های سطوح حفاری نیز نصب شود. حداکثر گام حفاری مجاز، بر اساس شرایط ژئوتکنیکی محل و طبق دستور مهندس مشاور در نظر گرفته می‌شود. در این زمین‌ها، استفاده از سیستم‌های حفاظت پیش‌ساخته مانند کول‌های بتنی در طول‌های کوتاه، ترجیح دارد.

ت- زمین‌های رانشی و جریانی:

در زمین‌های رانشی، به دلیل عدم وجود هرگونه چسبندگی در مصالح، پس از حفاری، جابه‌جایی و لغزش شدید سطوح حفاری روی می‌دهد. در زمین‌های جریانی به دلیل وجود شرایط اشباع، رانش مصالح می‌تواند بسیار گسترده و مخاطره‌آمیز باشد.

در این‌گونه زمین‌ها، توصیه می‌شود از سایر روش‌های اجرا، مانند لوله‌رانی به روش میکروتونلینگ استفاده شود. در صورت اجبار به استفاده از روش تونل سنتی در این زمین‌ها، لازم است ابتدا با عملیات بهسازی زمین مانند روش تزریق مقاومت برشی زمین بهبود داده شده و با روش‌های زهکشی، تراز آب زیرزمینی کاهش داده شود. تنها پس از اطمینان از بهبود مشخصات مقاومتی زمین و تایید مهندس مشاور، حفاری امکان‌پذیر خواهد بود.

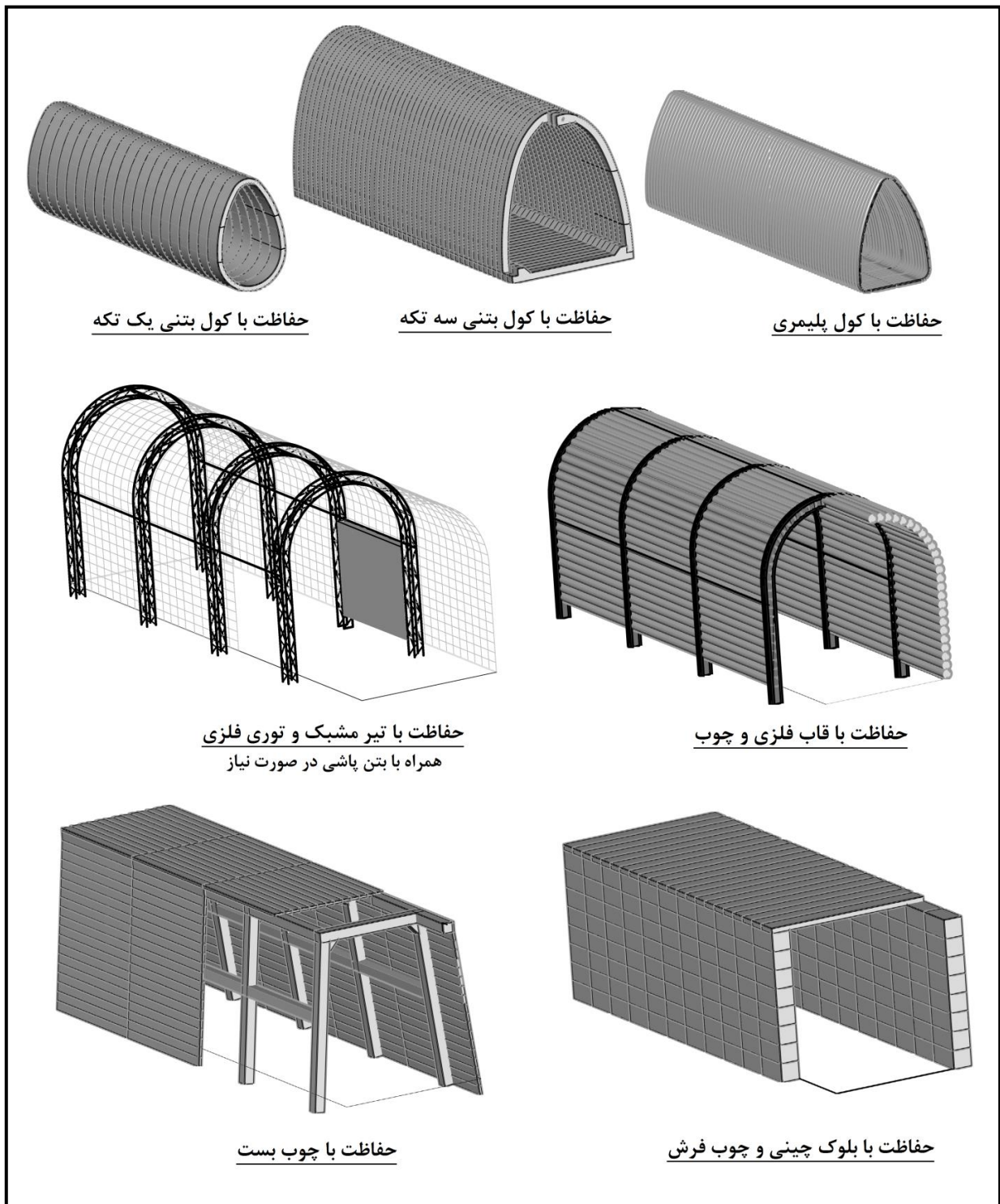
۳-۳-۷-۲- روش‌های حفاظت سطوح حفاری

انتخاب روش حفاظت سطوح حفاری، تابع الزامات فنی و اقتصادی طرح بوده و طبق تصمیم مهندس مشاور خواهد بود. روش‌های متداول حفاظت سطوح حفاری نقب‌ها در شکل (۳-۳۳) ملاحظه می‌شوند.

روش‌های فوق، تنها روش‌های حفاظتی سطوح حفاری نبوده و استفاده از سایر روش‌ها و یا ترکیبی از این روش‌ها با تایید مهندس مشاور، امکان‌پذیر خواهد بود.

قبل از نصب هرگونه سیستم حفاظت، لازم است مقطع حفاری کاملاً شکل‌دهی شود. هرگونه حفره، اضافه حفاری و غیره، چه قبل و چه بعد از نصب سیستم حفاظت، کاملاً باید با مصالح مناسب پر شود؛ طوری که بین سطح حفاری و سیستم حفاظتی، فاصله خالی موجود نباشد.

سیستم حفاظتی باید کاملاً در راستا و تراز مشخص شده، نصب شود تا فضای مفید نقب تغییر نیابد. لذا هرگونه پله‌شدگی، اعوجاج و انحراف فاحش در نصب این اجزا، مجاز نخواهد بود.



شکل ۳-۳- روش‌های متداول حفاظت سطوح حفاری

الف - حفاظت با کول‌های بتنی:

کول‌های بتنی از مرسوم‌ترین و مناسب‌ترین روش‌های حفاظتی سطوح حفاری میله‌ها و نقب‌ها هستند. این قطعات به اشکال مختلف و به صورت یک‌تکه و یا چندتکه ساخته شده و مورد استفاده قرار می‌گیرند.

کول‌های یک‌تکه به شکل دایره‌ای به قطر متداول ۸۰ cm تا ۱۲۰ cm برای حفاظت مقطع میله‌ها و کول‌های بیضی‌شکل یا تخم‌مرغی به عرض متداول ۸۰ cm تا ۱۰۰ cm و ارتفاع ۱۰۰ cm تا ۱۴۰ cm برای حفاظت مقطع نقب‌های کوچک، استفاده می‌شوند.

ضخامت حداقل جداره کول‌های یک‌تکه ۵ cm و طول قطعات آن‌ها ۲۰ cm تا ۲۵ cm است که برای حفاظت سریع مقطع حفاری در گام‌های کوتاه، مناسب می‌باشند. مقطع کول‌های یک‌تکه باید برای ممانعت از شکسته شدن حین حمل و نقل با تسمه فلزی و یا میلگرد، مسلح شده باشد.

در مقاطع حفاری بزرگ‌تر، به دلیل افزایش وزن و صعوبت حمل و نصب قطعات، ساخت کول‌ها به صورت دو تکه و یا سه تکه مناسب‌تر است. این قطعات به صورت مجزا به داخل نقب برده شده و در محل نصب به هم چفت می‌شوند.

طرح کول‌های چندتکه بر اساس مشخصات ژئوتکنیکی زمین، توسط مهندس مشاور تهیه و به پیمانکار ابلاغ می‌شود. باتوجه به بزرگ تر بودن مقطع حفاری، حداقل ضخامت قطعات ۱۰ cm بوده و باید با میلگرد مسلح شوند. طول قطعات، بسته به وزن آن‌ها و شرایط اجرایی، به طور معمول ۱۵ cm تا ۲۰ cm است. تمام کول‌ها باید از بتن حداقل رده C25 تهیه شوند.

برای استقرار صحیح و قائم کول‌ها در محل نصب، لازم است پس از هر ردیف کول‌گذاری با استفاده از یک یا چند قلاب فلزی، کول‌های جدید را به کول‌های چند ردیف قبلی متصل کرد. در طول عملیات، استفاده از قطعات درز و ترک‌دار و شکسته، به هیچ وجه مجاز نخواهد بود.

ب - حفاظت با کول‌های پلیمری:

استفاده از قطعات ساخته شده از مواد پلیمری نظیر پلی اتیلن، GRP و بتن پلیمری یکی از روش‌های دیگر حفاظت سطوح حفاری میله‌ها و نقب‌ها است.

کول‌های پلیمری، عموماً به شکل دایره‌ای (مانند لوله) در اقطار مختلف و یا تخم‌مرغی ساخته می‌شوند. در مقاطع تخم‌مرغی عرض متداول ۷۰ cm تا ۱۰۰ cm و ارتفاع متداول ۱۰۰ cm تا ۱۸۰ cm است. طول قطعات، عموماً به سفارش کاربر نهایی بر اساس ضرورت‌های اجرایی و ژئوتکنیکی تعیین می‌شود.

این قطعات، عموماً وزن و ضخامت جداره کم تری داشته که حمل و نقل آن‌ها را آسان‌تر کرده و اضافه حفاری لازم برای نصب را نیز کم‌تر می‌کند.

در صورت تصمیم به استفاده از این قطعات، مشخصات هندسی و میزان بار خارجی خاک در مشخصات فنی طرح گنجانده می شود. پیمانکار باید ضمن مشورت با تولیدکننده قطعات، مقاطع مناسب با شکل هندسی و باربری مورد نیاز را تهیه کند.

پ- حفاظت با قاب فلزی:

قاب های فلزی، به عنوان عنصر باربر اصلی به دو روش در حفاظت سطوح حفاری مورد استفاده قرار می گیرند. در روش اول، عموماً از پروفیل های آماده فولادی I یا H شکل که به شکل مقطع حفاری خم شده اند، استفاده می شود. در روش دوم از تیرهای مشبک^۱ که با استفاده از میگردهای متصل شده به شکل خرپا ساخته شده اند، استفاده می شود. تیرهای مشبک با عملکرد مقاومتی یکسان، وزن بسیار کمتری نسبت به پروفیل های فلزی دارند.

فواصل معمول نصب قاب های فلزی بین ۰٫۵ m تا ۱٫۵ m است. استفاده از قاب های با مقاطع کوچک تر و با فواصل نصب کم تر نسبت به قاب های با مقاطع بزرگ تر و با فواصل نصب بیشتر، ترجیح دارد. جزییات قاب ها و فواصل نصب آن ها توسط مهندس مشاور، تعیین شده و به پیمانکار ابلاغ می شود.

لازم است قاب ها کاملاً به صورت قائم، نصب شده و توسط چند میل مهار طولی از جنس میلگرد یا پروفیل فلزی در سقف و دیواره ها، به قاب های قبلی متصل شوند.

قاب ها می توانند به شکل حلقه بسته و یا به صورت U شکل باشند. قسمت تحتانی قاب حلقه ای و پاشنه های قاب U شکل، در گودالی به عمق محدود در کف نقب با بتن سبک، تثبیت می شوند.

برای انتقال بار خاک فضاهای میانی به قاب ها، می توان از توری یا مش فولادی به تنهایی یا همراه با بتن پاشی^۲، الوارهای چوبی و یا قطعات پیش ساخته بتنی استفاده کرد.

توری های فولادی به دو صورت بافته شده و جوشی وجود دارند. نوع بافته شده، انعطاف پذیرتر بوده و به راحتی روی سقف یا دیواره نصب شده و شکل ناهمواری های زمین را به خود می گیرد. ضخامت معمول مفتول توری های بافته شده ۲ mm تا ۵ mm و ابعاد چشمه آن ها ۲ cm تا ۱۰ cm است. در نوع جوشی، رشته های میلگرد به قطر ۶ mm تا ۱۲ mm در شبکه مربعی به ابعاد معمول ۱۰ cm تا ۲۰ cm به هم جوش شده اند و لذا نسبت به توری های بافته شده، صلب تر بوده و استفاده از آن ها صعوبت بیشتری دارد.

ابعاد چشمه توری یا مش فولادی با توجه به بافت خاک، طوری در نظر گرفته می شود که ذرات خاک از درون چشمه ها ریزش نکنند. ضخامت مفتول ها نیز تابع مقاومت کششی لازم برای مهار خاک است. اگر بافت خاک ریزدانه باشد،

1- Lattice Girder

2- Shotcrete

می‌توان در پشت توری یا مش، از یک لایه ژئوتکستایل برای ممانعت از خروج خاک از داخل چشمه‌ها استفاده کرد. توری‌ها یا مش فولادی در محل اتصال به هم، باید همپوشانی کافی (حداقل به اندازه طول ۳ چشمه) داشته و توسط مفتول به خوبی به یکدیگر و به قاب‌ها دوخته شوند.

استفاده از توری یا مش فلزی، تنها در زمین‌هایی که ناپایداری‌ها محدود و کم‌حجم وجود دارد، مناسب است. چنانچه وضعیت ناپایداری شدید ارزیابی می‌شود، می‌توان از ترکیب توری یا مش فلزی و بتن‌پاشی استفاده کرد.

به طور کلی، بتن‌پاشیده به دو روش تر و خشک، اجرا می‌شود. در مقاطع نقب به علت کمبود فضا، استفاده از روش تر، به دلیل تولید گرد و غبار کم‌تر و کنترل بهتر نسبت آب به سیمان مخلوط، ترجیح دارد. ضخامت بتن‌پاشی در هر مرحله عموماً بین ۲۵ mm تا ۷۵ mm است و باید تا آنجا ادامه یابد که ضخامت پوشش کافی روی مش فلزی شکل بگیرد.

حدود متداول نسبت آب به سیمان مخلوط بتن‌پاشی، ۰/۳۵ تا ۰/۵ و نسبت سنگدانه به سیمان ۳/۵ تا ۴/۵ می‌باشد. همچنین میزان کارایی (اسلامپ) مخلوط نیز در محدوده ۴۰ mm تا ۸۵ mm است.

طرح اختلاط مخلوط و روش اجرای بتن‌پاشی باید به تایید دستگاه نظارت رسانده شود. در انتخاب روش بتن‌پاشی برای تامین پایداری مقاطع نقب، همواره باید مساله محدودیت فضا را مدنظر قرار داد. نازل بتن‌پاشی باید تا حد ممکن، عمود بر سطوح حفاری باشد، لذا در مقاطع با ابعاد کوچکتر از ۱/۵ m، استفاده از این روش توصیه نمی‌شود.

عملیات باید طوری انجام شود که حداقل پس‌ریز^۱ (مصالح بتنی که به سطح نچسبیده و ریزش می‌کنند)، ایجاد شود. حداکثر مقدار پس‌ریز برای بتن‌پاشی دیوارها ۱۰٪ و برای بتن‌پاشی سقف‌ها ۲۵٪ است و چنانچه حین اجرا مقدار آن بیش‌تر شود، عملیات باید متوقف شده و تغییرات لازم در طرح اختلاط بتن و یا روش اجرا، ایجاد شود. بتن‌پاشی باید از نزدیکی جبهه حفاری آغاز و به قسمت عقب، ادامه یابد تا به بتن‌پاشی قبلی متصل شود.

سطح عملیات بتن‌پاشی باید صاف بوده و فاقد اعوجاج و فرورفتگی باشد. در صورت لزوم، پیمانکار باید با مال‌ه‌کشی سطح بتن‌پاشی را مسطح کند. توصیه می‌شود پس از هر مرحله از عملیات، مصالح پس‌ریز در کف نقب، شکل‌دهی شده و برای تقویت بستر لوله استفاده شوند. استفاده از پس‌ریز برای بتن‌پاشی مجدد، مجاز نیست.

استفاده از چوب نیز روش مناسب دیگر برای انتقال بار خاک قسمت‌های میانی به قاب‌ها است. الوارهای چوبی به دلیل سبکی، حمل و نقل آسانی داشته و می‌توانند به سهولت در عموم شرایط اجرایی، استفاده شوند. الوارها را می‌توان بر اساس شرایط واقعی حین اجرا در طول‌های مورد نیاز، برش داده و به قاب‌ها متکی کرد.

در صورت نیاز، می‌توان از قطعات پیش‌ساخته بتنی مسلح‌شده با میلگرد، به‌عنوان پوشش‌دهنده فضای میانی قاب‌ها استفاده کرد. طول قطعات، تابع فواصل قاب‌گذاری و عرض آن‌ها، تابع الزامات حمل و نقل و سهولت نصب است.

ت- حفاظت با چوب بست:

سهولت کار با چوب و سبکی آن از مزیت‌های استفاده از سیستم‌های حفاظتی چوبی است. چوب‌ها عموماً به شکل چوب‌گرد به قطر معمول ۱۰ cm تا ۲۰ cm، چهارتراش به ضخامت معمول ۵ cm تا ۲۰ cm و تخته به ضخامت معمول ۱ cm تا ۸ cm، مورد استفاده قرار می‌گیرند.

جزئیات حفاظت سطح با چوب بست بر اساس مشخصات هندسی مقطع حفاری و مشخصات ژئوتکنیکی زمین، توسط مهندس مشاور تهیه شده و به پیمانکار ابلاغ می‌شود. چوب بست ترکیبی از اجزای محوری قائم یا پایه، اجزای افقی عرضی در سقف نقب یا کلاهک، وادارهای افقی طولی و تخته‌های پوششی (لارده) هستند. همواره باید میزان بارهای وارده به حفاظت چوبی، کم‌تر از تنش مجاز چوب‌های مصرفی باشد. چوب‌های مصرفی باید سالم بوده و فاقد گره مرده، شکستگی یا له‌شدگی باشند.

ث- حفاظت با بلوک چینی و چوب فرش:

یکی دیگر از روش‌های حفاظت مقاطع نقب‌ها، استفاده از دیوار بنایی در طرفین نقب و استفاده از چوب در سقف (چوب فرش) می‌باشد. دیوارهای طرفین، عموماً با بلوک‌های سیمانی احداث می‌شوند. این روش، به دلیل ضخامت قابل توجه دیوارها که منجر به افزایش حجم حفاری‌ها می‌شود و نیز به دلیل زمان‌بر بودن عملیات بنایی، کم‌تر مورد استفاده قرار می‌گیرد.

۳-۳-۸- بسترسازی نقب

به طور کلی، رعایت نکات فنی لازم در بسترسازی لوله‌ها در حالت ترانشه باز، در مورد بسترسازی نقب‌ها نیز ضروری است. در نقاطی که کف نقب در زمین‌های سست و ناپایدار بوده و شامل مصالحی چون نخاله و رستنی‌ها باشد و یا کف نقب، حاوی قطعات درشت قلوه‌سنگ باشد، پیمانکار باید مواد نامناسب مزبور را در عرض و عمق مورد تایید دستگاه نظارت خارج نموده و با مصالح مورد تایید، مجدداً پر کند.

پیش از نصب لوله‌ها، لازم است کف نقب با مصالح مناسب بسترسازی، آماده‌سازی شود. چنانچه در مشخصات پروژه ذکر نشده باشد، ضخامت حداقل لایه بسترسازی ۱۰ cm در نظر گرفته می‌شود.

سطح فوقانی لایه بسترسازی باید کاملاً مطابق با شیب طرح، رگلاژ شده و در صورت نیاز، متراکم شود. چنانچه کوبش مصالح مقدور نبوده و حمل و نقل لوله‌ها، موجب برهم خوردن تراز مصالح بسترسازی می‌شود، با تایید مهندس مشاور، می‌توان از بتن لاغر C10 به عنوان مصالح بسترسازی، استفاده کرد.

در محل کام و زبانه لوله ها، باید فرورفتگی کوچکی در لایه بسترسازی ایجاد شود، طوری که اطمینان حاصل کرد که بدنه لوله کاملا و به طور یکنواخت، روی بستر قرار گرفته است.

نصب لوله‌ها باید پس از تایید دستگاه نظارت مبنی بر مناسب بودن بستر لوله‌گذاری و صحت تراز آن، انجام شود.

۳-۳-۹- حمل لوله‌ها به نقب

کلیه لوله‌ها و اتصالات، باید با نهایت دقت از محل انبار به محل نصب حمل شوند. تمام قطعات باید مورد بررسی قرار گرفته و از مصرف قطعات معیوب، اجتناب شود. پس از بررسی، قطعات سالم به کمک جرثقیل، طناب و سایر لوازم و تجهیزات مورد تایید به داخل نقبی که قبلا آماده شده، هدایت می‌شوند.

به منظور انتقال لوله در داخل نقب، خصوصا در اقطار بزرگ، لازم است با تعبیه ریل‌های موقت و ساختاری که بتواند روی ریل‌ها حرکت کند، لوله‌گذاری را تسهیل کرد.

در این رابطه، لازم است پیمانکار جزییات روش اجرای مورد نیاز را تهیه و به تایید دستگاه نظارت برساند.

۳-۳-۱۰- مصالح پرکننده مرحله اول

مشابه با شرایط لوله‌گذاری در ترانشه، مصالح پرکننده مرحله اول، نقش ویژه‌ای در تامین پایداری لازم ناحیه تکیه گاهی دارند. همچنین مصالح باید در سرتاسر طرفین لوله، به طور کاملا یکنواخت اجرا شوند و باید کاملا ناحیه تکیه گاهی طرفین و زیر لوله را پر نمایند. این مصالح به طور معمول تا حداقل ۱۵ cm بالاتر از تاج لوله در لوله‌های انعطاف‌پذیر و حداقل تا نصف ارتفاع لوله‌های صلب، اجرا می‌شوند.

باتوجه به صعوبت حصول تراکم به دلیل محدودیت فضای اجرایی در داخل نقب، استفاده از مصالح مرغوب‌تر که نیاز به درجه تراکم کمی دارند، به عنوان مصالح پرکننده مرحله اول، ترجیح دارد. بنابراین چنانچه در مشخصات پروژه ذکر نشده باشد، مصالح پرکننده مرحله اول باید از مصالح نوع ۱ یا ۲ در نظر گرفته شوند. این مصالح باید به صورت تدریجی در طرفین لوله ریخته شده و با روش‌هایی چون بیل‌زنی و میله‌زنی، تا حد ممکن متراکم شوند.

در صورت صلاحدید مهندس مشاور، می‌توان از انواع مخلوط‌های کم مقاومت روان مانند مخلوط خاک و سیمان، شفته آهکی و یا بتن سبک سلولی نیز به عنوان مصالح پرکننده مرحله اول استفاده کرد. در این صورت، لازم است برای ممانعت از خطر شناوری حین اجرای مخلوط، لوله‌ها با روش‌های مناسب مورد تایید دستگاه نظارت مانند استفاده از تسمه، مهاری، کیسه خاک و مانند آن‌ها در محل خود، تثبیت شوند.

در صورت استفاده از مخلوط کم‌مقاومت روان و چنانچه در مشخصات پروژه ذکر نشده باشد، حداقل باید فاصله زمانی ۸ ساعت (یا به میزان گیرش اولیه) را تا اجرای مخلوط پرکننده مرحله دوم، در نظر گرفت.

چنانچه ریزش مصالح پرکننده از محل میله‌ها، باعث ایجاد آسیب به لوله‌ها شود، ضروری است در این محل‌ها با اجرای یک پشته روی لوله‌ها با استفاده از مصالح مناسب مانند مخلوط قلوه‌سنگ و ملات و یا مخلوط خاک و سیمان، از بروز آسیب جلوگیری شود.

۳-۳-۱۱- مصالح پرکننده مرحله دوم

پس از اتمام عملیات اجرایی مرحله اول و با تایید دستگاه نظارت، نسبت به اجرای مصالح پرکننده نهایی اقدام می‌شود. به دلیل عدم امکان خاک‌ریزی و تراکم در تاج‌نقب، مصالح پرکننده نهایی باید از یکی از انواع مخلوط‌های کم‌مقاومت روان، انتخاب شوند. اگر مصالح مرحله اول، نفوذپذیری قابل توجه داشته باشند، برای ممانعت از فرار رطوبت مخلوط مرحله دوم، باید قبل از اجرا، لایه نازک پلاستیکی مناسب روی مصالح پرکننده مرحله اول کشیده شود.

خصوصیات مخلوط پرکننده مرحله دوم، تابع مشخصات تعیین‌شده توسط مهندس مشاور است. این مخلوط‌ها باید کاملاً روان بوده و میزان روانی آن‌ها بیش از 200 mm مطابق استاندارد ASTM D6103 باشد. چنانچه در مشخصات پروژه ذکر نشده باشد، حداقل مقاومت فشاری ۲۸ روزه مخلوط باید معادل 5 kg/cm^2 باشد.

اجرای مخلوط پرکننده مرحله دوم، بهتر است از پایین‌دست شیب مسیر به سمت بالادست انجام شود. چنانچه حین حفاری در سقف‌نقب به هر دلیل، از جمله بیرون آوردن قلوه‌سنگ‌های بزرگ یا ریزش‌های موضعی حفره ایجاد شود، این حفره، به دلیل بالاتر قرار گرفتن از سطح ایستایی مخلوط، در نهایت خالی خواهد ماند. لذا در این موارد، لازم است محل حفره با شیب ملایمی در سقف‌نقب به محل میله‌ای که مخلوط‌ریزی از آن انجام می‌شود، متصل شود.

اجرای مخلوط پرکننده مرحله دوم، باید تا آنجا ادامه یابد که سطح ارتفاع آن در محل میله‌ها در حدود 5 cm از تاج‌نقب‌ها بالاتر باشد. این ارتفاع به منظور جبران هر گونه افت حجم مخلوط، حین گیرش اولیه است. البته ارتفاع بیش‌تر می‌تواند فشار هیدروستاتیک مخلوط را بیش‌تر کرده و خود، عامل افت بیش‌تری شود. لذا به هیچ وجه نباید کل ارتفاع میله‌ها را در این مرحله پر کرد.

همواره باید اطمینان حاصل کرد که مخلوط پرکننده به طور کامل، کلیه فضای حفاری را پر کرده و هیچ‌گونه فضای خالی وجود نداشته باشد. دستگاه نظارت می‌تواند برای کنترل کیفیت عملیات و اطمینان از پر شدن کامل مقطع‌نقب، دستور حفر تعدادی چاهک کنترلی را صادر نماید. وجود هر گونه فضای خالی در تاج‌نقب و یا افت حجم فاحش مخلوط پرکننده، مجاز نیست. به ازای هر 300 m^3 حجم مخلوط پرکننده نهایی و یا حجم مخلوط‌ریزی، معادل فواصل مشخص‌شده در جدول (۳-۱۶) (هر کدام که کم‌تر است) حداقل یک مورد چاهک کنترلی، باید حفر شود. پس از حفر چاهک‌های کنترلی، ضمن بررسی پرشدگی مقطع‌نقب، در صورتی که در مشخصات فنی طرح تصریح شده باشد، اقدام به نمونه‌گیری برجا از مخلوط برای سنجش مقاومت آن می‌شود.

جدول ۳-۱۶- فواصل چاهک‌های کنترلی در طول مسیر

قطر لوله (mm)	فواصل چاهک کنترلی (m)
۲۵۰	۵۰۰
۳۰۰-۵۰۰	۴۰۰
۶۰۰-۱۰۰۰	۲۰۰

۳-۱۲-۳- پرکردن میله‌ها و ترمیم روسازی

برای پرکردن محل میله‌ها نیز به دلیل محدودیت فضا و صعوبت عملیات تراکم، استفاده از مصالح نوع ۱، مخلوط‌های کم‌مقاومت روان و یا بتن لاغر، امکان‌پذیر است. همان‌گونه که ذکر شد مخلوط پرکننده مرحله دوم تا ارتفاع حدود ۵۰ cm در محل میله‌ها، بالا آورده می‌شود. پس از اطمینان از حصول گیرش اولیه در مخلوط پرکننده مرحله دوم، عملیات اجرای مخلوط پرکننده میله‌ها انجام می‌شود. چنانچه در مشخصات پروژه ذکر نشده باشد، حداقل باید زمان ۸ ساعته (یا به میزان گیرش اولیه) بین این دو مرحله، در نظر گرفته شود.

در صورت تلاقی میله‌ها با لوله‌های تاسیسات و مانند آن‌ها، بهتر است اطراف لوله‌ی تاسیسات، با مصالح شن و ماسه‌ای به ضخامت حداقل ۱۵ cm پر شود.

مخلوط پرکننده میله‌ها تا تراز مورد نیاز، به‌منظور اجرای روسازی بالا آورده می‌شود. پس از حصول حداقل مقاومت مورد نیاز، روسازی سطحی مطابق جزییات وضع موجود معبر، باید ترمیم شود.

در هر حال، پیمانکار مسوول اجرای صحیح کلیه مخلوط‌های پرکننده بوده و مسوولیت هر گونه افت تراز و نشست در محل‌های ترمیم روسازی و در طول مسیر عملیات، بر عهده وی خواهد بود.

۳-۱۳-۳- عملیات زهکشی

در مواردی که رقوم کف نقب پایین‌تر از رقوم آب‌های زیرزمینی باشد و این امر باعث شود که آب‌های زیرزمینی به داخل نقب نفوذ کند، پیمانکار باید روش مناسبی برای تخلیه این آب‌ها و یا سایر آب‌های سطحی وارده را با ذکر جزییات و نحوه عمل به دستگاه نظارت ارائه دهد و پس از اخذ تایید، نسبت به اجرای روش پیشنهادی خود اقدام کند.

به‌منظور اجتناب از کار در محیط‌های مرطوب، توصیه می‌شود که عملیات حفاری نقب از پایین‌دست به سمت بالادست مسیر انجام شود. برای زهکشی و تخلیه آب‌های جاری و نشتی، می‌توان از روش‌های مرسوم زیر استفاده کرد:

- استفاده از خطوط فاضلاب‌رو اجراشده به‌عنوان زهکش در صورت نصب کامل لوله‌ها و مهار مناسب آن‌ها.
- استفاده از لوله زهکش نصب‌شده در کف نقب.
- پمپاژ جریان آب در محل عملیات.

چنانچه جریان‌های نشتی، گل‌آلودگی قابل توجه داشته باشند، استفاده از فاضلاب‌رو اصلی به‌عنوان زهکش به‌دلیل امکان ترسیب گل و لای در لوله‌ها و گرفتگی آن‌ها، توصیه نمی‌شود. در این موارد، استفاده از روش دوم با استفاده از لوله زهکش مجزا و یا روش پمپاژ، مناسب‌تر است.

در روش پمپاژ، پیمانکار در داخل نقب و در نقاطی با فاصله، ابعاد و عمق مشخص، چاله‌هایی حفر کرده و با نصب تلمبه‌های زهکشی، آب را از این چاله‌ها تخلیه می‌کند. در مواردی، ممکن است نیاز به حفر تعدادی چاهک پمپاژ مجزا در اطراف مسیر طرح باشد. باید توجه نمود که پمپاژ شدید آب، ممکن است منجر به نشست زمین‌های اطراف و آسیب به ساختمان‌ها و تاسیسات مجاور شود. بنابراین همان‌گونه که ذکر شد، طرح عملیات زهکشی باید قبل از اجرا، مورد تایید مهندس مشاور قرار گیرد.

۳-۴- عملیات لوله‌رانی به روش میکروتونلینگ

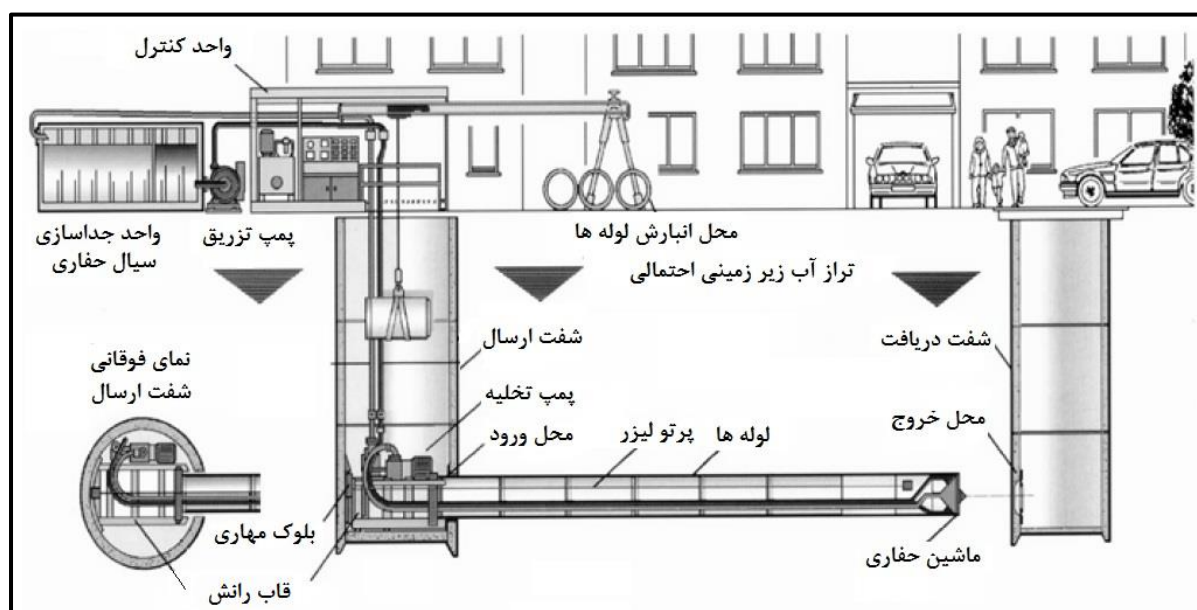
۳-۴-۱- کلیات

لوله‌رانی به روش میکروتونلینگ^۱ یکی از روش‌های مناسب اجرای بدون ترانشه خطوط لوله است. این روش برای شرایطی که اجرا به شیوه ترانشه باز مقدور نباشد و نیز برای دامنه وسیعی از شرایط ژئوتکنیکی زمین، قابل کاربرد است. راهنمای طراحی عملیات لوله‌رانی در زیربند ۳-۸ ارائه شده است.

در این روش، طبق شکل (۳-۳۴) یک ماشین حفاری تونلی کوچک^۲ (MTBM) در تراز و راستای قیدشده در مشخصات پروژه، زمین را حفاری می‌کند. مصالح حاصل از حفاری، توسط سیستم تخلیه به طور مداوم از شفت ارسال، خارج شده و قطعات لوله نیز یکی پس از دیگری از محل شفت ارسال، توسط سیستم جک در پشت ماشین حفاری، رانده می‌شوند. سیستم جک، نیروی لازم برای رانش را با تکیه بر بلوک مهاری تامین می‌کند. این عملیات تا رسیدن ماشین حفاری به شفت دریافت، ادامه می‌یابد. تمام مراحل عملیات به طور خودکار از واحد کنترل در سطح زمین هدایت می‌شود. کنترل مسیر حرکت ماشین حفاری با روش‌هایی مانند استفاده از پرتو لیزر انجام می‌شود. متصدی عملیات در واحد کنترل به طور پیوسته، اطلاعات مکانی ماشین حفاری را دریافت کرده و در صورت لزوم، مسیر حرکت آن را اصلاح می‌کند. معمولاً پس از اتمام عملیات لوله‌رانی، در محل شفت‌های ارسال و دریافت آدم‌روهای شبکه ساخته می‌شوند.

1- Micro Tunneling

2- Micro Tunneling Boring Machine



شکل ۳-۳۴- عملیات لوله‌رانی به روش میکروتونلینگ

۳-۴-۲- ملاحظات اولیه

۳-۴-۲-۱- قطر و شیب لوله

در شبکه‌های فاضلاب که عملکرد ثقلی دارند، رعایت شیب لوله‌گذاری، مطابق با مشخصات پروژه بسیار مهم بوده و لازم است رواداری‌های مجاز شیب توسط پیمانکار، رعایت شود. در محل آدم‌روها باید در محل خروج لوله یک دراپ، با حداقل ارتفاع معادل رواداری مجاز شیب به علاوه 30 cm ایجاد شود تا امکان حفظ شیب کلی مسیر (هنگامی که نتوان در بازه‌ای از مسیر، شیب مناسب را رعایت نمود) فراهم شود.

لوله‌های مورد استفاده در عملیات میکروتونلینگ، باید قطر کافی برای برآورده کردن مشخصات پروژه را داشته باشند. قطر لوله تاثیر ویژه‌ای روی هزینه و ریسک یک پروژه میکروتونلینگ دارد. به‌علاوه، قطر لوله باید با تجهیزات مورد نیاز عملیات نظیر سیستم خارج کردن مصالح حفاری‌شده، سیستم هدایت مسیر و کابل‌های برق، هم‌خوانی داشته باشد. به‌طور کلی، هرچه قطر لوله بیشتر باشد، ترجیح بیشتری برای عملیات میکروتونلینگ وجود دارد. ماشین‌های حفاری با قطر بیشتر عموماً قدرت بیشتری داشته و هدایت‌پذیری بهتری در طول مسیر دارند. به‌علاوه در اقطار بزرگ‌تر، تهویه مسیر از حرارت تولیدشده توسط دستگاه بهتر از اقطار کوچک، انجام می‌شود. گاهی، گرمای مسیر می‌تواند سیستم هدایت لیزری دستگاه را دچار خطا کند.

در مسیرهای بلندتر، برخی مواقع برای کاهش نیروی سیستم جک اصلی، از جک میانی^۱ استفاده می‌شود. البته در قطرهای کم‌تر از ۱۰۰۰ mm استفاده از سیستم جک میانی در روش میکروتونلینگ عملیاتی نیست. در پروژه‌های میکروتونلینگ، توصیه می‌شود که قطرها تا حد امکان به هم نزدیک باشد تا با یک دستگاه، عملیات اجرایی انجام شود. البته برخی پیمانکاران با اضافه کردن یک غلاف خارجی بزرگ‌تر به ماشین حفاری، امکان اجرای لوله‌هایی با یک سایز بزرگ‌تر را با دستگاه موجود خود فراهم می‌کنند. در این روش، به دلیل این که قدرت ماشین تغییر نکرده است، نیروهای بیش‌تری به دستگاه وارد شده و لذا در شرایط ژئوتکنیکی خاص، می‌تواند مشکلاتی را ایجاد کند.

۳-۴-۲-۲- عمق مسیر

عمق مسیر لوله گذاری، تابع متغیرهایی چون شرایط هیدرولیکی جریان، شرایط زمین‌شناسی و ژئوتکنیکی و پتانسیل نشست و برخاست^۲ زمین، وجود تاسیسات زیرسطحی و وضعیت پروژه‌های آینده، در طول مسیر است. عملیات میکروتونلینگ بر خلاف روش ترانشه‌باز که با افزایش عمق، شرایط دشوارتری دارد، چندان به عمق وابسته نبوده و اثر افزایش عمق عمدتاً در افزایش هزینه احداث شفت‌های ارسال و دریافت، خواهد بود. بنابراین بهتر است عمق مسیر با توجه به عواملی نظیر عبور از شرایط ژئوتکنیکی بهتر، عدم مواجهه با تاسیسات زیرزمینی و هرگونه ساخت و سازهای فعلی و آتی تنظیم شود. در هر حال، در تنظیم عمق مسیر باید شرایط هیدرولیکی مسیر نیز تامین شود. هرچه میزان سربار^۳ روی مسیر کم‌تر شود، پتانسیل مسائل ناخواسته نظیر نشست و برخاست در سطح زمین و فرار سیال حفاری و سیال روانساز بیش‌تر می‌شود. به طور کلی، حداقل سربار لازم برای عملیات لوله‌رانی معادل دو برابر قطر لوله یا ۲ m (هر کدام بیش‌تر است) است. در سربارهای کم‌تر، به دلیل عدم شکل‌گیری پدیده طاق‌زنی^۴ در خاک، عموماً به بهسازی زمین نیاز است.

۳-۴-۲-۳- راستای مسیر

عوامل مهم در انتخاب راستای مسیر میکروتونلینگ شامل نقاط اجباری مسیر (شروع، میانی و انتها)، شرایط زمین‌شناسی و ژئوتکنیکی، وضعیت توپوگرافی، وجود تاسیسات زیرسطحی، هندسه باند عملیاتی در دسترس، شرایط ترافیکی و دسترسی‌ها، وضعیت آب زیرزمینی و آلودگی خاک هستند. در انتخاب نهایی راستای مسیر، کلیه عوامل فوق باید مدنظر قرار گیرد.

1- Intermediate Jack
2- Settlement and Heave
3- Ground Cover
4- Arching

اجتناب از تلاقی مسیر با تاسیسات زیرسطحی شهری، ریسک‌های پروژه را کاهش داده و احتمال آسیب و یا نیاز به جابجایی آن‌ها را در خلال عملیات، کم خواهد کرد.

۳-۴-۲-۴- شفت‌ها و فضای کار

عملکرد اصلی شفت‌ها در عملیات میکروتونلینگ شامل استقرار و ارسال ماشین حفاری، رانش لوله‌ها و در نهایت دریافت ماشین حفاری است. فضای اطراف شفت ارسال، باید برای تجهیزات زیر کافی باشد.

- واحد کنترل
- منبع انرژی
- تجهیزات تهیه سیال حفاری و سیال روانساز
- تجهیزات بالابر
- انبارش لوله‌ها
- انبارش لوله‌های سیال حفاری
- پمپ‌های سیال حفاری و روانساز
- تجهیزات جداسازی سیال حفاری
- فضای موقتی دپوی مصالح حاصل از حفاری

شفت‌های ارسال، باید اندازه کافی برای اجرای سازه نگهدارنده، بلوک مهاری، جک و قاب رانش، شیرآلات و پمپ‌های سیستم سیال حفاری، دسترسی و فضای کار پرسنل، تهویه (در صورت نیاز)، چاله زهکشی و طول لوله یا طول ماشین حفاری (هر کدام بیش‌تر است) را داشته باشند. فضای بالایی شفت ارسال باید برای ورود و خروج تجهیزات آزاد باشد. شفت‌های دریافت، نیازمند فضای لازم برای سازه نگهدارنده، چاله زهکشی، طول ماشین حفاری، دسترسی و فضای کار پرسنل و تجهیزات بالابر بوده و معمولاً کوچک‌تر از شفت‌های ارسال است. در هر حال، چنانچه در محل شفت‌ها، در ادامه آدم‌رو نیز ساخته می‌شود، لازم است در تعیین ابعاد شفت وضعیت هندسی سازه نهایی را نیز لحاظ کرد.

به طور معمول، فضایی حدود 260 m^2 برای محل شفت‌های ارسال (خود شفت و فضای اطراف) و 150 m^2 برای شفت دریافت، مورد نیاز است. البته ممکن است بتوان با برخی تمهیدات نظیر ذخیره‌سازی لوله‌ها در محل انبارش جداگانه و حمل تکی آن‌ها، این فضا را کم‌تر کرد.

تمام شفت‌ها باید امکان دسترسی جرثقیل برای انتقال ماشین حفاری و خروج آن و لوله‌ها را داشته باشند. همچنین شفت‌ها باید مجهز به چاله پمپاژ و پمپ مناسب برای مواجهه با جریان‌های ناشی محتمل باشند. شفت‌ها تا حد امکان، باید در جایی باشند که از تاسیسات زیرزمینی و سربارهای سطحی اضافی، به دور باشند. موقعیت شفت‌ها عموماً در محل‌هایی نظیر نقاط تغییر راستا یا شیب مسیر، نقاط اتصال خطوط فرعی، نقاط تغییر قطر، نقاط تغییر شرایط ژئوتکنیکی (در صورت لزوم برای اعمال تغییرات در ابزارهای حفاری دستگاه) تعیین می‌شود. فواصل شفت‌ها تابع حداکثر طول رانش عملی و سایر الزامات طرح است. فواصل شفت‌ها باید طوری انتخاب شود که اختلاف آن با طول رانش عملی در محدوده $\pm 10\%$ بر اساس محاسبات مورد قبول مهندس مشاور، واقع شود. در هر حال، پیمانکار باید جانمایی مناسب تجهیزات و موقعیت شفت‌ها را قبل از اجرا، به تایید مهندس مشاور برساند. باتوجه به این که اجرای شفت‌های ارسال، معمولاً پرهزینه‌تر از شفت‌های دریافت است، تا حد امکان، عملیات طوری برنامه‌ریزی می‌شود که عملیات رانش از یک شفت ارسال در دو جهت (بالادست و پایین دست) انجام شود تا هزینه و زمان عملیات، کاهش یابد.

پیمانکار باید در مرحله حفاری محل شفت‌ها و قبل از آغاز لوله‌رانی، وضعیت ژئوتکنیکی زمین را مجدداً بررسی کرده و در صورت مشاهده شرایطی به غیر از آنچه که در گزارش مطالعات ژئوتکنیکی طرح آمده و در صورت لزوم، تغییرات مورد نیاز را در تجهیزات و روش اجرای خود، اعمال کند. کلیه الزامات ایمنی عمومی محل شفت‌ها باید تامین شود. اقداماتی نظیر پوشش شفت‌هایی که فعالیت اجرایی در آن‌ها جریان ندارد، فنس‌کشی، نرده‌کشی یا بلوک‌گذاری در اطراف محدوده عملیات و نیز در نظر گرفتن واحد نگهبانی برای محل شفت‌ها (خصوصاً شفت‌های ارسال)، ضروری است. ارتفاع حصارکشی اطراف عملیات باید حداقل $1,8\text{ m}$ بوده و مجهز به چراغ ایمنی، تابلوها و نوارهای هشدار باشد.

۳-۴-۲-۵- قوانین و مقررات

در خلال عملیات، پیمانکار باید کلیه قوانین و مقررات محلی، از جمله موارد زیر را رعایت کند:

- محدودیت‌های زیست محیطی و نیاز به کسب مجوزهای لازم
- قوانین مربوط به حمل و تخلیه مصالح حفاری
- محدودیت‌های تولید آلودگی صوتی، تولید گرد و غبار و بو
- محدودیت‌های ساعات کاری در محدوده عملیات
- محدودیت‌های ترافیکی و دسترسی
- قوانین مرتبط با کسب و کارهای محلی و اختلال در فعالیت آن‌ها
- محدودیت‌های بصری شهری
- محدودیت‌های مربوط به رویدادهای محلی و ملی

- محدودیت‌های مربوط به میزان نشست مجاز تاسیسات شهری موجود
- تامین نور برای فعالیت در شیفت شب

۳-۱-۱- تحقیقات محلی

قبل از آغاز عملیات اجرایی، باید تحقیقات محلی جامع انجام شده و اطلاعات ضروری به شرح زیر گردآوری شود.

۳-۱-۱-۱- وضعیت ژئوتکنیکی مسیر

به طور کلی در پروژه‌های میکروتونلینگ، کارفرما در مرحله مناقصه، گزارش اطلاعات ژئوتکنیکی و ژئوفیزیکی^۱ موجود خود را همراه با سایر مشخصات پروژه به پیمانکار ارائه می‌کند. این گزارش صرفاً حاوی اطلاعات پایه مربوط به نتایج حفاری‌ها و آزمایش‌ها بوده و فاقد هرگونه تحلیل و تفسیر نتایج و یا توصیه است. بخش مربوط به تحلیل و تفسیر نتایج ژئوتکنیکی^۲ برای بررسی طراحی‌ها و روش اجرای پیمانکار، در اختیار کارفرما و مهندس مشاور باقی خواهد ماند. پیمانکار گزارش اطلاعات ژئوتکنیکی و ژئوفیزیکی مذکور را بررسی کرده و با تحلیل خود، اجزای عملیات اجرایی را طرح ریزی می‌کند. اگر پیمانکار تشخیص دهد که اطلاعات گزارش مذکور برای طراحی عملیات کفایت نمی‌کند، باید قبل از شروع عملیات، اطلاعات ژئوتکنیکی و ژئوفیزیکی تکمیلی مورد نیاز را گردآوری کرده و نقاط ابهام خود را برطرف کند. در مطالعات ژئوتکنیکی و ژئوفیزیکی پروژه‌های میکروتونلینگ، مشخصات خاک، سنگ و آب زیرزمینی مسیر، باید به دقت شناسایی شود. این مطالعات، با بررسی اطلاعات موجود، نظیر اطلاعات بازدید از سایت، عکس‌های هوایی، نقشه‌های تاریخی و قدیمی، چاله‌ها و ترانشه‌های محدوده طرح و اطلاعات ژئوتکنیکی یا ژئوفیزیکی موجود آغاز شده و در ادامه برای مطالعات صحرایی و آزمایشگاهی، برنامه‌ریزی می‌شود.

الف - حفاری گمانه‌های اکتشافی و نمونه‌برداری:

حفاری گمانه‌های اکتشافی در محل شفت‌های ارسال و دریافت الزامی است. در طول مسیر و برای طول‌های رانش بیش از ۹۰ m نیز حفاری گمانه اضافی در نظر گرفته می‌شود. عمق حفاری گمانه‌ها باید حداقل ۳ m از کف شفت‌ها پایین‌تر باشد. در زمین‌های نرم، بهتر است عمق حفاری برخی گمانه‌ها تا رسیدن به زمین سفت یا سنگ بستر ادامه یابد. عمق گمانه‌های مسیر باید حداقل معادل قطر لوله یا ۱٫۵ متر (هر کدام بیش‌تر است) پایین‌تر از تراز کف لوله باشد. نمونه‌برداری از خاک و سنگ، معمولاً در بازه‌های ۱٫۵ متری عمق گمانه و یا در تراز تغییر جنس زمین انجام می‌شود. توصیه می‌شود در بازه حد فاصل دو برابر قطر در بالای لوله تا یک برابر قطر در زیر آن، نمونه‌برداری به صورت پیوسته

1- Geotechnical and Geophysical Data Report

2- Geotechnical and Geophysical Interpretive Report

انجام شود تا هرگونه لایه نازک احتمالی، شناسایی شود. برای آزمایش‌های طبقه‌بندی خاک و سنگ، نمونه‌برداری‌ها به صورت دست‌خورده و برای آزمایش‌های مقاومتی و تغییر شکلی، نمونه‌برداری دست‌نخورده، مورد نیاز است. در برخی زمین‌ها، مانند زمین‌های شنی، قلوه‌سنگی و تخته‌سنگی^۱، حفاری چاهک‌های دستی می‌تواند اطلاعات بهتری از شرایط زمین فراهم کند. در این چاهک‌ها، می‌توان نمونه‌هایی با اندازه بزرگ برداشته و یا در صورت عدم امکان نمونه‌برداری به صورت دست‌نخورده، آزمایش‌های برجا انجام داد. همچنین در این چاهک‌ها، می‌توان بافت خاک را بهتر مشاهده کرده و درصد شن، قلوه‌سنگ و تخته سنگ موجود در خاک مسیر را دقیق‌تر تعیین کرد.

ب- آزمایش‌های مربوط به زمین‌های خاکی:

در زمین‌های خاکی با بافت درشت‌دانه، معمولاً آزمایش‌های دانه‌بندی، تعیین درصد شن، قلوه‌سنگ و تخته‌سنگ، وزن مخصوص، مقاومت برشی، نفوذپذیری، تراکم و مقاومت نفوذ استاندارد (SPT) انجام می‌شود. در این نوع خاک‌ها در صورت عدم امکان نمونه‌برداری دست‌نخورده، می‌توان آزمایش‌های برش مستقیم و بارگذاری صفحه را به صورت برجا در چاهک‌های دستی انجام داد. برای خاک‌های ریزدانه، عموماً آزمایش‌های دانه‌بندی و هیدرومتری، تعیین مقدار رطوبت، شاخص خمیری، وزن مخصوص، مقاومت برشی، مشخصات تحکیم و مقاومت نفوذ استاندارد (SPT) انجام می‌شود.

پ- آزمایش‌های مربوط به زمین‌های سنگی:

در زمین‌های سنگی، مواردی چون عمق و ضخامت لایه‌ها، نوع سنگ، لیتولوژی و طبقه‌بندی آن، کانی‌شناسی، شاخص کیفی مغزه‌ها (RQD)، میزان هوازدگی و شاخص دگرسانی^۲، فاصله‌داری و تداوم درزه‌ها، خصوصیات سطوح درزه‌ها (بازشدگی، پرشدگی، زبری، شکل)، جهت درزه‌ها (شیب و جهت شیب)، مقاومت نقطه‌ای و سختی (مقیاس موس)، مقاومت تک محوری، مقاومت برشی مغزه سنگ و سطوح درزه، مقاومت کششی برزیلی، مقاومت پانچ، میزان ساینده‌گی سنگ و در سنگ‌های با بافت ریزدانه، شاخص دوام آب‌دیدگی و پتانسیل تورم، مشخص می‌شود.

ت- وضعیت شیمیایی زمین و آب زیرزمینی:

برای شناسایی وضعیت شیمیایی زمین، آزمایش‌هایی مانند تعیین میزان سولفات، کلر، اسیدیته (pH)، میزان نمک‌های محلول (TDS)، میزان گچ و مواد آلی، انجام می‌شود. وضعیت زمین‌های آلوده به گازهایی مانند متان و سولفید هیدروژن، باید مورد بررسی دقیق قرار گیرد. در صورت برخورد با آب زیرزمینی حین حفاری‌های شناسایی، لازم است از

1- Gravel, Cobble and Boulder
2- Alteration Index

آب نمونه برداری شده و آزمایش‌های شیمیایی مذکور، انجام شود. بهتر است در محل گمانه‌هایی که دارای سطح ایستابی هستند، پیژومتر نصب شود تا امکان کنترل دوره‌ای وضعیت تراز آب زیرزمینی فراهم شود.

ث - آزمایش‌های ژئوفیزیکی:

آزمایش‌های ژئوفیزیکی نیز برای تفسیر شرایط زیر سطحی، اطلاعات مفیدی فراهم می‌کنند. آزمایش‌هایی چون انعکاس امواج لرزه‌ای، اندازه‌گیری سرعت امواج فشاری و برشی در زمین، تعیین مقاومت الکتریکی زمین و آزمایش رادار نفوذی (GPR) برای شناسایی زیرسطحی، کاربرد دارند.

حین مطالعات ژئوتکنیکی، لازم است پتانسیل وجود شرایط حفاری در جبهه مختلط^۱ مورد بررسی قرار گیرد. این حالت، زمانی اتفاق می‌افتد که برای مثال محور مسیر روی مرز بین یک لایه نرم و یک لایه سخت، قرار گیرد. این وضعیت می‌تواند موجب ایجاد فشار غیر یکنواخت روی ماشین حفاری شده و آن را به سمت لایه نرم‌تر، منحرف کرده و هدایت‌پذیری آن را کم کند و حتی باعث نشست زمین شود. لازم است تراز مسیر طرح تا حد ممکن از برخورد با چنین شرایطی، دور شده و تا حد امکان مسیر حفاری در یک لایه با خصوصیات ژئوتکنیکی یکنواخت قرار گیرد.

در زمین‌های حاوی قله‌سنگ و تخته‌سنگ باید شرایط ژئوتکنیکی به دقت مورد بررسی قرار گیرد. اندازه این اجزا و درصد آن‌ها در خاک مسیر و نوع مصالح در برگیرنده آن‌ها، باید تعیین شود. چنانچه مصالح در برگیرنده این اجزا، مقاوم و سیمانته‌شده باشند، عموماً ماشین حفاری می‌تواند این اجزا را برش داده و از آن‌ها عبور کند. لیکن چنانچه مصالح در برگیرنده‌ی این اجزا نرم باشند، قطعات قله‌سنگ و تخته‌سنگ می‌توانند در جبهه حفاری، حرکت آزادانه کرده و به مرور در جلوی ماشین تجمع پیدا کنند. این وضعیت می‌تواند منجر به انحراف ماشین و یا توقف کامل آن شود.

در این گونه زمین‌ها می‌توان در صورت امکان با روش‌های بهسازی زمین، شرایط مصالح در برگیرنده را بهبود بخشید. انتخاب ماشین‌هایی با قطر بیش از ۱۵۰۰ mm که امکان دسترسی پرسنل به فضای پشت صفحه حفاری^۲ دارای بازشو را فراهم می‌کنند نیز راهکار مناسب دیگری است که می‌تواند مدنظر قرار گیرد. با وجود این دسترسی، می‌توان قطعات بزرگ را خرد و تخلیه کرد. در غیر این صورت در شرایط توقف ماشین در این گونه زمین‌ها، باید با احداث شفت نجات در جبهه حفاری، قطعات درشت سنگ را خارج کرد.

در زمین‌های سنگی، توجه به پتانسیل ساینده‌گی سنگ‌های مسیر و اجزای سیلیسی آن‌ها در انتخاب تجهیزات صفحه حفاری ماشین، حائز اهمیت است. همان‌گونه که ذکر شد تنها در برخی ماشین‌های حفاری با قطر بیش از ۱۵۰۰ mm

1- Mixed Face
2- Cutter Wheel

امکان دسترسی به جبهه حفاری و تعویض تجهیزات حفاری مستهلک حین عملیات وجود دارد. بنابراین، لازم است صفحه حفاری ماشین، امکان پیمودن کامل یک مسیر رانش را بدون نیاز به تعویض اجزای حفاری معیوب فراهم کند.

۳-۴-۲-۶- وضعیت تاسیسات زیرسطحی

در شناسایی وضعیت تاسیسات زیرسطحی شهری، چهار سطح به شرح جدول (۳-۱۷) وجود دارد. کارفرما در مرحله مناقصه اطلاعات موجود در سطح D یا C را به پیمانکار ارائه می نماید. پیمانکار باید قبل از آغاز عملیات اجرایی سطح شناسایی تاسیسات زیر سطحی را به رده B و در مورد تاسیسات حساس یا خطرناک به رده A برساند. چنانچه مشخص شود که اجزای طرح با تاسیسات زیرزمینی تلاقی دارد، پیمانکار باید طرح پیشنهادی خود، اعم از جابجایی اجزای طرح (محل شفت ها، راستا و تراز مسیر)، یا جابجایی تاسیسات زیرسطحی و یا حفاظت آن ها را برای تایید به مهندس مشاور ارائه کند. در صورت نیاز به جابجایی و یا حفاظت تاسیسات زیرسطحی، طرح مذکور باید به تایید نهاد مربوط نیز رسانده شود. تغییر شکل های زمین، حین عملیات و بعد از آن تا رسیدن به شرایط پایدار باید به طور مداوم (با روش های نقشه برداری و یا در صورت لزوم ابزار گذاری)، پایش شود. این اقدامات، برای ساختمان های مجاور مسیر عملیات نیز با توجه به سن، نوع مصالح و استحکام آن ها باید مدنظر قرار گیرد.

جدول ۳-۱۷- سطوح شناسایی تاسیسات زیرسطحی

مشخصات	سطح شناسایی
موقعیت و خصوصیات دقیق تاسیسات با سونداژ و نمایان سازی تعیین شده و نقشه کاملی از آن ها تهیه می شود.	A
موقعیت تاسیسات با روش مناسب ژئوفیزیکی تعیین شده و یک رواداری برای موقعیت مکانی تاسیسات مشخص می شود.	B
موقعیت تاسیسات با روش هایی مانند نقشه برداری از سطح زمین و ثبت محل دریچه ها، آدم روها و مانند آن ها و با اعمال قضاوت کارشناسی تعیین می شود.	C
موقعیت تاسیسات بر اساس اطلاعات موجود مانند نقشه های چون ساخت و حتی اطلاعات شفاهی افراد مطلع تعیین می شود.	D

محدوده تقریبی تاثیر عملیات را در زمین های با مقاومت متوسط می توان با ترسیم خطی با شیب ۱ : ۱ (افقی به قائم) از تراز کف مسیر و شفت ها به سطح زمین، تعیین کرد. در زمین های بسیار سست، این خط می تواند شیب ۲ : ۱ و در زمین های بسیار مقاوم شیب ۵ : ۱ داشته باشد.

علاوه بر تاسیسات زیرسطحی، بررسی احتمال وجود اشیاء مدفون در مسیر طرح نیز باید مدنظر قرار گیرد. بهتر است با بررسی تصاویر عکس های هوایی قدیمی و تحقیقات محلی، مواردی چون بقایای ساختمان های قدیمی تخریب شده، پی های مدفون، گودهای پر شده از نخاله، زمین های حاوی ریشه و تنه درختان و مانند آن ها تا حد ممکن، مورد شناسایی قرار گیرد. این گونه شناسایی ها، خطر توقف های ناخواسته در خلال عملیات را به شدت کاهش خواهد داد.

۳-۴-۲-۷- وضعیت ترافیکی مسیر

پیمانکار باید شرایط و محدودیت‌های ترافیکی محل عملیات را مورد بررسی قرار دهد. جانمایی محل شفت‌ها و انبارش مصالح و تجهیزات باید طوری انجام شود که حداقل اختلال را در عبور و مرور شهری ایجاد کند. لازم است کارفرما بر اساس طرح نهایی، عملیات مجوز لازم را قبل از شروع عملیات اجرایی از مراجع ترافیک شهری، اخذ کند. محل تقاطع‌ها معمولاً نامناسب‌ترین موقعیت برای عملیات اجرایی است، زیرا گردش وسایل نقلیه را دچار اختلال می‌کند. توصیه می‌شود فعالیت اجرایی به فاصله بیش از ۱۵ متری تقاطع‌ها و تا حد امکان، محدوده حد واسط بین دو تقاطع منتقل شود. جانمایی عملیات باید طوری انجام شود که خط عبور، به طور کامل، مسدود نشود.

۳-۴-۲-۸- وضعیت زیست محیطی مسیر

با توجه به عبور زیرزمینی، میکروتونلینگ روش مناسبی برای عبور از نواحی با حساسیت‌های زیست محیطی است. در این محل‌ها، باید سعی شود تا حد امکان موقعیت شفت‌ها از محیط‌های حساس زیست محیطی خارج باشند. با راهکارهایی نظیر افزایش طول رانش، می‌توان تعداد شفت‌ها را در این‌گونه مناطق کاهش داد. در صورت اجبار، بهتر است تنها شفت‌های دریافت که ابعاد کوچک‌تری دارند، در این محل‌ها قرار گیرند. اگر مسیر طرح با زمین‌های حاوی مصالح و یا آب زیرزمینی آلوده مواجه باشد، نحوه دفع مصالح حاصل از حفاری و زهکشی و تخلیه آب زیرزمینی، باید مدنظر قرار گرفته و به تایید مهندس مشاور رسانده شود.

۳-۴-۲-۹- وضعیت سیلاب در طول مسیر

محل شفت‌ها باید از خطر سیلاب و ورود آب‌های سطحی محافظت شود. احتمال وقوع سیلاب و محدوده تاثیر آن در جانمایی محل شفت‌ها، باید در نظر گرفته شود. در صورت لزوم، باید طرح انحراف سیلاب مانند روش‌هایی چون احداث دایک، خاکریز و انحراف مسیر آبرو، توسط پیمانکار تهیه شده و پس از تایید مهندس مشاور اجرا شود. لازم است همواره پمپ‌های مناسب زهکشی برای تخلیه جریان‌های احتمالی ورودی به شفت‌ها، در دسترس باشد.

۳-۴-۳- مشخصات تجهیزات میکروتونلینگ

مسئولیت انتخاب مناسب تجهیزات عملیات، به‌عهده پیمانکار است. مشخصات ضروری تجهیزات عملیات در ادامه معرفی می‌شود.

۳-۴-۳-۱- مشخصات ماشین حفاری MBTM

ماشین حفاری میکروتونلینگ، باید مشخصات زیر را به‌عنوان حداقل‌های ضروری دارا باشد:

- توانایی اعمال فشار مثبت متعادل‌کننده فشار خاک و/یا آب زیرزمینی موجود در جبهه حفاری را داشته باشد.

- طوری مجهز شده باشد که امکان هدایت و اصلاح مسیر حفاری در جهت افقی و قائم را داشته باشد. رواداری مجاز تراز حفاری (شیب مسیر) برابر با $\pm 3\%$ قطر ماشین حفاری یا $2/5$ cm (هر کدام بزرگ تر است) نسبت به تراز طراحی شده مسیر در نظر گرفته شود. رواداری مجاز راستای حفاری (پلان مسیر) برابر با $\pm 6\%$ قطر ماشین حفاری یا 5 cm (هر کدام بزرگ تر است) نسبت به راستای طراحی شده مسیر باشد.
- تمام عملکردهای ماشین حفاری، قابلیت کنترل از راه دور^۱ را (از واحد کنترل در سطح زمین) داشته باشند.
- چرخش بدنه ماشین حفاری نسبت به محور خود، باید قابل کنترل و اصلاح باشد. صفحه حفاری باید قابلیت چرخش دوطرفه^۲ داشته باشد تا بتواند انحراف (چرخش) محوری احتمالی بدنه ماشین را اصلاح کند.
- ماشین حفاری باید قابلیت تزریق سیال روانساز در اطراف لوله‌ها را داشته باشد.

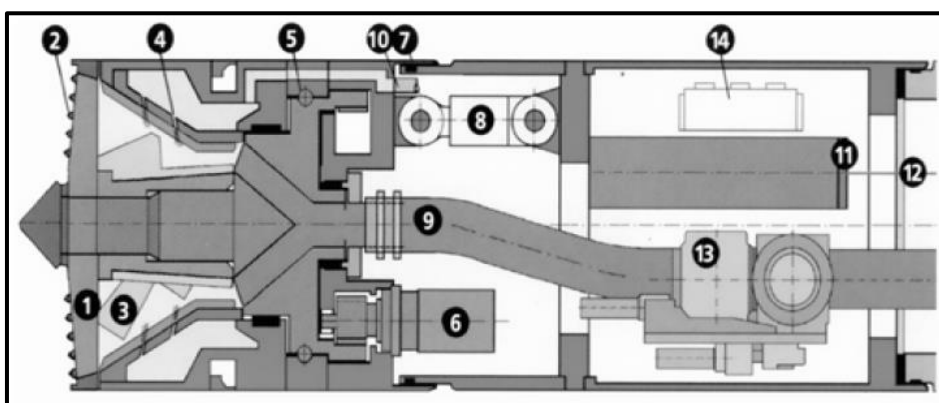
به طور کلی، دو نوع ماشین حفاری وجود دارد که به نام‌های ماشین حفاری دوغابی^۳ و ماشین حفاری اوگری یا تعادل فشار خاک^۴ شناخته می‌شوند. تفاوت اساسی این دو نوع ماشین در نحوه ایجاد فشار متعادل کننده جبهه حفاری و نحوه تخلیه مصالح حاصل از حفاری است. در نوع دوغابی، مطابق شکل (۳-۳۵) مصالح حفاری شده با سیال حفاری در محفظه‌ای در پشت صفحه حفاری مخلوط شده و به شکل روان در می‌آیند. این مخلوط تحت فشار بوده و دو هدف عمده را تامین می‌کند. در درجه اول، فشار مخلوط، فشار جانبی زمین و یا آب زیرزمینی در جلوی صفحه حفاری را خنثی می‌کند و در نتیجه، موجب محدود شدن حرکت و تغییر شکل‌های زمین می‌شود. در درجه دوم، مخلوط مذکور به صورت روان حرکت کرده و توسط سیستمی از لوله‌ها و پمپ به سطح زمین، منتقل می‌شود. در آنجا سیال حفاری از مخلوط جداسازی شده و مصالح حفاری به محل‌های تخلیه، منتقل می‌شوند. سیال حفاری مجدداً توسط پمپ به جبهه حفاری ماشین منتقل می‌شود. در این سیستم، یک مدار بسته چرخش سیال حفاری وجود دارد که نیاز به ورود کارگران به مسیر لوله‌رانی برای تخلیه مصالح را از بین می‌برد.

در ماشین اوگری، مصالح حفاری شده با یک مته ممتد مارپیچ (اوگر) که داخل غلافی در داخل لوله‌های جک‌شده قرار دارد، به سمت شفت ارسال، منتقل می‌شود. فشار متعادل کننده جبهه حفاری با تنظیم نرخ خروج مصالح حفاری شده به نسبت پیشروی دستگاه، تامین می‌شود. در این روش نیز نیازی به ورود کارگران به داخل لوله نیست ولی برای خروج مصالح از شفت ارسال، فعالیت دستی نیاز است.

امروزه ماشین دوغابی به دلیل مزایای قابل توجه، بیش‌تر از ماشین‌های اوگری استفاده می‌شود. انتخاب نوع ماشین تابع عوامل مختلفی مانند وجود آب زیرزمینی، نفوذپذیری زمین، نوع خاک مسیر، طول رانش و قطر لوله است. در شکل

1- Remote Control
 2- Bidirectional Drive
 3- Slurry MTBM Machine
 4- Auger or Earth Pressure Balance (EPB) Machine

(۳-۳۶) توصیه‌های عمومی انتخاب نوع ماشین و در جدول (۳-۱۸) عملکرد ماشین‌های حفاری در زمین‌های مختلف به‌عنوان راهنمای اولیه، ملاحظه می‌شود. در هر حال، مسوولیت انتخاب دستگاه حفاری مناسب به عهده پیمانکار است. خصوصیات صفحه حفاری ماشین نیز از عوامل بسیار مهم در انتخاب آن است. نوع و آرایش ابزارهای صفحه حفاری و هندسه بازشوهای آن، نقش ویژه‌ای در عملکرد ماشین دارد. در زمین‌های خاکی، ابزارهای حفاری عموماً شامل انواع تیغه‌ها، جام‌ها و دندانه‌ها^۱ و در زمین‌های سنگی شامل انواع سرمته‌ها، رپرها و دیسک‌ها^۲ است. به‌علاوه، صفحه حفاری ممکن است به نازل‌های تزریق سیال یا جت آب نیز برای بهبود عملکرد، مجهز شود. پیمانکار باید با مشورت با تولیدکننده، ماشینی با مناسب‌ترین تجهیزات صفحه حفاری را بر اساس شرایط طرح انتخاب کند.

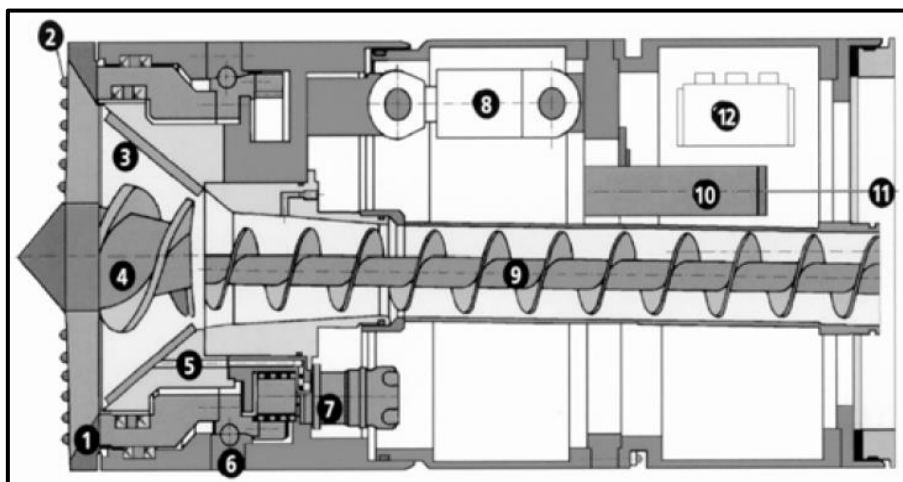


Steering Cylinder	۸- سیلندر هدایت	Cutting Wheel	۱- صفحه حفار
Mucking Pipe	۹- لوله تخلیه مخلوط حفاری	Cutting Tools	۲- ابزارهای حفاری
Supply Pipe	۱۰- لوله تامین سیال حفاری	Crusher Room	۳- محفظه خرد کن
Laser Target	۱۱- نقطه نشانه لیزر	Injection Nozzle	۴- نازل تزریق
Laser Beam	۱۲- پرتو لیزر	Main Bearing	۵- یاتاقان اصلی
Bypass	۱۳- مسیر فرعی	Cutting Wheel Drive	۶- موتور محرک صفحه حفار
Valve Block	۱۴- شیر قطع و وصل مسیر	Articulation Coupling	۷- غلاف مفصلی

الف- ماشین حفاری دوغابی

شکل ۳-۳۵- اجزا و نحوه عملکرد ماشین‌های حفاری

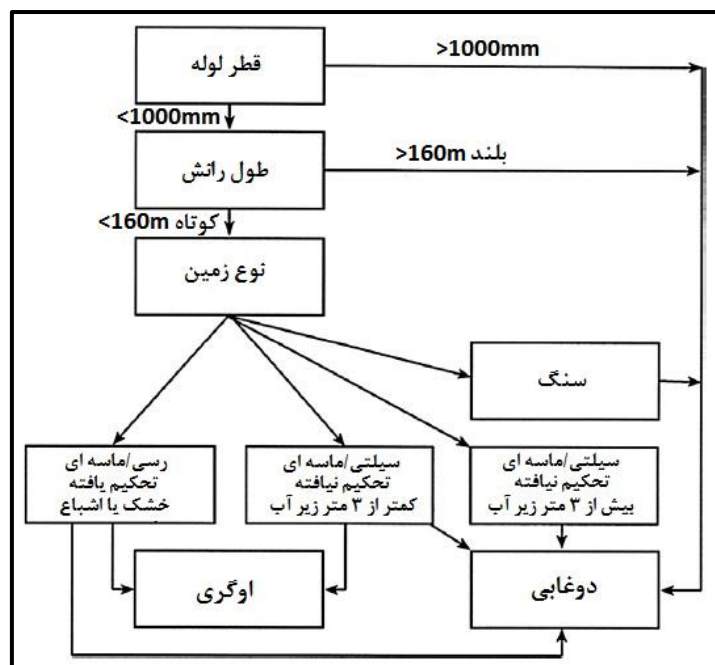
1- Blades, Buckets & Teeth Cutter
2- Bits, Rippes & Disc Cutter



Cutting Wheel Drive	۷- موتور محرک صفحه حفار	Cutting Wheel	۱- صفحه حفار
Steering Cylinder	۸- سیلندر هدایت	Cutting Tools	۲- ابزارهای حفاری
Mucking Screw	۹- مته تخلیه مصالح حفاری	Crusher Room	۳- محفظه خردکن
Laser Target	۱۰- نقطه نشانه لیزر	Crusher Screw	۴- مته خد کن
Laser Beam	۱۱- پرتو لیزر	Water Injection Nozzles	۵- نازل‌های تزریق آب
Valve Block	۱۲- شیر قطع و وصل مسیر	Main Bearing	۶- یاتاقان اصلی

ب- ماشین حفاری اوگری

ادامه شکل ۳-۳۵- اجزا و نحوه عملکرد ماشین‌های حفاری



شکل ۳-۳۶- توصیه‌های عمومی انتخاب نوع ماشین حفاری

جدول ۳-۱۸- عملکرد ماشین‌های حفاری در انواع زمین‌ها

نوع ماشین حفاری		شرایط زمین پروژه
اوگری	دوغابی	
متوسط	مناسب	رس و سیلت نرم تا بسیار نرم و خاک‌های نباتی
مناسب	مناسب	رس و سیلت متوسط تا سفت
مناسب	مناسب	رس‌های سخت و شیل‌های هوازده
نا مناسب	مناسب	ماسه سست و بسیار سست زیر تراز آب زیرزمینی
مناسب	مناسب	ماسه سست و بسیار سست بالای تراز آب زیرزمینی
نا مناسب	مناسب	ماسه با تراکم متوسط و زیاد زیر تراز آب زیرزمینی
مناسب	مناسب	ماسه با تراکم متوسط و زیاد بالای تراز آب زیرزمینی
مناسب	مناسب	شن و قلوه‌سنگ با اندازه کوچک‌تر از ۱۵ cm
متوسط	متوسط	خاک‌های با مقدار قابل توجه شن، قلوه‌سنگ و تخته‌سنگ با اندازه بزرگ‌تر از ۱۵ cm
مناسب	مناسب	سنگ‌های هوازده، مارن، سنگ گچ و خاک‌های سیمانته‌شده محکم
نا مناسب	متوسط	سنگ‌های نسبتاً هوازده و غیر هوازده

امکان افزایش قطر حفاری در برخی ماشین‌ها با افزایش قطر سپر، قطر اجزای صفحه حفاری و یا افزودن کفشک‌های قوسی^۱ فراهم می‌شود. در ماشین‌های با قطر کم، افزایش قطر تنها تا یک سایز مجاز است. ماشین‌های بزرگ‌تر ممکن است توانایی افزایش قطر تا ۲ یا ۳ سایز را داشته باشند. با توجه به این که پس از افزایش قطر، توان دستگاه همچنان ثابت است، باید به مساله طول رانش توجه نمود. افزایش قطر ممکن است مشکلاتی در هدایت دستگاه و رانش آن ایجاد کند. رعایت کلیه توصیه‌های تولیدکننده ماشین در عملیات افزایش قطر، ضروری است.

۳-۴-۳-۲- سیستم کنترل

سیستم کنترل برای هدایت عملیات از سطح زمین استفاده می‌شود. موقعیت واحد کنترل معمولاً در محلی نزدیک به شفت ارسال، انتخاب می‌شود. این واحد کلیه اجزای عملیات را هدایت کرده و اطلاعات آن را به صورت خودکار، ذخیره می‌کند. این سیستم، باید مشخصات زیر را داشته باشد.

۱- امکان سنجش میزان انحراف مکانی^۲ ماشین حفاری نسبت به تراز و راستای طرح با کمک سیستم هدایت لیزری.

۲- نمایش انحراف شیب^۳، انحراف محوری^۴، انحراف راستا^۵ و خروج از مسیر^۶ ماشین مطابق تعاریف زیر:

Pitch: بر حسب درجه گزارش می‌شود و انحراف ماشین نسبت به امتداد شیب مسیر را نمایش می‌دهد.

1- Belly pans
2- Deviation
3- Pitch
4- Roll
5- Yaw
6- Drift

Roll: چرخش ماشین بر حسب درجه، حول محور خود است. این عارضه در حالتی که گشتاور صفحه حفار بیش از حد زیاد شود، احتمال وقوع دارد.

Yaw: چرخش ماشین را نسبت به راستای طرح بر صفحه افقی بر حسب درجه، نمایش می‌دهد.

Drift: تفاوت بین مقدار قابل انتظار (محاسباتی) و مقدار واقعی تغییر رخ داده در موقعیت مکانی ماشین است.

۳- نمایش و کنترل نیروی جک‌های اصلی و میانی (در صورت استفاده):

جک‌ها، نیروی رانش^۱ لازم برای پیشروی ماشین و لوله‌ها را فراهم می‌کنند. جک‌های میانی وقتی اضافه می‌شوند که نیروهای اصطکاکی روی لوله‌ها زیاد شده باشد و بدین صورت، طول رانش را افزایش می‌دهند. همواره باید امکان پایش نیروی جک‌ها از واحد کنترل وجود داشته باشد.

۴- گشتاور و سرعت چرخش صفحه حفاری:

گشتاور ماشین معمولاً توسط چند حسگر در صفحه حفاری، اندازه‌گیری شده و تفاوت مقادیر آن‌ها می‌تواند شرایط برخورد به جبهه حفاری مختلط را مشخص کند. صفحه‌های حفاری در دو نوع با سرعت گردش ثابت و با سرعت گردش متغیر، وجود دارند. گشتاور صفحه حفاری تابعی از سرعت گردش آن بوده و لذا هر دوی این متغیرها، باید به طور مداوم ثبت شوند. لازم است گشتاور چرخش آزاد، قبل از آغاز عملیات رانش در هر شفت برای سرعت‌های چرخش مختلف، اندازه‌گیری شود.

۵- سرعت و طول رانش:

سرعت رانش، نشان‌دهنده سرعت حرکت ماشین در طی مسیر است. طول کل رانش، به متصدی حفاری نشان می‌دهد که چه میزان از مسیر رانش، طی شده است.

۶- نمایش وضعیت و فشار سیلندرهای هدایت ماشین:

اطلاعات وضعیت و فشار سیلندرهای هدایت، کمک می‌کند که عملیات هدایت ماشین در صورت لزوم، اصلاح شده و انحراف احتمالی آن از مسیر کنترل شود.

۷- نمایش حجم سیال حفاری در مسیر تغذیه و مسیر برگشت:

این اندازه‌گیری، کمک می‌کند که حجم سیال حفاری تزریق شده و حجم مصالح حفاری شده در حال خروج، کنترل شود.

۸- نمایش وضعیت شیر مسیر فرعی سیال حفاری:

1- Thrust Force

این نمایشگر، بسته یا باز بودن شیر مسیر فرعی سیال حفاری را نمایش داده و اجازه می‌دهد که مسیر انتقال سیال حفاری به موقعیت ماشین، قطع شده و امکان جای‌گذاری لوله جدید فراهم شود.

۹- نمایش فشار مخلوط حفاری در محفظه جلوی ماشین:

این اندازه‌گیری، امکان کنترل مستقیم فشار هیدروستاتیک مخلوط حفاری را فراهم کرده و امکان تنظیم فشار آن را ایجاد می‌کند.

۳-۳-۴-۳- سیستم تخلیه و جداسازی مصالح حفاری شده

مسئولیت انتخاب صحیح سیستم تخلیه و جداسازی مصالح حفاری، به عهده پیمانکار است. پیمانکار باید کلیه قوانین محلی در خصوص نحوه تخلیه مصالح حفاری شده را رعایت نماید. اگر شرایط طرح ایجاب نماید، لازم است در اسناد قرارداد شرایط دفع مصالح حفاری شده، قید شود.

ماشین‌های حفاری دوغابی و اوگری، سیستم متفاوتی برای دفع مصالح حاصل از حفاری دارند. در ماشین‌های اوگری مصالح حفاری به طور مستقیم توسط مته اوگر و یا با کمک نوار نقاله به شفت رانش، منتقل گردیده و از آنجا با استفاده از بالابر یا جرثقیل، به خارج شفت انتقال داده شده و به محل‌های تخلیه حمل می‌شود.

در ماشین‌های دوغابی، سیستم تخلیه پیچیده‌تر بوده و شامل پمپ تغذیه سیال حفاری، پمپ تخلیه مخلوط حفاری و واحد جداسازی ذرات جامد از سیال حفاری است. سرعت گردش سیال حفاری در مدار باید به لحاظ هیدرولیکی طوری باشد که حالت آشفته جریان، حفظ شده و از رسوب‌گذاری ذرات در مسیر جلوگیری شود. عموماً سرعت گردش مدار سیال حفاری در محدوده $3-4.5 \text{ m/s}$ است.

جداسازی صحیح ذرات ریز از سیال حفاری در واحد جداسازی بسیار حائز اهمیت است، زیرا باقی ماندن آن‌ها می‌تواند به مرور زمان باعث افزایش چگالی سیال شده و عملکرد متعادل‌سازی فشار جبهه حفاری را کاهش دهد. به علاوه افزایش چگالی سیال، پمپ‌پذیری آن را کاهش داده و باعث افزایش فشار پمپ تغذیه می‌شود. این وضعیت، می‌تواند باعث مشکلاتی نظیر برخورد زمین، نفوذ سیال به تاسیسات مجاور شهری و در مواردی باعث گسیختگی خاک و فرار سیال شود.

در واحد جداسازی، بسته به شرایط مخلوط حفاری، تجهیزات زیر می‌توانند مورد استفاده قرار گیرند.

- تانک یا حوضچه ته‌نشینی^۱ عموماً برای جداسازی ذرات ماسه‌ای درشت
- سرندهای ارتعاشی^۲ عموماً برای جداسازی ذرات ماسه‌ای متوسط
- مخروط‌های ماسه‌گیر^۳ برای جداسازی ذرات ماسه‌ای ریز

1- Settlement Basins or Tanks

2- Vibrating Screens

3- Desanding Cones

- مخروط‌های سیلت‌گیر^۱ برای جداسازی ذرات سیلنتی
 - جداکننده‌های گل و لای یا هیدروسیکلون^۲ برای جداسازی ذرات سیلنتی-رسی
 - سانتریفیوژ^۳ برای جداسازی ذرات رسی
 - زلال‌ساز عمودی^۴ با کاربرد مواد پلیمری منعقدکننده برای جداسازی ذرات رسی
- استفاده از هر کدام یا ترکیبی از این تجهیزات، برای یک نوع مخلوط حفاری (براساس حجم مخلوط تولیدشده، دانه‌بندی و خواص خمیری آن و محدودیت‌های فضای کار) مناسب است. پیمانکار باید با مشورت با تولیدکننده تجهیزات جداساز بهترین سیستم را انتخاب نماید، طوری که جداسازی موثر و کامل انجام شود.

۳-۴-۳-۴- تجهیزات جک‌زنی

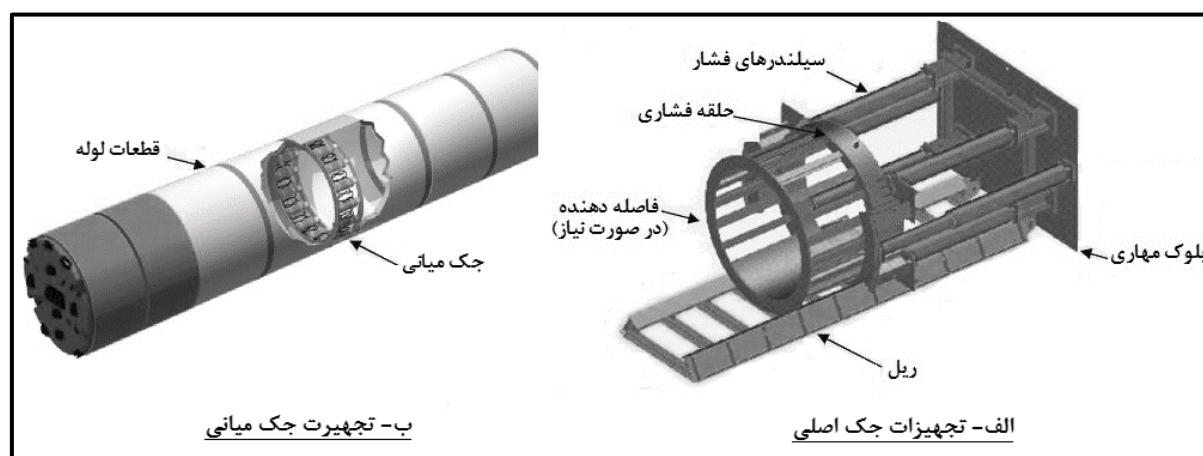
پیمانکار مسوول انتخاب تجهیزات جک مناسب برای عملیات میکروتولیننگ است. در این مورد، باید به محدودیت‌های احتمالی موجود در طرح مانند محدودیت در اندازه شفت رانش و طول قطعات لوله‌ها توجه شود. ظرفیت جک اصلی و جک‌های میانی باید حداقل ۲۵٪ بیش از ظرفیت مورد نیاز طراحی باشد.

تجهیزات جک‌زنی باید قابلیت توقف خودکار داشته باشند تا از اعمال نیروی بیش از ظرفیت به لوله‌ها و یا ناپایداری بلوک مهاری پشت جک، جلوگیری شود. برای این کار جک‌های هیدرولیکی مرسوم‌ترین نوع هستند.

تجهیزات جک باید توانایی رانش ماشین حفاری و لوله‌ها را به صورت کنترل‌شده، داشته باشند. این سیستم باید نیرو را به صورت یکنواخت در کل محیط لوله، اعمال نماید. برای ای‌نکار باید از حلقه فشاری^۵ مناسب مطابق شکل (۳-۳۷) در محل اعمال نیرو به لوله، استفاده شود.

هنگامی که نیروی مورد نیاز رانش زیاد باشد، می‌توان با استفاده از جک میانی، ظرفیت اضافه‌ای برای راندن لوله‌ها ایجاد کرد. پس از رانش تعدادی از لوله‌ها، جک میانی نیز بین دو شاخه لوله قرار گرفته و به مسیر رانده می‌شود. در نقطه نیاز، جک میانی با اعمال نیرو قطعات لوله جلوی خود را به سمت شفت دریافت می‌راند. به این ترتیب بخشی از نیروی جک اصلی کاهش می‌یابد. سیستم جک میانی در اقطار کوچک‌تر از ۱۰۰۰ mm عموماً قابل استفاده نیست، زیرا در این سیستم نیاز به ورود افراد جهت خارج کردن تجهیزات عملیاتی و اتصال لوله‌ها به هم وجود دارد.

1- Desilting Cones
 2- Hydrocyclones
 3- Centrifuge
 4- Vertical Clarifier
 5- Push Ring



شکل ۳-۳۷- تجهیزات جک اصلی و میانی

۳-۴-۳-۵- سیستم تزریق سیال روانساز

تجهیزات تزریق سیال روانساز در محیط خارجی لوله‌ها برای کاهش اصطکاک و در نتیجه کاهش نیروی جک‌زنی حین عملیات رانش، مورد استفاده قرار می‌گیرد. به صورت ایده‌آل، تمام طول لوله‌ها باید با این سیال روانسازی شود. این تجهیزات، شامل مخزن اختلاط سیال روانساز، مخزن نگهداری سیال روانساز و پمپ انتقال به نازل‌های تزریق است. نازل‌های تزریق عموماً در قسمت عقب ماشین حفاری قرار دارند. برای لوله‌های با قطر بیش از ۱۰۰۰ mm، در صورت نیاز می‌توان چند مجرای تزریق سیال روانساز در بدنه لوله‌ها تعبیه کرد.

سیال روانساز، عموماً ترکیبی از آب و بنتونیت است ولی روانسازهای پلیمری نیز، گاهی مورد استفاده قرار می‌گیرند. انتخاب نوع سیال روانساز از مسوولیت‌های پیمانکار است. در شرایط وجود آب زیرزمینی، استفاده از سیال روانساز پلیمری یا هر گونه افزودنی شیمیایی باید با ملاحظات زیست محیطی انجام شود.

۳-۴-۳-۶- سیستم تامین برق

سیستم تامین برق، عموماً شامل ژنراتور و تجهیزات مرتبط با آن است. برخی مواقع، امکان تامین برق از شبکه محلی نیز وجود دارد.

منبع تامین و الزامات مربوط به محدودیت‌های تولید آلودگی صوتی، باید در انتخاب تجهیزات تامین برق مدنظر قرار گیرد.

۳-۴-۴- الزامات لوله‌ها

انواع گوناگونی از لوله‌ها برای عملیات میکروتونلینگ استفاده می‌شوند. چنانچه تامین لوله‌های طرح به عهده پیمانکار باشد باید الزامات لازم شامل مشخصات هیدرولیکی، قطر، مشخصات محل های اتصال، ضریب اطمینان طراحی و رواداری‌های مجاز در طرح مشخص گردیده و بر اساس آن، پیمانکار نسبت به طراحی لوله و تامین آن اقدام کند. چنانچه تامین لوله‌ها به عهده کارفرما باشد، پیمانکار باید نحوه اجرای خود را متناسب با نوع لوله‌های تامین شده طراحی کند.

۳-۴-۴-۱- الزامات طراحی سازه‌ای لوله‌ها

در طراحی سازه‌ای لوله‌ها، عموماً دو نیروی فشار جک و سربارهای ناشی از خاک و آب زیرزمینی، ملاک عمل قرار می‌گیرد. البته اگر در اطراف لوله، عملیات تزریق سیال روانساز و یا دوغاب سیمانی انجام شود، باید فشار تزریق را نیز در طراحی مدنظر قرار داد. فشار محوری جک، معمولاً تعیین‌کننده‌ترین بارگذاری در طراحی سازه‌ای لوله، خصوصاً در طول‌های رانش بلند است.

میزان نیروی لازم برای جک‌زنی، تابع مشخصات زمین، نوع لوله و نحوه اجرای پیمانکار است. پیمانکار باید مدارک محاسباتی مبنی بر این که لوله‌ها توان تحمل نیروی جک‌زنی با ضریب اطمینان کافی را دارند، به مهندس مشاور ارائه نماید. کلیه لوله‌ها و اجزای محل‌های اتصال آن‌ها، باید بتوانند در مقابل نیروهای محاسباتی جک با ضریب اطمینان کافی، مقاومت کنند. نیروی جک‌زنی، مجموع دو نیروی اصطکاکی دیواره لوله و نیروی ناشی از فشار جبهه حفاری است.

۳-۴-۴-۲- الزامات جنس لوله

در مجموع، ۶ نوع جنس مختلف لوله، به شرح زیر برای استفاده در عملیات لوله‌رانی وجود دارد.

- لوله‌های چدن داکتیل
- لوله‌های GRP
- لوله‌های بتن پلیمری (بتن رزین پلی‌استر)
- لوله‌های بتن مسلح و لوله‌های بتن مسلح سیلندر دار
- لوله‌های فولادی
- لوله‌های سفالی

کلیه لوله‌ها باید الزامات استانداردهای مشخص شده در جدول (۳-۱۹) را تامین نمایند.

توجه: برای اطلاعات بیش‌تر در خصوص الزامات لوله‌های مورد استفاده در لوله‌رانی و مشخصات فنی آن‌ها، به فصل دوم این ضابطه مراجعه شود.

جدول ۳-۱۹- استانداردهای لوله‌های مخصوص عملیات لوله‌رانی

جنس لوله	کاربرد ثقیل	کاربرد تحت فشار
چدن داکتیل	AWWA C150/C151 ASTM A716 ASTM A746	AWWA C150/C151
بتن پلیمر	DIN 54815-1 & 2 ASTM D6783 EN 14636-1, INSO 17386-1	غیر قابل کاربرد
بتنی مسلح	ASTM C76 ASCE 27-00	ASTM C361 AWWA C300/C302
GRP	ISO 25780	ISO 25780
فولادی	ASTM A36 ASTM A139 Grade B* ASTM A515 ASTM A572 API 2B**	AWWA C200 API 2B**
سفالی	ASTM C1208 EN 295-7	غیر قابل کاربرد
* - فاقد الزامات مربوط به آزمون آب‌بندی		
** - فقط شامل رواداری ابعادی		

در کاربردهای ثقیل و بدون فشار مانند شبکه‌های فاضلاب و آب‌های سطحی، لوله‌های بتن پلیمری، بتن مسلح، GRP و سفالی قابل کاربرد است. استفاده از لوله‌های بتن پلیمری به دلیل مقاومت مکانیکی و دوام مناسب در مقابل خوردگی، رواج بیش‌تری دارد.

در کارهای تحت فشار، عموماً لوله‌های چدن داکتیل، بتن مسلح سیلندردار، GRP و فولادی استفاده می‌شوند.

به طور کلی لوله‌های مصرفی در عملیات لوله‌رانی، باید مشخصات زیر را داشته باشند:

- دارای شکل دایره‌ای با سطح خارجی صاف.
- دارای مقاومت کافی برای مقابله با نیروهای اعمالی حین نصب و نیروهای وارده در طول عمر طرح.
- دارای روداری‌های ابعادی مجاز شامل طول قطعات لوله، مستقیم‌بودن (راستی) قطعات لوله، گردی بیرونی، صاف‌بودن در انتها و انحراف زاویه‌ای مجاز محل اتصال.
- دارای دوام کافی در مقابل خوردگی داخلی و خارجی همراه با مقاومت سایشی داخلی.
- دارای محل‌های اتصال آب‌بند، مطابق شرایط هیدرولیکی سیال داخلی و وضعیت نشت آب خارجی و نیز سیال حفاری و سیال روان‌ساز.
- دارای محل‌های اتصال مقاوم برای انتقال نیروی جک‌زنی.

۳-۴-۴-۳- رواداری‌های ابعادی مجاز

رواداری‌های هندسی مجاز لوله باید در مشخصات پروژه مشخص شود. عموماً در تعیین مقادیر مجاز، باید به محدودیت‌های تولیدکنندگان لوله نیز توجه نمود.

در جدول (۳-۲۰) رواداری‌های مجاز براساس الزامات استانداردها و محدودیت‌های تولید ارائه شده است.

۳-۴-۴-۴- مشخصات محل‌های اتصال

محل‌های اتصال لوله‌ها باید مشخصات عمومی زیر را دارا باشند.

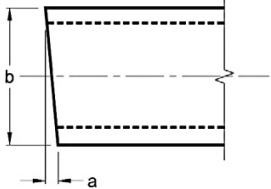
- قطر ناحیه اتصال نسبت به قطر خارجی لوله، اندکی کم‌تر باشد (برای جلوگیری از واردشدن نیروهای اصطکاکی زمین حین رانش).
 - توانایی ایجاد شرایط آب‌بندی در مقابل فشارهای هیدرولیکی سیال داخلی و نیز فشار جریان‌های ناشی خارجی مانند آب زیرزمینی یا سیال حفاری و سیال روان‌ساز.
 - توانایی انتقال موثر بارهای وارده از طریق سیستم جک به لوله‌ها و ماشین حفاری.
 - توانایی ایجاد تغییرات لازم در ناحیه اتصال برای استفاده از سیستم جک میانی، در صورت نیاز.
- به غیر از لوله‌های فولادی که در آن‌ها، ناحیه اتصال اغلب جوشکاری می‌شود در سایر لوله‌ها عموماً از حلقه (واشر) درزگیر^۱ استفاده می‌شود. پیکربندی متداول ناحیه اتصال در شکل (۳-۳۸) ملاحظه می‌شود. در حالت نیاز به استفاده از سیستم جک میانی، پیکربندی متداول به صورت شکل (۳-۳۹) است.

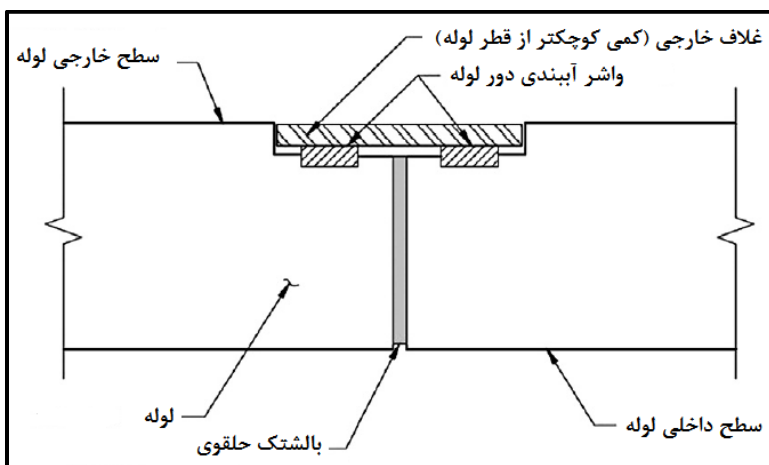
جدول ۳-۲۰- رواداری‌های هندسی لوله‌ها

مشخصات هندسی									جنس لوله
طول ناحیه اتصال		راستی قطعات لوله		صاف‌بودن سر لوله		گردی بیرونی لوله	قطر خارجی لوله		
رواداری مجاز (mm)	قطر لوله (mm)	رواداری مجاز (mm)	قطر لوله (mm)	رواداری مجاز (mm)	قطر لوله (mm)	رواداری مجاز (%)	رواداری مجاز	قطر لوله (mm)	
۳,۲	تا ۶۰۰	**		۳,۲	تا ۶۰۰	**	۹,۵ mm		چدن داکتیل با پوشش سیمانی
۶,۴	بیش از ۶۰۰			۶,۴	بیش از ۶۰۰				
۵,۰		۸,۴	۱۰۰۰	۱,۵	۱۰۰۰	۰,۵	۱ درصد		بتن پلیمر
		۹,۹	-۲۶۰۰ ۱۲۰۰	۳,۰	۱۲۰۰-۲۶۰۰				
		۱۱,۷	-۳۶۰۰ ۲۸۰۰	۵,۱	۲۸۰۰-۳۶۰۰				
-		۶,۴	تا ۶۰۰	$\frac{a}{b}$ کم‌تر از ۰,۰۰۴ تا ۱۰۰۰		۱	۶,۴ mm	تا ۶۰۰	بتن مسلح*
				$\frac{a}{b}$ کم‌تر از ۰,۰۰۳۵ تا ۱۲۰۰-۱۴۰۰			۱ درصد و حداکثر ۹,۵ mm	بیش از ۱۶۰۰	
		۰,۱ بر هر سانتی‌متر و حداکثر ۹,۵ mm	بیش از ۶۰۰	$\frac{a}{b}$ کم‌تر از ۰,۰۰۳ تا ۱۶۰۰					

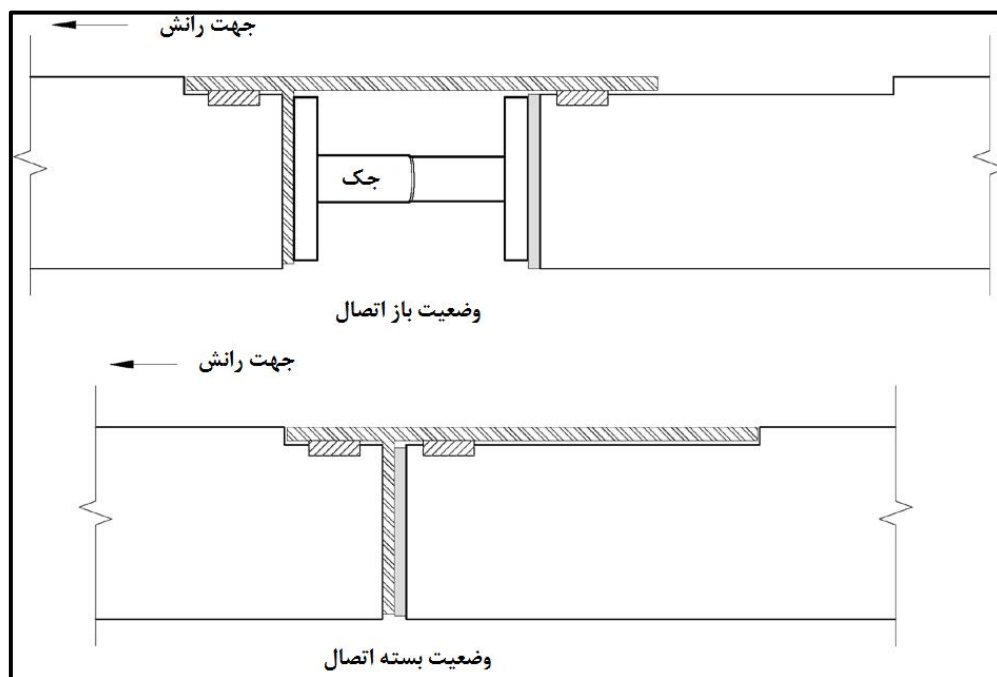
1- Gasket Seal

ادامه جدول ۳-۲۰ - رواداری‌های هندسی لوله‌ها

مشخصات هندسی									جنس لوله	
طول ناحیه اتصال		راستی قطعات لوله		صاف بودن سر لوله		گردی بیرونی لوله	قطر خارجی لوله			
رواداری مجاز (mm)	قطر لوله (mm)	رواداری مجاز (mm)	قطر لوله (mm)	رواداری مجاز (mm)	قطر لوله (mm)	رواداری مجاز (%)	رواداری مجاز	قطر لوله (mm)		
۶۱		۳۰		۱٫۵		۰٫۱	۰٫۱ درصد		GRP	
۶۳		۳٫۲		۱٫۶		۰٫۵	۰٫۱ درصد		فولادی	
-		۰٫۴ میلی‌متر بر هر سانتی‌متر		۲٫۵		۲	۵٫۱ mm	تا ۴۰۰	سفالی ASTM-C1208	
							۷٫۵ mm	۵۰۰		
							۹٫۱ mm	۶۰۰-۷۰۰		
							mm ۱۲٫۲	۸۰۰-۹۰۰		
							mm ۱۵٫۲	۱۰۰۰-۱۲۰۰		
۲٫۰		۵٫۱		۱٫۰		در رواداری قطر خارجی لوله لحاظ می‌شود	۵٫۱ mm	تا ۴۰۰	سفالی EN 295-7	
							۷٫۵ mm	۵۰۰		
							۹٫۱ mm	۶۰۰-۷۰۰		
							mm ۱۲٫۲	۸۰۰-۹۰۰		
							mm ۱۵٫۲	۱۰۰۰-۱۲۰۰		
نسبت $\frac{a}{b}$ بر اساس شکل زیر است				** - بر اساس استاندارد ASCE 27-00، رواداری‌ها می‌توانند بر اساس الزامات پروژه تغییر یابند. ** - برای پوشش سیمانی در لوله‌های چدنی با محل اتصال فشاری (Fastite Push-Bar Joint) رواداری‌های گردی خارجی، قطر خارجی و راستی لوله بر اساس الزامات استاندارد ASTM C76 است. سایر رواداری‌ها بر اساس الزامات استاندارد AWWA C151 و محدودیت‌های دستگاه‌های تولیدکننده، تعیین می‌شوند.						
										



شکل ۳-۳۸ - پی‌کربندی متداول در ناحیه اتصال لوله‌ها



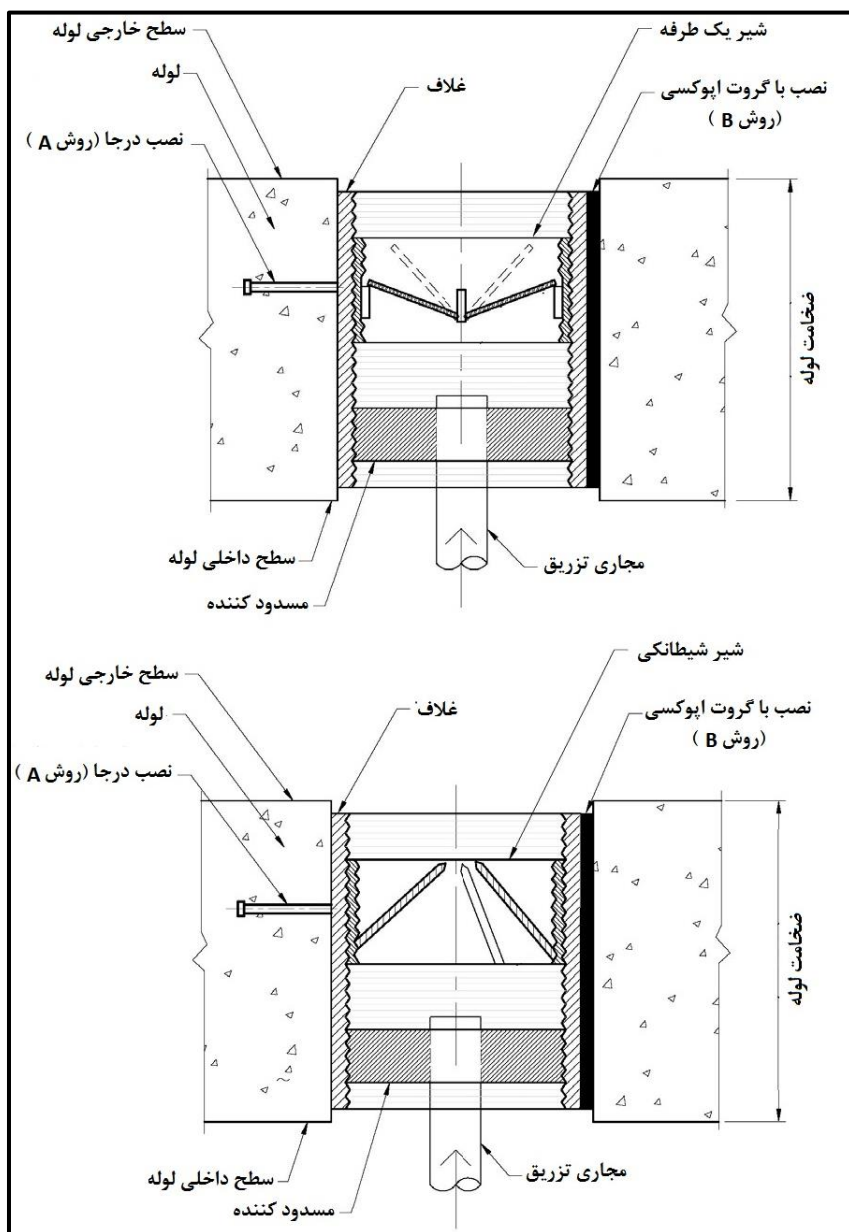
شکل ۳-۳۹- پیکربندی متداول اتصال لوله‌ها در حالت استفاده از جک میانی

نقش بالشتک حلقه‌ای، توزیع یکنواخت نیروی جک‌زنی و ممانعت از بروز تمرکز تنش در محل تماس لوله‌ها به هم است. این بالشتک‌ها از موادی با مدول فشاری کم مانند تخته‌های پلی‌وود، تخته‌های نئوپان و غیره ساخته می‌شوند. غلاف خارجی از مواد GRP و در مواردی، از فولاد ساخته می‌شود.

۳-۴-۴-۵- مجاری تزریق سیال روانساز

در لوله‌های با قطر بیش از ۱۰۰۰ mm، تعدادی از آن‌ها به مجاری تزریق سیال روانساز مجهز می‌شوند. البته این مجاری می‌توانند برای تزریق دوغاب سیمانی نیز در فضای حلقه‌ای اطراف لوله (در صورتی که به لحاظ ژئوتکنیکی برای پایداری زمین نیاز باشد)، مورد استفاده قرار گیرند.

مجرای تزریق، معمولاً در سه نقطه در جداره لوله با زاویه 120° نسبت به هم تعبیه می‌شوند. به ازای حداکثر هر ۱۵ m از طول مسیر به یک لوله با مجاری تزریق سیال روانساز، نیاز است. برای تزریق دوغاب سیمانی، ممکن است نیاز به تعبیه مجرای تزریق تا حداکثر یک‌سوم تعداد لوله‌ها نیز باشد. دو نوع متداول این مجاری در شکل (۳-۴) ملاحظه می‌شوند.



شکل ۳-۴۰- انواع متداول مجاری تزریق در جداره لوله‌ها

مجاری مذکور با استفاده از یک غلاف فولادی یا پی وی سی در داخل جداره لوله ایجاد می‌شوند. برای این کار می‌توان آن‌ها را به شکل درجا حین ساخت لوله (روش A) و یا بعد از ساخت لوله، به شکل سوراخ‌کاری جداره لوله و اتصال با گروت اپوکسی (روش B)، کارگذاری کرد. همچنین این مجاری مجهز به شیر یک طرفه^۱ یا شیر شیطانکی^۲ هستند که از برگشت سیال به داخل لوله جلوگیری می‌کند. دور لوله تزریق نیز از یک مسدودکننده فولادی یا پی‌وی‌سی

- 1- Flapper Check Valve
- 2- Valve Witch's Hat Check

استفاده می‌شود. بعد از اتمام عملیات تزریق، محل مجاری با مصالح مناسب مورد تایید مهندس مشاور پوشانده می‌شود. مجاری تزریق باید با فاصله نسبت به محل اتصال (ترجیحا وسط لوله) نصب شوند.

۳-۴-۴-۶- پوشش لوله‌ها

در برخی لوله‌ها مانند لوله‌های بتنی برای ممانعت از خطر خوردگی، نیاز به پوشش داخلی لوله‌ها وجود دارد (به فصل دوم، زیربند ۲-۲ مراجعه شود). بهتر است عملیات پوشش برای ممانعت از آسیب‌های محتمل حین اجرا به بعد از اجرای لوله‌ها موکول شود. البته در لوله‌های پلیمری و لوله‌های سفالی دارای لعاب به دلیل دوام مناسب، نیازی به پوشش محافظ خوردگی نیست.

لازم به ذکر است اگر جنس غلاف خارجی محل اتصال نیز فولادی باشد، باید پوشش شود.

۳-۴-۴-۷- بازرسی کارگاهی

بازرسی کامل لوله‌ها در کارخانه و در روند تولید، توسط مجموعه بازرسی مورد تایید کارفرما صورت می‌گیرد. پس از حمل لوله‌ها به کارگاه، لازم است در اسرع وقت بازرسی مجدد به اتفاق نماینده مهندس مشاور و پیمانکار صورت پذیرفته و لوله‌ها و اتصالات (بیش‌تر از جنبه آسیب‌های محتمل حین حمل و نقل)، مورد بررسی قرار گیرند.

هر گونه لوله و اتصالات معیوب باید از کارگاه خارج شود. بازرسی کارگاهی شامل بررسی کلی مواردی چون آسیب‌های حین حمل، رواداری‌های ابعادی، آسیب‌های محل اتصال، نوار آب‌بندی و غلاف اتصال است. گزارش این بازرسی توسط پیمانکار تهیه شده و به تایید مهندس مشاور رسانده می‌شود.

بعد از نصب لوله‌ها، نیز لازم است بازرسی مجدد انجام شده و آسیب‌های احتمالی حین نصب بررسی شوند. برای لوله‌های با قطر کم، این کار با کمک ویدئومتری و برای لوله‌های با قطر بیش‌تر (بیش از ۱۲۰۰ mm) با ورود به داخل لوله انجام می‌شود. در این بازرسی مواردی چون وضعیت محل‌های اتصال، راستای لوله‌ها، خرابی‌های جداره و غیره بررسی می‌شوند.

در صورت مشاهده خرابی، پیمانکار باید روش پیشنهادی ترمیمی خود را با مشورت با تولیدکننده لوله تهیه نموده و پس از تایید مهندس مشاور، اجرا کند. در صورتی که ترمیم در محل امکان‌پذیر نباشد، قطعات معیوب لوله باید با روش‌هایی چون حفاری روباز موضعی با لوله سالم، جایگزین شوند.

۳-۴-۵- مشخصات سیال حفاری و سیال روانساز

۳-۴-۵-۱- مشخصات سیال حفاری

به طور کلی، سیال حفاری باید مشخصات زیر را داشته باشد:

- با مصالح حاصل از حفاری به خوبی مخلوط شده و مخلوط حفاری را تشکیل دهد. مخلوط حفاری به صورت روان (بدون فشار و گرانروی زیاد) به واحد جداسازی جریان یابد.
- مخلوط حفاری تشکیل شده، به خوبی فشار جانبی خاک و آب زیرزمینی در جبهه حفاری ماشین را خنثی کند. سیال حفاری برای نقش پایدارسازی جبهه حفاری، عموماً از ترکیب آب با پودر بنتونیت تهیه می شود و البته پلیمرها و سایر افزودنی ها نیز می توانند در تهیه سیال حفاری و برای بهبود مشخصات آن، استفاده شوند. اگر جبهه حفاری کاملاً پایدار باشد، ممکن است آب معمولی به تنهایی به عنوان سیال حفاری استفاده شود.
- در جدول (۳-۲۱)، مشخصات معمول سیال حفاری ملاحظه می شود. مقادیر ارائه شده جنبه راهنما داشته و بسته به شرایط طرح می توانند تا حدودی تغییر کنند. برای مثال، در خاک های بد دانه بندی شده، ممکن است به مقادیر گرانروی بیش تری نیاز باشد. همچنین ممکن است آزمون های دیگر نیز مورد نیاز باشد؛ برای مثال، در خاک های شور، ممکن است نیاز به اندازه گیری محتوای کلر سیال حفاری نیز باشد.

جدول ۳-۲۱- مشخصات عمومی سیال حفاری

مشخصات	مقدار	روش آزمون
چگالی	$1-1.1 \text{ gr/cm}^3$	ASTM D4380 ترازوی چگالی ^۱
گرانروی	۴۵ - ۵۵ s/qt	ASTM D6910 قیف مارش ^۲
	۳۰ - ۴۰ s/qt	
محتوای ماسه	حداکثر ۵٪	ASTM D4381 بسته سنجش محتوای ماسه ^۳
pH	۹-۱۲	pH سنج نواری یا الکترونیکی
ضخامت کیک فیلتری	کمتر از ۴ mm	API 13B-1
تلفات در اثر فیلتر شدن	کمتر از 40 cm^3	

طرح اختلاط سیال حفاری و برنامه آزمون های کنترل کیفی آن، توسط پیمانکار تهیه شده و برای تایید به مهندس مشاور ارائه می شود.

در برخی ماشین ها، علاوه بر تزریق سیال به محفظه مخلوط حفاری، امکان تزریق سیال به صورت مستقیم به جبهه حفاری هم وجود دارد. در ابتدای رانش، متصدی عملیات درباره مواردی نظیر این که سیال ابتدا به محفظه حفاری تزریق شود یا به جبهه حفاری و سرعت آن چقدر باشد، تصمیم گیری می کند.

1- Mud Balance
2- Marsh Funnel
3- Sand Content Kit

برای زمین‌های با خاک دانه‌ای مانند ماسه، شن، قلوه‌سنگ و تخته سنگ، استفاده از دوغاب بنتونیتی به عنوان سیال حفاری توصیه می‌شود. در خاک‌های با بیش از ۱۵٪ تا ۲۰٪ ریزدانه (عبوری از الک شماره ۲۰۰)، استفاده از دوغاب بنتونیتی، به‌تنهایی ممکن است موثر نباشد. در این وضعیت ذرات ریزدانه مصالح، گر انرژی مخلوط حفاری را افزایش داده و باعث افزایش فشار پمپ‌ها شده و انتقال مناسب مخلوط را دچار اختلال می‌کند. استفاده از تجهیزات سانتریفیوژ در واحد جداساز و نیز استفاده از افزودنی‌های پلیمری برای ممانعت از افزایش گر انرژی موثرند.

یکی دیگر از روش‌های موثر در این وضعیت، استفاده از جت آب در جبهه حفاری است تا از کلوخه‌شدن مصالح حفاری و انسداد بازشوهای صفحه حفاری جلوگیری شود. عموماً به آب، مواد پلیمری به نام فوم اضافه می‌شود که نقش آن، از بین‌برنده کشش سطحی^۱ و پراکنده‌سازی^۲ است و موجب ارتقای نرخ پیشروی می‌شود. البته جت کردن آب و فوم حجم مخلوط حفاری را افزایش می‌دهد و لذا پیمانکار باید برای جداسازی حجم بیش‌تر مخلوط حفاری، برنامه‌ریزی کند.

۳-۴-۵-۲- مشخصات سیال روانساز

سیال روانساز باید عملکردهای ذیل را به خوبی تامین کند:

- اصطکاک بین لوله و زمین را به نحو موثر کاهش دهد.
- فضای حلقه‌ای اطراف لوله را برای جلوگیری از نشست زمین به نحو مناسب تثبیت کند.
- قابلیت شکل‌دهی کیک فیلتری داشته باشد، طوری که سیال به درون زمین فرار نکند.
- قابلیت حفظ ترکیب و مشخصات خود را در طول عملیات اجرایی و تزریق داشته باشد.
- در مقابل شرایط شیمیایی زمین، مشخصات خود را حفظ کند.

به طور معمول، سیال روانساز از قسمت پشت ماشین حفاری و اگر اندازه لوله‌ها اجازه دهد، از مجاری تزریق خود لوله‌ها در داخل فضای حلقه‌ای اطراف لوله تزریق می‌شود. سیال روانساز نیز عموماً از ترکیب آب با بنتونیت و در صورت نیاز، مواد پلیمری و افزودنی‌های دیگر تهیه می‌شود.

در خاک‌های ماسه‌ای و شنی که به‌دلیل نفوذپذیری زیاد، امکان فرار سیال وجود دارد، گر انرژی سیال در محدوده $80 - 100 \text{ s/qt}$ توصیه می‌شود. در خاک‌های ریزدانه‌تر، می‌توان گر انرژی کم‌تر در نظر گرفت. تلفات در اثر فیلتره‌شدن سیال نیز کم‌تر از 12 cm^3 توصیه می‌شود.

طرح اختلاط سیال روانساز باید توسط پیمانکار تهیه شده و همراه با برنامه آزمون‌های کنترل کیفیت و روش اجرا، برای تایید به مهندس مشاور ارائه شود.

1- Surfactant
2- Dispersants

حجم مورد نیاز سیال روانساز با محاسبه حجم فضای حلقه‌ای اطراف لوله تعیین می‌شود. در زمین‌های ماسه‌ای و شنی، ممکن است حجم بیش‌تری از سیال روانساز، گاهی تا ۲ یا ۳ برابر حجم فضای حلقه‌ای، مورد نیاز باشد. در زمین‌های رسی معمولاً حجم مورد نیاز ۱ تا ۱/۵ برابر فضای حلقه‌ای است. در زمین‌های همگراشونده، حجم مورد نیاز ممکن است کم‌تر از حجم تئوریک فضای حلقه‌ای شود.

۳-۴-۶- ملاحظات شفت‌های ارسال و دریافت

۳-۴-۶-۱- نکات عمومی طرح شفت‌ها

عموماً موقعیت شفت‌ها در محل آدم‌روها قرار می‌گیرد. به طور معمول، برای کاهش هزینه‌ها، عملیات رانش از شفت ارسال در دو جهت انجام می‌شود.

اجزای شفت‌های ارسال و دریافت، جنبه سازه‌های موقتی را داشته و طراحی آن‌ها به روش اجرای پیمانکار و مشخصات تجهیزات مورد استفاده نیز بستگی دارد. بنابراین پیمانکار باید طرح شفت‌های تهیه‌شده توسط مهندس مشاور را مورد بررسی قرار داده و در صورت لزوم، نسبت به اعمال تغییرات لازم، ضمن تایید مهندس مشاور، اقدام کند. در همه حال، مسوولیت عملکرد صحیح اجزای شفت‌ها به عهده پیمانکار خواهد بود. بدیهی است بعد از اتمام عملیات لوله‌رانی، سازه آدم‌رو طبق نقشه‌های طراحی مهندس مشاور، اجرا خواهد شد.

چنانچه به هر دلیل، تصمیم بر آن باشد که سازه شفت‌ها، سازه نهایی آدم‌رو هم باشد، در آن صورت نقشه‌های طراحی توسط مهندس مشاور به پیمانکار ارائه می‌شود. در این شرایط، پیمانکار باید نقشه‌ها را با روش اجرای خود کنترل کرده و در صورت نیاز، پیشنهاد تقویت سازه و یا اعمال تغییرات در آن را طی گزارش محاسباتی به مهندس مشاور ارائه کند. بعد از اعمال اصلاحات لازم و تایید مهندس مشاور، عملیات اجرایی آغاز خواهد شد.

در طراحی شفت‌ها، مواردی چون جانمایی و ابعاد هندسی نهایی، سیستم سازه نگهدارنده و دال کف، محاسبات پایداری و تغییر شکل زمین، طراحی نقطه ورود و خروج ماشین حفاری، طراحی بلوک مهاری، سیستم زهکشی، سیستم روشنایی، تجهیزات ایمنی (نرده محافظ)، تجهیزات دسترسی (نردبان) و در صورت نیاز، طرح ابزارگذاری برای پایش وضعیت شفت باید ارائه شود.

۳-۴-۶-۲- سیستم سازه نگهدارنده

در جدول (۳-۲۲)، خصوصیات سیستم‌های متداول سازه نگهدارنده شفت‌ها ملاحظه می‌شود. پیمانکار باید سازه نگهدارنده شفت‌ها را طراحی کرده و طرح آن را به تایید مهندس مشاور برساند.

جدول ۳-۲۲- خصوصیات سیستم‌های متداول سازه نگهدارنده شفت‌ها

نوع سازه نگهدارنده	اندازه و شکل	حداکثر عمق متداول	نوع زمین	وضعیت آب‌بندی	توضیحات
جعبه‌های محافظ ترانشه Trench Box	تمام اندازه‌ها ابعاد بر اساس محدودیت‌های مهاربندی تعیین می‌شود	۶ m	اغلب زمین‌ها	نیست	استفاده در بالای آب زیرزمینی زمان اجرای کوتاه قابلیت استفاده مجدد
شمع نگهبان به همراه چوب‌بست یا ورق فلزی Soldier Piles and Wood Lagging or Steel Plates	تمام اندازه‌ها ابعاد بر اساس محدودیت‌های مهاربندی تعیین می‌شود	۱۸ m	تمام زمین‌ها	نیست	استفاده در بالای آب زیرزمینی محدودیت عمق در اعضای طره‌ای نیاز به حفاری و مهاربندی مرحله‌ای
بتن‌پاشی و میخکوبی خاک Soil Nailing	عموما غیر دایره‌ای	۱۵ m تا ۱۸ m	اغلب زمین‌ها	نیست	استفاده معمولا در بالای آب زیرزمینی نیاز به تجهیزات ویژه و حفاری مرحله‌ای
پوشش فلزی Liner Plates	تا قطر ۹ متر	۳۰ m	زمین‌های با زمان خود ایستایی لازم	هست	انعطاف‌پذیر قابلیت اجرا در سایزهای گوناگون نسبتا گران
بتن‌پاشی و پیچ سنگ Rock Dowels and Shotcrete	در شفت‌های عمیق تا ۸ متر در شفت‌های کم عمق تا ۱۲ متر	فائق محدودیت خاص	سنگی	نیست	نیاز به تجهیزات ویژه و حفاری مرحله‌ای
سپرکوبی Sheet Pile	تمام اندازه‌ها ابعاد بر اساس محدودیت‌های مهاربندی تعیین می‌شود	۱۵ m	اغلب خاک‌ها با محدودیت در زمین‌های قلوه‌سنگی و سنگی	تا حد زیاد هست	قابلیت استفاده مجدد نسبتا ارزان قابلیت استفاده در زیر آب زیرزمینی محدودیت در تلاقی با تاسیسات زیرزمینی و مناطق شهری نیاز به پیش حفاری در زمین‌های قلوه سنگی و سنگی
شمع‌های متقاطع Secant Piles	تا ۱۰ متر	۳۰ m	اغلب خاک‌ها و سنگ‌های ضعیف	هست	هزینه زیاد نیاز به تجهیزات ویژه محدودیت در تلاقی با تاسیسات زیرسطحی
دیواره اختلاط عمیق Soil mixing Walls	تا ۱۰ متر	۲۷ m	تمام خاک‌ها	هست	هزینه نسبتا زیاد نیاز به تجهیزات ویژه محدودیت در تلاقی با تاسیسات زیرسطحی
دیوار دیافراگمی Slurry Walls	تا ۴۰ متر	۶۰ m	تمام خاک‌ها	هست	نیاز به تجهیزات ویژه هزینه زیاد محدودیت در تلاقی با تاسیسات زیرسطحی
صندوقچه‌ها Caissons	تا ۹ متر	۴۰ m	اغلب خاک‌ها	هست	عموما به‌عنوان سازه اصلی استفاده می‌شود قابل کاربرد زیر سطح آب زیرزمینی محدودیت در تلاقی با تاسیسات زیرسطحی

سازه نگهدارنده شفت‌ها به شکل مستطیلی یا دایره‌ای، اجرا می‌شوند. در شکل دایره‌ای به دلیل عملکرد حلقه‌ای معمولا نیروهای جانبی زمین بهتر مهار شده و طرح سازه نگهدارنده اقتصادی‌تر می‌شود. البته در شکل دایره‌ای صعوبت بیش‌تر حین اجرا وجود دارد. سازه نگهدارنده باید طوری طراحی شود که در کلیه مراحل عملیات، پایداری جداره شفت تامین شود.

۳-۴-۶-۳- بلوک مهاری

بلوک مهاری نقش توزیع بار جک به دیوار شفت را دارد و باید طوری این بار را توزیع کند که تغییر مکان قابل توجه در دیواره شفت، رخ ندهد. در غیر این صورت، ممکن است تجهیزات جک زنی از موقعیت خود خارج شده و نیروهای نامتوازنی به لوله‌ها اعمال شود.

اگر شرایط زمین طوری باشد که مقاومت کافی برای تحمل فشار بلوک مهاری را نداشته باشد، باید نسبت به بهسازی زمین اقدام کرده و یا بلوک مهاری را به شمع‌های احداث شده در کف شفت متصل کرد. بلوک مهاری همواره باید بر مسیر رانش، عمود بوده و به هیچ وجه نباید به قاب جک متصل شود.

ممکن است در شفت‌های ارسالی که رانش دو طرفه در آن‌ها انجام می‌شود از رشته لوله‌های اجرا شده در یک طرف، به‌عنوان سطح واکنش کمکی برای تامین تکیه‌گاه بلوک مهاری سمت مقابل استفاده شود.

در این وضعیت، حداکثر نیروی وارد بر رشته لوله‌های اجرا شده نباید از مقادیر زیر تجاوز نماید:

- ۵۰٪ حداکثر نیروی رانش ثبت شده رشته لوله‌های اجرا شده در شرایط عادی
- ۱۰۰٪ حداکثر نیروی رانش ثبت شده رشته لوله‌های اجرا شده، اگر دور آن‌ها تزریق دوغاب سیمانی انجام شده باشد.

در این شرایط، آزمون آب‌بندی رشته لوله‌های اجرا شده باید به بعد از رانش لوله‌های مسیر مقابل موکول شود. در هر حال، طراحی بلوک مهاری و نحوه تثبیت آن با مسوولیت پیمانکار بوده و لازم است مورد تایید مهندس مشاور قرار گیرد.

۳-۴-۶-۴- سیستم زهکشی شفت‌ها

در تمام شفت‌ها، باید چاله پمپاژ برای تخلیه جریان‌های ناشی احتمالی آب زیرزمینی، آب‌های سطحی، جریان ناشی احتمالی سیال حفاری (ناشی از مراحل عملیات) و یا جریان ناشی از شستشوی مسیر، وجود داشته باشد.

چنانچه مقدار نشت آب از زمین (ناشی از وجود آب زیرزمینی) زیاد باشد، ممکن است نیاز به احداث شفت با دیواره و کف آب‌بند باشد و یا اقدام به حفر چاه‌های زهکش در اطراف شفت شود.

استفاده از روش چاه زهکش باید کاملاً با احتیاط صورت بگیرد. زهکشی شدید، ممکن است باعث نشست زمین و هم‌چنین افزایش تنش موثر زمین و افزایش اصطکاک خاک روی لوله شده و نیروی جک‌زنی را افزایش دهد. به‌علاوه، ممکن است چاه زهکش سیال حفاری و یا سیال روانساز را به خود جذب کرده و موجب هدررفت و فرار سیال و از طرفی، باعث کاهش نقش زهکشی چاه شود.

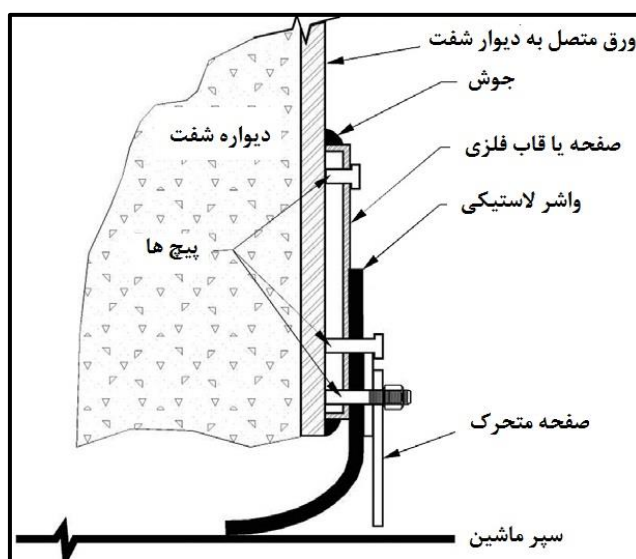
کلیه موارد فوق، باید در طرح زهکشی ارائه شده توسط پیمانکار، به خوبی پیش بینی شده باشد. در طول مسیر برای ممانعت از نشست زمین و افزایش تنش موثر و نیروی اصطکاک روی لوله، استفاده از روش‌های زهکشی مانند چاه زهکش، به هیچ وجه توصیه نمی‌شود و لازم است ماشین حفاری، طوری انتخاب شود که کاملاً توانایی کار در زیر تراز آب زیرزمینی را داشته باشد.

۳-۴-۶-۵- طرح نقاط ورود و خروج ماشین حفاری

وضعیت خاک دیواره شفت و سیستم نگهدارنده طراحی شده برای آن باید طوری باشد که شرایط کاملاً پایداری را در لحظه ورود و خروج ماشین حفاری ایجاد کند. در لحظه شروع رانش از شفت ارسال، اگر دیواره شفت ناپایدار شود، ممکن است حجم زیادی از خاک محل و یا آب زیرزمینی به درون شفت وارد شده و کل عملیات را با شکست مواجه کند. همین شرایط در نقطه خروج ماشین حفاری در شفت دریافت نیز وجود دارد.

بنابراین در خاک های سست و ناپایدار باید در صورت نیاز، با روش های بهسازی مانند روش تزریق و یا اختلاط خاک، مقاومت زمین در این نقاط را بهبود بخشیده و سازه نگهدارنده دیواره را نیز به خوبی تقویت کرد.

به علاوه، لازم است در نقطه ورود ماشین حفاری با نصب تجهیزات واشر درزگیر، از ورود خاک سست و آب زیرزمینی به شفت ممانعت کرد. نصب واشر درزگیر حتی در شفت های بدون آب زیرزمینی نیز بسیار مطلوب است؛ زیرا باعث اعمال فشار موثر کنترل شده، به جبهه حفاری شده و از ایجاد ناپایداری در آن جلوگیری می کند. به علاوه، در ادامه عملیات نیز شرایط تقریباً آب بندی ایجاد کرده و مانع از ورود سیال حفاری و سیال روانساز به داخل شفت می شود. جزییات پیکربندی متداول واشر درزگیر در شکل (۳-۴۱) ملاحظه می شود.



شکل ۳-۴۱- جزییات پیکربندی متداول مقطع واشر درزگیر

حلقه درزگیر، عموماً در دیوار شفت کارگذاری شده یا به اجزای آن جوش می شود. این حلقه مجهز به یک یا دو واشر لاستیکی بوده و در حالت تماس با بدنه ماشین حفاری، شرایط آب بند ایجاد می کند.

در شفت دریافت نیز بسته به شرایط پایداری زمین و وجود آب زیرزمینی، ممکن است نیاز به نصب حلقه درزگیر و حتی بهسازی زمین باشد.

جنس مصالح دیوار شفت در نقطه ورود (داخل حلقه درزگیر)، باید طوری باشد که ماشین بتواند به سادگی آن را حفاری کند. در این نقطه، می توان به طور موضعی از مصالحی مانند بتن غیر مسلح، بتن پلیمر و یا بتن مسلح شده با

الیاف (پلیمری یا GRP) استفاده کرد و یا اگر خاک دیواره پایدار باشد، می‌توان این ناحیه را به صورت یک بازشوی موضعی در سازه نگهدارنده شفت در نظر گرفت. به این ناحیه، اصطلاحاً چشم نرم^۱ اطلاق می‌شود.

معیار ارزیابی مناسب بودن شرایط ورودی و خروجی ماشین، ورود حداکثر 0.1 m^3 خاک و یا حداکثر $1/3 \text{ l/s}$ آب زیرزمینی است؛ در غیر این صورت، زمین شرایط نامناسب داشته و نیاز به بهسازی دارد.

در شروع عملیات، برای ارزیابی پایداری جبهه حفاری، خصوصاً در زمین‌های سست و حاوی آب زیرزمینی، یک گمانه افقی به قطر 76 mm در جبهه حفاری ایجاد می‌شود. پس از آن، شرایط زمین و نفوذ آب زیرزمینی سنجیده شده و با مقادیر مجاز معرفی شده مقایسه می‌شود. در ادامه قطر گمانه به 300 mm افزایش داده شده و شرایط مجدداً بررسی می‌شود. اگر وضعیت نفوذ خاک و یا آب زیرزمینی مطلوب ارزیابی شود، در کل، می‌توان گفت شرایط نقطه ورود و خروج برای عملیات حفاری با ماشین مناسب است و در غیر این صورت به بهسازی بیش‌تر در این نقاط، نیاز خواهد بود.

۳-۴-۷- الزامات حین عملیات

۳-۴-۷-۱- آغاز رانش ماشین^۲

قبل از شروع عملیات، پیمانکار باید راستا و تراز نهایی مسیر را به تایید دستگاه نظارت برساند. ماشین حفاری باید طوری در شفت ارسال مستقر شود که در تراز و راستای لازم نسبت به دیواره شفت رانده شود. همان‌گونه که ذکر شد، حلقه درزگیر مناسب نیز باید در نقطه ورود ماشین در دیواره شفت، نصب شده باشد. حلقه‌های درزگیری که قبلاً در شفت‌های دیگر استفاده شده‌اند، باید قبل از نصب مجدداً کنترل شده و در صورت آسیب‌دیدگی، خصوصاً در قسمت درزگیری حلقه، تعمیر شوند. بعد از تنظیم قاب جک در موقعیت مناسب، ماشین حفاری، آماده رانش می‌شود.

رانش ماشین در زمین‌های با ظرفیت باربری کم، باید کاملاً با احتیاط انجام شود. در زمین‌های سست و دارای آب زیرزمینی، فشار زمین و آب ممکن است حین اجرای چند شاخه اول، ماشین حفاری را به عقب براند. در این زمین‌ها نیاز به تعدادی بست و مهاری مناسب برای ممانعت از حرکت برگشتی ماشین وجود دارد. برگشت ماشین به عقب می‌تواند جهت حلقه درزگیری را معکوس کرده و آن را از شرایط آب‌بندی خارج کند.

توصیه اکید می‌شود که رانش ماشین وقتی آغاز شود که شفت دریافت، احداث شده باشد. در غیر این صورت خطر توقف ناخواسته ماشین، به دلیل آماده‌نبودن شفت دریافت، وجود دارد.

1- Soft Eye

2- MTBM Launch

۳-۴-۷-۲- روند لوله‌رانی

وقتی ماشین حفاری به اندازه کافی پیشروی کرد، موقتا متوقف شده و گردش صفحه حفاری قطع می‌شود. در ادامه، خطوط سرویس مانند لوله‌های مسیر سیال حفاری جدا شده و مسیر فرعی گردش سیال فعال می‌شود. هم‌زمان بازوی جک جمع شده و یک شاخه لوله جدید در قاب جک، جاگذاری می‌شود. پس از آن، اتصال لوله‌های سرویس مجددا برقرار شده و عملیات رانش ادامه می‌یابد. همواره باید تعداد لوله کافی برای تکمیل طول رانش در کارگاه موجود باشد. فشار جبهه حفاری همواره باید در حد متعادل با فشار زمین باشد تا نشست و برخاست رخ ندهد. در ماشین‌های اوگری، این کار با کنترل نرخ خروج مصالح و نرخ پیشروی انجام می‌شود. در ماشین‌های دوغابی، همواره باید گردش مدار سیال حفاری کنترل شود تا از عدم گرفتگی مسیر اطمینان حاصل شود. متصدی اتاق کنترل، مسوول کامل تنظیم فشار جبهه حفاری است. با هدایت صحیح ماشین حفاری، باید میزان نشست و برخاست زمین، در محدوده مجاز قیدشده در مشخصات پروژه باشد.

در صورت نیاز، سیال روانساز در فضای حلقه‌ای اطراف لوله، تزریق می‌شود. تزریق سیال روانساز معمولا پس از آنکه اولین شاخه لوله به طور کامل نفوذ کرد، شروع می‌شود. اطلاعات ضروری عملیات باید به صورت خودکار و یا دستی ثبت شود. حداقل یک ثبت اطلاعات به ازای هر متر پیشروی باید انجام شود. در این مورد، اطلاعاتی مانند نام پروژه، زمان، تاریخ، شماره لوله، شرایط آب و هوایی، اطلاعات مربوط به توقف دستگاه و علت آن، اطلاعات نشست زمین، مشخصات لایه‌های زمین، وقایع غیر معمول، اطلاعات سیستم هدایت مسیر و انحراف از مسیر، فشار سیستم جک، فشار جبهه حفاری، گشتاور و سرعت صفحه برش، فشار مسیر تغذیه و تخلیه سیال حفاری، حجم سیال روانساز مصرفی و نرخ پیشروی ثبت می‌شوند.

۳-۴-۷-۳- سیستم هدایت مسیر

هدایت مسیر عملیات لوله‌رانی، عموما با سیستم لیزری انجام می‌شود. بر اساس اطلاعات سیستم هدایت لیزری، در صورت نیاز، مسیر حفاری برای حفظ راستا و شیب مناسب اصلاح می‌شود. البته برای هدایت عملیات میکروتولینینگ استفاده از تجهیزات دیگر نظیر ژيروسکوپ و دوربین‌های نقشه‌برداری (تئودولیت) نیز کاربرد دارند. متصدی نقشه‌برداری پیمانکار باید کاملا با نحوه عملکرد تجهیزات لیزر (و یا سایر تجهیزات هدایت مسیر) و اصول نقشه‌برداری در فضاهای زیرزمینی آشنا باشد.

سیستم هدایت لیزری باید قبل از آغاز عملیات رانش، مطابقا توصیه تولیدکننده، کالیبره شود. فاصله کانونی موثر لیزر باید حداقل برابر با نصف طول بلندترین رانش پروژه باشد. استفاده از سیستم هدایت لیزری معمولا به طول حداکثر ۲۵۰ متر محدود می‌شود؛ مگر آنکه از تجهیزات لیزر برد بلند، استفاده شود.

موقعیت تجهیزات لیزر در شفت ارسال، باید طوری جانمایی شود که از هرگونه جابجایی های شفت (ناشی از نیروی جک ها و یا تغییر شکل های ژئوتکنیکی) مصون باشد. بهتر است تجهیزات به جای دیواره شفت روی ستونی متصل به پی شفت نصب شود. تجهیزات لیزر باید از تابش مستقیم نور خورشید محفوظ باشد.

همواره باید اطمینان حاصل کرد که تجهیزات لیزر در محل شفت ارسال، از موقعیت خود جابجا نشده باشند و بر این اساس، باید در هر شیفته کاری حداقل یکبار موقعیت تجهیزات از یک ایستگاه مرجع بیرونی کنترل شود و در صورت نیاز مجددا تنظیم شود. متصدی نقشه برداری باید نتایج قرائت ها را قبل و بعد از هر کنترل ثبت کند.

پرتوهای لیزر در شرایط وجود گرادیان دمایی می توانند منحرف شده و عملیات را دچار خطا کنند. عملکرد اجزای ماشین حفاری می تواند باعث افزایش دمای داخل مسیر شود. بنابراین توصیه می شود که تمهیداتی برای تهویه مناسب مسیر لوله در نظر گرفته شود. این مساله در اقطار کوچک تر، به دلیل تهویه ضعیف تر مسیر، اهمیت بیش تری دارد. در شرایط دمای سرد خصوصا وقتی که به زیر نقطه انجماد برسد نیز امکان پراکندگی پرتو لیزر وجود دارد. در این شرایط، می توان اقداماتی نظیر پوشش شفت و یا گرمایش شفت و مسیر را مدنظر قرار داد.

در نزدیکی شفت دریافت، برداشت های مسیر باید با تعداد دفعات بیش تری صورت بگیرد تا در صورت نیاز، اصلاح مسیر برای هدایت صحیح ماشین حفاری به نقطه خروجی پیش بینی شده انجام شود. اصلاح انحراف مسیر نباید با نرخ بیش از ۱ به ۳۰۰ انجام شود.

۳-۴-۷-۴- بازایی ماشین حفاری

در زمان خروج ماشین حفاری از دیواره شفت دریافت، توجه ویژه ای به مساله پایداری دیواره شفت و ممانعت از ورود خاک و آب زیرزمینی باید انجام شود. مشابه نقطه ورود، در نقطه خروج نیز در صورت نیاز، باید بهسازی زمین انجام شود. نصب واشر درزگیر و ایجاد چشم نرم با مصالح مناسب از دیگر اقداماتی است که مانع ناپایداری دیواره شفت دریافت می شود. برای این کار موقعیت دقیق نقطه خروج ماشین حفاری، باید قبلا تعیین شده باشد.

پس از ورود ماشین حفاری، کلیه خطوط سرویس قطع شده و برچیده می شوند. ماشین حفاری با تجهیزات بالابر به خارج شفت منتقل شده و مسیر لوله ها، شستشو و نظافت می شود.

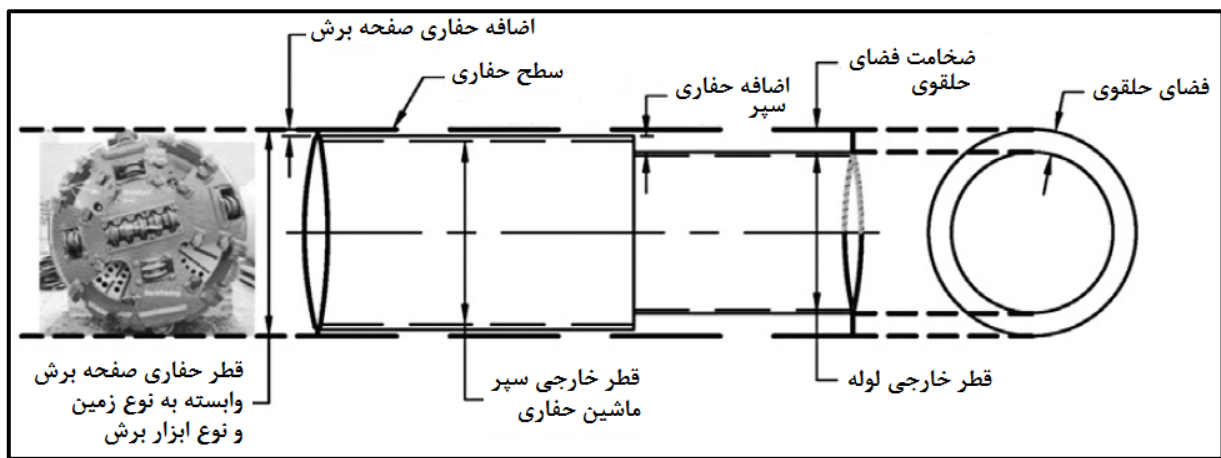
۳-۴-۷-۵- فضای حلقه ای و کنترل نشست زمین

مطابق با شکل (۳-۴۲) ضخامت فضای حلقه ای اطراف لوله، برابر حاصل جمع اضافه حفاری صفحه برش^۱ (نسبت به شعاع خارجی سپر ماشین حفاری) و اضافه حفاری سپر^۲ (نسبت به شعاع خارجی لوله) است.

1- Overcut
2- Shield Cut

اضافه حفاری صفحه برش با توجه به نوع ابزار برش لبه صفحه ایجاد می‌شود که یک حفاری اضافه نسبت به قطر سپر ماشین ایجاد کرده و هدف از آن، کاهش اصطکاک زمین و ماشین حفاری و فراهم کردن آزادی عمل برای هدایت آن است. مقدار اضافه حفاری صفحه برش در زمین‌های خاکی عموماً بین ۳ mm تا ۱۰ mm و در زمین‌های سنگی ۱۵ mm تا ۴۰ mm است. ضخامت کل فضای حلقه‌ای نیز به طور معمول بین ۱۰ mm تا ۲۵ mm در خاک و ۲۰ mm تا ۴۰ mm در سنگ است.

نقش فضای حلقه‌ای، عمدتاً برای تزریق سیال روانساز و کاهش اصطکاک لوله و زمین است. حجم این فضا در محاسبات مربوط به تعیین حجم سیال روانساز استفاده می‌شود.



شکل ۳-۴۲- ضخامت و فضای حلقه‌ای اطراف لوله

علی‌رغم مزیت کاهش نیروی اصطکاکی، وجود این فضا خصوصاً وقتی مقدار آن زیاد باشد، می‌تواند بسته به شرایط، مشکلاتی به شرح زیر ایجاد کند:

- احتمال همگرایی و نشست زمین
 - احتمال کمانش و انحراف رشته لوله‌ها و افزایش تمرکز تنش در محل‌های اتصال و صعوبت هدایت مسیر
 - احتمال حرکت آزادانه آب زیرزمینی در اطراف لوله‌ها و فرسایش زمین
 - احتمال شناور شدن رشته لوله‌ها ناشی از وجود آب زیرزمینی
- ضروری است که پیمانکار، اثر ضخامت فضای حلقه‌ای بر عوامل فوق را بررسی کرده و در صورت نیاز، راهکار کنترلی خود را به مهندس مشاور ارائه کند.

نشست‌های طول مسیر عملیات میکروتونلینگ، عموماً ناشی از عدم تنظیم صحیح فشار جبهه حفاری و نشست ناشی از همگرایی زمین به سمت فضای حلقه‌ای است. میزان نشست ناشی از همگرایی زمین باید توسط پیمانکار محاسبه شده و با مقادیر مجاز مقایسه شود. مقادیر نشست مجاز باید با توجه به خصوصیات سازه‌های سطحی و زیر سطحی و الزامات نهادهای مرتبط با آن‌ها و یا بر اساس مقادیر مشخص شده در مشخصات پروژه تعیین شود. چنانچه در مشخصات پروژه ذکر نشده باشد، نشست مجاز سطح زمین، حداکثر ۵ mm در نظر گرفته می‌شود.

یکی از راهکارهای کنترل عوامل نامطلوب فوق، انجام عملیات تزریق تماسی^۱ با دوغاب سیمانی از مجاری تزریق نصب شده در دیواره لوله است. این راهکار عموماً برای لوله‌های با قطر ۱۲۰۰ mm به بالا و با ضخامت فضای حلقه‌ای بیش از ۲۰ mm و پس از اتمام رانش هر مسیر انجام می‌شود. در لوله‌های با قطر و یا ضخامت فضای حلقه‌ای کم‌تر باید طرح اختلاط سیال روانساز طوری باشد که نقش پایدارسازی فضای حلقه‌ای را نیز به خوبی ایفا کند.

طرح اختلاط دوغاب سیمانی باید مورد تایید مهندس مشاور قرار گیرد. به عنوان یک مبنای اولیه، می‌توان دوغاب سیمانی با نسبت اختلاط سیمان به ماسه ۱ به ۴ را مدنظر قرار داد. چنانچه در مشخصات پروژه ذکر نشده باشد، مقاومت ۴۸ ساعته دوغاب، حداقل 10 kg/cm^2 در نظر گرفته می‌شود. تزریق دوغاب باید به ترتیب از پایین دست مسیر و از مجاری زیرین به سمت بالا انجام شود. تزریق دوغاب سیمانی باید تا وقتی که یکی از شروط زیر تامین شود، ادامه یابد:

- حجم تزریق دوغاب، معادل حجم فضای حلقه ای محاسباتی (بین فواصل مجاری تزریق در راستای مسیر) باشد.

- فشار تزریق دوغاب، به مقدار فشار سربار زمین به علاوه 0.5 bar رسیده باشد.

- خروج دوغاب از مجاری بعدی مشاهده شود.

همچنین لازم است نشست زمین و تاسیسات، به طور مداوم با عملیات نقشه برداری و یا ابزارگذاری، پایش شده و اطلاعات آن به صورت روزانه در اختیار دستگاه نظارت قرار گیرد. قرائت‌ها حتی تا مدتی پس از اتمام عملیات و تا ثابت شدن مقادیر نشست، ادامه می‌یابد. کنترل نشست زمین در نقاط سه تایی در محور و طرفین لوله (در محدوده تاثیر عملیات) و به فواصل حداکثر هر 30 m در طول مسیر انجام می‌شود.

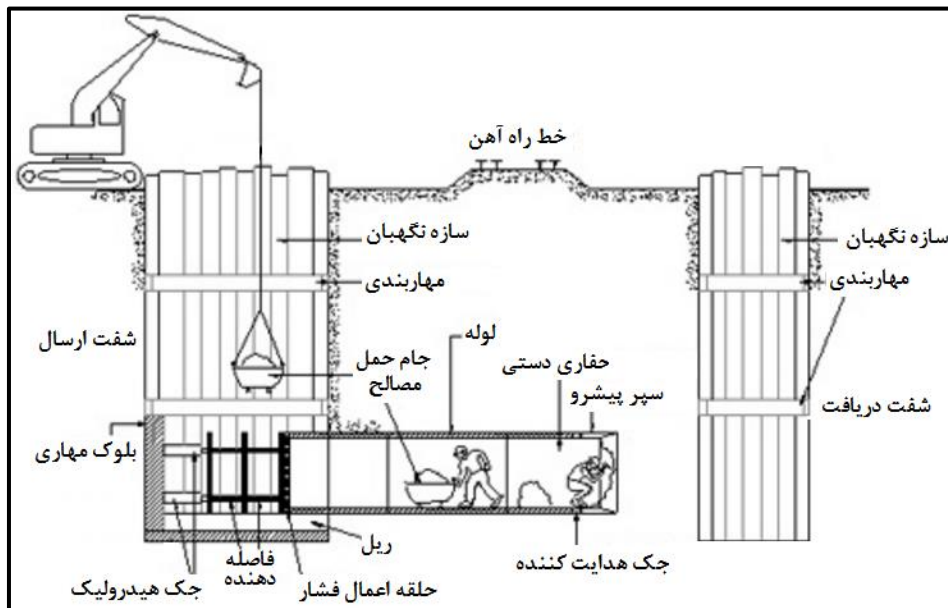
۳-۴-۶- محدودیت ساعات کار

در عملیات میکروتونلینگ، چنانچه مقدر باشد اجرای پیوسته عملیات توصیه می‌شود. توقف عملیات خصوصاً وقتی طولانی مدت باشد، می‌تواند موجب بروز مشکلاتی نظیر همگرایی زمین و افزایش نیروهای اصطکاکی خاک و لوله شود. پیمانکار باید امکان وقوع توقف‌های طولانی ناشی از محدودیت‌های محیطی شهری حین عملیات را پیش‌بینی کرده و تا حد امکان، عملیات رانشی را که توقف طولانی در آن پیش‌بینی می‌شود، آغاز نکند. در شرایط زیر، توصیه اکید می‌شود که عملیات به طور پیوسته ادامه یابد. برای عملیات پیوسته با شرایط زیر حداقل به دو تیم اجرایی مجزا نیاز است:

- وقتی شرایط زمین به صورت همگراشونده شدید باشد.

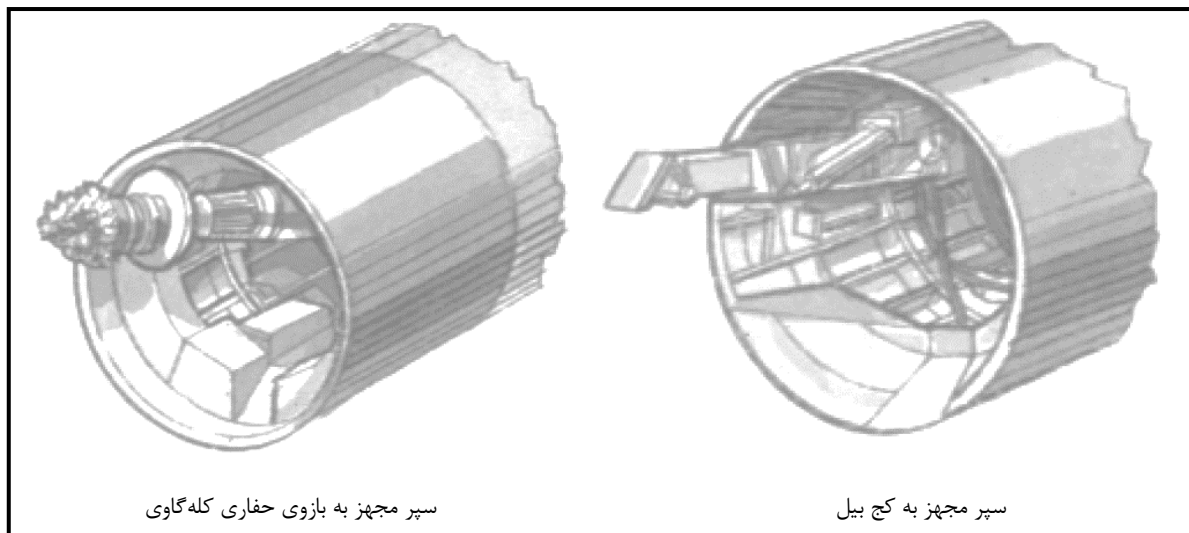
- وقتی نیروی جک‌زنی به حد ظرفیت سیستم جک یا ظرفیت لوله‌ها نزدیک شده باشد.

- وقتی طول رانش زیاد است.



شکل ۳-۴۳- عملیات لوله‌رانی به روش حفاری مقطع باز

در جبهه حفاری، استفاده از یک سپر^۱ پیشرو، مرسوم است. این سپر عموماً فولادی و با لبه‌های تیز بوده که حرکت رانشی را تسهیل کرده و از طرف دیگر، از ایجاد آسیب‌های مکانیکی به ردیف جلویی لوله‌ها جلوگیری می‌کند. لازم به ذکر است حفاری با مقطع باز را می‌توان با استفاده از سپرهای پیشرو، مجهز به تجهیزات حفاری مکانیکی نظیر بازوی حفاری کله‌گاو^۲ و یا کج بیل^۳، مطابق شکل (۳-۴۴) نیز انجام داد.



شکل ۳-۴۴- سپر حفاری پیشرو مجهز به تجهیزات حفاری مکانیکی

- 1- Shield
- 2- Road Header Cutter Boom
- 3- Backacter

۳-۵-۲- ملاحظات اجرایی روش حفاری با مقطع باز

۳-۵-۲-۱- وضعیت ژئوتکنیکی مسیر

از آنجا که در روش حفاری مقطع باز، فشار متعادل کننده جبهه حفاری وجود ندارد، باید جبهه حفاری به تنهایی وضعیت ژئوتکنیکی پایداری داشته باشد. لذا این روش، برای زمین‌های بسیار سست و حاوی آب زیرزمینی مناسب نخواهد بود؛ مگر آنکه با روش‌های بهسازی زمین و یا روش‌های کاهش تراز آب زیرزمینی، وضعیت پایداری زمین به حد مطلوب رسانده شود. مسیر باید طوری انتخاب شود که با حداقل طول (ترجیحا به صورت عمود) از مانع مورد نظر عبور نماید.

۳-۵-۲-۲- وضعیت شفت‌ها و طول رانش

ملاحظات مربوط به شرایط شفت‌های ارسال و دریافت و سیستم جک‌زنی، مشابه ضوابط مربوط به لوله‌رانی به روش میکروتونلینگ است. موقعیت شفت‌های ارسال و دریافت نباید روی شیب‌های تند، رودخانه‌ها و یا زهکش‌ها قرار گیرد. شفت‌ها باید در صورت نیاز، با روش‌های پایدارسازی و ایجاد سازه نگهدارنده حفاظت شوند. از آنجا که هدایت‌پذیری این روش برای رعایت راستا و شیب مسیر در کل ضعیف‌تر از روش میکروتونلینگ است، باید از انتخاب طول رانش طولانی، خودداری شود. طول رانش بلند، مشکلات تخلیه مصالح حاصل از حفاری را نیز افزایش می‌دهد. حداکثر طول رانش در این روش به شرح جدول (۳-۲۳) توصیه می‌شود. البته در کل برای طول‌های رانش بیش از ۶۵ m، انتخاب این روش نیاز به بررسی همه جوانب داشته و باید با مطالعه کافی انجام شود. همان گونه که ذکر شد، این روش عموماً برای عبور از موانعی مانند جاده‌ها و راه‌آهن در طول‌های محدود توصیه می‌شود.

جدول ۳-۲۳- حداکثر طول رانش مناسب برای لوله‌رانی به روش مقطع باز

طول رانش (m)	قطر لوله (mm)
۴۰	۱۲۰۰
۶۰	۱۴۰۰
۸۰	۱۶۰۰
۱۰۰	۱۸۰۰ و بزرگ‌تر

۳-۵-۲-۳- مشخصات لوله‌ها

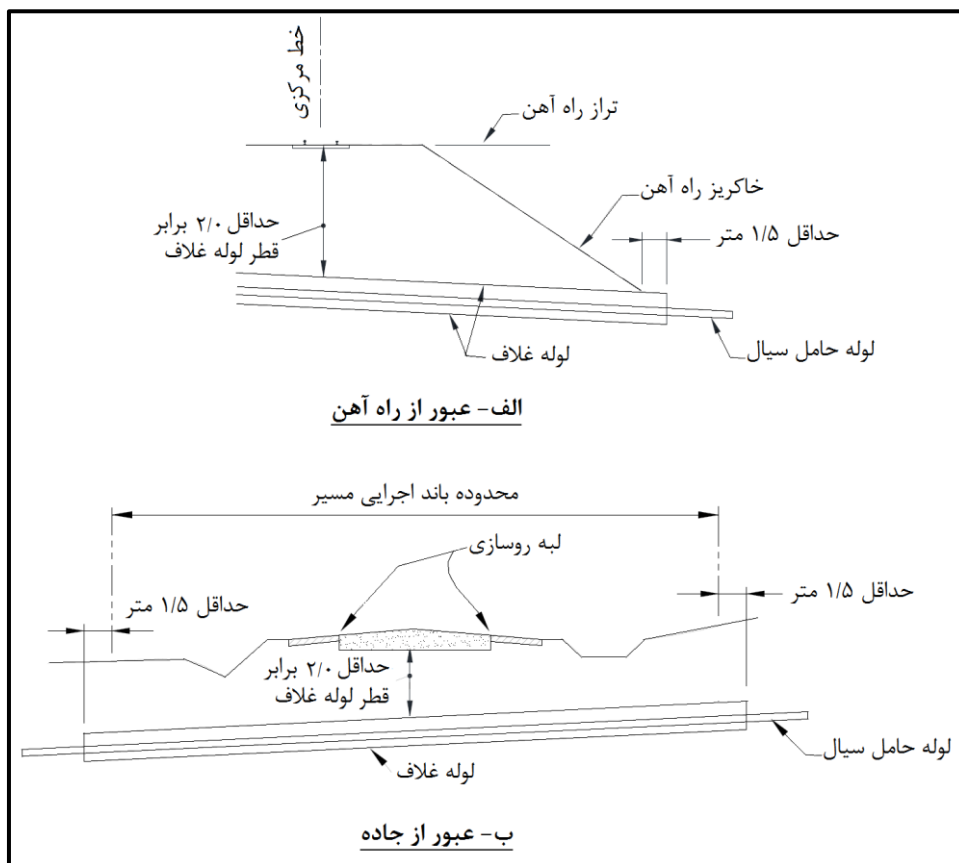
به‌دلیل نیاز به حمل و نقل مصالح حاصل از حفاری و ورود و خروج افراد، قطر حداقل لوله در این روش ۱۲۰۰ mm است.

به علت هدایت پذیری کم تر، عموماً در این روش، لوله رانی با یک لوله سایز بزرگ تر به نام غلاف^۱ انجام شده و سپس لوله اصلی حامل^۲ سیال در تراز دقیق در داخل این غلاف نصب شود.

لوله های غلاف عموماً از نوع فولادی و یا بتنی هستند و البته استفاده از سایر انواع لوله های مخصوص لوله رانی نیز بلامانع است. مشخصات لوله ها باید مطابق الزامات بند ۳-۴-۵ باشد.

در صورت استفاده از لوله غلاف فولادی، ضخامت حداقل آن ۹/۵ mm است. لازم به ذکر است هم لوله غلاف و هم لوله اصلی حامل، باید هر کدام به تنهایی توانایی تحمل سربارهای خاک و ترافیک را داشته باشد. بدیهی است که لوله غلاف باید قابلیت تحمل فشارهای جک را نیز دارا باشد.

در عبور لوله از زیر خطوط راه آهن، لوله غلاف باید از طرفین خاک ریز، طبق شکل (۳-۴۵) حداقل به میزان ۱/۵ m امتداد یابد. در مورد جاده ها نیز لوله غلاف باید حداقل ۱/۵ m از طرفین باند اجرایی مسیر امتداد یابد. فاصله حداقل تراز تاج خاک ریز راه آهن و یا راه تا تاج لوله غلاف، معادل دو برابر قطر لوله غلاف است.



شکل ۳-۴۵- مقطع عبور لوله از خطوط راه آهن و جاده ها

- 1- Casing
- 2- Carrier Pipe

۳-۵-۲-۴- عملیات حفاری

عملیات حفاری باید به طور هم‌زمان با رانش لوله‌ها انجام شود. حفاری اضافه در شرایطی که امکان رانش لوله‌ها وجود ندارد (مانند عدم وجود لوله کافی در کارگاه و یا خرابی جک رانش) مجاز نیست.

برای حمل خاک به بیرون از لوله‌ها، استفاده از چرخ‌های دستی مرسوم است. پیمانکار می‌تواند برای تسریع در کار به‌منظور کشیدن چرخ‌ها از وینچ استفاده کرده و یا اقدام به نصب نوار نقاله تخلیه خاک کند.

همواره حفاری باید طوری انجام شود که قشر خاک مجاور جداره سپر، با فشار جک و به صورت قالبی بریده شده تا بدین ترتیب جداره خارجی لوله و خاک در تماس کامل با هم قرار گرفته و از نشست زمین جلوگیری شود.

در صورت وجود اضافه حفاری و یا ریزش موضعی خاک اطراف لوله، امکان نشست زمین وجود خواهد داشت. بنابراین پیمانکار باید در این شرایط، حین عملیات و یا بعد از اتمام رانش، نسبت به تزریق دوغاب سیمانی و یا سایر مواد پرکننده مناسب در فضای مذکور اقدام کند. در کل، اضافه حفاری‌های بیش از ۲۵ mm مهم ارزیابی شده و نیاز به تزریق دوغاب پرکننده خواهند داشت؛ مگر آن که به تشخیص مهندس مشاور، نشست‌های زمین در حد مجاز بوده و نیاز به این کار نباشد. در کل برای تزریق دوغاب سیمانی، ضوابط بند ۳-۴-۸-۵ می‌تواند ملاک عمل قرار گیرد.

اگر به هر دلیل، وقفه‌ای در عملیات لوله‌رانی ایجاد شود و احتمال ناپایداری جبهه حفاری با گذشت زمان وجود داشته باشد، پیمانکار باید جبهه حفاری را با روش مورد تایید مهندس مشاور مانند استفاده از دیوارچینی، انباشت کیسه‌های خاک، مهاری فلزی و یا چوبی تثبیت کند.

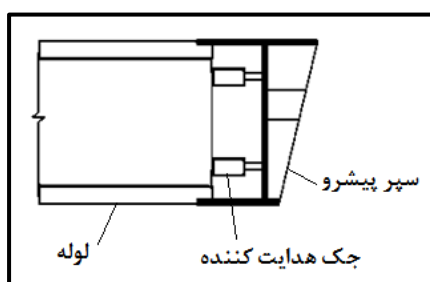
حین عملیات حفاری، پیمانکار باید با تامین تجهیزات لازم اعم از فن‌های هوادهی و لوله تهویه، همواره غلظت حجمی اکسیژن در هوای طول مسیر و جبهه حفاری را بیش از ۲۰٪ نگه دارد. تجهیزات تهویه باید امکان تامین $6 \text{ m}^3/\text{min}$ هوای تازه به ازای هر نفر را داشته باشند. برای تامین نور در طول مسیر، پیمانکار باید از سیستم روشنایی با حداکثر پتانسیل الکتریکی ۲۴ V استفاده کند. جزییات سیستم تهویه و روشنایی باید قبل از اجرا به تایید مهندس مشاور رسانده شود.

۳-۵-۲-۵- هدایت مسیر لوله‌رانی

در حفاری با مقطع باز برای هدایت مسیر و اصلاح راستا و شیب آن در کل، می‌توان از روش‌های زیر استفاده کرد:

- استفاده از جک‌های هدایت‌گر در پشت سپر پیشرو
- استفاده از حفاری پیشرو
- استفاده از تغییر مقدار فشار بازوهای جک اصلی یا نقطه اعمال فشار آن‌ها به لوله

در روش اول، مطابق با شکل (۳-۴۶) در حد فاصل سپر پیشرو و قطعه لوله ردیف اول، از جک‌های هدایت‌گر استفاده می‌شود. باز و بسته شدن این جک‌ها این امکان را فراهم می‌کند که سپر تغییر جهت داده و بدین وسیله می‌توان راستا و یا شیب مسیر حفاری را در طول عملیات اصلاح کرد. این روش مناسب‌ترین روش اصلاح مسیر حفاری است.



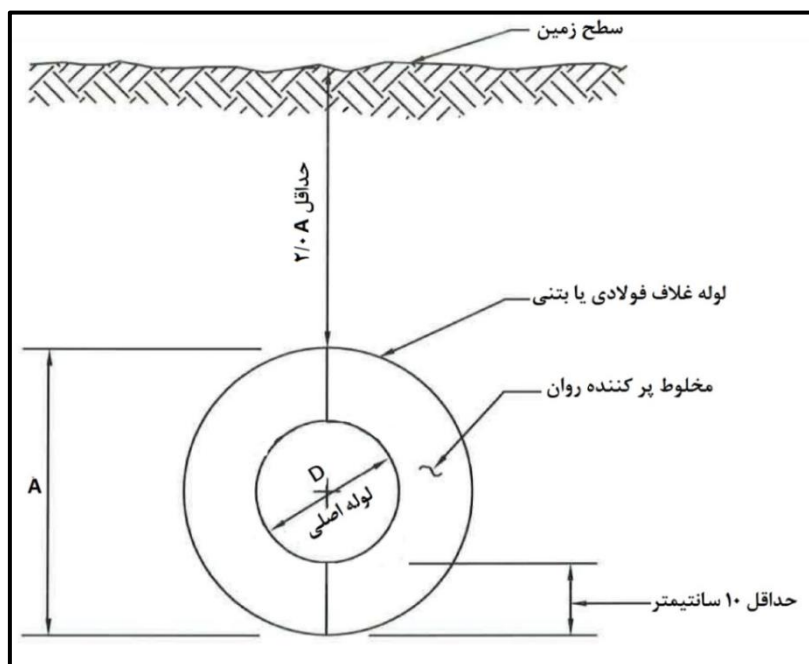
شکل ۳-۴۶- استفاده از جک برای هدایت سپر پیشرو

در روش دوم، در جلوی سپر، مقداری حفاری پیشرو به سمت مسیر اصلاحی انجام شده و در ادامه، با رانش لوله‌ها سپر به مسیر اصلاحی هدایت می‌شود. این روش صرفاً در زمین‌های با خاک چسبنده و با تایید مهندس مشاور مجاز است. در روش سوم، مقدار فشار بازوهای جک اصلی یا نقطه اعمال فشار، تغییر داده می‌شود. اعمال فشار بیش‌تر به یک سمت دیواره لوله می‌تواند موجب حرکت آن در جهت مخالف شود. این روش در کل، می‌تواند موجب ایجاد تمرکز تنش در دیواره لوله و محل اتصال شود، لذا استفاده از آن صرفاً برای لوله‌های غلاف، مجاز خواهد بود. عملیات باید طوری انجام شود که در نهایت برای لوله حامل سیال رواداری‌های مجاز، به شرح زیر رعایت شود:

- نسبت به راستای مسیر $\pm 6\%$ قطر لوله یا 50 mm (هر کدام بزرگ‌تر است)
- نسبت به تراز مسیر $\pm 3\%$ قطر لوله یا 2.5 cm (هر کدام بزرگ‌تر است)

۳-۵-۳- خطوط حامل ثقلی

اگر لوله اصلی، حامل سیال ثقلی باشد، عموماً فضای بین لوله غلاف و لوله اصلی، مطابق جزییات شکل (۳-۴۷) با مخلوط پرکننده روان با مقاومت فشاری 48 ساعت حداقل 10 kg/cm^2 پر می‌شود. برای جلوگیری از پدیده شناوری حین عملیات پرکردن، لوله اصلی باید با نگهدارنده‌های مناسب تثبیت شود. اجرای مخلوط پرکننده باید از پایین‌دست شیب به سمت بالادست انجام شود. بین انتهای لوله غلاف و دیوار اولین آدم‌رو باید حداقل 1.5 m فاصله لحاظ شود.



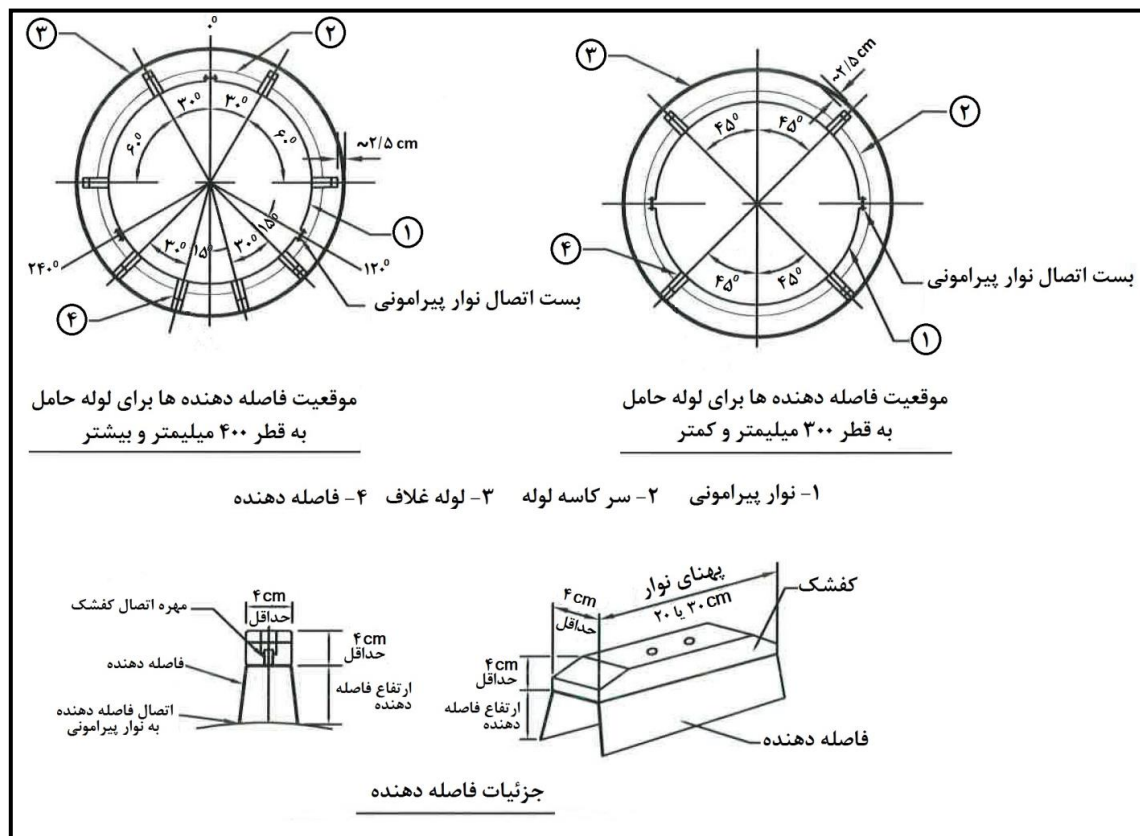
شکل ۳-۴۷- جزئیات نصب لوله حامل ثقلی در لوله غلاف با مخلوط پرکننده روان

قطر لوله غلاف، در این روش معادل قطر لوله اصلی به علاوه ۴۰ cm و حداقل ۱۲۰ cm است. ضخامت مخلوط روان پرکننده در اطراف لوله اصلی، در هیچ قسمتی نباید از ۱۰ cm کمتر شود.

۳-۵-۴- خطوط حامل تحت فشار

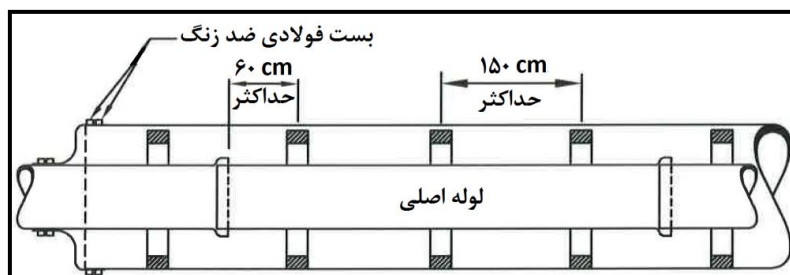
چنانچه لوله حامل اصلی، تحت فشار باشد، نباید فضای بین لوله اصلی و لوله غلاف را پر کرد و بین انتهای لوله غلاف و دیوار اولین آدم‌رو، باید حداقل ۴/۵ m فاصله لحاظ شود. در داخل غلاف، استفاده از لوله‌های با محل اتصال مقید^۱ تنها با تایید مهندس مشاور، امکان‌پذیر است.

در این حالت، برای تثبیت لوله اصلی در داخل لوله غلاف، دو روش متداول وجود دارد. در روش اول، طبق شکل (۳-۴۸) از تسمه‌های مهاری فلزی استفاده می‌شود. تسمه‌ها باید دارای پوشش محافظ خوردگی گالوانیزه یا اپوکسی باشند. در هر یک از محل‌های اتصال لوله و نیز در فاصله ۶۰ cm از ابتدا و انتهای لوله غلاف، به نصب تسمه فلزی نیاز است.

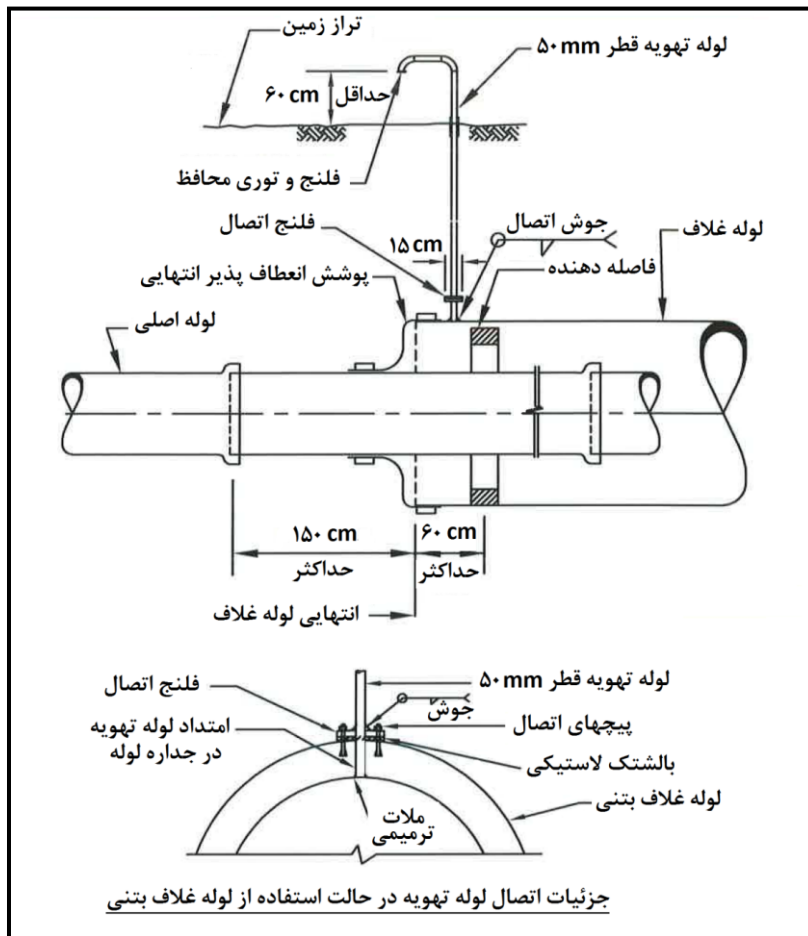


شکل ۳-۴۹- جزئیات نصب لوله حامل تحت فشار در لوله غلاف با کمک فاصله دهنده‌های نواری

مطابق با شکل (۳-۵۰) در فاصله حداکثر ۶۰ cm از محل اتصال لوله ها و ۶۰ cm از دهانه‌های ورودی و خروجی لوله غلاف، باید فاصله‌دهنده نواری نصب شود. همچنین فواصل معمول فاصله‌دهنده‌ها نباید از ۱۵۰ cm بیشتر باشد. قطر لوله غلاف در این روش معادل قطر لوله اصلی به علاوه ۴۰ cm و حداقل ۱۲۰ cm است. لذا در این روش، به لوله‌ی غلاف با قطری کمتر نسبت به روش نصب با تسمه‌ها مهاری نیاز است. در هر دو روش نصب، نیاز به اجرای لوله تهویه و پوشش انتهایی لوله غلاف در قسمت های ورودی و خروجی، مطابق با شکل (۳-۵۱) است. قطر لوله تهویه عموماً ۵ cm بوده و تا حداقل ۶۰ cm بالای سطح زمین امتداد می یابد. این لوله باید برای محافظت از خوردگی، پوشش داشته باشد. در صورتی که لوله غلاف فولادی باشد، لوله تهویه به آن جوش می شود. در صورتی که لوله غلاف بتنی باشد، باید با تعبیه سوراخ و با استفاده از فلنج پیچ‌شده به بدنه غلاف، لوله تهویه را متصل کرد.



شکل ۳-۵۰- چیدمان فاصله دهنده‌ها در داخل لوله غلاف



شکل ۳-۵۱- جزئیات ابتدا و انتهای لوله غلاف

۳-۶- عملیات اجرا به روش حفاری افقی اوگری

۳-۶-۱- کلیات

روش حفاری افقی اوگری^۱ یکی از روش های اجرای بدون ترانشه و عمدتاً برای نصب لوله غلاف است که در ادامه لوله اصلی حامل سیال (مانند لوله آب و یا فاضلاب) در داخل لوله غلاف، جای گذاری می شود. لوله غلاف در این روش از جنس فولادی بوده و محل های کاربرد این روش عموماً برای عبور از خطوط راه آهن، جاده ها، خاک ریزها و یا کانال ها است. این روش برای دامنه وسیعی از شرایط ژئوتکنیکی زمین قابل کاربرد است.

مشابه با سایر انواع روش های اجرای بدون ترانشه، در این روش هم نیاز به شفت های ارسال و دریافت وجود دارد و برای حفاری زمین در داخل لوله غلاف، از مته اوگر مجهز به سرمته حفاری استفاده می شود. سرمته حفاری، زمین را

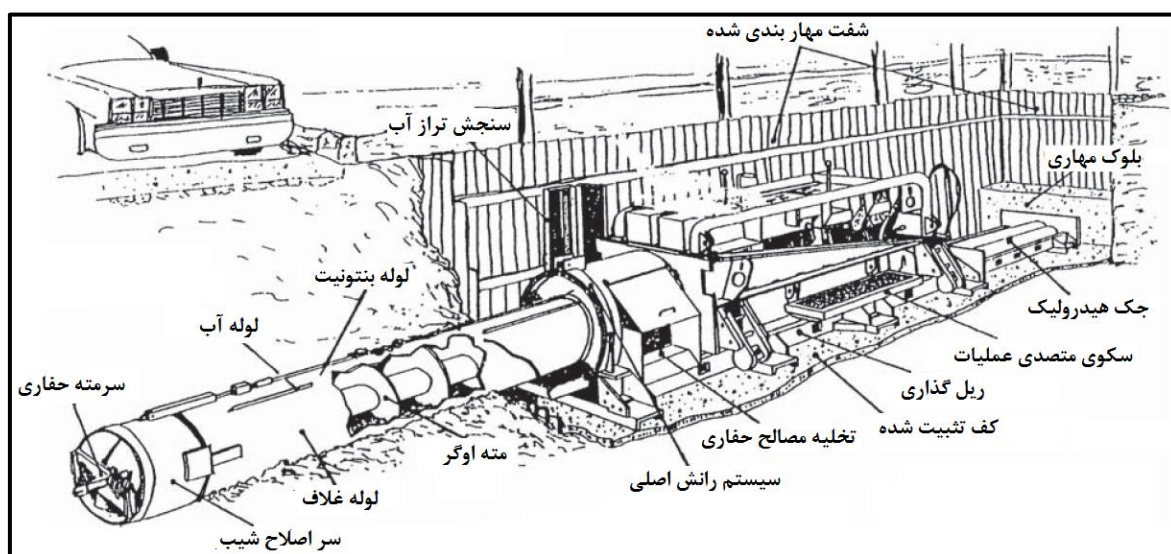
حفر کرده و در ادامه مصالح حاصل از حفاری با عملکرد چرخشی مته اوگر از داخل لوله غلاف به شفت ارسال تخلیه می شوند. گشتاور مورد نیاز برای حفاری توسط ماشین حفاری و نیروی لازم برای رانش لوله غلاف توسط جک های مستقر در شفت ارسال تامین می شود.

۳-۶-۲- تجهیزات روش حفاری افقی اوگری

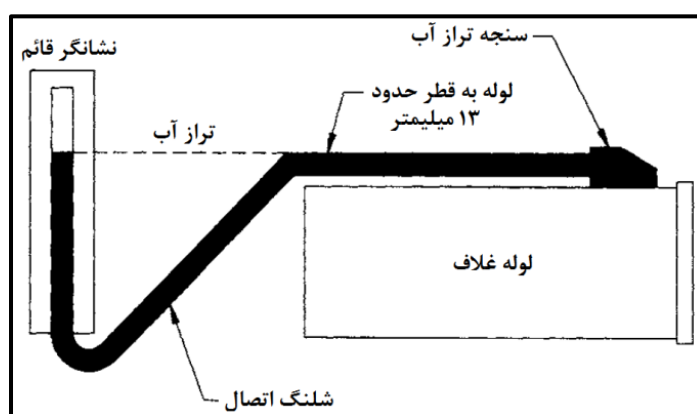
در شکل (۳-۵۲) نمایی از عملیات حفاری افقی اوگری ملاحظه می شود. تجهیزات اصلی این روش شامل ماشین حفاری مجهز به مته اوگر و سرمته حفاری است. ماشین حفاری روی یک سیستم ریل گذاری سنگین نصب شده و می تواند روی ریل، حرکت رفت و برگشتی داشته باشد. پس از نصب هر قطعه از لوله غلاف، ماشین روی ریل عقب رفته و قطعه لوله جدید جای گذاری می شود. مته مارپیچ به صورت قطعه قطعه بوده و با اتصال دهی قطعات جدید، طول آن به میزان لازم افزایش پیدا می کند. سرمته حفاری باید متناسب با شرایط ژئوتکنیکی زمین انتخاب شود. برای تامین نیروی رانش، از جک های هیدرولیک نصب شده در شفت ارسال استفاده می شود.

در این روش هم در صورت نیاز و برای کاهش نیروی رانشی لازم، می توان از تجهیزات تزریق سیال روانساز برای روانکاری اطراف لوله غلاف استفاده کرد. سیال های روانساز، بنتونیتی یا پلیمری هستند.

برای کنترل تراز مسیر، روش مرسوم استفاده از ترازسنج آبی^۱ است. در این سیستم، مطابق با شکل (۳-۵۳) یک سنج تراز آب در لبه بالایی لوله غلاف متصل شده و توسط لوله و شلنگ مخصوص به نشانگر عمودی مستقر در شفت ارسال متصل می شود. با قرائت نشانگر قائم، تراز سر لوله غلاف تعیین می شود. البته استفاده از سنج های مکانیکی و یا استفاده از ژيروسکوپ و پرتو لیزر هم برای سنجش تراز و راستای مسیر، قابل استفاده است. همچنین، می توان در جلوی لوله غلاف، سر اصلاح کننده شیب نیز نصب نمود. این وسیله امکان اصلاح جزئی در شیب مسیر را فراهم می کند.



شکل ۳-۵۲- اجرا به روش حفاری افقی اوگری



شکل ۳-۵۳- سیستم تراز سنج آبی

۳-۶-۳- ملاحظات اجرایی

۳-۶-۳-۱- الزامات قبل از اجرا

قبل از آغاز عملیات اجرایی، لازم است کلیه اطلاعات لازم سطحی و زیر سطحی محل عملیات گردآوری شود. در این مرحله، نیاز است که اطلاعات تاسیسات محدوده عملیات مورد بررسی قرار گرفته و در صورت نیاز، راستا و تراز مسیر برای ممانعت از تلاقی با تاسیسات، اصلاح شود.

محل لازم برای احداث شفت های ارسال و دریافت باید کاملاً از لحاظ عدم وجود معارضین و تامین فضای کافی بررسی شود. محل های ذخیره موقت و نحوه حمل و نقل مصالح حفاری و انبارش تجهیزات باید تعیین شود. محل شفت ها باید مصون از ورود سیلاب باشد.

اطلاعات ژئوتکنیکی مسیر باید قبل از آغاز عملیات، گردآوری شود. مانند روش میکروتونلینگ، کارفرما در مرحله مناقصه، اطلاعات ژئوتکنیکی خود را (بدون هرگونه تحلیل و تفسیر نتایج) در اختیار پیمانکار قرار می دهد. پیمانکار

می تواند در صورت لزوم، مطالعات تکمیلی مورد نیاز خود را انجام دهد. در زمین های خاکی، معمولاً به اطلاعات تشریح نظری، دانه بندی، نفوذپذیری، چگالی، میزان رطوبت، حدود آتیرگ، عدد نفوذ استاندارد (SPT) و مقاومت برشی نیاز است. در زمین های سنگی، معمولاً اطلاعات تشریح نظری، اندازه و بافت سنگ، مقاومت فشاری، سختی، میزان کانی های ساینده، میزان خردشدگی و خواص سطوح درزه، شاخص کیفی (RQD) و میزان بازیابی مغزه لازم است.

در روش حفاری با اوگر یکی از شرایط مساله ساز از لحاظ ژئوتکنیکی، امکان برخورد با قطعات سنگ است. لازم است که در مطالعه ژئوتکنیکی، اطلاعات کافی از ابعاد و اندازه قطعات سنگی در زمین به دست آمده باشد. این روش حفاری می تواند قطعات سنگ با حداکثر اندازه یک سوم قطر لوله غلاف را حفاری و تخلیه کند. بنابراین در صورت نیاز، باید قطر لوله غلاف برای عبور از این گونه زمین ها، متناسب با اندازه قطعات سنگ تنظیم شود. در شرایط دشوار، بهتر است ابعاد لوله غلاف حداقل ۱۲۰۰ mm باشد تا امکان ورود پرسنل برای حفاری دستی و خروج سنگ های درشت در مواقع اضطراری فراهم شود. به طور کلی قابلیت کاربرد این روش در زمین های مختلف به شرح جدول (۳-۲۴) می باشد.

جدول ۳-۲۴- قابلیت کاربرد روش حفاری با اوگر در انواع مختلف زمین ها

قابلیت کاربرد	نوع زمین
دارد	رس نرم تا بسیار نرم، لای و خاک های نباتی
دارد	رس و لای با سفتی متوسط تا زیاد
دارد	رس سخت و شیل بسیار هوازده
مشروط*	ماسه با تراکم کم و بسیار کم (بالای سطح آب زیرزمینی)
ندارد	ماسه با تراکم متوسط تا زیاد (زیر سطح آب زیرزمینی)
دارد	ماسه با تراکم متوسط تا زیاد (بالای سطح آب زیرزمینی)
دارد	شن و قلوه سنگ با قطر کم تر از ۵۰ تا ۱۰۰ میلی متر
مشروط*	خاک حاوی مقدار قابل توجهی قلوه سنگ، سنگ و سایر موانع با قطر بیش تر از ۱۰۰ mm تا ۱۵۰ mm
دارد	سنگ های هوازده، مارن و خاک های سیمانته شده
دارد	سنگ های بسیار هوازده و غیرهوازده

* در صورت عدم تجربه کافی پرسنل، نباید استفاده شود. این امکان هست که حفاری بیش تر از حد لازم انجام گرفته و زمین نشست کند.

در زمین های سست، بهتر است نرخ نفوذ لوله غلاف بیش از نرخ چرخش مته اوگر (نرخ حفاری) تنظیم شود، زیرا چرخش سریع اوگر و سرعت کم رانش لوله می تواند موجب اضافه حفاری زیاد در این گونه زمین ها شود. در این مواقع، بهتر است سرمته به اندازه ۱ تا ۲ برابر قطر لوله غلاف عقب تر از جبهه حفاری باشد. در این صورت به نوعی فشار پایدارکننده به جبهه حفاری وارد خواهد شد.

تحت شرایط خاص و به شرطی که زمین از لحاظ ژئوتکنیکی کاملاً پایدار بوده و زمان ایستایی مناسبی داشته باشد، حفاری می‌تواند بدون لوله غلاف^۱ انجام شده و سپس لوله حامل در مجرای حفرشده، نصب شود. این روش برای خاک‌های پایدار و اقطار کم توصیه می‌شود.

۳-۶-۳-۲- اجرای شفت‌های ارسال و دریافت

موقعیت شفت‌ها باید در فاصله ایمن نسبت به جاده و یا خط راه‌آهن و نظایر آن قرار گرفته باشد. محل شفت‌ها باید طوری باشد که در صورت نیاز به حفاری با جدار شیب‌دار برای حفظ پایداری، امکان آن وجود داشته باشد. چنانچه این اجرای شیب‌دار مقدور نشود، دیواره شفت باید با روش‌های مهاربندی و سازه نگهدارنده، محافظت شود. کلیه مسائل ایمنی در حفاری و حفاظت محل شفت‌ها باید در نظر گرفته شود.

از آنجا که معمولاً توانایی اصلاح مسیر در این روش محدود است، سیستم ریل‌گذاری اولیه باید با نهایت دقت در راستای مورد نظر اجرا شود. در این شرایط، کف شفت ارسال باید به خوبی با مصالحی نظیر سنگ شکسته، الوار و یا بتن، تثبیت شده باشد. اگر به هر دلیل، دستگاه جابجا شود و یا نشست کند، مسیر حفاری می‌تواند دچار خطا شده و حتی لوله غلاف، در زمین قفل شود. معمولاً موقعیت ریل‌گذاری ماشین حفاری در داخل شفت بسته به سمتی که مصالح حفاری تخلیه می‌شود، تا حدودی به یک دیوار نزدیک‌تر است.

لازم است برای کنترل نیروهای رانش، بلوک مهاری مناسبی در دیوار انتهایی شفت ارسال در نظر گرفته شود. بلوک مهاری در شرایطی که فشار رانش کم است، می‌تواند از جنس ورق فولادی و یا حتی چوب بوده و چنانچه فشار رانشی زیاد باشد، باید از جنس بتن مسلح انتخاب شود. پایداری بلوک مهاری بسیار مهم بوده و در صورت برهم خوردن آن، امکان تغییر تراز و یا راستای مسیر وجود دارد.

در اغلب موارد لازم است که شفت دریافت نیز در انتهای مسیر حفاری حفر شود. الزامات ایمنی این بخش نیز مشابه الزامات شفت ارسال است. جز در موارد اضطراری، هیچ فردی نباید حین عملیات حفاری درون شفت‌ها حضور داشته باشد. حین نزدیک شدن لوله غلاف به شفت دریافت، دقت شود که از فروریزش دیواره بالای لوله جلوگیری به عمل آید.

امکان ورود آب‌های سطحی به داخل شفت‌ها همواره وجود دارد. به‌علاوه، ممکن است برای تخلیه مصالح و یا تزریق سیال روانساز و کنترل تراز مسیر، از آب استفاده شود. بنابراین برای خروج جریان‌های ناشی از این سیستم‌ها، باید در کف شفت، چاله پمپاژ مناسب پیش‌بینی شود.

ابعاد شفت ارسال، تابع اندازه قطعات لوله غلاف و نیز قطر آن است. برای لوله‌های فولادی به طول ۶ m، ابعاد شفت به شرح جدول (۳-۲۵) توصیه می‌شود. در کل با توجه به سایر سطوح مورد نیاز در اطراف شفت ارسال برای استقرار مصالح،

لوله‌ها، جرثقیل، ماشین‌های حمل خاک و نظایر آن، تامین محدوده‌ای به عرض ۱۰ m و طول ۲۵ m به‌عنوان فضای تجهیز کارگاه مناسب است.

طرح تجهیز کارگاه باید قبل از شروع کار، مشخص شده و به تایید دستگاه نظارت رسانده شود. در این طرح باید کلیه فضای‌های لازم برای استقرار مصالح، تجهیزات و ماشین‌آلات، پیش‌بینی شده باشد.

جدول ۳-۲۵- ابعاد شفت ارسال مورد نیاز بر حسب اندازه لوله غلاف

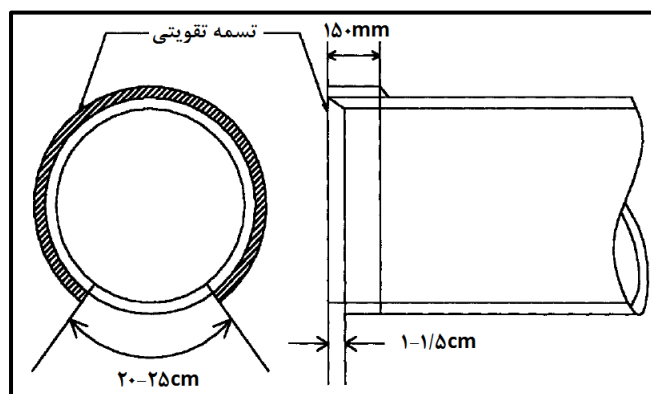
طول لوله غلاف (m)	قطر لوله غلاف (mm)	عرض شفت ارسال (m)	طول شفت ارسال (m)
۶	۴۰۰ و کم‌تر	۲٫۵	۹٫۵
	۶۰۰-۸۰۰	۳	۱۱
	۹۰۰-۱۴۰۰	۴	۱۱
	۱۶۰۰-۱۸۰۰	۵	۱۳

۳-۳-۶-۳- مشخصات اصلی و دامنه عملکرد

در این روش، جنس لوله غلاف، فولادی و دامنه قطر آن بین ۱۰۰ mm تا ۱۸۰۰ mm و ضخامت آن، بسته به مشخصات پروژه، بین ۹٫۵ mm تا ۳۷ mm است. استفاده از پوشش محافظ خوردگی برای لوله غلاف مرسوم نیست و لذا ضخامت خوردگی لازم به ضخامت سازه‌ای مورد نیاز لوله اضافه می‌شود. معمولاً طول رانش بین ۳۰ m تا ۱۲۰ m است. اگر از سیستم هدایت‌شونده در روش حفاری افقی با اوگر استفاده نشود، میزان دقت اجرایی به شرایط رطوبت زمین، طول رانش، وضعیت اولیه نصب و مهارت پرسنل بستگی دارد. به طور معمول دقت مناسب تراز مسیر در این حالت $\pm 1\%$ طول مسیر رانش است. برای مواقعی که دقت بیش‌تری مورد نیاز است، از لوله غلاف با مقطع بزرگ‌تر استفاده می‌شود تا امکان ورود پرسنل برای نصب دقیق لوله حامل فراهم شود.

۳-۳-۶-۳- استقرار ماشین حفاری و آماده‌سازی غلاف پیشرو

مهم‌ترین بخش روش حفاری با اوگر، استقرار و نصب ماشین حفاری در مسیر از پیش تعیین‌شده است. چنانچه امتداد و شیب مسیر حفاری در آغاز عملیات تدقیق نشود، معمولاً امکان اصلاح آن حین عملیات وجود نخواهد داشت. در بیش‌تر موارد، لوله غلاف پیشرو قبل از انتقال به محیط کار آماده‌سازی شده و در محل مورد نظر مته اوگر در داخل آن قرار گرفته و در ادامه، سرمته حفاری در انتهای اوگر متصل می‌شود. معمولاً در سر لوله غلاف پیشرو، مطابق با شکل (۳-۵۴) تسمه تقویتی جوش می‌شود. این تسمه، علاوه بر تقویت مقاومت سر غلاف، با فشردن خاک اطراف خود مقداری اضافه‌حفاری ایجاد می‌کند که می‌تواند منجر به کاهش قابل توجه نیروی اصطکاک خاک و لوله غلاف می‌شود.



شکل ۳-۵۴- تسمه تقویتی غلاف پیشرو

تسمه تقویتی، عموماً به ضخامت ۱۰ mm و پهنای ۱۵ cm است و به صورت موضعی روی غلاف پیشرو جوش می‌شود؛ طوری که قسمت زیرین غلاف در طول ۲۰ cm تا ۲۵ cm خالی گذاشته شود و خود تسمه نیز حدود ۱ cm تا ۱٫۵ cm از لبه غلاف، جلوتر باشد.

۳-۶-۳-۵- نصب لوله غلاف

پس از آماده‌سازی غلاف پیشرو و جاگذاری اوگر و سرمته در داخل آن، لوله غلاف به ماشین حفاری متصل می‌شود. در آغاز عملیات، لازم است برای ممانعت از حرکت جانبی و یا بلند شدن لوله غلاف، آن را با کمک طوقه^۱ مهاری، روی زیرسری تثبیت کرد. پس از نفوذ غلاف به میزان حدود ۱٫۵ m به داخل زمین، می‌توان طوقه مهاری را باز کرده و همراه با زیرسری خارج کرد. در این لحظه، لازم است شیب و راستای مسیر کنترل شود. اگر شیب و راستا مناسب نباشد، غلاف باید خارج شده و مجدداً عملیات تکرار شود.

پس از نفوذ کامل اولین شاخه لوله غلاف به زمین، مکث کافی انجام می‌شود تا مسیر لوله کاملاً توسط اوگر از مصالح حفاری خالی شود. سپس چرخش ماشین حفاری متوقف شده و اتصال اوگر و غلاف به آن قطع می‌شود. در ادامه ماشین حفاری به ابتدای ریل منتقل شده و لوله غلاف بعدی به همراه مته اوگر متناظر به موقعیت اتصال برده شده و به لوله غلاف و اوگر موجود متصل می‌شود و عملیات ادامه می‌یابد. اگر از سیال روانساز و یا سیستم ترازسنج آبی نیز استفاده می‌شود، لازم است لوله‌های متناظر آن‌ها نیز در هر مرحله متصل شوند.

برای اتصال لوله غلاف جدید به لوله قبلی، معمولاً دو ورق اتصال در موقعیت ساعات ۱ و ۱۱ روی لوله جدید جوش می‌شود؛ که با قراردادن لبه این ورق‌ها روی لوله غلاف قبلی و با کمک تراز، لوله‌های قدیم و جدید هم‌راستا شده و سپس جوش کاری کامل آن‌ها انجام می‌شود.

۳-۶-۳-۶- نصب لوله حامل

پس از اتمام عملیات نصب لوله غلاف، لوله حامل در داخل آن جای گذاری می شود. برای نصب لوله حامل، بسته به مورد می توان از روش های زیربندهای ۳-۵-۳ و ۴-۵-۳ استفاده کرد.

۳-۷-۷- راهنمای طراحی بسترسازی لوله ها

مطالب این بند، جنبه راهنما داشته و محاسبات تفصیلی مرتبط با طراحی بسترسازی لوله ها باید توسط مهندس طراح انجام شده و مناسب ترین سیستم بسترسازی و خاکریزی دور لوله، انتخاب شود. لازم است با کنترل های دوره ای در مرحله اجرا، شرایط لوله ها ارزیابی شده و در صورت نیاز، اصلاحات لازم در روش بسترسازی اعمال شود.

۳-۷-۱- نقش بسترسازی بر عملکرد لوله های انعطاف پذیر

بسترسازی و خاکریزی دور لوله های انعطاف پذیر، باید طوری انجام شود که تغییر شکل بلندمدت لوله تحت تاثیر بارهای خارجی، کم تر از مقدار مجاز باشد. به علاوه، دیواره لوله نیز باید در مقابل خطر کمزش^۱ پایدار باشد. تغییر شکل لوله، تحت اثر بارهای خارجی عموماً به صورت دوپهنی^۲ (کاهش قطر لوله در راستای قائم و افزایش قطر در راستای افقی) بروز می کند. چنانچه در مشخصات پروژه، ذکر نشده باشد، مقدار مجاز تغییر شکل لوله های انعطاف پذیر، حداکثر ۵٪ قطر لوله در نظر گرفته می شود.

۳-۷-۱-۱- نحوه محاسبه تغییر شکل لوله

محاسبه تغییر شکل لوله براساس معادله Iowa که توسط Spangler ارائه شده است، به شرح معادله ۱-۳ انجام می شود.

$$\Delta_x = \frac{K(D_1 \times W_C + W_L)}{S + 0.061E'} \quad (1-3)$$

که در آن:

Δ_x : تغییر شکل افقی لوله (سانتی متر)؛

K: ضریب بستر، تقریباً برابر با ۰٫۱؛

1- Buckling
2- Ovality

D_1 : ضریب تاخیر^۱ بار مرده ناشی از وزن خاک روی لوله است. اگر بار مرده برابر با وزن منشور خاک روی لوله باشد، این ضریب برابر با ۱ و چنانچه بار مرده طبق تئوری مارستون^۲ محاسبه شود، این ضریب برابر با ۱/۵ در نظر گرفته می شود؛

W_C : بار مرده ناشی از وزن خاک روی لوله (کیلوگرم بر هر سانتی متر طول لوله)؛

W_L : بار زنده ناشی از ترافیک وسایل نقلیه روی لوله (کیلوگرم بر هر سانتی متر طول لوله)؛

S : سفتی حلقه‌ای^۳ لوله (کیلوگرم بر سانتی مترمربع)؛ و

E' : ضریب عکس‌العمل خاک دور لوله (کیلوگرم بر سانتی مترمربع) است.

با داشتن متغیرهای فوق، تغییر شکل لوله محاسبه شده و با مقدار مجاز مقایسه می شود. برای محاسبه بار مرده بر اساس وزن منشور خاک روی لوله، از معادله ۲-۳ استفاده می شود.

$$W_C = 0.1\gamma.H.D \quad (2-3)$$

که در آن:

H : ارتفاع خاک روی لوله (متر)؛

D : قطر خارجی لوله (سانتی متر)؛ و

γ : چگالی خاک (تن بر مترمکعب) است.

بار مرده روی لوله انعطاف پذیر را می توان بر اساس تئوری مارستون نیز محاسبه کرد. بر اساس این تئوری بار مرده مطابق معادله ۳-۳ برابر است با:

$$W_C = 0.1C_d.\gamma.B_d.D \quad (3-3)$$

که در آن:

B_d : عرض ترانشه در قسمت تاج لوله (متر)؛ و

C_d : ضریب بار ترانشه که به صورت معادله ۴-۳ محاسبه می شود.

$$C_d = \frac{1 - e^{-2K\mu' \frac{H}{B_d}}}{2K\mu'} \quad (4-3)$$

که در آن:

K : ضریب فشار جانبی خاک برابر با $(45 - \frac{\phi}{2}) \tan^2$ ؛ و

1- Time-Lag Factor

2- Marston Theory

3- Ring Stiffness

μ' : ضریب اصطکاک بین خاک روی لوله و دیوار ترانشه حدوداً برابر با $\mu' = 1 - \sin(\phi)$ است.

در نبود اطلاعات دقیق، مقدار $K\mu'$ به شرح زیر در نظر گرفته می‌شود.

- برای خاک‌های شنی: $K\mu' = ۰,۱۹$

- برای خاک‌های مخلوط شن و ماسه‌ای: $K\mu' = ۰,۱۶۵$

- برای خاک‌های متوسط اشباع: $K\mu' = ۰,۱۵$

- برای خاک‌های رسی معمولی: $K\mu' = ۰,۱۳$

- برای خاک‌های رسی اشباع: $K\mu' = ۰,۱۱$

برای ترانشه‌های کم عمق ($\frac{H}{B_d} < 3$)، بهتر است بار مرده بر اساس روش منشور خاک محاسبه شود. برای ترانشه‌های

عمیق، خاک روی لوله اثر اصطکاکی قابل توجهی با دیواره ترانشه دارد؛ و در نتیجه استفاده از روش مارستون ترجیح دارد.

برای محاسبه بار ترافیک، معمولاً وزن چرخ کامیون HS-20 آشتو ملاک عمل بوده و از معادله ۳-۵ محاسبه می‌شود.

$$W_L = P.D \quad (۵-۳)$$

که در آن، P تنش ناشی از بار چرخ کامیون (کیلوگرم بر سانتی‌متر مربع) است که بر حسب ضخامت خاک روی لوله

از جدول (۳-۲۶) به دست می‌آید.

جدول ۳-۲۶- تنش ناشی از بار چرخ کامیون HS-20

ضخامت خاک روی لوله H (m)						
۲,۴	۲,۱	۱,۸	۱,۵	۱,۲	۰,۹	۰,۶
تنش ناشی از بار چرخ P (kg/cm ²)						
۰,۰۵	۰,۰۸	۰,۱	۰,۱۲	۰,۲	۰,۲۹	۰,۳۹

۳-۷-۱-۲- نحوه محاسبه فشار مجاز کمانش

فشار مجاز کمانش دیواره لوله‌های انعطاف‌پذیر از معادله ۳-۶ به دست می‌آید.

$$q_a = \frac{1}{FS} (4R_w B' E' S)^{0.5} \quad (۶-۳)$$

که در آن:

q_a : فشار مجاز کمانش دیواره لوله (کیلوگرم بر سانتی‌متر مربع)؛

FS: ضریب اطمینان، که ۲ تا ۲,۵ در نظر گرفته می‌شود؛

R_w : ضریب شناوری، که بسته به عمق آب زیرزمینی روی لوله عددی بین ۰,۶۷ (خاک روی لوله کاملاً اشباع) تا ۱

(خاک روی لوله کاملاً خشک) است؛ و

B' : ضریب تجربی تکیه‌گاه ارتجاعی است، که از معادله ۳-۷ به دست می‌آید.

$$B' = \frac{1}{1 + 4e^{(-0.213H)}} \quad (۷-۳)$$

فشار مجاز کمانش باید بیش از فشارهای خارجی وارد بر لوله، نظیر فشار هیدروستاتیک آب زیرزمینی (P_w)، فشار ناشی از بار مرده خاک و فشار ناشی از بار زنده ترافیک به شرح معادله ۳-۸ باشد.

$$P_w + R_w \frac{W_C}{D} + \frac{W_L}{D} \leq q_a \quad (۳-۸)$$

۳-۱-۷-۳- متغیرهای موثر در وضعیت لوله‌های انعطاف‌پذیر

در لوله‌های ترموپلاستیک، سفتی حلقه‌ای عموماً با پارامتری به نام سفتی حلقه‌ای ۲۴ ساعته (SR_{24}) بر اساس آزمون به روش استاندارد ملی ایران شماره ۹۱۱۶-۱ برای رده‌های مختلف لوله تعیین می‌شود. مقدار این پارامتر را می‌توان برابر با سفتی حلقه‌ای اولیه در معادله ۳-۱ در نظر گرفت.

در لوله‌های GRP، سفتی حلقه‌ای عموماً با پارامتری به نام سفتی حلقه‌ای اسمی (SN) بر اساس آزمون بارگذاری سریع به روش استاندارد ملی ایران شماره ۱۱۴۳۶ برای رده‌های مختلف لوله، شناخته می‌شود. سفتی حلقه‌ای اولیه لوله‌های GRP در معادله ۳-۱ حدوداً ۷/۴ برابر سفتی حلقه‌ای اسمی است.

در جدول (۳-۲۷) مقادیر سفتی حلقه‌ای اولیه معادل (S) برای کاربرد در معادله ۳-۱ و فشار مجاز کمانش دیواره بر حسب رده‌های لوله‌های GRP و لوله‌های ترموپلاستیک، ملاحظه می‌شود.

جدول ۳-۲۷- سفتی حلقه‌ای اولیه معادل لوله‌های GRP و ترموپلاستیک

لوله‌های GRP		لوله‌های ترموپلاستیک	
SN (Pa)	S (kg/cm ²)	SR ₂₄ (kPa)	S (kg/cm ²)
۵۰۰۰	۰,۳۷	۳۲	۰,۳۲
۱۰۰۰۰	۰,۷۴	۶۴	۰,۶۴

در لوله‌های انعطاف‌پذیر، پدیده خزش باعث می‌شود که سفتی حلقه‌ای اولیه به مرور زمان کاهش یابد. برای مثال، سفتی حلقه‌ای لوله‌های GRP می‌تواند به حدود ۶۰٪ تا ۷۰٪ و در لوله‌های ترموپلاستیک نیز به حدود ۴۰٪ تا ۷۰٪ مقدار اولیه پس از یک دوره ۵۰ ساله برسد. بنابراین همواره باید شرایط بلندمدت لوله‌ها را نیز مدنظر قرار داد.

ضریب عکس‌العمل خاک (E') یک کمیت تجربی بوده و هرچه مقدار آن بیش‌تر باشد، تغییر شکل‌های لوله کم‌تر شده و فشار مجاز کمانش جداره نیز بیش‌تر می‌شود. مقادیر توصیه‌شده پایه این کمیت در جدول (۳-۲۸) ملاحظه می‌شود. هرچه مصالح مرغوب‌تر و میزان تراکم آن بیش‌تر باشد، ضریب عکس‌العمل خاک بیش‌تری حاصل خواهد شد.

در برخی مراجع فنی، علاوه بر نوع مصالح و میزان تراکم آن، تاثیر نسبت عرض ترانشه لوله به قطر ($\frac{B_d}{D}$) و نیز ضریب عکس‌العمل طبیعی خاک دیواره ترانشه (E'_n) نیز در مقدار ضریب عکس‌العمل واقعی در نظر گرفته می‌شود. بنابراین، ثابت اصلاحی S_c را در مقدار ضریب عکس‌العمل پایه ضرب می‌کنند. در جدول (۳-۲۹) مقادیر ضریب عکس‌العمل طبیعی خاک دیواره ترانشه (بر حسب عدد نفوذ استاندارد N برای خاک‌های دانه‌ای و بر حسب مقاومت فشاری تک‌محوری برای خاک‌های چسبیده) ارائه شده است. در جدول (۳-۳۰) نیز ثابت اصلاحی (برای مقادیر مختلف

ارائه شده است. بر این اساس، هرچه عرض ترانشه کم تر و خاک دیواره سخت تر باشد، ثابت اصلاحی بیش تری بر ضریب عکس العمل خاک پایه اعمال می شود.

بنابراین، میزان تغییر شکل لوله و مقاومت آن در مقابل خطر کمانش، وابسته به ضریب عکس العمل واقعی خاک دور لوله و سفتی حلقه ای خود لوله است. این در حالی است که با نگاهی به کمیت ها مشخص می شود که نقش ضریب عکس العمل خاک بسیار بیش تر از سفتی حلقه ای لوله است. بنابراین اجرای مصالح پرکننده دور لوله، نقش بسیار مهمی در عملکرد لوله ها خواهد داشت.

جدول ۳-۲۸- مقادیر توصیه شده ضریب عکس العمل پایه خاک برای محاسبه تغییر شکل لوله

گروه خاک	نوع خاک ناحیه دفن لوله	ضریب عکس العمل خاک ($E'(\text{kg/cm}^2)$)			
		بدون تراکم (دست ریز)	کم تراکم (درصد تراکم کم تر)	تراکم متوسط (درصد تراکم از %)	تراکم زیاد (درصد تراکم بیش از %)
نوع ۱	مصالح سنگی شکسته	۷۰	۷۰	۲۱۰	۲۱۰
نوع ۲	خاک درشت دانه تمیز (دانه بندی GW, GP, SW, SP و با کم تر از %۱۲ ریزدانه)	۱۴	۵۰	۱۴۰	۲۱۰
نوع ۳	خاک درشت دانه حاوی ریزدانه (دانه بندی GM, GC, SM, SC با بیش تر از %۱۲ ریزدانه)	۷	۲۸	۷۰	۱۴۰
	خاک ریزدانه حاوی درشت دانه (دانه بندی CL, ML, CL-ML با حداکثر %۷۰ ریزدانه)	۷	۲۸	۷۰	۱۴۰
نوع ۴	خاک ریزدانه (CL, ML, CL-ML با بیش از %۷۰ ریزدانه)	۳٫۵	۱۴	۲۸	۷۰
نوع ۵	خاک های ریزدانه با خاصیت خمیری زیاد و نباتی (CH, MH, CH-MH, OL, OH, PT)	خاک های این رده نیاز به بررسی های ویژه مهندسی برای تعیین چگالی، رطوبت و انرژی تراکمی مورد نیاز دارد.			
دقت در محاسبه تغییر شکل لوله		±۲ %	±۲ %	±۱ %	±۰٫۵ %

توضیحات:

- مقادیر ارائه شده جنبه برآورد اولیه داشته و باید بر اساس شرایط واقعی نصب لوله ها و کنترل تغییر شکل های واقعی پس از خاک ریزی، تدقیق شوند.
- منظور از دقت در محاسبه تغییر شکل لوله برابر با $\pm 1\%$ این است که برای مثال، چنانچه تغییر شکل لوله محاسبه شده 3% باشد، مقدار واقعی آن می توان بین 2% تا 4% باشد. بنابراین هرچه درصد تراکم مصالح بیش تر باشد، مقدار ضریب عکس العمل خطای کم تری خواهد داشت.
- برای مصالحی که در شرایط مرزی بین دو گروه قرار می گیرند، استفاده از ضریب عکس العمل کم تر و یا میانگین ضریب عکس العمل دو گروه، ترجیح دارد.
- منظور از ریزدانه، ذرات کوچکتر از الک شماره ۲۰۰ (0.75 mm) است.
- چگالی پروکتور استاندارد بر اساس استاندارد ASTM D698 و یا AASHTO T-99 سنجیده می شود.
- چگالی نسبی بر اساس استاندارد ASTM D 4253 و یا ASTM D 4254 سنجیده می شود.
- ماسه های ریز با دانه بندی یکنواخت (SP) با بیش از 50% عبوری از الک نمره ۱۰۰ (1.5 mm) رفتاری شبیه به خاک های سیلتی داشته و ضریب عکس العملی در حدود خاک نوع ۳ دارند.
- مقادیر برای شرایط نصب لوله در زمین های دارای سطح آب زیرزمینی صادق نیست.

جدول ۳-۲۹- ضریب عکس‌العمل طبیعی خاک دیواره ترانشه

ضریب عکس‌العمل طبیعی خاک دیواره ترانشه E'_n (kg / cm ²)	خاک‌های چسبنده		خاک‌های دانه‌ای	
	شرح	مقاومت فشاری تک محوری q_u (kg / cm ²)	شرح	عدد نفوذ استاندارد خاک N (ASTM D1586)
۳,۵	خیلی خیلی نرم	۰-۰,۱۲۵	خیلی خیلی سست	۱-۰
۱۴	خیلی نرم	۰,۱۲۵-۰,۲۵	خیلی سست	۲-۱
۵۰	نرم	۰,۲۵-۰,۵	خیلی سست	۴-۲
۱۰۰	متوسط	۰,۵-۱	سست	۸-۴
۲۰۰	سفت	۱-۲	نسبتاً متراکم	۱۵-۸
۳۵۰	خیلی سفت	۲-۴	متراکم	۳۰-۱۵
۷۰۰	سخت	۴-۶	سخت	۵۰-۳۰
۱۴۰۰	خیلی سخت	>۶	خیلی سخت	>۵۰
>۱۴۰۰	-	-	-	سنگ

جدول ۳-۳۰- ثابت اصلاحی ضریب عکس‌العمل بستر

$\frac{B_d}{D}$						$\frac{E'_n}{E'}$
۵	۴	۳	۲,۵	۲	۱,۵	
۱	۰,۹	۰,۸	۰,۶	۰,۳	۰,۱۵	۰,۱
۱	۰,۹۲	۰,۸۵	۰,۷	۰,۴۵	۰,۳	۰,۲
۱	۰,۹۵	۰,۹	۰,۸	۰,۶	۰,۵	۰,۴
۱	۱	۰,۹۵	۰,۹	۰,۸	۰,۷	۰,۶
۱	۱	۰,۹۸	۰,۹۵	۰,۹	۰,۸۵	۰,۸
۱	۱	۱	۱	۱	۱	۱
۱	۱	۱,۰۵	۱,۱	۱,۱۵	۱,۳	۱,۵
۱	۱,۰۵	۱,۱	۱,۱۵	۱,۳	۱,۵	۲
۱	۱,۰۸	۱,۲	۱,۳	۱,۴۵	۱,۷۵	۳
۱	۱,۱	۱,۲۵	۱,۴	۱,۶	۲	۵

۳-۷-۲- نقش بسترسازی بر عملکرد لوله‌های صلب

نسبت ظرفیت باربری لوله صلب نصب‌شده در زمین، به ظرفیت باربری لوله در شرایط آزمایشگاهی، ضریب بستر (Bf) نام دارد. ظرفیت باربری آزمایشگاهی لوله، توسط آزمون سه‌نبش^۱ مطابق با استاندارد ASTM C497 سنجیده می‌شود که در این آزمایش، شرایط بارگذاری نقطه‌ای وجود دارد. در شرایط واقعی نصب لوله بسته به شرایط بسترسازی، ظرفیت

باربری واقعی نسبت به مقدار به دست آمده از آزمایش سه نبش، می تواند افزایش یابد. در واقع، بسترسازی مناسب موجب توزیع تنش ها در دیواره لوله شده و ظرفیت باربری بیش تری ایجاد می شود.

ضریب اطمینان نصب لوله (FS) به صورت معادله ۳-۹ تعریف می شود. هرچه مقدار ضریب بستر بیش تر باشد، ضریب اطمینان بیش تری حاصل می شود.

$$FS = \frac{\text{ظرفیت باربری آزمایشگاهی (سه نبش)}}{\text{بار خارجی روی لوله (مجموع بار مرده و زنده)}} \quad (۹-۳)$$

اگر از بار نهایی شکست در آزمون سه نبش استفاده شود، ضریب اطمینان لازم عموماً حدود ۱٫۵ انتخاب می شود.

۳-۷-۲-۱- محاسبه بار خارجی روی لوله های صلب

بارهای خارجی روی لوله شامل بار مرده (ناشی از وزن خاک و یا سیال داخل لوله) و زنده (ناشی از وزن وسایل نقلیه و مانند آنها) هستند.

در مجاری صلب، مانند مجاری بتنی برای محاسبه بار ناشی از وزن خاک، عموماً دو حالت وجود دارد. حالت اول اصطلاحاً وضعیت نصب لوله در ترانشه نام دارد. در این حالت، بار مرده ناشی از وزن خاک طبق معادله ۳-۱۰ است با:

$$W_C = 0.1C_d \cdot \gamma \cdot B_d^2 \quad (۱۰-۳)$$

که متغیرهای آن در زیربند ۳-۷-۱-۱ معرفی شده است.

با افزایش عرض ترانشه، بار خاک روی لوله نیز بیش تر خواهد شد. در عرض ترانشه مشخصی که عرض انتقالی (B_{dt}) نامیده می شود، بار مرده روی لوله ثابت شده و دیگر افزایش نمی یابد. به این حالت اصطلاحاً وضعیت نصب لوله در خاک ریز گفته می شود. بار خاک روی لوله در شرایط خاک ریز به صورت معادله ۳-۱۱ محاسبه می شود.

$$W_C = 0.1C_C \cdot \gamma \cdot D^2 \quad (۱۱-۳)$$

که در آن، ضریب C_C ، ضریب بار خاک ریز نام داشته و تابع متغیرهایی به نام نسبت نشست $^1 I_{sd}$ و نسبت برجستگی (P) است. نسبت نشست یک کمیت تجربی بوده و برای لوله های صلب، مقادیر آن به صورت زیر توصیه می شود.

- برای ترانشه با بستر سنگی: $I_{sd} = ۱$

- برای ترانشه با بستر از نوع خاک های معمولی: $I_{sd} = ۰٫۷$

- برای ترانشه با بستر از نوع خاک های نشست پذیر: $I_{sd} = ۰٫۳$

نسبت برجستگی نیز برابر نسبت ارتفاع تاج مجرا از روی لایه بستر به قطر خارجی لوله (مطابق با شکل ۳-۱۱) است. براساس مقادیر مختلف $I_{sd} \times P$ ، ضریب C_C از معادلات ۳-۱۲ تا ۳-۱۵ محاسبه می شود.

$$r_{sd} \times P = 0.3 : C_C = 1.39 \frac{H}{D} - 0.05 \quad (12-3)$$

$$r_{sd} \times P = 0.5 : C_C = 1.50 \frac{H}{D} - 0.07 \quad (13-3)$$

$$r_{sd} \times P = 0.7 : C_C = 1.59 \frac{H}{D} - 0.09 \quad (14-3)$$

$$r_{sd} \times P = 1.0 : C_C = 1.69 \frac{H}{D} - 0.12 \quad (15-3)$$

برای مقاصد طراحی عملی، « $r_{sd} \times P$ » به طور معمول ۰/۵ در نظر گرفته می‌شود.

برای محاسبه عرض انتقالی، بهتر است بار خاک حالت ترانشه برای عرض‌های ترانشه مختلف محاسبه شده و با خاک حالت خاک‌ریز مقایسه شود. در عرض انتقالی، بار حالت ترانشه با بار حالت خاک‌ریز برابر خواهد شد. همچنین برای

تعیین عرض انتقالی، می‌توان مقدار آن را از معادله ۱۶-۳ (برای $r_{sd} \times P = 0.5$ و نسبت $\frac{H}{D}$ کم‌تر از ۳) تخمین زد.

$$\frac{B_{dt}}{D} = 0.115 \frac{H}{D} + 1.772 \quad (16-3)$$

بار زنده روی لوله را نیز می‌توان به روش مشابه با لوله‌های انعطاف‌پذیر برای کامیون HS-20 تعیین نمود.

۳-۷-۲-۲- ضرایب بستر رده‌های کلاسیک

ضرایب بسترسازی کلاسیک لوله‌های صلب، مقادیر مشخصی داشته که در تصاویر شکل‌های (۱۰-۳) و (۱۶-۳) ارائه شده است.

برای لوله‌های صلب دایره‌ای در شرایط خاک‌ریز، ضرایب بستر از معادلات ۱۷-۳ و ۱۸-۳ محاسبه می‌شوند.

$$B_f = \frac{1.431}{N - Xq} \quad (17-3)$$

$$q = \frac{K.P}{C_C} \left(\frac{H}{D} + \frac{P}{2} \right) \quad (18-3)$$

که در آن، ضریب فشار افقی خاک (K) عموماً حدود ۰/۳۳ فرض می‌شود. مقادیر متغیرهای N و X برای لوله‌های دایره‌ای در جدول (۳۱-۳) ارائه شده است. سایر کمیت‌ها پیش‌تر معرفی شده‌اند.

در صورت عدم انجام محاسبات، می‌توان اعداد ارائه‌شده در شکل (۱۱-۳) را به صورت تقریبی به عنوان ضریب بستر لوله در خاک‌ریز به کار برد.

جدول ۳-۳۱- متغیرهای محاسباتی ضریب بستر لوله صلب در خاک‌ریز

مقادیر متغیر N بر حسب رده بسترسازی		مقادیر متغیر X بر حسب نسبت برجستگی	
N	رده بسترسازی	X	P
۰/۴۲۱	رده A با بتن مسلح	۰/۷۴۳	۰/۳
۰/۵۰۵	رده A با بتن غیر مسلح	۰/۸۵۶	۰/۵
۰/۷۰۷	رده B	۰/۸۱۱	۰/۷
۰/۸۴	رده C	۰/۶۷۸	۰/۹

۱	۰,۶۳۸	رده D	۱,۴۳
---	-------	-------	------

۳-۲-۷-۳- ضرایب بستر رده‌های استاندارد

برای رده‌های بسترسازی استاندارد لوله‌های بتنی، ضرایب بستر برای بار مرده (حالت خاک‌ریز و ترانشه) و بار زنده، به صورت مجزا تعیین می‌شود. در نهایت، ضریب اطمینان نصب لوله از معادله ۱۹-۳ محاسبه می‌شود.

$$FS = \frac{\text{ظرفیت باربری آزمایشگاهی (سه نبش)}}{\frac{\text{بار زنده}}{Bf_L} + \frac{\text{بار مرده}}{Bf}} \quad (19-3)$$

که در آن:

Bf : ضریب بستر مربوط به بار مرده؛ و

Bf_L : ضریب بستر مربوط به بار زنده (ترافیک) است.

در جدول (۳-۳۲) ضریب بستر بار مرده در شرایط اجرای لوله در خاک ریز (Bf_E) برای رده‌های مختلف ارائه شده است. برای تعیین ضریب بستر سایر اقطار از درون‌یابی استفاده می‌شود. ضرایب ارائه‌شده با فرض اجرای صحیح بسترسازی رده است.

جدول ۳-۳۲- ضریب بستر بار مرده در شرایط اجرای لوله در خاک ریز Bf_E

رده بسترسازی				قطر لوله (mm)
رده ۴	رده ۳	رده ۲	رده ۱	
۱,۷	۲,۵	۳,۲	۴,۴	۳۰۰
۱,۷	۲,۴	۳,۰	۴,۲	۶۰۰
۱,۷	۲,۳	۲,۹	۴,۰	۹۰۰
۱,۷	۲,۲	۲,۸	۳,۸	۱۸۰۰
۱,۷	۲,۲	۲,۸	۳,۶	۳۶۰۰

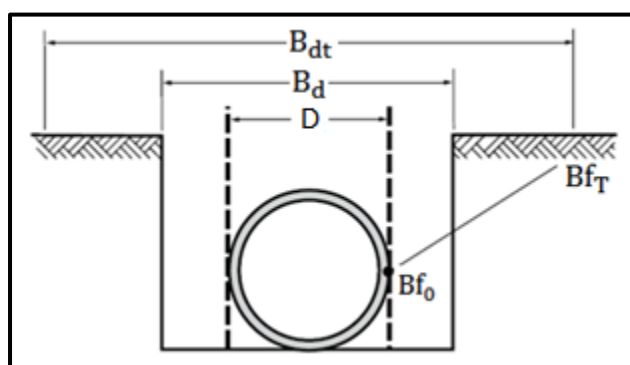
در شرایط اجرای لوله در ترانشه، ضریب بستر بار مرده با توجه به کاهش فشارهای جانبی خاک روی طرفین لوله کم‌تر می‌شود. اگر فشار جانبی خاک روی لوله برابر با صفر باشد، کم‌ترین ضریب بستر بار مرده حاصل می‌شود که به آن حداقل ضریب بستر بار مرده (Bf_0) گفته می‌شود. این حالت بدین معناست که لوله هیچ‌گونه تکیه‌گاه جانبی ندارد. مقادیر حداقل ضریب بستر بار مرده، در جدول (۳-۳۳) ارائه شده است.

جدول ۳-۳۳- ضریب بستر بار مرده حداقل در شرایط اجرای لوله در ترانشه Bf_0

ضریب بستر بار مرده حداقل	رده بسترسازی
۲,۳	رده ۱
۱,۹	رده ۲
۱,۷	رده ۳
۱,۵	رده ۴

با افزایش تدریجی عرض ترانشه که موجب افزایش خاک ریزی کنار لوله و فشار جانبی بیش تر می شود، ضریب بستر بار مرده در شرایط ترانشه افزایش می یابد تا در عرض انتقالی (B_{dt}) به مقدار ضریب بستر بار مرده شرایط خاک ریز برسد. بنابراین می توان مقدار ضریب بستر بار مرده شرایط ترانشه (B_{fT}) را از معادله ۳-۲۰ تعیین کرد. متغیرهای موثر این معادله در شکل (۳-۵۵) ملاحظه می شوند.

$$B_{fT} = \frac{(B_{fE} - B_{f0})(B_d - D)}{(B_{dt} - D)} + B_{f0} \quad (3-20)$$



شکل ۳-۵۵ - متغیرهای موثر در محاسبه ضریب بستر بار مرده در حالت اجرای لوله در ترانشه

ضریب بستر بار زنده (B_{fL}) چندان به رده بسترسازی وابسته نبوده و بیش تر تابع ارتفاع خاک ریزی روی لوله و قطر آن است. مقدار این ضریب با فرض بار ترافیک استاندارد معادل کامیون HS-20 آشتو در جدول (۳-۳۴) ملاحظه می شود.

جدول ۳-۳۴ - ضریب بستر بار زنده در بسترسازی استاندارد B_{fL}

قطر لوله (mm)					ارتفاع خاک ریزی روی لوله (mm)
۳۶۰۰	۱۸۰۰	۹۰۰	۶۰۰	۳۰۰	
۱٫۱	۱٫۳	۱٫۷	۲٫۲	۲٫۲	۰٫۳
۱٫۳	۱٫۵	۲٫۲	۲٫۲	۲٫۲	۰٫۶
۱٫۴	۲٫۲	۲٫۲	۲٫۲	۲٫۲	۰٫۹
۱٫۵	۲٫۲	۲٫۲	۲٫۲	۲٫۲	۱٫۲
۱٫۸	۲٫۲	۲٫۲	۲٫۲	۲٫۲	۱٫۵

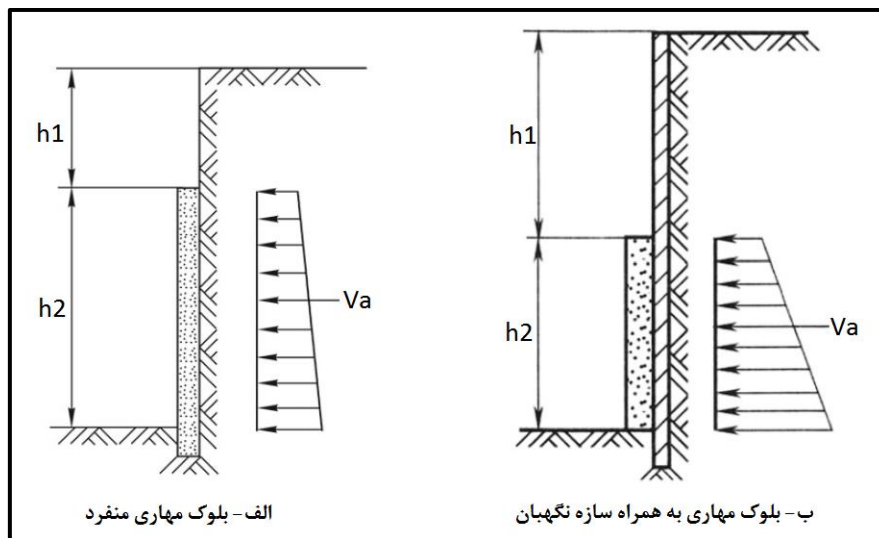
۳-۸ - راهنمای طراحی عملیات لوله رانی

مطالب این بند، جنبه راهنما داشته و طراحی اجزای عملیات لوله رانی باید توسط پیمانکار انجام شده و قبل از اجرا مورد تایید مهندس مشاور قرار گیرد.

۳-۸-۱ - طرح بلوک مهاری شفت ارسال

بلوک مهاری جکها در شفت ارسال، باید ابعاد مناسبی برای مقابله با حداکثر نیروی جکها را داشته باشد. ابعاد مناسب بلوک مهاری را می توان با استفاده از نیروی مقاوم خاک محاسبه نمود. در این حالت، نیروی حداکثر جکها نباید

از حداکثر فشار مقاوم خاک دیواره شفت در پشت بلوک مهار، بیش تر شود. نیروی مقاوم خاک (V_a)، مطابق با شکل (۳-۵۶) و از معادله ۳-۲۱ محاسبه می‌شود.



شکل ۳-۵۶- جزئیات محاسبه فشار مقاوم خاک در مقابل بلوک مهار

$$V_a = K_r \cdot B \cdot h_2 \left[\left(h_1 + \frac{h_2}{2} \right) \cdot \gamma \cdot K_p + 2C\sqrt{K_p} \right] \quad (۳-۲۱)$$

که در آن:

B: عرض بلوک مهار؛

h_1 : ارتفاع خاک بالای بلوک مهار؛

h_2 : ارتفاع بلوک مهار؛

γ : وزن مخصوص خاک؛

K_p : ضریب فشار مقاوم خاک برابر با $\tan^2(45 + \frac{\phi}{2})$ ؛

ϕ : زاویه اصطکاک خاک؛

C: ضریب چسبندگی خاک؛ و

K_r : ضریب مقاومت است که مقدار آن برای بلوک مهار منفرد برابر با ۰٫۸۵ و در شرایطی که در شفت ارسال سازه

نگهدارنده (مانند سپرکوبی) اجرا شده باشد و این سازه نگهدارنده نقش تقویتی برای بلوک مهار داشته باشد، از معادله

۳-۲۲ محاسبه می‌شود.

$$K_r = \left(0.5 \frac{h_1}{h_2} + 1 \right) \leq 1.5 \quad (۳-۲۲)$$

۳-۸-۲- ارزیابی پایداری مقطع حفاری در عملیات لوله‌رانی

در یک مجرای دایره‌ای به قطر D (قطر خارجی لوله) و ارتفاع سرپار خاک (H)، تنش داخلی مورد نیاز برای پایدارسازی مقطع حفاری (P_a) در خاک‌های چسبنده از معادله ۳-۲۳ محاسبه می‌شود.

$$P_a = \gamma \left(H + \frac{D}{2} \right) - C \cdot T_c \quad (۳-۲۳)$$

که در آن، T_c ضریب پایداری خاک که مقدار آن از نمودار شکل (۳-۵۷) به دست می‌آید. در اینجا، P فاصله آزاد از جبهه حفاری است که در مجاری بدون حفاظت، مقدار آن بی‌نهایت و در عملیات لوله‌رانی، به دلیل تماس سپر با جبهه حفاری، به طور طبیعی مقدار آن صفر خواهد بود.

چنانچه مقدار P_a مثبت باشد، مقطع حفاری پایدار نبوده و باید فشاری به همین میزان به آن اعمال کرد تا ناپایداری به صورت نشست زمین رخ ندهد. این فشار می‌تواند توسط ماشین میکروتونلینگ اعمال شود. در مقابل، اگر مقدار P_a برابر یا کم‌تر از صفر باشد، پایداری مقطع حفاری برقرار است که این حالت برای لوله‌رانی به روش مقطع باز ضروری است. در مقابل، اگر P_a به مقدار معادله ۳-۲۴ برسد، احتمال ناپایداری به صورت برخاست زمین وجود خواهد داشت.

$$P_a = \gamma \left(H + \frac{D}{2} \right) - C \times T_c \quad (۳-۲۴)$$

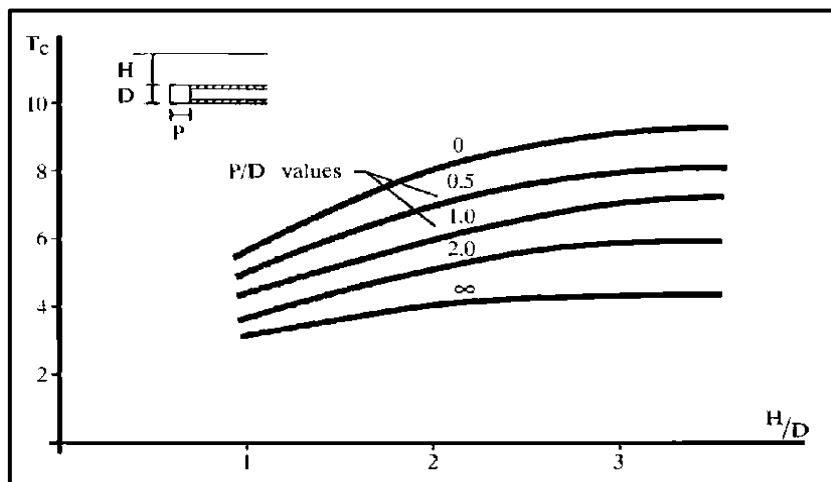
با کاربرد معادلات فوق، می‌توان حد کمینه و بیشینه فشار مورد نیاز برای اعمال به جبهه حفاری را بدون ایجاد شدن ناپایداری در زمین محاسبه کرد. بهتر است در روابط فوق، ضریب چسبندگی خاک با تقسیم بر ضریب اطمینانی معادل ۱٫۵ تا ۲ به کار رود.

در خاک‌های فاقد چسبندگی (درشت‌دانه)، طبعاً پایداری مقطع حفاری برقرار نیست. در مورد این خاک‌ها فشار داخلی لازم برای پایدارسازی مقطع حفاری از معادله ۳-۲۵ به دست می‌آید.

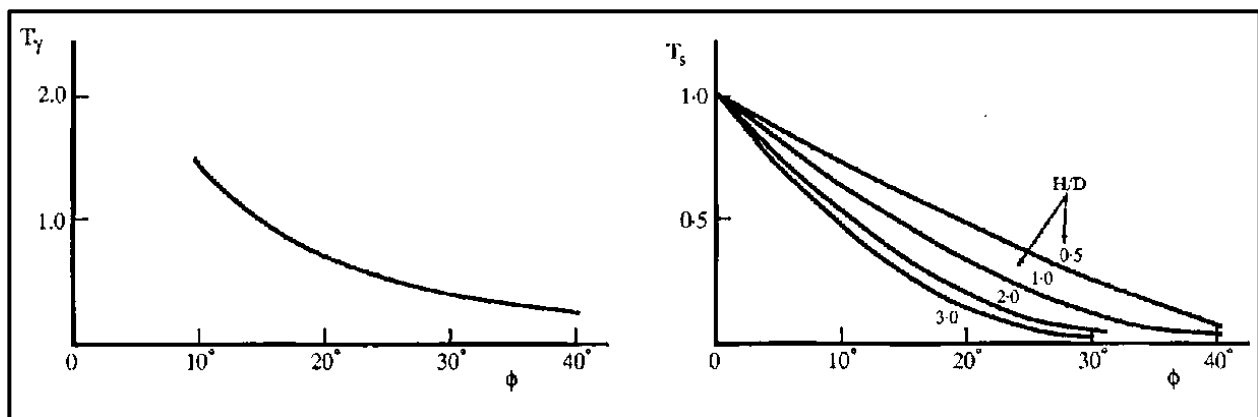
$$P_a = q_s T_s + \gamma D T_\gamma \quad (۳-۲۵)$$

که در آن:

T_γ ، T_s : ضرایب پایداری خاک است، که بر اساس زاویه اصطکاک خاک (ϕ) از شکل (۳-۵۸) به دست می‌آیند؛ و q_s : سرپار سطحی زمین (مانند بار ترافیک) است.



شکل ۳-۵۷- نمودار تعیین ضریب پایداری خاک چسبنده



شکل ۳-۵۸- نمودارهای تعیین ضرایب پایداری در خاک‌های بدون چسبندگی

۳-۸-۳- تعیین میزان تغییر شکل مقطع حفاری

چنانچه مقطع حفاری پایدار نباشد، طبقاً خاک به سمت دیواره لوله حرکت کرده و کاملاً به آن می چسبند. در شرایطی که مقطع حفاری پایدار باشد، خاک بر حسب مقدار ضریب الاستیک خود، مقداری تغییر شکل (به صورت همگرایی) در فضای حلقه ای اطراف لوله خواهد داشت. مقدار تغییر شکل قائم (Δ_v) و تغییر شکل افقی (Δ_h) مجرا از معادلات ۳-۲۶ و ۳-۲۷ به دست می آید.

$$\Delta_v = \frac{1-v^2}{E} D(3\sigma_v - \sigma_h) \quad (۳-۲۶)$$

$$\Delta_h = \frac{1-v^2}{E} D(3\sigma_h - \sigma_v) \quad (۳-۲۷)$$

که در آن:

E: ضریب الاستیک خاک؛

v: ضریب پواسون خاک؛

σ_v : تنش قائم زمین در مرکز لوله؛ و

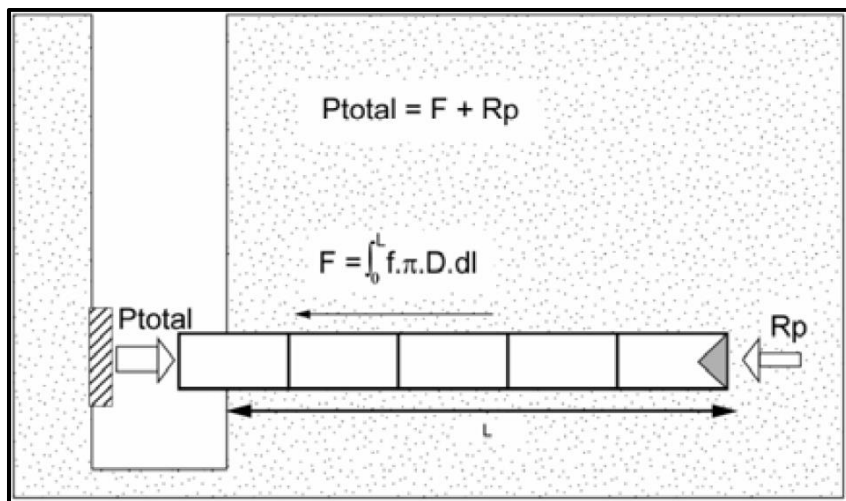
σ_h : تنش افقی زمین در مرکز لوله است.

اگر فشاری به مقدار P_i از سمت داخل مجرا (مانند فشار تزریق سیال روانساز) به مقطع حفاری وارد شود، تغییر شکل شعاعی (Δ_p) از معادلات ۳-۲۸ محاسبه می‌شود.

$$\Delta_p = \frac{1+\nu}{2E} P_i \times D \quad (۳-۲۸)$$

۳-۸-۴- نحوه محاسبه نیروی رانش

مطابق با شکل (۳-۵۹)، نیروی رانش کل (P_{total}) در بازه لوله رانی (L) معادل مجموع نیروی اصطکاک بین خاک و لوله (F) و نیروی وارد بر جبهه حفاری (R_p)، خواهد بود.



شکل ۳-۵۹- نیروهای موثر در تعیین مقدار نیروی رانش

الف- اصطکاک خاک و لوله در شرایط مقطع ناپایدار و خاک با چسبندگی ناچیز:

در این شرایط، طبقاً مقطع حفاری ناپایدار است و لذا خاک اطراف لوله کاملاً به سطح خارجی لوله می‌چسبد. چنانچه کلیه مشخصات در بازه لوله‌رانی ثابت باشد، نیروی اصطکاک به صورت ساده‌شده از معادله ۳-۲۹ محاسبه می‌شود.

$$F = f \cdot \pi \cdot D \cdot L \quad (۳-۲۹)$$

که در آن، f تنش اصطکاک واحد سطح خاک و جداره لوله مطابق معادله ۳-۳۰ است:

$$f = \mu \cdot n \quad (۳-۳۰)$$

که در آن:

μ : ضریب اصطکاک خاک و لوله؛ و

n : تنش وارده از زمین عمود بر سطح خارجی لوله طبق معادله ۳-۳۱ است:

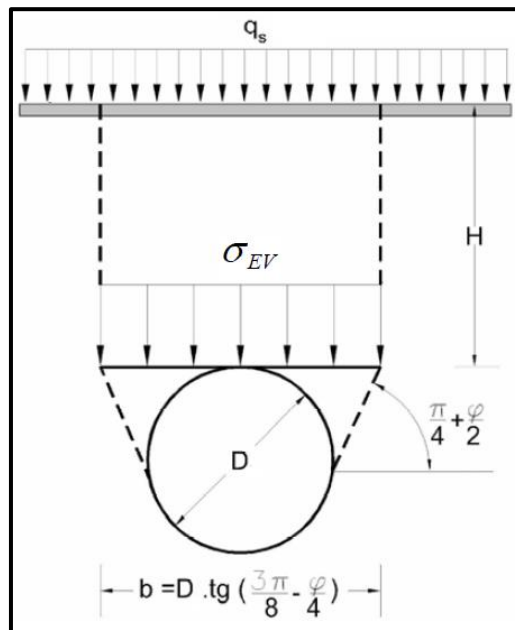
$$n = \frac{1}{2} \left[\left(\sigma_{EV} + \frac{\gamma_D}{2} \right) + K_a \left(\sigma_{EV} + \frac{\gamma_D}{2} \right) \right] \quad (31-3)$$

که در آن:

K_a : ضریب فشار افقی محرک خاک برابر با $\tan^2(45 + \frac{\phi}{2})$ ؛ و

σ_E : تنش قائم خاک در تاج مقطع حفاری است که با توجه به هندسه سطوح گسیختگی مطابق با شکل (۳-۶۰)

به شرح زیر محاسبه می شود.



شکل ۳-۶۰- سطوح گسیختگی و تنش قائم در قسمت تاج لوله

b : عرض ناحیه موثر است و مطابق یا معادله ۳۲-۳ محاسبه می شود.

$$b = D \times \tan\left(\frac{3\pi}{8} - \frac{\phi}{4}\right) \quad (32-3)$$

در شرایطی که $H \leq b$ باشد، تنش قائم از معادله ۳۳-۳ برابر است با:

$$\sigma_{EV} = \gamma H + q_s \quad (33-3)$$

در شرایطی که $H > b$ باشد، تنش قائم از معادله ۳۴-۳ برابر است با:

$$\sigma_{EV} = \frac{b(\gamma - \frac{2C}{b})(1-K)}{2 \tan \phi} + q_s \cdot K \quad (34-3)$$

$$K = e^{-2 \tan \phi \frac{H}{b}} \quad (35-3)$$

لازم به ذکر است اگر خاک روی لوله به طور کامل اشباع باشد، در محاسبات فوق از وزن مخصوص مستغرق خاک

$\gamma' = \gamma - 1$ استفاده می شود.

- ضریب اصطکاک خاک و لوله (μ) در شرایط مختلف، به شرح زیر توصیه می‌شود:
- برابر با ۰٫۳ در مورد عموم خاک‌ها و ۰٫۴ در خاک‌های دانه‌ای خیلی زیر.
 - برابر با ۰٫۱ در حالتی که سیال روانساز به صورت ممتد در فضای حلقه‌ای تزریق شود و حجم تزریق بیش از حجم فضای حلقه‌ای باشد.
 - برابر با ۰٫۲ تا ۰٫۱۵ در حالتی که سیال روانساز به صورت موضعی و مقطعی تزریق شود و یا حجم تزریق کم‌تر از حجم فضای حلقه‌ای باشد.
 - در شرایطی که سیال روانساز در حجم بیش از ۳ برابر حجم فضای حلقه‌ای تزریق شود، ممکن است مقطع حفاری پایدار شده و ضریب اصطکاک بسیار کمی حاصل شود. در این شرایط، برای محاسبه نیروی اصطکاک می‌توان از روش قسمت (پ) استفاده کرد.

ب- اصطکاک خاک و لوله در شرایط مقطع ناپایدار و خاک چسبنده

در این شرایط نیروی اصطکاک از معادله ۳-۳۶ به دست می‌آید.

$$F = f \cdot \pi \cdot D \cdot L \quad (36-3)$$

$$f = \beta \cdot C \quad (37-3)$$

که در آن:

C: ضریب چسبندگی خاک (در برخی خاک‌های چسبنده ضریب چسبندگی به دلیل دست‌خوردگی حین حفاری، تغییر می‌کند، لذا بهتر است از ضریب چسبندگی دست‌خورده خاک استفاده شود)؛ و

β : ضریب تماس خاک و لوله است که مقدار معمول آن در لوله‌های بتنی برابر با ۰٫۶ و در لوله‌های فلزی ۰٫۵ است.

پ- اصطکاک خاک و لوله در شرایط مقطع پایدار و خاک چسبنده

اگر مقطع حفاری پایدار باشد، ابتدا باید میزان همگرایی از معادلات زیربند ۳-۸-۳ سنجیده شود. چنانچه میزان همگرایی بیش از ضخامت فضای حلقه‌ای اطراف لوله باشد، خاک با لوله تماس داشته و برای محاسبه تنش اصطکاک از روش قسمت ب استفاده می‌شود. چنانچه مقدار همگرایی کم‌تر از ضخامت فضای حلقه‌ای تخمین زده می‌شود، در آن صورت، نیروی اصطکاک تنها تابع وزن لوله و ضریب اصطکاک خواهد بود و از معادله ۳-۳۸ محاسبه می‌شود.

$$F = \mu \cdot L \cdot W \quad (38-3)$$

که در آن، W وزن واحد طول لوله است.

اگر زمین حاوی آب زیرزمینی باشد و یا اطراف لوله به مقدار کافی سیال روانساز تزریق شده باشد، نیروی شناوری به لوله وارد شده و در این شرایط، نیروی اصطکاک از معادله ۳-۳۹ به دست می‌آید.

$$F = 1.5 \mu L \left(W - \pi \cdot \gamma_w \frac{D^2}{4} \right) \quad (39-3)$$

که در آن، γ_w وزن مخصوص آب و یا سیال روانساز است. در این حالات، ضریب اصطکاک برابر با ۰٫۲ در شرایط معمول و ۰٫۱ در شرایط تزریق سیال روانساز در نظر گرفته می‌شود.

ت- نیروی وارد بر جبهه حفاری

اگر عملیات لوله‌رانی با ماشین میکروتونلینگ انجام می‌شود، نیروی وارد بر جبهه حفاری می‌تواند با استفاده از فشار مورد نیاز پایدارسازی جبهه حفاری (Pa)، مطابق با زیربند ۳-۸-۲، از معادله ۳-۴۰ محاسبه شود.

$$R_p = A \times Pa \quad (۴۰-۳)$$

که در آن، A سطح مقطع صفحه حفاری ماشین است.

روش دیگر در این زمینه در نظر گرفتن Pa به مقدار فشار در حال سکون خاک است.

$$Pa = \gamma \cdot (H + \frac{D}{2}) \cdot K_0 \quad (۴۱-۳)$$

که در آن، K_0 ضریب فشار در حال سکون خاک است که مقادیر آن برای خاک‌های مختلف می‌تواند از جدول (۳۵-۳) تعیین شود.

همچنین می‌توان نیروی وارد بر جبهه حفاری را از معادله تجربی ۳-۴۲ نیز محاسبه کرد.

$$R_p(\text{ton}) = 0.132 \pi \cdot D \cdot N \quad (۴۲-۳)$$

که در آن:

N: عدد نفوذ استاندارد خاک؛ و

D: قطر خارجی لوله (m) است.

جدول ۳-۳۵- ضریب فشار در حال سکون خاک

K_0	نوع خاک
۰٫۷	خاک شنی
۰٫۸	خاک ماسه‌ای متراکم
۰٫۵	خاک ماسه‌ای سست
۲٫۰-۲٫۵	خاک رسی سفت تا سخت
۱٫۰-۱٫۵	خاک رسی با سفتی متوسط
۰٫۶-۰٫۸	خاک رسی نرم
۱٫۰	نهبشته‌های سیلتی سست

در صورتی که لوله رانی با مقطع باز انجام می‌شود، نیروی وارد بر جبهه حفاری، تنها ناشی از نیروی مقاوم خاک به لبه لوله خواهد بود و از معادله ۳-۴۳ محاسبه می‌شود.

$$R_p = \pi \cdot (D - t) \cdot t \cdot [\gamma \cdot (H + \frac{D}{2}) \cdot K_p + 2C\sqrt{K_p}] \quad (۴۳-۳)$$

که در آن، t ضخامت جداره لوله است.

لازم به ذکر است از آنجا که متغیرهای مختلفی در مقدار نیروی رانشی کل تاثیرگذارند، می‌توان مقدار این نیرو را با بررسی تجربیات مشابه لوله‌رانی در محل پروژه و یا بر اساس نتایج واقعی در ابتدای عملیات اجرایی، تدقیق کرده و در صورت نیاز مورد بازنگری قرار داد.

۳-۸-۵- کنترل ظرفیت لوله

پس از محاسبه نیروی رانش (P_r) باید مقدار آن را با نیروی مجاز جک‌زنی لوله‌ها (P_{jack}) مقایسه نمود. نیروی مجاز جک‌زنی توسط تولیدکننده لوله ارائه می‌شود. در صورت فقدان اطلاعات، نیروی مجاز جک‌زنی را می‌توان از معادله ۳-۴۴ تخمین زد.

$$P_{jack} = \frac{P_a}{FS} \quad (۳-۴۴)$$

که در آن:

P_a : نیروی مجاز فشاری لوله؛ و

FS : ضریب اطمینان برای اعمال اثر تمرکز تنش در محل اتصال ناشی از انحراف زاویه‌ای لوله‌ها حین اجرا که مقدار حداقل آن در شرایط معمول (برای مسیر لوله مستقیم و انحراف زاویه‌ای کمتر از ۰٫۵ درجه) ۲ در نظر گرفته می‌شود. نیروی مجاز فشاری لوله بر حسب تنش مجاز (σ_a) مصالح آن و ضخامت جداره، به شرح معادله ۳-۴۵ محاسبه می‌شود.

$$P_a = \pi \cdot (D - t_i) \cdot t_i \cdot \sigma_a \quad (۳-۴۵)$$

که در آن، t_i ضخامت لوله در محل اتصال است.

تنش مجاز مصالح لوله که معمولاً مقادیر به شرح زیر دارد:

- در لوله‌های بتنی ٪ ۳۰ مقاومت فشاری بتن (در مجموع در حدود 100 kg/cm^2 تا 130 kg/cm^2)
- در لوله‌های بتن پلیمری ٪ ۳۰ مقاومت فشاری بتن (در مجموع در حدود 240 kg/cm^2 تا 270 kg/cm^2)
- در لوله‌های فولادی ٪ ۵۰ تنش تسلیم فولاد
- در لوله‌های GRP مخصوص لوله‌رانی معادل ٪ ۳۰ مقاومت نهایی مصالح آن (در مجموع حدود 240 kg/cm^2 تا 270 kg/cm^2)

۳-۸-۶- کنترل نشست سطح زمین

الگوی نشست سطح زمین در بالای مجرای تونلی، منحنی با توزیع نرمال شبیه به شکل (۳-۶۱) خواهد داشت. برای محاسبه میزان نشست، روش‌های تحلیلی و عددی بر اساس خصوصیات ژئوتکنیکی زمین قابل استفاده است. روش تجربی ساده‌تری نیز برای تخمین نشست وجود دارد که بر اساس این روش، حداکثر نشست (δ_{max}) در خط مرکزی مجرا رخ می‌دهد و مقدار آن طبق معادله ۳-۴۶ برابر است با:

$$\delta_{\max} = \frac{V_L}{2.5i} \quad (۴۶-۳)$$

که در آن:

V_L : افت حجم^۱ است، که به صورت درصدی از حجم مصالح حفاری شده در نظر گرفته می‌شود؛ و

i : فاصله نقطه عطف منحنی نشست است که برای خاک‌های ریزدانه (رسی)، طبق معادله ۳-۴۷ محاسبه می‌شود:

$$i = 0.43Z + 1.1 \quad (۴۷-۳)$$

همچنین برای خاک‌های درشت‌دانه، طبق معادله ۳-۴۸ داریم:

$$i = 0.28Z - 0.1 \quad (۴۸-۳)$$

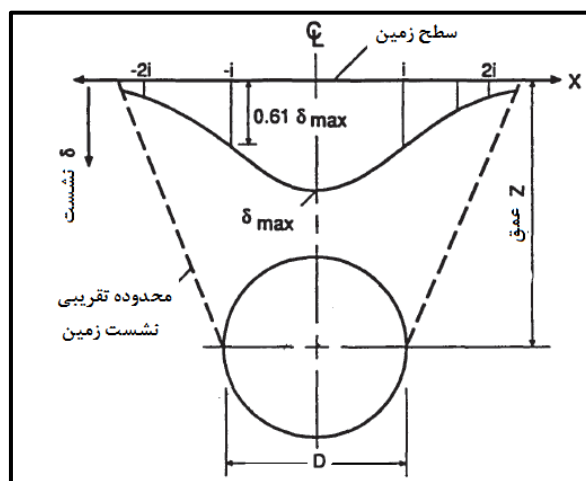
که در آن، Z عمق مرکز مجرا است.

مقدار افت حجم (V_L) در خاک‌های پایدار و با اجرای مناسب عملیات، معمولاً بین ۰٫۵٪ تا ۱٪ و در خاک‌های ضعیف و با اجرای نامناسب عملیات بین ۱٪ تا ۲٫۵٪ و در برخی موارد، حتی به بیش از ۵٪ هم می‌رسد. برای تخمین افت حجم، می‌توان مقدار همگرایی متوسط مجرا Δ_D را از معادلات زیربند ۳-۸ تا ۳-۳ تعیین نموده و به ترتیب معادله ۳-۴۹ عمل کرد.

$$V_L = \frac{[D^2 - (D - \Delta_D)^2]}{D^2} \quad (۴۹-۳)$$

نشست در سایر نقاط با فاصله X از محور مجرا، به صورت معادله ۳-۵۰ محاسبه می‌شود.

$$\delta = \delta_{\max} \cdot e^{\left(\frac{-x^2}{2i^2}\right)} \quad (۵۰-۳)$$



شکل ۳-۶۱- الگوی نشست سطحی زمین بر اساس توزیع نرمال

فصل ۴

مصالح و عملیات ساختمانی

۴-۱- مخلوط‌های پرکننده خود تراکم

حین عملیات اجرای خطوط لوله و برای پرکردن محل‌های حفاری شده، مانند ترانشه‌ها و نقب‌ها و بسترسازی ترمیم نوار حفاری خیابان‌ها، احتیاج به مصالح پرکننده وجود دارد. این مصالح چنانچه به صورت خاکی باشند، نیاز به عملیات تراکمی قابل توجه خواهند داشت. در مورد مصالح نوع ۱ (مصالح شکسته) نیز که نیاز به تراکمی قابل ملاحظه وجود ندارد، عملیات پرکردن به واسطه شکسته بودن و عدم جریان پذیری مصالح با دشواری‌هایی همراه است و همواره پرشدن فضاهای کم عرض و غیر قابل نظارت با عدم اطمینان خاطر همراه است.

استفاده از مخلوط‌های روان که برای اجرا نیاز به عملیات تراکم نداشته و اصطلاحاً خودتراکم^۱ نامیده می‌شوند، یکی از راه‌های مناسب برای پرکردن محل‌های حفاری در کارهای خطوط فاضلاب است. به دلیل خاصیت روانی این مخلوط‌ها، فضاهای حفاری با کیفیت بهتری پر شده و در زمان عملیات صرفه‌جویی می‌شود. همچنین به دلیل عدم نیاز به عملیات تراکم، عملاً نیازی به ورود پرسنل به داخل محل‌های حفاری نبوده و بنابراین علاوه بر افزایش ایمنی، می‌توان ابعاد ناحیه حفاری را نیز به طور متناسب، کاهش داد. در ادامه، مشخصات مرسوم‌ترین انواع این مخلوط‌ها معرفی می‌شود.

۴-۱-۱- مخلوط‌های کم‌مقاومت روان

مخلوط‌های کم‌مقاومت روان^۲، جایگزین بسیار مناسبی برای خاک‌ریزی‌های پرکننده متراکم هستند. این مخلوط‌ها حالت روانی مناسبی داشته و به سادگی کلیه فضاهای خالی محل حفاری را پر می‌کنند. مقاومت این مخلوط‌ها در حدود مقاومت مصالح خاکی به خوبی کوبیده شده و حتی کمی بیش‌تر بوده و از طرف دیگر افت حجم آن‌ها در روند گیرش، محدود است. بنابراین کلیه الزامات به‌عنوان مصالح پرکننده مناسب را برآورده می‌کنند. همچنین با توجه به اینکه این مخلوط‌ها قابلیت پمپاژ دارند، لذا اجرا را در محل‌های با صعوبت دسترسی ممکن می‌سازند. در ادامه، مشخصات دو نوع مخلوط کم‌مقاومت روان معرفی می‌شود.

۴-۱-۱-۱- بتن سبک سلولی

بتن سبک سلولی^۳ (CLC) یا بتن فومی، مخلوطی سبک است که از ادغام حباب‌های هوای تثبیت شده در خمیر یا ملات سیمان حاصل می‌شود. وجود حباب‌های هوا موجب می‌شود که در نهایت بتن سخت‌شده، حجم بیش‌تری داشته و وزن واحد حجم کم‌تری داشته باشد. این نوع بتن، زمینه‌های کاربرد متنوعی شامل کاربرد سازه‌ای، نیمه‌سازه‌ای (با مقاومت متوسط) و غیرسازه‌ای دارد. بتن سبک سلولی با کاربرد غیرسازه‌ای، عموماً با چگالی کم‌تر از 800 kg/m^3 تهیه

1- Self Compacted

2- Controlled Low Strength Material (CLSM)

3- Cellular Lightweight Concrete

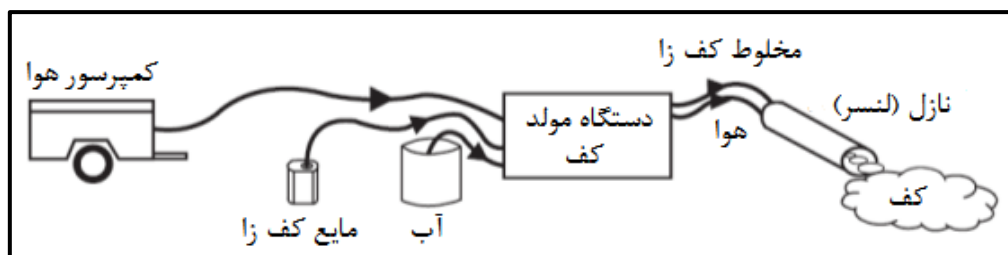
شده و یکی از کاربردهای عمده این نوع بتن، برای مقاصد ژئوتکنیکی و با هدف پرکردن و تثبیت محل های حفاری است. چگالی کم تر مخلوط در مقایسه با سایر مصالح متداول پرکننده، موجب کاهش بارهای مرده روی لوله ها و مجاری زیرزمینی شده و می تواند تاثیر مثبتی در طراحی سازه ای آن ها داشته باشد. همچنین سهولت اجرا و روانی این نوع بتن، موجب پرکردن بسیار مناسب فضاها و حفره های زیرزمینی می شود.

۴-۱-۱-۱-۱- روش های تولید بتن سبک سلولی

بتن سبک سلولی، عموماً از ترکیب دوغاب سیمان^۱ و فوم حاصل می شود. البته در شرایطی که به چگالی و مقاومت های بیش تری نیاز باشد، می توان به دوغاب سیمان، موادی نظیر پودر سنگ، ماسه نرم یا ماسه بادی نیز اضافه کرد. به علاوه، در مخلوط بتن سبک سلولی، چنانچه طراحی ایجاب کند می توان مواد افزودنی مانند فوق روان کننده، زودگیرکننده و یا الیاف مسلح کننده نیز اضافه کرد. عموماً دو روش کلی برای ساخت بتن سبک سلولی وجود دارد که روش نهایی مورد استفاده در کارگاه، باید قبل از شروع کار به تایید دستگاه نظارت رسانده شود.

الف - روش اول: ایجاد کف به صورت مجزا و ادغام آن با دوغاب سیمان

در این روش کف مورد نیاز در خارج از مخلوط کن اصلی و در یک دستگاه مولد فوم (کف)، تولید می شود. مطابق با راهنمای شکل (۴-۱)، در این دستگاه ماده کفزا با آب و با نسبت توصیه شده توسط تولیدکننده، رقیق شده و با کمک هوای فشرده و عبور از نازلی با ساختار داخلی متخلخل و توری شکل به نام لنسر^۲ به فوم پایدار و یکنواخت، تبدیل می شود. بسته به نوع ماده ایجاد فوم، نسبت رقیق سازی با آب و چگالی فوم نهایی، متغیر خواهد بود.



شکل ۴-۱- دیاگرام عمومی تولید کف برای بتن سبک سلولی

نسبت رقیق سازی ماده ایجاد فوم با آب، عموماً در محدوده ۵ تا ۴۰ و چگالی فوم نهایی، عموماً مقداری در حدود 40 kg/m^3 تا 65 kg/m^3 است. هرچند اعداد مذکور، بسته به نوع ماده ایجاد فوم تولیدکننده های مختلف، می تواند مقادیر متفاوتی نیز داشته باشند.

1- Grout
2- Lancer

فوم تولیدشده به مخلوط کنی حاوی دوغاب سیمان از پیش آماده شده که با سرعت حداقل ۱۰ دور در دقیقه در گردش است، وارد شده و تمام فوم با دوغاب مخلوط می شود. این روش متداول ترین روش تهیه بتن سبک سلولی است.

ب- روش دوم: ایجاد کف به صورت همزمان در مخلوط کن اصلی

در این روش، بتن سبک سلولی در داخل مخلوط کن های خاص با سرعت گردش بالا^۱ تولید می شود. ماده کفزا و آب در داخل مخلوط کن برای زمان کوتاهی با یکدیگر مخلوط می شوند و سپس سیمان و در صورت نیاز، سایر افزودنی ها اضافه می شوند و اختلاط ادامه می یابد. در این روش، می توان مخلوط کن را در صورت نیاز به فشار کمپرسور هوا نیز مجهز کرد. مقدار کف لازم برای دستیابی به بتن سبک با چگالی مورد نظر، ابتدا به صورت اولیه تعیین شده و سپس با ساخت نمونه های آزمونی تدقیق می شود. شایان ذکر است قبل از اضافه کردن سیمان و سایر افزودنی ها، فوم تولیدشده باید به پایداری مطلوب برسد؛ بدین معنا که تا زمان گیرش اولیه مخلوط، پایداری حباب های هوا حفظ شده و افت حجمی بیش از مقادیر معمول مشاهده نشود.

۴-۱-۱-۲- طرح اختلاط بتن سبک سلولی

برای مصارف عمومی ژئوتکنیکی و پرکنندگی، عموماً چگالی حین ساخت^۲ (یا چگالی حالت خمیری) و نیز مقاومت بتن سبک حائز اهمیت بوده و به طور مداوم کنترل می شود. منظور از چگالی حین ساخت، چگالی بتن پس از پمپاژ است. در جدول (۴-۱) مشخصات فیزیکی رده های بتن سبک برای استفاده در مقاصد ژئوتکنیکی ملاحظه می شود.

جدول ۴-۱- مشخصات رده های بتن سبک برای کاربرد ژئوتکنیکی

رده بتن	چگالی بتن حین ساخت	حداقل مقاومت فشاری ۲۸ روزه
	kg/m ³	kg/cm ²
۱	۳۸۵	۰٫۷
۲	۴۸۰	۲٫۸
۳	۵۷۵	۵٫۵
۴	۶۷۵	۸٫۳
۵	۸۰۰	۱۱

انتخاب رده بتن مصرفی، بر اساس نیازهای طراحی صورت می پذیرد. در مورد بتن های سبک سلولی در معرض خطر یخبندان، حداقل بتن رده ۳ تا عمق تاثیر مورد نظر برای هر محل، باید به کار برده شود. در مورد بتن های در معرض بار ترافیکی، مانند بتن ریزی در ترانشه های روباز، حداقل بتن رده ۴ برای ۹۰ cm فوقانی باید به کار برده شود. در این محل ها

1- High Shear Mixer

2- Cast Density

چنانچه ضوابط شهری اجازه کسب مقاومت ۲۸ روزه حداقل را ندهد، باید از بتن رده بالاتر و یا سایر مخلوط های پرکننده استفاده کرد.

برای هر رده بتن، مقادیر سیمان، آب و فوم مصرفی باید به دقت تعیین شود. مقدار آب غیر قابل تبخیر در تکمیل واکنش سیمان با آب، به طور حدودی برابر با ۰/۲۳ وزن سیمان است. بنابراین چگالی خشک نمونه بتن، به صورت حدودی از معادله ۱-۴ به دست می آید.

$$\rho_D = C + 0.2C = 1.2C \quad (1-4)$$

که در آن:

ρ_D : جرم حجمی بتن سبک سلولی در حالت کاملاً خشک (kg/m^3);

C : وزن مورد نیاز سیمان در هر مترمکعب بتن سبک سلولی (kg) است.

نسبت آب به سیمان مخلوط (a) عموماً عددی بین ۰/۴ الی ۰/۶ است. لذا وزن آب مخلوط شونده با سیمان، مطابق با معادله ۲-۴ برابر است با:

$$W_{\text{water}} = a \times C \quad (2-4)$$

و در نهایت حجم و وزن فوم در هر مترمکعب بتن، بر اساس معادلات ۳-۴ و ۴-۴ برابر خواهد بود با:

$$V_{\text{foam}} = 1 - V_{\text{cement}} - V_{\text{water}} \quad (3-4)$$

$$W_{\text{foam}} = \rho_{\text{foam}} \times V_{\text{foam}} \quad (4-4)$$

که در معادلات فوق:

V_{foam} : حجم کف مورد نیاز (m^3);

V_{cement} : حجم سیمان (m^3);

V_{water} : حجم آب (m^3);

W_{foam} : وزن فوم مورد نیاز (kg)؛ و

ρ_{foam} : چگالی فوم مورد نیاز (kg/m^3) است.

برای مثال، چنانچه مقدار سیمان 300 kg/m^3 ، چگالی ذرات سیمان 3150 ton/m^3 ، نسبت آب به سیمان ۰/۵ و چگالی فوم 50 kg/m^3 باشد، خواهیم داشت:

$$W_{\text{water}} = 0.5 \times C = 150 \text{ kg}$$

$$V_{\text{foam}} = 1 - V_{\text{cement}} - V_{\text{water}} = 1 - \frac{300}{3150} - 0.15 = 0.75 \text{ m}^3$$

$$W_{\text{foam}} = \rho_{\text{foam}} \times V_{\text{foam}} = 50 \times 0.75 = 37.5 \text{ kg}$$

در نتیجه چگالی حین ساخت بتن (ρ_C) و چگالی کاملاً خشک بتن (ρ_D) برابر خواهند بود با:

$$\rho_C = C + W_{\text{water}} + W_{\text{foam}} = 300 + 150 + 37.5 \approx 487 \text{ kg/m}^3$$

$$\rho_D = 1.2 \times C = 1.2 \times 300 \approx 360 \text{ kg/m}^3$$

چگالی بتن خشک شده در هوای طبیعی، عددی بین چگالی حین ساخت و چگالی کاملاً خشک خواهد بود. در صورت نیاز به چگالی یا مقاومت بیشتر و برای کاهش مصرف سیمان، می‌توان از پودر سنگ یا ماسه نرم به مقدار مورد نظر استفاده کرد. چگالی حین ساخت و چگالی کاملاً خشک بتن سبک سلولی حاوی پودر سنگ یا ماسه، مطابق معادلات ۴-۵ تا ۴-۸ تعریف می‌شود.

$$S = \rho_{\text{sand}} \times V_{\text{sand}} \quad (۵-۴)$$

$$V_{\text{foam}} = 1 - V_{\text{cement}} - V_{\text{water}} - V_{\text{sand}} \quad (۶-۴)$$

$$\rho_C = C + S + W_{\text{water}} + W_{\text{foam}} \quad (۷-۴)$$

$$\rho_D = C + 0.2 \times C + S = 1.2 \times C + S \quad (۸-۴)$$

که در آن:

S: وزن پودر سنگ یا ماسه در هر مترمکعب بتن سبک سلولی (kg)؛ و
 V_{sand} : حجم پودر سنگ یا ماسه (m^3) است.

معمولاً حجم فوم، به دلیل افت حجم هوا از زمان تولید تا مصرف نهایی بین حدود ۳٪ تا ۷٪ کاهش می‌یابد. بنابراین می‌توان برای فوم، میانگین افت حجم حدود ۵٪ را نیز در محاسبات منظور کرد.

در هر حال در کارگاه باید طرح اختلاط بتن شامل نسبت‌های اختلاط اجزا، چگالی حین ساخت، چگالی کاملاً خشک و مقاومت فشاری مورد نظر، تهیه شده و مشخصات آن با ساخت نمونه‌های آزمون‌ی کنترل و در صورت نیاز، تغییرات لازم در آن اعمال شود.

۴-۱-۱-۱-۳- مشخصات مصالح مصرفی در بتن سبک سلولی

مصالح اصلی مصرفی در این نوع بتن، با کاربرد ژئوتکنیکی شامل سیمان، آب، پودر سنگ یا ماسه نرم (در صورت نیاز) و ماده ایجاد فوم است. برای سایر مواد افزودنی، در صورتی که در مشخصات پروژه پیش‌بینی شده باشند، باید مشخصات تعیین‌شده را رعایت کرد.

الف - سیمان

برای تهیه بتن سبک سلولی می‌توان از انواع سیمان‌های پرتلند و یا آمیخته، در صورت انطباق با مشخصات پروژه استفاده کرد. سیمان مصرفی در کارگاه باید دارای مشخصاتی باشد که در طرح اختلاط آزمون‌ی به کار رفته است. مشخصات سیمان مصرفی در ساخت بتن سبک سلولی باید با زیربند ۴-۳-۲-۱ مطابقت داشته باشد.

ب - آب

الزامات آب مصرفی در بتن سبک سلولی با کاربرد ژئوتکنیکی، مانند آب مورد استفاده برای بتن‌های غیر مسلح معمولی مطابق با ضوابط زیربند ۴-۳-۲-۳ است. این آب باید تمیز و عاری از هرگونه مواد مضر روغنی، اسیدی، قلیایی،

نمکی، مواد معدنی و سایر مواد مضر برای بتن باشد. آبی را که قابل آشامیدن است و مزه و بوی مشخصی ندارد و تمیز و صاف است، می‌توان بدون انجام آزمایش، در تهیه این نوع بتن به کار برد. آزمون‌های کنترل کیفی آب، لازم است در ابتدای عملیات و نیز پس از هر بار تغییر منبع آب انجام شود. مناسب‌ترین دمای آب برای تزریق به مخلوط‌کن حدود 30°C است.

پ- پودر سنگ یا ماسه نرم

در صورت نیاز به استفاده، پودر سنگ یا ماسه نرم باید جداگانه تهیه شده و به دوغاب سیمان اضافه شود. در این مصالح، حداکثر اندازه ذرات برای جلوگیری از ته نشینی در بتن باید محدود باشد. مشخصات دانه بندی ماسه یا پودر سنگ، به شرح زیر باید لحاظ شود:

- درصد عبوری از الک شماره ۸ (۲/۳۶ mm) برابر با ۱۰۰٪ باشد.
 - درصد عبوری از الک شماره ۳۰ (۰/۶ mm) بین ۶۰٪ تا ۹۰٪ باشد.
 - درصد عبوری از الک شماره ۲۰۰ (۰/۰۷۵ mm) حداکثر ۵٪ باشد. چنانچه ثابت شود مواد عبوری از این شماره الک، به طور کامل، متشکل از پودر سنگ هستند، مقدار مجاز را می‌توان تا ۱۰٪ افزایش داد.
- همچنین مقدار مواد مضر مانند کلوخه‌های رسی، مواد سبک، سولفات‌ها و کلریدها در ماسه یا پودر سنگ مصرفی باید محدود باشد. در این مورد، رعایت ضوابط زیربند ۴-۳-۲-۲ برای سنگ‌دانه‌های ریز مورد استفاده در بتن‌های غیر مسلح، الزامی است.

ت- ماده ایجاد فوم

ماده ایجاد فوم باید دارای شناسنامه، مشخصات کارخانه سازنده، تاریخ تولید و انقضا و دستورالعمل مصرف تولیدکننده باشد. مواد ایجاد فوم، عموماً به دو دسته پروتئینی و شیمیایی تقسیم می‌شوند. مواد ایجاد فوم پروتئینی معمولاً دارای رنگ قرمز یا قهوه‌ای تیره بوده و از هیدرولیز ترکیبات پروتئینی تولید می‌شوند. این مواد دارای بوی نامطبوع بوده، حالت لغزنده نداشته و همچنین پس از شست و شو با آب، حالت صابونی ندارند. فوم حاصل از این نوع مواد به لحاظ حجمی کم‌تر بوده ولی پایدارتر است و افت ناشی از کاهش حجم هوای کم‌تری دارد.

مواد ایجاد فوم شیمیایی عموماً بی‌رنگ و شفاف بوده و چنانچه مقداری از آن به دست مالیده شود، فوم صابونی و لغزنده ایجاد می‌شود. فوم حاصل از این مواد باید دارای پایداری کافی بوده تا بتواند در برابر آثار ناشی از مخلوط کردن، انتقال، ریختن و گیرش بتن، مقاومت کرده و خصوصیات خود را حفظ کند.

ماده ایجاد فوم باید الزامات مندرج در استاندارد ASTM C869 و یا معادل آن استاندارد ملی ایران شماره ۱۸۴۱۷ را تامین نمایند.

در مورد نحوه شرایط نگهداری و نکات ایمنی کار با مواد ایجاد فوم، رعایت دستورالعمل و توصیه های تولیدکننده محصول ضروری است.

ث - سایر مواد افزودنی

علاوه بر اجزای فوق، در صورت نیاز به استفاده از سایر افزودنی ها، لازم است مشخصات آن ها مطابق با الزامات استاندارد ASTM C494 یا استاندارد ملی ایران شماره ۲۹۳۰ باشد. سازگاری بین مواد افزودنی و ماده ایجاد فوم باید توسط تولیدکننده ماده ایجاد فوم، تایید شود. در صورت نیاز به فوق روان کننده برای تسهیل حرکت مخلوط، مقدار آن باید حداکثر ۰/۲٪ وزنی سیمان باشد.

۴-۱-۱-۱-۴- مشخصات عمومی ماشین آلات تولید بتن سبک سلولی

ماشین آلات بتن سبک سلولی از لحاظ نوع برق مصرفی به دو دسته تک فاز و سه فاز تقسیم می شوند. دستگاه های تک فاز، توان تولید حدود 5 m^3 بتن سبک سلولی در هر شیفت کاری (۸ ساعت) را دارند، در حالی که دستگاه های سه فاز، در هر شیفت کاری تا حدود 8 m^3 بتن سبک سلولی تولید می کنند.

از لحاظ رویه تولید بتن، روش مناسب، استفاده از دستگاه هایی با مولد فوم مجزا و مخلوط کن اختلاط اصلی است. در این حالت، ضمن تامین کیفیت بهتر در بتن سبک تولیدشده، امکان حفظ پیوستگی عملیات اجرایی و تسریع کار نیز فراهم خواهد بود.

دستگاه های مولد فوم، عموماً به سه نوع بادی (یا ژنراتوری)، سانتریفیوژی و انژکتوری تقسیم می شوند. سیستم بادی متداول تر بوده و عموماً بازده تولید فوم بهتری دارد. در این سیستم، مواد ایجاد فوم با آب رقیق شده و در داخل مخزن مولد ریخته می شود. در آنجا ماده ایجاد فوم رقیق شده، تحت فشار هوا قرار گرفته و ضمن خروج از مخزن از فضای متخلخل و متشکل از شبکه های توری شکل نازلی به نام لنسر عبور می کند که موجب می شود ماده خروجی آن کاملاً به صورت فوم خامه ای در بیاید.

مخلوط کن اصلی دستگاه ها عموماً ظرفیتی کم تر از 2 m^3 داشته و سیستم چرخش افقی یا عمودی دارند. استفاده از مخلوط کن با ظرفیت بزرگ تر، ممکن است در مواردی باعث شکستن حباب های فوم شده و افت حجم ایجاد کند. بنابراین همیشه استفاده از مخلوط کن بزرگ تر به معنای بتن با کیفیت بهتر و تسریع در کار نخواهد بود. در سیستم چرخش افقی، تا حدودی امکان پاشش بتن به بیرون مخلوط کن وجود دارد. سرعت گردش بسیار مهم بوده و لذا مخلوط کن ها برای تنظیم این سرعت باید مجهز به اینورتر^۱ باشند. زمان اختلاط باید طوری در نظر گرفته شود که مخلوط نهایی کاملاً

یکپارچه و همگن باشد. برای تهیه دوغاب سیمان و تزریق سیمان، معمولاً در این دستگاه‌ها از یک مارپیچ^۱ کوچک استفاده می‌شود.

در ماشین آلات بتن سبک سلولی، برای پمپاژ بتن به محل بتن ریزی، معمولاً از منوپمپ و یا از کمپرسور هوا استفاده می‌شود. در سیستم منوپمپ، با افزایش استهلاک دستگاه، افت حجم بتن منتقل شده به محل بتن ریزی بیش‌تر خواهد شد. لذا در این سیستم، باید به طور مرتب، افت حجم بتن را کنترل نموده و در صورتی که این افت به بیش از ۱۵٪ برسد، باید دستگاه را تعمیر کرده و قطعات مستهلک را تعویض کرد. در دستگاه‌هایی که از کمپرسور هوا استفاده می‌کنند، افت حجم بتن منتقل شده به محل مصرف، بسیار کم‌تر خواهد بود ولی سرعت پمپاژ تا حدودی کم‌تر است.

در روش استفاده از کمپرسور هوا، به دلیل تحت فشار قرار گرفتن سیستم مخزن بتن، کنترل دوره‌ای اجزای مخزن و اتصالات ضروری است. در مخلوط‌های حاوی پودر سنگ، ماسه یا سیمان فله‌ای، استفاده از کمپرسور هوا برای انتقال بتن توصیه می‌شود؛ زیرا ذرات ریز ماسه یا سنگ می‌تواند منجر به آسیب شدید به بخش‌های داخلی سیستم منوپمپ شوند. بتن سبک سلولی پس از تهیه و آماده‌شدن داخل دستگاه، از طریق لوله مخصوصی که قابلیت افزایش طول دارد، به محل بتن ریزی پمپاژ خواهد شد. با دستگاه‌های معمول و تک فاز، استفاده از لوله انتقال با طول بیش از ۵۰ m مجاز نیست. در دستگاه‌های سه فاز، این طول می‌تواند تا حداکثر ۸۰ m افزایش یابد. قطر معمول لوله پمپاژ بتن ۵۰ mm تا ۶۵ mm و به صورت فشار قوی است.

به منظور کنترل مقدار ورود و خروج مصالح، دستگاه باید دارای نشانگرهای الکترونیکی کالیبره شده بوده و مقدار مصالح، به طور منظم کنترل شود.

در انتهای شیفت کاری، مخازن دستگاه باید کاملاً شستشو و تمیز شود. این مورد اگر دستگاه قبلاً استفاده شده است نیز باید رعایت شود.

۴-۱-۱-۱-۵- موارد ضروری در اجرای بتن سبک سلولی

محل توقف دستگاه و محل ذخیره مصالح مورد استفاده باید با هماهنگی دستگاه نظارت انتخاب شود و اقدامات لازم برای مهار و تراز بودن صحیح دستگاه انجام شود. پیمانکار باید قبل از آغاز عملیات بتن ریزی، به طور کتبی، مجوز بتن ریزی را از دستگاه نظارت دریافت کند.

در زمان بتن ریزی، نازل باید نزدیک به محل بتن ریزی بوده و ارتفاع سقوط آزاد بتن به حداکثر ۰٫۵ m محدود شود. همچنین لازم است ابتدا و انتهای لوله‌ها و نیز سایر محل‌های فرار بتن با پوشش مناسب مسدود شود. اگر مقدار مصرف

1- Screw

بتن سبک سلولی نسبت به حجم محل حفاری به طور غیر عادی زیاد شود، بتن ریزی باید متوقف شده و پس از کنترل و رفع مشکل و بستن منافذ احتمالی، نسبت به ادامه بتن ریزی اقدام شود.

هنگام بارندگی، مسیر آب باید طوری منحرف شود که از ورود آب به داخل میله‌ها و محل های حفاری جلوگیری شود. ورود جریان آب اضافه، می تواند موجب افت زیاد و انقباض شدید بتن سبک شود. محل حفاری را برای ممانعت از ورود آب باران می توان با فیلم پلاستیکی یا پوشش های مناسب دیگر پوشاند. برای استفاده از بتن سبک در مناطقی که دارای سطح آب زیرزمینی بالا هستند، می توان موقتا سطح آب را از طریق پمپاژ پایین آورد تا بتن ریزی انجام شود.

تا حداقل ۸ ساعت پس از اتمام بتن ریزی، باید تمام نکات ایمنی رعایت شده و حفاظت کامل انجام شود تا از سقوط افراد یا سایر اتفاقات، به ویژه پس از تاریکی هوا، جلوگیری به عمل آید. به هیچ وجه حفاظ های اطراف محل های حفاری نباید تا اتمام عملیات و گیرش کامل بتن، برچیده شود.

چنانچه نیاز به پر کردن محل های حفاری مرتفع باشد، ارتفاع مراحل بتن ریزی در هر مرحله تا گیرش اولیه ۸ ساعته حداکثر ۱/۵ m توصیه می شود. ارتفاع بتن ریزی بیش تر موجب افزایش فشار مخلوط شده و می تواند به خروج هوای بتن، افت حجمی و افزایش چگالی منجر شود.

بلافاصله پس از اتمام بتن ریزی، لازم است بالای میله‌ها یا سطح ترانشه با یک لایه فیلم پلاستیکی به ابعاد حداقل ۵۰ cm بزرگ تر از دهانه اندازه میله یا ترانشه پوشیده شده و در اطراف فیلم پلاستیکی، خاک مرطوب ریخته شود تا عمل آوری بتن به نحو مناسب انجام شود.

اگر تا زمان گیرش ۸ ساعته، دمای کم تر از صفر درجه سلسیوس برای محیط بتن ریزی انتظار می رود، عملیات باید متوقف شده و یا تمهیدات مورد نیاز به کار برده شود. منظور از محیط بتن ریزی، محل ریزش بتن (برای مثال محیط نقب و یا ترانشه) خواهد بود. در صورت ضرورت به ادامه کار، می توان اقداماتی از قبیل استفاده از بتن زودگیر با کاربرد سیمان تیپ ۳ یا سایر مواد زودگیرکننده و یا استفاده از آب گرم با حداکثر دمای ۴۰ °C همراه با پوشش سطوح بتن ریزی با فیلم پلاستیکی، پتوی پشم شیشه و موارد مشابه را مدنظر قرار داد. در هر حال، در شرایط دمایی فوق، عمل به توصیه های تولیدکننده ماده ایجاد فوم، الزامی خواهد بود.

در دمای بیش از ۳۸ °C برای محیط بتن ریزی یا مخلوط بتن نیز عملیات باید متوقف شده و یا اقدامات احتیاطی لازم اعمال شود. در این موارد، می توان استفاده از آب سرد در تهیه مخلوط بتن و نیز بتن ریزی در ساعت های خنک تر روز را مدنظر قرار داد. با توجه به کاهش عملکرد تولید فوم در حالت استفاده از آب سرد، عمل به توصیه های تولیدکننده ماده ایجاد فوم، الزامی خواهد بود.

۴-۱-۱-۱-۶- آزمون‌های کنترل کیفی بتن سبک سلولی

الف- خواص بتن سبک سلولی در حالت تازه

در اجرای این نوع بتن، نیازی به کاربرد روش‌های ارتعاشی برای متراکم کردن مانند بتن‌های معمولی حین اجرا نیست. این نوع بتن باید خواص کارایی^۱، عدم جداشدگی^۲ و پایداری^۳ مناسبی داشته باشد. معمولاً کارایی مناسب این نوع بتن، ابتدا به صورت چشمی و با سنجش میزان روانی آن کنترل می‌شود. در صورت نیاز، کارایی بتن سبک سلولی توسط آزمون مخروط جریان اصلاح‌شده^۴ با قطر دهانه خروجی ۱۲۷ mm سنجیده می‌شود. ابعاد مخروط جریان اصلاح‌شده، مطابق با شکل (۴-۲) است. در این آزمون، ۱٫۵ لیتر از بتن سبک سلولی در مخروط ریخته شده و زمان خروج ۱ لیتر از آن اندازه‌گیری می‌شود که معیار سنجش آن، مطابق با جدول (۴-۲) است. در این حالت، طبقه‌بندی نوع A و در نهایت نوع B قابل پذیرش هستند.

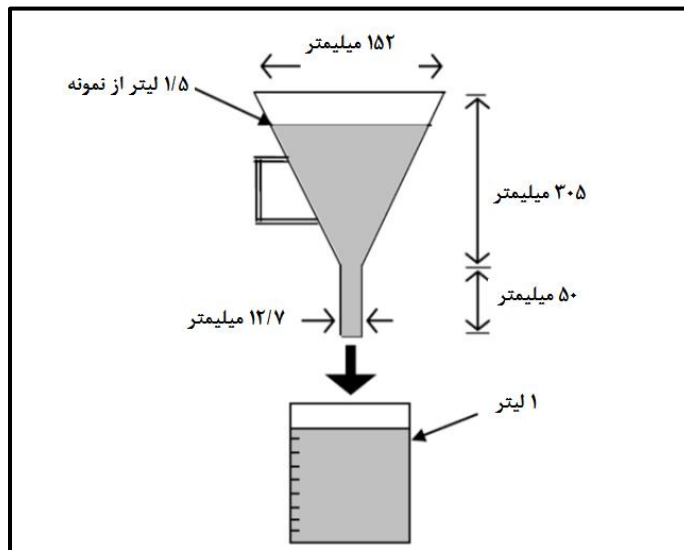
جدول ۴-۲- معیار سنجش شرایط مخلوط بتن سبک سلولی در آزمون مخروط جریان اصلاح شده

ردیف	نرخ خروج مخلوط بتن	طبقه‌بندی	توضیحات
۱	۱ لیتر در کمتر از ۱ دقیقه	A	جریان‌پذیری یکنواخت
۲	۱ لیتر در بیش از ۱ دقیقه	B	جریان‌پذیری منقطع
۳	مقدار جاری‌شده بیش از ۰٫۵ و کمتر از ۱ لیتر	C	جریان‌پذیری همراه با گرفتگی نسبی
۴	مقدار جاری‌شده کمتر از ۰٫۵ لیتر	D	جریان‌پذیری همراه با گرفتگی شدید
۵	عدم هر گونه جریان	E	گرفتگی کامل

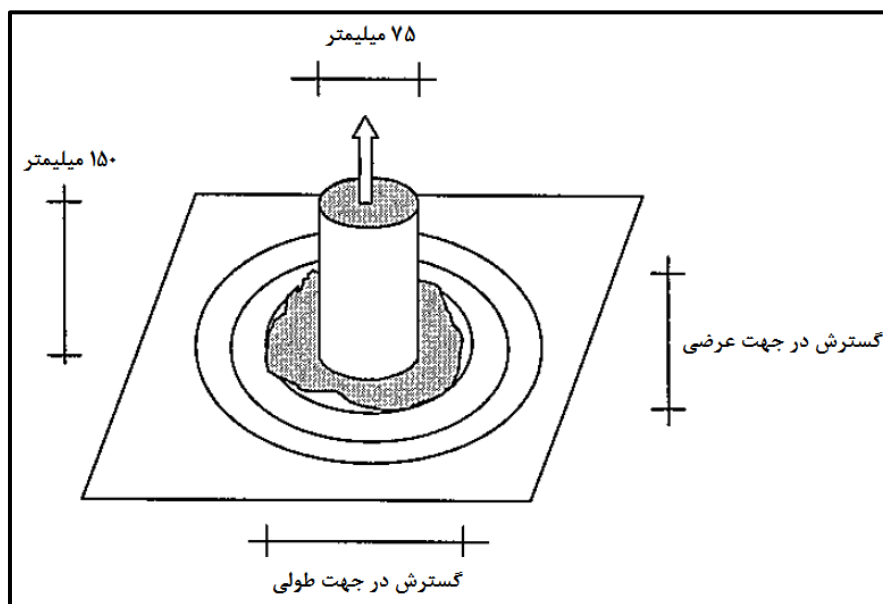
در این زمینه، همچنین می‌توان از آزمون جریان به روش استوانه باز مطابق با استاندارد ASTM D6103 و شکل (۳-۴) استفاده کرد. در این آزمون، در ابتدا مخلوط بتن داخل استوانه ای با ابعاد ۷۵ mm × ۱۵۰ mm ریخته شده و پس از برداشتن استوانه و گذشت زمان ۹۰ ثانیه (زمان از ابتدای پرکردن استوانه محاسبه می‌شود)، میزان پخش‌شدگی آن، به صورت میانگین دو قطر عمود بر هم سنجیده می‌شود. مقدار جریان‌پذیری مناسب حداقل ۲۰۰ mm است و همچنین نباید جداشدگی و عدم انسجام خاصی در مخلوط مشاهده شود.

کنترل کارایی مخلوط باید در زمان آغاز طرح، به طور مرتب و به‌ازای هر ۶ m³ تا ۸ m³ بتن‌ریزی، انجام شود. پس از رسیدن به شرایط پایدار اجرایی به تشخیص ناظر در ادامه طرح، می‌توان حداقل یک مورد آزمون به‌ازای هر ۵۰ m³ حجم بتن‌ریزی انجام داد.

- 1- Workability
- 2- Segregation
- 3- Stability
- 4- Modified Marsh Cone



شکل ۴-۲- مخروط جریان اصلاح شده برای کنترل کارایی بتن سبک سلولی



شکل ۴-۳- آزمون جریان به روش استوانه برای کنترل کارایی بتن سبک سلولی

جداشدگی بتن سبک سلولی نیز، ابتدا به صورت چشمی بررسی می‌شود. هرگونه بالازدگی و جدایش قابل مشاهده فوم از دوغاب سیمن، نامناسب خواهد بود؛ زیرا این حالت موجب بروز چگالی متغیر در بتن سخت شده نهایی می‌شود. برای کنترل این پدیده، می‌توان چگالی برش‌هایی به ضخامت ۲٫۵ cm از بالا و پایین نمونه بتن به ارتفاع ۳۰ cm و خشک‌شده در هوا را مقایسه کرد. اختلاف چگالی‌های مذکور، نباید بیش از 50 kg/m^3 باشد. این آزمون در صورت ضرورت، به تشخیص دستگاه نظارت انجام خواهد شد.

بتن سبک پایدار، به مخلوطی اطلاق می‌شود که در آن حجم فوم از لحظه تولید تا زمان گیرش اولیه، به نحو مناسبی حفظ شود و دچار ترکیدن و ناپایداری حباب‌ها نشود. در غیر این صورت، افت حجمی قابل ملاحظه‌ای در بتن روی

خواهد داد. برای سنجش میزان پایداری بتن تازه، می توان چگالی حین اجرا را با چگالی مخلوط طراحی شده مقایسه کرد. نسبت این دو مقدار، باید در حدود ۱ باشد. اگرچه همان گونه که ذکر شد می توان حدود ۳٪ تا ۷٪ افت برای حجم فوم در نظر گرفت و مقدار آن را در مقایسه فوق لحاظ کرد. همچنین می توان در محل های بتن ریزی، تراز بتن را بعد از اتمام بتن ریزی و نیز بعد از گیرش اولیه، بازرسی کرد. هرگونه افت تراز محسوس، قابل پذیرش نخواهد بود.

ب- چگالی بتن سبک سلولی

چگالی حین ساخت (جرم حجمی تر) بتن سبک سلولی، بر اساس استاندارد ASTM C796 یا معادل آن در استاندارد ملی ایران شماره ۱۸۴۱۶ تعیین می شود. این پارامتر به عنوان یکی از مهم ترین و اساسی ترین معیارها در ارزیابی و کنترل کیفی بتن سبک سلولی و حفظ یکنواختی در تولید این نوع بتن، محسوب می شود. آزمون چگالی حین ساخت باید روی نمونه های بتن بعد از پمپاژ انجام شود. در این حالت، بتن داخل ظرف توزین با حجم مشخص ریخته شده و با ضربات یک چکش پلاستیکی، هر گونه هوای اضافه آن خارج شده و سطح آن صاف می شود. بلافاصله بعد از توزین، باید چگالی محاسبه شده و گزارش شود.

محدوده مجاز تغییرات چگالی حین ساخت $\pm 50 \text{ kg/m}^3$ نسبت به چگالی حین ساخت تعیین شده در مشخصات پروژه است. اگر چگالی در محدوده فوق نباشد، باید با تغییر در طرح اختلاط مانند تنظیم مقدار فوم در مخلوط بتن، چگالی را به حدود مورد قبول رساند.

آزمون چگالی حین ساخت در ابتدای عملیات و تا رسیدن به شرایط پایدار اجرایی، باید به ازای هر 6 m^3 تا 8 m^3 بتن ریزی، انجام شود. پس از رسیدن به شرایط پایدار و چگالی یکنواخت به تشخیص دستگاه نظارت، در ادامه طرح باید حداقل یک مورد آزمون به ازای هر 50 m^3 حجم بتن ریزی انجام شود.

پ- مقاومت فشاری و کرنش انقباضی

هنگام بتن ریزی باید نمونه های استوانه ای از بتن (در انتهای مسیر پمپاژ) با ابعاد $15 \text{ cm} \times 7.5 \text{ cm}$ برای سنجش مقاومت فشاری تهیه شود. روش نمونه گیری، نگهداری و آزمون نمونه ها باید مطابق با استاندارد ASTM C495 باشد. قالب های نمونه گیری باید استاندارد بوده و به هیچ وجه، نباید برای جلوگیری از چسبیدن نمونه ها به سطوح قالب از روغن استفاده شود. برای ممانعت از چسبیدن نمونه ها می توان از فیلم های نازک پلاستیکی استفاده کرد.

با توجه به این که در کاربردهای ژئوتکنیکی، محدوده مقاومت کم تری نسبت به کاربردهای سازه ای مورد نیاز است، دقت دستگاه آزمون مقاومت فشاری باید متناسب با محدوده مقاومتی نمونه ها باشد.

در نمونه گیری از بتن تر، برای آزمون مقاومت فشاری اگر حفاری چاهک های کنترلی (نمونه گیری از بتن سخت شده) نیز در ادامه کار مدنظر باشد، باید حداقل یک نمونه از هر 150 m^3 حجم عملیات بتن ریزی تهیه شود. اگر انجام حفاری چاهک های کنترلی مدنظر نباشد، باید حداقل یک نمونه از هر 100 m^3 حجم عملیات بتن ریزی تهیه شود. محل آزمون ها

طوری برنامه‌ریزی می‌شود که آزمون چگالی حین اجرا نیز در آن انجام شود. شایان ذکر است هر نمونه مقاومت فشاری شامل حداقل ۳ آزمون برای آزمون در سن ۲۸ روزه خواهد بود.

در صورت نیاز، می‌توان حداقل ۲ آزمون نیز به‌عنوان شاهد اضافه کرد. همچنین در شرایط ضرورت و برای تسریع در کار، می‌توان سه آزمون اضافه نیز برای آزمون در سن ۷ روزه به هر نمونه، اضافه کرد. مقاومت ۷ روزه بتن سبک پرکننده بدون افزودنی خاص، می‌تواند به صورت اولیه ۶۵٪ تا ۷۵٪ مقاومت ۲۸ روزه در نظر گرفته شده و در ادامه پروژه با نسبت واقعی مقاومت نمونه‌های قبلی آزمون شده، ارزیابی شود.

میانگین مقاومت آزمون‌های هر نمونه باید بیش از حداقل مقدار مشخص شده در مشخصات پروژه باشد. در گزارش آزمون‌ها باید ابعاد (قطر و طول) اولیه و نهایی نمونه در زمان آزمون، برای سنجش میزان کرنش انقباضی ثبت شود. کرنش انقباضی یا جمع‌شدگی طبیعی قابل قبول در بتن سبک سلولی ژئوتکنیکی تا سن ۲۸ روزه، کم‌تر از ۰/۶٪ است.

ت- چاهک‌های کنترلی

همان‌گونه که ذکر شد، کرنش انقباضی یا جمع‌شدگی قابل قبول طبیعی ناشی از خشک شدن در بتن سبک سلولی تا سن ۲۸ روزه، کم‌تر از ۰/۶٪ حجم کل بتن سخت شده است که در کاربرد ژئوتکنیکی و پرکننده محسوس نیست. بنابراین جمع‌شدگی و افت بیش از مقدار فوق، ناشی از کیفیت نامناسب اجرا تلقی شده و مجاز نیست.

بدین منظور، پرشدگی نقب‌ها باید با عملیات حفر چاهک‌های کنترلی بررسی شود. هر گونه افت حجم فاحش و فضای خالی اضافه باید مجدداً با تزریق بتن پر شود. به ازای هر 300 m^3 حجم بتن‌ریزی یا حجم بتن‌ریزی معادل فواصل مشخص شده در جدول (۳-۱۶) (هر کدام که کم‌تر است)، حداقل یک مورد چاهک کنترلی باید حفر شود. پرشدگی نقب یا فضای بتن‌ریزی باید کنترل شده و در صورتی که در مشخصات پروژه تصریح شده باشد، از بتن سخت شده نمونه‌برداری شود. نمونه بتن، شامل حداقل ۴ آزمون مکعبی به ابعاد $10 \text{ cm} \times 10 \text{ cm} \times 10 \text{ cm}$ مطابق استاندارد ASTM C513 است. یک آزمون از نمونه مذکور برای سنجش چگالی خشک شده در کوره و سه آزمون دیگر برای سنجش مقاومت فشاری استفاده می‌شوند. در صورت نیاز، می‌توان حداقل دو آزمون نیز به‌عنوان شاهد اضافه کرد. لازم به ذکر است آزمون‌های مربوط به آزمون مقاومت فشاری نباید در کوره خشک شوند. در تهیه این آزمون‌ها باید دقت کافی شود تا از ایجاد هر گونه ترک و شکستگی که می‌تواند نتایج آزمون را تحت تاثیر قرار دهد، ممانعت شود.

مقدار چگالی خشک شده اخذ شده در کوره آزمون، در محدوده $40 \text{ kg/m}^3 \pm$ نسبت به چگالی کاملاً خشک طرح اختلاط بتن، مورد پذیرش است.

میانگین مقاومت فشاری آزمون‌های مکعبی اخذ شده به روش فوق تا مقدار حداکثر ۱۵٪ کم‌تر از مقاومت حداقل مشخص شده در پروژه، مورد پذیرش است.

۴-۱-۱-۲- بتن کم مقاومت روان

بتن کم مقاومت روان از انواع مخلوط‌های جریان پذیر بوده که می‌تواند به خوبی جایگزین خاکریزی‌های پرکننده دیگر شود. مقاومت فشاری بتن کم مقاومت روان با کاربرد ژئوتکنیکی و به منظور پرکردن محل‌های حفاری خطوط لوله مانند ترانشه‌ها و نقب‌ها کم‌تر از 21 kg/cm^2 است. البته برای این مخلوط‌ها مقاومت فشاری بیش‌تر نیز قابل دستیابی است، ولی به دلیل صعوبت حفاری مجدد (برای حالاتی مانند تعویض و تعمیر لوله‌ها و نصب انشعاب) از مقاومت‌های بیش‌تر استفاده نمی‌شود.

۴-۱-۱-۲-۱- مشخصات مصالح مصرفی

در ساخت بتن کم مقاومت روان، به طور معمول از آب، سیمان، خاکستر بادی^۱ (و یا مواد مشابه)، و سنگ‌دانه‌های ریز یا درشت و یا هر دو، استفاده می‌شود. لازم به ذکر است مصالح سنگی ممکن است به طور کلی در مخلوط، استفاده نشوند. همچنین باید توجه داشت که در برخی مواقع برای کاهش هزینه‌ها، می‌توان از مصالح محلی در دسترس مانند خاک‌های حاصل از حفاری و یا بتن خردشده و نظایر آن نیز در ترکیب مخلوط استفاده کرد. در هر حال، مخلوط نهایی باید مشخصات فنی مورد نیاز پروژه نظیر قابلیت جریان‌پذیری، میزان مقاومت، قابلیت حفرشوندگی مجدد و وزن مخصوص مناسب را دارا باشد.

الف - سیمان

سیمان باعث چسبندگی مصالح تشکیل‌دهنده مخلوط و کسب مقاومت آن می‌شود. برای اکثر حالات، استفاده از سیمان پرتلند تیپ ۱ یا تیپ ۲، مطابق با الزامات زیربند ۴-۳-۲-۱ مناسب است. استفاده از سایر انواع سیمان‌ها مانند سیمان‌های پوزولانی و یا سرباره‌ای نیز به شرط تامین الزامات بند مذکور، امکان‌پذیر است.

ب - خاکستر بادی

ذرات خاکستر بادی حالت کروی داشته و استفاده از آن در ترکیب مخلوط، بیش‌تر به منظور افزایش خاصیت روانی و حفظ انسجام آن است. البته افزایش مقاومت نهایی و کاهش آب‌اندازی مخلوط نیز از دیگر مزایای استفاده از آن است. خاکستر بادی می‌تواند از رده C یا F، مطابق با استاندارد ASTM C618 باشد. رده C تا حدودی خاصیت سیمانی‌شوندگی نیز داشته و موجب افزایش مقاومت بیش‌تر می‌شود. در مجموع چون به مقاومت‌های چندان زیادی در این نوع بتن نیاز نیست، استفاده از خاکستر بادی نوع F ترجیح دارد. همچنین میزان آهک (CaO) خاکستر بادی اگر

1- Fly Ash

بیش از ۱۰٪ باشد، موجب افزایش مقاومت در بلندمدت می‌شود. بنابراین بهتر است میزان آهک خاکستر بادی کم باشد. در استفاده از خاکستر بادی، بیش تر عملکرد مخلوط مهم است و در صورت کسب خواص مورد نظر برای مخلوط نهایی، خاکستر بادی، مناسب ارزیابی می‌شود.

لازم به ذکر است مخلوط‌های بتن کم مقاومت روان با جایگزینی سرباره کوره^۱ به جای خاکستر بادی نیز تاکنون تهیه شده‌اند. لذا جایگزینی سرباره با خاکستر بادی به شرط تامین مشخصات مورد نیاز مجاز است.

پ- آب

مشخصات آب مورد استفاده در تهیه این مخلوط مشابه آب مورد استفاده در بتن‌های غیر مسلح معمولی، مطابق زیربند ۳-۲-۳-۴ خواهد بود.

ت- سنگدانه‌ها

سنگدانه‌ها عموماً مهم‌ترین جزء مخلوط کم مقاومت روان هستند. البته مخلوط‌ها را می‌توان بدون استفاده از سنگدانه و تنها با کاربرد خاکستر بادی نیز تهیه کرد. نوع، دانه‌بندی و شکل سنگدانه‌ها می‌تواند خواص جریان‌پذیری و مقاومتی مخلوط را تحت تاثیر قرار دهد. در این مخلوط‌ها می‌توان انواع مختلف سنگدانه مانند نوع مناسب برای بتن معمولی تا خاک‌های درشت‌دانه و حتی مصالح پودر سنگی باطله معادن را مورد استفاده قرار داد. برخی از پرکاربردترین سنگدانه‌های قابل استفاده، به شرح زیر هستند:

- ۱- سنگدانه مشابه با مشخصات سنگدانه مصرفی در بتن، مطابق با استاندارد ASTM C33 و دانه‌بندی اصلاح‌شده مطابق با مشخصات پروژه
- ۲- مخلوط شن نخودی و ماسه
- ۳- مخلوط سنگدانه و ماسه با اندازه حداکثر ۱۹ mm
- ۴- خاک‌های ماسه‌ای طبیعی با حداکثر ۲۰٪ ریزدانه (عبوری از الک شماره ۲۰۰) و غیرخمیری
- ۵- مصالح پودر سنگی باطله معادن با سایز حداکثر ۱۰ mm

ث- مواد افزودنی

سایر مواد افزودنی در صورت نیاز می‌توانند به ترکیب مخلوط اضافه شوند. برای مثال، استفاده از مواد هوازا می‌تواند عملکرد جریان پذیری آن را تا حدودی بهبود داده و موجب کاهش افت حجمی شود. همچنین وجود حباب هوا با نسبت حجمی 20% تا 32% در این نوع از بتن‌ها، باعث محدود کردن مقاومت فشاری و سهولت حفاری مجدد خواهد شد. اگر مخلوطی با نفوذپذیری بسیار کم نیاز باشد، ممکن است بنتونیت به آن اضافه شود و یا در مواردی که نیاز به اجرای بسیار سریع وجود دارد، می‌توان از مواد زودگیرکننده در طرح مخلوط استفاده کرد. در هر حال مشخصات افزودنی مورد نیاز باید توسط مهندس مشاور در پروژه پیش‌بینی شود.

۴-۱-۱-۲- مشخصات و ویژگی‌ها**الف- مقاومت فشاری**

محدوده مقاومت فشاری بتن کم مقاومت روان در بازه 3 kg/cm^2 تا 21 kg/cm^2 است. در صورتی که انتظار رفتار مشابه خاک متراکم از مخلوط وجود داشته باشد و همچنین برای سهولت بیش تر حفاری مجدد مخلوط در آینده (اگر احتمال آن وجود داشته باشد)، مقاومت فشاری را در بازه 3 kg/cm^2 تا 7 kg/cm^2 می‌توان در نظر گرفت. لازم به ذکر است مقاومت مخلوط بعد از سن ۲۸ روزه نیز می‌تواند تا حد قابل توجه افزایش یابد. از این رو، چنانچه حفاری مجدد محل بتن‌ریزی مدنظر باشد، بهتر است مقاومت نمونه با سنین بیش تر، مورد آزمون قرار گیرد. در هر حال، میزان مقاومت مورد نیاز بر حسب نیاز پروژه، توسط مهندس مشاور تعیین می‌شود.

ب- وزن مخصوص

معمولاً وزن مخصوص مخلوط در زمان اجرا در بازه 1850 kg/m^3 الی 2300 kg/m^3 است. همچنین این مقدار اگر تنها از سیمان، آب و خاکستر بادی استفاده شود، باید در بازه 1300 kg/m^3 الی 1800 kg/m^3 باشد.

پ- افت حجم و کرنش انقباضی

افت حجم یا نشست مخلوط تا زمان گیرش اولیه بیش تر ناشی از آب‌اندازی سطحی و افت رطوبت بوده و مقدار متداول آن 1% تا 2% است. بنابراین لازم است در عملیاتی مانند پرکردن محل‌نقب‌ها، ارتفاع مخلوط حدود 0.5 متر داخل میله‌ها نیز بالا آورده شود، تا افت حجم در طول‌نقب جبران شود. میزان کرنش انقباضی پس از گیرش در محدوده 0.2% تا 0.5% است. بنابراین پس از گیرش اولیه، انتظار هیچ‌گونه نشست محسوس در محل‌هایی که مخلوط به طور صحیح اجرا شده باشد، وجود نخواهد داشت.

ت- زمان گیرش مخلوط

به طور معمول، زمان گیرش مخلوط، طوری که بتواند وزن یک انسان را تحمل نماید بین ۳ تا ۵ ساعت است. اگرچه می‌توان مخلوط‌های با زمان سفت‌شدن حدود ۱ ساعت نیز تهیه کرد. زمان گیرش مخلوط را می‌توان بر اساس استاندارد ASTM C 403 مورد سنجش قرار داد.

۴-۱-۱-۲-۳- طرح اختلاط

طرح‌های اختلاط بتن کم‌مقاومت روان، دامنه وسیعی داشته و لازم است قبل از آغاز عملیات اجرایی طرح اختلاط مناسب، توسط پیمانکار تهیه شده و ضمن انجام آزمون‌های کنترل کیفی لازم، به تایید دستگاه نظارت رسانده شود. طرح اختلاط باید مشخصات مورد نظر پروژه را تامین کرده و باید با در نظرگیری مصالح در دسترس، برای تهیه این نوع بتن تهیه شود. مخلوط نهایی باید انسجام و روانی مناسب داشته و فاقد خاصیت جداشوندگی باشد. علاوه بر اینها، باید تمام مشخصات مکانیکی لازم از جمله مقاومت نهایی و مقدار افت حجم مناسب را نیز تامین کند. به طور معمول، میزان مصرف مصالح مختلف در طرح اختلاط این نوع بتن، به شرح زیر است:

- سیمان: مقدار مصرف سیمان عموماً در بازه 25 kg/m^3 تا 120 kg/m^3 است. اگر محدوده مقاومتی پایین مورد نظر باشد، مقدار سیمان عموماً در بازه 25 kg/m^3 تا 60 kg/m^3 است.
- خاکستر بادی: میزان خاکستر بادی رده F می‌تواند تا مقدار 1200 kg/m^3 (در مواردی که کاهش یا حذف مقدار سنگدانه مصرفی مدنظر باشد) نیز در نظر گرفته شود. ولی مقدار معمول مصرف آن کم‌تر از kg/m^3 ۴۱۵ است. در بتن‌هایی که مقاومت پایین نیاز دارند، استفاده از حداکثر 210 kg/m^3 خاکستر بادی رده F مناسب است. باتوجه به این که مقدار خاکستر بادی نقش ویژه‌ای در میزان جریان‌پذیری نهایی دارد، مناسب‌ترین مقدار مصرف باید با تهیه طرح‌های اختلاط متنوع تعیین شود.
- سنگدانه: در اغلب طرح‌ها ترجیح به استفاده از سنگدانه ریز با مقدار معمول 1500 kg/m^3 تا 2100 kg/m^3 است. البته در صورت تصمیم به استفاده از سنگدانه درشت نیز وزن مجموع، در همین محدوده است.
- آب: مقدار مناسب مصرف آب عامل مهم دیگر در میزان روانی و انسجام مخلوط است. آب مصرفی عموماً در محدوده ۲۰۰ تا ۳۰۰ لیتر در هر مترمکعب بتن حاوی سنگدانه است. مقدار مصرف آب در مخلوط‌هایی که صرفاً حاوی خاکستر بادی رده F هستند، می‌تواند تا 650 lit/m^3 نیز افزایش یابد. در هر حال ریزدانه‌تر شدن بافت مخلوط، میزان مصرف آب را افزایش خواهد داد.
- افزودنی‌ها: در طرح مخلوط در صورت نیاز، می‌توان از افزودنی‌هایی مانند مواد هوازا و یا زودگیرکننده استفاده کرد. در استفاده از کلیه افزودنی‌ها برای تهیه مخلوط بتن کم‌مقاومت روان باید به توصیه‌های تولیدکننده عمل کرد. به طور معمول، افزودنی‌های هوازا می‌توانند در حدی استفاده شوند که تا ۳۲٪ حباب هوا در مخلوط بتن ایجاد شود. در صورت عدم استفاده از هوازا، عموماً حدود ۲٪ تا ۵٪ هوا در طرح اختلاط منظور می‌شود.

در تهیه این نوع بتن، استفاده از هر گونه مواد سمی و خطرناک و ناسازگار با محیط زیست مجاز نیست.

۴-۱-۱-۲-۴- اختلاط، حمل و اجرا

به منظور اختلاط بتن‌های کم‌مقاومت روان، بسته به مشخصات پروژه می‌توان از ایستگاه بتن‌ساز مرکزی، تراک میکسرهای حمل بتن و میکسرهای قابل حمل کم حجم استفاده کرد. برای اجرای مخلوط، استفاده از شوت، جام و یا پمپ بر حسب محل مصرف و نوع کاربرد، قابل استفاده است. در اجرای این مخلوط، نیازی به متراکم‌کردن با ابزارهای ارتعاشی وجود ندارد. اجرای بتن کم‌مقاومت روان نباید بیش از ۳۰ دقیقه از زمان اتمام عملیات ساخت آن طول بکشد و حتما باید به طور مستقیم، در محل مصرف نهایی ریخته شود. در زمان اجرا، دمای محیط باید حداقل 4°C و دمای مخلوط باید حداقل 10°C باشد. در هر حال، مخلوط باید تا قبل از سخت‌شدگی از یخ زدن محافظت شود. در محل‌هایی که احتمال آب‌گرفتگی و نفوذ جریان‌های سطحی به داخل مخلوط وجود دارد، باید با تمهیدات لازم، مانع از ورود هرگونه آب اضافه به داخل مخلوط شد.

۴-۱-۱-۲-۵- الزامات کنترل کیفی

الف- جریان‌پذیری و عدم جداشدگی مخلوط

مخلوط بتن کم‌مقاومت روان در مجموع می‌تواند جریان‌پذیری کم (مخلوط خمیری شبیه به بتن) تا جریان‌پذیری زیاد (کاملاً روان) داشته باشند. در این مشخصات، با توجه به کاربرد مخلوط برای پرکردن فضاهای خالی میزان جریان‌پذیری باید در گروه کاملاً روان باشد. لازم است از مخلوط بتن تازه، نمونه‌گیری برای آزمون انجام شود. آزمون‌های مربوط به جریان‌پذیری در زمان آغازین پروژه به طور مرتب و به ازای هر 6 m^3 تا 8 m^3 بتن‌ریزی انجام می‌شود. پس از رسیدن به شرایط پایدار اجرایی، به تشخیص دستگاه نظارت، در ادامه پروژه، می‌توان حداقل یک مورد آزمون به ازای هر 50 m^3 حجم بتن‌ریزی انجام داد. برای سنجش جریان‌پذیری مخلوط، روش‌های زیر قابل کاربرد است:

- آزمون ثبات جریان با سیلندر باز:

این آزمون مطابق با ASTM D6103 و شکل (۳-۴) انجام شده و مقدار جریان‌پذیری قابل قبول حداقل 200 mm است. همچنین نباید جداشدگی خاصی در مخلوط مشاهده شود. این آزمون در مورد مخلوط‌هایی با اندازه حداکثر ذرات 19 mm قابل استفاده است.

- آزمون مخروط جریان:

این آزمون بر اساس استاندارد ASTM C939 انجام شده و در آن، زمان خروج حجم مشخصی از مخلوط از مخروط استاندارد جریان (با قطر دهانه ۱۲۷ mm) سنجیده می‌شود. زمان مناسب جریان برای مخلوطی با جریان پذیری مناسب، (5 ± 3) ثانیه است. این آزمون برای مخلوط‌هایی با حداکثر اندازه سنگدانه ۶ mm قابل استفاده است. در مخلوط‌های بسیار روان، خصوصاً هنگامی که این خاصیت روانی با افزودن آب حاصل شده باشد، احتمال جدایش ذرات مخلوط وجود دارد. رعایت مقدار مناسب خاکستر بادی، سنگدانه و سایر اجزا، در تهیه مخلوط حائز اهمیت است. مخلوط باید در تمام موارد، بافت کاملاً یکنواختی داشته باشد.

ب- وزن مخصوص و مقاومت فشاری

تواتر نمونه‌گیری برای انجام آزمون‌های مقاومت فشاری و وزن مخصوص، طبق الزامات قسمت پ زیربند ۴-۱-۱-۶ خواهد بود. نمونه‌گیری باید مطابق با استاندارد ASTM D5971 انجام شود. اطلاعات مقاومت فشاری ۲۸ روزه (و در صورت نیاز ۷ روزه و یا سنین دیگر)، ابعاد نمونه، وزن مخصوص و درصد هوای نمونه‌ها، باید گزارش شود. در صورت نیاز، می‌توان مطابق با ضوابط قسمت ت زیربند ۴-۱-۱-۶ اقدام به حفر چاهک‌های کنترلی نیز کرد.

وزن مخصوص و درصد هوای مخلوط را می‌توان مطابق با روش استاندارد ASTM D6023، کنترل کرد. همچنین برای اندازه‌گیری وزن مخصوص مخلوط‌های با حداکثر اندازه ذرات ۶ mm، می‌توان از آزمون تعیین چگالی دوغاب‌ها به روش استاندارد ASTM D 4380 استفاده کرد.

مقاومت بتن کم‌مقاومت روان با روش‌های مختلفی قابل اندازه‌گیری است که مرسوم‌ترین روش انجام آن آزمون مقاومت فشاری تک‌محوری است. تهیه نمونه و انجام آزمون به روش استاندارد ASTM D 4832 انجام می‌شود. در صورت حفر چاهک‌های کنترلی، علاوه بر کنترل دقیق میزان پرشدگی، وزن مخصوص برجای (اجراشده) مخلوط را نیز می‌توان با روش مخروط ماسه، مطابق استاندارد ASTM D 1556 تعیین کرد. برای سنجش مقاومت برجای مخلوط نیز می‌توان از آزمون‌هایی مانند گوی فلزی افتان به روش استاندارد ASTM D 6024 و یا آزمون باربری کالیفرنیا (CBR) به روش استاندارد ASTM D 4429، استفاده کرد.

۴-۱-۲- مخلوط خاک و سیمان

مخلوط خاک و سیمان ترکیبی از سیمان، خاک و آب بوده که در صورت نیاز و برای بهبود خواص جریان پذیری می‌توان به آن بنتونیت نیز اضافه کرد. با اضافه شدن سیمان و رطوبت به خاک، خواص شیمیایی و فیزیکی آن تغییر پیدا می‌کند و به طور معمول، خصوصیات تغییر حجم‌پذیری خاک کم‌تر شده و مقاومت خاک بهبود می‌یابد. مخلوط خاک و سیمان در مقابل پدیده ذوب و انجماد و تغییر رطوبت نیز مقاومت خوبی از خود نشان می‌دهد. خواص مهندسی مخلوط وابسته به نوع خاک، طرح اختلاط و شرایط عمل‌آوری دارد.

۴-۱-۲-۱-۴- مشخصات مصالح مصرفی

۴-۱-۲-۱-۴-۱-۱-۱-۱-۴- سیمان

مشخصات سیمان مورد مصرف در مخلوط خاک سیمان باید مطابق با مشخصات مندرج در زیربند ۴-۳-۲-۱ باشد. انتخاب نوع سیمان مصرفی، بر اساس ضوابط تعیین نوع سیمان برای بتن‌های غیرمسلح است. چنانچه میزان سولفات خاک بیش از ۰/۲٪ باشد، باید از سیمان‌های مقاوم به سولفات استفاده شود.

۴-۱-۲-۱-۴-۲-۱-۲-۱-۴- آب

آب مصرفی در تهیه مخلوط خاک سیمان باید در حد شرب و یا آب پمپ شده از چاه‌های عمیق (زلال) باشد. حداکثر مقدار سولفات آب مصرفی باید ۰/۰۵٪ باشد.

۴-۱-۲-۱-۴-۳-۱-۲-۱-۴- خاک

مناسب‌ترین خاک برای تهیه مخلوط خاک سیمان، خاک‌های ماسه‌ای-سیلتی با حداکثر ۳۰٪ ریزدانه است. بهتر است شاخص خمیری ریزدانه خاک کم‌تر از ۱۰٪ باشد. افزایش مقدار ریزدانه و خاصیت خمیری آن، موجب افزایش درصد سیمان خواهد شد. البته حضور مقداری ریزدانه در مجموع مورد نیاز بوده و باعث کاهش آب‌اندازی مخلوط و نیز تخلخل آن می‌شود. همچنین میزان مواد آلی خاک مناسب برای تهیه مخلوط خاک سیمان نیز باید حداکثر تا ۲٪ و pH آن باید بیش از ۵/۵ باشد.

حداکثر اندازه دانه‌های خاک نباید از ۳۷ mm و یا یک‌هشتم اندازه محلی که مخلوط ریخته می‌شود (هرکدام کوچکتر است)، بیش‌تر باشد. برای مثال، اگر قرار است مخلوط فضایی به اندازه ۱۵ cm در زیر لوله را پر کند، حداکثر اندازه ذرات مخلوط حدود ۱۹ mm خواهد بود.

مقدار کلوخه‌های رسی خاک نیز نباید بیش‌تر از ۱۰٪ باشد. همچنین ابعاد کلوخه‌های رسی نیز نباید از ۱۳ mm بیش‌تر باشد.

۴-۲-۲-۱-۴- طرح اختلاط و مشخصات مخلوط خاک و سیمان

به طور معمول درصد سیمان مخلوط، معادل ۵٪ الی ۱۰٪ وزن خشک خاک است. نسبت مناسب آب به سیمان مخلوط باید بین ۲ تا ۳ باشد و بهتر است از ۳/۵ بیش‌تر نشود.

طرح اختلاط‌های آزمونی باید قبل از آغاز عملیات، مورد آزمایش قرار گرفته تا مناسب‌ترین طرح اختلاط برای اجرا انتخاب شود. مقاومت فشاری معمول مخلوط خاک و سیمان در بازه 7 kg/cm^2 تا 14 kg/cm^2 قرار دارد. میزان اسلامپ مخلوط به روش استاندارد ASTM C 143 نیز باید حدود ۲۵۰ mm باشد.

۴-۱-۲-۳- الزامات حین اجرا

عملیات اختلاط اجزای مخلوط باید تا حدی ادامه یابد که مخلوط کاملاً یکنواخت شکل بگیرد. برای این کار ترجیحاً باید از همزن استفاده کرد. پس از ریختن مخلوط در محل‌های مورد نظر، می‌توان با استفاده از میله‌زنی، از پر شدن کامل کلیه فضاهای خالی، اطمینان حاصل کرد.

همچنین قبل از گیرش اولیه، نباید روی مخلوط خاک و سیمان خاک ریزی کرد. در این مورد بر اساس استاندارد ASTM C403 باید حداقل مقاومت نفوذ 34.5 kg/cm^2 برای آغاز مرحله بعدی در مخلوط روان، حاصل شده باشد. اگر بعد از گیرش اولیه، تصمیمی به خاک‌ریزی نهایی وجود ندارد، باید قشری از خاک مرطوب با حداقل ضخامت ۱۵ cm به‌عنوان لایه محافظ، برای ممانعت از افت رطوبت روی مخلوط ریخته شود. تا زمان گیرش اولیه نیز استفاده از روکش عایق برای ممانعت از افت رطوبت مخلوط توصیه می‌شود.

اگر دمای هوا کم‌تر از 10°C باشد، ضخامت این قشر از خاک محافظ باید حداقل ۴۵ cm باشد. همچنین در دمای کم‌تر از 5°C عملیات مخلوط‌ریزی باید متوقف شود. مخلوط خاک و سیمان نباید در ترانشه‌های با کف یا دیواره‌های یخ‌زده یا حاوی مواد منجمد ریخته شود.

عملیات اجرایی باید طوری انجام شود که از پر شدن کلیه فضاهای خالی محیط مخلوط‌ریزی، اطمینان حاصل شود.

۴-۱-۲-۴- کنترل کیفی عملیات

حداقل دو نمونه استوانه‌ای برای هر شیفت کاری مخلوط‌ریزی و یا حداقل یک نمونه برای هر 150 m^3 از حجم مخلوط‌ریزی باید به روش استاندارد ASTM D4832 تهیه شده و آزمون مقاومت فشاری و تعیین وزن مخصوص روی آن انجام شود. البته در مراحل ابتدایی عملیات، می‌توان تواتر نمونه‌برداری‌ها را به تشخیص دستگاه نظارت بیش‌تر کرد. برای اطمینان از پرشدگی مناسب کلیه فضاهای خالی، دستگاه نظارت می‌تواند حفر چاهک‌های کنترلی در طول مسیر را طبق فواصل جدول (۳-۱۶) درخواست کرده و مواردی نظیر افت حجم مخلوط خاک و سیمان و میزان وزن مخصوص و مقاومت نهایی آن را کنترل کند. برای سنجش وزن مخصوص در محل، آزمون مخروط ماسه طبق استاندارد ASTM D 1556 و برای سنجش مقاومت برجا نیز می‌توان از آزمون باربری کالیفرنیا به روش استاندارد ASTM D 4429 استفاده کرد. همچنین لازم است تکه‌هایی از خاک و سیمان، جدا شده و یکنواختی و یکپارچگی آن‌ها بررسی شود.

۴-۱-۳- مخلوط شفته آهکی

مخلوط شفته آهکی از اختلاط خاک، آهک و آب تهیه می‌شود. در اثر این اختلاط، خواص خمیری و خصوصیات تغییر حجم‌پذیری خاک کاهش یافته و مقاومت آن افزایش می‌یابد. این روش بیش‌تر برای خاک‌های حاوی رس دارای خاصیت خمیری مناسب است. مخلوط شفته آهکی که به خوبی اجرا شده باشد، مقاومت فشاری ۷ روزه در حدود ۵ و مقاومت ۲۸ روزه حدود 10 kg/cm^2 ایجاد خواهد نمود.

۴-۱-۳-۱- مشخصات مصالح مصرفی

۴-۱-۳-۱-۱- آهک

آهک عموماً به دو صورت آهک زنده و آهک مرده وجود دارد. آهک زنده با آب به شدت واکنش داشته و علاوه بر آن که تولید گرما می‌کند، تبدیل به آهک شکفته می‌شود. آهک شکفته‌ای که به این صورت به دست می‌آید به آهک مرده مرسوم است که به صورت پودر است. آهک شکفته با بیش تر شدن مقدار آب، تغییر حالت داده و از حالت جامد به حالت خمیری و از خمیری به مایع (دوغاب آهک) تبدیل می‌شود. با توجه به اینکه آهک شکفته از امتزاج آب با آهک زنده به دست می‌آید، خاصیت جذب رطوبت کم‌تری نسبت به آهک زنده دارد. به همین دلیل، کارکردن با آن ساده‌تر بوده و به راحتی انبار و نگهداری می‌شود.

آهک مصرفی در تهیه مخلوط شفته آهکی باید به صورت شکفته سفید و پودری و با بسته‌بندی کیسه‌ای باشد. از آهک مورد مصرف باید طبق روش آشتو T218 نمونه‌گیری و سپس طبق روش T219 تحت آزمون‌های دانه‌بندی و ترکیبات شیمیایی قرار گیرد. نتایج آزمون‌های مذکور و همچنین نحوه نگهداری آهک باید مطابق با مشخصات آشتو M216 باشد. اگر در مشخصات پروژه ذکر نشده باشد، مقدار آهک باید حداقل 150 kg/m^3 در نظر گرفته شود.

۴-۱-۳-۱-۲- آب

آب مصرفی در تهیه مخلوط شفته آهکی باید یا در حد شرب و یا آب پمپ شده از چاه‌های عمیق بوده و صاف و زلال باشد و فاقد قلیایی‌های مضر، اسیدها و مواد آلی باشد. میزان آب مصرفی بر حسب نوع و جنس خاک محل متغیر است؛ ولی مقدار معمول آن در حدود 300 lit/m^3 تا 500 lit/m^3 لیتر است. مقدار نهایی آب مصرفی باید مورد تایید دستگاه نظارت قرار گیرد و طوری باشد که مخلوط از روانی مناسبی برخوردار باشد.

۴-۱-۳-۱-۳- خاک

خاک مناسب برای تهیه شفته آهک، خاک سرندي با دانه‌بندی پیوسته و حاوی حداقل 30% ریزدانه بوده و میزان رس آن نباید از 15% وزن خاک کم‌تر باشد. حداکثر اندازه دانه‌های خاک نباید از 37 mm و یا یک‌هشتم اندازه محلی که مخلوط ریخته می‌شود (هرکدام کوچکتر است)، بیش‌تر باشد.

خاک مصرفی باید قابلیت واکنش‌زایی مناسب با آهک داشته باشد. در خاک‌های واکنش‌زا پس از تثبیت با آهک و عمل‌آوری به مدت ۲۸ روز و در دمای 20°C ، افزایش مقاومت فشاری بیش از $3/5 \text{ kg/cm}^2$ رخ خواهد داد. خاک‌هایی که افزایش مقاومت کم‌تر از این میزان نشان دهند، خاک‌های بدون واکنش محسوب می‌شوند. اصولاً آهک برای تقویت خاک‌های ریزدانه که دامنه خمیری آن‌ها حداقل 10% باشد، مناسب است. مطابق با طبقه‌بندی متحد، خاک‌های با دانه‌بندی زیر در کل برای ساخت شفته آهکی، مناسب هستند:

- خاک‌های شنی با دانه‌بندی‌های GC, GM, GW-GC, GP-GC, GM-GC

- خاک‌های ماسه‌ای با دانه‌بندی SM, SC, SW-SC, SM-SC, SP-SC

- خاک‌های ریزدانه رسی و سیلتی CH, CL, MH

آهک برای تقویت خاک‌هایی که حاوی بیش از ۲٪ مواد آلی و همچنین حاوی بیش از ۵٪ سولفات قابل حل در آب می‌باشند، مناسب نیست. همچنین خاک‌هایی که دارای pH کم‌تر از ۷ هستند، عموماً واکنش خوبی با آهک ندارند. چنانچه خاک مورد نظر، فاقد رس کافی باشد، باید با دستور دستگاه نظارت خاک رس مناسب از خارج از کارگاه برای تامین میزان رس مورد نیاز مخلوط، تهیه و با خاک سرنندی موجود مخلوط شود.

۴-۱-۳-۲- تعیین درصد آهک مناسب مخلوط

به منظور تعیین درصد آهک مناسب برای اصلاح خواص خمیری خاک‌های ریزدانه، ابتدا خاک، آهک و آب با یکدیگر به خوبی مخلوط شده و سپس به مدت یک ساعت، به همان حالت رها می‌شود تا واکنش‌های آنی بین خاک و آهک، به وقوع بپیوندند. سپس آزمون دامنه خمیری خاک بر اساس روش ASTM D4318 روی مخلوط خاک و آهک، انجام شده و منحنی تغییرات دامنه خمیری و حد روانی بر حسب درصد آهک رسم می‌شود؛ که با توجه به دامنه خمیری و حد روانی دلخواه، می‌توان از روی نمودار به دست آمده میزان آهک مناسب را محاسبه کرد.

برای تعیین درصد آهک مناسب برای افزایش مقاومت، از نتایج آزمون مقاومت فشاری تک محوری روی نمونه‌های مخلوط شفته آهکی بر اساس روش استاندارد ASTM D5102 استفاده می‌شود. ابتدا مخلوط شفته آهکی طبق استاندارد ASTM D3551 تهیه شده و از این مخلوط در قالب‌های استوانه‌ای، نمونه تهیه می‌شود. این نمونه‌ها باید در مدت و دمای مشابه با شرایط واقعی عملیات، نگهداری شده و سپس تحت آزمون مقاومت فشاری تک محوری قرار گیرند. این آزمون برای درصد‌های مختلف آهک، تکرار شده و سپس منحنی تغییرات مقاومت فشاری بر حسب درصد آهک، رسم می‌شود و بر حسب مقاومت مورد نیاز، مناسب‌ترین درصد آهک انتخاب می‌شود.

۴-۱-۳-۳- ملاحظات لازم در اجرای مخلوط شفته آهکی

با توجه به خطرات کاربرد آهک زنده در کارگاه، نظیر سوختگی پوست کارگران در صورت تماس، در تهیه مخلوط شفته آهکی، حتماً باید از آهک شکفته استفاده شود و بهتر است برای سهولت اختلاط، ابتدا آهک با آب به صورت دوغاب درآمده و سپس با خاک مخلوط شود. پیمانکار باید قبل از آغاز عملیات شفته‌ریزی، مجوز عملیات را از دستگاه نظارت اخذ کند. در زمان اجرای عملیات شفته‌ریزی، نباید هیچ‌گونه خاک غیرقابل مصرف و مازاد و نامناسب در کارگاه وجود داشته باشد و کلیه نخاله‌ها، خاک‌های پشت سرنندی و نامناسب، باید پیش‌تر از کارگاه خارج شده باشد.

عملیات اختلاط اجزای مخلوط باید توسط دستگاه‌های هم‌زن انجام شود، طوری که در نهایت، مخلوطی با بافت کاملاً یکنواخت شکل بگیرد.

شفته‌ریزی باید به صورت متوالی و در یک مرحله انجام پذیرد تا شفته قبل از افزایش قوام و از دست دادن حالت روانی، حرکت و پیشروی کامل را انجام داده و کلیه فضاهای خالی را پر کرده باشد. عملیات اجرایی شفته‌ریزی نباید در دمای کم‌تر از 4°C ادامه یابد. به‌منظور عمل‌آوری، معمولاً زمان ۵ الی ۷ روز در نظر گرفته می‌شود. در طول این مدت، باید سطح مخلوط مرطوب نگهداشته شود و یا با غشای محافظ پوشیده شود، طوری که رطوبت اولیه مخلوط حفظ شود.

۴-۳-۱-۴- کنترل کیفی عملیات

کنترل کیفی عملیات اجرای مخلوط شفته‌آهکی را می‌توان مطابق ضوابط زیربند ۴-۲-۱-۴ انجام داد.

۴-۱-۴- نکات مشترک در اجرای مخلوط‌های پرکننده خودتراکم

قبل از اجرای مخلوط‌های پرکننده، باید محل گودبرداری‌ها و خاک‌برداری‌ها با توجه به دستورات دستگاه نظارت و مشخصات پروژه آماده شود. مخلوط‌ریزی باید بعد از کنترل ابعاد و رقوم با مجوز دستگاه نظارت انجام شود. عملیات بسترسازی و پرکردن دور لوله‌ها، مطابق با فصل سوم این ضابطه و مشخصات فنی پروژه انجام می‌شود. به‌طور معمول، عملیات پرکردن دور لوله‌ها تا حداقل ۱۵ cm الی ۳۰ cm روی تاج لوله‌ها انجام می‌شود. پس از انجام عملیات پرکردن دور لوله‌ها، در صورتی که طبق مشخصات فنی برای پرکردن باقیمانده حجم نقب یا ترانشه، استفاده از مخلوط پرکننده مدنظر باشد، لازم است از نوارهای پلاستیکی (با نشان شرکت آب و فاضلاب) با کیفیت مناسب و عرض مورد نیاز (طوری که حداقل ۵ cm روی دیواره کناری محل حفاری نیز امتداد یابد)، استفاده شود. اگر عرض محل حفاری بزرگ‌تر از عرض نوار باشد، از دو لایه نوار و یا هر تعداد که لازم باشد، در کنار هم با حدود ۵ cm هم‌پوشانی استفاده شود؛ تا مصالح ریخته‌شده روی لوله، به‌طور کامل پوشیده شود. برای جلوگیری از جابه‌جایی لبه‌های نوارها، می‌توان روی آن‌ها حداکثر ۵ cm خاک یا شن ریخته و یا با میخ‌کوبی، مانع از جابه‌جایی آن‌ها شد. این لایه می‌تواند از افت رطوبت مخلوط نیز جلوگیری کرده و موجب تسهیل حرکت آن شود.

مخلوط‌ریزی باید از پایین‌ترین نقطه یا پایین‌دست شیب نقب یا ترانشه آغاز شود. هنگام عملیات در محل‌هایی مانند نقب‌ها باید مخلوط تا ارتفاع حداقل حدود ۰٫۵ m بالاتر از سقف نقب ریخته شود؛ تا در خلال گیرش اولیه، هرگونه افت حجم احتمالی که می‌تواند به خالی‌ماندن بخشی از فضای حفاری منجر شود، جبران شود.

اگر اجرای یک‌باره مخلوط، موجب ایجاد فشار هیدروستاتیک زیاد به سازه‌ها می‌شود و یا در مورد لوله‌ها خطر شناوری وجود دارد، باید اجرای مرحله‌ای و یا لایه لایه مخلوط را مدنظر قرار داد. در این حالت، باید برای اجرای هر لایه تا زمان گیرش اولیه لایه قبلی درنگ کرد.

۴-۲- ترمیم نوار حفاری

۴-۲-۱- کلیات

۴-۲-۱-۱- هدف و استانداردها

توضیحات و مطالب درج شده در این بند، مربوط به ترمیم سطوح بالایی نوار حفاری در محل‌هایی است که مسیر خط لوله با معابر شهری یا زیرساخت‌های ارتباطی بین شهری نظیر جاده‌ها و مسیرهای دسترسی، تلاقی داشته باشد. مشخصات فنی درج شده در این بند، با هدف اتمام کار مسیر لوله‌گذاری و برگرداندن آن به حالت اولیه است و در هر صورت، انجام عملیات اجرایی باید با مشخصات پروژه و نیز سایر ضوابط و استانداردهای مربوط از جمله مشخصات فنی عمومی راه (ضابطه ۱۰۱) و نیز آیین‌نامه روسازی آسفالتی راه‌های ایران (ضابطه شماره ۲۳۴) و نیز سایر ضوابط و بخشنامه‌های نهادهای متولی احداث و نگهداری آن‌ها، مطابقت داشته باشد.

منظور از روسازی، سازه‌ای است که روی آخرین لایه متراکم‌شده خاک زمین طبیعی موجود یا خاک‌ریزی‌ها یا کف برش‌های خاکی و سنگی که به‌طور کلی بستر رویه سطحی نامیده می‌شود، قرار می‌گیرد.

روسازی می‌تواند متشکل از قشرهای مختلف، نظیر زیر اساس، اساس و لایه‌های آسفالتی یا بتنی و یا ترکیبی از آن‌ها یا سنگ‌فرش‌ها و سایر پوشش‌های متداول برای معابر پیاده‌راه‌ها، نظیر (خاک تثبیت‌شده، آسفالت، رویه بتنی، سنگ‌فرش بتنی، بلوک پیش‌ساخته بتنی و بتن درجا، رویه موزاییکی، رویه آجری و سفالی، رویه سنگی و رویه ژئوسنتیکی) باشد. بستر روسازی برای ترانشه‌های خطوط لوله و شبکه فاضلاب که با معابر و جاده‌ها تلاقی دارند و به روش ترانشه باز اجرا می‌شوند، باید مد نظر قرار گیرد. همچنین، خاک‌ریزی نهایی روی لوله تا پایین‌ترین لایه روسازی است.

۴-۲-۱-۲- اقدامات عمومی

پیمانکار باید قبل از اجرای عملیات تخریب و نیز پیش از انجام عملیات ترمیم سطوح بالایی نوار حفاری، به منظور اخذ مجوز و سایر اقدامات مورد نیاز، با کارفرما و نیز مراجع ذی‌صلاح مربوط همکاری و هماهنگی لازم را داشته باشد. در مناطق شهری رعایت ضوابط و دستورالعمل‌های شهرداری‌ها، راهنمایی و رانندگی و سایر نهادهای ذی‌ربط توسط پیمانکار، الزامی بوده و کارفرما هماهنگی لازم به منظور دریافت اطلاعات و مجوزهای لازم از نهادهای ذی‌ربط را برای این منظور به عمل خواهد آورد.

همچنین پیمانکار باید هنگام اجرای عملیات، نهایت دقت را در حفظ و نگهداری این زیرساخت‌ها به عمل آورده و مسوولیت صدمه دیدن آن‌ها، به علت قصور و یا عدم رعایت نکات فنی، اجرایی و دستورات مهندس مشاور به عهده پیمانکار خواهد بود.

برای انجام عملیات ترمیم سطوح بالایی نوار حفاری در محل های فوق، نیاز به نقشه های تفصیلی اجرایی بوده و در صورت عدم وجود آن ها، پیمانکار باید حسب مورد این کمبودها و نواقص را به اطلاع مهندس مشاور رسانده و باید عملیات اجرایی را بر اساس مدارک و مستندات مورد تایید مهندس مشاور و کارفرما، به انجام رساند.

با توجه به آن که در شبکه های جمع آوری فاضلاب شهری، معمولاً محدودیت هایی در مسیر لوله گذاری وجود خواهد داشت، لذا پیمانکار باید با توجه به مشخصات پروژه و با توجه به روش صحیح انتخابی، اجرای کار را پیگیری و از وارد شدن خسارت به تاسیسات موجود خودداری کند.

ترمیم محل تلاقی خط لوله و شبکه با جاده ها و بزرگراه ها و نیز مناطق شهری باید در تاریخ و مدت زمان معین و طبق دستورالعمل توافق شده با مقامات وزارت راه، شهرداری ها و پلیس راهنمایی و رانندگی انجام شود.

۴-۲-۲- کارهای مقدماتی

پس از پیاده کردن مسیر بر اساس نقشه های اجرایی و قبل از برهم زدن وضعیت موجود، پیمانکار باید مشخصات وضعیت موجود را با مهندس مشاور صورتجلسه کند. این اطلاعات می تواند شامل مشخصات معبر یا زیرساخت دارای تلاقی با مسیر خط لوله، رقوم ارتفاعی زمین و شیب های طولی و عرضی و نظایر آن باشد. چنانچه هنگام پیاده کردن نقشه های پیمان، تفاوت و یا تناقض با وضع موجود محل مشاهده شود، این موارد باید فوراً به مهندس مشاور اطلاع داده شده و جزییات آن صورتجلسه شود.

پیمانکار باید موقعیت و جزییات وضعیت کنونی سطوح بالایی نوار حفاری، شامل جنس و ضخامت رویه سطحی و نیز مشخصات لایه های زیرین آن را قبل، حین و پس از عملیات تخریب و حفاری، برداشت و ثبت نماید.

اگر نقشه ها و مشخصات فنی مربوط به معبر موجود، در دسترس و قابل دستیابی باشد و با وضعیت موجود، همخوانی داشته باشد، اجرای عملیات ترمیم باید در اولویت اول بر مبنای نقشه های مربوط انجام شود. در غیر این صورت، عملیات ترمیم با استفاده از دستورالعمل های مهندس مشاور و در انطباق با وضعیت موجود و بخشنامه ها و دستورالعمل های مراجع ذی ربط ملاک عمل خواهد بود. با توجه به آن که عملیات ترمیم به صورت موضعی روی قسمتی از معبر انجام می شود، دستورالعمل ها و برخی تغییرات و اصلاحات پیشنهادی مشاور نسبت به نقشه ها و مشخصات اولیه معبر که اجرای آن برای محافظت لوله یا دوام لایه رویه سطحی ضروری است، لازم الاجراء بوده و پیمانکار باید نسبت به اجرای عملیات فوق، مطابق با دستورالعمل مهندس مشاور اقدام نماید.

بنابراین مهندس مشاور، کنترل های لازم در مورد شرایط لوله ها بر اثر عبور بارهای ترافیکی و نیز کنترل دوام و پایداری رویه سطحی ترمیمی و جایگزین شونده را انجام داده و در صورت لزوم، نسبت به تقویت آن و یا اعمال تغییرات لازم در جزییات اجرایی اقدام می کند.

۴-۲-۳- پرکردن ترانشه و بسترسازی لازم برای روسازی

پس از اتمام آزمون‌های هیدروستاتیک خطوط و شبکه لوله نصب‌شده و رفع نواقص احتمالی، چنانچه عملیات خط لوله نصب‌شده تا این مرحله مورد تایید باشد، عملیات خاک‌ریزی نهایی ادامه یافته و ترانشه پر می‌شود. عملیات پرکردن ترانشه با مصالح مرغوب و مورد تایید مهندس مشاور و در لایه‌ها و ضخامت‌های تعیین شده در نقشه‌ها و مستندات اجرایی و با تراکم یا مقاومت منطبق بر مشخصات پروژه، انجام خواهد شد. این عملیات تا رسیدن رقوم سطح مصالح پرکننده به رقوم بستر روسازی، ادامه خواهد یافت. از دیدگاه طرح روسازی راه‌ها، انواع مصالح پرکننده خاکی می‌توانند در صورت تامین مشخصات زیر و دارابودن میزان تراکم کافی، به عنوان بستر روسازی استفاده شوند:

- مقدار مواد آلی خاک مطابق با روش آشتو T-267 باید کم‌تر از ۱۰٪ باشد.
- مقدار نمک محلول در آب خاک بر اساس آزمایش به روش ASTM D1411 کم‌تر از ۵٪ باشد.
- مقدار گچ محلول در آب خاک کم‌تر از ۱۰٪ باشد.
- دامنه خمیری خاک کم‌تر از ۵۰٪ و حداکثر وزن مخصوص خشک آن که مطابق با آشتو T-180 روش D به دست‌آمده بیش از 1.55 ton/m^3 باشد.
- بدین منظور، میزان تراکم مصالح خاکی مطابق روش آشتو T-180 نیز باید مطابق با مقادیر جدول (۳-۴) باشد. منظور از خاک درشت‌دانه در این جدول، خاکی است که درصد ریزدانه (عبوری از الک شماره ۲۰۰) آن کم‌تر از ۳۵٪ باشد.

جدول ۳-۴- میزان تراکم مورد نیاز بستر روسازی

قشر پایین تر از ۳۰ cm فوقانی بستر		قشر ۳۰ cm فوقانی بستر		درجه راه
خاک ریزدانه	خاک درشت‌دانه	خاک ریزدانه	خاک درشت‌دانه	
۹۰	۹۵	۹۵	۱۰۰	آزادراه‌ها، بزرگراه‌ها و راه‌های اصلی و فرعی درجه یک
۸۷	۹۲	۹۰	۹۵	راه‌های فرعی درجه دو و راه‌های روستایی

باتوجه به اینکه عملیات تراکم در داخل ترانشه‌های حفرشده در محیط شهری دارای صعوبت می‌باشد و برای پرکردن ترانشه از مصالح مختلف خاکی و یا انواع مخلوط‌های پرکننده روان بسته به مورد می‌توان استفاده کرد؛ بنابراین استفاده از مصالح مرغوب‌تر که نیاز به فعالیت تراکمی ناچیز برای اجرا داشته و موجب تسریع و سهولت در عملیات اجرایی می‌شوند، برای پرکردن ترانشه‌ها توصیه می‌شود.

در صورت کاربرد مصالح خودتراکم، کفایت مقاومت بستر روسازی را می توان با انجام آزمایش نسبت باربری صحرائی^۱ (CBR) مورد سنجش قرار داد. در صورتی که در مشخصات پروژه تعیین نشده باشد، برای اجرای روسازی نسبت باربری صحرائی لایه بستر که به روش استاندارد ASTM D4429 اندازه گیری شده است، باید حداقل ۲۰٪ باشد.

۴-۲-۴-۴- اجرای روسازی

روسازی، سازه ای است که روی آخرین لایه بستر با مقاومت مناسب قرار می گیرد و نقش آن بیش تر توزیع تنش و بار چرخ وسایل نقلیه است.

روسازی خیابان ها و راه ها عموماً از چند لایه متفاوت تشکیل می شود؛ طوری که مصالح با مرغوبیت و مقاومت بیش تر در لایه های فوقانی و مصالح با مرغوبیت و مقاومت کم تر در لایه های پایین تر قرار می گیرند.

روسازی پیاده روها (راه های ارتباطی کنار محوطه ساختمان ها و راه های دسترسی که عبور خودروها و وسایل نقلیه روی آن ها مجاز نیست) نیز می تواند دارای چندین لایه باشد.

۴-۲-۴-۱- روسازی خیابان ها و جاده ها

مشخصات لایه های روسازی، وابسته به نوع و درجه بندی راه یا خیابان، مقاومت لایه بستر، میزان ترافیک عبوری و شرایط جوی است. مشخصات عمومی لایه های متداول تشکیل دهنده روسازی خیابان ها و جاده ها به شرح ذیل است.

۴-۲-۴-۱-۱- مصالح زیراساس

زیراساس معمولاً نخستین قشر لایه روسازی است که روی بستر قرار می گیرد. مصالح زیر اساس از مصالح رودخانه ای، مخروط افکنه ها و یا معادن کوهی (سنگ شکسته) قابل تهیه است.

دانه بندی مصالح زیراساس باید مطابق با یکی از دانه بندی های مندرج در جدول (۴-۴) باشد. همچنین مشخصات مصالح زیراساس باید الزامات جدول (۴-۵) را تامین نماید.

جدول ۴-۴- دانه بندی مصالح زیراساس شنی و سنگی

درصد وزنی رد شده از هر الک				نوع دانه بندی اندازه الک
IV	III	II	I	
---	۱۰۰	۱۰۰	۱۰۰	۵۰ mm (۲ اینچ)
۱۰۰	---	۹۰-۱۰۰	---	۳۷/۵ mm (۱/۵ اینچ)
۹۰-۱۰۰	۷۵-۹۵	۷۵-۹۰	۸۰-۷۵	۲۵ mm (۱ اینچ)

1- California Bearing Ratio

ادامه جدول ۴-۴ - دانه بندی مصالح زیراساس شنی و سنگی

درصد وزنی رده شده از هر الک				نوع دانه بندی
IV	III	II	I	اندازه الک
۵۵-۸۰	۴۰-۷۵	۴۰-۷۰	۳۰-۶۵	۹,۵ mm (۱/۸ اینچ)
۴۰-۶۰	۳۰-۶۰	۳۰-۶۰	۲۵-۵۵	۴,۷۵ mm (شماره ۴)
۲۸-۴۸	۲۰-۴۵	۲۰-۵۰	۱۵-۴۰	۲ mm (شماره ۱۰)
۱۴-۲۸	۱۵-۳۰	۱۰-۳۰	۸-۲۰	۰,۴۲۵ mm (شماره ۴۰)
۵-۱۲	۵-۱۲	۳-۱۲	۲-۸	۰,۰۷۵ mm (شماره ۲۰۰)*

* برای کاهش حساسیت مصالح زیراساس در مقابل یخبندان، می توان به تشخیص دستگاه نظارت، درصد مواد رده شده از الک ۲۰۰ را کاهش داد و برای اطمینان بیش تر، لازم است درصد مواد ریزتر از ۲۰ میکرون نیز از ۳٪ تجاوز نکند و در ضمن درصد مواد رده شده از الک ۲۰۰ نباید از دوسوم درصد وزنی رده شده از الک ۴۰ بیش تر باشد.

جدول ۴-۵ - مشخصات مصالح زیر اساس

روش های آزمایش		مشخصات %	شرح آزمایش	ردیف
ASTM	AASHTO			
D 4318	T90	حداکثر ۶	دامنه خمیری	۱
D 4318	T89	حداکثر ۲۵	حد روانی	۲
D 2419	T176	حداقل ۳۰	ارزش ماسه ای (پس از کوبیدگی)	۳
C 131	T96	حداکثر ۵۰	سایش با روش لوس آنجلس	۴
D 1883	T193	حداقل ۳۰	سی بی آر در تراکم ۱۰۰ درصد آزمایشگاهی	۵

لایه های زیراساس باید متناسب با رطوبت بهینه، طبق روش آشتو اصلاحی T-180 رویه ی D، آب پاشی شده و حداکثر ضخامت کوبیده شده آن برای هر لایه ۲۰ cm باشد. اگر ضخامت کل زیراساس از ۲۰ cm تجاوز کند، مصالح در دو و یا چند لایه پخش می شود. تراکم مصالح لایه زیراساس برابر با ۱۰۰٪ است.

در صورت عدم دسترسی به مصالح دانه ای مناسب برای زیراساس یا صعوبت تراکم، می توان از خاک های تثبیت شده با قیر، سیمان، آهک و یا افزودنی های شیمیایی به عنوان لایه زیراساس استفاده کرد. در این حالت، نسبت باربری صحرائی این لایه باید حداقل ۳۰٪ باشد.

۴-۲-۴-۱-۲ - مصالح اساس

لایه اساس معمولاً زیر قشر رویه و روی قشر زیراساس قرار می گیرد. مصالح این لایه باید متشکل از سنگ کوهی شکسته یا شن و ماسه رودخانه ای شکسته یا ماکادام باشد. قشر اساس علاوه بر ظرفیت باربری و مقاومت بیش تر باید خاصیت تراوایی بیش تری نسبت به قشر زیراساس دارا باشد. لایه اساس معمولاً از نوع شن و ماسه ای و سنگی در نظر گرفته می شود. البته اساس ماکادامی با دانه بندی خاص و نیز اساس قیری نیز قابلیت استفاده دارند که در صورت نیاز به استفاده، مشخصات فنی آن ها باید توسط مهندس مشاور تعیین شود.

در صورت استفاده از مصالح مرسوم شن و ماسه ای یا سنگی شکسته، دانه بندی آن ها باید مطابق با جدول (۴-۶)

باشد.

جدول ۴-۶- دانه‌بندی مصالح اساس شن و ماسه‌ای یا سنگی

درصد وزنی رده شده از هر الک					نوع دانه‌بندی
IV	IV	III	II	I	اندازه الک
---	---	۱۰۰	۱۰۰	۱۰۰	۵۰ mm (۲ اینچ)
---	۱۰۰	---	---	۹۵-۱۰۰	۳۷,۵ mm (۱,۵ اینچ)
۱۰۰	۷۰-۱۰۰	۷۵-۹۵	۷۰-۸۵	۶۰-۸۰	۲۵ mm (۱ اینچ)
---	۶۰-۹۰	---	۶۰-۸۰	۷۰-۹۲	۱۹ mm (۱ اینچ)
۵۰-۸۵	۴۵-۷۵	۴۰-۷۵	۳۰-۶۵	۵۰-۷۰	۹,۵ mm (۳/۸ اینچ)
۳۵-۶۵	۳۰-۶۰	۳۰-۶۰	۲۵-۵۵	۳۵-۵۵	۴,۷۵ mm (شماره ۴)
۲۵-۵۰	۲۰-۵۰	۲۰-۴۵	۱۵-۴۰	---	۲ mm (شماره ۱۰)
---	---	---	---	۱۲-۲۵	۰,۶ mm (شماره ۳۰)
۱۵-۳۰	۱۰-۳۰	۱۵-۳۰	۸-۲۰	---	۰,۴۲۵ mm (شماره ۴۰)
۲-۸	۲-۸	۲-۸	۲-۸	۲-۸	۰,۰۷۵ mm (شماره ۲۰۰)*

* برای کاهش حساسیت مصالح زیراساس در مقابل یخبندان می‌توان به تشخیص دستگاه نظارت، درصد مواد رده شده از الک ۲۰۰ را کاهش داد و برای اطمینان بیش تر لازم است درصد مواد ریزتر از ۲۰ میکرون نیز از ۳٪ تجاوز نکند. ضمناً درصد مواد رده شده از الک ۲۰۰ نباید از دو سوم درصد وزنی رده شده از الک ۳۰ بیش تر باشد.

همچنین مشخصات این مصالح باید مطابق با جدول (۴-۷) باشد.

جدول ۴-۷- مشخصات مصالح اساس شن و ماسه‌ای و سنگی

روش‌های آزمون		مشخصات %	آزمون	ردیف
ASTM	AASHTO			
D 4318	T90	حداکثر ۳	دامنه خمیری	۱
D 4318	T89	حداکثر ۲۵	حد روانی	۲
D 2419	T176	حداقل ۳۰	ارزش ماسه‌ای (پس از کوبیدگی)	۳
C535 و C131	T96	حداکثر ۳۵	سایش با روش لس‌آنجلس	۴
D 38	T104	حداکثر ۱۲	افت وزنی با سولفات سدیم	۵
D 1883	T193	حداقل ۸۰	سی بی آر در تراکم ٪ ۱۰۰ آزمایشگاهی	۶
D 5821	---	حداقل ۷۵	شکستگی در دو جبهه - مانده روی الک ۴,۷۵ mm	۷
D 4791	---	حداکثر ۱۵	سنگدانه‌های پهن و دراز مانده روی الک ۹,۵ mm *	۸

* سنگدانه‌هایی که حداکثر طول به حداقل ضخامت آنها بزرگ‌تر از ۵ باشد.

ضخامت هر یک از لایه‌های اساس که کوبیده می‌شوند، نباید از ٪ ۱۵ بیش تر باشد. در غیر این صورت، لازم است در دو لایه اجرا شود. تراکم مصالح لایه زیر اساس برابر با ٪ ۱۰۰ آشتو اصلاحی است. نسبت باربری صحرائی این لایه باید حداقل ٪ ۸۰ باشد.

۴-۲-۴-۱-۳- اندودهای نفوذی و سطحی

قبل از اجرای قشر رویه آسفالتی، یک لایه قیر با گند-روانی کم و یا متوسط روی سطح لایه اساس پخش شده که اندود نفوذی نامیده می‌شود. نقش این اندود، آماده کردن سطح شنی اساس برای پخش لایه آسفالتی اعم از آسفالت سطحی، آسفالت سرد یا آسفالت گرم است.

این اندود علاوه بر کمک به آب بند کردن روسازی و چسباندن سنگدانه‌ها به یکدیگر، موجب چسبندگی قشر آسفالت به سطح روسازی می‌شود. برای انتخاب قیرهای مصرفی در اندود نفوذی، به طور معمول قیرهای محلول به شرح زیر استفاده می‌شوند:

الف- در شرایط هوای سرد، قیرهای با گند-روانی کم مانند MC-30، MC-70، RC-70 مناسب است.

ب- در شرایط هوای معتدل و گرم، هر یک از قیرهای گروه MC-30، MC-70، MC-250 مناسب است.

البته استفاده از قیرآبه‌ها نیز به عنوان اندود نفوذی، مقدور است. به طور کلی، مشخصات انواع قیر قابل کاربرد به‌عنوان اندود نفوذی و نیز دمای حین اجرا در جدول (۴-۸) ملاحظه می‌شود.

برای سطوح آماده شده، بر حسب آن که بافت ریزدانه و متراکم و یا بافت درشت دانه و باز داشته باشند، مقدار قیر محلول برای اندودهای نفوذی می‌تواند از 1 kg/m^2 تا 2 kg/m^2 در نظر گرفته شود. در مورد قیرآبه‌ها این مقدار lit/m^2 ۱٫۵ تا lit/m^2 ۲٫۵ است.

برای ایجاد چسبندگی بین قشرهای مختلف رویه آسفالتی، از اندود سطحی مطابق با جدول (۴-۸) استفاده می‌شود. اگر انواع قیرآبه‌ها مطابق با جدول مذکور برای اندود سطحی موجود باشد، اولویت مصرف به ترتیب با قیرهای دیرشکن، کندشکن و زودشکن است. استفاده از این قیرها در مناطق شهری برای حفظ محیط زیست و جلوگیری از آلودگی هوا مناسب است.

برای اندودهای سطحی، مقدار قیر محلول در حدود 200 g/m^2 الی 400 g/m^2 و برای قیرآبه 250 g/m^2 الی 500 g/m^2 مناسب است.

جدول ۴-۸- قیرهای مصرفی در اندودهای سطحی و نفوذی

دمای پخش (C°)	اندود سطحی	اندود نفوذی	نوع و درجه قیر
قیرآبه‌های آنیونیک			
۲۰-۶۰	---	---	RS-1 زودشکن
۲۰-۷۰	(۱)	---	MS-1, HFMS-1 کندشکن
۱۰-۶۰	(۳)	(۲)	SS-1, SS-1h دیرشکن
قیرآبه‌های آنیونیک			
۲۰-۶۰	---	---	CRS-1 زودشکن
۲۰-۷۰	---	---	CMS-2 کندشکن
۱۰-۶۰	(۳)	(۲)	CSS-1, CSS-1h دیرشکن

ادامه جدول ۴-۸- قیرهای مصرفی در اندوذهای سطحی و نفوذی

دمای پخش (C°)	اندود سطحی	اندود نفوذی	نوع و درجه قیر
قیرآبه‌های محلول			
۵۰ (۴)	*	*	RC-70 قیر زودگیر
۷۵ (۴)	*	*	RC-250 قیر زودگیر
۳۰ (۴)	---	*	MC-30 قیر کندگیر
۵۰ (۴)	---	*	MC-70 قیر کندگیر
۷۵ (۴)	---	*	MC-250 قیر کندگیر
۱- رقیق شده با آب توسط کارخانه ۲- فقط برای سطوح قابل نفوذ مانند اساس ماکادامی و اساس با دانه‌بندی باز و تخلخل زیاد ۳- رقیق شده با آب در حین اجرا ۴- حداقل درجه حرارت * قابل مصرف است --- مصرف ندارد			

۴-۲-۴-۱-۴- قشر رویه

قشر رویه روسازی می‌تواند شامل بتن (روسازی سخت)، آسفالت (روسازی انعطاف پذیر) یا مختلط (بتن و آسفالت) باشد (شکل ۴-۴).

آسفالت گرم، به عنوان متداول‌ترین قشر رویه در ایران، به طور معمول در دو لایه، به صورت زیر اجرا می‌شود:
 الف- آسفالت آستر (بیندر): این قشر بتن آسفالتی، بین قشر رویه و قشر اساس قرار می‌گیرد. دانه‌بندی آن نسبتاً درشت و مقدار قیر آن کمتر از لایه رویه است. حداکثر اندازه سنگدانه‌های این لایه ۱۹ mm تا ۳۷٫۵ mm است.
 ب- آسفالت رویه (توپکا): آسفالت رویه دارای دانه‌بندی سنگدانه به نسبت ریزتر و حاوی قیر بیش‌تری نسبت به لایه آستر است. حداکثر اندازه سنگدانه‌ها در این قشر بین ۹٫۵ mm تا ۱۹ mm بوده که با توجه به بافت سطحی مورد نیاز و نوع ترافیک و شرایط آب و هوایی، انتخاب می‌شود.

ضخامت مورد نیاز لایه‌های آستر و رویه مطابق با دستورالعمل مهندس مشاور خواهد بود. در هر حال، این ضخامت نباید کمتر از ضخامت روسازی وضع موجود معبر مورد نظر باشد.

مشخصات فنی عمومی لایه‌های آسفالت سطحی، مطابق با ضوابط شماره ۱۰۱ و ۲۳۴ نظام فنی اجرایی کشور است. در صورت استفاده از آسفالت گرم، هنگامی که آسفالت از کامیون تخلیه می‌شود باید دمای بین ۱۰۰ °C تا ۱۳۰ °C داشته باشد. از به کار بردن آسفالت‌هایی که دمای آن‌ها هنگام پخش کمتر از ۱۰۰ °C باشد، باید جلوگیری شود. کوبیدن آسفالت موقعی آغاز می‌شود که قشر آسفالتی در اثر عبور غلتک از جای خود حرکت نکند. علاوه بر این، موقع غلتک‌زنی، نباید دمای آسفالت از ۹۰ °C کمتر شود. عملیات کوبش باید به طور پیوسته ادامه یافته و وقفه‌ای حین عملیات به وجود نیاید.

- مخلوط های آسفالتی سرد برای لکه گیری در ترافیک سبک و متوسط یا در شرایط اضطراری، برای پرکردن موقت چاله راهها تنها با موافقت مهندس مشاور، می توانند مورد استفاده قرار گیرند.

پس از کوبش آسفالت، وزن مخصوص آن نباید از ۹۷٪ وزن مخصوص نمونه مارشال مربوط کم تر باشد (وزن مخصوص نمونه مارشال به طریق آشتو T166 و تراکم نسبی آن به روش آشتو T230 سنجیده می شود).

هرگاه پس از تکمیل، سطح لایه های آسفالتی با شمشه فلزی سه متری آزمایش شود، رواداری فرورفتگی در مورد تا حد ۵ mm قابل پذیرش خواهد بود. در غیر این صورت، بنا به تشخیص دستگاه نظارت لایه معیوب باید جمع آوری شده و مجددا اقدام به پخش آسفالت جدید شود.

هر گاه در لایه ای از آسفالت، قیرزدگی یا تموج یا جمع شدگی و یا معایب ظاهری دیگری مشاهده شود، پیمانکار باید نسبت به اصلاح این معایب اقدام نماید.

۴-۲-۴-۲- روستازی پیاده روها

جنس و لایه های روستازی پیاده روها بسته به میزان عبور و مرور، مقاومت خاک بستر (خاک ریزی نهایی روی لوله) و اهمیت معبر، می تواند تنها شامل اجرای پوشش کف روی بستر بوده و یا دارای لایه های زیراساس، اساس و پوشش کف باشد.

پوشش کف، متناسب با وضعیت موجود معبر (مانند خاک تثبیت شده، آسفالت، رویه بتنی، سنگ فرش بتنی، بلوک پیش ساخته بتنی و بتن درجا، رویه موزاییکی، رویه آجری و سفالی، رویه سنگی و رویه های ژئوسنتیک) باید به همان شکل ترمیم و اجرا شود. مشخصات عمومی رویه، مطابق با شکل (۴-۴) است.

مشخصات فنی مورد نیاز رویه پیاده رو با توجه به وضع موجود معبر و با هماهنگی نهادهای ذی ربط توسط مهندس مشاور به پیمانکار ارائه می شود.

شکل	شرح	لایه رویه	
	<p>در برخی موارد معابر پیاده با استفاده از خاک طبیعی محل روسازی می‌شود. در این صورت لایه‌ای به ضخامت ۱۰ cm از خاک محل برداشته و سپس تثبیت می‌شود. این نوع روسازی بیش‌تر در گردشگاه‌ها، میادین و زمین‌های بازی کاربرد دارد. روسازی شنی نیز از نوع خاک‌های تثبیت شده است. در فضاهای کم‌تردد، از یک لایه به ضخامت ۱۰ cm و یک لایه به ضخامت ۴۰ cm روی آن استفاده می‌شود.</p>	خاک تثبیت شده	
	<p>آسفالت از رایج‌ترین رویه‌های معابر پیاده است. این نوع روکش به دلیل پوشاندن سطوح، ایجاد هماهنگی با تغییرات شهری و درختان موجود، ایجاد بهترین شرایط در محل‌های اتصال و کوتاهی مدت‌زمان عملیات اجرایی کاربرد دارد. حداقل ضخامت آن ۱٫۵ cm تا ۲ cm است. برای لایه اساس آن نیز می‌توان از آسفالت یا مخلوط شن و ماسه استفاده کرد.</p>	آسفالت	
		سنگ‌فرش بتنی	
	<p>این نوع رویه را می‌توان به صورت دال بتنی یا سنگفرش بتنی اجرا کرد. به دلیل محدودیت‌های دال بتنی، استفاده از سنگفرش متداول‌تر است. از بتن در ساخت کف معابر به صورت بلوک‌های پیش‌ساخته یا به صورت درجا استفاده می‌شود.</p>	بلوک بتنی پیش‌ساخته	رویه بتنی
		بتن درجا	

شکل ۴-۴- انواع رویه‌های متداول در روسازی پیاده‌روها

شکل	شرح	لایه رویه
	رویه موزاییکی، کفپوشی متشکل از مصالح سنگی و سیمانی با ابعاد و اشکال مختلف است. نصب این نوع رویه ها با استفاده از ملات ماسه و سیمان یا با ملات باتارد انجام می شود. ضخامت رویه موزاییکی حداقل ۴ cm است و می تواند روی بستری از ماسه نرم یا ماسه بادی به صورت خشکه چین قرار داده شود.	رویه موزاییکی
	در معابر کم تردد از این نوع رویه برای پوشش کف استفاده می شود. آجرهای رسی و آجرهای ماسه آهکی در کف سازی کاربرد فراوان دارد. مصرف آجر در مناطق معتدل، خشک و گرمسیری بسیار مناسب است.	رویه آجری و سفالی
	این نوع رویه مناسب ترین فرش برای فضاهای عمومی است. مقدار استهلاک و نگهداری این مصالح بستگی به نوع سنگ دارد. بهترین کاربرد سنگفرش، استفاده از آن به عنوان جداکننده سطوح و از بین بردن یکنواختی در سطح آسفالت و سایر رویه ها است.	رویه سنگی
	ژئوسینتتیک ها محصولاتی هستند که حداقل یکی از اجزای آن ها از جنس پلیمرهای طبیعی یا مصنوعی بوده و به شکل ورق، نوار یا ساختار سه بعدی هستند. این محصولات در تماس با خاک و/یا سایر مصالح مورد استفاده در مهندسی عمران یا ژئوتکنیک به کار می روند.	رویه ژئوسینتتیکی

ادامه شکل ۴-۴- انواع رویه های متداول در روسازی پیاده روها

۴-۲-۵- ملاحظات کلی، اقتصادی و اجرایی

در انتخاب ضخامت لایه ها، باید مسائل اجرایی احداث، نگهداری و ملاحظات اقتصادی مد نظر قرار گیرد. حداقل ضخامت هر یک از لایه های روسازی برای جاده ها و خیابان ها نباید از مقادیر ذکر شده در جدول (۴-۹) کم تر باشد. توصیه می شود ضخامت قشر اساس از ۱۰ cm و قشر زیراساس از ۲۰ cm کم تر نباشد.

جدول ۴-۹- حداقل ضخامت اجرایی لایه‌های اساس و آسفالت

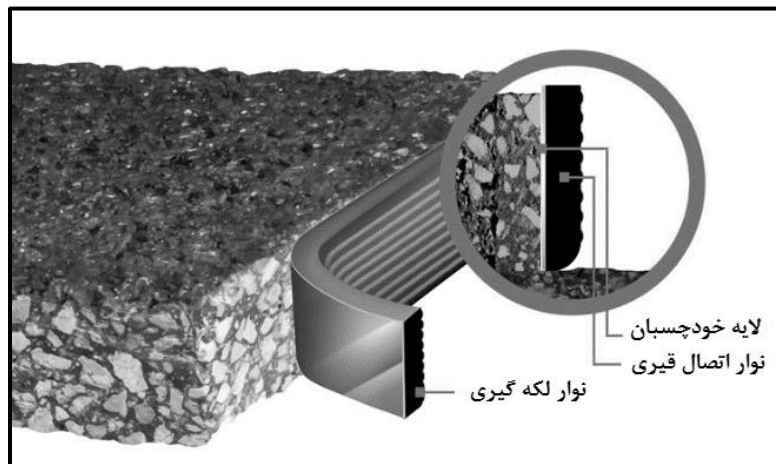
میزان ترافیک معبر	ترافیک بر حسب بارهای محوری ساده ۸/۲ تنی هم ارز	حداقل ضخامت لایه بتن آسفالتی (cm)	حداقل ضخامت لایه اساس سنگدانه ای (cm)
کم تردد	کم تر از ۱۵۰۰۰۰	آسفالت سطحی دو لایه‌ای یا ۵	۱۰
سبک	۱۵۰۰۰۰-۵۰۰۰۰۰	۶	۱۰
متوسط	۵۰۰۰۰۰-۲۰۰۰۰۰۰	۸	۱۵
نسبتا سنگین	۲۰۰۰۰۰۰-۷۰۰۰۰۰۰	۹	۱۵
سنگین	بیش تر از ۷۰۰۰۰۰۰	۱۰	۱۵

روش انجام عملیات ترمیم نوار حفاری، مشابه عملیات لکه‌گیری (وصله عمقی) است. مخلوط‌های آسفالتی گرم معمولاً برای لکه‌گیری‌های دائمی و عمیق استفاده می‌شوند. بر این اساس، استفاده از مخلوط آسفالتی گرم با کیفیت بالا، ترجیح بیش‌تری نسبت به سایر روش‌ها دارد.

مراحل عمومی عملیات تخریب و ترمیم نوار حفاری، به شرح ذیل است:

- محدوده مورد نظر برای اجرای ترانشه، مشخص و علامت‌گذاری می‌شود.
- محدوده علامت‌گذاری شده با اره برش، آسفالت‌تراش یا مته، برش داده می‌شود. برش باید ترجیحاً به صورت مربع و مستطیل شکل بوده و وجه آن دارای زاویه قائمی با جهت ترافیک باشد.
- مصالح اساس و زیراساس برداشته شده و ترانشه برای انجام عملیات لوله‌گذاری آماده می‌شود.
- پس از اتمام عملیات لوله‌گذاری و خاک‌ریزی اولیه، خاک‌ریزی نهایی و بسترسازی، روسازی مطابق توضیحات درج‌شده در زیربندهای قبل انجام می‌شود.
- لایه‌های پایین روسازی مطابق جزییات اجرایی انجام می‌شود. سطح لایه اساس جدید بهتر است در حدود ۲۵ mm پایین‌تر از سطح لایه اساس اولیه باشد تا ضخامت آسفالت سطحی بیش‌تر شود.
- توصیه می‌شود برای جلوگیری از ایجاد درز بین سطح ترمیم‌شده و آسفالت موجود از نوارهای قیری لکه‌گیری^۱ و یا از مواد چسباننده که برای این منظور ساخته شده اند، با موافقت و تایید مهندس مشاور استفاده شود. نوارهای لکه‌گیری مطابق با شکل (۴-۵) به صورت سرد یا گرم به دیوارهای سطح حفاری‌شده‌ی روسازی موجود چسبانده می‌شوند. به‌دلیل زبری لبه‌ها، ممکن است آن‌ها به‌طور مناسبی با این نوارها پوشش داده نشوند و لذا در این موارد، استفاده از ماده چسبنده مناسب‌تر است.

1- Bituminous Strip



شکل ۴-۵- استفاده از نوار قیری لکه‌گیری

- در ادامه، رویه نهایی متناسب با عمق آن در یک یا چند لایه پخش و متراکم می‌شود.
 - بعد از پرکردن تا سطح تراز راه، مخلوط به خوبی متراکم می‌شود. لایه نهایی باید طوری پخش و متراکم شود که سطح آن اندکی بالاتر از روسازی مجاور شود.
 - نوع تراکم رویه به ابعاد محل اجرا بستگی دارد. برای سطوح بسیار کوچک و یا سطوحی که وسایل بزرگ قابل دسترسی نیست، باید از انواع کمپکتورهای دستی استفاده شود. برای سطوح بزرگ می‌توان از صفحات لرزاننده و یا غلتک‌های چرخ دار استفاده کرد. عمل تراکم، باید ابتدا از گوشه‌های محل شروع شود و سپس در جهت ترافیک روی باقیمانده قسمت ترمیمی ادامه یابد. هنگامی که رویه به طور کامل متراکم شد، حدود ۳ mm باید بالاتر از سطح راه موجود باشد. باید مراقب بود که سطح ترمیم پایین‌تر از سطح روسازی مجاور نشود، زیرا موجب جمع شدن آب سطحی و تخریب زودرس آن می‌شود.
 - حاشیه‌های محل ترمیم باید به خوبی آب‌بندی شود. بعد از اتمام ترمیم، آخرین کار، آب‌بندی لبه‌ها با مواد آب‌بندکننده مناسب است. در صورت استفاده از نوار آب‌بندی لبه، عرض آن در حدود ۵۰ mm باید باشد.
- در هر حال، انجام عملیات اجرایی ترمیم باید طوری باشد که موجب نشست غیر یکنواخت نشود.

۴-۳- عملیات بتنی

۴-۳-۱- کلیات

۴-۳-۱-۱- هدف و استانداردها

این بند شامل الزاماتی است که پیمانکار در مورد تامین مصالح بتن، طرح اختلاط بتن، کنترل کیفیت در ارتباط با مخلوط کردن، حمل، ریختن و عمل‌آوری بتن باید رعایت کند. در صورتی که الزامات مندرج در این بند در مواردی صریح و یا کافی نباشند، الزامات آیین‌نامه بتن ایران (آبا) و یا استانداردهای مورد توصیه آن در اجرای ابنیه بتنی، باید استفاده شود.

۴-۳-۱-۲- اخذ تاییدیه برای مصالح

قبل از شروع عملیات بتن‌ریزی، لازم است در مدت تعیین‌شده از سوی دستگاه نظارت، مشخصات کامل مصالح پیشنهادی برای تولید بتن به همراه نمونه های مصالح در اختیار دستگاه نظارت قرار گیرد. هرگونه اقدام به بتن‌ریزی، قبل از تایید کیفیت مصالح توسط دستگاه نظارت ممنوع است. در صورت تعویض کردن منابع مصالح مصرفی، لازم است مجدداً تاییدیه دستگاه نظارت اخذ شود.

۴-۳-۱-۳- ماشین آلات

ماشین آلات تولید مصالح و ساخت بتن، نحوه انبار کردن مصالح و روند تولید بتن و حمل آن، نباید موجب تغییرات کیفیت اجرا حین بتن‌ریزی شود و همواره باید بتنی تولید شود که منطبق بر مشخصات مورد نیاز باشد. هرگونه تاییدیه دریافت‌شده از دستگاه نظارت در خصوص ماشین‌آلات فوق، روند تولید، حمل بتن و روش‌های اجرایی، رافع مسوولیت پیمانکار در قبال مشخصات مورد نیاز مندرج در پیمان نخواهد بود.

۴-۳-۱-۴- روش اجرا

قبل از شروع عملیات اجرایی هر سازه، لازم است روش بتن‌ریزی، نقشه لایه‌بندی مراحل بتن‌ریزی، ماشین‌آلات و ابزار مورد استفاده، به تایید دستگاه نظارت برسد.

۴-۳-۱-۵- برنامه زمان‌بندی

لازم است پیمانکار قبل از شروع عملیات اجرایی، برنامه زمان‌بندی جامع بتن‌ریزی خود را تدوین کرده و به تایید دستگاه نظارت برساند. همچنین در این برنامه، باید شرایط آب و هوایی منطقه پروژه (بتن‌ریزی در هوای سرد و یا گرم) در نظر گرفته شود.

۴-۳-۱-۶- گزارش بتن‌ریزی

پیمانکار باید به طور منظم در فرم مورد تایید دستگاه نظارت، گزارشی از بتن‌ریزی شامل موقعیت بتن‌ریزی، حجم و نوع بتن، تاریخ بتن‌ریزی و سایر اطلاعات مورد نظر دستگاه نظارت را تهیه کرده و به تایید دستگاه نظارت برساند.

۴-۳-۱-۷- کفایت ماشین‌آلات

پیمانکار باید ماشین‌آلات لازم برای اختلاط، حمل و نقل، ریختن بتن و تراکم آن را با توجه به ویژگی‌ها و شرایط اقلیمی و سایر محدودیت‌های محلی و همچنین مصالح به مقدار کافی فراهم کند؛ طوری که در اثر کمبود تجهیزات، مصالح و یا نیاز به تعمیر ماشین‌آلات، تاخیری در بتن‌ریزی روی ندهد.

۴-۳-۱-۸- اخذ مجوز بتن ریزی

قبل از بتن ریزی هر قسمت، لازم است ابعاد قالب و استحکام آن، کیفیت سطوح واریز، بازشوها، درزهای ساختمانی، قطعات مدفون، آرماتوربندی، نصب نوارهای آب بند و غیره مورد بازدید و تایید دستگاه نظارت قرار گرفته و مجوز بتن ریزی اخذ شود. داخل قالبها باید به وسیله آب و هوای فشرده تمیز شده و راههای عبور و مرور کارگران، سکوی کار و نظایر آن طوری حفاظت شوند که از ورود مواد خارجی به داخل قالب و آلوده ساختن آرماتور و سایر قطعات نصب شده، جلوگیری شود. فرم کنترل برای شروع بتن ریزی با توجه به مشخصات بتن، شرایط کاری و منطقه ای باید توسط پیمانکار تهیه و به تایید دستگاه نظارت برسد. پیمانکار ملزم به اخذ تایید از دستگاه نظارت قبل از شروع عملیات است.

۴-۳-۱-۹- حفاظت در مقابل عوامل جوی و رعایت موارد ایمنی

لازم است قبل از شروع عملیات آرماتوربندی، قالب بندی و بتن ریزی در محل گودبرداریها، سیستم حفاظتی مناسب در مقابل جریان آب به داخل گودبرداریها و اقدامات لازم مربوط به حفاظت کارها در مقابل عوامل جوی که مورد تایید دستگاه نظارت باشد، به عمل آید. علاوه بر اینها، رعایت موارد ایمنی نظیر اجرای نرده های موقت و غیره ضروری است.

۴-۳-۲- مصالح مصرفی در بتن

۴-۳-۲-۱- سیمان

۴-۳-۲-۱-۱- مشخصات کیفی

نوع سیمان مصرفی بر اساس الزامات فنی پروژه، توسط مهندس مشاور انتخاب می شود. مشخصات سیمان مصرفی در تهیه بتن باید با یکی از استانداردهای زیر، انطباق داشته باشد:

- مشخصات انواع سیمان پرتلند (استاندارد ملی ایران شماره ۳۸۹ یا ASTM C150)

- مشخصات سیمانهای پرتلند سرباره ای (استاندارد ملی ایران شماره ۳۵۱۷ یا ASTM C595)

- مشخصات سیمانهای پرتلند پوزولانی (استاندارد ملی ایران شماره ۳۴۳۲ یا ASTM C595)

- مشخصات سیمانهای پرتلند آهکی (استاندارد ملی ایران شماره ۴۲۲۰ یا EN 197-1)

کیفیت سیمان از نظر فیزیکی و شیمیایی باید به طور دائم، تحت کنترل باشد. چنانچه زمان گیرش سیمان با نوسان همراه باشد، باید تا مشخص شدن علت، از مصرف سیمان ذخیره شده خودداری کرد. در هر زمانی حین بتن ریزی که گیرش کاذب یا آبی سیمان روی دهد، منبع تهیه سیمان مردود خواهد بود. همچنین رنگ سیمان باید یکنواخت باشد. سیمانهای حمل شده به کارگاه باید دارای گواهی تایید باشند. علاوه بر این، دستگاه نظارت می تواند در کارخانه یا کارگاه از سیمان نمونه برداری کند. هیچ نوع سیمانی نباید قبل از صدور مجوز دستگاه نظارت مورد استفاده قرار گیرد. اگر آزمونها ثابت کنند که کیفیت سیمان نامناسب است، باید بلافاصله به خارج از کارگاه انتقال داده شود.

۴-۳-۲-۱-۲- حمل و نقل و انبارش

در حمل سیمان، باید از ماشین آلات و تجهیزاتی استفاده شود که در مقابل نفوذ رطوبت مقاوم بوده و تأثیرات آب و هوایی بر کیفیت آن اثری نداشته باشد.

بلافاصله پس از تحویل سیمان به کارگاه، برای جلوگیری از جذب رطوبت، باید سیمان در یک انبار مناسب و خشک ذخیره و در مقابل عوامل جوی محافظت شود. این کار باید طوری انجام شود که امکان دسترسی آسان برای بازرسی و شناسایی را فراهم آورد. کف انبارها باید حداقل ۵۰ cm بالاتر از زمین طبیعی باشد. برای این که سیمان پس از تحویل بیش از اندازه کهنه نشود، پیمانکار باید ابتدا از سیمانی که به مدت ۶۰ روز یا بیش تر در کارگاه انبار شده است، استفاده کند. سیمان انبارشده به مدت بیش از ۱۲۰ روز در کارگاه نباید استفاده شود؛ مگر آن که با آزمایش مجدد، کیفیت آن تایید شود. انبارهای سیمان باید طوری ساخته شوند که گنجایش اضافی و بلااستفاده نداشته باشند. سیمان‌های کیسه‌ای نباید بیش از ۱۲ کیسه به مدت حداکثر ۳۰ روز و بیش از ۷ کیسه برای مدت زمان‌های بیش تر روی هم انباشته شوند.

۴-۳-۲-۳- منبع تهیه سیمان

پیمانکار باید منبع یا منابع تهیه سیمان را به طور کتبی، به اطلاع دستگاه نظارت برساند. اگر سیمان از بیش از یک کارخانه تهیه شود، باید مقدار سیمان مورد تهیه از هر کارخانه و برنامه زمان بندی پیشنهادشده تهیه محموله‌های سیمان ذکر شود.

۴-۳-۲-۲- مصالح سنگی مصرفی در بتن

۴-۳-۲-۱- مصالح سنگی درشت‌دانه (شن)

این مصالح باید شامل شن با دانه‌بندی خوب یا سنگ شکسته‌شده منطبق بر استاندارد ASTM C33 و مطابق شرایط زیر باشد:

- مصالح درشت‌دانه باید کاملاً سخت، محکم، بادوام و مکعبی بوده و مقدار مواد زیان‌آور آن، از مقادیر ارائه شده در جدول (۴-۱) بیش تر نشود.
 - درصد سایش سنگدانه‌های درشت به روش لس‌آنجلس (ASTM C136 یا ASTM C535) نباید از ۴۰٪ بیش تر شود.
 - افت وزنی سنگدانه‌های درشت به روش ASTM C88 پس از ۵ نوبت آزمایش با محلول سولفات سدیم، نباید از ۱۲٪ بیش تر شود.
 - درصد دانه‌های مسطح (پولکی) و طولیل (سوزنی) که با آزمون به روش BS 812 سنجیده شده است، نباید از مقادیر زیر بیش تر شود:
- الف- حداکثر مقدار پولکی ۳۰٪ است.
- ب- مقدار سوزنی سنگدانه‌های با حداکثر سایز ۳۷/۵ mm، ۲۵ mm و ۱۹ mm برابر با ۴۰٪ است.

علاوه بر این، سنگدانه ها باید فاقد خاصیت واکنش‌زایی باشند و اگر سوابق نشان دهد که مصالح مشکوک به واکنش‌زایی هستند، باید با روش‌های زیر آزمون شده و پس از تایید سلامت مصالح، نسبت به مصرف آن‌ها اقدام شود.

- آزمون به روش سنگ‌شناسی مطابق با استاندارد ASTM C295

- آزمون به روش منشور ملات مطابق با استانداردهای ASTM C227 و ASTM C1260

جدول ۴-۱۰- حداکثر مقادیر مجاز برای مواد زیان‌آور در سنگدانه‌های درشت بتن

نوع ماده زیان‌آور	روش آزمایش	حداکثر درصد وزنی مجاز در کل نمونه
کلوخه‌های رسی	ASTM C142	۰٫۲۵
دانه‌های نرم*	ASTM C851, C235	۵
چرت به صورت ناخالصی**: - در معرض شرایط محیطی شدید - در معرض شرایط محیطی متوسط - در معرض شرایط محیطی ملایم		۱* ۳* ۵*
دانه‌های عبوری از الک شماره ۲۰۰ (۰٫۰۷۵ mm)	ASTM C117	۱۰
زغال سنگ لیگنیت، یا سایر مصالح سبک: - هنگامی که نمای ظاهری بتن حائز اهمیت است - سایر بتن‌ها	ASTM C123	۰٫۵ ۱
دانه‌های سست شامل مجموع کلوخه‌های رسی، دانه‌های نرم، چرت هوازده، شیل‌ها، شسیت‌های متورق هوازده: - بتن نمایان - بتن تحت سایش - سایر بتن‌ها	-	۳ ۵ ۷
سولفات‌ها بر حسب (SO ₄ ⁻)	BS 1377	۰٫۴++
کلریدها بر حسب (Cl ⁻)	BS812, 1881	۰٫۰۲+++

* این محدودیت فقط در مواردی که سختی سطح بتن اهمیت دارد (مانند کف‌های پر تردد) حاکم است.
** این گونه چرت در ۵ نوبت آزمایش سلامت یا ۵۰ نوبت در آزمایش یخ‌زدن و آب‌شدن (۰ تا ۴۰ درجه سلسیوس) از هم می‌پاشد. یا چگالی آن در حالت اشباع با سطح خشک، از ۲٫۳۵ کم‌تر است. این محدودیت‌ها فقط در مورد سنگدانه‌هایی حاکم‌اند که چرت به عنوان ناخالصی آن‌ها تلقی می‌شود و در مورد شن‌هایی که بیش‌تر از چرت تشکیل یافته‌اند، قابل اعمال نیست.
‡ در مورد دانه‌های شکسته، اگر دانه‌های گذشته از الک شماره ۲۰۰ متشکل از پودر سنگ و عاری از رس یا لای باشند، می‌توان این مقدار را به ۱٫۵٪ افزایش داد.
‡‡ مقدار کل سولفات قابل حل در آب بر حسب (SO₄⁻) مخلوط بتن و با احتساب (SO₄⁻) موجود در سیمان، نباید از ۴٪ بیش‌تر باشد و به هر حال مقدار کل سولفات موجود نباید از ۵٪ سیمان تجاوز کند.
‡‡‡ مقدار کلرید قابل حل در آب در مخلوط بتن، بر حسب درصد وزن سیمان، نباید از مقادیر حداکثر مجاز جدول (۴-۱۲) تجاوز نماید.

دانه‌بندی مصالح درشت‌دانه باید مطابق یکی از دانه‌بندی‌های جدول (۴-۱۱) باشد. لازم به ذکر است سایر

محدوده‌های دانه‌بندی استاندارد ASTM C33 نیز با تایید دستگاه نظارت قابل استفاده خواهد بود.

جدول ۴-۱۱- دانه‌بندی مصالح سنگی درشت‌دانه بتن

اندازه الک	دانه‌بندی ۱	دانه‌بندی ۲	دانه‌بندی ۳
	(۱۹ mm – ۴,۷۵ mm)	(۲۵,۰ mm – ۴,۷۵ mm)	(۳۷,۵ mm – ۴,۷۵ mm)
۲,۰ اینچ (۵۰,۰ mm)	-	-	۱۰۰
۱,۵ اینچ (۳۷,۵ mm)	-	۱۰۰	۹۵-۱۰۰
۱ اینچ (۲۵ mm)	۱۰۰	۹۵-۱۰۰	-
۳/۴ اینچ (۱۹ mm)	۹۰-۱۰۰	-	۳۵-۷۰
۱,۲ اینچ (۱۲,۵ mm)	-	۲۵-۶۰	-
۳/۸ اینچ (۹,۵ mm)	۲۲-۵۵	-	۱۰-۳۰
نمره ۴ (۴,۷۵ mm)	۰-۱۰	۰-۱۰	۰-۵
نمره ۸ (۲,۳۶ mm)	۰-۵	۰-۵	-

جدول ۴-۱۲- حداکثر مجاز یون کلرید بتن از نظر خوردگی

نوع قطعه بتنی	حداکثر کلرید قابل حل در آب در بتن، درصد نسبت به وزن سیمان
بتن پیش‌تنیده	۰,۰۶
بتن آرمه‌ای که در زمان بهره‌برداری در معرض رطوبت و کلریدها قرار دارد.	۰,۱۵
بتن آرمه‌ای که در زمان بهره‌برداری در حالت خشک باشد و یا از رطوبت محافظت شود.	۱,۰
سایر سازه‌های بتن آرمه	۰,۳

۴-۳-۲-۲-۲- مصالح سنگی ریزدانه (ماسه)

مصالح سنگی ریزدانه ماسه ای (ردشده از الک ۴,۷۵ mm - شماره ۴)، از ماسه طبیعی یا ماسه شکسته یا مخلوطی از این دو تهیه می‌شود. مشخصات این مصالح مطابق با الزامات استاندارد ASTM C33 و دانه‌بندی مطابق با جدول (۴-۱۳) بوده و موارد زیر را باید تامین کند.

مصالح باید از دانه‌های سخت و با دوام تشکیل شده باشد و مواد زیان آور موجود در آن‌ها، از مقادیر جدول (۴-۱۴) بیش‌تر نشود. افت وزنی مصالح به روش استاندارد ASTM C88 پس از پنج نوبت آزمون با سولفات سدیم نباید بیش‌تر از ۱۰٪ شود. مصالح ریزدانه باید فاقد مقادیر زیان آور ناخالصی‌های آلی بوده و چنانچه به روش آشتو T21 مورد آزمایش قرار گیرد و رنگ حاصل تیره‌تر از رنگ استاندارد باشد، مردود و غیر قابل مصرف است؛ مگر آنکه مقاومت نسبی ۷ روزه و ۲۸ روزه ملات تهیه‌شده با آن که به روش آشتو T71 آزمایش و محاسبه می‌شود، کم‌تر از ۹۰٪ نباشد.

جدول ۴-۱۳- دانه‌بندی مصالح سنگی ریزدانه بتن

اندازه الک	درصد وزنی عبوری از الک‌ها (۴,۷۵ mm – ۰mm)
۳/۸ اینچ (۹,۵ mm)	۱۰۰
نمره ۴ (۴,۷۵ mm)	۹۵-۱۰۰
نمره ۸ (۲,۳۶ mm)	۸۰-۱۰۰
نمره ۱۶ (۱,۱۸ mm)	۵۰-۸۵
نمره ۳۰ (۰,۶ mm)	۲۵-۶۰
نمره ۵۰ (۰,۳ mm)	۱۰-۳۰
نمره ۱۰۰ (۰,۱۵ mm)	۲-۱۰

جدول ۴-۱۴- حداکثر مقادیر مجاز برای مواد زیان آور در سنگدانه‌های ریز بتن

نوع ماده زیان آور	روش آزمایش	حداکثر درصد وزنی مجاز در کل نمونه
کلوخه‌های رسی و دانه‌های سست	ASTM C142	۳
دانه‌های گذشته از الک شماره ۲۰۰ (۰/۰۷۵ mm): - بتن در معرض سایش - سایر بتن‌ها	ASTM C117	۳* ۵*
زغال سنگ، لیگنیت، یا سایر مصالح سبک: - هنگامی که نمای ظاهری بتن حایز اهمیت است - سایر بتن‌ها	ASTM C123	۰/۵ ۱
میکا	-	۱
سولفات‌ها بر حسب (SO ₄ ^{۲-})	BS 1377	۰/۴**
کلریدها بر حسب (Cl ⁻)	BS812 , 1881	۰/۰۴†

* در مورد ماسه شکسته، اگر دانه‌های گذشته از الک شماره ۲۰۰ متشکل از پودر سنگ و عاری از رس یا لای باشند، می‌توان این مقادیر را به ترتیب به ۵٪ و ۷٪ افزایش داد. این درصدها بر اساس دانه‌بندی ماسه گذشته از الک ۴/۷۵ mm (شماره ۴) محاسبه می‌شود.

** مقدار کل سولفات قابل حل در آب بر حسب (SO₄^{۲-}) در مخلوط بتن و با احتساب (SO₄^{۲-}) موجود در سیمان، نباید از ۴٪ بیش‌تر باشد و به هر حال مقدار کل سولفات موجود نباید از ۵٪ وزن سیمان تجاوز کند.

† مقدار کلرید قابل حل در آب در مخلوط بتن، بر حسب درصد وزن سیمان، نباید از مقادیر حداکثر مجاز جدول (۴-۱۲) تجاوز کند.

ضریب نرمی مصالح ریزدانه نباید از ۲/۳ کم‌تر و از ۳/۱ بیش‌تر باشد.

سنگدانه‌های ریز نیز نباید مستعد واکنش‌زایی بوده و در صورت لزوم باید به روش‌های معرفی شده برای سنگدانه‌های درشت، مورد آزمایش قرار بگیرند.

۴-۳-۲-۳- الزامات منابع قرضه، حمل و نمونه‌برداری

پیمانکار ضمن رعایت الزامات فنی باید مصالح دانه‌ای را از منابع طبیعی شن و ماسه واقع در نزدیک‌ترین محل به پروژه تهیه کند. پیمانکار باید مدارک کافی مبنی بر این که منبع پیشنهادی او برای تامین مصالح دانه‌ای پاسخگوی شرایط و نیازهای این مشخصات فنی است را تسلیم کند. این مدارک باید شامل نتایج آزمون‌های انجام شده در آزمایشگاه مورد تایید باشد. براساس نتایج این آزمون‌ها، دستگاه نظارت، ضرورت انجام آزمون‌های بیش‌تر توسط پیمانکار را تعیین خواهد کرد. کلیه آزمون‌ها باید تحت نظر دستگاه نظارت انجام شود.

تایید منابع قرضه مصالح دانه‌ای براساس آزمون‌های انجام شده در آزمایشگاه، نباید به مفهوم مناسب بودن کلیه مصالح موجود در منبع مورد نظر تلقی شود و دستگاه نظارت می‌تواند در صورت تغییر کیفیت مصالح منبع، آن را مردود کند. دستگاه نظارت می‌تواند در مقاطع زمانی مختلف، آزمون‌های مستقل کنترل مصالح دانه‌ای را در مراحل مختلف تولید، حمل و نقل و انبار کردن مصالح، درخواست کند.

مصالح سنگی ریزدانه و درشت‌دانه باید طوری انبار و نگهداری شود که از واردشدن مواد خارجی به توده مصالح جلوگیری شود. انبارش مصالح باید طوری باشد که از جداشدگی دانه‌های مصالح جلوگیری شود.

۴-۳-۲-۳- آب

آب مصرفی برای بتن باید تمیز، تازه و عاری از روغن، اسید، قلیا یا سایر مواد مضر باشد و از منابع مورد تایید دستگاه نظارت تهیه شده باشد. به طور کلی، آب آشامیدنی برای مصرف در ساخت بتن مناسب است. مقدار pH آب مصرفی در بتن نباید از ۵ کم‌تر و از ۸٫۵ بیش‌تر باشد.

آب غیرآشامیدنی مورد تردید را هنگامی می‌توان به‌کار برد که میزان مواد زیان‌آور آن از مقادیر جدول (۴-۱۵) بیش‌تر نشود.

علاوه بر این، در مورد آب غیرآشامیدنی، موارد زیر باید تامین شود:

- الف- مقاومت‌های ۷ و ۲۸ روزه نمونه‌های آزمایشی ملات ساخته‌شده با آب غیر آشامیدنی مطابق ASTM C109 باید حداقل معادل ۹۰٪ مقاومت‌های نظیر نمونه‌های مشابه ساخته‌شده با آب مقطر باشند.
- ب- تعیین زمان گیرش سیمان با آب غیرآشامیدنی باید مطابق با آزمایش به روش استاندارد ASTM C191 باشد. نتیجه آزمون باید یک ساعت زودتر تا ۱٫۵ ساعت دیرتر از نتیجه به دست‌آمده با آب مقطر باشد.
- پ- آزمون سلامت سیمان با آب غیرآشامیدنی باید مطابق ASTM C151 اندازه‌گیری شود و نتیجه نباید بیش از میزان مجاز برای آب مقطر باشد.

جدول ۴-۱۵- حداکثر مقادیر مجاز برای مواد زیان‌آور در آب مصرفی بتن

نوع ماده زیان‌آور	نوع بتن و شرایط محیطی	روش آزمایش	حداکثر غلظت مجاز (ppm)
ذرات جامد معلق	- بتن آرمه در شرایط محیطی شدید و بتن پیش‌تنیده	ASTM D1888	۱۰۰۰
	- بتن آرمه در شرایط محیطی ملایم و بتن بدون آرماتور		۲۰۰۰
مواد محلول	- بتن آرمه در شرایط محیطی شدید و بتن پیش‌تنیده	ASTM D1881	۱۰۰۰
	- بتن آرمه در شرایط محیطی ملایم		۲۰۰۰
	- بتن بدون آرماتور و بدون اقلام فلزی مدفون		۳۵۰۰۰
کلرید (Cl ⁻)	- بتن آرمه در شرایط محیطی شدید، بتن پیش‌تنیده و بتن عرشه پل‌ها	ASTM D512	۵۰۰*
	- سایر موارد بتن آرمه، در شرایط مرطوب، یا دارای مواد آلومینیومی یا فلزات غیر مشابه، یا دارای قالب‌های گالوانیزه دایمی		۱۰۰۰*
	- بتن آرمه آرماتور و بدون اقلام فلزی مدفون		۱۰۰۰۰
سولفات‌ها (SO ₄ ²⁻)	- بتن آرمه و بتن پیش‌تنیده	ASTM D514	۱۰۰۰*
	- بتن بدون آرماتور و بدون اقلام فلزی مدفون		۳۰۰۰**
قلیایی‌ها	Na ₂ O+0.658K ₂ O	ASTM D1067	۶۰۰

* مقدار کل یون کلرید قابل حل در آب در مخلوط بتن، بر حسب درصد وزن سیمان، نباید از مقادیر حداکثر مجاز جدول (۴-۱۲) بیش‌تر شود.

** مقدار کل سولفات قابل حل در آب بر حسب (SO₄²⁻) در مخلوط بتن و با احتساب (SO₄²⁻) موجود در سیمان نباید از ۴٪ بیش‌تر باشد و در کل مقدار سولفات مجموع، نباید از ۵٪ وزن سیمان تجاوز کند.

۴-۳-۲-۴- مواد افزودنی

مواد افزودنی به اجزایی از بتن به جز سیمان، آب و سنگدانه‌ها گفته می‌شود که درست پیش از اختلاط یا ضمن آن به مخلوط بتن اضافه می‌شوند. ماده افزودنی به صورت مایع که متجاوز از ۶ ماه در انبار کارگاه نگهداری شده باشد، نباید مصرف شود. لزوم و میزان مصرف مواد افزودنی مختلف توسط دستگاه نظارت در کارگاه تعیین خواهد شد. افزودنی‌ها را می‌توان بر اساس عملکرد آن‌ها به صورت زیر دسته‌بندی نمود:

- افزودنی‌های هوازا: از افزودنی‌های هوازا عمدتاً برای ایجاد و تثبیت حباب‌های میکروسکوپی هوا در بتن استفاده می‌شود. مشخصات فنی و روش‌های آزمون افزودنی‌های حباب‌زا در ASTM C260 و ASTM C233 ارائه شده است.

- افزودنی‌های کاهنده آب: از افزودنی‌های کاهنده آب برای کاهش مقدار آب اختلاطی لازم برای تولید بتنی با روانی معین، کاهش نسبت آب به سیمان، کاهش مقدار سیمان یا افزایش روانی استفاده می‌شود. مشخصات فنی و روش‌های آزمون افزودنی‌های کاهنده آب مطابق با استاندارد ASTM C494 است.

- روانسازها و فوق روانسازها: روانسازها و فوق روانسازها، اصولاً یک کاهنده آب قوی مطابق با الزامات مندرج در استاندارد ASTM C1017 هستند. فوق روان‌کننده‌ها و یا روان‌کننده‌ها با بیش‌تر انواع سیمان‌ها قابل استفاده هستند. با توجه به مقدار مورد نیاز، باید نحوه مصرف و توزیع یکنواخت آن‌ها در بتن به دقت کنترل شود. به همین دلیل، محصولات محلول در آب بر انواع خشک و پودری ترجیح دارد.

- افزودنی‌های کندگیرکننده: از افزودنی‌های کندگیرکننده برای به تاخیرانداختن سرعت گیرش بتن استفاده می‌شود. مشخصات فنی کندگیرکننده‌ها به صورت افزودنی‌های نوع B مطابق استاندارد ASTM C494 است.

- افزودنی‌های تندگیرکننده: از افزودنی‌های تندگیرکننده برای افزایش سرعت هیدراسیون و رشد مقاومت بتن در سنین اولیه استفاده می‌شود. مشخصات فنی تندگیرکننده‌ها به صورت افزودنی‌های نوع C مطابق با استاندارد ASTM C494 است.

مواد افزودنی فقط در صورتی که مصرف آن‌ها با لحاظ کردن مسائل فنی، نتایج رضایت‌بخشی داشته باشد، مورد تایید خواهد بود. پیمانکار باید در زمان درخواست تایید، اطلاعات مربوط به آزمون‌های انجام‌شده روی مواد افزودنی توسط یک آزمایشگاه مستقل را ارائه دهد. پس از تایید، گواهی تایید مواد مصرفی باید هر ۶ ماه یک بار تهیه شود و این گواهی باید نشان دهد که مواد افزودنی اصلی تاییدشده، تغییری نکرده است.

مواد افزودنی باید طبق استانداردهای معرفی‌شده نمونه‌برداری و آزمون شود. مواد افزودنی را می‌توان در کارخانه یا کارگاه نمونه‌برداری کرد. کلیه آزمون‌ها باید تحت نظر دستگاه نظارت انجام شوند. اگر آزمون‌ها ثابت کنند که مواد افزودنی تحویل‌شده مناسب نیستند، سریعاً باید به بیرون از کارگاه منتقل شوند.

افزودنی‌های مایع را می‌توان در بشکه یا مخزن مورد تایید دستگاه نظارت انبار کرد. انبارش افزودنی‌های پودری می‌تواند در سیلوی ذخیره‌سازی ویژه مورد تایید دستگاه نظارت دانجام شو. افزودنی‌هایی که در محل کار به کامیون

مخلوط کن بتن اضافه می‌شوند، اغلب در ظرف یا کیسه‌های پلاستیکی قرار دارند. در هر حال، انبارش افزودنی‌ها و نحوه اختلاط باید مطابق با توصیه تولیدکننده باشد.

۴-۳-۲-۵- میکروسیلیس

دوده سیلیسی یا میکروسیلیس به عنوان یک ماده پوزولانی نقش موثری در افزایش دوام بتن دارد. تطابق کاربرد و عمل‌آوری بتن‌های پوزولانی (حاوی میکروسیلیس) با استانداردهای مرتبط برای حصول به عملکرد قابل قبول و مورد نظر، بسیار حیاتی است. لازم است میکروسیلیس مطابق با الزامات استانداردهای ASTM C1240 و یا EN 13263 باشد. معمولاً میکروسیلیس معادل ۸٪ الی ۱۵٪ وزنی سیمان مصرف می‌شود. استفاده از آن به دو صورت پودری و دوغابی مرسوم است. به دلیل مشکلات کار با میکروسیلیس پودری، استفاده از دوغاب (حاوی میکروسیلیس، آب و ماده پراکنده‌ساز) سهولت بیش‌تری دارد.

در بتن‌های حاوی میکروسیلیس‌های پودری، نحوه اختلاط بسیار مهم بوده و در صورت عدم اختلاط مناسب، ممکن است میکروسیلیس در مخلوط بتن کلوخه‌ای شود. با توجه به این که ذرات میکروسیلیس بسیار ریزتر از سیمان (کم‌تر از ۰٫۱ میکرون) هستند، هنگام استفاده از این مواد، به منظور جلوگیری از مسمومیت و انتقال آلودگی به محیط‌های خارج از کارگاه، باید از ماسک مخصوص و لباس‌های نفوذناپذیر (بادگیر) مناسب استفاده شود.

۴-۳-۳- رده‌های بتن

رده‌های مختلف بتن و توصیه‌های عمومی محل کاربرد در کارهای خطوط فاضلاب و آب‌های سطحی، به شرح جدول (۴-۱۶) است. مقاومت‌های فشاری مذکور بر اساس مقاومت نمونه استوانه‌ای استاندارد ۱۵ cm × ۳۰ cm است.

جدول ۴-۱۶- مشخصات رده‌های بتن

رده	مقاومت فشاری حداقل ۲۸ روزه (kg/cm ²)	توصیه عمومی محل کاربرد
C8	۸۰	بتن کم‌مایه پرکننده
C10	۱۰۰	بتن کم‌مایه زیر پی‌ها و پرکننده
C12	۱۲۰	بتن کم‌مایه زیر پی‌ها و پرکننده
C16	۱۶۰	بتن غلاف‌های غیر مسلح
C20	۲۰۰	بتن بلوک‌های مهاری غیر مسلح
C25	۲۵۰	غلاف‌ها و بلوک‌های مهاری مسلح، بتن هیدرولیکی و تنظیم شیب مجاری
C30	۳۰۰	آدم‌روها و حوضچه‌ها
C35	۳۵۰	آدم‌روها و حوضچه‌ها

۴-۳-۴- روانی بتن

روانی بتن باید طوری باشد که بدون جدا شدن مصالح یا جمع شدن آب آزاد روی سطح، بتن به سهولت داخل کلیه قسمت‌های قالب‌ها و اطراف کارهای مدفون شده را بگیرد. روانی بتن باید با استفاده از استاندارد ASTM C143 در مورد آزمون اسلامپ بتن سیمان پرتلند اندازه‌گیری شود. روانی مناسب بتن باید مطابق جدول (۴-۱۷) باشد. هنگامی که بتن از طریق ارتعاش مکانیکی با فرکانس بالا متراکم می‌شود، روانی بتن نباید از حدود طبیعی فراتر رود. دستگاه نظارت می‌تواند موارد مربوط به روانی بتن را تعدیل کند. آزمون‌های اسلامپ باید در محل کار و توسط پیمانکار به صورت منظم انجام گیرد.

جدول ۴-۱۷- میزانی روانی مورد نیاز بتن

اسلامپ به mm		نوع عضو یا قطعه بتنی	ردیف
حداکثر	حداقل		
۷۵	۲۵	شالوده‌ها و پی دیوارهای بتن آرمه	۱
۷۵	۲۵	شالوده‌های بتن ساده، صندوقه‌ها و دیوارهای زیر سازه‌ها	۲
۱۰۰	۲۵	تیر و دیوارهای بتن آرمه	۳
۱۰۰	۲۵	ستون‌ها	۴
۷۵	۲۵	دال‌ها و پیاده‌روهای بتنی	۵
۵۰	۲۵	بتن حجیم	۶

۴-۳-۵- طرح اختلاط بتن

نسبت‌های مواد سیمانی، سنگدانه‌های ریز و درشت و آب مصرفی و افزودنی‌ها برای تولید بتن مورد نظر باید از طریق تهیه طرح اختلاط آزمونی، تهیه شده و توسط دستگاه نظارت تایید شود. پیمانکار موظف به انجام آزمون‌های مقدماتی مصالح تحت نظر دستگاه نظارت در آزمایشگاه برای حصول طرح مخلوط بتنی، مطابق با نیازها و مشخصات پروژه است. مصالح مورد استفاده در آزمون‌ها باید از همان منبع قرضه‌ای باشد که در بتن‌ریزی سازه‌ها استفاده خواهد شد.

۴-۳-۶- اختلاط بتن

اختلاط بتن باید در مخلوط کن پیمانانه‌ای مورد تایید و با ظرفیت مناسب در کارگاه انجام شود. حجم پیمانانه اختلاط نباید از ظرفیت اسمی اظهار شده توسط کارخانه سازنده میکسر، تجاوز کند. برای اندازه‌گیری دقیق آب و کنترل مصالح ورودی به مخلوط کن باید تجهیزات کافی تامین شود. مخلوط کن باید با سرعت محیطی یکنواخت حدود ۶۰ دور در دقیقه بچرخد.

حداقل زمان اختلاط برای هر پیمانانه (از زمانی که تمام مصالح جامد و آب در مخلوط کن قرار می گیرند) در مخلوط کن های با ظرفیت 1 m^3 ، کم تر از ۲ دقیقه است. برای میکسرهای بزرگ تر در مورد زمان اختلاط، به ازای هر 0.5 m^3 اضافی، 0.5 دقیقه به مقدار فوق افزوده می شود. تمام پیمانانه قبل از اختلاط مجدد در مخلوط کن باید تخلیه شود. برای اختلاط، به ترتیب مصالح درشت دانه، سیمان، مصالح ریزدانه، آب و مواد افزودنی اضافه می شوند. آب را فقط پس از اختلاط اولیه و خشک درشت دانه ها، سیمان و ریزدانه ها باید اضافه کرد؛ ولی در بعضی موارد برای جلوگیری از چسبیدن ملات به جدارهای مخزن، به منظور تمیز کردن این جدارها، می توان مقداری از مصالح سنگی درشت و آب را وارد مخلوط کن کرد و چند بار چرخاند و سپس بقیه مصالح را به همان ترتیب فوق اضافه کرد. مخلوط بتن پس از تخلیه از مخلوط کن باید یکنواخت باشد.

حداکثر دمای سیمان هنگام ریختن به درون دستگاه مخلوط کن نباید از 40°C بیش تر باشد. دمای بتن ساخته شده هنگام تخلیه از دستگاه مخلوط کن باید بین 10°C تا 30°C باشد. اگر دمای بتن بیش تر از 30°C شود، باید با نظر دستگاه نظارت تدابیر لازم برای جلوگیری از گیرش سریع بتن اتخاذ شود.

۴-۳-۷- نمونه برداری از بتن تازه

مقصود از هر نمونه برداری از بتن، تهیه دو نمونه از آن است که آزمون فشاری آن ها در سن ۲۸ روزگی یا هر سن مقرر شده دیگر، انجام می شود و میانگین مقاومت های فشاری به دست آمده، به عنوان نتیجه نهایی آزمون منظور می شود. برای ارزیابی کیفیت بتن قبل از موعد مقرر، می توان یک نمونه دیگر هم به منظور انجام آزمون مقاومت فشاری تهیه کرد. دفعات نمونه برداری از بتن باید به نحو یکنواخت در طول مدت تهیه و مصرف بتن، توزیع شود. نمونه ها باید از محل نهایی مصرف گرفته شوند.

اگر حجم هر اختلاط بتن بیش تر از یک مترمکعب باشد، تواتر نمونه برداری باید به ترتیب زیر باشد:

- برای دال ها و دیوارها، یک نمونه برداری از هر 30 m^3 بتن یا 150 m^2 سطح.
- برای تیرها و کلاف ها، اگر جدا از قطعات دیگر بتن ریزی شوند، یک نمونه برداری از هر 100 m طول.
- برای ستون ها، یک نمونه برداری از هر 50 m طول.
- اگر حجم هر اختلاط بتن کم تر از یک مترمکعب باشد، می توان مقادیر مذکور در فوق را به همان نسبت کاهش داد.
- حداقل یک نمونه برداری از هر رده بتن در هر روز الزامی است.
- حداقل ۶ نمونه برداری از کل هر سازه الزامی است.

با توجه به ماهیت عملیات پروژه، تعداد نمونه برداری بر اساس نظر دستگاه نظارت مقیم و با توجه به مدت زمان ساخت قطعه بتنی و تفکیک قطعات تعیین می شود؛ ولی تعداد آزمون ها باید به مقداری باشد که حداقل تعداد نمونه با توجه به ضوابط فوق را تامین کند.

بلافاصله بعد از تهیه بتن و قبل از ریختن بتن تازه در قالبها، آزمون‌های جدول (۴-۱۸) نیز روی نمونه‌ها انجام خواهد شد. در صورت استفاده از مواد هوازا در بتن، انجام آزمون تعیین میزان هوای محبوس الزامی است. در سایر موارد انجام یا عدم انجام این آزمون تابع نظر دستگاه نظارت است.

جدول ۴-۱۸- آزمون‌های مورد نیاز بتن تازه

تعداد آزمون‌ها در هر نوبت بتن‌ریزی			موقعیت
گرما ASTM C1064	هوای محبوس ASTM C231	اسلامپ ASTM C143	
۲	۲	۲	در محل دستگاه بتن‌ساز
۱	۱	۱	در محل بتن‌ریزی

۴-۳-۸- الزامات ریختن و متراکم کردن بتن

۴-۳-۸-۱- مجوز بتن‌ریزی

پیمانکار باید قبل از شروع هر بتن‌ریزی، مجوز لازم را از دستگاه نظارت اخذ کند. به‌استثنای موارد خاص، عملیات بتن‌ریزی باید طوری انجام شود که بخش آغاز شده کار در همان روز و در طی روشنایی روز تکمیل شود. بتن‌ریزی نباید قبل از تایید شرایط بستر و قالبها و انجام کارهای مقدماتی آغاز شود.

۴-۳-۸-۲- الزامات اولیه حین بتن‌ریزی

هنگام بتن‌ریزی، قالبها و گودهای خاک‌برداری باید عاری از آب و هر نوع کثیفی، زباله و مواد خارجی باشند. شوت‌های انتقال بتن باید فلزی یا با پوشش فلزی بوده و شیب و ابعاد آنها طوری باشند که جریان پیوسته بتن را بدون جدا شدن دانه‌ها تامین کنند.

بتن‌ریزی سازه‌های با ارتفاع زیاد (مثل دیوارها و ستون‌ها) باید طوری انجام شود که از جدا شدن دانه‌ها و تجمع بتن سفت‌شده روی قالبها یا آرماتورها قبل از بتن‌ریزی، جلوگیری شود.

بتن نباید از ارتفاع بیش از ۱٫۲ m ریخته شود. برای این منظور، قیف‌های مناسب و لوله‌های با خروجی‌های محدود شده و غیره، باید مطابق نیاز مورد استفاده قرار گیرند.

تخلیه بتن به داخل قالبها نباید در یک نقطه متمرکز شود؛ بلکه باید به صورت یکنواخت در چند نقطه و یا در یک لایه افقی تخلیه شود؛ طوری که حداکثر ارتفاع لایه ریخته‌شده از ۶۰ cm تجاوز نکند.

ضخامت قشرهای متوالی بتن باید تقریباً مساوی و به اندازه‌ای باشد که تراکم لازم بتن تامین شود. ریختن بتن در احجام بزرگ و پخش آن با ویراتور مجاز نیست.

شوت‌ها، قیف‌ها، لوله‌ها و سایز ابزار بتن‌ریزی، باید به طور کامل قبل و بعد از هر بار استفاده پاک‌سازی شوند.

۴-۳-۸-۳- فاصله زمانی بین اختلاط و بتن‌ریزی

بتن باید در اسرع وقت طوری از میکسر به محل نهایی بتن‌ریزی حمل شود که از جدا شدن اجزا و جابجایی مجدد آن جلوگیری و پرهیز شود. در هر صورت، بتن باید قبل از گیرش اولیه و ظرف حداکثر ۴۵ دقیقه در صورت استفاده از خودرو معمولی و حداکثر ۹۰ دقیقه در صورت استفاده از خودرو مجهز به وسایل همزن، پس از اختلاط ریخته شود.

۴-۳-۸-۴- الزامات مربوط به دما

در شرایط هوای سرد، هیچ نوع بتنی نباید در دمای کم‌تر از 5°C تولید شود؛ مگر آن که اجزای بتن به‌طور صحیح گرم و اختلاط بتن طوری انجام شود که بتن و مصالح مربوط، در هر زمانی حین اختلاط، حمل و جابجایی یا بتن‌ریزی دمایی کم‌تر از 10°C نداشته باشند. آب و مصالح دانه‌ای نباید بیش‌تر از 65°C گرم شوند. استفاده از سیمان با دمای بیش از 40°C مجاز نیست.

در شرایط هوای گرم، مخلوط کن و اجزای بتن باید به روشی مناسب در مقابل دمای زیاد، گرمای شدید یا تابش مستقیم نور خورشید از طریق ایجاد سایه، آب‌پاشی یا سایر روش‌ها حفاظت شوند. دمای بتن هنگام بتن‌ریزی نباید بیش از 32°C باشد.

۴-۳-۸-۵- متراکم کردن بتن

حین بتن‌ریزی و بلافاصله پس از آن، بتن باید به طور کامل با استفاده از ویبراتور متراکم شود. لرزاندن بتن باید فقط توسط اپراتورهای مجرب و تحت نظارت دقیق انجام و با روش مناسب و به مدت کافی ادامه یابد تا بدون جدا شدن اجزای بتن، تراکم بهینه ایجاد شود. از لرزاندن بیش از حد بتن در مجاورت قالب‌ها که موجب رسوب‌گذاری ملات ضعیف در سطح می‌شود، باید پرهیز کرد.

بتن باید به طور کامل در اطراف قطعات مدفون و بیره شود تا چسبندگی کامل را ایجاد نماید. پیمانکار باید برای جلوگیری از تغییر مکان و جابجاشدن این قطعات در طی بتن‌ریزی، دقت و مراقبت لازم را به‌عمل آورد. در تمام مراحل، باید از تعداد کافی ویبراتور با قدرت مناسب استفاده شود. ویبراتورها هنگامی که در داخل بتن غوطه‌ور هستند باید حداقل ارتعاش 6000 دور در دقیقه برای قطر بزرگ‌تر از 125 mm و 7000 دور در دقیقه برای قطرهای کوچک‌تر را دارا باشند. قطر ویبراتور برای بتن با حداکثر اندازه دانه‌های سنگی 19 mm و 38 mm نباید بیش از 63 mm انتخاب شود. برای تراکم هر لایه بتن، دستگاه ویبراتور را باید به صورت عمودی استفاده کرد تا این که تحت تاثیر وزن خود به داخل بتن نفوذ کند.

۴-۳-۸-۶- بتن‌ریزی روی بسترهای خاکی، سنگی یا بتنی

کلیه بتن‌ریزی‌ها روی خاک باید روی سطوح تمیز و کوبیده‌شده، مرطوب و عاری از آب راکد یا جاری انجام شوند. سطوح سنگ یا بتن که قرار است روی آن بتن‌ریزی شود، باید تمیز و عاری از روغن، آب راکد یا جاری، گل، پوشش

نامطلوب و اجزای سست یا نامناسب باشند. درست قبل از بتن ریزی، کلیه سطوح باید به طور کامل با استفاده از فشار هوا یا آب، جارو کشی، چکش کاری یا سایر ابزار مناسب یا ترکیبی از موارد مذکور پاک سازی شوند. تمام لوله ها، زهکش ها و سایر تاسیسات لازم برای ایجاد یک بستر عاری از آب را کد یا جاری، باید توسط پیمانکار نصب شوند و به طور مطمئن در جای خود محکم شوند تا هنگام بتن ریزی سست نشده و آسیب نبینند. در صورت استفاده از زهکش های شنی برای کنترل تراوش آب، این زهکش ها باید با فیلم های پلاستیکی یا مشمع مشبک، پوشش داده شوند. کلیه سطوح باید به مدت حداقل ۱۲ ساعت در طی دوره ۲۴ ساعت قبل از بتن ریزی، پیوسته مرطوب نگه داشته شوند و در زمان بتن ریزی در وضعیت مرطوب باشند.

۴-۳-۹- اتصال بتن در درزهای ساختمانی (سطوح واریز)

برای اطمینان از چسبندگی و پیوند کامل در درزهای ساختمانی، سطح بتنی که قبلاً ریخته شده، شامل سطوح عمودی، شیب دار و افقی باید به طور کامل از مواد خارجی پاک سازی و سپس سطح مذکور زبر و ناصاف شود؛ طوری که بیش از ۹۰٪ دانه های سطح بتن نمایان باشد. این پاک سازی و زبر سازی باید با استفاده از ابزار و شیوه های مناسب مانند کلنگ، برس های سیمی، واتر جت، ماسه پاشی مرطوب و غیره انجام شود و با استفاده از جریان آب تمیز یا هوای فشرده، دوباره پاک سازی شود. بتن اجرا شده در محل درز باید با آب تمیز اشباع شده و سپس سطوح درز باید با ترکیب مناسبی از خمیر سیمان با روانی مناسب، به طور کامل پوشش داده شود. این پوشش باید در سطوح عمودی حداقل ۳ mm و در سطوح افقی ۶ mm ضخامت داشته باشد و تا حد امکان، به خوبی با برس زبر پاک سازی و برس کشی شود. بتن جدید باید قبل از خشک شدن خمیر سیمان ریخته شود.

در اولین پیمانهای بتن در شروع مجدد بتن ریزی، می توان بر مقدار ملات بتن افزود و به عبارت دیگر، دانه های درشت دانه در مخلوط را کم کرد.

۴-۳-۹-۱- استفاده از چسب بتن

به منظور اتصال بهتر در درزهای اجرایی از قبیل اتصال بتن دو نیمه کف سازه، محل تغییر مقاطع یا قطع بتن، بهتر است از چسب بتن در ترکیب بتن اولین لایه استفاده شود.

چسب، بتن امولسیون غلیظ پلیمری است که تا پیش از خشک شدن، قابلیت انحلال در آب را دارد و پس از آن به هیچ وجه در آب حل نخواهد شد. این ماده با هدف افزایش چسبندگی بتن جدید به بتن قدیمی مورد استفاده قرار می گیرد و علاوه بر بالابردن قدرت چسبندگی باعث کاهش نفوذ پذیری بتن خواهد شد.

چسب بتن باید الزامات استانداردهای ASTM C1042 و ASTM C1059 را برآورده سازد. میزان و روش مصرف و نحوه نگهداری آن باید با توجه به دستورالعمل تولید کننده در نظر گرفته شود.

۴-۳-۱۰- حفاظت و عمل آوری بتن

تمام بتن‌ها و به‌خصوص دال‌ها و سطوح پرداخت‌شده، بلافاصله پس از بتن‌ریزی یا تکمیل پرداخت‌کاری، باید عمل‌آوری شوند. مدت زمان معمول عمل‌آوری به شرح جدول (۴-۱۹) در نظر گرفته می‌شود.

جدول ۴-۱۹- حداقل زمان عمل‌آوری بتن

میانگین دمای سطح بتن**			شرایط محیطی پس از ریختن بتن در قالب*	نوع سیمان
دمای بین ۵ °C تا ۲۵ °C	بالتر از ۱۰ °C	۱۰ °C تا ۵ °C		
$\frac{60}{T+10}$ روز	۳ روز	۴ روز	متوسط	نوع ۱، ۲، ۳، ۵
$\frac{80}{T+10}$ روز	۴ روز	۶ روز	ضعیف متوسط	
$\frac{140}{T+10}$ روز	۷ روز	۱۰ روز	ضعیف	همه سیمان‌ها به جز نوع ۱ و ۲ و ۳ و ۵ و همه سیمان‌های حاوی مواد پوزولانی یا روبره‌ای
نیاز به اقدام خاصی نیست.			خوب	همه سیمان‌ها

* شرایط محیطی این جدول به شرح زیر است:
 - خوب: محیط مرطوب و محافظت‌نشده (رطوبت نسبی بیش از ۸۰٪ و محافظت‌نشده در برابر تابش مستقیم خورشید و باد)
 - ضعیف: محیط خشک و محافظت‌نشده (رطوبت نسبی کم‌تر از ۵۰٪ و محافظت‌نشده در برابر تابش مستقیم خورشید و باد)
 - متوسط: شرایطی بین دو حد خوب و ضعیف
 ** دمای سطح بتن در صورت عدم اندازه‌گیری، می‌تواند معادل دمای مجاور آن در نظر گرفت.

برای سطوح بتنی، می‌توان با استفاده از روش‌هایی چون آب‌پاشی، پوشش با گونی مرطوب و غیره در مدت زمان عمل‌آوری، رطوبت سطح بتن را حفظ کرد. در مواردی که بتن هنوز تازه است، مرطوب‌کردن نباید از طریق پاشیدن آب انجام شود.

برای حفاظت بتن، نباید از هیچ نوع مواد شیمیایی استفاده شود. دال‌های پرداخت‌شده باید تا حد امکان از تابش مستقیم خورشید محافظت شوند تا از ترک‌خوردگی در سطح بتن جلوگیری شود. در موارد زیر، حفاظت از بتن باید طولانی‌تر شود:

- اگر بتن در دماهای پایین سخت می‌شود و یا اگر سیمان کندگیر مصرف شده باشد.
- اگر لازم باشد بتن نفوذناپذیر شود.
- در صورت مصرف میکروسیلیس یا پوزولان‌های دیگر.
- بتن در برابر یخبندان، سایش و ترک‌خوردن مقاوم‌تر باشد.

۴-۳-۱۱- هموارسازی و ترمیم سطوح بتنی

در بتن‌ریزی سازه‌ها، قالب‌ها، مخلوط بتن و کیفیت کار باید طوری باشد که سطوح بتن بعد از قالب‌برداری نیازی به لکه‌گیری نداشته باشد.

در مواردی که سطح فوقانی بتن باید پرداخت شود، این عمل باید به نحوی که در نقشه‌ها آمده، به طور یکنواخت و در تراز مورد نیاز انجام شود. افزودن بعدی یک لایه از ملات یا بتن برای بالا آوردن سطح تمام‌شده به تراز صحیح، مجاز نیست. پرداخت با تخته ماله‌کشی باید برای تمام سطوح افقی نمایان به کار رود؛ مگر آنکه به نحو دیگری مشخص شده باشد. کلیه سطوحی که بدون قالب، بتن‌ریزی شده و نگهدارنده مایعات می‌باشند، باید با ماله فلزی پرداخت شوند. سطوح بتنی که باید بام‌سازی یا عایق‌کاری بام در مورد آن‌ها اجرا شود، باید با ماله فلزی یا ماله چوبی، به طور مناسب و صاف و هموار پرداخت شوند.

زائده‌ها و سایر برآمدگی‌ها باید بلافاصله پس از قالب‌برداری برطرف شوند و تورفتگی‌های ناشی از بازکردن مهارهای قالب، پر شده و عیوب سطحی که موجب تضعیف مقاومت سازه‌ای نمی‌شوند، تعمیر و ترمیم شوند.

بتن معیوب باید عمود بر سطح، بریده شده تا بتن سالم نمایان شود. اما عمق برش نباید کم‌تر از ۲/۵ cm باشد. بتن باقیمانده باید به طور کامل مضرس و پاک‌سازی شود. بتن اطراف حفره‌ها یا تورفتگی‌های مهار قالب (سیم، مفتول یا پیچ‌های نگهدارنده بدنه قالب در مقابل فشار جانبی بتن) باید به طور کامل مرطوب شده و سپس با ملات پر شود.

اگر در مشخصات پروژه تصریح نشده باشد، ملات ترمیمی را می‌توان مخلوطی از ماسه و سیمان با نسبت اختلاط ۱:۳ در نظر گرفته و در صورت نیاز برای تنظیم رنگ آن از سیمان سفید یا پودر سنگ استفاده کرد؛ تا با کار مجاور، سازگار و همگن باشد. سیمان و ماسه باید از همان منابعی تامین شود که در بتن اصلی به کار رفته است.

پس از آماده‌سازی محل مورد نظر، مصالح ترمیمی را باید طوری به کار برد که چسبندگی ملات محقق شود. برای پرکردن تورفتگی‌های مهار قالب، ملات باید در داخل تورفتگی‌ها، متراکم شده و مازاد خمیر سیمان در سطح نمایان و سپس صاف و هموار شود. ملات در محل ترمیم باید پس از گیرش جزئی، قابلیت فشرده‌شدن و ساب‌زنی را داشته تا نمای سطح ایجادشده با کار مجاور، بافتی یکنواخت و هم‌سطح داشته باشد.

استفاده از ملات لکه‌گیری به صورت فوق فقط برای ترمیم معایب کوچک در سنین کم بتن مجاز است. در صورت نیاز به ترمیم‌های اساسی، قسمت‌های معیوب باید تا سطح بتن سالم بریده شود و بتن، طبق نظر دستگاه نظارت جایگزین شود. بتنی که کاملاً معیوب و دارای سطوح ناصاف و کرمو باشد، بنا به تشخیص ناظر تخریب خواهد شد.

۴-۳-۱۲- الزامات قالب‌های بتن

قالب‌های بتن باید دارای لبه‌های چهارگوش باشند، طوری که بتن زائده‌دار نشود. درزهای بین صفحات قالب باید به خوبی، چفت و محکم شوند تا در محل درزها سطوح بتنی هم‌سطح و هم‌تراز به دست آیند. قالب‌ها نباید با استفاده از وسایلی متفاوت از وسایل به کار رفته در قالب به هم وصل شوند و نباید طوری متصل شوند که یکنواختی و یکپارچگی سطح تمام‌شده، کاهش یابد. در هر حال، کیفیت قالب‌های فلزی باید مورد تایید دستگاه نظارت قرار گیرد.

روداری مجاز لبه‌های قالب‌های مجاور در تماس با بتن $1/5$ mm است. کلیه قالب‌ها باید از مواد، طراحی و ساخت مناسبی برخوردار بوده تا دارای استحکام کافی باشند و از عبور بتن و شیره آن از درز قالب‌ها جلوگیری شود. لبه قالب‌ها در خطوط مستقیم بتن باید نمایان بوده و برای مثال، در انتهای آزاد دیوارها درست در یک تراز قرار گیرند. قالب‌ها باید به اندازه کافی محکم و ثابت باشند تا از جابجاشدن یا شکم‌دادگی بین تکیه‌گاه‌ها جلوگیری شود و باید طوری ساخته شوند که بتن در اثر بازکردن قالب‌ها، خسارت نبیند. مسوولیت کامل کفایت و تناسب قالب‌ها به عهده پیمانکار خواهد بود.

کلیه قالب‌ها باید با ماده رهاساز مصوب، قبل از آرماتوربندی پوشانده شوند. قبل از استفاده مجدد از قالب‌ها، کلیه سطوح در تماس با بتن باید کاملاً تمیز و پاکسازی شده و کلیه محل‌های خسارت‌دیده تعمیر شود. مهارهای قالب که در بتن قرار می‌گیرند نباید از پیچ‌ها یا سیم معمولی ساخته شوند؛ بلکه باید از نوع مناسب بوده و طوری ساخته و نصب شوند که مشخصات زیر را دارا باشند:

- قطر قسمتی از مهار که قرار است باز شود باید حداقل 13 mm باشد یا اگر کوچکتر است، باید دارای مخروط فلزی به طول $2/5$ cm باشد و در مقابل قسمت داخلی قالب قرار گیرد.
- مهارهای عبوری از دیوارهایی که تحت فشار هیدروستاتیکی قرار دارند باید دارای صفحات آب‌بند مناسب باشند.

پیمانکار پیش از شروع کلیه کارهای بتنی باید طراحی تفصیلی خود را در مورد قالب‌بندی پیشنهادی برای تایید دستگاه نظارت ارائه کند.

۴-۳-۱۳- برچیدن قالب‌ها

کلیه قالب‌ها باید بدون وارد آمدن خسارت به بتن، باز شوند. بدون مجوز دستگاه نظارت هیچ قالبی نباید برداشته شود. قالب‌برداری بتن باید با احتیاط و بدون ضربه و فقط به کمک نیروی استاتیک انجام شود. شمع‌های زیر تیرها، سقف‌ها و دال‌ها تا زمانی که بتن آن‌ها 75% مقاومت طراحی خود را به دست نیاورده است، نباید برداشته شوند. در این حالت، هیچ‌گونه بار اضافی نباید به سطح بتن وارد شود تا آن‌که بتن به 100% مقاومت طراحی برسد. در حالت کلی، الزامات جدول (۴-۲۰) برای برداشتن قالب‌ها ضروری است. در صورت استفاده از مواد افزودنی در بتن، زمان قالب‌برداری می‌تواند بیش‌تر یا کم‌تر شود. در این موارد، زمان برداشت قالب بهتر است با توجه به بررسی نتایج مقاومت نمونه‌های بتن با سن مشابه و توصیه مهندس مشاور تعیین شود. اگر دمای محیط اطراف قالب از 7°C کم‌تر باشد، باید مدت زمان نگهداری قالب‌ها و پایه‌ها را افزایش داد.

جدول ۴-۲۰- حداقل زمان لازم برای نگهداری قالبها و داربستها

دمای محیط بین ۷°C تا ۱۶°C	دمای محیط بیش از ۱۶°C	نوع قالب یا داربست
۲ روز	۱ روز	بدنه قائم ستون‌ها، دیوارها و تیرهای بزرگ
۷ روز	۴ روز	صفحات قالب دال‌ها
۱۴ روز	۱۱ روز	پایه‌های قالب دال‌ها
۱۴ روز	۸ روز	صفحات قالب تیرها
۲۱ روز	۱۵ روز	پایه‌های قالب تیرها

۴-۳-۱۴- پوشش‌های محافظ سطوح بتنی

برای مشخصات فنی پوشش‌های محافظ سطوح بتنی و نحوه آماده‌سازی سطح، به زیربند ۲-۲ فصل دوم این ضابطه مراجعه شود.

۴-۳-۱۵- میلگردگذاری بتن

تهیه، حمل، انبارش، بریدن، خم کردن و جاگذاری تمام میلگردهای فولادی برای کارهای دائم، به عهده پیمانکار است. نحوه قطع، طول پوشش، محل، جاگذاری و قراردادن کلیه فولادها در بتن، باید منطبق با شرایط آیین‌نامه بتن ایران باشد؛ مگر این که در نقشه‌ها طور دیگری مشخص شده باشد و یا دستگاه نظارت، دستور دیگری دهد.

مشخصات میلگردهای معمول مورد استفاده برای مسلح کردن بتن به شرح زیر است:

- میلگردهای AIV با حداقل تنش تسلیم 5000 kg/cm^2 و به صورت آج‌دار
- میلگردهای AIII با حداقل تنش تسلیم 4000 kg/cm^2 و به صورت آج‌دار
- میلگردهای AII با حداقل تنش تسلیم 3000 kg/cm^2 و به صورت آج‌دار

۴-۳-۱۵-۱- آزمون‌ها و گواهی تولیدکننده

پیمانکار باید قبل از شروع جاگذاری میلگردها، برگه‌های آزمون‌های شیمیایی کارخانه تولیدکننده را به دستگاه نظارت ارائه کند. دستگاه نظارت می‌تواند اقدام به نمونه‌گیری از میلگرد مورد مصرف پیمانکار کرده و درخواست انجام آزمون‌های لازم را بنماید. پیمانکار باید مشخصات فنی هر محموله از میلگرد ورودی به کارگاه را در اختیار دستگاه نظارت قرار دهد.

اگر چنانچه نتایج آزمون روی نمونه‌های مذکور با مشخصات مطابقت نداشته باشد، در آن صورت محموله‌های مذکور، معیوب تشخیص داده شده و باید از کارگاه خارج شوند.

۴-۳-۱۵-۲- حمل و انبارش

میلگردهای مصرفی در بتن مسلح باید بدون خم‌شدگی و به صورت سالم، تحویل کارگاه شوند. میلگردهای با قطر بیش از ۶ mm را نمی‌توان به صورت کلاف درآورد؛ مگر آن که در کارگاه، وسیله مناسب برای بازکردن حلقه‌ها وجود داشته باشد و قطر کلاف‌ها هم بیش از ۲۰۰ برابر قطر میلگرد باشد.

بازکردن خم میلگردهایی که به طور اتفاقی خم شده‌اند ممنوع است. این میلگردها قابل قبول نیستند ولی اگر طول صاف آن‌ها کافی باشد، می‌توان پس از حذف قسمت‌های خم‌شده آن‌ها را استفاده کرد.

میلگردها را باید بر حسب نوع و قطر آن‌ها از هم تفکیک نموده و در محل کارگاه، انبار کرد. در صورت تردید، نسبت به نوع میلگرد باید اقدام به انجام آزمون حد ارتجاعی شود.

محل‌های انبارش میلگردها باید تمیز باشد. میلگردها نباید در تماس با خاک، مصالح و موادی باشند که رطوبت را در خود نگه می‌دارد. به طور کلی، محل انبارش میلگردها باید طوری پیش‌بینی شود که از زنگ‌زدگی میلگردها و کثیف‌شدن سطح آن‌ها جلوگیری شود. بارگیری، حمل و باراندازی میلگردهای شکل‌داده‌شده باید طوری انجام شود که تغییر شکل‌های دائمی در آن‌ها ایجاد نشود.

۴-۳-۱۵-۳- نقشه‌ها و فهرست میلگرد

پیمانکار باید به منظور دریافت تاییدیه دستگاه نظارت، نسبت به تهیه و تحویل نقشه‌های کارگاهی و فهرست میلگردها، مطابق با موارد زیر اقدام کند. نقشه‌های کارگاهی تفصیلی و فهرست میلگردها براساس نقشه‌های طراحی شده مهندس مشاور، توسط پیمانکار تهیه می‌شود.

- نقشه‌های کارگاهی کلیه سازه‌های بتنی مسلح که نحوه قطع و خم‌کردن میلگردها را نشان دهد.
- فهرست میلگردها شامل موقعیت، طول، قطر، وزن واحد، وزن کل و سایر اطلاعات مورد نیاز مفید برای اندازه‌گیری و اجرای آن‌ها.

۴-۳-۱۵-۴- خم‌کردن میلگرد

کلیه میلگردها باید به صورت سرد و مطابق با شکل و ابعاد مندرج در نقشه‌ها، شکل داده شوند. میلگردها نباید طوری خم شوند که موجب آسیب‌رسیدن به آن‌ها یا کاهش سطح مقطع میلگرد شود.

خم‌های خاموت‌ها و بست‌ها باید دور یک محور به قطر حداقل ۴ برابر قطر میلگرد ایجاد شود. خم‌های سایر میلگردها به جز قلاب‌ها، باید دور یک محور با حداقل قطر ۵ برابر حداقل قطر میلگرد ایجاد شوند؛ به استثنای میلگردهای بزرگ‌تر از ۲۸ mm که در این موارد، قطر محور نباید کوچکتر از ۶ برابر قطر میلگرد باشد.

برای خاموت‌ها و بست‌ها، میلگردها باید با زاویه 90° یا 135° خم شوند و باید از هر انتهای خمیدگی حداقل ۶ برابر قطر میلگرد یا ۶ cm ادامه یابند.

برای سایر قلاب‌ها، میلگردها باید با زاویه 180° خم شده و در انتهای خمیدگی، حداقل ۴ برابر قطر میلگرد یا ۶ cm ادامه یابند. قطر محور برای ساختن قلاب‌ها نباید کم‌تر از ۲٫۵ برابر قطر میلگرد برای میلگردهای AI و ۴ برابر قطر میلگرد برای میلگردهای آج‌دار باشد.

به غیر از مواردی که در نقشه‌ها مشخص شده باشد، میلگردها را نباید بعد از سخت‌شدن بتن خم کرد.

۴-۳-۱۵-۵- بتن‌ریزی

میلگردها باید دقیقاً در محل‌های تعیین‌شده در نقشه‌ها بسته شود و در خلال بتن‌ریزی و گیرش بتن با استفاده از تکیه‌گاه‌های مناسب، محکم نگه داشته شوند. میلگردها باید عاری از کثیفی، زنگ‌زدگی، پوسته زنگ، رنگ، روغن یا سایر مواد خارجی باشند.

میلگردها باید در محل‌های تقاطع با هم بسته شوند؛ مگر در مواردی که فاصله میلگردها در هر جهت کم‌تر از ۳۰ cm باشد؛ که در این صورت تقاطع‌ها، یک در میان بسته خواهند شد.

فاصله از قالب‌ها یا سطوح زیرین باید بوسیله حائل‌ها، بلوک‌ها، بست‌ها، قلاب‌ها، خرک‌ها یا سایر وسایل مناسب حفظ شوند. بلوک‌هایی که برای جلوگیری آرماتور از تماس با قالب‌ها یا لایه‌های جداکننده میلگردها استفاده می‌شوند، باید از نوع بلوک‌های پیش‌ساخته با شکل، ابعاد و مقاومت مورد تایید دستگاه نظارت باشند. خرک‌های فلزی که در تماس با نمای خارجی بتن هستند، باید ضد زنگ باشند.

فاصله خالص بین میلگردها، به جز در ستون‌ها نباید کم‌تر از قطر اسمی میلگردها، ۱٫۳ برابر حداکثر اندازه مصالح سنگی درشت‌دانه و ۲٫۵ cm باشد. در مواردی که میلگرد در دو لایه یا بیش‌تر بسته می‌شود، فاصله خالص بین لایه‌ها باید حداقل ۲٫۵ cm باشد و میلگردها در لایه فوقانی باید به طور مستقیم، بر بالای میلگردها در لایه تحتانی قرار گیرند.

در ستون‌های دورپیچ‌شده، حداقل فاصله خالص را می‌توان تا حداکثر ۱٫۵ برابر مقادیر فوق افزایش داد؛ مشروط بر آن‌که مورد تایید دستگاه نظارت قرار گیرد.

۴-۳-۱۵-۶- وصله‌ها

کلیه میلگردها باید با طول مشخص‌شده در نقشه‌ها بریده شوند. وصله میلگردها به جز در مواردی که در نقشه‌ها آمده و بدون تایید دستگاه نظارت مجاز نیست.

حداقل طول وصله پوششی (طول همپوشانی) برای میلگرد باید طبق نقشه‌ها باشد. حداقل طول وصله اگر در نقشه‌ها ذکر نشده باشد، باید ۵۵ برابر قطر میلگرد در نظر گرفته شود.

از وصله‌های جوشی می‌توان به جای وصله‌های پوششی استفاده کرد، مشروط بر این‌که کیفیت و مقاومت اعضا کاهش نیابد و مورد تایید دستگاه نظارت باشد.

در مواردی که تقویت بتن، اصلاح طول مهاری میلگردها یا اتصال دو عضو سازه بتنی به یکدیگر و غیره لازم است، باید از روش‌های زیر در اتصال جوشی استفاده شود:

- اتصال جوشی پهلوی به پهلوی با جوش از یک رو یا دو رو، فقط برای میلگردهای گرم نوردشده با قطر ۶ mm الی ۳۶ mm استفاده می‌شود. طول نوار جوش از یک رو نباید کم‌تر از ۱۰ برابر قطر میلگرد باشد و برای نوار جوش دو رو نباید کم‌تر از ۵ برابر قطر میلگرد اختیار شود. ضخامت موثر گلولی جوش انجام‌شده در شیار بین دو میلگرد برابر با نصف شعاع میلگرد است.
- اتصال جوشی با وصله جانبی که جوش می‌تواند یک رو یا دو رو باشد. حداقل طول نوار جوش مطابق حالت پهلوی به پهلوی است.
- الکتروود مناسب جوش کاری با توجه به نوع میلگرد و محل آن، با تایید ناظر تعیین می‌شود. به‌عنوان توصیه، الکتروود E7015 برای جوش کاری میلگرد در انواع وضعیت‌ها قابل استفاده است.

۴-۳-۱۶- درزهای ساختمانی، انقباض و انبساط

۴-۳-۱۶-۱- کلیات

درزهای انبساط و انقباض باید از نوع ذکرشده در نقشه‌ها باشد و فقط در محل‌های مشخص‌شده در نقشه یا طبق دستور یا تایید دستگاه نظارت، اجرا شوند. هیچ قطعه گیردار مدفون در بتن، نباید از درزهای انقباض یا انبساط عبور کند. پاشنه‌ها، تیرها و دال‌ها نباید درزهای افقی داشته باشند و کلیه درزهای ساختمانی باید دارای شیارهایی باشند که عرض آن‌ها یک‌سوم ضخامت عضوی باشد که شیارها در آن قرار می‌گیرند؛ مگر این که طور دیگری تصریح شده باشند.

۴-۳-۱۶-۲- درزهای ساختمانی

در صورت نیاز به درزهای اجرایی که در نقشه‌ها ذکر نشده، این درزها باید در محلی پیش‌بینی و اجرا شوند که موجب تضعیف مقاومت سازه اجراشده نشوند و محل آن‌ها باید به تایید دستگاه نظارت رسانده شود. در محل‌هایی که لازم است دو مقطع بهم متصل شوند، برای انتقال نیروی برشی، کلیدهای برشی یا میلگردهای شیب‌دار باید مورد استفاده قرار گیرند. اگر جزییات یا محل‌های مورد نظر در نقشه‌ها تعیین نشده باشد، باید تایید قبلی دستگاه نظارت کسب شود. شرایط و الزامات لازم برای ریختن بتن جدید روی بتن سخت‌شده در محل درز ساختمانی، باید طبق شرح مندرج در زیربند ۴-۳-۹ باشد.

۴-۳-۱۶-۳- درزهای انبساط

- درزهای باز: این درزها باید با فروکردن و سپس درآوردن نوار چوبی، صفحه فلزی یا سایر قطعات مورد تایید اجرا شوند. فروکردن و درآوردن شابلون باید بدون قلمزنی یا شکستن گوشه‌های بتن انجام شود. میلگردها نباید از درز انبساط باز عبور کنند.
- درزهای پرشونده: این درزها باید مشابه درزهای باز اجرا شوند؛ با این تفاوت که درز باید با یک ماده پرکننده ارتجاعی مصوب به طور صحیح پر شود. این ماده پرکننده باید هنگامی که بتن در یک طرف درز ریخته می‌شود در موقعیت صحیح باشد.
- آب‌بندی درزها: آب‌بندهای فلزی، لاستیکی، پلاستیکی یا سایر مواد مورد تایید، باید به تعداد کافی طبق نقشه‌ها یا تشخیص دستگاه نظارت، کار گذاشته شوند. نوارهای آب‌بند باید از نوعی باشند که بدون واردکردن صدمه یا خسارت به آب‌بندی امکان حرکت‌های ممکن محل درز را فراهم آورند.

۴-۳-۱۶-۴- مشخصات مصالح درز گیر

برای مشخصات مصالح درزگیر و نحوه آماده‌سازی سطح، به زیربند ۲-۲ فصل دوم این ضابطه مراجعه شود.

۴-۳-۱۷- قطعات پیش‌ساخته بتنی

- پیمانکار باید روش‌های ساخت و نصب قطعات پیش‌ساخته بتنی را که در نقشه‌ها نشان داده شده است، برای بررسی و تایید به دستگاه نظارت ارائه دهد.
- در مواردی که قطعات پیش‌ساخته، توسط تولیدکننده‌های محلی ساخته و تحویل می‌شوند، پیمانکار باید مدارک کاملی دال بر انطباق مشخصات این قطعات با مشخصات مورد نیاز ارائه دهد. علاوه بر آن، دستگاه نظارت می‌تواند در مورد قطعات پیش‌ساخته، آزمون‌های لازم را تقاضا کند. قطعاتی که با مشخصات خواسته‌شده مطابقت نداشته باشند، باید با قطعات مناسب و مطابق مشخصات، جایگزین شوند.
- بتن قطعات پیش‌ساخته باید با توجه به نقشه‌های مصوب و مطابق مشخصات لازم برای بتن درجا، تهیه، اجرا، کنترل و عمل آورده شود. برای ساخت قطعات پیش‌ساخته، باید یک کف مسطح و تراز شده با ضخامت حداقل ۱۵ cm توسط پیمانکار آماده شود.
- ویبره‌کردن بتن قطعات پیش‌ساخته جدار نازک که در آن‌ها امکان ویبره‌زنی به روش معمول وجود ندارد، توسط ویبره‌های بدنه یا میز ویبره انجام می‌شود.
- سطح تمام‌شده قطعات نباید دارای ناهمواری‌های موضعی بیش از ۱ mm یا ناهمواری‌های تدریجی بیش از ۲ mm در هر متر طول باشند.

بتن‌ریزی هر قطعه پیش‌ساخته باید در یک مرحله انجام شود و هیچ درز اجرایی در قطعات پیش‌ساخته قابل قبول نیست، مگر آن‌که توسط دستگاه نظارت تایید شود. میلگردگذاری قطعات پیش‌ساخته باید مطابق با ضوابط میلگردگذاری بتن انجام گیرد.

قطعات پیش‌ساخته نباید تا حداقل هفت روز پس از بتن‌ریزی از محل قرارگیری حرکت داده شوند. روش‌های انبارش و نگهداری قطعات پیش‌ساخته باید طوری باشد که قطعات در معرض تنش‌های بیش از حد مجاز یا سایر آسیب‌ها قرار نگیرند.

تا هنگامی که بتن به حداقل 60% مقاومت فشاری طراحی خود نرسیده باشد، نباید قطعات پیش‌ساخته حرکت داده شوند. همچنین کارگذاری آن‌ها باید پس از رسیدن به مقاومت فشاری طراحی انجام شود. قطعاتی که به دلیل نواقص بتن یا نگهداری و انبارش نامناسب یا آسیب‌دیدن حین اجرا، شکسته یا ترک خورده باشند، قابل استفاده نخواهند بود.

۴-۳-۱۸- برش بتن

در محل‌های مورد نیاز برای تخریب موضعی بتن، مانند محورهای ابتدا و انتهای کار و یا سازه‌های متقاطع، ابتدا باید اقدام به برش بتن با کاتر و سایر ادوات نموده و پس از آن، نسبت به تخریب قسمت‌های مورد نظر اقدام شود. به‌منظور جلوگیری از خوردگی آرماتورهای موجود بریده‌شده، باید از پوشش محافظ برای قسمت باقیمانده استفاده کرد. این پوشش می‌تواند از انواع مواد ترمیم‌کننده بتن در نظر گرفته شود. این مواد، به‌واسطه وجود چسب بتن در ساختار خود، علاوه بر قدرت چسبندگی به انواع مصالح، موجبات آب‌بندی مقطع مورد نظر را نیز فراهم می‌آورد. روش و نحوه استفاده از مصالح ترمیم‌کننده بتن، مطابق با توصیه تولیدکننده خواهد بود. مشخصات فنی این مواد مطابق با استانداردهای ASTM C928، ASTM C1583، ASTM C39، EN 12636 و EN 12637-3 است.

۴-۳-۱۹- کاشت میلگرد

برای کاشت میلگرد از مواد کاشت یا اصطلاحاً گروت اپوکسی استفاده می‌شود. در صورت نیاز به کاشت میلگرد در بخشی از سازه، قسمت‌های مختلف کار به صورت زیر است:

- تخریب و جمع‌آوری کلیه قسمت‌های زاید تا رسیدن به عضو مورد نظر.
- تمیزکاری و غبارروبی کلیه سطوح مورد نظر و جمع‌آوری و لقی‌گیری کلیه عناصر سست‌شده.
- سوراخ‌کاری برای کاشت میلگرد به طول مورد نیاز و نشان داده‌شده در نقشه‌ها و با قطری بیش‌تر از قطر میلگرد مورد نظر (قطر سوراخ با توجه به نوع مواد مورد استفاده کاشت، مشخص می‌شود).
- تمیزکاری سوراخ‌ها طوری که عاری از هرگونه گرد و خاک یا عناصر سست شود. در این خصوص می‌توان از پمپ‌های آب و باد نیز بهره گرفت.

- آماده‌سازی مواد کاشت مورد تایید دستگاه نظارت مطابق با دستورالعمل شرکت تولیدکننده.
- لازم است پس از همگن‌شدن مواد کاشت، حداقل نیمی از حجم سوراخ مورد نظر با آن پر شود.
- عملیات کاشت میلگرد در موقعیت مورد نظر با آغشته‌کردن طولی از میلگرد که در سوراخ قرار می‌گیرد به مواد پرکننده و با حرکت چرخشی توام با حرکت رو به جلو انجام شده و میلگرد در موقعیت خود تثبیت می‌شود.
- مواد کاشت عموماً مخلوط‌های ۳ جزئی بر پایه رزین‌های اصلاح‌شده و همراه دانه‌بندی مخصوص هستند. این مواد پس از اختلاط، به مقاومت فشاری قابل توجه رسیده و برای نصب اجزای مختلف، مورد استفاده قرار می‌گیرند. استانداردهای متداول این مواد شامل استانداردهای ASTM C723، ASTM C307، ASTM C579، ASTM C580، ASTM C882، ASTM C1181، BS 6319-1 و BS 6319-7 هستند.

۴-۳-۲۰- الزامات مربوط به دما در ساخت، حمل، ریختن و عمل‌آوری بتن

۴-۳-۲۰-۱- بتن‌ریزی در هوای سرد

- هوای سرد به شرایطی اطلاق می‌شود که در سه روز متوالی، شرایط زیر برقرار باشد:
- میانگین دمای هوا (میانگین حداکثر و حداقل دمای هوا در شبانه‌روز) کم‌تر از 5°C باشد (دمای هوا با دماسنج حداقل و حداکثر که در جعبه چوبی استاندارد قرار دارد، اندازه‌گیری شود).
 - دمای هوا برای بیش از نصف شبانه‌روز از 10°C بیش‌تر نباشد.
- چنانچه شرایط هوای سرد برقرار باشد، باید تدابیر احتیاطی ویژه بتن‌ریزی در هوای سرد اجرا شود. قالب و میلگردها نباید یخ‌زده باشند و از ریختن بتن روی زمین یخ‌زده باید خودداری شود. دمای بتن حین مدت بتن‌ریزی و نیز حین مدت عمل‌آوری باید حداقل دو مرتبه در شبانه‌روز ثبت تا اطمینان حاصل شود که این دما در محدوده‌های توصیه‌شده قرار دارد. علاوه بر این، در تهیه مخلوط بتن، موارد زیر باید رعایت شود:
- لازم است از یخ‌زدن سنگدانه‌ها برای تامین شرایط مورد نظر جلوگیری شود. بهتر است مصالحی مانند سنگدانه‌ها با انداختن روکش فیلم پلاستیکی یا برزنت، به‌ویژه هنگام شب و بارندگی، از خیس‌شدن محافظت شوند. در این مورد می‌توان از پوشش پشم شیشه با لایه محافظ نفوذناپذیر نیز استفاده کرد تا دمای کسب‌شده مصالح حین روز در طی شب نیز حفظ شود.
 - اگر بنا به هر دلیلی بخش‌های فوقانی توده سنگدانه یخ‌زده باشد، لازم است لایه‌رویی کنار زده شود. وجود سنگدانه یخ‌زده باعث می‌شود دمای مخلوط بتن به‌شدت افت کند و تامین دمای مناسب بتن مشکل شود.
 - گرم‌کردن آب یکی دیگر از روش‌های رسیدن به دمای مورد نظر برای مخلوط بتن است. بهتر است دمای آب از 60°C تجاوز ننماید. در صورت نیاز به دمای بالاتر آب برای دستیابی به دمای مطلوب در بتن، می‌توان ابتدا آب را تا 90°C گرم نموده و آن را ابتدا با سنگدانه‌ها مخلوط کرد و سپس سیمان را به این مخلوط اضافه کرد. به هر حال، هیچ‌گاه نباید سیمان را ابتدا با آب داغ مواجه ساخت؛ زیرا این عمل موجب گیرش آنی و

- کلوخه شدن سیمان شده و کیفیت مقاومتی و دوام بتن را کاهش می دهد. لازم به ذکر است مصالح دانه‌ای نیز نباید بیش‌تر از 65°C گرم شوند.
- می توان از مواد زودگیرکننده یا ضد یخ بتن نیز در مواردی که خطر یخ‌زدگی وجود دارد، استفاده کرد؛ مشروط بر آن‌که با ضوابط استاندارد مطابقت داشته باشد.
 - نسبت آب به سیمان باید با توجه به روند کسب مقاومت بتن در محیط، انتخاب شده و نباید بیش از 0.5 باشد.
 - استفاده از مواد روان‌کننده برای کاهش مقدار آب مصرفی و نسبت آب به سیمان توصیه می‌شود. چنانچه از این مواد استفاده نمی‌شود، اسلامپ بتن نباید بیش‌تر از 50 mm انتخاب شود.
 - استفاده از مواد حباب‌زا و ساخت بتن با حباب هوا برای بتن‌هایی که در معرض رطوبت و یخ‌زدن و آب‌شدن‌های متوالی قرار می‌گیرند، الزامی است.
 - استفاده از سیمان‌های روباره‌ای و سیمان‌های آمیخته در بتن‌ریزی هوای سرد، توصیه نمی‌شود.
 - حداکثر جذب آب سنگدانه‌های مصرفی در بتن، برای سنگدانه‌های درشت به 2.5% و برای سنگدانه‌های ریز به 3% باید محدود شود.
- همچنین لازم است در خصوص کنترل دمای بتن در مراحل مختلف، موارد زیر رعایت شود:
- حداقل دمای مجاز بتن هنگام اختلاط، ریختن و نگهداری و نیز حداکثر مجاز افت تدریجی دما در ۲۴ ساعت اولیه پس از خاتمه حفاظت از بتن، مطابق با جدول (۴-۲۱) است.

جدول ۴-۲۱- دمای بتن در مراحل مختلف کار با توجه به دمای محیط و اندازه اعضا و قطعات

ردیف	دمای بتن $^{\circ}\text{C}$	دمای محیط $^{\circ}\text{C}$	ابعاد اعضا و قطعات (mm)			
			کم‌تر از ۳۰۰	۳۰۰ تا ۹۰۰	۹۰۰ تا ۱۸۰۰	بیش از ۱۸۰۰
۱	حداقل دمای بتن هنگام اختلاط	بیش از ۱-	۱۶	۱۳	۱۰	۷
۲		۱۸- تا ۱-	۱۸	۱۶	۱۳	۱۰
۳		کم‌تر از ۱۸-*	۲۱	۱۸	۱۶	۱۳
۴	حداقل دمای بتن هنگام ریختن و نگهداری	به هر میزان	۱۳	۱۰	۷	۵
۵	حداکثر مجاز افت تدریجی دمای بتن در ۲۴ ساعت اولیه پس از خاتمه حفاظت از بتن	به هر میزان	۲۸	۲۲	۱۷	۱۱

*- چنانچه تدابیری ویژه برای اختلاط و بتن‌ریزی فراهم نشود، ریختن بتن در دمای 2°C و کم‌تر از آن ممنوع است.

- دمای بتن هنگام اختلاط نباید بیش از 8°C بیش‌تر از مقادیر این جدول باشد؛ زیرا موجب اتلاف انرژی بیش‌تر، افت شدید اسلامپ و در نهایت کاهش کیفیت بتن می‌شود.
- دمای بتن هنگام ریختن نباید بیش از 11°C بیش‌تر از مقادیر جدول باشد؛ در غیراین صورت موجب کاهش کیفیت بتن می‌شود.
- حمل و ریختن بتن باید در اسرع وقت انجام شود و حین حمل، از افت شدید دما جلوگیری شود.
- پس از خاتمه عمل‌آوری، نباید اجازه داد تا بتن سریعاً سرد شده و شوک گرمایی به آن وارد شود.

- برای شروع عمل‌آوری، نباید دمای بتن سریع بالا رود و شوک گرمایی به آن وارد شود.
- به‌علاوه، در این شرایط لازم است موارد زیر حین حمل و ریختن و عمل‌آوری بتن، رعایت شود:
 - برای کاهش افت دما، بتن باید تا حد ممکن در وسایل سر بسته و عایق‌بندی‌شده حمل شود. حین حمل تراک میکسر، باید از چرخاندن سریع دیگ بتن خودداری کرده و صرفاً در حد اختلاط مجدد و دستیابی به یکنواختی، دیگ تراک میکسر چرخانده شود. همچنین باید سعی شود با برنامه‌ریزی صحیح از معطلی‌های مختلف حین مدت حمل خودداری شده تا از اتلاف دمای مطلوب بتن جلوگیری شود.
 - قبل از بتن‌ریزی باید میلگردها، سطوح قالب، سطح بتن سخت‌شده قبلی و زمین از هر نوع یخ‌زدگی زدوده شود.
 - بهتر است در شرایط دمایی سرد، به‌جای قالب‌های فلزی از قالب‌های چوبی استفاده شود.
 - در ریختن بتن باید تسریع شود. اگر ریختن بتن در لایه‌های مختلف انجام می‌شود، بهتر است تا حد امکان ضخامت لایه‌ها بیش‌تر شود. بلافاصله پس از بتن‌ریزی، باید دمای محیط را در حد مورد نیاز تامین کرد.
 - استفاده از عایق پشم شیشه، یونولیت، پوشش برزنتی، کاه و پوشال، ماسه یا خاک و غیره می‌تواند گرمای ناشی از واکنش‌های سیمان را تا حد زیادی حفظ کند. در این مورد، می‌توان از وسایل گرمایشی نظیر بخاری در مجاورت بتن استفاده کرد.
 - در صورت استفاده از بخاری‌هایی که یک ماده سوختنی را می‌سوزانند، باید دود و گازهای ناشی از سوختن، در تماس با بتن جوان قرار نگیرد. چنانچه از وسیله گرمایشی استفاده می‌شود، باید دقت کرد که بتن خشک نشود و در صورت حصول اطمینان از عدم یخ‌زدن بتن، لازم است بتن را مرطوب کرد.
 - برای کنترل کفایت عمل‌آوری، می‌توان نمونه‌هایی را در شرایط قطعه مورد نظر عمل‌آوری کرده و در زمان مورد نظر، آن‌ها را تحت آزمون مقاومت فشاری قرار داد. این نمونه‌ها، به‌عنوان نمونه‌های شاهد یا عمل‌آمده در کارگاه شناخته می‌شوند.
 - برای این که بتن در اولین نوبت یخبندان آسیب نبیند، لازم است مقاومت نمونه شاهد به حداقل ۵ MPa رسیده باشد. البته این مقاومت، مستقل از مقادیر لازم مورد نیاز برای قالب‌برداری بخش‌های مختلف است.
 - لازم است که از یخ‌زدگی بتن اشباع‌شده‌ای که مقاومت آن به ۲۴ MPa نرسیده باشد، جلوگیری به‌عمل آید. از روش‌های استاندارد و با تهیه نمونه‌های کارگاهی، برای تشخیص رسیدن بتن به مقاومت کافی باید استفاده کرد. می‌توان با روش‌های غیر مخرب استانداردشده، نیز مقاومت فشاری بتن را تخمین زد.
 - استفاده از مواد زودگیرکننده (ضد یخ) نمی‌تواند دلیلی بر عدم رعایت ضوابط بتن‌ریزی در هوای سرد باشد.

۴-۳-۲- بتن‌ریزی در هوای گرم

هوای گرم، هنگام بتن‌ریزی باعث پایین آمدن کیفیت بتن تازه و سخت شده می‌شود. هوای گرم، به دمای زیاد هوا همراه یا بدون باد و رطوبت کم اطلاق می‌شود. این عوامل باعث تبخیر سریع آب، افزایش سرعت آب‌گیری سیمان، کاهش کارایی بتن تازه و تسریع گیرش آن می‌شوند؛ که می‌توانند موجب کاهش مقاومت نهایی بتن شوند. معمولاً وقتی دمای بتن از 32°C هنگام بتن‌ریزی و یا تا زمان گیرش تجاوز کند، شرایط هوای گرم حاصل می‌شود.

اختلاف دما در نقاط مختلف بتن، ناشی از گرمای هوا و گرمای آب‌گیری، تنش‌هایی در بتن ایجاد می‌کند که باید به آن‌ها توجه کرد. دمای بتن حین بتن‌ریزی نباید از 32°C برای بتن معمولی و 15°C برای بتن‌های حجیم بیش‌تر باشد. بتن‌ریزی در هوای گرم باید با فراهم کردن شرایط مناسب، اتخاذ تدابیر لازم و تایید دستگاه نظارت انجام شود.

برای کاهش دمای بتن بر حسب مورد، کاربرد روش‌های زیر توصیه می‌شود:

- برنامه‌ریزی مناسب و دقیق برای زمان‌های شروع مراحل ساخت بتن و بتن‌ریزی.
- تنظیم زمان بتن‌ریزی هنگام خنک‌بودن هوا.
- به‌کاربردن سیمان‌های مناسب با گرمایی کم یا جایگزین کردن مقداری از سیمان با مواد پوزولانی یا استفاده از سیمان پرتلند پوزولانی یا روباره‌ای و استفاده از طرح اختلاط مناسب برای پرهیز از مصرف مقدار زیاد سیمان.
- پایین نگه‌داشتن دمای سیمان با نگهداری آن در سیلوهای عایق‌بندی شده و یا رنگ‌آمیزی شده با رنگ سفید.
- کاهش دمای سنگدانه با انبارش آن در سایه و یا آب‌پاشی یا دمیدن هوای سرد به آن‌ها.
- خنک کردن آب مصرفی و یا جایگزینی بخشی از آن با یخ ریز خردشده (پودری).
- عایق‌سازی منابع و لوله‌های تامین آب و یا رنگ‌آمیزی به رنگ سفید برای قسمت‌هایی که در برابر تابش مستقیم آفتاب قرار می‌گیرند.
- نگهداری ابزار و ماشین‌آلات تهیه و حمل مخلوط بتن در سایه و یا آب‌پاشی آن‌ها.
- عایق کردن مخلوط‌کن‌ها یا پاشیدن آب سرد یا دمیدن هوای سرد به آن‌ها یا رنگ‌آمیزی به رنگ سفید.
- میلگردها، اجزای توکار و قالب‌های با دمای بیش از 50°C باید قبل از بتن‌ریزی، آب‌پاشی شده و آب اضافی نیز کاملاً جمع‌آوری شود.

حین عمل‌آوری بتن و به‌منظور جلوگیری از ایجاد ترک در آن، باید تدابیر مناسب، مانند موارد زیر برای جلوگیری از کاهش رطوبت و افزایش دمای بتن پس از بتن‌ریزی اتخاذ شود. علاوه بر تامین این شرایط، مدت عمل‌آوری بتن از ۷ روز کم‌تر نباشد.

- حفظ بتن از جریان باد و تابش آفتاب توسط بادشکن و سایبان.
- جلوگیری از تبخیر آب بتن با آب‌پاشی و استفاده از غشاهای مرطوب.

- در سازه‌هایی که ترک خوردن بتن به طور کلی غیر قابل قبول باشد، لازم است تدابیر احتیاطی ویژه‌ای، مطابق با روش مورد تایید مهندس مشاور اتخاذ شود.

۴-۳-۲۱- عملیات بتن پاشی (شات کریت)

به منظور تحکیم دیواره محیط‌های حفاری، نظیر شفت آدم‌روها و نقب‌های بزرگ، ممکن است نیاز به اجرای بتن پاشی باشد. بتن پاشی توسط پمپ‌ها و شیلنگ‌های فشار قوی، به دو روش خشک و یا تر اجرا می‌شود. در روش خشک، مخلوط سیمان و سنگدانه مرطوب به کمک هوای فشرده از طریق شلنگ به طرف نازل بتن پاشی، رانده شده و اجزای مخلوط با اضافه شدن آب روی سطح پاشیده می‌شوند. در روش تر، تمام اجزای بتن از قبل با هم مخلوط شده و سپس مخلوط تر از طریق افشانک پمپ شده و در آن جا، با افشانه شدن هوای فشرده سرعت آن افزایش یافته و روی سطح کار پاشیده می‌شود. روش بتن پاشی تر، به دلیل کنترل بهتر میزان آب مخلوط و نیز پس‌ریز، کم‌تر ترجیح دارد.

۴-۳-۲۱-۱- طرح مخلوط بتن پاشیده

در تهیه مخلوط بتن پاشی، توجه و رعایت نکات زیر ضروری است:

الف- مصالح مصرفی در بتن پاشی شامل سیمان، سنگدانه‌ها، آب و در صورت لزوم، مواد افزودنی به تشخیص دستگاه نظارت خواهد بود. افزودنی‌ها باید با تایید دستگاه نظارت مصرف شده و مشخصات آن‌ها مطابق با استاندارد ASTM C1141 (افزودنی ویژه بتن پاشی) باشد.

ب- طرح اختلاط بتن پاشیده باید از طریق پیمانکار و توسط یک آزمایشگاه مجاز مقاومت مصالح، طراحی شود و نتایج آزمون‌ها شامل متغیرهای زیر برای بررسی و تایید به دستگاه نظارت ارائه شود:

- نسبت وزنی یا حجمی مصالح مصرفی
- مقاومت مشخصه (حداقل ۱۸ MPa)
- نسبت آب به سیمان برای روش تر
- دانه‌بندی مصالح
- نوع سیمان مصرفی
- نوع افزودنی‌ها
- سایر اطلاعات و نتایج آزمون‌های مواد متشکله بتن

- ب- طرح اختلاط بتن مصرفی در عملیات بتن‌پاشی، باید قبل از آغاز عملیات به تایید دستگاه نظارت برسد.
- پ- نسبت آب به سیمان معمول در طرح اختلاط بتن‌پاشیده، در محدوده ۰/۳-۰/۴۵ و نسبت سنگدانه به سیمان در محدوده ۳/۵ تا ۴/۵ قرار دارد.
- ت- میزان اسلامپ مناسب مخلوط ۴۰ mm تا ۸۵ mm است.
- ث- در بتن‌پاشیده، می‌توان از سنگدانه‌هایی با اندازه تا ۲۰ mm استفاده کرد، اگر چه در بیش‌تر مخلوط‌ها تنها از سنگدانه‌های تا اندازه ۱۰ mm استفاده می‌شود. سه نوع متداول دانه‌بندی سنگدانه برای عملیات بتن‌پاشی، در جدول (۴-۲۲) ملاحظه می‌شود.

جدول ۴-۲۲- دانه‌بندی سنگدانه مصرفی برای تهیه مخلوط بتن‌پاشیده

درصد وزنی عبور از الک			اندازه الک (mm)
دانه‌بندی شماره ۳	دانه‌بندی شماره ۲	دانه‌بندی شماره ۱	
۱۰۰	-	-	۱۹
۸۰-۹۵	۱۰۰	-	۱۲
۷۰-۹۰	۹۰-۱۰۰	۱۰۰	۱۰
۵۰-۷۰	۷۰-۸۵	۹۵-۱۰۰	۴/۷۵
۳۵-۵۵	۵۰-۷۰	۸۰-۱۰۰	۲/۴
۲۰-۴۰	۳۵-۵۵	۵۰-۸۵	۱/۲
۱۰-۳۰	۲۰-۳۵	۲۵-۶۰	۰/۶
۵-۱۷	۸-۲۰	۱۰-۳۰	۰/۳
۲-۱۰	۲-۱۰	۲-۱۰	۰/۱۵

- ج- استفاده از افزودنی‌های تندگیرکننده امکان ایجاد لایه‌های ضخیم‌تری از بتن‌پاشیده را در یک مرحله فراهم می‌آورد. همچنین این افزودنی‌ها زمان گیرش اولیه را نیز کاهش می‌دهند. البته استفاده از تندگیرکننده‌ها، اغلب باعث افزایش جمع‌شدگی ناشی از خشک‌شدن و کاهش مقاومت در سنین بعدی می‌شود و لذا برای کارهای حفاظت موقت و سریع مناسب هستند.
- چ- سازگاری مواد تندگیرکننده با سیمان باید مطابق استاندارد ASTM C1140 سنجیده شود. همچنین برای تعیین زمان گیرش و پیشرفت مقاومت بتن‌پاشیده، می‌توان از استاندارد ASTM C1398 استفاده کرد.
- ح- در بتن‌پاشیده، در صورت موافقت دستگاه نظارت، می‌توان از الیاف فولادی یا پلی‌پروپیلن برای بهبود مقاومت خمشی و استحکام استفاده کرد. همچنین، از این الیاف می‌توان به‌عنوان جایگزین یا تقلیل‌دهنده شبکه سیمی آرماتوربندی در کاربردهایی مانند تثبیت سطوح حفاری، استفاده کرد. الیاف فولادی را می‌توان تا ۲٪ حجم کل مخلوط اضافه کرد. در صورت استفاده از الیاف پلی‌پروپیلن، معمولاً مقدار ۰/۹ kg تا ۲/۷ kg الیاف به ازای هر مترمکعب بتن‌پاشیده استفاده می‌شود.
- خ- کلیه مصالح مورد استفاده در بتن‌پاشیده، باید الزامات مندرج در استاندارد ASTM C1436 را تامین کنند.

د- سنگدانه‌های مورد استفاده در این نوع بتن، می‌توانند سنگدانه‌های معمولی (مطابق با استاندارد ASTM C33) و یا سنگدانه‌های سبک (مطابق استاندارد ASTM C330) باشند.

۴-۳-۲۱-۲- اجرای عملیات بتن‌پاشی

رعایت موارد زیر، در عملیات بتن‌پاشی رویه سطوح، الزامی است:

- الف- ضخامت هر لایه بتن‌پاشی با توجه به نوع مصالح مصرفی باید حداقل ۲۵ mm و حداکثر ۷۵ mm باشد.
- ب- برای جلوگیری از اضافه پاشیده شدن بتن و پس‌ریز زیاد، نازل باید تا حد ممکن عمود بر سطح کار نگه داشته شود. فاصله مناسب میان نازل و سطح مورد نظر بسته به سرعت بتن‌پاشی، ۰/۵ m الی ۱/۵ m است.
- پ- کنترل کیفیت بتن‌پاشیده شامل کیفیت مصالح مصرفی، دانه‌بندی سنگدانه، میزان آب مورد نیاز، اطمینان از عدم واکنش‌های مضر بین سیمان و مواد زودگیر، کنترل پیمان‌کردن و تهیه مخلوط بتن در مقایسه با مقادیر طرح اختلاط بتن‌پاشی، اخذ نمونه‌ها و تعیین مقاومت فشاری نمونه‌ها است. کنترل مقاومت فشاری باید به ازای هر 5 m^3 بتن‌پاشی از طریق اخذ شش نمونه انجام شود و با مقاومت مشخصه مورد نیاز، مقایسه شود. نمونه‌ها از جعبه‌های آزمونی چوبی $10\text{ cm} \times 60\text{ cm} \times 60\text{ cm}$ و مخصوص بتن‌پاشی که مشابه شرایط واقعی در آن‌ها بتن‌پاشی شده است اخذ می‌شوند.
- ت- در صورتی بتن‌پاشیده مورد قبول است که میانگین مقاومت فشاری سه مغزه، حداقل برابر با $0/85$ مقاومت مشخصه طرح باشد. همچنین مقاومت هیچ‌یک از مغزه‌ها نباید کمتر از $0/75$ مقاومت مشخصه طرح باشد. اگر مشخص شود که مقاومت نمونه، کمتر از حد مشخصات است، نمونه‌گیری باید تجدید و در نهایت، چنانچه در مرحله دوم نیز این شرایط تکرار شود، نسبت به اصلاح و بهینه‌سازی طرح اختلاط اقدام شود.
- ث- قبل از آن که یک لایه بتن‌پاشی با لایه بعدی پوشیده شود، باید گیرش اولیه آن تامین شده باشد و نیز کلیه مواد آلاینده، ذرات سست، غبار، پس‌ریز و مواد مضر دیگر با جاروکردن، شستن یا به طرق دیگر که مورد قبول دستگاه نظارت باشد، تمیز شوند.
- ج- پیمانکار باید روش‌های اجرایی خود را در جریان بتن‌پاشی به نحو مطلوب بهبود بخشد تا شرایط زیر حاصل شود:
 - حداقل پس‌ریز
 - ایجاد صاف‌ترین سطح ممکن در بتن‌پاشی تکمیل شده (برای این منظور به تشخیص دستگاه نظارت می‌توان در مرحله نهایی کار، از روش‌هایی نظیر ماله‌کشی استفاده کرد)
 - حداقل ترک‌های انقباضی
 - عدم وجود فضای خالی در سطح بتن‌پاشیده

- حداکثر مقدار پسریز برای بتن پاشی دیوارها ۵٪ تا ۱۰٪ و برای بتن پاشی سقفها ۱۰٪ تا ۲۰٪ است. چنانچه حین اجرا، مقادیر بیش‌تری حاصل شود، پیمانکار باید عملیات را متوقف کرده و در طرح اختلاط و یا روش اجرای خود، تغییرات اصلاحی لازم را اعمال کند.
- چ- جریان مصالح در نازل باید یکنواخت و همگن بوده و نسبت‌های به‌کاررفته برای یک سطح ثابت باشند.
- ح- پیمانکار باید ضخامت هر لایه اجراشده را در هر ناحیه‌ای که دستگاه نظارت درخواست کند، با حفر چال‌های کم‌قطر بعد از اجرای کار یا با نصب میل‌های مدرج قبل از اجرا یا با هر وسیله دیگر که مورد قبول دستگاه نظارت باشد، کنترل کند. عملیات بتن‌پاشی در یک ناحیه وقتی کامل تلقی می‌شود که ضخامت آن به میزان مشخص شده رسیده باشد.
- خ- در سطوح عمودی یا شیب‌های تند، بتن‌پاشی باید به صورت نوارهای باریک افقی از پایین به بالا تا کامل‌شدن پوشش سطح انجام شود. بتن‌پاشی نباید به کنج‌ها ختم شود.
- د- هنگام اجرای بتن‌پاشی در نزدیکی سازه‌های دیگر، پیمانکار باید به‌منظور جلوگیری از آسیب دیدگی، سطح این سازه‌ها را با حفاظ مناسب بپوشاند.
- ذ- در بتن‌پاشیده مسلح، مش فولادی باید کاملاً در بتن‌پاشیده، مدفون شده و پوشش مورد نیاز تامین شود.
- ر- بتن‌پاشی نباید در دمای کم‌تر از ۵°C و بیش از ۳۲°C اجرا شود.
- ز- پیمانکار باید تمام فضاهای خالی، ماسه‌ای، ترک‌خورده یا خردشده و هر قسمت دیگری از بتن‌پاشی را که از نظر دستگاه نظارت معیوب تشخیص داده شود، ترمیم کند.
- ژ- بتن‌پاشیده باید حداقل هر ۴ ساعت یک بار بعد از خشک‌شدن و سپس حداقل ۷ روز با آب مرطوب شوند.

۴-۴-۴- آد مروها و عملیات اجرای آن‌ها

آد مروها ابنیه فنی هستند که برای دسترسی به شبکه فاضلاب ساخته می‌شوند. این ابنیه باید طوری ساخته شوند که کارگران حین بهره‌برداری از شبکه بتوانند با کمک ابزارهای ویژه، گرفتگی احتمالی لوله‌ها را برطرف و آن‌ها را تمیز کنند. آد مروها از طریق سوراخ‌های پیش‌بینی‌شده در دریچه ورودی، تا حدودی موجب تهویه شبکه جمع‌آوری فاضلاب نیز می‌شوند. همچنین مکان‌هایی برای کنترل هیدرولیکی شبکه از قبیل تعبیه سرریز، دبی‌سنج و غیره هستند.

۴-۴-۱- انواع آد مروها بر اساس مصالح مصرفی

انواع متداول آد مروها از دیدگاه مصالح مصرفی به شرح زیر هستند.

۴-۱-۴-۱- آد مروهای پلیمری

برای مشخصات فنی آد مروهای پلیمری (ترموپلاستیک، GRP و بتن پلیمر)، به زیربند ۲-۱ فصل دوم این ضابطه مراجعه شود.

۴-۱-۴-۲- آد مروهای بتنی

آد مروهای بتنی به دو شکل درجا و پیش‌ساخته اجرا می‌شوند. آد مروهای درجا در زمان طولانی‌تری نسبت به آد مروهای پیش‌ساخته اجرا می‌شوند؛ ولی آد مروهای پیش‌ساخته، به دلیل وزن بالای قطعات، لزوم آب‌بندی در محل‌های اتصال و عدم امکان جبران خطاهای اجرایی، به‌ویژه در آد مروهای با کرسی پیش‌ساخته، دارای محدودیت‌هایی هستند. اگر ابعاد آد مرو قابل توجه باشد و یا شکل هندسی منظمی اعم از پلان و پروفیل نداشته باشد، آد مروی بتنی به روش درجا قابل اجرا است.

۴-۱-۴-۳- آد مروهای آجری

استفاده از آد مروهای آجری، فقط تا عمق ۳ متر و برای اقطار لوله تا ۴۰۰ mm و برای محل‌هایی که تراز پی بالاتر از تراز آب‌های زیرزمینی باشد، مجاز است. ضخامت دیوار آد مروهای آجری نباید کم‌تر از ۲۲ cm باشد. اگر ارتفاع آد مرو، بیش از ۳ m باشد و اجرای سایر انواع آد مرو به دلیل وجود تاسیسات زیرسطحی و عدم امکان حمل مصالح ممکن نباشد، با اجرای کلاف‌های افقی و قائم، می‌توان از آد مروی آجری با ضخامت الزامی ۳۵ cm استفاده کرد.

۴-۱-۴-۴- الزامات طراحی آد مروها

تمام انواع آد مروها باید طوری طراحی شوند که تحمل بارهای وارده اعم از وزن آد مرو، فاضلاب، بار ترافیک منتقل‌شونده از طریق دریچه و دال فوقانی به بدنه آد مرو، بارهای جانبی مانند زلزله، فشار خاک و مصالح پرکننده اطراف آد مرو، فشار آب و نیروهای شناورسازی را داشته باشند.

۴-۱-۴-۳- مشخصات هندسی آد مروها

حداقل ابعاد آد مرو، با توجه به قطر فاضلاب‌روی اصلی، اتصال‌های جانبی، ارتفاع ریزش فاضلاب، زاویه بین فاضلاب‌روهای ورودی و خروجی و عمق کارگذاری آد مرو تعیین می‌شود. حداقل ابعاد آد مروها بر اساس قطر فاضلاب‌روی اصلی، قطر فاضلاب‌روی فرعی و ارتفاع ریزش فاضلاب در جدول (۴-۲۳) ارائه شده است. ابعاد مندرج، حداقل ابعاد مورد نیاز است و در مواردی که ایجاد فضای بزرگ‌تری در آد مرو لازم باشد، این ابعاد می‌توانند به تشخیص مهندس مشاور، بیش‌تر در نظر گرفته شود.

جدول ۴-۲۳- حدافل ابعاد هندسی آدمروها

$۱,۲-۳,۰H =$ (m)		$۰,۶-۱,۲H =$ (m)		$۰,۶H \leq$ (m)		قطر فاضلاب روی اصلی (mm)
$< d_b \leq d_i ۴۰۰$	$d_b \leq ۴۰۰$	$< d_b \leq d_i ۴۰۰$	$d_b \leq ۴۰۰$	$< d_b \leq d_i ۴۰۰$	$d_b \leq ۴۰۰$	
دایره‌ای $D = ۱,۵$ (m)		دایره‌ای $D = ۱,۲$ (m)				$d_i \leq ۴۰۰$
نیاز به طراحی خاص دارد.				$۱,۵D =$ دایره‌ای یا مستطیلی $۲,۰ \times ۱,۶۵ W \times L =$	$d_i = ۵۰۰$	
				$۱,۵D =$ دایره‌ای یا مستطیلی $۲,۰ \times ۱,۷۵ W \times L =$	$d_i = ۶۰۰$	
				مستطیلی $۲,۴ \times ۱,۸۵ W \times L =$	$d_i = ۷۰۰$	
				مستطیلی $۲,۴ \times ۱,۹۵ W \times L =$	$d_i = ۸۰۰$	
				مستطیلی $۳,۰ \times ۲,۰۵ W \times L =$	$d_i = ۹۰۰$	
				مستطیلی $۳,۰ \times ۲,۱۵ W \times L =$	$d_i = ۱۰۰۰$	
				مستطیلی $۳,۰ \times ۲,۴ W \times L =$	$d_i = ۱۲۰۰$	
				مستطیلی $۳,۰ \times ۲,۶ W \times L =$	$d_i = ۱۴۰۰$	

در این جدول، D قطر داخلی آدمروی دایره‌ای، L و W به ترتیب طول و عرض آدمرو مستطیلی بر حسب متر، d_i قطر فاضلاب روی اصلی و d_b قطر فاضلاب روی فرعی بر حسب میلی‌متر هستند. همچنین H ارتفاع ریزش فاضلاب، بیش‌ترین اختلاف ارتفاع کف فاضلاب‌روهای ورودی و خروجی است.

ابعاد مندرج در جدول برای آدمروهای مستقیم بتنی درجا و پیش‌ساخته است. برای آدمروهای زاویه‌دار و برای لوله‌های با قطر بالای ۱۴۰۰ mm و نیز برای ریزش‌های بیش‌تر از ۶۰ cm (در آدمروهای با قطر لوله خروجی بیش از ۴۰۰ mm)، لازم است طراحی خاص انجام شود. همچنین، برای فاضلاب روی فرعی با قطر بیش از ۴۰۰ mm و عمق‌های زیاد کارگذاری آدمرو، طراحی خاص لازم است.

۴-۴-۴- مشخصات فنی آدمروی بتنی

در اجرای آدمروهای بتنی، مشخصات فنی زیر و جدول (۴-۲۴) رعایت شود.

جدول ۴-۲۴- مشخصات فنی بتن آدمروهای بتنی

مشخصه	الزامات	پارامترهای آزمون	روش آزمون
جذب آب	کمتر از ۲٪	- خشک کردن نمونه در اجاق تهویه دار به مدت حداقل ۷۲ ساعت در دمای $(100 \pm 5)^\circ\text{C}$ - غرقاب کردن نمونه در آب آشامیدنی با دمای $(20 \pm 2)^\circ\text{C}$ - خارج کردن نمونه و خشک کردن و توزین آن، ظرف حداکثر نیم ساعت	BS 1881
نفوذ آب در بتن	حداکثر ۱۰ mm	- قرار گرفتن نمونه بتنی از سطح زیرین تحت فشار $(50 \pm 5) \text{ kPa}$ به مدت (72 ± 2) ساعت	EN 12390-8
نفوذ یون کلر در بتن	حداکثر ۲۰۰۰ کولمب	- قرار گرفتن دو سمت یک قرص بتنی کاملاً اشباع شده به قطر حدود ۱۰۰ mm و ضخامت ۵۰ mm در محلول های کلرید سدیم با غلظت معین - عبور جریان الکتریکی با اختلاف پتانسیل ۶۰ V و طی ۶ ساعت	ASTM C1202
پوشش میلگرد	حداکثر ۶ cm	- ایجاد شیار به طول ۳۰۰ mm و عرض ۲۵ mm از جداره آدمرو و اندازه گیری ضخامت پوشش - مغزه گیری یا ایجاد مقطع بریده و اندازه گیری ضخامت پوشش	-
مقاومت فشاری	طبق حدود مشخص شده در این ضابطه	- ریختن نمونه بتن درون قالب در ۳ لایه و تراکم آن - بارگذاری با سرعت ۱۵ MPa/s تا ۳۵ MPa/s	ASTM C39, ASTM C497
بارگذاری حداکثر	-	- بارگذاری از صفر تا بار حداکثر - تعیین مقدار خیز در هر ۱۰٪ افزایش بار - اعمال بار حداکثر آزمون به مدت یک دقیقه و اندازه گیری خیز - اندازه گیری ترک های به وجود آمده پس از برداشتن بار	ضابطه ۱۴۶-الف
بارگذاری تایید	-	- بارگذاری از صفر تا ۸۰٪ بار حداکثر - تعیین مقدار خیز	ضابطه ۱۴۶-الف

بتن سازه ای مورد استفاده در ساخت آدمرو، باید دارای حداقل مقاومت ۲۸ روزه 35 MPa برای نمونه استوانه ای استاندارد و حداقل عیار مواد سیمانی 350 kg/m^3 و حداکثر نسبت آب به سیمان ۰/۴ باشد. بتن شیب بندی مجاری فاضلاب رو و پاگرد مجاور آن باید دارای حداقل مقاومت فشاری ۲۸ روزه برابر با 25 MPa برای نمونه استوانه ای استاندارد و حداقل عیار مواد سیمانی 350 kg/m^3 و حداکثر نسبت آب به سیمان ۰/۴۵ باشد. بتن تنظیم ارتفاع دارای حداقل مقاومت ۲۸ روزه 12 MPa برای نمونه استوانه ای استاندارد است.

در مواردی که کلرید قابل توجه در فاضلاب و خاک پیرامون لوله وجود ندارد یا از بتن غیر مسلح استفاده می شود، کاربرد سیمان پرتلند نوع ۵ بلامانع است. اما اگر در فاضلاب، وجود کلریدها محتمل است و بتن مسلح برای ساخت تاسیسات به کار می رود، استفاده از سیمانی که C3A آن حداقل ۵٪ باشد، توصیه می شود. لذا با توجه به آن که تعیین درصد کلرید در فاضلاب و محیط های خاکی در اکثر موارد ممکن نیست، استفاده از سیمان تیپ ۲ توصیه می شود. همچنین استفاده از انواع پوزولان های طبیعی و مصنوعی و جایگزین کردن آن ها با مقداری از سیمان، می تواند مشکلات دوام بتن را تا حد زیادی کاهش دهد.

به منظور سهولت در اجرا و کاهش احتمال بروز خطا، باید در سقف، دیوار و فونداسیون (هر دو جداره داخلی و خارجی) حداقل ۶ cm پوشش بتنی روی میلگردها وجود داشته باشد.

در خصوص پوشش بتن، به دلیل حمله سولفاتی و شرایط محیطی بسیار شدید و فوق العاده شدید، باید در جداره داخلی آدمرو (دیواره ها و سقف)، از پوشش مطابق با زیربند ۲-۲ فصل دوم این ضابطه استفاده شود. در صورتی که بتن با

پوشش (مقاوم در برابر سایش/فرسایش) مناسب به طور کامل حفاظت شود، استفاده از بتن با حداقل مقاومت فشاری ۲۸ روزهی ۳۰ MPa بلامانع است. با توجه به شرایط خاک اطراف آدمرو، اجرای غشای محافظ خارجی طبق ضوابط آیین‌نامه بتن ایران (آبا) برای محیط‌های خورنده انجام می‌شود.

میلگردهای حرارتی و جمع‌شدگی بتن نباید به فاصله بیش از ۳۰۰ mm و ضخامت عضو بتنی (هرکدام که کم‌تر است)، از یکدیگر فاصله داشته باشند و به قطر کم‌تر از ۱۲ mm اختیار شوند. همچنین طبق استاندارد ASTM C478 (استاندارد آدمروهای بتن مسلح پیش‌ساخته)، فاصله میلگردهای حلقوی ۱۵ cm است که باید در یک‌سوم میانی ضخامت دیوار قرار گیرد. مطابق با استاندارد ASTM C478، موقعیت و شکل آرماتورهای حلقه‌ای باید توسط میلگردهای طولی حفظ شود. میلگردهای حلقه‌ای مورد استفاده در میله ورودی و بخش مخروطی آدمرو، نباید به فاصله بیش‌تر از ۱۵ cm و به قطر کم‌تر از ۱۲ mm اختیار شوند.

آدمروهای واقع در زمین‌هایی که امکان بالآمدن آب در آن وجود دارد، باید کاملاً آب‌بندی شوند. اگر تراز آب زیرزمینی نسبت به اجزای آدمرو بالاتر باشد، موارد ذیل در اجرای آدمروها توصیه می‌شود:

- الف- استفاده از نوار آب‌بند در سطوح واریز بتن در زیر تراز آب زیرزمینی همانند محل تقاطع دیوار فونداسیون.
- ب- استفاده از مواد درزگیر در محل اتصال قطعات پیش‌ساخته بتنی، همانند چسب بتن همراه با ملات بندکشی یا ماستیک‌ها

اگر آدمرو در زمین‌های باز مانند زمین‌های کشاورزی واقع شود، دیواره آدمرو در صورت امکان باید ۶۰ cm از سطح زمین طبیعی بالاتر در نظر گرفته شده و دور آن خاک‌ریزی شود؛ طوری که از ورود آب سطحی و مواد خارجی به درون آدمرو، جلوگیری به عمل آید.

۴-۴-۵- مشخصات فنی آدمروی آجری

تقویت آدمروهای با مقطع دایره‌ای و عمق بالای سه متر، توسط میلگرد افقی با قطر ۶ mm یا ۸ mm در ملات به ضخامت ۲ cm انجام می‌شود. جزییات تقویت آدمروهای آجری با مقطع مستطیلی با عمق بالای ۳ m، به دو صورت زیر قابل اجرا است:

- الف- تعبیه میلگرد با قطر ۶ mm یا ۸ mm در درزهای به ضخامت حداقل ۲ cm
 - ب- تعبیه میلگرد با قطر ۱۰ mm در کلاف‌های افقی
- کلاف‌های قائم، باید حداقل در چهار گوشه آدمروهای آجری با مقطع مستطیلی اجرا شوند. در آدمروهای آجری با مقطع دایره‌ای نیز، باید حداقل ۴ کلاف قائم به صورت متقارن اجرا شود.

ملات مصرفی اجرای آدمروها مطابق با استاندارد ASTM C270 از نوع ملات قوی (S) با میانگین مقاومت ۲۸ روزهی ۱۲٫۴ MPa است. مطابق با استاندارد فوق، نسبت مواد پرکننده به مواد چسباننده در ملات نباید کم‌تر از ۲٫۲۵ و بیش‌تر از ۳٫۵ باشد.

مطابق با ضوابط استاندارد ASTM C32، آجر مورد استفاده در دیواره آدمروها باید دارای رده MM با حداقل مقاومت فشاری (میانگین ۵ نمونه) ۱۷ MPa و جذب آب حداکثر (میانگین ۵ نمونه) ۲۲٪ باشد. در آن قسمت از دیوار آجری که با خاک تماس مستقیم و دایم دارد، باید از آجری استفاده شود که خاصیت جذب آب کمی داشته باشد. آجر مورد استفاده در آدمرو، باید دارای سطح صاف و یکنواخت باشد. همچنین آجر مصرفی باید دارای شکل هندسی منظم (مقطع مستطیل شکل) با لبه‌های صاف و گوشه‌های مربعی باشد.

آجر تحویلی در محل پروژه باید توسط دستگاه نظارت با بازرسی چشمی کنترل شود و الزامات تعیین شده و آزمون‌های مربوط در خصوص مشخصات فیزیکی مطابق جدول (۴-۲۵) را تامین کند. آجر باید بدون ترک و تورفتگی بوده و در مقابل یخبندان مقاوم باشد. اگر آجر ضمن کار و یا حمل و انبارش ترک بردارد و یا شکسته شود، قابل استفاده نیست و باید با آجر سالم جایگزین شود. در خصوص سایر مشخصات آجرهای مصرفی باید ضوابط ۵۵ و ۱۰۸ سازمان برنامه و بودجه کشور رعایت شود.

با توجه به محیط‌های خورنده فاضلابی، استفاده از سیمان نوع ۲ در تهیه ملات مناسب خواهد بود. لازم است در جداره داخلی آدمرو (دیواره‌ها و سقف) از پوشش مناسب استفاده شود. مشخصات فنی پوشش، مطابق الزامات فصل دوم این ضابطه خواهد بود.

جدول ۴-۲۵- مشخصات مکانیکی آجر مصرفی در آدمروها

مشخصه	الزامات	پارامترهای آزمون	روش آزمون
مقاومت فشاری	- میانگین ۵ آجر 170 kg/cm^2 - آجر منفرد 150 kg/cm^2	- سرعت بارگذاری یکنواخت - سختی صفحات فشار بالا و پایین و صفحه فولادی - بارگذاری تا زمانی که افت نیرو بیش‌تر از ۵٪ حداکثر بار وارده باشد.	ASTM C67 یا استاندارد ملی ایران شماره ۷
جذب آب	- حداقل: ۶٪ - حداکثر: میانگین ۵ نمونه ۲۲٪ منفرد ۲۵٪	۵ ساعت جوشاندن در آب	ASTM C67 یا استاندارد ملی ایران شماره ۷

۴-۴-۶- اجزا و ملحقات آدمرو

۴-۴-۶-۱- میله ورودی

میله ورودی می‌تواند به صورت مربع یا دایره باشد که مقطع دایره‌ای ترجیح بیشتری دارد. حداقل قطر داخلی میله ورودی ۹۰ cm است.

به‌منظور ایمنی پرسنل و همچنین سهولت بهره‌برداری در آدمروهای عمیق، ارتفاع میله ورودی بوسیله دال میانی به بازه‌های ۳ الی ۴ متری تقسیم می‌شود. در این شرایط، بهتر است قطر میله ورودی آدمرو ۱۲۰ cm باشد، تا فضای کافی

برای تردد به منظور بهره‌برداری ایجاد شود. در این حالت، باید دریچه‌ای در دال‌های میانی به قطر ۷۰ cm الی ۸۰ cm تعبیه شود.

۴-۶-۴-۴- اتافک اصلی

حداقل ابعاد اتافک اصلی، با توجه به اعداد مندرج در جدول (۴-۲۳) تعیین می‌شود. ارتفاع سکوی پاگرد تا سقف اتافک حداقل ۱٫۸ m بوده و شیب سکو حداقل ۴٪ بر حسب عرض پاگرد است. لازم به ذکر است نحوه اتصال فاضلاب‌روها در آدم‌رو، تعیین‌کننده تعداد پاگردها است. ضمناً عمق فاضلاب‌رو نیز تعیین‌کننده ابعاد فوق برای ایستادن یک یا دو نفر در آدم‌رو است. هیچ فاضلاب‌روی فرعی، انشعاب خانگی یا لوله آدم‌رو ریزشی نباید روی سطح سکو، تخلیه شود.

۴-۶-۴-۳- دال سقف

دال‌های سقف، بسته به شرایط کار در سه وضعیت زیر استفاده می‌شوند:

- دال فوقانی در حوالی تراز معبر: حفره ورودی دال فوقانی با توجه به ابعاد دریچه حداقل ۶۰ cm است. توصیه می‌شود که تا حد امکان، دال فوقانی تراز زمین در حدود ۳۰ cm پایین‌تر از سطح آسفالت و معبر بوده و دریچه بوسیله بتن با عیار کم یا آجرچینی بر روی آن نصب شود.
- دال میانی مطابق با توضیحات فوق و به‌منظور کاهش ارتفاع آزاد میله ورودی
- دال سقف اتافک اصلی

۴-۶-۴-۴- پله و نردبان

اگر برای ورود به آدم‌رو، امکان استفاده از نردبان قابل حمل میسر نشود، لازم است از پله در میله ورودی استفاده نمود. مشخصات فنی پله‌ها و نردبان آدم‌رو، برحسب کاربرد، باید مطابق با استاندارد ملی ایران شماره ۱۲۰۲۷، EN14396 یا EN 13101 باشند.

پله‌ها می‌توانند به صورت جفت یا تک باشند. در صورت استفاده از پله تک، مقتضی است پله‌ها با آرایش زیگزاگ نصب شوند. ریشه‌های پله‌های فوق باید کاملاً در ضخامت دیواره آدم‌رو جا گرفته باشد. پله‌ها می‌توانند هم‌زمان با بتن‌ریزی نصب شوند یا بعد از بتن‌ریزی توسط گروت اجرا شوند. به‌دلیل امکان‌پذیری کنترل فواصل پله‌ها و کیفیت نصب، اغلب اجرای هم‌زمان پله‌ها با بتن‌ریزی اولویت دارد.

برای آدم‌روهای پلیمری (ترموپلاستیک، GRP و بتن پلیمر)، الزامات تکمیلی پله و پلکان، در زیربند ۱-۲ فصل دوم این ضابطه ارائه شده است.

۴-۴-۵- نرده محافظ

به منظور ایمنی پرسنل بهره‌بردار، اگر کف فاضلاب‌رو نسبت به پاگرد جنب آن، اختلاف ارتفاع بیش از ۷۰ cm داشته باشد، باید از نرده محافظ در لبه پاگرد استفاده شود. جنس این نرده باید مقاوم به محیط خورنده فاضلابی باشد. لذا استفاده از نرده از جنس فولاد زنگ‌زن، فولاد با روکش پلی‌پروپیلن، چدن و کامپوزیت توصیه می‌شود. نرده باید تحمل بار افقی ۱۵۰ کیلوگرم را داشته و برای ورود پرسنل به کف معبر دارای زنجیر بازشو مقاوم به خوردگی باشد. به منظور افزایش ایمنی و جلوگیری از سرخوردن پرسنل بهره‌بردار به داخل مجرای فاضلاب‌رو، لازم است در قسمت پاگرد، یک حفاظ بتنی به ارتفاع و عرض ۲۰ cm اجرا شود. برای ایمنی، می‌توان در پاگرد از پله‌های منطبق بر زیربند ۴-۴-۴ به صورت عمودی به عنوان دستگیره استفاده کرد.

۴-۴-۶- دریچه ورودی

برای مشخصات دریچه‌های آدمرو و اتاقک بازدید، به زیربند ۲-۳ فصل دوم این ضابطه مراجعه شود. در هر حال، قطر دهانه ورودی (CO) به آدمرو باید حداقل ۶۰ cm باشد.

۴-۴-۷- مجرای آبرو

برای جلوگیری از اغتشاش جریان در کف آدمرو، لازم است نسبت به ایجاد مجرای متناسب با قطر فاضلاب‌روها و تبدیل و اتصال اقطار مختلف به آن و نیز ایجاد اختلاف ارتفاع لازم اقدام شود.

۴-۴-۸- تیغه‌های سرریز و مقسم

چنانچه نیاز به انحراف، تقسیم و انسداد جریان فاضلاب‌رو باشد، از این اجزا استفاده می‌شود که می‌توانند متحرک یا ثابت باشند. جزییات هیدرولیکی آن‌ها اعم از طول و تراز و نحوه جریان ثانوی تابع طراحی شبکه بوده و انواع معمول آن به شرح ذیل می‌باشد:

- سرریز جانبی یک‌طرفه
- سرریز جانبی دوطرفه
- سرریز متقاطع

۴-۴-۹- دریچه‌های انسداد فاضلاب‌رو

در راستای اهداف زیربند ۴-۴-۸ و به منظور انسداد جریان در یک فاضلاب‌رو از دریچه انسداد استفاده می‌شود؛ که می‌تواند به صورت انواع مکانیکی متحرک و ثابت باشد. همچنین، مصالح مصرفی در ساخت دریچه انسداد باید طوری باشد که در شرایط خورنده محیط فاضلابی دوام کافی داشته باشد.

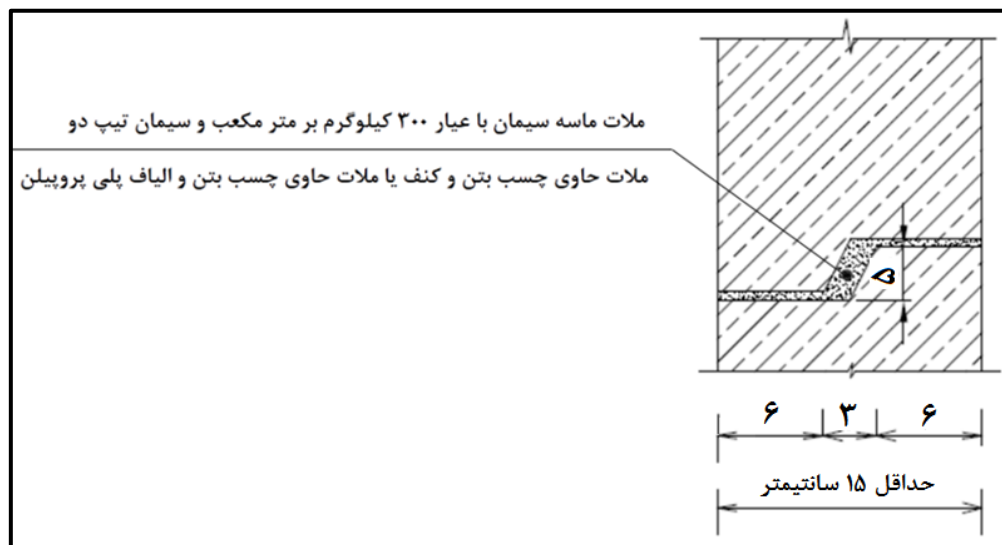
۴-۴-۶-۱۰- اجزای مستهلک کننده انرژی جریان

در مواردی که نیاز به استهلاک جریان در اختلاف ریزش‌های بزرگ باشد، از این اجزا استفاده می‌شود که انواع آن‌ها شامل بلوک‌های مستهلک کننده انرژی، روزنه‌ها، دیواره‌های متقاطع و شبکه‌ها است. جنس مصالح تشکیل دهنده این اعضا می‌تواند از بتن مسلح درجا، قطعات بتنی پیش ساخته، قطعات سنگی و یا قطعات فلزی ضد خوردگی باشد.

۴-۴-۷- الزامات اجرایی

۴-۴-۷-۱- نصب آدم‌روهای پیش ساخته

مطابق با ضوابط استاندارد ASTM C990 جزییات محل اتصال حلقه‌های بتنی باید طوری باشد که شرایط آب‌بندی را تامین کرده و مقاومت کافی در برابر بارهای جانبی را داشته باشد. لازم است در محل قرارگیری حلقه‌های بتنی از ملات ماسه سیمان و چسب بتن مطابق با شکل (۴-۶) و یا واشرهای لاستیکی با مقاومت کافی مطابق با شکل (۴-۷) استفاده شود. برای افزایش سرعت اجرا، می‌توان واشرهای لاستیکی را قبل از اجرای آدم‌رو روی حلقه‌ها نصب کرد.



شکل ۴-۶- جزییات اتصال حلقه‌های بتنی پیش ساخته با ملات اتصال



شکل ۴-۷- جزئیات اتصال حلقه‌های بتنی پیش‌ساخته با واشر لاستیکی

۴-۷-۲- پرکردن اطراف آدمرو

اطراف آدم‌روها باید با مصالح با تراکم سازگار با خاک اطراف و با مدول عکس‌العمل حداقل 70 kg/cm^2 پر شود تا نشست نسبی و تغییر مکان‌های زاویه‌ای، کنترل شده و امکان آسیب‌دیدگی محل‌های اتصال لوله و آدم‌رو به حداقل برسد. برای این منظور، مصالح دانه‌ای نوع ۱ و یا انواع مخلوط‌های پرکننده روان می‌تواند مورد استفاده قرار بگیرد. ناحیه زیر و اطراف لوله، می‌تواند با مصالح بسترسازی و پرکردن دور لوله‌ها پر شود.

۴-۷-۳- اتصال لوله به آدمرو

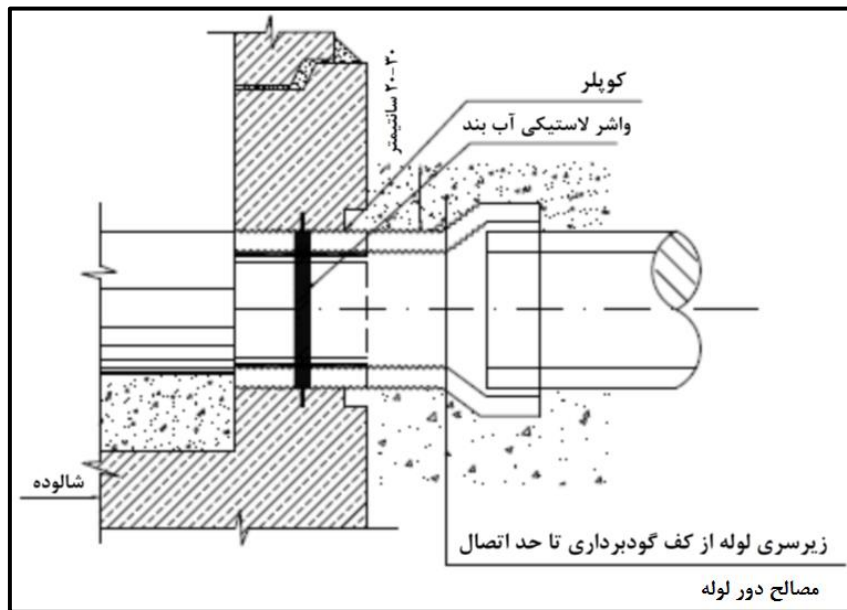
با توجه به آسیب‌پذیری محل اتصال لوله به آدمرو در اثر عواملی مانند نشست‌های نسبی و تنش‌های گرمایی، محل اتصال لوله به آدمرو باید از نوع انعطاف‌پذیر باشد.

توجه: عبور لوله فاضلاب‌رو از درون آدمرو تحت هیچ شرایطی مجاز نیست.

برای محل اتصال لوله انعطاف‌پذیر (از قبیل پلی‌اتیلن، GRP، PVC و غیره) به دیواره آدم‌روهای صلب (مانند آدم‌روی

آجری و بتنی) و همچنین آب‌بندی محل اتصال، باید یکی از روش‌های زیر بر اساس شرایط پروژه استفاده شود:

۱- از کوپلینگ انعطاف‌پذیر^۱ همراه با واشر مطابق با شکل (۴-۸) و شکل (۴-۹) استفاده شود.



شکل ۴-۸- جزئیات محل اتصال انعطاف پذیر لوله به آدمرو



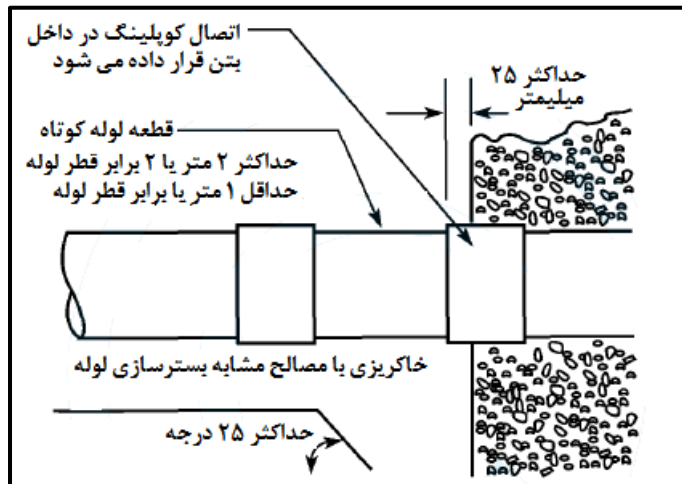
شکل ۴-۹- نمونه اتصال انعطاف پذیر لوله به آدمرو

۲- بین محل اتصال لوله و دیواره آدمرو، فاصله ایجاد شود و این فاصله با مواد ماستیک یا مواد آب بند انعطاف پذیر پر شود که نمونه آن در شکل (۴-۱۰) ارائه شده است.



شکل ۴-۱۰- به کارگیری واشرهای لاستیکی در محل اتصال لوله به آدرو

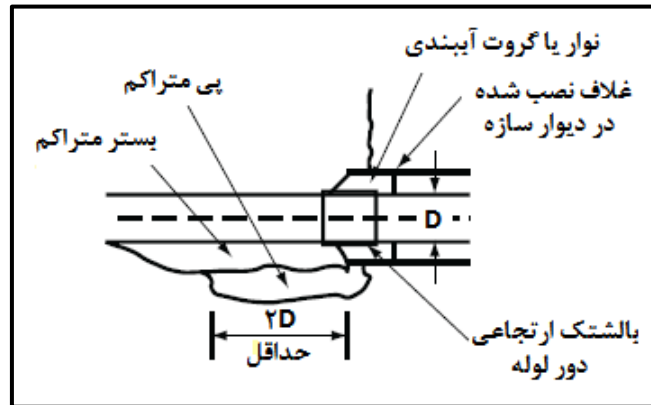
۳- اجرای محل‌های اتصال در فاصله نزدیک به هم توسط قطعه کوتاه^۱ لوله به طول یک تا دو برابر قطر آن مطابق با شکل (۴-۱۱) انجام شود. البته در این سیستم، صرفاً یک قطعه کوتاه استفاده می‌شود و استفاده از چند قطعه کوتاه به دنبال هم برای تامین انعطاف‌پذیری بیش‌تر مجاز نیست. بنابراین در شرایطی که به انعطاف‌پذیری بیش‌تری نیاز است، باید از اتصالات انعطاف‌پذیر^۲ ویژه استفاده کرد. برای توضیحات تکمیلی در این خصوص به فصل سوم این ضابطه مراجعه شود.



شکل ۴-۱۱- ممانعت از آسیب به لوله در محل‌هایی با نشست نسبی محتمل

- 1- Short Piece
- 2- Flexible Coupling

۴- در لوله‌های ترموپلاستیک، از نوارهای آب‌بند و بالشتک‌های ارتجاعی طبق شکل (۴-۱۲) استفاده می‌شود. در این حالت به فاصله حداقل دو برابر قطر لوله از دیواره سازه، باید از مصالح پی و بستر لوله از نوع ۱ یا ۲ با مدول عکس‌العمل حداقل 70 kg/cm^2 استفاده شود؛ که به تفصیل در فصل سوم این ضابطه به آن پرداخته شده است.



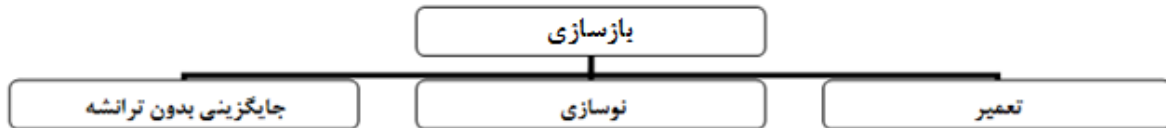
شکل ۴-۱۲- نمونه نحوه اتصال لوله به آدرو و سازه‌های صلب

فصل ۵

مروری بر عملیات بازسازی

۵-۱- مقدمه

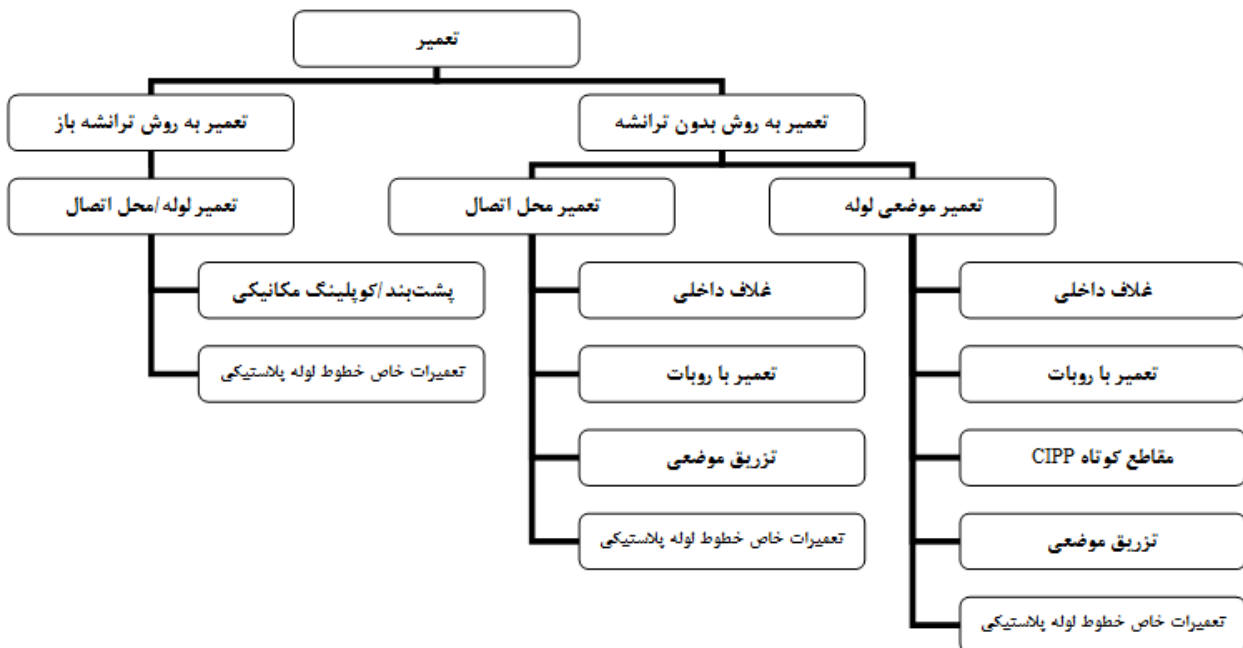
بازسازی^۱ خطوط فاضلاب رو به سه روش تعمیر^۲، نوسازی^۳ و جایگزینی بدون ترانشه^۴، می‌تواند انجام شود (شکل ۵-۱). در این فصل، فقط به معرفی روش‌های بازسازی پرداخته شده است و مشخصات کامل هر روش براساس مشخصات فنی پروژه خواهد بود.



شکل ۵-۱- انواع روش‌های بازسازی

۵-۲- تعمیر

تعمیر خطوط فاضلاب رو به روش‌های تعمیر به روش ترانشه باز و تعمیر داخلی انجام می‌شود (شکل ۵-۲).



شکل ۵-۲- انواع روش‌های تعمیر

- 1- Rehabilitation
- 2- Repair
- 3- Renovation
- 4- Trenchless Replacement

۵-۲-۱- تعمیر به روش ترانشه باز

۵-۲-۱-۱- تعمیر به روش ترانشه باز

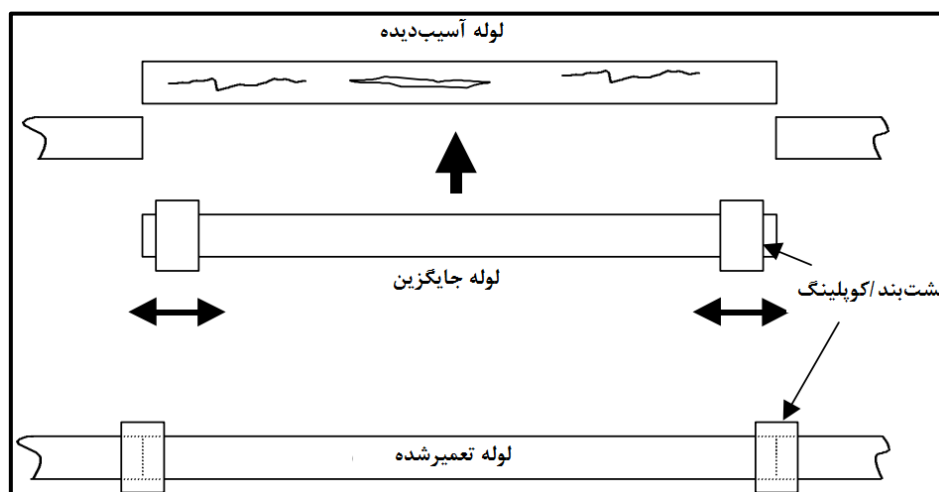
برای مدت زمان طولانی، این روش اصلی ترین رویکرد برای تعمیر خطوط لوله فاضلاب بوده است. عیب اصلی در این روش، نیاز به حفر ترانشه برای دسترسی به لوله است.

اگر عمق دفن خط لوله، کم بوده و هزینه های جایگزینی مصالح روسازی کم باشد، روش سنتی ترانشه باز ممکن است ارزان ترین گزینه تعمیر باشد. با این حال، اگر عمق دفن خط لوله زیاد باشد، در نواحی حساس از نظر محیط زیست، در نواحی با تردد سنگین که عدم اختلال در تردد خودروها بسیار مهم است یا شرایطی که مصالح روسازی با ظرفیت سازه ای بالا باید حفر و جایگزین شود، هزینه های اقتصادی و اجتماعی روش ترانشه باز افزایش یافته و مطلوبیت آن کاهش می یابد. با توجه به این ک، موارد ذکر شده در بالا در اغلب نواحی شهری برقرار است، لذا روش های جایگزین روش ترانشه باز بسیار فراگیر شده است و این روش ها ممکن است هزینه های مستقیم و غیر مستقیم از جمله هزینه های اجتماعی را کاهش دهند.

۵-۲-۱-۲- تعمیر لوله/محل اتصال

۵-۲-۱-۲-۱- پشت بند/کوپلینگ مکانیکی

تعمیر بیرونی مستلزم حفاری به روش ترانشه باز برای دستیابی به خط لوله فاضلاب و در صورت نیاز، بریدن قسمت آسیب دیده، جایگزینی آن با قطعه لوله جدید و اتصال دهی مجدد قطعه جدید به لوله موجود، با استفاده از پشت بند/کوپلینگ مکانیکی است (شکل ۵-۳).

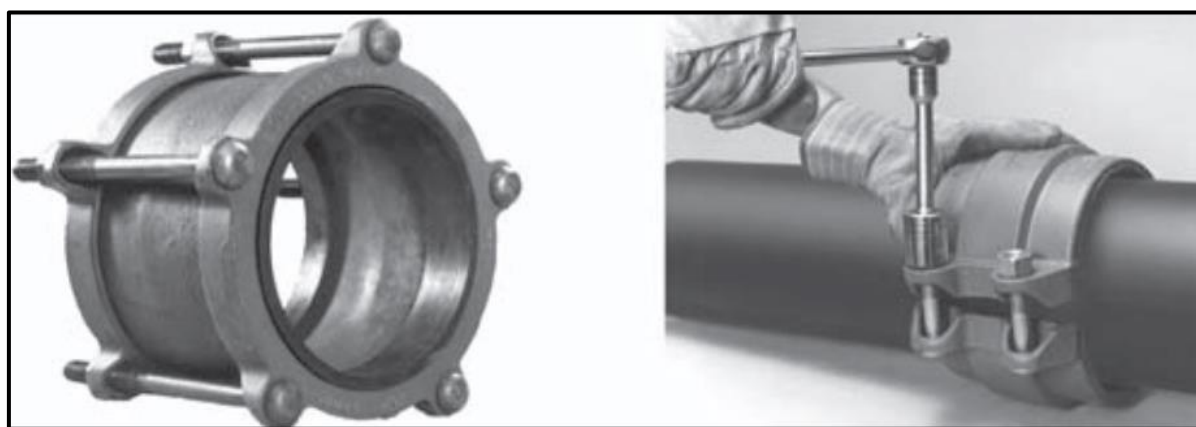


شکل ۵-۳- تعمیر لوله با استفاده از پشت بند/کوپلینگ بیرونی در صورت بریدن قسمت آسیب دیده و جایگزینی آن

قسمت ضعیف‌شده یا آسیب‌دیده لوله، می‌تواند با نصب یک پشت‌بند بیرونی دور آن تقویت شود. طول پشت‌بندهای تعمیری باید به اندازه‌ای باشد که روی قسمت‌هایی از لوله که از نظر سازه‌ای سالم است، پل بزند. شکل (۴-۵) نمونه‌ای از پشت‌بند بیرونی و شکل (۵-۵) نمونه‌ای از کوپلینگ مکانیکی مورد استفاده در تعمیر را نشان می‌دهد.



شکل ۴-۵- نمونه‌ای از پشت‌بند تعمیری



شکل ۵-۵- نمونه‌ای از کوپلینگ مکانیکی تعمیری

لازم به ذکر است که روش‌های تعمیر بیرونی لوله با استفاده از پشت‌بند/کوپلینگ مکانیکی برای تمام انواع لوله‌های صلب و انعطاف‌پذیر شامل خطوط لوله پلاستیکی، قابل استفاده است.

روش تعمیر بیرونی محل اتصال با استفاده از پشت‌بند/کوپلینگ مکانیکی مشابه با روش ارائه‌شده برای لوله است.

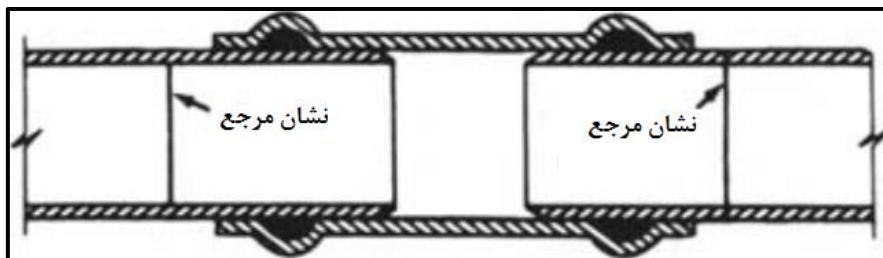
۲-۲-۱-۲-۵- تعمیرات خاص خطوط لوله پلاستیکی

۲-۲-۱-۲-۵- کلیات

تعمیرات خاص خطوط لوله پلاستیکی، شامل استفاده از کوپلینگ دو مادگی^۱ دارای حلقه درزگیر (واشر) لاستیکی، کوپلینگ دو مادگی الکتروفیوژن، وصله الکتروفیوژن^۲ و چندلایه‌های کامپوزیتی دورپیچ^۳ است.

۲-۲-۱-۲-۵- کوپلینگ‌های دومادگی دارای حلقه درزگیر (واشر) لاستیکی

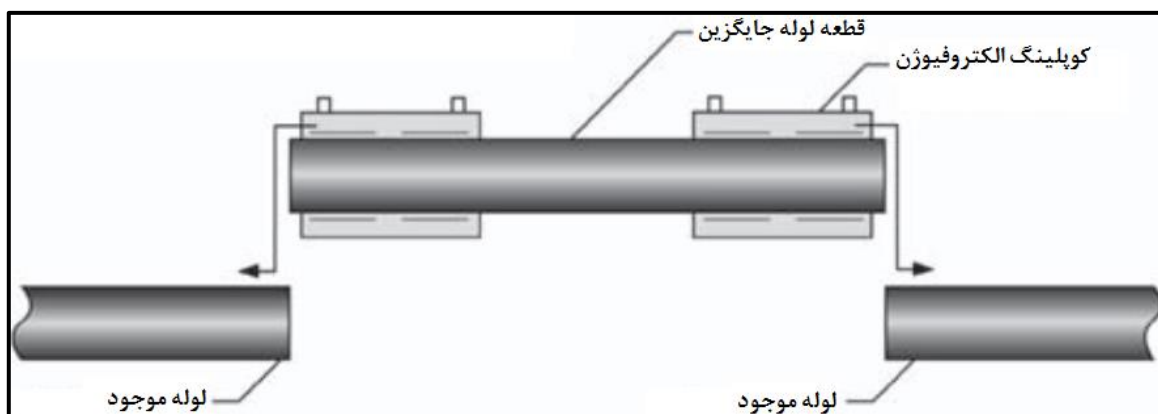
اگر محل‌های اتصال در خط لوله فاضلاب، دارای حلقه درزگیر (واشر) لاستیکی باشند، کوپلینگ مورد استفاده برای تعمیر لوله/محل اتصال می‌تواند از نوع کوپلینگ دومادگی دارای حلقه درزگیر (واشر) لاستیکی باشد (شکل ۵-۶).



شکل ۵-۶- نمونه‌ای از کوپلینگ دومادگی دارای حلقه درزگیر (واشر) لاستیکی

۲-۲-۱-۲-۵- کوپلینگ‌های دومادگی الکتروفیوژن

اگر محل‌های اتصال لوله‌های پلی اتیلن/پلی پروپیلن در خط لوله فاضلاب از نوع جوشی باشند، کوپلینگ مورد استفاده برای تعمیر لوله/محل اتصال می‌تواند از نوع کوپلینگ الکتروفیوژن باشد (شکل ۵-۷).



شکل ۵-۷- نمونه‌ای از تعمیر با کوپلینگ دومادگی الکتروفیوژن در صورت بریدن قسمت آسیب‌دیده و جایگزینی آن

- 1- Double Socket Coupling
- 2- Electrofusion Patch
- 3- Wrapped Composite Laminates

۵-۲-۱-۲-۲-۴- وصله‌های الکتروفیوژن

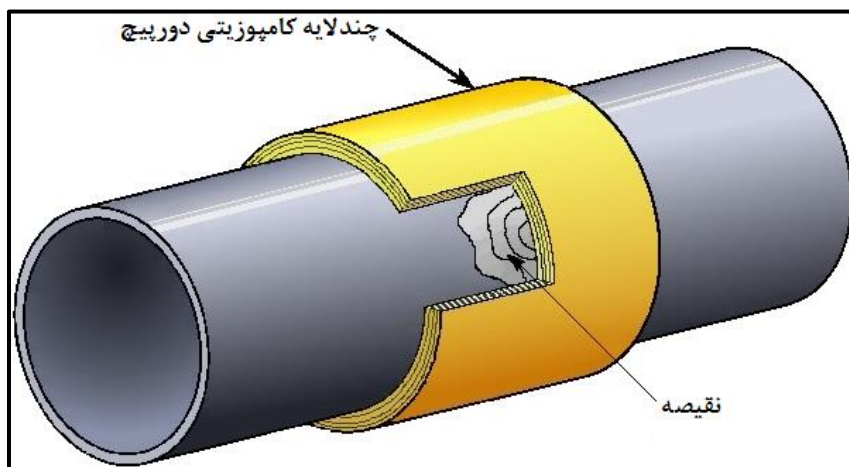
برای تعمیر سوراخ‌های ۷/۵ cm و کوچک‌تر در یک سمت دیواره لوله پلی‌اتیلن/پلی‌پروپیلن، از وصله الکتروفیوژن می‌توان استفاده کرد (شکل ۸-۵).



شکل ۸-۵- نمونه‌ای از وصله الکتروفیوژن

۵-۲-۱-۲-۲-۵- چندلایه‌های کامپوزیتی دورپیچ

برای تعمیر دیواره لوله‌های GRP، در صورت رعایت الزامات استاندارد DVS 2220 برای اپراتور اجراکننده‌ی چندلایه کامپوزیتی و رعایت توصیه‌های تولیدکننده لوله، از چندلایه‌های کامپوزیتی می‌توان برای تعمیر استفاده کرد. به شکل (۹-۵) مراجعه شود.



شکل ۹-۵- چندلایه‌های کامپوزیتی دورپیچ

۵-۲-۲- تعمیر به روش بدون ترانشه

۵-۲-۲-۱- تعمیر به روش بدون ترانشه

تعمیر داخلی به روش‌های استفاده از غلاف داخلی، تعمیر با روبات، پوشش‌دهی داخلی با لوله‌های پخت‌شونده در محل (CIPP) و تعمیرات خاص خطوط لوله پلاستیکی انجام می‌شود.

۵-۲-۲-۲- غلاف داخلی

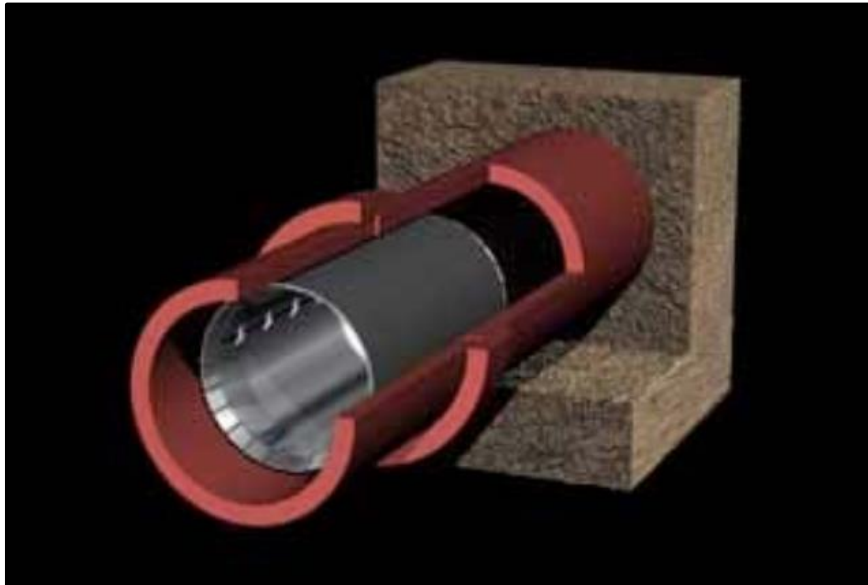
از این روش هم برای محل اتصال و هم برای تعمیر موضعی لوله استفاده می‌شود. استفاده از این روش برای تعمیر موضعی لوله فقط هنگامی است که سطح داخلی لوله صاف و گرد باشد. برخی از انواع غلاف‌های داخلی به صورت گروهی می‌توانند برای تعمیر مقاطع طولانی‌تر لوله استفاده شوند. نحوه کار غلاف به این صورت است که مقطع تعمیری تا لوله موجود (میزبان)، انبساط یافته و درزگیرها (واشرها) در هر انتهای مقطع فشرده می‌شوند؛ طوری که درزگیری بدون نشستی ایجاد کنند. به محض ایجاد درزگیری، نوار فولادی ضدزنگ، فشرده‌گی درزگیرها را حفظ می‌کند. برای تکمیل انبساط و قفل کردن درزگیر در محل، دسترسی لازم است. غلاف درزگیر از جنس EPDM است. از این غلاف، برای درزگیری ترک شعاعی در دیواره یک لوله یا انتقال بین دو لوله با جنس مختلف استفاده می‌شود (شکل ۵-۱۰).



شکل ۵-۱۰- نمونه‌ای از غلاف داخلی برای تعمیر

طرح دیگری از غلاف داخلی مطابق با شکل (۵-۱۱) است. این نوع غلاف از جنس فولاد ضد زنگ و پی‌وی‌سی است. غلاف تا لوله موجود (میزبان)، انبساط می‌یابد و در فضای بین غلاف و لوله میزبان، مواد درزگیر وجود دارد (یا غلاف

می‌تواند به صورت درجا، دوغاب‌ریزی شود). غلاف به وسیله‌ی مکانیسم درگیری از نوع ضامن‌دار در جای خود قفل می‌شود و برای قفل کردن، ورود انسان لازم نیست. برای اطمینان از این که غلاف در مکان خود به طور مناسب قفل می‌شود، این غلاف‌ها به طور خاص برای قطرهای داخلی اندازه‌گیری شده‌ی مقاطع تحت تعمیر، تولید می‌شوند.



شکل ۵-۱۱- نمونه‌ای از غلاف مکانیکی داخلی برای تعمیر

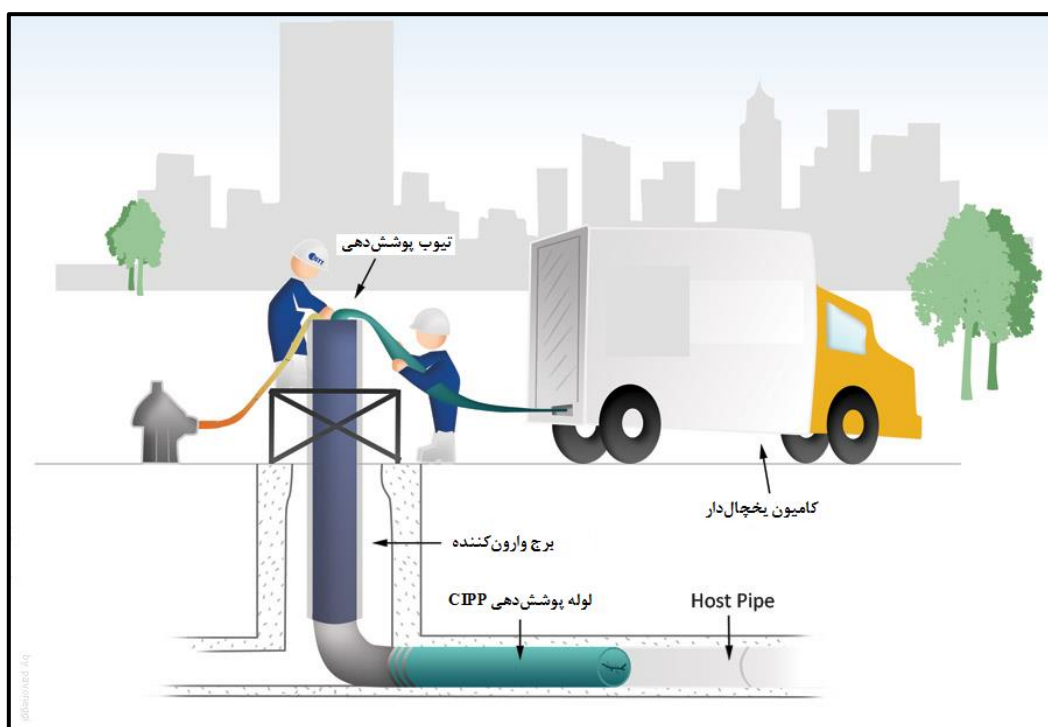
- باتوجه به محدودیت‌های زیر، استفاده از این روش فقط برای آسیب‌های موضعی که قابلیت گسترش ندارند، انجام می‌شود:
- ۱- حفاظت از دو انتهای غلاف در مقابل آسیب حین عملیات تمیزکاری در آینده،
 - ۲- چسباندن یا درگیر کردن غلاف به لوله میزبان، طوری که در دبی بالا یا حین عملیات تمیزکاری کنده نشود،
 - ۳- گسترش آسیب‌های موضعی اولیه فراتر از ناحیه تعمیرشده که در این صورت نیاز به تعمیر موضعی جدید یا نوسازی/جایگزینی کامل لوله از یک آدم‌رو تا آدم‌رو بعدی است.
 - ۴- در صورت نیاز به بازسازی سراسری خط فاضلاب‌رو در آینده، وجود غلاف داخلی باعث ایجاد اختلال در عملیات بازسازی خواهد شد.

۵-۲-۲-۳- تعمیر با روبات

روبات‌های تعمیر، طیف وسیعی از وظایف را در خط لوله فاضلاب انجام می‌دهند. استفاده از آن‌ها در خطوط فاضلاب‌رو ثقلی از طریق فواصل تکراری بین آدم‌روها آسان می‌شود. انواع روبات‌های لوله می‌توانند موانع جریان از قبیل لوله‌های بیرون‌زده‌ی انشعابات را (به وسیله سنگ‌زنی) حذف کنند. همچنین، می‌توانند نواحی موضعی از لوله موجود را حذف کرده و پلیمرهای ساختاری را به دیواره لوله و فضای خالی اطراف اعمال کنند. روبات‌ها اغلب برای تعمیر و درزگیری محل‌های اتصال انشعابات به خطوط اصلی فاضلاب‌رو استفاده می‌شوند.

۵-۲-۲-۴- مقاطع کوتاه CIPP^۱ (پوشش‌دهی داخلی با لوله‌های پخت‌شونده در محل)

برای تعمیر موضعی خط لوله فاضلاب، از مقاطع کوتاه CIPP می‌توان استفاده کرد. برای این کاربردها، لوله پوشش‌دهی^۲ به داخل مکان مورد نظر کشیده می‌شود، سپس وارونه شده و توسط یک کیسه داخلی^۳ به دیواره لوله میزبان فشرده می‌شود؛ تا زمانی که لوله پوشش‌دهی پخت شود (شکل ۵-۱۲). طول یک لوله پوشش‌دهی مجزا، می‌تواند با نیازهای لوله آسیب‌دیده تطبیق داده شود و بیش از یک لوله پوشش‌دهی کوتاه می‌تواند در یک خط فاضلاب و استفاده شود. در اغلب حالات، حداکثر دو تعمیر موضعی به روش CIPP در خط فاضلاب و اصلی انجام می‌شود؛ زیرا برای بیش از دو تعمیر موضعی، هزینه‌های تعمیر موضعی تقریباً برابر با هزینه‌های تعمیر کل لوله از یک آدم‌رو تا آدم‌روی بعدی به روش CIPP است و لذا تعمیر کل لوله ترجیح خواهد داشت (به زیربند ۵-۳-۴ مراجعه شود).



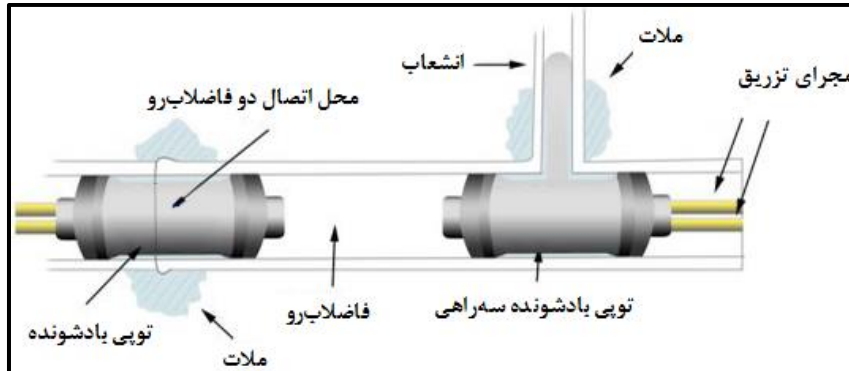
شکل ۵-۱۲- نمونه‌ای از فرایند تعمیر با CIPP

۵-۲-۲-۵- تزریق موضعی^۴

در این روش، ابتدا یک تویی بادشونده، نزدیک محل آسیب‌دیده را مسدود می‌کند. سپس ملات به درون فضای احاطه‌شده میان تویی بادشونده و بخش آسیب‌دیده تزریق می‌شود و حفره‌های ناشی از آسیب‌دیدگی لوله میزبان با ملات

- 1- Cured In Place Pipe
- 2- Liner
- 3- Internal Bladder
- 4- Cured In Place Pipe

پر می‌شود (شکل ۵-۱۳). پس از مدتی که ملات به میزان مناسب عمل‌آوری شد، توپ‌پی بادشونده از فاضلاب‌رو خارج می‌شود و بدین ترتیب فاضلاب‌روی تعمیر شده، فاقد حفره و ترک و با سازه‌ای پایدار فراهم می‌آید.



شکل ۵-۱۳- تزریق موضعی به کمک توپ‌پی بادشونده

در این روش، برای تعمیر محل اتصال انشعاب به فاضلاب‌روی فرعی نیز از دو توپ‌پی بادشونده‌ی سهراهی استفاده می‌شود. در نوع سهراهی، فرآیند تعمیر به ساخت پوشش پیوسته‌ای به شکل قسمتی از فاضلاب‌رو و قسمتی از انشعاب می‌انجامد.

این روش برای آسیب‌های عمقی کارایی ندارد.

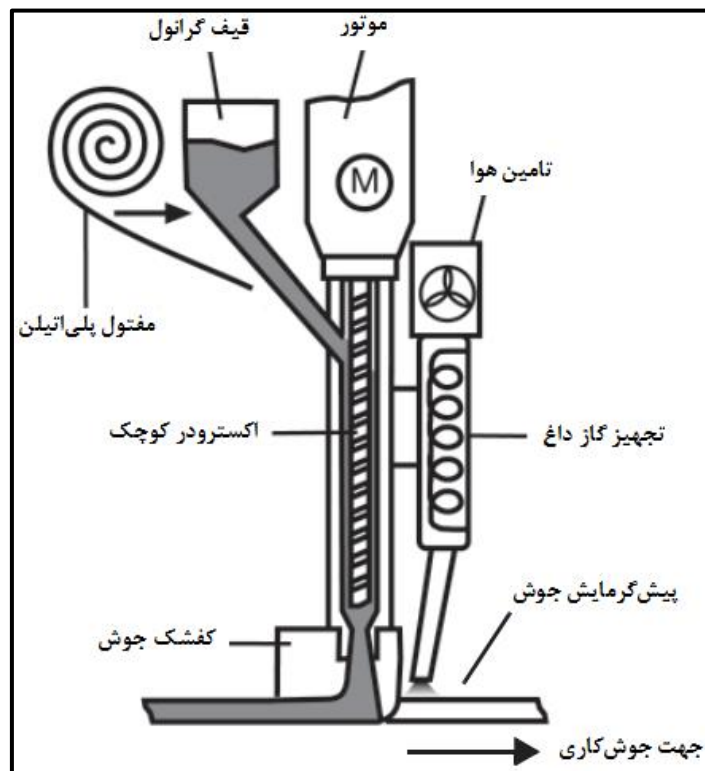
۵-۲-۲-۶- تعمیرات خاص خطوط لوله پلاستیکی

۵-۲-۲-۶-۱- کلیات

تعمیرات خاص خطوط لوله پلاستیکی، شامل استفاده از جوش اکستروژن^۱ در محل اتصال است.

۵-۲-۲-۶-۲- جوش اکستروژن در محل اتصال

اگر محل اتصال لوله‌ها از نوع الکتروفیوژن باشد، برای ترمیم آن می‌توان از جوش اکستروژن مطابق با استانداردهای DVS 2207-3 و DVS 2207-4 استفاده کرد (شکل ۵-۱۴).

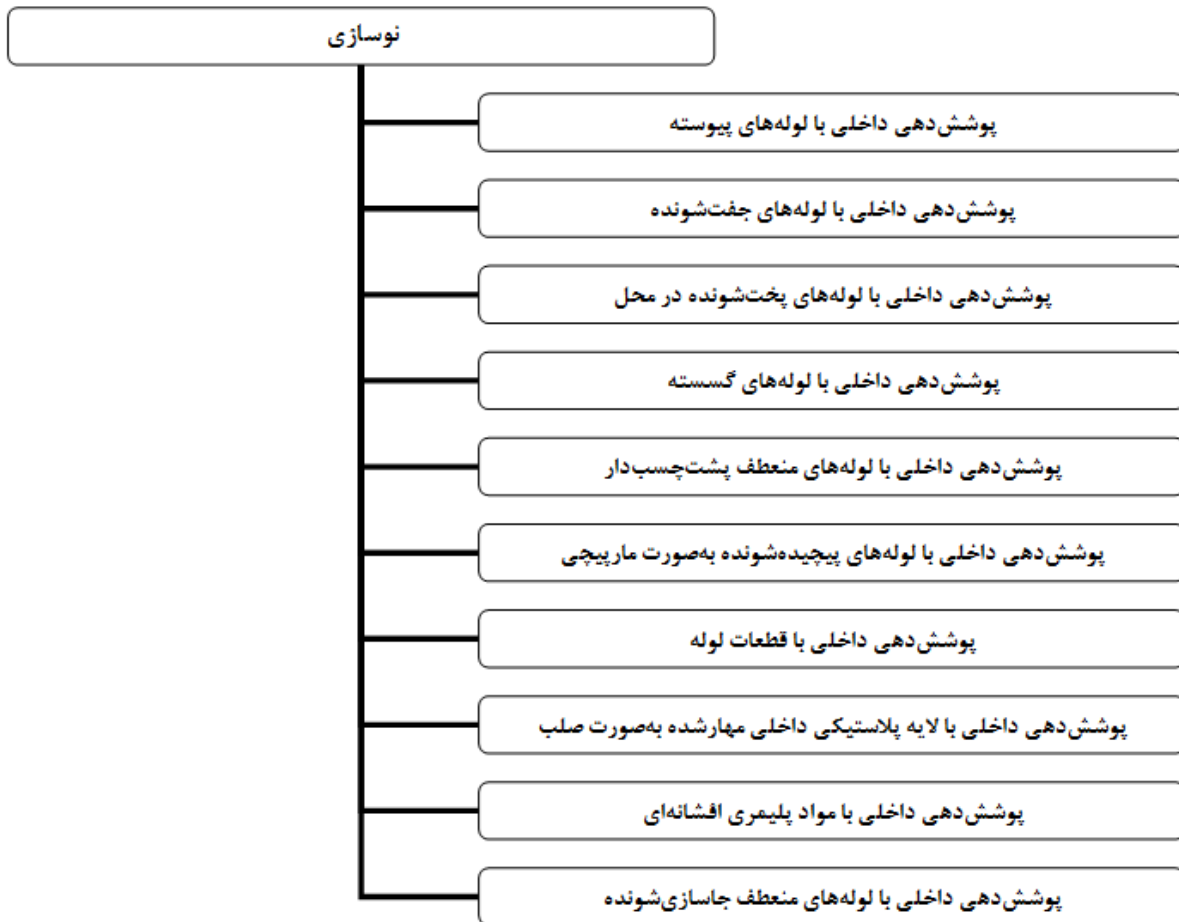


شکل ۵-۱۴- نمونه‌ای از دستگاه جوش اکستروژن لوله

۵-۳- نوسازی

۵-۳-۱- کلیات

نوسازی خطوط فاضلاب‌رو، مطابق با روش‌های ارائه‌شده در شکل (۵-۱۵) انجام می‌شود.



شکل ۵-۱۵- انواع روش‌های نوسازی

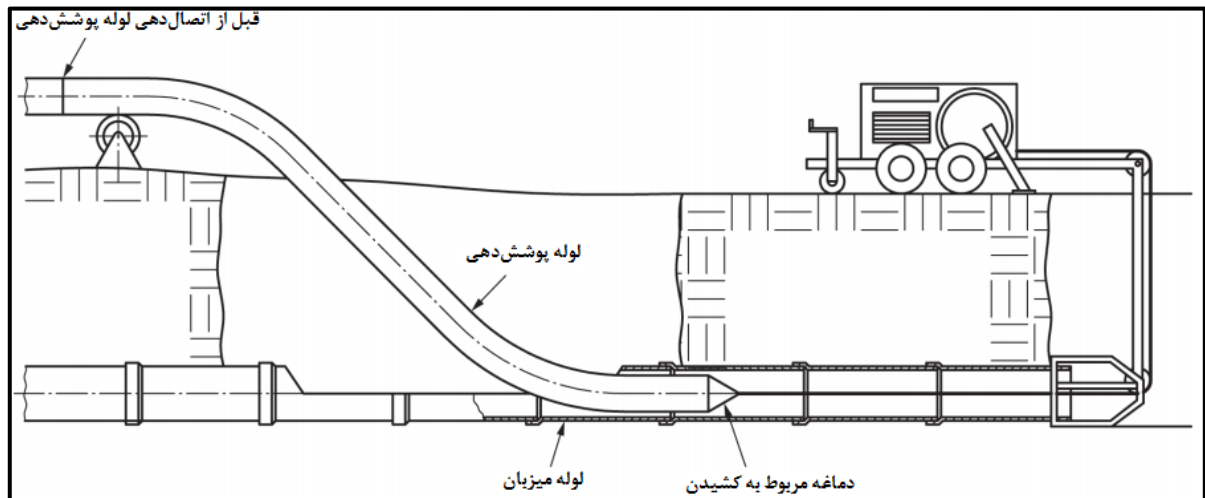
نوسازی به صورت کامل‌سازه‌ای یا نیمه‌سازه‌ای می‌تواند انجام شود. نوسازی به صورت کامل‌سازه‌ای با استفاده از لوله پوشش‌دهی است که به‌تنهایی می‌تواند درمقابل تمام بارهای داخلی قابل‌اعمال حین عمر طراحی خود بدون وقوع نقیصه، مقاومت کند. در روش نوسازی به صورت نیمه‌سازه‌ای، پوشش برای رسیدن به مقاومت شعاعی، به لوله‌ی میزبان تکیه می‌کند تا درمقابل تمام بارهای داخلی قابل‌اعمال حین عمر طراحی خود بدون وقوع نقیصه، بتواند مقاومت کند.

۵-۳-۲- پوشش دهی داخلی با لوله‌های پیوسته^۱

این روش اغلب به‌عنوان «پوشش‌دهی داخلی لغزشی^۲» نیز شناخته می‌شود. پوشش‌دهی داخلی توسط لوله‌ای انجام می‌شود که قبل از جاسازی به صورت پیوسته ساخته شده است؛ طوری که قطر لوله پوشش‌دهی بدون تغییر بماند. به شکل (۵-۱۶) مراجعه شود.

1- Lining with Continuous Pipes

2- Slip-Lining



شکل ۵-۱۶- پوشش دهی داخلی با لوله های پیوسته

جنبه های مربوط به پوشش دهی با لوله های پیوسته در جدول (۵-۱) ارائه شده است.

جدول ۵-۱- جنبه های مربوط به پوشش دهی داخلی با لوله های پیوسته

توصیف	جنبه ها
	استانداردهای مربوط
	استاندارد ملی ایران شماره ۲-۱۸۰۹۸، استاندارد ملی ایران شماره ۲-۱۹۰۶۵
	مواد
	پلی اتیلن (PE)
	کاربردها
	- لوله های فاضلاب ثقیلی؛ - لوله های فاضلاب تحت فشار.
	مشخصات هندسی
	- حداقل اندازه: ۱۰۰ mm؛ - حداکثر اندازه: ۱۲۰۰ mm؛ - حداکثر طول: ۷۵ m؛ - قابلیت تطبیق با خم های ملایم لوله ی میزبان.
	عملکرد
	- کاهش قابل توجه در ظرفیت (حجمی و جریان) هیدرولیکی؛ - امکان وجود انحراف رقوم اجرای لوله ی پوشش دهی نسبت به لوله ی میزبان؛ - امکان پذیر بودن بازسازی سازه ای؛ - مقاومت سایشی وابسته به نوع ماده پوشش دهی؛ - مقاومت شیمیایی وابسته به نوع ماده پوشش دهی.
	مشخصات نصب
	الف- پیوستگی طولی لوله های تولید شده یا از قبل مونتاژ شده، الزامی است؛ ب- جاسازی لوله ها از طریق فشار دادن و/یا کشیدن امکان پذیر است؛ پ- فضای کاری سطح زمین: انبارش کل طول جاسازی شونده روی سطح لازم است: ۱- برای قطرهای کوچک (معمولا $180 \text{ mm} \geq$) که می توانند به صورت کلافی تهیه شوند، فضای کم لازم است، ۲- برای قطرهای بزرگ تر، به صورت شاخه ای تهیه می شوند؛ ت- برای دسترسی به خط لوله ی میزبان معمولا حفاری موضعی لازم است؛ ث- این روش متکی به چسبندگی به لوله ی میزبان نیست؛ ج- برای نصب معمولا انحراف جریان لازم است؛ چ- برای تثبیت خط لوله و تراز آن و/یا جلوگیری از حرکت بعدی، فضای حلقه ای می تواند دوغاب ریزی شود؛ ح- جاسازی لوله حین بهره برداری، امکان پذیر است؛ خ- برای اتصال دهی مجدد انشعابات، معمولا حفاری لازم است.

ادامه جدول ۵-۱- جنبه‌های مربوط به پوشش‌دهی داخلی با لوله‌های پیوسته

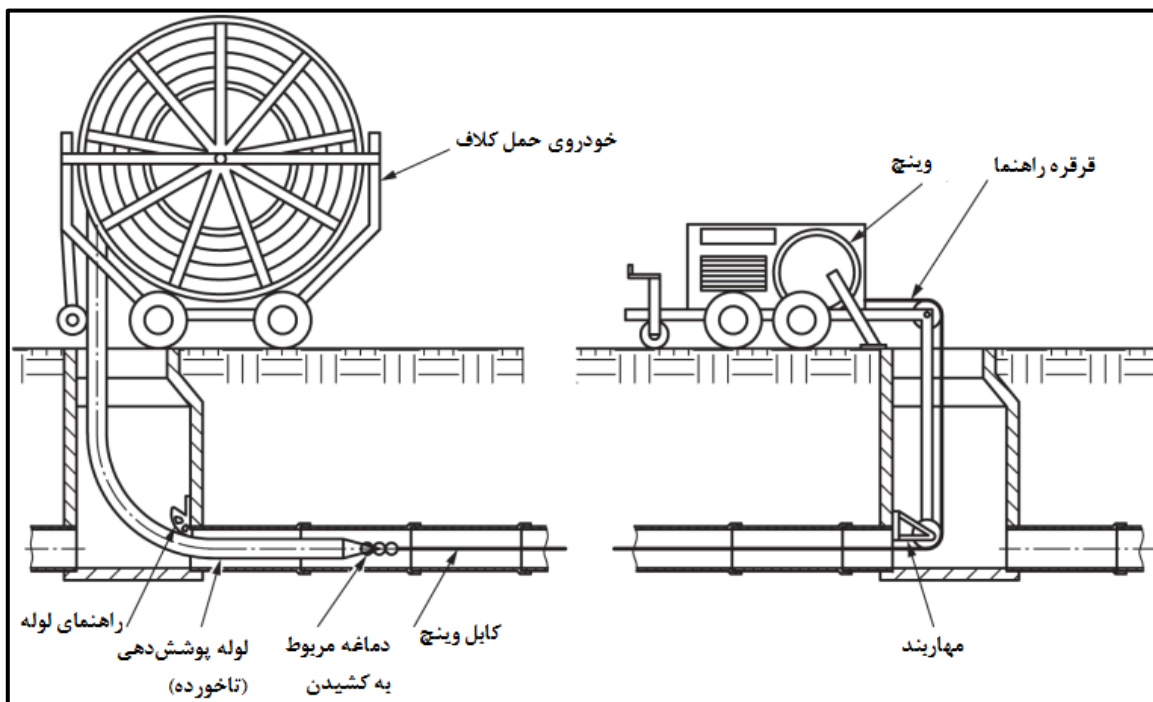
توصیف	جنبه‌ها
<ul style="list-style-type: none"> - غلتک‌هایی به‌عنوان تکیه‌گاه کل طول رشته لوله‌ی پوشش‌دهی (به‌جز هنگامی که لوله مستقیماً از کلاف جاسازی می‌شود)؛ - در صورت کاربرد، دستگاه مربوط به فشار دادن برای حرکت لوله‌ی پوشش‌دهی؛ - غلتک‌هایی برای هدایت لوله‌ی پوشش‌دهی به داخل خط لوله‌ی میزبان؛ - وینچ یا کشنده‌ی میله‌ای برای کشیدن لوله‌ی پوشش‌دهی به داخل خط لوله‌ی میزبان؛ - تجهیزات اتصال‌دهی متناسب با نوع مواد - در صورت کاربرد، تجهیزات دوغاب‌ریزی. 	تجهیزات نصب
<ul style="list-style-type: none"> - برای رشته لوله‌ی پوشش‌دهی (یا خودروی حمل کلاف برای قطره‌های کم‌تر) در سمت ارسال؛ - برای وینچ یا کشنده‌ی میله‌ای در سمت دریافت. 	فضای مورد نیاز در سطح زمین
<ul style="list-style-type: none"> - در سمت ارسال: • با طول کافی تا ورود لوله‌ی پوشش‌دهی به داخل خط لوله‌ی میزبان امکان‌پذیر باشد (با در نظر گرفتن حداقل شعاع خمش مجاز). با عرض کافی برای ورود تجهیزات هدایت‌کننده و ایجاد فشار برای حرکت، در صورت کاربرد؛ - در سمت دریافت: • با وسعت کافی برای تطبیق با دماغه‌ی لوله‌ی پوشش‌دهی و دکل وینچ یا کشنده‌ی میله‌ای، در صورت کاربرد. 	حفاری

۵-۳-۳- پوشش‌دهی داخلی با لوله‌های جفت‌شونده^۱

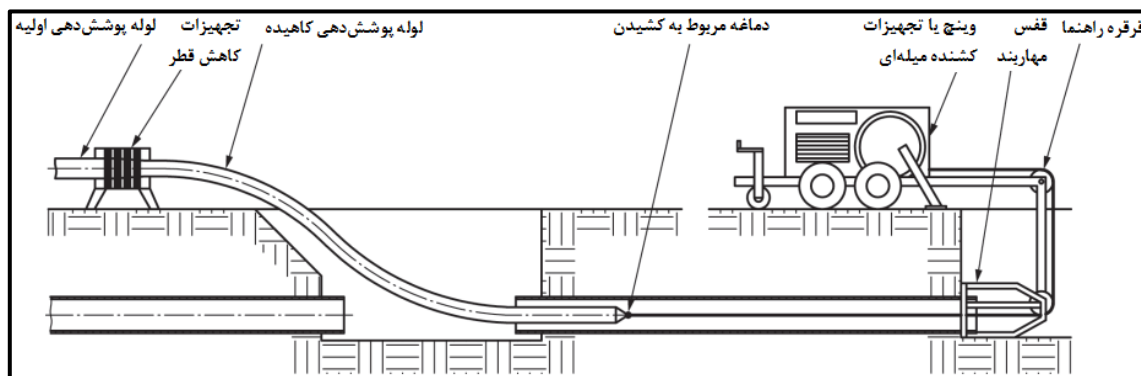
این نوع پوشش‌دهی از طریق لوله‌ی پیوسته‌ای انجام می‌شود که برای آسان‌سازی نصب، قطر خارجی آن کاهش داده شده و پس از نصب، به حالت اول برگردانده می‌شود تا با لوله‌ی میزبان جفت شود. روش‌های پوشش‌دهی با لوله‌های جفت‌شونده در شکل (۵-۱۷) (روش A)، شکل (۵-۱۸) (روش B) و جدول (۵-۲) ارائه شده است.

الف- روش A: کاهش قطر در کارخانه تولید لوله، انجام می‌شود. لوله به شکل کلافی تهیه شده و مستقیماً در لوله‌ی میزبان جاسازی می‌شود. پس از جاسازی، لوله با گرمادهی و/یا اعمال فشار، به حالت اول برمی‌گردد (از تاخوردگی درآورده می‌شود).

ب- روش B: کاهش قطر در محل نصب انجام می‌شود. لوله در تجهیزات کاهش قطر یا تاکننده، تغذیه شده و به طور هم‌زمان در لوله‌ی میزبان جاسازی می‌شود. پس از جاسازی، لوله با رهاسازی نیروی کشیدن یا اعمال فشار، به حالت اول بر می‌گردد (برحسب کاربرد، از تاخوردگی درآورده شده یا منبسط می‌شود).



شکل ۵-۱۷- پوشش دهی داخلی با لوله های جفت شونده، روش A



شکل ۵-۱۸- پوشش دهی داخلی با لوله های جفت شونده، روش B

جدول ۵-۲- جنبه های مربوط به پوشش دهی داخلی با لوله های جفت شونده

توصیف	جنبه ها
استاندارد ملی ایران شماره ۱۸۰۹۸-۳، استاندارد ملی ایران شماره ۱۹۰۶۵-۳	استانداردها
پلی اتیلن (PE) و پی وی سی صلب (PVC-U)	مواد
<ul style="list-style-type: none"> - لوله های فاضلاب ثقلی؛ - لوله های فاضلاب تحت فشار. 	کاربردها
<ul style="list-style-type: none"> - امکان پذیر بودن مقداری انحراف نسبت به شکل دایره ای اسمی؛ - حداقل اندازه: ۱۰۰ mm برای هر دو روش A و B؛ - حداکثر اندازه: ۵۰۰ mm برای روش A و ۱۵۰۰ mm برای روش B؛ - حداکثر طول: ۵۰۰ m؛ - قابلیت تطبیق برخی روش ها با خم ها. 	مشخصات هندسی

ادامه جدول ۵-۲- جنبه‌های مربوط به پوشش‌دهی داخلی با لوله‌های جفت‌شونده

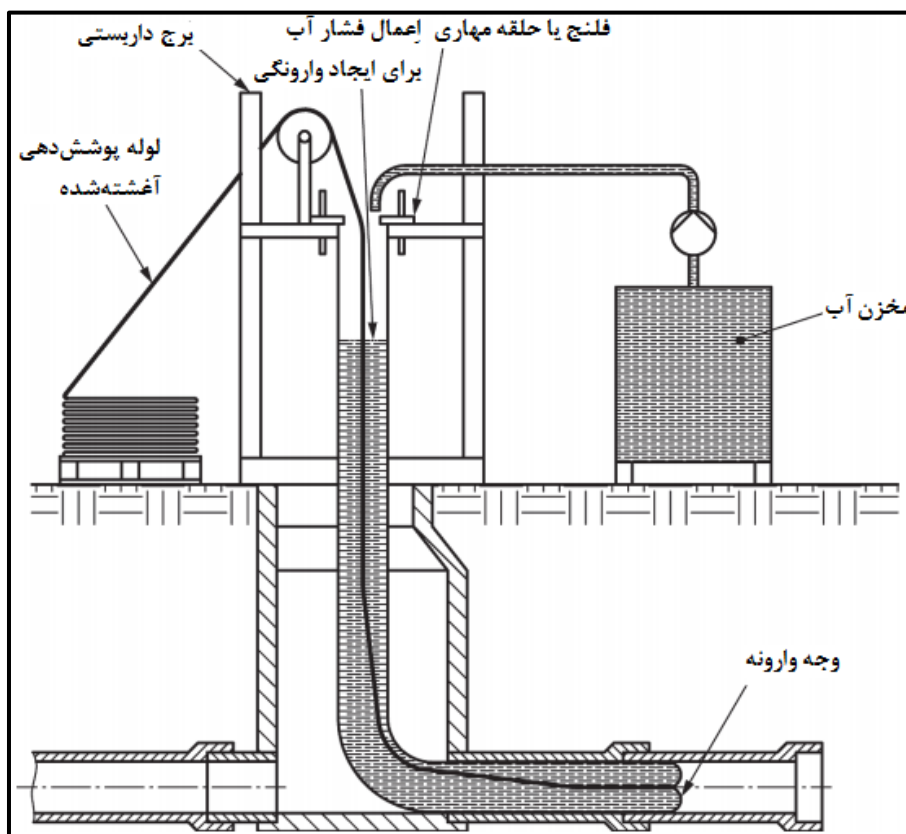
توصیف	جنبه‌ها
<ul style="list-style-type: none"> - حداقل کاهش در ظرفیت حجمی، امکان افزایش جریان ناشی از کاهش اصطکاک؛ - امکان پذیر نبودن برگرداندن شیب به حالت اول؛ - امکان پذیر بودن بازسازی سازه‌ای؛ - مقاومت سایشی وابسته به نوع ماده پوشش‌دهی؛ - مقاومت شیمیایی وابسته به نوع ماده پوشش‌دهی. 	عملکرد
<p>الف- اندازه‌ی لوله‌ی پوشش‌دهی. ابتدا به‌وسیله‌ی تجهیزات مکانیکی یا گرما- مکانیکی (در کارخانه تولیدکننده یا در محل نصب) کاهش یافته، در لوله‌ی میزبان جاسازی شده و سپس از طریق رهاسازی نیروهای نصب یا گرمادهی و/یا اعمال فشار به حالت اول برگردانده می‌شود؛</p> <p>ب- فضای کاری سطح زمین: برای روش A محدودیت خاصی وجود ندارد. برای روش B، ممکن است سطحی برای انبارش کل طول جاسازی‌شونده لازم باشد (وابسته به روش خاص مورد استفاده)؛</p> <p>پ- دسترسی: برای روش A، معمولاً از طریق آدم‌رو و برای روش B، معمولاً حفاری موضعی لازم است؛</p> <p>ت- این روش متکی به چسبندگی به لوله‌ی میزبان نیست؛</p> <p>ث- برای نصب، انحراف جریان لازم است؛</p> <p>ج- دوغاب‌ریزی کاربرد ندارد؛</p> <p>چ- اتصال‌دهی مجدد انشعابات:</p> <p>۱- خطوط لوله‌ی ثقیلی: از داخل امکان‌پذیر است (بازکردن مجدد و اتصال‌دهی آب‌بند)</p> <p>۲- خطوط لوله‌ی تحت فشار: معمولاً حفاری لازم است.</p>	مشخصات نصب
<ul style="list-style-type: none"> - غلتک‌هایی به‌عنوان تکیه‌گاه کل طول رشته لوله‌ی پوشش‌دهی (به‌جز جاسازی مستقیم لوله از کلاف)؛ - غلتک‌هایی برای هدایت لوله‌ی پوشش‌دهی به داخل خط لوله‌ی میزبان؛ - وینچ برای کشیدن لوله‌ی پوشش‌دهی به داخل خط لوله‌ی میزبان الف؛ - درصورت کاربرد، دستگاه اعمال فشار برای حرکت لوله‌ی پوشش‌دهی؛ - کمپرسور و دیگ بخار (درصورت کاربرد) یا پمپ افزایش هیدرولیکی فشار، مطابق با روش مورد نظر، برای برگرداندن لوله به حالت اول؛ - تجهیزات اتصال‌دهی متناسب با نوع مصالح. 	تجهیزات نصب
<ul style="list-style-type: none"> - برای رشته لوله‌ی پوشش‌دهی (یا خودروی حمل کلاف برای قطرهای کم تر و/یا لوله تاخورد) در سمت ارسال؛ - برای تجهیزات کاهنده یا تاکننده در سمت ارسال، هنگامی‌که عملیات کاهش یا تاخوردن هم‌زمان با جاسازی انجام می‌شود؛ - برای وینچ در سمت دریافت؛ - برای تجهیزات برگرداننده به حالت اول. 	فضای مورد نیاز در سطح زمین
<ul style="list-style-type: none"> - برای روش A: درصورت دسترسی کافی از آدم‌روهای موجود، به‌دلیل انعطاف کافی لوله‌ی پوشش‌دهی، برای کاربردهای فاضلاب ثقیلی لازم نیست. برای سایر کاربردها، فقط حفاری محدود در دو سمت ارسال و دریافت، لازم است. - برای روش B، در سمت ارسال: با طول کافی تا ورود لوله‌ی پوشش‌دهی به داخل خط لوله‌ی میزبان با درنظر گرفتن حداقل شعاع مجاز خمش امکان‌پذیر باشد. همچنین، با عرض کافی برای ورود تجهیزات هدایت‌کننده و اعمال فشار، درصورت کاربرد. - در سمت دریافت: با وسعت کافی برای تطبیق با دماغه‌ی لوله‌ی پوشش‌دهی و انقباض طولی حین برگشت لوله، درصورت کاربرد. 	حفاری
الف- اگر کاهش قطر هم‌زمان با جاسازی انجام شود، نیروی وینچ ممکن است زیاد باشد و در نتیجه مهارکردن وینچ و دستگاه کاهنده، لازم شود.	

۵-۳-۴- پوشش‌دهی داخلی با لوله‌های پخت‌شونده در محل^۱

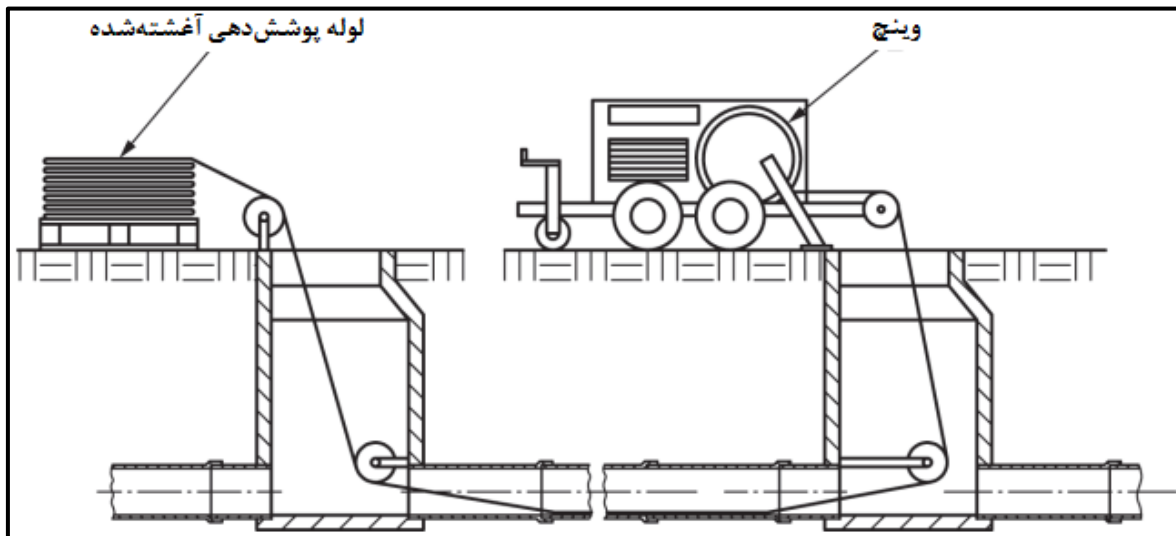
این نوع پوشش‌دهی از طریق تیوب منعطف آغشته‌شده با رزین ترموست انجام می‌شود که پس از پخت رزین، لوله تولید می‌شود. روش‌های پوشش‌دهی با لوله‌های پخت‌شونده در محل در شکل (۵-۱۹) (روش A)، شکل (۵-۲۰) (روش B) و جدول (۵-۳) ارائه شده است.

الف- روش A: نصب با ایجاد وارونگی انجام می‌شود. تجهیزات مربوط به پخت رزین پس از تکمیل وارونگی (مانند گرم‌کننده آب یا تزریق بخار) در شکل (۵-۱۹) نشان داده نشده است. سایر روش‌ها، از قبیل ایجاد وارونگی با هوای تامین‌شده از یک مخزن تحت فشار، ممکن است.

ب- روش B: نصب از طریق وینچ و سپس متورم کردن، انجام می‌شود. تجهیزات مربوط به متورم کردن و پخت لوله پوشش‌دهی پس از وینچ شدن در محل (مانند کمپرسور هوا و دیگ بخار یا رشته لامپ UV) در شکل (۵-۲۰) نشان داده نشده است.



شکل ۵-۱۹- پوشش‌دهی داخلی با لوله‌های پخت‌شونده در محل، روش A



شکل ۵-۲۰- پوشش دهی داخلی با لوله های پخت شونده در محل، روش B

جدول ۵-۳- جنبه های مربوط به پوشش دهی داخلی با لوله های پخت شونده در محل

توصیف	جنبه ها
استاندارد ملی ایران شماره ۴-۱۸۰۹۸، استاندارد ملی ایران شماره ۴-۱۹۰۶۵	استانداردها
کامپوزیتی حاوی مواد حامل لیفی تقویت شده یا تقویت نشده که با رزین ترموست (UP, EP, یا VE) آغشته شده است، طوری که می تواند شامل غشاهای درونی و/یا بیرونی باشد.	مواد
<ul style="list-style-type: none"> - لوله های فاضلاب ثقیل؛ - لوله های فاضلاب تحت فشار. 	کاربردها
<ul style="list-style-type: none"> - مقاطع دایره ای و غیر دایره ای شکل؛ - حداقل اندازه: ۱۰۰ mm؛ - حداکثر اندازه: ۲۸۰۰ mm؛ - حداکثر طول: برای روش A، ۶۰۰ m و برای روش B، ۳۰۰ m؛ - قابلیت تطبیق با خم ها؛ - قابلیت تطبیق با تغییر ابعاد. 	مشخصات هندسی
<ul style="list-style-type: none"> - حداقل کاهش در ظرفیت حجمی، امکان افزایش جریان ناشی از کاهش اصطکاک؛ - امکان پذیر نبودن برگرداندن شیب به حالت اول؛ - امکان پذیر بودن بازسازی سازه ای؛ - مقاومت سایشی وابسته به ساختار دیواره؛ - مقاومت شیمیایی عمدتاً وابسته به نوع رزین. 	عملکرد
<p>الف- جاسازی لوله پوشش دهی آغشته شده به رزین، قبل از پخت، به یکی از روش های زیر است:</p> <ul style="list-style-type: none"> ۱- وارونه کردن لوله در محل فقط با فشار (آب یا هوا) یا ۲- وینچ کردن لوله در محل و سپس متورم کردن آن؛ ۳- ترکیب روش های A و B؛ ب- فرایند پخت می تواند به یکی از روش های زیر، آغاز یا تسریع شود: <ul style="list-style-type: none"> ۱- گرما (آب داغ، بخار)؛ ۲- تابش UV؛ ۳- دمای محیط؛ پ- فضای کاری سطح زمین: معمولاً حداقل بوده و با توجه به نوع روش تغییر می کند؛ ت- دسترسی: از طریق آدم روی موجود یا امکان حفاری محدود؛ 	مشخصات نصب

ادامه جدول ۵-۳- جنبه‌های مربوط به پوشش‌دهی داخلی با لوله‌های پخت‌شونده در محل

توصیف	جنبه‌ها
<p>ث- تاثیر سازه‌ای متکی به چسبندگی به لوله‌ی میزبان نیست؛</p> <p>ج- برای نصب، انحراف جریان لازم است؛</p> <p>چ- بازکردن مجدد انشعابات از داخل ممکن است؛</p> <p>چ- اتصال‌دهی مجدد انشعابات:</p> <p>۱- خطوط لوله‌ی ثقلی: از داخل امکان‌پذیر است (بازکردن مجدد و اتصال‌دهی آب‌بند)</p> <p>۲- خطوط لوله‌ی تحت فشار: معمولاً حفاری لازم است.</p>	
<p>- دستگاه تحویل لوله‌ی پوشش‌دهی، شامل سامانه‌ی نقاله، در صورت کاربرد؛</p> <p>- در صورت کاربرد، دستگاه آغشته‌سازی در محل؛</p> <p>- برای سامانه‌های وارونگی در محل: ستون آب یا کمپرسور هوا؛</p> <p>- برای سامانه‌های وینچ کردن در محل: وینچ و دیگ یا مولد بخار برای پخت به وسیله‌ی گرما یا تجهیزات شامل منبع تغذیه برای UV.</p>	تجهیزات نصب
<p>- برای دستگاه تحویل لوله‌ی پوشش‌دهی، بلافاصله در مجاورت دسترسی به سمت ارسال؛</p> <p>- در صورت کاربرد، برای دستگاه آغشته‌سازی در محل؛</p> <p>- برای تجهیزات ایجاد وارونگی و وینچ</p> <p>- برای تجهیزات پخت.</p>	فضای مورد نیاز در سطح زمین
<p>- در صورت دسترسی کافی از آدم‌روهای موجود، به دلیل انعطاف لوله‌ی پوشش‌دهی پخت‌نشده، برای کاربردهای فاضلابی لازم نیست؛</p> <p>- حفاری‌ها در دو انتها برای سایر کاربردها.</p>	حفاری

۵-۳-۵- پوشش‌دهی داخلی با لوله‌های گسسته^۱

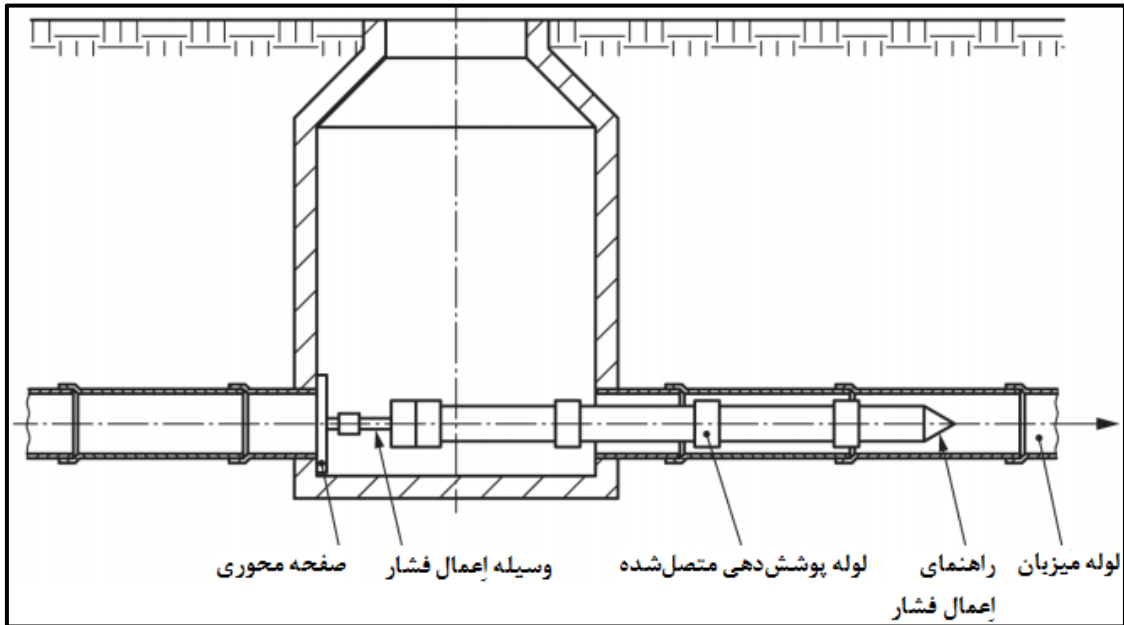
این نوع پوشش‌دهی از طریق لوله‌های با طول کوتاه‌تر از مقطع در حال نوسازی انجام می‌شود. این لوله‌های کوتاه، طوری به هم متصل می‌شوند که فقط حین جاسازی، یک لوله پیوسته را شکل دهند. شکل (۵-۲۱) (روش A)، شکل (۵-۲۲) (روش B)، شکل (۵-۲۳) (روش C) و جدول (۵-۴) مشاهده شود.

الف- روش A: در این روش، نصب با اعمال فشار انجام می‌شود. لازم به ذکر است که قطر لوله‌های گسسته برای جاسازی در مجاور لوله میزبان، اندکی کاهش می‌یابد.

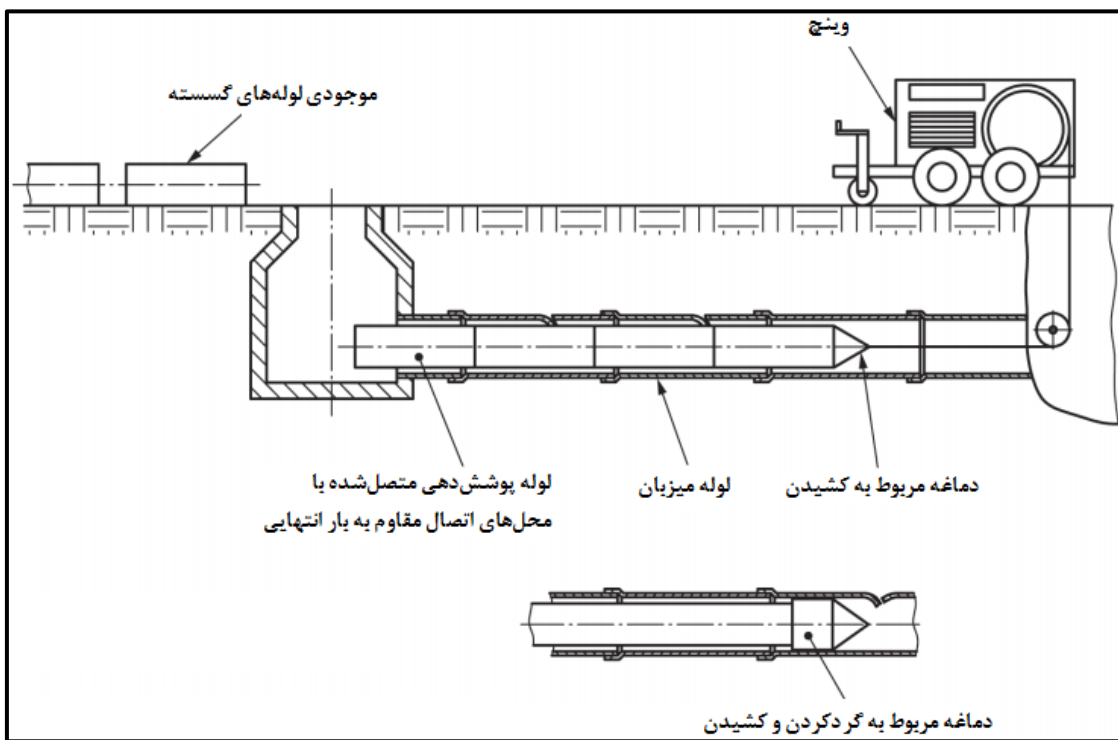
ب- روش B: در این روش، نصب به وسیله کشیدن انجام می‌شود.

پ- روش C: در این روش، نصب به وسیله جاگذاری تک به تک لوله‌ها انجام می‌شود.

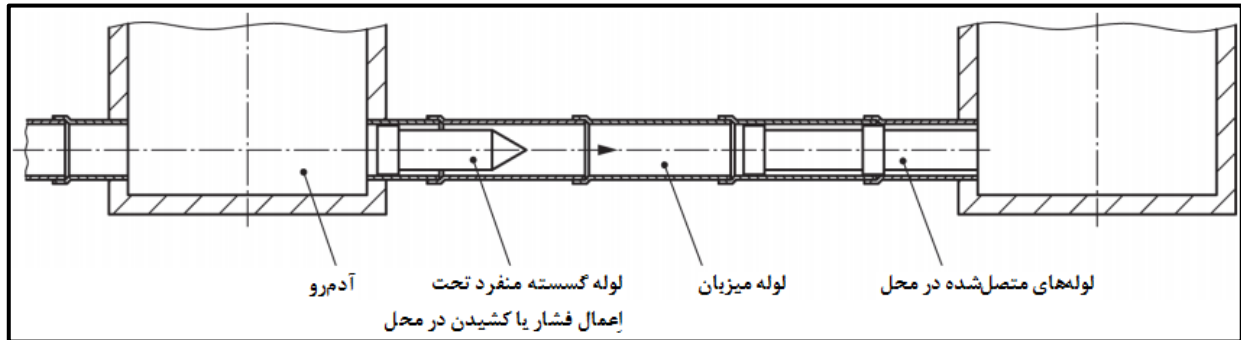
1 -Lining With Discrete Pipes



شکل ۵-۲۱- پوشش دهی داخلی با لوله های گسسته، روش A



شکل ۵-۲۲- پوشش دهی داخلی با لوله های گسسته، روش B



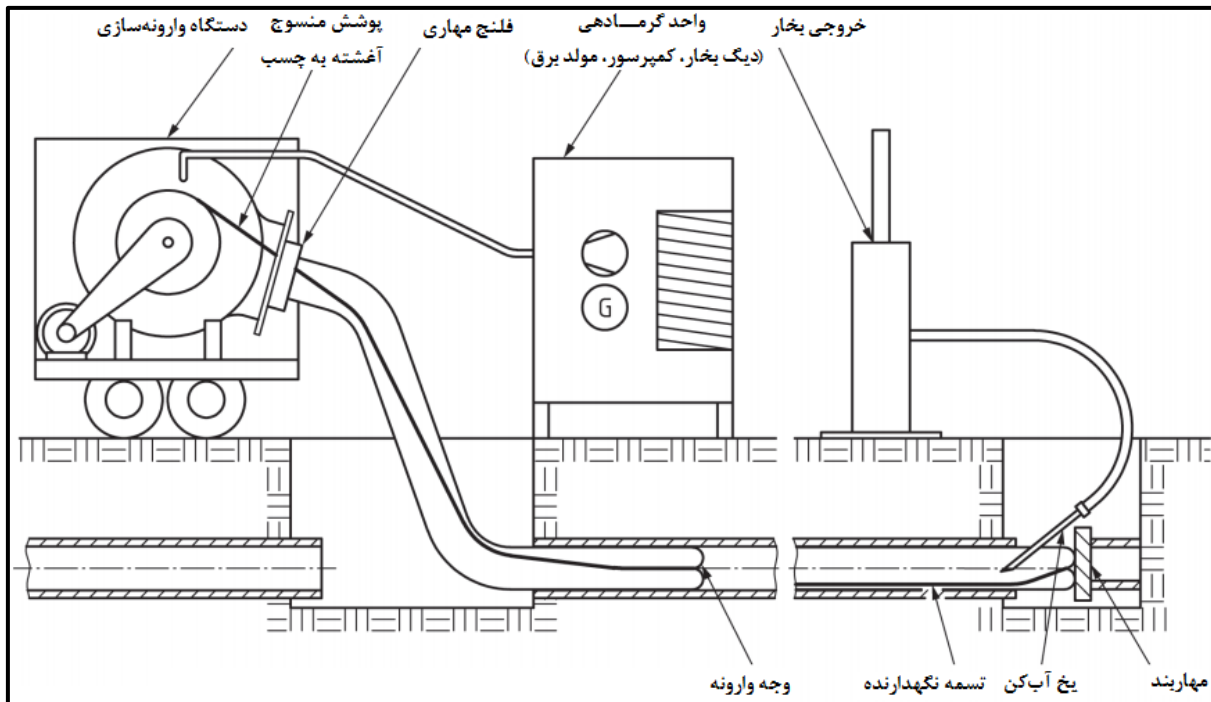
شکل ۵-۲۳- پوشش دهی داخلی با لوله‌های گسسته، روش C

جدول ۵-۴- جنبه‌های مربوط به پوشش دهی داخلی با لوله‌های گسسته

توصیف	جنبه‌ها
	استانداردهای مربوط
	مواد
	کاربردها
	مشخصات هندسی
	عملکرد
	مشخصات نصب
	تجهیزات نصب
	فضای مورد نیاز در سطح زمین
	حفاری

۵-۳-۶- پوشش دهی داخلی با لوله‌های منعطف پشت چسب‌دار^۱

پوشش دهی داخلی توسط لوله منعطف تقویت شده‌ای انجام می‌شود که برای فراهم کردن مقاومت به فروپاشی، متکی به چسبندگی به لوله میزبان است. شکل (۵-۲۴) و جدول (۵-۵) مشاهده شود.



شکل ۵-۲۴- پوشش دهی داخلی با لوله‌های منعطف پشت چسب‌دار

جدول ۵-۵- جنبه‌های مربوط به پوشش دهی داخلی با لوله‌های منعطف پشت چسب‌دار

توصیف	جنبه‌ها
	استانداردهای مربوط
هنوز موجود نیست.	
لوله منعطف دایره‌ای بافته شده که یک سمت آن با لایه سدگر ترموپلاستیکی و سمت دیگر با زرین ترموست پوشش شده است.	مواد
لوله‌های فاضلاب تحت فشار.	کاربردها
حداقل اندازه: ۸۰ mm؛ حداکثر اندازه: ۱۲۰۰ mm؛ حداکثر طول: ۷۵ m؛ قابلیت تطبیق با خم‌ها.	مشخصات هندسی
حداقل کاهش در ظرفیت حجمی؛ امکان افزایش در جریان؛ امکان پذیر بودن بازسازی سازه‌ای؛ مقاومت سایشی وابسته به نوع ماده پوشش دهی؛ مقاومت شیمیایی وابسته به نوع ماده پوشش دهی.	عملکرد

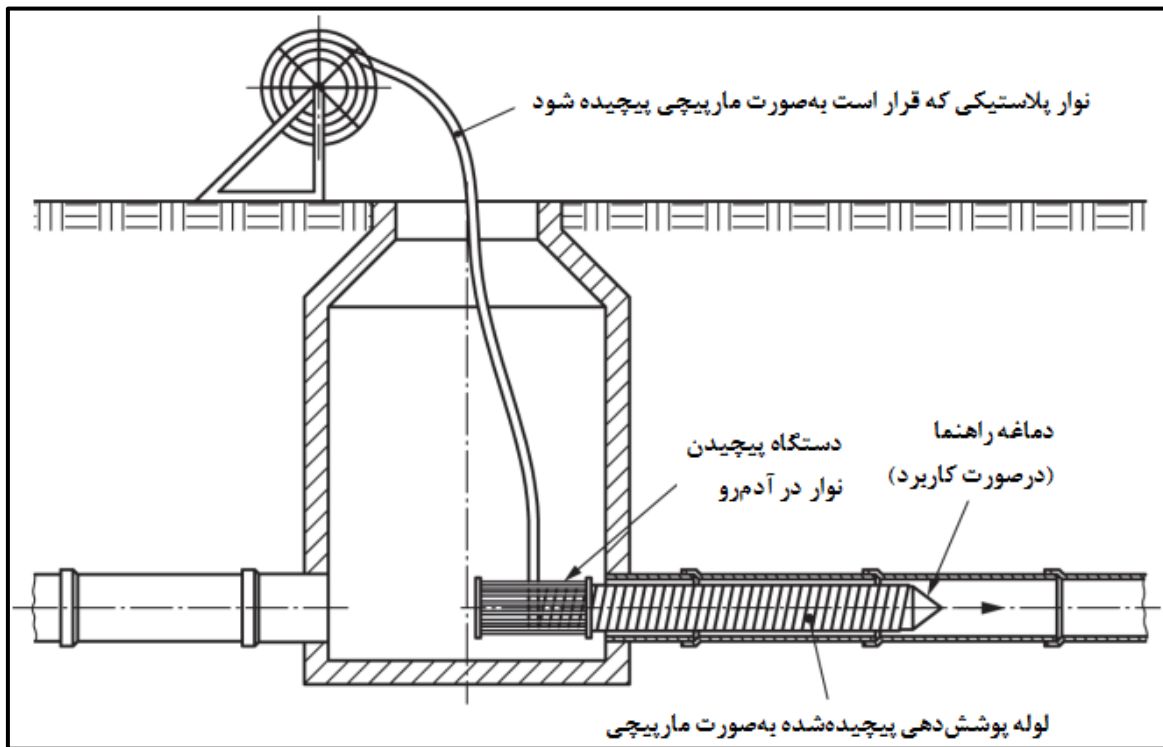
ادامه جدول ۵-۵ - جنبه‌های مربوط به پوشش‌دهی داخلی با لوله‌های منعطف پشت‌چسب‌دار

توصیف	جنبه‌ها
الف- جاسازی لوله منعطف پشت‌چسب‌دار به وسیله ایجاد وارونگی توسط هوا؛ ب- چسب پخت‌شونده با گرما یا در دمای محیط؛ پ- فضای کاری سطح زمین معمولاً حداقل است؛ ت- این روش، متکی به چسبندگی به لوله‌ی میزبان است؛ ث- برای نصب، معمولاً انحراف جریان لازم است؛ ج- بازکردن مجدد انشعابات و ایجاد اتصال فشاربند از داخل، ممکن است و برای درزگیری فضای حلقه‌ای متکی به چسبندگی موضعی لوله پوشش‌دهی به لوله میزبان است.	مشخصات نصب
- در سمت دریافت، غلتک‌هایی برای هدایت لوله‌ی پوشش‌دهی؛ - در سمت دریافت، وینچ با دکل وینچ؛ - یک کمپرسور یا گاز پیش‌فشرده و واحد گرمادهی برای ایجاد وارونگی در لوله منعطف، در صورت کاربرد.	تجهیزات نصب
- برای کلاف‌های لوله منعطف پوشش‌دهی در سمت دریافت؛ - برای واحد ایجاد وارونگی؛ - برای واحد گرمادهی، در صورت کاربرد.	فضای مورد نیاز در سطح زمین
- حفاری به اندازه دسترسی کوچک، به دلیل انعطاف‌پذیری لوله منعطف.	حفاری

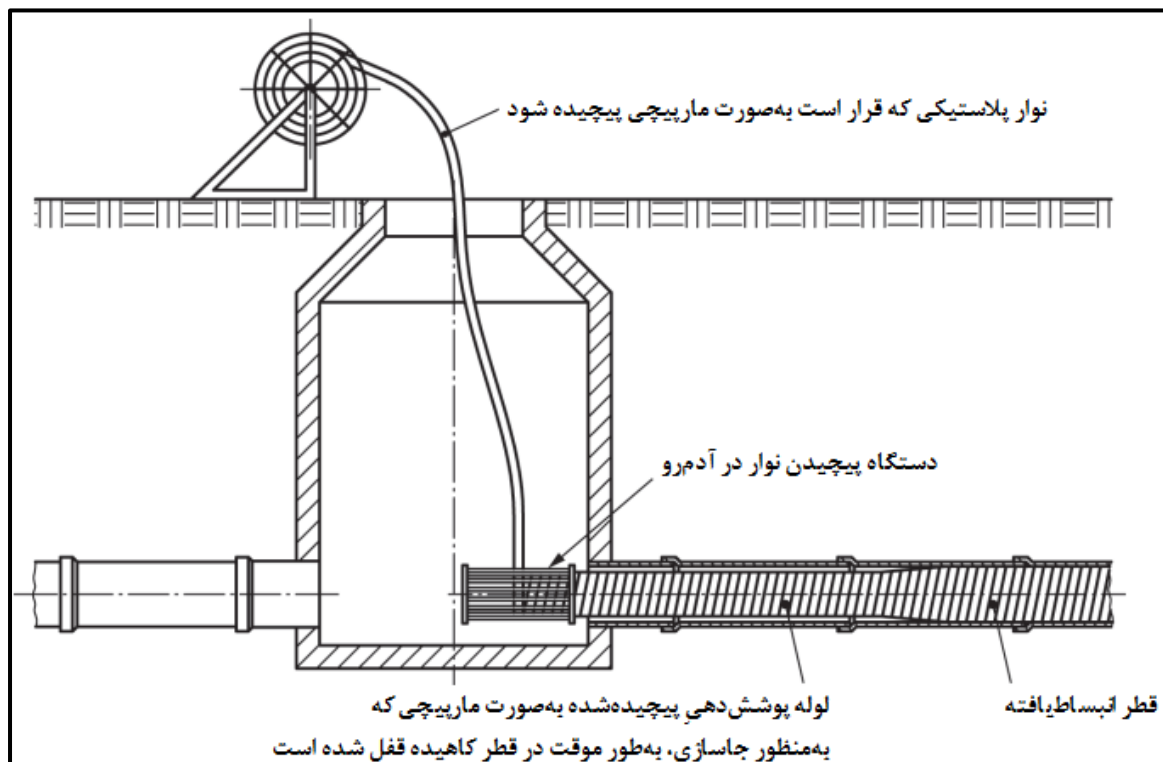
۵-۳-۷- پوشش‌دهی داخلی با لوله‌های پیچیده‌شونده به صورت مارپیچی^۱

این نوع پوشش‌دهی با استفاده از نوارهایی ساختمند است که به صورت مارپیچی پیچیده می‌شوند تا پس از نصب، لوله‌ی پیوسته‌ای را تشکیل دهند. شکل (۵-۲۵) (روش A1)، شکل (۵-۲۶) (روش A2)، شکل (۵-۲۷) (روش B) و جدول (۵-۶) مشاهده شود.

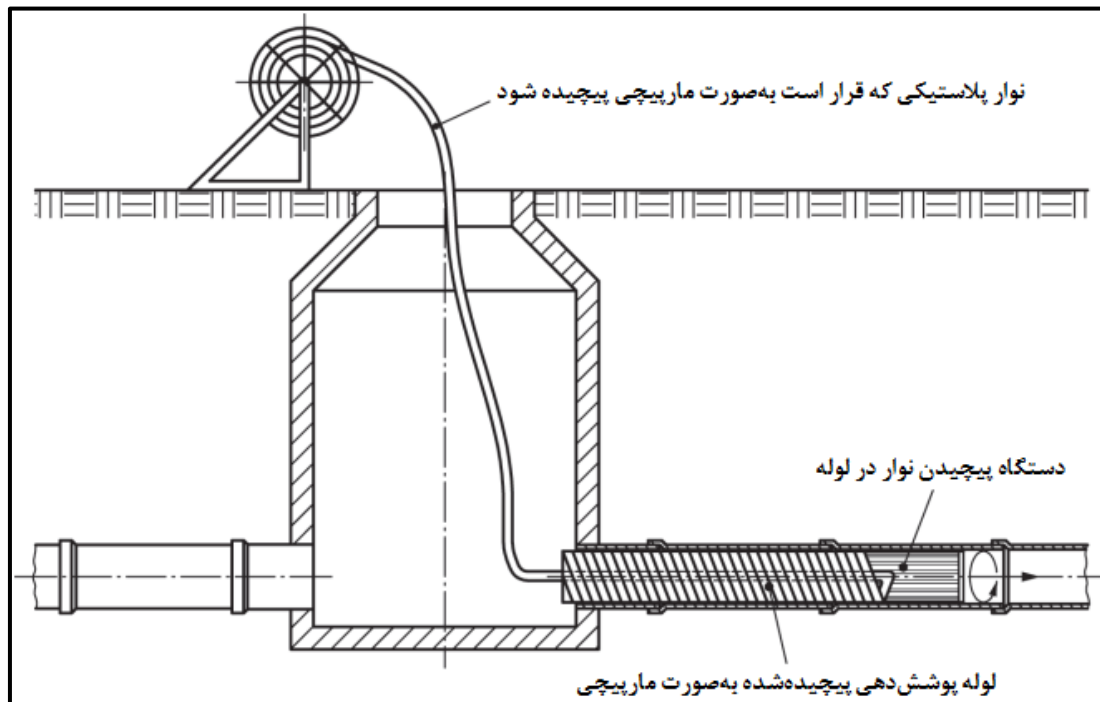
الف- روش A1: در این روش، نصب از طریق پیچیدن با قطر ثابت از آدم‌رو انجام می‌شود.
ب- روش A2: در این روش، نصب از طریق پیچیدن لوله پوشش‌دهی انبساط‌یافته از آدم‌رو انجام می‌شود.
پ- روش B: در این روش، نصب از طریق پیچیدن لوله پوشش‌دهی توسط دستگاه پیچیدن در حال عبور درون لوله‌ی میزبان، انجام می‌شود.



شکل ۵-۲۵- پوشش دهی داخلی با لوله های پیچیده شونده به صورت مارپیچی، روش A1



شکل ۵-۲۶- پوشش دهی داخلی با لوله های پیچیده شونده به صورت مارپیچی، روش A2



شکل ۵-۲۷- پوشش دهی داخلی با لوله های پیچیده شونده به صورت مارپیچی، روش B

جدول ۵-۶- جنبه های مربوط به پوشش دهی داخلی با لوله های پیچیده شونده به صورت مارپیچی

توصیف	جنبه ها
	استانداردها
	استاندارد ملی ایران شماره ۷-۹۸-۱۸۰
	مواد
	پلی اتیلن (PE) و پی وی سی صلب (PVC-U)، تقویت با فولاد اختیاری
	کاربردها
	<ul style="list-style-type: none"> - لوله های فاضلاب ثقیلی؛ - قابل کاربرد برای آدم روها.
	مشخصات هندسی
	<ul style="list-style-type: none"> - روش A فقط برای مقاطع دایره ای شکل، روش B قابلیت تطبیق با مقاطع غیر دایره ای شکل نیز دارد؛ - حداقل اندازه: • برای روش A، ۱۵۰ mm؛ • برای روش B، ۸۰۰ mm؛ - حداکثر اندازه: • برای روش A، ۳۰۰۰ mm؛ • برای روش B، ۱۸۰۰ mm الف؛ - حداکثر طول: ۳۰۰ m؛ - قابلیت تطبیق با خم ها وجود دارد.
	عملکرد
	<ul style="list-style-type: none"> - کاهش در ظرفیت هیدرولیکی وابسته به فضای حلقه ای و نسبت قطر به ارتفاع کلی ساختار؛ - معمولا برگرداندن شیب یکنواخت به حالت اول امکان پذیر نیست؛ - امکان پذیر بودن نوسازی سازه ای؛ - مقاومت سایشی وابسته به نوع ماده پوشش دهی؛ - مقاومت شیمیایی وابسته به نوع ماده پوشش دهی.
	مشخصات نصب
	<p>الف- لوله ی پوشش دهی از طریق پیچیدن نوار به صورت مارپیچی در محل، شکل داده می شود، و اتصال دهی و درزگیری آن به روش چسبی یا جوشی و/یا مکانیکی انجام می شود؛</p> <p>ب- دستگاه پیچیدن نوار می تواند محدوده ای از قطر ها را تولید کند؛</p> <p>پ- انبارش لوله در محل وجود ندارد؛</p>

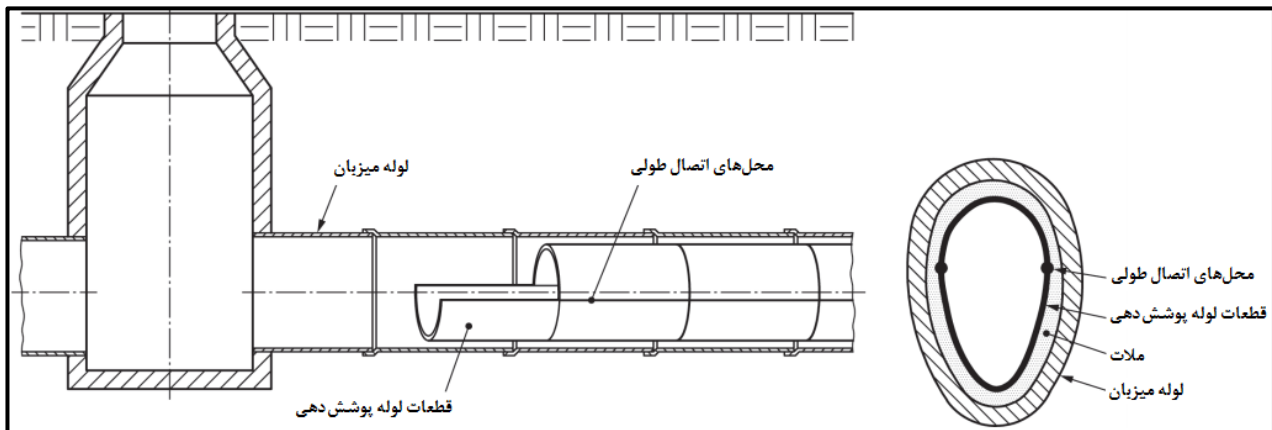
ادامه جدول ۵-۶- جنبه‌های مربوط به پوشش‌دهی داخلی با لوله‌های پیچیده‌شونده به صورت مارپیچی

توصیف	جنبه‌ها
ت- فضای کاری سطح زمین معمولاً حداقل است؛ ث- دسترسی از طریق آدم‌روها امکان‌پذیر است؛ ج- این روش متکی به چسبندگی به لوله‌ی میزبان نیست؛ چ- برای نصب و دوغاب‌ریزی انحراف جریان لازم است؛ ح- دوغاب‌ریزی فضای حلقه‌ای برای قطر ثابت لازم است؛ خ- برای اتصال‌دهی (مجدد) انشعابات در لوله‌های با عدم امکان ورود انسان، معمولاً حفاری موضعی لازم است. اتصال‌دهی مجدد از داخل نیز امکان‌پذیر است.	
	تجهیزات نصب - کلاف پیچ نوار؛ - تجهیزات دوغاب‌ریزی، در صورت کاربرد.
	فضای مورد نیاز در سطح زمین - برای کلاف پیچ نوار پوشش‌دهی در سمت دریافت؛ - برای مولد برق کلاف پیچ در سمت دریافت.
	حفاری - در صورت دسترسی کافی از آدم‌روها، به دلیل انعطاف‌پذیری نوار پوشش‌دهی و قطر کم کلاف پیچ، حفاری لازم نیست.
الف- اندازه‌های بزرگ‌تر با تقویت‌کننده‌ی فلزی امکان‌پذیر است.	

۵-۳-۸- پوشش‌دهی داخلی با قطعات لوله^۱

این نوع پوشش‌دهی با استفاده از قطعات پیش‌ساخته چسبیده به لوله میزبان با محل‌های اتصال طولی، انجام می‌شود.

شکل (۵-۲۸) و جدول (۵-۷) مشاهده شود.



شکل ۵-۲۸- پوشش‌دهی داخلی با قطعات لوله

جدول ۵-۷- جنبه‌های مربوط به پوشش‌دهی داخلی با قطعات لوله

توصیف	جنبه‌ها
	استانداردها
هنوز موجود نیست.	
PRC و GRP	مواد
لوله‌های فاضلاب ثقیلی.	کاربردها
مقاطع دایره‌ای و غیر دایره‌ای شکل؛ حداقل اندازه: فقط خطوط فاضلاب رو با امکان ورود انسان؛ حداکثر اندازه: بدون محدودیت؛ حداکثر طول: بدون محدودیت؛ قابلیت تطبیق با خم‌ها؛ قابلیت تطبیق با تغییر ابعاد.	مشخصات هندسی
کاهش در ظرفیت هیدرولیکی وابسته به فضای حلقه‌ای و نسبت ضخامت به قطر؛ امکان پذیر بودن برگرداندن شیب یکنواخت به حالت اول؛ افزایش مقاومت سازه‌ای: امکان پذیر بودن بازسازی سازه‌ای؛ مقاومت سایشی وابسته به نوع ماده پوشش‌دهی؛ مقاومت شیمیایی وابسته به نوع ماده پوشش‌دهی.	عملکرد
الف- اتصال دهی به وسیله به هم قفل شدن مکانیکی یا لایه گذاری/چسبندگی؛ ب- قطعات لوله پوشش‌دهی به صورت پیش ساخته یا شکل گرفته در محل؛ پ- اتصال مکانیکی به لوله میزبان به وسیله دوغابریزی، چسب کاری، وایا مهاربندی لازم است؛ ت- فضای کاری سطح زمین در نقطه دسترسی حداقل است، ولی انبارش در محل برای قطعات لازم است؛ ث- دسترسی از آدم‌رو ممکن است؛ ج- انحراف جریان وابسته به الزامات ایمنی ناشی از ورود انسان است؛ چ- دوغابریزی فضای حلقه‌ای لازم است؛ ح- اتصال دهی مجدد انشعابات از داخل ممکن است.	مشخصات نصب
وینچ؛ در صورت کاربرد، تجهیزات دوغابریزی؛	تجهیزات نصب
برای انبارش مصالح در سمت ارسال؛ برای مولد برق وینچ در سمت دریافت.	فضای مورد نیاز در سطح زمین
در صورت دسترسی کافی از آدم‌رو، لازم نیست؛	حفاری

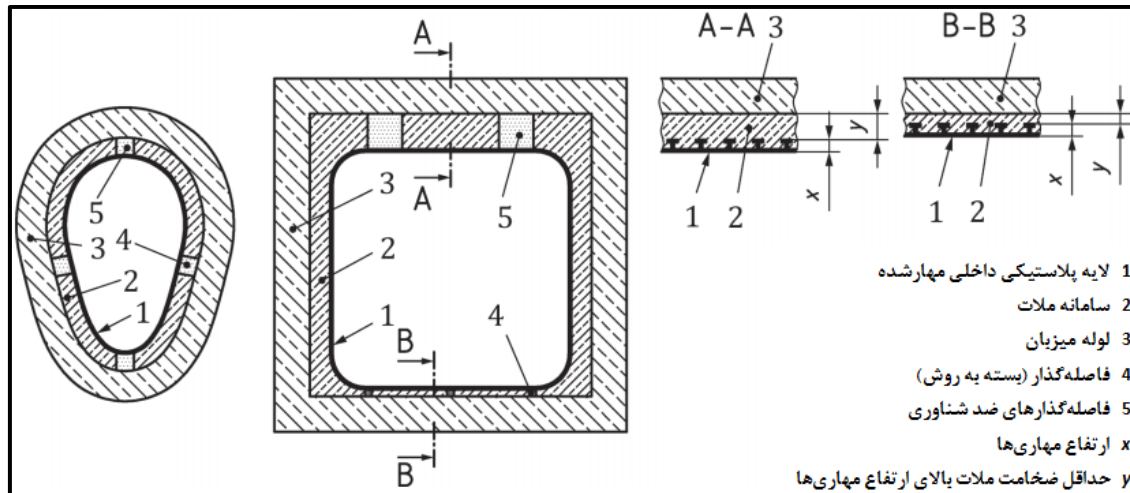
۵-۳-۹- پوشش‌دهی داخلی با لایه پلاستیکی داخلی مهارشده به صورت صلب^۱

این نوع پوشش‌دهی با استفاده از فضای حلقه‌ای صلب منفرد^۲، از ملات سیمانی سازه‌ای تشکیل شده بین لوله میزبان و لایه پلاستیکی داخلی دارای دندانه‌ها یا گل‌میخ‌های یکپارچه‌ی به طور دائم مهارشده در ملات، انجام می‌شود. شکل (۵-۲۹) و جدول (۵-۸) مشاهده شود. این خانواده از روش‌ها متکی به عملکرد سازه‌ای فضای حلقه‌ای صلب ملات هستند.

1- Lining With a Rigidly Anchored Plastics Inner Layer

2- Single Rigid Annulus

در روش‌های مختلف، انواع مختلف لایه پلاستیکی داخلی استفاده می‌شود. علاوه بر تیوب‌های ساخته‌شده از ورق‌های پلاستیکی گل‌میخ‌دار وینچ‌شده در محل و متورم‌شده قبل از دوغاب‌ریزی، سایر روش‌ها شامل لوله‌های گسسته از مواد پلاستیکی نصب شده طبق زیربند ۵-۳-۵، نوارهای پلاستیکی ساختمند شکل‌دهنده لوله، به روش پیچیدن به صورت مارپیچی طبق زیربند ۵-۳-۷ و قطعات لوله از مواد پلاستیکی طبق زیربند ۵-۳-۸ است. در تمام این روش‌ها، عملکرد سازه‌ای به مهارشدن دائمی اجزای پلاستیکی به فضای حلقه‌ای صلب گروت سیمانی بستگی دارد.



شکل ۵-۲۹- نمونه‌ای از ساختار دیواره سامانه پوشش‌دهی داخلی با لایه پلاستیکی داخلی مهارشده به صورت صلب در ملات سیمانی سازه‌ای

جدول ۵-۸- جنبه‌های مربوط به پوشش‌دهی داخلی با لایه پلاستیکی داخلی مهارشده به صورت صلب

توصیف	جنبه‌ها
	استانداردها EN 16506
	مواد لایه داخلی پلی‌اتیلن (PE)، پلی‌پروپیلن (PP) و پی‌وی‌سی صلب (PVC-U)، با ملات سیمانی سازه‌ای با تقویت‌کننده یا بدون آن و لایه پلاستیکی بیرونی اختیاری
	کاربردها - لوله‌های فاضلاب ثقلی.
	مشخصات هندسی - مقاطع دایره‌ای و غیر دایره‌ای شکل؛ - حداقل اندازه: ۲۰۰ mm ولی وابسته به روش؛ - حداکثر اندازه: ۲۰۰۰ mm الف؛ - حداکثر طول: ۲۰۰ m؛ - قابلیت تطبیق با خم‌ها وجود دارد.
	عملکرد - کاهش در ظرفیت هیدرولیکی وابسته به فضای حلقه‌ای و نسبت قطر به ارتفاع کلی ساختار؛ - معمولاً برگرداندن شیب یکنواخت به حالت اول امکان‌پذیر نیست؛ - امکان‌پذیر بودن نوسازی سازه‌ای (وابسته به استحکام ملات)؛ - مقاومت سایشی وابسته به نوع ماده لایه پلاستیکی داخلی؛ - مقاومت شیمیایی وابسته به لایه پلاستیکی داخلی مهارشده به صورت مکانیکی.
	مشخصات نصب الف- فضای کاری سطح زمین معمولاً حداقل است؛ ب- دسترسی از طریق آدم‌روها معمولاً امکان‌پذیر است؛ پ- این روش متکی به چسبندگی به لوله‌ی میزبان نیست؛ ت- برای نصب، انحراف جریان و عدم وجود نشت منفی آب زیرزمینی لازم است؛ ث- دوغاب‌ریزی فضای حلقه‌ای، بخشی از این روش است؛ ج- اگر لایه پلاستیکی بیرونی استفاده شود، اتصال‌دهی مجدد انشعابات از داخل ممکن است.

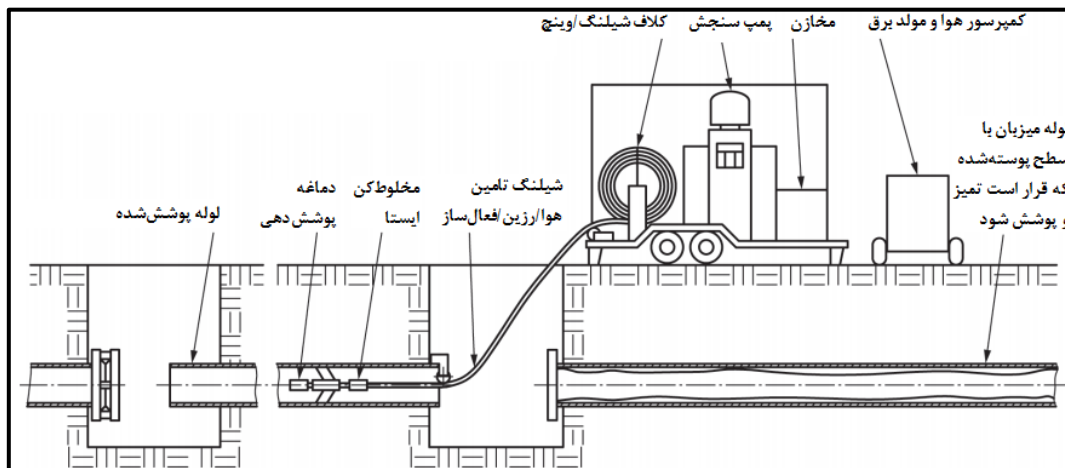
ادامه جدول ۵-۸- جنبه‌های مربوط به پوشش‌دهی داخلی با لایه پلاستیکی داخلی مهار شده به صورت صلب

توصیف	جنبه‌ها
در صورت کاربرد، وینچ؛ تجهیزات دوغاب‌ریزی.	تجهیزات نصب
برای انبارش مصالح در سمت ارسال؛ برای مولد برق وینچ در سمت دریافت.	فضای مورد نیاز در سطح زمین
در صورت دسترسی کافی از آدم‌رو، حفاری لازم نیست.	حفاری
الف- با استفاده از برخی از روش‌ها و مصالح تخصصی، اندازه‌های تا ۵۰۰۰ mm ممکن است.	

۵-۳-۱۰- پوشش‌دهی داخلی با مواد پلیمری افشانه‌ای^۱

این نوع پوشش‌دهی با افشاندن لایه‌ای از مواد پلیمری، معمولاً با ضخامت ۳ mm یا بیش‌تر روی سطح داخلی خط لوله انجام می‌شود. شکل (۵-۳۰) و جدول (۵-۹) مشاهده شود. این خانواده از روش‌ها، متکی به عملکرد سازه‌ای خط لوله میزبان است.

این روش، برگرفته از روش سنتی افشاندن ملات سیمانی ولی با تکنیک‌های متفاوت برای اعمال مواد پلیمری است.



شکل ۵-۳۰- پوشش‌دهی داخلی با مواد پلیمری افشانه‌ای

جدول ۵-۹- جنبه‌های مربوط به پوشش‌دهی داخلی با مواد پلیمری افشانه‌ای

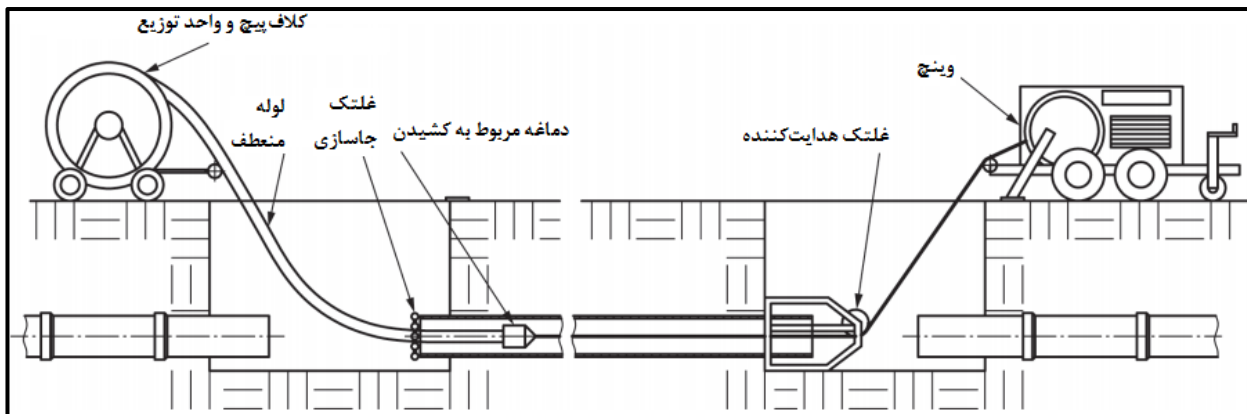
توصیف	جنبه‌ها
هنوز موجود نیست.	استانداردها
سامانه‌های رزین دوجزئی پلیمری (PUR, EP)	مواد
لوله‌های فاضلاب تحت فشار.	کاربردها
حداقل اندازه: ۷۵ mm؛	مشخصات هندسی
حداکثر اندازه: ۶۰۰ mm؛	
حداکثر طول: ۱۵۰ m؛	

ادامه جدول ۵-۹- جنبه‌های مربوط به پوشش‌دهی داخلی با مواد پلیمری افشانه‌ای

جنبه‌ها	توصیف
عملکرد	<ul style="list-style-type: none"> - حداقل کاهش در ظرفیت هیدرولیکی؛ - رده‌ی B نوسازی نیمه‌سازه‌ای؛ - مقاومت سایشی وابسته به نوع ماده لایه پلیمری.
مشخصات نصب	<ul style="list-style-type: none"> الف- فضای کاری سطح زمین معمولاً حداقل است؛ ب- اتصال به انشعابات معمولاً مسدود نمی‌شود، به شرطی که بلافاصله پس از پوشش‌دهی، پوشش در آن قسمت بریده شود؛ پ- در این روش، تمیزکاری شدید سطح داخلی لوله میزبان لازم است؛ تا سطح صاف از نظر هیدرولیکی فراهم شود؛ ت- حین اعمال مقاوم به رطوبت، به شرطی که لوله میزبان از بهره‌برداری خارج شده و خشک شود؛ ث- امکان پخت در ۲ h ممکن است و در نتیجه امکان بهره‌برداری در همان روز وجود دارد.
تجهیزات نصب	<ul style="list-style-type: none"> - تجهیزات تمیزکاری شدید لوله؛ - مخزن ته‌نشینی؛ - تجهیزات CCTV؛ - دستگاه افشانش؛ - کمپرسور.
فضای مورد نیاز در سطح زمین	<ul style="list-style-type: none"> - فضا برای تجهیزات تمیزکاری، مخزن ته‌نشینی، کمپرسور و دستگاه افشانش در سمت ارسال.
حفاری	<ul style="list-style-type: none"> - حفاری‌های مربوط به دسترسی برای سمت ارسال و سمت دریافت.

۵-۳-۱۱- پوشش‌دهی داخلی با لوله‌های منعطف جاسازی‌شونده^۱

این نوع پوشش‌دهی با استفاده از منسوج تقویت‌شده بافته دایره‌ای شکل بدون چسبیدن به لوله میزبان، طوری انجام می‌شود که یا برای تولید لوله پس از نصب به طور دائمی بازساختار^۲ می‌شود یا هنگام انتقال سیال تحت فشار، متورم می‌شود. شکل (۵-۳۱) و جدول (۵-۱۰) مشاهده شود.



شکل ۵-۳۱- پوشش‌دهی داخلی با لوله‌های منعطف جاسازی‌شونده

- 1- Lining With Inserted Hoses
- 2- Restructured

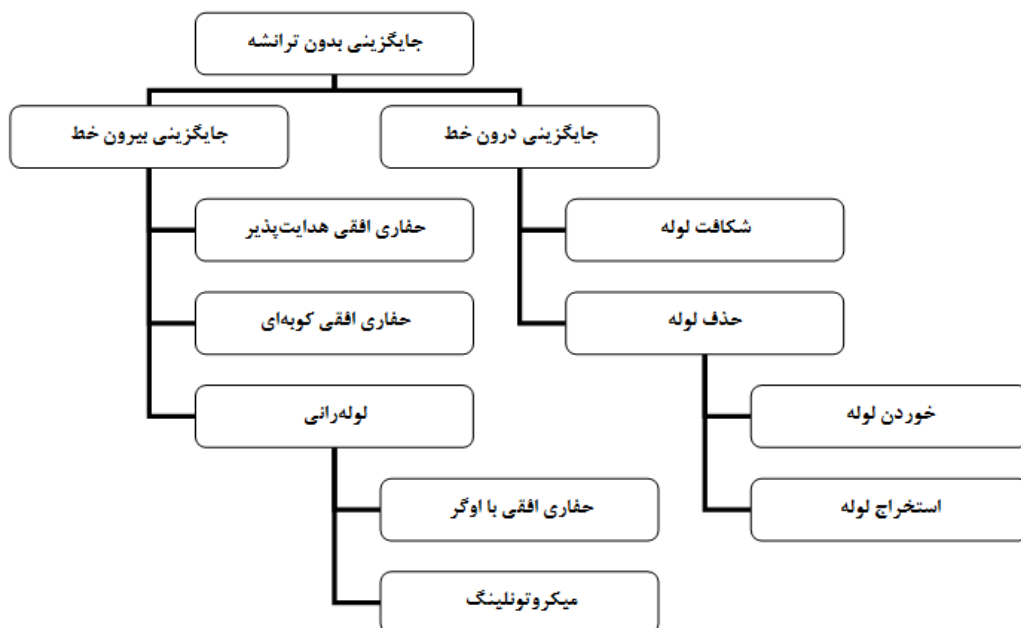
جدول ۵-۱۰- جنبه‌های مربوط به پوشش‌دهی داخلی با لوله‌های منعطف جاسازی‌شونده

توصیف	جنبه‌ها
	استانداردها
	هنوز موجود نیست.
	مواد
	لوله منعطف دایره‌ای شکل بافته‌شده از الیاف مصنوعی، با پوشش‌هایی از مواد ترموپلاستیک یکسان یا مختلف روی داخل و خارج آن
	کاربردها
	- لوله‌های فاضلاب تحت فشار.
	مشخصات هندسی
	- حداقل اندازه: ۸۰ mm؛
	- حداکثر اندازه: ۵۰۰ mm؛
	- حداکثر طول: ۲۰۰۰ m؛
	عملکرد
	- حداقل کاهش در ظرفیت هیدرولیکی؛
	- لوله پوشش‌دهی دارای مقاومت کامل به فشار داخلی است؛
	- مقاومت سایشی و شیمیایی: لایه داخلی لوله پوشش‌دهی، تعیین‌کننده مقاومت سایشی و شیمیایی است.
	مشخصات نصب
	الف- لوله پوشش‌دهی از طریق شکل‌دهی آن به شکل T، کشیده می‌شود؛
	ب- ایجاد وارونگی با اعمال فشار داخلی (هوای فشرده) است؛
	پ- لوله پوشش‌دهی به لوله میزبان نمی‌چسبد، ولی تحت شرایط بدون فشار، گرد باقی می‌ماند؛ به شرطی که در معرض بار بیرونی قرار نگیرد.
	تجهیزات نصب
	- وینچ؛
	- کمپرسور.
	فضای مورد نیاز در
	- وینچ در سمت دریافت؛
	- کلاف پیچ و واحد توزیع در سمت ارسال.
	حفاری
	- حفاری‌های مربوط به دسترسی برای سمت ارسال و سمت دریافت.

۵-۴- جایگزینی بدون ترانشه

۵-۴-۱- کلیات

جایگزینی بدون ترانشه برای خطوط فاضلاب‌رو، مطابق با روش‌های ارائه‌شده در شکل (۵-۳۲) انجام می‌شود.



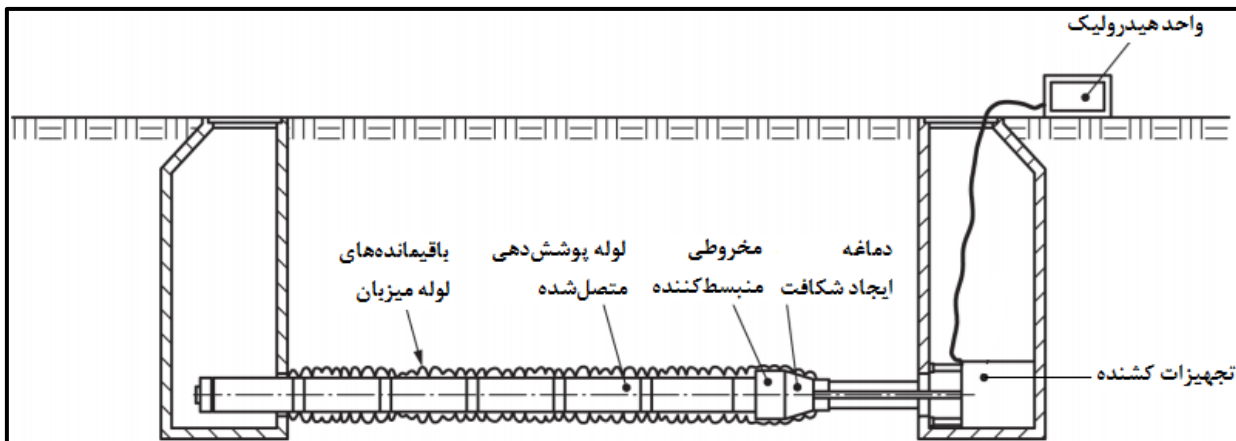
شکل ۵-۳۲- انواع روش‌های جایگزینی بدون ترانشه

۵-۴-۲- شکافت لوله^۱

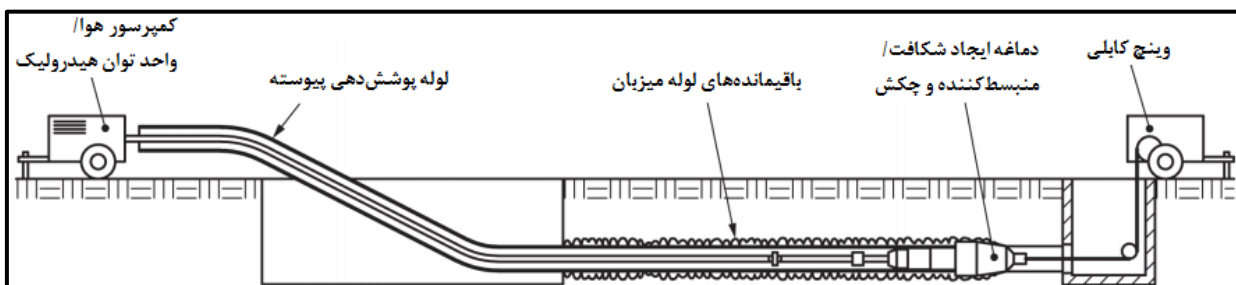
در این روش، جایگزینی از طریق شکافت لوله میزبان و جابجا کردن آن به زمین اطراف و به طور هم‌زمان کشیدن یک لوله پیوسته یا گسسته جدید با همان قطر یا بزرگ‌تر به داخل نقب حاصل، انجام می‌شود. شکل (۳۳-۵) (روش A)، شکل (۳۴-۵) (روش B) و جدول (۱۱-۵) مشاهده شود.

الف- روش A: نصب از طریق شکافت ایستای لوله انجام می‌شود و برای نصب لوله‌های گسسته کاربرد دارد.

ب- روش B: نصب از طریق شکافت پویای لوله انجام می‌شود و برای نصب لوله‌های پیوسته کاربرد دارد.



شکل ۳۳-۵- جایگزینی به روش شکافت لوله، روش A



شکل ۳۴-۵- جایگزینی به روش شکافت لوله، روش B

جدول ۵-۱۱- جنبه‌های مربوط به عملیات شکافت لوله

توصیف	جنبه‌ها
	استانداردها ISO 21225-1, EN 12889
	مواد لوله جدید PVC-U, GRP, PP, PE
	مواد لوله میزبان - تمام مواد به جز لوله‌های بتنی پیش‌تنیده
	کاربردها - لوله‌های فاضلاب ثقیلی؛ - لوله‌های فاضلاب تحت فشار.
	مشخصات هندسی - این روش می‌تواند برای لوله‌های میزبان به شدت تغییر شکل یافته با مقاطع اسمی دایره‌ای نیز استفاده شود؛ - حداقل اندازه: ۵۰ mm؛ - حداکثر اندازه: ۱۰۰۰ mm؛ - حداکثر طول: ۲۵۰ m؛ - قابلیت تطبیق با خم‌ها یا شعاع بزرگ، با توجه به اندازه لوله و انعطاف‌پذیری میله‌های کشنده.
	عملکرد - حداقل کاهش یا عدم کاهش در ظرفیت هیدرولیکی، ظرفیت (حجمی و جریان) هیدرولیکی می‌تواند افزایش داده شود. - معمولاً شیب یکنواخت نمی‌تواند به حالت اول برگردانده شود؛ - مقاومت سایشی وابسته به نوع مواد لوله؛ - مقاومت شیمیایی عمدتاً وابسته به نوع مواد لوله.
	مشخصات نصب الف- معمولاً لوله‌ها به صورت طول پیوسته تولید یا از قبل مونتاژ می‌شوند، استفاده از لوله‌های گسسته نیز امکان‌پذیر است؛ ب- عملیات جاسازی به وسیله کشیدن، نیروها می‌توانند ثبت/محدود شوند؛ پ- فضای کاری سطح زمین: برای لوله‌های پیوسته، انبارش کل طول جاسازی روی زمین لازم است؛ برای لوله‌های گسسته، محدودیتی وجود ندارد. ت- دسترسی به خط لوله موجود: معمولاً حفاری موضعی لازم است، دسترسی از طریق آدم‌رو معمولاً ممکن است؛ ث- قبل از عملیات شکافت، جداسازی خط لوله موجود لازم است؛ ج- معمولاً برای نصب، انحراف جریان لازم است؛ چ- قبل از عملیات شکافت لوله، اتصال انشعابات لازم است بریده یا قطع شوند؛ ح- اتصال دهی مجدد انشعابات: معمولاً به حفاری نیاز دارد.
	تجهیزات نصب - غلتک‌هایی به‌عنوان تکیه‌گاه کل طول رشته لوله پوشش‌دهی (به‌جز مواردی که لوله به‌طور مستقیم از کلاف پیچ جاسازی می‌شود)؛ - غلتک‌هایی برای هدایت لوله پوشش‌دهی به داخل خط لوله میزبان؛ - برای روش A، دستگاه کشنده میله‌ای برای پیش‌راندن دماغه ایجاد شکافت درون خط لوله میزبان؛ - برای روش B، وینچ برای حفظ هم‌ترازی دماغه ایجاد شکافت درون خط لوله میزبان؛ - تجهیزات اتصال‌دهی متناسب با نوع مواد؛ - دماغه ایجاد شکافت؛ - در صورت عملیات شکافت پویا، تجهیزات هیدرولیکی یا پنوماتیکی؛
	فضای مورد نیاز در سطح زمین - برای رشته لوله پوشش‌دهی (یا خودروی حمل کلاف برای قطرهای کوچک‌تر) در سمت ارسال؛ - در روش B، برای وینچ در سمت دریافت و برای یک کمپرسور هوا در سمت ارسال.
	حفاری - در سمت ارسال؛ • با طول کافی برای ممکن کردن ورود لوله پوشش‌دهی به درون خط لوله موجود، با در نظر گرفتن حداقل شعاع خمش مجاز داده‌شده توسط تولیدکننده وابسته به ابعاد لوله و دما؛ - در سمت دریافت؛ • با طول کافی برای تطبیق مخروط دماغه لوله پوشش‌دهی و دکل وینچ یا واحد کشنده میله‌ای، برحسب کاربرد.

۵-۴-۳- حذف لوله^۱

۵-۴-۳-۱- کلیات

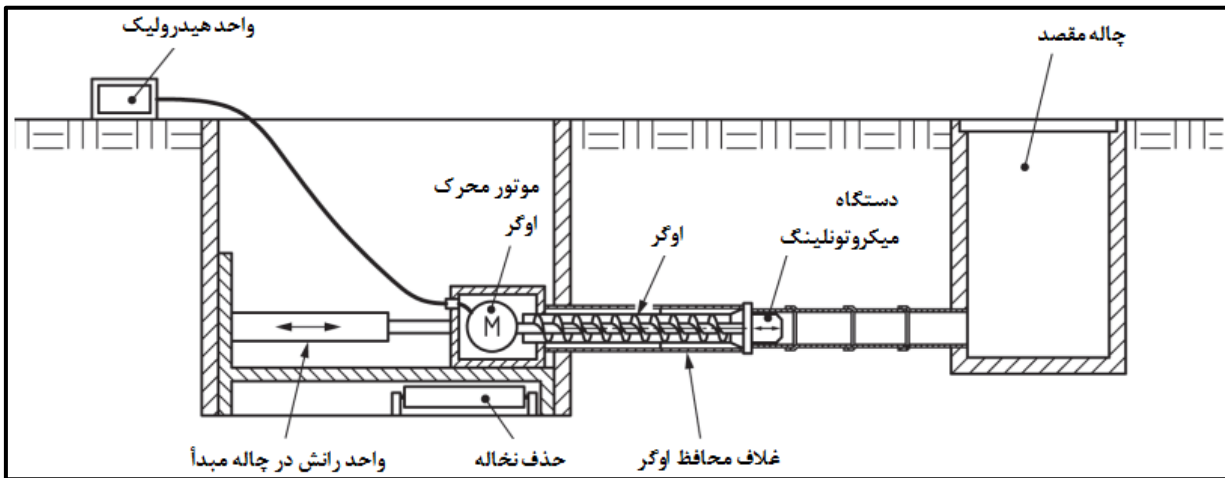
در این روش، جایگزینی از طریق تخریب لوله میزبان، حمل تکه‌های لوله‌ها به سطح زمین و سپس نصب یک لوله گسسته جدید با همان قطر یا بزرگ‌تر از لوله میزبان، انجام می‌شود. شکل (۵-۳۵) (روش A)، شکل (۵-۳۶) (روش B) و جدول (۵-۱۲) مشاهده شود.

الف- روش A: نصب از طریق خوردن لوله انجام می‌شود.

ب- روش B: نصب از طریق استخراج لوله انجام می‌شود.

۵-۴-۳-۲- خوردن لوله^۲

در روش A، از یک دستگاه میکروتولینگ برای شکستن لوله موجود و از اوگر^۳ یا سامانه دوغایی برای استخراج تکه‌های لوله همراه با زمین اطراف (در صورت نیاز به نقبی وسیع‌تر) استفاده می‌شود. سپس مقاطع لوله‌ای گسسته جدید با اعمال فشار وارد نقب می‌شوند.

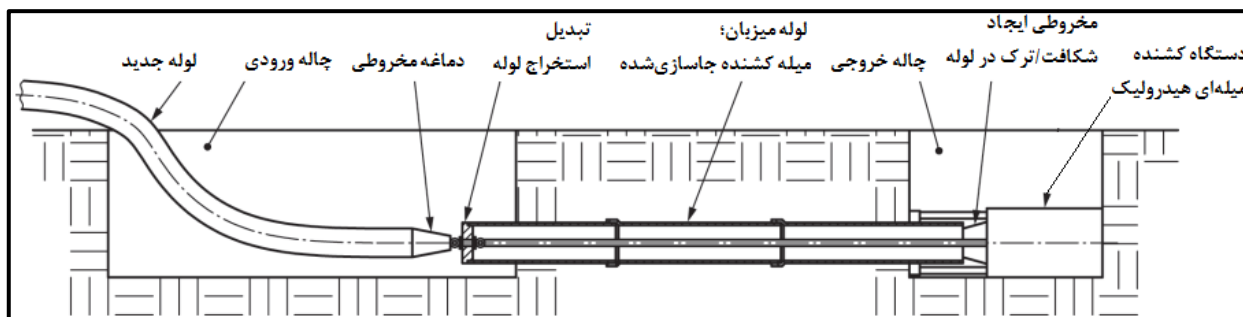


شکل ۵-۳۵- جایگزینی به روش خوردن لوله، روش A

- 1- Pipe Removal
- 2- Pipe Eating
- 3- Auger

۵-۴-۳- استخراج لوله^۱

در روش B، از یک کشنده میله‌ای برای کشیدن لوله قدیمی از داخل زمین، حذف یا شکافت مقاطع لوله قدیمی با رسیدن به کشنده میله‌ای و به صورت هم‌زمان کشیدن لوله جدید به داخل نقب استفاده می‌شود. از این روش معمولاً برای لوله‌های فاضلاب تحت فشار استفاده می‌شود؛ زیرا امکان نصب لوله پیوسته را بدون باقی‌گذارن هیچ تکه‌ای از لوله قدیمی فراهم می‌کند. به دلیل نیروهای اصطکاکی زیاد، فقط طول کوتاهی از لوله می‌تواند بین چاله‌ها استخراج شود.



شکل ۵-۳۶- جایگزینی به روش استخراج لوله، روش B

جدول ۵-۱۲- جنبه‌های مربوط به عملیات حذف لوله

توصیف	جنبه‌ها
	استانداردها
	ISO 21225-1, EN 12889
	مواد لوله جدید
	روش A: GRP, PRC روش B: PE, PP
	مواد لوله میزبان
	روش A: سفالی، بتن غیر مسلح، چدن روش B: فولاد، چدن
	کاربردها
	- لوله‌های فاضلاب ثقیل، فقط روش A؛ - لوله‌های فاضلاب تحت فشار.
	مشخصات هندسی
	- فقط لوله میزبان با مقطع دایره‌ای؛ - حداقل اندازه: روش A: ۵۰ mm؛ روش B: ۲۰ mm؛ - حداکثر اندازه: روش A: ۸۰۰ mm؛ روش B: ۴۰۰ mm؛ - حداکثر طول: روش A: ۸۰ m؛ روش B: ۳۰ m؛ - قابلیت تطبیق خم‌ها با روش A وجود ندارد، برای روش B، با استفاده از چاله‌های میانی، امکان تطبیق با خم وجود دارد.
	عملکرد
	- بدون کاهش در ظرفیت هیدرولیکی، ظرفیت (حجمی و جریان) هیدرولیکی می‌تواند افزایش داده شود. - با روش A، معمولاً شیب یکنواخت می‌تواند به حالت اول برگردانده شود؛ با روش B نمی‌تواند؛ - مقاومت سایشی وابسته به نوع مواد لوله؛ - مقاومت شیمیایی عمدتاً وابسته به نوع مواد لوله.
	مشخصات نصب
	الف- با روش A فقط لوله‌های گسسته می‌توانند نصب شوند؛ با روش B لوله‌های پیوسته نیز می‌توانند نصب شوند؛ ب- عملیات جاسازی با روش A از طریق اعمال فشار و با روش B از طریق کشیدن انجام می‌شود؛

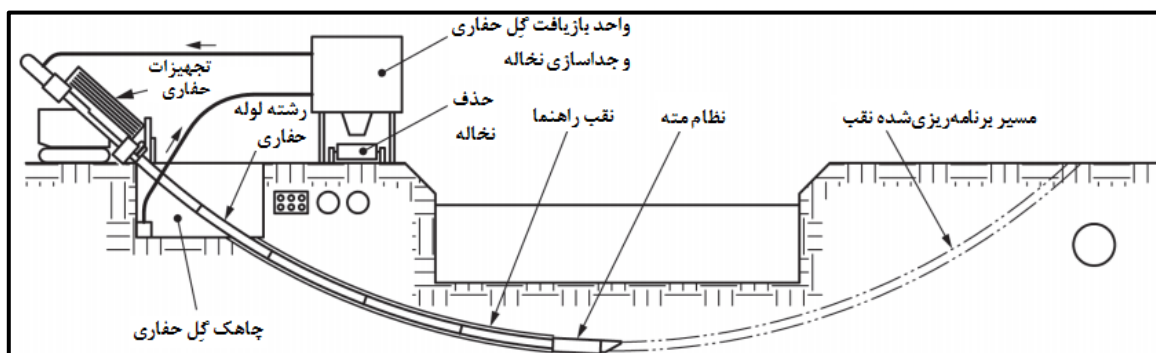
ادامه جدول ۵-۱۲- جنبه‌های مربوط به عملیات حذف لوله

توصیف	جنبه‌ها
<p>پ- در روش A، فضای کاری سطح قابل توجه برای تجهیزات تکنیک خوردن لوله لازم است؛ در روش B برای لوله گسسته محدودیتی وجود ندارد، ولی برای لوله پیوسته، فضای کافی برای انبارش کل طول جاسازی شونده، لازم است؛</p> <p>ت- دسترسی به خط لوله موجود: معمولاً حفاری موضعی لازم است؛</p> <p>ث- قبل از عملیات جابه‌جایی، جداسازی خط لوله موجود لازم است؛</p> <p>ج- معمولاً برای نصب، انحراف جریان لازم است؛</p> <p>چ- قبل از عملیات حذف لوله، اتصال انشعابات لازم است بریده یا قطع شوند؛</p> <p>ح- در روش A، فضای حلقه‌ای باید دوغاب‌ریزی شود.</p> <p>خ- اتصال‌دهی مجدد انشعابات: برای هر دو روش معمولاً به حفاری نیاز دارد.</p>	
	<p>تجهیزات جابه‌جایی لوله؛</p> <p>برای روش A:</p> <ul style="list-style-type: none"> • دستگاه میکروتونلینگ شامل اوگر یا سامانه دوغابی؛ • واحد اختلاط دوغاب؛ • مولد برق دستگاه میکروتونلینگ؛ <p>برای روش B:</p> <ul style="list-style-type: none"> • وینچ (کابلی یا کشنده میله‌ای)؛ • برای لوله‌های پیوسته، غلتک‌هایی به‌عنوان تکیه‌گاه کل طول رشته لوله (به‌جز مواردی که لوله به‌طور مستقیم از کلاف‌پیچ جاسازی می‌شود)؛ • تجهیزات اتصال‌دهی متناسب با نوع مواد.
	<p>فضای مورد نیاز در سطح زمین</p> <ul style="list-style-type: none"> - برای دستگاه میکروتونلینگ در سمت دریافت؛ - برای مولد برق میکروتونلینگ؛ - برای واحد اختلاط دوغاب؛ - برای انبارش لوله‌ها؛ - برای تجهیزات جابه‌جایی لوله.
	<p>حفاری</p> <ul style="list-style-type: none"> - در سمت ارسال: با طول کافی برای تطبیق با دستگاه میکروتونلینگ و قاب لوله‌رانی در روش A و دستگاه کشنده لوله در روش B؛ - در سمت دریافت: با وسعت کافی برای پس‌گرفتن دستگاه میکروتونلینگ در روش A و ممکن‌شدن دسترسی انسان در روش B؛

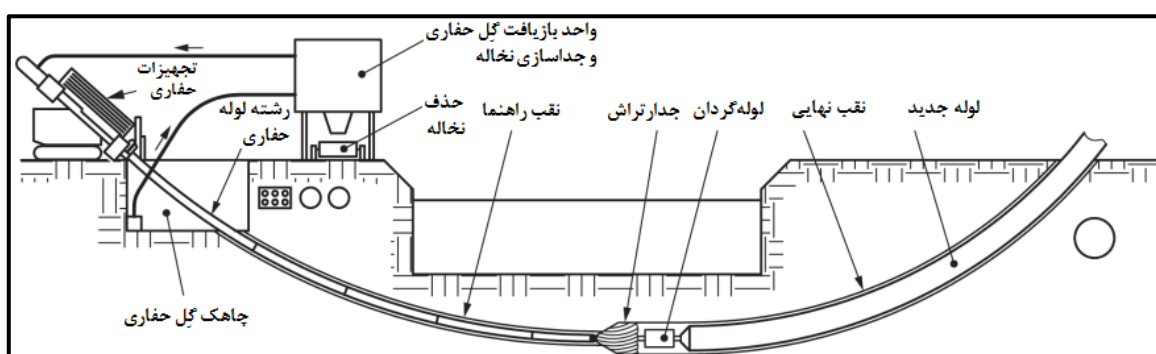
۵-۴-۴- حفاری افقی هدایت‌پذیر (HDD)^۱

در این روش، جایگزینی خارج از خط لوله موجود، با استفاده روش نصب هدایت‌شونده، انجام می‌شود. شکل (۵-۳۷)،

شکل (۵-۳۸) و جدول (۵-۱۳) مشاهده شود.



شکل ۵-۳۷- جایگزینی به روش HDD، نقب راهنما



شکل ۵-۳۸- جایگزینی به روش HDD، نصب لوله

جدول ۵-۱۳- جنبه‌های مربوط به HDD

توصیف	جنبه‌ها
	استانداردها ISO 21225-2, EN 12889
	مواد PE
	کاربردها - لوله‌های فاضلاب ثقلی؛ - لوله‌های فاضلاب تحت فشار.
	مشخصات هندسی - مقاطع دایره‌ای شکل؛ - حداقل اندازه: ۵۰ mm؛ - حداکثر اندازه: ۱۲۰۰ mm؛ - حداکثر طول: ۲۰۰۰ m.
	عملکرد - بدون کاهش در ظرفیت هیدرولیکی؛ با افزایش قطر لوله، ظرفیت هیدرولیکی می‌تواند افزایش داده شود. - هدایت‌شونده؛ - شیب یکنواخت می‌تواند به حالت اول برگردانده شود؛ - مقاومت سایشی وابسته به نوع مواد لوله؛ - مقاومت شیمیایی عمدتاً وابسته به نوع مواد لوله.
	مشخصات نصب الف- معمولاً لوله‌ها به صورت طول پیوسته، تولید یا از قبل مونتاژ می‌شوند؛ ب- عملیات جاسازی به وسیله کشیدن انجام می‌شود؛ پ- فضای کاری سطح زمین: - برای لوله‌های پیوسته، انبارش کل طول جاسازی روی زمین، لازم است؛ - برای مخازن اختلاط، پمپ‌ها، تصفیه و بازیافت سیال حفاری؛ - برای اتاق کنترل، سامانه تصفیه دوغاب، انبارش لوله‌های گسسته؛ ت- اتصال‌دهی مجدد انشعابات: معمولاً به حفاری نیاز دارد.

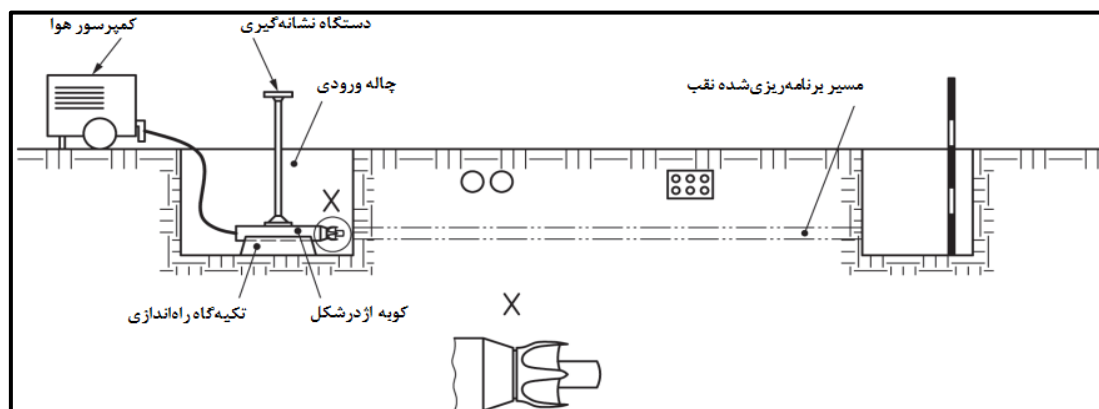
ادامه جدول ۵-۱۳ - جنبه‌های مربوط به HDD

توصیف	جنبه‌ها
<ul style="list-style-type: none"> - تجهیزات حفاری؛ - مولد برق؛ - واحد اختلاط سیال؛ - دستگاه تعیین موقعیت؛ - غلتک‌هایی به‌عنوان تکیه‌گاه کل طول رشته لوله پوشش‌دهی (به‌جز مواردی که لوله به‌طور مستقیم از کلاف‌پیچ جاسازی می‌شود)؛ - تجهیزات اتصال‌دهی برای لوله‌های پیوسته متناسب با نوع مواد؛ - تجهیزات جابه‌جایی لوله. 	تجهیزات نصب
<ul style="list-style-type: none"> - برای تجهیزات حفاری در سمت دریافت؛ - برای واحد اختلاط سیال در سمت دریافت؛ - برای سامانه بازیافت سیال در صورت لزوم؛ - برای تجهیزات جابه‌جایی لوله؛ - برای انبارش لوله‌ها؛ - برای رشته لوله پوشش‌دهی (یا خودروی حمل کلاف برای قطرهای کوچک‌تر) در سمت ارسال. 	فضای مورد نیاز در سطح زمین
<ul style="list-style-type: none"> - در سمت ارسال: • با طول کافی برای ممکن کردن ورود لوله پوشش‌دهی به درون زمین، با در نظر گرفتن حداقل شعاع خمش مجاز؛ - در سمت دریافت: • با طول و وسعت کافی برای ممکن کردن راه‌اندازی حفاری، تطبیق مخروط دماغه لوله پوشش‌دهی، جدار تراش و لوله‌گردان (واسطه هرزگرد)، و تامین چاهک برای پمپ کردن گِل حفاری برگشتی به واحد بازیافت. 	حفاری

۵-۴-۵ - حفاری افقی کوبه‌ای^۱

در این روش، جایگزینی خارج از خط لوله موجود با استفاده از چکش کوبه‌ای جابه‌جایی خاک یا مته کوبه‌ای انجام می‌شود. شکل (۵-۳۹) و جدول (۵-۱۴) مشاهده شود.

باتوجه به این که مصالح حاصل از حفاری باید خارج شده و به زمین اطراف منتقل شود، این روش محدود به قطرهای کوچک لوله می‌شود.



شکل ۵-۳۹- جایگزینی به روش حفاری افقی کوبه‌ای

جدول ۵-۱۴- جنبه‌های مربوط به روش حفاری افقی کوبه‌ای

توصیف	جنبه‌ها
	استانداردها ISO 21225-2, EN 12889
	مواد PE
	کاربردها - لوله‌های فاضلاب ثقلی؛ - لوله‌های فاضلاب تحت فشار.
	مشخصات هندسی - مقاطع دایره‌ای شکل؛ - حداقل اندازه: ۲۵ mm؛ - حداکثر اندازه: ۱۶۰ mm؛ - حداکثر طول: ۲۵ m.
	عملکرد - شیب یکنواخت با محدودیت می‌تواند به حالت اول برگردانده شود؛ - مقاومت سایشی وابسته به نوع مواد لوله؛ - مقاومت شیمیایی عمدتاً وابسته به نوع مواد لوله.
	مشخصات نصب الف- فقط برای خاک‌های قابل جابه‌جایی کاربرد دارد؛ ب- معمولاً لوله‌ها به صورت طول پیوسته، تولید یا از قبل مونتاژ می‌شوند؛ امکان استفاده از لوله‌های گسسته وجود دارد؛ پ- عملیات جاسازی به وسیله کشیدن انجام می‌شود؛ ت- فضای کاری سطح زمین: محدودیتی وجود ندارد؛ ث- اتصال‌دهی مجدد انشعابات: معمولاً به حفاری نیاز دارد.
	تجهیزات نصب - چکش پنوماتیک، استوانه‌ای با سر شیب‌دار یا پله‌دار؛ - کمپرسور هوا برای چکش؛ - تجهیزات نشانه‌گیری و راه‌اندازی؛ - غلتک‌هایی به‌عنوان تکیه‌گاه کل طول رشته لوله پوشش‌دهی (به‌جز مواردی که لوله به طور مستقیم از کلاف پیچ جاسازی می‌شود)؛ - تجهیزات اتصال‌دهی برای لوله‌های پیوسته متناسب با نوع مواد؛ - تجهیزات جابه‌جایی لوله.
	فضای مورد نیاز در سطح زمین - برای کمپرسور هوای چکش؛ - برای تجهیزات جابه‌جایی لوله؛ - برای انبارش لوله‌ها؛ - برای رشته لوله پوشش‌دهی (یا خودروی حمل کلاف برای قطرهای کوچک‌تر) در سمت ارسال.
	حفاری - در سمت ارسال؛ • با طول کافی برای ممکن کردن ورود لوله پوشش‌دهی به درون زمین، با در نظر گرفتن حداقل شعاع خمش مجاز، اگر لوله قرار است پشت سر کوبه اژدر شکل کشیده شود؛ - در سمت دریافت؛ • با وسعت کافی برای تطبیق با چکش پنوماتیک.

۵-۴-۶- لوله‌رانی^۱

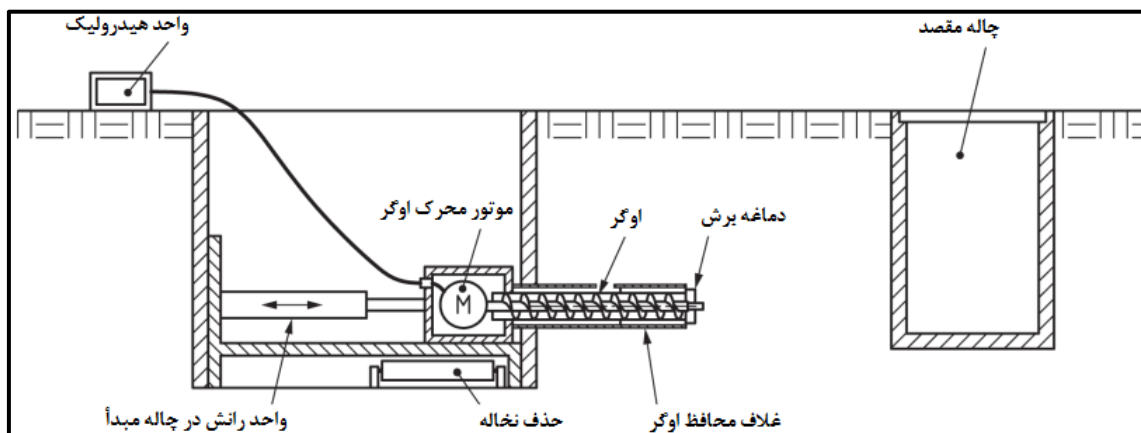
۵-۴-۶-۱- کلیات

لوله‌رانی به دو روش نقب‌زنی با اوگر^۲ (شکل ۵-۴۰) و میکروتونلینگ^۳ (شکل ۵-۴۱) انجام می‌شود. برای جنبه‌های مربوط به روش لوله‌رانی به جدول (۵-۱۵) مراجعه شود.

۵-۴-۶-۲- حفاری افقی با اوگر

در این روش، جایگزینی در خاک قابل جابه‌جایی، معمولاً خارج از خط لوله موجود، با استفاده از روش نصب هدایت‌شونده یا بدون هدایت انجام می‌شود.

برای اطلاعات بیشتر در خصوص جزئیات روش حفاری افقی با اوگر به زیربند ۳-۶ این ضابطه مراجعه شود.

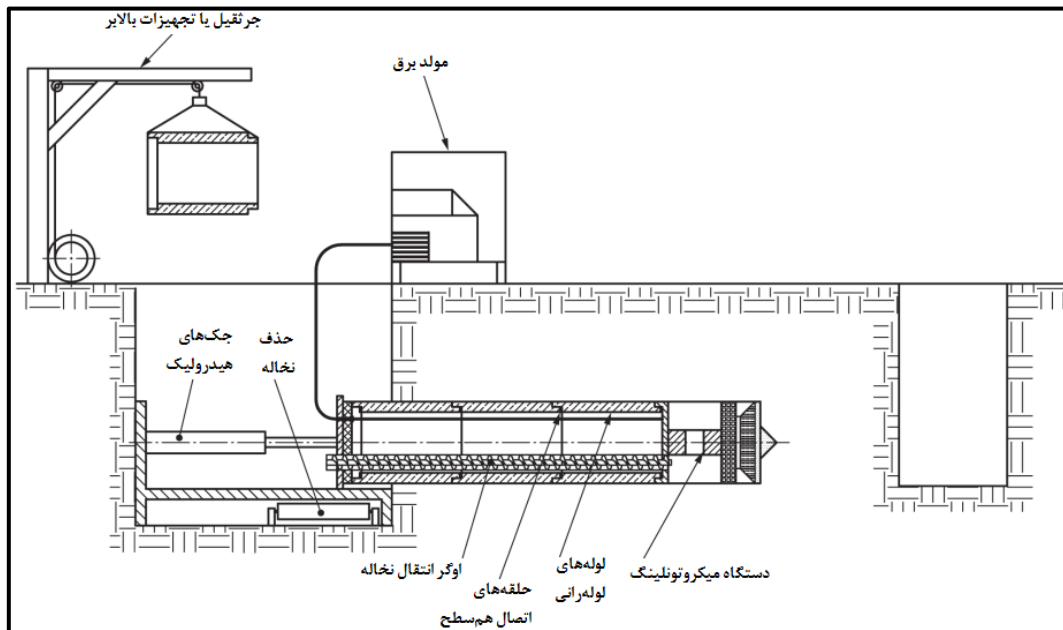


شکل ۵-۴۰- جایگزینی به روش نقب‌زنی با اوگر

۵-۴-۶-۳- میکروتونلینگ

در این روش، جایگزینی خارج از خط لوله موجود، با استفاده از جک‌های هیدرولیک به منظور اعمال فشار برای حرکت دادن لوله‌های گسسته داخل زمین و پشت سر دستگاه حفاری میکروتونلینگ انجام می‌شود. دستگاه میکروتونلینگ به صورت کنترل‌شده از راه دور بوده و برای حفاری خاک یا سنگ به منظور ایجاد نقب استفاده می‌شود. برای اطلاعات بیشتر در خصوص جزئیات روش میکروتونلینگ به زیربند ۳-۴ این ضابطه مراجعه شود.

- 1- Pipe Jacking
- 2- Auger Boring
- 3- Microtunneling



شکل ۵-۴۱- جایگزینی به روش میکروتولینگ

جدول ۵-۱۵- جنبه‌های مربوط به روش لوله‌رانی

توصیف	جنبه‌ها
ISO 25780، EN 12889، استاندارد ملی ایران شماره ۱-۱۷۳۸۶،	استانداردها
GRP و PRC	مواد لوله جدید
کاربرد ندارد (جایگزینی بدون ترانسه خط لوله میزبان)	مواد لوله میزبان
<ul style="list-style-type: none"> - لوله‌های فاضلاب ثقیلی؛ - لوله‌های فاضلاب تحت فشار. 	کاربردها
<ul style="list-style-type: none"> - مقاطع دایره‌ای شکل؛ - حداقل اندازه: ۱۵۰ mm؛ - حداکثر اندازه: ۴۰۰۰ mm؛ - حداکثر طول: ۱۰۰ m. 	مشخصات هندسی
<ul style="list-style-type: none"> - شیب هیدرولیکی می‌تواند به حالت اول برگردانده شود؛ - بازسازی کامل سازه‌ای ممکن است؛ - مقاومت سایشی وابسته به نوع مواد لوله؛ - مقاومت شیمیایی عمدتاً وابسته به نوع مواد لوله. 	عملکرد
<ul style="list-style-type: none"> الف- فضای کاری سطح زمین: - نقب‌زنی با اوگر: انبارش برای لوله و مقاطع اوگر، دسترسی برای خودروهای حمل نخاله، لوله و اوگر؛ - میکروتولینگ: اتاق کنترل، مولد برق، سامانه جابه‌جایی دوغاب، سامانه جابه‌جایی نخاله، سامانه جابه‌جایی لوله، انبارش مقاطع لوله، دسترسی برای خودروهای حمل لوله و نخاله. 	مشخصات نصب
<ul style="list-style-type: none"> - نقب‌زنی با اوگر: واحد اوگر و لوله‌رانی، مولد برق، سامانه جابه‌جایی لوله و اوگر، سامانه جابه‌جایی نخاله؛ - میکروتولینگ: دستگاه میکروتولینگ، اتاق کنترل، مولد برق، سامانه جابه‌جایی دوغاب، سامانه جابه‌جایی نخاله، سامانه جابه‌جایی لوله. 	تجهیزات نصب
<ul style="list-style-type: none"> - نقب‌زنی با اوگر: انبارش برای لوله و مقاطع اوگر، مولد برق، سامانه جابه‌جایی نخاله، دسترسی برای خودروهای حمل لوله و اوگر؛ - میکروتولینگ: انبارش برای مقاطع لوله، اتاق کنترل، مولد برق، سامانه جابه‌جایی دوغاب، سامانه جابه‌جایی نخاله، دسترسی برای خودروهای حمل لوله و نخاله. 	فضای مورد نیاز در سطح زمین
<ul style="list-style-type: none"> - در سمت ارسال: • برای تطبیق با سامانه‌های جک‌کردن، نصب لوله و حذف نخاله؛ - در سمت دریافت: • برای ممکن کردن برداشتن مقاطع اوگر یا دستگاه میکروتولینگ، برحسب کاربرد. 	حفاری

فصل ٦

ایمنی، بهداشت و محیط زیست (HSE)

۶-۱- مقدمه

با توجه به گستردگی اجرای طرح‌های عمرانی در کشور، به‌منظور ارتقای شاخص بهره‌مندی از آب سالم و بهره‌گیری از خدمات دفع بهداشتی فاضلاب و در راستای حفظ سلامت، ایمنی و آسایش مردم، لازم است رعایت استانداردهای اجرایی سرلوحه فعالیت‌های عمرانی قرار داده شود. تغییر این نگرش که چگونگی فعالیت پیمانکار مهم نبوده و تنها نتیجه‌ی کار مهم است، از اساسی‌ترین اهداف مدیریت ایمنی، بهداشت و محیط زیست است. چرا که اگر پیمانکار به‌طور صحیح کنترل و مدیریت نشود، می‌تواند موجب خسارات جانی و مالی جبران‌ناپذیری شود؛ که تبعات آن بر صنعت آب و فاضلاب و حتی جامعه تاثیرگذار خواهد بود.

در این فصل، راهکارها و اقدامات اجرایی به‌منظور افزایش سطح ایمنی و جلوگیری از بروز حوادث در کارگاه‌ها و محل‌های اجرای پروژه‌ها شامل اقدامات قبل از شروع کار، اقدامات حین انجام کار و ملاحظات ترافیکی بیان شده‌اند. مسوولیت و هزینه اجرای این موارد، بر عهده پیمانکار است. پیمانکاران بر اجرای دقیق و کامل این الزامات در امور و پروژه‌های تحت سرپرستی خود ملزم هستند.

هدف از تدوین این الزامات، ابلاغ و تاکید مقررات HSE برای اجرا توسط کلیه پیمانکاران، بیان کلیات و راهکارهای اصلی اجرایی برای ایمن‌سازی کارگاه‌ها و محل‌های اجرای پروژه، آموزش کافی، ایجاد سیستم گزارش‌دهی مؤثر، ممیزی HSE مناسب و ارزیابی عملکردهای آن‌ها، به‌منظور کاهش مخاطرات برای کارگران و شهروندان، پیشگیری و کنترل حوادث ناشی از کار، حفظ تاسیسات، ماشین‌آلات و سایر دارایی‌ها از خطرات احتمالی، استفاده بهینه و ایمن از نیروی انسانی، ارتقاء سطح بهداشت و سلامت آن‌ها، حفاظت از محیط‌زیست و مدیریت صحیح دفع مواد زائد است. بنابراین، مهم‌ترین اهداف عبارتند از:

- ۱- کمک به پیمانکار برای بهبود عملکرد ایمنی و بهداشت.
 - ۲- تعیین وظایف پیمانکار در هر یک از مراحل پروژه، به‌منظور اطمینان از انجام ایمن کار.
 - ۳- پیاده‌سازی و اجرای مدیریت مخاطرات و تضمین سلامت نیروی کار، مردم، اموال و محیط زیست توسط پیمانکار.
 - ۴- ارائه راهکارهای عملی برای افزایش سطح ایمنی در کارگاه‌ها و محل‌های اجرای پروژه.
- بدین ترتیب، کلیه مخاطرات باید شناسایی و ارزیابی شوند و به‌دنبال آن، از طریق دستورالعمل‌های اجرایی و قانونی، کنترل یا رفع شوند. پس از آن با ابزارها و روش‌های مناسب، میزان خسارت ناشی از نبود کنترل تعیین شود. بنابراین در مواردی که مدیریت ایمنی صحیح اعمال نشود، مشکل باید برطرف و در موارد جدی، کار متوقف شود. این موضوع باید در جلسه قبل از شروع کار، بیان و پیمانکار ملزم به رعایت آن شود.

این ضابطه، مکمل آیین‌نامه‌های شورای عالی حفاظت فنی وزارت کار و همچنین ضوابط و استانداردهای سازمان حفاظت محیط‌زیست، آیین‌نامه‌های ایمنی، بهداشتی وزارت کار و امور اجتماعی و وزارت بهداشت، درمان و آموزش پزشکی است و پیمانکار باید مواردی از قوانین و ضوابط مذکور که در این ضابطه نیامده است را نیز اجرا کند. در صورت عدم رعایت روش‌ها، مقررات و دستورالعمل‌های عمومی HSE، کار باید فوری متوقف شده و اقدام اصلاحی مناسب انجام شود.

پیمانکار باید آنچه که رعایت حداقل الزامات عمومی و قانونی HSE عنوان می‌شود (مانند لباس کار و وسایل حفاظت فردی، آموزش HSE پرسنل، فرهنگ‌سازی و اطلاع‌رسانی، تدارک دیدن تجهیزات اطفای حریق، تجهیزات بهداشتی، دستورالعمل‌ها و روش‌ها اجرایی مورد نیاز) و آنچه که تامین ایمنی فنی عملیات اجرایی عنوان می‌شود (مانند حفاظت دیواره‌های حفاری از ریزش، آزمایش نوع خاک، حفاظ‌گذاری لبه پرتگاه‌ها و ...)، را حین اجرای پروژه رعایت کند. مسوولیت تامین HSE فعالیت‌ها، به‌عهده پیمانکار است. مسوولیت رعایت مسایل ایمنی توسط پیمانکار فرعی نیز برعهده پیمانکار اصلی است.

رعایت موارد زیر توسط پیمانکار الزامی است:

- ۱- باید صلاحیت ایمنی انجام کار خود را از نظر ایمنی از وزارت کار و امور اجتماعی اخذ کند.
- ۲- باید کلیه قوانین و مقررات آیین‌نامه‌ها و دستورالعمل‌های حفاظت فنی را رعایت کند.
- ۳- باید از خط‌مشی، قوانین، دستورالعمل‌ها و استانداردهای HSE به‌طور کامل پیروی نماید.
- ۴- باید دارای خط‌مشی مناسب در زمینه ایمنی، بهداشت و محیط‌زیست بوده و روش‌های اجرایی و دستورالعمل‌های اجرایی HSE خود را تهیه کرده و بتواند مشارکت نیروی کار در امور مذکور را به اثبات برساند.
- ۵- باید طرح ایمنی، بهداشت و محیط‌زیست را تهیه و تدوین کرده و آن را در محدوده فعالیت خود به اجرا بگذارد.
- ۶- باید مستنداتی ارائه دهد که بیانگر تعهد، توانمندی و توجه پیمانکار/پیمانکاران فرعی انتخاب‌شده به مسائل ایمنی، بهداشت و محیط‌زیست باشد.
- ۷- باید قادر باشد ساختار مدیریتی و یا سرپرستی خود را توصیف کرده و نشان دهد که چگونه با برنامه کلی که به‌منظور تضمین بهداشت، ایمنی و محیط‌زیست کارکنان در نظر گرفته شده است، متناسب است.
- ۸- باید مستنداتی ارائه دهد که ثابت کند مسئول HSE کاملاً واجد شرایط است.
- ۹- لازم است با محل کار آشنا شود. همچنین باید از واحدهای عملیاتی مجاور و خطرانی نیز که ممکن است در حین انجام کار و یا خدمات با آن‌ها روبرو شود، آگاه شود. پیمانکار باید تابع نظرات کارفرما و سایر مراجع قانونی بوده و همکاری لازم با آن‌ها را داشته باشد. یعنی اگر آن‌ها در محل خطرانی را مشاهده کنند، در صورت درخواست از پیمانکار باید شیوه عملیات تغییر یابد.

۱۰- باید آموزش‌های لازم در زمینه وظایف شغلی را به پرسنل خود ارائه کرده و دانش و اطلاعات لازم را در این زمینه فراهم کند. اطلاعات مذکور شامل کلیه الزامات ایمنی، بهداشتی و اقدامات پیشگیری از خطر قبل، حین و بعد از کار است.

۱۱- باید با ارائه مستندات لازم، آموزش HSE کارکنان خود را تضمین و محقق کند. مدارک باید شامل نام افراد آموزش دیده، محتوای دوره، زمان اجرای دوره و اسامی مربیان باشد.

هرگاه اجرای کلیه عملیات پیمان از ابتدا تا پایان کار، به طور کلی به یک پیمانکار محول شود، پیمانکار مسوول اجرای مقررات مرتبط با حفاظت فنی و ایمنی در کارگاه خواهد بود.

اگر پیمانکار اصلی با موافقت کارفرما، اجرای قسمت‌های مختلف عملیات پیمان را مطابق مفاد قراردادی به پیمانکار یا پیمانکاران دیگری محول کند، هر پیمانکار در محدوده پیمان خود، مسوول اجرای کلیه مقررات مرتبط بوده و پیمانکار اصلی مسوول نظارت و هماهنگی بین آن‌ها خواهد بود.

پیمانکاران ملزم به ثبت آمار و ارائه گزارش حوادث ناشی از کار جهت ارسال به اداره کار و امور اجتماعی محل مطابق دستورالعمل اجرایی تبصره یک ماده ۹۵ قانون کار جمهوری اسلامی ایران هستند. پیمانکار باید نسبت به تهیه و ارائه گواهی سلامت ماشین‌آلات سنگین مورد استفاده در پروژه اقدام کند.

۶-۱-۱- مسوول/مسوولین HSE

پیمانکار باید قبل از آغاز فعالیت در طرح یا پروژه مورد نظر به منظور اجرای آیین‌نامه‌های ایمنی و حفاظت فنی شورای عالی حفاظت فنی، حداقل یک نفر را به‌عنوان مسوول HSE تعیین و به طور کتبی به کارفرما معرفی کند. مسوول/مسوولین HSE پیمانکار باید دارای تحصیلات تخصصی در زمینه ایمنی، بهداشت، محیط زیست و یا رشته‌های مرتبط بوده و صلاحیت آن‌ها توسط اداره بازرسی کار تایید شود.

مسوول/مسوولین HSE پیمانکار باید در هر مرحله از بازدیدهای دوره‌ای، در صورت مشاهده شرایط یا رفتار ناایمن که بنا به تشخیص، احتمال وقوع حادثه را دربرداشته باشد، اقدام به تعطیل کردن کار تا برطرف شدن شرایط ناایمن کنند. کارگران شاغل باید دوره‌های آموزش ایمنی را طی کرده و گواهینامه مربوطه را اخذ کنند. وظایف مسوول/مسوولین HSE پیمانکار به شرح زیر است:

۱- پس از طی دوره‌های آشنایی با محیط کار و آموزش‌های لازم، در مدت انجام کار پیمانکاری، مسوولیت کامل کارکنان پیمانکار را از نظر آموزش و مراقبت‌های HSE، برعهده می‌گیرد.

۲- صرفاً امور محوله در رابطه با HSE را انجام خواهد داد و محول کردن سایر وظایف به وی بدون هماهنگی با کارفرما ممنوع است.

۳- مسوولیت آموزش کلیه نفرات پیمانکار را در رابطه با رعایت موارد ایمنی در ضمن کار، روش‌های اطفای حریق و اقدامات لازم، در زمان اعلام وضعیت اضطراری در پروژه را برعهده خواهد داشت.

- ۴- باید گزارش عملکرد خود را به صورت ادواری به کارفرما تحویل نماید.
- ۵- در صورت اعلام وضعیت اضطراری در کارگاه، باید هماهنگی و همکاری لازم با کارفرما را انجام دهد.
- ۶- باید در صورت وقوع حادثه برای کارکنان پیمانکار، سریعاً نسبت به تهیه گزارش کامل حادثه و ارسال آن به مراجع ذیصلاح، دستگاه نظارت و کارفرما اقدام کند.
- ۷- همکاری و تشریک مساعی با بازرسان کار داشته باشد.
- ۸- شناسایی و مستندبودن آیین‌نامه‌ها و دستورالعمل‌های ایمنی مرتبط با فعالیت کارگاه و پیگیری در خصوص انطباق کارگاه با قوانین و مقررات مذکور داشته باشد.
- ۹- سیستم شناسایی خطر، ارزیابی ریسک و برنامه‌های پاسخگویی کنترل خطرات موجود در کارگاه را داشته باشد.
- ۱۰- ثبت آمار حوادث ناشی از کار و گزارش آن‌ها به اداره تعاون سازمان کار و رفاه اجتماعی محل و نیز تجزیه و تحلیل آن‌ها به منظور جلوگیری از تکرار حوادث مشابه را انجام دهد.
- ۱۱- همکاری در زمینه نیازسنجی، آموزش و سنجش اثربخشی آموزش‌های ایمنی به کارگران کارگاه و همچنین اقداماتی در زمینه فرهنگ‌سازی و اطلاع‌رسانی موضوعات مرتبط با ایمنی داشته باشد.
- ۱۲- نیازسنجی، نظارت بر خرید، آموزش و تحویل و استفاده از وسایل حفاظت فردی و نیز بازدید و معاینه وسایل مذکور، به منظور جایگزینی تجهیزات معیوب در کارگاه داشته باشد.
- ۱۳- شناسایی اعمال نایمن به منظور ایراد تذکر و تشویق و ایجاد انگیزه مناسب برای اعمال رفتار ایمن در کارگران و پیشنهادات لازم در این خصوص به مدیریت را داشته باشد.
- ۱۴- همکاری در تدوین رویه آمادگی و مدیریت بحران و واکنش در شرایط اضطراری و همچنین برگزاری مانورهای آمادگی در شرایط اضطراری را داشته باشد.

۲-۶- ایمنی و بهداشت

۲-۶-۱- اقدامات قبل از شروع کار

۲-۶-۱-۱- کلیات

یکی از مهم‌ترین موارد در پروژه‌های عمرانی، عدم توجه به مسائل ایمنی، بهداشت و محیط زیست، قبل از آغاز کار است. این رویکرد موجب می‌شود بسیاری از موارد که امکان جلوگیری از آن‌ها قبل از شروع کار وجود دارد یا با تمهیداتی قابل کنترل هستند، مشکل‌ساز شوند. در این مرحله قبل از هر اقدامی، باید طرح و برنامه ایمنی به اطلاع کارکنان و کارگران ذیربط رسانده شود. فعالیت‌های این مرحله عبارتند از:

الف- برگزاری جلسات داخلی پیش از اجرا در هر منطقه و تعیین زمان جلسات پیشرفت کار به‌عنوان روشی برای بازنگری نحوه‌ی پیاده‌سازی برنامه ایمنی پیمانکار.

- ب- آشنایی کارکنان پیمانکار با محل و فعالیت‌هایی که در سایت انجام خواهد شد.
- پ- تاکید بر وضعیت نظارت و سرپرستی کارکنان پیمانکار و ارائه آموزش‌های لازم به آن‌ها.
- اقدامات زیر به‌عنوان نمونه و راهنما در زمینه اقدامات ایمنی پیش از شروع کار، مد نظر قرار گیرند:
- الف- بررسی مسائل ترافیکی قبل از شروع کار، اعم از شناسایی مسیرهای اصلی رفت و آمد و مسیرهای جایگزین و اخذ مجوزهای لازم از راهنمایی و رانندگی، شهرداری و سایر نهادهای ذی‌ربط. مسیرهای جایگزین باید طوری انتخاب شوند که کمترین میزان مزاحمت برای مناطق مسکونی مجاور و تحت تأثیر کارگاه و محل‌های اجرای پروژه ایجاد شود.
- ب- شناسایی سازه‌های آسیب‌پذیر مجاور کارگاه، قبلاً از شروع کار و اتخاذ تمهیدات لازم در این زمینه. سازه‌های آسیب‌پذیر، آن دسته از سازه‌ها هستند که ممکن است نسبت به لرزش‌ها، گودبرداری و مواردی از این دست که حین انجام پروژه وقوع آن‌ها اجتناب‌ناپذیر است، حساس باشند و واکنش‌های تخریبی نشان دهند.
- پ- شناسایی و اتخاذ تمهیدات لازم در زمینه ساختمان‌های حساس مجاور کارگاه (از نظر سیاسی، اجتماعی و غیره) و تدوین برنامه مدونی برای تخلیه خاک، پسماند و فاضلاب از کارگاه. همچنین لازم است پیش از شروع کار، مجوزهای لازم از نهادهای ذی‌ربط اخذ شود.
- ت- برگزاری آموزش‌های لازم در زمینه‌های بهداشتی و ایمنی به‌منظور رعایت نکات ایمنی شامل ایمنی فردی و ایمنی کارگاه‌ها و محل‌های اجرای پروژه برای کلیه نیروهای انسانی شاغل در کارگاه. همچنین با هدف کنترل حوادث و اثرات ناگوار احتمالی، برنامه آموزشی باید تکرار شود. پیمانکار باید اطمینان داشته باشد که تمام کارکنان پروژه بر اساس دستورالعمل مصوب، آموزش‌های لازم را در خصوص کلیه نکات ایمنی و بهداشتی، فراگرفته و به آن پایبند هستند.
- ث- لازم است دسترسی به مراکز اورژانس پزشکی از محل کارگاه به‌آسانی فراهم باشد. بنابراین، چنین مراکزی قبلاً از شروع کار، باید شناسایی شوند و مسوولین کارگاه و دستگاه نظارت از نشانی آن‌ها مطلع باشند. نشانی و تلفن این مراکز، باید در محل مناسب و ترجیحاً جعبه کمک‌های اولیه قرار گیرد. همچنین باید تعداد مناسبی از کارکنان/کارگران کارگاه، قبلاً از شروع کار در زمینه کمک‌های اولیه پزشکی آموزش دیده باشند. در همه کارگاه‌ها باید جعبه کمک‌های اولیه در مکان مناسب و در دسترس پیش‌بینی شود.
- ج- انجام معاینات ادواری کارکنان قبل از شروع به کار و تشکیل پرونده پزشکی آن‌ها.
- چ- پیش‌بینی اقدامات لازم قبل از شروع کار، در خصوص موضوع کنترل روان‌آب‌های سطحی، جابجایی زمین و فرسایش خاک.
- ح- اطلاع‌رسانی در خصوص برگه داده‌های ایمنی مواد (MSDS) در رابطه با ساختمان‌های اداری، تصفیه‌خانه‌ها و کارگاه‌های اجرایی و بهره‌برداری.
- خ- تایید طرح لباس عوامل اجرایی توسط کارفرما.

برگزاری جلسه اعلام شروع به کار باید پس از انعقاد قرارداد و قبل از اجرای پروژه باشد. رئوس مواردی که در جلسات ایمنی می‌توانند مطرح شوند، به شرح زیر هستند:

- ۱- مروری بر مخاطرات اصلی که احتمال مواجهه با آن‌ها به هنگام فعالیت‌های اجرایی وجود دارد.
- ۲- بررسی و تائید صلاحیت کارگران و نفرات کلیدی پیمانکار که در مواجهه دائم با خطرات قرار دارند.
- ۳- بررسی و تائید نهایی طرح ایمنی، بهداشت و محیط زیست پیمانکار و قوانین و مسوولیت‌های وی در این زمینه.
- ۴- تعیین و تائید برنامه زمان‌بندی فعالیت‌های ایمنی؛ برای مثال جلسات، کنترل و نظارت.
- ۵- اطمینان از تعامل انجام‌یافته با سازمان‌ها و نهادهای ذی‌ربط در صورت بروز شرایط اضطراری.
- ۶- اطمینان از نهادینه‌شدن برنامه‌های توجیهی و آموزشی و آمادگی پیمانکار برای پیاده‌سازی آن‌ها.
- ۷- توجیه پیمانکاران فرعی در رابطه با الزامات ایمنی (توسط پیمانکار اصلی).
- ۸- تعیین روش اجرایی مشخص برای ارائه گزارش رویدادها و تجزیه و تحلیل آن‌ها.
- ۹- تعیین مسوولیت افراد کلیدی پیمانکار در قبال ایمنی پروژه.
- ۱۰- اقدامات نهایی مرحله تجهیز کارگاه.

انجام کار در ساعات غیراداری، بدون هماهنگی قبلی با دستگاه نظارت و کارفرما ممنوع است. تمام کارکنان پیمانکار قبل از شروع به کار در کارگاه، باید با حضور در کلاس‌های HSE طبق استانداردهای مربوط آموزش‌های لازم را فرا گرفته و گواهینامه شرکت در این دوره‌ها را دریافت کنند. همچنین، باید دارای شرایط فیزیکی و روانی سالم و مناسب باشند.

به‌منظور اجرای هرگونه عملیات در سطح طرح و پروژه، پیمانکار باید از افراد ماهر و دارای صلاحیت فنی استفاده نماید. تمام کارکنان پیمانکار موظفند مقررات HSE را رعایت نمایند. در صورت مشاهده هرگونه تخلف، پیمانکار باید نسبت به عدم بکارگیری فرد خاطی اقدام نماید. بدیهی است در صورت لزوم از ورود افراد خاطی به‌داخل کارگاه نیز جلوگیری خواهد کرد.

۶-۲-۱-۲- تجهیز کارگاه‌ها و دفاتر پیمانکار

پیمانکار باید قبل از شروع پیمان، نسبت به تجهیز کارگاه خود اقدام کرده و پس از استقرار مسوول HSE فعالیت خود را آغاز کند. همچنین، باید به‌نحو مناسبی نسبت به تعمیر و نگهداری تجهیزات خود اقدام کرده و آزمایشات لازم و بازرسی فنی از تجهیزات خود را به‌عمل آورده و از ایمن‌بودن آن‌ها اطمینان حاصل کند؛ طوری که هیچ‌گونه خطری افراد، اموال و محیط زیست را تهدید نکند.

اخذ انشعاب برق برای روشنایی محل کار در کارگاه باید با تایید مسوول HSE و براساس ضوابط آیین‌نامه‌های حفاظت فنی انجام شود. نصب سیستم اتصال به زمین کانکس‌ها و تابلو برق‌ها الزامی است.

روشن کردن گاز پیک‌نیک و یا هر نوع شعله دیگر در کارگاه‌ها و/یا دفاتر کار پیمانکاران ممنوع است. استفاده از هر نوع سیستم گرمایشی در محل کار پیمانکار باید مطابق با استانداردهای ایمنی باشد.

پیمانکار باید سایر شرایط نایمن در محیط کارگاه را برطرف کرده و اعمال نایمن افراد را کنترل کند. نصب تابلوی علائم ایمنی در محل‌های خطرناک (مانند لبه پرتگاه‌ها، انبارها، محل‌های عبور و مرور، محل ذخیره مواد خطرناک) و سایر مکان‌هایی که احتمال وقوع حادثه را داشته باشد، الزامی است. نصب تابلوی علائم ایمنی روی تیرهای برق یا درختان، صخره‌ها و سایر عناصر طبیعی و نیز در محل پنجره یا درب، روزنه‌ها، بازشوها و نورگیرها، کانال‌های تهویه و همچنین در مسیرهای عبور کارگران مانند پلکان‌ها، نردبان‌ها و راه‌های خروج اضطراری که مانع عبور و مرور افراد می‌شود، ممنوع است. همچنین نصب آن‌ها باید طوری باشد که هیچ بخشی از سطح یا پایه آن‌ها، مانع استفاده از هر نوع پله فرار و خروجی‌ها نشود.

۶-۲-۱-۳- وسایل حفاظت فردی

پیمانکار باید قبل از شروع پیمان، نسبت به تهیه وسایل حفاظت فردی مناسب بر اساس آیین‌نامه‌های مربوط برای نفرات خود اقدام کند. کلیه وسایل حفاظت فردی باید از جنس مرغوب و مقاوم و مطابق با استانداردهای تعریف‌شده تهیه شوند و متناسب با ماهیت خطرات و نوع عوامل زیان‌آور موجود در محیط کار باشد. پیمانکار باید طوری برنامه‌ریزی کند که کلیه کارکنان تحت سرپرستی او از وسایل حفاظت فردی تحویلی استفاده کنند. همچنین، باید وسایل حفاظت فردی متناسب با نوع و محیط کار و مخاطرات احتمالی را به تعداد کافی تهیه و به صورت رایگان در اختیار کارگران قرار دهد.

در صورت عدم استفاده از وسایل حفاظت فردی توسط کارکنان پیمانکار، برخوردهای انضباطی زیر اعمال می‌شود:

۱- اخطار شفاهی به پیمانکار و درخواست اخذ تعهد از فرد خاطی برای استفاده از وسایل حفاظت فردی.

۲- اخطار کتبی به پیمانکار و درخواست اخراج فرد خاطی.

کلیه لوازم ایمنی لازم مانند کلاه، کفش، دستکش، لباس کار و نظایر آن برای کارهای عمومی و عینک، ماسک و محافظ گوش و نظایر آن برای کارهای خاص باید تامین و استفاده از آن‌ها اجباری شود. همچنین در صورت لزوم، باید نسبت به توجیه کارکنان/کارگران در استفاده از این وسایل، به‌ویژه در زمینه عواقب احتمالی عدم استفاده، به نحو مقتضی اقدام شود.

وسایل حفاظت فردی باید از شرکت‌های مورد تایید مرکز تحقیقات و تعلیمات وزارت کار تامین شود.

۶-۲-۱-۴- مجوزهای کارگاهی

پیمانکار باید قبل از شروع عملیات اجرایی، مجوزهای ایمنی لازم را از واحد ایمنی خود اخذ و در کارگاه جاری کند.

با توجه نوع فعالیت‌های اجرایی، لازم است مجوزهایی با عناوین زیر اخذ شود:

۱- در بدو شروع عملیات، باید نفرات پیمانکار که دارای امضاء مجاز هستند، توسط پیمانکار به کارفرما و دستگاه

نظارت معرفی شوند.

- ۲- انجام کار در ساعات غیراداری و روزهای تعطیل بدون هماهنگی قبلی با کارفرما و دستگاه نظارت ممنوع است.
- ۳- ورود به منطقه حفاری.
- ۴- ورود به فضای بسته.
- ۵- تردد ماشین‌آلات.
- ۶- محصورسازی کارگاه و نصب علائم هشداردهنده و ترافیکی قبل از شروع فعالیت پروژه.
- ۷- نصب تجهیزات سنگین، کار در ارتفاع، نصب مخازن و فعالیت‌هایی که دارای تبعات خاص زیست محیطی همچون تخلیه فاضلاب، زائادات خطرناک و انتشار گازهای آلوده به محیط هستند.

۶-۲-۱-۵- طرح پیشگیری از حوادث و آتش‌سوزی

پیمانکار باید قبل از شروع کار، برنامه یا طرح جلوگیری از حوادث خود را تهیه کند و کارکنان و سرپرستان خود را از نکات مورد بحث، مطلع کرده و آنان را به اجرا و رعایت تمام مقررات HSE موظف کند.

کارفرما و دستگاه نظارت این حق را برای خود محفوظ می‌دارند که در تمام مواردی که شرایط انجام کاری برای کارکنان و اموال خود یا پیمانکار مخاطره‌آمیز باشد، بتوانند از ادامه تمام یا قسمتی از آن جلوگیری کنند.

پیمانکار باید برای ایمنی کارکنان و اموال و شرایط محیط کار، تمام اقدامات احتیاطی که اجرای آن‌ها توسط کارفرما یا دولت، ضروری تشخیص داده شده است را معمول دارد. همچنین، باید مقررات و قوانین در مورد استعمال دخانیات و حمل مواد آتش‌زا را اجرا کند.

سوزاندن هرگونه مواد در محوطه کارگاه ممنوع است، مگر آنکه اجازه آن از طرف کارفرما اخذ شود.

تجهیزات متعلق به پیمانکار (از قبیل نردبان، ابزار الکتریکی، ابزار دستی و نظایر آن) تا وقتی که با حداقل شرایط ایمنی لازم مطابقت نداشته باشد، نباید استفاده شوند. این تجهیزات، شامل کفش ایمنی پایه‌های تمام نردبان‌ها، مجهز بودن تمام تجهیزات و لوازم الکتریکی به سیم اتصال زمین و غیره است.

تمام محل‌های حفاری باید محصورسازی شده و با نوار خطر و علائم هشداردهنده ایمن شوند.

تمام حفره‌ها و دهانه‌ها باید علامت‌گذاری و در جلوی آن‌ها باید موانعی قرار داده شود که در روز با پرچم زرد و در شب به چراغ چشمک‌زن زرد مجهز شده باشند.

در تمام داربست‌ها و کانال‌ها باید از آهن استاندارد استفاده شود. از هوای فشرده، نباید برای گردگیری بدن و لباس کارکنان استفاده شود. در محدوده کارگاه باید برای نگهداری مایعات قابل احتراق از ظروف مناسب استفاده شود.

پیمانکار و کارکنان وی موظف هستند، در صورتی که علائم راهنمایی در محدوده کارگاه نصب شده، توجه کرده و مقررات مربوط را رعایت کنند. کارکنان باید منحصراً مشغول کاری باشند که برای انجام آن استخدام شده‌اند، لذا گماردن آن‌ها به کارهایی که در تخصص آن‌ها نبوده، مجاز نیست.

پیمانکار باید از افراد دارای صلاحیت فنی و متخصص برای انجام وظایف محوله استفاده کند و بکارگیری افراد متفرقه و کم‌تجربه برای اجرای امور مورد تعهد مجاز نیست.

پیمانکار باید کلیه تجهیزات موقت یا قابل حمل آتش‌نشانی برای نصب در کارگاه خود را حین مدت کار به هزینه خود، تهیه و کارکنان را با طرز عمل آنها آشنا کند.

پیمانکار باید اعمال و شرایط نایمن را در محیط کار برطرف کند. همچنین، باید احتیاط‌های ویژه که به وی ابلاغ شده را رعایت کرده و از نظر پیشگیری حوادث و آتش‌سوزی و مبارزه با حریق، وسایل لازم را طبق استانداردهای ارائه شده آماده کند. وسایل نقلیه مورد استفاده توسط پیمانکاران مانند کامیون‌ها و تجهیزات متحرک، باید از نظر فنی کاملاً سالم و سیستم کابل‌کشی برق و تخلیه دود (اگزوز) آنها بدون عیب باشند. جرثقیل نیز باید دارای پروانه معتبر بهره‌برداری باشد.

دستگاه‌های جوش کاری و مولدهایی که با استفاده از موتورهای درون‌سوز کار می‌کنند، باید به‌اندازه کافی از مخازن و دستگاه‌هایی که از آنها بهره‌برداری می‌شوند، دور باشند تا خطری متوجه آنها نشود.

۶-۲-۱-۶- شناسایی عوامل زیان‌آور محیط کار

پیمانکار باید برنامه‌ای مدون برای شناسایی مخاطرات بهداشتی و عوامل زیان‌آور موجود در محیط کار شامل عوامل فیزیکی (صدا و ارتعاش، شرایط جوی، روشنایی، تشعشعات، فشار، میدان‌های مغناطیسی)، عوامل شیمیایی (گردوغبار، گازها، بخارات و...)، عوامل ارگونومیکی و بیولوژیکی را برای هرکدام از مشاغل تهیه کند و تا حد امکان نسبت به حذف این خطرات، اقدام لازم را انجام دهد.

در مواردی که امکان حذف پتانسیل خطرات بهداشتی فوق‌الذکر وجود ندارد، پیمانکار باید تدابیری اتخاذ کند تا میزان عوامل زیان‌آور محیط کار و عوامل بروز بیماری‌های شغلی، زیر حد مجاز قانونی (مطابق با دفترچه حدود تماس شغلی عوامل بیماری‌زا، مرکز سلامت محیط و کار وزارت بهداشت، درمان و آموزش پزشکی) قرار گیرد و کنترل‌های بهداشتی لازم در این خصوص انجام شود. این کنترل‌ها می‌تواند شامل کنترل‌های مهندسی، تدوین روش‌های اجرایی کار، کنترل مدت زمان تماس، کنترل‌های اداری، استفاده از تجهیزات حفاظت فردی و ... باشد.

در موارد خاص (نظیر تکرار حوادث، غیبت‌ها و تاخیرهای مکرر، اختلال در روابط کار و ...)، پیمانکار باید به‌منظور پیشگیری از تأثیرات نامطلوب، به بررسی و رفع عوامل روانی مذکور بپردازد.

۶-۲-۲-۶- اقدامات حین اجرای کار

۶-۲-۲-۱- کلیات

در این مرحله، با انجام نظارت و بازرسی‌های دوره‌ای می‌توان به اهداف زیر دست یافت:

- ۱- اطمینان از صلاحیت افراد کلیدی پیمانکار
- ۲- تعیین میزان تطابق فعالیت‌های پیمانکار با معیارهای کارفرما

برای اطمینان از تحقق اهداف فوق، باید از فعالیتهای پیمانکار در موارد زیر اطمینان حاصل شود. این امر با انجام ممیزیهای دوره‌ای و با کمک چک‌لیست‌های ممیزی تخصصی یا سایر چک‌لیست‌هایی که موارد زیر را پوشش دهد، ممکن می‌شود:

- ۱- تعهد مدیریت پیمانکار نسبت به موضوع ایمنی
 - ۲- رعایت کلیه موارد تعیین‌شده در قرارداد و برنامه ایمنی
 - ۳- وجود سیستم کنترل ایمنی در مدیریت داخلی پیمانکار
 - ۴- پایش کیفیت شرایط موجود و مجهزبودن ابزار و تجهیزات پیمانکار
 - ۵- برگزاری منظم جلسات ایمنی
 - ۶- پیاده‌سازی و اجرای برنامه‌های اضطراری و مانورها
 - ۷- مدیریت صحیح مخاطرات ایمنی، هنگام ایجاد تغییر احتمالی در برنامه ایمنی
 - ۸- اعلام گزارش صحیح و منظم از رویدادها و حوادث رخ داده، تجزیه و تحلیل آن‌ها و پیگیری‌های بعدی
 - ۹- شفاف‌بودن مشکلات و مسایل پیمانکاران در رابطه با رعایت مسایل ایمنی
- دستگاه نظارت و کارفرما در صورت مشاهده انجام کار بدون دریافت اجازه کار یا بدون رعایت موارد ایمنی و عدم استفاده از وسایل حفاظت فردی، نسبت به تعطیل کردن کار پیمانکار اقدام کرده و تامین خسارات حاصل به‌عهده پیمانکار است. چنانچه از ادامه فعالیت پیمانکار به دلیل عدم رعایت موارد ایمنی جلوگیری شود، تا زمان رفع نقص و نارسایی و صدور مجوز مجدد از سوی دستگاه نظارت و کارفرما، پیمانکار حق هیچگونه فعالیتی را نخواهد داشت.
- پیمانکار باید در گزارش ماهانه خود، چگونگی اجرای موارد ایمنی و زیست‌محیطی درخواستی، مشکلات و مسائل ایمنی و زیست محیطی ناشی از عملیات ساخت و ساز و همچنین اقدامات اصلاحی به‌عمل آمده برای رفع این مشکلات را اعلام کند.
- در عملیات برش و برداشتن آسفالت تنها باید از دستگاه برش استفاده شود، مگر اینکه بافت زمین سنگی باشد.
- هنگام تراکم خاک در مجاورت ساختمان‌ها، نباید از دستگاه‌هایی که ایجاد لرزش می‌کنند، استفاده شود.
- ترابری کارگاه باید به‌جز در موارد ضروری، در شب انجام شود؛ البته مشروط بر این‌که مزاحمتی برای همسایگان ایجاد نکند. در این حالت، لازم است رفت و آمد خودروها در ساعت‌هایی انجام شود که مسیرهای تردد کمترین بار ترافیکی را داشته باشند و موارد پیش‌بینی‌شده در طرح ترافیکی تهیه‌شده قبل از شروع کار رعایت شود.
- در تمام مکان‌های خاک‌برداری شده از جمله ترانشه‌ها، برای سازه‌های اطراف که امکان ریزش وجود دارد و در معرض آسیب هستند، باید پیش‌بینی‌های حفاظتی لازم به‌عمل آید.
- در صورتی که احتمال ریزش محل‌های حفاری شده وجود دارد، باید محل ریزش علامت‌گذاری و فوری تمهیدات لازم برای تحکیم آن‌ها به اجرا در آید.
- هرگاه جاده، خیابان و معابر عمومی بر اثر عملیات اجرایی و تردد خودروهای پیمانکار دچار تخریب شوند، باید نسبت به تعمیر و بازسازی آن اقدام شود. همچنین جاده منتهی به کارگاه باید مرمت شود و تمیز باشد.

خاک، زباله و کلیه پسماندهای دورریز، باید بر اساس برنامه دفع پسماند که قبلاً از شروع کار تدوین شده است، در اسرع وقت از کارگاه تخلیه شود. خاک‌های آلوده و مشکوک و پسماندها باید با هماهنگی کارفرما، به محل مشخص شده از سوی شهرداری، حمل و به روش اصولی دفع شود. همچنین نخاله و خاک‌های مازاد باید به مکان‌های مجاز که از طرف شهرداری تعیین شده، حمل و دفع شود.

برای حفظ جنبه‌های ایمنی مردم در تمام مراحل کار ساخت و ساز، باید پیش‌بینی‌های لازم به‌عمل آید. از جمله می‌توان به نصب موانع، مهارها، پرچم‌ها، نوارها، چراغ‌های هشداردهنده و نظایر آن اشاره کرد. دسترسی مردم عادی به‌ویژه کودکان به کارگاه و محل‌های اجرای پروژه باید محدود و قابل کنترل باشد. به‌همین دلیل، محصوربودن کارگاه و داشتن نگهبان در طول شبانه‌روز الزامی است.

به‌منظور جلوگیری از حوادث احتمالی هنگام توقف شبانه عملیات اجرایی، تمام ترانشه‌ها و حفاری‌های انجام‌شده در طول روز باید پرشوند یا با استفاده از وسایل مناسب، مانند صفحه‌های فولادی پوشانده شوند. یکی از راهکارهای موثر در این زمینه، تنظیم و هماهنگی برنامه حفاری‌ها با برنامه لوله‌گذاری، ترمیم و غیره است.

قبل از شروع، هماهنگی‌های لازم با نهادها و سازمان‌های ذی‌ربط انجام و در صورت لزوم نقشه‌های معارضین زیرسطحی اعم از شبکه گاز، آب، برق، مخابرات و سایر موارد مربوط دریافت شود. هنگام حفاری در این مناطق، باید تمهیدات لازم مانند عدم استفاده از بیل مکانیکی در نزدیکی تاسیسات، آگاهی‌رسانی به ساکنین محله/منطقه (در صورتی که قطع انشعاب‌ها یا شبکه‌ها به‌صورت موقت اجتناب‌ناپذیر است) و تامین اقلام ضروری مانند آب آشامیدنی در صورت طولانی‌شدن قطعی شبکه، در نظر گرفته شود. همچنین هماهنگی با سازمان‌های ذی‌ربط برای رفع سریع قطعی‌های احتمالی ضروری است.

هنگام حفاری یا کار در ترانشه یا سایر موارد، باید تمهیدات لازم مانند قراردادن نردبان با طول مناسب و در فواصل مناسب در داخل ترانشه یا محل‌های حفاری، برای خروج سریع کارگران از محل حفاری/کار در صورت بروز حادثه، به‌ویژه ریزش دیواره، در نظر گرفته شود.

استفاده از کارگران به‌عنوان وزنه برای تنظیم وضعیت و رقوم کارگذاری لوله‌ها، به‌طور کامل ممنوع است. بستن کامل یا نسبی جاده‌ها، پیاده‌روها و مکان‌های عمومی، باید با اجازه رسمی دستگاه‌های ذی‌ربط انجام شود. پیمانکار باید برای هر یک از موارد مذکور با ذکر جزئیاتی نظیر محدوده مکانی و زمانی و نیز دلایل بسته‌شدن مسیر، مسیرهای مختل‌شده را مشخص و مطابق با طرح ترافیکی قبل از شروع کار، مسیرهای انحرافی را تعیین کند. همچنین کارفرما می‌تواند عملیات مربوط را تا کسب مجوزهای لازم، به حالت تعلیق درآورد.

برای کاهش ایجاد گسستگی در جریان عمومی ترافیک بر اثر عملیات ساختمانی و حفاری، ضروری است که طول مسیرهای حفاری یا مسدودشده و همچنین انبارکردن خاک و مصالح در محل، به پایین‌ترین حد خود برسد.

تخلیه هر گونه مایعات شیمیایی، سمی، رنگی و پساب آزمایش‌ها به معابر عمومی ممنوع است. همچنین جمع‌آوری و نگهداری پسماند در کارگاه باید به روش اصولی و در ظروف در بسته انجام شود و حمل آن به مکان دفع زباله مشخص شده، ترجیحاً به وسیله شهرداری انجام شود. انتقال باید با رعایت نکات ایمنی و بهداشتی انجام شود. در هر حال فضای کارگاه باید همیشه تمیز و بهداشتی باشد و از ریختن و پاش مواد، تلبار یا انبارکردن غیر ضروری یا آتش‌زدن مواد دورریز پرهیز شود.

رعایت کامل موارد ایمنی هنگام جابه‌جایی لوله‌ها و مصالح ضروری است.

کارگاه باید مجهز به امکانات بهداشتی نظیر دستشویی، توالت و در صورت لزوم حمام (آب گرم) باشد.

آب‌هایی که از کارگاه پمپاژ می‌شود باید با روشی قابل قبول و در مکان‌های مجاز تخلیه شود، طوری که باعث آب‌گرفتگی و آب‌شستگی پیرامون کارگاه و مکان‌های مجاور نشود.

ساماندهی عملیاتی که ممکن است به مجاری آب سطحی موجود آسیب رساند، باید طوری باشد که استفاده‌کنندگان آن، دچار مشکلاتی مانند کم‌آبی برای آبیاری نشوند. همچنین لازم است از تخلیه هرگونه آلاینده به آن‌ها خودداری شود. خودروها و ماشین‌آلات متعلق به پیمانکار نباید دودزا باشند و ایجاد آلودگی در هوا کنند.

هنگام تخلیه آب مازاد درون کانال حفاری شده، باید کلیه پیش‌بینی‌های لازم برای جلوگیری از ریزش دیواره آن به عمل آید تا ایمنی کارکنان، مردم و ابنیه مجاور تضمین شده و به‌ویژه از پخش آن‌ها در اطراف محل‌های حفاری یا محل تردد مردم و معابر خودداری شود.

پیمانکار باید پس از انجام کار نسبت به پاکسازی و بهسازی محیط کار و بازگرداندن آن به حالت اولیه اقدام کند و به‌صورت مستمر این کار را انجام دهد.

استفاده از ابزار و لوازم ناقص و نایمن، هنگام کار ممنوع است. در صورت مشاهده، از انجام کار جلوگیری به‌عمل خواهد آمد.

چنانچه برای انجام کاری نیاز به حفاری باشد، پیمانکار باید تمام حفره‌ها و کانال‌های مربوط را علامت‌گذاری و در جلوی آن‌ها علائم هشداردهنده قرار داده و یا با وسیله مناسب پوشش دهد؛ طوری که در تمام مدت شبانه‌روز قابل رویت و ایمن باشد.

در وضعیت اضطراری، پیمانکار باید به‌محض اعلام مسوول/مسوولین HSE نسبت به توقف کار اقدام و در صورت نیاز سریعاً پرسنل خود را از محوطه خارج کند. مسوول ایمنی باید آخرین نفری باشد که کارگاه را ترک می‌کند.

پیمانکار باید آدرس و تلفن نزدیک‌ترین مراکز درمانی و امدادی نظیر بیمارستان‌ها، اورژانس، آتش‌نشانی و ... را در دسترس داشته باشد.

۶-۲-۲-۲- ملاحظات ترافیکی

کنترل ترافیکی در مناطق عملیات اجرایی، از الزامات انجام کار است و به عنوان بخشی اولویت‌دار، موجب تضمین ایمنی رانندگان، عابرین پیاده و کارکنان و کارگران اجرایی در تمام مدت شبانه‌روز می‌شود. در اجرای ملاحظات ترافیکی، رانندگان فقط در زمان لازم باید اقدام به تغییر سرعت و مسیر کنند. تا حد امکان از تغییر مکرر و تند در وضعیت هندسی معابر، مانند باریک‌شدن خط حرکت، افت سطح یا نیاز به مانورهای سریع، پرهیز شود.

از سوی دیگر، رانندگان باید هنگام نزدیک‌شدن و عبور از مناطق عملیات اجرایی و حفاری، به‌صورتی شفاف و مثبت هدایت شوند. استفاده از روش‌های علامت‌دهی با پرچم، در این زمینه می‌تواند بسیار مفید باشد. هرچند این روش تنها باید زمانی انجام شود که برای کنترل ترافیک، نیاز به آن وجود داشته و سایر روش‌های هشدار به رانندگان ناکافی باشد.

همچنین برای حصول اطمینان از عملکرد مناسب، کلیه تجهیزات کنترل ترافیک باید به‌صورت دوره‌ای بازبینی شوند. سایت‌های اجرایی باید در شرایط بار ترافیکی، نور و شرایط جوی نامناسب به‌دقت کنترل شوند تا از عملکرد موثر تجهیزات کنترل ترافیکی اطمینان حاصل شود. پس از پایان کار نیز باید تجهیزات به‌کار گرفته‌شده، جمع‌آوری شوند.

پیمانکارانی که برای انجام فعالیت خود نیاز به حضور و تردد مکرر وسایل نقلیه دارند، باید در شروع پیمان، مجوز ورود و فعالیت خودروهای مذکور را از کارفرما اخذ و نسبت به معرفی و ارائه مشخصات کامل رانندگان خود برای دریافت گواهینامه داخلی اقدام کنند.

رانندگان وسایل نقلیه ویژه (از قبیل لودر، بیل مکانیکی و ...) باید دارای گواهینامه ویژه باشند.

رانندگان پیمانکار فقط باید از خیابان‌های اصلی کارگاه و یا مسیرهای مجاز تعیین‌شده عبور کنند و بدون اجازه حق ورود به واحدهای دیگر و مراکز ممنوعه را ندارند. حداکثر سرعت مجاز خودرو در کارگاه، از ۳۰ کیلومتر در ساعت تجاوز نکند. سبقت گرفتن در معابر کارگاه اکیدا ممنوع است.

هرگونه تعمیر، تعویض روغن و شستشوی خودرو در سطح کارگاه به‌جز مکان‌های مجاز ممنوع است. همچنین، حمل بار بیش از ظرفیت در وانت یا کامیون ممنوع است.

چنانچه راننده پیمانکار مرتکب تخلف شود، حق رانندگی در سطح کارگاه تا زمان تأیید مجدد مسوول HSE در کارگاه از راننده خاطی سلب می‌شود.

تمام رانندگان پیمانکار باید به محض مشاهده حرکت ماشین‌های امداد و آتش‌نشانی در حال انجام ماموریت، خودروهای خود را به سمت راست خیابان هدایت کرده و تا زمان عبور آن‌ها، از حرکت خودداری نمایند.

تمام گذرگاه‌های وسایل نقلیه، باید از معابر پیاده و خطوط راه‌آهن، مجزا بوده و از هرگونه تقاطع خطرناک با آن‌ها جلوگیری شود و در صورت ایجاد تقاطع باید بوسیله تجهیزات حفاظتی مناسب، علائم هشداردهنده و چراغ‌های گردان ایمن شوند.

۶-۲-۲-۳- شرایط نصب تابلوها و علایم هشداردهنده

تابلوها باید در محلی نصب شوند که بتوانند پیام خود را با حداکثر تاثیر انتقال دهند و این امر باید با طراحی و راستای خیابان هماهنگی داشته باشد. هنگام نصب تابلوها، باید تناسب محدودیت به دقت مد نظر قرار گیرد تا بیشترین تبعیت از سوی رانندگان انجام شود.

تابلوها باید طوری نصب شوند که رانندگان زمان کافی برای واکنش داشته باشند. تابلوهای به کار گرفته شده، باید با مطابق با استانداردهای راهنمایی و رانندگی باشند. به عنوان یک قاعده کلی، تابلوها باید در سمت راست خیابان نصب شوند. تمام تابلوهایی که در شب به کار گرفته می شوند، باید هنگام تاریکی، همان کارکرد زمان روشنایی را از خود نشان دهند. هنگامی که تابلو توسط یک منبع نوری (مانند چراغ‌های ماشین) مورد نورافشانی قرار می گیرد، باید به صورتی باشد که باعث ایجاد خیرگی در چشم رانندگان نشود. نور خیابان یا بزرگراه، به عنوان نور کافی برای دیدن تابلو در شب در نظر گرفته نمی شود.

در سایت‌های اجرایی، بهتر است تابلوها روی پایه‌های قابل حمل که روی سطح معبر قرار می گیرند، نصب شوند. نصب این گونه تابلوها روی موانع انسدادی نیز مجاز است.

حداقل فاصله تابلوی هشدار (خطرنا) تا منطقه خطر باید ۱۵۰ متر باشد. همچنین، تابلوی «پایان عملیات اجرایی» باید در فاصله ۱۵۰ متری بعد از اتمام منطقه عملیاتی نصب شود. تابلوهایی که در سمت راست منطقه عملیاتی قرار دارند باید فاصله کمتری با یکدیگر داشته باشند.

ساخت و نصب هرگونه تابلوی تجاری، علایم ایمنی، ترافیکی و سردر محوطه کارگاه باید با رعایت مفاد آخرین مقررات ملی ساختمان (مبحث ۲۰)، استانداردهای معتبر بین‌المللی و/یا ملی و آیین‌نامه علایم ایمنی در کارگاه‌ها، مصوب شورای عالی حفاظت فنی، انجام شود.

۶-۲-۲-۴- ابزار و لوازم کار

کلیه وسایل و ادوات برقی پیمانکار باید مطابق با استانداردهای مربوط بوده و بی نقص باشند. به علاوه باید از سلامت کامل برخوردار بوده و فاقد هر نوع نقص از قبیل شکستگی، ترک خوردگی و یا هر نوع عیبی که باعث بروز حادثه شود، باشند. هزینه‌های آزمایش سلامت وسایل و تجهیزات برقی به عهده پیمانکار است. پیش‌نیازهای ایمنی ابزار عبارتند از:

- ۱- انتخاب درست: ایمنی ابزار زمانی شروع می شود که ابزار دستی و برقی به طور صحیح انتخاب شود.
- ۲- کیفیت: ابزار ارزان قیمت که از جنس نامرغوب ساخته شده‌اند، شکسته و باعث خراب شدن در کار خواهند شد.
- ۳- ایمنی: توجه به تمهیدات ایمنی به کاررفته در ساخت ابزار. این مورد شامل توجه به سویچ‌های ایمنی، حفاظ، قطعات تیز و گردنده، محافظ‌های دست، عایق‌های پوششی و غیره است.

- ۴- تناسب: چاقوها، پیچ‌گوشتی‌ها، انبردست‌ها، قیچی‌ها و ابزار برقی مورد نیاز، باید از بین انواعی که بر طبق اصول ارگونومی (مهندسی انسانی) طراحی شده‌اند، انتخاب شوند. این قبیل ابزار طوری ساخته شده‌اند که هیچ‌گونه فشاری به انگشتان و کف دست وارد نیاورده، خمیدگی و پیچ و تاب نداشته و در دست‌ها خوب جا بگیرد.
- ۵- کارایی: ابزار مطمئن، برای انجام وظایف ویژه طراحی شده‌اند. این ابزار می‌توانند کار را آسان‌تر کرده و از خستگی جلوگیری کنند.

تمام وسایل برقی باید دارای سیم ارت (اتصال به زمین) باشند. ورود و استفاده از کابل و سیم برق دو تکه و یا دارای زدگی به کارگاه ممنوع است. کلیه تجهیزات برقی باید دارای دوشاخه مناسب باشند.

۶-۲-۵- وقوع حوادث و شرایط اضطراری

پیمانکار باید در صورت وقوع هرگونه حادثه، مراتب را سریعاً به دستگاه نظارت و کارفرما و مراجع ذیصلاح گزارش کند. همچنین باید وسایل حفاظت فردی مناسب، نظیر ماسک و فیلتر گازهای مختلف متناسب با نوع فعالیت را تهیه کرده و برای مواقع اضطراری در اختیار کارکنان خود قرارداد.

چنانچه در حوادث به‌موقع پیوسته، نیاز به امداد و یا اعزام به درمانگاه یا بیمارستان وجود داشته باشد، مسوول HSE پیمانکار ضمن همکاری در اعزام مصدوم به درمانگاه و یا بیمارستان، باید مراتب را با ذکر نام مصدوم و محل وقوع حادثه بوسیله تلفن‌های اضطراری به دستگاه نظارت و کارفرما اطلاع دهد.

تا زمان رسیدن نیروهای امداد، مسوول/مسوولین HSE پیمانکار باید از تجمع غیرضروری افراد جلوگیری کرده و تا حد امکان، مسیر تردد خودروهایی امدادی را باز نگه‌دارند.

در صورت وقوع آتش‌سوزی، پیمانکار باید ضمن سعی در اطفاء حریق، مراتب را با ذکر محل حادثه با تلفن‌های اضطراری به اطلاع دستگاه نظارت و کارفرما برساند. در صورت وقوع حادثه و اعلام وضعیت اضطراری، مسوول HSE پیمانکار باید سریعاً نسبت به جمع‌آوری نفرات پراکنده خود اقدام کرده و دستورالعمل‌های HSE را اجرا کنند.

نظر به این‌که پیمانکار مسوولیت حفظ جان کارکنان خود را به‌عهده دارد، در زمان اعلام وضعیت اضطراری باید نسبت به آمارگیری افراد زیرمجموعه خود اقدام کرده و در صورت مفقود شدن افراد، مراتب را سریعاً به دستگاه نظارت و کارفرما با ذکر مشخصات کامل افراد و محل کار، اعلام و گزارش کند.

در صورت بروز شرایط اضطراری، تمام دستگاه‌ها و تجهیزات متعلق به پیمانکار از قبیل پمپ‌های آبکش سیار، لجن‌کش، کمپرسی، لودر، بلدوزر و ... که در زمان وضعیت اضطراری کاربرد دارند، تحت سرپرستی کارفرما قرار خواهند گرفت و پیمانکار موظف به همکاری است.

برای آگاهی‌دهی به افراد شاغل در کارگاه و افزایش مهارت و توان در برابر حوادث احتمالی، باید فرم اقدامات اولیه در حوادث در کارگاه تهیه و به اطلاع کلیه افراد برسد.

۶-۲-۲-۶- ایمنی ساختمان انبار

ساختمان و یا هر بخش از یک ساختمان که برای انبار استفاده می‌شود، باید حداقل به دو راه ورود و خروج مجزا و دور از هم مجهز باشند. دیوارها، سقف و کف انبار باید از مصالح مقاوم و مناسب ساخته شده باشند، طوری که در برابر بارهای وارده و آتش مقاوم باشند.

انبارها باید مجهز به سیستم‌های اعلام و اطفاء حریق متناسب با نوع مواد، مطابق با آیین‌نامه پیشگیری و حفاظت در برابر آتش‌سوزی و حریق باشند.

تفکیک مواد و مصالح باید مطابق با احتمال خطر آنها انجام شود و موادی که در مجاورت یکدیگر واکنش می‌دهند، تفکیک شوند.

مسیرهای داخلی انبار، قفسه‌ها و کالاها باید طوری تعبیه شده باشد که دسترسی افراد به درهای خروجی در اسرع وقت امکان‌پذیر باشد. تمام حفره‌ها و دهانه‌های باز اطراف دستگاه‌ها و ماشین‌آلات که احتمال خطر برای افراد دارد باید بوسیله حفاظ مقاوم مسدود شوند.

سیم‌های برق و تاسیسات برقی در محوطه باز باید ایمن و محفوظ بوده، با علائم هشداردهنده مشخص شده و از رسیدن هر گونه آسیب و صدمه به آنها جلوگیری شود. رعایت حریم خطوط برق‌دار مطابق قوانین و مقررات برق ایران الزامی است.

۶-۲-۲-۷- ایمنی در عملیات حفاری و گودبرداری

۶-۲-۲-۷-۱- کلیات

هر مجموعه‌ای که کارهایی شامل گودبرداری انجام می‌دهد، باید فرد یا افرادی را به‌عنوان اشخاص صلاحیت‌دار در نظر بگیرد و مطمئن شود که این اشخاص آموزش‌های لازم را دیده‌اند.

پیمانکار، مسوول شرایط ایمن مواد و تجهیزات به کار رفته در سیستم‌های حفاظتی است. مواد و تجهیزات معیوب و ناقص می‌تواند موجب خطا در سیستم حفاظتی و ایجاد مخاطرات گودبرداری شود.

هریک از کارکنان پیمانکار، مسوول پیروی از دستورالعمل ارائه‌شده هستند و ورود آنها به محل گودبرداری فقط پس از آموزش ایمنی و آشنایی با مخاطرات عملیات و اصول ایمنی آن امکان‌پذیر است. کارکنان همچنین باید مطابق با برنامه کاری مورد نظر، از لوازم و تجهیزات حفاظت فردی لازم استفاده کنند.

۶-۲-۲-۷-۲- برنامه‌ریزی برای عملیات حفاری و گودبرداری

هنگام برنامه‌ریزی برای عملیات گودبرداری و حفاری باید نکات ذیل را در نظر گرفت:

- ۱- تعیین شرایط خاک و بررسی شرایط آخرین حفاری در آن مناطق، کشف مخاطرات پنهانی احتمالی (مانند سرویس‌های نامعین زیرزمینی یا خاک‌های آلوده به سوخت نشت‌شده از مخزن‌های قدیمی زیرزمینی).

- ۲- بررسی سرویس‌های هوایی مانند تلفن، برق و... که ممکن است خطرناک باشند.
- ۳- بررسی سرویس‌های زیرزمینی مانند لوله‌های گاز، آب، فاضلاب و خطوط تلفن و برق. سرویس‌های زیرزمینی که تا ۶۰ cm از محل حفاری فاصله دارند، باید بوسیله دست یا سایر سیستم‌های مجاز، اطرافشان حفاری شود. سپس هنگامی که زیر آنها از خاک خالی شد، باید پشتیبان مناسبی برای آن به کار برد. در صورت صدمه دیدن سرویس، بلافاصله باید به صاحب سرویس اطلاع داد.
- ۴- قبل از شروع به کار در ترانشه‌ها و کانال‌های فاضلاب، وضعیت جوی باید کنترل شود و اطمینان حاصل شود که آلاینده‌های خطرناک وجود نداشته و اکسیژن کافی موجود است. در کانال‌های فاضلاب نیز وجود گازهای سمی و قابل احتراق بوسیله آشکارساز کنترل شود.

اگر قرار باشد گودبرداری برای بیش‌تر از ۵ متر عمق ادامه یابد، پیمانکار باید اطلاعات زیر را اظهار کند:

- ۱- آدرس و مشخصات دقیق محل انجام کار؛
- ۲- موقعیت محل حفاری و ویژگی‌های کاری که باید انجام شود؛
- ۳- تعداد کارگران به کار گرفته شده؛
- ۴- زمان شروع و مدت انجام کار مورد نظر؛
- ۵- تمهیدات ایمنی در نظر گرفته شده.

۶-۲-۲-۷-۳- سازه‌های حفاظتی و تجهیزات

قبل از شروع به کار، پیمانکار باید سازه‌های حفاظتی و تجهیزات مورد نیاز را متناسب با نوع خاک و شرایط کار تعیین کند تا مطابق با بازرسی‌ها و طرح‌های کنترلی عبور و مرور در محل حفاری باشد. در ضمن، باید مطمئن شود که سازه‌های حفاظتی نظیر شمع‌ها از نظر اندازه، مطابق با اندازه ترانشه بوده و مهندس ناظر، ایمنی هر یک از سازه‌های حفاظتی را مطابق با استاندارد، تایید کرده است.

۶-۲-۲-۷-۴- سازماندهی محل حفاری

پیمانکار باید در مورد موضوعات زیر اطلاعات کافی داشته باشد:

- ۱- محل خطوط برق و سایر خطرات و محل انبارش مواد.
- ۲- محل جمع‌آوری نخاله‌ها و اطمینان از فاصله حداقل یک متر از لبه ترانشه تا محل جمع‌آوری نخاله‌ها.
- ۳- چگونگی حذف مواد فروریخته در داخل ترانشه.
- ۴- مقدار تجهیزات لازم برای اتاق عملیات.
- ۵- محل‌های ورود و خروج به ترانشه (هر کارگر نباید بیش‌تر از ۸ متر از نردبان فاصله داشته باشد).
- ۶- بررسی وضعیت ثبات بناها یا سازه‌ها در اثر کار.

- ۷- مکان نقاط پر تردد ورودی و خروجی در محل حفاری.
- ۸- در ترانشه‌های با عمق بیش‌تر از ۱/۲ متر باید یک کارگر ذیصلاح در سطح ترانشه ایستاده و کارگران داخل ترانشه را در مواقع و شرایط غیر ایمن هشدار داده و در موارد اورژانسی کمک کند.
- ۹- پیمانکار باید آماده مقابله با شرایط اضطراری باشد. همه افراد باید در مواقع وقوع حادثه بدانند، چه کاری باید انجام دهند و با چه کسی باید تماس بگیرند. برنامه شرایط اضطراری و کمک‌های اولیه باید توسط پیمانکار تدوین و سپس مرور شود. همچنین پیمانکار باید نوع و میزان حوادث احتمالی را در نظر داشته باشد.
- ۱۰- فاصله محل حفاری تا تسهیلات درمانی و در دسترس بودن آمبولانس در محل حفاری.
- ۱۱- مهیا بودن وسایل نقل و انتقال مصدومین و تطابق با نیازمندی‌های مقررات کمک‌های اولیه.
- ۱۲- کافی بودن تجهیزات و تسهیلات نجات و امداد اورژانسی در محل حفاری.
- ۱۳- امکان نجات کارگر مصدوم به‌طور ایمن از فروریختگی.
- ۱۴- آموزش کافی کارگران برای انتقال مصدومین ناشی از فروریختگی یا سایر حوادث.

۶-۲-۲-۷-۵- اصول کلی حفاری و گودبرداری

اصول کلی ایمنی مربوط به حفاری و گودبرداری به شرح زیر است:

- ۱- اگر در مجاورت محل گودبرداری و حفاری، کارگرانی مشغول به کار دیگری باشند، باید اقدامات احتیاطی برای ایمنی آنان به‌عمل آید.
- ۲- دیوارهای هر گودبرداری که عمق آن بیش از ۱۲۰ cm متر بوده و احتمال خطر ریزش وجود داشته باشد باید به‌وسیله نصب شمع، سپر و مهارهای محکم و مناسب حفاظت شوند؛ مگر آن‌که دیوارها دارای شیب مناسب (کم‌تر از زاویه پایدار شیب خاک‌ریزی) باشند.
- ۳- در مواردی که عملیات گودبرداری و حفاری در مجاورت خطوط راه‌آهن، بزرگراه‌ها و یا مراکز تاسیساتی که تولید ارتعاش می‌کنند، انجام شود باید تدابیر احتیاطی از قبیل نصب شمع، سپر و مهارهای مناسب برای جلوگیری از خطر ریزش اتخاذ شود.
- ۴- مصالح حاصل از گودبرداری و حفاری نباید به فاصله کم‌تر از یک‌متر از لبه گود ریخته شود. همچنین این مصالح نباید در پیاده‌روها و معابر عمومی طوری انباشته شود که مانع عبور و مرور شود.
- ۵- دیواره‌های محل گودبرداری و حفاری در موارد ذیل باید دقیقاً مورد بررسی و بازدید قرار گرفته و در نقاطی که خطر ریزش به وجود آمده است، وسایل ایمنی نصب و یا نسبت به تقویت آن‌ها اقدام شود:
- الف- بعد از یک وقفه ۲۴ ساعته یا بیش‌تر در کار،
- ب- بعد از هرگونه عملیات انفجاری،
- پ- بعد از ریزش‌های ناگهانی،

- ت- بعد از صدمات اساسی به مهارها،
- ث- بعد از یخبندان‌های شدید،
- ج- بعد از باران‌های شدید.
- ۶- شب‌ها در کلیه معابر و پیاده‌روهای اطراف محوطه گودبرداری و حفاری باید ضمن تامین روشنایی کافی، علایم هشداردهنده شبانه از قبیل چراغ‌های احتیاط، تابلوهای شبرنگ و غیره در اطراف منطقه محصورشده نصب شود؛ طوری که کلیه عابران و رانندگان وسایل نقلیه، از فاصله کافی و به موقع متوجه خطر شوند.
- ۷- قبل از قرارداد ماشین‌آلات و وسایل مکانیکی از قبیل جرثقیل، بیل مکانیکی، کامیون و غیره و یا انباشتن خاک‌های حاصل از گودبرداری و حفاری و مصالح ساختمانی در نزدیکی لبه‌های گود باید شمع، سپر و مهارهای لازم برای افزایش مقاومت در مقابل بارهای اضافی در دیواره گود نصب شود.
- ۸- اگر از وسایل بالابر برای حمل خاک و مواد حاصل از گودبرداری و حفاری استفاده شود، باید پایه‌های این وسایل به طور محکم و مطمئن نصب شده و خاک و مواد مذکور نیز باید با محفظه‌های ایمن و مطمئن بالا آورده شود.
- ۹- هرگاه دیواری برای حفاظت یکی از دیواره‌های گودبرداری استفاده شود، باید به‌وسیله مهارهای لازم، پایداری آن تامین شود.
- ۱۰- اگر از موتورهای احتراق داخلی در داخل گود استفاده شود، باید با اتخاذ تدابیر فنی، گازهای حاصل از کار موتور، به طور موثر از منطقه کارگران تخلیه شود.
- ۱۱- چنانچه وضعیت گود یا شیار طوری است که روشنایی کافی یا نور طبیعی تامین نمی‌شود، باید برای جلوگیری از حوادث ناشی از فقدان روشنایی، از منابع نور مصنوعی استفاده شود.
- ۱۲- در گودها و شیارهایی که عمق آن‌ها از یک متر بیش‌تر باشد، نباید کارگران را به‌تنهایی به کار گمارد.
- ۱۳- در شیارهای عمیق و طولانی با عمق بیش از یک متر، باید به ازای حداکثر هر ۳۰ متر طول، یک نردبان کارگذارده شود. لبه بالایی نردبان باید تا حدود یک متر بالاتر از لبه شیار ادامه داشته باشد.

۶-۲-۸- مدیریت بهداشت محیط

- مسئولیت بهداشت (عمومی و فردی) فعالیت‌های پیمانکار بر عهده پیمانکار است.
- پیمانکار باید تاسیسات بهداشتی شامل آشپزخانه، محل غذاخوری، انبار مواد غذایی، حمام/دوش، رختکن، حوله، صابون، توالت، دستشویی و غیره را مطابق با شرایط و ضوابط بهداشتی برگرفته از «آیین‌نامه تاسیسات کارگاه از نظر بهداشت» و به استناد قانون وظایف و تشکیلات وزارت بهداشت، درمان و آموزش پزشکی و قانون کار فراهم کند.
- مسئولیت تامین آب شرب و بهداشتی در کارگاه بر عهده پیمانکار است.
- جمع‌آوری، حمل و نقل و دفع فضولات و پسماندها در سطح کارگاه باید طبق قانون مدیریت پسماند و آیین‌نامه پیگیری و مبارزه با آتش‌سوزی در کارگاه‌ها و سایر آیین‌نامه‌های مصوب شورای عالی حفاظت فنی باشد.

۶-۲-۲-۹- مراقبت‌های بهداشتی

پیمانکار باید مطابق با ماده ۹۲ قانون کار و همچنین آیین‌نامه‌ها و مقررات وزارت بهداشت، درمان و آموزش پزشکی، کارکنان خود را مورد معاینه و آزمایشات پزشکی شغلی قرار دهد.

۶-۲-۲-۱۰- معالجه جراحات ناشی از کار

جراحات مختصر وارد به کارگران باید در مراکز درمانی معتبر درمان شود. در مورد صدمات منجر به مرگ و یا فوت طبیعی هنگام کار، نباید شرایط محل حادثه و کار تغییر کند. همچنین تا بازدید مقامات دولتی و قضایی و صدور اجازه رسمی آن مقامات، جسد نباید جابجا شود.

در پروژه‌هایی که دسترسی به مراکز درمانی وجود ندارد، دسترسی به قابلیت‌های پزشکی و به‌کارگیری بهیار، پزشک یا پزشک، به صورت مقیم الزامی است. کارکنان گروه پزشکی باید با پروژه، نوع کارهایی که در محل انجام می‌شود و خطرات موجود، آشنایی لازم را داشته باشند.

پیمانکار باید دفتر مخصوصی برای ثبت خصوصیات تمام معالجات جزئی که توسط کارکنان خود در محل کارگاه انجام می‌شود، تهیه و نگهداری کند. در این کتابچه، اسم و مشخصات مصدوم، تاریخ و نوع معالجه باید قید شود و مشخصات باید در دفترچه دیگری برای توجه کارفرما و مقامات دولتی ثبت شود. اگر حادثه ناتوان‌کننده باشد، یعنی صدمه وارده طوری باشد که کارکنان به علت عدم توانایی نتوانند در همان روز و بلافاصله بعد از حادثه سرکار خود حاضر شوند، پیمانکار باید گزارشی روی فرم گزارش حادثه که توسط اداره بیمه‌های اجتماعی کارگران تهیه شده، تنظیم و ضمن ارسال نسخه اصلی به اداره بیمه مربوط، یک نسخه از آن را به دستگاه نظارت و کارفرما ارسال و نسخه دیگر را بایگانی کند.

پیمانکار باید تمام حوادث مهمی را که در کارگاه اتفاق می‌افتد، فوری به اطلاع اداره کار و بیمه تامین اجتماعی محل (مطابق با فرم‌های مربوط)، دستگاه نظارت و کارفرما برساند.

در پایان مهلت قانونی قرارداد، آمار حوادث توسط کارفرما تهیه و به‌عنوان عملکرد پیمانکار در خصوص اجرای مقررات ایمنی و بهداشت مورد ارزیابی و تجزیه و تحلیل قرار گرفته و نتایج در پرونده‌ای به‌نام کارنامه HSE پیمانکار ثبت خواهد شد. پیمانکار باید متناسب با تعداد کارگران و نوع خطرات کارگاه، جعبه کمک‌های اولیه مجهز به تجهیزات و داروهای لازم (حداقل شامل چسب، پنس، گاز استریل بسته‌بندی‌شده، ماده ضدعفونی‌کننده و ...) تهیه و در نقاطی که دسترسی فوری به آن‌ها برای کارگران میسر باشد، نصب کند.

واحد HSE پیمانکار باید به محض ابتلاء یکی از کارگران به امراض واگیردار، ضمن انجام اقدامات پیشگیرانه، مراتب را به دستگاه نظارت و کارفرما اطلاع دهد.

۶-۲-۲-۱۱- نظم و نظافت کارگاهی

برای دستیابی به محیطی منضبط و کارگاهی تمیز با کارگران بهره‌ور، راهکارهای زیر توصیه می‌شود:

- ۱- علامت گذاری و نوشتن مشخصات مواد و یا قطعاتی که در داخل قوطی‌ها و یا بشکه‌ها هستند و نوع آن‌ها مشخص نیست.
- ۲- لوازم ضروری از لوازم غیرضروری تفکیک شده و وسایل غیرضروری از محیط کار دور نگه داشته شوند.
- ۳- ماشین‌آلات و تجهیزات مورد استفاده و کف سالن‌ها و راهروها بعد از هر شیفت تمیز شوند.
- ۴- اقلام پرمصرف در نزدیکی محل مصرف قرار داده شوند.
- ۵- برای نظافت و بهداشت شخصی کارگران باید یک برنامه مدون وجود داشته باشد.

۶-۲-۱۲- ارتباطات مؤثر ایمنی و بهداشت

به‌منظور مؤثر واقع شدن برنامه‌های HSE پیمانکار، داشتن مباحث همراه با جزییات در این زمینه بین کارفرما و پیمانکار ضروری است. ممکن است در مراحل قبل از ارائه پیشنهاد و مباحثات قبل از شروع کار، جلسات بعدی، دستورالعمل‌های HSE یا قوانین ایمنی نوشته شده، شرایط خاص ایمنی، بهداشت و محیط زیست محل، شناسایی نشده و در رابطه با آن‌ها بحث نشده باشد. لذا ایجاد ارتباطات مؤثر به‌منظور پیشرفت کار ضروری بوده و در این خصوص باید ارتباطات بیش‌تری بین کارفرما، پیمانکار و نیروهای تحت‌امر پیمانکار برقرار شود.

۶-۲-۳- اقدامات حین برچیدن کارگاه

یکی از مهم‌ترین فعالیت‌های این مرحله، شناسایی خطرات و اعمال روش‌های کنترل برای به حداقل رساندن مخاطرات است. با شناسایی خطرات جدید و پیش‌بینی نشده، تغییرات جدید می‌تواند در ارزیابی مخاطرات پروژه‌های بعدی استفاده شود. در این مرحله، به‌دلیل این که مدیران و سایر افراد کلیدی محل پروژه را ترک می‌کنند، احتمال وقوع حوادث بیش‌تر خواهد بود. بنابراین برای جلوگیری از وقوع حوادث احتمالی، از انجام فعالیت‌های زیر توسط پیمانکار باید اطمینان حاصل شود:

- ۱- آمادگی برای واکنش در برابر حوادث و به‌ویژه حوادث اضطراری
- ۲- برگرداندن سایت به حالت اول
- ۳- مدیریت صحیح مواد زائد و بازیافتی و حفاظت از محیط زیست

۶-۲-۴- ارزیابی نهایی و اتمام پروژه

از اهداف این مرحله، ارزیابی عملکرد ایمنی پیمانکار است که نتایج آن می‌تواند به شکل بازخوردی و تحت عنوان گزارش عملکرد در پروژه‌های آتی استفاده شود. گزارش عملکرد پیمانکار در سوابق وی ثبت خواهد شد. در ارزیابی نهایی پیمانکار از طرف کارفرما و تهیه گزارش، موارد زیر باید رعایت شود:

- ۱- تعیین میزان تطابق عملکرد ایمنی با برنامه‌های از پیش تعیین شده (عدم افزایش مدت زمان اجرای پروژه به‌دلیل مسایل ایمنی).
- ۲- تجزیه و تحلیل عملکرد ایمنی پیمانکار با هدف بهبود وضعیت طرفین (بر اساس ممیزی‌های انجام شده).

- ۳- انعکاس عملکرد پیمانکاران در فهرست متقاضیان شرکت در مناقصه برای استفاده از آن‌ها در ارزیابی‌های بعدی اسناد مناقصه.
- ۴- ثبت و نگهداری اطلاعات به‌دست آمده از برنامه ایمنی و ارزیابی‌های انجام‌شده در گزارش نهایی و استفاده از آن‌ها در پروژه‌های بعدی.
- ۵- سهم‌کردن پیمانکاران در تجربیات مثبت به‌دست آمده (صدور گواهی حسن انجام کار).
- ارزیابی نهایی پیمانکار به‌طور مشخص از طرف کارفرما و براساس موارد زیر و نتایج حاصل از آن انجام می‌شود:
- ۱- نتایج ممیزی مرحله‌ی اجرا.
 - ۲- تعداد حوادث رخ داده و فوتی‌ها.
 - ۳- نتایج مرحله برچیدن کارگاه و رعایت الزامات تعیین‌شده از طرف کارفرما برای پیمانکار.
 - ۴- تکمیل فرم ارزیابی عملکرد.

۳-۶- محیط زیست

۳-۶-۱- اثرات ناشی از اجرای طرح‌های فاضلاب بر محیط زیست

۳-۶-۱-۱- آلودگی صدا

حد مجاز آلودگی صوتی، موضوع ماده ۲ آیین‌نامه اجرایی جلوگیری از آلودگی صوتی سال ۱۳۸۷ مصوب هیات وزیران است. در فاز احداث فعالیت‌های ساختمانی در طرح‌های فاضلاب، حمل و نقل و رفت و آمد در اطراف آن، به‌طور مسلم ایجاد سر و صدا خواهد کرد. لازم است میزان سر و صدا در وضعیت موجود بررسی شود تا تصویر درستی از آلودگی‌های صوتی احتمالی در آینده نمایان شود. جدول (۳-۶-۱) استاندارد صدا بر حسب نوع ماشین‌آلات، فاصله تا محدوده مورد مطالعه و زمان را بیان می‌کند.

جدول ۳-۶-۱- مقدار استاندارد صدا برای انواع ماشین‌آلات، بر حسب دسی‌بل

انواع ماشین‌آلات	فاصله ماشین‌آلات تا محدوده مورد بررسی			مقدار استاندارد
	۵ m	۲۰ m	۵۰ m	
لودر	۹۰	۷۸	۷۰	شب
گریدر	۹۰	۷۸	۷۰	روز
غلتک‌های لرزان	۸۶	۷۴	۶۶	شب
بولدزر	۸۶	۷۴	۶۶	روز
ژنراتور	۹۸	۸۶	۷۸	شب
دریل‌های ضربه‌ای	۸۷	۷۵	۶۷	نباید انجام شود
میکسر	۹۱	۷۹	۷۱	شب
پمپ	۸۵	۷۰	۶۲	روز
چکش پنوماتیک	۸۴	۸۶	۷۸	شب

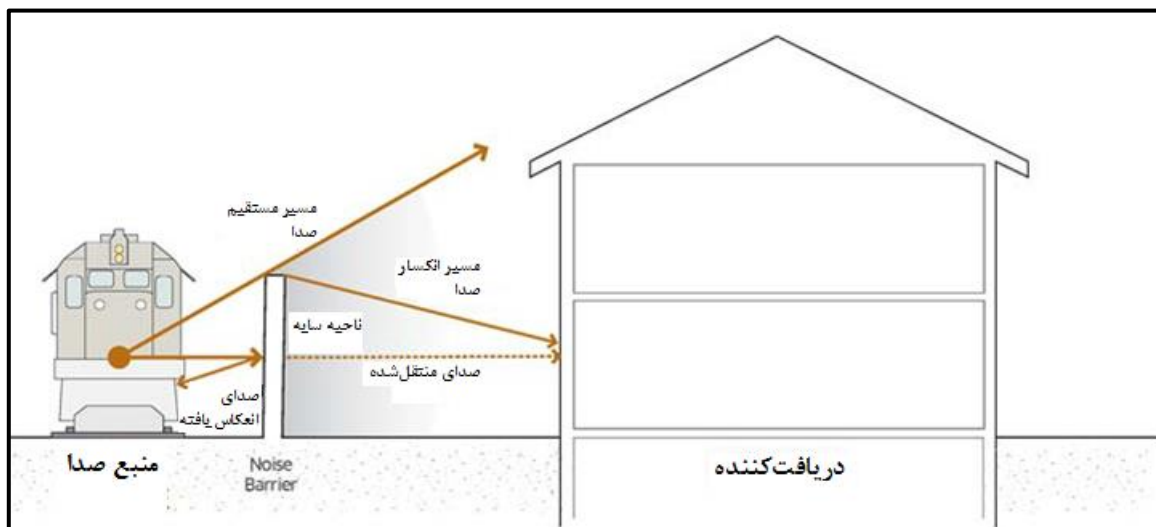
سازمان حفاظت محیط زیست در سال ۱۳۷۸ مقدار مجاز شدت امواج صوتی روزانه و شبانه را بر اساس کاربری منطقه، مطابق با جدول (۶-۲) تعریف کرده است.

جدول ۶-۲- مقدار استاندارد صدا در هوای آزاد، بر حسب دسی بل

شب	روز	نوع منطقه
۱۰ شب الی ۷ صبح	۷ صبح الی ۱۰ شب	
۵۵	۴۵	مسکونی
۶۰	۵۰	مسکونی و تجاری
۶۵	۵۵	تجاری
۷۰	۶۰	مسکونی و صنعتی
۷۵	۶۵	صنعتی

برای کاهش آلودگی صوتی، لازم است اقدامات ذیل انجام شود:

- ۱- نحوه خاک برداری و تخلیه بار طوری باشد که موجب سلب آسایش مردم نشود و با اخذ مجوز در روز انجام شود.
- ۲- برای پرهیز از آلودگی‌های صوتی احتمالی، حمل و نقل در روز (به جای شب) توصیه می‌شود.
- ۳- تنظیم موتورها و اگزوزهای وسایل نقلیه و بهره‌گیری از تجهیزات و امکانات فنی به منظور کاهش آلودگی صوتی و عدم استفاده از وسایل فرسوده و استفاده از دستگاه‌های خفه‌کن روی ماشین‌آلات.
- ۴- استفاده از تجهیزات ایمن برای کارکنانی که در معرض آلودگی صوتی قرار دارند، مانند گوشی.
- ۵- استفاده از کانوپی در محوطه ژنراتورها و کمپوسورها، به منظور جلوگیری از تولید صدا.
- ۶- جلوگیری از تردهای اضافی ماشین‌آلات.
- ۷- جلوگیری از تردد ماشین‌آلات سنگین در اطراف مناطق مسکونی در ساعات شب و استراحت.
- ۸- در عملیات برش و برداشتن آسفالت، تنها باید از دستگاه برش استفاده شود (به جز مناطق سنگی).
- ۹- هنگام فشردن خاک مجاور ساختمان‌ها، نباید از دستگاه‌هایی که ایجاد لرزش می‌کنند، استفاده شود.
- ۱۰- محصورسازی منطقه اطراف با دیواره‌های جاذب صوت؛ مانند تایل‌های گچی (در صورت وجود بیمارستان در محل احداث الزامی است) یا سیمانی متخلخل. این موانع صوتی دارای اشکال مختلفی مانند دیواره‌ها و فنس‌ها، خاک‌ریزه‌ها و ترانشه‌ها هستند. اثرات این موانع در صورتی به بیش‌ترین مقدار خود می‌رسد که در نزدیک‌ترین مکان ممکن نسبت به دریافت‌کننده باشد (شکل ۶-۱).

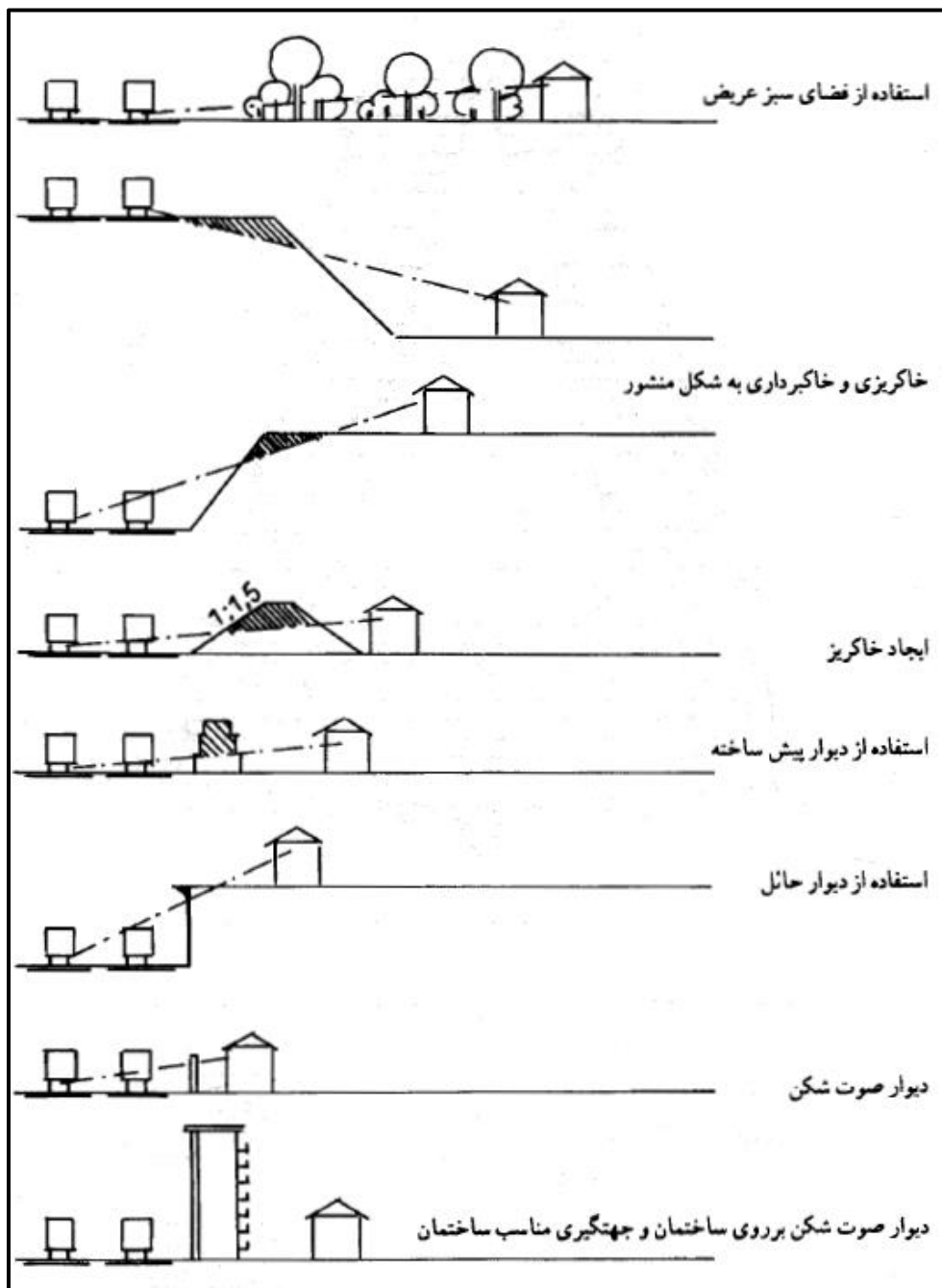


شکل ۶-۱- مقدار استاندارد صدا در هوای آزاد، برحسب دسی بل

ایجاد موانع صوتی اغلب موارد دارای هزینه زیادی بوده و در شرایط ایده‌ال باید حداقل تا ۵ دسی‌بل کاهش صوت ایجاد کنند تا صرفه اقتصادی داشته باشند. اگر میزان کاهش کمتر از ۵ دسی‌بل باشد، نواحی دریافت‌کننده، تغییرات عمده‌ای را احساس نخواهند کرد. انتخاب مواد مناسب در دیوارهای حائل نیز اهمیت زیادی دارد. این مواد باید چگالی کافی برای کاهش مناسب تراز صوتی را داشته باشند (حداقل 20 kg/m^3). در ضمن، مواد جاذب در نصب دیواره‌ها باید به شکلی استفاده شوند که تراز صوت به دلیل انعکاس صدا از موانع تشدید نشود.

در شرایطی که ایجاد خاکریزهای استاندارد و یا عقب‌نشینی مورد نیاز بنا بر محدودیت‌های مکانی عملاً امکان‌پذیر نباشد، می‌توان از اقدامات جایگزینی مانند دیوارهای کراش^۱ استفاده کرد. دیوارهای کراش به لحاظ اقتصادی دارای صرفه بیشتری بوده و از جنس مواد موجود در محیط است و در مکان‌هایی که محدودیت مکانی زیادی وجود دارد، قابلیت اجرایی بهتری دارد. دیوارهای کراش از جنس سازه‌های بتنی است. انواع تمهیدات برای کاهش آلودگی صدا در شکل (۶-۲) ارائه شده است.

1- Crash Walls



شکل ۶-۲- انواع تمهیدات برای کاهش آلودگی صدا

۶-۳-۱-۲- آلودگی هوا

آلودگی هوا یعنی وجود یک یا چند آلاینده نظیر گرد و غبار، فیومها، میستها، دوده، گازهای سمی و ذرات ریز جامد و مایع موجود در هوا در غلظتهایی که سلامتی انسان و موجودات زنده را تهدید می کند و باعث آسیب به اشیا و اموال می شود. علت عمده آلودگی هوا، وجود آلاینده های ناشی از عملیات ساختمانی و فعالیت های انسانی است. مهم ترین موارد قابل بررسی، شامل آزیست، کلروفلوروکربن ها، اکسیدهای گوگرد، سرب، منواکسیدکربن، ذرات معلق و اکسیدهای نیتروژن می شود.

فعالیت‌های ساختمانی طرح‌های فاضلاب، ممکن است اثرات نامطلوبی بر کیفیت هوای منطقه داشته باشند که برای تفسیر اثرات آن باید از وضع موجود کیفیت هوای محدوده مطالعاتی طرح مطلع بود. چنانچه اطلاعات کافی در محدوده طرح وجود داشته باشد، معدل‌گیری انجام می‌شود و نتایج به صورت جدول ارائه می‌شود و در صورت نبود اطلاعات کافی، سه نوبت گزارش ۲۴ ساعته لازم است. ایجاد ترافیک ناشی از فعالیت‌های پروژه‌های عمرانی- شهری در شهرها و افزایش تردد خودروهای شهری باعث ایجاد طیف گسترده‌ای از آلودگی هوا در منطقه می‌شود. همچنین فعالیت‌های ناشی از تعمیر ماشین‌آلات (روشن‌ماندن مداوم ماشین‌آلات) می‌تواند آلودگی هرچند موقت را در محل ساخت تولید کند. لذا لازم است موارد ذیل به دقت مورد بررسی قرار گیرند:

- ۱- جلوگیری از تولید مواد و مصالح و فرآیندهایی که ایجاد آلودگی در هوا می‌کند. در صورت ایجاد آلودگی، سرعت خطی جریان هوا در تمام کانال‌های عمودی (میله‌های ورودی و شفت‌ها)، تونل‌ها و دیگر محل‌های کار زیرزمینی باید حداقل ۹/۱۵ متر بر دقیقه باشد. حین انجام این قبیل فعالیت‌ها، سیستم تهویه باید دود و فیوم حاصل از عملیات را قبل از سرگیری کار در مناطق مورد اثر به بیرون بفرستد.
- ۲- امتداد کانال هوای تازه تا نزدیکی جبهه کار.
- ۳- کنترل تردد خودروها به خصوص در امر ترافیک در طول روز.
- ۴- رفع نقص موتورهای ماشین‌آلات فعال در پروژه و اخذ معاینه فنی الزامی است.
- ۵- جلوگیری از استفاده از ماشین‌آلات فرسوده.
- ۶- متوقف کردن فعالیت توسط مسوول/مسوولین HSE در شرایط اضطراری با هماهنگی مدیر کارگاه.
- ۷- برای کنترل ذرات و گرد و غبار حین انجام عملیاتی نظیر دریل‌کاری بتن و سنگ، باید مکنده‌های گرد و غبار و سیستم پاشش پودری آب به کار برده شود.
- ۸- جلوگیری از تجمع گازهای قابل اشتعال و قابل انفجار و همچنین گازهایی که ایجاد خوردگی برای سازه‌های فلزی و بتنی می‌کند.
- ۹- کنترل بوی ناشی از تصاعد گازهای متعفن در اثر سپتیک‌شدن فاضلاب در مناطق مختلف شهری.
- ۱۰- نصب سیستم فیلتراسیون متناسب با آلودگی خروجی دودکش‌ها در صورت وجود پتانسیل آلاینده‌گی زیست‌محیطی.
- ۱۱- هنگام وزش باد شدید، عملیاتی که منجر به ایجاد گرد و غبار می‌شود، به‌ویژه در مجاورت مناطق مسکونی تجاری و اداری ممنوع است.
- ۱۲- توده‌های خاک موردنیاز انبارشده، به وسیله پوشش مناسب پوشانده شود یا نمودار نگه داشته شود تا از ایجاد گرد و غبار جلوگیری شود.

۱۳- از سوزاندن و انباشتن پسماندهای شهری و خانگی و هر گونه پسماند در معابر عمومی و فضای باز در پایان بررسی‌ها و اقدامات انجام شده، جلوگیری شود. لازم است کیفیت هوای منطقه با استانداردهای هوای آزاد نیز مقایسه شود (جدول ۶-۳).

جدول ۶-۳- استاندارد هوای پاک ارائه شده توسط سازمان حفاظت محیط زیست (سال ۱۳۹۵)

نوع آلاینده	زمان	روز	شب
		$\mu\text{g}/\text{m}^3$	ppm
مناوکسیدکربن (CO)	حداکثر ۸ ساعته	۱۰۰۰۰	۹
	حداکثر ۱ ساعته	۴۰۰۰۰	۳۵
دی‌اکسیدگوگرد (SO ₂)	حداکثر ۱ ساعته	۱۹۶	۰٫۰۷۵
	حداکثر ۲۴ ساعته	۳۹۵	۰٫۱۴
دی‌اکسیدنیتروژن (NO ₂)	سالیانه	۱۰۰	۰٫۰۵۳
	حداکثر ۱ ساعته	۲۰۰	۰٫۱
ذرات معلق (TSP) pm 10	سالیانه	--	--
	حداکثر ۲۴ ساعته	۱۵۰	--
ذرات معلق (TSP) pm 2,5	سالیانه	۱۲	--
	حداکثر ۲۴ ساعته	۳۵	--
اوزن (O ₃)	حداکثر ۸ ساعته	۱۵۹	۰٫۰۷۵
	حداکثر ۱ ساعته	--	--
سرب (Pb)	سالیانه	۰٫۵	--
	میانگین سه ماهه متحرک	۰٫۱۵	--
بنزن	سالیانه	۵	--

۶-۳-۱-۳-۳-۶ آلودگی آب

آلودگی منابع آبی یکی از مهم‌ترین عوامل تهدیدکننده اکوسیستم‌های آبی محسوب می‌شود. این آلودگی‌ها اثرات زیان‌باری همچون تخریب محیط زیست و خسارات اقتصادی را به دنبال دارند. منابع آب در یک تقسیم‌بندی کلی به سه گروه آب‌های سطحی (نهر، رودخانه، دریاچه)، آب‌های زیرزمینی، آب اقیانوس‌ها و دریاها تقسیم می‌شود. به صورت کلی، آلودگی عبارت است از زیان‌های محیط زیستی که از تخلیه مواد زائد به آب ناشی می‌شود. مواد و عوامل آلوده‌کننده، تغییراتی در آب به وجود می‌آورند که آن‌ها را آلودگی فیزیکی، شیمیایی، زیستی و فیزیولوژیک می‌نامند. فعالیت‌هایی مانند ساخت و ساز و همچنین پروژه‌های عمرانی، ممکن است مقادیر زیادی از فلزات سنگین را به منابع آب زیرزمینی مجاور وارد کند. از این رو، آلوده‌کننده‌های آب به ۹ گروه پسماندهای اکسیژن‌خواه، عوامل بیماری‌زا، مواد غذایی گیاهی، ترکیبات آلی سنتز شده (مصنوعی)، نفت، مواد شیمیایی معدنی و کانی‌ها، رسوبات، مواد رادیواکتیو (پرتوزا) و گرما طبقه‌بندی می‌شوند.

اگر در محوطه کارگاه از مخزن سپتیک برای دفع فاضلاب کارگران استفاده می‌شود باید موارد زیر رعایت شود:

- ۱- در مخزن سپتیک حجم پساب خروجی برابر با فاضلاب ورودی به مخزن باشد. از طرفی حجم لجن ته‌نشین شده در کف مخزن در اثر تجزیه توسط باکتری‌های بی‌هوازی، کاهش قابل ملاحظه‌ای دارد. لذا حجم مخزن بر حسب

مقدار فاضلاب ورودی متفاوت بوده و به شرح زیر است: اگر حجم فاضلاب ورودی کم‌تر از ۲ مترمکعب در شبانه‌روز باشد، حجم مخزن ۳ مترمکعب در شبانه‌روز محاسبه می‌شود و اگر حجم فاضلاب ورودی ۲ تا ۶ مترمکعب در شبانه‌روز باشد، حجم مخزن ۱٫۵ برابر حجم فاضلاب ورودی محاسبه می‌شود.

۲- برای کاهش اثرات منفی محیط زیستی مخازن سپتیک توجه کافی به جانمایی صحیح مخزن، ملاحظات فنی در ساخت مخزن و تاسیسات مربوط، بهره‌برداری اصولی و دفع صحیح پساب ضروری است. در این راستا با توجه به این‌که فاضلاب خروجی از مخزن سپتیک حاوی عوامل بیماری‌زا است و همچنین از مخزن (مانند چاه‌های جذبی به‌علت فرایند هضم لجن و باکتری‌های بی‌هوازی) گازهای متعفن و خطرناک متصاعد می‌شود، باید محل مخزن سپتیک در جهت مخالف وزش بادهای غالب انتخاب شود. همچنین، لوله ونت مستقل، با سایز حداقل ۴ اینچ به محوطه آزاد و دور از محل اسکان و با ارتفاع ۱٫۵ m بالاتر از ارتفاع بلندترین ساختمان پیشنهاد می‌شود. برای عملیات بازدید، نگهداری، نظافت و تعمیرات مخزن سپتیک نیز تعبیه دریچه آدم‌رو در داخل مخزن ضروری است.

جدول (۴-۶) حداقل فاصله لازم بین محل مخزن سپتیک و میدان دفع پساب خروجی آن از مستحدثات اطراف را نشان می‌دهد.

جدول ۴-۶- حداقل فاصله لازم بین محل مخزن سپتیک و میدان دفع پساب خروجی آن از مستحدثات

حداقل فاصله، برحسب متر		مستحدثات
از میدان دفع پساب خروجی	از مخزن سپتیک	
۲٫۵	۱٫۵	ساختمان
۲٫۵	۱٫۵	ملک مجاور
۱٫۵	۱٫۵	چاه آب
۱٫۵	۱٫۵	جوی آب و نهر
۳	۳	درخت‌های بزرگ
۱٫۵	۱٫۵	لوله آب

سایر اقدامات لازم برای کنترل آلودگی آب که باید توسط پیمانکار در محدوده طرح انجام شود:

- ۱- پیمانکار باید هنگام تخلیه مواد (پساب/ پسماند تصفیه شده و یا خام) به محیط، استانداردهای موجود کشوری را در خصوص آب‌های پذیرنده سطحی در نظر گرفته و کیفیت آب‌های زیرزمینی را حفظ کند.
- ۲- شناسایی دقیق منطقه بخصوص از لحاظ مکان‌یابی منابع آب زیرزمینی محل حفاری و پیشگیری از برخورد با آن‌ها و آلوده‌سازی احتمالی منابع مذکور.
- ۳- جلوگیری از اتلاف منابع طبیعی به‌ویژه آب، به هر دلیل اعم از آسیب‌رساندن به لوله‌های انتقال آب، عدم توجه به میزان مصرف آب و یا شستشو نامرتب با فعالیت‌های محول‌شده کارگاه.

۶-۳-۱-۴- آلودگی خاک

هرگونه تغییر در خواص فیزیکی، شیمیایی و یا بیولوژیکی خاک که منجر به از بین رفتن تعادل اکولوژیکی خاک شود، آلودگی خاک تعریف می‌شود. پسماندهای شهری منبع بسیار با ارزشی از نیتروژن، فسفات و آب برای گیاهان هستند، اما تحت یک مدیریت ضعیف، استعمال پسماند می‌تواند به آلودگی خاک منجر شود. در کارگاه‌هایی که دارای امکانات آشپزخانه هستند، پساب‌های ناشی از شستشو و خروج آن‌ها در محیط اطراف آلودگی شدیدی را در خاک ایجاد می‌کند که به افراد مشغول به کار در محل و افراد بومی آسیب می‌رساند. همچنین رعایت نکردن اصول صحیح گودبرداری و حفاری، منجر به از بین رفتن بافت خاک و در نهایت فرسایش خاک می‌شود.

از بین بردن درختان، درختچه‌های منطقه و به طور کلی پوشش گیاهی، نه تنها روی خاک تاثیر می‌گذارد و در فرسایش آن کمک می‌کند؛ بلکه تا حدود زیادی می‌تواند در ایجاد آلودگی صوتی تاثیرگذار باشد. به طور کلی تولید اکسیژن، تعدیل آب و هوا، کاهش آلودگی صدا، تاثیر در جلوگیری از فرسایش خاک، تقلیل دما، افزایش رطوبت نسبی از جمله تاثیرات حفاظتی درختان در محیط زیست است. همچنین پوشش گیاهی مناسب در منطقه تا حدود زیادی می‌تواند گرد و غباری که در محیط بر اثر عملیات ساختمانی و بهره‌برداری ایجاد می‌شود را کنترل کند. مهم‌ترین عاملی که می‌تواند در خاک ایجاد آلودگی کند مواد و مصالح ساختمانی مصرفی در پروژه‌های عمرانی - شهری است که منجر به تولید ضایعات مربوط به ساخت و ساز مواد مصرف‌نشده (غیر کاربردی) و مواد اضافی در طول فعالیت‌های حفاری، ساخت و ساز و نوسازی می‌شود. این ضایعات نظیر آجر، بتن، آسفالت، چوب و مواد چوبی، فلز، گچ، پلاستیک و مواد عایق هستند که تقریباً ۱۵٪ تا ۲۰٪ ضایعات در دسترس را در برمی‌گیرد. علاوه بر این، حاصل این ضایعات ممکن است شامل اجزای سمی باشد که می‌تواند خطراتی را برای سلامت انسان و محیط زیست ایجاد کند. بنابراین، پیمانکار باید محل اجرای طرح را از قبل مورد بررسی قرار دهد تا اثرات ناشی از اجرا و آنچه که از قبل در محل بوده، تفکیک شود و وضعیت موجود مواد زائد در محدوده طرح مورد بررسی قرار گیرد.

پیمانکار باید اقدامات لازم برای کنترل آلودگی خاک که شامل موارد زیر است، را انجام دهد:

- ۱- جلوگیری از ریختن مصالح ساختمانی (مواد خطرناک ساختمانی) به طور مستقیم روی خاک.
- ۲- اتخاذ تدابیری به منظور جلوگیری از تخلیه فاضلاب‌ها و پساب‌ها در خاک.
- ۳- پیشگیری از بروز سایر انواع آلودگی‌ها (آلودگی آب‌های سطحی و زیرزمینی و آلودگی هوا) و جلوگیری از سرایت آن‌ها به خاک.
- ۴- کنترل و مدیریت هرگونه آلاینده (آب و هوا و خاک) در محدوده فعالیت پیمانکار و رعایت کلیه قوانین و استانداردهای ملی در این خصوص.
- ۵- رعایت نکات اصولی در گودبرداری و حفاری، به منظور کاهش فرسایش در خاک.
- ۶- جمع‌آوری ضایعات و پسماندها در مکان مناسب و خروج سریع آن‌ها از محل.

- ۷- در صورت ریختن مواد نفتی یا شیمیایی مانند گازوئیل در محیط، اقدامات لازم برای جمع‌آوری سریع آن و اقدامات لازم به منظور کاهش اثرات آلودگی.
- ۸- برداشتن و دفع خاک آلوده از محل.
- ۹- تامین برنامه ساخت و ساز کنترلی برای فرسایش حین پروژه.
- ۱۰- جمع‌آوری و دفع رسوب و روان‌آب‌ها به مکان‌های مناسب.
- ۱۱- عدم حمل تراشه‌های آسفالت به مراکز دفن پسماند و تعیین محل مناسب و جانمایی آن در منطقه برای دپوی آن‌ها و همچنین مدیریت در حفظ و استفاده بهینه از آن‌ها.
- ۱۲- نظافت به موقع فضای پیرامون کارگاه در سطح شهر به منظور جلوگیری از انسداد انهار و آلودگی روان‌آب‌ها و معابر توسط نخاله‌های ناشی از عملیات.
- ۱۳- عدم ایجاد تخریب در خاک و گونه‌های گیاهی منطقه‌ی انجام فعالیت‌ها. در صورت تخریب بیش از حد پوشش گیاهی منطقه باید برنامه‌ای برای جبران پوشش گیاهی تخریب‌شده در نظر گرفته شود.
- ۱۴- در صورت عبور فاضلاب‌رو از نزدیک درختان، محافظت ریشه درختان در مقابل صدمات احتمالی.

۶-۳-۱-۵- آلودگی نوری

- منظور از آلودگی نوری، وجود نورهای مصنوعی است که در زمان یا مکان نامناسب از استاندارد خود خارج شده و با کیفیت نامطلوب، محیط زیست و آسمان شب را آزاردهنده و آلوده می‌سازند. منابع اصلی نور مصنوعی عبارتند از:
- الف- لامپ‌های بخار جیوه‌ای به دلیل یکنواختی پراکنش نور از کیفیت خوبی برخوردارند و استفاده از آن‌ها آسیب‌های کم‌تری دارد.
 - ب- لامپ‌های سدیم کم فشار و لامپ‌های سدیم تحت فشار مضرترین نور را دارند؛ زیرا نور حاصل از تجزیه آن‌ها تک رنگ است و مانند نور خورشید از ۷ رنگ تشکیل نشده است. این در حالی است که بهترین نور برای سلامت انسان نوری است که بیش‌ترین شباهت را به نور خورشید دارد.
- آلودگی نوری در در پروژه‌های فاضلاب که در شب فعالیت دارند، به‌علت استفاده از نورهای مصنوعی زیاد مصداق پیدا می‌کند. از این رو باید از استفاده لامپ‌های غیراستاندارد برای نورپردازی در شب خودداری شود.

۶-۳-۲- مدیریت زیست‌محیطی

۶-۳-۱- کلیات

- پیمانکار باید دارای طرح مدیریت زیست‌محیطی بوده و آن را به‌منظور رعایت الزامات زیست‌محیطی اجرا کند. این طرح باید شامل اطلاعات ذیل باشد:
- ۱- عدم باتلاقی شدن کارگاه به‌سبب ریزش نزولات آسمانی با اجرای مناسب طرح جانمایی کارگاه.

- ۲- توصیف فعالیت‌های در دست اقدام و برنامه‌ریزی شده با تاکید بر کلیه نشتی‌ها و تخلیه‌های مهم به محیط و زائدات ناشی از فعالیت.
- ۳- جزئیات اقدامات و پیشنهادات پیمانکار در خصوص کاهش اثرات فعالیت‌ها بر محیط زیست (هوا، آب‌های سطحی، آب‌های زیرزمینی و زمین) محل پروژه.
- ۴- جزئیات برنامه و پیشنهادات پیمانکار برای مدیریت پسماند و فاضلاب.
- ۵- بازنگری سالانه طرح مدیریت محیط زیستی و مطابقت با تغییرات کاری و محیطی برای فعالیت‌های پیمانکاری بیش از یک سال و سپس تایید توسط کارفرما.
- ۶- شناسایی و اجرای تمهیدات لازم برای سازه‌های آسیب‌پذیر مجاور کارگاه قبل از شروع کار.
- ۷- تعمیر و بازسازی جاده، خیابان و معابر عمومی بر اثر عملیات اجرایی و تردد خودروها.
- ۸- تهیه کلیه نیازها به هیدروکربن‌های (گریس، روانساز، گازوئیل و موارد مشابه) ضروری.
- ۹- جمع‌آوری و دفع بشکه‌ها از محل پروژه توسط پیمانکار
- ۱۰- نگهداری تمام بشکه‌های ذخیره مواد شیمیایی زائدات مایع در محل معین و مصوب کف‌سازی شده و تامین محل توسط پیمانکار.

۶-۳-۲-۲- پسماند

پیمانکار باید فهرست کاملی از مواد زائد جامد تولیدشده احتمالی، در محدوده طرح‌های فاضلاب را تهیه کند. در صورت وجود پسماندهای صنعتی در محدوده اجرای طرح، ضروری است ویژگی‌های کمی و کیفی آن‌ها مورد بررسی قرار گرفته و حجم و نوع مواد زائد خطرناک نیز به طور مشخص تعیین شود. همچنین، برنامه زمان‌بندی مکان‌های کنونی دفن پسماند و برنامه‌های آتی مکان‌های جدید مورد بررسی قرار گیرد.

تجمع و انبارش پسماند حاصل از عملیات یا ایجاد هرگونه ریخت و پاش مواد و اجزا، قطعات و لوازم و پراکندن ضایعات و مواد مصرفی در سطح کارگاه که موجب آلودگی، تهدید بهداشت و ایمنی و زیان به محیط زیست شود، ممنوع است.

انتقال یا تخلیه غیر اصولی و کنترل نشده هرگونه پسماند، پساب، ضایعات و نخاله‌های باقی‌مانده از خدمات مورد قرارداد به محیط زیست اعم از محدوده عمومی یا خیابان و فضاهای سبز ممنوع است؛ و لازم است موارد تخلیه یا انتقال این مواد، نحوه انجام، زمان و محل انتقال یا تخلیه و نیز وسیله نقلیه مورد استفاده با رعایت ضوابط قانونی انجام شود. ضایعات و پسماندهای فاسدشدنی باید به صورت روزانه به محل‌های مجاز منتقل شوند تا از ایجاد بوهای زننده در محل‌های مصرف و کار پیشگیری شود.

در تمام فعالیت‌های حمل و جابه‌جایی توسط شرکت‌های پیمانکاری، خودروهای مورد استفاده باید دارای کارت معاینه فنی معتبر باشند.

۶-۳-۲-۳- مناطق حساس

مناطق حساس در محدوده طرح و محدوده تحت نفوذ زیست‌محیطی طرح و یا طرح‌های در حال انجام/انجام‌شده، در نقشه‌ای با مقیاس مناسب به تفکیک باید مشخص شوند. مناطق حساس شامل مناطقی است که به لحاظ وضعیت طبیعی و یا ارزش اجتماعی، فرهنگی و مذهبی مورد توجه هستند و قوانین و یا مقررات ویژه‌ای برای حفاظت از آن‌ها وجود دارد.

۶-۳-۲-۴- تخریب محیط زیست

پیمانکار موظف به بازسازی مناطق تخریب‌شده ناشی از فعالیت خود است. همچنین وسایل نقلیه و تجهیزات سیار نباید از مناطق بازسازی‌شده عبور کند.

۶-۳-۲-۵- حیوانات

پیمانکار نباید در محدوده فعالیت خود تعرضی به حیوانات داشته باشد. هنگام تردد باید تمهیدات لازم برای پیشگیری از تصادف با حیوانات اتخاذ شود. گزارش هر گونه آسیب و جرح به حیوانات یا کشته‌شدن آن‌ها بر اثر تصادفات جاده‌ای به کارفرما از مسوولیت‌ها و تعهدات پیمانکار است. هنگامی که حیوانی با وسیله نقلیه پیمانکار تصادف کند، وظیفه راننده است که جراحت و آسیب‌دیدگی حیوان را بررسی کرده و سریعاً به حیوان کمک کند. بدیهی است راننده در مقابل قوانین ملی ذی‌ربط مسوول خواهد بود.

۶-۳-۲-۶- گونه‌های گیاهی

ممکن است برخی از سایت‌ها با مناطق حفاظت‌شده یا مناطق دارای گونه‌های گیاهی نادر برخورد داشته باشد. لذا ضروری است پیمانکار الزامات سازمان حفاظت محیط زیست در خصوص این مناطق را رعایت کند. به‌منظور پیشگیری از ورود گونه‌های هرز به منطقه، پیمانکار باید مطمئن شود کلیه تجهیزات سیار قبل از ورود به سایت تمیز باشد. در چنین سایت‌هایی، شستشوی تجهیزات و وسایل نباید زیاد انجام شود و کلیه شستشوها باید تحت کنترل باشد.

انواع گونه‌های کمیاب و نادر باید شناسایی شوند. اطراف گونه‌های کمیاب و نادر باید فنس‌کشی شده و تحت کنترل باشد. پیمانکار نباید به این محل‌ها تعرض کند. در صورتی که ناخواسته این محل‌ها آسیب ببینند، یا پیمانکار حدس می‌زند تجمع جدیدی از چنین گونه‌هایی را کشف کرده است؛ باید کار را متوقف کرده و کارفرما را مطلع کند.

فصل ۷

آزمون‌های میدانی پیش‌نیاز تحویل کار

۷-۱- مقدمه

آزمون‌های میدانی به‌منظور تحویل‌گیری فاضلاب‌روها از پیمانکار انجام می‌شوند. این آزمون‌ها شامل عملیات ویدئومتری، آزمون عدم نشتی، آزمون تغییر شکل و آزمون پوشش حفاظتی هستند. آزمون تغییر شکل فقط برای لوله‌های انعطاف‌پذیر کاربرد دارد. همچنین، آزمون پوشش حفاظتی فقط برای سطوحی کاربرد دارد که پوشش حفاظتی روی آن اعمال شده باشد.

۷-۲- ویدئومتری

لازم است تمام فاضلاب‌روها پیش از تحویل‌گیری کار از پیمانکار، ابتدا کاملاً شسته شده و سپس به روش ویدئومتری مورد بازرسی قرار گیرند. بازرسی باید در فاصله حداقل ۷ روز پس از اتمام عملیات اجرایی، توسط پیمانکار انجام شود. لازم به ذکر است که آزمون عدم نشتی نیز باید قبل از ویدئومتری لوله‌ها انجام شده باشد.

یکی از مهم‌ترین عیوب محتمل در فاضلاب‌روهای تازه‌اجراشده، وجود فرورفتگی^۱ در مسیر خط لوله است که معمولاً ناشی از اجرای نامناسب شیب فاضلاب‌روها است. اگر عمق این فرورفتگی‌ها به شرح مندرج در جدول (۷-۱) از مقدار استاندارد تجاوز نماید، اصلاح آن‌ها ضروری است.

نحوه انجام کار بدین صورت است که یک روز قبل از انجام عملیات ویدئومتری، در خط لوله اجراشده، آب انداخته می‌شود و عمل عبوردهی آب ادامه می‌یابد تا جریان از آخرین آدم‌روی موجود در مسیر بازرسی با میزان آب‌دهی کافی خارج شود. این عمل سبب می‌شود که آب در گودی‌های مسیر جمع شود و بدین طریق، به تشخیص محل فرورفتگی‌ها و اندازه‌گیری عمق آن‌ها در زمان بازرسی کمک شایانی می‌شود. مقدار آب مورد نیاز و مدت زمان عبوردهی جریان برای دستیابی به نتایج دقیق، مساله‌ای است که به مرور زمان و با کسب تجربه حاصل می‌شود. اندازه‌گیری عمق گودی‌ها در محل‌های آب‌گرفتگی با استفاده از یک سنججه با عملکرد مکانیکی^۲ که قابل نصب در جلوی دوربین ویدئومتری است، انجام می‌شود. بر روی این سنججه^۳، نشانگرهای ۱۶ mm، ۳۲ mm و ۵۰ mm به صورت واضح مشخص شده است. جدول (۷-۱) نشان می‌دهد که آیا اقدام اصلاحی برای رفع فرورفتگی‌های مشاهده‌شده در مسیر خط لوله، مورد نیاز است یا نه.

1- Sinking
2- Mechanical Gage
3- Gage

جدول ۷-۱- شرایط پذیرش فرورفتگی‌ها در مسیر خط لوله

نیاز به اقدام اصلاحی	عمق فرورفتگی در مسیر خط لوله	قطر اسمی فاضلاب‌رو
نه	$16 \text{ mm} \geq$	$200 \text{ mm} \leq d_n \leq 300 \text{ mm}$
بلی، به شرطی که طول آب‌گرفتگی بیش‌تر از ۳ m باشد یا تعداد وقوع آب‌گرفتگی در طول ۳۰ m از خط لوله بیش از ۳ مورد باشد.	$16 \text{ mm} <$ و $32 \text{ mm} \geq$	
بلی	$32 \text{ mm} <$	
نه	$32 \text{ mm} \geq$	$300 \text{ mm} < d_n \leq 600 \text{ mm}$
بلی، به شرطی که طول آب‌گرفتگی بیش‌تر از ۶ m باشد یا تعداد وقوع آب‌گرفتگی در طول ۳۰ m از خط لوله بیش از ۶ مورد باشد.	$32 \text{ mm} <$ و $50 \text{ mm} \geq$	
بلی	$50 \text{ mm} <$	
اگر عمق فرورفتگی بیش از ۵٪ قطر فاضلاب‌رو باشد، نوع اقدام اصلاحی توسط مهندس مشاور تعیین می‌شود.		$600 \text{ mm} < d_n$

چنانچه تعداد فرورفتگی‌ها در یک طول مشخص (طبق جدول فوق) از حد مجاز بیش‌تر باشد، تعمیر و برطرف کردن آن‌ها از محل بیش‌ترین فرورفتگی آغاز شده و با اصلاح سایر گودی‌ها به ترتیب عمق ادامه می‌یابد تا تعداد فرورفتگی‌های باقیمانده در محدوده مجاز قرار گیرد.

بین ۷ تا ۱۰ روز پس از انجام اقدامات اصلاحی و برطرف کردن فرورفتگی‌های خارج از حد مجاز، لازم است بازرسی مجدد به روش مشابه انجام شود تا از نتیجه‌بخش بودن عملیات اصلاحی اطمینان حاصل شود.

علاوه بر فرورفتگی‌های محتمل در مسیر خط لوله، عیوب دیگری نیز ممکن است در فاضلاب‌روهای تازه‌اجرا شده مشاهده شود که باید در مورد پذیرش آن‌ها به‌همان شکل موجود یا صدور دستور برای رفع آن‌ها تصمیم‌گیری شود. نحوه کار بدین صورت است که پس از انجام عملیات ویدیومتری در فاضلاب‌روهای تازه‌اجرا شده و کدگذاری عیوب، درجه فاضلاب‌رو از لحاظ شرایط داخلی (ICG)^۱ طبق دستورالعمل‌های موجود در ضابطه شماره ۶۷۷ سازمان برنامه و بودجه کشور، تعیین شده و مبنای اتخاذ تصمیم قرار می‌گیرد. بنابراین، فاضلاب‌روهایی که در گروه درجه ۱ قرار می‌گیرند، به صورت مستقیم پذیرفته می‌شوند ولی تصمیم‌گیری در مورد پذیرش یا عدم پذیرش فاضلاب‌روهایی که در گروه درجه ۲ قرار گرفته‌اند، توسط مهندس مشاور و کارفرمای طرح، با در نظرگیری شرایط موجود، انجام می‌شود. سایر فاضلاب‌روها که در هیچ‌یک از این دو گروه قرار نگرفته‌اند، پذیرفته نیستند و لازم است عیوب موجود در آن‌ها برطرف شود. برطرف کردن عیوب از شدیدترین نقص که بیش‌ترین امتیاز منفی را برای فاضلاب‌رو کسب کرده است، آغاز می‌شود و با رفع شدیدترین عیب بعدی ادامه می‌یابد تا زمانی که با تعیین مجدد درجه ICG مشخص شود که فاضلاب‌رو در درجه ۱ یا ۲ قرار گرفته است. سایر موارد مربوط به ویدئومتری مطابق با ضابطه شماره ۶۷۷ سازمان برنامه و بودجه کشور است.

1- Internal Condition Grade

۷-۳- آزمون عدم نشتی خطوط فاضلابرو ثقلی

۷-۳-۱- کلیات

ضروری است خطوط فاضلابرو و آدم‌روها به صورت آب‌بند اجرا شوند تا علاوه بر جلوگیری از خروج فاضلاب و آلودگی محیط زیست (به‌ویژه آب‌های زیرزمینی)، از شسته‌شدن خاک بستر لوله و نشست‌های احتمالی جلوگیری شود. هم‌چنین بدین طریق با جلوگیری از ورود نشتاب و آب‌های نفوذی به داخل شبکه، از افزایش بی‌مورد حجم فاضلاب و اتلاف ظرفیت شبکه و تصفیه‌خانه نیز جلوگیری شده و در هزینه‌ها صرفه‌جویی می‌شود.

آزمون عدم نشتی که از آن تحت عنوان آزمون آب‌بندی نیز یاد می‌شود، برحسب قطر فاضلابرو، روش اجرا، ارتفاع آب‌های زیرزمینی و جنس لوله به روش‌های مختلفی قابل انجام است که در ادامه مورد بررسی قرار گرفته است. این آزمون یکی از مراحل اصلی تحویل‌گیری خطوط جدیدالاحداث است و انجام آن در تمام فاضلاب‌روهای تازه‌اجرا شده توصیه می‌شود؛ ولی چنانچه به دلیل محدودیت‌های اقتصادی، ترافیکی، فقدان تجهیزات مورد نیاز به تعداد کافی، محدودیت‌های کسب مجوز یا سایر عوامل محدودکننده، انجام آزمون در تمام خطوط امکان‌پذیر نباشد، می‌توان طبق راهنمای زیر عمل کرد:

- در فاضلاب‌روهای با قطر اسمی کوچک‌تر از ۹۰۰ mm: به جای آزمون کل فاضلاب‌روها، این امکان وجود دارد که با تایید کتبی کارفرما، طبق زیربند ۷-۳-۲-۱ عمل شود؛ یعنی انجام آزمون به بخشی از فاضلاب‌روها محدود شده و در صورت پذیرش، نتیجه به سایر فاضلاب‌روهای مشابه تعمیم داده شود.
- در فاضلاب‌روهای با قطر اسمی ۹۰۰ mm و بزرگ‌تر: به دلیل اهمیت موضوع، انجام آزمون عدم نشتی در تمام فاضلاب‌روها ضروری می‌باشد.

توجه: آزمون عدم نشتی انشعابات، خارج از دامنه کاربرد این ضابطه است.

۷-۳-۲- فاضلاب‌روهای با قطر اسمی کوچک‌تر از ۷۰۰ mm

۷-۳-۲-۱- رویه نمونه‌برداری برای آزمون

هدف از این بخش، ارائه رویه‌ای استاندارد برای تعیین حداقل محورهای مورد نیاز برای انجام آزمون (محورهای معرف) است که با اثبات عدم نشتی یا میزان نشت مجاز در درصدی مشخص از این فاضلاب‌روهای معرف بتوان از انجام آزمون در مابقی فاضلاب‌روهای مشابه، خودداری کرده و آن‌ها را بدون آزمون پذیرش کرد.

توجه: هرچند این رویه برای فاضلاب‌روهای با قطر اسمی کوچک‌تر از ۷۰۰ mm ذکر شده است، لیکن در تمام فاضلاب‌روهای با قطر اسمی کوچک‌تر از ۹۰۰ mm قابل استفاده است.

برای تعیین اندازه نمونه^۱، جدول‌های ویژه‌ای در استاندارد ANSI/ASQ Z1.4، استاندارد ISO 2859-1 و معادل آن استاندارد ملی ایران به شماره ۱-۶۶۶۵ موجود است. به کمک این جدول‌ها، می‌توان با توجه به اندازه انباشته^۲ (تعداد کل اقلام که قرار است در خصوص پذیرش آن‌ها تصمیم‌گیری شود) و بر اساس سطح کیفی پذیرش انتخابی (AQL)^۳، اندازه نمونه (یعنی تعداد نمونه‌ی معرف که لازم است از میان کل انباشته به صورت تصادفی انتخاب شده و بازرسی یا آزمون شوند) را تعیین کرد. در این جدول‌ها، همچنین حداکثر تعداد قابل قبول از عیوب یا موارد عدم انطباق در میان نمونه‌های تحت آزمون که وجود آن‌ها مانع از پذیرش کل انباشته نمی‌شود، ذکر شده است. در کاربرد این روش برای آزمون عدم نشستی، اندازه انباشته برابر با تعداد کل دهانه فاضلاب‌روهای مشابه است و اندازه نمونه، تعداد دهانه‌های معرف است که به‌منظور انجام آزمون عدم نشستی انتخاب می‌شوند.

سطح کیفی پذیرش (AQL)، حداقل سطح کیفی قابل قبول برای یک محصول پس از ساخت است که برای پذیرش یک انباشته^۴ یا گروه از آن محصول لازم است برآورده شود. در جدول‌های استاندارد، دامنه تغییر نشانگر AQL معمولاً بین ۰ (صفر) تا ۱۵ در نظر گرفته می‌شود، اما مقادیر بالاتر از ۶/۵، در کارهای عملی به‌ندرت مورد استفاده قرار می‌گیرد. به طور کلی هرچه مقدار بالاتری برای AQL انتخاب شود، به‌معنای تسهیل در پذیرش محصول است. در اکثر مراجع توصیه شده است، در فرایند بررسی عیوب اساسی، از مقادیر ۱/۵ تا ۲/۵ برای AQL استفاده شود. در این ضابطه و به‌منظور نمونه‌برداری برای کنترل عدم نشستی در فاضلاب‌روهای کوچک‌تر از ۷۰۰ mm، مقدار AQL برابر با ۱/۵ فرض شده است.

رویه‌ی پیشنهادی بدین صورت است که در گام نخست، تعداد دهانه‌های فاضلاب‌رو (فاصله‌ی بین دو آدم‌روی متوالی) که دارای ویژگی‌های یکسان هستند، شمارش شده و در قالب گروه‌های جداگانه تفکیک شوند. تعداد دهانه‌های موجود در هر گروه، بیانگر «اندازه انباشته» در آن گروه است. فاضلاب‌روهایی در یک گروه قرار داده می‌شوند که دارای نوع لوله یکسان، دامنه قطر یکسان، روش اجرای یکسان و نوع محل اتصال یکسان باشند.

نوع لوله، شامل لوله‌های پلی‌اتیلن (دوجداره یا تک‌جداره)، پلی‌پروپیلن (دوجداره یا تک‌جداره)، پی‌وی‌سی صلب (دوجداره یا تک‌جداره)، GRP، بتن پلی‌استر و سفالی است.

دامنه قطر شامل گروه‌های زیر است:

-
- 1- Sample Size
 - 2- Lot Size
 - 3- Acceptable Quality Level
 - 4- Lot

- گروه اول: فاضلاب‌روهای با قطر اسمی mm ۲۵۰ و کوچک‌تر؛
- گروه دوم: فاضلاب‌روهای با قطر اسمی mm ۳۰۰ تا mm ۴۰۰؛
- گروه سوم: فاضلاب‌روهای با قطر اسمی mm ۵۰۰ تا mm ۶۳۰؛
- گروه دوم: فاضلاب‌روهای با قطر اسمی mm ۷۰۰ تا mm ۸۵۰.

منظور از روش اجرا، تقسیم‌بندی فاضلاب‌روها در دو گروه اجراشده به روش ترانشه باز و بدون حفر ترانشه است. در صورت وجود تیپ ترانشه‌های متفاوت یا تکنولوژی‌های اجرای متفاوت، گروه‌بندی‌ها ریزتر خواهد شد.

نوع محل اتصال شامل محل‌های اتصال دارای حلقه درزگیر (واشر) لاستیکی، جوشی و چسبی است.

هدف از رویه نمونه‌برداری این است که از هر گروه فاضلاب‌روها بر حسب تعداد دهانه‌های موجود در آن گروه، تعدادی از فاضلاب‌روها انتخاب شده و تحت آزمون عدم نشستی قرار گیرند. چنانچه فاضلاب‌روهای تحت آزمون از لحاظ عدم نشست پذیرفته شوند، کل فاضلاب‌روهای آن گروه پذیرفته خواهند شد.

در جدول شماره (۷-۲)، حداقل «تعداد نمونه‌ها» برای آزمون عدم نشستی بر حسب «تعداد دهانه‌های مشابه» ارائه شده است. همچنین در هر گروه، تعداد مجاز عدم انطباق‌ها که منجر به مردود اعلام‌شدن کل دهانه‌ها می‌شود، مشخص شده است.

در صورت پذیرفته‌نشدن یک انباشته (دهانه‌های مشابه) از فاضلاب‌روها در فرایند نمونه‌گیری، طبق روش فوق‌الذکر، لازم است آزمون عدم نشستی به صورت مستقل روی تمام فاضلاب‌روهای آن انباشته (دهانه‌های مشابه) انجام شده و فاضلاب‌روهایی که در آزمون مردود می‌شوند، اصلاح شوند.

جدول ۷-۲- حداقل تعداد نمونه‌های مورد نیاز بر حسب تعداد دهانه‌های تحت بررسی و تعداد مجاز عدم انطباق در هر گروه

تعداد دهانه‌های مشابه	تعداد نمونه‌ها	تعداد دهانه‌های دارای نشست غیرمجاز	
		قبول	مردود
۲ تا ۸	کل دهانه‌ها	۰	۱
۹ تا ۹۰	۸	۰	۱
۹۱ تا ۲۸۰	۳۲	۱	۲
۲۸۱ تا ۵۰۰	۵۰	۲	۳
۵۰۱ تا ۱۲۰۰	۸۰	۳	۴

نحوه‌ی استفاده از این جدول، در قالب دو مثال ۱ و ۲ تشریح شده است.

مثال ۱: در پروژه‌ای انجام آزمون عدم نشستی در ۸۰ دهانه فاضلاب‌روی جدیدالاحداث که طبق پارامترهای فوق‌الذکر مشابه تشخیص داده شده و در یک گروه قرار گرفته‌اند، در دستور کار است. طبق جدول (۷-۲) لازم است ۸ دهانه از این فاضلاب‌روها به صورت تصادفی انتخاب شده و تحت آزمون قرار گیرند. در صورت پذیرش این ۸ دهانه از حیث عدم نشستی یا نشستی مجاز، کل ۸۰ دهانه مورد پذیرش قرار خواهند گرفت. اما وجود حتی یک مورد نشستی غیر قابل قبول در این ۸ دهانه، منجر به مردودشدن کل ۸۰ دهانه شده و لازم است تمام دهانه‌ها به صورت مجزا تحت آزمون عدم نشستی قرار گیرند.

مثال ۲: در پروژه‌های دستور اجرای ۲ km فاضلاب‌رو با اقطار اسمی ۳۰۰ mm و ۴۰۰ mm و ۱۰ km فاضلاب‌رو با قطر اسمی ۲۵۰ mm به روش تونل سنتی (نقبی) به یک پیمانکار ابلاغ شده است؛ همچنین مقرر شده تمام محل‌های اتصال دارای حلقه درزگیر (واشر) لاستیکی باشند. این شرایط در جدول (۷-۳) خلاصه شده است.

جدول ۷-۳- حداقل تعداد نمونه‌های مورد نیاز برای مثال ۲

تعداد نمونه‌ها (طبق جدول ۷-۱)	نوع محل اتصال	روش اجرا	تعداد دهانه	طول M	قطر اسمی فاضلاب‌رو mm
۸	دارای واشر لاستیکی	نقبی	۳۳	۲۰۰۰	۴۰۰ و ۳۰۰
۳۲	دارای واشر لاستیکی	نقبی	۱۹۳	۱۰۰۰۰	۲۵۰

بنابراین ۸ دهانه از فاضلاب‌روهای با قطر اسمی ۳۰۰ mm و ۴۰۰ mm به صورت تصادفی انتخاب شده و تحت آزمون عدم نشتی قرار خواهند گرفت. از میان این ۸ دهانه، حتی اگر تنها یک دهانه در آزمون عدم نشتی مردود شود، پذیرش کل دهانه‌ها مورد تردید قرار خواهد گرفت و لازم است آزمون عدم نشتی در تمام فاضلاب‌روهای این گروه انجام شود. از میان ۱۹۳ دهانه فاضلاب‌روی با قطر اسمی ۲۵۰ mm، نیز لازم است ۳۲ دهانه به صورت تصادفی انتخاب شود تا آزمون عدم نشتی بر روی آن‌ها انجام شود. در این فاضلاب‌روهای معرف، نشت بیش از حد مجاز در یکی از دهانه‌ها قابل قبول بوده و از آن اغماض می‌شود. اما بروز ۲ مورد نشت غیر قابل قبول در گروه فاضلاب‌روهای معرف، منجر به عدم پذیرش کل دهانه‌ها شده و ضرورت آزمون در تمام فاضلاب‌روهای این گروه را ایجاب خواهد کرد.

۷-۳-۲- روش انجام آزمون

۷-۳-۲-۱- اجرای ترانشه باز

پس از اتمام فرایند لوله‌گذاری، پرکردن اطراف لوله تا ۳۰ cm بالای تاج لوله با مصالح مناسب انجام می‌شود تا موقعیت فاضلاب‌رو در محل تثبیت شود. محل‌های اتصال بین قطعات لوله در طول فاضلاب‌رو می‌تواند به تشخیص مشاور پروژه با خاک پوشانده شود یا باز گذاشته شود؛ اما در صورت باز بودن، تشخیص نشت احتمالی با سهولت بیش‌تری انجام می‌شود. پس از تثبیت موقعیت فاضلاب‌رو، شستشوی فاضلاب‌رو در صورت نیاز انجام شده و آزمون مقدماتی عدم نشتی به صورت سراسری و با استفاده از آب (مطابق با زیربند ۷-۳-۵-۲) در طول مسیر انجام می‌شود تا قبل از خاک‌ریزی کامل، در صورت لزوم نسبت به تعمیر و اصلاح نشتی در محل‌های اتصال اقدام شود. توجه: در صورت در اختیار داشتن ابزار روباتیک برای انجام آزمون محل اتصال منفرد^۱ در لوله‌های با قطر کوچک، استفاده از آزمون محل اتصال منفرد به جای آزمون سراسری با آب بلامانع است.

1- Join Test

چنانچه در آزمون سراسری، نشت قابل توجه در طول تحت بررسی از فاضلاب‌رو تشخیص داده شود ولی محل آن معلوم نشود، لازم است آزمون عدم نشتی را به روش آزمون محل اتصال منفرد (مطابق با زیربند ۳-۵-۳-۷) در تمام محل‌های اتصال طول تحت بررسی تکرار کرد تا محل دقیق نشت (ها) مشخص شده و نسبت به رفع مشکل اقدام شود. پس از انجام اقدامات اصلاحی، آزمون عدم نشتی در محل اتصال دارای مشکل و یک محل اتصال قبل و بعد از آن تکرار می‌شود. تعداد اصلاحات و بازآزمایی‌ها پس از مشاهده نقیصه، بدون محدودیت است.

اگر فاضلاب‌رو در آزمون سراسری مقدماتی پذیرفته شده و نشتی غیر قابل قبول در طول تحت بررسی از آن مشاهده نشود، بر حسب جنس لوله، به روش زیر عمل می‌شود:

- در فاضلاب‌روهای صلب (بتن، سفال و بتن پلیمر): قبولی فاضلاب‌رو از لحاظ عدم نشتی در مرحله مقدماتی، به منزله‌ی پذیرش قطعی بوده و نیازی به انجام مجدد آزمون عدم نشتی پس از اتمام خاک‌ریزی نیست؛ مگر آن‌که نتایج ویدئومتری، ضرورت آزمون مجدد را ایجاب کند.

- در فاضلاب‌روهای انعطاف‌پذیر (پلی‌اتیلن، پلی‌پروپیلن، جی‌آرپی و پی‌وی‌سی): قبولی فاضلاب‌رو از لحاظ عدم نشتی در مرحله مقدماتی، به منزله‌ی پذیرش قطعی نیست و لازم است حداقل ۳۰ روز پس از تکمیل خاک‌ریزی تا پیش از تحویل موقت، با استفاده از «ویدئومتری با حلقه‌ی لیزر» یا «آزمون ماندل» (مطابق با زیربند ۴-۷)، اطمینان حاصل شود که در اثر بارهای وارده، دوپهن‌شدگی و تغییر شکل قابل توجه در مسیر فاضلاب‌رو (که ممکن است منجر به از بین رفتن آب‌بندی در محل‌های اتصال شده باشد)، رخ نداده است. در صورتی که مشخص شود پس از خاک‌ریزی نهایی و گذشت یک ماه زمان، تغییر شکل غیر قابل قبول (مطابق با زیربند ۴-۷-۱) یا نشست و جابه‌جایی قابل توجه (بر مبنای نتایج ویدئومتری) در فاضلاب‌روها رخ نداده است، می‌توان چنین فرض کرد که نتیجه‌ی آزمون مقدماتی مبنی بر عدم نشتی فاضلاب‌رو، همچنان قابل قبول است و می‌توان از آزمون نهایی عدم نشتی صرف نظر کرد. اما اگر میزان تغییر شکل بیش از حد مجاز (مطابق با زیربند ۳-۷-۱) باشد یا مشکل دیگری در فاضلاب‌رو پدید آمده باشد، لازم است ابتدا به روش مناسب و مورد تایید مهندس مشاور، دوپهن‌شدگی یا ایرادات غیر قابل قبول را برطرف کرده، سپس آزمون عدم نشتی را به روش آزمون محل اتصال منفرد در نقاط دارای مشکل و یک محل اتصال قبل و بعد از آن‌ها تکرار کرد.

توجه: اگر آزمون عدم نشتی پس از عملیات بازسازی به روش نوسازی ۱ و برای کنترل کیفیت عملیات انجام شود و دسترسی به آب برای انجام آزمون دشوار باشد، با تشخیص مهندس مشاور، انجام آزمون عدم نشتی با استفاده از هوا (مطابق با زیربند ۴-۵-۳-۷) نیز می‌تواند با رعایت ملاحظات مربوط در دستور کار قرار گیرد.

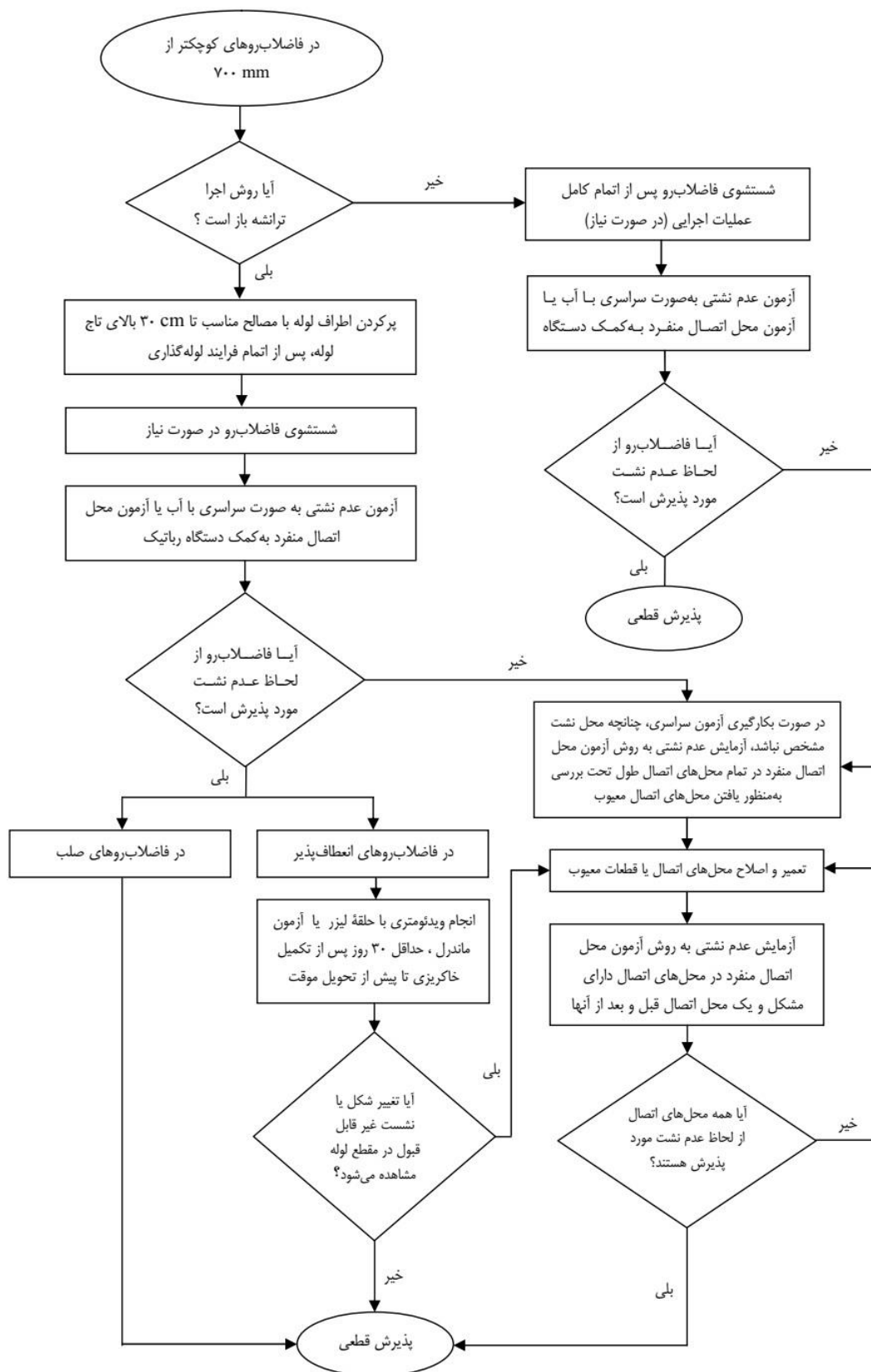
۷-۳-۲-۲-۲- اجرای بدون ترانشه

آزمون عدم نشتی، پس از اتمام فرایند اجرایی و شستشوی فاضلاب‌رو (در صورت نیاز)، به صورت سراسری و با استفاده از آب (مطابق با زیربند ۷-۳-۵-۲) انجام می‌شود. در صورت در اختیار داشتن ابزار روباتیک برای انجام آزمون محل اتصال منفرد در لوله‌های با قطر کوچک، استفاده از آزمون محل اتصال منفرد به جای آزمون سراسری با آب بلامانع است. در صورت تایید عدم وجود نشتی، فاضلاب‌روی مذکور پذیرش نهایی می‌شود؛ مگر آن که نتایج ویدئومتری، انجام آزمون ثانویه پس از گذشت مدت زمان حداقل ۳۰ روز را ضروری تشخیص دهد؛ اما در حالت عادی نیازی به تکرار آزمون نیست.

از طرف دیگر، چنانچه آزمون سراسری بیانگر وجود نشت غیرقابل قبول در طول فاضلاب‌رو باشد، لازم است آزمون عدم نشتی را به روش آزمون محل اتصال منفرد (مطابق با زیربند ۷-۳-۵-۳) در تمام محل‌های اتصال طول تحت بررسی تکرار کرد؛ تا محل دقیق نشت(ها) مشخص شده و نسبت به رفع مشکل اقدام شود. پس از انجام اقدامات اصلاحی، آزمون عدم نشتی در محل اتصال دارای مشکل و یک محل اتصال قبل و بعد از آن تکرار می‌شود. تعداد اصلاحات و بازآزمایی‌ها پس از مشاهده نقیصه، بدون محدودیت است.

تبصره: در اجرا به روش نقبی (تونل سنتی) و با استفاده از لوله‌های انعطاف‌پذیر، چنانچه شیب لوله طوری باشد که اختلاف ارتفاع بین بالادست و پایین دست در مقطع تحت آزمون کم‌تر از ۴ m باشد، قبل از پرکردن نقب توسط شن و مخلوط فوم-بتن، لوله‌های کارگذاشته شده کاملاً در محل خود مهار شده و آزمون عدم نشتی همانند روش ترانشه باز، انجام می‌شود تا امکان اصلاح نشت احتمالی پیش از پرکردن نقب فراهم باشد. ولی چنانچه شیب لوله بیش‌تر از مقدار مذکور باشد، آزمون عدم نشتی پس از اتمام فرایند عملیات اجرایی و پرکردن نقب با شن و مخلوط فوم-بتن، طبق دستورالعمل آزمون ذکرشده برای روش اجرای بدون حفر ترانشه انجام می‌شود. دلیل این توصیه، عدم امکان مهار کامل لوله‌های پر شیب در داخل نقب و فشار زیاد ناشی از پرکردن لوله با آب در پایین دست می‌باشد؛ که ممکن است محل‌های اتصال انتهایی را از جای خود خارج کند.

نمودار جریان مربوط به نحوه آزمون عدم نشتی برای فاضلاب‌روهای با قطر اسمی کوچک‌تر از ۷۰۰ mm در شکل (۷-۱) نشان داده شده است.



شکل ۷-۱- نمودار جریان مربوط به نحوه آزمون عدم نشئی برای فاضلاب‌روهای با قطر اسمی کوچک‌تر از ۷۰۰ mm

۷-۳-۳- فاضلاب‌روهای با قطر اسمی ۷۰۰ mm و بزرگ‌تر

۷-۳-۳-۱- کلیات

با توجه به خطرات بکارگیری آزمون سراسری عدم نشستی با هوا در فاضلاب‌روی قطور و غیرقابل اطمینان بودن نتایج آن و همچنین با مد نظر قرار دادن اقلیم و شرایط آب و هوایی کشور که صرف حجم بسیار زیاد آب برای آزمون سراسری عدم نشستی با آب را غیرمنطقی می‌سازد، ضروری است در فاضلاب‌روهای مساوی یا بزرگ‌تر از ۷۰۰ mm، از آزمون محل اتصال منفرد (مطابق با زیربند ۷-۳-۵-۳) استفاده شود.

توجه: در فاضلاب‌روهای مساوی یا بزرگ‌تر از ۷۰۰ mm و کوچک‌تر از ۹۰۰ mm، می‌توان با تایید کتبی کارفرما طبق زیربند ۷-۳-۲-۱ انجام آزمون را به بخشی از فاضلاب‌روها محدود کرده و در صورت پذیرش، نتیجه را به سایر فاضلاب‌روهای مشابه تعمیم داد.

۷-۳-۳-۲- روش انجام آزمون

۷-۳-۳-۱- اجرای ترانشه باز

الف- اگر فاضلاب‌رو از جنس صلب باشد: آزمون محل اتصال منفرد تنها در یک مرحله و پس از اتمام کلیه‌ی مراحل عملیات اجرایی و بعد از شستشوی فاضلاب‌رو (در صورت نیاز) انجام می‌شود. قبولی فاضلاب‌رو از لحاظ عدم نشستی، به منزله‌ی پذیرش قطعی بوده و نیازی به انجام مجدد آزمون عدم نشستی در حداقل ۳۰ روز بعد نیست؛ مگر آن‌که نتایج ویدئومتری، ضرورت آزمون مجدد را ایجاب کند.

ب-۱- اگر فاضلاب‌رو از جنس انعطاف‌پذیر بوده و قطر آن بزرگ‌تر یا مساوی ۷۰۰ mm و کوچک‌تر یا مساوی ۹۰۰ mm باشد (در این اقطار، فعالیت نیروی انسانی در داخل لوله به سهولت امکان‌پذیر نیست): پس از اتمام فرایند لوله‌گذاری، پرکردن اطراف لوله با مصالح مناسب تا ۳۰ cm بالای تاج لوله انجام می‌شود تا موقعیت فاضلاب‌رو در محل تثبیت شود. محل‌های اتصال بین قطعات لوله در طول فاضلاب‌رو می‌تواند به تشخیص مشاور پروژه با خاک پوشانده شده یا باز گذاشته شود؛ ولی در صورت باز گذاشته شدن، تشخیص نشت احتمالی با سهولت بیشتری انجام می‌شود. پس از تثبیت فاضلاب‌رو، شستشوی فاضلاب‌رو (در صورت نیاز) و آزمون مقدماتی محل اتصال منفرد در طول مسیر انجام می‌شود تا قبل از خاک‌ریزی کامل، در صورت لزوم نسبت به تعمیر و اصلاح نشستی در محل‌های اتصال اقدام شود. برای پذیرش نهایی لازم است حداقل ۳۰ روز پس از تکمیل خاک‌ریزی تا قبل از تحویل موقت، فاضلاب‌روها با استفاده از «دوربین ویدئومتری مجهز به حلقه‌ی لیزر» کنترل شوند. در صورتی که مشخص شود پس از خاک‌ریزی نهایی و گذشت حداقل یک ماه زمان، تغییر شکل غیر قابل قبول (مطابق با زیربند ۳-۷-۱) یا نشست و جابه‌جایی قابل توجه (بر مبنای نتایج ویدئومتری) در فاضلاب‌روها رخ نداده است، می‌توان چنین فرض کرد که نتیجه‌ی آزمون مقدماتی، مبنی بر عدم نشستی

فاضلاب‌رو، همچنان قابل قبول است و از آزمون نهایی عدم نشتی صرف‌نظر کرد. اما اگر میزان تغییر شکل بیش از حد مجاز (مطابق با زیربند ۳-۷-۱) باشد یا مشکل دیگری در فاضلاب‌رو پدید آمده باشد، لازم است ابتدا به روش مناسب و مورد تایید مهندس مشاور، دوپهن‌شدگی یا ایرادات غیر قابل قبول را برطرف کرده، سپس آزمون عدم نشتی را به روش آزمون محل اتصال منفرد در نقاط دارای مشکل و یک محل اتصال قبل و بعد از آن‌ها، تکرار کرد. تعداد اصلاحات و بازآزمایی‌ها پس از مشاهده نقیصه، بدون محدودیت است.

ب-۲- اگر فاضلاب‌رو از جنس انعطاف‌پذیر بوده و قطر آن بزرگ‌تر از ۹۰۰ mm باشد: پس از اتمام فرایند لوله‌گذاری، پرکردن اطراف لوله با مصالح مناسب تا ۳۰ cm بالای تاج انجام می‌شود تا موقعیت فاضلاب‌رو در محل تثبیت شود؛ سپس در صورت نیاز فاضلاب‌رو شستشو می‌شود و در نهایت با ورود نیروی انسانی به داخل فاضلاب‌رو، آزمون مقدماتی محل اتصال منفرد در طول مسیر انجام می‌شود تا پیش از خاک‌ریزی کامل، در صورت لزوم نسبت به تعمیر و اصلاح نشتی در محل‌های اتصال اقدام شود. برای پذیرش نهایی، لازم است حداقل ۳۰ روز پس از تکمیل خاک‌ریزی تا قبل از تحویل موقت، با استفاده از «اسکن لیزری سه بعدی» یا «سنجش دستی دوپهن‌شدگی» (مطابق با زیربند ۷-۴) اطمینان حاصل شود که در اثر بارهای وارده، دوپهن‌شدگی و تغییر شکل غیرقابل قبول (مطابق با زیربند ۷-۴-۱) در مسیر فاضلاب‌رو (که ممکن است منجر به از بین رفتن آب‌بندی در محل‌های اتصال شده باشد) رخ نداده است. اگر مشخص شود پس از خاک‌ریزی نهایی و گذشت حداقل یک ماه زمان، تغییر شکل غیرقابل قبول (مطابق با زیربند ۷-۴-۱) یا نشست و جابه‌جایی قابل توجه (بر مبنای نتایج ویدئومتری یا بازدید چشمی پرسنل) در فاضلاب‌روها رخ نداده است، می‌توان چنین فرض کرد که نتیجه‌ی آزمون مقدماتی مبنی بر عدم نشتی فاضلاب‌رو، همچنان قابل قبول است و از آزمون نهایی عدم نشتی صرف‌نظر کرد. اما اگر میزان تغییر شکل بیش از حد مجاز (مطابق با زیربند ۳-۷-۱) باشد یا مشکل دیگری در فاضلاب‌رو پدید آمده باشد، لازم است ابتدا به روش مناسب و مورد تایید مهندس مشاور، دوپهن‌شدگی یا ایرادات غیر قابل قبول را برطرف کرده، سپس آزمون عدم نشتی را با ورود نیروی انسانی به داخل فاضلاب‌رو و آزمون محل اتصال منفرد در نقاط دارای مشکل و یک محل اتصال قبل و بعد از آن‌ها تکرار کرد.



شکل ۷-۲- نمودار جریان مربوط به نحوه آزمون عدم نشستی برای فاضلاب‌روهای با قطر اسمی ۷۰۰ mm و بزرگ‌تر

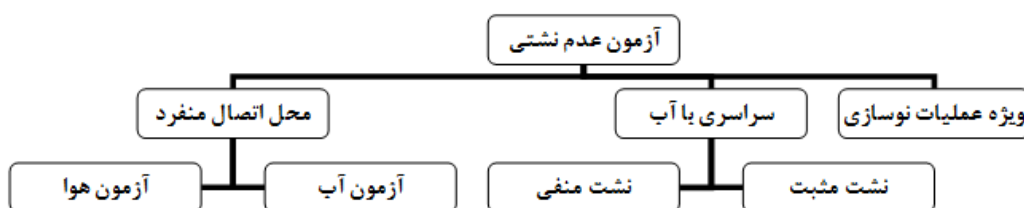
۷-۳-۴- روش انجام آزمون در آدمروها

آزمون عدم نشتی آدمروها و اتافک‌های بازدید، با استفاده از آب انجام می‌شود؛ چون استفاده از هوا بدین منظور می‌تواند برای پرسنل بسیار خطرناک باشد و نتایج حاصل نیز چندان قابل اطمینان نیست. آدمروها را می‌توان به صورت جداگانه یا همراه با فاضلاب‌روها مورد سنجش نشتی قرار داد. در هر صورت، حداکثر میزان نشت مجاز از هر آدمرو، ۴ لیتر به ازای هر متر قطر بدنه‌ی آدمرو و هر متر ارتفاع آب زیرزمینی روی تاج لوله در مدت‌زمان یک ساعت است.

۷-۳-۵- جزییات اجرایی روش‌های آزمون عدم نشتی

۷-۳-۵-۱- کلیات

شمای کلی انواع روش‌های آزمون عدم نشتی مورد استفاده در این ضابطه در شکل (۷-۳) ارائه شده است.



شکل ۷-۳- انواع روش‌های آزمون عدم نشتی

۷-۳-۵-۲- آزمون عدم نشتی به صورت سراسری با استفاده از آب

نخستین گام در انجام این آزمون، تعیین تراز ایستایی آب زیرزمینی در اطراف فاضلاب‌روی است که تحت بررسی قرار خواهد گرفت. این تراز تعیین‌کننده‌ی نوع آزمون است که به یکی از دو روش آزمون تراوش به بیرون لوله (نشت مثبت)^۱ یا آزمون نشتاب به درون لوله (نشت منفی)^۲ انجام می‌شود.

در آزمون تراوش به بیرون لوله (نشت مثبت)، خط فاضلاب‌رو تا ارتفاع مشخصی از آب پر شده و نرخ خروج آب از فاضلاب‌رو سنجیده می‌شود. چنانچه این نرخ کمتر از حد مجاز یا برابر با آن باشد، عدم نشتی فاضلاب‌رو تایید می‌شود. در آزمون نشتاب به درون لوله (نشت منفی)، مقدار آب واردشده به فاضلاب‌رو در طول مدت زمان آزمون، اندازه‌گیری شده و نرخ نشتاب محاسبه می‌شود؛ و چنانچه این نرخ کمتر از حد مجاز یا برابر با آن باشد، عدم نشتی فاضلاب‌رو تایید می‌شود.

1- Ex-Filtration

2- Infiltration

قبل از انجام آزمون، فاضلاب‌رو از هرگونه رسوبات و مواد زائد تخلیه و پاک‌سازی می‌شود و در صورت لزوم، تحت شستشو قرار می‌گیرد. همچنین، آدم‌روها، انشعابات، فاضلاب‌روهای فرعی و سایر اجزای متصل به فاضلاب‌رو، توسط توپ‌ی انسداد، کاملاً مسدود شده و از جریان آزمون خارج می‌شوند؛ مگر آن‌که سنجش عدم نشتی آن اجزا نیز همراه با فاضلاب‌رو و به صورت هم‌زمان مد نظر باشد؛ که در این حالت توپ‌ی انسداد در نقطه‌ای قرار می‌گیرد که آن اجزا نیز در مجموعه‌ی تحت آزمون قرار داشته باشند. در هر صورت، توپ‌ی‌های انسداد باید مانع هرگونه ورود یا خروج آب حین آزمون شده و طوری مهار شوند که در اثر فشار آزمون خطری ایجاد نکنند.

به طور کلی، به دلیل فشار زیاد وارد بر توپ‌ی‌های انسداد و خطر احتمالی موجود در این زمینه، حین انجام آزمون، حضور هیچ فردی در داخل آدم‌رو مجاز نیست.

۷-۳-۵-۲-۱- آزمون تراوش به بیرون لوله (نشت مثبت)

این آزمون در حد فاصل دو آدم‌روی متوالی یا حد فاصل بیش از دو آدم‌رو قابل انجام است، ولی طول فاضلاب‌روی اصلی تحت آزمون نباید از ۲۱۳ m متر بیش‌تر شود.

ارتفاع آب زیرزمینی در دو انتهای طول تحت آزمون تعیین می‌شود و چنانچه در بالاترین تراز فاضلاب‌رو این ارتفاع کم‌تر از ۰٫۶ m بالای تاج باشد، آزمون تراوش به بیرون لوله انجام می‌شود.

پس از انسداد تمام ورودی‌ها و خروجی‌های مقطع تحت آزمون، فاضلاب‌رو با آب پر می‌شود. ارتفاع آب در محل آدم‌روی بالادست مقطع طوری تنظیم می‌شود که ارتفاع آب، ۰٫۶ m بالای تاج فاضلاب‌رو یا ۰٫۶ m بالاتر از تراز آب زیرزمینی (هرکدام که بالاتر است)، قرار گیرد.

اگر فاضلاب‌روی تحت آزمون بتنی باشد، لازم است مدت‌زمان کافی (بین ۴ h تا حداکثر ۷۲ h) برای جذب اولیه آب و اشباع شدن لوله در نظر گرفته شده و سپس فاضلاب‌رو تا تراز عنوان‌شده در زیربند قبلی مجدداً با آب پر شود. این مدت زمان در فاضلاب‌روهای غیر بتنی به مدت حداقل یک ساعت در نظر گرفته می‌شود تا تراز آب در فاضلاب‌رو به تعادل برسد. میزان هدررفت آب در اثر تراوش به بیرون لوله حین مدت زمان آزمون که حداقل ۱۵ min و حداکثر ۲۴ h است، اندازه‌گیری می‌شود.

چنانچه نرخ تراوش آب کم‌تر از حد مجاز یا برابر با آن باشد، عدم نشتی فاضلاب‌روی تحت آزمون تایید می‌شود. حد مجاز تراوش به بیرون لوله به صورت زیر تعیین می‌شود:

- چنانچه آدم‌روها نیز بخشی از قطعه‌ی تحت آزمون باشند، حداکثر حد مجاز تراوش به بیرون لوله، ۱۸٫۵ لیتر به ازای هر میلی‌متر قطر داخلی لوله در هر کیلومتر طول فاضلاب‌رو در مدت‌زمان ۲۴ ساعت است.

تذکر: مقدار مجاز فوق برای حالتی است که میانگین ارتفاع آب روی لوله حین آزمون، یعنی میانگین ارتفاع آب در بالادست و پایین دست مقطع انتخابی آزمون (h)، برابر با ۰٫۹ m یا کم تر باشد و چنانچه این عدد از ۰٫۹ m بیش تر باشد،

$$\text{مقدار مجاز در ضریب } \sqrt{\frac{h}{0.9}} \text{ ضرب می شود.}$$

- آدمروها را می توان به صورت جداگانه یا همراه با فاضلاب روها مورد سنجش نشستی قرار داد؛ در هر صورت میزان نشت مجاز از هر آدمرو، ۴ لیتر به ازای هر متر قطر بدنه ی آدمرو و هر متر ارتفاع آب آزمون در مدت زمان یک ساعت است.

چنانچه فاضلاب رو در آزمون عدم نشستی مردود شود، این امکان وجود دارد که پس از برطرف کردن ایرادات، آزمون تکرار شود؛ ولی لازم است تراز آب زیرزمینی در زمان انجام آزمون، مجددا اندازه گیری شده و بر آن اساس، تراز آب تنظیم شود.

مثال: مقرر شده است فاضلاب رویی با قطر ۴۵۰ mm، که تراز آب زیرزمینی در آدمروی بالادست آن پایین تر از تاج لوله است، تحت آزمون عدم نشستی قرار گیرد. طول فاضلاب رو در قطعه ی تحت آزمون ۱۲۰ m و شیب متوسط آن ۱٪ است. مقدار نشت مجاز به طریق زیر محاسبه می شود:

طبق روش فوق، برای آزمون تراوش به بیرون لوله، ارتفاع آب برای آزمون، ۰٫۶ m بالای تاج فاضلاب رو در بالادست مقطع تنظیم می شود. لذا میانگین ارتفاع آب حین آزمون، عبارت است از:

$$h = \frac{(120 \times 0.01 + 0.6) + 0.6}{2} = 1.2$$

از آنجا که میانگین تراز آب، بالاتر از ۰٫۹ m روی تاج فاضلاب رو است، مقدار مجاز نشت به ازای هر میلی متر قطر داخلی لوله در هر کیلومتر طول فاضلاب رو در مدت زمان ۲۴ h، عبارت خواهد بود از:

$$18.5 \times \sqrt{\frac{1.2}{0.9}} = 21.4 \text{ lit}$$

لذا مقدار نشت مجاز برای فاضلاب روی مذکور در مدت زمان یک ساعت برابر است با:

$$h = 21.4 \frac{45(\text{dia}) \times 120(\text{m})}{24(\text{h}) \times 1000(\text{m} / \text{km})} = 48.2 \text{ lit} / \text{h}$$

۷-۳-۵-۲- آزمون نشتاب به درون لوله (نشت منفی)

این آزمون در حد فاصل دو آدمروی متوالی یا حد فاصل بیش از دو آدمرو قابل انجام است، ولی طول فاضلاب روی اصلی تحت آزمون نباید از ۲۱۳ متر بیش تر شود.

قبل از انجام آزمون، تمام عملیات زهکشی و پمپاژ آب های زیرزمینی متوقف شده و زمان کافی تا بازگشتن تراز ایستابی به حالت نرمال در نظر گرفته می شود، سپس ارتفاع آب زیرزمینی در دو انتهای طول تحت آزمون تعیین

می‌شود. آزمون نشتاب به درون لوله تنها زمانی قابل انجام است که ارتفاع آب زیرزمینی در بالای تاج لوله در تمام طول فاضلاب رو ۰/۶ m یا بیش‌تر باشد.

در ادامه، تمام ورودی‌ها به آدم‌روی بالادست و طول لوله با تویی انسداد بسته شده و میزان تراوش به درون لوله در خروجی مقطع انتخاب‌شده اندازه‌گیری می‌شود. به دلیل کم‌بودن مقدار جریان، بهتر است این کار با اندازه‌گیری زمان لازم برای پرشدن یک ظرف با حجم مشخص یا اندازه‌گیری حجم آب جمع‌آوری‌شده در ظرف در یک مدت زمان مشخص، انجام شود.

چنانچه نرخ نشتاب کم‌تر از حد مجاز یا برابر با آن باشد، عدم نشتی فاضلاب‌روی تحت آزمون تایید می‌شود. حد مجاز نشتاب به درون لوله، به صورت زیر تعیین می‌شود:

- اگر آدم‌روها نیز بخشی از قطعه‌ی تحت آزمون باشند، حداکثر حد مجاز تراوش به بیرون لوله، ۱۸/۵ لیتر به ازای هر میلی‌متر قطر داخلی لوله در هر کیلومتر طول فاضلاب‌رو در مدت زمان ۲۴ h است.

توجه: مقدار مجاز فوق برای حالتی است که میانگین ارتفاع آب روی لوله حین آزمون، یعنی میانگین ارتفاع آب در بالادست و پایین‌دست مقطع انتخابی آزمون (h)، برابر با ۱/۸ متر یا کم‌تر باشد و چنانچه این عدد از ۱/۸ m

بیش‌تر باشد، مقدار مجاز در ضریب $\sqrt{\frac{h}{1.8}}$ ضرب می‌شود.

- آدم‌روها را می‌توان به صورت جداگانه یا همراه با فاضلاب‌روها مورد سنجش نشتی قرار داد. در هر صورت، میزان نشت مجاز از هر آدم‌رو، ۴ لیتر به ازای هر متر قطر بدنه‌ی آدم‌رو و هر متر ارتفاع آب آزمون در مدت زمان یک ساعت است.

چنانچه فاضلاب‌رو در آزمون عدم نشتی مردود شود، این امکان وجود دارد که پس از برطرف‌کردن ایرادات آزمون تکرار شود.

۷-۳-۵-۳- آزمون عدم نشتی به روش آزمون محل اتصال منفرد

۷-۳-۵-۱- کلیات

هر یک از محل‌های اتصال تحت آزمون، از داخل فاضلاب‌رو، به نوبت توسط یک حلقه که دارای دو المان انتهایی مجهز به تیوب‌های عایق‌کننده^۱ است، پوشانده می‌شود. هوا یا آب، با فشار کم از طریق بازشدگی موجود روی حلقه وارد فضای خالی بین تیوب‌ها و محل اتصال می‌شود تا فشار موجود به میزان مشخصی برسد. چنانچه میزان افت هوا یا آب در مدت زمان آزمون ناچیز باشد، عدم نشتی محل اتصال مورد تایید قرار می‌گیرد.

استفاده از هوای تحت فشار اگر خط فاضلاب به درستی و طبق رویه‌های صحیح آماده نشده باشد، می‌تواند خطرناک باشد. قبل از آزاد کردن حلقه آزمون از محل اتصال، الزاماً باید تمام فشار موجود در محفظه و تیوب‌ها تخلیه شود. لازم است شیلنگ‌های مورد استفاده برای ایجاد فشار^۱ در تیوب‌های عایق‌کننده‌ی حلقه آزمون (برای چسباندن تیوب‌های حلقه به جداری فاضلاب‌رو و ایجاد یک محفظه عایق در محل اتصال)، از شیلنگ‌هایی که برای تحت فشار قراردادن محفظه و آزمون عدم نشتی اتصال استفاده می‌شوند، مجزا باشند. فشار لازم برای چسباندن تیوب‌های المان‌های انتهایی حلقه به دیواره و عایق کردن محفظه اتصال باید مطابق با توصیه‌ی تولیدکننده انتخاب شود؛ که مقدار آن همواره بیش‌تر از مقدار فشار لازم برای آزمون محل اتصال خواهد بود. همچنین شیلنگ مورد استفاده برای تحت فشار قراردادن محفظه باید شامل یک دستگاه آزادکننده فشار^۲ در آستانه فشار ۶ psi (۴۱ kPa) باشد تا از افزایش فشار بیش از حد جلوگیری کرده و خطرات احتمالی که می‌تواند سبب وارد آمدن صدمات به فاضلاب‌رو نیز بشود را کاهش دهد.

در لوله‌های بتنی سطح داخلی مرطوب در زمان آزمون، مطلوب بوده و منجر به دریافت نتایج همگرتری می‌شود؛ زیرا تیوب‌های عایق‌کننده‌ی حلقه آزمون بهتر به جداره می‌چسبند و در آزمون با هوا نیز رطوبت سطحی از خروج هوا از طریق دیواره‌های لوله خشک جلوگیری می‌کند. ضروری است قبل از مرطوب کردن دیواره و انجام آزمون، محل اتصال و سطح داخلی لوله از حیث وجود هر گونه ذرات زائد، کاملاً تمیز و شستشو شود.

در لوله‌های پلاستیکی، سطح داخلی فاضلاب‌رو در محل‌های اتصال باید خشک و کاملاً تمیز باشد؛ در غیر این صورت تیوب‌های عایق‌کننده‌ی حلقه آزمون به خوبی به دیواره نچسبیده و نتایج نادرست به دست می‌آید.

قبل از انجام عملیات، اندازه‌ی بازشوی‌های دسترسی (آدم‌روها، اتاقک‌های شستشو و غیره) برای کسب اطمینان از این‌که دستگاه‌های آزمون می‌توانند کاملاً داخل فاضلاب‌رو شوند، کنترل شود.

بهترین مرجع برای آگاهی از مراحل صحیح انجام عملیات، کالیبراسیون دستگاه و الزامات ایمنی کار با آن، همچنین نحوه‌ی صحیح تعمیر و نگهداری از تجهیزات مربوط، دستورالعمل‌های تهیه‌شده توسط تولیدکننده دستگاه است؛ ولی اصول کار و شرایط پذیرش باید منطبق بر مندرجات این ضابطه باشد.

از آنجا که آب به ازای هر متر ارتفاع، فشاری معادل ۹٫۸ kPa تولید می‌کند؛ فشار آزمون باید برای خنثی کردن اثر حاصل از فشار آب زیرزمینی روی فاضلاب‌رو، به همان اندازه افزایش یابد.

توجه: قبل از انجام آزمون محل اتصال منفرد، لازم است وضعیت آب زیرزمینی در اطراف فاضلاب‌رو مورد بررسی قرار گیرد. در فاضلاب‌روهای بتنی مساوی یا بزرگ‌تر از ۷۰۰ mm که در زیر تراز آب زیرزمینی قرار گرفته‌اند و فشار حاصل از

1- Pressurizing Lines
2- Pressure Relief Device

این آب، طبق زیربند ۷-۳-۵-۲ برابر یا بیش‌تر از حداقل فشار مورد نیاز برای آزمون به روش «نشتاب به داخل فاضلاب‌رو» است، برای کنترل عدم نشستی، بازدید چشمی^۱ کفایت کرده و به صورت زیر عمل می‌شود:

چنانچه بر مبنای مشاهدات انجام‌شده در خلال ویدئومتری خط فاضلاب‌رو، محل‌های اتصال نشستی قابل مشاهده‌ای وجود نداشته باشد، آب‌بندی این فاضلاب‌رو، به طور مستقیم قابل قبول است و آزمون محل اتصال منفرد یا آزمون دیگری مورد نیاز نیست. همچنین اگر یک یا چند اتصال دارای نشستی بوده ولی مقدار کل نشستی در خط فاضلاب مورد آزمون برابر یا کم‌تر از نرخ نشستی مجاز بر طبق زیربند ۷-۳-۵-۲ باشد، عدم نشستی خط فاضلاب‌رو باز هم مورد قبول است و هیچ آزمون اضافی دیگری مورد نیاز نیست؛ ولی ضروری است محل نشستی‌های مشاهده‌شده، مورد تعمیر قرار گیرند. شایان توجه است که مرطوب‌شدن دیواره در محل‌های اتصال یا وجود قطرات کوچک آب روی محل اتصال، نشستی قابل مشاهده محسوب نمی‌شود.

۷-۳-۵-۲- آزمون محل اتصال منفرد با هوا

دستگاه آزمون محل‌های اتصال باید به داخل خط فاضلاب منتقل شود و در محل اتصال قرار داده شود. اطمینان حاصل شود که تیوب‌های المان‌های انتهایی به طرز مناسبی در دو طرف محل اتصال قرار گرفته و شیلنگ‌ها متصل شده‌اند. تیوب‌های عایق‌کننده مربوط به المان‌های انتهایی حلقه‌ی آزمون باید مطابق با دستورالعمل تولیدکننده دستگاه با هوا پر شوند تا حلقه‌ی آزمون در محل اتصال ثابت شود.

محفظه محل اتصال باید با فشاری به میزان $2/5 \text{ psi}$ (24 kPa) بیش‌تر از فشار آب زیرزمینی که به تاج لوله وارد می‌شود، تحت فشار قرار گرفته و اجازه داده شود تا فشار و دمای هوا قبل از بستن منبع تغذیه و شروع آزمون تثبیت شود. توجه: در زمان اندازه‌گیری تراز ایستابی آب زیرزمینی، توجه به اثرات چاهک‌های زهکشی نقطه‌ای^۲ و چاه‌های محلی یا سایر عوامل تاثیرگذار، ضروری بوده و لازم است ضمن متوقف کردن کلیه عملیات برداشت آب، زمان کافی برای بازگشت سطح آب به تراز نرمال اختصاص یابد.

اگر فشار محفظه اتصال در طول مدت زمان آزمون ثابت بماند، یا کم‌تر از 1 psi (7 kPa) حین 5 s نزول کند، محل اتصال قابل قبول است. نتیجه این آزمون تنها به صورت قبول یا مردود خواهد بود.

اگر محل اتصال تحت آزمون مردود شود، لازم است تجهیزات مورد استفاده برای آزمون به دقت کنترل شده و از تمیزبودن سطح تیوب‌ها اطمینان حاصل شود. سپس آزمون تکرار می‌شود و در صورت لزوم، تعمیر و اصلاح محل اتصال در دستور کار قرار می‌گیرد.

1- Visual Inspection

2- Well-Points

پس از تکمیل آزمون، باید فشار محفظه آزاد شده و سپس هوای تیوب‌های عایق‌کننده قبل از برچیدن دستگاه تخلیه شود.

۷-۳-۵-۳- آزمون محل اتصال منفرد با آب

دستگاه آزمون محل‌های اتصال باید به داخل خط فاضلاب منتقل شود و در محل اتصال قرار داده شود. اطمینان حاصل شود که تیوب‌های المان‌های انتهایی به طرز مناسبی در دو طرف محل اتصال قرار گرفته و شیلنگ‌ها متصل شده‌اند. در آزمون محل اتصال منفرد با آب، شیر تخلیه^۱ باید درست در بالای مرکز^۲ محل اتصال قرار گیرد.

تیوب‌های عایق‌کننده مربوط به المان‌های انتهایی حلقه‌ی آزمون باید مطابق با دستورالعمل تولیدکننده دستگاه با هوا، پر شوند تا حلقه‌ی آزمون در محل اتصال ثابت شود.

با استفاده از آب باید شروع به پرکردن محفظه دستگاه در محل اتصال شود تا زمانی که آب به روانی از شیر تخلیه جریان یافته و خارج شود؛ سپس باید شیر تخلیه بسته شود و محفظه با فشاری به میزان ۳/۵ psi (۲۴ kPa) بیش‌تر از فشار آب زیرزمینی که به لوله وارد می‌شود تحت فشار قرار داده شود. نهایتاً منبع تغذیه آب بسته شود.

توجه: در زمان اندازه‌گیری تراز ایستابی آب زیرزمینی، توجه به اثرات چاهک‌های زهکشی نقطه‌ای^۳ و چاه‌های محلی یا سایر عوامل تاثیرگذار ضروری بوده و لازم است ضمن متوقف کردن کلیه عملیات برداشت آب، زمان کافی برای بازگشت سطح آب به تراز نرمال اختصاص یابد.

اگر فشار محفظه اتصال در طول مدت زمان آزمون ثابت بماند، یا کم‌تر از ۱ psi (۷ kPa) حین ۵ s نزول کند، محل اتصال قابل قبول است. نتیجه این آزمون تنها به صورت قبول یا مردود خواهد بود.

اگر محل اتصال تحت آزمون مردود شود، لازم است تجهیزات مورد استفاده برای آزمون به دقت کنترل شده و از تمیز بودن سطح تیوب‌ها اطمینان حاصل شود. سپس آزمون تکرار می‌شود و در صورت لزوم، تعمیر و اصلاح محل اتصال در دستور کار قرار می‌گیرد.

پس از تکمیل آزمون و قبل از برچیدن دستگاه، هوای تیوب‌های عایق‌کننده باید تخلیه شود که متعاقباً سبب تخلیه آب از محفظه خواهد شد.

۷-۳-۵-۴- آزمون عدم نشستی با استفاده از هوا پس از عملیات نوسازی

به دلیل پتانسیل بالای این روش در نشان دادن نتایج غیر قابل اعتماد در فاضلاب‌روهایی که کیفیت اجرای پایین‌تر دارند و همچنین به دلیل خطر بالای استفاده از آن برای پرسنل (اگر اقدامات ایمنی به درستی انجام نشود)، در این

1- Bleed-off Petcock
2- Top Dead Center
3- Well-Points

ضابطه، کاربرد آزمون سراسری هوا به کنترل کیفیت عملیات بازسازی به روش نوسازی محدود شده است. در اکثر روش‌های مورد استفاده در گروه نوسازی، یک پوشش جدید داخل لوله ایجاد می‌شود که به جز موارد بروز عیب اجرایی یا وجود مشکل در مواد اولیه، از آب‌بندی خوبی برخوردار است، لذا آزمون عدم نشتی با هوا امکان‌پذیر بوده و نتایج نسبتاً قابل اعتمادی به دست می‌دهد.

نحوه انجام آزمون بدین صورت است:

تمام ورودی‌ها و خروجی‌های فاضلاب‌روی مورد نظر، اعم از انشعابات و خطوط جانبی باید با استفاده از توپی‌های انسداد، سرپوش‌ها یا سایر انواع مسدودکننده‌ی مناسب برای جلوگیری از نشت هوا، عایق شوند. تمام توپی‌ها، سرپوش‌ها و مسدودکننده‌ها باید به صورت ایمن در جای خود مهار شوند تا از دررفتگی ناگهانی آن‌ها جلوگیری شود. حداقل یکی از توپی‌ها یا سرپوش‌ها باید دارای دریچه/شیر ورودی^۱ یا دیگر تمهیدات مناسب برای اتصال شیلنگ مربوط به منبع هوا باشد.

شیلنگ هوا باید به دریچه ورودی توپی انسداد و از سمت دیگر به منبع قابل حمل تولید هوا متصل شود. منبع هوا باید شامل تجهیزات و شیرهای لازم برای کنترل میزان جریان هوای بدون روغن^۲ به داخل مقطع آزمون و سنجه‌های مناسب برای سنجش فشار نسبی (فشار سنج) باشد تا پایش مناسبی از میزان و فشار هوا در مقطع آزمون انجام شود. هوا باید به آرامی به داخل مقطع آزمون هدایت شود تا هنگامی که فشار سنج داخل لوله به ۴ psi (۲۷ kPa) برسد. پس از دستیابی به فشارسنجه ۴ psi (۲۷ kPa) در داخل لوله، خروجی هوای منبع باید طوری تنظیم شود که میزان فشار داخل لوله برای مدت حداقل ۲ min بین ۳٫۵ psi تا ۴ psi ثابت بماند. بسته به دمای هوا و زمین حین آزمون، مدتی طول می‌کشد تا دمای هوای درون لوله با دمای دیواره‌ها به تعادل برسد. در طی این زمان، فشار تا رسیدن به تعادل، مقداری کاهش خواهد یافت. پس از برقراری تعادل، نرخ خروج هوا از فاضلاب‌رو باید به روش «فشار ثابت^۳» یا شیوه «افت فشار در طول زمان^۴» مشخص شود.

توجه: از آنجا که آب به ازای هر متر ارتفاع، فشاری معادل ۹٫۸ kPa تولید می‌کند، فشار آزمون باید برای خنثی کردن اثر حاصل از فشار آب زیرزمینی روی فاضلاب‌رو، به همان اندازه افزایش یابد. چنانچه تراز آب زیرزمینی حداقل ۰٫۶ m بالاتر از تاج لوله در بالادست خط فاضلاب‌رو باشد یا چنانچه مشخص شود، فشار نسبی مورد نیاز برای آزمون بزرگ‌تر از ۹ psi (۶۲ kPa) در سنجه است، آزمون با هوا مجاز نبوده و به جای آن از روش آزمون دیگری استفاده شود. در صورت

1- Inlet Tap
2- Oil-Free Air
3- Constant Pressure Method
4- Time-Pressure Drop Method

اصرار به کاربرد آزمون با هوا، ضروری است سطح تراز آب زیرزمینی با استفاده از پمپاژ یا تعبیه‌ی چاهک‌های نقطه‌ای به پایین آورده شود تا فشار حاصل از آن روی فاضلاب رو کاهش یابد.

– روش «فشار ثابت»: هوا باید تا دستیابی به فشار داخلی ۴ psi و به تعادل رسیدن آن با دمای دیواره‌ها، به داخل فاضلاب‌روی تحت آزمون هدایت شود. سپس میزان فشار داخلی باید تا ۳/۵ psi برای انجام آزمون فشار ثابت کاهش داده شود. میزان جریان هوای ورودی برای ثابت نگه‌داشتن این فشار در مقیاس استاندارد، مترمکعب بر دقیقه (m^3/min) توسط روتامتر (جریان‌سنج) خوانده می‌شود. در نهایت، این نرخ جریان هوا باید با لحاظ کردن دما و فشار مطلق در مقطع آزمون به میزان نرخ نشت واقعی برحسب m^3/min تبدیل شود. در روش فشار ثابت، میزان نشت در صورتی قابل قبول خواهد بود که میزان خروج هوا از میزان نشت مجاز در واحد m^3/min به ازای هر m^2 سطح داخلی لوله (CMM/SM) بیش‌تر نشود. مقدار این نشت مجاز معمولاً برابر با ۰/۰۰۰۵ CMM/SM در نظر گرفته می‌شود ($Q = 0.0005$).

– روش «افت فشار در طی زمان»: هوا باید تا دستیابی به فشار داخلی ۴ psi و به تعادل رسیدن آن با دمای دیواره‌ها، به داخل فاضلاب‌روی تحت آزمون هدایت شود. سپس جریان هوای ورودی باید قطع شود تا میزان فشار داخلی به ۳/۵ psi کاهش یابد. آزمون از زمان رسیدن فشار داخلی به ۳/۵ psi آغاز شده و از یکی از دو روش زیر، برای پذیرش لوله استفاده می‌شود:

۱- روش افت نسبی ۱ Psi: زمان مورد نیاز برای افت فشار از ۳/۵ Psi به ۲/۵ Psi باید اندازه‌گیری شود و این زمان باید با حداقل زمان ارائه‌شده بر حسب قطر و طول فاضلاب‌روی تحت آزمون، در جدول (۴-۷) مقایسه شود. چنانچه مدت‌زمان افت فشار بزرگ‌تر یا مساوی با مدت‌زمان ارائه‌شده در این جدول باشد، عدم نشتی فاضلاب‌رو، مورد تایید است.

۲- روش افت نسبی ۰/۵ Psi: زمان مورد نیاز برای افت فشار از ۳/۵ Psi به ۳ Psi باید اندازه‌گیری شود و این زمان باید با حداقل زمان ارائه‌شده بر حسب قطر و طول فاضلاب‌روی تحت آزمون، در جدول (۵-۷) مقایسه شود. چنانچه مدت‌زمان افت فشار مساوی یا بزرگ‌تر از مدت‌زمان ارائه‌شده در این جدول باشد، عدم نشتی فاضلاب‌رو مورد تایید است.

توجه: این دو روش با فرض فشار اتمسفر به میزان ۱۴/۷ psi تبیین شده است. اگر این آزمون در مناطق مرتفع ترتیب داده شود، به‌منظور لحاظ‌کردن اختلاف فشار هوا، احتیاج به تصحیح خواهد بود.

پس از تکمیل آزمون، شیرهای تخلیه باید باز شده و اجازه داده شود که هوا آزادانه تخلیه شود. توپی‌های انسداد و سایر مسدودکننده‌ها نباید تا زمانی که فشار در مقطع آزمون به فشار اتمسفر رسیده است، برداشته شوند.

جدول ۷-۴ - حداقل زمان مجاز برای ۱ psi افت فشار ناشی از نشت هوا به میزان $Q = 0.0005$

زمان مشخص شده برای طول‌های معلوم ثانیه : دقیقه								حداقل زمان برای طول‌های بزرگ‌تر (ثانیه)	طول برای زمان حداقل (متر)	حداقل زمان ثانیه:دقیقه	قطر لوله (میلی متر)
۱۳۷٫۲ متر	۱۲۱٫۹ متر	۱۰۶٫۷ متر	۹۱٫۴ متر	۷۶٫۲ متر	۶۱٫۰ متر	۴۵٫۷ متر	۳۰٫۵ متر				
۱۱:۲۴	۱۰:۰۸	۸:۵۲	۷:۳۶	۷:۳۴	۷:۳۴	۷:۳۴	۷:۳۴	۴٫۹۸۷L	۹۰٫۸	۷:۳۴	۲۰۰
۱۷:۴۸	۱۵:۴۹	۱۳:۵۱	۱۱:۵۲	۹:۵۳	۹:۲۶	۹:۲۶	۹:۲۶	۷٫۷۸۹L	۷۲٫۸	۹:۲۶	۲۵۰
۲۵:۳۸	۲۲:۴۷	۱۹:۵۶	۱۷:۰۵	۱۴:۱۵	۱۱:۲۴	۱۱:۲۰	۱۱:۲۰	۱۱٫۲۱۴L	۶۰٫۷	۱۱:۲۰	۳۰۰
۴۰:۰۴	۳۵:۳۶	۳۱:۰۹	۲۶:۴۲	۲۲:۱۵	۱۷:۴۸	۱۴:۱۰	۱۴:۱۰	۱۷٫۵۲۶L	۴۸٫۵	۱۴:۱۰	۴۰۰
۵۷:۴۱	۵۱:۱۶	۴۴:۵۲	۳۸:۲۷	۳۲:۰۳	۲۵:۳۸	۱۹:۱۳	۱۷:۰۰	۲۵٫۲۳۶L	۴۰٫۵	۱۷:۰۰	۴۵۰
۷۸:۳۱	۶۹:۴۸	۶۱:۰۰	۵۲:۲۱	۴۳:۳۷	۳۴:۵۴	۲۶:۱۰	۱۹:۵۰	۳۴٫۳۵۰L	۳۴٫۷	۱۹:۵۰	۵۰۰
۱۰۲:۳۳	۹۱:۱۰	۷۹:۴۶	۶۸:۲۲	۵۶:۵۸	۴۵:۳۴	۳۴:۱۱	۲۲:۴۷	۴۴٫۸۶۲L	۳۰٫۲	۲۲:۴۰	۶۰۰
۱۲۹:۴۸	۱۱۵:۲۲	۱۰۰:۵۷	۸۶:۳۲	۷۲:۰۷	۵۷:۴۱	۴۳:۱۶	۲۸:۵۱	۵۶٫۷۷۸L	۲۶٫۸	۲۵:۳۰	۷۰۰
۱۹۳:۵۳	۱۷۲:۲۱	۱۵۰:۴۳	۱۲۹:۱۶	۱۰۷:۴۳	۸۶:۱۰	۶۴:۳۸	۴۳:۰۵	۸۴٫۸۱۶L	۲۱٫۹	۳۱:۱۰	۸۰۰
۲۳۰:۴۶	۲۰۵:۰۷	۱۷۹:۲۹	۱۵۳:۵۰	۱۲۸:۱۲	۱۰۲:۳۴	۷۶:۵۵	۵۱:۱۷	۱۰۰٫۹۴۵L	۲۰٫۱	۳۴:۰۰	۹۰۰

توجه: برای آگاهی از حداکثر فشار آزمون در لوله‌های با قطر بیش از ۸۰۰ mm با تولیدکننده لوله و تجهیزات مشورت شود.

جدول ۷-۵ - حداقل زمان مجاز برای ۰٫۵ psi افت فشار ناشی از نشت هوا به میزان $Q = 0.0005$

حداقل زمان مشخص شده برای طول‌های معلوم ثانیه : دقیقه								حداقل زمان برای طول‌های بزرگ‌تر (ثانیه)	طول برای زمان حداقل (متر)	حداقل زمان ثانیه:دقیقه	قطر لوله (میلی متر)
۱۳۷٫۲ متر	۱۲۱٫۹ متر	۱۰۶٫۷ متر	۹۱٫۴ متر	۷۶٫۲ متر	۶۱٫۰ متر	۴۵٫۷ متر	۳۰٫۵ متر				
۵:۴۲	۵:۰۴	۴:۲۶	۳:۴۸	۳:۴۷	۳:۴۷	۳:۴۷	۳:۴۷	۲٫۴۹۳L	۹۰٫۸	۳:۴۷	۲۰۰
۸:۵۴	۷:۵۴	۶:۵۵	۵:۵۶	۴:۵۷	۴:۴۳	۴:۴۳	۴:۴۳	۳٫۸۹۴L	۷۲٫۸	۴:۴۳	۲۵۰
۱۲:۵۰	۱۱:۲۴	۹:۵۸	۸:۳۳	۷:۰۸	۵:۴۲	۵:۴۰	۵:۴۰	۵٫۶۰۷L	۶۰٫۷	۵:۴۰	۳۰۰
۲۰:۰۲	۱۷:۴۸	۱۵:۳۵	۱۳:۲۱	۱۱:۰۸	۸:۵۴	۷:۰۵	۷:۰۵	۸٫۷۶۳L	۴۸٫۵	۷:۰۵	۴۰۰
۲۸:۵۱	۲۵:۳۸	۲۲:۲۶	۱۹:۱۴	۱۶:۰۱	۱۲:۴۹	۹:۳۷	۸:۳۰	۱۲٫۶۱۸L	۴۰٫۵	۸:۳۰	۴۵۰
۳۹:۱۶	۳۴:۵۴	۳۰:۳۲	۲۶:۱۱	۲۱:۴۹	۱۷:۲۷	۱۳:۰۵	۹:۵۵	۱۷٫۱۷۵L	۳۴٫۷	۹:۵۵	۵۰۰
۵۱:۱۷	۴۵:۳۵	۳۹:۵۳	۳۴:۱۱	۲۸:۳۰	۲۲:۴۸	۱۷:۵۷	۱۱:۲۴	۲۲٫۴۳۱L	۳۰٫۲	۱۱:۲۰	۶۰۰
۶۴:۵۴	۵۷:۴۲	۵۰:۳۰	۴۳:۱۶	۳۶:۰۴	۲۸:۵۱	۲۱:۳۸	۱۴:۲۵	۲۸٫۳۸۹L	۲۶٫۸	۱۲:۴۵	۷۰۰
۹۶:۵۷	۸۶:۱۰	۷۵:۲۴	۶۴:۳۸	۵۳:۵۲	۴۳:۵۶	۳۲:۱۹	۲۱:۳۳	۴۲٫۴۰۸L	۲۱٫۹	۱۵:۳۵	۸۰۰
۱۱۵:۲۳	۱۰۲:۳۴	۸۹:۴۴	۷۶:۵۵	۶۴:۰۶	۵۱:۱۷	۳۸:۲۶	۲۵:۳۹	۵۰٫۴۷۲L	۲۰٫۱	۱۷:۰۰	۹۰۰

توجه: برای آگاهی از حداکثر فشار آزمون در لوله‌های با قطر بیش از ۸۰۰ mm با تولیدکننده لوله و تجهیزات

مشورت شود.

۴-۷- آزمون تغییر شکل

۴-۷-۱- کلیات

دوپهن‌شدگی و تغییر شکل بیش از حد مجاز (مطابق با زیربند ۳-۷-۱) در لوله، نه تنها عملکرد هیدرولیکی آن را از طریق کاهش سرعت جریان تحت تاثیر قرار می‌دهد، بلکه باعث تجمع رسوبات و افزایش احتمال تولید گاز سولفید هیدروژن نیز می‌شود. همچنین ممکن است منجر به افزایش مقدار کرنش^۱ در دیواره لوله شده و انواعی از تخریب‌های سازه‌ای مانند انحنای معکوس^۲، کمانش^۳ و ترک‌خوردگی را سبب شود. از طرف دیگر، دوپهن‌شدگی بیش از حد مجاز می‌تواند عملکرد محل‌های اتصال بین قطعات لوله و آب‌بندی آن‌ها را تحت تاثیر قرار داده و منجر به نشت آب به داخل یا خارج از لوله شود که این امر نیز به نوبه خود می‌تواند باعث شسته‌شدن مصالح پرکننده اطراف لوله شده و فرونشست مجرای فاضلاب‌رو یا حتی سطح خیابان را به دنبال داشته باشد. لذا لازم است میزان دوپهن‌شدگی در فاضلاب‌روهای انعطاف‌پذیر، حداقل ۳۰ روز پس از اتمام عملیات اجرایی در کلیه فاضلاب‌روها تا زمان تحویل موقت، مورد سنجش قرار گرفته و با حداکثر مقادیر مجاز مقایسه شود.

حداکثر تغییر شکل مجاز ۳۰ روزه نسبت به قطر اولیه‌ی لوله در فاضلاب‌روهای با قطر کمتر از ۷۰۰ mm، برابر با ٪/۷٫۵ و در فاضلاب‌روهای ۷۰۰ mm و بزرگ‌تر، برابر با ٪/۵ است. چنانچه تغییر شکل در بازه زمانی دیگری (زودتر یا دیرتر از ۳۰ روز) اندازه‌گیری شود، لازم است مقدار حداکثر تغییر شکل مجاز در یک ضریب اصلاحی به شرح مندرج در جدول (۶-۷) ضرب شود.

جدول ۶-۷- ضرایب اصلاح زمانی تغییر شکل‌های مجاز

ضریب اصلاحی	فاصله زمانی سنجش از اتمام عملیات اجرایی
۰٫۷	۲۴ ساعت
۰٫۷۵	۳ روز
۰٫۸۵	۷ روز
۰٫۹۵	۱۴ روز
۱	۳۰ روز
۱٫۱	۳ ماه
۱٫۲	۱ سال
۱٫۳	۲ سال

- 1- Strain Level
- 2- Inverse Curvature
- 3- Wall Buckling

لازم به ذکر است که می‌توان از روش درون‌یابی برای یافتن ضریب اصلاحی در فواصل زمانی مابین ردیف‌ها استفاده کرد. یعنی برای مثال، چنانچه سنجش تغییر شکل، ۱۰ روز پس از اتمام عملیات اجرایی انجام شود، ضریب اصلاحی حداکثر تغییر شکل مجاز، به صورت زیر محاسبه می‌شود:

$$0,85 + ((0,95 - 0,85) \times 3,7) = 0,89$$

توجه: علیرغم وجود ضرایب اصلاحی، توصیه می‌شود اندازه‌گیری دوپهن‌شدگی زودتر از ۳۰ روز پس از اتمام عملیات اجرایی انجام نشود.

سنجش دوپهن‌شدگی، اگر تنها به منظور مقایسه با حداکثر مقدار مجاز و اعلام پذیرش یا رد فاضلاب‌رو باشد، از طریق آزمون ماندن انجام می‌شود؛ ولی چنانچه اندازه‌گیری میزان تغییر شکل به صورت کمی مدنظر باشد، سنجش با استفاده از حلقه لیزر که به دوربین ویدئومتری متصل می‌شود یا از طریق پروفایل‌سازی لیزی سه بعدی قابل انجام است. هم‌چنین در فاضلاب‌روهای با قابلیت ورود انسان، سنجش دستی دوپهن‌شدگی نیز با استفاده از متر لیزی به شرح مندرج در زیربند ۷-۴-۳ امکان‌پذیر است.

۷-۴-۲- آزمون ماندن

این آزمون برای کنترل دوپهن‌شدگی و تغییر شکل در فاضلاب‌روهای انعطاف‌پذیر انجام شده و هدف از آن رد یا پذیرش فاضلاب‌رو از حیث تغییر شکل و دوپهن‌شدگی در مقایسه با مقادیر مجاز است. این آزمون حداقل ۳۰ روز پس از خاک‌ریزی نهایی و تکمیل زیرساخت پوشش سطح خیابان انجام می‌شود.

ماندرل استوانه‌ای شکل بوده و دارای حداقل ۹ بازو یا تیغه در پیرامون خود است که با فاصله یکسان به صورت یکنواخت در اطراف آن توزیع شده‌اند. تعداد بازوها یا تیغه‌ها همواره عددی فرد انتخاب می‌شود (شکل ۷-۴). قطر دایره‌ی محیطی ماندن برابر با قطر مجاز تغییر شکل یافته‌ی لوله با رواداری $\pm 1 \text{ mm}$ است. طول ماندن نیز به اندازه‌ای است که طول تماس هر بازو یا تیغه‌ی آن با جدار فاضلاب‌رو از مقادیر مندرج در جدول (۷-۷) کم‌تر نباشد.

این آزمون با کشیدن یک ماندن در داخل فاضلاب‌رو توسط دست (در قطرهای کوچک) یا توسط وینچ (در فاضلاب‌روهای بزرگ‌تر)، انجام می‌شود. چنانچه ماندن داخل فاضلاب‌رو گیر کند، آن خط از لحاظ دوپهن‌شدگی مردود است. توجه ۱: لازم است امکان کشیدن ماندن از هر دو آدم‌روی ابتدایی و انتهایی فاضلاب‌روی تحت آزمون وجود داشته باشد تا در صورت گیر کردن، امکان خارج کردن آن وجود داشته باشد.

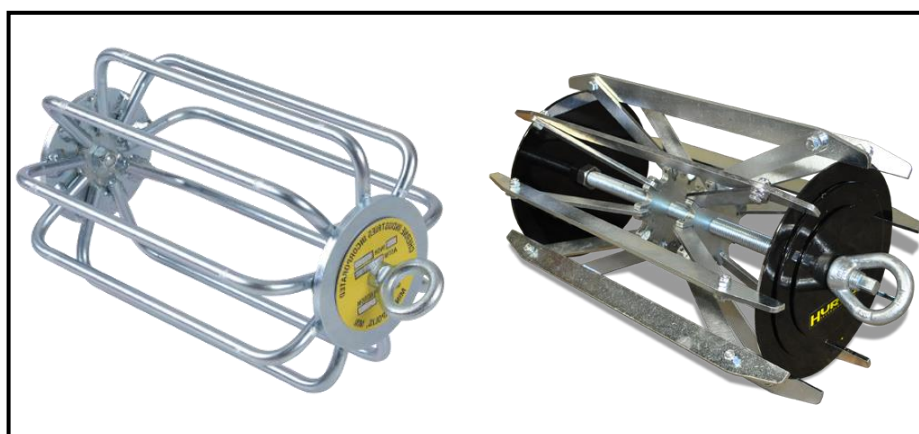
توجه ۲: در صورت گیر کردن ماندن داخل خط، باید از اعمال نیروی زیاد که ممکن است منجر به صدمه وارد شدن به دیواره‌ی لوله شود، خودداری کرد.

هر قطعه از لوله که اجازه‌ی عبور ماندن را ندهد، دارای تغییر شکل غیر مجاز بوده و لازم است تمام مقاطعی که دارای تغییر شکل بیش از مقدار مجاز هستند، اصلاح شده و ۳۰ روز پس از خاک‌ریزی، مجدداً تحت آزمون قرار گیرند.

از آنجا که آزمون ماندنرل تنها قابلیت رد یا پذیرش کل طول لوله را داراست و توانایی تعیین میزان دوپهن‌شدگی و مشخص کردن طول تغییر شکل یافته از لوله را ندارد، استفاده از حلقه لیزر یا روش پروفایل‌سازی لیزی، نسبت به آن ترجیح دارد (در صورت وجود امکانات و بودجه کافی).

جدول ۷-۷- حداقل طول تماس ماندنرل بر اساس قطر فاضلابرو

طول تماس ماندنرل (mm)	قطر داخلی فاضلابرو (mm)
۱۰۰	۱۵۰
۱۵۰	۲۰۰
۲۰۰	۲۵۰
۲۵۰	۳۰۰
۳۰۰	۳۵۰
۳۰۰	۳۷۵
۳۰۰	۴۰۰
۳۵۰	۴۵۰
۴۰۰	۵۰۰
۴۵۰	۵۲۵
۵۰۰	۶۰۰
۵۷۵	۳۷۵
۶۷۵	۷۵۰
۷۵۰	۹۰۰
۹۰۰	۱۰۵۰
۱۰۵۰	۱۲۰۰



شکل ۷-۴- نمونه‌ای از ماندنرل‌های تیغه‌ای و میله‌ای

۷-۴-۳ - سنجش دستی در فاضلاب‌روهای با قابلیت ورود انسان

در صورت عدم دسترسی به حلقه لیزر یا تجهیزات پروفایل‌سازی لیزری سه بعدی، برای اندازه‌گیری دوبهن‌شدگی در فاضلاب‌روهای با قطر بزرگ‌تر از ۹۰۰ mm که قابلیت ورود پرسنل به داخل آن‌ها وجود دارد، می‌توان از روش اندازه‌گیری فیزیکی با متر لیزری به شرح ذیل استفاده کرد.

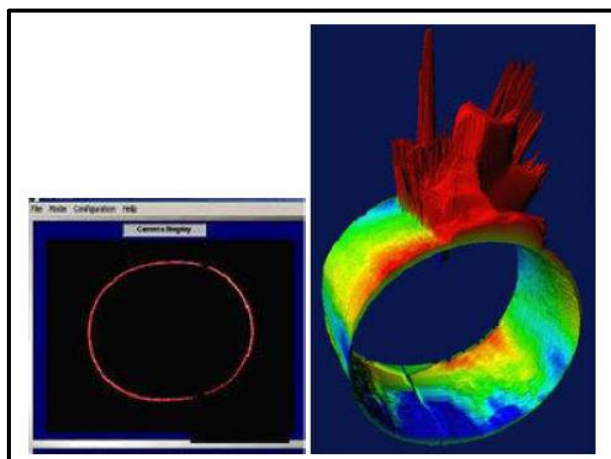
در این روش، اندازه‌گیری به صورت یک درمیان در قطعات لوله و در وسط هر قطعه انجام می‌شود. متر لیزری در موقعیت ساعت‌های ۳، ۴، ۵، ۶، ۷ و ۸ قرار داده شده و به سمت مرکز لوله نشانه گرفته می‌شود. کوچک‌ترین قطر از میان ۶ عدد اندازه‌گیری شده، به عنوان D_{min} ثبت می‌شود. حال با در نظر گرفتن نشانگر D برای قطر اولیه لوله، درصد تغییر شکل با استفاده از معادله ۷-۱ قابل محاسبه است:

$$(D - D_{min}) / D \times 100 \quad (1-7)$$

توجه: حداقل یک قطعه عکس از عملیات اندازه‌گیری در هر مقطع باید ثبت و در گزارش‌های مربوط ارائه شود.

۷-۴-۴ - آزمون حلقه لیزر و پروفایل‌سازی لیزری ۳ بعدی

به‌کارگیری حلقه لیزر (پروفایل‌سازی لیزری دو بعدی) در بازرسی که معمولاً از طریق اتصال یک قطعه‌ی اضافی به دوربین ویدئومتری انجام می‌شود، امکان تشخیص هرگونه تغییر در سطح مقطع لوله که عمدتاً ناشی از دوبهن‌شدگی، خوردگی یا تجمع رسوبات در کف فاضلاب‌رو است را فراهم می‌آورد. باتوجه به اینکه استفاده از لیزر محدود به سطح خشک فاضلاب‌رو است، بنابراین به‌منظور استفاده از آن در تمام سطح داخلی لوله و به دست‌آوردن پروفایل کامل سطح مقطع، لازم است جریان از درون مجرای تحت بازرسی منحرف شده و لوله تمیز و خشک شود. همچنین باید دقت کرد که دستگاه کاملاً به موازات محور لوله قرار گرفته باشد. در غیر این صورت، حلقه لیزر به صورت غیردایره‌ای دیده می‌شود و این تصور پدید می‌آید که لوله دچار تغییر شکل شده است. در ساخت دستگاه‌های بازرسی نسل جدید لیزری (پروفایل‌سازی لیزری سه بعدی)، از تکنولوژی LADAR^۱ استفاده شده است که اسکنی سه بعدی از کل لوله ارائه می‌دهد و خطای آن در صورت عدم قرارگیری به موازات محور لوله، بسیار کم‌تر از روش دو بعدی پروفایل‌سازی است. در شکل (۷-۵) مقایسه‌ای بین این دو روش صورت گرفته است.



شکل ۷-۵- مقایسه‌ی پروفایل‌سازی لیزری به روش دوبعدی و سه‌بعدی

در لوله‌های کوچکتر از ۹۰۰ mm می‌توان از روش دو بعدی پروفایل‌سازی لیزری که ارزان‌تر است، استفاده کرد؛ ولی توصیه می‌شود که در لوله‌های ۹۰۰ mm و بزرگ‌تر، روش سه بعدی اسکن لیزری (LADAR) به کار گرفته شود تا خطای احتمالی ناشی از عدم قرارگیری دستگاه لیزر در محور لوله کاهش یابد.

۷-۵- آزمون پوشش حفاظتی

۷-۵-۱- کلیات

آزمون‌های میدانی توسط آزمایشگاه مورد تایید کارفرما و/یا مشاور پروژه انجام می‌گیرند. هماهنگی با آزمایشگاه و دستگاه نظارت در خصوص کلیه امور مربوط به آزمون‌ها بر عهده پیمانکار است. پس از آزمون، تمام نقاط آزمون‌های میدانی باید ترمیم شوند. برای ساماندهی آزمون‌های میدانی، ابتدا کل سطح به بخش‌هایی با مساحت 100 m^2 تقسیم می‌شود. هر بخش با یک کد مشخص و از سایر بخش‌های کل سطح، متمایز می‌شود. آزمون‌های میدانی حداقل یک هفته پس از اجرا انجام می‌شوند. مکان انجام آزمون‌های میدانی (اعم از آزمون اولیه یا تکراری) روی سطح توسط دستگاه نظارت تعیین می‌شود که الزاماً یک مکان عادی یا تصادفی نیست (معمولاً نقاط ضعیف انتخاب می‌شوند). تعداد آزمون‌های لازم برای چسبندگی، ضخامت‌سنجی و وجود حفره‌ها، یک مرتبه در هر بخش است. در ضمن، بررسی وضعیت ظاهری روی کل سطح هر بخش انجام می‌شود.

این آزمون‌ها که روی پوشش اجراشده و خشک‌شده انجام می‌شوند، شامل آزمون‌های وضعیت ظاهری، چسبندگی، ضخامت‌سنجی، وجود رخنه‌ها، وجود حفره‌های سوزنی و تکمیل فرآیند پخت پوشش هستند.

۷-۵-۲- وضعیت ظاهری

پوشش اجراشده باید عاری از شره (اشکی شدن)، حفره‌های سوزنی^۱، ترک^۲ و ترکچه^۳، پوسته‌شدن، ورقه‌شدن، جدایش لایه‌ها از یکدیگر و از زیربند، تفاوت در فام (برای مواد با بچ یکسان)، یا هرگونه عیب ظاهری دیگری باشد که بر عملکرد سامانه پوشش در زمان سرویس‌دهی اثر گذارد.

۷-۵-۳- ضخامت‌سنجی

ضخامت‌سنجی فیلم خشک به روش ASTM D4138 یا ASTM D6132 انجام می‌شود. توصیه می‌شود ضخامت‌سنجی به ازای هر 100 m^2 یک مرتبه انجام شود. میانگین ضخامت‌های اندازه‌گیری شده هر لایه از سامانه و نیز کل سامانه پوشش نباید کم‌تر از حداقل مقادیر اسمی باشند. همچنین ضخامت در هیچ نقطه‌ای نباید از 0.7 برابر ضخامت اسمی باشد. هنگام ضخامت‌سنجی، دقت شود که پوشش کاملاً خشک شده باشد. اندازه‌گیری ضخامت فیلم تر، ممکن است مقادیر نتایج را متفاوت از مقدار واقعی نشان دهد.

۷-۵-۴- چسبندگی به روش جدایش کششی^۴

آزمون چسبندگی به روش جدایش کششی باید الزامات جدول (۷-۸) را برآورده سازد. این آزمون به ازای هر m^2 100 ، یک مرتبه انجام شود.

جدول ۷-۸- الزامات آزمون چسبندگی پوشش

مشخصه	الزامات	روش آزمون	توضیحات
مقاومت چسبندگی به روش جدایش کششی	برای لایه‌های منعطف حداقل 1.5 MPa (۱) و برای لایه‌های صلب حداقل 2 MPa (۱.۵)	ASTM D4541 یا ISO 4624	آزمون برای سامانه‌های تک‌جزئی یا حاوی سیمان حداقل ۲۸ روز و برای سامانه‌های حاوی اجزای واکنش دهنده حداقل ۷ روز پس از اجرا انجام شود. مقادیر داخل پرانتز حداقل مقدار قابل پذیرش یک قرائت (یک اندازه‌گیری منفرد) را نشان می‌دهند.

۷-۵-۵- کنترل تکمیل پخت^۵ پوشش

قبل از آن که پوشش در تماس با سیال قرار گیرد، لازم است از پخت کامل آن اطمینان حاصل شود. برای این کار قبل از هرگونه آزمون، باید شرایط محیطی و مدت‌زمانی را که از اجرای لایه نهایی پوشش گذشته است، با داده‌های

1- Pinholes
2- Crack
3- Craze
4- Pull-off
5- Curing

مندرج در مشخصات فنی مواد (که توسط تولیدکننده تهیه شده است)، مقایسه کرد. اگر طبق مشخصات فنی تولیدکننده و با توجه به شرایط محیطی، فرآیند پخت تکمیل شده باشد، آزمون‌هایی نظیر مقاومت در برابر پاک کردن با حلال، سختی بارکول^۱ برای ضخامت‌های بالا و آزمون سختی مداد مطابق با استاندارد ASTM D3363 می‌تواند به حصول اطمینان از تکمیل فرآیند پخت کمک کند.

۷-۵-۶- رخنه‌ها

به جز حفره‌های سوزنی، ممکن است پوشش در برخی از نقاط، پیوستگی خود را از دست داده باشد ولی با چشم غیر مسلح مشاهده نشود. در مواقعی که بتن، هادی جریان الکتریسیته باشد، می‌توان برای مشخص کردن این نقاط از روش جرقه در ولتاژ بالا مطابق با NACE PR-0188 استفاده کرد. نقاطی از پوشش که دارای رخنه هستند، باید مشخص شوند و مورد ترمیم موضعی^۲ قرار گیرند. در جایی که بتن، هادی جریان الکتریسیته نباشد، نمی‌توان از این روش استفاده کرد.

1- Barcol Hardness

2- Touch Up

فصل ۸

آماده‌سازی، تجهیز و برچیدن کارگاه

۸-۱- مقدمه

تجهیز کارگاه، شامل عملیات، اقدام‌ها و تدارکاتی است که باید به صورت موقت انجام شود تا شرایط لازم برای شروع، ادامه و پایان دادن به عملیات اجرایی موضوع پیمان، طبق اسناد و مدارک فراهم شود. پس از اتمام عملیات موضوع پیمان، پیمانکار باید نسبت به برچیدن کارگاه اقدام کند. عملیات برچیدن کارگاه عبارت از جمع‌آوری مصالح، تاسیسات و ساختمان‌های موقت، خارج کردن مصالح، تجهیزات، ماشین‌آلات و دیگر تدارکات پیمانکار از کارگاه، تسطیح، تمیز کردن و در صورت لزوم به شکل اولیه برگرداندن زمین‌ها و محل‌های تحویلی از کارفرما است. به طور کلی عملیات تجهیز و برچیدن کارگاه، شامل موارد زیر است:

- ساختمان‌های پشتیبانی، ساختمان‌های عمومی، محوطه‌سازی و راه‌های مورد نیاز،
- کلیه تاسیسات لازم از جمله آب و برق و تلفن (مگر آن‌که در اسناد پیمان به جز آن ذکر شده باشد)،
- تامین ماشین‌آلات و ادوات مورد نیاز اجرای کار،
- احداث و نگهداری راه‌های مورد نیاز، شامل راه‌های دسترسی، سرویس ارتباطی و انحرافی،
- تامین و راه‌اندازی تاسیسات مورد نیاز از جمله آب، برق، تلفن، تاسیسات گرمایشی و سرمایشی،
- فراهم کردن تمهیدات و تسهیلات لازم برای ایاب و ذهاب کارکنان، حفظ و رعایت بهداشت عمومی و حفاظت و ایمنی کارگاه و کارکنان،
- تامین غذای به‌موقع و به‌مقدار کافی برای کلیه کارکنان و امکانات رفاهی و استراحت آن‌ها،
- سایر مواردی که تجهیز آن برای اجرای پروژه مورد نیاز است،
- بازکردن و جابجا کردن و در صورت نیاز، تخریب تمام تجهیزات و تاسیسات نصب‌شده در پایان کار و تمیز کردن و تسطیح زمین‌های تحویلی و مسیر عملیات اجرایی و برگرداندن آن به شکل اولیه.

عملیات تجهیز کارگاه، اصولاً در دو مرحله به شرح زیر انجام می‌شود:

- الف- تجهیز اولیه:** در این مرحله باید حداقل امکانات و تاسیسات لازم برای ممکن کردن آغاز قسمت‌های مقدماتی کارهای اجرایی، تامین شود. تامین بخشی از محل کار و آماده‌سازی سطح آن، دفاتر، انبار و سکونت عوامل (پیمانکار، مشاور و کارفرما)، تامین آب، برق، تلفن و موارد ضروری دیگر از جمله موارد تجهیز اولیه هستند.
- ب- تجهیز ثانویه:** در این مرحله با توجه به اسناد پیمان، تجهیز کارگاه به طور کامل انجام می‌شود. بخش عمده‌ای از عملیات تجهیز باید در مدت‌زمان مشخص‌شده در اسناد پیمان تکمیل و آماده بهره‌برداری شود. تکمیل و یا احداث دفاتر کار، خوابگاه‌ها، ساختمان‌های پشتیبانی، ساختمان‌های عمومی، انبارها و انواع راه‌ها و برقراری سرویس ایاب و ذهاب از جمله موارد تجهیز ثانویه هستند. بخش دیگری از عملیات تجهیز با توجه به ماهیت آن‌ها جنبه مستمر داشته و ممکن است انجام و تکمیل آن‌ها تا آخر پروژه ادامه داشته باشد.

پس از تحویل کارگاه، پیمانکار باید با توجه به مدت تعیین شده، طرح جانمایی کارگاه را با تایید مهندس مشاور تهیه کرده و مبنای تجهیز کارگاه قرار دهد. طرح جانمایی کارگاه با توجه به موقعیت، ابعاد، سیاست گذاری و امکانات مالی، متغیر بوده و بر اساس آسایش کارکنان، سهولت امکانات دسترسی به ساختگاه، اقتصادی بودن هزینه های ساخت و نگهداری آن ها طراحی می شود.

در احداث کلیه تاسیسات مربوط به تجهیز کارگاه، ساختمان های دائمی و موقت، باید مقررات و آیین نامه های ملی الزامی نظیر آیین نامه زلزله شماره ۲۸۰۰، آیین نامه بتن آبا، آیین نامه ها و استانداردها و مشخصات فنی عمومی کارهای ساختمانی (ضبطه شماره ۵۵ سازمان برنامه و بودجه کشور)، مقررات ملی ساختمان و استانداردهای حفاظت و ایمنی وزارت کار رعایت شود. نحوه جانمایی محل تجهیزات و ساختمان های کارگاه باید به تایید دستگاه نظارت برسد. مواردی که در این فصل اشاره شده، کلی است و در هر پیمان با توجه به شرایط خصوصی و فهرست بهای منضم به پیمان، ممکن است قسمتی از آن و یا کل آن به عنوان تجهیز کارگاه منظور شود. در تامین قسمت های منظور شده در پیمان، مشخصات مندرج در این فصل باید رعایت شود.

۸-۲- طراحی و جانمایی کارگاه

ملاک ها و معیارهای طراحی جانمایی کارگاه شامل تردد، آلودگی صوتی و صدا، جهت باد، نزولات آسمانی، نور و غیره با توجه به ساختگاه و توپوگرافی زمین است.

ترتیب قرار گرفتن، پیش بینی طرح توسعه، پیش بینی تاسیسات، جاده ارتباطی و شیب زمین، از جمله عواملی است که در جانمایی ساختمان ها باید لحاظ شود. همچنین، نحوه جمع آوری آب های سطحی، پیاده روها و راه های دسترسی وسایل نقلیه به ساختمان ها نیز باید در جانمایی در نظر گرفته شود.

تهویه، روشنایی کافی، گرمایش و سرمایش، سامانه جمع آوری فاضلاب و سیلاب ها، پیش بینی تاسیسات رطوبت زدایی، در صورت لزوم، ایمنی کارکنان بهره برداری و سهولت بهره برداری و پیش بینی فضاهای جداگانه برای انبار و تجهیزات باید در طراحی ساختمان ها لحاظ شود.

حداقل کردن اتلاف وقت کارکنان با کاهش مسافت تردد داخلی و خارجی، قرارگیری ساختمان های با بیشترین تردد در کنار هم مانند ساختمان های مدیریت اداری و مالی و کارفرما و مشاور، قرارگیری ساختمان های با تردد کم در مکان های دورتر مانند خوابگاه ها، قرارگیری ساختمان های با مراجعه کنندگان خارج از کارگاه در نزدیک درب ورودی مانند انبار، ایستگاه سوخت رسانی، سیلوها از جمله موارد الزامی در خصوص تردد هستند.

قرارگیری محل استراحت کارکنان و ساختمان های اداری باید دورتر از محل های پر سر و صدا باشد.

کاهش آلودگی زیست محیطی محوطه کارگاه می تواند از طریق قرارگیری تاسیسات دارای گرد و خاک (مانند سنگ شکن و سیلوی سیمان) در نوک فلش جهت بادهای غالب باشد.

طرح جانمایی کارگاه باید طوری باشد که ریزش نزولات آسمانی موجب لجنی شدن و باتلاقی شدن کارگاه نشود.

۸-۳- آماده‌سازی و تجهیز کارگاه

۸-۳-۱- کلیات

موارد اصلی مورد نظر در کارگاه برحسب شرایط پروژه، به طور کلی شامل تمهیدات، امکانات و تاسیسات ارائه‌شده در زیربندهای ۸-۳-۲ تا ۸-۳-۱۹ است.

۸-۳-۲- راه‌ها و کنترل ترافیکی

۸-۳-۲-۱- کلیات

کارهای مربوط به احداث شبکه جمع‌آوری و انتقال فاضلاب، عموماً در معابر شهری اجرا می‌شوند ولی چنانچه به‌دلیل ساختگاه و موقعیت پروژه نیاز به جاده‌های دیگری از قبیل جاده‌های انحرافی، دسترسی، سرویس و ارتباطی باشد، طراحی و اجرای آن‌ها، پس از تایید دستگاه نظارت بر اساس مدارک مندرج در پیمان به عهده پیمانکار است. برای تایید طراحی و اجرای راه‌ها، معیارهای مندرج در مشخصات فنی خصوصی و دستورالعمل‌های کارگاهی ملاک خواهد بود. پیمانکار باید قبل از آغاز عملیات اجرایی، تایید مهندس مشاور در مورد طراحی راه‌ها را کسب کند و هنگام عملیات اجرایی با ایجاد مانع و نگهبان، از ورود ماشین‌های متفرقه به محدوده کارگاه جلوگیری به‌عمل آورد. مشخصات هندسی راه‌ها باید طوری باشد که نیازهای دوران ساخت و حسب مورد، نیاز زمان بهره‌برداری را با توجه به نوع وسایل نقلیه و حجم ترافیک تامین کنند. سرعت پروژه و حجم ترافیک، پارامترهای اصلی خواهد بود که طراحی هندسی راه بر اساس آن‌ها انجام و با در نظر گرفتن شرایط توپوگرافی محل تعیین می‌شود. همچنین باید اقدامات لازم به‌منظور سهولت تردد عابرین و وسایل نقلیه انجام شود. معیار طرح هندسی و اجرای راه‌های فوق براساس ضوابط سازمان برنامه و بودجه کشور از قبیل ضابطه ۴۱۵ (آیین‌نامه طرح هندسی راه‌های ایران) و ضابطه ۱۰۱ (مشخصات فنی عمومی راه) و سایر ضوابط مرتبط خواهد بود.

۸-۳-۲-۲- کنترل ترافیک در عملیات

مشخصات تابلوهای هشداردهنده، اطلاع‌رسانی و انتظامی، مخروط‌های ایمنی، منابع روشنایی و سایر تجهیزات کنترل ترافیک و همچنین انتخاب روش‌های کنترل حین اجرای عملیات راه‌سازی و سایر کارهای عمرانی باید مطابق با آیین‌نامه علائم راه‌های کشور و سایر آیین‌نامه‌های مورد تایید سازمان برنامه و بودجه کشور یا وزارت راه و شهرسازی باشد. نمودار کنترل ترافیک در عملیات، مطابق با شکل (۸-۱) است.



شکل ۸-۱- نمودار کنترل ترافیک در عملیات

با توجه به این‌که انجام عملیات گودبرداری، حفاری و لوله‌گذاری در احداث شبکه جمع‌آوری و انتقال فاضلاب و تعمیرات و نگهداری در مرحله بهره‌برداری اولیه از آن در سطح شهر انجام می‌شود و نظر به مخاطرات موجود (از جمله سقوط عابرین به داخل گودال، برخورد و تصادفات رانندگی و غیره) که در برخی موارد از طریق کنترل‌های مهندسی، استفاده از سیستم‌های ایمن، حفاظ‌گذاری و غیره قابل پیشگیری نیست، می‌توان از علائم ایمنی در کارگاه‌ها به نحو استاندارد در جهت اطلاع‌رسانی و هشداردهی به شهروندان و سایر افراد ذینفع نسبت به خطرات موجود استفاده کرد.

پیمانکاران شبکه فاضلاب موظفند ضمن پیروی از مندرجات این فصل (علاوه بر موارد مندرج در فصل ششم این ضابطه)، نسبت به رعایت موارد زیر در تجهیز و برچیدن کارگاه توجه کنند:

- تهیه، نصب، نگهداری و به‌روزرسانی علائم و اتیکت‌های ایمنی و تجهیزات ترافیکی با توجه به شرایط و خطرهای موجود در کارگاه،
- فراهم کردن وسایل و ادوات کاری لازم به‌منظور بالا بردن ایمنی کارگاه مانند حفاظ‌ها، چراغ‌های هشداردهنده برای شب و تابلوهای ایمنی،
- علامت‌گذاری تمام حفره‌ها و دهانه‌ها و قراردادن موانع در جلوی آن‌ها و مجهز کردن آن‌ها در روز به پرچم زرد و در شب به چراغ چشمک‌زن.

برای انجام هرگونه عملیات اجرایی و کنترل ترافیک روی راه‌های موجود، باید ضمن حفظ ایمنی استفاده‌کنندگان از راه، ماموران و کارگران مربوط، همراه با جریان روان و ایمن ترافیک و سرعت عمل در انجام کار باشد. بنابراین برنامه‌ریزی مناسب و هماهنگ فعالیت‌ها، به‌منظور تامین ایمنی لازم و کاهش تراکم ترافیک و نیز جلوگیری از تاخیر در سفر و ناراحتی استفاده‌کنندگان از راه، دارای اهمیت است.

در محل انجام عملیات، شخص حقیقی و/یا حقوقی و/یا سازمان‌های ذی‌ربط در قبال جان تمام استفاده‌کنندگان از راه و حفاظت آن‌ها از جراحات و نیز حفظ اموال آن‌ها از خسارات احتمالی مسوول هستند. بنابراین هشدارها، موانع فیزیکی و دیگر اقدام‌ها به میزانی که مورد نیاز است، باید در مجاورت محل کار استفاده شود. بدیهی است پیمانکاران باید قبلاً براساس ضوابط و مقررات مربوط، ضمن کسب موافقت اداره راه و ترابری محل، زمان شروع و خاتمه کار را به‌طریق مقتضی، به اطلاع پلیس راه برسانند.

عملیات اجرایی باید با نصب علائم ترافیکی مصوب آیین‌نامه ایمنی راه‌های ایران همراه باشد. ضرورت دارد وسایل نقلیه‌ای که مورد استفاده قرار می‌گیرند، از فواصل دور به‌خوبی قابل رؤیت باشند و درجه بالایی از حفاظت پرسنل را فراهم کنند. پیمانکار باید به تمام مراحل تعیین‌شده برای نصب، نگهداری و جمع‌آوری علائم و تجهیزات ایمنی در عملیات اجرایی و نیز گماردن پرچمدار (دیدهبان) در محل‌های مقتضی کاملاً آگاه بوده و قبلاً آموزش‌های لازم را دیده باشد. علائم و تجهیزات مربوط باید هنگامی که دیگر مورد نیاز نیستند، در اسرع وقت جمع‌آوری شوند.

کلیه پرسنل در محل کار در سطح خیابان، باید از فواصل دور برای رانندگان به خوبی قابل دیدن باشند. به همین منظور لباسی که می‌پوشند باید در شب و روز از قابلیت دید بالایی برخوردار باشد. رعایت استاندارد EN 471 در این خصوص اکیدا توصیه می‌شود.

علایم مورد استفاده باید به طور منظم کنترل و نگهداری شوند، طوری که جابجا، تخریب و یا کثیف نشوند. اگر استفاده از علایم ثابت، به علت ماهیت کار غیر ممکن است، باید با ناظر مربوط مشورت کرده و راه حل مناسب را با تایید وی، انتخاب و به اجرا گذاشت.

۸-۳-۲-۳- ایمن‌سازی کارگاه

ایمن‌سازی کارگاه باید مطابق با این فصل و فصل ششم این ضابطه انجام شود. برخی از تمهیدات لازم برای ایمن‌سازی کارگاه به شرح زیر است:

الف - سطح یک، بزرگراه‌ها و بلوارهای اصلی:

- نیوجرسی بتنی و پلی‌اتیلنی به رنگ زرد یا نارنجی همراه با جهت‌نمای شبرنگ برای استقرار در ابتدا و انتهای هر مسیر حفاری،
- نیوجرسی بتنی و پلی‌اتیلنی به رنگ زرد یا نارنجی همراه با جهت‌نمای شبرنگ در سه طرف و پنل فلزی برای محصور کردن سمت پیاده‌رو در اطراف مکان‌های حفاری،
- نوار خطر زردرنگ با عنوان کارفرمای پروژه،
- چراغ چشمک‌زن،
- تابلوهای ایمنی به تعداد کافی.

ب - سطح دو، خیابان‌های اصلی و نیمه اصلی:

- نیوجرسی پلی‌اتیلنی به رنگ زرد یا نارنجی همراه با جهت‌نمای شبرنگ برای استقرار در ابتدا و انتهای مسیرهای حفاری،
- پنل فلزی قابل حمل به رنگ زرد با حاشیه نارنجی مطابق با نمونه ارائه شده توسط کارفرمای پروژه برای محصور کردن چهار طرف جبهه کاری،
- نوار خطر زردرنگ با عنوان کارفرمای پروژه،
- تابلوهای ایمنی به تعداد کافی،
- بشکه‌های ترافیکی.

پ - سطح سه، خیابان‌های فرعی:

- پنل فلزی قابل حمل به رنگ زرد با حاشیه نارنجی مطابق با نمونه ارائه‌شده توسط کارفرمای پروژه برای محصور کردن چهار طرف جبهه کاری،
- نوار خطر زردرنگ با عنوان کارفرمای پروژه،
- تابلوهای ایمنی به تعداد کافی،
- چراغ چشمک‌زن.

ت - سطح چهار، نصب انشعاب:

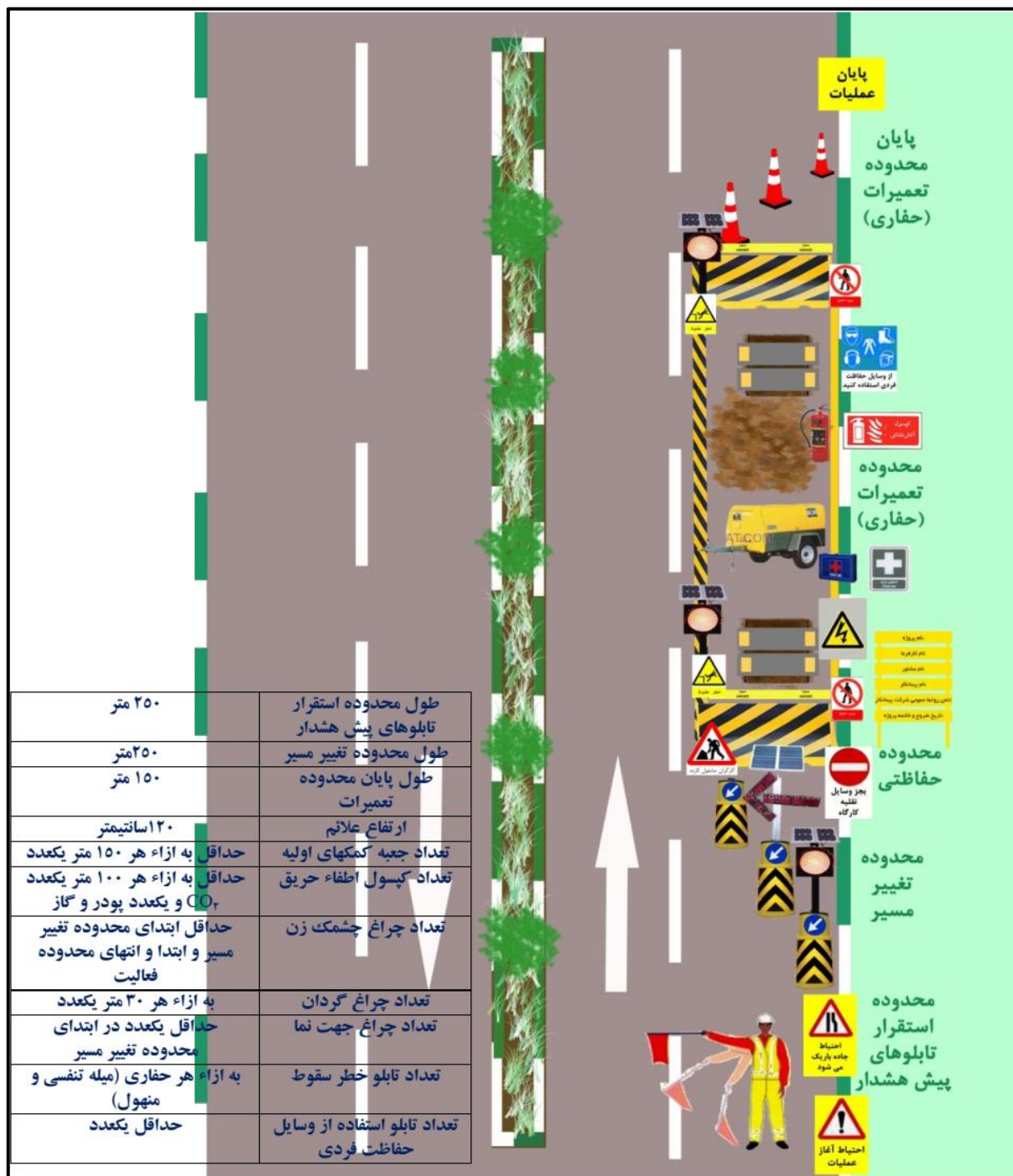
- پنل فلزی قابل حمل به رنگ نارنجی، مطابق با نمونه ارائه‌شده توسط کارفرمای پروژه برای محصور کردن چهار طرف جبهه کاری،
- نوار خطر زردرنگ با عنوان کارفرمای پروژه،
- تابلوهای ایمنی به تعداد کافی.

در گودبرداری‌هایی که در مجاورت محل‌های مسکونی و یا عبور عابران قرار می‌گیرند، برای جلوگیری از سقوط افراد پیاده به داخل گود، باید در طول پیاده‌رو حصار کافی و غیرقابل نفوذ ایجاد شود. در محل گودبرداری‌های با طول زیاد، باید با بستن و اتصال حفاظ‌ها به یکدیگر، یک حفاظ پیوسته و یکپارچه و با مقاومت کافی به‌وجود آید.

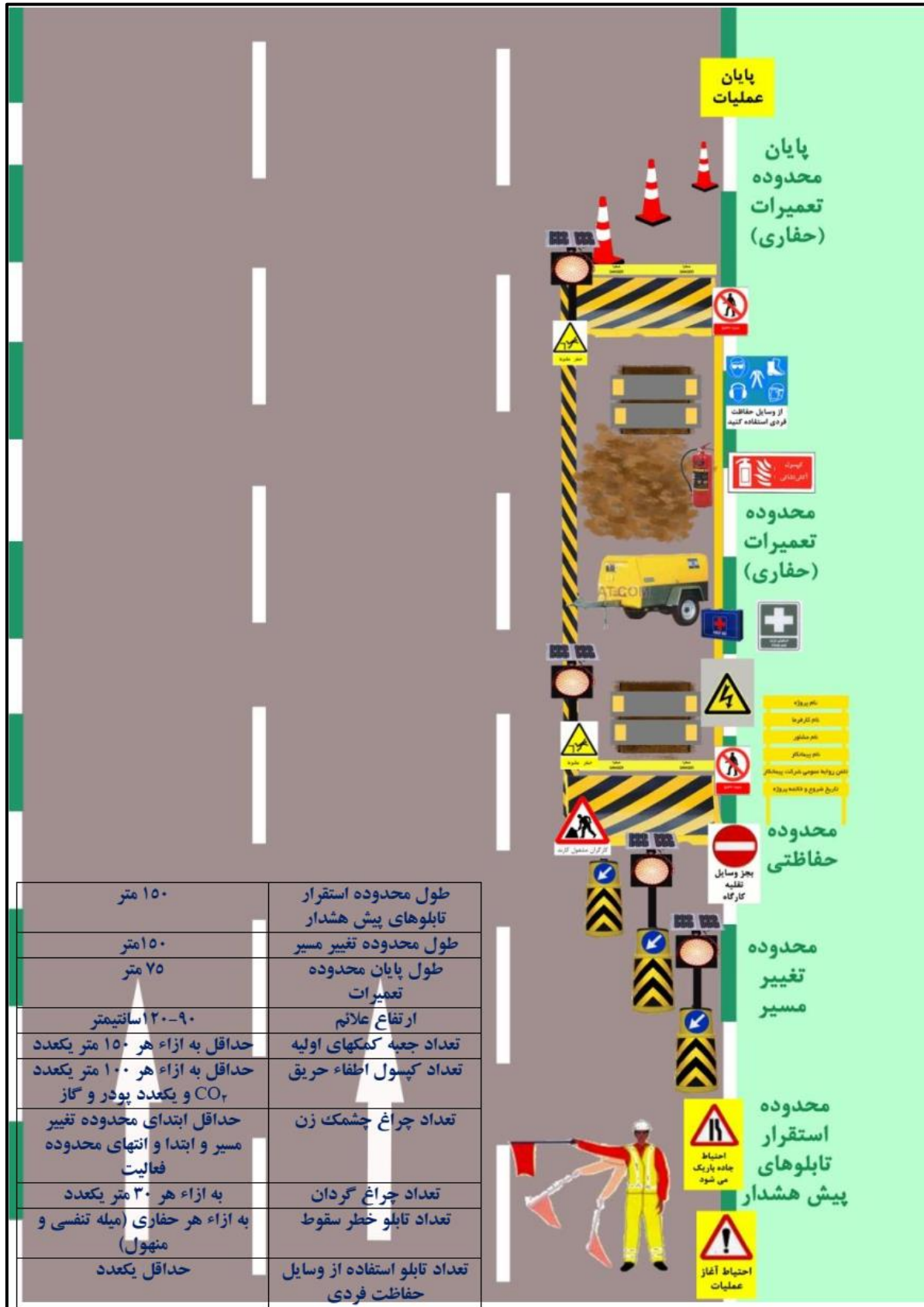
با توجه به مفاد ماده ۲۱۲ آیین‌نامه راهنمایی و رانندگی، مجریان عملیات اجرایی و پیمانکاران موظفند از شروع عملیات حفاری، تمهیدات لازم را برای تهیه و نصب علائم هشداردهنده و ایمنی، چراغ‌های چشمک‌زن، تابلوهای آگاهی و هشداردهنده (بازدارنده) و مهار کردن اطراف محل حفاری (ترانشه، میله و آدم‌رو)، به‌منظور پیشگیری از وقایع و حوادث احتمالی و حفظ جان عابرین اتخاذ کنند.

تابلوی مشخصات حفاری (پروژه) باید در ابتدا و انتهای کار و در محل مناسب با دید کافی نصب شود. در این تابلو نام موسسه (کارفرما)، نام مشاور، نام شرکت اجراکننده، تلفن روابط عمومی یا پاسخگویی آن شرکت، تاریخ شروع و خاتمه کار باید قید شود.

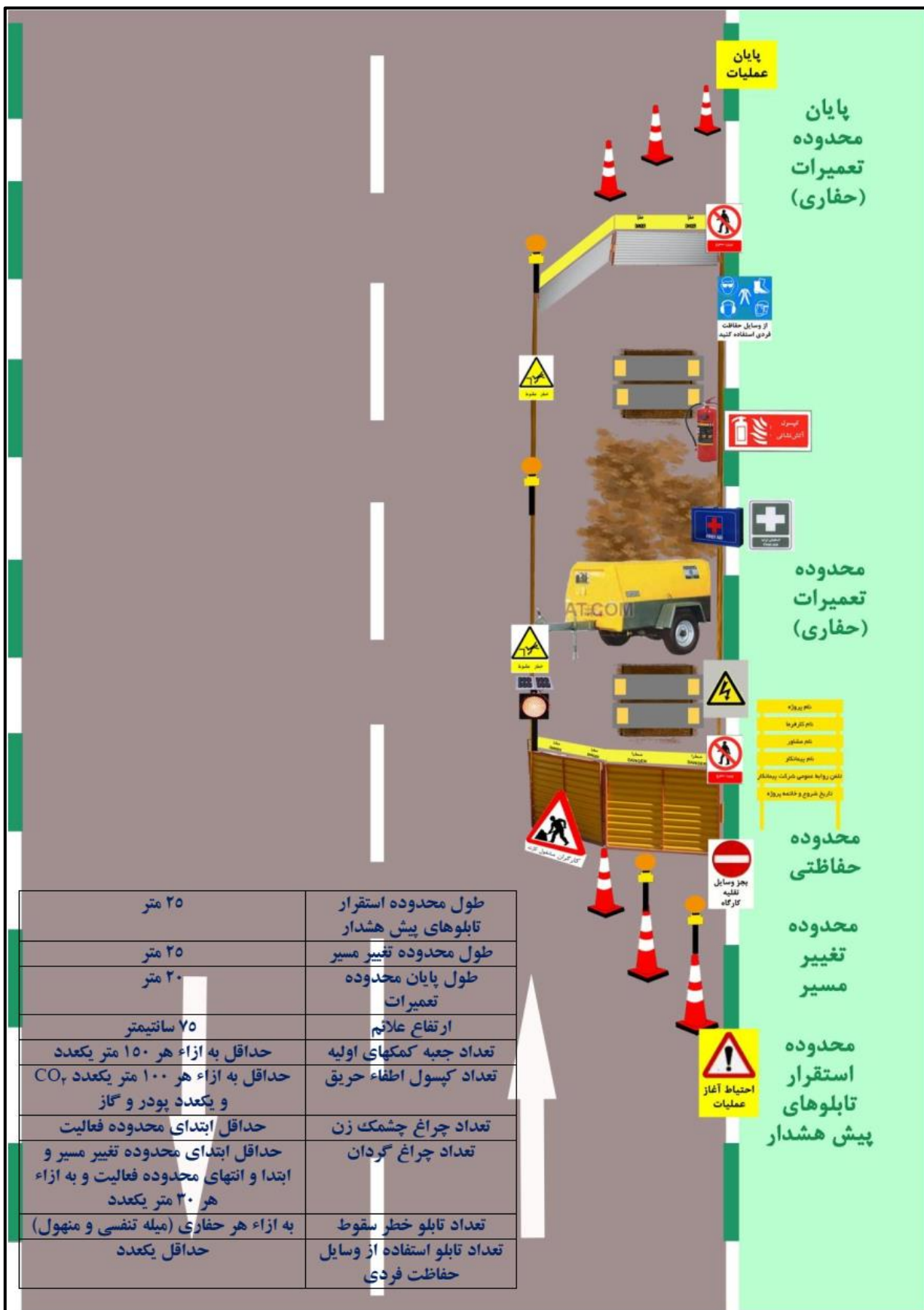
نمونه‌ای از راهنمای جانمایی علائم هشداردهنده ایمنی در کارگاه اجرایی سطح ۱ (بزرگراه‌ها و بلوارهای اصلی) در شکل (۸-۲)، نمونه‌ای از راهنمای جانمایی علائم هشداردهنده ایمنی در کارگاه اجرایی سطح ۲ (خیابان‌های اصلی و نیمه‌اصلی) در شکل (۸-۳)، نمونه‌ای از راهنمای جانمایی علائم هشداردهنده ایمنی در کارگاه اجرایی سطح ۳ (خیابان‌های فرعی) در شکل (۸-۴) و نمونه‌ای از راهنمای جانمایی علائم هشداردهنده ایمنی در کارگاه نصب انشعابات در شکل (۸-۵) ارائه شده است.



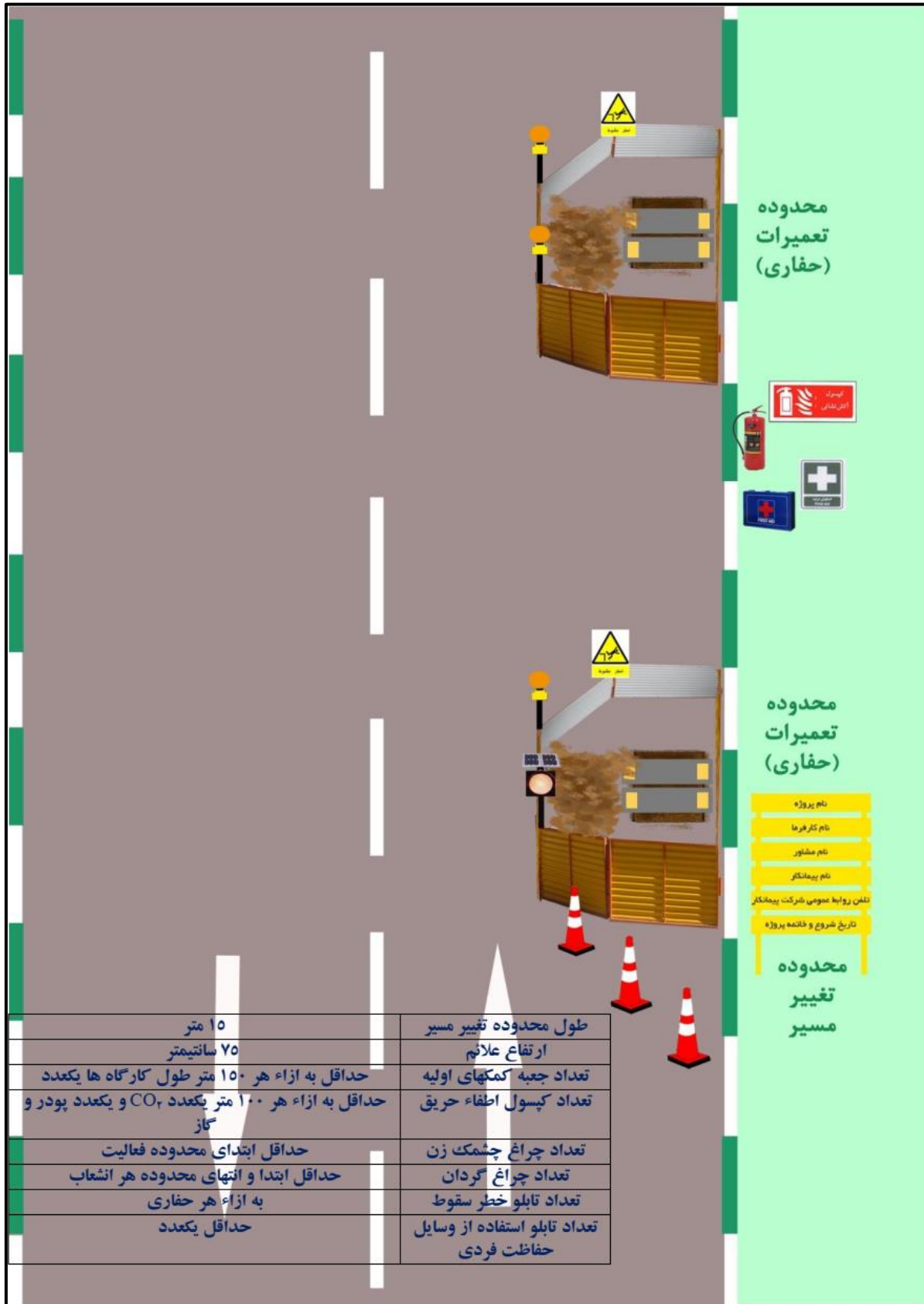
شکل ۸-۲- نمونه‌ای از راهنمای جانمایی علائم هشداردهنده ایمنی در کارگاه اجرایی سطح ۱



شکل ۸-۳- نمونه‌ای از راهنمای جانمایی علائم هشداردهنده ایمنی در کارگاه اجرایی سطح ۲



شکل ۸-۴- نمونه‌ای از راهنمای جانمایی علائم هشداردهنده ایمنی در کارگاه اجرایی سطح ۳



شکل ۸-۵- نمونه‌ای از راهنمای جانمایی علائم هشداردهنده ایمنی در کارگاه نصب انشعابات

۸-۳-۲-۴- تجهیزات روشنایی

هنگام شب برای تکمیل ایمنی حاصل از نصب تابلوها و تجهیزات کانالیزه کردن ترافیک در مناطق کار، تجهیزات روشنایی نصب می‌شوند.

اصول کلی کنترل روزانه ترافیک در ساعات شب نیز صادق است. در کلیه معابر شهری پرترافیک و تندراه‌ها و به‌منظور حفظ جریان ترافیک و حمایت از کارکنان عملیاتی مشغول به کار، نیاز به نورپردازی وجود دارد. در مسیرهای پرترافیک و تندراه‌ها، افزودن چراغ‌های چشمک‌زن به تمام تابلوهای خطرناک و نورپردازی منطقه عملیات اجرایی باید مدنظر قرار گیرد.

تجهیزات روشنایی عمدتاً شامل نورافکن‌ها، چراغ‌های خطرناک، چراغ‌ها و صفحات پیکانی چشمک‌زن هستند. نورپردازی خوب منطقه عملیاتی یک ضرورت است، زیرا کارگران باید آنچه را انجام می‌دهند، ببینند و همچنین منطقه عملیات اجرایی و کارگران باید در مقابل عبور ترافیک مورد حمایت قرار گیرند. نورافکن‌ها باید طوری نصب شوند که باعث خیره‌شدن چشم رانندگان نشوند.

چراغ‌های چشمک‌زن در جلب توجه رانندگان مؤثرند و روشی مناسب برای نشانه‌گذاری خطر هستند. از چراغ‌های چشمک‌زن نباید برای نشانه‌گذاری مسیر استفاده کرد؛ زیرا یک سری چراغ چشمک‌زن می‌تواند باعث گنگ‌شدن مسیر خودروها شوند.

چراغ‌های خطرناک راه‌بند باید در حداقل ارتفاع ۹۰ cm تا پایین عدسی نصب شوند. چراغ‌های چشمک‌زن با نور کم برای اعلام خطری معین در شب به کار گرفته می‌شوند. چراغ‌های چشمک‌زن با نور زیاد روی تابلوهای هشدار نصب می‌شوند تا هم در روز و هم در شب توجه رانندگان را به خطر جلب کنند. چراغ‌های ثابت با نور کم که شب هنگام به‌منظور روشن کردن مسیر یا خیابان و کانالیزه کردن تردد به کار می‌روند، به صورت متوالی در کنار مسیر نصب می‌شوند.

۸-۳-۳- اقامت‌گاه و ساختمان‌ها

۸-۳-۳-۱- کلیات

محدوده تجهیز کارگاه، عموماً به دو قسمت محدوده کارگاهی و محدوده اداری-مسکونی تقسیم می‌شود. لازم است ساختمان‌های اداری و مسکونی، جدا از بخش کارگاهی اجرا شوند. ساختمان‌های اداری-مسکونی با توجه به حجم عملیات اجرایی با نظر دستگاه نظارت، شامل تمام یا بخشی از موارد زیر با ابعاد متناسب با کارگاه خواهد بود:

- منازل
- خوابگاه‌ها
- امکانات صرف غذا با فضا و شرایط مناسب
- درمانگاه و یا امکانات فوریت‌های پزشکی

- نمازخانه
- ساختمان‌های اداری
- اتاقک حراست اداری
- ساختمان نگهبانی
- فضای آموزشی
- فضاهای ورزشی

نقشه‌های اجرایی ساختمان‌های مورد نیاز با رعایت موارد فوق باید توسط پیمانکار تهیه و قبل از اجرا به تایید دستگاه نظارت برسد. ساختمان‌ها باید دارای ظاهری زیبا بوده و به نحوی طراحی و اجرا شود که با شرایط اقلیمی منطقه سازگار باشد. این ساختمان‌ها را می‌توان با استفاده از اسکلت فلزی، مصالح بنایی، اسکلت بتنی و یا از قطعات پیش‌ساخته احداث کرد. همچنین ساختمان‌های یادشده باید مجهز به سامانه روشنایی، آب آشامیدنی، سامانه دفع فاضلاب، تهویه هوا و سامانه‌های گرمایشی و سرمایشی باشند.

ساختمان نگهبانی معمولاً با مصالح بنایی همراه با تعبیه شناژهای قائم و افقی ساخته شده و عملیات اجرایی آن مانند سایر ساختمان‌ها است.

مشخصات ساختمان درمانگاه و نیاز به آن، در مشخصات فنی خصوصی ارائه می‌شود. این ساختمان با اسکلت فلزی یا بتنی و یا با مصالح بنایی ساخته می‌شود و دارای ورودی، اتاق معاینه، پارکینگ، سرویس بهداشتی، اتاق استراحت و داروخانه است.

سالن غذاخوری باید دارای محوطه و تجهیزات لازم برای صرف غذا باشد. همچنین دارای آشپزخانه مجهز به وسایل پخت و پز، یخچال و وسایل لازم بوده و قفسه‌بندی شده باشد. آشپزخانه، سردخانه و انبار مواد غذایی از نوع سوله یا سایر سامانه‌های سازه‌ای مناسب ساخته می‌شوند.

۸-۳-۳-۲- تامین دفتر از طریق اجاره

اگر به جای احداث ساختمان‌های اداری/دفتر کار، مبادرت به اجاره ساختمان شود، ساختمان‌های مورد اجاره باید کلیه شرایط لازم را داشته و به تایید دستگاه نظارت برسد.

۸-۳-۳-۳- تامین دفتر موقت بوسیله کانکس

اگر مدت دوره اجرا کوتاه باشد، با توافق کارفرما و مهندس مشاور برای تامین دفاتر اداری، می‌توان از کانکس استفاده کرد. این کانکس‌ها باید استاندارد بوده و مجهز به سامانه‌های گرمایشی و سرمایشی، آب، برق، تلفن، آبدارخانه و سرویس‌های بهداشتی باشند.

۸-۳-۴- انبارها**۸-۳-۴-۱- انبار سیمان پاکتی**

انبار سیمان پاکتی باید در ساختمان‌های قاب فلزی شیب‌دار (قاب دروازه‌ای) سرپوشیده ساخته شده و در احداث آن‌ها از کف‌های بتنی درجا و دیوارهای آجری به ضخامت ۲۲ cm با اندود ماسه سیمان و درب‌های ریلی به ارتفاع مناسب ورود و خروج تریلرهای انتقال سیمان استفاده شود.

۸-۳-۴-۲- انبار سیمان در سیلو

سیلوهای ذخیره سیمان باید روی فونداسیون‌های متناسب با ظرفیت سیلو و نیازهای کارگاه تهیه و نصب شود.

۸-۳-۴-۳- انبار ابزار کار

انبار ابزارکار باید در ساختمان قاب دروازه‌ای با کف بتن درجا، دیوارهای آجری به ضخامت حداقل ۲۲ cm و رعایت کلیه مقررات ارایه‌شده در زیربند ۸-۳-۳ احداث شوند.

۸-۳-۴-۴- انبار مواد سوزا

ساخت انبار مواد سوزا و انتقال و نگهداری مواد، باید مطابق با ضابطه شماره ۴۱۰ سازمان برنامه و بودجه کشور و دستورالعمل‌های نیروهای مسلح کشور باشد.

۸-۳-۴-۵- انبار نمونه‌های حفاری

در صورت پیش‌بینی و یا نیاز به حفاری‌های ژئوتکنیکی، هنگام اجرای عملیات باید محلی سرپوشیده برای انبار مغزه‌های حفاری پیش‌بینی کرد. جعبه‌های مغزه‌ها باید تا آماده‌شدن انبار نمونه‌ها، در جایی دور از باران و تشعشع خورشیدی نگهداری شوند. برای جعبه‌های هر گمانه در انبار نمونه، باید قسمت جداگانه‌ای که دسترسی به آن آسان باشد، پیش‌بینی شود.

۸-۳-۴-۶- مخازن ذخیره گازوئیل

پیمانکار باید متناسب با ماشین‌آلات موجود در کارگاه، مخازن ذخیره گازوئیل تهیه کند. برای سوخت‌گیری ماشین‌آلات نیمه‌سنگین، باید گودالی همراه با شیب‌راهه، در مجاورت مخازن گازوئیل احداث شود تا پس از استقرار ماشین در داخل گودال، سوخت‌گیری به صورت ثقلی انجام شود.

۸-۳-۴-۷- انبار لوله و اتصالات

به‌منظور انبارش لوله و اتصالات ورودی به کارگاه و استفاده از آن‌ها در طول عملیات اجرایی، باید انبار سرپوشیده با فضای کافی متناسب با ابعاد طرح در نظر گرفته شود. این انبارها باید با کف بتن درجا، دیوارهای آجری با ضخامت حداقل ۲۲ cm با اندود ماسه سیمان و درب‌های ریلی با ارتفاع مناسب ورود و خروج کامیون‌ها و تریلرها باشد. در دیوارها و کف انبارها نباید هیچگونه بیرون‌زدگی‌های فلزی و نوک‌تیز وجود داشته باشد. فضای انبارها باید طوری طراحی شود که لوله‌ها و اتصالاتی که زودتر وارد انبار شده‌اند، برای مصرف در کارگاه، زودتر خارج شوند. موارد تکمیلی مطابق با زیربند ۱-۲ فصل دوم این ضابطه خواهد بود.

۸-۳-۵- تعمیرگاه‌ها و توقف‌گاه‌ها**۸-۳-۵-۱- تعمیرگاه ماشین‌آلات سنگین**

ساختمان این نوع تعمیرگاه‌ها باید از نوع قاب فلزی شیب‌دار (قاب دروازه‌ای) با دهانه مورد نیاز برای عبور ماشین‌آلات سنگین مانند گریدر، غلتک، بلدوزر، کامیون، دامپ‌تراک و ... باشد.

۸-۳-۵-۲- تعمیرگاه ماشین‌آلات سبک

این نوع تعمیرگاه‌ها نیز مانند تعمیرگاه‌های ماشین‌آلات سنگین باید طراحی شود. تنها تفاوت این نوع ساختمان‌ها در عرض و ارتفاع دهانه ورودی آن بوده که می‌تواند کوچک‌تر از ورودی ساختمان ماشین‌آلات سنگین بوده و سازه آن می‌تواند از نوع اسکلت فلزی، بتنی و یا بنایی باشد.

۸-۳-۵-۳- کارگاه سرویس ماشین‌آلات

کارگاه سرویس ماشین‌آلات ساختمانی در فاصله بین ساختمان تعمیرگاه ماشین‌آلات سبک و سنگین ساخته می‌شود. این کارگاه‌ها دارای سیستم آب گرم و تا حد امکان هوای فشرده خواهند بود.

۸-۳-۵-۴- توقف‌گاه ماشین‌آلات سنگین

زمینی با وسعت متناسب با تعداد ماشین‌آلات سنگین در محدوده کارگاه و در نزدیکی مواضع نگهداری است. این زمین به صورت تسطیح‌شده است تا ماشین‌آلات پارک‌شده مورد دید عوامل نگهداری باشد. کف این توقف‌گاه باید دارای زیرسازی و روسازی مناسب باشد.

۸-۳-۵-۵- توقف‌گاه ماشین‌آلات سبک

توقف‌گاه این نوع ماشین‌آلات در نزدیکی دفاتر کارگاه در زمینی مسطح با سایه‌بان مستحکم و زیرسازی و روسازی مناسب و مورد تایید دستگاه نظارت ساخته می‌شود.

۸-۳-۶- کارگاه‌های پشتیبانی

کارگاه آرماتوربندی، آهنگری و جوشکاری، نجاری، برق و تراشکاری باید با ابعاد مناسب از نوع اسکلت فلزی، بتنی یا بنایی، مورد تایید دستگاه نظارت باشد.

اتاق سرپرست کارگاه طوری صدابندی شود که از انتقال سر و صدای زیاد کارگاه به داخل جلوگیری به عمل آید.

۸-۳-۷- آزمایشگاه

باتوجه به مدارک پیمان و بنا به نظر دستگاه نظارت و با توجه به نوع فعالیت‌ها، ساختمان آزمایشگاه با زیربنای مناسب برای انجام آزمون‌های مربوط ساخته و تجهیز می‌شود. ساختمان آزمایشگاه باید دارای سالن، آزمایشگاه بتن، آزمایشگاه خاک، اتاق سرپرست آزمایشگاه و در صورت لزوم، سرویس بهداشتی باشد. برای نازک‌کاری داخل اتاق‌ها، ملات ماسه سیمان با آستر و کف موزاییک، برای دیوارهای سالن از اندود ماسه سیمان با آستر و برای کف از بتن درجا استفاده می‌شود.

۸-۳-۸- تاسیسات و شبکه تامین برق

۸-۳-۸-۱- تاسیسات و شبکه تامین برق اضطراری

پیمانکار باید با تهیه و نصب موتور ژنراتور اضطراری با قدرت مناسب، برق مجتمع، ساختمان سرویس، کارگاه‌های ساختمانی و کارگری در دست ساختمان و ساختمان‌های کارفرما و نظارت را تامین کند؛ مگر در شرایط فنی خصوصی پیش‌بینی‌های دیگری شده باشد. حداقل ظرفیت موتور ژنراتورها توسط مشخصات فنی/شرایط خصوصی پروژه تعیین می‌شود. سیستم برق اضطراری و اتصال آن به خط اصلی انرژی باید طوری باشد که با قطع جریان در خط اصلی، بلافاصله موتور ژنراتور اضطراری به کار افتد.

۸-۳-۸-۲- تاسیسات و شبکه تامین برق دائم

اجرای شبکه توزیع، نگهداری، بهره‌برداری و مصرف برق در داخل کارگاه برعهده پیمانکار است. در صورتی که تامین برق از شبکه سراسری برق امکان‌پذیر نباشد، برق کارگاه از طریق ژنراتور که توسط پیمانکار تهیه و نصب خواهد شد، تامین می‌شود. نحوه تامین انشعاب برق کارگاه و انتقال برق تا ورودی کارگاه تابع شرایط خصوصی پیمان خواهد بود.

پیمانکار باید سامانه توزیع برق در کارگاه را تامین و برای برق‌رسانی از طریق کلیدخانه در محل مصارف خود از قبیل قسمت‌های مسکونی، قسمت اداری، ساختمان‌های سرویس کارگاه‌های مختلف، منطقه کار و غیره را مورد بهره‌برداری قرار دهد. این سامانه باید حداقل شامل موارد زیر باشد:

الف- ترانسفورماتورها، قطع‌کننده‌ها، مقره‌ها، کلیدهای اطمینان، تنظیم‌کننده ولتاژ و سایر تجهیزات مورد لزوم برای تغییر ولتاژ ورودی به ولتاژ مورد نیاز.

ب- تمام تجهیزات مورد نیاز انتقال از قبیل خطوط جریان، اتصالات و کلیدهای ایمنی.

۸-۳-۹- تاسیسات و شبکه تامین آب

۸-۳-۹-۱- تاسیسات و شبکه تامین آب شرب

پیمانکار باید برای کارگاه و ساختمان‌های مربوط، تمامی اقدامات تامین آب شرب بهداشتی اعم از تهیه، تصفیه، انتقال و توزیع تا ورودی محوطه مسکونی دفاتر کار و کارگاه اعم از کارگاه مرکزی و سیار را انجام دهد. مشخصات آب شرب باید با استانداردهای ملی ایران شماره ۱۰۱۱ و ۱۰۵۳ همخوانی داشته باشد. پیمانکار علاوه بر آب مورد نیاز عوامل خود باید آب مصرفی مورد نیاز کارفرما و دستگاه نظارت و پیمانکاران جزء را نیز تامین کند. اقدامات تامین آب شامل موارد زیر است:

- ساخت ایستگاه پمپاژ در شرایطی که تامین آب به صورت ثقیل مقدور نباشد،
 - حفر و تجهیز چاه آب در صورت نیاز و چنانچه در اسناد پیمان به صورت صریح قید شده باشد،
 - اگر احتمال تغییرات آب از زمان تهیه تا هنگام مصرف وجود داشته باشد، تصفیه مناسب آب ضروری است،
 - ساخت مخزن فلزی یا بتنی برای ذخیره آب،
 - اجرای شبکه لوله‌کشی به منظور انتقال آب از ایستگاه پمپاژ به تصفیه‌خانه و سپس به مخزن آب و بالاخره به محل‌های مصرف تصفیه آب به طور عمده شامل مراحل اولیه و ثانویه است:
- ۱- اگر از آب سطحی استفاده شود، در مرحله اول، تصفیه فیزیکی با عبور آب از فیلترها صورت گرفته و سپس به منظور تصفیه بیولوژیکی، از کلرزنی استفاده می‌شود.
 - ۲- در تصفیه مرحله دوم، آب از کربن فعال عبور داده می‌شود تا عناصر آلی که موجب تغییر رنگ آن شده است را جذب کند.

چنانچه املاح آب زیاد باشد با افزایش مواد شیمیایی مناسب، مقداری از آن را ته‌نشین کرده تا درصد آن به حد قابل قبول برسد.

برای انتقال آب از لوله‌های مناسب، بدون تاثیر بر کیفیت آب، استفاده شود. این لوله‌ها در عمق حداقل ۱۰۰ cm از سطح زمین کار گذارده می‌شود. اگر منطقه عملیات اجرایی سردسیر باشد، برای جلوگیری از یخ‌زدگی، حداقل عمق کارگذاری لوله براساس عمق یخبندان تعیین خواهد شد. همچنین پیمانکار باید آب نمک با غلظت مناسب یا قرص نمک طعام به مقدار کافی برای کارگرانی که به طور مداوم در گرمای زیاد کار می‌کنند و یا عوامل کارفرما و مشاور را فراهم کند.

۸-۳-۹-۲- تاسیسات تامین آب صنعتی

در تامین آب صنعتی به لحاظ کمی و کیفی، لازم است شرایط و مشخصات مورد نیاز طبق نظر دستگاه نظارت تامین شود. به‌ویژه در تامین آب برای تولید و عمل‌آوری بتن موضوع مشخصات آب (مطابق با زیربند ۳-۴ این ضابطه) و در

مورد شست‌وشوی مصالح، گل‌آلودنبودن آب مورد تاکید است. از موارد دیگر، می‌توان به آب مورد نیاز خاکریزی‌ها، شست‌وشو و آزمون عدم نشتی لوله‌ها اشاره کرد.

۸-۳-۱۰- تاسیسات و شبکه فاضلاب

۸-۳-۱۰-۱- تاسیسات و سامانه فاضلاب بهداشتی

پیمانکار باید طراحی، ساخت و نگهداری سامانه فاضلاب کلیه مجتمع‌ها اعم از کارگاه ثابت و سیار را انجام دهد. روش‌های راه‌اندازی و نگهداری سامانه فاضلاب باید منطبق بر قوانین و استانداردهای ذیربط کشور و مورد تایید دستگاه نظارت باشد. پیمانکار به‌هیچ وجه نمی‌تواند مواد خام فاضلاب را در محیط جاری سازد. لوله‌های جمع‌آوری باید از جنس مناسب بوده و در عمق حداقل ۱۰۰ cm دفن شوند. در صورت طولانی‌بودن مسیر خطوط جمع‌آوری فاضلاب، لازم است مطابق دستور دستگاه نظارت، چاهک‌های بتنی پیش‌ساخته و یا درجا ساخته شود.

مواد فاضلاب باید به یک واحد انبار سپتیک (مخزن فاضلاب) هدایت شود. اگر ساخت چاه جذبی برای دفع فاضلاب امکان‌پذیر و مجاز باشد، به‌جای ساخت انبار سپتیک با تایید دستگاه نظارت می‌توان چاه جذبی ساخت. برای تمام مدت اجرای پروژه، ظرفیت سامانه فاضلاب باید برای تمام جمعیتی که در ساختمان‌های پیمانکار و کارفرما اقامت می‌کنند، طراحی شده باشد.

پیمانکار موظف است برای یک‌صد کارگر، به ازای هر ۱۵ نفر کارگر یک توالی بهداشتی و برای تعداد بیش از یک‌صد نفر به ازای هر ۲۳۵ نفر اضافی، یک توالی بهداشتی اضافی تهیه کند. شست‌وشو و گندزدایی مرتب توالی‌ها الزامی است. در صورتی که فضولات حاصله ممکن است موجب بروز بیماری شوند، باید با عملیات شیمیایی یا فیزیکی در حوضچه‌های مخصوص تصفیه شوند؛ طوری که سلامتی کارکنان و مردم به خطر نیفتد و محیط زیست تخریب نشود. همچنین در محل‌هایی که کارگران با رنگ، قیر، روغن، گرد و غبار و سایر مواد شیمیایی در ارتباط هستند یا در شرایطی کار می‌کنند که با وجود آلاینده‌های محیطی، سلامتی آن‌ها به خطر می‌افتد، باید به تعداد کافی دوش آب سرد و گرم با رعایت اصول بهداشتی فراهم شود.

۸-۳-۱۰-۲- تاسیسات و سامانه فاضلاب صنعتی

پیمانکار باید طراحی، ساخت و نگهداری سیستم فاضلاب تجهیزات کارگاهی (مانند دستگاه سنگ‌شکن، دستگاه بتن‌ساز مرکزی، ماسه‌شوی، سامانه‌های خنک‌کننده و یخ‌ساز، سامانه‌های آماده‌سازی و پوشش سطوح و نظایر آن) را انجام دهد. پساب‌های صنعتی حاوی مواد شیمیایی مضر نباید به محوطه کاری و یا رودخانه‌ها و کانال‌های آب‌های سطحی تخلیه شود. همان‌گونه که در زیربند ۸-۳-۱۰-۱ توضیح داده شد، برای دفع این پساب‌ها باید تمهیدات لازم پس از تایید دستگاه نظارت اتخاذ شود.

۸-۳-۱۰-۳- تاسیسات دفع پسماند و مواد زاید و سامانه زهکشی

پیمانکار باید پسماند و نخاله‌های حاصله در منطقه عملیاتی پروژه را با رعایت ضوابط بهداشتی، جمع‌آوری و از محدوده کارگاه خارج و به روش منطبق بر استانداردهای زیست محیطی و مورد تایید دستگاه نظارت، تخلیه و یا معدوم کند، یا پس از تایید دستگاه نظارت در محیطی مناسب گودال‌هایی را ایجاد کند، یا به محل گودها و تخلیه نخاله مشخص شده از سوی شهرداری‌ها یا سایر نهادهای ذی‌ربط حمل کرده و پسماند و مواد زاید را در آنجا دفن کند. این محل نباید مشرف به رودخانه، دریاچه سد و یا مسیر رفت و آمد باشد.

با توجه به این‌که ساخت‌گاه عملیات اجرایی اکثراً در معابر شهری است، به‌منظور رعایت حال شهروندان و کاهش مشکلات اجتماعی و منظر شهری، پیمانکار باید تمهیدات لازم را با توجه به جمع جهات برای بارگیری، حمل و تخلیه موارد مذکور را در اسرع وقت در نظر گیرد.

در ضمن، انبارش موقت مصالح مصرفی در پروژه و ضایعات و نخاله‌های ناشی از عملیات اجرایی نباید منجر به آسیب به سایر تاسیسات و مستحذات مجاور یا نقصان عملکرد آن‌ها شود.

سامانه زهکشی سطحی براساس جمع‌آوری روان‌آب بارندگی با شدت انتخابی و وضعیت معابر مجاور طراحی می‌شود. سامانه جمع‌آوری آب‌های ناشی از بارندگی باید طوری باشد که آب باران موجب فرسایش و عدم پایداری خاک‌های منطقه نشود. برای این منظور، موارد زیر باید رعایت شود:

الف- عملیات تخلیه آب‌های سطحی باید طبق برنامه، آماده و اجرا شود و مراقبت‌های مستمر و کافی برای انحراف جریان آب‌های ناشی از بارندگی، سیل، ذوب یخ و برف، به‌منظور حفاظت محوطه تجهیز کارگاه و محوطه عملیات اجرایی در طول مسیر حین اجرای کار و همچنین پس از پایان قطعی کارها به‌عمل آید.

ب- برای آنکه تخلیه آب‌ها مطلوب باشد باید با شیب‌بندی و تسطیح از تجمع آب باران یا آب‌های جاری در منطقه مورد عملیات جلوگیری شود. در اراضی شیب‌دار باید قبل از شروع عملیات خاکی، ترتیب تخلیه و انحراف آب‌ها به‌منظور پیشگیری از فرسایش، تخریب و آسیب‌دیدگی ابنیه فنی راه، خاکریزی‌ها و شیب شیروانی‌ها داده شود.

پ- حین عملیات اجرایی، باید همواره مراقبت خاص به‌عمل آید تا به کانال‌ها و آب‌روهای موجود، هیچ‌گونه آسیبی وارد نشود. آب‌روها و نهرها و سایر ابنیه زهکشی و تخلیه آب‌ها که حین یا بعد از اتمام عملیات ساختمانی به‌عنوان کانال‌های تخلیه آب مورد استفاده واقع خواهند شد باید همواره پاک و تمیز نگه داشته شوند تا مانع عبور جریان آب نباشند. قبل از احداث این‌گونه آب‌روها و نهرها نیز باید تسهیلات کافی برای ورود و خروج آزاد آب تامین شود.

ت- برای حفاظت کارهای تکمیل‌شده و جلوگیری از خسارت ناشی از آب، باید همواره وسایل و امکانات کافی برای تخلیه آب‌ها و یا انحراف جریان آنها را پیش‌بینی و در موقع مناسب، سریعاً آن‌ها را مورد استفاده قرار داد.

ث- خسارات وارد به کارها در اثر نفوذ آب و به‌دلیل عدم انجام عملیات کافی برای تخلیه آب‌های سطحی، باید توسط پیمانکار اصلاح شود.

۸-۳-۱۱- تجهیزات تلفن و نمابر

کارفرما در حد نیاز، طبق اسناد پیمان، خطوط تلفن و نمابر را به صورت ارتباط محلی و یا بین شهری برای کارگاه در نظر خواهد گرفت. پیمانکار باید سامانه مخابرات داخلی کارگاه را تهیه، ساخته و بهره‌برداری کند. پیمانکار در تمام دوره ساخت، مسوول نگهداری خطوط و سامانه تلفن است. سامانه تلفن کارگاه ثابت و سیار باید در تمام مدت، آماده استفاده کارفرما و دستگاه نظارت باشد. چنانچه در منطقه عملیاتی پروژه، نیاز به ایجاد سامانه ارتباط رادیویی باشد، این سامانه توسط کارفرما نصب و پیمانکار، مسوول نگهداری از این سامانه در تمام دوره ساخت پروژه خواهد بود.

۸-۳-۱۲- تاسیسات تهیه سنگ‌دانه‌های بتن و مصالح خاکریزی

پیمانکار باید برای تهیه مصالح سنگی دانه‌بندی شده بتن و مصالح سنگی مانند فیلتر، اساس، زیراساس و غیره، به روش‌های زیر اقدام کند:

- ۱- از دستگاه سنگ‌شکن، سرند و ماسه‌شوی با ظرفیت مناسب استفاده کند.
- ۲- از نزدیک‌ترین معادن منطبق بر مشخصات زیربند ۴-۱ این ضابطه و مورد تایید دستگاه نظارت استفاده کند. پیمانکار باید همیشه مصالح مورد نیاز را متناسب با مصرف یک‌ماه بتن‌ریزی و خاکریزی و مصالح سنگی به صورت ذخیره در کارگاه، داشته باشد.

۸-۳-۱۳- تاسیسات تهیه بتن

- پیمانکار برای تهیه یا ساخت انواع بتن مورد نیاز پروژه باید به روش‌های زیر اقدام کند:
- ۱- نسبت به تهیه و نصب دستگاه بتن‌ساز مرکزی با ظرفیت متناسب با حجم عملیات بتنی در پروژه‌ها اقدام کند. میزان دقت در توزین سیمن، آب، سنگ‌دانه‌ها و مواد افزودنی در دستگاه‌های بتن‌ساز باید منطبق بر مفاد زیربند ۴-۳ این ضابطه باشد.
 - ۲- نسبت به شناسایی و بررسی کارخانجات بتن آماده که بتن منطبق بر مفاد زیربند ۴-۳ این ضابطه و الزامات مندرج در مشخصات فنی خصوصی و نقشه‌های پیمان را تولید می‌کنند، اقدام کرده و نسبت به اخذ تاییدیه مهندس مشاور با ارائه گواهی‌های فنی و استاندارد مربوط، اقدام کند.
 - ۳- تراک میکسرهای حمل بتن و میکسرهای قابل حمل کم حجم.

۸-۳-۱۴- تاسیسات انتقال و ریختن بتن

پیمانکار باید با توجه به برنامه زمان‌بندی پیمان، حجم عملیات بتنی و مندرجات اسناد پیمان، نسبت به تامین روش مناسب برای انتقال و بتن‌ریزی اقدام کرده و پس از تایید مهندس مشاور نسبت به تجهیز کارگاه اقدام نماید.

۸-۳-۱۵- تاسیسات ساخت، انبارش، حمل و نصب قطعات پیش‌ساخته بتنی

برنامه کار ساخت، حمل و نصب قطعات پیش‌ساخته بتنی باید شامل موارد زیر باشد:

- انتخاب محل مناسب برای کارگاه: نقشه‌های جانمایی و اجرایی تجهیز کارگاه و مشخصات اجزای کارگاه باید قبلاً تهیه و به تایید دستگاه نظارت و کارفرما برسد. کارگاه باید دارای فضای کافی برای اجزای مربوط از قبیل محل انباشت شن و ماسه، سیلوهای سیمان، انبارهای میلگرد، محل ساخت بتن، سالن اصلی خط تولید قطعات، قسمت تهیه شبکه و قفسه‌های میلگردها، قسمت بتن‌ریزی و تراکم بتن، محل تولید و به‌کارگیری بخار آب و یا استخرهای عمل‌آوری و یا هر دو محل (بسته به روش عمل‌آوری بتن)، محل و فضای لازم برای حمل مصالح و بتن تولیدشده و همچنین قطعات در حال ساخت، محل نگهداری تولیدات، اماکن اداری، آزمایشگاه، ماشین‌آلات و فضای لازم برای باراندازی و بارگیری تولیدات باشد. پیمانکار تولید قطعات پیش‌ساخته باید پیش‌بینی تمهیدات لازم برای انبارکردن و نگهداری مناسب از تولیدات، در صورت ایجاد اختلال در روند حمل و نصب قطعات را به‌عمل آورد.
- انتخاب ماشین‌آلات و تجهیزات مورد نیاز برای تولید قطعات پیش‌ساخته، تامین و حمل و نصب آن‌ها.
- برنامه‌ریزی و اجرای عملیات تامین، حمل و ذخیره‌سازی مصالح مورد نیاز اعم از آب، شن و ماسه، میلگرد و سیمان.
- طراحی و راه‌اندازی خط تولید قطعات فوق به‌نحوی که از نظر کیفیت و کمیت تولید پاسخگوی نیازهای اجرایی پروژه باشد. تولید این‌گونه قطعات پس از مراحل تهیه و حمل بتن باید در داخل سالن تولید سرپوشیده انجام شود. این سالن باید دارای فضای لازم و کافی برای تهیه شبکه میلگردها، باز و بسته‌کردن قالب‌ها و جاگذاری شبکه میلگردها در داخل قالب‌ها، انتقال بتن، بتن‌ریزی، تراکم بتن، عمل‌آوری و انتقال قطعات ساخته‌شده باشد. کلیه مراحل فوق باید در فضای سرپوشیده انجام شود تا تابش آفتاب و همچنین سایر عوامل جوی از قبیل باد و باران و تغییرات شدید دما در روند تولید تاثیرگذار نباشد.
- با توجه به الزامات گیرش مناسب و عمل‌آوری بتن (مطابق با زیربند ۴-۳ این ضابطه)، برنامه‌ریزی به‌منظور تامین فضای مکفی برای انبارش قطعات تولیدی در کارگاه اصلی و مجاور محل عملیات اجرایی.
- برنامه‌ریزی و اجرای عملیات حمل تولیدات به محل نصب و ریسه‌کردن آن‌ها در طول مسیر.
- برنامه‌ریزی و اجرای عملیات آماده‌سازی و پیاده‌کردن محل نصب در طول عملیات اجرایی.
- برنامه‌ریزی و اجرای عملیات نصب قطعات بتنی پیش‌ساخته.

۸-۳-۱۶- تاسیسات و تجهیزات خم، برش و انتقال آرماتور و سایر قطعات فلزی

میلگردها و سایر قطعات فولادی باید در محل‌های مناسب مطابق با الزامات مندرج در زیربند ۴-۳ این ضابطه در محل کارگاه اصلی (ثابت) و مجاور عملیات اجرایی (سیار)، با توجه به قطر و اندازه، نوع و براساس لیست برش انبارش شوند. میلگردهای مصرفی در بتن باید بدون خم‌شدگی تحویل کارگاه شوند. پیمانکار باید نسبت به تهیه ادوات خم، برش و جوشکاری با توجه به میزان کار و نحوه تامین نیروی مولد ادوات فوق اقدام کند.

پیمانکار باید همیشه مصالح فلزی مورد نیاز را متناسب با مصرف به صورت ذخیره در کارگاه داشته باشد.

۸-۳-۱۷- تاسیسات و تجهیزات آماده‌سازی و پوشش سطوح

پیمانکار باید نسبت به انجام اقدامات مرتبط در خصوص بارگیری، حمل و انبارش مواد و مصالح پوششی همراه با ادوات و تجهیزات مورد نیاز آماده‌سازی و اعمال پوشش، مطابق با الزامات فنی زیربند ۲-۲ این ضابطه و الزامات HSE داده شده در فصل ششم این ضابطه و رعایت موارد تعیین شده در مشخصات فنی خصوصی و نقشه‌های پیمان در محل کارگاه اصلی (ثابت) و مجاور عملیات اجرایی (سیار) در تجهیز کارگاه (ها) اقدام کند.

۸-۳-۱۸- ماشین‌آلات

پیمانکار موظف به تهیه و تامین ماشین‌آلات و تجهیزات مورد نیاز اجرای عملیات است و منظور از آن، تجهیزات، ماشین‌آلات و به‌طور کلی ابزارهای اجرایی است که به‌منظور اجرای موضوع پیمان به صورت موقت به کار گرفته می‌شود. اگر در اسناد و مدارک پیمان، مشخصاتی برای ماشین‌آلات و ابزار اجرای کار تعیین شده باشد، پیمانکار باید آن‌ها را طبق مشخصات تعیین شده و در بازه زمانی مندرج در برنامه زمان‌بندی پروژه تامین کند. نوع ماشین‌آلات بر اساس موارد زیر در تجهیز کارگاه تعیین می‌شود:

- نوع پروژه و ساختگاه آن
 - داشتن اطلاعات کافی از میزان انتظارات دستگاه‌های مختلف
 - آگاهی از پیشرفت‌های جدید ماشین‌آلات و تجهیزات و قابل اعتماد بودن فروشندگان
 - داشتن خلاقیت در به‌کارگیری ماشین‌آلات در یک کار ویژه و تبدیل آن‌ها به دستگاه‌های چند منظوره
- نصب و راه‌اندازی ماشین‌آلات با لحاظ موارد زیر است:
- مونتاز و برپایی ماشین‌آلات و برنامه‌ریزی صحیح در زمان راه‌اندازی آن‌ها
 - به‌کارگیری افراد باتجربه و متبحر در امر برپایی و نصب ماشین‌آلات
 - در دسترس بودن لوازم یدکی ماشین‌آلات در کاهش اتلاف وقت
 - سامانه تعمیر و نگهداری شامل:

- ۱- سرویس منظم دوره‌ای (تعویض روغن، گریس کاری و غیره)
 - ۲- کارهای نگهداری متصدی دستگاه (کلاج، ترمز و دیگر تنظیم‌های جزئی)
 - ۳- تعمیرات جاری و پیاده‌کردن جزئی و کلی دستگاه.
- سامانه بازرسی دوره‌ای شامل: سطح روغن‌ها، جعبه ابزار، دفتر ثبت روزانه، تنظیم تسمه پروانه‌ها، کلاج‌ها، ترمزها، زنجیرها، فیلترهای هوا، روغن و سوخت و سایر موارد مشابه.
- روش‌های تامین ماشین‌آلات با توجه به عواملی مانند وسعت، موقعیت کارگاه و شرایط مالی و غیره به صورت خرید، اجاره، خرید خدمت یا تلفیقی است.

۸-۳-۱۹- امکانات رفاهی

۸-۳-۱۹-۱- کلیات

در کارهای خطی مثل شبکه جمع‌آوری و خطوط انتقال فاضلاب با توجه به فصل، محل و مدت کار باید خوابگاه مناسب با وسایل موردنیاز برای اقامت و محل استراحت کارکنان ایجاد شود. در صورت دوری محل اجرای عملیات و عدم تکافوی وسیله نقلیه عمومی، پیمانکار باید برای رفت و برگشت کارکنان وسیله نقلیه مناسبی در اختیار آن‌ها قرار دهد. پیمانکار باید با نظر دستگاه نظارت در حد کافی، امکانات رفاهی و عمومی از قبیل نمازخانه، محل ورزش و غیره را برای استفاده کارکنان خود، پیمانکاران جزء، دستگاه نظارت و کارفرما فراهم کند.

۸-۳-۱۹-۲- امکانات غذاخوری

در کارهای شبکه جمع‌آوری و انتقال فاضلاب، با توجه به ساعات کار و بر حسب مورد، مطابق با مشخصات پروژه و نظر دستگاه نظارت و کارفرما، پیمانکار باید یک تا سه وعده غذای مناسب (صبحانه، نهار، شام) برای کارکنان فراهم کند. آشپزخانه، سردخانه و انبار مواد غذایی از نوع سوله یا سایر سامانه‌های سازه‌ای مناسب ساخته می‌شوند. دیوارهای جداکننده، قسمت‌های مختلف را از همدیگر مجزا کرده و در سالن غذاخوری میز و صندلی به تعداد مورد نیاز که به تایید دستگاه نظارت رسیده باشد، فراهم می‌شود. در ساختمان سردخانه، مواد غذایی، یخچال‌های ویترونی و فریزرهای صندوقی به میزان مورد نیاز منظور خواهد شد. در ساختمان انبار مواد غذایی، قفسه‌هایی برای جاگذاری مواد غذایی بسته‌بندی شده تعبیه شود. درب‌های مورد استفاده در انبار مواد غذایی باید طوری احداث شود که به هیچ عنوان حشرات و جانوران مودی نظیر موش‌های صحرائی و معمولی نتوانند به داخل آن نفوذ کنند و به لحاظ بهداشتی، دیوارها بدون درز و روزنه باشد.

امکانات حمل و توزیع غذا، برای عوامل کارفرما، مشاور و پیمانکار در کارگاه‌های مختلف پروژه‌های وسیع باید به‌تایید دستگاه نظارت برسد. ملزومات تحویل غذا به کارگران و ظروف و وسایل صرف غذا باید به تعداد کافی بوده و تمهیدات لازم برای رعایت اصول بهداشتی اعلام شده در بخش مربوط فراهم شود.

۸-۳-۱۹-۳- ایاب و ذهاب

ایاب و ذهاب در کارگاه به دو بخش داخلی و خارجی، تقسیم می‌شود:

الف- داخلی: در کارگاه‌های متوسط و بزرگ، به دلیل پراکندگی کار و نیز بعد مسافت بین بخش‌های مختلف کار و همچنین شهرک (کمپ) مسکونی، نیاز به وسایل نقلیه برای تردد داخلی وجود دارد. کارشناسان اجرایی نیز می‌توانند با وسیله نقلیه کاری خود آمد و شد داخل کارگاه را انجام دهند.

ب- خارجی: ایاب و ذهاب خارجی به آمد و شد کارکنان از محل سکونت به کارگاه و بالعکس آن اطلاق می‌شود. این ایاب و ذهاب معمولاً در همه کارگاه‌های عمرانی دور، امری ضروری است.

۸-۴- برچیدن کارگاه

پس از اتمام عملیات اجرایی پروژه، پیمانکار باید نسبت به جمع‌آوری مصالح، تاسیسات و ساختمان‌های موقت، خارج کردن مصالح، تجهیزات، ماشین‌آلات و دیگر تدارکات پیمانکار از کارگاه، تسطیح و تمیز کردن و در صورت لزوم به شکل اول برگرداندن زمین‌ها و محل‌های تحویلی کارفرما اقدام کند. در صورتی که کارفرما برخی از این تاسیسات را نیاز داشته باشد، طبق شرایط خصوصی، پیمانکار باید این تاسیسات را در اختیار کارفرما قرار دهد.

منابع و مراجع

- ۱- ضابطه شماره ۵۵ سازمان برنامه و بودجه کشور، مشخصات فنی عمومی کارهای ساختمانی.
- ۲- ضابطه شماره ۱۰۱ سازمان برنامه و بودجه کشور، مشخصات فنی عمومی راه.
- 3- ASTM F 412, Standard Terminology Relating to Plastic Piping Systems.
- ۴- استاندارد ملی ایران شماره ۱-۷۴۹۱، درزگیرهای لاستیکی- الزامات مواد سازنده درزگیرهای محل اتصال لوله مورد استفاده در کاربردهای آب و فاضلاب- قسمت ۱: لاستیک ولکانیده.
- ۵- استاندارد ملی ایران شماره ۲-۷۴۹۱، درزگیرهای لاستیکی- الزامات مواد سازنده درزگیرهای محل اتصال لوله مورد استفاده در کاربردهای آب و فاضلاب- قسمت ۲: ترموپلاستیک الاستومر.
- ۶- استاندارد ملی ایران شماره ۴-۷۴۹۱، درزگیرهای لاستیکی- الزامات مواد سازنده درزگیرهای محل اتصال لوله مورد استفاده در کاربردهای آب و فاضلاب- قسمت ۴: پلی یورتان ریخته‌گری
- ۷- استاندارد ملی ایران شماره ۱-۹۱۱۶، پلاستیک‌ها- سامانه‌های لوله‌گذاری مدفون در خاک برای کاربردهای فاضلاب و زهکشی ثقلی- سامانه‌های لوله‌گذاری پلی اتیلن (PE)، پلی پروپیلن (PP) و پی‌وی‌سی صلب (PVC-U) با دیواره ساختمند - قسمت ۱: ویژگی‌های مواد و معیارهای کارایی برای لوله‌ها، اتصالات و سامانه
- ۸- استاندارد ملی ایران شماره ۲-۹۱۱۶، پلاستیک‌ها- سامانه‌های لوله‌گذاری مدفون در خاک برای کاربردهای فاضلاب و زهکشی ثقلی- سامانه‌های لوله‌گذاری پلی اتیلن (PE)، پلی پروپیلن (PP) و پی‌وی‌سی صلب (PVC-U) با دیواره ساختمند - قسمت ۲: لوله‌ها و اتصالات با سطح بیرونی صاف، نوع A
- ۹- استاندارد ملی ایران شماره ۳-۹۱۱۶، پلاستیک‌ها- سامانه‌های لوله‌گذاری مدفون در خاک برای کاربردهای فاضلاب و زهکشی ثقلی- سامانه‌های لوله‌گذاری پلی اتیلن (PE)، پلی پروپیلن (PP) و پی‌وی‌سی صلب (PVC-U) با دیواره ساختمند - قسمت ۳: لوله‌ها و اتصالات با سطح بیرونی غیرصاف، نوع B
- ۱۰- استاندارد ملی ایران شماره ۴-۹۱۱۶، پلاستیک‌ها- سامانه‌های لوله‌گذاری مدفون در خاک برای کاربردهای فاضلاب و زهکشی ثقلی- سامانه‌های لوله‌گذاری پلی اتیلن (PE)، پلی پروپیلن (PP) و پی‌وی‌سی صلب (PVC-U) با دیواره ساختمند - قسمت ۴: راهنمای ارزیابی انطباق
- ۱۱- استاندارد ملی ایران شماره ۱-۹۱۱۸، پلاستیک‌ها- سامانه‌های لوله‌گذاری مدفون در خاک برای کاربردهای فاضلاب و زهکشی ثقلی- پی‌وی‌سی صلب (PVC-U)- قسمت ۱: ویژگی‌های لوله‌ها، اتصالات و سامانه
- ۱۲- استاندارد ملی ایران شماره ۲-۹۱۱۸، پلاستیک‌ها- سامانه‌های لوله‌گذاری مدفون در خاک برای کاربردهای فاضلاب و زهکشی ثقلی- پی‌وی‌سی صلب (PVC-U)- قسمت ۲: راهنمای ارزیابی انطباق
- ۱۳- استاندارد ملی ایران شماره ۱-۱۳۳۶۱، پلاستیک‌ها- سیستم‌های لوله‌گذاری برای کاربردهای آبرسانی و فاضلاب و زهکشی تحت فشار مدفون در خاک و بالای سطح زمین- پلی‌وینیل کلرید سخت (PVC-U)- قسمت ۱: کلیات

- ۱۴- استاندارد ملی ایران شماره ۲-۱۳۳۶۱، پلاستیک‌ها- سیستم‌های لوله‌گذاری برای کاربردهای آبرسانی و فاضلاب و زهکشی تحت فشار مدفون در خاک و بالای سطح زمین- پلی‌وینیل کلرید سخت (PVC-U)- قسمت ۲: لوله‌ها
- ۱۵- استاندارد ملی ایران شماره ۳-۱۳۳۶۱، پلاستیک‌ها- سیستم‌های لوله‌گذاری برای کاربردهای آبرسانی و فاضلاب و زهکشی تحت فشار مدفون در خاک و بالای سطح زمین- پلی‌وینیل کلرید سخت (PVC-U)- قسمت ۳: اتصالات
- ۱۶- استاندارد ملی ایران شماره ۴-۱۳۳۶۱، پلاستیک‌ها- سیستم‌های لوله‌گذاری برای کاربردهای آبرسانی و فاضلاب و زهکشی تحت فشار مدفون در خاک و بالای سطح زمین- پلی‌وینیل کلرید سخت (PVC-U)- قسمت ۴: شیرآلات
- ۱۷- استاندارد ملی ایران شماره ۵-۱۳۳۶۱، پلاستیک‌ها- سیستم‌های لوله‌گذاری برای کاربردهای آبرسانی و فاضلاب و زهکشی تحت فشار مدفون در خاک و بالای سطح زمین- پلی‌وینیل کلرید سخت (PVC-U)- قسمت ۵: کارایی سامانه
- ۱۸- استاندارد ملی ایران شماره ۷-۱۳۳۶۱، پلاستیک‌ها- سیستم‌های لوله‌گذاری برای کاربردهای آبرسانی و فاضلاب و زهکشی تحت فشار مدفون در خاک و بالای سطح زمین- پلی‌وینیل کلرید سخت (PVC-U)- قسمت ۷: راهنمای ارزیابی انطباق
- ۱۹- استاندارد ملی ایران شماره ۱۴۱۴۸، پلاستیک‌ها- سامانه‌های لوله‌گذاری برای شبکه‌های جمع‌آوری و انتقال فاضلاب و زهکشی ثقلی مدفون در خاک- پی‌وی‌سی سخت (PVC-U)، پلی‌پروپیلن (PP)، پلی‌پروپیلن اصلاح‌شده با مواد معدنی (PP-MD) و پلی‌اتیلن (PE)- ویژگی‌های آدم‌روها و اتاقک‌های بازدید در مناطق ترافیکی و تاسیسات زیرزمینی
- ۲۰- استاندارد ملی ایران شماره ۱-۱۴۴۲۷، پلاستیک‌ها- سامانه‌های لوله‌گذاری برای کاربردهای آبرسانی، فاضلاب و زهکشی تحت فشار- پلی‌اتیلن (PE)- قسمت ۱: کلیات
- ۲۱- استاندارد ملی ایران شماره ۲-۱۴۴۲۷+اصلاحیه ۱، پلاستیک‌ها- سامانه‌های لوله‌گذاری برای کاربردهای آبرسانی، فاضلاب و زهکشی تحت فشار- پلی‌اتیلن (PE)- قسمت ۲: لوله‌ها
- ۲۲- استاندارد ملی ایران شماره ۳-۱۴۴۲۷، پلاستیک‌ها- سامانه‌های لوله‌گذاری برای کاربردهای آبرسانی، فاضلاب و زهکشی تحت فشار- پلی‌اتیلن (PE)- قسمت ۳: اتصالات
- ۲۳- استاندارد ملی ایران شماره ۴-۱۴۴۲۷، پلاستیک‌ها- سامانه‌های لوله‌گذاری برای کاربردهای آبرسانی، فاضلاب و زهکشی تحت فشار- پلی‌اتیلن (PE)- قسمت ۴: شیرآلات
- ۲۴- استاندارد ملی ایران شماره ۵-۱۴۴۲۷، پلاستیک‌ها- سامانه‌های لوله‌گذاری برای کاربردهای آبرسانی، فاضلاب و زهکشی تحت فشار- پلی‌اتیلن (PE)- قسمت ۵: کارایی سامانه
- ۲۵- استاندارد ملی ایران شماره ۷-۱۴۴۲۷، پلاستیک‌ها- سامانه‌های لوله‌گذاری برای کاربردهای آبرسانی، فاضلاب و زهکشی تحت فشار- پلی‌اتیلن (PE)- قسمت ۷: راهنمای ارزیابی انطباق

- ۲۶- استاندارد ملی ایران شماره ۱۴۳۸۷، پلاستیک‌ها- سامانه‌های لوله‌گذاری برای شبکه‌های جمع‌آوری و انتقال فاضلاب و زهکشی ثقلی مدفون در خاک- پی‌وی‌سی سخت (PVC-U)، پلی‌پروپیلن (PP)، پلی‌پروپیلن اصلاح‌شده با مواد معدنی (PP-MD) و پلی‌اتیلن (PE)- الزامات طراحی آدمرو در مناطق ترافیکی و تاسیسات زیرزمینی
- ۲۷- استاندارد ملی ایران شماره ۱-۱۴۹۷۶، دریچه‌های آدمرو و آب‌گیر برای نواحی تردد وسایل نقلیه و پیاده‌رو- قسمت ۱: تعاریف، رده‌بندی، اصول کلی طراحی، الزامات کارایی و روش‌های آزمون
- ۲۸- استاندارد ملی ایران شماره ۲-۱۴۹۷۶، دریچه‌های آدمرو و آب‌گیر برای نواحی تردد وسایل نقلیه و پیاده‌رو- قسمت ۲: دریچه‌های آدمرو و آب‌گیر ساخته‌شده از چدن
- ۲۹- استاندارد ملی ایران شماره ۳-۱۴۹۷۶، دریچه‌های آدمرو و آب‌گیر برای نواحی تردد وسایل نقلیه و پیاده‌رو- قسمت ۳: دریچه‌های آدمرو و آب‌گیر ساخته‌شده از فولاد یا آلیاژهای آلومینیم
- ۳۰- استاندارد ملی ایران شماره ۴-۱۴۹۷۶، دریچه‌های آدمرو و آب‌گیر برای نواحی تردد وسایل نقلیه و پیاده‌رو- قسمت ۴: دریچه‌های آدمرو و آب‌گیر ساخته‌شده از بتن مسلح با فولاد
- ۳۱- استاندارد ملی ایران شماره ۵-۱۴۹۷۶، دریچه‌های آدمرو و آب‌گیر برای نواحی تردد وسایل نقلیه و پیاده‌رو- قسمت ۵: دریچه‌های آدمرو و آب‌گیر ساخته‌شده از مواد کامپوزیتی
- ۳۲- استاندارد ملی ایران شماره ۶-۱۴۹۷۶، دریچه‌های آدمرو و آب‌گیر برای نواحی تردد وسایل نقلیه و پیاده‌رو- قسمت ۶: دریچه‌های آدمرو و آب‌گیر ساخته‌شده از پلی‌اتیلن (PE)، پلی‌پروپیلن (PP)، یا پلی‌وینیل کلرید (صلب (PVC-U))
- ۳۳- استاندارد ملی ایران شماره ۱۵۵۹۱، سامانه‌های لوله‌گذاری پلاستیکی برای زهکشی و فاضلاب- پلاستیک‌های ترموست تقویت‌شده با الیاف شیشه (GRP) برپایه رزین پلی‌استر غیر اشباع (UP)- آدمروها و اتافک‌های بازدید
- ۳۴- استاندارد ملی ایران شماره ۱۵۷۹۷، سامانه‌های لوله‌گذاری پلاستیکی برای زهکشی و فاضلاب بدون فشار- لوله‌ها و محل‌های اتصال غیر دایره‌ای شکل ساخته‌شده از پلاستیک‌های ترموست تقویت‌شده با الیاف شیشه (GRP) برپایه رزین پلی‌استر غیر اشباع (UP)- ابعاد، الزامات و آزمون‌ها
- ۳۵- استاندارد ملی ایران شماره ۱-۱۶۴۹۸، پلاستیک‌ها- سامانه‌های لوله‌گذاری مدفون در خاک برای کاربردهای فاضلاب و زهکشی ثقلی- پلی‌اتیلن (PE)- قسمت ۱: ویژگی‌های لوله‌ها، اتصالات و سامانه
- ۳۶- استاندارد ملی ایران شماره ۲-۱۶۴۹۸، پلاستیک‌ها- سامانه‌های لوله‌گذاری مدفون در خاک برای کاربردهای فاضلاب و زهکشی ثقلی- پلی‌اتیلن (PE)- قسمت ۲: راهنمای ارزیابی انطباق
- ۳۷- استاندارد ملی ایران شماره ۱-۱۶۵۰۹، پلاستیک‌ها- سامانه‌های لوله‌گذاری مدفون در خاک برای کاربردهای فاضلاب و زهکشی ثقلی- پلی‌پروپیلن (PP)- قسمت ۱: ویژگی‌های لوله‌ها، اتصالات و سامانه
- ۳۸- استاندارد ملی ایران شماره ۲-۱۶۵۰۹، پلاستیک‌ها- سامانه‌های لوله‌گذاری مدفون در خاک برای کاربردهای فاضلاب و زهکشی ثقلی- پلی‌پروپیلن (PP)- قسمت ۲: راهنمای ارزیابی انطباق

- ۳۹- استاندارد ملی ایران شماره ۱-۱۷۳۸۶، پلاستیک‌ها- سامانه‌های لوله‌گذاری برای کاربردهای فاضلاب و زهکشی
ثقلی - بتن رزین پلی‌استر (PRC)- قسمت ۱: لوله‌ها و اتصالات با محل‌های اتصال انعطاف‌پذیر
- ۴۰- استاندارد ملی ایران شماره ۲-۱۷۳۸۶، پلاستیک‌ها- سامانه‌های لوله‌گذاری برای کاربردهای فاضلاب و زهکشی
ثقلی - بتن رزین پلی‌استر (PRC)- قسمت ۲: آدم‌روها و اتافک‌های بازدید
- ۴۱- استاندارد ملی ایران شماره ۱۸۶۴۸، پلاستیک‌ها- روش‌های اتصال‌دهی به شیوه جوش لب‌به‌لب برای لوله‌ها و
اتصالات پلی‌اتیلن (PE) مورد استفاده در ساخت سامانه‌های آب‌رسانی و گازرسانی
- ۴۲- استاندارد ملی ایران شماره ۱-۲۲۵۶۵، پلاستیک‌ها- سامانه‌های لوله‌گذاری- دستگاه جوش برای اتصال‌دهی
سامانه‌های پلی‌اتیلن- قسمت ۱: جوش لب‌به‌لب
- ۴۳- استاندارد ملی ایران شماره ۲-۲۲۵۶۵، پلاستیک‌ها- سامانه‌های لوله‌گذاری- دستگاه جوش برای اتصال‌دهی
سامانه‌های پلی‌اتیلن- قسمت ۲: الکتروفیوژن
- ۴۴- استاندارد ملی ایران شماره ۳-۲۲۵۶۵، پلاستیک‌ها- سامانه‌های لوله‌گذاری- دستگاه جوش برای اتصال‌دهی
سامانه‌های پلی‌اتیلن- قسمت ۳: نشان صلاحیت اپراتور
- ۴۵- استاندارد ملی ایران شماره ۴-۲۲۵۶۵، پلاستیک‌ها- سامانه‌های لوله‌گذاری- دستگاه جوش برای اتصال‌دهی
سامانه‌های پلی‌اتیلن- قسمت ۴: کدگذاری برای ردیابی
- ۴۶- استاندارد ملی ایران شماره ۲-۱۸۳۳۰، محصولات و سامانه‌هایی برای محافظت و تعمیر سازه‌های بتنی- تعاریف،
الزامات، کنترل کیفیت و ارزیابی انطباق- قسمت ۲: سامانه‌های حفاظت سطوح بتن
- ۴۷- استاندارد ملی ایران شماره ۸-۱۸۳۳۰، محصولات و سامانه‌هایی برای محافظت و تعمیر سازه‌های بتنی- تعاریف،
الزامات، کنترل کیفیت و ارزیابی انطباق- قسمت ۸: کنترل کیفیت و ارزیابی انطباق
- ۴۸- استاندارد ملی ایران شماره ۹-۱۸۳۳۰، محصولات و سامانه‌هایی برای محافظت و تعمیر سازه‌های بتنی- تعاریف،
الزامات، کنترل کیفیت و ارزیابی انطباق- قسمت ۹: اصول کلی برای استفاده از محصولات و سامانه‌ها
- ۴۹- استاندارد ملی ایران شماره ۱۰-۱۸۳۳۰، محصولات و سامانه‌هایی برای محافظت و تعمیر سازه‌های بتنی- تعاریف،
الزامات، کنترل کیفیت و ارزیابی انطباق- قسمت ۱۰: کاربرد کارگاهی محصولات و سامانه‌ها و کنترل کیفیت
کارها

۵۰- استاندارد ملی ایران شماره ۸۹۰۶، لوله‌های بتنی مسلح برای جمع‌آوری آب باران و فاضلاب- ویژگی‌ها

۵۱- دستورالعمل ساخت و اجرای لوله‌های بتنی فاضلابی، مرکز تحقیقات مسکن و شهرسازی

- 52- ISO 10467, Plastics piping systems for pressure and non-pressure drainage and sewerage - Glass-reinforced thermosetting plastics (GRP) systems based on unsaturated polyester (UP) resin
- 53- ISO 25780, Plastics piping systems for pressure and non-pressure water supply, irrigation, drainage or sewerage - Glass-reinforced thermosetting plastics (GRP) systems based on unsaturated polyester (UP) resin - Pipes with flexible joints intended to be installed using jacking techniques

- 54- EN 295-1, Vitrified clay pipe systems for drains and sewers - Part 1: Requirements for pipes, fittings and joints
- 55- EN 295-2, Vitrified clay pipe systems for drains and sewers - Part 2: Evaluation of conformity and sampling
- 56- EN 295-3, Vitrified clay pipe systems for drains and sewers - Part 3: Test Methods
- 57- EN 295-4, Vitrified clay pipe systems for drains and sewers - Part 4: Requirements for adaptors,connectors and flexible couplings
- 58- EN 295-7, Vitrified clay pipe systems for drains and sewers - Part 7: Requirements for pipes and joints for pipe jacking
- 59- ASTM C76, Standard Specification for Reinforced Concrete Culvert, Storm Drain, and Sewer Pipe
- 60- AWAA M23, PVC pipe- Design and installation
- 61- AWAA M45, GRP pipe- Design and installation
- 62- AWAA M55, PE pipe- Design and installation
- 63- DVS 2203-1, Testing of welded joints of thermoplastic sheets and pipes – Test methods – Requirements
- 64- DVS 2203-1 Supplement 1, Testing of welded joints between panels and pipes made of thermoplastics – Requirements in the tensile test – Short-time tensile welding factor fz
- 65- DVS 2203-1 Supplement 2, Testing of welded joints between panels and pipes made of thermoplastics – Requirements in the tensile creep test – Tensile creep welding factor fs
- 66- DVS 2203-1 Supplement 3, Testing of welded joints between panels and pipes made of thermoplastics – Requirements in the technological bending test – Bending angle / bending path
- 67- DVS 2203-1 Supplement 4, Testing of welded joints between panels and pipes made of thermoplastics – Requirements on shear and peeling tests for sleeve welding with an incorporated electric heating element (HM) and heated tool sleeve welding (HD) on pipes and fittings
- 68- DVS 2207-1, Welding of thermoplastics – Heated element welding of pipes, piping parts and panels made out of polyethylene
- 69- DVS 2207-1 Supplement 1, Welding of thermoplastics – Heated tool welding of pipes made of PE-X with pipeline components made of PE-HD
- 70- DVS 2207-1 Supplement 2, Heated tool butt welding of pipes and piping parts with high wall thicknesses or diameters made of PE
- 71- DVS 2207-4, Welding thermoplastic materials Extrusion welding of pipes, piping parts, fittings and panels – Procedures, requirements
- 72- DVS 2207-4 Supplement 1, Welding thermoplastic materials Extrusion welding of pipes, piping parts, fittings and panels – Welding parameters
- 73- DVS 2207-4 Supplement 2, Welding thermoplastic materials Extrusion welding of pipes, piping parts, fittings and panels – Requirements for the welding machines and welding equipment
- 74- EN 1504-1, Products and systems for the protection and repair of concrete structures - Definitions, requirements, quality control and evaluation of conformity, Part 1: definitions
- 75- EN 1504-2, Products and systems for the protection and repair of concrete structures - Definitions, requirements, quality control and evaluation of conformity, Part 2: Surface protection systems for concrete
- 76- EN 1504-3, Products and systems for the protection and repair of concrete structures - Definitions, requirements, quality control and evaluation of conformity, Part 3: Structural and non-structural repair

- 77- EN 1504-8, Products and systems for the protection and repair of concrete structures - Definitions, requirements, quality control and evaluation of conformity, Part 8: Quality control and evaluation of conformity
- 78- EN 1504-9, Products and systems for the protection and repair of concrete structures - Definitions, requirements, quality control and evaluation of conformity, Part 9: General principles for the use of products and systems
- 79- EN 1504-10, Products and systems for the protection and repair of concrete structures - Definitions, requirements, quality control and evaluation of conformity, Part 10: Site application of products and systems, and quality control of the works
- 80- SSPC, Using SSPC Coating Material Standards
- 81- SSPC SP13/NACE 6, Surface preparation of concrete
- 82- ACI 515.2R-13, Guide to Selecting Protective Treatments for Concrete
- 83- NACE Paper No. 08279, Expected Service Life and Cost Considerations for Maintenance and New Construction Protective Coating Work
- 84- SSPC Guide 11, Guide for Coating Concrete
- 85- ASTM D6690, Standard Specification for Joint and Crack Sealants, Hot Applied, for Concrete and Asphalt Pavements
- 86- ASTM C920, Standard Specification for Elastomeric Joint Sealants
- 87- ASTM C1471, Standard Guide for the Use of High Solids Content Cold Liquid-Applied Elastomeric Waterproofing Membrane on Vertical Surfaces
- 88- ACI 308R-01, Guide to curing concrete
- 89- EN 14891, Liquid applied water impermeable products for use beneath ceramic tiling bonded with adhesives. Requirements, test methods, assessment and verification of constancy of performance, classification and marking
- ۹۰- سازمان برنامه و بودجه- وزارت نیرو، ضوابط طراحی سازه‌های مجاری آب‌بر زیرزمینی بتنی (ضابطه ۱۸۵)، انتشارات سازمان برنامه و بودجه، ۱۳۷۸
- ۹۱- استاندارد ملی ایران شماره ۱۱۴۳۶ سال ۱۳۹۵، پلاستیک‌ها- لوله‌های گرمانرم- تعیین سفتی حلقه‌ای
- ۹۲- استاندارد ملی ایران شماره ۱-۹۱۱۶ سال ۱۳۹۴، پلاستیک‌ها- سامانه‌های لوله‌گذاری مدفون در خاک برای کاربردهای فاضلاب و زهکشی ثقیل- سامانه‌های لوله‌گذاری پلی‌اتیلن (PE)، پلی‌پروپیلن (PP) و پی‌وی‌سی صلب (PVC-U) با دیواره ساختمند - قسمت ۱: ویژگی‌های مواد و معیارهای کارایی برای لوله‌ها، اتصالات و سامانه
- 93- Howard, Amster, "The Reclamation E' Table 25 Years Later," Proceedings, Plastic Pipes Xiii, Washington Dc, Oct 2-5 2006.
- 94- ASTM D2321:2008-Standard Practice for Underground Installation Of Thermoplastic Pipe for Sewer and Other Gravity-Flow Applications. Astm International, West Conshohocken, Pa.
- 95- American Water Works Association. (2002). AWWA M23 Pvc Pipe -Design and Installation. Denver, Co 80235, AWWA, Second Editton.
- 96- American Water Works Association. (2006). AWWA M55 Pe Pipe —Design and Installation. Denver, Co 80235-3098, AWWA, First Edition.

- 97- American Water Works Association. (2014). AWWA M45 3rd Fiberglass Pipe Design, Manual Of Water Supply Practices. Denver, Co: AWWA.
- 98- ASTM D3839-14, Standard Guide for Underground Installation of "Fiberglass" (Glass-Fiber Reinforced Thermosetting-Resin) Pipe, Astm International, West Conshohocken, Pa, 2014.
- 99- ASTM C1479-16, Standard Practice for Installation Of Precast Concrete Sewer, Storm Drain, And Culvert Pipe Using Standard Installations, Astm International, West Conshohocken, Pa, 2016.
- 100- Concrete Pipe Installation Manual, American Concrete Pipe Association, Irving Texas, 2007.
- 101- Concrete Pipe Design Manual, American Concrete Pipe Association, 2007.
- 102- ASCE 15-98, Standard Practice For Direct Design of Buried Precast Concrete Pipe Using Standard Installations (Sidd), Reston, Virginia, 2000.
- 103- American Water Works Association, AWWA M9 3rd Concrete Pressure Pipe, Manual Of Water Supply Practices. Denver Co., 2008.
- 104- ASTM C12-17, Standard Practice For Installing Vitrified Clay Pipe Lines, Astm International, West Conshohocken, Pa, 2017.
- 105- Pwpipe, Installation Guide for Pvc Sewer Pipe, March 2000 Edition.
- 106- Usbr Geotechnical Training Manual No. 7, Pipe Bedding And Backfill, Denver, Colorado, 1996.
- 107- Trenching Safety: Introduction To Trenching Hazards, In Infrastructure Health & Safety Association. 1991 Canada. P. 4
- 108- Occupational Safety & Health Administration (Osha), In Excavations: Hazard Recognition In Trenching And Shoring. 2015, U.S. Department Of Labor.
- 109- Look, B.G., Handbook Of Geotechnical Investigation And Design Tables. 2014: Crc Press.
- 110- Yell, D. And J. Riddell, Ice Design And Practice Guides: Dredging. Proceedings Of The Institution Of Civil Engineers-Ground Improvement, 2012. 165(1): P. 59-60.
- 111- Code Of Practice: Excavation. November 2005, Government of Western Australians
- 112- Excavation Safety, In Health & Safety at Work Act. July 2016: New Zealand.
- 113- Homer, P., Ice Works Construction Guides-Earthworks. 1981, Thomas Telford.
- 114- Standard, B., 6031 (1981) Code of Practice For Earthworks. British Standards Institution, London.
- 115- Leonards, G.A., Foundation Engineering. 1962, Mcgraw-Hill.
- 116- Bell, F.G., Engineering Treatment of Soils. 2014: Crc Press.
- 117- Powers, J.P., Et Al., Construction Dewatering and Groundwater Control: New Methods and Applications. 2007: John Wiley & Sons.
- 118- Das, B.M., Principles of Foundation Engineering. 2015: Cengage Learning.
- 119- Steel Trench Products. 2017, Gme.
- 120- Light Weight Shoring & Shilding Gme.
- 121- U.S. Department of Transportation (Fhwa) , Technical Manual for Design and Construction of Road Tunnels: Civil Elements., Washington, D.C.: National Highway Institute. 2009.
- 122- Washington Suburban Sanitary Commission (Wssc), Pipeline Design Manual, Laurel, Maryland , 2019
- 123- ASCE/Ci 36, 2015, ASCE 36 2A-WSD. Standard Design and Construction Guidelines for Microtunneling, American Society of Civil Engineers, Reston, Virginia.
- 124- Microtunneling and Horizontal Drilling: French National Project "Microtunnels": Recomendations: Fstt: French Society for Trenchless Technology. (2006). Iste.
- 125- Washington Suburban Sanitary Commission (Wssc), Pipeline Design Manual, Laurel, Maryland , 2019

- 126- ASCE Manuals and Reports on Engineering Practice, No. 106, Horizontal Auger Boring Projects. American Society of Civil Engineers.
- 127- Mohammad Najafi, Trenchless Technology; Planning, Equipment, and Methods, 2013.
- ۱۲۸- گزارش تحقیقاتی گ ۷۰۷، راهنمای تولید، اجرا، کاربرد و ضوابط بتن کفی، مرکز تحقیقات سازمان مسکن و شهرسازی.
- ۱۲۹- مبانی و ضوابط طراحی شبکه‌های فاضلاب و آب های سطحی، ضابطه ۱۱۸، سازمان برنامه و بودجه، وزارت نیرو، ۱۳۹۵.
- ۱۳۰- مشخصات فنی عمومی سامانه‌های آبیاری و زهکشی (تجدیدنظر اول)، ضابطه ۱۰۸، سازمان برنامه و بودجه، وزارت نیرو، ۱۳۹۲.
- ۱۳۱- آیین‌نامه بتن ایران (آبا)، معاونت امور فنی، دفتر تدوین معیارها و کاهش خطرپذیری ناشی از زلزله، ۱۳۸۳
- ۱۳۲- مبحث نهم مقررات ملی ساختمان، مرکز تحقیقات سازمان مسکن و شهرسازی، ۱۳۹۲
- ۱۳۳- آیین‌نامه روسازی آسفالتی راه‌های ایران (ضابطه شماره ۲۳۴)- معاونت برنامه‌ریزی و نظارت راهبردی رییس جمهور، ۱۳۹۰
- ۱۳۴- مشخصات فنی عمومی راه (ضابطه شماره ۱۰۱) - تجدید نظر دوم- معاونت برنامه‌ریزی و نظارت راهبردی رییس جمهور، ۱۳۹۲
- ۱۳۵- روش‌های آسفالتی و بهسازی رویه‌ها - موسسه آسفالت، ۱۳۶۸
- ۱۳۶- راهنمای لکه‌گیری رویه‌های آسفالتی- پژوهشکده حمل و نقل وزارت راه و ترابری
- ۱۳۷- مقایسه و بررسی جزییات اجرای جدول‌گذاری، پیاده‌روها در معابر شهری و لزوم هدایت آب‌های سطحی در شهرستان خوی- مجله نخبگان علوم و مهندسی جلد ۲- شماره ۶- ۱۳۹۶
- ۱۳۸- مشخصات فنی همسان تعمیر و نگهداری راه‌ها و بزرگراه‌های شهری- نظام فنی و اجرایی شهرداری تهران - ۱۳۹۲
- 139- American Concrete Institute, ACI 523.1R-06, Guide for cast-in-place low-density cellular concrete.
- 140- Y.H. MugahedAmran, NimaFarzadnia, A.A. Abang Ali, Properties and application of foamed concrete; a review, Construction and Building Materials, (2015)
- 141- J. Basiurski, D. Wells, The use of foamed concrete in construction and civi engineering, Material Technology, (2001).
- 142- M. R. Jones, M. J. McCarthy, A. McCarthy, Moving fly ash utilization in concrete forward: a UK perspective, International ash utilization symposium, (2003).
- 143- Brady, K.C., Watts, G.R.A. and Jones, M.R., " Specification for foamed concrete", TRL limited, U.K., 2001.
- 144- ACI 229R. Controlled Low-Strength Materials. Farmington Hills, MI: American Concrete Institute, 2013.
- 145- American Concrete Institute, (ACI 350-06), Code Requirements for Environmental Engineering Concrete Structures and Commentary.

- 146- ASTM C478 – 18, Standard Specification for Circular Precast Reinforced Concrete Manhole Sections.
- 147- ASTM C32- 13 (Reapproved 2017), Standard Specification for Sewer and Manhole Brick.
- 148- American Concrete Institute, (ACI 318-14), Building Code Requirements for Structural Concrete.
- 149- ASTM C270-14a, Standard Specification for Mortar for Unit Masonry
- 150- ASTM C67-14 Standard Test Methods for Sampling and Testing Brick and Structural Clay Tile
- 151- AASHTO T 280-14, Standard Method of Test for Concrete Pipe, Manhole Sections, or Tile
- 152- ASTM C497 – 19, Standard Test Methods for Concrete Pipe, Concrete Box Sections, Manhole Sections, or Tile
- 153- ASTM C443-19, Standard Specification for Joints for Concrete Pipe and Manholes, Using Rubber Gaskets
- 154- ASTM C990-09, Standard Specification for Joints for Concrete Pipe, Manholes, and Precast Box Sections Using Preformed Flexible Joint Sealants
- American Water Works Association, Manual of Water Supply Practices—M45, Third Edition, – ۱۵۵
Guidelines for Uderground Instalation of Fiberglass Pipe
- ۱۵۶- استاندارد ملی ایران شماره ۲-۱۸۰۹۸، سامانه‌های لوله‌گذاری پلاستیکی برای نوسازی شبکه‌های زیرزمینی
فاضلاب و زهکشی بدون فشار- قسمت ۲: پوشش‌دهی داخلی با لوله‌های پیوسته
- ۱۵۷- استاندارد ملی ایران شماره ۳-۱۸۰۹۸، سامانه‌های لوله‌گذاری پلاستیکی برای نوسازی شبکه‌های زیرزمینی
فاضلاب و زهکشی بدون فشار- قسمت ۳: پوشش‌دهی داخلی با لوله‌های جفت‌شونده
- ۱۵۸- استاندارد ملی ایران شماره ۴-۱۸۰۹۸، سامانه‌های لوله‌گذاری پلاستیکی برای نوسازی شبکه‌های زیرزمینی
فاضلاب و زهکشی بدون فشار- قسمت ۴: پوشش‌دهی داخلی با لوله‌های پخت‌شونده در محل
- ۱۵۹- استاندارد ملی ایران شماره ۷-۱۸۰۹۸، سامانه‌های لوله‌گذاری پلاستیکی برای نوسازی شبکه‌های زیرزمینی
فاضلاب و زهکشی بدون فشار- قسمت ۷: پوشش‌دهی داخلی با لوله‌های پیچیده‌شونده به صورت مارپیچی
- ۱۶۰- استاندارد ملی ایران شماره ۱۸۳۴۳، رده‌بندی و اطلاعات مربوط به طراحی و کاربردهای سامانه‌های لوله‌گذاری
پلاستیکی مورد استفاده در نوسازی و جایگزینی
- ۱۶۱- استاندارد ملی ایران شماره ۲-۱۹۰۶۵، سامانه‌های لوله‌گذاری پلاستیکی برای نوسازی شبکه‌های زیرزمینی
فاضلاب و زهکشی تحت فشار- قسمت ۲: پوشش‌دهی داخلی با لوله‌های پیوسته
- ۱۶۲- استاندارد ملی ایران شماره ۳-۱۹۰۶۵، سامانه‌های لوله‌گذاری پلاستیکی برای نوسازی شبکه‌های زیرزمینی
فاضلاب و زهکشی تحت فشار- قسمت ۳: پوشش‌دهی داخلی با لوله‌های جفت‌شونده
- ۱۶۳- استاندارد ملی ایران شماره ۴-۱۹۰۶۵، سامانه‌های لوله‌گذاری پلاستیکی برای نوسازی شبکه‌های زیرزمینی
فاضلاب و زهکشی تحت فشار- قسمت ۴: پوشش‌دهی داخلی با لوله‌های پخت‌شونده در محل
- ۱۶۴- استاندارد ملی ایران شماره ۱-۱۷۳۸۶، پلاستیک‌ها- سامانه‌های لوله‌گذاری برای کاربردهای فاضلاب و زهکشی
ثقلی- بتن رزین پلی‌استر (PRC)- قسمت ۱: لوله‌ها و اتصالات با محل‌های اتصال انعطاف‌پذیر

- ۱۶۵- استاندارد ملی ایران شماره ۱۵۷۹۷، سامانه‌های لوله‌گذاری پلاستیکی برای زهکشی و فاضلاب بدون فشار- لوله‌ها و محل‌های اتصال غیر دایره‌ای شکل ساخته شده از پلاستیک‌های ترموست تقویت شده با الیاف شیشه (GRP) برپایه رزین پلی‌استر غیر اشباع (UP)- ابعاد، الزامات و آزمون‌ها
- 166- ISO 21225-1, Plastics piping systems for the trenchless replacement of underground pipeline networks -- Part 1: Replacement on the line by pipe bursting and pipe extraction
- 167- ISO 21225-2, Plastics piping systems for the trenchless replacement of underground pipeline networks -- Part 2: Replacement off the line by horizontal directional drilling and impact moling
- 168- ISO 25780: Plastics piping systems for pressure and non-pressure water supply, irrigation, drainage or sewerage - Glass-reinforced thermosetting plastics (GRP) systems based on unsaturated polyester (UP) resin - Pipes with flexible joints intended to be installed using jacking techniques
- 169- EN 12889, Trenchless construction and testing of drains and sewers
- 170- EN 16506, Systems for renovation of drains and sewers - Lining with a rigidly anchored plastics inner layer (RAPL)
- 171- DVS 2207-3, Welding of thermoplastics – Part 3: Hot gas welding of thermoplastics: Sheets and pipes
- 172- DVS 2207-4, Welding of thermoplastics – Part 4: Extrusion welding of pipes, piping parts and panels – Processes and requirements
- 173- DVS 2220, Qualification testing of plastics laminators and adhesive bonders - Laminates as well as laminate and adhesive bonded joints between GFRPs (UP-GF and EP-GF)
- 174- EPA/600/R-10/078, State of Technology for Rehabilitation of Wastewater Collection Systems
- 175- EA Technology Consulting and Health and Safety Executive UK, Temporary/permanent pipe repair - Guidelines
- ۱۷۶- مجموعه قوانین و مقررات حفاظت محیط زیست ایران (۲جلد)، دفتر حقوقی و امور مجلس سازمان حفاظت محیط زیست، ۱۳۹۱.
- ۱۷۷- ضوابط و استانداردهای زیست محیطی، سازمان حفاظت محیط زیست، ۱۳۸۲.
- ۱۷۸- قانون برنامه چهارم توسعه اقتصادی، اجتماعی و فرهنگی جمهوری اسلامی ایران و آیین‌نامه‌های اجرایی مربوطه ۱۳۸۸-۱۳۸۴.
- ۱۷۹- قانون مدیریت پسماندها، مصوب ۱۳۸۳/۲/۲۰ مجلس شورای اسلامی ابلاغ شده طی نامه ریاست جمهوری به شماره ۱۳۵۰ مورخ ۱۳۸۳/۳/۲۵.
- ۱۸۰- بخشنامه تهیه گزارشات نظارت و بازرسی از روند رعایت ملاحظات زیست‌محیطی در پروژه یا طرح‌های در دست احداث، موضوع بخشنامه شماره ۱/۲-۴۴۰ مورخ ۱۳۸۳/۸/۲۱ معاون محیط زیست انسانی سازمان حفاظت محیط زیست.
- ۱۸۱- دستورالعمل رعایت ملاحظات محیط زیستی در کارگاه‌های پروژه‌های عمرانی، شماره ۱۰، معاونت خدمات شهری ستاد محیط زیست و توسعه پایدار، ۱۳۹۲.

- ۱۸۲- دستورالعمل ارزیابی اثرات محیط زیستی طرح‌های فاضلاب در مرحله تفضیلی، ضابطه ۳۳۸، سازمان مدیریت و برنامه‌ریزی کشور، ۱۳۸۵.
- ۱۸۳- راهنمای بهره‌برداری و نگهداری از شبکه‌های جمع‌آوری فاضلاب، ضابطه ۵۲۰، معاونت برنامه‌ریزی و نظارت راهبردی رییس جمهور، ۱۳۸۸.
- ۱۸۴- ابلاغیه شماره ۱۶۰۳۹۷۱۰ مورخ ۱۳۹۷/۰۳/۳۰ اداره کل هماهنگی فنی و عمرانی مناطق و سازمان‌ها با موضوع استفاده مجدد از تراشه‌های آسفالت.
- 185- Design S, Construction Guidelines for Microtunneling Committee. Microtunneling Operation. In Standard Design and Construction Guidelines for Microtunneling (pp. 87-95). ASCE, 2015.
- 186- Petit-Boix A, Sanjuan-Delmás D, Gasol CM, Villalba G, Suárez-Ojeda ME, Gabarrell X, Josa A, Rieradevall J. Environmental assessment of sewer construction in small to medium sized cities using life cycle assessment; Water resources management, 2014;28(4):979-97.
- 187- Environmental Manual for Construction Projects in Canada, 2nd Edition, 2010.
- 188- Planning Guidelines for Water Supply and Sewerage, Department of Energy and Water Supply. Chapter 6 amended March 2014.
- 189- Port Antonio Water, Sewerage and Drainage Project: Stage 2 Environmental Impact Assessment, 2008. Government of Jamaica/European Investment Bank.
- 190- Department of Primary Industries, Water and Environment Environment, Planning and Scientific Services Division, Sewage Pumping Station Environmental Guidelines, 1999.
- ۱۹۱- استاندارد ملی ایران شماره ۱-۶۶۶۵: رویه‌های نمونه‌گیری برای بازرسی بر اساس ویژگی‌های منسوب - قسمت اول: فهرست تمهیدات نمونه‌گیری بر اساس حد کیفی پذیرش برای بازرسی انباشته‌ای
- ۱۹۲- ضابطه شماره ۱۱۸ سازمان برنامه و بودجه کشور، مبانی و ضوابط طراحی شبکه‌های جمع‌آوری آب‌های سطحی و فاضلاب شهری
- ۱۹۳- ضابطه شماره ۶۷۷ سازمان برنامه و بودجه کشور، دستورالعمل انجام عملیات ویدئومتری شبکه‌های فاضلاب
- 194- ISO 2859-1, Sampling procedures for inspection by attributes - Part 1: Sampling plans indexed by acceptable quality level (AQL) for lot-by-lot inspection - International Organization for Standardization
- 195- ASTM C 828, Standard Test Method for Low-Pressure Air Test of Vitrified Clay Pipe Lines
- 196- ASTM C 1091, Standard Test Method for Hydrostatic Infiltration Testing of Vitrified Clay Pipe Lines
- 197- ASTM C1103, Standard Practice for Joint Acceptance Testing of Installed Precast Concrete Pipe Sewer Lines
- 198- ASTM C969M, Standard Practice for Infiltration and Exfiltration Acceptance Testing of Installed Precast Concrete Pipe Sewer
- 199- ASTM F1417, Standard Practice for Installation Acceptance of Plastic Non-Pressure Sewer Lines Using Low-Pressure
- 200- ASTM F2487, Standard Practice for Infiltration and Exfiltration Acceptance Testing of Installed Corrugated High Density Polyethylene and Polypropylene

- 201- ASTM F3058, Standard Practice for Preliminary Field Testing of Thermoplastic Pipe Joints for Gravity Flow (Non-Pressure) Sewer Lines
- 202- EN 1610, Construction and Testing of Drains and Sewers
- 203- ANSI/ASQ Z1.4, Sampling Procedures and Tables for Inspection by Attributes - American National Standards Institute and American Society for Quality
- 204- Report on Condition Assessment of Wastewater collection Systems; EPA, 2010
- 205- Sanitary Sewer System Inspection, Testing and Acceptance Guideline; York Region, Ontario, Canada, 2011
- ۲۰۶- ضابطه شماره ۱۰۱ سازمان برنامه و بودجه کشور، مشخصات فنی عمومی راه
- ۲۰۷- ضابطه شماره ۱۰۸ سازمان برنامه و بودجه کشور، مشخصات فنی عمومی سامانه‌های آبیاری و زهکشی (تجدیدنظر اول)
- ۲۰۸- ضابطه شماره ۲۶۱ سازمان برنامه و بودجه کشور، ضوابط و معیارهای فنی آبیاری تحت فشار (مشخصات فنی عمومی)
- ۲۰۹- دستورالعمل ایمنی ترافیک محیط کار برای پروژه‌های معابر شهری، نظام فنی و اجرایی شهرداری تهران
- ۲۱۰- دستورالعمل اجرایی علائم ایمنی و ترافیکی در کارگاه‌های عملیاتی، شرکت فاضلاب تهران
- 211- Operation and maintenance of wastewater collection systems, A field study training program, Volume 1, 2015
- 212- Operation and maintenance of wastewater collection systems, A field study training program, Volume 2, 2010

خواننده گرامی

امور نظام فنی و اجرایی سازمان برنامه و بودجه کشور، با گذشت بیش از چهل سال فعالیت تحقیقاتی و مطالعاتی خود، افزون بر هشتصد عنوان نشریه تخصصی - فنی، در قالب آیین نامه، ضابطه، معیار، دستورالعمل، مشخصات فنی عمومی و مقاله، به صورت تالیف و ترجمه، تهیه و ابلاغ کرده است. ضابطه حاضر در راستای موارد یاد شده تهیه شده، تا در راه نیل به توسعه و گسترش علوم در کشور و بهبود فعالیت های عمرانی به کار برده شود. فهرست نشریات منتشر شده در سال های اخیر در سایت اینترنتی nezamfanni.ir قابل دستیابی می باشد.

Confirmation Committee:

Zahra Etaatgar	Ministry of Energy, Office of technical criteria & regulations in water and wastewater industry	M.Sc. in Executive Management
Javad Hajiani Bushehrian	Ministry of Energy, Office of technical criteria & regulations in water and wastewater industry	M.Sc. in Civil Engineering
Hosein Ataeifar	National Water and Wastewater Engineering Co.	M.Sc. in Environmental Health Engineering
Masoud Faghihi Habibabadi	Dezon Company	M.Sc. in Mechanical Engineering
Shahir Kanani	Ministry of Energy Office of technical criteria & regulations in water and wastewater industry	M.Sc. in Civil Engineering (Environmental Engineering)
Mostafa Mohammadi	National Water and Wastewater Engineering Co.	B.Sc. in Electrical Engineering
Shahryar Moalej	Tehran Province of Water and Wastewater	M.Sc. in Civil Engineering (Water and Wastewater)
Mohsen Masoomi	Mahab Ghodss Consulting Engineering Co.	Ph.D. in Polymer Engineering (Polymer Industries)
Mahsa Vaez Tehrani	National Water and Wastewater Engineering Co.	Ph.D. in Civil Engineering (Hydraulic Structures)
Ali Akbar Houshmand	Tehran Mirab Company	B.Sc. in Mechanical Engineering

Steering Committee:

Alireza Toutouchi	Deputy of Technical and Executive Affairs Department
Farzaneh Agharamezanali	Head of Water & Agriculture Group, Technical and Executive Affairs Department
Syed Vahidedin Rezvani	Expert, Technical and Executive Affairs Department

General Technical Specification for Urban Water Pipelines and Sewage Systems

Vol. II: Wastewater Pipelines (First Revision)

[No. 303-2]

Executive Body: Mahab Ghodss Consulting Engineering Co.

Project Adviser: Mohsen Masoomi

Contributors Committee:

Soraya Adineh	Mahab Ghodss Consulting Engineering Co.	M.Sc. in Environmental Assessment Engineering
Farhad Ahmad Ghondagsaz	Mahab Ghodss Consulting Engineering Co.	B.Sc. in Civil Engineering
Fatemeh Sadat Akhavan Hejazi	Mahab Ghodss Consulting Engineering Co.	M.Sc. in Civil Engineering (Earthquake Engineering)
Jamshid Afshar	Mahab Ghodss Consulting Engineering Co.	M.Sc. in Environmental Health Engineering
Mohammad Razi Daneshmir	Mahab Ghodss Consulting Engineering Co.	B.Sc. in Civil Engineering
Saman Rafiei	Mahab Ghodss Consulting Engineering Co.	M.Sc. in Civil Engineering (Water Resources)
Mehdi Sharafi Nia	Mahab Ghodss Consulting Engineering Co.	M.Sc. in Civil Engineering (Geotechnical Engineering)
Reza Taherkhani	Mahab Ghodss Consulting Engineering Co.	M.Sc. in Civil Engineering (Geotechnical Engineering)
Esmael Ezat Sheikh	Mahab Ghodss Consulting Engineering Co.	B.Sc. in Civil Engineering
Edris Karashi	Mahab Ghodss Consulting Engineering Company	B.Sc. in Civil Engineering
Ehsan Mohesnian	Mahab Ghodss Consulting Engineering Co.	M.Sc. in Polymer Engineering (Polymer Industries)
Seyed Ali Mahmoudian	Mahab Ghodss Consulting Engineering Co.	M.Sc. in Civil Engineering (Water Resources)
Mohsen Masoomi	Mahab Ghodss Consulting Engineering Co.	Ph.D. in Polymer Engineering (Polymer Industries)
Borna Mirahmadian	Mahab Ghodss Consulting Engineering Co.	M.Sc. in Civil Engineering (Executive Management)

Supervisory Committee:

Zahra Etaatgar	Ministry of Energy, Office of technical criteria & regulations in water and wastewater industry	M.Sc. in Executive Management
Aydin Taklifi	Tehran wastewater Company	M.Sc. in Civil Engineering (Environmental Engineering)
Masood Reza Sameni	Tehran wastewater Company	M.Sc. in Civil Engineering (Environmental Engineering)
Farhad Jalali Amin	Tehran wastewater Company	M.Sc. in Civil Engineering (Environmental Engineering)

Abstract:

The main objective of this publication is to prepare comprehensive technical specification including major criteria for construction of new wastewater networks and repair, renovation and replacement of the used ones. By adhering to these criteria, assessment and control of construction related works is quite achievable by engineers. To comply these aim, following sections are contained:

- General points and scope of work
- Materials and equipment specifications
- Pipeline installation requirements
- Civil operations and construction materials
- Overview of rehabilitation works
- HSE requirements
- Prerequisite field tests for project handing over
- Project preparation, mobilization and restoration

In these sections, the technical specifications of pipes, fittings and manholes, anti-corrosive coating systems and waterproofing systems are given. In addition, requirements for pipeline installation, construction operations, HSE, mobilization and restoration are also provided. Overview of rehabilitation works include repair, renovation and replacement techniques. Specifications for installed pipeline field tests including CCTV, leak tests, deflection tests and protective coating tests are also given.

Islamic Republic of Iran
Plan and Budget Organization

General Technical Specification for Urban Water Pipelines and Sewage Systems

Vol. II:
Wastewater Pipelines
(First Revision)

No. 303-2

Last Edition: 06-21-2022

Deputy of Technical, Infrastructure and
Production Affairs

Department of Technical & Executive
Affairs, Consultants and Contractors

nezamfanni.ir

Ministry of Energy

Bureau of Technical & Operation Systems
Development and Hydro-power Dispatching

waterstandard.wrm.ir

2022

این ضابطه

هدف از این ضابطه، تهیه مشخصات فنی جامع شامل معیارهای اصلی ساخت خطوط لوله جدید فاضلاب و تعمیر، نوسازی و جایگزینی خطوط لوله قدیمی است. با رعایت این معیارها، ارزیابی و کنترل کارهای مربوط به ساخت و ساز خط لوله توسط مهندسان کاملاً دست‌یافتنی خواهد بود.

برای تحقق این هدف در ضابطه حاضر، مشخصات فنی لوله‌ها، اتصالات و آدم‌روها، سامانه‌های پوشش ضدخوردگی و سامانه‌های آب‌بندی و درزگیری ارائه شده است. علاوه بر این، الزامات نصب خط لوله، عملیات ساختمانی، HSE، تجهیز و برچیدن کارگاه نیز داده شده است. همچنین، مروری بر کارهای بازسازی شامل تکنیک‌های تعمیر، نوسازی و جایگزینی ارائه شده است. مشخصات آزمون‌های میدانی خط لوله شامل CCTV، آزمون‌های عدم نشتی، آزمون‌های تغییر شکل و آزمون‌های پوشش حفاظتی نیز داده شده است.

