

تاریخ: ۰۵/۰۷/۱۳۹۹

شماره: ۶۴۶۵۶۲/۷۰

پیوست: ۲

بسم الله الرحمن الرحيم

**به: معاونان محترم شهردار تهران**

**به: مشاوران محترم شهردار تهران**

**به: شهرداران محترم مناطق ۲۲ گانه شهرداری تهران**

**به: رؤسا و مدیران محترم سازمانها و شرکتهای تابعه شهرداری تهران**

**به: مدیران محترم کل ستادی**

**به: رئیس محترم سازمان بازرسی**

**موضوع: ابلاغیه شورای فنی "ضوابط و مقررات شهرسازی و معماری برای افراد دارای معلولیت (تجدیدنظر**

**اول) □**

با سلام و احترام،

به استناد مصوبه شماره ۱۶۰/۲۴۸۲/۲۰۰۲۵ مورخ ۹۷/۰۷/۱۲ شورای اسلامی شهر تهران بدینوسیله "ضوابط و مقررات شهرسازی و معماری برای افراد دارای معلولیت (تجدیدنظر اول)" به شماره بخشنامه ۹۹/۱۲۹۳۴۰ مورخ ۹۹/۰۳/۲۴ سازمان برنامه و بودجه کشور جهت بهره برداری کارفرمایان، مشاورین، پیمانکاران در چارچوب نظام فنی و اجرایی شهرداری تهران ابلاغ می گردد.

صفا صبوری دینمی

معاون فنی و عمرانی

رونوشت: جناب آقای مهندس اللهوردیزاده دبیر محترم شورای فنی شهرداری تهران جهت اطلاع

جمهوری اسلامی ایران  
سازمان برنامه و بودجه کشور

# ضوابط و مقررات شهرسازی و معماری برای افراد دارای معلولیت (تجدیدنظر اول)

ضابطه شماره ۲۴۶

آخرین ویرایش: ۲۰-۰۲-۱۳۹۹

وزارت راه و شهرسازی معاونت شهرسازی و معماری  
مرکز تحقیقات راه، مسکن و شهرسازی

[bhrc.ac.ir](http://bhrc.ac.ir)

معاونت فنی، امور زیربنایی و تولیدی  
امور نظام فنی اجرایی، مشاورین و پیمانکاران

[nezamfanni.ir](http://nezamfanni.ir)

۱۳۹۹

[shaghool.ir](http://shaghool.ir)



shaghool.ir

شماره:	۱۲۹۳۴۰	بخشنامه به دستگاه‌های اجرایی، مهندسان مشاور و پیمانکاران
تاریخ:	۱۳۹۹/۰۳/۲۴	
موضوع: ضوابط و مقررات شهرسازی و معماری برای افراد دارای معلولیت (تجدید نظر اول)		
<p>به استناد ماده (۳۴) قانون احکام دائمی برنامه‌های توسعه‌ای کشور موضوع نظام فنی و اجرایی یکپارچه، ماده (۲۳) برنامه و بودجه و آیین‌نامه استانداردهای اجرایی طرح‌های عمرانی، به پیوست ضابطه شماره ۲۴۶ امور نظام فنی اجرایی، مشاورین و پیمانکاران، با عنوان «ضوابط و مقررات شهرسازی و معماری برای افراد دارای معلولیت (تجدید نظر اول)» که به تایید شورای عالی شهرسازی و معماری ایران رسیده است از نوع گروه اول ابلاغ می‌شود.</p> <p>رعایت کامل مفاد این ضابطه از تاریخ ۱۳۹۹/۰۷/۰۱ الزامی است.</p> <p>امور نظام فنی اجرایی، مشاورین و پیمانکاران این سازمان دریافت‌کننده نظرات و پیشنهادهای اصلاحی در مورد مفاد این ضابطه بوده و اصلاحات لازم را اعلام خواهد کرد.</p>		
<p>محمد باقر نوبخت</p> 		



shaghool.ir

## اصلاح مدارک فنی

### خواننده گرامی:

امور نظام فنی و اجرایی، مشاورین و پیمانکاران معاونت فنی، امور زیربنایی و تولیدی سازمان برنامه و بودجه کشور، با استفاده از نظر کارشناسان برجسته مبادرت به تهیه این ضابطه کرده و آن را برای استفاده به جامعه‌ی مهندسی کشور عرضه نموده است. با وجود تلاش فراوان، این اثر مصون از ایرادهایی نظیر غلط‌های مفهومی، فنی، ابهام، ابهام و اشکالات موضوعی نیست.

از این‌رو، از شما خواننده گرامی صمیمانه تقاضا دارد در صورت مشاهده هرگونه ایراد و اشکال فنی مراتب را به صورت زیر گزارش فرمایید:

۱- در سامانه مدیریت دانش اسناد فنی و اجرایی (سما) ثبت نام فرمایید: [sama.nezamfanni.ir](http://sama.nezamfanni.ir)

۲- پس از ورود به سامانه سما و برای تماس احتمالی، نشانی خود را در بخش پروفایل کاربری تکمیل فرمایید.

۳- به بخش نظرخواهی این ضابطه مراجعه فرمایید.

۴- شماره بند و صفحه موضوع مورد نظر را مشخص کنید.

۵- ایراد مورد نظر را به صورت خلاصه بیان دارید.

۶- در صورت امکان متن اصلاح شده را برای جایگزینی ارسال نمایید.

کارشناسان این امور نظرهای دریافتی را به دقت مطالعه نموده و اقدام مقتضی را معمول خواهند داشت. پیشاپیش از همکاری و دقت نظر جنابعالی قدردانی می‌شود.

نشانی برای مکاتبه: تهران، میدان بهارستان، خیابان صفی علی‌شاه - مرکز تلفن ۳۳۲۷۱

سازمان برنامه و بودجه کشور، امور نظام فنی و اجرایی، مشاورین و پیمانکاران

Email: [nezamfanni@mporg.ir](mailto:nezamfanni@mporg.ir)

web: [nezamfanni.ir](http://nezamfanni.ir)



shaghool.ir

تاریخ: ۱۳۹۸/۱۱/۱۶  
شماره: ۱۶۸۹۹۵/۳۰۰  
پیوست: دارد

## بسمه تعالی

### ریاست محترم مرکز تحقیقات راه، مسکن و شهرسازی

با سلام و احترام

شورای عالی شهرسازی و معماری ایران در چارچوب مفاد قانون «حمایت از حقوق افراد دارای معلولیت» مصوب ۹۷/۲/۱۳ مجلس شورای اسلامی و با تأکید بر رعایت مواد ۲، ۳، ۴، ۵ این قانون و همچنین پیرو بند ۶ مصوبه مورخ ۷۸/۹/۲۲ شورایی در خصوص ضوابط و مقررات شهرسازی و معماری برای افراد دارای معلولیت، در جلسه مورخ ۹۸/۸/۲۰ خود، پیشنهاد وزارت راه و شهرسازی در ارتباط با بازنگری مصوبه یاد شده و پیوست آن را به شرح زیر و ضوابط ضمیمه تصویب نمود:

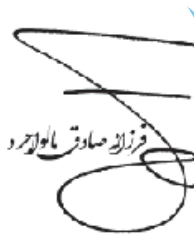
۱. رعایت این مصوبه برای کلیه مراجع تهیه، بررسی، تصویب، نظارت، صدور پروانه، اجرا در تمامی طرح‌های توسعه و عمران شهری و روستایی الزامیست.

۲. در اجرای ماده ۴ قانون «تاسیس شورایی شهرسازی و معماری» و ماده ۴۲ آیین‌نامه «نحوه بررسی و تصویب طرح‌های توسعه و عمران محلی، ناحیه‌ای، منطقه‌ای و ملی»، اعضای سازمان نظام مهندسی ساختمان موظف به رعایت ضوابط پیوست در تمام زمینه‌های خدمات مهندسی از قبیل طراحی، نظارت، اجرا، بهره‌برداری و نگهداری هستند. مسئولیت نظارت بر اجرای ضوابط پیوست و حسن انجام این مصوبه بر عهده سازمان‌های نظام مهندسی ساختمان است.

۳. دهیاری‌ها، شهرداری‌ها و سازمان مجری ساختمان‌ها و تاسیسات دولتی و عمومی موظف به رعایت ضوابط پیوست در تمام زمینه‌های خدمات مهندسی از قبیل طراحی، نظارت، اجرا، بهره‌برداری و نگهداری هستند. مسئولیت نظارت عالیه بر اجرای ضوابط پیوست و حسن انجام این مصوبه بر عهده وزارت راه و شهرسازی است.

۴. مرکز تحقیقات راه، مسکن و شهرسازی مکلف است با همکاری سازمان نظام مهندسی ساختمان و سایر دستگاه‌های مسئول در جهت ترویج ضوابط مجموعه پیوست، ارتقاء دانش حرفه‌ای و کسب مهارت فنی نسبت به ایجاد زمینه لازم برای برگزاری دوره‌های آموزشی تخصصی - حرفه‌ای برای جامعه مهندسی، دست اندرکاران موضوع، مهندسين مشاور، پیمانکاران و... و همچنین آموزش همگانی اقدام نماید.

۵. دبیرخانه شورای عالی با همکاری سازمان بهزیستی اقدامات لازم را به منظور فرهنگ سازی و آگاهی عمومی در زمینه مناسب‌سازی محیط برای افراد دارای معلولیت و برابری فرصت‌ها برای حضور آنان در جامعه از طریق برنامه‌های وزارت فرهنگ و ارشاد اسلامی، سازمان تبلیغات اسلامی و سازمان صدا و سیما جمهوری اسلامی ایران، گنجانیدن برنامه‌های درسی مرتبط توسط وزارت علوم، تحقیقات و فناوری، وزارت آموزش و پرورش و سایر سازمان‌ها و مؤسساتی که با امر آموزش نیروی انسانی در سطوح مختلف ارتباط دارند انجام دهد.



معاون شهرسازی و معماری و  
دبیر شورای عالی شهرسازی و معماری ایران





shaghool.ir

## بسمه تعالی

### پیشگفتار

نظام فنی و اجرایی کشور (مصوبه شماره ۴۲۳۳۹/ت/۳۳۴۹۷ه، مورخ ۱۳۸۵/۴/۲۰ هیات وزیران) به کارگیری معیارها، استانداردها و ضوابط فنی در مراحل تهیه و اجرای طرح و نیز توجه لازم به هزینه‌های نگهداری و بهره‌برداری در قیمت تمام شده طرح‌ها را مورد تاکید جدی قرار داده است و این امور براساس نظام فنی اجرایی یکپارچه، موضوع ماده ۳۴ قانون احکام دائمی برنامه‌های توسعه کشور، ماده ۲۳ قانون برنامه و بودجه و آیین‌نامه استانداردهای اجرایی مصوب هیات محترم وزیران، تهیه و تدوین ضوابط و معیارهای فنی طرح‌های توسعه‌ای کشور را به عهده دارد.

از آنجا که تمامی افراد جامعه در استفاده از تسهیلات و امکانات عمومی دارای حقوق یکسان هستند و برای شکوفایی استعدادها، باید امکانات به صورت مساوی در اختیار همگان قرار گیرد، لازم است مناسب سازی و دسترس پذیری محیط و اماکن جهت بهبود وضعیت زندگی و تلفیق اجتماعی و درک نیازهای ویژه افراد دارای معلولیت صورت پذیرد.

ضابطه حاضر با عنوان "ضوابط و مقررات شهرسازی و معماری برای افراد دارای معلولیت (تجدیدنظر اول)" در راستای تحقق آیین‌نامه اجرایی ماده ۳ قانون حمایت از حقوق معلولان به شماره ۱۱۸۶۰۰/ت/۵۶۲۹۷هـ مورخ ۱۳۹۸/۹/۱۷ با همکاری وزارت راه و شهرسازی معاونت شهرسازی و معماری- مرکز تحقیقات راه، مسکن و شهرسازی و ستاد هماهنگی و پیگیری مناسب‌سازی کشور تهیه شده است.

با همه تلاش‌های انجام شده قطعا هنوز کاستی‌هایی در متن موجود است که امید است، کاربرد عملی و در سطح وسیع این ضابطه توسط مهندسان موجبات شناسایی و برطرف نمودن آن‌ها را فراهم آورد.

حمیدرضا عدل

معاون فنی، امور زیربنایی و تولیدی

بهار ۱۳۹۹





shaghool.ir

تهیه و کنترل «ضوابط و مقررات شهرسازی و معماری برای افراد دارای معلولیت (تجدید نظر اول)»

[ضابطه شماره ۲۴۶]

اعضای گروه هماهنگی و پیگیری:

مدیرکل دفتر ترویج معماری طراحی شهری و بافت‌های واجد ارزش وزارت راه و شهرسازی	علی عمرانی‌پور
رئیس دبیرخانه ستاد هماهنگی و پیگیری مناسب‌سازی کشور	ابراهیم کاظمی مومن سرایی
دبیر کمیته حقوقی و نظارت ستاد هماهنگی و پیگیری مناسب‌سازی کشور	حمیدرضا مباشر
دبیر کمیته آموزش و اطلاع‌رسانی ستاد هماهنگی و پیگیری مناسب‌سازی کشور	محمد موسی زاده
دبیر کمیته فنی و تحقیقات ستاد هماهنگی و پیگیری مناسب‌سازی کشور	شراره شاه حسینی
کارشناس دبیرخانه ستاد هماهنگی و پیگیری مناسب‌سازی کشور	منصور نصیری

اعضای کمیته بازنگری به ترتیب حروف الفبا:

رئیس کمیته: امیر نورانی	
تدوین کننده و دبیر کمیته: شعله نوذری	
سازمان نظام مهندسی ساختمان	مهدی اسماعیلی
انجمن آفرینش‌های فرهنگی و هنری معلولان ایران	منصور برجیان
تشکل‌های غیردولتی امور ایثارگران	حیدر بنایی
وزارت کشور	حمیدرضا حاجوی
عضو هیئت علمی دانشگاه تهران	سیدمحسن حبیبی
انجمن برنا	محبوبه خلوک
عضو هیئت علمی و رئیس پژوهشکده معماری و شهرسازی	غزال راهب
عضو هیئت علمی مرکز تحقیقات راه، مسکن و شهرسازی	ندا رفیع زاده
بنیاد شهید و امور ایثارگران	لیلا سنگلجی
شهرداری تهران	سهبیلا صادق زاده
وزارت راه و شهرسازی	فرزانه صادق مالواجرد
کارشناس ارشد طراحی شهری	زینب صادقی
عضو هیئت علمی مرکز تحقیقات راه، مسکن و شهرسازی	مرحوم مسعود قاسم‌زاده
انجمن ندای معلولین ایران	محمود کاری

ابراهیم کاظمی مومن سرایی

محمد کمالی

مهران ماندگار

سهیل معینی

سید مجید نادری

شعله نوذری

امیر نورانی

دبیرخانه ستاد هماهنگی و پیگیری مناسب‌سازی کشور

عضو هیئت علمی دانشگاه توانبخشی و بهزیستی

شهرداری تهران

شورای هماهنگی تشکل‌های غیردولتی معلولان و انجمن باور

اداره کل معماری و ساختمان شهرداری تهران

عضو هیئت علمی و رییس بخش معماری و طراحی محیط مرکز تحقیقات

راه، مسکن و شهرسازی

کارشناس ارشد معماری و رییس کمیته بازنگری

#### اعضای گروه هدایت و راهبری (سازمان برنامه و بودجه کشور):

علیرضا توتونچی

فرزانه آقارمضانعلی

فرزانه کلانتری دهقی

معاون امور نظام فنی اجرایی، مشاورین و پیمانکاران

رییس گروه امور نظام فنی اجرایی، مشاورین و پیمانکاران

کارشناس امور نظام فنی اجرایی، مشاورین و پیمانکاران



## فهرست مطالب

<u>صفحه</u>	<u>عنوان</u>
۱	مقدمه
۳	فصل اول - کلیات
۵	۱-۱- تعاریف
۷	۲-۱- مبانی طراحی براساس صندلی چرخدار
۱۳	فصل دوم - ضوابط شهرسازی برای افراد دارای معلولیت
۱۵	۱-۲- ضوابط طراحی و مناسب‌سازی فضای شهری
۱۵	۱-۲-۱- پیاده‌رو
۲۶	۲-۱-۲- اختلاف ارتفاع در فضای شهری
۲۷	۳-۱-۲- پل‌های ارتباطی بین پیاده‌رو و سواره‌رو
۲۷	۴-۱-۲- محل عبور عابر پیاده در سواره‌رو
۳۰	۵-۱-۲- توقفگاه خودرو
۳۲	۶-۱-۲- ایستگاه‌های حمل و نقل عمومی
۳۴	۷-۱-۲- تجهیزات و مبلمان شهری
۴۳	فصل سوم - ضوابط طراحی معماری برای افراد دارای معلولیت
۴۵	۱-۳- ضوابط طراحی و مناسب‌سازی ساختمان‌های عمومی
۴۵	۱-۱-۳- عناصر مشترک در کلیه ساختمان‌های عمومی
۷۲	۲-۱-۳- ضوابط خاص تصرف‌ها
۹۱	۲-۳- ضوابط طراحی و مناسب‌سازی ساختمان‌های مسکونی
۹۱	۱-۲-۳- هدف
۹۱	۲-۲-۳- شرایط عمومی
۹۲	۳-۲-۳- مسکن قابل دسترس
۹۷	منابع و مراجع

## فهرست شکل‌ها

### عنوان

### صفحه

۸	شکل ۱-۱- ابعاد استاندارد صندلی چرخدار
۸	شکل ۲-۱- اندازه‌ها و دسترسی‌های مرد دارای معلولیت در حرکت به جلو
۸	شکل ۳-۱- اندازه‌ها و دسترسی‌های مرد دارای معلولیت در حرکت به بالا
۹	شکل ۴-۱- اندازه‌ها و دسترسی‌های زن دارای معلولیت در حرکت به جلو
۹	شکل ۵-۱- اندازه‌ها و دسترسی‌های زن دارای معلولیت در حرکت به بالا
۹	شکل ۶-۱- سطح موردنیاز برای گردش ۹۰ درجه‌ای صندلی چرخدار
۱۰	شکل ۷-۱- سطح موردنیاز برای گردش ۱۸۰ درجه‌ای صندلی چرخدار
۱۰	شکل ۸-۱- سطح موردنیاز برای گردش ۳۶۰ درجه‌ای صندلی چرخدار
۱۰	شکل ۹-۱- سطح مورد نیاز برای چرخش صندلی چرخدار از زاویه ۹۰ درجه
۱۰	شکل ۱۰-۱- فضای مورد نیاز برای حرکت مستقیم صندلی چرخدار بدون همراه
۱۱	شکل ۱۱-۱- فضای مورد نیاز برای حرکت مستقیم صندلی چرخدار با همراه
۱۱	شکل ۱۲-۱- فضای مورد نیاز برای حرکت دو صندلی چرخدار بدون همراه از کنار یکدیگر
۱۱	شکل ۱۳-۱- فضای مورد نیاز برای حرکت دو صندلی چرخدار با همراه از کنار یکدیگر
۱۲	شکل ۱۴-۱- فضای مورد نیاز برای عبور افراد با سایر وسایل کمک حرکتی
۱۲	شکل ۱۵-۱- محدوده عصا زدن افراد با محدودیت بینایی
۱۵	شکل ۱-۲- حداقل عرض مفید پیاده‌رو
۱۵	شکل ۲-۲- حداقل عرض مفید پیاده‌رو پرتردد
۱۶	شکل ۳-۲- ابعاد فضای گردش در پیاده‌رو با عرض ۹۰ سانتی‌متر
۱۶	شکل ۴-۲- شبکه در سطح پیاده‌رو
۱۷	شکل ۵-۲- نمونه کفسازی مسیر با نشانگرهای لمسی
۱۸	شکل ۶-۲- چیدمان، فواصل و ابعاد کفپوش شیاردار منحنی
۱۸	شکل ۷-۲- چیدمان، فواصل و ابعاد کفپوش شیاردار سر-تخت
۱۹	شکل ۸-۲- چیدمان، فواصل و ابعاد کفپوش شیاردار سینوسی
۱۹	شکل ۹-۲- چیدمان، فواصل و ابعاد کفپوش سکه‌ای
۲۰	شکل ۱۰-۲- حداکثر شیب عرضی پیاده‌رو
۲۱	شکل ۱۱-۲- ابعاد و فاصله بین دو میله هدایت‌کننده
۲۱	شکل ۱۲-۲- نحوه استقرار تجهیزات شهری در مسیر پیاده‌رو

## فهرست شکل‌ها

صفحه	عنوان
۲۲	شکل ۲-۱۳- پیش‌آمدگی اشیای نصب شده روی دیوار تا ارتفاع ۷۰ سانتی‌متر
۲۲	شکل ۲-۱۴- پیش‌آمدگی اشیای نصب شده روی دیوار در ارتفاع ۷۰ تا ۲۱۰ سانتی‌متر
۲۳	شکل ۲-۱۵- پیش‌آمدگی اشیای نصب شده روی پایه یا ستون
۲۳	شکل ۲-۱۶- ارتفاع آزاد پایین اشیای آویزان از سقف
۲۴	شکل ۲-۱۷- رمپ‌جدول
۲۵	شکل ۲-۱۸- رمپ‌جدول موازی
۲۵	شکل ۲-۱۹- رمپ‌جدول قطری
۲۶	شکل ۲-۲۰- رمپ‌جدول در امتداد خط‌کشی عابر پیاده
۲۸	شکل ۲-۲۱- گذرگاه هم‌سطح عابر پیاده
۳۰	شکل ۲-۲۲- محل سوار و پیاده کردن مسافر
۳۱	شکل ۲-۲۳- علامت بین‌المللی پارکینگ مخصوص افراد دارای معلولیت
۳۱	شکل ۲-۲۴- ابعاد فضا و مسیر دسترسی به محل توقف ویژه افراد دارای معلولیت
۳۲	شکل ۲-۲۵- ایستگاه اتوبوس سرپوشیده
۳۳	شکل ۲-۲۶- جزئیات نیمکت در ایستگاه اتوبوس
۳۴	شکل ۲-۲۷- علایم هشداردهنده لبه سکوی مترو
۳۶	شکل ۲-۲۸- علایم بین‌المللی دسترس‌پذیری
۳۷	شکل ۲-۲۹- فاصله بین دو فضای نشستن در یک مسیر پیاده
۳۷	شکل ۲-۳۰- ابعاد فضای استقرار صندلی چرخدار در کنار نیمکت
۳۸	شکل ۲-۳۱- ابعاد نیمکت
۳۸	شکل ۲-۳۲- ابعاد میز
۳۹	شکل ۲-۳۳- تلفن عمومی دسترس‌پذیر
۴۰	شکل ۲-۳۴- دستگاه خودپرداز دسترس‌پذیر
۴۱	شکل ۳-۳۵- آبخوری دسترس‌پذیر در دو ارتفاع
۴۱	شکل ۲-۳۶- ارتفاع شکاف صندوق پست دسترس‌پذیر
۴۲	شکل ۲-۳۷- نمونه ابعاد سرویس بهداشتی عمومی برای دسترسی صندلی چرخدار
۴۵	شکل ۳-۱- ابعاد و دسترسی به ورودی
۴۸	شکل ۳-۲- حداقل عرض راهرو



## فهرست شکل‌ها

### عنوان

### صفحه

۴۸	شکل ۳-۳- تامین فضا برای امکان چرخش ۱۸۰ و ۹۰ درجه‌ای
۴۹	شکل ۳-۴- کف و ارتفاع پاخور پله‌ها
۵۰	شکل ۳-۵- پاگردها در پله
۵۰	شکل ۳-۶- دماغه و پاخور پله‌ها
۵۱	شکل ۳-۷- نصب علایم حسی در پاگرد
۵۲	شکل ۳-۸- شیب رمپ
۵۲	شکل ۳-۹- ابعاد رمپ و پاگرد
۵۴	شکل ۳-۱۰- ابعاد داخلی اتاق آسانسور
۵۵	شکل ۳-۱۱- محل قرارگیری در آسانسور
۵۶	شکل ۳-۱۲- ارتفاع دستگیره کمکی و دکمه‌های کنترلی اتاق آسانسور
۵۶	شکل ۳-۱۳- ارتفاع دکمه احضار و ابعاد سیگنال‌های بصری آسانسور
۵۷	شکل ۳-۱۴- بالابر عمودی برای طی ارتفاع کم‌تر از ۲۰۰ سانتی‌متر
۵۸	شکل ۳-۱۵- ابعاد بالابر عمودی برای طی ارتفاع ۲۰۰ تا ۴۰۰ سانتی‌متر
۵۸	شکل ۳-۱۶- بالابر جانبی
۵۹	شکل ۳-۱۷- عرض مفید انواع در برای عبور صندلی چرخدار
۶۰	شکل ۳-۱۸- وجود یک لنگه در لولایی کنار در گردان
۶۱	شکل ۳-۱۹- ارتفاع دستگیره، پاخور و علایم در کنار در
۶۱	شکل ۳-۲۰- حداقل فاصله بین دو در متوالی
۶۲	شکل ۳-۲۱- علامت‌گذاری بازشوی شیشه‌ای در خودکار
۶۲	شکل ۳-۲۲- ابعاد میله دستگرد کمکی روی در
۶۳	شکل ۳-۲۳- ابعاد مقطع عمودی میله دستگرد
۶۳	شکل ۳-۲۴- امتداد میله دستگرد در بالا یا پایین پله
۶۴	شکل ۳-۲۵- امتداد میله دستگرد در ابتدا و انتهای رمپ
۶۴	شکل ۳-۲۶- ارتفاع میله دستگرد از کف
۶۴	شکل ۳-۲۷- ارتفاع پایه میله دستگرد از کف
۶۵	شکل ۳-۲۸- حداقل ابعاد فضای سرویس بهداشتی
۶۶	شکل ۳-۲۹- ابعاد سرویس بهداشتی فرنگی و میله دستگرد بر دیوار پشت و مجاور آن

## فهرست شکل‌ها

<u>صفحه</u>	<u>عنوان</u>
۶۷	شکل ۳-۳۰- ارتفاع روشویی از کف و ابعاد فضای آزاد جلوی آن
۶۸	شکل ۳-۳۱- ابعاد مفید وان و فضای آزاد جلوی آن
۶۸	شکل ۳-۳۲- ابعاد مفید دوش و فضای انتقال به آن
۶۹	شکل ۳-۳۳- ابعاد و تجهیزات اتاق مادر و کودک
۷۰	شکل ۳-۳۴- ابعاد آبخوری و فضای آزاد جلوی آن در ساختمان‌های عمومی
۷۴	شکل ۳-۳۵- توزیع محل استقرار صندلی چرخدار در مکان‌های تجمعی
۷۴	شکل ۳-۳۶- ابعاد فضای صندلی چرخدار در محل تجمع
۷۵	شکل ۳-۳۷- حفظ خط دید از بالای سر تماشاچیان
۷۶	شکل ۳-۳۸- فضای آزاد در اتاق یک نفره بستری
۷۶	شکل ۳-۳۹- فضای آزاد در اتاق دو یا چند نفره بستری
۷۷	شکل ۳-۴۰- ابعاد مسیر عبور و پیشخان در رستوران
۷۸	شکل ۳-۴۱- مسیر عبور و توقف جلوی پیشخان فروشگاه
۷۹	شکل ۳-۴۲- حداقل عرض آزاد مسیر بین ردیف‌های کتابخانه
۷۹	شکل ۳-۴۳- اندازه‌های مناسب برای دستیابی به قفسه‌ها از پهلو و مقابل
۸۰	شکل ۳-۴۴- محل استقرار صندلی چرخدار در اماکن ورزشی
۹۲	شکل ۳-۴۵- نمونه سرویس بهداشتی و حمام دسترس‌پذیر یک واحد مسکونی
۹۴	شکل ۳-۴۶- ابعاد فضای آزاد و مسیر عبور در یک اتاق خواب دسترس‌پذیر
۹۴	شکل ۳-۴۷- ابعاد کمد دسترس‌پذیر
۹۵	شکل ۳-۴۸- فضای آزاد برای چرخش و عبور در آشپزخانه
۹۵	شکل ۳-۴۹- ابعاد دسترسی و فضای آزاد جلوی سطح کار جهت قرارگیری صندلی چرخدار
۹۶	شکل ۳-۵۰- ابعاد و اندازه زیر سطح کار یا ظرفشویی جهت قرارگیری صندلی چرخدار
۹۶	شکل ۳-۵۱- ارتفاع دستیابی به قفسه‌های انبار از مقابل و از پهلو برای صندلی چرخدار

## فهرست جدول‌ها

### عنوان

### صفحه

۳۱	جدول ۱-۲- حداقل تعداد فضاهای پارک قابل دسترس برای افراد دارای معلولیت در پارکینگ‌های عمومی
۵۲	جدول ۱-۳- تغییرات شیب رمپ با توجه به طول آن
۷۳	جدول ۲-۳- تعداد محل‌های مورد نیاز برای صندلی چرخدار در مکان‌های تجمع



## مقدمه

مشکلات موجود در طراحی شهری و معماری، یکی از بزرگترین موانع حضور افراد دارای معلولیت در فعالیت‌های اجتماعی است. افراد دارای معلولیت علی‌رغم برخورداری از قابلیت‌ها و توانایی‌های بسیار، به دلیل همین موانع با عدم دسترسی به تسهیلات محیط شهری روبرو هستند و جامعه نیز بی‌بهره از نیروهای بالقوه آنان است. سازگار ساختن محیط شهر با نیازهای افراد دارای معلولیت جسمی و حرکتی در واقع بازگرداندن این افراد به اجتماع، زندگی و فعالیت است. مجموعه ضوابط و مقررات شهرسازی و معماری برای افراد معلول جسمی - حرکتی در سال ۱۳۶۸ در مرکز تحقیقات ساختمان و مسکن تهیه و به تصویب شورایعالی شهرسازی و معماری رسید.

بازنگری نخست ضوابط و مقررات شهرسازی و معماری برای افراد معلول جسمی و حرکتی پس از انجام مراحل ویرایش ادبی و نظر خواهی از صاحب‌نظران فنی در تاریخ ۷۸/۹/۲۱ به تصویب شورایعالی شهرسازی و معماری ایران رسید و از تاریخ فوق مصوبه و پیوست آن جایگزین مصوبه قبلی و رعایت مفاد آن لازم الاجرا گردید.

ویرایش سوم ضوابط و مقررات شهرسازی و معماری برای افراد دارای معلولیت در کمیته‌های تخصصی بازنگری در مرکز تحقیقات، کمیته فنی و تحقیقاتی ستاد مناسب سازی در وزارت کشور، کمیته تخصصی معماری، طراحی شهری و بافت‌های واجد ارزش و کمیته تخصصی مقررات، لوایح و سیاستگذاری شورایعالی شهرسازی و معماری ایران مطرح و مورد بررسی قرار گرفت. پس از اعلام نظرات تکمیلی، متن نهایی تدوین شد و در تاریخ ۱۳۹۸/۰۸/۲۰ به تصویب شورایعالی شهرسازی و معماری ایران رسید.

## اهداف

هدف اصلی پروژه تحقیقاتی «ویرایش سوم ضوابط و مقررات شهرسازی و معماری برای افراد دارای معلولیت»، تأمین فضای قابل دسترس و فرصت‌های مساوی برای همه اقدار جامعه در جهت تسهیل حرکت و جابجایی مستقل در سطح شهر و دسترسی عادلانه و محترمانه به ساختمان‌ها و تجهیزات شهری است.

بدین ترتیب بناها و فضاهای شهری باید به گونه‌ای طراحی یا مناسب‌سازی شوند که گروه‌های خاصی از مردم به دلیل محدودیت‌های موجود از استفاده از آنها محروم نشوند و تردد، رسیدن، دستیابی و استفاده مستقل تمامی افراد از آن فضا و تجهیزات معماری درون آن امکان‌پذیر باشد و به جز ممانعت‌های ایمنی، امنیتی یا مالکیتی، هیچگونه مانع حرکتی برای دسترسی افراد به آن فضا و حرکت و فعالیت در درون آن وجود نداشته باشد.



shaghool.ir

# فصل ۱

---

---

## کلیات



shaghool.ir



shaghool.ir

## ۱-۱- تعاریف

- اختلال جهت‌یابی محدودیت دائم یا موقت یک شخص در جهت‌یابی نسبت به فضا، زمان و موقعیت است.
- استقلال فردی دسترسی به محیط‌های فیزیکی برای فرد، به طور مستقل و بدون کمک دیگران است.
- بالابر وسیله‌ای که به طور دائمی نصب و بین طبقات ثابت استفاده می‌شود و شامل یک کفی هدایت شونده است که امکان دسترسی افراد دارای معلولیت با یا بدون صندلی چرخدار را فراهم می‌کند.
- پاگرد سکو یا بخشی از ساختار کف نهایی و بدون شکست در انتهای مسیر رشته پله یا رمپ یا در محل ورود به کابین آسانسور
- پیاده‌رو متحرک وسیله‌ای جهت انتقال افراد در سطوح هم‌تراز یا سطوح با اختلاف ارتفاع کم است. به انواعی از آن که با سطح افق زاویه دارد (حداکثر تا شش درجه) رمپ برقی نیز گفته می‌شود.
- پیاده‌رو مسیر پیاده‌ای که در داخل حریم راه و به موازات سواره‌رو ولی مجزا از آن قرار دارد.
- تجهیزات و مبلمان شهری وسایل یا تجهیزات موقت یا دائمی هستند که به منظور هدایت، کنترل، حفظ امنیت، برقراری ارتباط، راحتی، تبلیغات، تزیین و تفریح، با اجازه یا اطلاع مقامات دولتی در فضای عمومی شهر نصب شده و استفاده عمومی دارند مانند ایستگاه‌های اتوبوس، پارکینگ‌های اتومبیل، تلفن‌های عمومی، صندوق‌های پست، سرویس‌های بهداشتی و ... است.
- ثابت ویژگی مصالحی که در کف یا نظایر آن به کار برده شده و به راحتی و بر اثر استفاده مداوم و متداول جابجا نگردد.
- دسترس‌پذیر کیفیت ساختمان‌ها، فضاهای عمومی، تجهیزات و تسهیلات است به گونه‌ای که امکان دستیابی، ورود، خروج یا استفاده مستقل از آن‌ها بدون هیچ‌گونه مانع حرکتی برای همه افراد فارغ از محدودیت‌های جسمی و سنی آن‌ها فراهم باشد.
- راه خروج قابل دسترس راه خروج پیوسته و بدون مانع که از هر نقطه از ساختمان مسیری دسترس‌پذیر را به یک مکان امن، یک خروجی افقی یا یک راه عمومی فراهم می‌سازد.
- رمپ پله راه پله‌ای است که ارتفاع پله آن ۲ سانتی‌متر و کف پله آن با عمق حداقل ۶۵ سانتی‌متر دارای حداکثر شیب ۳ درصد باشد.
- رمپ جدول سطح شیب‌دار کوتاهی است که با بریدن یا افزودن بر جدول ایجاد شود و گذر از تراز خیابان به تراز پیاده‌رو را ممکن سازد.
- رمپ جدول قطری یا گوشه‌ای سطح شیب‌داری است که در محل اتصال سواره‌رو و پیاده‌رو در گوشه تقاطع‌ها واقع گردد.



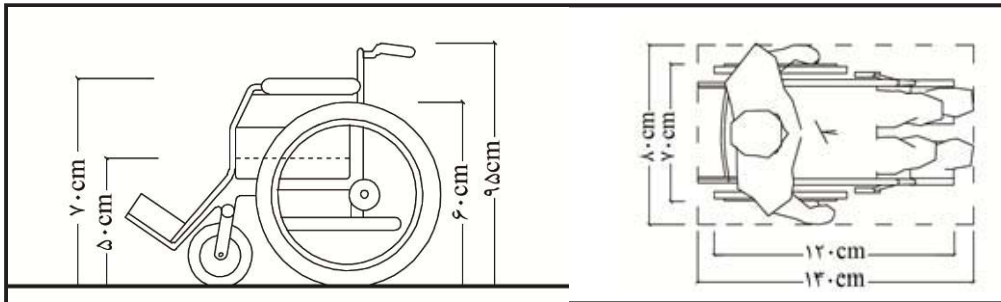
- ساختمان‌های عمومی آن دسته از ساختمان‌هایی هستند که یکی از انواع خدمات عمومی را در اختیار افراد جامعه قرار می‌دهند.
- سخت و ویژگی مصالحی که در کف یا نظایر آن به کار برده شده و بر اثر استفاده‌ی مداوم و متداول تغییر شکل ندهد.
- سطح شیب‌دار یا رمپ سطح حرکت پیاده‌ای که شیب طولی داشته باشد و عبور از یک تراز به تراز دیگر را ممکن می‌سازد.
- سیستم بهبود شنوایی شامل تجهیزات، سیستم‌ها سخت‌افزار یا سرویسی است که برای افزایش، حفظ یا بهبود توانایی‌های شنیداری افراد با اختلالات شنیداری استفاده می‌شود.
- عرض مفید عرض بدون مانع و خالص باقیمانده برای عبور یک فرد با صندلی چرخدار از یک گذرگاه، در طول یک راهرو یا اجزای دیگر مسیر (برای مثال دسترس خروج) است.
- علایم بین‌المللی افراد دارای معلولیت علایمی هستند که برای شناساندن تسهیلات قابل دسترس برای افراد دارای معلولیت با رعایت ویژگی‌های مندرج در این ضوابط نصب یا ترسیم می‌شوند.
- علایم راهنما شامل تجهیزاتی برای هدایت، کنترل، مسیریابی، اطلاع‌رسانی و هشدار به صورت‌های دیداری، شنیداری، لمسی و غیره است.
- غیرلغزنده ویژگی مصالحی است که در کف یا نظایر آن به کار برده شده و بر اثر تماس با کفش، عصا، چرخ صندلی چرخدار و نظایر آن اصطکاک لازم و ایمن را برای فرد ایجاد نماید.
- فرد دارای معلولیت جسمی و حرکتی فردی است که به دلیل اختلالات در سیستم عصبی، عضلانی و اسکلتی دچار محدودیت در عملکرد اندام‌ها، تنه و ستون فقرات است.
- فرد کم بینا فردی است که میزان بینایی وی در هر دو چشم با بهترین اصلاح توسط عدسی‌های تصحیح کننده بین  $\frac{1}{10}$  تا  $\frac{3}{10}$  باشد.
- فرد کم شنوا فردی است که دچار اختلالات شنوایی بوده به طوری که با استفاده از سمعک، مداخلات جراحی و سایر وسایل کمک شنوایی و توانبخشی شنوایی مشکل ارتباطی کلامی فرد بر طرف خواهد شد. به عبارت دیگر آستانه‌ی شنوایی وی بین ۳۰ تا ۹۰ دسی بل می‌باشد.
- فرد نابینا فردی است که میزان بینایی وی در هر دو چشم با بهترین اصلاح توسط عدسی‌های تصحیح کننده کم‌تر از  $\frac{1}{10}$  و یا میدان بینایی وی کم‌تر از ۱۰ درجه باشد به طوری که قادر به تشخیص حرکت دست و شمارش انگشتان از یک متری نباشد.

- فرد ناشنوا فردی است که دچار اختلالات شدید شنوایی بوده به طوری که با استفاده از سمعک، مداخلات جراحی و سایر وسایل کمک شنوایی مشکل ارتباطی کلامی فرد بر طرف نخواهد شد. به عبارت دیگر آستانه‌ی شنوایی وی بیش از ۹۰ دسی‌بل می‌باشد.
- فضای آزاد حداقل سطح موردنیاز برای استقرار و چرخش یک فرد با صندلی چرخدار است.
- کور رنگی محدودیت در تشخیص رنگ‌های خاص و تمیز دادن ترکیب رنگ‌ها است.
- مجتمع مسکونی به ساختمان‌های مسکونی که دارای بیش از چهار واحد مسکونی در یک طبقه و یا بیش از هشت واحد در چند طبقه باشند اطلاق می‌شود.
- محدودیت اختلال در عملکرد یا ساختار بدن که ممکن است موقت باشد (مثلاً ناشی از آسیب‌دیدگی) یا دائمی. ضعف و شدت آن می‌تواند در طول زمان نوسان داشته باشد، به طور خاص، زوال در اثر پیر شدن.
- مناسب و ویژگی محیط ساخته شده در طراحی، اجرا، نصب یا مکان‌یابی با در نظر گرفتن نیازهای کاربر مورد نظر.
- مناسب‌سازی وضع موجود به معنی اصلاح شرایطی است که از قبل به وجود آمده است. در این فرآیند تغییرات در اجزا یا تجهیزات محیط در جهت ایجاد محیط بدون مانع، قابل دسترس و مطابق با ضوابط مصوب صورت می‌پذیرد.
- نشانگرهای لمسی سطح پیاده‌رو سطوح کف برجسته و متباین بصری که به منظور کمک به افراد با محدودیت بینایی که از عصای سفید، کف کفش‌ها یا بینایی مقذور کم‌بیناییان برای تشخیص مسیر (هدایت‌کننده) یا تغییر مسیر و وجود خطر (هشداردهنده) استفاده می‌شوند.
- واحد مسکونی قابل دسترس به واحد مسکونی اطلاق می‌شود که افراد دارای معلولیت جسمی - حرکتی بدون نیاز به کمک دیگران و به طور مستقل با تضمین سلامت، ایمنی و آسایش بتوانند در آن زندگی کنند.
- هموار و ویژگی مصالحی است که در کف یا نظایر آن به کار برده شده که بر اثر تغییر ارتفاع در سطح مصالح، عابر لرزش قابل تحملی را تجربه کند و میزان قابل قبول آن حداکثر ۶۰ میلی‌متر در یک متر طول است.

## ۱-۲- مبانی طراحی براساس صندلی چرخدار

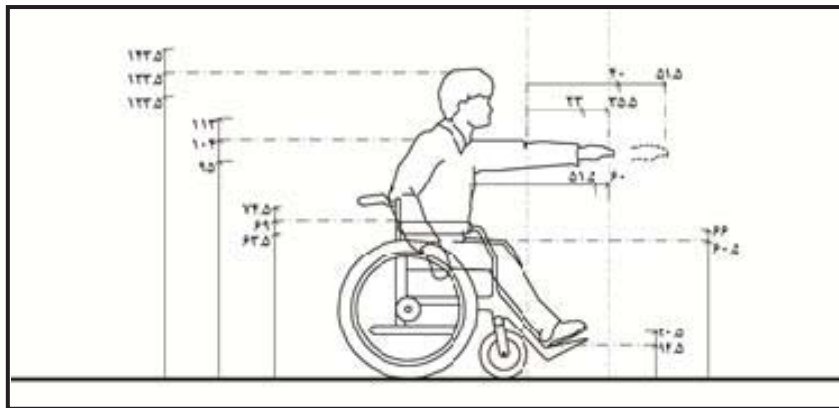
صندلی چرخدار به دلیل دارا بودن بیش‌ترین محدودیت در میان وسایل کمک حرکتی متداول، مبنا قرار داده می‌شود. مبنای انتخاب اندازه‌ها و مشخصات در این ضوابط، افراد بزرگسال است.

شکل (۱-۱) ابعاد یک صندلی چرخدار استاندارد را نشان می‌دهد.<sup>۱</sup>

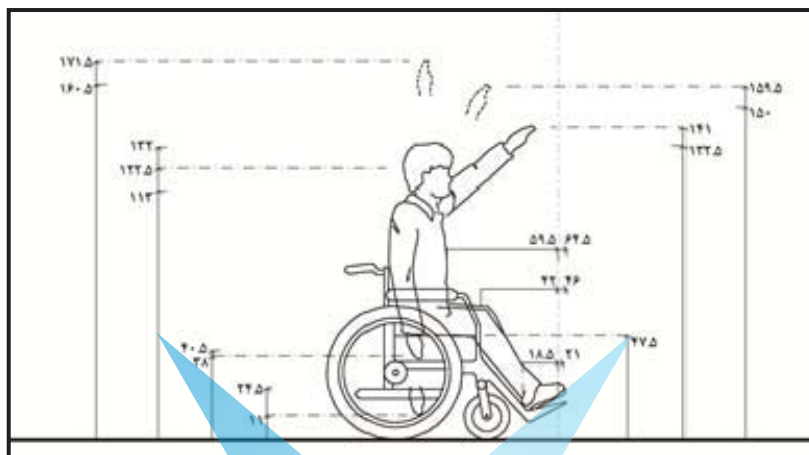


شکل ۱-۱- ابعاد استاندارد صندلی چرخدار

شکل‌های شماره (۲-۱) تا (۴-۱) اندازه‌ها و دسترسی‌های افراد دارای معلولیت را در حرکت به بالا و جلو نشان می‌دهند.

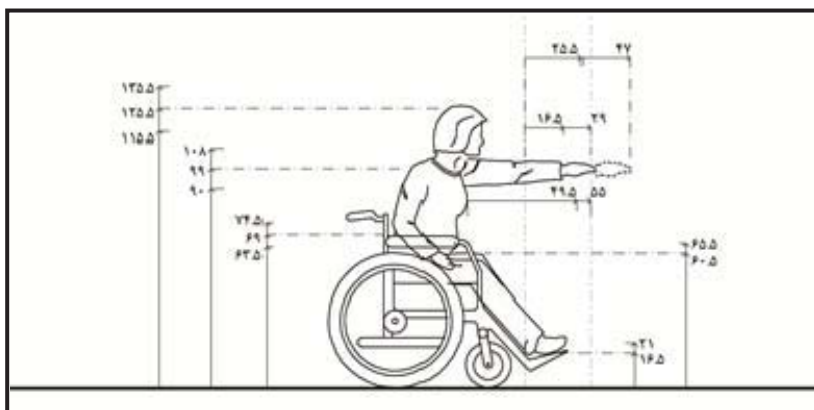


شکل ۲-۱- اندازه‌ها و دسترسی‌های مرد دارای معلولیت در حرکت به جلو

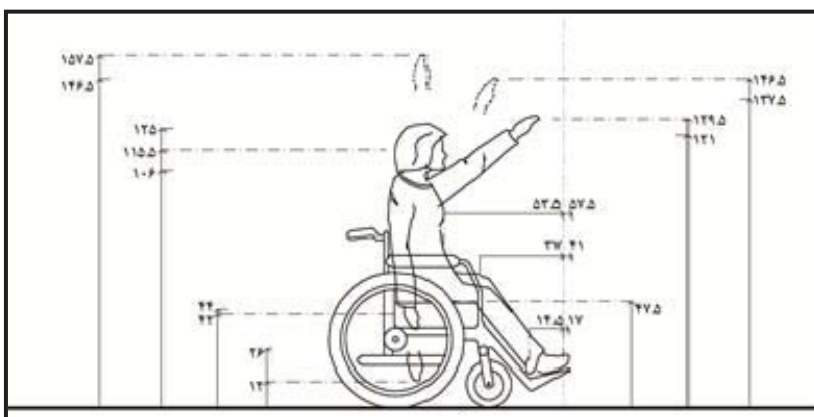


شکل ۳-۱- اندازه‌ها و دسترسی‌های مرد دارای معلولیت در حرکت به بالا

۱- کلیه اندازه‌ها در شکل‌ها به سانتی‌متر است.

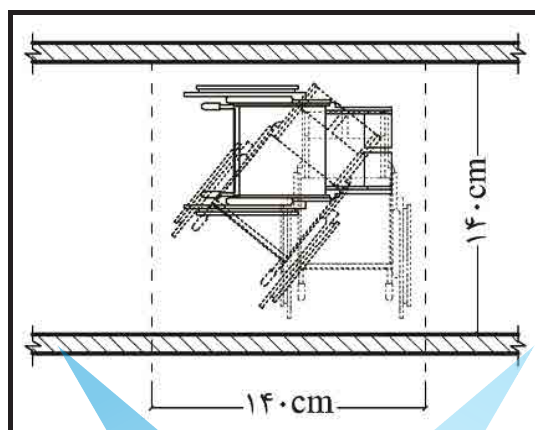


شکل ۱-۴- اندازه‌ها و دسترسی‌های زن دارای معلولیت در حرکت به جلو

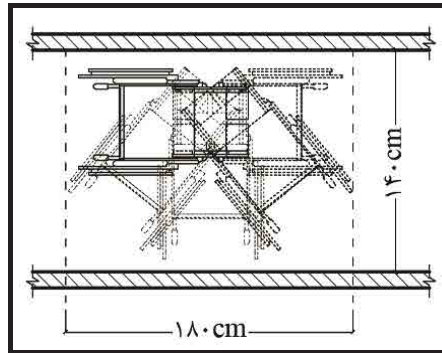


شکل ۱-۵- اندازه‌ها و دسترسی‌های زن دارای معلولیت در حرکت به بالا

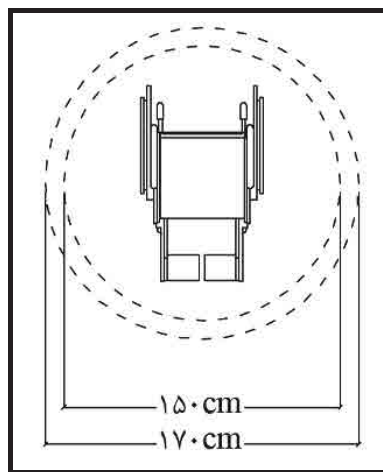
شکل‌های شماره (۱-۶) تا (۱-۱۳) نمایانگر اندازه‌ها و فواصل لازم جهت حرکت و جابه‌جایی افراد با صندلی چرخدار است.



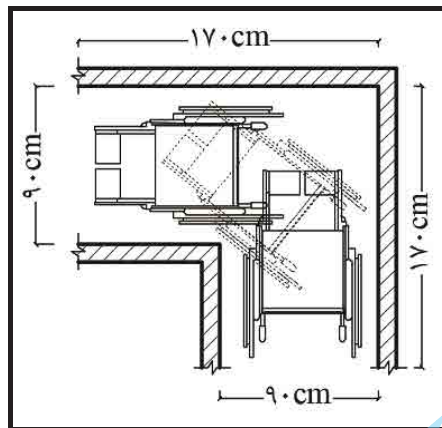
شکل ۱-۶- سطح موردنیاز برای گردش ۹۰ درجه‌ای صندلی چرخدار



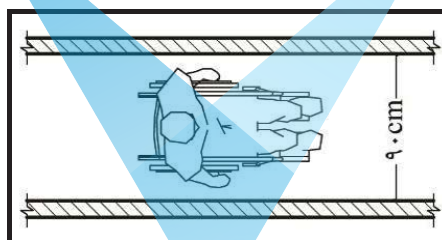
شکل ۱-۷- سطح موردنیاز برای گردش ۱۸۰ درجه‌ای صندلی چرخدار



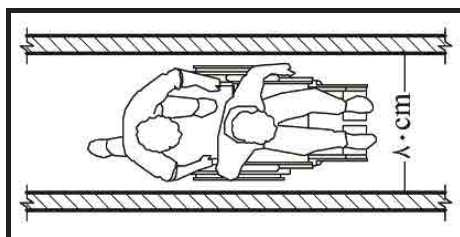
شکل ۱-۸- سطح موردنیاز برای گردش ۳۶۰ درجه‌ای صندلی چرخدار



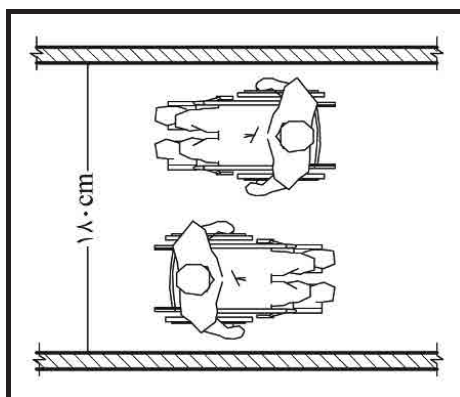
شکل ۱-۹- سطح مورد نیاز برای چرخش صندلی چرخدار از زاویه ۹۰ درجه



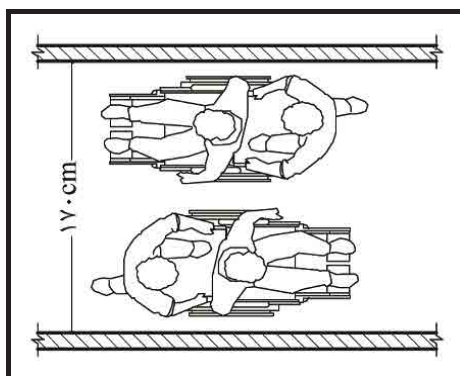
شکل ۱-۱۰- فضای مورد نیاز برای حرکت مستقیم صندلی چرخدار بدون همراه



شکل ۱۱-۱- فضای مورد نیاز برای حرکت مستقیم صندلی چرخدار با همراه



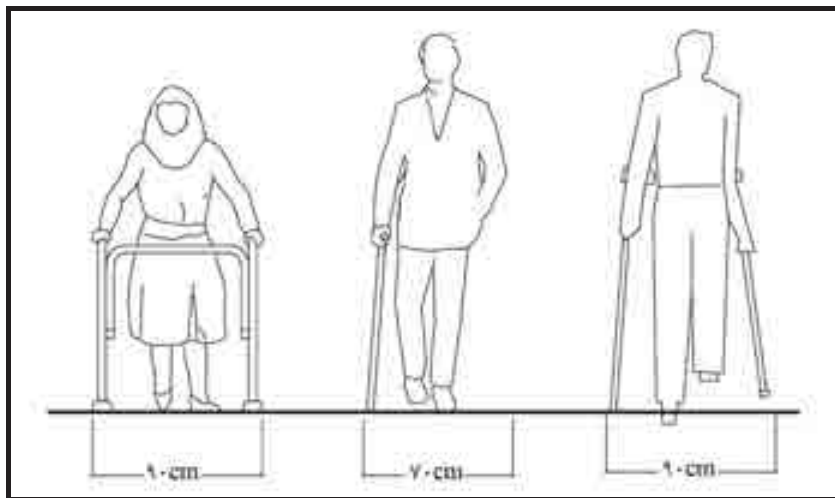
شکل ۱۲-۱- فضای مورد نیاز برای حرکت دو صندلی چرخدار بدون همراه از کنار یکدیگر



شکل ۱۳-۱- فضای مورد نیاز برای حرکت دو صندلی چرخدار با همراه از کنار یکدیگر

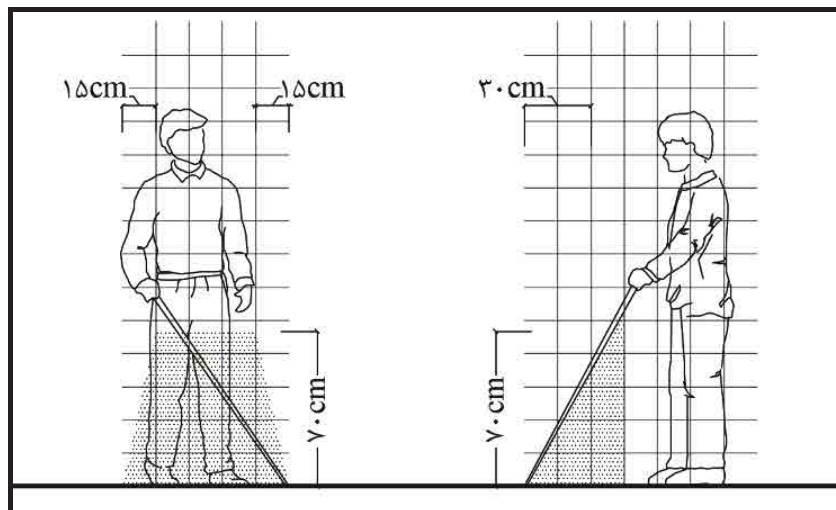
در شکل (۱۴-۱) عرض مورد نیاز برای عبور افرادی که از دیگر وسایل کمک حرکتی مانند عصا و واکر استفاده می‌کنند مشخص شده است.





شکل ۱۴-۱- فضای مورد نیاز برای عبور افراد با سایر وسایل کمک حرکتی

در شکل (۱۵-۱) محدوده آزاد مورد نیاز برای افراد دارای محدودیت بینایی که از عصای سفید برای مسیریابی خود استفاده می‌کنند نشان داده شده است.



شکل ۱۵-۱- محدوده عصا زدن افراد با محدودیت بینایی



## فصل ۲

---

---

ضوابط شهرسازی برای افراد دارای

معلولیت



shaghool.ir





shaghool.ir

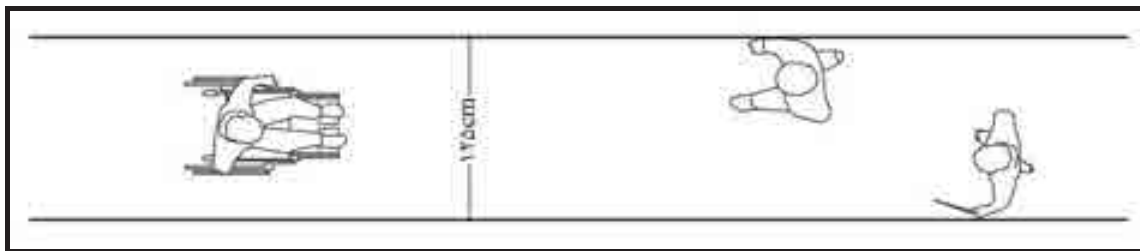
## ۱-۲- ضوابط طراحی و مناسب‌سازی فضای شهری

### ۱-۱-۲- پیاده‌رو

#### ۱-۱-۱-۲- عرض پیاده‌رو

۱-۱-۱-۱-۲- مسیر عبور افراد پیاده باید واضح، خوانا، پیوسته و بدون مانع باشد.

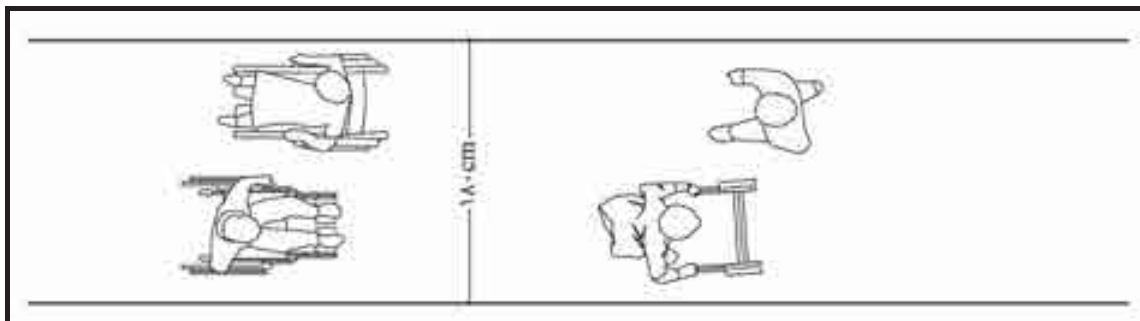
۱-۱-۱-۲- حداقل عرض مفید پیاده‌رو باید ۱۲۵ سانتی‌متر باشد (شکل ۱-۲).



شکل ۱-۲- حداقل عرض مفید پیاده‌رو

۱-۱-۱-۲-۳- به منظور عبور دو صندلی چرخدار از کنار یکدیگر در یک پیاده‌رو پرتدد عرض آن باید حداقل ۱۸۰

سانتی‌متر باشد (شکل ۲-۲).



شکل ۲-۲- حداقل عرض مفید پیاده‌رو پرتدد

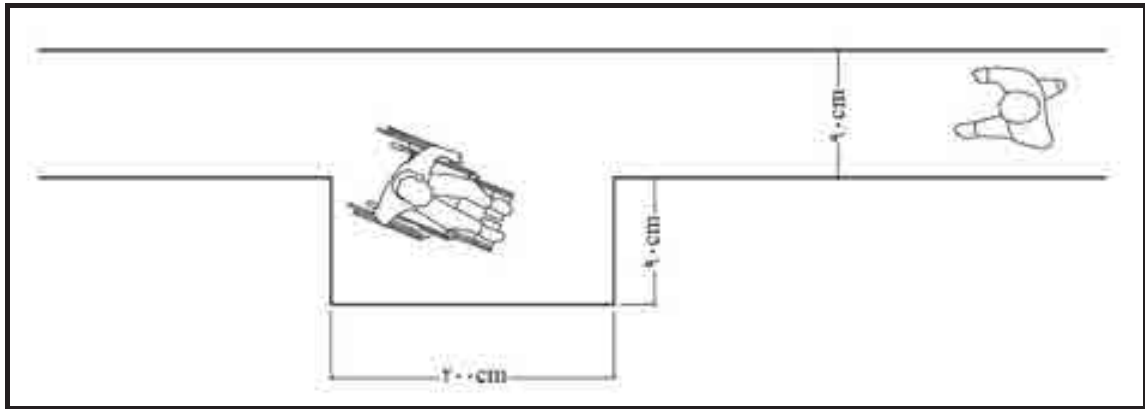
۱-۱-۱-۲-۴- در مناسب‌سازی پیاده‌روهای موجود با استفاده از امکانات، حداقل عرض پیاده‌روهای کم‌تر از

۹۰ سانتی‌متر باید به ۹۰ سانتی‌متر رسانیده شود. این امکانات، شامل سرپوشیده کردن جوی آب، الحاق بخشی از

سواره‌رو به پیاده‌رو، کاهش عرض باغچه‌های کنار پیاده‌رو و... است.

۱-۱-۱-۲-۵- در محلهایی که به دلیل محدودیت‌های فضایی عرض پیاده‌رو ۹۰ سانتی‌متر است، بهتر است در

فاصله هر ۵۰ متر، فضای گردشی به عرض ۹۰ سانتی‌متر و طول ۲۰۰ سانتی‌متر به پیاده‌رو اضافه شود (شکل ۲-۳).



شکل ۲-۳- ابعاد فضای گردش در پیاده‌رو با عرض ۹۰ سانتی‌متر

۲-۱-۱-۱-۲- حداقل عرض پیاده‌رو در مقابل ساختمان‌های عمومی نظیر مراکز آموزشی، درمانی، تفریحی و تجاری باید ۳۰۰ سانتی‌متر باشد.

۲-۱-۱-۱-۲- حداقل عرض مفید پیاده‌رو در مقابل جاذبه‌هایی مانند دکه‌های مطبوعات، گلفروشی و تابلوهای تبلیغاتی باید ۲۴۰ سانتی‌متر باشد.

#### ۲-۱-۱-۲- کفسازی پیاده‌رو

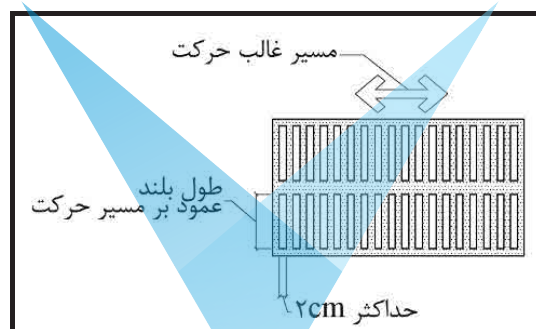
۲-۱-۱-۲-۱- پوشش کف پیاده‌رو باید از مصالح سخت، ثابت، غیرلغزنده و هموار باشد.

۲-۱-۱-۲-۲- پوشش کف پیاده‌رو باید در مقابل شرایط جوی و تغییر شکل‌ها پایدار بوده و در شرایط گوناگون آب و هوایی قابل استفاده باشد.

۲-۱-۱-۲-۳- فاصله بین قطعات کفپوش پیاده‌رو در صورتی که به طور کامل پر شده باشد باید حداکثر ۱۰ میلی‌متر و در غیر این صورت حداکثر ۵ میلی‌متر باشد.

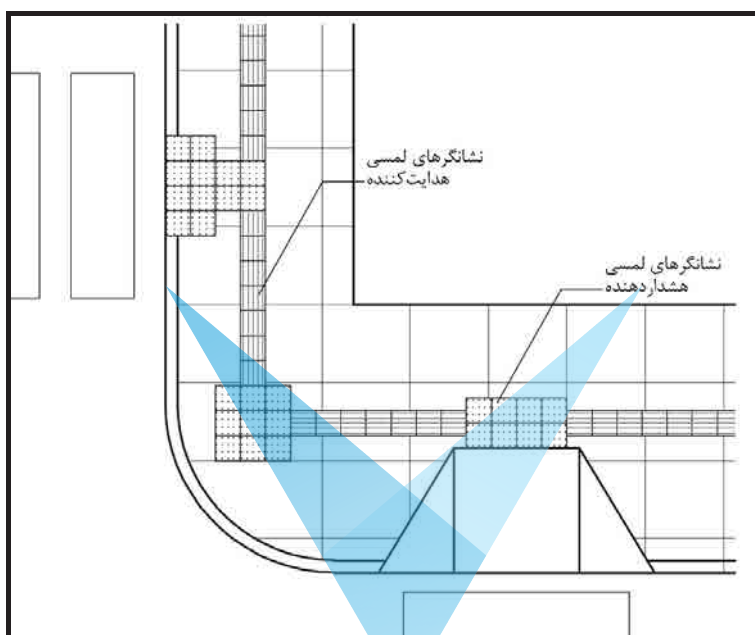
۲-۱-۱-۲-۴- حتی‌الامکان از نصب هرگونه درپوش و دریچه بازدید در مسیر غالب عبور و مرور جلوگیری شود. در صورت لزوم هرگونه درپوش باید با کفسازی پیاده‌رو هم‌تراز باشد.

۲-۱-۱-۲-۵- حتی‌الامکان از نصب هرگونه شبکه در سطح پیاده‌رو جلوگیری شود. در صورت لزوم شبکه باید هم‌تراز با سطح پیاده‌رو، عمود بر جهت حرکت و عرض فضای باز آن حداکثر ۲ سانتی‌متر باشد (شکل ۲-۴).



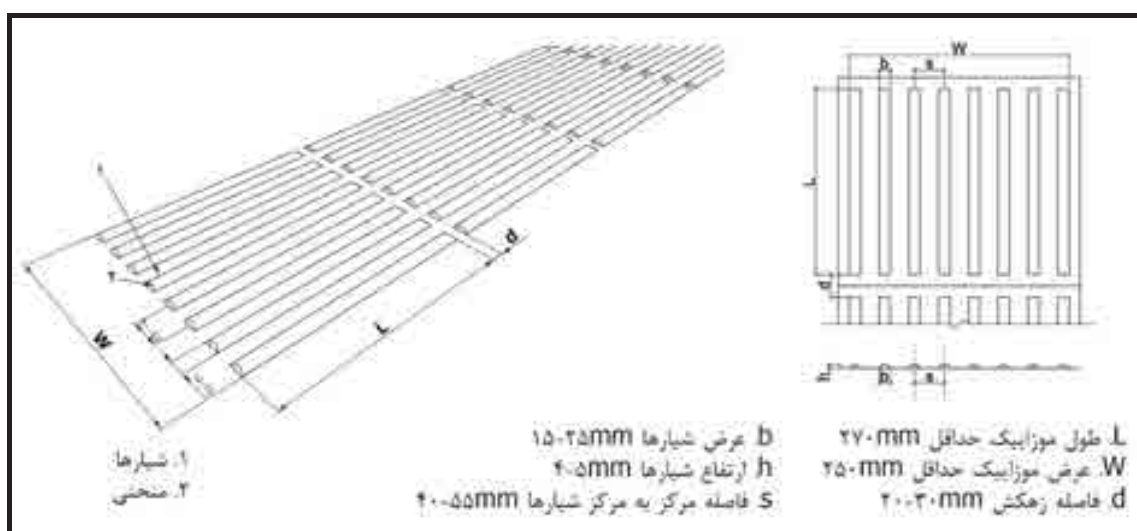
شکل ۲-۴- شبکه در سطح پیاده‌رو

- ۱-۱-۲-۱-۲-۶ پیاده‌رو باید دارای آبراه مناسب بوده و تخلیه آب‌های سطحی به گونه‌ای انجام شود که مانع از تجمع آب باران و برف در سطح آن گردد.
- ۱-۱-۲-۱-۲-۷ قسمت اتصال دو پیاده‌رو که نسبت به هم اختلاف سطح دارند، باید به شکل مسطح و با ابعاد حداقل ۱۲۵×۱۲۵ سانتی‌متر طراحی گردد.
- ۱-۱-۲-۱-۲-۸ در محل تقاطع دو پیاده‌رو، لازم است کفسازی محل تقاطع با بافت و رنگ متفاوتی اجرا گردد تا برای افراد با محدودیت بینایی قابل تشخیص باشد.
- ۱-۱-۲-۱-۲-۹ نشانگرهای لمسی سطح پیاده‌رو
- مسیر رفت و آمد باید برای عبور و مرور افراد با محدودیت بینایی توسط نشانگرهای لمسی سطح پیاده‌رو قابل تشخیص باشد.
  - نشانگرهای لمسی سطح پیاده‌رو باید موازی مسیر تردد و هم‌تراز پیاده‌رو باشند تا مانعی در مسیر حرکت افراد دارای معلولیت نشوند.
  - نشانگرهای لمسی باید در محل‌های مشخص و منطقی قرار داده شوند تا باعث گیج شدن عابران نشوند.
  - برای کمک در مسیریابی به افراد با محدودیت بینایی استفاده از کفپوش‌های لمسی شیاردار با رنگ متضاد (ترجیحاً زرد) به صورت نواری الزامی است.
  - برای هشدار در مورد خطرات، موانع، تغییر جهت‌ها، اختلاف سطوح و اطلاع‌رسانی از امکانات عمومی استفاده از کفپوش‌های لمسی سکه‌ای با رنگ متضاد (ترجیحاً زرد) الزامی است.
  - کفپوش‌های هشداردهنده سکه‌ای باید در محل تقاطع پیاده‌روها، جداول، سکوه‌های خطوط ریلی و ابتدا و انتهای پلکان‌ها، شیب‌راهه‌ها، پله برقی‌ها، پیاده‌روهای متحرک، بالابرها و غیره به کار روند (شکل ۲-۵).

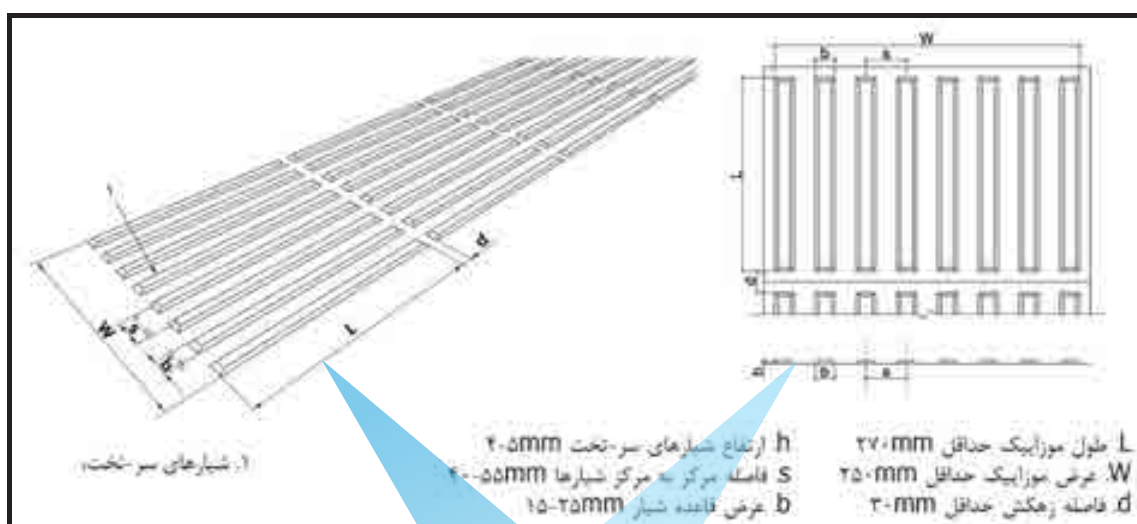


شکل ۲-۵- نمونه کفسازی مسیر با نشانگرهای لمسی

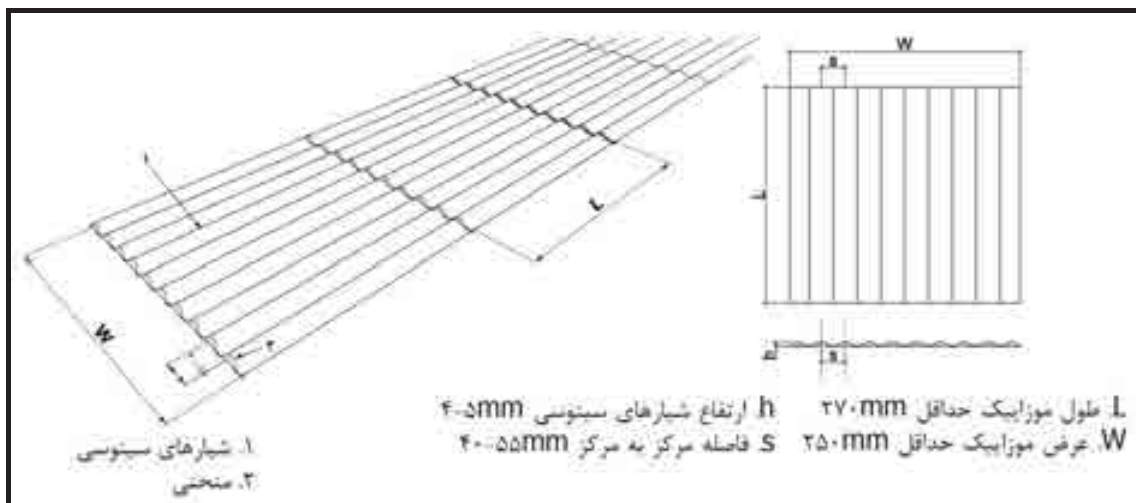
- موزاییک‌های نشانگر لمسی سطح پیاده‌رو باید با عرض ۲۰ تا ۴۰ سانتی‌متر باشند.
- موزاییک‌ها باید به آسانی از سطوح مجاور و احاطه‌کننده آن‌ها با برجستگی لمسی و تباین بصری قابل تشخیص باشند.
- موزاییک‌های نشانگر لمسی هشداردهنده باید از نشانگرهای لمسی هدایت‌کننده قابل تشخیص باشند.
- ارتفاع شیارها در کفپوش‌های شیاردار ۴-۵ میلی‌متر و فاصله مرکز به مرکز آن‌ها باید ۴۰-۵۵ میلی‌متر باشد.
- عرض شیارها در کفپوش‌های سر-تخت و منحنی ۱۵-۲۵ میلی‌متر و فاصله زهکش بین دو موزاییک باید ۲۰-۳۰ میلی‌متر باشد (شکل ۲-۶ و ۲-۷ و ۲-۸).



شکل ۲-۶- چیدمان، فواصل و ابعاد کفپوش شیاردار منحنی

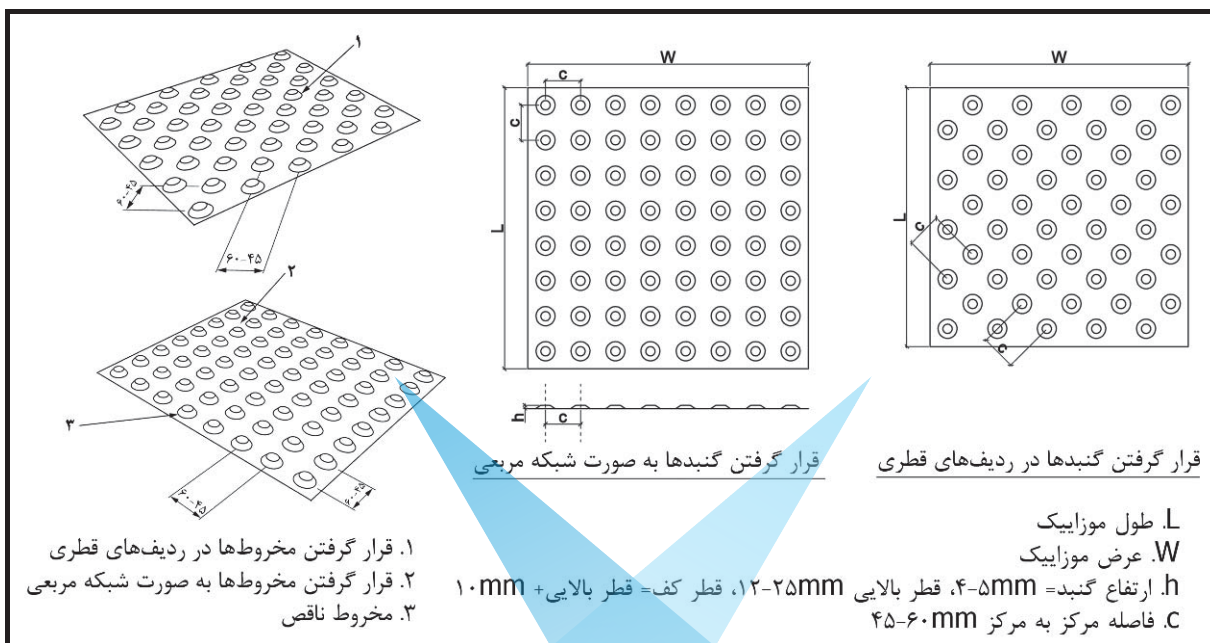


شکل ۲-۷- چیدمان، فواصل و ابعاد کفپوش شیاردار سر-تخت



شکل ۲-۸- چیدمان، فواصل و ابعاد کفپوش شیاردار سینوسی

- در کفپوش‌های سکه‌ای گنبد‌های ناقص به صورت شبکه مربعی یا قطری به فاصله مرکز به مرکز ۴۵-۶۰ میلی‌متر از هم قرار می‌گیرند. ارتفاع این گنبد‌ها باید ۴-۵ میلی‌متر و قطر کف آن‌ها ۲۲-۳۵ میلی‌متر و قطر بالایی ۱۲-۲۵ میلی‌متر باشد (شکل ۲-۹).
- لبه گنبد‌های ناقص و شیارها باید پخ بوده یا گرد شده باشند تا احتمال سرخوردن را کاهش داده و ایمنی را افزایش دهند.
- کفپوش‌های شیاردار سینوسی در مناطق جغرافیایی با بارش برف به کار می‌روند. این نوع کفپوش دچار صدمه کم‌تری نسبت به کفپوش‌های شیاردار با قسمت فوقانی صاف توسط برف‌روب‌ها می‌شوند.



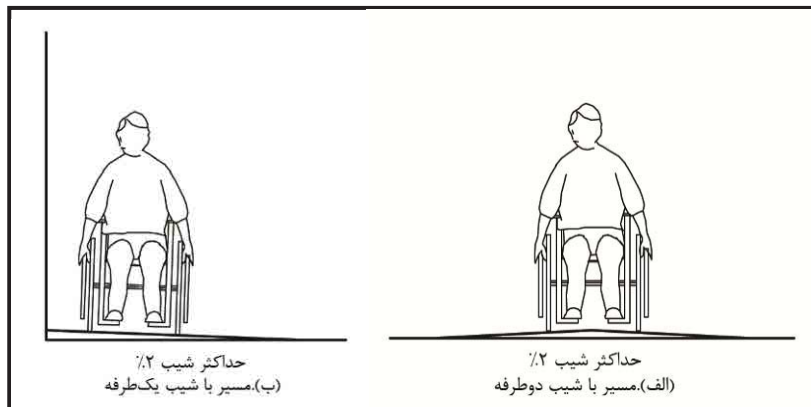
شکل ۲-۹- چیدمان، فواصل و ابعاد کفپوش سکه‌ای

## ۲-۱-۱-۳- شیب پیاده رو

۲-۱-۱-۳-۱- حداکثر شیب عرضی پیاده‌رو باید ۲ درصد باشد (شکل ۲-۱۰).

۲-۱-۱-۳-۲- حداکثر شیب طولی پیاده‌رو باید ۵ درصد باشد. پیاده‌روهای با شیب بیش از ۵ درصد ملزم به اجرای ضوابط سطح شیب‌دار مطابق شرایط بند ۲-۱-۲ خواهد بود.

۲-۱-۱-۳-۳- اگر بنا به شرایط جغرافیایی وجود شیب تند اجتناب‌ناپذیر است، باید یک مسیر جایگزین و فرعی پیش‌بینی شده و با علامت‌گذاری مشخص گردد.



شکل ۲-۱۰- حداکثر شیب عرضی پیاده‌رو

## ۲-۱-۱-۴- موانع در پیاده‌رو

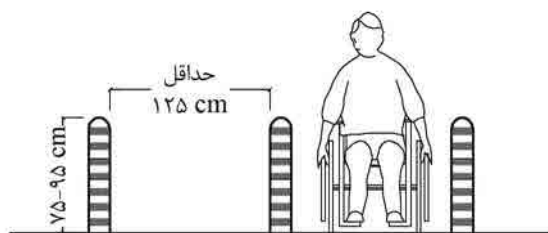
۲-۱-۱-۴-۱- در پیاده‌روهایی که به هر علت مانعی نصب می‌گردد، رعایت حداقل عرض مفید عبوری ۱۲۵ سانتی‌متر الزامی است.

۲-۱-۱-۴-۲- در صورت لزوم، وجود اختلاف سطح در پیاده‌رو تا ۲/۵ سانتی‌متر مجاز است و بیش از آن مشمول رعایت ضوابط سطح شیب‌دار مطابق شرایط بند ۲-۱-۲ خواهد بود.

۲-۱-۱-۴-۳- موانع فیزیکی عمودی<sup>۱</sup> که برای تفکیک و محافظت مسیرهای پیاده‌رو از محل توقف یا حرکت اتومبیل نصب می‌شوند نباید راه عبور و دسترسی افراد با صندلی چرخدار را مسدود نمایند. فاصله بین دو میله هدایت‌کننده باید حداقل ۱۲۵ سانتی‌متر بوده و با رنگ‌های متمایز مشخص شوند (شکل ۲-۱۱).

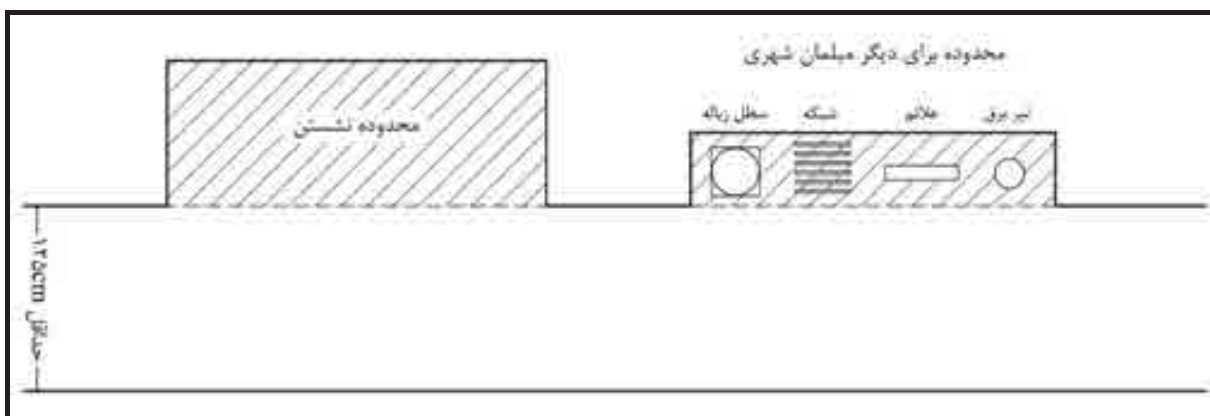
۲-۱-۱-۴-۴- ارتفاع موانع فیزیکی عبوری باید بین ۷۵ تا ۹۵ سانتی‌متر در نظر گرفته شود (شکل ۲-۱۲).

1- Bollard



شکل ۲-۱۱- ابعاد و فاصله بین دو میله هدایت کننده

۲-۱-۱-۴-۵- موانع و تجهیزات شهری باید تا حد امکان در بیرون از مسیر حرکت در پیاده‌رو قرار گیرند. تجهیزاتی مانند چراغ‌ها، مبدل‌ها، صنوق‌های پست، کیوسک‌های روزنامه، سطل‌های زباله و ایستگاه‌های اتوبوس باید خارج از حداقل عرض مفید پیاده‌رو جای‌گذاری شده و در صورت امکان در امتداد یک خط قرار گیرند (شکل ۲-۱۲).



شکل ۲-۱۲- نحوه استقرار تجهیزات شهری در مسیر پیاده‌رو

۲-۱-۱-۴-۶- در صورت کاهش یا مسدود شدن عرض مسیر پیاده به دلیل انجام عملیات عمرانی، باید مسیر عبور جایگزین برای عبور ایمن ارائه شود.

۲-۱-۱-۴-۷- در مواقع ضروری که سطح پیاده‌رو به هر علت حفاری می‌گردد، نصب پل موقت با حداقل عرض ۹۰ سانتی‌متر با سطح غیرلغزنده الزامی است.

۲-۱-۱-۴-۸- برای هشدار به افراد با محدودیت‌های بینایی، تیرهای چراغ برق در محدوده پیاده‌رو باید با نوارهای علامت‌دار رنگی متضاد با رنگ تیر برق با حداقل طول ۳۰ سانتی‌متر تجهیز شده و در ارتفاع بین ۱۴۰ سانتی‌متر تا ۱۶۰ سانتی‌متر از کف قرار گیرند.

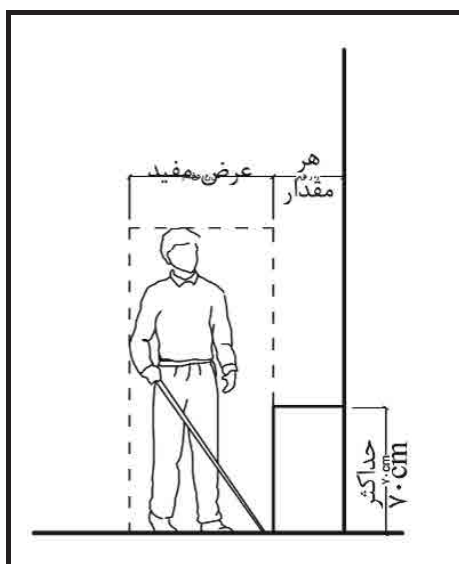
۲-۱-۱-۴-۹- در اطراف موانع موقت، بر روی سطح پیاده‌رو باید علائم و تجهیزات هشداردهنده لمسی مطابق شرایط بند ۲-۱-۱-۹-۲ نصب گردد. این تجهیزات باید به عرض ۶۰ سانتی‌متر در اطراف ناحیه موردنظر امتداد یابند.

۲-۱-۱-۴-۱۰- پیاده‌روهای مسقف باید حداقل ۲۱۰ سانتی‌متر ارتفاع آزاد داشته باشند. در صورتی که در قسمت‌هایی از مسیر پیاده‌رو ارتفاع از ۲۱۰ سانتی‌متر کمتر باشد، باید رنگ آن متضاد با محیط بوده و جهت هشدار به اشخاص دارای محدودیت بینایی سطوح هشداردهنده لمسی تامین گردد.

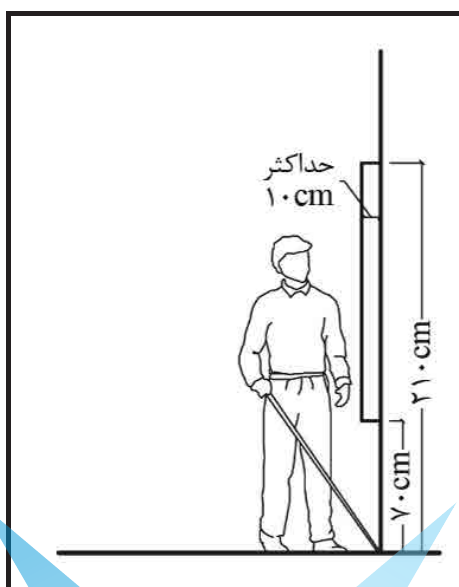


۱-۱-۲-۴-۱۱- پیش‌آمدگی اشیای نصب شده تا ارتفاع ۷۰ سانتی‌متر، ضمن رعایت بند ۱-۱-۲-۱ تابع سایر مقررات شهرسازی و معماری است (شکل ۲-۱۳).

۱-۱-۲-۴-۱۲- پیش‌آمدگی اشیای نصب شده بر روی دیوار پیاده‌رو مانند تابلوها که لبه‌های خارجی آن‌ها در ارتفاع بین ۷۰ تا ۲۱۰ سانتی‌متر از کف تمام شده قرار داشته باشند، نباید از ۱۰ سانتی‌متر بیش‌تر باشد (شکل ۲-۱۴).

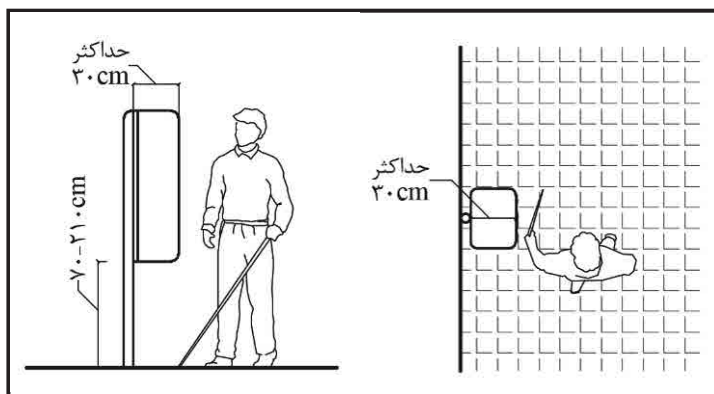


شکل ۲-۱۳- پیش‌آمدگی اشیای نصب شده روی دیوار تا ارتفاع ۷۰ سانتی‌متر



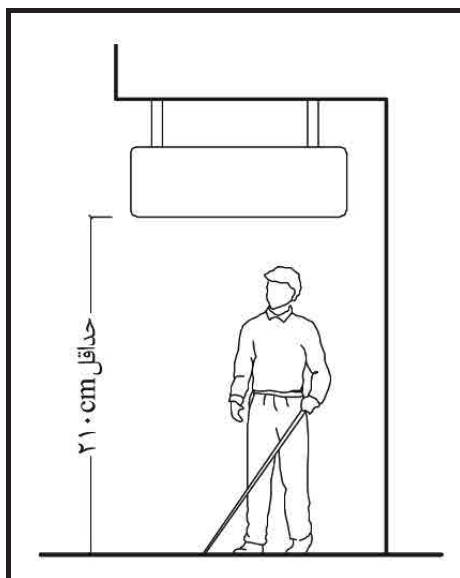
شکل ۲-۱۴- پیش‌آمدگی اشیای نصب شده روی دیوار در ارتفاع ۷۰ تا ۲۱۰ سانتی‌متر

۱-۱-۲-۴-۱۳- پیش‌آمدگی اشیای نصب شده روی پایه یا ستون در ارتفاع بین ۷۰ تا ۲۱۰ سانتی‌متر از کف تمام شده، که در جهت حرکت فرد پیاده باشد، تا ۳۰ سانتی‌متر مجاز است (شکل ۲-۱۵).



شکل ۲-۱۵- پیش‌آمدگی اشیای نصب شده روی پایه یا ستون

۲-۱-۱-۴- ارتفاع آزاد پایین اشیای آویزان از سقف مانند تابلوها از کف نباید کمتر از ۲۱۰ سانتی‌متر باشد (شکل ۲-۱۶).



شکل ۲-۱۶- ارتفاع آزاد پایین اشیای آویزان از سقف

۲-۱-۱-۴-۱-۵- در حریم معابر، باید از کاشت گیاهانی که میوه یا صمغ آن‌ها موجب لغزندگی سطح معبر را فراهم خواهند ساخت یا گستردگی شاخ و برگ آن‌ها مانع حرکتی ایجاد خواهند کرد، خودداری شود.

#### ۲-۱-۱-۵- حدفاصل پیاده‌رو و دیگر مسیرهای عبوری

۲-۱-۱-۵-۱- ایجاد جدول به ارتفاع حداقل ۵ سانتی‌متر به رنگ متضاد با محیط اطراف، بین پیاده‌رو و سواره‌رو و همچنین بین پیاده‌رو و فضای سبز یا جوی کنار پیاده‌رو الزامی است.

۲-۱-۱-۵-۲- فضاهای سبز خطی در حاشیه خیابان می‌توانند به عنوان جداکننده بین پیاده‌رو و سواره‌رو قرار گیرند.

## ۲-۱-۱-۶- رمپ جدول

۲-۱-۱-۶-۱- در صورت وجود اختلاف سطح بین پیاده‌رو و سواره‌رو در تقاطع خیابان‌ها و در امتداد خط‌کشی عابر پیاده، همچنین در نزدیک‌ترین فاصله از محل پارک خودرو افراد دارای معلولیت و ورودی ساختمان‌های عمومی باید رمپ جدول نصب گردد.

۲-۱-۱-۶-۲- رمپ جدول نباید در مسیر حرکت و توقف خودرو پیشروی داشته باشد.

۲-۱-۱-۶-۳- کف رمپ جدول باید غیرلغزنده، ثابت، سخت و هموار باشد.

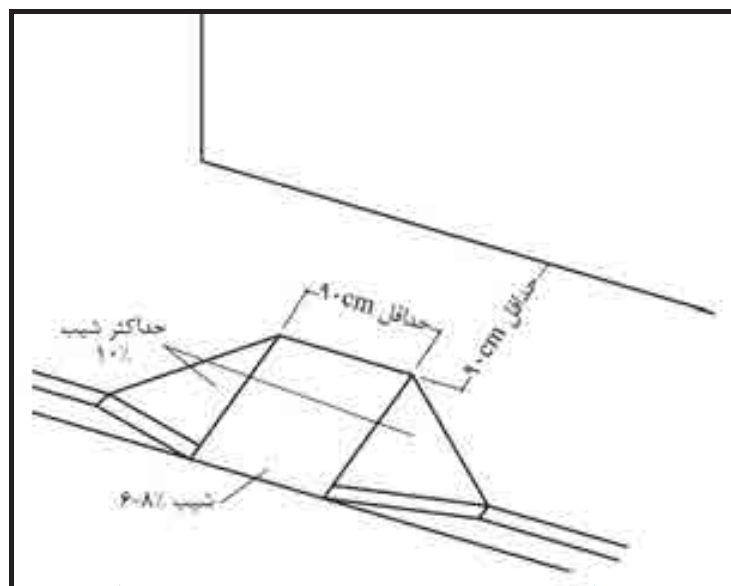
۲-۱-۱-۶-۴- حداقل عرض رمپ جدول به استثنای بریدگی‌های کناری آن باید ۹۰ سانتی‌متر باشد (شکل ۲-۱۷).

۲-۱-۱-۶-۵- شیب رمپ جدول نباید بیش‌تر از ۸ درصد و کم‌تر از ۶ درصد باشد (شکل ۲-۱۷).

۲-۱-۱-۶-۶- در مناسب‌سازی پیاده‌روهای موجود با عرض حداقل ۹۰ سانتی‌متر، حداکثر شیب رمپ جدول باید ۱۵ درصد باشد.

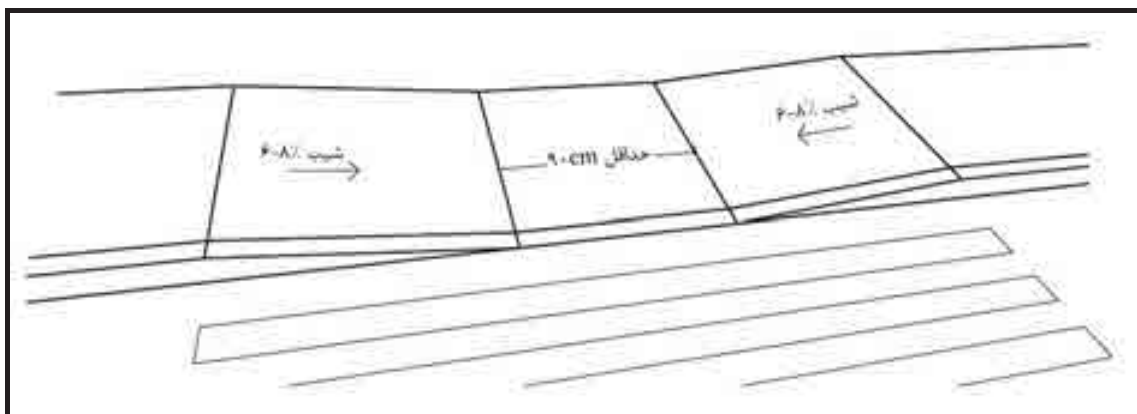
۲-۱-۱-۶-۷- در رمپ جدول‌هایی که دارای بریدگی در دو طرف هستند حداکثر شیب بریدگی‌ها باید ۱۰ درصد باشد.

۲-۱-۱-۶-۸- حداقل عرض آزاد پیاده‌رو پس از رمپ جدول باید ۹۰ سانتی‌متر باشد (شکل ۲-۱۷).



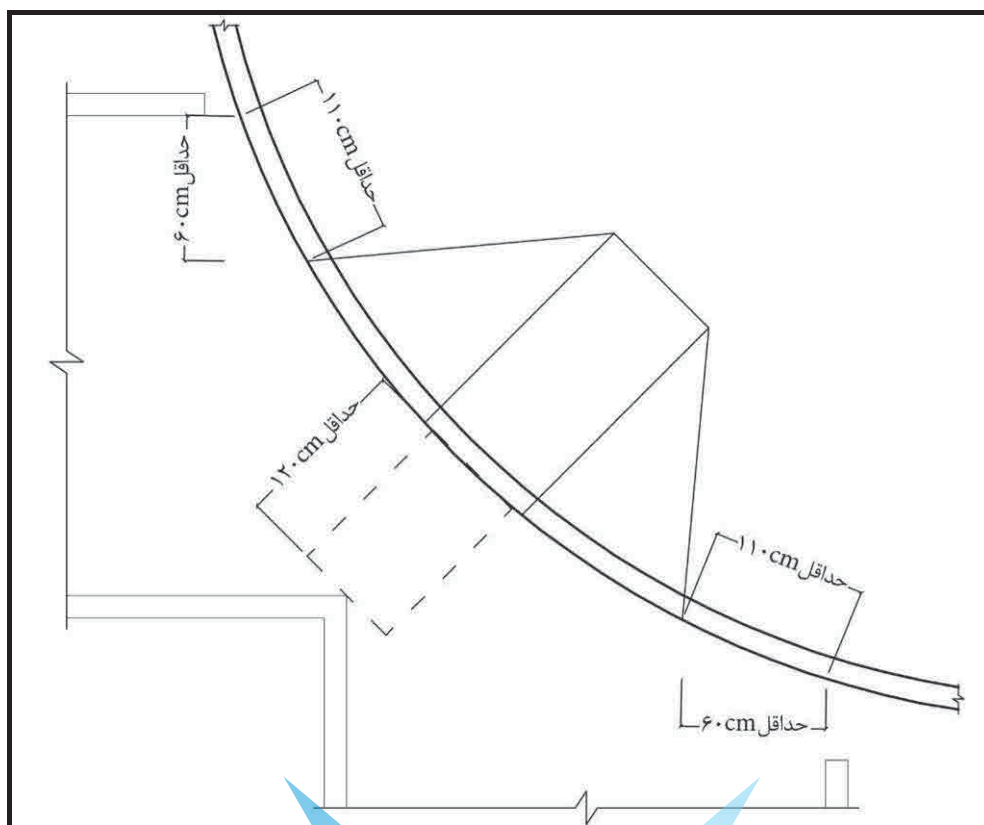
شکل ۲-۱۷- رمپ جدول

۲-۱-۱-۶-۹- در جایی که عرض پیاده‌رو محدود باشد می‌توان از رمپ جدول موازی پیاده‌رو استفاده کرد. در این حالت شیب پیاده‌رو در محل رمپ جدول باید بین ۶ تا ۸ درصد و حداقل عرض فضای چرخش آن ۹۰ سانتی‌متر باشد (شکل ۲-۱۸).



شکل ۲-۱۸- رمپ جدول موازی

۱-۱-۶-۱-۱-۲- در صورتی که رمپ جدول به صورت قطری و یا گوشه‌ای در محل تقاطع‌ها قرار گیرد، باید دارای فضای آزاد ۱۲۰ سانتی‌متر در داخل خط‌کشی عابر پیاده باشد (شکل ۲-۱۹).

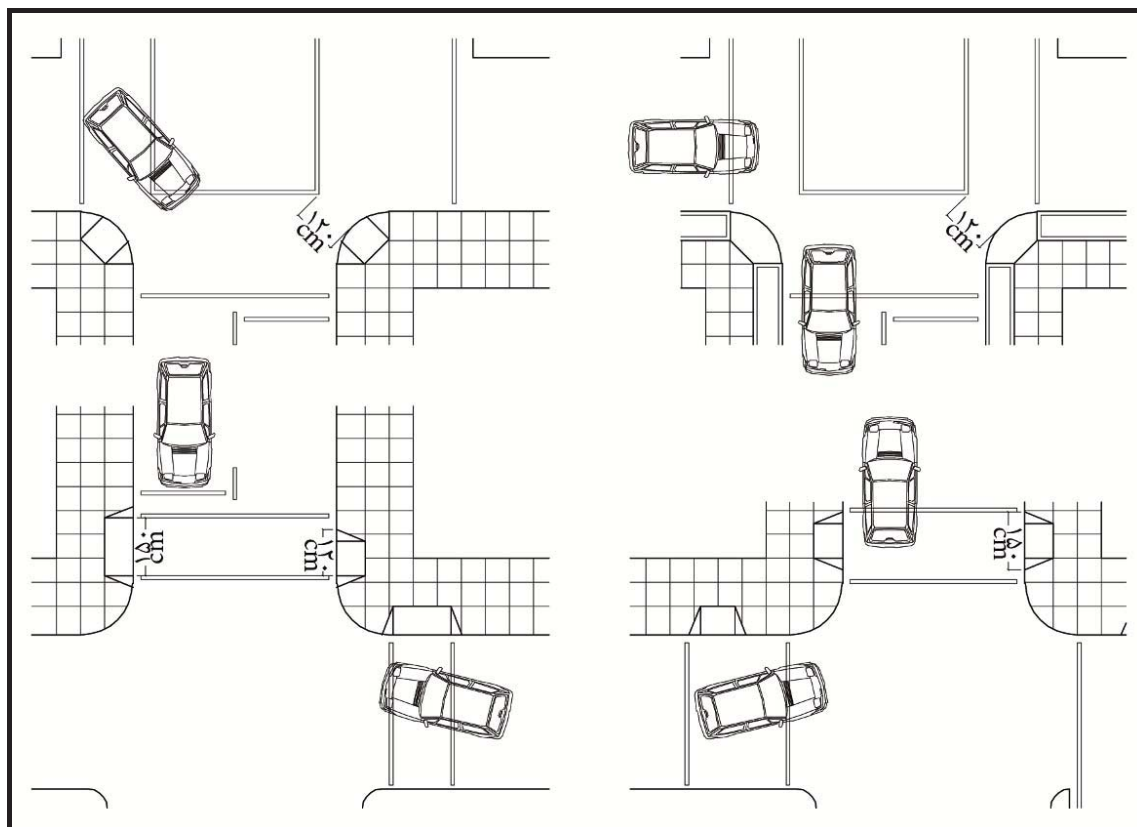


شکل ۲-۱۹- رمپ جدول قطری

۱-۱-۶-۱-۱-۲- در صورتی که رمپ جدول‌ها در امتداد خط‌کشی عابر پیاده قرار داشته باشند، باید حداقل ۱۲۰ سانتی‌متر فضای آزاد در داخل خط‌کشی عابر پیاده قرار بگیرد (شکل ۲-۲۰).

۱-۱-۶-۱-۱-۲- در صورتی که رمپ جدول‌های قطری دارای بریدگی کناری باشد. این بریدگی‌ها باید ۶۰ سانتی‌متر و به صورت خط مستقیم، در هر دو طرف جدول در داخل خط‌کشی عابر پیاده قرار داشته باشند (شکل ۲-۲۰).

۲-۱-۱-۱-۱۳- شبکه جمع‌آوری آب‌های سطحی به هیچ عنوان نباید در ابتدا، انتها و یا روی رمپ جدول واقع شود.  
 ۲-۱-۱-۱-۱۴- رمپ جدول باید به گونه‌ای طراحی شود که مانع از تجمع آب باران و برف در ابتدا، انتها و سطح آن گردد.



شکل ۲-۲۰- رمپ جدول در امتداد خطکشی عابر پیاده

## ۲-۱-۲- اختلاف ارتفاع در فضای شهری

### ۲-۱-۲-۱- پله

۲-۱-۲-۱-۱- وجود علائم حسی در کف، لبه اولین و آخرین پله و در پاگرد برای هشدار به افراد دارای محدودیت بینایی مطابق شرایط بند ۲-۱-۱-۹ الزامی است. در رشته پله‌هایی تا ۳ پله، اولین و آخرین کف پله باید با نوار لمسی به عرض ۴-۵ سانتی‌متر در طول پله مشخص شوند. در رشته پله‌هایی با بیش از ۳ پله، این نوار باید در تمام پله‌ها وجود داشته باشد.

۲-۱-۲-۱-۲- سطوح کف و پاگرد پله باید از جنس سخت، ثابت، غیرلغزنده و هموار باشد.

۲-۱-۲-۱-۳- بهتر است میله‌های دستگرد متناسب با فضای پله در محیط باز طراحی و اجرا شود.

۲-۱-۲-۱-۴- در صورتی که پله در هوای آزاد واقع شود باید دارای آبراه مناسب بوده و تخلیه آب‌های سطحی به گونه‌ای انجام شود که مانع از تجمع آب باران و برف در سطح آن گردد.

۲-۱-۲-۱-۵- جزئیات دیگر پله باید مطابق شرایط بند ۳-۱-۱-۵ در ضوابط طراحی معماری باشد.

#### ۲-۲-۱-۲- سطح شیب‌دار (رمپ)

۲-۱-۲-۱-۲- در صورتی که سطح شیب‌دار در هوای آزاد واقع شود باید دارای آبراه مناسب بوده و تخلیه آب‌های سطحی به گونه‌ای انجام شود که مانع از تجمع آب باران و برف در سطح آن گردد.

۲-۱-۲-۲- کف سطح شیب‌دار باید غیرلغزنده، ثابت، سخت و هموار باشد.

۲-۱-۲-۳- جزئیات دیگر سطح شیب‌دار باید مطابق شرایط بند ۳-۱-۱-۶ در ضوابط طراحی معماری باشد.

#### ۲-۱-۳- پل‌های ارتباطی بین پیاده‌رو و سواره‌رو

۲-۱-۳-۱- پیش‌بینی پل ارتباطی بین پیاده‌رو و سواره‌رو در هر ۵۰۰ متر، در تقاطع‌ها و امتداد کلیه خط‌کشی‌های عابر پیاده ضروری است.

۲-۱-۳-۲- اتصال پل‌های ارتباطی و پیاده‌رو باید بدون اختلاف سطح باشد. در صورت وجود اختلاف سطح، رعایت ضوابط مربوط به سطح شیب‌دار مطابق شرایط بند ۲-۱-۲-۲ الزامی است.

۲-۱-۳-۳- عرض پل‌های ارتباطی که در امتداد مسیر پیاده‌رو نصب می‌شوند، باید برابر عرض پیاده‌رو باشد. حداقل عرض پل‌های ارتباطی عمود بر مسیر پیاده‌رو باید ۱۵۰ سانتی‌متر باشد.

۲-۱-۳-۴- محل ارتباط پیاده‌رو با سواره‌رو باید دارای علائم حسی قابل تشخیص برای افراد دارای محدودیت بینایی مطابق شرایط بند ۲-۱-۱-۹ باشد.

۲-۱-۳-۵- سطح پل‌های ارتباطی باید از مصالح سخت، ثابت، غیرلغزنده و هموار باشد.

۲-۱-۳-۶- در کناره‌های عرضی پل ارتباطی، تعبیه‌ی لبه‌ی مخصوص به ارتفاع حداقل ۵ سانتی‌متر با رنگ متضاد با محیط الزامی است.

۲-۱-۳-۷- در طرفین عرضی پل ارتباطی بین پیاده‌رو و سواره‌رو، تعبیه‌ی میله دست‌گردد مطابق شرایط بند ۳-۱-۱-۱۱ ضروری است.

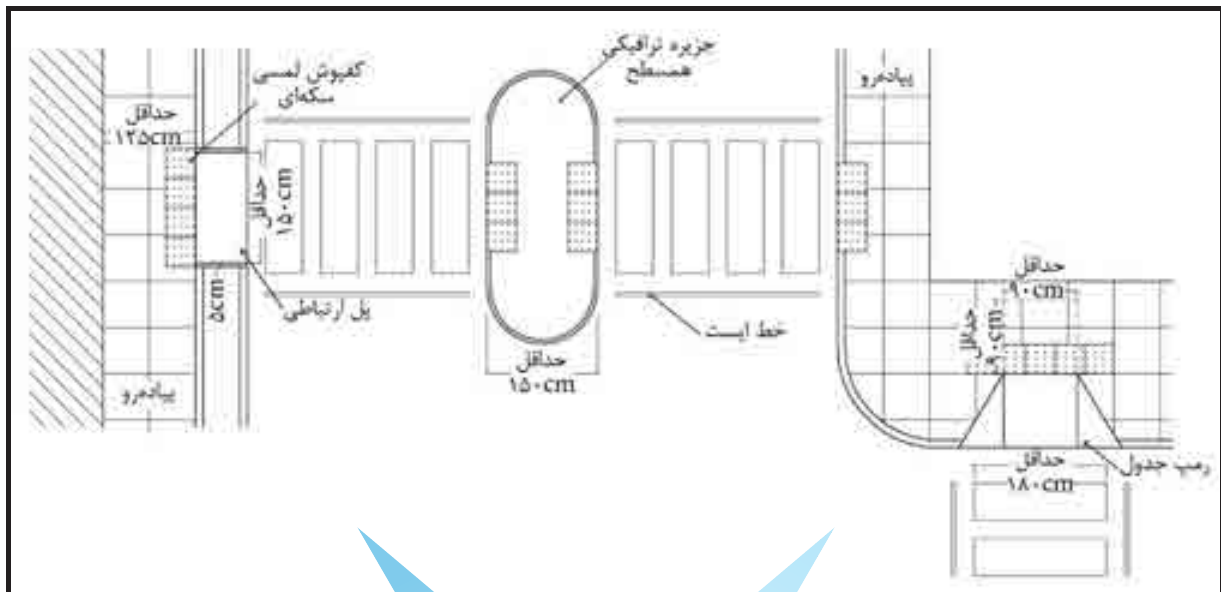
#### ۲-۱-۴- محل عبور عابر پیاده در سواره‌رو

##### ۲-۱-۴-۱- گذرگاه هم‌سطح / خط‌کشی عابر پیاده

۲-۱-۴-۱-۱- ایجاد خط‌کشی عابر پیاده در سواره‌رو در کلیه تقاطع‌ها و حداکثر در هر ۲۰۰ متر، ضمن فراهم آوردن تمهیدات ایمنی پیاده الزامی است.

۲-۱-۴-۱-۲- در محل تردد افراد دارای معلولیت و در مکان‌های خاص آن‌ها ایجاد خط‌کشی عابر پیاده با علامت بین‌المللی افراد دارای معلولیت الزامی است.

- ۲-۱-۴-۱-۳- در خیابان‌های دوطرفه با عرض بیش از ۲۲ متر و خیابان‌های یک طرفه با عرض بیش از ۱۵ متر باید جزیره ترافیکی در میانه سطح سواره‌رو ایجاد شود.
- ۲-۱-۴-۱-۴- رفوژ (جزیره‌های میانی) واقع در مسیر خط‌کشی عابر پیاده باید بدون جدول و اختلاف سطح باشد.
- ۲-۱-۴-۱-۵- حداقل عرض رفوژ باید ۱۵۰ سانتی‌متر بوده تا فرد با صندلی چرخدار فضای کافی برای توقف و استراحت روی آن را داشته باشد.
- ۲-۱-۴-۱-۶- عرض خط‌کشی عابر پیاده برای عبور صندلی چرخدار باید حداقل ۱۸۰ سانتی‌متر باشد.
- ۲-۱-۴-۱-۷- کفسازی ابتدا و انتهای مسیر خط‌کشی عابر پیاده باید با علایم حسی قابل تشخیص برای افراد دارای محدودیت بینایی مطابق شرایط بند ۲-۱-۱-۲ اجرا گردد تا برای اشخاص نابینا و کم‌بینا قابل تشخیص باشد.
- ۲-۱-۴-۱-۸- پیش از خط‌کشی عابر پیاده باید تمهیدات آرام‌سازی حرکت سواره، جهت کاهش سرعت عبوری وسایل نقلیه و افزایش ایمنی عابران ایجاد شود. ترسیم خط ایست در فاصله حداقل ۱۰۰ سانتی‌متر و به موازات گذرگاه برای جلوگیری از محدود شدن دید رانندگان نسبت به عابرین کوتاه قد و افراد با صندلی چرخدار توصیه می‌شود.
- ۲-۱-۴-۱-۹- محل گذرگاه باید عمود بر سواره‌رو باشد. گذرگاه باید طوری طراحی شود که افراد منتظر برای ترافیک جاری از سوی رانندگان وسایل نقلیه قابل دیدن و تشخیص باشند (شکل ۲-۲۱).



شکل ۲-۲۱- گذرگاه هم‌سطح عابر پیاده

#### ۲-۱-۴-۲- چراغ راهنمایی

- ۲-۱-۴-۱-۱- چراغ راهنمایی در ابتدا و انتهای محل عبور عابر پیاده باید مجهز به هشداردهنده شنیداری باشد.
- ۲-۱-۴-۱-۲- دکمه‌های کنترل چراغ‌های راهنمایی باید در ارتفاع ۹۰ تا ۱۲۰ سانتی‌متر نصب شوند.
- ۲-۱-۴-۱-۳- دکمه‌های کنترل چراغ‌های راهنمایی باید مجهز به خط بریل باشند.

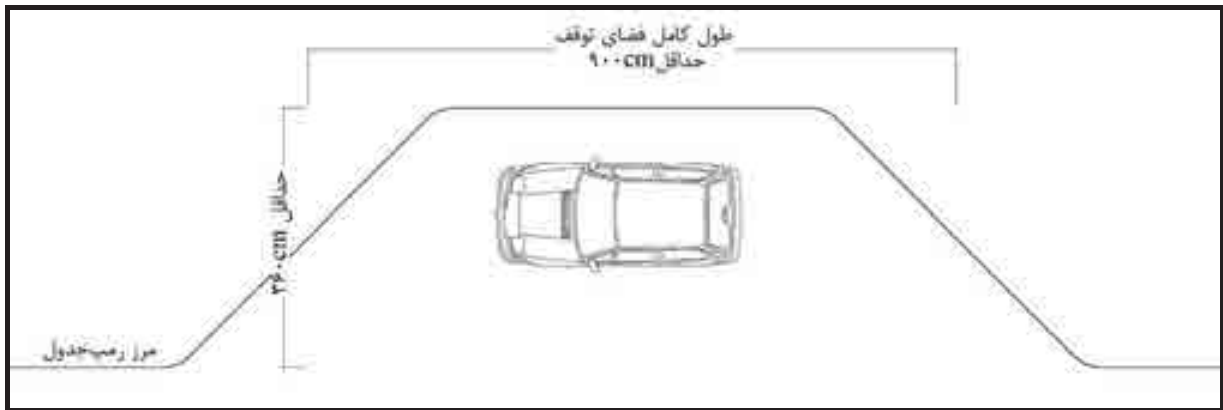




## ۲-۱-۵- توقفگاه خودرو

### ۲-۱-۵-۱- پارکینگ حاشیه‌ای

۲-۱-۵-۱- به منظور پیاده شدن افراد دارای معلولیت از وسیله نقلیه سواری و نیز سوار شدن آنان در خیابان‌های اصلی شهر، ایجاد خلیج (پیشرفتگی سواره‌رو در پیاده‌رو). به عمق حداقل ۳۶۰ سانتی‌متر و به طول حداقل ۹۰۰ سانتی‌متر با ارتباط مناسب با پیاده‌رو الزامی است (شکل ۲-۲۲).



شکل ۲-۲۲- محل سوار و پیاده کردن مسافر

۲-۱-۵-۱- اختصاص دو پارکینگ ویژه‌ی افراد دارای معلولیت با نصب علامت بین‌المللی افراد دارای معلولیت در حاشیه خیابان‌های اصلی، در هر ۵۰۰ متر فاصله و در محدوده‌ی ساختمان‌های عمومی الزامی است.

۲-۱-۵-۱-۲- توقفگاه خودرو افراد دارای معلولیت، در هر سمت نباید بیش از ۲ درصد شیب داشته باشد.

### ۲-۱-۵-۲- پارکینگ‌های عمومی

۲-۱-۵-۲-۱- حداقل تعداد فضاهای پارکینگ قابل دسترس برای افراد دارای معلولیت در پارکینگ‌های عمومی باید براساس جدول (۱-۲) تعیین گردد.

۲-۱-۵-۲-۲- محل توقف ویژه خودرو افراد معلول باید در نزدیک‌ترین فاصله به درهای ورودی یا خروجی و آسانسور پارکینگ باشد.

۲-۱-۵-۲-۳- در پارکینگ‌های طبقاتی محل توقف ویژه خودرو افراد دارای معلولیت باید در اولین طبقه واقع شود.

۲-۱-۵-۲-۴- محل توقف ویژه خودرو افراد دارای معلولیت باید با نصب علامت بین‌المللی مشخص گردد (شکل ۲-۲۳).



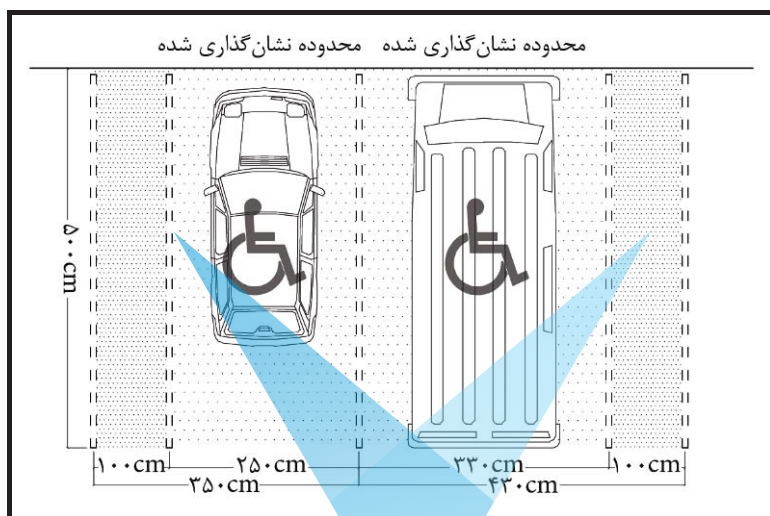
شکل ۲-۲۳- علامت بین‌المللی پارکینگ مخصوص افراد دارای معلولیت

جدول ۱-۲- حداقل تعداد فضاهای پارک قابل دسترس برای افراد دارای معلولیت در پارکینگ‌های عمومی

حداقل تعداد فضاهای پارک قابل دسترس برای افراد معلول	تعداد فضاهای پارک موجود
۱	تا ۲۵
۲	۲۶ تا ۵۰
۳	۵۱ تا ۷۵
۴	۷۶ تا ۱۰۰
۵	۱۰۱ تا ۱۵۰
۶	۱۵۱ تا ۲۰۰
۷	۲۰۱ تا ۳۰۰
۸	۳۰۱ تا ۴۰۰
۹	۴۰۱ تا ۵۰۰
۲٪ از کل	بالاتر از ۵۰۰

۱-۲-۵- حداقل عرض محل توقف خودرو افراد دارای معلولیت ۳۵۰ سانتی‌متر است و حداقل عرض محل توقف

ون ویژه افراد دارای معلولیت ۴۳۰ سانتی‌متر است (شکل ۲-۲۴).



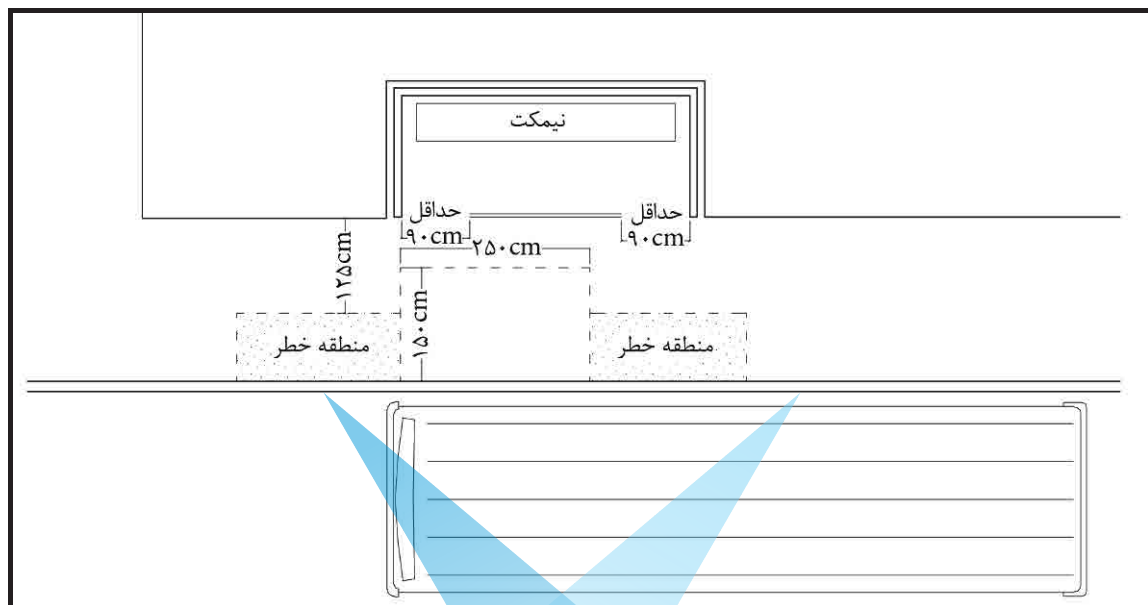
شکل ۲-۲۴- ابعاد فضا و مسیر دسترسی به محل توقف ویژه افراد دارای معلولیت

- ۶-۲-۵-۱-۲- محل توقف خودرو افراد دارای معلولیت، در هر سمت نباید بیش از ۲ درصد شیب داشته باشد.
- ۷-۲-۵-۱-۲- حداقل ارتفاع مفید پارکینگ‌های مسقف و ورودی آن‌ها باید ۲۴۰ سانتی‌متر باشد؛ بدون اینکه لوله‌ها و کانال‌های تاسیساتی و غیره از ارتفاع مفید آن بکاهد.
- ۸-۲-۵-۱-۲- ورودی پارکینگ و تجهیزات پرداخت باید بدون نیاز به پیاده شدن راننده قابل دسترسی باشند.

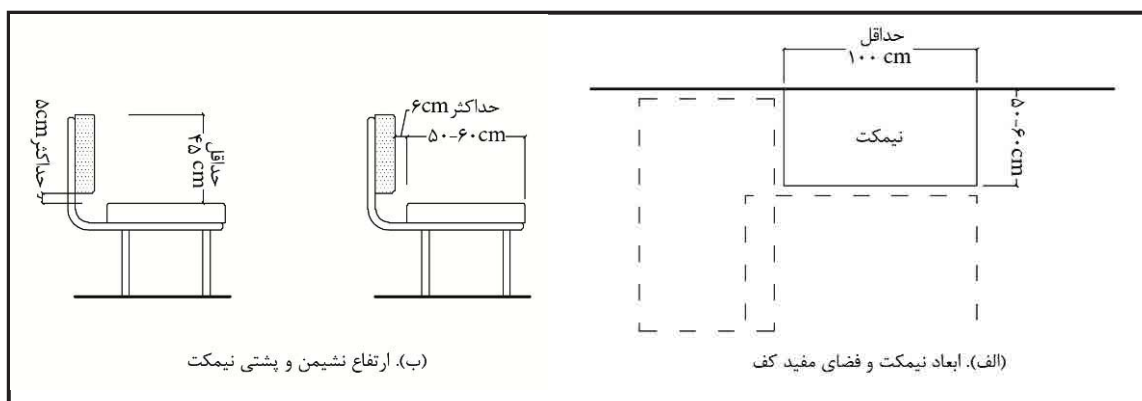
## ۶-۱-۲- ایستگاه‌های حمل و نقل عمومی

### ۱-۶-۱-۱- اتوبوس

- ۱-۱-۶-۱-۲- دسترسی به ایستگاه اتوبوس از پیاده‌رو باید به صورت پیوسته و بدون مانع باشد.
- ۲-۱-۶-۱-۲- سطح محل انتظار مسافر برای اتوبوس باید هم‌تراز با کف اتوبوس باشد. حداکثر اختلاف ارتفاع و فاصله افقی قابل قبول ۲ سانتی‌متر است.
- ۳-۱-۶-۱-۲- حداقل فضای آزاد با ابعاد  $۲۵۰ \times ۱۵۰$  سانتی‌متر در محل سوار و پیاده‌رو شدن از اتوبوس باید وجود داشته باشد (شکل ۲-۲۵).
- ۴-۱-۶-۱-۲- مسیر دسترسی و ورودی ایستگاه اتوبوس باید توسط تابلوهای راهنما مجهز به خط بریل و نشانگرهای لمسی سطح پیاده‌رو مطابق شرایط بند ۲-۱-۱-۲-۹ مشخص شود.
- ۵-۱-۶-۱-۲- در ایستگاه‌های اتوبوس، پیش‌بینی سرپناه، حفاظ مناسب، نیمکت و صندلی با ارتفاع ۴۵ سانتی‌متر و با میله دست‌گرد به ارتفاع ۷۰ سانتی‌متر از کف الزامی است (شکل ۲-۲۶).



شکل ۲-۲۵- ایستگاه اتوبوس سرپوشیده



شکل ۲-۲۶- جزئیات نیمکت در ایستگاه اتوبوس

۲-۱-۶-۱-۶-۱-۲ در ایستگاه‌های اتوبوس، پیش‌بینی علائم، تابلوها و تجهیزات اطلاع‌رسانی لمسی، بصری و شنیداری الزامی است.

۲-۱-۶-۱-۶-۱-۲ تجهیزات پرداخت و صدور بلیط باید دسترس‌پذیر باشند.

۲-۱-۶-۱-۶-۱-۲ جزئیات علائم لمسی و بصری ایستگاه‌های اتوبوس باید مطابق شرایط بند ۲-۱-۶-۱-۲ باشد.

۲-۱-۶-۱-۶-۱-۲ ایستگاه‌های اتوبوس باید مطابق شرایط بند ۲-۱-۶-۱-۲ نورپردازی شوند.

#### ۲-۱-۶-۱-۲ بی‌آرتی

۲-۱-۶-۱-۶-۱-۲ دسترسی به ایستگاه بی‌آرتی باید به صورت ایمن و با بهره‌گیری از خط‌کشی عابر پیاده و چراغ‌های راهنمایی مطابق شرایط بند ۲-۱-۶-۱-۲ فراهم شود.

۲-۱-۶-۱-۶-۱-۲ کف ایستگاه بی‌آرتی باید از مصالح سخت، ثابت، غیرلغزنده و هموار مجهز به نشانگرهای لمسی برای مسیریابی و هشدار برای افراد دارای محدودیت بینایی مطابق شرایط بند ۲-۱-۶-۱-۲ باشد.

۲-۱-۶-۱-۶-۱-۲ بدنه‌های ایستگاه باید مجهز به میله‌های دستگرد مطابق شرایط بند ۳-۱-۶-۱-۲ باشد.

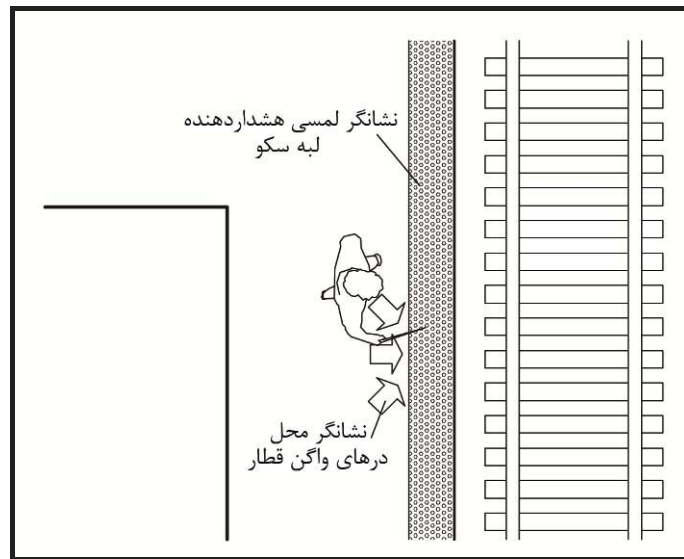
۲-۱-۶-۱-۶-۱-۲ سطح محل انتظار مسافر برای اتوبوس باید هم‌تراز با کف اتوبوس باشد. حداکثر اختلاف ارتفاع و فاصله افقی قابل قبول ۲ سانتی‌متر است.

#### ۲-۱-۶-۱-۲ مترو

۲-۱-۶-۱-۶-۱-۲ مسیر دسترسی از خارج از ایستگاه تا سکوها باید با توجه به شرایط بند ۱-۱-۶-۱-۲ به صورت پیوسته، دسترس‌پذیر و بدون مانع باشد.

۲-۱-۶-۱-۶-۱-۲ دسترسی به ایستگاه‌ها باید به وسیله آسانسور در کنار پله و پله برقی امکان‌پذیر باشد.

۲-۱-۶-۱-۶-۱-۲ مسیریابی برای افراد دارای محدودیت بینایی به وسیله نشانگرهای لمسی سطح پیاده‌رو از خارج از ایستگاه تا سکوها باید به صورت پیوسته مطابق شرایط بند ۲-۱-۶-۱-۲ امکان‌پذیر باشد. همچنین باید به وسیله علائم هشداردهنده لمسی و بصری خطرات موجود مانند لبه پله‌ها و سکوها مشخص شوند (شکل ۲-۲۷).



شکل ۲-۲۷- علائم هشداردهنده لبه سکوی مترو

۲-۱-۶-۳-۴- آسانسور باید همیشه در شرایط آماده به کار قرار داشته باشد. برای دیگر شرایط آسانسور به بند ۳-۱-۱-۷ رجوع شود.

۲-۱-۶-۳-۵- جزییات علائم لمسی و بصری ایستگاه‌های مترو باید مطابق شرایط بند ۲-۱-۷-۱ باشد.

۲-۱-۶-۳-۶- نورپردازی ایستگاه‌های مترو باید مطابق شرایط بند ۲-۱-۷-۲ باشد.

۲-۱-۶-۳-۷- محل درهای واگن قطار در هنگام توقف باید از طریق نشانگرهای لمسی در کف سکو مشخص شود.

#### ۲-۱-۶-۴- تاکسی

۲-۱-۶-۴-۱- ایستگاه‌های تاکسی باید مسقف بوده، صندلی‌های دسترس پذیر، نورپردازی مناسب و نشانه‌گذاری‌های مسیریابی و دیگر نشانه‌ها را مطابق شرایط بندهای مربوطه در این ضوابط داشته باشند.

۲-۱-۶-۴-۲- ایستگاه‌های تاکسی باید به گونه‌ای باشند که مسافران بتوانند از نزدیک‌ترین فاصله به خودرو دسترسی داشته باشند.

#### ۲-۱-۷- تجهیزات و مبلمان شهری

##### ۲-۱-۷-۱- علائم

۲-۱-۷-۱-۱- کلیه اماکن، فضاهای شهری و قسمت‌هایی از ساختمان‌های عمومی که برای استفاده ویژه افراد معلول طراحی و تجهیز گردیده‌اند باید به وسیله علائم بین‌المللی ویژه افراد دارای معلولیت مشخص گردند (شکل ۲-۲۸).

۲-۱-۷-۱-۲- علائم برای اطلاع‌رسانی باید قابل درک و قابل خواندن باشد. علائم باید به گونه‌ای طراحی شوند که واضح و ساده بوده و به آسانی تفسیر و تفهیم شوند. استفاده از نمادها و نشانه‌های تصویری شناخته شده بین‌المللی امکان جهت‌یابی و درک محیط را افزایش می‌دهند.

- ۲-۱-۷-۱-۳- علایم و نوشته‌ها باید واضح بوده و فاقد انعکاس نور و در تضاد با زمینه خود باشند.
- ۲-۱-۷-۱-۴- به منظور هدایت افراد با محدودیت بینایی در مکان‌های عمومی، استفاده از نور چراغ‌ها و رنگ‌ها در طول مسیر توصیه می‌شود.
- ۲-۱-۷-۱-۵- علایم هشداردهنده باید در موقعیت‌های خطرناک و در مجاورت موانع نصب شوند. درهای شیشه‌ای، درهای خودبازشو، حفاری‌های دائم یا موقت باید به طور واضح علامت‌گذاری و مشخص شوند.
- ۲-۱-۷-۱-۶- علایم راهنمایی، تابلوهای اطلاع‌رسانی، کروکی‌ها و نقشه‌ها و مانند آن باید در ارتفاع قابل دسترس برای افراد با صندلی چرخدار قرار داده شوند.
- ۲-۱-۷-۱-۷- امکان لمس خط بریل بر روی علایم راهنمایی، تابلوهای اطلاع‌رسانی، کروکی‌ها و نقشه‌ها و مانند آن باید برای افراد با محدودیت بینایی فراهم گردد.
- ۲-۱-۷-۱-۸- در جایی که اعداد، حروف، خط بریل و نمادهای برجسته استفاده می‌شود، باید در ارتفاع ۸۰-۱۱۰ سانتی‌متر از سطح زمین واقع شوند. ارتفاع برجستگی باید حداقل ۱/۵ میلی‌متر باشد.
- ۲-۱-۷-۱-۹- از رنگ‌ها می‌توان برای کمک به تشخیص در، پله‌ها، رمپ‌ها، مسیرهای عبوری و غیره استفاده کرد.
- ۲-۱-۷-۱-۱۰- برای راهنمایی افراد کوررنگ باید علاوه بر رنگ از سیستم‌های اطلاع‌رسانی دیگر هم استفاده شود.
- ۲-۱-۷-۱-۱۱- اطلاعات بصری در مکان‌هایی مثل فرودگاه و ایستگاه راه‌آهن باید همراه با اطلاعات شنیداری باشد. سیستم‌های بلندگو باید به وضوح قابل شنیدن باشد.
- ۲-۱-۷-۱-۱۲- در علایم نوشتاری حروف، کلمات و خطوط باید با فاصله کافی از هم تفکیک شده و واضح باشند.





شکل ۲-۲۸- علائم بین‌المللی دسترس پذیری

## ۲-۷-۱-۲ نورپردازی و روشنایی

۲-۷-۱-۲-۱-۲-۱- مسیره‌های دسترسی باید نور کافی برای تسهیل آگاهی از تغییرات مسیر، سطح یا شیب را داشته باشند.

۲-۷-۱-۲-۲-۲- نورپردازی در مسیره‌های پیاده باید در جهت طولی باشد.

۲-۷-۱-۲-۳-۲- موقعیت چراغ روشنایی نباید موجب تابش خیره کننده، انعکاس یا سایه شود.

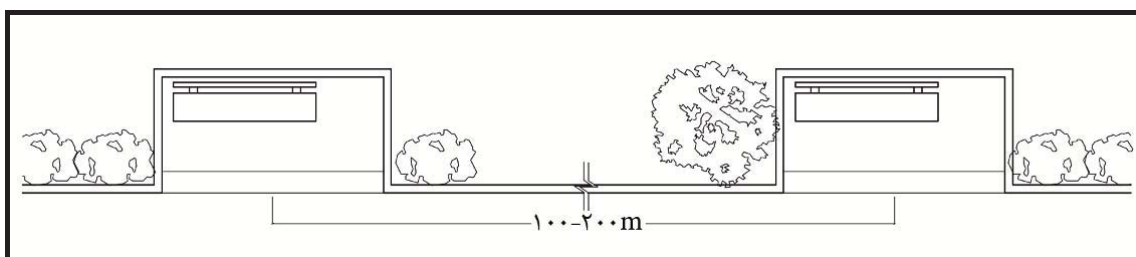
۲-۷-۱-۲-۴-۲- نورپردازی در کف مسیر به سمت بالا نباید استفاده شود. منابع نورپردازی باید حداقل در ارتفاع ۲۰۰ سانتی‌متر از کف نصب شوند.

۲-۱-۷-۲-۵- سطوح شیب‌دار، ورودی‌ها، پله‌ها، علامت‌ها، و غیره، باید به طور طبیعی و مصنوعی با شدت روشنایی حداقل ۱۰۰ لوکس روشن شوند.

### ۲-۱-۷-۳- مبلمان شهری

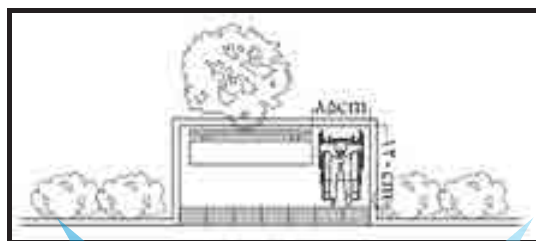
#### ۲-۱-۷-۱-۳- نیمکت

- نیمکت‌ها باید در طول مسیر پیاده در فواصل منظم هر ۱۰۰ تا ۲۰۰ متر تعبیه شوند (شکل ۲-۲۹).



شکل ۲-۲۹- فاصله بین دو فضای نشستن در یک مسیر پیاده

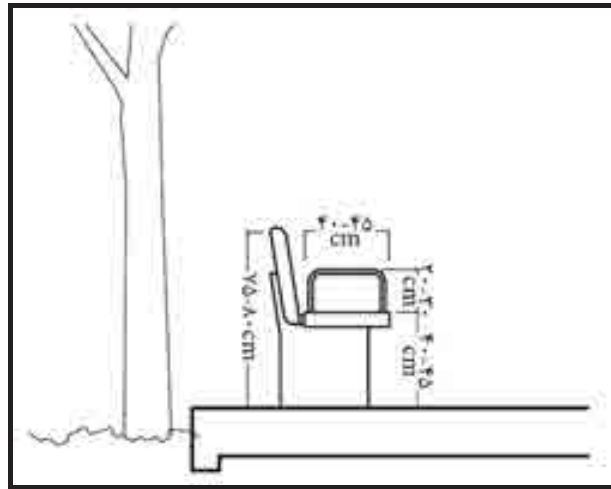
- در مسیرهای پیاده شیب‌دار نصب نیمکت و محل استراحت در فواصل کم‌تر توصیه می‌شود.
- قرارگیری نیمکت‌ها در طول مسیر نباید از عرض مفید آن بکاهد.
- محل نیمکت‌ها و مناطق مشخص شده برای صندلی چرخدار نباید مانع تردد باشد.
- نیمکت‌ها باید به وضوح قابل مشاهده بوده و با رنگ متضاد از محیط اطراف باشند تا برای افراد با محدودیت بینایی قابل تشخیص باشند.
- نیمکت‌ها باید در مناطق امن، با روشنایی کافی قرار داده شوند.
- برای استقرار صندلی چرخدار، باید فضایی به ابعاد حداقل ۱۲۰×۸۵ سانتی‌متر در مجاورت نیمکت در نظر گرفته شود (شکل ۲-۳۰).



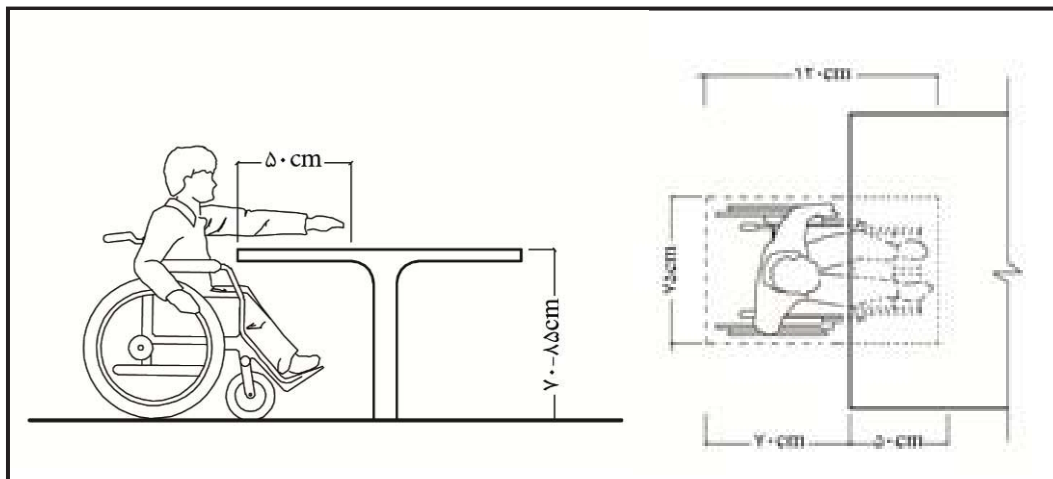
شکل ۲-۳۰- ابعاد فضای استقرار صندلی چرخدار در کنار نیمکت

- نشیمنگاه نیمکت باید در ارتفاع بین ۴۰ تا ۴۵ سانتی‌متر و پشتی آن در ارتفاع ۷۵ تا ۸۰ سانتی‌متر از سطح زمین و جادستی‌ها در ۲۰ تا ۳۰ سانتی‌متر بالای سطح نیمکت قرار داده شوند. عمق نشیمنگاه صندلی باید بین ۴۰ تا ۴۵ سانتی‌متر باشد (شکل ۲-۳۱).
- ارتفاع میزها باید بین ۷۰ تا ۸۵ سانتی‌متر و حداقل عمق آن ۵۰ سانتی‌متر باشد تا فضای کافی برای قرارگیری صندلی چرخدار را داشته باشد (شکل ۲-۳۲).





شکل ۲-۳۱- ابعاد نیمکت



شکل ۲-۳۲- ابعاد میز

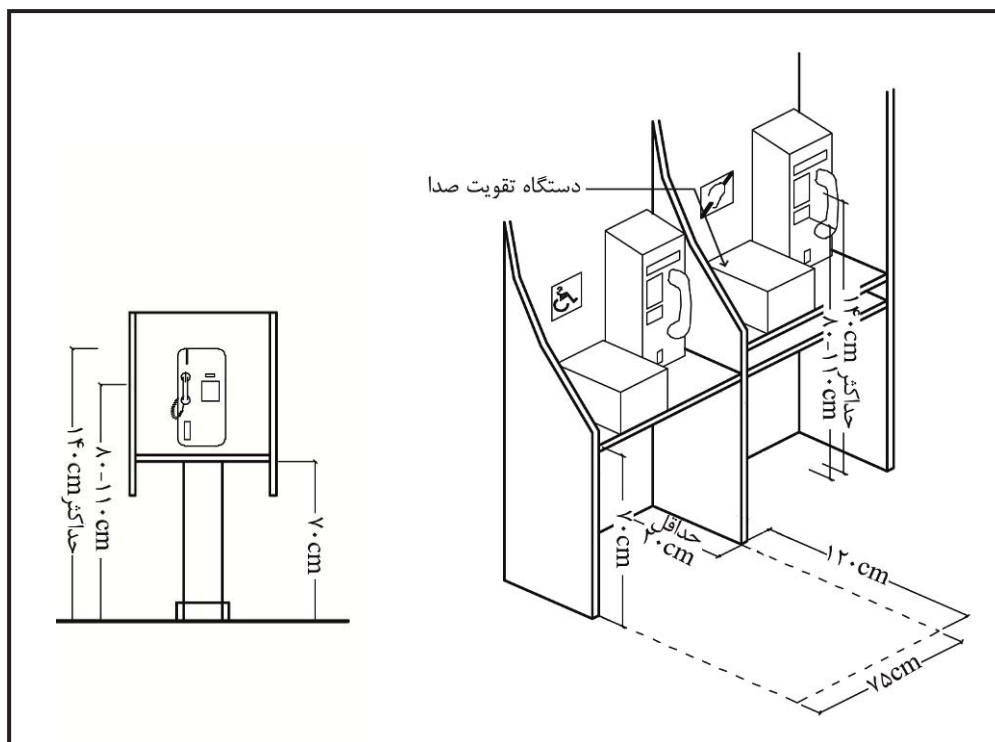
## ۲-۱-۷-۳-۲- سطل زباله

- سطل زباله باید در مجاورت مسیر پیاده‌روی و به گونه‌ای قرار گیرد که مانع تردد نباشد.
- حداکثر ارتفاع سطل زباله از کف باید ۹۰ سانتی‌متر باشد.
- طراحی سطل زباله باید به گونه‌ای باشد که دسترسی و استفاده از آن آسان بوده، برف و باران در آن نریزد.

## ۲-۱-۷-۳-۳- تلفن عمومی

- در محلی که تعدادی اتاقت تلفن عمومی تعبیه گردیده است، باید حداقل یک تلفن عمومی قابل دسترس برای اشخاص استفاده کننده از صندلی چرخدار و یک تلفن عمومی برای اشخاص با شنوایی کم، مجهز به سیستم تقویت کننده صدا اختصاص داده شود. این تلفن‌ها باید با علامت ویژه افراد دارای معلولیت مشخص شوند.
- حتی‌المقدور تلفن‌های همگانی باید به صورت دیواری، تک پایه و یا باجه‌ای بدون در باشند.

- حداقل ابعاد فضای آزاد جلوی تلفن ۷۵×۱۲۰ سانتی‌متر باشد.
- دکمه‌های تلفن باید خوانا، واضح و قابل لمس بوده و به سیستم نشان دهنده شماره مجهز باشند.
- ارتفاع محل شکاف برای وارد کردن سکه و یا کارت، صفحه شماره‌گیر تلفن و گوشی تلفن باید بین ۸۰ تا ۱۱۰ سانتی‌متر از کف باشد.
- ارتفاع بلندترین قسمت موردنیاز تلفن از کف نباید بیش از ۱۴۰ سانتی‌متر باشد.
- طول سیم تلفن نباید کم‌تر از ۷۵ سانتی‌متر باشد.
- پیش‌بینی پیشخان در ارتفاع ۷۰ سانتی‌متر و به عمق حداقل ۲۰ سانتی‌متر جهت استفاده‌ی افراد دارای معلولیت در فضای تلفن عمومی ضروری است (شکل ۲-۳۳).

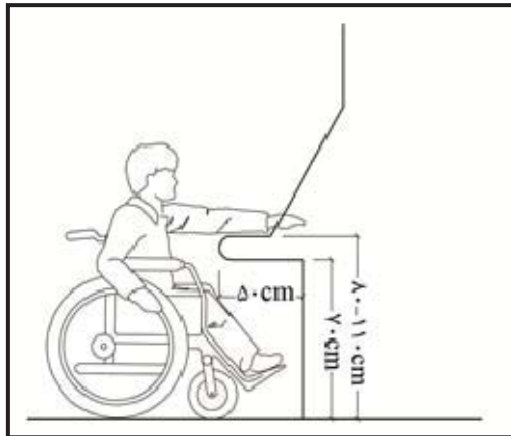


شکل ۲-۳۳- تلفن عمومی دسترس‌پذیر

#### ۲-۱-۷-۳-۴- دستگاه‌های خودپرداز

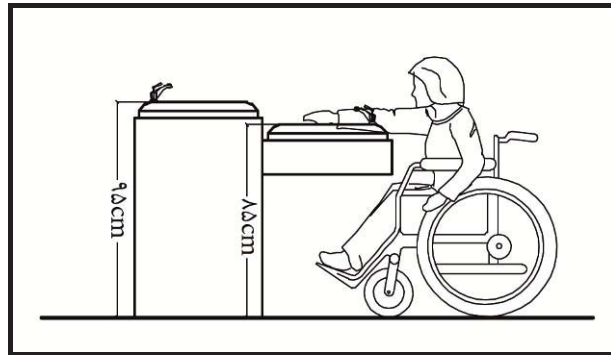
- در مکان‌هایی که دستگاه‌های خودکار پرداخت و دریافت وجود دارد حداقل یک دستگاه باید برای افراد با صندلی چرخدار دسترس‌پذیر باشد.
- ارتفاع صفحه کلید دستگاه از کف زمین باید بین ۸۰ تا ۱۱۰ سانتی‌متر باشد.
- فضای زانو به ارتفاع حداقل ۷۰ سانتی‌متر و عمق ۵۰ سانتی‌متر باید وجود داشته باشد (۲-۳۴).
- دستگاه‌های خودپرداز باید به گونه‌ای طراحی شوند که دیگران نتوانند صفحه کلید آن را ببینند و در عین حال دید کاربر به محیط اطراف مختل نشود.

- لازم است فضای آزاد به ابعاد  $۱۵۰ \times ۱۵۰$  سانتی‌متر در مقابل دستگاه وجود داشته باشد تا در عین دسترسی و نزدیکی به کنترل‌ها حریم شخصی یک کاربر با صندلی چرخدار نیز حفظ شود.
- دستگاه‌های خودپرداز باید همزمان مجهز به پیام‌های دیداری، شنیداری و نوشتاری باشند.
- صفحه کلید دستگاه باید در حالت ایستاده و نشسته برای کاربر قابل خواندن و استفاده باشد.



شکل ۲-۳۴- دستگاه خودپرداز دسترس‌پذیر

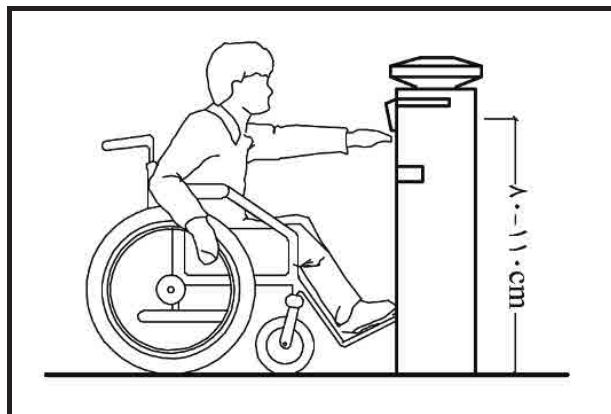
- دکمه‌های دستگاه باید با طراحی لمسی و تباین بصری برای افراد دارای محدودیت بینایی قابل استفاده باشند.
- از تابش مستقیم نور خورشید و روشنایی مصنوعی بر روی صفحه نمایش باید جلوگیری شود.
- ۱-۲-۷-۳-۵- آبخوری و آب سردکن
- کلیه آبخوری‌های نصب شده در فضاهای باز و عمومی باید برای افراد دارای معلولیت نیز قابل دسترس و استفاده باشد.
- آبخوری باید دارای فضای آزاد زانو به ارتفاع ۷۰ سانتی‌متر از کف باشد و بین ۴۵ تا ۵۰ سانتی‌متر عمق داشته باشد.
- لازم است فضای آزاد به ابعاد  $۱۲۰ \times ۷۵$  سانتی‌متر جلو آبخوری برای حرکت صندلی چرخدار وجود داشته باشد تا در مواقعی که فضای آزاد برای زانو وجود ندارد، فرد روی صندلی چرخدار بتواند به صورت موازی از آن استفاده نماید.
- ارتفاع فواره نباید از ۹۰ سانتی‌متر از کف تمام شده بیش‌تر باشد.
- آبخوری‌ها می‌توانند دو فواره در ارتفاع ۸۵ سانتی‌متر برای دسترسی افراد با صندلی چرخدار و در ارتفاع ۹۵ سانتی‌متر برای دیگر افراد داشته باشند (۲-۳۵).
- شیر جریان آب بایستی حداقل ۱۰ سانتی‌متر ارتفاع داشته تا امکان قرارگیری فنجان یا لیوان را در زیر جریان آب فراهم نماید.



شکل ۳-۳۵- آبخوری دسترس پذیر در دو ارتفاع

## ۲-۱-۷-۳-۶- صندوق پست

- صندوق پست و تجهیزاتی مانند آن باید برای افراد دارای معلولیت قابل دسترس و استفاده باشند.
- ارتفاع شکاف صندوق پست ۸۰ تا ۱۱۰ سانتی متر از کف باشد (شکل ۲-۳۶).
- در جلوی دستگاه‌های خرید، صندوق پست و صندوق صدقات فضای آزاد به ابعاد  $۱۲۰ \times ۷۵$  سانتی متری وجود داشته باشد تا فرد دارای صندلی چرخدار به راحتی به آن نزدیک شود.

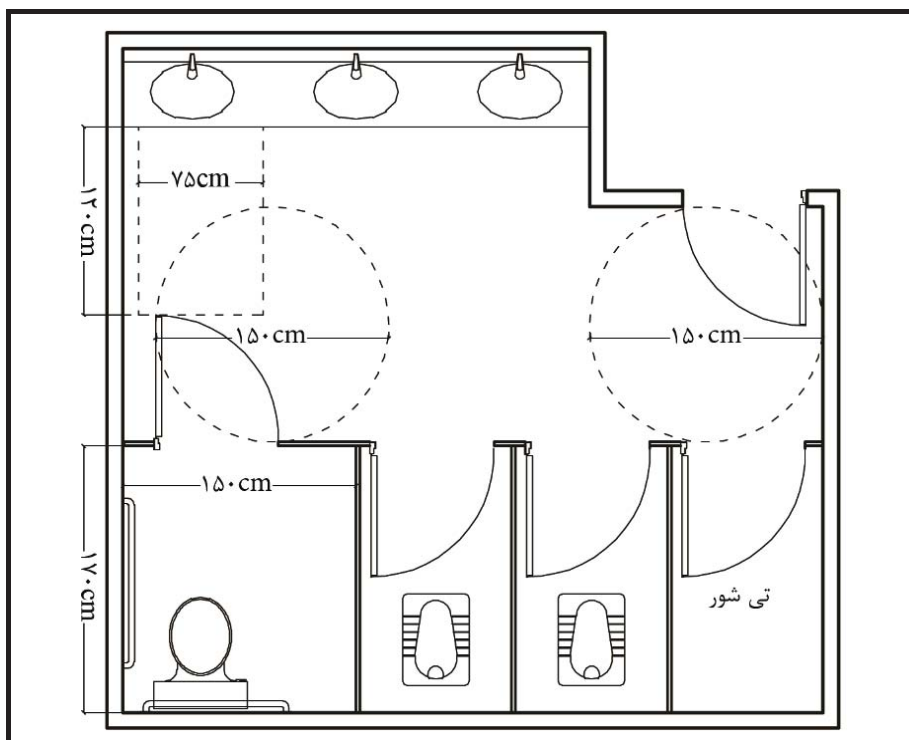


شکل ۲-۳۶- ارتفاع شکاف صندوق پست دسترس پذیر

## ۲-۱-۷-۴- سرویس بهداشتی عمومی

- ۲-۱-۷-۴-۱- در معابر و فضاهای شهری و در محل‌هایی که سرویس بهداشتی عمومی احداث می‌شود، ایجاد حداقل یک سرویس بهداشتی مخصوص افراد دارای معلولیت، مجهز به توالت فرنگی مطابق شرایط بند ۳-۱-۱-۱۲ الزامی است.
- ۲-۱-۷-۴-۲- فضای آزاد به قطر ۱۵۰ سانتی متر برای عبور و گردش صندلی چرخدار در سرویس‌های بهداشتی عمومی باید در نظر گرفته شود (شکل ۲-۳۷).
- ۲-۱-۷-۴-۳- در سرویس بهداشتی عمومی بزرگ به ازای هر ۱۰ واحد سرویس معمولی، باید یک واحد سرویس مخصوص افراد دارای معلولیت منظور گردد.

۲-۱-۷-۴- در نظر گرفتن فضای تی شور در سرویس‌های بهداشتی عمومی از اشغال شدن سرویس بهداشتی افراد دارای معلولیت جلوگیری می‌کند.



شکل ۲-۳۷- نمونه ابعاد سرویس بهداشتی عمومی برای دسترسی صندلی چرخدار



# فصل ۳

---

---

ضوابط طراحی معماری برای افراد

دارای معلولیت





shaghool.ir

### ۱-۳- ضوابط طراحی و مناسب‌سازی ساختمان‌های عمومی

ساختمان‌های عمومی در این ضوابط و مقررات، آن دسته از ساختمان‌هایی هستند که یکی از انواع خدمات عمومی را در اختیار افراد جامعه قرار می‌دهند. در طراحی این گونه ساختمان‌ها باید ضوابط زیر رعایت گردد.

#### ۱-۱-۳- عناصر مشترک در کلیه ساختمان‌های عمومی

##### ۱-۱-۱-۳- ورودی‌ها

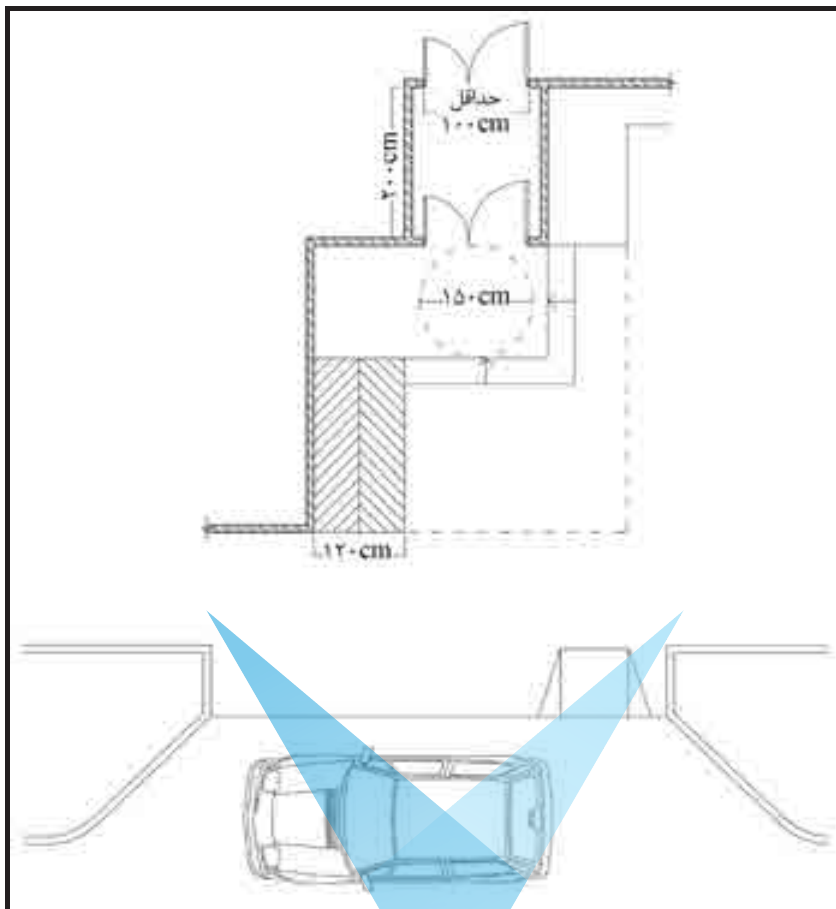
۱-۱-۱-۱-۳- ورودی اصلی باید برای استفاده همگان قابل دسترس باشد.

۱-۱-۱-۲-۳- پیاده‌رو منتهی به ورودی قابل دسترس باید با نشانگرهای لمسی برای افراد با محدودیت بینایی مطابق شرایط بند ۲-۱-۱-۲-۹ مشخص شود.

۱-۱-۱-۳-۳- ورودی ساختمان حتی‌الامکان هم‌سطح پیاده‌رو باشد.

۱-۱-۱-۳-۴- حداقل عمق فضای جلوی ورودی برای انتظار و گردش باید ۱۵۰ سانتی‌متر باشد.

۱-۱-۱-۳-۵- حداقل عرض بازشوی ساختمان باید ۱۰۰ سانتی‌متر باشد (شکل ۱-۳).



شکل ۱-۳- ابعاد و دسترسی به ورودی



۳-۱-۱-۱-۳- ورودی قابل دسترس باید توسط راه قابل دسترس به ایستگاه وسایل نقلیه عمومی، پارکینگ قابل دسترس و محل‌های سوار شدن مسافران و نیز به خیابان‌های عمومی و پیاده‌روها مرتبط باشد.

۳-۱-۱-۱-۳-۷- ورودی باید با ایجاد راه قابل دسترس به تمام فضاها و عناصر قابل دسترس در داخل بنا یا تسهیلات، مرتبط باشد.

۳-۱-۱-۱-۳-۸- ورودی قابل دسترس باید با استفاده از علائم بین‌المللی نشان دهنده درهای ورودی اصلی و فرعی، قابل شناسایی باشد.

۳-۱-۱-۱-۳-۹- ورودی باید سرپوشیده باشد. تاثیر شرایط آب و هوایی فصلی، مانند بادهای شدید و بارش برف در طراحی ورودی‌های ساختمان در نظر گرفته شوند.

۳-۱-۱-۱-۳-۱۰- ورودی باید روشنایی کافی داشته باشد.

### ۳-۱-۱-۲- راه‌های خروج

علاوه بر رعایت الزامات مبحث سوم مقررات ملی ساختمان (حفاظت ساختمان‌ها در برابر حریق). در طراحی راه‌های خروج، بندهای زیر نیز باید رعایت شوند.

۳-۱-۱-۲-۱-۳- ساختمان‌ها باید به نحوی طراحی و ساخته شوند که در صورت وقوع حریق و دیگر حوادث غیرمترقبه، مسیرهایی امن، بدون مانع و دسترس‌پذیر برای فرار از ساختمان به محل امنی در خارج از ساختمان وجود داشته باشد.

۳-۱-۱-۲-۱-۳-۲- در هر ساختمان متناسب با کاربری، ابعاد و ارتفاع آن باید راه‌های فرار به تعداد و ظرفیت کافی وجود داشته و در محل‌های مناسبی از ساختمان قرار گرفته باشند، به نحوی که افراد صرف نظر از میزان توانایی جسمی، جنس و سن قادر باشند در صورت وقوع حریق و دیگر حوادث غیرمترقبه خود را به یک محل امن برسانند.

۳-۱-۱-۲-۱-۳-۳- موانعی نظیر پیش‌آمدگی‌های اجزای ساختمانی، کوتاه بودن سقف، اشغال مسیر به وسیله اجسام متفرقه، تغییر ناگهانی تراز کف، ناهماهنگی اندازه‌های پله‌ها، لیز بودن کف زمین، ابعاد کوچک در، چرخش ناصحیح در به درون مسیر خروج و از این قبیل نباید در راه‌های خروج وجود داشته یا به حداقل برسد.

۳-۱-۱-۲-۱-۳-۴- ارتفاع سقف راه‌های خروج نباید کم‌تر از ۲۱۰ سانتی‌متر باشد.

۳-۱-۱-۲-۱-۳-۵- سطح کف مسیرهای خروج باید مطابق شرایط بند ۳-۱-۱-۱۷ از جنس مقاوم در برابر سر خوردن بوده، به نحو قابل اطمینانی نصب شده باشد.

۳-۱-۱-۲-۱-۳-۶- مسیر حرکت در راه‌های خروج نباید با هیچ عنصر ساختمانی به غیر از اجزای راه خروج، قطع شود. هیچ مانعی نباید در عرض لازم راه خروج قرار داده شود.

۳-۱-۱-۲-۱-۳-۷- فضاهای قابل دسترس باید حداقل یک راه خروج قابل دسترس مطابق شرایط بند ۳-۱-۱-۴ داشته باشند که به صورت پیوسته تا یک راه عمومی ادامه یابد.

۳-۱-۱-۲-۸- روشنایی لازم و مناسب مطابق شرایط بند ۳-۱-۱-۱۶ باید در مسیرهای خروج تامین گردد.

۳-۱-۱-۲-۹- مسیرها و درهای خروج باید به نحو مناسب مطابق شرایط بند ۳-۱-۱-۱۵ علامت گذاری و مشخص شوند.

۳-۱-۱-۲-۱۰- مکان علامت خروج باید چنان باشد که هیچ نقطه‌ای در راهروی دسترسی خروج بیش از ۳۰ متر از نزدیک‌ترین علامت خروج فاصله نداشته باشد.

۳-۱-۱-۲-۱۱- در مجاورت هر در مربوط به راه‌پله خروج، گذرگاه خروج و تخلیه خروج باید یک علامت خروج لمسی که مشخص‌کننده کلمه خروج باشد نصب گردد.

۳-۱-۱-۲-۱۲- علائم خروج باید به صورت داخلی یا خارجی نورپردازی شوند. استفاده از علائم شبرنگ در مواقع اضطراری برای راهنمایی افراد در مسیر خروج توصیه می‌شود.

### ۳-۱-۱-۳- سرسرا و فضای پذیرش

۳-۱-۱-۳-۱- هنگامی که یک در به سرسرا باز می‌شود، باید فضای آزاد به قطر حداقل ۲۰۰ سانتی‌متر در سرسرا در نظر گرفته شود.

۳-۱-۱-۳-۲- بخش پذیرش باید به وسیله علائم و نورپردازی کاملاً واضح و مشخص باشد.

۳-۱-۱-۳-۳- ارتفاع پیشخان برای مراجعان دارای معلولیت باید حداکثر بین ۷۰ تا ۸۵ سانتی‌متر بالاتر از کف تمام شده در نظر گرفته شود.

۳-۱-۱-۳-۴- عمق فضای آزاد برای قرارگیری زانو زیر پیشخان باید حداقل ۵۰ سانتی‌متر باشد.

۳-۱-۱-۳-۵- طراحی نورپردازی در لابی باید به گونه‌ای باشد که تضاد بین فضای خارج و داخل ساختمان کاهش یابد.

۳-۱-۱-۳-۶- فرش‌های پادری باید هم‌سطح کف تمام شده باشند.

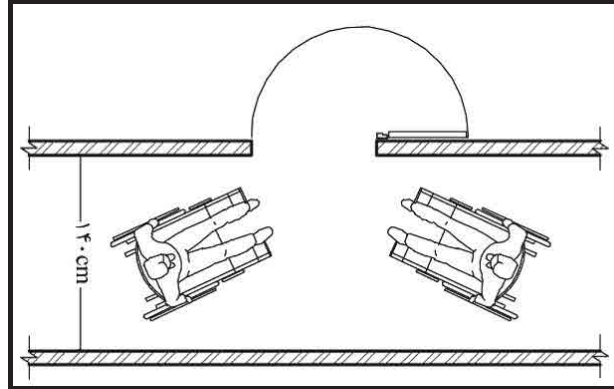
۳-۱-۱-۳-۷- در طراحی پیشخان‌های خدماتی از قرار دادن آن‌ها در معرض تابش شدید آفتاب اجتناب شود. زیرا باعث می‌شود صورت مراجعه‌کننده در سایه قرار بگیرد و لب خوانی برای افراد دارای محدودیت شنوایی سخت شود.

۳-۱-۱-۳-۸- در بخش‌های پذیرش، به ویژه در محیط‌های پرسر و صدا، باید حداقل یک پیشخان با سیستم تقویت صدا (مثل سیستم حلقه القایی) برای خدمت‌رسانی به کاربران دارای محدودیت شنوایی تجهیز شده و با نماد مناسب، مشخص شده باشد.

۳-۱-۱-۳-۹- همه اطلاعات لازم باید با کلمات ساده و با کنتراست تصویری کافی و همچنین به صورت دیداری و شنیداری ارائه شود.

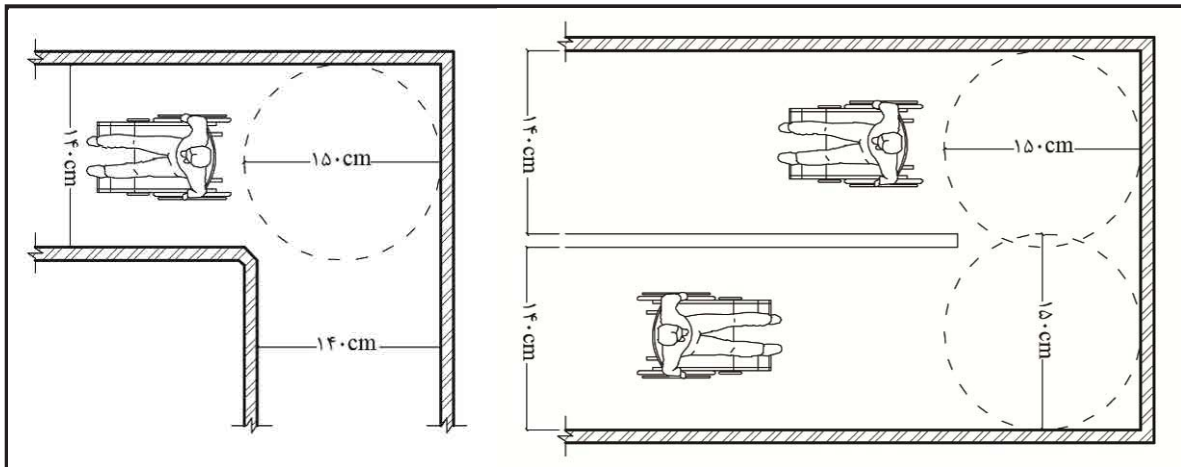
## ۳-۱-۱-۴- راهرو

۳-۱-۱-۴-۱- حداقل عرض راهرو باید ۱۴۰ سانتی متر باشد (شکل ۳-۲).



شکل ۳-۲- حداقل عرض راهرو

۳-۱-۱-۴-۲- فضای چرخش آزاد با قطر حداقل ۱۵۰ سانتی متر باید در گوشه‌ها وجود داشته باشد (شکل ۳-۳).



شکل ۳-۳- تامین فضا برای امکان چرخش ۹۰ و ۱۸۰ درجه‌ای

۳-۱-۱-۴-۳- در راهروهای طولانی در هر ۵۰ متر، باید فضای گردشی به عرض ۹۰ سانتی متر و طول ۲۰۰ سانتی متر وجود داشته باشد.

۳-۱-۱-۴-۴- اشیای نصب شده روی دیوار راهرو، که لبه خارجی آن‌ها بین ۷۰ تا ۲۱۰ سانتی متر بالای کف تمام شده باشد، نباید بیش از ۱۰ سانتی متر در مسیر راهرو پیش‌آمدگی داشته باشد. پیش‌آمدگی اشیای نصب شده روی دیوار راهرو که ارتفاع لبه خارجی آن‌ها کم‌تر از ۷۰ سانتی متر از کف تمام شده است، مشروط بر آنکه عرض مفید عبوری مطابق شرایط بند ۳-۱-۴-۱-۱-۳ رعایت گردد، به هر اندازه از دیوار مجاز است.

۳-۱-۱-۴-۵- کف راهرو باید ثابت، غیرلغزنده و هموار باشد و از نصب کفیپوش با پرز بلند خودداری شود.

۳-۱-۱-۴-۶- چنانچه کف راهرو با فرش یا موکت پوشیده شده باشد، باید در نصب آن ایمنی افراد دارای معلولیت در نظر گرفته شود. هرگونه برجستگی و اتصال نباید بیش از ۲ سانتی متر ارتفاع داشته باشد.

- ۳-۱-۱-۴-۷- در راهرو باید میله دستگرد مطابق شرایط بند ۳-۱-۱-۱۱ وجود داشته باشد.
- ۳-۱-۱-۴-۸- باید بین دیوارها و سقف، و بین دیوارها و کف تباين بصری وجود داشته باشد.

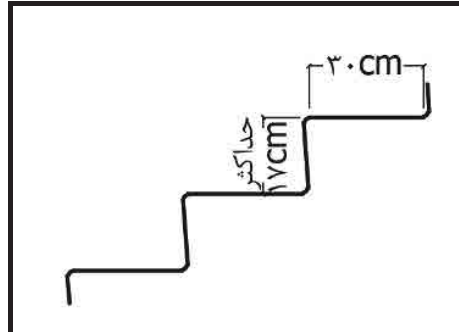
### ۳-۱-۱-۵- پله‌ها

#### ۳-۱-۱-۵-۱- پله خارجی

- شرایط پله در فضای باز خارج از ساختمان باید مطابق شرایط بند ۲-۱-۲ در ضوابط طراحی فضای شهری باشد.

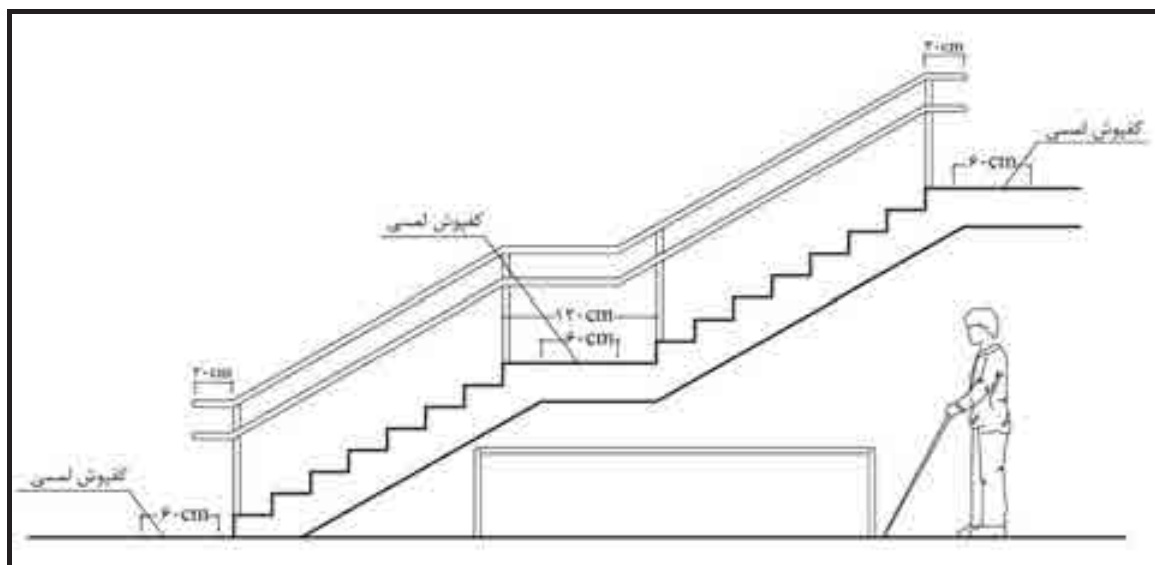
#### ۳-۱-۱-۵-۲- پله داخلی

- در مجاورت مسیر پلکانی موجود باید رمپ سراسری و یا آسانسور هم وجود داشته باشد.
- پلکان مستقیم برای استفاده افراد با محدودیت‌های حرکتی مناسب‌تر است.
- تمام پله‌ها در یک مسیر باید دارای ارتفاع و عمق یکسان باشند.
- پله باید از جنس سخت، ثابت و غیرلغزنده باشد.
- حداقل عرض پله باید ۱۲۰ سانتی‌متر باشد.
- عرض کف پله باید ۳۰ سانتی‌متر و حداکثر ارتفاع آن ۱۷ سانتی‌متر باشد (شکل ۳-۴).



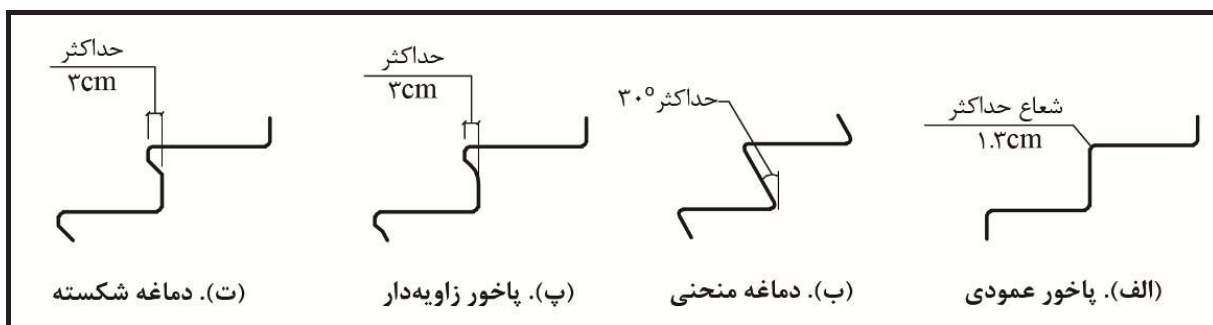
شکل ۳-۴- کف و ارتفاع پاخور پله‌ها

- حداکثر تعداد پله بین دو پاگرد باید ۱۲ پله باشد.
- حداقل ابعاد پاگرد پله باید ۱۲۰×۱۲۰ سانتی‌متر باشد (شکل ۳-۵).



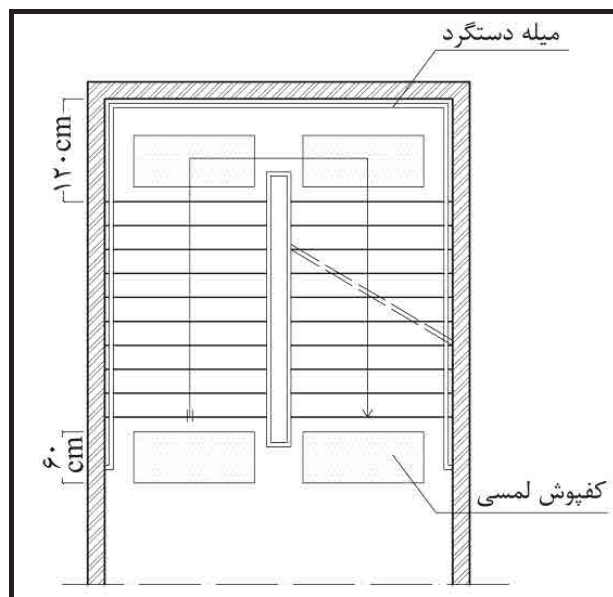
شکل ۳-۵- پاگردها در پله

- پاخور پله باید بسته باشد و پیش‌آمدگی پله از پاخور نباید بیش از ۳ سانتی‌متر باشد (شکل ۳-۶).
- شعاع گردی لبه‌ی کف پله نباید بیش از ۱۳ میلی‌متر باشد (شکل ۳-۶).



شکل ۳-۶- دماغه و پاخور پله‌ها

- نصب میله دستگرد در طرفین پله مطابق شرایط بند ۳-۱-۱-۱۱ الزامی است.
- در پله‌هایی با عرض بیش از ۳ متر، می‌توان از میله‌های دستگرد در وسط عرض پله استفاده کرد.
- برای تامین امنیت افراد با محدودیت‌های بینایی فضای زیر راه‌پله‌ها و رمپ باید بسته باشد یا با موانع فیزیکی مهار شده باشد.
- وجود علایم حسی در کف، قبل از ورود به قفسه پله و در پاگردها برای هشدار به افراد نابینا و کم‌بینا الزامی است (شکل ۳-۷).



شکل ۳-۷- نصب علائم حسی در پاگرد

- برای هشدار به افراد دارای محدودیت بینایی، باید رنگ بین پاگردها و پله‌های بالایی و پایینی متضاد باشد.
- نصب هر گونه اجزای الحاقی غیر هم‌سطح بر روی کف پله ممنوع است.
- در کناره‌های عرضی پله، پیش‌بینی جزییات اجرایی به نحوی که مانع لغزش عصاب شود الزامی است.

### ۳-۱-۱-۶- سطح شیب‌دار (رمپ)

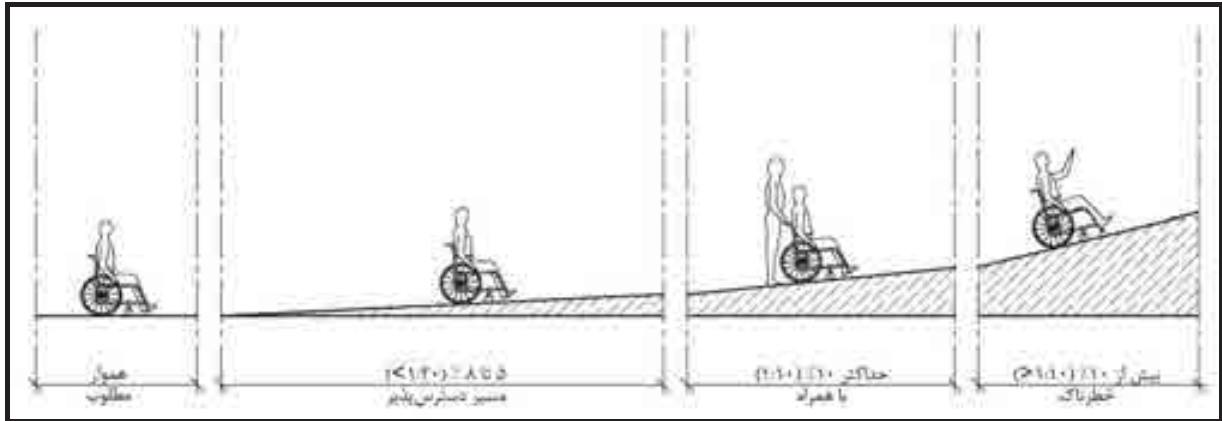
#### ۳-۱-۱-۶-۱- سطح شیب‌دار خارجی

- شرایط سطح شیب‌دار در فضای باز خارج از ساختمان باید مطابق شرایط بند ۲-۱-۲ در ضوابط طراحی فضای شهری باشد.

#### ۳-۱-۱-۶-۲- سطح شیب‌دار داخلی

- حداقل عرض سطح شیب‌دار باید ۱۲۰ سانتی‌متر باشد.
- برای سطوح شیب‌دار تا ۳ متر طول، حداکثر شیب باید ۸ درصد با عرض حداقل ۱۲۰ سانتی‌متر باشد (شکل ۳-۸).





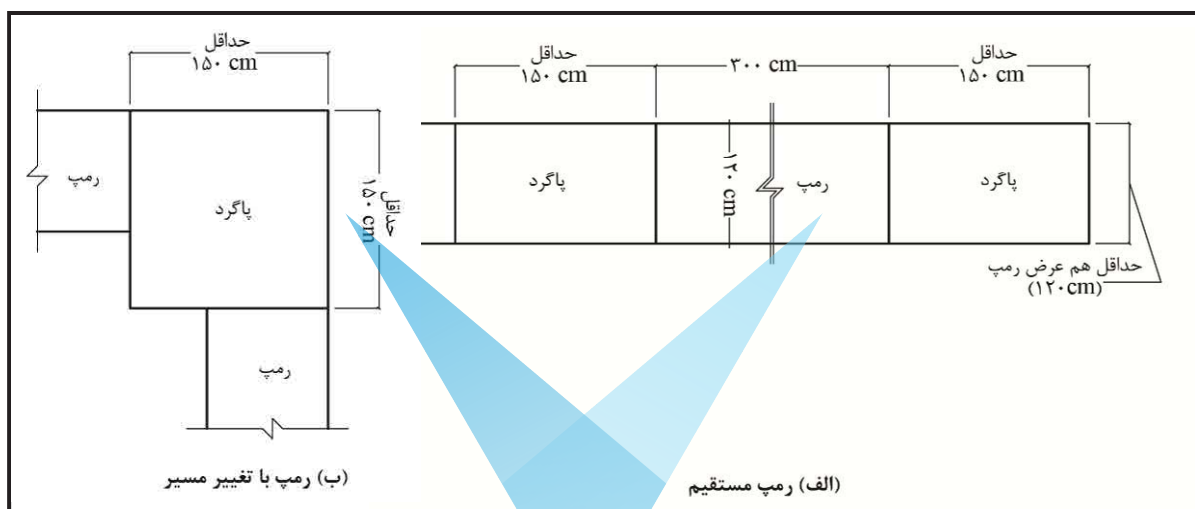
شکل ۳-۸- شیب رمپ

- در سطوح شیب‌دار بیش از سه متر طول (تا حد مجاز ۹ متر) به ازای هر متر افزایش طول ۵ سانتی‌متر به عرض مفید آن اضافه و ۰/۵ درصد از شیب آن کاسته شود (جدول ۳-۱).

جدول ۳-۱- تغییرات شیب رمپ با توجه به طول آن

حداکثر ارتفاع	حداکثر طول	حداکثر شیب
-	۹ متر	۵٪ یا ۱:۲۰
۵۰ سانتی‌متر	۸ متر	۶٪ یا ۱:۱۶
۳۵ سانتی‌متر	۵ متر	۷٪ یا ۱:۱۴
۲۵ سانتی‌متر	۳ متر	۸٪ یا ۱:۱۲

- سطح شیب‌دار نباید دارای شیب عرضی باشد.
- پیش‌بینی یک پاگرد به عمق حداقل ۱۵۰ سانتی‌متر با در نظر گرفتن حداکثر طول افقی ۹ متر الزامی است. (شکل ۳-۹)
- حداقل ابعاد پاگرد سطح شیب‌دار در گوشه‌ها برای تامین فضای گردش باید ۱۵۰×۱۵۰ سانتی‌متر باشد (شکل ۳-۹)



شکل ۳-۹- ابعاد رمپ و پاگرد

- کف سطح شیب‌دار باید غیرلغزنده، ثابت، سخت و هموار باشد.
- در صورتی که سطح شیب‌دار ارتفاعی بیش از ۲۵ سانتی‌متر را طی کند و طول افقی آن بیش از ۱۸۵ سانتی‌متر باشد، نصب میله دستگرد در طرفین آن الزامی است. مشخصات میله‌های دستگرد باید مطابق با شرایط بند ۳-۱-۱-۱۱ باشد.
- در سطوح شیب‌دار با عرض بیش از ۳ متر، می‌توان از میله‌های دستگرد در وسط عرض آن استفاده کرد.
- در کناره‌های عرضی و پاگرد سطح شیب‌دار پیش‌بینی لبه محافظ، حداقل به ارتفاع ۵ سانتی‌متر با رنگ متضاد با محیط، به نحوی که مانع لغزش استفاده‌کننده گردد، الزامی است.
- برای هشدار به افراد دارای محدودیت بینایی، باید نشانگرهای لمسی رنگی با بافت متمایز در ابتدا و انتهای سطح شیب‌دار نصب شود.
- در امتداد و ابتدا یا انتهای رمپ نباید پله‌ای وجود داشته باشد.
- توصیه می‌شود کف سطح شیب‌دار کنگره‌ای نباشد. در هر حال ارتفاع کنگره‌ها باید از ۵ میلی‌متر کم‌تر باشد.

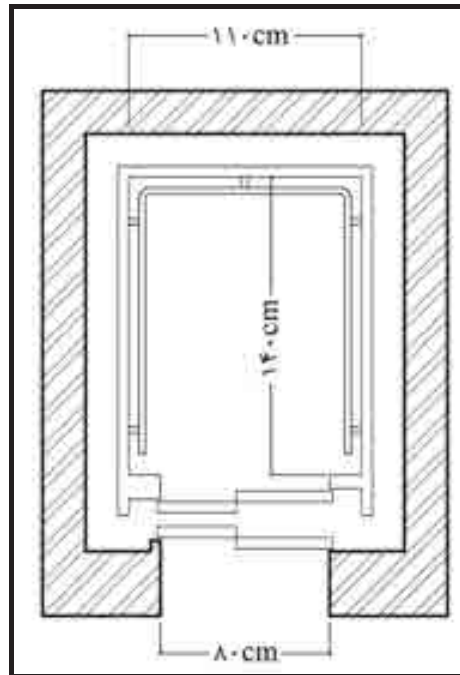
### ۳-۱-۱-۷- آسانسور

در ساختمان‌های عمومی که برای قابل دسترس بودن طبقات از آسانسور استفاده می‌شود، وجود حداقل یک آسانسور با مشخصات زیر الزامی است:

- ۳-۱-۱-۷-۱- آسانسور باید هم‌سطح ورودی و یا در دسترس بلا مانع صندلی چرخدار قرار گیرد.
- ۳-۱-۱-۷-۲- حداقل فضای انتظار در جلوی آسانسور در هر طبقه باید  $۱۵۰ \times ۱۵۰$  سانتی‌متر باشد.
- ۳-۱-۱-۷-۳- کف آسانسور باید هم‌تراز با کف پاگرد باشد.
- ۳-۱-۱-۷-۴- حداقل ابعاد مفید اتاقک آسانسور باید  $۱۱۰ \times ۱۴۰$  سانتی‌متر و عرض مفید در آن باید حداقل ۸۰ سانتی‌متر باشد (شکل ۳-۱۰).
- ۳-۱-۱-۷-۵- پوشش کف اتاقک آسانسور باید محکم، ثابت و غیرلغزنده باشد.





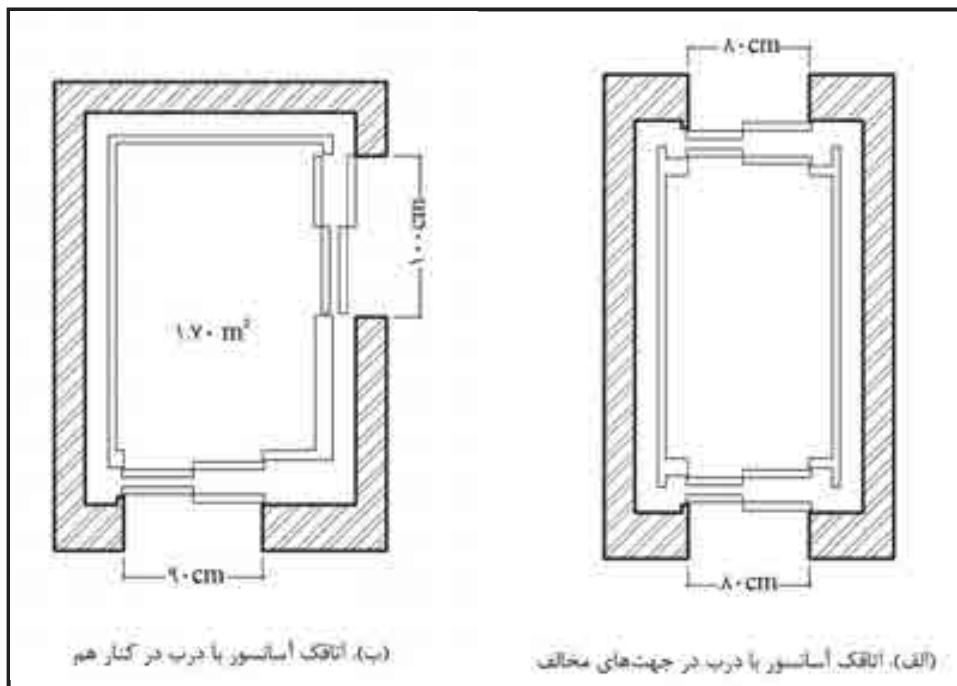


شکل ۳-۱۰- ابعاد داخلی اتاق آسانسور

۳-۱-۱-۶- در صورتی که آسانسور دو در، در دو سمت مخالف دارد، درها باید در سمت باریک اتاق قرار گرفته و حداقل عرض مفید بازشوی آن‌ها ۸۰ سانتی‌متر باشد (شکل ۳-۱۱).

۳-۱-۱-۷- اتاق‌های آسانسور با مساحت بیش از  $1/70$  مترمربع می‌توانند دو در، در دو سمت مجاور داشته باشند. حداقل عرض مفید بازشوی درهایی که در سمت باریک اتاق قرار دارند باید ۹۰ سانتی‌متر باشد. درهایی که در سمت عریض‌تر اتاق قرار دارند باید بازشویی با عرض مفید حداقل ۱۰۰ سانتی‌متر داشته باشند و باید در دورترین مکان ممکن نسبت به در دیگر قرار بگیرند (شکل ۳-۱۱).

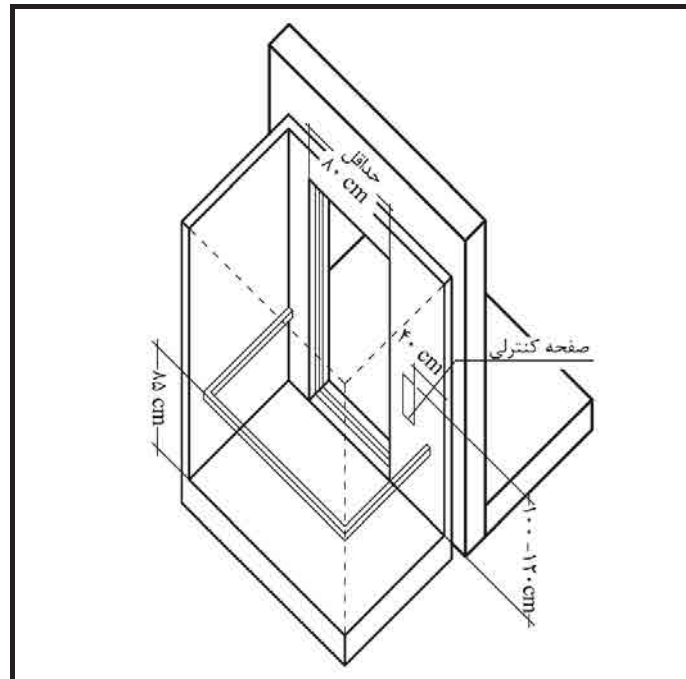




شکل ۳-۱۱- محل قرارگیری در آسانسور

- ۳-۱-۱-۷-۸- اتاقک آسانسور باید مجهز به در کشویی با ساز و کار برگرداننده بر اثر ضربه و با چشم الکترونیکی در دو ارتفاع ۱۵ و ۷۵ سانتی‌متر از کف باشد.
- ۳-۱-۱-۷-۹- در اتاقک آسانسور باید مجهز به سیستم بازشوی خودکار مجدد با حداقل ۷ ثانیه زمان توقف باشد.
- ۳-۱-۱-۷-۱۰- لازم است رنگ در اتاقک آسانسور متضاد با رنگ دیوار همجوار خود بوده و به علامت بصری و صوتی مشخص کننده موقعیت اتاقک که در بالای در، یا بالای تابلوی فرمان نصب می‌شود، مجهز باشد.
- ۳-۱-۱-۷-۱۱- اتاقک آسانسور باید مجهز به میله دستگرد در دیواره‌ها در ارتفاع ۸۵ سانتی‌متر باشد (شکل ۳-۱۲).





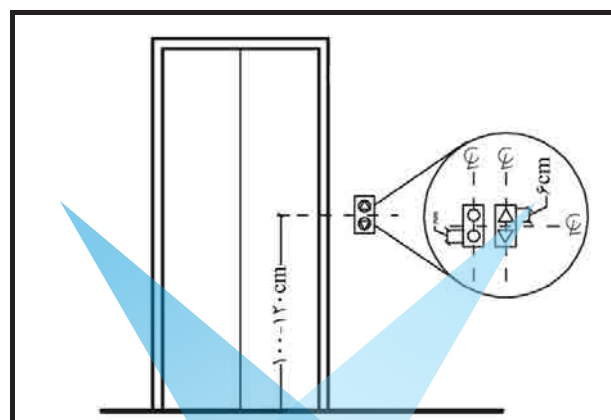
شکل ۳-۱۲- ارتفاع دستگیره کمکی و دکمه‌های کنترلی اتاق آسانسور

۳-۱-۱-۷-۱۲- در اتاقک آسانسور باید یک صندلی تاشو و یک آینه برای هدایت صندلی چرخدار رو بروی درب متصل باشد.

۳-۱-۱-۷-۱۳- علائم نشان دهنده طبقه باید بر روی دیوار مقابل در آسانسور در هر طبقه قرار داشته باشد.

۳-۱-۱-۷-۱۴- دکمه‌های طبقات خارج و داخل اتاقک آسانسور باید مجهز به خط بریل باشد.

۳-۱-۱-۷-۱۵- ارتفاع دکمه‌های کنترل کننده در داخل و خارج از اتاقک آسانسور باید ۱۰۰ تا ۱۲۰ سانتی‌متر از کف، فاصله آن‌ها از گوشه اتاقک آسانسور ۴۰ سانتی‌متر بوده، حداقل برجستگی آن ۱.۵ سانتی‌متر، حداقل قطر آن ۳ سانتی‌متر و نیز قابل استفاده برای نابینایان باشد (شکل ۳-۱۳).



شکل ۳-۱۳- ارتفاع دکمه احضار و ابعاد سیگنال‌های بصری آسانسور

۳-۱-۱-۱-۱۶- در صورت نصب تلفن در اتاقک آسانسور، ارتفاع آن از کف حداکثر ۱۲۰ سانتی‌متر و مجهز به تقویت کننده صدا باشد.

۳-۱-۱-۱-۱۷- لازم است دکمه‌ای که طبقه همکف (ورودی) را نشان می‌دهد، با اختلاف رنگ مشخص شده و کلیه دکمه‌های کنترل کننده آسانسور دارای رنگی متضاد با رنگ زمینه خود بوده تا برای افراد کم‌بینا قابل تشخیص باشد.

۳-۱-۱-۱-۱۸- لازم است توقف آسانسور با علامت صوتی مشخص شود. علامت صوتی باید طوری تنظیم گردد که برای بالا رفتن، یک بار و برای پایین آمدن دوبار به صدا درآید.

۳-۱-۱-۱-۱۹- چنانچه آسانسورهای باری، برای مراجعان و کارمندان هم قابل استفاده باشد، باید استانداردهای ایمنی و قابل دسترس بودن، در آن‌ها اعمال شود.

۳-۱-۱-۱-۲۰- سایر ویژگی‌های فنی آسانسور باید مطابق با استاندارد شماره ۶۳۰۳ سازمان ملی استاندارد ایران باشد.

### ۳-۱-۱-۸- بالابر

۳-۱-۱-۱-۸-۱- بالابرها برای جابجایی افراد با محدودیت‌های حرکتی مورد استفاده قرار می‌گیرند و می‌توانند به صورت عمودی و یا شیب‌دار حرکت کنند.

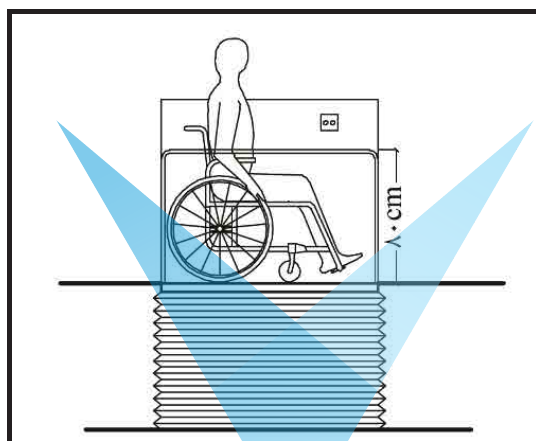
۳-۱-۱-۱-۸-۲- استفاده از بالابر تنها در صورتی مجاز است که نصب آسانسور در ساختمان‌های موجود با توجه به شرایط بند ۳-۱-۱-۷ امکان‌پذیر نباشد.

۳-۱-۱-۱-۸-۳- برای اختلاف سطوح حداکثر تا ۲۰۰ سانتی‌متر و در ساختمان‌های مسکونی حداکثر تا ۴۰۰ سانتی‌متر می‌توان از بالابره‌های عمودی برای جابجایی استفاده کرد.

۳-۱-۱-۱-۸-۴- بالابره‌های عمودی و شیب‌دار باید به صورت مستقل و یا با همراه قابل استفاده باشند.

۳-۱-۱-۱-۸-۵- فضای زیر سکوی بالابر باید بسته باشد (شکل ۳-۱۴).

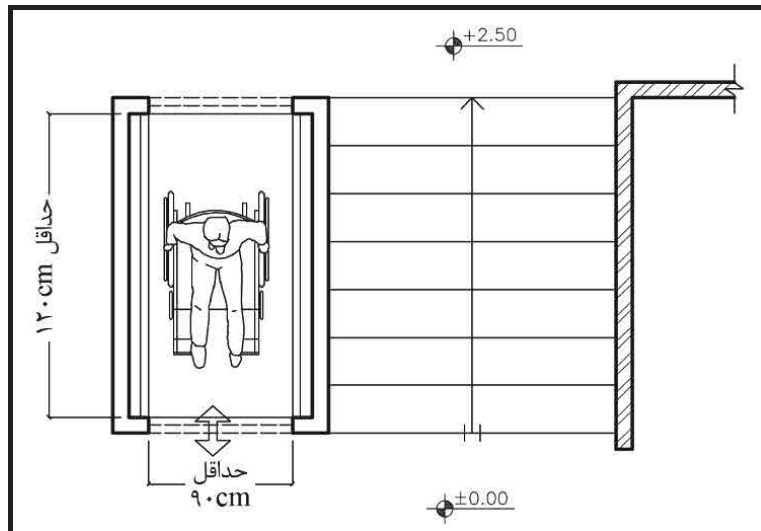
۳-۱-۱-۱-۸-۶- بالابر باید مجهز به دستگیره‌های کمکی در ارتفاع ۸۰-۸۵ سانتی‌متر باشد (شکل ۳-۱۴).



شکل ۳-۱۴- بالابر عمودی برای طی ارتفاع کم‌تر از ۲۰۰ سانتی‌متر

۳-۱-۱-۸-۷- برای جابجایی در ارتفاع بیش از ۲۰۰ سانتی‌متر و حداکثر تا ۴۰۰ سانتی‌متر، بالابر باید در یک فضای بسته و با درهای مناسب برای ورود و خروج قرار گیرد (شکل ۳-۱۵).

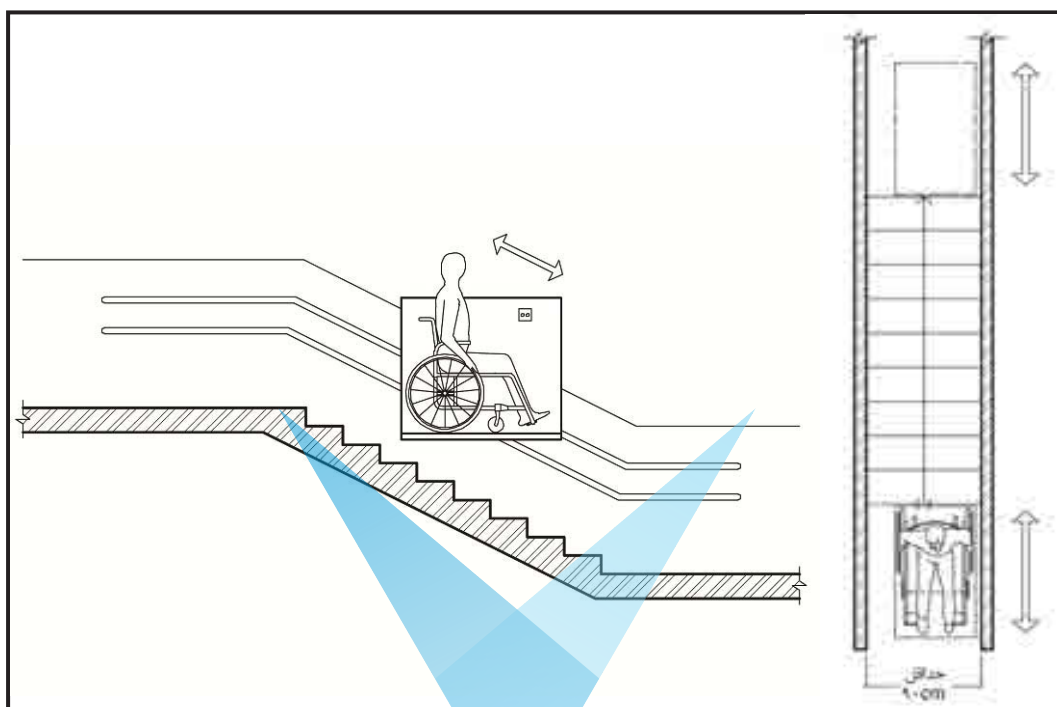
۳-۱-۱-۸-۸- حداقل عرض بالابر باید ۹۰ سانتی‌متر و حداقل طول آن ۱۲۰ سانتی‌متر باشد (شکل ۳-۱۵).



شکل ۳-۱۵- ابعاد بالابر عمودی برای طی ارتفاع ۲۰۰ تا ۴۰۰ سانتی‌متر

۳-۱-۱-۸-۹- بالابرها می‌توانند در کنار دیوار پلکان نصب شوند، به شرطی که مانعی برای عرض مفید خروجی نباشند. حداقل عرض پلکان برای نصب بالابر باید ۹۰ سانتی‌متر باشد (شکل ۳-۱۶).

۳-۱-۱-۸-۱۰- سایر ویژگی‌های فنی بالابر باید مطابق با استاندارد شماره ۲۲۳۹۱ سازمان ملی استاندارد ایران باشد.



شکل ۳-۱۶- بالابر جانبی

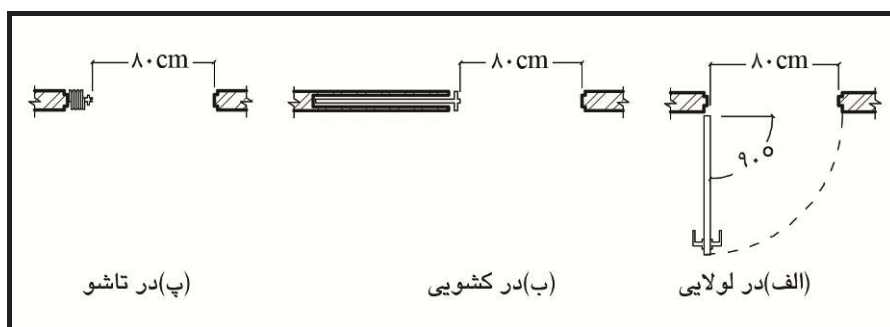
## ۳-۱-۱-۹- پله برقی و پیاده‌رو متحرک

- ۳-۱-۱-۱-۹-۱- در ساختمانی که دسترسی به طبقات از طریق پله برقی صورت می‌گیرد باید راه پله مطابق شرایط بند ۳-۱-۱-۵ نیز فراهم شود.
- ۳-۱-۱-۲-۹-۱-۱- سرعت پله برقی نباید بیش از ۰/۵ متر/ثانیه باشد.
- ۳-۱-۱-۳-۹-۱-۱- شیب پله برقی نباید بیش از ۳۰ درجه باشد.
- ۳-۱-۱-۴-۹-۱-۱- باید معادل حداقل ۳ پله فضای افقی و مسطح در ابتدا و انتهای مسیر پله برقی در نظر گرفته شود.
- ۳-۱-۱-۵-۹-۱-۱- در مجاورت پیاده‌روهای متحرک باید مسیر حرکتی بدون مانع مطابق شرایط بند ۳-۱-۱-۴ در نظر گرفته شود.
- ۳-۱-۱-۶-۹-۱-۱- حداکثر سرعت پیاده‌روهای متحرک نباید بیش از ۰/۵ متر بر ثانیه باشد.
- ۳-۱-۱-۷-۹-۱-۱- زاویه شیب پیاده‌رو متحرک نباید بیش از ۷ درجه یا ۱۲/۳٪ باشد.
- ۳-۱-۱-۸-۹-۱-۱- پله برقی و پیاده‌رو متحرک همیشه باید در موقع نیاز آماده به کار باشند.
- ۳-۱-۱-۹-۹-۱-۱- سایر ویژگی‌های فنی پله برقی باید مطابق با استاندارد شماره ۱۳۴۷۶ سازمان ملی استاندارد ایران باشد.

## ۳-۱-۱-۱۰- بازشوها

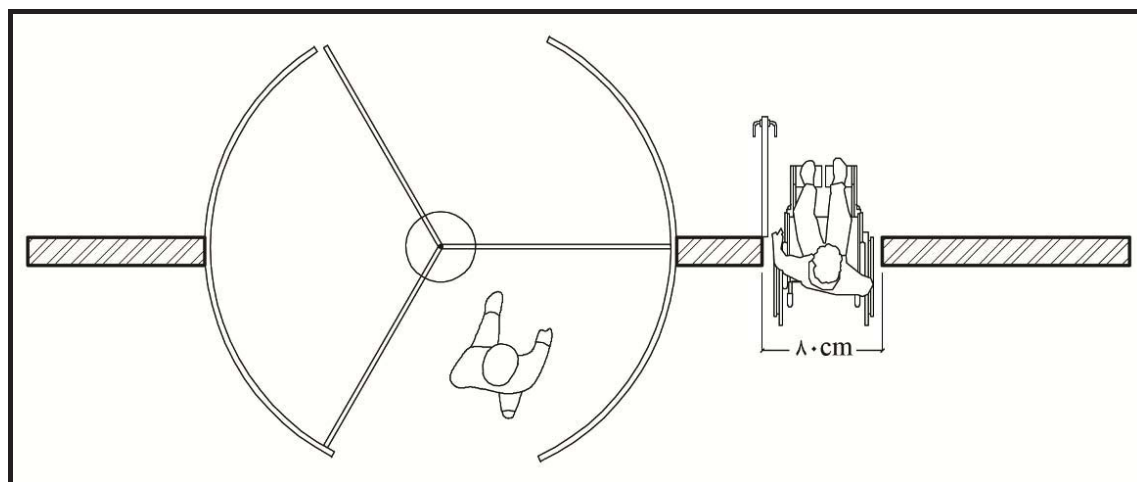
## ۳-۱-۱-۱۰-۱-۱- درها

- حداقل عرض مفید هر لنگه در برای عبور صندلی چرخدار باید ۸۰ سانتی‌متر باشد (شکل ۳-۱۷).



شکل ۳-۱۷- عرض مفید انواع در برای عبور صندلی چرخدار

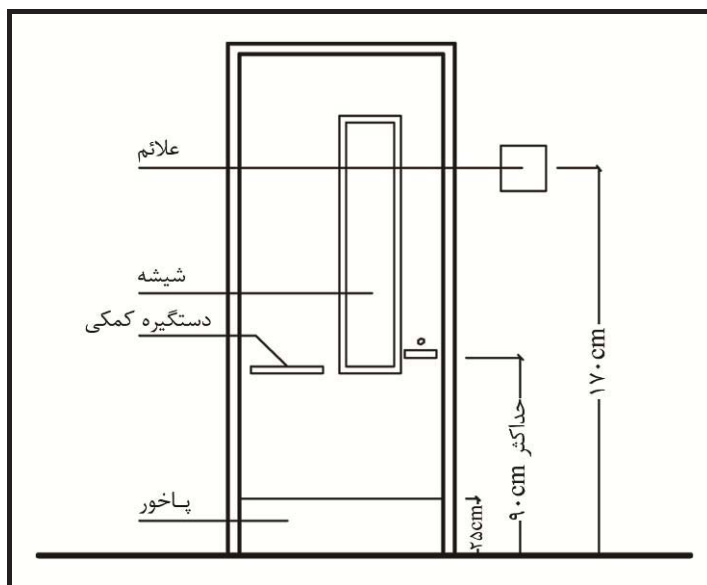
- در صورت استفاده از درهای چرخان، گردشی، کشویی و ... که برای افراد دارای معلولیت غیرقابل استفاده است، پیش‌بینی یک در با شرایط شکل (۳-۱۷) در جوار آنها الزامی است (شکل ۳-۱۸).



شکل ۳-۱۸- وجود یک لنگه در لولایی کنار در گردان

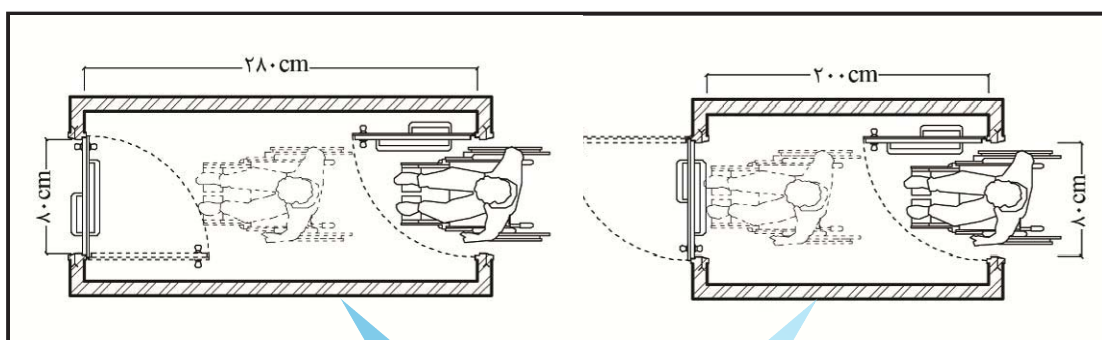
- در مورد درهایی که به مسیر عبور عمومی باز می‌شوند تامین دید کافی الزامی است. در هر صورت پیش‌آمدگی لنگه‌ی در باز شده در مسیر عبور عمومی نباید بیش از ۱۰ سانتی‌متر باشد.
- حداکثر ارتفاع دید از کف تمام شده باید ۱۰۰ سانتی‌متر باشد (شکل ۳-۱۹).
- رنگ درها و چهارچوب آن‌ها باید در تضاد با رنگ دیوار همجوار خود باشد.
- درها باید دارای پاخور به ارتفاع ۲۵ سانتی‌متر باشند (شکل ۳-۱۹).
- درها باید بدون آستانه باشند. در صورت اجبار حداکثر ارتفاع آستانه باید ۲ سانتی‌متر باشد.
- زاویه بازشوی در باید حداقل ۹۰ درجه باشد.
- کلیه درها باید به سهولت<sup>۱</sup> باز و بسته شوند. برای کمک به افرادی که محدودیت توانایی در دست یا بازوان دارند دستگیره‌ها باید به آسانی در دست گرفته شده و حرکت کند.

۱- حداقل زمان برای بسته شدن درهای داخلی از حالت باز در ۷۰ درجه تا حالت نیمه بسته در ۵ درجه، ۳ ثانیه است. درهای ورودی با نیروی معادل ۴ کیلوگرم نیرو و درهای داخلی با نیروی کمتر از ۲/۲ کیلوگرم نیرو باز شوند.



شکل ۳-۱۹- ارتفاع دستگیره، پاخور و علائم در کنار در

- حداقل فاصله بین دو در متوالی چنانچه هر دو در، در یک جهت باز شوند ۲۰۰ سانتی‌متر و چنانچه هر دو به داخل باز شوند، باید ۲۸۰ سانتی‌متر باشد (شکل ۳-۲۰).
- به منظور تسهیل در حرکت، پیش‌بینی سطحی هموار در هر دو سوی در الزامی است.
- برای محافظت افراد با محدودیت بینایی درهایی که به فضاهای خطرناک باز می‌شوند (مانند درهای بارانداز، اتاق‌های تاسیسات حرارتی، انبارها و مشابه آن‌ها) باید با اختلاف رنگ و نیز علائم حسی لامسه‌ای مشخص شوند.
- بازشوی شیشه‌ای کلیه درها و پنجره‌هایی که تا کف دارای شیشه هستند در مقابل ضربه باید محافظت شوند.

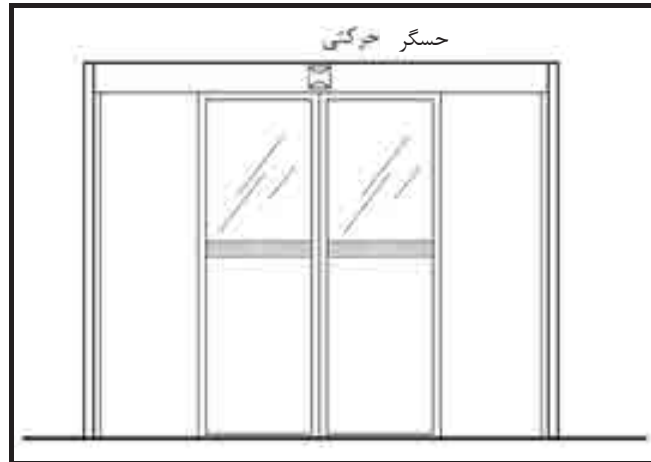


شکل ۳-۲۰- حداقل فاصله بین دو در متوالی

- بازشوی شیشه‌ای باید با علائم، نوار یا خط رنگی مشخص شوند (شکل ۳-۲۱).
- درهای خودکار باید مجهز به حسگر حرکتی، که قادر به شناسایی اشیاء ثابت هستند، و همچنین نوارها و کلیدهایی که در صورت اتصال از حرکت در جلوگیری می‌کنند باشند.
- مسیر حرکت درهای بادبزی باید در جهت غالب حرکت بوده و با علائم هشداردهنده مشخص شود.



- نصب علائم هشداردهنده در دو طرف درهای دوطرفه الزامی است.



شکل ۳-۲۱- علامت گذاری بازشوی شیشه‌ای در خودکار

۳-۱-۱-۱-۱-۲- پنجره‌ها

- برای آنکه افراد با صندلی چرخدار بتوانند به راحتی از پنجره به بیرون دید داشته باشند باید آستانه کف پنجره حداکثر ۸۰ سانتی‌متر از کف زمین فاصله داشته باشد.

- بازشوی پنجره نباید مانع و مزاحمتی برای تردد افراد ایجاد نماید.

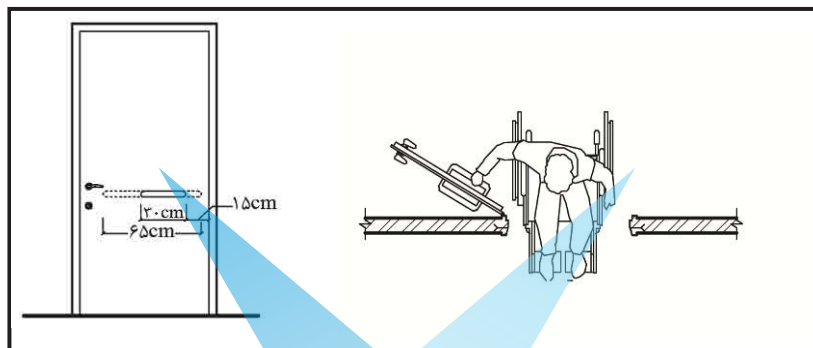
۳-۱-۱-۱-۳- تجهیزات و یراق‌آلات

- ارتفاع دستگیره درب و پنجره از کف باید حداکثر ۱۰۰ سانتی‌متر باشد (شکل ۳-۱۹).

- نصب میله دستگرد کمکی بر روی پنجره‌ها و درها ضروری است (شکل ۳-۲۲).

- دستگیره‌ی درها باید از نوع اهرمی بوده و رنگ آن در تضاد با رنگ در و فاصله‌ی داخلی بین آن و سطح در ۳/۵ تا ۷ سانتی‌متر باشد.

- دستگیره‌ی در فضاهای مخاطره‌زا (اتاق تاسیسات، برق، ...) باید به رویه‌ی قابل تشخیص با لامسه مجهز شود.



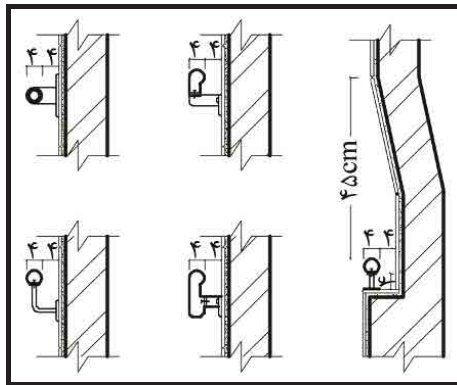
شکل ۳-۲۲- ابعاد میله دستگرد کمکی روی در

## ۳-۱-۱-۱۱- میله‌های دستگرد

۳-۱-۱-۱-۱- قطر یا عرض میله‌ی دستگرد باید بین  $\frac{3}{5}$  تا ۴ سانتی‌متر باشد (شکل ۳-۲۳).

۳-۱-۱-۱-۲- فاصله بین میله دستگرد و دیوار روی دیوارهای هموار باید حداقل ۴ سانتی‌متر و برای دیوارهای ناهموار حداقل ۶ سانتی‌متر باشد (شکل ۳-۲۳).

۳-۱-۱-۱-۳- اگر میله دستگرد در فرورفتگی دیوار نصب شده باشد باید عمق فضای تو رفته حداقل  $\frac{7}{5}$  سانتی‌متر و حداقل ۴۵ سانتی‌متر بالای میله ادامه داشته باشد (شکل ۳-۲۳).



شکل ۳-۲۳- ابعاد مقطع عمودی میله دستگرد

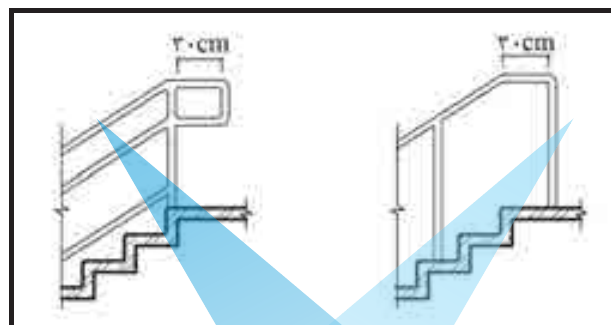
۳-۱-۱-۱-۴- میله دستگرد باید در محل اتصال خود ثابت باشد.

۳-۱-۱-۱-۵- رنگ میله‌های دستگرد باید متضاد با محیط اطراف باشد.

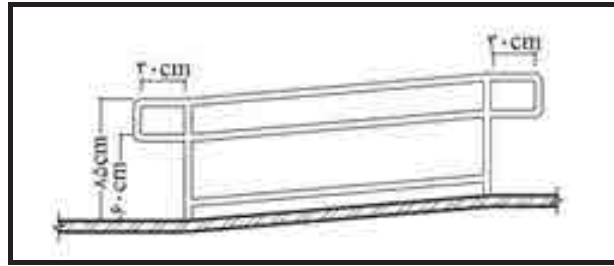
۳-۱-۱-۱-۶- میله دستگرد در دو طرف رمپ و یا راه‌پله باید به صورت ممتد باشد.

۳-۱-۱-۱-۷- میله‌ی دستگرد در کنار پله یا سطوح شیب‌دار باید حداقل ۳۰ سانتی‌متر از ابتدا و انتهای آن پیش‌آمده‌تر و موازی کف باشد (شکل ۳-۲۴ و شکل ۳-۲۵).

۳-۱-۱-۱-۸- آغاز و پایان میله دستگرد در دو طرف رمپ و یا راه‌پله باید به صورت مدور و بدون تیزی باشد و یا باید به طرف کف، دیوار و یا پایه برگشته باشد.



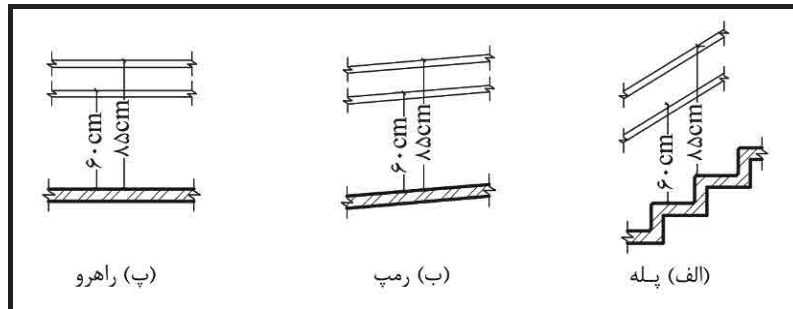
شکل ۳-۲۴- امتداد میله دستگرد در بالا یا پایین پله



شکل ۳-۲۵- امتداد میله دستگرد در ابتدا و انتهای رمپ

۳-۱-۱-۱-۱-۹- میله دستگرد و سطوح در جوار آن باید عاری از هر عنصر نوک‌تیز و ساینده باشد. ابتدا و انتهای میله باید شعاعی معادل حداقل ۳ سانتی‌متر داشته باشد.

۳-۱-۱-۱-۱-۱۰- ارتفاع میله دستگرد از کف راهرو، سطح شیب‌دار یا پله، باید برای بزرگسالان ۸۵ سانتی‌متر و برای کودکان ۶۰ سانتی‌متر باشد (شکل ۳-۲۶).

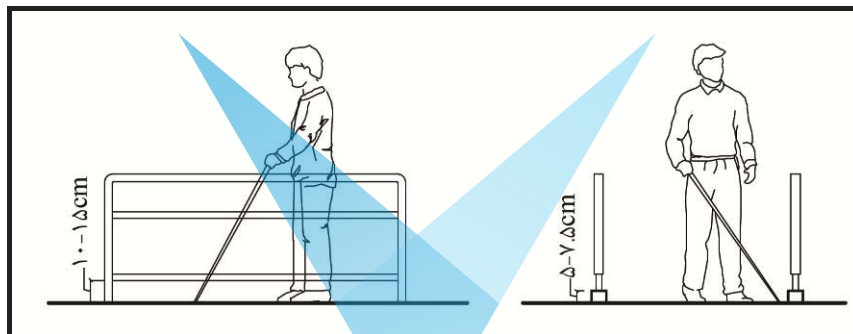


شکل ۳-۲۶- ارتفاع میله دستگرد از کف

۳-۱-۱-۱-۱-۱۱- برای راهنمایی افراد با محدودیت بینایی که از عصا استفاده می‌کنند میله‌های دستگرد باید در ارتفاع ۱۰-۱۵ سانتی‌متر از کف یا بر روی جدول به ارتفاع ۵-۷/۵ سانتی‌متر نصب شود (شکل ۳-۲۷).

۳-۱-۱-۱-۱-۱۲- در راه پله‌ها و به ویژه مسیرهای خروج، در ۳۰ سانتی‌متر ابتدا و انتهای میله دستگرد، علائم لمسی هشدار برای افرادی با محدودیت بینایی در نظر گرفته شود.

۳-۱-۱-۱-۱-۱۳- برای میله دستگرد باید از مصالحی استفاده نمود که در فصول مختلف سال و در فضاهای باز به راحتی تغییر دما نداده و قابل استفاده باشد. بنابراین استفاده از چوب و فولاد با پوشش پلاستیکی پیشنهاد می‌شود.



شکل ۳-۲۷- ارتفاع پایه میله دستگرد از کف

## ۳-۱-۱-۱۲- فضاهای بهداشتی

۳-۱-۱-۱۲-۱- در ساختمان‌های عمومی تعبیه سرویس بهداشتی مخصوص افراد دارای معلولیت الزامی است.

۳-۱-۱-۱۲-۲- مسیر دسترسی به سرویس بهداشتی عمومی باید بدون مانع باشد.

۳-۱-۱-۱۲-۳- کف فضاهای بهداشتی باید غیرلغزنده باشد.

۳-۱-۱-۱۲-۴- فضاهای بهداشتی قابل دسترس باید ایمن باشند. نصب زنگ خطر در ارتفاع ۱۲۰ سانتی‌متر در سرویس بهداشتی و حمام ویژه افراد دارای معلولیت الزامی است. در صورت امکان سیستم تماس با پشتیبانی نصب شود.

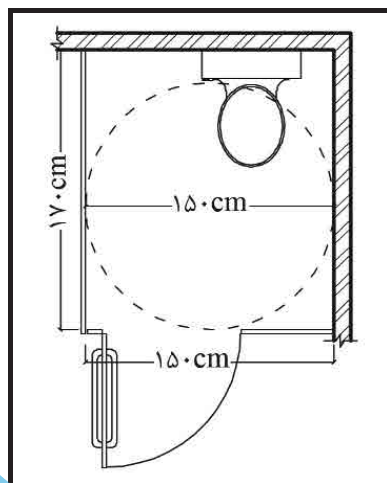
۳-۱-۱-۱۲-۵- حداقل عرض مفید در فضاهای بهداشتی باید ۸۰ سانتی‌متر باشد.

۳-۱-۱-۱۲-۶- در فضاهای بهداشتی باید به بیرون باز شود تا گشودن آن در مواقع اضطراری از بیرون امکان‌پذیر باشد.

۳-۱-۱-۱۲-۷- مکانیسم بسته شدن در فضای بهداشتی باید لولایی ثقلی یا فنری باشد که به طور خودکار بسته شود.

۳-۱-۱-۱۲-۸- در فضای بهداشتی باید از داخل قفل شود، در عین حال قابل باز شدن از خارج در مواقع اضطراری باشد.

۳-۱-۱-۱۲-۹- حداقل اندازه فضای سرویس بهداشتی باید ۱۷۰×۱۵۰ سانتی‌متر باشد تا گردش صندلی چرخدار در آن امکان‌پذیر باشد (شکل ۳-۲۸).

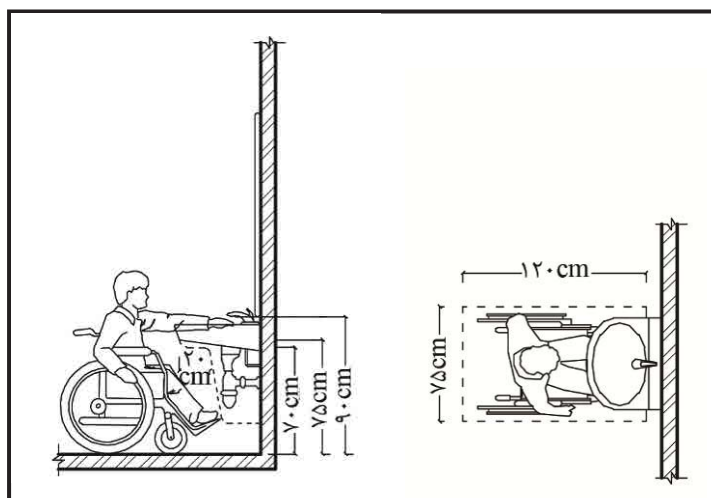


شکل ۳-۲۸- حداقل ابعاد فضای سرویس بهداشتی

۳-۱-۱-۱۲-۱۰- نصب کاسه‌ی مستراح فرنگی به ارتفاع ۴۵ سانتی‌متر از کف و با فاصله ۳۰ سانتی‌متر از دیوار مجاور الزامی است (شکل ۳-۲۹).

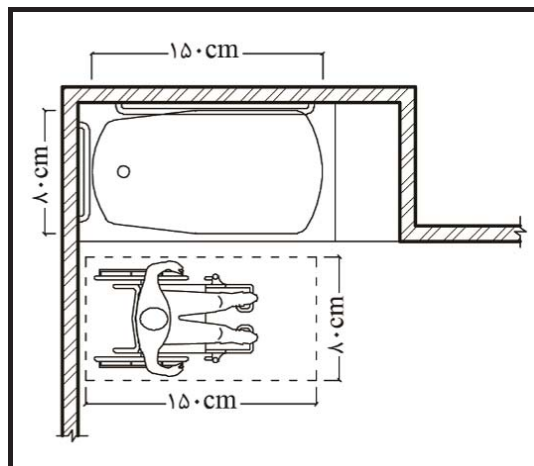
۳-۱-۱-۱۲-۱۱- نصب میله‌های دستگرد مطابق شرایط بند ۳-۱-۱-۱۱ در طرفین کاسه‌ی مستراح به ارتفاع ۷۰ سانتی‌متر از کف و ۲۰ سانتی‌متر جلوتر از لبه‌ی جلویی کاسه الزامی است (شکل ۳-۲۹).



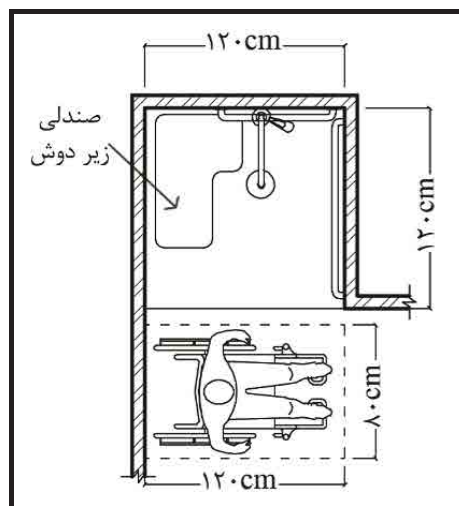


شکل ۳-۳۰- ارتفاع روشویی از کف و ابعاد فضای آزاد جلوی آن

- ۱-۱-۱-۱۲-۱۸- تجهیزات فضاهای بهداشتی باید در جای ایمن نصب شده و به سهولت قابل استفاده باشند.
- ۱-۱-۱-۱۲-۱۹- ارتفاع لبه‌ی پایین آینه روشویی از کف برای افراد دارای معلولیت باید حداکثر ۹۰ سانتی‌متر باشد (شکل ۳-۳۰).
- ۱-۱-۱-۱۲-۲۰- ارتفاع تجهیزات لازم در سرویس بهداشتی مانند آویز حوله و جای صابون و یا دستگاه خشک‌کن برقی از کف نباید بیش از ۱۰۰ سانتی‌متر باشد.
- ۱-۱-۱-۱۲-۲۱- روی یکی از دیوارهای سرویس بهداشتی باید رخت آویز و یک قفسه در ارتفاع حداکثر ۱۲۰ سانتی‌متر نصب شود.
- ۱-۱-۱-۱۲-۲۲- حداکثر ارتفاع آستانه در حمام ۲ سانتی‌متر باشد.
- ۱-۱-۱-۱۲-۲۳- فضای آزاد کف، در جلو وان باید به ابعاد  $۸۰ \times ۱۵۰$  سانتی‌متر باشد (شکل ۳-۳۱).
- ۱-۱-۱-۱۲-۲۴- فضای آزاد زیر دوش باید  $۱۲۰ \times ۱۲۰$  سانتی‌متر باشد (شکل ۳-۳۲).
- ۱-۱-۱-۱۲-۲۵- فضای آزاد به ابعاد  $۱۲۰ \times ۸۰$  سانتی‌متر باید برای جابجایی از نشیمن صندلی چرخدار به صندلی زیر دوش در نظر گرفته شود (شکل ۳-۳۳).
- ۱-۱-۱-۱۲-۲۶- تعبیه صندلی تاشو جهت سهولت جابجایی در حمام (زیردوشی، وان) الزامی است.
- ۱-۱-۱-۱۲-۲۷- نصب میله‌های دستگرد با طول حداقل ۹۰ سانتی‌متر و در ارتفاع ۷۰-۸۰ سانتی‌متر از کف حمام در دیوارهای اطراف دوش و وان الزامی است.
- ۱-۱-۱-۱۲-۲۸- در حمام یک سر دوشی با شلنگ به طول حداقل ۱۵۰ سانتی‌متر که به هر دو صورت دوش ثابت یا دوش دستی قابل استفاده باشد، باید تامین شود.
- ۱-۱-۱-۱۲-۲۹- قطر آبرو کفشور با توجه به شرایط فیزیکی افراد دارای معلولیت باید بیش‌تر از حد معمول بوده و دارای حفاظ باشد.



شکل ۳-۳۱- ابعاد مفید وان و فضای آزاد جلوی آن



شکل ۳-۳۲- ابعاد مفید دوش و فضای انتقال به آن

## ۳-۱-۱-۱۳- اتاق دوستدار مادر و کودک

۳-۱-۱-۱۳-۱- اتاق دوستدار مادر و کودک باید در فضای جداگانه‌ای از سرویس بهداشتی افراد دارای معلولیت قرار بگیرد.

۳-۱-۱-۱۳-۲- ابعاد اتاق مادر و کودک باید حداقل  $200 \times 200$  سانتی متر مربع باشد (شکل ۳-۳۳).

۳-۱-۱-۱۳-۳- حداقل عرض مفید در باید ۸۰ سانتی متر و بازشوی آن رو به بیرون باشد. میله دستگرد افقی یا قطری روی آن نصب شده باشد.

۳-۱-۱-۱۳-۴- بازشوی در باید از نوع اهرمی و دارای قفل باشد که در مواقع اضطراری امکان باز شدن آن از بیرون وجود داشته باشد.

۳-۱-۱-۱۳-۵- رنگ چارچوب‌ها و در باید با دیوارها و کف متمایز باشند.

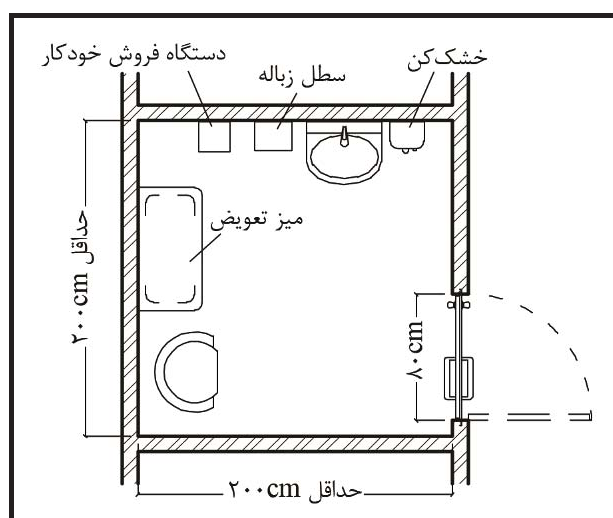
۳-۱-۱-۱۳-۶- میز تعویض باید حداکثر ۵۰ سانتی‌متر عمق داشته باشد و در ارتفاع ۷۵ سانتی‌متر از سطح کف قرار گیرد.

۳-۱-۱-۱۳-۷- میز باید به طور ایمن و ثابت جلوی دیوار نصب شود.

۳-۱-۱-۱۳-۸- سینک شستشو باید در ارتفاع ۷۵ سانتی‌متر از سطح کف نصب شود.

۳-۱-۱-۱۳-۹- خشک کن دست و آویز حوله باید در ارتفاع حداکثر ۱۰۰ سانتی‌متر از سطح کف نصب شوند.

۳-۱-۱-۱۳-۱۰- صندلی مناسب برای استفاده باید فراهم شود.



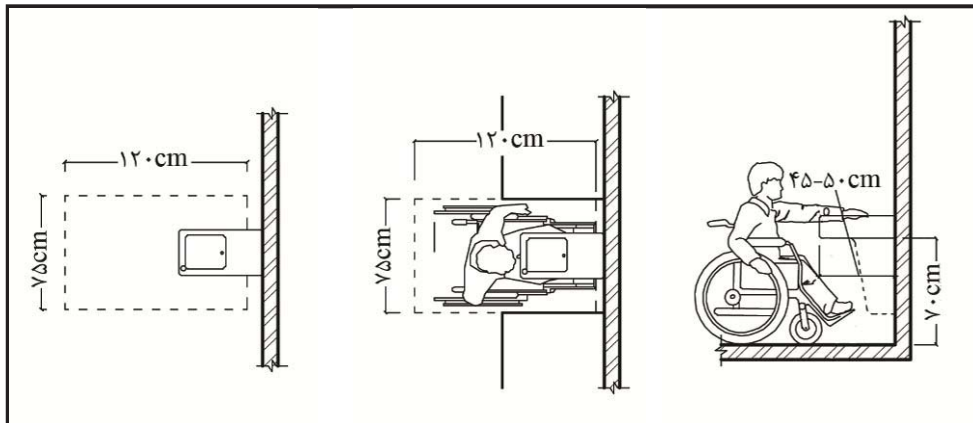
شکل ۳-۳۳- ابعاد و تجهیزات اتاق مادر و کودک

### ۳-۱-۱-۱۴- تجهیزات و مبلمان

#### ۳-۱-۱-۱۴-۱- آبخوری و آب سردکن

- لازم است کلیه آبخوری‌های نصب شده در ساختمان‌ها برای افراد دارای معلولیت نیز قابل استفاده باشد.
- آبخوری باید دارای فضای آزاد زانو به ارتفاع ۷۰ سانتی‌متر از کف و عمق ۴۵ تا ۵۰ سانتی‌متر باشد.
- لازم است فضای آزاد به ابعاد ۱۲۰×۷۵ سانتی‌متر جلوی آبخوری برای حرکت فرد با صندلی چرخدار و استفاده به صورت موازی از آبخوری وجود داشته باشد (شکل ۳-۳۴).
- حداکثر ارتفاع فواره از کف تمام شده باید ۹۰ سانتی‌متر باشد (شکل ۳-۳۴).





شکل ۳-۳۴- ابعاد آبخوری و فضای آزاد جلوی آن در ساختمان‌های عمومی

### ۳-۱-۱-۱-۲-۱-۴-۲- تلفن

- ضروری است تلفن‌های مجهز به سیستم تقویت صدا، در بیمارستان‌ها، فضای سالن انتظار هتل‌ها، پایانه‌های مسافری، زندان‌ها و سایر مکان‌های مشابه تعبیه گردند.

- ابعاد و اندازه‌های تلفن عمومی تعبیه شده در ساختمان‌های عمومی با توجه به شرایط بند ۲-۱-۷-۳ باشد.

### ۳-۱-۱-۱-۳- نیمکت و میز کار

- در صورتی که در ساختمانی، نیمکت، میز یا میزهای کار به صورت ثابت یا جاسازی شده پیش‌بینی شده باشد، حداقل ۵ درصد از فضاهای نیمکت‌ها، میزها یا میزهای کار یا حداقل یکی از آن‌ها (هر کدام بیش‌تر باشد) باید مطابق شرایط زیر قابل دسترس افراد دارای معلولیت باشد:

- در صورتی که فضاهای نیمکت برای اشخاص با صندلی چرخدار جلو میزها یا سطوح کار پیش‌بینی شده باشد، حداقل باید ۷۰ سانتی‌متر ارتفاع و ۷۵ سانتی‌متر عرض و ۵۰ سانتی‌متر عمق داشته باشد.

- ارتفاع آزاد زیر سطح میزها و سطوح کار باید بین ۷۰ تا ۸۵ سانتی‌متر از کف یا زمین باشد.

### ۳-۱-۱-۱-۱۵- علایم و مسیریابی

۳-۱-۱-۱۰۵-۱-۱-۳- کلیه‌ی قسمت‌هایی از ساختمان‌های عمومی که برای استفاده ویژه افراد دارای معلولیت طراحی و تجهیز گردیده‌اند باید به وسیله علایم بین‌المللی ویژه افراد دارای معلولیت مشخص گردند.

۳-۱-۱-۱۰۵-۲- علایم داخلی ساختمان باید در کنار و طرف قفل درها و در ارتفاع بین ۱۴۰ تا ۱۷۰ سانتی‌متر از کف تمام شده نصب شوند.

۳-۱-۱-۱۰۵-۳- به منظور هدایت افراد کم‌بینا به مکان‌های عمومی، لازم است با استفاده از چراغ‌ها و رنگ‌ها به علامت‌گذاری در طول مسیر پرداخت.

۳-۱-۱-۱۰۵-۴- علایم و نوشته‌ها باید واضح بوده و فاقد انعکاس نور و در تضاد با زمینه خود باشند، مانند نوشته‌های روشن روی زمینه تاریک یا بالعکس.

۳-۱-۱-۱-۵- در طراحی علایم باید محدودیت های افراد مبتلا به کوررنگی را نیز در نظر گرفت، مانند عدم استفاده از رنگ های قرمز و سبز در کنار یکدیگر.

۳-۱-۱-۱-۶- تابلوی راهنمای طبقات باید مجهز به خط بریل باشد.

### ۳-۱-۱-۱۶- نورپردازی

۳-۱-۱-۱-۱۶-۱- نورپردازی باید مسیریابی و ادراک محیط را تسهیل کند.

۳-۱-۱-۱-۱۶-۲- عناصر ساختمان باید با روشنایی مناسب قابل تشخیص شوند.

۳-۱-۱-۱-۱۶-۳- نورپردازی فضای ورودی، راهروها و لابی با هدف آماده کردن افراد برای ورود از فضای خارج به داخل ساختمان و بالعکس طراحی شوند.

۳-۱-۱-۱-۱۶-۴- زمان بندی نورپردازی های خودکار باید به اندازه کافی باشد تا زمانی که مردم هنوز در مسیر شیب دار و یا پله ها هستند، خاموش نشود.

۳-۱-۱-۱-۱۶-۵- همه روشنایی ها، از جمله نور طبیعی، باید برای جلوگیری از تابش خیره کننده، قابل کنترل باشند.

### ۳-۱-۱-۱۷- کفسازی

۳-۱-۱-۱-۱۷-۱- پوشش کف باید سخت، ثابت، غیرلغزنده و مقاوم در شرایط متفاوت آب و هوایی باشد.

۳-۱-۱-۱-۱۷-۲- سطوح دیوار و کف باید در برابر تابش خیره کننده مقاوم باشند.

۳-۱-۱-۱-۱۷-۳- از بازتاب نور ناشی از سطوح صیقلی کف، دیوار، محل آینه ها و شیشه ها باید اجتناب شود.

### ۳-۱-۱-۱۸- کنترل های الکتریکی و مکانیکی

۳-۱-۱-۱-۱۸-۱- کنترل های الکتریکی و مکانیکی باید در فاصله ۴۰ تا ۱۲۰ سانتی متر از کف و حداقل ۴۰ سانتی متر از گوشه دیوارها قرار گیرند.

۳-۱-۱-۱-۱۸-۲- فضای آزاد کف به ابعاد  $75 \times 120$  سانتی متر باید در مجاور کنترل های الکتریکی پیش بینی شود تا از روبرو به طور موازی برای فرد با صندلی چرخدار قابل دسترس باشد.

۳-۱-۱-۱-۱۸-۳- برای کمک به افراد با محدودیت های بینایی، رنگ کنترل های الکتریکی و مکانیکی باید با زمینه متضاد باشد.

۳-۱-۱-۱-۱۸-۴- اطلاعات روی کنترل های الکتریکی و مکانیکی باید به صورت بریل نیز ارائه شود.

۳-۱-۱-۱-۱۸-۵- برای کمک به عملکرد افرادی که دارای محدودیت های حرکتی یا بینایی هستند کلیدهای برق و غیره باید در صفحات بزرگ قرار گیرند.

۳-۱-۱-۱-۱۸-۶- کنترل در بازکن های برقی نباید در جایی قرار گیرد که هنگام باز شدن درب با صندلی چرخدار، عصا، وسایل کمک حرکتی و مانند آن برخورد داشته باشد.

۳-۱-۱-۱-۷- لوله کشی به کار رفته برای توزیع سرویس آب گرم در ساختمان‌های مراقبتی و مسکونی باید در دیوارها پنهان و یا عایق بندی شوند.

### ۳-۱-۱-۱۹- اعلام خطر

- ۳-۱-۱-۱۹-۱- نصب سیستم‌های هشداردهنده شنیداری و دیداری در کلیه ساختمان‌های عمومی الزامی است.
- ۳-۱-۱-۱۹-۲- هشداردهنده‌های لامسه‌ای باید شناخته شده و در محدوده یک ساختمان یکنواخت باشد.
- ۳-۱-۱-۱۹-۳- درهایی که به فضاهای خطرناک باز می‌شوند (مانند درهای بارانداز، اتاق‌های تاسیسات حرارتی، انبارها و مشابه آن‌ها). باید برای هشدار به افراد با محدودیت بینایی با اختلاف رنگ و نیز علائم حسی لامسه‌ای مشخص شوند.
- ۳-۱-۱-۱۹-۴- سیستم‌های هشداردهنده برای افرادی که دارای اختلالات شنوایی هستند، به خصوص در فضاهای بسته (مانند حمام و اتاق جلسه) و مناطق پر سر و صدا باید به صورت دیداری نیز طراحی شود.
- ۳-۱-۱-۱۹-۵- طراحی اتاق، سطح روشنایی و چیدمان مبلمان باید به گونه‌ای باشد تا اطمینان حاصل شود که این هشدارها قابل مشاهده اند.

### ۳-۱-۲- ضوابط خاص تصرف‌ها

#### ۳-۱-۲-۱- استثنائات

- ۳-۱-۲-۱-۱- بناها و تسهیلات با هر نوع تصرف، باید با این ضوابط انطباق داشته باشند. به استثنای موارد زیر:
- استثنائات کلی: دسترس‌پذیری اتاق‌های تعمیر و ماشین‌آلات آسانسورها، اتاق‌های تاسیسات مکانیکی، لوله‌کشی‌ها و کانال‌های سرویس، راه‌های تاسیسات زیرزمینی، قفسه‌های برق و تلفن، اتاق‌های عمومی تاسیسات و خدمات الزامی نیست.
  - استثنائات ارتش: دسترس‌پذیری تسهیلات به شرح ذیل الزامی نبوده، اما با توجه به امکان تغییر کاربری در آینده قابل دسترس بودن آن‌ها توصیه می‌شود.
  - الف- مسکونی افراد مجرد ارتشی، تسهیلات نگهداری و تعمیر هواپیما، وسایل نقلیه ارتشی، تسهیلاتی که فقط برای استفاده و اشتغال افراد نظامی با توانایی جسمی پیش‌بینی شده باشند.
  - ب- آن قسمت از تسهیلات مربوط به سربازان و دیگر کارهای نظامی و مشابه آن‌ها که تنها برای استفاده افراد نظامی با توانایی جسمی طراحی و ساخته شده است، به جز قسمت‌هایی که استخدام افراد نظامی دارای محدودیت‌های جسمی - حرکتی را مجاز می‌داند و به جز قسمت‌هایی از ساختمان که مورد مراجعه و استفاده عموم باشند.

پ- مسکونی نظامیان: در مورد محل سکونت نظامیان، که در درجه اول برای نظامیان با توانایی جسمی و افراد خانواده آنهاست، حداقل ۵ درصد از کل خانه‌های ساخته شده باید برای افراد معلول جسمی- حرکتی قابل دسترس باشند.

۳-۱-۲-۱-۲- محوطه‌ها و فضاهای عمومی مانند پیاده‌روها و ورودی‌های مشترک باید منطبق با بندهای دیگر ضوابط حاضر باشند.

### ۳-۱-۲-۲- تصرف‌های تجمعی

۳-۱-۲-۲-۱- کلیه فضاهای عمومی تصرف‌های تجمعی از جمله ورودی‌ها، راهروها و عناصر وابسته مانند سرویس‌های بهداشتی و پارکینگ‌ها باید طبق شرایط بندهای مربوطه در این ضوابط قابل دسترس باشند.

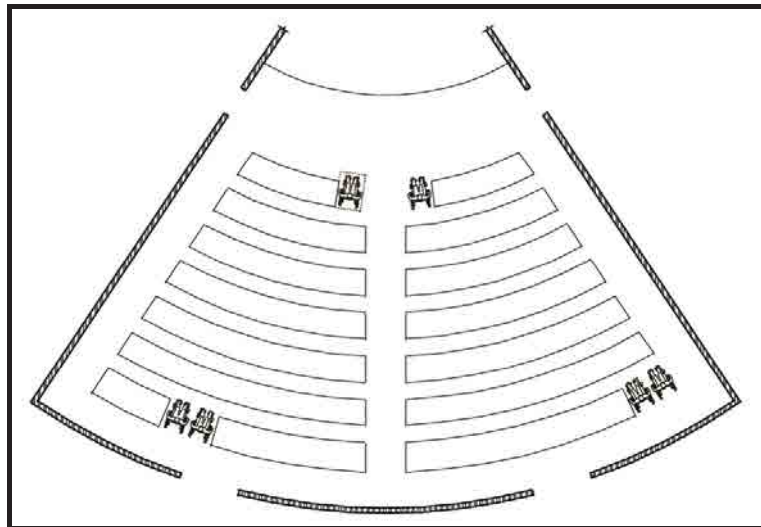
۳-۱-۲-۲-۲- تعداد محل پیش‌بینی شده برای صندلی چرخدار در مکان‌های تجمع مانند سینماها و سالن‌های اجتماعات باید با جدول (۳-۲) مطابقت داشته باشد.

۳-۱-۲-۲-۳- محل‌های صندلی چرخدار باید هم‌ردیف و پیوسته به صندلی‌های ثابت و در تمام سطوح صندلی‌های ثابت پخش شده باشد. این محل‌ها باید به یک راه قابل دسترس که به عنوان راه خروج اضطراری نیز هست، متصل باشند و باید در موقعیت زاویه دید برابر با دید قسمت‌های دیگر قرار گیرد (شکل ۳-۳۵).

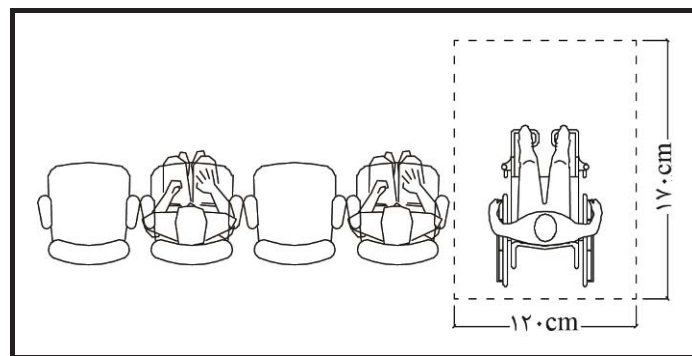
۳-۱-۲-۲-۴- ابعاد محل استقرار صندلی چرخدار باید  $170 \times 120$  سانتی‌متر باشد (شکل ۳-۳۶).

جدول ۳-۲- تعداد محل‌های مورد نیاز برای صندلی چرخدار در مکان‌های تجمع

ظرفیت صندلی و محوطه تجمع	تعداد لازم محل برای صندلی چرخدار
۷۵ تا ۵۰	۳
۱۰۰ تا ۷۶	۴
۱۵۰ تا ۱۰۱	۵
۲۰۰ تا ۱۵۱	۶
۳۰۰ تا ۲۰۱	۷
۴۰۰ تا ۳۰۱	۸
۵۰۰ تا ۴۰۱	۹
۱۰۰۰ تا ۵۰۱	۲٪ از کل
بیش‌تر از ۱۰۰۰	۲ درصد، به اضافه ۱ برای هر ۱۰۰ نفر ظرفیت بیش‌تر از ۱۰۰۰ نفر



شکل ۳-۳۵- توزیع محل استقرار صندلی چرخدار در مکان‌های تجمعی



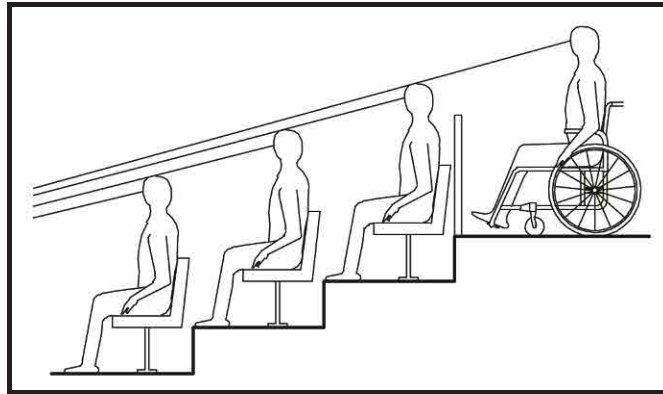
شکل ۳-۳۶- ابعاد فضای صندلی چرخدار در محل تجمع

۳-۱-۲-۲-۵- استقرار محل‌های دید قابل دسترس به صورت مجزا، در مکان‌های با شیب بیش از ۵۰ درصد، با شرط حفظ خطوط دید مجاز است. استقرار محل‌های دید قابل دسترس به صورت مجزا در مکان‌های هم‌تراز نظیر بالکن‌ها و یا طبقاتی که راه خروج اضطراری قابل دسترس دارند، مجاز است (شکل ۳-۳۷).

۳-۱-۲-۲-۶- زمین یا کف در محل‌های صندلی چرخدار باید هموار، محکم، ثابت و غیرلغزنده باشد. ۳-۱-۲-۲-۷- یک مسیر و راه قابل دسترس بایستی محل‌های استقرار صندلی چرخدار داخل سالن و منطقه را به دیگر قسمت‌های آمفی تئاتر و مناطق نمایش از جمله صحنه تئاتر، اتاق‌های تعویض لباس و سایر مناطقی که توسط بازیگران مورد استفاده قرار می‌گیرد متصل و مرتبط نماید.

۳-۱-۲-۲-۸- لبه‌های باز جایگاه یا سن، بایستی با لبه‌ای به ارتفاع حداقل ۱۰ سانتی‌متر محافظت شود، به طوری که از سقوط احتمالی جلوگیری شود.

۳-۱-۲-۲-۹- در صورتی که گوشه برای صندلی‌های ثابت پیش‌بینی شده باشد، این صندلی‌ها باید در فاصله دید ۱۵ متر از صحنه یا محدوده نمایش قرار داده شوند.



شکل ۳-۳۷- حفظ خط دید از بالای سر تماشاچیان

### ۳-۲-۱-۳- مراکز بهداشتی، درمانی و آسایشگاهی

۳-۱-۳-۲-۱-۳- کلیه فضاهای عمومی مراکز درمانی از جمله ورودی‌ها، محوطه، راهروها، سرویس‌های بهداشتی، پارکینگ‌ها و امکانات و تسهیلات تجاری، خدماتی و اداری باید طبق شرایط بندهای مربوطه در این ضوابط قابل دسترس باشند.

۳-۲-۳-۲-۱-۳- حداقل یک ورودی قابل دسترس در جلو ساختمان طراحی شود.

۳-۳-۳-۲-۱-۳- ورودی باید در جوار یا در امتداد فضای سوار شدن مسافر به خودرو، با حداقل عرض ۱۵۰ سانتی‌متر و حداقل طول ۶ متر در نظر گرفته شود.

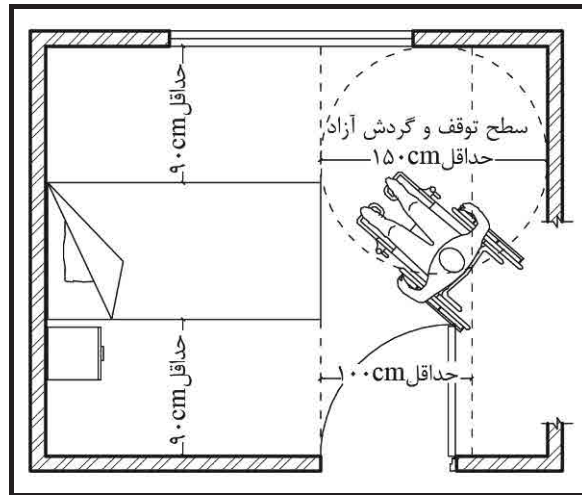
۳-۴-۳-۲-۱-۳- تمامی فضاهای تردد و حمل بیمار، دسترسی‌ها و راه‌های خروجی باید قابل دسترس باشند. در کاربری‌های بهداشتی و درمانی مسیرهای تردد به عرض حداقل ۱۱۰ سانتی‌متر پیشنهاد می‌شود.

۳-۵-۳-۲-۱-۳- حداقل ۱۰ درصد از اتاق‌های بستری و سرویس‌های بهداشتی باید برای افراد دارای معلولیت دسترس‌پذیر باشند.

۳-۶-۳-۲-۱-۳- تمامی فضاهای اماکن توانبخشی باید برای افراد دارای معلولیت دسترس‌پذیر باشند.

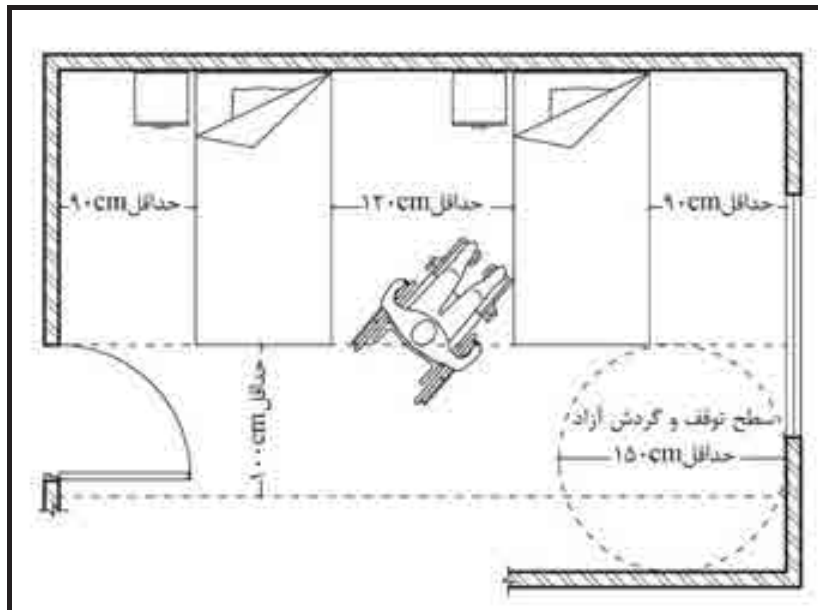
۳-۷-۳-۲-۱-۳- هر اتاق باید فضای آزاد به قطر ۱۵۰ سانتی‌متر برای گردش ۱۸۰ درجه صندلی چرخدار را داشته باشد.

۳-۸-۳-۲-۱-۳- هر اتاق یک نفره باید حداقل فضای آزاد به عرض ۹۰ سانتی‌متر در دو طرف تخت‌خواب و ۱۰۰ سانتی‌متر بین پای تخت‌خواب تا دیوارها داشته باشد (شکل ۳-۳۸).



شکل ۳-۳۸ - فضای آزاد در اتاق یک نفره بستری

۳-۱-۲-۳-۹- در هر اتاق با دو یا چند تختخواب باید فضاهای آزاد به اندازه حداقل ۱۰۰ سانتی‌متر (ترجیحا ۱۳۰ سانتی‌متر) حد فاصل پایین تختخواب با دیوار مقابل، حداقل ۹۰ سانتی‌متر حد فاصل لبه کناری تختخواب با دیوار مجاور و حداقل ۱۲۰ سانتی‌متر بین دو تختخواب تامین گردد (شکل ۳-۳۹).

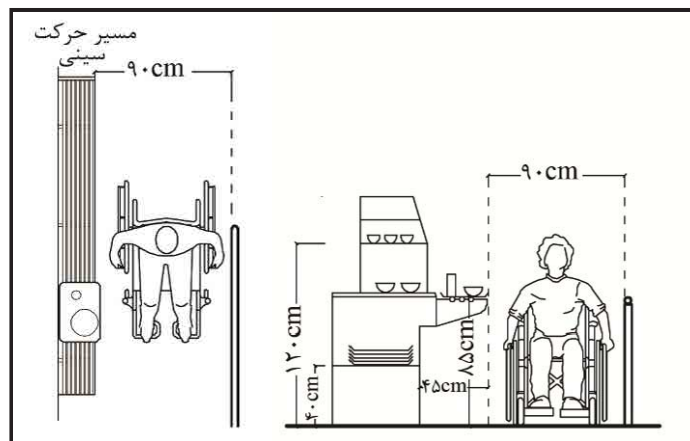


شکل ۳-۳۹ - فضای آزاد در اتاق دو یا چند نفره بستری

۳-۱-۲-۳-۱۰- لازم است برای هر اتاق بستری و یا خواب یک سرویس بهداشتی قابل دسترس با توجه به شرایط بند ۳-۱-۱-۱۲ پیش‌بینی شود.  
 ۳-۱-۲-۳-۱۱- درصد از فضای توقف خودرو در پارکینگ مراکز درمانی باید با توجه به شرایط بند ۲-۱-۲-۵ قابل دسترس باشند.

## ۳-۱-۲-۴- رستوران و چایخانه

- ۳-۱-۲-۴-۱- کلیه فضاهای عمومی رستوران و چایخانه از جمله ورودی‌ها، سرویس‌های بهداشتی و پارکینگ‌ها باید طبق شرایط بندهای مربوطه در این ضوابط قابل دسترس باشند.
- ۳-۱-۲-۴-۲- حداقل ۵ درصد از سطوح غذاخوری یا حداقل یکی از آن‌ها (هر کدام بیش‌تر باشد)، در رستوران‌ها یا چایخانه‌ها باید برای افراد دارای معلولیت دسترس‌پذیر باشند.
- ۳-۱-۲-۴-۳- عرض آزاد برای گذر افراد با صندلی چرخدار بین میزها و در صف دریافت غذا باید حداقل ۹۰ سانتی‌متر باشد (شکل ۳-۴۰).
- ۳-۱-۲-۴-۴- در سلف سرویس‌ها، پیشخان مسیر حرکت سینی‌ها نباید بیش از ۸۵ سانتی‌متر از کف تمام شده ارتفاع داشته باشد (شکل ۳-۴۰).
- ۳-۱-۲-۴-۵- قفسه‌های سلف سرویس و لوازم مورد نیاز برای صرف غذا از جمله ظروف، قاشق و چنگال غذا، ادویه‌جات و نوشیدنی‌ها باید در ارتفاع حداقل ۴۰ سانتی‌متر و حداکثر ۱۲۰ سانتی‌متر بالای کف تمام شده دسترس‌پذیر برای افراد با صندلی چرخدار قرار گیرند (شکل ۳-۴۰).
- ۳-۱-۲-۴-۶- پیشخان در قسمت سلف سرویس باید دارای فضای آزاد برای زانو به عمق حداقل ۴۵ سانتی‌متر باشد (شکل ۳-۴۰).



شکل ۳-۴۰- ابعاد مسیر عبور و پیشخان در رستوران

## ۳-۱-۲-۵- هتل‌ها

- ۳-۱-۲-۵-۱- کلیه فضاهای عمومی هتل‌ها از جمله ورودی‌ها، فضای پذیرش، سرویس‌های بهداشتی و پارکینگ‌ها باید طبق شرایط بندهای مربوطه در این ضوابط قابل دسترس باشند.
- ۳-۱-۲-۵-۲- کلیه هتل‌ها تا ظرفیت ۲۵ اتاق، باید یک اتاق قابل دسترس با سرویس‌های بهداشتی و لوازم مناسب برای افراد دارای معلولیت داشته باشند. به ازای هر ۲۵ اتاق اضافه، پیش‌بینی یک اتاق مناسب دیگر برای افراد دارای معلولیت ضروری است.



۳-۱-۲-۵-۳- کلیه مسافرخانه‌ها و مهمانسراها تا ظرفیت ۳۰ تخت باید یک تخت و یک سرویس بهداشتی مناسب برای استفاده افراد دارای معلولیت داشته باشند. به ازای هر ۳۰ تخت دیگر، یک تخت با سرویس بهداشتی مناسب برای افراد دارای معلولیت اضافه شود.

۳-۱-۲-۵-۴- اتاق‌های قابل دسترس در هتل و مهمانسراها باید در طبقات نزدیک‌تر به همکف و در نزدیکی آسانسور قرار گیرند.

۳-۱-۲-۵-۵- اتاق‌هایی که برای کاربران صندلی چرخ‌دار، قابل دسترس هستند باید برای دو تخت خواب طراحی شوند.

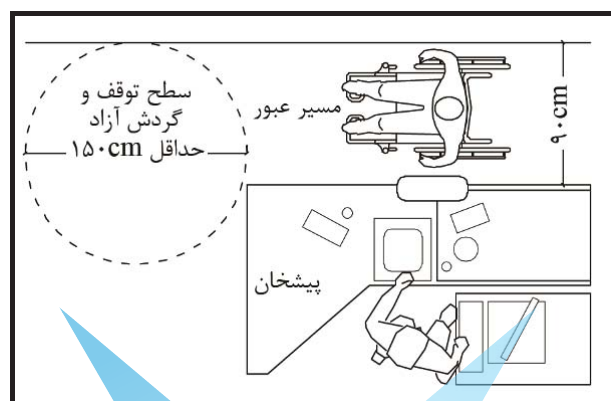
### ۳-۱-۲-۶- مراکز تجاری

۳-۱-۲-۶-۱- کلیه فضاهای عمومی مراکز تجاری از جمله ورودی‌ها، سرویس‌های بهداشتی و پارکینگ‌ها باید طبق شرایط بندهای مربوطه در این ضوابط قابل دسترس باشند.

۳-۱-۲-۶-۲- در محلی که پیشخان مورداستفاده برای خرید و فروش اشیا و همچنین پخش اجناس به مراجعان بیش‌تر از ۹۰ سانتی‌متر ارتفاع داشته باشد، بخشی از پیشخان اصلی باید با حداکثر ارتفاع بین ۷۰ تا ۸۵ سانتی‌متر بالاتر از کف تمام شده در نظر گرفته شود.

۳-۱-۲-۶-۳- فضای عبوری در فروشگاه‌ها باید قابل دسترس بوده، حداقل عرض این مسیر در تمام طول آن باید ۹۰ سانتی‌متر و ارتفاع پیشخان مجاور از کف تمام شده نباید در طول مسیر از ۸۵ سانتی‌متر بیش‌تر باشد. در کاربری‌های تجاری مسیرهای تردد به عرض حداقل ۱۱۰ سانتی‌متر پیشنهاد می‌شود.

۳-۱-۲-۶-۴- در فروشگاه‌ها باید حداقل یک مسیر پرداخت دسترس‌پذیر به عرض حداقل ۹۰ سانتی‌متر با فضای آزاد برای توقف و گردش به قطر ۱۵۰ سانتی‌متر پیش‌بینی شود (شکل ۳-۴۱).



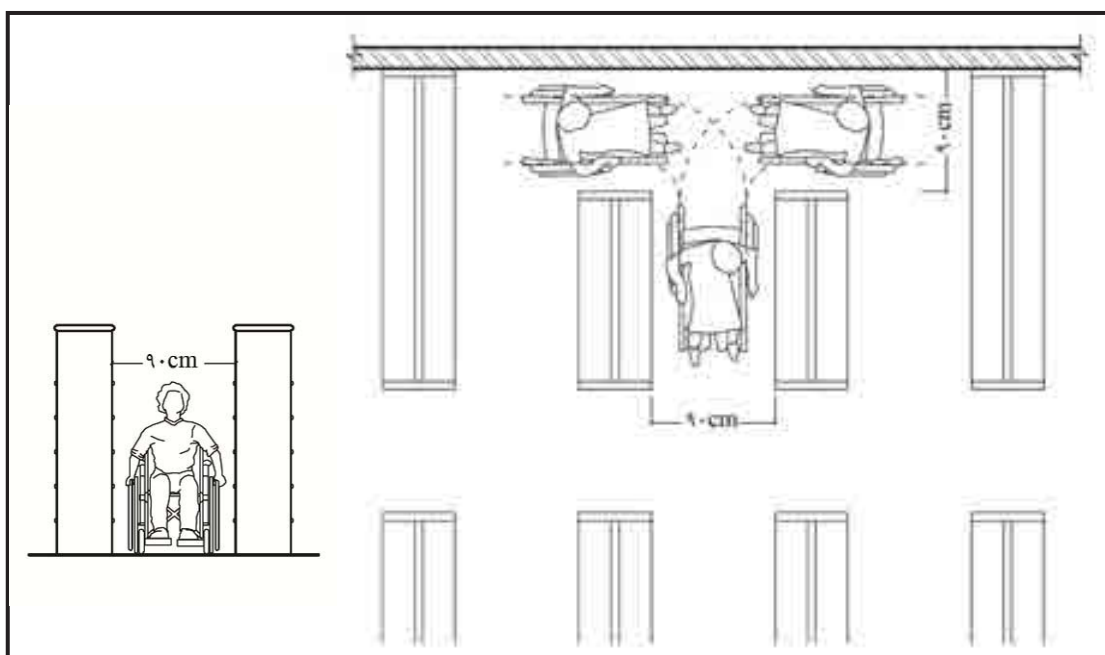
شکل ۳-۴۱- مسیر عبور و توقف جلوی پیشخان فروشگاه

### ۳-۱-۲-۷- کتابخانه

۳-۱-۲-۷-۱- کلیه فضاهای عمومی کتابخانه از جمله ورودی‌ها، سرویس‌های بهداشتی و پارکینگ‌ها باید طبق شرایط بندهای مربوطه در این ضوابط قابل دسترس باشند.

۳-۱-۲-۷-۲- حدافل ۵ درصد یا حداقل یکی (هر کدام بیش تر باشد) از هر عنصر نیمکت ثابت، میزها یا محل‌های مطالعه و همچنین فضای آزاد بین میزها باید قابل دسترس باشند.

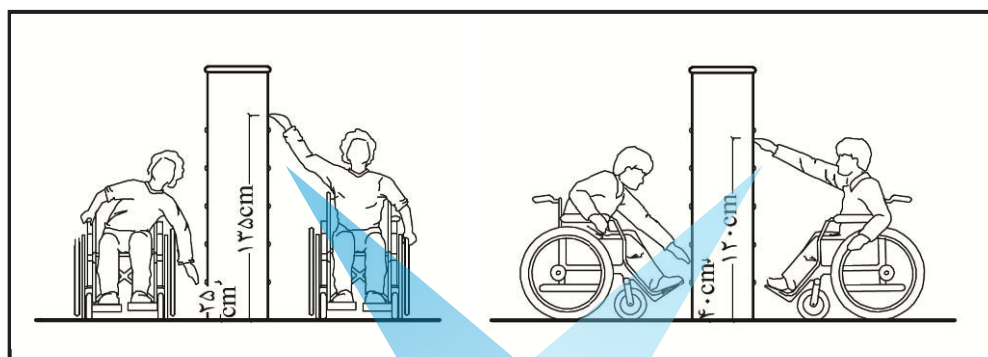
۳-۱-۲-۷-۳- حدافل فضای آزاد مسیر بین ردیف‌ها، در محل برگه‌دان، قفسه مجلات، یا قفسه‌ی کتاب‌های مرجع باید ۹۰ سانتی‌متر باشد. مسیرهای تردد در کتابخانه با عرض حداقل ۱۱۰ سانتی‌متر پیشنهاد می‌شود (شکل ۳-۴۲).



شکل ۳-۴۲- حدافل عرض آزاد مسیر بین ردیف‌های کتابخانه

۳-۱-۲-۷-۴- ارتفاع قابل دسترس از روبرو باید بین ۴۰ تا ۱۲۰ سانتی‌متر، و از پهلو باید بین ۱۵ تا ۱۳۵ سانتی‌متر از کف تمام شده باشد (شکل ۳-۴۳).

۳-۱-۲-۷-۵- در کتابخانه‌هایی که حجم زیاد کتاب‌ها اجازه تقسیم آن‌ها را در قفسه‌هایی با مشخصات فوق نمی‌دهد، استفاده از قفسه‌هایی با ارتفاع بیش تر برای نگهداری کتاب مجاز است.



شکل ۳-۴۳- اندازه‌های مناسب برای دستیابی به قفسه‌ها از پهلو و مقابل

۳-۱-۲-۷-۶- بخش قرائت باید برای مجهز به فضای لازم برای افراد با محدودیت بینایی که به کمک دیگران قرائت می‌کنند باشد.

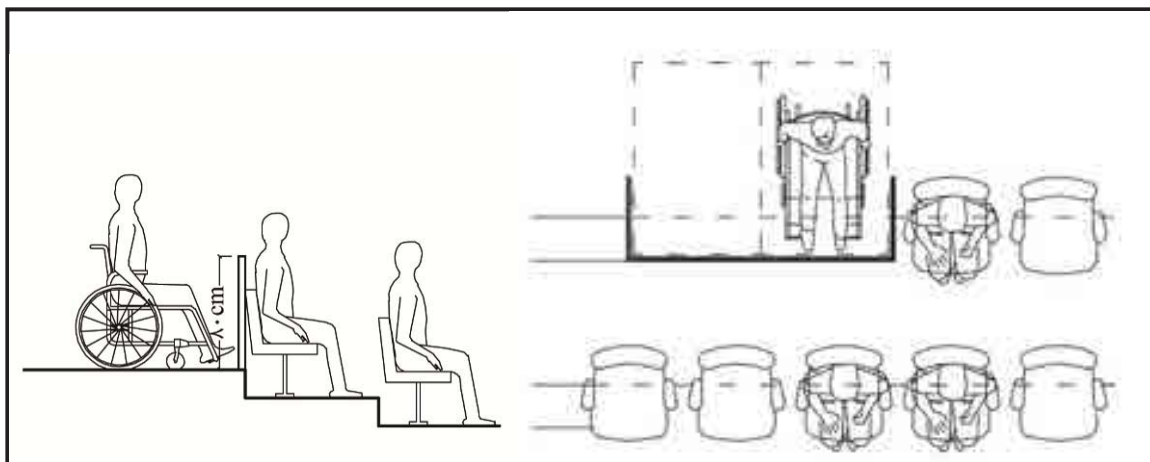
۳-۱-۲-۷-۷-۷- در کتابخانه‌های عمومی دارای منابع اطلاعاتی ویژه افراد نابینا و کم‌بینا (شامل منابع چاپی، شنیداری، دیجیتالی و ...) فضا و امکانات ویژه برای استفاده از این منابع پیش‌بینی شود.

### ۳-۱-۲-۸- اماکن ورزشی

۳-۱-۲-۸-۱- کلیه فضاهای عمومی اماکن ورزشی از جمله ورودی‌ها، راهروها، تسهیلات خدماتی، سرویس‌های بهداشتی و پارکینگ‌ها باید طبق شرایط بندهای مربوطه در این ضوابط قابل دسترس باشند.

۳-۱-۲-۸-۲- در سکوها و در مجاورت صندلی‌ها فضای آزاد به ابعاد  $170 \times 120$  سانتی‌متر جهت استقرار افراد با صندلی چرخدار در نظر گرفته شود (شکل ۳-۴۴).

۳-۱-۲-۸-۳- محل استقرار صندلی چرخدار باید از هر جهت با نرده‌های افقی، تا ارتفاع ۸۰ سانتی‌متر از سطح زمین، احاطه شود تا از خطر ورود و برخورد احتمالی دیگران در داخل محوطه و بالعکس، جلوگیری به عمل آید (شکل ۳-۴۴).



شکل ۳-۴۴- محل استقرار صندلی چرخدار در اماکن ورزشی

۳-۱-۲-۸-۴- محل استقرار افراد دارای معلولیت باید دسترس‌پذیر باشد. در صورت لزوم باید آسانسور، رمپ یا بالابر برای جابجایی آن‌ها به تراز مورد نظر وجود داشته باشد.

۳-۱-۲-۸-۵- در تمامی اماکن ورزشی، محل ویژه تماشاگران با صندلی چرخدار باید به طور واضح مشخص گردد و به هیچ وجه از طرف دیگران تصرف نگردد.

۳-۱-۲-۸-۶- محل استقرار صندلی چرخدار باید در نزدیکی ورودی‌های اصلی و خروجی‌های اضطراری قرار داشته و با سطوح دیگر مستقیماً اتصال داشته باشد.

۳-۱-۲-۸-۷- محل‌های ویژه صندلی چرخدار باید در کنار یکدیگر و در ردیف‌های اول یا آخر صفوف تماشاگران قرار داشته باشند.

۳-۱-۲-۸-۸- توصیه می‌گردد در سالن‌ها، میدان‌ها و استادیوم‌های ورزشی تعدادی از صندلی‌ها را به صورت متحرک در نظر گرفت تا در صورت لزوم بتوان آن‌ها را جابجا کرده محل مناسب صندلی چرخدار را به وجود آورد. در این صورت، صندلی‌های متحرک، در ردیف‌های کناری و نزدیک راهروهای جانبی یا میانی سالن ورزشی قرار داده شوند.

۳-۱-۲-۸-۹- رختکن و دوش‌ها باید در کنار هم و در مجاورت زمین بازی، استخر و یا سالن ورزشی و هم‌سطح با آن ساخته شوند.

۳-۱-۲-۸-۱۰- در نظر گرفتن فضای آزاد به قطر حداقل ۱۵۰ سانتی‌متر برای چرخش صندلی‌های چرخدار، در رختکن‌ها ضروری است.

۳-۱-۲-۸-۱۱- دوش‌ها بایستی به تعداد کافی فراهم باشد و معلولی که بر روی صندلی چرخدار نشسته است یا فرد نابینا، باید بتواند به آسانی و بدون کمک دیگران، لباس‌های خود را بیرون آورده، در داخل کمد لباس قرار دهد و لباس حمام خود را بپوشد.

۳-۱-۲-۸-۱۲- سطوح کف فضاهای بهداشتی و رختکن باید ضدلغزش باشند.

۳-۱-۲-۸-۱۳- آویزها، نیمکت‌ها، دستگیره‌های قفسه و وسایل دیگر باید رنگ و تضاد خوبی نسبت به پس زمینه‌شان داشته باشند.

۳-۱-۲-۸-۱۴- دستگیره رخت‌آویز و کمد لباس، باید در فاصله ۱۲۰ تا ۱۵۰ سانتی‌متر از سطح زمین قرار داده شوند.

۳-۱-۲-۸-۱۵- در نظر گرفتن میله دستگرد با طول حداقل ۹۰ سانتی‌متر و در ارتفاع ۷۰-۸۰ سانتی‌متر از کف در دیواره‌های اطراف رختکن طبق شرایط بند ۳-۱-۱-۱۱ ضروری است.

۳-۱-۲-۸-۱۶- رختکن خصوصی ویژه افراد دارای معلولیت باید به ابعاد حداقل ۲۲۰×۱۸۰ سانتی‌متر، دارای آویز حوله در ارتفاع ۸۰ سانتی‌متر و میله دستگرد افقی در ارتفاع ۸۰ سانتی‌متر از سطح زمین باشد. زنگ اعلام خطر برای درخواست کمک در ارتفاع ۹۰ سانتی‌متر در نظر گرفته شود.

۳-۱-۲-۸-۱۷- در داخل محوطه رختکن عمومی بایستی نیمکت چوبی به طول ۱۲۰ سانتی‌متر، عرض ۲۰ تا ۴۰ سانتی‌متر و ارتفاع ۵۰ سانتی‌متر در نظر گرفته شود تا معلولینی که در هنگام تعویض لباس نیاز به کمک دارند، بتوانند از آن استفاده کنند. در فاصله یک سوم از طول تخت، باید میله دستگرد کمکی برای انتقال از صندلی چرخدار بر روی تخت نصب شود.

### ۳-۱-۲-۹- مراکز مذهبی و مساجد

۳-۱-۲-۹-۱- کلیه فضاهای عمومی در مساجد و مراکز مذهبی از جمله ورودی، صحن و شبستان، سرویس‌های بهداشتی و پارکینگ‌ها باید طبق شرایط بندهای مربوطه در این ضوابط قابل دسترس باشند.

۳-۱-۲-۹-۲- ارتفاع پیشخان کفشداری و کمدهای دسترس‌پذیر برای افراد با صندلی چرخدار باید در محدوده ۴۰ تا ۱۲۰ سانتی‌متر از کف تمام شده باشد.

۳-۱-۲-۹-۳- برای حفظ حرمت فضاهای مذهبی، پوشش کف بهتر است از جنس موکت یا فرش با پرزهای کوتاه و تثبیت شده باشد.

۳-۱-۲-۹-۴- چیدمان وسایل موجود در فضا نباید مانعی برای تردد برای افراد با صندلی چرخدار یا دیگر وسایل کمک‌حرکتی باشد.

۳-۱-۲-۹-۵- فضای گردش به قطر ۱۵۰ سانتی‌متر در ورودی و محل نماز گزاردن افراد دارای معلولیت در نظر گرفته شود.

۳-۱-۲-۹-۶- در نمازخانه‌ها لازم است میزهایی برای نماز خواندن افراد با محدودیت حرکتی در نظر گرفته شود.

### ۳-۱-۲-۱۰- مراکز فرهنگی

۳-۱-۲-۱۰-۱- کلیه فضاهای عمومی مراکز فرهنگی از جمله ورودی‌ها، راهروها، امکانات و تسهیلات تجاری، خدماتی و اداری و عناصر وابسته مانند سرویس‌های بهداشتی و پارکینگ‌ها باید طبق شرایط بندهای مربوطه در این ضوابط قابل دسترس باشند.

۳-۱-۲-۱۰-۲- باجه فروش بلیت فاقد اختلاف ارتفاع با کف طبقه یا خیابان باشد.

۳-۱-۲-۱۰-۳- سطح پیشخان باجه فروش بلیط باجه فاقد تیزی و سطوح برنده باشد.

۳-۱-۲-۱۰-۴- ارتفاع پیشخان از سطح زمین ۷۰ سانتی‌متر باشد.

۳-۱-۲-۱۰-۵- چیدمان مبلمان اداری و آموزشی در اتاق‌ها باید به گونه‌ای باشد که امکان تردد صندلی چرخدار در میان آن‌ها به آسانی فراهم شود.

۳-۱-۲-۱۰-۶- در نمازخانه‌ها لازم است میزهایی برای نماز خواندن افراد با محدودیت‌های حرکتی در نظر گرفته شود.

۳-۱-۲-۱۰-۷- افراد دارای معلولیت‌های مختلف باید بتوانند به تمام نمایشگاه‌های دائمی یا موقت دسترسی پیدا کرده، از آن لذت ببرند و درک کنند.

۳-۱-۲-۱۰-۸- فضاهای نمایشگاهی باید به طور کامل برای افرادی که از وسایل کمک‌حرکتی استفاده می‌کنند، قابل دسترس باشند. فضای آزاد عبور و گردش در نمایشگاه‌ها یا مناطق مطالعه باید حداقل ۱۰۰ سانتی‌متر باشد.

۳-۱-۲-۱۰-۹- اقلام نمایشگاه باید به گونه‌ای نصب شوند تا فردی که از صندلی چرخدار استفاده می‌کند، بتواند به راحتی از موقعیت نشسته به آن‌ها نگاه کند. این اقلام باید در ارتفاع حداکثر ۹۰ سانتی‌متر قرار داده شوند.

۳-۱-۲-۱۰-۱۰-۱ در جایی که نیاز است (آثار به صورت افقی نمایش داده شده‌اند یا برای نزدیک شدن به صفحه کتاب یا دیدن یک شیء کوچک) باید فضای آزاد زانو در ارتفاع ۷۰ سانتی‌متر برای دستیابی مستقیم فرد وجود داشته باشد

۳-۱-۲-۱۰-۱۱-۱ برای افراد دارای محدودیت های دیداری، باید اطلاعات نمایشگاه و آثار به صورت لمسی، متن بزرگ چاپی یا به صورت صوتی باید در دسترس باشند.

۳-۱-۲-۱۰-۱۲-۱ روشنایی در مناطق نمایشگاهی باید در مکان های کلیدی برای لذت بردن از نمایشگاه توسط افرادی که دارای محدودیت‌های بصری هستند افزایش یابد.

۳-۱-۲-۱۰-۱۳-۱ روشنایی در فضاهای نمایشگاهی باید به گونه‌ای طراحی شود تا انعکاس و بازتابش نور را تا حد امکان کاهش دهد.

### ۳-۱-۲-۱۱-۱۱-۱۱-۳ پایانه‌های حمل و نقل

۳-۱-۲-۱۱-۱۱-۱۱-۱ کلیه فضاهای عمومی پایانه‌ها از جمله ورودی‌ها، راهروها، امکانات و تسهیلات تجاری، خدماتی و اداری و عناصر وابسته مانند سرویس‌های بهداشتی، تلفن‌ها و پارکینگ‌ها باید طبق شرایط بندهای مربوطه در این ضوابط قابل دسترس باشند.

۳-۱-۲-۱۱-۱۱-۲-۱ مسیره‌های بین پارکینگ‌های ویژه افراد دارای معلولیت و ترمینال باید بدون جدول، عاری از هرگونه مانع و به نحوی باشد که افراد دارای معلولیت مجبور نباشند از پشت خودروهای پارک شده عبور کنند.

۳-۱-۲-۱۱-۱۱-۳-۱ محل استقرار این پارکینگ‌ها باید تا حد امکان نزدیک به ترمینال مسافری باشد تا فاصله پیاده‌روی به حداقل برسد.

۳-۱-۲-۱۱-۱۱-۴-۱ با توجه به حجم بالای رفت و آمد در پایانه‌ها استفاده از درهای خودکار با ابعاد مناسب و با قابلیت بالا برای خروج اضطراری، توصیه می‌شود.

۳-۱-۲-۱۱-۱۱-۵-۱ پارکومترها، پنجره گیشه‌ها، ماشین‌های صدور بلیت و کلیه وسایل مشابه باید در محدوده قابل دسترس برای افراد دارای معلولیت قرار داشته باشند.

۳-۱-۲-۱۱-۱۱-۶-۱ مسیره‌های حرکتی برای افراد دارای معلولیت، شامل ورودی‌ها و راه‌های قابل دسترس، باید حتی‌الامکان با مسیر رفت و آمد سایر مسافران یکی باشد. در مکان‌هایی که مسیره‌های حرکتی متفاوت است، باید نسبت به نصب علائم و تابلوهای راهنما و همچنین نشانگرهای لمسی اقدامات لازم انجام شود.

۳-۱-۲-۱۱-۱۱-۷-۱ کلیه مسیره‌های حرکتی در ترمینال از جمله راهروها، رمپ‌ها، پیاده‌روهای متحرک، آسانسورها و سایر وسایل رفت و آمد افقی یا عمودی باید در نزدیک‌ترین فاصله ممکن، مکان‌یابی و طراحی شوند تا افراد دارای معلولیت به آسانی و با پیمودن حداقل مسیر پیاده‌روی از آن استفاده کنند.

۳-۱-۲-۱۱-۸- بهره‌گیری از پیاده‌روی متحرک (نوار نقاله افقی و یا شیب‌دار) برای فواصل پیاده‌روی طولانی (بیش از ۲۰۰ متر) توصیه می‌شود.

۳-۱-۲-۱۱-۹- محوطه‌های اطلاع‌رسانی، فروش و کنترل بلیت و بار، باید طوری طراحی شوند تا افراد دارای معلولیت بتوانند به سهولت و در اسرع وقت عملیات مورد نیاز خود در این بخش را انجام دهند.

۳-۱-۲-۱۱-۱۰- محوطه کنترل باید طوری جانمایی شود که فواصل پیاده‌روی برای افراد دارای معلولیت و سالمندان، فاصله حمل بار تا نقطه کنترل و همچنین طول صف‌ها به حداقل ممکن برسد.

۳-۱-۲-۱۱-۱۱- پیشنهاد می‌شود در کلیه پیشخان‌ها از وسایل کمک شنوایی استفاده شود. در نقاطی که از وسایل کمک شنوایی استفاده می‌شود، نصب علائم لازم برای شناساندن آن نقاط به افراد دارای معلولیت الزامی است.

۳-۱-۲-۱۱-۱۲- سیستم اطلاع‌رسانی در پایانه‌ها علاوه بر سیستم‌های گفتاری، باید اطلاعات را برای افراد با محدودیت شنوایی به صورت نوشتاری و تصویری به نمایش بگذارد.

۳-۱-۲-۱۱-۱۳- تمامی بخش‌های ترمینال باید با علائم ویژه برای افراد دارای معلولیت مشخص و تعریف شوند تا امکان دسترسی به نقاط مختلف و انجام کلیه امور لازم جهت سفر را برای آنان تسهیل کند.

### ۳-۱-۲-۱۲- ساختمان‌های آموزشی

۳-۱-۲-۱۲-۱- کلیه فضاهای عمومی و مشترک مراکز آموزشی از جمله ورودی‌ها، راهروها، امکانات و تسهیلات جانبی، خدماتی و اداری و عناصر وابسته مانند سرویس‌های بهداشتی، تلفن‌ها و پارکینگ‌ها باید طبق شرایط بندهای مربوطه در این ضوابط قابل دسترس باشند.

۳-۱-۲-۱۲-۲- در چیدمان صندلی‌های سالن‌های کنفرانس یا کلاس‌های پله‌ای باید دسترسی افراد با صندلی چرخدار رعایت شود.

۳-۱-۲-۱۲-۳- تعداد طبقات مدارس برای دوره‌های ابتدایی و راهنمایی حتی‌الامکان دو طبقه و در صورت ضرورت حداکثر سه طبقه و برای دبیرستان‌ها و هنرستان‌های فنی و حرفه‌ای و کار و دانش حداکثر چهار طبقه مجاز است.

۳-۱-۲-۱۲-۴- طراحی فضای مدرسه و نقشه طبقات باید خوانا باشد تا دانش‌آموزان بتوانند به راحتی موقعیت خویش را شناسایی کنند.

۳-۱-۲-۱۲-۵- پیاده‌روی همجوار با ورودی مدرسه باید از عرض کافی برخوردار باشد تا دانش‌آموزان پس از خروج از مدرسه، مجبور به استفاده از سواره‌رو به جای پیاده‌رو نباشند.

۳-۱-۲-۱۲-۶- حداقل عرض مفید بازشوهای ورودی ساختمان ۱۶۰ سانتی‌متر است. عرض ورودی اصلی مدرسه باید حداقل ۶ متر باشد تا سبب ایجاد تراکم و ازدحام نگردد.

۳-۱-۲-۱۲-۷- حتی‌الامکان مسیر عبوری از ساختمان مدارس تا سرویس‌های بهداشتی سرپوشیده شود.

۳-۱-۲-۱۲-۸- در محوطه و فضای باز مدرسه نباید هیچ نوع مانعی وجود داشته باشد.

۳-۱-۲-۹- راهروها باید به اندازه کافی عریض باشند، به گونه‌ای که در مواقع اضطراری امکان عبور جمعی را میسر سازد. عرض راهروها بایستی حداقل ۲۴۰ سانتی‌متر باشد. حداقل عرض راهرو برای مدارسی که در دو سمت راهرو دارای کلاس هستند ۳ متر است. حداقل عرض راهرو در قسمت‌های اداری ۱/۵ متر است. عرض مسیرهای منتهی به سالن‌ها باید حداقل ۳ متر و در جاهایی که تردد زیاد است باید بیش‌تر باشد.

۳-۱-۲-۱۰- راهروها باید دارای تابلوهای راهنما و اطلاع‌رسانی باشند. استفاده از علائم تصویری در تابلوهای راهنما بسیار مفیدتر از علائم نوشتاری است.

۳-۱-۲-۱۱- راهروهای ارتباطی ساختمان‌هایی که در فضای آزاد قرار گرفته‌اند باید سرپوشیده باشند.

۳-۱-۲-۱۲- تجهیزاتی مانند آبخوری‌ها نباید در مسیرهای پرتردد قرار گیرند تا امکان برخورد دانش‌آموزان با آن‌ها کاهش یابد. بهتر است این تجهیزات در فرورفتگی داخل دیوارها قرار گیرند تا کم‌تر خطر ساز باشند.

۳-۱-۲-۱۳- با استفاده از تغییر رنگ در کف، پاخور، یا کف‌سازی سطح منتهی به پله باید توجه دانش‌آموزان را به استقرار پله‌ها جلب نمود.

۳-۱-۲-۱۴- جهت بازشوی درهای فضاهای آموزشی باید به طرف خارج باشد.

۳-۱-۲-۱۵- در مدارس باید حتی‌المقدور از کاربرد درهای شیشه‌ای اجتناب نمود.

۳-۱-۲-۱۶- در چیدمان و اندازه‌های ابعادی کلاس‌ها باید قابلیت دسترسی دانش‌آموزان دارای معلولیت در نظر گرفته شود. فاصله بین ردیف‌های میز و نیمکت در کلاس برای عبور راحت صندلی چرخدار باید ۸۰ سانتی‌متر باشد.  
۳-۱-۲-۱۷- برای قرار گرفتن صندلی چرخدار در کلاس باید فضایی خالی (بدون نیمکت) به ابعاد ۹۰×۱۴۰ سانتی‌متر در نظر گرفته شود.

۳-۱-۲-۱۸- حداقل یک واحد سرویس بهداشتی برای افراد دارای معلولیت براساس ضوابط در طبقه همکف و در مجاورت سرویس‌های بهداشتی کادر آموزشی احداث گردد. حداقل ابعاد این توالت باید ۱۷۰×۱۵۰ سانتی‌متر در نظر گرفته شود.

۳-۱-۲-۱۹- حداکثر ارتفاع دستشویی برای کودکان دارای معلولیت باید در مدارس ابتدایی ۶۵ سانتی‌متر از کف و برای مدرسه راهنمایی ۷۰ سانتی‌متر و برای مدارس متوسطه ۷۵ سانتی‌متر از کف باشد.

### ۳-۱-۲-۱۳- بوستان‌ها و زمین بازی

۳-۱-۲-۱۳-۱- کلیه فضاهای عمومی بوستان‌ها و زمین‌های بازی از جمله ورودی‌ها، مسیر عبور، امکانات و تسهیلات جانبی خدماتی و عناصر وابسته مانند غرفه‌های تجاری، سرویس‌های بهداشتی، تلفن‌ها و پارکینگ‌ها باید طبق شرایط بندهای مربوطه در این ضوابط قابل دسترسی باشند.

۳-۱-۲-۱۳-۲- ورودی اصلی بوستان‌ها و زمین‌های بازی باید برای استفاده همگان قابل دسترسی باشد.



- ۳-۱-۲-۱۳-۳- شرایط مسیر دسترسی منتهی به ورودی اصلی بوستان‌ها و زمین‌های بازی مطابق شرایط بند ۲-۱-۲-۱ باشد.
- ۳-۱-۲-۱۳-۴- در صورت قرارگیری ورودی بوستان در مجاورت خیابان تندرو، یک دسترسی کندرو برای دسترسی به پارک احداث شود.
- ۳-۱-۲-۱۳-۵- ورودی بوستان مستقیماً در کنار بزرگراه‌ها و مسیرهای پر رفت و آمد قرار نگرفته باشد.
- ۳-۱-۲-۱۳-۶- استقرار کیوسک‌های اطلاع‌رسانی و استفاده از تابلوهای راهنما در ورودی پارک در خوانا شدن محیط موثر است.
- ۳-۱-۲-۱۳-۷- حداقل عرض مسیرهای اصلی بوستان‌ها ۲۴۰ سانتی‌متر در نظر گرفته شود.
- ۳-۱-۲-۱۳-۸- مسیرهایی که دارای پیچ و خم هستند، باید حداقل از فاصله ۳ متری پیش از تغییر مسیر، جنس کفیوش راه با جنس قبلی متفاوت باشد.
- ۳-۱-۲-۱۳-۹- در محل استقرار آبخوری‌ها باید فاصله‌ای برابر با ۹۰ سانتی‌متر، علاوه بر عرض معابر بوستان وجود داشته باشد.
- ۳-۱-۲-۱۳-۱۰- پست‌ها و دروازه‌های ورودی (بولاردها) باید به گونه‌ای طراحی شوند که در عین ایجاد مانع برای ورود وسایل نقلیه، دسترسی افراد دارای معلولیت را دشوار نکنند. حداقل عرض مفید مابین پست‌ها باید ۱۲۰ سانتی‌متر باشد تا افراد با صندلی چرخدار و یا افراد دارای محدودیت بینایی به راحتی از آن‌ها عبور کنند.
- ۳-۱-۲-۱۳-۱۱- اگر به هر دلیلی فاصله بین پست‌های ورودی کم‌تر از ۱۲۰ سانتی‌متر است، حداقل یکی از آن‌ها باید قابل برداشتن باشد تا مسیر آزاد برای عبور افراد با صندلی چرخدار تامین شود.
- ۳-۱-۲-۱۳-۱۲- ساختار فیزیکی پارک یا زمین بازی باید به گونه‌ای باشد که برای افراد با محدودیت بینایی یا افراد با مشکلات شناختی به سادگی قابل درک باشد.
- ۳-۱-۲-۱۳-۱۳- در سرتاسر محوطه باید مسیر پیاده‌روی پیوسته، بدون مانع و قابل دسترس مطابق شرایط بند ۲-۱-۱-۱ در ضوابط طراحی فضای شهری وجود داشته باشد.
- ۳-۱-۲-۱۳-۱۴- سطح مسیرها باید سخت و هموار بوده و با محیط اطراف و پارک همخوانی داشته باشند.
- ۳-۱-۲-۱۳-۱۵- مسیرها باید نورپردازی کافی مطابق شرایط بند ۲-۱-۲-۷-۲ داشته باشند.
- ۳-۱-۲-۱۳-۱۶- مسیرها باید دارای آبراه مناسب بوده و به گونه‌ای طراحی شوند که آب‌های سطحی را هدایت کرده یا به خود جذب کرده و مانع از ایجاد گودال آب یا سطوح یخی شوند.
- ۳-۱-۲-۱۳-۱۷- نواحی استراحت باید در فواصل مناسب (هر ۱۰۰ متر) در امتداد هر مسیر پیاده‌روی در نظر گرفته شوند.
- ۳-۱-۲-۱۳-۱۸- در صورت لزوم، نواحی استراحت باید در مقابل شرایط مختلف آب و هوایی محافظت شوند.

۳-۱-۲-۱۳-۱۹- نواحی استراحت باید محدود به حجم بالای تردد افراد پیاده باشد، تا به مکانی خلوت برای افراد نامناسب تبدیل نشوند.

۳-۱-۲-۱۳-۲۰- علایم نصب شده در محوطه پارک‌ها و زمین‌های بازی باید مطابق شرایط بند ۲-۱-۷ در ضوابط طراحی فضای شهری باشند.

۳-۱-۲-۱۳-۲۱- جای‌گذاری مبلمان در پارک‌ها و فضاهای بازی نباید عرض مفید مسیر را کاهش دهد. رعایت بند ۲-۱-۷-۳ در ضوابط طراحی فضاهای شهری در چیدمان تجهیزات و مبلمان الزامی است.

۳-۱-۲-۱۳-۲۲- نیمکت‌های دسته‌دار و دارای تکیه‌گاه باید در مجاورت مسیر دسترسی قرار داشته باشند.

۳-۱-۲-۱۳-۲۳- سطوح نشستن باید به گونه‌ای طراحی شوند که مانع از جمع شدن برف و گل و لای شوند و آب باران از زیر آن‌ها بگذرد ولی وارد سطح پیاده‌رو نشده و خطر ساز نشود.

۳-۱-۲-۱۳-۲۴- نیمکت‌ها باید مطابق شرایط بند ۲-۱-۷-۳-۱ بوده و رنگ متضاد از محیط اطراف داشته باشند تا افراد دارای نقص دید به راحتی آن‌ها را تشخیص دهند.

۳-۱-۲-۱۳-۲۵- ارتفاع نیمکت باید بین ۴۵ تا ۵۰ سانتی‌متر از سطح زمین باشد. جادستی‌ها باید در ۲۰ سانتی‌متر بالاتر از سطح نیمکت قرار داده شوند. تعبیه چای پاشنه نیز لازم است تا بلند شدن از حالت نشسته آسان‌تر شود.

۳-۱-۲-۱۳-۲۶- برای استقرار یک فرد با صندلی چرخدار، باید در کنار نیمکت فضایی مسطح به ابعاد حداقل ۸۵×۱۲۰ سانتی‌متر وجود داشته باشد.

۳-۱-۲-۱۳-۲۷- میزهای پیک نیک باید در نزدیکی مسیرهای قابل دسترسی، روی سطوح سخت و محکم قرار داشته باشند. فضای زانو زیر میز باید حداقل ۷۵ سانتی‌متر عرض، ۵۰ سانتی‌متر طول و ۷۵ سانتی‌متر ارتفاع داشته باشد. سطح میز و صندلی‌ها باید به گونه‌ای طراحی شوند که آب روی آن‌ها نریزد و به دور از برف و گل و لای بمانند.

۳-۱-۲-۱۳-۲۸- محل‌های سرگرمی مانند چمنزار، ماسه بازی، آب بازی و همچنین وسایل بازی باید برای افراد دارای معلولیت و همچنین نابینایان و کم‌بینایان از مسیرهای اصلی و مسیرهای فرعی قابل دسترس باشند.

۳-۱-۲-۱۳-۲۹- سطل‌های زباله باید در نزدیکی مسیرهای پیاده‌روی قرار داشته باشند اما نباید همچون یک مانع عمل کنند.

۳-۱-۲-۱۳-۳۰- طراحی سطل زباله باید به گونه‌ای باشد که استفاده از آن آسان باشد، و برف و باران در آن نریزد. همچنین باید کار کردن با آن‌ها با یک دست باشد. حداکثر ارتفاع در آن باید ۹۰ سانتی‌متر باشد.

۳-۱-۲-۱۳-۳۱- زمین بازی باید برای استفاده و تفریح تمامی افراد طراحی شود. تمام موانع دسترسی باید حذف شوند.

۳-۱-۲-۱۳-۳۲- در طراحی مسیر عبوری، دسترسی والدین یا مربیان دارای معلولیت باید در نظر گرفته شود. مسیر باید عرض کافی داشته و هموار باشد تا والدین دارای معلولیت بتوانند فرزندان خود را همراهی کنند.

۳-۱-۲-۱۳-۳۳- طراحی زمین بازی باید با رعایت تمامی شرایط مربوط در بخش‌های دیگر این ضوابط انجام گیرد.

- ۳-۱-۲-۱۳-۳۴- زمین بازی باید محصور بوده و ورودی با حداقل عرض ۱۰۰ سانتی‌متر داشته باشد. ورودی فضای بازی باید جذاب و دعوت کننده بوده و با اطلاعات و علائم کافی نشانه‌گذاری شده باشد. یراق آلات در باید در ارتفاع ۹۰ سانتی‌متر نصب شده و به آسانی قابل استفاده باشد.
- ۳-۱-۲-۱۳-۳۵- عناصر شاخص مانند درخت، حوض، استخر، وسیله بازی و هر چیز دیگری که بلند بوده و از تمام نقاط قابل دیدن باشد، اهمیت دارند.
- ۳-۱-۲-۱۳-۳۶- شبکه‌ای پیوسته از مسیرهای بدون مانع باید تمامی ورودی‌ها و خروجی‌ها و فضاهای فعالیت اصلی را به هم مرتبط کند.
- ۳-۱-۲-۱۳-۳۷- مسیرها باید ثابت، هموار و غیرلغزنده، فاقد شبکه دریاچه باز تاسیساتی و بدون اختلاف سطوح باشند. حداقل عرض مسیر ۱۸۰ سانتی‌متر و شیب آن کم‌تر از ۵٪ باشد.
- ۳-۱-۲-۱۳-۳۸- برای سطح زمین بازی باید از کفپوش‌های لاستیکی ایمن استفاده شود.
- ۳-۱-۲-۱۳-۳۹- می‌توان از آسفالت، موزاییک یا کفپوش‌های لاستیکی در رنگ‌های مختلف برای مشخص کردن عملکردها یا فضاهای مختلف و تغییر در ارتفاع استفاده کرد. بافت‌های متفاوت کفپوش می‌تواند راهنمایی برای تمایز در قسمت‌های مختلف یک زمین بازی باشند.
- ۳-۱-۲-۱۳-۴۰- وسایل بازی
- انواع مختلف وسایل بازی قابل دسترس باید در زمین بازی در نظر گرفته شود تا امکان لذت بردن از بازی برای افراد با توانایی‌های متفاوت را فراهم سازد.
  - نیمکت و یا سایبان به فواصل ۵۰ متر برای افرادی که قصد استراحت یا تغییر فعالیت دارند تامین شود.
  - میزها، نیمکت‌ها و فضاهای استراحت باید برای کودکان و بزرگسالان دارای معلولیت قابل دسترس باشند.
  - مکان‌هایی خارج از محدوده بازی باید در نظر گرفته شود تا کودک بتواند قبل از استفاده از وسایل بازی آن‌ها را تماشا کرده و برای استفاده از آن‌ها تصمیم بگیرد.
  - طراحی عناصر موجود در زمین بازی با هدف تشویق به تحرک، استفاده و رشد حواس صورت می‌گیرد. امکان ارتباط با وسایل می‌تواند از طریق نمادهای دیداری و شنیداری باشد. تکرار نشانه‌ها و جهت یابی ایجاد سیستم ردیابی با استفاده از رنگ، بافت، گرافیک یا صدا بسیار مفید است.
  - تونل‌های بازی و پل‌ها باید به اندازه کافی محکم و عریض باشند تا افراد با صندلی چرخدار بتوانند از آن‌ها استفاده کنند.
  - الاکلنگ و سایر تجهیزات باید به گونه‌ای طراحی شوند تا کودک دارای معلولیت بتواند از صندلی چرخدار به آن‌ها سوار شود.
  - پله و رمپ باید در کنار یکدیگر برای دسترسی به وسایل بازی که در ارتفاع قرار دارند وجود داشته باشد.

- سرسره‌ها باید امکان استفاده با صندلی چرخدار را داشته باشند یا امکان انتقال و دسترسی ایمن و مطمئن را فراهم کنند.
- دسترسی به وسایل بازی باید از طریق رمپ با شیب حداکثر ۵ درصد و مجهز به میله دستگرد صورت گیرد.
- رمپ‌ها باید به بالاترین سطح دسترسی داشته باشند و به عنوان بخشی جدایی‌ناپذیر از تجهیزات طراحی شوند.
- سطوح هموار با ابعاد مناسب برای تردد، مکان‌های استراحت و فضای چرخش باید وجود داشته باشند.
- سطوح تجهیزات بازی آبی، مانند حوضچه‌های آب بازی، باید غیرلغزنده بوده و فاقد لبه‌های تیز باشند، تا کودکان دارای معلولیت بتوانند به طور کامل به آن‌ها دسترسی داشته باشند.
- در جایی که فرصت‌های باغبانی، مطالعه طبیعت و بازی با خاک فراهم شده است، باید سینی‌های شن و ماسه، تخته‌های گل و تجهیزات موردنظر در ارتفاع‌های مختلف قرار داده شوند تا برای کودکان با صندلی چرخدار دسترسی پذیر باشد.

### ۳-۱-۲-۱۴- ساختمان‌های تاریخی

- ۳-۱-۲-۱۴-۱- دسترسی به ساختمان‌های باارزش تاریخی باید برای تمامی افراد براساس ضوابط بافت و بناهای تاریخی فراهم شود.
- ۳-۱-۲-۱۴-۲- تحت هر شرایطی، وجهه تاریخی یک بنا باید حفظ شود. هرگونه تغییر که به طور جدی به شخصیت بنا، مصالح، خصوصیات یا فضاهای آن آسیب وارد کند ممنوع است.
- ۳-۱-۲-۱۴-۳- مناسب‌سازی بناهای تاریخی باید با رویکرد حفظ و نگهداری میراث فرهنگی که با الزامات حفاظت بنا مغایرت نداشته باشند به اجرا درآید.
- ۳-۱-۲-۱۴-۴- هنگامی که نتوان با راه‌حل‌های کالبدی مانند حذف موانع فیزیکی، الحاق یا دخل و تصرف در عناصر کالبدی و یا عبور از پیرامون موانع، دسترسی افراد دارای معلولیت را فراهم کرد باید از راه‌حل‌های جایگزین یا دیگر روش‌های مبتکرانه استفاده کرد.
- ۳-۱-۲-۱۴-۵- جابجایی خدمات عمومی از طبقات بالا به همکف، به کارگیری فن‌آوری رایانه‌ای برای دسترسی به خدمات، تنظیم مجدد مسیرهای حرکتی از جمله اقدامات جایگزین برای تامین دسترسی افراد دارای معلولیت هستند.
- ۳-۱-۲-۱۴-۶- معمولاً تغییر و دخل و تصرف در کفسازی‌های اصیل تاریخی به سختی قابل پذیرش است. در صورتی که جنس کفسازی آسیب‌پذیر بوده و نیازمند حفاظت در مقابل رفت و آمد افراد پیاده و صندلی چرخدار باشد ترجیحاً باید بر روی آن یک کفسازی محافظ ثانویه، با قابلیت برگشت پذیری اجرا شود. در این حالت اطلاعات مربوط

به کفسازی اصلی باید در محل مناسب و قابل دسترسی در اختیار عموم قرار گیرد. معمولا کفسازی‌های بسیار براق و پولیش شده باید مورد توجه ویژه‌ای قرار گیرد تا خطری بازدیدکنندگان را تهدید نکند.

۳-۱-۲-۱-۴-۷- درگاه‌های باریک، آستانه‌های بلند، تغییر ارتفاع از در به دالان و هشتی ورودی، شیب تند دالان‌ها و گاهی کفسازی نامناسب از مشکلاتی است که عمدتاً جزو ویژگی‌های خاص معماری بومی محسوب شده و تغییر در آن‌ها به سادگی میسر نخواهد بود. توصیه می‌شود در مواجهه با این شرایط و برای رفع موانع از شیوه الحاق عناصر جدید استفاده شود. معمولا الحاق یک رمپ سبک این مشکل را رفع می‌کند. اما باید در طراحی این رمپ به ارزش‌های هنری و محیطی نیز توجه داشت.

۳-۱-۲-۱-۴-۸- در بسیاری از بافت‌های تاریخی به دلیل عرض کم معابر، جدا کردن پیاده‌رو از سواره‌رو میسر نخواهد بود. پیشنهاد می‌شود در این موارد با برنامه‌ریزی دسترسی‌های بافت و تفکیک معابر پیاده‌رو و سواره از یکدیگر و یا با مدیریت زمانی عبور و مرور تا حدی با این مشکل برخورد شود.

۳-۱-۲-۱-۴-۹- نورپردازی مناسب نقش مهمی در نمایان کردن موانع حرکتی داشته و رفت و آمد در بافت تاریخی را تسهیل می‌سازد. نصب و الحاق تجهیزات نورپردازی در مناطق موردنیاز به ویژه در مناطقی که ارتفاع کفسازی تغییر می‌کند کاملاً ضروری است و باید با دقت زیادی انجام شود. در نورپردازی باید از بازی شدید نور، ایجاد خیرگی، مناطق تاریک و کنتراست‌های شدید جلوگیری شود.

۳-۱-۲-۱-۴-۱۰- علایم راهنما و تابلوهای اطلاع‌رسانی نقشی اساسی در دسترسی عمومی به بناهای تاریخی دارند. ورودی‌های اصلی، اطلاعاتی مانند فاصله تا خدمات اصلی، وجود رمپ‌ها و نحوه یاری گرفتن از مسولین باید در تابلوها ذکر شوند.

### ۳-۱-۲-۱-۱۵- پناهگاه و اسکان اضطراری

۳-۱-۲-۱-۱۵-۱- پناهگاه‌ها معمولا در ساختمان‌های عمومی مانند مدارس، ساختمان‌های دولتی و ساختمان‌های درمانی قرار دارند که باید از دسترس پذیر بودن آن‌ها مطمئن بود. دسترس پذیری باید یکی از خصوصیات کلیدی پناهگاه‌ها خصوصا مراکز اسکان اضطراری جدید الاحداث باشد تا بتوانند به تمام افراد جامعه خدمت‌رسانی کنند.

۳-۱-۲-۱-۱۵-۲- به طور طبیعی در جریان یک سانحه راه‌ها برای همگان مسدود می‌شوند. در این شرایط افراد با معلولیت حرکتی نمی‌توانند از آوار بالا رفته و عبور کنند و برای حرکت خود نیاز به کمک دارند. راه‌ها و پیاده‌روها باید بدون مانع باشند تا امکان عبور افراد با وسایل کمک حرکتی مانند صندلی چرخدار و عصا وجود داشته باشد.

۳-۱-۲-۱-۱۵-۳- کلیه فضاهای عمومی پناهگاه‌ها از جمله ورودی‌ها، مسیر عبور، امکانات و تسهیلات جانبی خدماتی و عناصر وابسته مانند سرویس‌های بهداشتی، تلفن‌ها و ... باید طبق شرایط بندهای مربوطه در این ضوابط قابل دسترس باشند.

۳-۱-۲-۱-۵-۴- مسیره‌ها، درها، ورودی‌ها، رمپ، پله و سایر بخش‌های پناهگاه باید مطابق ضوابط دسترس‌پذیری طراحی و ساخته شوند.

۳-۱-۲-۱-۵-۵- فضای گردش باید حداقل ابعاد ۱۵۰×۱۵۰ سانتی‌متر داشته باشد.

۳-۱-۲-۱-۵-۶- مسیر عبور باید عاری از هر گونه مانع باشد. تخت خواب و دیگر وسایل موجود در پناهگاه نباید مسیر عبور را برای افراد با صندلی چرخدار مسدود کنند و برای افراد با محدودیت بینایی خطرناک باشند.

۳-۱-۲-۱-۵-۷- یک مسیر عبور بدون مانع باید فضاهای اقامت و خدماتی مانند سرویس بهداشتی، غذاخوری، درمانی و اطلاعات را به هم مرتبط کند.

۳-۱-۲-۱-۵-۸- سیستم‌های ارتباطی باید در شکل‌های مختلف صوتی، بصری، نوشتاری و الکترونیکی ارائه شوند.

۳-۱-۲-۱-۵-۹- افراد دارای معلولیت باید در کنار خویشاوندان و دوستان خود باشند. آن‌ها نباید در مکانی جداگانه از مجموعه اصلی اسکان یابند.

۳-۱-۲-۱-۵-۱۰- باید فضایی اضافی در کنار محل خواب افراد با صندلی چرخدار ب برای نگهداری صندلی چرخدار آن‌ها پیش‌بینی گردد.

۳-۱-۲-۱-۵-۱۱- برخی افراد نمی‌توانند بر روی زمین بخوابند. بنابراین باید تدارکات لازم برای فراهم آوردن تخت خواب برای آن‌ها انجام شود.

۳-۱-۲-۱-۵-۱۲- افراد با محدودیت بینایی برای مسیریابی در پناهگاه تا زمانی که به فضای آن آشنا شوند به راهنمایی و کمک نیاز دارند. لذا ضروری است حضور افراد راهنما در پناهگاه پیش‌بینی شود.

### ۳-۲- ضوابط طراحی و مناسب‌سازی ساختمان‌های مسکونی

#### ۳-۲-۱- هدف

عمده‌ترین هدف از ارائه ضوابط طراحی مسکن، به وجود آوردن شرایط استقلال فردی شخص دارای معلولیت در محیط مسکونی و ایجاد زمینه برای قرار دادن افراد دارای معلولیت در کنار خانواده به عنوان یک عضو فعال، از طریق به کار گرفتن تمهیدات معماری است.

#### ۳-۲-۲- شرایط عمومی

۳-۲-۲-۱- در مجتمع‌های مسکونی حداقل ۵ درصد واحدهای مسکونی باید قابل استفاده برای افراد دارای معلولیت طراحی شده باشد. همچنین در مجتمع‌های مسکونی ساخته شده با اعتبارات کامل دولتی که کم‌تر از ۲۰ واحد مسکونی دارند، حداقل یک واحد قابل دسترس برای افراد دارای معلولیت باشد.

۳-۲-۲-۳- در ساختمان‌های مسکونی که بر طبق ضوابط شهرداری محل می‌باید دارای آسانسور باشد، آسانسور و فضاهای عمومی بنا باید قابل دسترس برای افراد دارای معلولیت باشد.

۳-۲-۲-۳- در ساختمان‌های مسکونی که در ارتفاع کم‌تر از ارتفاع مندرج در بند ۳-۲-۲-۳ ساخته می‌شوند، سطح همکف و مشاعات باید برای افراد دارای معلولیت دسترس‌پذیر باشد.

### ۳-۲-۳- مسکن قابل دسترس

در واحد مسکونی قابل دسترس باید ضوابط زیر رعایت شده باشد:

۳-۲-۳-۱- ورودی واحد مسکونی باید مطابق شرایط بند ۳-۱-۱-۱ این ضوابط باشد.

۳-۲-۳-۲- راهرو واحد مسکونی باید مطابق شرایط بند ۳-۱-۱-۴ این ضوابط باشد.

۳-۲-۳-۳- راه‌پله واحد مسکونی باید مطابق شرایط بند ۳-۱-۱-۵ این ضوابط باشد.

۳-۲-۳-۴- سطح شیب‌دار در واحد مسکونی باید مطابق شرایط بند ۳-۱-۱-۶ این ضوابط باشد.

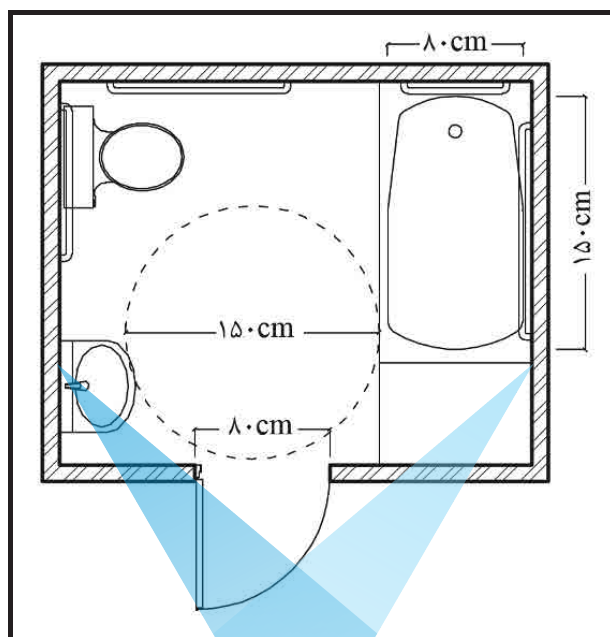
۳-۲-۳-۵- آسانسور در واحد مسکونی باید مطابق شرایط بند ۳-۱-۱-۷ این ضوابط باشد.

۳-۲-۳-۶- بازشوهای واحد مسکونی (در و پنجره) باید مطابق شرایط بند ۳-۱-۱-۱۰ این ضوابط باشد.

۳-۲-۳-۷- میله‌های دستگرد در واحد مسکونی باید مطابق شرایط بند ۳-۱-۱-۱۱ این ضوابط باشد.

۳-۲-۳-۸- حداقل یک فضای بهداشتی (حمام، توالت و دستشویی) باید مطابق شرایط بند ۳-۱-۱-۱۲ این ضوابط باشد (شکل ۳-۴۵).

۳-۲-۳-۹- کنترل‌های الکتریکی و مکانیکی واحد مسکونی باید مطابق شرایط بند ۳-۱-۱-۱۸ این ضوابط باشد.



شکل ۳-۴۵- نمونه سرویس بهداشتی و حمام دسترس‌پذیر یک واحد مسکونی

## ۳-۲-۳-۱- پارکینگ

برای هر واحد مسکونی قابل دسترس باید حداقل یک واحد پارکینگ قابل استفاده برای افراد دارای معلولیت با مشخصات ذیل در نظر گرفته شود:

۳-۲-۳-۱-۱- مسیر پیاده‌ی قابل دسترس از محوطه پارکینگ تا ورودی واحد مسکونی باید مطابق با شرایط بند ۱-۱-۲ باشد.

۳-۲-۳-۱-۲- ابعاد و شرایط دسترسی پارکینگ باید مطابق شرایط بند ۲-۵-۱-۲ در این ضوابط باشند.

۳-۲-۳-۱-۳- حتی‌الامکان حد فاصل بین پارکینگ و ورودی ساختمان برای محافظت فرد دارای معلولیت سرپوشیده شود.

## ۳-۲-۳-۲- اتاق‌ها

۳-۲-۳-۲-۱- حداقل عرض مسیر تردد در فضاهای داخلی واحد مسکونی دسترس پذیر باید ۹۰ سانتی‌متر باشد.

۳-۲-۳-۲-۲- ورودی، فضاهای زندگی، غذاخوری، خواب و ایوان در واحد مسکونی دسترس پذیر باید دارای فضای آزاد به قطر حداقل ۱۵۰ سانتی‌متر جهت چرخش، عبور و استفاده از وسایل باشد.

۳-۲-۳-۲-۳- برای استفاده از تجهیزات ثابت در اتاق‌ها باید فضای آزاد کف به ابعاد حداقل ۱۲۰×۷۵ سانتی‌متر فراهم شود (شکل ۳-۴۶).

۳-۲-۳-۲-۴- پیش‌بینی فضای آزاد به عرض حداقل ۹۰ سانتی‌متر در اتاق خواب و در اطراف تختخواب برای انجام امورات ضروری است (شکل ۳-۴۶).

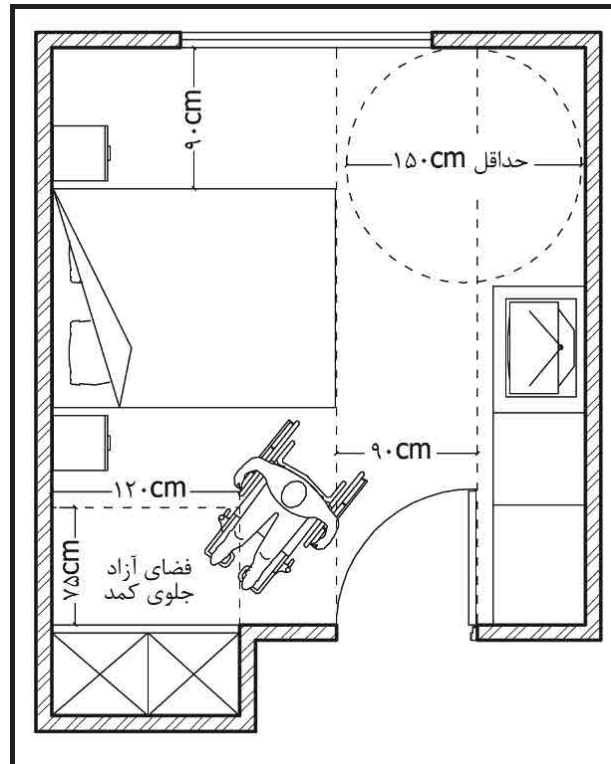
۳-۲-۳-۲-۵- در جلوی کمد باید فضای آزاد به ابعاد حداقل ۱۲۰×۷۵ سانتی‌متر در نظر گرفته شود (شکل ۳-۴۶).

۳-۲-۳-۲-۶- قفسه‌های کمد دسترس پذیر باید در ارتفاع حداقل ۴۰ و حداکثر ۱۲۰ سانتی‌متر از کف قرار گیرند (شکل ۳-۴۷).

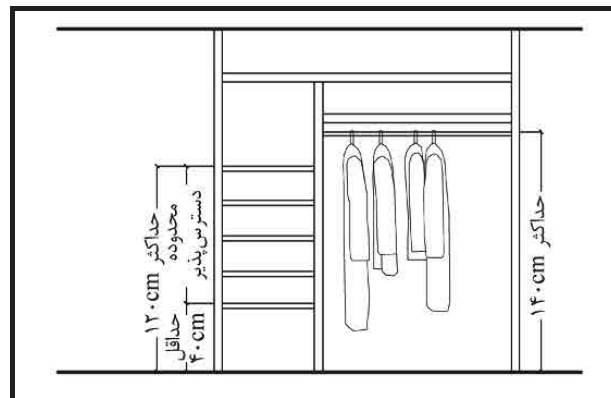
۳-۲-۳-۲-۷- حداکثر ارتفاع قابل دسترس میله رخت‌آویز در کمد ۱۴۰ سانتی‌متر باشد. استفاده از میله‌های رخت‌آویز با قابلیت تنظیم ارتفاع توصیه می‌شود (شکل ۳-۴۷).







شکل ۳-۴۶- ابعاد فضای آزاد و مسیر عبور در یک اتاق خواب دسترس پذیر

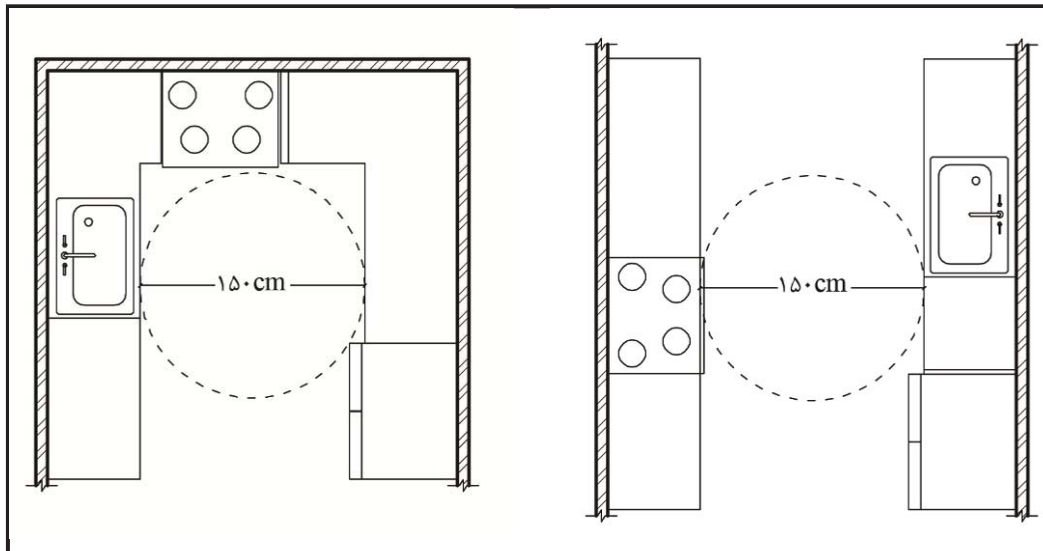


شکل ۳-۴۷- ابعاد کمد دسترس پذیر

### ۳-۳-۲-۳- آشپزخانه

۳-۳-۲-۳-۱- فضای آزاد کف به قطر حداقل ۱۵۰ سانتی متر باید به گونه‌ای طراحی شود که تمام وسایل ضروری آشپزخانه (اجاق، یخچال، ظرفشویی و ...). برای شخص با صندلی چرخدار از روبرو و یا از پهلو قابل دسترس باشد (شکل ۳-۴۸).

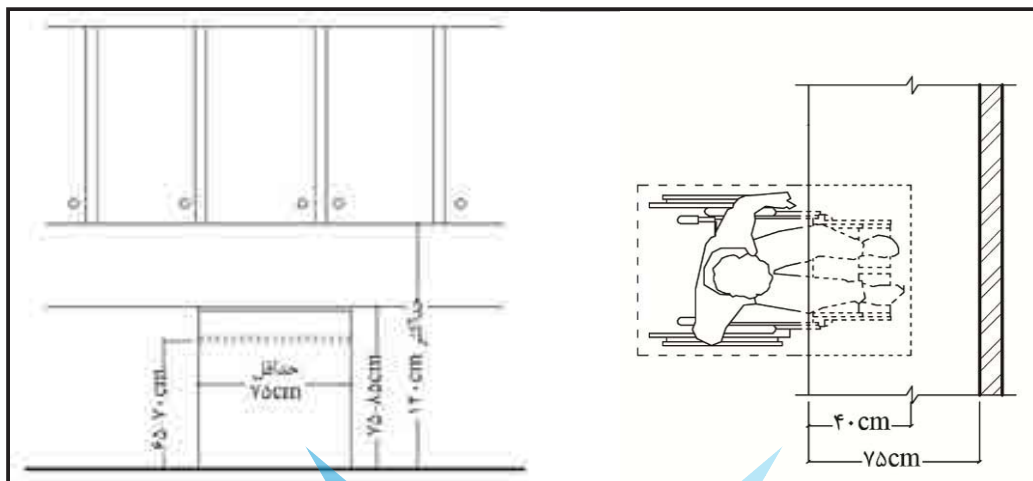
۳-۳-۲-۳-۲- در مجاورت وسایل ضروری آشپزخانه باید فضای آزاد به قطر حداقل ۱۵۰ سانتی متر جهت چرخش ۱۸۰ درجه‌ای، عبور و استفاده از وسایل باشد (شکل ۳-۴۸).



شکل ۳-۴۸- فضای آزاد برای چرخش و عبور در آشپزخانه

۳-۲-۳-۳- حداقل سطح کار آزاد با عرض حداقل ۷۵ سانتی متر و ارتفاع بین ۷۵ تا ۸۵ سانتی متر، با فضای آزاد برای قرارگیری پا به عمق ۴۰ سانتی متر و ارتفاع ۶۵ تا ۷۰ سانتی متر در زیر آن باید در نظر گرفته شود (شکل ۳-۴۹).

۳-۲-۳-۴- حداکثر ارتفاع پایین ترین طبقه قفسه های فوقانی ۱۲۰ سانتی متر و قفسه های پایینی ۸۰ سانتی متر باشد (شکل ۳-۴۹).

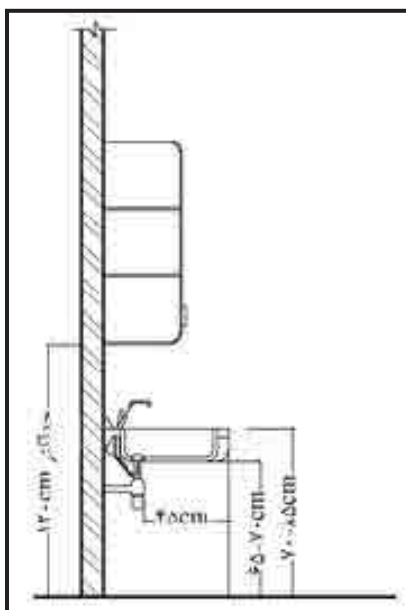


شکل ۳-۴۹- ابعاد دسترسی و فضای آزاد جلوی سطح کار جهت قرارگیری صندلی چرخدار

۳-۲-۳-۵- ارتفاع سینک ظرفشویی باید ۷۰ تا ۸۵ سانتی متر بوده و زیر آن باید فضای آزاد برای قرارگیری پا به ارتفاع ۶۵ تا ۷۰ سانتی متر از کف و به عمق ۴۰ سانتی متر در نظر گرفته شود (شکل ۳-۵۰).

۳-۲-۳-۶- زیر ظرفشوها نباید سطوح نوک تیز و ساییده وجود داشته باشد. لوله آب گرم و لوله تخلیه آن، در زیر ظرفشو باید با پوشش عایق پیش بینی شود.

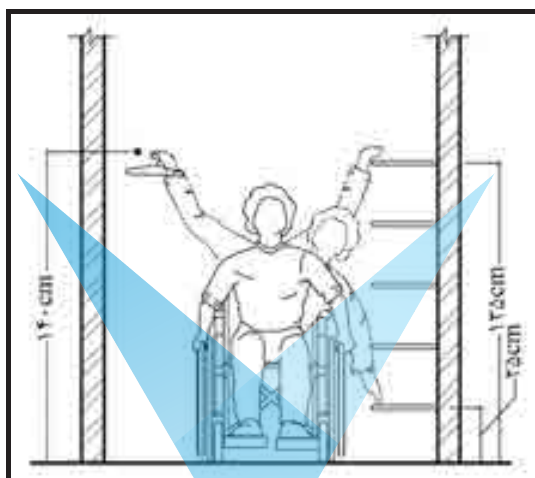
- ۷-۳-۳-۲-۳- شیر ظرفشویی باید با یک دست قابل دسترسی و استفاده باشد و به راحتی عمل کند.
- ۸-۳-۳-۲-۳- توصیه می‌شود قفسه‌های آشپزخانه قابل جابجایی و برداشتن باشند تا به آسانی با نیازهای فرد دارای معلولیت قابل تطبیق باشند.
- ۹-۳-۳-۲-۳- دستگیره‌های کابینت‌ها باید قابل دسترسی و استفاده آسان برای افراد دارای معلولیت باشند.



شکل ۳-۵۰- ابعاد و اندازه زیر سطح کار یا ظرفشویی جهت قرارگیری صندلی چرخدار

### ۴-۳-۲-۳- انباری

- ۱-۴-۳-۲-۳- فضای آزاد کف به ابعاد  $۱۲۰ \times ۷۵$  سانتی‌متر باید به گونه‌ای طراحی شود که کلیه قسمت‌های انباری برای فرد با صندلی چرخدار از روبرو یا از پهلو قابل دسترس باشد.
- ۲-۴-۳-۲-۳- حداکثر ارتفاع دستیابی از روبرو به وسایل داخل انباری باید بین ۴۰ تا ۱۲۰ سانتی‌متر و از پهلو بین ۲۵ تا ۱۳۵ سانتی‌متر باشد (شکل ۳-۵۱).



شکل ۳-۵۱- ارتفاع دستیابی به قفسه‌های انبار از مقابل و از پهلو برای صندلی چرخدار

## منابع و مراجع

- ۱- تیبرگ، سون [و دیگران]. «دیدگاه‌هایی درباره ایجاد و گسترش محیط شهری بدون مانع»، سازمان ملل متحد، ترجمه مهدی بابایی اهری، سازمان مشاور فنی و مهندسی شهر تهران، ۱۳۷۴.
- ۲- رستمی، ژنیت. «بازبینی مشکلات معلولین از دیدگاهی نو و شیوه‌های مقابله با آن‌ها»، در مجموعه مقالات دوره آموزشی طراحی فضاهای عمومی قابل دسترس برای کم‌توانان جسمی - معابر شهری، مرکز تحقیقات ساختمان و مسکن، تهران، ۱۳۸۴، ص ۱۱-۱۸.
- ۳- رفیع‌زاده، ندا. نودری، شعله. قاسم‌زاده، مسعود. ماندگار، مهران. «راهنمای کاربردی ضوابط و مقررات شهرسازی و معماری برای افراد معلول جسمی - حرکتی»، مرکز تحقیقات راه، مسکن و شهرسازی، ۱۳۹۲.
- ۴- سازمان برنامه و بودجه. «تسهیلات پیاده‌روی»، نشریه شماره ۱۴۴. انتشارات معاونت فنی دفتر تحقیقات و معیارهای فنی. ۱۳۷۵.
- ۵- سازمان برنامه و بودجه. «دستورالعمل اجرایی محافظت ساختمان‌ها در برابر آتش‌سوزی»، نشریه شماره ۱۱۲، دفتر تحقیقات و معیارهای فنی، تهران، ۱۳۷۱.
- ۶- سازمان برنامه و بودجه. «محافظت ساختمان‌ها در برابر حریق»، نشریه شماره ۱۱۱، دفتر تحقیقات و معیارهای فنی، تهران، ۱۳۷۳.
- ۷- سازمان بهزیستی کشور. «قانون حمایت از حقوق معلولان و آیین‌نامه‌های اجرایی مربوطه»، معاونت پشتیبانی و امور مجلس، تهران، ۱۳۹۷.
- ۸- سازمان مشاور فنی و مهندسی شهر تهران. «اولویت‌بندی رفع موانع از شبکه معابر شهر تهران»، حبیبی، میترا [و دیگران]، تهران، ۱۳۷۵.
- ۹- سازمان مشاور فنی و مهندسی شهر تهران. «رهنمودهایی برای ایجاد و گسترش محیط بدون مانع». مجیدی، حسین، تهران، ۱۳۷۳.
- ۱۰- سازمان مشاور فنی و مهندسی شهر تهران. «برنامه اقدام جهانی برای معلولین، مصوب سی و هفتمین اجلاس مجمع عمومی، سازمان ملل متحد - بخش اطلاعات اقتصادی و اجتماعی»، ترجمه مهدی بابایی اهری، ۱۳۷۲.
- ۱۱- سازمان ملل متحد. «دقت در طراحی - راهنمای مناسب‌سازی بناها و فضاهای شهری برای معلولین و کم‌توانان جسمی»، ترجمه مهدی بابایی اهری، سازمان مشاور فنی و مهندسی شهر تهران، ۱۳۷۳.
- ۱۲- سازمان ملل متحد. «کنوانسیون حقوق افراد دارای معلولیت». ترجمه محمد پورنجف. اداره حقوق بشر وزارت امور خارجه جمهوری اسلامی ایران. ۱۳۸۶.
- ۱۳- سازمان ملی استاندارد ایران. «کفی‌های بالابر برقی برای افراد دارای اختلال حرکتی - قوانینی برای ایمنی، ابعاد و کارکرد عملیاتی»، استاندارد شماره ۲۲۳۹۱. تهران، ۱۳۹۶.

- ۱۴- سازمان ملی استاندارد ایران. «مقررات ایمنی و ساختار آسانسور». استاندارد شماره ۶۳۰۳. تهران، ۱۳۹۳.
- ۱۵- شهرداری تهران. «دستورالعمل مناسب‌سازی ساختمان‌های عمومی برای معلولین جسمی و حرکتی». ۱۳۹۰
- ۱۶- شهرداری تهران. «دستورالعمل مناسب‌سازی فضای شهری برای معلولین جسمی و حرکتی». ۱۳۹۰
- ۱۷- مرکز تحقیقات ساختمان و مسکن. «آیین‌نامه محافظت ساختمان‌ها در برابر آتش». وزارت مسکن و شهرسازی، شماره ض ۴۴۴، تهران، ۱۳۸۵.
- ۱۸- مرکز آمار ایران. «طبقه‌بندی بین‌المللی عملکرد، ناتوانی و سلامت»، سازمان جهانی بهداشت، ترجمه‌ی محمد کمالی، منوچهر ارجمند حسابی، تهران، ۱۳۸۴.
- ۱۹- مرکز تحقیقات ساختمان و مسکن. «ضوابط و مقررات شهرسازی و معماری برای معلولین جسمی - حرکتی، ویرایش دوم، نشریه شماره ۱۰۴، تهران، ۱۳۷۸.
- ۲۰- مرکز مطالعات و تحقیقات شهرسازی و معماری ایران. «آیین‌نامه طراحی راه‌های شهری». ۱۳۷۴
- ۲۱- معاونت برنامه‌ریزی و نظارت راهبردی ریاست جمهوری. «قانون برنامه پنجم توسعه اقتصادی، اجتماعی و فرهنگی دولت جمهوری اسلامی ایران»، ۱۳۸۹.
- ۲۲- موسسه استاندارد و تحقیقات صنعتی ایران. «آیین کاربرد اصول اساسی طراحی فضا برای معلولین جسمی - حرکتی»، استاندارد شماره ۲۹۴۸. تهران، ۱۳۶۷.
- ۲۳- نوذری، شعله. «نیازهای افراد دارای کم‌توانی در ساختمان‌ها، راهنمای طراحی»، ISO9527، مرکز تحقیقات ساختمان و مسکن، ۱۳۸۸.
- ۲۴- نوذری، شعله. رفیع‌زاده، ندا. قاسم‌زاده، مسعود. «رهنمودهای طراحی معماری برای ایمن‌سازی حرکت در مدارس»، مرکز تحقیقات راه، مسکن و شهرسازی، ۱۳۹۲.
- ۲۵- نوذری، شعله. رفیع‌زاده، ندا. قاسم‌زاده، مسعود. راهب، غزال. صادقی، زینب. «رهنمودهای مناسب‌سازی پایانه‌های حمل و نقل برای افراد دارای معلولیت». مرکز تحقیقات راه، مسکن و شهرسازی، ۱۳۹۵.
- ۲۶- نوذری، شعله. رفیع‌زاده، ندا. قاسم‌زاده، مسعود. «روش‌های مناسب‌سازی ساختمان‌های اداری برای افراد دارای محدودیت‌های جسمی و حرکتی»، مرکز تحقیقات ساختمان و مسکن، تهران، ۱۳۸۷.
- ۲۷- نورانی، امیر. «آسان‌سازی، به‌کارگیری، آموزشی نمودن و ارزیابی اجرایی ضوابط و مقررات شهرسازی و معماری برای افراد معلول جسمی - حرکتی»، مرکز مطالعاتی و تحقیقاتی شهرسازی و معماری ایران، تهران، ۱۳۸۳.
- 28- Accessible Design Review Guide: An ADAAG Guide for Designing and Specifying Spaces, Buildings, and Sites, New York, McGraw-Hill, 1996.
- 29- American National Standard. "Accessible and Usable Buildings and Facilities". ICC A111,1. 2009
- 30- British Standard Institute. "Design of Buildings and Their Approaches to Meet the Needs of Disabled People. Code of Practice". BS 8300: 2009.
- 31- Canadian Standards Association. "Accessible Design for the Built Environment". B 04-651. 2004.
- 32- Department of Justice. "ADA Standards for Accessible Design". 2010

- 33- Department of Justice. ADA Standards for Accessible Design. "ADA Accessibility Guidelines for Buildings and Facilities".1994
- 34- Deutsches Institut für Normung. "Barrier Free Built Environment; Part 1: Streets, Squares, Paths, Public Transport, Recreation Areas and Playgrounds; Design Principles" DIN.18024.1998.
- 35- Goldsmith, Selwyn. "Universal Design", A Manual of Practical Guidance for Architects, Reed Educational and Professional publishing ltd, 2000.
- 36- Goldsmith, Selwyn." Designing for The Disables; The New Paradigm", Oxford, Architectural press,1997.
- 37- Hopper, Leonard J. "Security and Site Design: A Landscape Architectural Approach to Analysis, Assessment, and Design Implementation", John Wiley and Sons, 2005.
- 38- Imrie, Rob." Accessible Housing: Quality, Disability and Design", London, Routledge, 2006.
- 39- Imrie, Rob." Inclusive Design, Designing and Developing Accessible Environments", London, Spon Press, 2001.
- 40- International Code Council. "International Building Code"2009.
- 41- International Organization for Standardization. "Building Construction; Needs for Disabled People in Buildings; Design Guidelines". ISO 9527. 1994.
- 42- International Organization for Standardization. "Building Construction; Accessibility and Usability of the Built Environment". ISO 21542. 2011.
- 43- Manchester City Council. "Design for Access". 2003.
- 44- Nadel, Barbara A. "Building Security, Handbook for Architectural Planning and Design", McGraw-Hill, 2004.
- 45- New Zealand Standard Council. "Design for Access and Mobility, Buildings and Associated Facilities". NZS.4121. 2001.
- 46- Peloquin, Albert. "Barrier-Free Residential Design", New York, McGraw-Hill, 1994.
- 47- Pupil Support and Equal Opportunities." Accessible Schools, Planning to Increase Access to Schools for Disabled Pupils", Local Education Authorities (LEAs), England, 2002.
- 48- SOLIDERE Beirut. United Nations Economic and Social Commission for Western Asia. "Accessibility for the Disabled. A Design Manual for A Barrier Free Environment". 2003.
- 49- The Accessible Housing Design File, Barrier Free Environments, New York, John Wiley and Sons, 1998.
- 50- The City of Calgary, Advisory Committee on Accessibility. "Access Design Standards". 2009.
- 51- The City of Toronto, Healthy City Office. "Accessibility Design Guidelines". 2004.
- 52- Wible, Robert C. "Architectural Security Codes and Guidelines", Mc Graw Hill, 2007.





shaghool.ir

## خواننده گرامی

امور نظام فنی و اجرایی سازمان برنامه و بودجه کشور، با گذشت بیش از چهل سال فعالیت تحقیقاتی و مطالعاتی خود، افزون بر هفتصد عنوان نشریه تخصصی - فنی، در قالب آیین نامه، ضابطه، معیار، دستورالعمل، مشخصات فنی عمومی و مقاله، به صورت تالیف و ترجمه، تهیه و ابلاغ کرده است. ضابطه حاضر در راستای موارد یاد شده تهیه شده، تا در راه نیل به توسعه و گسترش علوم در کشور و بهبود فعالیت‌های عمرانی به کار برده شود. فهرست نشریات منتشر شده در سال‌های اخیر در سایت اینترنتی [nezamfanni.ir](http://nezamfanni.ir) قابل دستیابی می‌باشد.



shaghool.ir





shaghool.ir

Islamic Republic of Iran  
Plan and Budget Organization

# Urban and Architectural Design Criteria for People with Disability (First Revision)

No. 246

Deputy of Technical, Infrastructure and  
Production Affairs  
Department of Technical & Executive affairs,  
Consultants and Contractors  
[nezamfanni.ir](http://nezamfanni.ir)

Ministry of Roads and Urban Development  
Deputy of Urban Planning and Architecture  
Road, Housing and Urban Development  
Research Center  
[Bhrc.ac.ir](http://Bhrc.ac.ir)

2020

shaghool.ir

## این نشریه با عنوان

«ضوابط و مقررات شهرسازی و معماری برای افراد دارای معلولیت» به منظور کمک به برنامه‌ریزان، طراحان، مهندسان و مدیران شهری بازنگری شده تا از بروز مشکلات دسترسی در طرح‌های آتی جلوگیری نموده و همچنین نسبت به رفع موانع و مناسب‌سازی ساختمانهای و معابر موجود اقدام نمایند.



shaghool.ir