



جمهوری اسلامی ایران

Islamic Republic of Iran

سازمان ملی استاندارد ایران

Iranian National Standardization Organization



استاندارد ملی ایران

۱۴۸۹۶

چاپ اول

اسفند ۱۳۹۱

INSO

14896

1st. Edition

Mar.2013

کاسه ادرار از جنس چینی بهداشتی (نوع
بدون لبه) - ویژگی‌ها

Vitreous china bowl urinals (rimless type) -
Specifications

ICS:91.140.70

به نام خدا

آشنایی با سازمان ملی استاندارد ایران

مؤسسه استاندارد و تحقیقات صنعتی ایران به موجب بند یک ماده ۳ قانون اصلاح قوانین و مقررات مؤسسه استاندارد و تحقیقات صنعتی ایران، مصوب بهمن ماه ۱۳۷۱ تنها مرجع رسمی کشور است که وظیفه تعیین، تدوین و نشر استانداردهای ملی (رسمی) ایران را به عهده دارد. نام موسسه استاندارد و تحقیقات صنعتی ایران به موجب یکصد و پنجاه و دومین جلسه شورای عالی اداری مورخ ۹۰/۶/۲۹ به سازمان ملی استاندارد ایران تغییر و طی نامه شماره ۲۰۶/۳۵۸۳۸ مورخ ۹۰/۷/۲۴ جهت اجرا ابلاغ شده است.

تدوین استاندارد در حوزه های مختلف در کمیسیون های فنی مرکب از کارشناسان سازمان، صاحب نظران مراکز و مؤسسات علمی، پژوهشی، تولیدی و اقتصادی آگاه و مرتبط انجام می شود و کوششی همگام با مصالح ملی و با توجه به شرایط تولیدی، فناوری و تجاری است که از مشارکت آگاهانه و منصفانه صاحبان حق و نفع، شامل تولیدکنندگان، مصرف کنندگان، صادرکنندگان و وارد کنندگان، مراکز علمی و تخصصی، نهادهای سازمان های دولتی و غیر دولتی حاصل می شود. پیش نویس استانداردهای ملی ایران برای نظرخواهی به مراجع ذی نفع و اعضای کمیسیون های فنی مربوط ارسال می شود و پس از دریافت نظرها و پیشنهادهای در کمیته ملی مرتبط با آن رشته طرح و در صورت تصویب به عنوان استاندارد ملی (رسمی) ایران چاپ و منتشر می شود.

پیش نویس استانداردهایی که مؤسسات و سازمان های علاقه مند و ذی صلاح نیز با رعایت ضوابط تعیین شده تهیه می کنند در کمیته ملی طرح و بررسی و در صورت تصویب، به عنوان استاندارد ملی ایران چاپ و منتشر می شود. بدین ترتیب، استانداردهایی ملی تلقی می شوند که بر اساس مفاد نوشته شده در استاندارد ملی ایران شماره ۵ تدوین و در کمیته ملی استاندارد مربوط که سازمان ملی استاندارد ایران تشکیل می دهد به تصویب رسیده باشد.

سازمان ملی استاندارد ایران از اعضای اصلی سازمان بین المللی استاندارد (ISO)^۱، کمیسیون بین المللی الکتروتکنیک (IEC)^۲ و سازمان بین المللی اندازه شناسی قانونی (OIML)^۳ است و به عنوان تنها رابط^۴ کمیسیون کدکس غذایی (CAC)^۵ در کشور فعالیت می کند. در تدوین استانداردهای ملی ایران ضمن توجه به شرایط کلی و نیازمندی های خاص کشور، از آخرین پیشرفت های علمی، فنی و صنعتی جهان و استانداردهای بین المللی بهره گیری می شود.

سازمان ملی استاندارد ایران می تواند با رعایت موازین پیش بینی شده در قانون، برای حمایت از مصرف کنندگان، حفظ سلامت و ایمنی فردی و عمومی، حصول اطمینان از کیفیت محصولات و ملاحظات زیست محیطی و اقتصادی، اجرای بعضی از استانداردهای ملی ایران را برای محصولات تولیدی داخل کشور و/یا اقلام وارداتی، با تصویب شورای عالی استاندارد، اجباری نماید. سازمان می تواند به منظور حفظ بازارهای بین المللی برای محصولات کشور، اجرای استانداردهای کالاهای صادراتی و درجه بندی آن را اجباری نماید. همچنین برای اطمینان بخشیدن به استفاده کنندگان از خدمات سازمان ها و مؤسسات فعال در زمینه مشاوره، آموزش، بازرسی، ممیزی و صدور گواهی سیستم های مدیریت کیفیت و مدیریت زیست-محیطی، آزمایشگاه ها و مراکز کالیبراسیون (واسنجی) وسایل سنجش، سازمان ملی استاندارد ایران این گونه سازمان ها و مؤسسات را بر اساس ضوابط نظام تأیید صلاحیت ایران ارزیابی می کند و در صورت احراز شرایط لازم، گواهینامه تأیید صلاحیت به آن ها اعطا و بر عملکرد آن ها نظارت می کند. ترویج دستگاه بین المللی یکاها، کالیبراسیون (واسنجی) وسایل سنجش، تعیین عیار فلزات گرانبها و انجام تحقیقات کاربردی برای ارتقای سطح استانداردهای ملی ایران از دیگر وظایف این سازمان است.

1- International Organization for Standardization

2 - International Electrotechnical Commission

3- International Organization of Legal Metrology (Organisation Internationale de Metrologie Legale)

4 - Contact point

5 - Codex Alimentarius Commission

کمیسیون فنی تدوین استاندارد
«کاسه ادرار از جنس چینی بهداشتی (نوع بدون لبه) – ویژگی‌ها»

رئیس:

توسلی، ناصر
(کارشناس ارشد مهندسی مکانیک)

دبیر:

کاشی، امید
(کارشناس مهندسی متالورژی)

سمت و / یا نمایندگی

عضو هیات علمی دانشگاه آزاد پرند

عضو حقیقی انجمن آزمایشگاه های همکار
آزمون و کالیبراسیون

اعضا: (اسامی به ترتیب حروف الفبا)

مدیر عامل شرکت بازرسی نوآوران کیفیت
پارس

آژیده، علیرضا
(کارشناس مهندسی مکانیک)

مدیر عامل شرکت بازرسی فنی و مهندسی
کارافرا

احمدیان، فرامرز
(کارشناس مهندسی متالورژی صنعتی)

عضو هیات علمی دانشگاه آزاد پرند

بابازاده، سعید
(کارشناس ارشد مهندسی مکانیک)

مدیر مهندسی شرکت مرسل آرین کیا

عالم بین، سید آمنه
(کارشناس مهندسی مکانیک)

مدیر تولید شرکت پژوهش و فن آوری پارس
کاتالیست خوارزمی

مردان لو، امین
(کارشناس مهندسی مواد سرامیک)

پیش‌گفتار

استاندارد "کاسه ادرار از جنس چینی بهداشتی (نوع بدون لبه) - ویژگی‌ها" که پیش‌نویس آن در کمیسیون‌های مربوط توسط انجمن آزمایشگاه‌های همکار آزمون و کالیبراسیون تهیه و تدوین شده و در سید و هفتاد و سومین اجلاس کمیته ملی استاندارد مهندسی ساختمان و مصالح و فرآورده‌های ساختمانی مورخ ۱۳۹۱/۲/۲ مورد تصویب قرار گرفته است، اینک به استناد بند یک ماده ۳ قانون اصلاح قوانین و مقررات موسسه استاندارد و تحقیقات صنعتی ایران، مصوب بهمن ماه ۱۳۷۱، به عنوان استاندارد ملی ایران منتشر می‌شود. برای حفظ همگامی و هماهنگی با تحولات و پیشرفت‌های ملی و جهانی در زمینه صنایع، علوم و خدمات، استانداردهای ملی ایران در مواقع لزوم تجدیدنظر خواهد شد و هر پیشنهادی که برای اصلاح و تکمیل این استانداردها ارائه شود، هنگام تجدیدنظر در کمیسیون فنی مربوط مورد توجه قرار خواهد گرفت. بنابراین، باید همواره از آخرین تجدیدنظر استانداردهای ملی استفاده کرد.

منبع و ماخذی که برای تهیه این استاندارد مورد استفاده قرار گرفته به شرح زیر است:

BS 5520:1990 (2007), Vitreous china bowl urinals (rimless type) - Specifications

کاسه ادرار از جنس چینی بهداشتی (نوع بدون لبه) – ویژگی‌ها

۱ هدف و دامنه کاربرد

هدف از تدوین این استاندارد، تعیین مواد، کیفیت، طراحی و ابعاد کاسه ادرار از جنس چینی بهداشتی (نوع بدون لبه) می‌باشد. این استاندارد برای کاسه ادرار در دو اندازه، طبق جدول ۱ کاربرد دارد.

۲ مراجع الزامی

مدارک الزامی زیر حاوی مقرراتی است که در متن این استاندارد ملی ایران به آن‌ها ارجاع داده شده است. بدین ترتیب آن مقررات جزئی از این استاندارد ملی ایران محسوب می‌شود. در صورتی که به مدرکی با ذکر تاریخ انتشار ارجاع داده شده باشد، اصلاحیه‌ها و تجدید نظرهای بعدی آن مورد نظر این استاندارد ملی ایران نیست. در مورد مدارکی که بدون ذکر تاریخ انتشار به آن‌ها ارجاع داده شده است، همواره آخرین تجدید نظر و اصلاحیه‌های بعدی آن‌ها مورد نظر است. استفاده از مراجع زیر برای این استاندارد الزامی است:

۱-۲ استاندارد ملی ایران شماره ۶۹۶: سال ۱۳۸۱، چینی بهداشتی – ویژگی‌ها و روش‌های آزمون
2-2 BS 1876, Automatic flushing cisterns for urinals

۳ مواد و کیفیت

کاسه‌های ادرار باید از چینی بهداشتی مطابق با ویژگی‌های استاندارد بند ۱-۲ ساخته شوند.

۴ طراحی

کاسه ادرار باید مطابق با ابعاد و رواداری‌های مجاز بیان شده در جدول ۱ و نشان داده شده در شکل ۱ باشند. کاسه‌های ادرار باید مناسب برای استفاده با یک آب‌پخش‌کن از بالا^۱ باشند یا باید دارای یک ورودی برای آب پخش‌کن از پشت^۲ باشند (حرف B در جدول ۱ را ببینید). کاسه ادرار باید بدون لبه شستشو^۳ و سرریز باشد. تمام سطوحی که پس از نصب کاسه ادرار در معرض دید می‌باشند باید لعاب‌کاری شوند و باید عاری از برآمدگی‌ها^۴، شکاف‌ها^۵ و حفره‌های غیرقابل دسترس^۶ که ممکن است موجب جمع‌شدن کثافت، جرم‌های آهکی و یا مانع تمیز کردن شوند، باشند. کاسه ادرار باید به‌صورتی ساخته شود که وقتی در موقعیت صحیح آن نصب می‌شود، به‌طور کامل به‌وسیله نیروی ثقلی^۷ خالی شود.

-
- 1- Top supply spreader
 - 2- Back inlet spreader
 - 3- Flushing rim
 - 4- Ridge
 - 5- Crevice
 - 6- Cavity
 - 1- Gravity

کاسه‌های ادرار باید به‌گونه‌ای طراحی شود که با آبشویه‌های ساخته‌شده طبق استاندارد بند ۲-۲ بدون پاشش^۱ کار کند.

۵ متعلقات نصب و نگه‌دارنده

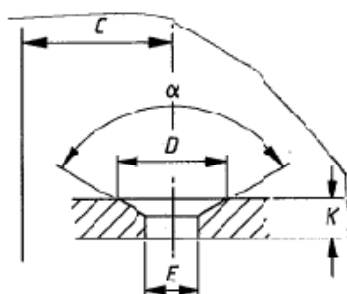
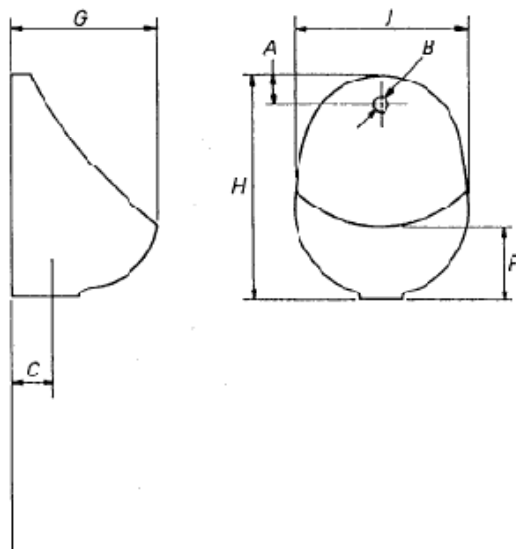
کاسه‌های ادراری باید با وسایل مناسب نگه‌دارنده ترجیحاً از نوع توکار^۲ تهیه شوند. سازنده‌ها باید در صورت درخواست جزئیات متعلقات نصب را ارائه کنند.

یادآوری- برای اندازه‌گیری ابعاد باید از ابزار و وسایل متناسب با مقادیر و رواداری‌های ذکر شده استفاده شود.

جدول ۱- ابعاد و انحرافات مجاز

تعاریف	ابعاد (میلی متر)	حرف مرجع
فاصله بالای کاسه تا مرکز سوراخ ورودی آب یا پخش‌کننده آب	ماکسیمم ۷۵	A
قطر سوراخ آب (در صورت وجود)	۲۲±۳	B
فاصله مرکز خروجی فاضلاب از پشت کاسه ادرار	مینیمم ۱۰۰	C
اندازه قطر خروجی لبه سوراخ فاضلاب وقتی زاویه α برابر است با $\pm 10^\circ$ درجه	۶۵±۲	D
قطر خروجی فاضلاب	۵۰±۵	E
فاصله سطح زیری خروجی فاضلاب تا پایین‌ترین نقطه لبه کاسه ادرار	مینیمم ۸۵	F
پیش‌آمدگی کلی کاسه پیسوار از سطح پشتی	ماکسیمم ۳۸۰	G
فاصله از سطح زیری خروجی فاضلاب تا بالای کاسه ادرار	ماکسیمم ۶۰۰ مینیمم ۳۰۰ مینیمم ۴۷۵	H
عرض کاسه ادرار در عریض‌ترین نقطه	ماکسیمم ۴۰۰ مینیمم ۲۵۰ مینیمم ۳۰۰	J
عمق خروجی فاضلاب	۲۰±۲	K

2- Splashing
3- Concealed



یادآوری - نقشه‌ها شماتیک می‌باشند و برای نشان دادن مشخصه‌های طراحی نمی‌باشند.

شکل ۱- کاسه‌های ادرار

۶ نشانه‌گذاری

کاسه‌های ادرار باید با اطلاعات زیر، به‌طور ماندگار نشانه‌گذاری شوند:

- ۱-۶ نام، مشخصات و علامت تجاری سازنده یا عرضه‌کننده؛
- ۲-۶ کشور سازنده؛
- ۳-۶ علامت نشان استاندارد ایران (در صورت داشتن پروانه)؛
- ۴-۶ نوع کالا (به اظهار سازنده)؛
- ۵-۶ کد ردیابی محصول؛
- ۶-۶ اندازه کاری؛
- ۷-۶ موارد احتیاط جهت جلوگیری از آسیب دیدگی نظیر علامت شکستگی.

۷ بسته‌بندی

بسته‌بندی باید به‌گونه‌ای باشد که طی انتقال، کالا دچار آسیب دیدگی نشود.