



جمهوری اسلامی ایران  
Islamic Republic of Iran  
سازمان ملی استاندارد ایران

Iranian National Standardization Organization



استاندارد ملی ایران

۲۰۰۷۸-۴

چاپ اول

۱۳۹۴

INSO  
20078-4  
1st .Edition  
2016

سامانه‌های کوچک تصفیه فاضلاب تا  
جمعیت تحت پوشش ۵۰ نفری -  
قسمت ۴: مخازن گندزدایی سر هم  
شده در محل از قطعات پیش ساخته

**Small wastewater treatment systems  
for up to 50 PT – part 4: Septic tanks  
assembled in situ from prefabricated  
kits**

ICS: 13.060.30

استاندارد ملی ایران شماره ۴-۲۰۰۷۸ (چاپ اول): سال ۱۳۹۴

سازمان ملی استاندارد ایران

تهران، ضلع جنوب غربی میدان ونک، خیابان ولیعصر، پلاک ۲۵۹۲

صندوق پستی: ۶۱۳۹-۱۴۱۵۵ تهران- ایران

تلفن: ۵-۸۸۸۷۹۴۶۱

دورنگار: ۸۸۸۸۷۰۸۰ و ۸۸۸۸۷۱۰۳

کرج، شهر صنعتی، میدان استاندارد

صندوق پستی: ۱۶۳-۳۱۵۸۵ کرج - ایران

تلفن: ۸-۳۲۸۰۶۰۳۱ (۰۲۶)

دورنگار: ۳۲۸۰۸۱۱۴ (۰۲۶)

رایانامه: [standard@isiri.org.ir](mailto:standard@isiri.org.ir)

وبگاه: <http://www.isiri.org>

**Iranian National Standardization Organization (INSO)**

No.1294 Valiasr Ave., South western corner of Vanak Sq., Tehran, Iran

P. O. Box: 14155-6139, Tehran, Iran

Tel: + 98 (21) 88879461-5

Fax: + 98 (21) 88887080, 88887103

Standard Square, Karaj, Iran

P.O. Box: 31585-163, Karaj, Iran

Tel: + 98 (26) 32806031-8

Fax: + 98 (26) 32808114

Email: [standard@isiri.org.ir](mailto:standard@isiri.org.ir)

Website: <http://www.isiri.org>

## به نام خدا

### آشنایی با سازمان ملی استاندارد ایران

سازمان ملی استاندارد ایران به موجب بند یک ماده ۳ قانون اصلاح قوانین و مقررات مؤسسه استاندارد و تحقیقات صنعتی ایران، مصوب بهمن ماه ۱۳۷۱ تنها مرجع رسمی کشور است که وظیفه تعیین، تدوین و نشر استانداردهای ملی (رسمی) ایران را به عهده دارد.

تدوین استاندارد در حوزه‌های مختلف در کمیسیون‌های فنی مرکب از کارشناسان سازمان، صاحب‌نظران مراکز و مؤسسات علمی، پژوهشی، تولیدی و اقتصادی آگاه و مرتبط انجام می‌شود و کوششی همگام با مصالح ملی و با توجه به شرایط تولیدی، فناوری و تجاری است که از مشارکت آگاهانه و منصفانه صاحبان حق و نفع، شامل تولیدکنندگان، مصرف‌کنندگان، صادرکنندگان و واردکنندگان، مراکز علمی و تخصصی، نهادها، سازمان‌های دولتی و غیردولتی حاصل می‌شود. پیش‌نویس استانداردهای ملی ایران برای نظرخواهی به مراجع ذی‌نفع و اعضای کمیسیون‌های مربوط ارسال می‌شود و پس از دریافت نظرها و پیشنهادهای در کمیته ملی مرتبط با آن رشته طرح و در صورت تصویب، به عنوان استاندارد ملی (رسمی) ایران چاپ و منتشر می‌شود.

پیش‌نویس استانداردهایی که مؤسسات و سازمان‌های علاقه‌مند و ذی‌صلاح نیز با رعایت ضوابط تعیین شده تهیه می‌کنند در کمیته ملی طرح، بررسی و در صورت تصویب، به عنوان استاندارد ملی ایران چاپ و منتشر می‌شود. بدین ترتیب، استانداردهایی ملی تلقی می‌شود که بر اساس مقررات استاندارد ملی ایران شماره ۵ تدوین و در کمیته ملی استاندارد مربوط که در سازمان ملی استاندارد ایران تشکیل می‌شود به تصویب رسیده باشد.

سازمان ملی استاندارد ایران از اعضای اصلی سازمان بین‌المللی استاندارد (ISO)<sup>۱</sup>، کمیسیون بین‌المللی الکتروتکنیک (IEC)<sup>۲</sup> و سازمان بین‌المللی اندازه‌شناسی قانونی (OIML)<sup>۳</sup> است و به‌عنوان تنها رابط<sup>۴</sup> کمیسیون کدکس غذایی (CAC)<sup>۵</sup> در کشور فعالیت می‌کند. در تدوین استانداردهای ملی ایران ضمن توجه به شرایط کلی و نیازمندی‌های خاص کشور، از آخرین پیشرفت‌های علمی، فنی و صنعتی جهان و استانداردهای بین‌المللی بهره‌گیری می‌شود.

سازمان ملی استاندارد ایران می‌تواند با رعایت موازین پیش‌بینی شده در قانون، برای حمایت از مصرف‌کنندگان، حفظ سلامت و ایمنی فردی و عمومی، حصول اطمینان از کیفیت محصولات و ملاحظات زیست‌محیطی و اقتصادی، اجرای بعضی از استانداردهای ملی ایران را برای محصولات تولیدی داخل کشور و/یا اقلام وارداتی، با تصویب شورای عالی استاندارد، اجباری کند. سازمان می‌تواند به منظور حفظ بازارهای بین‌المللی برای محصولات کشور، اجرای استانداردهای کالاهای صادراتی و درجه‌بندی آن را اجباری کند. همچنین برای اطمینان بخشیدن به استفاده‌کنندگان از خدمات سازمان‌ها و مؤسسات فعال در زمینه مشاوره، آموزش، بازرسی، ممیزی و صدور گواهی سیستم‌های مدیریت کیفیت و مدیریت زیست‌محیطی، آزمایشگاه‌ها و مراکز واسنجی (کالیبراسیون) وسایل سنجش، سازمان ملی استاندارد این‌گونه سازمان‌ها و مؤسسات را بر اساس ضوابط نظام تأیید صلاحیت ایران ارزیابی می‌کند و در صورت احراز شرایط لازم، گواهینامه تأیید صلاحیت به آن‌ها اعطا و بر عملکرد آن‌ها نظارت می‌کند. ترویج دستگاه بین‌المللی یکاها، واسنجی وسایل سنجش، تعیین عیار فلزات گران‌بها و انجام تحقیقات کاربردی برای ارتقای سطح استانداردهای ملی ایران از دیگر وظایف این سازمان است.

1- International Organization for Standardization

2- International Electrotechnical Commission

3- International Organization for Legal Metrology (Organisation Internationale de Metrologie Legals)

4- Contact point

5- Codex Alimentarius Commission

## کمیسیون فنی تدوین استاندارد

سامانه‌های کوچک تصفیه فاضلاب تا جمعیت تحت پوشش ۵۰ نفری - قسمت ۴: مخازن گندزدایی  
سر هم شده در محل از قطعات پیش ساخته

### رئیس:

صادقی، اسدالله  
(کارشناسی ارشد آب و فاضلاب)

### سمت و/یا محل اشتغال:

مدیر کنترل کیفیت- شرکت آب و فاضلاب استان کرمانشاه

### دبیر:

جوادی، آذرخش  
(کارشناسی ارشد منابع آب)

کارشناس امور استاندارد- اداره کل استاندارد استان کرمانشاه

### اعضا: (اسامی به ترتیب حروف الفبا)

امیری، عرفان  
(کارشناسی ارشد عمران)

کارشناس امور استاندارد- اداره کل استاندارد استان کرمانشاه

جوادی، آمون  
(کارشناسی معماری)

عضو مستقل

چقاکبودی، سیدرضا  
(کارشناسی ارشد شیمی تجزیه)

کارشناس محیط زیست- سازمان محیط زیست استان کرمانشاه

ذوالنوری، شیدا السادات  
(کارشناس ارشد میکروبیولوژی)

کارشناس - شرکت اندیشه آزما زاگرس

شمشیری، پژمان  
(کارشناسی ارشد فیزیک)

عضو مستقل

عطافر، زهرا  
(کارشناس ارشد مهندسی بهداشت و محیط)

کارشناس - معاونت بهداشت دانشگاه علوم پزشکی کرمانشاه

قرشی پور، سعید  
(کارشناسی ارشد فیزیک)

کارشناس امور استاندارد- اداره کل استاندارد استان کرمانشاه

کیاور، منصور  
(کارشناس ارشد عمران)

مدیر عامل آب و فاضلاب شهری استان کرمانشاه- شرکت آب و فاضلاب استان کرمانشاه

مسئول محیط زیست- شرکت شهرک‌های صنعتی استان  
کرمانشاه

کردستانی، مژگان  
(کارشناسی ارشد شیمی)

مدیر کنترل کیفیت- پتروشیمی کرمانشاه

درکه، لیلا  
(کارشناسی شیمی)

معاون عمران و محیط زیست- شرکت شهرک‌های صنعتی استان  
کرمانشاه

میلادی، وحید  
(کارشناسی ارشد شیمی)

عضو مستقل

وفایی، مرضیه  
(کارشناسی ارشد محیط زیست)

### ویراستار

کارشناس امور استاندارد-اداره کل استاندارد کردستان

حسن‌زاده، شهناز  
(کارشناسی بیولوژی)

## فهرست مندرجات

صفحه	عنوان
ز	پیش‌گفتار
ح	مقدمه
۰	۱ هدف و دامنه کاربرد
۰	۲ مراجع الزامی
۰	۳ اصطلاحات و تعاریف
۱	۴ ابعاد اسمی
۱	۵ مشخصات
۲	۶ نشانه‌گذاری
۲	۷ ارزیابی انطباق
۲	۱-۷ کلیات
۲	۲-۷ آزمون‌های اولیه
۲	۳-۷ کنترل تولید کارخانه
۲	۸ دستورالعمل‌های نصب
۳	۹ دستورالعمل‌های عملیات و نگهداری و تعمیرات
۴	پیوست الف (آگاهی دهنده) رابطه این استاندارد با قوانین و الزامات ضروری قوانین ساختمانی EU

## پیش‌گفتار

استاندارد «سامانه‌های کوچک تصفیه فاضلاب تا جمعیت تحت پوشش ۵۰ نفری - قسمت ۴: مخازن گندزدایی سر هم شده در محل از قطعات پیش‌ساخته» که پیش‌نویس آن در پیش‌نویس آن در کمیسیون-های مربوط تهیه و تدوین شده است، در اجلاسیه یکصد و دوازدهمین کمیته ملی استاندارد محیط زیست مورخ ۹۴/۱۲/۱۸ تصویب شد. اینک این استاندارد به استناد بند یک ماده ۳ قانون اصلاح قوانین و مقررات مؤسسه استاندارد و تحقیقات صنعتی ایران، مصوب بهمن ماه ۱۳۷۱، به عنوان استاندارد ملی ایران منتشر می‌شود.

استانداردهای ملی ایران بر اساس استاندارد ملی ایران شماره ۵ (استانداردهای ملی ایران - ساختار و شیوه نگارش) تدوین می‌شوند. برای حفظ همگامی و هماهنگی با تحولات و پیشرفت‌های ملی و جهانی در زمینه صنایع، علوم و خدمات، استانداردهای ملی ایران در صورت لزوم تجدیدنظر خواهند شد و هر پیشنهادی که برای اصلاح و تکمیل این استانداردها ارائه شود، هنگام تجدیدنظر در کمیسیون‌های مربوط مورد توجه قرار خواهد گرفت؛ بنابراین، باید همواره از آخرین تجدیدنظر استانداردهای ملی ایران استفاده کرد.

منبع و مأخذی که برای تهیه و تدوین این استاندارد مورد استفاده قرار گرفته به شرح زیر است:

BS EN 12566-4:2007+A1:2009 Smallwastewatertreatment systems for up to tp 50 -part 4: septic tanks assembled in situ from prefabricated kits

## مقدمه

«این استاندارد یک قسمت از مجموعه استانداردهای ملی ایران شماره ۲۰۱۵۴ است». استاندارد «سامانه‌های کوچک تصفیه فاضلاب تا جمعیت تحت پوشش ۵۰ نفری» شامل قسمت‌های زیر است:

قسمت ۱: سپتیک تانک (مخزن انبارش فاضلاب) پیش‌ساخته

یادآوری ۱- این قسمت الزامات و روش‌های آزمون برای واحدهای سپتیک تانک (مخزن انبارش فاضلاب) پیش‌ساخته را مشخص می‌کند.

قسمت ۲: سامانه‌های تصفیه خاک

یادآوری ۲- دستورالعمل عملی برای سامانه‌های تصفیه خاک ساخته شده در محل اصلی، هیچ‌گونه الزامات تصفیه مشخص نشده است.

قسمت ۳: پکیج و /یا سایت مونتاژ تصفیه‌خانه‌های فاضلاب خانگی

یادآوری ۳- این قسمت الزامات و روش‌های آزمون مورد استفاده را برای ارزیابی سامانه‌های تصفیه فاضلاب که برای تصفیه تا حد کیفیت اظهار شده مورد نیاز است، مشخص می‌نماید.

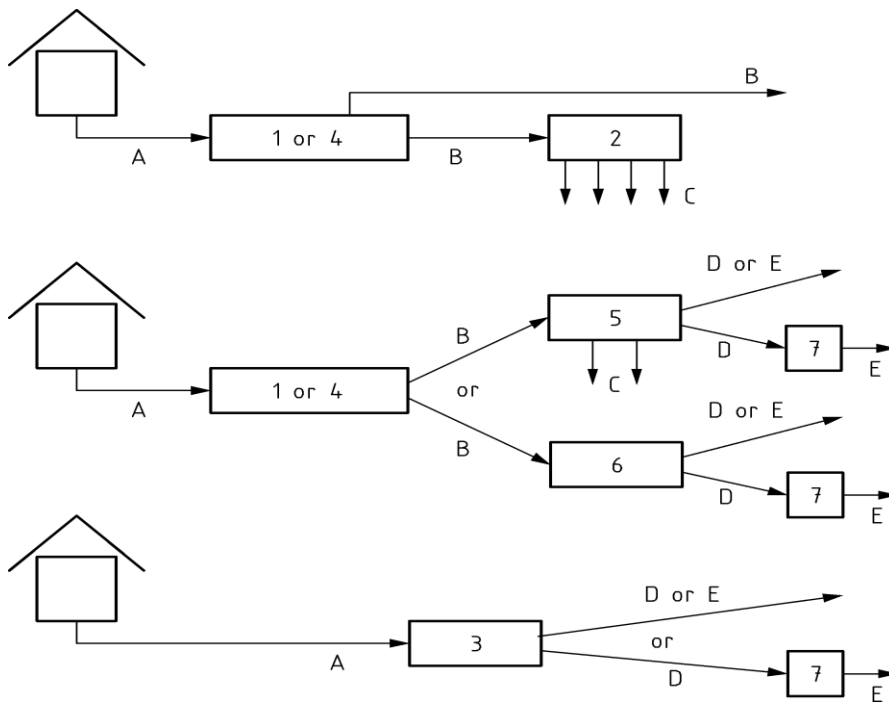
قسمت ۴: مونتاژ مخازن گندزدایی از قطعات پیش‌ساخته

قسمت ۵: واحدهای فیلتراسیون جریان خروجی پیش تصفیه شده

قسمت ۶: واحدهای تصفیه پیش‌ساخته برای جریان خروجی از سپتیک‌تانک (مخزن انبارش فاضلاب)؛

قسمت ۷: واحدهای پیش‌ساخته تصفیه ثالثیه





**راهنما:**

- |   |                                    |
|---|------------------------------------|
| ۱- سپتیک تانک پیش ساخته؛  | A فاضلاب خانگی (ورودی)؛            |
| ۲- واحد تصفیه خاک؛  | B جریان خروجی از سپتیک تانک؛       |
| ۳- پکیج و/یا سایت مونتاژ تصفیه خانه های فاضلاب خانگی؛                           | C جریان خروجی تصفیه شده فیلتر شده؛ |
| ۴- مونتاژ مخازن گندزدایی از قطعات پیش ساخته؛                                    | D فاضلاب تصفیه شده؛                |
| ۵- واحد فیلتراسیون جریان خروجی از سپتیک تانک؛                                   | E فاضلاب سه بار تصفیه شده؛         |
| ۶- واحدهای تصفیه پیش ساخته برای جریان خروجی از سپتیک تانک (مخزن انبارش فاضلاب)؛ |                                    |
| ۷- واحدهای پیش ساخته تصفیه ثالثیه.  |                                    |

شکل ۱- برنامه مرتبط با تنظیم قسمت های استاندارد ملی به شماره ۲۰۱۵۴

## سامانه‌های کوچک تصفیه فاضلاب تا جمعیت تحت پوشش ۵۰ نفری - قسمت ۴: مخازن گندزدایی سر هم شده در محل از قطعات پیش‌ساخته

### ۱ هدف و دامنه کاربرد

هدف از تدوین این استاندارد تعیین الزامات مخازن گندزدایی مونتاژ شده در محل از قطعات پیش‌ساخته و تجهیزات فرعی مورد استفاده در خارج از ساختمان‌ها، برای تصفیه جزئی فاضلاب خانگی تا جمعیت تحت پوشش ۵۰ نفر، است. این استاندارد برای تعیین ابعاد لوله، بارها، نفوذ ناپذیری آب، نشانه‌گذاری و ارزیابی انطباق کاربرد دارد.

این استاندارد در مخازن گندزدایی که فقط آب خاکستری (graywater) دریافت می‌کند، کاربرد ندارد.

### ۲ مراجع الزامی<sup>۱</sup>

مدارک الزامی زیر حاوی مقرراتی است که در متن این استاندارد به آن‌ها ارجاع داده شده است به این - ترتیب، آن مقررات جزئی از این استاندارد محسوب می‌شوند.

در صورتی که به مدرکی با ذکر تاریخ انتشار ارجاع داده شده باشد، اصلاحیه‌ها و تجدیدنظرهای بعدی آن برای این استاندارد الزام‌آور نیست. در مورد مدارکی که بدون ذکر تاریخ انتشار به آن‌ها ارجاع داده شده است، همواره آخرین تجدید نظر و اصلاحیه‌های بعدی برای این استاندارد الزام‌آور است.

2-1 EN 12566-1:2000, Small wastewater treatment systems for up to 50 PT — Part 1:  
Prefabricated septic tanks

2-2 EN 681-1, Elastomeric seals — Materials requirements for pipe joint seals used in water  
and drainage applications — Part 1: Vulcanized rubber

یادآوری - استاندارد ملی ایران شماره ۷۴۹۱-۱: سال ۱۳۹۲، درزگیرهای لاستیکی-الزامات مواد سازنده درزگیرهای محل اتصال لوله مورد استفاده در کاربردهای آب و فاضلاب-قسمت ۱- لاستیک ولکانیزه، با استفاده از استاندارد EN 681-1 تدوین شده است.

### ۳ اصطلاحات و تعاریف

در این استاندارد علاوه بر اصطلاحات و تعاریف استفاده شده در استاندارد شماره 1-EN12566 اصطلاحات و تعاریف زیر نیز کاربرد دارد.

---

1- Normative references

۱-۳

لوازم

**kit**

مجموعه کامل از اجزای تهیه شده و مونتاژ شده توسط یک تولید کننده واحد در یک مکان ثابت از یک بسته لوازم به منظور تشکیل یک مخزن گندزدایی

۲-۳

تجهیزات فرعی

**ancillary equipment**

اتصالات لوله‌ای و اجزاء داخلی که قسمتی از لوازم مخزن گندزدایی هستند.

۳-۳

گستره

**range**

گروهی از محصولات که در آن، با توجه به نتایج انجام ارزیابی، ویژگی (های) انتخابی برای تمام محصولات این گروه مشابه هستند.

یادآوری ۱- تعریف گستره، حداقل تشابه شکل، تجهیزات، مواد و شرایط استفاده نهایی را به حساب می‌آورد و حداقل کارایی هیدرولیک و حداقل رفتار ساختاری برای تمامی محصولات در گستره تعریف شده را حتمی می‌کند.

یادآوری ۲- سطوح حداقل عملکرد (کارایی هیدرولیک و رفتار ساختاری) به وسیله آزمون انجام شده بر روی یک نمونه از گستره ارائه شده است.

۴ ابعاد اسمی

مخزن گندزدایی مطابق با این استاندارد، باید طبق استاندارد EN12566-1 طراحی شود.

۵ مشخصات

محصولات منطبق با این استاندارد باید الزامات بند ۵ قسمت ۱ این استاندارد را محقق سازند.

علاوه بر مشخصات استاندارد EN12566-1، درزگیری الاستومتریکی برای اتصالات باید مطابق با استاندارد ملی ایران به شماره ۷۴۹۱-۱ باشد.

در جایی که محصول شامل بیش از یک مخزن است، ارزیابی رفتار ساختاری گستره باید مطابق با استاندارد EN12566-1، برای هر مخزن با اندازه مختلف اجرا شود.

در جایی که محصول شامل بیش از یک مخزن است، آزمون کارایی هیدرولیک باید مطابق با استاندارد EN12566-1 بعد از مونتاژ مخازن انجام شود.

پایداری به وسیله موفقیت محصول در برآورده کردن الزامات برای هر ویژگی ضروری، اثبات می شود.

## ۶ نشانه گذاری

مطابق با این استاندارد محصول باید به صورت زیر نشانه گذاری شود.

۱-۶ شناسنامه محصول و تولید کننده؛

۲-۶ شماره این استاندارد ملی ایران؛

۳-۶ نوع مواد؛

۴-۶ ابعاد اسمی؛

۵-۶ تاریخ تولید.

یادآوری - از آنجائی که پیوست الف-۳ الزامات مشابه این بند را پوشش می دهد، الزامات این بند محقق شده است.

## ۷ ارزیابی انطباق

### ۱-۷ کلیات

پیش از آزمون یک محصول مطابق با این استاندارد، باید با استفاده از دستورالعمل نصب تولید کننده، مونتاژ شود. ارزیابی انطباق باید تحت قوانین استاندارد EN12566-1 انجام شود.

### ۲-۷ آزمون های اولیه

آزمون های اولیه و کنترل کیفیت باید مطابق با استاندارد EN12566-1 انجام شود.

### ۳-۷ کنترل تولید کارخانه

کنترل تولید کارخانه باید مطابق با استاندارد EN12566-1 انجام شود.

## ۸ دستورالعمل های نصب

تولیدکننده باید لیست جزئیات کامل از اجزا تشکیل دهنده لوازم کار را تهیه نماید.

تولیدکننده باید دستورالعمل های جابه جایی و نصب را برای هر مخزن گندزدایی به زبان پذیرفته شده در کشوری که مخزن گندزدایی قرار است در آن نصب شود، ارائه نماید. این دستورالعمل ها باید روش هایی برای نصب (ارتفاع پوشش خاکریزی اطراف مخزن)، ماده و نوع (از قبیل ضخامت)، پوشش (هر جا که پوشش به- کار برده می شود)، اتصالات لوله ای، تصدیق ضدآب بودن، بهره برداری و روش های راه اندازی را ارائه کند.

## ۹ دستورالعمل‌های عملیات و نگهداری و تعمیرات

تولیدکننده باید به همراه هر مخزن گندزدایی دستورالعمل‌های نگهداری و عملیات جامعی که به زبان پذیرفته شده در کشوری که مخزن گندزدایی قرار است در آن نصب شود، ارائه نماید.

## پیوست الف

(آگاهی دهنده)

### رابطه بین این استاندارد و الزامات ضروری قوانین و محصولات ساختمانی EU

#### الف-۱ محدوده و ویژگی‌های مرتبط

این پیوست محدوده‌ای مشابه بند یک این استاندارد ملی دارد و توسط جدول الف-۱ تعریف شده است. همان‌طور که در جدول الف-۱ نشان داده شده است، شرایط لازم برای نشان استاندارد محصول جهت استفاده مورد نظر تعیین شده و بندهای مرتبط کاربردی نشان داده شده است.

این استاندارد ملی تحت نظر M/۱۱۸ «محصولات فاضلاب» تهیه شده و توسط کمیسیون اروپایی و سازمان تجارت آزاد اروپا به CEN ارائه شده است.

بندهای این استاندارد ملی که در پیوست الف نشان داده شده است، الزامات دستور M/۱۱۸ که تحت قوانین محصولات ساختمانی EU ارائه شده است را برآورده می‌سازد. (۸۹/۱۰۶/EEC)

مطابق با این بندها اعطا کردن یک فرض مناسب به محصولات ساختمانی پوشش داده شده به وسیله این پیوست به منظور کاربرد مورد نظر آن در اینجا مشخص شده است، جهت اطلاعات ارائه شده در نشان استاندارد، باید مرجع ایجاد شود.

هشدار: سایر الزامات و سایر قوانین EU، سازگاری برای کاربرد در نظر گرفته شده قابل اجرا برای محصولات ساختمانی مرتبط با حوزه این استاندارد را تحت تأثیر قرار نمی‌دهد.

**یادآوری ۱-** علاوه بر هر یک از بندهای مشخص شده مرتبط با مواد خطرناک ذکر شده در این استاندارد ملی، ممکن است الزاماً تقابل اجرای دیگری برای محصول مرتبط با حوزه خود وجود داشته باشد (از قبیل قوانین اروپایی و قوانین ملی، مقررات و شروط اجرائی). به منظور تحقق شروط مصالح ساختمانی EU، این الزامات نیز باید هر جا که لازم باشد مطابقت داده شود.

**یادآوری ۲-** پایگاه اطلاعاتی قوانین اروپایی و ملی در خصوص مواد خطرناک در وب سایت ساختمان در اروپا در دسترس قرار دارد.

دسترسی از طریق <http://ec.europa.eu/enterprise/constaetia-linternal>

جدول الف-۱ بندهای مرتبط

محصولات ساختمانی: مخزن گندزدایی مونتاژ شده در محل اصلی از لوازم پیش ساخته کاربرد مورد نظر: تصفیه فاضلاب خانگی تا جمعیت تحت پوشش ۵۰ نفر خارج از ساختمان‌ها			
ویژگی‌های ضروری	بندهای الزام شده در این استاندارد	سطوح و/ یا طبقه‌بندی- های اجباری	توضیحات <sup>a</sup>
بازده تصفیه (کارایی هیدرولیک) <sup>۱</sup>	۵	—	الف) اجرای آزمایش مطابق با بند ۵-۵ و پیوست ب (ب) بیان شده به صورت گرم مهره‌های جمع‌آوری شده
گنجایش تصفیه (ظرفیت اسمی) <sup>۱</sup>	۴	—	الف) طراحی شده مطابق با بند ۴ ب) گنجایش اسمی (NC) بیان شده برحسب m <sup>3</sup>
جلوگیری از نفوذ آب <sup>۱</sup>	۵	—	الف) آزمون شده مطابق با بند ۳-۵ و پیوست الف (ب) مقدار نشت بیان شده به صورت «پذیرش/رد»
مقاومت فشاری و حداکثر بار تغییر شکل (رفتار ساختاری) <sup>۱</sup>	۵	—	الف) محاسبه شده مطابق با بند ۲-۵ یا اجرای آزمایش مطابق جدول د-۲ ب) بیان شده به صورت نتیجه محاسبه یا نتیجه آزمایش یا «پذیرش/رد»
پایداری <sup>۲</sup>	۵	—	«پذیرش/رد»
<p>۱ محصول آزمون شده/ محاسبه شده/ طراحی شده (الف را مشاهده کنید) و بیان نتایج (ب را مشاهده کنید) مطابق با بند/ پیوست استاندارد مربوطه EN12566-1</p> <p>۲ پایداری به وسیله پذیرفته شدن محصول در روش آزمون مربوطه برای هر مشخصه ضروری اثبات می‌شود.</p>			

الزامات در خصوص یک ویژگی مشخص در جایی که هیچ‌گونه الزامات تنظیمی بر روی آن ویژگی برای کاربرد مورد انتظار محصول وجود ندارد، در آن‌هایی که اعضا بیان کرده‌اند (MSها) قابل اجرا نیست. در این مورد تولیدکنندگان محصولاتشان را در بازار این MSها که مجبور نیستند در خصوص عملکرد محصولاتشان هیچ‌گونه اظهارنظری با در نظر گرفتن این مشخصه ارائه نمایند و گزینه «هیچ‌گونه عملکردی مشخص نشده است» (NPD) در اطلاعات پیوست شده نشانه‌گذاری استاندارد ممکن است استفاده شود (به بند الف-۳ مراجعه شود). گزینه NPD در جایی که این ویژگی منوط به یک سطح آستانه در این استاندارد است، ممکن نیست مورد استفاده قرار بگیرد.

الف-۲ روش گواهی انطباق مخزن گندزدایی

الف-۲-۱ سیستم گواهی انطباق

سیستم گواهی انطباق برای مخزن گندزدایی در جدول الف-۲ برای کاربرد مورد نظر نشان داده شده است.

جدول الف - ۲ سیستم گواهی انطباق

سیستم گواهی انطباق	سطح (سطوح) یا طبقه (طبقه‌ها)	کاربرد مورد نظر	محصول
۳	—	جهت استفاده از خارج از ساختمان‌ها برای جریان خروجی فاضلاب‌های آلی	مخزن گندزدایی ساخته شده از لوازم پیش‌ساخته و مونتاژ شده در محل اصلی
سیستم ۳: به قانون (CPD) 89/106/EEC پیوست (Z.III (ii)، احتمال دوم مراجعه شود.			

گواهی انطباق مخزن گندزدایی در جدول الف-۱ باید مطابق روند ارزیابی انطباق مشخص شده در جدول الف-۳ به دست آمده از کاربرد اشاره شده در بندهای این استاندارد ملی اینجا باشد.

جدول الف-۳ تخصیص ارزیابی فعالیت‌های انطباق‌دهی برای مخزن گندزدایی تحت سیستم ۳

ارزیابی قواعد انطباق‌دهی جهت استفاده	محتوای هر فعالیت	وظایف	
مطابق بند ۳-۷	پارامترهای مرتبط با تمامی مشخصات جدول الف-۱	کنترل تولید کارخانه (F.P.C)	وظایف تحت مسئولیت تولید کننده
مطابق بند ۲-۷	تمام مشخصات جدول الف-۱	آزمون اولیه به وسیله یک آزمایشگاه اعلام کننده آزمون	

الف-۲-۲ بیان انطباق نشان استاندارد

زمانی که انطباق با شرایط این پیوست تحقق می‌یابد، تولید کننده یا نماینده‌اش که در منطقه اقتصادی کشور به رسمیت شناخته می‌شود، باید یک اظهاریه انطباق را فراهم نمایند (به عبارت دیگر اظهار انطباق نشان استاندارد) که الصاق نشان استاندارد را مجاز کند. این اظهاریه باید شامل موارد زیر باشد:

الف-۲-۲-۱ نام و آدرس تولید کننده، یا نماینده مجازش که در کشور به رسمیت شناخته شده است و مکان تولید؛

یادآوری ۱ - همچنین اگر تولید کننده مسئولیت نشان استاندارد را بپذیرد، ممکن است شخص مسئول جهت قرار دادن این محصول در بازار باشد.

الف-۲-۲-۲ توصیف محصول (نوع، شناسنامه، کاربرد و...) و یک رونوشت از اطلاعات همراه نشان استاندارد؛

یادآوری ۲ - هر جا که برخی اطلاعات مورد نیاز جهت اظهاریه همراه با نشان استاندارد ارائه می‌شود، نیازی به تکرار شدن آن نیست.



الف-۲-۲-۳ قوانینی برای اینکه کدام محصول انطباق دارد (به عبارت دیگر پیوست الف این استاندارد) و یک مرجع جهت گزارش آزمون اولیه و سوابق کنترل تولید کارخانه؛

الف-۲-۲-۳ شرایط ویژه کاربردی جهت استفاده محصول (از قبیل روش مونتاژ، قوانین لازم برای استفاده تحت شرایط خاص)؛

الف-۲-۲-۳ نام و آدرس (شماره شناسایی) آزمایشگاه‌های اعلام کننده؛

الف-۲-۲-۳ نام و موقعیت شغلی شخصی که صلاحیت امضاء اظهارات نمایندگی تولید کننده یا نماینده مجازش را دارد؛

اظهارات ذکر شده در بالا، باید در قالب زبان یا زبان‌های قابل قبول در کشوری که محصول می‌خواهد در آنجا بکار برده شود ارائه گردد.

### الف-۳ نشان استاندارد

الف-۳-۱ تولید کننده یا نماینده مجاز ثبت شده مسئولیت الصاق نشان استاندارد را بر عهده دارند. نام یا نشان شناسایی و آدرس ثبت شده تولیدکننده (یادآوری ۱- به بند الف-۲-۲ مراجعه شود)؛

اطلاعات زیر باید همراه با نشان استاندارد بر روی سطح بالایی یا کناری لوازم درج گردد:

الف-۳-۲ دو رقم آخر سالی که در آن نشانه‌گذاری الصاق شده است؛

الف-۳-۳ شماره این استاندارد ملی ایران؛

علاوه بر این، اطلاعات تکمیلی زیر باید همراه با نشان استاندارد بر روی مستندات تجاری الصاق شده به محصول ارائه شود.:

الف-۳-۴ نام محصول، ماده، مواد پوشش دهنده (اگر به کار برده شده باشد) اندازه اسمی و کاربرد مدنظر؛

الف-۳-۴ اطلاعاتی در خصوص ویژگی‌های ضروری مرتبط در جدول الف-۱ که باید بیان شوند، عبارتند از:

الف-۳-۵-۱ گنجایش تصفیه (گنجایش اسمی NC)؛

الف-۳-۴ مقاومت فشاری و حداکثر بار تغییر شکل (رفتار ساختاری، نتایج محاسبات یا آزمون بر روی رفتار ساختاری، به عنوان مثال: آزمون فشار، آزمون بار عمودی، آزمون مکش یا آزمون گودال)؛

الف-۳-۵-۳ بازده تصفیه (نتیجه آزمون کارایی هیدرولیک)؛

الف-۳-۴ جلوگیری از نفوذ آب (نتایج آزمون آب، آزمون مکش نفوذپذیری هوا یا آزمون فشار پنوماتیک)؛

الف-۳-۵-۵ پایداری.

شکل‌های الف-۱ و الف-۲ نمونه‌هایی از اطلاعاتی که توسط نشان استاندارد باید بر روی محصول یا مستندات بازرگانی الصاقی ارائه شود را نشان می‌دهد.

نشان استاندارد
نام یا نشان شناسایی تولید کننده دو رقم آخر سالی که در آن نشانه‌گذاری انجام شده است
شماره استاندارد

شکل الف-۱ نمونه‌ای از حداقل اطلاعات نشان استاندارد بر روی محصول

محل درج علامت استاندارد	نشان استاندارد
محل درج اطلاعات تولیدکننده	نام یا نشان شناسایی و آدرس ثبت شده تولید کننده دو رقم آخر سالی که در آن نشانه‌گذاری بر روی محصول الصاق شده است.
استاندارد ملی به شماره ۴-۲۰۱۵۴ مخزن گندزدایی بتونی ساخته شده از لوازم پیش‌ساخته مونتاژ شده در محل اصلی جهت تصفیه فاضلاب خانگی تا ۵۰ نفر	شماره استاندارد توضیح و هدف استفاده محصول
گنجایش تصفیه (گنجایش اسمی): $3\text{m}^3$ جلوگیری از نفوذ آب (آزمون آب): پذیرش مقاومت فشاری و حداکثر بار تغییر شکل (رفتار ساختاری، آزمایش گودال): پذیرش بازده تصفیه (کارایی هیدرولیک): ۱۵ گرم از جرم دانه‌ها پایداری: پذیرش	اطلاعاتی در خصوص مشخصات تنظیمی

شکل الف-۲ نمونه‌ای از اطلاعات کامل نشان استاندارد روی مستندات تجاری الصاقی

علاوه بر هر اطلاعات ویژه مرتبط با مواد خطرناک نشان داده شده بالا، محصول بهتر است، هر جا که مورد نیاز است و به شکل مناسب، به وسیله مستندسازی لیستی از هر قانون دیگر در خصوص مواد خطرناکی که برای آن انطباق خواسته شده و با هر اطلاعات مورد نیاز به وسیله آن قانون همراه شود.

**یادآوری ۱-** قوانین اروپایی بدون فسخ ملی، نیاز نیست که ذکر شود.

**یادآوری ۲-** الصاق نشان به این معنی است که اگر یک محصول مد نظر بیش از یک قانون باشد، این محصول با تمامی قوانین قابل اجرا است.