



جمهوری اسلامی ایران
Islamic Republic of Iran
سازمان ملی استاندارد ایران

Iranian National Standardization Organization



استاندارد ملی ایران

۲۰۹۶۹

چاپ اول

۱۳۹۲

INSO

20969

1st.Edition

2014

دندان پزشکی - ابزارهای دیجیتالی برای
سامانه‌های CAD/CAM برای ترمیم‌های
دندانی غیرمستقیم - ارزیابی درستی -
روش‌های آزمون

**Dentistry — Digitizing devices for
CAD/CAM systems for indirect dental
restorations — Test methods for
assessing accuracy**

ICS:11.060.01

به نام خدا

آشنایی با سازمان ملی استاندارد ایران

مؤسسه استاندارد و تحقیقات صنعتی ایران به موجب بند یک ماده ۳ قانون اصلاح قوانین و مقررات مؤسسه استاندارد و تحقیقات صنعتی ایران، مصوب بهمن ماه ۱۳۷۱ تنها مرجع رسمی کشور است که وظیفه تعیین، تدوین و نشر استانداردهای ملی (رسمی) ایران را به عهده دارد.

نام موسسه استاندارد و تحقیقات صنعتی ایران به موجب یکصد و پنجاه و دومین جلسه شورای عالی اداری مورخ ۹۰/۶/۲۹ به سازمان ملی استاندارد ایران تغییر و طی نامه شماره ۲۰۶/۳۵۸۳۸ مورخ ۹۰/۷/۲۴ جهت اجرا ابلاغ شده است .
تدوین استاندارد در حوزه های مختلف در کمیسیون های فنی مرکب از کارشناسان سازمان ، صاحب نظران مراکز و مؤسسات علمی، پژوهشی، تولیدی و اقتصادی آگاه و مرتبط انجام می شود و کوششی همگام با مصالح ملی و با توجه به شرایط تولیدی، فناوری و تجاری است که از مشارکت آگاهانه و منصفانه صاحبان حق و نفع، شامل تولیدکنندگان، مصرف کنندگان، صادرکنندگان و وارد کنندگان، مراکز علمی و تخصصی، نهادها، سازمان های دولتی و غیر دولتی حاصل می شود . پیش نویس استانداردهای ملی ایران برای نظرخواهی به مراجع ذی نفع و اعضای کمیسیون های فنی مربوط ارسال می شود و پس از دریافت نظرها و پیشنهادهای در کمیته ملی مرتبط با آن رشته طرح و در صورت تصویب به عنوان استاندارد ملی (رسمی) ایران چاپ و منتشر می شود.

پیش نویس استانداردهایی که مؤسسات و سازمان های علاقه مند و ذی صلاح نیز با رعایت ضوابط تعیین شده تهیه می کنند در کمیته ملی طرح و بررسی و در صورت تصویب ، به عنوان استاندارد ملی ایران چاپ و منتشر می شود . بدین ترتیب ، استانداردهایی ملی تلقی می شوند که بر اساس مفاد نوشته شده در استاندارد ملی ایران شماره ۵ تدوین و در کمیته ملی استاندارد مربوط که سازمان ملی استاندارد ایران تشکیل می دهد به تصویب رسیده باشد.

سازمان ملی استاندارد ایران از اعضای اصلی سازمان بین المللی استاندارد (ISO)^۱، کمیسیون بین المللی الکتروتکنیک (IEC)^۲ و سازمان بین المللی اندازه شناسی قانونی (OIML)^۳ است و به عنوان تنها رابط^۴ کمیسیون کدکس غذایی (CAC)^۵ در کشور فعالیت می کند . در تدوین استانداردهای ملی ایران ضمن توجه به شرایط کلی و نیازمندی های خاص کشور ، از آخرین پیشرفت های علمی ، فنی و صنعتی جهان و استانداردهای بین المللی بهره گیری می شود .

سازمان ملی استاندارد ایران می تواند با رعایت موازین پیش بینی شده در قانون ، برای حمایت از مصرف کنندگان ، حفظ محفظه های و ایمنی فردی و عمومی ، حصول اطمینان از کیفیت محصولات و ملاحظات زیست محیطی و اقتصادی ، اجرای بعضی از استانداردهای ملی ایران را برای محصولات تولیدی داخل کشور و/ یا اقلام وارداتی، با تصویب شورای عالی استاندارد، اجباری نماید. سازمان می تواند به منظور حفظ بازارهای بین المللی برای محصولات کشور ، اجرای استانداردهای کالاهای صادراتی و درجه بندی آن را اجباری نماید . همچنین برای اطمینان بخشیدن به استفاده کنندگان از خدمات سازمان ها و مؤسسات فعال در زمینه مشاوره ، آموزش ، بازرسی ، ممیزی و صدور گواهی سیستم های مدیریت کیفیت و مدیریت زیست محیطی ، آزمایشگاه ها و مراکز کالیبراسیون (واسنجی) و سایر سنجش ، سازمان ملی استاندارد ایران این گونه سازمان ها و مؤسسات را بر اساس ضوابط نظام تأیید صلاحیت ایران ارزیابی می کند و در صورت احراز شرایط لازم ، گواهینامه تأیید صلاحیت به آن ها اعطا و بر عملکرد آن ها نظارت می کند . ترویج دستگاه بین المللی یکاها ، کالیبراسیون (واسنجی) و سایر سنجش ، تعیین عیار فلزات گرانبها و انجام تحقیقات کاربردی برای ارتقای سطح استانداردهای ملی ایران از دیگر وظایف این سازمان است .

1- International Organization for Standardization

2 - International Electrotechnical Commission

3- International Organization of Legal Metrology (Organisation Internationale de Metrologie Legale)

4 - Contact point

5 - Codex Alimentarius Commission

کمیسیون فنی تدوین استاندارد

«دندان پزشکی - ابزارهای دیجیتالی برای سامانه‌های CAD/CAM برای ترمیم‌های دندانی غیرمستقیم

- ارزیابی درستی - روش‌های آزمون»

رییس:

صالحی، حسن

(دکتر دندان پزشکی متخصص ارتودنسی)

سمت و / یا نمایندگی

دکتر دندان پزشکی

دبیر:

کرم زاده دشتی، نگار

(دکتری دندان پزشکی عمومی)

دکتر دندان پزشکی عمومی

اعضا: (اسامی به ترتیب حروف الفبا)

ایلخانی پاک، هدا

(دکتری عمومی)

دکتر عمومی

بهرامی، لیلا

(دکتری دندان پزشکی عمومی)

دکتر دندان پزشکی عمومی

پناهنده، حبیب

(دکترای دندان پزشکی عمومی)

دکتر دندان پزشکی عمومی

دستیار، فریبا

(کارشناسی پرستاری)

کارشناس سازمان ملی استاندارد ایران

دهقان، غلامرضا

(دکتری دندان پزشکی عمومی)

دکتر دندان پزشکی عمومی

رایزن، مریم

(دکتری عمومی)

دکتر عمومی

شمسی، مریم

(دکتری داروسازی)

دکتر داروساز

طیب زاده، سید مجتبی

(فوق لیسانس مهندسی پزشکی)

کارشناس مسئول سازمان ملی استاندارد

ایران

کارشناس مسئول سازمان ملی استاندارد
ایران

فرجی، رحیم
(فوق لیسانس شیمی)

دکتر عمومی

کرم زاده دشتی، بهار
(دکتری عمومی)

دکتر عمومی

کرم زاده دشتی، بهار
(دکتری عمومی)

دکتر دندان پزشکی عمومی

گلابی نژاد، ماندانا
(دکتری دندان پزشکی عمومی)

فهرست مندرجات

صفحه	عنوان
ب	آشنایی با سازمان ملی استاندارد
ج	کمیسیون فنی تدوین استاندارد
و	پیش گفتار
ز	مقدمه
۱	۱ هدف و دامنه کاربرد
۱	۲ مراجع الزامی
۲	۳ اصطلاحات و تعاریف
۶	۴ الزامات
۷	۵ روش‌های آزمون
۸	۶ گزارش آزمون
۹	پیوست الف (الزامی) نمونه شکل یافته پرکردگی
۱۳	پیوست ب (الزامی) نمونه‌های تاجی و پلی شکل
۱۸	پیوست پ (الزامی) گوی
۲۱	پیوست ت (اطلاعاتی) کتاب‌نامه

پیش گفتار

استاندارد "دندان پزشکی- ابزارهای دیجیتالی برای سامانه‌های CAD/CAM برای ترمیم‌های دندانی غیر مستقیم - ارزیابی درستی - روش‌های آزمون" که پیش‌نویس آن در کمیسیون‌های مربوط توسط سازمان ملی استاندارد ایران تهیه و تدوین شده است و در چهارصد و سی و هفتمین اجلاس کمیته ملی استاندارد مهندسی پزشکی مورخ ۱۳۹۲/۱۲/۰۷ مورد تصویب قرار گرفته است، اینک به استناد بند یک ماده ۳ قانون اصلاح قوانین و مقررات موسسه استاندارد و تحقیقات صنعتی ایران، مصوب بهمن ماه ۱۳۷۱، به عنوان استاندارد ملی ایران منتشر می‌شود.

برای حفظ همگامی و هماهنگی با تحولات و پیشرفت‌های ملی و جهانی در زمینه صنایع، علوم و خدمات، استانداردهای ملی ایران در مواقع لزوم تجدید نظر خواهد شد و هر پیشنهادی که برای اصلاح و تکمیل این استانداردها ارائه شود، هنگام تجدید نظر در کمیسیون فنی مربوط مورد توجه قرار خواهد گرفت. بنابراین، باید همواره از آخرین تجدید نظر استانداردهای ملی استفاده کرد.

منبع و مآخذی که برای تهیه این استاندارد مورد استفاده قرار گرفته به شرح زیر است:

ISO 12836:2012; Dentistry - Digitizing devices for CAD/CAM systems for indirect dental restorations - Test methods for assessing accuracy.

کاربرد سامانه‌های CAD/CAM دندانی در سراسر جهان رو به افزایش است. این استاندارد ملی سه روش آزمون برای ارزیابی درستی ابزارهای دیجیتالی دندانی مورد استفاده برای سامانه‌های CAD/CAM را مشخص می‌کند.

این استاندارد ملی بر مبنای فرضی است که تنها ابر نقطه‌ای همتا^۱ و نتایج سطح زبانی موزاییکی (سیستم عکسبرداری موزاییکی) استاندارد^۲ (سطح STL) مربوط به آن به عنوان محصول اسکن جسم فیزیکی تلقی می‌شوند.

این استاندارد شامل اندازه‌گیری تصویری است که از طریق اسکنرهای دندانی (اسکنرهای داخل دهان، اسکنرهای نوری آزمایشگاهی و اسکنرهای تماسی مکانیکی آزمایشگاهی) دیجیتالی می‌شود. تصویرهای دیجیتالی نه تنها برای تولید محصولات ترمیمی بکار برده می‌شود، بلکه برای آموزش و تحقیق در دندان‌پزشکی، در اندازه‌گیری‌هایی مانند جفت‌شدگی دندان‌ها، ابعاد تغییر شکل مربوط به لثه دندان، و سایر موارد نیز بکار برده می‌شود.

احساس شد که، علاوه بر یک گوی، برای شبیه‌سازی تیزبیک پرکننده دندان^۳، اجسام فیزیکی بیشتری مثل سطحی با یک حفره شکل یافته پرکننده با یک لبه تیز نیز مورد نیاز است. زمانی که هیچ شیوه‌ای (به عنوان مثال الگوریتم نرم‌افزاری) موجود نباشد تا انحراف استاندارد مغایرت‌های بین نقاطی از ابر نقطه‌ای یا سطح STL و سطح اجسام فیزیکی را به عنوان اندازه‌گیری برای درستی محاسبه کند، نرم‌افزارهایی برای انطباق فرمت فایل CAD STL جسم فیزیکی با ابر نقطه‌ای یا سطح STL مورد نیاز است و مغایرت‌های مشاهده شده، به یک ارزیابی کیفی منجر می‌شود.

از سه آزمون زیر (دوتا دندانی و یکی فنی)، که در پیوست‌های الف، ب و پ مشخص شده‌اند، می‌توان برای ارزیابی ابزار دیجیتالی استفاده کرد.

۱-۰ آزمون شکل یافته پرکننده به منظور شبیه‌سازی حفره‌های شکل داده شده به منظور پرکردن؛

۲-۰ آزمون چند واحدی، شامل دو قالب با پوشش کامل با یک فاصله مرکز تا مرکز ۳۰mm، برای طراحی شبیه‌سازی یک پل ۴ واحدی دیجیتالی؛

۳-۰ یک گوی، اندازه‌گیری وسیله‌ای است که به نیم کره محدود است و بالای صفحه افقی قرار دارد. استاندارد ملی ایران شماره ۱-۷۴۴۲، برای بیان درستی یک روش اندازه‌گیری از دو اصطلاح «درستی» و «دقت» استفاده می‌کند. «درستی» که به نزدیکی توافق بین میانگین حسابی شمار زیادی از نتایج آزمون‌ها و مقادیر درست یا پذیرفته شده اشاره دارد. «دقت» به نزدیکی توافق بین نتایج آزمون‌ها اشاره می‌کند. واژه کلی «درستی» برای اشاره به هر دو واژه صحت و دقت بکار برده می‌شود.

1- Matched
2 -Standard Tessellation Language
3- Inlay

دندان پزشکی - ابزارهای دیجیتالی برای سامانه‌های CAD/CAM برای ترمیم‌های دندانی غیرمستقیم - ارزیابی درستی - روش‌های آزمون

۱ هدف و دامنه کاربرد

هدف از تدوین این استاندارد، ارائه روش‌های آزمون برای ارزیابی درستی ابزارهای دیجیتالی برای سامانه‌های تولیدکننده به کمک رایانه/طراحی به کمک رایانه (CAD/CAM) برای ترمیم‌های دندانی غیرمستقیم است.

این استاندارد برای دیجیتالی کردن به وسیله روش‌های پرتونگاری (اشعه ایکس) و تصویربرداری رزونانس مغناطیسی (MRI) کاربرد ندارد.

۲ مراجع الزامی

مدارک الزامی زیر حاوی مقرراتی است که در متن این استاندارد ملی ایران به آن‌ها ارجاع داده شده است. بدین ترتیب آن مقررات جزئی از این استاندارد ملی ایران محسوب می‌شود.

در صورتی که به مدرکی با ذکر تاریخ انتشار ارجاع داده شده باشد، اصلاحیه‌ها و تجدیدنظرهای بعدی آن مورد نظر این استاندارد ملی ایران نیست. در مورد مدارکی که بدون ذکر تاریخ انتشار به آن‌ها ارجاع داده شده است، همواره آخرین تجدیدنظر و اصلاحیه‌های بعدی آن‌ها مورد نظر است.

استفاده از مراجع زیر برای این استاندارد الزامی است:

- | | |
|-----|---|
| ۱-۲ | استاندارد ملی ایران شماره ۲۸۱۸، دندان پزشکی - واژه‌ها و اصطلاحات بخش ۱: اصطلاحات پایه |
| ۲-۲ | استاندارد ملی ایران شماره ۲۸۹۲، دندان پزشکی - واژه‌ها و اصطلاحات بخش ۲: مواد دندانی |
| ۳-۲ | استاندارد ملی ایران شماره ۳۰۲۷، دندان پزشکی - واژه‌ها و اصطلاحات مربوط به آزمون مواد - ابزار و تجهیزات |
| ۴-۲ | استاندارد ملی ایران شماره ۱-۷۴۴۲، درستی (درستی و دقت) روش‌ها و نتایج اندازه‌گیری - قسمت ۱: تعاریف و اصول کلی |
| ۵-۲ | استاندارد ملی ایران شماره ۷۷۴۰، شرایط محیطی برای آماده‌سازی و یا انجام آزمون - ویژگی‌ها |
| 2-6 | ISO 3290-2, Rolling bearings — Balls — Part 2: Ceramic balls |
| 2-7 | ISO/IEC Guide 99, International vocabulary of metrology — Basic and general concepts and associated terms (VIM) |

۳ اصطلاحات و تعاریف

در این استاندارد، اصطلاحات و تعاریف تعیین شده در استانداردهای ملی ایران شماره ۲۸۹۲، ۲۸۱۸، ۳۰۲۷ و ۷۴۴۲-۱ و استاندارد ISO/IEC Guide 99، به علاوه اصطلاحات و تعاریف زیر نیز به کار می‌رود:

۱-۳

درستی^۱

(اندازه‌گیری) نزدیکی توافق بین نتیجه آزمون و مقدار مرجع پذیرفته شده

یادآوری- درستی یک مفهوم کیفی است، معادل کمی آن صحت است.

منبع: استاندارد ملی ایران شماره ۷۴۴۲-۱، بند ۲-۶]

۲-۳

واسنجی^۲

مجموعه‌ای از عملیات که، تحت شرایط تعیین شده‌ای، ارتباط بین مقادیر کمی نشان داده شده توسط یک ابزار یا سامانه اندازه‌گیری، یا مقادیر ارایه شده توسط یک مقیاس مادی یا مواد مرجع و مقادیر متناظری که توسط استانداردها پذیرفته شده‌اند را برقرار می‌کند.

۳-۳

ابزار دیجیتالی^۳

ابزار کسب داده‌های سطح دندانی^۴

ابزاری برای طراحی به کمک رایانه و ساخت ترمیم‌های دندانی غیرمستقیم سفارشی مورد استفاده برای ثبت مشخصه‌های توپوگرافیک دندان‌ها و بافت‌های اطراف، اجزا اتصال دهنده کاشتنی، قالب‌های دندانی، قالب‌های دندانی یا قالب‌های سنگی به وسیله روش‌های آنالوگ یا دیجیتالی است.

یادآوری ۱- این سامانه‌ها شامل یک ابزار، نرم‌افزار و سخت‌افزار اسکن می‌باشند.

یادآوری ۲- یک فرآیند دیجیتالی سطح با نقاط واقعی سطح اندازه‌گیری شده (یا تبدیل آن‌ها، به عنوان مثال، به فرمت STL)، که داده‌های دیجیتالی آن اندازه‌گیری شده، شروع می‌شود. در اکثر سامانه‌های دیجیتالی، نقاط اندازه‌گیری شده به روش ریاضی توسط عملیاتی نظیر موارد زیر پردازش می‌شوند:

- تطبیق شدن

- پالایش

- سنجیدن

-
- 1- Accuracy
 - 2 - calibration
 - 3 - digitizing device
 - 4 - dental surface data acquisition device

- حذف انتخابی

- هموار سازی، و از این قبیل موارد.

این نتایج به داده‌های دیجیتالی پردازش شده منجر می‌شود (یا داده‌های سطح). این داده‌ها، به توافق‌نامه دیجیتالی کردن (به عنوان مثال تعدادقبول شده‌ها)، روش استخراج یک سطح از داده‌های خام و تطبیق ابرهای نقطه‌ای، بسیار زیاد بستگی دارند.

۴-۳

خطا^۱

(اندازه‌گیری) نتیجه یک اندازه‌گیری منهای یک مقدار واقعی از کمیت اندازه‌ده

یادآوری ۱- زمانی که تشخیص «خطا» از «خطای نسبی» لازم است، گاهی مورد قبلی «صحت مطلق» نامیده می‌شود.

یادآوری ۲- در بسیاری از مثال‌ها، صحت «خطای کل» نامیده می‌شود.

۵-۳

ترمیم دندانی غیرمستقیم^۲

هر نوع ترمیم ساخته شده خارج از دهان، که جایگزین بافت‌های سخت و/ یا نرم داخل دهان می‌شود.

مثال: تاج‌ها، بریج‌ها، طلاکوبی‌ها، ابرساختارهای کاشتنی، پروتزها، ترمیم‌های موقت

یادآوری - پروتز معکوس^۳ که با خرابی دندان سروکار دارد را نیز شامل می‌شوند؛ ابزارها برای استفاده کوتاه مدت، مثل راهنمایی‌های جراحی، مستثنی می‌باشند.

۶-۳

کمیت اندازه‌ده^۴

کمیت خاص مورد نظر برای اندازه‌گیری

۷-۳

فرآیند اندازه‌گیری^۵

مجموعه‌ای از عملیات که به طور ویژه در اجرای اندازه‌گیری‌های خاص، مطابق فن معین استفاده می‌شوند.

یادآوری - در یک سامانه کیفی، فرآیند اندازه‌گیری به عنوان سند دستورالعمل کار ثبت می‌شود و توصیه می‌شود با جزئیات کافی تشریح شده تا یک کارور را قادر سازد، یک اندازه‌گیری را بدون اطلاعات تکمیلی انجام دهد.

1- error

2- indirect dental restoration

3- Epitheses

4- measurand

5- measurement procedure

۸-۳

دقت^۱

نزدیکی توافق بین نتایج حاصل از آزمون‌های مستقل تحت شرایط قراردادی
[منبع: بند ۲-۱۲ استاندارد ملی ایران شماره ۱-۷۴۴۲]

۹-۳

خطای تصادفی^۲

نتیجه یک اندازه‌گیری منهای میانگینی است که از تعداد نامحدودی از اندازه‌گیری‌هایی از کمیت اندازه‌دهنده مشابه،
تحت شرایط قابل تکرار انجام شده است.

یادآوری ۱- خطای تصادفی با صحت منهای خطای سیستماتیک برابر است.

یادآوری ۲- در عمل، خطای تصادفی ممکن است از ۲۰ اندازه‌گیری تکرار شده یا بیشتر از یک کمیت اندازه‌دهنده تحت شرایط تعیین
شده‌ای تخمین زده شود.

۱۰-۳

خطای نسبی^۳

صحت تقسیم بر مقدار واقعی کمیت اندازه‌دهنده است.

۱۱-۳

تکرارپذیری^۴

(نتایج اندازه‌گیری‌ها) نزدیکی توافق بین نتایج اندازه‌گیری‌های موفق از کمیت اندازه‌دهنده مشابه انجام شده تحت
شرایط مشابه اندازه‌گیری است.

یادآوری ۱- تکرارپذیری یک مفهوم کیفی است. نقطه مقابل کمی آن، انحراف استاندارد از تکرارپذیری یا ضریب انحراف
تکرارپذیری از نتایج اندازه‌گیری است.

یادآوری ۲- تکرارپذیری ممکن است به مقدار کمیت اندازه‌دهنده بستگی داشته باشد.

-
- 1- precision
 - 2- random error
 - 3- relative error
 - 4- repeatability

۱۲-۳

شرایط تکرارپذیری^۱

شرایطی است که در آن نتایج آزمون مستقل با یک روش روی نمونه‌های آزمون یکسان در یک آزمایشگاه توسط یک کارور و با استفاده از تجهیزات یکسان در فواصل زمانی کوتاه بدست می‌آید.
[منبع: بند ۳-۱۴ استاندارد ملی ایران شماره ۱-۷۴۴۲]

۱۳-۳

تجدیدپذیری^۲

(نتایج اندازه‌گیری‌ها) نزدیکی توافق بین نتایج اندازه‌گیری‌های کمیت اندازه‌دهنده مشابه که تحت شرایط تغییر یافته اندازه‌گیری، انجام می‌شود.

یادآوری ۱- شرایط تغییر یافته ممکن است شامل مشاهده کننده، ابزار اندازه‌گیری، مکان و زمان باشند.

یادآوری ۲- به مجموعه‌ای از شرایط معین اصطلاح «شرایط تجدیدپذیری» گفته می‌شود.

یادآوری ۳- تجدیدپذیری، یک مفهوم کیفی است. نقطه مقابل کمی آن، انحراف استاندارد از تجدیدپذیری یا ضریب انحراف تجدیدپذیری از نتایج اندازه‌گیری می‌باشد.

یادآوری ۴- تجدیدپذیری ممکن است به مقدار کمیت اندازه‌دهنده بستگی داشته باشد.

۱۴-۳

شرایط تجدیدپذیری^۳

شرایطی است که در آن نتایج آزمون مستقل با یک روش روی نمونه‌های آزمون یکسان در یک آزمایشگاه‌های مختلف توسط کاروران مختلف و با استفاده از تجهیزات مختلف بدست می‌آید.
یادآوری - شرایط متفاوت باید مشخص باشند.

[منبع: بند ۳-۱۸ استاندارد ملی ایران شماره ۱-۷۴۴۲]

۱۵-۳

خطای سیستماتیک

به این معنا است که نتیجه حاصل از یک تعداد نامحدود اندازه‌گیری‌های کمیت اندازه‌دهنده مشابه انجام شده تحت شرایط قابل تکرار منهای مقدار واقعی کمیت اندازه‌دهنده می‌باشد.

یادآوری ۱- خطای سیستماتیک با صحت منهای خطای تصادفی برابر است.

-
- 1- repeatability conditions
 - 2- reproducibility
 - 3- reproducibility conditions

یادآوری ۲- خطای سیستماتیک ممکن است ثابت یا متناسب با مقدار کمیت اندازه‌دهنده باشد.

یادآوری ۳- در عمل، خطای سیستماتیک از ۳۰ بار اندازه‌گیری‌های تکرار شده یا بیشتر یک کمیت اندازه‌دهنده تحت شرایط معین تخمین زده می‌شود.

۱۶-۳

مقدار واقعی (از یک کمیت)^۱

مقداری که سازگار با تعریف یک کمیت ویژه معین باشد.

یادآوری ۱- این مقداری است که به وسیله اندازه‌گیری کاملی بدست می‌آید. مقادیر واقعی بواسطه ماهیت، نامشخص می‌باشند.

یادآوری ۲- حرف تعریف نامعین «a»، به جای حرف تعریف معین «the» در ترکیب با «مقدار واقعی» بکار برده می‌شود، زیرا ممکن است بسیاری از مقادیر سازگار با معنی یک کمیت ویژه داده شده باشند.

۱۷-۳

صحت^۲

نزدیکی توافق بین مقدار میانگین حاصل از تعداد زیادی از نتایج آزمون و مقدار مرجع پذیرفته شده

یادآوری -صحت یک مفهوم کیفی است. نقطه مقابل کمی آن خطای سیستماتیک است.

[منبع: بند ۲-۷ استاندارد ملی ایران شماره ۱-۷۴۴۲]

۴ الزامات

۱-۴ کلیات

تولید کننده ابزار دیجیتالی باید اطلاعات ویژه محصول از جمله دستورالعمل‌های استفاده را ارائه دهد. ابزار دیجیتالی باید توسط نرم‌افزاری که تامین کننده یا سازنده برای دیجیتالی کردن و منتقل کردن سطح جسم فیزیکی اسکن شده توصیه کرده، هدایت شوند.

۱-۴ دقت

تولید کننده ابزار دیجیتالی باید اطلاعات ویژه محصول را در مورد دقت (صحت و دقت) ابزار دیجیتالی (به عنوان مثال، توضیحی از کالای آزمون شده) در دستورالعمل برای استفاده ارائه دهد. به منظور تعیین کیفیت یک ابزار دیجیتالی در شرایط دقت، تکرارپذیری و تجدیدپذیری، اجسام فیزیکی شناخته شده، باید برای ساختارهایی که برای هدف تولید ترمیم‌های دندان‌های غیرمستقیم مهم می‌باشند، مورد بررسی قرار

1- true value (of a quantity)

2- trueness

گیرند. تولیدکننده ابزار دیجیتالی باید در مورد آزمون‌های انجام شده، به عنوان مثال در دستورالعمل‌های استفاده، گزارش دهد.

از ارزیابی انجام شده با آزمون‌هایی که در پیوست الف، ب یا پ مشخص شده، تولیدکننده باید مستندسازی جامعی را ارائه دهد.

فرآیند آزمون مورد استفاده باید گزارش شود.

مثال: «مطابق با پیوست الف این استاندارد، نمونه شکل یافته پرکردگی»

۵ روش‌های آزمون

۱-۵ کلیات

حداقل دو روش از روش‌های آزمون شرح داده شده در پیوست‌های الف، ب یا پ، استفاده کنید.

۲-۵ شرایط آزمون

آزمون باید تحت شرایط آزمون زیر انجام شود:

۱-۲-۵ تغییر دما در طول آزمون باید در حد $\pm 1^{\circ}\text{C}$ باقی ماند؛

۱-۲-۵ دمای محیط اتاق باید مطابق با استاندارد ملی ایران شماره ۷۷۴۰، $(23 \pm 2)^{\circ}\text{C}$ باشد؛

۳-۲-۵ کیفیت مجموعه داده‌ها در شرایطی که داده‌ها گم یا از بین بروند باید توسط اپراتور ارزیابی شود؛ در مواردی که داده‌ها گم یا از بین رفته باشند، آزمون باید تکرار شود.

۳-۵ دقت

۱-۳-۵ تکرارپذیری

اندازه‌گیری را ۳۰ بار بدون خارج کردن آزمون از ابزار دیجیتالی تکرار کنید. از آزمون و فرآیندهای مشخص شده در پیوست الف، ب یا پ چنانچه در دستورالعمل تولیدکننده توصیه شده، استفاده کنید. میانگین و انحراف استاندارد حاصل از ۳۰ بار اندازه‌گیری را محاسبه کنید. این مقدار(ها)، ثبت کنید.

۲-۳-۵ تجدیدپذیری

اندازه‌گیری را ۳۰ بار با خارج کردن آزمون از ابزار دیجیتالی و جای‌گذاری آن تکرار کنید. از آزمون و فرآیندهای مشخص شده در پیوست الف، ب و پ چنانچه در دستورالعمل تولیدکننده توصیه شده، استفاده کنید. میانگین و انحراف استاندارد حاصل از ۳۰ بار اندازه‌گیری را محاسبه کنید. این مقدار(ها) را ثبت کنید.

۳-۳-۵ صحت

تفاوت بین میانگین ۳۰ بار اندازه‌گیری تکرارپذیری و مقدار واقعی را محاسبه کنید.

۶ گزارش آزمون

یک گزارش آزمون کتبی آماده کنید. گزارش آزمون باید حداقل شامل اطلاعات زیر باشد:

- ۱-۶ ارجاع به شماره این استاندارد ملی؛
 - ۲-۶ ارجاع به پیوست این استاندارد ملی بکار برده شده برای آزمون؛
 - ۳-۶ شناسه آزمون (یعنی آزمون شکل یافته پرکردگی، آزمون شکل یافته تاج دندان، آزمون شکل یافته بریج، آزمون گوی)؛
 - ۴-۶ آماده سازی سطح آزمون؛
 - ۵-۶ شرایط آزمون، شامل تعداد تصاویر اسکن شده که بطور دستی منطبق شده‌اند، مطابق با فرآیند اندازه‌گیری، چنانچه در دستورالعمل‌های تولیدکننده مشخص شده باشد؛
 - ۶-۶ صحت؛
 - ۷-۶ میانگین و انحراف استاندارد تکرارپذیری و تجدیدپذیری اندازه‌گیری؛
 - ۸-۶ نرم‌افزار و نسخه نرم‌افزار مورد استفاده برای ارزیابی؛
 - ۹-۶ شناسه و توصیف کامل شخصی که آزمون را انجام می‌دهد؛
 - ۱۰-۶ مستندسازی کامل از شرایط مورد استفاده در طی آزمون تجدیدپذیری.
- به علاوه، اطلاعات زیر نیز باید برای آزمون‌هایی که مطابق با پیوست پانجم شده‌اند، تامین گردد:
- تعداد نقاط اندازه‌گیری شده؛
 - تقسیم هیستوگرام نقاط؛
 - میانگین شعاع، R_{mn} ؛
 - حداقل و حداکثر شعاع؛
 - انحراف شعاع.

پیوست الف
(الزامی)
آزمونه شکل یافته پرکردگی

الف-۱ کلیات

این پیوست، اندازه‌گیری یک جسم فیزیکی شکل یافته پرکردگی را مشخص می‌کند که یک حفره پر شده دندان را شبیه‌سازی می‌کند. در این فرآیند آزمون از هندسه منفی استفاده شده است.

الف-۲ اصول انجام آزمون

یک جسم فیزیکی شکل یافته پرکردگی به منظور ایجاد یک مجموعه داده‌های مرجع برای بار اول با یک سامانه اندازه‌گیری مرجع اندازه‌گیری می‌شود (واسنجی جسم اندازه‌گیری).

سپس، ابزار دیجیتالی تحت بررسی برای گرفتن یک جسم فیزیکی شکل یافته پرکردگی مورد استفاده قرار می‌گیرد. داده‌های اندازه‌گیری حاصل با مجموعه داده‌های مرجع مقایسه می‌شوند.

الف-۳ تجهیزات

الف-۳-۱ آزمون به شکل جسم فیزیکی شکل یافته پرکردگی مطابق با شکل الف-۱ ماده جسم فیزیکی باید از ماده ثابت ابعادی باشد. این ماده باید در برابر ساییدگی مقاوم باشد. باید در صورت لزوم استفاده از اسپری برای ابزار دیجیتالی با آن سازگار باشد.

یادآوری - انتخاب ماده‌ای که شرط بودن یک ماده ثابت ابعادی را برآورده سازد به ابزار دیجیتالی بستگی دارد.

الف-۳-۲ سامانه اندازه‌گیری مرجع، با دقت $\pm 2\mu\text{m}$

الف-۳-۳ میکروسکوپ قابل حمل، با بزرگ‌نمایی حداقل $\times 20$ ، و تا دقت 0.1 mm

الف-۳-۴ ابزار دیجیتالی مورد بررسی.

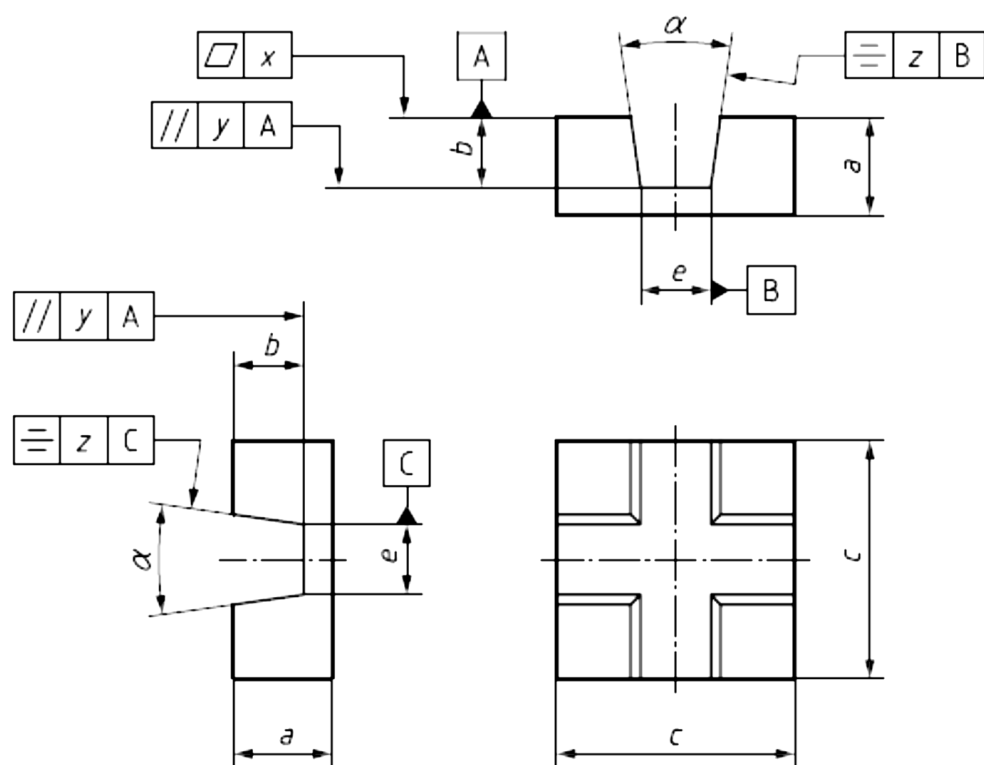
الف-۴ آماده‌سازی آزمون

الف-۴-۱ هندسه، ابعاد و رواداری‌ها

شکل الف-۱ سه برداشت اولیه از یک جسم فیزیکی شکل یافته پرکردگی را نشان می‌دهد.

جسم فیزیکی ساخته شده با دستگاه باید با یک شعاع لبه تعیین شده، تولید شود.

آزمون شامل خود جسم فیزیکی و یک مدل طراحی به کمک رایانه است. یا خود جسم فیزیکی با دقت تولیدکننده $\pm 2\mu\text{m}$ تولید می‌شود و یا جسم فیزیکی با یک ابزار اندازه‌گیری با دقت $\pm 2\mu\text{m}$ اندازه‌گیری می‌شود.



راهنما

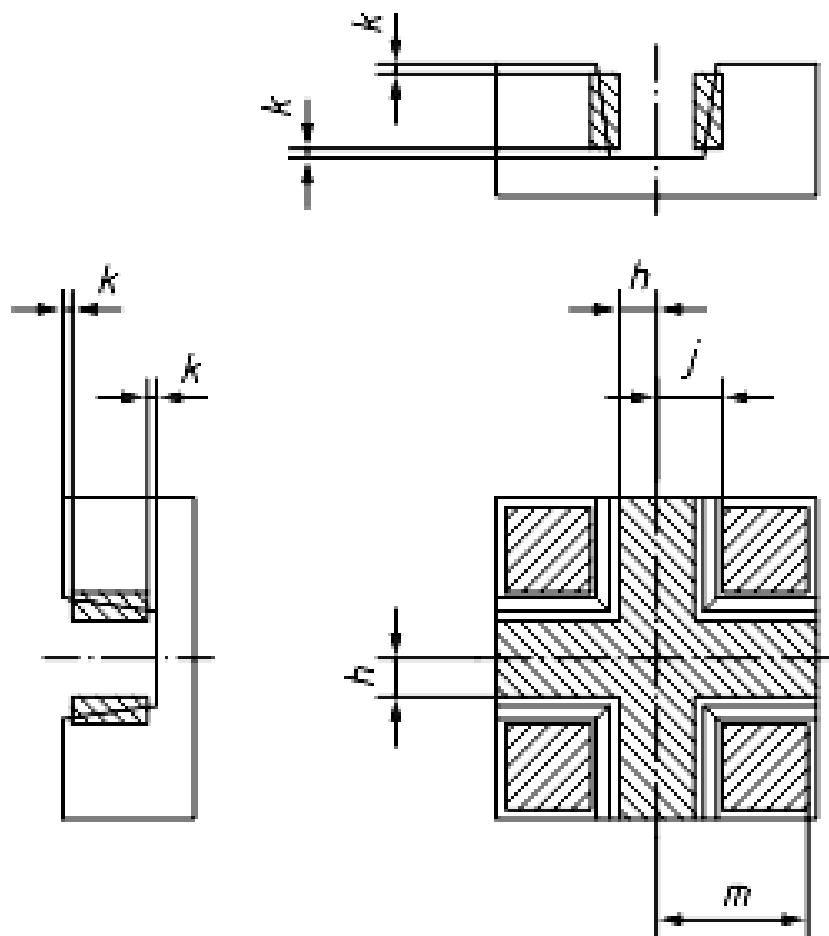
ابعاد عبارتند از:

$(7 \pm 0.5) \text{ mm}$	<i>a</i>
$(5 \pm 0.5) \text{ mm}$	<i>b</i>
$(16 \pm 1) \text{ mm}$	<i>c</i>
$(5 \pm 0.5) \text{ mm}$	<i>e</i>
$(16 \pm 1)^\circ$	α
0.2 mm	<i>x</i>
0.2 mm	<i>y</i>
0.2 mm	<i>z</i>

شکل الف-۱- آزمون: جسم فیزیکی شکل یافته پرکردگی

صفحات باید به موازات $\pm 0.1 \text{ mm}$ و انحراف بین زوایا $1^\circ \pm 0.1$ باشند.

یادآوری - توصیه می‌شود گستره سختی بین دندان آماده شده حدود ۵۰ میکرون و اختتام سطح دندان آماده نشده (حدود ۵۰ میکرون) برای اسکنرهای داخلی دهانی و قالب اپوکسی و سنگی برای اسکنرهای آزمایشگاهی با استفاده از الماس متوسط زبر باشد. تولید دقیق لبه‌های قسمت‌های بالا و پایین اعماق بطور معمول دشوار است. بنابراین مناطق متناظر در شکل الف-۲ که هاشور خورده‌اند، در زمان محاسبه، مقادیر موردنظر را حذف کنید.



ابعاد قسمت‌های هاشور خورده:

h	2 m
j	$3,5\text{ mm}$
k	$0,5\text{ mm}$
m	8 mm

شکل الف-۲- بخش‌های هاشور خورده که باید در نظر گرفته شوند

داده‌های زیر از اهمیت خاصی برخوردار می‌باشند:

الف) ارتفاع h که فاصله بین صفحات بالایی و پایینی است؛

ب) زاویه a .

الف-۴- مجموعه داده‌های مرجع و واسنجی جسم اندازه‌گیری

جسم فیزیکی شکل یافته پرکردگی (الف-۳-۱) را با یک سامانه اندازه‌گیری مرجع (الف-۳-۲) به منظور ایجاد

یک مجموعه داده‌های مرجع (واسنجی از اندازه‌گیری جسم) اندازه‌گیری کنید.

الف-۵ روش اجرایی آزمون

جسم فیزیکی (الف-۳-۱) را به وسیله یک میکروسکوپ سفری (الف-۳-۳) بررسی چشمی کنید، از بزرگنمایی $20 \times$ برای خرابی سطح استفاده کنید. در صورت لزوم، جسم فیزیکی را علامت گذاری کنید. از ابزار دیجیتالی تحقیقاتی برای گرفتن یک جسم فیزیکی شکل یافته پرکردگی استفاده کنید (الف-۳-۴). مطابق با فرآیند توصیه شده که در دستورالعمل‌های تولیدکننده برای دیجیتالی کردن خرابی‌های طلاکوبی مشخص شده، جسم فیزیکی را دیجیتالی کنید (الف-۳-۱).

مجموعه داده‌های پردازش شده (داده‌های خروجی) را بدون هیچ‌گونه دست‌کاری بیشتر داده‌ها که در شرح فرآیند تولیدکننده برای کاربر پایانی مورد نظر ارائه شده، ارزیابی کنید. در صورت لزوم، داده‌های پردازش شده را به فرمت ASCII یا STL تبدیل کنید و با استفاده از نرم افزار تحلیلی سه بعدی^۱ آن را با مدل CADمنتج شده از اندازه‌گیری دقیق جسم فیزیکی مقایسه کنید. الگوریتم‌های نرم‌افزار اختصاصی برای هم‌تراز ترین مجموعه داده‌های اندازه‌گیری شده برای مدل طراحی رایانه‌ای، باید پیش از خارج کردن داده‌هایی که ثبت می‌شوند بکار برده شوند. داده‌های زیر باید ثبت شوند:

الف) ارتفاع b ، که فاصله بین صفحات بالایی و پایینی است؛

ب) زاویه a .

به استثنای بخش‌های هاشور خورده در شکل الف-۲ زمانی که a و b را محاسبه می‌کند.

الف-۶ ارزیابی

الف-۶-۱ تکرارپذیری

برای ارزیابی تکرارپذیری، اندازه‌گیری‌ها را ۳۰ بار تکرار کنید. میانگین ۳۰ بار اندازه‌گیری و انحراف استاندارد را محاسبه کنید.

الف-۶-۲ تکرارپذیری و صحت

برای ارزیابی تکرارپذیری و صحت، اندازه‌گیری‌ها را ۳۰ بار تکرار کنید. میانگین ۳۰ بار اندازه‌گیری و انحراف استاندارد را محاسبه کنید. تفاوت‌های بین مقدار واقعی (یعنی مدل به وسیله رایانه) و میانگین مقادیر ۳۰ بار اندازه‌گیری شده (صحت) را محاسبه کنید.

۱- یک برنامه تحلیلی سه بعدی از لحاظ تجاری از طریق Geomagic Studio and Qualify, یا Surfacer, Imageware Inc., Ann Arbor, MI, USA. این اطلاعات برای راحتی کار کاربر از این استاندارد ملی ارائه شده و با هیچ امضایی توسط ISO نامیده شده محصول ترکیب نشده است. محصولات مشابه ممکن است مورد استفاده قرار گیرند اگر آن‌ها را بتوان برای راهنمایی با نتایج مشابه نشان داد.

پیوست ب
(الزامی)
آزمونه‌های تاجی و پلی شکل

ب-۱ کلیات

این پیوست اندازه‌گیری یک آزمون چند واحدی شامل دو قالب با پوشش کامل با فاصله‌ای ۳۰mm مرکز تا مرکز را مشخص می‌کند، به منظور این که یک بریج با چهار واحد را شبیه‌سازی کند. این اندازه‌گیری می‌تواند یا در یک قالب واحد (یک تاج) و یا در هر دو قالب (بریج ۴ واحدی) اجرا شود. در این فرآیند آزمون از یک هندسه مثبت استفاده می‌کند.

ب-۲ اصول انجام آزمون

ابتدا یک جسم فیزیکی چند واحدیه منظور ارایه یک مجموعه داده‌های مرجع با یک سامانه اندازه‌گیری مرجع اندازه‌گیری می‌شود. (واسنجی جسم اندازه‌گیری شده) سپس، ابزار دیجیتالی مورد تحقیق برای گرفتن جسم فیزیکی چند واحدی بکار برده می‌شود. داده‌های اندازه‌گیری حاصل با مجموعه داده‌های مرجع مقایسه می‌شوند.

ب-۳ تجهیزات

ب-۳-۱ آزمون، به شکل یک جسم فیزیکی چند واحدی شامل دو قالب با یک فاصله مرکز تا مرکز $mm (1 \pm 0.3)$ ، چنانچه در شکل ب-۱ مشخص شده است. ماده جسم فیزیکی باید از ماده ثابت ابعادی باشد. این ماده باید در برابر ساییدگی مقاوم باشد. باید در صورت لزوم استفاده از اسپری برای ابزار دیجیتالی با آن سازگار باشد.

یادآوری - انتخاب ماده‌ای که شرایط بودن یک ماده به لحاظ ابعادی ثابت را داشته باشد به ابزار دیجیتالی بستگی دارد.

ب-۳-۲ سامانه اندازه‌گیری مرجع، با دقت $2 \mu m \pm$ ؛

ب-۳-۳ میکروسکوپ سفری، با حداقل بزرگ‌نمایی $20 \times$ ، با دقت $0.1 mm$.

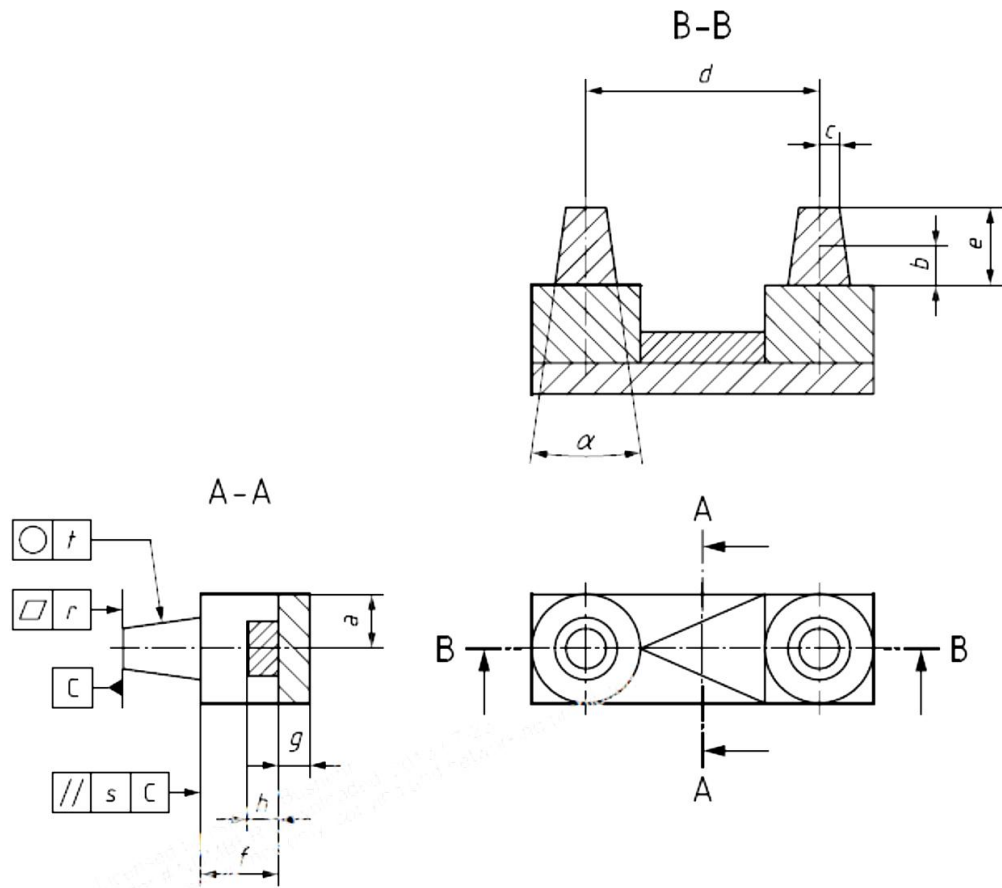
ب-۳-۴ ابزار دیجیتالی، برای تحقیقات.

ب-۴ آماده‌سازی آزمون

ب-۴-۱ هندسه، ابعاد و رواداری

شکل ب-۱ سه نگرش اولیه از جسم فیزیکی چند واحدی را نشان می‌دهد. جسم فیزیکی با دقت ساخته شده توسط دستگاه باید با یک شعاع لبه تعریف شده، ارایه شود.

آزمونه شامل خود جسم فیزیکی و یک مدل رایانه‌ای می‌باشد. خود جسم فیزیکی یا با یک دقت تولیدکننده $2\mu\text{m}$ \pm تولید می‌شود و یا با یک ابزار اندازه‌گیری با دقت $2\mu\text{m}$ \pm اندازه‌گیری می‌شود.



راهنما:

ابعاد عبارتند از:

(7 ± 0.5) mm	<i>a</i>
$e/2$	<i>b</i>
(2.6 ± 0.1) mm	<i>c</i>
(30 ± 1) (mm)	<i>d</i>
(10 ± 0.5) mm	<i>e</i>
(10 ± 0.5) mm	<i>f</i>
(4 ± 0.5) mm	<i>g</i>
(4 ± 0.5) mm	<i>h</i>
0.2 mm	<i>r</i>
0.2 mm	<i>s</i>
0.2 mm	<i>t</i>
$(16 \pm 1)^\circ$	α

شکل ب-۱- آزمونه: جسم فیزیکی چند واحدی شامل دو قالب

یادآوری - توصیه می‌شود، گستره سختی بین دندان آماده شده (حدود ۵۰ mic) و اختتام سطح دندان آماده نشده (حدود ۵ mic) برای اسکنرهای داخلی دهانی و قالب اپوکسی و سبک برای اسکنرهای آزمایشگاهی با استفاده از الماس با زبری متوسط استفاده نمایند.

هر ابزار دیجیتالی با یک حجم اندازه‌گیری کوچک‌تر از نمونه، برای گرفتن نمونه کامل، شاید نیاز به چندین اسکن داشته باشد. اسکن‌ها به طور عمومی برای ارایه مجموعه کاملی از داده‌های اندازه‌گیری ترکیب خواهند شد. این ترکیب به طور معمول به برخی طراحی‌های ویژه نیاز دارد.

طراحی‌ها ساختاری انتخابی دارند و می‌توانند شامل:

الف) شکل قرینه از دو نمونه متفاوت کرومی باشند؛

ب) شکل مثلثی باشد، چنانچه در شکل ب-۱ نشان داده شده است.

اگر در ارزیابی به این نتیجه رسید که اندازه‌گیری به اندازه کافی دقیق نبود، بنابراین این تصور می‌تواند به این معنا باشد که طراحی اطلاعات کافی برای یک ترکیب درست از اسکن‌های واحد ارایه داده نشده است.

قاب پایین‌تر و مثلثی شکل ممکن است به طور مستقل از هم تولید شده و سپس ترکیب شوند.

داده‌های زیر از اهمیت خاصی برخوردارند:

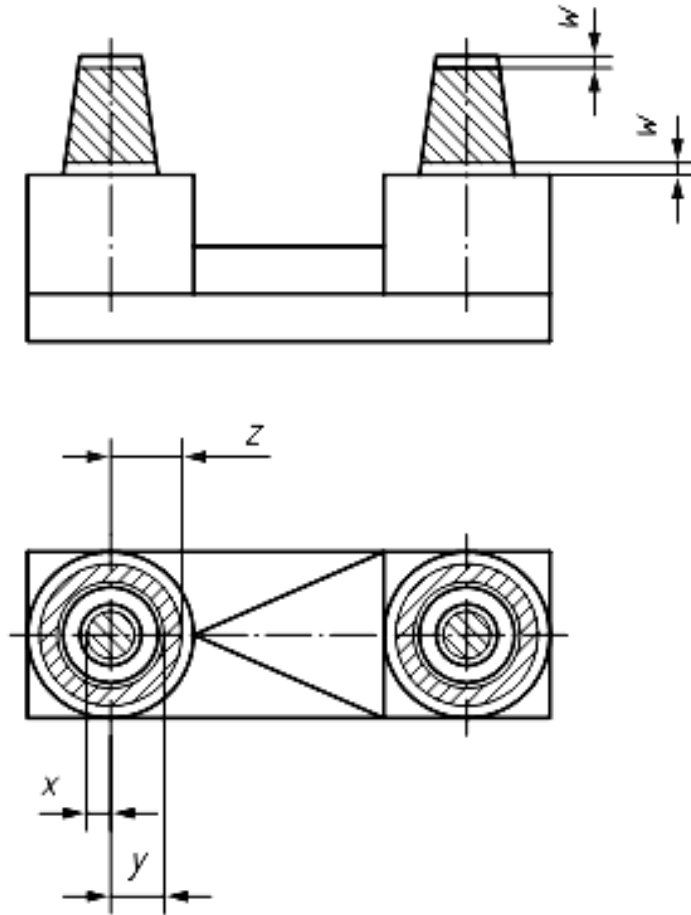
- ارتفاع e ؛

- زاویه a ؛

- فاصله d بین نقاط میانی متناظر بخش‌های دایره‌ای در وسط ارتفاع، $b=e/2$ از دو قالب می‌باشد.

تولید دقیق لبه‌های مدور در لبه‌های بسیار بالا و مدور که شکل پله را دارند به طور کلی دشوار است. بنابراین، بخش‌های متناظر در شکل ب-۲ که هاشور خورده‌اند را در زمان محاسبه مقادیر مورد نظر حذف کنید.

فاصله d از قسمت‌های دایره‌ای در نیمی از ارتفاع انتخاب شده است، چنانچه توسط داده‌های اندازه‌گیری به طور واحد تعیین شده باشد. توصیه می‌شود، این مقادیر با مقادیر بدست آمده از سامانه اندازه‌گیری مرجع مطابقت داشته باشند.



راهنما:

ابعاد عبارتند از:

1 mm w

2 mm x

4,5 mm y

6 mm z

شکل ب-۲- مناطق هاشور خورده مورد نظر

برای آزمودن قابلیت نرم افزار اسکن و کشیدن که با ابزار دیجیتالی مورد تحقیق تحویل داده شده (ب-۳-۴) تا از پس لبه های تیز و اندازه گیری فاصله برآید، از دو قالب کالیبره شده با حداکثر گردی لبه 0,02mm استفاده می شود.

ب-۴-۲ مجموعه داده ها و واسنجی مرجع جسم اندازه گیری

جسم فیزیکی چند واحدی (ب-۳-۱) را با یک سامانه اندازه گیری مرجع (ب-۳-۲) اندازه گیری کنید، تا یک مجموعه داده های مرجع ایجاد کنید.

ب-۵ روش اجرایی آزمون

جسم فیزیکی (ب-۳-۱) را بوسیله یک میکروسکوپ سفری (ب-۳-۳) بررسی چشمی کنید، از میکروسکوپ با بزرگنمایی $20 \times$ برای مشاهده خرابی سطح استفاده کنید. در صورت لزوم، جسم فیزیکی را علامت‌گذاری کنید. از ابزار دیجیتالی تحقیقاتی (ب-۳-۴) برای گرفتن جسم فیزیکی استفاده کنید. مطابق با فرآیند توصیه شده که در دستوالعمل‌های تولید کننده برای دیجیتالی کردن قالب‌های واحد یا پل‌های مشخص شده، جسم فیزیکی (ب-۳-۱) را دیجیتالی کنید.

مجموعه داده‌های پردازش شده (داده‌های خروجی) را بدون هیچ‌گونه دستکاری بیشتر داده‌ها که در شرح فرآیند تولیدکننده برای کاربر پایانی مورد نظر ارائه شده، ارزیابی کنید.

در صورت لزوم، داده‌های پردازش شده را به فرمت ASCII یا STL تبدیل کنید و با استفاده از نرم‌افزار تحلیلی سه بعدی^۱ آن را با مدل CAD ناشی از اندازه‌گیری دقیق جسم فیزیکی مقایسه کنید.

الگوریتم‌های نرم‌افزار اختصاصی برای هم‌ترازترین مجموعه داده‌های اندازه‌گیری شده برای مدل طراحی رایانه‌ای، باید پیش از خارج کردن داده‌هایی که ثبت می‌شوند، بکار برده شوند.

داده‌های زیر باید ثبت شوند:

الف) ارتفاع e ؛

ب) زاویه a ؛

ج) فاصله d بین نقاط میانی نظیر بخش‌های دایره‌ای در نیمه ارتفاع $b = e/2$ از دو قالب.

به استثنای قسمت‌های هاشور خورده نشان داده شده در شکل B.2 در زمان محاسبه d و e و a

ب-۶ ارزیابی

ب-۶-۱ تجدیدپذیری

برای ارزیابی تجدیدپذیری، اندازه‌گیری‌ها را ۳۰ بار تکرار کنید. میانگین ۳۰ بار اندازه‌گیری و انحراف استاندارد را محاسبه کنید.

ب-۶-۲ تکرارپذیری و صحت

برای ارزیابی تکرارپذیری و درستی، اندازه‌گیری‌ها را ۳۰ بار تکرار کنید. میانگین ۳۰ اندازه‌گیری و انحراف استاندارد را محاسبه کنید. تفاوت‌های بین مقدار واقعی (یعنی مدل به وسیله رایانه) و میانگین ۳۰ مقدار اندازه‌گیری شده (صحت) را محاسبه کنید.

۱- یک برنامه تحلیلی سه‌بعدی که از لحاظ تجاری از طریق Surfacar, Imageware Inc., Ann Arbor, MI, USA یا Geomagic Studio and Qualify, Geomagic Inc., NC, USA قابل دسترسی می‌باشد. این اطلاعات برای راحتی کار کاربر از این استاندارد ملی ارائه شده و با هیچ امضایی توسط ISO نامیده شده محصول ترکیب نشده است. محصولات مشابه ممکن است مورد استفاده قرار گیرند اگر آن‌ها را بتوان برای راهنمایی با نتایج مشابه نشان داد.

پیوست پ
(الزامی)
گوی

پ-۱ کلیات

این پیوست، اندازه‌گیری یک گوی محدود شده به نیم کره بالای سطح افقی را مشخص می‌کند. در این فرآیند آزمون از یک هندسه مثبت استفاده شده است.

پ-۲ اصول انجام آزمون

یک جسم فیزیکی کروی که دقت آن مشخص می‌باشد، با ابزار دیجیتالی تحت تحقیق اندازه‌گیری می‌شود.

پ-۳ تجهیزات

پ-۳-۱ نمونه آزمون، به شکل یک گوی، چنانچه در شکل پ-۱ مشخص شده، با یک دقت بهتر از 0.02 mm کالیبره شده است.

پ-۳-۲ میکروسکوپ سفری، با بزرگ‌نمایی حداقل $20 \times$ ، و دقت 0.01 mm .

پ-۳-۳ ابزار دیجیتالی مورد تحقیقات.

پ-۴ هندسه، ابعاد و رواداری آزمون

گوی دقیق از مواد پایدار از لحاظ ابعادی (مانند اکسید آلومینیوم یا دی اکسید زیرکونیوم) با شعاع نامی $mm(0.005 \pm 0.06)$ باید به عنوان جسم فیزیکی^۱ استفاده شود تا شبیه اندازه یک دندان آسیاب به نظر آید. درجه‌گوی باید مطابق با استاندارد ISO 3290-2، درجه ۲۰، باشد.

یادآوری ۱- استفاده از درجه ۲۰، بهتر، خطای قطر و خطای سطح به کمتر از 0.01 mm می‌رساند. بنابراین فرض می‌شود که آن‌ها ناچیز هستند.

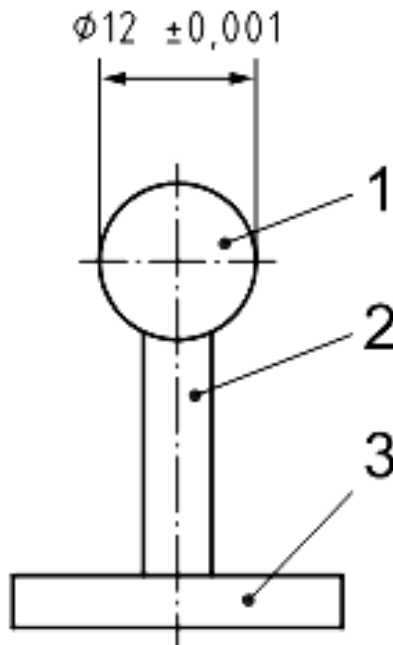
یادآوری ۲- گوی درجه ۲۰، دارای انحراف حداکثر 0.005 mm از شکل کروی و رواداری سختی سطح 0.003 mm است. به منظور ایجاد و حفظ یکپارچگی عملیات، ضروری است که گوی، اولین بار توسط یک آزمایشگاه ذی صلاح فنی (به عنوان مثال مطابق با استاندارد ملی ایران شماره ۱۷۰۲۵) کالیبره شود.

گوی را به روی یک پایه بچسبانید (به شکل پ-۱ مراجعه کنید). از تمیزی و نرمی سطح اطمینان حاصل کنید. در مورد سطح، مطابق با دستورالعمل تولیدکننده عمل کنید. اگر استفاده از پودر در دستورالعمل تولیدکننده

۱- گوی‌های دقیق از طریق Brugg, Saphirwerk، سوییس قابل دسترسی می‌باشند. این اطلاعات به منظور راحتی کاربر از این استاندارد ملی ارایه می‌شود و امضایی توسط ISO محصول نامبرده تعیین نشده است. محصولات مشابه ممکن است استفاده شوند اگر بتوانند نتایج مشابهی داشته باشند.

توصیه شده باشد، باید آن چنان که شرح داده شده از پودر استفاده کنید. اگر استفاده از پودر توصیه شده باشد، اما اطلاعات خاصی در دستوالعمل تولید کننده ارایه نشده باشد، سطح را با پودر دی اکسید تیتانیوم که دارای اندازه ذرات متوسط کوچکتر از $5\mu\text{m}$ می باشد، برای بازتاب پذیری و کدورت سطح اسپری کنید.

یادآوری ۳- اسپری کردن سطح خطایی می دهد اما، این خطا در مقایسه با خطای اندازه گیری شده کوچک و جزئی است. یک خطا، استفاده از پودر بسیار کم یا بسیار زیاد می باشد، که باعث ایجاد ضخامت نابرابر و اصطکاک می شود. این مورد به طور مستقیم در توزیع خطای اندازه گیری شده قابل مشاهده است.



راهنما	
۱	گوی
۲	پایه
۳	نگهدارنده

شکل پ-۱- نمونه آزمون: گوی

پ-۵ روش آزمون

جسم فیزیکی (پ-۳-۱) را به وسیله یک میکروسکوپ سفری (پ-۳-۳) بررسی چشمی کنید، از بزرگنمایی $20\times$ برای مشاهده خرابی سطح استفاده کنید. در صورت لزوم، جسم فیزیکی را علامت گذاری کنید. گوی آزمون (پ-۳-۱) را برای داشتن سطحی همگن بدون ذرات چسبیده، بررسی کنید.

از ابزار دیجیتالی تحقیقاتی برای گرفتن جسم فیزیکی (پ-۳-۴) استفاده کنید (پ-۳-۳). مطابق با فرآیند مشخص شده در دستوالعمل های تولید کننده برای دیجیتالی کردن تاج های واحد یا دندان ها، جسم فیزیکی (ب-۳-۱) را دیجیتالی کنید. بخش بالایی گوی از جمله خط استوا را اندازه گیری کنید.

یادآوری - نتیجه، مجموعه داده‌هایی است که به طور معمول برای ورودی نرم‌افزار CAD استفاده می‌شود.

از داده‌های دیجیتالی پردازش شده، «مناسب‌ترین گوی» را محاسبه کنید.

به عنوان مثال، این کار را می‌توان توسط یک روش تکراری انجام داد، از نقطه شروع آغاز می‌شود، و با کلیک کردن بر روی یک علامت مرجع ارایه می‌شود و برش آغاز می‌شود. هیچ پالایشی رخ نمی‌دهد و نقاطی که توسط سنسور به دنیای سه‌بعدی منتقل می‌شوند (حرکت کرده و چرخیده می‌شوند) مطابق با وضعیت محور هماهنگ می‌شوند. هر نقطه در ابر، متعلق به گوی، به یک مختصه قطبی تبدیل می‌شود که شعاع و جهتی را نشان می‌دهد. از این طریق سه خطای‌های ابعادی نقطه محاسبه می‌شوند.

مرکز گوی و شعاع را با استفاده از ابزار نرم‌افزار با روش‌های متناسب تعیین کنید.

حداقل و حداکثر شعاع را با استفاده از ابزار نرم‌افزار با روش‌های متناسب محاسبه کنید.

توزیع هیستوگرام را با استفاده از ابزار نرم‌افزار با روش‌های متناسب محاسبه کنید.

میانگین پوشش زاویه‌ای را محاسبه کنید.

میانگین شعاع‌ها و انحراف استاندارد را به دقت ± 0.001 mm محاسبه کنید.

پ-۶ ارزیابی

پ-۶-۱ تجدیدپذیری

برای ارزیابی تجدیدپذیری، اندازه‌گیری‌ها را ۲۰ بار تکرار کنید. میانگین ۳۰ بار اندازه‌گیری و انحراف استاندارد را محاسبه کنید.

پ-۶-۲ تکرارپذیری و صحت

برای ارزیابی تکرارپذیری و صحت، اندازه‌گیری‌ها را ۲۰ بار تکرار کنید.

میانگین ۲۰ اندازه‌گیری و انحراف استاندارد را محاسبه کنید. تفاوت‌ها بین مقدار واقعی و میانگین ۳۰ مقدار اندازه‌گیری شده (صحت) را محاسبه کنید.

پیوست ت
(اطلاعاتی)
کتابنامه

- [۱] استاندارد ملی ایران- ایزو - آی ای سی شماره ۱۷۰۲۵، الزامات عمومی برای احراز صلاحیت آزمایشگاه های آزمون و کالیبراسیون
- [۲] استاندارد ملی ایران شماره ۹۹۶۷، ویژگیهای هندسی فرآورده (GPS) دمای مرجع استاندارد برای ویژگی هندسی فرآورده ها و تصدیق آن
- [۳] استاندارد ملی ایران شماره ۹۲۴۷، نقشه های فنی- رواداری گذاری هندسی- رواداری شکلی، محلی، موقعیتی و خارج از مرکز، کلیات خارج از مرکز، تعاریف، نمادها، نشانه های روی نقشه
- [۴] استاندارد ملی ایران شماره ۲۶۹۶، ویژگیهای هندسی فرآورده (GPS) استاندارد های طول بلوکهای سنجه
- [۵] استاندارد ملی ایران شماره ۲-۷۴۴۲، درستی (صحت و دقت) روشها و نتایج اندازه گیری - قسمت دوم: روش پایه برای تعیین تکرارپذیری و تجدیدپذیری
- [۶] استاندارد ملی ایران شماره ۲۷۹۲، حصولات گچ دندانپزشکی ویژگیها و روشهای آزمون
- [۷] استاندارد ملی ایران شماره ۱-۱۲۰۴۱، اصول اندازه گیری ابعاد بدن انسان برای طراحی فنی - قسمت ۱: تعاریف و شاخص های اندازه گیری بد
- [۸] استاندارد ملی ایران شماره ۲-۱۳۸۴۲، مشخصات هندسی محصول-آزمون های پذیرش و بررسی مجدد برای ماشینهای اندازه گیری مختصات (CMM) قسمت دوم-CMM-های به کار رفته برای اندازه گیری ابعاد خطی
- [۹] استاندارد ملی ایران شماره ۱-۷۳۶۸، مقررات ایمنی ماشین آلات - قسمت های مرتبط با ایمنی سیستمهای کنترل کننده - قسمت اول : اصول کلی طراحی
- [۱۰] استاندارد ملی ایران شماره ۷۳۸۹، ماشین آلات-ایمنی-اصول ارزیابی خطر
- [۱۱] استاندارد ملی ایران شماره ۱-۹۹۷۳، مشخصات هندسی (GSP) قسمت اول قواعد تصمیم گیری اثبات انطباق عدم انطباق
- [۱۲] استاندارد ملی ایران شماره ۱-۸۶۲۹، وسایل پزشکی -نمادهای مورد استفاده در نشانه گذاری وسایل پزشکی-نشانه گذاری و اطلاعات ارائه شده -قسمت اول -مقررات کلی
- [۱۳] استاندارد ملی ایران شماره ۶-۱۴۹۵۴، ویژگیهای هندسی فرآورده-(GPS) بافت سطح: مساحت- قسمت ۶: طبقه بندی روش ها برای اندازه گیری بافت سطح

[14] ISO 4823, Dentistry — Elastomeric impression materials

[15] ISO 5458, Geometrical product specifications (GPS) — Geometrical tolerancing — Positional tolerancing

[16] ISO 10360-1, Geometrical Product Specifications (GPS) — Acceptance and reverification tests for coordinate measuring machines (CMM) — Part 1: Vocabulary

[17] ISO 13716, Dentistry — Reversible-irreversible hydrocolloid impression material systems

[18] ISO 14253 (all parts), Geometrical product specifications (GPS) — Inspection by measurement of workpieces and measuring equipment

[19] ISO 20685, 3-D scanning methodologies for internationally compatible anthropometric databases

[20] ISO 25178 (all parts), Geometrical product specifications (GPS) — Surface texture: Areal

[21] ISO 21563, Dentistry — Hydrocolloid impression materials

[22] ISO/TR 22971, Accuracy (trueness and precision) of measurement methods and results — Practical guidance for the use of ISO 5725-2:1994 in designing, implementing and statistically analyzing interlaboratory repeatability and reproducibility results