



جمهوری اسلامی ایران  
Islamic Republic of Iran

سازمان ملی استاندارد ایران

Iranian National Standardization Organization



استاندارد ملی ایران

۱۹۴۹۴

چاپ اول

۱۳۹۳

**INSO**

**19494**

**1st. Edition**

**2015**

قابلیت دسترسی – کاربرد بریل در  
نشانه‌گذاری، وسایل و تجهیزات

**Accessible design – Application of braille on  
signage, equipment and appliances**

**ICS: 11.180.30**

## به نام خدا

### آشنایی با سازمان ملی استاندارد ایران

مؤسسه استاندارد و تحقیقات صنعتی ایران به موجب بند یک ماده ۳ قانون اصلاح قوانین و مقررات مؤسسه استاندارد و تحقیقات صنعتی ایران، مصوب بهمن ماه ۱۳۷۱ تنها مرجع رسمی کشور است که وظیفه تعیین، تدوین و نشر استانداردهای ملی (رسمی) ایران را به عهده دارد.

نام موسسه استاندارد و تحقیقات صنعتی ایران به موجب یکصد و پنجاه و دومین جلسه شورای عالی اداری مورخ ۹۰/۶/۲۹ به سازمان ملی استاندارد ایران تغییر و طی نامه شماره ۲۰۶/۳۵۸۳۸ مورخ ۹۰/۷/۲۴ جهت اجرا ابلاغ شده است. تدوین استاندارد در حوزه های مختلف در کمیسیون های فنی مرکب از کارشناسان سازمان، صاحب نظران مراکز و مؤسسات علمی، پژوهشی، تولیدی و اقتصادی آگاه و مرتبط انجام می شود و کوششی همگام با مصالح ملی و با یادآوری به شرایط تولیدی، فناوری و تجاری است که از مشارکت آگاهانه و منصفانه صاحبان حق و نفع، شامل تولیدکنندگان، مصرف کنندگان، صادرکنندگان و وارد کنندگان، مراکز علمی و تخصصی، نهادها، سازمان های دولتی و غیر دولتی حاصل می شود. پیش نویس استانداردهای ملی ایران برای نظرخواهی به مراجع ذی نفع و اعضای کمیسیون های فنی مربوط ارسال می شود و پس از دریافت نظرها و پیشنهادهای در کمیته ملی مرتبط با آن رشته طرح و در صورت تصویب به عنوان استاندارد ملی (رسمی) ایران چاپ و منتشر می شود.

پیش نویس استانداردهایی که مؤسسات و سازمان های علاقه مند و ذی صلاح نیز با رعایت ضوابط تعیین شده تهیه می کنند در کمیته ملی طرح و بررسی و در صورت تصویب، به عنوان استاندارد ملی ایران چاپ و منتشر می شود. بدین ترتیب، استانداردهایی ملی تلقی می شوند که بر اساس مفاد نوشته شده در استاندارد ملی ایران شماره ۵ تدوین و در کمیته ملی استاندارد مربوط که سازمان ملی استاندارد ایران تشکیل می دهد به تصویب رسیده باشد.

سازمان ملی استاندارد ایران از اعضای اصلی سازمان بین المللی استاندارد (ISO)<sup>۱</sup>، کمیسیون بین المللی الکتروتکنیک (IEC)<sup>۲</sup> و سازمان بین المللی اندازه شناسی قانونی (OIML)<sup>۳</sup> است و به عنوان تنها رابط<sup>۴</sup> کمیسیون کدکس غذایی (CAC)<sup>۵</sup> در کشور فعالیت می کند. در تدوین استانداردهای ملی ایران ضمن یادآوری به شرایط کلی و نیازمندی های خاص کشور، از آخرین پیشرفت های علمی، فنی و صنعتی جهان و استانداردهای بین المللی بهره گیری می شود.

سازمان ملی استاندارد ایران می تواند با رعایت موازین پیش بینی شده در قانون، برای حمایت از مصرف کنندگان، حفظ سلامت و ایمنی فردی و عمومی، حصول اطمینان از کیفیت محصولات و ملاحظات زیست محیطی و اقتصادی، اجرای بعضی از استانداردهای ملی ایران را برای محصولات تولیدی داخل کشور و/یا اقلام وارداتی، با تصویب شورای عالی استاندارد، اجباری نماید. سازمان می تواند به منظور حفظ بازارهای بین المللی برای محصولات کشور، اجرای استاندارد کالاهای صادراتی و درجه بندی آن را اجباری نماید. همچنین برای اطمینان بخشیدن به استفاده کنندگان از خدمات سازمان ها و مؤسسات فعال در زمینه مشاوره، آموزش، بازرسی، ممیزی و صدور گواهی سیستم های مدیریت کیفیت و مدیریت زیست-محیطی، آزمایشگاه ها و مراکز کالیبراسیون (واسنجی) و وسایل سنجش، سازمان ملی استاندارد ایران این گونه سازمان ها و مؤسسات را بر اساس ضوابط نظام تأیید صلاحیت ایران ارزیابی می کند و در صورت احراز شرایط لازم، گواهینامه تأیید صلاحیت به آن ها اعطا و بر عملکرد آن ها نظارت می کند. ترویج دستگاه بین المللی یکاها، کالیبراسیون (واسنجی) و وسایل سنجش، تعیین عیار فلزات گرانبها و انجام تحقیقات کاربردی برای ارتقای سطح استانداردهای ملی ایران از دیگر وظایف این سازمان است.

1- International Organization for Standardization

2 - International Electrotechnical Commission

3- International Organization of Legal Metrology (Organisation Internationale de Metrologie Legale)

4 - Contact point

5 - Codex Alimentarius Commission

کمیسیون فنی تدوین استاندارد  
« قابلیت دسترسی – کاربرد بریل در نشانه‌گذاری، وسایل و تجهیزات »

**رئیس:**

طباطبایی قمشه، فرهاد  
(دکترای مهندسی پزشکی)

**سمت و / یا نمایندگی**

هیات علمی دانشگاه علوم بهزیستی و توانبخشی

**دبیر:**

توکلی گلپایگانی، علی  
(دکترای مهندسی پزشکی)

هیات علمی پژوهشگاه استاندارد

**اعضاء:** (اسامی به ترتیب حروف الفبا)

بینافر، هما  
(کارشناس مهندسی پزشکی)

مسئول تدوین و توسعه استاندارد مرکز رشد فناوری دانشگاه علوم  
بهزیستی و توانبخشی

پرند، فرشته آزادی  
(دکترای مهندسی کامپیوتر)

هیات علمی دانشگاه علامه طباطبایی

علی محمدی، منیر  
(کارشناس ارشد مدیریت)

مدیر داخلی مرکز رشد دانشگاه علوم بهزیستی و توانبخشی

جعفر پیشه، امیرسالار  
(کارشناس ارشد مهندسی پزشکی)

دبیر کمیته تخصصی توانبخشی دانشگاه علوم بهزیستی و توانبخشی

حسینی، کامران  
(دکترای مهندسی پزشکی)

هیات علمی دانشگاه آزاد اسلامی واحد علوم و تحقیقات

حاجی شفیعه، محمدرضا  
(کارشناس مهندسی پزشکی)

معاون تدوین و توسعه استاندارد دانشگاه علوم بهزیستی و توانبخشی

خلجی، احد  
(کارشناس ارشد ارگونومی)

مدیر عامل شرکت کارپانیکا دانشگاه علوم بهزیستی و توانبخشی

هیات علمی پژوهشگاه استاندارد

سعیدی رضوی، بهزاد  
(دکترای زمین شناسی)

سازمان بهزیستی کشور

کربلایی اسماعیل، حمیدرضا  
(کارشناس ارشد کاردرمانی)

هیات علمی دانشگاه علوم پزشکی شیراز

موحدی، محمد مهدی  
(کارشناس ارشد مهندسی پزشکی)

هیات علمی دانشگاه آزاد اسلامی واحد اسلامشهر

نخعی، کوروش  
(دکترای مهندسی پزشکی)

مدیر اجرایی شرکت پرشیا آزما سیستم

نوری، سعیدرضا  
(کارشناس مهندسی نرم افزار)

## فهرست مندرجات

صفحه	عنوان	
ب	آشنایی با سازمان ملی استاندارد	
ج	کمیسیون فنی تدوین استاندارد	
ه	پیش گفتار	
ز	مقدمه	
۱	هدف و دامنه کاربرد	۱
۱	اصطلاحات و تعاریف	۲
۲	مشخصات بریل	۳
۲	حرف، واژه و خط بریل	۱-۳
۳	پیکربندی و فاصله گذاری نقطه و سلول بریل	۲-۳
۴	ناحیه ممنوع	۳-۳
۴	ابعاد و شکل نقطه بریل	۴-۳
۵	تناسب پارامترهای ابعادی بریل	۵-۳
۵	کاربرد بریل در نشانه گذاری، وسایل و تجهیزات	۴
۵	کلیات	۱-۴
۵	نشانه های همراه بریل	۲-۴
۷	خطوط بریل برای کنترل وسایل و تجهیزات	۳-۴

## پیش‌گفتار

استاندارد «قابلیت دسترسی – کاربرد بریل در نشانه‌گذاری، وسایل و تجهیزات» که پیش‌نویس آن در کمیسیون‌های مربوط تهیه و تدوین شده و در سازمان ملی استاندارد ایران تهیه و تدوین شده است و در چهارصد و هشتاد و هفتمین اجلاس کمیته ملی استاندارد مهندسی پزشکی مورخ ۹۳/۱۲/۳ مورد تصویب قرار گرفته است، اینک به استناد بند یک ماده ۳ قانون اصلاح قوانین و مقررات مؤسسه استاندارد و تحقیقات صنعتی ایران، مصوب بهمن ماه ۱۳۷۱، به عنوان استاندارد ملی ایران منتشر می‌شود. برای حفظ همگامی و هماهنگی با تحولات و پیشرفت‌های ملی و جهانی در زمینه صنایع، علوم و خدمات، استانداردهای ملی ایران در مواقع لزوم تجدید نظر خواهد شد و هر پیشنهادی که برای اصلاح و تکمیل این استانداردها ارائه شود، هنگام تجدید نظر در کمیسیون فنی مربوط یادآوری قرار خواهد گرفت. بنابراین، باید همواره از آخرین تجدیدنظر استانداردهای ملی استفاده کرد.

منبع و مآخذی که برای تهیه این استاندارد مورد استفاده قرار گرفته به شرح زیر است:

ISO17049:2013, Accessible design – Application of braille on signage, equipment and appliances

## قابلیت دسترسی – کاربرد بریل در نشانه‌گذاری، وسایل و تجهیزات

### ۱ هدف و دامنه کاربرد

هدف از تدوین این استاندارد، تعیین الزامات اساسی برای استفاده از بریل در علائم، تجهیزات و اسباب است. این الزامات شامل پارامترهای ابعادی بریل، ویژگی‌های مواد به‌کاررفته و راهنماهای پیاده‌سازی کاربردی می‌باشد.

### ۲ اصطلاحات و تعاریف

در این استاندارد اصطلاحات و تعاریف زیر کاربرد دارد.

۱-۲

#### Signage

#### نشانه‌گذاری

شیوه رساندن و بیان اطلاعات مرتبط با نام، جهت، محل، کاربرد، ایمنی و شکل یک عمل است.

۲-۲

#### Equipment

#### تجهیزات

وسایله‌ای ثابت یا ماشینی که در زندگی روزمره در یک خانه، محیط اداری و مکان‌های عمومی به‌کار می‌رود.

مثال: وسایل آشپزخانه، ماشین چاپ یا کپی، خودپرداز بانک، اتاقک بلیت فروشی و یا یک بالابر باشد. یادآوری ۱ در استاندارد ISO 9999:2011 برای “بالابر” از “آسانسور” استفاده شده است.

۳-۲

#### Appliance

#### اسباب

وسایله یا ماشین قابل جابجایی مانند اسباب الکتریکی برای استفاده اداری یا خانگی با کاربری در زندگی روزانه

۴-۲

#### Tactile Reading

#### خواندن لمسی

شناسایی بریل و دیگر اطلاعات با لمس کردن

۵-۲

#### Tactile Readability

#### قابلیت خواندن لمسی

تسهیل در خواندن بریل و دیگر اطلاعات با لمس کردن

۶-۲

### **Braille Cell**

### **سلول بریل**

فضایی برای الگوی بریل در بردارنده شش نقطه از پیش تعریف شده در دو ستون سه نقطه‌ای

۷-۲

### **Braille Pattern**

### **الگوی بریل**

ترکیب نقاط برجسته درون یک سلول بریل

۸-۲

### **Exclusion Zone**

### **ناحیه ممنوع**

ناحیه‌ای که هیچ چیز پیرامون یک یا چند سلول بریل وجود ندارد.

۹-۲

### **Button**

### **دکمه**

وسیله عملکردی مانند دکمه حساس به فشار، سطح حساس به فشار، دکمه حساس به لمس و سطح حساس به لمس است.

۱۰-۲

### **Dial**

### **استوانه یا صفحه گردان**

وسیله کنترلی که شخص به صورت فیزیکی برای یک عملکرد، آن را می‌چرخاند.

### **۳ مشخصات بریل**

### **۱-۳ حرف، واژه و خط بریل**

حرف بریل از الگوهای تکی بریل یا ترکیبی از الگوهای بریل تشکیل شده است و واژه بریل نیز در بردارنده یک یا چند حرف بریل است.

الگوهای بریل، همگی درون سلول بریل جای دارند و همگی نیازمند یک فضا، در درون سلول بریل هستند. یک سلول بریل، برای همه‌ی نقاط شش‌گانه، نیازمند فضا است. نباید از نقاط خالی صرف‌نظر کرد، چون آنها بخشی از الگوی بریل هستند.

هرجا که یک حرف یا واژه بریل به تنهایی قرار گرفته است، باید پیرامون آن حرف یا واژه، یک ناحیه ممنوع، وجود داشته باشد.



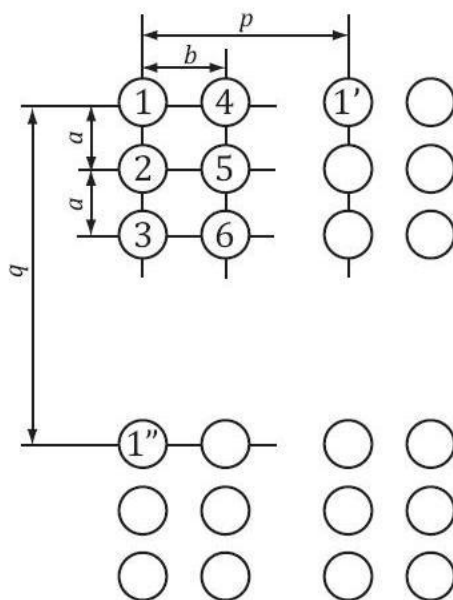
کدها و شکل حروف بریل باید مطابق با استانداردهای رایج در ایران باشد. چیدمان بریل باید به گونه‌ای باشد تا امکان خواندن لمسی از راست به چپ فراهم شود.

### ۲-۳ پیکربندی و فاصله‌گذاری نقطه و سلول بریل

پیکربندی نقاط و سلول‌های بریل باید مطابق شکل ۱ باشد؛ فاصله‌گذاری نشان داده شده مانند  $a$ ،  $b$ ،  $p$  و  $q$  باید در محدوده فواصل مندرج در جدول ۱ باشد.

جدول ۱- فاصله‌گذاری بین نقاط و سلول‌های بریل

پارامتر	شرح	فاصله بین مراکز نقاط (میلی‌متر)
$a$	فاصله‌گذاری عمودی (بین نقطه‌ی ۱ و نقطه‌ی ۲)	۲٫۲ تا ۲٫۸
$b$	فاصله‌گذاری افقی (بین نقطه‌ی ۱ و نقطه‌ی ۴)	۲٫۸ تا ۲٫۰
$p$	فاصله‌گذاری سلول (بین نقطه‌ی ۱ و نقطه‌ی ۱')	۵٫۱ تا ۶٫۸
$q$	فاصله‌گذاری خطی (بین نقطه‌ی ۱ و نقطه‌ی ۱'')	۱۰٫۰ تا ۱۵٫۰



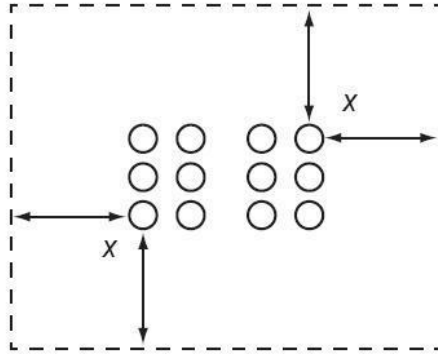
راهنما

- $a$  فاصله‌گذاری عمودی (بین نقطه ۱ و نقطه ۲)
- $b$  فاصله‌گذاری افقی (بین نقطه ۱ و نقطه ۴)
- $p$  فاصله‌گذاری سلول (بین نقطه ۱ و نقطه ۱')
- $q$  فاصله‌گذاری خطی (بین نقطه ۱ و نقطه ۱'')

شکل ۱- چیدمان و فاصله‌گذاری نقاط و سلول‌های بریل

### ۳-۳ ناحیه ممنوع

یک ناحیه ممنوع (X) باید حداقل به فاصله ۶ میلی‌متر در اطراف یک یا چند سلول مجزا قرار گیرد ( به شکل ۲ مراجعه شود).

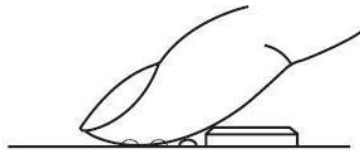


راهنما

X ناحیه ممنوع

شکل ۲- ناحیه ممنوع پیرامون سلول‌های مجزا

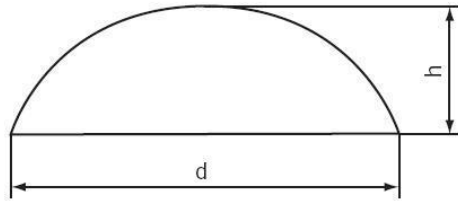
این ناحیه ممنوع باید برای ممانعت از تداخل حرکت انگشتان دست در هنگام خواندن بریل در نظر گرفته شود، برآمدگی اطراف بریل می‌تواند ایجاد مزاحمت نماید (به شکل ۳ مراجعه شود).



شکل ۳- مثالی از مزاحمت ناشی از برآمدگی مانع

### ۴-۳ ابعاد و شکل نقطه بریل

سطح مقطع نقطه بریل باید مطابق شکل ۴ و جدول ۲ باشد. پروفیل نقطه بریل باید گرد باشد و این پروفیل (برش عمودی، نیم‌رخ) نباید مسطح یا نقطه‌ای باشد.



راه‌نما

d قطر قاعده

h ارتفاع مرکز نقطه بریل

شکل ۴- سطح مقطع یک نقطه بریل

جدول ۲- ابعاد سطح مقطع یک نقطه بریل

پارامتر	اندازه (میلی متر)
d	۱٫۷ تا ۱٫۰
h	۰٫۷ تا ۰٫۳

ارتفاع عمودی مرکز نقطه بریل ( $h$ ) در زمان استفاده در طراحی بیرون از منزل یا در وسایل نقلیه حمل و نقل، بهتر است از ۰٫۵ میلی‌متر بیشتر باشد.

### ۳-۵ تناسب پارامترهای ابعادی بریل

پارامترهای ابعادی بریل باید نشان‌دهنده تناسب هندسی (فنی) بین پارامترهای مجزا باشد. برای مثال اگر کوچکترین قطر و فاصله‌گذاری نقطه انتخاب شوند، تمام اندازه و ابعاد دیگر نیز باید متناسب با آن باشند.

### ۴ کاربرد بریل در نشانه‌گذاری، وسایل و تجهیزات

#### ۱-۴ کلیات

موادی که برای ساخت بریل به کار می‌روند باید:

- قابلیت خواندن لمسی مناسب را ایجاد کند،
  - سطح و لبه آن هنگام تماس، موجب صدمه نشود،
  - دوام مناسب داشته باشد،
  - هنگام استفاده عادی صدمه نبینند و
  - تحت تاثیر دمای محیط بیرونی، رطوبت و تماس با مایعات تخریب نشود.
- محلی که بریل و حروف چاپی هر دو به کار می‌روند، قابلیت خواندن یک شکل نباید بر قابلیت خوانایی دیگری اثر منفی بگذارد.
- بریل باید بر روی مکانی قرار گیرد که لمس کردن آن بی‌خطر باشد. برای مثال از قرارگیری بر روی منابع گرمایی یا لبه تیز، پرهیز شود.

تغییرات حاصل از بازننگری، باید سریعاً در اطلاعات بریل اعمال گردد.

#### ۲-۴ نشانه‌های همراه با بریل

##### ۱-۲-۴ کلیات

برای دسترسی آسان نشانه‌های همراه با بریل باید در موقعیت آسان قرار گیرند. تعداد سلول‌ها در یک خط منفرد باید مطابق زیر باشد:

الف اگر در یک خط تنها یک ستون موجود باشد، تعداد سلول‌ها نباید از ۴۰ بیشتر شود؛

ب اگر در یک خط چندین ستون موجود باشند، تعداد سلول‌ها در یک ستون از ۴۰ نباید بیشتر بوده و کل تعداد سلول‌ها نباید در یک خط منفرد از ۸۰ بیشتر باشد.

پ یک ناحیه ممنوع در سلول‌های سه‌تایی یا بیشتر، باید در بین هر ستون و روی یک خط منفرد قرار گیرد.

##### ۲-۲-۴ نرده پلکان<sup>۱</sup>

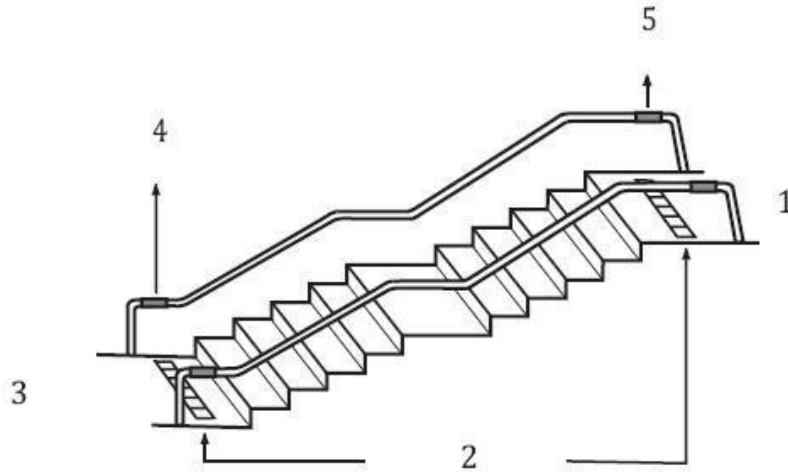
از دیگر کاربردهای بریل، تعبیه آن بر روی یک نرده پلکان است (به شکل ۵ مراجعه شود). خطوط بریل بایستی موازی با جهت طولی نرده پلکان نمایش داده شود. خطوط بریل باید در قسمتی قرار گیرند که بتواند به صورت آسان خوانده شود و همچنین شرایطی را فراهم نماید تا خواندن در هنگام گرفتن نرده از طریق لمس به شکل صحیح صورت پذیرد. انتخاب چنین قسمتی باید با در نظر گرفتن شکل، ضخامت، نواحی اطراف نرده و روشی که دستگیره توسط آن نصب شده است، صورت گیرد.

در مورد نصب نشانه‌های بریل در ابتدا و انتهای نرده راه پله، خطوط بریل باید در انتهای نرده‌ها قرار گیرند که در امتداد نشانگرهای سطح زمین یا پاگرد پلکان<sup>۲</sup> (TWSI) در جلوی نرده‌ها خواهند بود. (به استاندارد ISO 23599 مراجعه شود).

نشانه‌های ابتدایی و انتهایی نرده‌ها، باید طولی حداقل برابر ۳۰۰ میلی‌متر داشته باشند و در دو طرف ردیف نرده‌ها قرار بگیرند. به این ترتیب این امکان فراهم خواهد شد تا خواندن حروف بریل به صورت صحیح صورت گیرد.

1- Handrail

2-Tactile walking surface indicators (TWSI)

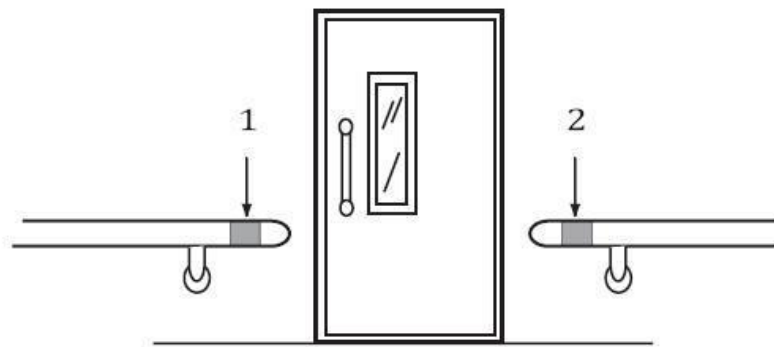


#### راهنما

- |   |  |
|---|--|
| ۱ | طبقه سوم                                       |
| ۲ | الگوی توجه به TWSI                             |
| ۳ | طبقه دوم                                       |
| ۴ | طبقه دوم: سالن بزرگ (→ طبقه سوم: اتاق مراجعات) |
| ۵ | طبقه سوم: اتاق مراجعات (← طبقه دوم: سالن بزرگ) |

#### شکل ۵- مثال: نرده‌های راه پله

جاهایی که نرده‌ها در دو سوی یک درب اتاق قرار داشته باشند، علایم همراه با بریل باید به سمتی که درب باز می‌شود (سمت دستگیره)؛ روی نرده قرار داده شود (لبه‌ی کناری). اگر لازم است تا جهت درب و یا جهت باز شدن آن را نشان دهیم، علامت بریل باید بر دو طرف دستگیره‌ها قرار گیرد و شامل یک علامت باشد همچون شکل لمسی یک پیکان یا ترکیبی ویژه از الگوهای بریل که نشان‌دهنده آن است. (به شکل ۶ مراجعه شود).



#### راهنما

- |                                    |
|------------------------------------|
| ۱- اتاق ملاقات ۲ (→ اتاق ملاقات ۲) |
| ۲- اتاق ملاقات ۲ (← اتاق ملاقات ۲) |

#### شکل ۶- مثال: درب اتاق

قسمت تیره میله نشان دهنده جایی است که بریل باید بر روی آن قرار گیرد.

#### ۳-۴ خطوط بریل برای کنترل وسایل و تجهیزات

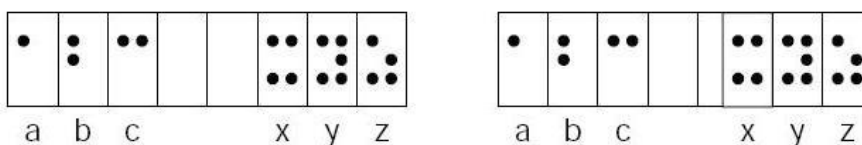
##### ۱-۳-۴ کلیات

بریل جهت کنترل وسایل و تجهیزات باید بر روی همان سطحی که کنترل‌ها روی آن است، قرار داده شود. بریل نباید به صورت مورب، خمیده و یا بالا به پایین قرار گیرد.

یک ناحیه ممنوع باید در اطراف یک سلول یا سلول‌های بریل به کار رود.

**یادآوری-** قرار گرفتن خطوط بریل نزدیک دکمه‌های عملکردی برجسته می‌تواند مانع حرکت انگشتان برای خواندن بریل شود (به شکل ۳ مراجعه شود).

برچسب‌زنی بریل برای کنترل‌های مستقل و مجاور در خط یکسان، باید با یک ناحیه ممنوع به اندازه دو یا چند سلول جدا شوند تا از اشتباه در خواندن جلوگیری شود. حتی اگر فضای کافی وجود نداشته باشد، ناحیه ممنوع باید به اندازه یک و نیم سلول به کار رود (به شکل ۷ مراجعه شود).



(الف)

(ب)

شکل ۷-نواحی ممنوع در بریل‌های مجاور

##### ۲-۳-۴ دکمه‌ها

بریل نباید بر روی یک دکمه قرار گیرد.

بریل نباید به شکل خمیده در اطراف یک دکمه کنترلی قرار گیرد، مگر آن‌که این خمیدگی به صورت یک خط افقی صاف قابل نمایش باشد.

بریل در صورتی بر روی دکمه‌ها قابل قرارگیری است که دکمه‌ها به صورت لمسی قابل شناسایی نبوده و یا فضای کافی برای قرار دادن حروف بریل در اطراف دکمه وجود ندارد و همین‌طور امکان خواندن بریل نباشد.

جایی که دکمه‌ها به‌طور افقی قرار گرفته‌اند، بریل باید در بالا یا مجاور دکمه‌های مربوطه قرار گیرد.

جایی که دکمه‌ها به‌طور عمودی قرار گرفته‌اند، بریل باید در سمت چپ یا مجاورت دکمه‌های مربوط قرار گیرد.

##### ۳-۳-۴ استوانه یا صفحه چرخان

حروف بریل باید در اطراف یا بر روی صفحات چرخان قرار گیرد و قرارگیری آنها با حروف چاپی هم‌جهت باشند.

## کتابنامه

- [1] ISO 9999:2011, Assistive products for persons with disability — Classification and terminology
- [2] ISO 21542, Building construction — Accessibility and usability of the built environment
- [3] ISO 23599, Assistive products for blind and vision-impaired persons — Tactile walking surface indicators
- [4] ISO/IEC 7811-9, Identification cards — Recording technique — Part 9: Tactile identifier mark
- [5] EN 15823, Packaging — Braille on packaging for medicinal products
- [6] ANSI A117.1, Accessible and Usable Buildings and Facilities
- [7] DIN 32976, Braille — Requirements and dimensions
- [8] DIN 32986, Tactile writings — Application of braille and raised profile writing
- [9] GB/T 15720, Chinese Braille
- [10] JIS T0921, Guidelines for older persons and persons with disabilities — Methods of displaying braille sign – Public facilities
- [11] JIS T0923, Guidelines for older persons and persons with disabilities — Methods of displaying braille sign— Consumer products
- [12] UNE 170002, Requisitos de accesibilidad para la rotulación
- [13] U. S. National Library Service, Specification 800
- [14] Barker, P. and Fraser, J., Sign design guide, JMU and the Sign Design Society.