



جمهوری اسلامی ایران  
Islamic Republic of Iran

سازمان ملی استاندارد ایران

Iranian National Standardization Organization



استاندارد ملی ایران

۱۹۱۰۹

چاپ اول

۱۳۹۳

**INSO**

**19109**

**1st. Edition**

**2015**

تجهیزات کوهنوردی - مهارهای اصطکاکی -  
الزامات ایمنی و روش‌های آزمون

**Mountaineering equipment- Frictional  
anchors - Safety requirements and test  
methods**

**ICS: 97.220.40**

## به نام خدا

### آشنایی با سازمان ملی استاندارد ایران

موسسه استاندارد و تحقیقات صنعتی ایران به موجب بند یک ماده ۳ قانون اصلاح قوانین و مقررات موسسه استاندارد و تحقیقات صنعتی ایران، مصوب بهمن ماه ۱۳۷۱ تنها مرجع رسمی کشور است که وظیفه تعیین، تدوین و نشر استانداردهای ملی (رسمی) ایران را به عهده دارد.

نام موسسه استاندارد و تحقیقات صنعتی ایران به موجب یکصد و پنجاه و دومین جلسه شورای عالی اداری مورخ ۹۰/۶/۲۹ به سازمان ملی استاندارد ایران تغییر و طی نامه شماره ۲۰۶/۳۵۸۳۸ مورخ ۹۰/۷/۲۴ جهت اجرا ابلاغ شده است. تدوین استاندارد در حوزهای مختلف در کمیسیونهای فنی مرکب از کارشناسان سازمان، صاحب نظران مراکز و موسسات علمی، پژوهشی، تولیدی و اقتصادی آگاه و مرتبط انجام می شود و کوششی همگام با مصالح ملی و با توجه به شرایط تولیدی، فناوری و تجاری است که از مشارکت آگاهانه و منصفانه صاحبان حق و نفع، شامل تولیدکنندگان، مصرف کنندگان، صادرکنندگان و واردکنندگان، مراکز علمی و تخصصی، نهادها، سازمانهای دولتی و غیردولتی حاصل می شود. پیش نویس استانداردهای ملی ایران برای نظرخواهی به مراجع ذی نفع و اعضای کمیسیونهای فنی مربوط ارسال می شود و پس از دریافت نظرها و پیشنهادهای در کمیته ملی مرتبط با آن رشته طرح و در صورت تصویب به عنوان استاندارد ملی (رسمی) ایران چاپ و منتشر می شود.

پیش نویس استانداردهایی که موسسات و سازمانهای علاقه مند و ذی صلاح نیز با رعایت ضوابط تعیین شده تهیه می کنند در کمیته ملی طرح و بررسی و در صورت تصویب، به عنوان استاندارد ملی ایران چاپ و منتشر می شود. بدین ترتیب، استانداردهایی ملی تلقی می شوند که بر اساس مفاد نوشته شده در استاندارد ملی ایران شماره ۵ تدوین و در کمیته ملی استاندارد مربوط که سازمان ملی استاندارد ایران تشکیل می دهد به تصویب رسیده باشد.

سازمان ملی استاندارد ایران از اعضای اصلی سازمان بین المللی استاندارد (ISO)<sup>۱</sup>، کمیسیون بین المللی الکتروتکنیک (IEC)<sup>۲</sup> و سازمان بین المللی اندازه شناسی قانونی (OIML)<sup>۳</sup> است و به عنوان تنها رابط<sup>۴</sup> کمیسیون کدکس غذایی (CAC)<sup>۵</sup> در کشور فعالیت می کند. در تدوین استانداردهای ملی ایران ضمن توجه به شرایط کلی و نیازمندیهای خاص کشور، از آخرین پیشرفت های علمی، فنی و صنعتی جهان و استانداردهای بین المللی بهره گیری می شود.

سازمان ملی استاندارد ایران می تواند با رعایت موازین پیش بینی شده در قانون، برای حمایت از مصرف کنندگان، حفظ سلامت و ایمنی فردی و عمومی، حصول تضمین کیفیت فرآورده ها و ملاحظات زیست محیطی و اقتصادی، اجرای بعضی از استانداردهای ملی ایران را برای فرآورده های تولیدی داخل کشور و/یا اقلام وارداتی، با تصویب شورای عالی استاندارد، اجباری نماید. سازمان می تواند به منظور حفظ بازارهای بین المللی برای فرآورده های کشور، اجرای استانداردهای کالاهای صادراتی و درجه بندی آن را اجباری نماید. همچنین برای اطمینان بخشیدن به استفاده کنندگان از خدمات سازمانها و موسسات فعال در زمینه مشاوره، آموزش، بازرسی، ممیزی و صدور گواهی سامانه های مدیریت کیفیت و مدیریت زیست محیطی، آزمایشگاهها و مراکز کالیبراسیون (واسنجی) وسایل سنجش، سازمان ملی استاندارد ایران این گونه سازمانها و موسسات را بر اساس ضوابط نظام تایید صلاحیت ایران ارزیابی می کند و در صورت احراز شرایط لازم، گواهینامه تایید صلاحیت به آنها اعطا و بر عملکرد آنها نظارت می کند. ترویج دستگاه بین المللی یکاها، کالیبراسیون (واسنجی) وسایل سنجش، تعیین عیار فلزات گران بها و انجام تحقیقات کاربردی برای ارتقای سطح استانداردهای ملی ایران از دیگر وظایف این سازمان است.

1- International Organization for Standardization

2 - International Electrotechnical Commission

3- International Organization of Legal Metrology (Organisation Internationale de Metrologie Legale)

4 - Contact point

5 - Codex Alimentarius Commission

## کمیسیون فنی تدوین استاندارد

### «تجهیزات کوهنوردی - مهارهای اصطکاکی - الزامات ایمنی و روش‌های آزمون»

#### رییس:

کارشناس مسئول گروه پژوهشی مهندسی پزشکی پژوهشگاه استاندارد

طیب زاده، سید مجتبی  
(کارشناسی ارشد مهندسی پزشکی)

#### دبیر:

اداره استاندارد شهرستان بروجرد

شرفی، عنایت اله  
(کارشناسی ارشد مهندسی مکانیک)

#### اعضا: (اسامی به ترتیب حروف الفبا)

اداره کل استاندارد استان لرستان

امیری دهنو، مجید  
(کارشناسی شیمی محض)

شرکت هاردپیچ

بهزادی، سحر  
(کارشناسی ارشد مهندسی مکانیک)

اداره کل استاندارد استان اصفهان

دولت‌شاهی، رضا  
(کارشناسی ارشد شیمی)

تربیت بدنی استان کرمان

رویین‌تن، آرزو  
(کارشناسی ارشد تربیت بدنی)

هیات کوهنوردی استان کرمان - کوهنورد

عطایی، فرنگیس  
(کارشناسی ارشد مدیریت)

گروه پژوهشی مهندسی پزشکی پژوهشگاه استاندارد

فرجی، رحیم  
(کارشناسی ارشد شیمی)

اداره کل استاندارد استان لرستان

قنبریان، مرضیه  
(کارشناسی ارشد شیمی فیزیک)

دانشگاه لرستان

کولیوند، فرشاد  
(دانشجوی دکتری مهندسی مکانیک سنگ)

شرکت زمین‌حفران کاسیت

کیانی، علی  
(کارشناسی مهندسی مکانیک)

مجموعه ورزشی کوثر

محسنی، جعفر  
(کارشناسی ارشد مهندسی مکانیک)

فدراسیون کوهنوردی جمهوری اسلامی  
ایران

میرنوری، محمود  
(کارشناسی ارشد تربیت بدنی)

هیات کوهنوردی استان کرمان - کوهنورد

نادری، اکبر  
(کارشناسی مهندسی صنایع)

## فهرست مندرجات

صفحه	عنوان
ب	آشنایی با سازمان ملی استاندارد ایران
ج	کمیسیون فنی تدوین استاندارد
د	پیش‌گفتار
و	مقدمه
۱	۱ هدف و دامنه کاربرد
۱	۲ مراجع الزامی
۱	۳ اصطلاحات و تعاریف
۲	۴ الزامات
۳	۵ روش‌های آزمون
۶	۶ نشانه‌گذاری
۸	۷ اطلاعات فراهم شده توسط تولیدکننده
۱۰	پیوست الف (اطلاعاتی) حفاظت ایجاد شده توسط مهارهای اصطکاکی
۱۲	پیوست ب (اطلاعاتی) استانداردهای تجهیزات کوه‌نوردی
۱۳	پیوست پ (اطلاعاتی) کتاب‌نامه

## پیش‌گفتار

استاندارد "تجهیزات کوه‌نوردی- مهارهای اصطکاکی - الزامات ایمنی و روش‌های آزمون" که پیش‌نویس آن در کمیسیون‌های مربوط توسط سازمان ملی استاندارد ایران تهیه و تدوین شده و در پانصد و چهارمین اجلاس کمیته ملی استاندارد مهندسی پزشکی مورخ ۱۳۹۳/۱۲/۲۳ مورد تصویب قرار گرفته است، اینک به استناد بند یک ماده ۳ قانون اصلاح قوانین و مقررات سازمان استاندارد و تحقیقات صنعتی ایران، مصوب بهمن‌ماه ۱۳۷۱، به عنوان استاندارد ملی ایران منتشر می‌شود.

برای حفظ همگامی و هماهنگی با تحولات و پیشرفت‌های ملی و جهانی در زمینه صنایع، علوم و خدمات، استانداردهای ملی ایران در مواقع لزوم تجدیدنظر خواهند شد و هر پیشنهادی که برای اصلاح و تکمیل این استانداردها ارائه شود، هنگام تجدیدنظر در کمیسیون فنی مربوط مورد توجه قرار خواهد گرفت. بنابراین، باید همواره از آخرین تجدیدنظر استانداردهای ملی استفاده کرد.

منبع و ماخذی که برای تهیه این استاندارد مورد استفاده قرار گرفته به شرح زیر است:

BS EN 12276: 2013, Mountaineering equipment- Frictional anchors- Safety requirements and test methods

# تجهیزات کوه‌نوردی - مهارهای اصطکاکی<sup>۱</sup> - الزامات ایمنی و روش‌های آزمون

## ۱ هدف و دامنه کاربرد

هدف از تدوین این استاندارد، تعیین الزامات ایمنی و روش‌های آزمون مهارهای اصطکاکی مورد استفاده برای کوه‌نوردی از جمله صعود از کوه است.

## ۲ مراجع الزامی

مدارک الزامی زیر حاوی مقرراتی است که در متن این استاندارد ملی ایران به آن‌ها ارجاع داده شده است. بدین ترتیب آن مقررات جزئی از این استاندارد ملی ایران محسوب می‌شود. در صورتی که به مدرکی با ذکر تاریخ انتشار ارجاع داده شده باشد، اصلاحیه‌ها و تجدیدنظرهای بعدی آن مورد نظر این استاندارد ملی ایران نیست. در مورد مدارکی که بدون ذکر تاریخ انتشار به آن‌ها ارجاع داده شده است، همواره آخرین تجدیدنظر و اصلاحیه‌های بعدی آن‌ها مورد نظر است. استفاده از مراجع زیر برای این استاندارد الزامی است:

۱-۲ استاندارد ملی ایران شماره ۴۹۵۷، نمادهای ترسیمی مورد استفاده بر روی تجهیزات

2-2 EN 565, Mountaineering equipment - Tape - Safety requirements and test methods

2-3 EN ISO 139, Textiles - Standard atmospheres for conditioning and testing (ISO 139)

## ۳ اصطلاحات و تعاریف

در این استاندارد اصطلاحات و تعاریف زیر به کار می‌رود.

### ۱-۳

#### مهار اصطکاکی

وسیله‌ای با قابلیت خودانبساطی<sup>۲</sup> است، که می‌تواند در شیار دارای کناره‌های موازی در سنگ قرار داده شود، و در نتیجه به دلیل اصطکاک بین وسیله و سنگ، می‌تواند بار را تحمل کند. یادآوری ۱- برای درک محافظت فراهم شده توسط مهارهای اصطکاکی، به پیوست الف مراجعه شود.

### ۲-۳

#### تمهید اتصال<sup>۳</sup>

قسمتی از مهار اصطکاکی است که امکان اتصال به اتصال‌دهنده را فراهم می‌کند.

---

1 - Frictional anchors  
2 - Self-expansion  
3 - Means of attachment

۳-۳

### نیروی نگهدارنده<sup>۱</sup>

نیروی لازم که باعث شکستن یا کشیده شدن مهار اصطکاکی یا تمهید اتصال آن از درون دستگاه آزمون می-شود، و در آزمون استقامت مطابق با زیربند ۵-۴-۲-۲ تعیین می‌شود.

۴-۳

### استقامت غیرفعال<sup>۲</sup>

نیروی لازم که باعث شکستن یا کشیده شدن مهار اصطکاکی یا تمهید اتصال آن از درون دستگاه آزمون می-شود و در آزمون استقامت مطابق با زیربند ۵-۴-۲-۳ تعیین می‌شود.

۵-۳

### گستره عملکرد<sup>۳</sup>

گستره‌ای از عرض‌ها که تولیدکننده ضمانت می‌کند که مقدار نیروی نگهدارنده توسط مهار اصطکاکی، دست کم حداقل برابر با مقدار نیروی نگهدارنده نشانه‌گذاری شده بر روی مهار اصطکاکی است.

## ۴ الزامات

### ۱-۴ طراحی

- ۱-۱-۴ مهارهای اصطکاکی برای اتصال به یک اتصال‌دهنده، باید به یک تمهید اتصال مجهز باشند.  
اگر تمهید اتصال از نوع بافته شده<sup>۴</sup> است، پس بافت باید در رنگ یا ظاهر سطحی، از زمینه خود متمایز باشد.  
اگر تمهید اتصال یک نوار<sup>۵</sup> است، باید با الزامات پایداری استاندارد EN 565 مطابقت داشته باشد.  
۲-۱-۴ تمهید اتصال باید برای جا دادن یک پین با قطر ۱۵mm، به اندازه کافی بزرگ باشد.  
۳-۱-۴ همه لبه‌های مهارهای اصطکاکی و تمهید اتصال که ممکن است با انگشت یا اجزای ترکیبی در تماس باشد، باید عاری از پلیسه<sup>۶</sup> باشند.

### ۲-۴ استقامت

#### ۱-۲-۴ نیروی نگهدارنده

هنگام آزمون مطابق با زیربند ۵-۴-۲-۲، نیروی نگهدارنده باید حداقل یک نشانه روی مهار اصطکاکی داشته باشد و مقدار این نیرو نباید کمتر از ۵kN باشد.

- 
- 1 - Holding force
  - 2 - Passive strength
  - 3 - Operational range
  - 4 - Textile means of attachment
  - 5 - Tape
  - 6 - Burrs



#### ۴-۲-۲ استقامت غیرفعال (در صورت اظهار)

هنگام آزمون مطابق با زیربند ۵-۴-۲-۳، نیروی نگهدارنده باید حداقل یک نشانه روی مهار اصطکاکی داشته باشد و مقدار این نیرو نباید کمتر از ۵kN باشد.

#### ۵ روش‌های آزمون

##### ۵-۱ آزمون‌ها

حداقل دو مهار اصطکاکی برای آزمون باید فراهم شود؛ اگر استقامت غیرفعال اظهار شود حداقل سه مهار اصطکاکی باید فراهم گردد. اگر یک مهار اصطکاکی با اندازه‌های مختلف وجود دارد، از همه اندازه‌ها باید آزمون شوند.

#### ۵-۲ دستگاه آزمون استقامت

##### ۵-۲-۱ چیدمان<sup>۱</sup>

دستگاه آزمون شامل دو فک نگه‌دارنده فولادی صلب موازی برای قسمت‌های قابل تنظیم مهار اصطکاکی و یک میله بارگذاری با قطر  $(1 \pm 0.1) \text{ mm}$  برای تمهید اتصال می باشد؛ به شکل ۲ مراجعه شود. برای جلوگیری از لغزش مهار اصطکاکی ناشی از بار آزمون، باید اصطکاک استاتیکی بین فک‌های تکیه‌گاهی و مهار اصطکاکی، به اندازه کافی بزرگ باشد، ولی زبری سطح  $(R_{max})$  باید حداکثر  $500 \mu\text{m}$  باشد. سطح میله فولادی انحراف میانگین حسابی نمایه<sup>۲</sup> معادل  $R_a = 0.8 \mu\text{m}$  و حداکثر زبری سطحی  $R_a = 6.3 \mu\text{m}$  باید داشته باشد. هنگامی که تمهید اتصال از موادی غیر از مواد بافته شده است، برای میله بارگذاری هیچ‌گونه الزامی برای زبری سطح وجود ندارند.

##### ۵-۲-۲ تنظیم<sup>۳</sup>

فاصله (S) بین فک‌های نگه‌دارنده، باید مطابق با معادله‌های (۱) و (۲) باشد.

$$1 \text{ وضعیت} : s_1 = b_{\min} + [(b_{\max} - b_{\min})/4] \quad (1)$$

$$2 \text{ وضعیت} : s_2 = b_{\min} + [(b_{\max} - b_{\min})^{3/4}] \quad (2)$$

که در آن:

$b_{\min}$  حداقل عرض قابل تنظیم است، به شکل ۱ مراجعه شود؛

$b_{\max}$  حداکثر عرض قابل تنظیم است، به شکل ۱ مراجعه شود.

اگر گستره بین  $b_{\max}$  و  $b_{\min}$  کم‌تر از ۵mm باشد، مطابق با معادله (۳)، فقط یک وضعیت باید تنظیم شود:

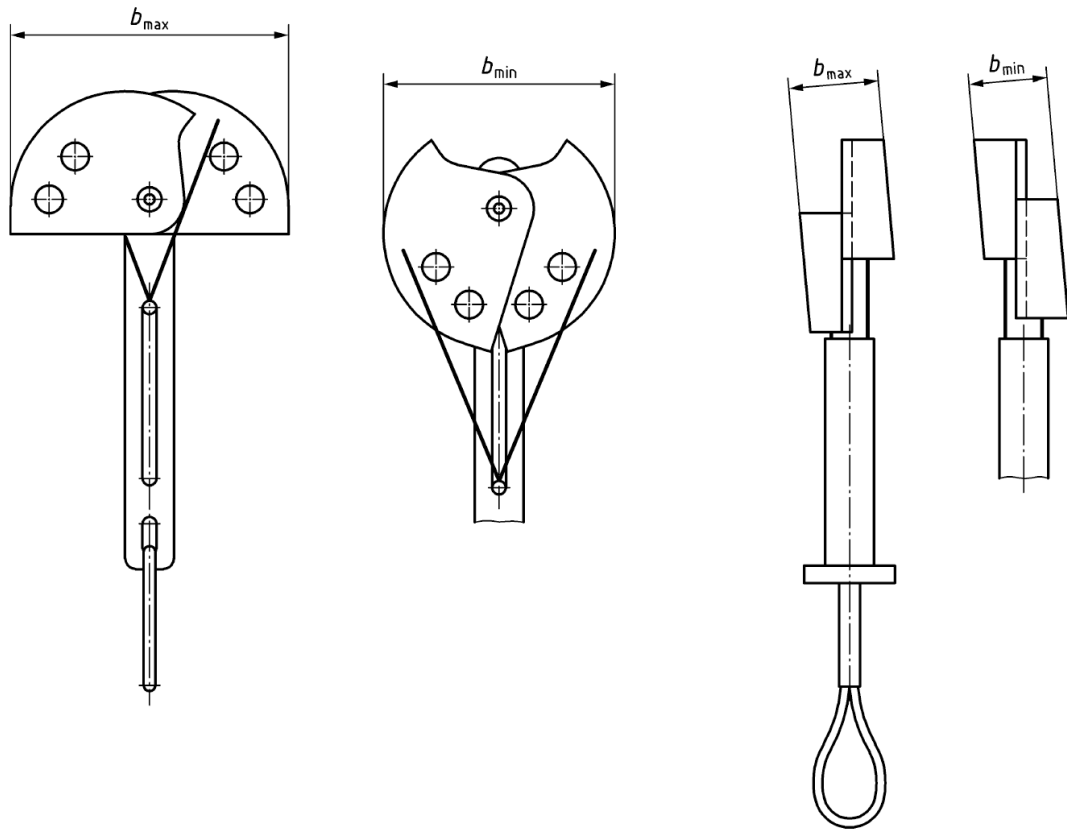
$$3 \text{ وضعیت} : s_3 = b_{\min} + [(b_{\max} - b_{\min})/2] \quad (3)$$

وضعیت ۳، هم‌چنین برای آزمون استقامت غیرفعال برای همه مهارهای اصطکاکی، در صورت اظهار، استفاده می‌شود.

1 - Layout

2 - Arithmetical mean deviation of the profile

3 - Adjustment

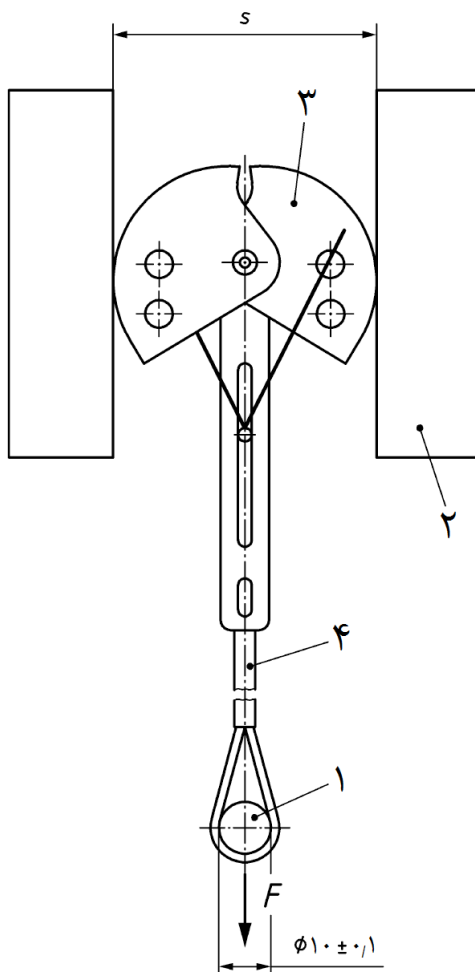


راهنما:

$b_{min}$  حداقل عرض قابل تنظیم

$b_{max}$  حداکثر عرض قابل تنظیم

شکل ۱- نمونه‌ای از مهارهای اصطکاکی



راهنما:

- ۱ میله بارگذاری
- ۲ فک‌های نگهدارنده (فک‌های تکیه‌گاهی)
- ۳ مهار اصطکاکی
- ۴ تمهید اتصال
- s فاصله بین فک‌های نگهدارنده (فک‌های تکیه‌گاهی)
- F نیروی اعمالی

شکل ۲- چیدمان و تنظیم دستگاه آزمون نیروی بازدارنده

### ۳-۵ آماده‌سازی و شرایط انجام آزمون

برای آزمون استقامت مطابق با زیربند ۵-۴-۲، مهارهای اصطکاکی دارای تمهید اتصال بافته شده را در شرایط مطابق با استاندارد ISO 139 آماده کنید؛  
 آزمون استقامت را در دمای  $23 \pm 5$  °C انجام دهید.  
 برای مهارهای اصطکاکی دارای تمهید اتصال بافته‌شده، ظرف پنج دقیقه از زمان برداشتن آن‌ها از شرایط محیطی، آزمون استقامت را شروع کنید.

## ۴-۵ روش انجام آزمون

### ۱-۴-۵ طراحی

۱-۱-۴-۵ با بازرسی چشمی، مطابقت با الزامات زیربند ۱-۱-۴ را بررسی کنید.

۲-۱-۴-۵ قطعه چشمی شکل تمهید اتصال بارگذاری نشده را مطابق با زیربند ۱-۴-۲، با استفاده از یک پین به قطر  $(1 \pm 0.15)$  mm، آزمون کنید.

۳-۱-۴-۵ با بازرسی چشمی و کنترل کارکرد، مطابقت با الزامات زیربند ۱-۴-۳ را بررسی کنید.

### ۲-۴-۵ استقامت

### ۱-۲-۴-۵ نرخ بارگذاری

- اگر مهار اصطکاکی اجزای بافته شده نداشته باشد: از  $20 \text{ mm/min}$  تا  $50 \text{ mm/min}$ ؛

- اگر مهار اصطکاکی یک جز بافته شده داشته باشد که در طی آزمون در معرض تنش است: از  $200 \text{ mm/min}$  تا  $50 \text{ mm/min}$

### ۲-۲-۴-۵ نیروی نگهدارنده

۱-۲-۲-۴-۵ در هر یک از وضعیت‌های ۱ و ۲، حداقل یک آزمون را تحت بارگذاری قرار دهید، یا اگر دامنه بین  $b_{\max}$  و  $b_{\min}$  کم‌تر از  $5 \text{ mm}$  است، فقط یک آزمون را در وضعیت ۳ تحت بارگذاری قرار دهید. به شکل ۲ مراجعه شود.

۲-۲-۲-۴-۵ تا زمانی که مهار اصطکاکی یا تمهید اتصال آن دچار شکست شود یا تا زمانی که مهار اصطکاکی از دستگاه آزمون کشیده شود، بار را بر روی تمهید اتصال اعمال کنید.

### ۳-۲-۴-۵ استقامت غیرفعال (در صورت اظهار)

۱-۳-۲-۴-۵ یک آزمون را در وضعیت ۳، به صورت کاملاً گسترده شده و در وسط بین فک‌های دستگاه آزمون قرار دهید. به شکل ۳ مراجعه شود.

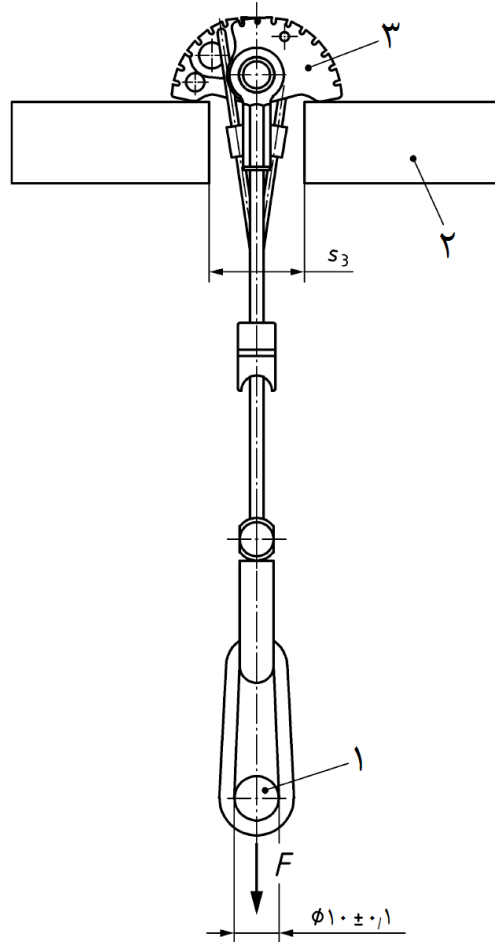
۲-۳-۲-۴-۵ تا زمانی که مهار اصطکاکی یا تمهید اتصال دچار شکست شود یا تا زمانی که مهار اصطکاکی از دستگاه آزمون کشیده شود، بار را بر روی تمهید اتصال اعمال کنید.

## ۶ نشانه‌گذاری

حداقل اطلاعات زیر باید به‌طور واضح، پاک‌نشده و بادوام بر روی مهارهای اصطکاکی نشانه‌گذاری شوند:

الف- نام تولیدکننده یا نماینده مجاز [۲]؛

ب- حداقل نیروی نگه‌دارنده برحسب kN، که تولیدکننده در گستره عملکرد وسیله، به صورت توضیح داده شده در زیربند ۷-۵، ضمانت می‌کند. همچنین در صورت اظهار استقامت غیرفعال، استقامت غیرفعال برحسب kN، که تولیدکننده ضمانت می‌کند. مقادیر استقامت باید به‌صورت عدد کامل برحسب kN بیان شوند. در صورت اظهار استقامت غیرفعال، برای نیروی نگهدارنده و استقامت غیرفعال باید دیاگرام تصویری<sup>۱</sup> استفاده شود (به شکل‌های ۴ و ۵ مراجعه شود)؛



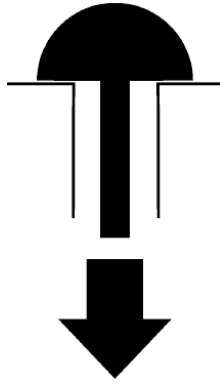
راهنما:

- ۱ میله بارگذاری
- ۲ فک‌های نگهدارنده (فک‌های تکیه‌گاهی)
- ۳ مهار اصطکاکی
- $s_3$  فاصله بین فک‌های نگهدارنده (فک‌های تکیه‌گاهی)
- F نیروی اعمالی

شکل ۳- چیدمان و تنظیم دستگاه آزمون استقامت غیرفعال



شکل ۴- دیاگرام تصویری نیروی نگهدارنده



شکل ۵- دیاگرام تصویری استقامت غیرفعال

پ- نماد گرافیکی، که به استفاده کننده توصیه می کند تا اطلاعات داده شده توسط تولیدکننده را بخواند. (به شکل ۶ مراجعه شود)؛



شکل ۶- نماد گرافیکی (مطابق با استاندارد ملی ایران شماره ۴۹۵۷، نماد شماره ۱۶۴۱)

ت- سال ساخت، در صورتی که محصول شامل اجزای غیرفلزی باشد که بار را تحمل می کنند.

## ۷ اطلاعات فراهم شده توسط تولیدکننده

اطلاعات فراهم شده توسط تولیدکننده باید حداقل شامل موارد زیر باشد:

الف- نام و نشانی تولیدکننده یا نمایندگی مجاز [۲]؛

ب- ارجاع به این استاندارد ملی ایران؛

پ- مدل (در صورتی که بیش از یک مدل موجود باشد)؛

ت- اندازه (در صورتی که بیش از یک اندازه موجود باشد)، و گستره عرضها برحسب  $b_{min}$  و  $b_{max}$ ؛ همان گونه که در شکل ۲ تعریف شده است)؛

ث- توضیح گستره عملکرد؛

ج- معنی هرگونه نشانه گذاری روی محصول؛

چ- حداقل نیروی نگه دارنده برحسب kN، که تولیدکننده در گستره عملکرد وسیله، همان گونه که در زیربند ۷-۵ توضیح داده شده است، آن را ضمانت می کند. همچنین در صورت اظهار استقامت غیرفعال، استقامت غیر فعال برحسب kN که تولیدکننده آن را ضمانت می کند. مقادیر نشانه گذاری شده استقامت باید به صورت عدد کامل برحسب kN بیان شوند؛

ح- استفاده از محصول و حفاظتی که می تواند فراهم کند (به پیوست الف مراجعه شود)؛

- خ- چگونگی انتخاب سایر اجزا برای استفاده در مجموعه محصول؛
- د- چگونگی نگهداری و خدمات محصول؛
- ذ- طول عمر محصول و چگونگی ارزیابی آن و عواملی که بر طول عمر تاثیر می گذارند؛
- ر- اثرات عامل‌های شیمیایی و دما بر روی محصول؛
- ز- تاثیر شرایط رطوبتی و یخزدگی؛
- ژ- خطر لبه‌های تیز؛
- س- تاثیر انبارش و کهنگی بر محصول.

## پیوست الف

### (اطلاعاتی)

#### حفاظت ایجاد شده توسط مهارهای اصطکاکی

#### الف-۱

حفاظت ایجاد شده مهارهای اصطکاکی، حتی در زمان استفاده صحیح، به نیروی نگهدارنده و جایی که از آن استفاده می‌شود بستگی دارد. (به جدول الف ۱ مراجعه شود).

نیروی نگهدارنده، به نوع سنگ و شرایط سطحی آن و نیز جهت بارگذاری روی مهار اصطکاکی در صورت سقوط بستگی دارد.

همچنین ممکن است وجود رطوبت، یخ، گل یا ماسه روی سنگ، بر نیروی نگهدارنده تاثیرگذار باشند. رفتار مهار اصطکاکی روی سنگ، هنگامی که تحت بارگذاری دینامیکی قرار می‌گیرد، به طور کامل قابل پیش‌بینی نیست. همیشه حداقل دو نقطه لنگر اتکایی مستقل می‌بایست استفاده شود، که هر کدام باید قابلیت فراهم کردن حفاظت کافی را داشته باشند.

استفاده‌کننده این استاندارد مجاز است که برای استفاده از اطلاعاتی که توسط تولیدکننده عرضه شده است، از جدول زیر رونوشت تهیه کند.

جدول الف-۱- حفاظت ایجاد شده توسط مهارهای اصطکاکی

نیروی نگهدارنده	در یک وضعیت	به عنوان حمایت <sup>۱</sup> جاری
$S \geq 20 \text{ kN}$	اگر به درستی از آن استفاده شود، به اندازه کافی، برای تحمل بالاترین نیروی قابل تصور ایجاد شده در اثر یک سقوط، قوی است.	اگر به درستی از آن استفاده شود، به اندازه کافی برای تحمل بالاترین نیروی قابل تصور ایجاد شده در اثر یک سقوط، قوی است.
$20 > S \geq 12 \text{ kN}$	اگر به درستی از آن استفاده شود، به اندازه کافی برای تحمل بالاترین نیروی قابل تصور ایجاد شده در اثر یک سقوط قوی است.	اگر به درستی از آن استفاده شود، به اندازه کافی، برای تحمل بالاترین نیروی قابل تصور ایجاد شده در اثر یک سقوط، قوی است که یک حمایت دینامیکی ایجاد خواهد کرد که در استفاده موثر خواهد بود.
$12 > S \geq 7 \text{ kN}$	توصیه نمی‌شود که از خود آن استفاده شود، زیرا تحمل بالاترین نیروی قابل تصور را ندارد. ممکن است در جایی که نیروی سقوط بین اجزا به تقسیم می‌شود، به عنوان یک جزء سیستم حمایت استفاده شود.	اگر به درستی از آن استفاده شود، به اندازه کافی، برای تحمل نیروی ایجاد شده در اثر یک سقوط، قوی است که یک حمایت دینامیکی ایجاد خواهد کرد که در استفاده موثر خواهد بود. نمی‌توان برای تحمل بالاترین نیرویی که در اثر یک سقوط ایجاد می‌شود به آن اعتماد کرد.

۱- حمایت از سنگ‌نورد متصل به طناب در مقابل سقوط، به کمک عبور طناب از درون یا اطراف هر نوع ابزار حمایت‌کننده اصطکاکی (Belay).



جدول الف ۱- ادامه

<p>حتی اگر از آن به درستی و با یک حمایت دینامیکی در حال کار از آن استفاده شود، برای تحمل نیروی ایجاد شده در اثر یک سقوط، نمی‌توان به آن اعتماد کرد. هر جا که ممکن است، بهتر است آن را با یک یا چند وسیله با مقاومت مشابه حمایت کرد، در وضعیتی که بار به اشتراک گذاشته می‌شود.</p>	<p>فقط باید به‌عنوان قسمتی از سیستم حمایتی چند عضوی به کار رود که نیروی سقوط بین چند عضو تقسیم شده و به اشتراک گذاشته می‌شود.</p>	<p><math>S &lt; 7 \text{ kN}</math></p>
<p>رفتار مهار اصطکاکی در سنگ، هنگامی که بارگذاری دینامیکی است، به‌صورت کامل قابل پیش‌بینی نیست. حداقل دو نقطه تکیه‌گاهی مستقل استفاده شود، که هر کدام باید قابلیت ایجاد حفاظت مانند بالا را داشته باشند.</p>		<p>کلیات</p>

**پیوست ب**  
**(اطلاعاتی)**  
**استانداردهای تجهیزات کوهنوردی**

**جدول ب-۱- فهرست استانداردهای تجهیزات کوهنوردی**

ردیف	شماره استاندارد	عنوان
۱	۱۴۱۹۵	تجهیزات کوهنوردی- الزامات ایمنی و روشهای آزمون- تسمه (قلاب)
۲	۱۴۱۹۷	تجهیزات کوهنوردی- طناب های دینامیک کوهنوردی- الزامات و روشهای آزمون
۳	۱۴۱۹۸	تجهیزات کوهنوردی- گیره های طناب- الزامات و روشهای آزمون
۴	۱۹۱۰۷	تجهیزات کوهنوردی- گوه‌ها- الزامات ایمنی و روشهای آزمون
۵	۱۹۱۰۸	تجهیزات کوهنوردی- اتصال دهنده‌ها- الزامات ایمنی و روشهای آزمون
۶	۱۹۱۰۹	تجهیزات کوهنوردی - مهارهای اصطکاکی- الزامات ایمنی و روشهای آزمون
۷	۱۹۱۱۰	تجهیزات کوهنوردی- قرقره‌ها- الزامات ایمنی و روشهای آزمون
۸	EN 564	Mountaineering equipment — Accessory cord — Safety requirements and test methods
۹	EN 566	Mountaineering equipment — Slings — Safety requirements and test methods
۱۰	EN 568	Mountaineering equipment — Ice anchors — Safety requirements and test methods
۱۱	EN 569	Mountaineering equipment — Pitons — Safety requirements and test methods
۱۲	EN 893	Mountaineering equipment — Crampons — Safety requirements and test methods
۱۳	EN 958	Mountaineering equipment — Energy absorbing systems for use in klettersteig (via ferrata) climbing — Safety requirements and test methods
۱۴	EN 959	Mountaineering equipment — Rock anchors — Safety requirements and test methods
۱۵	EN 12277	Mountaineering equipment — Harnesses — Safety requirements and test methods
۱۶	EN 12492	Mountaineering equipment — Helmets for mountaineers — Safety requirements and test methods
۱۷	EN 13089	Mountaineering equipment — Ice-tools — Safety requirements and test methods
۱۸	EN 15151-1	Mountaineering equipment — Braking devices — Part 1: Braking devices with manually assisted locking, safety requirements and test methods
۱۹	EN 15151-2	Mountaineering equipment — Braking devices — Part 2: Manual braking devices, safety requirements and test methods

پیوست پ  
(اطلاعاتی)  
کتابنامه

[۱] استاندارد ملی ایران شماره ۱۹۱۰۸، تجهیزات کوهنوردی- اتصال دهنده‌ها- الزامات ایمنی و روش‌های  
آزمون

[2] Regulation 765/2008 OF THE EUROPEAN PARLIAMENT AND OF THE COUNCIL  
of 9 July 2008 setting out the requirements for accreditation and market surveillance  
relating to the marketing of products and repealing Regulation (EEC) No 339/93