



جمهوری اسلامی ایران
Islamic Republic of Iran

سازمان ملی استاندارد ایران

Iranian National Standardization Organization



استاندارد ملی ایران

۱۸۷۰۱

چاپ اول

۱۳۹۳

INSO

18701

1st. Edition

2014

پینت بال -
تفنگ‌های (نشانه‌روهای) پینت بال -
ویژگی‌ها و روش‌های آزمون

**Paintball-
Paintball Markers-
Specifications and Test methods**

ICS: 97.220.40

به نام خدا

آشنایی با سازمان ملی استاندارد ایران

مؤسسه استاندارد و تحقیقات صنعتی ایران به موجب بند یک ماده ۳ قانون اصلاح قوانین و مقررات مؤسسه استاندارد و تحقیقات صنعتی ایران، مصوب بهمن ماه ۱۳۷۱ تنها مرجع رسمی کشور است که وظیفه تعیین، تدوین و نشر استانداردهای ملی (رسمی) ایران را به عهده دارد.

نام موسسه استاندارد و تحقیقات صنعتی ایران به موجب یکصد و پنجاه و دومین جلسه شورای عالی اداری مورخ ۹۰/۶/۲۹ به سازمان ملی استاندارد ایران تغییر و طی نامه شماره ۲۰۶/۳۵۸۳۸ مورخ ۹۰/۷/۲۴ جهت اجرا ابلاغ شده است.

تدوین استاندارد در حوزه های مختلف در کمیسیون های فنی مرکب از کارشناسان سازمان، صاحب نظران مراکز و مؤسسات علمی، پژوهشی، تولیدی و اقتصادی آگاه و مرتبط انجام می شود و کوششی همگام با مصالح ملی و با توجه به شرایط تولیدی، فناوری و تجاری است که از مشارکت آگاهانه و منصفانه صاحبان حق و نفع، شامل تولیدکنندگان، مصرف کنندگان، صادرکنندگان و واردکنندگان، مراکز علمی و تخصصی، نهادها، سازمان های دولتی و غیر دولتی حاصل می شود. پیش نویس استانداردهای ملی ایران برای نظرخواهی به مراجع ذی نفع و اعضای کمیسیون های فنی مربوط ارسال می شود و پس از دریافت نظرها و پیشنهادهای در کمیته ملی مرتبط با آن رشته طرح و در صورت تصویب به عنوان استاندارد ملی (رسمی) ایران چاپ و منتشر می شود.

پیش نویس استانداردهایی که مؤسسات و سازمان های علاقه مند و ذی صلاح نیز با رعایت ضوابط تعیین شده تهیه می کنند در کمیته ملی طرح و بررسی و در صورت تصویب، به عنوان استاندارد ملی ایران چاپ و منتشر می شود. بدین ترتیب، استانداردهایی ملی تلقی می شوند که بر اساس مفاد نوشته شده در استاندارد ملی ایران شماره ۵ تدوین و در کمیته ملی استاندارد مربوط که سازمان ملی استاندارد ایران تشکیل می دهد به تصویب رسیده باشد.

سازمان ملی استاندارد ایران از اعضای اصلی سازمان بین المللی استاندارد (ISO)^۱، کمیسیون بین المللی الکتروتکنیک (IEC)^۲ و سازمان بین المللی اندازه شناسی قانونی (OIML)^۳ است و به عنوان تنها رابط^۴ کمیسیون کدکس غذایی (CAC)^۵ در کشور فعالیت می کند. در تدوین استانداردهای ملی ایران ضمن توجه به شرایط کلی و نیازمندی های خاص کشور، از آخرین پیشرفت های علمی، فنی و صنعتی جهان و استانداردهای بین المللی بهره گیری می شود.

سازمان ملی استاندارد ایران می تواند با رعایت موازین پیش بینی شده در قانون، برای حمایت از مصرف کنندگان، حفظ سلامت و ایمنی فردی و عمومی، حصول اطمینان از کیفیت محصولات و ملاحظات زیست محیطی و اقتصادی، اجرای بعضی از استانداردهای ملی ایران را برای محصولات تولیدی داخل کشور و/ یا اقلام وارداتی، با تصویب شورای عالی استاندارد، اجباری نماید. سازمان می تواند به منظور حفظ بازارهای بین المللی برای محصولات کشور، اجرای استانداردهای کالاهای صادراتی و درجه بندی آن را اجباری نماید. همچنین برای اطمینان بخشیدن به استفاده کنندگان از خدمات سازمان ها و مؤسسات فعال در زمینه مشاوره، آموزش، بازرسی، ممیزی و صدور گواهی سیستم های مدیریت کیفیت و مدیریت زیست محیطی، آزمایشگاه ها و مراکز کالیبراسیون (واسنجی) وسایل سنجش، سازمان ملی استاندارد ایران این گونه سازمان ها و مؤسسات را بر اساس ضوابط نظام تأیید صلاحیت ایران ارزیابی می کند و در صورت احراز شرایط لازم، گواهی نامه تأیید صلاحیت به آن ها اعطا و بر عملکرد آن ها نظارت می کند. ترویج دستگاه بین المللی یکاها، کالیبراسیون (واسنجی) وسایل سنجش، تعیین عیار فلزات گرانبها و انجام تحقیقات کاربردی برای ارتقای سطح استانداردهای ملی ایران از دیگر وظایف این سازمان است.

1 - International Organization for Standardization

2 - International Electrotechnical Commission

3 - International Organization of Legal Metrology (Organisation Internationale de Metrologie Legale)

4 - Contact point

5 - Codex Alimentarius Commission

کمیسیون فنی تدوین استاندارد

« پینت‌بال - تفنگ‌های (نشانه‌روهای) پینت‌بال - ویژگی‌ها و روش‌های آزمون »

رئیس:

نیکپور، حمید
(لیسانس بازرگانی)

سمت و / یا نمایندگی

رئیس انجمن پینت‌بال

دبیر:

سیده سهیلا، موسوی
(فوق لیسانس مهندسی برق-الکترونیک)

کارشناس شرکت مهندسی امواج برق پایدار

اعضاء: (اسامی به ترتیب حروف الفبا)

کارشناس دفتر تدوین سازمان ملی
استاندارد ایران

رثائی، حامد
(لیسانس مهندسی برق-قدرت)

کارشناس شرکت مهندسی امواج برق پایدار

رثائی، حمید
(لیسانس مهندسی برق-قدرت)

رئیس کمیته داوری و قانون‌گذاری انجمن
پینت‌بال

شهران، رضا
(فوق لیسانس مدیریت MBA)

کارشناس استاندارد شرکت پرشین تجارت
دوان

طاهری مهر، مرضیه
(فوق لیسانس مهندسی مواد-گرایش مهندسی پزشکی)

عضو هیات علمی دانشگاه آزاد اسلامی
تهران جنوب

طباطبایی، حمید
(دکترای تربیت بدنی و علوم ورزش)

کارشناس شرکت مهندسی امواج برق پایدار

مقنی یزدی، علی
(لیسانس مهندسی برق-قدرت)

دبیر انجمن پینت‌بال

موسوی، سید رضا
(لیسانس مدیریت صنعتی)

فهرست مندرجات

صفحه	عنوان
ب	آشنایی با سازمان ملی استاندارد
ج	کمیسیون فنی تدوین استاندارد
ه	پیش‌گفتار
۱	۱ هدف و دامنه کاربرد
۱	۲ مراجع الزامی
۲	۳ اصطلاحات، تعاریف
۹	۴ اهمیت و کاربرد
۱۰	۵ انطباق
۱۰	۶ الزامات کلی
۱۱	۷ الزامات عملکردی
۱۲	۸ روش‌های آزمون

پیش‌گفتار

استاندارد "پینت‌بال- تفنگ‌های (نشانه‌روهای) پینت‌بال- ویژگی‌ها و روش‌های آزمون" که پیش‌نویس آن در کمیسیون‌های مربوط توسط شرکت مهندسی امواج برق پایدار تهیه و تدوین شده است و در چهارصد و شصت و یکمین اجلاس کمیته ملی استاندارد مهندسی پزشکی مورخ ۱۳۹۳/۰۶/۲۵ مورد تصویب قرار گرفته است، اینک به استناد بند یک ماده ۳ قانون اصلاح قوانین و مقررات موسسه استاندارد و تحقیقات صنعتی ایران، مصوب بهمن ماه ۱۳۷۱، به عنوان استاندارد ملی ایران منتشر می‌شود.

برای حفظ همگامی و هماهنگی با تحولات و پیشرفت‌های ملی و جهانی در زمینه صنایع، علوم و خدمات، استانداردهای ملی ایران در مواقع لزوم تجدید نظر خواهد شد و هر پیشنهادی که برای اصلاح و تکمیل این استانداردها ارائه شود، هنگام تجدید نظر در کمیسیون فنی مربوط مورد توجه قرار خواهد گرفت. بنابراین، باید همواره از آخرین تجدید نظر استانداردهای ملی استفاده کرد.

منبع و مآخذی که برای تهیه این استاندارد مورد استفاده قرار گرفته به شرح زیر است:

ASTM F2272: 2013, Standard Specification for Paintball Markers

پینت‌بال - تفنگ‌های (نشانه‌روهای) پینت‌بال - ویژگی‌ها و روش‌های آزمون

۱ هدف و دامنه کاربرد

- ۱-۱ هدف از تدوین این استاندارد، تعیین ویژگی‌های تفنگ‌های پینت‌بالی است که گلوله پینت‌بال را به وسیله انرژی آزادشده از هوای فشرده، گاز فشرده یا وسیله دیگری به پیش می‌رانند.
- ۱-۲ این استاندارد در مورد تفنگ‌های پینت‌بال غیرتفریحی، مثل آن دسته از تفنگ‌های پینت‌بالی که کاربرد انتظامی، علمی، نظامی یا نمایشی دارند، کاربرد ندارد.
- ۱-۳ مقادیر بیان شده در واحدهای SI باید به عنوان استاندارد در نظر گرفته شوند. مقادیر ارائه شده درون پرانتزها تنها جهت اطلاع ذکر شده‌اند.
- یادآوری - نماد نیرو بر حسب پوند به صورت‌های p ، lb ، lbf و lbf می‌باشد.

- ۱-۴ هشدار پیشگیرانه زیر تنها به بخش روش آزمون ارائه شده در بند ۸ این استاندارد مربوط می‌شود: این استاندارد، تمام موارد ایمنی را بیان نمی‌کند. بنابراین وظیفه کاربر استاندارد است تا قبل از استفاده، موارد ایمنی و اقدامات بهداشتی مناسب را تامین و محدودیت‌های اجرایی آن را مشخص نماید.

۲ مراجع الزامی

- مراجع الزامی زیر حاوی مقرراتی است که در متن این استاندارد ملی به آن‌ها ارجاع داده شده است. بدین ترتیب آن مقررات، جزیی از این استاندارد ملی ایران محسوب می‌شود.
- در صورتی که به مدرکی با ذکر تاریخ انتشار ارجاع داده شده باشد، ویرایش‌های بعدی آن موردنظر این استاندارد ملی ایران نیست. در مورد مدارکی که بدون ذکر تاریخ انتشار به آن‌ها ارجاع داده شده است، همواره آخرین ویرایش مورد نظر است.
- استفاده از مراجع زیر برای این استاندارد الزامی است:

- ۱-۲ استاندارد ملی ایران شماره ۱۸۷۰۲: سال ۱۳۹۳، پینت‌بال - وسایل محافظ چشم مورد استفاده در ورزش پینت‌بال - ویژگی‌ها
- ۲-۲ استاندارد ملی ایران شماره ۱۸۷۰۰: سال ۱۳۹۳، پینت‌بال - گلوله‌های مورد استفاده در ورزش پینت‌بال - ویژگی‌ها و روش‌های آزمون

۳ اصطلاحات و تعاریف

۱-۳ در این استاندارد، اصطلاحات و تعاریف زیر به کار می‌روند:

۱-۱-۳

ماشه خودکار

ماشه‌ای است که اگر در وضعیت شلیک قرار گیرد، در صورت عملکرد درست پمپ^۱ یا گلنگدن^۲، منجر به تخلیه خودکار تفنگ پینت‌بال خواهد شد.

۲-۱-۳

صفحه مانع^۳

شیئی که از آن به منظور توقف گلوله پینت‌بال استفاده می‌شود.

۳-۱-۳

لوله

قسمتی از یک تفنگ پینت‌بال که گلوله پینت‌بال از طریق آن شلیک می‌شود.

۴-۱-۳

وسیله مسدودکننده لوله

وسیله ایمنی مسدودکننده دهانه لوله که اگر به طور مناسب نصب شود، احتمال شلیک شدن گلوله پینت‌بال سالم را از تفنگ، یا خارج شدن آن را از محدوده وسیله مسدودکننده لوله کاهش می‌دهد. این وسیله اغلب به عنوان سدکننده لوله^۴ یا سرپوش لوله^۵ نامیده می‌شود.

۵-۱-۳

تفنگ با وضعیت شلیک چندتایی^۶

تفنگ با وضعیت شلیک چندتایی می‌تواند در هر چرخه ماشه، دو یا چند مرتبه شلیک کرده یا می‌تواند با کشیدن و رهاسازی ماشه، دو یا چند مرتبه شلیک کند.

-
- 1 - Pump
 - 2 - Bolt
 - 3 - Backstop
 - 4 - Barrel plug
 - 5 - Barrel bag
 - 6 - Burst mode marker

۳-۱-۶

کالیبر

اصطلاحی است که برای اشاره به اندازه گلوله پینتبال استفاده می‌شود. کالیبر به اندازه‌گیری قطر گلوله پینتبال، مطابق آنچه در استاندارد ملی ایران شماره ۱۸۷۰۰ ذکر شده، مربوط می‌شود.

۳-۱-۷

عبارت هشداردهنده

هشدار ذکر شده در بند ۸ این استاندارد باید روی تفنگ‌های پینتبال، بسته‌بندی و دفترچه راهنما موجود باشد.

۳-۱-۸

تخلیه کامل گاز

حالتی در تفنگ که در آن، منبع گاز پیش‌ران از تفنگ باز شده و هرگونه گاز پیش‌ران درون تفنگ، از تفنگ تخلیه شده باشد.

۳-۱-۹

ضامن^۱

وسیله‌ای که اگر فعال شود، قسمتی از تفنگ پینتبال که معمولاً ماشه می‌باشد را غیرفعال می‌کند تا از شلیک‌های ناخواسته جلوگیری شود و برای این‌که تفنگ با حرکت ماشه اجازه شلیک داشته باشد باید این وسیله آزاد شود. برخی مواقع این وسیله با عنوان "ایمنی"^۲، "دکمه ایمنی" یا "اهرم ایمنی" نامیده می‌شود. یک سوئیچ الکترونیکی روشن/خاموش در صورتی به عنوان ضامن محسوب می‌شود که وقتی در وضعیت "خاموش" باشد، موجب از کار افتادن تفنگ شود.

۳-۱-۱۰

وضعیت شلیک

وضعیتی که تعداد گلوله‌های پینتبال شلیک شده در هر چرخه ماشه را کنترل می‌نماید.

۳-۱-۱۱

تفنگ با وضعیت ماشه پیشرفته^۳

تفنگ پینتبال با وضعیتی که در مرحله‌ای می‌تواند بیش از یک گلوله پینتبال را در هر چرخه ماشه شلیک کند. این وضعیت شامل تفنگ‌هایی می‌شود که تعداد کشیدن‌های ماشه را "ذخیره" کرده و در مرحله‌ای بیش از یک گلوله پینتبال را شلیک می‌کنند.

1 - Disabling device

2 - Safty

3 - Enhanced trigger mode marker

۱۲-۱-۳

مکانیزم تغذیه کننده

مکانیزمی که کار ذخیره سازی، جابه جایی و تسهیل در پرکردن تفنگ توسط گلوله های پینت بال را انجام می دهد. این مکانیزم ممکن است از طریق نیروی جاذبه، به طور مکانیکی یا به کمک هوا، یا به صورت خودکار این کارها را انجام دهد.

۱۳-۱-۳

تفنگ با حالت کاملاً خودکار

تفنگ در حالتی که با تحریک ماشه، شلیک کرده و شلیک کردن آن تا زمان بازگشت ماشه به وضعیت اولیه^۱ خود ادامه پیدا می کند.

۱۴-۱-۳

مخزن گلوله^۲

وسیله ای که به همراه تفنگ پینت بال و به منظور ذخیره سازی گلوله های پینت بال استفاده می شود.

۱۵-۱-۳

وسیله انجام آزمون ضربه

وسیله ای که از آن برای انجام آزمون شلیک های تصادفی بر روی تفنگ پینت بال استفاده می شود. به شکل ۱ مراجعه شود.

۱۶-۱-۳

تفنگ با وضعیت کاملاً خودکار اصلاح شده (وضعیت ۱)

یک تفنگ با حالت نیمه خودکار است که اگر ماشه آن در طول مدت ۱ s حداقل سه مرتبه کشیده شود، می تواند تا زمان رهاسازی ماشه در حالت کاملاً خودکار و با نرخ آتش باری تا ۱۵ شلیک در ثانیه کار کند.

۱۷-۱-۳

تفنگ با وضعیت شلیک چندتایی اصلاح شده (وضعیت ۲)

یک تفنگ با حالت نیمه خودکار است که اگر ماشه آن در طول مدت ۱ s حداقل سه مرتبه کشیده شود، می تواند به ازای هر کشیدن ماشه، بیش از یک مرتبه با نرخ آتش باری تا ۱۵ شلیک در ثانیه کار کند.

1 - Reset or recycle position

2 - Hopper

۱۸-۱-۳

گلوله پینت بال

یک گوی کروی متشکل از پوسته و محتوی^۱ که برای پرتاب شدن از تفنگ پینت بال طراحی شده و مطابق الزامات استاندارد ملی ایران شماره ۱۸۷۰۰ می باشد.

۱۹-۱-۳

تفنگ پینت بال

وسیله ای که به طور خاص برای شلیک کردن گلوله های پینت بال طراحی شده است.

۲۰-۱-۳

تفنگ با وضعیت پمپ

وضعیتی از تفنگ که کاربر باید زبانه رهاساز گلنگدن^۲ تفنگ را پیش از هر شلیک به وسیله پمپ، گلنگدن، اهرم^۳، دستگیره مسلح کننده^۴ یا وسیله های مشابه به صورت دستی مسلح یا درگیر کند.

۲۱-۱-۳

برد (تیررس)

ماکزیم مسافتی که یک گلوله می تواند تا زمان اتمام انرژی یا برخورد به مانع، به پیش رانده شود.

۲۲-۱-۳

مکانیزم ماشه برگردان

یک مکانیزم در تفنگ پینت بال نیمه خودکار است که در آن، پس از شلیک، ماشه به وضعیت اولیه برگردانده می شود.

۲۳-۱-۳

زبانه رهاساز گلنگدن

زبانه ای که مکانیزم شلیک را تا زمانی که توسط کاربر و معمولاً از طریق کشیدن ماشه، آزادسازی شود، در وضعیت آماده به شلیک نگه می دارد.

۲۴-۱-۳

سوئیچ انتخاب گر

سوئیچی است (به صورت داخلی یا خارجی) که بدون در نظر گرفتن روش فعال سازی، به منظور فراهم کردن امکان تغییر حالت شلیک تفنگ توسط کاربر طراحی شده است.

-
- 1 - Fill
 - 2 - Sear
 - 3 - Lever
 - 4 - Cocking handle

۲۵-۱-۳

تفنگ با وضعیت نیمه خودکار

تفنگ نیمه خودکاری که در هر چرخه ماشه، یک مرتبه شلیک می‌کند. تفنگ‌هایی که تعداد دفعات کشیدن‌های ماشه را "ذخیره" کرده و در مرحله‌ای بیش از یک گلوله پینت‌بال شلیک می‌نمایند، شامل این تعریف نمی‌شوند. تفنگ‌هایی که در وضعیت(های) شلیک دیگر کار می‌کنند، شامل این تعریف نمی‌شوند.

۲۶-۱-۳

دما و فشار استاندارد محیط (SATP)^۱

برای توصیف یک جسم در فشار ۱۰۰ kPa (۱٫۰۱۳۲۵ atm ، ۷۵۰ mm Hg ، ۱۴٫۵ psi ، ۱ bar) و دمای ۲۵ °C (۷۷ °F) استفاده می‌شود.

۲۷-۱-۳

هدف

شیئی که گلوله پینت‌بال به سمت آن شلیک می‌شود.

۲۸-۱-۳

ماشه

وسیله‌ای که به منظور شلیک کردن تفنگ توسط کاربر به کار گرفته می‌شود.

۲۹-۱-۳

ماشه قابل تنظیم

مکانیزمی از ماشه که در آن، کشیدن ماشه قابل تنظیم می‌باشد.

۳۰-۱-۳

چرخه ماشه

حرکت ماشه از لحظه اقدام به شلیک تا بازگشت به وضعیت اولیه خود می‌باشد.

۳۱-۱-۳

ماشه با عمل مضاعف

مکانیزم ماشه که در آن به ازای یک حرکت پیوسته ماشه، چکش به وضعیت شلیک‌کنندگی حرکت کرده و سپس به منظور شلیک گلوله پینت‌بال رهاسازی می‌شود.

1 - Standard Ambient Temperature and Pressure

۳-۱-۳۲

حفاظ ماشه

قطعه حائل سختی است که محکم به بدنه تفنگ متصل شده است. این قطعه باید کل ناحیه ماشه را پوشش دهد و پهن تر از ماشه باشد. فاصله بین هر نقطه روی سطح ماشه تا حفاظ ماشه نباید بیشتر از ۳۸ mm (۱٫۵ in) باشد و فاصله پایین ترین نقطه ماشه تا حفاظ ماشه نباید بیشتر از ۱۳ mm (۰٫۵ in) باشد. تمام این اندازه گیری ها باید پس از خارج کردن هرگونه اتصالات جداشدنی از ماشه انجام شود.

۳-۱-۳۳

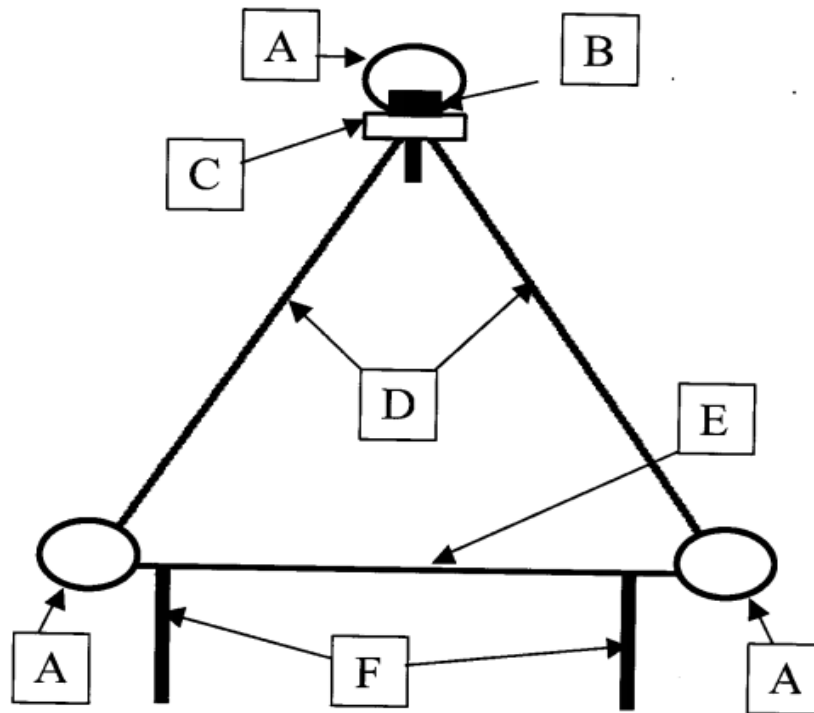
کشیدن ماشه

نیروی لازم برای حرکت دادن ماشه از وضعیت شروع یا اولیه تا وضعیتی که تفنگ شلیک کند.

۳-۱-۳۴

تنظیم کننده سرعت

وسیله ای که برای تنظیم سرعت لازم برای شلیک گلوله پینت بال طراحی شده است.

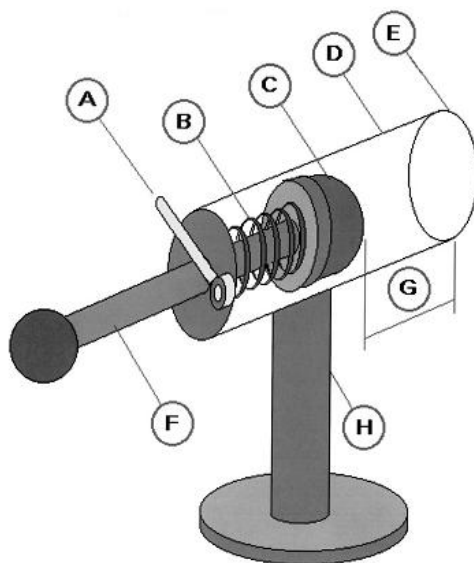


راهنما:

- | | |
|---|---|
| A | حلقه مهار ^۱ |
| B | محور هرزگرد ^۲ |
| C | مفصل گردان ^۳ |
| D | تسمه یا طناب به طول ۹۱٫۲۹ cm (۳۶ in) |
| E | میله آلومینیومی به طول ۶۰٫۸۶ cm (۲۴ in) و قطر ۱٫۲۷ cm (۰٫۵ in) یا لوله مسی به طول ۶۰٫۸۶ cm (۲۴ in) و قطر ۱٫۹ cm (۰٫۷۵ in) |
| F | قلاب و تسمه حلقوی که بتواند تفنگ را به موازات E و با فاصله ۱۵٫۲۱ cm (۶ in) از E معلق نگه دارد. |

شکل ۱- آویز معلق کننده تفنگ

- 1 - Yoke
2 - Pivot bolt
3 - Swivel



راهنما:

- A قفل آزادکننده
- B فنر فشرده‌سازی (نرخ فشردگی فنر $1,145 \text{ kg/cm}$ (1628 lb/in)) با طول آزاد $22,86 \text{ cm} \pm 0,381 \text{ cm}$ ($9,0 \text{ in} \pm 0,150 \text{ in}$)
طول فنر فشرده در حالت مسلح‌شده باید $8,89 \text{ cm} \pm 0,318 \text{ cm}$ ($3,5 \text{ in} \pm 0,125 \text{ in}$) باشد.
- C گوی ضربه‌زننده (توپ تنیس فشرده نو با روکش نمدی خاص زمین خاک‌رس^۱، کل جرم قسمت‌های متحرک $1,13 \text{ kg}$ یا $2,5 \text{ lb}$)
- D لوله پلاستیکی با قطر داخلی $7,62 \text{ cm}$ (3 in)
- E سطح قرارگرفته در مقابل تفنگ
- F بازوی مسلح‌کننده
- G مسافت حرکت به اندازه $15,21 \text{ cm}$ (6 in)
- H پایه نگهدارنده ایمن

شکل ۲- وسیله آزمون برای شبیه‌سازی ضربه وارد شده به تفنگ

۴ اهمیت و کاربرد

- ۱-۴ این استاندارد الزامات عملکردی و روش‌های آزمون تفنگ‌های پینت‌بال را ارائه می‌کند.
- ۲-۴ این استاندارد حداقل هشدارها و دستورالعمل‌هایی را که باید در دفترچه راهنما، روی برچسب‌ها، روی بسته‌بندی و روی خود تفنگ ارائه شوند را معرفی می‌نماید.

۵ انطباق

۱-۵ انطباق تفنگ‌های پینت‌بال با این استاندارد را تنها زمانی می‌توان از طریق برچسب یا سایر وسایل نشان داد که تفنگ‌های پینت‌بال در هنگام تولید با تمامی الزامات کاربردی موجود در این استاندارد منطبق شده باشد.

۶ الزامات کلی

۱-۶ دفترچه راهنما

دفترچه راهنما باید همراه هر تفنگ پینت‌بال ارائه شود و به تناسب کاربرد باید شامل دستورالعمل‌ها، عبارات‌های هشداردهنده و نکات ایمنی ارائه شده در بند ۸ باشد.

۲-۶ بسته‌بندی

۱-۲-۶ بسته‌بندی باید در یک شکل مشهود و آشکار، مطابق با تمهیدات زیربند ۸-۵ برچسب‌گذاری شود.

۲-۲-۶ تمام تفنگ‌های پینت‌بالی که دارای لوله هستند، باید مجهز به وسیله مسدودکننده لوله باشند.

۳-۶ عمل پرداخت^۱

لبه‌های در معرض تماس تمامی تفنگ‌های پینت‌بال باید صاف و فاقد لبه‌های تیز و دندانه باشند. سطوح در معرض تماس همه قسمت‌های چوبی باید صاف و فاقد تراشه باشند.

۴-۶ حمل و نقل

۱-۴-۶ حمل و نقل تفنگ پینت‌بال باید در شرایط خالی (فاقد گلوله) و در وضعیت تخلیه کامل گاز^۲ انجام شود.

۲-۴-۶ تمامی تفنگ‌های پینت‌بال، در زمان بارگیری محموله (از در کارخانه) تحت دما و فشار استاندارد محیط، باید در سرعت شلیک کمتر از $91/44 \text{ m/s}$ (300 ft/s) تنظیم شده باشند.

۵-۶ طراحی

۱-۵-۶ همه تفنگ‌های پینت‌بالی که دارای ماشه هستند باید حفاظ ماشه داشته باشند.

۲-۵-۶ همه تفنگ‌های پینت‌بال در نظر گرفته شده برای استفاده همراه با سیلندرهای تعویض‌پذیر، باید توانایی تحمل فشار ورودی $20684/27 \text{ kPa}$ (3000 lb/in^2 ، 207 bar ، 3000 psi) را بدون بروز عیب فاجعه‌بار داشته باشند. وقوع نشستی به گونه‌ای که منجر به جراحی کاربر نشود نباید عیب محسوب شود.

۳-۵-۶ ارتقاء عملکرد تفنگ که تنها به سرعت تفنگ محدود نمی‌شود، نمی‌تواند بدون استفاده از ابزارهای لازم یا باز کردن تفنگ صورت پذیرد. اگر تفنگ دارای یک سوئیچ داخلی، جامپر یا وسیله دیگری باشد که تنظیم

1 - Finish

2 - Unloaded and degassed condition

کردن آن باید قبل از اعمال تنظیمات بیرونی انجام شود، باید در نظر گرفت که برای دستیابی به سوئیچ، جامپر یا وسیله مشابه دیگر، الزام به استفاده از ابزار یا باز کردن تفنگ باشد.

۴-۵-۶ همان‌طور که در این استاندارد ذکر شد، تمام تفنگ‌های پینت‌بال باید فقط به حالت پمپ، وضعیت نیمه خودکار، وضعیت کاملاً خودکار اصلاح شده (وضعیت ۱)، یا وضعیت شلیک چندتایی اصلاح شده (وضعیت ۲)، ماشه برگردان، یا ترکیبی از آن‌ها کار کنند.

۷ الزامات عملکردی

۱-۷ عملکرد تفنگ

مکانیزم مسلح کردن یا پمپ کردن تفنگ پینت‌بال باید به گونه‌ای باشد که اگر تفنگ مطابق با دستورالعمل‌های سازنده در حال مسلح کردن باشد، به طور ناخواسته شلیک نکند. این مسئله کاربرد "ماشه‌های خودکار" را محدود نمی‌نماید. تفنگ‌ها باید مطابق تعریف این استاندارد، به وضعیت پمپ، وضعیت نیمه خودکار، وضعیت کاملاً خودکار اصلاح شده (وضعیت ۱)، یا وضعیت شلیک چندتایی اصلاح شده (وضعیت ۲)، ماشه برگردان، یا ترکیبی از آن‌ها باشند.

۲-۷ اتصال مستحکم منبع گاز پیش‌ران

تفنگ‌ها باید به گونه‌ای طراحی شوند که منبع گاز پیش‌ران در طول مدت استفاده یا موارد دیگر، به سهولت از تفنگ جدا نشود.

۳-۷ ضامن

ضامن‌ها باید در تمامی تفنگ‌های پینت‌بال تعبیه شوند، چنین وسیله‌هایی باید از شلیک کردن تفنگ، چه تفنگ مسلح باشد یا نباشد، جلوگیری کنند. تمامی این وسیله‌ها باید به منظور مشخص کردن وضعیت "ایمن" و "آتش" یا "روشن" و "خاموش" در مطابقت با زیربند ۴-۶-۸ به وضوح نشانه‌گذاری شوند. تمامی این وسیله‌ها باید بتوانند هنگامی که وزن $13\frac{1}{6}$ kg (۳۰ lb) به ماشه اعمال می‌شود، از شلیک تفنگ جلوگیری کنند. آزمون‌ها باید مطابق با زیربند ۳-۸ انجام شود.

۴-۷ شلیک کردن تصادفی

هنگامی که تفنگ‌ها مطابق آزمون زیربند ۳-۸ در معرض تکان‌های ملایم قرار می‌گیرند، نباید به طور تصادفی شلیک کنند.

۸ روش‌های آزمون

۱-۸ در حال حاضر، بیان دقیقی از روش‌های آزمون زیر وجود ندارد.

۲-۸ آزمون ضامن

۱-۲-۸ اهمیت

این روش مشخص می‌کند که آیا ضامن، اعمال وزن 13.6 kg (30 lb) را بدون بروز عیبی که منجر به شلیک کردن تفنگ شود، تحمل می‌نماید.

۲-۲-۸ دستگاه آزمون

سامانه اعمال وزن به ماشه، دارای وزن $13.6 \text{ kg} \pm 0.2 \text{ kg}$ ($30 \text{ lb} \pm 0.5 \text{ lb}$) می‌باشد. سامانه اعمال وزن به گونه‌ای تنظیم شود که در حالتی که تفنگ وضعیت عمودی داشته و دهانه لوله آن به سمت بالا است، وزنه‌ها سوار بر ماشه تفنگ باشند. (می‌توان از یک سنجه فنری با قابلیت اندازه‌گیری نیروی وارد بر ماشه، به جای سامانه اعمال وزن استفاده کرد.)

۳-۲-۸ آزمون

آزمون باید یک تفنگ پینت‌بال نو باشد که مطابق شیوه‌های رایج تضمین کیفیت تولیدکننده انتخاب می‌شود.

۴-۲-۸ روش اجرای آزمون

۱-۴-۲-۸ آزمون در دما و فشار استاندارد محیط انجام شود.

۲-۴-۲-۸ تمامی آزمون‌ها بدون قرار داشتن گلوله‌های تفنگ پینت‌بال در تفنگ انجام شود.

۳-۴-۲-۸ ضامن در وضعیت "ایمن" یا سوئیچ الکترونیکی در وضعیت "خاموش" قرار گیرد.

۴-۴-۲-۸ فشار 13.6 kg (30 lb) در نقطه مرکزی ماشه به مدت 30 s به گونه‌ای اعمال شود که فشار به مرکز سطح ماشه وارد آید، سپس فشار برداشته شود.

۵-۴-۲-۸ ضامن در وضعیت "آتش" یا سوئیچ الکترونیکی در وضعیت "روشن" قرار گیرد. تفنگ در شرایطی که ضامن تفنگ فعال نیست نباید شلیک کند.

۶-۴-۲-۸ تفنگ را به منظور بررسی عملکرد مناسب ماشه و ضامن، آزمون کنید.

۷-۴-۲-۸ اگر تفنگ در طول مدت اعمال فشار، بدون این‌که منجر به شلیک شدن آن شود فشار وارده را تحمل کند و به مجرد قطع شدن عمل ضامن، شلیک نکند و ضامن و ماشه پس از آزمون، عملکرد مناسبی داشته باشند، مورد قبول آزمون قرار می‌گیرد.

۳-۸ آزمون شلیک تصادفی

۱-۳-۸ اهمیت

تفنگ‌های پینت‌بال در شرایطی که ضامن تفنگ فعال نیست، نباید در اثر تکان و لرزش، شلیک کنند.

۲-۳-۸ آزمون

آزمون باید یک تفنگ پینت‌بال نو باشد که مطابق شیوه‌های رایج تضمین کیفیت تولیدکننده انتخاب می‌شود.

۳-۳-۸ روش اجرای آزمون

۱-۳-۳-۸ آزمون در دما و فشار استاندارد محیط انجام شود.

۲-۳-۳-۸ مطابق دستورالعمل‌های سازنده، یک منبع گاز پیش‌ران^۱ که به خوبی پر شده است، به تفنگ متصل شود. شلیک کردن تفنگ مورد آزمون قرار گیرد.

۳-۳-۳-۸ تفنگ در وضعیت آماده به شلیک قرار گیرد.

۴-۳-۳-۸ با استفاده از یک آویز^۲ (به شکل ۱ مراجعه شود)، تفنگ در وضعیت معلق قرار گیرد.

۵-۳-۳-۸ درحالتی که وسیله آزمون ضربه (به شکل ۲ مراجعه شود)، محکم به یک سطح ثابت متصل است، مسلح شده و در سمت چپ/راست دسته^۳ تفنگ و درست جایی که پشت نقطه مرکزی ماشه باشد، قرار گیرد.

۶-۳-۳-۸ قفل آزادکننده وسیله آزمون ضربه، آزاد شده و پس از اعمال ضربه به تفنگ مشاهده شود که آیا منجر به شلیک کردن تفنگ می‌شود یا خیر.

۷-۳-۳-۸ ضربه‌زدن به تفنگ در راستای محورهای زیر تکرار شود:

۱- در راستای ۱۸۰ درجه متفاوت از راستای اولین ضربه.

۲- در جلوی لوله و در راستای محور لوله.

۳- نقطه انتهایی تفنگ و در راستای محور لوله.

۸-۳-۳-۸ در صورتی که تفنگ به واسطه هر یک از ضربه‌ها شلیک کند، مردود خواهد بود.

1 - Propellant source

2 - Sling

3 - Grip frame

۴-۸ الزامات وسیله مسدودکننده لوله

۱-۴-۸ اهمیت

تمامی تفنگ‌های پینت‌بال که دارای لوله می‌باشند باید همراه با یک وسیله مسدودکننده لوله بسته‌بندی شوند (این بسته‌بندی می‌تواند به صورت تکی یا چندتایی باشد).

۲-۴-۸ آزمون

آزمونه باید یک تفنگ پینت‌بال نو باشد که در بسته اصلی سازنده بسته‌بندی شده است.

۳-۴-۸ روش اجرای آزمون

پس از بازکردن بسته‌بندی، از وجود وسیله مسدودکننده لوله اطمینان حاصل شود. از نظر این استاندارد، هر بسته‌بندی که فاقد وسیله مسدودکننده لوله باشد، مردود خواهد بود.

۵-۸ بسته‌بندی محصول

بسته‌بندی تمام تفنگ‌های پینت‌بال باید دارای یک عبارت هشداردهنده باشد. عبارت مذکور باید به طور مشخص روی بسته درج شده و به وضوح از سایر نوشته‌ها و طرح‌ها مجزا باشد.

۱-۵-۸ درجه اهمیت عبارت باید از طریق قرار دادن آن درون کادر مستطیلی و استفاده از رنگ پس‌زمینه متضاد مناسب مشخص شود. عبارت می‌تواند ترکیبی از حروف فارسی و حروف کوچک و بزرگ انگلیسی بوده و اندازه قلم حداقل می‌تواند شماره ۸ باشد.

در عبارت هشداردهنده، حروف موجود در کلمه سرخط^۱ باید حداقل ۵۰٪ بزرگتر از حروف موجود در سایر کلمات باشند. کلمه سرخط نوشته شده به زبان فارسی باید با حروف خوانا و کلمه سرخط نوشته شده به زبان انگلیسی باید با حروف بزرگ سنس سریف^۲ نوشته شده و یک نماد مثلث خطر قبل از آن آورده شود. این نماد از یک مثلث متساوی الاضلاع احاطه‌کننده یک علامت تعجب تشکیل شده است.

خط پایین مثلث خطر باید با خط مبنای حروف کلمه سرخط در یک راستای افقی باشند. ارتفاع مثلث خطر باید برابر یا بیشتر از ارتفاع کلمه سرخط باشد. حروف کلمه سرخط باید به رنگ مشکلی در یک پس‌زمینه نارنجی باشد. مثلث خطر و علامت تعجب باید به رنگ مشکلی در پس‌زمینه نارنجی باشد. عبارت هشداردهنده باید با حروف مشکلی در پس‌زمینه سفید، یا با حروف سفید در پس‌زمینه مشکلی باشد.

در موارد خاصی که محدودیت استفاده از دو رنگ برای عبارت هشداردهنده وجود دارد، می‌توان از رنگ‌های استفاده شده در پس‌زمینه کلمه سرخط برای حروف عبارت هشداردهنده، به شرطی که با رنگ پس‌زمینه محصول متضاد باشد، نیز استفاده کرد. در موارد خاص که به دلیل مشابهت رنگ‌های ایمنی با رنگ محل

1 - Signal word

2 - Sans serif letters in upper case: (مثل قلم ARIAL بدون دندانه)

نشانه‌گذاری مثل چوب، مقوا، فلز، پلاستیک و غیره نمی‌توان از این رنگ‌ها استفاده کرد بهتر است نشانه‌گذاری به کار رفته (در صورت عملی بودن) دارای رنگی متضاد با رنگ پس‌زمینه محل نشانه‌گذاری باشد.

۸-۵-۲ بسته‌بندی تمام تفنگ‌های پینت‌بال باید با عبارت‌های هشداردهنده زیر به طور مشخص و با دوام نشانه‌گذاری شوند.

۸-۵-۲-۱ یک کلمه سرخط مثل "هشدار"، "خطر" یا "توجه".

۸-۵-۲-۲ هشدار مبنی بر این‌که این وسیله یک اسباب‌بازی نیست.

۸-۵-۲-۳ هشدار مبنی بر این‌که استفاده نادرست می‌تواند منجر به جراحت شدید یا مرگ شود.

۸-۵-۲-۴ هشدار مبنی بر این‌که ماسک‌های ایمنی مخصوص پینت‌بال باید توسط کاربر و تمام افراد واقع در برد (تیررس) گلوله استفاده شوند.

۸-۵-۲-۵ پیشنهادی مبنی بر این‌که سن خریدار حداقل باید ۱۸ سال باشد.

۸-۵-۲-۶ دستورالعمل‌هایی مبنی بر این‌که پیش از استفاده، دفترچه راهنما مطالعه شود.

۸-۵-۲-۷ می‌توان از مثال زیر استفاده کرد:



این وسیله اسباب‌بازی نیست. استفاده نادرست می‌تواند منجر به جراحت شدید یا مرگ شود. کاربر و افراد واقع در برد (تیررس) گلوله باید از ماسک ایمنی مخصوص پینت‌بال استفاده کنند. توصیه می‌شود، به خریدارانی با حداقل ۱۸ سال سن فروخته شود. افراد زیر ۱۸ سال باید تحت نظارت بزرگسالان این وسیله را مورد استفاده قرار دهند. پیش از استفاده، دفترچه راهنما مطالعه شود.

۸-۵-۳ بسته‌بندی تفنگ‌های پینت‌بال باید به طور مشخص با موارد زیر نشانه‌گذاری شود:

توصیف نوع تفنگ پینت‌بال بسته‌بندی‌شده، کالیبر(های) گلوله‌های مورد استفاده، مدل، نام و تعداد تفنگ پینت‌بال (در صورتی که کاربرد داشته باشد).

۸-۵-۴ بسته‌بندی تفنگ‌های پینت‌بال باید به طور مشخص نشان‌دهنده نام و نشانی (مثل شهر، استان و کدپستی) تولیدکننده، توزیع‌کننده و خرده‌فروش باشد.

۸-۵-۵ اگر تفنگ پینت‌بال به صورت بدون بسته‌بندی در معرض نمایش یا فروش قرار گیرد، باید طبق معمول دارای اطلاعات موردنیاز زیربندهای ۸-۵-۱ تا ۸-۵-۴ باشد، این اطلاعات در زمان فروش باید روی خود تفنگ پینت‌بال حک شده یا روی یک برچسب یا کارت الصاقی^۱ که دربردارنده الزامات مشابه از نظر محتوا، اهمیت و رؤیت‌پذیری باشد، درج شوند.

۸-۶ نشانه‌گذاری محصول

۸-۶-۱ تفنگ‌های پینت‌بال باید با عبارتهای هشداردهنده زیر به طور مشخص و بادوام نشانه‌گذاری شوند:

۸-۶-۱-۱ یک کلمه سرخط مثل "هشدار"، "خطر" یا "توجه".


۸-۶-۱-۲ هشدار مبنی بر این‌که این وسیله یک اسباب‌بازی نیست.

۸-۶-۱-۳ هشدار مبنی بر این‌که استفاده نادرست می‌تواند منجر به جراحت شدید یا مرگ شود.

۸-۶-۱-۴ هشدار مبنی بر این‌که ماسک‌های ایمنی مخصوص پینت‌بال باید توسط کاربر و تمام افراد واقع در برد (تیررس) گلوله استفاده شوند.

۸-۶-۱-۵ دستورالعمل‌هایی مبنی بر این‌که پیش از استفاده، کتابچه راهنما مطالعه شود.

۸-۶-۱-۶ می‌توان از مثال زیر استفاده کرد:

هشدار: 

این وسیله اسباب‌بازی نیست. استفاده نادرست می‌تواند منجر به جراحت شدید یا مرگ شود. کاربر و افراد واقع در برد (تیررس) گلوله باید از ماسک‌های ایمنی مخصوص پینت‌بال استفاده کنند. پیش از استفاده، دفترچه راهنما مطالعه شود.

۸-۶-۲ هر تفنگ پینت‌بال باید به منظور مشخص کردن تولیدکننده، توزیع‌کننده یا خرده‌فروش، به صورت مشخص و بادوام نشانه‌گذاری شوند.

۸-۶-۳ هر تفنگ پینت‌بال باید برای شناسایی مناسب آن توسط کاربر، با یک نام یا شماره مدل به طور بادوام نشانه‌گذاری شود.

۸-۶-۴ هر تفنگ پینت‌بال باید به گونه نشانه‌گذاری شود که وضعیت "ایمن/خاموش" و "آتش/روشن" وسیله ضامن مشخص باشد. در وسیله‌های از نوع ضامن فشاری^۱، هنگامی که تفنگ در وضعیت "آتش" قرار داده می‌شود، این وسیله باید "به وضعیت آتش فشرده شود" یا یک شاخص قرمز رنگ ماندگار روی ضامن فشاری ظاهر شود. در وسیله‌های از نوع اهرمی^۲، به منظور مشخص کردن وضعیت مقتضی باید کلمات "آتش" و "ایمن" یا حروف "F" و "S" به صورت ماندگار حک شوند، یا یک شاخص قرمز رنگ ماندگار باید هنگامی که تفنگ در وضعیت "آتش" قرار دارد نمایان باشد و هنگامی که در وضعیت "ایمن" قرار دارد محو شود.

۸-۶-۵ دفترچه راهنمای تفنگ‌های پینت‌بال

۸-۶-۵-۱ دستورالعمل‌ها و هشدارهای مربوط به کاربر و اطلاعات گنجانده شده در این بند باید در قالب برگه^۳ یا بروشور در بسته‌بندی تفنگ پینت‌بال قرار گرفته یا به آن الصاق شود.

۸-۶-۵-۲ یک عبارت هشداردهنده به شکلی که در زیربند ۸-۵-۲ ذکر شده است باید به طور مشخص در دفترچه راهنما قرار گرفته یا به تفنگ پینت‌بال الصاق شود. درجه اهمیت عبارت باید از طریق قرار دادن آن درون کادر مستطیلی و استفاده از رنگ پس‌زمینه متضاد مناسب مشخص شود. این عبارت می‌تواند به صورت ترکیبی از حروف فارسی و حروف کوچک و بزرگ انگلیسی نوشته شود و اندازه آن به گونه‌ای باشد که با اندازه سایر نوشته‌های دفترچه راهنما یا کارت متناسب باشد و یک نماد مثلث خطر قبل از آن آورده شود.

۸-۶-۶ همه تفنگ‌ها باید در بسته‌بندی خود شامل نکات ایمنی تکمیلی زیر باشند:

۸-۶-۶-۱ با هر تفنگ به مشابه یک تفنگ پر (مسلح) رفتار کنید.

۸-۶-۶-۲ هرگز به درون لوله تفنگ پینت‌بال نگاه نکنید.

۸-۶-۶-۳ انگشت خود را تا قبل از آماده شدن برای شلیک از ماشه دور نگه دارید.

۸-۶-۶-۴ هرگز تفنگ را به سمت چیزی که نباید به آن شلیک شود، نشانه نگیرید.

۸-۶-۶-۵ تفنگ را تا قبل از آماده شدن برای شلیک در وضعیت "ایمن" نگه دارید.

۸-۶-۶-۶ هنگامی که تفنگ شلیک نمی‌شود، وسیله مسدودکننده لوله را درون/روی دهانه تفنگ قرار دهید.

۸-۶-۶-۷ همواره پیش از باز کردن قطعات^۴ تفنگ، گلوله‌های پینت‌بال را خارج و منبع پیش‌ران را جدا نمایید.

1 - Cross bolt-type devices

2 - Lever-type devices

3 - Leaflet

4 - Disassembly

- ۸-۶-۶-۸ پس از برداشتن منبع پیش‌ران، تفنگ را به یک سمت ایمن نشانه‌گیری و شلیک کنید تا گاز باقیمانده داخل تفنگ تخلیه شود.
- ۹-۶-۶-۸ تفنگ را در حالتی که شلیک شده و بدون گلوله می‌باشد، در یک محل مطمئن نگهداری کنید.
- ۱۰-۶-۶-۸ در هنگام جابه‌جایی و نگهداری منبع پیش‌ران، به هشدارهای روی آن توجه کنید.
- ۱۱-۶-۶-۸ به سمت اهداف شکننده مثل پنجره شلیک نکنید.
- ۱۲-۶-۶-۸ هر فرد واقع در برد (تیررس) گلوله، باید از ماسک ایمنی محافظ چشم و گوش و صورت که در مطابقت با استاندارد ملی ایران شماره ۱۸۷۰۲ و مخصوص استفاده در پینت‌بال طراحی شده است استفاده کند.
- ۱۳-۶-۶-۸ همواره پیش از آغاز بازی پینت‌بال سرعت تفنگ خود را بسنجید و هرگز با سرعت‌های بیش از ۹۱٫۴۴ m/s (۳۰۰ ft/s) شلیک نکنید.
- ۷-۶-۸ اطلاعات معرف نوع و کالیبر گلوله(های) پینت بال مورد استفاده در تفنگ، باید ارائه شوند.
- ۸-۶-۸ دستورالعمل‌هایی برای استفاده و جداکردن صحیح منبع پیش‌ران و تخلیه کردن گاز تفنگ باید ارائه شود.
- ۹-۶-۸ دستورالعمل‌هایی برای بازرسی معمول و تعمیر و نگهداری تفنگ پینت‌بال باید ارائه شود.
- ۱۰-۶-۸ اطلاعات باید شامل معرفی تعمیرگاه‌های مجاز و/یا تولیدکننده، توزیع‌کننده یا خرده فروش یا ترکیبی از آن‌ها که ارائه‌کننده دفترچه راهنمای استفاده و اطلاعات خدمات پس از فروش هستند، باشد.