



جمهوری اسلامی ایران
Islamic Republic of Iran

سازمان ملی استاندارد ایران

Iranian National Standardization Organization



استاندارد ملی ایران

۱۷۶۴۵

چاپ اول

۱۳۹۲

INSO
17645
1st. Edition
2014

دندانپزشکی - صیقل دهنده‌های چرخشی

Dentistry-Rotary polishers

ICS: 11.060.20

به نام خدا

آشنایی با سازمان ملی استاندارد ایران

مؤسسه استاندارد و تحقیقات صنعتی ایران به موجب بند یک ماده ۳ قانون اصلاح قوانین و مقررات مؤسسه استاندارد و تحقیقات صنعتی ایران، مصوب بهمن ماه ۱۳۷۱ تنها مرجع رسمی کشور است که وظیفه تعیین، تدوین و نشر استانداردهای ملی (رسمی) ایران را به عهده دارد.

نام موسسه استاندارد و تحقیقات صنعتی ایران به موجب یکصد و پنجاه و دومین جلسه شورای عالی اداری مورخ ۹۰/۶/۲۹ به سازمان ملی استاندارد ایران تغییر و طی نامه شماره ۲۰۶/۳۵۸۳۸ مورخ ۹۰/۷/۲۴ جهت اجرا ابلاغ شده است.

تدوین استاندارد در حوزه های مختلف در کمیسیون های فنی مرکب از کارشناسان مؤسسه صاحب نظران مراکز و مؤسسات علمی، پژوهشی، تولیدی و اقتصادی آگاه و مرتبط انجام می شود و کوششی همگام با مصالح ملی و با توجه به شرایط تولیدی، فناوری و تجاری است که از مشارکت آگاهانه و منصفانه صاحبان حق و نفع، شامل تولیدکنندگان، مصرف کنندگان، صادرکنندگان و وارد کنندگان، مراکز علمی و تخصصی، نهادها، سازمان های دولتی و غیر دولتی حاصل می شود. پیش نویس استانداردهای ملی ایران برای نظرخواهی به مراجع ذی نفع و اعضای کمیسیون های فنی مربوط ارسال می شود و پس از دریافت نظرها و پیشنهادهای در کمیته ملی مرتبط با آن رشته طرح و در صورت تصویب به عنوان استاندارد ملی (رسمی) ایران چاپ و منتشر می شود.

پیش نویس استانداردهایی که مؤسسات و سازمان های علاقه مند و ذی صلاح نیز با رعایت ضوابط تعیین شده تهیه می کنند در کمیته ملی طرح و بررسی و در صورت تصویب، به عنوان استاندارد ملی ایران چاپ و منتشر می شود. بدین ترتیب، استانداردهایی ملی تلقی می شود که بر اساس مفاد نوشته شده در استاندارد ملی ایران شماره ۵ تدوین و در کمیته ملی استاندارد مربوط که مؤسسه استاندارد تشکیل می دهد به تصویب رسیده باشد.

مؤسسه استاندارد و تحقیقات صنعتی ایران از اعضای اصلی سازمان بین المللی استاندارد (ISO)^۱ کمیسیون بین المللی الکتروتکنیک (IEC)^۲ و سازمان بین المللی اندازه شناسی قانونی (OIML)^۳ است و به عنوان رابط^۴ کمیسیون کدکس غذایی (CAC)^۵ در کشور فعالیت می کند. در تدوین استانداردهای ملی ایران ضمن توجه به شرایط کلی و نیازمندی های خاص کشور، از آخرین پیشرفت های علمی، فنی و صنعتی جهان و استانداردهای بین المللی بهره گیری می شود.

سازمان ملی استاندارد ایران می تواند با رعایت موازین پیش بینی شده در قانون، برای حمایت از مصرف کنندگان، حفظ سلامت و ایمنی فردی و عمومی، حصول اطمینان از کیفیت محصولات و ملاحظات زیست محیطی و اقتصادی، اجرای بعضی از استانداردهای ملی ایران را برای محصولات تولیدی داخل کشور و/یا اقلام وارداتی، با تصویب شورای عالی استاندارد، اجباری نماید. سازمان می تواند به منظور حفظ بازارهای بین المللی برای محصولات کشور، اجرای استاندارد کالاهای صادراتی و درجه بندی آن را اجباری نماید. همچنین برای اطمینان بخشیدن به استفاده کنندگان از خدمات سازمانها و مؤسسات فعال در زمینه مشاوره، آموزش، بازرسی، ممیزی و صدور گواهی سیستم های مدیریت کیفیت و مدیریت زیست محیطی، آزمایشگاه ها و مراکز کالیبراسیون (واسنجی) وسایل سنجش سازمان ملی استاندارد ایران این گونه سازمان ها و مؤسسات را بر اساس ضوابط نظام تأیید صلاحیت ایران ارزیابی می کند و در صورت احراز شرایط لازم، گواهینامه تأیید صلاحیت به آن ها اعطا و بر عملکرد آنها نظارت می کند. ترویج دستگاه بین المللی یکاها، کالیبراسیون (واسنجی) وسایل سنجش، تعیین عیار فلزات گرانبها و انجام تحقیقات کاربردی برای ارتقای سطح استانداردهای ملی ایران از دیگر وظایف این سازمان است.

1- International organization for Standardization

2 - International Electro technical Commission

3- International Organization for Legal Metrology (Organization International de Metrology Legal)

4 - Contact point

5 - Codex Alimentarius Commission

کمیسیون فنی تدوین استاندارد " دندانپزشکی - صیقل دهنده های چرخشی "

رئیس:

برادران قهفرخی، میلاد
(دکتری تخصصی فیزیک پزشکی)

سمت یا نمایندگی

دبیر کمیته پژوهش های دانشجویان دانشکده فناوری نوین پزشکی
دانشکده علوم پزشکی اصفهان

دبیر:

بنی مهدی، احسان
(فوق لیسانس برق و الکترونیک)

مدیر عامل شرکت طراحان صنعت دز پارت

اعضاء: (اسامی به ترتیب حروف الفبا)

بنی مهدی دهکردی، نسرین
کارشناسی ارشد مهندسی برق-الکترونیک)

مدرس دانشگاه آزاد واحد شهرکرد

کارشناس اداره کل استاندارد استان چهارمحال و بختیاری

پویان، مهوش
کارشناسی ارشد میکروبیولوژی

دستیار تحقیق دانشگاه ممفیس امریکا

تقی پور، حسین
(دکتری مهندسی پزشکی)

دندانپزشک

خالقیان، نگین
(دکتری عمومی، دندانپزشکی)

کارشناس شرکت طراحان مشاور صنعت دز پارت

شمسی پور، محسن
(کارشناسی مهندسی برق-الکترونیک)

کارشناس دانشگاه علوم پزشکی شهرکرد

صادقی، آسیه
(لیسانس پرستاری)

عضو هیئت علمی دانشگاه علوم پزشکی اصفهان

صحتی، محمدرضا
(دکتری مهندسی پزشکی بیوالکتریک)

کارشناس مسئول گروه پژوهشی مهندسی پزشکی پژوهشگاه استاندارد

طیب زاده، سید مجتبی
(فوق لیسانس مهندسی پزشکی)

کارشناس شرکت فرتاش داد

محمدپور، سهیل
(کارشناسی ارشد مهندسی پزشکی)

کارشناس شرکت فرتاش داد

ملکی، محسن
(کارشناسی ارشد مهندسی پزشکی)

دندانپزشک

یادگاری، محمد تقی
(دکترای دندانپزشکی)

فهرست مندرجات

صفحه	عنوان
ب	آشنایی با سازمان ملی استاندارد ایران
ج	کمیسیون فنی تدوین استاندارد
ه	فهرست مندرجات
و	پیش گفتار
ح	مقدمه
۱	۱ هدف و دامنه کاربرد
۱	۲ مراجع الزامی
۲	۳ اصطلاحات و تعاریف، نمادها
۲	۱-۳ اصطلاحات و تعاریف
۲	۲-۳ نمادها
۳	۴ الزامات
۳	۱-۴ مواد
۳	۲-۴ شکل‌ها
۳	۳-۴ ابعاد
۴	۴-۴ کدهای رنگی برای نشانه‌گذاری اندازه‌های ذرات سمباده‌های حاوی الماس
۴	۵-۴ اندازه‌های ذرات برای وسایل صیقل دهنده
۵	۶-۴ انحراف از محور(لنگی)
۵	۵ صیقل‌دهنده‌های نصب نشده
۵	۱-۵ دیسک
۶	۲-۵ عدسی
۷	۳-۵ استوانه‌ای برای درون پیچ
۸	۴-۵ مخروطی برای درون پیچ- مخروط ناقص
۸	۵-۵ استوانه‌ای برای درون پیچ، با انتهای، مخروطی، نوک‌دار
۹	۶-۵ استوانه‌ای، صاف
۱۰	۷-۵ مخروط معکوس، با انتهای استوانه‌ای گود
۱۰	۸-۵ مخروط معکوس، با انتهای مخروطی گود
۱۱	۶ صیقل‌دهنده‌های نصب شده
۱۱	۱-۶ استوانه‌ای
۱۱	۲-۶ دیسک
۱۲	۳-۶ چرخ

۱۳	کروی	۴-۶
۱۳	عدسی	۵-۶
۱۴	اژدری، مخروطی	۶-۶
۱۵	استوانه‌ای، با انتهای نیم‌کروی	۷-۶
۱۵	گلوله‌ای، مخروط با انتهای گرد	۸-۶
۱۶	اژدری، استوانه‌ای	۹-۶
۱۶	غنچه‌ای، قلمی	۱۰-۶
۱۷	مخروطی معکوس، با انتهای مخروطی گود با غلاف	۱۱-۶
۱۷	مخروطی معکوس، با انتهای مخروطی گود	۱۲-۶
۱۸	مخروطی معکوس، با نوک مخروطی	۱۳-۶
۱۹	روش‌آزمون	۷
۱۹	شکل	۱-۷
۱۹	ابعاد	۲-۷
۱۹	انحراف از محور (لنگی)	۳-۷
۱۹	نمونه‌برداری و حد کیفیت قابل قبول QL	۸
۱۹	نشانه‌گذاری	۹
۱۹	برچسب زدن	۱۰
۲۰	بسته بندی	۱۱
۲۱	پیوست الف - اطلاعاتی (کتابنامه)	

پیش‌گفتار

استاندارد "دندانپزشکی - صیقل دهنده‌های چرخشی" که پیش‌نویس آن در کمیسیون‌های مربوطه توسط شرکت طراحان مشاور صنعت دز پارت تهیه و تدوین شده و در چهارصد و بیست و چهارمین اجلاس کمیته ملی استاندارد مهندسی پزشکی مورخ ۱۳۹۲/۱۱/۱۲ مورد تصویب قرار گرفته است، اینک به استناد بند یک ماده ۳ قانون اصلاح قوانین و مقررات سازمان ملی استاندارد ایران مصوب بهمن ماه ۱۳۷۱ به عنوان استاندارد ملی ایران منتشر می‌شود. برای حفظ همگامی و هماهنگی با تحولات و پیشرفت‌های ملی و جهانی در زمینه صنایع، علوم و خدمات، استانداردهای ملی ایران در مواقع لزوم تجدید نظر خواهد شد و هرگونه پیشنهادی که برای اصلاح یا تکمیل این استاندارد ارائه شود، در هنگام تجدید نظر در کمیسیون فنی مربوط مورد توجه قرار خواهد گرفت. بنابراین باید همواره از آخرین تجدید نظر استانداردهای ملی ایران استفاده کرد.

منبع و مأخذی که برای تهیه این استاندارد مورد استفاده قرار گرفته به شرح زیر است:

ISO 21671:2006 Amd.1:2011(E) Dentistry-Rotary polishers

مقدمه

این استاندارد ملی یکی از سری استانداردهای مربوط به وسایل چرخشی است که در دندانپزشکی استفاده می‌شود. الزامات ابعادی و سایر الزامات مختلف مشخص شده برای صیقل دهنده‌ها مهم در نظر گرفته شوند. قابلیت تعویض پذیری و استفاده ایمن وسایل در لابراتور دندانپزشکی و در محل کار دندانپزشکی را مطوئن می‌سازند. قطرهای نامی قسمت کاریفهرست شده در بند ۵ و ۶ ترجیحا با قطرهای مشخص شده در استاندارد ISO2157 مطابقت دارد. همچنین به سری استانداردهای ملی شماره ۱۳۴۲۹ که یک سیستم کد گذاری عددی ۱۵ رقمی را برای شناسایی وسایل چرخشی از همه نوع مورد استفاده در دندانپزشکی را تعیین می‌کند، اشاره شده است.

دندانپزشکی – صیقل دهنده‌های چرخشی

۱ هدف و دامنه کاربرد

هدف از تدوین این استاندارد تعیین ابعاد و سایر الزامات برای اکثر صیقل‌دهنده‌های معمول که در محیط کار دندانپزشک یا لابراتور دنداری استفاده می‌شود، می‌باشد. این استاندارد برای صیقل‌دهنده‌های نصب شده و نصب نشده به کار می‌رود.

۲ مراجع الزامی

مدارک الزامی زیر حاوی مقرراتی است که در متن این استاندارد ملی ایران به آن ارجاع داده شده است. بدین ترتیب آن مقررات جزئی از این استاندارد ملی ایران محسوب می‌شود. در صورتی که به مدرکی با ذکر تاریخ انتشار ارجاع داده شده باشد، اصلاحیه‌ها و تجدید نظرهای بعدی آن مورد نظر این استاندارد ملی ایران نیست. در مورد مدارکی که بدون ذکر تاریخ انتشار به آن ارجاع داده شده است، همواره آخرین تجدید نظر و اصلاحیه‌های بعدی آن‌ها مورد نظر است. استفاده از مرجع زیر برای کاربرد این استاندارد الزامی است:

۱-۲ استاندارد ملی ایران ۸۰۴۴-۱ : سال ۱۳۸۴ وسایل چرخشی دندانپزشکی – ساقه‌ها – قسمت اول :

ساقه‌های فلزی

۲-۲ استاندارد ملی ایران ۸۰۴۳-۳ : سال ۱۳۸۶ وسایل چرخشی دندانپزشکی – وسایل الماسی – قسمت

سوم : اندازه ذرات، شناسه و کد رنگ

۲-۳ استاندارد ملی ایران ۲۸۱۸ : سال ۱۳۶۷ دندانپزشکی – واژه‌ها و اصطلاحات – بخش اول: اصطلاحات

پایه

۲-۴ استاندارد ملی ایران ۱۳۴۲۹-۶ : سال ۱۳۸۹ دندانپزشکی – سامانه کدگذاری عددی برای تجهیزات

دورانی - قسمت ۶- ویژگیهای خاص تجهیزات ساینده

۲-۵ استاندارد ملی ایران ۳۲۲۰ : سال ۱۳۷۰ روشهای آزمون ابزارهای چرخشی دندانپزشکی

2-6 ISO 2859-1, Sampling procedures for inspection by attributes –part1: Sampling schemes indexed by acceptance quality limit(AQL) for lot- by- lot inspection

2-7 ISO 6360-1, Dentistry- Number coding system for rotary instruments-Part 1:General characteristics

2-8 ISO 6360-2, Dentistry- Number coding system for rotary instruments -Part 1:Shapes

2-9 ISO 13295, Dentistry- Number-Mandrels for rotary instruments

۳ اصطلاحات، تعاریف و نمادها

۱-۳ اصطلاحات و تعاریف

در این استاندارد، علاوه بر اصطلاحات و تعاریف بیان شده در استاندارد ISO 1942 اصطلاحات و تعاریف زیر به کار می‌رود.

۱-۱-۳

صیقل دهنده

وسیله چرخشی که در دندانپزشکی برای صیقل کاری مواد دندانی یا دندان‌ها مورد استفاده است.

۲-۱-۳

صیقل دهنده ساقه‌دار^۱

صیقل دهنده جدا نشدنی که بر روی یک ساقه ثابت شده است.

۳-۱-۳

صیقل دهنده بدون ساقه^۲

صیقل دهنده‌ای که بدون یک قهقه^۳ یا ساقه عرضه می‌شود، اما بر روی یک قید یا ماندرل^۴ با یک قید یا یک پیچ نصب می‌شود.

۲-۳ نمادها

برای اهداف این استاندارد نمادهای زیر به کار می‌رود:

d_1 قطر قسمت کاری، قطر سر؛

d_n قطر مناسب (به شکل‌های ۱ تا ۲۱ مراجعه شود)؛

l طول قسمت کاری؛

1-mounted
2-unmounted
3-fixture
4- mandrel

l_n طول مناسب (به شکل‌های ۱ تا ۲۱ مراجعه شود)؛

α_1 زاویه با سوراخ برای درون پیچ؛

α_2 زاویه سوراخ درون پیچ؛

α_n زاویه‌ی مناسب؛

۴ الزامات

۱-۴ مواد

۱-۱-۴ قسمت کاری

قسمت کاری باید از لاستیک سیلیکونی، لاستیک طبیعی یا لاستیک مصنوعی با امکان افزودن مواد ساینده ساخته شود. انتخاب نوع مواد و عملیات بر روی آن باید بر اساس نظر تولید کننده باشد.

۲-۱-۴ ساقه یا ماندِرل

مواد ساقه برای صیقل‌دهنده‌های نصب شده باید مطابق استاندارد ملی شماره ۸۰۴۴-۱ یا استاندارد ملی شماره ۸۰۴۴-۲ باشد.

ماندرل مورد استفاده در صیقل‌دهنده‌های نصب نشدنی باید طبق استاندارد ISO13295 باشد. مواد نامشخص^۱ باید طبق نظر تولید کننده باشند..

۲-۴ شکل‌ها

اشکال قسمت کاری باید مطابق شکل‌های ۱ تا ۲۱ باشد.

تنوع اشکال در ابعاد محدود و شرح استفاده در عنوان‌های زیر بند مجاز هستند. لبه‌های تیز یا به آرامی گرد شده بر اساس نظر تولیدکننده می باشند. آزمون باید مطابق با زیر بند ۱-۷ انجام شود.

۳-۴ ابعاد

ابعاد بر حسب میلی‌متر و زاویه‌ها بر حسب درجه می‌باشند.

۱-۳-۴ قسمت کاری

ابعاد قسمت کاری باید مطابق بندهای ۵ و ۶ و جداول مرتبط باشند. آزمون باید مطابق زیر بند ۲-۷ انجام شوند.

1-not specified

۲-۳-۴ ساقه‌ها و ماندرل‌ها

۱-۲-۳-۴ صیقل‌دهنده‌های ساقه‌دار

ساقه صیقل‌دهنده‌های ساقه‌دار باید از نوع ۱، نوع ۲، نوع ۳ یا نوع ۴ طبق استاندارد ملی شماره ۸۰۴۴-۱ باشد. رزوه ساقه‌ها باید با قطر ۱٫۸۰ mm با گام رزوه ۰٫۳۵ mm یا با گام رزوه ۰٫۴۰ mm باشند.

۲-۲-۳-۴ صیقل‌دهنده‌های بدون ساقه

ماندرل‌ها برای صیقل‌دهنده‌های نصب نشده باید مطابق با استاندارد ISO13295 باشند.

۴-۴ کدهای رنگی برای نشانه‌گذاری اندازه‌های ذرات سمباده‌های الماسه

کاربرد کد رنگی بر اساس نظر تولیدکننده است.

در صورت کاربرد کد رنگی باید به صورت شرح داده شده در این استاندارد انجام شود.

طول اتصال ساقه مطابق استاندارد ملی شماره ۸۰۴۴-۱ و استاندارد ملی شماره ۸۰۴۴-۲ در نظر گرفته می‌شود.

محل کد گذاری رنگی : روی ساقه، در کنار قسمت کاری.

جدول ۱- کد رنگ برای اندازه ذرات سمباده های الماسه

رنگ حلقه نشانه‌گذاری	حروف اختصاری	اندازه ذرات سمباده‌ها در قسمت کاری
سفید	UF	فوق العاده ظریف
زرد	EF	خیلی ظریف
قرمز	F	ظریف
آبی	M	متوسط
سبز	C	درشت
سیاه	VC	خیلی درشت

۵-۴ اندازه‌های ذرات برای وسایل صیقل‌دهنده

اندازه‌های ذرات برای وسایل صیقل‌دهنده باید به صورت مشخص شده در جدول ۲ باشند.

جدول ۲- اندازه‌های ذرات برای وسایل صیقل دهنده

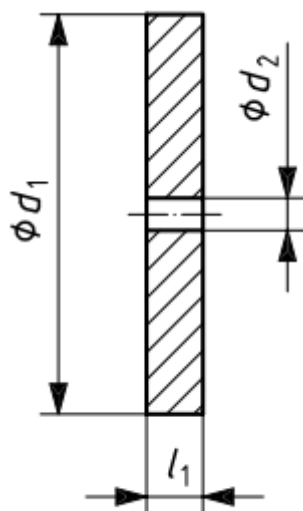
سایر ذرات		ذره الماس		شناسه اندازه ذره	
شناسه ذره مثال (FEPA)	اندازه ذره μm	شناسه ذره مثال (FEPA)	اندازه ذره μm	حروف اختصاری	نام
F1200)	<30	M4 تا M1	۱ تا ۴	UF	فوق العاده ظریف
F1000	۳ تا ۸	M8 تا M4	۴ تا ۸	EF	خیلی ظریف
F 800 تا F500	۶/۵ تا ۱۲/۸	M32 تا M8	۸ تا ۳۲	F	ظریف
F 220 تا F360	۲۲/۸ تا ۷۵	M76 تا M32	۳۲ تا ۶۹	M	متوسط
F180 تا F100	۶۳ تا ۱۵۰	M181 تا D76	۶۹ تا ۱۶۴	C	درشت
<F100	>۱۵۰	> D181	>۶۴	VC	خیلی درشت

۴-۶ انحراف از محور (لنگی)

انحراف از محور (لنگی) باید مطابق جداول‌های مرتبط در بندهای ۵ و ۶ باشند. آزمون‌ها باید مطابق با زیر بند ۷-۳ انجام شود.

۵ صیقل‌دهنده‌های بدون ساقه

۱-۵ دیسک^۱

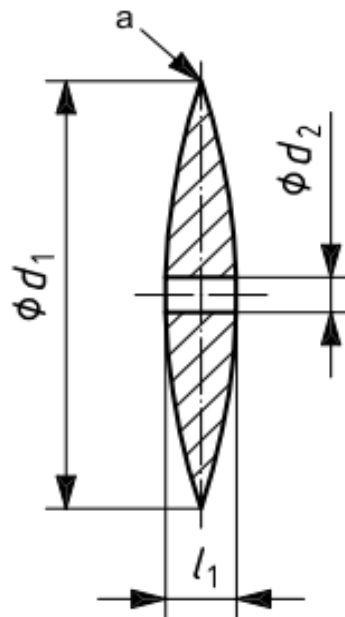


شکل ۱- دیسک

جدول ۳- دیسک- ابعاد و انحراف از محور (لنگی)

انحراف از محور (لنگی)	l_1 ± 0.3	d_2 ± 0.2	d_1 ± 0.5	شناسه- قطر نامی / اندازه نامی
0.2	2.0	1.8	12	120
	2.5		17	170
	1.0		20	200
	1.0		22	220
	3.1		22	220
	1.0		25	250
	1.2		26	260

۲-۵ عدسی^۱



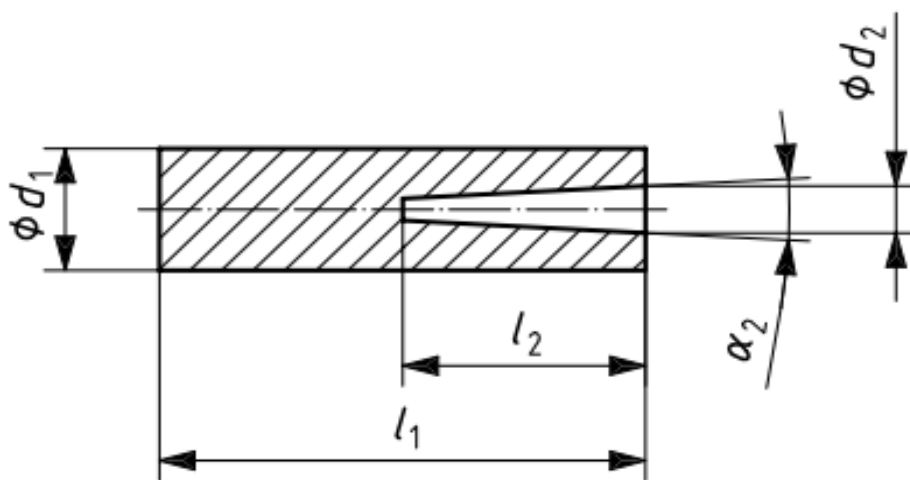
a لبه: تیز یا به کمی گرد شده بر اساس نظر تولید کننده است.

شکل ۲- عدسی

جدول ۳- عدسی - ابعاد و انحراف از محور (لنگی)

انحراف از محور (لنگی)	l_1 ± 0.3	d_2 ± 0.2	d_1 ± 0.5	شناسه- قطر نامی / اندازه نامی
0.2	2.5	1.8	13	130
	2.5		15	150
	3.0		18	180
	3.5		22	220

۳-۵ استوانه‌ای درون پیچ^۱



شکل ۳- استوانه‌ای درون پیچ

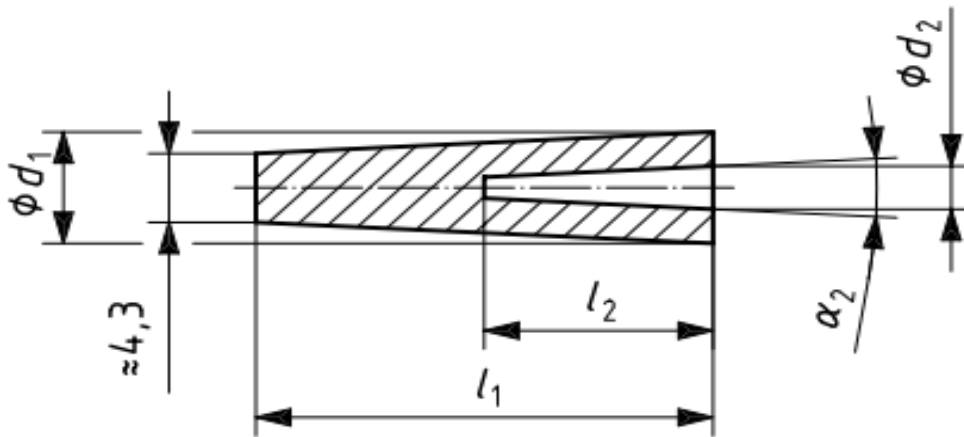
جدول ۴- استوانه‌ای درون پیچ - ابعاد و انحراف از محور (لنگی)

انحراف از محور (لنگی)	α_2 °	L_2 ± 0.5	l_1 ± 1	d_2 ± 0.4	d_1 ± 0.5	شناسه- قطر نامی / اندازه نامی
0.2	۱ تا ۳	۱۱	۲۳	۲.۳	۶	۰.۶۰
			۲۰		۷	۰.۷۰

1-Cylindrical for screw-in

۴-۵ مخروطی درون پیچ - مخروط ناقص^۱

ابعاد بر حسب میلی‌متر هستند.

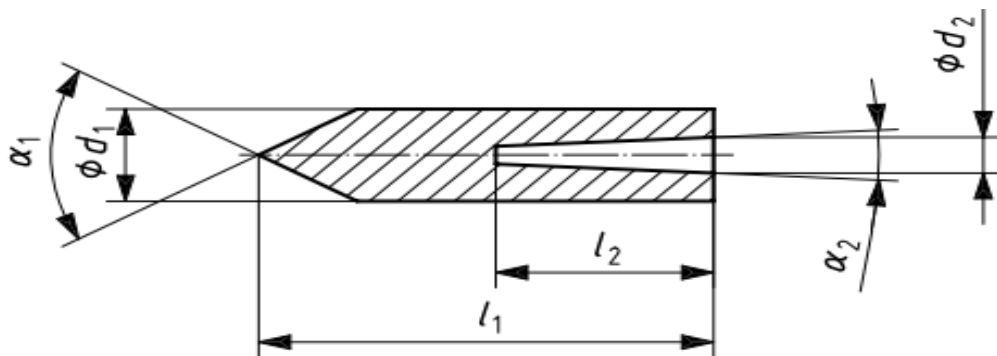


شکل ۴- مخروطی درون پیچ - مخروط ناقص

جدول ۵- مخروطی درون پیچ - مخروط ناقص - ابعاد و انحراف از محور (لنگی)

انحراف از محور (لنگی)	α_2	L_2	l_1	d_2	d_1	شناسه - قطر نامی / اندازه نامی
۰,۲	۱ تا ۳	$\pm 0,5$	± 1	$\pm 0,4$	$\pm 0,5$	۰۶۰

۵-۵ استوانه‌ای درون پیچ، با انتهای مخروطی نوک‌دار^۲



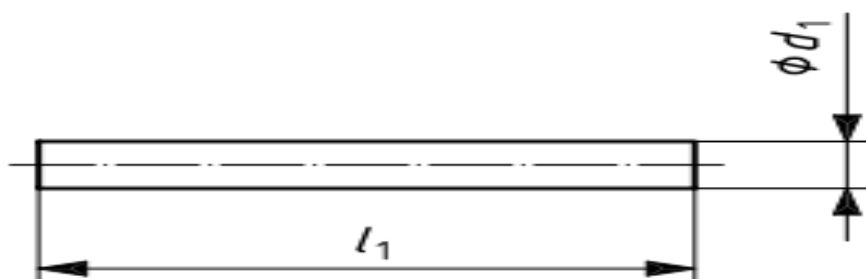
شکل ۵- استوانه‌ای برای ورودی پیچ، انتهایی، مخروطی، نوک دار

- Cylindrical for screw-in.truncated conical
- Cylindrical for screw-in.end.conical.pointed

جدول ۶- استوانه‌ای درون پیچ، با انتهای مخروطی رهک دار - ابعاد و انحراف از محور (لنگی)

انحراف از محور (لنگی)	α_2 °	α_1 °	L_2 ± 0.5	l_1 ± 1	d_2 ± 0.4	d_1 ± 0.5	شناسه- قطر نامی / اندازه نامی
۰.۲	۱ تا ۳	۶۰	۱۱	۲۴	۲/۳	۶	۰۶۰

۵-۶ استوانه‌ای صاف^۱



شکل ۶- استوانه‌ای صاف

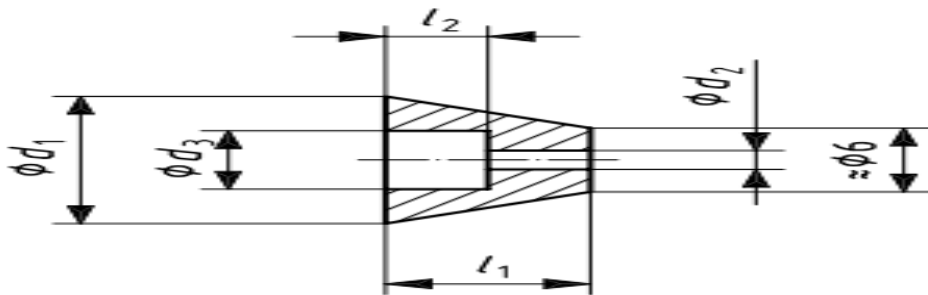
جدول ۷- استوانه‌ای صاف - ابعاد

l_1	d_1 $+0.5$ -0.15	شناسه- قطر نامی / اندازه نامی
± 1		
۱۹	۲	۰۲۰
۲۳	۳	۳۰

یادآوری- این صیقل‌دهنده (پین) در یک ماندل با یک مرناک استفاده می‌شود که استاندارد شده نیست. بنابراین مشخصات انحراف از محور قابل استفاده نمی‌باشند.

۷-۵ مخروط وارونه با انتهای استوانه‌ای شکل گود^۱

ابعاد بر حسب میلی‌متر می‌باشند..

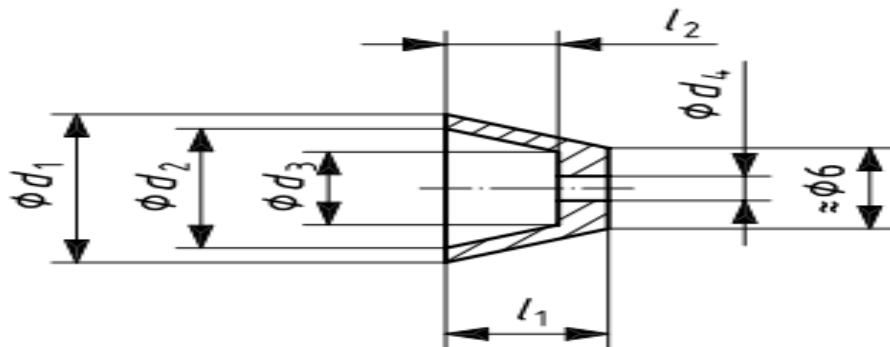


شکل ۷- مخروط وارونه با انتهای استوانه‌ای شکل گود

جدول ۸- مخروط وارونه با انتهای استوانه‌ای شکل گود- ابعاد و انحراف از محور (لنگی)

انحراف از محور (لنگی)	L_2 ± 0.5	l_1 ± 0.5	D_3 ± 0.5	d_2 ± 0.2	d_1 ± 0.5	شناسه- قطر نامی / اندازه نامی
0.2	2.0	7.5	5.5	1.8	12	120

۸-۵ مخروط معکوس با انتهای مخروطی گود^۲



شکل ۸- مخروط معکوس با انتهای مخروطی گود

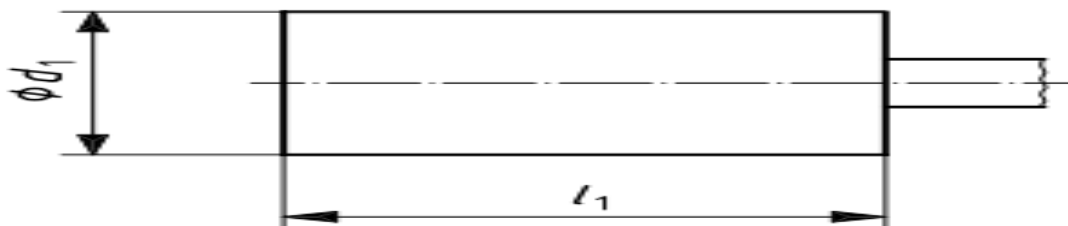
- 1-Inverted conical.recessed cylindrical end
2-Inverted conical.recessed.conical end

جدول ۹- مخروط معکوس با انتهای مخروطی گود- ابعاد و انحراف از محور (لنگی)

انحراف از محور (لنگی)	L_2 ± 0.5	l_1 ± 0.5	d_4 ± 0.2	d_3 ± 0.5	d_2 ± 0.2	d_1 ± 0.5	شناسه- قطر نامی / اندازه نامی
۰٫۲	۵	۶٫۵	۱٫۸	۵٫۵	۹	۱۱	۱۱۰
		۹٫۰				۱۵	۱۵۰

۶ صیقل دهنده های ساقه دار

۱-۶ استوانه ای^۱

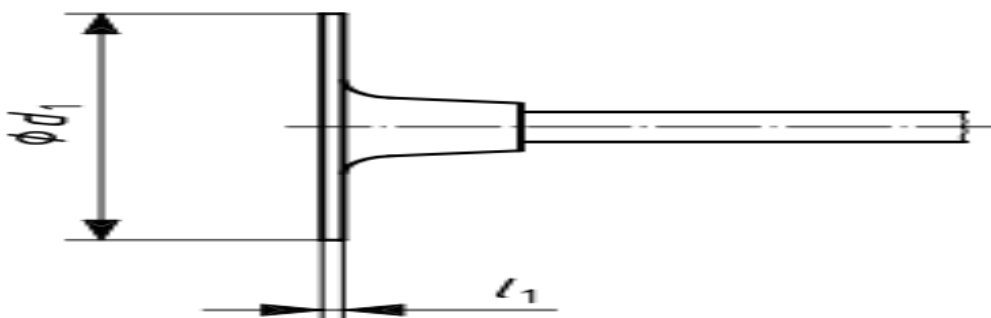


شکل ۹- استوانه ای

جدول ۱۰- استوانه ای - ابعاد و انحراف از محور (لنگی)

انحراف از محور (لنگی)	l_1 ± 0.5	d_1 ± 0.5	شناسه- قطر نامی / اندازه نامی
۰٫۱	۱۳٫۰	۵	۰٫۵۰
	۱۱٫۵	۶	۰٫۶۰
۰٫۲	۱۹٫۰	۱۲	۱۲۰
	۱۲٫۰	۱۴	۱۴۰

۲-۶ دیسک^۲



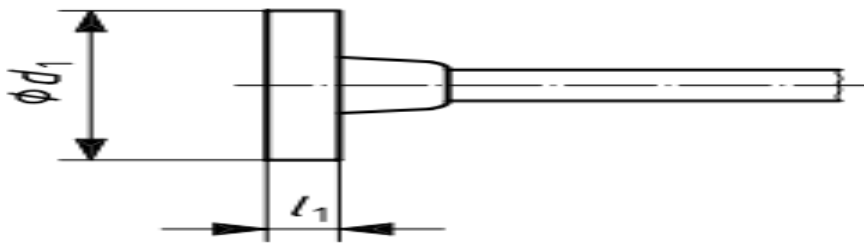
شکل ۱۰- دیسک

- 1-Cylindrical
- 1-Disc
- 2-Wheel

جدول ۱۱- استوانه‌ای - ابعاد و طول اجرا (امتداد بیرونی)

انحراف از محور (لنگی)	l_1 ± 0.2	d_1 ± 0.5	شناسه- قطر نامی / اندازه نامی
0.2	0.60	19	190
	0.25	22	220
	0.60	22	220
	1.00	22	220

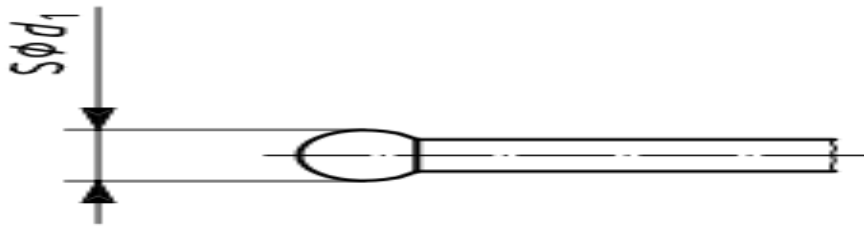
۳-۶ چرخ^۲



شکل ۱۱-چرخ

جدول ۱۲- چرخ - ابعاد و انحراف از محور (لنگی)

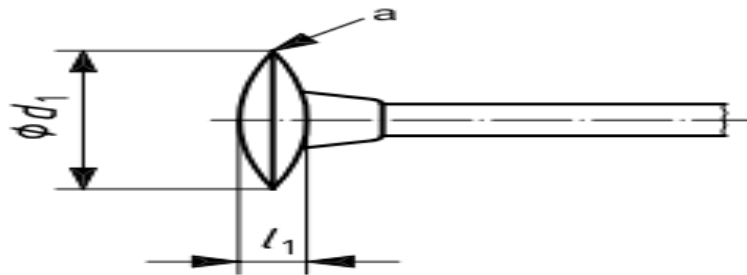
انحراف از محور (لنگی)	l_1 ± 0.3	d_1 ± 0.5	شناسه- قطر نامی / اندازه نامی
0.1	1.5	60	0.60
	1.5	90	0.90
0.2	2.3	100	100
	2.0	110	110
	2.0	115	115
	2.5	120	120
	2.5	150	150
	7.0	170	170



شکل ۱۲-کروی

جدول ۱۳-کروی - ابعاد و انحراف از محور (لنگی)

انحراف از محور (لنگی)	d_1 ± 0.5	شناسه-قطر نامی / اندازه نامی
0.1	4	0.40



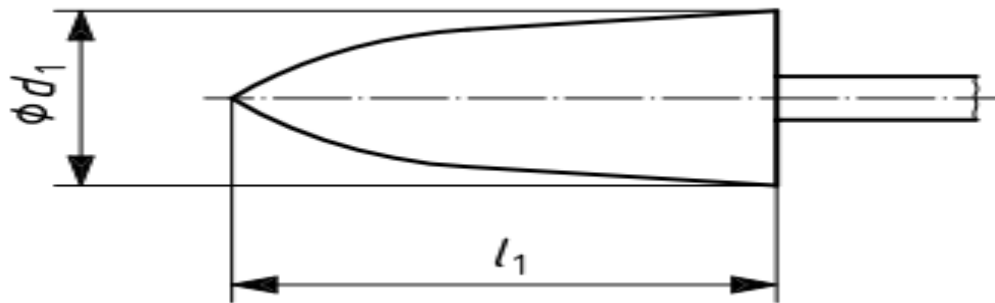
α لبه: تیز یا کمی گرد شده بر اساس اعلام سازنده است.

شکل ۱۳-عدسی

جدول ۱۴-عدسی - ابعاد و انحراف از محور (لنگی)

انحراف از محور (لنگی)	l_1 ± 0.5	d_1 ± 0.5	شناسه-قطر نامی / اندازه نامی
0.1	2	6	0.60
	3	9	0.90
0.2	2	10	1.00
	3	12	1.20
	3	15	1.50
	2	26	2.60

۶-۶ اژدری - مخروطی^۱

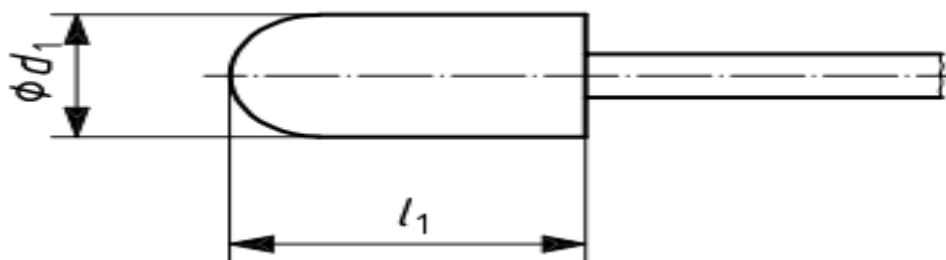


شکل ۱۴- اژدری - مخروطی

جدول ۱۵- اژدری - مخروطی - ابعاد و انحراف از محور (لنگی)

انحراف از محور (لنگی)	l_1 ± 0.5	d_1 ± 0.5	شناسه - قطر نامی / اندازه نامی
۰٫۱	۶۰	۳٫۰	۰٫۳۰
	۷۰	۳٫۰	۰٫۳۰
	۹۰	۴٫۰	۰٫۴۰
	۱۲۰	۴٫۰	۰٫۴۰
	۱۲۰	۴٫۵	۰٫۴۵
	۱۰۰	۵٫۰	۰٫۵۰
	۱۶۰	۵٫۰	۰٫۵۰
	۶٫۵	۶٫۰	۰٫۶۰
	۱۷٫۵	۶٫۰	۰٫۶۰
	۱۹٫۰	۱۰٫۰	۱٫۰۰
	۲۰٫۵	۱۰٫۰	۱٫۰۰
	۲۵٫۰	۱۲٫۵	۱٫۲۵

۶-۷ استوانه‌ای با انتهای نیم‌کروی^۱

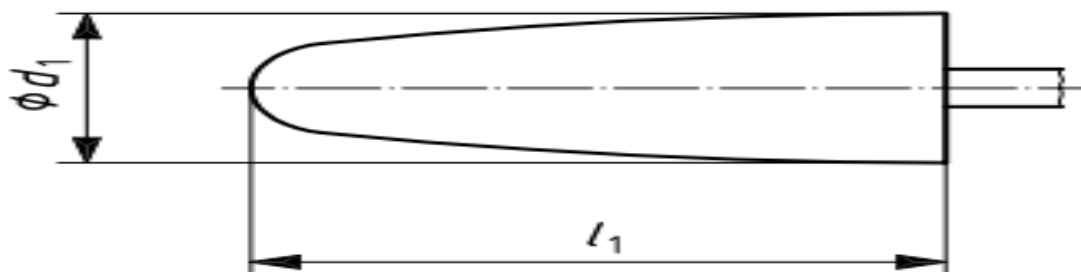


شکل ۱۵- استوانه‌ای با انتهای نیم‌کروی

جدول ۱۶- استوانه‌ای با انتهای نیم‌کروی - ابعاد و انحراف از محور (لنگی)

انحراف از محور (لنگی)	l_1 ± 0.5	d_1 ± 0.5	شناسه- قطر نامی / اندازه نامی
۰٫۱	۱۴	۷	۰۷۰
	۲۰	۷	۰۷۰
۰٫۲	۱۷	۱۵	۱۵۰

۶-۸ گلوله‌ای، مخروط با انتهای گرد^۲



شکل ۱۶- گلوله، مخروط با انتهای گرد

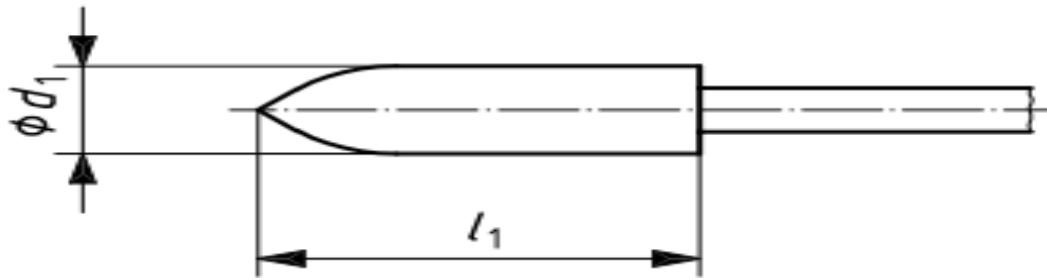
جدول ۱۷- گلوله‌ای، مخروط با انتهای گرد - ابعاد و انحراف از محور (لنگی)

انحراف از محور (لنگی)	l_1 ± 0.5	d_1 ± 0.5	شناسه- قطر نامی / اندازه نامی
۰٫۱	۱۷٫۵	۶	۰۶۰
	۲۲٫۰	۱۰	۱۰۰
	۲۴٫۰	۱۰	۱۰۰
	۲۵٫۰	۱۰	۱۰۰

1-Cylindrical end hemispherical

1-Bullet tapered with round end

۹-۶ اژدری، استوانه‌ای^۱

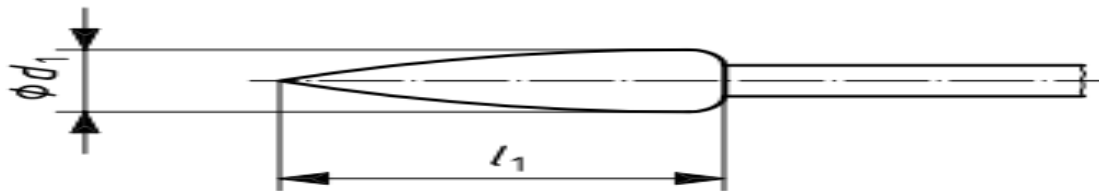


شکل ۱۷- اژدری ، استوانه‌ای

جدول ۱۸- اژدری ، استوانه‌ای - ابعاد و انحراف از محور (لنگی)

انحراف از محور (لنگی)	l_1 ± 0.5	d_1 ± 0.5	شناسه- قطر نامی / اندازه نامی
۰٫۱	۱۲	۴	۰٫۴۰
	۱۴	۴	۰٫۴۰
	۱۲	۵	۰٫۵۰
	۱۴	۵	۰٫۵۰
	۱۶	۵	۰٫۵۰

۱۰-۶ غنچه‌ای، قلمی^۲



شکل ۱۸- غنچه‌ای، قلمی

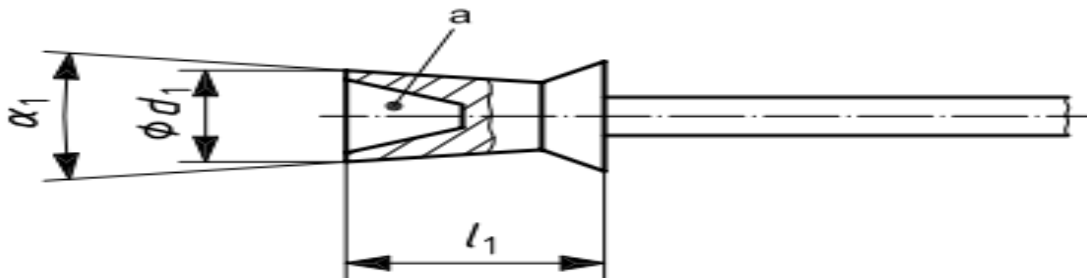
جدول ۱۹- غنچه‌ای ، قلمی - ابعاد و انحراف از محور (لنگی)

انحراف از محور (لنگی)	l_1 ± 0.5	d_1 ± 0.5	شناسه- قطر نامی / اندازه نامی
۰٫۱	۱۰٫۰	۴٫۰	۰٫۴۰
	۱۳٫۰	۴٫۰	۰٫۴۰
	۱۵٫۵	۵٫۰	۰٫۵۰
	۱۳٫۰	۵٫۴	۰٫۵۰
	۱۵٫۵	۶٫۰	۰٫۶۰
	۱۸٫۰	۶٫۰	۰٫۶۰

2-Torpedo.cylindrical

1-bud.slender

۱۱-۶ مخروطی معکوس، با انتهای مخروطی گود بگلایف^۱



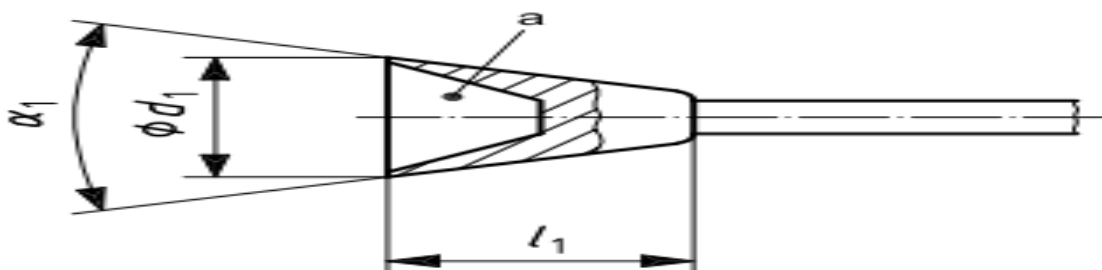
α شیار در داخل مخروط مجاز است.

شکل ۱۹- مخروطی معکوس با انتهای مخروطی گود، با گلایف

جدول ۲۰- مخروطی معکوس با انتهای مخروطی گود، با گلایف - ابعاد و انحراف از محور (لنگی)

انحراف از محور (لنگی)	α_1	l_1 ± 0.3	d_1 ± 0.3	شناسه- قطر نامی / اندازه نامی
0.2	۵ تا ۱۲	۸	۶	۰۶۰
		۱۰	۶	۰۶۰

۱۲-۶ مخروطی معکوس با انتهای مخروطی گود^۲



شکل ۲۰- مخروطی معکوس با انتهای مخروطی گود

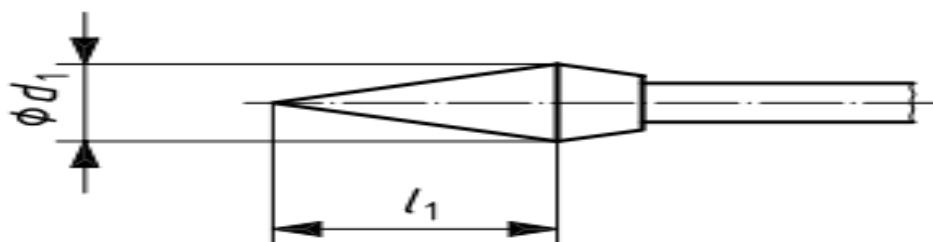
1-Inverted conical.recessed conical end.with collar

2- Inverted conical.recessed conical end

جدول ۲۱- مخروطی معکوس با انتهای مخروطی گود- ابعاد و انحراف از محور (لنگی)

انحراف از محور (لنگی)	α_1	l_1 ± 0.5	d_1 ± 0.5	شناسه- قطر نامی / اندازه نامی
۰.۲	۳۵ تا ۵	۸.۰	۵.۰	۰.۵۰
		۷.۵	۶.۰	۰.۶۰
		۹.۵	۶.۰	۰.۶۰
		۱۰.۰	۶.۰	۰.۶۵
		۹.۵	۷.۰	۰.۷۰
		۱۲.۰	۸.۰	۰.۸۰
		۸.۵	۹.۰	۰.۹۰
		۹.۵	۹.۰	۰.۹۰

۱۳-۶ مخروطی معکوس، با نوک مخروطی^۱



یادآوری- همچنین نوع شیاردار مجاز است.

شکل ۲۱- مخروطی معکوس با نوک مخروطی

جدول ۲۲- مخروطی معکوس با نوک مخروطی- ابعاد و انحراف از محور (لنگی)

انحراف از محور (لنگی)	l_1 ± 0.3	d_1 ± 0.5	شناسه- قطر نامی / اندازه نامی
۰.۱	۱۰.۱	۵	۰.۶۰
	۱۵.۰	۶	۰.۶۰
	۶.۳	۱۱	۱.۱۰

۷ روش‌های آزمون

1-Inverted conical. Conical pointed

۱-۷ شکل

شکل صیقل‌دهنده با استفاده از یک سایه‌نگار یا با اندازه‌گیری ابعاد، مطابق با استاندارد ملی شماره ۳۲۲۰ تعیین می‌شود.

۲-۷ ابعاد

ابعاد صیقل‌دهنده مطابق با استاندارد ملی به شماره ۳۲۲۰ اندازه‌گیری شود.

۳-۷ انحراف از محور (لنگی)

انحراف از محور (لنگی) صیقل‌دهنده طبق استاندارد ملی شماره ۳۲۲۰ تعیین می‌شود. اندازه‌گیری باید در بزرگترین قطر صیقل‌دهنده، یا برای صیقل‌دهنده‌های استوانه‌ای در وسط قسمت کاری انجام شود.

۸ نمونه‌برداری و حد کیفیت قابل قبول (AQL)

حد کیفیت قابل قبول (AQL) مطابق با استاندارد ISO2859-1 باید ۶٫۵ باشد.

۹ نشانه گذاری

نشانه‌گذاری صیقل‌دهنده‌ها ممکن است حاوی اطلاعات در مورد ریزی اندازه ذرات مورد استفاده برای قسمت کاری و اتصال آن باشد. برای کسب اطلاعات بیشتر به استاندارد ملی ایران شماره ۱۳۴۲۹-۶ مراجعه شود. نشانه‌گذاری توسط رنگ باید بر اساس اعلام سازنده باشد. در صورت به کار بردن، نشانه گذاری باید مطابق با زیر بند ۴-۴ باشد.

۱۰ برچسب گذاری

برچسب گذاری بر روی بسته‌بندی صیقل‌دهنده‌ها باید شامل حداقل اطلاعات زیر باشد:

الف- نام یا علامت تجاری تولیدکننده و یا توزیع کننده؛

ب- مواد قسمت کاری فعال؛

پ- نوع ساقه، مطابق با استاندارد ملی ایران شماره ۸۰۴۴، در صورت قابلیت کاربرد؛

ت- شناسه شکل؛

ث- خصوصیات ویژه، به عنوان مثال، اندازه ذرات و اتصال؛

ج- قطر نامی، اندازه نامی؛

ز- شماره بهر.

این اطلاعات باید مطابق با استاندارد ملی ایران شماره ۱۳۴۲۹ باشند.

۱۱ بسته بندی

صیقل دهنده‌های دنداری باید بر اساس نظر تولید کننده بسته‌بندی شوند.

پیوست الف

(اطلاعاتی)

کتابنامه

[۱] مواد ساینده‌ی پیوندی - تعیین و شناسه‌گذاری پراکندگی اندازه دانه - قسمت ۱: شنهای درشت F220 تا F4

[2] ISO 2157, Dental rotary instruments-Nominal diameters and designation code number

[3] ISO 6106, Abrasive products- Checking the graing size of superabrasives

[4] ISO 10323, Dental rotary instruments-Bore diameters for discs wheels