



INSO
17581-3
1st. Edition
2014

جمهوری اسلامی ایران
Islamic Republic of Iran

سازمان ملی استاندارد ایران
Iranian National Standardization Organization

استاندارد ملی ایران

۱۷۵۸۱-۳

چاپ اول

۱۳۹۲

پنس‌های دندانپزشکی -
قسمت ۳: انواع کالج

Dental tweezers-
Part 3: College types

ICS: 11.060.20

به نام خدا

آشنایی با سازمان ملی استاندارد ایران

مؤسسه استاندارد و تحقیقات صنعتی ایران به موجب بند یک ماده ۳ قانون اصلاح قوانین و مقررات مؤسسه استاندارد و تحقیقات صنعتی ایران، مصوب بهمن ماه ۱۳۷۱ تنها مرجع رسمی کشور است که وظیفه تعیین، تدوین و نشر استانداردهای ملی (رسمی) ایران را به عهده دارد.

نام موسسه استاندارد و تحقیقات صنعتی ایران به موجب یکصد و پنجاه و دومین جلسه شورای عالی اداری مورخ ۹۰/۶/۲۹ به سازمان ملی استاندارد ایران تغییر و طی نامه شماره ۲۰۶/۳۵۸۳۸ مورخ ۹۰/۷/۲۴ جهت اجرا ابلاغ شده است.

تدوین استاندارد در حوزه های مختلف در کمیسیون های فنی مرکب از کارشناسان مؤسسه صاحب نظران مراکز و مؤسسات علمی، پژوهشی، تولیدی و اقتصادی آگاه و مرتبط انجام می شود و کوششی همگام با مصالح ملی و با توجه به شرایط تولیدی، فناوری و تجاری است که از مشارکت آگاهانه و منصفانه صاحبان حق و نفع، شامل تولیدکنندگان، مصرف کنندگان، صادرکنندگان و وارد کنندگان، مراکز علمی و تخصصی، نهادها، سازمان های دولتی و غیر دولتی حاصل می شود. پیش نویس استانداردهای ملی ایران برای نظرخواهی به مراجع ذی نفع و اعضای کمیسیون های فنی مربوط ارسال می شود و پس از دریافت نظرها و پیشنهادهای در کمیته ملی مرتبط با آن رشته طرح و در صورت تصویب به عنوان استاندارد ملی (رسمی) ایران چاپ و منتشر می شود.

پیش نویس استانداردهایی که مؤسسات و سازمان های علاقه مند و ذی صلاح نیز با رعایت ضوابط تعیین شده تهیه می کنند در کمیته ملی طرح و بررسی و در صورت تصویب، به عنوان استاندارد ملی ایران چاپ و منتشر می شود. بدین ترتیب، استانداردهایی ملی تلقی می شود که بر اساس مفاد نوشته شده در استاندارد ملی ایران شماره ۵ تدوین و در کمیته ملی استاندارد مربوط که مؤسسه استاندارد تشکیل می دهد به تصویب رسیده باشد.

مؤسسه استاندارد و تحقیقات صنعتی ایران از اعضای اصلی سازمان بین المللی استاندارد (ISO)^۱ کمیسیون بین المللی الکتروتکنیک (IEC)^۲ و سازمان بین المللی اندازه شناسی قانونی (OIML)^۳ است و به عنوان تنها رابط^۴ کمیسیون کدکس غذایی (CAC)^۵ در کشور فعالیت می کند. در تدوین استانداردهای ملی ایران ضمن توجه به شرایط کلی و نیازمندی های خاص کشور، از آخرین پیشرفت های علمی، فنی و صنعتی جهان و استانداردهای بین المللی بهره گیری می شود.

سازمان ملی استاندارد ایران می تواند با رعایت موازین پیش بینی شده در قانون، برای حمایت از مصرف کنندگان، حفظ سلامت و ایمنی فردی و عمومی، حصول اطمینان از کیفیت محصولات و ملاحظات زیست محیطی و اقتصادی، اجرای بعضی از استانداردهای ملی ایران را برای محصولات تولیدی داخل کشور و/یا اقلام وارداتی، با تصویب شورای عالی استاندارد، اجباری نماید. سازمان می تواند به منظور حفظ بازارهای بین المللی برای محصولات کشور، اجرای استاندارد کالاهای صادراتی و درجه بندی آن را اجباری نماید. همچنین برای اطمینان بخشیدن به استفاده کنندگان از خدمات سازمانها و مؤسسات فعال در زمینه مشاوره، آموزش، بازرسی، ممیزی و صدور گواهی سیستم های مدیریت کیفیت و مدیریت زیست محیطی، آزمایشگاه ها و مراکز کالیبراسیون (واسنجی) وسایل سنجش سازمان ملی استاندارد ایران این گونه سازمان ها و مؤسسات را بر اساس ضوابط نظام تأیید صلاحیت ایران ارزیابی می کند و در صورت احراز شرایط لازم، گواهینامه تأیید صلاحیت به آن ها اعطا و بر عملکرد آنها نظارت می کند. ترویج دستگاه بین المللی یکاها، کالیبراسیون (واسنجی) وسایل سنجش، تعیین عیار فلزات گرانبها و انجام تحقیقات کاربردی برای ارتقای سطح استانداردهای ملی ایران از دیگر وظایف این سازمان است.

1- International organization for Standardization

2 - International Electro technical Commission

3- International Organization for Legal Metrology (Organization International de Metrology Legal)

4 - Contact point

5 - Codex Alimentarius Commission

کمیسیون فنی تدوین استاندارد
"پنس‌های دندانپزشکی - قسمت ۳: انواع کالج"

رئیس:

برادران قهفرخی، میلاد
(دکتری تخصصی فیزیک پزشکی)

سمت و/یا نمایندگی:

عضو هیئت علمی دانشگاه علوم پزشکی اصفهان

دبیر:

بنی مهدی، احسان
(فوق لیسانس برق و الکترونیک)

مدیر عامل شرکت طراحان صنعت دز پارت

اعضا: (به ترتیب حروف الفبا)

بنی مهدی، نسرین
(فوق لیسانس مهندسی برق و الکترونیک)

مدرس دانشگاه آزاد واحد شهرکرد

پویان، مهوش
کارشناسی ارشد میکروبیولوژی

کارشناس اداره کل استاندارد استان چهارمحال و بختیاری

تقی پور، حسین
(دکتری مهندسی پزشکی)

دستیار تحقیق دانشگاه ممفیس امریکا

خالقیان، نگین
(دکترای دندانپزشکی)

دندانپزشک

رهنما، مجتبی
(لیسانس مهندسی عمران)

کارشناس فنی فرمانداری فارسان

شمسی پور، محسن
(کارشناسی مهندسی برق و الکترونیک)

کارشناس شرکت طراحان مشاور صنعت دز پارت

صحتی، محمدرضا
(دکتری مهندسی پزشکی بیوالکتریک)

عضو هیئت علمی موسسه آموزش عالی علوم و فناوری سپاهان

کارشناس مسئول گروه پژوهشی مهندسی پزشکی پژوهشگاه
استاندارد

طیب زاده، سید مجتبی
(فوق لیسانس مهندسی پزشکی)

کارشناس

فتاحی، پدram
(کارشناسی مهندسی صنایع)

کارشناس

محمدپور، سهیل
(کارشناسی ارشد مهندسی پزشکی)

کارشناس شرکت فرتاش داد

ملکی، محسن
(کارشناسی ارشد مهندسی پزشکی)

دندانپزشک

یادگاری، محمدتقی
(دکتری دندانپزشکی)

فهرست مندرجات

صفحه	عنوان
ب	آشنایی با سازمان ملی استاندارد ایران
ج	کمیسیون فنی تدوین استاندارد
و	پیش گفتار
۱	۱ هدف و دامنه کاربرد
۱	۲ مراجع الزامی
۱	۳ اصطلاحات و تعاریف
۱	۴ طراحی و ابعاد
۱	۱-۴ کلیات
۲	۲-۴ طول
۲	۳-۴ انتهای قسمت کاری
۲	۴-۴ دسته
۲	۵-۴ گیره راهنما
۵	۵ شناسه، برچسب گذاری و نشانه گذاری

پیش‌گفتار

استاندارد "پنس‌های دندانپزشکی - قسمت ۳: انواع کالج" که پیش‌نویس آن در کمیسیون‌های مربوطه توسط شرکت طراحان مشاور صنعت دز پارت تهیه و تدوین شده و در چهار صد و بیست و یکمین اجلاس کمیته ملی استاندارد مهندسی پزشکی مورخ ۱۳۹۲/۱۲/۴ مورد تصویب قرار گرفته است، اینک به استناد بند یک ماده ۳ قانون اصلاح قوانین و مقررات سازمان ملی استاندارد ایران مصوب بهمن ماه ۱۳۷۱ به عنوان استاندارد ملی ایران منتشر می‌شود. برای حفظ همگامی و هماهنگی با تحولات و پیشرفت‌های ملی و جهانی در زمینه صنایع، علوم و خدمات، استانداردهای ملی ایران در مواقع لزوم تجدید نظر خواهد شد و هرگونه پیشنهادی که برای اصلاح یا تکمیل این استاندارد ارائه شود، در هنگام تجدید نظر در کمیسیون فنی مربوط مورد توجه قرار خواهد گرفت. بنابراین برای مراجعه به استانداردهای ملی ایران باید همواره از آخرین تجدید نظر آنها استفاده کرد. در تهیه و تدوین این استاندارد سعی شده است که ضمن توجه به شرایط موجود و نیازهای جامعه، در حد امکان بین این استاندارد و استانداردهای بین‌المللی و استاندارد ملی کشورهای صنعتی و پیشرفته هماهنگی ایجاد شود. منبع و مأخذی که برای تهیه این استاندارد مورد استفاده قرار گرفته به شرح زیر است:

ISO 15098-3: 2000, Dental tweezers - Part 3: Colleg types

پنس‌های دندانپزشکی - قسمت ۳: انواع کالج

۱ هدف و دامنه کاربرد

هدف از تدوین این استاندارد، تعیین الزامات شامل ابعاد پنس‌های دندانپزشکی نوع کالج می‌باشد. این استاندارد در مورد پنس‌های دندانپزشکی نوع کالج کاربرد دارد.

۲ مراجع الزامی

مدارک الزامی زیر حاوی مقرراتی است که در متن این استاندارد ملی ایران به آن ارجاع داده شده است. بدین ترتیب آن مقررات جزئی از این استاندارد ملی ایران محسوب می‌شود. در صورتی که به مدرکی با ذکر تاریخ انتشار ارجاع داده شده باشد، اصلاحیه‌ها و تجدید نظرهای بعدی آن مورد نظر این استاندارد ملی ایران نیست. در مورد مدارکی که بدون ذکر تاریخ انتشار به آن‌ها ارجاع داده شده است، همواره آخرین تجدید نظر و اصلاحیه‌های بعدی آن‌ها مورد نظر است. استفاده از مرجع زیر برای کاربرد این استاندارد الزامی است:

2-1 ISO 1942-3, Dental tweezers - Part 3: Dental instruments

2-2 ISO 15098-1:1999, Dental tweezers - Part 1: General requirements

۳ اصطلاحات و تعاریف

در این استاندارد علاوه بر اصطلاحات و تعاریف بیان شده در استاندارد ISO 1942-3، اصطلاحات و تعاریف زیر به کار می‌رود.

۱-۳

پین هدایت کننده

پینی برای راهنمایی دو نیمه پنس، زمانی که به یکدیگر فشرده می‌شوند.

۴ طراحی و ابعاد

۱-۴ کلیات

الزامات کلی برای پنس‌های دندانپزشکی در استاندارد ملی ایران شماره ۱-۱۷۵۸۱ مشخص شده است. شکل و ابعاد پنس‌های دندانپزشکی نوع کالج باید مطابق شکل ۱ و ابعاد جدول ۱ طراحی شوند. اندازه‌گیری‌ها و ابعاد باید به صورت تعریف شده در جدول ۲ باشند.

جزئیات روش اندازه‌گیری کاربردی برای همه پنس‌های دندانپزشکی در پیوست الف استاندارد ملی ایران به شماره ۱-۱۷۵۸۱ ارائه شده است.

پنس‌های دندانپزشکی نوع کالج بر اساس شکل انتهای قسمت کاری در انواع زیر گروه‌بندی می‌شوند:

- نوع ۱: زاویه دار؛

- نوع ۲: خمیده

۲-۴ طول

پنس‌های دندانپزشکی نوع کالج باید به طول (150 ± 5) mm باشند.

۳-۴ انتهای قسمت کاری

انتهای قسمت کاری باید دندان‌دار یا صاف باشد. اگر دندان‌دار است باید مطابق شکل ۱ بزرگ‌نمایی شده، باشد.

۴-۴ دسته

دسته باید دندان‌دار باشد.

۵-۴ پین هدایت کننده

پنس‌های دندانپزشکی نوع کالج باید دارای پین هدایت کننده باشند. به علاوه ممکن است دارای یک متوقف کننده برای پین هدایت کننده باشد.

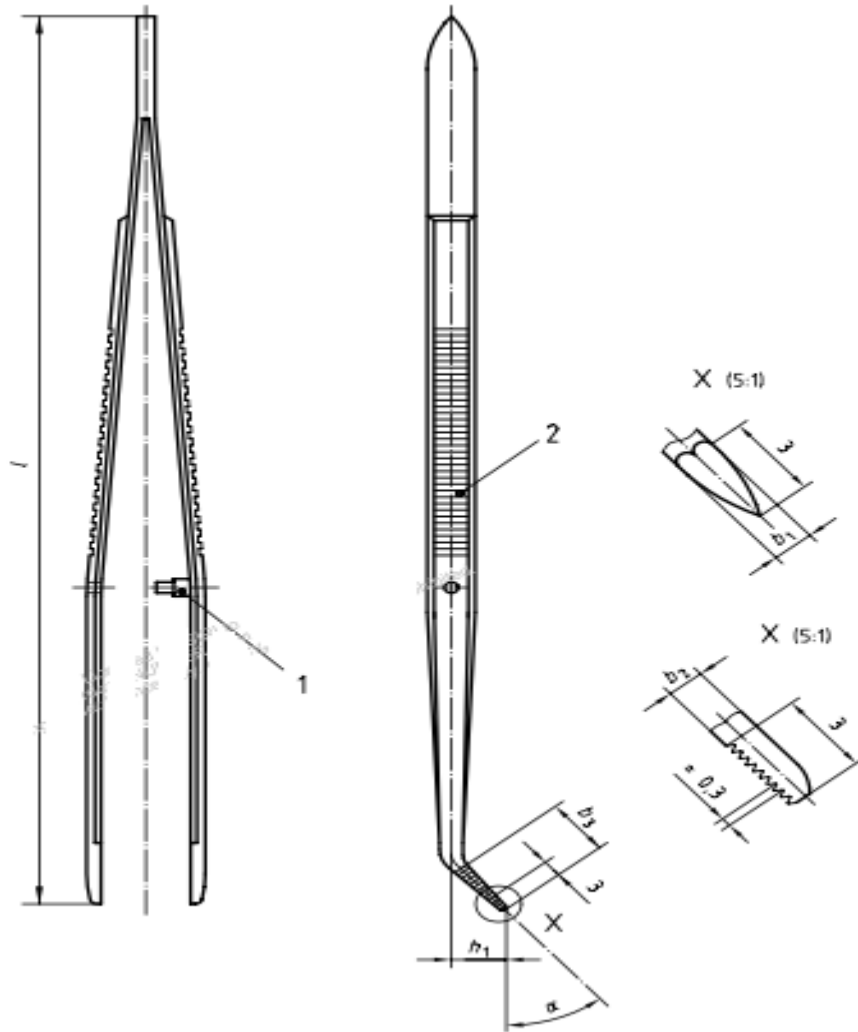
جدول ۱- ابعاد پنس‌های دندانپزشکی نوع کالج

انواع	b_1 mm	b_2 mm	b_3 mm	h_1 mm	L mm	r mm	α °
۱) (زاویه‌دار)	۱,۳	۱,۱	۱,۰	۸	۱۵۰	-	۴۰
۲) (منحنی)	۱,۳	۱,۱	۱,۰	۸	۱۵۰	۱۵	-
رواداری	$\pm 0,2$	$\pm 0,2$	± 1	± 1	± 5	ref ^a	± 5
^a ابعاد مرجع							

جدول ۲- نقاط اندازه‌گیری برای پنس‌های دندانپزشکی نوع کالج

نقاط اندازه‌گیری شده	ابعاد	نماد
در فاصله ۳ mm از نوک انتهای قسمت کاری اندازه‌گیری می‌شود.	عرض تیغه	b_1
در فاصله ۳ mm از نوک انتهای قسمت کاری اندازه‌گیری می‌شود.	ضخامت تیغه	b_2
از انتهای نوک تیغه، موازی با خط مرکزی تیغه، تا حد فاصل تیغه/ ساقه اندازه‌گیری می‌شود.	طول تیغه	b_3
فاصله اندازه‌گیری شده از خط مرکزی وسیله، در زاویه 90° تا خط مرکز ابزار تا آخرین نقطه تیغه	ارتفاع تیغه	h_1
از خط مرکزی ابزار، در زاویه 90° تا خط مرکز وسیله تا آخرین سطح خارجی اولین خم ساقه اندازه‌گیری می‌شود.	ارتفاع ساقه ^۱	h_2
فاصله اندازه‌گیری شده در پنس‌های بسته از آخرین تیغه، موازی با خط مرکزی ابزار تا انتهای وسیله اندازه‌گیری می‌شود.	طول	L
شعاع خمیدگی داخل تیغه	شعاع تیغه	r
زاویه بین خط مرکز تیغه و خط مرکز وسیله	زاویه تیغه	α
1-Shank		

ابعاد برحسب میلی متر است.



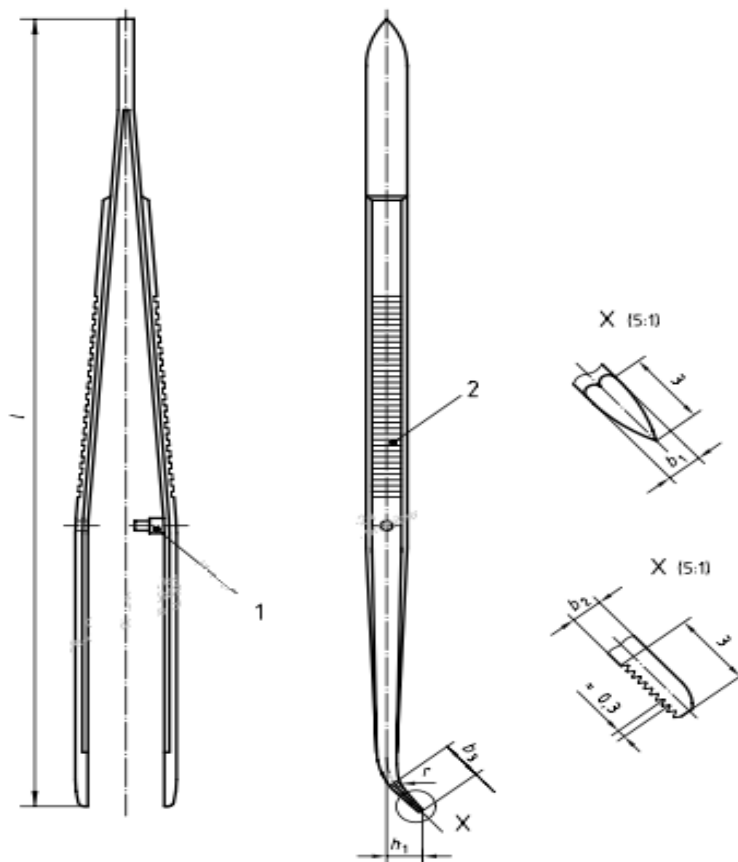
راهنما

۱ راهنمای پین

۲ دندان‌دسته

شکل ۱- پنس دندانپزشکی - انواع کالج - نوع ۱- زاویه‌ای

ابعاد برحسب میلی‌متر هستند.



راهنما

- ۱ راهنمای پین
- ۲ دندان‌های دسته

شکل ۲- پنس دندانپزشکی - انواع کالج - نوع ۲ - خمیده

۵ شناسه، برچسب گذاری و نشانه گذاری

در صورتی که پنس‌های دندانپزشکی نوع کالج الزامات این استاندارد را برآورده کنند، تولید کننده می‌تواند در کاتالوگ، روی بسته محصول و روی وسیله شماره این استاندارد را قید کند.