



جمهوری اسلامی ایران
Islamic Republic of Iran
سازمان ملی استاندارد ایران

Iranian National Standardization Organization



استاندارد ملی ایران

۱۶۲۸۷-۱

چاپ اول

اردیبهشت ۱۳۹۲

INSO
16287-1
1st. Edition
May.2013

اپتیک و تجهیزات اپتیکی - عدسی‌های
آزمون برای کالیبراسیون لنزومترها -
قسمت ۱:

عدسی‌های آزمون برای لنزومترهای مورد
استفاده برای اندازه‌گیری عدسی‌های عینک

Optics and optical instruments –
Test lenses for calibration of focimeters
Part 1:

Test lenses for focimeters used for measuring
spectacle lenses

ICS:11.040.70

به نام خدا

آشنایی با سازمان ملی استاندارد ایران

مؤسسه استاندارد و تحقیقات صنعتی ایران به موجب بند یک ماده ۳ قانون اصلاح قوانین و مقررات مؤسسه استاندارد و تحقیقات صنعتی ایران، مصوب بهمن ماه ۱۳۷۱ تنها مرجع رسمی کشور است که وظیفه تعیین، تدوین و نشر استانداردهای ملی (رسمی) ایران را به عهده دارد.

نام موسسه استاندارد و تحقیقات صنعتی ایران به موجب یکصد و پنجاه و دومین جلسه شورای عالی اداری مورخ ۹۰/۶/۲۹ به سازمان ملی استاندارد ایران تغییر و طی نامه شماره ۲۰۶/۳۵۸۳۸ مورخ ۹۰/۷/۲۴ جهت اجرا ابلاغ شده است. تدوین استاندارد در حوزه های مختلف در کمیسیون های فنی مرکب از کارشناسان سازمان، صاحب نظران مراکز و مؤسسات علمی، پژوهشی، تولیدی و اقتصادی آگاه و مرتبط انجام می شود و کوششی همگام با مصالح ملی و با توجه به شرایط تولیدی، فناوری و تجاری است که از مشارکت آگاهانه و منصفانه صاحبان حق و نفع، شامل تولیدکنندگان، مصرف-کنندگان، صادرکنندگان و واردکنندگان، مراکز علمی و تخصصی، نهادها، سازمان های دولتی و غیر دولتی حاصل می شود. پیش نویس استانداردهای ملی ایران برای نظرخواهی به مراجع ذی نفع و اعضای کمیسیون های فنی مربوط ارسال می شود و پس از دریافت نظرها و پیشنهادهای در کمیته ملی مرتبط با آن رشته طرح و در صورت تصویب به عنوان استاندارد ملی (رسمی) ایران چاپ و منتشر می شود.

پیش نویس استانداردهایی که مؤسسات و سازمان های علاقه مند و ذی صلاح نیز با رعایت ضوابط تعیین شده تهیه می کنند در کمیته ملی طرح و بررسی و در صورت تصویب، به عنوان استاندارد ملی ایران چاپ و منتشر می شود. بدین ترتیب، استانداردهایی ملی تلقی می شوند که بر اساس مفاد نوشته شده در استاندارد ملی ایران شماره ۵ تدوین و در کمیته ملی استاندارد مربوط که سازمان ملی استاندارد ایران تشکیل می دهد به تصویب رسیده باشد.

سازمان ملی استاندارد ایران از اعضای اصلی سازمان بین المللی استاندارد (ISO)^۱، کمیسیون بین المللی الکتروتکنیک (IEC)^۲ و سازمان بین المللی اندازه شناسی قانونی (OIML)^۳ است و به عنوان تنها رابط^۴ کمیسیون کدکس غذایی (CAC)^۵ در کشور فعالیت می کند. در تدوین استانداردهای ملی ایران ضمن توجه به شرایط کلی و نیازمندی های خاص کشور، از آخرین پیشرفت های علمی، فنی و صنعتی جهان و استانداردهای بین المللی بهره گیری می شود.

سازمان ملی استاندارد ایران می تواند با رعایت موازین پیش بینی شده در قانون، برای حمایت از مصرف کنندگان، حفظ سلامت و ایمنی فردی و عمومی، حصول اطمینان از کیفیت محصولات و ملاحظات زیست محیطی و اقتصادی، اجرای بعضی از استانداردهای ملی ایران را برای محصولات تولیدی داخل کشور و/یا اقلام وارداتی، با تصویب شورای عالی استاندارد، اجباری نماید. سازمان می تواند به منظور حفظ بازارهای بین المللی برای محصولات کشور، اجرای استاندارد کالاهای صادراتی و درجه بندی آن را اجباری نماید. همچنین برای اطمینان بخشیدن به استفاده کنندگان از خدمات سازمان ها و مؤسسات فعال در زمینه مشاوره، آموزش، بازرسی، ممیزی و صدور گواهی سیستم های مدیریت کیفیت و مدیریت زیست محیطی، آزمایشگاه ها و مراکز کالیبراسیون (واسنجی) و وسایل سنجش، سازمان ملی استاندارد ایران این گونه سازمان ها و مؤسسات را بر اساس ضوابط نظام تأیید صلاحیت ایران ارزیابی می کند و در صورت احراز شرایط لازم، گواهینامه تأیید صلاحیت به آن ها اعطا و بر عملکرد آن ها نظارت می کند. ترویج دستگاه بین المللی یکاها، کالیبراسیون (واسنجی) و وسایل سنجش، تعیین عیار فلزات گرانبها و انجام تحقیقات کاربردی برای ارتقای سطح استانداردهای ملی ایران از دیگر وظایف این سازمان است.

1- International Organization for Standardization

2 - International Electrotechnical Commission

3- International Organization of Legal Metrology (Organisation Internationale de Metrologie Legale)

4 - Contact point

5 - Codex Alimentarius Commission

کمیسیون فنی تدوین استاندارد

" اپتیک و تجهیزات اپتیکی - عدسی‌های آزمون برای کالیبراسیون لنزومترها -

قسمت ۱:

عدسی‌های آزمون برای لنزومترهای مورد استفاده برای اندازه‌گیری عدسی‌های عینک "

رئیس:

سمت و یا نمایندگی:

نوروزی زاده ، محمدحافظ

عضو انجمن چشم پزشکان ایران

(فوق تخصص قرنیه و بیماری‌های خارج چشمی)

دبیر:

نوروزی زاده ، حمیرا

کارشناس استاندارد

(لیسانس مهندسی صنایع)

اعضا:(اسامی به ترتیب حروف الفبا)

داوری تبریزی ، بیژن

مدیر عامل شرکت مهندسی و بهبود کیفیت

شریف

(لیسانس مهندسی صنایع)

رحمنی ، سعید

مدیر فنی آزمایشگاه دانشگاه علوم پزشکی شهید

بهشتی و دبیر کمیته فنی متناظر TC 172

(فوق لیسانس اپتومتری)

عجمی ، فاطمه

مدیر آزمایشگاه اپتیک جهاد دانشگاهی صنعتی

شریف

(فوق لیسانس فیزیک)

صیادی ، سعید

مدیر عامل شرکت بهساز طب

(فوق لیسانس)

ورسانی ، علی

کارشناس

(فوق لیسانس فیزیک پلاسما)

پیش‌گفتار

استاندارد " اپتیک و تجهیزات اپتیکی - عدسی‌های آزمون برای کالیبراسیون لنزومترها - قسمت ۱: عدسی‌های آزمون برای لنزومترهای مورد استفاده برای اندازه‌گیری عدسی‌های عینک " که پیش‌نویس آن در کمیسیون‌های مربوط توسط سازمان استاندارد و تحقیقات صنعتی ایران تهیه و تدوین شده و در سیزدهم و هشتاد و چهارمین اجلاس کمیته ملی استاندارد مهندسی پزشکی مورخ ۹۱/۱۲/۱۳ مورد تصویب قرار گرفته است، اینک به استناد بند یک ماده ۳ قانون اصلاح قوانین و مقررات موسسه استاندارد و تحقیقات صنعتی ایران، مصوب بهمن ماه ۱۳۷۱، به عنوان استاندارد ملی ایران منتشر می‌شود.

برای حفظ همگامی و هماهنگی با تحولات و پیشرفت‌های ملی و جهانی در زمینه صنایع، علوم و خدمات، استانداردهای ملی ایران در مواقع لزوم تجدیدنظر خواهد شد و هر پیشنهادی که برای اصلاح و تکمیل این استانداردها ارائه شود، هنگام تجدیدنظر در کمیسیون فنی مربوط مورد توجه قرار خواهد گرفت. بنابراین، باید همواره از آخرین تجدیدنظر استانداردهای ملی استفاده کرد.

منبع و مأخذی که برای تهیه این استاندارد مورد استفاده قرار گرفته به شرح زیر است:

ISO 9342-1: 2005, Optics and optical instruments - Test lenses for calibration of focimeters - Part 1: Test lenses for focimeters used for measuring spectacle lenses

اپتیک و تجهیزات اپتیکی - عدسی‌های آزمون برای کالیبراسیون لنزومترها -

قسمت ۱:

عدسی‌های آزمون برای لنزومترهای مورد استفاده برای اندازه‌گیری عدسی‌های عینک

۱ هدف و دامنه کاربرد

هدف از تدوین این استاندارد، تعیین الزامات عدسی‌های آزمون است که برای کالیبراسیون لنزومترهای مورد استفاده در اندازه‌گیری عدسی‌های عینک بکار می‌روند.

یادآوری - استفاده از دیگر عدسی‌های آزمون که توان آن‌ها در محدوده مورد نظر قرار داشته و با همان استاندارد و شکل اما با توان راس پشتی متفاوتی ساخته شده باشند، قابل قبول است. در هر حال، همان گونه که در پیوست الف شرح داده شده است، فقط عدسی‌هایی که توان اسمی آن‌ها عدد صحیح است، می‌توانند برای کالیبراسیون لنزومترهای دیجیتالی^۱ مورد استفاده قرار گیرند.

۲ مراجع الزامی

مدارک الزامی زیر حاوی مقرراتی است که در متن این استاندارد ملی ایران به آنها ارجاع داده شده است. بدین ترتیب آن مقررات جزئی از این استاندارد محسوب می‌شود. در صورتی که به مدرکی با ذکر تاریخ انتشار ارجاع داده شده باشد، اصلاحیه‌ها و تجدیدنظرهای بعدی آن مورد نظر این استاندارد ملی ایران نیست. در مورد مدارکی که بدون ذکر تاریخ انتشار به آن‌ها ارجاع داده شده است، همواره آخرین تجدیدنظرها و اصلاحیه‌های بعدی آن‌ها مورد نظر است.

استفاده از مراجع زیر برای این استاندارد الزامی است:

۱-۲ استاندارد ملی ایران شماره ۸۷۱۳، اپتیک و دستگاه‌های اپتیکی - طول موج‌های مرجع

۳ اصطلاحات و تعاریف

در این استاندارد اصطلاحات و تعاریف زیر به کار می‌رود:

۱-۳

عدسی‌های کروی آزمون

عدسی‌های مورد استفاده برای کالیبراسیون اندازه‌گیری توان دیوپتری توسط آن دسته از لنزومترهایی است که توان هر عدسی را توسط توان راس پشتی و برحسب دیوپتر (D) اندازه می‌گیرند.

^۱ - Digitally-rounded focimeters

۲-۳

عدسی‌های منشوری آزمون

عدسی‌های مورد استفاده برای کالیبراسیون اندازه‌گیری انحراف منشوری توسط آن دسته از لنزومترهایی است، که توان منشوری عدسی‌ها را برحسب انحراف (سانتی‌متر) به فاصله (متر) اندازه می‌گیرند (Cm/m).

یادآوری - " دیوپتر منشوری " نام اختصاص یافته برای یکای توان منشوری است که نماد آن " Δ " می‌باشد.

۳-۳

عدسی‌های استوانه‌ای آزمون

عدسی‌هایی با وجوه استوانه‌ای شکل که برای کالیبره کردن نشانگر محور و نشانگر وضعیت محور نسبت به راستای تنظیم شده ی ریل^۱، مورد استفاده قرار می‌گیرند. یادآوری - این عدسی‌ها معمولاً به طور ویژه طراحی و نشانه گذاری می‌شوند.

۴-۳

طول موج مرجع

عبارت است از طول موج مشخص شده در استاندارد ISO 7944. یادآوری - در این استاندارد، خط سبز e مربوط به جیوه ($\lambda_e = 546,07 \text{ nm}$)، یا خط d هلیم زرد ($\lambda_d = 589,56 \text{ nm}$) طول موج‌های مرجع هستند.

۴ الزامات و توصیه‌های طراحی برای عدسی‌های آزمون

۱-۴ عدسی‌های آزمون باید از شیشه crown سفید همگن با ضریب شکست $n_d = 1,523 \pm 0,002$ یا $n_e = 1,525 \pm 0,002$ ساخته شوند و در محدوده ای به شعاع ۴ میلی‌متر در اطراف مرکز دریچه دید آزاد، باید عاری از هر گونه حباب و خط و خش^۲ باشند.

برای عدسی‌های آزمونی که کالیبره می‌شوند، طول موج مرجع باید اعلام شود. عدسی‌های آزمون بهتر است یک قاب محافظ داشته باشند و به گونه‌ای طراحی شده باشند که وقتی عدسی‌ها به درستی بر روی آن قرار می‌گیرند، مزاحمتی برای لنزومتر ایجاد نشود.

۲-۴ عدسی‌های کروی آزمون

برای یک مجموعه کامل از عدسی‌های کروی آزمون، توان راس پشتی بصورت مجموعه زیر توصیه می‌شود.

+۲۵D, +۲۰D, +۱۵D, +۱۰D, +۵D, -۵D, -۱۰D, -۱۵D, -۲۰D, -۲۵D

1-Rail
2-Striae

عدسی‌های کروی آزمون ، باید دارای روزنه آزاد حداقل ۱۵ میلی‌متری باشد. برای به حداقل رساندن تاثیر عدم انطباق کانونی کروی، انحناء سطح پشتی و ضخامت مرکز باید حدوداً متناظر با عدسی‌های معمولی عینک باشد.

جدول ۱، توان‌های اسمی سطح پشتی و محدوده‌های ضخامت مرکز، برای حصول اطمینان از این که عدسی‌ها از همین نوع هستند، را نشان می‌دهد.

جدول ۱- محدوده‌های طراحی برای عدسی‌های آزمون استاندارد

محدوده ضخامت در مرکز ^a mm	محدوده توان برای BSP m ⁻¹ (D)	توان اسمی سطح پشتی BSP m ⁻¹ (D)	توان اسمی راس پشتی BVP m ⁻¹ (D)
۲ تا ۶	± ۱	-۲۵	-۲۵
۲ تا ۶		-۲۰	-۲۰
۲ تا ۶		-۱۵	-۱۵
۲ تا ۸		-۱۲	-۱۰
۲ تا ۸		-۹	-۵
۳ تا ۷		-۵	+۵
۳ تا ۷		-۳	+۱۰
۵ تا ۷		-۱	+۱۵
۷ تا ۹		۰	+۲۰
۹ تا ۱۱		۰	+۲۵
یادآوری- توان سطح از معادله زیر بدست می‌آید: شعاع انحناء به متر ÷ (۱- ضریب شکست) = توان سطح			
^a برای تضمین استحکام در محدوده توان منفی، ضخامت‌های مرکزی لازم می‌باشد.			

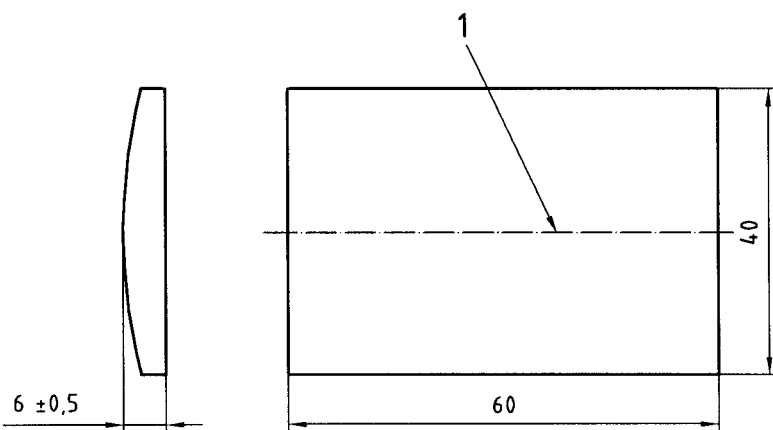
۳-۴ عدسی‌های منشوری آزمون

سطوح اپتیکی عدسی‌های منشوری آزمون ، باید دو وجهی باشد. تعداد عدسی‌های منشوری آزمون که برای تنظیم یا کنترل یک لنزومتر استفاده می‌شود، بستگی به محدوده اندازه‌گیری دستگاه دارد. اگر فقط یک عدسی آزمون مورد استفاده قرار می‌گیرد، باید با الزامات این استاندارد مطابقت داشته باشد. برای یک مجموعه کامل، مجموعه انحرافات منشوری زیر توصیه می‌شود:

۲۰ Δ ، ۱۵ Δ ، ۱۰ Δ ، ۵ Δ ، ۲ Δ

۴-۴ عدسی‌های استوانه‌ای آزمون

عدسی‌های استوانه‌ای آزمون باید یک سیلندر با وجوه مستطیل شکل^۱ و یک قاعده با زاویه مثبت (محدب) با حداقل دیوپتر ۵، که ابعاد آن با ابعاد مندرج در جدول ۱ مطابقت داشته باشد. محور سیلندر باید موازی با وجوه بلندتر مستطیل بوده و با یک خط مرکزی نشانه گذاری شده باشد. یکی از وجوه بلندتر به عنوان وجه مرجع باید نشانه گذاری شود.



راهنما
۱ خط آزمون

شکل ۱- عدسی‌های استوانه‌ای آزمون

۵ رواداری‌ها

۱-۵ رواداری‌ها برای عدسی‌های کروی آزمون

رواداری‌های مجاز برای عدسی‌های آزمون در جدول ۲ مشخص شده‌اند. یادآوری - در پیوست الف، یک مثال برای طراحی مناسب عدسی‌های آزمون داده شده که در آن الزامات جدول ۱ و ۲ را برای درجه‌های دید آزاد تا قطر ۹ میلی‌متر برآورده می‌سازند.

جدول ۲- رواداری‌ها برای عدسی‌های کروی آزمون

رواداری (حداکثر انحراف) $m^{-1}(D)$	توان اسمی راس پشتی $m^{-1}(D)$
۰٫۰۳	-۲۵
۰٫۰۲	-۲۰
۰٫۰۲	-۱۵
۰٫۰۱	-۱۰
۰٫۰۱	-۵
۰٫۰۱	+۵
۰٫۰۲	+۱۰
۰٫۰۲	+۱۵
۰٫۰۳	+۲۰
۰٫۰۳	+۲۵

۲-۵ رواداری‌ها برای عدسی‌های منشوری آزمون

درجه دید آزاد برای عدسی‌های منشوری ، باید حداقل ۱۵ میلی‌متر باشد. رواداری‌ها نباید از مقادیر داده شده در جدول ۳ بیشتر باشد.

جدول ۳- رواداری‌ها برای عدسی‌های منشوری آزمون

رواداری‌ها Cm/m (Δ)	انحراف منشوری Cm/m (Δ)
$\pm 0,02$	۲
$\pm 0,03$	۵
$\pm 0,05$	۱۰
$\pm 0,10$	۱۵
$\pm 0,15$	۲۰

۳-۵ رواداری‌ها برای عدسی‌های استوانه‌ای آزمون

انحراف زاویه‌ای بین محور سیلندر و وجه طولانی تر مستطیل، نباید از ۲۰ دقیقه قوسی^۱ بیشتر باشد (به شکل ۱ مراجعه شود).

جابجائی خط مرکزی از نصف النهار غیر کانونی^۲ نباید از ۰,۱ میلی‌متر بیشتر شود.

این رواداری‌ها، نباید افزایش انحراف زاویه‌ای بین محور سیلندر و خط مرکزی بزرگتر از ۲۰ دقیقه قوسی شود.

1- Arc
2 - Afocal meridian

پیوست الف
(اطلاعاتی)
ساخت عدسی‌های آزمون برای لنزومترها

الف-۱ کلیات

عدسی‌های گروهی آزمون مطابق با رواداری‌های مندرج در بند ۵-۱ را می‌توان با توجه به ویژگی‌ها و روش‌های زیر تولید کرد.
برای ساخت عدسی‌های آزمون مطابق با این پیوست، تولید کننده لازم است ابتدا یک سطح آزمون اصلی یا مرجع را انتخاب کند تا بر اساس آن، سطوح عدسی‌های تحت آزمون را با استفاده از روش‌های دقیق اپتیکی استاندارد، کنترل نماید.

الف-۲ انتخاب شیشه

برای ساخت عدسی‌های گروهی شکل آزمون در این روش، تولید کننده باید از شیشه اپتیکی همگن با گرید دقیق^۱ استفاده کند.
ضریب شکست باید با حداقل درستی $\pm 5 \times 10^{-5}$ انتخاب شود. شیشه باید با ضریب شکست $n_e = 1,525 \pm 0,001$ ، $n_t = 1,523 \pm 0,001$ ، انتخاب شود. مقدار پاشندگی می‌تواند برابر با $v = 59 \pm 4$ باشد.
شیشه از نوع Schott k5^۲، نمونه‌ای از یک شیشه مناسب است.

الف-۳ محاسبه انحنای اسمی شعاع سطح پشتی

شعاع اسمی سطح پشتی (یعنی سطحی که بر روی تکیه‌گاه عدسی‌های لنزومتر برای محافظت گذاشته شده است) با استفاده از جدول ۱ بدست می‌آید.
برای هر توان اسمی راس پشتی، یک توان اسمی سطح پشتی داده شده است. شعاع اسمی سطح پشتی با استفاده از معادله داده شده در یادآوری جدول ۱ بدست می‌آید.

الف-۴ انتخاب نزدیکترین شعاع استاندارد

از میان سطوح مرجع در دسترس، با استفاده از نتایج بدست آمده از بند الف-۳، یک سطح آزمون اصلی را که شعاع آن به مقدار محاسبه شده نزدیک‌تر است، انتخاب کنید.

۱- Precision grade

۲- شیشه schott k5. فقط یک مثال از یک محصول مناسب موجود در بازار است.

الف-۵ محاسبه ضخامت عدسی‌ها و انتخاب شعاع سطح جلویی

شعاع سطح جلوئی، با استفاده از مقدار شعاع پشتی انتخاب شده، توان راس پشتی مطلوب و یک ضخامت مرکزی که در محدوده تعیین شده در جدول ۱ قرار داشته باشد، طبق معادله زیر بند الف-۲ محاسبه می‌شود. سپس با مقایسه این اندازه شعاع، با سطوح آزمون مرجع موجود در بازار، نزدیکترین شعاع سطح مرجع به اندازه ایده آل، به عنوان شعاع سطح جلویی انتخاب می‌شود. در نهایت، با استفاده از معادله الف-۳، و مقادیر انتخاب شده برای شعاع جلویی و پشتی و ضریب شکست معلوم، ضخامت مرکزی محاسبه می‌شود.

معادله توان راس پشتی، F_{bv} ، بصورت تابعی از ۴ متغیر شامل شعاع انحنای سطح جلویی، شعاع انحنای سطح پشتی، ضریب شکست عدسی و ضخامت مرکزی عدسی به صورت زیر در می‌آید:

$$F_{bv} = (n-1) \left[\frac{1}{r_f - t \left(\frac{n-1}{n} \right)} - \left(\frac{1}{r_b} \right) \right] \quad (\text{الف-۱})$$

که در آن:

r_f شعاع انحنای سطح جلویی

r_b شعاع انحنای سطح پشتی

t ضخامت مرکز عدسی

n ضریب شکست مواد عدسی در یک طول موج مرجع

برای بدست آوردن شعاع انحنای سطح جلویی وقتی که توان ورتکس پشتی، شعاع انحنای سطح پشتی، ضریب شکست و ضخامت مرکزی معلوم هستند، معادله (الف-۱) پس از ساده شدن به صورت معادله (الف-۲) در می‌آید.

$$r_f = \frac{n-1}{F_{bv} + \left(\frac{n-1}{r_b} \right)} + t \left(\frac{n-1}{n} \right) \quad (\text{الف-۲})$$

برای بدست آوردن ضخامت مرکزی وقتی که توان راس پشتی، شعاع انحنای سطح پشتی، ضریب شکست و شعاع انحنای سطح جلویی معلوم هستند، معادله (الف-۲) به صورت معادله (الف-۳) در می‌آید.

$$t = n \left[\left(\frac{r_f}{n-1} \right) - \frac{1}{F_{bv} + \left(\frac{n-1}{r_b} \right)} \right] \quad (\text{الف-۳})$$

الف-۶ تعیین توان سطح پشتی عدسی‌ها و رواداری خطا

با این که عدسی‌های تولید شده با استفاده از روش‌های داده شده در بندهای الف-۳، الف-۴ و الف-۵، یک توان راس پشتی خیلی نزدیک به مقدار محاسبه شده خواهند داشت، ولی برای عدسی‌های مرجع آزمون، به مقادیر دقیق تری نیاز است.

برای دست یابی به یک مقدار دقیق تر برای توان راس پشتی یک عدسی آزمون، اندازه گیری پارامترهای عدسی الزامی است. ضریب شکست مواد شیشه عدسی به صورت نوعی، توسط تولیدکننده شیشه اعلام و مقدار آن با درستی ± 0.0005 معلوم است. شعاع انحناء سطوح را نیز می‌توان با اندازه گیری توسط تداخل سنج^۱، با خطایی که بیشتر از $1 \times 10^{-5} \text{ m}$ ($1 \mu\text{m}$) نمی‌باشد، بدست آورد. ضخامت مرکز می‌تواند با درستی $3 \times 10^{-6} \text{ m}$ ($3 \mu\text{m}$) اندازه گیری شود. خطا در محاسبه توان راس پشتی عدسی‌های آزمون، ناشی از یک متغیر، وقتی که سه متغیر دیگر ثابت نگهداشته می‌شوند، از حاصل ضرب خطای آن متغیر و مشتق جزئی نسبت به همان متغیر یعنی F_{bv} بدست می‌آید:

$$\frac{\partial F_{bv}}{\partial r_f} = \frac{-(n-1)}{\left[r_f - t \left(\frac{n-1}{n} \right) \right]^2}$$

$$\frac{\partial F_{bv}}{\partial r_b} = \frac{n-1}{r_b^2}$$

$$\frac{\partial F_{bv}}{\partial t} = \frac{(n-1)^2}{n \left[r_f - t \left(\frac{n-1}{n} \right) \right]^2}$$

$$\frac{\partial F_{bv}}{\partial n} = \left[\frac{1}{r_f - t \left(\frac{n-1}{n} \right)} - \frac{1}{r_b} \right] + \frac{(n-1)t}{n^2 \left[r_f - t \left(\frac{n-1}{n} \right) \right]^2} = \frac{F_{bv}}{n-1} + \frac{(n-1)t}{n^2 \left[r_f - t \left(\frac{n-1}{n} \right) \right]^2}$$

این معادلات می‌توانند با تعاریف زیر ساده شوند.

$$P'_f = \frac{n-1}{r_f - t \left(\frac{n-1}{n} \right)}$$

P'_f توان سطح جلویی، با اعمال ضریب اصلاح ضخامت است؛

$$P_b = \frac{-(n-1)}{r_b}$$

که در آن p_b توان سطح پشتی است.

^۱ Interferometric - ابزاری که با ایجاد الگوی تداخل امواج می‌تواند طول موج، طول یا سرعت را با درستی بالا اندازه گیری کند.

$$F_{bv} = P'_f + P_b$$

که در آن F_{bv} توان راس پشتی است.

خطا در محاسبه F_{bv} ناشی از خطا در r_f ، از معادله dF_{bvr_f} بصورت زیر بدست می‌آید:

$$dF_{bvr_f} = \frac{-P'_f{}^2}{n-1} dr_f$$

که d_{r_f} خطای مورد انتظار در r_f است.

خطا در F_{bv} بدلیل یک خطا در r_b به وسیله dF_{bvr_b} در زیر بدست می‌آید:

$$dF_{bvr_b} = \frac{P_b{}^2}{n-1} dr_b$$

وقتی که d_{r_b} خطای مورد انتظار در r_b است.

خطای F_{bv} ناشی از خطا در n ، از معادله dF_{bvn} بصورت زیر بدست می‌آید:

$$dF_{bvn} = \left[\frac{F_{bv}}{n-1} + \frac{tP'_f{}^2}{n^2(n-1)} \right] dn$$

وقتی که d_n خطای مورد انتظار در n است.

خطا در F_{bv} ناشی از خطا در t ، با معادله dF_{bvt} بصورت زیر بدست می‌آید:

$$dF_{bvt} = \frac{P'_f{}^2}{n} dt$$

وقتی که d_t خطای مورد انتظار در t است.

مجموع خطاهای بدست آمده در ارتباط با عدسی آزمون، dF_{bv} که حاصل تمامی خطاهای چهارپارامتر بالا است، وقتی که اثر گذاری آن‌ها بطور هم زمان در نظر گرفته شود، توسط معادله زیر بدست می‌آید:

$$dF_{bv} = \sqrt{dF_{bvr_f}{}^2 + dF_{bvr_b}{}^2 + dF_{bvt}{}^2 + dF_{bvn}{}^2}$$

الف-۷ یک مثال از محاسبه خطای مورد انتظار

برای نشان دادن روشی برای محاسبه خطای مورد انتظار با استفاده از روش داده شده در بند الف-۶، حالت زیر را در نظر بگیرید.

توان اسمی راس پشتی عدسی آزمون ۱۵ دیوپتر است.

عدسی عینک از شیشه crown، با $n_d = 1.52249$ و ضخامت مرکزی $5/40$ میلی‌متر ساخته شده باشد؛

شعاع انحنای سطوح عدسی، $r_f = 34,47$ میلی‌متر و $r_b = 510,53$ میلی‌متر باشد.
این ترکیب از پارامترها، یک عدسی با سطوحی دارای توان‌های زیر تولید می‌کند:

$$P'_f = \frac{1,522\ 49 - 1}{0,034\ 47 - 0,005\ 4 \frac{(1,522\ 49 - 1)}{1,522\ 49}} = 16,02\ D$$

$$P_b = \frac{-(1,522\ 49 - 1)}{0,510\ 53} = -1,02\ D$$

و توان راس پشتی :

$$F_{bv} = 16,02\ D - 1,02\ D = 15,00\ D$$

خطاها در اندازه‌گیری پارامترهای پیدا شده با استفاده از مقادیر داده شده در بالا و خطاها در بند الف-۶ به صورت زیر به دست می‌آید:

$$dr_f = 1 \times 10^{-5}\ m$$

$$dr_b = 1 \times 10^{-5}\ m$$

$$dn = 3 \times 10^{-5}$$

$$dt = 3 \times 10^{-6}\ m$$

$$dF_{bvf} = \frac{-16,02^2}{1,522\ 49 - 1} 10^{-5} = 4,9 \times 10^{-3}\ D$$

$$dF_{bvb} = \frac{1,02^2}{1,522\ 49 - 1} 10^{-5} = 2,0 \times 10^{-5}\ D$$

$$dF_{bvn} = \left(\frac{15,00}{1,522\ 49 - 1} + \frac{(0,005\ 4)16,02^2}{(1,522\ 49)^2 (1,522\ 49 - 1)} \right) 3,0 \times 10^{-5} = 9,0 \times 10^{-4}\ D$$

$$dF_{bvt} = \frac{16,02^2}{1,522\ 49} 3 \times 10^{-6} = 5,1 \times 10^{-4}\ D$$

$$dF_{bv} = \sqrt{(4,9 \times 10^{-3})^2 + (2,0 \times 10^{-5})^2 + (9,0 \times 10^{-4})^2 + (5,1 \times 10^{-4})^2} = 0,005\ D$$

در نتیجه این عدسی‌آزمون دارای توان $15 \pm 0,005$ دیوپتر است که با الزامات جدول ۲ مطابقت دارد.