



جمهوری اسلامی ایران  
Islamic Republic of Iran  
سازمان ملی استاندارد ایران

Iranian National Standardization Organization



استاندارد ملی ایران

۱۲۲۵۰

تجدیدنظر اول

۱۳۹۳

INSO  
12250  
1st.Revision  
2014

ست‌های انتقال برای آماده سازی داروئی-  
الزامات و روش‌های آزمون

**Transfer sets for pharmaceutical  
preparations- Requirements and test  
methods**

**ICS:11.040.20**

## به نام خدا

### آشنایی با سازمان ملی استاندارد ایران

مؤسسه استاندارد و تحقیقات صنعتی ایران به موجب بند یک ماده ۳ قانون اصلاح قوانین و مقررات مؤسسه استاندارد و تحقیقات صنعتی ایران، مصوب بهمن ماه ۱۳۷۱ تنها مرجع رسمی کشور است که وظیفه تعیین، تدوین و نشر استانداردهای ملی (رسمی) ایران را به عهده دارد.

نام موسسه استاندارد و تحقیقات صنعتی ایران به موجب یکصد و پنجاه و دومین جلسه شورای عالی اداری مورخ ۹۰/۶/۲۹ به سازمان ملی استاندارد ایران تغییر و طی نامه شماره ۲۰۶/۳۵۸۳۸ مورخ ۹۰/۷/۲۴ جهت اجرا ابلاغ شده است. تدوین استاندارد در حوزه های مختلف در کمیسیون های فنی مرکب از کارشناسان سازمان، صاحب نظران مراکز و مؤسسات علمی، پژوهشی، تولیدی و اقتصادی آگاه و مرتبط انجام می شود و کوششی همگام با مصالح ملی و با توجه به شرایط تولیدی، فناوری و تجاری است که از مشارکت آگاهانه و منصفانه صاحبان حق و نفع، شامل تولیدکنندگان، مصرف کنندگان، صادرکنندگان و وارد کنندگان، مراکز علمی و تخصصی، نهادها، سازمان های دولتی و غیر دولتی حاصل می شود. پیش نویس استانداردهای ملی ایران برای نظرخواهی به مراجع ذی نفع و اعضای کمیسیون های فنی مربوط ارسال می شود و پس از دریافت نظرها و پیشنهادات در کمیته ملی مرتبط با آن رشته طرح و در صورت تصویب به عنوان استاندارد ملی (رسمی) ایران چاپ و منتشر می شود.

پیش نویس استانداردهایی که مؤسسات و سازمان های علاقه مند و ذی صلاح نیز با رعایت ضوابط تعیین شده تهیه می کنند در کمیته ملی طرح و بررسی و در صورت تصویب، به عنوان استاندارد ملی ایران چاپ و منتشر می شود. بدین ترتیب، استانداردهایی ملی تلقی می شوند که بر اساس مفاد نوشته شده در استاندارد ملی ایران شماره ۵ تدوین و در کمیته ملی استاندارد مربوط که سازمان ملی استاندارد ایران تشکیل می دهد به تصویب رسیده باشد.

سازمان ملی استاندارد ایران از اعضای اصلی سازمان بین المللی استاندارد (ISO)<sup>۱</sup>، کمیسیون بین المللی الکتروتکنیک (IEC)<sup>۲</sup> و سازمان بین المللی اندازه شناسی قانونی (OIML)<sup>۳</sup> است و به عنوان تنها رابط<sup>۴</sup> کمیسیون کدکس غذایی (CAC)<sup>۵</sup> در کشور فعالیت می کند. در تدوین استانداردهای ملی ایران ضمن توجه به شرایط کلی و نیازمندی های خاص کشور، از آخرین پیشرفت های علمی، فنی و صنعتی جهان و استانداردهای بین المللی بهره گیری می شود.

سازمان ملی استاندارد ایران می تواند با رعایت موازین پیش بینی شده در قانون، برای حمایت از مصرف کنندگان، حفظ سلامت و ایمنی فردی و عمومی، حصول اطمینان از کیفیت محصولات و ملاحظات زیست محیطی و اقتصادی، اجرای بعضی از استانداردهای ملی ایران را برای محصولات تولیدی داخل کشور و/یا اقلام وارداتی، با تصویب شورای عالی استاندارد، اجباری نماید. سازمان می تواند به منظور حفظ بازارهای بین المللی برای محصولات کشور، اجرای استانداردهای کالاهای صادراتی و درجه بندی آن را اجباری نماید. همچنین برای اطمینان بخشیدن به استفاده کنندگان از خدمات سازمان ها و مؤسسات فعال در زمینه مشاوره، آموزش، بازرسی، ممیزی و صدور گواهی سیستم های مدیریت کیفیت و مدیریت زیست محیطی، آزمایشگاه ها و مراکز کالیبراسیون (واسنجی) وسایل سنجش، سازمان ملی استاندارد ایران این گونه سازمان ها و مؤسسات را بر اساس ضوابط نظام تأیید صلاحیت ایران ارزیابی می کند و در صورت احراز شرایط لازم، گواهینامه تأیید صلاحیت به آن ها اعطا و بر عملکرد آن ها نظارت می کند. ترویج دستگاه بین المللی یکاها، کالیبراسیون (واسنجی) وسایل سنجش، تعیین عیار فلزات گرانبها و انجام تحقیقات کاربردی برای ارتقای سطح استانداردهای ملی ایران از دیگر وظایف این سازمان است.

1- International Organization for Standardization

2 - International Electrotechnical Commission

3- International Organization of Legal Metrology (Organisation Internationale de Metrologie Legale)

4 - Contact point

5 - Codex Alimentarius Commission

کمیسیون فنی تدوین استاندارد  
«ست‌های انتقال برای آماده سازی داروها -  
الزامات و روش‌های آزمون»

(تجدیدنظر اول)

**رئیس:**

فروچی، محبوبه  
(دکترای داروسازی)

**سمت و/یا نمایندگی**

داروسازی جابرین حیان

**دبیر:**

فرجی، رحیم  
(فوق لیسانس شیمی تجزیه)

پژوهشگاه استاندارد - گروه پژوهشی مهندسی پزشکی

**اعضاء:** (اسامی به ترتیب حروف الفبا)

آسیابانها، مرتضی  
(لیسانس مهندسی مکانیک)

شرکت دارو شیشه

بزرگی کیاسرای، اردلان  
(لیسانس مهندسی شیمی)

گروه تحقیقاتی صنعتی رنگ امیر کبیر

بیات، مریم  
(فوق لیسانس شیمی تجزیه)

شرکت سوپا

پاشا آهی، لیلا  
(فوق لیسانس شیمی آلی)

پژوهشگاه استاندارد - گروه پژوهشی بسته بندی

تجلی فر، سید قاسم  
(فوق لیسانس شیمی)

شرکت پارس آمپول

چالی، اکرم  
(لیسانس مهندسی مواد)

شرکت دارو شیشه

حضرتقلی ثمری، نیما  
(لیسانس مهندسی برق)

گروه تحقیقاتی صنعتی رنگ امیر کبیر

انجمن صنفی تولیدکنندگان تجهیزات پزشکی، دندانپزشکی و  
آزمایشگاهی

شهریاری، مهدی  
(فوق لیسانس مهندسی پزشکی)

اداره کل نظارت بر اجرای استاندارد سازمان ملی استاندارد ایران

کربلایی، حمید  
(فوق دیپلم مکانیک)

کارشناس آزاد

کفعمی خراسانی، شیما  
(دکترای داروسازی)

کارشناس استاندارد

گرجی، زهرا  
(لیسانس شیمی)

شرکت مواد اولیه دارو پخش

مجلسی، علی  
(فوق لیسانس شیمی تجزیه)

پژوهشگاه استاندارد - گروه پژوهشی مهندسی پزشکی

معینیان، سید شهاب  
(فوق لیسانس شیمی معدنی)

شرکت پارس آمپول

میرزاپور، یوسف  
(فوق لیسانس شیمی فیزیک)

## فهرست مندرجات

صفحه	عنوان
ج	آشنایی با سازمان ملی استاندارد
د	کمیسیون فنی تدوین استاندارد
ز	پیش گفتار
ج	مقدمه
۱	۱ هدف و دامنه کاربرد
۱	۲ مراجع الزامی
۳	۳ طراحی و شناسایی
۳	۱-۳ طراحی
۶	۲-۳ شناسایی ست انتقال با محفظه
۶	۳-۳ شناسایی
۶	۴ مواد
۷	۵ ویژگی‌های فیزیکی
۷	۱-۵ آلودگی به ذرات
۷	۲-۵ درزبندی
۹	۶ ویژگی‌های شیمیایی
۹	۷ ویژگی‌های بیولوژیکی
۹	۸ آزمون الزامات فیزیکی
۹	۱-۸ آزمون آلودگی به ذرات
۹	۳-۸ آزمون درزبندی
۱۰	۹ آزمون الزامات شیمیایی
۱۰	۱۰ آزمون الزامات بیولوژیکی
۱۱	۱۱ بسته بندی
۱۱	۱۲ انبارش
۱۱	۱۳ نشانه گذاری
۱۲	پیوست الف (الزامی) آزمون تشکیل ذرات ست‌های انتقال وسیله سوراخ کن پلاستیکی
۱۴	پیوست ب (الزامی) آزمون تشکیل ذرات ست‌های انتقال وسیله سوراخ کن فلزی
۱۶	پیوست پ (اطلاعاتی) کتابنامه

## پیش گفتار

استاندارد «ست‌های انتقال برای آماده سازی داروها- الزامات و روش‌های آزمون» نخستین بار در سال ۱۳۸۸ تدوین شد. این استاندارد براساس پیشنهادهای رسیده و بررسی توسط سازمان ملی استاندارد ایران و تایید کمیسیون‌های مربوط برای اولین بار مورد تجدید نظر قرار گرفت و در چهارصد و شصت و نهمین اجلاس کمیته ملی استاندارد مهندسی پزشکی مورخ ۱۳۹۳/۰۹/۰۸ تصویب شد اینک این استاندارد به استناد بند یک ماده ۳ قانون اصلاح قوانین و مقررات استاندارد و تحقیقات صنعتی ایران مصوب بهمن ماه ۱۳۷۱، به عنوان استاندارد ملی ایران منتشر می‌شود.

برای حفظ همگامی و هماهنگی با تحولات و پیشرفت‌های ملی و جهانی در زمینه صنایع، علوم و خدمات، استانداردهای ملی ایران در مواقع لزوم تجدید نظر خواهد شد و هر گونه پیشنهادی که برای اصلاح یا تکمیل این استاندارد ارائه شود، هنگام تجدید نظر در کمیسیون فنی مربوط مورد توجه قرار خواهد گرفت. بنابراین باید همواره از آخرین تجدید نظر استانداردهای ملی ایران استفاده کرد.

این استاندارد جایگزین استاندارد ملی ایران شماره ۱۲۲۵۰ : سال ۱۳۸۸ می‌شود.

منبع و مآخذی که برای تهیه این استاندارد به کار رفته به شرح زیر است:

ISO 22413:2010, Transfer sets for pharmaceutical preparations - Requirements and test methods

## مقدمه

ست‌های انتقال برای آماده سازی داروها، مایعات را از یک ظرف به ظرف دیگر انتقال می‌دهند. ست‌های انتقال مایعات را مخلوط یا مواد خشک را حل کرده و به همراه ظروف تزریق مورد استفاده قرار می‌گیرند. ست‌های انتقال شامل وسیله سوراخ کن یا وسیله سوراخ کن به همراه اتصال مخروطی می‌باشند که ممکن است به هر کدام به روش‌های مختلف متصل شود. ست‌های انتقال ممکن است دارای محفظه باشند.

مثال‌هایی از طراحی‌های مختلف ست‌های انتقال:

- الف- دو وسیله سوراخ کن متصل شده به همدیگر (شبیه وسیله سوراخ کن ظروف تزریق)؛
- ب- لوله فلزی، مایل شده به هر دو طرف یا در ترکیب با الف و ب؛
- پ- وسیله سوراخ کن پلاستیکی که به طور مستقیم به یک صفحه گیره ای متصل شده یا به وسیله یک لوله در فاصله ای که اجازه می‌دهد فشار هیدروستاتیکی بیشتری باشد.
- ت- وسیله سوراخ کن با مجرای هوای اضافی که ممکن است در انتهای نوک دیگری یا بیرون قرار گرفته باشد؛
- ث- وسیله سوراخ کن با بکارگیری یک محفظه بین دیگر چیزها به عنوان یک راهنما و تثبیت کننده در اتصال ایمن ظروف، عاری از صدمه و کاربرد بدون اتصال؛
- ج- وسیله سوراخ کن به همراه اتصال مخروطی؛
- چ- وسیله سوراخ کن به همراه اتصال مخروطی و صافی ذرات؛

## ست‌های انتقال برای آماده سازی داروئی - الزامات و روش های آزمون

### ۱ هدف و دامنه کاربرد

هدف از تدوین این استاندارد، تعیین ویژگی‌ها و روش‌های آزمون ست‌های انتقال یکبار مصرف سترون شده برای آماده سازی داروئی، می‌باشد.

### ۲ مراجع الزامی

مدارک الزامی زیر حاوی مقرراتی است که در متن این استاندارد ملی ایران به آن‌ها ارجاع داده شده است. بدین ترتیب آن مقررات جزئی از این استاندارد ملی ایران محسوب می‌شود. در صورتی که به مدرکی با ذکر تاریخ انتشار ارجاع داده باشد، اصلاحیه‌ها و تجدید نظرهای بعدی آن مورد نظر این استاندارد ملی ایران نیست. در مورد مدارکی که بدون ذکر تاریخ انتشار به آن‌ها ارجاع داده شده است، همواره آخرین تجدید نظر و اصلاحیه‌های بعدی آن‌ها مورد نظر است. استفاده از مراجع زیر برای این استاندارد الزامی است.

۱-۲ استاندارد ملی ایران شماره ۳۹۷۹ سال ۱۳۷۵: ویژگی‌ها و روش‌های آزمون سوزن‌های زیر جلدی سترون شده یکبار مصرف

۲-۲ استاندارد ملی ایران شماره ۳۹۸۰ سال ۱۳۷۶: سرنگ‌ها، سوزن‌ها و سایر تجهیزات پزشکی-اتصالات مخروطی با شیب ۶ درصد -قسمت دوم: اتصالات قفل شونده- الزامات و روش های آزمون

۳-۲ استاندارد ملی ایران به شماره ۳۹۸۰-۲ سال ۱۳۸۷: سرنگ‌ها، سوزن‌ها و سایر لوازم پزشکی - اتصال مخروطی با شیب ۶ درصد

۴-۲ استاندارد ملی ایران شماره ۸۳۵۷-۱ سال ۱۳۸۶: وسیله تزریق برای مصارف پزشکی - قسمت ۱: بطری‌های شیشه ای تزریق

۵-۲ استاندارد ملی ایران شماره ۸۳۵۷-۲ سال ۱۳۸۴: وسیله تزریق برای مصارف پزشکی - قسمت ۲: درپوش برای بطری‌های تزریق

۶-۲ استاندارد ملی ایران شماره ۸۳۵۷-۳ سال ۱۳۸۴: وسیله تزریق برای مصارف پزشکی - قسمت ۳: در پوش‌های آلومینومی برای بطری‌های تزریق

۷-۲ استاندارد ملی ایران شماره ۸۳۵۷-۴ سال ۱۳۸۶: وسایل تزریق برای مصارف پزشکی - قسمت ۴: ست یکبار مصرف محلول تزریقی با سیستم جاذبه- ویژگی‌ها و روش‌های آزمون

۸-۲ استاندارد ملی ایران شماره ۸۳۵۷-۵ سال ۱۳۸۷: وسیله تزریق برای مصارف پزشکی - قسمت ۵: ست‌های یکبار مصرف تزریق از نوع بورت دار با عملکرد به وسیله سیستم جاذبه- الزامات



- ۹-۲ استاندارد ملی ایران شماره ۶-۸۳۵۷ سال ۱۳۸۷: وسیله تزریق برای مصارف پزشکی - قسمت ۶: درپوش‌های فریزدراینگ برای بطری‌های تزریق
- ۱۰-۲ استاندارد ملی ایران شماره ۷-۸۳۵۷ سال ۱۳۸۴: وسیله تزریق برای مصارف پزشکی - قسمت ۷: مجموعه درپوش‌های آلومینومی - پلاستیکی برای بطری‌های تزریق
- ۱۱-۲ استاندارد ملی ایران شماره ۱۱-۸۳۵۷ سال ۱۳۹۰: وسایل تزریق برای مصارف پزشکی - قسمت ۱۱: فیلترهای تزریق برای استفاده با تجهیزات تزریق فشاری - ویژگی‌ها و روش‌های آزمون
- ۱۲-۲ استاندارد ملی ایران شماره ۱۲-۸۳۵۷ سال ۱۳۹۰: وسایل تزریق برای مصارف پزشکی - قسمت ۱۲- شیرهای کنترل
- ۱۳-۲ استاندارد ملی ایران شماره ۱-۸۶۲۹ سال ۱۳۸۶: تجهیزات پزشکی - نمادهای مورد استفاده در نشانه گذاری وسایل پزشکی - نشانه گذاری و اطلاعات ارائه شده.
- ۱۴-۲ استاندارد ملی ایران شماره ۹۳۵۶ سال ۱۳۸۶: ظروف پلاستیکی برای تزریقات داخل وریدی
- ۱۵-۲ استاندارد ملی ایران به شماره ۱-۹۴۲۷ سال ۱۳۸۶: ظروف و لوازم فرآورده های دارویی تزریقی قسمت ۱: ویالهای تزریقی ساخته شده از لوله های شیشه ای
- ۱۶-۲ استاندارد ملی ایران شماره ۴-۹۴۲۷ سال ۱۳۸۶: ظروف و لوازم فرآورده های دارویی تزریقی - قسمت ۴: ویالهای تزریقی ساخته شده از شیشه های مذاب
- ۱۷-۲ استاندارد ملی ایران شماره ۶-۹۴۲۷ سال ۱۳۸۶: ظروف و لوازم فرآورده های دارویی تزریقی - قسمت ۶: درپوشهای ساخته شده از ترکیب پلاستیک - آلومینیم برای ویالهای تزریقی
- ۱۸-۲ استاندارد ملی ایران شماره ۷-۹۴۲۷ سال ۱۳۸۶: ظروف و لوازم فرآورده های دارویی تزریقی - قسمت ۷: درپوش های تزریقی پلاستیک - آلومینیم بدون پوشاندن بخش پلاستیکی

**2-19** ISO 8362-2:2008, Injection containers and accessories - Part 2: Closures for injection vials

**2-20** ISO 8362-3:2001, Injection containers and accessories - Part 3: Aluminium caps for injection vials.

**2-21** ISO 8362-5:2001, Injection containers and accessories- Part 5: Freeze drying closures for injection vials.

**2-22** ISO 8536-8:2004, Infusion equipment for medical use - Part 8: Infusion equipment for use with pressure infusion apparatus.

**2-23** ISO 8536-9:2004, Infusion equipment for medical use- Part 9: Fluid lines for use with pressure infusion equipment

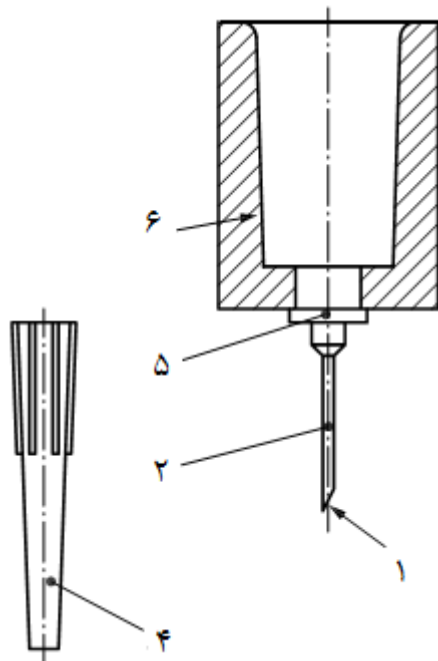
**2-24** ISO 8536-10:2004, Infusion equipment for medical use- Part 10: Accessories for fluid lines for use with pressure infusion equipment

**2-25** ISO 15759, Medical infusion equipment — Plastics caps with inserted elastomeric liner for containers manufactured by the blow-fill-seal (BFS) process

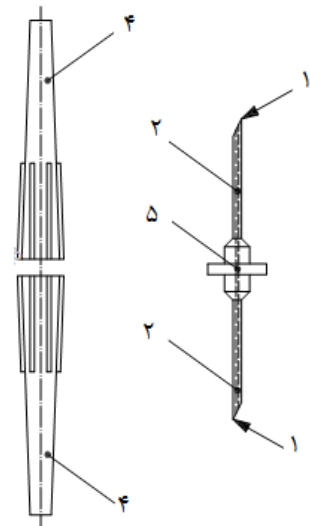
## ۳ طراحی و شناسه گذاری<sup>۱</sup>

### ۱-۳ طراحی

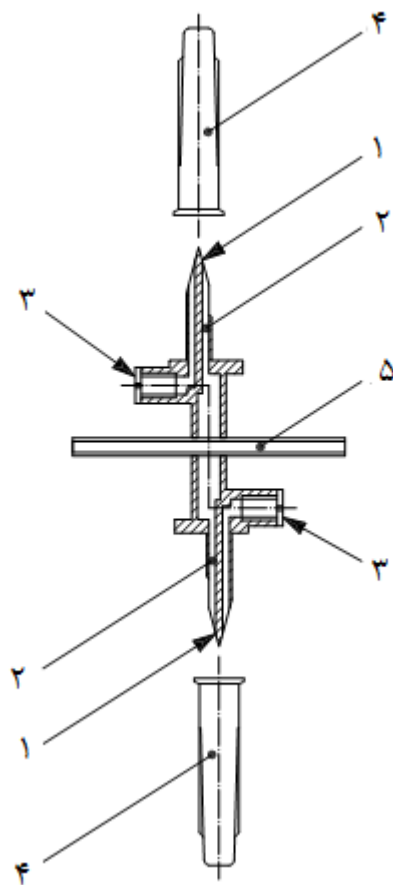
طراحی اجزاء تشکیل دهنده ست‌های انتقال در شکل‌های ۱ تا ۷ نشان داده شده است. این ترسیم‌ها تنها نمونه‌هایی از ست‌های انتقال می‌باشند. سایر طراحی‌ها نیز مورد قبول می‌باشند. راهنمای شکل‌های ۱ تا ۷ در صفحه ۳ ارائه شده است.



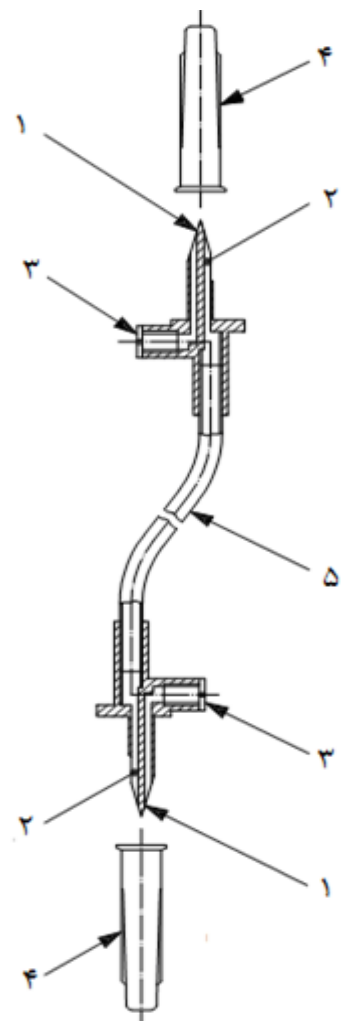
شکل ۲- ست انتقال با یک مجرا در ترکیب با اتصال مخروطی



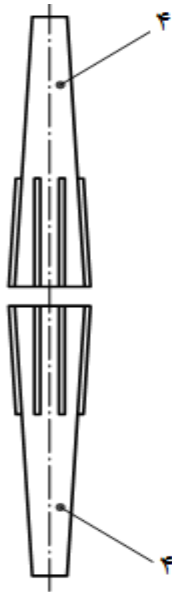
شکل ۱- ست انتقال با یک مجرا



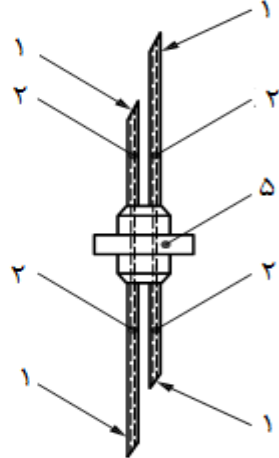
شکل ۴- ست انتقال با ورودی/خروجی هوا (طراحی دیگر)



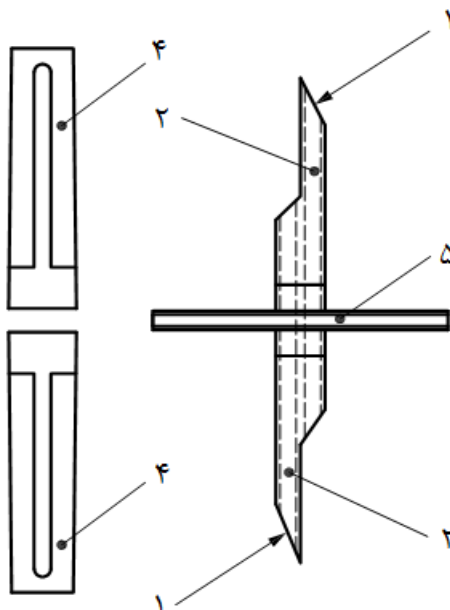
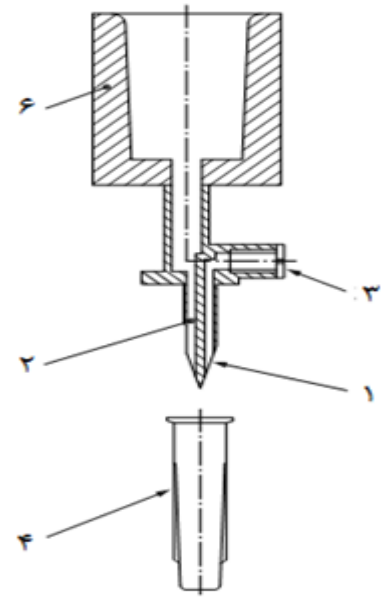
شکل ۳- ست انتقال با ورودی/خروجی هوا



شکل ۶- ست انتقال با دو مجرا



شکل ۵- ست انتقال با ورودی / خروجی هوا در ترکیب با اتصال مخروطی



شکل ۷ - ست انتقال با دو مجرا (طراحی دیگر)

راهنمای شکل‌های ۱ تا ۷:

۱ وسیله سوراخ کن<sup>۱</sup>

۲ مجرای

۳ تهویه با صافی هوا و درپوش (با قابلیت قفل شدن اختیاری)

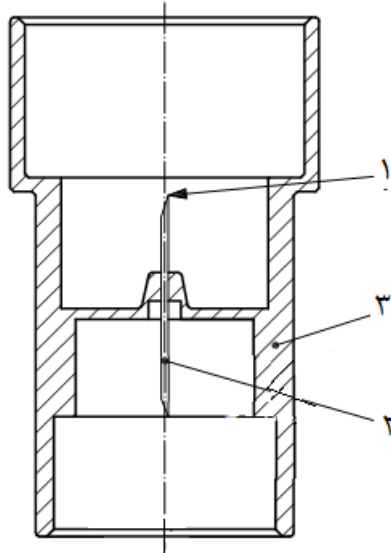
۴ کلاهک محافظ

۵ رابط وسیله سوراخ کن با هاب، گیره صفحه ای یا لوله

۶ اتصال مخروطی مادینه<sup>۲</sup>

### ۲-۳ طراحی ست انتقال با محفظه<sup>۱</sup>

یک ست انتقال با محفظه در شکل ۸ علامت گذاری شده است. این ترسیم تنها نمونه ای از ست های انتقال با محفظه می باشد. سایر طراحی ها نیز مورد قبول می باشند.



راهنما:

- ۱ وسیله سوراخ کن
- ۲ مجرا
- ۳ محفظه

شکل ۸- ست انتقال با محفظه

### ۳-۳ شناسائی

مثال ۱- ست انتقال بدون محفظه (NH<sup>۲</sup>), با عبارت «ست انتقال», شماره استاندارد و حروف اختصاری NH شناسائی می شود.

INSO 12250 -NH

مثال ۲- یک ست انتقال با محفظه (WH<sup>۳</sup>), با عبارت «ست انتقال», شماره استاندارد و حروف اختصاری WH شناسائی می شود.

INSO 12250 -WH

یادآوری- درج شماره استاندارد منوط به اخذ مجوز از سازمان ملی استاندارد ایران می باشد.

### ۴ مواد

مواد مورد مصرف در ساخت ست انتقال و اجزاء تشکیل دهنده آن باید با بند ۵ این استاندارد مطابقت داشته باشند. اگر اجزای ست در تماس با محلول انتقالی باشند، باید با الزامات بیولوژیکی و شیمیایی ذکر شده در استاندارد ملی ایران شماره ۴-۸۳۵۷ مطابقت داشته باشند.

- 
- 1- Housing
  - 2- Without housing
  - 3- With housing

وسیله سوراخ کن از مواد مناسبی مثل فلز یا پلاستیک یا هردو ساخته می‌شود.

## ۵ الزامات فیزیکی

### ۱-۵ آلودگی به ذرات

ست‌های انتقال باید تحت شرایطی که حداقل آلودگی ذرات را داشته باشد، تولید شوند. هنگامیکه مطابق با الزامات مشخص شده در بند ۸-۱ آزمون می‌شوند، همه قسمت‌ها باید صاف و تمیز باشند و عدد ارزیابی<sup>۱</sup> ذرات نباید بیش از ۹۰ باشد.

### ۲-۵ استحکام کششی

۱-۲-۵ هنگامی که مطابق با بند ۸-۲ مورد آزمون قرار می‌گیرند، ست انتقال باید در برابر نیروی کششی ثابت حداقل ۱۵ نیوتن، به مدت ۱۵ ثانیه مقاومت داشته باشد.

۲-۲-۵ هنگامی که وسیله سوراخ کن فلزی تحت نیروی کشش و فشاری قرار می‌گیرد، باید بدون شکستگی بوده و اتصال بین پایه و لوله سوزن مطابق با مقادیر فهرست شده در جدول ۲ از استاندارد ملی ایران شماره ۳۹۷۹ باشد.

### ۳-۵ درزبندی<sup>۲</sup>

ست‌های انتقال هنگامی که مطابق با بند ۸-۳ آزمون می‌شوند، باید طوری درزبندی شده باشند، که هیچگونه نشتی هوا یا مایع نداشته و سترونی خود را حفظ نمایند.

### ۴-۵ جریان آزاد<sup>۳</sup>

هنگامیکه ست‌های انتقال مطابق با بند ۸-۴ آزمون می‌شوند، باید از جریان یافتن آزاد هوا و/یا مایع اطمینان حاصل شود.

### ۵-۵ وسیله سوراخ کن

وسیله سوراخ کن باید برای سوراخ کردن و نفوذ در درب محفظه مورد نظر برای تزریق یا ظروف تزریق یا هردو ساخته شده از شیشه یا پلاستیک مناسب باشند. پس از سوراخ کردن از برقراری جریان آزاد باید اطمینان حاصل شود. هنگامی که مطابق با بند ۸-۵ آزمون می‌شوند، وسیله سوراخ کن باید دارای سطحی صاف و عاری از هر گونه زبری باشد قطر وسیله سوراخ کن نباید از ۶/۵ میلی متر بیشتر باشد.

### ۶-۵ نیروی نفوذ<sup>۴</sup>

هنگام آزمون مطابق با بند ۸-۶، نیروهای نفوذ نباید از مقادیر مشخص شده در جدول ۱ بیشتر باشند.

---

1- Evaluation number

2- Tightness

3- Free flow

4- Penetration force

### جدول ۱- نیروی نفوذ

ملزومات	حداکثر نیروی نفوذ بر حسب N	نوع وسیله سوراخ کن
درپوش تزریق طبق بند 7-2-2 استاندارد INSO (ISO 8362-2 – 20 – A) سختی: ۴۰ Shore A تا ۵۵ Shore A	۱۰	ست انتقال با وسیله سوراخ کن فلزی
درپوش تزریق طبق (پیوست ب) استاندارد ملی ایران ۸۳۵۷-۲ سختی: ۴۰ Shore A تا ۵۵ Shore A	۸۰	ست انتقال با وسیله سوراخ کن پلاستیکی
یادآوری- درپوش‌های فریزدرایینگ (FD) ممکن است مجراهائی در پایین داشته باشند که به طور قابل ملاحظه ای بر روی نیروی نفوذ تاثیر بگذارد.		

#### ۷-۵ تشکیل ذرات<sup>۲</sup>

۷-۵-۱ در طراحی وسیله سوراخ کن بهتر است از قطعاتی استفاده شود که به هنگام نفوذ، باعث ایجاد ذرات نشوند.

۷-۵-۲ وسیله سوراخ کن پلاستیکی هنگامی که مطابق با پیوست الف آزمون می‌شود مجاز است، در هر ۱۰ نفوذ حداکثر دو ذره ایجاد کند.

۷-۵-۳ وسیله سوراخ کن فلزی، هنگامی که مطابق با پیوست ب آزمون می‌شود، مجاز است، در هر ۱۰۰ نفوذ حداکثر سه ذره ایجاد کند.

#### ۸-۵ وسیله ورودی و خروجی هوا

برای ست‌های انتقال دارای وسیله ورودی هوا با صافی، وسیله باید اجازه عبور هوا را داده و سترون بودن خود را حفظ نماید. آزمون باید مطابق بند ۸-۸ انجام شود. صافی هوا بهتر است آب‌گریز باشد.

#### ۹-۵ کلاهک‌های محافظ

کلاهک‌های محافظ در انتهای ست‌های انتقال، باید سترون بودن وسیله سوراخ کن را حفظ نماید. کلاهک‌های محافظ باید در جای خود محکم شده و در عین حال به راحتی قابل برداشته شدن باشند. ست‌های انتقال با محفظه باید به گونه ای طراحی شوند که برای فرایند سترونی مناسب باشند.

#### ۱۰-۵ ست‌های انتقال با محفظه

۱۰-۵-۱ طراحی ست‌های انتقال با محفظه باید مطابق با سری استاندارد های ملی ایران شماره ۹۴۲۷، ۸۳۵۷ و همچنین مطابق با استاندارد ملی ایران شماره ۹۳۵۶ و استاندارد ISO 15759 باشند.

1- Freeze-drying stoppers  
2- Fragmentation

۵-۱۰-۲ ست‌های انتقال با محفظه باید به گونه ای طراحی شده باشند، که به وسیله محفظه، کلاهک‌های محافظ یا بسته بندی مناسب از بروز هرگونه جراحت یا تماس با سوزن<sup>۱</sup>، ممانعت به عمل آورند.

#### ۵-۱۱ اتصال مخروطی

ست‌های انتقال با اتصال مخروطی باید طوری طراحی شوند که با استانداردهای ملی ایران شماره ۳۹۸۰ و ۳۹۸۰-۲ مطابقت داشته باشند.

#### ۵-۱۲ صافی ذرات

صافی ذرات، در صورت وجود، باید از ورود ذراتی که ممکن است باعث ایجاد توده و بسته شدن لوله‌ها شوند، جلوگیری کند.

#### ۶ الزامات شیمیایی

الزامات شیمیایی باید مطابق با الزامات شیمیایی ذکر شده در استاندارد ملی ایران شماره ۴-۸۳۵۷، باشند.

#### ۷ الزامات بیولوژیکی

الزامات بیولوژیکی باید مطابق با الزامات بیولوژیکی ذکر شده در استاندارد ملی ایران به شماره ۴-۸۳۵۷، باشند.

#### ۸ آزمون الزامات فیزیکی

##### ۸-۱ آزمون آلودگی به ذرات

طبق استاندارد ملی ایران شماره ۴-۸۳۵۷ آزمون شود.

##### ۸-۲ آزمون مقاومت در برابر کشش

ست انتقال را تحت نیروی کششی استاتیکی برابر با ۱۵ N به مدت ۱۵ s قرار دهید. مقاومت ست تزریق را در مقابل نیروی آزمون بکار گرفته شده بازرسی کنید.

در وسیله سوراخ کن فلزی، آزمون جدا شدن پایه از مجرای فلزی باید مطابق با بند ۱۳ استاندارد ملی ایران شماره ۳۹۷۹ انجام شود.

##### ۸-۳ آزمون درزبندی

یک طرف ست انتقال را آب بندی کرده و در آب غوطه ور کنید. به مدت ۱۵s فشار هوایی معادل ۵۰kPa بالاتر از فشار جو از انتهای باز به داخل ست اعمال کنید. ست انتقال را از نظر نشتی هوا بررسی کنید. هنگام آزمون، ورودی هوا را (در صورت وجود)، مسدود کنید.

##### ۸-۴ آزمون جریان آزاد

مجرا را از نظر وجود هرگونه انسداد، به صورت چشمی بررسی نمایید.



## ۵-۸ آزمون وسیله سوراخ کن

سطح وسیله سوراخ کن را از لحاظ صاف بودن و عاری بودن از هرگونه زبری، به صورت چشمی بررسی نمایید.

قطر وسیله سوراخ کن باید با بند ۵-۵ مطابقت داشته باشد.

## ۶-۸ آزمون نیروی نفوذ

۶-۸-۱ برای وسیله سوراخ کن پلاستیکی، آزمون باید طبق پیوست ب استاندارد ملی ایران شماره ۲-۸۳۵۷ انجام شود.

۶-۸-۲ برای وسیله سوراخ کن فلزی، آزمون باید طبق بند 7-2-2 از استاندارد ISO 8362-2:2008، انجام شود.

## ۷-۸ آزمون تشکیل ذرات

۷-۸-۱ آزمون وسیله سوراخ کن پلاستیکی باید طبق پیوست الف انجام شود.

۷-۸-۱ آزمون وسیله سوراخ کن فلزی باید طبق پیوست ب انجام شود.

## ۸-۸ اثر بخشی مجرای ورودی و خروجی هوا دارای صافی هوا

کارایی مجرای ورودی و خروجی هوا با صافی هوا مطابق با استاندارد ملی ایران شماره ۴-۸۳۵۷ آزمون شود.

## ۹-۸ کارایی کلاهک‌های محافظ

آزمون کارایی کلاهک‌های محافظ به صورتی باید انجام شود که امکان برداشته شدن کلاهک‌های محافظ، بدون ارتباط با قطعات محافظت شده تعیین شود، همچنین کلاهک‌های محافظ نباید به دلیل وزن خود، جدا شده و بیفتند.

## ۱۰-۸ اتصال مخروطی

مطابق با استانداردهای ملی ایران شماره ۳۹۸۰ و ۲-۳۹۸۰ آزمون شود.

## ۱۱-۸ صافی ذرات

سالم بودن صافی ذرات باید آزمون شود.

## ۹ آزمون الزامات شیمیایی

طبق استاندارد ملی ایران شماره ۴-۸۳۵۷ انجام شود.

## ۱۰ آزمون الزامات بیولوژیکی

طبق استاندارد ملی ایران شماره ۴-۸۳۵۷ آزمون شود.

## ۱۱ بسته بندی

۱-۱۱ ست‌های انتقال باید به طور تکی بسته بندی و آماده استفاده شوند. بسته بندی تکی باید به گونه ای طراحی شده باشد، که از سالم بودن بسته بندی اطمینان حاصل شود.

۲-۱۱ مواد بسته بندی ست انتقال باید به گونه ای باشد که سترونی تمامی ست‌های انتقال داخل خود را تا پایان عمر مفید آن‌ها حفظ نماید.

## ۱۲ انبارش

۱-۱۲ ست‌های انتقال بسته بندی شده باید در دما و رطوبت مناسب انبار شوند، تا از حفظ عمر مفید آنها اطمینان حاصل شود.

۲-۱۲ بسته بندی ست‌های انتقال باید به گونه ای باشد، که آن را در برابر اثر نور مستقیم حفظ نماید.

## ۱۳ نشانه گذاری

### ۱-۱۳ نشانه گذاری روی بسته بندی اولیه

بسته بندی ست انتقال باید با استفاده از علائم گرافیکی نشان داده شده در استاندارد ملی ایران شماره ۸۶۲۹، حداقل با اطلاعات زیر نشانه گذاری شود:

الف- یکبار مصرف؛

ب - روش سترون کردن؛

پ- شماره بهر یا بیچ؛

ت- تاریخ انقضا- قابل استفاده قبل از؛

ث- اگر کلاهک‌های محافظ جدا شده یا بسته بندی آسیب دیده باشد، از مصرف آن خودداری نمایید؛

ج- علائم شناسائی استاندارد، به عنوان مثال: INSO 12250 – WH؛

چ- نام و آدرس تولیدکننده یا تامین کننده.

### ۲-۱۳ نشانه گذاری روی بسته بندی ثانویه و نهایی

اطلاعات زیر باید بر روی بسته بندی چندتائی اظهار شده باشد:

- مشخصات ذکر شده در بند ۱-۱۳- الف تا ۱-۱۳- ت و ۱-۱۳- ج و ۱-۱۳- چ؛

- شرایط نگهداری مطابق بند ۱۲.

## پیوست الف

### (الزامی)

#### آزمون تشکیل ذرات ست‌های انتقال با وسیله سوراخ کن پلاستیکی

##### الف- ۱ کلیات

بسیاری از وسایل یکبار مصرف پزشکی مجهز به وسیله سوراخ کن هستند. وسیله سوراخ کن که برای سوراخ کردن محفظه مورد استفاده قرار می‌گیرد، ممکن است منجر به تشکیل ذرات<sup>۱</sup> شود. این ذرات به صورت ناخواسته، هنگام سوراخ کردن محفظه، با وسیله سوراخ کن تولید می‌شوند، که ممکن است مجرای سوراخ کن را مسدود کرده یا به داخل داروی آماده سازی بیفتند. آزمون زیر به عنوان یک روش مرجع برای محفظه هائی که قرار است با وسیله سوراخ کن پلاستیکی ست‌های انتقال سوراخ شوند، مورد استفاده قرار می‌گیرد. این آزمون برای سوراخ کن درپوش‌های تزریق کاربرد ندارد.

##### الف- ۲ اصول

محفظه‌ها و درپوش‌های ظروف تزریق، با وسیله سوراخ کن سوراخ شده، سپس ذرات باقیمانده جمع آوری و شمارش می‌شوند.

##### الف- ۳ لوازم

الف-۳-۱ ده بطری تزریق، تا نیمه پر شده با آب فیلتر شده و درزبندی شده با درپوش؛  
الف-۳-۲ وسایل آب کشی.

##### الف- ۴ نمونه های آزمون و سایر ملزومات<sup>۲</sup>

#### جدول الف-۱ نمونه های آزمون و سایر ملزومات

سیستم درپوش		نمونه آزمون
الزامات	نشانه گذاری	
سختی: ۴۰ Shore A تا ۵۵ Shore A	درپوش تزریق INSO ۸۳۵۷-۲-32- A (پیوست ب)	ده ست انتقال با وسیله سوراخ کن پلاستیکی

1- Fragmentation  
2- Counterparts

## الف-۵ آماده سازی اولیه<sup>۱</sup>

الف- وسیله سوراخ کن پلاستیکی بدون هیچ گونه آماده سازی مورد استفاده قرار می گیرد.  
ب- درپوش های تزریق آبکشی، سترون و خشک می شوند. آبکشی با استفاده از آب  $60^{\circ}\text{C}$  در یک ظرف شیشه ای دوبار انجام می شود. سترونی در اتوکلاو با استفاده از بخار خشک در دمای  $(121 \pm 1)^{\circ}\text{C}$  به مدت ۳۰ min انجام می شود. خشک کردن در دمای  $60^{\circ}\text{C}$  به مدت ۶۰ min در یک خشک کن انجام می شود.

پ- سترونی حالت شبیه سازی شده از آماده سازی اولیه عادی می باشد. در این حالت اختلاف ناشی از کاربرد روش های مختلف (به عنوان مثال سترونی با استفاده از اشعه)، باید در گزارش آزمون بیان شود.  
ت- بطری های تزریق (به بند الف-۳-۱ مراجعه شود) تمیز می شوند.

## الف-۶ روش کار

درپوش های تزریق را بر روی بطری های تزریق نیمه پر با آب فیلتر شده و درزبندی شده با یک کلاهک، قرار دهید. هر درپوش فقط یکبار به وسیله سوراخ کن در ناحیه مربوط، سوراخ می شود. بعد از سوراخ کردن، وسیله سوراخ کن پلاستیکی با تزریق تقریباً ۱ ml از آب، داخل بطری تزریق آبکشی می شود. با چرخاندن بطری تزریق همراه با وسیله سوراخ کن، ذرات ایجاد شده آبکشی می شوند. کلاهک و درپوش بطری تزریق را از بطری تزریق بردارید؛ سپس محتویات آن را با صافی غشائی  $0.8 \mu\text{m}$  صاف کنید، با چرخش ملایم بطری تزریق از ته نشین شدن ذرات جلوگیری کنید.

## الف-۷ ارزیابی

از فاصله ۲۵ cm، ذرات قابل مشاهده بر روی صافی غشائی را ارزیابی نمایید. ماهیت ذرات را با استفاده از ذره بین شیشه ای با درشت نمایی شش برابر تعیین کنید.

تعداد ذرات قابل مشاهده باید برای هر ده بار سوراخ کردن را یادداشت کنید.

## پیوست ب

### (الزامی)

## آزمون تشکیل ذرات ست‌های انتقال با وسیله سوراخ کن فلزی

### ب-۱ کلیات

بسیاری از وسایل یکبار مصرف پزشکی مجهز به وسیله سوراخ کن هستند. وسیله سوراخ کن که برای سوراخ کردن محفظه مورد استفاده قرار می‌گیرد، ممکن است منجر به تشکیل ذرات شود. این ذرات به صورت ناخواسته، هنگام سوراخ کردن محفظه، با وسیله سوراخ کن تولید می‌شوند، که ممکن است مجرای سوراخ کن را مسدود کرده یا به داخل داروی آماده سازی بیفتند. آزمون زیر به عنوان یک روش مرجع برای محفظه هائی که قرار است با وسیله سوراخ کن فلزی ست‌های انتقال سوراخ شوند، مورد استفاده قرار می‌گیرد. این آزمون برای سوراخ کن درپوش‌های تزریق کاربرد ندارد. ست‌های انتقال معمولاً دارای وسیله سوراخ کن‌های متعددی هستند. هنگام آزمون و ارزیابی، هر وسیله سوراخ کن باید به طور جداگانه در نظر گرفته شود.

### ب-۲ اصول

محفظه‌ها و درپوش‌های ظروف تزریق با وسیله سوراخ کن سوراخ می‌شوند. ذرات باقیمانده جمع آوری و شمارش می‌شوند.

### ب-۳ لوازم

الف- ۲۵ بطری تزریق که تا نیمه با آب مقطر و درزبندی شده با درپوش ؛  
ب- وسایل آب کشی ذرات خارج از مجرا، به عنوان مثال سرنگ یکبار مصرف.

### ب-۴ نمونه های آزمون و سایر ملزومات

جدول ب-۱ نمونه های آزمون و سایر ملزومات

سیستم درپوش		نمونه آزمون
الزامات	نشانه گذاری	
Shore A ۴۰ تا Shore A ۵۵ سختی:	درپوش تزریق INSO ۸۳۵۷-۲-32- A (پیوست ب)	۲۵ ست انتقال با وسیله سوراخ کن فلزی

### ب-۵ آماده سازی اولیه

الف- وسیله سوراخ کن فلزی بدون هیچ گونه آماده سازی مورد استفاده قرار می‌گیرد.  
ب- درپوش‌های تزریق، سترون شده و خشک می‌شوند. سترون کردن در اتوکلاو، با بخار اشباع خشک در دمای °C (۱۲۱±۱) و به مدت ۳۰ min انجام می‌شود.

پ- سترونی به صورت شبیه سازی شده از آماده سازی اولیه عادی بکار گرفته می‌شود. در این حالت اختلاف ناشی از کاربرد روش‌های مختلف (به عنوان مثال سترونی با استفاده از اشعه)، باید در گزارش آزمون بیان شود.

ت- بطری‌های تزریق باید طوری تمیز شوند تا هیچ ذره تاثیر گذار<sup>۱</sup> بر درستی نتایج آزمون، در آن وجود نداشته باشد.

#### ب - ۶ روش کار

درپوش‌های تزریق را بر روی بطری‌های تزریق نیمه پر با آب مقطر و درزبندی شده با یک کلاhek قرار دهید. سپس هر درپوش تزریق به وسیله سوراخ کن فلزی چهار بار در نقاط مختلف ناحیه مورد نظر سوراخ می‌شود. بعد از چهار بار سوراخ کردن، ذرات موجود بر روی وسیله سوراخ کن فلزی، با آبکشی یا سوراخ کردن برداشته می‌شود. در مجموع بعد از ۱۰۰ با سوراخ کردن، کلاhek بطری را برداشته و محتویات آن را با یک صافی غشائی  $0.8 \mu\text{m}$  صاف کنید.

آزمون براساس استاندارد ملی ایران شماره ۳۹۷۹ انجام می‌شود.

- چهار سوراخ به ازای هر سوراخ کن  $25 \times$  وسیله سوراخ کن، منتج به ۱۰۰ سوراخ می‌شود؛

- چهار سوراخ در هر درپوش  $25 \times$  درپوش، منتج به ۱۰۰ سوراخ می‌شود.

به دلایل آماری یا فنی (به عنوان مثال برای ستهای انتقال با یک محفظه) تعداد نمونه‌ها ممکن است تا ۱۰۰ عدد افزایش یابد و تعداد سوراخ‌ها برای هر نمونه آزمون ممکن است تا یک کاهش یابد. به این ترتیب که یک سوراخ به ازای هر سوراخ کن  $100 \times$  سوراخ، منتج به ۱۰۰ سوراخ می‌شود.

#### ب- ۷ ارزیابی

از فاصله ۲۵ cm، تکه‌های قابل مشاهده را بر روی صافی غشائی ارزیابی نمایید. ماهیت ذرات را با استفاده از ذره بین شیشه‌ای با درشت‌نمایی شش برابر تعیین کنید.

تعداد ذرات شمردن شده باید برای هر ۱۰۰ سوراخ را یادداشت کنید.

پیوست پ  
(اطلاعاتی)  
کتابنامه

- [1] DIN 13097, Hypodermic needles — Point geometry, requirements and testing
- [2] EN 1707, conical fittings with a 6 % (Luer) taper for syringes, needles and certain other medical equipment - Lock fittings
- [3] ISO 7886-1, Sterile hypodermic syringes for single use — Part 1: Syringes for manual use
- [4] ISO 8871 (all parts), Elastomeric parts for parenterals and for devices for pharmaceutical use
- [5] Pharmacopoeia Europaea (Ph. Eur)
- [6] United States Pharmacopeia (USP)