




بسمه تعالی

معاون برنامه ریزی و نظارت راهبردی رئیس جمهور

شماره:	۹۲/۲۵۲۰۳	بخشنامه به دستگاه‌های اجرایی، مهندسان مشاور و پیمانکاران
تاریخ:	۱۳۹۲/۰۳/۲۷	
موضوع: ابلاغ فهرست بهای واحد پایه رشته شبکه جمع‌آوری و انتقال فاضلاب سال ۱۳۹۲		
<p>به استناد آیین‌نامه استانداردهای اجرایی طرح‌های عمرانی، موضوع ماده (۲۳) قانون برنامه و بودجه و در چارچوب نظام فنی و اجرایی کشور (مصوبه شماره ۴۲۳۳۹/ت/۳۳۴۹۷-هـ مورخ ۱۳۸۵/۴/۲۰ هیأت محترم وزیران)، به پیوست «فهرست بهای واحد پایه رشته شبکه جمع‌آوری و انتقال فاضلاب سال ۱۳۹۲» از نوع گروه اول (لازم‌الاجرا) که مبنای آن به تصویب شورای عالی فنی رسیده است، ابلاغ می‌شود؛ تا برای برآورد هزینه کارهایی که بعد از ابلاغ این بخشنامه تهیه می‌شوند، مورد استفاده قرار گیرد.</p> <p>بهر روز مرادی</p> 		

فهرست بهای واحد پایه رشته شبکه جمع آوری و انتقال فاضلاب

رسته مهندسی آب

سال ۱۳۹۲

فهرست مطالب

شماره صفحه

دستورالعمل کاربرد	۱
کلیات	۴
فصل اول. عملیات لوله‌گذاری با لوله‌های آزیست سیمان فاضلابی	۹
فصل دوم. عملیات لوله‌گذاری با لوله‌های بتنی فاضلابی	۱۲
فصل سوم. عملیات لوله‌گذاری با لوله‌های پی وی سی فاضلابی	۱۵
فصل چهارم. عملیات لوله‌گذاری با لوله‌های پلی اتیلن فاضلابی	۱۸
فصل پنجم. عملیات لوله‌گذاری در نقب	۲۲
فصل ششم. عملیات لوله‌گذاری با لوله‌های فایبرگلاس (G.R.P) فاضلابی	۲۶
فصل هفتم. احداث آدم‌روها و شفت‌های بتنی	۲۹
فصل هشتم. عملیات خاکی و مرمت نوار حفاری	۳۴
فصل نهم. کارهای فولادی	۴۲
فصل دهم. کارهای سپرکوبی با سپر فولادی	۴۴
فصل یازدهم. کارهای بتنی و قالب‌بندی	۴۶
فصل دوازدهم. حمل و نقل	۴۸
فصل سیزدهم. عملیات لوله‌رانی	۵۲
فصل چهاردهم. تهیه لوله‌های بتنی فاضلابی، اتصالی‌ها و متعلقات	۵۵
فصل پانزدهم. تهیه لوله‌های پلی اتیلن فاضلابی، اتصالی‌ها و متعلقات	۵۷
فصل شانزدهم. تهیه لوله‌های آزیست سیمان فاضلابی، اتصالی‌ها و متعلقات	۵۹
فصل هفدهم. تهیه لوله‌های پی وی سی فاضلابی، اتصالی‌ها و متعلقات	۶۱
فصل هجدهم. تهیه لوله‌های فایبر گلاس (G.R.P)، اتصالی‌ها و متعلقات	۶۳
پیوست (۱) مصالح پای کار	۶۵
پیوست (۲) ضریب سهولت اجرای کار	۶۷
پیوست (۳) شرح اقلام هزینه‌های بالاسری	۶۸
پیوست (۴) تجهیز و برچیدن کارگاه	۷۰
پیوست (۵) کارهای جدید	۷۷
پیوست (۶) نقشه‌های نمونه	۷۸

دستورالعمل کاربرد

۱. فهرست بهای واحد پایه رشته شبکه جمع‌آوری و انتقال فاضلاب که به اختصار فهرست بهای شبکه جمع‌آوری فاضلاب نامیده می‌شود، شامل، این دستورالعمل (دستورالعمل کاربرد)، کلیات، مقدمه فصل‌ها، شرح و بهای واحد ردیفها و پیوست‌های فهرست بها، به شرح زیر است:

پیوست (۱) مصالح پای کار.

پیوست (۲) ضریب سهولت اجرای کار.

پیوست (۳) شرح اقلام هزینه‌های بالاسری.

پیوست (۴) تجهیز و برچیدن کارگاه.

پیوست (۵) کارهای جدید

پیوست (۶) نقشه‌های نمونه.

۱-۱. این فهرست بها برای شبکه جمع‌آوری فاضلاب در مواردی مانند شهرها، شهرکها، روستاها و مناطق صنعتی در نظر گرفته شده است، و برای شبکه جمع‌آوری و انتقال آبهای سطحی نیز، بصورت مستقل یا مشترک با فاضلاب، در مواردی که اجرای کار مشابه با ردیفهای این فهرست بها باشد، می‌تواند مورد استفاده قرار گیرد. شرح و بهای واحد ردیفهای درج شده در این فهرست بها به طور کلی شامل تهیه مصالح، کارهای لوله‌گذاری و عملیات مربوط در داخل ترانشه یا نقب بوده و انجام کارهای ویژه‌ای مانند عبور لوله از رودخانه و نهرهای بزرگ، عبور لوله از زیر یا کنار پل‌ها، عبور لوله از زیر راه‌آهن یا آزاد راه یا بزرگراه و لوله‌گذاری در روی زمین با خاکریز یا پایه، در این فهرست بها منظور نشده است.

۲. نحوه برآورد هزینه اجرا و تهیه فهرست بها و مقادیر کار

۱-۲. شرح ردیف‌های این فهرست بها، به نحوی تهیه شده است که اقلام عمومی کارهای رشته شبکه جمع‌آوری فاضلاب را پوشش دهد. در مواردی که مشخصات فنی و اجرایی ویژه‌ای مورد نیاز کار باشد، که اقلام کارهای آن با شرح ردیفهای این فهرست بها تطبیق نکند، شرح ردیف مناسب برای آن اقلام، تهیه و در انتهای گروه مربوط، با شماره ردیف جدید درج می‌شود. این ردیفها، با علامت ستاره مشخص شده و به عنوان ردیف‌های ستاره‌دار نامیده می‌شوند. بهای واحد ردیف‌های ستاره‌دار، با روش تجزیه قیمت و بر اساس قیمت‌های دوره مبنای این فهرست، محاسبه و در برابر ردیف مورد نظر درج می‌شود. هرگاه دستورالعملی برای پرداخت ردیف‌های ستاره‌دار مورد نیاز باشد، متن لازم تهیه و به انتهای مقدمه فصل مربوط با شماره جدید اضافه می‌شود.

۲-۲. در این فهرست بها، به منظور سهولت دسترسی به ردیف‌های مورد نیاز و امکان درج ردیفهای جدید در آینده، ردیف‌های هر فصل با توجه به ماهیت آنها، به گروهها یا زیرفصلهای جداگانه‌ای با شماره مشخص تفکیک شده است. شماره ردیفهای فهرست بها، شامل شش رقم است که به ترتیب از سمت چپ، دو رقم اول به شماره فصل، دو رقم بعدی به شماره گروه یا زیرفصل، و دو رقم آخر به شماره ردیف در هر گروه یا زیر فصل، اختصاص داده شده است.

۲-۳. برای هر یک از اقلامی که در کلیات یا مقدمه فصلها، بهای آنها به صورت درصدی از بهای واحد ردیف یا ردیفهایی، یا روش دیگر، تعیین شده است، باید ردیف جداگانه‌ای با شماره و شرح مناسب در گروه مربوط پیش‌بینی شود و بهای واحد آن که به روش تعیین شده محاسبه می‌شود، در مقابل ردیف یاد شده درج شود. در این حالت این اقلام ردیفهای پایه محسوب می‌شوند.

۲-۴. بهای واحد ردیفهایی که شرح آنها در این فهرست بها موجود است، اما بدون بهای واحد هستند، به روش درج شده در بند ۲-۱، تعیین می‌شود، و این اقلام نیز ردیفهای ستاره‌دار محسوب می‌شوند.

۲-۵. شرح و بهای واحد ردیفهای غیرپایه موضوع بند ۲-۱ (اقلام ستاره‌دار)، و بهای واحد ردیفهای غیر پایه موضوع بند ۲-۴، باید هنگام بررسی برآورد هزینه اجرای کار، به تصویب دستگاه اجرایی برسد.

۲-۶. در کارهایی که از طریق مناقصه واگذار می‌شود، چنانچه جمع مبلغ برآورد ردیف‌های ستاره‌دار، نسبت به جمع مبلغ برآورد ردیف‌های

فهرست بها (پایه و غیرپایه) بدون اعمال هزینه تجهیز و برچیدن کارگاه، در این رشته، بیشتر از بیست (۲۰) درصد باشد، لازم است دستگاه اجرایی قبل از انجام مناقصه، شرح و بهای واحد تمامی ردیف‌های ستاره‌دار را، پس از تصویب، همراه با تجزیه قیمت و مستندات مربوط، به دبیرخانه شورای عالی فنی، در معاونت برنامه‌ریزی و نظارت راهبردی رییس جمهور ارسال دارد تا پس از رسیدگی و تصویب توسط شورای عالی فنی، ملاک عمل قرار گیرد. در کارهایی که از طریق ترک مناقصه واگذار می‌شود، سقف یاد شده ده (۱۰) درصد خواهد بود.

۷-۲. هنگام تهیه برآورد، به جمع بهای واحد ردیف‌های این فهرست بها و ردیف‌های غیر پایه مربوط به آن، ضریب و هزینه‌های زیر، طبق روش تعیین شده در بند ۲-۸، اعمال می‌شود.

۷-۲-۱. ضریب سهولت اجرای کار، طبق دستورالعمل پیوست ۲، این ضریب به فصل‌های تهیه مصالح (فصل‌های چهاردهم تا هجدهم) اعمال نمی‌شود.

۷-۲-۲. ضریب بالاسری که شرح اقلام آن به‌عنوان راهنما در پیوست ۳ درج شده است، برای فصل‌های تهیه مصالح (فصل‌های چهاردهم تا هجدهم) و دیگر فصل‌ها برابر ۱/۳۰ برای کارهایی که به صورت مناقصه واگذار می‌شوند و برای فصل‌های تهیه مصالح (فصل‌های چهاردهم تا هجدهم) ۱/۱۴ و دیگر فصل‌ها برابر ۱/۲۰ برای کارهایی که به صورت ترک تشریفات مناقصه واگذار می‌شوند.

۷-۲-۳. هزینه تجهیز و برچیدن کارگاه، طبق دستورالعمل پیوست ۴.

۷-۲-۸. برای برآورد هزینه اجرای هر کار، مقادیر اقلام آن، براساس نقشه‌های اجرایی و مشخصات فنی، محاسبه شده و برحسب ردیف‌های این فهرست بها و ردیف‌های غیرپایه مربوط، اندازه‌گیری می‌شود. فهرستی که شامل شماره، شرح، واحد، بهای واحد، مقدار و مبلغ ردیف‌هاست، تهیه می‌شود.

در این فهرست، مبلغ هر ردیف، حاصل ضرب مقدار در بهای واحد آن ردیف است. از جمع مبلغ ردیف‌های مربوط به هر فصل، با احتساب ضریب سهولت اجرای کار (حسب مورد) برای ردیف‌های مربوط، مبلغ فصل، و از جمع مبلغ فصل‌ها، مبلغ فهرست برای کار مورد نظر، به دست می‌آید. ضریب سهولت اجرای کار (بر حسب مورد) و ضریب بالاسری به جمع مبلغ ردیف‌ها به صورت پی در پی ضرب شده و هزینه تجهیز و برچیدن کارگاه، به آن اضافه می‌شود؛ نتیجه، برآورد هزینه اجرای کار خواهد بود. به مدارک یادشده، کلیات، مقدمه فصل‌ها و پیوست‌های ۱، ۳، ۴، ۵، ۶ و برحسب مورد پیوست ۲ فهرست‌بها ضمیمه شده، مجموعه تهیه شده، فهرست بها و مقادیرکار، منضم به پیمان (برآورد هزینه اجرای کار)، نامیده می‌شود.

۳. استفاده از روش لوله‌گذاری در نقب در طول زیاد، موضوع فصل پنجم و سایر ردیف‌های مربوط، تنها در صورتی مجاز است که وضع تردد و ترافیک و تاسیسات زیربنایی این امر را ناگزیر سازد، پایداری خاک وجود داشته باشد، عملیات در بالای تراز آب زیرزمینی انجام شود، و فاصله لوله تا سقف نقب با بتن پر شود. در صورت تحقق شرایط بالا، می‌توان برای کارهای خاکی و بتنی این روش از ردیف‌های مربوط در فصل‌های عملیات خاکی و مرمت نوار حفاری و کارهای بتنی و قالب‌بندی، و برای سایر کارهای لوله‌گذاری از ردیف‌های فصل لوله‌گذاری در نقب این فهرست بها استفاده کرد.

۴. استفاده از روش لوله رانی (حفاری و لوله‌گذاری ماشینی بدون حفر ترانشه)، موضوع فصل‌های سیزدهم تا پانزدهم و سایر ردیف‌های مربوط (مانند احداث شفت بتنی در فصل هفتم این فهرست بها)، تنها در صورتی مجاز است که محدودیت‌های مربوط به تردد و ترافیک و تاسیسات زیر بنایی، نوع زمین و سایر محدودیت‌های اجرایی به نحوی باشد که استفاده از سایر روش‌های لوله‌گذاری غیر عملی بوده و یا هزینه اجرا بر اساس روش لوله رانی کمتر از روش‌های دیگر باشد. در صورت تحقق شرایط بالا، برای اجرای عملیات لوله رانی از فصل سیزدهم و برای تهیه لوله‌های مربوط از فصل‌های چهاردهم و پانزدهم این فهرست بها استفاده می‌شود. به فصل‌های چهاردهم و پانزدهم ضریب سهولت تعلق نمی‌گیرد.

۵. هرگاه لازم باشد عملیات خاکبرداری به منظور آماده‌سازی مسیر برای حفر ترانشه و یا احداث جاده برای دوران بهره‌برداری، همراه با عملیات لوله‌گذاری جزو موضوع پیمان منظور شود، برآورد آنها براساس فهرست بهای واحد پایه رشته راه، راه‌آهن و باند فرودگاه تهیه می‌شود.

۶. بهای واحد ردیف‌های فصل هفتم برای احداث آدم‌روها و بهای واحد ردیف‌های فصل‌های کارهای فولادی و کارهای بتنی و قالب بندی این فهرست بها، برای سایر کارهای مورد نظر در این فهرست‌بها، مانند مهاریها و پایه‌ها، و یابسترسازی بتنی، پیش‌بینی شده است و برای کارهای حجیم و متمرکز مانند ساختمان تلمبه‌خانه‌های اصلی فاضلاب، استفاده از آن مجاز نیست. در صورت نیاز، هزینه این نوع کارها باید براساس فهرست‌های بهای واحد پایه رسته ساختمان برآورد شود.

۷. مهندس مشاور یا واحد تهیه‌کننده برآورد باید، مشخصات کامل مصالح، تجهیزات، و منبع تهیه آن‌ها و به طور کلی هر نوع اطلاعاتی درباره آنها را، که از نظر قیمت موثر بوده و لازم است پیمانکار برای ارائه پیشنهاد قیمت نسبت به آن آگاهی داشته باشد، تهیه و در مشخصات فنی خصوصی پیمان همراه با دستورالعمل نحوه کنترل کیفیت و بازرسی فنی درج کند. منظور از "منبع تهیه" این است که مهندس مشاور یا واحد تهیه‌کننده برآورد، حداقل نام سه تولیدکننده مورد تایید کارفرما، که همان جنس را با مشخصات مشابه و قیمت‌های نزدیک بهم تولید می‌کنند، در مشخصات فنی خصوصی کار درج کند.

۸. در کارهایی که برای برآورد هزینه اجرای آنها، بیش از یک رشته فهرست بهای پایه مورد نیاز است، فهرست بها و مقادیر اجرای هر بخش از کار که مربوط به یک رشته است، طبق دستورالعمل کاربرد فهرست پایه رشته مربوط به‌طور جداگانه تهیه می‌شود. فهرست بها و مقادیر یا برآورد هزینه اجرا که به‌این ترتیب برای بخش‌های مختلف کار تهیه می‌شود، همراه با برگ خلاصه برآورد که برآورد بخش‌های مختلف کار به‌تفکیک و به‌صورت جمع نیز در آن منعکس است، به‌عنوان فهرست بها و مقادیر کار، به‌یکدیگر منضم می‌شوند. در این نوع کارها تنها یک فهرست تجهیز و برچیدن کارگاه برای کل کار (تمام رشته‌ها) تهیه می‌شود.

۹. برای قسمت‌های تحت فشار شبکه جمع‌آوری فاضلاب، از فصل‌های مربوط در فهرس بهای واحد پایه رشته خطوط انتقال آب و یا رشته شبکه توزیع آب، برحسب موقعیت خط لوله، استفاده شده و در فهرست بها و مقادیر پیش‌بینی خواهد شد.

۱۰. برای برآورد هزینه تهیه لوله، اتصالات، متعلقات و سایر اقلامی که توسط و به هزینه پیمانکار انجام می‌شود، چنانچه در فصل‌های چهاردهم تا هجدهم دارای بهای واحد باشند، از این ردیف‌ها استفاده خواهد شد و در غیر این صورت مفاد بند ۲ این دستورالعمل (اقلام ستاره‌دار)، ملاک عمل خواهد بود.

۱۱. برای سهولت مشاهده تغییرات به عمل آمده در این فهرست نسبت به فهرست سال ۱۳۸۸، سعی شده است حتی‌الامکان در زیر موارد اصلاحی، علامت‌گذاری شود. برای مواردی که ممکن است علامت‌گذاری از قلم افتاده باشد، مسوولیت همچنان متوجه استفاده‌کنندگان است.

کلیات

۱. مفاد کلیات، مقدمه فصل‌ها و شرح ردیف‌ها، اجزای غیرقابل تفکیک و مکمل یکدیگر هستند.
۲. شرح ردیف‌ها و شرح درج شده در مقدمه فصل‌ها و کلیات، به تنهایی تعیین کننده مشخصات کامل کار نیست، بلکه بهای واحد هر یک از ردیف‌ها در صورتی قابل پرداخت است که کار، طبق نقشه و مشخصات فنی انجام شود و با مشخصات تعیین شده در این فهرست بها و ردیف مورد نظر مطابقت داشته باشد.
۳. قیمت‌های این فهرست بها، متوسط هزینه اجرای کارهای مربوط به رشته شبکه جمع‌آوری فاضلاب بوده و شامل هزینه‌های تامین و به کارگیری نیروی انسانی، ماشین‌آلات و ابزار و همچنین تهیه مصالح موردنیاز (به استثنای مصالح و تجهیزاتی که تهیه آنها توسط کارفرما تعهد شده است)، بارگیری، حمل و باراندازی مصالح، جابجایی مصالح در کارگاه، اتلاف مصالح، و به طور کلی، اجرای کامل کار است. هزینه آزمایش و راه‌اندازی (برحسب مورد)، دربهای واحد ردیف‌های این فهرست بها پیش‌بینی شده است.
۴. قیمت‌های این فهرست بها، قیمت‌های کاملی برای انجام کار، طبق نقشه و مشخصات فنی است. هیچ اضافه‌بهایی بابت پراکندگی کار، سختی زمین، تغییر جنس، عمق یا ارتفاع، دهانه‌های کم یا زیاد، تعبیه سوراخ، بارگیری، حمل، باراندازی و موارد دیگر که اجرای کار را مشکلتر یا مخصوص کند، جز آنچه به صراحت در این فهرست بها برای آن بها یا اضافه بها پیش‌بینی شده است، قابل پرداخت نیست.
۵. مبلغ مربوط به ضریب سهولت اجرای کار، بالاسری و هزینه تجهیز و برچیدن کارگاه، چنانچه در برآورد هزینه اجرای کار منضم به پیمان، منظور شده باشد، قابل پرداخت است. به عبارت دیگر در صورت عدم پیش‌بینی این ضریب‌ها در برآورد، مبالغ مربوط به آن قابل پرداخت نمی‌باشد.
۶. با نتیجه‌گیری از مقایسه فصل‌های این فهرست بها با یکدیگر، یا مقایسه این فهرست بها با فهرست‌های دیگر، یا مقایسه آن با قیمت‌های روز یا استناد به تجزیه قیمت، یا هر نوع مقایسه دیگر، وجه اضافی بجز آنچه به صراحت تعیین شده است، قابل پرداخت نیست.
۷. مصالح پای کار، طبق پیوست ۱ در صورت وضعیتهای موقت منظور و پرداخت می‌شود.
۸. در هر بخش از این فهرست‌بها که دستورالعملی برای نحوه برآورد داده شده است، مفاد آن تنها برای مرحله برآورد، نافذ خواهد بود.
۹. منظور از مشخصات فنی در این فهرست بها، مشخصات فنی عمومی کارهای خطوط لوله آب و فاضلاب شهری (نشریه شماره ۳۰۳ امور نظام فنی، معاونت برنامه‌ریزی و نظارت راهبردی ریاست جمهوری) برحسب مورد، مشخصات فنی خصوصی پیمان و مشخصات تعیین شده در نقشه‌های اجرایی منضم به پیمان و نقشه‌های نمونه پیوست و دستور کارها و دستورالعمل‌های سازندگان است.
۱۰. در ردیفهایی که نوع سیمان مشخص نشده است، منظور سیمان پرتلند نوع یک است.
۱۱. عملیاتی که پس از انجام کار پوشیده می‌شود و بازرسی کامل آنها بعداً میسر نیست، مانند گودبرداریها، حفر ترانشه، نصب لوله یا میلگرد و آزمایش خط لوله، باید مطابقت آنها با نقشه‌های اجرایی، مشخصات فنی و دستورکارها، حین اجرای کار و قبل از پوشیده شدن، با مهندس مشاور صورت جلسه شود. ادامه مراحل کارهای لوله گذاری، قبل از انجام و صورت جلسه کردن آزمایش خط لوله، مجاز نیست.
۱۲. هزینه بارگیری، حمل تا ۳۰ کیلومتر و باراندازی و ریسه کردن (حسب مورد) مصالح در قیمت ردیف‌های این فهرست‌بها پیش‌بینی شده است. هزینه حمل جداگانه، تنها برای مواردی که در فصل حمل و نقل یا فصل‌های دیگر پیش‌بینی شده است، محاسبه می‌شود.
۱۳. نمونه یا کاتالوگ فنی مصالح و تجهیزات مورد نیاز، باید از نظر تطبیق با مشخصات فنی، قبل از سفارش به تایید مهندس مشاور برسد.

۱۴. زمین مورد نظر در ردیفهای فصلهای این فهرست بها (بجز فصل لوله رانی)، عبارت از هر نوع زمین به غیر از زمینهای سنگی و ریزی است، اضافه‌بهای لازم برای زمینهای مزبور در فصل عملیات خاکی و مرمت نوار حفاری پیش‌بینی شده است. تشخیص نوع زمین، بنا به پیشنهاد مهندس مشاور و تایید کارفرما خواهد بود.

۱۵. زمین سنگی، زمینی است که برای کندن آن استفاده از چکشهای سنگبری، مواد منفجره یا ماشین‌آلات سنگین، مانند بولدوزر با قدرت بیش از ۳۰۰ قوه اسب، الزامی باشد.

۱۶. زمین ریزی به زمینی اطلاق می‌شود که کندن آن طبق نقشه، به علت ریزش خاک اطراف ترانشه یا گود، به آسانی مقدور نبوده و برای کندن آن، باید تمهیدهای خاصی مانند چوب‌بست یا سپرکوبی در آن انجام گیرد و یا ترانشه با چنان شیب مناسبی کنده شود که از ریزش کلی خاک ممانعت شود.

۱۷. چنانچه در طول مسیر لوله‌گذاری با شرایطی برخورد شود که نیاز به زدن نقب با طول حداکثر ۵ متر باشد، این موارد با تایید و دستور کار جداگانه مهندس مشاور، صورتجلسه شده و برای جبران هزینه‌های ناشی از صعوبت اجرا، بهای واحد ردیفهای لوله‌گذاری مربوط با اعمال ضرایب ۱/۲۰ پرداخت می‌شود. در این حالت، اضافه‌بهای موضوع ردیف‌های ۰۸۰۱۰۱ تا ۰۸۰۱۰۶ فصل هشتم این فهرست بها، قابل پرداخت نیست.

۱۸. منظور از عمق ترانشه در ردیفهای فصلهای لوله‌گذاری، اختلاف ارتفاع بین رقوم کف ترانشه (زیر بسترسازی و روی پی‌سازی احتمالی) و متوسط رقوم سطح زمین طبیعی دو طرف ترانشه است که در نقشه نمونه ۳۷۱۰۱، و نقشه‌های اجرایی، مشخص شده است. در مواردی که به منظور آماده‌سازی مسیر برای حفر ترانشه، عملیات خاکبرداری انجام شود، عمق ترانشه، اختلاف ارتفاع بین رقوم کف ترانشه و رقوم سطح زمین دو طرف ترانشه پس از خاکبرداری است.

۱۹. منظور از عرض ترانشه، عرض کف ترانشه است، که در نقشه نمونه ۳۷۱۰۱، و نقشه‌های اجرایی، مشخص شده است.

۲۰. منظور از پمپاژ آبهای سطحی داخل ترانشه و گودهای آدم‌رو، تخلیه و دفع آبهایی است که احتمال دارد از طریق بارندگی، جوی‌ها یا نه‌های مجاور (به استثنای آبهای زیرزمینی)، وارد ترانشه یا گود شود. هزینه این کار، در ردیفهای مربوط پیش‌بینی شده است. در موارد مجاورت ترانشه یا گود با رودخانه یا دریا و مانند آن، که منجر به نفوذ آب از جدار دیواره به داخل ترانشه یا گود شود، مانند آبهای زیرزمینی تلقی شده و برحسب مورد از ردیفهای اضافه‌بهای اجرای کار زیر تراز آب زیرزمینی استفاده خواهد شد.

۲۱. منظور از اتصالاتی‌ها (Joints)، وسایل و لوازمی است که دو قطعه لوله یا متعلقات آن را به هم اتصال می‌دهند و نقش دیگری ندارند، مانند مانشون، گلند، کوبلینگ اتصال مکانیکی، واشرها و پیچ و مهره‌های مربوط به آنها. اضافه‌بهای مربوط به متعلقات شامل اتصالاتی‌ها نخواهد شد.

۲۲. منظور از متعلقات (Fittings) انواع قطعاتی است که برای تغییر مقطع لوله، گرفتن انشعاب از لوله یا تغییر جهت لوله به کار می‌رود، مانند زانو، سه راه، چهارراه، تبدیل. در مورد متعلقاتی مانند سه راه و تبدیل که بیش از یک قطر دارند، مبنای محاسبه بزرگترین قطر است.

۲۳. منظور از قطر در این فهرست بها قطر نامی (Nominal Diameter) است، که در جدول‌های سازندگان و استانداردهای مربوط درج شده‌است، مگر جز آن مشخص شده باشد.

۲۴. در صورت مغایرت بین نقشه‌های اجرایی منضم به پیمان و نقشه‌های نمونه منضم به این فهرست بها، ملاک اجرا، نقشه‌های اجرایی منضم به پیمان است، ولی از قیمتهای واحد این فهرست بها استفاده خواهد شد.

۲۵. اندازه‌گیری کارها براساس ابعاد کارهای انجام شده، که طبق ابعاد درج شده در نقشه‌های اجرایی، دستور کارها و صورت مجلس‌ها است، با توجه به مفاد کلیات و مقدمه فصل‌ها، صورت می‌گیرد. در مواردی که روش ویژه‌ای برای اندازه‌گیری در این فهرست بها پیش‌بینی شده است، اندازه‌گیری به روش تعیین شده انجام می‌شود.

۲۶. در اندازه‌گیری مقادیر مربوط به ردیف‌های فصل‌های لوله‌گذاری و تهیه لوله، صرفاً طول خط نصب شده، شامل لوله، اتصالاتی‌ها و متعلقات برحسب متر طول در محور مسیر لوله‌گذاری (با کسر اندازه داخلی آدم‌روها در همین محور) ملاک است ولی کارهایی که شرح و حدود آنها در نقشه‌های اجرایی و اسناد پیمان مشخص می‌شود، مانند، عبور لوله از رودخانه، کانال و زیر راه‌آهن، آزاد راه و یا بزرگراه، از طول مسیر، کسر می‌شود. در موارد خاص که لوله‌گذاری لوله‌های آزیست سیمان، پی وی سی و پلی اتیلن، در قطرهای پایین، با تایید مهندس مشاور، در آدم‌رو به صورت یکسره انجام شود، مقدار لوله اضافی و در حالت لوله رانی، طول خط اجرا شده، شامل لوله‌ها، اتصالاتی‌ها و متعلقات، بر حسب متر طول در محور مسیر لوله‌گذاری، بدون کسر اندازه داخلی آدم‌روهایی که بعداً در همین محور و روی لوله اجرا شده، احداث می‌شوند، ملاک است. برای شفت‌هایی که تبدیل به آدم‌رو می‌شوند، اندازه داخلی آدم‌رو در محور مسیر لوله‌گذاری محاسبه نمی‌شود.

۲۷. چنانچه قطر مورد نیاز، بین دو قطر متوالی درج شده در ردیف‌های این فهرست بها باشد، بهای واحد آن، با توجه به بهای قطرهای قبل و بعد آن و به روش میانبایی خطی محاسبه می‌شود.

۲۸. در بهای واحد ردیف‌های فصل‌های لوله‌گذاری و احداث آدم‌روها، هزینه‌های اضافی بابت خاک‌برداری و خاکریزی اضافی لازم و سایر عملیات مرتبط با آن، برای محل اتصالاتی‌ها، و نیز ایجاد فضای لازم برای اجرای عملیات درون ترانشه، نقب یا گود، منظور شده است.

۲۹. در بهای واحد ردیف‌های فصل‌های لوله‌گذاری، احداث آدم‌روها و عملیات خاکی و مرمت نوار حفاری، هزینه‌های اضافی مرتبط با تغییر حجم ناشی از تورم و نشست خاک منظور شده است.

۳۰. در بهای واحد ردیف‌های فصل‌های لوله‌گذاری در ترانشه، طبق نقشه نمونه ۳۷۱۰۱، هزینه خاکریزی زیر، اطراف و روی لوله با خاک سرندی و خاکریزی روی خاک سرندی (خاکریز نهایی)، با خاک حاصل از حفر ترانشه، منظور شده است. ولی چنانچه به تشخیص مهندس مشاور، خاک‌های حاصل از حفر ترانشه برای انجام هر یک از امور یادشده مناسب نباشد، اضافه بهای تهیه و حمل خاک مناسب از خارج کارگاه، طبق ردیف‌های مربوط، از فصل عملیات خاکی و مرمت نوار حفاری (که در این ردیف‌ها هزینه‌های مربوط به خاک سرندی کسر شده است)، محاسبه می‌شود.

۳۱. در بهای واحد ردیف‌های فصل‌های لوله‌گذاری و احداث آدم‌روها، طبق نقشه‌های نمونه، هزینه خاکریزی زیر، اطراف و روی لوله با خاک سرندی، و خاکریزی روی آن (خاکریز نهایی)، یا خاکریزی اطراف آدم‌رو با خاک حاصل از حفاری ترانشه، گود یا نقب، منظور شده است. چنانچه طبق مشخصات فنی و دستور مهندس مشاور و تایید کارفرما، ضرورت داشته باشد به جای خاک حاصل از حفاری ترانشه برای اجرای خاک سرندی یا خاکریز نهایی از مصالح مناسب دیگری استفاده شود، هزینه اضافی طبق ردیف‌های مربوط، از فصل‌های دیگر این فهرست بها، محاسبه می‌شود. چنانچه مصالح مناسب، بتن یا شفته‌سیمانی باشد، کسر بهای موضوع ردیف شماره ۰۸۱۳۰۸، باید در نظر گرفته شود.

۳۲. هزینه جمع‌آوری (در صورت لزوم)، بارگیری، حمل و بار اندازی خاک و مواد زاید حاصل از حفاری، طبق دستور کار مهندس مشاور، برحسب حجم محل حفاری، طبق ردیف‌های مربوط، از فصل عملیات خاکی و مرمت نوار حفاری، محاسبه می‌شود.

۳۳. در بهای واحد ردیف‌های فصل‌های لوله‌گذاری در ترانشه واحداث آدم‌روها، هزینه حفر ترانشه یا گود و خاکریزی با وسایل مکانیکی، پیش‌بینی شده است. در محلهایی که به تشخیص مهندس مشاور، حفر ترانشه یا گود و خاکریزی با وسایل مکانیکی مقدور نباشد و این کار با دست انجام شود، اضافه بهای ناشی از صعوبت انجام آن با دست، با استفاده از ردیف‌های مربوط، از فصل عملیات خاکی و مرمت نوار حفاری، محاسبه می‌شود.

۳۴. در بهای واحد ردیف‌های این فهرست‌بها، هزینه بارگیری و حمل انواع مصالح و یا لوله‌ها با وسایل مکانیکی و باراندازی آنها، پیش‌بینی شده است، و هزینه اضافی ناشی از صعوبت بارگیری و حمل انواع مصالح و یا لوله‌ها با هر وسیله دستی و باراندازی آنها، با استفاده از ردیف‌های مربوط، از فصل عملیات خاکی و مرمت نوار حفاری، محاسبه می‌شود.

۳۵. هزینه تامین مصالح و دستمزد کلیه کارهای لازم برای کوبیدن و تثبیت میخ‌های اصلی و فرعی نقشه‌برداری، در ردیف‌های فصل‌های لوله‌گذاری و احداث آدم‌روها منظور شده است.

۳۶. در این فهرست بها، تهیه تمام یا قسمتی از اقلام مانند لوله‌ها، اتصالی‌ها و متعلقات می‌تواند توسط و به هزینه کارفرما انجام یا به پیمانکار واگذار شود. بهای واحد تهیه بخشی از این اقلام در فصل‌های مربوط درج شده است و برای سایر مصالح، طبق ضوابط اقلام غیر پایه (ستاره دار) عمل خواهد شد. هزینه بارگیری و حمل، تا فاصله ۳۰ کیلومتر و باراندازی آنها، در ردیف‌های مربوط، پیش‌بینی شده است. چنانچه فاصله حمل از ۳۰ کیلومتر بیشتر شود، بهای حمل اضافی برای لوله‌ها، اتصالی‌ها و متعلقات، با استفاده از ردیف‌های مربوط، از فصل حمل و نقل محاسبه می‌شود.

۳۷. در فصل‌های لوله‌گذاری در ترانше و احداث آدم‌روها، برای پرداخت صورت کارکردهای موقت، قبل از انجام کامل هر قسمت از کار، از درصد‌های داده شده در جدول‌های مقدمه این فصلها استفاده می‌شود. جدول‌های یادشده، تقریبی است و منحصراً برای پرداخت‌های موقت تهیه شده است و هرگونه استفاده از آن یا استناد به آن، سوای آنچه تعیین شده، مجاز نیست.

۳۸. هزینه‌های پخش و کوبیدن برای خاکریزی روی خاک سرنندی (خاکریز نهایی)، برای تراکم بیش از ۸۵ درصد پروکتور استاندارد (در صورت لزوم طبق مشخصات فنی)، به صورت اضافه بها نسبت به ردیف‌های فصل‌های لوله‌گذاری در ترانشه و احداث آدم‌روها، در فصل عملیات خاکی و مرمت نوار حفاری پیش‌بینی شده است.

۳۹. در موارد خاص که به علت محدودیت فضای کار، در مسیر لوله‌گذاری، افزایش تدریجی خاک حاصل از حفاری مانع انجام عملیات لوله‌گذاری شود، و جابه جایی مجدد خاک لازم باشد، با نظر مهندس مشاور، از ردیف مربوط در فصل عملیات خاکی و مرمت نوار حفاری استفاده خواهد شد.

۴۰. در بهای واحد ردیف‌های فصل‌های لوله‌گذاری در ترانشه و لوله رانی، هزینه تهیه آب مورد نیاز برای آزمایش آب بندی خط لوله منظور شده است.

۴۱. ردیف‌هایی که به صورت اضافه بهای اجرای کار زیر تراز آب زیرزمینی پیش‌بینی شده است، شامل هزینه‌های کندی پیشرفت کار در محیط آبدار و تخلیه آب با تلمبه موتوری است، و در صورتی پرداخت می‌شود که لزوم استفاده از تلمبه موتوری به تأیید مهندس مشاور برسد و پس از انجام کار صورت‌مجلس شود. ردیف‌های یادشده، به آن قسمت از عملیات که زیر تراز آب زیرزمینی انجام شود، تعلق می‌گیرد.

۴۲. گرفتن مجوزها و دستورالعمل‌ها و اطلاعات مربوط به مسایل ترافیک شهر و تاسیسات زیربنایی مانند آب، برق، گاز و خطوط مخابرات، برای اجرای عملیات، به عهده کارفرماست.

۴۳. در مواردی که عملیات لوله‌گذاری با تاسیسات زیربنایی برخورد می‌کند، به‌منظور جبران صعوبت‌های ناشی از اجرای کار با کمک وسایل دستی و کاهش بازدهی عملیات لوله‌گذاری، اضافه بهایی برابر بهای واحد ردیف لوله‌گذاری مربوط، برای آن قسمت از طول مسیر که دارای صعوبت فوق‌الذکر است و با نظر مهندس مشاور تعیین خواهد شد، محاسبه می‌شود. این اضافه‌بها برای هر مورد برخورد عملیات لوله‌گذاری شبکه جمع‌آوری فاضلاب با تاسیسات زیربنایی شهری موجود و عبور از زیر آن به‌نحو مناسب، با تأیید مهندس مشاور قابل پرداخت است ولی شامل انشعاب‌های خانگی نمی‌شود. هزینه صعوبت عبور از زیر انشعاب‌های خانگی در بهای واحد ردیف‌های فصل‌های لوله‌گذاری دیده شده

است. در حالتی که چند مورد از تاسیسات زیربنایی موجود در فاصله نزدیک و مجاور هم قرار گرفته و با عملیات لوله گذاری برخورد داشته باشد، تنها معادل یک مورد برخورد در نظر گرفته خواهد شد. اضافه بهای موضوع ردیف‌های ۰۸۰۱۰۱ تا ۰۸۰۱۰۶ فصل هشتم این فهرست بها در رابطه با آن قسمت از عملیات خاکی که با وسایل غیر مکانیکی انجام می‌شود، مستقل از اضافه بهای فوق‌الذکر بوده و جداگانه محاسبه می‌شود. چنانچه لازم باشد لوله‌گذاری به موازات تاسیسات زیربنایی موجود صورت گیرد و به واسطه کمی فاصله و مشخصات طرح حفاظت از لوله‌ها یا تاسیسات فوق‌الذکر، بنا به تشخیص مهندس مشاور و تایید کارفرما ضروری باشد، می‌توان از ردیف‌های ستاره‌دار و یا قیمت جدید، بسته به مورد، با رعایت ضوابط مربوط استفاده کرد.

۴۴. چنانچه، برای حفاظت دیواره ترانشه (جلوگیری از ریزش دیواره در حین عملیات یا جلوگیری از نیروی رانش ساختمانها و تاسیسات مجاور ترانشه)، با تایید مهندس مشاور، تمهیدات خاصی مانند چوب‌بست یا سپرکوبی لازم باشد، هزینه این عملیات برحسب مورد از ردیفهای مربوط در این فهرست بها محاسبه خواهد شد.

۴۵. در مواردی که، باتوجه به عمق‌های زیاد، اجرای عملیات خاکبرداری به روش پله‌ای اجرا شود، هزینه آن در بهای واحد ردیفهای مربوط پیش‌بینی شده است.

۴۶. در تمام مواردی که تهیه مصالح و یا انجام کارهایی به عهده کارفرما است، هزینه‌های مربوط نیز به عهده او است.

۴۷. چنانچه در حین اجرای عملیات، تغییری در شرایط کار حادث شود که در زمان برگزاری مناقصه قابل پیش‌بینی نباشد، هرگونه تغییر در

فاصله‌های حمل مصالح، تنها پس از بررسی و تصویب بالاترین مقام دستگاه اجرایی اعمال خواهد شد.

۴۸. در تنظیم صورتجلسات که باید بر اساس ضوابط تهیه شود، موارد زیر نیز باید مورد توجه قرار گیرد:

۱-۴۸. صورتجلسات در موارد تعیین شده در پیمان، باید در حین اجرای عملیات و بر اساس نقشه‌های اجرایی، مشخصات فنی عمومی، مشخصات فنی خصوصی و دستور کارها تهیه شوند و شامل حداقل اطلاعات زیر باشند:

- نام کارفرما، مهندس مشاور، پیمانکار، شماره و تاریخ پیمان، موضوع پیمان و شماره و تاریخ صورتجلسه،

- ذکر دلایل و توجیحات فنی لازم برای اجرای کار موضوع صورتجلسه،

- ارایه توضیحات کافی و ترسیم نقشه با جزییات کامل و بیان مشخصات فنی کار،

- متره نمودن کار و محاسبه مقادیر و احجام عملیات.

۲-۴۸. صورتجلسات باید به امضای پیمانکار، مهندس ناظر (مقیم)، مهندس مشاور و کارفرما (در موارد تعیین شده) برسد. تمامی صورتجلسات باید توسط کارفرما به مهندس مشاور برای اعمال در صورت وضعیت به همراه موضوع کار و جدول خلاصه مقادیر ابلاغ شود. صورتجلسات فاقد ابلاغ کارفرما معتبر نبوده و قابل استناد نمی‌باشد. ابلاغ صورتجلسات توسط کارفرما به منظور مستند سازی مدارک و صورتجلسات بوده و از تعهدات و مسئولیت‌های مهندس مشاور و پیمانکار نمی‌کاهد.

۳-۴۸. تاریخ ابلاغ کارفرما باید با زمان اجرای عملیات موضوع صورتجلسه مطابقت داشته باشد.

۴-۴۸. هرگونه پرداخت به پیمانکار از بابت کار انجام شده (در ارتباط با موضوع صورتجلسه) قبل از تنظیم و ابلاغ صورتجلسه مجاز نمی‌باشد.

۴۹. این فهرست بها بر مبنای قیمت‌های سه‌ماهه چهارم سال ۱۳۹۱ محاسبه شده است.

فصل اول. عملیات لوله‌گذاری با لوله‌های آزیست سیمان فاضلابی

مقدمه

۱. مفاد درج شده در ردیفهای ۰۱۰۱۰۱ تا ۰۱۰۱۱۲، شرح مختصری از عملیات لوله‌گذاری در ترانشه با لوله‌های آزیست سیمان فاضلابی است و عملیات تفصیلی این ردیفها، به شرح زیر است:

۱-۱. تمیز کردن و آماده کردن مسیر لوله‌گذاری و انجام کارهای نقشه‌برداری لازم.

۲-۱. بارگیری و حمل لوله‌ها و اتصالیها از محل تحویل از کارفرما، بسته به مورد، تا پای کار و باراندازی و ریسه کردن در کنار ترانشه، و یا تا محل‌های انباشت فرعی و باراندازی در آنجا، همراه با بارگیری مجدد و حمل لوله‌ها و اتصالیها تا پای کار و باراندازی و ریسه کردن در کنار ترانشه.

۳-۱. حفر ترانشه با هر نوع وسیله مکانیکی تا عمق موردنظر، و ریختن خاک حاصله در کنار ترانشه.

۴-۱. شیب‌بندی و تسطیح کف ترانشه، ریختن و پخش خاک‌سرنندی، آب‌پاشی، کوبیدن، تلمبه‌زنی و تخلیه آبهای سطحی داخل ترانشه (در صورت لزوم).

۵-۱. حفاظت کامل داخل لوله از ورود هرگونه مواد خارجی، برش و آماده‌سازی سرلوله (در صورت لزوم)، قراردادن لوله‌ها و اتصالیها درون ترانشه و نصب آنها با رعایت شیب لازم.

۶-۱. خاکریزی اطراف و روی لوله‌های درون ترانشه، با خاک سرنندی.

۷-۱. آزمایش آب‌بندی خط لوله، طبق مشخصات فنی و شامل پرکردن و تخلیه، به طوری که پس از تخلیه، خط لوله عاری از هرگونه رسوب و مواد زاید باشد.

۸-۱. پخش و کوبیدن خاک سرنندی، با وسایل دستی تا تراکم مورد لزوم طبق مشخصات فنی، پرکردن لایه به لایه ترانشه تا سطح زمین، و آب‌پاشی و کوبیدن آن با تراکم حداقل ۸۵ درصد پروکتور استاندارد با خاک حاصل از خاکبرداری (خاکریز نهایی) و سایر عملیات تکمیلی لازم.

۲. چنانچه لوله‌گذاری در عمقهای بیشتر از عمق تعیین شده در ردیفهای این فصل انجام شود، ۳۱ درصد به ازای هر یک متر عمق بیشتر، به بهای واحد ردیفهای این فصل، برحسب مورد، اضافه می‌شود. به عنوان مثال، اگر عمق یک متر بیشتر باشد ۳۱ درصد، اگر عمق دو متر بیشتر باشد $۶۲=۲ \times ۳۱$ درصد و به همین ترتیب برای عمقهای بیشتر. کسر متر به تناسب محاسبه می‌شود.

۳. درصد تقریبی هزینه انجام هر یک از مراحل کار لوله‌گذاری بالوله‌های آزیست سیمان فاضلابی به شرح بندها، نسبت به کل عملیات، در جدول ۱ درج شده‌است، که برای پرداخت صورت وضعیتهای موقت مورد استفاده قرار می‌گیرد.

جدول ۱. درصد پرداخت مراحل مختلف عملیات لوله‌گذاری، برای لوله‌های آزیست سیمان فاضلابی با قطرهای مختلف.

شماره ردیف	قطر لوله (میلیمتر)	۷۰۰-۱۰۰۰	۳۰۰-۶۰۰	۲۰۰-۲۵۰
	شرح عملیات	درصد قابل پرداخت		
۱	تمیز کردن مسیر لوله‌گذاری و انجام کارهای نقشه‌برداری لازم	۶	۷	۸
۲	بارگیری و حمل لوله‌ها و اتصالیها، از محل تحویل از کارفرما و باراندازی، طبق بند ۱-۲ مقدمه	۲۰	۱۶/۵	۱۸
۳	حفر ترانشه	۱۵/۵	۲۰	۲۳/۵
۴	تسطیح و آماده کردن کف ترانشه	۳/۵	۴/۵	۵
۵	قراردادن لوله‌ها و اتصالیها درون ترانشه و نصب آنها	۲۷	۲۴	۱۳
۶	خاکریزی اطراف و روی لوله درون ترانشه، با خاک سرندی	۵/۵	۶	۷/۵
۷	آزمایش آب بندی خط لوله	۹	۵/۵	۵/۵
۸	پخش و کوبیدن خاک سرندی، خاکریز نهایی و عملیات تکمیلی	۱۳/۵	۱۶/۵	۱۹/۵
	جمع	۱۰۰	۱۰۰	۱۰۰

فصل اول. عملیات لوله‌گذاری با لوله‌های آزیست سیمان فاضلابی
 فهرست بهای واحد پایه رشته شبکه جمع‌آوری و انتقال فاضلاب سال ۱۳۹۲

شماره	شرح	واحد	بهای واحد (ریال)	مقدار	بهای کل (ریال)
۰۱۰۱۰۱	لوله گذاری با لوله آزیست سیمان فاضلابی به قطر ۲۰۰ میلیمتر و عمق ترانشه تا ۲ متر.	مترطول	۱۳۱,۰۰۰		
۰۱۰۱۰۲	لوله گذاری با لوله آزیست سیمان فاضلابی به قطر ۲۵۰ میلیمتر و عمق ترانشه تا ۲ متر.	مترطول	۱۵۲,۵۰۰		
۰۱۰۱۰۳	لوله گذاری با لوله آزیست سیمان فاضلابی به قطر ۳۰۰ میلیمتر و عمق ترانشه تا ۲/۲۵ متر.	مترطول	۱۸۵,۵۰۰		
۰۱۰۱۰۴	لوله گذاری با لوله آزیست سیمان فاضلابی به قطر ۳۵۰ میلیمتر و عمق ترانشه تا ۲/۲۵ متر.	مترطول	۲۰۳,۰۰۰		
۰۱۰۱۰۵	لوله گذاری با لوله آزیست سیمان فاضلابی به قطر ۴۰۰ میلیمتر و عمق ترانشه تا ۲/۵ متر.	مترطول	۲۴۲,۰۰۰		
۰۱۰۱۰۶	لوله گذاری با لوله آزیست سیمان فاضلابی به قطر ۴۵۰ میلیمتر و عمق ترانشه تا ۲/۵ متر.	مترطول	۲۶۹,۵۰۰		
۰۱۰۱۰۷	لوله گذاری با لوله آزیست سیمان فاضلابی به قطر ۵۰۰ میلیمتر و عمق ترانشه تا ۲/۷۵ متر.	مترطول	۳۰۹,۰۰۰		
۰۱۰۱۰۸	لوله گذاری با لوله آزیست سیمان فاضلابی به قطر ۶۰۰ میلیمتر و عمق ترانشه تا ۲/۷۵ متر.	مترطول	۳۶۷,۵۰۰		
۰۱۰۱۰۹	لوله گذاری با لوله آزیست سیمان فاضلابی به قطر ۷۰۰ میلیمتر و عمق ترانشه تا ۳ متر.	مترطول	۴۴۸,۵۰۰		
۰۱۰۱۱۰	لوله گذاری با لوله آزیست سیمان فاضلابی به قطر ۸۰۰ میلیمتر و عمق ترانشه تا ۳ متر.	مترطول	۵۶۸,۰۰۰		
۰۱۰۱۱۱	لوله گذاری با لوله آزیست سیمان فاضلابی به قطر ۹۰۰ میلیمتر و عمق ترانشه تا ۳ متر.	مترطول	۶۳۲,۰۰۰		
۰۱۰۱۱۲	لوله گذاری با لوله آزیست سیمان فاضلابی به قطر ۱۰۰۰ میلیمتر و عمق ترانشه تا ۳/۲۵ متر.	مترطول	۶۹۱,۰۰۰		

فصل دوم. عملیات لوله‌گذاری با لوله‌های بتنی فاضلابی

مقدمه

۱. مفاد درج شده در ردیفهای ۰۲۰۱۰۱ تا ۰۲۰۱۱۵، شرح مختصری از عملیات لوله‌گذاری در ترانشه با لوله‌های بتنی فاضلابی با هر نوع اتصالی است، و عملیات تفصیلی این ردیفها، به شرح زیر است:

۱-۱. تمیز کردن و آماده کردن مسیر لوله‌گذاری و انجام کارهای نقشه‌برداری لازم.
۲-۱. بارگیری و حمل لوله‌ها و اتصالیها، از محل تحویل از کارفرما، بسته به مورد، تا پای کار و باراندازی و ریسه کردن در کنار ترانشه، و یا تا محل‌های انباشت فرعی و باراندازی در آنجا، همراه با بارگیری مجدد و حمل لوله‌ها و اتصالیها تا پای کار و باراندازی و ریسه کردن در کنار ترانشه.

۳-۱. حفر ترانشه با هر نوع وسیله مکانیکی تا عمق موردنظر، و ریختن خاک حاصله در کنار ترانشه.

۴-۱. شیب‌بندی و تسطیح کف ترانشه، ریختن و پخش خاک‌سرنندی، آب‌پاشی، کوبیدن، تلمبه‌زنی و تخلیه‌آبهای سطحی داخل ترانشه (در صورت لزوم).

۵-۱. حفاظت کامل داخل لوله از ورود هرگونه مواد خارجی، قراردادن لوله‌ها و اتصالیها درون ترانشه و نصب آنها با رعایت شیب لازم.

۶-۱. خاکریزی اطراف و روی لوله‌های درون ترانشه، با خاک سرنندی.

۷-۱. آزمایش آب‌بندی خط لوله، طبق مشخصات فنی و شامل پرکردن و تخلیه، به طوری که پس از تخلیه، خط لوله عاری از هرگونه رسوب و مواد زاید باشد.

۸-۱. پخش و کوبیدن خاک سرنندی، با وسایل دستی تا تراکم مورد لزوم طبق مشخصات فنی، پرکردن لایه به لایه ترانشه تا سطح زمین، و آب‌پاشی و کوبیدن آن با تراکم حداقل ۸۵ درصد پروکتور استاندارد با خاک حاصل از خاکبرداری (خاکریز نهایی) و سایر عملیات تکمیلی لازم.

۲. چنانچه برای آزمایش آب‌بندی لوله‌های بتنی به قطر ۷۰۰ میلیمتر و بالا تر، از روش آزمایش محل‌های اتصال (Joint Test)، استفاده شود، ۴ درصد به ازای هر متر طول لوله، از بهای واحد ردیف‌های این فصل کسر می‌شود.

۳. چنانچه لوله‌گذاری در عمقهای بیشتر از عمق تعیین شده در ردیفهای این فصل انجام شود، ۲۲ درصد به ازای هر یک متر عمق بیشتر، به بهای واحد ردیفهای این فصل، برحسب مورد، اضافه می‌شود. به عنوان مثال، اگر عمق یک متر بیشتر باشد ۲۲ درصد، اگر عمق دو متر بیشتر باشد $۲۲ \times ۲ = ۴۴$ درصد و به همین ترتیب برای عمقهای بیشتر. کسر متر به تناسب محاسبه می‌شود.

۴. درصد تقریبی هزینه انجام هر یک از مراحل کار لوله‌گذاری با لوله‌های بتنی فاضلابی به شرح بند ۱، نسبت به کل عملیات، در جدول ۲ درج شده است، که برای پرداخت صورت وضعیتهای موقت مورد استفاده قرار می‌گیرد.

جدول ۲. درصد پرداخت مراحل مختلف عملیات لوله‌گذاری، برای لوله‌های بتنی فاضلابی با قطرهای مختلف.

شماره ردیف	قطر لوله (میلیمتر)				
	۲۰۰-۲۵۰	۳۰۰-۶۰۰	۷۰۰-۱۲۰۰	۱۴۰۰-۲۰۰۰	
	درصد قابل پرداخت				
	شرح عملیات				
۱	۸	۶	۵	۵/۵	تمیز کردن مسیر لوله‌گذاری و انجام کارهای نقشه‌برداری لازم
۲	۲۰/۵	۲۲	۲۴	۲۸	بارگیری و حمل لوله‌ها و اتصالیها، از محل تحویل از کارفرما و باراندازی، طبق بند ۱-۲ مقدمه
۳	۱۸	۱۶	۱۱	۱۱/۵	حفر ترانشه
۴	۵	۴	۳/۵	۳/۵	تسطیح و آماده کردن کف ترانشه
۵	۱۷	۲۵	۳۱	۲۲/۵	قراردادن لوله‌ها و اتصالیها درون ترانشه و نصب آنها
۶	۷	۵/۵	۴/۵	۵/۵	خاکریزی اطراف و روی لوله درون ترانشه، با خاک سرندی
۷	۵/۵	۷	۹	۱۰	آزمایش آب بندی خط لوله
۸	۱۹	۱۴/۵	۱۲	۱۳/۵	پخش و کوبیدن خاک سرندی، خاکریز نهایی و عملیات تکمیلی
	۱۰۰	۱۰۰	۱۰۰	۱۰۰	جمع

فصل دوم. عملیات لوله‌گذاری با لوله‌های بتنی فاضلابی
 فهرست بهای واحد پایه رشته شبکه جمع‌آوری و انتقال فاضلاب سال ۱۳۹۲

شماره	شرح	واحد	بهای واحد (ریال)	مقدار	بهای کل (ریال)
۰۲۰۱۰۱	لوله گذاری با لوله بتنی فاضلابی به قطر ۲۰۰ میلیمتر و عمق ترانشه تا ۲ متر.	مترطول	۱۵۴,۵۰۰		
۰۲۰۱۰۲	لوله گذاری با لوله بتنی فاضلابی به قطر ۲۵۰ میلیمتر و عمق ترانشه تا ۲ متر.	مترطول	۱۸۷,۰۰۰		
۰۲۰۱۰۳	لوله گذاری با لوله بتنی فاضلابی به قطر ۳۰۰ میلیمتر و عمق ترانشه تا ۲/۲۵ متر.	مترطول	۲۸۲,۵۰۰		
۰۲۰۱۰۴	لوله گذاری با لوله بتنی فاضلابی به قطر ۴۰۰ میلیمتر و عمق ترانشه تا ۲/۵ متر.	مترطول	۳۷۹,۰۰۰		
۰۲۰۱۰۵	لوله گذاری با لوله بتنی فاضلابی به قطر ۵۰۰ میلیمتر و عمق ترانشه تا ۲/۷۵ متر.	مترطول	۴۹۶,۰۰۰		
۰۲۰۱۰۶	لوله گذاری با لوله بتنی فاضلابی به قطر ۶۰۰ میلیمتر و عمق ترانشه تا ۲/۷۵ متر.	مترطول	۵۰۲,۰۰۰		
۰۲۰۱۰۷	لوله گذاری با لوله بتنی فاضلابی به قطر ۷۰۰ میلیمتر و عمق ترانشه تا ۳ متر.	مترطول	۵۹۲,۵۰۰		
۰۲۰۱۰۸	لوله گذاری با لوله بتنی فاضلابی به قطر ۸۰۰ میلیمتر و عمق ترانشه تا ۳ متر.	مترطول	۷۸۲,۰۰۰		
۰۲۰۱۰۹	لوله گذاری با لوله بتنی فاضلابی به قطر ۹۰۰ میلیمتر و عمق ترانشه تا ۳/۲۵ متر.	مترطول	۸۸۲,۰۰۰		
۰۲۰۱۱۰	لوله گذاری با لوله بتنی فاضلابی به قطر ۱۰۰۰ میلیمتر و عمق ترانشه تا ۳/۲۵ متر.	مترطول	۹۲۵,۰۰۰		
۰۲۰۱۱۱	لوله گذاری با لوله بتنی فاضلابی به قطر ۱۲۰۰ میلیمتر و عمق ترانشه تا ۳/۵ متر.	مترطول	۱,۱۲۸,۰۰۰		
۰۲۰۱۱۲	لوله گذاری با لوله بتنی فاضلابی به قطر ۱۴۰۰ میلیمتر و عمق ترانشه تا ۳/۷۵ متر.	مترطول	۱,۴۴۲,۰۰۰		
۰۲۰۱۱۳	لوله گذاری با لوله بتنی فاضلابی به قطر ۱۶۰۰ میلیمتر و عمق ترانشه تا ۴ متر.	مترطول	۱,۷۰۳,۰۰۰		
۰۲۰۱۱۴	لوله گذاری با لوله بتنی فاضلابی به قطر ۱۸۰۰ میلیمتر و عمق ترانشه تا ۴/۲۵ متر.	مترطول	۲,۲۹۴,۰۰۰		
۰۲۰۱۱۵	لوله گذاری با لوله بتنی فاضلابی به قطر ۲۰۰۰ میلیمتر و عمق ترانشه تا ۴/۵ متر.	مترطول	۳,۸۴۹,۰۰۰		

فصل سوم. عملیات لوله‌گذاری با لوله‌های پی وی سی فاضلابی

مقدمه

۱. مفاد درج شده در ردیفهای ۰۳۰۱۰۱ تا ۰۳۰۱۰۱۱، شرح مختصری از عملیات لوله‌گذاری در ترانشه با لوله‌های پی وی سی فاضلابی است، و عملیات تفصیلی این ردیفها، به شرح زیر است:
 - ۱-۱. تمیز کردن و آماده کردن مسیر لوله‌گذاری و انجام کارهای نقشه‌برداری لازم.
 - ۲-۱. بارگیری و حمل لوله‌ها، از محل تحویل از کارفرما، بسته به مورد، تا پای کار و باراندازی و ریسه‌کردن در کنار ترانشه، و یا تا محل‌های انباشت فرعی و باراندازی در آنجا، همراه با بارگیری مجدد و حمل لوله‌ها تا پای کار و باراندازی و ریسه‌کردن در کنار ترانشه.
 - ۳-۱. حفر ترانشه با هر نوع وسیله مکانیکی تا عمق موردنظر، و ریختن خاک حاصله در کنار ترانشه.
 - ۴-۱. شیب‌بندی و تسطیح کف ترانشه، ریختن و پخش خاک‌سرنندی، آب‌پاشی، کوبیدن، تلمبه‌زنی و تخلیه آبهای سطحی داخل ترانشه (در صورت لزوم).
 - ۵-۱. حفاظت کامل داخل لوله از ورود هرگونه مواد خارجی، برش و آماده‌سازی سرلوله (در صورت لزوم)، قراردادن لوله‌ها درون ترانشه و نصب آنها با رعایت شیب لازم.
 - ۶-۱. خاکریزی اطراف و روی لوله‌های درون ترانشه، با خاک سرنندی.
 - ۷-۱. آزمایش آب‌بندی خط لوله، طبق مشخصات فنی و شامل پرکردن و تخلیه، به طوری که پس از تخلیه، خط لوله عاری از هرگونه رسوب و مواد زاید باشد.
 - ۸-۱. پخش و کوبیدن خاک سرنندی، با وسایل دستی تا تراکم مورد لزوم طبق مشخصات فنی، پرکردن لایه به لایه ترانشه تا سطح زمین، و آب‌پاشی و کوبیدن آن با تراکم حداقل ۸۵ درصد پروکتور استاندارد با خاک حاصل از خاکبرداری (خاکریز نهایی) و سایر عملیات تکمیلی لازم.
۲. چنانچه لوله‌گذاری در عمق‌های بیشتر از عمق تعیین شده در ردیفهای این فصل انجام شود، ۴۲ درصد به ازای هریک متر عمق بیشتر، به بهای واحد ردیفهای این فصل، برحسب مورد، اضافه می‌شود. به عنوان مثال، اگر عمق یک متر بیشتر باشد ۴۲ درصد، اگر عمق دو متر بیشتر باشد $۲ \times ۴۲ = ۸۴$ درصد و به همین ترتیب برای عمقهای بیشتر. کسر متر به تناسب محاسبه می‌شود.
۳. درصد تقریبی هزینه انجام هریک از مراحل کار لوله‌گذاری با لوله‌های پی وی سی فاضلابی به شرح بند ۱، نسبت به کل عملیات، در جدول ۳ درج شده است، که برای پرداخت صورت وضعیتهای موقت مورد استفاده قرار می‌گیرد.

جدول ۳. درصد پرداخت مراحل مختلف عملیات لوله‌گذاری، برای لوله‌های پی وی سی فاضلابی با قطرهای مختلف.

شماره ردیف	قطر لوله (میلیمتر)	۳۱۵-۶۳۰	۲۰۰-۲۸۰
	شرح عملیات	درصد قابل پرداخت	
۱	تمیز کردن مسیر لوله‌گذاری و انجام کارهای نقشه‌برداری لازم	۸/۵	۸/۵
۲	بارگیری و حمل لوله‌ها و اتصالیها، از محل تحویل از کارفرما و باراندازی، طبق بند ۱-۲ مقدمه	۷/۵	۵
۳	حفر ترانشه	۳۳/۵	۳۸/۵
۴	تسطیح و آماده کردن کف ترانشه	۶	۶
۵	قراردادن لوله‌ها و اتصالیها درون ترانشه و نصب آنها	۱۴/۵	۸/۵
۶	خاکریزی اطراف و روی لوله درون ترانشه، با خاک سرندی	۸	۸
۷	آزمایش آب بندی خط لوله	۴	۴
۸	پخش و کوبیدن خاک سرندی، خاکریز نهایی و عملیات تکمیلی	۱۸	۲۱/۵
	جمع	۱۰۰	۱۰۰

فصل سوم. عملیات لوله گذاری با لوله های پی وی سی فاضلابی
 فهرست بهای واحد پایه رشته شبکه جمع آوری و انتقال فاضلاب سال ۱۳۹۲

شماره	شرح	واحد	بهای واحد(ریال)	مقدار	بهای کل(ریال)
۰۳۰۱۰۱	لوله گذاری با لوله پی وی سی فاضلابی به قطر ۲۰۰ میلیمتر و عمق ترانشه تا ۲ متر.	مترطول	۷۵,۰۰۰		
۰۳۰۱۰۲	لوله گذاری با لوله پی وی سی فاضلابی به قطر ۲۲۵ میلیمتر و عمق ترانشه تا ۲ متر.	مترطول	۷۸,۷۰۰		
۰۳۰۱۰۳	لوله گذاری با لوله پی وی سی فاضلابی به قطر ۲۵۰ میلیمتر و عمق ترانشه تا ۲ متر.	مترطول	۸۲,۷۰۰		
۰۳۰۱۰۴	لوله گذاری با لوله پی وی سی فاضلابی به قطر ۲۸۰ میلیمتر و عمق ترانشه تا ۲ متر.	مترطول	۸۷,۳۰۰		
۰۳۰۱۰۵	لوله گذاری با لوله پی وی سی فاضلابی به قطر ۳۱۵ میلیمتر و عمق ترانشه تا ۲/۲۵ متر.	مترطول	۹۹,۴۰۰		
۰۳۰۱۰۶	لوله گذاری با لوله پی وی سی فاضلابی به قطر ۳۵۰ یا ۳۵۵ میلیمتر و عمق ترانشه تا ۲/۲۵ متر.	مترطول	۱۰۸,۵۰۰		
۰۳۰۱۰۷	لوله گذاری با لوله پی وی سی فاضلابی به قطر ۴۰۰ میلیمتر و عمق ترانشه تا ۲/۵ متر.	مترطول	۱۱۹,۰۰۰		
۰۳۰۱۰۸	لوله گذاری با لوله پی وی سی فاضلابی به قطر ۴۵۰ میلیمتر و عمق ترانشه تا ۲/۵ متر.	مترطول	۱۳۲,۵۰۰		
۰۳۰۱۰۹	لوله گذاری با لوله پی وی سی فاضلابی به قطر ۵۰۰ میلیمتر و عمق ترانشه تا ۲/۵ متر.	مترطول	۱۴۸,۵۰۰		
۰۳۰۱۱۰	لوله گذاری با لوله پی وی سی فاضلابی به قطر ۵۶۰ میلیمتر و عمق ترانشه تا ۲/۷۵ متر.	مترطول	۱۶۸,۵۰۰		
۰۳۰۱۱۱	لوله گذاری با لوله پی وی سی فاضلابی به قطر ۶۳۰ میلیمتر و عمق ترانشه تا ۲/۷۵ متر.	مترطول	۱۹۴,۵۰۰		

فصل چهارم. عملیات لوله‌گذاری با لوله‌های پلی‌اتیلن فاضلابی

مقدمه

۱. مفاد درج شده در ردیفهای ۰۴۰۱۰۱ تا ۰۴۰۱۱۶، شرح مختصری از عملیات لوله‌گذاری در ترانше با لوله‌های پلی‌اتیلن فاضلابی، با اتصال جوشی یا کوپلینگ (اعم از ساده یا سه راهی) است، و عملیات تفصیلی این ردیفها، به شرح زیر است:
 - ۱-۱. تمیز کردن و آماده کردن مسیر لوله‌گذاری و انجام کارهای نقشه‌برداری لازم.
 - ۲-۱. بارگیری و حمل لوله‌ها (و کوپلینگ و واشر در صورت لزوم)، از محل تحویل از کارفرما، بسته به مورد، تا پای کار و باراندازی و ریسه کردن در کنار ترانشه، و یا تا محل‌های انباشت فرعی و باراندازی در آنجا، همراه با بارگیری مجدد و حمل لوله‌ها تا پای کار و باراندازی و ریسه کردن در کنار ترانشه.
 - ۳-۱. حفر ترانشه با هر نوع وسیله مکانیکی تا عمق موردنظر، و ریختن خاک حاصله در کنار ترانشه.
 - ۴-۱. شیب‌بندی و تسطیح کف ترانشه، ریختن و پخش خاک‌سرنندی، آب‌پاشی، کوبیدن، تلمبه‌زنی و تخلیه آبهای سطحی داخل ترانشه (در صورت لزوم).
 - ۵-۱. حفاظت کامل داخل لوله از ورود هرگونه مواد خارجی، برش و آماده سازی سر لوله (در صورت لزوم)، تنظیم سرلوله‌ها و انجام عملیات اتصال که برحسب مورد لازم است خارج از ترانشه انجام شود به طور کامل.
 - ۶-۱. قراردادن لوله‌ها درون ترانشه، تنظیم سرلوله‌ها و انجام عملیات اتصال که برحسب مورد لازم است درون ترانشه انجام شود همراه با کلیه عملیات مرتبط با حفاری اضافی مربوط، و نصب لوله‌ها با رعایت شیب لازم.
 - ۷-۱. خاکریزی اطراف و روی لوله‌های درون ترانشه، با خاک سرنندی.
 - ۸-۱. آزمایش آب‌بندی خط لوله، طبق مشخصات فنی و شامل پرکردن و تخلیه، به طوری که پس از تخلیه، خط لوله عاری از هرگونه رسوب و مواد زاید باشد.
 - ۹-۱. پخش و کوبیدن خاک سرنندی، با وسایل دستی تا تراکم مورد لزوم طبق مشخصات فنی، پرکردن لایه به لایه ترانشه تا سطح زمین، و آب‌پاشی و کوبیدن آن با تراکم حداقل ۸۵ درصد پروکتور استاندارد با خاک حاصل از خاکبرداری (خاکریز نهایی) و سایر عملیات تکمیلی لازم.
۲. تامین مواد اضافی برای جوشکاری، در صورت لزوم، به عهده کارفرما است و بارگیری، حمل، باراندازی و جابجایی این مواد باید توسط پیمانکار انجام گیرد.
۳. چنانچه لوله‌گذاری در عمقهای بیشتر از عمق تعیین شده در ردیفهای این فصل انجام شود، ۳۵ درصد به ازای هریک متر عمق بیشتر، به بهای واحد ردیفهای این فصل، برحسب مورد، اضافه می‌شود. به عنوان مثال، اگر عمق یک متر بیشتر باشد ۳۵ درصد، اگر عمق دو متر بیشتر باشد $۷۰ = ۲ \times ۳۵$ درصد و به همین ترتیب برای عمقهای بیشتر. کسر متر به تناسب محاسبه می‌شود.
۴. درصد تقریبی هزینه انجام هریک از مراحل کار لوله‌گذاری بالوله‌های پلی‌اتیلن فاضلابی، به شرح بند ۱، نسبت به کل عملیات، در جدول ۴ درج شده است، که برای پرداخت صورت‌وضعیت‌های موقت مورد استفاده قرار می‌گیرد.

جدول ۴. درصد پرداخت مراحل مختلف عملیات لوله‌گذاری، برای لوله‌های پلی‌اتیلن فاضلابی با قطرهای مختلف.

شماره ردیف	قطر لوله (میلیمتر)	درصد قابل پرداخت
	۷۱۰-۱۲۰۰	۳۱۵-۶۳۰
	۲۰۰-۲۸۰	۲۰۰-۲۸۰
۱	تمیز کردن مسیر لوله‌گذاری و انجام کارهای نقشه‌برداری لازم	۷
۲	بارگیری و حمل لوله‌ها و اتصالیها، از محل تحویل از کارفرما و باراندازی، طبق بند ۱-۲ مقدمه	۲۰/۵
۳	حفر ترانشه	۲۷
۴	تسطیح و آماده کردن کف ترانشه	۵
۵	قراردادن لوله‌ها و اتصالیها درون ترانشه و نصب آنها	۱۶
۶	خاکریزی اطراف و روی لوله درون ترانشه، با خاک سرندي	۶/۵
۷	آزمایش آب بندی خط لوله	۴
۸	پخش و کوبیدن خاک سرندي، خاکریز نهایی و عملیات تکمیلی	۱۷/۵
	جمع	۱۰۰

فصل چهارم. عملیات لوله‌گذاری با لوله‌های پلی‌اتیلن فاضلابی
 فهرست بهای واحد پایه رشته شبکه جمع‌آوری و انتقال فاضلاب سال ۱۳۹۲

شماره	شرح	واحد	بهای واحد (ریال)	مقدار	بهای کل (ریال)
۰۴۰۱۰۱	لوله گذاری با لوله پلی‌اتیلن فاضلابی به قطر ۲۰۰ میلی‌متر و عمق ترانشه تا ۲ متر.	مترطول	۹۰,۸۰۰		
۰۴۰۱۰۲	لوله گذاری با لوله پلی‌اتیلن فاضلابی به قطر ۲۲۵ میلی‌متر و عمق ترانشه تا ۲ متر.	مترطول	۹۵,۱۰۰		
۰۴۰۱۰۳	لوله گذاری با لوله پلی‌اتیلن فاضلابی به قطر ۲۵۰ میلی‌متر و عمق ترانشه تا ۲ متر.	مترطول	۹۹,۳۰۰		
۰۴۰۱۰۴	لوله گذاری با لوله پلی‌اتیلن فاضلابی به قطر ۲۸۰ میلی‌متر و عمق ترانشه تا ۲ متر.	مترطول	۱۰۴,۵۰۰		
۰۴۰۱۰۵	لوله گذاری با لوله پلی‌اتیلن فاضلابی به قطر ۳۱۵ میلی‌متر و عمق ترانشه تا ۲/۲۵ متر.	مترطول	۱۱۴,۵۰۰		
۰۴۰۱۰۶	لوله گذاری با لوله پلی‌اتیلن فاضلابی به قطر ۳۵۰ یا ۳۵۵ میلی‌متر و عمق ترانشه تا ۲/۲۵ متر.	مترطول	۱۲۴,۵۰۰		
۰۴۰۱۰۷	لوله گذاری با لوله پلی‌اتیلن فاضلابی به قطر ۴۰۰ میلی‌متر و عمق ترانشه تا ۲/۵ متر.	مترطول	۱۵۷,۰۰۰		
۰۴۰۱۰۸	لوله گذاری با لوله پلی‌اتیلن فاضلابی به قطر ۴۵۰ میلی‌متر و عمق ترانشه تا ۲/۵ متر.	مترطول	۱۷۳,۵۰۰		
۰۴۰۱۰۹	لوله گذاری با لوله پلی‌اتیلن فاضلابی به قطر ۵۰۰ میلی‌متر و عمق ترانشه تا ۲/۵ متر.	مترطول	۱۸۵,۵۰۰		
۰۴۰۱۱۰	لوله گذاری با لوله پلی‌اتیلن فاضلابی به قطر ۵۶۰ میلی‌متر و عمق ترانشه تا ۲/۷۵ متر.	مترطول	۲۰۹,۵۰۰		
۰۴۰۱۱۱	لوله گذاری با لوله پلی‌اتیلن فاضلابی به قطر ۶۳۰ میلی‌متر و عمق ترانشه تا ۲/۷۵ متر.	مترطول	۲۴۰,۵۰۰		
۰۴۰۱۱۲	لوله گذاری با لوله پلی‌اتیلن فاضلابی به قطر ۷۱۰ میلی‌متر و عمق ترانشه تا ۲/۷۵ متر.	مترطول	۲۹۸,۵۰۰		
۰۴۰۱۱۳	لوله گذاری با لوله پلی‌اتیلن فاضلابی به قطر ۸۰۰ میلی‌متر و عمق ترانشه تا ۳ متر.	مترطول	۳۴۲,۵۰۰		
۰۴۰۱۱۴	لوله گذاری با لوله پلی‌اتیلن فاضلابی به قطر ۹۰۰ میلی‌متر و عمق ترانشه تا ۳ متر.	مترطول	۴۰۱,۵۰۰		
۰۴۰۱۱۵	لوله گذاری با لوله پلی‌اتیلن فاضلابی به قطر ۱۰۰۰ میلی‌متر و عمق ترانشه تا ۳ متر.	مترطول	۴۶۳,۰۰۰		
۰۴۰۱۱۶	لوله گذاری با لوله پلی‌اتیلن فاضلابی به قطر ۱۲۰۰ میلی‌متر و عمق ترانشه تا ۳/۲۵ متر.	مترطول	۵۹۹,۰۰۰		

فصل چهارم. عملیات لوله‌گذاری با لوله‌های پلی‌اتیلن فاضلابی
فهرست بهای واحد پایه رشته شبکه جمع‌آوری و انتقال فاضلاب سال ۱۳۹۲

شماره	شرح	واحد	بهای واحد (ریال)	مقدار	بهای کل (ریال)
۰۴۰۲۰۱	نصب علم انشعاب با لوله پلی‌اتیلن فاضلابی و بستن سر لوله.	متر طول	۲۷,۹۰۰		

فصل پنجم. عملیات لوله‌گذاری در نقب

مقدمه

۱. مفاد درج شده در ردیفهای ۰۵۰۱۰۱ تا ۰۵۰۱۱۳، شرح مختصری از عملیات لوله‌گذاری در نقب با لوله‌های بتنی فاضلابی (باهر نوع اتصالی) است، و عملیات تفصیلی این ردیفها، به شرح زیر است:
 - ۱-۱. آماده کردن مسیر و انجام کارهای نقشه‌برداری لازم در مراحل مختلف کار.
 - ۲-۱. بارگیری و حمل لوله‌ها و اتصالیها، از محل تحویل از کارفرما، بسته به مورد، تا پای کار و باراندازی و چیدن به نحو مناسب، و یا تا محل‌های انباشت فرعی و باراندازی در آنجا، همراه با بارگیری مجدد و حمل لوله‌ها و اتصالیها تا پای کار و باراندازی و چیدن به نحو مناسب.
 - ۳-۱. شیب‌بندی کف نقب، تسطیح با خاک سرنندی ضمن رعایت شیب لازم، آب‌پاشی، کوبیدن، تلمبه‌زنی و تخلیه آبهای سطحی داخل نقب (در صورت لزوم).
 - ۴-۱. حفاظت کامل داخل لوله از ورود هرگونه مواد خارجی، انتقال لوله‌ها و اتصالیها به داخل نقب و به محل نصب، و نصب آنها با رعایت شیب لازم.
 - ۵-۱. خاکریزی اطراف لوله‌های درون نقب تا ارتفاع مورد نظر، با خاک سرنندی، پخش و کوبیدن خاک سرنندی با وسایل دستی تا تراکم مورد لزوم طبق مشخصات فنی.
۲. چنانچه لوله‌گذاری در عمقهای بیشتر از عمق تعیین شده در ردیفهای بند ۱ انجام شود، ۱۰ درصد به ازای هر یک متر عمق بیشتر، به بهای واحد ردیفهای این بند، برحسب مورد، اضافه می‌شود. به عنوان مثال، اگر عمق یک متر بیشتر باشد ۱۰ درصد، اگر عمق دو متر بیشتر باشد $2 \times 10 = 20$ درصد و به همین ترتیب برای عمق‌های بیشتر. کسر متر به تناسب محاسبه می‌شود.
۳. مفاد درج شده در ردیفهای ۰۵۰۲۰۱ تا ۰۵۰۲۰۸، شرح مختصری از عملیات لوله‌گذاری در نقب با لوله‌های پلی‌اتیلن فاضلابی است، و عملیات تفصیلی این ردیفها، به شرح زیر است:
 - ۱-۳. آماده کردن مسیر و انجام کارهای نقشه‌برداری لازم در مراحل مختلف کار.
 - ۲-۳. بارگیری و حمل لوله‌ها، از محل تحویل از کارفرما، بسته به مورد، تا پای کار و باراندازی و چیدن به نحو مناسب، و یا تا محل‌های انباشت فرعی و باراندازی در آنجا، همراه با بارگیری مجدد و حمل لوله‌ها تا پای کار و باراندازی و چیدن به نحو مناسب.
 - ۳-۳. شیب‌بندی کف نقب، تسطیح با خاک سرنندی ضمن رعایت شیب لازم، آب‌پاشی، کوبیدن، تلمبه‌زنی و تخلیه آبهای سطحی داخل نقب (در صورت لزوم).
 - ۴-۳. حفاظت کامل داخل لوله از ورود هرگونه مواد خارجی، برش و آماده‌سازی سر لوله (در صورت لزوم)، تنظیم سر لوله‌ها و انجام عملیات جوشکاری به طور کامل، انتقال لوله‌ها به داخل نقب و به محل نصب، و نصب آنها با رعایت شیب لازم.
 - ۵-۳. مهار لوله‌ها در فواصل لازم، برای نگهداری داخل لوله در یک خط، خاکریزی اطراف لوله‌های درون نقب تا ارتفاع مورد نظر، با خاک سرنندی، پخش و کوبیدن خاک سرنندی با وسایل دستی تا تراکم مورد لزوم طبق مشخصات فنی.
۴. چنانچه لوله‌گذاری در عمقهای بیشتر از عمق تعیین شده در ردیفهای بند ۳ انجام شود ۵ درصد به ازای هر یک متر عمق بیشتر، به بهای واحد ردیفهای این بند، برحسب مورد، اضافه می‌شود. به عنوان مثال، اگر عمق یک متر بیشتر باشد ۵ درصد، اگر عمق دو متر بیشتر باشد $2 \times 5 = 10$ درصد و به همین ترتیب برای عمق‌های بیشتر. کسر متر به تناسب محاسبه می‌شود.
۵. منظور از عمق کف نقب در ردیفهای این فصل، اختلاف ارتفاع بین رقوم کف نقب و متوسط رقوم سطح زمین طبیعی بالای آن است. منظور از عرض و ارتفاع نقب، به ترتیب عرض کف نقب و اختلاف ارتفاع بین رقوم کف و سقف نقب است که در نقشه نمونه ۳۷۱۰۲ و نقشه‌های اجرایی، مشخص شده است.

۶. منظور از پمپاژ آبهای سطحی داخل نقب، تخلیه و دفع آبهایی است که احتمال دارد از طریق بارندگی یا جویها و نهرهای مجاور (به استثنای آبهای زیرزمینی)، وارد نقب شود.
۷. در بهای واحد ردیف‌های این فصل، طبق نقشه نمونه ۳۷۱۰۲، هزینه خاکریزی زیر و اطراف لوله با خاک سرنندی از خاک حاصل از حفر نقب منظور شده است.
۸. در صورت لزوم استفاده از قطعات مهاری پیش ساخته بتنی، طبق مشخصات فنی و یا به دستور مهندس مشاور، برای جلوگیری از شناور شدن لوله در نقب در هنگام بتن‌ریزی، هزینه تهیه مصالح و ساخت و حمل و نصب این قطعات به صورت ستاره‌دار برآورد می‌شود.
۹. بهای انجام آزمایش آب‌بندی خط لوله (طبق مشخصات فنی، شامل پر کردن و تخلیه، به طوری که پس از تخلیه، خط لوله عاری از هرگونه رسوب و مواد زاید باشد)، برای لوله‌های بتنی نقبی، معادل ۱۰ درصد بهای واحد ردیف‌های ۰۵۰۱۰۱ تا ۰۵۰۱۱۳ و برای لوله‌های پلی‌اتیلن نقبی، ۶ درصد بهای واحد ردیف‌های ۰۵۰۲۰۱ تا ۰۵۰۲۰۸، محاسبه می‌شود.

فصل پنجم. عملیات لوله‌گذاری در نقب
فهرست بهای واحد پایه رشته شبکه جمع‌آوری و انتقال فاضلاب سال ۱۳۹۲

شماره	شرح	واحد	بهای واحد(ریال)	مقدار	بهای کل(ریال)
۰۵۰۱۰۱	لوله گذاری با لوله بتنی فاضلابی به قطر ۲۰۰ میلیمتر و عمق کف نقب تا ۳ متر.	مترطول	۱۰۲,۰۰۰		
۰۵۰۱۰۲	لوله گذاری با لوله بتنی فاضلابی به قطر ۲۵۰ میلیمتر و عمق کف نقب تا ۳/۲۵ متر.	مترطول	۱۲۳,۵۰۰		
۰۵۰۱۰۳	لوله گذاری با لوله بتنی فاضلابی به قطر ۳۰۰ میلیمتر و عمق کف نقب تا ۳/۲۵ متر.	مترطول	۱۵۹,۰۰۰		
۰۵۰۱۰۴	لوله گذاری با لوله بتنی فاضلابی به قطر ۴۰۰ میلیمتر و عمق کف نقب تا ۳/۲۵ متر.	مترطول	۲۴۱,۰۰۰		
۰۵۰۱۰۵	لوله گذاری با لوله بتنی فاضلابی به قطر ۵۰۰ میلیمتر و عمق کف نقب تا ۳/۵ متر.	مترطول	۳۱۱,۵۰۰		
۰۵۰۱۰۶	لوله گذاری با لوله بتنی فاضلابی به قطر ۶۰۰ میلیمتر و عمق کف نقب تا ۳/۷۵ متر.	مترطول	۳۴۰,۵۰۰		
۰۵۰۱۰۷	لوله گذاری با لوله بتنی فاضلابی به قطر ۷۰۰ میلیمتر و عمق کف نقب تا ۳/۷۵ متر.	مترطول	۳۹۳,۰۰۰		
۰۵۰۱۰۸	لوله گذاری با لوله بتنی فاضلابی به قطر ۸۰۰ میلیمتر و عمق کف نقب تا ۴ متر.	مترطول	۴۸۷,۵۰۰		
۰۵۰۱۰۹	لوله گذاری با لوله بتنی فاضلابی به قطر ۹۰۰ میلیمتر و عمق کف نقب تا ۴ متر.	مترطول	۵۶۶,۰۰۰		
۰۵۰۱۱۰	لوله گذاری با لوله بتنی فاضلابی به قطر ۱۰۰۰ میلیمتر و عمق کف نقب تا ۴/۲۵ متر.	مترطول	۷۴۹,۰۰۰		
۰۵۰۱۱۱	لوله گذاری با لوله بتنی فاضلابی به قطر ۱۲۰۰ میلیمتر و عمق کف نقب تا ۴/۵ متر.	مترطول	۹۷۳,۰۰۰		
۰۵۰۱۱۲	لوله گذاری با لوله بتنی فاضلابی به قطر ۱۴۰۰ میلیمتر و عمق کف نقب تا ۴/۷۵ متر.	مترطول	۱,۱۸۷,۰۰۰		
۰۵۰۱۱۳	لوله گذاری با لوله بتنی فاضلابی به قطر ۱۶۰۰ میلیمتر و عمق کف نقب تا ۵ متر.	مترطول	۱,۲۱۳,۰۰۰		
۰۵۰۲۰۱	لوله گذاری با لوله پلی اتیلن فاضلابی به قطر ۲۰۰ میلیمتر و عمق کف نقب تا ۳ متر.	مترطول	۸۴,۸۰۰		
۰۵۰۲۰۲	لوله گذاری با لوله پلی اتیلن فاضلابی به قطر ۲۲۵ میلیمتر و عمق کف نقب تا ۳ متر.	مترطول	۸۷,۹۰۰		
۰۵۰۲۰۳	لوله گذاری با لوله پلی اتیلن فاضلابی به قطر ۲۵۰ میلیمتر و عمق کف نقب تا ۳ متر.	مترطول	۹۱,۲۰۰		

فصل پنجم. عملیات لوله‌گذاری در نقب
 فهرست بهای واحد پایه رشته شبکه جمع‌آوری و انتقال فاضلاب سال ۱۳۹۲

شماره	شرح	واحد	بهای واحد (ریال)	مقدار	بهای کل (ریال)
۰۵۰۲۰۴	لوله گذاری با لوله پلی اتیلن فاضلابی به قطر ۲۸۰ میلیمتر و عمق کف نقب تا ۳/۲۵ متر.	مترطول	۹۵,۰۰۰		
۰۵۰۲۰۵	لوله گذاری با لوله پلی اتیلن فاضلابی به قطر ۳۱۵ میلیمتر و عمق کف نقب تا ۳/۲۵ متر.	مترطول	۱۰۰,۵۰۰		
۰۵۰۲۰۶	لوله گذاری با لوله پلی اتیلن فاضلابی به قطر ۳۵۰ یا ۳۵۵ میلیمتر و عمق کف نقب تا ۳/۲۵ متر.	مترطول	۱۰۶,۵۰۰		
۰۵۰۲۰۷	لوله گذاری با لوله پلی اتیلن فاضلابی به قطر ۴۰۰ میلیمتر و عمق کف نقب تا ۳/۲۵ متر.	مترطول	۱۱۶,۰۰۰		
۰۵۰۲۰۸	لوله گذاری با لوله پلی اتیلن فاضلابی به قطر ۵۰۰ میلیمتر و عمق کف نقب تا ۳/۵ متر.	مترطول	۱۳۰,۵۰۰		

فصل ششم. عملیات لوله‌گذاری با لوله‌های فایبرگلاس (G.R.P) فاضلابی

مقدمه

۱. مفاد درج شده در ردیفهای ۰۶۰۱۰۱ تا ۰۶۰۱۱۶، شرح مختصری از عملیات لوله‌گذاری در ترانشه با لوله‌های فایبرگلاس (G.R.P) فاضلابی است، و عملیات تفصیلی این ردیفها، به شرح زیر است:

- ۱-۱. تمیز کردن و آماده کردن مسیر لوله‌گذاری و انجام کارهای نقشه‌برداری لازم.
- ۲-۱. بارگیری و حمل لوله‌ها و اتصالیها، از محل تحویل از کارفرما، بسته به مورد، تا پای کار و باراندازی و ریسه کردن در کنار ترانشه، و یا تا محل‌های انباشت فرعی و باراندازی در آنجا، همراه با بارگیری مجدد و حمل لوله‌ها تا پای کار و باراندازی و ریسه کردن در کنار ترانشه.
- ۳-۱. حفر ترانشه با هر نوع وسیله مکانیکی تا عمق موردنظر، و ریختن خاک حاصله در کنار ترانشه.
- ۴-۱. شیب‌بندی و تسطیح کف ترانشه، ریختن و پخش خاک‌سرنندی، آب‌پاشی، کوبیدن، تلمبه‌زنی و تخلیه آبهای سطحی داخل ترانشه (در صورت لزوم).
- ۵-۱. حفاظت کامل داخل لوله از ورود هرگونه مواد خارجی، قراردادن لوله‌ها و اتصالیها درون ترانشه و نصب آنها با رعایت شیب لازم، همراه با عملیات تراش یا جوشکاری لازم در موارد برش سرلوله.
- ۶-۱. خاکریزی اطراف و روی لوله‌های درون ترانشه، با خاک سرنندی.
- ۷-۱. آزمایش آب‌بندی خط لوله، طبق مشخصات فنی و شامل پرکردن و تخلیه، به طوری که پس از تخلیه، خط لوله عاری از هرگونه رسوب و مواد زاید باشد.
- ۸-۱. پخش و کوبیدن خاک سرنندی، با وسایل دستی تا تراکم مورد لزوم طبق مشخصات فنی، پرکردن لایه به لایه ترانشه تا سطح زمین، و آب‌پاشی و کوبیدن آن با تراکم حداقل ۸۵ درصد پروکتور استاندارد با خاک حاصل از خاکبرداری (خاکریز نهایی) و سایر عملیات تکمیلی لازم.
۲. چنانچه برای آزمایش آب‌بندی لوله‌های فایبرگلاس (G.R.P) به قطر ۷۰۰ میلیمتر و بالاتر، از روش آزمایش محل‌های اتصال (Joint Test)، استفاده شود ۹ درصد به ازای هر متر طول لوله، از بهای واحد ردیف‌های این فصل کسر می‌شود.
۳. چنانچه لوله‌گذاری در عمقهای بیشتر از عمق تعیین شده در ردیف‌های این فصل انجام شود، ۳۷ درصد به ازای هریک متر عمق بیشتر، به بهای واحد ردیف‌های این فصل، برحسب مورد، اضافه می‌شود. به عنوان مثال، اگر عمق یک متر بیشتر باشد ۳۷ درصد، اگر عمق دو متر بیشتر باشد $۳۷ \times ۲ = ۷۴$ درصد و به همین ترتیب برای عمقهای بیشتر. کسر متر به تناسب محاسبه می‌شود.
۴. درصد تقریبی هزینه انجام هریک از مراحل کار لوله‌گذاری بالوله‌های فایبرگلاس (G.R.P) فاضلابی، به شرح بند ۱، نسبت به کل عملیات، در جدول ۵ درج شده است، که برای پرداخت صورت‌وضعیت‌های موقت مورد استفاده قرار می‌گیرد.

جدول ۵. درصد پرداخت مراحل مختلف عملیات لوله‌گذاری، برای لوله‌های فایبرگلاس (G.R.P) فاضلابی با قطرهای مختلف

شماره ردیف	قطر لوله (میلیمتر)				
	۲۰۰-۲۵۰	۳۰۰-۶۰۰	۷۰۰-۱۲۰۰	۱۴۰۰-۲۰۰۰	
	درصد قابل پرداخت				
	شرح عملیات				
۱	۶/۵	۶/۵	۶/۵	۶	تمیز کردن مسیر لوله‌گذاری و انجام کارهای نقشه‌برداری لازم
۲	۲/۵	۴	۶/۵	۸	بارگیری و حمل لوله‌ها و اتصالیها، از محل تحویل از کارفرما و باراندازی، طبق بند ۱-۲ مقدمه
۳	۲۶/۵	۲۵	۲۴	۱۸	حفر ترانشه
۴	۴	۴	۳	۳	تسطیح و آماده کردن کف ترانشه
۵	۱۸	۲۱	۲۰	۲۲/۵	قراردادن لوله‌ها و اتصالیها درون ترانشه و نصب آنها
۶	۱۱	۹	۸	۸	خاکریزی اطراف و روی لوله درون ترانشه، با خاک سرندی
۷	۵/۵	۶/۵	۱۰	۱۳/۵	آزمایش آب بندی خط لوله
۸	۲۶	۲۴	۲۲	۲۱	پخش و کوبیدن خاک سرندی، خاکریز نهایی و عملیات تکمیلی
	۱۰۰	۱۰۰	۱۰۰	۱۰۰	جمع

فصل ششم. عملیات لوله‌گذاری با لوله‌های فایبرگلاس (G.R.P) فاضلابی
فهرست بهای واحد پایه رشته شبکه جمع‌آوری و انتقال فاضلاب سال ۱۳۹۲

شماره	شرح	واحد	بهای واحد (ریال)	مقدار	بهای کل (ریال)
۰۶۰۱۰۱	لوله گذاری با لوله فایبرگلاس (G.R.P) فاضلابی به قطر ۲۰۰ میلیمتر و عمق ترانشه تا ۲ متر.	مترطول	۱۳۰,۰۰۰		
۰۶۰۱۰۲	لوله گذاری با لوله فایبرگلاس (G.R.P) فاضلابی به قطر ۲۵۰ میلیمتر و عمق ترانشه تا ۲ متر.	مترطول	۱۵۰,۵۰۰		
۰۶۰۱۰۳	لوله گذاری با لوله فایبرگلاس (G.R.P) فاضلابی به قطر ۳۰۰ میلیمتر و عمق ترانشه تا ۲/۲۵ متر.	مترطول	۱۷۵,۰۰۰		
۰۶۰۱۰۴	لوله گذاری با لوله فایبرگلاس (G.R.P) فاضلابی به قطر ۳۵۰ میلیمتر و عمق ترانشه تا ۲/۲۵ متر.	مترطول	۱۷۹,۰۰۰		
۰۶۰۱۰۵	لوله گذاری با لوله فایبرگلاس (G.R.P) فاضلابی به قطر ۴۰۰ میلیمتر و عمق ترانشه تا ۲/۵ متر.	مترطول	۲۰۶,۰۰۰		
۰۶۰۱۰۶	لوله گذاری با لوله فایبرگلاس (G.R.P) فاضلابی به قطر ۵۰۰ میلیمتر و عمق ترانشه تا ۲/۷۵ متر.	مترطول	۲۵۲,۰۰۰		
۰۶۰۱۰۷	لوله گذاری با لوله فایبرگلاس (G.R.P) فاضلابی به قطر ۶۰۰ میلیمتر و عمق ترانشه تا ۲/۷۵ متر.	مترطول	۲۷۸,۵۰۰		
۰۶۰۱۰۸	لوله گذاری با لوله فایبرگلاس (G.R.P) فاضلابی به قطر ۷۰۰ میلیمتر و عمق ترانشه تا ۳ متر.	مترطول	۳۲۹,۰۰۰		
۰۶۰۱۰۹	لوله گذاری با لوله فایبرگلاس (G.R.P) فاضلابی به قطر ۸۰۰ میلیمتر و عمق ترانشه تا ۳ متر.	مترطول	۳۹۹,۰۰۰		
۰۶۰۱۱۰	لوله گذاری با لوله فایبرگلاس (G.R.P) فاضلابی به قطر ۹۰۰ میلیمتر و عمق ترانشه تا ۳/۲۵ متر.	مترطول	۴۵۳,۰۰۰		
۰۶۰۱۱۱	لوله گذاری با لوله فایبرگلاس (G.R.P) فاضلابی به قطر ۱۰۰۰ میلیمتر و عمق ترانشه تا ۳/۲۵ متر.	مترطول	۴۹۱,۵۰۰		
۰۶۰۱۱۲	لوله گذاری با لوله فایبرگلاس (G.R.P) فاضلابی به قطر ۱۲۰۰ میلیمتر و عمق ترانشه تا ۳/۵ متر.	مترطول	۵۸۹,۰۰۰		
۰۶۰۱۱۳	لوله گذاری با لوله فایبرگلاس (G.R.P) فاضلابی به قطر ۱۴۰۰ میلیمتر و عمق ترانشه تا ۳/۷۵ متر.	مترطول	۷۴۲,۰۰۰		
۰۶۰۱۱۴	لوله گذاری با لوله فایبرگلاس (G.R.P) فاضلابی به قطر ۱۶۰۰ میلیمتر و عمق ترانشه تا ۴ متر.	مترطول	۸۹۲,۵۰۰		
۰۶۰۱۱۵	لوله گذاری با لوله فایبرگلاس (G.R.P) فاضلابی به قطر ۱۸۰۰ میلیمتر و عمق ترانشه تا ۴/۲۵ متر.	مترطول	۱,۰۲۸,۰۰۰		
۰۶۰۱۱۶	لوله گذاری با لوله فایبرگلاس (G.R.P) فاضلابی به قطر ۲۰۰۰ میلیمتر و عمق ترانشه تا ۴/۵ متر.	مترطول	۱,۱۸۳,۰۰۰		

فصل هفتم. احداث آدمروها و شفت‌های بتنی

مقدمه

۱. بهای واحد احداث آدمروی بتنی در جا در ردیف ۰۷۰۱۰۱، شامل بهای کارهای لازم به شرح زیر، به ازای هر متر مکعب بتن مصرفی از نوع C ۲۵ در آدمرو است:
 - ۱-۱. انجام عملیات خاکی لازم، شامل حفر گود با هر نوع وسیله مکانیکی تا عمق مورد نظر، جابجایی خاک حاصله، تسطیح، آب پاشی و کوبیدن کف گود، تلمبه‌زنی و تخلیه آبهای سطحی داخل گود (در صورت لزوم).
 - ۱-۲. تهیه و ریختن بتن از نوع C ۱۰ (بتن کم‌مایه).
 - ۱-۳. قالب بندی با هر نوع مصالح، و چوب بست یا داربست لازم همراه با تعبیه سوراخهای محل عبور لوله‌ها و غیره، به تعداد لازم و به هر قطر، جاسازی لوله‌ها در محل عبور از دیواره آدمرو، تهیه و اجرای بتن دور لوله‌های ورودی و خروجی.
 - ۱-۴. تهیه و اجرای بتن از نوع C ۲۵.
 - ۱-۵. تهیه و اجرای بتن از نوع C ۲۰ و ماهیچه و مجرا سازی (و حفاظ سازی در صورت لزوم) کف آدمرو.
 - ۱-۶. تهیه مصالح و ساخت و جابجایی و نصب دال بتنی پیش‌ساخته سقف، از بتن C ۲۵.
 - ۱-۷. تهیه مصالح و آجر چینی روی دال سقف برای نصب دریچه آدمرو، تهیه و اجرای بتن از نوع C ۱۲.
 - ۱-۸. پرکردن لایه به لایه گود تا سطح زمین، و آب‌پاشی و کوبیدن آن با تراکم حداقل ۸۵ درصد پروکتور استاندارد با خاک حاصل از خاکبرداری (خاکریز نهایی).
 - ۱-۹. تسطیح و پاک کردن محل، نظافت داخل آدمرو و سایر عملیات تکمیلی لازم.
- تبصره، چنانچه برای احداث آدمرو از آدمرو بتنی یک پارچه استفاده شود، در این حالت بهای واحد آدمرو طبق ردیف ۰۷۰۱۰۱ منظور می‌شود و شامل تمامی هزینه‌های مربوط (تهیه و ساخت، حمل و نصب و غیره) به ازای هر متر مکعب بتن مصرفی از نوع C ۲۵ در آدمرو است.
۲. بهای واحد احداث آدمروی بتنی پیش‌ساخته در ردیف ۰۷۰۲۰۱، شامل بهای کارهای لازم به شرح زیر، به ازای هر متر مکعب بتن مصرفی از نوع C ۲۵ در آدمرو است:
 - ۲-۱. انجام عملیات خاکی لازم، شامل حفر گود با هر نوع وسیله مکانیکی تا عمق مورد نظر، جابجایی خاک حاصله، تسطیح، آب پاشی و کوبیدن کف گود، تلمبه‌زنی و تخلیه آبهای سطحی داخل گود (در صورت لزوم).
 - ۲-۲. تهیه و ریختن بتن از نوع C ۱۰ (بتن کم‌مایه).
 - ۲-۳. قالب بندی با هر نوع مصالح، و چوب بست یا داربست لازم همراه با تعبیه سوراخهای محل عبور لوله‌ها و غیره، به تعداد لازم و به هر قطر، و جاسازی لوله‌ها در محل عبور از دیواره آدمرو، تهیه و اجرای بتن از نوع C ۱۲.
 - ۲-۴. تهیه و اجرای بتن از نوع C ۲۵.
 - ۲-۵. تهیه و اجرای بتن از نوع C ۲۰ و ماهیچه و مجرا سازی کف آدمرو.
 - ۲-۶. تهیه مصالح و ساخت و جابجایی و نصب قطعات بتنی پیش‌ساخته (مانند رینگهای دیواره و یا رینگ تبدیلی فوقانی)، از بتن C ۲۵.
 - ۲-۷. تهیه مصالح و آجر چینی روی رینگ فوقانی برای نصب دریچه آدمرو، تهیه و اجرای بتن از نوع C ۱۲.
 - ۲-۸. پرکردن لایه به لایه گود تا سطح زمین، و آب پاشی و کوبیدن آن با تراکم حداقل ۸۵ درصد پروکتور استاندارد با خاک حاصل از خاکبرداری (خاکریز نهایی).
 - ۲-۹. تسطیح و پاک کردن محل، نظافت داخل آدمرو و سایر عملیات تکمیلی لازم.

۳. بهای واحد احداث آدمرو با دیواره آجری در ردیف ۰۷۰۳۰۱، شامل بهای انجام کارهای لازم به شرح زیر، به ازای هر مترمکعب آجرچینی است:
- ۱-۳. انجام عملیات خاکی لازم، شامل حفر گود باهرونوع وسیله مکانیکی تا عمق مورد نظر، جابجایی خاک حاصله، تسطیح، آب‌پاشی و کوبیدن کف گود، تلمبه‌زنی و تخلیه آبهای سطحی داخل گود (در صورت لزوم).
 - ۲-۳. تهیه و ریختن بتن از نوع C ۱۰ (بتن کم‌مایه).
 - ۳-۳. قالب بندی با هر نوع مصالح، همراه با تهیه و اجرای بتن از نوع C۲۵.
 - ۴-۳. تهیه مصالح و اجرای دیواره آجری آدمرو (با آجر ماشینی سوراخ‌دار) باچوب بست یا داربست لازم، سطح داخلی به صورت نما با بندکشی و سطح خارجی همراه با اندود از ملات ماسه و سیمان، و نیز تعبیه سوراخهای محل عبور لوله‌ها و غیره، به تعداد لازم و به هر قطر، و جاسازی لوله‌ها در محل عبور از دیواره آدمرو، تهیه و اجرای بتن از نوع C۱۲.
 - ۵-۳. تهیه و اجرای بتن از نوع C۲۰ و ماهیچه و مجراسازی کف آدمرو.
 - ۶-۳. تهیه مصالح و ساخت و جابجایی و نصب دال بتنی پیش‌ساخته سقف، از بتن C۲۵.
 - ۷-۳. تهیه مصالح و آجرچینی روی دال سقف برای نصب دریچه آدمرو، تهیه و اجرای بتن از نوع C۱۲.
 - ۸-۳. پرکردن لایه به لایه گود تا سطح زمین، و آب‌پاشی و کوبیدن آن با تراکم حداقل ۸۵ درصد پروکتور استاندارد با خاک حاصل از خاکبرداری (خاکریز نهایی).
 - ۹-۳. تسطیح و پاک کردن محل، نظافت داخل آدمرو و سایر عملیات تکمیلی لازم.
۴. استفاده از آدمرو با قطعات پلی‌اتیلن (مانند رینگ‌های دیواره و رینگ تبدیلی فوقانی)، مستلزم توجیه فنی و اقتصادی توسط مهندس مشاور و تایید کارفرما و رعایت موارد زیر است:
- ۱-۴. آدمرو با قطعات پلی‌اتیلن، باید بر اساس استاندارد ۱۹۵۳۷-۳ DIN (یا استاندارد معتبر مشابه)، ساخته، آزمایش یا بازرسی و تحویل شود.
 - ۲-۴. بهای واحد احداث آدمرو با قطعات پلی‌اتیلن، طبق ردیف ۰۷۰۲۰۱ و شامل بهای انجام کارهای لازم، به شرح مندرج در بخش ۲ (بجز بند ۲-۶ که هزینه و حجم بتن آن در محاسبات منظور نمی‌شود)، همراه با حمل و نصب قطعات پلی‌اتیلن است.
 - ۳-۴. قطعات پلی‌اتیلن، طبق مشخصات فنی تهیه شده توسط مهندس مشاور، توسط کارفرما تهیه و به پیمانکار تحویل می‌شود.
 - ۴-۴. هزینه استفاده از شفته آهک یا سیمان در اطراف آدمرو در صورت لزوم، به صورت جداگانه و از فصل مربوط پرداخت می‌شود.
 ۵. بهای واحد احداث شفت بتنی درجا برای لوله‌رانی، در ردیف ۰۷۰۴۰۱، شامل بهای انجام کارهای لازم به شرح زیر، به ازای هر متر مکعب بتن مصرفی از نوع C۲۵ در شفت است:
- ۱-۵. انجام عملیات خاکی لازم، شامل حفر گود با هر نوع وسیله مکانیکی تا عمق مورد نظر، جابجایی خاک حاصله، تسطیح، آب‌پاشی و کوبیدن کف گود، تلمبه‌زنی و تخلیه آبهای سطحی داخل گود (در صورت لزوم).
 - ۲-۵. تهیه و ریختن بتن از نوع C۱۰ (بتن کم‌مایه).
 - ۳-۵. قالب بندی با هر نوع مصالح، و چوب بست و دار بست لازم همراه با تعبیه سوراخهای محل عبور لوله‌ها، به تعداد لازم و به هر قطر، جاسازی لوله‌ها در محل عبور از دیواره شفت، اجرای بتن دور لوله‌های ورودی و خروجی، و تمامی تمهیدات لازم برای امکان تبدیل بعدی شفت به آدم‌رو.
 - ۴-۵. تهیه و اجرای بتن از نوع C۲۵.
 - ۵-۵. پرکردن لایه به لایه گود تا سطح زمین، و آب‌پاشی و کوبیدن آن با تراکم حداقل ۸۵ درصد پروکتور استاندارد با خاک حاصل از خاکبرداری (خاکریز نهایی).

- ۵-۶. تسطیح و پاک کردن محل. نظافت داخل شفت و سایر عملیات تکمیلی لازم.
۶. منظور از عمق آدم‌رو، فاصله بین کف تمام شده داخل (روی شالوده)، تا سطح زمین است.
۷. هزینه تهیه، حمل و نصب میلگرد لازم برای احداث آدم‌رو و شفت و نیز پله و حفاظ و دریچه چدنی با قاب مربوط برای آدم‌روها، در بهای واحد آن‌ها منظور نشده است.
۸. واحد پرداخت بهای آدم‌روها و شفت‌های بتنی برحسب حجم بتن مصرفی از نوع C۲۵، بوده و چنانچه از بتن نوع دیگر استفاده شود، اضافه بها طبق ردیفهای درج شده در فصل کارهای بتنی و قالب‌بندی، محاسبه می‌شود.
۹. در تمام ردیفهای این فصل، سیمان مصرفی سیمان نوع ۵ است.
۱۰. با توجه به سرعت کار، استفاده از آدم‌روهای بتنی پیش‌ساخته در بالای تراز آب زیرزمینی ارجحیت دارد، ولی در زیر تراز آب زیرزمینی فقط باید از آدم‌روهای بتنی درجا (بخش ۱) یا آدم‌رو با قطعات پلی‌اتیلن (بخش ۴) استفاده شود. در بهای واحد ردیف‌های این فصل واتر استاپ و مواد آب بند منظور نشده است.
۱۱. هزینه احداث تلمبه‌خانه‌های کوچک داخل شبکه جمع‌آوری فاضلاب، به روش مشابه آدم‌روها مورد محاسبه قرار می‌گیرد.
۱۲. هزینه عملیات اضافی لازم برای آدم‌روهای ریزی، برحسب مورد، از ردیفهای مربوط در سایر فصلهای این فهرست بها محاسبه می‌شود.
۱۳. مفاد بندهای ۲ تا ۶ و ۸ مقدمه فصل کارهای بتنی و قالب بندی این فهرست بها، در مورد کارهای بتنی و قالب بندی مورد نظر در این فصل نیز بکار می‌رود.
۱۴. هزینه احداث هر شفت بتنی، پس از اتمام همه کارهای مربوط، به شرح بند ۴، در صورت وضعیت‌های موقت درج و پرداخت می‌شود.
۱۵. هزینه کارهای لازم برای تبدیل شفت به آدم‌رو، بسته به مورد، از ردیف‌های موجود در فهرست‌های ابنیه و شبکه جمع‌آوری فاضلاب، با محاسبه احجام کار، برآورد می‌شود.
۱۶. در صد تقریبی هزینه انجام هر یک از مراحل کار احداث آدم‌روها در انواع مختلف، به شرح بندهای ۱ تا ۳، نسبت به کل عملیات، در جدول ۶ درج شده است که برای محاسبه صورت وضعیت‌های موقت مورد استفاده قرار می‌گیرد. برای منظور کردن عملیات انجام شده آدم‌روها در صورت وضعیت‌های موقت، بسته به مورد، ابتدا حجم بتن C ۲۵ و یا حجم آجرچینی هر یک از آدم‌روها و قیمت مربوط به آن طبق ردیفهای مربوط محاسبه می‌شود. سپس با استفاده از جدول ۶، درصد مربوط به عملیات انجام شده هر آدم‌رو بدست آمده و به قیمت آدم‌رو اعمال و در صورت وضعیت موقت درج می‌شود. بدیهی است قیمت نهایی، برای حجم قطعی بتن یا آجرچینی آدم‌رو محاسبه خواهد شد.

جدول ۶. درصد پرداخت مراحل مختلف عملیات احداث انواع آدم‌رو با عمق‌های مختلف.

شماره ردیف	نوع و عمق آدم‌رو	بتنی درجابه هر عمق	بتنی پیش ساخته به هر عمق	اجرای به عمق تا حدود ۳ متر
شرح عملیات		درصد قابل پرداخت		
۱	حفر گود، تسطیح کف و اجرای بتن کم مایه	۶	۱۱	۱۱
۲	اجرای شالوده و کرسی دیواره‌ها با جاسازی لوله‌ها و ماهیچه و مجراسازی	۸۲	۶۸	۵۵
۳	اجرای سقف	۴/۵	۷/۵	۱۵
۴	خاکریز نهایی، نظافت و عملیات تکمیلی	۷/۵	۱۳/۵	۱۹
جمع		۱۰۰	۱۰۰	۱۰۰

شماره	شرح	واحد	بهای واحد (ریال)	مقدار	بهای کل (ریال)
۰۷۰۱۰۱	احداث آدم روی بتنی درجا، به هر عمق.	مترمکعب بتن	۳,۴۸۱,۰۰۰		
۰۷۰۲۰۱	احداث آدم روی بتنی پیش ساخته، به هر عمق.	مترمکعب بتن	۳,۶۷۴,۰۰۰		
۰۷۰۳۰۱	احداث آدم رو با دیواره آجری، به عمق تا ۳ متر.	مترمکعب آجر چینی	۴,۰۸۰,۰۰۰		
۰۷۰۴۰۱	احداث شفت بتنی در جا، به هر عمق.	مترمکعب بتن	۲,۶۶۷,۰۰۰		

فصل هشتم. عملیات خاکی و مرمت نوار حفاری

مقدمه

۱. ردیفهای مربوط به حفاری، بر حسب حجم محل حفاری و ردیفهای تهیه خاک مناسب، و خاکریزی، بر حسب حجم محل خاکریز اندازه‌گیری می‌شود.
۲. ردیفهای جمع‌آوری و حمل خاکها و مواد زاید برحسب حجم محل حفاری به تناسب خاک جابه‌جا شده اندازه‌گیری می‌شود.
۳. ردیف حمل بیش از ۵۰۰ متر اگر در مورد خاک مناسب باشد، بر حسب حجم محل خاکریز، و چنانچه مربوط به خاک و مواد زاید باشد، برحسب حجم محل حفاری اندازه‌گیری می‌شود. منظور از خاک مناسب، هر نوع خاکی است (از جمله توونان) که برای انجام عملیات خاکی طبق تشخیص مهندس مشاور مناسب باشد.
۴. ردیف جابجایی خاک مصرفی تا فاصله حداکثر ۵۰ متر، در هر مورد تنها برای یک بار پرداخت می‌شود و اندازه‌گیری آن برای خاکی که از کنار ترانشه به دپو منتقل می‌شود، برحسب حجم محل حفاری به تناسب خاک جابجا شده، و برای خاکی که از دپو به کنار ترانشه برگشت داده شده است، برحسب حجم محل خاکریز انجام می‌شود.
۵. هزینه‌های کوبیدن خاک سرنندی زیر، اطراف و روی لوله، در بهای واحد ردیفهای فصلهای لوله‌گذاری، منظور شده‌است و ردیفهای ۰۸۱۲۰۱ و ۰۸۱۲۰۲، برای کوبیدن خاک روی خاک سرنندی (خاکریز نهایی)، طبق مشخصات فنی و براساس نتایج درج شده در گزارش آزمایشگاه، قابل پرداخت است. مبنای محاسبه، حجم خاک کوبیده شده است.
۶. در قیمت ردیفهای اجرای روسازی در مسیر لوله، هزینه برداشتن، بارگیری، حمل به هر فاصله و باراندازی خاک هم حجم مصالح روسازی، پیش‌بینی شده است.
۷. هزینه تخریب ملات زیر موزاییک و بلوکهای بتنی نیز، طبق ردیف ۰۸۰۶۰۳، محاسبه می‌شود.
۸. شرح و بهای واحد درج شده در ردیفهای ۰۸۰۷۰۱ تا ۰۸۰۷۰۵، مربوط به عملیات زیرسازی و روسازی معابر در محل‌های عبور خط لوله است و استفاده از این ردیفها، برای سایر کارها مجاز نیست.
۹. ردیف اضافه‌بهای اجرای کار زیر تراز آب زیر زمینی در این فصل، برای ردیفهای فصلهای لوله‌گذاری در ترانشه و احداث آدم‌روها و شفت‌ها در نظر گرفته شده است و برحسب حجمی از ترانشه یا گود (طبق نقشه‌های نمونه منضم به این فهرست‌بها و ارتفاع آب در زمان اجرا، قبل از شروع پمپاژ)، که زیر تراز آب زیرزمینی است، محاسبه می‌شود.
۱۰. هزینه عملیات خاکی اضافی مربوط به ردیفهای ۰۸۰۸۰۷ و ۰۸۰۸۰۸ چنانچه با وسایل مکانیکی انجام شود، از ردیف ۰۸۰۲۰۱ محاسبه می‌شود و چنانچه استفاده از وسایل مکانیکی مقدور نباشد، اضافه‌بهای عملیات دستی لازم برحسب ردیفهای مربوط در این فصل قابل محاسبه است. ردیف اضافه‌بهای اجرای کار زیر تراز آب زیر زمینی در این فصل، بسته به مورد برای ردیفهای ۰۸۰۸۰۷ و ۰۸۰۸۰۸ نیز قابل محاسبه است.
۱۱. ردیفهای ۰۸۱۴۰۱ و ۰۸۱۴۰۲ مربوط به هزینه‌های ناشی از صعوبت بارگیری و حمل انواع مصالح (مانند شن و ماسه و بتن و آجر و خاک و اساس و زیراساس و نیز نخاله‌های حاصل از خاکبرداری) و انواع لوله‌ها، با وسایل دستی، و باراندازی آنهاست و فقط برای معابر تا عرض ۶ متر، فاصله دیوار به دیوار، و در صورت تایید مهندس مشاور و تصویب کارفرما، پرداخت می‌شود. ردیف حمل دستی برای کارهای بنایی برحسب حجم عملیات اجرا شده، برای خاکها و مواد زاید برحسب حجم محل حفاری شده و برای پر کردن با هر نوع مصالح بر حسب حجم محل پر شده، اندازه‌گیری می‌شود. با پرداخت ردیف ۰۸۱۴۰۱ ردیف ۰۸۱۰۰۲ قابل پرداخت نیست.
۱۲. در ردیفهای مربوط به شفته‌ریزی، تمام هزینه‌های مربوط به حمل آهک یا سیمان تا فاصله ۳۰ کیلومتر و اجرای کار طبق نقشه و مشخصات، و ریختن و جادادن شفته در هر محل و به هر شکل، منظور شده و فقط حمل آهک یا سیمان مازاد بر ۳۰ کیلومتر طبق ردیفهای

- فصل حمل و نقل قابل محاسبه است. مقدار سیمان یا آهک طبق دستور کار مهندس مشاور خواهد بود و چنانچه مقدار سیمان بیشتر از مقدار مندرج در ردیف مربوط باشد، برای مازاد آن از ردیف‌های فصل یازدهم، کارهای بتنی و قالب بندی، استفاده می‌شود.
۱۳. بهای واحد ردیفهای ۰۸۰۶۰۱ تا ۰۸۰۶۰۶، مربوط به هزینه عملیات آماده‌سازی پوشش مسیر لوله (اعم از برش با کاتر یا تخریب) برای حفاری مسیر لوله است. بدیهی است هزینه برداشتن موارد یاد شده جزو هزینه حفاری در ردیفهای لوله‌گذاری و احداث آدم‌روها پیش‌بینی شده است. ردیفهای تخریب برحسب حجم محل تخریب شده اندازه‌گیری می‌شود.
۱۴. ردیف ۰۸۰۷۰۳ کاملاً مستقل بوده و برای مواردی که نیاز به اساس و زیراساس ندارد، مورد استفاده قرار می‌گیرد.
۱۵. ردیفهای ۰۸۱۶۰۱ تا ۰۸۱۶۰۴ فقط در حالت لوله‌گذاری در نقب مورد استفاده قرار می‌گیرد و در صورت لزوم حفاری در زمین‌های سنگی یا برخورد با قطعات بزرگ سنگ که به تشخیص مهندس مشاور باید خرد شود، از ردیف‌های ۰۸۰۱۰۳ تا ۰۸۰۱۰۶، با اعمال ضریب ۱/۴۰، استفاده می‌شود. در حالت لوله‌گذاری در نقب، هزینه عملیات خاکی اضافی مربوط به میله چاه به قطر بیشتر از ۱/۲ متر و یا رامپ لازم برای انتقال لوله‌های پلی‌اتیلن به داخل نقب، چنانچه با وسایل مکانیکی انجام شود، از ردیفهای ۰۸۰۲۰۱ و ۰۸۰۲۰۲، محاسبه می‌شود و چنانچه استفاده از وسایل مکانیکی مقدور نباشد، اضافه‌بهای عملیات دستی لازم برحسب ردیفهای مربوط در این فصل برای حجم اضافی قابل محاسبه است. ضمناً در صورت مناسب نبودن خاک محل، از ردیف‌های ۰۸۰۸۰۱ تا ۰۸۰۸۰۶ و ۰۸۱۰۰۱ و ۰۸۱۳۰۳ تا ۰۸۱۳۰۶، بسته به مورد، استفاده می‌شود.
۱۶. در مواردی که ضمن اجرای ردیفهای شماره ۰۸۰۱۰۱ و ۰۸۰۱۰۲، به قطعات بزرگ سنگ برخورد شود که به تشخیص مهندس مشاور برداشت آن مستلزم خرد کردن قطعه سنگ باشد، در آن صورت معادل حجم سنگهایی که شکسته می‌شوند، حفاری سنگی، از ردیف‌های ۰۸۰۱۰۳ تا ۰۸۰۱۰۶ بسته به مورد، منظور می‌شود.
۱۷. هزینه وسیله مناسب برای عمل کرد چکش هیدرولیکی، مانند بیل مکانیکی، در بهای ردیف ۰۸۰۱۰۴ منظور شده است.
۱۸. برای حفاری در سنگ باید از ردیف ۰۸۰۱۰۴ استفاده شود، مگر در شرایطی که، با تایید کارفرما، استفاده از کمپرسور همراه با چکش‌های بادی اجتناب‌ناپذیر باشد.

فصل هشتم. عملیات خاکی و مرمت نوار حفاری
 فهرست بهای واحد پایه رشته شبکه جمع‌آوری و انتقال فاضلاب سال ۱۳۹۲

شماره	شرح	واحد	بهای واحد (ریال)	مقدار	بهای کل (ریال)
۰۸۰۱۰۱	اضافه بها به ردیفهای فصلهای لوله گذاری و احداث آدم روها و شفت‌ها، چنانچه برای حفر ترانشه و گودبرداری در زمینهای نرم و خاکریزی، استفاده از وسایل مکانیکی به علت موقعیت مکانی مقدور نباشد و عملیات خاکی با دست و حداکثر تا عمق ۲ متر انجام شود، بر حسب حجم محل حفاری.	مترمکعب	۱۱,۳۰۰		
۰۸۰۱۰۲	اضافه بها به ردیفهای فصلهای لوله گذاری و احداث آدم روها و شفت‌ها، چنانچه برای حفر ترانشه و گودبرداری در زمینهای سخت و خاکریزی، استفاده از وسایل مکانیکی به علت موقعیت مکانی مقدور نباشد و عملیات خاکی با دست و حداکثر تا عمق ۲ متر انجام شود، بر حسب حجم محل حفاری.	مترمکعب	۴۶,۳۰۰		
۰۸۰۱۰۳	اضافه بها به ردیفهای فصلهای لوله گذاری در ترانشه و احداث آدم روها و شفت‌ها، چنانچه حفاری در زمینهای سنگی، به علت شرایط محلی با کمپرسور همراه با چکش‌های بادی و وسایل دستی و حداکثر تا عمق ۲ متر انجام شود.	مترمکعب	۵۱۸,۵۰۰		
۰۸۰۱۰۴	اضافه بها به ردیفهای فصلهای لوله گذاری در ترانشه و احداث آدم‌روها و شفت‌ها، چنانچه حفاری در زمینهای سنگی، با استفاده از چکش‌های هیدرولیکی و حداکثر تا عمق ۲ متر انجام شود.	مترمکعب	۱۸۵,۵۰۰		
۰۸۰۱۰۵	اضافه بها به ردیفهای ۰۸۰۱۰۱ تا ۰۸۰۱۰۴، هر گاه عمق ترانشه یا گود بیش از ۲ متر باشد، برای حجم واقع بین ۲ تا ۴ متر یک بار و برای حجم واقع بین ۴ تا ۶ متر دو بار و به همین ترتیب، برای عمقهای بیشتر.	مترمکعب	۱۹,۰۰۰		
۰۸۰۱۰۶	اضافه بها به ردیف ۰۸۰۱۰۳، چنانچه استفاده از وسایل مکانیکی به علت موقعیت مکانی، مقدور نباشد و خاکریزی نهایی با دست انجام شود.	مترمکعب	۱۱,۹۰۰		
۰۸۰۲۰۱	خاکبرداری اضافی در زمینهای ریزشی با وسیله مکانیکی، به منظور ایجاد شیب یا عمق مناسب.	مترمکعب	۱۱,۱۰۰		

فصل هشتم. عملیات خاکی و مرمت نوار حفاری
 فهرست بهای واحد پایه رشته شبکه جمع‌آوری و انتقال فاضلاب سال ۱۳۹۲

شماره	شرح	واحد	بهای واحد(ریال)	مقدار	بهای کل(ریال)
۰۸۰۲۰۲	خاکریزی در زمینهای ریزشی و در محلهایی که خاکبرداری اضافی انجام شده است، همراه با پخش و کوبیدن خاک در قشرهای ۱۵ سانتیمتری، با تراکم ۸۵ درصد پروکتور استاندارد.	مترمکعب	۲۱،۹۰۰		
۰۸۰۳۰۱	چوب بست لازم برای دیواره ترانشه هاو گودها، به منظور تامین شرایط ایمنی کار در محلهایی که چوب بست لازم باشد (اندازه گیری برحسب سطح حفاظت شده).	مترمربع	۲۴،۳۰۰		
۰۸۰۴۰۱	اضافه بها به ردیفهای فصلهای لوله گذاری در ترانشه و احداث آدم روها و شفت‌ها، برای آن قسمت از عملیات که زیر تراز آب زیرزمینی انجام شود و شدت تراوش آبهای زیرزمینی، به حدی باشد که استفاده از تلمبه موتوری اجتناب ناپذیر باشد.	مترمکعب	۱۱۹،۵۰۰		
۰۸۰۵۰۱	تهیه مصالح و نصب لوله های زهکش بتنی به قطر ۱۰۰ تا ۲۰۰ میلیمتر، با بندباز، برای انتقال آب به محل تلمبه های موتوری و یا محل دفع آب، همراه با حفاری، تهیه و ریختن مصالح لازم اطراف لوله.	مترطول	۲۶۵،۵۰۰		
۰۸۰۵۰۲	تهیه مصالح و نصب لوله های زهکش پلاستیکی مشبک به قطر ۱۱۰ تا ۲۰۰ میلیمتر، برای انتقال آب به محل تلمبه های موتوری و یا محل دفع آب، همراه با حفاری، تهیه و ریختن مصالح لازم اطراف لوله.	مترطول	۳۳۱،۵۰۰		
۰۸۰۵۰۳	تهیه مصالح زهکشی طبق مشخصات و به کاربردن آن در زهکشیها.	مترمکعب	۱۷۰،۰۰۰		
۰۸۰۶۰۱	تخریب پوشش آسفالتی درمسیر لوله (بدون استفاده از کاتر).	مترمکعب	۲۷۶،۰۰۰		
۰۸۰۶۰۲	تخریب پوشش بتنی درمسیر لوله.	مترمکعب	۵۹۸،۰۰۰		
۰۸۰۶۰۳	تخریب هر نوع پوشش، به استثنای پوشش آسفالت و بتن، در مسیر لوله.	مترمکعب	۱۸۹،۵۰۰		
۰۸۰۶۰۴	برش آسفالت با کاتر به عمق تا ۷ سانتیمتر (اندازه‌گیری برحسب طول هر خط برش).	مترطول	۹،۳۱۰		

فصل هشتم. عملیات خاکی و مرمت نوار حفاری
فهرست بهای واحد پایه رشته شبکه جمع‌آوری و انتقال فاضلاب سال ۱۳۹۲

شماره	شرح	واحد	بهای واحد (ریال)	مقدار	بهای کل (ریال)
۰۸۰۶۰۵	اضافه بها به ردیف ۰۸۰۶۰۴ به ازای هر سانتیمتر اضافه عمق مازاد بر ۷ سانتیمتر (اندازه‌گیری برحسب طول هر خط برش).	متر طول	۱,۶۶۰		
۰۸۰۶۰۶	تخریب پوشش آسفالتی بین دو خط برش داده شده با کاتر در مسیر لوله.	مترمکعب	۱۶۵,۵۰۰		
۰۸۰۷۰۱	مرمت مسیر لوله، شامل کندن مجدد خاک روی ترانشه یا گود، آب پاشی و کوبیدن بستر، تهیه مصالح زیر اساس و اساس، ریختن، پخش، آب‌پاشی و کوبیدن آن، با تراکم لازم.	مترمکعب	۳۲۶,۰۰۰		
۰۸۰۷۰۲	تهیه مصالح، ریختن، پخش و کوبیدن بیندر و توپکا، همراه باتک کت و پریمکت، به ازای هر یک سانتیمتر ضخامت آسفالت کوبیده شده.	مترمربع	۵۰,۱۰۰		
۰۸۰۷۰۳	مرمت مسیر لوله، شامل کندن مجدد خاک روی ترانشه یا گود، آب‌پاشی و کوبیدن بستر، تهیه مصالح، ریختن، پخش و کوبیدن اساس قیری، بیندر و توپکا، همراه باتک کت و پریمکت، به ازای هر یک سانتیمتر ضخامت آسفالت کوبیده شده.	مترمربع	۴۹,۴۰۰		
۰۸۰۷۰۴	تهیه مصالح و اجرای کامل روسازی در مسیر لوله، با بلوکهای بتنی به اشکال مختلف، همراه با کندن مجدد خاک روی ترانشه یا گود، آب‌پاشی و کوبیدن بستر، ماسه ریزی و کوبیدن آن.	مترمربع	۲۶۱,۰۰۰		
۰۸۰۷۰۵	تهیه مصالح و اجرای کامل روسازی در مسیر لوله، با پوشش موزاییک، همراه با کندن مجدد خاک روی ترانشه یا گود، آب پاشی و کوبیدن بستر.	مترمربع	۱۷۵,۵۰۰		
۰۸۰۸۰۱	اضافه بها به ردیفهای فصلهای لوله گذاری، برای تهیه، حمل و پخش مصالح سنگی طبیعی به جای استفاده از خاک سرنند شده محلی.	مترمکعب	۱۰۹,۰۰۰		
۰۸۰۸۰۲	اضافه بها به ردیفهای فصلهای لوله گذاری، برای تهیه، حمل و پخش مصالح سنگی شکسته با دانه بندی تا ۱۹ میلیمتر به جای استفاده از خاک سرنند شده محلی.	مترمکعب	۱۱۸,۵۰۰		

فصل هشتم. عملیات خاکی و مرمت نوار حفاری
 فهرست بهای واحد پایه رشته شبکه جمع‌آوری و انتقال فاضلاب سال ۱۳۹۲

شماره	شرح	واحد	بهای واحد (ریال)	مقدار	بهای کل (ریال)
۰۸۰۸۰۴	اضافه بها به ردیفهای فصلهای لوله گذاری، برای تهیه، حمل و پخش ماسه شسته به جای استفاده از خاک سرند شده محلی.	مترمکعب	۱۷۰،۰۰۰		
۰۸۰۸۰۵	اضافه بها به ردیفهای فصلهای لوله گذاری، برای تهیه، حمل و پخش ماسه خاکدار (کفی)، به جای استفاده از خاک سرند شده محلی.	مترمکعب	۱۱۰،۰۰۰		
۰۸۰۸۰۶	اضافه بها به ردیفهای فصلهای لوله گذاری، برای تهیه، حمل و پخش ماسه بادی به جای استفاده از خاک سرند شده محلی.	مترمکعب	۱۰۳،۰۰۰		
۰۸۰۸۰۷	تهیه مصالح و خشکه چینی با سنگ قلوه رودخانه ای در کف ترانشه، به منظور پی سازی.	مترمکعب	۱۸۲،۵۰۰		
۰۸۰۸۰۸	تهیه مصالح و خشکه چینی با سنگ لاشه در کف ترانشه، به منظور پی سازی.	مترمکعب	۳۶۸،۰۰۰		
۰۸۰۹۰۱	جا به جایی خاک تا فاصله حداکثر ۵۰ متر، باهر وسیله مکانیکی، از کنار ترانشه، میله چاه یا گود به محل دپو یا برعکس، در مواردی که بارگیری و باراندازی انجام نمی شود.	مترمکعب	۳،۴۶۰		
۰۸۱۰۰۱	اضافه بها به ردیفهای فصلهای لوله گذاری، برای تهیه خاک مناسب (سرند شده یا نشده) از خارج کارگاه، حمل آن تا ۵۰۰ متری، باراندازی و ریسه کردن آن در مسیر ترانشه‌های سنگی و یا محلهایی که خاک کنده شده برای استفاده مناسب نباشد.	مترمکعب	۱۹،۶۰۰		
۰۸۱۰۰۲	جمع آوری خاک و مواد زاید، بارگیری، حمل تا فاصله ۵۰۰ متری و باراندازی آن.	مترمکعب	۱۸،۸۰۰		
۰۸۱۰۰۳	بارگیری خاک و مواد زاید، از محل انباشت موقت، حمل تا فاصله ۵۰۰ متری و باراندازی آن.	مترمکعب	۱۴،۶۰۰		
۰۸۱۱۰۱	حمل خاک مناسب یا خاک و مواد زاید در هر نوع راه، در صورتی که فاصله حمل بیش از ۵۰۰ متر (موضوع ردیفهای ۰۸۱۰۰۱ تا ۰۸۱۰۰۳) تا ۱۰ کیلومتر باشد، به ازای هر یک کیلومتر اضافه بر ۵۰۰ متر. کسر کیلومتر، به تناسب محاسبه می شود.	مترمکعب - کیلومتر	۳،۴۷۰		

فصل هشتم. عملیات خاکی و مرمت نوار حفاری
 فهرست بهای واحد پایه رشته شبکه جمع‌آوری و انتقال فاضلاب سال ۱۳۹۲

شماره	شرح	واحد	بهای واحد(ریال)	مقدار	بهای کل(ریال)
۰۸۱۱۰۲	حمل خاک مناسب یاخاک و مواد زاید در هر نوع راه، در صورتی که فاصله حمل بیش از ۱۰ کیلومتر تا ۳۰ کیلومتر باشد، به ازای هر یک کیلومتر اضافه بر ۱۰ کیلومتر. کسر کیلومتر، به تناسب محاسبه می شود.	مترمکعب - کیلومتر	۳،۱۶۰		
۰۸۱۱۰۳	حمل خاک مناسب یاخاک و مواد زاید در هر نوع راه، چنانچه فاصله حمل بیش از ۳۰ کیلومتر باشد، به ازای هر یک کیلومتر اضافه بر ۳۰ کیلومتر. کسر کیلومتر، به تناسب محاسبه می شود.	مترمکعب - کیلومتر	۲،۸۴۰		
۰۸۱۲۰۱	اضافه بها به ردیفهای فصلهای لوله گذاری در ترانشه و احداث آدم روها و شفت‌ها، برای پخش و کوبیدن خاک داخل ترانشه یا گود، در قشرهای ۱۵ سانتیمتری، با تراکم ۹۰ درصد پروکتور استاندارد.	مترمکعب	۲۲،۲۰۰		
۰۸۱۲۰۲	اضافه بها به ردیفهای فصلهای لوله گذاری در ترانشه و احداث آدم روها و شفت‌ها، برای پخش و کوبیدن خاک داخل ترانشه یا گود، در قشرهای ۱۵ سانتیمتری، با تراکم ۹۵ درصد پروکتور استاندارد.	مترمکعب	۳۰،۳۰۰		
۰۸۱۳۰۱	شفته ریزی با خاک محل و ۱۵۰ کیلوگرم آهک شکفته در مترمکعب شفته.	مترمکعب	۳۰۲،۵۰۰		
۰۸۱۳۰۲	شفته ریزی با خاک تهیه شده مناسب شن دار از خارج محل به هر فاصله، با ۱۵۰ کیلوگرم آهک شکفته در مترمکعب شفته.	مترمکعب	۴۵۶،۵۰۰		
۰۸۱۳۰۳	اضافه بها به ردیفهای فصلهای لوله گذاری، برای شفته ریزی با خاک محل و ۱۵۰ کیلوگرم آهک شکفته در مترمکعب شفته، به جای استفاده از خاک سرند شده محلی.	مترمکعب	۳۰۰،۰۰۰		
۰۸۱۳۰۴	اضافه بها به ردیفهای فصلهای لوله گذاری، برای شفته ریزی با خاک تهیه شده مناسب شن دار از خارج محل به هر فاصله، با ۱۵۰ کیلوگرم آهک شکفته در مترمکعب شفته، به جای استفاده از خاک سرند شده محلی.	مترمکعب	۴۶۹،۰۰۰		

فصل هشتم. عملیات خاکی و مرمت نوار حفاری
فهرست بهای واحد پایه رشته شبکه جمع‌آوری و انتقال فاضلاب سال ۱۳۹۲

شماره	شرح	واحد	بهای واحد (ریال)	مقدار	بهای کل (ریال)
۰۸۱۳۰۵	اضافه بها به ردیفهای ۰۸۱۳۰۱ تا ۰۸۱۳۰۴، برای افزایش هر ۵۰ کیلوگرم آهک شکفته در مترمکعب شفته. کسر ۵۰ کیلوگرم، به تناسب محاسبه می شود.	مترمکعب	۹۰،۸۰۰		
۰۸۱۳۰۶	شفته ریزی با خاک محل و ۱۰۰ کیلوگرم سیمان در متر مکعب شفته.	مترمکعب	۱۹۰،۵۰۰		
۰۸۱۳۰۷	شفته ریزی با خاک تهیه شده مناسب شن دار از خارج محل به هر فاصله، با ۱۰۰ کیلوگرم سیمان در متر مکعب شفته.	مترمکعب	۲۹۱،۰۰۰		
۰۸۱۳۰۸	کسر بها به ردیفهای بتن و شفته سیمانی برای تهیه مصالح، ساخت و ریختن، به جای استفاده از خاک سرند شده محلی، یا خاکریز نهایی، در ردیفهای فصل‌های لوله‌گذاری و احداث آدم‌روها.	مترمکعب	-۶۷،۱۰۰		
۰۸۱۴۰۱	بارگیری و حمل انواع مصالح با هر وسیله دستی، و باراندازی.	مترمکعب	۷۴،۳۰۰		
۰۸۱۴۰۲	بارگیری و حمل انواع لوله تا قطر ۳۰۰ میلیمتر، با هر وسیله دستی، و باراندازی.	شاخه	۱۲،۶۰۰		
۰۸۱۵۰۱	اضافه بها به ردیفهای فصلهای لوله‌گذاری در ترانشه و احداث آدم‌روها و شفت‌ها، برای صعوبت ناشی از وجود مهاریه‌های سپرها در عرض ترانشه یا گود.	مترمکعب	۱۳،۴۰۰		
۰۸۱۶۰۱	حفاری دستی میله چاه با قطر تا ۱/۲ متر و عمق تا ۴ متر و خارج کردن خاک حفاری شده و انتقال آن به فاصله تا ۱۰ متر.	مترمکعب	۱۶۶،۵۰۰		
۰۸۱۶۰۲	حفاری دستی نقب با ارتفاع تا ۱/۵ متر و عمق کف نقب تا ۴ متر و خارج کردن خاک حفاری شده و انتقال آن به فاصله تا ۱۰ متر.	مترمکعب	۹۷،۵۰۰		
۰۸۱۶۰۳	حفاری دستی نقب با ارتفاع بیش از ۱/۵ متر و عمق کف نقب تا ۴ متر و خارج کردن خاک حفاری شده و انتقال آن به فاصله تا ۱۰ متر.	مترمکعب	۹۵،۳۰۰		
۰۸۱۶۰۴	اضافه بها به ردیفهای ۰۸۱۶۰۱ تا ۰۸۱۶۰۳، چنانچه عمق بیش از ۴ متر باشد، به ازای هر یک متر عمق بیشتر. کسر متر به تناسب محاسبه	مترمکعب	۱۵،۳۰۰		

فصل نهم. کارهای فولادی

مقدمه

۱. در ردیف‌های این فصل، وزن کار طبق ابعاد درج شده در نقشه‌ها، مشخصات، دستور کارها و صورت جلسه‌های تنظیمی، و به مأخذ جدول‌های استاندارد مربوط یا جدول‌های کارخانه سازنده، محاسبه و منظور می‌شود.
۲. هزینه‌های مربوط به تهیه و مصرف الکتروود، مفتول یا سیم آرماتوربندی، در قیمت‌ها منظور شده و از این بابت، اضافه بها یا اضافه وزن پرداخت نمی‌شود.
۳. بهای خرک‌ها و سنجاک‌های مورد نیاز که به منظور حفظ فاصله میل‌گردها مورد استفاده قرار گرفته و در بتن باقی می‌مانند، براساس صورت جلسه‌های تنظیم شده و طبق ردیف‌های مربوط قابل پرداخت است.

شماره	شرح	واحد	بهای واحد (ریال)	مقدار	بهای کل (ریال)
۰۹۰۱۰۱	تهیه، بریدن، خم کردن و کار گذاشتن میل گرد ساده، به قطر تا ۱۰ میلیمتر برای بتن مسلح با سیم پیچی لازم.	کیلوگرم	۳۰،۵۰۰		
۰۹۰۱۰۲	تهیه، بریدن، خم کردن و کار گذاشتن میل گرد ساده، به قطر ۱۲ تا ۱۸ میلیمتر برای بتن مسلح با سیم پیچی لازم.	کیلوگرم	۲۳،۵۰۰		
۰۹۰۲۰۱	تهیه، بریدن، خم کردن و کار گذاشتن میل گرد آجدار از نوع AII، به قطر تا ۱۰ میلیمتر برای بتن مسلح با سیم پیچی لازم.	کیلوگرم	۲۴،۸۰۰		
۰۹۰۲۰۲	تهیه، بریدن، خم کردن و کار گذاشتن میل گرد آجدار از نوع AII، به قطر ۱۲ تا ۱۸ میلیمتر برای بتن مسلح با سیم پیچی لازم.	کیلوگرم	۲۰،۹۰۰		
۰۹۰۲۰۳	تهیه، بریدن، خم کردن و کار گذاشتن میل گرد آجدار از نوع AII، به قطر ۲۰ و بیش از ۲۰ میلیمتر برای بتن مسلح با سیم پیچی لازم.	کیلوگرم	۲۰،۳۰۰		
۰۹۰۲۰۴	تهیه، بریدن، خم کردن و کار گذاشتن میل گرد آجدار از نوع AIII، به قطر تا ۱۰ میلیمتر برای بتن مسلح با سیم پیچی لازم.	کیلوگرم	۲۴،۹۰۰		
۰۹۰۲۰۵	تهیه، بریدن، خم کردن و کار گذاشتن میل گرد آجدار از نوع AIII، به قطر ۱۲ تا ۱۸ میلیمتر برای بتن مسلح با سیم پیچی لازم.	کیلوگرم	۲۱،۰۰۰		
۰۹۰۲۰۶	تهیه، بریدن، خم کردن و کار گذاشتن میل گرد آجدار از نوع AIII، به قطر ۲۰ و بیش از ۲۰ میلیمتر برای بتن مسلح با سیم پیچی لازم.	کیلوگرم	۲۰،۴۰۰		
۰۹۰۳۰۱	اضافه بها به ردیفهای نصب میل گرد، چنانچه کارگذاری میل گرد، زیر تراز آبهای زیرزمینی انجام شود و برای آبکشی، به کاربردن تلمبه موتوری ضروری باشد.	کیلوگرم	۸۸۰		
۰۹۰۴۰۱	تهیه و نصب دریچه چدنی آدم رو با قاب مربوط به طور کامل.	کیلوگرم	۲۲،۵۰۰		
۰۹۰۴۰۲	تهیه و نصب پله چدنی در دیوار آدم روها.	کیلوگرم	۳۵،۰۰۰		
۰۹۰۵۰۱	تهیه و نصب پله یا حفاظ از میل گرد و لوله فولادی در دیوار آدم روها.	کیلوگرم	۴۲،۴۰۰		
۰۹۰۵۰۲	تهیه و نصب پله فولادی با روکش پلی پروپیلن در دیوار آدم روها.	عدد	۱۰۲،۰۰۰		

فصل دهم. کارهای سپرکوبی با سپر فولادی

مقدمه

۱. مفاد درج شده در ردیفهای ۱۰۰۱۰۱ تا ۱۰۰۱۰۳، شرح مختصری از عملیات سپرکوبی دیواره دو طرف ترانشه، با سپر فولادی به طول تا ۱۲ متر است، و عملیات تفصیلی این ردیفها، به شرح زیر است:
 - ۱-۱. تهیه و بارگیری و حمل مهاریهای طولی و عرضی، و باراندازی آنها در محل سپرکوبی.
 - ۱-۲. اصلاح و آماده سازی طول سپرها برای کوبیدن با توجه به مشخصات، همراه با حمل از پای کار به محل سپرکوبی و جوشکاری و برشکاری لازم.
 - ۱-۳. استقرار داربست نگهدارنده سپرها و استقرار سپرها در دو طرف ترانشه لوله در محل داربست نگهدارنده، و کنترل شاقولی بودن و چفت و بست آنها.
 - ۱-۴. کوبیدن سپرها در دو طرف ترانشه، با سپرکوب هیدرولیکی و بهره‌ای، با توجه به عمق موردنظر همراه با کنترل شاقولی بودن، عدم انحراف از مسیر و چفت و بست آنها در یکدیگر.
 - ۱-۵. مهار بندی طولی و عرضی داخل ترانشه سپرکوبی شده با مهاریهای طولی و عرضی در هر مرحله از خاکبرداری ترانشه، با توجه به تعداد طبقات مهاربندی در ارتفاع طبق جزییات نقشه‌های اجرایی، همراه با برشکاری و جوشکاری لازم.
۲. مفاد درج شده در ردیفهای ۱۰۰۲۰۱ تا ۱۰۰۲۰۳، شرح مختصری از عملیات خارج کردن سپرهای کوبیده شده با مشخصات مندرج در بند ۱ است، و عملیات تفصیلی این ردیفها، به شرح زیر است:
 - ۱-۲. خارج کردن مهاریها، همراه با برشکاری لازم.
 - ۲-۲. خارج کردن سپرهای فولادی کوبیده شده در دو طرف ترانشه، با سپرکوب هیدرولیکی و بهره‌ای.
 - ۲-۳. تمیز کردن و آماده سازی سپرها و مهاریهای خارج شده، برای استفاده مجدد، همراه با جوشکاری و ترمیمی و جابجایی لازم.
 ۳. تهیه سپرها و حمل آنها به پای کار توسط کارفرما انجام می‌شود، و مصالح مزبور در انتهای کار، در پای کار، به کارفرما تحویل می‌شود. ضمناً نوع و مشخصات سپرها باید در اسناد مناقصه ذکر شود.
 ۴. هزینه بریدن، جوشکاری و ترمیم سپرهایی که در اثر کوبیدن صدمه دیده باشد، و نیز هزینه جابجایی و انتقال سپرها و مهاریها و تجهیزات مورد نیاز در طول ترانشه، در بهای واحد ردیفها منظور شده است.
 ۵. چنانچه به علت قصور و عدم رعایت مشخصات از طرف پیمانکار، امتداد سپر در حین کوبیدن منحرف شود و سپر صدمه ببیند، سپر مزبور باید بیرون کشیده شود و مجدداً سپرکوبی طبق نقشه و مشخصات انجام شود. برای کوبیدن و درآوردن این گونه سپرها، هیچ‌گونه وجه اضافی پرداخت نمی‌شود.
 ۶. ردیفهای سپرکوبی و خارج کردن سپر، با توجه به اینکه دو طرف ترانشه سپرکوبی و مهاربندی می‌شود، به صورت متر مربع در نظر گرفته شده است. سطح مورد نظر براساس حاصلضرب متر طول ترانشه سپرکوبی شده و عمق سپرکوبی شده (با اعمال ضریب ۰/۳ برای آن قسمت از سپر که خارج از زمین طبیعی قرار گرفته است و یا ضریب ۰/۵ برای آن قسمت از سپر که براساس دستور کار بیشتر از طولهای مندرج در ردیفهای این فصل باشد)، تعیین و از ردیف مربوط، با توجه به عمق ترانشه، محاسبه می‌شود.
 ۷. در مورد گود آدم‌روها نیز، هزینه عملیات سپرکوبی دیواره دو طرف و هزینه عملیات خارج کردن سپرهای کوبیده شده، به روش مشابه ترانشه و با استفاده از ردیفهای این فصل و با اعمال ضریب ۱/۱۰ محاسبه می‌شود.

فصل دهم. کارهای سپرکوبی با سپر فولادی
 فهرست بهای واحد پایه رشته شبکه جمع‌آوری و انتقال فاضلاب سال ۱۳۹۲

شماره	شرح	واحد	بهای واحد (ریال)	مقدار	بهای کل (ریال)
۱۰۰۱۰۱	سپرکوبی دو طرف ترانشه با سپر فولادی به طول تا ۶ متر و عمق ترانشه تا ۴ متر.	مترمربع	۵۸۸,۰۰۰		
۱۰۰۱۰۲	سپرکوبی دو طرف ترانشه با سپر فولادی به طول بیش از ۶ تا ۹ متر و عمق ترانشه بیش از ۴ تا ۶ متر.	مترمربع	۸۱۳,۵۰۰		
۱۰۰۱۰۳	سپرکوبی دو طرف ترانشه با سپر فولادی به طول بیش از ۹ تا ۱۲ متر و عمق ترانشه بیش از ۶ تا ۸ متر.	مترمربع	۹۴۸,۰۰۰		
۱۰۰۲۰۱	خارج کردن سپرهای فولادی دو طرف ترانشه با طول تا ۶ متر.	مترمربع	۲۸۸,۰۰۰		
۱۰۰۲۰۲	خارج کردن سپرهای فولادی دو طرف ترانشه با طول بیش از ۶ تا ۹ متر.	مترمربع	۳۷۹,۵۰۰		
۱۰۰۲۰۳	خارج کردن سپرهای فولادی دو طرف ترانشه با طول بیش از ۹ تا ۱۲ متر.	مترمربع	۴۴۳,۰۰۰		

فصل یازدهم. کارهای بتنی و قالب بندی

مقدمه

۱. در تمام ردیفهای این فصل، سیمان مصرفی، سیمان پرتلند معمولی (نوع ۱) است، مگر آنکه به صراحت نوع دیگری مشخص شود.
۲. نوع شن و ماسه مصرفی در این فصل به صورت طبیعی رودخانه‌ای یا شکسته رودخانه‌ای، با توجه به مشخصات فنی است.
۳. هزینه دانه بندی مصالح، ساختن بتن و حمل بتن از محل ساخت تا محل مصرف، ریختن بتن به اشکال مختلف، مرتعش کردن بتن و هر گونه افت ناشی از متراکم کردن بتن، ریخت و پاش ناشی از حمل و تخلیه آن، مرطوب نگهداشتن بتن و سایر هزینه‌های مربوط، در بهای ردیفها منظور شده است.
۴. مشخصات انواع بتن به کار رفته در این فصل، طبق آیین نامه بتن ایران (نشریه شماره ۱۲۰ دفتر نظام فنی اجرایی معاونت برنامه ریزی و نظارت راهبردی ریاست جمهوری) است.
۵. مقدار سیمان مفروض در برآورد ردیفهای بتن ریزی طبق جدول زیر است:

شماره ردیف	نوع بتن	مقدار سیمان تقریبی (کیلوگرم)
۱۱۰۱۰۱	C ۱۰	۱۵۰
۱۱۰۱۰۲	C ۱۲	۲۰۰
۱۱۰۱۰۳	C ۱۶	۲۵۰
۱۱۰۱۰۴	C ۲۰	۳۰۰
۱۱۰۱۰۵	C ۲۵	۳۵۰

۶. ردیفهای قالب بندی این فصل شامل هر نوع قالب مانند چوبی یا فلزی یا ترکیبی از آن دو است.
۷. در اندازه گیری قالب بندیها، سطوح بتن ریخته شده که با قالب تماس دارد ملاک محاسبه است.
۸. در ردیفهای قالب بندی، هزینه‌های پشت بند، چوب بست، رنده کردن قالب چوبی، تمیز کردن قالبها، تهیه و نصب فاصله نگهدار، ایجاد پخ در گوشه قالب، سیم، میخ و پیچ و مهره لازم، ماده رهاساز و باز کردن قالب منظور شده است.
۹. پرکردن نقب با بتن باید با استفاده از پمپ مخصوص انجام شود و در این حالت از ردیفهای بتن ریزی، برحسب مورد، استفاده می شود و هیچ گونه اضافه بهایی برای پمپ پرداخت نمی شود.

شماره	شرح	واحد	بهای واحد (ریال)	مقدار	بهای کل (ریال)
۱۱۰۱۰۱	تهیه مصالح، ساخت و ریختن بتن از نوع C10.	مترمکعب	۵۷۴,۰۰۰		
۱۱۰۱۰۲	تهیه مصالح، ساخت و ریختن بتن از نوع C12.	مترمکعب	۶۵۰,۰۰۰		
۱۱۰۱۰۳	تهیه مصالح، ساخت و ریختن بتن از نوع C16.	مترمکعب	۷۰۵,۵۰۰		
۱۱۰۱۰۴	تهیه مصالح، ساخت و ریختن بتن از نوع C20.	مترمکعب	۷۵۴,۰۰۰		
۱۱۰۱۰۵	تهیه مصالح، ساخت و ریختن بتن از نوع C25.	مترمکعب	۷۹۹,۰۰۰		
۱۱۰۲۰۱	اضافه بها به ردیفهای بتن ریزی، چنانچه ضخامت بتن ۱۵ سانتیمتر یا کمتر باشد.	مترمکعب	۲۷,۲۰۰		
۱۱۰۲۰۲	اضافه بها به ردیفهای بتن ریزی، هر گاه بتن ریزی در بتن مسلح انجام شود.	مترمکعب	۱۳,۲۰۰		
۱۱۰۲۰۳	اضافه بها برای بتن ریزی زیر تراز آبهای زیرزمینی، چنانچه برای آبکشی، به کاربردن تلمبه موتوری ضروری باشد.	مترمکعب	۵۳,۰۰۰		
۱۱۰۲۰۴	اضافه بها به ردیفهای بتن ریزی، چنانچه به جای سیمان نوع ۱ از سیمان نوع ۲ استفاده شود.	کیلوگرم	۱۹		
۱۱۰۲۰۵	اضافه بها به ردیفهای بتن ریزی، چنانچه به جای سیمان نوع ۱ از سیمان نوع ۵ استفاده شود.	کیلوگرم	۳۹		
۱۱۰۲۰۶	اضافه بها برای مصرف سیمان اضافی، نسبت به عیار درج شده در جدول مقدمه فصل، برای ردیفهای بتن ریزی، در صورتی که از سیمان نوع ۱ استفاده شود.	کیلوگرم	۹۰۰		
۱۱۰۲۰۷	کسر بها برای مصرف سیمان کمتر، نسبت به عیار درج شده در جدول مقدمه فصل، برای ردیفهای بتن ریزی، چنانچه از سیمان نوع ۱ استفاده شود.	کیلوگرم	-۹۰۰		
۱۱۰۳۰۱	بندکشی لوله های بتنی فاضلابی با ملات ماسه سیمان ۱:۴ (اندازه گیری برحسب متر طول بندکشی).	مترطول	۱,۹۶۰		
۱۱۰۴۰۱	تهیه مصالح و قالب بندی در هر عمق و ارتفاع، برای کارهای بتنی، همراه با بازکردن قالب.	مترمربع	۱۴۶,۰۰۰		
۱۱۰۴۰۲	اضافه بها به ردیف ۱۱۰۴۰۱ برای قالب بندی زیر تراز آبهای زیرزمینی، چنانچه برای آبکشی، به کار بردن تلمبه موتوری ضروری باشد.	مترمربع	۲۷,۷۰۰		
۱۱۰۵۰۱	تهیه و جاگذاری غلاف پلاستیکی در بتن، برای عبور لوله و سایر مصارف.	کیلوگرم	۱۴۱,۰۰۰		

فصل دوازدهم. حمل و نقل

مقدمه

۱. هزینه بارگیری، حمل تا فاصله ۳۰ کیلومتر و باراندازی، برای مصالح تحویلی کارفرما یا مصالح تهیه شده توسط پیمانکار، از محل تحویل یا تهیه تا انبار کارگاه و همچنین از انبار کارگاه تا محل مصرف، در قیمت ردیفهای این فهرست بها در نظر گرفته شده است. هزینه حمل مازاد بر ۳۰ کیلومتر، تنها، برای سیمان، آهن آلات، مصالح سنگی، آهک، آجر، لوله‌ها، اتصالیها، پله و قاب و دریچه چدنی، بر حسب مورد بر اساس ردیفهای این فصل پرداخت می‌شود و برای سایر مصالح، هیچ‌گونه هزینه حمل جداگانه‌ای پرداخت نخواهد شد.

۲. مقادیر هر یک از مصالح موضوع بند ۱ که در محاسبه هزینه حمل مازاد بر ۳۰ کیلومتر مورد استفاده قرار می‌گیرد، به شرح زیر تعیین می‌شود:

۱-۲. سیمان

مقدار سیمان، بر اساس عیار سیمان در بتن، به اضافه ۶ درصد برای اتلاف سیمان، محاسبه می‌شود.

۲-۲. آهن آلات

به ازای هر یک کیلوگرم فولاد مصرفی، از میلگرد و پروفیل‌های متداول، مانند انواع تیرآهن، ناودانی، نبشی، سپری، لوله و ورقهای تقویتی و تصالی که بر اساس مشخصات و نقشه‌های اجرایی مشخص می‌شود، ۱/۰۵ کیلوگرم بابت حمل، منظور می‌شود.

۳-۲. مصالح سنگی (شن، ماسه، سنگ قلوه، سنگ ریشه‌دار) و آهک.

۱-۳-۲. برای هر متر مکعب انواع بتن، ۲/۲ تن شن و ماسه محاسبه می‌شود.

۲-۳-۲. برای هر متر مکعب خشکه چینی با قلوه‌سنگ، ۲ تن سنگ قلوه محاسبه می‌شود.

۳-۳-۲. برای هر متر مکعب خشکه چینی با سنگ ریشه‌دار، ۱/۸۴ تن سنگ ریشه‌دار محاسبه می‌شود.

۴-۳-۲. برای هر متر مکعب شن، ماسه، مصالح زهکشی، اساس، زیراساس کوبیده شده، ۲ تن مصالح سنگی، و برای هر متر مکعب شفته آهکی، معادل وزن پودر آهک مصرفی، محاسبه می‌شود.

۳. مقادیر تعیین شده در بندهای مقدمه این فصل تنها برای احتساب هزینه‌های حمل است و قابل استناد برای محاسبه مقادیر مصالح و یا سایر موارد، نخواهد بود.

۴. مبدا حمل سیمان، برای پرداخت هزینه حمل، به شرح زیر تعیین می‌شود:

۱-۴. چنانچه سیمان مستقیماً از کارخانه‌های داخلی خریداری شود، مبدا حمل، محل کارخانه مربوط است. در این حالت محل خرید باید قبلاً به تأیید مهندس مشاور و تصویب کارفرما برسد.

۲-۴. چنانچه سیمان مستقیماً از کارخانه‌های داخلی خریداری نشود، مبدا حمل محل نزدیکترین کارخانه سیمان (که سیمان مورد نظر را تولید می‌کند)، خواهد بود.

۵. مبدا حمل فولاد، برای پرداخت هزینه حمل به شرح زیر تعیین می‌شود:

۱-۵. در صورتی که فولاد، مستقیماً از تولید کنندگان داخلی یا مرکز تهیه و توزیع فلزات وزارت بازرگانی خریداری شود، مبدا حمل برای خرید از تولید کنندگان داخلی محل تولید و برای خریدهای مرکز، محل تحویل خواهد بود. در این حالت محل خرید یا تحویل باید قبلاً به تأیید مهندس مشاور و تصویب کارفرما برسد.

۲-۵. در صورتی که فولاد مسقیماً از تولید کنندگان داخلی یا مرکز تهیه و توزیع فلزات وزارت بازرگانی خریداری نشود، مبدا حمل نزدیکترین محل تولید فولاد به کارگاه است که فولاد مورد نظر را تولید می‌کند. کارخانه‌های نورد نیز جزو تولیدکنندگان محسوب می‌شوند.

۶. بهای حمل مصالح سنگی، آجر و آهک و ... طبق ردیفهای حمل آهن آلات و سیمان پاکتی محاسبه می‌شود.

۷. بهای حمل اتصالاتها و پله و قاب و دریچه چدنی، با استفاده از بهای واحد ردیفهای حمل آهن‌آلات و سیمان پاکتی و اعمال ضریب ۲/۵۰ محاسبه می‌شود.

۸. بهای ردیفهای حمل لوله‌های آزیست سیمان، بتنی و فایبرگلاس (G.R.P) فاضلابی و بتنی یا بتن پلیمری فاضلابی مخصوص لوله رانی (برای تعداد کل شاخه لوله حمل شده و براساس متر طول مفید هر شاخه در لوله‌گذاری)، برای لوله به قطر ۳۰۰ میلیمتر، پیش‌بینی شده‌است. بهای حمل لوله‌های فوق با سایر قطرها، برحسب مورد، با استفاده از بهای واحد ردیفهای حمل لوله به قطر ۳۰۰ میلیمتر، و اعمال ضرایب درج شده در جدول ۷، تعیین می‌شود.

جدول ۷. ضریبهای حمل لوله‌های آزیست سیمان، بتنی و فایبرگلاس (G.R.P) فاضلابی و بتنی یا بتن پلیمری فاضلابی مخصوص لوله‌رانی

۷۰۰	۶۰۰	۵۰۰	۴۵۰	۴۰۰	۳۵۰	۳۰۰	۲۵۰	۲۰۰	قطر لوله (میلیمتر)
۴/۵	۴/۵	۳	۳	۱/۷۵	۱/۲۵	۱	۰/۷۴	۰/۵۱	ضریب
	۲۰۰۰	۱۸۰۰	۱۶۰۰	۱۴۰۰	۱۲۰۰	۱۰۰۰	۹۰۰	۸۰۰	قطر لوله (میلیمتر)
	۲۶	۱۹/۵	۱۵/۵	۱۳	۱۱	۸/۵	۷/۵	۷	ضریب

۹. بهای ردیفهای حمل لوله‌های پی وی سی و پلی‌اتیلن فاضلابی و پلی‌اتیلن فاضلابی مخصوص لوله رانی (برای تعداد کل شاخه لوله حمل شده و براساس متر طول مفید هر شاخه در لوله‌گذاری)، برای لوله به قطر ۳۱۵ میلیمتر، پیش‌بینی شده‌است. بهای حمل لوله‌های فوق با سایر قطرها، بر حسب مورد، با استفاده از بهای واحد ردیفهای حمل لوله به قطر ۳۱۵ میلیمتر، و اعمال ضرایب درج شده در جدول ۸، تعیین می‌شود.

جدول ۸. ضریبهای حمل لوله‌های پی وی سی و پلی‌اتیلن فاضلابی و پلی‌اتیلن فاضلابی مخصوص لوله رانی

۴۵۰	۴۰۰	۳۵۰ یا ۳۵۵	۳۱۵	۲۸۰	۲۵۰	۲۲۵	۲۰۰	قطر لوله (میلیمتر)
۲	۱/۳۵	۱/۳۵	۱	۰/۷۷	۰/۶۱	۰/۵	۰/۳۵	ضریب
۱۲۰۰	۱۰۰۰	۹۰۰	۸۰۰	۷۱۰	۶۳۰	۵۶۰	۵۰۰	قطر لوله (میلیمتر)
۱۳/۵	۹	۹	۵/۵	۵/۵	۵/۵	۳	۳	ضریب

۱۰. بهای حمل سیمان فله چنانچه مسافت حمل (مبدا - مقصد) تا ۴۵۰ کیلومتر باشد، طبق ردیفهای حمل آهن‌آلات و سیمان پاکتی پرداخت می‌شود و اگر مسافت حمل بیشتر از ۴۵۰ کیلومتر باشد، بر اساس ردیفهای حمل آهن‌آلات و سیمان پاکتی، با اعمال ضریب ۱/۵۰ به قیمت ردیفهای مربوط، برای تمام طول مسیر، پس از کسر ۳۰ کیلومتر پرداخت می‌شود.

۱۱. چنانچه حمل مصالح در راههای خاکی و شنی انجام شود، بهای واحد ردیفهای این فصل به اضافه ۳۰ درصد، پرداخت می‌شود.

۱۲. مبنای تعیین مسافت حمل، نزدیکترین راه طبق آخرین دفترچه مسافت وزارت راه و ترابری است، و در مورد راههایی که در دفترچه یاد شده، مسافتی برای آنها تعیین نشده است، با در نظر گرفتن کوتاهترین فاصله، طبق نظر مهندس مشاور، فاصله آنها تعیین می‌شود.

شماره	شرح	واحد	بهای واحد (ریال)	مقدار	بهای کل (ریال)
۱۲۰۱۰۱	حمل آهن آلات و سیمان پاکتی، نسبت به مازاد بر ۳۰ کیلومتر، تا فاصله ۷۵ کیلومتر.	تن - کیلومتر	۷۲۰		
۱۲۰۱۰۲	حمل آهن آلات و سیمان پاکتی، نسبت به مازاد بر ۷۵ کیلومتر، تا فاصله ۱۵۰ کیلومتر.	تن - کیلومتر	۴۸۵		
۱۲۰۱۰۳	حمل آهن آلات و سیمان پاکتی، نسبت به مازاد بر ۱۵۰ کیلومتر، تا فاصله ۳۰۰ کیلومتر.	تن - کیلومتر	۳۰۵		
۱۲۰۱۰۴	حمل آهن آلات و سیمان پاکتی، نسبت به مازاد بر ۳۰۰ کیلومتر، تا فاصله ۴۵۰ کیلومتر.	تن - کیلومتر	۲۵۰		
۱۲۰۱۰۵	حمل آهن آلات و سیمان پاکتی، نسبت به مازاد بر ۴۵۰ کیلومتر، تا فاصله ۷۵۰ کیلومتر.	تن - کیلومتر	۲۱۵		
۱۲۰۱۰۶	حمل آهن آلات و سیمان پاکتی، نسبت به مازاد بر ۷۵۰ کیلومتر.	تن - کیلومتر	۱۸۰		
۱۲۰۲۰۱	حمل لوله‌های آزیست سیمان، بتنی و فایبرگلاس (G. R. P) فاضلابی به قطر ۳۰۰ میلیمتر، نسبت به مازاد بر ۳۰ کیلومتر تا فاصله ۷۵ کیلومتر.	متر طول - کیلومتر	۱۰۰		
۱۲۰۲۰۲	حمل لوله‌های آزیست سیمان، بتنی و فایبرگلاس (G. R. P) فاضلابی به قطر ۳۰۰ میلیمتر، نسبت به مازاد بر ۷۵ کیلومتر تا فاصله ۱۵۰ کیلومتر.	متر طول - کیلومتر	۶۹		
۱۲۰۲۰۳	حمل لوله‌های آزیست سیمان، بتنی و فایبرگلاس (G. R. P) فاضلابی به قطر ۳۰۰ میلیمتر، نسبت به مازاد بر ۱۵۰ کیلومتر تا فاصله ۳۰۰ کیلومتر.	متر طول - کیلومتر	۴۳		
۱۲۰۲۰۴	حمل لوله‌های آزیست سیمان، بتنی و فایبرگلاس (G. R. P) فاضلابی به قطر ۳۰۰ میلیمتر، نسبت به مازاد بر ۳۰۰ کیلومتر تا فاصله ۴۵۰ کیلومتر.	متر طول - کیلومتر	۳۶		
۱۲۰۲۰۵	حمل لوله‌های آزیست سیمان، بتنی و فایبرگلاس (G. R. P) فاضلابی به قطر ۳۰۰ میلیمتر، نسبت به مازاد بر ۴۵۰ کیلومتر تا فاصله ۷۵۰ کیلومتر.	متر طول - کیلومتر	۳۱		
۱۲۰۲۰۶	حمل لوله‌های آزیست سیمان، بتنی و فایبرگلاس (G. R. P) فاضلابی به قطر ۳۰۰ میلیمتر، نسبت به مازاد بر ۷۵۰ کیلومتر.	متر طول - کیلومتر	۲۶		

شماره	شرح	واحد	بهای واحد (ریال)	مقدار	بهای کل (ریال)
۱۲۰۳۰۱	حمل لوله های پی وی سی و پلی اتیلن فاضلابی به قطر ۳۱۵ میلیمتر، نسبت به مازاد بر ۳۰ کیلومتر تا فاصله ۷۵ کیلومتر.	مترطول - کیلومتر	۶۰		
۱۲۰۳۰۲	حمل لوله های پی وی سی و پلی اتیلن فاضلابی به قطر ۳۱۵ میلیمتر، نسبت به مازاد بر ۷۵ کیلومتر تا فاصله ۱۵۰ کیلومتر.	مترطول - کیلومتر	۴۰		
۱۲۰۳۰۳	حمل لوله های پی وی سی و پلی اتیلن فاضلابی به قطر ۳۱۵ میلیمتر، نسبت به مازاد بر ۱۵۰ کیلومتر تا فاصله ۳۰۰ کیلومتر.	مترطول - کیلومتر	۲۵		
۱۲۰۳۰۴	حمل لوله های پی وی سی و پلی اتیلن فاضلابی به قطر ۳۱۵ میلیمتر، نسبت به مازاد بر ۳۰۰ کیلومتر تا فاصله ۴۵۰ کیلومتر.	مترطول - کیلومتر	۲۱		
۱۲۰۳۰۵	حمل لوله های پی وی سی و پلی اتیلن فاضلابی به قطر ۳۱۵ میلیمتر، نسبت به مازاد بر ۴۵۰ کیلومتر تا فاصله ۷۵۰ کیلومتر.	مترطول - کیلومتر	۱۸		
۱۲۰۳۰۶	حمل لوله های پی وی سی و پلی اتیلن فاضلابی به قطر ۳۱۵ میلیمتر، نسبت به مازاد بر ۷۵۰ کیلومتر.	مترطول - کیلومتر	۱۵		

فصل سیزدهم. عملیات لوله رانی

مقدمه

۱. مفاد درج شده در ردیفهای ۱۳۰۱۰۱ تا ۱۳۰۱۰۴، شرح مختصری از عملیات آماده‌سازی هر زوج شفت ارسال و دریافت و کلیه تجهیزات لازم، برای اجرای عملیات لوله رانی (حفاری و لوله گذاری ماشینی بدون حفر ترانشه (Micro tunnelling & Pipe jacking)، در دو جهت و در هر عمق است، و عملیات تفصیلی این ردیفها، به شرح زیر است :
 - ۱-۱. تمیز کردن، محصور کردن و آماده کردن محل شفت‌های احداث شده و فضای عملیاتی اطراف آنها و انجام کارهای نقشه برداری لازم.
 - ۲-۱. انتقال و استقرار و نصب و راه اندازی دستگاه لوله رانی و سایر تجهیزات (شامل انتقال اجزای لازم به داخل شفت ارسال)، باز کردن و جابجایی و استقرار و نصب و راه اندازی مجدد دستگاه برای اجرای عملیات در جهت دیگر در همان شفت.
 - ۳-۱. باز کردن دستگاه لوله رانی و سایر تجهیزات (شامل خارج کردن اجزای لازم از شفت)، بارگیری، حمل و بار اندازی در محل شفت ارسالی بعدی.
۲. سایر کارهای لازم، برای تکمیل عملیات آماده سازی مورد نظر در بند ۱، بسته به مورد ، با استفاده از ردیفهای موجود در فهرست پایه شبکه جمع آوری فاضلاب و در صورت عدم وجود ردیف‌های لازم در فهرست مذکور از ردیف‌های مربوط در فهرست پایه ابنیه، با برآورد احجام و مقادیر هر مورد، به دفعات لازم، محاسبه می‌شود، مانند احداث و تخریب (در صورت نیاز) پشت بند دستگاه لوله رانی و یا ابنیه موقت مورد نیاز برای استقرار تجهیزات در بالا یا داخل شفت، و یا در فهرست تجهیز و برچیدن کارگاه منظور می‌شود، مانند موارد مرتبط با بند ۲-۷ دستورالعمل تجهیز و یا ردیفهای ۴۲۰۹۰۳ و ۴۲۱۱۰۱ تا ۴۲۱۱۰۴ فهرست تجهیز کارگاه.
۳. مفاد درج شده در ردیفهای ۱۳۰۲۰۱ و ۱۳۰۲۰۲، شرح مختصری از عملیات لوله رانی با لوله‌های پلی اتیلن فاضلابی مخصوص در هر عمق است، و عملیات تفصیلی این ردیفها، به شرح زیر است :
 - ۱-۳. بارگیری و حمل لوله‌ها، از محل تهیه، بسته به مورد، تا پای کار و باراندازی و چیدن به نحو مناسب، و یا تا محل‌های انباشت فرعی و باراندازی در آنجا، همراه با بارگیری مجدد و حمل لوله‌ها تا پای کار و باراندازی و چیدن به نحو مناسب.
 - ۲-۳. انتقال قطعات پایلوت و کیسینگ (یک متری) و حلزونی و نوک حفار به داخل شفت و متعاقباً خارج ساختن آنها از شفت، در مقاطع لازم.
 - ۳-۳. اجرای مراحل پایلوت و حفاری نقب و کیسینگ گذاری، با رعایت و کنترل مداوم و دقیق شیب و امتداد لازم، با دستگاه مناسب دارای سیستم تخلیه حلزونی، همراه با انتقال خاک و مواد حاصل از حفاری به بالای شفت و تمیز کردن کامل داخل کیسینگ‌ها.
 - ۴-۳. حفاظت کامل داخل لوله از ورود هرگونه مواد خارجی، برش و آماده سازی سر لوله (در صورت لزوم)، تنظیم سر لوله‌ها و انجام عملیات جوشکاری به طور کامل، انتقال لوله‌ها به داخل نقب و به محل نصب، به کمک دستگاه، نصب آنها با رعایت شیب لازم و خارج کردن کیسینگ‌ها از نقب به کمک دستگاه.
 - ۵-۳. آزمایش آب بندی خط لوله، طبق مشخصات فنی و شامل پر کردن و تخلیه، به طوری که پس از تخلیه، خط لوله عاری از هرگونه رسوب و مواد زاید باشد.
۴. مفاد درج شده در ردیفهای ۱۳۰۳۰۱ تا ۱۳۰۳۰۳، شرح مختصری از عملیات لوله رانی با لوله‌های بتنی یا بتن پلیمری فاضلابی مخصوص در هر نوع زمین و در هر عمق است، و عملیات تفصیلی این ردیفها، به شرح زیر است :

- ۱-۴. بارگیری و حمل لوله‌ها و اتصالاتی‌ها، از محل تهیه، بسته به مورد، تا پای کار و باراندازی و چیدن به نحو مناسب، و یا تا محل‌های انباشت فرعی و باراندازی در آنجا، همراه با بارگیری مجدد و حمل لوله‌ها و اتصالاتی‌ها تا پای کار و باراندازی و چیدن به نحو مناسب.
- ۲-۴. حفاری نقب با رعایت و کنترل مداوم و دقیق شیب و امتداد لازم و انتقال خاک و مواد حاصل از حفاری به بالای شفت، با دستگاه مناسب دارای سیستم حفاری تمام مقطع (Full face) با نوک حفار مناسب و سیستم تخلیه دوغابی (Slurry).
- ۳-۴. حفاظت کامل داخل لوله از ورود هرگونه مواد خارجی، انتقال لوله‌ها و اتصالاتی‌ها به داخل شفت، راندن لوله‌ها به داخل نقب و به محل نصب، به کمک دستگاه و نصب آنها با رعایت شیب لازم.
- ۴-۴. آزمایش آب بندی خط لوله، طبق مشخصات فنی و شامل پر کردن و تخلیه، به طوری که پس از تخلیه، خط لوله عاری از هرگونه رسوب و مواد زاید باشد.
۵. هزینه تزریق آب در جلوی سیستم حفاری، در صورت لزوم و برای بهبود شرایط کار، در بهای واحد ردیف‌های ۱۳۰۲۰۱ و ۱۳۰۲۰۲ و ۱۳۰۳۰۱ تا ۱۳۰۳۰۳ پیش بینی شده است.
۶. کسر بها نسبت به ردیف‌های ۱۳۰۲۰۱ و ۱۳۰۲۰۲، چنانچه از قطعات کیسینگ ۲ متری استفاده شود، ۱۰ درصد ردیف مربوط است.
۷. کسر بها نسبت به ردیف‌های ۱۳۰۳۰۲ و ۱۳۰۳۰۳، چنانچه از دستگاه دارای سیستم حفاری مقطع باز (Open face) و سیستم تخلیه واگنی و انتقال خاک و مواد حاصل از حفاری به بالای شفت، استفاده شود، ۴۰ درصد ردیف مربوط است.
۸. اضافه بها نسبت به ردیف‌های ۱۳۰۳۰۱ تا ۱۳۰۳۰۳، چنانچه از دستگاه دارای امکانات تامین هوای فشرده در قسمت حفاری دستگاه، استفاده شود، ۵ درصد ردیف مربوط است.

شماره	شرح	واحد	بهای واحد (ریال)	مقدار	بهای کل (ریال)
۱۳۰۱۰۱	آماده سازی شفت‌ها و تجهیزات، برای لوله رانی در دو جهت با لوله‌های پلی اتیلن فاضلابی مخصوص به قطرهای ۲۰۰ تا ۴۰۰ میلیمتر.	زوج شفت ارسال و دریافت	۴,۱۸۳,۰۰۰		
۱۳۰۱۰۲	آماده سازی شفت‌ها و تجهیزات، برای لوله رانی در دو جهت با لوله‌های بتنی یا بتن پلیمری فاضلابی مخصوص به قطر ۶۰۰ میلیمتر.	زوج شفت ارسال و دریافت	۱۰,۹۲۸,۰۰۰		
۱۳۰۱۰۳	آماده سازی شفت‌ها و تجهیزات، برای لوله رانی در دو جهت با لوله‌های بتنی یا بتن پلیمری فاضلابی مخصوص به قطر ۱۲۰۰ میلیمتر.	زوج شفت ارسال و دریافت	۲۲,۷۵۳,۰۰۰		
۱۳۰۱۰۴	آماده سازی شفت‌ها و تجهیزات، برای لوله رانی در دو جهت با لوله‌های بتنی یا بتن پلیمری فاضلابی مخصوص به قطر ۲۰۰۰ میلیمتر.	زوج شفت ارسال و دریافت	۴۰,۸۸۷,۰۰۰		
۱۳۰۲۰۱	لوله رانی با لوله پلی اتیلن فاضلابی مخصوص، به قطر ۲۰۰ میلیمتر.	متر طول	۲,۲۳۵,۰۰۰		
۱۳۰۲۰۲	لوله رانی با لوله پلی اتیلن فاضلابی مخصوص، به قطر ۴۰۰ میلیمتر.	متر طول	۲,۴۵۶,۰۰۰		
۱۳۰۳۰۱	لوله رانی با لوله بتنی یا بتن پلیمری فاضلابی مخصوص، به قطر ۶۰۰ میلیمتر.	متر طول	۵,۱۰۴,۰۰۰		
۱۳۰۳۰۲	لوله رانی با لوله بتنی یا بتن پلیمری فاضلابی مخصوص، به قطر ۱۲۰۰ میلیمتر.	متر طول	۸,۴۴۴,۰۰۰		
۱۳۰۳۰۳	لوله رانی با لوله بتنی یا بتن پلیمری فاضلابی مخصوص، به قطر ۲۰۰۰ میلیمتر.	متر طول	۱۳,۱۲۴,۰۰۰		
۱۳۰۴۰۱	تهیه مصالح و ساخت و تزریق ملات بتونیت، برای روانکاری لوله رانی.	لیتر	۱,۲۵۰		

فصل چهاردهم. تهیه لوله‌های بتنی فاضلابی، اتصالی‌ها و متعلقات

مقدمه

۱. لوله‌ها، اتصالی‌ها و متعلقات موضوع این فصل طبق استاندارد ANSI/ASTM C ۱۴ برای لوله‌های بتنی ساده فاضلابی، تا قطر داخلی ۳۰۰ میلی‌متر و ANSI/ASTM C ۷۶ برای لوله‌های بتنی مسلح فاضلابی و لوله‌های بتنی فاضلابی مخصوص لوله رانی، از قطر داخلی ۴۰۰ تا ۲۰۰۰ میلی‌متر (با پوشش داخلی پلی اتیلن) مشخص شده‌اند. بهای واحد ردیف‌های این فصل برای لوله‌ها، اتصالی‌ها و متعلقاتی که با همان مشخصات، طبق استانداردهای معتبر دیگر ساخته می‌شوند، در صورت تایید مهندس مشاور و تصویب کارفرما، نیز قابل اعمال است.
۲. شرح و بهای واحد ردیف‌های مربوط به اتصالی‌ها (joints) و متعلقات (fittings) فوق، که براساس مشخصات مورد نیاز کار توسط مهندس مشاور انتخاب شده‌اند، طبق دستورالعمل کاربرد راجع به ردیف‌های ستاره دار تهیه می‌شود.

فصل چهاردهم. تهیه لوله‌های بتنی فاضلابی، اتصالی‌ها و متعلقات
فهرست بهای واحد پایه رشته شبکه جمع‌آوری و انتقال فاضلاب سال ۱۳۹۲

شماره	شرح	واحد	بهای واحد (ریال)	مقدار	بهای کل (ریال)
۱۴۰۱۰۱	لوله بتنی فاضلابی مخصوص لوله‌رانی به قطر ۶۰۰ میلی متر.	متر طول			
۱۴۰۱۰۲	لوله بتنی فاضلابی مخصوص لوله‌رانی به قطر ۸۰۰ میلی متر.	متر طول			
۱۴۰۱۰۳	لوله بتنی فاضلابی مخصوص لوله‌رانی به قطر ۱۰۰۰ میلی متر.	متر طول			
۱۴۰۱۰۴	لوله بتنی فاضلابی مخصوص لوله‌رانی به قطر ۱۲۰۰ میلی متر.	متر طول			
۱۴۰۱۰۵	لوله بتنی فاضلابی مخصوص لوله‌رانی به قطر ۱۴۰۰ میلی متر.	متر طول			
۱۴۰۱۰۶	لوله بتنی فاضلابی مخصوص لوله‌رانی به قطر ۱۶۰۰ میلی متر.	متر طول			
۱۴۰۱۰۷	لوله بتنی فاضلابی مخصوص لوله‌رانی به قطر ۱۸۰۰ میلی متر.	متر طول			
۱۴۰۱۰۸	لوله بتنی فاضلابی مخصوص لوله‌رانی به قطر ۲۰۰۰ میلی متر.	متر طول			
۱۴۰۲۰۱	لوله بتنی فاضلابی به قطر ۲۰۰ میلی متر، کلاس III.	متر طول			
۱۴۰۲۰۲	لوله بتنی فاضلابی به قطر ۲۵۰ میلی متر، کلاس III.	متر طول			
۱۴۰۲۰۳	لوله بتنی فاضلابی به قطر ۳۰۰ میلی متر، کلاس III.	متر طول			
۱۴۰۲۰۴	لوله بتنی فاضلابی به قطر ۴۰۰ میلی متر، کلاس III.	متر طول			
۱۴۰۲۰۵	لوله بتنی فاضلابی به قطر ۵۰۰ میلی متر، کلاس III.	متر طول			
۱۴۰۲۰۶	لوله بتنی فاضلابی به قطر ۶۰۰ میلی متر، کلاس IV.	متر طول			
۱۴۰۲۰۷	لوله بتنی فاضلابی به قطر ۷۰۰ میلی متر، کلاس IV.	متر طول			
۱۴۰۲۰۸	لوله بتنی فاضلابی به قطر ۸۰۰ میلی متر، کلاس IV.	متر طول			
۱۴۰۲۰۹	لوله بتنی فاضلابی به قطر ۹۰۰ میلی متر، کلاس IV.	متر طول			
۱۴۰۲۱۰	لوله بتنی فاضلابی به قطر ۱۰۰۰ میلی متر، کلاس IV.	متر طول			
۱۴۰۲۱۱	لوله بتنی فاضلابی به قطر ۱۲۰۰ میلی متر، کلاس IV.	متر طول			
۱۴۰۲۱۲	لوله بتنی فاضلابی به قطر ۱۴۰۰ میلی متر، کلاس IV.	متر طول			
۱۴۰۲۱۳	لوله بتنی فاضلابی به قطر ۱۶۰۰ میلی متر، کلاس IV.	متر طول			
۱۴۰۲۱۴	لوله بتنی فاضلابی به قطر ۱۸۰۰ میلی متر، کلاس IV.	متر طول			
۱۴۰۲۱۵	لوله بتنی فاضلابی به قطر ۲۰۰۰ میلی متر، کلاس IV.	متر طول			

فصل پانزدهم. تهیه لوله‌های پلی اتیلن فاضلابی، اتصالی‌ها و متعلقات

مقدمه

۱. لوله‌ها، اتصالی‌ها و متعلقات موضوع این فصل طبق استاندارد ملی ایران به شماره‌های ۱۳۳۱ و ۳ و ۲ و ۱-۹۱۱۶ مشخص شده‌اند. بهای واحد ردیف‌های این فصل برای لوله‌ها، اتصالی‌ها و متعلقاتی که با همان مشخصات، طبق استانداردهای معتبر دیگر ساخته می‌شوند، در صورت تایید مهندس مشاور و تصویب کارفرما، نیز قابل اعمال است.

۲. شرح و بهای واحد ردیف‌های مربوط به اتصالی‌ها (joints) و متعلقات (fittings) فوق، که براساس مشخصات مورد نیاز کار توسط مهندس مشاور انتخاب شده‌اند، طبق دستورالعمل کاربرد راجع به ردیف‌های ستاره دار تهیه می‌شود.

فصل پانزدهم. تهیه لوله‌های پلی اتیلن فاضلابی، اتصالاتی‌ها و متعلقات
 فهرست بهای واحد پایه رشته شبکه جمع‌آوری و انتقال فاضلاب سال ۱۳۹۲

شماره	شرح	واحد	بهای واحد (ریال)	مقدار	بهای کل (ریال)
۱۵۰۱۰۱	لوله پلی اتیلن فاضلابی مخصوص لوله رانی به قطرهای ۲۰۰ تا ۴۰۰ میلی متر.	کیلوگرم	۶۰,۰۰۰		
۱۵۰۲۰۱	لوله پلی اتیلن فاضلابی به قطر ۲۰۰ میلی متر.	متر طول	۱۱۵,۵۰۰		
۱۵۰۲۰۲	لوله پلی اتیلن فاضلابی به قطر ۲۵۰ میلی متر.	متر طول	۱۷۴,۰۰۰		
۱۵۰۲۰۴	لوله پلی اتیلن فاضلابی به قطر ۳۱۵ میلی متر.	متر طول	۲۹۲,۵۰۰		
۱۵۰۲۰۵	لوله پلی اتیلن فاضلابی به قطر ۳۵۰ میلی متر.	متر طول	۳۵۶,۵۰۰		
۱۵۰۲۰۶	لوله پلی اتیلن فاضلابی به قطر ۴۰۰ میلی متر.	متر طول	۴۴۷,۵۰۰		
۱۵۰۲۰۷	لوله پلی اتیلن فاضلابی به قطر ۴۵۰ میلی متر.	متر طول	۶۱۴,۰۰۰		
۱۵۰۲۰۸	لوله پلی اتیلن فاضلابی به قطر ۵۰۰ میلی متر.	متر طول	۷۸۰,۰۰۰		
۱۵۰۲۰۹	لوله پلی اتیلن فاضلابی به قطر ۶۰۰ میلی متر.	متر طول	۱,۱۵۷,۰۰۰		
۱۵۰۲۱۰	لوله پلی اتیلن فاضلابی به قطر ۷۰۰ میلی متر.	متر طول	۱,۵۸۹,۰۰۰		
۱۵۰۲۱۱	لوله پلی اتیلن فاضلابی به قطر ۸۰۰ میلی متر.	متر طول	۲,۳۹۶,۰۰۰		
۱۵۰۲۱۲	لوله پلی اتیلن فاضلابی به قطر ۹۰۰ میلی متر.	متر طول	۳,۱۸۰,۰۰۰		
۱۵۰۲۱۳	لوله پلی اتیلن فاضلابی به قطر ۱۰۰۰ میلی متر.	متر طول	۳,۴۵۴,۰۰۰		
۱۵۰۲۱۴	لوله پلی اتیلن فاضلابی به قطر ۱۲۰۰ میلی متر.	متر طول	۴,۵۸۱,۰۰۰		

فصل شانزدهم. تهیه لوله‌های آزیست سیمان فاضلابی، اتصالی‌ها و متعلقات

مقدمه

۱. لوله‌ها، اتصالی‌ها و متعلقات موضوع این فصل طبق استانداردهای ASTM C ۴۲۸ و ISO ۸۸۱ مشخص شده‌اند. بهای واحد ردیف‌های این فصل برای لوله‌ها، اتصالی‌ها و متعلقاتی که با همان مشخصات، طبق استانداردهای معتبر دیگر ساخته می‌شوند، در صورت تایید مهندس مشاور و تصویب کارفرما، نیز قابل اعمال است.

۲. شرح و بهای واحد ردیف‌های مربوط به اتصالی‌ها (joints) و متعلقات (fittings) فوق، که براساس مشخصات مورد نیاز کار توسط مهندس مشاور انتخاب شده‌اند، طبق دستورالعمل کاربرد راجع به ردیف‌های ستاره دار تهیه می‌شود.

فصل شانزدهم. تهیه لوله‌های آزیست سیمان فاضلابی، اتصالی‌ها و متعلقات
 فهرست بهای واحد پایه رشته شبکه جمع‌آوری و انتقال فاضلاب سال ۱۳۹۲

شماره	شرح	واحد	بهای واحد (ریال)	مقدار	بهای کل (ریال)
۱۶۰۱۰۱	لوله آزیست سیمان فاضلابی به قطر ۲۰۰ تا ۴۰۰ میلی‌متر.	کیلوگرم	۵,۷۱۰		
۱۶۰۱۰۲	لوله آزیست سیمان فاضلابی به قطر ۴۵۰ تا ۱۰۰۰ میلی‌متر.	کیلوگرم	۵,۶۰۰		
۱۶۰۲۰۱	مانشون اتصال برای لوله‌های آزیست سیمان فاضلابی.	کیلوگرم			

فصل هفدهم. تهیه لوله‌های پی وی سی فاضلابی، اتصالی‌ها و متعلقات

مقدمه

۱. لوله‌ها، اتصالی‌ها و متعلقات موضوع این فصل طبق استاندارد ISO ۱۶۱ مشخص شده‌اند. بهای واحد ردیف‌های این فصل برای لوله‌ها، اتصالی‌ها و متعلقاتی که با همان مشخصات، طبق استانداردهای معتبر دیگر ساخته می‌شوند، در صورت تایید مهندس مشاور و تصویب کارفرما، نیز قابل اعمال است.

۲. شرح و بهای واحد ردیف‌های مربوط به اتصالی‌ها (joints) و متعلقات (fittings) فوق، که براساس مشخصات مورد نیاز کار توسط مهندس مشاور انتخاب شده‌اند، طبق دستورالعمل کاربرد راجع به ردیف‌های ستاره دار تهیه می‌شود.

فصل هفدهم. تهیه لوله‌های پی وی سی فاضلابی، اتصالاتی‌ها و متعلقات
فهرست بهای واحد پایه رشته شبکه جمع‌آوری و انتقال فاضلاب سال ۱۳۹۲

شماره	شرح	واحد	بهای واحد(ریال)	مقدار	بهای کل(ریال)
۱۷۰۱۰۱	لوله پی وی سی فاضلابی به قطر تا ۶۳۰ میلی‌متر.	کیلوگرم			

فصل هجدهم. تهیه لوله‌های فایبر گلاس (G.R.P)، اتصالاتی‌ها و متعلقات

مقدمه

۱. لوله‌ها، اتصالاتی‌ها و متعلقات موضوع این فصل طبق استاندارد ملی ایران به شماره ۱۰۷۳۰ مشخص شده‌اند. بهای واحد ردیف‌های این فصل برای لوله‌ها، اتصالاتی‌ها و متعلقاتی که با همان مشخصات، طبق استانداردهای معتبر دیگر ساخته می‌شوند، در صورت تایید مهندس مشاور و تصویب کارفرما، نیز قابل اعمال است.

۲. شرح و بهای واحد ردیف‌های مربوط به اتصالاتی‌ها (joints) و متعلقات (fittings) فوق، که براساس مشخصات مورد نیاز کار توسط مهندس مشاور انتخاب شده‌اند، طبق دستورالعمل کاربرد راجع به ردیف‌های ستاره دار تهیه می‌شود.

فصل هجدهم. تهیه لوله‌های فایبر گلاس (G.R.P)، اتصالاتی‌ها و متعلقات
فهرست بهای واحد پایه رشته شبکه جمع‌آوری و انتقال فاضلاب سال ۱۳۹۲

شماره	شرح	واحد	بهای واحد (ریال)	مقدار	بهای کل (ریال)
۱۸۰۱۰۱	لوله فایبر گلاس به قطر ۲۰۰ میلی‌متر.	متر طول	۴۷۸,۰۰۰		
۱۸۰۱۰۲	لوله فایبر گلاس به قطر ۲۵۰ میلی‌متر.	متر طول	۵۴۱,۰۰۰		
۱۸۰۱۰۳	لوله فایبر گلاس به قطر ۳۰۰ میلی‌متر.	متر طول	۵۶۰,۵۰۰		
۱۸۰۱۰۴	لوله فایبر گلاس به قطر ۳۵۰ میلی‌متر.	متر طول	۶۲۷,۰۰۰		
۱۸۰۱۰۵	لوله فایبر گلاس به قطر ۴۰۰ میلی‌متر.	متر طول	۶۹۰,۰۰۰		
۱۸۰۱۰۶	لوله فایبر گلاس به قطر ۵۰۰ میلی‌متر.	متر طول	۸۷۳,۰۰۰		
۱۸۰۱۰۷	لوله فایبر گلاس به قطر ۶۰۰ میلی‌متر.	متر طول	۱,۰۳۵,۰۰۰		
۱۸۰۱۰۸	لوله فایبر گلاس به قطر ۷۰۰ میلی‌متر.	متر طول	۱,۵۶۲,۰۰۰		
۱۸۰۱۰۹	لوله فایبر گلاس به قطر ۸۰۰ میلی‌متر.	متر طول	۱,۷۳۱,۰۰۰		
۱۸۰۱۱۰	لوله فایبر گلاس به قطر ۹۰۰ میلی‌متر.	متر طول	۲,۳۷۷,۰۰۰		
۱۸۰۱۱۱	لوله فایبر گلاس به قطر ۱۰۰۰ میلی‌متر.	متر طول	۳,۳۰۰,۰۰۰		
۱۸۰۱۱۲	لوله فایبر گلاس به قطر ۱۲۰۰ میلی‌متر.	متر طول	۴,۴۰۰,۰۰۰		
۱۸۰۱۱۳	لوله فایبر گلاس به قطر ۱۴۰۰ میلی‌متر.	متر طول	۵,۶۰۰,۰۰۰		
۱۸۰۱۱۴	لوله فایبر گلاس به قطر ۱۶۰۰ میلی‌متر.	متر طول	۷,۰۰۰,۰۰۰		
۱۸۰۱۱۵	لوله فایبر گلاس به قطر ۱۸۰۰ میلی‌متر.	متر طول	۷,۹۰۰,۰۰۰		
۱۸۰۱۱۶	لوله فایبر گلاس به قطر ۲۰۰۰ میلی‌متر.	متر طول	۹,۰۰۰,۰۰۰		

پیوست ۱. مصالح پای کار

۱. مصالح پای کار، به مصالحی اطلاق می‌شود که برای اجرای موضوع پیمان، مورد نیاز باشد و با توجه به برنامه زمانبندی اجرای کار، طبق مشخصات فنی توسط پیمانکار تهیه و در کارگاه به‌طور مرتب به‌شکلی انبار شود که قابل اندازه‌گیری یا شمارش باشد. هنگام ورود مصالح به کارگاه، باید صورت جلسه ورود که در آن، نوع، مقدار و تاریخ ورود مشخص شده است، با حضور مهندس مشاور تنظیم شود.
۲. در قیمت ردیفهای فهرست ضمیمه، هزینه بارگیری، حمل تا فاصله پیش‌بینی شده در ردیفهای فصلهای مربوط و باراندازی مصالح در کارگاه به‌صورت منظم، در نظر گرفته شده است و هیچ‌گونه پرداختی برای حمل مازاد مصالح، به‌استثنای موارد پیش‌بینی شده در مقدمه فصلها، انجام نمی‌شود.
۳. هنگام تهیه صورت وضعیت موقت، مقدار مصالح پای کار، اندازه‌گیری می‌شود و برای تقویت بنیه مالی پیمانکار، ۷۰ درصد بهای مصالح پای کار و هزینه حمل بدون اعمال ضریب ۰/۷ (برای مصالحی که مشمول هزینه حمل مازاد می‌شوند) و با احتساب ضریب بالاسری و پیشنهادی پیمانکار، در صورت وضعیت‌ها منظور می‌شود.
۴. تمام مصالح پای کار، پس از منظور شدن در صورت وضعیت، متعلق به کارفرماست و پیمانکار حق خارج کردن آنها را از محوطه کارگاه ندارد، مگر مصالحی که برای اجرای موضوع پیمان، ضرورتی نداشته باشد. که در این صورت، پس از کسر آن از صورت وضعیت (چنانچه در صورت وضعیت منظور شده باشد)، پیمانکار می‌تواند با پیشنهاد مهندس مشاور و موافقت کارفرما، آنها را از کارگاه خارج کند.
۵. مسوولیت حفظ و نگهداری مصالح پای کار، در مدت پیمان، به‌عهده پیمانکار است و پیمانکار باید آنها را در محل مناسبی که در مقابل عوامل جوی و سایر عوامل مصون باشد، انبار کند.
۶. نرخ مصالح تعیین شده در فهرست مصالح پای کار، تنها برای محاسبه بهای مصالح پای کار در صورت وضعیتهای موقت در نظر گرفته شده است، و قابل استفاده یا استناد در سایر موارد نیست.
۷. در آخرین صورت وضعیت موقت پس از تحویل موقت، و صورت وضعیت قطعی، نباید هیچ‌نوع مصالح پای کار منظور شود. مصالح مازاد بر مصرف که در کارگاه باقی مانده و متعلق به پیمانکار است، باید توسط پیمانکار از کارگاه خارج شود.

شماره	شرح	واحد	بهای واحد (ریال)	مقدار	بهای کل (ریال)
۴۱۰۱۰۱	ماسه شسته.	مترمکعب	۱۷۵,۰۰۰		
۴۱۰۱۰۲	شن شسته.	مترمکعب	۱۱۶,۰۰۰		
۴۱۰۱۰۳	سنگ قلوه.	مترمکعب	۹۶,۱۰۰		
۴۱۰۱۰۴	سنگ لاشه.	مترمکعب	۲۲۰,۰۰۰		
۴۱۰۱۰۵	آهک.	تن	۹۸۴,۵۰۰		
۴۱۰۱۰۶	آجر فشاری.	قالب	۹۵۰		
۴۱۰۱۰۷	آجر ماشینی سوراخدار.	قالب	۹۶۰		
۴۱۰۱۰۸	مخلوط رودخانه ای (توونان).	مترمکعب	۹۳,۶۰۰		
۴۱۰۲۰۱	سیمان پرتلند نوع یک پاکتی.	تن	۸۵۸,۰۰۰		
۴۱۰۲۰۲	سیمان پرتلند نوع دو پاکتی.	تن	۸۷۶,۰۰۰		
۴۱۰۲۰۳	سیمان پرتلند نوع پنج پاکتی.	تن	۸۹۴,۵۰۰		
۴۱۰۲۰۴	سیمان پرتلند نوع یک فله.	تن	۷۳۴,۵۰۰		
۴۱۰۲۰۵	سیمان پرتلند نوع دو فله.	تن	۷۵۳,۰۰۰		
۴۱۰۲۰۶	سیمان پرتلند نوع پنج فله.	تن	۷۷۱,۵۰۰		
۴۱۰۳۰۱	انواع میلگرد ساده.	کیلوگرم	۲۱,۹۰۰		
۴۱۰۳۰۲	انواع میلگرد آجدار.	کیلوگرم	۱۸,۳۰۰		
۴۱۰۴۰۱	انواع مصالح چدنی.	کیلوگرم	۲۱,۷۰۰		
۴۱۰۴۰۲	انواع لوله و متعلقات فولادی گالوانیزه.	کیلوگرم	۲۹,۰۰۰		
۴۱۰۵۰۱	لوله بتنی فاضلابی.	متر طول		طبق ردیف مربوط از فصل چهاردهم	
۴۱۰۶۰۱	لوله پلی اتیلن فاضلابی مخصوص لوله رانی	کیلوگرم		طبق ردیف مربوط از فصل پانزدهم	
۴۱۰۶۰۲	لوله پلی اتیلن فاضلابی.	متر طول		طبق ردیف مربوط از فصل پانزدهم	
۴۱۰۷۰۱	لوله آزبست سیمان فاضلابی.	متر طول		طبق ردیف مربوط از فصل شانزدهم	
۴۱۰۸۰۱	لوله پی وی سی فاضلابی.	کیلوگرم		طبق ردیف مربوط از فصل هفدهم	
۴۱۰۹۰۱	لوله فایبرگلاس فاضلابی.	متر طول		طبق ردیف مربوط از فصل هجدهم	

پیوست ۲. ضریب سهولت اجرای کار

۱. قیمت ردیفهای این فهرست بها برای انجام کار، در داخل شهرها پیش‌بینی شده است. هرگاه قسمتی از مسیر خط انتقال فاضلاب در خارج از نواحی شهری و مناطق مسکونی واقع شود، هنگام تهیه برآورد، باید این قسمت مشخص شود و برای سهولت اجرای کار در این قسمت ضریبی بین ۱ تا ۸۵٪، تعیین و به قیمت‌های این قسمت اعمال شود.
۲. ضریب سهولت اجرای کار به فصل‌های چهاردهم تا هجدهم اعمال نمی‌شود.

پیوست ۳. شرح اقلام هزینه‌های بالاسری

هزینه بالاسری، به طور کلی به هزینه بالاسری عمومی و هزینه بالاسری کار، به شرح زیر تفکیک می‌شود.

۱. هزینه بالاسری عمومی

این هزینه از نوع هزینه‌هایی است که نمی‌توان آنها را به کار مشخصی مربوط کرد، مانند هزینه‌های درج شده در زیر:

- ۱-۱. هزینه دستمزد نیروی انسانی دفتر مرکزی، شامل نیروی انسانی مدیریت شرکت، دفتر فنی، اموراداری و مالی، تدارکات و خدمات.
- ۲-۱. هزینه بیمه‌های عمومی و حق بیمه کارکنان دفتر مرکزی (سهم کارفرما)، به‌انضمام هزینه بیمه بیکاری کارکنان دفتر مرکزی.
- ۳-۱. هزینه وسایل نقلیه دفتر مرکزی و هزینه‌های ایاب و ذهاب که توسط کارمندان یا مدیران، با وسایل نقلیه عمومی انجام می‌شود.
- ۴-۱. هزینه سرمایه‌گذاری یا اجاره محل دفتر مرکزی.
- ۵-۱. هزینه نگهداری دفتر مرکزی.
- ۶-۱. هزینه استهلاک وسایل دفتری دفتر مرکزی.
- ۷-۱. هزینه آب، برق، و سوخت دفتر مرکزی.
- ۸-۱. هزینه مخابرات و پست دفتر مرکزی.
- ۹-۱. هزینه پذیرایی و آبدارخانه دفتر مرکزی.
- ۱۰-۱. هزینه لوازم التحریر و ملزومات دفتر مرکزی.
- ۱۱-۱. هزینه فتوکپی و چاپ نقشه در دفتر مرکزی.
- ۱۲-۱. هزینه تهیه اسناد، برای شرکت در مناقصه‌ها.
- ۱۳-۱. هزینه ضمانت نامه شرکت در مناقصه‌ها.
- ۱۴-۱. هزینه‌های متفرقه، شامل هزینه‌های حقوقی و قضایی، نشریات، عضویت در مجامع، و مانند آنها.
- ۱۵-۱. هزینه عوارض شهرداری برای دفتر مرکزی.
- ۱۶-۱. هزینه سرمایه‌گذاری یا اجاره و هزینه‌های نگهداری و بهره‌برداری از انبار مرکزی.
- ۱۷-۱. هزینه دستگاهها و تجهیزات رایانه‌ای دفتر مرکزی.

۲. هزینه بالاسری کار

این هزینه، از نوع هزینه‌هایی است که می‌توان آن را به کار مشخصی مربوط کرد، مانند هزینه‌های درج شده در زیر:

- ۱-۲. هزینه‌های سرمایه‌گذاری که شامل موارد زیر است:
 - ۱-۱-۲. هزینه تنخواه در گردش پیمانکار، با توجه به وجوه پیش پرداخت که نزد پیمانکار است.
 - ۲-۱-۲. هزینه ناشی از وجوه نقدی آن قسمت از حسن انجام کار که نزد کارفرماست.
- ۲-۲. هزینه ضمانت نامه‌ها، که شامل موارد زیر است:
 - ۱-۲-۲. هزینه ضمانت نامه انجام تعهدات.
 - ۲-۲-۲. هزینه ضمانت نامه پیش پرداخت.
 - ۳-۲-۲. هزینه ضمانت نامه وجوه حسن اجرای کار.
- ۳-۲. هزینه مالیات.
- ۴-۲. سود پیمانکار.

- ۵-۲. هزینه‌های مستمر کارگاه، که شامل موارد زیر است:
- ۱-۵-۲. هزینه دستمزد نیروی انسانی سرپرستی عمومی کارگاه، دفتر فنی، اداری، مالی و تدارکات، کمپ و کانتین و خدمات. همچنین، هزینه دستمزد سایر عوامل کارگاه که در قیمت ردیف‌های فهرست بها و هزینه تجهیز و برچیدن کارگاه، منظور نشده است.
- ۲-۵-۲. هزینه نیروی انسانی خدماتی که در اختیار کارفرما و مهندس مشاور برای بازرسی و آزمایش قرار می‌گیرد.
- ۳-۵-۲. هزینه سفر مدیران و کارکنان دفتر مرکزی به کارگاه و سایر نقاط، برای کار مربوط.
- ۴-۵-۲. هزینه تهیه نسخه‌های اضافی اسناد و مدارک پیمان.
- ۵-۵-۲. هزینه غذای کارکنان و کارمندان پیمانکار.
- ۶-۵-۲. هزینه پذیرایی کارگاه.
- ۷-۵-۲. هزینه‌های پست، مخابرات، ارتباطات، سفر مسوولان کارگاه و هزینه‌های متفرقه.
- ۸-۵-۲. هزینه تامین وسیله نقلیه برای تدارکات کارگاه.
- ۹-۵-۲. هزینه فتوکپی، چاپ، لوازم التحریر و ملزومات.
- ۱۰-۵-۲. هزینه آزمایش‌های پیمانکار.
- ۶-۲. هزینه‌های تهیه مدارک فنی و تحویل کار.
- ۱-۶-۲. هزینه‌های تهیه عکس و فیلم.
- ۲-۶-۲. هزینه تهیه نقشه‌های کارگاهی (Shop Drawings)، در حد نیاز کار.
- ۳-۶-۲. هزینه تهیه نقشه‌های چون ساخت (As Built Drawings).
- ۴-۶-۲. هزینه‌های برنامه ریزی و کنترل پروژه.
- ۵-۶-۲. هزینه‌های نگهداری عملیات انجام شده تا زمان تحویل موقت.
- ۶-۶-۲. هزینه‌های مربوط به امور تحویل موقت و تحویل قطعی.
- توضیح ۱) هزینه دستمزد نیروی انسانی شاغل در تعمیرگاه ماشین‌آلات جزو هزینه ساعتی ماشین‌آلات پیش‌بینی شده است و از این بابت هزینه‌ای در هزینه‌های بالاسری منظور نشده است.
- توضیح ۲) در طرح‌های تملک دارایی‌های سرمایه‌ای، چون هزینه‌های بیمه سهم کارفرما، بیمه بیکاری نیروی انسانی کارگاه، مالیات بر ارزش افزوده و همچنین هزینه عوارض شهرداری (برای پیمانهای مشمول)، توسط دستگاههای اجرایی از محل اعتبار طرح پرداخت می‌شود، هزینه‌ای از بابت آن‌ها در هزینه‌های بالاسری منظور نشده است.

پیوست ۴. دستورالعمل تجهیز و برچیدن کارگاه

این دستورالعمل، به صورت عمومی و برای استفاده در رشته‌های مختلف تهیه شده است، از این رو، در کارهای مربوط به هر رشته، باید به تناسب ماهیت و نیاز آن کار، مفاد این دستورالعمل مورد استفاده قرار گیرد.

۱. تعاریف

۱-۱. تجهیز کارگاه، عبارت از عملیات، اقدامها و تدارکاتی است که باید به صورت موقت برای دوره اجرا انجام شود، تا آغاز و انجام دادن عملیات موضوع پیمان، طبق اسناد و مدارک پیمان، میسر شود.

۲-۱. ساختمانهای پشتیبانی، به ساختمانی گفته می‌شود که برای پشتیبانی عملیات اجرایی، مورد بهره‌برداری قرار می‌گیرند، مانند کارگاههای سر پوشیده، شامل کارگاههای تاسیساتی، آهنگری، نجاری، آرماتوربندی، باتری‌سازی، صافکاری، نقاشی، ساخت قطعات پیش‌ساخته و مانند آن، تعمیرگاههای سرپوشیده ماشین‌آلات، انبارهای سرپوشیده، انبار مواد منفجره، آزمایشگاه پیمانکار، اتاق محل ترانسفورماتورها و مولدهای برق، ایستگاه سوخت رسانی و...

۳-۱. ساختمانهای عمومی، به ساختمانی گفته می‌شود که برای افراد مستقر در کارگاه و سرویس دادن به آنها، مورد استفاده قرار گیرد، مانند دفاتر کار، نمازخانه، مهمانسرا، ساختمانهای مسکونی، غذاخوری، آشپزخانه، نانواپی، فروشگاه، درمانگاه، رختشویخانه، تلفنخانه، پارکینگهای سرپوشیده.

۴-۱. محوطه‌سازی، شامل خیابان بندی، سیستم جمع‌آوری و دفع آبهای سطحی و فاضلاب، ایجاد خاکریز و کانالهای هدایت آب و تمهیدات دیگر برای حفاظت کارگاه در مقابل سیل، فضای سبز، انبارهای روباز، زمینهای ورزشی، پارکینگهای روباز، حصار کشی، تامین روشنایی محوطه، تامین تجهیزات ایمنی و حفاظت و کارهای مشابه است.

۵-۱. منظور از ورودی کارگاه، محل یا محلهایی از کارگاه است که در آن، آب، برق، گاز و مخابرات مورد نیاز اجرای کار، از سوی کارفرما تامین و تحویل پیمانکار می‌شود. مشخصات ورودی کارگاه برای تامین هر یک از نیازهای پیش گفته، در شرایط خصوصی پیمان تعیین می‌شود.

۶-۱. انبار کارگاه، محل یا محلهایی از کارگاه است که با توجه به طرح جا نمایی تجهیز کارگاه، برای نگهداری و حفاظت مصالح و تجهیزات با رعایت دستورالعملهای مربوط، از آنها استفاده می‌شود.

۷-۱. راه دسترسی، راهی است که یکی از راههای موجود کشور را به کارگاه متصل کند.

۸-۱. راههای سرویس، راههایی هستند که برای دستیابی به محل اجرای عملیات، احداث شود.

۹-۱. راههای ارتباطی، راههایی هستند که معادن مصالح، منابع آب، محل قرضه، انبار مواد منفجره و مانند آن را، به طور مستقیم یا با واسطه راههای دیگر، به محل اجرای کار متصل می‌کنند.

۱۰-۱. راه انحرافی، راهی است، که برای تامین تردد وسایل نقلیه عمومی، که قبلاً از مسیر موجود انجام می‌شد اما به علت عملیات موضوع پیمان قطع شده است، احداث شود.

۱۱-۱. منظور از تامین در شرح ردیفهای تجهیز و برچیدن کارگاه، فراهم کردن ساختمانها، تاسیسات و ماشین‌آلات، به روش احداث یا نصب در کارگاه یا در اختیار گرفتن آنها از امکانات موجود در محل، به صورت خرید خدمت یا اجاره و اقدامهای مربوط به نگهداری و بهره‌برداری از آنهاست.

۱۲-۱. برچیدن کارگاه، عبارت از جمع‌آوری مصالح، تاسیسات و ساختمانهای موقت، خارج کردن مصالح، تجهیزات، ماشین‌آلات و دیگر تدارکات پیمانکار از کارگاه، تسطیح، تمیز کردن و در صورت لزوم به‌شکل اول برگرداندن زمینها و محل‌های تحویلی کارفرما، طبق نظر کارفرماست.

۲. روش تهیه برآورد

۱۲-۲. مهندس مشاور یا واحد تهیه‌کننده برآورد، باید با توجه به شرایط و نیاز هر کار و همچنین، روش انتخاب شده برای اجرای آن، اقتصادی‌ترین روش برای تجهیز کارگاه را تعیین و بر مبنای آن، هزینه‌های مربوط را طبق ردیف‌های پیش‌بینی شده در فهرست تجهیز و برچیدن کارگاه این پیوست، بر حسب قیمت‌های محل اجرای کار و با منظور نمودن هزینه‌های بالاسری به صورت مقطوع برآورد کرده و در برابر ردیف‌های مورد نظر، درج کند و چنانچه مشخصات ویژه‌ای برای تجهیز و برچیدن کارگاه لازم باشد، آن را در اسناد مناقصه و پیمان، پیش‌بینی کند. برای ساختمانهایی که احداث می‌شود، ارزش مصالح بازیافتی، از هزینه احداث کسر شده و حاصل، به‌عنوان برآورد آنها منظور می‌شود. در مورد ساختمانهای پیش‌ساخته، مانند کاروانها و قطعات پیش‌ساخته ساختمانها، مانند قابهای فلزی، هزینه حمل و نصب، استهلاک و سرمایه‌گذاری آنها، در طول اجرای کار محاسبه شده و جزو برآورد هزینه تجهیز و برچیدن کارگاه، منظور می‌شود. در پیمانهایی که از چند رشته فهرست‌بهای واحد استفاده می‌شود، تنها یک فهرست تجهیز و برچیدن کارگاه برای کل کار تهیه می‌شود.

تبصره) در پیمانهایی که مشمول خاتمه یا فسخ میشوند، ارزش مصالح بازیافتی ساختمانهای احداث شده تا زمان خاتمه یا فسخ، با توجه به میزان تجهیز انجام شده و سایر شرایط مربوط، بین کارفرما و پیمانکار توافق می‌شود.

۲-۲. ساختمانها، تاسیسات و راههایی که در برآورد هزینه‌های تجهیز و برچیدن کارگاه منظور می‌شود، به‌صورت موقت و برای دوره اجرا در نظر گرفته می‌شود. به‌منظور تقلیل هزینه‌های تجهیز کارگاه، با اولویت دادن به اجرای تاسیسات جنبی یا زیربنایی که در طرح برای دوره بهره‌برداری پیش‌بینی شده است و در دوره اجرا نیاز خواهد بود، از تاسیسات یاد شده به‌عنوان تجهیز کارگاه استفاده شود و این موضوع در اسناد و مدارک پیمان درج شود. در این حالت هزینه آنها با استفاده از فهرست‌های بهای واحد رشته مربوط محاسبه و در برآورد هزینه اجرای کار منظور می‌شود. چنانچه برای تامین آب، برق، گاز، مخابرات و راههای کارگاه یا تامین ساختمانهای مسکونی، اداری، پشتیبانی و عمومی یا سایر موارد، از تاسیسات جنبی یا زیربنایی که برای دوران بهره‌برداری از طرح پیش‌بینی می‌شود استفاده شود، با توجه به اینکه هزینه آنها در ردیف‌های فصلهای مربوط پیش‌بینی شده است، هزینه‌ای برای ایجاد تاسیسات یاد شده در تجهیز و برچیدن کارگاه منظور نمی‌شود.

۳-۲. نحوه تامین آب، برق، گاز و مخابرات کارگاه در دوره اجرا، باید در شرایط خصوصی پیمان، مشخص شود. چنانچه برای انتقال آب، برق، گاز و برقراری ارتباط مخابراتی، از شبکه سراسری یا محلی تا ورودی کارگاه، لوله‌کشی، کانال‌کشی و کابل‌کشی، برای دوره اجرا لازم باشد، باید چگونگی انجام دادن آن در شرایط خصوصی پیمان، پیش‌بینی شود.

۴-۲. چنانچه کارفرما در نظر داشته باشد تدارک برق رسانی تا ورودی کارگاه را به‌عهده بگیرد، که کارهای آن، شامل نصب ترانسفورماتور و متعلقات آن، کابل‌کشی از برق شبکه تا ورودی کارگاه، پرداخت تعرفه‌های ثابت برق (دیماند) و هزینه‌های انشعاب و اشتراک برق و سایر کارهای مشابه است، تعهدات کارفرما در این زمینه، به‌طور مشخص در شرایط خصوصی پیمان درج می‌شود و هزینه‌ای از این بابت در تجهیز و برچیدن کارگاه، منظور نمی‌شود. چنانچه تدارک برق رسانی تا ورودی کارگاه به‌عهده کارفرما نباشد، هزینه آن برآورد و پس از کسر هزینه‌های قابل برگشت در پایان کار، باقیمانده جزو هزینه‌های تجهیز و برچیدن کارگاه پیش‌بینی می‌شود.

۵-۲. چنانچه کارفرما در نظر دارد تامین آب‌رسانی تا ورودی کارگاه یا احداث چاه آب را به‌عهده بگیرد، در حالت استفاده از شبکه عمومی آب که کارهای آن، شامل اجرای خط انتقال آب از شبکه تا ورودی کارگاه، پرداخت هزینه‌های اشتراک و انشعاب آب و سایر کارهای مشابه است، یا احداث چاه عمیق یا نیمه عمیق و پرداخت هزینه‌های برداشت آب، تعهدات کارفرما در این زمینه، در اسناد و مدارک پیمان درج می‌شود و هزینه‌ای از این بابت در تجهیز و برچیدن کارگاه منظور نمی‌شود. چنانچه تدارک آب‌رسانی تا ورودی کارگاه یا احداث چاه

آب، به‌عهد کارفرما نباشد، هزینه آن پس از کسر هزینه‌های قابل برگشت در پایان کار، جزو هزینه‌های تجهیز و برچیدن کارگاه، منظور می‌شود.

۶-۲. چنانچه برای دسترسی به کارگاه در دوره اجرا نیاز به راه دسترسی باشد، باید چگونگی احداث آن در شرایط خصوصی پیمان پیش‌بینی شود. چنانچه بر اساس اسناد و مدارک پیمان احداث راه دسترسی به‌عهد کارفرما باشد، هزینه‌ای از این بابت در ردیف‌های تجهیز و برچیدن کارگاه منظور نمی‌شود. در حالتی که احداث راه دسترسی به‌عهد کارفرما نباشد، هزینه آن با استفاده از فهرست‌بهای واحد پایه رشته راه، راه‌آهن و بان فرودگاه محاسبه و به‌صورت مقطوع در برآورد هزینه تجهیز و برچیدن کارگاه پیش‌بینی می‌شود.

۷-۲. با وجود این که طبق شرایط عمومی پیمان، تامین زمین برای تجهیز کارگاه به‌عهد کارفرماست، چنانچه کارفرما در نظر داشته باشد تمام یا قسمتی از زمین تجهیز کارگاه توسط پیمانکار تامین شود، باید تامین زمین از سوی پیمانکار را در شرایط خصوصی پیمان پیش‌بینی کرده و هزینه اجاره آن را جزو برآورد هزینه‌های تجهیز و برچیدن کارگاه، منظور کند.

۸-۲. به استثنای تعهداتی که در این فهرست بها و شرایط عمومی پیمان در مورد تجهیز کارگاه به‌عهد کارفرماست گذاشته شده است، هر نوع تسهیلات دیگری که کارفرما در نظر دارد برای تجهیز کارگاه در اختیار پیمانکار قرار دهد، باید آنرا در شرایط خصوصی پیمان پیش‌بینی کند.

۹-۲. هزینه تجهیز کارگاههایی مانند تاسیسات، آهنگری، نجاری، آرماتوربندی و ساخت قطعات پیش‌ساخته، در بهای واحد ردیف‌های فصلهای مربوط، محاسبه شده است و از این بابت، در ردیف‌های تجهیز و برچیدن کارگاه، هزینه‌ای منظور نمی‌شود.

۱۰-۲. هزینه تجهیز تعمیرگاههای ماشین‌آلات در هزینه ساعتی ماشین‌آلات، در ردیف‌های فصلهای مربوط در نظر گرفته شده است و از این بابت، هزینه‌ای در ردیف‌های تجهیز و برچیدن کارگاه منظور نمی‌شود.

۱۱-۲. هزینه آب و برق مصرفی برای اجرای کار، در بهای واحد ردیف‌ها در فصلهای مربوط، محاسبه شده است و از این بابت، هزینه‌ای در ردیف‌های تجهیز و برچیدن کارگاه، منظور نمی‌شود.

۱۲-۲. هزینه غذای کارمندان پیمانکار در کارگاه در هزینه‌های بالاسری (هزینه‌های مستمر کارگاه)، در هزینه‌های مستمر کارگاه پیش‌بینی شده است. در کارهایی که لازم است پیمانکار هزینه یا کمک هزینه‌هایی برای تامین غذای کارگران پرداخت کند، این هزینه جزو هزینه‌های تجهیز و برچیدن کارگاه منظور می‌شود.

۱۳-۲. در کارهایی که تامین غذای کارمندان کارفرما، مهندس مشاور و آزمایشگاه، در کارگاه ضروری است، شمار استفاده کننده از غذا، در شرایط خصوصی پیمان تعیین می‌شود، و هزینه آن به‌طور مقطوع برآورد و جزو هزینه‌های تجهیز و برچیدن کارگاه، منظور می‌شود.

۱۴-۲. پیش‌بینی هزینه تامین وسیله نقلیه مورد نیاز کارفرما، مهندس مشاور و آزمایشگاه توسط پیمانکار، در برآورد هزینه اجرای کار مجاز نیست.

۱۵-۲. هزینه راه‌های انحرافی، جزو ردیف‌های تجهیز و برچیدن کارگاه منظور نمی‌شود. حجم عملیات مربوط به راه‌های انحرافی، بر اساس فهرست‌بهای پایه رشته راه، بان فرودگاه و زیر سازی راه‌آهن، محاسبه شده و مقادیر آن در فهرست بها و مقادیر کار، منظور و برآورد می‌شود.

۱۶-۲. نقشه و مشخصات ساختمانهای دفاتر و محل سکونت کارکنان کارفرما، مهندس مشاور و آزمایشگاه، در اسناد مناقصه درج شده، و هزینه اجرای آنها، با توجه به نقشه‌های اجرایی و مشخصات تعیین شده، به صورت مقطوع برآورد و جزو هزینه‌های تجهیز و برچیدن کارگاه، منظور می‌شود.

۱۷-۲. جمع مبالغ مقطوع هزینه تجهیز و برچیدن کارگاه، بدون احتساب هزینه‌های مربوط به ردیف‌های ۴۲۰۳۰۱ تا ۴۲۰۳۰۳ و ۴۲۱۰۰۱ تا ۴۲۱۱۰۴، فهرست تجهیز و برچیدن کارگاه، (که خود این ردیف‌ها نیز باید به صورت مقطوع منظور شود) نباید از میزان تعیین شده در زیر بیشتر شود. چنانچه در موارد استثنایی، این هزینه از حد تعیین شده، بیشتر باشد، هزینه تجهیز و برچیدن کارگاه، باید قبل از انجام مناقصه یا ارجاع کار به صورت ترک مناقصه، به تصویب شورای عالی فنی برسد.

۱۷-۲-۱ کارهای مربوط به فهرستهای پایه رشته ابنیه، تاسیسات مکانیکی، تاسیسات برقی، آبرسانی روستایی، آبخیزداری و منابع طبیعی، شبکه توزیع آب و شبکه جمع‌آوری فاضلاب به میزان ۴ درصد مبلغ برآورد هزینه اجرای کار بدون هزینه‌های تجهیز و برچیدن کارگاه.

۱۷-۲-۲ کارهای مربوط به فهرستهای پایه رشته راه، راه‌آهن و بان فرودگاه، راه‌داری، خطوط انتقال آب، آبیاری تحت فشار و آبیاری و زهکشی، به میزان ۵ درصد مبلغ برآورد هزینه اجرای کار بدون هزینه‌های تجهیز و برچیدن کارگاه.

۱۷-۲-۳ در کارهایی که برای برآورد هزینه اجرای آنها بیش از یک رشته فهرست بها استفاده می‌شود، هر گاه حد مبلغ تجهیز و برچیدن کارگاه رشته‌های به‌کار رفته که طبق بندهای ۱-۱۷-۲ و ۲-۱۷-۲، تعیین می‌شود، یکسان نباشد، عددی بین ۴ درصد تا ۵ درصد به تناسب مبلغ برآورد مربوط به هر یک از رشته‌ها محاسبه می‌شود.

۳. شرایط کلی

۱-۳. پیمانکار موظف است بی‌درنگ پس از تحویل کارگاه، با توجه به فهرست تعیین شده برای تجهیز، طرح جانمایی تجهیز کارگاه را تهیه کرده و پس از تایید مهندس مشاور، آن را مبنای تجهیز کارگاه قرار دهد.

۲-۳. کارفرما با توجه به روش پیش‌بینی شده در اسناد و مدارک پیمان برای تامین آب، برق، گاز و مخابرات، پیمانکار را به دستگاه‌های اجرایی و سازمانهای دولتی برای گرفتن انشعاب آب، برق، گاز و تلفن و یا گرفتن مجوز احداث چاه عمیق یا نیمه‌عمیق و موارد مشابه، برای استفاده موقت در دوره ساختمان، معرفی می‌کند.

۳-۳. پیمانکار موظف است عملیات تجهیز کارگاه را، در مدت زمان تعیین شده برای تجهیز کارگاه، با توجه به شرایط منطقه، در حد متعارف به‌انجام برساند. در مواردی که مشخصات فنی اجرایی ویژه‌ای، برای عملیات تجهیز و برچیدن کارگاه در اسناد و مدارک پیمان درج شده باشد، پیمانکار ملزم به رعایت آن است.

۴-۳. تعهدات کارفرما در زمینه تجهیز و برچیدن کارگاه، در حدی که در اسناد و مدارک پیمان پیش‌بینی شده است، انجام می‌شود. تجهیز مازاد بر موارد یا مبالغ پیش‌بینی شده در پیمان که مورد نیاز انجام کار است، به‌هزینه پیمانکار است و پرداخت اضافی از این بابت، انجام نمی‌شود. چنانچه طبق شرایط عمومی پیمان، مبلغ پیمان تغییر کند، مبلغ مقطوع تجهیز و برچیدن کارگاه تغییر نمی‌کند و هزینه تجهیز اضافی، تنها برای قیمت جدید (موضوع تبصره بند ۲ دستورالعمل نحوه استفاده از قیمت‌های پایه در تعیین قیمت جدید)، قابل پرداخت است.

۵-۳. هزینه تجهیز و برچیدن کارگاه، در صورت تامین هر یک از ردیف‌های تجهیز و برچیدن کارگاه، با توجه به مفاد بند ۴، تا سقف مبلغ پیش‌بینی شده در ردیف‌های مربوط، پرداخت می‌شود.

تبصره) در پیمان‌هایی که هزینه تجهیز و برچیدن آنها به صورت یک قلم تعیین شده است نیز، هزینه یادشده مطابق بند ۴-۴، تا سقف مبلغ پیش‌بینی شده پرداخت می‌شود.

۶-۳. پیمانکار، موظف است به‌هزینه خود، ساختمانها و تاسیسات موقت کارگاه را که برای تجهیز کارگاه احداث می‌کند، در برابر حوادث اتفاقی، مانند آتش‌سوزی و سیل، بیمه کند.

۷-۳. ساختمانها و تاسیسات مربوط به تجهیز کارگاه که در زمینهای تحویلی کارفرما احداث شده است، باید پس از انجام کار برچیده شوند. تجهیزات، و مصالح بازیافتی تجهیز کارگاه (به‌استثنای تجهیز انجام شده توسط کارفرما)، متعلق به پیمانکار است. به‌جز ساختمانها و قطعات پیش ساخته، چنانچه ساختمانها و تاسیسات تجهیز کارگاه که توسط پیمانکار در زمین کارفرما احداث شده است، مورد نیاز کارفرما باشد، بهای مصالح بازیافتی آنها، بر اساس نرخ متعارف روز با توافق دو طرف تعیین و با پرداخت وجه آن به پیمانکار، ساختمانها و تاسیسات یاد شده، به کارفرما واگذار می‌شود.

۴. نحوه پرداخت

۱-۴. هزینه هر یک از ردیف‌های تجهیز و برچیدن کارگاه، به تناسب پیشرفت عملیات مربوط به آنها، محاسبه شده و در صورت وضعیتها درج می‌شود.

تبصره) هزینه ردیفهایی که تامین آنها به صورت خرید خدمت یا اجاره انجام می‌شود، چنانچه مربوط به بخشی از کار باشد، به تناسب پیشرفت آن بخش از کار محاسبه می‌شود و چنانچه به کل کار مربوط شود، به تناسب پیشرفت عملیات موضوع پیمان، محاسبه و پرداخت می‌شود.

۲-۴. هزینه تجهیز و برچیدن کارگاه، پس از احتساب تخفیف یا اضافه پیشنهادی پیمانکار، در صورت وضعیتها منظور می‌شود.

۳-۴. هزینه برچیدن کارگاه، پس از اتمام عملیات و برچیدن کارگاه، در صورت وضعیت منظور و پرداخت می‌شود.

۴-۴. در پروژه‌های با برآورد هزینه اجرای کمتر از ۵۰ میلیارد ریال، در صورت درخواست واحد تهیه کننده برآورد و یا مهندس مشاور، قبل از برگزاری مناقصه و تایید کارفرما، هزینه‌های مربوط به مهندس مشاور در ردیف‌های ۴۲۰۳۰۱ تا ۴۲۰۳۰۴، درج نمی‌شود و در این حالت بر اساس ضوابط بخشنامه نظارت کارگاهی، هزینه‌های مربوط، جداگانه به مشاور پرداخت می‌شود.

فهرست ردیف‌های تجهیز و برچیدن کارگاه

شماره	شرح	واحد	مبلغ (ریال)
۴۲۰۱۰۱	تامین و تجهیز محل سکونت کارمندان و افراد متخصص پیمانکار.	مقطوع	
۴۲۰۱۰۲	تامین و تجهیز محل سکونت کارگران پیمانکار.	مقطوع	
۴۲۰۱۰۳	تامین و تجهیز ساختمان‌های اداری و دفاتر کار پیمانکار.	مقطوع	
۴۲۰۲۰۱	تامین کمک هزینه یا تسهیلات لازم برای تهیه غذای کارگران.	مقطوع	
۴۲۰۲۰۲	تامین لباس کار، کفش و کلاه حفاظتی کارگران.	مقطوع	
۴۲۰۳۰۱	تامین و تجهیز محل سکونت کارکنان کارفرما، مهندس مشاور و آزمایشگاه. (با رعایت بند ۴-۴)	مقطوع	
۴۲۰۳۰۲	تامین و تجهیز ساختمان‌های اداری و دفاتر کار کارفرما، مهندس مشاور و آزمایشگاه. (با رعایت بند ۴-۴)	مقطوع	
۴۲۰۳۰۳	تامین غذای کارمندان مهندس مشاور، کارفرما و آزمایشگاه. (با رعایت بند ۴-۴)	مقطوع	
۴۲۰۳۰۴	تجهیز دفاتر کارفرما، مهندس مشاور و آزمایشگاه به اینترنت پر سرعت. (با رعایت بند ۴-۴)	مقطوع	
۴۲۰۳۰۵	تجهیز دفتر مرکزی کارفرما با تلوزیون‌های مدار بسته با قابلیت انتقال تصویر در کارگاه به دفتر مرکزی کارفرما.	مقطوع	
۴۲۰۳۰۶	هزینه برقراری نظام ایمنی، بهداشت و محیط زیست (HSE) و حفاظت کار، براساس دستورالعمل‌های مندرج در اسناد پیمان.	مقطوع	
۴۲۰۴۰۱	تامین ساختمان‌های پشتیبانی و تجهیز انبارهای سرپوشیده، آزمایشگاه پیمانکار و موارد مشابه.	مقطوع	
۴۲۰۴۰۲	تامین و تجهیز انبار مواد منفجره.	مقطوع	
۴۲۰۴۰۳	تامین و تجهیز ساختمان‌های عمومی، بجز ساختمان‌های مسکونی و اداری و دفاتر کار.	مقطوع	

شماره	شرح	واحد	مبلغ (ریال)
۴۲۰۴۰۴	محوطه سازی.	مقطوع	
۴۲۰۵۰۱	احداث چاه آب عمیق یا نیمه عمیق.	مقطوع	
۴۲۰۶۰۱	تامین آب کارگاه و شبکه آب رسانی داخل کارگاه.	مقطوع	
۴۲۰۶۰۲	تامین برق کارگاه و شبکه برق رسانی داخل کارگاه.	مقطوع	
۴۲۰۶۰۳	تامین سیستم‌های مخابراتی داخل کارگاه.	مقطوع	
۴۲۰۶۰۴	تامین سیستم گازرسانی در داخل کارگاه.	مقطوع	
۴۲۰۶۰۵	تامین سیستم سوخت رسانی کارگاه.	مقطوع	
۴۲۰۷۰۱	تامین راه دسترسی.	مقطوع	
۴۲۰۷۰۲	تامین راه‌های سرویس.	مقطوع	
۴۲۰۷۰۳	تامین راه‌های ارتباطی.	مقطوع	
۴۲۰۸۰۱	تامین ایاب و ذهاب کارگاه.	مقطوع	
۴۲۰۹۰۱	تامین پی و سکو برای نصب ماشین‌آلات و تجهیزات سیستم تولید مصالح، سیستم تولید بتن، کارخانه آسفالت، ژنراتورها و مانند آنها.	مقطوع	
۴۲۰۹۰۲	نصب ماشین‌آلات و تجهیزات و راه اندازی آنها، یا تامین آنها از راه خرید خدمت یا خرید مصالح.	مقطوع	
۴۲۰۹۰۳	بارگیری، حمل و بار اندازی ماشین‌آلات و تجهیزات به کارگاه و برعکس.	مقطوع	
۴۲۱۰۰۱	تهیه، نصب و برچیدن داربست فلزی برای انجام نما سازی خارج ساختمان در کارهای رشته ابنیه، وقتی که ارتفاع نما سازی بیش از ۳٫۵ متر باشد.	مقطوع	
۴۲۱۰۰۲	بارگیری، حمل، بار اندازی، مونتاژ و دهمونتاژ ماشین‌آلات و لوازم حفاری محل شمع و بارت به کارگاه و برعکس.	مقطوع	
۴۲۱۰۰۳	دهمونتاژ، جابه‌جایی، مونتاژ و استقرار وسایل و ماشین‌آلات حفاری محل شمع و باروت از یک محل به محل دیگر در کارگاه.	مقطوع	
۴۲۱۰۰۴	بارگیری، حمل و باراندازی وسایل و ماشین‌آلات شمع‌کوبی و سپر کوبی به کارگاه و برعکس.	مقطوع	
۴۲۱۰۰۵	تهیه لوازم و مصالح و کف‌سازی محل ساخت تیرهای بتنی پیش‌ساخته پل‌ها.	مقطوع	
۴۲۱۰۰۶	بارگیری، حمل و باراندازی وسایل و قطعات تیر مشبک فلزی (پوترلانسمان) به کارگاه و برعکس.	مقطوع	
۴۲۱۰۰۷	جابه‌جایی و استقرار وسایل نصب تیرهای بتنی پیش‌ساخته از محل هر پل به محل پل دیگر.	مقطوع	

شماره	شرح	واحد	مبلغ (ریال)
۴۲۱۱۰۱	تامین علایم و وسایل ایمنی برای اطراف ترانشه‌ها و میله چاه‌ها و گودهایی که در مسیر عبور عابرین و یا وسایط نقلیه قرار دارد، در کارهای رشته شبکه توزیع آب، شبکه جمع‌آوری فاضلاب و آبرسانی روستایی.	مقطوع	
۴۲۱۱۰۲	تامین وسایل لازم و برقراری تردد عابرین پیاده و وسایط نقلیه از روی ترانشه‌ها و گودها در کارهای رشته شبکه توزیع آب، شبکه جمع‌آوری فاضلاب و آبرسانی روستایی.	مقطوع	
۴۲۱۱۰۳	تامین مسیر مناسب برای تردد عابرین پیاده و وسایط نقلیه در محل‌هایی که به علت انجام عملیات، عبور از مسیر موجود قطع می‌شود، در کارهای رشته شبکه توزیع آب، شبکه جمع‌آوری فاضلاب و آبرسانی روستایی.	مقطوع	
۴۲۱۱۰۴	تامین روشنایی و تهویه مناسب در داخل نقب در موارد لازم، در کارهای رشته شبکه جمع‌آوری فاضلاب.	مقطوع	
۴۲۱۲۰۱	حفظ یا انحراف موقت نهرهای زراعی موجود در محدوده کارگاه.	مقطوع	
۴۲۱۳۰۱	بیمه تجهیز کارگاه.	مقطوع	
۴۲۱۳۰۲	برچیدن کارگاه.	مقطوع	
	جمع هزینه تجهیز و برچیدن کارگاه.	مقطوع	

پیوست ۵. کارهای جدید

اگر در چارچوب موضوع پیمان، کارهای جدیدی به پیمانکار ابلاغ شود، برای تعیین قیمت آن‌ها به شرح زیر عمل می‌شود:

۱. چنانچه در فهرست بها و مقادیر منضم به پیمان برای کار جدید ابلاغی، شرح و قیمت واحد پیش‌بینی نشده باشد برای تعیین قیمت جدید مطابق بند ج ماده ۲۹ شرایط عمومی پیمان عمل می‌شود.

۲. در صورتی که برای کار جدید ابلاغی در فهرست‌بها و مقادیر منضم به پیمان شرح و قیمت واحد پیش‌بینی شده باشد و یا روش تعیین قیمت واحد آن در مقدمه فصل‌ها تصریح شده باشد (اعم از این که برای آن مقدار پیش‌بینی شده باشد یا نه)، برای پرداخت قیمت جدید عیناً از همان قیمت با اعمال تمام ضریب‌های مندرج در پیمان (مانند هزینه‌های بالاسری، ضریب پیشنهادی پیمانکار و برحسب مورد سایر ضریب‌های مربوط) استفاده می‌شود، در این حالت حداکثر جمع مبلغ مربوط به ردیف‌های قیمت‌های جدید با در نظر گرفتن افزایش مقادیر کار تا ۲۵ درصد است.

تبصره) چنانچه برای اجرای کارهای موضوع این پیوست، تجهیزات جدید و در نتیجه تجهیز کارگاه اضافی نسبت به تجهیز کارگاه پیش‌بینی شده در اسناد و مدارک پیمان نیاز باشد، در مورد اقلام اضافی تجهیز و هزینه آن‌ها، با پیمانکار توافق می‌شود. مبلغ تجهیز و برچیدن اضافی، حداکثر تا ۲۵ درصد مبلغ مقطوع تجهیز و برچیدن کارگاه پیمان می‌تواند توافق شود.

پیوست ۶. نقشه‌های نمونه

۱. مشخصات نقشه‌های نمونه این پیوست به شرح زیر است :

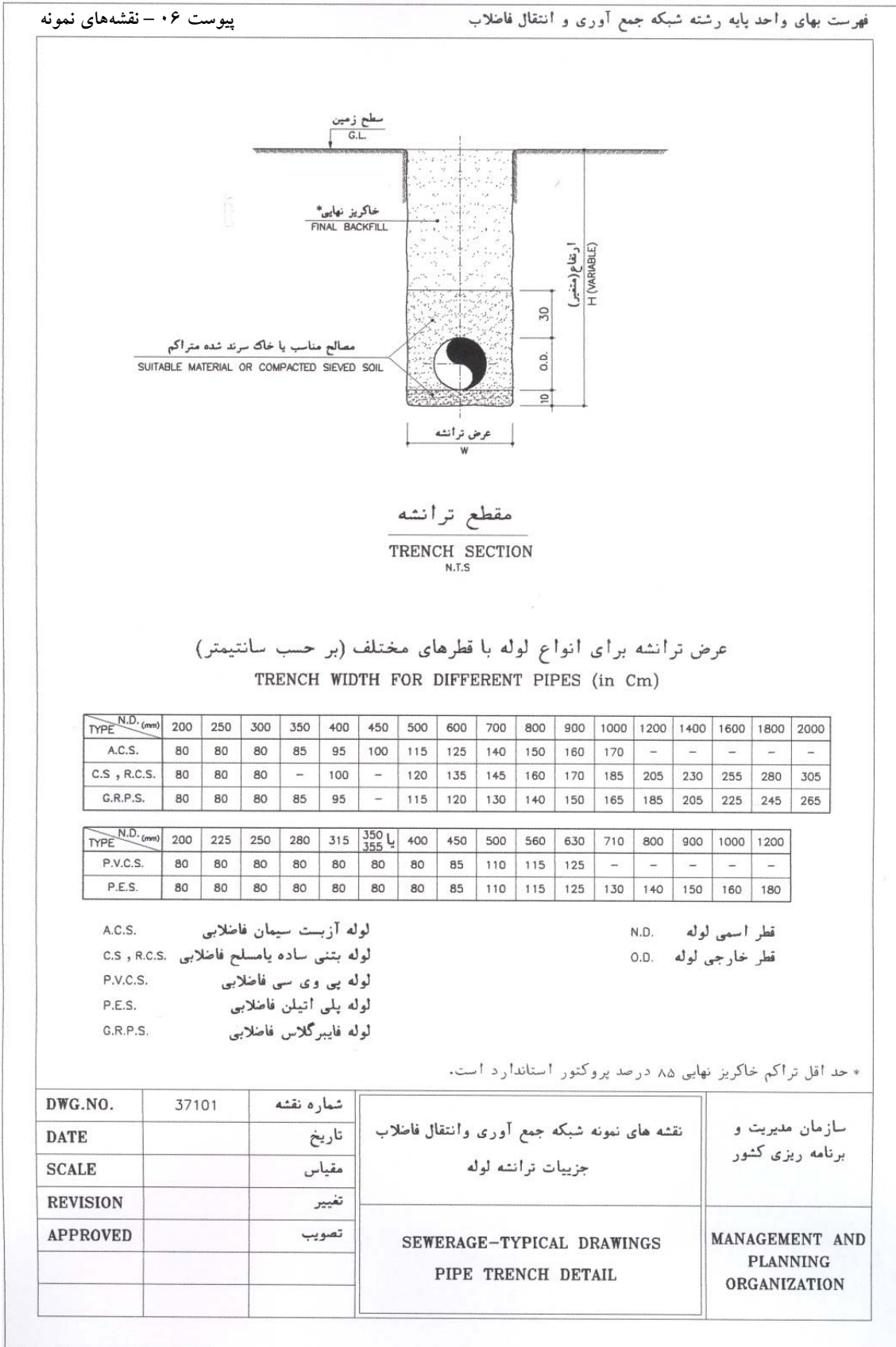
شماره نقشه	موضوع
۳۷۱۰۱	جزئیات ترانسه لوله
۳۷۱۰۲	جزئیات نقب خط لوله
۳۷۱۰۳	آدمرو بتنی درجا
۳۷۱۰۴	آدمرو عمیق بتنی درجا برای لوله اصلی فاضلاب
۳۷۱۰۵	آدمرو بتنی پیش ساخته
۳۷۱۰۶	آدمرو با دیواره آجری
۳۷۱۰۷	آدمرو ریزشی بتنی درجا
۳۷۱۰۸	جزئیات پله و دریچه چدنی آدمرو

۲. هنگام تهیه نقشه‌های اجرایی، با استفاده از نقشه‌های نمونه این پیوست، باید جزئیات میلگردگذاری پیش‌بینی شود.

نقشه‌های نمونه

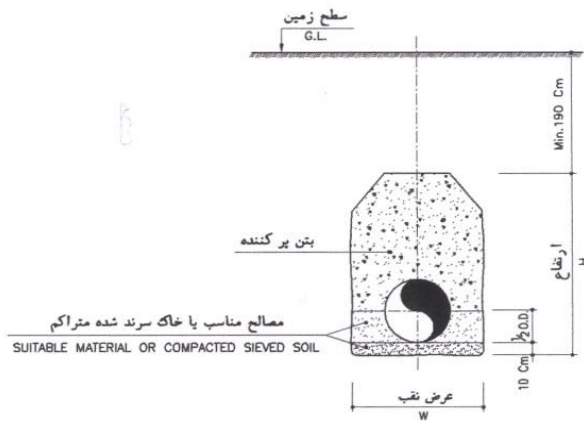
پیوست ۰۶

فهرست بهای واحد پایه رشته
شبکه جمع‌آوری و انتقال فاضلاب



پیوست ۰۶ - نقشه‌های نمونه

فهرست بهای واحد پایه رشته شبکه جمع آوری و انتقال فاضلاب



مقطع نقب
GALLERY SECTION
N.T.S

ابعاد نقب برای انواع لوله با قطرهای مختلف
GALLERY DIMENSIONS FOR DIFFERENT PIPES

(C.S) , (R.C.S.)

N.D. (mm)	200	250	300	400	500	600	700	800	900	1000	1200	1400	1600
W (cm)	75	80	90	100	130	140	150	165	175	185	210	235	260
H (cm)	115	120	125	140	160	175	185	200	210	220	245	270	295

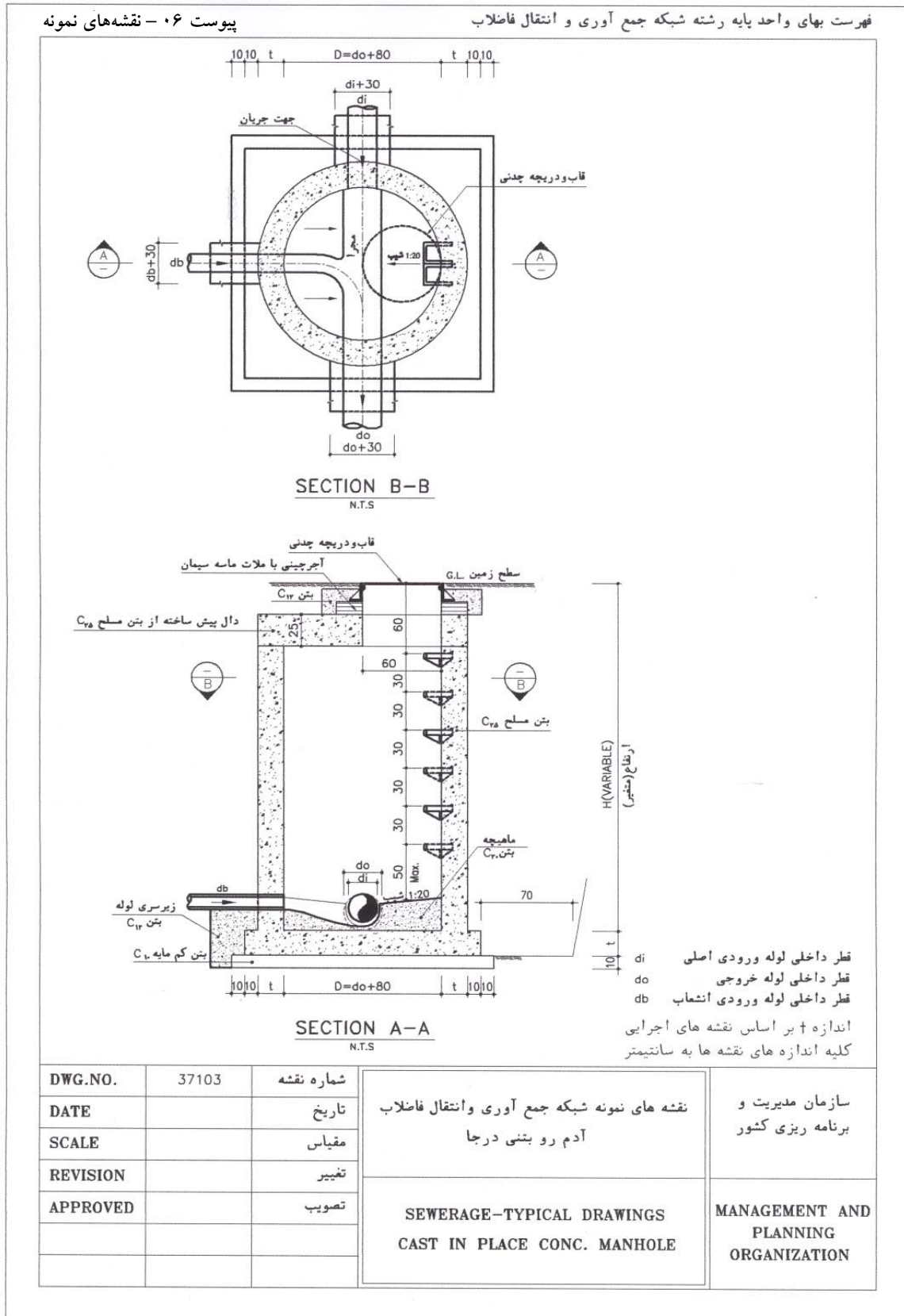
(P.E.S.)

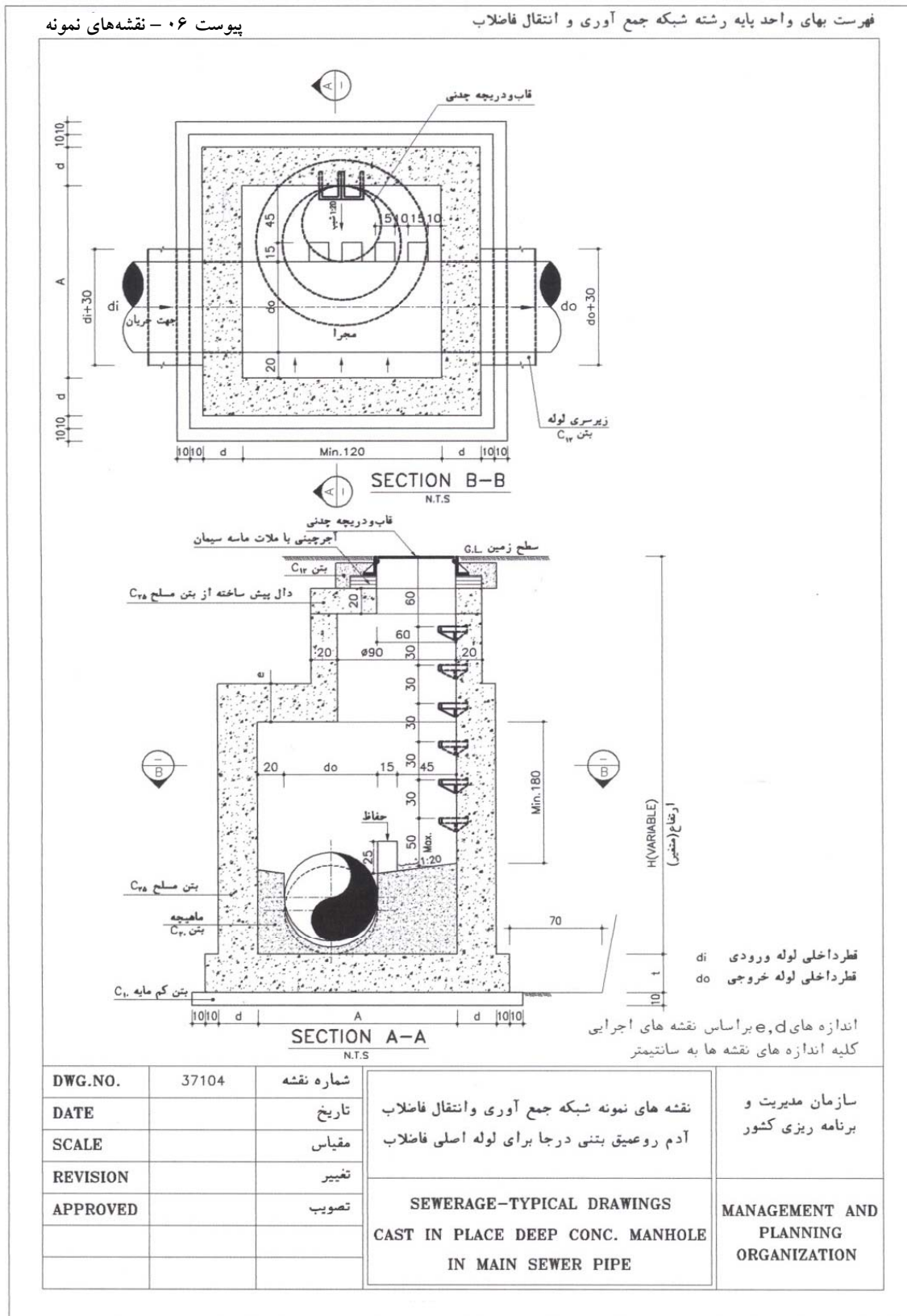
N.D. (mm)	200	225	250	280	315	350 یا 355	400	500
W (cm)	65	70	70	75	75	80	85	95
H (cm)	110	115	115	120	120	125	130	140

C.S , R.C.S. لوله بتنی ساده یا مصالح فاضلابی
P.E.S. لوله پلی اتیلن فاضلابی

N.D. قطر اسمی لوله
O.D. قطر خارجی لوله

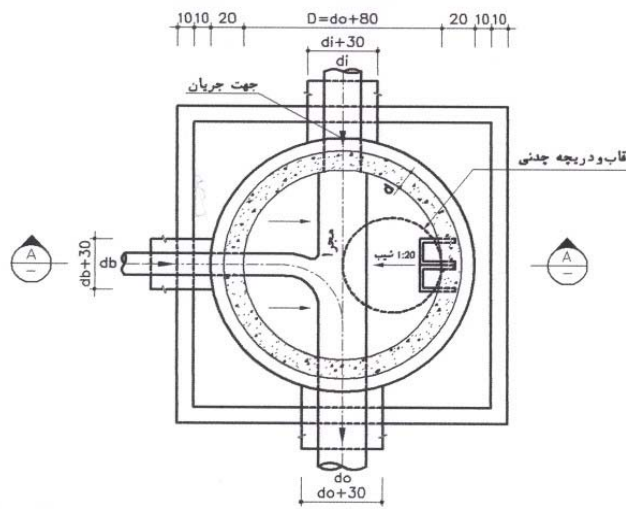
DWG.NO.	37102	شماره نقشه	نقشه های نمونه شبکه جمع آوری و انتقال فاضلاب جزئیات نقب لوله	سازمان مدیریت و برنامه ریزی کشور
DATE		تاریخ		
SCALE		مقیاس		
REVISION		تغییر		
APPROVED		تصویب	SEWERAGE-TYPICAL DRAWINGS PIPE GALLERY DETAIL	MANAGEMENT AND PLANNING ORGANIZATION



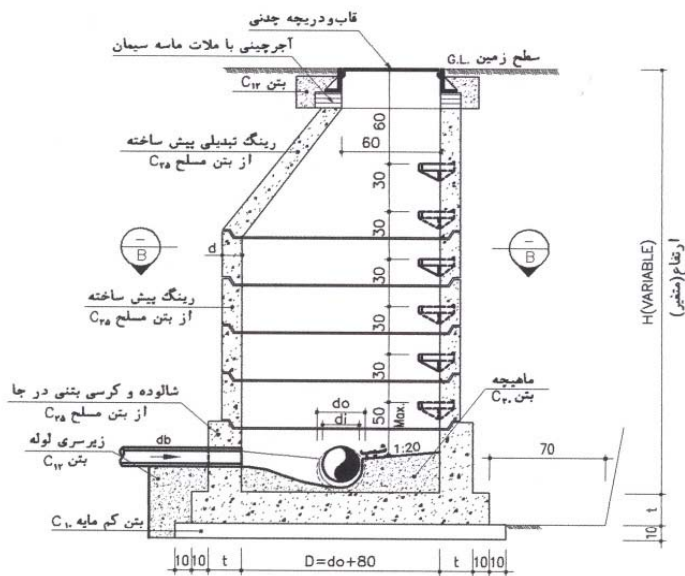


پیوست ۰۶ - نقشه‌های نمونه

فهرست بهای واحد پایه رشته شبکه جمع آوری و انتقال فاضلاب



SECTION B-B
N.T.S



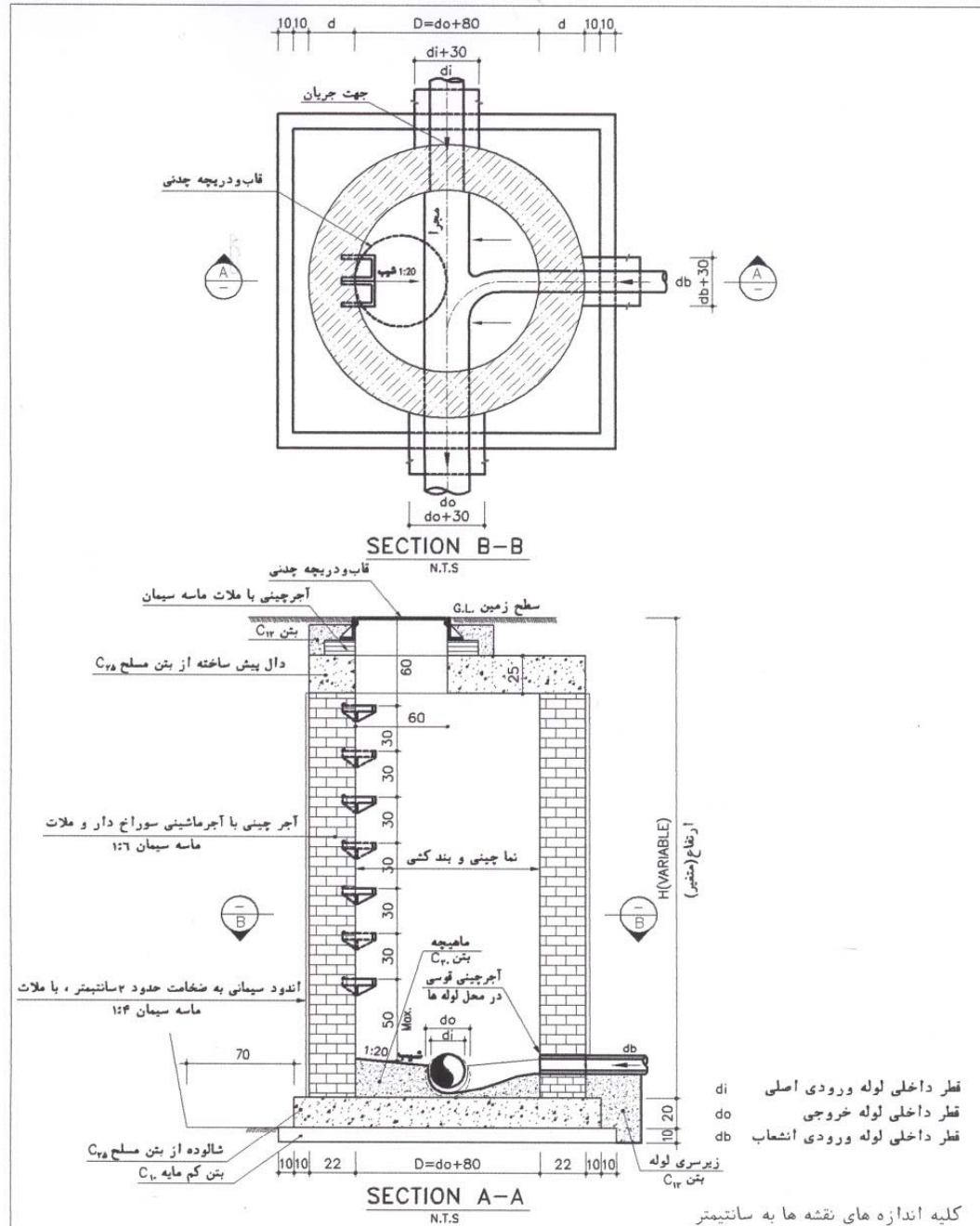
SECTION A-A
N.T.S

di قطر داخلی لوله ورودی اصلی
do قطر داخلی لوله خروجی
db قطر داخلی لوله ورودی انشعاب
اندازه t بر اساس نقشه های اجرایی
کلیه اندازه های نقشه ها به سانتیمتر

DWG.NO.	37105	شماره نقشه	نقشه های نمونه شبکه جمع آوری و انتقال فاضلاب آدم رو بتنی پیش ساخته	سازمان مدیریت و برنامه ریزی کشور
DATE		تاریخ		
SCALE		مقیاس		
REVISION		تغییر		
APPROVED		تصویب		
			SEWERAGE-TYPICAL DRAWINGS PRE. CAST CONC. MANHOLE	MANAGEMENT AND PLANNING ORGANIZATION

پیوست ۰۶ - نقشه‌های نمونه

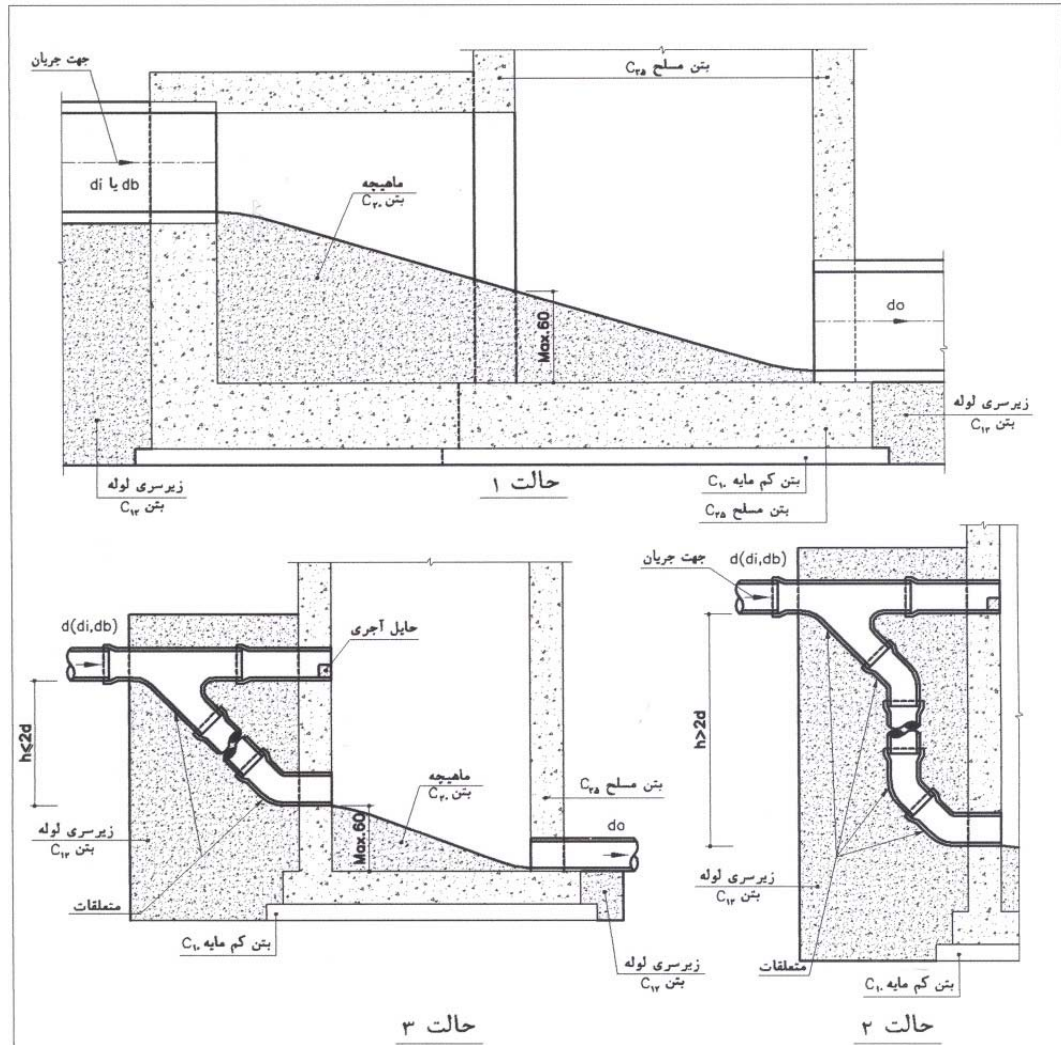
فهرست بهای واحد پایه رشته شبکه جمع آوری و انتقال فاضلاب



DWG.NO.	37106	شماره نقشه	نقشه‌های نمونه شبکه جمع آوری و انتقال فاضلاب آدم رو با دیواره آجری	سازمان مدیریت و برنامه ریزی کشور
DATE		تاریخ		
SCALE		مقیاس		
REVISION		تغییر		
APPROVED		تصویب	SEWERAGE-TYPICAL DRAWINGS BRICKWORK MANHOLE	MANAGEMENT AND PLANNING ORGANIZATION

پیوست ۰۶ - نقشه‌های نمونه

فهرست بهای واحد پایه رشته شبکه جمع آوری و انتقال فاضلاب



یادآوری

- ۱- آدم رو ریزی فقط در مواردی بیش بینی شود که افزایش شیب لوله ورودی ریزی امکان پذیر نباشد.
- ۲- حداکثر ۶۰ سانتی متر ریزش، با ماهیچه و مجرای سازی در داخل آدم رو انجام شود.
- ۳- توصیه می شود که حتی الامکان ماهیچه و مجرای سازی به خارج آدم رو نیز ادامه یابد. (مانند حالت ۱)
- ۴- در صورت امکان و لزوم استفاده از متعلقات، می توان از حالت های ۲ یا ۳، بسته به مورد و با توجه به قطر لوله و ارتفاع ریزش، استفاده کرد.

کلیه اندازه های نقشه ها به سانتی متر

DWG.NO.	37107	شماره نقشه	نقشه های نمونه شبکه جمع آوری و انتقال فاضلاب آدم رو ریزی بتنی درجا	سازمان مدیریت و برنامه ریزی کشور
DATE		تاریخ		
SCALE		مقیاس		
REVISION		تغییر		
APPROVED		تصویب		
			SEWERAGE-TYPICAL DRAWINGS CAST IN PLACE CONC. DROP MANHOLE	MANAGEMENT AND PLANNING ORGANIZATION

