



جمهوری اسلامی ایران  
وزارت برنامه و بودجه

# ضوابط طراحی فضاهاى آموزشگاههاى فنى و حرفه‌اى

جلد اول : کارگاههاى مربوط به رشته ساختمان

معاونت فنى  
دفتر تحقیقات و معیارهاى فنى  
شماره ۹۷

فهرست برگه

ایران . وزارت برنامه و بودجه . دفتر تحقیقات و معیارهای فنی .  
ضوابط طراحی فضاهای آموزشگاههای فنی و حرفه‌ای / دفتر تحقیقات و معیارهای فنی . -  
تهران : مرکز مدارک اقتصادی - اجتماعی و انتشارات ، ۱۳۶۵ .  
ج : مصور ، پلان . - ( دفتر تحقیقات و معیارهای فنی : ۹۷ ) ( انتشارات وزارت برنامه و  
بودجه : ۶۵/۵ )  
مندرجات : ج . ۱ . کارگاههای مربوط به رشته ساختمان .  
۱ . ساختمانهای مدارس - طرح و نقشه . ۲ . کارگاهها - طرح و نقشه . ۳ . ساختمان سازی -  
استانداردها . ۴ . آموزش فنی . ۵ . آموزش حرفه‌ای . الف . ایران وزارت برنامه و بودجه .  
مرکز مدارک اقتصادی - اجتماعی و انتشارات . ب . عنوان . ج . سلسله انتشارات : ایران .  
وزارت برنامه و بودجه . دفتر تحقیقات و معیارهای فنی . نشریه شماره ۹۷ .



ش ۹۷۰ الف / ۳۶۸ TA

ضوابط طراحی فضاهای آموزشگاههای فنی و حرفه‌ای (نشریه شماره ۹۷)

پدیدآورنده: دفتر تحقیقات و معیارهای فنی

ناشر: وزارت برنامه و بودجه . مرکز مدارک اقتصادی - اجتماعی و انتشارات

ویرایش، نسخه‌پردازی، صفحه‌آرایی و تولید: مرکز مدارک اقتصادی - اجتماعی و انتشارات

چاپ اول: ۳۰۰۰ نسخه، ۱۳۶۵

چاپ و صحافی: چاپخانه پرچم

بها: ۲۵۰ ریال

## فهرست مطالب

صفحه	عنوان
۵	مقدمه
۸	بنایی سفتکاری
۹	خصوصیات نحوه آموزش کارآموزان
۱۰	روش بررسی و تعیین جزء فضاهای آموزشی
۱۱	فضای کلاس نظری و خصوصیات کارکردی آن
۱۲	تجهیزات مورد نیاز کلاس
۱۶	فضای کارگاه، وسایل، ابزار کار و حریم فضایی عملکردهای مختلف کارآموزان
۲۵	انبار کارگاه
۲۸	انبار مصالح ساختمانی
۵۲	رختکن، سرویسها و تجهیزات مورد نیاز
۵۳	خصوصیات فیزیکی



# بسم الله الرحمن الرحيم

## مقدمه :

به منظور تهیه معیارهایی برای طرح فضایی کارگاههای رشته‌های مختلف هنرستانها و آموزشگاههای فنی و حرفه‌ای، جلسات متعددی با حضور نمایندگان سازمان‌نوسازی و تجهیز مدارس، سازمان آموزش فنی و حرفه‌ای وزارت کار و امور اجتماعی، و مهندسان مشاور با تجربه در این زمینه در دفتر تحقیقات و معیارهای فنی وزارت برنامه و بودجه تشکیل شد. در این جلسات در زمینه نارساییها و ضعف آموزش کارگاهی، جذب نشدن هنرآموزان این موءسسات در بازار کار، و علت‌های مختلف آن بحث شد. همچنین، روشها و راه‌حلهایی که در تعیین معیار طرح فضاها، آموزش فنی و حرفه‌ای بهترین نتیجه را به دست می‌دهد، مورد بحث قرار گرفت، و چنین توافق شد که با توجه به نبود فضاها، استانداردها، کارگاههای آموزشی عملی در رشته‌های مختلف، ابعاد جزء فضاها، آموزشی هر رشته بدون در نظر گرفتن فاکتورهای ساعات آموزش و تعداد کل هنرجویان آموزشگاه و همزمانی و غیرهمزمانی کارکردها و عملیات کارگاهی مختلف، تعیین شود؛ زیرا در نظر گرفتن این مسائل اغلب باعث می‌شود که به جای مسائل اساسی و اصولی آموزش صحیح و تدوین شده، عمدتاً "در مورد مسائل اقتصادی و جنبی تصمیم‌گیری شود، و حریم جزء فضاها بر اساس این نوع تصمیم‌گیریها دارای فصل مشترکهای متفاوت شده، یاروی هم قرارگیرد.

بدین منظور، بهترین روش برای مشخص کردن معیارهای فضای کارگاهها، تعیین ابعاد و اندازه‌های جزء فضاها، آموزشی به صورت خالص، بدون دخل و تصرف، و صرفاً "با توجه به رئوس و جزئیات آموزش فنی و حرفه‌ای مدون، و وسایل و تجهیزات مورد استفاده می‌باشد، و تصمیم‌گیری در مورد اولویت‌های اقتصادی و سایر مسائل مربوط به حداکثر بهره‌برداری از حداقل فضاها، مورد نیاز، که نسبت به اطلاعات هر پروژه در مناطق مختلف کشور متغیر است، به عهده مهندس مشاور و کارفرمای آن پروژه خاص گذاشته می‌شود.

با توجه به توافقیهای ذکر شده، گروههای کاری متشکل از کارشناسان دفتر تحقیقات و معیارهای فنی وزارت برنامه و بودجه و کارشناسان و مربیان سازمان آموزش فنی و حرفه‌ای وزارت کار و امور اجتماعی در رشته‌های مختلف به تحقیق و بررسی پرداختند. جزوه حاضر یک نمونه از تحقیقات انجام شده در رشته ساختمان است که توسط مهندس سعید نگومرام، کارشناس دفتر تحقیقات و معیارهای فنی، تهیه و تدوین شده، و در مراحل تحقیق از همکاری صمیمانه آقای مهندس قصری کارشناس سازمان آموزش فنی و حرفه‌ای وزارت کار و امور اجتماعی که در تشریح نحوه و روش آموزش صحیح و اصولی این رشته کمکهای پرشماری نموده‌اند، برخوردار بوده است. همچنین، از آقایان مهندسان ناصر عراقی، بهمن مستوفی، ایرج نیامیر و خانم هایده سعیدی از دفتر

تحقیقات و معیارهای فنی و همچنین آقایان مهندسان نظارتی، لولاچی، سعیدی و یزدی از سازمان آموزش فنی و حرفه‌ای و آقای مهندس قاضی زاده از سازمان نوسازی و تجهیز مدارس و آقایان مهندسان معرفت و مدیرزاده که طی جلسات طولانی، امکانات شروع این همکاری مشترک و تصمیم گیریها و توافقهایی در زمینه روش تحقیقات را فراهم نموده‌اند، سپاسگزار می‌شود.

از نقطه نظر هماهنگی گروههای مختلف کار، سعی شده است که در بررسی و تعیین جزئیات فضاهای آموزشی، از یک روش مشترک استفاده شود؛ این روش شامل مشخص کردن موارد زیر می‌باشد:

۱. وسایل کار ثابت
۲. وسایل کار متحرک: محل نگهداری این وسایل در زمانهایی که از آنها استفاده نمی‌شود، ابعاد مورد نیاز محل نگهداری، و روش نگهداری خاص هر کدام.
۳. نیازهای تاسیساتی و تجهیزاتی از نقطه نظر:
  - ۳-۱. فضاهای لازم (سطح و ارتفاع) که عبارت است از ابعاد وسیله کار (ثابت و متحرک)، و ملحقات آن
  - ۳-۲. راهروهای عبوری خصوصی که عبارت است از فضای حرکتی ایمن (بدون خطر) اطراف وسیله کار برای کارآموز
  - ۳-۳. راهروهای عبوری عمومی که عبارت است از فضای حرکتی برای رفت و آمد و حمل و نقل وسایل کار متحرک و مواد مصرفی
  - ۳-۴. امکانات رفاهی و بهداشتی مثل رختکن، سرویس بهداشتی (حمام)، آب سردکن، جعبه کمک‌های اولیه ...
  - ۳-۵. امکانات آموزشی مثل کلاس نظری، نمایشگاه یا مرکز وسایل کمک آموزشی متحرک، آزمایشگاه، کابین جوشکاری ...
  - ۳-۶. تجهیزات برقی، مکانیکی، فیزیکی و شیمیایی مثل تابلوهای برق، وسایل تهویه (عمومی و تخصصی مثل تهویه براده درودگری، دوده کارگاه ریخته‌گری، یا دودکشهای بسته کارهای شیمیایی) موتورخانه، کمپرسور یا ژنراتور برق اضطراری، آتش نشانی، محل تمرکز کپسولهای گاز جوشکاری و غیره
  - ۳-۷. سایر تاسیسات مورد نیاز مثل لوله‌کشی آب مصرفی و صنعتی (سرد و گرم) فاضلاب (بهداشتی و صنعتی)، لوله‌کشی گاز (سوخت و گازهای صنعتی مثلا "درجوشکاری)، لوله‌کشی تاسیسات حرارتی و برودتی، لوله‌کشی، سیم‌کشی و کابل‌کشی برق روشنایی و صنعتی.
۴. موارد مصرفی:

نوع و مقدار (حجم انبار شده برای حداقل یک دوره آموزشی)، مواد مصرفی سرانسه، نحوه

انبارکردن برای استفاده روزانه و نیز طول دوره ، و محل نگهداری

- ۵ . نور طبیعی ، مصنوعی ، ترکیبی ، وزوایای تابش نور
- ۶ . ورودیهای کارگاهها و نوع ، تعداد ، و اندازه آنها
- ۷ . امکانات دسترسی به انبارها و انبارکها ، روشهای بهره‌گیری از آنها برحسب شرایط رفاهی و شرایط قانونی ، مقررات انبارکردن و ترخیص ، و افرادی که مجازند وسیله را تحویل بگیرند . به‌طور مثال :
  - \* انبار مصالح ساختمانی یا چوب و رنگ
  - \* انبار ابزار کارگاهی
  - \* انبار مواد مصرفی روزانه
  - \* انبار کل
- ۸ . فراهم آوردن امکاناتی برای مربی و استادکار مثل دفتر کار ( میز کار ، میز نقشه‌کشی ، کتابخانه ، و غیره ) ، رختکن اختصاصی ، و سرویس بهداشتی اختصاصی در صورت لزوم

## بنایی سفتکاری

ساخت قالب کلی ساختمان ( کالسبد اصلی ساختمان ) که شامل ساختن پی ، دیوارهای مختلف ، انواع پوششهای سقف ، و عملیاتی را که منتج به ایجاد فضاهای اصلی بنایی گردد ، سفتکاری می نامند ؛ مراحل مختلف این کار توسط بنای سفتکار در درجات متفاوت تخصص به شرح زیر انجام می گیرد :

۱ . تعریف بنای سفتکار درجه ۳ :

بنای سفتکار درجه ۳ بنایی است که با راهنمایی بنای درجه ۲ و ۱ ، توانایی انجام عملیات پی سازی ساده ، ساختن ملاتهای مختلف ، کرسی چینی با سنگ و با آجر ، آجر چینی توکار ، و طاق ضربی را داشته باشد .

۲ . تعریف بنای سفتکار درجه ۲ :

بنای سفتکار درجه ۲ بنای ماهری است که زیر نظر بنای درجه ۱ یا مهندس کارگاه توانایی انجام عملیات آجرکاری ، سنگ چینی ، نصب چهار چوب ، نصب پله ، تیرریزی ، شیب بندی و فرش کف ، طوقه چینی ، عایق و اندودکاری ، و شمع بندی را داشته باشد و بتواند ساختمان را برای نازک کاری آماده نماید .

۳ . تعریف بنای سفتکار درجه ۱ :

بنای سفتکار درجه یک بنای ماهری است که زیر نظر مهندس کارگاه توانایی انجام کلیه عملیات سفتکاری را طبق ضوابط فنی داشته و قادر به نقشه خیرانی باشد .

مربی :

مربی وظیفه آموزش نظری و عملی را بر اساس روش آموزش تدوین شده آموزشگاههای فنی و حرفه ای وزارت کار به عهده دارد و کار عملی کارآموزان را کنترل کرده ، و کارگاه را اداره می کند .

استادکار :

استاد کار در آموزش کار عملی و کنترل اجرای کار توسط کارآموزان به مربی کمک می کند ، و وظیفه تحویل دادن و پس گرفتن وسایل و ابزار کار را با توجه به ضوابط کارگاهی به عهده دارد .



## خصوصیات نحوه آموزش کارآموزان

- \* تعداد کارآموزان به طور متوسط بین ۹ تا ۱۲ نفر در نظر گرفته می شود، و برای هر ۹ تا ۱۲ نفر آنها یک مربی و یک استادکار برای آموزش لازم می باشد.
- \* ساعات آموزش روزی ۶ ساعت است که در هفته برای هر درجه مهارت از کارآموزان ۳۶ ساعت می شود؛ جمع ساعات آموزش کارآموز درجه ۳، ۲۷۳، ۳ ساعت (۵/۱ تا ۲ ماه)، کارآموز درجه ۲، ۵۱۳، ۲ ساعت (۳ تا ۵/۳ ماه)، و کارآموز درجه یک، ۴۲۶، ۳ ساعت (۲/۵ تا ۳ ماه) می باشد.
- \* کارآموزان موظفند وسایل و ابزار کار را از انبار کارگاه تحویل گرفته و بعد از اتمام کار، آنها را شسته و تمیز نموده، تحویل انبار دهند.
- \* کارآموزان موظفند در پایان هر جلسه کار عملی، قسمتهای مختلف ساخته شده را تخریب نموده و محل را برای آموزشهای عملی بعدی آماده کنند، و تا حد امکان مصالحی را که می توان برای جلسات و کارهای عملی بعدی از آنها بهره برد، جدا، تمیز، و قابل استفاده نموده و در انبار روزانه انبار کنند.
- \* شرایط کار، مصالح، و اجراهای کار عملی تا حد امکان باید به نحوی باشد که مثل اجرای واقعی و بارعایت ضوابط و استانداردهای فنی باشد، و از مصالح و یاروشی غیر از آن استفاده نشود؛ امکانات کار باید در حدی باشد که کارآموزان فقط بیننده کار نباشند، بلکه عملاً کار را انجام داده و تجربه کنند.
- \* در مورد بعضی از آموزشهای عملی، مثل پی سازی، بهتر است محیط کار از نظر تطبیق با شرایط طبیعی فضای باز که معمولاً "ساختمان از نظر آب و هوایی تحت آن شرایط ساخته می شود، در فضای باز باشد تا کارآموزان ضمن آموزش عملی، محدودیتهای اجرا را تجربه نموده، و بشناسند، همچنین از ساختمانهای در دست اجرا در سطح شهر بازدید نمایند.
- \* به علت محدود بودن امکانات از نظر وسعت محل و تجهیزات، بعضی از آموزشهای عملی مثل شمع زنی در خاکبرداری و تخریب، در خارج از کارگاه و در محلهایی به کارآموزان آموزش داده می شود که چنین عملیاتی برای احداث ساختمان در حال اجراست.
- \* به خاطر محدود بودن امکانات اقتصادی، بخصوص از نظر مصالح ساختمانی مورد استفاده در آموزش عملی، که میزان زیادی از آن بعد از به کارگیری در اجرای اجزای مختلف ساختمانی و برجیدن بعدی آن به هدر می رود و قابل استفاده مجدد نمی باشد، اکثر آموزشگاههای فنی و حرفه ای و هنرستانهایی که رشته ساختمان را آموزش می دهند، از مصالح و مواد دیگری بجز مصالح اصلی و صحیح در اجرای

کارهای عملی استفاده می‌کنند. به عنوان مثال، ملات گل را به جای ملات مساسه سیمان برای دیوارچینی به کار می‌برند تا بتوانند هنگام برچیدن کار، آجرها را سالم‌تر و قابل استفاده برای کاربرد مجدد تحویل دهند؛ این مسئله باعث می‌شود که کارآموزان در بعضی از آموزشهای عملی از واکنشهای مصالح بر روی هم و شرایط و محدودیتهای اجرای واقعی و صحیح قسمتهای مختلف ساختمان بی‌اطلاع و بی‌تجربه شوند. مربی هفته‌ای یکبار یک گروه ۲ نفره را برای مشاهده ساختمانهای در حال اجرا در داخل شهر برده و توضیحات کافی و لازم در مورد نحوه عملیات برای کارآموزان بدهد. بخصوص عملیاتی که اجرای آنها در داخل کارگاههای ساختمانی واقع در هنرستان میسر نیست، مثل فونداسیونهای عظیم بتونی و آرماتوربندی‌های داخل آن و طریقه قالب‌بندی آنها و همچنین خاکبرداری و شمع‌زنی و اجرای اسکلت‌های فلزی و نماهای آهن‌گم و غیره برای آنها توضیح داده شود.

## روش بررسی و تعیین جزئیات آموزش

برای رسیدن به خواسته‌های فضایی و فیزیکی (تیمی و کیفی) و روابط آنها با یکدیگر، ابتدا کلیه عملکردهای کارآموزان و مرییان را بر اساس رئوس و جزئیات آموزش عملی سازمان آموزش فنی و حرفه‌ای وزارت کار، تعیین نموده، و پس از تجزیه و تحلیل و مقایسه دسته‌های عملکردها با یکدیگر، از نظر نحوه و حالت و چگونگی انجام عمل و همچنین مشخصات و شرایط فیزیکی آنها، دیاگرامهایی بدست می‌آید که دسته‌های عملکردهایی را که دارای خصوصیات مشترک و نزدیک به هم است، در گروههای فضایی متفاوت قرار می‌دهد.

این خصوصیات که شرایط همجواری انجام این عملکردها در یک جزء فضا می‌باشد، خواسته‌های فضایی و فیزیکی این جزء فضاها را از لحاظ کمی و کیفی، و ارتباطشان را با یکدیگر مشخص می‌کند.

## فضای کلاس نظری و خصوصیات کارکردی آن

صورت عملکردهای کارآموزان رشته بنایی سفتکاری براساس استانداردهای آموزش و مهارت کارگران ، که توسط آموزشگاههای فنی و حرفه‌ای وزارت کار تعلیم داده می‌شوند .

### ۱ . کلاس نظری

کارآموز درجه ۳	الف - آشنایی با ابزار کار و وسایل اندازه‌گیری
۱ " " "	ب - طریقه خواندن انواع نقشه‌های ساختمانی
۱ " " "	پ - برآورد مقدماتی مصالح ، تشریح سطوح ، و آشنایی با احجام هندسی
۳ " " "	ت - تشریح و نحوه استفاده از مصالح

### ۲ . ملات سازی و بتن سازی

الف - ساختن ملات } کاهگل  
 ماسه سیمان ، باتارد ، گچ و خاک ،  
 گل آهک ( شفته آهک )

کارآموز درجه ۱	ب - بتون سازی
۳ " " "	پ - بلوک زنی
	۳ . شمع بندی
کارآموز درجه ۱ و ۲	الف - شمع زنی در پی کنی و تخریب
۲ و ۱ " " "	ب - شمع بندی در نقاط مورد نیاز ساختمان
	۴ . پی سازی
کارآموز درجه ۳	الف - ساختن پی آهکی ( شفته آهک )
۳ " " "	ب - ساختن پیهای سنگی
۲ " " "	پ - پی بتون مسلح
	۵ . کرسی چینی
کارآموز درجه ۳	الف - کرسی چینی با سنگ و یا با آجر
	۶ . دیوار چینی
	الف - ساختن دیوار با ضخامتهای مختلف به صورت مقاطع در گوشه‌های مختلف یا بازوای متفاوت با مصالح

کارآموز درجه ۳	مختلف
	ب - ساختن دیوار در ارتفاع با ضخامتهای مختلف بانمای
۲ " " "	آجری ( روکار چینی )
	۷ . طوقه چینی
کارآموز درجه ۲	الف - ایجاد دودکش و هواکش در دیوار
۲ " " "	ب - طوقه چینی چاه
	۸ . تیرریزی
کارآموز درجه ۲	الف - کار گذاشتن تیر آهن نعل درگاه
۲ " " "	ب - کار گذاشتن تیر آهن زیر پله
۲ و ۱ " " "	پ - تیرریزی و اتصال تیر آهنهای سقف
۲ " " "	ت - تیرریزی سقف با تیرچه بتنی
	۹ . طاق زنی
کارآموز درجه ۳	الف - زدن طاق ضربی در دهانه معمولی ( ۹۰ تا ۱۰۰ سانتیمتر )
۱ " " "	ب - زدن سقف آهن گم
۱ " " "	پ - اجرای سقفهای تیرچه و بلوک
۲ " " "	ت - طاق زدن با سنگ بادبر ، بدون قالب
۱ " " "	ث - زدن طاق نیمگرد
	۱۰ . عملیات مقدماتی قالب بندی و بتن ریزی
کارآموز درجه ۱	الف - اجرای کلاف بندی بتن آرمه
	۱۱ . عایقکاری قائم و عایقکاری گف و بام
	۱۲ . شیب بندی و عایقکاری گف و بام
کارآموز درجه ۲	الف - کرم بندی و ریسمان کشی
۲ " " "	ب - پوکهریزی و نرمه کشی
۲ " " "	پ - عایقکاری افقی
کارآموز درجه ۲	۱۳ . نصب چهارچوب دروینجره
کارآموز درجه ۲	۱۴ . نصب تجهیزات بهداشتی
کارآموز درجه ۲	۱۵ . نصب انواع پله

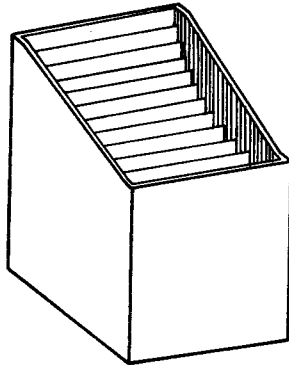
کارآموز درجه ۱ و ۲	۱۶ . فرش گف با مصالح مختلف
کارآموز درجه ۱	۱۷ - عملیات مقدماتی گاشیکاری
کارآموز درجه ۱	۱۸ - عملیات مقدماتی سیمانکاری
	۱۹ - عملیات مقدماتی نازک کاری
کارآموز درجه ۱	الف - کرم بندی و نازک کاری دیوار
۱ " " "	ب - نازک کاری سقف

( آموزش کارآموز درجه ۳ )	کلاس نظری، آشنایی با ابزارکار و وسایل اندازه‌گیری
( " " " )	طریقه خواندن انواع نقشه های ساختمانی
( " " " )	برآورد مقدماتی مصالح، تشریح سطوح، و آشنایی با احجام هندسی
( " " " )	تشریح و نحوه استفاده از مصالح ساختمانی

تعداد کارآموز: ۹ تا ۱۲ نفر

## تجهیزات مورد نیاز کلاس

۱. میز و صندلی مربعی، میز به ابعاد ۱۲۵×۷۰ و صندلی به ابعاد ۵۰×۴۵ سانتیمتر.
۲. میز و صندلی کارآموزان، هر ۲ نفر برسریک میز، ابعاد میز ۱۲۵×۶۰، و ابعاد صندلی ۵۰×۴۵ سانتیمتر.
۳. فایل برای نگهداری پوستره‌های به ابعاد ۱۲۰×۱۰۰ سانتیمتر درجوار تابلو برای اتصال به بالای تخته برای نمایش، به ابعاد ۱۰۵×۹۰ سانتیمتر.
۴. تخته سیاه به ابعاد ۲۴۰×۱۲۰ سانتیمتر روی دیوار.
۵. تخته پونز به ابعاد ۱۲۰×۱۲۰ سانتیمتر.



۶. قفسه و ویتربین برای نگهداری و نمایش انواع مصالح ساختمانی، عمق قفسه ۶۰ سانتیمتر، ارتفاع ۲۰۰ سانتیمتر، عرض حداقل ۴۰۰ سانتیمتر، این قفسه برای نمایش و نگهداری ۲ یا ۳ نمونه از انواع مصالح، شن و ماسه، انواع آجر، یک قطعه تیرچه بتنی، بلوک سفالی و بتنی و . . . مورد استفاده قرار می‌گیرد.

#### ۷. دستگاه نمایش اسلاید

۱-۷. سیستم معمولی با استفاده از پروژکتور اسلاید که روی پایه‌ای مقابل پرده نمایش که در بالای تخته سیاه جمع می‌شود، قرار گرفته، و برای نمایش نیاز به محیط تاریک و بدون نور طبیعی یا مصنوعی دارد. این سیستم برای قرار گرفتن پروژکتور نیاز به محل ثابت ندارد، و از این نظر دارای قابلیت انعطاف بیشتر است.

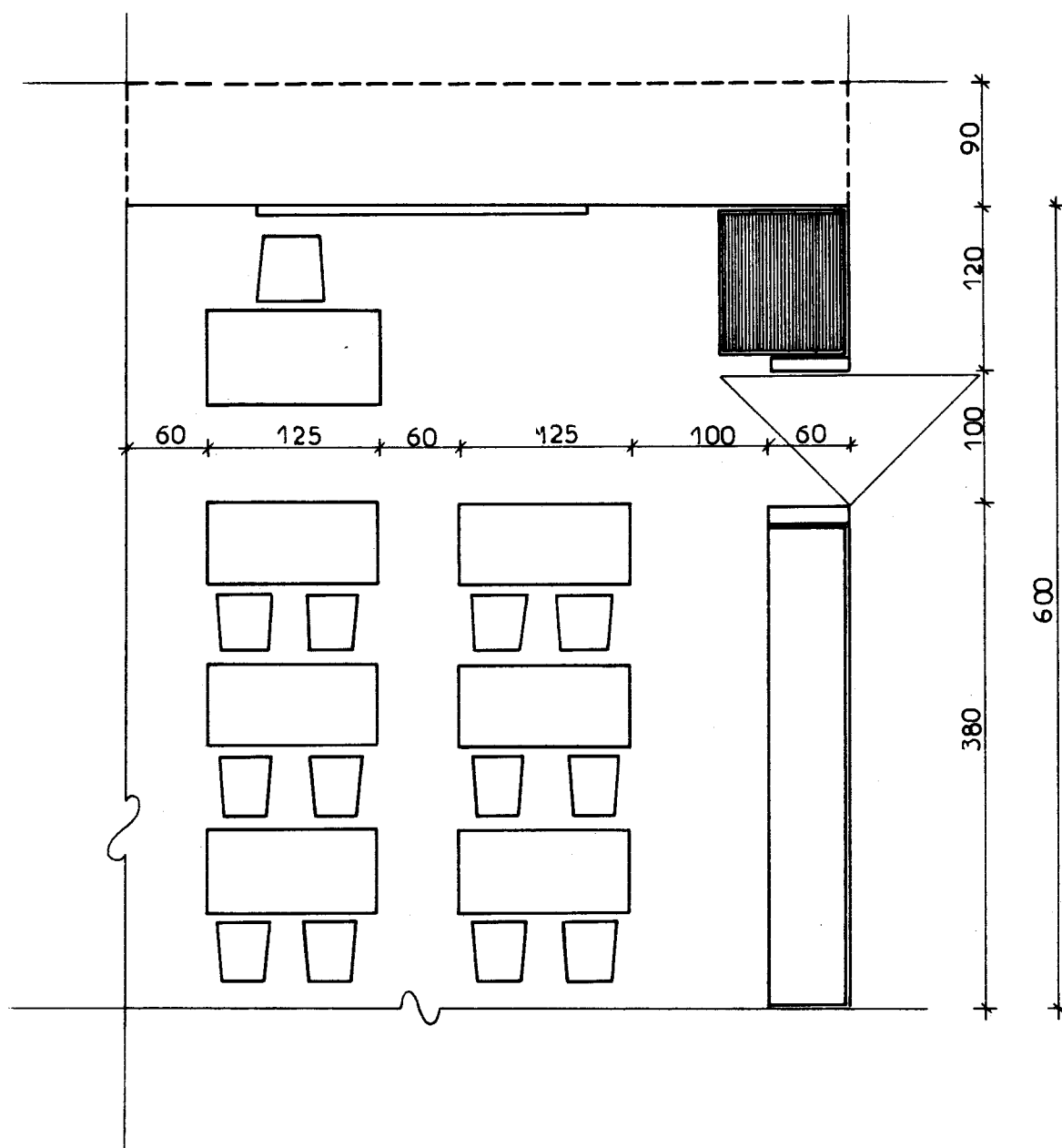
۲-۷. سیستم فعلی آموزشگاه‌های فنی و حرفه‌ای که ساخت شوروی می‌باشد. این سیستم نیاز به فضایی به عرض حداقل ۸۰ تا ۹۰ سانتیمتر در پشت تابلوی نمایش دهنده دارد که جنس شیشه‌ای مات داشته و به عنوان تخته سیاه مورد استفاده قرار می‌گیرد و با گچ روی آن ترسیم می‌شود؛ دوربین پروژکتور در داخل محفظه پشت قرار گرفته، و با استفاده از انعکاس آینه پشت تابلو، تصویر روی تابلوی نمایش دهنده منعکس می‌شود.

این سیستم نیاز به فضایی حدود ۱۰۰×۴۰۰ سانتیمتر در پشت تابلو به صورت ثابت و غیر قابل انعطاف دارد، و نسبت به سیستم قبلی نیاز آن به تاریک کردن محیط و جلوگیری از نور طبیعی یا مصنوعی برای نمایش کمتر است.

اصولاً "کلاس نظری باید بادیوارهای محصورکننده از کارگاه جدا باشد. اگر گوشه‌ای از کارگاه برای کلاس نظری در نظر گرفته شود، سروصدای زیاد و یا وسایل موجود در کارگاه موجب عدم تمرکز حواس کارآموزان خواهد شد.

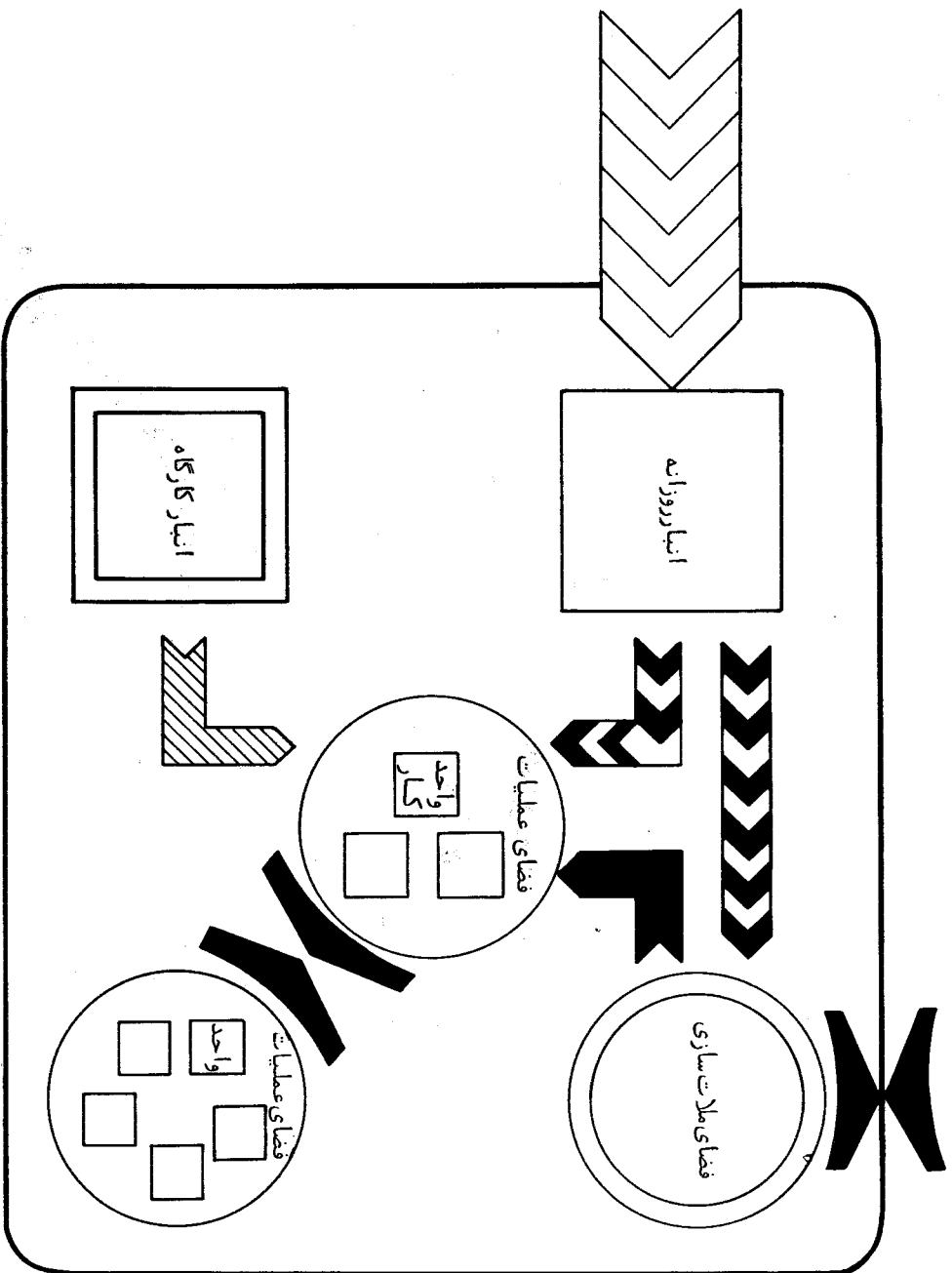
فضای پیشنهادی برای کلاس نظری می‌تواند یک کلاس برای هر دو فضای کارگاهی باشد.

## فضای کارگاه، وسایل، ابزار کار و حریم فضایی عملکردهای مختلف کارآموزان



بیک نمونه کلاس نظری





فضای کارگاه



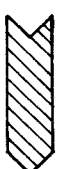
حمل لوازم و مصالح از ابزار اصلی (مادر)



حمل مصالح ساختمانی از ابزار روزانه



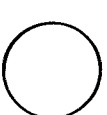
حمل مصالح ترکیبی و ملات از قسمت ملات سازی



حمل ابزار و وسایل کار از ابزار کارگاه



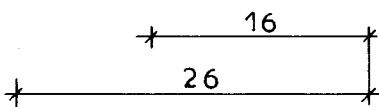
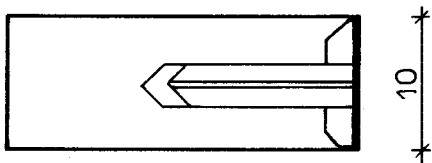
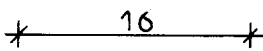
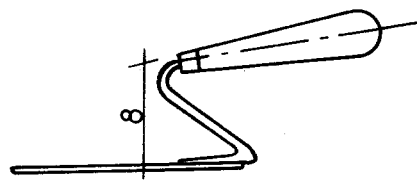
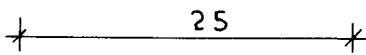
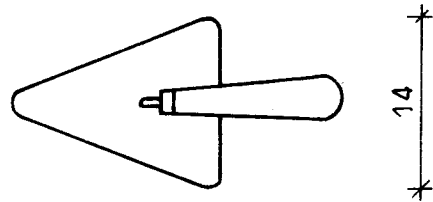
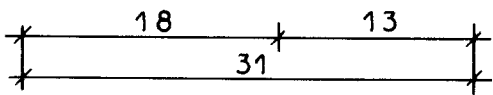
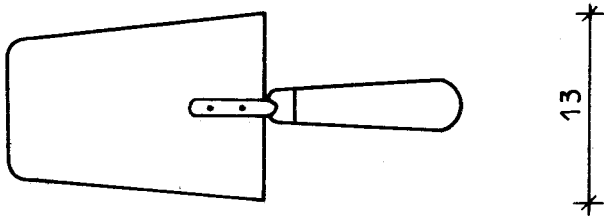
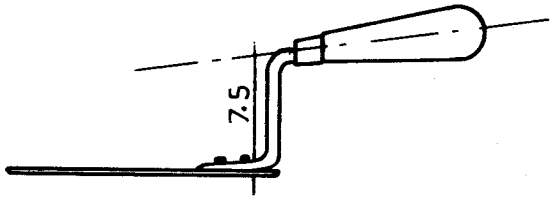
ارتباط و ترکیب فضاهای مختلف عملیات



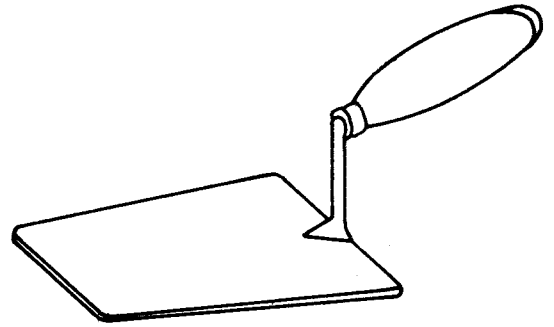
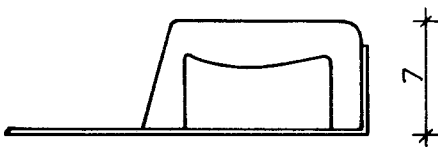
حريم فضاهای آموزش عملیات مختلف ساختمانی

فضای باز خارج کارگاه جهت آموزش عملی

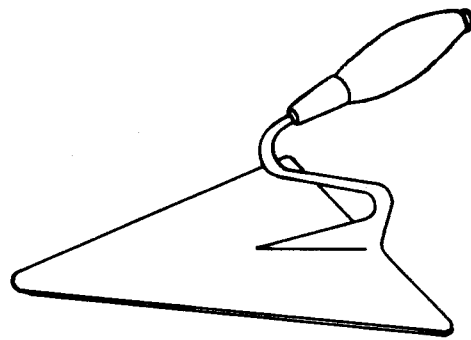




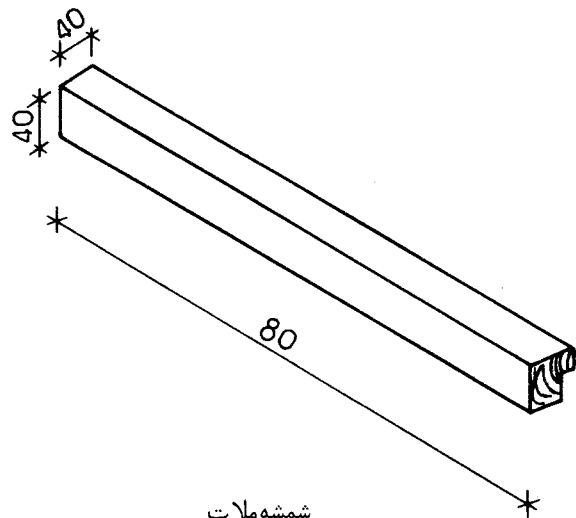
مالق آهنی



کمچه چهار گوش

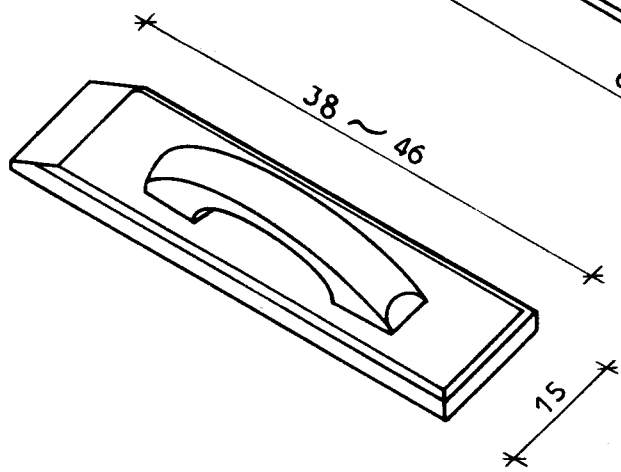
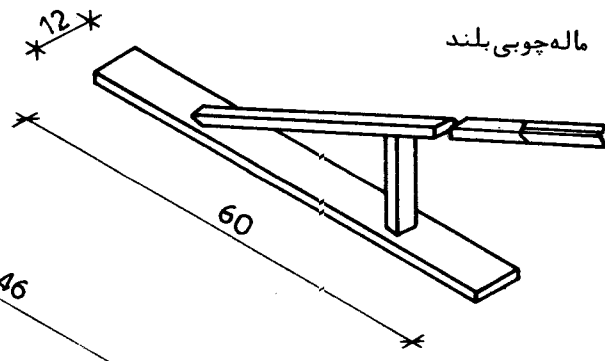


کمچه سه گوش

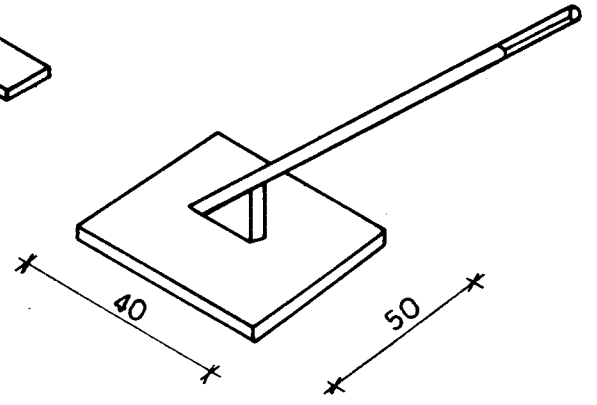


شمشه ملات

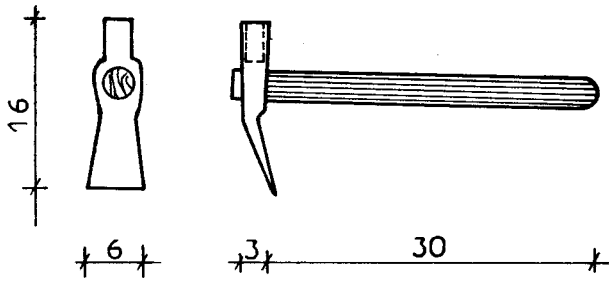
ماله چوبی بلند



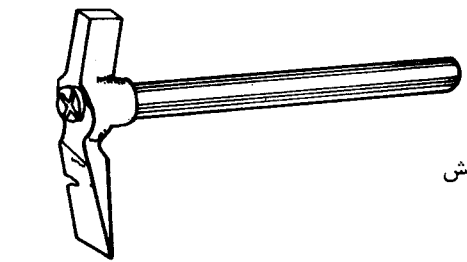
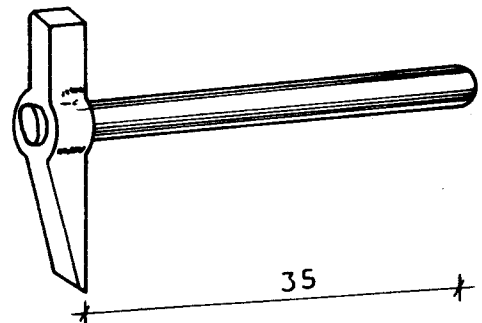
تخته ماله



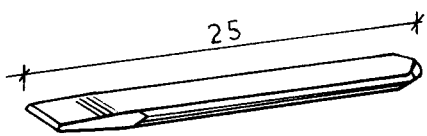
تخته ماله دسته بلند



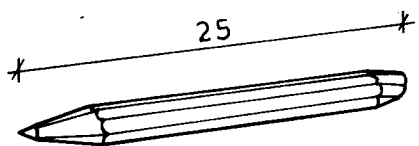
تیشه



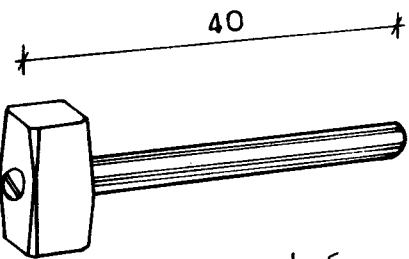
چکش



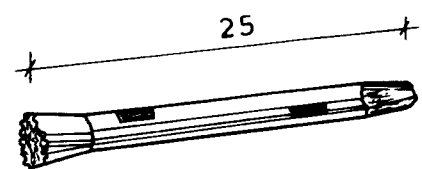
قلم تخت



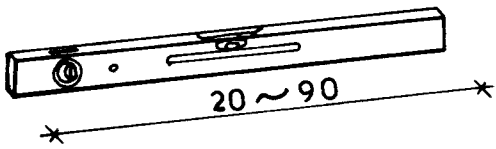
قلم نوک تیز (هشت ضلعی)



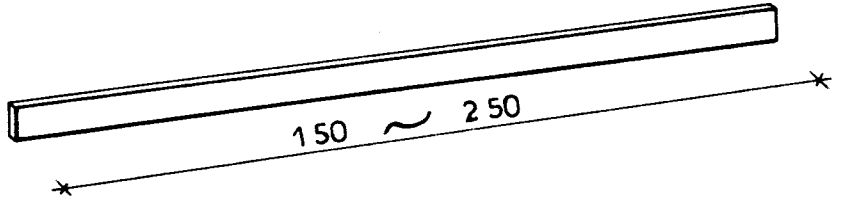
پتک بنایی



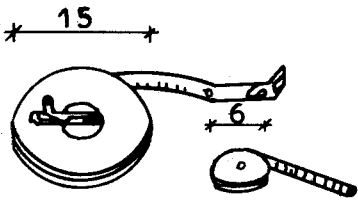
قلم توخالی



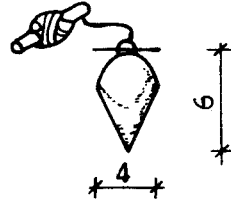
تراز



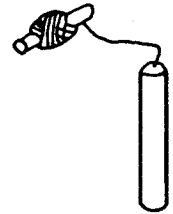
شمشه



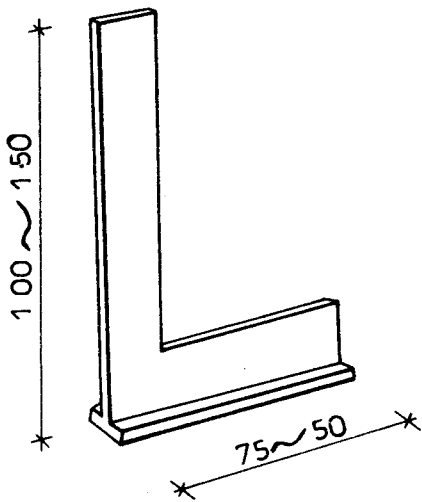
متر جیبی ( به طول ۲ تا ۳ متر) - متر بلند ( ۱۰ تا ۵۰ متر)



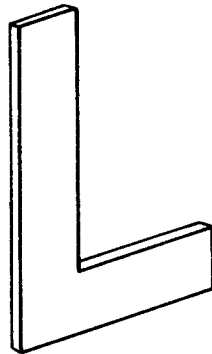
شاقول معمولی



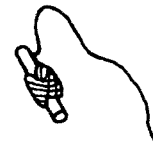
شاقول فشنگی



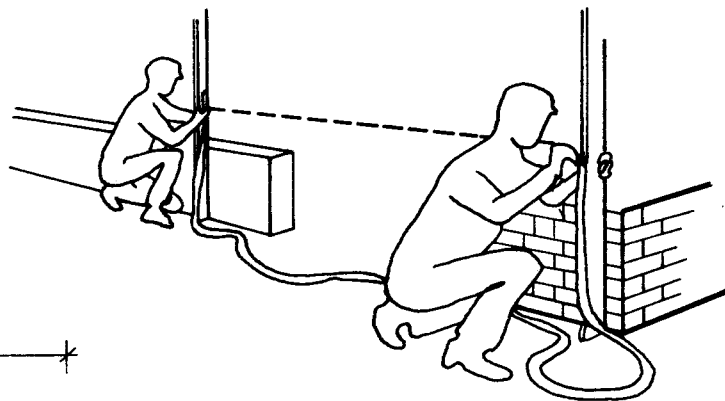
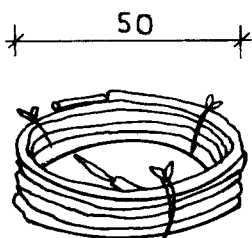
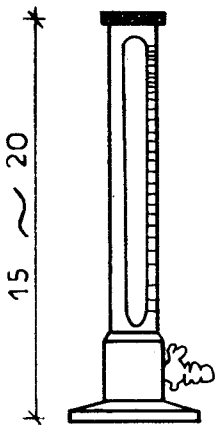
گونبای چوبی



گونبای فلزی

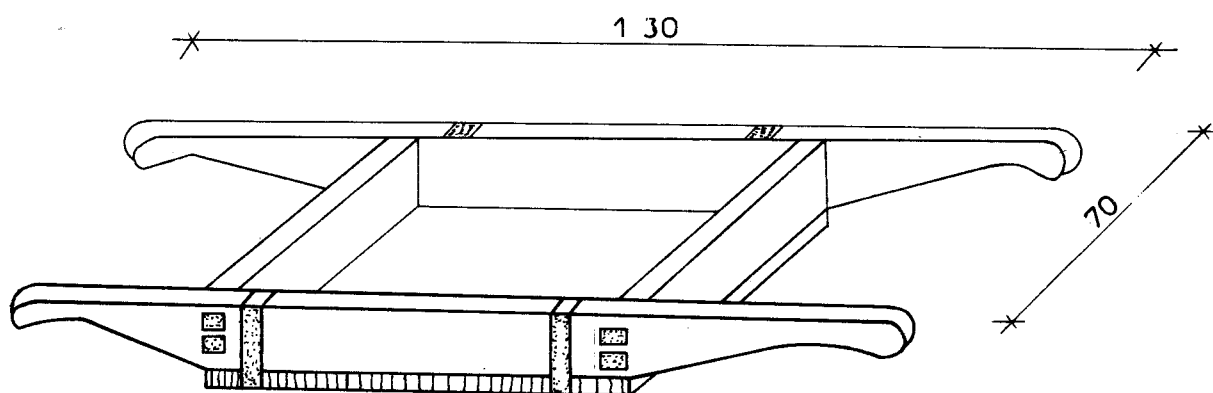
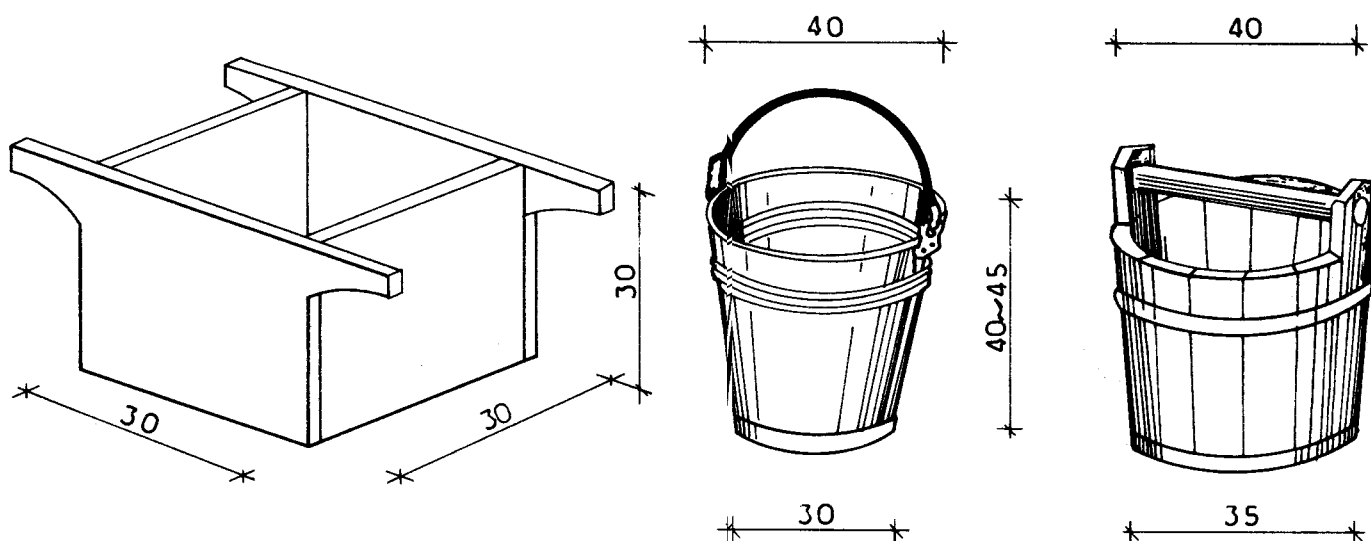


ریسمانکار

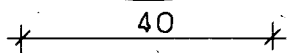
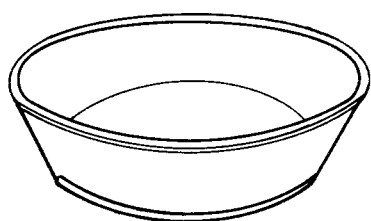
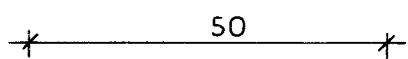


تراز شلنگی ( به طول ۱۰ تا ۱۵ متر)

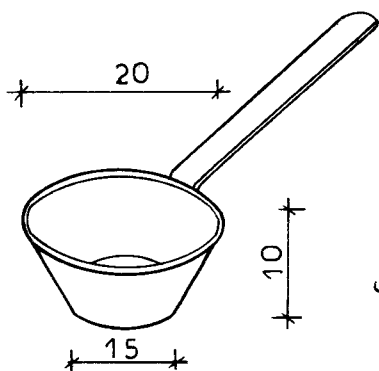
وسایل تهیه مصالح، خاکبرداری و حمل و نقل



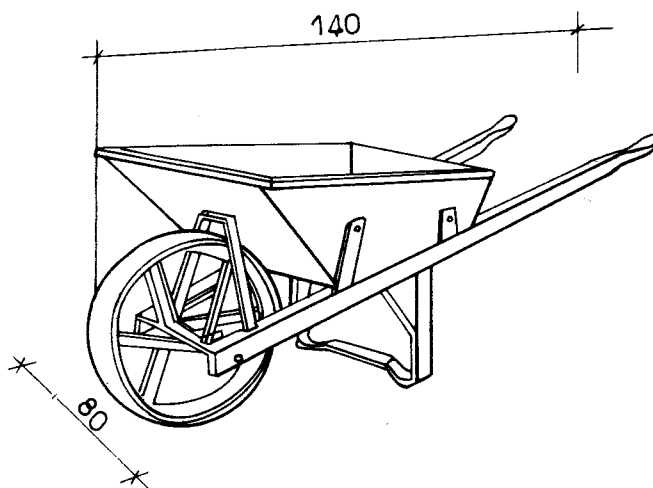
زنبه



اسلامبولی

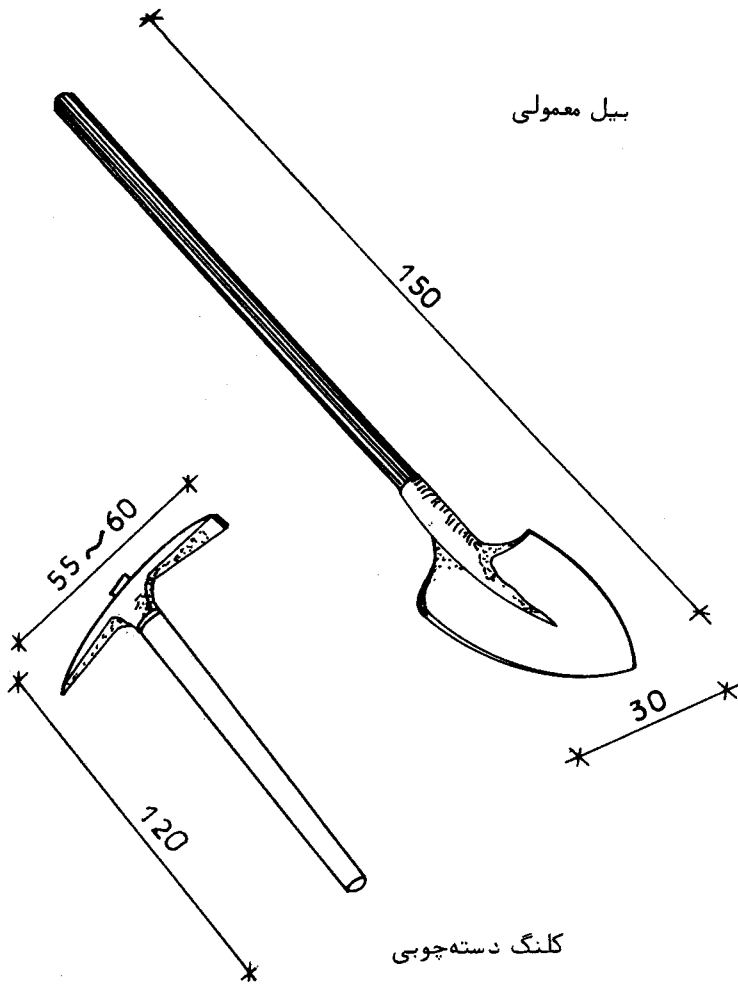


ملاقه سیمانکاری

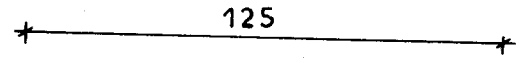


فورقون آهنی (گنجایش ۸۵ لیتر)

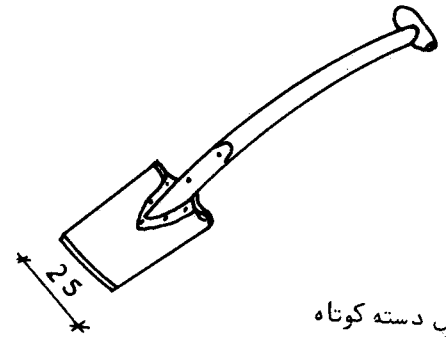
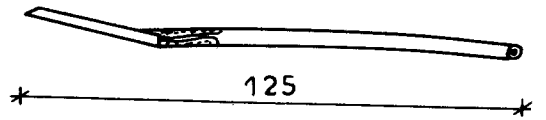
بیل معمولی



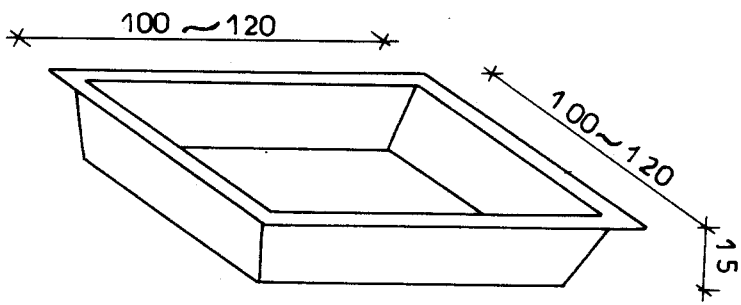
کلنگ دسته چوبی



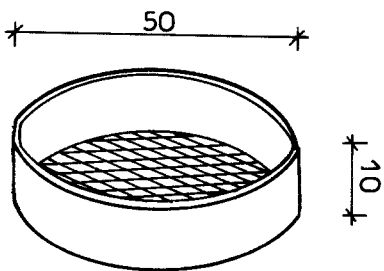
بیل دسته خمیده



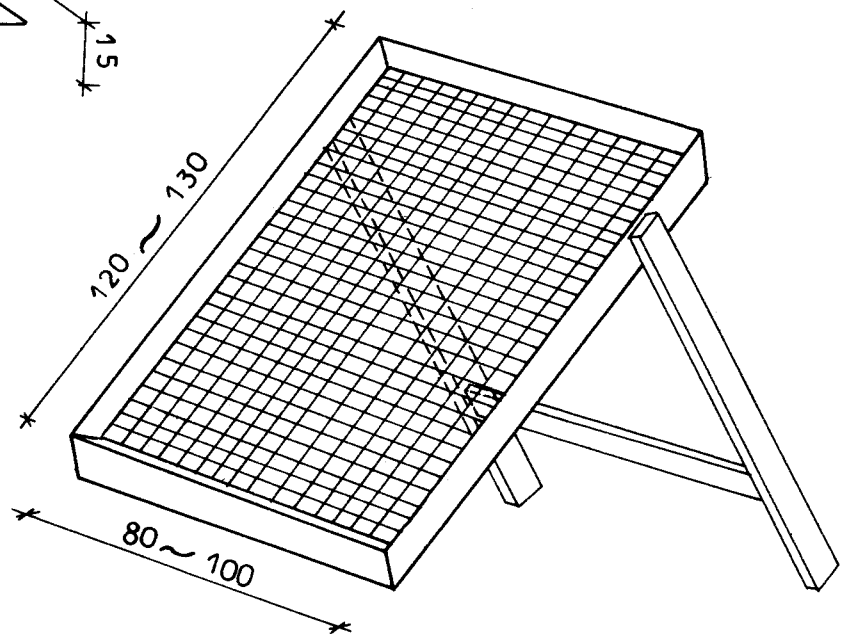
بیل دسته کوتاه



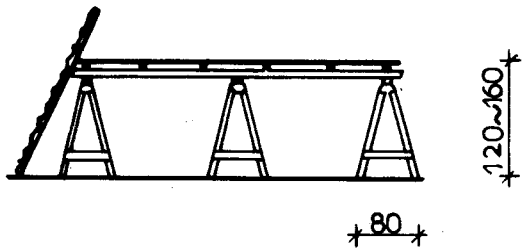
تشتک ملات سازی



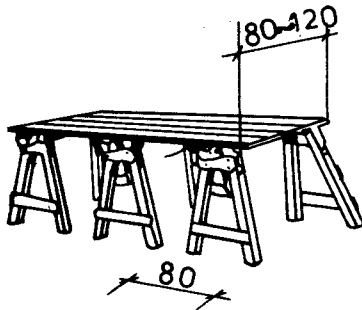
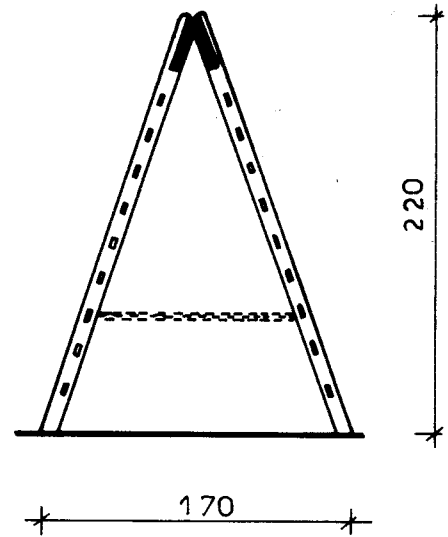
الک



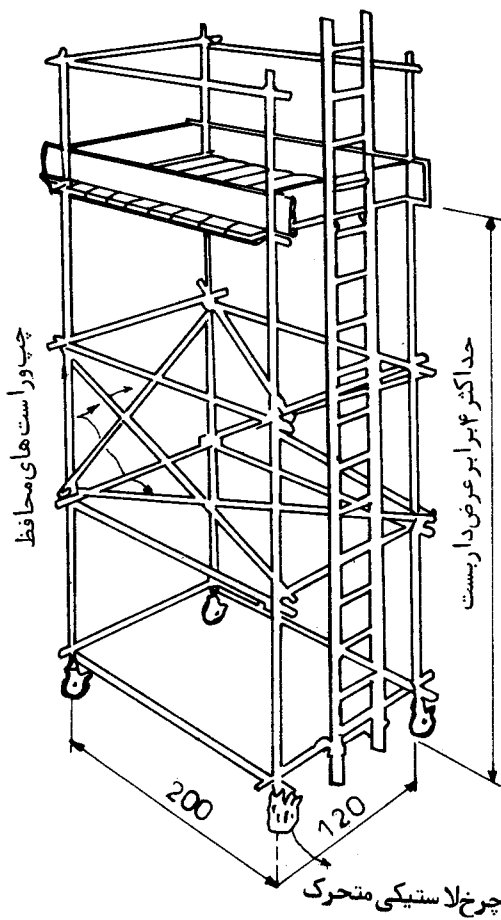
سرنده



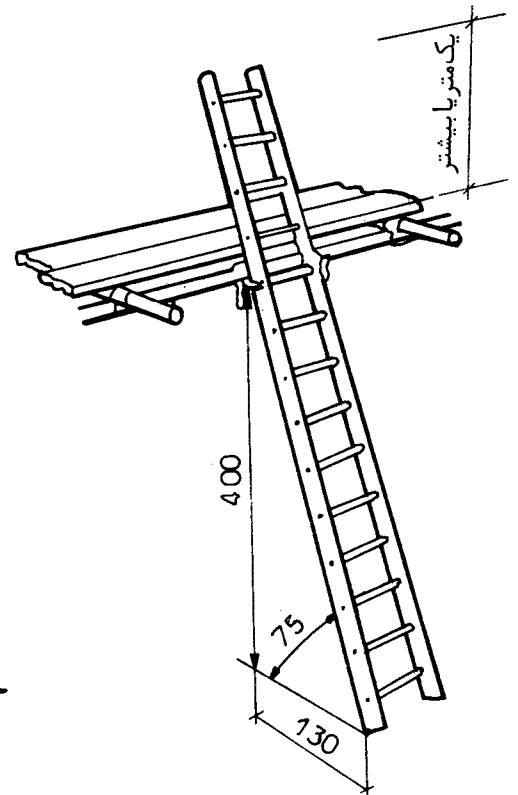
نردبان دو طرفه ( برای کار تا ارتفاع حداکثر ۳ متر )



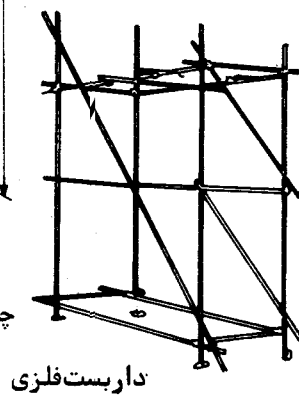
خرک ( حداکثر ارتفاعی که می توان از خرک به عنوان داربست استفاده کرد ، ۴ متر )



داربست فلزی متحرک

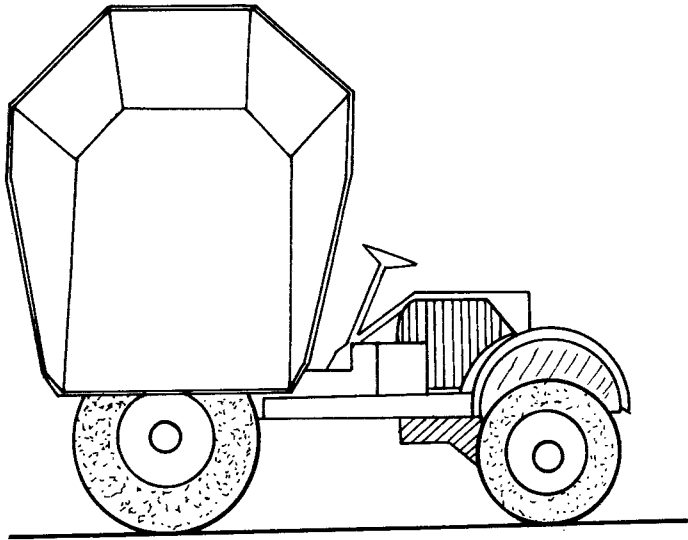
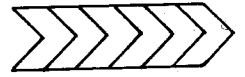


داربست فلزی ثابت

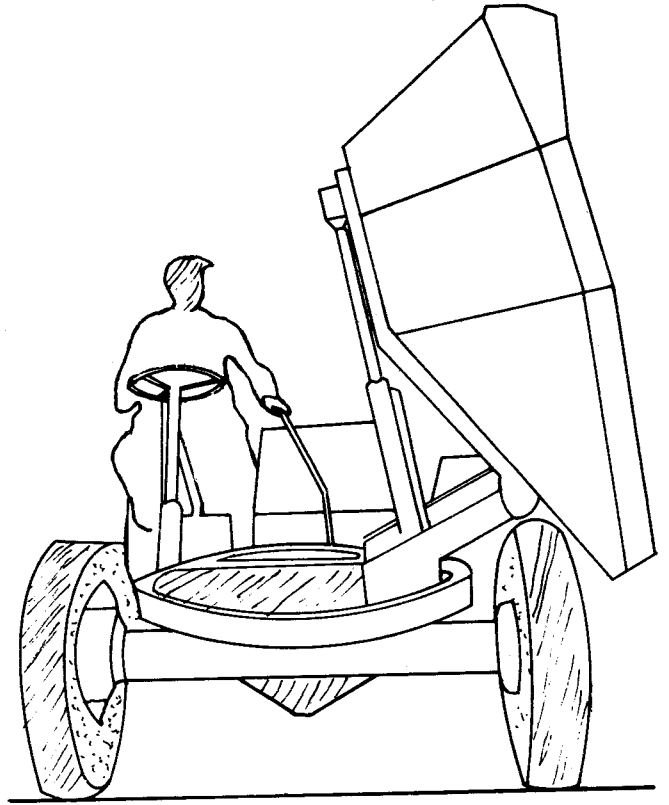


داربست فلزی





350

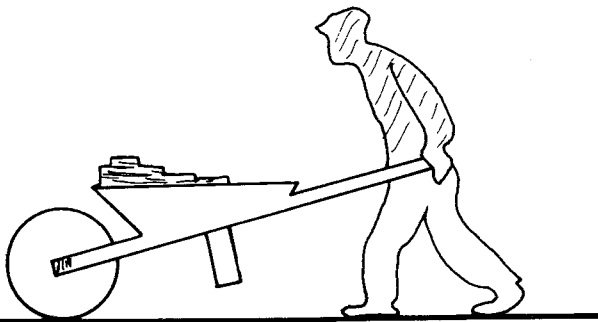


150

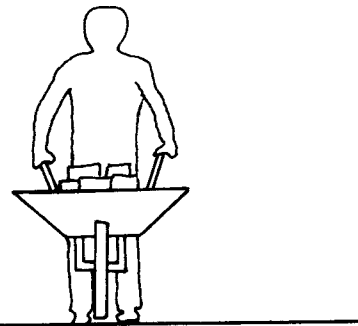
حمل مصالح ساختمانی از انبار روزانه



حمل مصالح ترکیبی و ملات از قسمت ملات سازی

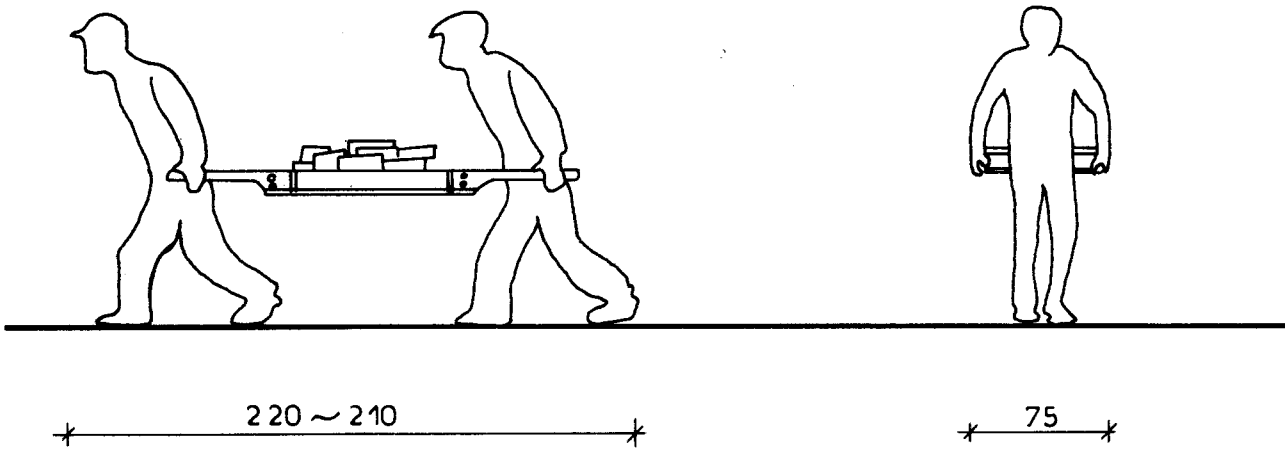


200

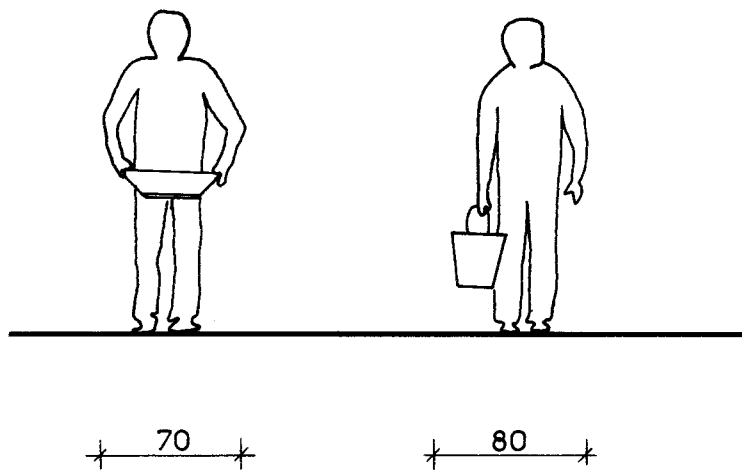
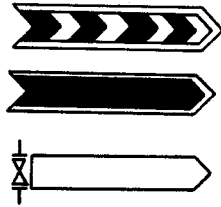


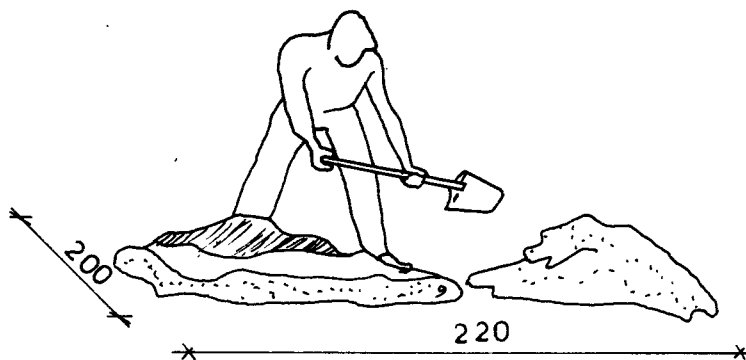
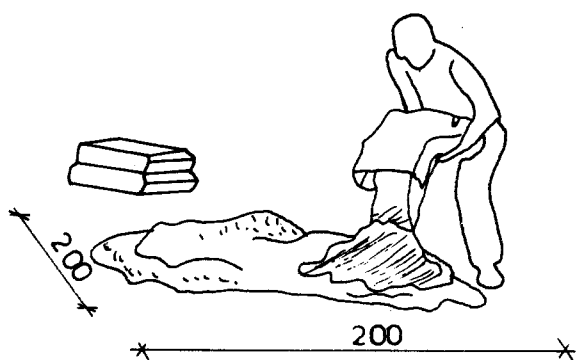
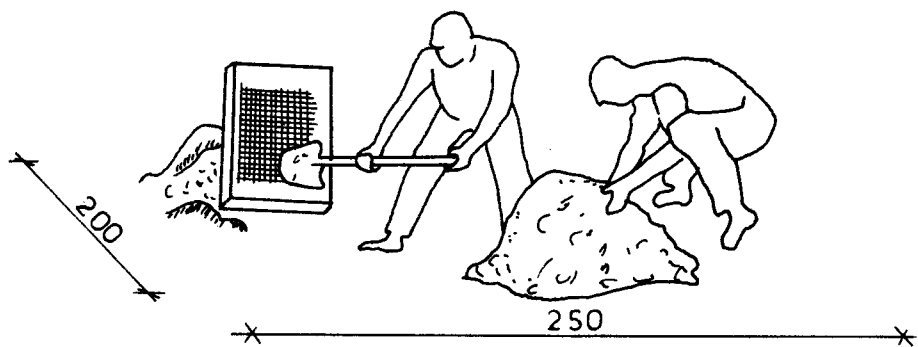
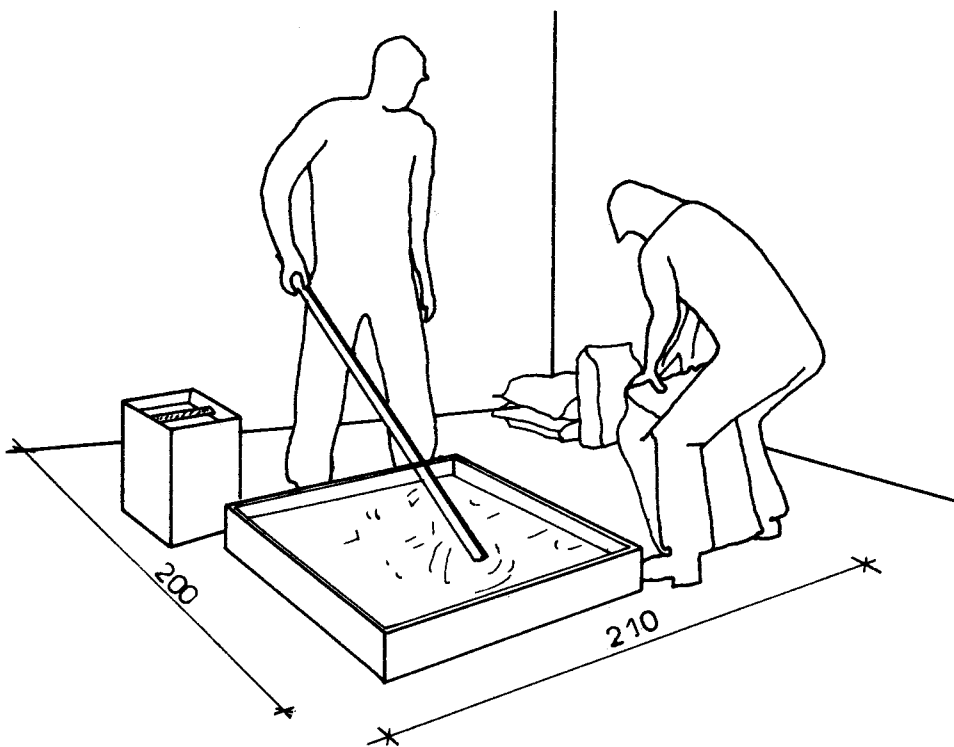
80

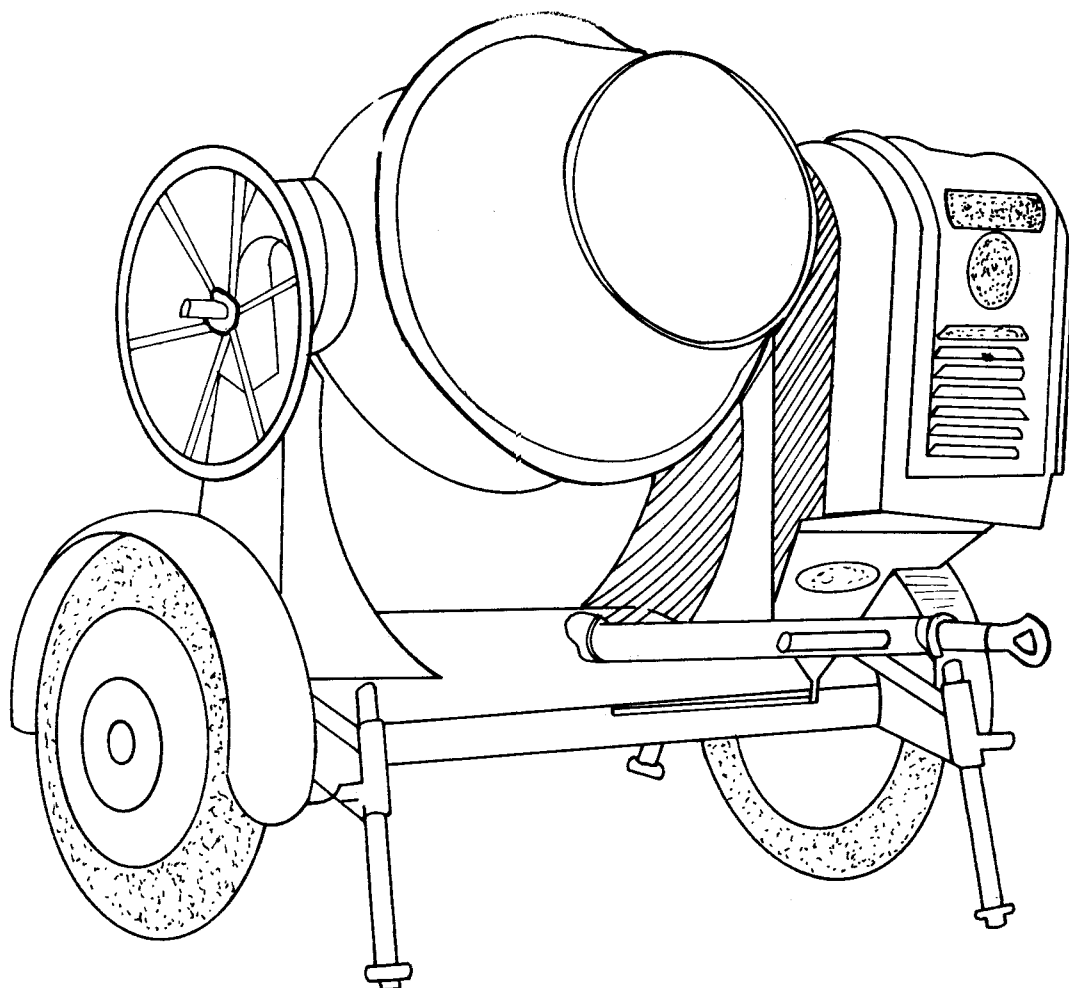
حمل مصالح ساختمانی از انبار روزانه  
 حمل مصالح ترکیبی و ملات از قسمت ملات سازی



حمل مصالح ساختمانی به پای واحد کار  
 حمل مصالح ترکیبی و ملاتها به پای واحد کار  
 دسترسی و حمل آب به پای واحد کار







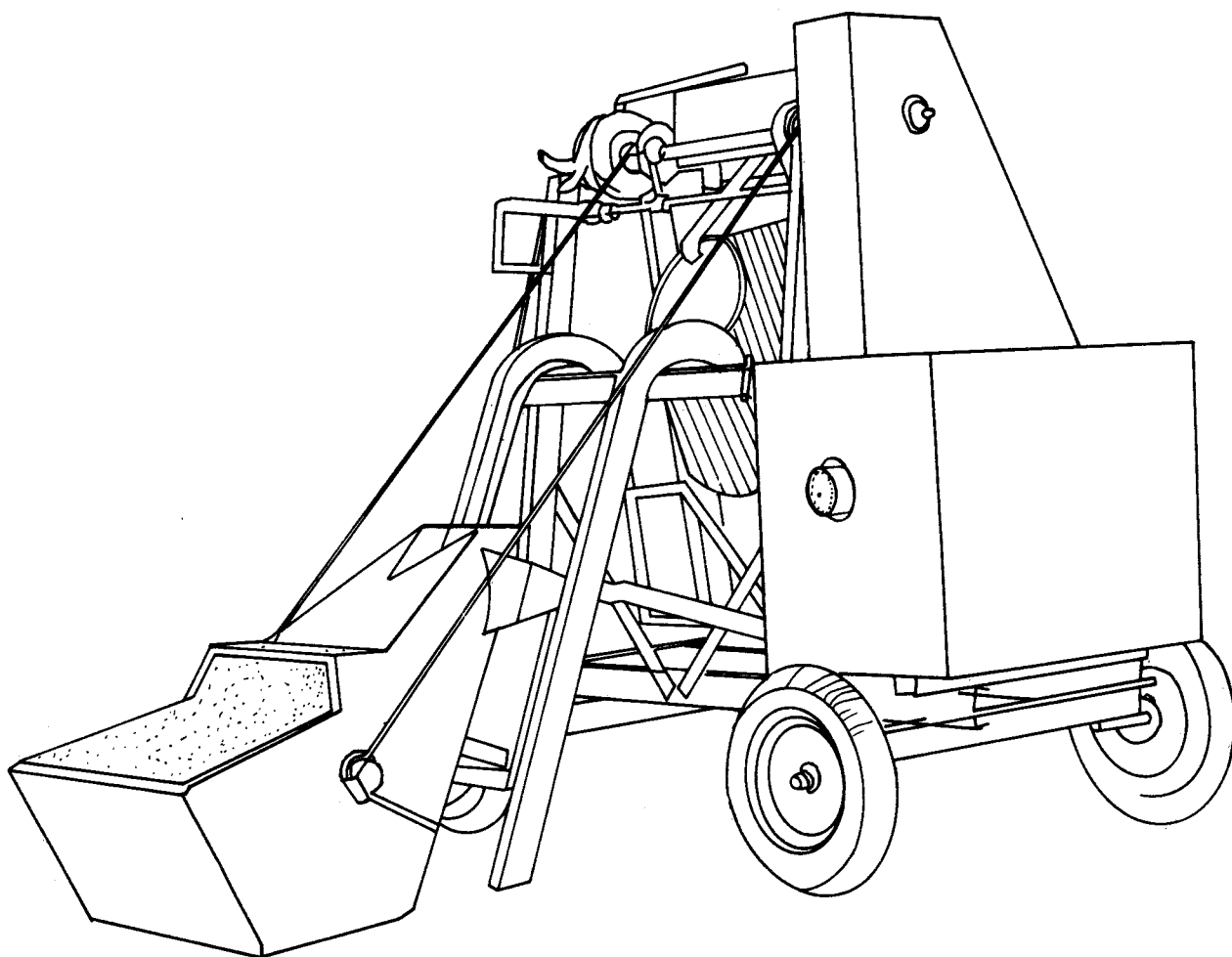
#### نحوه اجرای عملیات

- \* شن و ماسه را با پیمانانه اندازه‌گیری کرده ، و درون جام بتونیر ساده می ریزند ، و آب را با سطل بالیتراز مشخص به جام اضافه می‌کنند .
- \* محل استقرار بتونیر تا حد امکان باید نزدیک به دربزرگ ورود و خروج مصالح به داخل کارگاه و انبار روزانه مصالح و فضای باز خارج باشد ، تا حمل بتن به خارج کارگاه نیز راحت تر انجام گیرد .
- \* برای شستشوی جام بتونیر پس از اتمام عملیات ، کانالی به ابعاد ۲۵×۳۰ سانتیمتر و به طول مورد نیاز در کف کارگاه تعبیه شده ، و روی آن با شبکه فولادی پوشیده می شود .

## عملیات بتن سازی با بتونیر مکانیکی ۱۰۰۰ لیتری

استفاده از بتونیر ۱۰۰۰ لیتری در کارگاه رشته بنایی سفتکاری صرفاً " برای نمایش نحوه ساخت بتن با آن می باشد .

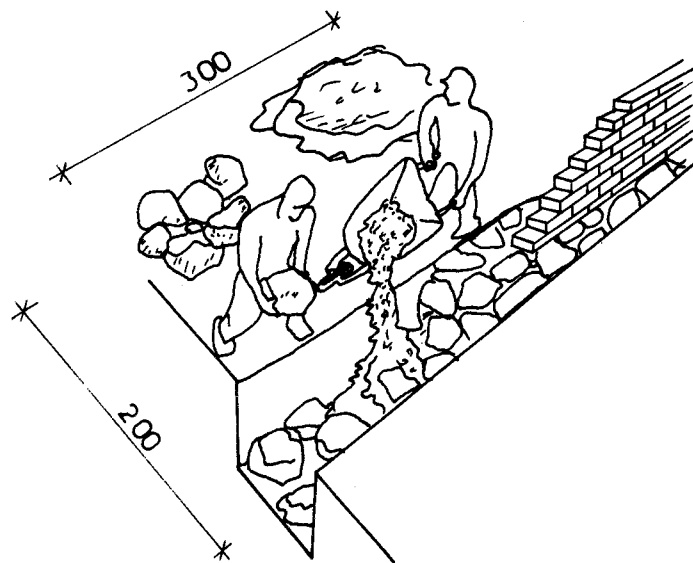
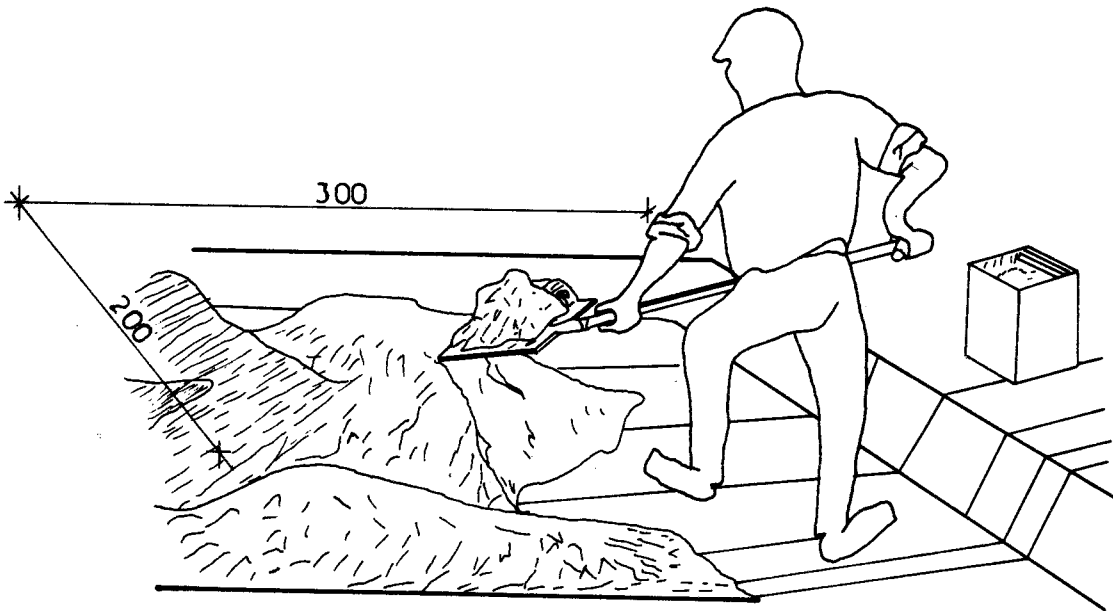
عملیات ریختن مصالح درون باکت مقابل بتونیر توسط استاد کار برای کنترل و درجه بندی می باشد .



### نحوه اجرای عملیات

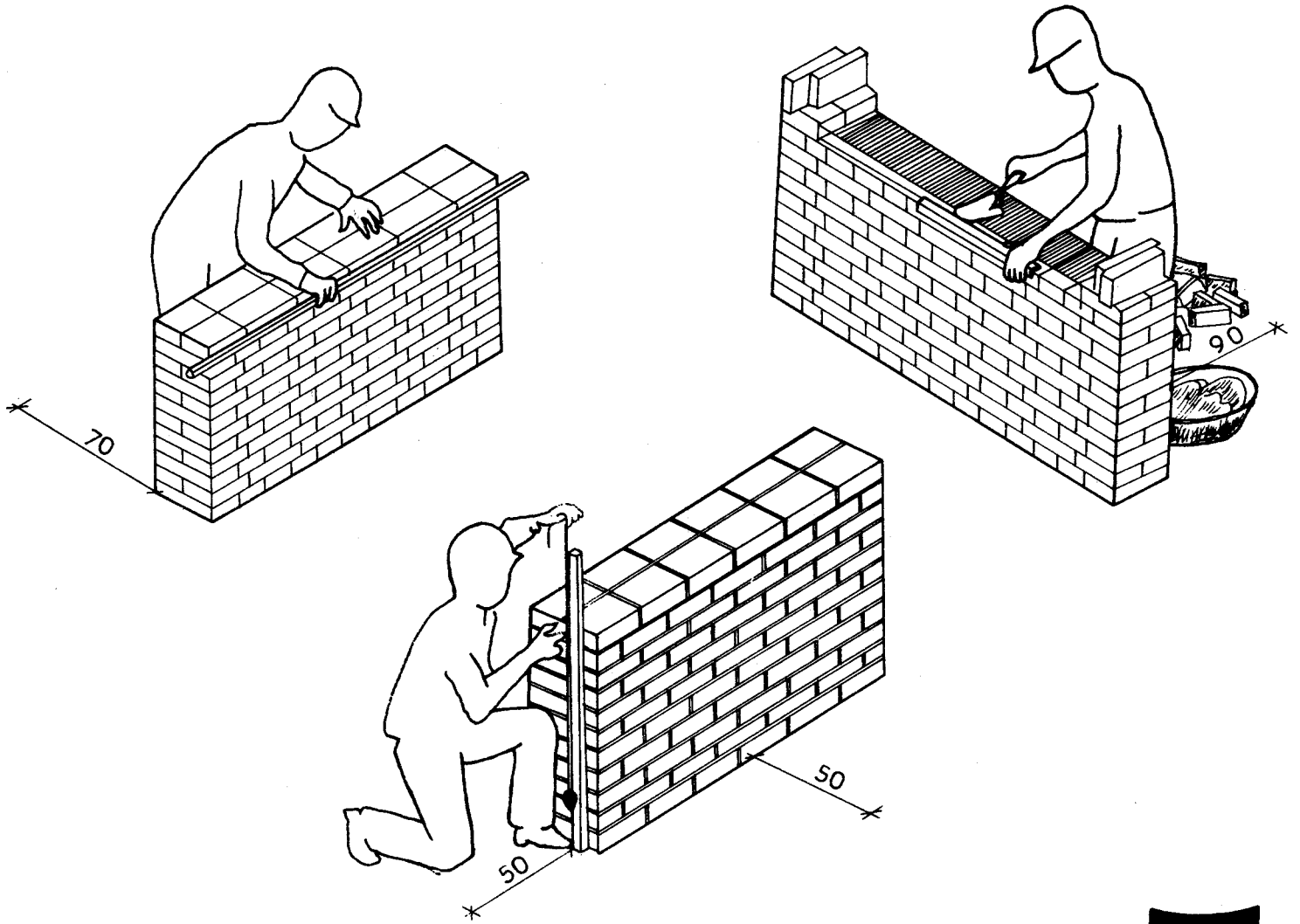
- \* مصالح ( شن ، ماسه ، سیمان ) باییل درون باکت پیمانهای مقابل بتونیر ریخته شده ، و توسط بتونیر به صورت خودکار از باکت به درون جام بتونیر ریخته می شود ؛ آب نیز با استفاده از دستگاه درجه بندی کنترل آب ، مستقیماً " توسط شلنگ ، از شیر آب به جام بتونیر اضافه می گردد .
- \* بتونیر مکانیکی به خاطر سوخت آن که گازوئیلی یا بنزینی است نیازی به تهویه هوا ندارد . از بتونیر برقی کمتر برای آموزش استفاده می شود .
- \* برای شستشوی دستگاه پس از استفاده ، باید کانالی به ابعاد ۲۵×۳۰ سانتیمتر در کف کارگاه تعبیه شود که روی آن با شبکه فولادی پوشیده شده باشد .



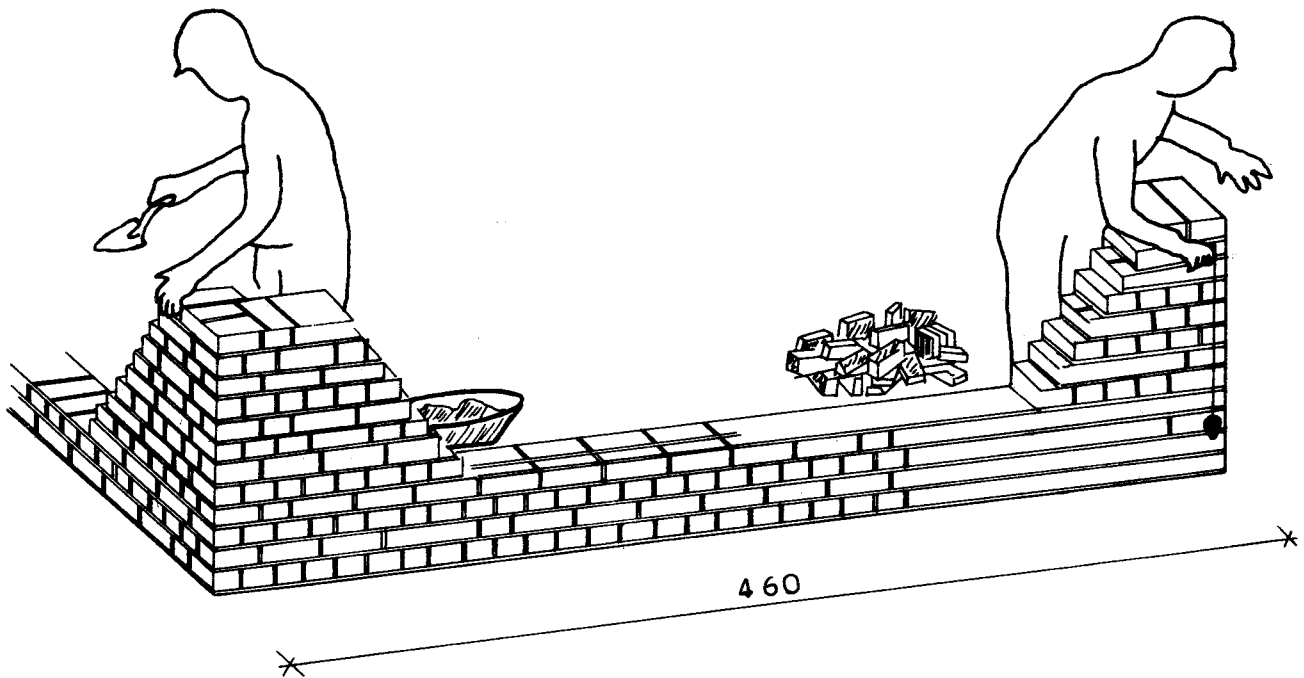




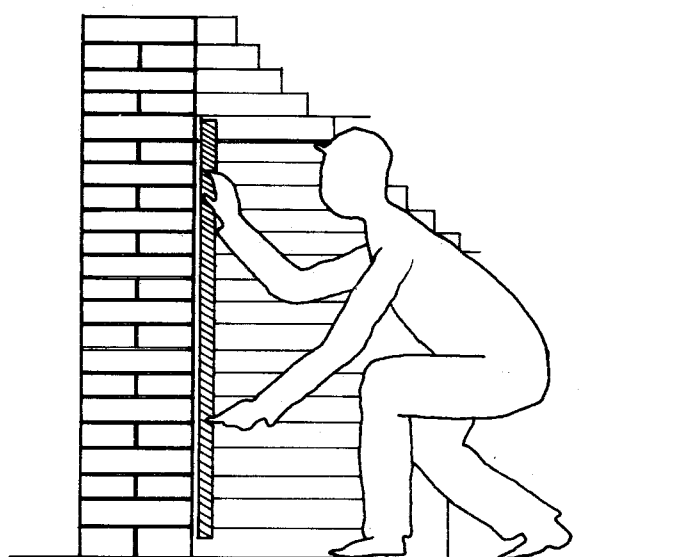
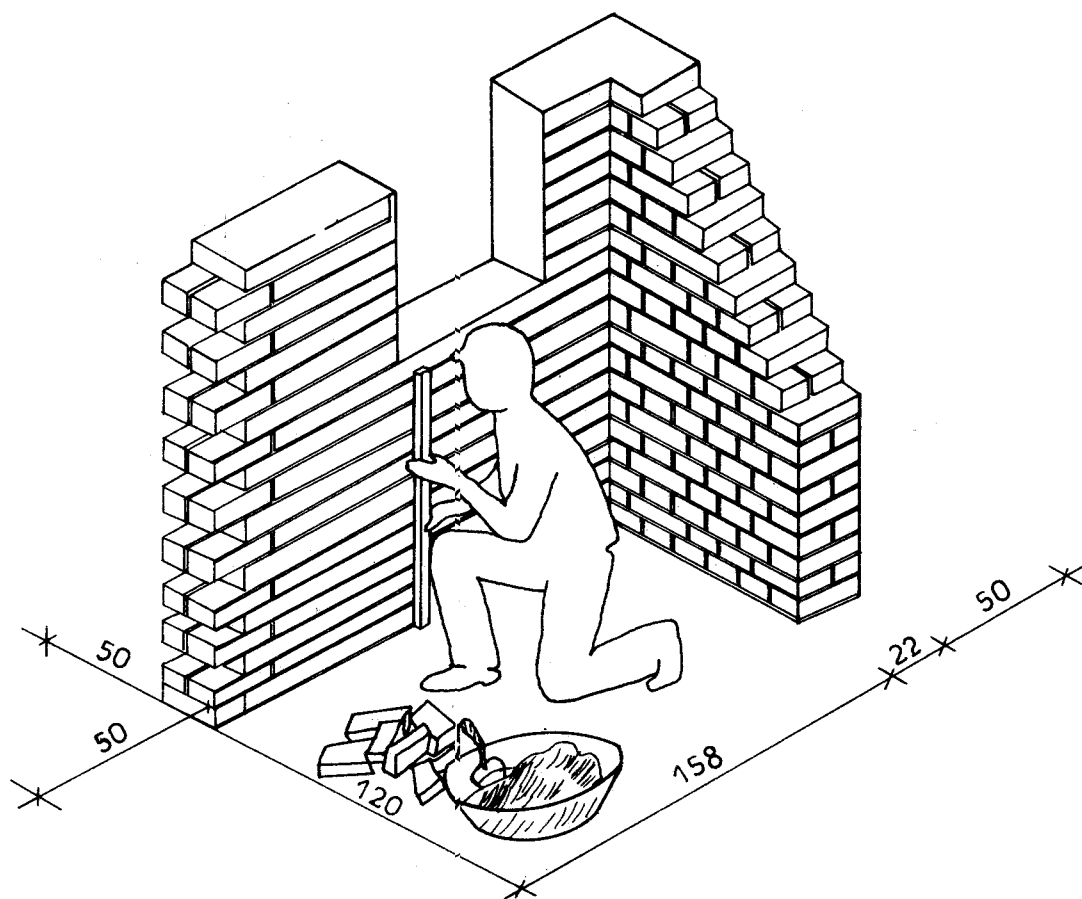




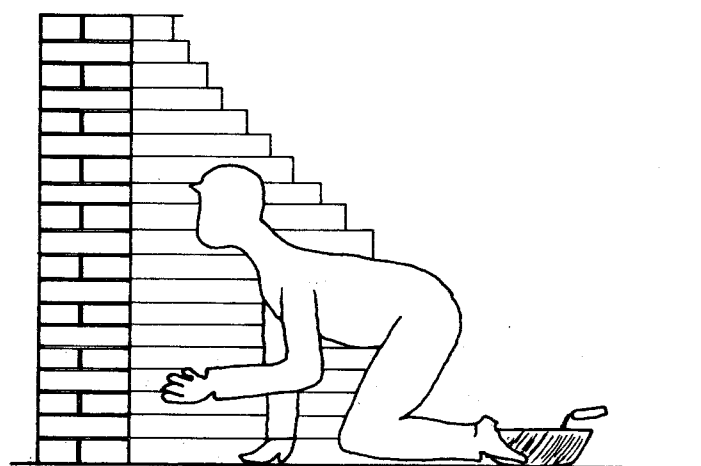
ارتباط و ترکیب واحدهای کار



حریم فضایی لازم جهت عملکردهای کارآموز با استفاده از ابزار و وسایل مورد نیاز برای عملیات ساخت دیوار با ضخامتهای مختلف به صورت مقاطع در گوشه های قائم

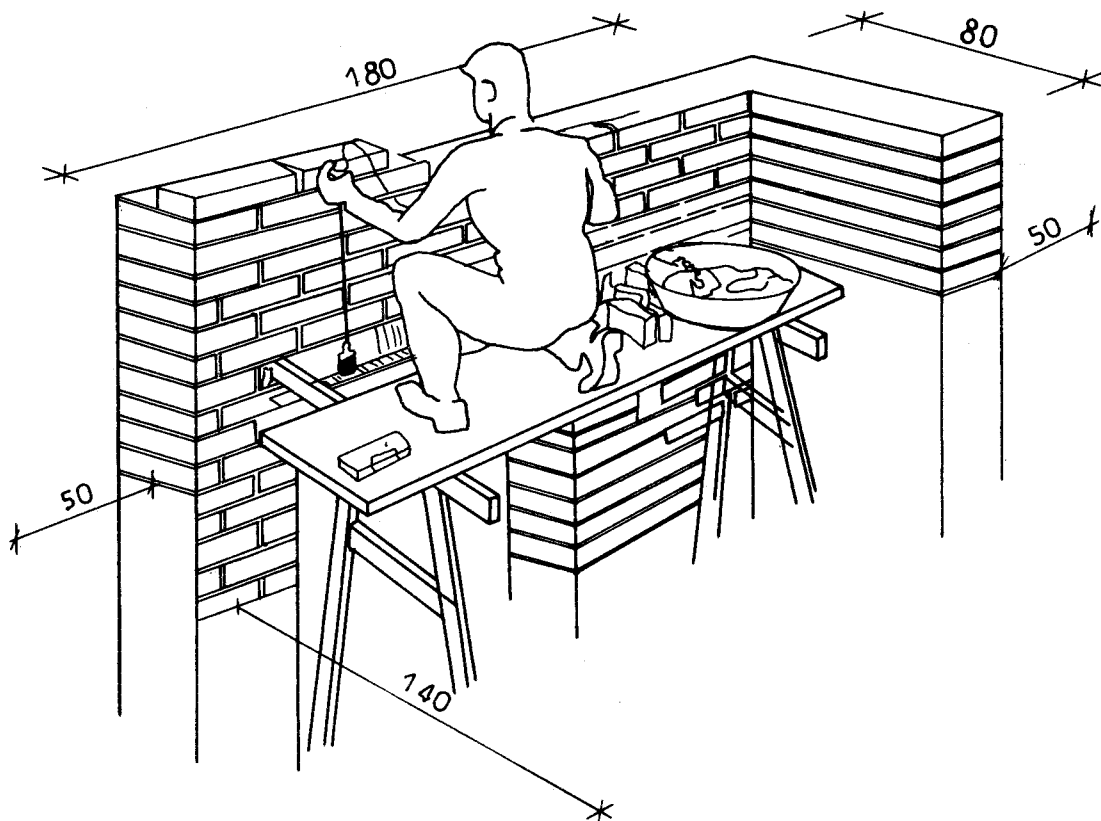


22 100

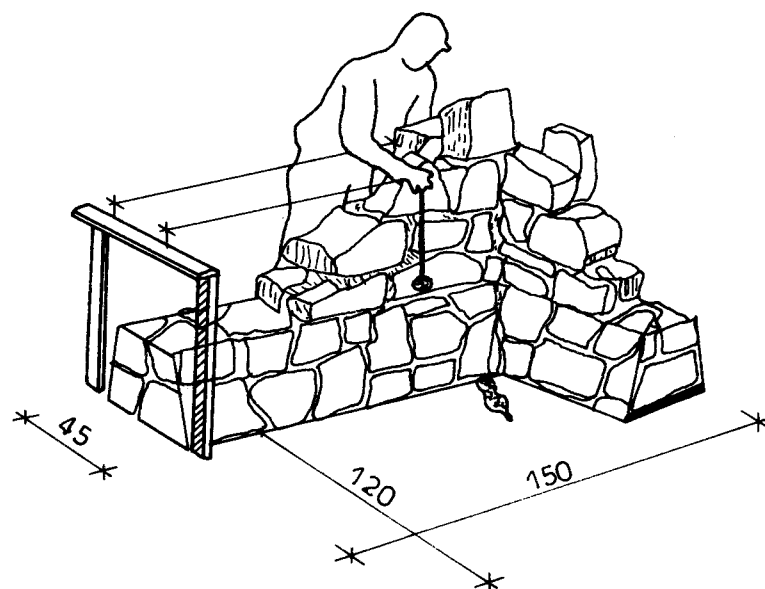


22 125

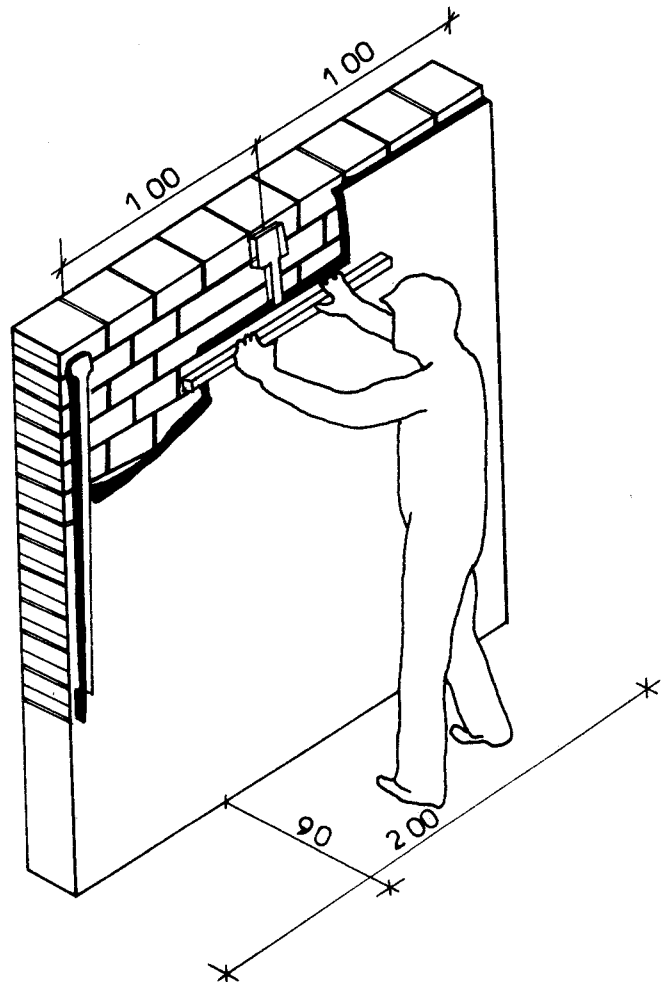
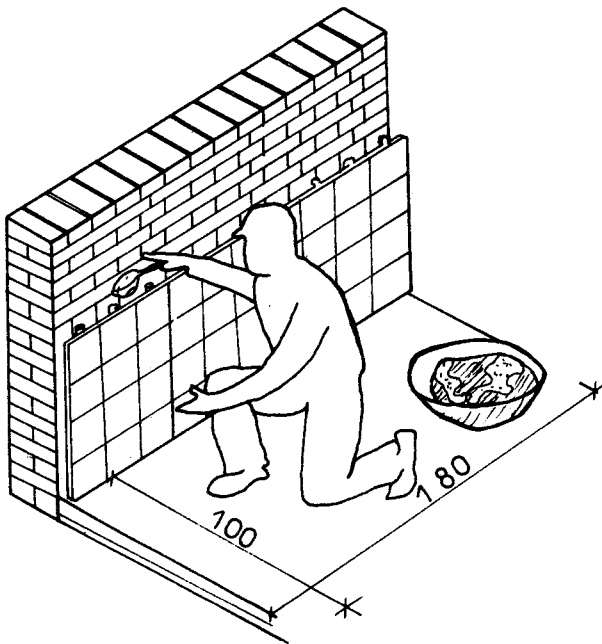
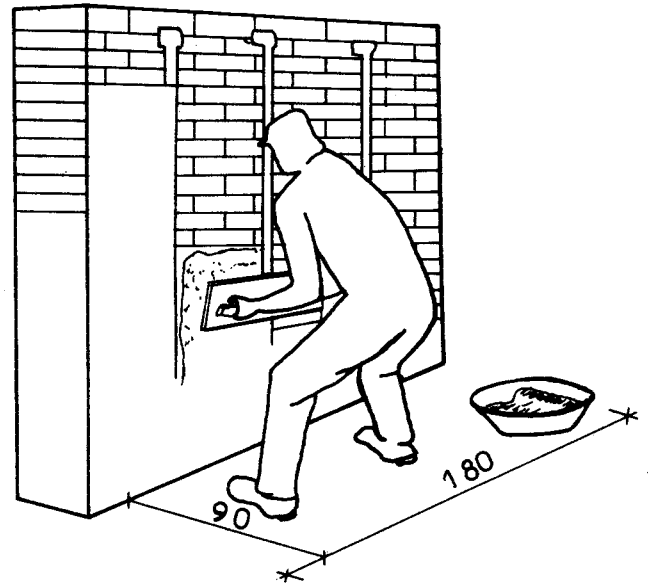
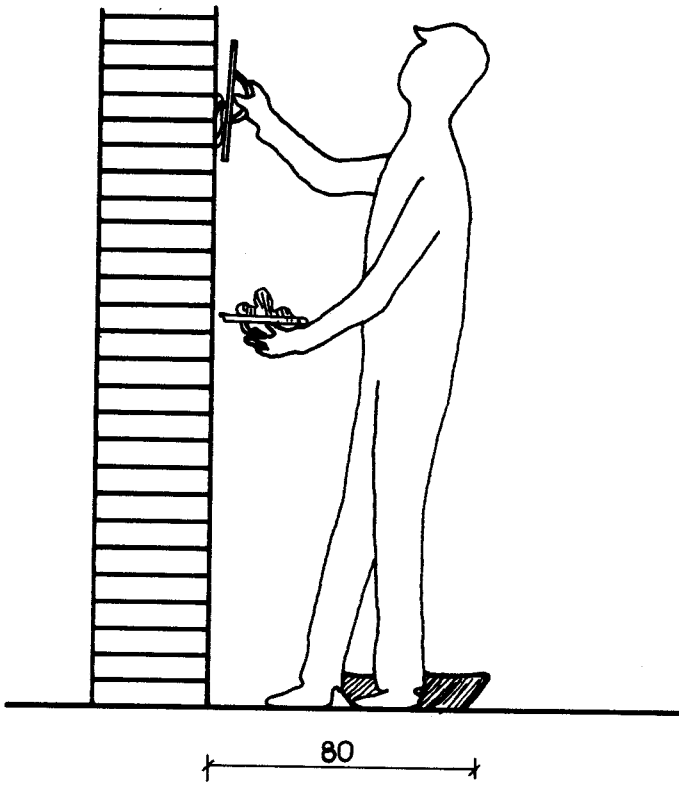
حریم فضایی عملکردهای کارآموزان برای عملیات اجرای دیوار در ارتفاع ، با ضخامتهای مختلف ، بانمای آجری



حریم فضایی عملکرد کارآموزان برای عملیات کرسی چینی و دیوار چینی با سنگ

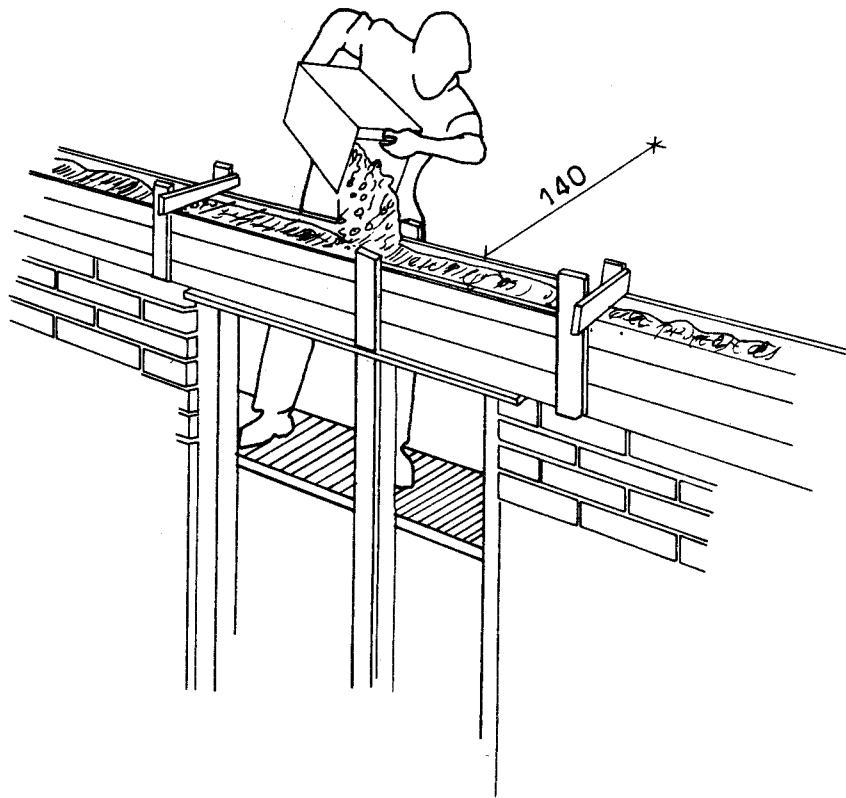


انواع و مشخصات مصالح	درجه مهارت کارآموز	وسایل و ماشین آلات متحرک	وسایل و ماشین آلات ثابت	وسایل تهیه و مصالح	تولیدات	تجهیزات	وسایل کنترل و اندازه گیری	وسایل کار	درزها و اتصالات	مکانهای نصب و اجرا		مکانهای نصب و اجرا	نوع مصالح	نوع مصالح	نوع مصالح	نوع مصالح	نوع مصالح	نوع مصالح	نوع مصالح	
										مکانهای نصب و اجرا	مکانهای نصب و اجرا									
الف - ساجین دیوار با مشخصات مختلف به صورت مقاطع درگوشه های قائم با سمت و زوایای مختلف با مصالح انواع آجر، بلوک سیمانی، سنگپایه، سیمو، اجرای عملیات: دیوارها کامل می شود. برای کنترل از روی دیوار چینی کار میزان آجر چینی ملات کلا "ترنست" ملات سازی از جنس خود کلا کار میزان بلوک سیمانی آجر، بلوک سیمانی، سنگپایه، سیمو، آجر و بلوک سیمانی، و ... را از اندازه های مشخصه می برد. برای کنترل درز، حداقل از طرفین هر اتصال چینی به سیمو چوبی باشد. دیوارها پس از اتمام در وسط کار آجرزبان، چوبی می شود و تا حداکثر مصالح از قبیل آجر یا سیمو خارج می شود.				تولیدات انواع ساجین ساجین ب	گچ چینه سیمون سیمت	تراز رسانگر عاقول گونیا	تراز رسانگر عاقول گونیا ترازبندی	جرک مخبربرقی	آجرزبان آجر سیمون سیمت	آجرزبان آجر سیمون سیمت	مکانهای نصب و اجرا	مکانهای نصب و اجرا	مکانهای نصب و اجرا	مکانهای نصب و اجرا	مکانهای نصب و اجرا	مکانهای نصب و اجرا	مکانهای نصب و اجرا	مکانهای نصب و اجرا	مکانهای نصب و اجرا	مکانهای نصب و اجرا
ب - ساجین دیوار درزدار با مشخصات مختلف با مصالح آجر پ - گچی چینی با سنگ و آجر	۲	-	-	تولیدات انواع ساجین ساجین ب	گچ چینه سیمون سیمت	تراز رسانگر عاقول گونیا	تراز رسانگر عاقول گونیا ترازبندی	جرک مخبربرقی	آجرزبان آجر سیمون سیمت	آجرزبان آجر سیمون سیمت	مکانهای نصب و اجرا	مکانهای نصب و اجرا	مکانهای نصب و اجرا	مکانهای نصب و اجرا	مکانهای نصب و اجرا	مکانهای نصب و اجرا	مکانهای نصب و اجرا	مکانهای نصب و اجرا	مکانهای نصب و اجرا	مکانهای نصب و اجرا

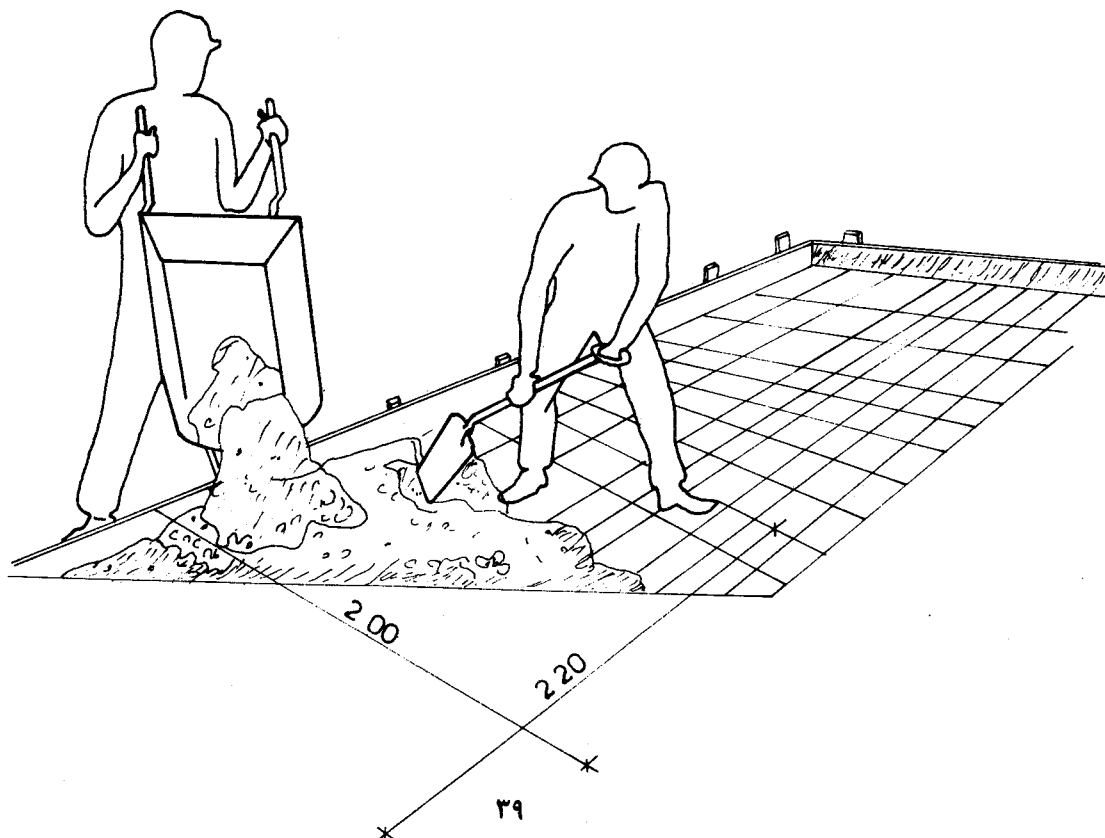




حریم فضایی عملکردهای کارآموزان برای عملیات اجرای کلافبندی بتن آرمه



حریم فضایی عملکردهای کارآموزان برای عملیات اجرای سقف تیرچه و بلوک بتنی



نوع تست	درجه مهارت کارآموز	وسایل و ماشین آلات متحرک	وسایل و ماشین آلات ثابت	پایل نهی تاقچه‌های و مصالح	وسایل ابزار و تجهیزات کارشناسی	وسایل کنترل و اندازه‌گیری	وسایل کار و وسایل	محل اجرای مهارت		محل اجرای مهارت	تعداد کارآموز در واحد کار	نیاز به فضای ثابت غیر قابل انعطاف	ابعاد واحد کار به متر مربع	نوع واحد کار	اجه‌های ترکیب واحد های کار (ابعاد فضای عملیات)	شرح تجهیزات و وسایل مورد نیاز برای انجام تست
								فضای	اصول							
الف - وزن سنگ آهن کم	۲			فولون اسلامبولی زنه سطل	زنه اسلامبولی زنه سطل	سنگ زنه سطل	سنگ زنه سطل	آجر سنگ	آجر سنگ	محل اجرای مهارت	۲	×		کوبی واحد کار	۱۲/۱۰	۱- دستگاه‌های برای ترکیب واحدهای کار بر اساس دستورالعمل به مصالح و ابزار ۲- ابزارها و تجهیزات عملیات ۳- کنترل و آمونیتورینگ ۴- تجهیزات متریک
ب - چسبندگی و اتصال میزهای سنگ	۱			فولون اسلامبولی زنه سطل	سنگ زنه سطل	سنگ زنه سطل	سنگ زنه سطل	آجر سنگ	آجر سنگ	محل اجرای مهارت	۲	×		کوبی واحد کار	۱۲/۱۰	۱- دستگاه‌های برای ترکیب واحدهای کار بر اساس دستورالعمل به مصالح و ابزار ۲- ابزارها و تجهیزات عملیات ۳- کنترل و آمونیتورینگ ۴- تجهیزات متریک
ت - اجزای کلیدی بتن آرمه (فاز بندی بتن آرمه)	۱			فولون اسلامبولی زنه سطل	سنگ زنه سطل	سنگ زنه سطل	سنگ زنه سطل	آجر سنگ	آجر سنگ	محل اجرای مهارت	۲	×		کوبی واحد کار	۱۲/۱۰	۱- دستگاه‌های برای ترکیب واحدهای کار بر اساس دستورالعمل به مصالح و ابزار ۲- ابزارها و تجهیزات عملیات ۳- کنترل و آمونیتورینگ ۴- تجهیزات متریک



<p>فست سفک زین فست سبک پله</p>	<p>درجه مهارت کارآموز</p>	<p>وسایل و ماشین آلات متحرک وسایل و ماشین آلات ثابت</p>	<p>وسایل تهیه چاکربرداری وسایلمساج</p>	<p>وسایل ابزار کار دستی</p>	<p>وسایل کنترل راندن و زنگی</p>	<p>وسایل کار دوازدهم</p>	<p>مکانیزم مورد نیاز از ابزار قطعات</p>	<p>اصلی</p>	<p>مکانیزم آزمایشی</p>	<p>مکانیزم آزمایشی</p>	<p>مکانیزم آزمایشی</p>	<p>مکانیزم آزمایشی</p>	<p>مکانیزم آزمایشی</p>	<p>مکانیزم آزمایشی</p>	<p>مکانیزم آزمایشی</p>	<p>مکانیزم آزمایشی</p>	<p>مکانیزم آزمایشی</p>
<p>ع- وزن های سنگین در زمین قالب ح- وزن های سنگین (ملاک های سیمان برای آبی کردن فاسف سنگ در زمین های آبی سنگ مازرا)</p>	<p>۲</p>	<p>تورقون زین سطل</p>	<p>تیمه کام سنگزایی</p>	<p>وسایل کار خابون</p>	<p>چوک مکانیزم های</p>	<p>سنگ مازرا آزمایشی</p>	<p>تورقون زین سطل</p>	<p>تیمه کام سنگزایی</p>	<p>وسایل کار خابون</p>	<p>چوک مکانیزم های</p>	<p>سنگ مازرا آزمایشی</p>	<p>تورقون زین سطل</p>	<p>تیمه کام سنگزایی</p>	<p>وسایل کار خابون</p>	<p>چوک مکانیزم های</p>	<p>سنگ مازرا آزمایشی</p>	<p>تورقون زین سطل</p>
<p>الف- کنترل و کارگزارین زمین زین پله ب- سطل کردن و نصب انواع پله ج- سطل کردن و نصب انواع پله د- جمع بندی در نقطه مورد نیاز و اطمینان</p>	<p>۲</p>	<p>زین تورقون سطل</p>	<p>تیمه کام سنگزایی</p>	<p>وسایل کار خابون</p>	<p>چوک مکانیزم های</p>	<p>سنگ مازرا آزمایشی</p>	<p>زین تورقون سطل</p>	<p>تیمه کام سنگزایی</p>	<p>وسایل کار خابون</p>	<p>چوک مکانیزم های</p>	<p>سنگ مازرا آزمایشی</p>	<p>زین تورقون سطل</p>	<p>تیمه کام سنگزایی</p>	<p>وسایل کار خابون</p>	<p>چوک مکانیزم های</p>	<p>سنگ مازرا آزمایشی</p>	<p>تورقون زین سطل</p>

کسرکلی واحد کار

تعداد کارآموز در واحد کار

نیاز به فضای ثابت غیر قابل تصف

استفاده از تاسیسات آب

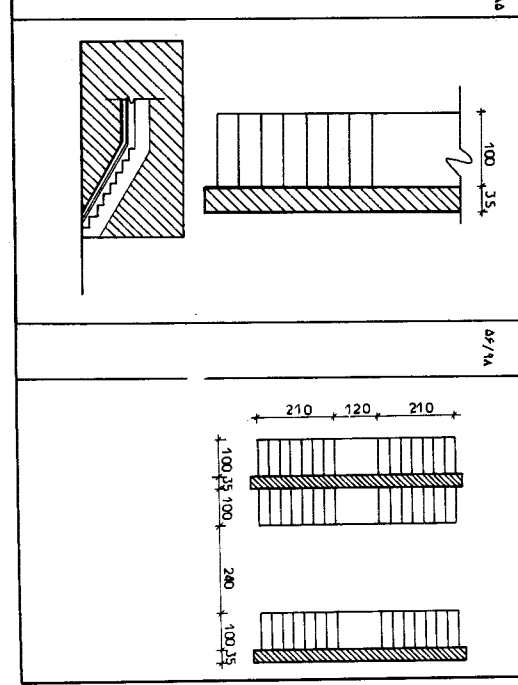
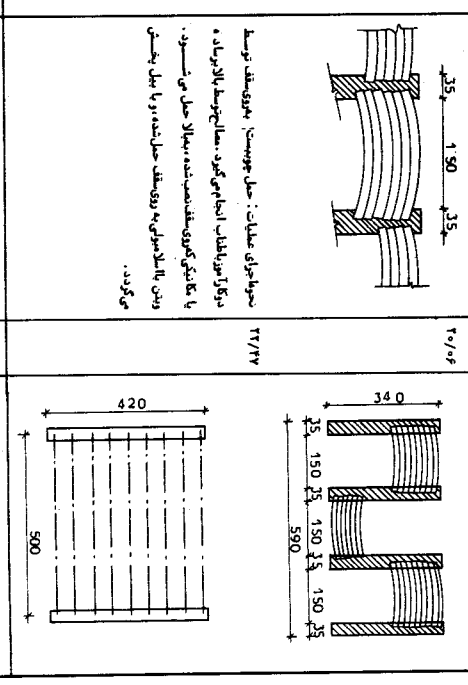
ابعاد واحد کار به مترمربع

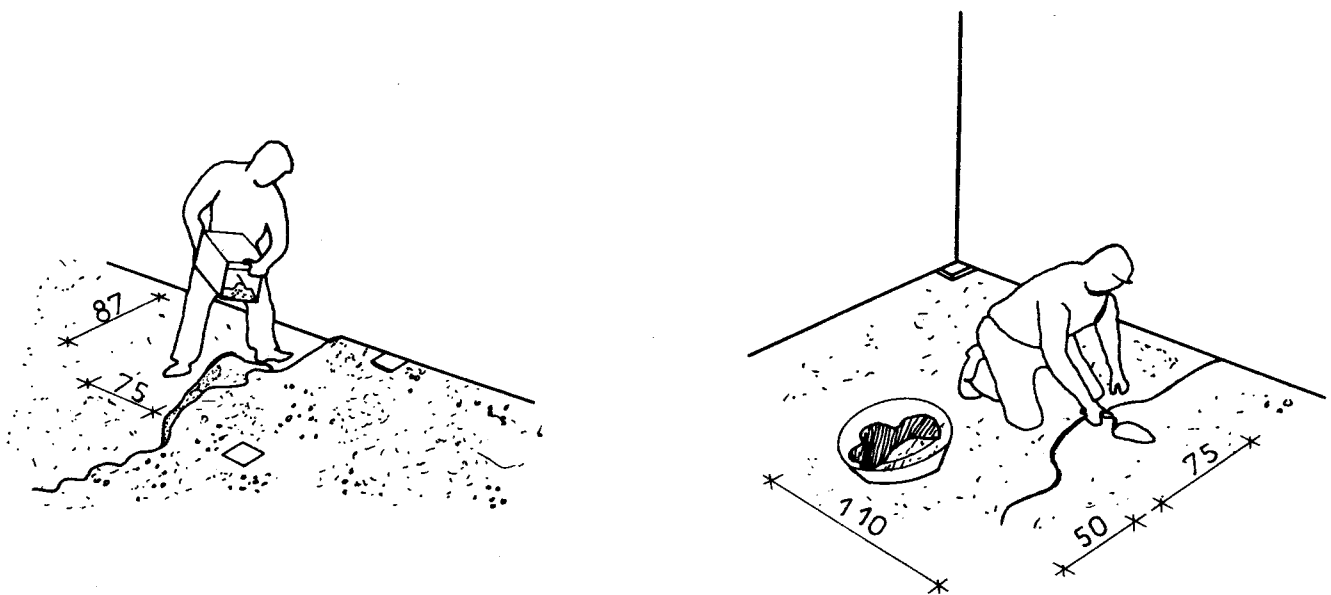
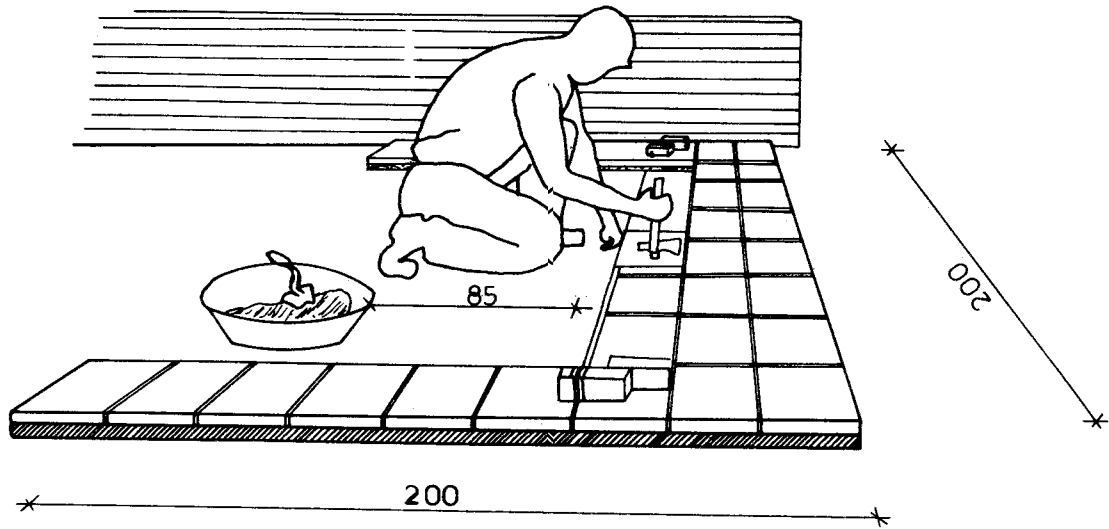
۲۰/۰۶

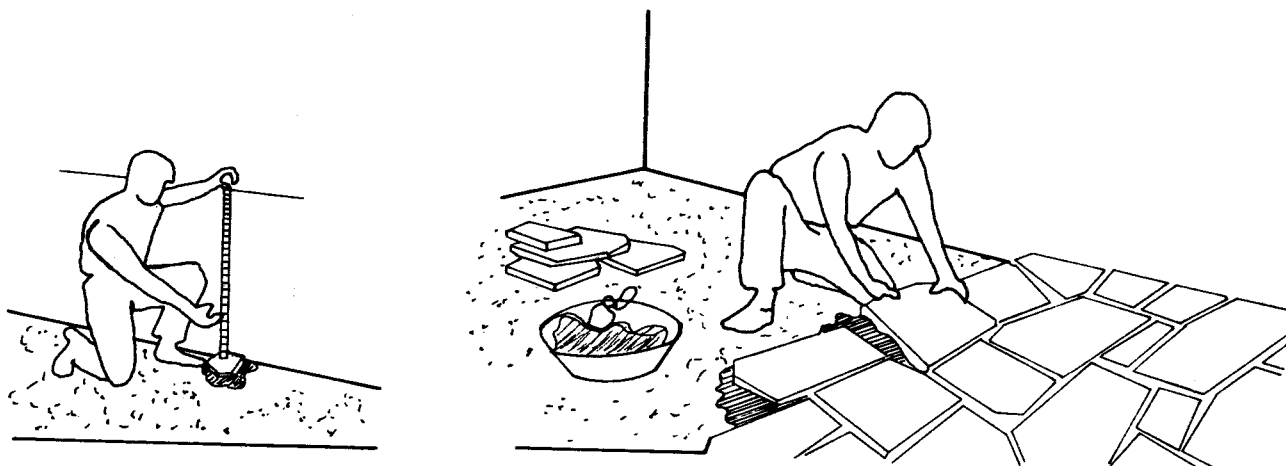
۱۲/۲۷

۸/۳۸

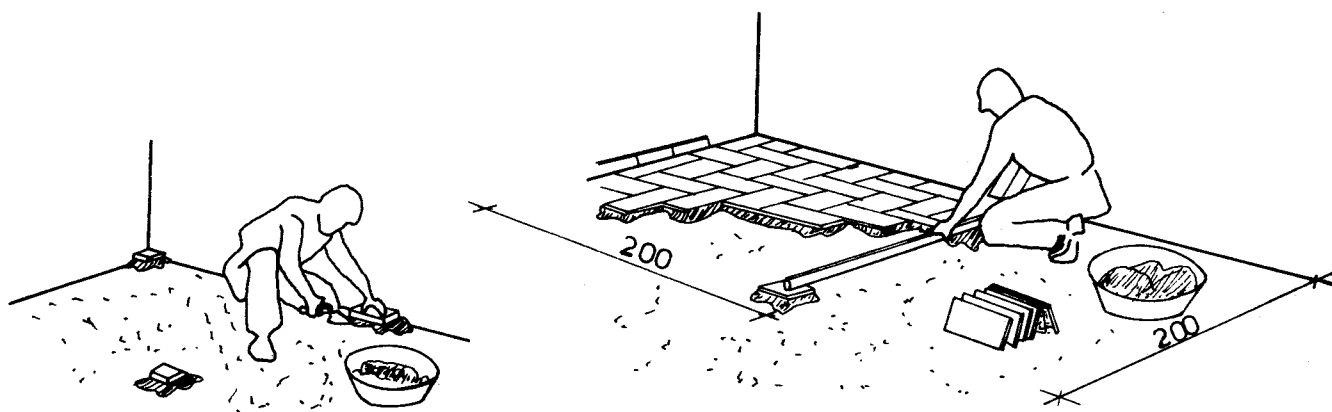
۱- دستورالعمل به مصالح و ابزار  
۲- ارزیابی کارآموز در فضای عملیات  
۳- کنترل و آموزش توسط معلم  
۴- خصوصیات فیزیکی







عملیات دلیل گذاری و تراز کردن فرش کف و مشخص کردن کف تمام شده



نسبت نصب تجهیزات بهداشتی نسبت نور، کف الف - نسبت تجهیزات بهداشتی	درجه مهارت کارآموز	وسایل و ماشین آلات متحرک	وسایل و ماشین آلات ثابت	وسایل تهیه خاکبرداری و مصالح	وسایل ابزار کار دستی	وسایل کنترل و اندازه گیری	وسایل کار در ارتفاع	مصالح ساختمانی مورد نیاز اینسترو و مصالح	مصالح گچ ساختمانی مورد استفاده	کلاس کار ۱ ۲	تعداد کارآموزان مورد نیاز کار	نیازمندیهای ثابت غیر قابل انعطاف	استفاده از تاسیسات آب	ابعاد واحد کار به متر مربع	کوبی واحد کار قسمت نصب وسایل بهداشتی به ابعاد ۳۰×۴۰ سانتیمتر از کف کارگاه پایینتر باشد. یک قسمت به عنوان اتاق و اتاق درجه مستقیم کارآموزان قرار دارد، و قسمت دیگر برای مستقیم نصب مورد استفاده قرار می گیرد.	ابعاد ترکیب واحدهای کار (ابعاد فضایی عملیات)	اطلاعات پیشنهادی برای ترکیب واحدهای کارآموزان: ۱- دسترسی به مصالح و ابزار ۲- ارتباط با سایر فضاهای عملیات ۳- کنترل و آلودگی توسط بوی ۴- جهت ساعات فریادگی
ب - کوبی کف با مصالح مختلف (کوبی کف با سوزنهای) دیوار درون کارگاه برای تنظیم آرمه و ریسندگی کف عمل گذاری می شود.	۲ ۱		کوبی زینه آبی آبی آبی	کوبی زینه آبی آبی آبی	کوبی زینه آبی آبی آبی	کوبی زینه آبی آبی آبی	کوبی زینه آبی آبی آبی	کوبی زینه آبی آبی آبی	کوبی زینه آبی آبی آبی	کوبی زینه آبی آبی آبی	۲ ۱	× ×	استفاده از تاسیسات آب	ابعاد واحد کار به متر مربع	کوبی واحد کار قسمت نصب وسایل بهداشتی به ابعاد ۳۰×۴۰ سانتیمتر از کف کارگاه پایینتر باشد. یک قسمت به عنوان اتاق و اتاق درجه مستقیم کارآموزان قرار دارد، و قسمت دیگر برای مستقیم نصب مورد استفاده قرار می گیرد.	ابعاد ترکیب واحدهای کار (ابعاد فضایی عملیات)	اطلاعات پیشنهادی برای ترکیب واحدهای کارآموزان: ۱- دسترسی به مصالح و ابزار ۲- ارتباط با سایر فضاهای عملیات ۳- کنترل و آلودگی توسط بوی ۴- جهت ساعات فریادگی
															کوبی واحد کار قسمت نصب وسایل بهداشتی به ابعاد ۳۰×۴۰ سانتیمتر از کف کارگاه پایینتر باشد. یک قسمت به عنوان اتاق و اتاق درجه مستقیم کارآموزان قرار دارد، و قسمت دیگر برای مستقیم نصب مورد استفاده قرار می گیرد.	ابعاد ترکیب واحدهای کار (ابعاد فضایی عملیات)	اطلاعات پیشنهادی برای ترکیب واحدهای کارآموزان: ۱- دسترسی به مصالح و ابزار ۲- ارتباط با سایر فضاهای عملیات ۳- کنترل و آلودگی توسط بوی ۴- جهت ساعات فریادگی

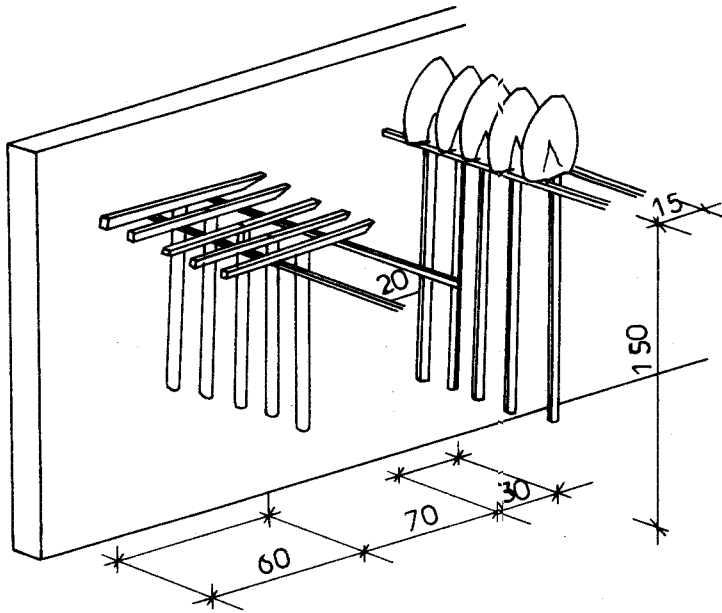
## انبار کارگاه

این انبار که در جوار محوطه کارگاه و دارای ارتباط مستقیم با آن می‌باشد، برای نگهداری وسایل و ابزار کار، وسایل کنترل کار و اندازه‌گیری، وسایل تهیه و حمل مصالح، وسایل کار در ارتفاع، و بعضی از مصالح ساختمانی مورد استفاده قرار می‌گیرد؛ این وسایل به نسبت ابعاد و کارکردشان به نحوه‌های مختلف انبار و نگهداری می‌شود. تحویل گرفتن، تمیز کردن، تحویل دادن ابزار به انبار به عهدۀ کارآموز است، و پس گرفتن و انبار کردن مجدد وسایل با کمک مربی انجام می‌گیرد، از قفسه برای انبار کردن ماله (انواع مختلف)، کمچه، تیشه‌بنایی، شمشه، شمشه‌ملات، تراز بلند و کوتاه، شاقول گونیا، ریسمانکار، قلم (کنده‌کاری)، پتک، دیلم، مترجیبی، متر نواری بلند، و... استفاده می‌شود. عمق قفسه بین ۵۰ تا ۶۰ سانتیمتر، ارتفاع آن ۲۴۰ سانتیمتر، و طول آن حداقل ۴ متر می‌باشد که فضایی در حدود ۲/۴ متر مربع را اشغال می‌کند.



انبار کردن بیل و کلنگ

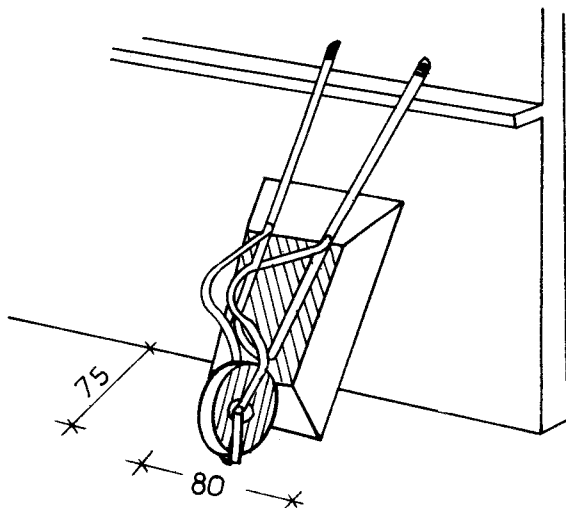
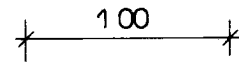
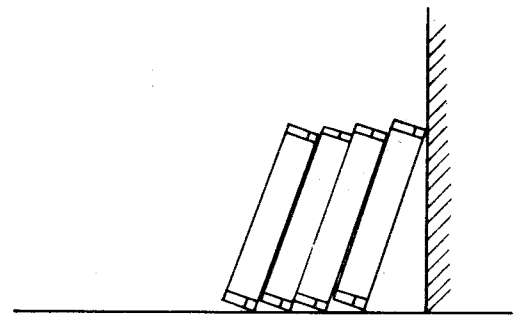
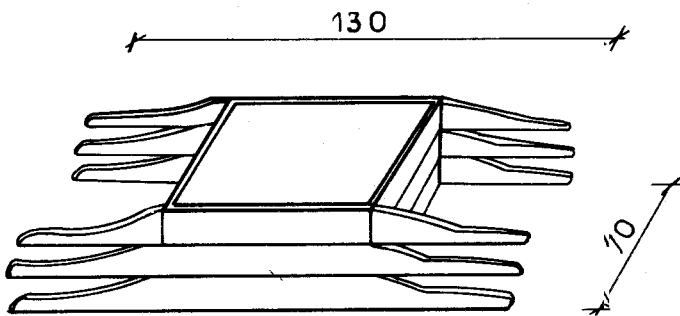
معمولا " ۷ تا ۱۰ عدد بیل و یا کلنگ روی دومبله موازی هم قرار داده می‌شود؛ کلنگها را می‌توان روی هم زمین نیز انبار کرد.



### انبار کردن زنبه و فورقون

زنبه را یا به صورت پشت و رو روی هم قرار می دهند، یا هر چند عدد آن را به صورت مایل و تکیه داده شده به دیوار زیر قفسه نگهداری می کنند.

فورقونها را نیز بسته به فرم زیرشان، یا کنار یکدیگر روی زمین قرار می دهند، یا دسته های آن را به دیوار تکیه داده، و آن را به صورت مایل نگهداری می کنند.



\* پروفیل‌های چهارچوب فلزی و چهارچوب چوبی ، روی زمین بر روی یکدیگر ( چوبی جداگانه ، فلزی جداگانه ) قرار می گیرد . سطح اشغال کننده در این صورت ۴/۵ متر مربع است ، و در صورتی که به دیوار تکیه داده شود ، ۲/۸۰ متر مربع را اشغال می کند .

\* سطرها را درون یکدیگر قرارداده ، و اسلالمبولیهارا نیز به همین ترتیب داخل هم قرار می دهند ؛ سطح اشغال شده ۰/۷ متر مربع است .

\* تشتک ملات سازی ۱×۱ یا ۱/۲۰×۱/۲۰ متر می باشد ، عمق آن ۱۵ تا ۲۰ سانتیمتر است ، و انبار کردن آن حدود ۱/۴۴ متر مربع سطح را اشغال می کند .

\* چکمه ، دستکش ، و کلاه ایمنی درون انبار وسایل نگهداری می شود ، و لباس کار را به خود کارآموز تحویل می دهند .

\* ۳ نوع مشمع عایقکاری که عرض ۱۰۰ تا ۹۰ سانتیمتر داشته ، و جمع شده آنها به صورت توپ پارچه قطری حدود ۶ سانتیمتر دارد ، و گونی چتایی به عرض ۹۰ تا ۱۰۰ سانتیمتر نیز به همین ترتیب درون انبار کارگاه نگهداری می شود .

\* میز و صندلی برای انباردار که ۲ متر مربع را اشغال می کند .

\* وسایل و تجهیزات که در انبار کارگاه یا محوطه داخل کارگاه نگهداری و انبار می شود :

— ویراتور شلنگی به ابعاد حدوداً " ۷۰×۷۰×۳۵ سانتیمتر که فقط برای نشان دادن کاربرد آن به کارآموزان در فضای خارج نشان داده می شود .

\* خرک چوبی به ابعاد ۸۰×۸۰×۱۵ سانتیمتر که ۶ عدد آن داخل یکدیگر قرار می گیرد ، و سطح ۳/۲ متر مربع را اشغال می کند .

\* خرک فلزی ( داریست متحرک ) به عرض ۱ تا ۰/۲۰ متر طول ، و ارتفاع ۴ متر

\* نردبانهای ۴ متری با عرض ۵۰ سانتیمتر که جمعاً ۲ متر مربع را اشغال می کند .

\* تخته زیرپایی به ابعاد ۳۰×۳۰×۵ سانتیمتر که کلاً ۰/۹ متر مربع را اشغال می کند .

\* بلوکزن در دو نوع ساده و تخم کن در کارگاه قرار دارد که ابعاد آن حدود ۶۰×۸۰×۷۵ سانتیمتر می باشد ؛ برای کار بلوکزنی ، محوطه عملیاتی در حدود ۲×۲ متر لازم است .

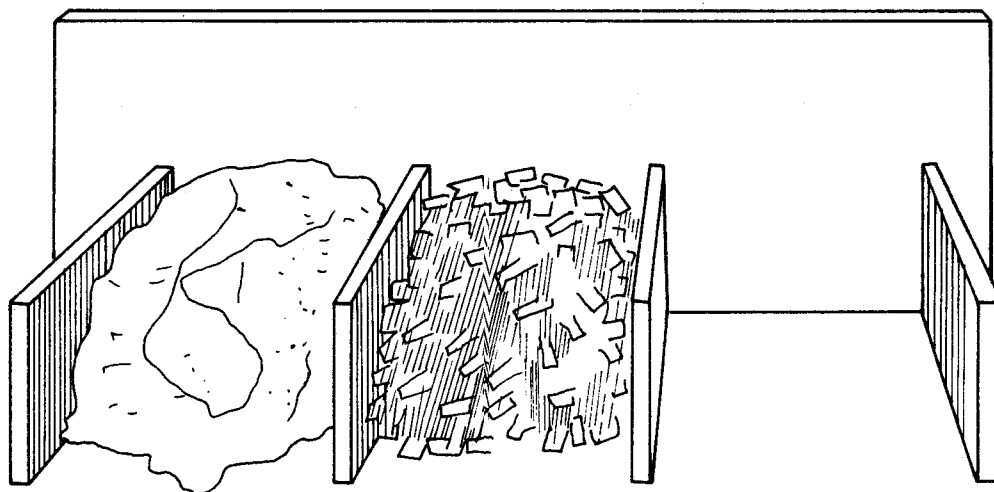
\* بالابر در داخل کارگاه روی دیوار ، که از آن برای نمایش قسمت سقفزنی استفاده می شود ؛ دو نوع ساده ( دستی ) و مکانیکی آن در کارگاه قرار می گیرد .

\* بشکه های ۲۰۰ لیتری که برای نگهداری آب یا آب گرم شده برای بتن سازی یا ملات سازی در زمستان و هوای سرد استفاده می شود ، و همیشه در کنار بتونیر ساده ( ملات ساز ) قرار دارد ؛ از این بشکه ها برای گرم

کردن قیر نیز استفاده می‌کنند؛ قطر قاعده بشکه ۷۰ سانتیمتر و ارتفاع آن ۱ تا ۱/۲۰ متر است .

## انبار مصالح ساختمانی

معمولاً ، خاک و گچ و آهک و گاه در قسمتهای جدا و مجاور یکدیگر ( با توجه به اینکه گرد گچ و آهک روی هم اثر نکرده و از هم دور باشد ) ، و شن و ماسه و سیمان در قسمتهای کنار هم قرار داده می‌شود ؛ قسمتهای مختلف به صورت انبارکهایی که از ۳ طرف دیوارهایی با ارتفاع در حدود ۱/۵ متر دورشان را گرفته است ، در کنار هم واقع می‌شود .





میزان مصالح و سطح لازم برای انبار کردن آن برای یک دوره آموزش

سطح انبار m <sup>2</sup>	نحوه انبار کردن	ابعاد ، اندازه ، یا مقدار مصالح	نوع مصالح ساختمانی
۸	در انبار کنبهای محدود از ۳ طرف تا ارتفاع ۱/۵ متر	۶ متر مکعب	خاک رس
۸	" " " "	۶ متر مکعب	ماسه
۸	" " " "	۶ متر مکعب	شن
۰/۹۶	۱۰ تا ۱۲ کیسه روی هم	۱۸۰۰ kg ، ابعاد کیسه گچ cm	گچ
۲	داخل انبارکها	۱۲۰۰ kgr	آهک
۲/۵	روی هم انبار شده ، و در زیر آنها تور قرار می گیرد	۶۰ kgr	کاه
۰/۸	۱۰ تا ۱۲ کیسه روی هم ، ۲۰ cm فاصله از دیوار	۶۰×۴۰×۱۰ cm ، ابعاد کیسه	سیمان نوع یک
۰/۴	۱۰ کیسه روی هم ، ۲۰ cm فاصله دور تا دور	۶۰×۴۰×۱۰ cm ، ابعاد کیسه	سیمان انواع مختلف
۱۱/۵	ارتفاع انباشت تا ۱/۵ متر	۶۰۰۰ قالب	آجر فشاری
۷/۲۵	تا ارتفاع ۱/۵ متر روی هم چیده می شود	۴۲۰۰ قالب	آجر لفتون
۱/۲۵	تا ارتفاع ۱/۵ متر روی هم چیده می شود	۶۰۰ قالب	انواع آجر نما
۳/۵	انباشت می شود	۳ متر مکعب	پوکه
۷	انباشت می شود .	۶ متر مکعب	سنگ لاشه
۴/۵	تا ارتفاع ۱/۵ متر روی هم چیده می شود	۶۰۰ قالب ، ابعاد ۳۰×۲۰×۲۰ cm	بلوک سیمانی
۱/۳	کنار هم روی زمین	۲ بشکه ، قطر قاعده ۷۰ cm ، ارتفاع ۲۰ ml	قیمر ۶۰×۷۰

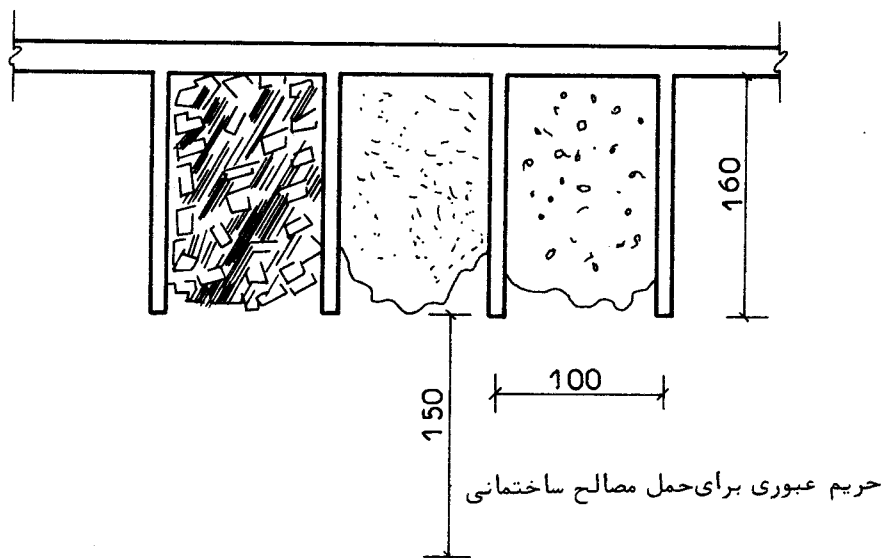
میزان مصالح و سطح لازم برای انبار کردن آن برای یک دوره آموزش

نوع مصالح ساختمانی	ابعاد ، اندازه ، یا مقدار مصالح	نحوه انبار کردن	سطح انبار m <sup>2</sup>
انواع قیر	حداقل ۵ نوع ، ابعاد جعبه ۵۰×۳۰×۲۰ cm	روی هم به نسبت سفت بودن	۰/۱۵
موزائیک چهار گوش	۵۰ متر مربع	به صورت مورب کنار هم در ۵ رج تا ارتفاع یک متر	۲/۵
انواع موزائیک	۲ متر مربع	" " " " "	۰/۵
کاسه توالت	۴ عدد ، ۵۰×۶۰ cm	روی یکدیگر	۰/۳
لوله سیمانی نمره ۲۰	قطر لوله ۲۰ cm ، ارتفاع ۶۰ تا ۸۰ cm	تا ۳ عدد در روی هم قرار می گیرد	۰/۲
گلدانی مخصوص دهانه چاه	قطر قاعده ۲۵ و ۲۵ cm و ارتفاع ۴۵ cm	از پشت داخل هم قرار می گیرد	۴%
هواکش فلزی گالوانیزه	قطر ۱۲ تا ۱۵ cm ، ارتفاع ۴۰ تا ۵۰ cm	روی هم چیده می شود	۲%
سنگ بادبر	ابعاد ۲۰×۲۰×۲۰ یا ۲۰×۲۰×۱۲ cm	روی هم انباشته می شود	۱۰
انواع سنگهای ساختمانی پلاک	از هر کدام ۲ متر مربع		
پله موزائیک	ابعاد ۱۰۰×۳۰ cm و ارتفاع ۱۸ cm	۴ تا ۵ ردیف روی هم چیده می شود	۲/۵
سنگ پلاک برای نصب به پله	سنگ پیشانی ۱۵×۱۰۰ ، کف پله ۲۸×۱۰۰ cm		۰/۴۵
تیر آهن ، نبشی ، سپری ، ناودانی و ...	از هر کدام ۶ متر		۴/۵

## انبار مصالح روزانه:

مصالحی که برای یک جلسه آموزش و کار عملی مورد استفاده قرار می‌گیرد، در انبار روزانه قرارداده می‌شود. مصالح مختلف به نسبت کارکرد و جنسشان به روشهای مختلف انبار می‌شود. این مصالح عبارت است از انواع آجر شامل آجر فشاری، لفتون، نما، و بلوک سیمانی، سنگ بادبر، سنگ‌لاشه، تیرچه بتنی، بلوک سفالی، لوله سیمانی، کاشی، موزائیک، تیر آهن نعل درگاه، آرماتور، بشکه برای گرم کردن قیر و ذخیره کردن آب برای تهیه ملات، ماسه، شن، سیمان، خاک، گچ و آهک که مقدار هر یک بسته به کار عملی آن جلسه دارد، مثلاً " برای یک جلسه کار بتن سازی، در حدود یک متر مکعب شن، یک متر مکعب ماسه، و ۱۰ کیسه سیمان، و برای بتونیر ساده نیز یک بشکه آب لازم است.

انبار روزانه تا آنجا که ممکن است باید از یک طرف در ارتباط مستقیم با در ورود مصالح از انبار مادر، و از طرف دیگر در ارتباط نزدیک با قسمت ملات سازی و بتن سازی باشد که این قسمت بیشتر از هر جای دیگر از انبار مصالح روزانه استفاده می‌کند.



## رختکن، سرویسها و تجهیزات مورد نیاز

در رختکن باید برای هر کارآموز یک قفسه برای نگهداری لباس، چکمه، دستکش، و وسایل ایمنی کار در نظر گرفته شود. عرض آنها ۳۵ سانتیمتر، عمق ۴۰ سانتیمتر، و ارتفاع ۱/۸ متری باشد. به علت کار عملی رشته بنایی که با مصالح ساختمانی از قبیل گچ و آهک و خاک و ملاتهای مختلف سروکار دارد، به تعداد کافی دوش برای کارآموزان نیاز دارد؛ برای ۱۲ نفر کارآموز، یک توالت و یک دستشویی و یک دوش برای قسمت سرویسها لازم می باشد. سرویس و رختکن مربی و استاد کار باید جدا از سرویسهای کارآموزان در نظر گرفته شود.

### تاسیسات :

در اکثر کارگاهها به خاطر مسائل مربوط به تعمیرات، لوله کشی برق از روی کار با استفاده از لوله فولادی انجام می گیرد. دستگاههایی که نیاز به برق دارند شامل بتونیر مکانیکی، ویراتور، فرزندنگی، و احتمالاً " جوش برق می باشد.

در جوار بتونیر و قسمت ملات سازی، شیر آب گرم و سرد برای شستشوی جام بتونیر، یا بتن سازی در هوای سرد لازم است. همچنین، در کارگاه، محلی برای شستشو و تمیز کردن ابزار و وسایل کار توسط کارآموزان لازم است. کانال آبرو در کف کارگاه برای شستشوی وسایل کار، مثل فورقون و تشتک ملات سازی و بتونیر باید در نظر گرفته شود؛ روی این کانال با شبکه فلزی پوشیده می شود، و جزئیات کانال طوری است که مواد و مصالح شسته شده ته نشین شده، و به لوله فاضلاب داخل نمی شود. ابعاد کانال در حدود ۳۰ سانتیمتر عرض و ۲۵ سانتیمتر عمق می باشد شبکه های فلزی روی کانال باید حداکثر ۴ متر طول و قابل برداشتن از جای خود باشند تا کانال را بتوان زود و به طور ساده شست و حتی الامکان سعی شود با در نظر گرفتن جزئیات اجرایی مناسب مایع یا آب حاصل از شستشو قبل از وارد شدن به چاه فاضلاب، داخل یک حوضچه شود که از آنجا بتوان ته نشست آن را تخلیه نمود و آب ساده از لوله مقابل کانال خارج شده و وارد چاه فاضلاب گردد.

## خصوصیات فیزیکی

نور:

از آنجا که معمولاً اکثر فعالیتهای یک آموزشگاه در روز انجام می شود، نور طبیعی در طرح ریزی آن حائز اهمیت است. با استفاده از میزان تابش نور طبیعی مورد نیاز فضاهای مختلف آموزشگاه، می توان ابعاد پنجره های مورد نیاز را برای تامین روشنایی مطلوب با توجه به موقعیت منطقه و شرایط آب و هوایی تعیین نمود.

\* مقدار نور لازم برای کلاس نظری در سطح میز مطالعه کارآموز و انتهای دیوار داخلی، (از محور عرضی کلاس) باید حداقل ۱۵۰ لوکس باشد، و در کنار پنجره (منبع اصلی نور، نور خورشید از جنوب) از ۱۰۰۰ لوکس تجاوز ننماید، و توسط سایه بان نور به نحوی کنترل شود که ایجاد خیرگی ننماید. مقدار نور لازم در سطح تخته تدریس در کلاس، در انتهای دیوار داخلی (از محور عرضی کلاس) باید حداقل ۲۰۰ لوکس باشد. به طور کلی، ممکن است  $\frac{1}{5}$  تا  $\frac{1}{7}$  سطوح جانبی یک کلاس به صورت سطح پنجره منبع نور اصلی به کار رود.

\* میزان روشنایی لازم برای کارگاه به نسبت ارتفاع سطحی که کار روی آن انجام می شود، برای کارهای سنگین ۱۱۰ لوکس و برای کارهای متوسط ۲۱۵ لوکس است؛ همچنین، برای قسمتهایی که جنس و رنگ و نوع مصالح ترکیبی و مواد تهیه شده از مصالح ساختمانی از قبیل ملاتهای مختلف و تشخیص مرغوبیت و کیفیت کار مطرح است، نیز، میزان روشنایی باید ۲۱۵ لوکس باشد. برای راههای ارتباطی و فضاهای عمومی نیز ۱۰۰ لوکس مورد نیاز است.

نور مصنوعی:

از نور مصنوعی به عنوان تکمیل کننده روشنایی روز وقتی که سطح روشنایی به مقداری کمتر از معیارهای توصیه شده برسد، استفاده می شود. به خاطر ماهیت آموزش عملیات ساختمانی و نیاز به کنترل مرغوبیت مصالح تهیه شده و کار انجام شده، که با تشخیص رنگ طبیعی آنها و دقت کار تعیین می گردد، همواره باید برای کارگاه بنایی از نور طبیعی، و در صورت استفاده از نور مصنوعی به عنوان تکمیل کننده، باید از لامپهایی چون فلورسنت که رنگ حاصل از آنها متمایل به نور طبیعی است، استفاده شود.

لامپ فلورسنت، که نور حاصل از آن ایجاد حرارت کمتری می کند و بیشتر در اماکنی به کار برده می شود که منظور، صرفه جویی در مصرف برق است، برای کارگاه مورد استفاده قرار می گیرد. این لامپها باید در حباب یا دستگاه پخش کننده نور قرار گیرد.

به طور کلی ، شرایط یک نور مصنوعی مناسب به شرح زیر است :

- ۱- داشتن روشنایی کافی که امکان دید سریع و بدون خستگی رامیسر کند .
- ۲- نور باید به طور مناسب تقسیم و توزیع گردد ، به طوری که هر نقطه مناسب حال و نوع فعالیتش روشن شود ، ولی باید از کنتراستهای شدید جلوگیری گردد . مسلماً " در یک فضا نوره طور هموزن و یکنواخت تقسیم نخواهد شد ، یا اینکه فقط محل کار روشن نخواهد شد ، و می توان گفت روشنایی کلی یک مکان باید حداقل ۲۰٪ میزان نور صفحه کار باشد . به طور معمول ، حداکثر آسایش بصری وقتی تا ۵ مین می شود که نسبت روشنایی موجود در سطح کار به روشنایی محیط اطراف از ۳ تجاوز نکند .
- ۳- جلوگیری از هر نوع چشم زدگی ، خواه از رویت مستقیم منبع نور ، خواه در اثر انعکاس اشعه ، با از بین بردن یا به حداقل رساندن کنتراست .
- ۴- حذف سایه های مزاحم ، با در نظر گرفتن تعداد کافی منبع نور

#### آکوستیک

کیفیت و شدت صوت در فضای آموزشی باید به صورتی باشد که وقفه ای در امر آموزش ، چه در کلاس نظری و چه در کارگاه ، ایجاد نکند ؛ این مسئله به انتخاب صحیح و موقعیت فضاهای داخلی در ارتباط با یکدیگر از نظر نوع فعالیت های هر فضا ، تقسیمات داخلی آنها ، ابعاد ، کیفیت ، و نوع سطوح آن بستگی دارد .

حداکثر شدت اصوات خارجی مجاز در کلاس نظری ۴۰ دسیبل می باشد که باید نسبت به سطح صدای معلم در حال تدریس که با صدای طبیعی و یا کمی بلندتر از حد طبیعی ۷۵ تا ۸۰ دسیبل است ، کمتر باشد .

به منظور رسیدن به نتایج مورد نظر ، معیارهای زیر را می توان در مورد قابلیت کاهش هدایت صوتی مورد توجه قرارداد .

- الف) دیوارهای خارجی ، ۲۰ تا ۵۰ دسیبل ( بسته به موقعیت آموزشگاه )
- ب) دیوارهای داخلی ، ۳۰ تا ۳۵ دسیبل ( بین کلاسها )
- پ) دیوارهای جداکننده بین فضاهای پرسروصدا مثل کارگاه و فضای آرام کلاس نظری ، ۴۰ تا ۵۰ دسیبل .
- ت) سقفهایی که فضاهای آموزشی را جدا می سازد ، ۵۰ تا ۶۰ دسیبل .

انعکاس صدا: صدای تولید شده در یک فضا هنگام برخورد با سطوح داخلی آن منعکس می‌گردد، طراح می‌تواند این پدیده فیزیکی را با به کار بردن مصالح مناسب خنثی نموده، و زمان انعکاس در سطح را بیس—  
۵/۸ تا ۱/۴ ثانیه ثابت نگهدارد.

ابعاد فضاها: چنانچه فضاها وسیع دارای دیوار و سقف مناسبی بوده، و مساحت آنها حداقل ۱۵۰ متر مربع باشد، مثل فضای کارگاه عملیات بنایی سفتکاری، صدایی که توسط هر گروه از کارآموزان ایجاد می‌شود در صدای عمومی فضا محو شده، و اختلالی در امر یادگیری به وجود نمی‌آورد.

تهویه:

تهویه برای ذخیره و تهیه هوای تازه جهت تنفس، رفیق کردن هوا، جلوگیری از فساد هوا که به وسیله بوی بدن ایجاد می‌شود، خارج کردن هرگونه آلودگی هوا، ایجاد محیطی گرم که به باقی ماندن تعادل حرارت بین محیط و بدن به منظور جلوگیری از هرگونه ناراحتی و صدمه به سلامت ساکنان کمک کند، ضروری است.

تهویه طبیعی:

مقدار تهویه با وسایل طبیعی توسط پنجره‌ها یا سایر بازوها بستگی دارد به:

الف) جهت و سرعت باد خارج از ساختمان و ابعاد و طریقه قرار گرفتن بازوها (عمل باد)  
ب) اثر انتقال گرما که ناشی از اختلاف درجه حرارت یا فشار (یا هر دو) بین محیط داخل و خارج اطاق، و اختلاف ارتفاع بین خروجی و ورودی بازوها و پنجره‌ها می‌باشد.

(اثر دودکشی stack effect)

در کارگاه که کارآموزان لباسی سبک می‌پوشند و انتظار می‌رود که کارهایی با سختی متوسط و صرف انرژی در حدود ۳۰۰ الی ۴۸۰ Cal/Hr را به انجام رسانند، حداکثر دمای آسایش در تابستان بین ۱۷ تا ۲۱/۶ درجه سانتیگراد و در زمستان بین ۲۴ تا ۱۹ درجه سانتیگراد می‌باشد.

میزان تهویه طبیعی و سرعت هوای داخل با توجه به اقلیمهای مختلف به شرح زیر می‌باشد:

۱. در مناطق گرم و مرطوب و معتدل و مرطوب حدود ۲ متر در ثانیه
۲. در مناطق گرم و خشک حدود ۱ متر در ثانیه
۳. در فصل سرد در مناطق سردسیر حداقل میزان جهت تامین اکسیژن هوا و از بین بردن بوی

داخل ساختمان حدود ۵/۵ متر در ثانیه می‌باشد .

تهویه طبیعی برای کلاس آموزشی از طریق پنجره‌ها درآب و هوای سرد و معتدل حداقل ۲ بار ، و درآب و هوای گرم ۳ تا ۵ بار در ساعت باید انجام گیرد . در کارگاه ، در صورت استفاده از وسایلی مثل بتونیر مکانیکی که سوخت گازوئیلی یا بنزینی دارد ، باید از فن مکانیکی اضافی برای خارج کردن هوای آلوده استفاده کرد . ولی حتی الامکان نباید از بتونیری که با سوخت کار می‌کند در داخل کارگاه سرپوشیده استفاده نمود و بهتر است وسایل دودزا در خارج از محیط سرپوشیده قرار داده شود . برای رختکن و سرویسها نیز حداقل عبارت تعویض هوا در ساعت لازم است . محدوده معین سرعت هوا که انسان در آن احساس راحتی می‌کند ، بدون در نظر گرفتن محل ، بین ۱/۵ تا ۵/۱ متر در ثانیه است .

سرعت تهویه برای تجدید هوا :

فضا و تراکم	سرعت تهویه Lit/Sec		سرعت تهویه m <sup>3</sup> /hr		ضریب تغییر هوا در ساعت
	متوسط	خوب	متوسط	خوب	
۵ مترمربع برای هر نفر	۵	۸	۱۸	۲۹	۱/۲ - ۲
۱۰ مترمربع برای هر نفر	۳	۵	۱۱	۱۸	۰/۴ - ۰/۷
۱۵ مترمربع برای هر نفر	۱/۵	۳	۵/۵	۱۱	۰/۱ - ۰/۲۵
تهویه برای دفع دود سیگار	۷		۲۵		



## بررسی آب و هوایی :

تبادل گرمایی محیط کار از جمله عواملی است که باعث بالا رفتن راندمان کار می‌شود . بر عکس فعالیت و کار در شرایط عدم تعادل گرمایی ، سرما و یا گرمای زیاد باعث پایین آمدن راندمان کار می‌شود . از نظر علمی ، شرایط گرمایی مناسب با حالات زیستی که در آن انسان کمترین مقدار انرژی را برای تعدیل وضع خود با محیطی که در آن کار و زندگی می‌کند صرف می‌نماید ، منطقه راحت ( Comfort Zone ) نامیده می‌شود . عوامل عمده آب و هوایی که بر راحتی اثر می‌گذارد ، عبارت است از ، درجه حرارت ، تابش ، جریان هوا ، و رطوبت .

محدوده معین چهار عامل بالا که انسان در آن احساس راحتی می‌کند ، بدون در نظر گرفتن محل و موقعیت ، و به صورت اجمالی ، به شرح زیر است :

حرارت در زیر سایه بان ۲۰ تا ۳۰ درجه سانتیگراد ، رطوبت نسبی ۲۰% تا ۸۰% ، و سرعت جریان هوا ۱/۵ تا ۰/۱ متر در ثانیه . عوامل فوق در یکدیگر موثر بوده ، و با تغییر یکی ، بقیه هم تغییر می‌کند ، بنابراین ، در تعیین محدوده منطقه راحت باید تاثرات همزمان آنها بر روی انسان در نظر گرفته شود ، بدین منظور ، از حرارت موثر که علاوه بر حرارت خشک ، رطوبت نسبی ، جریان هوا و تابش نیز در آن موثر است به عنوان معیار راحتی استفاده می‌کنیم ، در آزمایشهای متعدد با این چهار عامل ، و در مناطق مختلف زمین ، به این نتیجه رسیده‌اند که حرارت موثر برای آنکه انسان در آن احساس راحتی کند ، در منطقه معتدل زمین در تابستان بین ۱۸ تا ۲۶ ، و در زمستان بین ۱۵ تا ۲۳ درجه سانتیگراد می‌باشد .

از نظر آب و هوایی ، مسئله یک طراح ایجاد محیطی است که فشاری بر مکانیزم موازنه گرمایی بدن انسان در آن ، وجود نداشته باشد .

فهرست نشریات دفتر تحقیقات و معیارهای فنی

عنوان	تاریخ انتشار
۰۱. زلزله خیزی ایران	فروردین ماه ۱۳۵۰
۰۲. زلزله هشتم مرداد ماه ۴۹ (قرناوه و گنبد کاووس)	آبان ماه ۱۳۵۰
۰۳. بررسیهای فنی	آذرماه ۱۳۵۰
۰۴. طرح و محاسبه و اجرای رویه های سنتی در فرودگاهها	دی ماه ۱۳۵۰
۰۵. آزمایشهای لوله های تحت فشار سیمان و پنبه نسوز در کارگاههای لوله کشی	دی ماه ۱۳۵۰
۰۶. ضوابط فنی دستورالعمل طرح و محاسبه و اجرای رویه های سنتی در فرودگاهها	اسفندماه ۱۳۵۰
۰۷. دفترچه تیپ شرح قیمت های واحد عملیات راههای فرعی	از اعتبار ساقط است
۰۸. دفترچه تیپ شرح قیمت های واحد عملیات راههای اصلی	از اعتبار ساقط است
۰۹. مطالعه و بررسی در تعیین ضوابط مربوط به طرح مدارس ابتدائی	تیرماه ۱۳۵۱
۰۱۰. بررسی فنی مقدماتی زلزله فروردین ماه ۱۳۵۱ قیروکارزین	مردادماه ۱۳۵۱
۰۱۱. برنامه ریزی فیزیکی بیمارستانهای عمومی کوچک	شهریورماه ۱۳۵۱
۰۱۲. روسازی شنی و حفاظت رویه آن	شهریورماه ۱۳۵۱
۰۱۳. زلزله ۱۷ آبان ماه ۱۳۵۰ بندرعباس	اردیبهشت ماه ۱۳۵۲
۰۱۴. تجزیه و تحلیل هزینه کارهای ساختمانی و راهسازی (بخش کارهای آجری)	خردادماه ۱۳۵۲
۰۱۵. تجزیه و تحلیل هزینه کارهای ساختمانی و راهسازی (بخش تعیین هزینه ساعتی ماشینهای راهسازی)	از اعتبار ساقط است
۰۱۶. شرح قیمت های واحد تیپ برای کارهای ساختمانی	از اعتبار ساقط است
۰۱۷. برنامه ریزی فیزیکی بیمارستانهای عمومی از ۱۵ تا ۷۲ تخت خواب	آبان ماه ۱۳۵۲
۰۱۸. مشخصات فنی عمومی لوله ها و اتصالات پی، وی، سی برای مصارف آبرسانی	آذرماه ۱۳۵۲
۰۱۹. روش و نصب کارگذاری لوله های پی، وی، سی برای مصارف آبرسانی	آذرماه ۱۳۵۲
۰۲۰. جوش کاری در ساختمانهای فولادی	چاپ دوم ۱۳۶۴
۰۲۱. تجهیز و سازمان دادن کارگاه جوشکاری	چاپ دوم ۱۳۶۳
۰۲۲. جوش پذیری فولادهای ساختمانی	چاپ دوم آذرماه ۱۳۶۲
۰۲۳. بازرسی و کنترل کیفیت جوش در ساختمانهای فولادی	در مرحله چاپ
۰۲۴. ایمنی در جوشکاری	چاپ دوم ۱۳۶۴
۰۲۵. زلزله ۲۳ دسامبر ۱۹۷۲ ماناگوا	بهمن ماه ۱۳۵۲
۰۲۶. جوش کاری در درجات حرارت پایین	چاپ دوم آذرماه ۱۳۶۲
۰۲۷. مشخصات فنی عمومی لوله کشی آب سرد و گرم و فاضلاب ساختمان	اسفندماه ۱۳۵۲
۰۲۸. تجزیه و تحلیل هزینه کارهای ساختمانی و راهسازی بخش ملاتها	اردیبهشت ماه ۱۳۵۳
۰۲۹. بررسی نحوه توزیع منطقی تختهای بیمارستانها در کشور	خردادماه ۱۳۵۳
۰۳۰. مشخصات فنی عمومی برای طرح و اجرای انواع شمعها و سپرها	خردادماه ۱۳۵۳
۰۳۱. تجزیه و تحلیل هزینه کارهای ساختمانی و راهسازی بخش اندودها، قرنیزها و بندکشی	تیرماه ۱۳۵۳
۰۳۲. شرح قیمت های واحد تیپ برای کارهای لوله کشی آب و فاضلاب ساختمان	تیرماه ۱۳۵۳
۰۳۳. مشخصات فنی عمومی راههای اصلی	مردادماه ۱۳۵۳

۳۴. مشخصات فنی عمومی اسکلت فولادی ساختمان
۳۵. مشخصات فنی عمومی کارهای سنتی
۳۶. مشخصات فنی عمومی کارهای زیربنائی
۳۷. مجموعه استاندارد نقشه‌کشی
۳۸. مشخصات فنی عمومی اندودکاری
۳۹. شرح قیمت‌های واحد تیپ برای کارهای تاسیسات حرارتی و تهویه مطبوع
۴۰. مشخصات فنی عمومی در و پنجره
۴۱. مشخصات فنی عمومی شیشه‌کاری در ساختمان
۴۲. مشخصات فنی عمومی کاشیکاری و کف‌پوش در ساختمان
۴۳. تجزیه و تحلیل هزینه کارهای ساختمانی و راهسازی بخش عایقکاری، فرش‌کف، کاشیکاری، سرامیک کاری
۴۴. استاندارد پیشنهاد لوله‌های سخت پی، وی، سی در لوله‌کشی آب آشامیدنی
۴۵. استاندارد پیشنهادی لوله‌های سخت پی، وی، سی در مصارف صنعتی
۴۶. زلزله ۱۶ اسفند ۱۳۵۳ سرخون "بندرعباس"
۴۷. استاندارد پیشنهادی اتصالات لوله‌های تحت فشار پی، وی، سی
۴۸. مشخصات فنی عمومی راههای فرعی درجه یک و دو
۴۹. بحثی پیرامون فضا در ساختمانهای اداری
۵۰. گزارش شماره ۱ مربوط به نمودارهای شتاب‌نگار در ایران
۵۱. مشخصات فنی عمومی کارهای نصب ورقهای پوششی سقف
۵۲. شرح قسمت‌های واحد تیپ برای کارهای تاسیسات برق
۵۳. زلزله‌های سال ۱۹۷۱ کشور ایران
۵۴. راهنمای طرح و اجرای عملیات نصب لوله‌های سخت پی، وی، سی در لوله‌کشی آب سرد
۵۵. مشخصات فنی عمومی کارهای ساختمانی
۵۶. راهنمای طرح و اجرای عملیات نصب لوله‌های سخت پی، وی، سی
۵۷. شرایط لازم برای طرح و محاسبه ساختمانهای بتن‌آرمه
۵۸. گزارش شماره ۲ مربوط به نمودارهای شتاب‌نگار در ایران
۵۹. شرح قیمت‌های واحد تیپ برای خطوط انتقال آب
۶۰. شرح قیمت‌های واحد تیپ برای شبکه توزیع آب
۶۱. طرح و محاسبه قابهای شیب‌دار و قوسی فلزی
۶۲. نگرشی بر کارکردها و نارسائی‌های کوی‌نهم‌آبان
۶۳. زلزله‌های سال ۱۹۶۹ کشور ایران
۶۴. مشخصات فنی عمومی درزهای انبساط
۶۵. نقاشی ساختمانها "آیین کاربرد"
۶۶. تحلیلی بر روند دگرگونیهای سکونت در شهرها
۶۷. راهنمایی برای اجزای ساختمان بناهای اداری
- از اعتبار ساقط است
- از اعتبار ساقط است
- از اعتبار ساقط است
- آبان‌ماه ۱۳۵۳
- از اعتبار ساقط است
- از اعتبار ساقط است
- از اعتبار ساقط است
- از اعتبار ساقط است
- از اعتبار ساقط است
- اسفندماه ۱۳۵۳
- اردیبهشت‌ماه ۱۳۵۴
- اردیبهشت‌ماه ۱۳۵۴
- خردادماه ۱۳۵۴
- تیرماه ۱۳۵۴
- تیرماه ۱۳۵۴
- تیرماه ۱۳۵۴
- تیرماه ۱۳۵۴
- از اعتبار ساقط است
- از اعتبار ساقط است
- شهریورماه ۱۳۵۴
- مهرماه ۱۳۵۴
- آذرماه ۱۳۵۴
- آبان‌ماه ۱۳۵۴
- آذرماه ۱۳۵۴
- آذرماه ۱۳۵۴
- از اعتبار ساقط است
- از اعتبار ساقط است
- اردیبهشت‌ماه ۱۳۵۵
- خردادماه ۱۳۵۵
- مردادماه ۱۳۵۵
- از اعتبار ساقط است
- از اعتبار ساقط است
- آذرماه ۱۳۵۵
- بهمن‌ماه ۱۳۵۵

اردیبهشت ماه ۱۳۵۶	۰۶۸. ضوابط تجزیه و تحلیل قیمت‌های واحداقلام مربوط به خطوط انتقال آب
خرداد ماه ۱۳۵۶	۰۶۹. زلزله‌های سال ۱۹۶۸ کشور ایران
تیر ماه ۱۳۵۶	۰۷۰. مجموعه مقالات سمینار سنتو (پیشرفت‌های اخیر در کاهش خطرات زلزله)
مرداد ماه ۱۳۵۶	۰۷۱. محافظت ابنیه فنی آهنی فولادی در مقابل خوردگی
مرداد ماه ۱۳۵۶	۰۷۲. راهنمایی برای تجزیه قیمت‌های واحدها کارهای تاسیساتی
شهریور ماه ۱۳۵۶	۰۷۳. تجزیه و تحلیل هزینه کارهای ساختمانی و راهسازی (بخش عملیات خاکی با وسایل مکانیکی)
شهریور ماه ۱۳۵۶	۰۷۴. ضوابطی برای طرح و اجرای ساختمانهای فولادی
مهر ماه ۱۳۵۶	۰۷۵. برنامه کامپیوتری مربوط به آنالیز قیمت کارهای ساختمانی و راهسازی
	۰۷۶. مجموع راهنمای تجزیه قیمت‌های واحد برای کارهای ساختمانی و راهسازی " قسمت اول "
آذر ماه ۱۳۵۶	۰۷۷. زلزله ۴ مارس ۱۹۷۷ کشور رومانی
دی ماه ۱۳۵۶	۰۷۸. راهنمای طرح ساختمانهای فولادی
فروردین ماه ۱۳۵۷	۰۷۹. خدمات نقشه برداری
زیر چاپ ۱۳۶۴	۰۸۰. راهنمای ایجاد بناهای کوچک در مناطق زلزله خیز
اسفند ماه ۱۳۶۴	۰۸۱. سیستم گازهای طبی در بیمارستانها - محاسبات و اجرا
مهر ماه ۱۳۶۱	۰۸۲. راهنمای اجرای سقفهای تیرچه و بلوک
چاپ دوم ۱۳۶۴	۰۸۳. نقشه‌های تیپ پلها و آبروها تا دهانه ۶ متر
آبان ماه ۱۳۶۲	۰۸۴. طراحی ساختمان برای اشخاص دارای معلولیت از روی صندلی چرخدار
خرداد ماه ۱۳۶۳	۰۸۵. معیارهای طرح هندسی راههای اصلی و فرعی
زیر چاپ است	۰۸۶. معیارهای طرح هندسی راههای روستایی
زیر چاپ است	۰۸۷. معیارهای طرح تقاطع‌های همسطح و غیر همسطح
زیر چاپ است	۰۸۸. چکیده‌ای از طرح هندسی راهها
زیر چاپ است	۰۸۹. مشخصات فنی تاسیسات برقی بیمارستانها
اسفند ماه ۱۳۶۲	۰۹۰. دیوارهای سنگی
زیر چاپ است	۰۹۱. الفبای کالبدی معماری سنتی
تیر ماه ۱۳۶۳	۰۹۲. جزئیات اجرایی ساختمانهای آجری
آبان ماه ۱۳۶۳	۰۹۳. ساختمان مرکز بهداشت قم (گزارش فنی)
	۰۹۴. ویژگیها و مشخصات فنی انواع تیرچه‌های پیش ساخته خرپائی روش طرح و محاسبه و جداول محاسباتی
در دست تهیه است	۰۹۵. مشخصات فنی نقشه برداری
زیر چاپ است	۰۹۶. جداول طراحی ساختمانهای بتن فولادی به روش حالت جدی
زیر چاپ است	۰۹۷. ضوابط طراحی فضاها و آموزشگاههای فنی و حرفه‌ای رشته ساختمان
زیر چاپ است	۱۰۱. مشخصات فنی عمومی راهها