

جمهوری اسلامی ایران  
سازمان برنامه و بودجه

# مشخصات فنی نقشه برداری

نشریه شماره ۹۵

معاونت فنی  
دفتر تحقیقات و معیارهای فنی

سازمان برنامه و بودجه، دفتر تحقیقات و معیارهای فنی

مشخصات فنی نقشه برداری/معاونت فنی، دفتر تحقیقات و معیارهای فنی. -  
تهران: سازمان برنامه و بودجه، مرکز مدارک اقتصادی-اجتماعی و انتشارات،  
۱۳۶۸.

۵۸ص. : جدول. - (دفتر تحقیقات و معیارهای فنی؛ نشریه شماره ۹۵)  
(انتشارات سازمان برنامه و بودجه؛ ۶۸/۰۰/۱۰)  
کتابنامه: ص. ۵۸.

۱. نقشه برداری - استانداردها. ۲. نقشه کشی - استانداردها. ۳. فتوگرامتری -  
دستورالعملها. ۴. ژئودزی - دستورالعملها. ۵. پیمایش (نقشه برداری) -  
دستورالعملها. الف. بیابان. برنامه و بودجه، مرکز مدارک اقتصادی-اجتماعی و  
انتشارات. ب. عنوان. ج. سلسله انتشارات: سازمان برنامه و بودجه. دفتر تحقیقات  
و معیارهای فنی. نشریه شماره ۹۵

ش ۹۵۰ س ۲/۳۶۸ TA ○

مشخصات فنی نقشه برداری

تهیه کننده: دفتر تحقیقات و معیارهای فنی

ناشر: سازمان برنامه و بودجه، مرکز مدارک اقتصادی-اجتماعی و انتشارات

ویرایش: قائم مقامی؛ حروفچینی: صادقیان؛ امورگرافیک: عرفانیان

چاپ اول: ۱۰۰۰ نسخه، ۱۳۶۸

قیمت: ۳۰۰ ریال

چاپ و صحافی: چاپخانه سازمان برنامه و بودجه

## بِسْمِ اللّٰهِ الرَّحْمٰنِ الرَّحِیْمِ

### دعوت به همکاری

دفتر تحقیقات و معیارهای فنی سازمان برنامه و بودجه، که مسئولیت تهیه و تدوین آیین نامه‌ها، ضوابط، معیارها و مشخصات فنی حاکم بر پروژه‌های عمرانی کشور را به عهده دارد، از کلیه محققان و متخصصان رشته‌های فنی تقاضا دارد، نظرات اصلاحی و پیشنهادهای خود را در مورد این نشریه، و نشریه‌های دیگر این دفتر (که نام آنها در پایان این نشریه چاپ شده است) ارائه فرمایند، تا در چاپهای بعدی دخالت داده شود.

ضمناً، به منظور ارج نهادن بر زحمات محققان، فراهم نمودن زمینه رشد فعالیت‌های تحقیقاتی، و ارتقاء و هماهنگ نمودن اطلاعات فنی کشور، این دفتر شروع به جمع‌آوری شماره زحمات محققان نموده است تا، پس از بررسی، در قالب دستورالعمل‌های فنی، برای استفاده علاقه‌مندان و دست‌اندرکاران به چاپ برساند. بدین منظور ضمن دعوت از کلیه محققان به همکاری، تقاضا می‌شود، چنانچه در زمینه‌های فنی، دارای نظریه، مقاله، جزوه، رساله یا کارهای تحقیقاتی دیگر هستند، یک نسخه را با ذکر نشانی و شماره تلفن، به دفتر تحقیقات و معیارهای فنی سازمان برنامه و بودجه بفرستند و یا تحویل فرمایند، تا پس از ارزیابی، امکانات مورد نیاز برای تکمیل و چاپ تحقیق در اختیارشان قرار گیرد.

دفتر تحقیقات و معیارهای فنی

۱۳۶۸

## پیشگفتار

از آنجا که وجود نقشه‌های مناسب پایه و اساس هر نوع عملیات عمرانی در کشور است، لازم می‌نمود که عملیات نقشه‌برداری و تهیه نقشه از استاندارد مناسبی برخوردار باشد تا بتوان از نقشه‌های تهیه شده، در هر کار عمرانی با اطمینان خاطر استفاده کرد. به همین دلیل بود که به دنبال تهیه نشریه شماره ۷۹ (شرح خدمات نقشه‌برداری)، ضرورت ارائه مشخصات فنی عملیات نقشه‌برداری به صورت مدون و به شکلی که در دسترس همگان قرار گیرد، احساس شد؛ نشریه حاضر که نتیجه تلاش یکساله است، برای برآوردن همین نیاز تهیه شده است.

به گمان ما، این نشریه و نشریه‌های مشابه می‌تواند اطلاعات لازم را در مورد اینکه چه انتظاری از انواع نقشه‌ها می‌توان داشت، در اختیار مصرف‌کنندگان نقشه قرار دهد؛ بدین ترتیب از یک طرف، از سفارش نقشه‌های بسیار دقیق و پرهزینه برای کارهایی که احتیاج به چنین دقت‌هایی ندارد جلوگیری می‌شود و از طرف دیگر، از سفارش نقشه‌های کم دقت و فرضا "کوچک مقیاس برای پروژه‌هایی که دقت بیشتری در آنها مورد نیاز است، خودداری می‌شود. به علاوه، در دسترس بودن این قبیل استانداردها به نقشه‌برداران امکان می‌دهد تا روش‌های مناسب را برای رسیدن به دقت‌های مورد نظر انتخاب کنند.

با این امید که تهیه این دفترگام مثبتی در راه حل مشکلات نقشه‌برداری باشد، دفتر تحقیقات و معیارهای فنی لازم می‌داند از آقایان مهندسان: حسن علی‌برادی، ناصر غزالی، رضا فیاض و یونس قره‌باغی که تهیه این نشریه را به عهده داشتند و همچنین از خانم مهندس بهناز پورسید از دفتر تحقیقات و معیارهای فنی که امر هماهنگی و تطبیق مطالب این نشریه را با خواسته‌های دفتر به عهده داشته‌اند، و آقایان عزیزالله جوادیفر، مهندس علی اصغر شریفی و مهندس مهدی قانم خصوصا " از آقایان دکتر محمود ذوالفقاری و دکتر نصرالله جوزی نجف‌آبادی برای همکاری صمیمانه و اظهار نظرهای مفیدشان صمیمانه تشکر کند.

## دفتر تحقیقات و معیارهای فنی

## مقدمه

هنگام تهیه شرح خدمات نقشه‌برداری که با عنوان نشریه شماره ۷۹ دفتر تحقیقات انتشار یافت، لزوم تهیه دو دفتر دیگر احساس می‌شد که یکی حاوی طبقه‌بندی و مشخصات فنی کلیه عملیات نقشه‌برداری و دیگری شامل دستورالعمل‌های انواع عملیات نقشه‌برداری باشد و روی هم مجموعه‌ای متشکل از سه دفتر را تشکیل دهد.

اکنون دفتر دوم از این مجموعه با عنوان مشخصات فنی نقشه‌برداری تقدیم می‌گردد. در این دفتر در مورد تعیین دقتها از استانداردهای معمول و متداول کشورهای مختلف استفاده شده، و جابه‌جا بسته به مورد و فنون نقشه‌برداری، تغییرات لازم در آنها داده شده است.

از آنجا که هر کشور با توجه به روشهای آماری و در نظر گرفتن امکانات خود از ضوابط ویژه‌ای برای تعریف دقتهای نقشه‌برداری استفاده می‌کند، لازم بود که تعریفهای مربوط به تعیین دقتها با بررسی تعریفهای متفاوت در کشورهای مختلف و با توجه به امکانات فنی و اجرایی کشور انتخاب شود. در مواردی که بررسی برای تعیین دقتها قبلاً انجام شده و تعریفها مشخص بود، عیناً از همان تعریفها استفاده شده است.

کل مطالب مورد بررسی در این دفتر به چهار فصل تقسیم شده است:

- فصل اول، ژئودزی و نقشه‌برداری زمینی
- فصل دوم، تهیه نقشه به طریق فتوگرامتری
- فصل سوم، کارتوگرافی
- فصل چهارم، سایر موارد مانند ژئودزی ماهواره‌ای و هیدروگرافی

علاوه بر این، در ابتدا دقت نقشه‌ها به طور کلی از نظر مسطحاتی و ارتفاعی تعریف شده است که در این تعریفها نقشه‌های خطی مورد نظر بوده، و کلیه بررسیهای بعدی نیز در همین زمینه انجام شده است. ضمناً، از آنجا که در بعضی موارد تشخیص مرز بین تعیین دقتها و دستورالعملها مشکل است، الزاماً بعضی از دستورالعملها نیز در این دفتر آورده شده است.

## فهرست مطالب

صفحه	عنوان
۹	تعاریف
۹	تعریف دقت مسطحاتی نقشه‌ها
۱۰	تعریف دقت ارتفاعی نقشه‌ها
۱۱	فصل اول : ژئودزی و نقشه‌برداری زمینی
۱۱	۱-۱ . طراحی و شناسایی
۱۲	۲-۱ . علامت‌گذاری و ساختمان
۲۱	۳-۱ . اندازه‌گیریهای ارتفاعی
۲۳	۴-۱ . ژئودزی و اندازه‌گیریهای مسطحاتی
۲۳	۵-۱ . شبکه‌های تکمیلی
۲۷	۶-۱ . برداشتها
۲۹	۷-۱ . محاسبات زمینی
۳۱	۸-۱ . پیاده کردن و ترسیم پیش نویس نقشه‌ها
۳۱	۹-۱ . پیاده کردن مسیرها
۳۴	فصل دوم : تهیه نقشه به طریقه فتوگرامتری
۳۴	۱-۲ . عکسبرداری هوایی
۳۵	۲-۲ . تهیه اندکس عکسی
۳۶	۳-۲ . نقاط کنترل عکسی
۳۹	۴-۲ . تهیه برای مثلث‌بندی هوایی
۴۰	۵-۲ . مثلث‌بندی هوایی
۴۰	۶-۲ . محاسبات مثلث‌بندی هوایی
۴۱	۷-۲ . تهیه برای تبدیل
۴۲	۸-۲ . تبدیل نقشه‌های خطی در مقیاسهای مختلف
۴۲	۹-۲ . استریوچک و آرایش نقشه‌ها
۴۳	۱۰-۲ . تکمیل روی زمین
۴۳	۱۱-۲ . نقشه‌های عکسی (ترمیم ، موزاییک ، و ارتوفتو)
۴۵	۱۲-۲ . نقشه‌ها و پروفیل‌های عددی و ترسیم آنها از روی عکس
۴۵	۱۳-۲ . فتوگرامتری زمینی
۴۷	۱۴-۲ . چاپ دیپوزیتیف و عکسهای هوایی

صفحه	عنوان
۴۹	فصل سوم : کارتوگرافی
۵۰	۱-۳ . ترسیم مرکبی
۵۰	۲-۳ . ترسیم اسکرایپینگ مثبت
۵۱	۳-۳ . ترسیم اسکرایپینگ منفی
۵۱	۴-۳ . تکثیر باتیراز کم
۵۲	۵-۳ . چاپ
۵۲	فصل چهارم : سایر عملیات نقشهبرداری
۵۲	۱-۴ . ژئودزی مدرن
۵۵	۲-۴ . سیستم اینرشیا
۵۵	۳-۴ . اندازه‌گیری جزرومد
۵۶	۴-۴ . تهیه نقشه‌های هیدروگرافی
۵۸	فهرست منابع

## تعاریف

### تعریف دقت نقشه‌ها

#### دقت مسطحاتی نقشه‌ها

در بررسی استاندارد دقت نقشه‌ها ملاکهای متفاوتی را باید در نظر داشت. هدف آن است که از طرفی، دقتها در سطح بسیار خوبی باشد و از طرف دیگر، اقتصادی بودن تولید نقشه منظور نظر باشد. بنا به بررسیهای به عمل آمده، خطای مربعی متوسط اختلاف موقعیت مسطحاتی نقاط مشخص نقشه با زمین ۰/۵ میلیمتر در مقیاس نقشه در نظر گرفته می‌شود. <sup>۱</sup> مقصود از نقاط مشخص نقاطی است که موقعیت آنها روی زمین باید با دقت بهتر از ۰/۱ میلیمتر در مقیاس نقشه مشخص باشد و جابه‌جاییهای ناشی از کاربرد علائم قراردادی در آنها اعمال نشده باشد. برای مثال، پنج‌مارکها، نقاط مسطحاتی، گوشه‌ساختمانهای بزرگ، محل برخورد جاده‌ها، راه‌آهنهای مشخص، و نظایر آنها نمونه‌هایی از نقاط مشخص به شمار می‌رود، ولی خطوط و نقاطی که تعریف دقیقی ندارد، مثل حدود مزارع، تقاطع راههای خاکی و امثال آن، جزء این دسته نبوده و نباید از آنها برای کنترل استفاده کرد. این تعاریف مخصوص نقشه‌های دارای مقیاس بزرگتر از ۱:۲۰۰۰۰ است، و برای نقشه‌های کوچک مقیاس‌تر خطای مربعی متوسط اختلاف موقعیت مسطحاتی نقاط مشخص با زمین ۰/۴ میلیمتر در مقیاس نقشه در نظر گرفته می‌شود.

به این ترتیب، در نقشه‌های بزرگ مقیاس‌تر از ۱:۲۰۰۰۰، ۹۰٪ نقاطی که برای کنترل بعدی در نظر گرفته می‌شود، بر اساس منحنیهای آماری (منحنی گوس) باید دارای خطای کمتر از ۰/۸ میلیمتر در

---

۱. دقت مشخص شده مسطحاتی تابع عوامل متعددی است. این عوامل در مورد نقشه‌های فتوگرامتری عبارت است از: عملیات زمینی، مثلث بندی هوایی و محاسبات فتوگرامتری، تبدیل، ترسیم، چاپ، و سرانجام دقت برای استخراج مختصات از نقشه چاپ شده؛ برای برآورد دقت نهایی، می‌توان از فرمول زیر استفاده کرد:

$$\sigma_F^2 = \sigma_T^2 + \sigma_{AT}^2 + \sigma_P^2 + \sigma_D^2 + \sigma_O^2 + \sigma_E^2$$

$\sigma_F$  = دقت نهایی

$\sigma_T$  = دقت عملیات زمینی، حدوداً " برابر ۰/۱ میلیمتر در مقیاس نقشه

$\sigma_{AT}$  = دقت مثلث بندی هوایی و محاسبات فتوگرامتری، تقریباً " برابر ۰/۱ میلیمتر در مقیاس نقشه

$\sigma_P$  = دقت تبدیل، برابر ۰/۳ میلیمتر در مقیاس نقشه

$\sigma_D$  = دقت ترسیم، برابر ۰/۳ میلیمتر در مقیاس نقشه

$\sigma_O$  = دقت چاپ در حدود ۰/۱ میلیمتر در مقیاس نقشه

$\sigma_E$  = دقت استخراج مختصات از نقشه که آن هم برابر ۰/۲ میلیمتر در مقیاس نقشه در نظر گرفته شده است.

✓ به این ترتیب:  $\sigma_F = 0.5$   $\implies \sigma_F^2 = 0.01 + 0.01 + 0.09 + 0.09 + 0.04 + 0.04 = 0.28$

توضیح: در بیان بالا، تغییر بعد کاغذ نقشه که در شرایط آب و هوایی مختلف متغیر است، در نظر

گرفته نشده است، و با توجه به اینکه در تمام نقشه‌ها شبکه‌های قائم‌الزاویه با فواصل استاندارد

ترسیم می‌شود، می‌توان تغییر بعد کاغذ را اندازه‌گیری و در محاسبات منظور کرد.



مقیاس نقشه باشد؛ ضمناً " ۱۰٪ بقیه نیز نباید خطایی بیش از ۱/۶ میلیمتر در مقیاس نقشه داشته باشد؛ به همین ترتیب، در نقشه‌های دارای مقیاس ۱:۲۰۰۰۰ و کوچکتر، ۹۰٪ نقاط مشخص روی نقشه و قابل انطباق با زمین نباید دارای خطایی بیش از ۰/۶۵ میلیمتر باشد؛ خطای ۱۰٪ بقیه نیز نباید بیش از ۱/۳ میلیمتر باشد.

### دقت ارتفاعی نقشه‌ها

مشخص‌کننده دقت نقشه‌ها از نظر ارتفاعی، فاصله متساوی‌البعد (فاصله ارتفاعی دو منحنی تراز متوالی contour interval)، مقیاس نقشه و شیب زمین است؛ بدین معنی که دو نقشه که دارای یک مقیاس بوده ولی فاصله متساوی‌البعد آنها متفاوت است، معرف دو دقت ارتفاعی متفاوت‌اند، و همچنین در یک نقشه مشخص با فاصله منحنی تراز تعریف شده، اگر شیبهای متفاوتی وجود داشته باشد دقت ارتفاعی در شیبهای متفاوت، با یکدیگر مختلف خواهد بود.

برای تعریف ریاضی این دقت، عبارت  $\frac{2}{10}C.I. + atg\beta$  در نظر گرفته شده است:

$C.I.$  = فاصله متساوی‌البعد تعریف شده در نقشه

$a$  = دقت استخراج مختصات نقاط از نقشه (حدود ۰/۲ میلیمتر در مقیاس نقشه)

$tg\beta$  = شیب زمین

همان‌طور که ملاحظه می‌شود، دقت ارتفاعی تابع شیب زمین  $tg\beta$ ، فاصله منحنی تراز ( $C.I.$ ) و مقیاس نقشه که در  $a$  مستتر است، می‌باشد.

برای مثال، در نقشه‌ای به مقیاس ۱:۵۰۰۰ با منحنی تراز ۲ متری و شیب زمین ۱۰٪، دقت نقاط استخراج شده از نقشه از نظر ارتفاعی بنابر محاسبه زیر برابر ۰/۷ متر می‌باشد.

$$\frac{2}{10} \times 2 \text{ m} + (0/2 \times 5) \times 0/1 = 0/7 \text{ m}$$

در محل‌هایی که به علت شیب بسیار کم، منحنیهای واسط‌بیش از منحنی تعریف شده نقشه نیز ترسیم شده است، دقت ارتفاعی نقشه همان دقت تعریف شده اصلی است و نباید از نظر ارتفاعی دقت بیشتری را انتظار داشت؛ مثلاً، اگر منحنیهای کلی نقشه با فواصل ۵ متری در نظر گرفته شده باشد در صورتی که به علت شیب کم، منحنیهای ۲/۵ متری نیز ترسیم شده باشد، در فرمول بالا به جای  $C.I.$  عدد ۵ متر را باید در نظر داشت نه ۲/۵ متر را.

در مورد دقت نقاط ارتفاعی واقع در برگ نقشه ذکر دو مورد زیر ضرور است:

۱. برای نقشه‌های تبدیل شده از عکس هوایی، ۹۰٪ نقاط ارتفاعی باید دارای دقتی بهتر از  $\frac{1}{4}$  فاصله متساوی‌البعد باشد.

۲. برای نقشه‌های تهیه شده از طریق تاکنومتری، ۹۰٪ نقاط ارتفاعی علاوه بر اینکه باید دارای دقتی بهتر از  $\frac{1}{4}$  فاصله متساوی‌البعد باشد، برای مناطق دشت - تپه ماهور کوهستان نباید به ترتیب از ۱۵ Cm، ۳۰ Cm و ۵۰ Cm تجاوز کند.

## فصل اول

### ژئودزی و نقشه برداری زمینی

#### ۱-۱. طراحی و شناسایی

طراحی و شناسایی رئوس مثلث بندی و پیمایشهای مختلف طبق جدول زیر صورت می گیرد:

جدول ۱-۱-۱. طراحی و شناسایی برای مثلث بندی

درجه	طول اضلاع به کیلومتر	مدارک مورد نیاز	روش انجام
۱	۳۵ تا ۶۰	نقشه ۱:۵۰۰۰۰ و ۱:۲۵۰۰۰۰	بررسی روی نقشه ها و بازدید زمین برای برقراری دید
۲	۱۰ تا ۳۰	نقشه ۱:۵۰۰۰۰	لازم بین نقاط و تهیه کروکسی و راه دستیابی و علامت گذاری نقطه
۳	۴ تا ۱۰	نقشه یا عکس ۱:۲۰۰۰۰ و ۱:۵۰۰۰۰	بررسی روی نقشه ها و بازدید زمین برای برقراری دید لازم بین نقاط
۴	۲ تا ۴	نقشه یا عکس ۱:۲۰۰۰۰ یا بزرگ مقیاس تر	بررسی روی نقشه ها و بازدید زمین برای برقراری دید لازم بین نقاط

جدول ۲-۱-۱. طراحی و شناسایی برای پیمایش

درجه	طول اضلاع به کیلومتر	مدارک مورد نیاز	روش انجام
۱	۲۵ تا ۴۰	نقشه ۱:۵۰۰۰۰ و ۱:۲۵۰۰۰۰	بررسی روی نقشه ها و بازدید زمین برای برقراری دید
۲	۱۰ تا ۲۵	نقشه ۱:۵۰۰۰۰	دید لازم بین نقاط و تهیه کروکسی و راه دستیابی و علامت گذاری نقطه
۳	۴ تا ۱۰	نقشه یا عکس ۱:۲۰۰۰۰ و ۱:۵۰۰۰۰	بررسی روی نقشه ها و بازدید زمین برای برقراری دید لازم بین نقاط
۴	۲ تا ۴	نقشه یا عکس ۱:۲۰۰۰۰ یا بزرگ مقیاس تر	بررسی روی نقشه ها و بازدید زمین برای برقراری دید لازم بین نقاط

۲-۱. علامت‌گذاری و ساختمان

۱-۲-۱. علامت‌گذاری:

در علامت‌گذاری، برای قرائت امداد روی بنوسها از سه نوع شاخص به شرح زیر استفاده می‌شود:

- شاخص شماره ۱، به ارتفاع کل ۵ متر شامل تیرک وسط و سه رشته کابل صامن و پروانه چهاربر به ارتفاع

۸۰ سانتیمتر و قطر ۸۰ سانتیمتر. شکل ۱-۲-۱

- شاخص شماره ۲، به ارتفاع ۳ متر شامل تیر وسط و سه رشته کابل صامن و پروانه چهاربر به ارتفاع ۵۰

سانتیمتر و قطر ۵۰ سانتیمتر. شکل ۲-۲-۱

- شاخص شماره ۳ (پرچم)، شامل تیر وسط به ارتفاع حداقل ۳ متر و سه رشته سیم‌نگهدار شده و دو قطعه

پارچه قرمز و سفید

۲-۲-۱. ساختمان

ساختمان رئوس مثلث‌بندی و پیمایشهای مختلف طبق جدول شماره ۲-۱ می‌باشد:

جدول ۲-۱. ساختمان

ملاحظات	شکل و ابعاد بتون	نوع بتون
با آرماتور	پیلارژئودزی یا آسترونومی شکل ۳-۲-۱	۱
با آرماتور	برن ژئودزی دو طبقه مطابق شکل ۴-۲-۱	۲
با آرماتور	برن ترازبایی دقیق به همراه بتون کوچک شکل ۵-۲-۱	۳
	برن پیمایش اصلی و ژئودزی درجه ۲ مطابق شکل ۶-۲-۱	۴
	برن ترازبایی درجه ۳ و ۴ مطابق شکل ۷-۲-۱	۵
قابل حمل	برن برداشتها، مسیره‌ها و ترازباییهای محلی مطابق شکل ۸-۲-۱	۶
قابل حمل	برن برداشتها، مسیره‌ها و ترازباییهای محلی مطابق شکل ۹-۲-۱	۷

توجه:

بتونهای انواع ۱ و ۲ و ۳ و ۴ و ۵ در محل ساخته می شود.

— ابعاد کلیه بتونها در روی شکل مربوط نوشته شده، و وزن مخصوص متوسط بتونها ۲/۲ گرم بر سانتیمتر مکعب فرض شده است.

— به جای هر کدام از بتونهای ردیف ۲ تا ۷، در مناطق کاملاً " صخره‌ای می توان علامت  $\Delta$  و یا علامت  $\odot$  را روی سنگ ریشه دار یا صخره حک کرد. در هر حال، باید وزن سنگ از دو برابر وزن بتون مربوطه کمتر نباشد. ضمناً " در مورد ردیف ۲، کار گذاشتن میله استیل مخصوص در محل نقطه نیز ضروری است.

— قطر میله وسط بتون ۱/۵ تا ۲ سانتیمتر خواهد بود.

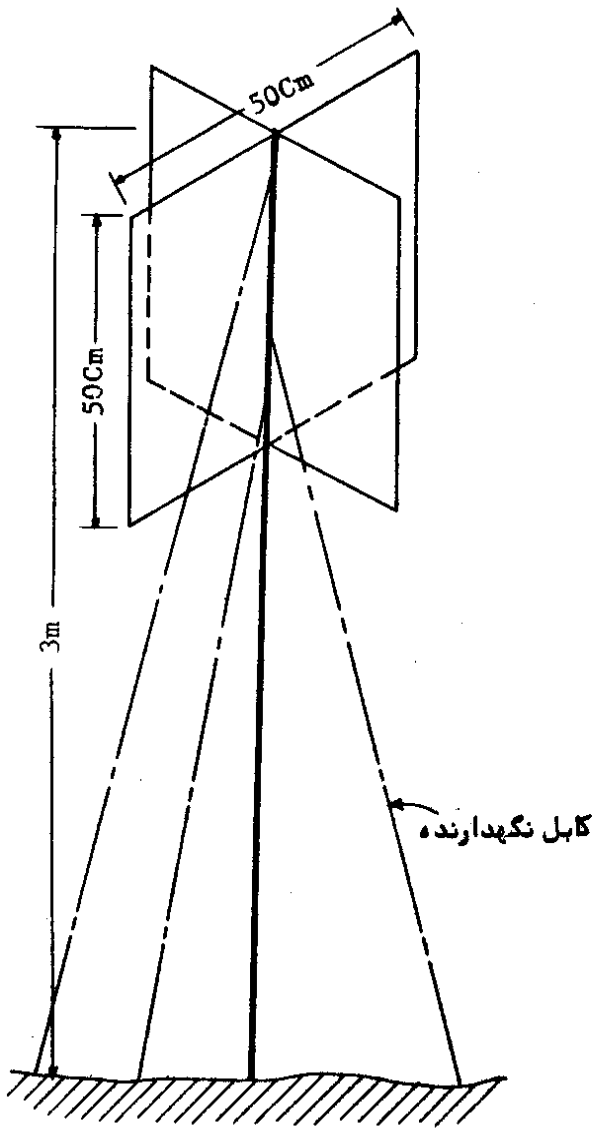
— طول قسمت صاف میله فلزی وسط بتون برای انواع ۲ تا ۵ حداقل ۲۰ سانتیمتر، و برای انواع ۶ و ۷ حداقل ۱۵ سانتیمتر خواهد بود.

— در تمام موارد، حدود ۱ سانتیمتر از میله وسط، بیرون از بتون خواهد بود.

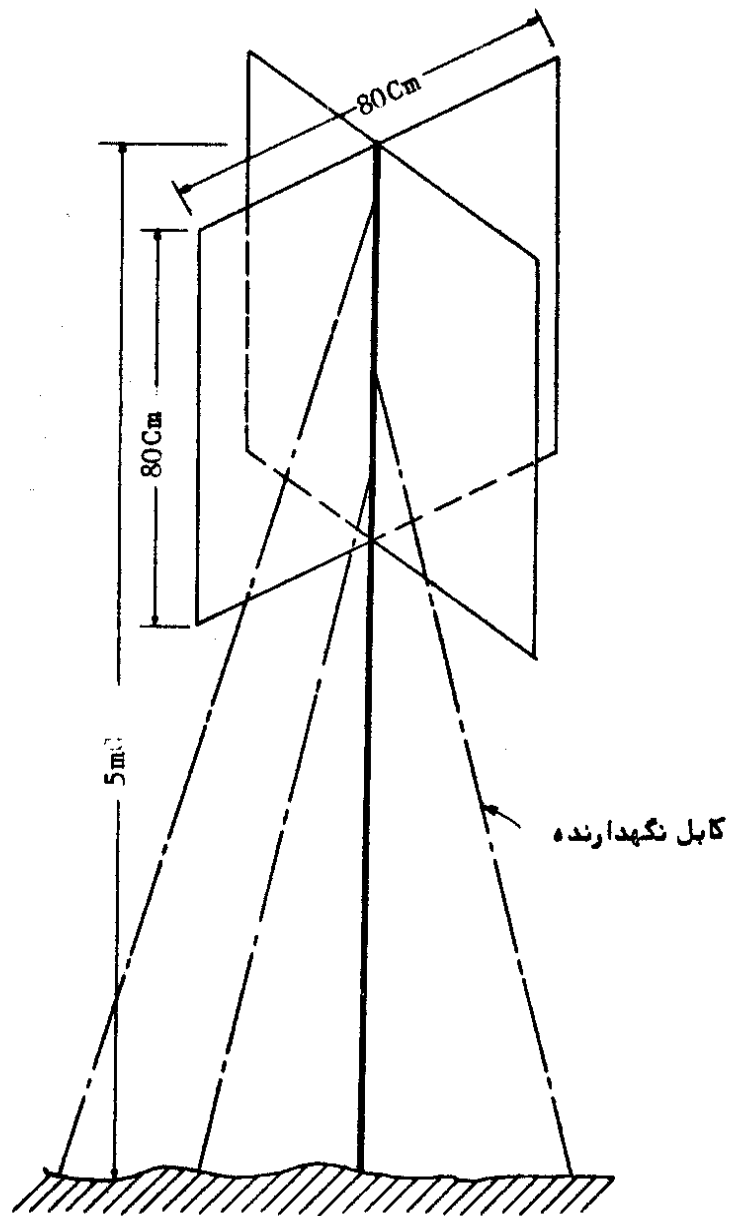
تبصره: در مناطق مسطح، مخصوصاً " مسطح و جنگلی، ممکن است ساختمان برجهایی برای مثلث بندی یا پیمایش ضرورت پیدا کند. این برجها را بر حسب ارتفاع و نوع مصالح موجود محلی می توان از آهن یا چوب ساخت.

برجها یا فقط به منظور علامت گذاری ساخته می شود، یا برای علامت گذاری و ایستگاه مورد استفاده قرار می گیرد. در صورتی که برج برای ایستگاه گذاری ساخته شود، باید ساختمان آن طوری باشد که در هنگام اندازه گیری و قرائت، حرکات عامل در روی دستگاه قرائت زاویه بدون اثر باشد.

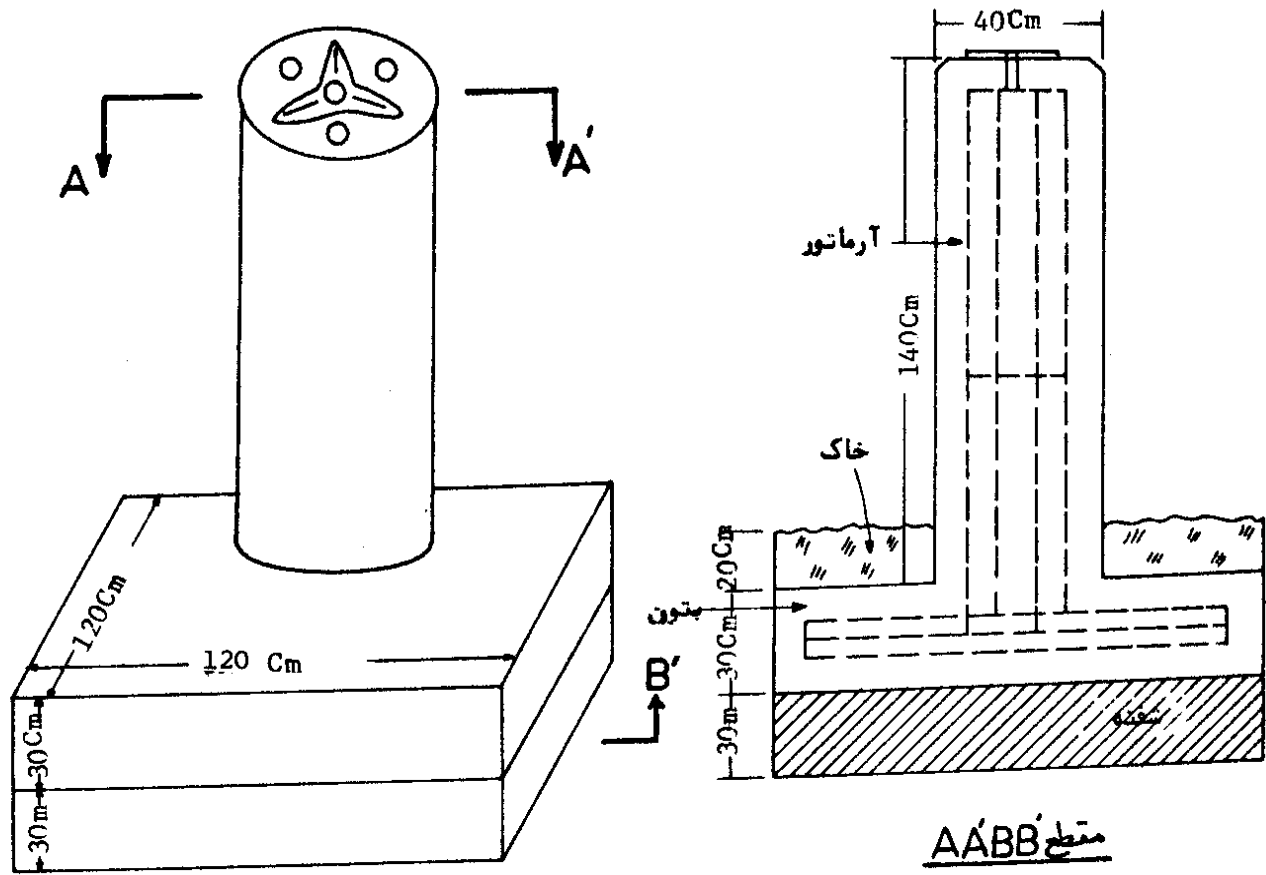
در شکلهای ۱-۲-۱۰ تا ۱-۲-۱۲ نمونه هایی از چند نوع برج نشان داده شده است.



شکل ۲-۲-۱

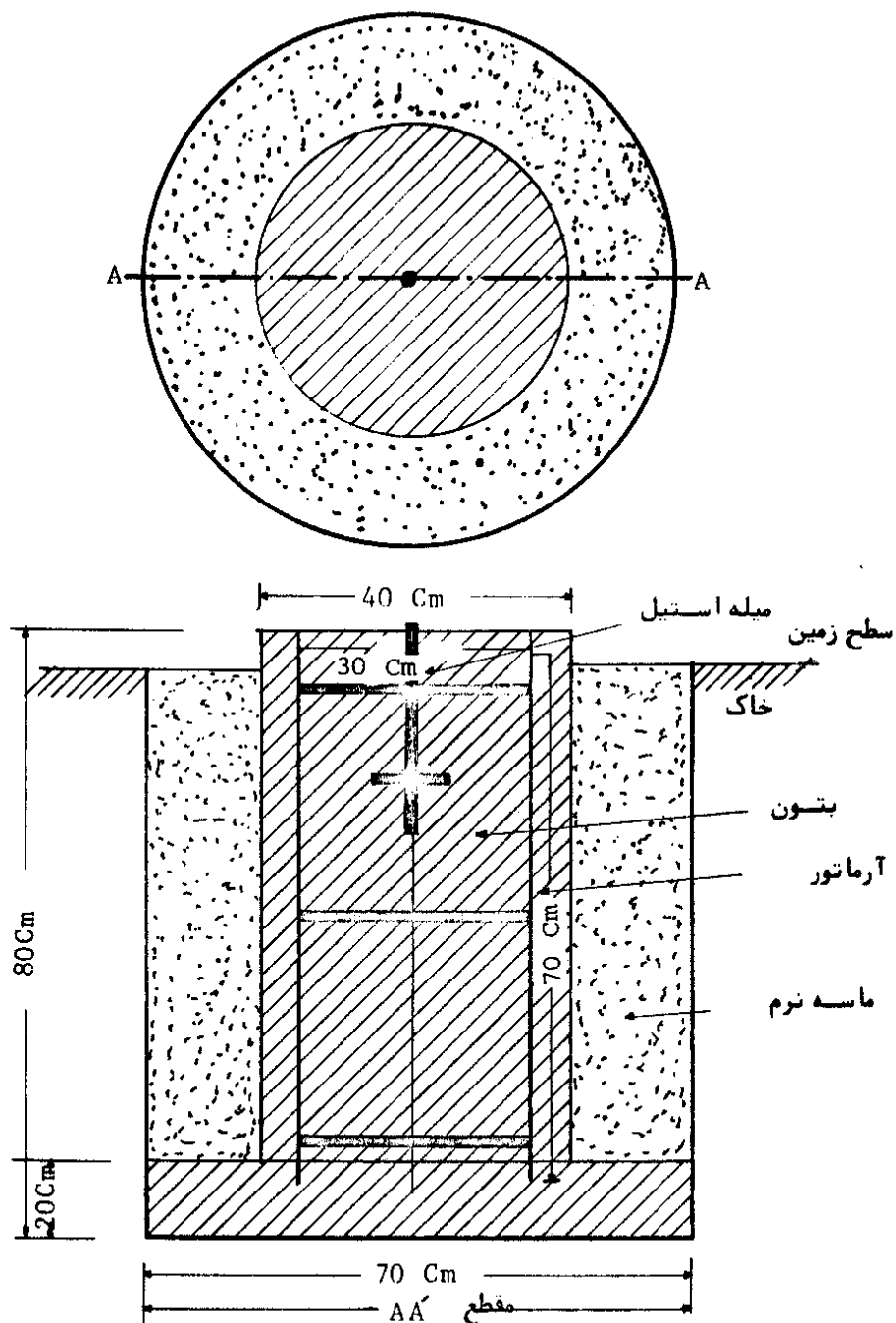


شکل ۱-۲-۱



پیلار ژئودزی یا آسترونوم

(شکل ۱-۲-۳)



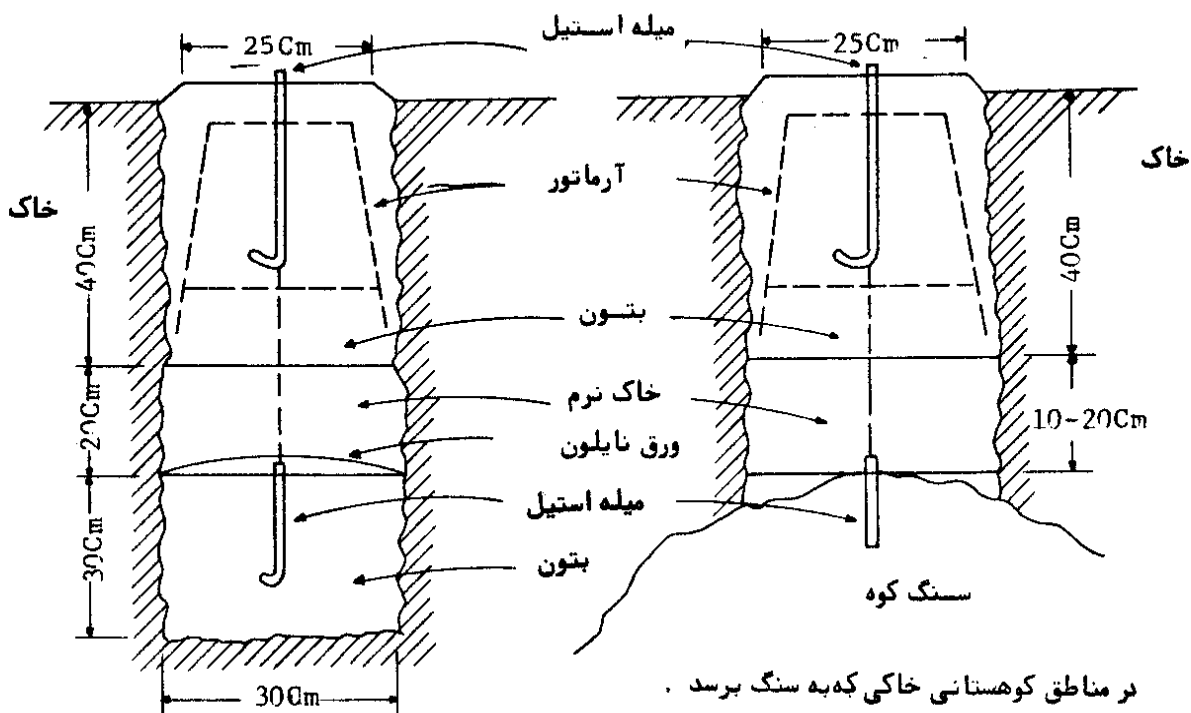
برن ترازبایی دقیق

شکل ۱-۲-۵

تیسره ۱- بتون رفرانس مارک به صورت هرم ناقص با ابعاد زیربوده، و فقط ۵ سانتیمتر از آن بیرون از خاک قرار خواهد داشت.

قاعده پایینی با ابعاد ۴۰×۴۰ سانتیمتر، قاعده بالایی به ابعاد ۲۵×۲۵ سانتیمتر، ارتفاع ۵۰ سانتیمتر، بتون اضافی برای زیرهرم به ارتفاع ۱۰ سانتیمتر در تمام سطح گودال.

بصره ۲- بهترین از عوارض ثابت مصنوعی یا طبیعی برای رفرانس مارک ارتفاعی استفاده شود (استفاده از دیسک آلومینیومی که در ساختمانهای مستحکم نصب شود، نمونه بسیار خوبی از این نوع است).



در مناطق تپه ماهور ( خاکی )

شکل ۱-۲-۴

تبصره ۱- ساختن حداقل سه رفرانس مارک الزامی است . ابعاد ، رفرانس مارکها که به صورت هرم ناقص می باشد به شرح زیر است :

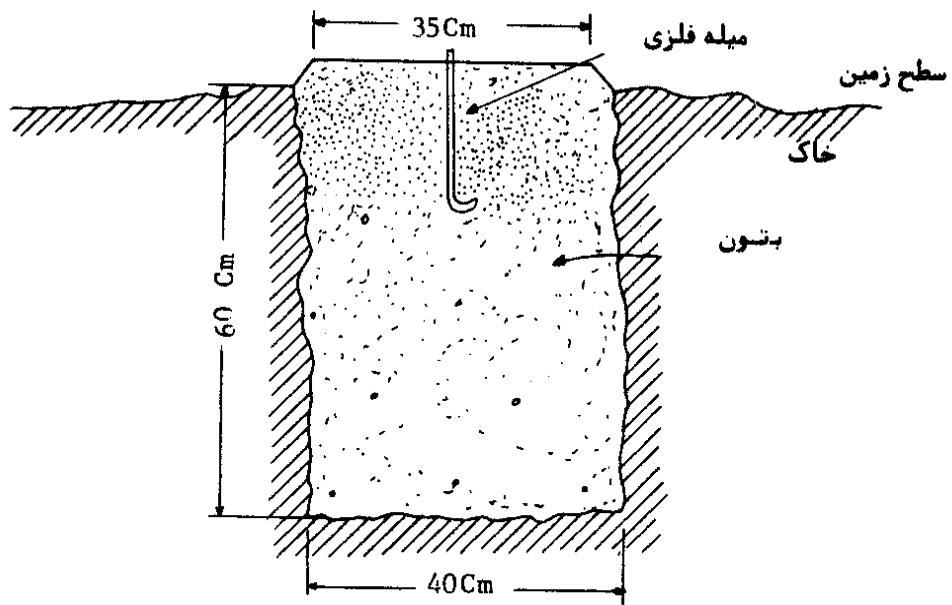
قاعده پایینی ۳۰ × ۳۰ سانتیمتر

قاعده بالایی ۲۵ × ۲۵ سانتیمتر

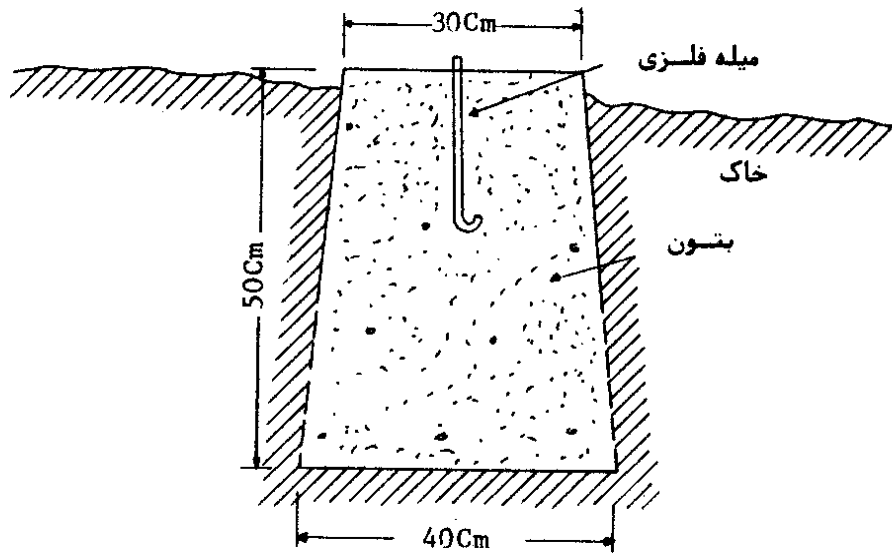
ارتفاع ۴۰ سانتیمتر

تبصره ۲- در مناطق کوهستانی کاملاً " صخره‌ای بهتر است برای رفرانس مارکها نیز از گلایم حک شده روی سنگها استفاده نمود .

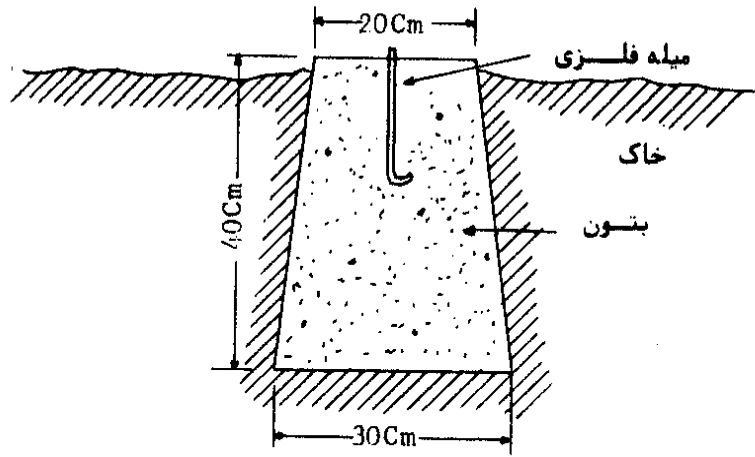




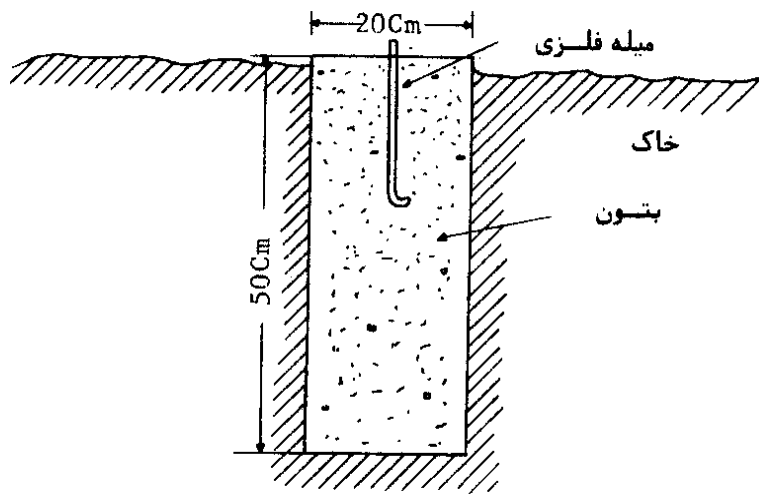
شکل ۶-۲-۱



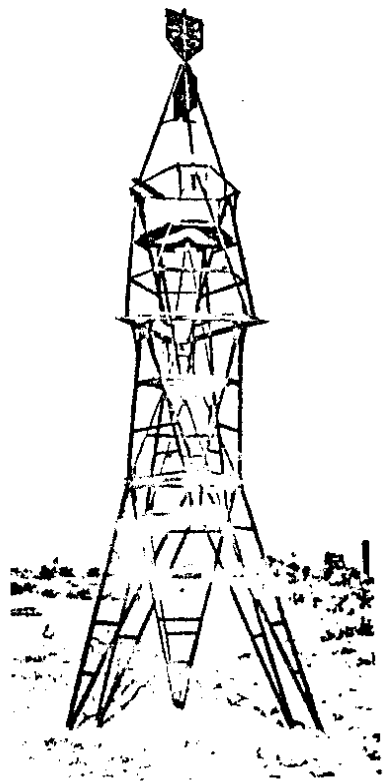
شکل ۷-۲-۱



شکل ۸-۲-۱

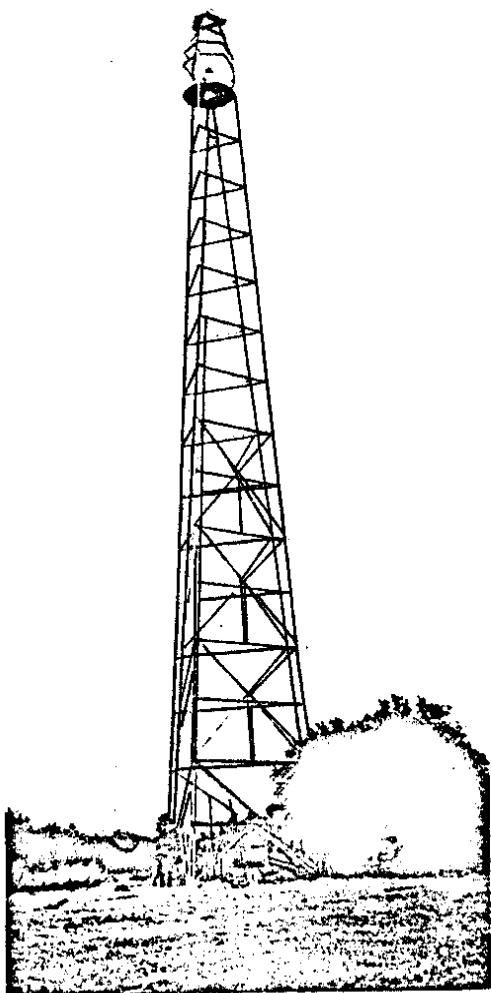


شکل ۹-۲-۱



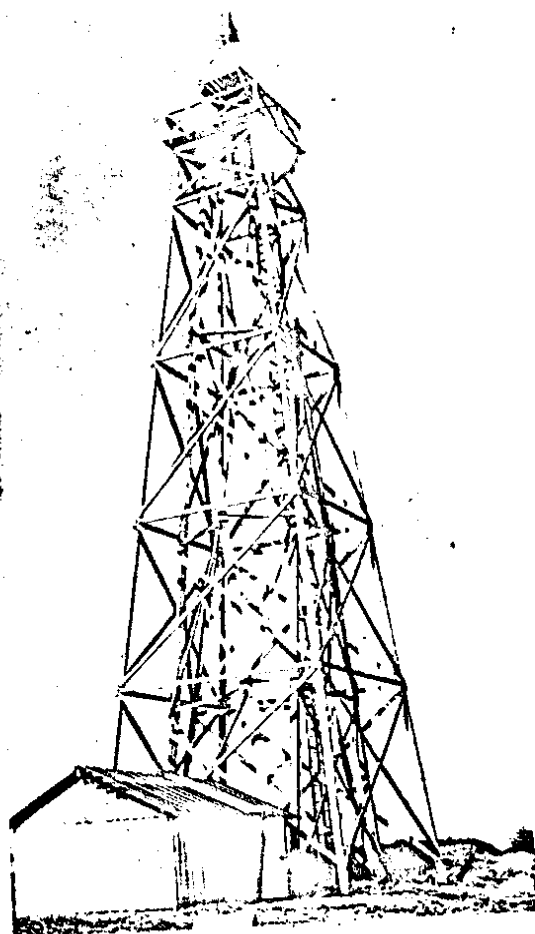
شکل ۱-۲-۱۰

نمونه برج چوبی



شکل ۱-۲-۱۲

نمونه برج فلزی



شکل ۱-۲-۱۱

نمونه برج چوبی

۳-۱. اندازه‌گیری‌های ارتفاعی

روشهایی که برای اندازه‌گیری ارتفاعی در عملیات نقشه‌برداری مورد استفاده قرار می‌گیرد، به شرح زیر طبقه‌بندی می‌گردد:

۳-۱-۱. اندازه‌گیری ارتفاع با روش ترازبایی مستقیم یا هندسی، که در جدول ۳-۱ به ردیفهای ۱ تا ۵ آمده است.

۳-۱-۲. اندازه‌گیری ارتفاع با روش ترازبایی مثلثاتی، که در جدول ۳-۱ ردیفهای ۶ و ۷ آمده است.

۳-۱-۳. اندازه‌گیری ارتفاع با روش بارومتري، که در جدول ۳-۱ به ردیف ۸ مشخص شده است.

جدول ۳-۱. مشخصات فنی اندازگیرهای ارتفاعی

نوع ترازبایی	اختلاف رفت و برگشت بین دو بینج مسارک (میلیمتر) ***	حداکثر فاصله دوربین از میرهای عقب و جلو به متر	حداکثر اختلاف طول دهانه جلوه عقب به متر	حداکثر اختلاف مجموع طولهای دهانه‌های عقب و جلو در یک قسمت به متر	ترازبایی مورد استفاده	حداکثر فاصله بین دو بینج‌مسارک در مسیر ترازبایی به کیلومتر
۱- ترازبایی بسیار دقیق	$2\sqrt{K}$	۴۰/-	۲/-	۴/-	$N_3$ یا معادل ، میرانوار یا تک‌هدارنده تابست	۲/۵
۲- ترازبایی دقیق درجه یک	$4\sqrt{K}$	۵۰/-	۵/-	۱۰/-	$N_3$ یا معادل ، میرانوار یا تک‌هدارنده تابست	۲/۵
۳- ترازبایی دقیق درجه دو	$8\sqrt{K}$	۷۰/-	۱۰/-	۱۰/-	ترازبای میکرو متر دار	۲/۵
۴- ترازبایی درجه سه (معمولی)	$12\sqrt{K}$	۹۰/-	۱۰/-	۲۰/-	ترازبایهای معمولی	-
۵- ترازبایی درجه چهار	$20\sqrt{K}$	۱۰۰/-	۱۵/-	۳۰/-	ترازبایهای معمولی	-
۶- ترازبایی تاکو متری	دشت و تپه ماهور $25\sqrt{K}$ Cm $75\sqrt{K}$ Cm	۱۵۰ ۱۰۰	قراحت از دو طرف		دوربین دقیقهای یا دقیقتر	-
۷- ترازبایی مثلثاتی	*				تعددولیت تانیمای و فاصله یاب	-
۸- ترازبایی بارومتر	**				بارومتر	-

تصویر ۱. حداکثر فاصله خطوط شبکه‌های ترازبایی در ترازبایهای ردیف ۲، ۳ و ۴ به ترتیب عبارت است از ۱۰۰، ۵۰ و ۲۵ کیلومتر.

\* ۱) حداکثر خطا برای دهانه‌های تا دو کیلومتری  $\sqrt{k} \text{ cm}$  ، و برای دهانه‌های بزرگتر  $\sqrt{k} \text{ cm}$  خواهد بود .

\* ۲) اندازه‌گیری طول با دستگاههای فاصله یاب ، و اندازه‌گیری قائم به‌طور همزمان از دو طرف می‌باشد .  
\*\* با استفاده از یک زوج بارومتر (آلتیمتر) ، حداکثر فاصله بین دو ایستگاه متوالی و یا ایستگاه ثابت با ایستگاههای متحرک در دشت و تپه ماهور ۱۰ کیلومتر ، در کوهستان ۵ کیلومتر ، و حداکثر خطاً  $2K + 1/5$  متر .

\*\*\*  $K$  فاصله بین دو بنج مارک برحسب کیلومتر است .

تبصره ۲. در مورد مسیرهای ترازیبی بسته نیز ارقام ستون دوم ، خطای بست مدار محسوب می‌گردد .

#### ۱-۴. ژئودزی و اندازه‌گیریهای مسطحاتی

در انواع عملیات نقشه‌برداری ، برای اندازه‌گیریهای مسطحاتی به طریقه کلاسیک اعم از ژئودزی ، شبکه‌های اصلی و شبکه‌های فرعی ، دو روش عمده و اساسی به شرح زیر مورد استفاده می‌باشد :

۱-۴-۱. روش مثلث بندی

۱-۴-۲. روش پیمایش

طبقه‌بندی هریک از دو روش اصلی که شامل تمام موارد مربوط به تعیین موقعیت مسطحاتی نقاط اعم از ژئودزی و شبکه‌ها ، می‌گردد ، در جدولهای ۱-۴-۱ و ۱-۴-۲ بیان شده است . توضیح آنکه ، علاوه بر دو روش اصلی فوق می‌توان از ترکیبات مختلفی از آنها و سه پهلو بندی *trilatration* استفاده نمود .

#### ۱-۵. شبکه‌های تکمیلی

شبکه‌های تکمیلی به آن قسمت از شبکه‌ها اطلاق می‌گردد که در نقشه‌برداریهای منطقه‌ای مورد استفاده قرار گرفته و در طبقه‌بندی مربوط به شبکه‌های مسطحاتی و ارتفاعی درجات بالا موضوع جدولهای ۱-۴-۱ و ۱-۴-۲ قرار نمی‌گیرد .

مشخصات اندازه‌گیریهای مسطحاتی را در این بخش با توجه به اینکه مختصات حاصل به منظور تهیه نقشه‌های موردی منطقه‌ای مورد استفاده قرار می‌گیرد می‌توان در جدول زیر خلاصه نمود . توضیح آنکه مشخصات فنی شبکه‌های تکمیلی ارتفاعی از ردیفهای ۴، ۵، ۶، ۷ و ۸ جدول ۱-۳ (مشخصات فنی اندازه‌گیریهای ارتفاعی) حاصل و بسته به مورد از آن استفاده می‌گردد .

جدول ۱-۴-۱. مشخصات فنی اندازه‌گیریهای مسطحاتی مثلث بندی

درجه ۴	درجه ۳	درجه ۲	درجه ۱	طبقه بندی مشخصات
۱۵ <sup>CC</sup>	۱۰ <sup>CC</sup>	۴ <sup>CC</sup>	۲ <sup>CC</sup>	خطای استاندارد برای هر امتداد
۳۷ <sup>CC</sup>	۲۵ <sup>CC</sup>	۱۰ <sup>CC</sup>	۵ <sup>CC</sup>	خطای استاندارد بست مثلث
۴۵ <sup>CC</sup>	۳۰ <sup>CC</sup>	۱۵ <sup>CC</sup>	۷ <sup>CC</sup>	حداکثر خطای بست مثلث
۱:۲۵۰۰۰۰	۱:۵۰۰۰۰۰	۱:۸۰۰۰۰۰	۱:۰۰۰۰۰۰	خطای استاندارد اندازه‌گیری طول باز
۳ ثانیه‌ای	۳ ثانیه‌ای	۱ ثانیه‌ای	۱ ثانیه‌ای	نوع تثودولیت
۴	۸	۸×۲ به فاصله حداقل ۴ ساعت	۱۶×۲ حداقل در ۲ شب	تعداد کوپل
۲۰ <sup>CC</sup>	۱۶ <sup>CC</sup>	۹ <sup>CC</sup>	۶ <sup>CC</sup>	حد مجاز اختلاف از متوسط برای حذف مشاهدات
۴۰	۲۵	۲۵	۱۰	$R_1$ } قدرت استحکام برای
۱۲۰	۱۰۰	۶۰	۳۰	$R_2$ } اشکال منفرد (بالاترین حد)
۲	۲	۴	۴	اندازه‌گیری زوایای قائم (تعداد کوپل)
۱۰-۱۵	۸-۱۰	۶-۸	۳-۵	تعداد شکل بین دو ایستگاه شبکه که ارتفاع آنها معلوم است
۱۰-۱۲	۸-۱۰	۸-۱۰	۶-۸	تعداد شکل بین دو آزمایش متوالی
۱۰ <sup>CC</sup>	۲/۵ <sup>CC</sup>	۱/۵ <sup>CC</sup>	۱/۵ <sup>CC</sup>	خطای استاندارد آزمایش
۱:۱۰۰۰۰	۱:۲۰۰۰۰	۱:۵۰۰۰۰	۱:۱۰۰۰۰۰	خطای بست موقعیت پس از سرشکنی

توضیح: زوایای قائم از دو طرف به طور همزمان باید قرائت شود. نوع تثودولیت برای اندازه‌گیری زوایای قائم همان است که برای اندازه‌گیری زوایای افقی به کار می‌رود.

جدول ۱-۴-۲. مشخصات فنی اندازه‌گیریهای مسطحانی پیمایش

درجه ۴	درجه ۳	درجه ۲	درجه ۱	طبقه بندی	مشخصات
۱:۶۰۰۰۰۰	۱:۱۲۰۰۰۰	۱:۳۰۰۰۰۰	۱:۶۰۰۰۰۰		خطای استاندارد اندازه‌گیری طول
۳ ثانیه‌ای	۳ ثانیه‌ای	۱ ثانیه‌ای	۱ ثانیه‌ای		نوع تثودولیت
۴	۸	۲×۸ به فاصله ۴ ساعت	۲×۱۶ حداقل در ۲ شب		تعداد کوپل
۱۵ <sup>cc</sup>	۱۲ <sup>cc</sup>	۹ <sup>cc</sup>	۶ <sup>cc</sup>		حد مجاز اختلاف از متوسط برای حذف مشاهدات
$۳۰\sqrt{N}^{cc}$	$۱۵\sqrt{N}^{cc}$	$۹\sqrt{N}^{cc}$	$۴/۵\sqrt{N}^{cc}$		خطای بست سمت
$۴۰\sqrt{K}$	$۲۰\sqrt{K}$	$۸\sqrt{K}$	$۴\sqrt{K}$		خطای بست موقعیت به سانتی‌متر روی نقطه شروع یا نقطه ثابت پس از سرشکنسی
۱:۱۰۰۰۰۰	۱:۲۰۰۰۰۰	۱:۵۰۰۰۰۰	۱:۱۰۰۰۰۰		(خطای نسبی موقعیت)
۲	۲	۴	۴		زوایای قائم (تعداد کوپل) *
۱۵	۱۵	۱۲	۸		حداکثر تعداد اضلاع پیمایش
۱۵-۱۰	۸-۱۰	۶-۸	۳-۵		تعداد ایستگاه بین دو ایستگاه که ارتفاع آن معلوم است
۸۰	۱۲۰	۲۰۰	۲۰۰		حدود فاصله بین دو ایستگاه با آزیموت یا مختصات معلوم به کیلومتر
۹ <sup>cc</sup>	$۴/۵^{cc}$	۳ <sup>cc</sup>	۲ <sup>cc</sup>		خطای استاندارد آزیموت

\* زوایای قائم به‌طور همزمان از دو طرف باید قرائت شود. نوع تثودولیت برای اندازه‌گیری زوایای قائم همان است که برای اندازه‌گیری زوایای افقی به کار می‌رود.  
 توضیح: K بر حسب کیلومتر و N تعداد اضلاع است.  
 cc ثانیه‌ها به ثانیه‌های صد قسمتی ( سانتی سانتیگراد ) ( cc ) مگر اینکه غیر از آن تصریح شده باشد.



برای ساختمان نقاط شبکه‌های تکمیلی مسطحاتی از برنهای ۱-۲-۶-۱۰-۲-۷ بسته به مورد استفاده می‌گردد.

مشخصات اندازه‌گیریهای ارتفاعی برای رئوس شبکه‌های تکمیلی از ردیفهای ۴ تا ۸ جدول ۳-۱ تبعیت می‌نماید.

جدول ۱-۵-۱. مشخصات فنی شبکه‌های تکمیلی مسطحاتی

فاصله رئوس شبکه	۴ km	۲ km	۱ km	۵۰۰ m
خطای استاندارد اندازه‌گیری طول	۱:۳۰۰۰۰	۱:۲۰۰۰۰	۱:۱۰۰۰۰	۱:۵۰۰۰
تعداد کوپل	۳	۲	۲	۲
حد مجاز اختلاف از متوسط برای حذف مشاهدات	۱۵ ثانیه صد قسمتی	۲۰	۲۰	۲۰
حداکثر تعداد اضلاع	۱۵	۱۵	۱۵	۱۵
خطای بست زوایای پیمایش	$30'' \sqrt{N}$	$30'' \sqrt{N}$	$30'' \sqrt{N}$	$40'' \sqrt{N}$
خطای بست موقعیت	۱:۱۰۰۰۰	۱:۵۰۰۰	۱:۴۰۰۰	۱:۴۰۰۰

وسیله اندازه‌گیری زوایا، زاویه‌یاب ثانیهای از نوع Wild  $T_2$  یا معادل آن در نظر گرفته شده است.

### ۶-۱. برداشتها

برداشتها کلاً به انواع زیر طبقه‌بندی می‌گردد.

- ۱-۶-۱. برداشت عوارض مسطحاتی ( بدون نقاط ارتفاعی )
  - ۲-۶-۱. برداشت توام عوارض مسطحاتی و ارتفاعی ( تاگومتری )
  - ۳-۶-۱. برداشت به طریقه شبکه‌بندی
- در کلیه برداشتها موارد زیر رعایت می‌گردد:

الف) با توجه به نوع نقشه (خطی - عددی)، دقتهای مختلفی در برداشتها مطرح است، که در نقشه‌های خطی برای ۹۰٪ نقاط عوارض مشخص باید دقت مطلق بهتر از  $4/4$  میلی‌متر در مقیاس نقشه درخواستی تأمین شود.

در نقشه‌های عددی، دقت تابع درخواست کارفرما و کاربرد آن است و قبل از نقشه‌برداری تعیین شده، و متناسب با آن، دستگاهها و روشهای لازم برای تأمین دقت خواسته شده تعیین خواهد شد.

ب) ابعاد عوارض مسطحاتی که باید برداشت شود، بستگی به مقیاس نقشه دارد، ولی به طور کلی باید کلیه عوارضی که می‌توان آنها را به ابعاد یک میلی‌متر در نقشه نشان داد برداشت شود. به علاوه لازم است عوارض مهمی که نشان دادن آنها در نقشه اهمیت دارد ولی ابعاد آنها کوچکتر از یک میلی‌متر است (مانند راه - خط لوله - خطوط تلگراف و...)، برداشت شده، و به وسیله علائم قراردادی در نقشه نشان داده شود. علاوه بر آن، براساس درخواست کارفرما و کاربرد نقشه، نوع عوارض مسطحاتی اضافی برای برداشت تعیین خواهد شد.

جزئیات برداشت این نوع عوارض، به موقع خود و برای مقیاسهای جداگانه، در دستورالعملها گفته خواهد شد.

ج) فاصله نقاط برداشتی از ایستگاه تابع دقت نقشه مورد نظر می‌باشد. ولی به طور کلی می‌توان از جدول ۶-۱ برای این مورد استفاده نمود.

جدول ۶-۱. حداکثر فاصله نقاط برداشت از ایستگاه (به متر).

حداکثر فاصله نقاط از تئودولیت و ایستگاه		مقیاس
گوهستان	دشت و تپه ماهور	
۸۰	۱۰۰	۱:۵۰۰
۱۱۰	۱۳۰	۱:۱۰۰۰
۱۴۰	۱۷۰	۱:۲۰۰۰
۱۴۰	۱۸۰	۱:۲۵۰۰
۱۵۰	۲۰۱	۱:۵۰۰۰

برای مقیاس ۱:۲۰۰، فاصله نقاط از ایستگاه به وسیله دستگاههای فاصله یاب یا مترکشی مستقیم تعیین می گردد.

#### ۱-۶-۱. برداشت عوارض مسطحاتی

در این نوع برداشت فقط موقعیت مسطحاتی عوارض تعیین و ترسیم می گردد و از لحاظ دقت تابع شرایط کلی برداشتهای تاکثومتری می باشد.

#### ۱-۶-۲. برداشت توام عوارض مسطحاتی و ارتفاعی

مدر برداشت توام عوارض مسطحاتی و ارتفاعی موارد زیر لازم الاجراست:

۱-۶-۲-۱. از نظر مسطحاتی، رعایت دقت ۴/۵ میلی متر در مقیاس لازم می باشد.<sup>۱</sup>

۱-۶-۲-۲. از نظر ارتفاعی، دقتها تابع دستورالعمل کلی دقت نقشه بوده، و باید روشها و دستگاههای مورد لزوم به طریقی مورد استفاده قرار گیرد تا دقتهای تعریف شده به دست آید.

این دقتها به طور کلی تابع فاصله تعیین شده برای منحنیهای تراز نقشه می باشد.

۱-۶-۲-۳. ضمن اینکه برای نشان دادن کلیه عوارض و تغییر شبیها باید نقاط لازم برداشت شود.

حداقل تراکم نقاط برداشت شده تابع جدول ۱-۶-۲ خواهد بود.

جدول ۱-۶-۲. حداقل تراکم نقاط برداشت جزئیات در هکتار

ردیف	مقیاس	دشست	تپه ماهور	گوهستان	گوهستان سخت
۱	۱:۲۰۰	۱۸۰	۲۰۰	۶۲۵	
۲	۱:۵۰۰	۴۵	۱۰۰	۱۸۰	۲۸۰
۳	۱:۱۰۰۰	۱۶	۲۵	۴۵	۱۰۰
۴	۱:۲۰۰۰	۶	۱۰	۲۵	۴۰
۵	۱:۲۵۰۰	۵	۸	۲۰	۳۰
۶	۱:۵۰۰۰	۲	۳	۴	۷

تبصره ۱. ضمن رعایت حداقل تراکم نقاط مشروحه در جدول ۱-۶-۲ لازم است در کلیه تغییر شبیها و نیز برای تمام عوارض مشخص مسطحاتی بسته به مقیاسهای مختلف، نقاط برداشت جزئیات اندازه گیری گردد.

۱. منظور از ۴/۵ میلی متر در مقیاس نقشه، دقت مقایسه عوارض مشخص نقشه با زمین است.

تبصره ۲. در مواردی که برای برداشت عوارض از تاکثومترها و یا فاصله یابهای الکترونیکی استفاده می شود، محدودیت فاصله از ایستگاه ( موضوع قسمت ج همین بخش) مطرح نبوده، این فاصله بسته به نوع عوارض، تغییر خواهد نمود. همچنین، در دستگاههایی که مجهز به ثبات است نوار یا کاغذهای ثبت شده در دستگاه به اضافه کروکیهای مربوط، به جای اوراق مشاهدات مورد استفاده قرار خواهد گرفت.

#### ۱-۶-۳. برداشت به طریقه شبکه بندی

این روش برای مواردی قابل استفاده است که دقت ارتفاعی بیشتری از آنچه با توجه به مقیاس نقشهها متعارف است، مورد نظر باشد. در این روش، که معمولا " برای مناطق تقریبا " مسطح به کار می رود، عوارض مسطحاتی به طور جداگانه برداشت می گردد و نقاط ارتفاعی پس از شبکه بندی قائم الزاویه منطقه به طور مستقل و به طریقه تراز یابی مستقیم گرفته می شود.

با استفاده از این روش می توان نقشههایی با منحنی میزان ۵/۲۵ متر نیز تهیه نمود. تراکم نقاط برداشتی حداقل تابع جدول ۱-۶-۲ است، ولی امکان رسم خطوط تراز با فواصل مختلف و با استفاده از شبکه بندی مطابق جدول شماره ۱-۶-۳ خواهد بود.

جدول ۱-۶-۳. فاصله مجاز منحنیهای تراز در نقشه های شبکه بندی، به متر

فاصله نقاط شبکه بندی		مقیاس نقشه			
		۵	۱۰	۲۰	۵۰
۱ : ۵۰۰	۵/۲۵	۵/۵	۱	-	
۱ : ۱۰۰۰	۵/۲۵	۵/۵	۱	-	
۱ : ۲۰۰۰	-	۵/۵	۱	۲	
۱ : ۲۵۰۰	-	۵/۵	۱	۲	
۱ : ۵۰۰۰	-	-	۱	۲	

#### ۱-۷. محاسبات زمینی

این مرحله از عملیات کلا " به دو بخش تقسیم می گردد:

- ۱-۷-۱. عملیات محاسباتی که در محل کار برای اطمینان از صحت اندازه گیری انجام می شود.
- ۲-۷-۱. عملیات دفتری که در مرکز انجام شده، و شامل محاسبات نهایی و سرشکنیها خواهد بود.
- ۱-۷-۲. عملیات محاسباتی که در محل کار انجام می شود. عبارت است از:

الف) محاسبات اندازه‌گیریهای ارتفاعی کنترل گردد که رفت و برگشت ترازبایی با دقت‌های مورد نیاز بسته شود، و ترازبایی رفت و برگشت در فواصل کوتاه‌تر از یک کیلومتر انجام و محاسبه گردد. علاوه بر آن، در صورت بسته بودن شبکه ترازبایی، کنترل شود که خطای بست در حد مجاز باشد. دقت این نوع ترازباییها در قسمت اندازه‌گیریهای ارتفاعی تعریف شده است.

ب) محاسبات اندازه‌گیریهای مسطحاتی

۱. کنترل شود که اختلاف اندازه‌گیریهای هر زاویه با متوسط آنها در حد مجاز باشد.
۲. زوایای پیمایشهای بسته کنترل شود تا با حد مجاز در فرمول  $(2n-2)$  قائمه صدق نماید.
۳. محاسبات مقدماتی پیمایشها انجام شود، تا از صحت اندازه‌گیری طولها اطمینان حاصل گردد.
۴. در ترفیع کنترل شود که مشاهدات اضافی لازم وجود داشته باشد.

توضیح: دقت‌های مجاز در هر مورد در قسمت اندازه‌گیریهای مسطحاتی تعریف شده است.

۱-۲-۷. عملیات محاسباتی که در دفتر مرکزی انجام می‌گردد، عبارت است از:

الف) محاسبات اندازه‌گیریهای ارتفاعی

۱. محاسبه و تعیین ارتفاع نقاط پس از سرشکنی شبکه‌های بسته ترازبایی و متوسط‌گیری از رفت و برگشتها
۲. محاسبات سرشکنی خطاها به طریقه کمترین مربعات با استفاده از کامپیوتر برای ترازباییهای دقیق با کمک اندازه‌گیریهای انجام شده ارتفاعی و فواصل ایستگاهها از یکدیگر
۳. در ترازباییهای مثلثاتی و یا بارومتری، سرشکنیهای لازم با توجه به دقت مجاز آنها انجام گیرد.

ب) محاسبات اندازه‌گیریهای مسطحاتی

۱. سرشکنی زوایای شبکه‌های پیمایش به طریق ساده
۲. محاسبه مختصات و تعیین خطای بست و سرشکنی ساده آنها
۳. محاسبه طولها و زوایا در سیستمهای UTM (یا لامبرت، در صورت لزوم) به منظور تعیین مختصات نقاط در شبکه برای مناطق کوچک، در صورت نیاز
۴. سرشکنی از طریق کمترین مربعات برای شبکه‌های بزرگ، محاسبات این مورد باید با کامپیوتر انجام شود.

لازم به توضیح است که در هر مورد، خطاهای بست با دقت‌های تعریف شده در هر قسمت اندازه‌گیری مسطحاتی باید تطبیق نماید، و سرشکنی پس از اطمینان از صحت اندازه‌گیریها انجام شود.

ج) محاسبات ژئودزی

۱. دقت شود تمام مشاهدات دارای دقت تعریف شده برای این نوع اندازه‌گیریها باشد.
۲. برای به دست آوردن دقت هماهنگ، وزن اندازه‌گیریها باید با معکوس فاصله آنها از یکدیگر متناسب بوده و وزن‌ها در محاسبات به همین ترتیب معرفی شود.
۳. در صورتی که شبکه اندازه‌گیری شده جدید به شبکه‌ای قدیمی متصل می‌شود، باید ماتریس وارپانس، و کوواریانس نقاط تعدیل شده قبلی به عنوان ماتریس وزن مشاهدات سرشکن شده معرفی شود.
۴. کلبه مشاهدات و اندازه‌گیریها با هم و به صورت یکجا سرشکن گردد.

۸-۱. پیاده کردن و ترسیم پیش‌نویس نقشه‌ها  
در این بخش چهار مبحث مورد بررسی قرار می‌گیرد.

محاسبات، تهیه برگ اصلی، پیاده کردن نقاط و ترسیم مدادی پیش‌نویسها

۸-۱-۱. محاسبات

در این قسمت، محاسبات به سه صورت مختلف انجام می‌گیرد:

۸-۱-۱-۱. تبدیل اندازه‌گیریها به صورت طول افقی و ارتفاع

۸-۱-۱-۲. محاسبه مختصات قائم‌الزاویه و ارتفاع

۸-۱-۱-۳. محاسبه ارتفاع برای شبکه‌ها

۸-۱-۲. تهیه برگ اصلی

۸-۱-۲-۱. انجام شبکه‌بندی قائم‌الزاویه ده سانتیمتری و ترسیم مرکبی آنها

تبصره: از برگهایی که قبلاً چاپ شده است می‌توان به همین منظور استفاده نمود.

۸-۱-۲-۲. نوشتن مختصات شبکه‌های قائم‌الزاویه در لبه برگهای نقشه

۸-۱-۲-۳. پیاده کردن دقیق نقاط اصلی و فرعی شبکه‌های مسطحاتی با کمک مختصات آنها

۸-۱-۳. پیاده کردن نقاط برداشت شده به صورت زیرطبقه‌بندی می‌گردد:

۸-۱-۳-۱. پیاده کردن نقاط برداشت شده با استفاده از نقاله و اشل و نوشتن شماره نقاط و ارتفاع در کنار آنها در برداشتهای تاکنومتری

۸-۱-۳-۲. ایجاد شبکه نقاط دارای فاصله متساوی و نوشتن ارتفاع آنها برای برداشتهایی که به طریق شبکه‌بندی انجام شود، و پیاده کردن جداگانه نقاط مربوط به عوارض مسطحاتی

۸-۱-۳-۳. در مورد نقشه‌های ۱:۲۵۰ و بزرگ مقیاس‌تر از آن، پیاده کردن نقاط الزاماً با کمک مختصات قائم‌الزاویه آنها خواهد بود.

۸-۱-۴. ترسیم مدادی پیش‌نویسها

۸-۱-۴-۱. نقاط مربوط به عوارض مسطحاتی با توجه به کروکیها و یادداشتهای صحرائی، به یکدیگر متصل و علامت‌گذاری می‌گردد.

۸-۱-۴-۲. منحنی ترازها با توجه به استاندارد نقشه‌ها انترپوله و ترسیم می‌شود.

۸-۱-۴-۳. حاشیه برگهای مختلف نقشه با یکدیگر تطبیق داده شده (اورلپ‌گیری)، و عوارض کلیه برگها با یکدیگر هماهنگ می‌گردد.

تبصره ۱. در مواقعی که عملیات با استفاده از تخته سه‌پایه و آلیداد انجام می‌گیرد، قسمتی از مراحل ۸-۱-۱، ۸-۱-۲ و ۸-۱-۳ در محل برداشت انجام خواهد شد.

تبصره ۲. با استفاده از کامپیوتر و رسام اتوماتیک می‌توان تمام مراحل ۸-۱-۱، ۸-۱-۲ و ۸-۱-۳ را به تنهایی، یا به صورت ترکیبی از هرکدام از آنها، انجام داد.

۹-۱. پیاده کردن مسیرها

این عملیات را می‌توان به سه قسمت زیرطبقه‌بندی نمود:

- الف) پیاده کردن مسیر راه و راه آهن  
 ب) پیاده کردن خطوط انتقال نیرو  
 ج) پیاده کردن مسیر خطوط لوله نفت و گاز و ...

برای هر یک از سه مورد فوق و یا موارد مشابه، دوروش اصلی را می توان مشخص کرد.

۱-۹-۱. برای پیاده کردن رهوس و نقاط اصلی مسیر از مختصات (X و Y) آنها استفاده می شود. بدین منظور لازم است در حوالی مسیر، نقاطی با مختصات X و Y ( نظیر رهوس یک پیمایش در امتداد مسیر) وجود داشته باشد؛ با کمک این نقاط، رهوس و حتی نقاط شروع و پایان هر قوس را می توان پیاده نمود.  
 ۲-۹-۱. برای پیاده کردن رهوس و نقاط اصلی مسیر، از عوارض موجود روی نقشه استفاده می شود. در این روش، دقت پیاده کردن نقاط اصلی مسیر مستقیماً تابع دقت نقشه های مورد استفاده می باشد. بنابراین، به دلیل خطای موجود در استخراج مختصات از نقشه، از این روش برای موارد اضطراری و کم دقت می توان استفاده نمود.

تبصره ۱. مقیاسهای متعارف برای نیمرخ (بروفیل) مسیرها به ترتیب زیر است:

- مسیر راه: مقیاس طولی ۱:۲۰۰۰ و مقیاس ارتفاعی ۱:۲۰۰  
 مسیر راه آهن: مقیاس طولی ۱:۱۰۰۰ و مقیاس ارتفاعی ۱:۱۰۰  
 خطوط انتقال نیرو: مقیاس طولی ۱:۲۰۰۰ و مقیاس ارتفاعی ۱:۵۰۰

خطوط لوله: مقیاس طولی ۱:۱۰۰۰۰ و مقیاس ارتفاعی ۱:۱۰۰۰  
 خطوط لوله: مقیاس طولی ۱:۵۰۰۰ و مقیاس ارتفاعی ۱:۵۰۰

تبصره ۲. ضمن اینکه گرفتن نقطه در تغییر شیبها الزامی است، فاصله نقاط متوالی روی محور مسیر از ارقام جدول ۱-۹-۱ تجاوز نخواهد کرد.

تبصره ۳. میخکوبی در ابتدا، وسط و انتهای قوس الزامی است.

— برداشت نیمرخهای عرضی از طرفین محور راهها مطابق جدول ۱-۹-۲ خواهد بود.

جدول ۱-۹-۱. فاصله نقاط روی محور مسیرها

حد اکثر فاصله		نقطه نقاط متوال			حد اکثر فاصله		فاصله نقاط روی محور مسیرها	
مستقیم	مستقیم	ل قوس	ل قوس	ل قوس	ل قوس			
گوهستان	دشت و تپه ماهور	>۲۰۰	>۲۰۰	>۱۰۰	>۱۰۰	>۵۰	<۵۰	
۲۵	۵۰	۲۵	-	-	-	-	-	راه آهن
۲۵	۵۰	۲۵	-	-	-	-	-	بزرگراه
۲۵	۵۰	۲۵	۲۰	۱۵	۱۵	۱۰	-	جاده اصلی
۲۵	۵۰	۲۵	۲۰	۱۵	۱۵	۱۰	-	جاده فرعی
۲۰	۵۰	-	-	-	-	-	-	مسیر انتقال نیرو
۵۰	۱۰۰	-	-	-	-	-	-	مسیر خطاره

جدول ۱-۹-۲. حداقل طول برداشت نیمی از عرضی از محور مسیر بیشتر (بر حسب نوع مسیر و شکل زمین)

نوع مسیر	دشت و تپه ماهور	گوهستان*
بزرگراه	۴۵	۶۰
راه آهن	۲۵	۴۵
جاده اصلی	۲۵	۴۵
جاده فرعی	۱۵	۲۵

\* در طرف دره ممکن است حتی بیشتر از این مقدار مورد نیاز باشد.



## فصل دوم

### تهیه نقشه به طریقه فتوگرامتری

#### ۲-۱. عکسبرداری هوایی

عکسبرداری هوایی معمولاً با توجه به ملاکهای زیر طبقه‌بندی می‌گردد .

- الف) توجیه محور اپتیکی دوربین عکسبرداری هوایی ( قائم یا مایل )
- ب) سیستم دوربین ( تک دوربین یا چند دوربین ترکیبی )
- پ) محدوده طیف مورد استفاده در عکاسی ( مادون قرمز ، طیف قابل رویت ، راداری )
- ت) روش عکاسی ( تک عکس - نور مداوم - پانورامیک )
- ث) ابعاد عکسها
- ج) مورد استفاده عکس ( تهیه نقشه ، شناسایی )

چون هدف استفاده از این بررسیها تهیه نقشه از عکسهای هوایی است ، لذا در این قسمت صرفاً " عکسهای ساخته شده به نام عکسهای قائم بررسی می‌گردد که سیستم دوربین تک دوربینی و طیف مورد استفاده بین  $0/4$  تا  $0/8$  میکرون یعنی نور قابل رویت بوده و روش عکاسی تک عکس می‌باشد . لازم است توضیح داده شود که عکسبرداری از محدوده طیف  $0/8$  تا  $0/9$  میکرون ( طیف مادون قرمز ) با همان وسایل مورد استفاده در عکسهای قائم انجام می‌گیرد . جز آنکه فیلم عکسبرداری هوایی ، فیلم مخصوص حساس در مقابل طیف مورد نظر بوده ، و فیلترهای مورد استفاده تفاوت می‌کند . این نوع عکسها معمولاً " عکسهای حرارتی thermal نامیده می‌شود .

طبقه‌بندی عکسهای نزدیک به قائم به شرح زیر است :

- ۱. عکسهای با زاویه خیلی باز ( super wide angle ) با فاصله کانونی حدود ۸۸ میلیمتر
- ۲. عکسهای با زاویه باز ( wide angle ) با فاصله کانونی حدود ۱۵۲ میلیمتر .
- ۳. عکسهای با زاویه معمولی ( normal angle ) با فاصله کانونی حدود ۲۱۰ میلیمتر .
- ۴. عکسهای با زاویه باریک ( narrow angle ) با فاصله کانونی حدود ۳۰۵ میلیمتر .
- ۵. عکسهای با زاویه خیلی باریک ( very narrow angle ) با فاصله کانونی حدود ۶۱۰ میلیمتر .

به منظور اینکه دقتهای تعریف شده در قسمتهای دیگر این دفتر کلاً رعایت شود ، نکات زیر باید در عکسبرداریهای هوایی رعایت شود تا دقتهای گفته شده قابل دسترسی باشد .

الف) هرچند گاه یکبار دوربین عکسبرداری هوایی کنترل گردد تا رابطه هندسی بین عدسی ، نقاط اطمینان عکس ، و سطحی که فیلم روی آن قرار می‌گیرد ، کاملاً برقرار باشد .

ب) اعوجاج ( distortion ) در عدسی دوربین هوایی باید کمتر از ۱۰ میکرون باشد ؛ به علاوه ، مقدار و منحنی آن همیشه در اختیار باشد تا در صورت لزوم در محاسبات فتوگرامتری برای به دست آوردن دقت بیشتر مورد استفاده قرار گیرد .

پ) کیفیت عکس برداری باید کنترل شود تا برای تهیه ارتوفتو از عکسهای هوایی امکانات کیفی لازم در عکسها وجود داشته باشد.

ت) سطحی که فیلم روی آن قرار می‌گیرد باید کاملاً صاف باشد، و ناصافی حداکثر از ۱۳ میکرون تجاوز ننماید.

ث) باید کنترل شود که فیلم روی سطح یاد شده در بند "ت" کاملاً بچسبد. در زمان عکس برداری هوایی باید اطمینان حاصل شود که دستگاه تخلیه هوا در بهترین وضع خود کار می‌کند. چون در غیر این صورت، هیچ وسیله کنترل دیگری وجود ندارد، و فقط هنگام توجیه مدل در دستگاه فتوگرامتری است که می‌توان این اشکال را مشاهده نمود (پارالاکس موضعی).

ج) لازم است اطلاعات مورد نیاز از قبیل فاصله کانونی، وضع تراز، ساعت و تاریخ پرواز، شماره دوربین، شماره کنتور، نام منطقه و سایر اطلاعاتی که می‌تواند برای عملیات بعدی مفید باشد، در کنار هر عکس ثبت گردد.

چ) باید اطمینان حاصل شود که فیلم عکس برداری هوایی بدون تغییر بعد بوده، یا اینکه تغییر بعد آن در حد قابل قبول باشد.

ح) برای نگهداری فیلم خام باید از انبار مناسب استفاده شود. (دستورالعمل نگهداری فیلم خام در قسمت دستورالعملها خواهد آمد).

خ) تاریخ نهایی مجاز استفاده از فیلم باید رعایت شود.

د) نوع فیلترهای مورد استفاده در عکس برداری هوایی باید از انواع مناسب باشد تا جزئیات موجود در منطقه مورد عکس برداری ثبت گردد.

د) چون فیلم مادون قرمز در مقابل نورهای سبز و آبی نیز مختصری حساس است، هنگام عکس برداری هوایی با فیلم مادون قرمز از فیلترهای مناسب استفاده گردد تا اثر حساسیت خنثی گردد.

ر) ظهور و ثبوت فیلم هوایی باید به طریقی انجام گیرد که کیفیت عکس برداری در عکسها به حداکثر برسد.

ز) باید توجه شود که کشیدگی تصویر حداکثر از ۲۰ میکرون تجاوز نکند.

ژ) پوششها باید در جهت طولی حدود ۶۰٪ و در جهت عرضی ۲۰٪ باشد، مگر اینکه پوشش عکسها به دلایل خاص به مقدار دیگری درخواست شده باشد.

س) مقیاس عکس برداشته شده نباید بیش از ۱۰٪<sup>±</sup> با مقیاس تعیین شده از قبل تفاوت داشته باشد.

ش) فیلم هوایی مورد استفاده از نوع "دانه ریز" (fine grain) باشد تا جزئیات موجود در منطقه مورد عکس برداری روی فیلم هوایی ثبت گردد؛ در صورتی که عکس برداری هوایی با مقیاس کوچک انجام می‌گیرد، بهتر است از فیلمهای "خیلی ریز" (very fine grain) استفاده گردد.

#### ۲-۲. تهیه اندکس عکسی

در این قسمت یادآوری می‌گردد که فقط به طبقه بندی اندکس توجه شده است، چون نمی‌توان استاندارد از نظر دقت برای آن در نظر گرفت.

اندکس را می‌توان به دو نوع طبقه‌بندی نمود، اندکس عکسی مناطق و اندکس عکسی مسیرها. اندکس عکسی را به دو شکل زیر می‌توان طبقه‌بندی کرد:

۲-۱-۲. اندکس عکسی مناطقی که در آن از قبل نقشه‌ای با مقیاس  $\frac{1}{4}$  تا  $\frac{1}{8}$  مقیاس عکس وجود داشته باشد. در این مناطق اندکسها را باید روی این نقشه‌ها پیاده نمود، مثلاً "عکس برداری به مقیاس ۱:۱۰۰۰۰۰ تا ۱:۱۲۵۰۰ را می‌توان روی نقشه‌های به مقیاس ۱:۵۰۰۰۰۰ پیاده کرد، و سپس از آن کپیهای لازم را تهیه کرد.

۲-۲-۲. اندکس عکسی مناطقی که  $\frac{1}{4}$  آن نقشه با مقیاس مناسب وجود ندارد. در این حالت اندکس به صورت عادی طبق دستورالعمل و با مقیاس  $\frac{1}{4}$  تا  $\frac{1}{8}$  مقیاس عکس تهیه شده و عوارض مهم مثل جاده‌ها، آبادیها، رودخانه‌ها و شهرها از روی عکسها به روی اندکس منتقل می‌شود. سپس با توجه به نقشه‌های ۱:۵۰۰۰۰۰ موجود در کشور، گویا می‌گردد. به این ترتیب، اندکس عکسی در هر دو حالت قابل استفاده بوده و گویا می‌باشد. از نقطه نظر دقت تصریح می‌شود که نوارها باید تا آنجا که ممکن است با خط مستقیم روی اندکس نشان داده شود، مگر اینکه شکستگی عمده‌ای در طول نوار وجود داشته باشد. به علاوه، در حالت عکس برداری منطقه‌ای، نوارها باید تا حد امکان موازی یکدیگر ترسیم شود.

۲-۲-۳. اندکس عکسی مسیرها که مناطق مسکونی و راههای موجود باید روی آن نشان داده شود. به طور کلی، طراحی نقاط کنترل عکسی روی اندکسهای فوق انجام می‌شود.

### ۳-۲. نقاط کنترل عکسی

در این بخش سه مبحث مورد بررسی می‌باشد:

- طراحی نقاط کنترل عکسی

- انتخاب نقاط کنترل عکسی

- اندازه‌گیری نقاط کنترل عکسی

طراحی نقاط کنترل عکسی با توجه به سه حالت زیر انجام می‌گیرد:

- طراحی برای تبدیل بدون استفاده از مثلث‌بندی هوایی (کوپل چهارنقطه)

- طراحی برای مثلث‌بندی هوایی به صورت نوار

- طراحی برای مثلث‌بندی هوایی به صورت بلوک

۲-۱-۳-۱. طراحی برای تبدیل بدون استفاده از مثلث‌بندی هوایی (کوپل چهارنقطه). این روش بیشتر به منظور به دست آوردن حداکثر دقت ممکن، و ضمناً "برای مناطق خیلی کوچک به کار می‌رود. در این روش انتخاب حداقل چهارنقطه ارتفاعی و سه نقطه مسطحاتی در گوشه‌های مدل (یا لااقل در خارج از محدوده منطقه تبدیل) الزامی است.

استفاده از این طریق برای مناطق بزرگ توصیه نمی‌شود. چون انتخاب نقاط کنترل مسطحاتی در اطراف بلوک، و همچنین انتخاب نقاط کنترل ارتفاعی با فاصله سه نقطه در بالا و پایین هر نوار با توجه به جدولهای همین بخش برای تبدیل کافی است.

۲-۱-۳-۲. طراحی برای مثلث‌بندی هوایی به صورت نوار  
 به طور کلی، در بخش ۲-۱-۳-۲ ضمن تنظیم جدولهای مربوط به مثلث‌بندی هوایی به صورت بلوک،  
 اطلاعات مربوط به این نوع طراحی نیز آمده، و شرایط خاص مربوط به نوار نیز ذکر شده است.

۲-۱-۳-۲. طراحی برای مثلث‌بندی هوایی به صورت بلوک  
 این نوع طراحی در دو قسمت مسطحاتی و ارتفاعی به صورت جداگانه بررسی شده است؛ برای قسمت  
 مسطحاتی جدول ۲-۱-۳-۲، و برای قسمت ارتفاعی جدول ۲-۳-۲ در نظر گرفته شده است.

جدول ۲-۱-۳. فواصل نقاط کنترل عکسی مسطحاتی برحسب مدل و (کیلومتر) برای بلوک

								مقیاس نقشه	مقیاس عکس
۱:۵۰۰۰۰	۱:۳۰۰۰۰ ۱:۳۵۰۰۰	۱:۱۰۰۰۰	۱:۵۰۰۰	۱:۲۵۰۰	۱:۲۰۰۰	۱:۱۰۰۰	۱:۵۰۰		
-	-	-	-	-	-	(۲)۸	(۱/۲)۵	۱:۳۰۰۰	
-	-	-	-	-	-	(۲)۶	(۱/۲)۴	۱:۴۰۰۰	
-	-	-	-	-	(۳/۵)۸	(۲)۵	-	۱:۵۰۰۰	
-	-	-	(۸)۱۶	(۴/۵)۸	(۳/۵)۷	(۲)۴	-	۱:۶۵۰۰	
-	-	-	(۹)۱۱	(۴/۵)۷	(۳/۵)۴	-	-	۱:۱۰۰۰۰	
-	-	(۱۲)۱۲	(۱۰)۱۰	(۵)۵	-	-	-	۱:۱۲۵۰۰	
-	(۲۰)۱۳	(۱۴)۹	(۱۱)۷	-	-	-	-	۱:۲۰۰۰۰	
(۳۰)۱۲	(۲۲)۹	(۱۶)۷	-	-	-	-	-	۱:۳۰۰۰۰	
(۳۲)۱۰	(۲۴)۷	-	-	-	-	-	-	۱:۴۰۰۰۰	
(۳۴)۹	(۲۴)۶	-	-	-	-	-	-	۱:۵۰۰۰۰	
(۳۴)۶	(۲۴)۴	-	-	-	-	-	-	۱:۷۵۰۰۰	

- نقاط مذکور به کیلومتر و براساس مدل بوده و فقط در اطراف بلوک انتخاب و اندازه‌گیری می‌شود.

- انتخاب نقاط در گوشه‌های خارجی بلوک الزامی است.

- اندازه‌های ذکر شده، حداکثر فاصله مجاز بین دو نقطه کنترل عکسی متوالی است.

- در صورتی که تبدیل در هر نوار بیش از نصف طول باشد، نقاط مسطحاتی باید در دو ردیف انتخاب و اندازه‌گیری شود؛

در غیر این صورت، یک ردیف نقطه در محور باند کافی است.

جدول شماره ۲-۳-۲. فواصل نقاط کنترل عکسی ارتفاعی بر حسب مدل

مقیاس عکس	منحنی میزان							
	سیم متری	یک متری	دو متری	دو و نیم متری	۵ متری	۱۰ متری	۲۰ متری	۵۰ متری
۱:۳۰۰۰	۴	۶	-	-	-	-	-	-
۱:۴۰۰۰	۴	۶	-	-	-	-	-	-
۱:۵۰۰۰	۳	۵	۶	-	-	-	-	-
۱:۶۵۰۰	۳	۵	۶	-	-	-	-	-
۱:۱۰۰۰۰	-	۳	۵	۶	-	-	-	-
۱:۱۲۵۰۰	-	-	۲	۴	۶	-	-	-
۱:۲۰۰۰۰	-	-	۲	۳	۶	-	-	-
۱:۳۰۰۰۰	-	-	-	-	۳	۵	۶	-
۱:۴۰۰۰۰	-	-	-	-	۳	۴	۵	-
۱:۵۰۰۰۰	-	-	-	-	-	۳	۴	۵
۱:۷۵۰۰۰	-	-	-	-	-	-	۳	۴

۱. اعداد بالا برای عکس برداری با فیلمهای با حامل بدون تغییر بعد (Polyaster base) در نظر گرفته شده است.

۲. مقیاس عکس برداری یاد شده برای عکسهای با زاویه باز (Wide Angle) است.

۳. تنظیم جدول به طریقی انجام گرفته است که هم برای نوار و هم برای بلوک مورد استفاده باشد.

### ۲-۳-۲. انتخاب نقاط کنترل عکسی

۱. با توجه به طراحی انجام شده، نقاط کنترل عکسی ارتفاعی باید در منطقه نسبتاً " صاف انتخاب شده، و در عکسها به سادگی قابل تشخیص و اندازه گیری باشد، و مطابق دستورالعمل مربوطه عکس مشخص گردد.

۲. با توجه به طراحی انجام شده، برای نقاط کنترل عکسی مسطحاتی از عوارض مشخص و قابل تطبیق با زمین استفاده شود. به ازای هر نقطه کنترل عکسی مسطحاتی طراحی شده، حداقل دو نقطه مجزا تعیین و اندازه گیری گردد.

۲-۳-۳. اندازه‌گیری نقاط کنترل عکسی

۲-۳-۳-۱. نقاط کنترل عکسی پلانیمتری باید دارای دقتی برابر ۱/۱۰ میلی‌متر در مقیاس نقشه باشد.  
۲-۳-۳-۲. نقاط کنترل عکسی ارتفاعی باید دارای دقتی برابر ۱/۱۰ متساوی‌البعد باشد.

توضیح ۱. این دقتها مربوط به نقاط کنترل عکسی بوده، و باید از شبکه‌هایی مشتق شود (اعم از مسطحاتی یا ارتفاعی) که علاوه بر تأمین دقتهای یاد شده، سایر احتیاجات پیش‌بینی شده مربوط به دستورالعمل نقشه را نیز تأمین نماید.

توضیح ۲. هریک از نقاط کنترل عکسی پلانیمتری باید مستقلاً "از رتوس شبکه اصلی مسطحاتی با روش قابل قبول اندازه‌گیری شود.

۲-۴. تهیه برای مثلث‌بندی هوایی

تهیه برای مثلث‌بندی هوایی با توجه به ملاکهای زیر طبقه‌بندی می‌گردد:

- ۲-۴-۱. تهیه برای مثلث‌بندی هوایی با توجه به نوع دستگاه مثلث‌بندی هوایی
- ۲-۴-۱-۱. تهیه برای مثلث‌بندی هوایی با دستگاههای استریوکمپاراتور و سایر دستگاههای آنالوگ
- ۲-۴-۱-۲. تهیه برای مثلث‌بندی هوایی با دستگاه منوکمپاراتور
- ۲-۴-۲. تهیه برای مثلث‌بندی هوایی از نظر نوع نقطه عکسی
- ۲-۴-۲-۱. تهیه برای مثلث‌بندی هوایی با استفاده از نقاط طبیعی و یا نقاط قبلاً " علامت‌گذاری شده
- ۲-۴-۲-۲. تهیه برای مثلث‌بندی هوایی با استفاده از انتقال (transfer) نقاط و سوراخ کردن آن روی دی‌پوزتیف

تهیه با استفاده از نقاط طبیعی را در مناطقی می‌توان مورد استفاده قرار داد که بتوان این نقاط را روی زمین پیدا کرد، یعنی عوارض طبیعی به قدری باشد که بتوان از آنها به جای نقطه عکسی استفاده کرد. از این روش برای مناطق شهری که گوشه ساختمانها را می‌توان به عنوان نقطه عکسی در نظر گرفت استفاده می‌گردد. به علاوه در عکس برداریهای دارای مقیاس کوچک یا متوسط که حاصل آن نقشه‌ای پوششی است، بهتر است تعدادی نقاط مشخص روی زمین (مثل بونه‌ها و یا ساختمانهای ثابت) در مثلث‌بندی هوایی اندازه‌گیری شود تا بعداً "بتوان از آنها به عنوان نقاط با مختصات در نقشه برداریهای محلی استفاده کرد. از علامت‌گذاری نقاط قبل از عکس برداری به دو طریق می‌توان استفاده نمود:

الف) تهیه و ایجاد نقاط با شکل و اندازه‌های مناسب به تعداد لازم قبل از عکس برداری هوایی، با برنامه‌ریزی دقیق از نظر فاصله آنها از یکدیگر، به منظور جایگزین کردن کامل آنها به جای نقطه‌های عکسی و نقاط اتصال. این مورد بیشتر در عملیات تحقیقاتی به کار برده می‌شود.

ب) ایجاد این نقاط به جای نقاط کنترل زمین، این حالت بیشتر در مناطقی به کار می‌رود که پیش‌بینی می‌شود نتوان نقاط کنترل زمینی را به‌طور دقیق روی عکس مشخص نمود. مثال این نوع مناطق عبارت است از مناطق جنگلی، مردابی، کویری و امثال آن.

بهتر است انتقال نقاط با دستگاههای مخصوص نقاط مثل wild PUG IV با شبیه آن انجام گیرد. در صورت موجود نبودن این نوع دستگاهها، می توان از استرسکوپ آینه‌ای با بزرگنمایی ۸ برابر استفاده نمود. دقت انتقال نقاط نباید کمتر از ۱۰ میکرون در مقیاس عکس باشد. چون کنترل دقت یاد شده به سادگی امکان پذیر نمی باشد لذا بهتر است از دستگاههای انتقال نقاط ( به جای استرسکوپ آینه‌ای) استفاده شود تا در حصول دقت مورد نظر اطمینان بیشتری وجود داشته باشد.

در صورتی که مثلث بندی هوایی با دستگاه منوکمپاراتور انجام گیرد، از آنجا که تمام نقاط ( حداقل ۹ نقطه در هر عکس بجز عکس اول و آخر باند) روی هر دیابورتیف منتقل می گردد، انتقال نقاط، به دلیل تعداد زیادتر، الزاماً باید با دستگاههای مخصوص انتقال نقاط انجام شود.

## ۲-۵. مثلث بندی هوایی

مثلث بندی هوایی، با توجه به روش انجام آن، به دو گروه تقسیم می شود:

۲-۵-۱. مثلث بندی هوایی تحلیلی به کمک دستگاههای استریو کمپاراتور و یا منوکمپاراتور.

۲-۵-۲. مثلث بندی هوایی با دستگاههای آنالوگ مانند کلیه دستگاههای دقیق تبدیل.

به طور کلی، دقت دستگاههای مثلث بندی هوایی باید بهتر از ۸ میکرون باشد.

صرف نظر از اینکه روش محاسباتی مثلث بندی هوایی به صورت تحلیلی است یا به صورت مدل مستقل، کنترل های زیر باید قبل از محاسبات اصلی انجام گیرد تا از دقت مورد نظر اطمینان حاصل شود.

الف) دقت معرفی فاصله کانونی در دستگاههای آنالوگ در حدود  $2/05$  میلی متر باشد؛ این دقت با اندازه گیریهای لازم قبل از مثلث بندی هوایی کنترل گردد.

ب) خطای اتصال مدلهای به یکدیگر روی هر نقطه در مقیاس عکس از حداکثر ۵۰ میکرون در X و Y و ۷۵ میکرون در Z تجاوز نکند، و خطای مربعی متوسط تمام نقاط مشترک بین دو مدل از نصف مقادیر فوق تجاوز ننماید؛ در صورت تجاوز از ضوابط یاد شده، مثلث بندی هوایی مدل یا مدلهای کم دقت تکرار گردد.

پ) خطای پارالاکس Y در مدلهای محاسباتی، که از طریق مثلث بندی با کمپاراتورها به دست می آید، روی هر نقطه حداکثر ۲۰ میکرون است و خطای مربعی متوسط تمام نقاط یک مدل ۱۵ میکرون در نظر گرفته می شود؛ در صورت عدم حصول دقت های یاد شده، مثلث بندی مدل مربوط تکرار می شود. برای این نوع مثلث بندی، پس از تستهای مربوط به بند "پ" تست بند "ب" نیز انجام گیرد.

## ۲-۶. محاسبات مثلث بندی هوایی

روشهای مختلف مثلث بندی هوایی به شرح زیر طبقه بندی می شود:

۲-۶-۱. محاسبه بر مبنای چند جمله ایها در واحد نوار برای بلوک.

۲-۶-۲. محاسبه بر مبنای مدلهای مستقل در یک بلوک.

۲-۶-۳. محاسبه بر مبنای عکسها ( bundle adjustment ).

به طور کلی، محاسبه بر مبنای چند جمله‌ایها توصیه نمی‌گردد، و محاسبات باید با روش دوم، و در صورت مثلث‌بندی با دستگاههای کمپاراتور، با روش سوم انجام گیرد.

دقتهای زیر باید در محاسبات مشاهده گردد.

الف) خطای مربع متوسط نسبی برای X و Y، هر یک حداکثر ۱۵ میکرون و برای Z، ۲۵ میکرون.  
 ب) خطای مربع متوسط اسیال به نقاط کنترل زمینی (دقت انطباق fitting accuracy) برای X و Y، ۳۰ میکرون و برای Z، ۴۰ میکرون.

پ) خطای باقیمانده روی هر یک از نقاط فوق نباید بیش از ۲/۵ برابر مقادیر یاد شده در بند "ب" باشد.

ت) دقت مطلق را به دلیل نبود نقاط کنترل زمینی اضافی نمی‌توان مستقیماً به دست آورد. چون اگر چنین نقاطی وجود داشته باشد، مستقیماً می‌توان آن را به عنوان نقطه کنترل وارد محاسبه اصلی کرد، ضمناً، پس از انجام محاسبه، معمولاً نقشه‌ها از نظر دقت روی زمین کنترل نمی‌شود؛ لذا، محاسبه  $\sigma_{oh}$  تخمینی از دقت مطلق خواهد بود که محاسبه آن برای بردار خطای مسطحاتی و بردار خطای ارتفاعی به صورت زیر است:

$$\sigma_{op} = \sqrt{\frac{v_x v_x + v_y v_y}{r_p}} = 30 \text{ cm}$$

سطحاتی:

ارتفاعی:

$$\sigma_{oh} = \sqrt{\frac{v_z v_z}{r_h}} = 30 \text{ cm} \cdot 40 \text{ cm}$$

در این فرمولها عوامل داده شده عبارتند از:

اختلاف مختصات نقاط در هر مدل با متوسط محاسباتی  $v_x$ ،  $v_y$ ،  $v_z$

تعداد کل مشاهدات n و  $r = n - x$

تعداد حداقل مشاهدات لازم x

برای عکسهای ۱:۱۰۰۰۰ و بزرگ مقیاس تر از آن  $\sigma_{oh} = 30 \text{ cm}$ ، و برای عکسهای کوچک مقیاس تر از آن  $\sigma_{oh} = 40 \text{ cm}$  در نظر گرفته شده است.

۲-۷. تهیه برای تبدیل

اندکس برگ‌بندی در مقیاس ۱:۱۰ مقیاس نقشه تهیه می‌گردد.

برگهای تبدیل را می‌توان به دو طبقه زیر تقسیم نمود:

الف) در مقیاسهای ۱:۵۰۰۰ و کوچکتر، تبدیل روی برگهای جغرافیایی انجام می‌گیرد.  
 مختصات جغرافیایی کلیه برگها طبق استانداردهای تعیین شده در دفتر سوم تعریف خواهد شد.  
 شبکه‌بندی کلیه برگها ده سانتیمتری است، بجز ۱:۲۵۰۰۰ که دارای شبکه‌های ۴ سانتیمتری خواهد بود.



ب) در مقیاسهای بزرگتر از ۱:۵۰۰۰، تبدیل روی برگهای ۶۰×۸۰ سانتیمتر که دارای شبکه‌بندی ۱۰ سانتیمتری است، انجام خواهد گرفت. در این مقیاسها دوسری برگ تهیه خواهد شد که سری اول همان برگهای کارتوگرافی به ابعاد یاد شده است، و سری دوم که به نام برگ مینا نامیده می‌شود، برگهایی است که نقاط عکسی روی آن سوراخ شده، و برای مقیاس‌گذاری در دستگاه تبدیل مورد استفاده قرار می‌گیرد.

نقاط کنترلی که روی برگها پیاده می‌شود باید دارای دقتی حدود ۱/۰ میلیمتر باشد، و با دستگاه کثوردیپانوگراف پیاده شود.

#### ۲-۸. تبدیل نقشه‌های خطی در مقیاسهای مختلف

در مرحله تبدیل، مسائل زیر باید مورد توجه قرار گیرد:

##### الف) دقت دستگاه

۱. دقت معرفی فاصله کانونی باید در حدود ۰/۰۲ میلیمتر باشد.
۲. دستگاه تبدیل فتوگرامتری باید دقتی بهتر از ۱۰ میکرون در X و Y، و ۱۲ میکرون در Z داشته‌باشد.

##### ب) توجیه مطلق

۱. مقیاس مدل باید تا حد امکان بزرگ انتخاب شود؛ برای تبدیلهای بزرگ مقیاس تراز ۱:۵۰۰۰، مقیاس مدل نباید کوچکتر از دو برابر مقیاس عکس باشد تا دقت بیشتری به دست آید.
۲. توجیه نسبی باید به طریقی انجام گیرد که اگر خطای پارالاکس  $\gamma$  با  $\gamma$  اندازه‌گیری شود این خطا بیش از ۲۰ میکرون در مقیاس مدل نباشد.
۳. در مقیاس‌گذاری (scaling)، حداکثر خطای مجاز روی هر یک از نقاط کنترل ۰/۲ میلیمتر در بردار آن است.
۴. در مرحله تراز کردن مدل (leveling)، خطا روی هر یک از نقاط کنترل پس از سرشکنی نباید از  $\pm a$  تجاوز نماید؛ مقدار  $a$  با توجه به دقتهای تعریف شده محاسبات فتوگرامتری ۳۰ میکرون در مقیاس عکس است.

##### پ) تبدیل

۱. خطای خطوط ترسیم شده نباید بیش از ۰/۲ میلیمتر در مقیاس نقشه باشد.
۲. در مقیاس ۱:۵۰۰ و ۱:۱۰۰۰، عوارض ساختمانی باید با روش نقطه به نقطه ترسیم شود، یعنی گوشه ساختمانها و عوارض مشابه باید از طریق نقطه‌گذاری تبدیل گردد. عوارضی که باید در هر مقیاس تبدیل شود در قسمت دستورالعملها خواهد آمد. دقت تبدیل در هنگام تکمیل نقشه‌ها روی زمین کنترل خواهد شد.

#### ۲-۹. استریوچک و آرایش نقشه‌ها

کلیه برگهای تبدیل شده باید از طریق استریوچک کنترل شود؛ در این مرحله رعایت موارد زیر الزامی است:

الف) در هر مقیاس عوارضی که باید تبدیل شود، تعریف شده است، باید کنترل شود که این عوارض ترسیم شده باشد.

ب) قسمتهایی که به دلایلی نمی‌توان تبدیل نمود و باید از طریق زمینی تکمیل گردد، مشخص شود.

پ) عوارض ترسیم شده در برگهای مختلف هماهنگ گردد.

ت) نام محلها، شهرها، رودخانه‌ها، جاده‌ها و... که از هنگام استریو پرهاراسیون روی عکسها مشخص شده است، روی برگهای نقشه پیاده شود.

ث) تطبیق لبه برگهای نقشه (اورلپ‌گیری) به طور کامل انجام شود؛ مشخصات شبکه‌ها نوشته شده، و اطلاعات حاشیه‌ای اضافه شود.

#### ۲-۱۰۱) تکمیل روی زمین

تکمیل اصطلاحاً "به عملیاتی گفته می‌شود که به منظور کامل کردن عوارض نقشه و مشخص نمودن آن عوارض از نظر تطبیق با وضع موجود انجام می‌گیرد، و شامل دو بخش می‌باشد.

۲-۱۰۱-۱) تکمیل اسامی خیابانها و اماکن عمومی از نظر نوع و تعداد طبقات و سایر اطلاعات، که بسته به نوع، مقیاس، و استاندارد نقشه متفاوت می‌باشد، و باید پس از تبدیل عکس به نقشه در منطقه کار انجام گیرد.

۲-۱۰۱-۲) تکمیل آن قسمت از عوارض که پس از عکسبرداری در محل ایجاد شده، و بنابراین اصولاً عکس و مآلاً در نقشه موجود نیست، و یا عوارضی که در زاویه کور عکس برداری و یا زیر سایه‌ها قرار گرفته و در عکس دیده نمی‌شود، به منظور بهنگام کردن نقشه... انجام قسمت اول تابع دقت خاصی نیست، و بسته به استاندارد نقشه از دستورالعمل مربوط پیروی خواهد کرد. برای انجام قسمت دوم دو روش اساسی زیر موجود است:

۲-۱۰۱-۲-۱) انجام عملیات برداشت تکمیلی با استفاده از نقاط شبکه‌های کار شده اصلی در منطقه، که در این صورت، دقت کار تابع استانداردهای اندازه‌گیریهای مسطحاتی اولیه، و همچنین دقتهای نقشه تهیه شده خواهد شد.

۲-۱۰۱-۲-۲) انجام عملیات برداشت تکمیلی با اتکا به عوارض مشخص نقشه موجود، که در این صورت، دقت کار کمتر از مرحله قبلی بوده، و اندازه‌گیریهای مسطحاتی تابع دقت قابل تعریف در نقشه تهیه شده خواهد بود.

چگونگی انجام هر یک از عملیات فوق تابع دستورالعمل فنی مربوطه می‌باشد.

#### ۲-۱۱) نقشه‌های عکسی (ترمیم، موزاییک و ارتوفتو)

نقشه‌های عکسی کلاً "به دو قسمت متفاوت زیر تقسیم می‌شود:

۲-۱۱-۱) نقشه‌های عکسی که از طریق موزاییک عکسهای هوایی با ترمیم یا بدون ترمیم آنها تهیه می‌شود.

۲-۱۱-۲. نقشه‌های عکسی از طریق ترمیم جزء به جزء ( differential rectification ) حاصل می‌گردد.

در نتیجه، بند ۲-۱۱-۱ به دو بخش زیر تقسیم خواهد شد:

۲-۱۱-۱-۱. نقشه‌های عکسی که به صورت موزاییک بوده، و دارای نقاط کنترل نیست.  
۲-۱۱-۱-۲. نقشه‌های عکسی با نقاط کنترل مسطحاتی که ممکن است، موزاییک شود، یا بدون موزاییک شدن عرضه گردد.

بند ۲-۱۱-۲ نیز به دو گروه زیر تقسیم خواهد شد:

۲-۱۱-۲-۱. نقشه‌های عکسی که صرفاً " عوارض مسطحاتی را نشان می‌دهد.  
۲-۱۱-۲-۲. نقشه‌های عکسی که علاوه بر عوارض مسطحاتی، منحنی تراز نیز روی آنها منعکس است.

به طور کلی، در تهیه نقشه‌های عکسی یا ترمیم یا بدون ترمیم، موارد کلی زیر باید رعایت شود:

الف) مقیاس بزرگنمایی از عکس هوایی اصلی به نقشه عکسی حداکثر ۴ برابر باشد تا کیفیت تصویری مناسبی در عکس نهایی وجود داشته باشد.  
ب) عکسها و دیاپورسها تا حد امکان از طریق دستگاههای چاپ الکترونیکی چاپ شود تا دارای سایه روشن (کنتراست) مناسب و یکنواخت باشد.  
پ) در صورتی که عکسها دارای یک مقیاس نباشد، باید از طریق تغییر مقیاس عکسها، مقیاس آنها را یکسان کرده، و سپس موزاییک نمود.  
ت) برای هر منطقه برگ‌بندی مناسبی انجام شود و اطلاعات حاشیه‌ای لازم و امتداد تقریبی شمال به هر برگ اضافه گردد.

برای تهیه نقشه عکسی که دارای نقاط کنترل مسطحاتی است، موارد زیر باید رعایت شود:

الف) دقت نقاط کنترل باید در حدود ۳/۵ میلیمتر در مقیاس نقشه نهایی باشد. مثلث‌بندی شعاعی برای به دست آوردن این دقت توجیه نمی‌شود.  
ب) تعداد نقاط کنترل باید به اندازه‌ای باشد که کنترل‌های لازم را تأمین نماید.  
پ) از تهیه موزاییک نقشه‌های عکسی که دارای نقاط کنترل مسطحاتی بوده و بزرگ شده است خودداری شود.

ت) قبل از طراحی برای این نوع نقشه‌ها، اطمینان حاصل شود که منطقه دو عارضه نبوده، و از نظر ارتفاع سطح یا دارای شیب یکنواخت باشد. در صورت وجود اختلاف ارتفاع، کنترل شود که جابه‌جایی ناشی از اختلاف ارتفاع در هریک از عکسها با توجه به مقیاس نهایی نقشه‌ها از ۴/۵ میلیمتر کمتر باشد.

۲-۱۱-۲. در نقشه عکسی که از طریق ترمیم جزء به جزء تهیه می‌شود، موارد زیر باید رعایت گردد:

الف) مثلث‌بندی هوایی و محاسبات مربوط عیناً " شبیه همان مراحل تهیه نقشه‌های خطی است، و رعایت همان دقتها لازم است .

ب) تراز کردن و مقیاس‌گذاری مدل نیز دارای همان دقتهای تعریف شده قبلی می‌باشد .  
پ) قبل از شروع به کار باید وضع هر مدل از نظر ارتفاعی بررسی شده، و طول شکاف مربوط با توجه به بررسیها تعیین گردد، به طوری که نقشه حاصل با توجه به مقیاس آن دارای دقت تعریف شده باشد .  
ت) در صورتی که منحنیهای تراز برای این نوع نقشهها لازم باشد، روش تهیه منحنی تراز باید به شکلی باشد که دقت تعریف شده منحنیها را به دست دهد .

روشهای تهیه منحنی تراز برای این نوع نقشهها به شرح زیر طبقه‌بندی می‌گردد:

الف) استفاده از " drop line " و ترسیم منحنی تراز خارج از دستگاه فتوگرامتری .  
ب) ترسیم مستقیم منحنی تراز در دستگاه فتوگرامتری .  
پ) ثبت اتوماتیک نقاط نیمرخ با فاصله زمانی ثابت با فواصل ثابت، و استفاده از این اطلاعات برای استخراج منحنی تراز با کامپیوتر و ترسیم اتوماتیک آنها .

۲-۱۲ . نقشهها و پروفیل‌های عددی و ترسیم آنها از روی عکس  
این نوع نقشهها و نیمرخها کلاً " به دو قسمت طبقه‌بندی می‌شود:

الف) نقشههایی که در هنگام مثلث‌بندی هوایی و قبل از ترسیم خطی آنها برداشت می‌گردد، مثل نقشه‌های شتی عددی کاداسترنومریک، یا مدلهای رقومی .  
ب) نقشهها و نیمرخهایی که پس از محاسبات مثلث‌بندی هوایی برداشت می‌شود، مثل نیمرخهای طولی و عرضی مسیرها، یا پروژه‌های دیگری که دقت نقشه‌های ترسیمی از طریق تبدیل کافی نبوده، و دقت بیشتری مورد نیاز است، لذا نقشهها از طریق عددی برداشت می‌شود .

از مرحله "الف" - دقتها تابع مختصات زمینی، روش مثلث‌بندی هوایی، محاسبات، دستگاه مثلث‌بندی هوایی می‌باشد؛ به طور کلی، دقت این نوع برداشتها همان دقتهایی است که در محاسبات مثلث‌بندی هوایی تعریف شده است .

از مرحله "ب" - دقتها تابع توجیه مطلق مدل است، چون مدل پس از مثلث‌بندی هوایی مرحله اول مجدداً " در دستگاه فتوگرامتری قرار داده می‌شود .

به طور کلی، می‌توان گفت که دقت ارتفاعی در این مرحله همان دقت ارتفاعی تراز کردن مدل است که در قسمت تبدیل آمده و مقدار آن  $\pm 30$  میکرون در مقیاس عکس ذکر شده است . دقت مسطحاتی در این نوع عملیات به مراتب بهتر از دقت خطی بوده و مقدار آن ۲۵ میکرون در مقیاس عکس تعریف می‌شود .

۲-۱۳ . فتوگرامتری زمینی

این عملیات کلاً " شامل دو بخش است:

بخش اول: عملیات زمینی، که طبقه‌بندی و دقت این عملیات در بخش مربوط به نقشه‌برداری زمینی و اندازه‌گیریهای ارتفاعی و مسطحاتی آمده است.

بخش دوم: عکس برداری و تهیه نقشه، که به صورت زیر طبقه‌بندی می‌گردد:

الف) نقشه بناهای قدیمی

ب) تهیه نقشه‌های بزرگ مقیاس از صخره‌ها و محل دیواره سدها، و تهیه نقشه‌های رقومی برای محاسبه حجم عملیات خاکی در تونلها، معادن و...

در تبدیل این نوع عکسها به نقشه باید دقت شود که دستگاه تبدیل مورداستفاده از دقت کافی برخوردار باشد. به علاوه، چون عناصر توجیه نسبی و مطلق این نوع عملیات قبلاً "در هنگام عکس برداری زمینی به دست آمده و فقط باید مقدار آن به دستگاه معرفی شود، لازم است دستگاه، قبل از شروع عملیات تبدیل، از نظر عناصر توجیه و موقعیت صفر آنها کاملاً "کنترل شود.

— در عکس برداری برای تهیه نقشه بناهای قدیمی، نکات زیر باید رعایت گردد:

۱. در این حالت، حداکثر بزرگنمایی از عکس به نقشه نباید بیش از ۵ برابر باشد.
۲. مقیاس عکس برداری مورد نظر با توجه به مقیاس نقشه درخواستی و امکانات دستگاهی و محلی انتخاب می‌شود.
۳. توصیه می‌شود از دوربینهای دارای فاصله کانونی کوتاه (۱۰ سانتیمتر یا کوتاهتر) استفاده شود که روی باز ثابت. با بازهای انتخاب شده استوار است.
۴. عوارضی که باید در این نقشه‌ها ترسیم گردد توسط کارفرما و با توجه به نوع سفارش تعیین می‌گردد.
۵. توصیه می‌شود عوارض ترسیمی در این نوع نقشه‌ها در دستگاه به صورت مستقیم آسکرایب گردد.
۶. در صورتی که لازم باشد نقشه نهایی در سطوح مختلف تصویر شود، لازم است برداشتهای فتوگرامتری به صورت رقومی باشد تا بتوان در مقیاسها و سطوح مختلف آن را تصویر نمود.

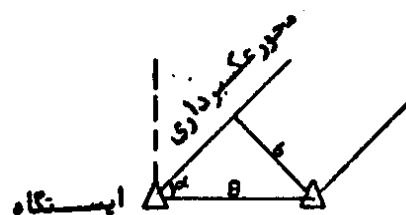
— در تهیه نقشه بزرگ مقیاس از صخره‌ها و محل ساختن سدها توجه به نکات زیر لازم است:

۱. سعی شود که حداکثر بزرگنمایی از عکس به نقشه از ۵ برابر تجاوز نکند.
۲. شیب بین دو ایستگاه عکس برداری نباید بیش از ۲۰ درجه باشد.
۳. طول باز باید طوری انتخاب شود که فاصله نزدیکترین نقطه مورد عکس برداری کمتر از ۴ برابر باز نبوده، و دورترین نقطه نیز در این حالت بیش از ۱۵ برابر باز نباشد.

مقصود از باز در این عملیات، باز موثر است که می‌توان آن را بر اساس فرمول زیر محاسبه نمود.

$$b = \sin \alpha \cdot B$$

که  $\alpha$  زاویه بین محور عکس برداری و امتداد دو نقطه ایستگاه بوده و  $B$  فاصله آن دو نقطه می‌باشد.



۴. حداکثر زاویه انحراف افقی دوربین از حالت عمود به سوزه نباید بیش از حدود ۵۰ درجه باشد.
۵. حداکثر زاویه انحراف قائم دوربین از حالت افقی باید با توجه به دستگاه فتوگرامتری و دستگاه عکس برداری تعیین شود.
۶. به طور کلی، دقت تبدیل نقشه‌ها تابع دقت نقشه‌های هم مقیاس خود بوده و از دقت‌های تعریف شده قبلی تبعیت می‌کند، ولی می‌توان فرمول کلی زیر را تعریف نمود.

$$M_p = \frac{D^2}{b \cdot f} M_m$$

در این فرمول،  $b$  باز مؤثر،  $f$  فاصله کانونی دوربین عکس برداری،  $D$  فاصله دوربین تا سوزه،  $M_m$  خطای استاندارد دستگاه تبدیل، و  $M_p$  خطای استاندارد فواصل مسطحاتی روی نقشه می‌باشد که برای به دست آوردن دقت مناسب در نقشه‌ها باید با استفاده از عوامل متغیر در فرمول یاد شده، ترکیبات مختلفی برای رسیدن به دقت خواسته شده ایجاد نمود. توجه شود که پس از تبدیل نقشه، عوارض جا افتاده از طریق عملیات زمینی تکمیل شود؛ نحوه این کار در بخش تکمیل زمینی آمده است.

## ۲-۱۴. چاپ دیپوزتیف و عکسهای هوایی

چاپ عکسها به دو صورت طبقه‌بندی می‌گردد:

الف) چاپ عکسها در مقیاس اصلی

ب) چاپ عکسها در مقیاس کوچکتر یا بزرگتر از مقیاس اصلی

حامل (base) عکسها معمولاً "به صورت کاغذ است که به ترتیب زیر طبقه‌بندی می‌گردد:

نازک (single weight) با ضخامت ۰/۲۱۱ - ۰/۱۵۰ میلیمتر

متوسط (Medium weight) با ضخامت ۰/۲۸۲ - ۰/۲۱۱ میلیمتر

ضخیم (double weight) با ضخامت ۰/۴۸۳ - ۰/۲۸۲ میلیمتر

در مواردی خاص ممکن است که روی عکسها اندازه‌گیری دقیق انجام گیرد، حامل می‌تواند به صورت استات (acetate) یا پلی‌استر (polyester) نیز باشد تا تغییر بعد آن در حداقل ممکن باشد. امولسیون روی کاغذ به دو صورت براق و مات طبقه‌بندی شده است که هر یک می‌تواند در موارد خاص مورد استفاده قرار گیرد. با توجه به اینکه کاغذ براق می‌تواند کنتراست (سایه روشن) زیادتری به دست دهد، بهتر است در مواردی که لازم است عکسها به صورت استرسکویی مشاهده شود، از کاغذ مات استفاده شود، به ویژه که روی این نوع کاغذها بهتر می‌توان با مداد کارکرد. کاغذهای جدید با حامل " R.C. " دارای پوشش صمغ (resin coated) مقاومت بیشتری در مقابل تغییر بعد دارد، و رطوبت را کمتر جذب می‌کند. به علاوه، در مقابل لوله شدن و پاره گشتن نیز مقاومت بیشتری دارد. در مواردی که از یک قطعه عکس باید استفاده‌های متعددی به عمل آید، یا اندازه‌گیری روی آن انجام می‌گیرد، بهتر است برای چاپ عکسها از این نوع کاغذها استفاده شود.

چاپ دیپوزتیف به دو صورت زیر انجام می‌گیرد:

الف) چاپ دیپوزتیف در مقیاس اصلی، با استفاده از دستگاههای چاپ کنتاکت  
ب) چاپ دیپوزتیف، در مقیاس متفاوت با مقیاس اصلی، با استفاده از دستگاههای عکاسی دارای  
سیستم فرافکنی (projection). مورد اخیر خاص مواقعی است که دستگاه فتوگرامتری مورد استفاده  
از نوعی است که اندازه دیپوزتیف مورد قبول آن کوچکتر از ابعاد استاندارد (۲۳x۲۳) است، مثل  
"WILD Ag"، و مولتی پلکس. لذا با کوچک کردن دیپوزتیف، در هنگام چاپ ابعاد مورد نظر حاصل  
می‌گردد، یا بالعکس در مواقعی که ابعاد فیلم دوربین هوایی کوچکتر از اندازه استاندارد ۲۳x۲۳  
سانتیمتر است (مثل دوربینهای شناسایی) که با بزرگ کردن آن، دیپوزتیف با ابعاد استاندارد به دست  
می‌آید.

دیپوزتیفها را می‌توان روی فیلم یا حامل پلی استر (polyester)، یا روی شیشه چاپ نمود  
که تغییر بعد نداشته باشد. از آنجا که تغییر بعد فیلمهای با حامل پلی استر بسیار جزئی است و برای  
مراحل مختلف تهیه نقشه قابل چشم پوشی است، و با توجه به وزن سنگین و حجم زیاد دیپوزتیف  
شیشه‌ای و احتمال شکستن و مشکلات بایگانی آن، چاپ دیپوزتیف روی شیشه توصیه نمی‌گردد.

به طور کلی، موارد زیر باید در چاپ دیپوزتیفها رعایت گردد:

۱. از آنجا که اندازه‌گیری روی دیپوزتیف انجام می‌شود، مواد مورد استفاده برای چاپ دیپوزتیف در  
این عملیات باید از نوعی باشد که تغییر بعد آن در شرایط چاپ، ظهور، ثبوت و نگهداری در شرایط  
متعارفی در حد قابل قبول و قابل مقایسه با شیشه باشد.
۲. اندازه دانه‌های امولسیون فیلم دیپوزتیف تا حد ممکن کوچک باشد تا قدرت تفکیک دیپوزتیفها در  
حد بالا باشد.
۳. حساسیت فیلم دیپوزتیفها باید بیش از فیلم اصلی باشد تا تمام عوارض روی فیلم اصلی در هنگام  
چاپ به دیپوزتیف منتقل شود.
۴. تا آنجا که ممکن است دیپوزتیفها با دستگاههای چاپ الکترونیکی چاپ شود تا کنتراست مناسبی  
ایجاد شود. این عمل برای چاپ دیپوزتیف مورد استفاده ارتوفتوالزامی است.

## کارتوگرافی

منظور از کارتوگرافی در این نشریه، مرحله پاکنویس، پرداخت، و تکثیر نقشه‌هاست که عرفاً "به کارتوگرافی تخصصی معرف است؛ بنابراین، در مشخصات این مجموعه، مراحل و فصول کارتوگرافی عمومی، و نظایر آن مورد نظر نبوده است.

موارد زیر در عملیات ترسیم نقشه‌ها برای تصمیمگیری در نقشه‌کشی (ترسیم مرکبی - اسکرایبینگ<sup>۱</sup> مثبت - اسکرایبینگ منفی) مورد توجه قرار می‌گیرد.

۱. مقیاس

۲. روش تهیه نقشه (مستقیم زمینی، فتوگرامتری)

۳. تیراژ

۴. تراکم عوارض

۵. کاربرد نقشه

۶. سفارش استفاده‌کننده از نقشه

۷. تعداد رنگ مورد نظر در نقشه نهایی

در صورتی که نقشه به مقیاس ۱:۲۵۰۰ یا بزرگتر باشد و عوارض موجود در نقشه از نظر تراکم اجازه دهد، می‌توان نقشه را به صورت مرکبی ترسیم کرد.

نقشه‌هایی که از طریق فتوگرامتری تهیه می‌شود، بهتر است به صورت اسکرایبینگ ترسیم گردد.

نقشه‌ها در مقیاسهای ۱:۵۰۰۰ و کوچکتر از آن در برگهای جغرافیایی ترسیم خواهد شد؛ ابعاد این برگها و طرز شماره‌گذاری آنها در قسمت استانداردها خواهد آمد.

با توجه به موارد هفت‌گانه فوق، در مراحل مختلف کارتوگرافی باید نسبت به مسائل زیر تصمیم‌گیری مقتضی به عمل آید.

- برگ‌بندی نهایی، فرم و قطع نقشه‌ها، شبکه‌ها و حاشیه‌نویسی

- کاغذها، کالکها، پلاستیکهای ساده و لعابدار و سایر اوراق نقشه‌کشی

- پاکنویس نقشه، با روشهای معمولی (قلم و مرکب)، شیاری مثبت و شیاری منفی (اسکرایبینگ)

- خطاطی - کالیگرافی و توپونیمی در نقشه‌ها

- انواع عملیات فتومکانیک و تهیه و تدارک برای چاپ

- تکثیر ساده نقشه‌ها با تیراژ کم و محدود، تکثیر نقشه‌ها با تیراژ متوسط و زیاد (چاپ افست)

---

۱. منظور از ترسیم اسکرایبینگ، ترسیم شیاری با سوزنهای مختلف روی اوراق لعابدار است.



### ۳-۱. ترسیم مرکبی

الف) کنترل شود که ضخامت قسمت‌های مورد استفاده با دستورالعملها تطبیق کند.  
ب) اوراق پلاستیکی مورد استفاده بدون تغییر بعد بوده، یا تغییر بعد آن در حد قابل قبول باشد.  
پ) دقت ترسیم باید به حدی باشد که جابه‌جایی عوارض ترسیمی از نسخه اصلی بیش از ۰/۳ میلی‌متر نباشد.

ت) علائم شرطیه مورد استفاده در نقشه، مطابق دستورالعمل باشد.  
ث) مرکب مورد استفاده در این نوع نقشه‌کشی با دوام بوده، و در اثر شستشو پخش نشود.  
ج) اعداد و حروف لاین روی نقشه با لیروی یا شابلون نوشته شود.  
چ) ابعاد نقشه‌ها ممکن است با سفارشهای مختلف متفاوت باشد لذا، می‌توان براساس سفارش از قطعهای متفاوتی استفاده نمود.<sup>۱</sup>

ح) شبکه‌های قائم‌الزاویه نقشه‌ها به صورت خطوط ممتد یا به صورت علامت جمع (+) بوده، و با دقت و ظرافت با فواصل ده سانتیمتری ترسیم شود، و مختصات آنها نیز در محل مناسب نوشته شود.

### ۳-۲. ترسیم اسکرایبینگ مثبت

طبقه‌بندی این نوع ترسیم براساس تعداد رنگها بوده، و تعداد رنگها برابر با تعداد رنگها خواهد بود. اسکرایبینگ یک رنگ به دو دسته مختلف تقسیم می‌گردد:

الف) اسکرایبینگ مستقیم برای تیراژهای کم، که از روی آن چاپ افست انجام نمی‌شود. چون تکثیر تعداد زیاد از نسخه اصلی ممکن نیست، در مرحله اول چند کپی ترانسپارانت تهیه می‌شود، و سپس از این کپیها تکثیر اوزالید انجام می‌شود. در این نوع ترسیم، نسخه اصلی باید به صورت مستقیم باشد تا کپی ترانسپارانت معکوس شود، و اوزالید نهایی مستقیم به دست آید.

در این نوع اسکرایبینگ برای نوشته‌ها و علائم، دو روش مختلف می‌تواند مورد استفاده قرار گیرد.

۱. استفاده از فیلم استریپ، گرفتن فیلم مجدد از آن، و رتوش در صورت لزوم
۲. نوشتن مستقیم ارقام و علائم با شابلون یا لیروی، یا استفاده از "Letter Press".

ب) اسکرایبینگ معکوس، که برای چاپ افست به کار می‌رود.

در اسکرایبینگ نوع اخیر و اسکرایبینگ چند رنگ، نکات زیر باید رعایت گردد:

۱. دقت ترسیم باید به نحوی باشد که جابه‌جایی عوارض ترسیمی از نسخه اصلی بیش از ۰/۲ میلی‌متر نباشد.
۲. ضخامت خطوط ترسیمی مطابق دستورالعمل باشد.

---

۱. در بعضی از نقشه‌ها ممکن است با توجه به سفارش کارفرما یا دستورالعملهای مختلف، شبکه‌ها با فواصل دیگری نیز ترسیم شود.

۳. در مقیاسهای ۱:۵۰۰۰ و کوچکتر از آن قطع برگها در استاندارد تصویب شده، و دارای مختصات جغرافیایی باشد؛ قطع سایر نقشه‌ها می‌تواند براساس سفارش متفاوت باشد.
۴. علایم شرطی و اعداد و ارقام به وسیله فیلم استریپ روی نسخه اصلی چسبانده شود.
۵. شبکه‌های قائم‌الزاویه به صورت خطوط ممتد ترسیم می‌شود. فاصله خطوط ده سانتیمتری است، بجز در مقیاس ۱:۲۵۰۰۰ که چهار سانتیمتری خواهد بود.
۶. نشانه‌هایی که به منظور اتصال برگهای مربوط به رنگهای مختلف یک برگ نقشه ترسیم می‌شود، باید با دقت ۰/۰۵ میلیمتر باشد تا در هنگام چاپ افست، جابه‌جایی رنگ ایجاد نگردد.

### ۳-۳. ترسیم اسکرایبینگ منفی

طبقه‌بندی این نوع ترسیم براساس تعداد رنگها بوده، و تعداد برگها برابر آن خواهد بود. موارد زیر در این نوع ترسیم باید رعایت گردد:

۱. ورقه‌های پلاستیک مورد استفاده قبلاً "حساس شده"، و به تعداد رنگهای مورد نظر کپی تهیه گردد.
۲. دقت ترسیم باید به نحوی باشد که جابه‌جایی عوارض ترسیمی بیش از ۰/۲ میلیمتر نباشد.
۳. ضخامت خطوط ترسیمی مطابق دستورالعمل باشد.
۴. اسکرایبینگ منفی در مناطق شهری و نقشه‌های دارای مقیاس متوسط و کوچک به کار می‌رود. در مورد اخیر، ابعاد برگها مطابق دستورالعمل و استانداردهای تصویب شده بوده، و گوشه برگها دارای مختصات جغرافیایی باشد.
۵. شبکه قائم‌الزاویه به صورت خطوط ممتد و به فواصل ده سانتیمتر ترسیم گردد، بجز مقیاس ۱:۲۵۰۰۰ که فاصله این خطوط باید چهار سانتیمتر باشد.
۶. نشانه‌هایی که برای اتصال برگهای مختلف در گوشه‌های برگ ترسیم می‌شود، باید دارای دقت ۰/۰۵ میلیمتر باشد.
۷. برای علایم شرطی و اعداد و ارقام بهتر است برگ جداگانه (Clear Base) تهیه گردد تا در عملیات بهنگام کردن بعدی نقشه‌ها، به خصوص نقشه‌های کوچک مقیاس، نیاز به تکرار تهیه اسامی و علایم شرطی نباشد.
۸. طراحی برگهای هم‌رنگ باید به صورتی باشد که برگ نهایی که از آن زینک تهیه می‌گردد، به صورت معکوس و مثبت باشد.

### ۳-۴. تکثیر با تیراژ کم

طبقه‌بندی این روش به شرح زیر است:

- ۳-۴-۱. چاپ اوزالید
- ۳-۴-۱-۱. کاغذ مخصوص اوزالید
- ۳-۴-۱-۲. اوزالید شفاف
- ۳-۴-۲. چاپ فیلم
- ۳-۴-۲-۱. خطی

۳-۴-۲. تراشه برای عکسها

۳-۴-۳. چاپ آسترالون

۳-۴-۴-۱. تهیه برگ نهایی از ترکیب چند رنگ

۳-۴-۴-۲. چاپ پیکرنگ خطی با تراشه برای عکسها

در تکثیر با تیراژ کم، موارد زیر باید رعایت گردد:

( الف )

۱. در مورد اوزالید رعایت شود تا حد امکان از روش آمونیاکی خشک استفاده گردد تا تغییر بعد کمتری وجود داشته باشد.

۲. برای به دست آوردن کیفیت بهتر، توصیه می‌گردد که ابتدا از نسخه اصلی ( که به صورت مستقیم ترسیم شده است ) اوزالید شفاف روی ورقه پلاستیکی و به صورت معکوس چاپ شود، و سپس به تهیه اوزالید معمولی به تعداد لازم اقدام شود.

۳. در تهیه اوزالید شفاف الزاما" باید از موادی استفاده شود که حامل ( base ) آن از نوع پلاستیک باشد که حداقل تغییر بعد را داشته باشد.

( ب ) در مورد چاپ فیلمها باید توجه شود که حامل آن "حتما" از جنس مناسبی باشد که تغییر بعد آن در حداقل باشد.

( پ ) در ترکیب چند رنگ باید دقت گردد که ترکیب آنها با دقتی در حدود ۰/۰۵ میلیمتر انجام گیرد.

۳-۵. چاپ

مقصود از چاپ در این حالت افست است که به چاپ پیکرنگ و چندرنگ طبقه‌بندی می‌گردد. باید سعی شود که چاپ افست روی کاغذهایی انجام گیرد که وزن آن در یک متر مربع ۱۰۰ گرم یا بیشتر باشد و تغییر بعد آن در جهات مختلف در حداقل ممکن باشد. در چاپ چندرنگ باید سعی شود که دقت انطباق رنگهای مختلف در حدود ۰/۰۵ میلیمتر باشد تا از تداخل رنگها جلوگیری به عمل آید.

در چاپ رنگهایی که از ترام در آنها استفاده شده است، الزاما" باید از زینک نو استفاده شود تا کیفیت چاپ در حد قابل قبولی باشد.

## فصل چهارم

### سایر عملیات نقشهبرداری

#### ۴-۱. ژئودزی مدرن

با توجه به اینکه استاندارد عملیات ژئودزی کلاسیک در بخش ۱-۴ آمده است، در این بخش دو مبحث دیگر اندازه‌گیری مساحتی به صورتی خلاصه مورد بررسی قرار می‌گیرد. در قسمت اول به ژئودزی ماهواره‌ای اشاره می‌شود، و در قسمت دوم سیستم اینرشیال inertial survey گفته خواهد شد.

#### ۴-۱-۱. ژئودزی ماهواره‌ای

در حال حاضر، ژئودزی ماهواره‌ای عملاً با استفاده از ماهواره‌های ترانزیت انجام می‌گیرد، ولی پیشرفت در این نوع ژئودزی ادامه دارد، و در آینده سیستم جدیدتری با کمک ماهواره‌های ناواستار (Navstar) جایگزین آن می‌گردد، این سیستم به نام "Global Positioning System=GPS" نامیده شده است.

#### ۴-۱-۱-۱. تعیین موقعیت توسط ماهواره‌های ترانزیت (NNSS)

تعیین موقعیت ایستگاه توسط ماهواره‌های ترانزیت، که اصطلاحاً "به‌روش داپلر معروف است، خود شامل تکنیکهای مختلف اندازه‌گیری و محاسباتی است که دقتهای متفاوتی نیز به دست می‌دهد. این تکنیکها را می‌توان به دو دسته کلی تقسیم نمود (ماهواره‌های ترانزیت دو فرکانس ۱۵۰ مگاهرتز و ۴۰۰ مگاهرتز ارسال می‌دارد).

الف) تعیین موقعیت مستقل نقطه (Point positioning)

ب) تعیین موقعیت نسبی (relative positioning)

الف) تعیین موقعیت مستقل نقطه (ایستگاه):

این روش شامل جمع‌آوری اندازه‌گیریها (شمارش داپلر) از ماهواره‌های مختلف در یک ایستگاه است که ترکیب این اطلاعات با اطلاعات مربوط به مدار ماهواره‌ها (ephemeris) منجر به تعیین موقعیت مستقل و سه بعدی ایستگاه می‌گردد. اطلاعات مربوط به مدار ماهواره‌ها به دو صورت "broadcast ephemeris" و "precise ephemeris" موجود است که در نتیجه، روش تعیین موقعیت مستقل نقطه را به دو تکنیک زیر تقسیم می‌نماید.

الف-۱) تعیین موقعیت مستقل ایستگاه با استفاده از "broadcast ephemeris". در این روش، اطلاعات مداری ماهواره از مدار پیش‌بینی شده برای هر ماهواره گرفته می‌شود؛ مدار هر ماهواره توسط چهار ایستگاه زمینی و یک مرکز محاسباتی برای هر ۱۲ ساعت پیش‌بینی شده و به حافظه ماهواره داده می‌شود، و ماهواره این اطلاعات مداری را (که شامل ۶ پارامتر می‌باشد) هر دو دقیقه یک بار مخابره می‌نماید.

در این روش، با ۱۵ عبور ماهواره به دقتی در حدود ده متر برای (x.y.z) می‌رسیم.

الف-۲) تعیین موقعیت مستقل ایستگاه با استفاده از "precise ephemeris". مدار ۱ تا ۲ ماهواره ترانزیت به وسیله ارتش آمریکا توسط حدود ۲۰ ایستگاه زمینی اندازه‌گیری می‌شود، و این اندازه‌گیری منجر به تعیین دقیق مدار (precise ephemeris) می‌گردد.

با استفاده از مدار دقیق ماهواره و روش تعیین موقعیت مستقل نقطه (ایستگاه)، موقعیت سه بعدی ایستگاه، با استفاده از ۴۰ عبور ماهواره با دقتی بین ۱ متر تا نیم متر (برای  $x, y, z$ ) تعیین می‌شود. در دو روش فوق، اطلاعات مداری مخابره شده (broadcast ephemeris) با اندازه‌گیری شده (precise ephemeris) ثابت و بدون خطا در نظر گرفته می‌شود.

ب) تعیین موقعیت نسبی ایستگاه

در این روش، ماهواره‌های ترانزیت به وسیله حداقل دو ایستگاه (یا بیشتر) به صورت همزمان اندازه‌گیری می‌شود. این روش دو تفاوت کلی با روش قبلی دارد: یکی آنکه مختصات مطلق نقاط تعیین نمی‌شود بلکه با محاسبه طول بین ایستگاهها مختصات نسبی ایستگاهها نسبت به یک یا چند ایستگاه ثابت تعیین می‌گردد؛ دیگر آنکه مدار ماهواره‌ها بدون خطا در نظر گرفته نمی‌شود، بلکه با استفاده از اندازه‌گیریها مشمول تصحیحات مختلف می‌شود.

تکنیک موقعیت نسبی را می‌توان به سه روش تقسیم نمود.

ب-۱) "simple translocation"

ب-۲) "Semi-shortarc translocation"

ب-۳) "shortarc translocation"

ب-۱) روش "simple translocation"

در این روش، عبور ماهواره‌ها را دو ایستگاه به طور همزمان قرائت می‌کند. اگر مختصات ایستگاهها (به صورت موقعیت مستقل) حساب شود، می‌توان فرض کرد که به علت اشتراک اندازه‌گیریها، مختصات هر دو ایستگاه تحت تأثیر یک خطای سیستماتیک مداری ماهواره واقع شده است؛ بنابراین، طول استخراج شده از دو مختصات، آزاد از خطای مداری ماهواره می‌باشد، دقت این روش اندازه‌گیری حدود ۱ متر در هر یک از مختصات ( $x, y, z$ ) می‌باشد.

ب-۲) روش "semi-shortarc translocation"

در این روش، از یک تا ۵ پارامتر مداری ماهواره‌ها به اضافه "frequency offset" آنها به همراه مختصات ایستگاههای زمینی سرشکن می‌گردد. در این روش، با استفاده از ۱۶ عبور ماهواره، مختصات مسطحاتی نقاط ( $\varphi, \lambda$ ) با دقت حدود ۴۰ سانتیمتر و ارتفاع آن با دقتی حدود یک متر تعیین می‌شود.

ب-۳) روش "shortarc translocation"

در این روش، هر ۶ پارامتر مداری ماهواره‌ها به اضافه "frequency offset" به همراه مختصات ایستگاههای زمینی، یکجا سرشکن و تعیین می‌گردد.

با استفاده از این روش، برای طولی معادل یکصد کیلومتر به دقتی برابر ۰/۲۵ متر برای  $x.y.z$  می‌رسند. هر سه روش تعیین موقعیت نسبی با استفاده از "broadcast ephemeris" انجام می‌شود. باید توجه داشت که دو روش فوق (ب-۲ و ب-۳) به برنامه‌های کامپیوتری مفصلی نیازمند است.

۴-۱-۱-۲. تعیین موقعیت با استفاده از ماهواره‌های ناوستار (Navstar) (GPS).  
در سیستم GPS (Global Positioning System) که از سال ۱۹۷۳ در مرحله ایجاد و پیشرفت است، ابتدا قرار بود ۲۴ ماهواره وجود داشته باشد. اما بعد تعداد ماهواره‌ها به ۱۸ ماهواره کاهش پیدا کرد.

به این ترتیب، در هر زمان حداقل ۴ ماهواره در افق هر محل وجود خواهد داشت. این ماهواره‌ها اطلاعات مداری خود را همراه زمان دقیق (با دقت  $10^{-13}$  ثانیه) در دو فرکانس ۱/۲۲۷ گیگاهرتز و ۱/۵۷۵ گیگاهرتز مخابره می‌کنند. مقایسه زمان با ساعت گیرنده منجر به تعیین فاصله و شیفت داپلر (Doppler shift) می‌گردد که در نتیجه می‌توان موقعیت گیرنده را به طور مداوم تعیین کرد. از سال ۱۹۸۰، چهار عدد از ماهواره‌های "GPS" در فضا هستند.

در حال حاضر، فقط با چند ساعت قرائت، دقتی معادل یک متر قابل دستیابی است، اما امید است که در آینده در موقعیت نسبی نقاط به دقتی معادل ۰.۱۰m برای طولی برابر ۱۰۰۰km برسند.

#### ۴-۲. سیستم اینرشیال (inertial survey)

این سیستم در اصل برای مصارف نظامی ساخته شد، ولی از سال ۱۹۷۵ به بعد با تغییراتی مناسب، از آن برای مصارف نقشه‌برداری نیز استفاده می‌شود. اساس کار آن به این ترتیب است که سه شتاب‌سنج که در امتداد سه محور عمود برهم کار گذاشته شده است، شتاب حرکت را در امتداد هر یک از سه محور سنجیده، و فاصله افقی و عمودی را نسبت به ایستگاه اولیه محاسبه می‌نمایند؛ برای مقایسه محورهای شتاب‌سنج در هر لحظه با محورهای اولیه - دستگاه زیرسکوپ شمالی - جنوبی، شرقی - غربی، و آریتمتی نیز در دستگاه کار گذاشته شده است که باعث تأمین یک سیستم مبنای سه بعدی ثابت می‌شود. این سیستم، دقتی معادل (و بهتر از) ۱ متر در مختصات افقی و یک تا دو متر در ارتفاع را برای فاصله‌ای بیش از ۱۰۰ کیلومتر تأمین می‌نماید.

#### ۴-۳. اندازه‌گیری جزر و مد

اندازه‌گیری جزر و مد بسته به کاربرد نتایج آن ممکن است در مدت ۲۵ ساعت، یک‌ماه، یک‌سال، و یا دوره ۱۹ ساله انجام گیرد.

از اندازه‌گیری‌های کوتاه‌مدت و مقایسه با آمارهای موجود در بنادر نزدیک فقط می‌توان برای تعیین مبنای ارتفاعی (chart datum) نقشه‌های محلی استفاده کرد.

اندازه‌گیری‌های جزر و مد به یکی از دو روش زیر انجام می‌گیرد:

۴-۳-۱. قرائت مستقیم روی خطکش مدرج یا تایدگیج

۴-۳-۲. استفاده از تایدگیج اتوماتیک با دستگاه ثبات

۴-۴. تهیه نقشه‌های هیدروگرافی

برای تهیه نقشه‌های هیدروگرافی، عملیات زیر در خشکی و در دریا انجام می‌گیرد:

۴-۴-۱. ایجاد شبکه مسطحاتی و ارتفاعی در ساحل

دقت این عملیات تابع مشخصات فنی گفته شده در فصل اول این نشریه است.

۴-۴-۲. ایجاد ایستگاه اندازه‌گیری ارتفاع آب

طبقه‌بندی این قسمت از عملیات در بخش ۴-۳ آمده است.

۴-۴-۳. عملیات عمق یابی

۴-۴-۴. عملیات تعیین موقعیت

این دو قسمت از عملیات همزمان در دریا انجام می‌گیرد.

۴-۴-۵. عملیات دفتری شامل محاسبات مربوط و تهیه نقشه‌ها

به طور کلی، نقشه‌های هیدروگرافی شامل انواع زیر می‌باشد:

- نقشه‌های موردی از محل تأسیس و گسترش بنادر، لوله‌گذاری کف دریا و غیره

- نقشه‌های ناوبری که خود انواع مختلف به شرح زیر دارد:

الف) نقشه‌های بزرگ مقیاس‌تر از ۱:۱۰۰۰۰۰ برای بنادر و کانالها که تابع جدول ۴-۴ است.

ب) نقشه‌های آبهای ساحلی تا عمق ۲۷ متری که به مقیاس ۱:۲۰۰۰۰۰ و ۱:۲۵۰۰۰۰ تهیه می‌گردد.

پ) نقشه‌های آبهای ساحلی بیش از عمق ۲۷ متری که به مقیاس ۱:۷۵۰۰۰۰ تهیه می‌گردد. دقت تعیین موقعیت در دریا برای ردیفهای بالا بهتر از یک میلی‌متر در مقیاس نقشه می‌باشد. در تهیه نقشه‌های هیدروگرافی رعایت موارد زیر الزامی است:

- نقشه‌های هیدروگرافی (چارتها) باید به شبکه نقاط درجه ۲ و ۳ ساحلی اتصال داده شود.

- با وجودی که در نقشه‌های هیدروگرافی (چارتها)، مبنای عمق نقشه‌ها "chart datum" می‌باشد، ولی اتصال به شبکه ارتفاعی ساحلی از لحاظ مقایسه ضروری است.

- در حاشیه نقشه‌های ناوبری نوشتن انحراف مغناطیسی لازم می‌باشد.

- در عملیات عمق‌یابی باید از دستگاههایی که عمق را روی نوار ممتد عمق دریا بی‌ثبات می‌نماید، استفاده نمود.

- برای تعیین موقعیت در فواصل کوتاه، می‌توان از وسایل نوری نظیر سکستانت و تئودولیت و دستگاههای اندازه‌گیری طول و زاویه استفاده نمود؛ برای فواصل دور، از دستگاههایی که طول را از دو نقطه ساحلی اندازه می‌گیرد، استفاده می‌شود.

۴-۴-۳. عملیات عمق یابی

۴-۴-۱. دقت عملیات

دقت عملیات عمق‌یابی باید به نحوی باشد که خطای اندازه‌گیری تا عمق ۲۷ متر از ۲۰ سانتیمتر تجاوز نکند؛ برای اعماق بیش از ۲۷ متر نیز حداکثر خطا نباید از ۰/۰۱ عمق اندازه‌گیری تجاوز نماید.

برای تصحیح ضریب سرعت صوت در آب، مخصوصاً "در مناطقی که غلظت نمک دریا و دمای آب در طی روز تغییر می‌کند، لازم است هرروز قبل از شروع عملیات در وسط عملیات، ضریب سرعت صوت در دستگاه را با اندازه‌گیری عمق معلومی به وسیله "bar-check" در اعماق بیش از ۴ متر اندازه‌گیری و تصحیح نمود. برای تصحیح تغییرات جزرومد، لازم است همزمان با عملیات عمق‌یابی، قرائتهای ۱۰ یا ۵ دقیقه‌ای روی تایدگیج یا اشل نصب شده در نزدیکی محل انجام گیرد تا کلیه عمقهای اندازه‌گیری شده به مبنای عمق‌یابی (sounding datum) تبدیل گردد.

۴-۴-۴. عملیات تعیین موقعیت

۴-۴-۴.۱. موارد استفاده

عملیات تعیین موقعیت در دریا، علاوه بر آنکه برای تهیه نقشه‌های دریایی (انواع چارتهای) مورد استفاده می‌باشد، برای موارد زیر نیز به کار گرفته می‌شود:

- نمونه برداری از کف دریا

- تعیین موقعیت سکوه‌های جاری

- تعیین موقعیت کشتیهای لارویی و کنترل عملیات آنها

- تعیین موقعیت دستگاههای لوله‌گذاری

- تعیین حدود و ثغور قانونی کشورها در دریاها

- سایر عملیات مشابه

۴-۴-۴.۲. دقت عملیات

برای تهیه نقشه‌های دریایی دقت موقعیت بستگی به مقیاس نقشه دارد، و چون عمق‌یابی یک منطقه معمولاً در امتداد خطوط موازی انجام می‌گیرد (خطوط پروفیل) و نقاط لازم برای تعیین موقعیت روی این خطوط گرفته می‌شود، لذا فاصله خطوط پروفیل و دقت موقعیت نقاط روی آنها به مقیاس نقشه بستگی دارد. جدول ۴-۴ فواصل خطوط و دقت موقعیت نقاط را با توجه به مقیاس نشان می‌دهد:

جدول ۴-۴

مقیاس نقشه	فاصله خطوط پروفیل از یکدیگر، به متر*	فاصله نقاط ثابت از یکدیگر**	دقت نقاط ثابت روی خطوط پروفیل، به متر
۱:۵۰۰	۱۰	۵۰ متر	۱-۰/۵
۱:۱۰۰۰	۲۰-۱۰	۷۵ متر	۱
۱:۲۵۰۰	۵۰-۲۰	۱۰۰ متر	۲
۱:۵۰۰۰	۵۰-۲۰	۱۰۰ متر	۵-۲
۱:۱۰۰۰۰	۱۰۰-۵۰	۲۰۰ متر	۱۰-۵

\* این فاصله در عمل می‌تواند حداکثر ۱۰٪ بیشتر یا کمتر شود.

\*\* منظور از نقاط ثابت نقاطی است که موقعیت مسطحاتی آنها روی خطوط پروفیل اندازه‌گیری می‌شود.



۱. دستوالعملهای موجود سازمان نقشه برداری کشور.
۲. شرح خدمات نقشه برداری - نشریه شماره ۷۹ دفتر تحقیقات و معیارهای فنی وزارت برنامه و بودجه
3. SPECIFICATIONS AND RECOMMENDATIONS\* FOR CONTROL SURVEYS AND SURVEY MARKERS.  
SURVEY AND MAPPING BRANCH, OTTAWA CANADA 1978
4. SPECIFICATIONS FOR CONTROL SURVEYS  
DIRECTORATE OF MILITARY SURVEY OF ENGLAND-1966.
5. HORIZONTAL CONTROL, N.O.A.A. TECHNICAL REPORT U.S.  
DEPARTMENT OF COMMERCE 1980
6. CONTROL LEVELING, N.O.A.A. TECHNICAL REPORT U.S.  
DEPARTMENT OF COMMERCE 1979
7. RESULTS OF THE INTERNATIONAL ORTHOPHOTO EXPERIMENT (1972-1976), XIII CONGRESS OF THE INTERNATIONAL SOCIETY OF PHOTOGRAMMETRY
8. MANUAL OF PHOTOGRAMMETRY  
THIRD EDITION 1966/  
FOURTH EDITION 1980  
AMERICAN SOCIETY. OF PHOTOGRAMMETRY U.S.A.
9. ADMIRALTY MANUAL OF HYDROGRAPHIC SURVEYING  
VOLUME ONE 1965  
VOLUME TWO 1969  
THE HYDROGRAPHER OF THE NAVY TANION SOMERSET, ENGLAND
10. HYDROGRAPHIC SURVEYING IN PORTS AND APPROACHES, AND ITS AUTOMATION, NATIONAL PORTS COUNCIL OF ENGLAND-1977.