

جمهوری اسلامی ایران

معاونت برنامه‌ریزی و نظارت راهبردی رییس جمهور

راهنمای ارزیابی و بهسازی لرندهای سامانه برق رسانی

نشریه شماره ۶۰۷

معاونت نظارت راهبردی

امور نظام فنی

nezamfanni.ir



ریاست جمهوری

معاون برنامه ریزی و نظارت راهبردی رئیس جمهور

بسمه تعالی

شماره:	۱۰۰/۶۵۴۵۹
تاریخ:	۱۳۹۱/۰۸/۱۰
بخشنامه به دستگاه‌های اجرایی، مهندسان مشاور و پیمانکاران	
موضوع: راهنمای ارزیابی و بهسازی لوزه‌های سامانه برق‌رسانی	
<p>به استناد ماده (۲۳) قانون برنامه و بودجه و ماده (۶) آیین‌نامه استانداردهای اجرایی طرح‌های عمرانی - مصوب سال ۱۳۵۲ و در چارچوب نظام فنی و اجرایی کشور (موضوع تصویبنامه شماره ۴۲۳۳۹/ت-۳۳۴۹۷ هـ مورخ ۱۳۸۵/۴/۲۰ هیأت محترم وزیران)، به پیوست نشریه شماره ۶۰۷ امور نظام فنی، با عنوان «راهنمای ارزیابی و بهسازی لوزه‌های سامانه برق‌رسانی» از نوع گروه سوم ابلاغ می‌شود. رعایت مفاد این ضابطه برای دستگاه‌های اجرایی، مشاوران، پیمانکاران و سایر عوامل ذی‌نفع نظام فنی و اجرایی، در صورت نداشتن ضوابط معتبر بهتر، از تاریخ ۱۳۹۱/۱۰/۱ اجباری است.</p>	
 <p>بهرروز مرادی</p>	

اصلاح مدارک فنی

خواننده گرامی

امور نظام فنی معاونت برنامه‌ریزی و نظارت راهبردی رییس جمهور، با استفاده از نظر کارشناسان برجسته مبادرت به تهیه‌ی این نشریه کرده و آن را برای استفاده به جامعه‌ی مهندسی کشور عرضه نموده است. با وجود تلاش فراوان، این اثر مصون از ایرادهایی نظیر غلط‌های مفهومی، فنی، ابهام، ابهام و اشکالات موضوعی نیست.

از این‌رو، از شما خواننده‌ی گرامی صمیمانه تقاضا دارد در صورت مشاهده‌ی هرگونه ایراد و اشکال فنی مراتب را به صورت زیر گزارش فرمایید:

- ۱- شماره‌ی بند و صفحه‌ی موضوع مورد نظر را مشخص کنید.
- ۲- ایراد مورد نظر را به صورت خلاصه بیان دارید.
- ۳- در صورت امکان متن اصلاح شده را برای جایگزینی ارسال نمایید.
- ۴- نشانی خود را برای تماس احتمالی ذکر فرمایید.

کارشناسان این امور نظرهای دریافتی را به دقت مطالعه نموده و اقدام مقتضی را معمول خواهند داشت. پیشاپیش از همکاری و دقت نظر جنابعالی قدردانی می‌شود.

نشانی برای مکاتبه: تهران، میدان بهارستان، خیابان صفی علی‌شاه - مرکز تلفن ۳۳۲۷۱ معاونت

برنامه‌ریزی و نظارت راهبردی رییس جمهور، امور نظام فنی

Email: info@nezamfanni.ir

web: nezamfanni.ir/

بسمه تعالی

پیشگفتار

انسان از آغاز خلقت همواره با موضوع بلایای طبیعی مواجه بوده و تلاش نموده است تا ضمن کنترل حوادث و سوانح طبیعی، زندگی خود را از این خطرات ایمن و محفوظ دارد. در میان بلایای طبیعی، زلزله از ویژگی‌های خاصی برخوردار بوده و در قرن گذشته اهمیت بیشتری به مدیریت بحران زلزله داده شده است. کشور ما از نظر لرزه‌خیزی در منطقه فعال جهان قرار دارد و به گواهی اطلاعات و مستندات علمی از خطرپذیرترین مناطق جهان محسوب می‌شود. در سال‌های اخیر به طور متوسط هر پنج سال یک زمین‌لرزه با صدمات جانی و مالی بسیار بالا در نقطه‌ای از کشور رخ داده است و در حال حاضر ایران در صدر کشورهای است که وقوع زلزله در آن با تلفات جانی بالا همراه است. گرچه جلوگیری کامل از خسارات ناشی از زلزله‌های شدید بسیار دشوار است لیکن با افزایش سطح اطلاعات مرتبط با لرزه‌خیزی کشور و آموزش و ترویج فرهنگ طراحی و بهسازی لرزه‌ای صحیح مستحذات (ساختمان‌ها، تأسیسات زیربنایی و شریان‌های حیاتی)، می‌توان تا حد مطلوبی تلفات و خسارات ناشی از زلزله‌های آتی را کاهش داد. در همین راستا یکی از برنامه‌های مهم برای کاهش خطرپذیری کشور در برابر زلزله، برنامه مقاوم‌سازی ساختمان‌های دولتی مهم، تأسیسات زیربنایی و شریان‌های حیاتی کشور است که تدوین ضوابط، دستورالعمل‌ها و معیارهای فنی طراحی و بهسازی لرزه‌ای از جمله نیازها و ملزومات مهم آن محسوب می‌شود.

معاونت نظارت راهبردی (امور نظام فنی) در راستای وظایف و مسوولیت‌های قانونی براساس ماده ۲۳ قانون برنامه و بودجه، نظام فنی و اجرایی کشور (مصوبه شماره ۴۲۳۳۹/ت/۳۳۴۹۷هـ مورخ ۱۳۸۵/۴/۲۰ هیات محترم وزیران) و برنامه مقاوم‌سازی ساختمان‌های دولتی مهم، تأسیسات زیربنایی و شریان‌های حیاتی کشور، اقدام به تهیه و تدوین این نشریه با عنوان «راهنمای ارزیابی و بهسازی لرزه‌ای سامانه برق‌رسانی» نموده است. در تدوین این راهنما از استانداردها، آیین‌نامه‌ها و راهنماهای مشابه موجود در دیگر کشورها از جمله آمریکا، ژاپن، هندوستان و کشورهای اروپایی در کنار آیین‌نامه طراحی ساختمانها در برابر زلزله، استاندارد شماره ۲۸۰۰ ایران و سایر آیین‌نامه‌ها و راهنماهای کشور استفاده شده است. حاصل کار، نشریاتی است که به عنوان راهنما تهیه شده و روال بارگذاری، طراحی و بهسازی لرزه‌ای شریان‌های حیاتی را برای سطوح مختلف عملکرد ارایه می‌نماید. درمورد بسیاری از اجزای سازه‌ای و غیرسازه‌ای، سعی شده است تا معیارهای پذیرش و روند طراحی مناسب با شرایط ویژه کشور ایران عرضه شده و روش‌های جمع‌آوری اطلاعات، با شرایط کشور سازگاری لازم را داشته باشد. به دلیل تجربیات اندک در حوزه طراحی و بهسازی لرزه‌ای شریان‌های حیاتی در دنیا و کشور و نیز تخصصی بودن موضوع، با وجود همه تلاش‌های انجام شده و همچنین زحمات کارگروه‌های فنی - تخصصی در بررسی و اصلاح این راهنما، قطعاً هنوز کاستی‌هایی در متن موجود است که انشاء... کاربرد عملی و وسیع این نشریه توسط مهندسان و محققان، موجبات شناسایی و برطرف نمودن آن‌ها را فراهم خواهد نمود.

معاونت نظارت راهبردی به این وسیله از شرکت مهندسين مشاور پارس آيندآب که مسوولیت انجام این پروژه را به عهده داشته است و همچنین تمامی افرادی که در تهیه، تدوین و پیشبرد این نشریه اهتمام ورزیده‌اند، جناب آقای مهندس حمزه مصطفوی رییس امور نظام فنی، سرکار خانم مهندس پورسید، کارشناسان محترم امور نظام فنی و نیز نهادها و کارشناسانی که با اظهارنظرهای اصلاحی و ارشادی، این معاونت را در جهت تکمیل آن یاری نموده‌اند، سپاسگذاری و قدردانی می‌نماید. امید است که اینگونه حمایت‌ها و همکاری‌ها ادامه یافته و در آینده نیز ما را در جهت افزایش غنای فنی این نشریه مساعدت نمایید.

معاون نظارت راهبردی

پاییز ۱۳۹۱

تهیه و کنترل راهنمای ارزیابی و بهسازی لرزه‌ای سامانه برق‌رسانی (نشریه شماره ۶۰۷)

مجری: مهندسین مشاور پارس آیند آب

اعضای کارگروه اصلی تهیه‌کننده:

دکترای عمران - سازه (شریانهای حیاتی)	نعمت حسنی (مدیر فنی)
دکترای عمران - سازه	محمد صافی (معاون مدیر فنی)
کارشناس مهندسی عمران	امید فرقانی (مدیر اجرایی)
دکترای عمران - ژئوتکنیک	سعید قربان‌بیگی
دکترای عمران - سازه (شریانهای حیاتی)	رضا راستی اردکانی
دکترای عمران - خاک و پی	احمد رضا محبوبی اردکانی
دکترای لرزه‌شناسی	عباس مهدویان
دکترای عمران - زلزله	مرتضی بسطامی
دکترای عمران - زلزله	امیرحسین خلوتی
کارشناس ارشد مهندسی عمران - ژئوتکنیک	اعظم حسینی ارجمندی
کارشناس مهندسی عمران - ساختمانهای آبی	مهین سادات حسینی
کارشناس ارشد مهندسی عمران - زلزله	هادی کردستانی
کارشناس ارشد مهندسی عمران - زلزله	پیام پیران عقل
کارشناس ارشد مهندسی عمران - زلزله	نعیمه رفیعی
کارشناس ارشد مهندسی عمران - زلزله	مهدی شادابفر
کارشناس مهندسی عمران	حمید قربان‌بیگی
کارشناس مهندسی عمران - ساختمانهای آبی	نگار وکیلی فرد

اعضای کارگروه همکار از کشور ژاپن در تهیه پیش‌نویس اولیه:

دانشگاه کوبه	پرفسور شیرو تاکادا
موسسه تحقیقاتی شریانهای حیاتی (RILE)	دکتر جونچی ونو
شرکت مهندسی گاز اوزاکا	دکتر یاسئو اوگاوا
مرکز تحقیقات برق مرکزی ژاپن	دکتر کیزو اوتومو
دانشگاه کوبه	دکتر یاسوکو کوواتا
شرکت مهندسی مشاور نفتی چبودای ژاپن (chas)	مهندس ماسامی اوشیما
شرکت مهندسی مشاور نفتی چبودای ژاپن (chas)	مهندس فومیو آندو

اعضای کارگروه‌های فنی - تخصصی بازخوانی و بررسی متن نهایی:

دکترای عمران - ژئوتکنیک لرزه‌ای	عباس قلندرزاده (بارگذاری)
دکترای عمران - زلزله	رضا کرمی محمدی (گاز)
کارشناس ارشد مهندسی عمران - زلزله	انوشه رضایی جوان (گاز)
کارشناس ارشد مهندسی عمران - زلزله	وحید اکرمی (گاز)
کارشناس ارشد مهندسی عمران - زلزله	فرزاد نیک‌فر (گاز)
کارشناس ارشد مهندسی عمران - زلزله	علیرضا آقابابایی مبارکه (برق و مخابرات)
کارشناس ارشد مهندسی عمران - زلزله	فریبرز سهرابی (برق و مخابرات)
دکترای عمران - خاک و پی	هادی بهادری (آب و فاضلاب)
دکترای عمران - سازه	سعید تاریوردیلوی اصل (آب و فاضلاب)
کارشناس ارشد مهندسی عمران - سازه‌های هیدرولیکی	بهنام وخشوری (آب و فاضلاب)

اعضای کارگروه ترجمه و ویرایش فنی:

دکترای زبان و ادبیات ژاپنی	فرزانه مرادی
کارشناس ارشد مهندسی عمران	رسول خوشروان آذر
کارشناس ارشد زبان ژاپنی	فاطمه قره‌خانی
کارشناس زبان ژاپنی	مهناز علیزاده
کارشناس مهندسی عمران - آب و فاضلاب	فریده عاشوری

اعضای گروه هدایت و راهبری پروژه:

معاون امور نظام فنی	علیرضا توتونچی
رئیس گروه امور نظام فنی	فرزانه آقارمضانعلی
مشاور عالی امور نظام فنی	علی تبار
کارشناس مسئول پروژه در امور نظام فنی	فرزاد پارسا

فهرست مطالب

صفحه	عنوان
۳	۱- کلیات.....
۳	۱-۱- اهداف.....
۳	۱-۲- دامنه کاربرد.....
۳	۱-۳- مؤلفه‌های هدف.....
۴	۱-۴- مقررات مرتبط.....
۵	۱-۵- ساختار راهنما.....
۷	۲-۱- رویکردهای ارزیابی لرزه‌ای.....
۷	۲-۲- پیش ارزیابی.....
۸	۲-۲-۱- درخواست ارزیابی.....
۸	۲-۲-۲- عوامل مؤثر در ارزیابی عملکرد لرزه ای.....
۹	۲-۲-۳- شناسایی خطرات.....
۹	۲-۲-۴- شناسایی آسیب پذیری.....
۱۰	۲-۲-۵- عملکرد.....
۱۳	۲-۲-۶- برنامه ریزی مطالعات ارزیابی.....
۱۷	۳ تا ۹ نفر ماه کار.....
۱۷	۲-۳- مراحل ارزیابی لرزه‌ای.....
۱۸	۲-۳-۱- تعیین اهمیت مؤلفه یا سامانه.....
۱۸	۲-۳-۲- سطوح خطر زلزله.....
۲۰	۲-۳-۳- سطوح عملکرد مؤلفه‌های سامانه.....
۲۳	۳- روش‌های ارزیابی لرزه‌ای.....
۲۳	۳-۱- مؤلفه‌های هدف.....
۲۴	۳-۲- روش‌های ارزیابی لرزه‌ای مؤلفه‌ها.....
۲۵	۳-۱-۲- ارزیابی لرزه‌ای ساختمان‌ها.....
۲۶	۳-۲-۲- ارزیابی لرزه‌ای سازه‌های غیر ساختمانی.....
۲۷	۳-۲-۳- ارزیابی لرزه‌ای تجهیزات.....
۲۷	۳-۲-۴- ارزیابی لرزه‌ای اجزای غیر سازه‌ای.....
۲۷	۳-۲-۵- ارزیابی لرزه‌ای شبکه و خطوط.....
۲۸	۳-۳- بازرسی در ارزیابی کیفی.....

- ۳-۴-۳- گردآوری اطلاعات مورد نیاز در ارزیابی تفصیلی ۳۱
- ۳-۴-۳-۱- جمع‌آوری اسناد و مدارک طراحی و بهره‌برداری ۳۱
- ۳-۴-۳-۲- بازرسی عینی و استخراج اشکالات مشهود و مؤثر ۳۲
- ۳-۴-۳-۳- انجام آزمایشات مصالح، خاک و مطالعات تحلیل خطر ۳۲
- ۳-۴-۳-۵- ارزیابی لرزه‌ای با استفاده از مدل‌سازی و تحلیل عددی سازه ۳۲
- ۳-۵-۳-۱- روش استاتیکی معادل ۳۳
- ۳-۵-۳-۲- روش طیفی ۳۴
- ۳-۵-۳-۳- روش تاریخچه زمانی ۳۴
- ۳-۶-۳- ملاحظه اثر اندرکنش لرزه‌ای سامانه‌ها ۳۴
- ۳-۷-۳-۱- ترکیبات بارهای وارده ۳۵
- ۳-۷-۳-۲- ظرفیت و مقاومت اجزاء سازه‌ای ۳۵
- ۳-۷-۳-۳- کنترل‌های مربوط به تغییر مکان و واژگونی ۳۶
- ۳-۷-۳-۴- ظرفیت و مقاومت مهار تجهیزات ۳۶
- ۳-۷-۳-۵- معیارهای پذیرش در روش‌های دینامیکی غیر خطی ۳۶
- ۴-۱-۱- اولویت بندی بهسازی ۴۱
- ۴-۲-۲- روند بهسازی لرزه‌ای ۴۱
- ۴-۵-۱- رویکرد انتخاب روش بهسازی ۴۷
- ۴-۵-۲- نوع روش بهسازی ۴۷
- ۴-۵-۲-۱- نیروگاه‌ها ۴۷
- ۴-۵-۲-۱-۱- سازه‌های غیر ساختمانی ۴۷
- ۴-۵-۲-۱-۲- تجهیزات ۵۱
- ۴-۵-۲-۱-۳- ساختمان‌ها ۵۳
- ۴-۵-۲-۲- پست‌ها ۵۳
- ۴-۵-۲-۲-۱- سازه‌های غیر ساختمانی ۵۳
- ۴-۵-۲-۲-۲- تجهیزات ۵۵
- ۴-۵-۲-۲-۳- ساختمان‌ها ۶۴
- ۴-۵-۲-۳- شبکه انتقال فوق توزیع ۶۴
- ۴-۵-۲-۴- شبکه توزیع شهری ۶۷
- ۴-۵-۲-۴-۱- سازه‌های غیر ساختمانی ۶۸

۷۴	تجهیزات..... ۲-۴-۲-۵
۷۶	ساختمان ها..... ۳-۴-۲-۵
۷۹	پیوست ۱- دسته بندی مشترکین شبکه برق رسانی.....
۸۲	پیوست ۲- ارزیابی لرزه ای با استفاده از منحنی های آسیب پذیری.....
۸۲	۱-۲- تعریف منحنی های آسیب پذیری.....
۸۲	۲-۲- روند ارزیابی با منحنی های آسیب پذیری.....
۸۳	۳-۲- مدهای آسیب در شبکه.....
۸۴	۱-۳-۲- منحنی های آسیب پذیری کابل ها.....
۸۵	۲-۳-۲- منحنی های آسیب پذیری پست ها.....

فهرست اشکال

عنوان	صفحه
شکل ۱-۲ نقشه راه ارزیابی عملکرد.....	۷
شکل ۱-۵ بهسازی تجهیزات با تقویت پایه و جایگزینی عایق‌های شکننده با عایق کامپوزیت مقاوم.....	۵۸
شکل ۲-۵ پایدار سازی بدنه ترانس در برابر واژگونی و لغزش با مهار بندی در پایه.....	۵۹
شکل ۳-۵ بهسازی پایه تجهیز با افزایش سختی و تغییر خصوصیات ارتعاشی.....	۵۹
شکل ۴-۵ تعبیه ترمز در پایه ترانس برای کنترل مد لغزش.....	۶۰
شکل ۵-۵ تقویت مهار بندی رادیاتور ترانس.....	۶۰
شکل ۶-۵ بهسازی اتصال بوشینگ برای کنترل مد شکست اتصال و نشت روغن.....	۶۱
شکل ۷-۵ تعبیه رسانای انعطاف پذیر دارای لقی برای کنترل جابه‌جایی نسبی تجهیزات.....	۶۱
شکل ۸-۵ تعبیه سوئیچ قطع برای کنترل عملکرد تجهیزات.....	۶۲
شکل ۹-۵ استفاده از میراگر و جداساز لرزه‌ای در پایه سازه نگهدارنده تجهیزات برای کاهش ورودی لرزه‌ای.....	۶۲
شکل ۱۰-۵ مهار بندی قفسه باتری‌ها جهت کنترل واژگونی.....	۶۳
شکل ۱۱-۵ مهار بندی مستقیم بدنه تجهیزات برای کنترل مدهای خرابی واژگونی و لغزش.....	۶۳
شکل ۱۲-۵ مهار بندی تجهیزات یدکی در انبار.....	۶۳
شکل ۱۳-۵ اصلاح جزئیات پایه برج در زمین‌های شیب‌دار جهت بهسازی رفتار.....	۶۶
شکل ۱۴-۵ پایه‌های توزیع و ترانس هوایی.....	۶۷
شکل ۱۶-۵ جزئیات بهسازی تیرهای خطوط توزیع هوایی بروش پایدار سازی در پی.....	۷۲
شکل ۱۷-۵ جزئیات بهسازی تیرهای خطوط توزیع هوایی با ژاکت و یا تسمه فلزی.....	۷۳
شکل ۱۸-۵ استفاده از اتصال نرم در خطوط توزیع برق انتقال زمینی.....	۷۴
شکل ۱۷-۵ نمونه‌هایی از جزئیات بهسازی مهار تابلوها.....	۷۶

فهرست جداول

صفحه	عنوان
۴	جدول ۱-۱ مؤلفه‌های هدف در این راهنما
۱۰	جدول ۲-۲ درجه آسیب پذیری اجزاء نسبت به خسارت لرزه‌ای (وضعیت V)
۱۲	جدول ۳-۲ درجه‌بندی پی آمدهای اختلال عملکرد سامانه (وضعیت S)
۱۲	جدول ۴-۲ انتخاب سطوح ارزیابی
۱۳	جدول ۵-۲ مطالعات لازم در ارزیابی خطر برای سامانه برق رسانی بر اساس میزان خطر لرزه ای
۱۵	جدول ۶-۲ مطالعات لازم در ارزیابی خطر برای سامانه برق رسانی بر اساس میزان آسیب پذیری لرزه ای
۱۶	جدول ۷-۲ مطالعات لازم در ارزیابی خطر برای سامانه برق رسانی بر اساس عملکرد لرزه ای
۱۷	جدول ۸-۲ حداقل تلاش لازم برای ارزیابی خطر، آسیب پذیری و عملکرد سامانه در سطوح مختلف
۱۸	جدول ۹-۲ طبقه بندی زیر سامانه‌ها و مؤلفه‌های داخلی
۱۸	جدول ۱۰-۲ تعیین اهمیت با ترکیب مؤلفه داخلی و کل سامانه
۱۹	جدول ۱۱-۲ سطوح خطر لرزه زلزله
۲۰	جدول ۱۲-۲ تعریف سطوح عملکردی لرزه‌ای بر اساس سطح خطر زلزله و درجه‌بندی اهمیت
۲۳	جدول ۱-۳ تقسیم بندی اجزای مؤلفه‌ها
۲۵	جدول ۲-۳ روش‌های ارزیابی لرزه‌ای مؤلفه‌ها در سطوح مختلف ارزیابی
۳۲	جدول ۳-۳ آزمایشات مورد نیاز مصالح و خاک
۳۳	جدول ۴-۳ مشخصات مکانیکی و دینامیکی تجهیزات
۴۹	جدول ۱-۵ راهنمای بهسازی لرزه‌ای سازه‌های غیر ساختمانی نیروگاه‌ها
۵۲	جدول ۲-۵ راهنمای بهسازی لرزه‌ای تجهیزات نیروگاه‌ها
۵۴	جدول ۳-۵ راهنمای بهسازی لرزه‌ای سازه‌های غیر ساختمانی پست‌ها
۵۶	جدول ۴-۵ راهنمای بهسازی لرزه‌ای تجهیزات پست‌ها
۶۵	جدول ۵-۵ راهنمای بهسازی لرزه‌ای مؤلفه‌های شبکه انتقال فوق توزیع
۶۸	جدول ۶-۵ فهرست مؤلفه‌های شبکه توزیع برق
۶۹	جدول ۷-۵ راهنمای بهسازی لرزه‌ای سازه‌های غیر ساختمانی شبکه توزیع
۷۵	جدول ۸-۵ راهنمای بهسازی لرزه‌ای تجهیزات شبکه توزیع

علائم

فصل دوم

درجه پی آمد تأثیرات زیست محیطی	C_{BI}
درجه پی آمدهای خسارت	C_{FL}
درجه پی آمدهای ایمنی جانی	C_{LS}
درجه پی آمد قطع خدمت رسانی	C_{SD}
خطر	H
شاخص سطح	I_L
حداکثر زلزله بهره‌برداری	MCE
حداکثر زلزله طراحی	MDE
حداکثر زلزله بهره‌برداری	MOE
شاخص اهمیت عملکردی	OCR
شتاب حداکثر سطح زمین	PGA
شاخص کلی	R
ضریب اصلاح کننده افزونگی	R_C
عملکرد سامانه	S
آسیب پذیری	V

فصل ۱

کلیات

۱- کلیات

۱-۱- اهداف

هدف از ارزیابی آسیب‌پذیری و بهسازی لرزه‌ای سامانه برق رسانی، آگاهی از میزان ایمنی لرزه‌ای و سپس کاهش عواقب ناشی از اثر زلزله بر این سامانه و مؤلفه‌های آن می‌باشد. حفظ یکپارچگی و تداوم عملکرد ایمن این سامانه، باعث حصول اطمینان از عدم خطرپذیری و ریسک غیر قابل پذیرش برای جان افراد، دارایی‌های آن‌ها و محیط زیست می‌باشد. اهداف اصلی تهیه این راهنما عبارتند از:

- تعریف و تعیین معیارهای کلی ارزیابی آسیب‌پذیری لرزه‌ای سامانه برق رسانی موجود که به صورت یکنواخت و هماهنگ در سراسر کشور مورد استفاده قرار گیرد.
- معرفی راهکارهای بهسازی لرزه‌ای مؤلفه‌های سامانه برق رسانی جهت مدیریت کاهش خطر و شرایط اضطراری و بحرانی احتمالی.

۱-۲- دامنه کاربرد

مطالب این راهنما برای سامانه برق‌رسانی شامل کلیه مؤلفه‌های شریان حیاتی برق در بخش‌های انتقال و فوق توزیع و توزیع در ظرفیت‌ها و اندازه‌های مختلف (سطوح ولتاژ ۴۰۰، ۲۳۰، ۱۳۲ و ۶۳ کیلوولت) قابل استفاده است. محتویات این راهنما زمینه ارتقای سطح دانش مهندسی در بحث ایمنی لرزه‌ای را فراهم می‌آورد، لکن مسئولیت تفسیر صحیح و بکار بردن مفاد این راهنما بعد از بهره‌کار می‌باشد. مفاد این راهنما در طول زمان مورد بررسی و بازنگری قرار می‌گیرد و استفاده کنندگان باید آخرین نسخه به روز شده آن را بکار گیرند.

ارزیابی ایمنی در برابر سایر عوامل طبیعی و غیر طبیعی و ملاحظات مربوط به آن‌ها در چارچوب این راهنما نبوده و در صورت نیاز می‌باید به صورت تکمیلی بررسی شوند. الزامات این راهنما برای تأسیسات دائم و موقت یکسان می‌باشد.

۱-۳- مؤلفه‌های هدف

مؤلفه‌های هدف در این راهنما به دو قسمت اساسی تقسیم می‌شوند:

- مؤلفه‌های ایستگاهی شامل ساختمان‌ها، سازه‌های غیر ساختمانی، تجهیزات و اجزای غیر سازه‌ای در نیروگاه‌ها و پست‌ها.
- مؤلفه‌های خطی (خطوط انتقال برق) و شبکه‌ای (توزیع برق).

مؤلفه‌هایی از سامانه برق رسانی در این راهنما برای ارزیابی و بهسازی لرزه‌ای مورد بررسی قرار گرفته‌اند در جدول ۱-۱

ارائه شده‌اند.

جدول ۱-۱ مؤلفه‌های هدف در این راهنما

عنوان مؤلفه	نوع مؤلفه
نیروگاه‌های گازی و حرارتی	ایستگاهی
پست‌های تبدیل	ایستگاهی
خطوط انتقال هوایی و زیرزمینی فوق توزیع	خطی
مراکز کنترل توزیع (دیسپاچینگ)	ایستگاهی
پست‌های هوایی و زمینی و زیرزمینی توزیع	ایستگاهی
خطوط انتقال هوایی و زیرزمینی توزیع	خطی
ساختمان‌های اداری و عمومی و ساختمان‌های پشتیبانی	ایستگاهی
انشعابات مشترکین	ایستگاهی

۱-۴- مقررات مرتبط

آئین نامه‌ها و دستورالعمل‌ها، و راهنماهای مرتبط با این مجموعه عبارتند از:

- آخرین ویرایش استاندارد ۲۸۰۰ ایران، طراحی ساختمان‌ها در برابر زلزله، وزارت مسکن و شهرسازی
 - دستورالعمل بهسازی لرزه‌ای ساختمان‌ها، نشریه شماره ۳۶۰، معاونت برنامه ریزی و نظارت راهبردی ریاست جمهوری.
 - دستورالعمل ارزیابی سریع ساختمان‌ها، نشریه شماره ۳۶۴، معاونت برنامه ریزی و نظارت راهبردی ریاست جمهوری.
 - شرح خدمات ارزیابی و بهسازی لرزه‌ای ساختمان‌ها، نشریه شماره ۲۵۱، معاونت برنامه ریزی و نظارت راهبردی ریاست جمهوری.
 - دستورالعمل تحلیل آسیب پذیری و بهسازی لرزه‌ای ساختمان‌های بنایی غیر مسلح موجود، وزارت مسکن و شهرسازی.
 - دستورالعمل ارزیابی لرزه‌ای تأسیسات نیروگاه‌های برق، نشریه شماره ۵۱۲، معاونت برنامه ریزی و نظارت راهبردی ریاست جمهوری.
 - دستورالعمل ارزیابی لرزه‌ای تأسیسات پست‌های برق، نشریه شماره ۵۱۳، معاونت برنامه ریزی و نظارت راهبردی ریاست جمهوری.
 - مجموعه مقررات ملی ساختمانی ایران، وزارت مسکن و شهرسازی.
- استفاده از سایر راهنماها یا معیارها که ممکن است در پروژه‌های خاص مورد نیاز باشد، به شرطی که تطابق کلی با مفاهیم این راهنما داشته باشد و معیارهای حداقل آن را برآورده نماید، بلامانع است.

۱-۵- ساختار راهنما

راهنمای حاضر متشکل از فصول و پیوست‌های ذیل می‌باشد:

فصل اول: کلیات

فصل دوم: روند ارزیابی لرزه‌ای

فصل سوم: روش‌های ارزیابی لرزه‌ای

فصل چهارم: روند بهسازی لرزه‌ای

فصل پنجم: روش‌های بهسازی لرزه‌ای

پیوست ۱: دسته بندی مشترکین شبکه برق‌رسانی

پیوست ۲: ارزیابی لرزه ای با منحنی های آسیب پذیری

در فصل دوم راهنما روند کلی ارزیابی لرزه ای سامانه برق‌رسانی ارائه شده است. این روند مطالعات ارزیابی لرزه ای را در دو بخش کلی پیش ارزیابی و ارزیابی تعریف نموده که روش پیش ارزیابی در این فصل و روش‌های ارزیابی در فصل سوم ارائه می‌شوند. روش پیش ارزیابی لرزه ای برای پیش بینی آسیب پذیری لرزه ای کلی مؤلفه‌ها ارائه شده و با استفاده از آن غربال کردن اولیه مؤلفه های آسیب پذیر انجام می‌گردد. همچنین با توجه به انواع درخواست‌های ارزیابی بر اساس اهداف کارفرما، می‌توان سطح کلی مطالعات و نوع خروجی‌ها را مشخص نمود.

برای انجام پیش ارزیابی عوامل موثر در ارزیابی عملکرد در فصل دوم معرفی شده و بر اساس آن شاخص سطح ارزیابی تعیین و سطح ارزیابی انتخاب می‌شود. در ادامه این فصل بر اساس سطوح انتخاب شده سرفصل‌های پیشنهادی برای برنامه ریزی مطالعات ارزیابی و نیز مراحل ادامه مطالعات پس از اتمام پیش ارزیابی جهت تهیه شرح خدمات مورد نیاز ارزیابی ارائه گردیده است.

در فصل سوم پس از معرفی نحوه ارزیابی در سامانه برق‌رسانی، روش‌های ارزیابی آسیب پذیری در سه دسته سریع، کیفی و تفصیلی برای سطوح مختلف ارزیابی مشخص شده در فصل دوم، به صورت ماتریسی برای مؤلفه های مختلف پیشنهاد شده است. برای هر یک از روش‌ها و مؤلفه‌ها ضمن معرفی عوامل مهم در ارزیابی، مقررات مرتبط برای تعیین جزئیات روش‌ها فهرست گردیده است.

در مورد ارزیابی سریع و کیفی، با توجه به اهمیت بازرسی فنی در این دو روش، نکات مهم جهت لحاظ در تهیه یا تکمیل کاربرگهای مورد استفاده در این بخش در ادامه فصل سوم ارائه شده است.

جزئیات روش‌های تفصیلی برای مؤلفه های مختلف مانند ترکیبات بار و محاسبه ظرفیت لرزه ای و معیارهای پذیرش علاوه بر موارد ذکر شده در فصل سوم، تابع جزئیات روش‌های طراحی لرزه ای هر مؤلفه بوده و برای تعیین آن‌ها می‌توان به مقررات مرتبط معرفی شده در این فصل برای هر مؤلفه مراجعه نمود.

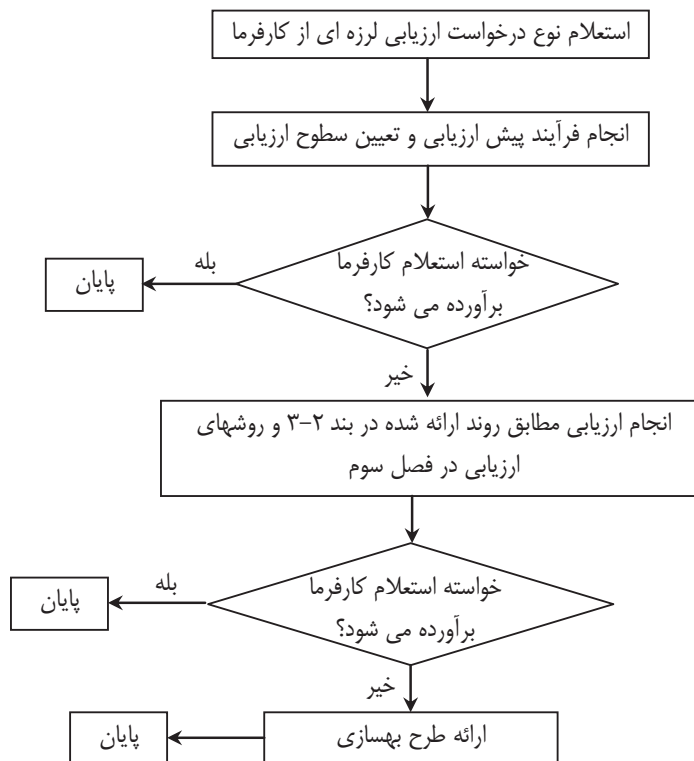
در فصول چهارم و پنجم به ترتیب روند و روش‌های بهسازی مورد بحث قرار گرفته‌اند. روند بهسازی شامل معرفی عوامل موثر در اولویت بندی ارائه طرح بهسازی و مراحل تهیه طرح بهسازی می‌باشد. روش‌های مختلف بهسازی برای مؤلفه های مختلف به تفکیک و با جزئیات اولیه مورد نیاز موضوع فصل پنجم این راهنما می‌باشد.

فصل ۲

روند ارزیابی لرندهای

۱-۲- رویکردهای ارزیابی لرزه‌ای

ارزیابی لرزه‌ای در این راهنما در دو مرحله تعریف می‌شود. مرحله اول پیش ارزیابی است که در آن با بررسی سریع وضعیت شریان حیاتی، ضمن تعیین نیاز یا عدم نیاز به ارزیابی، سطح مطالعات نیز مشخص می‌شود. سپس در مرحله ارزیابی، فعالیت‌ها به یک از دو صورت ارزیابی اولیه و تفصیلی به صورت ذیل تعریف می‌شود. نقشه راه ارزیابی عملکرد لرزه ای در شکل زیر نشان داده شده است.



شکل ۱-۲ نقشه راه ارزیابی عملکرد

۲-۲- پیش ارزیابی

بهره‌بردار یا مسئول سامانه باید همواره آگاهی و اطمینان کافی از ایمنی و عملکرد لرزه‌ای مناسب تأسیسات خود داشته باشد. در غیر این صورت درخواست ارزیابی عملکرد تأسیسات برق ارائه می‌شود. سطح و جزئیات مورد نیاز در ارزیابی، بستگی به میزان آگاهی مورد نیاز درخواست کننده دارد. پیش از شروع ارزیابی، مرحله پیش ارزیابی با اهداف ذیل صورت می‌پذیرد که می‌تواند توسط مهندسین بهره‌بردار یا مسئول نیز انجام شود:

- شناسایی شدت خطر، عملکرد لرزه ای و ارزیابی آسیب پذیری کلی
- حصول اطمینان از در دسترس بودن منابع و تخصص‌های کافی و مناسب جهت ارزیابی

- تعیین سطح مطالعات مناسب بر اساس درخواست و منابع موجود و زمان‌بندی.

۲-۲-۱- درخواست ارزیابی

درخواست ارزیابی می‌تواند دارای یکی از سه رویکرد زیر باشد:

- رویکرد فنی (عمدتاً با هدف ارتقای ایمنی با انجام عملیات بهسازی)
 - رویکرد مالی (عمدتاً با هدف برنامه ریزی بودجه و یا برآورد خسارات، بازیابی و ریسک سرمایه‌ای)
 - رویکرد مدیریتی (عمدتاً با اهدافی از قبیل برنامه ریزی مدیریت بحران، برنامه ریزی اقدامات فوری و اضطراری، برنامه ریزی افزایش ایمنی با روش‌های نرم افزاری یا غیر بهسازی و مدیریت ریسک)
- مؤلفه‌هایی که باید در ارزیابی در نظر گرفته شوند، تا حد زیادی به درخواست و عملکرد هدف بستگی دارند. بر این اساس، کارفرما باید تصمیم بگیرد که کدام یک از مؤلفه‌ها می‌باید مورد ارزیابی قرار گیرد. قابلیت اطمینان در این دستورالعمل بر حسب میزان قطع خدمت رسانی و مدت زمان قطع برق اندازه‌گیری می‌شود.
- ممکن است این درخواست برای کل شبکه مطرح نشود و بر اساس اولویت‌های مدیریت بحران ارائه گردد. در این حالت محاسبه قابلیت اطمینان خدمت رسانی با اولویت مشترکین مهم‌تر که در زمان بحران نقش بیشتری در کنترل و مدیریت بحران دارند آغاز می‌شود. تهیه فهرست مشترکین مهم در یک سامانه بر اساس راهنمائی‌های پیوست ۱ صورت می‌پذیرد.

۲-۲-۲- عوامل مؤثر در ارزیابی عملکرد لرزه‌ای

عوامل اصلی یک ارزیابی عملکرد عبارت است از:

- خطر (H):
خطر لرزه‌ای شامل خطرات اولیه و ثانویه است. خطرات اولیه ارتعاشات و حرکات شدید زمین و تغییر شکل‌های ناشی از آن مانند روان‌گرایی، لغزش شیب و گسلش می‌باشد. خطرات ثانویه شامل انفجار، آتش‌سوزی، آلودگی زیست‌محیطی و نظایر آن که به دلیل وقوع آسیب‌های اولیه زلزله ایجاد می‌گردد، می‌باشد.
- آسیب‌پذیری (V):
آسیب‌پذیری شامل پتانسیل تلفات جانی و آسیب‌های فیزیکی در ارتباط با تجهیزات، تأسیسات، ساختمان‌ها، سامانه‌های عملیاتی و کنترلی، محیط زیست، فعالیت‌های صنعتی، اداری، مالی و تجاری، امنیت تأسیسات، سرمایه‌ها، جامعه و میراث فرهنگی می‌باشد.
- عملکرد سامانه (S):
عملکرد شریان حیاتی برق در هنگام خطر زلزله بر حسب خروجی‌ها، اهداف عملیاتی، نقص ایمنی و اختلال عملکرد مورد ارزیابی و قضاوت قرار می‌گیرد. مهم‌ترین اهداف عملکردی سامانه برق رسانی عبارتند از:
- ایمنی جانی مردم و کارکنان تأسیسات
- تداوم جریان برق و قابلیت اعتماد به سامانه

- پیشگیری از خسارات
- جلوگیری از صدمات زیست محیطی
-

۲-۲-۳- شناسایی خطرات

خطرات لرزه‌ای اولیه شامل ارتعاشات و تغییر شکل‌های ماندگار زمین بر اساس شدت، شتاب و حرکات شدید زمین سنجیده می‌شود. در مرحله پیش ارزیابی متداول‌ترین معیار سنجش ارتعاشات، شتاب حداکثر سطح زمین، PGA برای سطح خطر طراحی (۱۰ درصد احتمال وقوع در عمر مفید) می‌باشد که از نقشه‌های پهنه بندی یا مطالعات ساخت گاه قابل استخراج است. برای بررسی میزان خطرات تغییر شکل‌های ماندگار شامل روان گرای، لغزش شیب و گسلش نیز می‌توان از نقشه‌های پهنه بندی استفاده نمود. اطلاعات این نقشه‌ها تقریبی و تا حدودی محافظه کارانه می‌باشد.

خطرات ثانویه لرزه‌ای از جمله انفجار، آتش سوزی، آلودگی زیست محیطی و نظایر آن می‌باید بسته به مورد و به صورت محلی بررسی شود. جدول ۱-۲ معیار طبقه‌بندی سطوح خطر آورده شده است.

جدول ۱-۲ معیارهای به کار رفته برای تعیین میزان خطر نسبی (وضعیت H)

سطح خطر لرزه‌ای	محدوده شتاب حداکثر زلزله
پایین (L)	$PGA > 0.15 \text{ g}$
متوسط (M)	$0.15 \text{ g} \leq PGA \leq 0.5 \text{ g}$
بالا (H)	$PGA > 0.5 \text{ g}$

۲-۲-۴- شناسایی آسیب پذیری

با توجه به سوابق زلزله‌های گذشته، پتانسیل آسیب در بخش‌های مختلف تأسیسات برق نسبت به انواع خطرات لرزه‌ای متفاوت است. جدول ۲-۲ درجه بندی کلی این موضوع را در سه رده بالا (H)، متوسط (M) و پایین (L) نشان می‌دهد. اگر یک جزء یا سامانه در داخل یک ساختمان واقع شده باشد، آسیب پذیری ساختمان و آن جزء باید توأمأ در نظر گرفته شود. به عنوان مثال، در جایی که احتمال فرو ریزش ساختمان یا تخلیه اجباری آن وجود داشته باشد، تجهیزات موجود در داخل آن ساختمان در خطر می‌باشد.

جدول ۲-۲ درجه آسیب پذیری اجزاء نسبت به خسارت لرزه‌ای (وضعیت V)

درجه آسیب پذیری									خطرات لرزه‌ای
تجهیزات رایانه‌ای برای عملیات و فعالیت‌های تجاری	اداره مرکزی، ساختمان‌های تعمیرات، ساختمان‌های عملیاتی	ترانسفورماتورهای توزیع سرویس	خطوط توزیع	پست‌های توزیع	دکل‌های انتقالی و مخابراتی و تیرهای توزیع	خطوط انتقال	پست‌های انتقال	سامانه‌های کنترلی، حفاظتی و ارتباطی ولتاژ پایین (مانند SCADA)	
M	M	M	M	M	L	L	H	M	ارتعاشات زلزله
L	H	M	H	M	H	H	M	L	تغییر شکل‌های دائمی زمین در اثر زلزله (شکست گسل، روان گرای، زمین لغزه)

۲-۲-۵- عملکرد

عملکرد لرزه‌ای به عوامل زیر بستگی دارد:

- شدت و میزان خطر
- آسیب پذیری سامانه یا جزء
- پی آمدهای ناشی از آسیب جانی یا مالی، قطع سرویس دهی، اثرات زیست محیطی و سایر اثرات.
- میزان افزونگی ماندگار سامانه مورد ارزیابی (افزونگی بالا، افزونه، یا بدون افزونگی)
- بزرگی سامانه

در پیش ارزیابی لرزه‌ای، عملکرد با شاخص سطح، I_L به صورت ضرب H ، V و S تعریف می‌شود:

$$I_L = H \times V \times \max(C_{LS}, C_{FL}, C_{SD}, C_{EI}) \quad (1-2)$$

H = درجه خطر (پایین = ۱، متوسط = ۲، بالا = ۳ طبق تعریف جدول ۲-۱)

V = درجه آسیب پذیری (پایین = ۱، متوسط = ۲، بالا = ۳، طبق تعریف جدول ۲-۲)

S = درجه عملکرد سامانه (حداکثر C_{LS} ، C_{FL} ، C_{SD} و C_{EI})

C_{LS} = درجه پی آمدهای ایمنی جانی، بین ۱ تا ۳ متغیر است (طبق تعریف جدول ۲-۳)

C_{FL} = درجه پی آمدهای خسارت مالی، بین ۰/۵ تا ۶ متغیر است (طبق تعریف جدول ۲-۳)

C_{SD} = درجه پی آمد قطع خدمت رسانی، بین ۰/۵ تا ۶ متغیر است (طبق تعریف جدول ۲-۳)

C_{BI} = درجه پی آمد تأثیرات زیست محیطی، بین ۱ تا ۳ متغیر است (طبق تعریف جدول ۲-۳)

در جدول ۲-۳، از یک ضریب اصلاح کننده افزونگی (R_C) برای تعیین درجه خسارت مالی (C_{FL}) و درجه پی آمد قطع سرویس دهی (C_{SD}) استفاده شده است. استفاده از این ضریب اصلاح در واقع توجیه کننده کاهش پی آمدها به دلیل وجود افزونگی سامانه می‌باشد.

ضریب اصلاح افزونگی امکان انعطاف پذیری در وزن دهی متفاوت به برخی شرایط خاص عملکردی، منوط بر در دسترس بودن منابع جایگزین، را فراهم می‌آورد.

به عنوان مثال، ممکن است برای یک تأسیس، به دلیل عدم اطلاع از جایگزین مناسب جهت سرویس رسانی به یک مشترک مهم، ضریب افزونگی برابر ۲ (بدون افزونگی) تعیین شود، در حالی که خود آن مشترک ممکن است این ضریب را به علت داشتن جایگزین مناسب مانند ژنراتور کمکی، برابر ۰/۵ تعیین نماید؛ لذا بر حسب ماهیت و ویژگی‌های درخواست و اینکه چه کسی ارزیابی را انجام می‌دهد، فاکتور قطع سرویس دهی (C_{SD}) می‌تواند متغیر باشد. در هنگام اعمال ضریب اصلاح افزونگی به فاکتور خسارت مالی (C_{FL}) ملاحظات مشابهی وجود دارد. در حالت عادی، ضریب اصلاح افزونگی برابر ۱ در نظر گرفته می‌شود.

R_C برای افزونگی زیاد مقداری برابر ۰/۵ (خرابی عضو، عملکرد سامانه را کاهش نمی‌دهد)؛ افزونگی متوسط برابر ۱ (خرابی عضو عملکرد سامانه را کاهش می‌دهد)؛ و بدون افزونگی برابر ۲ (عملی که توسط آن عضو، انجام شده است و نمی‌تواند به روش جایگزین دیگری انجام شود) انتخاب می‌گردد. سامانه امتیاز دهی تقریبی بوده و قرار دادن مقادیر اعشاری به جای مقادیر پایین برابر ۱، متوسط برابر ۲ و بالا برابر ۳ مدنظر نمی‌باشد.

گام نهایی عملیات امتیازدهی، مقایسه شاخص سطح، I_L با مجموعه‌ای از محدوده‌های از پیش تعیین شده‌ای می‌باشد که سطوح پایه‌ای پیشنهادی جهت ارزیابی عملکرد را تعریف می‌نماید. بر اساس تمامی ترکیبات ممکن پارامترهای ورودی، شاخص سطح می‌تواند بین مقادیر ۰/۵ تا ۵۴ تغییر کند. سطح پایه ارزیابی عملکرد از طریق محدوده‌های جدول ۲-۴ تعیین می‌شود. سطح پایه به عنوان یک نقطه شروع برای ارزیابی به کار رفته و ممکن است بعداً نیاز به ارزیابی‌های کامل‌تری احساس شود. گاهی ممکن است استعمال کننده، سطح خاصی از مطالعات را بر اساس نیازهای خود درخواست کند.

جدول ۲-۳ درجه‌بندی پی آمدهای اختلال عملکرد سامانه (وضعیت S)

شدت پی آمد			پی آمد
بالا (بحرانی)	متوسط (غیر بحرانی)	پایین (عادی)	
آسیب یا قطع باعث تهدید جانی چشمگیری بر پرسنل یا مردم مناطق مجاور تأسیسات شود. $C_{LS} = 3$	آسیب یا قطع ممکن است به پرسنل یا مردم مناطق مجاور تأسیسات جراحاتی وارد آورد $C_{LS} = 2$	کم‌ترین اثر بر امنیت جانی؛ بدون هیچ تأثیر مهم و چشمگیر بر پرسنل یا بر مردم مناطق مجاور تأسیسات $C_{LS} = 1$	امنیت جانی C_{LS}
آسیب یا قطع، تأثیر چشمگیری بر وضعیت اقتصادی تأسیسات و یا تعدادی از مشترکین بزرگ و مهم داشته باشد. $C_{FL} = 3R_C$	آسیب یا قطع برق می‌تواند منجر به خسارات مالی زیادی شود، اما این ضررها بر وضعیت اقتصادی تأسیسات کم تأثیر یا بی تأثیر باشد. $C_{FL} = 2R_C$	بی تأثیر یا کم تأثیر $C_{FL} = R_C$	خسارت مالی C_{FL}
قطع خدمت رسانی منجر به یکی از موارد زیر شود: (۱) بخش قابل توجهی از جمعیت تحت پوشش را متأثر کند (بیشتر از ۱۰ درصد)، (۲) پتانسیل تأثیر بر جمعیتی بیش از ۱۰۰ هزار نفر را داشته باشد. (۳) منطقه گسترده‌ای را شامل شود و بیش از یک روز به طول انجامد. (۴) عملکرد و بهره‌برداری از یک تأسیس مهم و حیاتی را تحت تأثیر قرار دهد. $C_{SD} = 3R_C$	قطع خدمت رسانی؛ - بر بخش کوچکی از جمعیت تحت پوشش تأثیر گذارد (کمتر از ۱۰ درصد) - کمتر از ۱ روز به طول انجامد و بر هیچ یک از مشترکین مهم و حیاتی تأثیر خاصی نگذارد $C_{SD} = 2R_C$	بی تأثیر یا کم تأثیر بر جمعیت تحت پوشش $C_{SD} = R_C$	قطع خدمت رسانی C_{SD}
خرابی یا قطع ممکن است سبب آسیب‌های زیست محیطی بزرگ شود (یعنی برطرف کردن اثرات آن ماه‌ها تا سال‌ها به طول انجامد) $C_{EI} = 3$	خرابی یا قطع ممکن است سبب آسیب‌های محدود زیست محیطی شود $C_{EI} = 2$	بی تأثیر یا کم تأثیر بر محیط زیست $C_{EI} = 1$	اثرات زیست محیطی، C_{EI}

جدول ۲-۴ انتخاب سطوح ارزیابی

شاخص سطح (I_L)	سطح پایه برای ارزیابی عملکرد
$I_L \leq 6$	نیازی به ارزیابی لرزه‌ای نیست
$7 \leq I_L < 17$	ارزیابی اولیه عموماً کافی است (سطح ۱)
$17 \leq I_L < 35$	ارزیابی اولیه و ارزیابی تفصیلی با روش‌های تجربی و محاسباتی معمولی (سطح ۲)
$I_L \geq 35$	ارزیابی اولیه و ارزیابی تفصیلی با روش‌های محاسباتی دقیق (سطح ۳)

۲-۲-۶- برنامه ریزی مطالعات ارزیابی

اطلاعات مورد نیاز ارزیابی لرزه‌ای و نوع مطالعات بر اساس سطوح مختلف لرزه‌ای متفاوت می‌باشد. علاوه بر راهنمایی‌های جداول این بخش مواردی همچون هزینه و زمان‌بندی و نیز احتساب خطرات متعدد باید در برنامه ریزی نوع مطالعات ارزیابی لرزه‌ای لحاظ شود.

جدول ۲-۵ مطالعات لازم در ارزیابی خطر برای سامانه برق رسانی بر اساس میزان خطر لرزه ای

میزان خطر لرزه ای			خطر / اقدام	
۳	۲	۱		
			خطر زلزله - گسیختگی سطحی گسل	۱.۱
♦	♦	♦	بررسی سابقه زلزله و نقشه‌های خطرات گسل‌های فعال منطقه، در صورت وجود	۱.۱.۱
♦	♦	♦	بررسی نقشه‌های توپوگرافی	۱.۱.۲
♦	♦		بررسی عکس‌های هوایی در صورت وجود	۱.۱.۳
♦	♦		اجرای شناسایی و بازدید کارگاهی (توسط زمین شناس ماهر)	۱.۱.۴
♦			مشخص سازی گسل‌های فعال از طریق حفر ترانشه	۱.۱.۵
♦	♦		تخمین جابه‌جایی و تغییر مکان‌های گسل با استفاده از روش‌های تجربی	۱.۱.۶
♦			تعیین تغییر مکان‌های گسل و احتمال وقوع آن‌ها از طریق حفر گمانه، نمونه برداری، تعیین سن و آنالیز	۱.۱.۷

میزان خطر لرزه ای			خطر / اقدام	
۳	۲	۱		
			خطر زلزله - روان گرایی	۱.۲
♦	♦	♦	بررسی مستندات در خصوص ارتعاشات (لرزه پذیری) منطقه‌ای	۱.۲.۱
♦	♦		ارزیابی احتمالاتی خطر زلزله در کل سامانه	۱.۲.۲
♦	♦	♦	بررسی نقشه‌های توپوگرافی	۱.۲.۳
♦	♦	♦	بررسی نقشه‌های زمین شناسی سطح زمین	۱.۲.۴
♦	♦	♦	بررسی داده‌های ژئوتکنیکی موجود	۱.۲.۵
	♦		انجام حداقل حفاری و گمانه زنی خاک، آزمایشات نفوذ استاندارد و/ یا نفوذ مخروطی	۱.۲.۶
♦			انجام گسترده حفاری و گمانه زنی خاک، آزمایشات نفوذ استاندارد و/ یا نفوذ مخروطی	۱.۲.۷
♦	♦		انجام بازدید مقدماتی و شناسایی کارگاهی (صحرائی) (توسط مهندسین ژئوتکنیک ماهر)	۱.۲.۸
♦	♦	♦	شناسایی معادن خاک دارای پتانسیل روان گرایی از طریق قضاوت	۱.۲.۹
♦	♦		شناسایی معادن خاک دارای پتانسیل روان گرایی از طریق آنالیز مهندسی داده‌های خاک	۱.۲.۱۰
♦	♦		تخمین میزان گسترش تغییر مکان‌های جانبی با استفاده از روش‌های تجربی	۱.۲.۱۱
♦	♦		تخمین پتانسیل روان گرایی با استفاده از نقشه‌های قابلیت روان گرایی	۱.۲.۱۲
♦			اجرای آنالیز تفصیلی با استفاده از ابزارهای تحلیلی، تخمین احتمال روان گرایی و گسترش تغییر مکان‌های جانبی.	۱.۲.۱۳

میزان خطر لرزه ای			خطر / اقدام	
۳	۲	۱		
			خطر زلزله – ارتعاشات شدید زمین	۱.۳
♦	♦	♦	بررسی مستندات در زمینه ارتعاشات و لرزه پذیری منطقه	۱.۳.۱
♦	♦	♦	بررسی نقشه‌های خطرات لرزه‌ای منطقه، در صورت وجود	۱.۳.۲
♦	♦	♦	بررسی نقشه‌های زمین شناسی سطح زمین	۱.۳.۳
♦	♦		تعیین و توسعه عوامل تقویت کننده تکان‌های زمین	۱.۳.۴
♦	♦	♦	تخمین سطوح و تراز تکان‌های زمین با استفاده از قضاوت و نقشه‌های موجود	۱.۳.۵
♦	♦		تخمین سطوح و تراز تکان‌های زمین با استفاده از روش‌های تجربی	۱.۳.۶
♦			تخمین سطوح و تراز تکان‌های زمین با استفاده از روش‌ها و ابزارهای تحلیلی	۱.۳.۷
♦			اجرای PSHA در کل سامانه	۱.۳.۸

میزان خطر لرزه ای			خطر / اقدام	
۳	۲	۱		
			خطر زلزله – زمین لغزه	۱.۴
♦	♦	♦	بررسی نقشه‌های زمین شناسی سطح زمین	۱.۴.۱
♦	♦	♦	بررسی نقشه‌های توپوگرافی	۱.۴.۲
♦	♦		بررسی عکس‌های هوایی در صورت وجود	۱.۴.۳
♦	♦	♦	بررسی نقشه‌های بارش منطقه	۱.۴.۴
♦	♦		انجام بازدید مقدماتی و شناسایی کارگاهی (صحرايي) (توسط زمین‌شناسان ماهر)	۱.۴.۵
♦	♦	♦	بررسی نقشه‌های موجود لرزش زمین برای منطقه	۱.۴.۶
♦	♦	♦	ارزیابی پتانسیل زمین لغزه توسط قضاوت کارشناسی	۱.۴.۷
♦	♦		ارزیابی پتانسیل زمین لغزه با استفاده از نقشه‌های پایداری شیب‌ها	۱.۴.۸
♦	♦		ارزیابی پتانسیل زمین لغزه با استفاده از آنالیز آماری یا تجربی	۱.۴.۹
♦			ارزیابی پتانسیل زمین لغزه با استفاده از روش‌های تحلیلی	۱.۴.۱۰

میزان خطر لرزه ای			خطر / اقدام	
۳	۲	۱		
			خطر زلزله- سونامی	۱.۵
♦	♦	♦	تعیین محل قرارگیری تأسیسات در محدوده ۲۰ کیلومتری ساحل	۱.۵.۱
♦	♦	♦	بررسی نقشه‌های توپوگرافی نواحی ساحلی	۱.۵.۲
♦	♦		بررسی نقشه‌های باتی متریک (ژرفا سنجی/عمق نمایی) نواحی کرانه‌ای (نزدیک به ساحل)	۱.۵.۳
♦	♦	♦	بررسی رکوردهای ثبت شده توسط دستگاه‌های جز و مد نمای محلی	۱.۵.۴
♦	♦	♦	تخمین پتانسیل طغیان آب سونامی با استفاده از قضاوت کارشناسی	۱.۵.۵
♦	♦		تخمین پتانسیل طغیان آب سونامی با استفاده از قضاوت و ارزیابی منابع احتمالی سونامی	۱.۵.۶
♦			تحلیل آب‌گرفتگی منطقه	۱.۵.۷

جدول ۲-۶ مطالعات لازم در ارزیابی خطر برای سامانه برق رسانی بر اساس میزان آسیب پذیری لرزه ای

میزان آسیب پذیری			جزء (مؤلفه) / اقدام	
۳	۲	۱		
			ارزیابی خرابی تجهیزات سامانه برق	۱
♦	♦	♦	جمع آوری اطلاعات از طریق مصاحبه با مهندسين طراح تأسیسات، مهندسين کارگاهی و مدیران اجرایی. به دست آوردن ارزیابی عملکرد (تخمین‌ها، تخمین‌های آگاهانه) و هر داده (آماری) عملکردی که آن‌ها از آن مطلع باشند.	۱.۱
♦	♦		جمع آوری اطلاعات از طریق بررسی ساخت گاه برای ارزیابی شرایط محلی و اطلاعات مربوط به آسیب پذیری کلی اجزاء.	۱.۲
♦	♦		جمع آوری اطلاعات از طریق بررسی ساخت گاه برای ارزیابی خطرات موازی ناشی از منابع خارجی و سازه‌ها و تجهیزات مجاور.	۱.۳
♦	♦		جمع آوری اطلاعات از طریق بررسی نقشه‌ها و محاسبات موارد بحرانی و مهم تجهیزات.	۱.۴
♦	♦		جمع آوری اطلاعات با بازدید از محل برای بررسی و تعیین جزئیات نصب موارد بحرانی در تجهیزات.	۱.۵
♦			انجام محاسبات سازه‌ای برای بررسی و تعیین کفایت جزئیات نصب ایتم‌های بحرانی و مهم تجهیزات و تطبیق با مشخصات بر اساس عملکرد.	۱.۶
♦	♦	♦	ارزیابی شکنندگی تجهیزات با استفاده از تخمین‌ها، تخمین‌های آگاهانه، داده‌های تجربی از رخداد‌های گذشته (آماری) با حداقل داده‌های جمع آوری شده در محل.	۱.۷
♦	♦		ارزیابی شکنندگی تجهیزات با استفاده از داده‌های محل، حاصل از مراحل ۱.۲ تا ۱.۵، داده‌های دقیق‌تر و تفصیلی‌تر بارها و کفایت تجهیزات و آزمایشات شکنندگی.	۱.۸
♦			ارزیابی شکنندگی تجهیزات با استفاده از داده‌های در محل واقعی (طبق آنچه در مراحل ۱.۲ تا ۱.۶ تشریح گردید) و نتایج تحلیل سازه‌ای تجهیزات منتخب.	۱.۹

میزان آسیب پذیری			جزء (مؤلفه) / اقدام	
۳	۲	۱		۲
♦	♦	♦	ارزیابی خرابی ساختمان‌های بحرانی و مهم	۲.۱
♦	♦	♦	جمع‌آوری اطلاعات با مصاحبه مدیران اجرایی تأسیسات و کارکنان تعمیر و نگهداری ساختمان	۲.۲
♦	♦	♦	تعیین کارکردهای بحرانی داخل ساختمان‌ها و آسیب‌هایی که این کارکردها را معیوب کرده و یا از کار بازمی‌دارند.	۲.۳
♦	♦		انجام بازدیدهای کلی از ساخت‌گاه برای ارزیابی شرایط محلی و جمع‌آوری اطلاعات در خصوص آسیب‌پذیری کلی ساختمان‌ها، محتویات آن‌ها و هر یک از تجهیزات مجاور و تکیه‌گاه‌هایشان.	۲.۴
♦	♦		انجام بازدیدهای کلی از ساخت‌گاه برای ارزیابی خطرات موازی از منابع خارجی و سازه‌ها و تجهیزات مجاور.	۲.۵
♦	♦	♦	ارزیابی عملکرد ساختمان‌ها و تجهیزات پشتیبانی با استفاده از قضاوت (تخمین‌ها، تخمین‌های آگاهانه) و یا داده‌های تجربی (آماری) از رخدادهای گذشته و یا با استفاده از ارزیابی تجربی آسیب‌ها با حداقل اطلاعات جمع‌آوری شده در محل.	۲.۶
♦	♦		بررسی نقشه‌های معماری و سازه‌ای، محاسبات طراحی، گزارش‌های ارزیابی پی و همچنین گزارشات ارزیابی‌های سازه‌ای گذشته برای ارزیابی ظرفیت ساختمان.	۲.۷
♦	♦		انجام محاسبات سازه‌ای مستقل برای ارزیابی ظرفیت ساختمان.	۲.۸
♦			انجام تحلیل سازه‌ای کامپیوتری برای ارزیابی پاسخ ساختمان.	

جدول ۲-۷ مطالعات لازم در ارزیابی خطر برای سامانه برق‌رسانی بر اساس عملکرد لرزه‌ای

عملکرد لرزه‌ای			اقدام	
۳	۲	۱		۱
♦	♦	♦	ارزیابی عملکرد سامانه	۱.۱
♦	♦	♦	بررسی نقشه‌های سامانه	۱.۲
♦	♦	♦	بررسی عملکرد سامانه در خطرات طبیعی / رخدادهای گذشته	۱.۳
♦	♦		مدل عملکرد بحرانی سامانه	۱.۴
♦	♦		انطباق مدل سامانه بر روی نقشه‌های خطرات گوناگون (کارکرد GIS)	۱.۵
♦	♦	♦	تخمین عملکرد سامانه با استفاده از قضاوت کارشناسی	۱.۶
♦	♦		تحلیل سامانه برای سناریوهای محدود (حداقل ۳)	۱.۷
♦			تحلیل احتمالاتی و قابلیت اطمینان سامانه	

جدول ۲-۸ حداقل تلاش لازم برای ارزیابی خطر، آسیب پذیری و عملکرد سامانه در سطوح مختلف

ارزیابی آسیب پذیری			میزان خطر	سطح عملکرد
V=3	V=2	V=1		
			H=1	S=1
			H=2	
			H=3	
			H=1	S=2
			H=2	
			H=3	
			H=1	S=3
			H=2	
			H=3	

۱ تا ۱۵ نفر روز کار	
۳ تا ۱۰ نفر هفته کار	
۳ تا ۹ نفر ماه کار	

۳-۲- مراحل ارزیابی لرزه‌ای

پس از انجام پیش ارزیابی و تعیین سطح مطالعات، جهت ارزیابی لرزه‌ای لازم است اهمیت عملکردی، آسیب پذیری لرزه‌ای، خطر لرزه‌ای و سطح عملکرد لرزه‌ای هدف مشخص شود. این پارامترها که تعیین کننده حجم فعالیت‌های لازم برای ارزیابی هر مؤلفه خواهد بود، به ترتیب زیر در مراحل ارزیابی قرار می‌گیرد:

- ۱- درجه اهمیت و ارزش کلی سامانه
- ۲- محاسبه خطر لرزه‌ای ترازهای مختلف
- ۳- تعیین سطوح عملکردی مؤلفه/ سامانه
- ۴- انتخاب روش ارزیابی لرزه‌ای اولیه
- ۵- تعیین آسیب پذیری اولیه
- ۶- انتخاب روش ارزیابی لرزه‌ای تفصیلی
- ۷- تعیین آسیب پذیری تفصیلی

۲-۳-۱- تعیین اهمیت مؤلفه یا سامانه

اولین گام در ارزیابی لرزه‌ای، تعیین اهمیت و نقش سامانه در شبکه می‌باشد که مطابق جدول ۲-۳ انجام می‌گیرد. پس از طبقه بندی سامانه‌ها، زیر سامانه‌ها و مؤلفه‌های داخلی بر حسب نقش و اهمیت نسبی آن‌ها در برق رسانی، مطابق جدول ۲-۹ دسته بندی می‌شود. نحوه ترکیب نقش مؤلفه داخلی و کل سامانه در ارزیابی لرزه‌ای در جدول ۲-۱۰ ارائه گردیده است.

جدول ۲-۹ طبقه بندی زیر سامانه‌ها و مؤلفه‌های داخلی

نوع	تعریف	تأثیر آسیب دیدگی در عملکرد
اصلی	نقش مستقیم در عملکرد سامانه دارد	قطع برق
کمکی	نقش پشتیبانی یا افزونگی در عملکرد سامانه دارد	اختلال در برق رسانی
فرعی	نقش اصلی یا پشتیبانی در عملکرد سامانه دارد	نامشهود

جدول ۲-۱۰ تعیین اهمیت با ترکیب مؤلفه داخلی و کل سامانه

فرعی	کمکی	اصلی	زیر سامانه یا مؤلفه داخلی
			کل سامانه یا مجموعه
متوسط	زیاد	بسیار زیاد	بالا
کم	متوسط	زیاد	متوسط
کم	کم	متوسط	پایین

سطوح اهمیت بدست آمده به صورت کلی زیر هم تعریف می‌شوند:

- ۱- بسیار زیاد: مؤلفه‌هایی که آسیب به آن‌ها باعث بروز شرایط بحرانی و منجر به تلفات انسانی و خسارات مالی فراوان می‌شود.
- ۲- زیاد: مؤلفه‌هایی که آسیب آن‌ها باعث قطع جریان و خدمت رسانی و خسارات مالی می‌شود.
- ۳- متوسط: مؤلفه‌هایی که آسیب آن‌ها باعث اختلال در جریان می‌شود.
- ۴- کم: مؤلفه‌هایی که آسیب آن‌ها تأثیری بر سامانه ندارد.

۲-۳-۲- سطوح خطر زلزله

سه تراز خطر زلزله به شرح زیر برای ارزیابی تعریف می‌گردد:

- سطح خطر ۱: حداکثر زلزله بهره‌برداری (MOE)

- سطح خطر ۲: حداکثر زلزله طراحی (MDE)

- سطح خطر ۳: حداکثر زلزله بحرانی (MCE)

این سطوح خطر، متناظر با سطوح ایمنی زیر هستند که تعریف دقیق آن‌ها برای درجات مختلف اهمیت در جدول ۲-۱۲

ارائه شده است:

- ایمنی بهره‌برداری: در این سطح، آسیب‌های احتمالی وارده نباید هیچ اختلالی در برق رسانی ایجاد نماید.
- ایمنی طراحی: در این سطح، آسیب‌های احتمالی وارده ممکن است اختلال موقت و کوتاه مدت در برق رسانی ایجاد نماید ولی نباید منجر به خرابی عمده، فرو ریزش، آتش سوزی، انفجار، ناپایداری شبکه و نظایر آن شود.
- ایمنی از بحران: در این سطح، ممکن است آسیب عملکردی زیادی روی دهد ولی آسیب سیستمی نباید روی دهد؛ لذا لازم است که تمهیدات لازم جهت کاهش اثرات ثانویه صورت پذیرد.

جدول ۲-۱۱ سطوح خطر لرزه زلزله

تراز ایمنی	احتمال فراگذشت در عمر مفید (دوره بازگشت زلزله به سال)	سطوح لرزه‌ای زلزله
ایمنی بهره‌برداری	۹۹/۵٪ (۷۵ سال)	سطح خطر یک (MOE)
ایمنی طراحی	۱۰٪ (۴۷۵ سال)	سطح خطر دو (MDE)
ایمنی از بحران	۲٪ (۲۴۷۵ سال)	سطح خطر سه (MCE)

۲-۳-۳- سطوح عملکرد مؤلفه‌های سامانه

تعریف سطوح عملکردی بر اساس سطح خطر و درجه‌بندی اهمیت تجهیزات شریان‌های حیاتی در جدول ۲-۱۲ داده شده است.

جدول ۲-۱۲ تعریف سطوح عملکردی لرزه‌ای بر اساس سطح خطر زلزله و درجه‌بندی اهمیت

سطح خطر لرزه‌ای (سطح عملکردی)			
سطح خطر سه زلزله (ایمنی از بحران)	سطح خطر دو زلزله (ایمنی طراحی)	سطح خطر یک زلزله (ایمنی بهره‌برداری)	درجه اهمیت
آسیب جانی ندارد. تجهیزات آسیب می‌بینند، لیکن سامانه عملکرد خود را حفظ و شرایط بحرانی هم رخ نمی‌دهد	آسیب جانی ندارد. تجهیزات آسیب جزئی می‌بینند اما همچنان عملکرد خود را انجام می‌دهند	بدون هرگونه آسیب و اختلال در عملکرد	بسیار زیاد
آسیب جانی ندارد. تجهیزات آسیب می‌بینند، با احتمال اختلال موقت در عملکرد سامانه ولی شرایط بحرانی رخ نمی‌دهد	آسیب جانی ندارد. تجهیزات آسیب می‌بینند، لیکن سامانه عملکرد خود را حفظ می‌کند	بدون هرگونه آسیب و اختلال در عملکرد	زیاد
آسیب جانی ندارد. تجهیزات آسیب می‌بینند، اختلال عمده در عملکرد تجهیز و سامانه ولی قابل تعمیر و بازیابی در زمان قابل قبول می‌باشد	آسیب جانی ندارد. تجهیزات آسیب می‌بینند، با احتمال اختلال موقت در عملکرد سامانه وجود دارد	آسیب جانی ندارد. تجهیزات آسیب جزئی می‌بینند اما همچنان عملکرد خود را انجام می‌دهند	متوسط
ضروری نیست	آسیب جانی ندارد. تجهیزات آسیب می‌بینند، اختلال عمده در عملکرد تجهیز و سامانه ولی قابل تعمیر و بازیابی در زمان قابل قبول می‌باشد	آسیب جانی ندارد. تجهیزات آسیب جزئی می‌بینند لیکن سامانه عملکرد خود را حفظ می‌کند	کم

فصل ۳

روش‌های ارزیابی لرزه‌ای

۳- روش‌های ارزیابی لرزه‌ای

در این فصل روش‌های ارزیابی لرزه‌ای مؤلفه‌های مختلف سامانه برقرسانی و چارچوب استفاده از آن‌ها بر حسب سطح ارزیابی لرزه‌ای معرفی شده‌اند. جزئیات این روش‌ها برای هر یک از مؤلفه‌ها از راهنماها یا مقررات مرتبط با طراحی آن‌ها تبعیت می‌نماید.

۳-۱- مؤلفه‌های هدف

مؤلفه‌های هدف در این راهنما در جدول ۳-۱ با دسته بندی کلی مؤلفه‌های خطی و ایستگاهی معرفی شدند. از نظر ارزیابی عملکرد لرزه‌ای این دسته بندی به دو صورت عملکرد منفرد هر مؤلفه و عملکرد سامانه‌ای چند مؤلفه تشکیل دهنده یک سامانه صورت می‌پذیرد.

جدول ۳-۱ تقسیم بندی اجزای مؤلفه‌ها

اجزا	عملکرد	عنوان	نوع
تجهیزات	مؤلفه‌های منفرد	نیروگاه	ایستگاهی
سازه‌های غیر ساختمانی			
ساختمان‌ها			
اجزای غیر سازه‌ای و فرعی			
اجزای مختلف	سامانه‌ها	پست	
تجهیزات	مؤلفه‌های منفرد		
سازه‌های غیر ساختمانی			
ساختمان‌ها			
اجزای غیر سازه‌ای و فرعی			
اجزای مختلف	سامانه‌ها	انتقال	خطی (شبکه‌ای)
اجزای مختلف	سامانه‌ها		
خود مؤلفه	مؤلفه‌های منفرد	توزیع	
تجهیزات	مؤلفه‌های منفرد		
سازه‌های غیر ساختمانی			
ساختمان‌ها			
اجزای غیر سازه‌ای و فرعی			
اجزای مختلف	سامانه‌ها		

مؤلفه‌های ایستگاهی جز در موارد معدودی، به طور عمده روزمینی هستند، در حالی که سازه‌های خطوط و شبکه‌ها در بعضی موارد زیرزمینی یا مدفون و در بعضی موارد روزمینی هستند. سازه‌های ایستگاهی به طور اصولی متأثر از شتاب زمین ناشی از زلزله هستند، در حالی که سازه‌های خطی و شبکه‌ای که به طور عمده مدفون نیز هستند از پاسخ سرعت زمین به زلزله تأثیر پذیری بیشتری دارند. تجهیزات ایستگاهی نیز، از دو نوع مختلف داخل یا خارج از ساختمان تشکیل شده‌اند. سازه‌های ایستگاهی شریان‌های حیاتی بر خلاف ساختمان‌ها که جرم آن‌ها به طور نسبتاً مرتب در طبقات در ارتفاع توزیع گردیده است دارای توزیع مشخصی از جرم نیستند؛ لذا نیروی اینرسی ناشی از زلزله بر آن‌ها در مرکز جرم آن‌ها تأثیر داده می‌شود. این نیرو از ضرب جرم سازه در شتاب اصلاح شده در قالب ضریب لرزه بدست می‌آید. در مورد بعضی از سازه‌های نگه‌دارنده و ذخیره‌ای نظیر مخازن (اعم از استوانه‌ای یا کروی حاوی مایعات یا دانه‌ها با سطح آزاد یا تحت فشار)، نیروی اینرسی حاصل از اثر زلزله بر جرم محتوی به صورت استاتیکی یا دینامیکی حسب نوع روش تحلیل و مدل ریاضی آن در محل مربوطه ملحوظ گردیده و یا توزیع می‌شود. در مورد محدود سازه‌هایی که نیمه مدفون هستند حسب روش تحلیل مورد استفاده و مدل ریاضی آن (قسمت‌های آزاد، مقید یا نیمه مقید) بارگذاری مناسب لرزه‌ای صورت خواهد پذیرفت. در مورد سازه‌های طویل خطی و شبکه‌ای، اعم از زیرزمینی و روزمینی، آن‌ها نسبت به تغییر مکان نسبی تحمل شده بر خود حساس هستند. تغییر مکان نسبی وارده تبدیل به کرنش و تنش در این سازه‌ها می‌گردد. اثر اینرسی در سازه‌های خطی و شبکه‌ای از روزمینی به مدفون کاهش زیادی پیدا می‌نماید زیرا در سازه‌های مدفون رفتار سازه عملاً تحت تأثیر رفتار خاک بوده و جرم آن در مقایسه با خاک محیطی خود بسیار ناچیز و قابل اغماض می‌باشد.

۳-۲- روش‌های ارزیابی لرزه‌ای مؤلفه‌ها

روش‌های ارزیابی لرزه‌ای اولیه و تفصیلی برای سازه‌های ایستگاهی شامل ساختمان‌ها، سازه‌های غیر ساختمانی، تجهیزات و اجزای غیر سازه‌ای و سازه‌های خطی و شبکه‌ای برای سطوح مختلف ارزیابی به صورت جدول ۳-۲ می‌باشد. علاوه بر موارد پیشنهاد شده در جدول می‌توان از روش‌های آزمایشگاهی هم خصوصاً برای تجهیزات و اجزای غیر سازه‌ای استفاده نمود.

جدول ۳-۲ روش‌های ارزیابی لرزه‌ای مؤلفه‌ها در سطوح مختلف ارزیابی

عنوان مؤلفه	روش‌های ارزیابی سطح ۱	روش‌های ارزیابی سطح ۲	روش‌های ارزیابی سطح ۳
سازه‌های ساختمانی	دستورالعمل ارزیابی سریع	دستورالعمل ارزیابی سریع	ارزیابی تفصیلی با دستورالعمل بهسازی لرزه ای
سازه‌های غیر ساختمانی	ارزیابی با کار برگ‌های ارزیابی کیفی یا با استفاده از روش امتیاز دهی	کنترل رفتار لرزه‌ای با بررسی مدارک طراحی اولیه و استفاده از روش‌های ساده و معادل استاتیکی آئین نامه‌ای	مدل‌سازی نرم افزاری و عددی و تحلیل رفتار شبه دینامیکی، دینامیکی و اندرکنشی
تجهیزات محوطه	ارزیابی با کار برگ‌های ارزیابی کیفی یا با استفاده از روش امتیاز دهی	کنترل پایداری کلی لرزه‌ای با بررسی مدارک طراحی و استفاده از: - روش‌های ساده و معادل استاتیکی آئین نامه‌ای - روش‌های تجربی بر اساس منحنی‌های آسیب پذیری - روش طیف آسیب پذیری - استفاده از غربال گری تجربی	مدل‌سازی نرم افزاری و عددی و تحلیل رفتار شبه دینامیکی، دینامیکی و اندرکنشی
اجزای غیر سازه‌ای و تجهیزات داخلی ساختمان	ارزیابی با کار برگ‌های ارزیابی کیفی	کار برگ‌های ارزیابی کیفی	کنترل پایداری کلی با استفاده از روش‌های معادل استاتیکی یا روش‌های تجربی
خطوط انتقال و توزیع هوایی و زیر زمینی	ارزیابی با کار برگ‌های ارزیابی کیفی یا با استفاده از روش امتیاز دهی	کنترل پایداری کلی لرزه‌ای تحت مخاطرات ژئوتکنیکی (لغزش، گسلش، روان گرای و ...) و اثر اندرکنشی سازه‌های مجاور با بررسی مدارک طراحی و استفاده از روش‌های ساده و تجربی	تحلیل رفتار دینامیکی تحت مخاطرات ژئوتکنیکی (لغزش، گسلش، روان گرای و ...) و اثر اندرکنشی سازه‌های مجاور با مدل‌سازی تحلیلی و عددی

توضیح: روش کلی استخراج توابع و منحنی‌های آسیب پذیری در پیوست ۲ آورده شده است.

۳-۲-۱- ارزیابی لرزه‌ای ساختمان‌ها

علاوه بر مسائل مطرح شده در تعیین پارامترهای ارزیابی، عوامل کلیدی و مؤثر در ارزیابی عملکرد ساختمان‌ها به صورت

زیر هستند:

- ارزش اقتصادی سازه و سال‌های باقی‌مانده از عمر بهره‌برداری آن.
- کاربری ساختمان شامل تعداد افراد در معرض خطر درون سازه و عوامل خرابی سازه‌ای که باعث رها شدن مواد خطرناک و تلفات در بیرون از سازه شود.

- عملکرد سازه و اثرات اقتصادی و اجتماعی در صورت خسارت به خدمت‌رسانی آن بر اثر آسیب ناشی از زلزله.
 - اهمیت تاریخی سازه و اثرات بهسازی لرزه‌ای بر منابع فرهنگی و میراثی.
 - خطر لرزه‌ای مشخص ساخت گاه مورد نظر.
 - هزینه نسبی بهسازی نسبت به عواید حاصله از آن.
- ارزیابی لرزه‌ای اولیه در سطوح ۱ و ۲ ساختمان‌های بتنی و فلزی و بنایی با استفاده از دستورالعمل شماره ۳۶۴ معاونت برنامه ریزی و نظارت راهبردی ریاست جمهوری تحت عنوان روش ارزیابی سریع چشمی برای ساختمان‌های فولادی و بتنی مسلح صورت می‌پذیرد.
- ارزیابی لرزه‌ای اولیه در سطوح ۱ و ۲ ساختمان‌های بنایی با استفاده از روش ارزیابی کیفی سریع ارائه شده در فصل سوم دستورالعمل شماره ۳۷۶ معاونت برنامه ریزی و نظارت راهبردی ریاست جمهوری برای ساختمان‌های با مصالح بنایی، صورت می‌گیرد.
- ارزیابی تفصیلی سطح ۳ ساختمان‌های بتنی و فلزی با استفاده از شرح خدمات مندرج در نشریه ۲۵۱ تحت عنوان شرح خدمات ارزیابی و بهسازی لرزه‌ای ساختمان‌ها و نشریه شماره ۳۶۰ معاونت برنامه ریزی و نظارت راهبردی ریاست جمهوری تحت عنوان دستورالعمل بهسازی لرزه‌ای ساختمان‌های موجود صورت می‌پذیرد.
- ارزیابی تفصیلی ساختمان‌های بنایی موجود با استفاده از دستورالعمل تحلیل آسیب‌پذیری و بهسازی لرزه‌ای ساختمان‌های بنایی غیر مسلح موجود (معاونت ساختمان وزارت مسکن و شهرسازی) صورت می‌پذیرد.

۳-۲-۲- ارزیابی لرزه‌ای سازه‌های غیر ساختمانی

- ارزیابی لرزه‌ای اولیه در سطوح ۱ و ۲ سازه‌های غیر ساختمانی که به صورت مؤلفه‌ای انجام می‌شود را می‌توان با استفاده از روش‌های ذیل انجام داد:
- بررسی اسناد و مدارک طراحی لرزه‌ای اولیه سازه با توجه به وضعیت چون ساخت و شرایط فعلی سازه در صورت وجود این مدارک
 - انجام بازرسی با تهیه و استفاده از کار برگ‌های لرزه‌ای با توجه به نوع هر سازه و ارزیابی با استفاده از روش امتیاز دهی کیفی
 - استفاده از مدل‌ها و روش‌های ساده و معادل استاتیکی و کنترل پایداری کلی لرزه‌ای
- در ارزیابی اولیه سازه‌های غیر ساختمانی معمولاً بررسی سامانه‌ای انجام نمی‌شود. در صورت آسیب‌پذیر بودن مؤلفه‌ها در این مرحله، ارزیابی تفصیلی با هر دو رویکرد مؤلفه‌ای و سامانه‌ای انجام می‌شود.
- ارزیابی تفصیلی سطح ۳ سازه‌های غیر ساختمانی با استفاده از مدل‌سازی و تحلیل عددی انجام می‌گیرد. این بررسی شامل مطالعه رفتار دینامیکی و اندرکنشی سازه می‌باشد. استفاده از روش تفصیلی برای سازه‌های پیچیده یا با رفتار دینامیکی نامشخص یا دارای اندرکنش قابل توجه با محیط یا سایر سازه‌ها الزامی می‌باشد.

۳-۲-۳- ارزیابی لرزه‌ای تجهیزات

- ارزیابی لرزه‌ای اولیه در سطوح ۱ و ۲ تجهیزات با استفاده از رویکردهای ذیل صورت می‌پذیرد:
- بررسی اسناد و مدارک کنترل لرزه‌ای با توجه به وضعیت تجهیز که شامل مدارک آزمایشات لرزه‌ای و گواهی کنترل عملکرد لرزه‌ای قطعات داخلی تجهیز توسط سازنده می‌باشد.
 - استفاده از روش امتیازدهی کمی با استفاده از نشریات شماره ۵۱۲ و ۵۱۳ (دستورالعمل ارزیابی لرزه‌ای تأسیسات نیروگاه‌های برق و پست‌های برق)
 - روش تجربی ارزیابی لرزه‌ای با غربال‌گری با استفاده از نشریات شماره ۵۱۲ و ۵۱۳
 - روش تجربی ارزیابی لرزه‌ای با طیف آسیب‌پذیری لرزه‌ای با استفاده از نشریات شماره ۵۱۲ و ۵۱۳
 - استفاده از روش‌های ساده و معادل استاتیکی آئین‌نامه‌ای و کنترل پایداری کلی لرزه‌ای
- در ارزیابی اولیه تجهیزات معمولاً بررسی سامانه‌ای انجام نمی‌شود. در صورت آسیب پذیر بودن مؤلفه‌ها در این مرحله، ارزیابی تفصیلی با هر دو رویکرد مؤلفه‌ای و سامانه‌ای انجام می‌شود.
- ارزیابی تفصیلی سطح ۳ تجهیزات با استفاده از مدل‌سازی و تحلیل عددی انجام می‌گیرد. این بررسی شامل مطالعه رفتار دینامیکی و اندرکنشی تجهیز می‌باشد. استفاده از روش تفصیلی برای تجهیزات پیچیده یا با رفتار دینامیکی نامشخص یا دارای اندرکنش قابل توجه با محیط یا سایر سازه‌ها و تجهیزات ضروری می‌باشد.

۳-۲-۴- ارزیابی لرزه‌ای اجزای غیر سازه‌ای

- ارزیابی لرزه‌ای اجزای معماری و تجهیزات داخلی ساختمان‌ها نظیر دیوارها، قفسه‌ها، کف‌های کاذب، تأسیسات داخلی نظیر لوله کشی‌ها، کانال‌ها، سیم‌ها و کابل‌ها یک مرحله‌ای بوده و بر اساس ضوابط و راهنمایی‌های ذیل صورت می‌پذیرد:
- پیوست‌های راهنمای طراحی لرزه‌ای شریان حیاتی برق
 - دستورالعمل بهسازی لرزه‌ای ساختمان‌ها، نشریه شماره ۳۶۰
 - پیوست‌های نشریات شماره ۵۱۲ و ۵۱۳ (دستورالعمل ارزیابی لرزه‌ای تأسیسات نیروگاه‌های برق و پست‌های برق)
 - سایر مراجع معتبر و معرفی شده در این راهنما
 - انجام آزمایش و بررسی عملکرد لرزه‌ای نمونه اجزا

۳-۲-۵- ارزیابی لرزه‌ای شبکه و خطوط

- ارزیابی لرزه‌ای خطوط و شبکه در دو مرحله مؤلفه‌ای برای تعیین آسیب پذیری هر جزء شبکه و سامانه‌ای برای تعیین آسیب پذیری کل مسیر خط یا محدوده شبکه انجام می‌شود.
- ارزیابی اولیه مؤلفه‌های خطوط و شبکه در سطح ۱ می‌تواند با روش‌های ذیل صورت پذیرد:
- بررسی اسناد و مدارک طراحی لرزه‌ای شبکه در صورت وجود

- تهیه و استفاده از کار برگ‌های لرزه‌ای با توجه به نوع مؤلفه‌های شبکه و استفاده از روش امتیاز دهی کیفی
 - استفاده از روش‌های ساده و معادل استاتیکی آئین نامه‌ای و کنترل پایداری کلی لرزه‌ای مؤلفه‌های خط یا شبکه
 - استفاده از منحنی‌های آسیب پذیری موجود مؤلفه‌ها
- ارزیابی اولیه سامانه خطوط و شبکه در سطح ۱ می‌تواند با استفاده از فرمول بندی ترکیب آسیب پذیری مبتنی بر روش قابلیت اطمینان صورت پذیرد.
- ارزیابی تفصیلی مؤلفه ای سطح ۳ خطوط و شبکه می‌تواند به روش تحلیلی با استفاده از مدل محاسباتی و عددی صورت پذیرد.
- ارزیابی تفصیلی مؤلفه ای سطح ۳ خطوط و شبکه می‌تواند با استفاده از فرمول بندی ترکیب آسیب پذیری مبتنی بر روش قابلیت اطمینان صورت پذیرد.
- فرمول بندی ترکیبی مبتنی بر روش قابلیت اطمینان با استفاده از راهنمای‌های پیوست‌های نشریات شماره ۵۱۲ و ۵۱۳ قابل انجام است.

۳-۳- بازرسی در ارزیابی کیفی

بازرسی و تکمیل فرم‌های ارزیابی کیفی مؤلفه‌ها یکی از قسمت‌های مهم ارزیابی لرزه ای در سطح ۱ و ۲ محسوب می‌شود. نتیجه این فعالیت که منجر به تعیین فهرست اولیه مؤلفه‌های آسیب پذیر و میزان کیفی آسیب پذیری آن‌ها دارد تأثیر زیادی در نوع و حجم ادامه مطالعات دارد. بازرسی محلی و جمع بندی نتایج آن‌ها باید توسط یک مهندس یا گروهی از مهندسين مجرب و واجد شرایط انجام شود.

مراحل کلی این فعالیت معمولاً به صورت زیر می‌باشد:

- برگزاری جلسات با کارفرمایان، تکنسین‌ها، مسوولین استانداردها، مهندسين ایمنی و یا طرف‌های ذینفع دیگر تا در ارتباط با اهداف این بازرسی بحث و بررسی نموده و امکانات لازم را در اختیار گروه بازرسی قرار دهند.
- شناسایی و تهیه فهرست تجهیزات، سازه‌ها و سایر مؤلفه‌های مورد نظر
- دسته‌بندی مدهای آسیب‌پذیری مؤلفه‌های مورد نظر
- تهیه یا تکمیل کاربرگ‌های بازرسی
- انجام هماهنگی‌های لازم با گروه ایمنی فرآیندی و بهره برداری
- گردآوری داده‌های محلی از قبیل خطر لرزه‌ای، موقعیت گسل‌ها، حفره‌های موجود در خاک و سایر مسائل مرتبط ژئوتکنیکی.
- بازرسی محلی مؤلفه‌ها و پر کردن کاربرگ‌ها و مستندسازی مشاهدات و اطلاعات بدست آمده
- بازیابی نقشه‌ها در صورت لزوم جهت کنترل کفایت سازه بتن مسلح، تعیین جزئیات مهار و یا تشخیص و تعیین مواردی که به دلیل محدودیت دید مانند انجام پوشش‌های ضد آتش، ایزولاسیون و غیره که بازید چشمی آن‌ها امکان‌پذیر نیست، مورد استفاده قرار می‌گیرد.

- فهرست بندی اجزای ضعیف یا مشکوک برای کارفرمایان و یا ضابطین استاندارد شامل توضیحات کافی
 - شناسایی عواقب ناشی از خرابی اجزاء
- در طی یک زلزله ویرانگر، احتمال از آسیب‌دیدگی تأسیسات خارج از ساخت‌گاه و از بین رفتن آن‌ها برای مدت طولانی وجود دارد. در این موارد تدارک دیدن مواردی از قبیل تجهیزات مولد برق پشتیبان و مخازن آب، در ارزیابی و بهسازی لرزه‌ای منطقی به نظر می‌رسد. تیم بازرسان محل باید وجود سایر سامانه‌های اضطراری مؤثر در عملکرد سامانه را که به منظور کاهش اثرات زلزله در نظر گرفته شده‌اند، مشخص نمایند. علی‌الخصوص لزوم وجود سامانه هشدار و اطفای حریق، مخابراتی و بازدارنده به منظور اجرای عملکرد بی وقفه پس از زلزله، باید مشخص گردد.
- ملاحظات عمده فنی در بازرسی عبارتند از:
- سطح خطر لرزه‌ای زمین: در مناطق با خطر لرزه‌ای کمتر، سازه‌ها ممکن است برای بار جانبی غیر از زلزله از قبیل باد، طراحی شده باشند و از نظر مقاومتی پاسخگوی زلزله هم باشند ولی با این حال تغییر مکان‌های منجر به خرابی در سطوح پایین لرزه‌ای نیز ممکن است اتفاق بیفتد.
 - شدت خطرات ثانویه (گسلش، جابجایی خاک و لغزش زمین): تیم بازرسی باید در مورد گسل‌های موجود در مجاور ساخت‌گاه توجه ویژه‌ای نمایند. محل‌هایی که در آن‌ها احتمال تغییر مکان و آسیب‌دیدگی به خطوط مدفون و تجهیزات متکی بر سیستم‌های سازه‌ای مختلف وجود دارد باید مد نظر قرار بگیرد. در حالتی که گسل‌ها از محل ساخت‌گاه عبور می‌کند، ارزیابی تیم بازرسی باید با انجام تحقیقات ژئوتکنیکی اضافی یا سایر مطالعات تکمیل گردد.
 - آیین‌نامه‌های کاربردی در زمان ساخت و ساز: آیین‌نامه‌های کاربردی و روش‌های طراحی لرزه‌ای ممکن است نسبت به زمان طراحی اولیه آن واحد، تغییر عمده داشته باشد.
 - برای ارزیابی تأسیسات قدیمی‌تر توجه بیشتر باید در زمینه آسیب‌های موجود ناشی از زوال سازه‌ای از قبیل فرورفتگی فولاد، بتن آسیب‌دیده، خوردگی و غیره باشد.
 - در صورتی که کیفیت کلی تعمیر و نگهداری مناسب نباشد، تیم بازرسی محلی باید به جزئیاتی از قبیل تعداد پیچ و مهره‌های از دست رفته، خرابی‌های ترمیم نشده، تغییرات و اصلاحات میدانی و غیره را خصوصاً در مسیر انتقال بار سازه و نیز در اتصالات مورد توجه و بررسی قرار دهند.
 - مهندسان ایمنی فرآیند و کارفرمایان از طریق بازرسان محلی باید از بررسی اولیه ایمنی، آلودگی یا پیامدهای اقتصادی و زیست محیطی آسیب‌ها، اطلاع و اطمینان حاصل نمایند.
 - تیم بازرسی محل باید همواره مراقبت نواحی مستعد خوردگی باشند. نواحی مستعد خوردگی خصوصاً به محل وجود موارد خورنده مانند اسیدها و نیز محل تجمع آب، مربوط می‌شود. مورد دیگری که در آن خوردگی ممکن است مشکل‌ساز گردد، جایی است که پوشش بتن جدا شده و آرماتورها در معرض شرایط محیطی قرار گیرد.

- حین انجام بازرسی، مهندسان می‌توانند تأسیسات نصب شده مشکل‌دار را نیز بررسی نمایند. این اشکالات ممکن است در جوش‌ها، یا نصب پیچ‌های مهارای انبساطی مشاهده شود. مثلاً اگر طول مهارهای انبساطی کافی نباشد ممکن است به اندازه ظرفیت کششی طراحی خود مقاومت ننماید.
- ممکن است قطعه‌ای از سامانه، سازه، کابینت‌های ذخیره‌سازی، اثاثیه و وسایل ذخیره در حین زلزله حرکت نمایند. در اثر حرکت و به تبع آن برخورد این اجزاء به یک سامانه یا جزئی از آن آسیب‌هایی وارد می‌گردد که به آن اندرکنش لرزه‌ای اطلاق می‌گردد. بررسی‌های محلی در خصوص اندرکنش‌های احتمالی جزء بهترین موارد بررسی عملکرد اجزاء می‌باشد. اندرکنش‌ها، اغلب در مواردی روی می‌دهد که فاصله کافی میان دو جزء وجود نداشته باشد. همچنین ممکن است بر اثر لغزش تأسیسات مهار نشده، حرکت لوله‌های آویزان و یا سینی کابل‌ها، خیز تابلوهای الکتریکی و برخورد با تابلوهای مجاور، دیواره‌ها یا اعضای سازه‌ای، ایجاد گردد. مثال دیگر شامل خطر مربوط به سکوه‌های عبور با تکیه‌گاه‌های نوک تیز می‌باشد. از دیگر موارد اندرکنش می‌توان به گسیختگی سازه‌ای و واژگونی در زمانی که اجزاء مختلف به دلیل عدم کفایت مهار از بالا، سقوط نموده و به ادوات دیگر برخورد نمایند، اشاره نمود.
- برای بازرسان محلی تغییر مکان نامتقارن بیشتر در مورد تأسیسات متصل به سیستم‌های سازه‌ای مختلف، دارای اهمیت می‌باشد. مهندسان باید از وضعیت‌های تغییر مکان احتمالی تأسیسات مطلع باشند. این وضعیت‌ها شامل مواردی همچون لوله‌های متصل‌کننده، داکت‌ها، مجاری، لوله‌ها و غیره می‌شود. در این موارد باید تأسیسات انعطاف‌پذیری کافی در مقابل حرکت را داشته باشند. انعطاف‌پذیری یک مشخصه کلیدی برای مقاومت در برابر آسیب‌پذیری می‌باشد. این مشخصه در زمان استفاده از پی‌های مختلف برای تجهیزات، در زمانی که تجهیزات مهار نشده‌اند، از اهمیت ویژه‌ای برخوردار است.
- یکی از موارد قابل توجه سیستم اعلام و اطفاء حریق اتوماتیک می‌باشد. ممکن است قرار گرفتن تجهیزات الکتریکی حساس به آب، زیر هد آب‌پاش، عملکردشان را دچار اختلال نماید.
- بررسی آسیب‌پذیری ساختمان‌های موجود در مجاورت مؤلفه‌های شبکه توزیع و خطر برخورد آن‌ها با مؤلفه‌های شبکه در صورت تخریب، می‌باید مورد ارزیابی قرار گیرد. بدین منظور، ابتدا آن دسته از ساختمان‌هایی که به حد کافی به مؤلفه‌های شبکه توزیع نزدیک بوده و در صورت تخریب کلی یا اجزای آن‌ها، خطر برخورد با مؤلفه‌های شبکه وجود داشته باشد، می‌باید مشخص گردد. پس از مشخص شدن ساختمان خطرآفرین در مجاور شبکه، ساختمان مورد نظر در مرحله بعد می‌باید مورد ارزیابی لرزه‌ای قرار گیرد. ارزیابی لرزه‌ای ساختمان مجاور شبکه توزیع بر حسب مورد می‌باید بر اساس دستورالعمل‌های مربوطه (دستورالعمل‌های شماره ۳۶۰ و ۳۶۴ معاونت برنامه‌ریزی و نظارت راهبردی رئیس جمهور، برای ساختمان‌های دارای سازه بتن مسلح یا فولادی و دستورالعمل شماره ۳۷۶ برای ساختمان‌های مصالح بنایی) و حتی‌الامکان با استفاده از روش‌های کمی صورت گیرد. سطح عملکرد مورد نظر در ارزیابی این ساختمان‌ها، برای سطح خطر طبق این دستورالعمل، می‌باید برابر آستانه فرو ریزش و برای مؤلفه‌های با اهمیت زیاد، ایمنی جانی منظور شود. در صورت عدم امکان انجام

ارزیابی کمی برای ارزیابی ساختمان مورد نظر، انجام ارزیابی‌های کیفی تکمیلی طبق دستورالعمل‌های مذکور، الزامی است. در مورد مؤلفه‌های با اهمیت زیاد شبکه، ارزیابی ساختمان‌های مجاور آن‌ها به روش کمی الزامی است.

۳-۴- گردآوری اطلاعات مورد نیاز در ارزیابی تفصیلی

گردآوری اطلاعات مورد نیاز ارزیابی کمی می‌باید طی یک فرآیند برنامه ریزی شده صورت گیرد. منابع موجود برای تعیین و گردآوری اطلاعات مورد نیاز شامل موارد زیر می‌گردند:

۱. اسناد و مدارک موجود در مراحل مختلف طراحی، بهره‌برداری و تعمیرات دوره‌ای: اسناد موجود می‌باید به صورت عینی با وضعیت فعلی شبکه مقایسه شده و در صورت نیاز به روز گردند.
۲. بازدید و برداشت اطلاعات با استفاده از روش‌های عینی و اندازه‌گیری‌های مورد نیاز: بدین منظور در صورت نیاز می‌باید اقدام به سونداژ و تخریب پوشش‌ها و لایه‌های رویی نموده (بدون ایجاد اختلال یا ضعف در عملکرد یا رفتار مؤلفه) و مشخصات و پارامترهای مورد نیاز تعیین گردند.
۳. انجام آزمایش‌های مورد نیاز: در صورت نیاز و عدم احراز اطلاعات مورد نیاز بر اساس مدارک یا کاتالوگ‌های موجود، می‌باید با استفاده از روش‌های آزمایشی، اطلاعات مورد نیاز تهیه و گردآوری گردد. مهم‌ترین موارد کاربرد روش‌های آزمایش برای تعیین مشخصات مورد نیاز خاک، ساخت گاه و مشخصات مکانیکی مصالح می‌باشد. به طور کلی انجام آزمایش‌های غیر مخرب ارجح می‌باشد. در صورت نیاز به انجام آزمایش بر روی وسایل اتصال مانند پیچ‌ها و یا مقرها یا، حتی‌الامکان می‌باید وسیله مورد آزمایش با نمونه مشابه خود جایگزین گردد. در هر صورت، هنگام سونداژ یا آزمایش می‌باید از ایجاد صدمه یا ضعف در هر یک از اجزاء موجود در شبکه احتراز نمود.

۳-۴-۱- جمع‌آوری اسناد و مدارک طراحی و بهره‌برداری

در ابتدای مطالعات ارزیابی لرزه‌ای، باید اسناد و مدارک سازه‌ای تأسیسات شامل ساختمان‌ها، سازه‌های غیر ساختمانی و تجهیزات، تا حد امکان جمع‌آوری شده و مورد بررسی دقیق قرار گیرد. همچنین نقشه‌های اجرایی باید با آنچه که اجرا شده مطابقت داده شده و در صورت عدم تطابق زیاد به روز شوند. جمع‌آوری اطلاعات مربوط به تغییرات، تعمیرات احتمالی و حوادث اثرگذار بر رفتار تأسیسات نیز ضروری می‌باشد. اطلاعات آزمایشات مصالح، خاک و نیز مطالعات تحلیل خطر باید تا حد امکان گردآوری و بررسی شود.

۳-۴-۲- بازرسی عینی و استخراج اشکالات مشهود و مؤثر

در این مرحله از جمع‌آوری اطلاعات، مطالعات و بررسی به منظور ثبت اشکالات مشهود و مؤثری که ضعف مشخص و واضحی در رفتار لرزه‌ای تأسیسات ایجاد نماید، انجام می‌گیرد. مقایسه نقشه‌های اجرایی، چون ساخت و نصب با وضعیت موجود تأسیسات در این مرحله الزامی است.

۳-۴-۳- انجام آزمایشات مصالح، خاک و مطالعات تحلیل خطر

به تشخیص مهندس مشاور در صورتی که در بررسی‌های مراحل قبل مدارک، اسناد و اطلاعات موجود جهت ارزیابی اولیه یا تفصیلی کافی نباشد، این مرحله از جمع‌آوری اطلاعات باید پس از تصویب کارفرما انجام شود. در جدول ۳-۳ شرایطی که انجام آزمایشات مصالح یا خاک را لازم دارد و سطح این آزمایشات ذکر شده است. تعریف آزمایشات متعارف و جامع برای ساختمان‌ها، طبق دستورالعمل بهسازی لرزه‌ای ساختمان‌ها (نشریه ۳۶۰) می‌باشد. در این راهنما در مورد سازه‌های غیر ساختمانی و تجهیزات، تعریف مشخصی برای آزمایشات ارائه نمی‌شود و سطح آزمایشات مورد نیاز در این موارد باید به تشخیص مهندس مشاور و با تأیید کارفرما تعیین گردد.

جدول ۳-۳ آزمایشات مورد نیاز مصالح و خاک

اهمیت نسبی سامانه	اطلاعات مصالح و خاک	سطح آزمایشات لازم برای مصالح و خاک
بسیار زیاد	موجود است	متعارف
	موجود نیست	جامع
زیاد	موجود است	-
	موجود نیست	متعارف
متوسط	موجود است	-
	موجود نیست	متعارف
کم	موجود است	-
	موجود نیست	-

۳-۵- ارزیابی لرزه‌ای با استفاده از مدل‌سازی و تحلیل عددی سازه

روش‌های مدل‌سازی و تحلیل عددی سازه مبتنی بر تعیین و مقایسه نیاز- ظرفیت لرزه‌ای تجهیزات، سازه‌ها و اتصالات آن‌ها می‌باشد. روش‌های مدل‌سازی و تحلیل عددی سازه دو جنبه اساسی ذیل را در بر می‌گیرد.

- تهیه مدل مناسب با توجه به مشخصات مکانیکی و دینامیکی تجهیزات
- بارگذاری لرزه‌ای و تحلیل عددی مدل سازه تهیه شده

برای تجهیزات میرایی و جرم مورد استفاده در مدل‌سازی و تحلیل عددی سازه تجهیزات مطابق مندرجات کاتالوگ سازندگان، برگه‌های آزمون و یا بر اساس نتایج روش‌های تحلیلی در نظر گرفته می‌شود. در صورت فقدان هر گونه اطلاعات استفاده از میرایی 2% پیشنهاد می‌گردد. در جدول ۳-۴ مقدار جرم و میرایی برخی از تجهیزات ارائه گردیده است.

جدول ۳-۴ مشخصات مکانیکی و دینامیکی تجهیزات

میرایی %	حداکثر جرم یا چگالی نوعی	نوع تجهیزات
۵	۶۰۰ کیلوگرم بر متر مکعب	تابلواها و پانل‌های کنترل
۵	۷ تن	ترانسفورمرها
۵	۷ تن	پمپ‌های افقی
۳	۲ تن	پمپ‌های عمودی
۵	۴ تن	کمپرسورهای هوا
۵	-	موتور - ژنراتور و موتور - ژنراتور احتراقی
۵	-	باتری‌ها و قفسه‌های نگهدارنده آنها
۵	۷۰۰ کیلوگرم بر متر مکعب	باتری شارژرها و معکوس کننده‌ها
۳	۳۰۰ (از مقطع قائم) کیلوگرم بر متر مربع	قفسه‌های تجهیزات
۵	۳ برابر وزن محفظه کابینت	کابینت‌های تجهیزات عمومی

روش‌های تحلیل عددی سازه مورد توصیه این راهنما عبارتند از:

- روش استاتیکی معادل
- روش طیفی
- روش تاریخچه زمانی

۳-۵-۱- روش استاتیکی معادل

روش استاتیکی معادل برای سازه‌های ساختمانی و سازه‌های غیر ساختمانی مطابق روش‌های ارائه شده برای آنها در مرحله طراحی می‌باشد. در تحلیل لرزه‌ای تجهیزاتی که اثر مود اول ارتعاشی در آنها می‌تواند به عنوان مود غالب پذیرفته شود، روش استاتیکی معادل مطابق ضوابط بخش سازه‌های غیر ساختمانی، استاندارد ۲۸۰۰ توصیه می‌گردد. برای تجهیزات با پیروید طبیعی کوچک‌تر از ۰/۰۳ ثانیه اعمال نیروی حاصل از ضرب شتاب در جرم قطعات مختلف، به مرکز جرم آن قطعات، بدون نیاز به هیچ‌گونه ضریب تشدید، قابل قبول می‌باشد.

۳-۵-۲- روش طیفی

برای تجهیزات پیچیده تر با مودهای متعدد ارتعاشی به اندازه کافی دور از هم، استفاده از تحلیل طیفی مطابق ضوابط بخش سازه‌های غیر ساختمانی استاندارد ۲۸۰۰ قابل توصیه می‌باشد.

۳-۵-۳- روش تاریخچه زمانی

در ارزیابی لرزه‌ای تجهیزات پیچیده با مودهای ارتعاشی نزدیک به هم، استفاده از تحلیل تاریخچه زمانی مطابق ضوابط بخش سازه‌های غیر ساختمانی استاندارد ۲۸۰۰ جهت کنترل نتایج بدست آمده از روش طیفی توصیه می‌گردد.

۳-۶- ملاحظه اثر اندرکنش لرزه‌ای سامانه‌ها

اندرکنش لرزه‌ای سامانه‌ها، مجموعه‌ای از تأثیرات بر رفتار لرزه‌ای و تشدید عواقب ناشی از زلزله می‌باشد. تغییر نامطلوب در مشخصات دینامیکی ناشی از اندرکنش سازه‌ای سامانه‌های مجاور هم، برخورد، سقوط و تغییر مکان نسبی سامانه‌های مجاور هم و تغییر در شرایط محیطی و عملیاتی که موجب اختلال در عملکرد سامانه‌ها یا پرسنل گردد، از جمله مواردی است که باعث اندرکنش لرزه‌ای می‌شود.

علل رایج اندرکنش در نیروگاه‌ها به صورت ذیل قابل طبقه‌بندی است:

۱- مجاورت: هرگونه تأثیر منجر به سوء عملکرد ناشی از مجاورت سامانه‌ها شامل: برخورد، تغییر شکل نسبی و

اندرکنش سازه‌ای

۲- گسیختگی و سقوط: هرگونه تأثیر منجر به سوء عملکرد ناشی از خرابی، گسیختگی و سقوط

۳- آب فشان: تأثیرات ناشی از گسیختگی لوله‌ها یا عملکرد آب‌فشان‌های اطفای حریق که ممکن است موجب

بروز اتصال کوتاه یا عدم امکان دسترسی به اجزای نیروگاه گردد.

۴- آب‌گرفتگی: تأثیرات ناشی از غرقاب شدن سامانه‌ها و عدم امکان دسترسی به آن‌ها

۵- آتش‌سوزی: تأثیرات ناشی از حریق مانند پخش دود و انهدام سامانه‌ها

هر کدام از سامانه‌های نیروگاه که در معرض اثرات منفی ناشی از اندرکنش‌های فوق قرار داشته باشد «هدف اندرکنش» و سامانه‌هایی که سوء عملکرد آن‌ها موجب اندرکنش‌های فوق گردد «منبع اندرکنش» می‌باشد. اندرکنش در صورتی که موجب خرابی یا سوء عملکرد سامانه مورد نظر گردد «اندرکنش قابل توجه» و در شرایطی که سوء اثر آن قابل صرف‌نظر باشد «اندرکنش غیرقابل توجه» می‌باشد.

ملاحظه اثرات اندرکنش لرزه‌ای در ارزیابی سامانه‌های «هدف اندرکنش» می‌تواند با استفاده از یکی از ۴ رویکرد ذیل

صورت پذیرد:

۱- صرف‌نظر کردن از اثرات اندرکنش (اندرکنش غیرقابل توجه)

۲- اصلاح سامانه‌های «منبع اندرکنش» جهت حذف اثرات اندرکنش (اندرکنش قابل توجه)

۳- افزایش اهمیت نسبی سامانه‌های «منبع اندرکنش» تا حد سامانه‌های هدف اندرکنش (اندرکنش قابل توجه)

۴- استفاده از پارامتر اصلاح عملکرد مناسب برای تجهیزات «هدف اندرکنش» در روش امتیازدهی (اندرکنش قابل توجه) مگر آنکه تجهیزات «منبع اندرکنش» با فرض اهمیت نسبی برابر با تجهیزات «هدف اندرکنش» (رویکرد ۳) مورد ارزیابی قرار گیرد.

۳-۷- معیارهای پذیرش

چنانچه اثرات ناشی از بارهای وارده به تجهیزات برقی مطابق با ترکیب بارگذاری زیر بیشتر از ظرفیت لرزه‌ای اجزای تجهیزات باشد، تجهیز مورد نظر آسیب پذیر تلقی می‌شود. توجه شود که در مورد تجهیزات برقی پتانسیل اتصال کوتاه که منشأ یکی از بارهای قابل توجه وارده می‌باشد، ممکن است در هنگام وقوع زلزله تشدید شود:

اثر بار بهره‌برداری + اثر بار اتصال کوتاه + اثر بار مرده + اثر زلزله

در مورد انواع ساختمان‌های موجود در شبکه توزیع، می‌باید از معیارهای پذیرش ارائه شده در دستورالعمل‌های مورد استفاده در ارزیابی استفاده شود.

در مورد سایر مؤلفه‌ها (سازه‌های غیر ساختمانی و تجهیزات) در شبکه توزیع، پذیرش یا عدم پذیرش آن‌ها بر اساس مقایسه اثرات لرزه‌ای (حاصل از تحلیل لرزه‌ای آن‌ها تحت ترکیبات بارها) با ظرفیت لرزه‌ای هر یک از آن‌ها صورت می‌گیرد. در مورد تیرهای خطوط هوایی علاوه بر ظرفیت لرزه‌ای، بررسی تغییر مکان آن‌ها جهت جلوگیری از واژگونی نیز مورد نیاز است.

۳-۷-۱- ترکیبات بارهای وارده

ترکیبات بارهای مورد نیاز برای ارزیابی آسیب پذیری لرزه‌ای مؤلفه‌های غیر ساختمانی، به طور کلی به صورت زیر می‌باشد:

بارهای مرده + بارهای بهره‌برداری + بار زلزله افقی (در دو جهت به طور مستقل) + بار زلزله قائم (در دو جهت به طور مستقل)

در ترکیب بار فوق در سطح خطر، بارهای ناشی از زلزله (افقی و قائم) می‌باید در ضریب باری برابر $1/4$ ضرب گردند.

۳-۷-۲- ظرفیت و مقاومت اجزاء سازه‌ای

ظرفیت و مقاومت اجزای مختلف بر اساس نوع و جنس مصالح آن‌ها با استفاده از استانداردهای مربوطه به شرح ذیل حاصل می‌گردد:

- ظرفیت لرزه‌ای قطعات از جنس سرامیک و چینی نظیر مقرها و پوشینگ‌ها، بر اساس استانداردها و کاتالوگ‌های مربوطه و یا برابر ۸۵ درصد مقاومت نهایی مصالح آن‌ها در نظر گرفته می‌شود. مقدار ظرفیت فوق در تمام سطوح خطر می‌باید رعایت شود.

- ظرفیت لرزه‌ای اجزاء فولادی برای سطح خطر ۲ یا طراحی برابر ۱/۷ برابر تنش‌های مجاز (و یا مقاومت‌های نهایی) و برای سطح خطر ۱ یا بهره‌برداری برابر تنش‌های مجاز طبق مبحث دهم مقررات ملی ساختمان در نظر گرفته می‌شود.
- ظرفیت لرزه‌ای اجزاء بتنی مسلح برای سطح خطر ۲ برابر مقاومت اسمی اجزاء (با ضرایب کاهش مقاومت مصالح) و برای سطح خطر بهره‌برداری برابر مقاومت متناظر با حد ترک خوردگی طبق مبحث نهم مقررات ملی ساختمان در نظر گرفته می‌شود.
- ظرفیت لرزه‌ای تیرهای چوبی خطوط هوایی در سطوح خطر طراحی و بهره‌برداری نیز بر اساس طبقه‌بندی استاندارد آن‌ها، بر اساس مقاومت‌های نهایی (برای سطح خطر طراحی) و حد ترک خوردگی (برای سطح خطر بهره‌برداری) مربوط به هر طبقه قابل برآورد می‌باشد.
- ظرفیت لرزه‌ای سیم‌های خطوط هوایی برای سطح خطر طرح برابر مقاومت کششی تسلیم و برای سطح خطر سطح بهره‌برداری برابر مقاومت متناظر با تنش کششی مجاز طبق مبحث دهم مقررات ملی ساختمان در نظر گرفته می‌شود.
- ظرفیت لرزه‌ای کابل‌های خطوط زمینی برای سطح خطر طراحی برابر کرنش طولی متناظر با حد گسیختگی کابل و برای سطح خطر بهره‌برداری برابر کرنش طولی متناظر با تنش کششی مجاز در نظر گرفته می‌شود.

۳-۷-۳- کنترل‌های مربوط به تغییر مکان و واژگونی

- در مورد قطعات و تجهیزات مهار نشده و همچنین در مورد تیرهای خطوط هوایی علاوه بر بررسی نیازها و ظرفیت لرزه‌ای به لحاظ مقاومت، کنترل واژگونی، لغزش و تغییر مکان لازم می‌باشد که به شرح ذیل می‌باید انجام گردد:
- تجهیزات و قطعات مهار نشده می‌باید در برابر نیروهای لرزه‌ای وارده، به لحاظ واژگونی و لغزش کنترل گردند. مقادیر حداقل ضریب اطمینان لازم برای واژگونی و لغزش در هر دو سطح خطر به ترتیب برابر ۱/۷۵ و ۱/۵ می‌باشد.
 - مقدار گریز تیرهای خطوط هوایی (نسبت اختلاف تغییر مکان دو انتهای تیر به ارتفاع آن یا زاویه دوران تیر) برای سطح خطر طرح به ۰/۰۲ و برای سطح خطر بهره‌برداری به ۰/۰۱ می‌باید محدود گردد.

۳-۷-۴- ظرفیت و مقاومت مهار تجهیزات

- در تجهیزات و قطعات مهار شده داخل بتن یا سایر مصالح، ظرفیت مهارها می‌باید بر اساس فصل سوم نشریه شماره ۵۱۲ تعیین گردد.

۳-۷-۵- معیارهای پذیرش در روش‌های دینامیکی غیر خطی

- به طور کلی در روش‌های دینامیکی غیر خطی، ارزیابی و پذیرش اجزاء مختلف با معیارهایی متشکل از ترکیب نیرو و تغییر مکان صورت می‌گیرد. در شبکه‌های توزیع برق با توجه به عملکرد مورد نظر تجهیزات و مؤلفه‌های شبکه، در صورت

انجام تحلیل‌های غیر خطی می‌باید تنش‌ها و نیروهای داخلی ایجاد شده در اجزاء غیر شکل پذیر (کنترل شونده با نیرو) همانند روش‌های خطی (ارائه شده در بندهای قبل) کنترل شوند. در اجزاء شکل پذیر که وارد محدوده غیر خطی می‌شوند، تغییر مکانها و دوران‌های ایجاد شده می‌باید در حدی باشد که باعث اخلال در عملکرد مورد انتظار مؤلفه مورد ارزیابی نگردد. تشخیص این موارد نیز بر اساس مشخصات فنی تجهیزات و قضاوت افراد خبره می‌باید انجام گیرد.

فصل ۴

روند بهسازی لرزه‌ای

۴-۱- اولویت بندی بهسازی

اولویت بندی بهسازی با توجه به شاخص‌های زیر انجام می‌پذیرد:

- شاخص سطح I_L
- تغییر سطح عملکرد مورد انتظار
- هزینه بهسازی
- سهولت اجرایی روش بهسازی

روش کلی تعیین اولویت بهسازی بر اساس تحلیل ریسک است. برای انجام این تحلیل لازم است بر اساس نتایج مطالعات آسیب‌پذیری عواقب عدم بهسازی تعیین شده و بر اساس آن تصمیم‌گیری شود. عواقب عدم بهسازی در پنج دسته تلفات جانی، احتمال وقوع بحران‌های اجتماعی و سیاسی با توجه به زمان قطع جریان، خسارات مالی مستقیم به تأسیسات، خسارات اقتصادی ناشی از قطع جریان حیاتی و خسارات زیست محیطی بررسی می‌گردد. این معیارها در واقع ایمنی کلی سازه یا تجهیز را مشخص می‌نمایند.

بالاترین اولویت بهسازی به دو دسته اول اختصاص می‌یابد. در حالات دیگر با مقایسه هزینه بهسازی و هزینه خسارات پیش‌بینی شده میزان ریسک عدم بهسازی، مشخص شده و بر اساس آن تصمیم‌گیری می‌گردد. در انجام تحلیل ریسک می‌توان مدهای خرابی مختلف و نیز سطوح بهسازی را نیز با یکدیگر مقایسه نمود.

۴-۲- روند بهسازی لرزه‌ای

روند بهسازی لرزه‌ای سازه‌ها و تجهیزات یک روش آزمون و خطا است و پس از محرز شدن آسیب پذیری سازه و بر اساس مراحل زیر صورت می‌گیرد:

- ۱- انتخاب روش‌های بهسازی بر اساس مد خرابی تجهیزات، سازه‌ها و عملکرد مورد نیاز آن‌ها
- ۲- اعمال تغییرات ناشی از هر یک از روش‌های بهسازی در مدل سازه‌ای و بررسی مجدد آسیب پذیری تا حصول عملکرد مناسب مورد نظر
- ۳- مقایسه روش‌های بهسازی قابل قبول بر اساس شاخص‌های هزینه، زمان و سهولت اجرایی به صورت مهندسی ارزش، اولویت بندی روش‌های بهسازی هر سازه و تجهیز
- ۴- اولویت بندی بهسازی لرزه‌ای مؤلفه‌های سامانه بر اساس بند ۴-۱

فصل ۵

روش‌های بهسازی لرزه‌ای

۵-۱- رویکرد انتخاب روش بهسازی

روش‌های کاهش عواقب لرزه‌ای سازه‌ها و تجهیزات را می‌توان به طور کلی به دو دسته تقسیم نمود:

- روش‌های سخت افزاری به صورت بهسازی و اصلاح سازه‌ای و در نهایت نوسازی
 - روش‌های نرم افزاری به صورت تغییر برنامه بهره‌برداری، تغییر سطح عملکرد مورد انتظار و افزایش ایمنی و کاهش احتمال وقوع حوادث ثانویه
- روش بهسازی لرزه‌ای بستگی به مد خرابی غالب سازه یا تجهیز دارد. بنابراین انتخاب روش بهسازی مناسب، ارتباط مستقیم به اعتبار نتایج ارزیابی آسیب پذیری دارد. در این مطالعات باید مد خرابی و میزان آسیب در آن به طور کامل مشخص شود. البته بسته به سطح خطر، مد خرابی می‌تواند متفاوت باشد که این مسأله باید در انتخاب روش بهسازی مد نظر قرار گیرد تا بتوان کلیه مدهای خرابی محتمل را با انجام عملیات بهسازی متناسب با آن کنترل نمود.
- در بررسی مدهای خرابی و ارائه روش‌های بهسازی کلیه مدهای آسیب اولیه و ثانویه باید مد نظر قرار گیرد. مدهای آسیب ثانویه شامل تغییر شکل‌های دائم زمین، آتش سوزی، انفجار، اندرکنش، برخورد سازه‌ها، فروریختن آوار خرابی سایر مؤلفه‌ها روی آن‌ها و موارد دیگر می‌باشد.

۵-۲- نوع روش بهسازی

در این بخش روش‌های کلی بهسازی لرزه‌ای سازه‌ها و تجهیزات برق‌رسانی در چهار بخش نیروگاه‌ها، پست‌های فوق توزیع، شبکه فوق توزیع و شبکه توزیع شهری بر اساس مدهای خرابی مشاهده شده در زلزله‌های گذشته پیشنهاد شده است.

۵-۲-۱- نیروگاه‌ها

مؤلفه‌های مورد بررسی در نیروگاه‌ها شامل سازه‌های غیر ساختمانی، تجهیزات و ساختمان‌ها می‌باشد که به تفکیک مورد بررسی قرار می‌گیرد.

۵-۲-۱-۱- سازه‌های غیر ساختمانی

سازه‌های غیر ساختمانی نیروگاه‌ها مدهای خرابی مختلف و متعددی دارند. این سازه‌ها را به سه بخش عمده می‌توان تقسیم نمود:

- ۱- سازه‌های خاص و پوسته‌ای مانند برج‌های خنک کننده، دود روها، دودکش‌ها و مخازن
- ۲- سازه‌های خطی و ارتباطی مانند کانال‌ها و مجاری زیرزمینی، شینه‌ها، رک‌ها، لوله‌های روزمینی و زیرزمینی
- ۳- سازه‌های فرعی داخل یا خارج ساختمان‌ها مانند دیوارهای جداکننده، دیوارهای حائل، کف‌های کاذب باربر و پایه‌های روشنایی و مخابراتی

در جدول ۱-۵ فهرست انواع این سازه‌ها با معرفی مدهای خرابی لرزه‌ای مشاهده شده و محتمل آن‌ها، علت‌های شایع رخداد این مدهای خرابی، آسیب‌ها و روش‌های کلی بهسازی آن‌ها بر حسب مد و علت خرابی مربوطه ارائه گردیده است. مدهای خرابی لرزه‌ای سازه‌های غیر ساختمانی نیروگاه‌ها به موارد جدول ۱-۵ محدود نمی‌شوند و مشاور باید حسب مورد، احتمال رخداد سایر مدهای خرابی لرزه‌ای را بر اساس شرایط محل و نتایج مطالعات آسیب پذیری بررسی نماید.

جدول ۵-۱ راهنمای بهسازی لرزه‌ای سازه‌های غیر ساختمانی نیروگاه‌ها

مؤلفه	مد خرابی محتمل	علت خرابی	روش بهسازی
برج خنک کننده تر	← خرابی سازه نگهدارنده و واژگونی	← تغییر شکل‌ها و نشست‌های زیاد زمین ← سختی جانبی ناکافی سازه نگهدارنده ← مقاومت ناکافی میل مهارهای اتصال دهنده سازه به شالوده	← بهسازی خاک زیر یا تقویت پی سازه ← اضافه نمودن مهار جانبی داخلی، خارجی یا تقویت اعضای سازه ← اضافه کردن صفحه ستون و میل مهارهای تزریقی یا مکانیکی
برج خنک کننده خشک	← سابقه‌ای ندارد		
دودرو	← خرابی سازه نگهدارنده و واژگونی	← تغییر شکل‌ها و نشست‌های زیاد زمین ← سختی جانبی ناکافی سازه نگهدارنده ← مقاومت ناکافی میل مهارهای اتصال دهنده سازه به شالوده	← بهسازی خاک زیر یا تقویت پی سازه ← اضافه نمودن مهار جانبی داخلی یا خارجی یا تقویت اعضای سازه ← اضافه کردن صفحه ستون و میل مهارهای تزریقی یا مکانیکی
دودکش	← شکست خمشی	← مقاومت محوری کماتشی و مقاومت برشی ناکافی	← ایجاد محصور شدگی با FRP ← ایجاد محصورشدگی با ژاکت فلزی
مخزن استوانه‌ای سوخت	← شکست لوله یا شیر اتصال یا نشست فرآورده از شیر یا لوله ورودی و خروجی فرآورده به مخزن ← کماتش پاقبلی جداره مخزن در قسمت پایینی به سمت بیرون مخزن ← شکست سازه سقف شناور و سقوط آن احتمالاً همراه با آسیب دیدگی پانتون ← ایجاد جرقه و آتش سوزی در محل تماس ورق سقف و دیواره	← تغییر شکل نسبی زیاد بین مخزن و لوله در اثر بلند شدگی مخزن یا در اثر حرکات تحمیلی لوله و شیر آن ← ظرفیت ناکافی محوری ورق دیواره و مهار نبودن مخزن به شالوده ← تلاطم کنترل نشده سیال داخل مخزن و ناکافی بودن ظرفیت پانتون‌ها	← مهار مخزن جهت کاهش جابه‌جایی و بلند شدگی یا انعطاف پذیر کردن اتصال لوله به مخزن با اتصالات انبساطی ← تعویض ورق دیواره، پس کشیدگی خارجی، اضافه کردن سخت کننده حلقوی به ورق دیواره، مهار به شالوده ← تقویت پانتون، تعویض پانتون، اضافه کردن پانتون، تقویت سقف با سخت کننده، تعویض ورق سقف ← تعبیه بالشتک در محل تماس سقف و دیواره، تعویض لاستیک محل تماس
کانال زیرزمینی	← شکست دیواره و ورود خاک به داخل ← ترک خوردگی جداره کانال و باز شدن درزهای انقباضی ← سقوط درپوش‌های سقف به داخل کانال ← زخمی شدن کابل‌های روی دستک‌ها	← ظرفیت مقاومتی ناکافی بتن دیواره برای تحمل فشار جانبی خاک ← تغییر شکل زیاد زمین و طراحی نامناسب درزها ← کافی نبودن سطح اتکای درپوش روی تکیه‌گاه ← تیز بودن لبه دستک نشیمن گاه کابل	← تقویت دیواره بتنی کانال از خارج یا با مهار بندی داخلی ← اضافه کردن درز یا تقویت طولی برای حذف درز ← تعبیه حداقل ۱۰ سانتیمتر سطح اتکا در هر طرف یا تعبیه ترمز ← رفع تیزی لبه دستک نشیمن گاه کابل با تعویض یا اصلاح دستک
لوله کشی روزمینی	← جدا شدن لوله‌ها از تجهیزات یا نشست از لوله در محل اتصال آن به تجهیزات یا خرابی موضعی در این محل ← مچاله شدن و کماتش جداره لوله یا	← تغییر شکل نسبی زیاد بین لوله و تجهیز به دلیل جابه‌جایی و نوسان بیش از حد تجهیز یا انعطاف پذیر نبودن لوله ← مقاومت ناکافی جداره یا ترد بودن مصالح لوله یا نامناسب بودن نوع	← مهار تجهیز و لوله، تعبیه انعطاف پذیری در محل اتصال با تغییر توپولوژی لوله یا استفاده از اتصال انبساطی ← تعویض لوله، تقویت جداره لوله با FRP، تغییر توزیع نیرو در لوله با جابه‌جایی و

مؤلفه	مد خرابی محتمل	علت خرابی	روش بهسازی
	<ul style="list-style-type: none"> ← شکست جداره لوله در طول لوله یا محل تکیه گاه آن ← خرابی در اثر سقوط آوار روی لوله ← ترک خوردگی و شکست اتصالات و نشت از آن‌ها 	<ul style="list-style-type: none"> ← اتصال و آرایش تکیه گاهها ← سقوط تجهیزات و مصالح ساختمانی و آوار روی لوله ← ترد بودن و مقاومت ناکافی اتصالات و خم‌ها و انشعابات لوله‌ها یا حرکت زیاد تکیه گاه‌های لوله 	<ul style="list-style-type: none"> ← اصلاح تکیه گاهها ← رفع تهدید سقوط مصالح، حفاظت جداره با پوشش کاذب، مدفون کردن ← استفاده از اتصالات جوشی در لوله‌های فولادی، تعبیه انعطاف پذیری در محل اتصال با تغییر توپولوژی لوله و ایجاد خم اضافی با رعایت ملاحظات انتقال فرآورده در داخل لوله یا استفاده از اتصال انبساطی، تغییر توزیع نیرو در لوله با جابه‌جایی و اصلاح تکیه گاهها، تقویت جداره اتصال با FRP
لوله کنشی زیرزمینی	<ul style="list-style-type: none"> ← جدا شدن لوله‌ها از سازه‌ها یا نشت از لوله در محل اتصال آن به ساختمان یا خرابی موضعی در این محل ← مجاله شدن و کمانش جداره لوله یا شکست جداره لوله در طول لوله ← ترک خوردگی و شکست اتصالات و نشت از آن‌ها 	<ul style="list-style-type: none"> ← تغییر شکل نسبی زیاد بین لوله و سازه به دلیل جابه‌جایی بیش از حد سازه یا آزاد نبودن اتصال لوله با سازه ← مقاومت ناکافی جداره یا ترد بودن مصالح لوله یا نامناسب بودن نوع اتصال و حرکات شدید زمین ← ترد بودن و مقاومت ناکافی اتصالات و خم‌ها و انشعابات لوله‌ها 	<ul style="list-style-type: none"> ← تعبیه آزادی و انعطاف پذیری کافی در محل اتصال لوله به سازه با استفاده از لوله غلاف یا استفاده از اتصال انبساطی ← تعویض لوله، تقویت جداره لوله با FRP، تغییر توزیع نیرو در لوله با انعطاف پذیر کردن خاک اطراف لوله ← استفاده از اتصالات جوشی در لوله‌های فولادی، تعبیه انعطاف پذیری در محل اتصال با تغییر توپولوژی لوله و ایجاد خم اضافی با رعایت ملاحظات انتقال فرآورده در داخل لوله یا استفاده از اتصال انبساطی، تقویت جداره اتصال با FRP، استفاده از لوله غلاف، انعطاف پذیر کردن خاک اطراف لوله و اتصال
کف کاذب	<ul style="list-style-type: none"> ← شکست پایه‌های نگه‌دارنده یا مهار آن‌ها به کف 	<ul style="list-style-type: none"> ← نبود مقاومت جانبی کافی، ضعف مهار پایه‌ها به کف، قرار گرفتن تجهیزات سنگین روی کف و نداشتن نشیمن تقویت شده جداگانه 	<ul style="list-style-type: none"> ← تعبیه مهار بندی در پایه‌ها، تقویت مهار پایه‌ها به کف، قرار دادن تجهیزات سنگین روی نشیمن تقویت شده جداگانه
دیوارها	<ul style="list-style-type: none"> ← ترک خوردگی برشی قطری در بدنه و اطراف بازشوها به صورت سطحی یا عمقی ← ترک قائم در محل اتصال به ستون ← واژگونی 	<ul style="list-style-type: none"> ← ظرفیت برشی ناکافی، نا مسلح بودن، اتصال کنترل نشده به قاب، نبود کلاف بندی کافی و مناسب ← اتصال کنترل نشده به قاب، نبود کلاف بندی کافی و مناسب ← اتصال نامناسب و نا مسلح به قاب، نبود کلاف بندی کافی و مناسب 	<ul style="list-style-type: none"> ← تسلیح خارجی دیوار برای تحمل بار جانبی، تعبیه کلاف بندی داخلی یا خارجی با تسمه‌های فلزی یا FRP یا ورق‌های FRP یا بتن پاشی یا مش یا پانل سه بعدی تقویتی یا میل مهارهای تزیینی و مکانیکی، اصلاح اتصال به قاب ← اصلاح اتصال به قاب، تعبیه کلاف بندی داخلی یا خارجی ← تسلیح اتصال به قاب، تعبیه کلاف بندی داخلی یا خارجی

۵-۲-۱-۲- تجهیزات

تجهیزات نیروگاه‌ها را می‌توان در سه دسته زیر مورد بررسی قرار داد:

- ۱- تجهیزات اصلی تولید برق و تجهیزات پشتیبانی مربوط به آن‌ها مانند بویلر، ژنراتور، مبدل، پمپ، شیر، کمپرسور
 - ۲- تجهیزات پست‌های تبدیل و سوئیچ مانند ترانسفورماتور و سایر تجهیزات پست که در بخش پست‌ها مورد بررسی قرار می‌گیرند.
 - ۳- تجهیزات کنترلی و پشتیبانی داخل ساختمان‌ها مانند پانل‌های کنترل، قفسه باتری، شینه، کندانسور، فن، هوا ساز و چیلر، سامانه روشنایی و اطفای حریق، تجهیزات رایانه‌ای و صفحه نمایش، قفسه‌ها، تجهیزات ارتباطی
- در جدول ۵-۲ فهرست انواع این تجهیزات با معرفی مدهای خرابی لرزه‌ای مشاهده شده و محتمل، علت‌های شایع رخداد این مدهای خرابی و آسیب‌ها و روش‌های کلی بهسازی آن‌ها بر حسب مد و علت خرابی مربوطه ارائه گردیده است. مدهای خرابی لرزه‌ای تجهیزات نیروگاه‌ها به موارد جدول ۵-۱ محدود نمی‌شوند و مشاور باید حسب مورد احتمال رخداد سایر مدهای خرابی لرزه‌ای را بر اساس شرایط محل و نتایج مطالعات آسیب پذیری بررسی نماید.

جدول ۵-۲ راهنمای بهسازی لرزه‌ای تجهیزات نیروگاه‌ها

مؤلفه	مد خرابی محتمل	علت خرابی	روش بهسازی
ترانسفورماتور	<ul style="list-style-type: none"> ← واژگونی و لغزش ← شکست یا نشست روغن از بوشینگ ← جدا شدن رادیاتور ← جدا شدن مخزن روغن 	<ul style="list-style-type: none"> ← لغزش کنترل نشده به علت عدم مهار جانبی مناسب یا قرار داشتن روی چرخ و ریل ← ارتعاش کنترل نشده بوشینگ ← فقدان سیستم مهار جانبی ← فقدان سیستم مهار جانبی 	<ul style="list-style-type: none"> ← جایگزینی چرخ با نشیمن مهار شده ← اتصال با میل مهار به شالوده ← نگاه‌دارنده فلزی جانبی متصل به شالوده ← جایگزینی بوشینگ سرامیکی با کامپوزیت ← تقویت اتصال کلاهدک در برابر نشست ← تعبیه مهار جانبی مناسب به پایه ← تعبیه مهار جانبی مناسب به بدنه ترانس ← تعبیه مهار جانبی مناسب به پایه ← تعبیه مهار جانبی مناسب به بدنه ترانس
بویلر	<ul style="list-style-type: none"> ← لغزش ناشی از شکست اتصال پایه نگاه‌دارنده ← خرابی میل مهارهای داخل شالوده 	<ul style="list-style-type: none"> ← ضعف اتصال یا ضعف جوش و پیچ ← کمی تعداد میل مهار یا ضعف بتن شالوده و میل مهار 	<ul style="list-style-type: none"> ← تقویت اتصال بدنه بویلر به پایه فولادی نگاه‌دارنده ← افزایش تعداد میل مهار و کنترل مد لغزش و واژگونی
مبدل حرارتی	<ul style="list-style-type: none"> ← خرابی اتصال لوله به بدنه بویلر ← لغزش ناشی از ضعف اتصال پایه 	<ul style="list-style-type: none"> ← جابه‌جایی و لغزش کنترل نشده سازه ← ضعف اتصال یا ضعف جوش و پیچ 	<ul style="list-style-type: none"> ← افزایش تعداد میل مهار و کنترل جابه‌جایی یا استفاده از اتصال انعطاف پذیر ← تقویت اتصال بدنه سازه به پایه فولادی نگاه‌دارنده
پمپ و شیر	<ul style="list-style-type: none"> ← خرابی اتصال لوله 	<ul style="list-style-type: none"> ← جابه‌جایی و ارتعاش کنترل نشده 	<ul style="list-style-type: none"> ← اتصال با میل مهار به شالوده ← استفاده از اتصال انعطاف پذیر لوله ← تعبیه جداساز لرزه‌ای در پایه
کمپرسور	<ul style="list-style-type: none"> ← خرابی اتصال لوله 	<ul style="list-style-type: none"> ← جابه‌جایی و ارتعاش کنترل نشده 	<ul style="list-style-type: none"> ← اتصال با میل مهار به شالوده ← تعبیه جداساز لرزه‌ای در پایه
قفسه باتری	<ul style="list-style-type: none"> ← واژگونی 	<ul style="list-style-type: none"> ← فقدان سیستم مهار جانبی 	<ul style="list-style-type: none"> ← تعبیه مهار جانبی برای قفسه دربرگیرنده باتری‌ها
پانل کنترل یا توزیع	<ul style="list-style-type: none"> ← واژگونی 	<ul style="list-style-type: none"> ← فقدان سیستم مهار جانبی 	<ul style="list-style-type: none"> ← اتصال با میل مهار به کف ← اتصال جانبی به دیوار ← اتصال به سقف ← اتصال پانل‌ها به یکدیگر
شینه	<ul style="list-style-type: none"> ← جدایش و شکست اتصالات 	<ul style="list-style-type: none"> ← جابه‌جایی نسبی کنترل نشده 	<ul style="list-style-type: none"> ← جایگزینی شینه آلومینیومی لوله‌ای با سیم با تعبیه لقی و آزادی کافی ← استفاده از قطعات مکانیکی باز و بسته شونده در اتصالات شینه‌ها
کندانسور، فن، هوا ساز و چیلر	<ul style="list-style-type: none"> ← واژگونی 	<ul style="list-style-type: none"> ← فقدان سیستم مهار جانبی 	<ul style="list-style-type: none"> ← اتصال با میل مهار به کف ← اتصال جانبی به دیوار ← تعبیه جداساز لرزه‌ای در پایه
سیستم روشنایی	<ul style="list-style-type: none"> ← پارگی سیم و قطعی برق 	<ul style="list-style-type: none"> ← جابه‌جایی نسبی کنترل نشده 	<ul style="list-style-type: none"> ← تعبیه لقی و آزادی کافی سیم یا کابل

مؤلفه	مد خرابی محتمل	علت خرابی	روش بهسازی
سیستم اطفای حریق	← واژگونی	← فقدان سیستم مهار جانبی	← اتصال با میل مهار به کف ← اتصال جانبی به دیوار
تجهیزات رایانه‌ای و صفحه نمایش	← واژگونی	← فقدان سیستم مهار جانبی	← اتصال با پیچ یا چسب به میز مهار شده ← اتصال به یکدیگر ← اتصال با پیچ به دیوار
قفسه‌ها	← واژگونی	← فقدان سیستم مهار جانبی	← اتصال با میل مهار به کف ← اتصال جانبی به دیوار ← اتصال به سقف ← اتصال قفسه‌ها به یکدیگر
تجهیزات ارتباطی	← واژگونی	← فقدان سیستم مهار جانبی	← اتصال با پیچ یا چسب به میز مهار شده ← اتصال به یکدیگر ← اتصال با پیچ به دیوار

۵-۲-۱-۳- ساختمان‌ها

بهسازی لرزه‌ای ساختمان‌ها بر اساس دستورالعمل بهسازی لرزه‌ای (نشریه شماره ۳۶۰ معاونت برنامه ریزی و نظارت راهبردی ریاست جمهوری) صورت می‌پذیرد.

۵-۲-۲- پست‌ها

مؤلفه‌های مورد بررسی در پست‌ها شامل سازه‌های غیر ساختمانی، تجهیزات و ساختمان‌ها می‌باشد که به تفکیک مورد بررسی قرار می‌گیرد.

۵-۲-۲-۱- سازه‌های غیر ساختمانی

سازه‌های غیر ساختمانی پست‌ها، مدهای خرابی مختلف و متعددی دارند. این سازه‌های را به سه بخش عمده می‌توان تقسیم نمود:

۱- سازه‌های خاص خرابایی یا قابی مانند گتتری‌ها

۲- سازه‌های خطی و ارتباطی مانند کانال‌ها و مجاری زیرزمینی، شینه‌ها و سیم‌های ارتباطی تجهیزات

۳- سازه‌های فرعی داخل یا خارج ساختمان‌ها مانند دیوارهای جداکننده، دیوارهای حائل، کف‌های کاذب باربر و پایه‌های روشنایی

در جدول ۳-۵ فهرست انواع این سازه‌ها با معرفی مدهای خرابی لرزه‌ای مشاهده شده و محتمل آن‌ها، علت‌های شایع رخداد این مدهای خرابی، آسیب‌ها و روش‌های کلی بهسازی آن‌ها بر حسب مد و علت خرابی مربوطه ارائه گردیده است.

مدهای خرابی لرزه‌ای سازه‌های غیر ساختمانی پست‌ها به موارد جدول ۵-۲ محدود نمی‌شود و مشاور باید حسب مورد احتمال رخداد سایر مدهای خرابی لرزه‌ای را بر اساس شرایط محل و نتایج مطالعات آسیب‌پذیری بررسی نماید.

جدول ۵-۳ راهنمای بهسازی لرزه‌ای سازه‌های غیر ساختمانی پست‌ها

مؤلفه	مد خرابی محتمل	علت خرابی	روش بهسازی
کانال زیرزمینی	<ul style="list-style-type: none"> ← شکست دیواره و ورود خاک به داخل ← ترک خوردگی جداره کانال و باز شدن درزهای انقباضی ← سقوط درپوش‌های سقف به داخل کانال ← زخمی شدن کابل‌های روی دستک‌ها 	<ul style="list-style-type: none"> ← ظرفیت مقاومتی ناکافی بتن دیواره برای تحمل فشار جانبی خاک ← تغییر شکل زیاد زمین و طراحی نامناسب درزها ← کافی نبودن سطح اتکای درپوش روی تکیه‌گاه ← برنده بودن لبه دستک نشیمن گاه کابل 	<ul style="list-style-type: none"> ← تقویت دیواره بتنی کانال از خارج یا از داخل و با مهار بندی ← اضافه کردن درز یا تقویت طولی برای حذف درز ← تعبیه حداقل ۱۰ سانتیمتر سطح اتکا در هر طرف یا تعبیه ترمز ← رفع برندگی لبه دستک نشیمن گاه کابل با تعویض یا اصلاح دستک
کابل کشی زیرزمینی	<ul style="list-style-type: none"> ← جدا شدن کابل‌ها از سازه‌ها یا پارگی آن در محل اتصال به ساختمان یا کانال یا تجهیزات دیگر ← شکست مفاصل و اتصالات کابل 	<ul style="list-style-type: none"> ← تغییر شکل نسبی زیاد بین کابل و سازه به دلیل جابه‌جایی بیش از حد سازه یا آزاد نبودن اتصال کابل با سازه ← ترد بودن و مقاومت ناکافی مفصل‌ها 	<ul style="list-style-type: none"> ← تعبیه آزادی و انعطاف‌پذیری کافی در محل اتصال کابل به سازه با استفاده از لوله غلاف مناسب بدون برندگی، پیش‌بینی کمی اضافه طول در کابل ← تعویض، اصلاح یا حذف مفصل، تغییر توزیع نیرو در کابل با انعطاف‌پذیر کردن خاک اطراف کابل، استفاده از لوله غلاف
کف کاذب	<ul style="list-style-type: none"> ← شکست پایه‌های نگه‌دارنده یا مهار آن‌ها به کف 	<ul style="list-style-type: none"> ← نبود مقاومت جانبی کافی، ضعف مهار پایه‌ها به کف، قرار گرفتن تجهیزات سنگین روی کف و نداشتن نشیمن تقویت شده جداگانه 	<ul style="list-style-type: none"> ← تعبیه مهار بندی در پایه‌ها، تقویت مهار پایه‌ها به کف، قرار دادن تجهیزات سنگین روی نشیمن تقویت شده جداگانه
دیوارها	<ul style="list-style-type: none"> ← ترک خوردگی برشی قطری در بدنه و اطراف بازشوها به صورت سطحی یا عمقی ← ترک قائم در محل اتصال به ستون ← واژگونی 	<ul style="list-style-type: none"> ← ظرفیت برشی ناکافی، نامسلح بودن، اتصال کنترل نشده به قاب، نبود کلاف بندی کافی و مناسب ← اتصال کنترل نشده به قاب، نبود کلاف بندی کافی و مناسب ← اتصال نامناسب و نامسلح به قاب، نبود کلاف بندی کافی و مناسب 	<ul style="list-style-type: none"> ← تسلیح خارجی دیوار برای تحمل بار جانبی، تعبیه کلاف بندی داخلی یا خارجی با تسمه‌های فلزی یا تسمه‌ها و ورق‌های FRP، بتن پاشی با مش، پانل سه بعدی تقویتی یا میل مهارهای تزریقی و مکانیکی و اصلاح اتصال به قاب ← اصلاح اتصال به قاب، تعبیه کلاف‌بندی داخلی یا خارجی ← تسلیح اتصال به قاب، تعبیه کلاف‌بندی داخلی یا خارجی

۵-۲-۲- تجهیزات

تجهیزات پست‌ها را می‌توان در دو دسته زیر مورد بررسی قرار داد:

۱- تجهیزات اصلی تبدیل و سوئیچ مانند ترانسفورماتور تبدیل، برق‌گیر، سوئیچ قطع کننده، شکننده جریان،

ترانس جریان، خازن

۲- تجهیزات کنترلی و پشتیبانی داخل ساختمان‌ها مانند پانل‌های کنترل، قفسه باتری، شینه، کندانسور، فن، هوا

ساز و چیلر، سامانه روشنایی و اطفای حریق، تجهیزات رایانه‌ای و صفحه نمایش، قفسه‌ها، تجهیزات ارتباطی

در جدول ۴-۵ فهرست انواع این تجهیزات با معرفی مدهای خرابی لرزه‌ای مشاهده شده و محتمل آن‌ها، علت‌های شایع

رخداد این مدهای خرابی، آسیب‌ها و روش‌های کلی بهسازی آن‌ها بر حسب مد مربوطه ارائه گردیده است. مدهای خرابی

لرزه‌ای تجهیزات پست‌ها به موارد جدول ۳-۵ محدود نمی‌شوند و مشاور باید حسب مورد احتمال رخداد سایر مدهای خرابی

لرزه‌ای را بر اساس شرایط محل و نتایج مطالعات آسیب پذیری بررسی نماید.

تجهیزات پست‌های گازی GIS سابقه آسیب پذیری بسیار کمتری دارند و در جدول ۴-۵ لحاظ نشده‌اند. نمونه‌هایی از

جزئیات بهسازی و کنترل عملکرد لرزه‌ای تجهیزات در شکل‌های ۵-۱ الی ۵-۱۲ ارائه گردیده است.

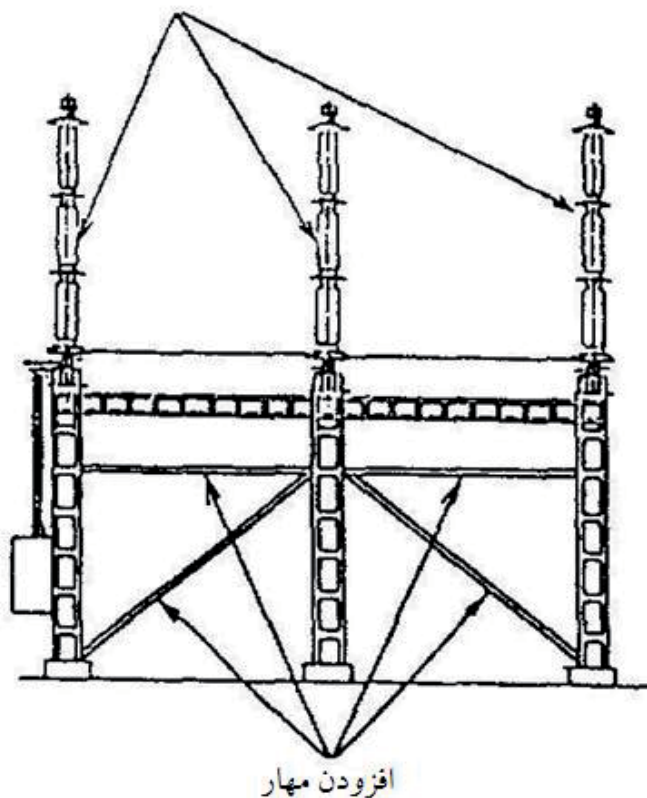
جدول ۵-۴ راهنمای بهسازی لرزه‌ای تجهیزات پست‌ها

مؤلفه	مد خرابی محتمل	علت خرابی	روش بهسازی
ترانسفورماتور	<ul style="list-style-type: none"> ← واژگونی و لغزش ← شکست یا نشت روغن ← از بوشینگ ← جدا شدن رادیاتور ← جدا شدن مخزن روغن 	<ul style="list-style-type: none"> ← لغزش کنترل نشده به علت عدم مهار جانبی مناسب یا قرار داشتن روی چرخ و ریل ← ارتعاش کنترل نشده بوشینگ ← فقدان سیستم مهار جانبی ← فقدان سیستم مهار جانبی 	<ul style="list-style-type: none"> ← جایگزینی چرخ با نشیمن مهار شده ← اتصال با میل مهار به شالوده ← نگه‌دارنده فلزی جانبی متصل به شالوده ← جایگزینی بوشینگ سرامیکی با کامپوزیت ← تقویت اتصال کلاهک در برابر نشت ← تعبیه مهار جانبی مناسب به پایه ← تعبیه مهار جانبی مناسب به بدنه ترانس ← تعبیه مهار جانبی مناسب به پایه ← تعبیه مهار جانبی مناسب به بدنه ترانس
ترانس جریان (کر بالا و کر پایین)	<ul style="list-style-type: none"> ← واژگونی، کج شدگی، شکست موضعی و ترک خوردگی اغلب در مورد ترانس جریان کر بالا 	<ul style="list-style-type: none"> ← تمرکز جرم زیاد در ارتفاع در ترانس کر بالا و ترد بودن مصالح تجهیز ← اندرکنش تجهیزات مجاور با کشش سیم متصل به تجهیز 	<ul style="list-style-type: none"> ← تعویض با نوع کامپوزیتی یا مقاوم ← جداسازی لرزه‌ای سازه نگه‌دارنده از شالوده ← جداسازی لرزه‌ای و انعطاف پذیر نمودن کلاهک اتصال سرامیک به پایه ← استهلاک انرژی در سازه نگه‌دارنده با استفاده از میراگر ← ایجاد لقی کافی درهادهای‌های ارتباطی برای کاهش اثرات اندرکنشی تجهیزات مجاور
راکتور	<ul style="list-style-type: none"> ← واژگونی و لغزش ← شکست یا نشت روغن ← از بوشینگ ← جدا شدن رادیاتور ← جدا شدن مخزن روغن 	<ul style="list-style-type: none"> ← لغزش کنترل نشده به علت عدم مهار جانبی مناسب یا قرار داشتن روی چرخ و ریل ← ارتعاش کنترل نشده بوشینگ ← فقدان سیستم مهار جانبی ← فقدان سیستم مهار جانبی 	<ul style="list-style-type: none"> ← جایگزینی چرخ با نشیمن مهار شده ← اتصال با میل مهار به شالوده ← نگه‌دارنده فلزی جانبی متصل به شالوده ← جایگزینی بوشینگ سرامیکی با کامپوزیت ← تقویت اتصال کلاهک در برابر نشت ← تعبیه مهار جانبی مناسب به پایه ← تعبیه مهار جانبی مناسب به بدنه ترانس ← تعبیه مهار جانبی مناسب به پایه ← تعبیه مهار جانبی مناسب به بدنه ترانس
ترانس ولتاژ (با و بدون تله موج)	<ul style="list-style-type: none"> ← واژگونی، کج شدگی، شکست موضعی و ترک خوردگی 	<ul style="list-style-type: none"> ← تمرکز جرم زیاد در ارتفاع و ترد بودن مصالح تجهیز ← اندرکنش تجهیزات مجاور با کشش سیم متصل به تجهیز 	<ul style="list-style-type: none"> ← تعویض با نوع کامپوزیتی یا مقاوم ← جداسازی لرزه‌ای سازه نگه‌دارنده از شالوده ← جداسازی لرزه‌ای و انعطاف پذیر نمودن کلاهک اتصال سرامیک یا تله موج به پایه ← استهلاک انرژی در سازه نگه‌دارنده با استفاده از میراگر ← ایجاد لقی کافی درهادهای‌های ارتباطی برای کاهش اثرات اندرکنشی تجهیزات مجاور
ترانس مصرف داخلی	<ul style="list-style-type: none"> ← واژگونی و لغزش ← جدا شدن رادیاتور ← جدا شدن مخزن روغن 	<ul style="list-style-type: none"> ← لغزش کنترل نشده به علت عدم مهار جانبی مناسب یا قرار داشتن روی چرخ و ریل ← فقدان سیستم مهار جانبی ← فقدان سیستم مهار جانبی 	<ul style="list-style-type: none"> ← جایگزینی چرخ با نشیمن مهار شده ← اتصال با میل مهار به شالوده ← نگه‌دارنده فلزی جانبی متصل به شالوده ← تعبیه مهار جانبی مناسب به پایه ← تعبیه مهار جانبی مناسب به بدنه ترانس ← تعبیه مهار جانبی مناسب به پایه ← تعبیه مهار جانبی مناسب به بدنه ترانس

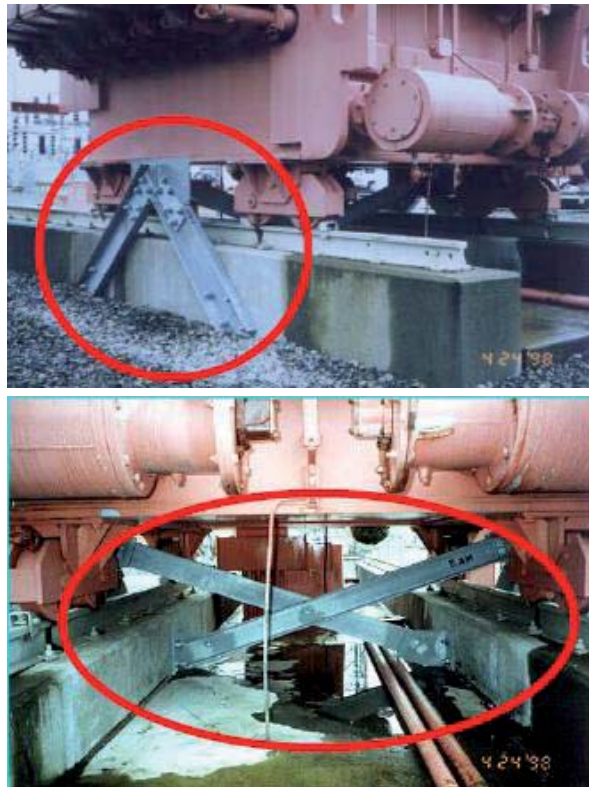
مؤلفه	مد خرابی محتمل	علت خرابی	روش بهسازی
شکندنده جریان	← کج شدگی و ترک خوردگی	← ترد بودن مصالح تجهیز ← اندرکنش تجهیزات مجاور با کشش سیم متصل به تجهیز	← تعویض با نوع کامپوزیتی یا مقاوم ← جداسازی لرزه‌ای سازه نگهدارنده از شالوده ← جداسازی لرزه‌ای و انعطاف پذیر نمودن کلاهدک اتصال سرامیک به پایه ← استهلاک انرژی در سازه نگهدارنده با استفاده از میراگر ← ایجاد لقی کافی در هادی‌های ارتباطی برای کاهش اثرات اندرکنشی تجهیزات مجاور
سوئیچ قطع کننده V,T,I شکل	← واژگونی، کج شدگی، شکست موضعی و ترک خوردگی اغلب در نوع V,T	← تمرکز جرم زیاد در ارتفاع و ترد بودن مصالح تجهیز ← اندرکنش تجهیزات مجاور با کشش سیم متصل به تجهیز	← تعویض با نوع کامپوزیتی یا مقاوم ← جداسازی لرزه‌ای سازه نگهدارنده از شالوده ← جداسازی لرزه‌ای و انعطاف پذیر نمودن کلاهدک اتصال سرامیک به پایه ← استهلاک انرژی در سازه نگهدارنده با استفاده از میراگر ← ایجاد لقی کافی در هادی‌های ارتباطی برای کاهش اثرات اندرکنشی تجهیزات مجاور
برق گیر	← واژگونی، کج شدگی، شکست موضعی و ترک خوردگی	← تمرکز جرم زیاد در ارتفاع و ترد بودن مصالح تجهیز ← اندرکنش تجهیزات مجاور با کشش سیم متصل به تجهیز	← تعویض با نوع کامپوزیتی یا مقاوم ← جداسازی لرزه‌ای سازه نگهدارنده از شالوده ← جداسازی لرزه‌ای و انعطاف پذیر نمودن کلاهدک اتصال سرامیک به پایه ← استهلاک انرژی در سازه نگهدارنده با استفاده از میراگر ← ایجاد لقی کافی در هادی‌های ارتباطی برای کاهش اثرات اندرکنشی تجهیزات مجاور
خازن	← واژگونی	← فقدان سیستم مهار جانبی	← تعبیه مهار جانبی برای قفسه دربرگیرنده بانک خازن‌ها
قفسه باتری	← واژگونی	← فقدان سیستم مهار جانبی	← تعبیه مهار جانبی برای قفسه دربرگیرنده باتری‌ها
پانل کنترل یا توزیع	← واژگونی	← فقدان سیستم مهار جانبی	← اتصال با میل مهار به کف ← اتصال جانبی به دیوار ← اتصال به سقف ← اتصال پانل‌ها به یکدیگر
شینه	← جدایش و شکست اتصالات	← جابه‌جایی نسبی کنترل نشده	← جایگزینی شینه آلومینیومی لوله‌ای با سیم با تعبیه لقی و آزادی کافی ← استفاده از قطعات مکانیکی باز و بسته شونده در اتصالات شینه‌ها
کندانسور، فن، هوا ساز و چیلر	← واژگونی	← فقدان سیستم مهار جانبی	← اتصال با میل مهار به کف ← اتصال جانبی به دیوار ← تعبیه جداساز لرزه‌ای در پایه
سیستم روشنایی	← پارگی سیم و قطعی برق	← جابه‌جایی نسبی کنترل نشده	← تعبیه لقی و آزادی کافی سیم یا کابل

مؤلفه	مد خرابی محتمل	علت خرابی	روش بهسازی
سیستم اطفای حریق	← واژگونی	← فقدان سیستم مهار جانبی	← اتصال با میل مهار به کف ← اتصال جانبی به دیوار
تجهیزات رایانه‌ای و صفحه نمایش	← واژگونی	← فقدان سیستم مهار جانبی	← اتصال با پیچ یا چسب به میز مهار شده ← اتصال به یکدیگر ← اتصال با پیچ به دیوار
قفسه‌ها	← واژگونی	← فقدان سیستم مهار جانبی	← اتصال با میل مهار به کف ← اتصال جانبی به دیوار ← اتصال به سقف ← اتصال قفسه‌ها به یکدیگر
تجهیزات ارتباطی	← واژگونی	← فقدان سیستم مهار جانبی	← اتصال با پیچ یا چسب به میز مهار شده ← اتصال به یکدیگر ← اتصال با پیچ به دیوار

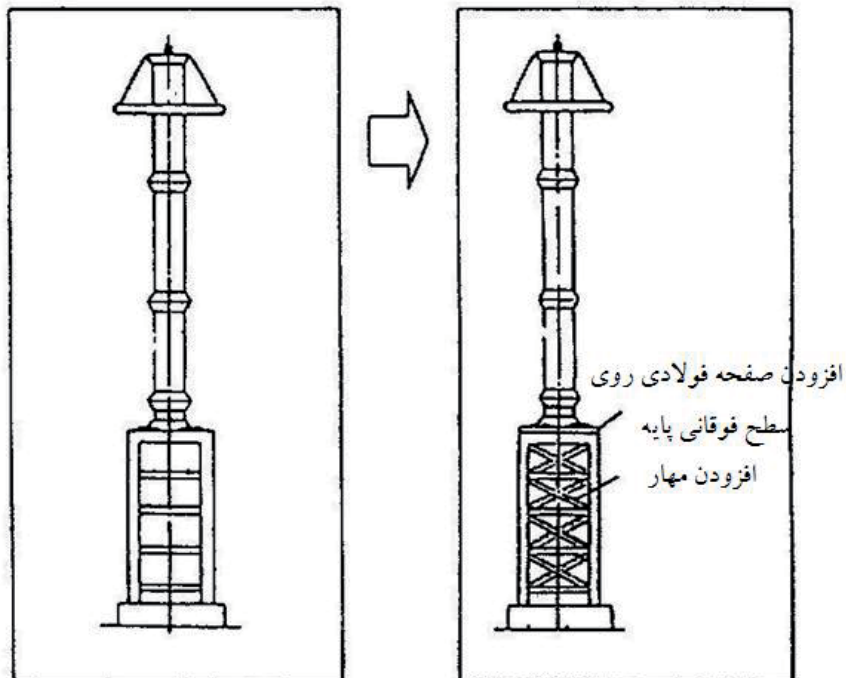
تعویض با عایق بسیار قوی



شکل ۵-۱ بهسازی تجهیزات با تقویت پایه و جایگزینی عایق‌های شکننده با عایق کامپوزیت مقاوم



شکل ۲-۵ پایدار سازی بدنه ترانس در برابر واژگونی و لغزش با مهار بندی در پایه



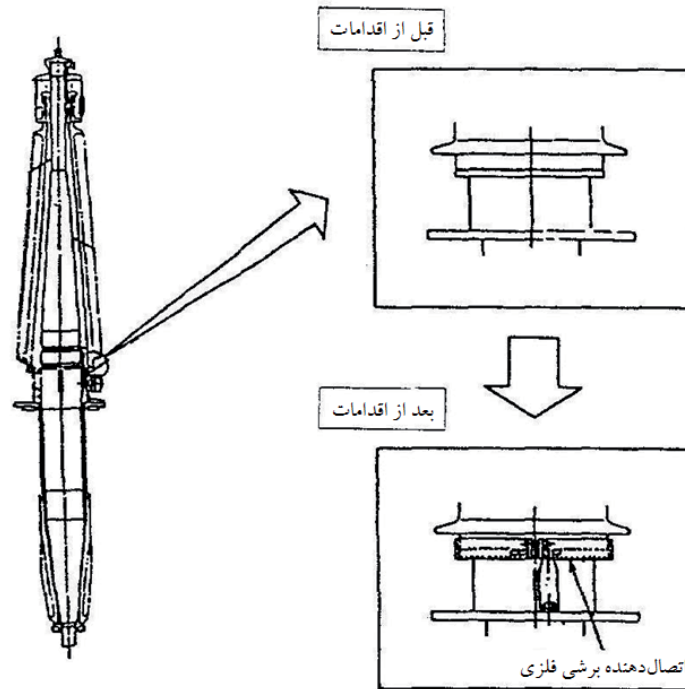
شکل ۳-۵ بهسازی پایه تجهیز با افزایش سختی و تغییر خصوصیات ارتعاشی



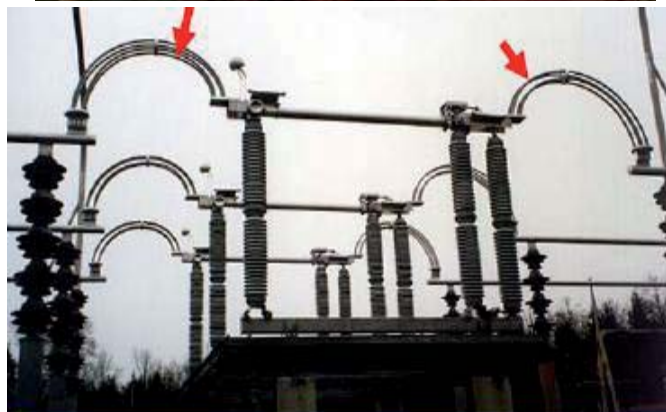
شکل ۵-۴ تعبیه ترمز در پایه ترانس برای کنترل مد لغزش



شکل ۵-۵ تقویت مهار بندی رادیاتور ترانس



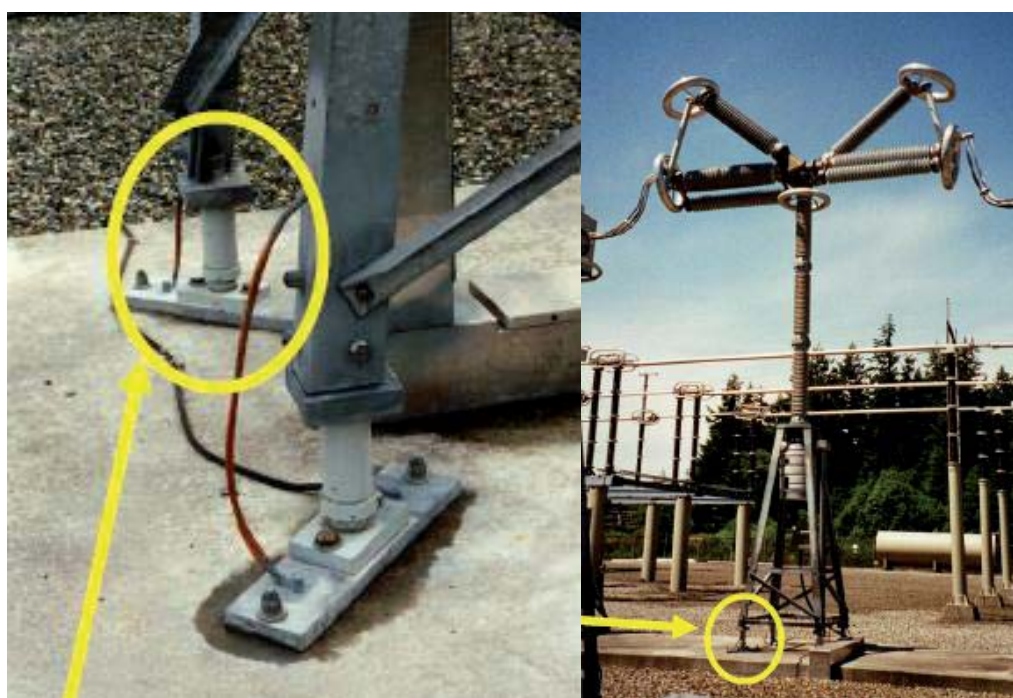
شکل ۵-۶ بهسازی اتصال بوش‌بینگ برای کنترل مد شکست اتصال و نشست روغن



شکل ۵-۷ تعبیه رسانای انعطاف پذیر دارای لقی برای کنترل جابه‌جایی نسبی تجهیزات



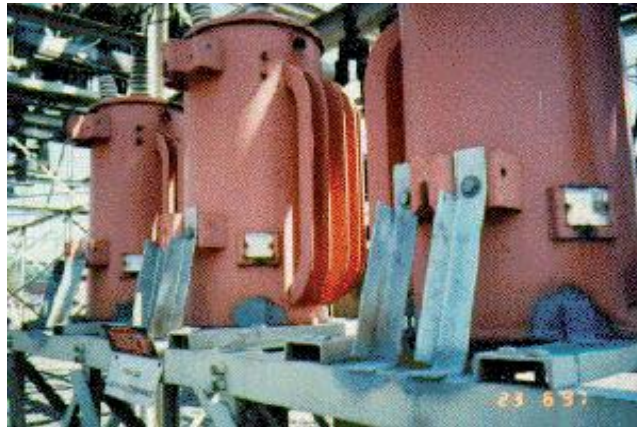
شکل ۸-۵ تعبیه سوئیچ قطع برای کنترل عملکرد تجهیزات



شکل ۹-۵ استفاده از میراگر و جداساز لرزه‌ای در پایه سازه نگه‌دارنده تجهیزات برای کاهش ورودی لرزه‌ای



شکل ۱۰-۵ مه‌ار بندی قفسه باتری‌ها جهت کنترل واژگونی



شکل ۱۱-۵ مه‌ار بندی مستقیم بدنه تجهیزات برای کنترل مدهای خرابی واژگونی و لغزش



شکل ۱۲-۵ مه‌ار بندی تجهیزات یدکی در انبار

۵-۲-۳- ساختمان‌ها

بهسازی لرزه‌ای ساختمان‌ها بر اساس دستورالعمل بهسازی لرزه‌ای (نشریه شماره ۳۶۰ معاونت برنامه ریزی و نظارت راهبردی ریاست جمهوری) صورت می‌پذیرد.

۵-۲-۳- شبکه انتقال فوق توزیع

شبکه انتقال فوق توزیع یا خطوط فشار قوی ارتباط بین نیروگاه‌ها و پست‌ها شامل پایه‌ها و سیم‌های ارتباطی است. این شبکه‌ها در ایران عمدتاً در ولتاژهای ۶۳، ۱۳۲، ۲۳۰ و ۴۰۰ کیلوولت احداث شده‌اند. خطوط فشار قوی به صورت تک مداره تا چند مداره همراه با کابل‌های فیبر نوری مخابراتی یا سیم محافظ فوقانی می‌باشند.

پایه‌های فشار قوی انواع مختلفی دارند و شامل شکل‌های مختلف پایه‌های خرابایی، پایه‌های قابی، پایه‌های بتنی پیش تنیده، پایه‌های فلزی تلسکوپی و پایه‌های خرابایی یا قابی مهار شده می‌باشند که البته نوع خرابایی متداول‌ترین آن‌هاست. پایه‌های خرابایی بسته به دهانه و زاویه انحراف سیم‌ها و توپوگرافی زمین نیز دارای انواع مختلف سبک و سنگین و با پایه‌های غیر همسطح هستند.

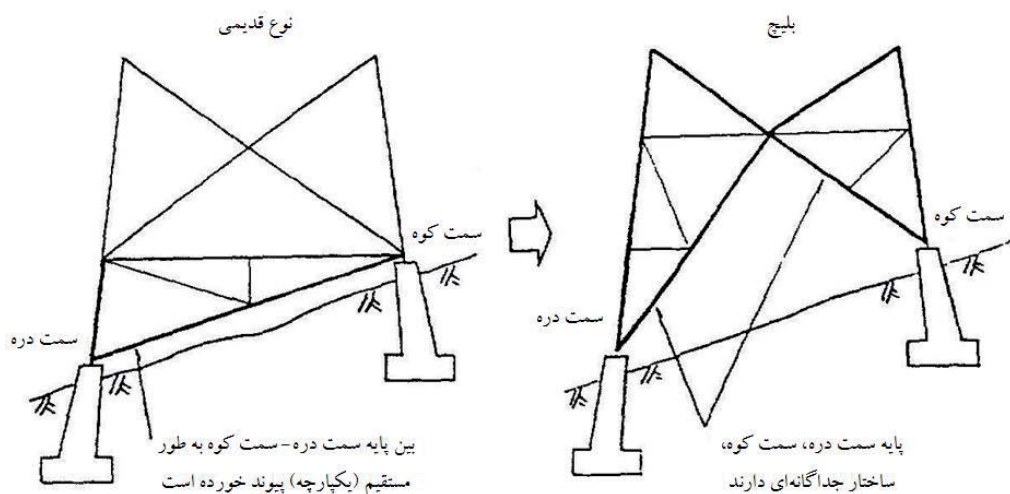
این پایه‌ها به علت سبکی تحت ارتعاش زلزله سابقه خرابی چندانی ندارند و عمده خرابی‌های آن‌ها در زلزله‌ها به دلیل تغییر شکل‌های زمین و ریزش کوه بوده است. البته نوسان سیم‌ها در دهانه‌های بزرگ و برج‌های زاویه نیز باعث افزایش زیاد نیروی کششی اعمالی به برج می‌شود و در مواردی منجر به شکست مقرها و اتصالات و یراق آلات ارتباطی سیم به برج شده است.

در جدول ۵-۵ فهرست انواع این پایه‌ها با معرفی مدهای خرابی لرزه‌ای مشاهده شده و محتمل آن‌ها، علت‌های شایع رخداد این مدهای خرابی و آسیب‌ها و روش‌های کلی بهسازی بر حسب مد و علت خرابی مربوطه ارائه گردیده است. مدهای خرابی لرزه‌ای برج‌ها به موارد جدول ۴-۵ محدود نمی‌شوند و مشاور باید حسب مورد احتمال رخداد سایر مدهای خرابی لرزه‌ای را بر اساس شرایط محل و نتایج مطالعات آسیب پذیری بررسی نماید.

جدول ۵-۵ راهنمای بهسازی لرزه‌ای مؤلفه‌های شبکه انتقال فوق توزیع

مؤلفه	مد خرابی محتمل	علت خرابی	روش بهسازی
پایه‌های خرابایی	← واژگونی، لغزش و کج شدگی ← خرابی اعضاء	← نشست زیاد زمین به دلیل روان گرای یا گسترش جانبی ← جابه‌جایی زیاد زمین به دلیل لغزش شیب ← جابه‌جایی زیاد زمین به دلیل گسلش در محل تقاطع با گسل ← ریزش کوه و سازه‌های مجاور ← واژگونی برج‌های مجاور ← سرقت قطعات برج و ایجاد ضعف سازه‌ای	← تثبیت زمین با تزریق یا تحکیم ← تقویت شالوده یا تعبیه شمع یا میکروپایل یا تبدیل به شالوده گسترده ← تثبیت شیب یا مهار برج در برابر لغزش با تقویت شالوده یا استفاده از تاندون یا ایجاد دیوار حائل و نگهدارنده در پای برج ← جابه‌جایی برج‌های واقع در ناحیه گسلش ← تثبیت ریزش‌ها با بتن پاشی و مش یا استفاده از تله‌های توری سیمی سنگ‌های ریزشی یا موانع سازه‌ای در قسمت فوقانی برج برای مهار قطعات ریزشی ← حفاظت فیزیکی برج با موانع ضد سرقت
پایه‌های قابی و H شکل	← واژگونی و لغزش و کج شدگی ← خرابی اعضاء	← نشست زیاد زمین به دلیل روان گرای یا گسترش جانبی ← جابه‌جایی زیاد زمین به دلیل لغزش شیب ← جابه‌جایی زیاد زمین به دلیل گسلش در محل تقاطع با گسل ← ریزش کوه و سازه‌های مجاور ← واژگونی برج‌های مجاور ← مقاومت ناکافی برشی ← سختی جانبی ناکافی قاب	← تثبیت زمین با تزریق یا تحکیم ← تقویت شالوده یا تعبیه شمع یا میکروپایل یا تبدیل به شالوده گسترده یا افزایش عمق دفن پایه‌ها ← تثبیت شیب یا مهار پایه در برابر لغزش با تقویت شالوده یا استفاده از تاندون یا ایجاد دیوار حائل و نگهدارنده در پای آن ← جابه‌جایی پایه‌های واقع در ناحیه گسلش ← تثبیت ریزش‌ها با بتن پاشی و مش یا استفاده از تله‌های توری سیمی سنگ‌های ریزشی یا موانع سازه‌ای در قسمت فوقانی پایه برای مهار قطعات ریزشی ← مهار بندی قاب با مهارهای داخلی یا کابلی خارجی
پایه‌های بتنی پیش تنیده	← واژگونی، لغزش و کج شدگی	← نشست زیاد زمین به دلیل روان گرای یا گسترش جانبی ← جابه‌جایی زیاد زمین به دلیل لغزش شیب ← جابه‌جایی زیاد زمین به دلیل گسلش در محل تقاطع با گسل ← ریزش کوه و سازه‌های مجاور ← واژگونی برج‌های مجاور ← مقاومت ناکافی برشی	← تثبیت زمین با تزریق یا تحکیم ← تقویت شالوده، تعبیه شمع یا میکروپایل، تبدیل به شالوده گسترده یا افزایش عمق دفن ← تثبیت شیب یا مهار پایه در برابر لغزش با تقویت شالوده، استفاده از تاندون، ایجاد دیوار حائل و نگهدارنده در پای آن ← جابه‌جایی پایه‌های واقع در ناحیه گسلش ← تثبیت ریزش‌ها با بتن پاشی و مش یا استفاده از تله‌های توری سیمی برای سنگ‌های ریزشی یا موانع سازه‌ای در قسمت فوقانی پایه برای مهار قطعات ریزشی ← افزایش مقاومت برشی توسط محصور کردن با FRP
پایه‌های فلزی تلسکوپی	← واژگونی و لغزش و کج شدگی	← نشست زیاد زمین به دلیل روان گرای یا گسترش جانبی ← جابه‌جایی زیاد زمین به دلیل لغزش شیب ← جابه‌جایی زیاد زمین به دلیل گسلش در محل تقاطع با گسل ← ریزش کوه و سازه‌های مجاور ← واژگونی برج‌های مجاور	← تثبیت زمین با تزریق یا تحکیم ← تقویت شالوده، تعبیه شمع، میکروپایل یا تبدیل به شالوده گسترده یا افزایش عمق دفن ← تثبیت شیب یا مهار پایه در برابر لغزش با تقویت شالوده، استفاده از تاندون، ایجاد دیوار حائل و نگهدارنده در پای آن ← جابه‌جایی پایه‌های واقع در ناحیه گسلش ← تثبیت ریزش‌ها با بتن پاشی و مش یا استفاده از تله‌های توری سیمی سنگ‌های ریزشی یا موانع سازه‌ای در

مؤلفه	مد خرابی محتمل	علت خرابی	روش بهسازی
			قسمت فوقانی پایه برای مهار قطعات ریزشی
پایه‌های خرابایی یا قابی مهار شده	<ul style="list-style-type: none"> ← واژگونی و لغزش و کج شدگی ← پارگی یا لقی مهار 	<ul style="list-style-type: none"> ← نشست زیاد زمین به دلیل روان گرای یا گسترش جانبی ← جابه‌جایی زیاد زمین به دلیل لغزش شیب ← جابه‌جایی زیاد زمین به دلیل گسلش در محل تقاطع با گسل ← ریزش کوه و سازه‌های مجاور ← واژگونی برج‌های مجاور ← ظرفیت کششی کم مهار ← جابه‌جایی تکیه گاه مهار 	<ul style="list-style-type: none"> ← تثبیت زمین با تزریق یا تحکیم ← تقویت شالوده، تعبیه شمع، میکروپایل یا تبدیل به شالوده گسترده ← تثبیت شیب یا مهار پایه در برابر لغزش با تقویت شالوده یا استفاده از تاندون یا ایجاد دیوار حائل و نگهبان در پای آن ← جابه‌جایی پایه‌های واقع در ناحیه گسلش ← تثبیت ریزش‌ها با بتن پاشی و مش، استفاده از تله‌های توری ← سیمی سنگ‌های ریزشی، موانع سازه‌ای در قسمت فوقانی پایه برای مهار قطعات ریزشی ← تعویض یا اضافه نمودن مهار ← تثبیت تکیه گاه مهار
سیم‌ها، هادی‌ها و فیبر نوری	<ul style="list-style-type: none"> ← پارگی سیم 	<ul style="list-style-type: none"> ← واژگونی یا کج شدگی پایه ← نوسان و تشدید در سیم 	<ul style="list-style-type: none"> ← تثبیت پایه ← حذف مد نوسانی تشدید سیم با تغییر مشخصات ارتعاشی آن، تغییر کشش داخل سیم، تغییر در آرایش جداکننده‌های سیم‌ها
یراق آلات و اتصالات	<ul style="list-style-type: none"> ← شکست اتصالات و یراق آلات 	<ul style="list-style-type: none"> ← واژگونی یا کج شدگی پایه ← نوسان و تشدید در سیم 	<ul style="list-style-type: none"> ← تقویت اتصال یراق آلات و استفاده از پیچ‌های پر مقاومت ← تعویض یراق آلات با نوع مقاوم
مقرها	<ul style="list-style-type: none"> ← جدا شدن از یراق آلات 	<ul style="list-style-type: none"> ← واژگونی یا کج شدگی پایه ← نوسان و تشدید در سیم 	<ul style="list-style-type: none"> ← تقویت اتصال مقره و استفاده از پیچ‌های پر مقاومت ← ایجاد لقی کافی در سیم‌های ارتباطی مقره



شکل ۵-۱۳ اصلاح جزئیات پایه برج در زمین‌های شیب‌دار جهت بهسازی رفتار

۵-۲-۴- شبکه توزیع شهری

مؤلفه‌های مورد بررسی در شبکه توزیع شهری شامل سازه‌های غیر ساختمانی، تجهیزات و ساختمان‌ها می‌باشد. این مؤلفه‌ها به تفکیک مورد بررسی قرار گرفته و فهرست آن‌ها در جدول ۵-۶ ارائه شده است. شبکه توزیع نیز شامل بخش فشار متوسط ۲۰ کیلوولت، فشار ضعیف ۴۰۰ و ۲۲۰ ولت و شبکه‌های روشنایی شهری می‌باشد. پست‌های تبدیل ولتاژ هوایی، زمینی و زیرزمینی وظیفه تبدیل ولتاژهای فشار متوسط به فشار ضعیف برای مصارف شهری را دارند.



شکل ۵-۱۴ پایه‌های توزیع و ترانس هوایی

جدول ۵-۶ فهرست مؤلفه‌های شبکه توزیع برق

ترانسفورماتور و اتصالات آن	پست‌های هوایی (تک پایه و جفت پایه)	پست‌های توزیع
تیرها		
تابلوی LV		
کراس آرم و مقره‌های اتصال به شبکه	پست‌های زمینی	
ساختمان پست		
ترانسفورماتور و اتصالات آن		
تابلوهای MV و LV	پست‌های زیرزمینی	
ساختمان پست		
ترانسفورماتور و اتصالات آن		
تابلوهای MV و LV	خطوط هوایی فشار متوسط	خطوط توزیع
تیرها (بتنی، بتنی پیش تنیده، چوبی و فلزی)		
کراس آرم (فلزی، چوبی، بتنی و کامپوزیت)		
مقرها (سوزنی، اتکایی، بشقابی، قرقره‌ای و مهار)		
سیم‌ها (هادی‌ها)	خطوط هوایی فشار ضعیف	
تیرها (بتنی، بتنی پیش تنیده، چوبی و فلزی)		
کراس آرم (فلزی، چوبی، بتنی و کامپوزیت)		
مقرها (سوزنی، اتکایی، بشقابی، قرقره ای و مهار)		
سیم‌ها (هادی‌ها)	خطوط زمینی کابلی	
انشعابات مشترکین		
کابل‌ها و اتصالات، مسیر، منهول‌ها و انشعابات	روشنایی معابر	
دستک‌های کنسول شده از تیرها برای روشنایی		
ساختمان‌های اداری، کنترلی، انبارها و ...	ساختمان‌ها	

۵-۲-۴-۱- سازه‌های غیر ساختمانی

سازه‌های غیر ساختمانی شبکه توزیع عمدتاً شامل پایه‌های توزیع و روشنایی بتنی معمولی و پیش تنیده، فلزی، چوبی، دستک‌ها، شبکه هادی‌های سیمی هوایی، کابلی هوایی و زیرزمینی همراه با مجاری و آدم روها است.

در جدول ۵-۷ فهرست انواع این تجهیزات با معرفی مدهای خرابی لرزه‌ای مشاهده شده و محتمل آن‌ها، علت‌های شایع رخداد این مدهای خرابی و آسیب‌ها و روش‌های کلی بهسازی آن‌ها بر حسب مد و علت خرابی مربوطه ارائه گردیده است. مدهای خرابی لرزه‌ای تجهیزات پست‌ها به موارد جدول ۵-۶ محدود نمی‌شوند و مشاور باید حسب مورد احتمال رخداد سایر مدهای خرابی لرزه‌ای را بر اساس شرایط محل و نتایج مطالعات آسیب پذیری بررسی نماید.

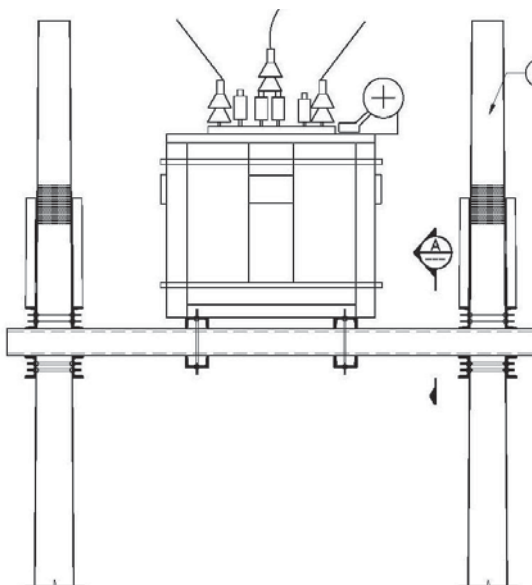
جدول ۵-۷ راهنمای بهسازی لرزه‌ای سازه‌های غیر ساختمانی شبکه توزیع

مؤلفه	مد خرابی محتمل	علت خرابی	روش بهسازی
تیرهای بتنی مسلح معمولی	← واژگونی و لغزش	← نشست زیاد زمین به دلیل روان	← تثبیت زمین با تزریق یا تحکیم
	← کج شدگی	← گرابی یا گسترش جانبی	← تقویت شالوده یا افزایش عمق دفن
	← شکست برشی خمشی	← جابه‌جایی زیاد زمین به دلیل لغزش شیب	← تثبیت شیب یا مهار پایه در برابر لغزش با تقویت شالوده یا ایجاد دیوار حائل و نگهدارنده در پای آن
		← جابه‌جایی زیاد زمین به دلیل گسلش در محل تقاطع با گسل	← جابه‌جایی پایه‌های واقع در ناحیه گسلش
		← ریزش آوار و سازه‌های مجاور	← تقویت سازه‌های ضعیف مجاور
		← واژگونی تیرهای مجاور	← جابه‌جایی پایه از محل تهدید ریزش آوار یا ساختمان
		← مقاومت ناکافی برشی و خمشی	← افزایش مقاومت برشی و خمشی با محصور کردن با FRP و استفاده از تسمه‌های آن
		← مصالح	← افزایش مقاومت برشی و خمشی با محصور کردن با بتن تقویتی مسلح
			← افزایش مقاومت برشی و خمشی با تقویت با تسمه‌های فولادی
			← تعویض پایه
		← استفاده از شبکه فلزی پایدار ساز سطحی در محل تقاطع با زمین	
تیرهای بتنی پیش تنیده	← واژگونی و لغزش	← نشست زیاد زمین به دلیل روان	← تثبیت زمین با تزریق یا تحکیم
	← کج شدگی	← گرابی یا گسترش جانبی	← تقویت شالوده یا افزایش عمق دفن
	← شکست برشی	← جابه‌جایی زیاد زمین به دلیل لغزش شیب	← تثبیت شیب یا مهار پایه در برابر لغزش با تقویت شالوده یا ایجاد دیوار حائل و نگهدارنده در پای آن
		← جابه‌جایی زیاد زمین به دلیل گسلش در محل تقاطع با گسل	← جابه‌جایی پایه‌های واقع در ناحیه گسلش
		← ریزش آوار و سازه‌های مجاور	← تقویت سازه‌های ضعیف مجاور
		← واژگونی تیرهای مجاور	← جابه‌جایی پایه از محل تهدید ریزش آوار یا ساختمان
		← مقاومت ناکافی برشی	← افزایش مقاومت برشی با محصور کردن با FRP و استفاده از تسمه‌های حلقوی
			← افزایش مقاومت برشی با تقویت با تسمه‌های حلقوی فولادی
			← استفاده از شبکه فلزی پایدار ساز سطحی در محل تقاطع با زمین
			← زمین
تیرهای چوبی	← واژگونی و لغزش	← نشست زیاد زمین به دلیل روان	← تثبیت زمین با تزریق یا تحکیم
	← کج شدگی	← گرابی یا گسترش جانبی	← تقویت شالوده یا افزایش عمق دفن
	← شکست برشی خمشی	← جابه‌جایی زیاد زمین به دلیل لغزش شیب	← تثبیت شیب یا مهار پایه در برابر لغزش با تقویت شالوده یا ایجاد دیوار حائل و نگهدارنده در پای آن
		← جابه‌جایی زیاد زمین به دلیل گسلش در محل تقاطع با گسل	← جابه‌جایی پایه‌های واقع در ناحیه گسلش
		← ریزش آوار و سازه‌های مجاور	← تقویت سازه‌های ضعیف مجاور
		← واژگونی تیرهای مجاور	← جابه‌جایی پایه از محل تهدید ریزش آوار یا ساختمان
		← مقاومت ناکافی برشی و خمشی	← افزایش مقاومت برشی و خمشی با تقویت با تسمه‌های فولادی
		← مصالح	← تعویض پایه
			← استفاده از شبکه فلزی پایدار ساز سطحی در محل تقاطع با زمین
			← زمین

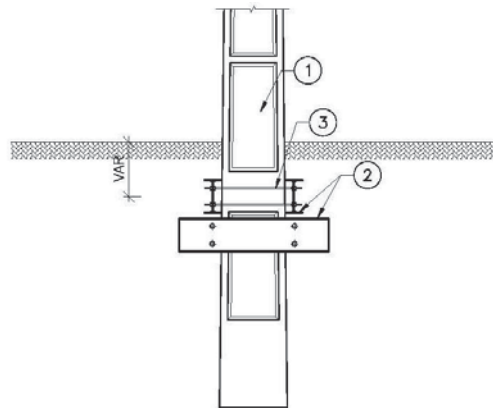
مؤلفه	مد خرابی محتمل	علت خرابی	روش بهسازی
تیرهای فلزی و پایه‌های روئسنایی	<ul style="list-style-type: none"> ← واژگونی و لغزش ← کج شدگی ← شکست خمشی 	<ul style="list-style-type: none"> ← نشست زیاد زمین به دلیل روان گرای یا گسترش جانبی ← جابه‌جایی زیاد زمین به دلیل لغزش شیب ← جابه‌جایی زیاد زمین به دلیل گسلش در محل تقاطع با گسل ← ریزش آوار و سازه‌های مجاور ← واژگونی تیرهای مجاور ← مقاومت ناکافی خمشی مصالح 	<ul style="list-style-type: none"> ← تثبیت زمین با تزریق یا تحکیم ← تقویت شالوده یا افزایش عمق دفن ← تثبیت شیب یا مهار پایه در برابر لغزش با تقویت شالوده یا ایجاد دیوار حائل و نگهدارنده در پای آن ← جابه‌جایی پایه‌های واقع در ناحیه گسلش ← تقویت سازه‌های ضعیف مجاور ← جابه‌جایی پایه از محل تهدید ریزش آوار یا ساختمان ← افزایش مقاومت خمشی با تقویت با تسمه‌های فولادی قائم ← استفاده از شبکه فلزی پایدار ساز سطحی در محل تقاطع با زمین
مجاری زیرزمینی	<ul style="list-style-type: none"> ← شکست دیواره و ورود خاک به داخل ← ترک خوردگی جداره مجرا و باز شدن درزهای انقباضی ← سقوط پوشش سقف به داخل مجرا ← زخمی شدن کابل‌های روی دستک‌ها 	<ul style="list-style-type: none"> ← ظرفیت مقاومتی ناکافی بتن دیواره برای تحمل فشار جانبی خاک ← تغییر شکل زیاد زمین در اثر روان گرای یا گسلش یا حرکت شیب و طراحی نامناسب درزها ← تیز بودن لبه دستک نشیمن گاه کابل 	<ul style="list-style-type: none"> ← تقویت دیواره بتنی مجرا با مهار بندی داخلی ← اضافه کردن درز یا تقویت طولی برای حذف درز ← تثبیت زمین ← انعطاف پذیر کردن زمین با تعویض خاک اطراف مجرا ← استفاده از درز لرزه‌ای در محل تقاطع با گسل ← رفع تیزی لبه دستک نشیمن گاه کابل با تعویض یا اصلاح دستک
کابل کشی زیرزمینی	<ul style="list-style-type: none"> ← جدا شدن کابل‌ها از سازه‌ها یا پارگی آن در محل اتصال به ساختمان یا کانال یا تجهیزات دیگر ← شکست مفاصل و اتصالات کابل 	<ul style="list-style-type: none"> ← تغییر شکل نسبی زیاد بین کابل و سازه یا آدم رو به دلیل جابه‌جایی بیش از حد سازه یا آزاد نبودن اتصال کابل با سازه ← تغییر شکل زیاد زمین در اثر روان گرای یا گسلش یا حرکت شیب ← ترد بودن و مقاومت ناکافی مفاصل‌ها 	<ul style="list-style-type: none"> ← تعبیه آزادی و انعطاف پذیری کافی در محل اتصال کابل به سازه یا آدم رو با استفاده از لوله غلاف مناسب بدون تیزی، پیش بینی کمی اضافه طول و خم در کابل یا استفاده از کابل با مقاومت بیشتر در محل‌های مورد نیاز یا تقاطع‌ها با گسل ← تعویض یا اصلاح یا حذف مفصل، تغییر توزیع نیرو در کابل با انعطاف پذیر کردن خاک اطراف کابل ← استفاده از لوله غلاف
آدم رو	<ul style="list-style-type: none"> ← شکست برشی ← کج شدگی 	<ul style="list-style-type: none"> ← فقدان مقاومت کافی برشی ← روان گرای 	<ul style="list-style-type: none"> ← تسلیح داخلی برشی با تسمه‌های حلقوی ← تثبیت خاک اطراف آدم رو
سیم‌ها و کابل‌ها و هادی‌های هوایی	<ul style="list-style-type: none"> ← پارگی سیم 	<ul style="list-style-type: none"> ← واژگونی یا کج شدگی پایه ← نوسان و تشدید در سیم 	<ul style="list-style-type: none"> ← تثبیت پایه ← حذف مد نوسانی تشدید سیم با تغییر مشخصات ارتعاشی آن یا تغییر کشش داخل سیم یا تغییر در آرایش جداکننده‌های سیم‌ها
براق آلات و اتصالات	<ul style="list-style-type: none"> ← شکست اتصالات و براق آلات 	<ul style="list-style-type: none"> ← واژگونی یا کج شدگی پایه ← نوسان و تشدید در سیم 	<ul style="list-style-type: none"> ← تقویت اتصال براق آلات و استفاده از پیچ‌های پر مقاومت ← تعویض براق آلات با نوع مقاوم
مقرها	<ul style="list-style-type: none"> ← جدا شدن از براق آلات 	<ul style="list-style-type: none"> ← واژگونی یا کج شدگی پایه ← نوسان و تشدید در سیم 	<ul style="list-style-type: none"> ← تقویت اتصال مقره و استفاده از پیچ‌های پر مقاومت ← ایجاد لقی کافی در سیم‌های ارتباطی مقره

مؤلفه	مد خرابی محتمل	علت خرابی	روش بهسازی
انشعابات مشترکین	← پارگی کابل اتصال	← لقی ناکافی برای استهلاک جابه‌جایی نسبی ساختمان و کابل متصل به شبکه	← ایجاد لقی کافی برای استهلاک جابه‌جایی نسبی ساختمان و کابل متصل به شبکه

برای زمین‌های سخت و سنگی در شرایط لرزه خیزی متوسط، زیاد و خیلی زیاد و تیرهای بتنی با قدرت اسمی ۸۰۰ تا ۱۲۰۰، عمق دفن حداقل ۲/۴ متر مورد نیاز می‌باشد. برای شرایط لرزه خیزی کم برای خاک با مشخصات فوق، عمق دفن ۱/۷ متر کافی می‌باشد. جهت بهسازی تیرهایی که با عمق دفن کم اجرا شده‌اند باید سختی پی افزایش داده شود که می‌توان از اعضای تقویتی فولادی مطابق جزئیات شکل زیر در زیر پی استفاده کرد و یا خاک اطراف تیر را تقویت نمود.

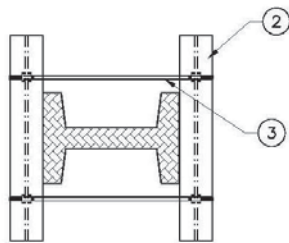


شکل ۵-۱۵ جزئیات بهسازی ترانس‌های هوایی خطوط توزیع هوایی بروش تثبیت پایه



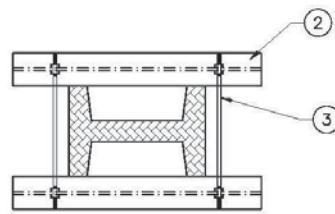
تقویت پی در سطح زمین با نصب قطعات الحاقی فولادی

Sc. 1:40



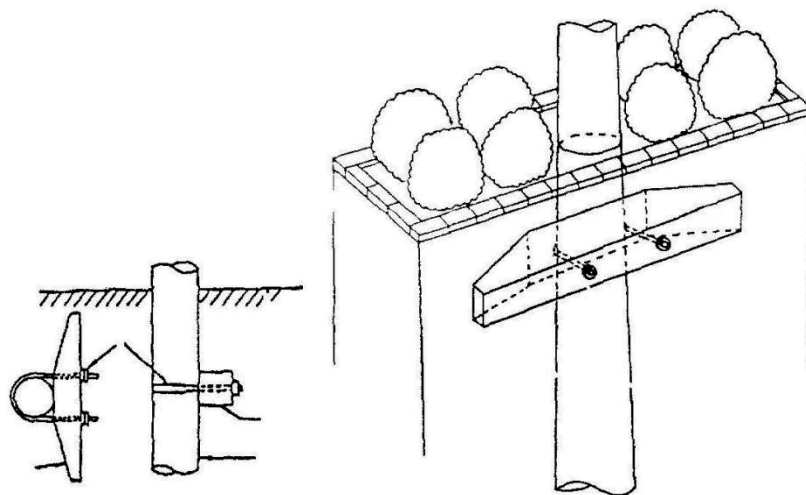
نحوه اتصال تیر آهن به ستون

Sc. 1:40

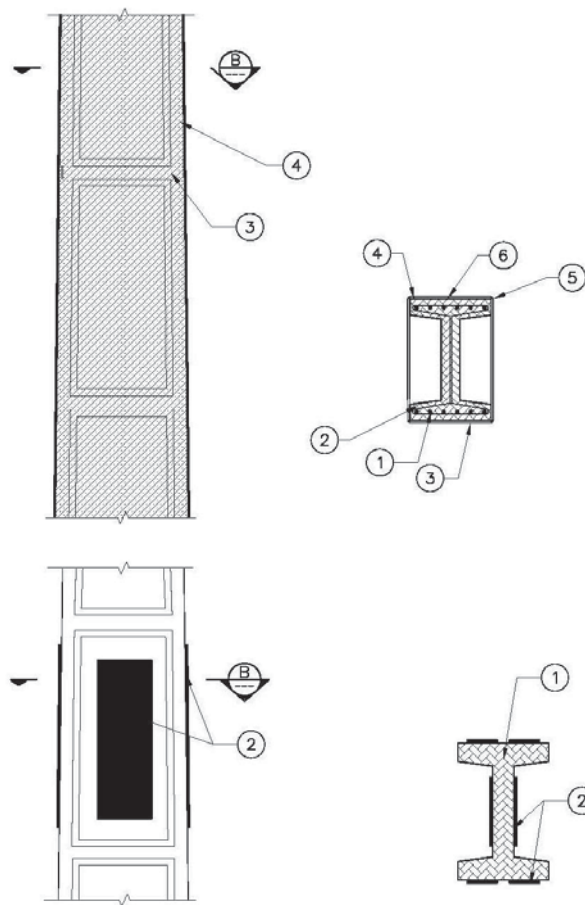


نحوه اتصال تیر آهن به ستون

Sc. 1:40

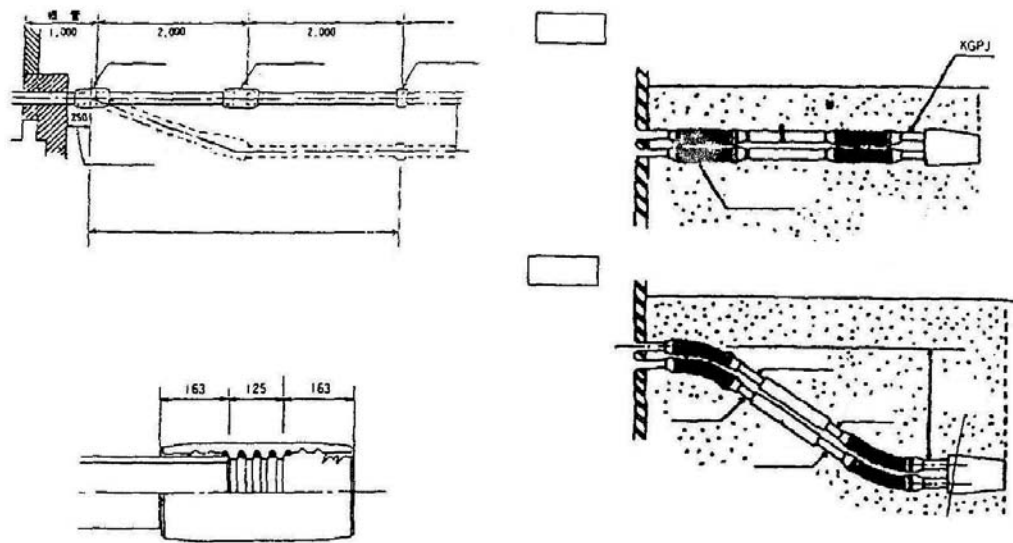


شکل ۵-۱۶ جزئیات بهسازی تیرهای خطوط توزیع هوایی بروش پایدار سازی در پی



شکل ۵-۱۷ جزئیات بهسازی تیرهای خطوط توزیع هوایی با ژاکت و یا تسمه فلزی

خطوط توزیع زیر زمینی باید از قابلیت انعطاف پذیری و پذیرش جابه‌جایی کافی برخوردار باشند لذا می‌توان مطابق جزئیات زیر به عنوان یک راهکار که استفاده از لوله‌هایی با قابلیت انعطاف پذیری بالا در مسیر عبور می‌باشد، موارد فوق را در نظر گرفت.



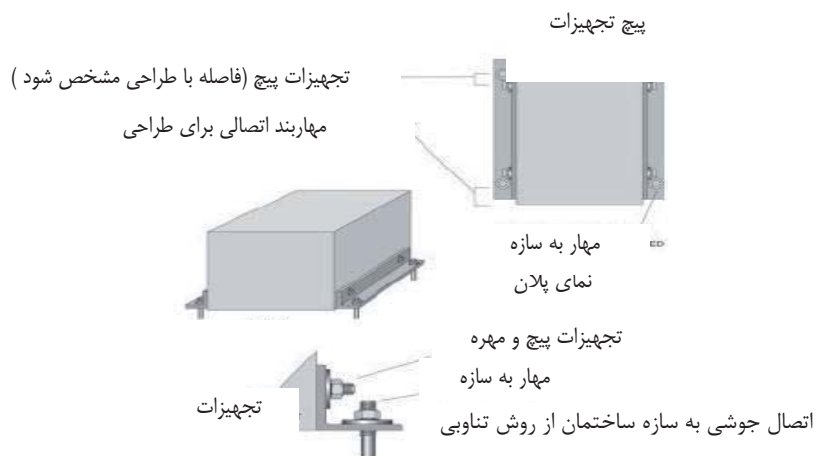
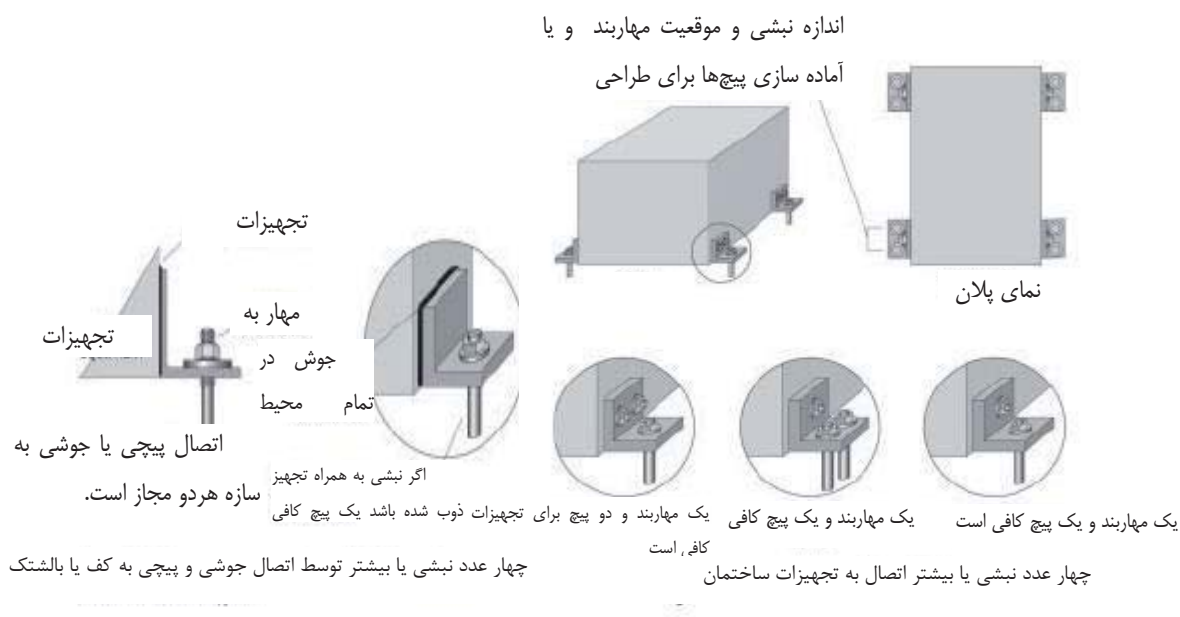
شکل ۱۸-۵ استفاده از اتصال نرم در خطوط توزیع برق انتقال زمینی

۲-۴-۲-۵- تجهیزات

تجهیزات شبکه توزیع عمدتاً شامل ترانس هوایی، ترانس زمینی، تابلوهای فشار ضعیف و فشار متوسط و مقرها است. در جدول ۸-۵ فهرست انواع این تجهیزات با معرفی مدهای خرابی لرزه‌ای مشاهده شده و محتمل آن‌ها، علت‌های شایع رخداد این مدهای خرابی و آسیب‌ها و روش‌های کلی بهسازی آن‌ها بر حسب مد و علت خرابی مربوطه ارائه گردیده است. مدهای خرابی لرزه‌ای تجهیزات پست‌ها به موارد جدول ۷-۵ محدود نمی‌شوند و مشاور باید حسب مورد احتمال رخداد سایر مدهای خرابی لرزه‌ای را بر اساس شرایط محل و نتایج مطالعات آسیب‌پذیری بررسی نماید.

جدول ۵-۸ راهنمای بهسازی لرزه‌ای تجهیزات شبکه توزیع

مؤلفه	مد خرابی محتمل	علت خرابی	روش بهسازی
ترانس زمینی	<ul style="list-style-type: none"> ← واژگونی و لغزش ← شکست یا نشست روغن از بوشینگ ← جدا شدن رادیاتور ← جدا شدن مخزن روغن 	<ul style="list-style-type: none"> ← لغزش کنترل نشده به علت عدم مهار جانبی مناسب یا قرار داشتن روی چرخ و ریل ← ارتعاش کنترل نشده بوشینگ ← فقدان سیستم مهار جانبی ← فقدان سیستم مهار جانبی 	<ul style="list-style-type: none"> ← جایگزینی چرخ با نشیمن مهار شده ← اتصال یا میل مهار به شالوده ← نگه‌دارنده فلزی جانبی متصل به شالوده ← جایگزینی بوشینگ سرامیکی با کامپوزیت ← تقویت اتصال کلاهدک در برابر نشست ← تعبیه مهار جانبی مناسب به پایه ← تعبیه مهار جانبی مناسب به بدنه ترانس ← تعبیه مهار جانبی مناسب به پایه ← تعبیه مهار جانبی مناسب به بدنه ترانس
ترانس هوایی	<ul style="list-style-type: none"> ← واژگونی ← کج شدگی ← نشست روغن 	<ul style="list-style-type: none"> ← اتصال ضعیف ترانس به سکو ← ضعیف بودن سکو و خرابی آن ← خرابی در پایه ← ضعف پیچ‌های اتصال ترانس به سکو 	<ul style="list-style-type: none"> ← تقویت اتصال و مهار ترانس به سکو ← تقویت پایه ← تعویض پیچ‌ها با نوع پر مقاومت ← اضافه نمودن پروفیل سکو به صورت فوقانی یا تحتانی یا جانبی
تابلوهای فشار ضعیف و فشار متوسط و کیوسک‌ها	<ul style="list-style-type: none"> ← واژگونی 	<ul style="list-style-type: none"> ← فقدان سیستم مهار جانبی 	<ul style="list-style-type: none"> ← اتصال یا میل مهار به کف یا زمین ← اتصال جانبی به دیوار یا پایه ← اتصال به سقف یا تیر ارتباطی پایه‌ها ← اتصال پانل‌ها به یکدیگر



شکل ۵-۱۷ نمونه‌هایی از جزئیات بهسازی مهار تابلوها

۵-۲-۴-۳- ساختمان‌ها

پست‌های فشار متوسط و ضعیف معمولاً به صورت زمینی و یا زیر زمینی ساخته شده‌اند. ساختمان‌های پست‌های زمینی عمدتاً در دو تیپ یک طبقه با مصالح بنایی و کلاف بندی بتنی یا فلزی و دو طبقه با اسکلت بتنی یا فلزی احداث می‌شوند. برخی از این پست‌ها نیز یک طبقه با یک زیر زمین برای ارتباط به شبکه کابلی زیرزمینی یا کانال‌ها و مجاری کابل هستند. پست‌های زیرزمینی هم در مناطقی که زمین کافی و امکان احداث پست زمینی وجود ندارد احداث می‌شوند و اغلب دارای اسکلت با دیوار بتنی یا بنایی می‌باشند.

بهسازی لرزه‌ای این سازه‌های ساختمانی بر اساس دستورالعمل بهسازی لرزه‌ای (نشریه شماره ۳۶۰ معاونت برنامه ریزی و نظارت راهبردی ریاست جمهوری) صورت می‌پذیرد.

پیوست‌ها



پیوست ۱ - دسته بندی مشترکین شبکه برق رسانی

انواع مشترکین مورد نظر در این دستورالعمل شامل مصارف خانگی، مصارف عمومی، مصارف کشاورزی، مصارف صنعتی، مصارف تجاری، روشنایی معابر و مشترکین خاص می‌باشند. در ادامه، به معرفی اجمالی هر یک از مشترکین مذکور می‌پردازیم. انشعاب برق برای مصارف خانگی به انشعابی اطلاق می‌شود که صرفاً به منظور بکار انداختن وسایل و تجهیزات متعارف خانگی در واحدهای مسکونی دایر می‌گردد.

انشعاب برق برای مصارف عمومی به انشعابی اطلاق می‌شود که جهت خدمات عمومی به کار می‌رود. می‌توان انواع مشترکین عمومی را به صورت زیر طبقه‌بندی کرد.

- وزارت خانه‌ها و ادارات تابعه آن‌ها، مجلس شورای اسلامی، قوه قضاییه، بنیاد شهید، بنیاد مستضعفان و جانبازان، بنیاد ۱۵ خرداد، شهرداری‌ها و کلیه مؤسسات و سازمان‌های دولتی که به صورت شرکت اداره نمی‌شوند (نظیر: سازمان حج و اوقاف و امور خیریه، سازمان مدیریت و برنامه‌ریزی، سازمان حفاظت محیط زیست، سازمان‌های جهاد کشاورزی استان‌ها، گمرک، سازمان بنادر و کشتی‌رانی، سازمان هواپیمایی کشور)، مصارف اشتراکی مجموعه‌های ساختمانی غیر مسکونی، آرامگاه‌ها، گورستان‌ها و غسلخانه‌ها
- کلیه مؤسسات پژوهشی و مراکز تحقیقاتی دارای پروانه معتبر از مراجع رسمی، جایگاه‌های فروش فرآورده‌های نفتی، مرکز بهداشتی و درمانی دولتی نظیر بیمارستان‌ها، درمانگاه‌ها، مراکز تشخیص طبی، مراکز پیراپزشکی، کلیه مؤسسات و مراکز نیکوکاری، دفاتر هلال‌احمر و کمیته امداد امام خمینی، مجموعه‌ها و شهرک‌های مسکونی، بوستان‌ها، فضای سبز شهرها و مصارف مربوط به زیباسازی شهرها.
- مراکز فرهنگی (نظیر: کتابخانه‌ها، موزه‌ها، اماکن تاریخی ثبت شده)، سازمان صدا و سیما، سینماها، مراکز آموزش و پرورش (نظیر: مهدکودک‌ها، کودکان‌ها، مدارس، دانشگاه‌ها، بیمارستان‌های آموزشی، مراکز آموزش فنی و حرفه‌ای، مدارس و حوزه‌های علمیه)، خوابگاه‌های دانشجویی و دانش‌آموزی، اردوگاه‌های دانش‌آموزی، سازمان تبلیغات اسلامی، مساجد، حسینیه‌ها، گلزار شهدا، بقاع متبرکه و اماکن مقدس اقلیت‌های دینی شناخته شده، مراکز ورزشی، مراکز بهزیستی و نگهداری جانبازان، معلولین و سالمندان، گرمابه‌ها و باشگاه‌ها
- مراکز و پادگان‌های نظامی و انتظامی
- پمپاژ و تصفیه خانه‌های آب مشروب شهری و روستایی، تصفیه‌خانه‌ها و شبکه‌های جمع‌آوری فاضلاب، چاه‌های آب زه‌کشی وابسته به سازمان‌های آب و فاضلاب، پارک‌های جنگلی و ناوایی‌های غیر سنتی
- مراکز بهداشتی و درمانی کوچک نظیر مراکز تشخیص پزشکی، مراکز پیراپزشکی و مطب پزشکان
- ناوایی‌های سنتی

انشعاب برق کشاورزی به انشعاب‌هایی اطلاق می‌گردد که از نیروی برق جهت پمپاژ آب‌های سطحی، زیرزمینی و یا پمپاژ مجدد آب برای تولید محصولات کشاورزی استفاده کرده و دارای پروانه بهره‌برداری از سازمان‌های آب منطقه‌ای نیز می‌باشند. مشترکین

بخش کشاورزی را می‌توان به دو دسته شامل پمپاژ آب برای آبیاری (کشاورزی، پمپاژ مجدد، آبیاری تحت فشار و ثقلی) و پمپاژ آب برای تولید محصولات کشاورزی (باغداری، دامداری و تکثیر و پرورش آبزیان در آب‌های داخلی) تقسیم کرد.

انشعاب برق صنعتی به انشعاب‌هایی اطلاق می‌شود که برای به کار انداختن و بهره‌برداری از صنایع بزرگ و کارخانجات (مانند تولید قارچ، پرورش کرم ابریشم، شیلات، تکثیر و پرورش آبزیان در آب‌های داخلی، مرغداری‌ها و دامداری‌ها) و صنایع کوچک و صنوف تولیدی استفاده می‌شوند.

انشعاب برق تجاری به انشعاب‌هایی اطلاق می‌گردد که عموماً برای محل کسب و تجارت در بخش‌های غیر تولیدی و همچنین کلیه مراکز عرضه کالا استفاده می‌شود. با توجه به استاندارد بین‌المللی طبقه‌بندی فعالیت‌های اقتصادی ISIC گونه‌های مختلف مشترکین تجاری را می‌توان به شرح زیر معرفی کرد:

- عمده فروشی‌ها از جمله عمده فروشی کلیه محصولات از قبیل مواد غذایی، لوازم خانگی، اداری و غیره
- خرده فروشی‌ها از جمله خرده فروشی کلیه محصولات از قبیل بقالی‌ها، قصابی‌ها، سوپرمارکت‌ها، کتاب‌فروشی‌ها، بوتیک‌ها و داروخانه‌ها و محصولات بهداشتی و آرایشی

جدول ۱- دسته‌بندی مشترکین خاص

ردیف	نوع مشترک	سازمان‌ها و ارگان‌های مشمول	تعریف فعالیت‌ها
۱	ستادی	استانداری‌ها فرمانداری‌ها شهرداری‌ها سازمان‌های مدیریت بحران ستاد حوادث و سوانح غیر مترقبه نهاد ریاست جمهوری مراکز اطلاع رسانی و ارتباطی	برنامه‌ریزی و گسیل نیروها و امکانات دریافتی از منابع مختلف، تأمین و جمع‌آوری کمک‌ها، نگهداری و توزیع مناسب امکانات و تسهیلات به نیروهای امدادی و مردم، برنامه‌ریزی و هماهنگی برای تأمین تسهیلات در مکان‌های اسکان مردم و مناطق آسیب دیده بر اساس اولویت، تأمین ارتباطات لازم برای سازمان‌ها و نهادهای امدادی، تأمین ارتباطات لازم برای مردم آسیب دیده
۲	پشتیبانی برق	ادارات برق منطقه‌ای شرکت‌های توزیع نیروی برق	برق‌رسانی به مناطق آسیب دیده جهت استمرار شبانه‌روزی عملیات امداد و جلوگیری از وحشت مردم آسیب‌دیده از تاریکی، شناسایی تأسیسات برقی آسیب‌دیده، بازرسی فنی کلیه خطوط تغذیه، تجهیزات و اتصالات مربوط به مشترکین در نواحی آسیب‌دیده و تلاش برای برقراری مجدد سیستم برق‌رسانی
۳	سیاسی و نظامی	سازمان‌ها و ادارات کل اطلاعات و امنیت ستاد کل نیروهای مسلح جمهوری اسلامی ایران مراکز نیروهای زمینی ارتش مراکز نیروهای انتظامی و نظامی مراکز نیروهای هوایی و دریایی	محدود و ایزوله نمودن سایت‌های حادثه برای جلوگیری از تردهای بی‌مورد، تأمین امنیت مناطق حادثه دیده و مکان‌های اسکان مردم، همکاری با نیروهای قضایی برای کنترل جرایم، حفاظت و کنترل زندان‌ها، تأمین امنیت کشور
۴	امدادی	بیمارستان‌ها، مرکز اورژانس و درمانگاه‌ها جمعیت‌های هلال‌احمر	جستجوی تخصصی برای یافتن افراد، اقدامات لازم برای بیرون آوردن اصلی آسیب‌دیدگان، انجام اقدامات حیاتی پایه در محل حادثه،

ردیف	نوع مشترک	سازمان‌ها و ارگان‌های مشمول	تعریف فعالیت‌ها
		سازمان‌های آتش‌نشانی و خدمات ایمنی شهرها ادارات راه و ترابری کمیته‌های امداد	اقدامات درمانی، تأمین نیروهای بهداشتی در اماکن موقت و کنترل بهداشتی مناطق آسیب‌دیده، مهار و اطفاء حریق، تأمین ایمنی لازم برای امدادگران، شناسایی و آواربرداری مسیرهای امدادرسانی، تأمین و توزیع وسایل حمل و نقل جهت آواربرداری و امداد رسانی
۵	خدمات حیاتی	شرکت ملی پالایش و پخش فراورده‌های نفتی شرکت‌های گاز سازمان‌های آب و فاضلاب سازمان‌های میادین میوه و تره‌بار و فراورده‌های کشاورزی	انجام اقدامات حیاتی پایه با همکاری تیم‌های اورژانس، اسکان اضطراری و تأمین لوازم و وسایل اولیه زندگی آسیب‌دیدگان، تأمین و توزیع سوخت و فراورده‌های نفتی، آب جهت آشامیدن و سایر مصارف و همچنین مواد غذایی

پیوست ۲- ارزیابی لرزه ای با استفاده از منحنی های آسیب پذیری

۱-۲- تعریف منحنی های آسیب پذیری

منحنی آسیب پذیری رابطه بین احتمال آسیب سازه در مقابل بار خارجی را نشان می دهد. برای تهیه منحنی آسیب پذیری می باید ابتدا متغیرهای تصادفی مقاومت، R ، $Q(Y)$ بار خارجی و Y رفتار زمین را معرفی کرد. آنگاه می توان نوشت:

$$Z = R - Q(Y)$$

$$\mu_Z = E[Z] = \mu_R - \mu_Q$$

$$\sigma_Z = \sqrt{\text{Var}(Z)} = \sqrt{\sigma_R^2 + \sigma_Q^2}$$

$$\beta_Z = \frac{\mu_Z}{\sigma_Z}$$

با استفاده از اندیس ایمنی β_Z ، رابطه زیر حاصل می شود:

$$P[Q > R | E\{Y\}] = P[R - Q(Y) < 0] = P[Z < 0] = \Phi[-\beta_Z]$$

که در آن Φ تابع توزیع نرمال استاندارد است.

۲-۲- روند ارزیابی با منحنی های آسیب پذیری

برای انجام مطالعات آسیب پذیری شبکه کلیه نقشه های مؤلفه های مورد مطالعه باید مطابق زیر ارائه گردد:

- نقشه های طراحی و چون-ساخت هر مؤلفه (مشخصات مواد و مصالح بکار رفته مشخص شده باشد)
- اندازه مناسب نقشه های شبکه بین $\frac{1}{2000}$ تا $\frac{1}{20000}$ می باشد که حسب دقت مطالعات انتخاب می شود.
- محیط مطلوب برای انجام مطالعات خطر و خطرپذیری، سیستم اطلاعات جغرافیایی می باشد.
- بانک های اطلاعاتی نیز می باید شامل خطوط لوله و تأسیسات و ساختمان ها باشد.

برای مطالعات تحلیل خطر باید مدارک زیر تهیه شود:

- تهیه نقشه های زمین شناختی و لرزه زمین ساخت منطقه
- استخراج نقشه گسل های پهنه مورد مطالعه
- مطالعه تاریخچه رخدادهای لرزه ای در منطقه
- تعیین گسل های سناریو از میان گسل های فعال منطقه
- استخراج مشخصات زلزله های ناشی از گسل های سناریو در سنگ کف (روش احتمالاتی و روش تعیینی)

- تعیین آسیب‌ها در سامانه در ابتدا نیازمند استخراج آثار زلزله در سطح زمین و محل تأسیسات و ساختمان‌هاست که محاسبات ژئوتکنیکی به صورت زیر باید صورت پذیرد:
- پهنه‌بندی محدوده شبکه و تأسیسات به صورت شبکه‌ای از مربع‌هایی با ابعاد حدود پانصد در پانصد متر
- استخراج اطلاعات پروفیل خاک در هر یک از مش‌ها (بر اساس لاگ‌های چاه‌های، نتایج گمانه‌های شناسایی قبلی، حفر گمانه‌های جدید و استفاده از نقشه‌های پروفیل زمین شناسی)
- نکات مهم در تهیه گمانه‌های شناسایی عبارتند از:
 - به طور اصولی هر مش نیاز به یک گمانه دارد که عمق آن از ۱۵ متر تا سنگ کف می‌باشد (در مواردی که سنگ کف بسیار عمیق است، توصیه می‌شود عمق گمانه حدود ۲۵ تا ۳۰ متر باشد)
 - در زمین‌های هموار و مسطح که تغییرات لایه‌های زمین کم است به تعداد گمانه کمتری می‌توان اکتفا نمود (در توپوگرافی‌های متغیر تعداد گمانه بیشتری مورد نیاز است)
- استخراج مشخصات لرزه در سطح زمین به شرح زیر صورت می‌گیرد:
 - تعیین پروفیل خاک در مش‌ها و پهنه‌بندی تیپ خاک‌ها در تمامی مش‌های محدوده سامانه
 - تحلیل دینامیکی دو بعدی یا یک بعدی پروفیل (ستون) خاک از سنگ بستر لرزه‌ای تا سطح زمین که در این رابطه مشاور می‌تواند از نرم‌افزارهای مناسب استفاده نماید.
 - در محاسبات دینامیکی پروفیل خاک در هر یک از مش‌ها باید از نقشه‌های سنگ کف و سطح آب زیرزمینی نیز استفاده نمود.
 - لرزه ورودی این تحلیل‌های دینامیکی، مقادیر بدست آمده از شتاب زلزله در سنگ کف هر یک از مش‌های مورد مطالعه می‌باشد.
 - علاوه بر آثار ارتعاشات دینامیکی زمین در محل هر مش، آثار استاتیکی زلزله در هر مش به شرح زیر باید مطالعه و مشخص گردد تا برای خطرپذیری مؤلفه‌های سامانه از آن‌ها استفاده شود.
 - وجود خطر گسلش برای شبکه و سایر مؤلفه‌ها نظیر تقاطع لوله‌ها با گسل‌ها در مش‌های مختلف
 - وجود خطر زمین لغزه و محدوده آن در مش‌ها و تقاطع شبکه با آن‌ها
 - وجود خطر روانگرایی و گسترش جانبی در مش‌ها و تقاطع شبکه و مؤلفه‌ها با آن‌ها
- بعد از مشخص نمودن موارد فوق، لازم است که ارزیابی آسیب‌پذیری شبکه، تأسیسات و ساختمان‌ها با استفاده از منحنی‌های آسیب‌پذیری صورت پذیرد. منحنی‌های آسیب‌پذیری که احتمال آسیب در مودهای مختلف را بر اساس میزان شتاب، سرعت و جابه‌جایی زمین در هنگام زلزله در مش مربوطه مشخص می‌نماید باید با روش تجربی یا تحلیلی یا ترکیبی تهیه گردد.

۲-۳- مدهای آسیب در شبکه

حالات آسیب در شبکه معمولاً به سه دسته تقسیم می‌شوند:

- آسیب عمده، حالتی است که حداقل یک قطعه از خط دچار آسیب عمده شده باشد.

- آسیب متوسط حالتی است که هیچ یک از قطعات یک خط در حالت آسیب عمده و حالت آسیب جزئی نباشد.
 - آسیب جزئی حالتی است که قطعات خط در حالت آسیب قابل صرف نظر و بدون اثر قابل توجه در عملکرد و بهره برداری آن باشند.
- ذیلا توضیحات مربوط به محاسبه منحنی‌های آسیب‌پذیری دو نمونه از اجزای اصلی شبکه برق ارائه شده است.

۲-۳-۱- منحنی‌های آسیب‌پذیری کابل‌ها

(۱) حالات آسیب برای سیستم‌های کابل‌های مدفون عبارتند از:

الف) خرابی عمده

خرابی عمده وقتی در کابل‌ها اتفاق می‌افتد که پاسخ سازه‌ای تحت بار زلزله از حد مد خرابی عمده فراتر رود.

ب) خرابی متوسط

زمانی که پاسخ سازه‌ای کابل در بار زلزله بین حالت مد خرابی عمده و خرابی جزئی باشد خرابی متوسط است.

ج) خرابی جزئی

زمانی که پاسخ سازه‌ای کابل در بار زلزله کمتر از حالت مربوطه به مد خرابی عمده و خرابی جزئی باشد خرابی متوسط است.

(۲) تعریف احتمال رخداد خرابی

اگر R_{major} مقاومت بحرانی عضو سازه‌ای در حالت مد خرابی عمده باشد و R_{major} نیز مربوط به مود خرابی متوسط باشد وقتی بار S به سازه اعمال می‌شود احتمال رخداد خرابی برای مودهای مختلف را می‌توان با استفاده از معادلات زیر محاسبه نمود:

$$P[\text{major damage}] = P[R_{major} < S]$$

$$P[\text{moderate damage}] = P[R_{minor} \leq S \leq R_{major}] = 1 - P[\text{major damage}] - P[\text{minor damage}]$$

$$P[\text{minor damage}] = P[R_{minor} > S]$$

(۳) روش محاسبه احتمال رخداد خرابی

اگر مقاومت سازه‌ای R و بار وارده S متغیرهای تصادفی باشند احتمال رخداد خرابی با استفاده از روش زیر معین می‌شود. فرض شود Z یک متغیر تصادفی با امید ریاضی $E[Z]$ و انحراف معیار σ_Z باشد. در این صورت رخداد خرابی برابر رابطه زیر خواهد بود.

$$P[R < S] = P[Z < 0] = P[E(Z) + z\sigma_Z < 0] = P\left[z < -\frac{E[Z]}{\sigma_Z}\right] = P[z < -\beta] = \Phi[-\beta] = 1 - \Phi[\beta]$$

که در آن ϕ تابع توزیع زمان استاندارد است و β از رابطه زیر بدست می‌آید:

$$\beta = \frac{E[Z]}{\sigma_Z} = \frac{E[R] - E[S]}{\sqrt{\sigma_R^2 + \sigma_S^2}}$$

در این رابطه β اندیس ایمنی مربوط به طراحی بر مبنای قابلیت اطمینان است.

۲-۳-۲- منحنی‌های آسیب‌پذیری پست‌ها

در پست‌ها مهم‌ترین عضو جهت بررسی وضعیت خرابی ترانسفورمر است. زلزله‌های گذشته نشان داده‌اند که پوشینگ‌های سرامیکی آسیب‌پذیرترین عضو ترانس هستند. حتی در زلزله‌های با حداکثر شتاب $0.3g$ به علت حرکت پوشینگ، نشت روغن اتفاق افتاده و باعث خارج شدن ترانس از مدار شده است. در برخی از پست‌ها برخی خرابی‌ها نیز به علت اندرکنش اثرات زلزله و بارهای داخل رخ داده است.

در سال‌های اخیر منحنی‌های خرابی متعددی برای تجهیزات پست‌ها ارائه شده است که معروف‌ترین آن‌ها مربوط به UWG در سال ۱۹۹۹، HAZUS و FEMA در سال ۱۹۹۹ است.

(الف) منحنی‌های خرابی UWG

این منحنی‌های خرابی بر اساس چهار پارامتر اصلی بنا شده‌اند که شامل حداقل شتاب مربوط به شروع خرابی و شتاب‌های مربوط به ۱۶، ۵۰ و ۸۴ درصد خرابی می‌باشند.

(ب) منحنی‌های خرابی HAZUS

این منحنی‌ها برای انواع سیستم‌های برقی توسعه داده شده‌اند و نشان می‌دهند که آیا برای هر شتاب ورودی احتمال خرابی در یک مد خرابی وجود دارد یا خیر. این منحنی‌ها برای دو حالت تجهیزات استاندارد و مهار شده تهیه شده‌اند که مربوط به ولتاژهای ۱۳۸ تا ۷۶۵ کیلوولت یا بالاتر برای تأسیسات انتقال و $34/5$ تا ۱۶۱ کیلوولت برای تجهیزات توزیع می‌باشند.

تابع آسیب‌پذیری برای خرابی‌های عمده، متوسط و جزئی بصورت زیر تعریف می‌شود:

(الف) خرابی جزئی

در حالت خرابی جزئی، خرابی به صورت بلند شدگی اتصال بین پاکت فلزی و انتهای قسمت سرامیکی پوشینگ‌ها فرض شده است که باعث نشت روغن می‌گردد. بلندشدگی به علت ایجاد تغییرمکان قائم در حالت حرکت دورانی جسم صلب ایجاد می‌شود.

(ب) خرابی متوسط

خرابی متوسط به صورت شکست سرامیکی در پوشینگ اصلی به علت خمش تعریف می‌شود.

(ج) خسارت شدید

خرابی شدید در ترانسفورمر به صورت خرابی مهار در پایه مخزن اصلی ترانس تعریف می‌شود.

Islamic Republic of Iran
Vice Presidency for Strategic Planning and Supervision

Guideline for seismic evaluation and rehabilitation of power supply systems

No. 607

Office of Deputy for Strategic Supervision

Department of Technical Affairs

nezamfanni.ir

2012

این نشریه

با عنوان "راهنمای ارزیابی و بهسازی لرزه‌ای سامانه
برق‌رسانی" با هدف ارائه روشهای ارزیابی و بهسازی لرزه‌ای
سامانه برق‌رسانی برای آگاهی از میزان ایمنی لرزه‌ای و
کاهش عواقب ناشی از اثر زلزله بر این سامانه و مؤلفه‌های آن
تدوین شده است. در این راهنما کلیات در فصل اول، روند و
روش‌های ارزیابی لرزه‌ای در فصل‌های دوم و سوم و در نهایت
روند و روش‌های بهسازی لرزه‌ای در فصل‌های چهارم و پنجم
ارائه شده‌است که می‌تواند راهنمای مناسبی برای کاربران
باشد.