

جمهوری اسلامی ایران
معاونت برنامه‌ریزی و نظارت راهبردی رییس‌جمهور

راهنمای مطالعات کیفیت آب مخازن سدهای بزرگ

نشریه شماره ۵۵۰

وزارت نیرو
دفتر مهندسی و معیارهای فنی آب و آبفا

<http://seso.moe.org.ir>

معاونت نظارت راهبردی
دفتر نظام فنی اجرایی

<http://tec.mporg.ir>



بسمه تعالی

ریاست جمهوری

معاون برنامه‌ریزی و نظارت راهبردی رئیس‌جمهور

شماره:	۱۰۰/۱۶۹۲۲	بخشنامه به دستگاه‌های اجرایی، مهندسان مشاور و پیمانکاران
تاریخ:	۱۳۹۰/۲/۲۷	
موضوع: راهنمای مطالعات کیفیت آب مخازن سدهای بزرگ		
<p>به استناد ماده (۲۳) قانون برنامه و بودجه و ماده (۶) آیین‌نامه استانداردهای اجرایی طرح‌های عمرانی - مصوب سال ۱۳۵۲ و در چارچوب نظام فنی و اجرایی کشور (موضوع تصویبنامه شماره ۴۲۳۳۹/ت/۳۳۴۹۷ هـ مورخ ۱۳۸۵/۴/۲۰ هیأت محترم وزیران)، به پیوست نشریه شماره ۵۵۰ دفتر نظام فنی اجرایی، با عنوان «راهنمای مطالعات کیفیت آب مخازن سدهای بزرگ» از نوع گروه سوم ابلاغ می‌شود. دستگاه‌های اجرایی، مهندسان مشاور، پیمانکاران و عوامل دیگر می‌توانند از این نشریه به عنوان راهنما استفاده کنند و در صورتی که روش‌ها، دستورالعمل‌ها و راهنمای بهتری در اختیار داشته باشند، با ارسال نسخه‌ای از آن به دفتر نظام فنی اجرایی رعایت مفاد این بخشنامه الزامی نیست.</p>		
<p>ابراهیم عزیزی</p>		

اصلاح مدارک فنی

خواننده گرامی:

دفتر نظام فنی اجرایی معاونت برنامه ریزی و نظارت راهبردی رییس جمهور، با استفاده از نظر کارشناسان برجسته مبادرت به تهیه این نشریه نموده و آن را برای استفاده به جامعه مهندسی کشور عرضه نموده است. با وجود تلاش فراوان، این اثر مصون از ایرادهایی نظیر غلطهای مفهومی، فنی، ابهام، ابهام و اشکالات موضوعی نیست.

از این رو، از شما خواننده گرامی صمیمانه تقاضا دارد در صورت مشاهده هرگونه ایراد و اشکال فنی مراتب را به صورت زیر

گزارش فرمایید:

۱- شماره بند و صفحه موضوع مورد نظر را مشخص کنید.

۲- ایراد مورد نظر را به صورت خلاصه بیان دارید.

۳- در صورت امکان متن اصلاح شده را برای جایگزینی ارسال نمایید.

۴- نشانی خود را برای تماس احتمالی ذکر فرمایید.

کارشناسان این دفتر نظرهای دریافتی را به دقت مطالعه نموده و اقدام مقتضی را معمول خواهند داشت.

پیشاپیش از همکاری و دقت نظر جنابعالی قدردانی می‌شود.

نشانی برای مکاتبه: تهران، میدان بهارستان، خیابان صفی علی‌شاه - مرکز تلفن ۳۳۲۷۱

معاونت برنامه‌ریزی و نظارت راهبردی رییس جمهور، دفتر نظام فنی اجرایی

[Email:tsb.dta@mporg.ir](mailto:tsb.dta@mporg.ir)

[web: http://tec.mporg.ir/](http://tec.mporg.ir/)

بسمه تعالی

پیشگفتار

رشد روزافزون جمعیت و توسعه نواحی شهری و صنعتی، از یک طرف سبب افزایش تقاضا برای مصرف آب و از طرف دیگر سبب افزایش ورود آلاینده‌ها به منابع آب سطحی و زیرزمینی شده است. کنترل آلاینده‌ها و ارتقای شاخص‌های کیفی منابع آب و محیط زیست از رویکردهای مدیریت منابع آب کشور محسوب می‌شود و در برنامه‌های سوم و چهارم توسعه نیز مورد توجه قرار گرفته است. مطابق تبصره ۲ ماده ۱۰۶ قانون برنامه سوم توسعه - به منظور حفاظت و سامان‌دهی نظام‌های بهره‌برداری از منابع آب کشور، توسعه و تجهیز شبکه‌های آماربرداری از منابع آب کشور از نظر کمی و کیفی و ایجاد و توسعه شبکه‌های اندازه‌گیری منابع آلوده کننده آب و تقویت مبانی مدیریت کیفی آب مورد تاکید قرار گرفته است. همچنین در ماده ۱۳۴ قانون برنامه چهارم توسعه صدور هرگونه مجوز بهره‌برداری از منابع آب سطحی یا زیرزمینی و شبکه توزیع شهری برای مصارف واحدهای بزرگ تولیدی، صنعتی، دامداری، خدماتی و سایر مصارفی که تولید فاضلاب با حجم زیاد می‌کنند و همچنین استمرار مجوزهای صادره در گذشته، منوط به اجرای تاسیسات جمع‌آوری فاضلاب، تصفیه و دفع بهداشتی پساب است و جرایم دریافتی برای آلاینده‌های ورودی، برای طرح‌های حفاظت کیفی منابع آب و تصفیه و دفع بهداشتی فاضلاب هزینه خواهد شد. از این‌رو انجام مطالعات کیفیت آب برای طرح‌های تامین آب از الزامات این طرح‌ها می‌باشد.

با توجه به مبحث فوق، امور آب وزارت نیرو در قالب طرح تهیه ضوابط و معیارهای فنی صنعت آب کشور، تهیه نشریه «راهنمای مطالعات کیفیت آب مخازن سدهای بزرگ» را با هماهنگی دفتر نظام فنی اجرایی معاونت برنامه‌ریزی و نظارت راهبردی رییس‌جمهور در دستور کار قرار داد و پس از تهیه، آن را برای تایید و ابلاغ به عوامل ذینفع نظام فنی اجرایی کشور به معاونت برنامه‌ریزی و نظارت راهبردی رییس‌جمهور (دفتر نظام فنی اجرایی) ارسال نمود که پس از بررسی، براساس ماده ۲۳ قانون برنامه و بودجه و آیین‌نامه استانداردهای اجرایی مصوب هیات محترم وزیران و طبق نظام فنی اجرایی کشور (مصوب شماره ۴۲۳۳۹/ت/۳۳۴۹۷ هـ - مورخ ۱۳۸۵/۴/۲۰ هیات محترم وزیران) تصویب و ابلاغ گردید.

نشریه حاضر به منظور انجام مطالعات کیفیت آب در مخازن سدها در مراحل مختلف مطالعاتی تهیه شده است. برنامه‌ریزی و عملیاتی نمودن مطالعات کیفیت آب مخازن، مستلزم نظام‌مند نمودن این راهنما بر طبق استانداردها و ضوابط مربوط می‌باشد تا نیازهای اطلاعاتی و مطالعاتی در مراحل مختلف مطالعات پوشش داده شود و روش‌های سازه‌ای و مدیریتی در طرح‌های سدسازی، جهت کاهش اثرات ناشی از سد بر تغییر کیفیت آب و در صورت لزوم ارائه روش‌های علاج‌بخشی مورد توجه قرار گیرد. بدین‌وسیله معاونت برنامه‌ریزی و نظارت راهبردی رییس‌جمهور از تلاش و جدیت کارشناسان آن دفتر و نماینده محترم مجری طرح تهیه ضوابط و معیارهای فنی صنعت آب کشور وزارت نیرو، جناب آقای مهندس محمد حاج‌رسولپها و متخصصان همکار در امر تهیه و نهایی نمودن این نشریه، تشکر و قدردانی می‌نماید از ایزد منان توفیق روزافزون آنان را آرزومند می‌باشد. امید است متخصصان و کارشناسان با ابراز نظرات خود درخصوص این نشریه ما را در اصلاحات بعدی یاری فرمایند.

معاون نظارت راهبردی

۱۳۹۰

ترکیب اعضای تهیه کننده، کمیته و ناظران تخصصی

این راهنما توسط دفتر نظام فنی اجرایی، معاونت نظارت راهبردی، معاونت برنامه ریزی و نظارت راهبردی رییس جمهوری با همکاری **موسسه آب دانشگاه تهران** و همکاری افراد زیر تهیه شده است. اسامی این افراد به ترتیب حروف الفبا به شرح زیر می باشد:

فوق لیسانس محیط زیست	شرکت توسعه منابع آب و نیروی ایران	آقای امیرحسین ایزددوستدار
دکترای هیدرولیک	موسسه آب دانشگاه تهران	آقای محمدعلی بنی هاشمی
فوق لیسانس عمران – هیدرولیک	موسسه آب دانشگاه تهران	آقای محمد حیدرزاده
فوق لیسانس عمران – مهندسی آب	شرکت توسعه منابع آب و نیروی ایران	آقای نادر رضایی بنیس
لیسانس شیمی	موسسه تحقیقات آب	خانم روح پرور مسبوق

گروه نظارت که مسوولیت نظارت تخصصی بر تدوین این راهنما را به عهده داشته اند به ترتیب حروف الفبا عبارتند از:

دکترای علوم محیط زیست	دانشگاه آزاد	خانم عالیله ثابت رفتار
دکترای منابع آب و محیط زیست	شرکت مهندسین مشاور یکم	آقای کریم شیعی
فوق لیسانس مهندسی عمران	دفتر مهندسی و معیارهای فنی آب و آبفا- وزارت نیرو	آقای ایرج غلامی علم
لیسانس مهندسی راه و ساختمان	طرح تهیه ضوابط و معیارهای فنی صنعت آب کشور - وزارت نیرو	خانم مهین کاظم زاده

اسامی اعضای کمیته تخصصی محیط زیست طرح تهیه ضوابط و معیارهای فنی صنعت آب کشور که بررسی و تایید راهنمای حاضر را به عهده داشته اند به ترتیب حروف الفبا عبارتند از:

دکترای علوم محیط زیست	دانشگاه آذاد	خانم عالیله ثابت رفتار
دکترای اکولوژی آبهای داخلی	دانشگاه شهید بهشتی	آقای بهروز دهزاد
فوق لیسانس مهندسی شیمی	سازمان حفاظت محیط زیست	خانم نادیا روستایی
لیسانس مهندسی راه و ساختمان	طرح تهیه ضوابط و معیارهای فنی صنعت آب کشور- وزارت نیرو	خانم مهین کاظم زاده
دکترای محیط زیست	دانشگاه جامع علمی و کاربردی	آقای محمد محمدی
دکترای مهندسی محیط زیست	دانشگاه شهید بهشتی	آقای سیدحسین هاشمی

همکاران دفتر نظام فنی اجرایی در هدایت و راهبری پروژه:

لیسانس مهندسی کشاورزی	دفتر نظام فنی اجرایی	آقای علیرضا دولتشاهی
فوق لیسانس مهندسی صنایع	دفتر نظام فنی اجرایی	خانم فرزانه آقارمضانعلی
فوق لیسانس مهندسی منابع آب	دفتر نظام فنی اجرایی	خانم ساناز سرافراز

فهرست مطالب

<u>صفحه</u>	<u>عنوان</u>
۱	مقدمه
۳	فصل اول - کلیات
۵	۱-۱- لزوم انجام مطالعات کیفیت آب
۵	۲-۱- کیفیت آب
۵	۳-۱- مخازن سد و دریاچه‌ها
۶	۴-۱- مقایسه مخازن سدها با دریاچه‌های طبیعی
۶	۵-۱- طبقه‌بندی مخازن سدها
۶	۱-۵-۱- اندازه مخزن
۷	۲-۵-۱- زمان ماند آب مخزن
۷	۳-۵-۱- لایه‌بندی حرارتی آب مخزن
۹	۴-۵-۱- وضعیت مواد مغذی مخزن
۱۰	۵-۵-۱- بهره‌برداری
۱۳	فصل دوم - عوامل تاثیرگذار و چگونگی تعیین آنها
۱۵	۱-۲- کلیات
۱۵	۲-۲- روند انجام مطالعات کیفیت آب
۱۶	۳-۲- تعیین عوامل تاثیرگذار بر مطالعات کیفیت آب
۱۶	۱-۳-۲- موقعیت سد در حوضه آبریز
۱۶	۲-۳-۲- کاربری اراضی
۱۷	۳-۳-۲- مشخصات سد و بهره‌برداری
۱۸	۴-۳-۲- زمان ماند هیدرولیکی
۱۸	۴-۲- پارامترهای مهم در ارزیابی کیفیت آب
۱۸	۱-۴-۲- فسفر
۱۹	۲-۴-۲- نیتروژن
۱۹	۳-۴-۲- اکسیژن محلول
۱۹	۴-۴-۲- کلروفیل a
۱۹	۵-۴-۲- شفافیت

فهرست مطالب

صفحه	عنوان
۲۰	۲-۴-۶- تراکم پوشش گیاهی
۲۰	۲-۴-۷- pH
۲۰	۲-۴-۸- نسبت مواد مغذی
۲۰	۲-۵- روش تعیین عوامل تاثیرگذار بر کیفیت آب
۲۵	فصل سوم - عمق و دامنه مطالعات
۲۷	۳-۱- کلیات
۲۷	۳-۲- ابزارهای لازم برای انجام دادن مطالعات
۲۷	۳-۳- نیروی انسانی مورد نیاز
۲۸	۳-۴- عمق و دامنه مطالعات
۲۸	۳-۴-۱- اهمیت و هدف طرح
۲۹	۳-۴-۲- مرحله طرح و اطلاعات و داده‌های موجود
۳۲	۳-۴-۳- عوامل تاثیرگذار
۳۳	۳-۵- روند انجام مطالعات و تحلیل آن
۳۵	فصل چهارم - روش مطالعه عوامل تاثیرگذار
۳۷	۴-۱- کلیات
۳۷	۴-۲- ضوابط حاکم بر انجام مطالعات
۳۸	۴-۳- تهیه و تکمیل اطلاعات لازم
۳۸	۴-۳-۱- تعیین متغیرهای کیفی آب
۴۰	۴-۳-۲- مکان‌یابی ایستگاه‌های پایش کیفی آب
۴۰	۴-۳-۳- تعیین تناوب نمونه‌برداری در ایستگاه‌های پایش کیفی آب
۴۱	۴-۴- روش‌های ارزیابی منابع آلاینده
۴۱	۴-۴-۱- استفاده از داده‌های مربوط به پایش و اندازه‌گیری
۴۱	۴-۴-۲- روش‌های تجربی
۴۱	۴-۴-۳- مدل‌های کامپیوتری
۴۲	۴-۴-۴- روش‌های ساده
۴۲	۴-۵- روش تعیین لایه‌بندی حرارتی در مخزن
۴۲	۴-۶- روش تعیین تغذیه‌گرایی مخازن
۴۳	۴-۶-۱- حالات مختلف غذایی پیکره‌های آبی

فهرست مطالب

<u>صفحه</u>	<u>عنوان</u>
۴۴	۴-۶-۲- اثرهای تغذیه‌گرایی
۴۵	۴-۶-۳- عامل غنی‌شدگی
۴۵	۴-۷- فلزات سنگین
۴۶	۴-۸- مواد سمی
۴۷	فصل پنجم - مدل‌های هیدرودینامیکی و روش شبیه‌سازی و پیش‌بینی اثرها
۴۹	۵-۱- کلیات
۴۹	۵-۲- طبقه‌بندی مدل‌های شبیه‌سازی
۴۹	۵-۲-۱- طبقه‌بندی مکانی
۵۱	۵-۲-۲- طبقه‌بندی زمانی
۵۱	۵-۲-۳- طبقه‌بندی بر اساس عوامل کیفی آب
۵۱	۵-۳- ضوابط انتخاب مدل مناسب
۵۳	۵-۳-۱- مدل‌های شبیه‌سازی کیفیت آب
۵۷	۵-۴- روش شبیه‌سازی پدیده‌های مخزن
۵۷	۵-۴-۱- تعیین دوره‌های شاخص خشک، متوسط و ترسالی
۵۸	۵-۴-۲- شبیه‌سازی مخزن برای دوره کوتاه مدت با اطلاعات روزانه
۵۹	۵-۴-۳- شبیه‌سازی مخزن برای دوره بلندمدت با اطلاعات ماهانه
۵۹	۵-۴-۴- شبیه‌سازی پوشش گیاهی مخزن
۶۱	فصل ششم - راه‌های کاهش اثرهای منفی و علاج‌بخشی کیفیت آب مخازن سدها
۶۳	۶-۱- کلیات
۶۳	۶-۲- معرفی روش‌های علاج‌بخشی
۶۳	۶-۲-۱- مدیریت حوضه آبریز
۶۵	۶-۲-۲- مدیریت داخل مخزن
۷۰	۶-۳- کیفیت آب و مدیریت مناسب در سدهای کشور
۷۰	۶-۳-۱- کیفیت آب سدها
۷۲	۶-۳-۲- مدیریت کیفیت مخزن
۷۳	۶-۳-۳- حفاظت حریم دریاچه
۷۵	پیوست ۱- پارامترهای کیفی آب در مصارف مختلف
۸۵	پیوست ۲ - فرآیندهای موثر بر کیفیت آب
۹۷	پیوست ۳ - کاربرد مدل‌های هیدرودینامیک برای شبیه‌سازی مخزن
۱۱۱	منابع و مراجع

فهرست شکل‌ها و نمودارها

صفحه	عنوان
۲۳	نمودار ۱-۲- راهنمایی برای تعیین عوامل کیفی آب جهت مصارف مختلف
۵۰	شکل ۱-۵- انواع المان‌ها در مدل‌های شبیه‌سازی یک بعدی، دوبعدی و سه بعدی
۵۲	نمودار ۱-۵- مطالعه پیچیدگی مدل و قابلیت اعتماد
۵۳	نمودار ۲-۵- نمای مدل برای موازنه و بقای جرم
۹۱	نشان شکل پ. ۱-۲- نوع مخزن بر اساس عرض جغرافیایی و ارتفاع سد
۹۳	نشان شکل پ. ۲-۲- روابط همبستگی شماتیک بین فسفر کل، کلروفیل a، عمق دیسک سکی و اکسیژن خواهی زیرلایه یا بارگذاری فسفر

فهرست جدول‌ها

صفحه	عنوان
۶	جدول ۱-۱- تقسیم بندی سد براساس اندازه مخزن
۲۱	جدول ۱-۲- ویژگی‌ها و متغیرهای پیشنهادی جهت اندازه‌گیری
۲۱	جدول ۲-۲- آزمایش‌های کیفی مورد نیاز آب برای طرح‌های مختلف
۲۹	جدول ۱-۳- عمق و دامنه مطالعات کیفیت آب براساس اهمیت و هدف از اجرای طرح
۳۲	جدول ۲-۳- فهرست عمق و دامنه مطالعات کیفیت آب بر اساس مرحله مطالعاتی
۳۳	جدول ۳-۳- عمق و دامنه مطالعات کیفیت آب براساس عوامل تاثیرگذار
۳۸	جدول ۱-۴- فرآیند طراحی یک سامانه پایش کیفی آب
۳۹	جدول ۲-۴- طبقه‌بندی پایه متغیرهای کیفی سامانه‌های پایش منابع آب سطحی
۳۹	جدول ۳-۴- نمونه سطح بندی متغیرهای کیفی در مخازن سدها
۴۲	جدول ۴-۴- مقادیر فسفر کل و نیتروژن کل بر اساس کاربری اراضی
۴۵	جدول ۵-۴- شاخص‌های غذایی منتخب و تغییرات آن نسبت به افزایش پدیده تغذیه‌گرایی
۶۴	جدول ۶-۱- روش‌های اکوتکنولوژیکی برای کنترل آلودگی در حوضه آبریز
۶۶	جدول ۲-۶- روش‌های کنترل به منظور افزایش کیفیت آب مخازن سدها
۷۹	جدول پ. ۱-۱- پارامترهای انتخابی کیفیت آب جهت آب‌های مورد استفاده در آبیاری (برحسب میلی‌گرم بر لیتر)
۷۹	جدول پ. ۱-۲- پارامترهای انتخابی کیفیت آب جهت آب مصرفی چهارپایان (برحسب میلی‌گرم بر لیتر)
۸۲	جدول پ. ۱-۳- مقدار آمونیاک کل (NH ₃) به منظور حفظ حیات آبزیان در درجه حرارت‌های مختلف (mg/l)
۸۳	جدول پ. ۱-۴- اطلاعات مربوط به صنایع آلاینده
۸۷	جدول پ. ۱-۲- روابط فیزیکی، شیمیایی، مورفومتر و هیدرولوژیکی
۹۳	جدول پ. ۲-۲- سطح مواد مغذی زیست توده و توان تولیدی در دریاچه برای هر کلاس غذایی
۹۳	جدول پ. ۲-۳- حالت غذایی مخزن بر حسب غلظت فسفر کل و دیگر متغیرهای موثر در تغذیه‌گرایی
۱۰۰	جدول پ. ۳-۱- محدودیت‌های مختلف مدل HEC5-Q (ویرایش ۱۹۹۰)

فهرست جدول‌ها

عنوان

صفحه

۱۰۳	جدول پ.۳-۲- سطوح پیچیدگی مدل‌سازی تغذیه‌گرایی (EPA 2006)، wasp7 manual
۱۰۳	جدول پ.۳-۳- مدل‌های کیفیت آب سطحی - فرآیند و متغیرها (مه‌اب قدس ۱۳۸۵)
۱۰۴	جدول پ.۳-۴- دامنه کاربرد مدل‌های مختلف در زمینه مدل‌سازی کیفیت آب (مه‌اب قدس ۱۳۸۵)
۱۰۵	جدول پ.۳-۵- ویژگی‌های مدل‌های مختلف در زمینه مدل‌سازی کیفیت آب (مه‌اب قدس ۱۳۸۵)
۱۰۶	جدول پ.۳-۶- دامنه اطلاعات مدل‌های مختلف در زمینه مدل‌سازی کیفیت آب (مه‌اب قدس ۱۳۸۵)
۱۰۷	جدول پ.۳-۷- اطلاعات هواشناسی مدل‌های مختلف در زمینه مدل‌سازی کیفیت آب (مه‌اب قدس ۱۳۸۵)
۱۰۹	جدول پ.۳-۸- اطلاعات کیفیت آب مدل‌های مختلف در زمینه مدل‌سازی کیفیت آب (مه‌اب قدس ۱۳۸۵)

مقدمه

امروزه دانش و فناوری سدسازی و تعداد سدهای در دست ساخت هر کشور، از شاخص‌های پیشرفت آن کشور محسوب می‌شود. برای کشور ما که جزو مناطق خشک و کم باران است، ساخت سدهای کنترل و ذخیره آب ضروری است. در پاسخ به همین نیاز است که در برنامه‌ریزی توسعه اقتصادی کشور، به امر سدسازی و مهار آب‌های سطحی جایگاه والایی اختصاص داده شده است. یکی از اهداف مهم ساختن سدها تامین آب است و تامین آب شرب در این بین از اهمیت ویژه‌ای برخوردار است. آب شرب به دست آمده از مخازن سدها به علت انواع آلودگی‌های موجود در آب‌های سطحی، مورد تصفیه کامل قرار می‌گیرد. اما بعضی از عوامل و به ویژه عوامل زیستی موجب بروز تغییرات عمده‌ای در کیفیت آب دریاچه سد می‌شوند که بعضاً مانند بوی نامطبوع، حتی در تصفیه‌خانه‌ها هم قابل حذف نیستند. بر این اساس و نیز در جهت کاهش هزینه‌های تصفیه و همچنین شناخت روابط عوامل کیفی آب در مخزن یک سد، تحقیق و کنترل عوامل موثر در تغییرات کیفی آب مخازن سدها، ضروری به نظر می‌رسد. به عبارت دیگر، برای تضمین سلامت آب مخازن سدها، نه تنها حجم آب آنها، بلکه کیفیت آن نیز باید همواره در یک سطح بالا نگهداشته شود. همراه با چنین نقش مهمی برای مطالعه کیفیت آب در مخازن سدها، کار مطالعاتی و پژوهشی دامنه داری در مراکز دانشگاهی و پژوهشی دنیا سال‌ها در جریان بوده که حاصل آن، تدوین دستورالعمل‌ها و آیین‌نامه‌های مختلف جهت تحلیل کیفی آب مخازن بوده است.

در کشور ما با وجود این‌که در چند سال اخیر، کیفیت آب تعدادی از مخازن سدها، به طور موردی بررسی و مطالعه شده است، همواره نبود یک دستورالعمل جامع که راهنمای مطالعات کیفی آب مخازن سدهای بزرگ کشور باشد، احساس می‌شد. لذا در قالب این راهنما، تلاش شده است تا به این مهم جامه عمل پوشانده شود. در تهیه این راهنما، از مطالعات و تجربیات موردی انجام گرفته در زمینه بررسی کیفی آب مخازن سدها در داخل و خارج کشور، استانداردهای بین‌المللی موجود در این زمینه و نیز منابع و مآخذ معتبر بین‌المللی استفاده شده است. همچنین کوشش شده است تا مطالب به صورت کاربردی، شفاف و بدون پرداختن به بحث‌های نظری باشد. البته جزییات نظری مطالب را می‌توان در مراجعی که در انتها اشاره می‌شود، مشاهده کرد. امید است این مجموعه برای گروه‌های کنترل کیفیت آب مخازن سدها و مهندسان دست‌اندرکار، قابل استفاده بوده و در جهت افزایش کیفیت آب مخازن سدهای بزرگ کشور ثمربخش باشد.

- هدف

ساخت سدها از روش‌های متداول در مهار آب‌های سطحی و تامین آب برای مصارف مختلف است. از طرفی وجود پدیده‌های مختلف در مخازن سدها سبب ایجاد تغییرات قابل توجه در کیفیت آب خواهد شد. به دلیل ماهیت زمان بر بودن پدیده‌های داخل مخزن و وابستگی به عوامل مختلف، این امر نیازمند اطلاعات گسترده زمانی و مکانی می‌باشد. در سدهای کشور بیش‌تر اطلاعات مورد نیاز برای انجام دادن این مطالعات به‌طور کامل در دسترس نمی‌باشد.

هدف از تهیه این راهنما، چگونگی مطالعات کیفیت آب مخازن سدهای بزرگ می‌باشد به گونه‌ای که با در نظر گرفتن تمام موارد و پدیده‌های محتمل در مخازن سدهای کشور دستورالعملی کاربردی و مناسب با شرایط کشور و یک الگوی مناسب و هماهنگ برای راهنمای مطالعات کیفیت آب ارائه کند، به گونه‌ای که عمق و دامنه این مطالعات به طور شفاف و متناسب با اهداف سد، در هر مرحله تبیین گردد.

- دامنه کاربرد

این راهنما برای انجام مطالعات و ارزیابی کیفیت آب در مخازن سدهای بزرگ، در مراحل مختلف مطالعاتی و نیز در زمان بهره برداری، با توجه به اهمیت و هدف طرح و عمق و دامنه متناسب، قابل استفاده است.

نمونه برداری و اندازه گیری پارامترهای کیفیت آب پیش نیاز انجام این مطالعات می باشد که با توجه به زمان بر و هزینه بر بودن این عملیات غالباً با دقت و کیفیت لازم انجام نمی گیرد. در این راهنما این موضوع مورد توجه قرار گرفته است به گونه ای که امکان و زمان تهیه اطلاعات مورد نیاز مطالعات را به کارفرمایان می دهد تا متناسب با پیشرفت سایر بخش های مطالعاتی، نمونه برداری ها و اندازه گیری های مورد نیاز طرح انجام گیرد و تاثیر مطالعات بر طراحی ابنیه سد و تاسیسات از همان ابتدا ملحوظ گردد تا از تحمیل هزینه های گزاف در اثر ایجاد تغییر در سازه های سد جلوگیری نماید. همچنین در دوران پس از ساخت سد و بهره برداری از مخزن، تامین آب با کیفیت مناسب مورد انتظار است. بنابراین لازم است پایش مستمر کیفیت آب و اعمال مدیریت بهره برداری از مخزن با در نظر گرفتن مسایل کمی و کیفی مورد توجه قرار گیرد. در این راهنما تمهیدات لازم در این دوره نیز مورد توجه قرار گرفته است. بدیهی است وجود راهنما و الگوی متناسب با شرایط کشور و طرح های تامین آب موجود، نقش به سزایی در روند انجام مطالعات جامع و جلوگیری از آثار نامطلوب پس از ساخت و بهره برداری از سد خواهد داشت و می تواند در ارزیابی و اقتصاد طرح به طور مستقیم موثر واقع گردد.

فصل ۱

کلیات

۱-۱- لزوم انجام مطالعات کیفیت آب

به طور کلی منابع آب با سه عامل اصلی که مشخص کننده موقعیت، مقدار و کیفیت آن هستند، توصیف می‌شوند. با توجه به توزیع ناهمگون زمانی و مکانی منابع آبی، استفاده از سدها برای تامین آب مطمئن و دایمی اجتناب ناپذیر است. حتی اگر هدف از ایجاد مخزن سد تهیه آب شرب نباشد، کیفیت آب، یکی از مهم ترین مشخصات مخازن ذخیره آب به شمار می‌رود و بیش تر مصارف آب سدها چون تامین آب شرب، مقاصد تفریحی، ماهی‌گیری و سایر مصارف به نحوی متأثر از کیفیت آب مخزن سد می‌باشند. بنابراین مطالعات کیفیت آب مخازن در کنار سایر مطالعات مربوط به ساخت و بهره‌برداری از سدها از اهمیت بالایی برخوردار است.

مطالعه کیفیت آب مخازن سدها برای پوشش دادن به اهداف زیر، بسته به شرایط طرح، انجام می‌شود.

الف- ارزیابی کاربری زمین و دیگر فعالیت‌ها در حوضه آبریز سد که ممکن است توان ایجاد مشکلات کیفی برای آب مخزن سد داشته باشند.

ب- تشخیص و ارزیابی و پیش‌بینی شرایط کیفیت آب مخزن در شرایط موجود و آینده

ج- تضمین کیفیت آب مخزن و آب خروجی از سد با مقایسه کردن آن با استانداردهای کیفیت آب و ارائه راه‌حل‌های علاج‌بخشی و بهبود کیفیت آب در صورت لزوم

۱-۲- کیفیت آب

با توجه به پیچیدگی فاکتورهای تعیین کننده کیفیت آب و گستردگی شاخص‌هایی که برای توصیف کیفیت آب استفاده می‌شود، ارائه تعریف جامع و در عین حال ساده برای کیفیت آب بسیار مشکل است. به علاوه با افزایش تقاضا برای مصرف آب و بهبود روش اندازه‌گیری و تفسیر داده‌های کیفی در طول سده گذشته درک از کیفیت آب نیز همواره تغییر کرده است. مناسب‌ترین تعریف برای کیفیت آب عبارت است از:

«ویژگی‌های فیزیکی - شیمیایی و زیستی که معمولاً در ارتباط با مناسب بودن یک بدنه آبی برای یک کاربری خاص ارائه می‌شوند.»

و یا به تعبیری دیگر، کیفیت آب عبارتی است که برای توصیف ویژگی‌های زیستی، شیمیایی و فیزیکی آب استفاده و با در نظر گرفتن تناسب آب با مصارف مختلف بیان می‌شود.

۱-۳- مخازن سد و دریاچه‌ها

در علم منابع آب، مخازن سدها به عنوان دریاچه‌های مصنوعی تلقی می‌گردند. دریاچه به آب‌های ساکن گفته می‌شود که به وسیله زمین‌های اطراف احاطه شده است. دریاچه‌ها دارای ابعاد متفاوتی هستند و از دریاچه‌هایی با مساحت هزاران کیلومترمربع و اعماق بسیار زیاد تا دریاچه‌هایی با مساحت چند کیلومترمربع و عمقی کم‌تر از ده متر تغییر می‌کنند. دریاچه‌ها بر حسب معیارهای مختلف از قبیل مشخصات فیزیکی، شیمیایی و زمین‌شناختی به انواع مختلفی طبقه‌بندی می‌شوند. مخازن سدها، یکی از انواع

دریاچه‌های بشرساخت هستند که برای برآورده کردن نیازهای آبی مختلفی مانند تهیه آب آشامیدنی، تنظیم جریان و کنترل سیلاب، تولید انرژی برق، ماهی‌گیری، حمل و نقل، تفریحات آبی و دیگر مقاصد، به وجود می‌آیند.

۱-۴- مقایسه مخازن سدها با دریاچه‌های طبیعی

از چند جهت مخازن سدها با دریاچه‌های طبیعی تفاوت دارند. عمیق‌ترین قسمت دریاچه‌های طبیعی بیش‌تر در مرکز آن قرار دارد و همه قسمت‌های کف دریاچه به طرف عمیق‌ترین بخش آن شیب دارند. در حالی که عمیق‌ترین قسمت مخازن سدها، تقریباً همواره نزدیک بدنه سد قرار دارد و کف مخزن معمولاً به طرف بدنه سد شیب دارد. همچنین در دریاچه‌های طبیعی، ورودی و خروجی، نزدیک سطح قرار دارد. در صورتی که یک مخزن سد می‌تواند آب را از هر قسمتی از سد، از سطح گرفته تا عمیق‌ترین قسمت مخزن، خارج کند. همچنین اگرچه فرآیندهای لیمنولوژیکی تعیین‌کننده در شرایط کیفی آب در هر دو حالت، مشابه می‌باشد، ولی هیدرودینامیک مخازن سدها، مشخصات کیفی آب آنها را از دریاچه‌های طبیعی متفاوت می‌کند. از نقطه نظر بوم‌شناسی^۱، مخزن یک سد به‌طور معمول، دارای شرایط تغذیه‌گرایی متغیری است که در سال‌های آغازین با روند افزایشی همراه است، سپس تغذیه‌گرایی مخزن کاهش یافته و در ادامه ممکن است دوباره افزایش یابد. در مقابل، یک دریاچه طبیعی دارای روند افزایشی است که از حالت تغذیه‌گرایی کم تا تغذیه‌گرایی زیاد، تغییر می‌کند.

۱-۵- طبقه‌بندی مخازن سدها

در مخازن سدها به‌طور کلی ۵ عامل موثر می‌باشند که عبارتند از:

- اندازه مخزن
- زمان ماند
- وضعیت لایه‌بندی حرارتی
- وضعیت تغذیه‌گرایی
- بهره‌برداری

۱-۵-۱- اندازه مخزن

شرایط اختلاط در مخزن به اندازه آن بستگی دارد. در جدول زیر انواع مخازن براساس سطح و حجم ارائه شده است:

جدول ۱-۱- تقسیم بندی سد براساس اندازه مخزن [۱۸]

نوع	سطح مخزن (کیلومتر مربع)	حجم مخزن (مترمکعب)
بزرگ	$10^6 - 10^4$	$10^{11} - 10^{10}$
متوسط	$10^4 - 10^2$	$10^{10} - 10^8$
کوچک	$10^2 - 1$	$10^8 - 10^6$
بسیار کوچک	< 1	$< 10^6$

۱-۵-۲- زمان ماند آب مخزن

مخازن براساس نحوه تخلیه و زمان ماند آب در مخزن به سه دسته کلی تقسیم می‌شوند:

دسته اول: مخازن با تخلیه سریع ($R < 15$ روز)

دسته دوم: مخازن با زمان ماند متوسط (یک سال $R < 15$ روز)

دسته سوم: مخازن با زمان ماند طولانی (یک سال $R >$)

با توجه به نوع بهره‌برداری از مخزن، در برخی فصول ممکن است تغییرات گسترده‌ای در تراز آب و حجم مخازن به وقوع بپیوندد، بنابراین مخزن در طول سال ممکن است در دسته‌های مختلف جا گیرد. لازم به تاکید است که محدوده‌های تعیین شده در این سه دسته قابل تغییر می‌باشد.

۱-۵-۳- لایه‌بندی حرارتی آب مخزن

یکی از متداول‌ترین پدیده‌ها در دریاچه‌ها و مخازن، لایه‌بندی حرارتی آب مخزن می‌باشد که مهم‌ترین تاثیر را بر روی مشخصه‌های هیدرولیکی، گرمایی و کیفیت آب در دریاچه‌ها و مخازن دارد. لایه‌بندی به معنی ایجاد لایه‌هایی از جرم‌های سیال می‌باشد که در اثر اختلاف در چگالی یا درجه حرارت یا مواد محلول و معلق ایجاد می‌شود. در مخازن عمیق ممکن است اختلاف درجه حرارت بین لایه‌های بالا و پایین به بیش از ۱۵ درجه سانتی‌گراد نیز برسد. [۳]

در بیش‌تر مخازن و دریاچه‌ها، لایه‌بندی نتیجه موازنه حرارتی بین آب مه‌ار شده و سایر ورودی‌ها به مخزن می‌باشد. حرارت ورودی شامل تشعشع اتمسفری و خورشیدی، تبادل حرارتی بین آب و اتمسفر و حرارت حاصل از جریان‌های ورودی به مخزن می‌باشد. حرارت آب می‌تواند در اثر تشعشع سطحی آب، تبخیر، انتقال گرما و بده خروجی، از دست برود. بیش‌تر فرآیندهای گرم شدن و سرد شدن در یک لایه سطحی نسبتاً نازک رخ می‌دهد. بنابراین اگر اختلاط عمودی برای برابر کردن گرادیان سطحی کافی نباشد لایه‌بندی حرارتی شکل می‌گیرد.

از این نظر، مخازن به سه دسته لایه‌بندی نشده، با لایه‌بندی ضعیف و با لایه‌بندی شدید تقسیم می‌شوند.

الف- در مخازن با اختلاط عمودی درجه حرارت و چگالی در عمق در دوره‌های زمستان و تابستان یکنواخت می‌باشد.

ب- مخازن با لایه‌بندی ضعیف که به وسیله خطوط هم‌دمایی که در طول محور افقی کج شده‌اند مشخص می‌گردند.

ج - مخازن عمیق با لایه‌بندی شدید که به وسیله خطوط هم‌دمای افقی در طول مخزن مشخص می‌شوند و دارای لایه‌بندی فصلی درجه حرارت یا چگالی می‌باشند.

در زمان لایه‌بندی سه لایه مشخص زیر در مخزن به وجود می‌آید:

رولایه^۱ یا لایه فوقانی: که منطقه بالاتر، گرم‌تر و با چگالی کم‌تر است. این لایه، نازک، گرم و به طور کلی لایه نسبتاً تازه با درجه حرارت تقریباً ثابت و زیاد می‌باشد. ضخامت رولایه از دریاچه‌ای به دریاچه دیگر و از ماهی تا ماه دیگر متفاوت است. در دریاچه‌های کوچک این لایه ممکن است فقط در حدود یک متر باشد در صورتی که در دریاچه‌های بزرگ ممکن است از ۲۰ متر نیز تجاوز کند [۳].

زیرلایه^۱ یا لایه تحتانی: منطقه پایین تر، سردتر و با چگالی بیش تر است. این لایه سرد با شوری بیش تر و گرادیان حرارتی کم تر در کف مخزن می باشد.

میان لایه یا لایه انتقالی^۲: منطقه میان رولایه و زیرلایه می باشد. در میان لایه پروفیل دما در عمق به شدت تغییر می کند که این پدیده انتقال عمودی گرما و مومنتوم و مواد داخل دریاچه را محدود می کند از این رو باعث جدایی مشخصه های هیدرولیکی، دمایی و بوم شناسی در دو لایه دریاچه می شود. عمق این لایه به دلیل وزش باد و ایجاد اختلاط و تبادل حرارتی در سطح دریاچه متغیر است. در دریاچه های واقع در عرض جغرافیایی میانی، عمق مفید میان لایه بین ۵ تا ۱۵ متر و اختلاف دما در آن بین ۱۰ تا ۲۰ درجه سانتی گراد است. منطقه میان لایه را مزولیمنیون^۳ و متالیمنیون^۴ نیز می نامند [۱۵].

اگر شرایط امکان لایه بندی مخزن را ندهد، آن گاه تمام مخزن تنها شامل رولایه بایک دما که در تمام عمق ثابت است، خواهد بود. وجود شرایط لایه بندی شده و یا عدم وجود آن، کیفیت آب مخزن و آب خارج شده از آن را شدیداً تحت تاثیر قرار می دهد. به عنوان مثال آب خارج شده از یک مخزن لایه بندی نشده، بدون توجه به تراز آبیگری، معمولاً به صورت آب گرم می باشد. در حالی که آب خارج شده از سطوح پایینی مخزن در یک مخزن لایه بندی شده، سردتر می باشد. در این بحث گرما و سرمای آب خارج شده از مخزن، نسبت به دمای جریانی که آب مخزن به داخل آن وارد می شود، سنجیده می شود.

از دیگر قواعد عمومی که می توان در پیش بینی های اولیه از آن استفاده نمود، اقلیم و عرض جغرافیایی محل سد است. اقلیم و عرض جغرافیایی محل سد مشخصاً بر تمایل مخزن به شکل گیری لایه بندی موثر است. به طور کلی در مراجع، حالات مختلف لایه بندی را با توجه به عرض جغرافیایی ارائه داده اند که از آن جمله می توان به استفاده به روش وتزل^۵ اشاره کرد که برای مناطق با تراز کم تر از ۱۰۰۰ متر به صورت زیر می باشد:

عرض جغرافیایی ۰ تا ۲۵: شکل گیری لایه بندی حرارتی بلند مدت^۶ و یا لایه بندی حرارتی کوتاه مدت^۷ به ارتفاع محل سد بستگی دارد. در ارتفاعات پایین تر مخزن تمایل به شکل گیری لایه بندی بلند مدت و در ارتفاعات بالاتر مخزن تمایل به شکل گیری لایه بندی کوتاه مدت دارد که در حالت اخیر به علت ضعف لایه بندی، احتمال چند بار اختلاط در سال وجود دارد.

عرض جغرافیایی ۲۵ تا ۴۰: لایه بندی تابستانه. در این شرایط به علت آن که درجه حرارت بالاتر از ۴ درجه سانتی گراد است، چرخش حرارتی در زمستان در مخزن به راحتی رخ داده و در تابستان لایه بندی حرارتی خواهیم داشت.

عرض جغرافیایی ۴۰ تا ۶۰: لایه بندی دوباره^۸، در این عرض جغرافیایی مخزن سد دو بار در سال و به طور کاملاً آزادانه در پاییز و بهار چرخش حرارتی دارد و در نتیجه در زمستان و تابستان لایه بندی می شود.

عرض جغرافیایی ۶۰ تا ۸۰: لایه بندی زمستانه^۹، در این عرض جغرافیایی، درجه حرارت هرگز از ۴ درجه سانتی گراد بیش تر نمی شود و در طول سال فقط یک بار آن هم در فصل تابستان چرخش حرارتی رخ می دهد. در این گونه مخازن، لایه بندی در فصل زمستان شکل می گیرد.

-
- 1 - Hypolimnion
 - 2 - Thermocline
 - 3 - Mesolimnion
 - 4 - Metalimnion
 - 5 - Wetzel, 1975
 - 6 - Oligomictic
 - 7 - Palymictic
 - 8 - Dimictic
 - 9 - Cold Monomictic

عرض جغرافیایی ۸۰ تا ۹۰: در این عرض جغرافیایی، معمولاً سطح دریاچه (مخزن) در غالب اوقات سال پوشیده از یخ خواهد بود که محدود به مناطق نزدیک قطب و یا مناطق با تراز ارتفاعی بسیار بالا می‌باشد. چنان‌که قبلاً گفته شد، موارد فوق برای مناطق با تراز ارتفاعی کمتر از ۱۰۰۰ متر از سطح دریا صادق است و در مناطق با تراز ارتفاعی بالاتر، الگوی لایه‌بندی شبیه به الگوی مناطق با عرض جغرافیایی بیش‌تر می‌شود.

۱-۵-۴- وضعیت مواد مغذی مخزن

تغذیه‌گرایی یک فرآیند طبیعی در دریاچه می‌باشد. در طول زمان، شدت غنی شدن دریاچه از مواد مغذی افزایش می‌یابد. به‌طور کلی دریاچه بخشی از مواد مغذی زهکشی شده از حوضه را در خود ذخیره می‌کند. دریاچه‌ها بر اساس مواد مغذی موجود به ۶ دسته تقسیم می‌شوند.

شاداب یا الیگوتروفیک^۱: دریاچه‌هایی با آب تمیز و خنک با حداقل جلبک و مواد مغذی کم

مغذی یا یوتروفیک^۲: دریاچه‌های با مواد مغذی زیاد که مستعد رشد گیاهان و شکوفایی جلبک می‌باشد.

بینابینی یا مزوتروفیک^۳: دریاچه‌هایی که شرایط آنها مابین دو دریاچه قبلی می‌باشد.

فوق مغذی یا هایپرتروفیک^۴: دریاچه‌هایی با مواد مغذی فوق‌اشباع و بسیار آلوده

آلوده یا دایستروفیک^۵: مخازن آب قهوه‌ای

کالسیتروفیک^۶: مخازن سرشار از یون کلسیم

امروزه مطالعات زیادی بر روی فرآیند ازدیاد مواد مغذی در مخازن آب صورت گرفته است. زیرا:

الف- شرایط کیفی آبی که حاوی مواد مغذی زیاد باشد، مطلوب نیست.

ب- فعالیت‌هایی مانند کشاورزی، شهرسازی و غیره موجب تسریع فرآیند مغذی‌سازی مخازن سدها می‌شوند.

ج- تا حد معینی تأثیرات مغذی‌سازی ناشی از کشاورزی برگشت‌پذیر می‌باشد.

سه دسته اول (یعنی شاداب، مغذی و بینابینی) براساس میزان بحرانی مواد مغذی و تولید اولیه به‌ویژه زیست توده جلبک که معمولاً با کلروفیل اندازه‌گیری می‌شود، معین می‌گردد. اشکال طبقه‌بندی تغذیه‌گرایی، وابستگی آن به شرایط جغرافیایی می‌باشد. زیرا این شاخص هم تابع غلظت بحرانی مواد مغذی و هم پتانسیل تولید مواد مغذی مخزن می‌باشد. پتانسیل تولید مواد مغذی متاثر از شرایط جغرافیایی، تابش اشعه خورشیدی، نوع و عمق اختلاط مخزن، کدورت و نسبت مواد مغذی در سامانه می‌باشد. پتانسیل تولید مواد مغذی با تابش اشعه خورشیدی افزایش می‌یابد. این عامل با افزایش عمق اختلاط و کدورت و به‌دلیل کاهش نفوذ نور کاهش می‌یابد. مخازن با عمق کم‌تر و یا عمق اختلاط کم‌تر دارای پتانسیل تولید مواد مغذی و کلروفیل بیش‌تر می‌باشند.

1 - Oligotrophic
2 - Eutrophic
3 - Mesotrophic
4 - Hypertrophic
5 - Dystrophic
6 - Calcitrophic

تفاوت بین مخازن نواحی گرمسیری و نواحی معتدل محدودیت نیتروژن می‌باشد که در نواحی گرمسیری نسبت به نواحی معتدل بسیار رایج‌تر است. کربن یک سوم اهمیت را برای رشد جلبک دارد و برخی مواقع می‌تواند عامل محدود کننده باشد. این حالت در تابستان که فسفر و نیتروژن به وفور در مخزن مغذی یوتروفیک و پلی‌تروفیک وجود دارد، می‌تواند با توجه به محدودیت تبادل کربن با اتمسفر و لایه‌های پایینی عامل محدود کننده باشد.

در مخازن آب قهوه‌ای (دایستروفیک) تولید مواد مغذی با آشکار شدن رنگ زیاد در نواحی جنگلی همراه است، این رنگ ناشی از فزونی مواد آلی محلول و مقاوم به تجزیه که از تجزیه پوشش گیاهی حاصل شده، می‌باشد. آب‌های سیاه در آمازون نمونه این مخازن است. pH این مخازن کم است و محدودیت زیادی برای بقای تعدادی از ارگانیزم‌ها وجود دارد.

دسته کالسیتروفیک دارای ویژگی‌های متمایزی است و روابط بین مواد مغذی در آنها با سایر پیکرده‌های آبی متفاوت است. یکی از فرآیندهای مهم که به تشخیص این دریاچه‌ها کمک می‌کند، نامحلول بودن کلسیم در این آب‌ها است که به صورت رسوبات سفید رنگ مشاهده می‌شود و فسفر موجود در آب را جذب می‌کند. این پدیده سبب می‌شود که تولید جلبک تفاوت محسوسی در این نوع مخازن داشته باشد.

۱-۵-۵- بهره‌برداری

مخازن سدها دارای اهداف مختلف بهره‌برداری می‌باشند. از معمول‌ترین آنها می‌توان به تامین آب شرب، کشاورزی و صنعتی، کنترل سیلاب و تنظیم جریان آب در پایین دست و تغذیه آب‌های زیرزمینی، تولید انرژی برقابی، کشتیرانی، ماهیگیری و تفریحات آبی اشاره کرد. امروزه بیش‌تر سدها دو یا چند منظوره هستند.

الف- تامین آب شرب، کشاورزی و صنعتی

سدهای مخزنی آب را در دوره‌های پرآبی جهت استفاده در دوره‌های کم آبی ذخیره می‌کنند. آب مخازن این سدها می‌تواند برای کشاورزی، مصارف صنعتی و تامین آب شهری مورد استفاده قرار گیرد. برای اجتناب از کمبود آب در دوره‌های خشکسالی، همواره ذخیره آب کافی باید در مخزن سد در نظر گرفته شود.

ب- کنترل سیلاب و تنظیم جریان

استفاده از مخزن سد به عنوان کنترل کننده سیلاب ممکن است از اهداف اصلی سد باشد. در این سدها در فصول سیلابی با ذخیره‌سازی سیلاب و رهاسازی جریان به صورت تدریجی و معادل بده مقطع پر آبراهه پایین دست از بروز خسارت جلوگیری می‌گردد. از آن‌جاکه عامل اصلی در طراحی مخازن کنترل سیلاب، دستیابی به حجم کافی جهت ذخیره سیلاب می‌باشد، لذا معمولاً کارکرد کنترل سیل با دیگر کارکردهای مخازن سازگاری ندارد. هم‌چنین در این مخازن با رها کردن آب تنظیم شده در فصول کم آبی موجب افزایش جریان در آبراهه پایین دست به منظور حفظ محیط زیست، ماهیگیری یا کنترل کیفیت آب پایین دست می‌شوند. امروزه اختصاص آب ذخیره شده در مخزن برای حفظ محیط زیست و کنترل کیفیت آب در پایین دست مخزن در برنامه‌ریزی منابع آب سدها مورد توجه جدی قرار دارد.

ج- تولید انرژی برقابی

در سدهای برقابی با استفاده از پتانسیل آب ذخیره شده در پشت سد و عبور آب از توربین‌ها، برق تولید می‌شود. نیروگاه‌های برقابی به دلیل عدم آلاینده‌گی هوا و همچنین سهولت راه اندازی و وارد شدن به شبکه به‌ویژه در مواقع پیک مصرف مورد توجه جدی قرار دارند. معمولاً آب خارج شده از سد در پشت‌بندهای تنظیمی پایین‌دست ذخیره شده و به صورت تنظیم شده برای سایر مصارف از جمله شرب و کشاورزی به کار گرفته می‌شود.

د- کشتیرانی

هدف از ایجاد این‌گونه مخازن، تامین جریان و عمق آب مناسب در پایین‌دست مخزن به منظور برقراری امکان کشتیرانی است. در بسیاری از این طرح‌ها مخزن‌های سد بخشی از کانال می‌باشد، بنابراین سطح آب در مخزن باید به گونه‌ای کنترل شود که عمق آب کافی را هم در مخزن و هم در کانال پایین‌دست جهت کشتیرانی فراهم کند. آب خارج شده از این نوع مخزن‌ها از یک الگوی فصلی تبعیت می‌کند و در طول فصل خشک آب بیش‌تری را طلب می‌کند.

ه- ماهیگیری

مخازنی که برای پرورش ماهی مورد استفاده قرار می‌گیرند، شامل تجهیزات و سازه‌های ویژه‌ای هستند از جمله سازه‌های آبگیر خاص جهت جلوگیری از ورود ماهیان، سرریزهای خروجی و اضطراری برای کنترل کیفیت آب، گذرگاه‌های فرعی عبور ماهی و سایر تجهیزاتی که اجازه عبور ماهی از اطراف سازه‌ها را می‌دهند. همچنین در هنگام ساخت این مخازن، با حفظ و نگهداری گیاهان داخل مخزن مواد غذایی مورد نیاز ماهیان و دیگر آبزیان تامین می‌شوند. به‌علاوه در این مخازن شرایط مساعد جهت رشد و نمو جلبک‌ها، جهت استفاده ماهی‌ها و دیگر آبزیان نیز فراهم می‌شود.

و- تفریحات آبی

تفریحات آبی در داخل و یا اطراف یک مخزن سد که شامل اردو زدن، ماهیگیری، قایق‌سواری تفریحی، اسکی روی آب، شنا و شکار می‌باشد، می‌تواند از اهداف اصلی سد باشد. مشابه چنین فعالیت‌هایی در پایین‌دست مخزن سد نیز می‌تواند انجام شود. کسانی که از آب مخزن در هر دو منطقه ذکر شده برای مقاصد تفریحی استفاده می‌کنند، معمولاً ترجیح می‌دهند سطح آب ثابت نگه داشته شود.

فصل ۲

عوامل تاثیر گذار و چگونگی تعیین

آنها

۲-۱- کلیات

با توسعه شهرنشینی، کیفیت آب به دلیل افزایش میزان آلاینده‌های ورودی و تولید فاضلاب بیش‌تر، رو به کاهش است و انواع مختلف آلاینده‌های تولیدی در اثر مصارف خانگی، تجاری، صنعتی و کشاورزی وارد فاضلاب می‌گردد.

فاضلاب‌ها حاوی مقادیر زیادی مواد خارجی هستند که باعث آلودگی آب‌ها می‌شوند و معمولاً بر سه نوع است:

الف - فاضلاب خانگی که از نظافت‌های شخصی و خانگی، شستشوی البسه و فضولات انسانی ناشی می‌شود.

ب - فاضلاب صنعتی که علاوه بر آلاینده‌های آلی و معدنی ممکن است شامل فلزات سنگین و مواد سمی باشد.

ج - فاضلاب کشاورزی یا پساب بعد از آبیاری که عمدتاً حاوی مواد آلی ریشه، ساقه و برگ و کود گیاهان است و می‌تواند کودهای شیمیایی از ته یا فسفات‌ها و سموم دفع آفات نباتی را نیز وارد آب‌های سطحی و زیرزمینی کند.

ضمناً گاهی اوقات فاضلاب‌های سطحی که در نتیجه بارندگی‌های شدید و به علت کاهش نفوذپذیری در سطح خیابان‌ها و معابر حاصل می‌شود، می‌تواند به آلودگی معدنی و آلی فاضلاب شهری کمک شایانی کند.

معمولاً مواد آلی و معدنی آلوده کننده آب به صورت ذرات کلویید (معلق با بار الکتریکی) می‌باشد. این گونه مواد آلی بیش‌تر توسط میکروب‌های هوازی مصرف و سبب کاهش اکسیژن محلول آب می‌شوند.

۲-۲- روند انجام مطالعات کیفیت آب

مطالعات کیفیت آب به شرح زیر انجام می‌شود:

- تعیین دامنه مطالعات
- بررسی اطلاعات موجود
- بازدید مقدماتی میدانی
- تعیین عوامل که باید بررسی گردند
- ارزشیابی اطلاعات موجود براساس عوامل شناسایی شده
- مدلسازی کمی و کیفی آب مخزن
- نمونه برداری و آنالیز نمونه‌ها
- ارزشیابی داده‌ها و تفسیر نتایج آنها

به منظور شناسایی ویژگی‌های کمی و کیفی آب یک سری فرآیندهای نظام‌مند جمع‌آوری، نگهداری و آنالیز نمونه‌های آب صورت می‌گیرد. ویژگی‌های کمی و کیفی آب بستگی به شرایط هیدرولوژیکی و هیدرولوژیکی حاکم بر رژیم پیکره آبی و نیز بستگی به کاربری اراضی و توسعه حوضه آبریز دارد. این ویژگی‌ها را می‌توان به پارامترهای فیزیکی، شیمیایی، زیستی و رادیولوژیکی طبقه‌بندی کرد.

در پیوست ۱ پارامترهای کیفی آب در مصارف مختلف و محدوده قابل قبول برای هر کدام براساس موارد مصرف آب طبق استانداردهای موجود ارائه شده است.

۲-۳- تعیین عوامل تاثیرگذار بر مطالعات کیفیت آب

مخازن سدها دارای محدوده وسیعی از مشخصات فیزیکی شامل شکل، اندازه و هیدرولوژی می‌باشند. همچنین سدها برای اهداف مختلفی چون کنترل سیلاب، کشتیرانی، مصارف شهری و کشاورزی، تولید برق و ماهیگیری ساخته و بهره‌برداری می‌شوند. مدیریت بهره‌برداری بر مشخصه‌های فیزیکی، شیمیایی و زیستی مخزن تاثیر می‌گذارد. به طور کلی موارد زیر می‌تواند در تعیین عوامل تاثیرگذار بر این مطالعات مهم باشد:

۲-۳-۱- موقعیت سد در حوضه آبریز

سدهای ساخته شده بر روی شاخه‌های فرعی در بالادست حوضه بیش‌تر دارای بستری پرشیب و سخت با ساحلی طولانی و پر پیچ و خم می‌باشند. چنین مخازنی نسبتاً عمیق و به شدت لایه‌بندی شده می‌باشند. ورودی جریان بیش‌تر دارای غلظت کم رسوب معلق و تغییرات فصلی، کوتاه مدت و شدید است و زمان ماند مخزن کم است.

مخازن سدهای جریانی در شاخه اصلی رودخانه محدود به دیواره آبراهه بوده و به‌ندرت مخازن آنها دارای تغییرات عمقی شدیدی است. این مخازن دارای بار رسوبات معلق بالا و کدورت زیاد می‌باشند. مخازن سدهای مخزنی عموماً محدود به سیلاب‌دشت بوده و دارای حجم مخزن بزرگ می‌باشند. این مخازن دارای بده ورودی زیاد و زمان ماند طولانی هستند. در این مخازن تغییرات عمق ملایم است و تراز کدورت در مخزن با وجود تاثیر زیاد جریان ورودی، به‌دلیل زمان ماند طولانی، پایین است.

۲-۳-۲- کاربری اراضی

یکی از مهم‌ترین اطلاعات لازم جهت بررسی کیفیت آب، کاربری اراضی و گسترش آن در سطح حوضه است. همان‌گونه که گفته شد آلاینده‌ها را می‌توان به سه گروه کشاورزی، شهری و صنعتی تقسیم کرد.

در کشاورزی گسترده حتی بدون به کار گرفتن کود شیمیایی یا کود طبیعی، نیتروژن موجود در ماده آلی تجزیه شده در خاک، در اثر اکسایش به نیترات تبدیل می‌شود. مقدار اضافی یون نیترات در پسای که به آب دریاچه سد می‌ریزد موجب رشد جلبک‌ها می‌شود که به نوبه خود آب را پس از مرگ گیاه آلوده می‌کند. نیترات به طور عادی در پیکره آب شیرین این اثر را ایجاد نمی‌کند، زیرا در این‌جا به جای نیتروژن معمولاً فسفر ماده مغذی محدودکننده است و افزایش غلظت نیترات بدون افزایش سطح فسفر به افزایش مقدار رشد گیاه منتهی نمی‌شود، با این همه مواردی وجود دارد که حتی در آب شیرین به جای فسفر به طور موقت نیتروژن ماده مغذی محدودکننده است.

یون فسفات از منابع متمرکز و نامتمرکز به آبراهه راه پیدا می‌کند. منابع متمرکز شامل مراکز جمعیتی مانند روستاها و شهرها هستند که مقادیر زیادی آلاینده حاوی پلی فسفات‌های موجود در شوینده‌ها به فاضلاب شهری تخلیه می‌کنند. منابع نامتمرکز مکان‌هایی مانند کشتزارها هستند که زه‌آب آنها حاوی فضولات حیوانی و کودهای شیمیایی است که از منابع فسفات می‌باشد.

از آن‌جا که به‌طور معمول مقدار اضافی از سایر مواد غذایی حل شده در دریاچه‌ها وجود دارد، یون فسفات معمولاً برای رشد جلبک‌ها به صورت ماده غذایی حد (یا کنترل‌کننده) عمل می‌کند. هر اندازه مقدار این یون بیش‌تر باشد رشد جلبک هم بیش‌تر است. وقتی که در نهایت جلبک‌های اضافی می‌میرند و تجزیه آنها بر اثر اکسایش شروع می‌شود، آب از اکسیژن حل شده در آن تهی شده

و زندگی ماهی‌ها به خطر می‌افتد. در این حالت آب دریاچه بد مزه، سبز رنگ و لزج می‌شود و به دنبال آن ماهی‌ها و خزنده‌های آبی می‌گندند.

یون فسفات را می‌توان از پساب شهری و صنعتی با اضافه کردن مقدار کافی کلسیم حذف کرد، زیرا کلسیم فسفات نامحلول بوده و به صورت رسوب به آسانی قابل جداسازی است.

صنایع موجود در منطقه نیز می‌توانند یک از آلاینده‌های مهم آب‌ها باشند. نمونه‌هایی از صنایع و آلاینده‌های آنها به شرح زیر می‌باشد که توضیحات بیش‌تر در پیوست ۱ ارائه شده است.

- کنسروسازی
- صنایع نوشابه‌سازی
- صنایع شیری
- صنایع چرم‌سازی
- صنایع الکل‌سازی
- صنایع نساجی
- کشتارگاه‌ها
- صنایع فرش شویی یا لباس شویی‌ها
- کارخانجات قند و شکر
- کارخانجات کنسروسازی ماهی
- صنایع داروسازی
- رستوران‌ها
- کارخانه‌های سرکه‌سازی
- صنایع آبکاری فلز و پلاستیک
- صنایع ترشی‌سازی

۲-۳-۳- مشخصات سد و بهره‌برداری

اهداف بهره‌برداری از سد در هنگام ساخت، در طراحی بدنه و بهره‌برداری ملحوظ می‌گردد. تراز آبگیرها و تخلیه‌کننده‌ها براساس عمق لایه‌بندی حرارتی محاسبه شده تعیین می‌شود. عمق تخلیه انتخابی از سد می‌تواند تاثیر مهمی بر سیکل لایه‌بندی و تغذیه‌گرایی در اثر تغییرات تراز مواد مغذی داشته باشد.

در سدها میزان رهاسازی آب و بهره‌برداری از مخزن براساس منحنی‌های فرمان انجام می‌گیرد. این منحنی‌ها براساس اهداف سد، رواناب حوضه، هیدرولوژی و مصارف پایین‌دست تعیین می‌گردد. در سدهای موجود بر شاخه‌های فرعی بالادست به ویژه سدهایی که دارای هدف کنترل سیل می‌باشند، منحنی‌های فرمان به گونه‌ای است که تراز آب مخزن پایین نگه داشته می‌شود تا

حجم انتظار مخزن برای ذخیره سازی سیلاب افزایش یابد. سیلاب ورودی ممکن است برای زمان طولانی در مخزن ذخیره گردد. در این مخازن نوسانات فصلی در عمق آب، حجم مخزن و زمان ماند وجود دارد. در سدهای جریانی که با هدف کشتیرانی ساخته شده‌اند تراز آب مخزن باید در محدوده کوچکی نوسان داشته باشد. از این رو با وجود حجم جریان ورودی بیشتر، منحنی بهره‌برداری در این سدها حداقل نوسانات را در عمق آب دیکته می‌کند. در سدهای مخزنی، زمان ماند مخزن براساس برآوردهای هیدرولوژیکی تعیین می‌شود و مستقل از بهره‌برداری است.

با توجه به موارد یاد شده روشن است که نوع سد و بهره‌برداری از آن باید در ارزیابی عوامل موثر بر مشخصه‌های لیمنولوژیکی سد و بررسی شرایط تغذیه‌گرایی در نظر گرفته شود.

۲-۳-۴- زمان ماند هیدرولیکی

زمان ماند هیدرولیکی به صورت نسبت حجم مخزن به بده خروجی از مخزن و بر حسب روز یا سال تعریف می‌شود. این عامل تاثیر بسیار مهمی بر پدیده‌های لیمنولوژیکی داخل مخزن دارد. این اثرها شامل تغییرات در نرخ ماندگاری مواد، ایجاد لایه‌بندی حرارتی و تاثیر بر اندازه و ترکیب پلانکتون‌ها است. زمان ماند در مخازن مختلف دارای محدوده وسیعی است. در ۶۵۰۰۰ مخزن بررسی شده از کم‌تر از ۱ روز تا بیش‌تر از ۷۵۰ روز مشاهده شده است. زمان ماندهای کوچک به مخازن جریانی مربوط می‌شود. براساس موارد یاد شده برای تعیین ویژگی‌های مخزن مورد نظر باید ویژگی‌های فیزیکی و بهره‌برداری از مخزن نیز مد نظر قرار گیرد. عوامل پیشنهادی جهت اندازه‌گیری برای حالات مختلف یاد شده در جدول (۲-۱) نشان داده شده است.

۲-۴- پارامترهای مهم در ارزیابی کیفیت آب

برخی از پارامترهای مهم که معمولاً در ارزیابی کیفیت آب مورد بررسی قرار می‌گیرند به شرح زیر است:

۲-۴-۱- فسفر

رشد گیاهان در بیش‌تر مخازن و رودخانه‌ها بستگی به میزان فسفر قابل جذب در رودخانه دارد و در بیش‌تر برنامه‌ها، مجموع حداکثر بار کل روزانه (TMDL)^۱ اندازه‌گیری فسفر در برنامه پایش گنجانده شده است. اندازه‌گیری فسفر به روش‌های مختلف انجام داده می‌شود که شامل فسفر کل (TP)^۲ و فسفر قابل حل (SRP)^۳ می‌باشد. فسفر کل به عنوان شاخص در دریاچه‌های موجود در آمریکای شمالی مورد استفاده قرار می‌گیرد. فسفر قابل حل غالباً در رودخانه و آبراهه مورد استفاده قرار می‌گیرد. زیرا این شکل از فسفر به راحتی توسط گیاهان قابل جذب می‌باشد و به منظور ارزیابی رشد گیاهان به کار می‌رود. ولی با توجه به این که باکتری‌ها می‌توانند فسفر ارگانیک را به فسفر قابل جذب توسط گیاهان تبدیل کنند، این نوع فسفر نیز قابل اهمیت می‌باشد. استفاده از شاخص فسفر کل کارایی بیش‌تری در مخازن و دریاچه‌ها نسبت به رودخانه‌ها دارد.

1 - Total Maximum Daily Loud
2 - Total Phosphorus
3 - Solube Reactive Phosphours

۲-۴-۲- نیتروژن

نیتروژن عامل مهمی در ارزیابی کیفیت منابع آبی است و عامل محدود کننده می باشد. این وضعیت در منابع آبی که دارای نسبت پایین N/P می باشد ایجاد می شود. نیتروژن بیش تر عامل محدود کننده در رودخانه ها است. نیتروژن به روش های مختلفی چون نیتروژن کل، نیتروژن نیتريت، نیتروژن نترات و آمونیوم اندازه گیری می شود. نیتروژن قابل جذب مستقیم، به طور عمده نیترون غیر آلی (نترات و آمونیوم) می باشد. هر چند برخی جلبک ها توان جذب نیتروژن آلی را نیز دارند. مانند فسفر کل، نیتروژن کل کجدال (TKN)^۱ نیز بیش تر یک شاخص مهم برای زیست توده^۲ جلبک در مخازن و دریاچه ها می باشد. نیتروژن کل مجموع نیتروژن آلی و آمونیوم می باشد.

۲-۴-۳- اکسیژن محلول

اکسیژن محلول از جمله شاخص های مهم تاثیرگذار به منظور تعیین اولیه وضعیت آبریان مورد استفاده قرار می گیرد. این پارامتر به صورت غلظت حداقل روزانه یا غلظت متوسط در یک دوره مثلا روزانه، ۷ روزه و ماهانه بیان می شود.

۲-۴-۴- کلروفیل a

کلروفیل a جزو بیش تر جلبک ها می باشد که به آسانی قابل اندازه گیری است و معرف مناسبی برای زیست توده جلبک می باشد. کلروفیل a یک شاخص است، زیرا جلبک چه به صورت مستقیم (شکوفایی جلبک) و چه به صورت غیرمستقیم (کاهش/افزایش اکسیژن محلول و افزایش کدورت) سبب ایجاد بیش تر مشکلات مرتبط با تغذیه گرایی می باشد. غلظت متوسط فصلی و غلظت حداکثر لحظه ای این پارامتر می تواند برای ارزیابی کیفیت آب و تهیه برنامه های پایش کیفی آب به کار گرفته شود. براساس دستورالعمل های مختلف مقادیر حدی متعددی برای غلظت کلروفیل a در ایالت های مختلف آمریکا ارائه شده است که در غالب موارد مقدار حدی ۱۵ میکروگرم برلیتر برای کلروفیل a تعیین شده است. در دریاچه هایی که تاثیر رشد گیاهان آبی (ماکروفیت ها) بر کاهش کیفیت آب بیش از اندازه است، شاخص کلروفیل a نباید مورد استفاده قرار گیرد.

۲-۴-۵- شفافیت

به دلیل سادگی و ارزان بودن اندازه گیری شفافیت که با استفاده از دیسک سکی^۳ انجام می شود، این پارامتر جانشین مناسبی برای برآورد زیست توده مخزن و در نتیجه وضعیت تغذیه گرایی آن می باشد که به طور گسترده ای مور استفاده قرار می گیرد. عمق دیسک سکی همبستگی مناسبی با غلظت کلروفیل a دارد و در دریاچه هایی که کدورت آب به طور عمده ناشی از زیست توده جلبکی بوده و مواد غیر آلی در آن قابل صرف نظر کردن باشد، با اطمینان قابل استفاده می باشد.

1 - Total Kjoldohe Nitrogen

2 - Biomass

3 - Sechei disk

۲-۴-۶- تراکم پوشش گیاهی

براساس نظرات موجود درصد پوشش گیاهی اطراف دریاچه می‌تواند به عنوان شاخص پتانسیل مغذی‌سازی در دریاچه‌ها و مخازن به کار گرفته شود.

۲-۴-۷- pH

زیست توده جلبکی در مقادیر بالاتر از حد مجاز سبب ایجاد نوسانات قابل توجهی در pH می‌شوند. اندازه‌گیری این پارامتر بسیار ارزان و ساده می‌باشد. از آنجا که گیاهان به افزایش بیش از اندازه pH بیش از متوسط روزانه این پارامتر حساس می‌باشند، لازم است اندازه‌گیری pH در بعدازظهر نیز که بیش‌ترین مقدار را دارد، انجام داده شود. اشکال این پارامتر آن است که علاوه بر تغذیه‌گرایی سایر پارامترها نظیر نور، دما و آشفستگی نیز بر اسیدیته آب تاثیر می‌گذارند.

۲-۴-۸- نسبت مواد مغذی

نسبت مواد مغذی قابل حل در تابستان و زمستان می‌تواند به عنوان شاخصی جهت شدت نسبی فعالیت جلبک در یک مخزن باشد به شرط آنکه نرخ ورود مواد مغذی در تابستان و زمستان یکسان باشد که چنین شرطی ممکن است برقرار نباشد. در این صورت این شاخص قابل استفاده نخواهد بود.

۲-۵- روش تعیین عوامل تاثیرگذار بر کیفیت آب

اصولا انتخاب عوامل کیفی آب برای انجام مطالعات، براساس اهداف، اطلاعات موجود و بازدیدهای میدانی مشخص می‌شوند. این عوامل باید به‌گونه‌ای انتخاب شوند که پاسخ‌گوی سوالات ویژه مربوط با طرح باشند. نکته مهم این‌که فهرست استاندارد از عوامل کیفی را نمی‌توان برای تمام طرح‌ها داد.

به منظور تعیین عوامل موثر جهت اندازه‌گیری می‌توان از نمودار (۲-۱) استفاده کرد. به‌عنوان مثال به منظور کنترل سیلاب در رودخانه‌ای که دارای آبیان است، ساخت یک حوضچه تاخیری پیشنهاد شده و الگوی کشت در زمین‌های کشاورزی در سطح منطقه موید این امر است که مواد مغذی به عنوان مشکلات بالقوه در آینده بروز خواهد کرد. از نمودار یاد شده چنین استنباط می‌گردد که عوامل کیفی آب که باید در نظر گرفته شوند عبارتند از:

بده، اکسیژن محلول، درجه حرارت، pH، کدورت، رسوبات معلق، نیترات، نیتريت، ازت کل، فسفر کل و ارتوفسفات. چنانچه علاوه بر هدف کنترل سیلاب، مصارف شهری نیز مدنظر باشد سایر عوامل کیفی احتمالی شامل کلی‌فرم‌های مدفوعی، استرپتوکوس‌های مدفوعی، سختی، رنگ، منگنز، آهن، قلیابیت، کل مواد جامد محلول، فنل‌ها، مواد جامد معلق، کل جامدات و سایر مواد مشکوک خواهد بود.

البته سنجش تمام عوامل فهرست شده جهت مصارف و یا مشکل خاص مورد نظر الزامی نمی‌باشد، بلکه بر حسب شرایط، ممکن است چند عامل اضافی نیز مد نظر قرار گیرد. آزمایش‌های کیفی مورد نیاز در حین مرحله شناسایی طرح در جدول (۲-۲) که مکمل نمودار (۲-۱) است ارائه شده است.

منابع بیش‌تر در رابطه با عوامل اثرگذار و حریم کیفی دریاچه سدها در مراجع [۲۴] تا [۲۷] قابل دسترسی است.

جدول ۲-۱- ویژگی‌ها و متغیرهای پیشنهادی جهت اندازه‌گیری [۱۶]

متغیر مورد نظر	ویژگی	عامل موثر
- وسعت حوضه - موقعیت سد در حوضه آبریز	ابعاد حوضه	موقعیت و اندازه
- متوسط و حداکثر عمق مخزن - طول خط ساحلی - طول مخزن	ابعاد مخزن	
- بده فاضلاب تولیدی - بده مصرف آب - حجم زباله و محل دفن آنها	شهری	کاربری اراضی
- نوع و حجم فاضلاب تولیدی - بده آب مصرفی	صنعتی	
- وسعت اراضی کشاورزی - نوع کشت - بده آب مصرفی - نوع و مقدار کود و سم مصرفی	کشاورزی	
بده های ورودی و خروجی زمان ماند هیدرولیکی فصلی / سالانه	بار هیدرولیکی	هیدرولوژی
منحنی تراز - حجم مخزن تغییرات تراز دریاچه	دینامیک مخزن	
ارتفاع سد تراز خروجی (نسبت به عمق آب)	طراحی سد	سازه سد و منحنی فرمان بهره‌برداری
مقدار و تناوب فصلی حجم‌های خروجی عمق رهاسازی	بهره‌برداری از سد	
کدورت (رسوبات معلق) نسبت عمق به عمق اختلاط پایداری دمایی عمق لایه اختلاط	رژیم نور رژیم اختلاط	سایر اثرها

جدول ۲-۲- آزمایش‌های کیفی مورد نیاز آب برای طرح‌های مختلف [۱۶]

روشن آزمایش	محل یا نوع مصرف							واحد	عامل	ردیف
	۷	۶	۵	۴	۳	۲	۱			
-	R	R	R	R	R	R	R	m ³ /s	بده	۱
K	R	R	R	R	R	R	R	C	دمای آب	۲
K	AR	R	AR	AR	AR	AR			رنگ	۳
-	R	R	R	R	R	R	R		بو	۴
K/L	R	R	AR	R		AR		mg/l	مواد معلق	۵
K	R	AR	AR	R		AR		NTU ¹	کدورت	۶
L	R	R	R	R	R			mg/l	TDS	۷
K	R	R	R	R	R			μmohs/cm	EC	۸
L	R	R	R	R	AR	R		mg/l	TS	۹
K	R	R	R	R	R		AR	pH	یون هیدروژن	۱۰
L	AR	AR		AR	AR	AR		mg/l	BOD5	۱۱
K	R	R	R	R	R	AR	AR	mg/l	DO	۱۲
L	AR	AR		AR	AR	AR		mg/l	COD	۱۳

ادامه جدول ۲-۲- آزمایش‌های کیفی مورد نیاز آب برای طرح‌های مختلف [۱۶]

روش آزمایش	محل یا نوع مصرف							واحد	عامل	ردیف
	۷	۶	۵	۴	۳	۲	۱			
L		AR		R	R	AR		MPN ¹ /100 cc	کلی فرم مدفوعی	۱۴
L		R	AR	R	AR	AR		MPN/100 cc	کل کلی فرم	۱۵
L		AR		R	AR	AR		MPN/100 cc	استرپتوکوس مدفوعی	۱۶
L	AR	R	AR	AR	AR	AR		mg/l	فنل	۱۷
L	AR	AR	AR					µg/l	فلزات	۱۸
K/L		R	AR					mg/l	منگنز	۱۹
L			AR					mg/l	منیزیم	۲۰
L			AR					mg/l	Ca	۲۱
K			AR					mg/l	CO ₃	۲۲
K			AR					mg/l	HCO ₃	۲۳
K		R	AR	AR	AR			mg/l	سختی کل (CaCO ₃)	۲۴
K	R	AR		AR	AR			mg/l	قلیابیت (CaCO ₃)	۲۵
K/L	AR		R					mg/l	Na	۲۶
L	AR		AR					mg/l	K	۲۷
K	AR	R	R	AR	AR		AR	mg/l	Cl	۲۸
K/L	R	R	AR	R	R	AR		mg/l	NH ₃ -N	۲۹
K/L		R	R	AR	AR			mg/l	NO ₃ -NO ₂	۳۰
L	AR	R	R	R	R	R	AR	mg/l	نیتروژن کل	۳۱
K/L				AR				mg/l	اورتوفسفر	۳۲
L		R	R	R	R	R	AR	mg/l	فسفر کل	۳۳
K			R	AR	AR			mg/l	SO ₄	۳۴
L			AR					µg/l	B	۳۵
L		AR						µg/l	As	۳۶
K/L		R	AR					µg/l	Fe	۳۷

مشخصات طرح:

- ۱- مخازن و رودخانه‌های غیردایمی
 - ۲- مخازن دایمی کوچک، حوضچه‌های ته‌نشینی و آبراه‌ها
 - ۳- مصارف تفریحی-ورزش‌های آبی غیرتماسی
 - ۴- مصارف تفریحی-ورزش‌های آبی تماسی
 - ۵- مصارف چندمنظوره کشاورزی
 - ۶- مصارف شهری و صنعتی
 - ۷- مخازن و آبراهه‌های دایمی - برای پرورش ماهیان سردآبی و گرم آبی
- K/L آزمایش درجا یا در لابراتوار^۲
R = آزمایش ضروری^۳
AR = آزمایش در صورت نیاز^۴

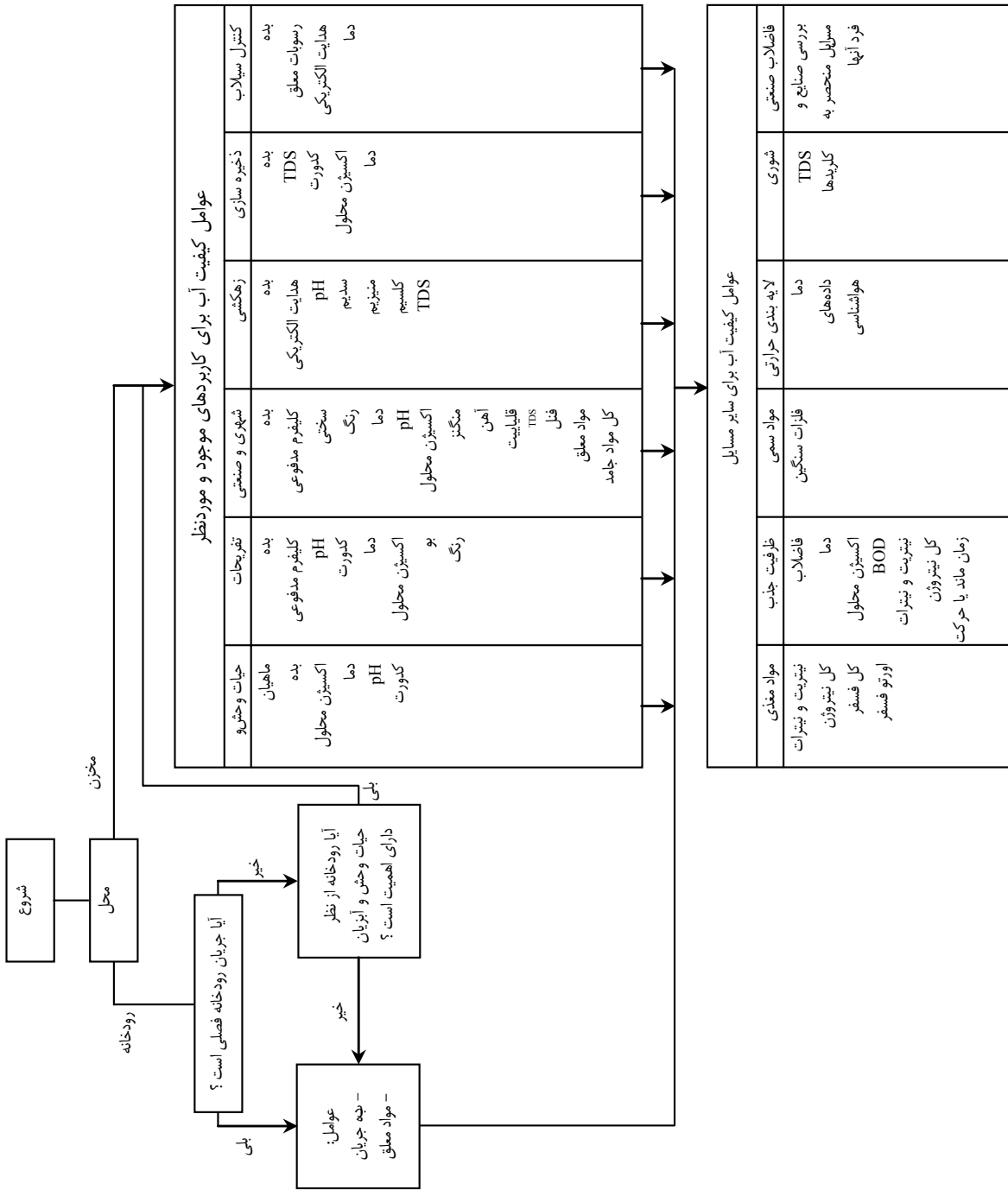
1- Maximum Probable Number/100cc بیش‌ترین تعداد محتمل در ۱۰۰ میلی لیتر

2-Kit or Laboratory tests

3- Required test

4-As Required

نمودار ۲-۱ - راهنمایی برای تعیین عوامل کیفی آب جهت مصارف مختلف



فصل ۳

عمق و دامنه مطالعات

۳-۱- کلیات

رشد روزافزون جمعیت و توسعه نواحی شهری و صنعتی، از یک طرف سبب افزایش تقاضا برای مصرف آب و از طرف دیگر سبب افزایش ورود آلاینده‌ها به منابع آب سطحی و زیرزمینی شده است. از این رو انجام مطالعات کیفیت آب برای طرح‌های تامین آب از الزامات این طرح‌ها می‌باشد. ساخت سدها از روش‌های متداول در مهار آب‌های سطحی و تامین آب برای مصارف مختلف است. از طرفی وجود پدیده‌های مختلف در مخازن سدها سبب ایجاد تغییرات قابل توجه در کیفیت آب خواهد شد. مخازن سدها براساس مرحله مطالعاتی طرح، اهمیت و هدف از ساخت سد و اطلاعات در دسترس دارای عمق و دامنه متفاوت است. کیفیت آب مخزن به دلیل ماهیت زمان‌بر بودن پدیده‌های داخل مخزن و وابستگی به عوامل مختلف، نیازمند اطلاعات گسترده زمانی و مکانی می‌باشد. بنابراین به منظور بررسی وضعیت کیفیت آب مخزن در آینده و اتخاذ تمهیدات مورد نیاز، لازم است در مراحل مختلف براساس داده‌های موجود و اهمیت و هدف طرح، مطالعات را با عمق و دامنه متناسب انجام داد. در این فصل مسایل زیر مورد بررسی قرار گرفته است:

- ابزارهای لازم برای انجام مطالعات
- نیروی انسانی مورد نیاز
- عمق و دامنه مطالعات
- روند انجام مطالعات و نتایج آن

۳-۲- ابزارهای لازم برای انجام دادن مطالعات

برای انجام دادن مطالعات مهم‌ترین عامل، وجود اطلاعات و داده‌های مناسب می‌باشد:

- قوانین و مقررات، ضوابط و دستورالعمل‌ها و استانداردهای موجود
- گزارش مطالعات انجام گرفته در مراحل قبلی
- داده‌ها و اطلاعات پایه هواشناسی، هیدرولوژی و کیفیت آب
- تجهیزات نمونه‌برداری و اندازه‌گیری کیفیت آب
- وسیله نقلیه مناسب جهت انجام مطالعات میدانی از مخزن و حوضه آبریز سد
- مدل‌های شبیه‌سازی کیفیت آب مخازن

۳-۳- نیروی انسانی مورد نیاز

استفاده از افراد و کارشناسان مطلع و با تجربه در کاهش هزینه‌ها و نیز جلوگیری از طولانی شدن زمان مطالعات موثر است. لذا براساس تعیین محدوده کار و عمق مطالعات نیاز به کارشناسان متخصص می‌باشد. با توجه به طرح‌های انجام گرفته در این رابطه تخصص‌های مورد نیاز جهت انجام مطالعات کیفیت آب مخازن شامل موارد زیر می‌باشد:

- هیدرولوژیست
- خاکشناس
- گیاهشناس
- اکولوژیست (بوم‌شناس) آبی
- شیمیست
- لیمنولوژیست
- مهندس عمران با تخصص در زمینه منابع آب و آشنا به مدل‌های شبیه‌سازی

۳-۴- عمق و دامنه مطالعات

۳-۴-۱- اهمیت و هدف طرح

اهداف عمده از طرح‌های سدسازی را می‌توان به سه دسته زیر تقسیم کرد:

- تامین آب (شرب، کشاورزی، صنعتی)
- تولید برق
- کشتیرانی

علاوه بر موارد فوق اهداف جانبی سدسازی شامل موارد زیر می‌باشد:

- کنترل سیلاب و تنظیم جریان در پایین دست
- ماهیگیری
- تفریحات آبی

مطالعات کیفیت آب با توجه به هدف از ساخت و بهره‌برداری از سد دارای عمق و دامنه متفاوت خواهد بود. در حالتی که هدف از

ساخت سد تامین آب به‌ویژه آب شرب باشد مطالعات کیفیت آب بیش‌ترین اهمیت را دارا خواهد بود.

در سدهای با هدف تولید برق به‌ویژه سدهای جریانی و تلمبه ذخیره‌ای، مطالعات کیفیت دارای عمق و دامنه کم‌تری خواهد بود.

در سدهایی که هدف از آنها کشتیرانی است کیفیت آب نقش تعیین‌کننده ندارد به‌ویژه این‌که در این سدها زمان ماند آب کم

می‌باشد و کیفیت آب خروجی تابعی از کیفیت آب ورودی می‌باشد.

در سدهایی که دارای اهداف تفریحی، ماهیگیری و پرورش ماهی می‌باشند کیفیت آب اهمیت ویژه‌ای دارد.

در سدهایی که تنظیم جریان و رهاسازی بده پایه برای حفظ محیط زیست و بهبود شرایط کیفی آب پایین دست از اهداف تامین

آب می‌باشد، کیفیت آب اهمیت دارد.

از جدول پیشنهادی (۳-۱) می‌توان در این زمینه استفاده کرد.

جدول ۳-۱- عمق و دامنه مطالعات کیفیت آب براساس اهمیت و هدف از اجرای طرح

کم	متوسط	زیاد	عمق و دامنه مطالعات کیفیت آب	
			هدف سد	
		✓	تامین آب (شرب، کشاورزی و صنعتی)	اصلی
	✓		تولید برق	
✓			کشتیرانی	
	✓		کنترل سیلاب	جانبی
		✓	پرورش ماهی	
		✓	تفریحات آبی	

۳-۴-۲- مرحله طرح و اطلاعات و داده‌های موجود

انجام دادن مطالعات کیفیت آب در هر مرحله کاملاً متأثر از داده‌ها و اطلاعات موجود می‌باشد. با توجه به نبود اطلاعات پیوسته و منظم از کیفیت آب به ویژه کیفیت زیستی از رودخانه‌های کشور، مدت زمان و هزینه انجام این مطالعات می‌تواند بسیار متغیر باشد.

الف- مرحله توجیهی

در این مرحله لازم است موارد زیر در مطالعات مورد توجه قرار گیرد:

بررسی محدوده مخزن، شناسایی منابع آلاینده، تعیین آلاینده‌های ورودی به سد، تعیین شاخص‌های مهم آلودگی، جمع‌آوری اطلاعات کیفی موجود، تعیین نقاط نمونه‌برداری، ارائه دستورالعمل نمونه‌برداری و آزمایش‌های کیفی، استفاده از روش‌های تجربی و ساده برای پیش‌بینی وقوع لایه‌بندی (زمان ماند مخزن، درجه حرارت منطقه، حجم کل مخزن)، پیش‌بینی اولیه از وضعیت تغذیه‌گرایی مخزن (فسفرکل، اکسیژن محلول)، پیش‌بینی اولیه از وضعیت شوری ورودی به مخزن

به منظور انجام دادن چنین مطالعاتی در این مرحله نیاز به اطلاعات زیر است:

- کاربری عمومی اراضی حوضه بالادست سد
- مشخصات عمومی جوامع و صنایع موجود در بالادست سد
- تشکیلات زمین‌شناسی مخزن
- عوامل کیفیت شیمیایی آب در رودخانه
- اقلیم منطقه
- توپوگرافی مخزن
- مشخصات مخزن شامل حجم و سطح دریاچه و زمان ماند آب

ب- مرحله طراحی پایه

در این مرحله لازم است موارد زیر در مطالعات مورد توجه قرار گیرد:

شناسایی دقیق منابع شوری و آلاینده، تعیین دقیق شوری و آلاینده‌های ورودی به سد، تدقیق شاخص‌های آلودگی، اصلاح دستورالعمل پیشنهادی برای نمونه‌برداری و آزمایش‌های کیفی بر اساس اطلاعات نهایی شده و نتایج آزمایش‌های اولیه، نظارت بر

انجام دستورالعمل نمونه‌برداری و آزمایش‌های کیفی، انتخاب مدل مناسب برای شبیه‌سازی کیفی مخزن، شبیه‌سازی مخزن با استفاده از مقادیر روزانه داده‌های هواشناسی و اطلاعات کیفی برداشت شده از رودخانه، تعیین وضعیت دقیق لایه‌بندی حرارتی مخزن با داده‌های روزانه، تعیین پروفیل غلظت شوری و شاخص‌های کیفی تعیین شده در مخزن در دوره شبیه‌سازی کوتاه مدت و با داده‌های روزانه، شبیه‌سازی بلندمدت مخزن با استفاده از داده‌های ماهانه و در دوره‌های مختلف خشک، تر و متوسط، تعیین وضعیت شوری در مخزن، تعیین وضعیت تغذیه‌گرایی مخزن براساس نتایج شبیه‌سازی بلندمدت، تعیین بیلان شوری و مواد مغذی در مخزن در بلندمدت، بررسی اولیه سناریوهای مختلف بهبود کیفیت آب در مخزن سد و حوضه، ارزیابی اقتصادی سناریوهای پیشنهادی و تعیین سناریوهای مناسب، تعیین حجم بهینه مخزن براساس کیفیت آب، تعیین پارامترهای طراحی تصفیه‌خانه براساس مقادیر به‌دست آمده برای کیفیت آب خروجی از مخزن.

به منظور انجام دادن چنین مطالعاتی در این مرحله نیاز به اطلاعات زیر است:

- اطلاعات تکمیلی کاربری اراضی بالادست و تعیین سطح زیرکشت زمین‌های کشاورزی
- مشخصات تکمیلی جوامع بالادست شامل حجم فاضلاب تولیدی و روش‌های دفع آنها در منطقه
- مشخصات تکمیلی صنایع بالادست شامل نوع و حجم فاضلاب و آلاینده‌های تولیدی و روش‌های دفع آنها
- مشخصات جوامع طبیعی و انسانی و صنایع پایین‌دست
- اطلاعات پیوسته بده و کیفیت آب در شاخه‌های فرعی و شاخه اصلی ورودی به مخزن شامل اطلاعات کیفیت شیمیایی، زیستی و میکروبیولوژی
- داده‌های هواشناسی به طور پیوسته و روزانه شامل دمای هوا، رطوبت نسبی، ساعات آفتابی، سرعت باد، دمای نقطه شبنم و تشعشع موج کوتاه خورشیدی
- مشخصات دقیق مخزن شامل منحنی‌های سطح و حجم با ارتفاع، طول و عرض و عمق مخزن و ریخت‌شناسی مخزن
- مشخصات سد شامل ارتفاع، تراز آبگیرها، تخلیه کننده تحتانی و سرریز و ظرفیت تخلیه هر کدام
- نیاز آبی پایین‌دست برای مصارف شرب، کشاورزی و صنعت و حجم آب خروجی ماهانه از سد

ج- مرحله طراحی تفصیلی

در این مرحله لازم است موارد زیر در مطالعات مورد توجه قرار گیرد:

بررسی نوع تشکیلات زمین‌شناسی و پوشش گیاهی و تراکم آنها در مخزن و تاثیر آن بر کیفیت آب مخزن، انجام بررسی‌های لازم در مورد زیست توده مخزن، تعیین میزان جلبک و کلروفیل a به منظور شبیه‌سازی پدیده تغذیه‌گرایی در مخزن، شبیه‌سازی مخزن با مدل منتخب برای تعیین وضعیت تغذیه‌گرایی با استفاده از نتایج مطالعات زیست توده، جلبک و کلروفیل a، شبیه‌سازی بهره‌برداری از مخزن با هدف بهبود کیفیت آب و کاهش شدت شوری و تغذیه‌گرایی به منظور تعیین منحنی فرمان بهره‌برداری، تدقیق تراز طراحی آبگیرها، تخلیه کننده تحتانی و سرریزها و تعیین موقعیت و نوع آنها با توجه به نتایج شبیه‌سازی کیفی و سایر قیود طراحی، ارائه دستورالعمل پایش کیفیت آب مخزن، بررسی تفصیلی و شبیه‌سازی سناریوهای مناسب علاج‌بخشی مخزن جهت

بهبود کیفیت آب، برآورد اقتصادی سناریوهای منتخب و روش‌های بهینه بهره‌برداری با توجه به تاثیر آن بر کیفیت آب، بررسی اثر کیفیت آب رها شده از سد بر محیط زیست پایین دست.

به منظور انجام دادن چنین مطالعاتی در این مرحله نیاز به اطلاعات زیر است:

- اطلاعات مربوط به پوشش گیاهی و تراکم آنها در مخزن
- زیست توده مخزن
- میزان جلبک و کلروفیل a
- منحنی فرمان بهره‌برداری

د- مرحله بهره‌برداری

در این مرحله لازم است موارد زیر در مطالعات مورد توجه قرار گیرد:

اجرای دستورالعمل پایش کیفیت آب مخزن و رودخانه‌های ورودی به سد به صورت منظم به منظور بررسی روند تغییرات کیفیت آب مخزن و رودخانه‌های ورودی و مقایسه آن با نتایج شبیه‌سازی در مراحل قبلی.

در این مرحله لازم است مدل شبیه‌سازی و نتایج آن کاملاً ارزیابی و در صورت لزوم واسنجی شود. در صورت وجود اختلاف معنی‌دار در نتایج شبیه‌سازی و نتایج اندازه‌گیری شده به دلیل کمبود داده‌های اولیه و یا تغییر شرایط اولیه، لازم است شرایط کیفی جدید مورد بررسی و شبیه‌سازی قرار گیرد و دستورالعمل‌های بهره‌برداری و علاج‌بخشی با اطلاعات اصلاح گردد. این بخش از مطالعات لازم است به‌طور مستمر در طول دوره بهره‌برداری مورد توجه قرار گیرد. در جدول پیشنهادی (۳-۲) عمق و دامنه مطالعات، در مراحل مختلف مطالعاتی ارائه شده است.

به منظور انجام دادن چنین مطالعاتی در این مرحله نیاز به اطلاعات زیر است:

- داده‌های اندازه‌گیری شده مربوط به پروفیل عمقی عوامل مختلف کیفیت آب در نقاط مختلف مخزن شامل TDS، اکسیژن محلول، فسفر کل، نیتрат، آمونیوم و ...
- داده‌های اندازه‌گیری شده مربوط به خواص فیزیکی آب در مخزن شامل دمای آب، کدورت، عمق نفوذ نور خورشید که با دیسک سکی بیان می‌شود.
- داده‌های اندازه‌گیری شده مربوط به عوامل لیمنولوژیکی آب مخزن
- داده‌های مربوط به عوامل هواشناسی شامل سرعت باد، دمای هوا، ساعات آفتابی، تبخیر، تشعشع موج کوتاهی و دمای نقطه شبنم

جدول ۳-۲- فهرست عمق و دامنه مطالعات کیفیت آب بر اساس مرحله مطالعاتی

تراز آبگیر		شبیه‌سازی		لایه‌بندی حرارتی		نمونه‌برداری و انجام آزمایش		شاخص‌های آلودگی		پیمایش محدوده مخزن		شناسایی		عمق و دامنه مطالعات
												منابع آلاینده	اولیه	
تعیین	تدقیق	ماهانه	روزانه	شبیه سازی	روش تجربی	اجرا	ارائه دستورالعمل	تدقیق	تعیین مقدماتی	شناسایی دقیق	شناسایی عمومی	دقیق	اولیه	مرحله مطالعاتی
					√		√		√		√		√	مرحله توجیهی
	√	√	√	√		√		√		√		√		مرحله طراحی پایه
√			√	√		√		√						مرحله طراحی تفصیلی
			√	√		√		√						مرحله بهره‌برداری

۳-۴-۳- عوامل تاثیرگذار

به طور کلی عوامل تاثیرگذار بر کیفیت آب به سه دسته فیزیکی، طبیعی و انسانی قابل تقسیم است که هر کدام شامل موارد زیر می‌باشد:

الف - عوامل فیزیکی

- موقعیت جغرافیایی
- اقلیم
- مشخصات مخزن و سد
- لایه‌های زمین‌شناسی
- کیفیت آب ورودی
- موقعیت ترازهای آبگیری

ب - عوامل طبیعی

- نوع پوشش گیاهی
- زیست توده مخزن

ج - عوامل انسانی

- توسعه شهری
- توسعه صنعتی
- توسعه روستایی

با توجه به اثرگذاری مختلف هر یک از عوامل بر کیفیت آب، شناسایی اولیه این عوامل از مهم‌ترین بخش‌های مطالعات کیفیت آب مخزن می‌باشد و تعیین کننده مسیر مطالعات در مراحل بعدی می‌باشد.

بنابراین به منظور مطالعه کیفیت آب مخزن مراحل زیر را باید انجام داد:

- اولین مرحله بررسی عوامل تاثیرگذار به منظور تعیین شدت تاثیر هرکدام بر کیفیت آب مخزن است.
- تمرکز مطالعات بر روی عواملی که بیشترین تاثیرگذاری را دارند.
- جمع‌آوری و تکمیل اطلاعات موجود درباره عوامل تعیین شده
- بررسی و تحلیل عوامل تاثیرگذار و تعیین میزان کمی تاثیرگذاری هرکدام
- مطالعه و بررسی روش‌های کاهش اثرها و بهبود کیفیت آب با توجه به عوامل تعیین شده

با توجه به تشکیلات زمین‌شناسی و کیفیت شیمیایی رودخانه‌های مختلف کشور و تجربیات موجود، شوری از عوامل بسیار مهم در مخازن کشور می‌باشد. بنابراین ضروری است در مطالعات کیفیت آب مخزن بررسی شوری ورودی به مخزن، لایه‌بندی شوری و بیان آن در مخزن با دقت و حساسیت لازم مورد توجه قرار گیرد و از مدل‌های مناسب جهت شبیه‌سازی این پدیده استفاده شود. جدول (۳-۳) براساس عوامل تاثیرگذار پیشنهاد شده است. لازم است این جدول براساس اطلاعات و مطالعات انجام شده در مرحله توجیهی و با توجه به شناسایی پدیده‌های نامطلوب بر کیفیت آب و با دامنه‌های موثر بر آن، تکمیل گردد و در ادامه مطالعات و در انجام مراحل بعدی این موارد مورد توجه قرار گیرد.

جدول ۳-۳ - عمق و دامنه مطالعات کیفیت آب براساس عوامل تاثیرگذار

عوامل انسانی			عوامل طبیعی		عوامل فیزیکی					عوامل موثر پدیده نامطلوب	
توسعه صنعتی	توسعه روستایی	توسعه شهری	زیست توده مخزن	پوشش گیاهی	موقعیت ترازهای آبگیری	کیفیت آب ورودی	لایه‌های زمین شناسی	مشخصات مخزن و سد	اقليم		موقعیت جغرافیایی

۳-۵- روند انجام مطالعات و تحلیل آن

به طور کلی روند انجام مطالعات به شرح زیر می‌باشد:

- شناخت و تعریف مساله و هدف از انجام مطالعات
- شناسایی عوامل اثرگذار
- تعیین شدت تاثیر هر عامل
- تمرکز بر عوامل با بیشترین تاثیرگذاری
- جمع‌آوری و تکمیل اطلاعات
- تحلیل اثرات منابع آلاینده بر کیفیت آب

خروجی و نتایج مطالعات کیفیت آب مخازن سدها را می‌توان به صورت زیر تقسیم‌بندی کرد:

- سهم‌بندی بارهای آلاینده (منابع نقطه‌ای، منابع غیرنقطه‌ای و منابع پایه طبیعی)

- شناسایی عوامل تاثیرگذار بر کیفیت آب مخزن و سهم هریک از آنها
 - شبیه‌سازی کیفیت آب مخزن براساس گزینه‌های مختلف کوتاه مدت و بلندمدت
 - تعیین روند تغییرات کیفیت آب مخزن و آب خروجی از سد
 - مقایسه کیفیت آب خروجی از سد با استانداردهای موجود برای شرب، صنعت و کشاورزی براساس هدف تعیین شده برای سد
 - ارائه روش‌های پیش‌گیری و علاج‌بخشی متناسب با شرایط سد و پیشنهاد روش‌های مناسب
 - ارائه رهنمودهای لازم در طراحی سازه‌های وابسته سد چون موقعیت و تراز آبگیرها و تخلیه کننده تحتانی
- به طور خلاصه، در پایان مطالعات باید عوامل تاثیرگذار بر کیفیت آب مخزن شناسایی شده باشند و وضعیت کیفی آب مخزن برای گزینه‌های مختلف و دوره‌های کوتاه مدت و بلندمدت شبیه‌سازی شده و روند تغییرات کیفیت آب مخزن تعیین شده باشد و پس از مقایسه وضعیت آب مخزن با استانداردهای متناسب، در صورت لزوم روش‌های پیش‌گیری و علاج‌بخشی مناسب ارائه گردد.

فصل ۴

روش مطالعه عوامل تاثیرگذار

۴-۱- کلیات

در این فصل روش مطالعه و تعیین عوامل تاثیرگذار ارائه شده است. برای این منظور در ابتدا اطلاعات لازم برای انجام مطالعات معرفی گردیده است. در ادامه نحوه جمع‌آوری و تکمیل اطلاعات و چگونگی انتخاب ایستگاه‌های نمونه‌برداری و پارامترهای کیفی لازم جهت اندازه‌گیری تشریح شده است. در بخش بعدی پدیده‌های داخل مخزن مانند لایه‌بندی، تغذیه‌گرایی و رسوبگذاری تشریح شده و اثر آن بر کیفیت آب مخزن ارائه گردیده و روابط و شاخص‌های تجربی موجود جهت مطالعه این پدیده‌ها که می‌تواند به عنوان برآورد اولیه از شرایط کیفی آب مخزن به کار گرفته شود بیان شده است.

۴-۲- ضوابط حاکم بر انجام مطالعات

برای انجام مطالعات سه ضابطه وجود دارد که عبارتند از:

- مصارف آب در نظر گرفته شده (آب آشامیدنی، حفظ حیات آبزیان، تفریحات آبی و ...)
 - ضوابط کمی و کیفی تدوین شده برای هر یک از این مصارف
 - محدودیت تعیین شده برای میزان آلاینده‌های ورودی و حد مجاز کاهش کیفیت آب
- به منظور انجام مطالعات کیفیت آب لازم است موارد زیر مشخص باشد:
- استاندارد مورد استفاده برای کیفیت آب خروجی از مخزن بر اساس هدف بهره‌برداری از سد (شرب، کشاورزی ...)
 - پارامترهای کیفی آب که می‌تواند به صورت بالقوه به عنوان شاخص به کار رود.
 - اهداف کیفی مورد نظر و چگونگی مقایسه آن با شرایط موجود
 - پارامترهای موثر بر انتخاب شاخص‌های کیفیت آب
- در انتخاب شاخص‌های کیفیت آب لازم است ملاحظات زیر در نظر گرفته شود:
- ملاحظات فنی و علمی: هدف از تعیین شاخص‌ها، تبیین وضعیت کیفیت آب برای مصارف مختلف است. بنابراین برای مصارف مختلف، شاخص‌های مختلف مورد نیاز است، به عنوان نمونه اکسیژن محلول برای حفظ حیات آبزیان و کنترل رشد جلبک در مصارف تفریحی به کار می‌رود. بنابراین براساس نوع سد و اهداف بهره‌برداری، این شاخص‌ها متغیر خواهد بود. علاوه بر این نوع پیکره آبی (رودخانه یا مخزن) نیز در تعیین شاخص‌ها اهمیت دارد.
 - ملاحظات اجرایی: هزینه اندازه‌گیری شاخص‌ها باید در حد امکان کم باشد. این شاخص‌ها باید به آسانی قابل پایش باشند و اطمینان از نمونه‌برداری آسان، نگهداری، آنالیز آزمایشگاهی و در نهایت ارائه گزارش وجود داشته باشد. فرآیند طراحی سامانه پایش در جدول (۴-۱) نشان داده شده است.

جدول ۴-۱- فرآیند طراحی یک سامانه پایش کیفی آب [۲]

ارزیابی اهداف و نیازهای اطلاعات	
فرآیند ۱	بررسی جنبه‌های کیفی منابع آب در محدوده طرح تعیین اطلاعات مورد نیاز تعیین اهداف پایش
فرآیند ۲	انتخاب روش‌ها و معیارهای آماری
	تعیین فرضیات انتخاب روش آماری
فرآیند ۳	طراحی شبکه پایش
	تعیین محل‌های نمونه‌برداری تعیین متغیرهای کیفی شاخص تعیین تواتر نمونه‌برداری
فرآیند ۴	بسط سیاست‌های پایش و راهکارها
	روش نمونه‌برداری نحوه تجزیه و تحلیل آزمایشگاهی نحوه کنترل کیفیت ذخیره و بازیابی داده‌ها
	انتخاب روش ارائه گزارش
فرآیند ۵	نوع و برنامه زمانی گزارش‌ها فرمت گزارش‌ها توزیع اطلاعات ارزشیابی برنامه پایش

۴-۳- تهیه و تکمیل اطلاعات لازم

۴-۳-۱- تعیین متغیرهای کیفی آب

تعیین متغیرهای کیفی آب یکی از مهم‌ترین گام‌های طراحی و بهره‌برداری از شبکه پایش کیفی است. کیفیت آب معمولاً توسط متغیرهای فیزیکی، شیمیایی و زیستی بیان می‌شود. این متغیرها عموماً به هم وابسته بوده و تعیین رابطه بین آنها پیچیده است. اگرچه بسیاری از این متغیرها برای توصیف کامل محیط آبی لازم است ولی اندازه‌گیری تمام آنها از لحاظ اقتصادی به صرفه نمی‌باشد. بنابراین متغیرها باید به صورت مکانی و زمانی دسته‌بندی شوند و تعدادی از آنها برای نمونه‌برداری تعیین گردند. یکی از روش‌های طبقه‌بندی و تعیین اهمیت نسبی متغیرهای کیفی تحلیل چند معیاره می‌باشد.

یکی از مشکلات موجود در تعیین اقتصادی متغیرهای کیفی آب، تغییرات تصادفی آنها در طول زمان و مکان می‌باشد که به علت عدم امکان اندازه‌گیری مداوم، اطلاعات کافی از این تغییرات موجود نمی‌باشد. با وجود مشکلات موجود باید با بررسی رابطه بین متغیرهای کمی و کیفی سامانه، متغیرهای شاخص را انتخاب نمود. با اندازه‌گیری این متغیرهای شاخص و همبستگی بین متغیرهای کیفی می‌توان مشخصات کلی متغیرهای اندازه‌گیری نشده را برآورد نمود.

یک طبقه‌بندی کلی جهت انتخاب متغیرهای کیفی شبکه پایش ارائه گردیده که کلیات آن در جدول (۴-۲) نشان داده شده است. در این طبقه‌بندی، چند مرحله برای انتخاب متغیرهای کیفی پیشنهاد شده است و انتخاب تراز مناسب با توجه به هزینه نمونه‌برداری و تجزیه و تحلیل نمونه‌های جمع‌آوری شده و همبستگی زمانی و مکانی بین متغیرها انجام می‌گیرد [۲]. در جدول (۴-۳) یک نمونه سطح بندی متغیرهای موثر بر کیفیت آب مخزن سدها ارائه شده است.

جدول ۴-۲- طبقه‌بندی پایه متغیرهای کیفی سامانه‌های پایش منابع آب سطحی [۲]

نوع متغیر	مشخصات	توضیحات
دسته اول	متغیرهای پایه	متغیرهایی که تابعی از مشخصات هیدرولیکی سامانه می‌باشند، از جمله بده، سرعت جریان، سطح آب
دسته دوم	متغیرهای کیفی پایه آب	چون دما، pH، کدورت، BOD، DO، کاتیون‌ها، آنیون‌ها و هدایت الکتریکی
دسته سوم	متغیرهای کیفی ثانویه	متغیرهای کیفی که اثرهای جانبی ویژه و یا ترکیبی دارند. مانند مواد رادیواکتیو، مواد معلق، مواد کلوییدی، مواد معدنی محلول و غیره

جدول ۴-۳ - نمونه سطح بندی متغیرهای کیفی در مخازن سدها [۲]

سطح	مواد تشکیل دهنده
I	شوری یا مجموع املاح جامد ^۱
	مواد تشکیل دهنده ^۲
	جامدات معلق غیرارگانیک ^۳
II	فسفر غیرارگانیک محلول ^۴
	آمونیم ^۵
	نیترات-نیتريت ^۶
	سیلیس محلول ^۷
	آهن کل ^۸
	اکسیژن مورد نیاز زیستی ^۹
	اکسیژن محلول ^{۱۰}
III	فیتوپلانکتون ^{۱۱}
	ابی فیتون ^{۱۲}
IV	رسوبات ارگانیک ^{۱۳}
	کربن غیرارگانیک کل ^{۱۴}
	قلیابیت ^{۱۵}

I: متغیرهای سطح I در چرخه مواد مغذی، اکسیژن و فیتوپلانکتون‌ها نقش موثری ندارند

II: متغیرهای سطح II در چرخه مواد مغذی، اکسیژن و فیتوپلانکتون‌ها نقش موثری دارند

III: متغیرهای سطح III با متغیرهای سطح II اندرکنش دارند ولی انتقال نمی‌یابند.

IV: متغیرهای سطح IV منتقل شده و بر مقدار pH تاثیر می‌گذارند.

- 1 - TDS
- 2 - Generic constituents
- 3 - Inorganic suspended solids
- 4 - Dissolved inorganic phosphorus
- 5 - Ammonium
- 6 - Nitrate-nitrite
- 7 - Dissolved silica
- 8 - Total Iron
- 9 - CBOD
- 10 - Dissolved oxygen
- 11 - Phytoplankton
- 12 - Epiphyton
- 13 - Organic sediments
- 14 - Total inorganic carbon
- 15 - Alkalinity

۴-۳-۲- مکان‌یابی ایستگاه‌های پایش کیفی آب

مکان‌یابی ایستگاه‌های پایش کیفی رودخانه و مخزن به اهداف پایش و تعداد نمونه‌هایی که برای هر ایستگاه جمع‌آوری می‌شود و همچنین منابع مالی موجود برای پایش بستگی دارد. برای مکان‌یابی ایستگاه‌های نمونه‌برداری سه مرحله به شرح زیر تعریف شده است [۲]:

مکان‌یابی کلان: انتخاب بازه‌ای از رودخانه که در آن نمونه‌برداری انجام خواهد شد.

مکان‌یابی خرد: مکان‌یابی ایستگاه نمونه‌برداری در داخل بازه‌ای از رودخانه که قبلاً انتخاب شده است.

مکان‌یابی در عرض مقطع: انتخاب بهترین نقطه یا نقاط در مقطع عرضی رودخانه که تغییرات کیفیت آب در آن مقطع را نشان دهد.

در مواقعی که هدف از پایش، تمام رودخانه و یا حوضه آبریز می‌باشد، اولین گام انتخاب بازه یا بازه‌های مناسبی از رودخانه است. نمونه‌برداری براساس درصدی از حوضه تحت پوشش رودخانه است. در حوضه‌های غیرهمگن انتخاب بازه براساس توزیع منابع آلاینده چون شهرها، صنایع و اراضی کشاورزی انجام داده می‌شود.

بعد از مرحله مکان‌یابی کلان و تعیین بازه‌های نمونه‌برداری لازم است محل‌های نمونه‌برداری در داخل هر بازه تعیین گردند. این مرحله مکان‌یابی خرد یا درون بازه‌ای نامیده می‌شود. جهت کاهش تعداد نمونه‌های لازم و افزایش دقت نتایج بهتر است آب رودخانه در محل نمونه‌برداری به صورت اختلاط کامل و همگن باشد به طوری که غلظت متغیرها در تمام نقاط مقطع عرضی رودخانه ثابت باشد. فاصله بین محل ورود آلودگی و محلی که جریان رودخانه همگن می‌گردد، فاصله اختلاط کامل نامیده می‌شود. این فاصله تابعی از مشخصات فیزیکی رودخانه، سرعت متوسط جریان رودخانه، ضریب پخش افقی و عمودی و موقعیت محل تخلیه بار آلودگی در مقطع عرضی رودخانه می‌باشد.

۴-۳-۳- تعیین تناوب نمونه‌برداری در ایستگاه‌های پایش کیفی آب

با توجه به نوع منابع آلودگی، متغیرهای کیفی شاخص، اهداف و اهمیت طرح و امکانات موجود، می‌توان در برنامه‌های پایش تناوب‌های مختلف را برای نمونه‌برداری در نظر گرفت. نمونه‌برداری با فواصل زمانی معین و ثابت ممکن است باعث از دست دادن رخداد‌های هیدرولیکی و لیمنولوژیکی مهم در مخزن شود.

بخش مهمی از هزینه‌های پایش یک شبکه مستقیماً به تناوب نمونه‌برداری مربوط است. میزان قابل استفاده بودن داده‌های به دست آمده نیز بیش‌تر به تناوب نمونه‌برداری بستگی دارد. معیارهای مختلفی برای تعیین تناوب نمونه‌برداری وجود دارد که از این بین اهداف مطالعه، میزان دقت مورد نیاز، قضاوت مهندسی و محدودیت مالی جز عوامل مهم می‌باشد. در برنامه‌های پایش کیفی منابع آب، بسته به نوع متغیر کمی و کیفی و ویژگی طرح، تناوب نمونه‌برداری گستره بزرگی از نمونه‌برداری ساعتی تا فصلی را شامل می‌شود.

- نمونه‌برداری ساعتی تا روزانه: بسته به تغییرات جریان ورودی و وسعت حوضه آبریز، بده رودخانه در هنگام سیلاب عموماً با فاصله زمانی ساعتی تا روزانه اندازه‌گیری می‌شود. همچنین عوامل موثر بر فعالیت‌های زیستی مانند غلظت اکسیژن محلول، pH و غیره با توجه به تغییرات ساعتی دما و آلاینده‌های ورودی ممکن است به صورت ساعتی و یا روزانه اندازه‌گیری شوند.

- نمونه برداری روزانه تا ماهانه: متغیرهایی که تغییرات آنها با تغییر شرایطی اقلیمی و یا فعالیت دوره‌ای کشاورزی و صنعتی همراه است با توالی چند روزه تا چند ماه، نمونه برداری و اندازه‌گیری می‌شوند. به عنوان مثال در صورتی که بده یک رودخانه ثابت بوده و یا تغییرات زیادی نداشته باشد، برای تعیین میزان رسوبگذاری، غلظت مواد معلق می‌تواند با تناوب زمانی چند روز تا چندماه نمونه برداری و اندازه‌گیری شود.
- نمونه برداری سالانه: برخی تغییرات ناشی از تاثیرات بلند مدت فعالیت‌های انسانی بر منابع آب عموماً با توالی زمانی سالانه اندازه‌گیری می‌شود.

۴-۴-۴ روش‌های ارزیابی منابع آلاینده

هدف از این بخش تعیین نوع، میزان و محل ورود منابع آلودگی به پیکره آبی است. روش‌های مختلفی برای ارزیابی منابع آلاینده وجود دارد که به اختصار معرفی شده‌اند.

۴-۴-۴-۱ استفاده از داده‌های مربوط به پایش و اندازه‌گیری

پایش محدوده طرح و اندازه‌گیری پارامترهای کیفی در ایستگاه‌های آب سنجی و بالادست دریاچه و مخزن می‌تواند در تعیین شرایط مرزی و میزان بار آلودگی کمک کند. در ایستگاه‌های آب‌سنجی آبدی رودخانه معمولاً دارای آمار درازمدت می‌باشد. با اندازه‌گیری شاخص‌های کیفی آب با تناوب ماهانه و یا کم‌تر و ایجاد رابطه همبستگی بین این پارامترها و بده جریان می‌توان برآورد مناسب از میزان ورود آلاینده‌ها به پیکره آبی به دست آورد. لازم است در شرایط ویژه کم آبی و پرابی اطلاعات کافی از بده هم‌زمان رودخانه با غلظت پارامترها کیفیت آب در رودخانه موجود باشد تا رابطه همبستگی مناسبی به دست آید. با استفاده از این روش می‌توان اثر منابع آلودگی گسترده را بر پیکره آبی تعیین کرد. مزیت دیگر این روش آسانی و کم هزینه بودن آن می‌باشد. از محدودیت‌های این روش عدم امکان تفکیک میزان آلودگی متناظر با هر یک از منابع آلاینده می‌باشد و در این روش تنها اطلاعات حوضه رودخانه مورد مطالعه تعیین می‌شود و منابع خارج از حوضه آبریز شناسایی نمی‌گردد.

۴-۴-۴-۲ روش‌های تجربی

در این روش‌ها ارتباط آماری بین کاربری اراضی و بار آلودگی برقرار می‌گردد. بر این اساس برای آلاینده‌ها در کاربری‌های مختلف مقدار کمی برآورد گردیده که نتایج آن در جدول (۴-۴) ارائه شده است.

۴-۴-۴-۳ مدل‌های کامپیوتری

تعیین بار آلودگی ورودی به مخزن بیش‌تر نیاز به اجرای مدل‌های حوضه به منظور ارزیابی کاربری اراضی و اثر آن بر ورود آلاینده‌ها به پیکره آبی دارد. این مدل‌ها به سه گروه اصلی: ساده، متوسط و پیچیده تقسیم می‌شوند.

جدول ۴-۴- مقادیر فسفر کل و نیتروژن کل بر اساس کاربری اراضی [۱۴]

کاربری اراضی	فسفر کل (Kg/Ha-yr)			نیتروژن کل (Kg/Ha-yr)		
	حداقل	متوسط	حداکثر	حداقل	متوسط	حداکثر
جاده	۰/۵۹	۱/۵	۱/۱۰	۱/۳	۳/۵	۲/۴
تجاری	۰/۶۹	۰/۹۱	۰/۸	۱/۶	۸/۸	۵/۲
خانواده های منفرد-تراکم کم	۰/۴۶	۰/۶۴	۰/۵۵	۳/۳	۴/۷	۴/۰
خانواده های منفرد-تراکم زیاد	۰/۵۴	۰/۷۶	۰/۶۵	۴/۰	۵/۶	۵/۸
نواحی مسکونی	۰/۵۹	۰/۸۱	۰/۷	۴/۷	۶/۶	۵/۶
جنگل	۰/۱۰	۰/۱۳	۰/۱۱	۱/۱	۲/۸	۲/۰
چمن زار-علف زار	۰/۰۱	۰/۲۵	۰/۱۳	۱/۲	۷/۱	۴/۲
مرتع	۰/۰۱	۰/۲۵	۰/۱۳	۱/۲	۷/۱	۴/۲

۴-۴-۴- روش های ساده

این روش ها ترکیبی از قضاوت مهندسی و روابط تجربی بین مشخصه های فیزیوگرافی و آلاینده های خروجی می باشد. روش ها و مدل های ساده وقتی به کار گرفته می شوند که محدودیت اطلاعات بودجه و زمان، مانع از به کارگیری روش های پیچیده باشد. این روش ها معمولاً در شرایط زیر به کار گرفته می شوند:

در مواقعی که برآورد اولیه از بار آلودگی مواد مغذی و قابلیت پیش بینی محدود مدنظر باشد.
مشکلات کیفیت آب که به صورت فصلی یا سالانه بروز می کند و ارائه راه حل های کوتاه مدت مدنظر باشد.

۴-۵- روش تعیین لایه بندی حرارتی در مخزن

کیفیت آب مخزن به عوامل مختلفی چون حوضه آبریز، اقلیم منطقه به ویژه هندسه و مشخصات و فرآیندهای داخلی مخزن بستگی دارد. علاوه بر این کیفیت آب متاثر از نوع و موقعیت مخزن و چگونگی بهره برداری از قابلیت های کنترل آب مخزن می باشد. عوامل ماکرو و میکرو اقلیم، بده جریان، فرآیندهای داخلی، سازه های خروجی و بهره برداری سد بسیار متغیر بوده و می تواند عوامل تعیین کننده در کیفیت آب مخزن باشد. برای فهم چگونگی توسعه شرایط کیفیت آب باید اندرکنش کلیه پدیده های دینامیکی در مخزن دانسته شود.

در پیوست ۲ تعدادی از مشخصه ها و فرآیندهای مهم که بر کیفیت آب مخازن موثر است به صورت روابط تجربی معرفی شده است.

۴-۶- روش تعیین تغذیه گرایی مخازن

تغذیه گرایی مخازن و دریاچه ها به عنوان یک موضوع جدی در سال ۱۹۷۰ مطرح شد. این پدیده معمولاً به توسعه بیش از حد گیاهان آبی مانند جلبک ها و علف های هرز مربوط می شود. پیکره های آبی ممکن است که با گذشت زمان درصدی از مواد مغذی ورودی به سامانه را در خود ذخیره نمایند. افزایش تدریجی مواد مغذی منجر به افزایش توان تولید زیستی شده و در بیش تر موارد منجر به آثار نامطلوبی مثل شکوفایی جلبکی می گردد. رشد گیاهان در مخازن مهم ارزیابی می شود چرا که سبب تسریع پیری

زودرس مخازن می‌شود. با رشد گیاهان، مواد آلی و رسوبات در مخزن افزایش می‌یابد. با تجمع قطعات ریز سنگ، خاک و گیاهان در دریاچه محیط بسیار مناسبی برای تله‌اندازی مواد معلق ایجاد شده که آن هم به سهم خود رشد گیاهان و درختان را تشدید می‌کند. این عمل از حجم مفید مخزن سریعاً می‌کاهد.

۴-۶-۱- حالات مختلف غذایی پیکره‌های آبی

حالت غذایی و یا به عبارتی دیگر وضعیت تغذیه‌گرایی مخزن، یکی از مهم‌ترین مسایل کیفی آب است که بسیاری از عملکردهای مدیریتی مخازن را تحت تاثیر قرار می‌دهد. مفهوم مورد بحث در این مورد از دو دیدگاه قابل بررسی است.

- منابع درون مخزنی که در آن باید عوامل اصلی تولیدات مواد آلی را در درون مخزن جستجو کرد. در این حالت رفتار مخزن خود نقش تعیین کننده‌ای در شرایط تغذیه‌گرایی پیکره آبی خواهد داشت.

- منابع برون مخزنی که در آن باید عامل اصلی مغذی شدن مخزن را در مواد آلی ورودی به مخزن با جریان آب جستجو کرد. در این حالت نقش اصلی را حوضه سد و منابع نقطه‌ای و گسترده تولید کننده مواد آلی به عهده دارند.

در شرایطی که جریان‌های ورودی به دریاچه حاوی مقادیر قابل توجهی از مواد آلی کربنی باشند، دریاچه به لحاظ مواد هوموسی غنی می‌گردد. در اصطلاح به این نوع دریاچه‌ها، دریاچه‌های آلوده کربنی و یا دریاچه‌های پلی‌هوموس و یا دریاچه‌های آب قهوه‌ای گفته می‌شود. آنچه که امروزه به عنوان تغذیه‌گرایی معروف است در واقع پاسخ زیستی دریاچه به بالا بودن غلظت مواد مغذی است. بالا بودن مواد مغذی در دریاچه عملاً باعث افزایش و تحریک رشد موجودات سبزینه‌دار می‌گردد. افزایش میزان فیتوپلانکتون‌ها نیز به سهم خود باعث افزایش جمعیت بخش‌های بالایی زنجیره غذایی مانند زئوپلانکتون‌ها و ماهیان می‌گردد. اثرهای تغذیه‌گرایی بر کیفیت آب می‌تواند بسیار مخرب باشد و موارد مصرف آب را با محدودیت‌های جدی روبرو کند. این اثرها در واقع حاصل رشد زیست توده است. براساس افزایش شدت تغذیه‌گرایی در دریاچه‌ها نامگذاری به صورت زیر انجام گرفته است:

الف - دریاچه‌های شاداب

دریاچه‌هایی با فراوری اندکی زیست توده و غلظت پایین مواد مغذی (نیتروژن و فسفر) می‌باشند. سطح شفافیت ستون آب بسیار بالا و کمبود اکسیژن محلول در لایه‌های پایینی اندک است و عملاً محدودیت اکسیژن محلول وجود ندارد.

ب - دریاچه‌های بینابینی

دسته‌بندی واضح و روشنی از این نوع دریاچه‌ها وجود ندارد. در واقع این دریاچه‌ها به لحاظ تغذیه‌گرایی در وضعیتی انتقالی مابین حالت‌های شاداب و مغذی می‌باشند. در این نوع دریاچه‌ها تا حدی غلظت مواد مغذی محسوس است. شفافیت ستون آب کاهش یافته و میزان کمبود اکسیژن محلول در لایه‌های پایینی مشهود است.

ج - دریاچه‌های مغذی

بالا بودن غلظت مواد مغذی و فراوری زیست توده از ویژگی‌های بارز این نوع دریاچه‌هاست. مصارف آب این نوع دریاچه‌ها با محدودیت‌هایی روبرو است. شفافیت ستون آب به شدت کاهش یافته و اکسیژن محلول در برخی از فصول به مقدار قابل ملاحظه‌ای افت کرده و کمبود اکسیژن محلول کاملاً مشهود است.

د- دریاچه‌های فوق مغذی

این نوع دریاچه‌ها بحرانی‌ترین وضعیت تغذیه‌گرایی هستند و دارای غلظت‌های بسیار بالای مواد مغذی و زیست توده می‌باشند. شفافیت ستون آب در این حالت به حداقل مقدار خود می‌رسد و میزان اکسیژن محلول در لایه‌های زیرین مخزن تا حد صفر نیز کاهش می‌یابد.

ه- دریاچه‌های آلوده

این نوع دریاچه‌ها غنی از مواد آلی (اسید هیومیک و فالویک) بوده که از منابع خارجی وارد دریاچه می‌شوند. دسته‌بندی دریاچه‌ها بر مبنای حالت غذایی بر طبق شاخص‌های قابل سنجش توسط تعداد زیادی از متخصصین مورد بررسی قرار گرفته است.

۴-۶-۲- اثرهای تغذیه‌گرایی

بسته به شرایط اولیه فزونی نسبی مواد مغذی، نور و گرما و چگونگی حضور دیگر متغیرهای فیزیکی و شیمیایی ممکن است به حضور انواع جلبک‌ها و دیگر ماکروفیت‌های شناور گیاهان کفزی منجر شود. گیاهان و جلبک‌ها به دلیل مصرف اکسیژن برای تنفس و تولید اکسیژن از طریق فتوسنتز مهم هستند. زیست توده منبع مهم غذایی حیوانات آبی بوده و لذا رشد گیاهان در مخازن از این نظر مهم می‌باشند. بنابراین اثر مثبت تغذیه‌گرایی در ارتباط با تولید غذاست. فرآیند تغذیه‌گرایی تولید ماهی و انواع آب کشت را افزایش می‌دهد. این جنبه از تغذیه‌گرایی در کشورهای در حال توسعه جنبه‌های سودآوری نیز دارد. اما تغذیه‌گرایی اثرهای زیان‌آوری را نیز بر پیکره‌های آبی وارد می‌سازد که می‌توان به موارد زیر اشاره کرد:

الف - اثرهای کمی

رشد فزاینده گیاهان شناور، روشنی و وضوح آب را کم می‌کند و بعضی گیاهان بدمنظر در آب شکل می‌گیرند. گیاهان شناور سطحی می‌توانند باعث مسدود شدن صافی‌ها در تصفیه‌خانه‌های آب شوند و رشد فزاینده آنها می‌تواند باعث بروز مشکلاتی در کشتی‌رانی و تفریحات آبی شود.

ب- اثرهای شیمیایی

رشد گیاهان و تنفس آنها می‌تواند شیمی پیکره آبی را تحت تاثیر قرار دهد. مقدار اکسیژن و دی اکسید کربن به طور قابل ملاحظه‌ای از حجم فعالیت گیاهان متاثر است. عموماً آب لایه‌های زیرین در سامانه لایه‌بندی شده حرارتی می‌تواند به علت تجزیه گیاهان مرده کاملاً تهی از اکسیژن شود. دی اکسید کربن و اکسیژن محلول می‌توانند pH آب را نیز به طور مستقیم و غیرمستقیم تحت تاثیر قرار دهند.

ج - اثرهای زیست شناسی

تغذیه‌گرایی می‌تواند گونه‌های یک زیست بوم را تغییر دهد. گیاهان و جانوران بومی می‌توانند محیط را به محیط با توان تولید و باروری بیش‌تر تبدیل کنند. گونه‌های خاصی از جلبک‌ها باعث ایجاد طعم و بو در آب‌های آشامیدنی می‌شوند و یا جلبک‌های سبز-آبی وقتی به‌وسیله حیوانات مصرف می‌شوند می‌توانند سمی باشند.

در جدول (۴-۵) شاخص‌های غذایی و تغییرات آن نسبت به افزایش پدیده تغذیه‌گرایی نشان داده شده است.

جدول ۴-۵- شاخص‌های غذایی منتخب و تغییرات آن نسبت به افزایش پدیده تغذیه‌گرایی [۹]

زیستی	شیمیایی	فیزیکی
تناوب شکوفایی جلبک (افزایش)	غلظت مواد مغذی (افزایش)	شفافیت (عمق سکی دیسک) (کاهش)
پراکندگی گونه جلبک (کاهش)	کلروفیل a (افزایش)	مواد معلق (افزایش)
پوشش گیاهی کرانه (افزایش)	قابلیت هدایت ^۱ (افزایش)	
زوپلانکتون (افزایش)	مواد محلول (افزایش)	
ماهی (افزایش)	کمبود اکسیژن زیرلایه (افزایش)	
جوامع جانوری کفزی (افزایش)	اشباع بودن اکسیژن رولایه (افزایش)	
پراکندگی جوامع جانوری کفزی (کاهش)		
تولید اولیه (افزایش)		
زیست توده فیتوپلانکتون (افزایش)		

۴-۶-۳- عامل غنی‌شدگی

شدت تغذیه‌گرایی را نمی‌توان با یک عامل واحد و بدون اندازه‌گیری، استنتاج کرد. برخی از روش‌های معمول نشانه‌های غنی‌شدگی را اندازه می‌گیرند و بعضی دیگر از روش‌ها اثرهای ناشی از تغذیه‌گرایی چون کمبود اکسیژن محلول در زیرلایه را می‌سنجند. در هر صورت غنی‌شدگی دریاچه یا مخزن سد را می‌توان با عوامل زیر مورد بررسی قرار داد:

- کاهش کم و بیش پیوسته اکسیژن محلول در زیر لایه که مدت کوتاهی پس از اختلاط مخزن و برهم خوردن لایه‌بندی می‌توان اندازه‌گیری کرد.
- افزایش مواد مغذی چون ازت، فسفر و هیدروکربن‌های ساده
- افزایش جامدات معلق به خصوص مواد آلی
- مشاهده جلبک‌های سبزآبی که معرف مواد مغذی زیاد است.
- کاهش پیوسته و گرچه آرام نفوذ نور و کاهش عمق دیسک سکی
- افزایش مواد آلی و مغذی به خصوص فسفر در رسوبات کف
- شاخص‌های مختلف ارزیابی تغذیه‌گرایی مخازن در پیوست ۲ ارائه شده است.

۴-۷- فلزات سنگین

بسیاری از فلزات سنگین برای انسان سمی هستند و چهار فلز جیوه، سرب، کادمیم و آرسنیک فلزهایی هستند که کاربرد گسترده داشته و سمیت آنها در محیط بیش‌ترین خطر را از نظر زیست محیطی دارند.

اگرچه فلزات سنگین به عنوان آلاینده‌های آب تلقی می‌شوند اما این فلزات عمدتاً از طریق هوا از مکانی به مکان دیگر منتقل می‌شوند. برای مثال بیش از نیمی از ورود فلز سنگین در دریاچه‌های بزرگ به علت رسوب کردن آنها از هواست. این ذره‌ها در نهایت در ته دریاچه‌ها ته نشین می‌شوند و وقتی ته نشست‌های دیگر روی آنها جمع شوند، مدفون می‌گردند. دفن ذره‌های معلق سبب حذف بخش مهمی از آلاینده‌های آب می‌گردد و آب از این راه پاکیزه می‌شود. در هر حال پیش از پوشیده شدن ذره‌ها به وسیله رسوبات بعدی، ماده تازه ته نشین شده در لایه‌های زیرین آب می‌تواند در اثر واژدبی مواد شیمیایی، آب مجاور خود را مجدداً آلوده کند. زیرا جذب سطحی و واژدبی یک تعادل را به وجود می‌آورند. چنانچه این ذره‌ها به وسیله موجوداتی که در ته آب رشد می‌کنند مصرف شود این آلاینده‌های جذب شده می‌توانند وارد شبکه غذایی شوند.

بسیاری از رسوبات رودخانه‌ها و دریاچه‌ها توسط فلزات سنگین و یا ترکیبات آلی سمی کاملاً آلوده هستند و چنین رسوباتی به صورت منابع آلودگی مجدداً رودخانه را متاثر می‌سازند.

۴-۸- مواد سمی

آرسنیک، سیانید و مواد آفت‌کش از جمله مواد سمی موجود در آب محسوب می‌شوند. در بررسی این عوامل در مخزن لازم است حوضه بالادست سد از نظر کاربری اراضی و صنایع موجود مورد توجه قرار گیرد. هریک از این مواد سمی دارای عوارض مشخصی می‌باشد.

فصل ۵

مدل‌های هیدرودینامیکی و روش

شبیه‌سازی و پیش‌بینی اثرها

۵-۱ - کلیات

مدل‌ها برنامه‌های کامپیوتری هستند که برای شبیه‌سازی کیفی یک مخزن به جریان‌ها و بارهای خارجی و انرژی ورودی و فرآیندهای داخلی، مورد استفاده قرار می‌گیرند. مدل‌های شبیه‌سازی یکی از رایج‌ترین و مفیدترین فن‌های موجود برای تجزیه و تحلیل و شبیه‌سازی کیفیت آب مخازن هستند. استفاده از مدل‌های شبیه‌سازی نیازمند تقسیم حجم آب داخل مخزن به یک سری احجام کنترل و یا سامانه شبکه‌بندی است. برای هر حجم کنترل یا هر نقطه از شبکه معادلات بقای جرم برای عوامل کیفیت آب چون چرخه کربن، چرخه ازت و غیره حل می‌شود.

شبیه‌سازی کیفیت آب مخازن را می‌توان به دو مرحله تقسیم کرد. در مرحله اول مشخصه‌های جریان مانند عمق و سرعت و دما محاسبه می‌شوند. این مرحله را می‌توان شبیه‌سازی هیدرودینامیک مخزن نامید. در مرحله دوم و با استفاده از نتایج مرحله اول، عوامل کیفی شبیه‌سازی می‌شوند. بدین ترتیب می‌توان مدل‌های عددی شبیه‌سازی کیفیت آب را به دو قفسه و یا ماژول هیدرودینامیک و کیفی تقسیم کرد.

مدل‌های شبیه‌سازی عددی برای فرآیندهای فیزیکی، شیمیایی و هیدرولوژیکی به کار رفته و در آنها از روش‌های عددی برای حل معادلات دیفرانسیل جزیی استفاده می‌شود. بنابراین در کاربرد مدل ممکن است به تخصص‌هایی چون هیدرولیک، شیمی، زیست‌شناسی و روش‌های آنالیز عددی نیاز باشد. هزینه‌های شبیه‌سازی کامپیوتری به عواملی چون مقیاس‌های زمانی و مکانی شبیه‌سازی، گزینه‌های شبیه‌سازی و کامپیوتر بستگی دارد. توضیحات تکمیلی در پیوست ۳ ارائه شده است.

۵-۲ - طبقه‌بندی مدل‌های شبیه‌سازی

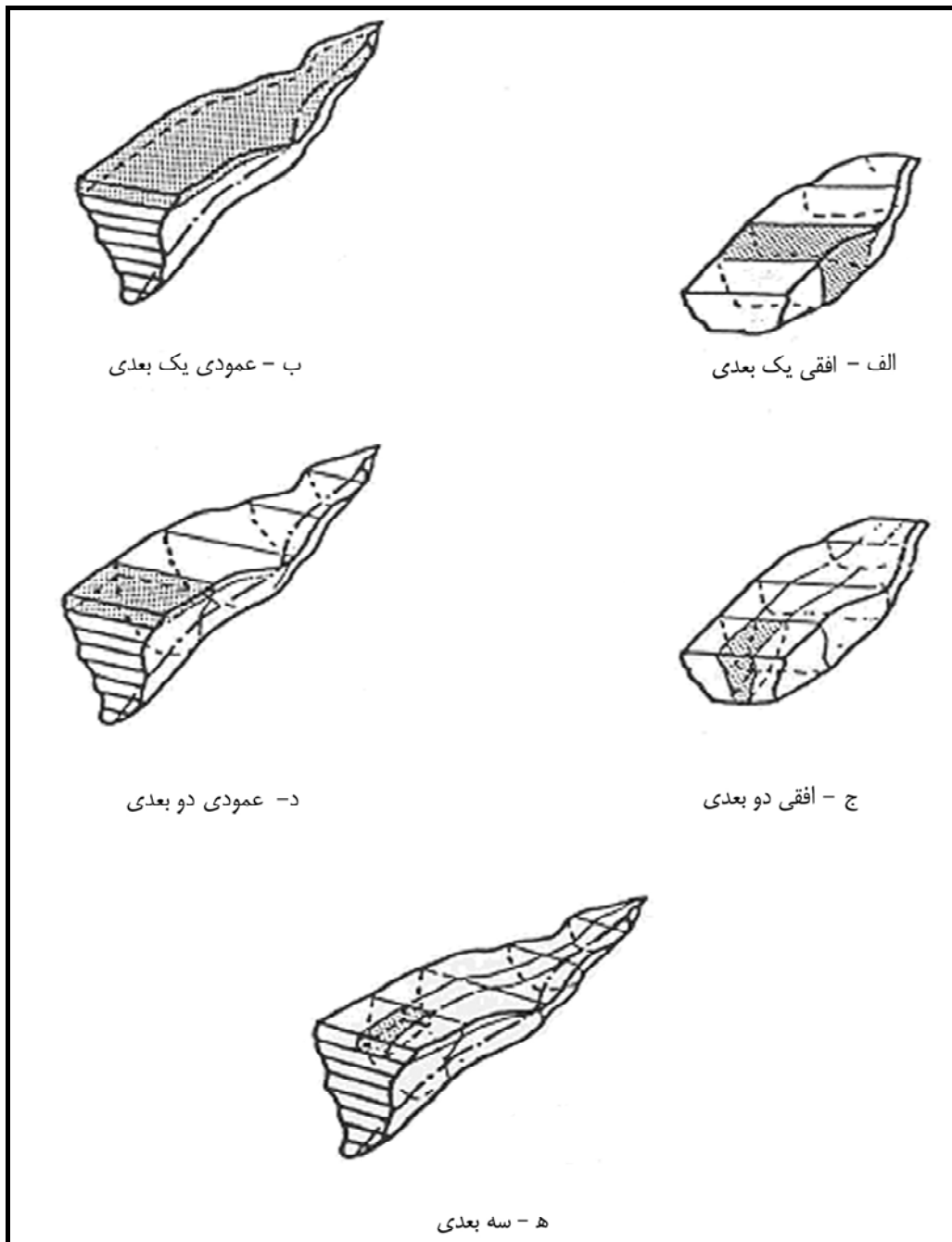
مدل‌های شبیه‌سازی براساس ابعاد مکانی، زمانی و عوامل کیفی آب که قادر به شبیه‌سازی آن هستند، طبقه‌بندی می‌شوند.

۵-۲-۱ - طبقه‌بندی مکانی

مدل‌های شبیه‌سازی را به لحاظ مکانی به سه شکل یک بعدی، دوبعدی و سه بعدی براساس ابعادی که در آن راستا تغییرات عوامل بررسی می‌شود، تقسیم می‌کنند. (شکل ۵-۱).

۵-۲-۱-۱ - مدل‌های یک بعدی

این مدل‌ها جریان و عوامل کیفی آب را در جهت یکی از محورهای اصلی شبیه‌سازی می‌کنند. شبیه‌سازی در جهت جریان در رودخانه و یا شبیه‌سازی در جهت عمق در مخازن بیانگر نمونه‌هایی از این مدل‌ها می‌باشد.



شکل ۵-۱- انواع المان‌ها در مدل‌های شبیه‌سازی یک بعدی، دوبعدی و سه بعدی [۸]

۵-۲-۱-۲- مدل‌های دوبعدی

این مدل‌ها تغییرات را در راستای دو محور از سه محور اصلی شبیه‌سازی می‌کنند. در صفحه افقی، مدل دوبعدی تغییرات را در راستای طول و عرض با فرض این که غلظت در عمق همسان است، شبیه‌سازی می‌کنند. در صفحه عمودی، مدل‌های شبیه‌سازی تغییرات را در راستای طول و عمق پیکره آب با فرض این که در راستای عرض کیفیت همسان است، شبیه‌سازی می‌کنند. نوع سوم صفحه، شبیه‌سازی در راستای عرض و عمق انجام می‌شود اما استفاده از این روش محدود است.

۵-۲-۱-۳- مدل‌های سه بعدی

این مدل‌ها با شبیه‌سازی تغییرات در راستای هر سه محور (طول، عرض و عمق پیکره آبی) نزدیک‌ترین تقریب را با واقعیت ارائه می‌دهند. امروزه این مدل‌ها تقریباً حالت تحقیقاتی داشته و کاربرد عمومی ندارند.

۵-۲-۲- طبقه‌بندی زمانی

این مدل‌ها بسته به مشتقات زمانی به دو حالت ماندگار (دایمی) و دینامیک (غیردایمی) تقسیم می‌گردند. اگر تغییرات در زمان برابر صفر فرض شود، مدل ماندگار است. تفسیر نتایج حاصله از یک مدل ماندگار به گونه‌ای است که تغییرات را در یک دوره زمانی ارائه می‌دهد. در صورتی که تغییرات در زمان برابر صفر نباشد، مدل تغییرات را در زمان محاسبه می‌کند که از نظر مفهومی می‌گوییم مدل دینامیک است.

۵-۲-۳- طبقه‌بندی بر اساس عوامل کیفی آب

مدل شبیه‌سازی کیفیت آب معمولاً براساس تعداد و عواملی که شبیه‌سازی می‌شوند، طبقه‌بندی می‌گردند. ساده‌ترین شکل مدل‌های شبیه‌سازی در این حالت، یک یا چند عامل پایستار^۱ (عواملی که نه تجزیه می‌شوند و نه واکنش می‌دهند و صرفاً در اثر ترقیق یا پخش تغییر غلظت می‌دهند) را شبیه‌سازی می‌کنند. رایج‌ترین مدل‌های شبیه‌سازی آنهایی هستند که چرخه اکسیژن محلول (مانند اکسیژن مورد نیاز بیوشیمیایی و نیاز اکسیژن ازتی) و درجه حرارت را شبیه‌سازی می‌کنند. به طور کلی هرچه مدل گسترده‌تر و پیچیده‌تر باشد به اطلاعات بیشتری نیاز داشته و واسنجی و تصدیق آن پیچیده‌تر می‌گردد.

۵-۳- ضوابط انتخاب مدل مناسب

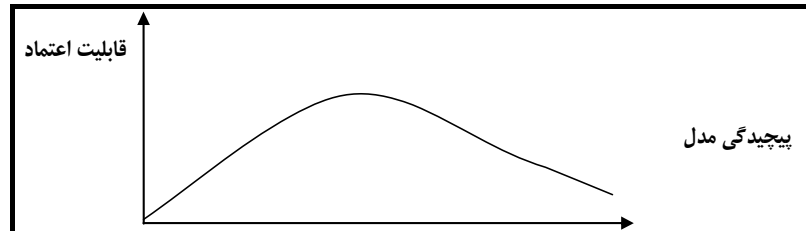
انتخاب مدل مناسب برای ارزیابی کیفیت آب مخزن باید براساس موارد زیر باشد:

- شناخت نیازها
 - تصمیماتی که باید گرفته شود
 - ارتباط بین نتایج مدل و فرآیند تصمیم‌گیری
 - درجه دقت در شبیه‌سازی برای رسیدن به نتایج جهت تصمیم‌گیری
- بنابراین مشخصات عوامل، زمان و مکان باید به طور هم‌زمان در انتخاب مدلی که برای تحلیل استفاده خواهد شد، مدنظر قرار گیرند، اگرچه مشخصات مکانی معمولاً اولین قدم در غربال کردن مدل‌های موجود است.
- در واقع در انتخاب یک مدل کیفی آب باید پیچیدگی مدل، قابلیت اعتماد لازم، هزینه عملیات و زمان در نظر گرفته شود. در صورت وجود بودجه کافی، استفاده از مدل پیچیده‌تر و جامع‌تر، قطعاً با قابلیت اعتماد بالاتری همراه خواهد بود. تهیه و تامین داده‌های گسترده‌تر مستلزم وجود بودجه بیشتر است که به سهم خود فرصت استفاده از مدل‌های پیچیده‌تر را فراهم می‌آورد. در واقع با

افزودن بر پیچیدگی مدل (لحاظ کردن عامل و معادلات بیش‌تر در مدل) باید به فکر تامین بودجه بیش‌تر برای انجام مطالعات کافی آزمایشگاهی و یا میدانی به منظور مشخص کردن بهتر مقادیر عوامل اضافی، بود. علیرغم عدم توانایی در تشریح و تبیین کامل سامانه‌های طبیعی این باور وجود دارد که وجود و حضور اطلاعات بیش‌تر و بهتر عملاً منجر به مدل‌های قابل اعتمادتر می‌شود. در عمل، به دلیل محدودیت‌های موجود مالی و بودجه‌ای، ناگزیر باید داده‌های محدود را مورد استفاده قرار داد. در نهایت در این‌گونه موارد ممکن است یکی از دو حالت زیر اتفاق افتد:

الف - یک مدل بسیار ساده چنان غیرواقعی باشد که هرگز قادر به پیش‌بینی‌های قابل اعتماد نباشد
ب - عوامل یک مدل بسیار پیچیده چندان زیاد شود که اطلاعات موجود به دلیل عدم قطعیت در عوامل، همانند حالت اول، غیرقابل اعتماد شود.

همان‌طور که نمودار (۵-۱) نشان می‌دهد باید مدل بهینه‌ای جستجو کرد که با سطح اطلاعات موجود سازگاری داشته باشد. از دیدگاهی دیگر باید به «قابلیت اعتماد» و «پیچیدگی» لازم برای حل مساله تحت بررسی نیز توجه کرد. از این منظر، ممکن است که مدل به لحاظ داده‌های موجود بهینه باشد ولی از قابلیت اعتماد کافی برای تصمیم‌گیری برخوردار نباشد، به عنوان نمونه ممکن است که یک مدل ساده برای ارزیابی اثرهای لایه‌بندی حرارتی یک مخزن سد کافی باشد، لکن برای ارزیابی اثرها بر بهداشت عمومی از دقت لازم برخوردار نبوده و یک مدل پیچیده‌تر (و داده‌های بیش‌تر) مورد نیاز باشد، به بیان دیگر برای کسب قابلیت اعتماد کافی برای تصمیم‌گیری باید مدل از پیچیدگی کافی، که خود مستلزم وجود داده‌های متناسب است برخوردار باشد.



نمودار ۵-۱- مطالعه پیچیدگی مدل و قابلیت اعتماد [۱]

از طرف دیگر مدل ممکن است که با داده‌های موجود هماهنگ و سازگار باشد، ولی از پیچیدگی کافی برای ارائه پاسخ به سوالات مدیریتی برخوردار نباشد. به عنوان نمونه، اگر مدیریت انتقال مواد مغذی در سطح مزرعه مورد نظر باشد باید از یک مدل زهکشی توزیعی کامل استفاده شود. در این حالت، تنها به دلیل این که مدل توده‌ای با داده‌های موجود سازگارتر است، نمی‌تواند مورد استفاده قرار گیرد.

پیچیده‌تر کردن غیر ضروری مدل با افزایش زمان شبیه‌سازی مدل همراه است. این پدیده اثر تعیین‌کننده‌ای بر توان برآورد عدم قطعیت پیش‌بینی انجام شده با استفاده از روش‌های معمول، چون شبیه‌سازی مونت کارلو، دارد. از طرف دیگر مدل‌های با پیچیدگی کم‌تر و سریع‌تر، بر سرعت اقدامات زمان‌بر چون واسنجی، تایید، تحلیل گزینه، بهینه‌سازی و کنترل در زمان واقعی خواهد افزود. به دلیل اهمیت عواملی چون منابع مالی، قابلیت اعتماد مورد نیاز و زمان، باید توجه داشت که الزامات مساله مورد بررسی و منابع موجود، اصلی‌ترین نقش را در انتخاب مدل مناسب به عهده داشته و پیچیده بودن مدل به تنهایی نمی‌تواند تعیین‌کننده باشد. مدل‌سازی یک فرآیند بدون انتها است با سطح داده‌های موجود در عصر حاضر، یک رویکرد تطبیقی به امر مدل‌سازی ایجاب می‌کند

که در مراحل اولیه با یک مدل ساده‌تر آغاز و سپس با جمع‌آوری داده‌های اضافی و/یا الزام ارزیابی‌های دقیق‌تر، به سمت چارچوب‌های پیچیده‌تر مدل‌سازی گسترش باید [۱].

۵-۳-۱- مدل‌های شبیه‌سازی کیفیت آب

۵-۳-۱-۱- مدل‌های تک بعدی افقی

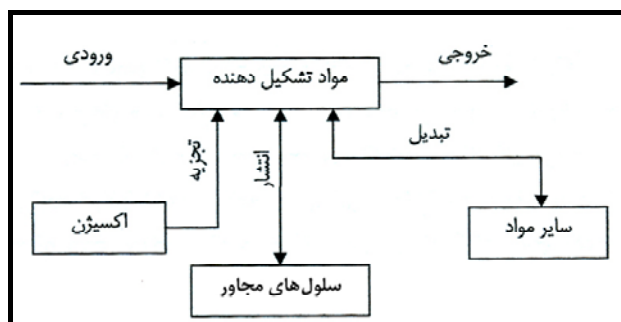
الف - کلیات

مدل‌های یک بعدی افقی، جریان و غلظت عوامل کیفی آب را در جهت جریان، که معمولاً در راستای محور طولی مخزن یا جریان است، شبیه‌سازی می‌کنند. همانند سایر مدل‌ها، مدل‌های یک بعدی موجود شامل قفسه مدل کیفی دینامیک جریان نیز می‌باشد. نمونه‌ای از این مدل‌ها عبارتند از:

- مدل شبیه‌سازی کیفیت آب سامانه‌های رودخانه-مخزن (WQRRS)
- ماژول رودخانه مدل مرکز مهندسی هیدرولوژی ارتش آمریکا (HEC5Q)
- مدل Quale-II
- مدل کیفیت آب توسعه یافته توسط انستیتو فن آوری ماساچوست (MIT)

ب- کاربرد

مدل‌های تک بعدی افقی می‌توانند جهت روندیابی جریان و عوامل ورودی به مخزن از ایستگاه نمونه‌برداری بالادست تا ایستگاه پایین‌دست به کار روند. در مخازن کوچک، کم عمق و استخرهای تنظیم جریان نیز می‌توان از مدل‌های یک بعدی استفاده کرد. با توجه به ساده‌سازی‌های انجام شده، این مدل‌ها دارای کلیه اجزا ضروری برای مطالعات کیفیت آب مخازن نیستند. مدل‌های یک بعدی افقی کم‌ترین نیاز به داده‌ها را دارند و به دلیل کاربرد گسترده، بیش‌تر خطاهای آنها برطرف شده است. در مدل‌های یک بعدی افقی فرض بر این است که تغییرات غلظت در جهت جریان و در راستای محور افقی است و به عبارت دیگر به هر سطح مقطع یک عدد به عوامل کیفی نسبت داده می‌شود و لذا فرض بر این است که تغییرات در راستای عرض و عمق پیکره آبی وجود ندارد. اساس کار این مدل موازنه و حفظ جرم است. (نمودار ۵-۲)



نمودار ۵-۲ - نمای مدل برای موازنه و بقای جرم [۱]

نتایج محاسبه شده توسط مدل‌های یک بعدی افقی نمایانگر میانگین مقدار در راستای جریان یا مقطع مخزن می‌باشد. در صورتی که مدل ماندگار باشد، نتایج نمایانگر میانگین مقدار در زمان مورد نظر برای کل سامانه است. مدل دینامیک جریان باید برای جریان‌ها و مخازنی مانند حوضچه‌های پایاب یا بندهای پایین دست نیروگاه‌های برق‌آبی پیک که شرایط جریان غیرماندگار دارند، به کار گرفته شود.

۵-۳-۱-۲- مدل‌های تک بعدی عمودی

الف- کلیات

مدل‌های یک بعدی عمودی مخزن یا دریاچه، پیکره آبی را به صورت یک سری از لایه‌های افقی با اختلاط کامل در نظر می‌گیرند (شکل ۵-۱-ب). مدل‌ها معمولاً توزیع عمودی عوامل در زمان را نشان می‌دهند. تعداد و نوع عواملی که این مدل‌ها در نظر می‌گیرند از یک عامل ساده دما تا کامل‌ترین حالت تغذیه‌گرایی را پوشش می‌دهد. این مدل‌ها عموماً غیرماندگار بوده و از گام‌های زمانی یک روز استفاده می‌کنند.

ب- کاربرد

مدل‌های یک بعدی عمودی معمولاً برای مخازن بزرگ و عمیق با زمان‌های ماند طولانی که در آنها اثر لایه‌بندی حرارتی محرز است به کار می‌روند. این مخازن حداقل باید دارای مساحت بیش از یک کیلومتر مربع، عمق حداکثر بیش از ۱۰ متر و زمان ماند هیدرولیکی بیش از ۲۰ تا ۳۰ روز باشند. مدل‌های یک بعدی عمودی مخازن مشخصاً از تغییرات کیفیت آب مخزن ناشی از مدیریت و بهره‌برداری مخزن را محاسبه می‌کنند. این گونه مدل‌ها دارای ساختار منطقی بوده، به خوبی آزمایش شده و ارزان می‌باشند.

ج- موارد استفاده از این مدل‌ها

در رابطه با مسایل زیر می‌توان از این مدل‌ها استفاده کرد:

- تغییرات فصلی در لایه‌بندی حرارتی و اکسیژن محلول، شامل شرایط هوازی، اثر بهبود سازه‌ای (مانند برداشت از عمق مشخص) و تغییرات بهره‌برداری (مانند منحنی فرمان) بر روی کیفیت آب.
- ترکیب و زمان شکوفایی جلبک و عوامل محدود کننده رشد جلبکی.
- اثرهای مربوط به سیلاب‌ها.
- اثرهای کاربری اراضی در بالادست و ورود آلودگی همراه رسوب به مخزن بر کیفیت آب داخل مخزن

د- محدودیت‌ها

در مدل‌های تک بعدی عمودی فرض بر این است که مخزن را می‌توان توسط یک سری از لایه‌های افقی با اختلاط کامل نشان داد. معادلات حاکم بر عوامل براساس فرض بقای جرم است. از آنجا که این مدل‌ها نمی‌توانند تغییرات افقی را پیش‌بینی کنند از آنها نمی‌توان برای حل مسایل آب ورودی مخزن و یا برکه‌های کم عمق که در آنها لایه‌بندی افقی رخ نمی‌دهد، استفاده کرد. نتایج مدل بیانگر متوسط مقدار در هر صفحه افقی در مخزن بوده و بیش‌تر مربوط به کیفیت آب نزدیک محور سد می‌باشد. به علت آن که

این مدل‌ها مباحث مربوط به جلبک را در چند عامل خلاصه می‌کند بنابراین صرفاً روند عمومی جلبک را نشان داده و نمی‌توان رقابت جلبکی و تعداد گونه‌ها را از این مدل‌ها به دست آورد.

۵-۳-۱-۳- مدل‌های دو بعدی افقی

الف - کلیات

مدل‌های دوبعدی افقی تغییرات را در طول و عرض (صفحه افق) شبیه‌سازی می‌کنند و در آنها فرض بر این است که در عمق تغییری وجود ندارد، به عبارت دیگر، مقادیر متوسط گرفته شده در عمق را در نظر می‌گیرند (شکل ۵-۱-ج). از دیدگاه هیدرودینامیکی این مدل‌ها را مدل‌های جریان آب کم عمق هم می‌توان نامید. روش‌های مختلفی برای المان‌بندی و تقسیم‌بندی پیکره آبی وجود دارد. از جمله این روش‌ها می‌توان به روش لوله‌های جریان^۱، روش تفاضل‌های محدود، روش اجزای محدود و مختصات منطبق با مرز^۲ اشاره کرد. به طور کلی این مدل‌ها جریان و برخی عوامل کیفی آب مانند درجه حرارت، جامدات محلول، جامدات معلق، BOD و اکسیژن محلول را شبیه‌سازی می‌کنند.

ب - کاربرد

این مدل‌ها معمولاً برای شبیه‌سازی الگوهای جریان در رودخانه‌های بزرگ و عریض و مخازن عریض و کم عمق که در عمق به خوبی اختلاط می‌یابند به کار می‌روند. این گونه مدل‌ها بیش‌تر برای انتقال رسوب و شبیه‌سازی گستره حرارتی^۳، حرکت، پخش و تجزیه ترکیبات ساده به کار می‌روند. این مدل‌ها نسبت به مدل‌های یک بعدی، می‌توانند نمایانگر الگوی جریان‌های پیچیده‌تر، باشند.

ج - محدودیت‌ها

محدودیت‌های اصلی مدل‌های دوبعدی افقی عبارتند از:

- این مدل‌ها پیچیده اند و استفاده از آن نیاز به متخصص با تجربه مدل دارد.
- از این مدل‌ها کم‌تر استفاده شده و در نتیجه کاملاً آزمایش نشده‌اند.
- این مدل‌ها تعداد کمی از عوامل را حل کرده و زمان محاسباتی زیادی نیاز دارند.

۵-۳-۱-۴- مدل‌های دو بعدی عمودی

الف - کلیات

مدل‌های دوبعدی عمودی الگوهای جریان و تغییرات درجه حرارت و سایر عوامل کیفی را در راستای طولی و عمقی (صفحه قائم) شبیه‌سازی می‌کنند. به عبارت دیگر در این مدل‌ها با مقادیر متوسط گرفته شده در عرض روبرو هستیم. نمونه‌هایی از

1 - Stream Tubes

2 - Boundary Fitted Coordinates

3 - Thermal Plums

این مدل‌ها عبارتند از:

RAM-7، CE-QUAL-W2، LARM

ب - کاربرد

این مدل‌ها معمولاً برای شبیه‌سازی تغییرات الگوی جریان و لایه‌بندی حرارتی در مخازن بزرگ، عمیق و باریک با گام‌های زمانی فصلی و کوتاه‌تر و وقایع خاص به کار می‌روند. این مدل‌ها را می‌توان برای پیش‌بینی تغییرات طولی و عمودی کیفیت مخزن به کار برد. این مدل‌ها اطلاعات ارزشمندی در مورد چگالی آب در عمق، چگالی جریان‌های ورودی و تغییرات طولی غلظت ارائه می‌دهند. مدل CE-QUAL-W2 ویرایش جدید مدل LARM است که برخی عوامل کیفی آب به آن اضافه شده است. این دو مدل قابلیت شبیه‌سازی کیفیت آب مخازن را با بیش از یک شاخه ورودی دارند.

ج - محدودیت‌ها

در مدل‌های دوبعدی عمودی فرض بر این است که پیکره آب در راستای عرض به خوبی اختلاط یافته است که لزوماً همیشه این فرض صادق نیست. به‌علاوه هر مدل دارای فرضیاتی در ارتباط با تقسیم‌بندی مکانی پیکره، شاخه‌بندی، هیدرودینامیک و فرمولاسیون عوامل کیفی داشته و نیاز به زمان محاسبات قابل توجهی دارد. در این مدل‌ها باید به فرضیات مربوط به محاسبات جریان و چگالی توجه خاص شود. به علاوه این مدل‌ها در تعداد عوامل شبیه‌سازی دارای محدودیت می‌باشند.

۵-۱-۳-۵- مدل‌های رودخانه - مخزن

الف - کلیات

مدل‌های رودخانه-مخزن دارای این مزیت هستند که قادرند کیفیت جریان رودخانه و مخزن را شبیه‌سازی کنند. رایج‌ترین مدل‌ها از این‌گونه، مدل‌های WQRRS و HEC5Q هستند. مدل WQRRS شامل سه ماژول مجزای مخزن، هیدرولیک جریان و کیفیت آب است. هر ماژول توانایی اجرا، تحلیل و تفسیر را به طور مستقل داشته و مدل دارای این توانایی است که هر سه ماژول را با هم برای مخزن اجرا کند. مدل HEC5Q نیز یک مدل جامع رودخانه مخزن است که به منظور ارزیابی کیفیت آب مخازن موجود یا پیشنهادی در سامانه تولید شده است. این مدل دارای دو ماژول شبیه‌سازی جریان و کیفیت آب است. ماژول شبیه‌سازی جریان می‌تواند به طور مستقل اجرا شده یا هر دو ماژول می‌توانند به صورت یک مدل جامع مورد استفاده قرار گیرند. ماژول کیفیت آب نمی‌تواند به تنهایی مورد استفاده قرار گیرد.

ب - کاربرد

هر دو مدل HEC5Q و WQRRS برای انواع تحلیل‌های مهندسی کیفیت آب کاربرد داشته و تعداد محدودی از عوامل بوم‌شناسی و کیفی آب را شبیه‌سازی می‌کنند. مدل WQRRS قابلیت اجرای مدل جریان در هر دو حالت پایدار و دینامیک را دارد به طوری که با این مدل می‌توان سامانه‌های مختلف رودخانه‌ای را شبیه‌سازی کرد. مدل HEC5Q قابلیت کاربرد در یک حوضه آبریز با ۱۰ سد و ۳۰ نقطه کنترلی را دارد. همچنین راهبردهای بهره‌برداری مخزن که پاسخ‌گوی سامانه جریان، کیفیت آب و اهداف برق

آبی باشد در این مدل گنجانده شده است. علاوه بر این قابلیت ارزیابی اقتصادی نیز در این مدل جهت ارزیابی و محاسبه خسارت سالانه سیلاب، هزینه‌های سامانه و منافع خالص ناشی از کاهش خسارت سیلاب شامل گزینه‌های سازه‌ای و غیرسازه‌ای وجود دارد.

ج - محدودیت‌ها

به طور کلی مدل‌های رودخانه-مخزن یک بعدی بوده و محدودیت‌های آنها در تعداد عوامل کیفی آب است. ماژول‌های هیدرولیک جریان و کیفیت آب در آبراهه معمولاً یک بعدی و در راستای محور جریان است، در صورتی که ماژول مخزن یک بعدی و در جهت محور عمودی مخزن است. واکنش شیمیایی بین عوامل کیفیت آب در مدل‌های رودخانه-مخزن معمولاً ساده‌سازی شده و فرض بر این است که سامانه هوازی است. به علت آن که HEC5Q مدل بسیار پیچیده‌ای است بنا به دلایل زمانی و هزینه‌ای ممکن است برای مطالعات طرح‌هایی که چندمنظوره بوده و بررسی کیفیت آب آنها مورد نظر است به کار گرفته نشود.

۵-۴- روش شبیه‌سازی پدیده‌های مخزن

در بخش‌های گذشته انواع مدل‌های شبیه‌سازی معرفی شد و رایج‌ترین مدل‌های شبیه‌سازی در پیوست ج این فصل مورد بررسی قرار گرفته و ضوابط محدودیت‌ها و داده‌های مورد نیاز هر کدام به تفصیل بیان گردیده است. با توجه به نبود اطلاعات دقیق و مستجم از وضعیت کیفیت آب مخازن، در حال حاضر امکان واسنجی و صحت سنجی مدل‌ها پیش از ساخت سد وجود ندارد. در ادامه روش استفاده از این مدل‌ها به منظور شبیه‌سازی پدیده‌های مخزن ارائه می‌گردد.

۵-۴-۱- تعیین دوره‌های شاخص خشک، متوسط و ترسالی

اولین مرحله از اجرای مدل تعیین دوره شبیه‌سازی است. با توجه به اینکه هدف از شبیه‌سازی تعیین وضعیت کیفیت آب مخزن در آینده و روند تغییرات آن در بلندمدت می‌باشد، لازم است شبیه‌سازی مخزن برای یک دوره شاخص انجام پذیرد. برای تعیین دوره شاخص از سری آبدهی ورودی به مخزن استفاده می‌شود. برای این منظور مراحل زیر انجام می‌پذیرد:

- رسم نمودار آبدهی متوسط سالانه جریان در دوره آماری موجود
- تعیین متوسط بلندمدت آبدهی سالانه
- رسم میانگین‌های متغیر ۳، ۵ و ۷ ساله در نمودار یاد شده
- انتخاب دوره متوسط، خشک و تر با استفاده از این نمودار

براساس تجربیات موجود طول دوره انتخابی به منظور شبیه‌سازی مخزن ۵ ساله در نظر گرفته می‌شود. ولی می‌توان براساس داده‌های موجود از دوره‌های ۳ ساله و ۷ ساله نیز استفاده کرد. دوره متوسط ۵ ساله را می‌تواند به عنوان دوره شاخص کیفی بلندمدت مورد توجه قرار گیرد که نشان دهنده وضعیت متوسط کیفیت آب در بلندمدت است.

نتایج شبیه‌سازی در دوره خشک بیانگر بدترین وضعیت محتمل کیفیت آب مخزن خواهد بود که حد پایین کیفیت آب در مخزن را نشان می‌دهد.

نتایج شبیه‌سازی در دوره تر نیز بیانگر بهترین شرایط کیفیت آب مخزن خواهد بود. نتایج به دست آمده در شبیه‌سازی این دوره می‌تواند برای بهبود کیفیت آب مخزن در دوره بهره‌برداری مورد توجه قرار گیرد و سیاست‌های مختلف بهره‌برداری از مخزن به منظور اصلاح و بهبود کیفیت آب ارائه گردد.

۵-۴-۲- شبیه‌سازی مخزن برای دوره کوتاه مدت با اطلاعات روزانه

همان‌گونه که در معرفی مدل شبیه‌سازی گفته شد، مدل‌ها قادر به شبیه‌سازی پدیده‌ها در دوره‌های کوتاه مدت و بلند مدت می‌باشند. در شبیه‌سازی کوتاه مدت گام زمانی محاسبات می‌تواند روز و حتی کوچک‌تر در نظر گرفته شود در این حالت مدل قادر به شبیه‌سازی دقیق عوامل و تغییرات آنها به صورت روزانه و حتی کم‌تر می‌باشد. نتایج شبیه‌سازی در این حالت برای تعیین دقیق دوره لایه‌بندی حرارتی و اثر آن بر غلظت عوامل به کار گرفته می‌شود که توضیحات پیش‌تر در ادامه آمده است.

۵-۴-۲-۱- تعیین چرخه لایه‌بندی حرارتی برای دوره‌های شاخص

یکی از مهم‌ترین پدیده‌های داخل مخزن که تاثیر مهمی بر سایر عوامل کیفی دارد، لایه‌بندی حرارتی است. بنابراین تعیین مشخصات دقیق این پدیده به منظور ارزیابی سایر عوامل کیفی آب ضروری است. برای این منظور لازم است مخزن با داده‌های روزانه و برای یک دوره زمانی یک ساله شبیه‌سازی گردد تا مشخصات یک چرخه کامل لایه‌بندی براساس نتایج شبیه‌سازی استخراج گردد. معمولاً برای تعیین مشخصات لایه‌بندی، یک سال متوسط از نظر آبدهی رودخانه، شبیه‌سازی می‌شود. لازم به ذکر است به منظور تعیین دقیق شرایط لایه‌بندی بهتر است از اطلاعات هواشناسی روزانه در دوره شبیه‌سازی منتخب استفاده شود. از جمله مشخصات چرخه لایه‌بندی که در شبیه‌سازی روزانه قابل استخراج است عبارتند از:

- نوع لایه‌بندی (زمستانی یا تابستانی)
- زمان اختلاط مخزن
- طول دوره لایه‌بندی
- عمق رولایه، میان لایه و زیر لایه
- شروع و پایان لایه‌بندی
- اختلاف دما در لایه‌های مختلف

۵-۴-۲-۲- تعیین اثر لایه‌بندی بر روی غلظت عوامل شیمیایی و زیستی در مخزن

در اثر وقوع لایه‌بندی در مخزن سایر عوامل کیفی در مخزن نیز تحت تاثیر آن قرار می‌گیرند. تغییر دما در عمق سبب تغییر در چگالی آب شده و عوامل چون شوری یا TDS دارای غلظت متغیر در عمق خواهند بود. علاوه بر این در اثر لایه‌بندی و کاهش تبادل بین لایه‌های بالایی و پایینی غلظت اکسیژن محلول در لایه‌های زیرین کاهش یافته و در نتیجه سایر عوامل کیفی نیز تحت تاثیر آن قرار می‌گیرد. بنابراین تعیین نیمرخ غلظت عوامل مختلف در مخزن در طول دوره لایه‌بندی و تغییرات آنها در اثر برهم خوردن لایه‌بندی از مراحل مهم در ارزیابی کیفیت آب مخازن می‌باشد.

۵-۴-۳- شبیه‌سازی مخزن برای دوره بلندمدت با اطلاعات ماهانه

به منظور تعیین روند تغییرات کیفیت آب مخزن در طول دوره بهره‌برداری و نیز تعیین اثر اعمال سیاست‌های مختلف برای بهبود کیفیت آب مخزن، لازم است مخزن برای یک دوره بلندمدت که شامل دوره خشکسالی، متوسط و ترسالی باشد، شبیه‌سازی گردد. در این حالت اطلاعات ورودی به مدل به صورت متوسط ماهانه خواهد بود. نتایج خروجی مدل بیانگر تغییرات عوامل کیفی آب در مخزن و همچنین تغییرات مقادیر کیفی آب خروجی از مخزن به صورت متوسط ماهانه می‌باشد. طول دوره شبیه‌سازی معمولاً بیش‌تر از ۵ سال در نظر گرفته می‌شود. در این حالت امکان اعمال سیاست‌های مختلف بهره‌برداری کیفی مانند تخلیه انتخابی از آبگیرها، تخلیه مخزن در برخی ماه‌ها و انحراف شاخه‌های فرعی که کیفیت نامطلوب دارند، وجود دارد. این شبیه‌سازی وضعیت کیفیت آب مخزن را در بلندمدت و براساس سیاست‌های مختلف بهره‌برداری نشان می‌دهد.

۵-۴-۳-۱- تعیین روند تغییرات عوامل کیفی

همان‌گونه که گفته شد از مهم‌ترین نتایج به دست آمده از شبیه‌سازی بلندمدت مخزن تعیین روند تغییرات عوامل کیفی در طول مدت بهره‌برداری است. به عبارت دیگر روند تغییرات عوامل مختلف کیفی در مخزن ممکن است افزایشی، کاهش‌ی و متناوب باشند. تعیین این روند در مخزن در تعیین سیاست‌های بهره‌برداری الزامی است. در صورتی که یک عامل در طول دوره بهره‌برداری دارای روند افزایشی باشد لازم است با استفاده از تمهیداتی نسبت به کاهش مقادیر ورودی به مخزن و یا امکان خارج ساختن آن از مخزن به صورت تخلیه مخزن در برخی از ماه‌های سال اقدام کرد.

۵-۴-۳-۲- تعیین بیان عوامل کیفی در مخزن و تاثیر لایه‌بندی بر آنها در بلندمدت

یکی دیگر از نتایج شبیه‌سازی بلندمدت مخزن تعیین بیان عوامل کیفی در مخزن است. در شبیه‌سازی بلندمدت براساس مقادیر ورودی و خروجی مقادیر متوسط عوامل کیفی در مخزن توسط مدل محاسبه می‌گردد. برخی از عوامل کیفی چون TDS امکان تجمع در مخزن را دارند و با به هم خوردن لایه‌بندی در مخزن کیفیت آب را در عمق مخزن متاثر می‌سازند. همچنین برخی دیگر از عوامل چون آهن و منگنز که در شرایط لایه‌بندی شدید و وقوع شرایط احیا به صورت محلول در می‌آیند، در شرایط برهم خوردن لایه‌بندی وارد چرخه آب مخزن می‌گردند و سبب کاهش کیفیت آب مخزن و آب خروجی می‌گردند. براین اساس تعیین بیان عوامل کیفی و همچنین تاثیر لایه‌بندی بر وضعیت عوامل کیفیت آب بسیار مهم می‌باشد و در ارائه سیاست‌های مختلف بهره‌برداری تعیین کننده خواهد بود.

۵-۴-۴- شبیه‌سازی پوشش گیاهی مخزن

براساس تحقیقات و مطالعات انجام گرفته و بررسی نتایج آنها و همچنین مطالعه نرم افزارهای معتبر کیفیت آب مخازن در دنیا، مشخص شد که روشی برای شبیه‌سازی اثر پوشش گیاهی داخل مخزن بر کیفیت آب سد پس از آبگیری ارائه نشده است. در بیش‌تر مدل‌های کیفی، اثر ورود مواد مغذی از رسوبات و همچنین تاثیرات جانبی گیاهان و موجودات آبزی از جمله فیتوپلانکتون‌ها،

زئوپلانکتون‌ها، بنتوزها و ماهیان بر یکدیگر و بر کیفیت آب شبیه‌سازی می‌گردد ولی هیچ روش و متدولوژی برای شبیه‌سازی پوشش گیاهی مخزن قبل از آبیگری و اثر آن بر کیفیت آب ارائه نشده است.

بنابراین به نظر می‌رسد که در کلیه این مدل‌ها فرض بر پاک تراشی مخزن و حذف پوشش گیاهی قبل از آبیگری سد، قرار داده شده است. در این رابطه نحوه حذف پوشش گیاهی از سطح مخزن براساس تاثیرگذار بودن آنها بر کیفیت آب، به صورت چکیده ارائه شده است:

برای برداشت مواد گیاهی فرسوده و یا سالم و زنده هیچ برنامه‌ای توسط وزارت نیرو و یا سازمان محیط زیست تدوین نگردیده است. اما آنچه از نظر گیاه شناسی مهم است مقدار پتانسیل عکس العمل طبیعی گیاه و زمین است. برخی از گیاهان اصولاً خود پایه‌ای برای ثبات مواد آلی دیگر داخل زمین می‌شوند. برخی به دلیل رزین خود هرگز پوسیده نمی‌شوند و برای برخی از آنها موجود زنده‌ای شناخته نشده است که باعث پوسیدگی آن گردد. آنچه از نظر بوم‌شناسی گیاهی برای مخازن مهم است به صورت زیر قابل طبقه‌بندی است:

الف - برداشت گیاهان سوزنی بزرگ و رزین دار از داخل مخزن سد با برداشت کل حجم توده آلی و مقداری از خاک اطراف آن توصیه می‌شود.

ب - برداشت گیاهان درختچه‌ای دارای رشد گردویی^۱ و سروی^۲ از یقه (محل تلاقی ریشه و ساقه) انجام داده شود.

ج - برداشت گیاهان درختچه‌ای دارای رشد ستونی^۳ از یقه با برداشت نیمی از طول هوایی آن از زمین انجام داده شود.

د - برداشت گیاهان درختی پهن برگ از یقه صورت می‌گردد و تا عمق ۵۰ سانتی‌متری هر اثری از آن مانده باشد باید حذف گردد.

ه - برداشت گیاهان علفی تیره نخود یا لگومینوز^۴ با برداشت ۲۰ تا ۳۰ سانتی متر از خاک ضروری است چرا که این گیاهان دچار میکروبیوزی و سوژه‌های گرهک باکتریایی می‌گردند که خود چندین برابر گیاه اصلی دارای ماده آلی از جنس ترکیبات ازت است که به آلی کردن خاک به شدت کمک می‌کند.

و - برداشت گیاهان علفی غیر لگومینوز ضروری نمی‌باشد.

1 - Deliquescent
2 - Excurent
3 - Columnate
4 - Logominosone

فصل ۶

راه‌های کاهش اثرهای منفی و

علاج بخشی کیفیت آب مخازن سدها

۱-۶- کلیات

در این فصل روش‌های مختلف علاج‌بخشی در حوضه آبریز و مخزن سد و مزایا و معایب هریک از آنها به صورت اجمالی بیان شده است. این روش‌ها به دو دسته مدیریت حوضه آبریز و مدیریت مخزن تقسیم می‌گردند. که هر یک شامل روش‌های سازه‌ای و غیرسازه‌ای می‌باشند. در انتهای فصل، مدل‌سازی کیفی آب و روش‌های علاج‌بخشی مورد استفاده تشریح شده است.

۲-۶- معرفی روش‌های علاج‌بخشی

روش‌های علاج‌بخشی به طور کلی به دو دسته روش‌های مدیریت حوضه آبریز و مدیریت مخزن تقسیم می‌گردند که در ادامه هر یک به طور خلاصه معرفی گردیده‌اند.

۱-۲-۶- مدیریت حوضه آبریز

انواع آلودگی‌ها و روش‌های کنترل کیفیت آب در حوضه آبریز دریاچه‌های طبیعی و مخازن سدها مشترک می‌باشد. در هر حال، شدت تاثیر آلودگی حوضه آبریز بر روی منابع آبی، بیش‌تر متفاوت می‌باشد. آلودگی در مخازن سدها شدیدتر می‌باشد، زیرا حوضه آبریز سدها بزرگ‌تر است. هنگامی که غلظت‌های مشابه آلودگی در رودخانه‌ها موجود باشد، مقدار بار آلودگی که به مخازن سدها می‌رسد، معمولاً از مقدار آلودگی که به دریاچه‌ها می‌رسد، بیش‌تر است. زیرا آورد ورودی جریان به مخازن سدها بیش‌تر است.

به طور کلی روش‌های علاج‌بخشی مورد استفاده در مدیریت حوضه آبریز به شرح زیر می‌باشد:

- تولید با کم‌ترین میزان آلاینده‌گی و کاهش پساب‌های آلاینده خروجی از صنایع
- کاهش مواد آلی ورودی به مخزن
- کاهش منابع مغذی و کنترل تغذیه‌گرایی
- کنترل مواد سمی، فلزات سنگین، حشره‌کش‌ها و مواد مشابه
- کنترل اسیدی شدن آب
- کاهش مواد رسوبی ورودی به مخزن
- کنترل شوری
- انحراف پساب‌های (کشاورزی، شهری و ...) ورودی به رودخانه و مخزن
- کنترل و مدیریت پوشش گیاهی کناره‌های جریان ورودی

منابع آلاینده به دو صورت نقطه‌ای و گسترده می‌باشند، که هر یک روش‌های جداگانه‌ای برای کنترل دارند. کنترل منابع نقطه‌ای معمولاً ساده‌تر از منابع گسترده است. روش‌های پالایش و کاهش آلاینده‌ها به طور گسترده‌ای توسعه یافته است اما به دلیل هزینه زیاد کاربرد آنها محدود می‌باشد. بنابراین کنترل آلاینده و جلوگیری از انتشار آنها در حوضه آبریز تر و موثرتر است. در جدول (۱-۶) تعدادی از روش‌های اکوتکنولوژیکی که می‌توانند برای کنترل آلودگی در حوضه آبریز به کار روند، ارائه شده است.

جدول ۶-۱- روش‌های اکوتکنولوژیکی برای کنترل آلودگی در حوضه آبریز [۱۷]

مشکلی که باید حل شود	روش‌ها
آلودگی آلی	تولید با کم‌ترین میزان آلاینده‌گی انحراف جریان‌های ورودی کاربرد دستگاه‌های تصفیه استفاده از تالاب
فزونی مواد مغذی و شکل‌گیری تغذیه‌گرایی	انحراف فاضلاب‌ها استفاده از شیوه‌های کشاورزی پیشرفته حذف پوشش گیاهی و نواحی جنگلی در محدوده مخازن استفاده از تالاب طبیعی و مصنوعی پیش‌آبگیری در جریان‌های ورودی دستگاه کاهش فسفر وان باخ ^۱
تغذیه‌گرایی و کمبود اکسیژن در رودخانه‌ها	بازسازی رودخانه و ایجاد جریان متلاطم هوادهی مصنوعی
رسوب‌گذاری در مخزن سدها	کنترل فرسایش در حوضه ساماندهی بازه‌های فرسایشی رودخانه استفاده از پوشش گیاهی جهت تثبیت ساحل رودخانه تغذیه آب‌های زیرزمینی ایجاد رسوبگیر قبل از ورود جریان به مخزن
آلودگی‌های فلزات سنگین	کاهش جریان‌های حاوی فلزات سنگین استفاده از تالاب‌ها جهت حذف فلزات سنگین
شوری	کاربرد روش‌های آبیاری پیشرفته استفاده کم‌تر از کودهای شیمیایی
کاهش تنوع زیستی باتوجه به ساخت مخزن	جلوگیری از ورود گونه‌های خارجی پرورش و وارد کردن گونه‌های بومی به مخزن سد اختصاص نواحی حفاظت شده برای گونه‌های بومی
اسیدی سازی	کاهش تنوع زیستی باتوجه به ساخت مخزن

استفاده نامناسب از حوضه آبریز در نهایت منجر به فساد و کاهش کیفیت آب مخزن شده و زیان‌های اقتصادی زیادی را به دنبال دارد. معمولاً علاج‌بخشی بسیار پیچیده‌تر و پرهزینه‌تر از پیشگیری می‌باشد. در راستای بهبود پیشگیری و توسعه راه‌های مناسب کنترل کیفی آب، جمع‌بندی روش‌های پیشگیری حوضه آبریز به شرح زیر ارائه می‌گردد:

- روش‌های کشاورزی مناسب مورد استفاده قرار گیرند به نحوی که فرسایش را کند کنند و مقدار رسوب ورودی به مخزن را کاهش دهند. ضروری است تا از کودهای شیمیایی کم‌تر استفاده شود و کنترل دقیقی بر روی مواد سمی موجود در آنها، اعمال شود. کودها باید به گونه‌ای به کار روند که میزان مصرف آنها توسط گیاهان بیشینه گردد و در نتیجه از ورود آنها به آب جلوگیری شود.
- فاضلاب‌ها باید با استفاده از روش‌های قدیمی یا جدید تصفیه شوند.
- لازم است با تشویق صنایع به استفاده از تکنولوژی پاک، کنترل دقیقی بر روی پساب خروجی صنایع اعمال شود.
- استفاده از روش‌های کنترل داخل مخزن، به ویژه روش‌های اکوتکنولوژیکی ارزان توسعه یابد.

- ترویج صرفه‌جویی در مصرف آب و مدیریت زیست محیطی به گونه‌ای که ظرفیت نگهداری آب حوضه آبریز افزایش یابد.
 - اندازه‌گیری‌های پیوسته و پایش سامانه و به‌کارگیری روش‌های جدید سنجش از دور
 - آموزش دایمی و پیوسته تکنسین‌ها جهت بهره‌برداری از مخزن و تهیه منحنی فرمان با در نظر گرفتن حفظ کیفیت آب پایین دست
 - ایجاد ارتباط پیوسته بین طراحان، مدیران و محققان مربوط
 - تلاش در جهت افزایش سطح آگاهی و ایجاد زمینه‌های فرهنگی نسبت به مسایل زیست محیطی
 - آموزش کودکان در مدارس و آشنا نمودن آنها با ارزش حوضه آبریز
- کاربرد مفاهیم پایه زیر در کنترل حوضه آبریز در موفقیت تلاش‌های صورت گرفته به منظور بهبود وضعیت موجود، حیاتی می‌باشد:
- تلاش در جهت بهبود پوشش گیاهی و بازیافت جنگل با استفاده از گونه‌های محلی به جای گونه‌های زود رشد کننده غیر محلی از عوامل مهم در تضمین کمی و کیفی بازیافت جنگل‌ها می‌باشد. جنگل‌های اطراف مخزن قادر هستند به عنوان یک صافی زیستی عمل کنند و فسفر و نیتروژن را از جریان‌های ورودی حذف و مواد معلق را تله‌اندازی کنند و از این رو ورودی‌های مخزن را کاهش دهند.
 - حفظ و توسعه تالاب‌های طبیعی به طوری که تنوع زیستی افزایش یابد.
 - همه منابع نقطه‌ای آلودگی باید مورد علاج‌بخشی قرار گیرند و در صورت لزوم از پیش آب‌گیری استفاده گردد.
 - از ورود منابع غیر نقطه‌ای رسوب، نمک‌های مغذی انحلال‌پذیر و بسیاری از ترکیبات سمی به مخزن جلوگیری گردد. این امر می‌تواند با استفاده از روش‌های زیر انجام داده شود:
 - اصلاح روش‌های آبیاری
 - حفاظت سواحل مخزن به وسیله پوشش گیاهی مانند درختانی که قادر باشند در مقابل سیلاب یا استغراق و شناوری مقاومت کنند.
 - جلوگیری از ورود رسوبات به مخزن به کمک حوضچه‌های رسوبگیر در طول رودخانه اصلی
 - کاربرد فرآیندهای حفاظتی خاص در ورودی مخزن و استفاده از دستگاه حذف فسفر وان باخ

۶-۲-۲- مدیریت داخل مخزن

روش‌های زیادی برای بهبود کیفیت آب داخل مخازن وجود دارد. این روش‌ها عبارتند از

- اختلاط و اکسیژن دهی
- روش‌های کنترل رسوبات
- دستکاری‌های زیستی

در جدول ۶-۲ هریک از این روش‌ها به همراه فهرست فعالیت‌های مرتبط نشان داده شده‌اند. از نظر اکوتکنولوژیکی، بهترین روش‌ها آنهایی هستند که طبیعی‌تر هستند و از مواد شیمیایی، تجهیزات یا انرژی استفاده نمی‌کنند.

از روش‌های معرفی شده در بخش مدیریت مخزن، فرآیندهای زیر از مناسب‌ترین روش‌ها هستند:

- دستکاری زیستی
- کاهش سطح آب و تخلیه انتخابی
- اختلاط رولایه
- هوادهی لایه‌ای

با این وجود درباره کارآمدی این روش‌ها در زیست بوم‌های خاص یک مخزن اطلاعات بیشتری مورد نیاز است. کاربرد هر یک از این روش‌های علاج‌بخشی داخل مخزن باید در ارتباط با امکانات کنترل آلودگی در حوضه آبریز مورد ارزیابی و بررسی قرار گیرد. باید توجه شود که همه روش‌های بازدارنده باید بر روش‌های علاج‌بخشی ترجیح داده شوند.

در این جا باید ذکر کرد که اکثر روش‌های داخل مخزن از نوع علاج‌بخشی هستند. تنها روش داخل مخزن که واقعا بازدارنده است، روش اختلاط رولایه می‌باشد.

بدترین روش‌ها عبارتند از:

استفاده از سولفات مس: هنگامی که مس در داخل رسوبات جمع می‌شود و سپس به داخل آب رها می‌شود، مانند بمب ساعتی عمل می‌کند. به طور مشابه استفاده از سایر جلبک کش‌ها به خصوص در مخازن آب شرب، نامطلوب می‌باشد.

استفاده از زاج سفید نیز ممکن است در بلندمدت آثار سلامتی نامطلوب را به همراه داشته باشد. در استفاده از مس و زاج سفید نه تنها سمیت آنها مهم است بلکه هم‌چنین مقدار و تناوب کاربرد مواد شیمیایی نیز مهم می‌باشد. از این رو، کاربرد زاج سفید بهتر است زیرا یک بار استفاده از آن، برای چندین سال (تا ۱۴ سال) دوام می‌یابد، در حالی که مس به ویژه در نواحی استوایی باید چند بار در طول یک سال مورد استفاده قرار گیرد.

جدول ۶-۲- روش‌های کنترل به منظور افزایش کیفیت آب مخازن سدها [۱۷]

روش	سازوکار مورد استفاده
اختلاط مصنوعی و اکسیژن‌دهی	۱- اختلاط مصنوعی
	۲- هوادهی زیرلایه
	۳- اختلاط زیرلایه
	۴- اختلاط میان لایه
	۵- هوادهی لایه‌ای
	۶- مخروط اسپیس ^۱
	۷- اختلاط پروانه ای
حذف رسوبات	لاژیروبی رسوبات
هوادهی رسوبات	تزریق رسوبات
پوشاندن رسوبات	پوشاندن رسوبات با مواد بی اثر

ادامه جدول ۶-۲- روش‌های کنترل به منظور افزایش کیفیت آب مخازن سدها [۱۷]

روش	سازوکار مورد استفاده
غیر فعال سازی فسفر	ته نشینی فسفر با زاج سفید
دستکاری‌های زیستی (کنترل ماهی)	کنترل زئوپلانکتون‌ها کاهش فیتوپلانکتون‌ها
تنظیم هیدرولیکی	کاهش سطح آب و تخلیه انتخابی پرده‌ها (جهت هدایت آب و عبور از آبگیر مورد نظر) سیفون زیر لایه
جلبک کش‌ها ^۱	ترکیبات مس دیگر جلبک کش‌ها
کاهش نور	پوشاندن دریاچه و استفاده از سایبان، کاربرد مواد معلق و رنگ‌ها
کنترل ماکروفیت	برداشت ماکروفیت ماهی علف خوار ^۲

با توجه به روش‌های علاج‌بخشی فوق، به منظور اولویت بندی آنها و انتخاب روش مناسب برای مخزن لازم است موارد زیر در نظر گرفته شود:

- شناسایی و ارزیابی منابع آلاینده
- آنالیز آثار
- سهم‌بندی بارهای آلاینده (منابع نقطه‌ای، منابع غیرنقطه‌ای و منابع پایه طبیعی)
- شناسایی عوامل تاثیرگذار بر کیفیت آب مخزن و سهم هریک از آنها
- شبیه‌سازی کیفیت آب مخزن براساس گزینه‌های مختلف کوتاه مدت و بلندمدت
- تعیین روند تغییرات کیفیت آب مخزن و آب خروجی از سد
- مقایسه کیفیت آب خروجی از سد با استانداردهای موجود برای شرب، صنعت و کشاورزی براساس هدف تعیین شده برای سد

پس از انجام مراحل فوق لازم است روش‌های پیشگیری و علاج‌بخشی انتخاب شود. با توجه به نتیجه مراحل قبلی و تعیین سهم بارهای آلاینده روش مناسب به شرح زیر انتخاب می‌شود:

اگر سهم حوضه آبریز بالادست در ورود آلاینده‌ها به مخزن قابل توجه باشد و در بالادست سد، مراکز شهری، صنعتی و کشاورزی وجود داشته باشد، استفاده از روش‌های مدیریت حوضه در الویت قرار می‌گیرد. به عبارتی مناسب‌ترین روش کنترل کیفیت آب مخزن کنترل آلاینده‌های ورودی از حوضه می‌باشد.

اگر عواملی چون زمان ماند طولانی، لایه‌بندی حرارتی و ورود مواد مغذی از کف مخزن نقش مهمی در کاهش کیفیت آب مخزن داشته باشد، لازم است روش‌های مدیریت داخل مخزن مورد توجه قرار گیرد. در این حالت می‌توان به شرح زیر روش‌های زیر را در الویت قرار داد:

1 - Algicides

2 - Phytophagous

الف- در صورتی که غلظت عوامل کیفی، در عمق افزایش قابل ملاحظه‌ای داشته باشد، می‌توان از ایجاد چرخش مصنوعی به وسیله تزریق هوای فشرده به داخل آب در کف مخزن استفاده کرد. این روش مزایای زیر را دارد:

- جلوگیری از رشد جلبک به دلیل محدودیت نفوذ نور و کاهش در شکل‌گیری فیتوپلکتون.
 - چرخش آب و کاهش pH و ایجاد تغییر از جلبک‌های سبز-آبی به جلبک‌های سبز که کم‌تر زیان‌آور هستند.
 - هوادهی جهت افزایش اکسیژن در زیرلایه و در نتیجه جلوگیری از آزادسازی فسفر، آهن و منگنز از کف مخزن
- ب- در صورتی که در زیرلایه غلظت اکسیژن به شدت کاهش یابد از هوادهی زیرلایه استفاده می‌شود. مزیت این فرآیند این است که در این روش هوادهی بدون انتقال غلظت‌ها از مولفه‌های زیرلایه به رولایه صورت می‌گیرد و از این رو رشد جلبک‌ها افزایش می‌یابد. شرایط اکسیژن بهبود یافته در رولایه باعث پرورش ماهی‌های حساس می‌شود، با کاهش مقدار آهن و منگنز و بو و مشکلات بویایی در آب‌های آشامیدنی، کیفیت آنها بهبود می‌یابد. میزان آسیب‌های وارده به توربین‌ها و سایر سازه‌ها را کاهش داده و کیفیت آب پایین‌دست را افزایش می‌دهد.
- این نوع از هوادهی به عنوان یک روش تصحیحی در مواردی که در زیرلایه کمبود اکسیژن وجود داشته باشد، مناسب است ولی در مخازن کم عمق یا دره تنگ و لایه‌های نزدیک کف این روش قابل کاربرد نیست.
- اثرهای زیست محیطی منفی که ممکن است این روش بر جای بگذارد عبارتست از اثرهایی که در زمان حمل و نقل و نصب تجهیزات بزرگ و استفاده از الکتروسیسته به وجود می‌آیند. هزینه سرمایه‌گذاری در این روش به علت نیاز به تجهیزات ویژه بسیار بیش‌تر از روش اختلاط مصنوعی می‌باشد.

ج - در صورت افزایش میزان جلبک در سطح آب از روش اختلاط رولایه استفاده می‌شود. از مزایای متعدد روش اختلاط رولایه:

تولید جلبک کم می‌باشد حتی اگر شرایط تغذیه‌گرایی بسیار بالایی وجود داشته باشد.

در مخازنی که براساس Z_{mixopt} ساخته شوند از تشکیل زیرلایه نیمه تابستانی و کمبود اکسیژن ناشی از آن و نیز رها کردن مواد مغذی از رسوبات جلوگیری می‌شود.

هیچ‌گونه تأثیرات منفی زیست محیطی در این روش مشاهده نمی‌شود در صورتی که روش به درستی به کار گرفته نشود رشد سریع جلبک را در پی خواهد داشت.

د- در صورتی که دما و اکسیژن محلول در لایه‌های مختلف عمقی کاهش یابد از هوادهی لایه‌ای استفاده می‌شود. این یک روش جدید است که براساس یافته‌های دقیق و کامل در مورد شرایط لایه‌بندی در یک مخزن و نتایج آن بر روی کیفیت آب استوار است. براساس این رویکرد، گرما و اکسیژن در یک مخزن لایه‌بندی شده در بین لایه‌های مجزا دوباره توزیع می‌شوند. درک درست و صحیح ساختار گرمایی می‌تواند یک شرایط فیزیکی و شیمیایی مطلوب را در مخزن ایجاد کند. با این روش از اثرهای منفی‌ای که قبلاً در روش اختلاط مصنوعی اشاره شد، اجتناب خواهند شد. برای به‌کارگیری موفقیت آمیز این روش، ضروری است تا اطلاعات لیمنولوژیکی صحیح و کاملی از مخزن وجود داشته باشد.

ه- در صورتی که مواد مغذی موجود در کف مخزن و رسوبات قابل ملاحظه باشد از روش‌های کنترل رسوبات استفاده می‌شود. فرآیندهای زیادی برای کاهش و رها شدن فسفر از رسوبات به داخل آب مورد استفاده قرار می‌گیرند. این روش‌ها به شرح زیر است:

- روش‌هایی که مقدار غلظت اکسیژن در نزدیکی‌های کف مخزن را افزایش می‌دهند: این روش‌ها در بخش‌های قبل معرفی شدند.
- حذف فسفر از لایه‌های بالاتر رسوبات: این روش شامل حذف لایه‌های بالاتر رسوبات است که دارای غلظت بسیار زیاد فسفر می‌باشد. برای این منظور چندین نوع از تجهیزات لایروبی مورد استفاده قرار می‌گیرند، مزیت این روش این است که نتایج به دست آمده تا مدت زیادی دوام دارند. اثرهای منفی آن نیز شامل منطقه وسیع مورد نیاز برای ذخیره کردن مواد لایروبی شده می‌باشد. علاوه بر این هزینه لایروبی بالا می‌باشد.
- اکسیژن‌دهی رسوبات با کمک روش‌های شیمیایی: هدف از این روش کاهش مقدار فسفر آزاد شده از رسوبات می‌باشد. کلرید فریک برای رسوباتی که مقدار آهن آنها کم است به کار می‌رود تا مقدار فسفر آزاد شده از آنها را کاهش دهد. به طور هم‌زمان، آهنک به رسوبات اضافه می‌شود تا pH آب را به حدی برساند که برای اختلاط مصنوعی مناسب باشد ($7/5 < \text{pH} < 7$). سپس، نیترات کلسیم به داخل ۳۰ سانتی‌متری بالایی رسوبات تزریق می‌شود تا اکسایش صورت گرفته و مواد آلی را بشکند و در نتیجه رسوبات فاقد مواد مغذی^۱ می‌شوند. این فرآیند باید با توجه به شرایط شیمیایی موجود در رسوبات، برای هر کاربرد باید به خوبی مطابقت داده شود. مزیت این روش این است که به فضای اضافی نیازی نیست. مهم‌ترین محدودیت این روش این است که تزریق نیازمند تجهیزات ویژه است که تنها می‌توانند در کف‌های کم عمق و مسطح مورد استفاده قرار گیرند.
- پوشاندن رسوبات: یک روش دیگر که می‌تواند به جای هوادهی و اکسیداسیون رسوبات مورد استفاده قرار گیرد و هزینه کم‌تری نیز دارد عبارتست از پوشاندن رسوبات با استفاده از ورق، خاکستر، آجرهای شکسته، ماسه و دیگر مواد و مصالح بی اثر.

و - در صورتی که غلظت فسفر در آب مخازن افزایش قابل ملاحظه‌ای داشته باشد، می‌توان از روش غیرفعال‌سازی فسفر داخل مخزن استفاده کرد. برای ته‌نشینی فسفر موجود در مخزن و جلوگیری از رها شدن فسفر از کف مخزن از روش پاشیدن سولفات آلومینیوم بر روی سطح آب مخزن استفاده می‌شود. زاج سفید یک سری ژل‌هایی را تشکیل می‌دهد که فسفر حل شده را جذب می‌کنند. تجربه نشان داده است که انعقاد شیمیایی فسفر در مخازن و دریاچه‌ها حداقل برای چندین سال موثر می‌باشد. مزیت این روش این است که تجهیزات خاصی نیاز ندارند و تاثیر آن نیز برای مدت طولانی دوام دارد. محدودیت‌های این روش این است که برای مخازنی که با رشد بسیار زیاد ماکروفیت‌ها مواجه هستند، قابل کاربرد نیستند. همچنین در مخازنی که pH آنها کم باشد و یا مخازنی که دارای اختلاط شدید هستند نیز قابل کاربرد نیست. در مخازنی که دارای زمان ماند کوتاه تر از یک سال هستند، این روش کنترل تنها زمانی مناسب می‌باشد که مقدار بار فسفر کم باشد.

زیرا هنگامی که بار فسفر زیاد باشد، ظرفیت زاج سفید برای جذب فسفر به سرعت به اتمام می‌رسد. اثرهای زیان‌آور زیست محیطی که این روش ممکن است در پی داشته باشد، سمیت آلومینیوم در pH کمتر از ۶ است. غلظت‌های آلومینیوم کم‌تر از ۵۰ میکروگرم بر لیتر برای ارگانیسم‌ها خطرناک محسوب نمی‌شود. تجمع زیستی آلومینیوم در ماهی‌ها، زمانی رخ می‌دهد که غلظت آلومینیوم بالا باشد. تجمع آلومینیوم در گیاهان، قدرت جذب ریشه‌ها را کاهش می‌دهد.

- در مخازنی که لایه‌بندی حرارتی قوی شکل می‌گیرد می‌توان از روش تنظیم هیدرولیکی استفاده کرد. هدف از تنظیم هیدرولیکی انتخاب لایه‌های با کیفیت نامناسب به منظور تخلیه از مخزن و نیز انتخاب لایه‌های با کیفیت خوب برای مصرف است، بدون اینکه با لایه‌های دیگر به طور قابل توجهی مخلوط شود. این امر به آسانی و با استفاده از خروجی‌های چندگانه قابل اجراست. از این رو لایه‌ای که دارای مقادیر زیادی از مواد ناخواسته باشد به سرعت می‌تواند از مخزن خارج شود. برای این منظور از فن‌های زیر استفاده می‌شود:

- استفاده از تخلیه‌های انتخابی: رقیق کردن به عنوان یک راه حل مفید برای کاهش آلودگی در رودخانه‌ها و مخازنی که دارای آب کافی با مقدار پایین فسفر و جلبک می‌باشند، به شمار می‌رود. از آنجا که این روش به حجم زیادی از آب نیازمند است و نیز به علت نیازهای متفاوت کیفی آب، این روش به ندرت در کلیه مخزن به کار گرفته می‌شود، بلکه از آن در لایه‌های معین استفاده می‌شود. مهم‌ترین مزیت این روش هزینه کم آن می‌باشد. محدودیت این روش شامل نیاز به آگاهی از کیفیت آب ورودی و توزیع آن در عمق مخزن می‌باشد. تغییرات دینامیکی در کیفیت آب یک لایه مشخص اتفاق می‌افتد، هنگامی که سرعت جریان ورودی و سرعت جریان خروجی و ارتفاع تخلیه تغییر کند، این مسایل به آسانی قابل فهم نیست، مگر اینکه مدل‌های هیدرودینامیک مورد استفاده قرار گیرد. علاوه بر این کشمکش بین استفاده‌های مختلف نیز می‌تواند یک عامل محدود کننده قابل توجه باشد.

- سیفون زیرلایه: این روش ساده که برای حذف فسفر، آهن و منگنز در زیرلایه به کار می‌رود، سال‌ها پیش توسط یک لیمنولوژیست مجارستانی معرفی شد. این روش شامل تخلیه آب موجود در زیرلایه با استفاده از سیفون می‌باشد. اجرای این روش در یک مخزن سد، آسان‌تر از یک دریاچه طبیعی می‌باشد، چرا که سیفون به سادگی می‌تواند بر روی جداره سد آویزان شود و به هیچ انرژی به جز انرژی استارت اولیه برای کار کردن نیاز ندارد.

- پرده‌ها: استفاده از پرده‌های پلاستیکی برای اصلاح عمق جریان خروجی، می‌تواند تا اندازه‌ای جایگزین خروجی‌های چندگانه شود. در هر حال، محدودیت‌هایی در مورد انتخاب عمق تخلیه وجود دارد و ساختن یک خروجی نزدیک سطح و یا کف عملی‌تر از استفاده از پرده‌ها می‌باشد.

۳-۶- کیفیت آب و مدیریت مناسب در سدهای کشور

۳-۶-۱- کیفیت آب سدها

به طور کلی مشکلات شناسایی شده در سدهای کشور را می‌توان به صورت زیر دسته‌بندی کرد:

- کاهش کیفیت آب به دلیل افزایش شوری و سایر املاح به دلیل وجود تشکیلات زمین‌شناسی نامطلوب در حوضه و ورود شاخه‌های فرعی شور به مخزن

- کاهش کیفیت آب به دلیل شکل‌گیری لایه‌بندی حرارتی شدید و ورود مواد مغذی و آلاینده‌های مختلف
- تخریب کیفیت آب به دلیل انحلال مواد مغذی موجود در کف مخزن و تجزیه گیاهان غرقاب شده در مخزن
- کاهش کیفیت آب مخزن به دلیل زمان ماند طولانی آب
- کاهش کیفیت آب مخزن به دلیل رسوب‌خیزی بالای حوضه و ورود جریان‌های گل‌آلود به مخزن به‌ویژه در زمان

سیلابی

- ریزش توده‌ای دیواره‌های مخزن و ورود رسوبات و مواد مغذی به مخزن
- هر یک از مشکلات نام برده به عوامل زیر بستگی دارد:
- اقلیم منطقه
- طول و عرض جغرافیایی و ارتفاع محل ساختگاه از سطح دریا
- مشخصات مخزن شامل حجم، عمق و عرض مخزن
- تشکیلات زمین‌شناسی مخزن سد و حوضه آبریز
- وجود منابع آلاینده شهری، صنعتی و کشاورزی در بالادست سد
- فرسایش ویژه حوضه بالادست
- هم‌چنین می‌توان مشکلات احتمالی سدهای کشور را به صورت زیر نیز تقسیم‌بندی کرد:
- سدهای واقع در حوضه آبریز مرکزی: وجود شوری و سایر املاح چون گچ، زمان ماند طولانی
- سدهای واقع در حوضه آبریز خلیج فارس: وجود شوری و سایر املاح چون گچ، لایه‌بندی شدید و مغذی شدن مخزن سد، زمان ماند طولانی، ریزش توده‌ای دیواره‌های مخزن و ورود رسوبات
- سدهای واقع در حوضه آبریز دریای خزر: وقوع لایه‌بندی، مغذی شدن مخزن و افزایش کدورت آب به دلیل ورود جریان‌های گل‌آلود

- سدهای واقع در حوضه آبریز دریاچه ارومیه: وجود شوری و املاح نامطلوب در آب

بنابراین سدهایی که در مخزن و حوضه آن تشکیلات نامطلوب زمین‌شناسی وجود داشته باشد، مطالعات جامع زمین‌شناسی و بررسی میزان انحلال‌پذیری این تشکیلات و نقش آنها در کاهش کیفیت آب ضروری است و باید مورد توجه قرار گیرد. سدهای پانزده خرداد و شهید مدنی نمونه‌های موجود این سدها می‌باشد.

در سدهایی که در نواحی شمالی کشور قرار دارند به دلیل وجود مواد مغذی در بستر و پوشش گیاهی متراکم در مخزن سد، تجزیه مواد آلی و ورود آن به آب مخزن می‌تواند سبب مغذی شدن مخزن گردد. بنابراین بررسی اثر ورود این مواد در بلندمدت به مخزن و روش‌های علاج‌بخشی آن باید در مطالعات اولیه منظور گردد. به عنوان نمونه می‌توان به سدهای شهید رجایی و سد در دست اجرای شهر بیجار اشاره کرد.

در سدهایی که در نواحی کم ارتفاع و گرمسیر واقع می‌باشند، وقوع لایه‌بندی شدید در مخزن اجتناب‌ناپذیر است. در صورت وجود مراکز شهری و صنعتی در بالادست و ورود آلاینده‌ها به مخزن و زمان ماند طولانی، مطالعات لایه‌بندی حرارتی و تغذیه‌گرایی باید مورد توجه قرار گیرد. سدهای کرخه و میناب نمونه‌هایی از این نوع سدها می‌باشند.

در سدهایی که به دلیل رسوب‌خیزی بالای حوضه، جریان غلیظ به ویژه در مواقع سیلابی وارد مخزن می‌گردد مطالعات کنترل فرسایش و حذف رسوبات از آب ورودی به مخزن باید مورد توجه قرار گیرد. سد سفیدرود از جمله این سدها می‌باشد.

۶-۳-۲- مدیریت کیفیت مخزن

به کارگیری روش‌های علاج بخشی برای بهبود کیفیت آب متأثر از هدف بهره‌برداری از سد می‌باشد. دو هدف اصلی سدها تامین آب و تولید انرژی برقی است که روش‌های مدیریت کیفی آنها به شرح زیر می‌باشد.

۶-۳-۱- سدهای با هدف تامین آب

سدهای مخزنی آب را در دوره‌های پرآبی جهت استفاده در دوره‌های کم آبی ذخیره می‌کنند. آب مخازن این سدها می‌تواند برای کشاورزی، مصارف صنعتی و تامین آب شهری مورد استفاده قرار گیرد. برای اجتناب از کمبود آب در دوره‌های خشک‌سالی، همواره ذخیره آب کافی باید در مخزن سد در نظر گرفته شود. این سدها معمولاً در نواحی کوهستانی و تپه‌ماهور که مراکز جمعیتی پراکنده و اندکی دارد ساخته می‌شوند.

با توجه به نوع مخزن، مخازن عمیق با لایه‌بندی حرارتی ترجیح داده می‌شوند. شرایط الیگوتروفیک و مزوتروفیک و هوادهی مناسب باید با استفاده از کلیه روش‌های ممکن حفظ گردد. زیرلایه بی‌هوازی نامطلوب می‌باشد و پتانسیل رهاسازی منگنز و آهن و فسفر را دارد. رها شدن این عوامل هزینه تصفیه آب را افزایش می‌دهد و می‌تواند سبب ایجاد بو و طعم نامطلوب آب گردد. تنها راه پرهیز از این مسایل، جلوگیری از بی‌هوازی شدن مخزن می‌باشد که روش‌های مربوط در بخش مدیریت مخزن تشریح شده است. یکی از این روش‌ها استفاده از آبیگری انتخابی از بهترین لایه می‌باشد. این روش در مواقعی قابل استفاده است که مخزن الیگوتروفیک و مزوتروفیک باشد و سازه‌های آبیگر چند ترازه در مخزن تعبیه شده باشد. یک روش ساده برای تعیین بهترین لایه، شفافیت لایه می‌باشد. لایه‌های با بیش‌ترین شفافیت معمولاً شامل کم‌ترین مواد ارگانیک محلول و بهترین شرایط تصفیه می‌باشند. روش دیگر مدیریتی که مخصوص مخازن آب آشامیدنی است استفاده از روش دستکاری زیستی است.

برای بهبود کیفیت آب آشامیدنی، تخلیه مخزن در دوره لایه‌بندی از لایه‌های نامطلوب بهتر است. این لایه‌ها معمولاً در نزدیکی کف مخزن واقع هستند ولی گاهی اوقات تخلیه لایه‌های سطحی آب که حاوی مقادیر زیاد جلبک می‌باشند، مطلوب‌تر است. تخلیه مخزن به دلیل کمبود آب و یا اثرها نامطلوب در پایین دست همواره امکان‌پذیر نیست.

۶-۳-۲- سدهای برقایی

در سدهای برقایی با استفاده از پتانسیل آب ذخیره شده در پشت سد و عبور آب از توربین‌ها، برق تولید می‌شود. نیروگاه‌های برقایی به دلیل عدم آلاینده‌گی هوا و همچنین سهولت راه‌اندازی و وارد شدن به شبکه به ویژه در مواقع پیک مصرف مورد توجه جدی

قراردارند. معمولاً آب خارج شده از سد در پشت‌بند تنظیمی پایین‌دست ذخیره شده و به صورت تنظیم شده برای سایر مصارف از جمله شرب و کشاورزی به کار گرفته می‌شود.

در این سدها کم‌ترین محدودیت نسبت به کیفیت آب وجود دارد ولی با این حال محدودیت‌هایی وجود دارد که باید تامین گردد. در حالتی که شرایط بی‌هوازی ایجاد شود، خوردگی بدنه سد و قطعات توربین می‌تواند وجود داشته باشد و در شرایط گرمسیری، غلظت CO_2 ، H_2S و متان در آب می‌تواند به بیش از آستانه قابل قبول برای شرایط مضر و تخریب‌کنندگی برسد.

اگرچه نیروگاه‌های برقابی به عنوان یکی از پاکیزه‌ترین روش‌های تولید برق می‌باشند، ولی اثرهای زیست‌محیطی آنها قابل صرف‌نظر کردن نیست. از اثرهای مهم زیست‌محیطی آن، زیر آب رفتن زمین‌های مخزن سد می‌باشد که غالباً نواحی جمعیتی و کشاورزی است که مسایل اجتماعی را به دنبال دارد. اثر نامطلوب دیگر بر پایین دست سد و جریان رودخانه، کاهش اکسیژن و دمای آب می‌باشد. افزایش بده جریان خروجی در زمان کارکرد نیروگاه نیز می‌تواند سبب بروز خسارت و کف‌کنی بستر رودخانه گردد. با توجه به این که آب خروجی از این سدها مصارف دیگری نیز دارد لازم است ضوابط کیفی مربوط ملحوظ گردد. به دلیل زمان ماند کوتاه آب در این مخازن، کیفیت آب سد تابع کیفیت آب جریان ورودی رودخانه است.

۳-۳-۶- حفاظت حریم دریاچه

پس از ساخت سد و شکل‌گیری دریاچه لازم است ورود آلاینده به مخزن از حوضه آبریز کنترل گردد. در این رابطه قانونی با عنوان «تعیین حریم دریاچه‌های در پشت سدها» مصوبه‌ای در تاریخ ۱۳۴۴/۴/۲۷ در کشور وجود دارد که مواد قانونی آن به شرح زیر است.

ماده ۱: توجه به ماده ۱۳۶ قانون مدنی حریم دریاچه‌های احداثی در پشت سدها (بر روی خطی است موازی به فاصله افقی) یک صد و ۵۰ متر از محیط اطراف تر شده مخزن سد بر مبنای حداکثر ارتفاع آب روی سرریز. اجازه ایجاد تاسیسات و هرگونه دخل و تصرف به موجب آیین‌نامه‌ای خواهد بود که بنابه پیشنهاد وزارت آب و برق و تصویب هیات وزیران تعیین می‌گردد.

ماده ۲: در مورد سدهایی که بعد از تصویب این قانون ساخته می‌شود ایجاد تاسیسات در حریم سدها هم‌زمان با آگهی وزارت آب و برق درباره ساخت سد طبق آیین‌نامه مذکور در ماده یک خواهد بود و در مورد مستحدثاتی که قبل از آگهی مذکور در حریم دریاچه سدها ایجاد شده باشد، عیناً مانند مستحدثاتی که در مخزن سد قرار گرفته‌اند رفتار خواهد شد.

پیوست ۱

پارامترهای کیفی آب در مصارف

مختلف

پ. ۱-۱- کلیات

حداکثر مقدار مجاز عوامل مختلف برای مصارف گوناگون آب در هر کشور براساس استانداردها و شرایط اجتماعی و اقتصادی آن کشور تعیین شده است.

در تعدادی از کشورهای صنعتی و برخی کشورهای در حال صنعتی شدن و سایر کشورهای عضو کمیسیون اقتصادی - اجتماعی آسیا و اقیانوسیه وابسته به سازمان ملل به تهیه عوامل کیفی خطرناک موجود در آب توجه بیش‌تری کرده‌اند. مصرف این مواد خطرناک بوده و عملکرد زیست بوم‌های آبی را به لحاظ سمی بودن، مقاوم بودن و داشتن پتانسیل تجمع زیستی و یا اثرهای سرطان‌زایی و جهش‌زایی تحت تاثیر قرار می‌دهد.

در هنگام تهیه پارامترهای کیفی، بسیاری از کشورها موادی را مد نظر قرار می‌دهند (از جمله موادی که باعث تغییرات ژنتیکی موجودات می‌گردد) که اطلاعات کافی در مورد آنها در دسترس نبوده و در حال حاضر فقط مشکوک به زیان‌آور بودن هستند.

تشریح دقیق پارامترهای کیفی آب در خصوص مواد خطرناک، یک فرآیند پرهزینه و بلندمدت است. انجام مطالعات جامع آزمایشگاهی به منظور بررسی اثر مواد خطرناک بر موجودات آبی غالباً امری ضروری است، ضمن این که بررسی کلی و تجزیه و تحلیل یافته‌ها و مقالات مختلف نیز مورد نیاز است. به عنوان مثال در کانادا هزینه‌ای که بابت تهیه پارامتر کیفی مرتبط با فقط یک ماده، آن هم از طریق بررسی کلی و تجزیه و تحلیل صورت می‌گیرد حدود پنجاه هزار دلار کانادا می‌باشد. در آلمان هزینه متوسط مطالعات آزمایشگاهی جهت تهیه پارامتر مرتبط با فقط یک ماده خطرناک در حدود دویست هزار مارک آلمان می‌باشد. در برخی از کشورها تلاش‌هایی به منظور استفاده، از عوامل کیفی آب سایر کشورها به عمل آمده است. در چنین مواردی، کشور الگو باید دارای شرایط زیست محیطی حدوداً مشابهی بوده و حداقل برخی از گونه‌هایی که مطالعات سم شناسی برای آنها صورت پذیرفته در کشور مورد نظر نیز یافت شود. در برخی موارد کاربرد عوامل کیفی آب سایر کشورها مستلزم انجام آزمایش‌های سم شناسی محیطی می‌باشد.

پ. ۱-۱-۱- پارامترهای کیفی آب خام مورد استفاده به منظور تامین آب آشامیدنی

این پارامترها نیازهای کیفی آب را جهت آب‌های داخلی که باید استحصال گردند و نیز آب‌هایی که قبل از مصرف باید تصفیه شوند، تشریح می‌کند.

در واقع پارامتر کیفی آب آشامیدنی، کیفیتی از آب را مشخص می‌سازد که انسان بتواند با اطمینان کامل آن را در طول زندگی خود مصرف کند. چنین عواملی توسط سازمان‌های بین‌المللی و یا خود کشورها تهیه می‌گردند، مرجع [۷] و رهنمودهای کیفی آب آشامیدنی WHO مربوط به سال‌های ۱۹۸۴ و ۱۹۹۳ از این جمله می‌باشد. کشورهای مختلف از این رهنمودها و دستورالعمل‌ها به منظور تهیه استانداردهای کیفی ملی آب شرب خود استفاده می‌کنند. پارامترهای کیفی آب در خصوص آب خام ارسالی جهت تصفیه‌خانه‌های آب و یا مخازن ذخیره معمولاً به روش‌های مختلف تصفیه آب خام بستگی دارد و در جهت کاهش غلظت آلاینده‌های آن و رسانیدن آنها در حد پارامترهای کیفی آب شرب است. تصفیه آب شرب می‌تواند فقط شامل تصفیه فیزیکی ساده و گندزدایی یا تصفیه شیمیایی و گندزدایی و یا شامل تصفیه کامل فیزیکی و شیمیایی باشد. در بسیاری از کشورها سعی بر این است که کیفیت آب خام به گونه‌ای باشد که با استفاده از فرآیندهای تقریباً طبیعی مانند صافی‌های ماسه‌ای و نیز گندزدایی به استانداردهای آب شرب برسند. استانداردها و دستورالعمل‌های متعددی در رابطه با کیفیت آب آشامیدنی و مراحل مختلف تصفیه آب

و نیز کیفیت آب‌های سطحی در داخل و خارج از کشور تدوین شده است. در فهرست مراجع ارائه شده در انتهای این راهنما، مرجع شماره [۳۱] و نیز مراجع معرفی شده در ردیف [۳۴] تا [۳۶] و ردیف‌های [۵] تا [۷]، نمونه‌ای از استانداردها و دستورالعمل‌های تهیه شده در این رابطه می‌باشد.

علاوه بر موارد فوق دستورالعملی تحت عنوان «کیفیت مورد نیاز آب‌های سطحی جهت تامین آب شرب در کشورهای عضو اتحادیه اروپا» وجود دارد که در شانزدهم ژوئن ۱۹۷۵ تهیه شده و این دستور شامل ۴۶ پارامتر در رابطه با متغیرهای کیفی مختلفی می‌باشد که برخی از آنها به طور مستقیم به بهداشت عمومی مربوط می‌باشند (مانند ویژگی‌های میکروزیستی، ترکیبات سمی و مواد دیگری که اثرهای زیان‌آوری روی سلامت انسان دارند)، بعضی از این متغیرها بر طعم و بوی آب تاثیر می‌گذارند (مانند فنل‌ها) و متغیرهایی که به طور غیرمستقیم بر کیفیت آب موثرند (مانند رنگ، آمونیوم) و بالاخره متغیرهایی که یک ارتباط کلی با کیفیت آب دارند (مانند درجه حرارت). امروزه تجدید نظر بر روی تعدادی از این متغیرها در حال انجام دادن است. [۳۰]

پ. ۱-۱-۲- پارامترهای کیفی آب جهت آبیاری

آبیاری توسط آب‌هایی که دارای کیفیت پایین می‌باشند، ممکن است محصولات را به طرق مختلف، چون تجمع نمک در ریشه گیاهان، کاهش نفوذپذیری خاک به واسطه کلسیم یا سدیم اضافی که از خاک شسته می‌شود، دارا بودن عوامل بیماری‌زا و بالاخره داشتن آلاینده‌هایی که مستقیماً برای گیاهان و یا مصرف‌کنندگان این گیاهان، سمی باشند، تحت تاثیر قرار دهد. آلاینده‌های موجود در آب آبیاری ممکن است در خاک تجمع یافته و باعث شود که پس از چند سال خاک حاصلخیزی خود را از دست داده و برای کشاورزی نامناسب گردد. حتی در مواقعی که وجود آفت‌کش‌ها یا موجودات بیماری‌زا در آبی که جهت آبیاری استفاده می‌گردد مستقیماً بر رشد گیاهان تاثیر نگذارد، ممکن است بر مقبولیت محصول کشاورزی از نظر مصرف یا فروش تاثیر داشته باشد. برخی از کشورها و هم‌چنین سازمان جهانی خواربار و کشاورزی (FAO) عواملی را در این خصوص تدوین و منتشر کرده‌اند. مثال‌هایی در این رابطه در جدول (پ. ۱.۱) نشان داده شده است. ضمن این‌که بر حسب میزان مصرف سالانه آب آبیاری در کشورهای مختلف، پارامترهای کیفی به طور قابل ملاحظه‌ای متفاوت می‌باشد.

معمولاً عواملی از قبیل میزان تحمل محصول نسبت به شوری، غلظت سدیم و سایر عناصر کمیاب که برای گیاهان سمی هستند در پارامترهای کیفی آب مورد استفاده در آبیاری، در نظر گرفته می‌شود. اثر شوری بر فشار اسمزی منطقه غیراشباع خاک نیز یکی از مهم‌ترین ملاحظات در رابطه با کیفیت آب می‌باشد، زیرا شوری بر قابلیت دسترسی آب مصرفی گیاه تاثیر می‌گذارد. سدیم موجود در آب‌هایی که در آبیاری مصرف می‌شوند، بر ساختمان خاک تاثیر گذاشته و سرعت حرکت آب را در خاک کاهش می‌دهد. ضمن این‌که سدیم پارامتر مهمی در تخریب میوه‌ها می‌باشد. عناصر جزیی یا کمیاب مانند برم (Br) برای گیاهان سمی می‌باشند، هم‌چنین فلزات سنگین و آفت‌کش‌ها، رشد گیاهان را متوقف کرده و یا بر محصولی که مورد استفاده بشر بوده و یا به سایر مصارف می‌رسد، تاثیر سو می‌گذارد.

جدول پ.۱-۱ - پارامترهای انتخابی کیفیت آب جهت آب‌های مورد استفاده در آبیاری (برحسب میلی‌گرم بر لیتر) [۳۰]

عناصر	FAO	کانادا
آلومینیم	۵	۵
آرسنیک	۰/۱	۰/۱
کادمیم	۰/۰۱	۰/۰۱
کروم	۰/۱	۰/۱
مس	۰/۲	۱-۰/۲ (به ترتیب برای محصولات حساس و مقاوم)
منگنز	۰/۲	۰/۲
نیکل	۰/۲	۰/۲
روی	۲	۵-۱ (به ترتیب برای pH خاک کمتر و بیش‌تر از ۶٫۵)

پ.۱-۱-۳- پارامترهای کیفی آب مصرفی چهارپایان اهلی و احشام

آب دارای کیفیت پایین بر زندگی چهارپایان موثر بوده و مصرف آن سبب مرگ و میر، بیماری و ایجاد اختلال در چهارپایان اهلی می‌گردد. پارامترهای مورد نظر عبارتند از: نیترات‌ها، سولفات‌ها، کل جامدات محلول (شوری)، تعدادی از فلزات و آلاینده‌های آلی مانند آفت‌کش‌ها.

ضمن این‌که وجود جلبک‌های سبز-آبی و عوامل بیماری‌زا در آب منجر به بروز مشکلاتی می‌گردد. بعضی از مواد و یا محصولات ناشی از تجزیه آنها در آبی که توسط چهارپایان مصرف می‌گردد، بعضاً به انسان منتقل می‌گردد. لذا هدف از در نظر گرفتن پارامترهای کیفی جهت آب مصرفی احشام حفظ سلامت این چهارپایان و مصرف کنندگان آنها می‌باشد.

معمولاً عوامل مهمی که در ارتباط با آب مصرفی چهارپایان در نظر گرفته می‌شود عبارتند از:

- نیازهای آبی روزانه
- مواد شیمیایی اضافه شده به غذای چهارپایان به منظور افزایش میزان رشد آنها و نیز کاهش خطر بیماری در آنها،
- مقادیر مجاز برخی از این عوامل در جدول (پ.۱.۲) نشان داده شده‌اند.

جدول پ.۱-۲ - پارامترهای انتخابی کیفیت آب جهت آب مصرفی چهارپایان (برحسب میلی‌گرم بر لیتر) [۳۰]

مقادیر مورد استفاده در کانادا و برخی کشورها	متغیرهای کیفی آب
۱۰۰	نیترات و نیتريت
۱۰۰۰	سولفات
۳۰۰۰	کل مواد جامد محلول
از رشد زیاد آنها جلوگیری به عمل آید	جلبک سبز - آبی

پ.۱-۱-۴- پارامترهای کیفی آب جهت مصارف تفریحی^۱

به منظور اطمینان یافتن از کیفیت مناسب آب در مخازن سدها برای شنا و سایر فعالیت‌های آبی- ورزشی لازم است استانداردهای موجود برای کیفیت آب در مصارف تفرجگاهی رعایت شود. نکته نخست، حفظ سلامت انسان از طریق پیشگیری از آلودگی آب به مواد مدفوعی یا آلودگی آن به میکروارگانیسم‌هایی است که می‌تواند بیماری‌های معده‌ای- روده‌ای، عفونت‌های گوش، چشم یا پوست را به وجود آورد. لذا معمولاً عواملی جهت شاخص‌های آلودگی مدفوعی آب مانند کلی‌فرم مدفوعی و عوامل بیماری‌زا تعیین می‌گردند. در رابطه با سایر شاخص‌های میکروبیولوژیکی آلودگی‌ها طی سال‌های اخیر تحقیقات وسیعی صورت گرفته که از آن جمله می‌توان به ویروس‌هایی که بر روی شناگران اثر دارند اشاره کرد.

بوی نامطبوع، مواد شناور (به ویژه مواد جامد فاضلاب) و بعضی از آلاینده‌های دیگر سبب می‌شود تا جنبه‌های زیبایی شناختی آب جهت مصارف تفرجگاهی از بین رفته و از جذابیت ظاهری آن کاسته گردد. آنچه بیش‌تر حائز اهمیت است میزان آلودگی باکتریولوژیکی آب است هرچند سایر آلودگی‌ها هم البته به میزان کم‌تری باعث می‌گردند که آب جهت مصارف تفرجگاهی نامناسب باشد. این نوع آلودگی بیش‌تر در کشورهای مشاهده می‌شود که جذب توریسم یک منبع درآمد و اشتغال‌زایی باشد.

در برخی کشورها، عواملی در راستای حفظ ویژگی‌های زیبایی شناختی آب تهیه گردیده است. این عوامل در درجه اول به جنبه‌های ظاهری آب مربوط می‌شود. آب‌ها باید عاری از هرگونه روغن‌های شناور یا مایعات مخلوط نشدنی، آشغال‌های شناور، کدورت زیاد و بوی نامطبوع باشند. معمولاً این معیارها غیرقابل سنجش بوده زیرا ادراک حسی افراد مختلف متفاوت بوده، ضمن این‌که شرایط محلی نیز متفاوت می‌باشد.

پ.۱-۱-۵- پارامترهای کیفی آب به منظور حفظ حیات آبزیان

در زیست بوم‌های آبی اثر متقابل پیچیده‌ای بین چرخه‌های بیوشیمیایی و فیزیکی آب به چشم می‌خورد. فعالیت‌های انسانی به ویژه ورود مواد شیمیایی به داخل آب، اثرهای مضر بر گونه‌های گیاهی و جانوری آب دارد که بعضاً حیات خود آنها وابسته به شرایط زیستی و غیر زیستی می‌باشد. در معیارهای کیفی آبی که هدف از آن حفظ حیات آبزیان است، ممکن است تنها آن دسته از پارامترهای فیزیکی شیمیایی در نظر گرفته شوند که جهت حفظ و نگهداری حیات آبزیان لازم است یا این‌که معیارهای یاد شده ممکن است کلیه زیست بوم‌های آبی را مد نظر قرار دهند.

از جمله پارامترهای کیفی که معمولاً مدنظر است عبارتند از:

- اکسیژن محلول آب: زیرا غلظت کم آن موجب مرگ و میر ماهی‌ها می‌گردد.
- فسفات و آمونیوم: زیرا این مواد زمانی که به مقدار زیادی در زیست بوم آبی رها می‌شوند، تغییرات قابل توجهی در محیط به وجود می‌آورند.

۱- در این مورد نشریه شماره ۴۶۲ معاونت برنامه‌ریزی و نظارت راهبردی رییس جمهور تحت عنوان «راهنمای طبقه‌بندی کیفیت آب خام، پساب‌ها و آب‌های برگشتی برای مصارف صنعتی و تفریحی» چاپ شده است.

- فلزات سنگین و بسیاری از مواد شیمیایی مصنوعی: در صورت عدم دفع یا سوخت و ساز آنها توسط موجودات زنده جذب می‌گردند. این مواد ضمن این که در بافت‌های موجود زنده تجمع دارند، برخی از این آلاینده‌ها می‌توانند سرطان‌زا بوده و تاثیرات سویی در برداشته باشند.

آنچه ایده‌آل است این که در هنگام تهیه معیار جهت حفظ حیات آبزیان، اطلاعات کافی درباره سرنوشت مواد شیمیایی در داخل بدن موجودات زنده و ارتباط بین آنها به دست آید. در کانادا، معیاری که برای حیات آبزیان تعیین می‌شود بر اساس حداقل غلظتی از ماده است که بر موجودات زنده تحت آزمایش زنده تاثیر بگذارد (یعنی کم‌ترین میزان اثر قابل مشاهده). معمولاً از ماهی‌ها، بی‌مهرگان و گونه‌های گیاهی مختلفی که در آب‌های آمریکای شمالی زندگی می‌کنند، به عنوان موجودات آزمایشی استفاده می‌شود. در کشورهای مختلف از روش‌های مشابهی استفاده می‌شود که هر روش به اطلاعات خاصی نیاز دارد.

در این موارد، موجودات زنده‌ای که به عنوان عوامل زیستی، مورد استفاده قرار می‌گیرند، باید دارای شرایط زیر باشند:

- به فراوانی در زیست بوم مورد نظر یافت شوند.
- به آسانی جمع‌آوری شده و برحسب زیست توده قابل اندازه‌گیری باشد.
- بومی و طبیعی بوده و از طریق تولید مثل طبیعی نسل خود را حفظ کند.
- با بسیاری از اجزای سامانه ارتباط مستقیم داشته باشد.
- داشتن اطلاعات تاریخی به ویژه از نظر کمی در خصوص فراوانی آنها و سایر عوامل بحرانی مرتبط با وضعیت موجودات.
- نشان دادن عکس‌العمل‌های متفاوت نسبت به انواع فشارهای وارده توسط انسان.
- استفاده از آنها به عنوان ابزاری جهت تشخیص فشارهای خاصی که از سوی بسیاری از گونه‌ها وارد می‌شود.
- عکس‌العمل آنها در مقابل فشارهای وارده به نحوی باشد که هم قابل تشخیص بوده و هم از نظر کمی قابل سنجش باشد.
- گونه‌های مناسبی جهت تحقیقات آزمایشگاهی باشد.

شایان ذکر است که بیش‌تر اوقات از نوعی شاخص‌های زیستی تحت عنوان زیست توده به منظور تشخیص نقصان کیفی آب در مراحل اولیه استفاده می‌شود که عبارت از تغییراتی است که در ساختمان سلول و یا فرآیندهای بیوشیمیایی و یا عملکرد سلول در اثر تحریک آلاینده‌ها صورت می‌گیرد و این تغییرات قابل اندازه‌گیری می‌باشد. نمونه‌ای از این تغییرات قابل سنجش، تغییر فعالیت آنزیم‌ها می‌باشد. یک شاخص زیستی ایده‌آل باید بتواند نسبت به تغییرات جزئی در مقدار آلاینده‌ها عکس‌العمل نشان دهد یعنی به غلظت ماده در محیط حساس باشد و این حساسیت مختص گروه خاص و یا گروه‌هایی از آلاینده‌ها باشد. به عنوان مثال وجود فلزات سمی، از فعالیت نوعی اسیدآمینو جلوگیری به عمل می‌آورد. بنابراین آن را می‌توان به عنوان شاخص آلودگی فلزی معرفی کرد. در عین حال شاخص، پیش‌بینی کننده اثرهای زیان‌آور درازمدت نیز می‌باشد.

مطالعات متعددی نشان می‌دهد که میزان pH در محدوده بین ۶٫۵ تا ۹ برای زندگی ماهی‌ها مناسب است. وقتی که غلظت اکسیژن محلول پایین است، وجود مواد سمی باعث وقوع واکنش‌های شدید در زیست بوم‌های آبی می‌شود زیرا میزان سمیت عناصری مانند روی، سرب و مس با کاهش غلظت اکسیژن محلول افزایش می‌یابد. از سوی دیگر درجه حرارت بالا هم با کاهش مقادیر اکسیژن محلول اثر معکوسی را بر روی موجودات زنده آب دارد. بنابراین در مورد عامل کیفی اکسیژن محلول در آب باید این عوامل مد نظر قرار گیرند. برحسب نیازهای مربوط به درجه حرارت آب در مراحل مختلف زندگی گونه‌های خاص آبی، مقدار اکسیژن

بین ۵ تا ۹٫۵ میلی گرم بر لیتر می باشد، یعنی حداقل غلظت اکسیژن محلول برای موجودات زنده آب گرم ۵ الی ۶ میلی گرم بر لیتر و برای موجودات زنده آب سرد ۶٫۵ الی ۹ میلی گرم بر لیتر است. ضمن این که برای مراحل نخست زندگی موجودات مذکور به غلظت های بالاتری از اکسیژن احتیاج می باشد.

اتحادیه اروپا در هجدهم جولای ۱۹۷۸ طی دستورالعملی در رابطه با کیفیت آب شیرین مورد نیاز زندگی ماهی ها توصیه کرد، BOD آب هایی که ماهی های آزاد و قزل آلا در آن زندگی می کنند باید کم تر از ۳ میلی گرم بر لیتر باشد و برای آب هایی که ماهیان از جنس کپور در آن زندگی می کنند باید کم تر از ۶ میلی گرم بر لیتر باشد.

عامل کیفی آب جهت ترکیبات فسفر مانند فسفات ها، در غلظتی در نظر گرفته می شود که در آن غلظت از رشد زیاد جلبک ها جلوگیری به عمل آید. مطابق عامل کیفی آمونیاک که توسط EPA در سال ۱۹۸۵ تعیین شده میزان سمیت NH_3 در pH های مختلف تغییر می کند این عامل در محدوده pH بین ۶٫۵ الی ۹ و در درجه حرارت بین صفر تا ۳۰ درجه سانتی گراد تدوین شده است که در جدول (پ.۱-۳) نشان داده شده است. ضمناً باید توجه داشت میزان سمیت آمونیوم (NH_4^+) کم تر از آمونیاک (NH_3) می باشد.

جدول پ.۱-۳- مقدار آمونیاک کل (NH_3) به منظور حفظ حیات آبزیان در درجه حرارت های مختلف (mg/l) [۳۰]

درجه حرارت بر حسب درجه سانتی گراد							pH
۳۰	۲۵	۲۰	۱۵	۱۰	۵	۰	
۰/۷۳	۱/۰۴	۱/۴۹	۲/۲۰	۲/۲۰	۲/۴۰	۲/۵۰	۶/۵
۰/۷۳	۱/۰۴	۱/۴۹	۲/۲۰	۲/۲۰	۲/۴۰	۲/۵۰	۶/۷۵
۰/۷۴	۱/۰۴	۱/۴۹	۲/۲۰	۲/۲۰	۲/۴۰	۲/۵۰	۷/۰۰
۰/۷۴	۱/۰۴	۱/۵۰	۲/۲۰	۲/۲۰	۲/۴۰	۲/۵۰	۷/۲۵
۰/۷۴	۱/۰۵	۱/۵۰	۲/۲۰	۲/۲۰	۲/۴۰	۲/۵۰	۷/۵۰
۰/۷۱	۰/۹۹	۱/۴۰	۲/۰۰	۲/۱۰	۲/۲۰	۲/۳۰	۷/۷۵
۰/۴۷	۰/۶۶	۰/۹۳	۱/۳۳	۱/۳۷	۱/۴۴	۱/۵۳	۸/۰۰
۰/۲۸	۰/۳۹	۰/۵۴	۰/۷۶	۰/۷۸	۰/۸۲	۰/۸۷	۸/۲۵
۰/۱۷	۰/۲۳	۰/۳۲	۰/۴۴	۰/۴۵	۰/۴۷	۰/۴۹	۸/۵۰
۰/۱۱	۰/۱۶	۰/۱۹	۰/۲۷	۰/۲۶	۰/۲۷	۰/۲۸	۸/۷۵
۰/۰۸	۰/۱۰	۰/۱۳	۰/۱۶	۰/۱۶	۰/۱۶	۰/۱۶	۹/۰۰

پ.۱-۲- صنایع آلاینده

به منظور آشنایی اولیه و تعیین منشا آلاینده های موجود در رودخانه در نواحی صنعتی در جدول (پ.۱-۴) اطلاعات مربوط به صنایع آلاینده به طور اجمالی ارائه شده است.

جدول پ. ۱- ۴- اطلاعات مربوط به صنایع آلاینده

صنعت	نوع آلاینده	روش کاهش آلودگی
کنسروسازی	در اثر پاک کردن، عصاره گیری و پخت و پز میوه‌ها، موادی غنی از مواد معلق، کلوییدی و آلی در آب حل می‌شوند	استفاده از صافی‌ها و عبور دادن فاضلاب روی حوضچه‌های شنی و خاکی
صنایع شیر	در اثر تغلیظ یا رقیق کردن شیر، جداسازی مشتقات شیر، ساخت ماست و پنیر، موادی معلق غنی از مواد آلی اعم از پروتئین و لاکتوز و چربی وارد فاضلاب می‌شود	هوادهی فاضلاب یا عبور دادن آن از صافی‌های شنی و خاکی
صنایع الکل‌سازی به روش تخمیری	در اثر خیساندن غلات، فشردن آنها و تقطیر الکل موادی غنی از مواد آلی حاوی ازت و نشاسته و قندهای حاصل از تجزیه نشاسته را وارد فاضلاب می‌کنند	سانتریفیوژ مواد فاضلابی یا جداسازی و تهیه غذای دام‌ها از این آلودگی‌ها
کشتارگاه‌ها	در اثر کشتار دام، شستشوی گوشت‌های مربوط و فضولات حاصل از کشتار دام اعم از چربی و علف هضم نشده، خون، زواید پر مرغ و... منابع غنی از پروتئین و چربی را روانه فاضلاب کنند	استفاده از آشغالگیر، و روش ته‌نشینی در حوضچه‌ها یا نهایتاً عبور از صافی‌های مکنده
کارخانجات قند و شکر	در اثر عصاره گیری و تغلیظ ملاس، تغلیظ عصاره ساکارز، آب‌های انتقالی جهت شستشوی نشکر و چغندر موادی حاوی شکر و پروتئین را وارد فاضلاب می‌کنند	مصرف مجدد پسماند جهت خوراک طیور و انعقاد و ته‌نشین کردن آلودگی در حوضچه‌های تصفیه
صنایع داروسازی	باقیمانده صاف شده یا آب‌های حاصل از شستشو، موادی غنی از مواد آلی شامل آلکولوئیدها و ویتامین‌ها را وارد آب می‌کنند	تبخیر و خشک کردن فاضلاب یا عبور دادن فاضلاب از رزین‌ها
کارخانه‌های سرکه سازی	از صاف کردن محصولاتشان، مخمرها و مواد جامد آلی و به ویژه BOD را وارد آب سازند	حرارت و ساخت محیط‌های بی‌هوازی در فاضلاب
صنایع ترشی سازی	فاضلاب حاصل از فن آوری مواد با آب آهک و آب نمک و نمک‌های مس و آلومینیوم و زردچوبه و فلفل و... می‌تواند باعث تغییر pH و رنگ و BOD آب فاضلاب گردد	آشغالگیری فاضلاب توسط صافی‌ها و تنظیم pH آب فاضلاب
صنایع نوشابه سازی	در اثر شستشوی شیشه‌ها با سود مایع و یا شستشوی تانک‌ها و میکروپ‌ها و مخازن ذخیره شربت باعث آلودگی فاضلاب در اثر تغییر pH زیاد و یا معلق شدن مواد غنی از BOD می‌شوند	تنظیم pH فاضلاب و عبور دادن آن از صافی‌ها
صنایع چرم سازی	در اثر دباغی کردن با آهک، مواد آلی چربی دار و انواع سولفورها و کروم را وارد فاضلاب کرده، در ضمن باعث بالا رفتن سختی آب و به هم خوردن pH محیط نیز می‌شوند	خنثی سازی فاضلاب و تعدیل pH آن، ضمن ته‌نشینی فاضلاب در حوضچه‌های آرامش
صنایع نساجی	در اثر پخت الیاف و شستشوی آن و رنگرزی الیاف باعث بالا رفتن درجه قلیابیت، درجه حرارت و معلق شدن مواد آلی الیاف و بالا رفتن میزان مواد رنگی معدنی و آلی در فاضلاب شوند	خنثی سازی، تصفیه زیستی، هوادهی و عبور فاضلاب از صافی‌های شنی و خاک
صنایع فرش شویی یا لباس شویی‌ها	در اثر شستشوی متوالی موادی از جمله سورفکتانت‌ها، فسفات‌ها و ایتیکال برایتر و بیلج‌ها را وارد آب فاضلاب می‌کنند	عبور دادن فاضلاب از صافی‌های رزینی و مکنده
کارخانجات کنسروسازی ماهی	در اثر واکنش‌گاه‌های پخت ماهی و سانتریفیوژها و آب حاصل از شستشو، مواد غنی از BOD را وارد فاضلاب می‌کنند	ته‌نشینی در حوضچه‌های فاضلاب و یا تبخیر تمام زواید
رستوران‌ها	در اثر خیساندن و آبکش برنج موادی غنی از BOD که بیش‌تر نشاسته می‌باشد را در فاضلاب وارد می‌کنند	عمل انعقاد توسط آهک و لخته‌سازی نشاسته و جداسازی آن از آب
صنایع آبکاری فلز و پلاستیک	در حوضچه‌های آبکاری غیر از مواد معدنی از سیانیدها استفاده می‌کنند که خود عامل بزرگی در آلودگی آب‌های زیر زمینی است و نوشیدن آن توسط انسان یا حیوان عوارض جدی را به همراه دارد.	تصفیه شیمیایی مثل استفاده از اکسید کننده‌هایی مانند هیپوکلریت سدیم یا عبور از رزینهای آنیونی، می‌توان یون سیانید را از آب فاضلاب جدا کرد.

پیوست ۲

فرآیندهای موثر بر کیفیت آب

پ.۲-۱ - فرآیندها و مشخصه‌های فیزیکی

در این بخش فرآیندهای مختلف موثر بر کیفیت آب معرفی و روابط تجربی حاکم بر آنها ارائه شده است.

پ.۲-۱-۱ - آماده سازی ساختگاه

با توجه به اهداف ساخت سد عملیات آماده سازی ساختگاه (برداشت خاک سطحی و جمع‌آوری الوار و درختان) ممکن است تاثیر مهمی بر کیفیت آب بعد از ذخیره شدن آب داشته باشد.

پ.۲-۱-۲ - ریخت‌شناسی

تغییرات ریخت‌شناسی می‌تواند بر مشخصه‌های هیدرولوژیکی و لیمنولوژیکی مخزن شامل سطح دریاچه، حجم، عمق متوسط، عمق حداکثر، نسبت گسترش خط ساحلی و طول بادخور اثرگذار باشد. فرمول‌ها و محاسبات مقدار این مشخصه‌ها و سایر مشخصه‌های مربوط در جدول (پ.۲-۱) ارائه شده است. تولید زیستی، تنفس، تجزیه و سایر فرآیندهای موثر بر کیفیت آب به طور مستقیم یا غیرمستقیم به ریخت‌شناسی مخزن بستگی دارد. مشخصه‌های مورفومتریک هم‌چنین بیان‌کننده و نشان‌دهنده شرایط کیفی آب می‌باشد.

پ.۲-۱-۳ - مشخصات مورفومتریک (هندسی) / هیدرولوژیکی

عمق متوسط:

$$\bar{Z} = V/A$$

جدول پ.۲-۱ - روابط فیزیکی، شیمیایی، مورفومتري و هیدرولوژیکی [۹]

فرمول	نشانه	مشخصه فیزیکی
$\rho_T + \Delta\rho_{SS} + \Delta\rho_{TDS}$	ρ_w	چگالی آب
$1000 - (T - 3.98)^2(T + 283) / [(503.57)(T + 67.26)]$	ρ_T	چگالی دمایی
$-0.00078 \times C_{TDS}$	$\Delta\rho_{TDS}$	افزایش چگالی در اثر مواد محلول
$-0.00062 \times C_{SS}$	$\Delta\rho_{SS}$	افزایش چگالی در اثر مواد معلق
$gD^2(\pi_w - \rho) / 18v$	V_s	سرعت سقوط (قانون استوکس)
$\rho(0.069T^2 - 5.3T + 177.6)$	v	گرانروی
$\tau(QL/V)$	S_L	شاخص رسوبگذاری
$1090A^{0.5} / Z \times (\exp(Z/A^{0.5}))$	a_{E+T}	فرسایش بادی

V = حجم مخزن در تراز نرمال (مترمکعب)

A = سطح مخزن در تراز نرمال (مترمربع)

عرض متوسط:

$$b = A/L$$

L = طول مخزن در تراز نرمال (متر)

طول خط ساحلی:

$$D_L = L_s / [2(\pi A)^{0.5}]$$

L_s = طول خط ساحلی (متر)

عمق متوسط زیرلایه (متر):

$$Z_H = Z(1 - Z_T / Z_m)$$

Z_m = عمق حداکثر مخزن در تراز نرمال (متر)

Z = عمق متوسط (متر)

Z_T = عمق ترموکلاین (متر)

عمق نسبی:

$$Z_r = 50Z_m (\pi / A)^{0.5}$$

A = سطح مخزن در تراز نرمال (مترمربع)

زمان ماند هیدرولیکی:

$$\tau = V / Q_{out}$$

V = حجم مخزن در تراز نرمال (مترمکعب)

Q_{out} = بده خروجی از مخزن (مترمکعب بر ثانیه)

نرخ تخلیه:

$$\alpha = 1 / \tau$$

نرخ تخلیه سیل منفرد:

$$\beta = Q_s / V$$

Q_s = متوسط نرخ ورودی برای سیل منتخب (مترمکعب بر ثانیه)

عدد فرود چگالی:

$$F_d = 320 \times LQ_{in} / (ZV)$$

L = طول مخزن در تراز نرمال (متر)

D_p = عمق نقطه نفوذ^۱ (بر حسب متر):

$$D_p = \left(\frac{1}{F_p}\right)^{\frac{1}{3}} [Q^2 / (W^2 \cdot g \Delta \rho / \rho)]^{\frac{1}{3}}$$

$\Delta \rho$ = اختلاف چگالی بین جریان ورودی و سطح مخزن

ρ = چگالی سطح مخزن (کیلوگرم بر مترمکعب)

Q_{in} = بده ورودی به مخزن

W = عرض جریان در محل ورود به مخزن

$F_p =$ عد فرود چگالی در محل فرو رفتن جریان

پ.۲-۲ - عوامل شیمیایی

اشباع اکسیژن محلول:

$$DO_{sat} = \exp[7.7117 - 1.31403 \times \ln(T + 45.93) + 5.25 \times \ln(1 - h / 44.3)]$$

$T =$ دمای آب بر حسب سانتی گراد

$h =$ تراز از سطح دریا بر حسب متر

تامین اکسیژن: تعداد روزهای موثر (T_{DO}) در تامین اکسیژن در شروع لایه بندی

$$T_{DO} = DO_i \times Z_H / \Delta HOD$$

$DO_i =$ تامین اکسیژن در شروع لایه بندی (میلی گرم بر لیتر)

$Z_H =$ عمق متوسط زیر لایه

$\Delta HOD =$ نرخ تغییرات کمبود اکسیژن در زیر لایه (گرم بر مترمربع بر روز)

آمونیم غیره یونیزه:

$$NH_3^{UI} = [1 + 1/\ln^{-1}(0.09019 + 2729.92/T_d - pH_d)] \times C_e^T Q_e + C_u^T Q_u / Q_e + Q_e$$

$Q_e =$ بده فاضلاب ورودی بر حسب مترمکعب بر ثانیه

$Q_u =$ بده ورودی بالادست بر حسب مترمکعب بر ثانیه

$C_e^T =$ غلظت مجموع آمونیم نیتروژن در فاضلاب ورودی بر حسب گرم بر لیتر

$C_u^T =$ غلظت مجموع آمونیم نیتروژن در جریان ورودی بر حسب گرم بر لیتر

$T_d =$ دمای آب پایین دست بر حسب سانتی گراد

$pH = pH_d$ آب پایین دست

فسفر فعال قابل حل^۱:

$$SRP \sim (0.4 - 0.5) \times TP$$

$TP =$ فسفر کل

پ.۲-۳ - کاربرد روابط تجربی در تعیین لایه بندی

یکی از عواملی که می توان لایه بندی را با استفاده از عوامل آن پیش بینی کرد، اختلاط است که به شرایط هیدرولیکی و ریخت شناسی مخزن وابسته است. این عوامل شامل حجم مخزن، شکل تقریبی مخزن و جریان در داخل مخزن می باشد. در این ارتباط پژوهشگران زیادی بررسی هایی را داشته اند و دو معیار زیر را معرفی نموده اند.

پ.۲-۳-۱- معیار عکس زمان ماند

در این معیار در صورتی که شاخص عکس زمانی ماند کم‌تر از عدد ۱۰ باشد. لایه‌بندی در مخزن رخ می‌دهد. رابطه آن به شکل زیر است [۱۱]:

$$\alpha = Q/V$$

که در این رابطه:

Q- جریان سالانه بر حسب مترمکعب بر ثانیه

V- حجم مخزن بر حسب مترمکعب

α - ثانیه

پ.۲-۳-۲- معیار عدد فرود

در این معیار در صورتی که شاخص عدد فرود کم‌تر از ۰/۳ باشد پدیده لایه‌بندی رخ خواهد داد [۱۱].
که رابطه آن به صورت زیر است:

$$F_d = 320(L.Q/H.V)$$

L- طول مخزن بر حسب متر

Q- متوسط جریان سالانه بر حسب مترمکعب بر ثانیه

V- حجم مخزن بر حسب مترمکعب

A- مساحت مخزن بر حسب مترمربع

H- متوسط عمق مخزن بر حسب متر (V/A)

عدد فرود چگالی به صورت زیر نیز تعریف می‌شود و برای مقادیر کم‌تر از ۰/۳ لایه‌بندی رخ خواهد داد.

$$F_d = (L/H)(Q/V)(H/g')^{0.5}$$

$$g' = g(\Delta\rho/\rho)$$

g' = شتاب ثقل تغییر یافته

$\Delta\rho$ = اختلاف چگالی در عمق (بر حسب کیلوگرم بر مترمکعب)

ρ = چگالی آب (بر حسب کیلوگرم بر مترمکعب)

پ.۲-۳-۳- ابعاد فیزیکی مخزن

طبیعی است که میزان پایداری لایه‌بندی حرارتی در یک مخزن با انرژی یا کار مکانیکی مورد نیاز جهت اختلاط آب داخل مخزن بستگی دارد. به عبارت دیگر این انرژی همان انرژی است که یا از شکل‌گیری لایه‌بندی جلوگیری می‌کند و یا لایه‌بندی شکل گرفته را به هم می‌زند. در این شرایط هر چه اندازه مخزن بزرگ‌تر باشد نیاز به انرژی بیشتر و در نتیجه لایه‌بندی پایدارتر است. بنابراین پایداری در مخازن کوچک‌تر، کم‌تر از پایداری در مخازن بزرگ‌تر است. نتیجه آن‌که، انرژی لازم جهت به هم زدن پایداری، تابع اندازه مخزن یا به عبارت دیگر حاصلضرب مساحت مخزن در تراز نرمال در عمق متوسط مخزن است.

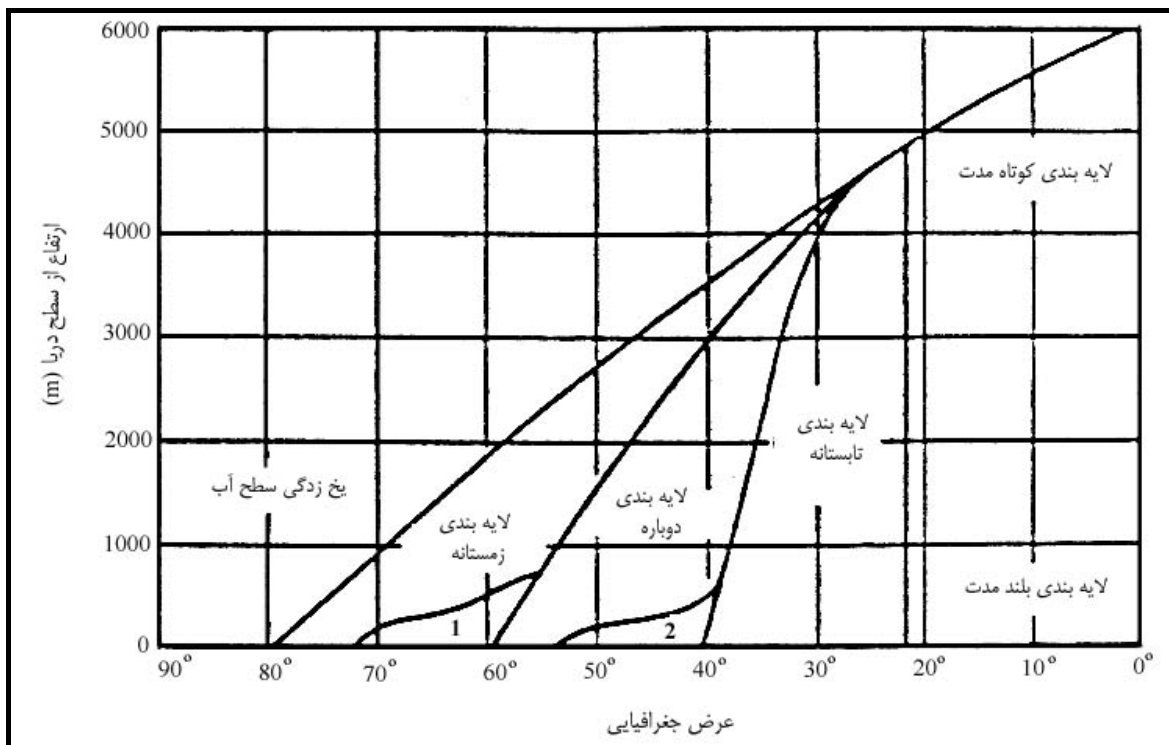
پ.۲-۳-۴ - اقلیم و عرض جغرافیایی

از دیگر عاملی که می‌توان در پیش‌بینی‌های اولیه از آن استفاده کرد، اقلیم و عرض جغرافیایی محل سد است. اقلیم و عرض جغرافیایی محل سد بر تمایل مخزن به شکل‌گیری لایه‌بندی موثر است. به طور کلی در مراجع، حالات مختلف لایه‌بندی را با توجه به عرض جغرافیایی ارائه داده‌اند که از آن جمله می‌توان به روش وتزل اشاره کرد که برای مناطق با تراز کم‌تر از ۱۰۰۰ متر به صورت زیر می‌باشد:

عرض جغرافیایی ۰ تا ۲۵: شکل‌گیری لایه‌بندی حرارتی بلند مدت و یا لایه‌بندی حرارتی کوتاه مدت به ارتفاع محل سد بستگی دارد. در ارتفاعات پایین‌تر مخزن تمایل به شکل‌گیری لایه‌بندی بلندمدت و در ارتفاعات بالاتر مخزن تمایل به شکل‌گیری لایه‌بندی کوتاه مدت دارد که در حالت اخیر به علت ضعف لایه‌بندی، احتمال چند بار اختلاط در سال وجود دارد.

عرض جغرافیایی ۲۵ تا ۴۰: در این شرایط به علت آن که درجه حرارت بالاتر از ۴ درجه سانتی‌گراد است، لایه‌بندی تابستانه^۱ رخ می‌دهد و چرخش یا به هم خوردن لایه‌بندی^۲ در مخزن در زمستان اتفاق می‌افتد

عرض جغرافیایی ۴۰ تا ۶۰: در این عرض جغرافیایی در مخزن سد لایه‌بندی دوباره در زمستان و تابستان رخ می‌دهد و مخزن در پاییز و بهار چرخش حرارتی دارد.



شکل پ. ۲-۱ - نوع مخزن بر اساس عرض جغرافیایی و ارتفاع سد [۱۱]

عرض جغرافیایی ۶۰ تا ۸۰: در این عرض جغرافیایی، درجه حرارت هرگز از ۴ درجه سانتی‌گراد بیش‌تر نمی‌شود و در طول سال فقط یک‌بار در فصل تابستان چرخش حرارتی رخ می‌دهد. در این‌گونه مخازن، لایه‌بندی زمستانه شکل می‌گیرد.

1- Warm Monomictic
2- Circuration

عرض جغرافیایی ۸۰ تا ۹۰. در این عرض جغرافیایی، معمولاً سطح دریاچه (مخزن) در بیش تر اوقات سال پوشیده از یخ خواهد بود که محدود به مناطق نزدیک قطب و یا مناطق با تراز ارتفاعی بسیار بالا می‌باشد. چنان که قبلاً گفته شد، موارد فوق برای مناطق با تراز ارتفاعی کم تر از ۱۰۰۰ متر از سطح دریا صادق است و در مناطق با تراز ارتفاعی بالاتر، الگوی لایه‌بندی شبیه به الگوی مناطق با عرض جغرافیایی بیش تر می‌شود. نتایج مطالعات و تزل منجر به تهیه شکل (پ.۲-۱) شد که در کلیه رقوم ارتفاعی سدهای مطالعاتی قابل استفاده است.

پ.۲-۳-۵- پیش‌بینی ترموکلاین

میان لایه منطقه میان رولایه و زیرلایه می‌باشد. در میان لایه پروفیل دما در عمق به شدت تغییر می‌کند که این پدیده انتقال عمودی گرما و مومنتوم و مواد داخل دریاچه را محدود می‌کند از این رو باعث جدایی مشخصه‌های هیدرولیکی، دمایی و بوم‌شناسی در دو لایه دریاچه می‌شود. عمق این لایه به دلیل وزش باد و ایجاد اختلاط و تبادل حرارتی در سطح دریاچه متغیر است. در دریاچه‌ها و مخازن واقع در عرض جغرافیایی میانی، عمق مفید میان لایه بین ۵ تا ۱۵ متر و اختلاف دما در آن بین ۱۰ تا ۲۰ درجه سانتی‌گراد می‌باشد.

برای پیش‌بینی تشکیل ترموکلاین بدون نیاز به حل معادله مومنتوم و گرما می‌توان از رابطه تجربی زیر استفاده کرد [۱۱]:

$$H = 4(F)^{0.5}$$

$$H = \text{عمق میان لایه (متر)}$$

$$F = \text{طول بادخور مخزن}^1 \text{ (کیلومتر)}$$

پ.۲-۴- شاخص‌های غنی‌شدگی

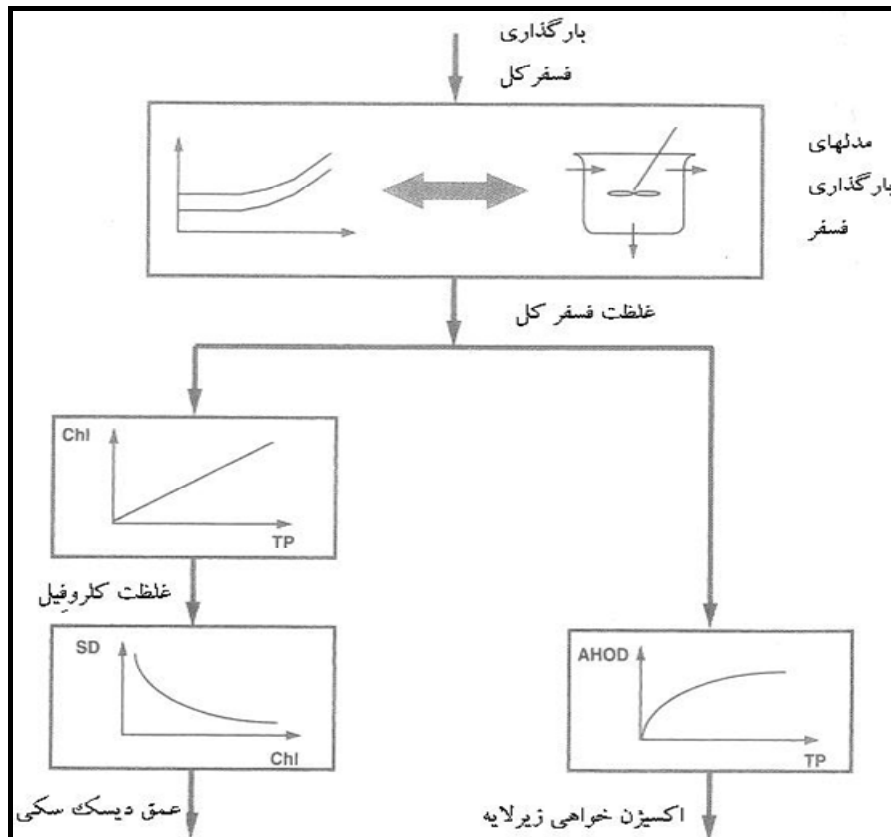
از بین عوامل فوق چهار عامل فسفر کل، غلظت کلروفیل a، عمق دیسک سکی، اکسیژن‌خواهی زیرلایه^۲ در تعریف و تشخیص شرایط و حالت تغذیه‌گرایی مورد استفاده قرار گرفته‌اند. شکل (پ.۲-۲) رابطه شماتیک بین این عوامل را با بارگذاری فسفر نشان می‌دهد. این نمودار نشان دهنده رابطه معکوس کلروفیل و دیسک سکی^۳ می‌باشد که با افزایش غلظت کلروفیل در آب از عمق دیسک سکی کاسته می‌شود و کدورت افزایش می‌یابد. در جداول (پ.۲-۲) و (پ.۲-۳) دسته‌بندی‌های دیگری برای مخازن براساس عوامل کیفی ارائه شده است.

1 - Fetch

2 - AHOD

3 - Secchi disk: دایره‌ای به شعاع ۲۰ سانتی‌متر که به صورت قطاع‌های سفید و سیاه رنگ شده و برای تعیین کدورت آب در مخازن و رودخانه‌ها به کار

می‌رود.



شکل پ.۲-۲- روابط همبستگی شماتیک بین فسفر کل، کلروفیل a، عمق دیسک سکی و اکسیژن خواهی زیر لایه یا بارگذاری فسفر [۱]

جدول پ.۲-۲- سطح مواد مغذی زیست توده و توان تولیدی در دریاچه برای هر کلاس غذایی [۱]

کلاس غذایی	فسفر کل (میلی گرم بر مترمکعب)	کلروفیل a (میلی گرم بر مترمکعب)	عمق دیسک سکی (متر)	اکسیژن در لایه عمقی (درصد اشباع)
شاداب	< ۱۰	< ۴	> ۴	> ۸۰
بینابینی	۱۰-۲۰	۴-۱۰	۲-۴	۸۰-۱۰
مغذی	> ۲۰	> ۱۰	< ۲	< ۱۰

جدول پ.۲-۳- حالت غذایی مخزن بر حسب غلظت فسفر کل و دیگر متغیرهای موثر در تغذیه‌گرایی [۱]

کلاس غذایی	میانگین فسفر کل (میلی گرم بر مترمکعب)	میانگین سالانه کلروفیل (گرم بر مترمکعب)	میانگین سالانه عمق دیسک سکی (متر)	حد اکثر کلروفیل (میلی گرم بر مترمکعب)	میانگین سالانه عمق دیسک سکی (متر)	حداقل اکسیژن (درصد اشباع)
فوق اشباع	۴	۱۰	۱۲	۲/۵	۶	> ۹۰
شاداب	۱۰	۲/۵	۶	۸	۳	> ۸۰
بینابینی	۱۰-۳۵	۲/۵-۸	۳-۶	۸-۲۵	۱/۵-۳	۴۰-۸۰
مغذی	۳۵-۱۰۰	۸-۲۵	۱/۵-۳	۲۵-۷۵	۰/۷-۱/۵	۱۰-۴۰
فوق مغذی	> ۱۰۰	> ۲۵	< ۱/۵	> ۷۵	۰/۷	۰-۱۰

پ.۲-۴-۱- شاخص غنی‌شدگی کارلسون

عوامل استفاده شده در این شاخص‌ها فسفر کل، غلظت کلروفیل a و عمق سکی می‌باشد.

$$2TSI(SD) = 10(6 - \ln(SD) / \ln_2)$$

که در آن:

SD = عمق دیسک سکی (متر)

TSI = شاخص حالت غنی‌شدگی

TSI = برای SD = 64m است که حداکثر مقدار گزارش شده است.

TSI = برای SD = 6.4cm است که آلوده‌ترین حالت فرض شده است.

رابطه TSI با کلروفیل a و یا غلظت فسفر به صورت زیر می‌باشد:

$$TSI(chl) = 10[6 - (2.04 - 0.68 \ln(chl) / \ln_2)]$$

$$2TSI(TP) = 10[6 - (48 / TP \ln_2)]$$

که در آن chl و TP به ترتیب غلظت کلروفیل a و فسفر کل بر حسب میکروگرم بر لیتر است.

در شاخص غنی‌شدگی کارلسون محدوده زیر معرف وضعیت پیکره‌های آبی است:

شاداب $TSI < 25$

بینابینی $TSI = 25 - 45$

مغذی $TSI > 45$

سه شاخص فوق‌الذکر در مجموع می‌تواند به عنوان راهنما به کار گرفته شود ولی از مخزنی به مخزن دیگر و از فصلی به فصل دیگر یکی از سه شاخص می‌تواند عملکرد بهتری داشته باشد. TSI (SD) ممکن است با خطا همراه باشد. چرا که عدم شفافیت ممکن است لزوماً به خاطر وجود جلبک نباشد. در مجموع شاخص TSI (chl) قابل اعتمادتر است.

پ.۲-۴-۲- شاخص کیفیت آب^۱ (WQI)

شاخص اصلاح شده کیفیت آب برای ارزیابی اولیه کیفیت آب ارائه شده است. در این روش ساده براساس عوامل اصلی، کیفیت آب برای مصارف عمومی تعیین می‌گردد. مهم‌ترین عوامل کیفی مورد استفاده در این شاخص شامل، اکسیژن محلول، فسفر کل، کدورت، هدایت الکتریکی ویژه و کلیفرم مدفوعی است. این شاخص با رابطه زیر تعریف می‌شود:

$$WQI = \log\left[\frac{((DO)^{1.5} / ((3.8)^{TP} (\text{turb})^{0.15}) (15)^{\text{Ecoli}/10000} + 0.14(\text{SC})^{0.5})}{10000}\right]$$

DO = اکسیژن محلول (درصد نسبت به اشباع)

Turb = کدورت (NTU)

TP = فسفر کل (میلی‌گرم بر لیتر)

E-coli = کلی‌فرم مدفوعی (تعداد در هر ۱۰۰ میلی‌لیتر)

SC = هدایت الکتریکی ویژه) میکروزیمنس بر سانتی متر در ۲۵ درجه سانتی گراد)

از آن جا که اکسیژن محلول مهم ترین اثر را در آبراهه ها دارد، بیش ترین وزن را در این رابطه گرفته است. درصد اشباع منعکس کننده دمای آب نیز می باشد. کدورت یا هدایت ویژه یا هر دوی آنها می تواند به کار رود. با توجه به مقادیر به دست آمده برای این شاخص کیفیت آب به شرح زیر می باشد:

- بیش ترین مقدار یا مقدار ایده آل برای این شاخص ۳ می باشد که بیانگر کیفیت مطلوب برای آب است.
- مقادیر بین ۲ و ۳ بیانگر کیفیت قابل قبول برای آب می باشد.
- مقادیر کم تر از ۲ بیانگر لزوم اجرای برنامه های مدیریتی در بالادست می باشد.
- مقادیر کم تر از ۱ بیانگر نیاز به اجرای برنامه های مدیریتی در بالادست و انجام مطالعات برآورد مجموع بیشینه بار آلودگی روزانه است. در آب هایی که درصد اشباع اکسیژن ۱۰۰ باشد و فسفر کل و کلیفرم مدفوعی وجود نداشته باشد و کدورت و هدایت الکتریکی کم تر از یک باشد، مقدار این شاخص ۳ خواهد شد. در صورتی که مقدار یک یا دو عامل فوق افزایش یابد مقدار شاخص کم تر از ۲ خواهد شد و در صورتی که بیش تر این عوامل در آب افزایش یابند، مقدار شاخص کم تر از یک خواهد شد.

پ.۲-۴-۳- شاخص شرایط عینی مخزن^۱ (LCI)

این شاخص براساس شواهد تغذیه گرایی چون شفافیت، مرگ و میر ماهی ها، محدودیت کاربری و کاهش اکسیژن محلول ابداع شده است. در این روش به مخازن بر حسب درجه شواهد نامطلوب آن جریمه وزنی تعلق می گیرد. چهار عامل به طور جداگانه مورد سنجش قرار گرفته و سپس جمع آنها به عنوان شاخص LCI منظور می شود. این عوامل عبارتند از: شفافیت، تاریخچه مرگ و میر ماهی ها، اکسیژن محلول، محدودیت کاربری.

پیوست ۳

کاربرد مدل‌های هیدرودینامیک برای

شبه‌سازی مخزن

پ.۳-۱- کلیات

در این بخش مدل‌های معرفی شده در فصل پنجم با جزئیات بیشتر ارائه شده است و قابلیت‌ها و محدودیت‌های هر کدام به تفصیل آمده است. همچنین فهرستی از مدل‌های کیفی شامل قابلیت و اطلاعات مورد نیاز در این پیوست آمده است.

پ.۳-۲- مدل WQRSS

این مدل که برای شبیه‌سازی کیفیت آب سامانه رودخانه - مخزن به کار می‌رود و توسط گروه مهندسی ارتش آمریکا تهیه شده است. این مدل شامل سه مولفه محاسباتی می‌باشد. مولفه مخزن (WQRSSR)، مولفه هیدرولیک رودخانه (SHP) و مولفه کیفیت آب رودخانه (WQRSSQ) مولفه‌های اصلی این مدل هستند. سه مولفه بالا را می‌توان به صورت منفرد و یا به طور مشترک با هم مورد استفاده قرار داد. مولفه مخزن سامانه را یک بعدی با مخزن لایه‌بندی شده و با اختلاط کامل فرض می‌کند. در این صورت از آن می‌توان برای مخازن عمیق با زمان ماند طولانی استفاده کرد. مولفه مخزن اثرهای انتقال جرم را در لایه‌های مختلف خروجی منظور کرده و قادر به مدل کردن عوامل کیفی متفاوتی است. مولفه هیدرولیک رودخانه روند یابی جریان را با روش‌های مختلفی (چون معادلات سنت و نانت، موج سینماتیک، ماسکینگ‌هام، و پالس اصلاح شده) انجام داده و قادر به مدل کردن رژیم جریان‌های دائمی و غیردائمی است. بالاخره، مولفه کیفیت رودخانه قابلیت شبیه‌سازی تجزیه هوازی و انتشار ساده آلاینده‌های غیر واکنش دهنده را دارا می‌باشد [1].

پ.۳-۲-۱- محدودیت‌های WQRSS

همانند مدل یک بعدی $CE-QUAL-R1$ ، مخزن در عمق به یک سری لایه‌های افقی تقسیم و در هر لایه افقی شکل گرفته اختلاط کامل مفروض است. بدین معنی پیش‌بینی تغییرات کیفی آب در جهات طولی و عرضی مقدور نبوده و عملاً فرض می‌شود که کمیت جریان ورودی و آلاینده‌ها به صورت لحظه‌ای در سرتاسر لایه‌های فیزیکی، شیمیایی، و زیستی مورد نظر را می‌توان با اصل بقا جرم تعریف کرد. از آنجا که معادلات به صورت مجموعه بسته حل نمی‌شوند، امکان حضور خطاهای جزئی در توازن جرم محتمل است. روابط بوم‌شناسی و تعادل بین عوامل بوم‌شناسی به شکل ساده‌ای فرض و مدل شده است. بنابراین مدل نمی‌تواند رقابت بین گونه‌های مجرد، پیش‌بینی تعداد دقیق گونه‌ها و تمامی فرآیندهای موجود در مخازن را بررسی کند.

پ.۳-۳- مدل HEC5Q

پ.۳-۳-۱- اهداف و ساختار مدل

مدل HEC5Q برای شبیه‌سازی و تعیین آثار مورد انتظار بهره‌برداری از مخازن عظیم تدوین شده است. این مدل، بهترین راهبرد مدیریتی را از نظر کمی و کیفی با توجه به موارد و اهداف بهره‌برداری مانند کنترل سیلاب، برقابی، نیازهای شهری و کشاورزی تعریف می‌کند. همان‌طور که در مورد برنامه WQRSS ذکر شد، دو مدول شبیه‌سازی جریان و کیفیت آب، اجزای اصلی مدل‌های کیفی مخزن هستند. در HEC5Q این مدل‌ها در هم ادغام شده و تعامل بین این دو در صورت عدم درخواست کاربر مشاهده نمی‌شود.

پ.۳-۳-۲- محدودیت‌های مدل

محدودیت‌های مدل HEC5Q به طور اجمال و فهرست وار در جدول (پ.۳-۱) خلاصه شده است.

جدول پ.۳-۱- محدودیت‌های مختلف مدل HEC5-Q (ویرایش ۱۹۹۰)

شرح محدودیت	نوع	ردیف
حداکثر ۲۰ مخزن می‌تواند در سامانه باشد. (با آرایش موازی - سری) بالاترین نقطه کنترل حتما باید از نوع مخزن، تعریف شود. حداکثر ۴۰ نقطه کنترل در سامانه قابل تعریف است. پایین‌ترین نقطه سامانه باید یک نقطه کنترلی باشد. انتهای رودخانه در سامانه مخزن‌های متوالی حتما باید نقطه کنترلی باشد، هم‌چنین محل اتصال دو رودخانه منشعب از دو مخزن متوالی باید یک نقطه کنترلی باشد. حداکثر سه مود؛ واسنجی، سالانه و درازمدت و تغییر جریان در مدل تعریف شده است. در مود سالانه داده‌ها حتما به صورت روزانه بوده و در شبیه‌سازی دراز مدت پرپود زمانی داده‌ها بزرگ‌تر از روز اختیار شود. (ماهانه) در شبیه‌سازی درازمدت، داده‌های تشعشع و به‌طور کلی هواشناسی باید از نوع روزانه باشند و مدل اطلاعات ماهانه را قبول نمی‌کند. حداکثر ۲۰۰۰ روز (حدود ۵/۵ سال) در یک فایل به صورت هم‌زمان می‌تواند شبیه‌سازی شود. در تنظیم خروجی‌ها برنامه بسیار ضعیف می‌باشد و مدل پس‌پردازنده ندارد.	محدودیت‌های عمومی	۱
حداکثر ۵۰ المان حجمی در مخزن قابل تعریف است. حداکثر یک خروجی کنترل سیل ^۱ در مدل قابل تعریف است. یک سرریز بدون دریچه ^۲ در مخزن قابل تعریف است. سامانه آبگیری انتخابی مدل از دو برج آبگیر ^۳ و هر یک ۸ دریچه امکان‌پذیر می‌باشد.	محدودیت‌های مخزن	۲
حداکثر ۳۰۰ المان طولی قابل تعریف است. حداکثر در سه موقعیت، امکان تخصیص جریان‌های محلی در بین دو نقطه کنترل تعریف شده در رودخانه مهیا می‌باشد.	محدودیت‌های رودخانه	۳

پ.۳-۴- مدل WASP6

مدل WASP6 یکی از مدل‌های دینامیک است که قابلیت تحلیل مسایل کیفی را در گستره‌ای از پیکره‌های آبی متعارف چون رودخانه‌ها، دریاچه‌ها، مخازن، جویبارها، و آب‌های ساحلی را دارا است. مدل WASP6 یک مدل نسبتاً کامل برای آب‌های پذیرنده است که برای ارزیابی اثر آلاینده‌های معمولی و سمی و چگونگی انتقال آنها در پیکره‌های آبی به کار گرفته می‌شود. شبکه مدل از یک سری احجام کنترل یا المان‌هایی تشکیل شده که در مجموع معرف ویژگی‌های فیزیکی در پیکره آبی است. شبکه ممکن است پیکره آبی را در عرض و عمق و طول تقسیم کند. المان‌ها در مدل WASP6 می‌تواند یکی از چهار شکل (۱) لایه سطحی (۲) لایه عمقی، (۳) لایه کف رویی، و (۴) لایه کف زیری را به خود بگیرد. ابعاد اجزا و گام زمانی شبیه‌سازی با هم ارتباط مستقیم دارند. با افزایش و یا کاهش یکی، دیگری نیز باید در همان جهت تغییر کند تا پایداری و صحت محاسبات عددی تضمین گردد عواملی چون: دما، شوری، اکسیژن محلول، رسوبات چسبنده، رسوبات غیرچسبنده، ردیاب‌های پایدار، آلاینده‌های تعریف شده توسط کاربر، سموم، و مواد آلی مصنوعی را می‌توان با WASP6 مدل کرد [1].

- 1 - Flood Outlet
- 2 - Uncontrol Spillway
- 3 - Wet Well

پ.۳-۴-۱- محدودیت‌های WASP6

مدل نمی‌تواند مواد قابل شناوری را مدل‌سازی کند. مدل برای واسنجی و تایید به داده‌های بسیار گسترده نیاز دارد. اتصال به مدل‌های هیدرودینامیکی چند بعدی بسیار دشوار است. مدل WASP6 توسط EPA توسعه یافته و از طریق سایت اینترنتی^۱ قابل دسترسی است.

پ.۳-۵- مدل CE-QUAL-W02

پ.۳-۵-۱- قابلیت‌های شبیه‌سازی CE-QUAL - W2

به لحاظ هیدرودینامیک مدل CE-QUAL-W2 می‌تواند تغییرات تراز سطح آب، سرعت و دما را پیش‌بینی کند. به دلیل اثر دما بر چگالی آب، محاسبات مربوط به دما در زیر سامانه هیدرودینامیک گنجانده شده و نمی‌توان و نباید آن را از فرآیند محاسبات حذف کرد. به لحاظ بررسی‌های کیفی آب عملاً هر ترکیبی از عوامل کیفی را می‌توان در شبیه‌سازی منظور و یا از مرحله شبیه‌سازی حذف کرد. اثرهای شوری یا کل جامدات محلول بر چگالی و هیدرودینامیک فقط موقعی منظور خواهد شد که آنها نیز در مدول کیفیت آب مورد شبیه‌سازی قرار گرفته باشند. الگوریتم مورد استفاده در بررسی کیفی آب کاملاً مولفهار (مولفه‌ای) است و لذا به سادگی امکان اضافه کردن عوامل کیفی دیگر در قالب زیربرنامه‌های اضافی وجود دارد. اضافه بر دما در آخرین نسخه (نسخه ۳/۱) این برنامه متغیرهای حالت کیفی زیر گنجانده شده است:

- عوامل عمومی کیفی با آهنگ میرایی مرتبه صفر و یا یک / و یا سرعت ترسیب مشخص برای تعریف مولفه‌های

ردیاب‌های پاستار، زمان ماند هیدرولیکی، باکترهای کلی فرم و آلاینده‌ها به هر تعداد

گروه جامدات معلق معدنی به هر تعداد مواد آلی محلول واکنش پذیر^۲

گروه فیتوپلانکتون به هر تعداد مواد آلی دانه‌ای ناپایدار^۳

گروه اپیفیتون به هر تعداد مواد آلی دانه‌ای واکنش ناپذیر^۴

گروه CBOD به هر تعداد کل کربن غیرآلی

آمونیاک آهن کل

نیترات و نیتريت اکسیژن محلول

ارتوفسفات یا فسفر محلول واکنش ناپذیر رسوبات آلی

مواد آلی محلول ناپایدار حلالیت گازها

اضافه بر موارد فوق می‌توان حدود ۶۰ متغیر را (شامل pH، TOC، DOC، TON، TOP، DOP و غیره) از متغیرهای حالت و خروجی مدل به صورت داخلی محاسبه کرد [۱].

1 - Ceam@epamial.epa.gov

2- Reactive

3- Labile

4- Refractory

پ.۳-۶- مدل DYRESM

این مدل براساس ساختار یک بعدی است که بیش تر در مخازن وجود دارد و بدنه مخزن را به یکسری لایه‌های افقی تقسیم می‌کند که به طور عمودی حرکت می‌کنند تا تغییرات حجمی را که ممکن است در زیر لایه در اثر جریان ورودی یا خروجی رخ دهد، اصلاح کند. مدل دارای دو مرحله زمانی می‌باشد که یک مرحله زمانی روزانه ثابت برای دینامیک‌های ورودی و خروجی و یک مرحله زمانی متغیر ۱۲ تا ۲۵ ساعت برای الگوریتم اختلاط می‌باشد.

از ویژگی‌های برجسته مدل دقت محاسبه نمک و درجه حرارت، مرحله زمانی متغیر، تهیه ساختار مدل بر اساس تفسیر پدیده‌های فیزیکی مختلف و بالاخره ساختمان لاگرانژی مدل می‌باشد.

مدل از یکسری موتورهای شبیه‌سازی تشکیل شده است که جداگانه پدیده‌های فیزیکی را از قبیل دینامیک‌های ورودی و خروجی و اختلاط در رولایه و زیرلایه را شبیه‌سازی می‌کند.

پس از محاسبه عمق و ضخامت ترموکلاين، میزان اختلاط در لایه هیپولمنیون بوسیله زیر برنامه‌های ENER، DIFICAL، DIFFUSE محاسبه می‌گردد. پس از اتمام محاسبات اختلاط در اپی لیمنیون و هیپولیمنیون یک پروفیل عمودی چگالی در مخزن به دست می‌آید که در مراحل بعدی تاثیرات جریان ورودی و خروجی روی این پروفیل چگالی محاسبه می‌گردد. میزان رقیق شدن جریان ورودی و طول و ضخامت جریان افقی به وسیله زیر برنامه INFLOW مدل می‌گردد. در آخرین مرحله حلقه روزانه، مدل تاثیرات آبیگری از مخزن از جمله ضخامت لایه آبیگری را توسط زیر برنامه OUTFLOW محاسبه می‌کند [۱].

پ.۳-۷- مدل VDYERSM

این مدل نسخه ارتقا یافته مدل DYRESM می‌باشد. در این نسخه قابلیت محاسبه میزان بار نمک در هر گام زمانی در داخل مخزن و خروجی از آبیگرها و سرریز به مدل افزوده شده است. همچنین امکان محاسبه بیلان نمک در مخزن در هر گام زمانی وجود دارد. قابلیت مهم دیگر این مدل، منظور کردن غلظت رسوبات بار معلق علاوه بر دما و شوری، در محاسبه چگالی آب می‌باشد که سبب بهبود دقت مدل در محاسبه لایه‌بندی حرارتی در مخزن شده است [۲۵].

این مدل در مخازن متعددی در سطح کشور به کار گرفته شده و نتایج قابل اعتمادی داده است. از جمله این مخازن می‌توان به مخزن سد ریسه‌لی دلواری، سد پانزده خرداد، سد دوستی، سد کوثر، سد شهید مدنی و سد شوربجه اشاره کرد.

پ.۳-۸- واسنجی و تایید مدل

پس از تامین داده‌های کافی می‌توان مدل را اجرا و نتایج مدل را با داده‌های موجود مقایسه کرد. اولین عمل را ممکن است با مقادیر پیش فرض عوامل مدل و ضرایب و عوامل اندازه‌گیری شده صحرایی پیکره آبی انجام داد. به عنوان مثال ممکن است از مقادیر ضرایب هوادهی، سرعت ته‌نشینی، و یا دیگر مقادیر پیشنهاد شده در مدل برای این عمل استفاده کرد. به طور قطع نتایج مدل انطباق بسیار ضعیفی با داده‌های موجود نشان خواهد داد. در این مرحله از کار عوامل مدل به گونه‌ای تصحیح و یا تنظیم می‌شوند که

جدول پ.۳-۴- دامنه کاربرد مدل‌های مختلف در زمینه مدل‌سازی کیفیت آب (مهتاب قدس ۱۳۸۵)

ردیف	نام مدل	حوضه آبریز	شبکه کانال	رودخانه	دریاچه	خور و مصب	مخازن	مناطق ساحلی
۱	Basins	•	•	•				
۲	BLTM			•		•		
۳	BRANCH			•		•		
۴	CE-QUAL-ICM			•	•	•	•	•
۵	CE-QUAL-R1			•	•		•	
۶	CE-QUAL-RIV1		•	•				
۷	CE-QUAL-W2			•		•	•	
۸	CH3D-WES			•	•	•	•	•
۹	DAFLOW		•	•				
۱۰	DR3M	•	•					
۱۱	DYNHYD5			•		•		
۱۲	EFDC/HEM3D		•	•	•	•	•	•
۱۳	FEQ		•	•				
۱۴	FESWMS			•	•	•	•	•
۱۵	FourPt			•	•			
۱۶	GenSen	•	•	•				
۱۷	HEC-HMS	•	•	•				
۱۸	HEC-RAS		•	•				
۱۹	HSPF	•	•	•				
۲۰	MIKE11		•	•	•	•		
۲۱	MIKE21					•	•	•
۲۲	MIKE3			•	•	•	•	•
۲۳	MIKE SHE	•	•					
۲۴	MMS	•	•					
۲۵	OTEQ			•				
۲۶	OTIS			•				
۲۷	PRMS	•	•					
۲۸	QUAL2E		•	•				
۲۹	RMA10			•	•	•	•	•
۳۰	RMA2			•	•	•	•	•
۳۱	RMA4			•	•	•	•	•
۳۲	SED-2D			•	•	•	•	•
۳۳	SMS			•	•	•	•	•
۳۴	SNTEMP		•	•				
۳۵	SSTEMP		•	•				
۳۶	TOPMODEL	•	•					
۳۷	UNET		•	•				
۳۸	WASP5			•	•	•	•	•

جدول پ.۳-۵- ویژگی‌های مدل‌های مختلف در زمینه مدل سازی کیفیت آب (مهتاب قدس ۱۳۸۵)

نام مدل	نوع	GUI ^۱	دامنه
BRANCH	1-D	خیر	رودخانه، خور و مصب، شبکه‌های کانالی
CHED-WES	3-D	بله	رودخانه، دریاچه، خور و مصب، مخازن، مناطق ساحلی
DAFLOW	1-D	U	رودخانه، شبکه‌های کانالی
DR3M	حوضه آبریز	خیر	حوضه آبریز، شبکه‌های کانالی
DYNHYD5	1-D	W	رودخانه، خور و مصب،
FEQ	1-D	W	رودخانه، شبکه‌های کانالی
FESWMS	2-D (h)	U/W	رودخانه، دریاچه، خور و مصب، مخازن، مناطق ساحلی
Fourpt	1-D	خیر	رودخانه، شبکه‌های کانالی
HEC-HMS	حوضه آبریز	W	حوضه آبریز، شبکه‌های کانالی
HEC-RAS	1-D	W	رودخانه، شبکه‌های کانالی
RMA2	2-D (h)	U/W	رودخانه، دریاچه، خور و مصب، مخازن، مناطق ساحلی
TOPMODEL	حوضه آبریز	U/W	حوضه آبریز، شبکه‌های کانالی
UNET	1-D	W*	رودخانه، شبکه‌های کانالی
BLTM	1-D	خیر	رودخانه، خور و مصب،
CE-QUAL-ICM	3-D,2,1	U/W*	رودخانه، دریاچه، خور و مصب، مخازن، مناطق ساحلی
CE-QUAL-R1	1-D (v)	خیر	مخازن و دریاچه‌ها
OTEQ	1-D (v)	خیر	رودخانه‌ها
OTIS	1-D (v)	خیر	رودخانه‌ها
RMA4	1-D (h)	U/W	رودخانه، دریاچه، خور و مصب، مخازن، مناطق ساحلی
SED-2D	1-D (h)	U/W	رودخانه، دریاچه، خور و مصب، مخازن، مناطق ساحلی
WASP5	3-D,2,1	W	رودخانه، دریاچه، خور و مصب، مخازن، مناطق ساحلی
CE-QUAL-RIV1	1-D	خیر	رودخانه، شبکه‌های کانالی
CE-QUAL-W2	2-D (v)	U/W*	رودخانه، خور و مصب، مخازن
EFDC/HEM3D	3-D,2,1	W*	رودخانه، دریاچه، خور و مصب، مخازن، مناطق ساحلی
HSPF	حوضه آبریز	W	حوضه آبریز، شبکه‌های کانالی
MIKE11	1-D (l)	W	رودخانه، خور و مصب، شبکه‌های کانالی
MIKE21	2-D (h)	W	خور و مصب، مناطق ساحلی
MIKE3	3-D	U/W	رودخانه، دریاچه، خور و مصب، مخازن، مناطق ساحلی
MIKE SHE	حوضه آبریز	W	حوضه آبریز، شبکه‌های کانالی
PRMS	حوضه آبریز	U	حوضه آبریز، شبکه‌های کانالی
QUAL2E	1-D	W	رودخانه، شبکه‌های کانالی
RMA10	3-D	U/W	رودخانه، دریاچه، خور و مصب، مخازن، مناطق ساحلی
SNTEMP	1-D	خیر	رودخانه، شبکه‌های کانالی
SSTEMP	1-D	W	رودخانه، شبکه‌های کانالی
Basins	سامانه	W	حوضه آبریز، شبکه‌های کانالی، رودخانه
GenSen	سامانه	W	حوضه آبریز، شبکه‌های کانالی، رودخانه
MMS	سامانه	U	حوضه آبریز، شبکه‌های کانالی
SMS	سامانه	U/W	رودخانه، دریاچه، خور و مصب، مخازن، مناطق ساحلی

V = عمودی

h = افقی

I = طولی

U = اجرا تحت سیستم عامل Unix

W:GUI: اجرا تحت سیستم Windows

جدول پ.۳-۶- دامنه اطلاعات مدل‌های مختلف در زمینه مدل‌سازی کیفیت آب (مهتاب قدس ۱۳۸۵)

ردیف	نام مدل	دامنه اطلاعات
۱	BLTM	پیکربندی شبکه‌های شاخه‌ای موقعیت نقاط اتصال شبکه با فواصل متغیر
۲	BRANCH	پیکربندی شبکه‌های جریان شاخه‌ای هندس سطح مقطع جریان تعیین ظرفیت نگهداری جریان مازاد در هر سطح مقطع
۳	CE-QUAL-ICM	گسسته‌سازی محدوده محاسباتی به شبکه نامتقارن ۳ بعدی نیازمند فایل نقشه جهت ارتباط سلول و جریان به یکدیگر
۴	CE-QUAL-R1	ریخت‌شناسی مخزن طول و عرض مخزن تراز جریان‌های خروجی
۵	CE-QUAL-RIV1	پیکربندی شبکه‌های جریان شاخه‌ای هندس سطح مقطع جریان زاویه شاخه‌ها در اتصال
۶	CE-QUAL-W2	سطح مقطع کانال مسیر رودخانه در پلان
۷	CH3D-WES	گسسته‌سازی محدوده به شبکه‌های ۳ بعدی خط منحنی توپوگرافی بستر و موقعیت مرزهای جانبی
۸	DAFLOW	پیکربندی شبکه‌های جریان شاخه‌ای ضرایب هندسی هیدرولیکی در سطح مقطع
۹	EFDC/HEM3D	گسسته‌سازی محدوده به شبکه‌های ۳ بعدی خط منحنی توپوگرافی بستر و موقعیت مرزهای جانبی موقعیت ساختار کنترل نوع و تراکم گیاهان در نيزارها
۱۰	FEQ	پیکربندی شبکه‌های شاخه‌ای کانال‌ها و مخازن طبیعی یا مصنوعی تعریف تمامی خصوصیات ویژه مربوط به سامانه پروفیل سطح مقطع توصیف کاربری زمین‌های اطراف
۱۱	FOURPT	پیکربندی شبکه‌های جریان شاخه‌ای هندس سطح مقطع جریان
۱۲	HEC-HMS	پیکربندی شبکه‌های رودخانه و مخزن گسسته‌سازی مخزن به مخازن کوچک‌تر
۱۳	HEC-RAS	پیکربندی شبکه‌های رودخانه و مخزن پروفیل سطح مقطع طول بازه‌ها و زاویه شاخه‌ها در اتصالات
۱۴	HSPF	گسسته‌سازی مخزن به محدوده‌هایی با ویژگی‌های هیدرولوژیکی مشابه ارتفاع، تراز و شیب هر محدوده نوع پوشش گیاهی هر منطقه
۱۵	MIKE SHE	گسسته‌سازی مخزن به شبکه افقی گسسته‌سازی عمودی به نواحی اشباع و غیراشباع ارتفاع زمین پوشش گیاهی توپوگرافی زمین سطح مقطع کانال ضخامت پوشش بستر رودخانه و میزان تراوش آب
۱۶	OTIS	تقسیم کانال مدل شده به محدوده‌های مشخص با عوامل ثابت محدوده نگهداری جریان ضرایب تبادل جریان

ادامه جدول پ.۳-۶- دامنه اطلاعات مدل‌های مختلف در زمینه مدل‌سازی کیفیت آب (مهتاب قدس ۱۳۸۵)

ردیف	نام مدل	دامنه اطلاعات
۱۷	PRMS	گسسته‌سازی مخزن به محدوده‌هایی با ویژگی‌های هیدرولوژیکی مشابه ارتفاع، تراز و شیب هر محدوده نوع پوشش گیاهی هر منطقه
۱۸	QUAL2E	پیکربندی شبکه‌های های جریان شاخه‌ای ضرایب تعریف کننده روابط عمق-بده و سرعت-بده
۱۹	SNTEMP	پیکربندی شبکه‌های جریان شاخه‌ای تعریف بازه‌های جریان با مشخصات لازم متوسط عرض، ارتفاع و شیب جریان گرادیان حرارتی بستر جریان عامل سایه
۲۰	SSTEMP	متوسط عرض، ارتفاع و شیب جریان گرادیان حرارتی بستر جریان عامل سایه
۲۱	TOPMODEL	شبکه داده‌های مربوط به ارتفاع در کل حوضه آبریز در صورت امکان فاصله هر زیرحوضه تا خروجی حوضه تعداد روندیابی در هر زیرحوضه مساحت تجمعی زیرحوضه‌ها
۲۲	UNET	پیکربندی شبکه‌های های جریان شاخه‌ای پروفیل سطح مقطع تعریف تمام نقاط کنترل ضخامت بخر در ساحل جریان و کانال اصلی

جدول پ.۳-۷- اطلاعات هواشناسی مدل‌های مختلف در زمینه مدل‌سازی کیفیت آب (مهتاب قدس ۱۳۸۵)

ردیف	نام مدل	دامنه اطلاعات
۱	BLTM	دمای تعادل سرعت باد تشعشع موج کوتاه خورشیدی
۲	BRANCH	سرعت و جهت باد
۳	CE-QUAL-ICM	مقادیر به صورت روزانه و یا تناوب کم‌تر ضریب تبادل حرارتی سطحی دمای تعادل ساعات آفتابی کل بارندگی
۴	CE-QUAL-R1	پوشش ابری دمای خشک دمای نقطه شبنم فشار بارومتریک سرعت باد
۵	CE-QUAL-RIV1	پوشش ابری دمای خشک دمای تر فشار بارومتریک سرعت باد
۶	CE-QUAL-W2	پوشش ابری سرعت و جهت باد بارندگی دمای هوا

ادامه جدول پ.۳-۷- اطلاعات هواشناسی مدل‌های مختلف در زمینه مدل‌سازی کیفیت آب (مهاب قدس ۱۳۸۵)

ردیف	نام مدل	دامنه اطلاعات
۷	CH3D-WES	سرعت و جهت باد متغیر با زمان دمای تعادل روزانه ضریب تبادل حرارتی سطحی روزانه
۸	EFDC/HEM3D	مقادیر به صورت روزانه و یا تناوب کم‌تر سرعت و جهت باد متغیر با زمان بارندگی تبخیر فشار اتمسفر، تشعشع موج کوتاه خورشیدی، دمای خشک و تر
۹	FEQ	بارندگی سرعت و جهت باد
۱۰	HEC-HMS	اطلاعات بارندگی از تجهیزات اندازه‌گیری
۱۱	HSPF	بارندگی دمای هوا تشعشع موج کوتاه خورشیدی دمای نقطه شبنم پوشش ابری سرعت باد توان تبخیر و تعرق
۱۲	MIKE SHE	اطلاعات هواشناسی و بارندگی
۱۳	PRMS	بیشینه و کمینه دما بارندگی (روزانه با فرکانشهای بالا جهت محاسبات طوفان) تشعشع موج کوتاه خورشیدی تبخیر
۱۴	QUAL2E	پوشش ابری دمای خشک دمای تر فشار بارومتریک سرعت باد
۱۵	SNTEMP	عرض جغرافیایی، ارتفاع، دمای میانگین سالانه در ایستگاه دمای هوا تشعشع موج کوتاه خورشیدی در سطح زمین تابش خورشیدی برون زمینی میانگین روزانه ارتفاع خورشید رطوبت نسبی ساعات آفتابی نسبی سرعت باد
۱۶	SSTEMP	عرض جغرافیایی، ارتفاع، دمای میانگین سالانه در ایستگاه دمای هوا تشعشع موج کوتاه خورشیدی در سطح زمین تابش خورشیدی برون زمینی میانگین روزانه ارتفاع خورشید رطوبت نسبی ساعات آفتابی نسبی سرعت باد
۱۷	TOPMODEL	میانگین بارندگی در سطح حوضه توان تبخیر و تعرق در سطح حوضه

جدول پ.۳-۸- اطلاعات کیفیت آب مدل‌های مختلف در زمینه مدل‌سازی کیفیت آب (مهتاب قدس ۱۳۸۵)

ردیف	نام مدل	دامنه اطلاعات
۱	BLTM	غلظت عوامل در بالادست و ورودی های فرعی
۲	CE-QUAL-ICM	غلظت عوامل کیفیت آب در منابع نقطه‌ای (روزانه یا ماهیانه) غلظت نیترژن و فسفر در رسوبات (مقادیر روزانه یا فرکانس کم‌تر) غلظت عوامل کیفیت آب در مرزهای بالادست
۳	CE-QUAL-R1	غلظت عوامل کیفیت آب در جریان‌های ورودی
۴	CE-QUAL-RIV1	غلظت عوامل کیفیت آب در مرز بالادست مقادیر بده در شاخه‌های فرعی
۵	CE-QUAL-W2	غلظت عوامل کیفیت آب در مرز بالادست غلظت عوامل کیفیت آب در شاخه‌های فرعی غلظت عوامل کیفیت آب در منابع نقطه‌ای و غیرنقطه‌ای غلظت عوامل کیفیت آب در رسوبات
۶	EFDC/HEM3D	غلظت عوامل کیفیت آب متغیر با زمان در منابع نقطه‌ای غلظت عوامل کیفیت آب متغیر با زمان در مرز بالادست
۷	HSPF	مواد مغذی و آفت‌کش‌ها در رسوبات خشک و تر اتمسفری
۸	OTIS	غلظت عوامل کیفیت آب در مرز بالادست فلاکس پراکنندگی در مرزهای پایین دست غلظت عوامل کیفیت آب در شاخه‌های فرعی
۹	QUAL2E	غلظت عوامل کیفیت آب در مرز بالادست، غلظت عوامل کیفیت آب در شاخه‌های فرعی غلظت عوامل کیفیت آب در منابع نقطه‌ای و غیرنقطه‌ای شرایط مرزی پایین دست
۱۰	SNTEMP	دمای متوسط روزانه آب در مرز بالادست دمای متوسط روزانه آب در شاخه‌های فرعی
۱۱	SSTEMP	دمای متوسط روزانه آب در مرز بالادست

منابع و مراجع

- ۱- کارآموز، محمد و رضا کراچیان، برنامه‌ریزی و مدیریت کیفی سامانه های منابع آب، دانشگاه صنعتی امیرکبیر، پاییز ۱۳۸۲.
- ۲- محمدی خلف بادام، حسن، «تغذیه‌گرایی مخازن-مدلسازی دویعدی(مطالعه موردی سد کرخه)»، پایان‌نامه کارشناسی ارشد، دانشکده عمران، دانشگاه علم و صنعت، پاییز ۱۳۸۳.
- ۳- رضایی بنیس، نادر، «نگرش سیستماتیک بر الگوهای بهره‌برداری از سدهای کشور و مدیریت کمی و کیفی بهره‌برداری از سد»، پایان‌نامه کارشناسی ارشد، دانشگاه صنعتی امیرکبیر، ۱۳۷۶.
- ۴- واردی، سید ابراهیم، «بررسی بار فسفوری رودخانه هراز در اثر فعالیت‌های آبی‌پرووری، هفتمین سمینار بین‌المللی مهندسی رودخانه»، دانشگاه شهید چمران اهواز، بهمن ۱۳۸۵
- ۵- دستورالعمل پایش کیفیت آبهای سطحی (جاری)، نشریه شماره ۵۲۲ معاونت برنامه‌ریزی و نظارت راهبردی رییس جمهور، طرح تهیه ضوابط و معیارهای فنی صنعت آب کشور- وزارت نیرو.
- ۶- راهنمای کنترل کیفیت در مراحل مختلف تصفیه آب آشامیدنی، نشریه شماره ۱۷۹، سازمان مدیریت و برنامه‌ریزی کشور ۱۳۷۷.
- ۷- استاندارد کیفیت آب آشامیدنی، نشریه شماره ۱۱۶-۳، سازمان مدیریت و برنامه‌ریزی کشور ۱۳۷۱.
- 8- U.S. Army Corps of Engineers, "Engineering and design reservoir water quality analysis", Engineer manual 1110-2-1201, 30 jun 1987.
- 9- Martin, L.J., S.C. McCutcheon, Hydrodynamics and transport for water quality modeling, Lewis Publishers, ۱۹۹۹.
- 10- Steven C.Chapra, Surface water-quality modeling, McGraw-hill, 1997
- 11- Mikio, H., Water quality and its control, IAHR, A.A. Balkema, Rotterdam, Netherlands, 1994
- 12- EPA-841-B-99-007, Protocol for developing nutrient TMDL, first edition, 1999
- 13- Orlob,G.T. and L.G. Selna, Mathematical simulation of thermal stratification in deep impoundments, Tech rep. No.۷, University Nashville, Tennessee, ۱۹۶۸.
- 14- EPA-822-B00-001, "Nutrient criteria technical guidance manual, Lakes and reservoirs", first edition, april 2000.
- 15- Guideline of lake management, vol. 1., Principles of lake management, S.E. Jorgensen and R.A. Vollenweider
- 16- Guideline of lake management, vol. 7, Biomanipulation in lake and Reservoirs management, R. De Bernaldi and G. Giussani.
- 17- Guideline of lake management, vol. 9, Reservoir water quality management, M.Straskraba, J.G. Tundisi.
- 18- Rui Boaventura, Ana M. Pedro, Joao Coimbra & Eduardo Lencastre, 1997. Trout farm effluents: Characterization and impact on receiving streams, Environmental pollution, Vol. 95, No.3, pp.379-387. Elsevier science Ltd.
- 19- Marty R.Paul B.B.,1996. Availability of phosphorus from feedstuffs fed to rainbow trout., Elsevier science. Aquaculture 142, 269-282.

- 20- Willin, M and L. Haakanson-1991. Nutrient loading models for estimating the environmental effects of marine fish in: T. Makinen.(ed). Marine aquaculture and environment.. Nordic council of ministers, Copenhagen. 9-23.
- 21- Hall. P. O. J., O. Holby. S. Kolleberg and M.O. Samuelsson.- 1992. Chemical Flux and mass balance in a marine fish cage farm. IV. Nitrogen. Mar. Ecol. Prog. Seri., 89, 81-91.
- 22- Leffertstra. H.-1991., Step towards a sustainable fish farming industry, environmental goals and new regulation to achieve these for fish farming in Norway
- 23- Baxter, R.M. and P. Gluade-1980. "Environmental effects of dams and impoundment in Canada: experiments and prospects. " Can. Bull. Fish Aquat. Science 205.
- 24- Dirschi, H.J., N.S. Novakowski. And M.H. sadar. 1992. "Evolution of environmental impact assessment as applied to watershed modification projects in Canada." Environmental management 17(4).
- 25- Brocksen, R.W., M.D. Marcus and H. Otem -1992. Practical guide for managing acidic surface waters and their fisheries, Lewis Publishers, U.S.A.
- 26- Eckenfelder, W.W., 1989. Industrial water pollution control. Mc. Graw Hill. International Editions, New York
- 27- Wells, S. (2002) "Basis of the CE-QUAL-W2 Version 3 River Basin Hydrodynamic and Water Quality Model," Proceedings, 2nd Federal InterAgency Hydrologic Modeling Conference, Las Vegas, July 28-Aug 1, 2002.
- 28- Shiati, K., "Salinity Management in River Basin; Modeling and Management of The Salt Affected Jarreh Reservoir (Iran)", Doctoral Dissertation, Wageningen Agricultural University, the Netherlands. 1991
- 29- Council directive of 16 June 1975, concerning of water quality required of surface water intended for the abstraction of drinking water in the member states, 75/440/EEC
- 30- David A.Chin, "Water – Quality Engineering in Natural System, A John Wiley and Sons, 2006
- 31- Brocksen, R.W., M.D. Marcus and H. Otem -1992. Practical guide for managing acidic surface waters and their fisheries. Lewis Publishers. U.S.A.
- 32- Wells, S. (2002) "Basis of the CE-QUAL-W2 Version 3 River Basin Hydrodynamic and Water Quality Model," Proceedings, 2nd Federal InterAgency Hydrologic Modeling Conference. Las Vegas. July 28-Aug 1, 2002.
- 33- Water quality standards – hand book- Second edition, EPA, august 1994.
- 34- Water quality assessment. UNESCO, WHO, UNEP, London, 1996.
- 35- Robert V. Thomann, John A. Muller,. Principles of surface water quality modeling and control, Harper & Row Publisher, New York, 1987.
- 36- Technical support document for Ontario Drinking Water Standards, Objectives and Guidelines, Ontario, June 2006.

Islamic Republic of Iran
Vice Presidency For Strategic Planning and Supervision

Guidelines for Water Quality Studies of Large Dam Reservoirs

No. 550

Office of Deputy for Strategic Supervision

Bureau of Technical Execution System

<http://tec.mporg.ir>

Ministry of Energy

Bureau of Engineering and Technical
Criterias for Water and Wastewater

<http://seso.moe.org.ir>

2011

این نشریه

با عنوان «راهنمای مطالعات کیفیت آب مخازن سدهای بزرگ» با در نظر گرفتن تمام موارد و پدیده‌های محتمل در مخازن سدها، راهنمایی کاربردی و مناسب با شرایط کشور و الگوی مناسب و هماهنگ برای مطالعات کیفیت آب می‌باشد. این راهنما بر اساس منابع و مراجع جهانی و هم‌چنین تجارب موجود در کشور تدوین شده و برای انجام مطالعات کیفیت آب در مخازن سدهای بزرگ، در مراحل مختلف مطالعاتی قابل استفاده است.