

جمهوری اسلامی ایران

معاونت برنامه‌ریزی و نظارت راهبردی رییس جمهور

# دستورالعمل طراحی و اجرای سیستم‌های نگهداری تونل‌های معدنی

نشریه شماره ۵۳۷

وزارت صنایع و معادن

معاونت امور معادن و صنایع معدنی

دفتر نظارت و بهره‌برداری معادن

<http://www.mim.gov.ir>

معاونت نظارت راهبردی

امور نظام فنی

[nezamfanni.ir](http://nezamfanni.ir)





بسمه تعالی

ریاست جمهوری  
معاونت برنامه‌ریزی و نظارت راهبردی رییس جمهور

شماره:	۲۰/۵۷۲۱	بخشنامه به دستگاه‌های اجرایی، مهندسان مشاور و پیمانکاران
تاریخ:	۱۳۹۱/۱/۲۹	
موضوع: دستورالعمل طراحی و اجرای سیستم‌های نگهداری تونل‌های معدنی		

به استناد ماده (۲۳) قانون برنامه و بودجه و ماده (۶) آیین‌نامه استانداردهای اجرایی طرح‌های عمرانی مصوب سال ۱۳۵۲ و در چارچوب نظام فنی و اجرایی کشور (موضوع تصویب‌نامه شماره ۴۲۳۳۹/ت ۳۳۴۹۷ هـ، مورخ ۱۳۸۵/۴/۲۰ هیأت محترم وزیران)، به پیوست نشریه شماره ۵۳۷ امور نظام فنی، با عنوان «دستورالعمل طراحی و اجرای سیستم‌های نگهداری تونل‌های معدنی» از نوع گروه سوم ابلاغ می‌شود.

رعایت مفاد این ضابطه برای دستگاه‌های اجرایی، مشاوران، پیمانکاران و سایر عوامل ذینفع نظام فنی و اجرایی، در صورت نداشتن ضوابط معتبر بهتر، از تاریخ ۱۳۹۱/۴/۱ اجباری است.

محمد مهدی رحمتی  
معاون نظارت راهبردی



## اصلاح مدارک فنی

### خواننده گرامی:

امور نظام فنی معاونت برنامه‌ریزی و نظارت راهبردی رییس جمهور، با استفاده از نظر کارشناسان برجسته مبادرت به تهیه این نشریه نموده و آن را برای استفاده به جامعه مهندسی کشور عرضه نموده است. با وجود تلاش فراوان، این اثر مصون از ایرادهایی نظیر غلط‌های مفهومی، فنی، ابهام، ابهام و اشکالات موضوعی نیست.

از این رو، از شما خواننده گرامی صمیمانه تقاضا دارد در صورت مشاهده هرگونه ایراد و اشکال فنی

مراتب را به صورت زیر گزارش فرمایید:

- ۱- شماره بند و صفحه موضوع مورد نظر را مشخص کنید.
  - ۲- ایراد مورد نظر را به صورت خلاصه بیان دارید.
  - ۳- در صورت امکان متن اصلاح شده را برای جایگزینی ارسال نمایید.
  - ۴- نشانی خود را برای تماس احتمالی ذکر فرمایید.
- کارشناسان این دفتر نظرهای دریافتی را به دقت مطالعه نموده و اقدام مقتضی را معمول خواهند داشت. پیشاپیش از همکاری و دقت نظر جنابعالی قدردانی می‌شود.

نشانی برای مکاتبه: تهران، میدان بهارستان، خیابان صفی‌علیشاه، معاونت برنامه‌ریزی و نظارت راهبردی رییس جمهور، امور نظام فنی، مرکز تلفن ۳۳۲۷۱  
Email: [info@nezamfanni.ir](mailto:info@nezamfanni.ir) web: <http://nezamfanni.ir>



## پیشگفتار

نظام فنی و اجرایی کشور (مصوبه شماره ۴۲۳۳۹/ت ۳۳۴۹۷ هـ، مورخ ۱۳۸۵/۴/۲۰ هیات محترم وزیران) به کارگیری معیارها، استانداردها و ضوابط فنی در مراحل تهیه و اجرای طرح و نیز توجه لازم به هزینه‌های نگهداری و بهره‌برداری در قیمت تمام شده طرح‌ها را مورد تاکید جدی قرار داده است.

تونل که سازه‌ای مرکب از سیستم نگهداری و سنگ‌های اطراف آن است، یک دستگاه نامعین استاتیکی محسوب می‌شود بنابراین بار موثر بر سیستم نگهداری باید بر اساس تغییر شکل‌های سازه و سیستم نگهداری محاسبه شود.

تدوین دستورالعمل برای طراحی و اجرای سیستم‌های نگهداری برای معادن زیرزمینی به ویژه تونل‌های معدنی با توجه به تنوع سیستم‌های نگهداری و تفاوت شکل مقطع، ابعاد و دیگر مشخصات هندسی تونل‌ها بسیار پیچیده است باید آن‌ها را از نظر هندسی در رده‌های متفاوتی طبقه‌بندی کرد. علاوه بر موارد مذکور برای طراحی سازه‌ای سیستم نگهداری تونل‌ها باید پارامترهای مکانیکی سنگ، شرایط محیطی و میدان تنش‌های موجود در منطقه به خوبی شناسایی و کمی شود.

در این نشریه با توجه به موارد فوق، دستورالعملی به همراه یک ساز و کار ساده برای طراحی و اجرای سیستم نگهداری تونل‌های معدنی ارائه شده است که در عین حال از دقت کافی نیز برخوردار است. به این منظور فرآیند طراحی سیستم نگهداری در سه بخش مجزا، شامل برآورد بار وارد بر سیستم نگهداری، برآورد ضریب اطمینان و در نهایت مدل‌سازی و تحلیل سازه‌ای سیستم نگهداری ارائه شده است. در این دستورالعمل بار وارد بر سیستم نگهداری به عنوان یک فصل مستقل و ضریب اطمینان لازم برای طراحی انواع سازه‌های نگهداری تونل‌ها به همراه روش مدل‌سازی و تحلیل آن در فصل‌های جداگانه ارائه شده است.

بر اساس روالی که در این دستورالعمل برای طراحی سیستم نگهداری تونل‌های معدنی پیش‌بینی شده است، پس از محاسبه مقادیر بار وارد بر سیستم نگهداری و برآورد ضریب اطمینان، می‌توان سیستم نگهداری را مدل‌سازی و تحلیل کرد.

با همه‌ی تلاش انجام‌شده قطعاً هنوز کاستی‌هایی در متن موجود است که این‌شاء... کاربرد عملی و در سطح وسیع این نشریه توسط مهندسان موجبات شناسایی و برطرف نمودن آن‌ها را فراهم خواهد نمود.

در پایان، از تلاش و جدیت آقای مهندس غلامحسین حمزه مصطفوی و کارشناسان امور نظام فنی همچنین جناب آقای مهندس وجیه‌ا... جعفری مجری محترم طرح تهیه ضوابط و معیارهای فنی بخش معدن کشور در وزارت صنایع و معادن و متخصصان همکار در امر تهیه و نهایی نمودن این نشریه، تشکر و قدردانی می‌نماید. امید است شاهد توفیق روزافزون همه‌ی این بزرگواران در خدمت به مردم شریف ایران اسلامی باشیم.

معاون نظارت راهبردی

مهر ۱۳۹۰

## تهیه و کنترل

### مجری طرح

مدیر کل دفتر نظارت و بهره‌برداری وزارت صنایع و معادن

آقای وجیه‌ا... جعفری

### اعضای شورای عالی

کارشناس ارشد مهندسی صنایع	معاونت برنامه‌ریزی و نظارت راهبردی ریاست جمهوری	خانم فرزانه آقارمضانعلی
کارشناس مهندسی معدن	سازمان زمین‌شناسی و اکتشافات معدنی کشور	آقای بهروز برنا
کارشناس مهندسی معدن	وزارت صنایع و معادن	آقای وجیه‌ا... جعفری
کارشناس ارشد زمین‌شناسی	معاونت برنامه‌ریزی و نظارت راهبردی ریاست جمهوری	آقای عبدالعلی حقیقی
کارشناس ارشد زمین‌شناسی	وزارت صنایع و معادن	آقای عبدالرسول زارعی
کارشناس ارشد مهندسی معدن	سازمان زمین‌شناسی و اکتشافات معدنی کشور	آقای ناصر عابدیان
کارشناس ارشد مهندسی معدن	دانشگاه صنعتی امیرکبیر	آقای حسن مدنی
کارشناس ارشد مهندسی معدن	سازمان نظام مهندسی معدن	آقای هرمز ناصرنیا

### اعضای کارگروه استخراج

دکترای مهندسی مکانیک سنگ	دانشگاه صنعتی امیرکبیر	آقای مصطفی شریف‌زاده
دکترای مهندسی معدن	دانشگاه صنعتی امیرکبیر	آقای کورش شهریار
کارشناس ارشد مهندسی معدن	دانشگاه صنعتی امیرکبیر	آقای حسن مدنی
دکترای مهندسی انفجار، مکانیک سنگ	دانشگاه صنعتی امیرکبیر	آقای علی مرتضوی

### اعضای کارگروه تنظیم و تدوین

دکترای مهندسی فرآوری مواد معدنی	دانشگاه صنعتی امیرکبیر	آقای مهدی ایران‌نژاد
کارشناس ارشد زمین‌شناسی	وزارت صنایع و معادن	آقای عبدالرسول زارعی
دکترای مهندسی مکانیک سنگ	دانشگاه صنعتی امیرکبیر	آقای مصطفی شریف‌زاده
کارشناس ارشد مهندسی معدن	دانشگاه صنعتی امیرکبیر	آقای حسن مدنی
دکترای زمین‌شناسی اقتصادی	دانشگاه تربیت معلم	آقای بهزاد مهرابی

### اعضای گروه مدیریت و راهبری پروژه

رئیس گروه امور نظام فنی	فرزانه آقارمضانعلی
کارشناس عمران امور نظام فنی	علیرضا فلسفی



## فهرست مطالب

عنوان	صفحه
<b>فصل ۱- محاسبه بار وارد بر سیستم نگهداری تونل‌های معدنی</b>	
۱-۱- آشنایی.....	۳
۲-۱- روش پرتودیاکنف.....	۳
۳-۱- روش اورلینگ.....	۵
۴-۱- روش بارسنگ ترزاقی.....	۶
۵-۱- روش شاخص کیفیت سنگ (RQD).....	۹
۶-۱- روش امتیاز ساختاری سنگ (RSR).....	۱۱
۷-۱- روش امتیاز توده سنگ.....	۱۳
۸-۱- روش امتیاز ژئومکانیکی معدنی توده سنگ (MRMR).....	۱۵
۹-۱- روش طبقه‌بندی کیفیت توده سنگ (NGI).....	۱۷
۱۰-۱- روش‌های عددی.....	۲۱
<b>فصل دوم- طراحی و اجرای سیستم‌های نگهداری چوبی</b>	
۱-۲- آشنایی.....	۲۵
۲-۲- چوب به عنوان مصالح نگهداری.....	۲۵
۳-۲- قاب‌های چوبی.....	۲۵
۴-۲- تعیین ابعاد سیستم نگهداری چوبی.....	۲۸
۱-۴-۲- محاسبه ابعاد کلاهک.....	۲۹
۲-۴-۲- محاسبه ابعاد پایه‌ها.....	۳۱
۳-۴-۲- محاسبه ابعاد لارده‌ها.....	۳۲
<b>فصل سوم- طراحی و اجرای سیستم‌های نگهداری فلزی</b>	
۱-۳- آشنایی.....	۳۷
۲-۳- قاب‌های فولادی و نحوه کاربرد آن‌ها.....	۳۷
۱-۲-۳- قاب‌های فولادی صلب.....	۳۷
۲-۲-۳- قاب‌های فلزی مفصل‌دار.....	۳۸
۳-۲-۳- قاب‌های فلزی کشویی (T.H).....	۴۰
۳-۳- طراحی قاب‌های فولادی.....	۴۲
۱-۳-۳- طراحی قاب‌های صلب.....	۴۲
۲-۳-۳- قاب‌های فلزی مفصل‌دار.....	۴۳
۳-۳-۳- قاب‌های کشویی (T.H).....	۴۵
<b>فصل چهارم- طراحی و اجرای پیچ‌سنگ</b>	
۱-۴- آشنایی.....	۴۹
۲-۴- کاربرد پیچ‌سنگ.....	۴۹
۳-۴- طراحی پیچ‌سنگ.....	۵۱

۵۱	.....۱-۳-۴- اثر تعلیقی
۵۲	.....۲-۳-۴- اثر اصطکاکی
۵۳	.....۳-۳-۴- اثر قفل کنندگی
۵۴	.....۴-۴- برآورد ظرفیت درگیری پیچ سنگ
۵۴	.....۱-۴-۴- پیچ سنگ های شکاف و گوه
۵۴	.....۲-۴-۴- پیچ سنگ های با پوسته منبسط شونده
۵۵	.....۳-۴-۴- پیچ سنگ های دوغابی
۵۵	.....۴-۴-۴- طراحی دوغاب پیچ سنگ ها
۵۸	.....۵-۴- پارامترهای طراحی پیچ سنگ
۵۸	.....۱-۵-۴- طول پیچ سنگ ( $L$ )
۶۰	.....۲-۵-۴- فاصله داری پیچ سنگ
۶۱	.....۳-۵-۴- قطر پیچ سنگ
۶۲	.....۴-۵-۴- چگالی پیچ سنگ
۶۳	.....۶-۴- طراحی شبکه ی پیچ سنگ در زمین هایی با لایه بندی افقی
۶۳	.....۱-۶-۴- طراحی شبکه پیچ سنگ (اثر تعلیقی پیچ سنگ)
۶۴	.....۲-۶-۴- طراحی شبکه میل مهار (اصطکاکی پیچ سنگ)
۶۸	.....۷-۴- طراحی شبکه ی پیچ سنگ در زمین هایی با لایه بندی قائم
۶۹	.....۸-۴- پیچ سنگ های دوقلو (تراس ها)
	فصل پنجم- طراحی و اجرای سیستم های نگهداری بتنی
۷۳	.....۱-۵- آشنایی
۷۳	.....۲-۵- اجزای اصلی بتن
۷۵	.....۳-۵- خصوصیات مهندسی بتن
۷۵	.....۱-۳-۵- نسبت آب به سیمان
۷۶	.....۲-۳-۵- شرایط گیرش
۷۷	.....۴-۵- حمل و نقل بتن
۷۷	.....۵-۵- طراحی سیستم نگهداری بتنی
۷۷	.....۱-۵-۵- بتن ریزی برجا
۷۹	.....۲-۵-۵- نگهداری قطعات پیش ساخته بتنی
۸۱	.....۳-۵-۵- طراحی پوشش بتنی پیش ساخته
	فصل ششم- طراحی و اجرای بتن پاشی (شاتکریت)
۸۷	.....۱-۶- آشنایی
۸۷	.....۲-۶- انواع شاتکریت
۸۷	.....۱-۲-۶- شاتکریت خشک
۸۸	.....۲-۲-۶- شاتکریت خشک
۸۹	.....۳-۶- کاربردهای شاتکریت

۹۰	۴-۶- مشخصات اجزای شاتکریت
۹۳	۵-۶- ترکیب اجزای شاتکریت
۹۳	۶-۶- نحوه اجرای شاتکریت
۹۵	۷-۶- طراحی بتن پاشی
	فصل هفتم- دستورالعمل طراحی و اجرای تور سیمی
۱۰۱	۱-۷- آشنایی
۱۰۱	۲-۷- انواع تور سیمی و عملکرد آن‌ها
۱۰۲	۳-۷- اجرای تور سیمی
۱۰۲	۴-۷- طراحی تور سیمی



# فصل ۱

---

---

محاسبه بار وارد بر سیستم نگهداری

تونل‌های معدنی



## ۱-۱- آشنایی

تونل که سازه‌ای مرکب از سیستم نگهداری و سنگ‌های اطراف آن است، یک دستگاه نامعین استاتیکی (هیپراستاتیک) محسوب می‌شود بنابراین بار موثر بر سیستم نگهداری باید بر اساس تغییر شکل‌های سازه و سیستم نگهداری، محاسبه شود. مادام که سنگ‌های اطراف تونل تغییر شکل نیابند، سیستم نگهداری تحت تاثیر تنش‌ها قرار نمی‌گیرند. مشکل اصلی در محاسبه بارهای موثر بر سیستم نگهداری، از آنجا ناشی می‌شود که باید قانون مشخصی برای رفتار توده سنگ یعنی جابه‌جایی آن در نظر گرفته شود. از آنجا که جابه‌جایی توده سنگ به میزان تنش، خواص توده سنگ، عوامل محیطی و بسیاری عوامل دیگر بستگی دارد، بنابراین مدل‌سازی آن بسیار پیچیده و مشکل است. اغلب همه دستورالعمل‌هایی که تاکنون برای برآورد بار وارد بر سیستم نگهداری تونل‌ها ارائه شده، مبتنی بر سیستم‌های رده‌بندی مهندسی توده سنگ است. برآورد بار وارد بر یک سیستم نگهداری مهم‌ترین جزء طراحی آن است. بار وارد بر سازه نگهداری تونل را می‌توان با روش‌های تحلیلی، عددی، مشاهده‌ای و تجربی برآورد کرد.

## ۱-۲- روش پرتودیاکنف<sup>۱</sup>

در این روش، فشار موثر بر یک تونل، به صورت گنبد سهمی‌گون در نظر گرفته می‌شود. روابط ارائه شده توسط پرتودیاکنف به طور عمده برای برآورد بار وارد بر قاب‌های چوبی و فلزی که به صورت سیستم نگهداری منفعل مورد استفاده قرار می‌گیرند، به کار می‌رود.

روابط پرتودیاکنف بر اساس مفاهیمی که در شکل ۱-۱ نشان داده شده است، به ترتیب زیر است:

$$h = \frac{l}{F} \quad (1-1)$$

$$f = \frac{\sigma c}{100} \quad (2-1)$$

$$\sigma_i = \gamma h \quad (3-1)$$

$$q_i = \sigma_i a \quad (4-1)$$

$$P_i = \frac{4}{3} l h a \gamma \quad (5-1)$$

که در آن:

$h$  = ارتفاع سهمی‌گون، بر حسب متر به عنوان ارتفاع بار یا ارتفاع ناحیه سست شده،

$f$  = ضریب سختی پرتودیاکنف که می‌توان آن را از جدول ۱-۱ به دست آورد و یا به صورت تقریبی معادل یک درصد مقاومت فشاری تک محوری (برحسب کیلوگرم بر سانتی‌متر مربع) سنگ‌هایی که تونل در آن حفر شده است، در نظر گرفت. این ضریب بدون بعد است،

$\sigma_c$  = مقاومت فشاری تک محوری سنگ، بر حسب کیلوگرم بر سانتی‌متر مربع،

$\gamma$  = وزن مخصوص سنگ بر حسب تن بر متر مکعب،

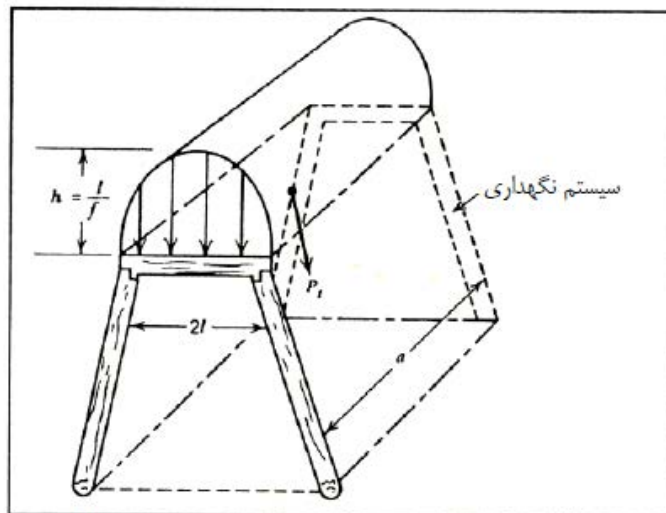
$\alpha$  = فاصله بین قاب‌های سیستم نگهداری بر حسب متر،

$l$  = نصف عرض تونل بر حسب متر،

$\sigma_t$  = تنش وارد بر سیستم نگهداری از طرف سقف تونل بر حسب تن بر متر مربع،

$q_t$  = بار به ازای واحد طول بر حسب تن بر متر،

$P_t$  = کل بار گسترده وارد بر یک دست قاب بر حسب تن.



شکل ۱-۱- بارهای وارده بر قاب نگهداری تونل طبق نظر پرتودیاکنف

جدول ۱-۱- ضریب سختی پرتودیاکنف با توجه به توصیف سنگ‌ها و زاویه اصطکاک داخلی آن‌ها

$f$	نوع سنگ
۲۰	کوارتزیت- بازالت- سنگ‌های سخت
۱۵	گرانیت سخت- ماسه سنگ سخت
۱۰	رگه‌های کوارتزیتی، مرمر، دولومیت گنایس سخت
۸	سنگ آهک سخت- گرانیت نرم- مرمر- گنایس- دولومیت
۶	ماسه سنگ معمولی- سنگ آهن
۵	شیل ماسه‌ای- ماسه سنگ شیلی
۴	شیست، شیل- ماسه سنگ و سنگ آهک و کنگلومرای نرم
۳	شیست ضعیف، مارن سخت
	شیست نرم- سنگ آهک خیلی نرم- سنگ نمک- خاک بیخ زده
۲	مارن- ماسه سنگ شکسته- خاک سنگ شده (سخت شده) گراول‌ها، شیست خرد شده- کنگلومرای نرم، زغال سنگ سخت



۱/۵	شیل سخت
۱	شیل سخت، زغال سنگ
۰/۸	رس ماسه‌ای سبک
۰/۶	پیت - رس ماسه‌ای - ماسه مرطوب
۰/۵	ماسه - گراول دانه ریز - خاک، زغال سنگ خرد شده
۰/۳	گل - خاک‌های دیگر

در زمین‌های شن و ماسه‌ای، مقدار  $f$  برابر  $\tan \phi$  (که در آن  $\phi$  بیانگر زاویه اصطکاک داخلی سنگ است) در نظر گرفته

می‌شود. کاربرد این روش در تونل‌های با شرایط  $\frac{1}{2f} < h < \frac{1}{f}$  توصیه می‌شود.

### ۱-۳- روش اورلینگ<sup>۱</sup>

این روش نیز عموماً برای برآورد بار وارد بر قاب‌های چوبی و فلزی مورد استفاده قرار می‌گیرد. در روش اورلینگ بار به صورت تابعی از عرض تونل و به ترتیبی که در شکل ۱-۲ نشان داده شده است، در نظر گرفته می‌شود. در این شرایط با استفاده از روابط زیر می‌توان مقدار بار وارده بر سیستم نگهداری را محاسبه کرد.

$$h = aL_a \quad (۶-۱)$$

$$\sigma_t = \gamma h \quad (۷-۱)$$

$$q_t = \sigma_t a \quad (۸-۱)$$

$$P_t = a^2 L_a^2 \gamma \quad (۹-۱)$$

که در آن:

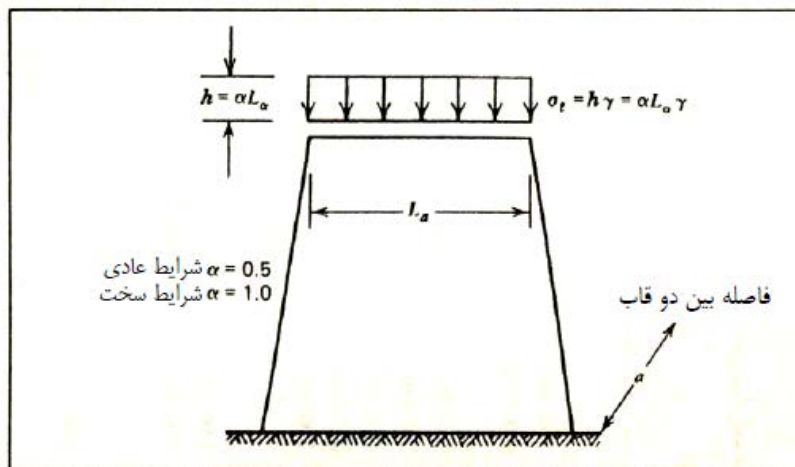
$a$  = ضریب بارگذاری که بستگی به ساختار دارد. در شرایط عادی ۰/۲۵ تا ۰/۵ و برای سقف نامناسب با ترک‌های زیاد، بین ۱ تا

۲ است،

$L_a$  = عرض تونل.

در این روش راه حلی برای برآورد دقیق مقدار  $a$  ارائه نشده است. بنابراین روش اورلینگ برای تخمین سرانگشتی برآورد بار

وارد بر سیستم نگهداری استفاده می‌شود.



شکل ۱-۲- بار وارد بر قاب نگهداری تونل طبق نظر اورلینگ

### ۱-۴- روش بارسنگ ترزاقی

این روش در تخمین بار وارد بر سیستم نگهداری تونل به وسیله قاب‌های فولادی، مورد استفاده قرار می‌گیرد. برای این منظور شرایط سنگ‌های محدوده احداث تونل به صورت زیر تقسیم‌بندی شده است:

**الف- سنگ بکر<sup>۱</sup>:** سنگ فاقد درزه و ترک است و در صورت شکستن، به صورت سالم می‌شکند. ضربه ناشی از آتشباری ممکن است بعد از ساعت‌ها و یا روزها باعث فرو ریزش سقف شود که به عنوان وضعیت پوسته پوسته شدن<sup>۲</sup> موسوم است. سنگ بکر ممکن است در اثر ترکش سنگ<sup>۳</sup> از سقف یا اطراف تونل جدا شود.

**ب- سنگ لایه‌ای<sup>۴</sup> (مطبق):** مرکب از طبقات منفرد با مقاومت کم در برابر جدایش در امتداد مرز بین لایه‌ها که ممکن است در اثر درزه‌های متقاطع تضعیف شود. در چنین سنگ‌هایی پوسته پوسته شدن موضعی عادی است.

**پ- سنگ نسبتاً درزه‌دار<sup>۵</sup>:** شامل درزه و ترک‌های مویی است اما بلوک‌های بین درزه‌ها به طور موضعی در یکدیگر فرو رفته و یا آن‌چنان در یکدیگر قفل شده‌اند که دیواره‌های قائم احتیاجی به نگهداری ندارند. در این گونه سنگ‌ها هر دو حالت پوسته شدن<sup>۶</sup> و ترکش سنگ متحمل است.

**ت- سنگ بلوکی و لایه‌ای<sup>۷</sup>:** قطعات و خرده سنگ‌های بکر و تقریباً یکپارچه که به طور کامل از یکدیگر جدا شده و به‌طور ناقص در یکدیگر قفل شده‌اند. در چنین سنگ‌هایی، دیواره‌ها ممکن است نیاز به نگهداری جانبی داشته باشند.

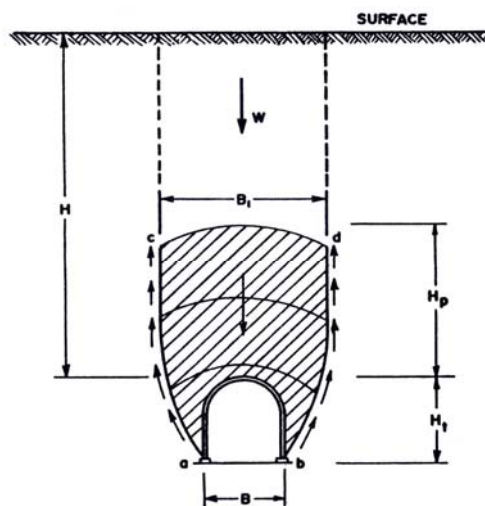
- 1- Intact rock
- 2 - Spalling
- 3- Rock burst
- 4 - Stratified rock
- 5 - Moderately jointed rock
- 6 - Popping
- 7 - Seamy and blocky rock

ث- سنگ خرد شده<sup>۱</sup>: شیب سنگ خرد شده در سنگ‌شکن ولی از نظر ترکیب یک دست و بکر است. در صورتی که بیشتر ذرات سنگ آن قدر کوچک باشند که مانند دانه‌های ماسه‌های ریز بوده و هیچ‌گونه سیمانی شدن در آن‌ها صورت نگرفته باشد در زیر سطح آب زیرزمینی خواص ماسه آبدار را از خود نشان می‌دهند.

ج- سنگ فشارنده یا لهیده<sup>۲</sup>: سنگی است که به آهستگی به داخل تونل پیشروی می‌کند بدون آنکه افزایش حجم محسوسی داشته باشد. شرط لازم برای حالت لهیدگی، وجود درصد بالایی از مواد بسیار ریزدانه و کانی‌های رسی با ظرفیت تورمی کم است.

چ- سنگ تورمی<sup>۳</sup>: این نوع سنگ عمدتاً به علت انبساط و متورم شدن به داخل تونل پیشروی می‌کند. ماهیت تورمی سنگ‌ها محدود به سنگ‌هایی است که دارای کانی‌های رسی از قبیل مونت‌موریلونیت هستند.

این سیستم برای اهداف اولیه خود یعنی تخمین بارهای موثر بر قاب‌های فولادی و انتخاب نوع قاب مناسب است اما در مورد روش‌های جدید تونل‌سازی و از آن جمله استفاده از شاتکریت و پیچ‌سنگ مناسب نیست. طبقه بندی ترزاقی در شکل ۱-۳ تشریح و مقدار بار وارد بر سیستم نگهداری فلزی در تونلی با مقطع گنبدی بر حسب عرض و ارتفاع تونل در جدول ۱-۲ ارایه شده است.



شکل ۱-۳: حرکت مواد سست شده به سمت داخل یک تونل و نحوه انتقال بار به سازه نگهدارنده آن

جدول ۱-۲- طبقه‌بندی بار سنگ ترزاقی

بار سنگ  $H_p$  بر حسب فوت روی سقف تونلی با عرض  $B$  و ارتفاع  $H_t$  در عمق بیش از  $\frac{1}{5}(B + H_t)$

ملاحظات	بار سنگ بر حسب فوت	وضعیت سنگ
در صورت پوسته پوسته شدن و ترکیدن فقط پوشش اندکی مورد نیاز است	صفر	۱- سخت و یکپارچه
سیستم نگهداری موضعی برای مقابله با پوسته پوسته شدن لازم است. فشار ممکن است از یک نقطه به نقطه‌ی دیگر تغییر کند.	$0/5B$ تا صفر	۲- لایه‌بندی سخت با شیبستوز

- 1 - Crushed rock
- 2 - Squeezing rock
- 3 - Squeezing rock

	$0/25 B$ تا صفر	۳- توده‌ای نسبتاً درزه‌دار
فشار جانبی وجود ندارد	$0/25 B$ تا $0/35 (B+H_t)$	۴- نسبتاً بلوکی و لایه‌دار
فشار جانبی کم یا وجود ندارد	$0/35$ تا $1/35 (B+H_t)$	۵- خیلی بلوکی و لایه‌دار
فشار جانبی قابل ملاحظه. اثرات نرم شدگی در اثر تراوش به طرف انتهای تونل که به نگهداری ممتد برای انتهای پایین‌تر از پایه‌های کناری ساپورت یا پایه‌های کناری ( <i>ribs</i> ) دایره‌ای احتیاج دارد.	$1/10 (B+H_t)$	۶- کاملاً شکسته (خرد شده)
فشار جانبی سنگین، بست‌های وارونه نیاز است. پایه‌های کناری ( <i>ribs</i> ) دایره‌ای توصیه می‌شود.	$1/10$ تا $2/10 (B+H_t)$	۷- سنگ فشارنده <i>Squeezing rock</i> ، عمق متوسط
	$1/10$ تا $2/10 (B+H_t)$	۸- سنگ فشارنده، عمق زیاد
پایه‌های کناری ( <i>ribs</i> ) دایره‌ای مورد نیاز است. در موارد حاد از سیستم نگهداری تسلیم شونده استفاده می‌شود.	تا $250$ فوت بدون توجه به مقدار $(B+H_t)$	۹- سنگ آماسی <i>Swelling rock</i>

همانطور که در شکل ۱-۳ مشاهده می‌شود، به هنگام احداث یک تونل، در بخشی از توده سنگ، در بالا و اطراف تونل، رهایی تنش و جابه‌جایی رخ می‌دهد. این حرکت با نیروهای اصطکاک در طول مرزهای جانبی  $ac$  و  $bd$  مقابله می‌شود و این نیروهای اصطکاک بخش اصلی وزن بار را بر روی مواد و یا اطراف تونل انتقال می‌دهند. سقف و اطراف تونل فقط احتیاج به سیستم نگهداری متناسب با نیروی وارده به ارتفاع  $H_p$  دارند. عرض ناحیه‌ای که در اثر حرکت توده سنگ سست شده ایجاد می‌شود به مشخصات توده‌سنگ و ابعاد تونل ( $B$  و  $H_t$ ) بستگی دارد. شکل اصلاح شده روش بارسنگ ترزاقی با توجه به فاصله‌داری ناپیوستگی‌ها و  $RQD$  در جدول ۱-۳ تشریح شده است.

جدول ۱-۳- برآورد وضعیت نگهداری تونل بر اساس رده‌بندی اصلاح شده ترزاقی

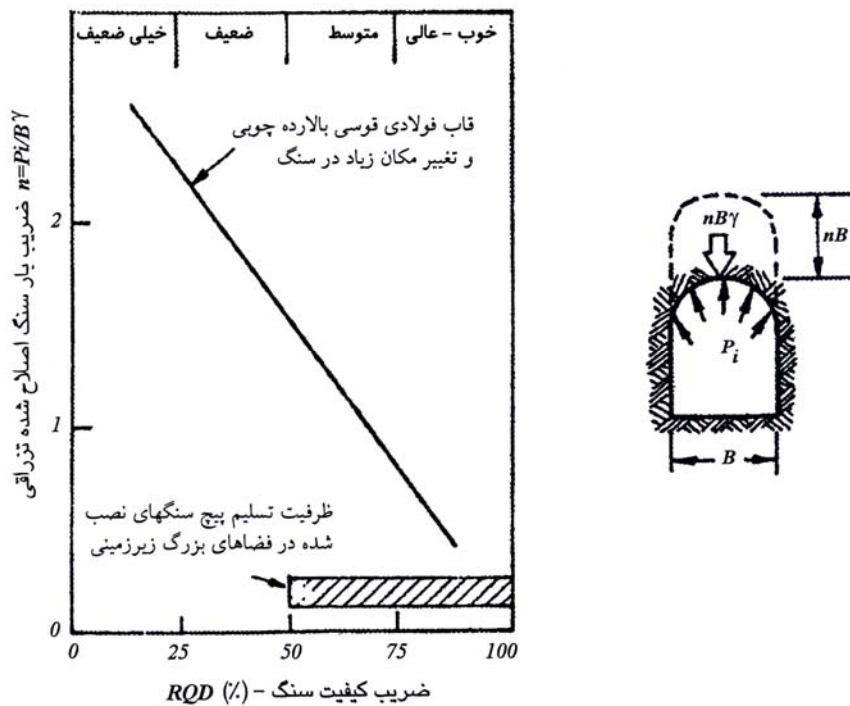
ملاحظات	بار سنگ، $H_p$ (برحسب فوت)		وضعیت سنگ	RQD	فاصله شکستگی‌ها - سانتیمتر	
	ابتدایی	نهایی				
آستر بتنی فقط در صورت پوسته پوسته شدن یا برجهیدن پوسته پوسته شدن عادی	عموماً فاقد فشار جانبی، بار نامنظم از نقطه‌ای به نقطه دیگر تغییر می‌کند	۰	۰	۱- سخت و یکپارچه	۹۸	
		۰/۲۵B	۰	۲- سخت لایه‌ای یا دارای شیب‌توزیته		۹۵
		۰/۵B	۰	۳- توده‌ای و نسبتاً درزه‌دار	۲۰	
		۰/۲۵B تا ۰/۳۵C	۰	۴- نسبتاً بلوکی و رگه‌دار		۱۰
فشار جانبی کم یا هیچ		۰/۳۵C تا ۱/۱C	۰/۶C	۵- خیلی بلوکی، رگه‌های و خرد شده	۷۵	
فشار جانبی قابل ملاحظه. در صورت تراوش آب، نگهداری پیوسته انجام می‌شود.		۱/۱C		۶- کاملاً خرد شده	۵۰	
متراکم فشار جانبی: $P_h = 0.2\gamma(0.5H_t + H_p)$ لن		۰/۶۲C تا ۱/۳۸C	۰/۵۴C تا ۱/۲C	۷- شن و ماسه	۲۵	
		۱/۰۸C تا ۱/۳۸C	۰/۹۴C تا ۱/۲C			۲
		۱/۳۸C	۱/۲C			
فشار جانبی سنگین، نگهداری پیوسته و سراسری مورد احتیاج است.		۱/۱ تا ۲/۱		۸- فشارنده، در عمق متوسط	۲۰	
		۲/۱ تا ۴/۵		۹- فشارنده، در عمق زیاد		
از قابهایی دایره‌ای استفاده شود. در موارد بحرانی از قابهای کشویی استفاده شود.		بالغ بر ۲۵۰ فوت		۱۰- آماس‌پذیر		

### ۱-۵- روش شاخص کیفیت سنگ (RQD)

شاخص کیفیت سنگ RQD توسط دیر<sup>۱</sup> در سال ۱۹۶۴ به عنوان شاخصی برای ارزیابی کمی کیفیت سنگ معرفی شد. این شاخص بیشتر بر کیفیت مغزه است تا مقدار مغزه بازیافتی. RQD درصد تعدیل یافته‌ای از بازیافت مغزه است که فقط قطعات سالمی از سنگ که در امتداد محوره مغزه‌گیری دارای طول ۱۰۰ میلی‌متر (۴ اینچ) یا بیشتر می‌باشند، را شامل می‌شود و از رابطه زیر می‌توان مقدار آن را محاسبه نمود:

$$RQD = \frac{L \geq 10Cm}{\sum L} \times 100, (\%) \quad (10-1)$$

برای تعیین  $RQD$ ، جامعه بین المللی مکانیک سنگ ( $ISRM$ ) اندازه حداقل قطر مغزه را  $NX$  (اندازه ۵۴/۷ میلی متر) پیشنهاد کرده است. بر این اساس باید حفاری با کاربرد مغزه‌گیر<sup>۱</sup> دوجداره با استفاده از یک سر مته الماسی انجام شود. شکستگی‌های مصنوعی می‌توانند از طریق انطباق نزدیک مغزه‌ها و سطوح فاقد مواد پوششی شناسایی شوند. هنگام محاسبه طول مغزه‌ها برای  $RQD$ ، از کلیه شکستگی‌های مصنوعی صرف نظر می‌شود. به کمک رده بندی  $RQD$  نیز می‌توان سیستم نگهداری تونل را پیش‌بینی نمود. بین شاخص  $RQD$  و ضریب بارسنگ تزرزاقی همبستگی معقولی در مورد تونل‌هایی که با قاب فولادی نگهداری می‌شوند، وجود دارد (شکل ۱-۴). اما برای تونل‌هایی که با پیچ‌سنگ نگهداری می‌شوند این همبستگی مشاهده نمی‌شود.



شکل ۱-۴- رابطه تقریبی بین ضریب بار سنگ تزرزاقی و  $RQD$

شاخص  $RQD$  ارزش قابل توجهی در برآورد سیستم نگهداری تونل‌های سنگی دارد. اما کاربرد شاخص  $RQD$  در مناطقی که درزه‌ها به وسیله لایه‌های نازک رس یا مواد هوازده پر شده‌اند، توصیه نمی‌شود.

مقدار  $RQD$  را می‌توان بر حسب تعداد درزه‌ها از رابطه‌ی زیر محاسبه کرد:

$$RQD = 115 - 3 / 3J_v \quad (11-1)$$

که در آن:  $J_v$ ، تعداد درزه‌ها در یک متر مکعب سنگ است.

علاوه بر این، مقدار  $RQD$  در یک امتداد خاص را می‌توان از رابطه زیر محاسبه کرد:

$$RQD = 100(1 + 0 / 1\lambda^{-0/1\lambda}) \quad (12-1)$$

که در آن  $\lambda$  فراوانی درزه‌ها (تعداد متوسط درزه در یک متر طول) است.

بار وارده از طرف سقف به سیستم نگهداری براساس روش  $RQD$  از رابطه‌ی زیر قابل محاسبه است:

$$P_r = n B \gamma \quad (13-1)$$

که در آن:

$n$  = ضریب بارسنگ اصلاح شده ترزاقی که با توجه به  $RQD$  و از شکل ۴-۱ و یا با استفاده از جدول ۴-۱ به دست می‌آید،

$B$  = عرض دهانه تونل،

$\gamma$  = وزن مخصوص سنگ سقف،

$P_r$  = مقدار فشار وارد بر سیستم نگهداری یا بارسنگ است.

بار وارد بر دیواره‌ها از رابطه زیر محاسبه می‌شود:

$$P_w = m H \gamma \quad (14-1)$$

که در آن:

$m$  = ضریب بارسنگ جانبی اصلاح شده است که از جدول ۴-۱ به دست می‌آید،

$H$  = ارتفاع تونل.

جدول ۴-۱ - ضرایب بارسنگ اصلاح شده

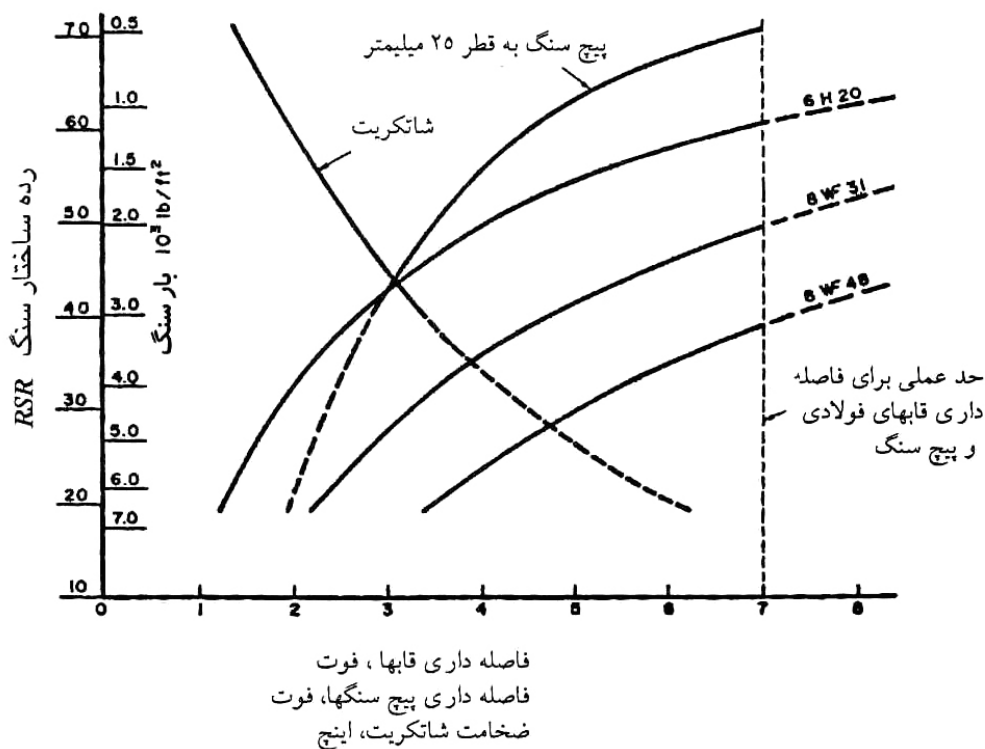
$\sigma_c / \sigma_1$	$n$	$m$
$> 50$	$0/3$	$0/03$
$10-50$	$0/15$	$0/05$
$5-15$	$0/2$	$0/07$
$> 5$	$0/3$	$0/12$

گرچه شاخص  $RQD$  را می‌توان به آسانی از طریق ۱۱-۱ یا ۱۲-۱ تعیین کرد. ولی به دلیل در نظر نگرفتن تاثیر عواملی همچون جهت‌یافتگی درزه‌ها، مقاومت و نوع مواد پرکننده درزه‌ها، کاستی‌هایی نیز دارد. بنابراین با اینکه  $RQD$  یک پارامتر عملی تخمین کیفیت مغزه است، اما به تنهایی برای تشریح توده سنگ کافی نیست. از این رو بار محاسبه شده با این روش گاهی با مقدار واقعی متفاوت است و باید با بررسی بار متوسط روش‌ها، آن را اعتبارسنجی کرد.

### ۱-۶- روش امتیاز ساختاری سنگ<sup>۱</sup> (RSR)

با استفاده از امتیاز ساختاری سنگ (RSR) می‌توان بار وارد بر سیستم‌های نگهداری را تخمین زد. شاخص RSR ابزار مفیدی برای انتخاب قاب‌های فولادی در تونل‌های سنگی است و برای طراحی سیستم نگهداری به وسیله پیچ‌سنگ و بتن‌پاشی توصیه نمی‌شود.

برای پیش‌بینی سیستم نگهداری لازم در مورد تونل‌های با قطر مختلف نمودارهایی بر اساس شاخص RSR تهیه شده است به عنوان مثال این نمودار برای تونلی به قطر ۶ متر در شکل ۱-۵ نشان داده شده است. با توجه به این نمودار، سه منحنی مربوط به قاب‌های فولادی در این شکل، نشانگر اندازه‌های استاندارد برای مقاطع به خصوصی از تونل‌ها است. امتداد منحنی‌های مربوط به پیچ‌سنگ و بتن‌پاشی به صورت خط چین است و دلالت بر این نکته دارد که این قسمت‌ها فرضی است و از بررسی‌های موضعی (و نه فراگیر) نتیجه شده‌اند. این نمودارها برای تونل‌های با مقطع دایره‌ای یا نعل اسبی با عرض‌های هم‌ارز، نیز قابل استفاده‌اند.



شکل ۱-۵- استفاده از شاخص RSR برای پیش‌بینی سیستم نگهداری تونل به قطر ۶ متر

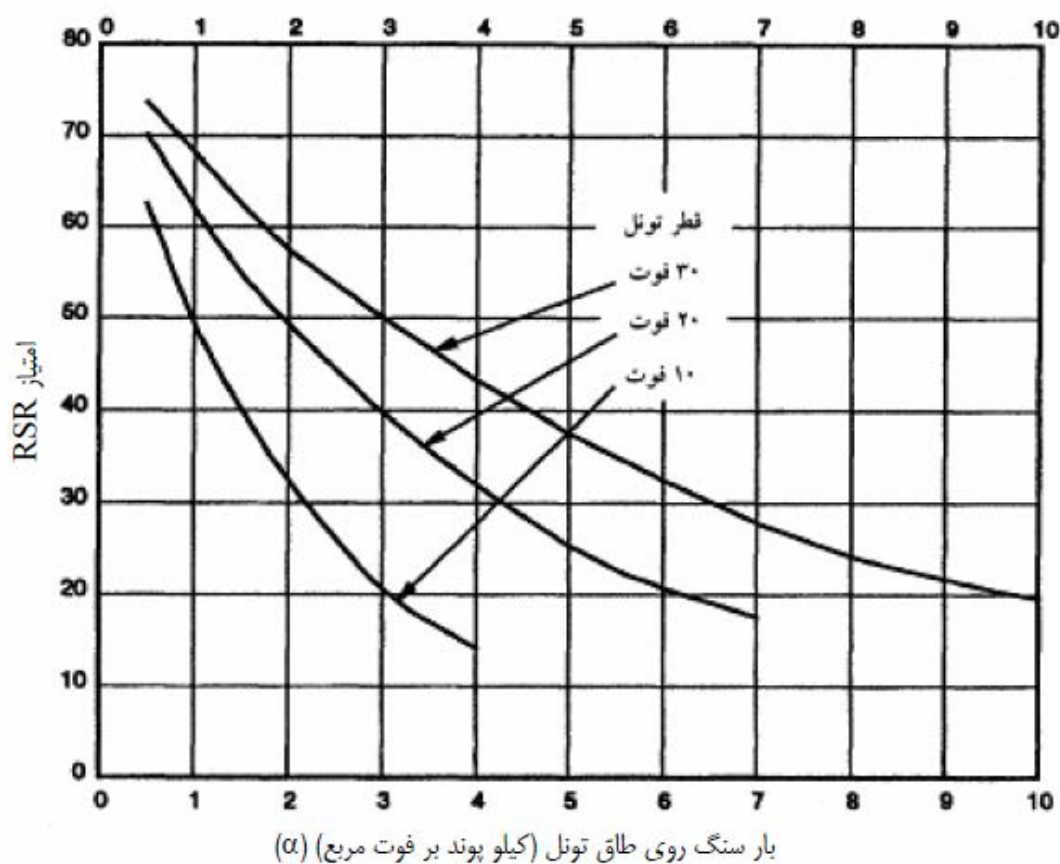
با وارد بر سیستم نگهداری با استفاده از RSR از رابطه زیر تعیین می‌شود.

$$W = 0.26(B + H) \frac{8800}{RSR + 30} - 80 \quad (15-1)$$

که در آن،  $H$  و  $B$  به ترتیب عرض و ارتفاع تونل بر حسب متر و  $W$  فشار وارد بر سیستم نگهداری بر حسب کیلوپاسکال است.



شکل ۱-۶ مقادیر مختلف بار برای تونل‌های با قطرهای ۳، ۶ و ۹ متر را به ازای مقادیر مختلف  $RSR$  نشان می‌دهد.



( $\alpha$ ) قطر تونل	0.5	1.0	1.5	2.0	3.0	4.0	5.0	6.0	7.0	8.0	9.0	10.0
10'	62.5	49.9	40.2	32.7	21.6	13.6						
12'	65.0	53.7	44.7	37.5	26.6	18.7						
14'	66.9	56.6	48.3	41.4	30.8	22.9	16.8					
16'	68.3	59.0	51.2	44.7	34.4	26.6	20.4	15.5				
18'	69.5	61.0	53.7	47.6	37.6	29.9	23.8	18.8				
20'	70.4	62.5	55.7	49.9	40.2	32.7	26.6	21.6	17.4			
22'	71.3	63.9	57.5	51.9	42.7	35.3	29.3	24.3	20.1	16.4		
24'	72.0	65.0	59.0	53.7	44.7	37.5	31.5	26.6	22.3	18.7		
26'	72.6	66.1	60.3	55.3	46.7	39.6	33.8	28.8	24.6	20.9	17.7	
28'	73.0	66.9	61.5	56.6	48.3	41.4	35.7	30.8	26.6	22.9	19.9	16.8
30'	73.4	67.7	62.4	57.8	49.8	43.1	37.4	32.6	28.4	24.7	21.5	18.6

$\gamma_{con}/m^3 = 4.882 \text{ kN}/ft^3$

شکل ۱-۶- رابطه بین  $RSR$ ، بار سنگ و قطر تونل

## ۷-۱- روش امتیاز توده سنگ

روش  $RMR$  برای محاسبه بار وارد بر سیستم نگهداری و پیش‌بینی سیستم نگهداری مورد استفاده قرار می‌گیرد. در رده‌بندی  $RMR$  ارتفاع ناحیه سست شده، که وزن خود را بر سیستم نگهداری وارد می‌کند با  $h$  نشان داده شده و از رابطه‌ی زیر محاسبه می‌شود.

$$h = \frac{100 - RMR}{100} B \quad (۱۶-۱)$$

که در آن:

$h$  = ارتفاع بارسنگ بر حسب متر،

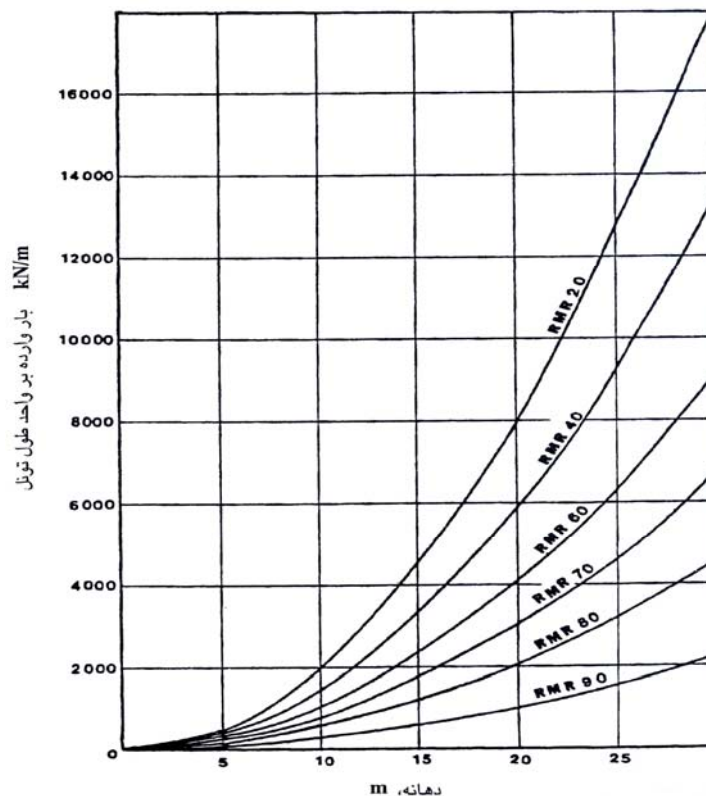
$B$  = عرض تونل بر حسب متر.

اگر  $RMR = 100$  باشد، هیچ‌گونه فشاری بر سیستم نگهداری وارد نمی‌شود. به بیان دیگر، بار موثر بر سیستم نگهداری صفر است که در این حالت، تونل نیازی به سیستم نگهداری ندارد.

برای تخمین بار موثر بر سیستم نگهداری در معادن زغال‌سنگ استفاده از رابطه زیر توصیه می‌شود:

$$P = \gamma B (1/7 - 0/037 RMR + 0/0002 RMR) \quad (۱۷-۱)$$

در این رابطه نیز نمادهای به کار رفته همان مفاهیم رابطه ۱-۱۶ را دارند و  $\gamma$  عبارت از وزن مخصوص سنگ بر حسب تن بر متر مکعب است. تغییرات بارسنگ در مورد سنگ‌های مختلف و به عنوان تابعی از دهانه سقف بر اساس رابطه ۱-۱۶ در شکل ۷-۱ نشان داده شده است.



شکل ۷-۱- تغییرات بارسنگ به عنوان تابعی از دهانه سقف در سنگ‌های مختلف

به منظور استفاده از رده بندی  $RMR$  در طراحی و برآورد بار وارد بر سیستم نگهداری تونل‌ها، نمودارها و جداولی ارائه شده است که در هر مورد می‌توان از آن‌ها استفاده کرد. در جدول ۱-۵ روش حفاری و سیستم نگهداری برای تونل‌های نعل اسبی با دهانه ۱۰ متری که به روش آتشیاری حفر می‌شوند و نیز در حالی که تنش قائم موثر بر سنگ‌ها کمتر از  $25 MPa$  باشد، توصیه شده است. با توجه به این که قطر تونل‌های معدنی به مراتب کمتر از ۱۰ متر است، بنابراین از اطلاعات جدول ۱-۵ برای طراحی تونل‌های معدنی کوچک مقطع نمی‌توان استفاده کرد. در این جدول، عواملی همچون عمق تونل، ابعاد و شکل تونل و نیز روش حفاری، در انتخاب سیستم نگهداری نقش دارند. آنچه در جدول ۱-۵ قید شده است مربوط به سیستم نگهداری دایمی است.

جدول ۱-۵- طراحی نگهداری براساس  $RMR$  برای تونل نعل اسبی با دهانه ۱۰ متر که به روش آتشیاری حفر می‌شود.

رده بندی توده سنگ	روش حفاری	پیچ سنگ به قطر $20mm$ و کاملاً تزریق شده	شاتکریت	قاب‌های فلزی
I- سنگ بسیار خوب $RMR=81-100$	حفاری تمام مقطع پیشروی در هر نوبت ۳ متر	عموماً به نصب هیچ گونه سیستم نگهداری نیاز نیست و در صورت نیاز، می‌توان پیچ سنگ‌هایی را در محل‌های معین و ناپایدار نصب کرد		
II- سنگ خوب $RMR=61-80$	حفاری تمام مقطع، پیشروی در هر نوبت ۱ تا $1/5$ متر پس از ۲۰ متر پیشروی، سیستم نگهداری کامل اجرا شود.	پیچ سنگ‌هایی به طول ۳ متر و در فاصله‌های $2/5$ متر، به صورت موضعی نصب می‌شوند و در صورت نیاز، از سیستم توری فلزی نیز استفاده می‌شود.	در صورت نیاز یک لایه به ضخامت $d=50mm$ در سقف اجرا می‌شود	احتیاجی نیست
III- سنگ نسبتاً خوب $RMR=41-60$	حفاری با روش سینه کار بالایی و سکوی پایینی اجرا می‌شود. در این حالت، مقدار پیشروی در سینه کار بالایی، $1/5$ تا ۳ متر است و پس از آن باید کف (سکو) برداری کرد. پس از هر نوبت آتشیاری، اجرای سیستم نگهداری شروع می‌شود. پس از ۱۰ متر پیشروی سیستم نگهداری کامل اجرا می‌شود.	پیچ سنگ‌هایی به طول ۴ متر و به فاصله $1/5$ تا ۲ متر در تاج و دیواره‌ها، با سیم توری در تاج نصب می‌شود.	به ضخامت ۵۰ تا $100mm$ در تاج $30mm$ در دیواره‌ها اجرا شود.	احتیاجی نیست
IV- سنگ با کیفیت پایین $RMR=21-40$	حفاری با روش سینه کار بالایی و سکوی پایینی اجرا می‌شود. در این حالت، مقدار پیشروی در سینه کار بالایی ۱ تا $1/5$ متر است سیستم نگهداری همزمان با حفاری (به فاصله ۱۰ متر از سینه کار) نصب می‌شود.	پیچ سنگ‌های منظم، به طول ۴ تا ۵ متر و به فاصله ۱ تا $1/5$ متر در تاج و دیواره‌ها با سیم توری	به ضخامت = $100$ تا $150mm$ در تاج و $100mm$ در دیواره‌ها	قاب فلزی سبک تا متوسط، در فاصله $1/5$ متر، در صورت نیاز
V- سنگ با کیفیت بسیار پایین $RMR < 20$	حفاری مقطع تونل به صورت چند مرحله‌ای و به صورت سینه کار بالایی و سکوی پایینی اجرا شود. مقدار پیشروی در سینه کار بالایی، برای هر نوبت، باید $0/5$ تا $1/5$ متر باشد. همزمان با حفاری، سیستم نگهداری نیز نصب می‌شود. به طوری که بعد از هر نوبت آتشیاری، هر چه سریعتر باید یک لایه بتن-پاشی را در سطح سنگ اجرا شود.	پیچ سنگ‌های منظم، به طول ۵ تا ۶ متر و در فاصله‌های ۱ تا $1/5$ متر در تاج و دیواره‌ها با تور سیمی. در کف بند تونل نیز در صورت نیاز، پیچ سنگ نصب شود.	به ضخامت = $150mm$ در تاج تونل، $200mm$ و $150mm$ در جناحین، و $50mm$ در سینه کار	قاب‌های فلزی متوسط تا سنگین، در فواصل $0/75$ متر با قیده‌های فلزی و پیش حایل‌زنی (در صورت نیاز). در این گونه سنگ‌ها، کف بند تونل باید عرض کمی داشته باشد.

در شکل ۸-۱ سیستم نگهداری از نوع پیچ‌سنگ که برای تونل‌های معادن زغال‌سنگ با عرض ۲۰ فوت با توجه به مقدار RMR توصیه شده، نشان داده شده است.

کلاس سنگ سقف	رده توده سنگ (RMR)	ارتفاع بار سنگ (ft)	مشخصات نگهداری		الگوهای نگهداری	
			پیچ‌سنگ مکانیکی	پیچ سنگ رزینی	میل مهر / زیرسری مکانیکی	میل مهر / زیرسری رزینی
خیلی خوب	90	2.0	L: 2.5'	L: 2.5'	[Diagram]	[Diagram]
			S: 5' x 5'	S: 5' x 5'		
	80	4.0	G: 40	G: 60	[Diagram]	[Diagram]
			Ø: 5/8"	Ø: 3/4"		
خوب	70	6.0	L: 3.0'	L: 3.0'	[Diagram]	[Diagram]
			S: 4' x 4'	S: 5' x 5'		
	60	8.0	G: 60	G: 60	[Diagram]	[Diagram]
			Ø: 3/4"	Ø: 3/4"		
متوسط	50	10.0	L: 4.0'	L: 4.0'	[Diagram]	[Diagram]
			S: 5' x 5'	S: 5' x 4'		
	40	12.0	G: 40	G: 60	[Diagram]	[Diagram]
			Ø: 3/4"	Ø: 1"		
ضعیف	30	14.0	L: 6.0'	L: 4.0'	[Diagram]	[Diagram]
			S: 5' x 5'	S: 4' x 4'		
	20	16.0	G: 40	G: 60	[Diagram]	[Diagram]
			Ø: 5/8"	Ø: 3/4"		
			C: 7 tons	C: 23.7 tons	[Diagram]	
			C: 6 tons	C: 12 tons	[Diagram]	
			C: 5 tons	C: 12 tons	[Diagram]	
					S <sub>p</sub> = 4.5'	
					S <sub>p</sub> = 5'	

L = طول پیچ‌سنگ  
S = فاصله داری پیچ‌سنگ  
G = درجه فولاد  
Ø = قطر پیچ‌سنگ  
C = ظرفیت پیچ‌سنگ  
Ø<sub>p</sub> = قطر زیرسری  
S<sub>p</sub> = فاصله داری زیرسری

شکل ۸-۱- نگهداری توصیه شده برای تونل‌های معادن زغال با عرض ۲۰ فوت

از اطلاعات این جدول فقط در شرایطی می‌توان استفاده کرد که شرایط سنگ‌های لایه‌ای، افقی یا بسیار کم شیب در منطقه حفر تونل حاکم باشد و تونل با سطح مقطع مستطیلی حفر شود.

### ۸-۱- روش امتیاز ژئومکانیکی معدنی توده سنگ (MRMR)<sup>۱</sup>

سیستم (RMR) بر اساس پروژه‌های انجام شده در مهندسی عمران پیشنهاد شده است. لذا برای بکارگیری این سیستم طبقه‌بندی در کارهای معدنی، باید به طور محتاطانه عمل کرد و از تعدیل‌های متعددی که با توجه به کاربردهای آن پیشنهاد شده، استفاده کرد.

سیستم تعدیل شده ( $RMR$ ) موسوم به  $RMR$  معدنی ( $MRMR$ ) برای معدنکاری پیشنهاد شده و استفاده از آن توصیه می‌شود. سیستم  $MRMR$  بر پایه مقادیر  $RMR$  بنا شده و امتیاز آن در بازه ۳۳ تا ۵۴ قرار دارد. برای محاسبه مقدار  $MRMR$  با در نظر گیری تنش‌های برجا و تنش‌های القایی، تغییرات تنش، اثرات آتشیاری، جهت درزه و هوازگی، تعدیل‌هایی بر  $RMR$  اعمال می‌شود. نحوه اعمال این تعدیل‌ها به شرح زیر است:

### الف- هوازگی

تعدیل هوازگی مربوط به سطوح درزه و پرکننده‌های آن است و به وضعیت هوازگی موجود سنگ که شامل هوازگی ترک‌ها، حفره‌ها و نفوذ هوازگی در سنگ سالم است، مربوط نمی‌شود. ضریب تعدیل هوازگی برای وضعیت‌های مختلف شناخته شده هوازگی، در جدول ۱-۶ بیان شده است.

جدول ۱-۶- ضرایب تعدیل هوازگی

میزان هوازگی	درصد تعدیل برای دوره های				
	۶ ماه	۱ سال	۲ سال	۳ سال	بیشتر از ۴ سال
بدون هوازگی	۱۰۰	۱۰۰	۱۰۰	۱۰۰	۱۰۰
اندک	۸۸	۹۰	۹۲	۹۴	۹۶
متوسط	۸۲	۸۴	۸۶	۸۸	۹۰
زیاد	۷۰	۷۲	۷۴	۷۶	۷۸
کاملاً هوازده	۵۴	۵۶	۵۸	۶۰	۶۲
تبدیل به خاک	۳۰	۳۲	۳۴	۳۶	۳۸

### ب- تعدیل جهت درزه

شکل، اندازه و جهت حفاری بر رفتار توده سنگ در ارتباط با پایداری بلوک سنگی موثر است. وضعیت درزه در ارتباط با محور قائم بلوک و ویژگی‌های اصطکاکی درزه مشخص می‌شود. بزرگی تعدیل، تابع تعداد درزه، شیب آن‌ها و خواص اصطکاکی آن‌ها است. در جدول ۱-۷ مقادیر تعدیل جهت درزه بر اساس پارامترهای موثر بر آن نشان داده شده است.

جدول ۱-۷- ضرایب تعدیل هوازگی

تعداد درزه‌ها در یک بلوک	تعداد درزه‌های ماریان	ضرایب تعدیل شیب درزه‌ها در دامنه		
		۰-۱۵	۱۶-۳۰	۳۰-۹۰
۳	۳	۷۰	۸۰	۹۵
	۲	۸۰	۹۰	۹۵
۴	۴	۷۰	۸۰	۹۰
	۳	۷۵	۸۰	۹۵
	۲	۸۵	۹۰	۹۵
۵	۵	۷۰	۷۵	۸۰
	۴	۷۵	۸۰	۸۵
	۳	۸۰	۸۵	۹۰
	۲	۸۵	۹۰	۹۵
	۱	۹۰	۹۵	

## پ- تنش‌های القایی معدنکاری

تنش‌های القایی معدنکاری در اثر مجدد میدان تنش‌های برجا در نتیجه شکل و جهت حفاریات به وجود می‌آید. جهت، اندازه و نسبت میدان تنش با اندازه‌گیری‌ها و یا محاسبات تنش تعیین شوند. تنش‌های فشاری که تحت زاویه‌های بزرگ به سازه وارد می‌شوند، باعث افزایش پایداری توده سنگ می‌شوند. در این مورد، ضریب تعدیل ۱۲۰٪ در نظر گرفته می‌شود. تنش‌های تحت زوایای کمتر باعث شکست برشی می‌شود و در این مورد ضریب تعدیل ۷۰٪ است. ضریب تعدیل برای تنش‌های بالایی که موجب شکست سنگ می‌شود، می‌تواند به ۶۰٪ کاهش یابد [۱۰]. به طور کلی ضریب تعدیل تنش‌های القایی بین ۶۰٪ تا ۱۲۰٪ است.

## ت- آتشباری

آتشباری موجب ایجاد شکستگی‌های جدید و باز شدن شکستگی‌های موجود و درزه‌ها می‌شود که در اثر آن مقاومت توده‌سنگ کاهش می‌یابد. ضرایب تعدیل آتشباری در جدول ۸-۱ ارائه شده است.

جدول ۸-۱- ضرایب تعدیل آتشباری

ضریب تعدیل (%)	روش آتشباری
۱۰۰	آتشباری خوب
۹۷	آتشباری کنترل شده
۹۴	آتشباری معمولی
۸۰	آتشباری ضعیف

سایر تعدیل‌ها و چگونگی اعمال آنها در جدول ۹-۱ نشان داده شده است.

## ۹-۱- روش طبقه بندی کیفیت توده سنگ (NGI)Q

با محاسبه  $Q$  می‌توان مقدار بار وارد بر سیستم نگهداری، نوع و نیز الگوی سیستم نگهداری را برآورد کرد. از ارتباط بین شاخص  $Q$  و ابعاد مناسب یک تونل و همچنین نسبت نگهداری حفاری ( $ESR$ )، مقیاس‌های مناسب نگهداری را می‌توان تعیین کرد. حداکثر دهانه بدون نگهداری ( $Sp$ ) با در نظر گرفتن مقدار  $Q$  از رابطه زیر قابل محاسبه است.

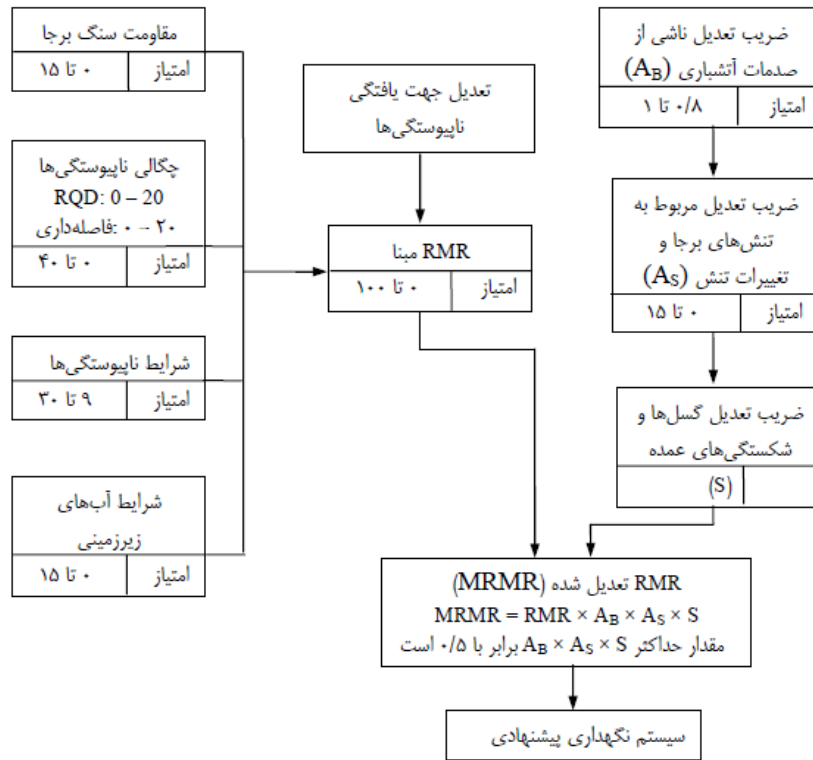
$$S_{pam} = 2(ESR)Q^{0.4} \quad (18-1)$$

در شرایطی که تعداد دسته درزه‌های سنگ بیشتر از ۳ باشد، ارتباط بین مقدار  $Q$  و فشار موثر از طرف سقف تونل بر سیستم نگهداری دایمی از رابطه‌ی زیر به دست می‌آید:

$$P_{roof} = \frac{2}{J_r} Q^{-\frac{1}{3}} \quad (19-1)$$

که در آن،  $J_r$  بیانگر عدد زبری درزه است.

جدول ۹-۱- تعدیل رده بندی ژئومکانیکی برای کاربردهای معدنی



اگر تعداد دسته درزه کمتر از ۳ باشد، رابطه ۱-۱۹ به صورت زیر بیان می‌شود:

$$P_{roof} = \frac{2}{3} Q_n^{\frac{1}{2}} J_2^{-1} Q^{-\frac{1}{3}} \quad (20-1)$$

که در آن،  $J_n$  نشان دهنده تعداد و دسته درزه است.

در جداول ۱-۱۰ تا ۱-۱۴ سیستم‌های نگهداری پیشنهادی با توجه به مقدار  $Q$  و مشخصات حفریه ارائه شده است. نمادهای

به کار رفته در جداول ۱-۱۰ تا ۱-۱۴ به قرار زیر است:

$Sb$ : پیچ سنگ به طور موضعی

$Span$ : طول دهانه فضای حفاری شده

$B$ : پیچ سنگ به طور گسترده و منظم

$mr$ : بتن پاشی با شبکه فلزی

$utg$ : پیچ سنگ تزریقی غیر کششی

$clm$ : توری فلزی زنجیری

$tg$ : پیچ سنگ کششی

$CCA$ : بتن ریزی برجا

$sr$ : تقویت فولادی

سیستم نگهداری ارائه شده با استفاده از  $Q$ ، سیستم نگهداری دایمی است. برای انتخاب سیستم نگهداری موقت، باید مقدار  $Q$

را ۵ برابر در نظر گرفت و یا اینکه ضریب  $ESR$  را در ۱/۵ برابر منظور کرد.

جدول ۱-۱۲- سیستم نگهداری پیشنهادی برای سنگ‌های سست  $0.1 < Q < 1$

سیستم نگهداری	Span/ESR (m)	$p^b$ (kg/cm <sup>2</sup> )	Span (m)	پارامترهای شرطی $J_r/J_n$ $RQD/J_n$	Q	رده سیستم نگهداری
$B(ug) \setminus m+mr$ یا $clm$	۴/۲-۱/۵	۲/۲۵		$> 0/5$ $> 10$	۱/۰-۰/۴	۲۵
$B(ug) \setminus m+S(mr) \Delta cm$				$> 0/5$ $\leq 10$		
$B(tg) \setminus m+S(mr) \Delta cm$				$\leq 0/5$		
$B(tg) \setminus m+S(mr) \Delta - \sqrt{5} cm$	۷/۵-۳/۲	۲/۲۵			۱/۰-۰/۴	۲۶
$B(utg) \setminus m+S \Delta / 5 - \Delta cm$						
$B(tg) \setminus m+S(mr) \sqrt{5} - 10 cm$	۱۸-۶	۲/۲۵	$\geq 12$		۱/۰-۰/۴	۲۷
$B(ug) \setminus m+S(mr) \Delta - \sqrt{5} cm$			$< 12$			
$CCA \Delta - 40 cm + B(tg) \setminus m$			$> 12$			
$S(mr) \setminus 10 - 20 cm + B(tg) \setminus m$			$< 12$			
$B(tg) \setminus m+S(mr) \Delta - 30 cm$	۳۸-۱۵	۲/۲۵	$\geq 30$		۱/۰-۰/۴	۲۸
$B(tg) \setminus m+S(mr) \Delta - 20 cm$			$20 \leq < 30$			
$B(tg) \setminus m+S(mr) \Delta - 20 cm$			$< 20$			
$B(utg) \setminus m+S \Delta - 2 cm$	۳/۱-۱/۰	۳/۰		$> 0/25$ $> 5$	۰/۴-۰/۱	۲۹
$B(ug) \setminus m+S(mr) \Delta cm$				$> 0/25$ $\leq 5$		
$B(tg) \setminus m+S(mr) \Delta cm$				$\leq 0/25$		
$B(tg) \setminus m+S \Delta / 5 - \Delta cm$	۶-۲/۲	۳/۰		$\geq 5$	۰/۴-۰/۱	۳۰
$S(mr) \Delta - \sqrt{5} cm$				$< 5$		
$B(tg) \setminus m+S(mr) \Delta - \sqrt{5} cm$						
$B(tg) \setminus m+S(mr) \Delta - 12 / \Delta cm$	۱۴/۵-۴	۳/۰		$> 4$	۰/۴-۱/۵	۳۱
$S(mr) \sqrt{5} - 2 \Delta cm$				$1/5 \leq \leq 4$		
$CCA \Delta - 40 cm + B(tg) \setminus m$				$< 1/5$		
$CCA(sr) \Delta - 50 cm + B(tg) \setminus m$						
$B(tg) \setminus m+S(mr) \Delta - 40 cm$	۳۴-۱۱	۳/۰	$\geq 20$		۰/۴-۰/۱	۳۲
$B(tg) \setminus m+S(mr) \Delta - 40 cm$			$< 20$			

جدول ۱-۱۳: سیستم نگهداری پیشنهادی برای سنگ‌های سست  $0.001 < Q < 1$

سیستم نگهداری	Span/ESR (m)	$p^b$ (kg/cm <sup>2</sup> )	Span (m)	پارامترهای شرطی $J_r/J_n$ $RQD/J_n$	Q	رده سیستم نگهداری
$B(tg) \setminus m+S(mr) \Delta / 5 - \Delta cm$	۳/۹-۱/۰	۶		$\geq 2$	۰/۱-۰/۰۱	۳۳
$S(mr) \Delta - 10 cm$				$< 2$		
$S(mr) \sqrt{5} - 1 \Delta cm$						
$B(tg) \setminus m+S(mr) \Delta - \sqrt{5} cm$	۱۱-۲/۰	۶		$\geq 0/25$ $\geq 2$	۰/۱-۰/۰۱	۳۴
$S(mr) \sqrt{5} - 1 \Delta cm$				$\geq 0/25$ $< 2$		
$S(mr) \setminus 15 - 2 \Delta cm$				$< 0/25$		
$CCA(sr) \Delta - 60 cm + B(tg) \setminus m$						
$B(tg) \setminus m+S(mr) \Delta - 100 cm$	۲۸-۶/۲	۶	$\geq 15$		۰/۱-۰/۰۱	۳۵
$CCA(sr) \Delta - 200 cm + B(tg) \setminus m$			$\geq 15$			
$B(tg) \setminus m+S(mr) \Delta - \sqrt{5} cm$			$< 15$			
$CCA(sr) \Delta - 150 cm + B(tg) \setminus m$			$< 15$			
$S(mr) \setminus 10 - 20 cm$	۲/۰-۱/۰	۱۲			۰/۱-۰/۰۱	۳۶
$S(mr) \setminus 10 - 20 cm + B(tg) \Delta - 10 m$						
$S(mr) \Delta - 60 cm$	۶/۵-۱/۰	۱۲			۰/۱-۰/۰۱	۳۷
$S(mr) \Delta - 60 cm + B(tg) \Delta - 10 m$						
$CCA(sr) \setminus 100 - 300 cm$	۲۰-۲/۰	۱۲	$\geq 10$		۰/۱-۰/۰۱	۳۸
$CCA(sr) \setminus 100 - 300 cm + B(tg) \setminus m$			$\geq 10$			
$S(mr) \sqrt{5} - 200 cm$			$< 10$			
$S(mr) \sqrt{5} - 200 cm$			$< 10$			

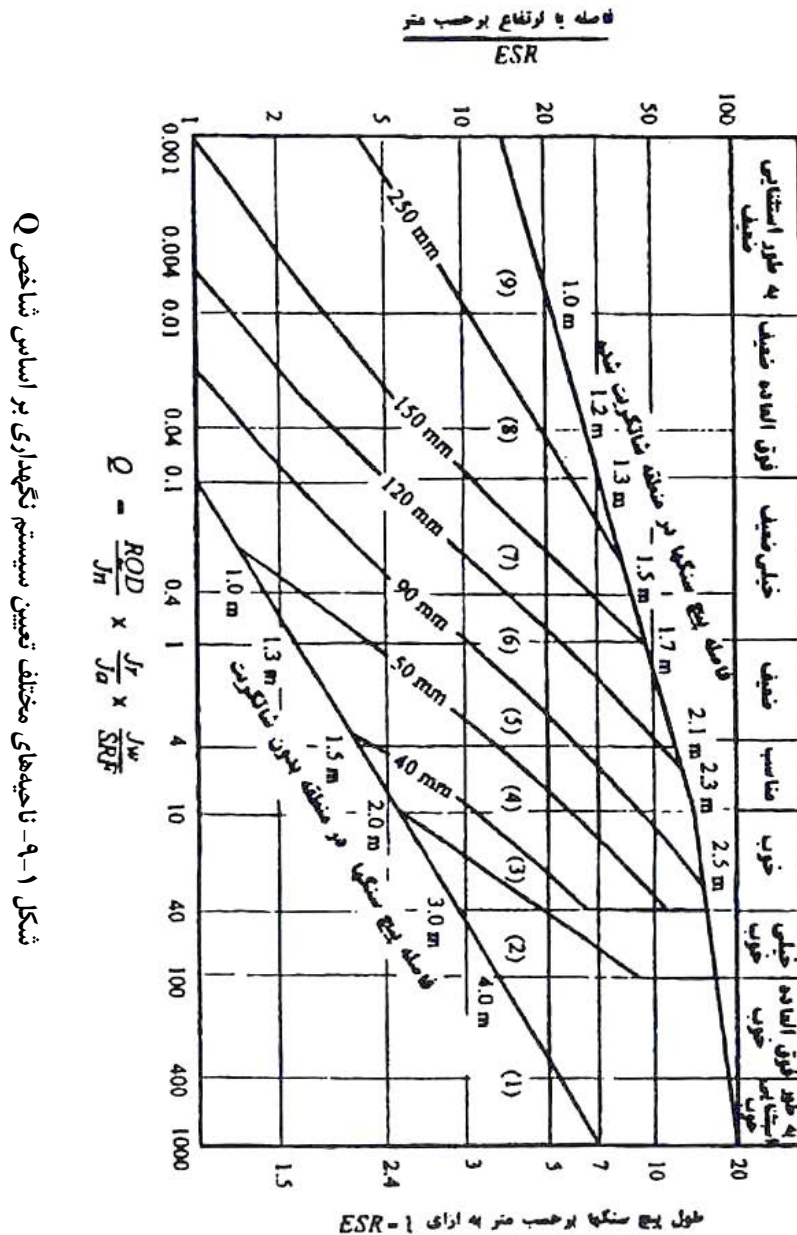


جدول ۱-۱۴: طول و فواصل سیستم نگهداری از نوع پیچ سنگ بر اساس مقدار  $Q$ 

فشار سیستم نگهداری	تعداد دسته نایبوستگی‌ها $n$	طول و فاصله‌داری پیچ سنگ لازم
$P_{proof} = \frac{(2Q)^{\frac{1}{3}}}{J_r}$	$n > 2$	طول پیچ سنگ $L_{roof} = \frac{(2 + 0.15B)}{ESR}$ طول گبرش $L_{roof} = \frac{(0.4B)}{ESR}$
$P_{proof} = \frac{(2/n)^{\frac{1}{3}} Q^{\frac{1}{3}}}{J_r}$ طول مؤثر بر دیواره‌ها $P_{wall}$ از همان فرمول $P_{proof}$ به دست می‌آید با این تفاوت که به جای $Q$ از $Q'$ استفاده می‌شود که مقدار آن به ازای مقادیر مختلف $Q$ به شرح زیر است	$n \leq 2$	$S = \left[ \frac{(C \times 10^{-3})}{P_{proof}} \right]^{\frac{1}{3}}$ طول پیچ سنگ $L_{wall} = \frac{(2 + 0.15H)}{ESR}$ طول گبرش $L_{wall} = \frac{(0.45H)}{ESR}$
$Q' = 0.5Q$ اگر $Q > 10$ $Q' = 2/5Q$ اگر $0.1 \leq Q \leq 10$ $Q' = Q$ اگر $Q < 0.1$		$S = \left[ \frac{(C \times 10^{-3})}{P_{proof}} \right]^{\frac{1}{3}}$
$J_r =$ عدد زبری درزه‌ها		$H =$ ارتفاع حفاری (m)
$J_n =$ تعداد دسته درزه‌ها		$L =$ طول پیچ سنگ (m)
$P =$ فشار سیستم نگهداری (MPa)		$S =$ فاصله‌داری پیچ سنگ (m)
$B =$ دهانه حفاری (m)		$C =$ تحمل بار پیچ سنگ (KN)

در صورت استفاده از الیاف فولادی در بتن پاشی از نمودار ارائه شده در شکل ۱-۹ استفاده شود. مطابق شکل، بسته به ابعاد تونل و اندازه  $Q$  نمودار به ۹ ناحیه تقسیم می‌شود که سیستم نگهداری مناسب برای هر ناحیه به صورت زیر است.

- ناحیه ۱- بدون نگهداری،
- ناحیه ۲- استفاده از پیچ سنگ به صورت موضعی،
- ناحیه ۳- نصب پیچ سنگ به صورت منظم،
- ناحیه ۴- نصب پیچ سنگ به صورت منظم با ۴۰ تا ۱۰۰ میلی‌متر بتن پاشی غیر مسلح،
- ناحیه ۵- بتن پاشی مسلح شده با الیافی به ضخامت ۵۰ تا ۹۰ میلی‌متر و پیچ سنگ،
- ناحیه ۶- بتن پاشی مسلح شده با الیاف به ضخامت ۹۰ تا ۱۲۰ میلی‌متر و پیچ سنگ،
- ناحیه ۷- بتن پاشی مسلح شده با الیاف به ضخامت ۱۲۰ تا ۱۵۰ میلی‌متر و پیچ سنگ،
- ناحیه ۸- بتن پاشی مسلح شده با الیافی به ضخامت بالای ۱۵۰ میلی‌متر به همراه بتن پاشی مسلح شده در پایه و پیچ سنگ،
- ناحیه ۹- بتن ریزی.

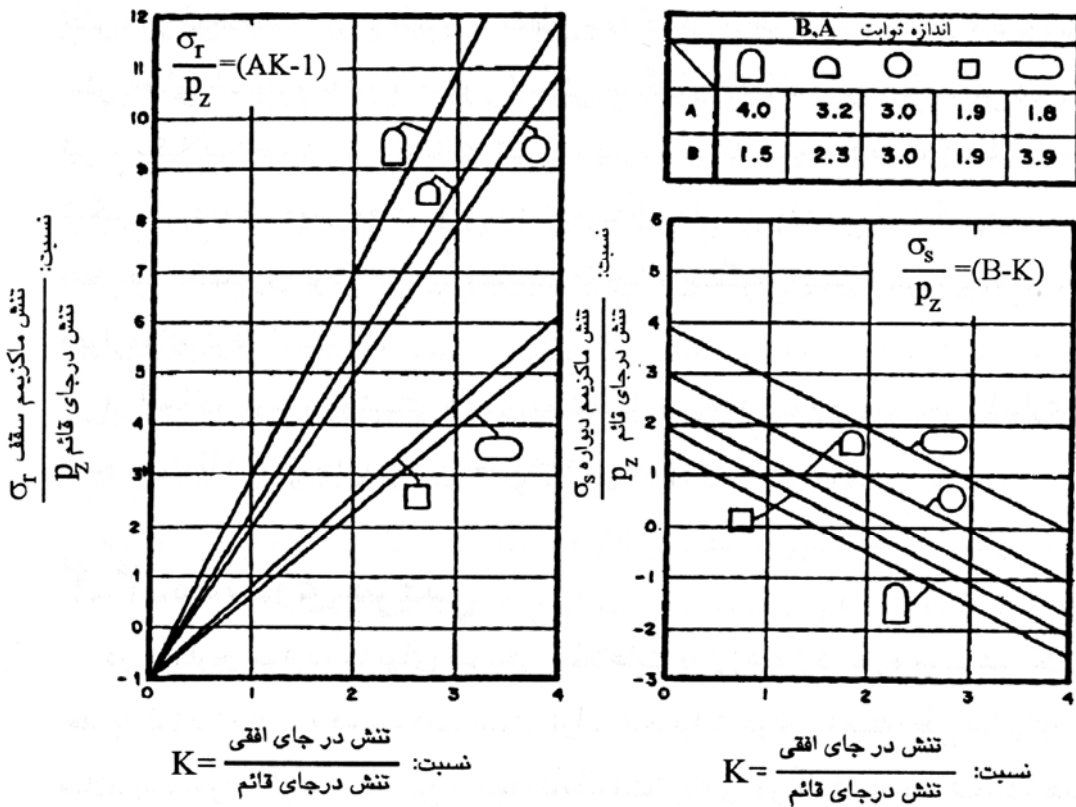


### ۱-۱۰- روش‌های عددی

با استفاده از روش‌های عددی می‌توان مقطع تونل‌های غیر دایره‌ای، زمین اطراف تونل ناهمگون، تنش‌های طبیعی غالباً ناهمسان و رفتار زمین مختلف زمین و تأثیر سینه کار و رفتار سه بعدی تونل را تحلیل کرد.

با انتخاب یک معیار مناسب برای شکست سنگ‌ها، می‌توان با مدل‌سازی عددی، نقاط ضعف در اطراف حفاریات را مشخص کرد و بر مبنای آن، سیستم مناسب نگهداری را برگزید. تأثیر تقاطع‌ها را نیز به کمک مدل‌سازی سه بعدی می‌توان ارزیابی کرد که این امر به ویژه در مورد حفاریات معدنی عمود بر هم بسیار اهمیت دارد. تاکنون، وضعیت تمرکز تنش در دیواره‌ها و سقف تونل‌ها به ازای

مقادیر مختلف نسبت تنش‌های برجای افقی و قائم و قایم و نیز در مورد شکل‌های مختلف مقاطع تونل‌ها، به کمک روش‌های عددی بررسی و مدل‌سازی شده است. در شکل ۱-۱۰ تنش‌های القایی ماکزیمم در سقف و دیواره تونل‌های مختلف به ازای نسبت‌های مختلف تنش‌های برجای افقی و قائم که بر اساس مدل‌سازی عددی به دست آمده، نشان داده شده است.



شکل ۱-۱۰- تنش‌های القایی ماکزیمم در سقف و دیواره تونل‌ها



## فصل ۲

---

---

طراحی و اجرای سیستم‌های نگهداری چوبی



## ۱-۲- آشنایی

چوب به عنوان سیستم نگهداری در بسیاری از روش‌های استخراج معادن زیرزمینی به ویژه روش‌های سنتی و نیز نگهداری بعضی از تونل‌های معدنی کوچک مقطع با عمر کوتاه به خصوص در معادن زغال‌سنگ استفاده می‌شود.

## ۲-۲- چوب به عنوان مصالح نگهداری

چوب ماده جامد متخلخل فیبری شکل است که ساختمان بافتی سازمان یافته، ناهمسان گرد و ناهمگن دارد. برای افزایش عمر، جلوگیری از پوسیدگی و افزایش قابلیت کاربری باید چوب در مقابل عوامل مخرب محافظت شود. راه‌های محافظت از چوب عبارتند از:

الف- پوشش به وسیله مواد ضد عفونی کننده

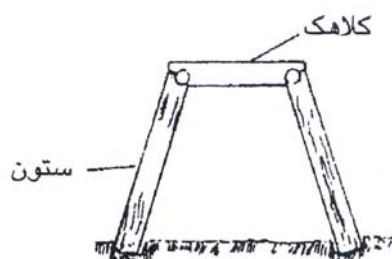
ب- نیم سوز کردن

پ- اشباع کردن

ت- جلوگیری از خشک شدن

## ۳-۲- قاب‌های چوبی

یک دست قاب چوبی از دو ستون و یک کلاهک تشکیل می‌شود. ستون‌ها معمولاً با زاویه میل کوچکی نسبت به قائم نصب می‌شوند و کلاهک به صورت افقی بر روی آن قرار داده می‌شود (شکل ۱-۲). بعد از اینکه طول لازم برای ستون‌ها و کلاهک انتخاب شد، باید آن‌ها را به هم متصل و در تونل نصب کرد.

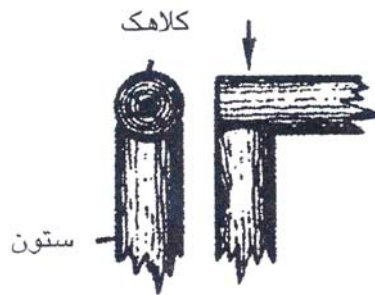


شکل ۱-۲: نگهداری تونل بوسیله یک قاب با سه قطعه چوب

اتصال ستون به کلاهک با استفاده از زبانه‌های مخصوص انجام می‌گیرد. اتصال، انواع مختلف دارد و بسته به حالت آن به اسامی زیر نامیده می‌شود:

### الف- اتصال گلوگرگی

در این نوع اتصال، قسمت بالایی ستون باید به حالت قوسی بریده شود و کلاهک داخل گودی آن قرار گیرد (شکل ۲-۲).



شکل ۲-۲: اتصال گلوگرگی

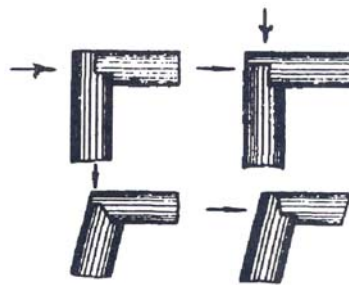
به هنگام اتصال ستون و کلاهک به روش گلوگرگی، باید قوس ستون متناسب با قطر کلاهک باشد زیرا اگر قطر کلاهک بیشتر از قطر قوس ستون باشد، باعث ترکیدن ستون و در حالت عکس، باعث لقی قاب می‌شود.

#### ب- اتصال ساده

در این اتصال، یک برش ساده در کلاهک ایجاد می‌شود و آن را روی ستون قرار می‌دهند.

#### پ- اتصال مضاعف

در این نوع اتصال، در هر یک از ستون و کلاهک‌ها، یک برش زبانه مانند ایجاد و به یکدیگر متصل می‌شوند (شکل ۲-۳). زبانه‌ها باید به نحوی ایجاد شود که دو چوب، در تماس کامل با یکدیگر قرار گیرند. هر یک از این اتصالات، برای تحمل فشارهای خاصی مناسب است، مثلاً اتصال گلوگرگی و ساده، در حالاتی مناسب است که فشارهای وارده عمدتاً در جهت قائم باشند ولی در مواردی که فشارها هم دارای مولفه قائم و هم افقی‌اند، اتصال مضاعف مناسب‌تر است.



شکل ۲-۳: اتصال مضاعف

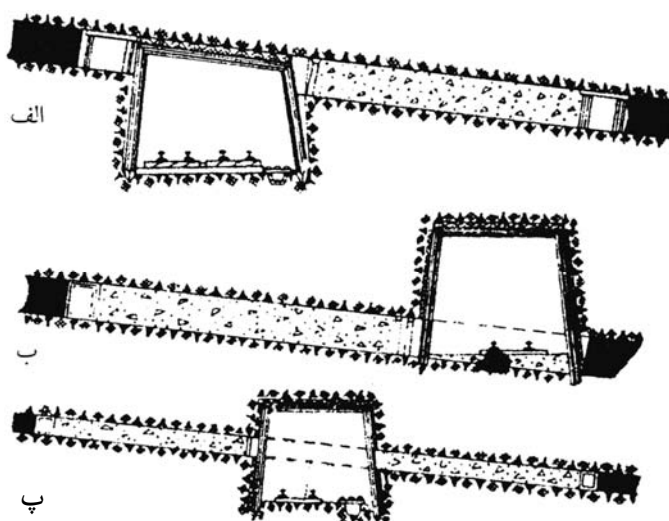
گاهی ممکن است با توجه به مشخصات هندسی لایه‌ها شکل مقطع تونل از حالت دوزنقه‌ای دور شود. به عنوان مثال در مواردی که شیب لایه یا رگه زیاد نباشد، بهتر است تونل را مطابق شکل ۲-۴ و متناسب با شیب لایه‌ها چوب‌بست کرد.



شکل ۲-۴: چوب‌بست در تونل دنباله‌رو

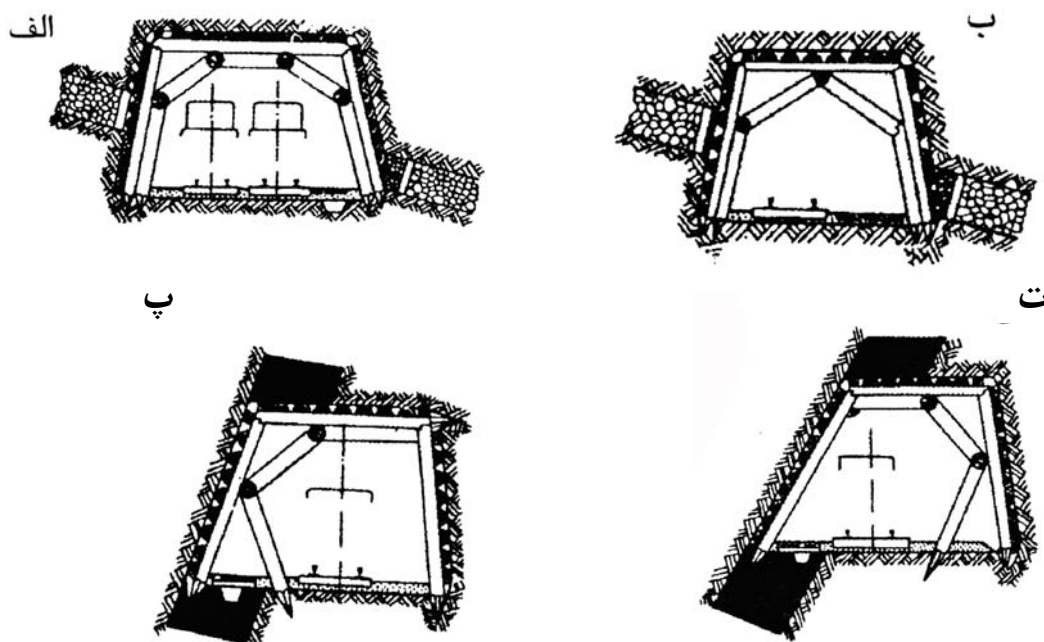


در شکل ۲-۵ روش‌هایی برای چوب‌بست تونل‌های دنباله رو با شیب کم نشان داده شده است.



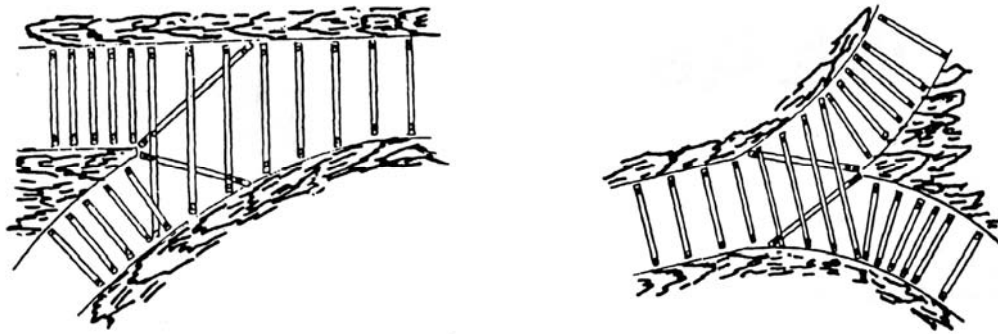
شکل ۲-۵- چوب‌بست در تونل‌های دنباله‌رو

در مواردی که فشار سنگ‌ها زیاد و دهانه تونل بزرگ و یا اینکه مدت زمان بهره‌برداری از تونل طولانی باشد، باید چوب‌بست‌ها تقویت شوند. انواعی از حالت‌های تقویت چوب‌بست در شکل ۲-۶ نشان داده شده است.



شکل ۲-۶: روش‌های مختلف تقویت چوب‌بست

از جمله مهم‌ترین مسائل نگهداری، چوب‌بست تونل‌ها در نقاط انشعاب یعنی نقاطی است که تونل به دو یا چند شعبه تقسیم می‌شود. شکل ۲-۷ نحوه‌ی نصب چوب‌بست در انشعابات را نشان می‌دهد.



شکل ۲-۷: چوب‌بست در انشعاب‌ها

در هنگام تعویض وسایل نگهداری به منظور تعریض تونل و یا تعویض چوب به علت کهنگی و پوسیدگی آن، برداشت بیش از ۲ قاب چوبی و یا فلزی به صورت همزمان مجاز نیست و قبل از برداشت هر قاب نگهداری، لازم است قاب‌های طرفین آن به اندازه کافی تقویت و تخته‌کوبی شوند.

## ۲-۴- تعیین ابعاد سیستم نگهداری چوبی

برای تعیین ابعاد سیستم نگهداری چوبی، ابتدا باید آن‌را به صورت یک نمودار ساده استاتیکی شبیه‌سازی کرد و در مرحله بعد، بار سیستم را با استفاده از یکی از روش‌های گفته شده به دست آورد. پس از این مرحله می‌توان با رسم نمودارهای لنگر خمشی و نیروی برشی، ابعاد مناسب هر یک از اعضای سیستم نگهداری را محاسبه کرد. اگر ابعاد محاسبه شده خیلی بزرگ باشد، می‌توان آن را با نزدیک‌تر کردن دو دست قاب متوالی اصلاح کرد. سرانجام تنش‌های موثر بر سیستم نگهداری انتخابی محاسبه شده و با تنش مجاز چوب مقایسه می‌شود. اگر تنش‌های موثر با توجه به ضرایب ایمنی لازم کمتر از تنش‌های مجاز بود، سیستم نگهداری طراحی شده مورد قبول قرار می‌گیرد و در غیر این صورت، محاسبات تکرار می‌شود تا ابعاد مناسب به دست آید.

در شکل ۲-۸، نمودار ساده یک دست قاب چوبی همراه با نمودارهای لنگر خمشی و نیروی برشی آن نشان داده شده است. مطابق شکل، یک دست قاب چوبی سه تکه از دو پایه و یک کلاهدک تشکیل می‌شود که هر یک، همانند تیری عمل می‌کنند که تحت تاثیر بار یکنواخت قرار گرفته است.

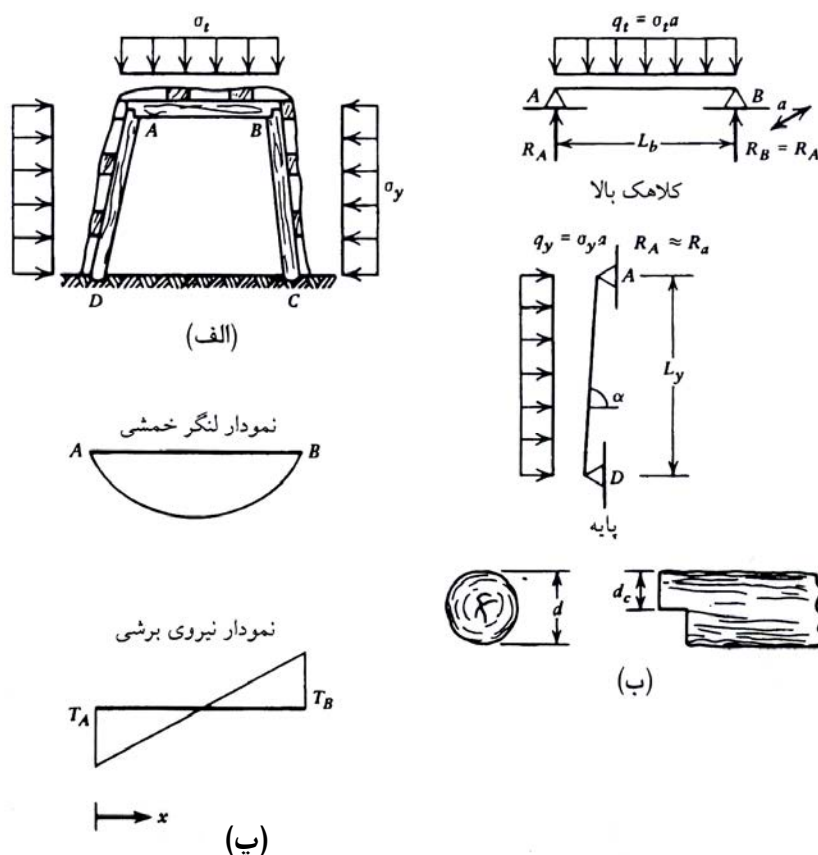
در این شرایط لنگر خمشی ماکزیمم در وسط تیر اثر می‌کند و مقدار آن از رابطه زیر محاسبه می‌شود:

$$M_{max} = 0 / 125 q_t L_b^2 \quad (1-2)$$

که در آن:

$q_t$  = شدت بار گسترده؛

$L_b$  = طول تیر.



شکل ۲-۸- نمودار ساده سیستم نگهداری چوبی در تونل

تنش عمودی موثر بر خطرناک‌ترین مقطع تیر که باید از تنش عمودی مجاز تیر کوچک‌تر باشد، از رابطه زیر حاصل می‌شود:

$$\sigma_b = \frac{M_{max}}{W} \leq [\sigma] \quad (2-2)$$

در این رابطه  $W$  مدول مقطع و  $[\sigma]$  تنش عمودی مجاز تیر است. مدول مقطع برای یک مقطع گرد با قطر  $d_b$  از رابطه زیر به دست می‌آید:

$$W = 0.098 d_b^3 \quad (3-2)$$

مدول مقطع برای مقاطع مستطیلی با ارتفاع  $b$  و عرض  $t$  حول محوری که از مرکز سطح آن می‌گذرد توسط رابطه زیر به دست می‌آید:

$$W = \frac{bt^2}{6} \quad (4-2)$$

## ۲-۴-۱- محاسبه ابعاد کلاهک

با توجه به آنکه تنش عمودی موثر بر کلاهک در خطرناک‌ترین مقطع نباید از تنش مجاز تجاوز کند، لذا اگر در رابطه ۲-۲ از روابط ۲-۳ و ۳-۲ و ۴-۲ مقدار قرار دهیم و آن را بر حسب  $d_b$  حل کنیم، قطر چوب برای کلاهک از رابطه زیر به دست می‌آید

$$d_b \geq 1.084 L_b \left( \frac{\alpha a \gamma}{[\sigma]} \right)^{\frac{1}{3}} \quad (5-2)$$

که در آن  $\alpha$  ضریب بارگذاری یعنی نسبت ارتفاع ناحیه سست شده سقف تونل به عرض تونل است. اگر چوبی از نظر قطر و طول برای تحمل تنش‌های عمودی ناشی از خمش مناسب انتخاب شده باشد، آن‌گاه باید آن‌را از نظر تحمل تنش‌های برشی نیز کنترل کرد. تنش‌های برشی در محل تکیه‌گاه‌های تیر ماکزیمم است (شکل ۲-۸) و کلاhek در دو انتها باید پرداخت شود تا با پایه‌ها جفت و جور شود. بنابراین قطر کلاhek، در دو انتهای آن کمتر از قسمت‌های دیگر است که این امر باید مد نظر قرار گیرد، بدین ترتیب تنش‌های برشی که مقدار آن باید از مقاومت برشی مجاز چوب کمتر باشد را باید از روابط زیر محاسبه کرد:

$$\tau_{\max} = K \frac{T}{A_e} \leq [\tau] \quad (6-2)$$

$$T = 0.5 q_t L_b = 0.5 \sigma_t L_b a \quad (7-2)$$

$$A_e = 0.785 d_b^2 \quad (8-2)$$

در این روابط:

$\tau_{\max}$  = تنش برشی ماکزیمم بر حسب کیلوگرم بر سانتی‌متر مربع؛

$K$  = ضریب مقطع که در مورد مقاطع دایره مقدار آن  $\frac{4}{3\pi}$  و برای مقاطع مستطیلی  $\frac{3}{8}$  است؛

$T$  = حداکثر نیروی برشی بر حسب کیلوگرم که در محل تکیه‌گاه‌ها اثر می‌کند؛

$A_e$  = سطح مقطع کلاhek بر حسب سانتی‌متر مربع (این مقدار باید با توجه به نوع اتصال محاسبه شود)؛

$d_b$  = قطر کلاhek بر حسب سانتی‌متر (در صورتی که مقطع کلاhek گرد باشد)؛

$[\tau]$  = تنش برشی مجاز چوب بر حسب کیلوگرم بر سانتی‌متر مربع.

در صورتی که کلاhek انتخابی از نظر تحمل تنش‌های برشی مناسب نبود، آن‌گاه باید قطر بزرگ‌تری برای آن انتخاب و محاسبات را تکرار کرد و یا اینکه فاصله قاب‌ها را کمتر در نظر گرفت. اگر قطر کلاhek باعث بوجود آمدن تنشی بیشتر از حد مجاز شد، باید قطر به دست آمده را زیاد کرد و دوباره مراحل کنترل را انجام داد و این عمل تا زمانی که تنش به وجود آمده کمتر از تنش مجاز شود باید ادامه یابد.

معمولا کلاhek تحت اثر بار محوری قابل توجهی قرار ندارند، اما در صورت اعمال بار جانبی زیاد به پایه‌ها، ممکن است بار محوری کلاhek نیاز به بررسی داشته باشد. در این شرایط بار محوری باعث بروز کمانش در کلاhek خواهد شد و در واقع یک عملکرد ستونی نیز می‌توان از کلاhek انتظار داشت. در این حالت، باید بر اساس روابطی که برای طراحی پایه‌ها گفته خواهد شد، اقدام به کنترل کلاhek در مقابل تنش کمانشی کرد.

۲-۴-۲- محاسبه ابعاد پایه‌ها<sup>۱</sup>

پایه‌ها تحت تاثیر فشارهای جانبی و عکس‌العمل انتهایی قرار دارند. بنابراین، باید هم تنش‌های فشاری و هم تنش‌های ناشی از خمش را تحمل کنند. در عمل، معمولاً قطر پایه‌ها نیز همانند کلاهدک انتخاب می‌شود و آنگاه باید به شرح زیر، از نظر تنش‌های مختلف بررسی شود:

$$[\sigma] \geq \sigma_n \pm \sigma_b \quad (9-2)$$

$$[\sigma] \geq \frac{\omega R}{A} + 0.85 \frac{M_{max}}{W} \quad (10-2)$$

$$\lambda = \frac{4L_y}{d_y} \quad (11-2)$$

$$\omega = f(\lambda) \quad (12-2)$$

اگر در رابطه ۲-۹، از روابط دیگر مقدار قرار داده شود، رابطه نهایی به شکل زیر در می‌آید

$$[\sigma] \geq 0.637 \omega \frac{\sigma_t a L_b}{d_y^2} + 1.084 \frac{\sigma_y a L_y^2}{d_y^3} \quad (13-2)$$

در این روابط:

$$[\sigma] = \text{تنش خمشی مجاز بر حسب } kg/cm^2$$

$$\sigma_n = \text{تنش عمودی؛}$$

$$\sigma_b = \text{تنش ناشی از خمش؛}$$

$$\omega = \text{ضریب کمانش که تابعی از ضریب رعنائی، } \lambda \text{ است و مقدار آن از جدول ۲-۱ بدست می‌آید؛}$$

$$W = \text{مدول مقطع بر حسب } cm^3$$

$$R = \text{عکس‌العمل انتهایی پایه بر حسب کیلوگرم (در این مورد اگر چه پایه شیب‌دار است ولی عملاً قائم در نظر گرفته می‌شود)؛}$$

$$\sigma_y = \text{فشار جانبی بر حسب } kg/cm^2$$

$$\sigma_t = \text{فشار عمودی وارد بر کلاهدک بر حسب } kg/cm^2$$

$$L_b = \text{طول کلاهدک بر حسب سانتی‌متر؛}$$

$$L_y = \text{طول پایه بر حسب سانتی‌متر؛}$$

$$a = \text{فاصله بین دو قاب متوالی بر حسب سانتی‌متر؛}$$

$$d_y = \text{قطر پایه بر حسب سانتی‌متر (فرض بر این است که چوب مورد استفاده در کلاهدک و پایه‌ها گرد مقطع است)؛}$$

$$L_y = \text{طول کمانش؛}$$

$k$  = نسبت تنش افقی به عمودی.

اگر قطر پایه انتخاب شده با رابطه ۲-۱۳ هم‌خوانی داشت، در آن صورت قطر انتخابی قابل قبول خواهد بود و در غیر این صورت، یا باید قطر پایه بزرگ‌تر و یا فاصله قاب‌ها کمتر انتخاب شود و قطر جدید مجدداً در رابطه ۲-۱۳ قرار گیرد تا هم‌خوانی مورد نظر، حاصل شود.

جدول ۲-۱: اندازه فاکتور  $\omega$  به‌عنوان تابعی از  $\lambda$

$\lambda$	اعشار $\lambda$										$\lambda$
	۹	۸	۷	۶	۵	۴	۳	۲	۱	۰	
۰	۱/۰۶	۱/۰۶	۱/۰۵	۱/۰۴	۱/۰۳	۱/۰۳	۱/۰۲	۰/۰۱	۱/۰۱	۱/۰۰	۰
۱۰	۱/۱۵	۱/۱۴	۱/۱۳	۱/۱۲	۱/۱۱	۱/۱۰	۱/۰۹	۱/۰۹	۱/۰۸	۱/۰۷	۱۰
۲۰	۱/۲۴	۱/۲۳	۱/۲۳	۱/۲۱	۱/۲۰	۱/۱۹	۱/۱۸	۱/۱۷	۱/۱۶	۱/۱۵	۲۰
۳۰	۱/۳۵	۱/۳۴	۱/۳۳	۱/۳۲	۱/۳۰	۱/۲۹	۱/۲۹	۱/۲۷	۱/۲۶	۱/۲۵	۳۰
۴۰	۱/۴۹	۱/۴۷	۱/۴۶	۱/۴۴	۱/۴۳	۱/۴۲	۱/۴۰	۱/۳۹	۱/۳۸	۱/۳۶	۴۰
۵۰	۱/۶۵	۱/۶۳	۱/۶۱	۱/۶۰	۱/۵۸	۱/۵۶	۱/۵۵	۱/۵۳	۱/۵۲	۱/۵۰	۵۰
۶۰	۱/۸۵	۱/۸۳	۱/۸۱	۱/۷۹	۱/۷۶	۱/۷۴	۱/۷۲	۱/۷۰	۱/۶۹	۱/۶۷	۶۰
۷۰	۲/۱۱	۲/۰۸	۲/۰۵	۲/۰۳	۲/۰۰	۱/۹۷	۱/۹۵	۱/۹۲	۱/۹۰	۱/۸۷	۷۰
۸۰	۲/۴۶	۲/۴۲	۲/۳۸	۲/۳۴	۲/۳۱	۲/۲۷	۲/۲۴	۲/۲۱	۲/۱۷	۲/۱۴	۸۰
۹۰	۲/۹۴	۲/۸۸	۲/۸۳	۲/۷۸	۲/۷۳	۲/۶۸	۲/۶۳	۲/۵۸	۲/۵۴	۲/۵۰	۹۰
۱۰۰	۲/۶۵	۳/۵۷	۳/۵۰	۳/۴۳	۳/۳۵	۳/۲۸	۳/۲۱	۳/۱۴	۳/۰۷	۳/۰۰	۱۰۰
۱۱۰	۴/۴۶	۴/۳۸	۴/۲۹	۴/۲۱	۴/۱۳	۴/۰۵	۳/۹۷	۳/۸۹	۳/۸۱	۳/۷۳	۱۱۰
۱۲۰	۵/۴۸	۵/۲۸	۵/۱۹	۵/۰۹	۵/۰۰	۴/۹۱	۴/۸۲	۴/۷۳	۴/۶۴	۴/۵۵	۱۲۰
۱۳۰	۶/۴۰	۶/۲۹	۶/۱۹	۶/۰۸	۵/۹۸	۵/۸۸	۵/۷۷	۵/۶۷	۵/۵۷	۵/۴۸	۱۳۰
۱۴۰	۷/۵۳	۷/۴۱	۷/۳۰	۷/۱۸	۷/۰۷	۶/۹۵	۶/۸۴	۶/۷۳	۶/۶۲	۶/۵۱	۱۴۰
۱۵۰	۸/۷۸	۸/۶۵	۸/۵۲	۸/۳۹	۸/۲۷	۸/۱۴	۸/۰۲	۷/۹۰	۷/۷۷	۷/۶۵	۱۵۰
۱۶۰	۱۰/۱۵	۱۰/۰۰	۹/۸۶	۹/۷۲	۹/۵۸	۹/۴۵	۹/۳۱	۹/۱۸	۹/۰۴	۸/۹۱	۱۶۰
۱۷۰	۱۱/۶۴	۱۱/۴۸	۱۱/۳۳	۱۱/۱۸	۱۱/۰۳	۱۰/۸۸	۱۰/۷۳	۱۰/۵۸	۱۰/۴۳	۱۰/۲۹	۱۷۰
۱۸۰	۱۳/۲۶	۱۳/۰۹	۱۲/۹۳	۱۲/۷۶	۱۲/۶۰	۱۲/۴۴	۱۲/۲۷	۱۲/۱۱	۱۱/۹۵	۱۱/۸۰	۱۸۰
۱۹۰	۱۵/۰۳	۱۴/۸۴	۱۴/۶۶	۱۴/۴۸	۱۴/۳۰	۱۴/۱۲	۱۳/۹۵	۱۳/۷۸	۱۳/۶۱	۱۳/۴۳	۱۹۰
۲۰۰	۱۶/۹۱	۱۶/۷۱	۱۶/۵۲	۱۶/۳۳	۱۶/۱۴	۱۵/۹۵	۱۵/۷۶	۱۵/۵۷	۱۵/۳۸	۱۵/۲۰	۲۰۰
۲۱۰	۱۸/۹۵	۱۸/۷۴	۱۸/۵۳	۱۸/۳۳	۱۸/۱۲	۱۷/۹۲	۱۷/۷۱	۱۷/۵۱	۱۷/۳۱	۱۷/۱۱	۲۱۰
۲۲۰	۲۱/۱۴	۲۰/۹۲	۲۰/۶۹	۲۰/۴۷	۲۰/۲۵	۲۰/۰۳	۱۹/۸۱	۱۹/۶۰	۱۹/۳۸	۱۹/۱۷	۲۲۰
۲۳۰	۲۳/۴۹	۲۳/۲۵	۲۳/۰۱	۲۲/۷۷	۲۲/۵۳	۲۲/۳۰	۲۲/۰۶	۲۱/۸۳	۲۱/۶۰	۲۱/۳۷	۲۳۰
۲۴۰	۲۵/۹۹	۲۵/۷۳	۲۵/۴۸	۲۵/۲۲	۲۴/۹۷	۲۴/۷۲	۲۴/۴۷	۲۴/۲۲	۲۳/۹۸	۲۳/۷۳	۲۴۰
۲۵۰										۲۶/۲۵	۲۵۰

## ۲-۳- محاسبه ابعاد لارده‌ها

لارده‌ها در فاصله بین قاب‌های چوبی متوالی نصب می‌شوند تا اولاً فضای خالی بین سیستم نگهداری و دیواره سقف تونل پر شود، ثانیاً بار وارد بر روی سیستم نگهداری توزیع شود و نهایتاً مانع ریزش سنگ در فاصله بین دو قاب شود. نحوه محاسبه ابعاد آن‌ها همانند کلاهدک است و در شرایط عادی، فاصله انتخابی برای قاب‌های متوالی، برای لارده‌ها نیز مناسب است اما در شرایط خاص، لازم است ابعاد و فاصله آن‌ها را به‌طور مجزا محاسبه کرد. در حالت عادی، لارده‌هایی به عرض یا قطر ۱۲ تا ۱۸ سانتی‌متر

کاملاً کافی است اما اگر محاسبه جداگانه لازم شود، محاسبات بر این اساس انجام می‌گیرد که تنش‌های ناشی از خمش و برش، از حد مجاز تجاوز نکند (شکل ۲-۹). در موارد لزوم، محاسبات برای طراحی لارده با مقطع نیم‌گرد براساس تحمل تنش خمشی به شرح زیر انجام می‌گیرد.

در مواردی که لارده‌ها چسبیده به هم نصب شوند، ابعاد لارده از رابطه زیر به دست می‌آید:

$$r = 1/142a \left( \frac{\sigma_y}{[\sigma]} \right)^{\frac{1}{2}} \quad (14-2)$$

و در مواردی که لارده‌ها به فاصله  $c$  از هم نصب شوند، ابعاد لارده از رابطه زیر حاصل می‌شود:

$$r = 0/868a \left( \frac{\sigma_y c a^2}{[\sigma]} \right)^{\frac{1}{3}} \quad (15-2)$$

در صورتی که لارده دارای مقطع مستطیلی به عرض  $b$  و ارتفاع  $h_k$  باشد، ضخامت آن از رابطه زیر محاسبه خواهد شد:

$$h_k = 0/865 a \left( \frac{\sigma_y}{[\sigma]} \right)^{\frac{1}{2}} \quad (16-2)$$

در این روابط:

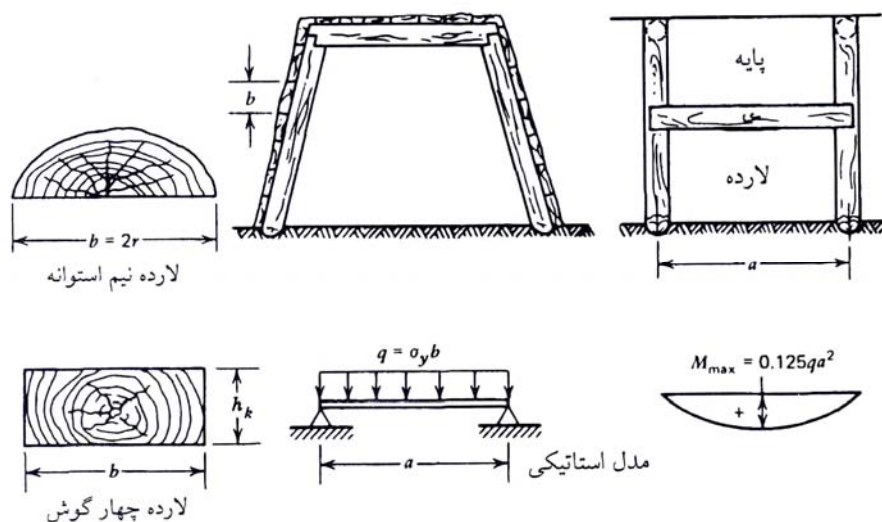
$r$  = شعاع لارده ( $b = 2r$ ) بر حسب سانتی‌متر؛

$c$  = فاصله بین لارده‌ها بر حسب سانتی‌متر؛

$h_k$  = ضخامت لارده مستطیل شکل بر حسب سانتی‌متر؛

$\sigma_y$  = فشار وارده بر حسب  $kg/cm^2$  (و یا فشار سقف  $\sigma_t$ )؛

$[\sigma]$  = تنش مجاز چوب بر حسب  $kg/cm^2$ .



شکل ۲-۹- محاسبه ابعاد لارده‌ها

به‌طور معمول به دلیل مسایل اجرایی، ضخامت لارده‌های مجاور سقف و دیواره‌های تونل یکسان انتخاب می‌شود. اما در صورت لزوم می‌توان محاسبات فوق را برای به‌دست آوردن ضخامت لارده‌های مجاور دیواره‌های تونل با جایگزین کردن مقدار  $k\sigma_y$  به جای  $\sigma_y$  تکرار کرد که در آن  $k$  نسبت تنش وارد بر پایه وارد بر کلاهک است.

با توجه به مقدار بار وارد بر سیستم نگهداری چوبی و ظرفیت باربری اینگونه سیستم‌ها کاربرد نگهداری چوبی هنگامی اقتصادی است که برای تونل‌های با دهانه‌ی کمتر از ۲/۵ متر و حتی در مواردی که فشار وارد بر سیستم نگهداری زیاد است در دهانه کمتر از ۲ متر به کار برده شود.



# فصل ۳

---

---

طراحی و اجرای سیستم‌های نگهداری فلزی



### ۳-۱- آشنایی

مزایای استفاده از فولاد به‌عنوان سیستم نگهداری به‌شرح زیر است:

- فولاد ساختاری همگن و یکدست دارد و معمولاً عاری از معایب طبیعی مانند تخلخل و یا درز و شکاف است، بنابراین در طراحی‌ها مطمئن‌تر است.
- فولاد دارای مدول الاستیسیته بسیار بالایی است که یکی از مهم‌ترین مزایای فولاد در مقیاس با سایر مصالح ساختمانی در رابطه با تغییر شکل‌ها، کماتش و پدیده‌هایی نظیر آن‌ها محسوب می‌شود.
- فولاد در مقابل تغییرات رطوبت، فشار و دما بسیار مقاوم است. فولادهای نرم قابلیت بازیابی و تغییر شکل مجدد دارند.

### ۳-۲- قاب‌های فولادی و نحوه کاربرد آن‌ها

قاب‌های فولادی به طرق مختلف تقسیم‌بندی می‌شوند. متداول‌ترین تقسیم‌بندی، مشتمل بر قاب‌های صلب یا ثابت، مفصل‌دار و کشویی (انعطاف‌پذیر) است. قاب‌های صلب، شکل و نیمرخ معینی دارند و تغییر شکل چندانی نمی‌دهند. انواع مفصل‌دار تا حدودی تغییر شکل می‌دهند و انواع انعطاف‌پذیر، تغییر شکل بیشتری را در اثر اعمال بار تحمل می‌کنند.

#### ۳-۲-۱- قاب‌های فولادی صلب

این قاب‌ها از نیمرخ‌های فولادی گوناگون ساخته می‌شوند و بسته به شکل تونل چند تکه دارند که به وسیله پیچ به هم وصل می‌شوند. متداول‌ترین نیمرخ مورد استفاده در نگهداری تونل‌ها نیمرخ بال پهن است که در کارهای ساختمانی از آن استفاده می‌شود. نیمرخ‌های بال پهن و نیمرخ معمولی به گونه‌ای طراحی شده‌اند که مدول مقطع آن‌ها در حد امکان زیاد باشد تا مقاومت خمشی آن‌ها افزایش یابد. مشخصه‌های عمده نیمرخ‌های مذکور در جداول ۳-۱ و ۳-۲ درج شده است.

قاب‌های فولادی با نیمرخ پهن برای انواع مقاطع تونل از مربعی تا دایره‌ای کامل به کار می‌روند. رفتار قاب‌های فولادی با نیمرخ بال پهن نه تنها به سطح مقطع بلکه به نوع و آرایش تجهیزات جنبی که در ساختمان آن‌ها به کار می‌رود (مانند صفحات اتصالی، لارده‌ها و بالشتک‌ها) نیز بستگی دارد. تجهیزات قاب‌های فولادی با نیمرخ بال پهن عبارت است از:

#### الف- صفحات اتصالی

به این صفحات معمولاً پشت‌بند یا لبه‌گیر می‌گویند. این صفحات عامل اصلی و اساسی اتصال اجزا سیستم نگهداری به یکدیگر است. این وسیله باعث می‌شود تا نصب و بازیابی اجزای نگهداری به سادگی انجام شود. علاوه بر آن محدودیت در نحوه اتصال اجزای نگهداری به یکدیگر از جمله ممنوعیت عملیات جوشکاری در معادن زغال‌سنگ، باعث می‌شود تا مهم‌ترین جایگزین برای

اتصال اجزای نگهداری باشند. در شرایط بارگذاری در حین تسلیم، ظرفیت باربری صفحات اتصالی کاهش می‌یابد. صفحات اتصالی پیچیده نوعی اتصال مستحکم تشکیل داده و گاهی حتی پس از خمش سیستم نگهداری یک اتصال قوی را تشکیل می‌دهد. اغلب خساراتی که در زمین‌های آماسی در مورد قاب‌های فلزی با نیمرخ بال پهن رخ می‌دهد، معمولاً مربوط به صفحات اتصالی است. علت آن است که لنگرهای خمشی زیاد ممکن است باعث شکستگی پیچ‌هایی شود که صفحات اتصالی را نگهداری می‌کنند. این امکان نیز وجود دارد که قاب فولادی اصلی با نیمرخ بال پهن دچار پارگی موضعی شود.

#### ب- میله‌های مهار

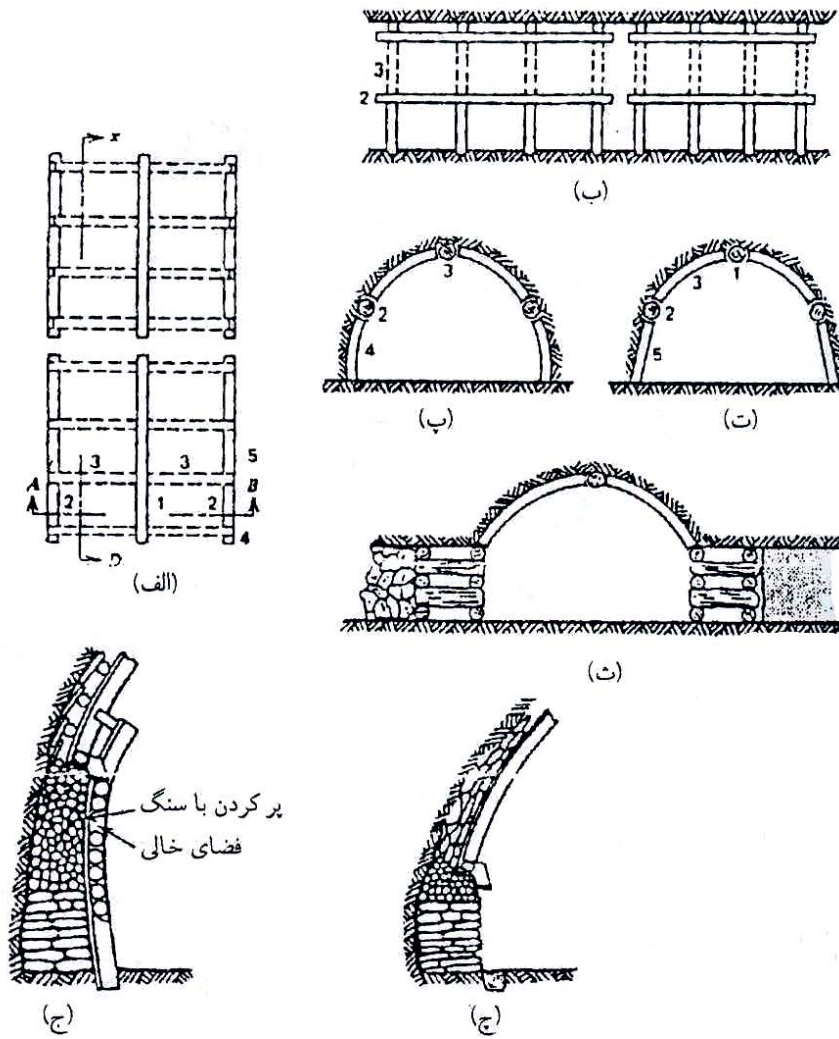
میله‌های مهاری فلزی، فاصله‌بندی مناسب سیستم نگهداری را تامین می‌کنند، علاوه بر این برای سیستم نگهداری، مقاومتی کافی در جهت محور تونل ایجاد می‌کنند. این امر به‌ویژه زمانی مهم است که نیمرخ بال پهن در این جهت به طور ذاتی ضعیف باشد. این مساله در مورد تونل‌های معادن زغال‌سنگ که تغییر شکل محسوسی دارند، بسیار اهمیت دارد.

#### پ- بالشتک‌ها

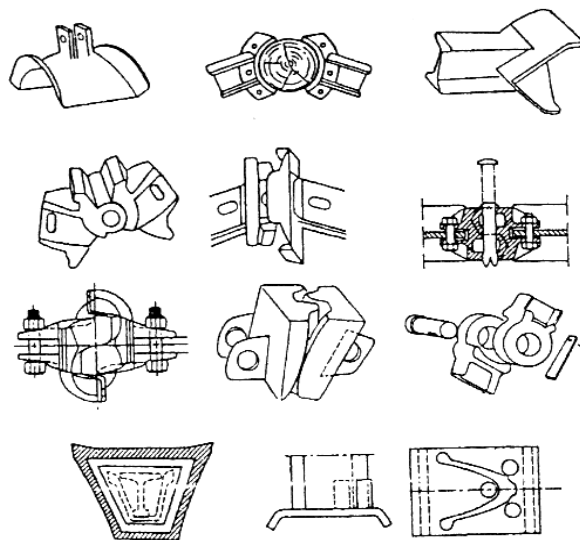
نقش بالشتک‌ها در قاب‌های فلزی با مقاطع گوناگون، جلوگیری از فرورفتن پایه‌های قاب در کف تونل است. در معادن عمیق این امر از بار قائم وارد بر ستون‌ها ناشی می‌شود. استفاده از بالشتک‌ها در تونل‌های آماسی و تونل‌هایی که ظرفیت باربری سنگ کف در آن‌ها کم است، بسیار اهمیت دارد.

### ۳-۲-۲- قاب‌های فلزی مفصل‌دار

قاب‌های فلزی مفصل‌دار، دو یا چند تکه دارند و دارای چندین مفصل هستند. همین امر باعث انعطاف‌پذیری بیشتر آن‌ها می‌شود. از جمله متداول‌ترین قاب‌های مفصل‌دار، قاب‌های قوسی موسوم به قاب‌های مول است. در اینگونه قاب‌ها معمولاً به جای مفصل فلزی از قطعه‌های چوبی بلند که معمولاً بین سه تا چهار دست قاب متوالی قرار می‌گیرند و نقش مفصل را ایفا می‌کنند، استفاده می‌شود. در صورتی که در زیر قاب‌های فلزی نیز یک کلاهدک چوبی قرار گیرد، برای تحمل این قطعات چوبی، زیر آن‌ها باید با قطعات سنگ پر شود. در شکل ۱-۳ انواع قاب‌های مفصلی و در شکل ۲-۳ انواع مفصل‌ها نشان داده شده‌اند.



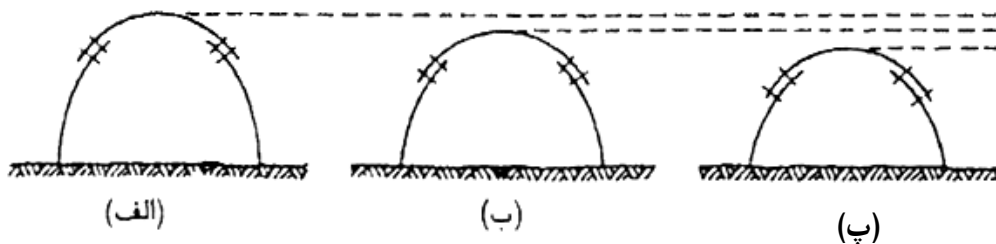
شکل ۱-۳- قاب‌های فلزی مفصل‌دار برای نگهداری تونل‌های معدنی



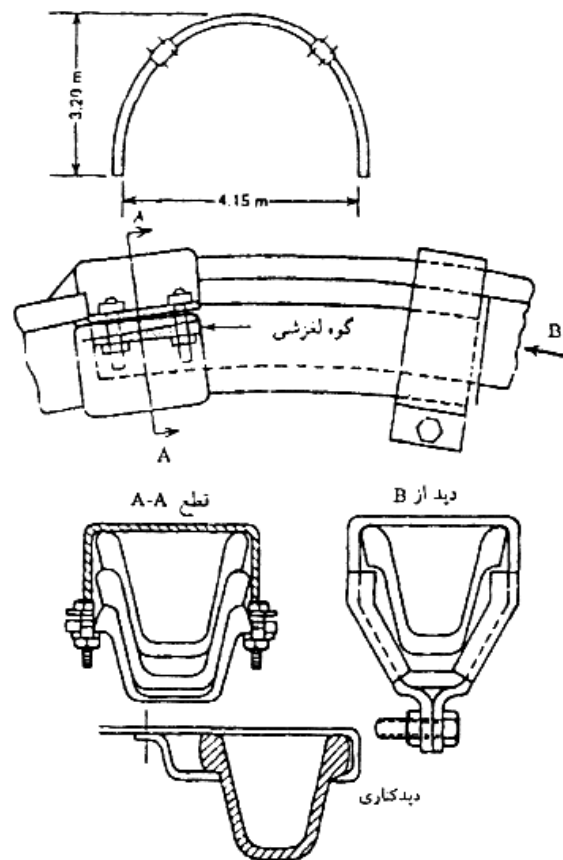
شکل ۲-۳- نمونه‌ای از مفصل‌های مختلف فلزی

۳-۲-۳- قاب‌های فلزی کشویی (T.H)

قاب‌های فلزی کشویی یا انعطاف‌پذیر، از سه قطعه‌ی مجزا تشکیل شده که قطعه‌ی بالایی، نسبت به قطعات پایینی قادر به لغزش است و بدین ترتیب در اثر اعمال تنش، به آسانی تغییر شکل می‌دهد. در بعضی موارد هر چند وقت یکبار بست‌های قطعات را شل کرده، پس از جابه‌جایی قاب، مجدداً آن‌ها را سفت می‌کنند. شکل ۳-۳ نحوه‌ی تغییر شکل این نوع قاب‌ها را نشان می‌دهد و در شکل ۳-۴ نیز اجزای قاب‌های کشویی نشان داده شده است.

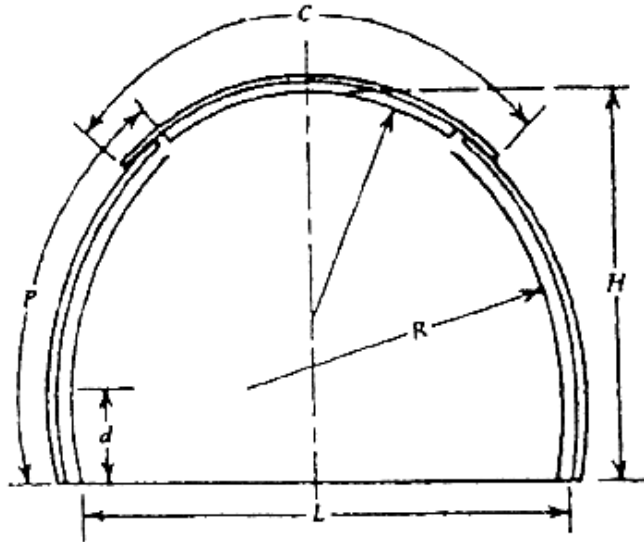


شکل ۳-۳- نحوه‌ی تغییر شکل قاب‌های کشویی



شکل ۳-۴- قاب‌های کشویی توشینت- هینزمن معروف به قاب‌های T-H

قاب‌های فلزی کشویی مقاطع بزرگی ندارند و به همین دلیل باید برای تونل‌هایی با مقطع کوچک تا متوسط استفاده شوند. شکل ۳-۵ مشخصات یک نوع از قاب‌های کشویی توشینت- هینزمن را نشان می‌دهد. مشخصات فنی این قاب‌ها نیز در جدول ۳-۱ درج شده است.



شکل ۳-۵- ابعاد یک نوع از قاب‌های کشویی توشینت- هینزمن

جدول ۳-۱- ابعاد یک نوع از قاب‌های کشویی توشینت- هینزمن

ابعاد قاب بر حسب متر							شماره	سطح
$r$	$C$	$R$	$d$	$P$	$H$	$L$	قاب	مقطع
۱/۲	۶/۲	۰/۲	۰/۷۶	۲/۴	۲/۴۸	۲/۷۸	P250	۵/۳
۱/۵	۳/۱	۲/۲	۰/۸۵	۲/۶	۳/۳۴	۲/۸۱	P300	۷/۸۶
۱/۷	۳/۱	۲/۴	۰/۷۸	۲/۹	۲/۹۹	۳/۸۴	P370	۹/۴۵
۲/۰	۳/۴	۲/۵	۰/۷۶	۳/۱	۳/۱۴	۴/۳۴	P420	۲۰/۱۱
۲/۲	۳/۶	۲/۸	۰/۴۵	۴/۳	۳/۳۵	۴/۷۰	P470	۱۳/۳۵

انواع دیگری از این قاب‌ها با مقاطع  $U$  و  $V$  نیز وجود دارند. یکی از ویژگی‌های قاب‌های کشویی با نیمرخ  $V$  و  $U$  نسبت به قاب‌های فلزی ثابت با نیمرخ  $H$  آن است که در نیمرخ  $H$ ، ممان اینرسی نسبت به محور مماس بر جان مقطع کم است. حال آن‌که ممکن است در اثر تغییر شکل قاب پس از نصب، در امتداد این محور نیز بار قابل توجهی اعمال شود. در معادن زغال‌سنگ به علت وجود تنش‌های بزرگ و به ویژه غیریکنواخت همراه با تمرکز تنش، از قاب‌های کشویی انعطاف‌پذیر استفاده می‌شود تا پایداری تونل حفظ شود.

## ۳-۳- طراحی قاب‌های فولادی

## ۳-۳-۱- طراحی قاب‌های صلب

یک قاب صلب را می‌توان ترکیبی از یک نیم‌دایره در بالای یک مستطیل در نظر گرفت. در این مدل فرض بر آن است که تمام قسمت‌های اتصالی کاملاً صلب و قاب به صورت یک جسم پیوسته باشد.

مطابق، شکل ۳-۶ بار موثر بر سیستم نگهداری بار گسترده‌ای با شدت  $q_t$  است، در این صورت عکس‌العمل‌های تکیه‌گاهی، گشتاور و نیروی محوری ماکزیمم از روابط زیر به دست می‌آیند:

$$A_y = B_y = \frac{(0/785h' + 0/666r)q_t r^3}{0/666h'^3 + \pi h'^2 + 4h'r^2 + 1/57r^3} \quad (۱-۳)$$

$$M_{max} = 0/5q_t r^2 - A_y(h' + r) \quad (۲-۳)$$

$$N_{max} = q_t \cdot r \quad (۳-۳)$$

در این روابط:

$$A_y = B_y = \text{عکس‌العمل‌های کناری (تن)};$$

$$r = \text{شعاع قاب (متر)};$$

$$q_t = \text{شدت بار گسترده‌ی موثر بر سقف تونل (تن بر متر)};$$

$$M_{max} = \text{لنگر خمشی حداکثر (تن در متر)};$$

$$N_{max} = \text{نیروی عمودی حداکثر موثر بر نیمرخ (تن)};$$

$$h' = \text{طول بخش قائم قاب (متر)}.$$

برای طراحی نیمرخ قاب با استفاده از روابط ۳-۲ و ۳-۳ می‌توان سطح مقطع قاب را محاسبه کرد. در این شرایط تنش وارده بر قاب که باید از مقاومت مجاز فولاد کمتر باشد، از رابطه‌ی زیر محاسبه می‌شود:

$$\sigma = \frac{q_t r}{A} + \frac{A_y \left( h' + 0/5 \frac{A_y}{q_t} \right)}{W} \leq \sigma_{SF} \quad (۴-۳)$$

که در آن:

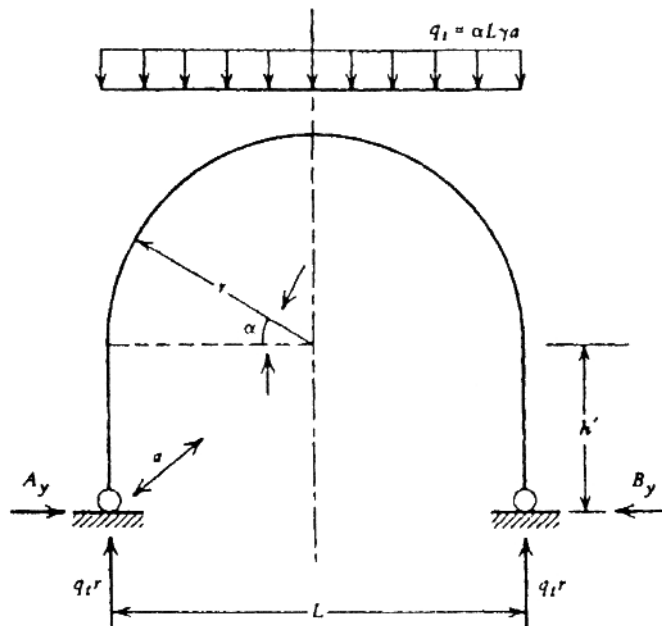
$$\sigma = \text{تنش مطلق موثر (تن بر متر مربع)};$$

$$A = \text{سطح نیمرخ قاب (متر مربع)};$$

$$W = \text{مدول مقطع (متر مکعب)}.$$

$\sigma_{SF}$ : تنش مجاز فولاد که برای  $st37$  معادل  $140 \cdot \frac{kg}{cm^2}$  و یا  $1400 \cdot \frac{ton}{m^2}$  و یا  $140 Mpa$  در نظر گرفته می‌شود.





شکل ۳-۶- مدل استاتیکی یک قاب صلب

در رابطه ۳-۴ سطح مقطع و مدول مقطع، هر دو مجهول هستند بنابراین رابطه را باید به روش سعی و خطا حل کرد. البته در صورت استفاده از استاندارد *DIN* آلمان رابطه زیر بین اساس مقطع و سطح مقطع برقرار است.

$$A = 0.149W + 9.780 \quad (۵-۳)$$

رابطه‌ی ۳-۴ نسبت به  $W$  از درجه‌ی دوم است بنابراین پس از حل، تنها ریشه‌ی مثبت آن قابل قبول خواهد بود. پس از آنکه مقدار  $W$  به دست آمد، نزدیک‌ترین نیمرخ مربوط به آن از جدول متناسب با نیمرخ مورد استفاده انتخاب می‌شود.

### ۳-۳-۲- قاب‌های فلزی مفصل‌دار

این نوع قاب‌ها به دو گروه دو مفصلی و سه مفصلی تقسیم می‌شوند.

#### الف- قاب‌های دو مفصلی

مدل استاتیکی و تصویر شماتیک یک قاب دو مفصلی که روی پایه‌های چوبی قرار گرفته در شکل ۳-۷ نشان داده شده است. تحلیل استاتیکی قاب‌های دو مفصلی، کاملاً شبیه قاب‌های صلب است. تنها تفاوت مهم آن‌ها این است که در مورد این قاب‌ها بخش قائم یعنی  $h' = 0$  تا حد صفر کاهش یافته است بنابراین با قراردادن  $h' = 0$  در رابطه ۳-۴ می‌توان روابط زیر را به دست آورد.

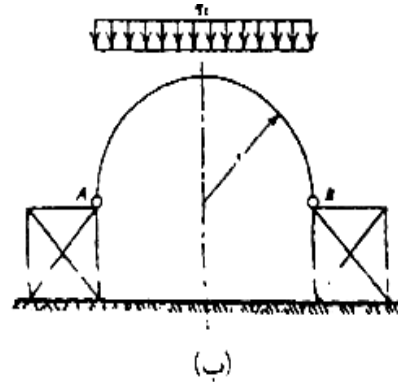
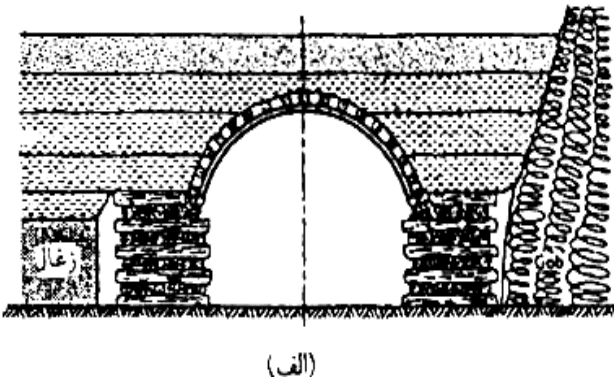
$$A_y = B_y = \frac{0/66q_l r}{1/57r^2} = 0/424q_l r \quad (۶-۳)$$

$$M_{max} = 0/09q_l r^2 \quad (۷-۳)$$

$$N = q_l r \quad (۸-۳)$$

در نتیجه:

$$\sigma = \frac{q_t r}{A} + \frac{0.09 q_t r^2}{W} \quad (9-3)$$



شکل ۷-۳- مدل استاتیکی یک قاب فلزی دومفصلی  
الف- نمونه واقعی، ب- مدل استاتیکی

ب- قاب‌های سه مفصلی

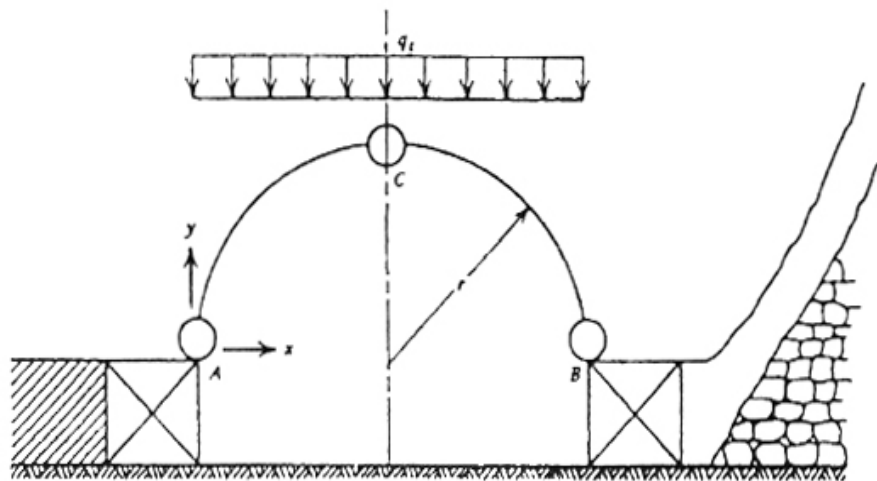
در شکل ۸-۳ مدل استاتیکی یک قاب فلزی سه مفصلی نشان داده شده است. در مورد این قاب‌ها، مقادیر حداکثر لنگر و نیروی عمودی حداکثر از روابط زیر حاصل می‌شود.

$$M_{max} = 0.125 q_t r^2 \quad (10-3)$$

$$N_{max} = q_t r \quad (11-3)$$

در نتیجه:

$$\sigma = \frac{q_t r}{A} + \frac{0.125 q_t r^2}{W} \leq \sigma_{SF} \quad (12-3)$$



شکل ۸-۳- مدل استاتیکی یک قاب سه مفصلی

## ۳-۳-۳- قاب‌های کشویی (T.H)

قاب‌های کشویی به علت قابلیت تغییر شکل پذیری، ممکن است تا حدود ۳۰ تا ۴۰ سانتی‌متر لغزش یابند و لذا نمی‌توان یک مدل استاتیکی برای محاسبات آن ارایه کرد. در این مورد مشخصات قاب باید بر اساس معیارهای همگرایی تونل، انتخاب شود. روابط زیر، برای تعیین مشخصات این قاب‌ها توصیه می‌شود.

$$K = -78 + 0/066H + 4/3mK_t + 7/7\sqrt{10K_f} \quad (۱۳-۳)$$

$$K' = -58 + 0/039H + 3/7mK_t + 6/6\sqrt{10K_f} \quad (۱۴-۳)$$

$$y = 3/5 + 0/23k \quad (۱۵-۳)$$

که در آن:

$K$  = همگرایی نهایی تونل (درصد)

$K'$  = آماس کف تونل (درصد)

$Y$  = جمع شدگی دیواره‌ها (درصد)

$m$  = ضخامت لایه‌ی زغال سنگ در تونل (متر)

$H$  = عمق تونل (متر)

$K_t$  = ضریبی است که مقدار آن تابع سیستم نگهداری محل تلاقی دیواره‌ی تونل با کارگاه استخراج یا هر فضای زیرزمینی

دیگراست. این ضرایب از جدول ۳-۳ به دست می‌آید.

شکل ۳-۳- اندازه‌ی ضریب  $K_t$  در شرایط مختلف

$K_t$	سیستم نگهداری محل تلاقی کارگاه استخراج و تونل اصلی
۱	مواد تراکم یافته مثل انیدریت یا بتن
۲	مرزهای چوبی
۳	پرکردن دستی

$K_f$  = ضریبی است که مقدار آن تابع سنگ‌های کف تونل است و از جدول ۳-۴ به دست می‌آید

شکل ۳-۴- اندازه‌ی ضریب  $K_f$  در حالت‌های مختلف

$K_f$	نوع سنگ کف
۱	ماسه سنگ
۲	شیل ماسه‌ای
۳	شیل
۴	سنگ‌های به شدت تغییر شکل یافته
۵	زغال سنگ
۶	زغال سنگ + شیل + سنگ‌های تغییر شکل یافته

برای انتخاب نیمرخ مناسب برای قاب کشویی، پس از محاسبه‌ی  $K$  و  $K'$  نسبت آن‌ها تعیین می‌شود. اگر  $\frac{K'}{K} < ۰.۶۷$  باشد، قاب مورد استفاده باید از نیمرخ‌های سبک تا نیمه سنگین (۲۶ تا ۲۹ کیلوگرم بر متر طول) انتخاب شود و در حالت دیگر، نیمرخ‌های نیمه سنگین و سنگین (۳۰ تا ۳۶ کیلوگرم بر متر طول) باید به کار برده شود.

# فصل ۴

---

---

طراحی و اجرای پیچ سنگ



#### ۴-۱- آشنایی

پیچ سنگ از یک میله فولادی ساده و مستقیم تشکیل شده است که برای اتصال لایه‌ها و قطعات مختلف سنگ استفاده می‌شود و به همین جهت اصطلاح سنگ‌دوز یا میل‌مهار نیز در مورد آن به کار می‌رود. برای نصب پیچ سنگ، ابتدا چالی حفر و سپس میله فولادی در آن محکم می‌شود. پس از محکم شدن میله، انتهای دیگر آن با پیچ تنیده می‌شود.

پیچ سنگ از سه قسمت اصلی شامل سر یا راس، ساق یا میله و ریشه تشکیل شده است. پیچ سنگ‌ها از طریق راس خود به طرق مختلف مانند استفاده از جک‌های هیدرولیکی و در موارد ساده‌تر، با اعمال گشتاور پیچشی به مهره راس، تنیده می‌شوند.

ساقه پیچ سنگ‌ها عموماً از فولاد و به شکل میله یا کابل و در موارد ویژه به شکل لوله است. انتخاب نوع مناسب پیچ سنگ به توان باربری مطلوب، طول پیچ سنگ، تعداد اجزا و نیز به امکانات موجود برای نصب، درگیرکردن و تنیدن آن بستگی دارد. ریشه پیچ سنگ وظیفه انتقال نیروی کششی پیچ سنگ به سنگ را بر عهده دارد.

#### ۴-۲- کاربرد پیچ سنگ

برای پایدارسازی و تحکیم توده سنگ با استفاده از پیچ سنگ، چهار مکانیسم مستقل به شرح زیر وجود دارد:

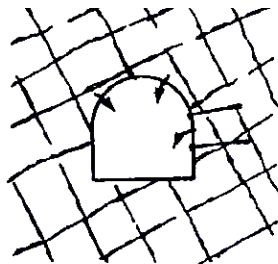
الف- در سنگ‌های نسبتاً مقاوم و با درزه‌داری خوب، ناپایداری ناشی از جداشدن قطعات مجزای سنگ است که از سقف حفاریات تمایل به ریزش دارند. این شرایط وقتی اتفاق می‌افتد که وزن قطعه سنگ جدا شده، بیش از نیروی چسبندگی درزه‌های سنگ شود. چنین توده‌هایی را می‌توان با استفاده از پیچ سنگ، پایدار ساخت. در چنین مواردی، استحکام پیچ سنگ، باید به اندازه‌ای باشد که بتواند وزن قطعه جدا شده را تحمل نماید.

ب- در سنگ‌های بلوکی ضعیف‌تر، ممکن است در اثر لغزش یا چرخش قطعات سنگ، تونل تمایل به جمع شدن پیدا کند. برای پایدارسازی چنین سنگ‌هایی، از پیچ سنگ استفاده می‌شود تا بتواند مقاومت برشی سنگ در امتداد ناپیوستگی‌ها را حفظ کند.

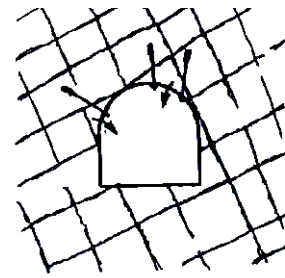
پ- در سنگ‌های لایه‌ای یا ورقه‌ورقه، ناپایداری معمولاً در اثر لغزش در امتداد سطوح لایه‌بندی یا تورق است. در چنین مواردی می‌توان با استفاده از پیچ سنگ‌های تمام تزریقی، مقاومت ذاتی بین لایه‌های سنگ را حفظ کرد و توده سنگ را پایدار ساخت.

ت- در مورد توده‌های سنگی با تمرکز تنش زیاد، می‌توان با استفاده از افزایش درجه محصورشدگی و یا افزایش تنش مینیمم، آن‌ها را پایدار ساخت. در مورد تونل‌ها، در حالت کلی، تنش اصلی مینیمم عمود بر دیواره تونل است. بنابراین اگر بلافاصله پس از حفر تونل پیچ سنگ‌های تحت کشش نصب شود، محدودیت جدیدی را ایجاد می‌کند و تنش محصورکننده را افزایش می‌دهد و گسترش شکستگی‌ها را محدود می‌سازد.

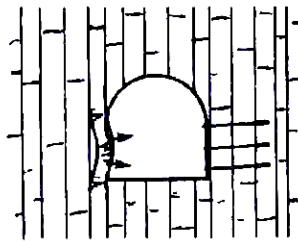
در شکل ۴-۱، چگونگی پایدارسازی سنگ با پیچ سنگ در وضعیت‌های مختلف تشریح شده است.



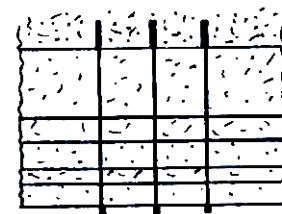
ب - افزایش مقاومت بلوکهای منفرد در برابر لغزش



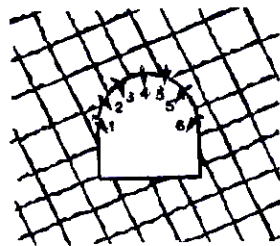
الف - معلق شدن بلوکهای منفرد



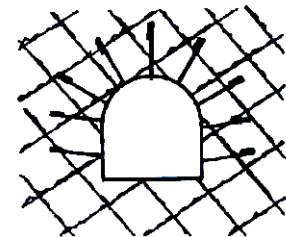
د - جلوگیری از شکستگیهای کمانش و ستونهای سنگی



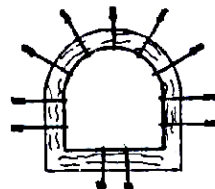
ج - ایجاد تیر، معمولا در سنگهای لایه ای



و - جلوگیری از ریشه ریشه شدن توده سنگ (جدا شدن بلوکهای سفت شده)



ه - ایجاد قوس یا حلقه در سنگهای شکسته شده و در نتیجه افزایش پایداری در اثر کنترل بهتر بلوکهای منفرد



ز - محدود شدن رشد شکستگی ها در اثر فشار شعاعی سیستم نگهداری

ح - کنترل تسلیم شوندگی سنگ در اطراف تونل که در سنگهای با مدول تغییر شکل پایین حفر شده است

#### شکل ۴-۱- موارد کاربرد پیچ‌سنگ در وضعیت‌های مختلف توده‌های سنگی

در شکل ۴-۱ الف، استفاده از پیچ‌سنگ برای کنترل قطعات مستعد ناپایداری بلوک‌های سنگ نشان داده شده است. شکل ۴-۱ ب، استفاده از پیچ‌سنگ برای افزایش مقاومت بلوک‌های سنگی در مقابل لغزش را نشان می‌دهد. در شکل ۴-۱ ج، چگونگی اتصال لایه‌ها و عملکرد آن‌ها به صورت یک تیر، نشان داده شده است. شکل ۴-۱ د، نحوه جلوگیری از کمانش لایه‌ها و یا بلوک‌های سنگی به کمک پیچ‌سنگ را نشان می‌دهد. در شکل ۴-۱ ه، چگونگی کنترل طاق سنگی در بالای تونل با استفاده از پیچ‌سنگ نشان داده شده است.



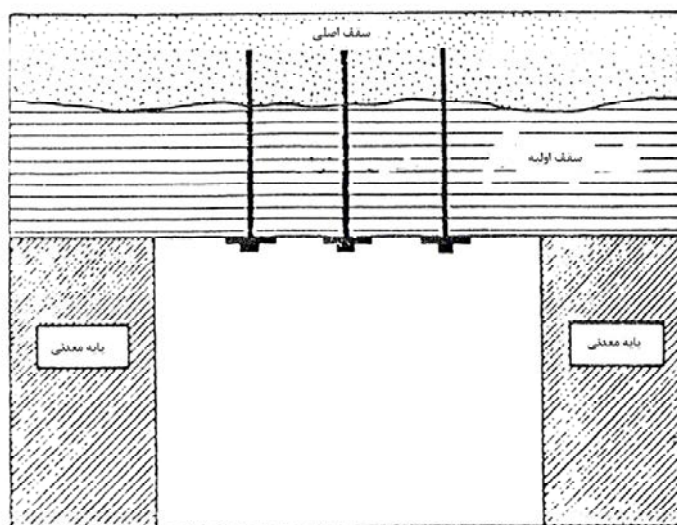
شکل ۴-۱-و، نحوه جلوگیری از سقوط پیشرونده بلوک‌های سنگی را نشان می‌دهد. در شکل ۴-۱-ز، محدود کردن گسترش زون شکستگی به کمک فشار نگهداری جانبی، نشان داده شده است و سرانجام شکل ۴-۱-ح، چگونگی کنترل همگرایی در اطراف یک تونل را که در سنگ‌های با مدول تغییر شکل زیاد حفر شده است، نشان می‌دهد.

#### ۴-۳- طراحی پیچ سنگ

مکانیسم اصلی پیچ‌سنگ‌ها عبارت از دوختن لایه‌های متورق یا شکسته شده‌ی سنگ‌ها به یکدیگر و جلوگیری از ریزش است با دوختن لایه‌ها به یکدیگر ممکن است یک تیر سنگی با ضخامت زیاد ایجاد شود که این تیر، خود به عنوان یک نگهدارنده فعال، بار سقف را تحمل می‌کند. سه نظریه اصلی در مورد نگهداری با پیچ‌سنگ به شرح زیر قابل استفاده است.

#### ۴-۳-۱- اثر تعلیقی<sup>۱</sup>

وقتی در معادن زیرزمینی در کانسارهای لایه‌ای، فضایی مثل یک تونل با مقطع مستطیلی ایجاد می‌شود در واقع تکیه‌گاه سقف اولیه در آن محل برداشته می‌شود و سقف شروع به خمش در سمت تونل می‌کند. در این شرایط چنانچه سقف جدا شده به وسیله پیچ‌سنگ به سقف اصلی که دارای استحکام کافی و قادر به نگهداری خود است دوخته شود، از حرکت و ریزش سقف جدا شده جلوگیری به عمل می‌آید. با توجه به شکل ۴-۲ باری که در این حالت به پیچ‌سنگ وارد می‌شود را می‌توان به سهولت تعیین کرد. در مورد بخشی از سقف اولیه تونلی به طول  $L$ ، عرض دهانه سقف  $B$ ، ضخامت  $t$  و وزن مخصوص  $W$  اگر چنانچه پیچ‌سنگ در  $n_1$  ردیف و در هر ردیف به تعداد  $n_r$  عدد نصب شود، فاصله دو پیچ‌سنگ متوالی در طول و در عرض برابر با  $L/(n_1+1)$  و  $B/(n_r+1)$  خواهد شد.



شکل ۴-۲- اثر تعلیقی پیچ‌سنگ در نگهداری سقف‌های لایه‌ای

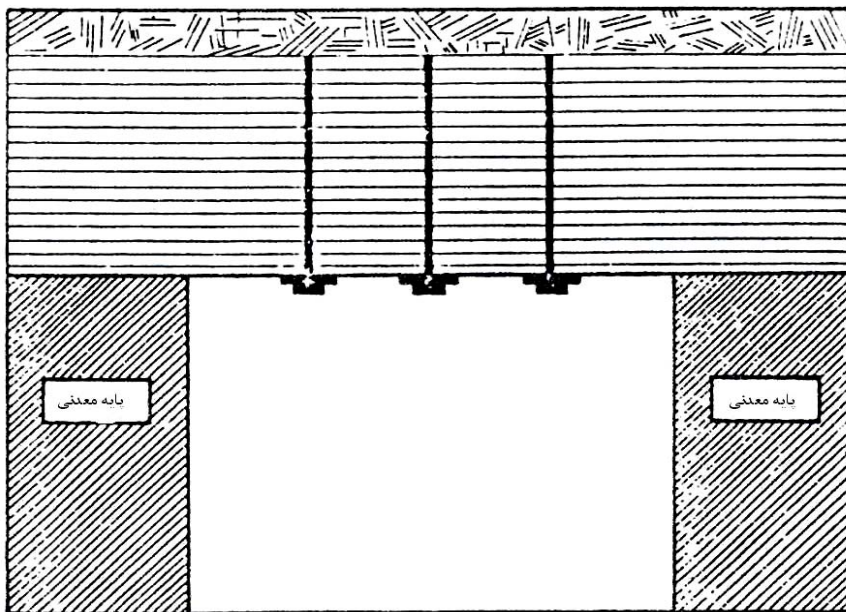
با این شرایط، اگر سقف اولیه، کاملاً در حالت تعلیق باشد، بار وارده به پیچ برابر است با:

$$P = \frac{wtBL}{(n_1 + 1) \times (n_2 + 1)} \quad (1-4)$$

ولی در واقع، قسمتی از وزن سقف اولیه معادن زیرزمینی به وسیله دیواره‌های کناری تحمل می‌شود. بنابراین مقدار  $P$  در رابطه ۱-۴ مقدار بار در حالت تعلیق است. این حالت زمانی پیش می‌آید که لایه‌های مختلف با مقاومت خمشی گوناگون به نحوی به یکدیگر دوخته شوند که خیز همه آن‌ها یکسان باشد. توصیه می‌شود که ریشه پیچ‌سنگ‌ها در مستحکم‌ترین لایه و حداقل حدود ۲۵ سانتی‌متر بالاتر از صفحه لایه‌بندی قرار داده شود.

#### ۴-۳-۲- اثر اصطکاکی<sup>۱</sup>

در بسیاری از معادن با کانسارهای رسوبی، نظیر معادن زغال‌سنگ، در فاصله نزدیکی از سقف، لایه‌ای که دارای استحکام کافی باشد و بتواند خود را نگهدارند وجود ندارد تا بتوان سقف جدا شده را با استفاده از پیچ‌سنگ در آن لایه به حالت تعلیق درآورد. در این حالت پیچ‌سنگ اثر تقویت‌کننده دارد و می‌تواند بدون استفاده از حالت تعلیق سقف را نگهداری کند. در شکل ۳-۴ تاثیر اصطکاکی پیچ‌سنگ‌های سقفی نشان داده شده است. با نصب پیچ‌سنگ در میان این لایه‌ها، نیروی اتصال، ایجاد نیروی اصطکاکی در امتداد صفحات لایه بندی می‌کند. اندازه نیروی اصطکاکی مناسب با نیروی اتصال با کشش میل مهار است. نیروی اصطکاکی از حرکت در امتداد صفحات لایه‌بندی جلوگیری کرده و سقف اولیه را پایدار می‌سازد.



شکل ۴-۳- اثر اصطکاکی پیچ‌سنگ‌های سقفی

سقف‌ها در این تونل‌ها مانند تیرهای متشکل از لایه‌های جدا از یکدیگر که در دو طرف نگهداری می‌شوند، عمل می‌کنند. در طراحی این سیستم، باید وزن لایه‌ها و سقف کاذب را در نظر گرفت. با دوختن دو لایه یکسان به یکدیگر، تنش خمشی را می‌توان در واحد طول به نصف کاهش داد. از طرف دیگر، تنش کششی موجود در سقف را می‌توان با استفاده از میله‌های فولادی که نسبت به تنش‌های کششی، مقاوم هستند، کنترل کرد. دوختن لایه‌ها بلافاصله پس از حفر تونل موثر واقع می‌شود، بدون اینکه جدایش لایه‌ای زیادی رخ دهد. اتصال تعدادی لایه ضخیم حداکثر تغییرشکل نسبی خمشی را در دو انتهای درگیر تیر دو سرگردار تقلیل می‌دهد. حداکثر تغییرشکل نسبی خمشی برای تحمل چنین نیرویی از رابطه زیر محاسبه می‌شود:

$$e_{max} = \frac{WL^2}{2Et} \quad (۲-۴)$$

که در آن،  $E$  مدول یانگ،  $W$  بارخطی وارد بر تیر،  $L$  طول تیر و  $t$  ضخامت تیر است. کاهش در تغییر شکل نسبی مربوط به نصب میل مهار در این حالت عبارت است از:

$$e_{\Delta f} = e_f - e_{fu} \quad (۳-۴)$$

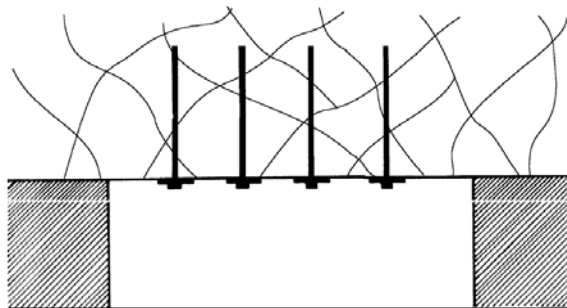
در این رابطه  $e_f$  و  $e_{fu}$  به ترتیب حداکثر تغییرشکل نسبی در سقف به حالت با پیچ‌سنگ و بدون پیچ‌سنگ است. به این ترتیب ضریب تقویت<sup>۱</sup> که نشان دهنده افزایش صلبیت خمشی تیر است، از رابطه زیر محاسبه می‌شود:

$$RF = \frac{1}{1 + \left( \frac{e_f}{e_{fu}} \right)} \quad (۴-۴)$$

ضریب تقویت، کارایی پیچ‌سنگ نصب شده با اثر اصطکاکی را نشان می‌دهد.

#### ۴-۳-۳- اثر قفل‌کنندگی<sup>۲</sup>

در معادن زیرزمینی با کانسارهای لایه‌ای نظیر معادن زغال‌سنگ، سقف جدا شده اکثراً با سطوح ناپیوستگی تکتونیکی یا صفحات سست و کم مقاومت قطع می‌شود. نصب پیچ‌سنگ در این صفحات کم مقاومت باعث قفل شدن بلوک‌های سنگی می‌شود و از حرکت سقف در امتداد این صفحات جلوگیری می‌کند و یا آن را کاهش می‌دهد. در شکل ۴-۴ اثر قفل‌کنندگی پیچ‌سنگ‌ها در سقف‌های بلوکی نشان داده شده است.



شکل ۴-۴- تاثیر قفل‌کنندگی پیچ‌سنگ در سقف‌های بلوکی

۱- Reinforcement Factor

۲- Keying Effect

#### ۴-۴-۴- برآورد ظرفیت درگیری پیچ‌سنگ

با انجام آزمایش در نمونه‌های شبیه‌سازی شده و نیز آزمایش‌های برجا، می‌توان ظرفیت درگیری انواع مختلف پیچ‌سنگ را به دست آورد. علاوه بر انجام این آزمایش‌ها به کمک بعضی از روابط تحلیلی و تجربی، ظرفیت درگیری انواع پیچ‌سنگ‌ها را می‌توان تعیین کرد.

#### ۴-۴-۱- پیچ‌سنگ‌های شکاف و گوه

میزان درگیری این نوع پیچ‌سنگ‌ها از رابطه زیر پیش‌بینی می‌شود.

$$p = A_p q ( \sin a + \mu \cos a ) \quad \mu = kq \quad (5-4)$$

که در آن:

$P$  = ظرفیت درگیری پیچ‌سنگ در چال بر حسب کیلوگرم،

$A_p$  = مساحت بخش ریشه پیچ‌سنگ بر حسب سانتیمتر مربع،

$a$  = نیم زاویه مخروط گوه،

$\mu$  = ضریب اصطکاک بین سنگ‌ها و پیچ‌سنگ،

$k$  = ضریب ثابتی که مقدار آن در حدود ۰/۰۰۱۴ است.

$q$  = ظرفیت باربری سنگ در محل نصب پیچ‌سنگ بر حسب کیلوگرم بر سانتی مترمربع که برابر با مقاومت فشاری تک محوره

سنگ در نظر گرفته می‌شود.

چون مقدار زاویه  $a$  کوچک است، عملاً می‌توان مقدار  $\sin a$  و  $\cos a$  را یک فرض کرد.

#### ۴-۴-۲- پیچ‌سنگ‌های با پوسته منبسط شونده

ظرفیت درگیری در مورد این پیچ‌سنگ‌ها، از رابطه زیر به دست می‌آید.

$$p = n \mu q A_p \quad (7-4)$$

که در آن:

$P$  = ظرفیت درگیری پیچ‌سنگ بر حسب کیلوگرم،

$\mu$  = ضریب اصطکاک بین سنگ و پوسته منبسط شونده،

$q$  = ظرفیت باربری سنگ بر حسب کیلوگرم بر سانتی مترمربع که برابر با مقاومت فشاری تک محوره آن در نظر گرفته

می‌شود،

$A_p$  = مساحت هر یک از پوسته‌های منبسط شونده،

$n$  = تعداد پوسته‌ها.

### ۴-۳-۴- پیچ سنگ‌های دوغابی

با فرض یکنواخت بودن چسبندگی بین ملات و جداره‌های چال از یک سو و ملات و پیچ سنگ از سوی دیگر، طول و سطح مقطع انتهایی درگیر پیچ سنگ را می‌توان محاسبه کرد. اگر انتهای پیچ سنگ به صورت استوانه در نظر گرفته شود و تعادل نیروی  $P$  (ظرفیت درگیری) با نیروی مقاوم ناشی از چسبندگی بین ملات و جداره نوشته شود، نتیجه خواهد شد:

$$(SF)P = \pi \cdot d_2 \cdot l \cdot \tau_b \quad (۸-۴)$$

و اگر تعادل، با نیروی چسبندگی بین ملات و پیچ سنگ نوشته شود:

$$(SF)P = \pi \cdot n \cdot d_1 \cdot l \cdot \tau_a \quad (۹-۴)$$

که در آن:

$SF$  = ضریب اطمینان که معمولاً بین ۱/۵ تا ۲ منظور می‌شود،

$d_1$  = قطر پیچ سنگ،

$d_2$  = قطر چال،

$l$  = طول درگیری قسمت درگیر پیچ سنگ،

$\tau_b$  = چسبندگی بین ملات و جداره چال،

$\tau_a$  = چسبندگی بین ملات و پیچ سنگ،

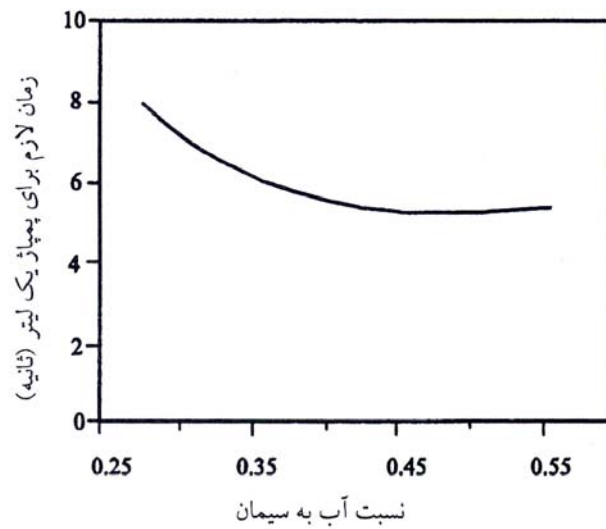
$n$  = تعداد میله‌های پیچ سنگ در محل درگیری.

برای طراحی باید ضعیف‌ترین نیروی چسبندگی در نظر گرفته شود.

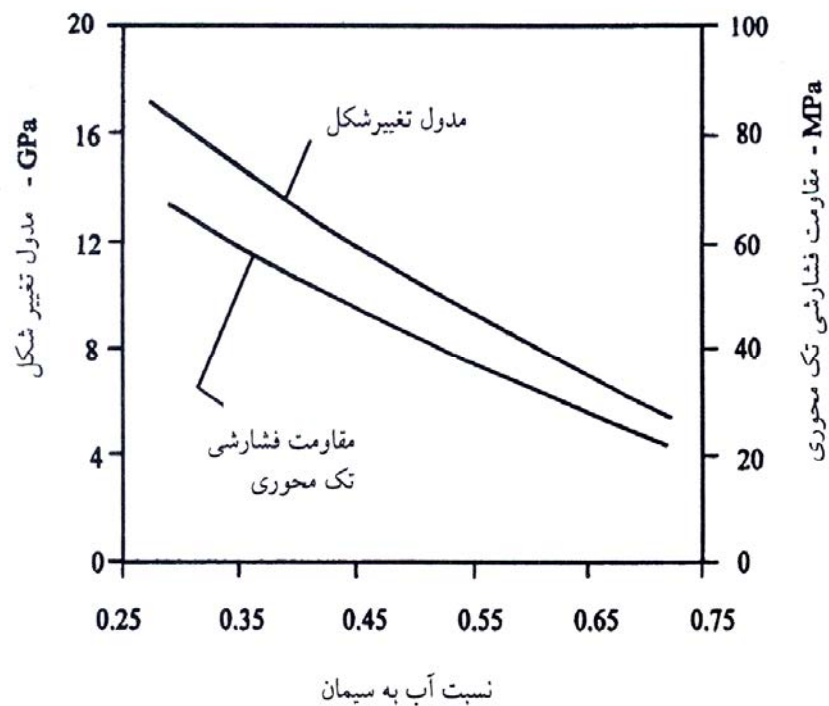
### ۴-۴-۴- طراحی دوغاب پیچ سنگ‌ها

در سیستم‌های تقویت و نگهداری فضاهای زیرزمینی، موضوع کیفیت دوغاب همواره مساله قابل توجهی است. یکی از عوامل بحرانی در این زمینه، تحول و تکامل پمپ‌های تزریق دوغاب است که دوغاب‌های با کمترین نسبت آب به سیمان را پمپاژ می‌کنند تا مقاومت کافی بدست آید. امروزه انواع مختلف پمپ‌های تزریق دوغاب در بازار وجود دارد که قادرند دوغاب‌های سفت‌تر را نیز طبق شرایط خاص تونل، به خوبی تزریق کنند.

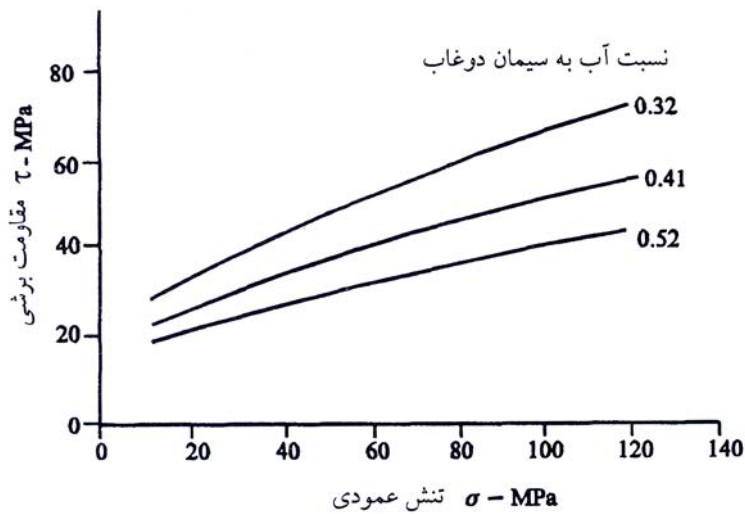
نتایج آزمایش‌های دوغاب‌های با سیمان پرتلند، در شکل‌های ۴-۵ و ۴-۶ نشان داده شده است. شکل ۴-۶ نشانگر آن است که مقاومت فشاری تک محوره ۲۸ روزه و مدول تغییرشکل با افزایش نسبت آب به سیمان، کاهش می‌یابد. شکل ۴-۷ پوش‌های شکست موهر را برای سه نسبت آب به سیمان نشان می‌دهد. در جدول ۴-۱ مشخصات دوغاب‌های با نسبت‌های متفاوت آب به سیمان درج شده است.



شکل ۴-۵- زمان لازم برای پمپاژ یک لیتر دوغاب با پمپ حلزونی



شکل ۴-۶- رابطه بین نسبت آب به سیمان و میانگین مقاومت فشاری تک محوری و مدول تغییر شکل برای دوغاب ۲۸ روزه



نسبت آب به سیمان	$\sigma_c$ MPa	ثابت $m$	ثابت $S$	زاویه اصطکاک $\phi^\circ$	چسبندگی $c$ MPa
۳۲	۷۸	۳/۰۵	۱	۲۴	۲۵
۴۱	۵۴	۲/۱۴	۱	۲۰	۱۹
۵۲	۳۸	۱/۶۷	۱	۱۷	۱۴

شکل ۴-۷- پوشش‌های شکست موهر برای مقاومت نهایی دوغاب با نسبت‌های متفاوت آب به سیمان، پس از ۲۸ روز

جدول ۴-۱- مشخصات دوغاب‌های با نسبت‌های متفاوت آب به سیمان

نسبت آب به سیمان	مشخصات در انتهای شیلنگ تزریق	مشخصات پس از کاربرد
< ۰/۳۰	خشک، ساختار سوسیسی شکل سخت	در اثر خم شدن ساختار سوسیسی شکل می‌شکند. دوغاب به قدری خشک است که به دست نمی‌چسبد و می‌توان آن را به صورت توپ در آورد
۰/۳	ساختار سوسیسی مرطوب، بعد از مدت کمی وا می‌رود	ساختار سوسیسی شکل کاملاً انعطاف‌پذیر است. دوغاب به دست می‌چسبد و به آسانی به شکل توپ‌های خیس و نرم در می‌آید.
۰/۳۵	ساختار سوسیسی خشک، با گذشت زمان به حالت مایع در می‌آید	دوغاب سریعاً و به آسانی به دست می‌چسبد
۰/۴	ساختار سوسیسی بلافاصله وا می‌رود و در اثر وزن خود به حالت جریان لزجی روان می‌شود و به صورت کلوچه در می‌آید	دوغاب سریعاً و به آسانی به دست می‌چسبد و برای جدا کردن آن باید دست را تکان داد
۰/۵	دوغاب به آسانی جاری می‌شود	دوغاب به صورت قطره‌ای از دست می‌چکد و برای جدا کردن آن نیازی به تکان دست نیست.

#### ۴-۵- پارامترهای طراحی پیچ سنگ

پارامترهای طراحی پیچ سنگ عبارتند از: طول، فاصله‌داری، ظرفیت درگیری، قطر و چگالی پیچ سنگ.

##### ۴-۵-۱- طول پیچ سنگ (L)

طول پیچ سنگ از روابط زیر محاسبه می‌شود.

$$L_1 = \frac{B}{3} \quad L_2 = B^2 \quad (10-4)$$

در این رابطه، L طول پیچ سنگ و B، عرض تونل است.

در مورد تونل‌هایی با عرض کمتر از ۶ متر طول پیچ سنگ باید به اندازه‌ی نصف عرض تونل باشد، بنابراین:

$$L_r = \frac{B}{3} \quad (11-4)$$

بهتر است برای پیچ سنگ، طولی در نظر گرفته شود که موارد بالا رعایت شود، بنابراین طول پیچ سنگ را باید به صورت زیر محاسبه کرد.

$$L = \frac{L_1 + L_2 + L_r}{3} \quad (12-4)$$

برای تعیین طول پیچ سنگ‌های رزینی از رابطه زیر استفاده می‌شود.

$$L_r = \sqrt{\frac{\gamma B' h_t}{r \sigma_h}} \quad (13-4)$$

که در آن:

$$\sqrt{\sigma_h} = \text{تنش افقی عمل کننده روی قوس فشار سقف} \left( \frac{kN}{m^2} \right)$$

$$\gamma = \text{وزن مخصوص سنگ} \left( \frac{kN}{m^3} \right)$$

$$h_t = \text{ارتفاع بار سنگ}$$

در حالت کلی حداقل طول پیچ سنگ از اندازه‌های زیر نباید کمتر باشد. به بیان دیگر، حداقل طول پیچ سنگ باید بر اساس سه مورد زیر محاسبه و هر کدام که بیشتر باشد، به عنوان طول حداقل انتخاب شود:

الف- دو برابر فاصله‌داری میل مهار

ب- سه برابر ابعاد بلوک‌های سنگی ناپایدار که ابعاد آن‌ها برابر با میانگین فاصله‌داری ناپیوستگی‌های سنگ در نظر گرفته می‌شود.

ج- در مورد تونل‌های با عرض کمتر از ۶ متر، نصف عرض تونل در نظر گرفته می‌شود.



در مورد تونل‌های با عرض ۶ تا ۱۸ متر، طول پیچ سنگ باید بین ۳ تا ۵ متر باشد که از طریق درون‌یابی خطی به دست می‌آید. در مورد تونل‌های با عرض بیش از ۱۸ متر، طول پیچ سنگ‌های کناری ۱/۵ برابر ارتفاع دیواره در نظر گرفته می‌شود. حداقل طول درگیری پیچ سنگ‌های با دوغاب سیمانی از رابطه زیر محاسبه می‌شود:

$$L = \frac{T_f SF}{\tau_{ult} \pi D} \quad (۱۴-۴)$$

که در آن:

$L$  = طول درگیری پیچ سنگ، بر حسب متر،

$T_f$  = ظرفیت باربری (ظرفیت تحمل بیرون کشی) پیچ سنگ بر حسب کیلو نیوتن،

$SF$  = ضریب ایمنی که در این حالت معمولاً بین ۲ تا ۳ در نظر گرفته می‌شود،

$D$  = قطر چال بر حسب متر،

$\tau_{ult}$  = چسبندگی و یا اصطکاک جداری در فصل مشترک سنگ - دوغاب بر حسب کیلو نیوتن بر متر مربع.

مقدار  $\tau_{ult}$  نباید از هیچکدام از اندازه‌های زیر تجاوز کند:

الف - مقاومت برشی حداقل سنگ‌ها

ب - ۱۰٪ مقاومت فشاری دوغاب

پ - ۴ مگا پاسکال

در مورد پیچ سنگ‌های رزینی، طول حداقل درگیری از رابطه زیر به دست می‌آید:

$$L = 2 / 5P + 50 \quad (۱۵-۴)$$

که در آن:

$L$  = طول درگیری بر حسب متر،

$P$  = بار موثر بر پیچ سنگ بر حسب کیلو نیوتن،

طول درگیری هیچگاه نباید کمتر از ۴۰ سانتی‌متر باشد.

در نگهداری دائمی سازه‌های زیرزمینی از جمله تونل‌های بزرگ مقطع، طول پیچ سنگ‌ها به ابعاد سازه‌ی زیرزمینی بستگی دارد

و با استفاده از رابطه زیر باید طول پیچ سنگ‌ها را محاسبه کرد:

$$L = \frac{2 + 0 / 15B}{ESR} \quad (۱۶-۴)$$

که در آن،

$L$  = طول پیچ سنگ بر حسب متر،

$B$  = عرض فضای زیرزمینی ایجاد شده،

$ESR$  = ضریب نگهداری فضای زیرزمینی.

## ۴-۵-۲- فاصله‌داری پیچ‌سنگ

فاصله‌داری پیچ‌سنگ‌ها به طول آن‌ها بستگی دارد. روابط زیر برای تعیین فاصله‌داری پیچ‌سنگ‌ها استفاده می‌شود.

$$S = \frac{2}{3}L \quad (۱۷-۴)$$

$$S = \frac{2}{9} \times B \quad (۱۸-۴)$$

$$S^2 = \frac{R_{max}}{\gamma h} \quad (۱۹-۴)$$

که در آن:

$S$  = فاصله‌داری پیچ‌سنگ،

$L$  = طول پیچ‌سنگ،

$B$  = عرض تونل،

$R_{max}$  = حداکثر ظرفیت باربری پیچ‌سنگ،

$\gamma$  = وزن حجمی سنگ،

$h$  = ارتفاع سقف بلاواسطه یا ناحیه سست شده.

در هر صورت فاصله‌داری پیچ‌سنگ‌ها باید کمترین مقدار از سه مقدار زیر انتخاب شود:

الف- نصف طول پیچ‌سنگ

ب- ۱/۵ برابر عرض بلوک‌های سنگی بحرانی که بالقوه ناپایدار هستند.

پ- ۲ متر

در مورد فواصل بزرگ‌تر از دو متر، نصب توری‌های فلزی با مشکل مواجه می‌شود. به بیان دیگر، حداقل مقدار از بین سه مقدار

الف، ب و پ به عنوان فاصله‌داری باید در نظر گرفته شود. همچنین فاصله‌داری نباید کمتر از ۰/۹ متر انتخاب شود.

فاصله هر دو پیچ‌سنگ مجاور از رابطه زیر نیز محاسبه می‌شود.

$$S = \frac{C_b}{1/5\gamma.h} \quad (۲۰-۴)$$

که در آن:

$S$  = فاصله بین دو پیچ‌سنگ،

$C_b$  = ظرفیت باربری پیچ‌سنگ که آن را می‌توان از روابط زیر بدست آورد:

$$C_b = L_y$$

$$C_b = L_f$$

(۲۱-۴)

که در آن:

$$L_y = \text{بار تسلیم فولاد (نیوتن)},$$

$$L_f = \text{بار شکست تکیه گاه (نیوتن)}.$$

از این دو مقدار هر کدام کوچکتر باشد باید انتخاب شود.

پس از تعیین فاصله پیچ‌سنگها می‌توان فواصل ردیفی و فواصل آن‌ها در هر ردیف را بر اساس رابطه زیر تعیین کرد:

$$S = \sqrt{S_1 \times S_2} \quad (22-4)$$

که در آن:

$$S_1 = \text{فاصله هر دو ردیف مجاور (متر)},$$

$$S_2 = \text{فاصله ردیفی پیچ سنگ (متر)}.$$

#### ۴-۵-۳- قطر پیچ سنگ

قطر پیچ سنگ بر اساس مقاومت تسلیم میله پیچ سنگ بر اساس رابطه زیر تعیین می‌شود.

$$R = \frac{R_{max}}{SF} = \frac{\pi d^2 \sigma_a}{4SF} = \frac{0.785 d^2 \sigma_a}{SF} \quad (23-4)$$

که در آن:

$$R_{max} = \text{حداکثر ظرفیت باربری پیچ سنگ},$$

$$R = \text{نیروی کشش مجاز پیچ سنگ},$$

$$d = \text{قطر پیچ سنگ},$$

$$\sigma_a = \text{مقاومت تسلیم فولاد},$$

$$SF = \text{ضریب ایمنی}.$$

روش دیگری که برای محاسبه قطر میل مهار به کار می‌رود، تعیین قطر پیچ سنگ به کمک محاسبه بار وارده به آن با توجه به

خواص سنگ و همچنین زمان نصب میل مهار است. در این روش، فعال بودن یا غیرفعال بودن سیستم نگهداری با توجه به زمان

نصب، ملاک عمل است.

$$\frac{F}{A.R} = \frac{a}{\mu.K} \left( 1 - \frac{C}{\gamma.R} \right) \left[ \frac{1 - e^{-\frac{\mu kh}{R}}}{1 - e^{-\frac{\mu kh}{R}}} \right] \quad (24-4)$$

$$R = \frac{A}{P}$$

که در آن:

$$F = \text{نیروی وارد بر پیچ سنگ، بدون احتساب ضریب اطمینان (کیلوگرم نیرو)},$$

$A$  = سطح باربری هر پیچ سنگ ( $A = S^2$ ) (سانتی متر مربع)،

$S$  = فاصله پیچ‌سنگ‌های متوالی از هم (سانتی متر)،

$R$  = شعاع عملکرد هر پیچ سنگ (سانتی متر)،

$P$  = محیط باربری هر پیچ سنگ ( $P=4S$ ) (سانتی متر)،

$\gamma$  = وزن مخصوص سنگ (گرم بر سانتی متر مکعب)،

$C$  = چسبندگی سنگ (کیلوگرم بر سانتی متر مکعب)،

$L$  = طول پیچ سنگ (متر)،

$h$  = ارتفاع منطقه سست شده یا ارتفاع سقف بلافصل (سانتی متر)،

$\mu$  = ضریب اصطکاکی داخلی سنگ،

$K$  = نسبت تنش افقی به تنش قائم،

$\alpha$  = ضریب زمانی بارگذاری، در شرایط غیرفعال:  $\alpha = 1$  و در شرایط فعال  $\alpha = 0.5$ .

به کمک این رابطه مقدار بار ( $F$ ) محاسبه می‌شود. پس از ضرب کردن آن در ضریب اطمینان، نیروی وارده بر میل مهار محاسبه شده و سپس بر اساس روابط گفته شده قطر میل مهار محاسبه می‌شود. به دلیل خطاهای احتمالی، نیروی وارده را در ضریب اطمینانی بین ۱/۲ تا ۴ ضرب می‌شود. اگر سنگ سقف تحت فشار باشد. ضریب اطمینان، ۱/۲ تا ۲ و اگر تحت کشش باشد، مقدار آن ۲ تا ۴ است.

#### ۴-۵-۴- چگالی پیچ سنگ<sup>۱</sup>

تعداد پیچ‌سنگ‌های موجود در یک متر مربع از محل پیچ‌سنگ کاری شده را چگالی پیچ‌سنگ می‌گویند. چگالی پیچ‌سنگ از روابط زیر بدست می‌آید.

$$D = 0.0214(MRMR) + 1/68 \quad (4-26)$$

$$D = 0.227LnQ + 0.839$$

که در آن:

$D$  = تعداد پیچ‌سنگ‌های لازم برای هر مترمربع از سقف و یا دیواره تونل،

$Q$  = امتیاز سنگ در سیستم رده‌بندی  $Q$ ،

$MRMR$  = امتیاز سنگ در سیستم رده‌بندی ژئومکانیکی معدنی ( $RMR$  معدنی).

با توجه به آنکه پیچ‌سنگ‌ها باید وزن استاتیک سقف را تحمل کنند بنابراین تعداد پیچ‌سنگ‌های لازم ( $n$ ) باید در رابطه زیر صدق کند.

1- Rock bolting density

$$nR \geq BhS\gamma \quad (۲۸-۴)$$

که در آن:

$n$  = تعداد پیچ سنگ،

$R$  = کشش مجاز پیچ سنگ،

$B$  = عرض تونل،

$h$  = ضخامت سقف بلافصل و یا ارتفاع ناحیه سست شده،

$S$  = فاصله داری،

$\gamma$  = وزن مخصوص سقف بلافصل.

نتایج این محاسبات باید با فواصل ردیف‌های پیچ‌سنگ‌ها و فواصل آن‌ها در هر ردیف سازگار باشد. به عبارت دیگر چگالی پیچ‌سنگ باید در رابطه زیر صدق کند.

$$D = \frac{I}{S_1 \times S_2} \quad (۲۹-۴)$$

#### ۴-۶- طراحی شبکه‌ی پیچ‌سنگ در زمین‌هایی با لایه‌بندی افقی

طراحی شبکه پیچ‌سنگ برای نگهداری تونل‌هایی که در زمین‌هایی با لایه‌بندی افقی حفر شده‌اند، با بهره‌گیری از دو دیدگاه اثر تعلیقی و اصطکاک‌ی پیچ‌سنگ‌ها انجام می‌شود.

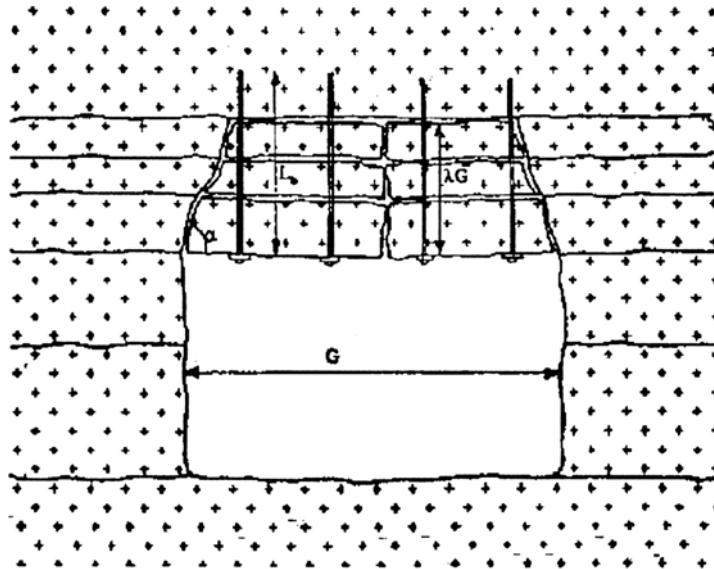
#### ۴-۶-۱- طراحی شبکه پیچ‌سنگ (اثر تعلیقی پیچ‌سنگ)

در تونل‌هایی که با پیچ‌سنگ نگهداری می‌شود، منطقه‌ی دوزنقه شکل ریزشی باید به منطقه‌ی پایدار دوخته شود (شکل ۴-۸). در این شرایط باید از موارد زیر اطمینان حاصل شود:

- **طول کافی پیچ‌سنگ:** در تونل‌های با دهانه‌ی بزرگ اگر شیب دیواره‌ی دوزنقه کم باشد، به دلیل بلندشدن پیچ‌سنگ، بهتر است از پیچ‌سنگ‌های تاشو، چندتکه و یا از مهار‌ها استفاده کرد.

- **مقاومت گیرداری کافی منطقه‌ی پایدار:** در صورتی که این منطقه از مقاومت بالایی برخوردار باشد، بهترین انتخاب، پیچ‌سنگ یک سرگیردار است. البته پیچ‌سنگ‌های با گیرداری سراسری نیز قابل استفاده خواهند بود. به شرطی که طول گیرداری در لایه مستحکم به اندازه‌ی کافی باشد (عملاً حدود ۰/۶ تا ۰/۸ متر) و اگر منطقه از مقاومت کمی برخوردار باشد، پیچ‌سنگ‌های بازشونده<sup>۱</sup> نتایج خوبی در برخواهند داشت. اما پیچ‌سنگ‌های اصطکاک‌ی به دلیل باربری بسیار کم نمی‌توانند بار زیادی را به صورت معلق تحمل کنند و در این شرایط توصیه نمی‌شوند. در جدول ۴-۲ یک نمونه از الگوی پیچ‌سنگ‌بندی در چنین زمین‌هایی (با فرض وزن مخصوص سنگ برابر ۲/۵ و حد تنش کششی پیچ‌سنگ برابر ۱۰۰ کیلو نیوتن) ارایه شده است.

اعداد ارایه شده در جدول، چگالی پیچ‌سنگ‌ها (تعداد پیچ‌سنگ در هر متر مربع سقف) و طول پیچ‌سنگ‌ها بر حسب متر را نشان می‌دهند. البته این طول، ۳۰ سانتی‌متر بیشتر از ارتفاع منطقه‌ی سست شده در نظر گرفته شده است.



شکل ۴-۸- نگهداری منطقه‌ی ریزشی دوزنقه‌ای شکل در زمین لایه‌ای به وسیله‌ی پیچ‌سنگ

جدول ۴-۲- الگوی نصب پیچ‌سنگ برای یک نگهداری فعال

عرض تونل، $G$ (m)							$\lambda$	a درجه
۸	۷	۶	۵	۴	۳	۲		
۰/۸(۴/۳)	۰/۷(۳/۸)	۰/۶(۳/۳)	۰/۵(۲/۸)	۰/۴(۲/۳)	۰/۳(۱/۸)	۰/۲(۱/۳)	۰/۵	۷۰
۱/۳(۸/۳)	۱/۱(۷/۳)	۱/۰(۶/۳)	۰/۸(۵/۳)	۰/۶(۴/۳)	۰/۵(۳/۳)	۰/۳(۲/۳)	۱/۰	۷۰
۰/۹(۴/۳)	۰/۸(۳/۸)	۰/۷(۳/۳)	۰/۶(۲/۸)	۰/۵(۲/۳)	۰/۳(۱/۸)	۰/۲(۱/۳)	۰/۵	۸۰
۱/۶(۸/۳)	۱/۴(۷/۳)	۱/۲(۶/۳)	۱/۰(۵/۳)	۰/۸(۴/۳)	۰/۶(۳/۳)	۰/۴(۲/۳)	۱/۰	۸۰
۱/۰(۴/۳)	۰/۹(۳/۸)	۰/۷(۳/۳)	۰/۶(۲/۸)	۰/۵(۲/۳)	۰/۴(۱/۸)	۰/۲(۱/۳)	۰/۵	۹۰
۲/۰(۸/۳)	۱/۷(۷/۳)	۱/۵(۶/۳)	۱/۲(۵/۳)	۱/۰(۴/۳)	۰/۷(۳/۳)	۰/۵(۲/۳)	۱/۰	۹۰

در این جدول  $a$ ، شیب دیواره دوزنقه و  $\lambda$  ضریب ارتفاع است یعنی نسبت ارتفاع منطقه سست شده به عرض تونل.

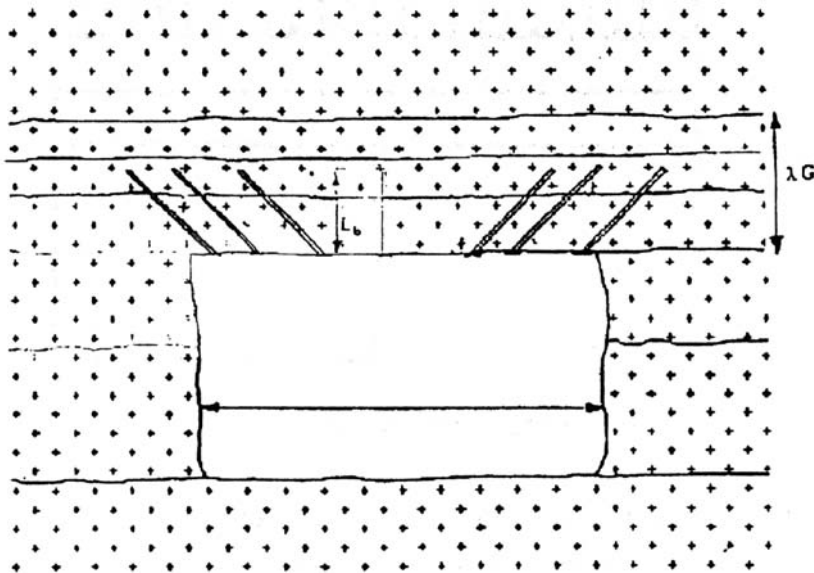
مشاهده می‌شود که اگر فاصله‌داری پیچ‌سنگ‌ها زیاد باشد طول پیچ‌سنگ افزایش می‌یابد. در این شرایط نیز اگر ارتفاع بالقوه ریزش خیلی زیاد باشد توصیه بر استفاده از پیچ‌سنگ‌های تاشو و یا کابل است.

#### ۴-۶-۲- طراحی شبکه پیچ‌سنگ (اثر اصطکاکی پیچ‌سنگ)

هدف از این نوع نگهداری، ایجاد یک دال مسلح در سقف تونل است که قادر به تحمل وزن خود و وزن ناشی از گوه‌ی ریزشی احتمالی باشد. این دال ضخیم از دوختن چندین دال نازک به وجود می‌آید و همین امر باعث می‌شود که تنش‌های کمتری در آن ایجاد شود. میل مهار با افزایش مقاومت برشی سطح لایه‌بندی و ممانعت از لغزش آن‌ها بر روی یکدیگر، موجب می‌شود لایه‌ها همانند دال واحدی عمل کنند. در این نوع نگهداری، میل مهار باید از نوع سراسر گیردار رزینی یا سیمانی و یا از نوع میل مهارهای

اصطکاکی باشد (شکل ۴-۹).

برای طراحی پیچ‌سنگ با توجه به اثر اصطکاکی آن، دالی تحت بار گسترده‌ی  $P$  شامل وزن دال و وزن بخش سست شده بالای آن در نظر گرفته می‌شود و فرض بر این است که دیواره‌ی دوزنقه‌ی ریزشی، قائم باشد. در این حالت حداکثر تنش برشی روی تار وسط دال ایجاد می‌شود.



شکل ۴-۹ - نگهداری سقف یک تونل در زمین لایه‌ای به وسیله‌ی پیچ‌سنگ مسلح کننده

در یک دال دوسرگیردار، حداکثر تنش برشی در دو سر آن ایجاد می‌شود و مقدار آن از رابطه زیر به دست می‌آید:

$$\tau_{xy} = \frac{3}{4} P \frac{G}{h} \quad (30-4)$$

کل نیروی برشی اعمال شده بر دهانه‌ی دال برابر است با:

$$T = \frac{3}{8} P \frac{G^2}{h} = \frac{3}{8} \rho g \lambda \frac{G^2}{h} \quad (31-4)$$

بنابراین در بحرانی‌ترین شرایط پیچ‌سنگ باید در مقابل این نیرو مقاومت کند. اگر  $C_b$  مقاومت برشی یک پیچ‌سنگ باشد، تعداد

پیچ‌سنگ در واحد طول تونل برابر است با:

$$d_b = \frac{T}{C_b} = \frac{3}{8} \frac{P}{C_b} \frac{G^2}{h} \quad (32-4)$$

در صورتی که حداقل مقاومت برشی یک پیچ‌سنگ با قطر میله‌ی ۱۸ میلی‌متر حدود ۵ تن در نظر گرفته شود، تعداد پیچ‌سنگ در

واحد طول تونل تحت شرایط مختلف بر طبق جدول ۴-۳ به دست می‌آید.

تعداد پیچ‌سنگ با مقاومت برشی میله رابطه‌ی معکوس دارد. برای مثال اگر مقاومت برشی میله ۱۰ تن فرض شود، مقادیر آرایه

شده باید به نصف تقلیل یابد. پیچ‌سنگ باید از نظر طول نیز کنترل شود یعنی طول آن ( $L_b$ ) باید به اندازه‌ای باشد که تنش

فشاری حداکثر ( $\sigma_{max}$ ) کمتر از مقاومت فشاری سنگ باشد.

$$\sigma_{max} = q + \frac{C_b}{2} p \left( \frac{G}{L_b} \right) < R_c \quad (33-4)$$

مثال یک پیچ‌سنگ ۲ متری که ۱/۵ متر از آن رزین شده است تنها یک دال ۱/۵ متری را مسلح می‌کند. به علاوه چون نیروهای برشی بزرگ در مجاورت دیواره‌های تونل ایجاد می‌شود، توصیه بر تمرکز پیچ‌سنگ‌ها در این قسمت است. توصیه‌ی دیگر، رعایت زاویه نصب پیچ‌سنگ‌ها است، زیرا چسبندگی پیچ‌سنگ در حالتی که پیچ‌سنگ در زاویه‌ای بین ۴۵ تا ۶۰ درجه نسبت به خط عمود بر لایه‌بندی اجرا شود، به حداکثر مقدار خود می‌رسد. با مایل کردن پیچ‌سنگ، ضخامت سقف تقویت شده کاهش می‌یابد. همچنین توصیه می‌شود پس از آتشباری در سینه کار، نصب پیچ‌سنگ انجام شود.

جدول ۴-۳- چگالی پیچ‌سنگ‌های از نوع سراسر گیردار

عرض تونل، $G$ (m)							$\lambda$	$L_b$ (m)
۸	۷	۶	۵	۴	۳	۲		
۶/۰	۴/۶	۳/۴	۲/۳	۱/۵	۰/۸	۰/۴	۰/۵	۱/۰
۱۲/۰	۹/۲	۶/۷	۴/۷	۳/۰	۱/۷	۰/۷	۱/۰	۱/۰
۴/۰	۳/۱	۲/۲	۱/۶	۱/۰	۰/۶	۰/۲	۰/۵	۱/۵
۸/۰	۶/۱	۴/۵	۳/۱	۲/۰	۱/۱	۰/۵	۱/۰	۱/۵
۳/۰	۲/۳	۱/۷	۱/۲	۰/۷	۰/۴	۰/۲	۰/۵	۲/۰
۶/۰	۴/۶	۳/۴	۲/۳	۱/۵	۰/۸	۰/۴	۱/۰	۲/۰
۲/۴	۱/۸	۱/۴	۰/۹	۰/۶	۰/۳	۰/۱	۰/۵	۲/۵
۴/۸	۳/۷	۲/۷	۱/۹	۱/۲	۰/۷	۰/۳	۱/۰	۲/۵
۲/۰	۱/۵	۱/۱	۰/۸	۰/۵	۰/۳	۰/۱	۰/۵	۳/۰
۴/۰	۳/۱	۲/۲	۱/۶	۱/۰	۰/۶	۰/۲	۱/۰	۳/۰

در این جدول  $\lambda$  ضریب ارتفاع و  $L_b$  طول پیچ‌سنگ است.

در اثر نصب پیچ‌سنگ یک فشار محصور به منظور جلوگیری از لغزش لایه‌ها و به عبارت دیگر ایجاد یک دال ضخیم که هم قادر به تحمل وزن خود باشد و هم سنگ‌های سست اطراف خود را نگهداری کند، اعمال می‌شود. برای مثال، اگر یک نیروی  $N$  عمود بر لایه‌ها اعمال شود، نیروی برشی بین لایه‌ها باید بیش از  $N \tan \phi$  باشد تا لغزش روی دهد. نیروی  $N$  باید قبل از وقوع لغزش اعمال شود. این نیرو را می‌توان هم از طریق قاب‌ها و هم از طریق پیچ‌سنگ‌ها تامین کرد. اما در قاب‌ها این نیرو به صورت منفعل عمل می‌کند. یعنی فشار عکس‌العمل بعد از تغییر مکان زمین به وجود می‌آید. لیکن در پیچ‌سنگ‌ها به خصوص پیچ‌سنگ‌های یک سرگیردار عکس‌العمل بلافاصله پس از نصب آن‌ها شروع می‌شود.

مقدار نیروی  $N$  را می‌توان با استفاده از مدل ساده‌ی دال تحت بار یکنواخت به دست آورد.

$$N = T / \tan \quad (34-4)$$

که در آن،  $T$  نیروی برشی است.

در جدول ۴-۴ نیروی محصور لازم برای نگهداری سقفی با چگالی ۲/۵ و در دو حالت ضریب اصطکاک لایه‌ها  $\phi = 30^\circ$  و

$\phi = 45^\circ$  ارائه شده است.



جدول ۴-۴-الف - نیروی محصور بر حسب  $KN$  برای جلوگیری از لغزش لایه‌ها  $\phi = 30^\circ$ 

عرض تونل، $(m) G$							$\lambda$	$L_b$
۸	۷	۶	۵	۴	۳	۲		
۴۱۵۷	۲۷۸۵	۱۷۵۴	۱۰۴۵	۵۲۰	۲۱۹	۶۵	۰/۵	۱/۰
۸۳۱۴	۵۵۷۰	۳۵۰۷	۲۰۳۰	۱۰۳۹	۴۳۸	۱۳۰	۱/۰	۱/۰
۲۷۷۱	۱۸۵۷	۱۱۶۹	۶۷۷	۳۴۶	۱۴۶	-	۰/۵	۱/۵
۵۵۴۳	۳۷۱۳	۲۳۳۸	۱۳۵۳	۶۹۳	۲۹۲	۸۷	۱/۰	۱/۵
۲۰۷۸	۱۳۹۲	۸۷۷	۵۰۷	۲۶۰	-	-	۰/۵	۲/۰
۴۱۵۷	۲۷۸۵	۱۷۵۴	۱۰۱۵	۵۲۰	۲۱۹	۶۵	۱/۰	۲/۰
۱۶۶۳	۱۱۱۴	۷۰۱	۴۰۶	-	-	-	۰/۵	۲/۵
۳۳۲۶	۲۲۲۸	۱۴۰۳	۸۱۲	۴۱۶	۱۷۵	-	۱/۰	۲/۵

جدول ۴-۴-ب - نیروی محصور بر حسب  $KN$  برای جلوگیری از لغزش لایه‌ها  $\phi = 45^\circ$ 

عرض تونل، $(m) G$							$\lambda$	$L_b$
۸	۷	۶	۵	۴	۳	۲		
۲۴۰۰	۱۶۰۸	۱۰۱۳	۵۸۶	۳۰۰	۱۲۷	۳۸	۰/۵	۱/۰
۴۸۰۰	۳۲۱۶	۲۰۲۵	۱۱۷۲	۶۰۰	۲۵۳	۷۵	۱/۰	۱/۰
۱۶۰۰	۱۰۷۲	۶۷۵	۳۹۱	۲۰۰	۸۴	-	۰/۵	۱/۵
۳۲۰۰	۲۱۴۴	۱۳۵۰	۷۸۱	۴۰۰	۱۶۹	۵۰	۱/۰	۱/۵
۱۲۰۰	۸۰۴	۵۰۶	۲۹۳	۱۵۰	-	-	۰/۵	۲/۰
۲۴۰۰	۱۶۰۸	۱۰۱۳	۵۸۶	۳۰۰	۱۲۷	۳۸	۱/۰	۲/۰
۹۶۰	۶۴۳	۴۰۵	۲۳۴	-	-	-	۰/۵	۲/۵
۱۹۲۰	۱۲۸۶	۸۱۰	۴۶۹	۲۴۰	۱۰۱	-	۱/۰	۲/۵

پیچ سنگ‌های یک سرگردار از همان ابتدا با محکم کردن لایه‌ها به هم، این مقدار تنش محصورکننده لازم را فراهم می‌آورند.

در جدول ۴-۵ تراکم یا چگالی پیچ سنگ برای دو حالت قبل با فرض اعمال ۶ تن نیرو از جانب هر پیچ سنگ، ارایه شده است.

جدول ۴-۴-۵-الف - تراکم پیچ سنگ کوبی برای یکپارچه کردن لایه‌ها از طریق اعمال یک نیروی نرمال  $\phi = 30^\circ$ 

عرض تونل، $(m) G$							$\lambda$	$L_b$
۸	۷	۶	۵	۴	۳	۲		
۱۰/۴	۸/۰	۵/۸	۱/۴	۲/۶	۱/۵	۰/۶	۰/۵	۱/۰
۲۰/۸	۱۵/۹	۱۱/۷	۸/۱	۵/۲	۲/۹	۱/۳	۱/۰	۱/۰
۶/۹	۵/۳	۳/۹	۲/۷	۱/۷	۱/۰	-	۰/۵	۱/۵
۱۳/۹	۱۰/۶	۷/۸	۵/۴	۳/۵	۱/۹	۰/۹	۱/۰	۱/۵
۵/۲	۴/۰	۲/۹	۲/۰	۱/۳	-	-	۰/۵	۲/۰
۱۰/۴	۸/۰	۵/۸	۱/۴	۲/۶	۱/۵	۰/۶	۱/۰	۲/۰
۴/۲	۳/۲	۲/۳	۱/۶	-	-	-	۰/۵	۲/۵
۸/۳	۶/۴	۴/۷	۳/۲	۱/۲	۱/۲	-	۱/۰	۲/۵

جدول ۴- ۵: تراکم پیچ‌سنگ کوبی برای یکپارچه کردن لایه‌ها از طریق اعمال یک نیروی نرمال  $\phi = 45^\circ$

عرض تونل، $G (m)$							$\lambda$	$L_b$
۸	۷	۶	۵	۴	۳	۲		
۶/۰	۴/۶	۳/۴	۲/۳	۱/۵	۰/۸	۰/۴	۰/۵	۱/۰
۱۲/۰	۹/۲	۶/۸	۴/۷	۳/۰	۱/۷	۰/۸	۱/۰	۱/۰
۴/۰	۳/۱	۲/۳	۱/۶	۱/۰	۰/۶	-	۰/۵	۱/۵
۸/۰	۶/۱	۴/۵	۳/۱	۲/۰	۱/۱	۰/۵	۱/۰	۱/۵
۳/۰	۲/۳	۱/۷	۱/۲	۰/۸	-	-	۰/۵	۲/۰
۶/۰	۴/۶	۳/۴	۲/۳	۱/۵	۰/۸	۰/۴	۱/۰	۲/۰
۲/۴	۱/۸	۱/۴	۰/۹	-	-	-	۰/۵	۲/۵
۴/۸	۳/۷	۲/۷	۱/۹	۱/۲	۰/۷	-	۱/۰	۲/۵

دوختن لایه‌ها توسط پیچ‌سنگ در عمل، مشکلاتی را نیز در پی دارد. از آن جمله می‌توان به موارد زیر اشاره کرد:

- وارفتگی گیرداری و یا شل شدن صفحه‌ی پیچ‌سنگ که این مشکل را می‌توان با بازدیدهای منظم از تونل و محکم کردن مجدد پیچ‌سنگ‌ها رفع کرد.
- بازشدن لایه‌ها از هم در اثر تنش‌های افقی که نمی‌توان آن‌ها را دقیقاً برآورد نمود. این پدیده را می‌توان به وسیله‌ی روش‌های ایزاربنندی در سقف بسیاری از تونل‌ها مشاهده کرد. بدین لحاظ توصیه می‌شود که پیچ‌سنگ‌ها همواره به عنوان نگهداری باربر و یا به عنوان نگهداری مسلح کننده طراحی شوند.

#### ۴-۷- طراحی شبکه‌ی پیچ‌سنگ در زمین‌هایی با لایه‌بندی قائم

در این حالت با دوختن لایه‌ها به یکدیگر تنش نگهداری محصورکننده ایجاد می‌شود. در این روش، لایه‌ها به هم دوخته می‌شوند و دالی ضخیم را به وجود می‌آورند که تحت کماتش قرار نگیرد. بنابراین در این حالت در طول سطوح لایه‌بندی یا شیب‌توزیته نباید جداشدگی و یا برش ایجاد شود. در این رابطه بهترین راه حل برای مقابله با برش، استفاده از پیچ‌سنگ‌های سراسر گیردار و یا پیچ‌سنگ‌های اصطکاکی است.

در این حالت، تعداد پیچ‌سنگ‌ها به طور تقریبی به صورت زیر برآورد می‌شود:

$$d_b = \frac{T}{C_b} = \frac{q \cdot u}{C_b} \quad (۴-۳۵)$$

$T$ ، نیروی برشی در طول صفحه‌ی لایه‌بندی از رابطه‌ی زیر محاسبه می‌شود:

$$T = q \cdot u \quad (۴-۳۶)$$

در این رابطه،  $C_b$  مقاومت برشی پیچ‌سنگ بر حسب تن،  $q$  مقاومت فشاری سنگ بر حسب مگاپاسگال،  $u$  بر حسب سانتی‌متر و  $d_b$  بر حسب تعداد پیچ‌سنگ در متر مربع می‌باشد.

### ۴-۸- پیچ سنگ‌های دوقلو (تراس‌ها)

به منظور بررسی پیچ‌سنگ‌های دوقلو، نمودار استاتیکی یک پیچ‌سنگ مطابق شکل ۴-۱۰ ارائه شده است. نیروی کششی موثر بر محور پیچ‌سنگ، ناشی از بست قورباغه‌ای  $T$  است. دو قطعه تکیه‌گاهی  $CD$  به ابعاد  $2a \times b$ ، باعث ایجاد عکس‌العمل  $R_1$  به وجود می‌آید. با توجه به شکل ۴-۱۰ روابط زیر حاصل می‌شود:

$$P = \frac{T}{\cos a + \mu \sin a} \quad (۴-۳۷)$$

$$R_2 = \frac{T}{\mu + \cos a} \quad (۴-۳۸)$$

$$a = \tan^{-1} \frac{a}{a+1} \quad (۴-۳۹)$$

در این روابط:

$P$  = بار موثر بر بخش مهار شده پیچ‌سنگ،

$T$  = بار کششی موثر بر پیچ‌سنگ،

$R_1$  و  $R_2$  = به ترتیب عکس‌العمل در دهانه چال و در قطعه زیر کابل،

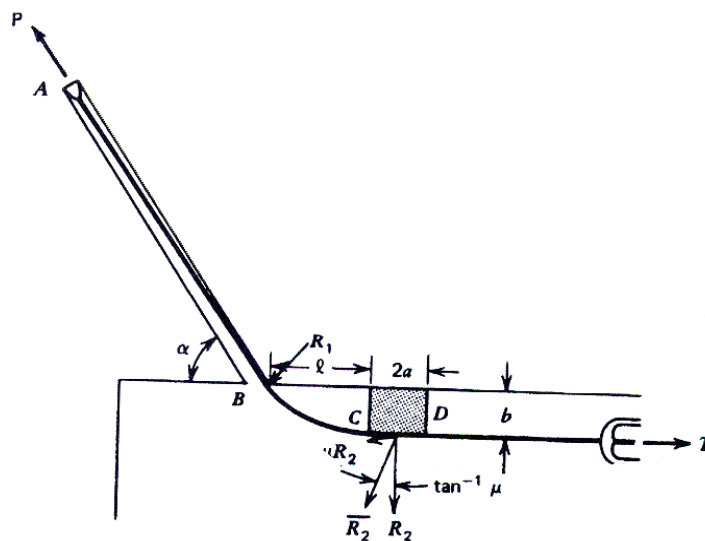
$l$  = فاصله قطعه از چال،

$2a$  = عرض قطعه،

$b$  = ضخامت قطعه،

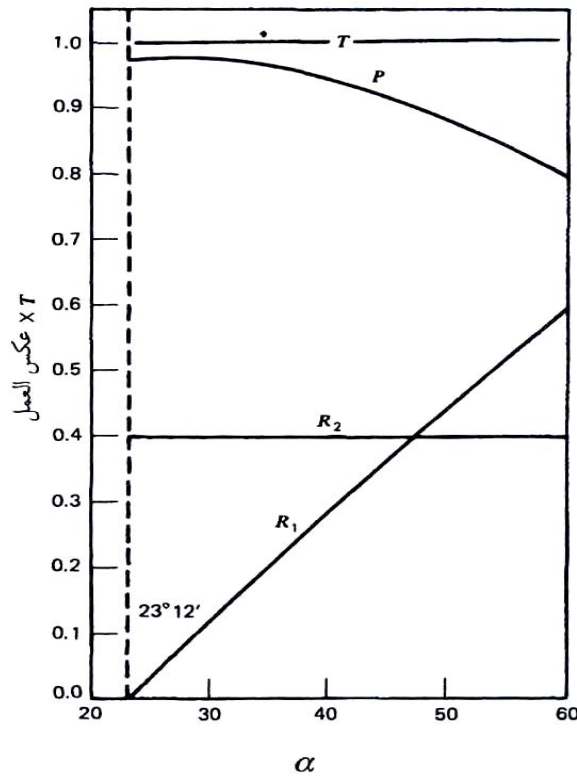
$\mu$  = ضریب اصطکاک بین قطعه و سنگ‌های سقف،

$a$  = زاویه میل چال.



شکل ۴-۱۰ - نمودار استاتیکی یک پیچ‌سنگ دوقلو

در شکل ۴-۱۱ عکس‌العمل‌ها و نیروی پیچ‌سنگ به صورت مضاربی از  $T$  نسبت به زاویه میل چال رسم شده است. برای اینکه نتیجه مناسبی از پیچ‌سنگ‌های دوقلو به دست آید، توصیه می‌شود که زاویه میل چال‌ها حدود ۶۰ درجه و عرض قطعه حدود ۲۰ سانتی‌متر انتخاب شود. در این صورت مشخصات مناسب برای پیچ‌سنگ‌های دوقلو، بسته به فاصله چال‌ها، ضخامت قطعه تکیه-گاهی و فاصله آن‌ها تا دهانه چال، مطابق جدول ۴-۶ است.



شکل ۴-۱۱- تغییرات نیروهای عکس‌العمل و پیچ‌سنگ نسبت به تغییرات  $\alpha$

جدول ۴-۶- مشخصات مناسب برای پیچ‌سنگ‌های دوقلو

فاصله چال‌ها (متر)	ضخامت قطعه تکیه‌گاهی (سانتی‌متر)	فاصله نقطه تکیه‌گاهی از دهانه چال (سانتی‌متر)
۲/۶	۸	۲۰ تا ۲۲
۳	۸	۲۰ تا ۲۲
۳/۶	۱۰	۲۵ تا ۳۰

# فصل ۵

---

---

طراحی و اجرای سیستم‌های نگهداری بتنی



## ۵-۱- آشنایی

انواع روش‌های بتن‌پاشی و بتن‌ریزی در بخش‌های مختلف معادن از جمله نگهداری چاه‌ها، نگهداری تونل‌ها و فضاهای بزرگ مقطع مانند پذیرگاه‌ها، ایستگاه‌های تلمبه‌خانه، ایستگاه‌های تخلیه مواد، ایجاد پوشش به منظور جلوگیری از پوسته شدن سنگ‌ها در اثر هوازدگی، احداث حوضچه‌های جمع‌آوری آب، سدهای آب، آتش و انفجار و بالاخره سقف مصنوعی برای استخراج چند برشه مورد استفاده قرار می‌گیرد.

## ۵-۲- اجزای اصلی بتن

بتن مخلوطی از سیمان، مصالح سنگی (گراول یا سنگ شکسته، ماسه) و آب است. با در نظر گرفتن موارد مصرف بتن، اجزای آن با نسبت‌های مختلفی مخلوط می‌شوند. برای تامین بعضی الزامات یا کاهش زمان گیرش، مواد دیگری نیز به آن اضافه می‌شود. سیمان پرتلند رایج‌ترین سیمان مصرفی در کارهای معدنی است، اگر چه در موارد خاصی از سیمان زودگیر نیز استفاده می‌شود. هر کشوری استانداردهایی را برای سیمان پرتلند تدوین کرده و مطابق آن استاندارد، سیمان را تولید می‌کند لذا باید این ماده را طبق همان توصیه‌ها تهیه کرده و به کار برد.

مقدار مصرف سیمان بر حسب کیلوگرم در یک متر مکعب از مخلوط بتن از فرمول زیر بدست می‌آید:

$$M_c = \frac{550}{\sqrt[3]{D_{max}}} \quad (1-5)$$

که در آن:

$M_c$  = حداقل مقدار مصرف، بر حسب کیلوگرم سیمان در متر مکعب بتن

$D_{max}$  = اندازه بزرگ‌ترین ذرات مصالح سنگی، بر حسب میلی‌متر

مطابق استاندارد *ASTM-C-150* پنج نوع سیمان پرتلند وجود دارد که هر کدام موارد مصرف خاصی دارند. این سیمان‌ها عبارتند از:

**سیمان پرتلند نوع I** - سیمان نوع I در مواردی به کار می‌رود که شرایط خاص مثل مقاومت در مقابل آب‌های سولفاته، سازه‌های آبی و نظایر آن‌ها وجود نداشته باشد.

**سیمان پرتلند نوع II** - این سیمان کندتر از سیمان نوع I سخت می‌شود. به همین جهت، در قسمت‌هایی مصرف می‌شود که مستقیماً در مقابل نور خورشید قرار می‌گیرند. سیمان پرتلند II در مقابل آب‌های سولفاته، مقاومت بیشتری دارد.

**سیمان پرتلند نوع III** - سیمان نوع III شبیه سیمان نوع I است با این تفاوت که سریعتر سخت می‌شود لذا باید جاهایی مصرف شود که گیرش سریع سیمان و مقاومت اولیه زیادتر مورد نظر است.

**سیمان پرتلند نوع IV** - سرعت ترکیب این سیمان با آب از سیمان نوع II نیز کمتر است، بنابراین تولید گرما به هنگام سخت‌شدن این سیمان کم است.

**سیمان پرتلند نوع V-** این سیمان نسبت به آب‌های سولفاته مقاوم است. بنابراین سیمان نوع V در مواردی مصرف می‌شود که سازه تحت اثر آب‌های سولفاته قرار داشته باشد.

در بعضی موارد، آب‌های زیرزمینی حاوی املاحی هستند که برای سیمان معمولی مضر است و باعث خورده شدن آن می‌شود. برای جلوگیری از تخریب سیمان در اثر این‌گونه آب‌ها، باید سیمان‌های ویژه نظیر سیمان‌های با آلومین زیاد و سیمان‌های حاصل از سربراره کوره بلند استفاده شود.

در حفاریات زیرزمینی که دارای رطوبت نسبی بالا است استفاده از سیمان منبسط شونده توصیه می‌شود زیرا پس از سخت شدن در برابر هوا یا آب، حجمش افزایش می‌یابد. علاوه بر این، سیمان یاد شده سنگین و در برابر آب غیرقابل نفوذ است.

شن و ماسه یکی دیگر از اجزای بتن است. مناسب‌ترین ماسه برای تهیه بتن، ماسه‌های با ترکیب سیلیسی است. در مواردی که از ماسه‌های آهکی استفاده شود، قبلاً باید نمونه‌های بتن تهیه شده از آن‌ها را تحت آزمایش قرار داد و مقاومت آن‌ها را تعیین کرد. ماسه‌های شکسته و زاویه‌دار شسته شده برای تهیه بتن مناسب‌ترند زیرا این ماسه‌ها سطح مخصوص بیشتری دارند و به خوبی فضاهای خالی بین خرده‌سنگ‌های موجود در بتن را پر می‌کنند، و باعث افزایش مقاومت بتن می‌شوند. حداکثر خاک رس و سیلیت مجاز برای تولید بتن ۵ درصد وزنی است.

یکی از مهمترین عواملی که در میزان مقاومت بتن موثر است، دانه‌بندی اجزای تشکیل دهنده آن است. بنابراین قبل از استفاده از ماسه، باید وضعیت دانه‌بندی آن را مشخص کرد.

از جمله مواد مضر دیگری که معمولاً همراه ماسه است، ترکیبات سولفیدی است که سبب خوردگی بتن می‌شوند. میزان این مواد نباید از یک درصد وزنی (بر حسب  $SO_2$ ) تجاوز کند.

شنی که برای تهیه بتن به کار می‌رود نباید بیش از یک درصد وزنی ناخالصی‌هایی نظیر رس، سیلت و گردوغبار داشته باشد. مقاومت دانه‌های شن نیز در هر مورد به نوع بتن بستگی دارد و بایستی به گونه‌ای باشد که مقاومت مورد نظر را برای بتن تامین کند. از نقطه نظر ابعاد شن‌های با ابعاد بزرگتر برای تهیه بتن مناسب‌ترند زیرا سطح کلی ذرات آن‌ها کمتر است و بنابراین برای تهیه بتن، به سیمان کمتری احتیاج است. ماکزیمم ابعاد مجاز ذرات شن ۰/۲۵ ضخامت بتن‌ریزی است.

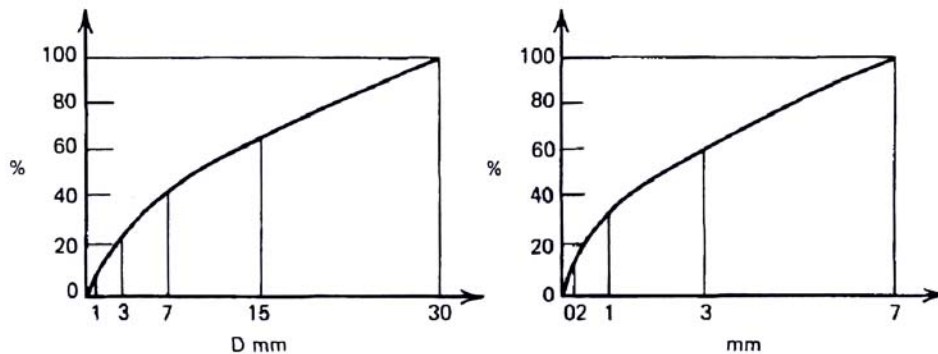
در مورد بتن مسلح، ابعاد شن نباید از حداقل فاصله بین میله‌های فولادی بزرگتر باشد. شن مورد استفاده در بتن‌ریزی باید توزیع دانه‌بندی مناسبی داشته باشد.

در مورد ذرات ماسه و شن، باید منحنی دانه‌بندی را تهیه کرد تا ابعاد مختلف در مخلوط مشخص شود. این منحنی باید از منحنی‌های تیپ تبعیت کند. این منحنی‌های تیپ در مورد ماسه و شن در شکل ۵-۱ نشان داده شده است.

جزء دیگر تشکیل دهنده بتن آب است. مشخصات آبی که برای بتن به کار می‌رود، همان مشخصات آب آشامیدنی معمولی است. آب باید فاقد ناخالصی‌های مضر از قبیل اسیدها، سولفات‌ها، چربی، روغن‌های گیاهی و نظایر آن باشد. در پاره‌ای حالات می‌توان از آب دریا و آب‌های مشابه برای تهیه بتن استفاده کرد مشروط بر آنکه میزان سولفات آن (به صورت  $SO_4$ ) از ۲/۷ گرم در لیتر و جمع کلی نمک‌های آن از ۵ گرم در لیتر بیشتر نشود. آبی که برای تهیه بتن به کار می‌رود نباید خاصیت اسیدی داشته باشد و



در هر صورت همواره  $pH$  آن بالاتر از ۴ باشد.



شکل ۵-۱- منحنی‌های دانه‌بندی تیپ برای شن و ماسه

در بتن از مواد افزودنی عمدتاً به منظور تغییر زمان گیرش و روانی بتن استفاده می‌شود. از کلرور کلسیم ( $CaCl_2$ ) برای کاهش زمان گیرش بتن استفاده می‌شود تا ۲ درصد وزنی بتن به صورت محلول در آب بتن می‌توان اضافه کرد. این ماده، گیرش را به مدت ۱ تا ۳ روز کاهش می‌دهد. دمای بالا نیز از زمان گیرش می‌کاهد.

### ۵-۳- خصوصیات مهندسی بتن

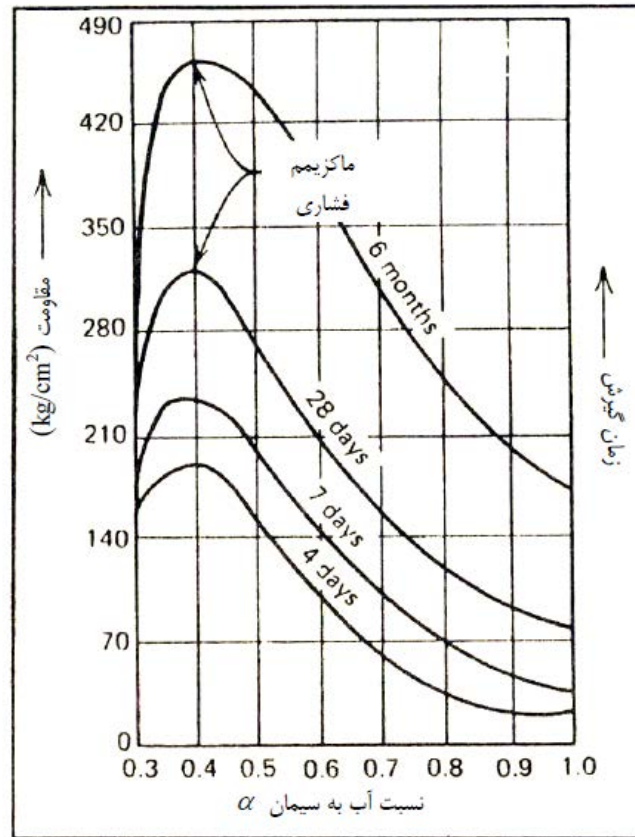
خصوصیات مهندسی بتن آن دسته از خصوصیات است که به رفتار مکانیکی آن مرتبط است. مهمترین خصوصیات مهندسی بتن عبارتند از:

#### ۵-۳-۱- نسبت آب به سیمان

نسبت وزنی آب به سیمان ( $a$ ) عامل مهمی در مقاومت فشاری و قابلیت انتقال بتن از طریق لوله است. تاثیر  $a$  بر مقاومت بتن در شکل ۵-۲ نشان داده شده است. در تمام زمان‌های گیرش، مقاومت برای  $a = 0.4$ ، مقاومت کاهش می‌یابد. مقدار آب برای شرایط کاری بتن نیز مهم است. مقادیر آب برای شرایط کاری مختلف در جدول ۵-۱ ارائه شده است.

جدول ۵-۱- مقدار آب برای شرایط کاری مختلف

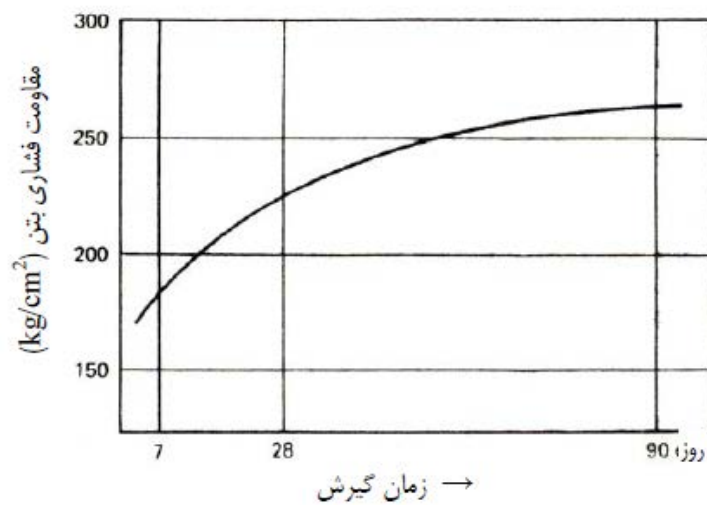
مقاومت نمونه مکعبی، ۲۸ روزه	آب	$a$ آب-سیمان	شرایط ( $kg/cm^2$ )
۲۷۰	۱۳۰	۰/۵۲	خیلی خشک
۲۳۲	۱۴۵	۰/۵۸	مرطوب
۲۰۱	۱۶۰	۰/۶۴	پلاستیک
۱۷۷	۱۷۵	۰/۷۰	سیال
۱۵۶	۱۹۰	۰/۷۶	آبکی



شکل ۵-۲- مقاومت فشاری بتن بر اساس نسبت  $a$  (آب به سیمان):  
نسبت‌های اختلاط سیمان پرتلند عادی: سیمان ۱: ماسه ۲: گراول ۴

### ۵-۳-۲- شرایط گیرش

شرایط گیرش اهمیت خاصی در ساخت بتن دارد. گیرش سیمان به مرور زمان افزایش می‌یابد. (شکل ۵-۳)



شکل ۵-۳- زمان گیرش بتن

منحنی گیرش لگاریتمی است. زمان گیرش ممکن است در تابستان یک ماه و در زمستان چند ماه طول بکشد. در کارهای عملی مدت ۲۸ روز به عنوان استاندارد گیرش برای مقاومت فشاری در نظر گرفته می‌شود. اگر چه در کارهای سریع، ممکن است گیرش ۷ روزه که ۷۰ درصد گیرش ۲۸ روزه است، ملاک قرار گیرد. در گیرش ۹۰ روزه مقاومت به ۱۲۰ درصد مقدار آن در گیرش ۲۸ روزه می‌رسد.

شرایط مرطوب بودن بتن نیز حایز اهمیت است. به منظور هیدراسیون کامل بتن، باید بتن را به مدت دو هفته در شرایط مرطوب نگه داشت. به علاوه، درجه حرارت نیز بر هیدراسیون تاثیر دارد.

### ۵-۴- حمل و نقل بتن

بسته به دمای آبی که از بتن خارج می‌شود، مدت زمان حمل و نقل آن از لحظه تهیه تا زمان مصرف نباید از آنچه که در جدول ۵-۲ درج شده است بیشتر شود.

جدول ۵-۲- حداکثر زمان مجاز حمل و نقل بتن‌های مختلف

زمان حمل و نقل مجاز بر حسب دقیقه	دمای آب خارج شده، از بتن درجه سانتی‌گراد
۴۵	۳۰ تا ۲۰
۹۰	۱۹ تا ۱۰
۱۲۰	۹ تا ۵

بتن حمل شده را بدون افزودن آب، باید بلافاصله در محل مورد نظر مصرف کرد. برای استفاده از بتن به عنوان پوشش تونل‌ها باید موارد زیر را در نظر گرفت. طرح اختلاط باید با توجه به مقاومت مورد نظر بتن مشخص شود. مقاومت ۲۸ روزه بتن باید در پوشش‌های یکپارچه‌ی چاه‌ها و گالری‌ها  $160 - 225 \text{ kg/cm}^2$  و در پر کردن لنگه‌های محافظتی گالری‌ها، مقاومت ۷ روزه بتن  $150 - 300 \text{ kg/cm}^2$  در نظر گرفته شود.

حداکثر اندازه مصالح سنگی حدود ۳۰ میلی‌متر است. برای بتن معمولی باید حداقل ۵ درصد مصالح سنگی ریزدانه ( $0 - 25 \text{ mm}$ ) اضافه شود. نشست یا افت (اسلامپ) بتن تازه باید  $5 \pm 2 / 5 \text{ cm}$  باشد.

### ۵-۵- طراحی سیستم نگهداری بتنی

سیستم نگهداری بتنی تونل‌ها به دو گروه سیستم نگهداری با بتن‌ریزی برجا (مجموعه نگهداری یکپارچه) و سیستم نگهداری با اجزای پیش ساخته تقسیم می‌شود.

#### ۵-۵-۱- بتن ریزی برجا

پس از قالب‌بندی مقطع تونل و در موارد لزوم نصب شبکه میل‌گرد به منظور مسلح کردن آستری، داخل قالب بتن‌ریزی می‌شود.

در این شیوه با پیشروی تونل، بخشی از آن که در مجاورت جبهه کار قرار دارد، بتن‌ریزی می‌شود. طول این بخش‌ها معمولاً ۱ تا ۶ متر و در تونل‌های بزرگ مقطع تا ۱۲ متر است این سیستم باید به یکی از روش‌های زیر اجرا شود:

الف- تمام مقطع تونل یکباره بتن‌ریزی شود.

ب- از کف‌بند تونل شروع کرده و در مرحله بعد دیواره‌ها و در پایان طاق بتن‌ریزی شود.

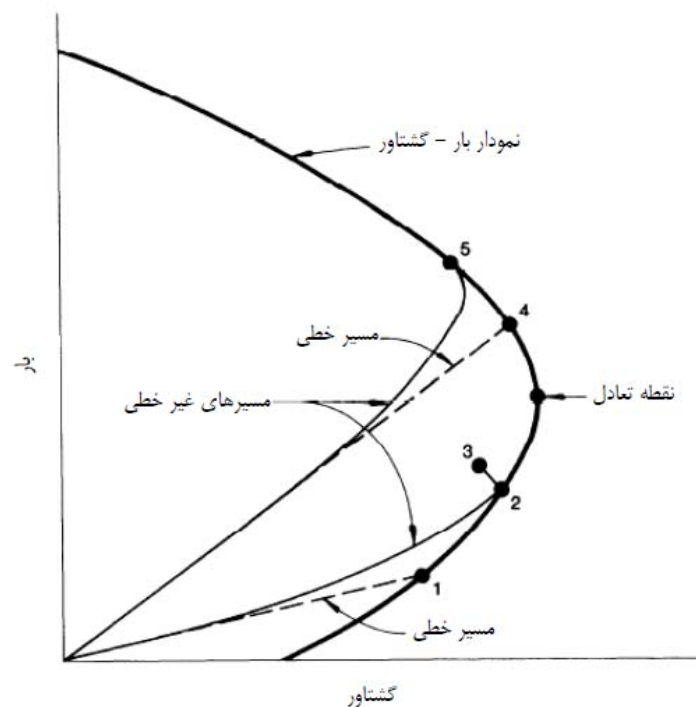
پ- عملیات از طاق تونل آغاز شود و بعد از آن دیواره‌ها و سرانجام کف‌بند بتن‌ریزی شود.

برای تحلیل‌ها باید مقادیر گشتاور و بار وارده بر پوشش محاسبه و سپس با مقادیر مجاز مقایسه شوند. روش پیشنهادی برای این مقایسه کاربرد نمودار بار-گشتاور است. (شکل ۴-۵)

مقایسه بار و گشتاور فقط به نقاطی که مقادیر ماکزیمم است یا جاهایی که تغییرات ناگهانی در بخش پوشش وجود دارد، انجام شود. بار و گشتاور به طور قابل توجهی به هم وابسته‌اند، این پارامترها باید به طور همزمان با کاربرد نمودار اندرکنش بار-گشتاور ( $M-T$ ) بررسی شوند تا ترکیباتی مجاز را ارایه کنند. نمودار اندرکنش  $M-T$  می‌تواند برای هر بخش پوشش رسم شود.

یک روش برای بدست آوردن نمودار اندرکنش  $M-T$  استفاده از آیین نامه بتن ایران است. شکل کلی نمودار  $M-T$  برای پوشش تونل در شکل ۴-۵ نشان داده شده است.

برای تعیین اینکه آیا مقطع پوششی مورد نظر برای نمودار  $M-T$  نشان داده شده در شکل ۴-۵ مناسب است یا نه، باید ترکیب بار و گشتاور که از آنالیز بدست آمده، بر روی نمودار تصویر شود. اگر ترکیب بار و گشتاور در داخل نمودار قرار گیرد، مقطع پوشش مناسب است. باید توجه داشت که این نمودار با ضریب اطمینان یک ترسیم شده است. برای دست یابی به حاشیه اطمینان مناسب مقادیر نیرو و گشتاور در ضریب ایمنی ضرب شود.



شکل ۴-۵- نمودار کلی بار-گشتاور ( $M-T$ ) برای پوشش بتنی مسلح با رفتارهای خطی و غیرخطی

### ۵-۵-۲- نگهداری قطعات پیش ساخته بتنی

نگهداری با استفاده از قطعات پیش ساخته بتنی در مواردی به کار می‌رود که حرکت طبقات زمین قابل توجه است. همچنین در مواردی که تونل به وسیله ماشین حفر می‌شود، استفاده از قطعات بتنی تقریباً اجتناب ناپذیر است. قطعات بتنی مورد استفاده در نگهداری تونل‌ها، به انواع زیر تقسیم می‌شوند:

#### الف- پوشش پیچ‌شده تزریقی

قطعات این پوشش، با پیچ‌سنگ به هم وصل می‌شوند. حمل و نقل این قطعات، همانند سایر قطعات بتنی باید با دقت انجام گیرد. برای محافظت قطعات در برابر نیروی ناشی از هل دادن قطعات به وسیله ماشین یا سپر، گیره‌های مخصوص فولادی همراه با بالشتک لاستیکی به کار می‌رود.

این قطعات به وسیله بازوی مخصوص نصب ماشین حفر تونل، در محل قرار می‌گیرد و پس از تکمیل یک حلقه، در پشت آن‌ها ملات سیمان و ماسه تزریق می‌شود تا فضای بین سطح خارجی قطعات و دیواره‌های تونل به خوبی پر شود. تزریق علاوه بر افزایش استحکام سیستم نگهداری و یکپارچه کردن آن، تا حدودی آن را نسبت به آب غیرقابل نفوذ می‌سازد. تزریق باید بلافاصله پس از نصب قطعات انجام شود.

معمولاً یک حلقه کامل مرکب از ۴ قطعه معمولی، دو قطعه بالایی و یک قطعه کلید است. عرض قطعات عموماً ۰/۶ متر است، بعضی از قطعات به عرض ۰/۷۶ متر نیز ساخته می‌شود.

#### ب- پوشش انبساطی

در این سیستم، در اتصالات شعاعی، که ممکن است ساده و یا مفصلی باشد، از پیچ استفاده نمی‌شود.

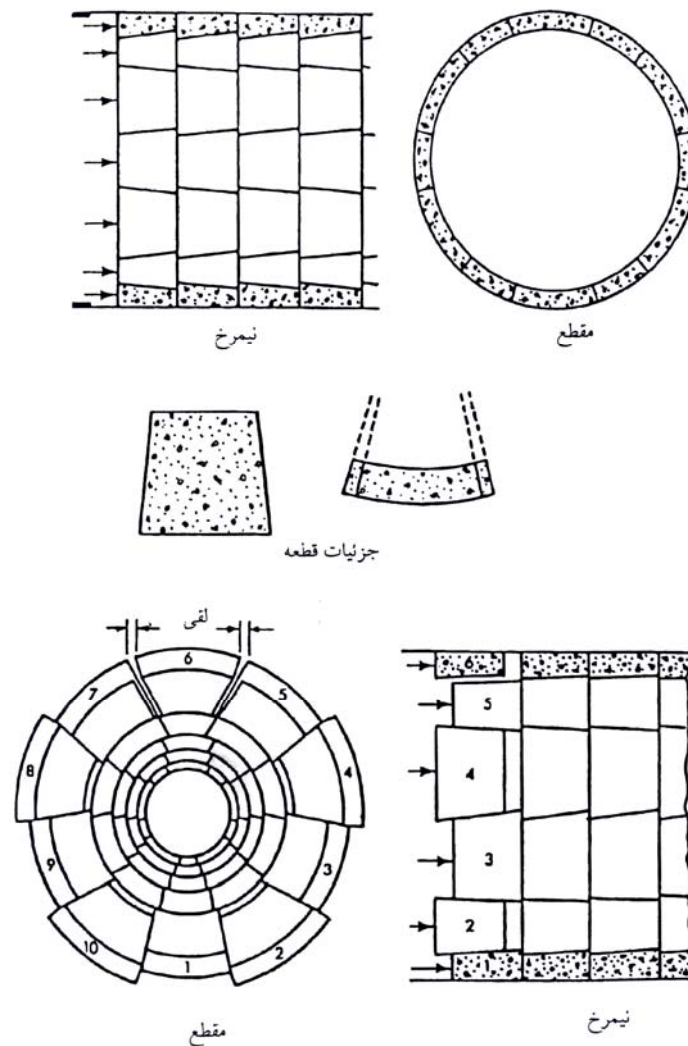
این سیستم به دو روش اجرا می‌شود: یکی استفاده از قطعات گوه‌ای و دیگری استفاده از یک یا چند جک محیطی. انبساط را می‌توان در نقاط مختلفی از محیط تونل انجام داد. در حین کار، برای سهولت لغزش قطعات، از مخلوط بتنویت و صابون به عنوان روغنکاری استفاده می‌شود (شکل ۵-۵)

در زمین‌های نرم رسی، بارگذاری بر سیستم نگهداری خیلی سریع است. بنابراین، در چنین مواردی باید میزان انبساط را کنترل کرد تا از اعمال تنش بیش از حد بر پوشش تونل، جلوگیری شود.

#### پ- پوشش تزریقی با پرداخت نرم

در این سیستم، قطعات بتنی پیش ساخته سطوح نرم و لبه‌های صاف یا مسطح دارند که آن‌ها را به قطعات حلقه‌ای که قبلاً نصب شده، متصل کرده است. پس از نصب، فضای خالی بین قطعه‌ها باید با دوغاب پر شود.

از نظر هزینه و زمان نصب، این شیوه معادل سیستم استفاده از قطعات پیچ‌شده است، با این تفاوت که به علت عدم نیاز به نصب سطح کاذب، عملیات سریعتر و ارزان‌تر است. در تونل‌های کوتاه که استفاده از ماشین‌های حفر تونل اقتصادی نیست، به کارگیری این روش بسیار مناسب است.



شکل ۵-۵- نگهداری تونل با استفاده از قطعات بتنی پیش ساخته انبساطی

در زمین‌هایی که وضعیت به گونه‌ای است که سیستم نگهداری به سرعت بارگذاری می‌شود، تزریق فوری توصیه می‌شود تا از قوز کردن دیواره، جلوگیری به عمل آید. در زمین‌های رسی خیلی نرم، استفاده از این سیستم معمول نیست، مگر آنکه کارایی سیستم نگهداری در وضعیت مورد نظر، قبلاً تایید شده باشد. مسلح کردن قطعات بتنی به صورت داخلی و یا خارجی به منظور دستیابی به اهداف زیر انجام می‌گیرد:

الف- افزایش مقاومت مقطع قطعه در برابر تنش‌های کششی و خمشی که به هنگام حمل و نقل، جاگذاری و یا هل دادن قطعات به وسیله ماشین حفاری، در آن ایجاد می‌شود.

ب- پایدارسازی در برابر بارگذاری دایم

در مورد قطعات پیچی، حجم میل‌گرد مصرفی در حدود ۱ تا ۲ درصد حجم بتن است.

نصب صحیح قطعات و امکان چرخش آن‌ها در محل اتصال قطعه‌ها به هم، از جمله نکات مهمی است که باید مدنظر قرار گیرد. اگر امکان چرخش قطعات نباشد، امکان القای تنش‌های خمشی ثانویه در آن‌ها وجود دارد که پیامد آن ایجاد ترک و شکستگی است.

### ۵-۳-۵- طراحی پوشش بتنی پیش ساخته

معیارهای طراحی ساختار پوششی بتنی با قطعات پیش ساخته عبارتست از:

رفتار انعطاف‌پذیر: سازه باید کاملاً انعطاف‌پذیر باشد تا بتواند در مقابل بارهای نامتعادل زمین تغییر شکل دهد.

مقاومت کافی در مقابل فشار و خمش: برای به دست آوردن مقاومت پوشش، از روش مورد استفاده برای طراحی بتن مسلح

استفاده می‌شود. در ایجاد مقاومت مورد نیاز، رفتار متقابل پوشش بتنی و زمین اطراف باید در نظر گرفته شود.

قابلیت نصب: قبل از اینکه قطعات پیش ساخته در معرض بارگذاری قرار گیرند، تمهیدات مناسبی باید برای حمل و نقل قطعات،

جانمایی در محل نصب، مراحل نصب و تزریق در نظر گرفته شود.

### الف- روش طراحی

برابری سازه‌ای قطعات پیش ساخته بر اساس دستورالعمل *ACI 318* تعیین می‌شود. تقریباً برای همه تونل‌هایی که در

سنگ‌های سست احداث می‌شوند، پوشش بتن انعطاف‌پذیر در نظر گرفته می‌شود تا بتواند در مقابل تغییر شکل سنگ‌های اطراف، از

خود واکنش نشان دهد. میزان انعطاف‌پذیری با نسبت انعطاف‌پذیری  $F$ ، به صورت زیر بیان می‌شود.

$$F = \frac{\frac{E_m}{(1 + \nu_m)}}{6EI} \frac{1}{(1 - \nu_1^2) R^3} \quad (5-5)$$

که در آن:

$E_m$  = مدول الاستیک سنگ‌های اطراف تونل،

$E$  = مدول الاستیک پوشش تونل،

$I$  = گشتاور دوم پوشش تونل بر واحد طول،

$\nu_m$  = نسبت پواسون سنگ‌های اطراف تونل،

$\nu_1$  = نسبت پواسون پوشش بتنی،

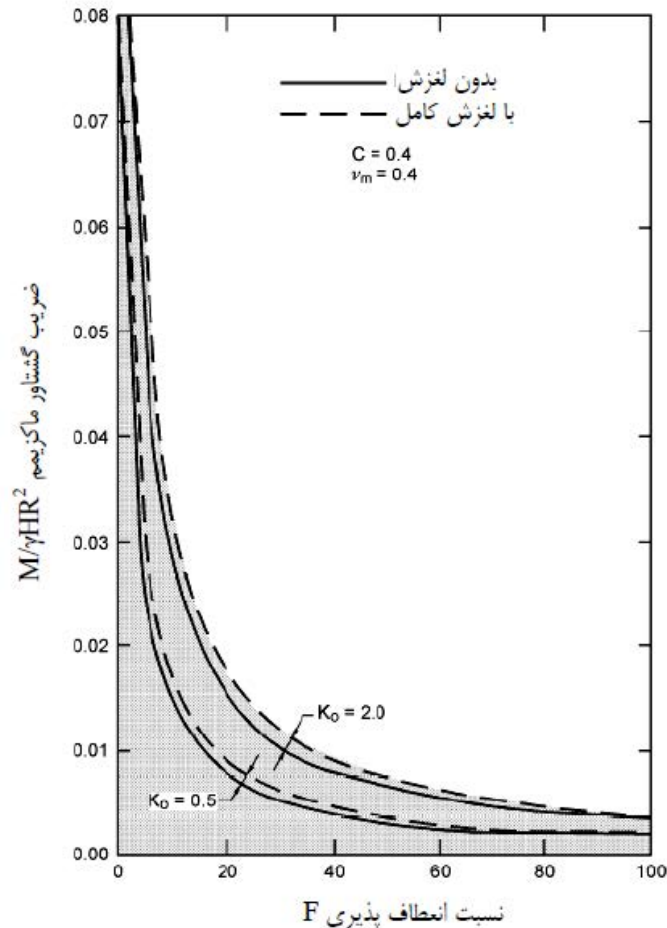
$R$  = شعاع تونل بعد از نصب پوشش.

رابطه گشتاور ایجاد شده در پوشش تونل با انعطاف‌پذیری آن در حالت تئوری، در شکل ۵-۶ نشان داده شده است. گشتاور از

تقسیم ضریب گشتاور بر  $\gamma HR^F$  بی‌بعد می‌شود. برای اکثر کارهای عملی، پوشش بتنی قطعات پیش ساخته را وقتی می‌توان

انعطاف‌پذیر در نظر گرفت که  $F > 10$  باشد.

بر اثر تاثیر درزها، سختی (صلبیت خمشی)،  $EI$ ، پوشش تونل ممکن است تا یک چهارم مقدار پوشش کامل، برای یک پوشش هشت قطعه‌ای کاهش یابد. سختی موثر پوشش ۳۰ تا ۹۵ درصد حلقه‌ی سالم است. کاهش در سختی برای پوشش‌های با انعطاف‌پذیری کمتر، بیشتر است. برای تحلیل مقاومت مورد نیاز، فرض می‌شود که سختی پوشش برای مقطع کامل نصف می‌شود.



شکل ۵-۶- ضریب گشتاور ماکزیمم به عنوان تابعی از نسبت انعطاف‌پذیری

در همه روش‌های تجربی برای طراحی تونل، باید شرایط تنش در سنگی که قرار است در آن تونل ساخته شود ( $K_0$ ) یا نسبت بارهای غیرمتعادل بر روی پوشش تونل ( $K$ ) در نظر گرفته شود، که در آن  $K_0$  به صورت نسبت تنش افقی به قائم در سنگ قبل از تونل‌سازی تعریف می‌شود و پارامتر  $K$  به عنوان نسبت بارهای غیرمتعادل (افقی به قائم) تعریف می‌شود که باعث تولید گشتاور در تونل می‌شود. که مقدار آن بجز برای پوشش کاملاً صلب، بین  $K_0$  و ۱ است.

### ب- محاسبات طراحی

در محاسبات باید فرض‌های واقع‌گرایانه در نظر گرفته شود. فرضیات لازم و کافی برای پارامترهای مختلف، ویژگی‌های طبیعی پوشش بتنی و همچنین محدودیت‌های مدل تحلیلی که شرایط فیزیکی واقعی را ارائه می‌کند، باید در نظر گرفته شود.



در روش محاسباتی تجربی فرض می‌شود که بار وارد بر پوشش تمام یا قسمتی از وزن روباره است و گشتاور خمشی در تعامل با انحراف قطری پوشش بتنی است. گشتاور در پوشش بتنی از رابطه زیر به دست می‌آید:

$$M = \frac{3EI}{R} \frac{\Delta D}{D} \quad (۶-۵)$$

که در آن:  $\Delta D$  تغییرات قطر و  $M$  گشتاور است و بقیه پارامترها قبلاً تعریف شده‌اند.

تغییرات نسبی قطری  $\frac{\Delta D}{D}$  بر اساس تجربه تعیین می‌شود. مقدار ۰/۵ درصد بر اساس تجربه کار با پوشش‌های فلزی قطعه‌ای

پیشنهاد شده است. برای ماسه‌های چگال، دامنه  $\frac{\Delta D}{D}$  بین ۰/۰۵ تا ۰/۲۵ درصد تغییر می‌کند.

روش‌های تجربی با فرض تغییرات قطر و بار کامل روباره (یا قسمتی از آن)، به عنوان روش اولیه تحلیل در نظر گرفته می‌شوند. به هنگام استفاده از سختی پوشش لازم است پوشش بر اساس گشتاور خمشی بدست آمده و بار مناسب انتخاب شده طراحی شود. مهم‌ترین محدودیت روش محاسباتی مذکور این است که این روش برای محاسبه مشخصات پوشش تونل در سنگ‌های سست و نرم و حتی خاک‌ها ارایه شده است و نباید از این روش برای طراحی پوشش در تونل‌های سنگ سخت استفاده کرد. در این گونه تونل‌ها بهتر است یک مدل عددی از سیستم نگهداری اطراف آن ساخته و سپس تحلیل شود.



# فصل ۶

---

---

طراحی و اجرای بتن پاشی (شاتکریت)



## ۶-۱-۱- آشنایی

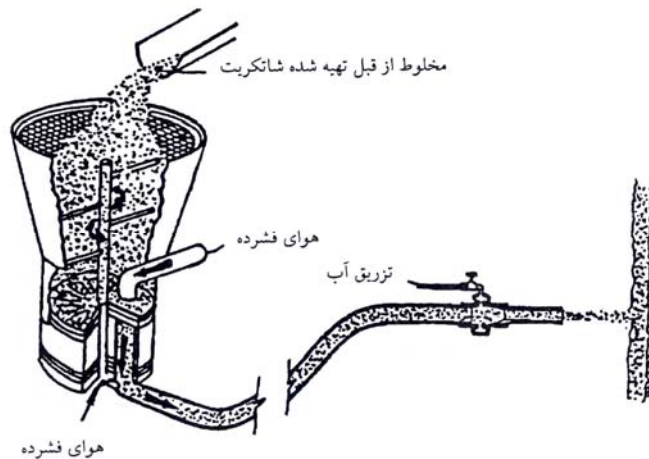
شاتکریت بتن یا ملاتی است که از طریق شیلنگ‌های لاستیکی و با استفاده از هوای فشرده با سرعت زیاد به سطح مورد نظر پاشیده می‌شود.

از جمله امتیازات شاتکریت آن است که سطوح ناهموار حفریات زیرزمینی را می‌پوشاند و به شکل یک سطح نسبتاً صاف در می‌آورد. شاتکریت همراه با پیچ سنگ، به عنوان سیستم نگهداری بسیاری از تونل‌ها به کار می‌رود. مسلح ساختن شاتکریت با الیاف فولادی<sup>۱</sup> یکی از مهمترین عوامل در گسترش کاربرد شاتکریت است.

## ۶-۲- انواع شاتکریت

### ۶-۲-۱- شاتکریت خشک

در این روش، اجزای شاتکریت را که ممکن است برای کاهش گردوغبار آن را کمی مرطوب کرده باشند، با سرعت یکنواخت به داخل قیفی می‌ریزند که به طور مداوم مخلوط را به هم می‌زند. هوای فشرده از طریق یک بشکه‌ی دوار یا منبع تغذیه دمیده می‌شود تا مواد را به صورت یک جریان پیوسته به شیلنگ تغذیه انتقال دهد. به این مخلوط، آب نیز از طریق فشانه انتهای شیلنگ اضافه می‌شود (شکل ۶-۱)



شکل ۶-۱- طرح ساده سیستم تهیه شاتکریت خشک

در موارد لزوم، مواد شتاب دهنده نیز به مخلوط اضافه می‌شود. سیستم خشک معمولاً برای اجرای شاتکریت دانه درشت در حفریات زیرزمینی به کار می‌رود.

از آنجا که در روش خشک نیازی به کامیون‌های ویژه حمل مخلوط نیست و نیز در اجرای آن دستگاه‌های کوچک‌تر به کار می‌رود، این روش در عملیات معدنی گسترش بیشتری دارد. علاوه بر این تاسیسات اجرای شاتکریت خشک را به آسانی می‌توان در فضاهای زیرزمینی معدنی، جابه‌جا کرد.

افزودن الیاف فولادی به شاتکریت‌های با پودر سیلیسی، مقاومت‌های فشاری و خمشی را تا حد ۲۰ درصد افزایش داده و شکل-پذیری شاتکریت را نیز تا حد قابل توجهی افزایش می‌دهد.

در جدول ۶-۱، ترکیب مناسب الیاف فولادی و پودر سیلیس در مورد شاتکریت خشک درج شده است. در مورد سیستم، بهتر آن است که از مخلوط‌های از قبل تهیه شده که در کیسه‌های مخصوص عرضه می‌شود، استفاده کرد.

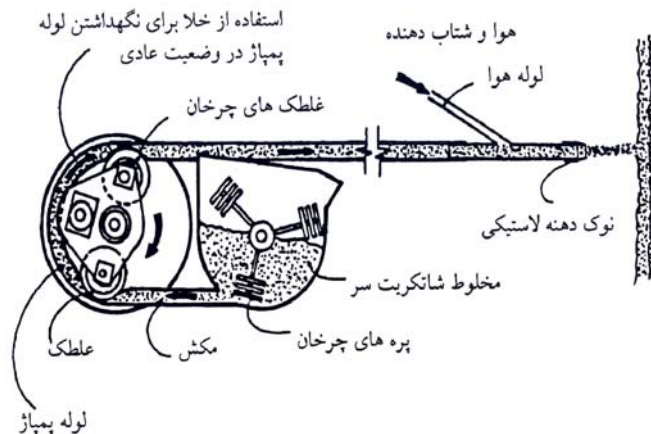
جدول ۶-۱- ترکیب مناسب شاتکریت میکروسیلیس با الیاف فولادی

شاتکریت خشک		ترکیب
درصد مواد خشک	$kg / m^3$	
۱۹/۰	۴۲۰	سیمان
۲/۲	۵۰	پودر سیلیس
۷۵/۵	۱/۶۷۰	خرده سنگ
۲/۷	۶۰	الیاف فولادی
۰/۶	۱۳	شتاب دهنده
-	-	روان‌ساز
-	-	کاهش دهنده آب
-	-	هوای ورودی به مخلوط
در محل فشانه کنترل می شود		آب
۲/۲۱۳		جمع

### ۶-۲-۲- شاتکریت تر

در این روش، ابتدا اجزای شاتکریت و آب را در مخلوط‌کن‌هایی که بر روی کامیون‌ها نصب شده‌اند مخلوط کرده و این مخلوط را به داخل پمپ‌های ویژه هدایت می‌کنند. این مخلوط، با سیستم هیدرولیکی وارد شیلنگ انتقال می‌شود. در انتهای شیلنگ نیز، هوای فشرده را از طریق لوله ویژه‌ای اعمال می‌کنند که در نتیجه شاتکریت، با سرعت به سطح مورد نظر پاشیده می‌شود (شکل ۶-۲).

روش تر برای مواردی که حجم شاتکریت مصرفی زیاد باشد، ایده‌آل است. یکی از ویژگی‌های روش تر، امکان کنترل دقیق نسبت آب به سیمان است. معمولاً حداکثر ابعاد خرده‌سنگ‌هایی که به کار می‌رود به حدود ۲ سانتی‌متر محدود می‌شود. یکی از مشکلات روش تر، پمپاژ کردن شاتکریت‌های سفت است و این امر باعث می‌شود که نسبت آب به سیمان، در حد بالاتری انتخاب شود. در چنین مواردی باید از شتاب دهنده‌ها استفاده کرد. ولی این کار، بر مقاومت نهایی شاتکریت، تاثیر می‌گذارد.



شکل ۶-۲- دستگاه تهیه شاتکریت تر

وقتی که از پودر سیلیس همراه با شاتکریت تر استفاده شود، کارایی مواد کاهش می‌یابد و برای حفظ کارایی، باید از روانساز استفاده کرد.

در جدول ۶-۲، ترکیب مناسب الیاف فولادی و پودر سیلیس در مورد شاتکریت تر درج شده است.

جدول ۶-۲- ترکیب مناسب شاتکریت تر با میکروسیلیس با الیاف فولادی

شاتکریت خشک		ترکیب
درصد مواد خشک	$kg / m^3$	
۱۸/۱	۴۲۰	سیمان
۱/۷	۴۰	پودر سیلیس
۶۸/۹	۱/۶۰۰	خرده سنگ
۲/۶	۶۰	الیاف فولادی
۰/۶	۱۳	شتاب دهنده
۰/۳	۶ لیتر	روانساز
۰/۱	۲ لیتر	کاهش دهنده آب
در صورت لزوم		هوای ورودی به مخلوط
۷/۷	۱۸۰	آب
۱۰۰	۲/۳۲۱	جمع

### ۶-۳- کاربردهای شاتکریت

گاهی به جای شاتکریت معمولی که با توری سیمی تقویت می‌شود، از شاتکریت با الیاف فولادی استفاده می‌شود. طول الیاف نباید از  $\frac{2}{3}$  حداقل قطر نازل بزرگ‌تر باشد. الیاف معمولی ۴۵ تا ۵۰ میلی‌متر طول و ۰/۸ تا ۱/۰ میلی‌متر قطر دارند. میزان الیاف فولاد باید بیشتر از ۳۰ کیلوگرم در متر مکعب و نسبت آب به سیمان نباید بیش از ۰/۵ باشد. مقدار آهن مصرفی بین ۵۰ تا ۸۰ کیلوگرم فولاد در متر مکعب بتن است. ساخت و آزمایش قطعات (الیاف فولاد) در استانداردهای مختلف از جمله *ASTM A280* و

اختلاط بتن پاشیدنی با الیاف در *ASTM C116* تشریح شده است.

کاربرد شاتکریت‌های مجهز به الیاف فولادی در حفاریات زیرزمینی عمرانی و معدنی به عنوان جایگزین شاتکریت مسلح با تور سیمی کاربرد وسیعی یافته است. ظرفیت بارپذیری شاتکریت همراه با تور سیمی و شاتکریت‌های مجهز به الیاف فولادی، چندان تفاوتی ندارد اما انواع مجهز به تور سیمی، در آزمایش خمش چه در مورد بار نقطه‌ای و چه در حالت بار گسترده، رفتار عالی از خود نشان می‌دهد. این تفاوت رفتار ناشی از جای‌گیری مناسب‌تر تور سیمی در داخل شاتکریت است. میزان اتلاف شاتکریت الیافی نسبت به شاتکریت با شبکه فولادی بسیار کمتر است دارد. برای مثال در سنگ‌های سست که زمان پایداری کمتری دارند، به دلیل زمان‌بر بودن نصب شبکه تور سیمی باید از شاتکریت الیافی استفاده کرد که از نظر ایمنی برتری محسوسی دارد.

## ۶-۴- مشخصات اجزای شاتکریت

مشخصات خرده سنگ‌های مصرفی در شاتکریت، باید استاندارد و مطابق رده‌بندی از پیش تعیین شده باشد تا هدف‌های مورد نظر یعنی درجه تراکم، جرم مخصوص، نفوذپذیری و مقاومت فشاری لازم حاصل شود و برجهنگی نیز به حداقل برسد. یک ترکیب مناسب خرده سنگ در جدول ۶-۳ درج شده است.

جدول ۶-۲- ترکیب مناسب شاتکریت تر با میکروسیلیس با الیاف فولادی

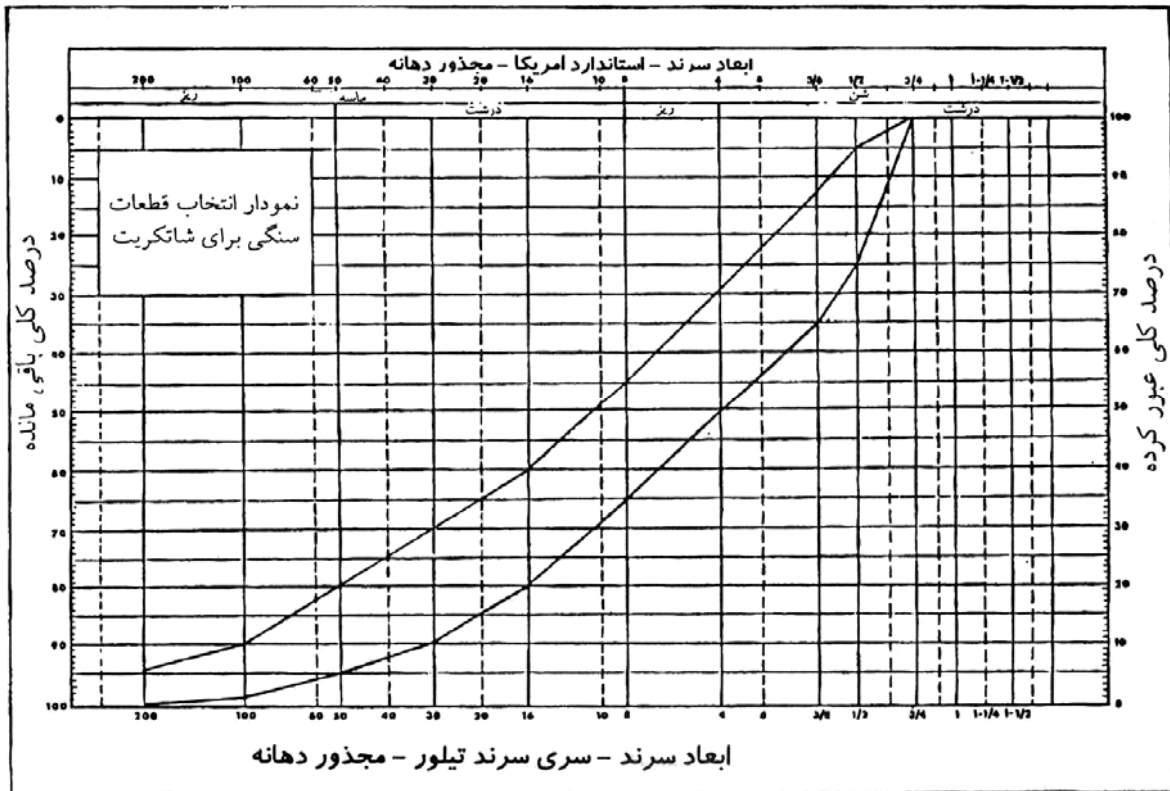
ابعاد سرندها طبق استاندارد آمریکا	درصد وزنی عبوری ذرات
$\frac{3}{8}$ اینچ (۱۹ میلی‌متر)	۱۰۰
$\frac{1}{4}$ اینچ (۱۲/۵ میلی‌متر)	۹۵-۷۵
$\frac{3}{8}$ اینچ (۹/۵ میلی‌متر)	۸۷-۶۵
سرنده شماره ۴ (۴/۷۵ میلی‌متر)	۷۰-۵۰
سرنده شماره ۸ (۲/۳۶ میلی‌متر)	۵۵-۳۵
سرنده شماره ۱۶ (۱/۱۸ میلی‌متر)	۴۰-۲۰
سرنده شماره ۳۰ (۰/۶۰ میلی‌متر)	۳۰-۱۰
سرنده شماره ۵۰ (۰/۳۰ میلی‌متر)	۲۰-۵
سرنده شماره ۱۰۰ (۰/۱۵ میلی‌متر)	۱۰-۲
سرنده شماره ۲۰۰ (۰/۰۷۵ میلی‌متر)	۶۰

در شکل‌های ۶-۳ و ۶-۴ نیز ترکیب مناسب ذرات سنگ به صورت ترسیمی نشان داده شده است. اگر چه خرده سنگی که از طریق سنگ‌شکن حاصل می‌شود، ابعاد یکدست‌تر و گوشه‌های تیزتری دارد که این امر موجب چسبندگی و تراکم بهتر است اما به علت آن که شن و ماسه رودخانه‌ای به طور طبیعی گردش‌دگی دارند لذا قابلیت پمپاژ آن‌ها بهتر است و به همین جهت، در بسیاری موارد از این نوع مصالح استفاده می‌شود. خرده سنگ‌های مصرفی باید فاقد موادی همچون سیلت، رس، میکا و مواد آلی باشند.

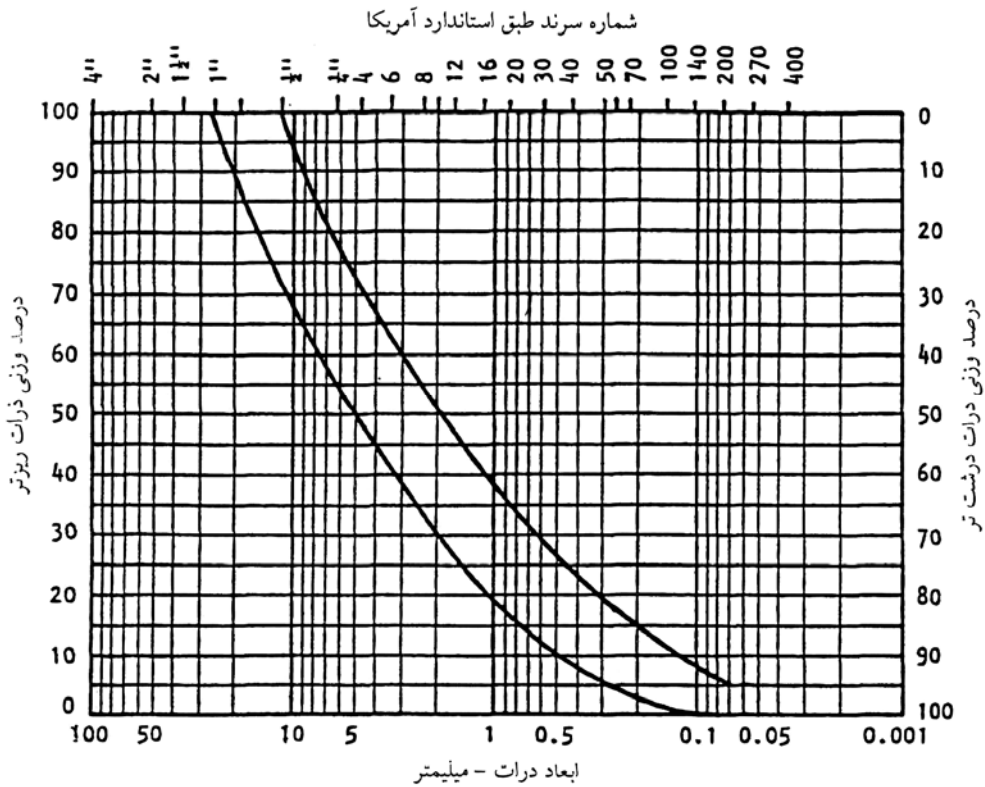
ابعاد بزرگترین ذرات خرده سنگ، نباید از  $\frac{1}{3}$  قطر لوله‌ها و شیلنگ‌های انتقال، در باریکترین قسمت‌ها، تجاوز کند و بنابراین

بزرگترین ابعاد این ذرات به حدود ۱۹ میلی‌متر محدود است.





شکل ۶-۳- نمودار انتخاب ابعاد مناسب خرده سنگ برای تهیه شاتکریت

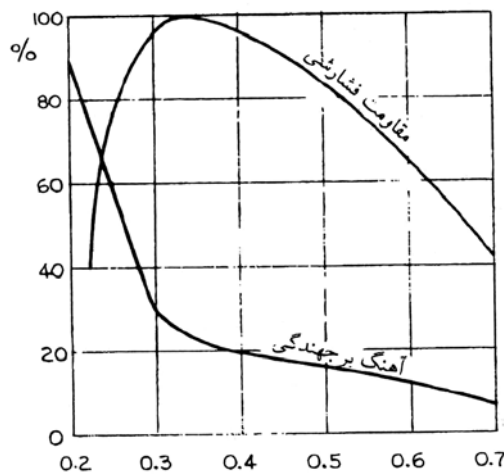


شکل ۶-۴- نمودار انتخاب ابعاد مناسب خرده سنگ برای تهیه شاتکریت

برای تهیه شاتکریت از هر سه تیپ سیمان پرتلند *II, I* و *III* می‌توان استفاده کرد. معمولاً نوع سیمان به گونه‌ای انتخاب می‌شود که با شتاب دهنده‌ها، هماهنگی داشته باشد تا زمان گیرش بهینه، حاصل شود. بدین منظور، قبلاً باید هماهنگی این دو جزء آزمایش شود. در مواردی که احتمال هجوم آب‌های اسیدی می‌رود، باید از سیمان‌ها مقاوم در برابر سولفات، استفاده کرد. درصد سیمان به گونه‌ای انتخاب می‌شود که شاتکریت حاصله، مقاومت لازم را داشته باشد. البته نوع و ابعاد خرده سنگ‌ها نیز در تعیین میزان سیمان مصرفی، موثر است. از سوی دیگر، اگر میزان سیمان مصرفی بالا باشد، علاوه بر هزینه زیادتر، انقباض بیشتر و ایجاد ترک‌ها را در پی دارد.

آبی که برای تهیه شاتکریت استفاده می‌شود، باید همان استانداردها و مشخصات آب مصرفی در بتن را داشته باشد. این آب باید تمیز و فاقد مواد زاید مثل مواد نفتی، چربی‌ها، نمک‌ها، مواد قلیایی و مواد آلی باشد.

نسبت آب به سیمان در مقاومت شاتکریت و بتن نقش بسیار مهمی دارد. در هر مورد، باید این نسبت را به گونه‌ای انتخاب کرد که هم از نظر اجرا و هم از نظر مقاومت، بهینه باشد. در شکل ۵-۶ نقش این نسبت در مقاومت فشاری و آهنگ برجهندگی شاتکریت، نشان داده شده است. نسبت بهینه آب به سیمان در مورد شاتکریت‌های خشک و تر به ترتیب  $(0/3$  تا  $0/5)$  و  $(0/4$  تا  $0/6)$  توصیه می‌شود.



شکل ۵-۶- نقش آب به سیمان در مقاومت فشاری و آهنگ برجهندگی شاتکریت

در مواردی که دستیابی سریع به مقاومت اولیه شاتکریت مورد نظر باشد، مواد شتاب‌دهنده باید به مخلوط شاتکریت اضافه شود که سبب می‌شود شاتکریت به سرعت سخت شود. این مواد سبب بهتر شدن وضعیت پخش شاتکریت و جلوگیری از هدر رفتن آن نیز می‌شوند. از جمله شتاب‌دهنده‌های متداول در بتن، می‌توان از کلرید کلسیم نام برد. از این جسم گاه در شاتکریت نیز استفاده می‌شود. اما به علت آن که مقاومت نهایی شاتکریت را کاهش می‌دهد، لذا کاربرد آن چندان توصیه نمی‌شود.

از سوی دیگر، در مواردی که هجوم آب به داخل زیاد باشد، استفاده از شتاب‌دهنده‌ها ضروری است. یکی از ویژگی‌های دیگر شتاب‌دهنده‌ها آن است که با استفاده از آن‌ها می‌توان در هر نوبت لایه‌های ضخیم‌تری از شاتکریت را اجرا کرد. همچنین مدت کوتاهی پس از اجرای شاتکریت در قسمت حفاری شده تونل (حدود دو ساعت)، می‌توان با انجام آتشباری جدید، پیشروی تونل را

ادامه داد.

از میان انواع شتاب‌دهنده‌های شاتکریت، شتاب‌دهنده‌های قلیایی برای افزایش مقاومت نهایی پیشنهاد می‌شود. شتاب‌دهنده‌های سنتی کاهش ۱۵-۵۰ درصدی را در مقاومت فشاری ایجاد می‌کنند.

## ۶-۵- ترکیب اجزای شاتکریت

ترکیب مناسب اجزای شاتکریت در مورد هر پروژه باید به‌عنوان یک مساله جدید بررسی و بهترین ترکیب انتخاب شود اما ترکیب وزنی متوسط شاتکریت‌های معمولی را می‌توان به شرح زیر در نظر گرفت:

سیمان: ۱۵ تا ۲۰ درصد

خرده سنگ دانه درشت: ۳۰ تا ۴۰ درصد

خرده سنگ ریز یا ماسه: ۴۰ تا ۵۰ درصد

نسبت آب به سیمان: ۰/۳ تا ۰/۶

مشخصات مکانیکی شاتکریت با ترکیب‌های مختلف، متفاوت است. این مشخصات شامل مقاومت‌های فشاری، چسبندگی، خمشی، کششی و مدول الاستیسیته است که از بین آن‌ها مقاومت فشاری و مدول الاستیسیته اهمیت بیشتری دارند. مقاومت فشاری شاتکریت‌های مختلف در جدول ۶-۴ آمده است.

جدول ۶-۴- مقاومت فشاری شاتکریت‌های مختلف

نوع شاتکریت	زمان	۱ تا ۳ ساعت	۳ تا ۸ ساعت	۱ روز	۲۸ روز
شاتکریت بدون شتاب‌دهنده		۰	۰/۲ MPa	۵/۲ MPa	۴۱/۴ MPa
شاتکریت با ۳ درصد شتاب‌دهنده		۰/۶۹ MPa	۵/۲ MPa	۱۰/۳ MPa	۳۴/۵ MPa
شاتکریت با زمان گیرش تنظیم شده		۸/۲۷ MPa	۱۰/۳ MPa	۱۳/۸ MPa	۳۴/۵ MPa

## ۶-۶- نحوه اجرای شاتکریت

کیفیت شاتکریت اجرا شده به نحوه و مراحل اجرای آن بستگی دارد. رطوبت محتوای مجموعه خرده سنگ‌های ریز و درشت، قبل از مخلوط‌سازی آن‌ها با سیمان، نباید از ۳ تا ۶ درصد تجاوز کند. تنظیم نبودن میزان رطوبت، باعث بی‌نظمی شاتکریت تهیه شده می‌شود.

اگر ماسه مصرفی کاملاً خشک باشد، باید ابتدا آن را حد ۸ درصد مرطوب و با ذرات خرده سنگ مخلوط کرد و نیز قبل از اضافه کردن سیمان، میزان رطوبت مخلوط آن دو را کنترل کرد. اگر میزان رطوبت مخلوط بیش از حد مجاز باشد، در آن صورت امکان گیر کردن مخلوط در خط تولید و نیز افزایش آهنگ سخت شدن در حد غیرمجاز، وجود دارد. از سوی دیگر، خشک بودن بیش از حد مخلوط نیز مشکلاتی را به هنگام تهیه شاتکریت در دهانه خروجی شیلنگ، در پی دارد و در عین حال گردو غبار زیادی به پا می‌کند

و تراکم شاتکریت را با مشکل مواجه می‌سازد.

قبل از اجرای شاتکریت، باید سطح مورد اجرا را آماده کرد. این سطح نباید خشک، کثیف، گرد و خاکی و یا یخ‌زده باشد. بدین منظور باید سطح مورد نظر با استفاده از جت هوا و آب، تمیز شود. مهم آن است که اولین لایه شاتکریت، به خوبی به سطح بچسبد. در مواردی که سطح مورد اجرا درزه‌های آبدار مشخصی داشته باشد، باید تمهیداتی را برای زهکشی آب از دورن لایه شاتکریت اجرا شده به کار بست. بدین منظور، معمولاً تعدادی لوله پلاستیکی در شاتکریت کار می‌گذارند تا آب از طریق آنها خارج شود.

در حین اجرا، فشار آب و هوا باید در حد ثابتی حفظ و در صورت لزوم، رطوبت اضافی همراه با هوا حذف شود. فشار هوا در ورودی ماشین دوار باید در حد  $3/8$  بار باشد و به ازای هر  $15$  متر اضافه طولی که بیش از  $30$  متر اولیه شیلنگ باشد، حدود  $0/34$  بار اضافه شود. در مورد ماشین‌های با محفظه فشار دوگانه، فشار باید در حد  $1/5$  بار باشد. فشار آب نیز در حد  $0/7$  تا  $1$  بار بیش از فشار هوای ورودی، ثابت نگه داشته شود. امتداد پاشش حتی المقدور باید عمود بر سطح مورد اجرا باشد.

در دیواره‌های عمودی ضخامت شاتکریت در حدود  $4$  سانتی‌متر و برای سقف  $2$  تا  $3$  سانتی‌متر است. در اثر سرعت بالای پاشش ( $20$  تا  $30$  متر بر ثانیه) برگشت شاتکریت در حدود  $15$  تا  $30$  درصد برای دیواره‌های عمودی و  $25$  تا  $40$  درصد برای سقف است. قطر ذرات دانه درشت در شاتکریت نباید از  $16$  میلی‌متر و همچنین قطر آن‌ها از  $\frac{1}{3}$  ضخامت لایه بیشتر باشد. برگشت شاتکریت می‌تواند با اضافه کردن سیمان و فوم سلیکا (پودر  $SiO_2$ ) و همچنین کاربرد ذرات ریز کاهش یابد.

با توجه به اینکه پاشیدن بتن در زیر لایه‌های میل‌گرد و همچنین حفظ آن در رویه غالباً مشکل است، روش غالب در بتن‌پاشی همان بتن با الیاف فولادی است. طول قطعات فولاد  $25$  تا  $38$  میلی‌متر و گاهی تا  $50$  میلی‌متر و نسبت طول به عرض یا ضخامت بین  $50$  تا  $70$  بوده و فولاد معمولاً آجدار است. مقدار آهن مصرفی بین  $50$  تا  $80$  کیلوگرم فولاد در مترمکعب بتن است. ساخت و آزمایش قطعات (الیاف فولاد) در استانداردهای مختلف از جمله  $ASTM A280$  و اختلاط بتن پاشیدنی با الیاف در  $ASTM C116$  تشریح شده است.

اجرای شاتکریت حتی المقدور باید هر چه زودتر پس از خاتمه عملیات آتشیاری و یا حفاری انجام گیرد. زمان تاخیر در مورد زمین‌های مشکل‌دار  $2$  تا  $4$  ساعت است. در مورد تونل‌هایی که زمان پابرجایی طولانی دارند، می‌توان با اجرای شاتکریت به عنوان سیستم نگهداری دائمی، پایداری آن‌ها را ماندگار کرد.

بتن‌پاشی باید از نزدیکی جبهه کار آغاز شود و به قسمت عقب ادامه یابد تا به شاتکریت قبلی، متصل شود. اگر مراحل کار به خوبی اجرا شود، می‌توان حدود  $2$  ساعت پس از خاتمه عملیات بارگیری و حمل و نقل مواد از جبهه کار، سیکل جدید آتشیاری را اجرا کرد. در این گونه موارد می‌توان عملیات تکمیلی شاتکریت در قسمت‌های مورد نیاز را در طول مدت چالزنی، انجام داد.

از جمله مسایل مهمی که ضمن اجرا باید مورد توجه قرار گیرد، ایجاد ضخامت لازم شاتکریت در قسمت‌های مختلف سطح مورد اجرا است. برای کنترل ضخامت شاتکریت، معمولاً به فواصل  $1$  تا  $1/5$  متر در سطح مورد نظر، میخ‌های نشانه کار گذاشته می‌شود که طول آن‌ها برابر ضخامت مورد نظر است. گاه نیز برای کنترل ضخامت شاتکریت اجرا شده، در نقاط مختلف، چال‌هایی به قطر  $6/5$  سانتی‌متر ( $2/5$  اینچ) حفر می‌شود.

## ۶-۷- طراحی بتن پاشی

در شرایطی که از بتن پاشی برای پوشش تونل‌های با مقطع دایره استفاده شود، ضخامت بتن پاشی را بر مبنای نیروی محوری لازم برای مقابله با فشار سنگ می‌توان به صورت استوانه‌ای جدار نازک محاسبه کرد. در این روش ضخامت لازم از فرمول زیر به دست می‌آید:

$$t = \frac{P_i r}{\sigma_{all}} \quad (۲-۶)$$

که در آن:

$t$  = ضخامت بتن پاشی،

$P_i$  = فشار یکنواخت موثر بر تونل،

$r$  = شعاع تونل،

$\sigma_{all}$  = تنش مجاز بتن پاشی.

تنش مجاز بتن پاشی، به عنوان درصدی از مقاومت فشاری تک محوری آن با توجه به ضریب اطمینان، در نظر گرفته می‌شود. از این روش تنها در شرایطی می‌توان استفاده کرد که شرایط هندسی تونل با فرضیات مورد نظر در این روش تطابق داشته باشد. روش دیگری که برای محاسبه ضخامت بتن پاشی می‌توان استفاده کرد بر مبنای طراحی سازه‌های بتنی با استفاده از مقاومت نهایی استوار است. این روش برای مواردی که ضخامت پوشش بتن پاشی بیش از ۱۵ سانتیمتر باشد، قابل کاربرد است. نیروی محوری بتن پاشی از رابطه زیر حاصل می‌شود:

$$T = P_i r \quad (۳-۶)$$

که در آن:

$P_i$  = میانگین فشار شعاعی که به وسیله تکیه‌گاه تحمل می‌شود،

$r$  = شعاع انحنای تونل.

حداکثر نیروی محوری  $T_u$  که به وسیله لایه بتن پاشی تحمل می‌شود از رابطه زیر به دست می‌آید:

$$T_u = (LF) \cdot T \quad (۴-۶)$$

که در آن  $LF$  عبارت از ضریب باری است که در محاسبات معمولی بتن مسلح اعمال می‌شود. مقدار این ضریب بین ۱/۴ برای

بار مرده تا ۱/۹ برای نیروهای زلزله متغیر است

از طرف دیگر، حداکثر ظرفیت بتن پاشی در واحد طول تونل برابر است با:

$$T_u = \phi' (0 / 85 \sigma_c) t_e \quad (۵-۶)$$

که در آن:

$\phi' =$  ضریب کاهش باربری که اندازه آن (برای اعضای تحت خمش  $0.9$ ، برای ستون‌های دورپیچی شده  $0.75$  و برای بتن غیرمسلح  $0.65$  است)،

$\sigma_c =$  مقاومت فشاری تک محوری بتن پاشی،

$t_e =$  ضخامت موثر لایه بتن پاشی.

با ترکیب معادلات یاد شده، نتیجه زیر به دست می‌آید:

$$T_e = \frac{LF}{0.85\phi'} \frac{P_i r}{\sigma_c} \quad (6-6)$$

که در این روش، مقدار  $(\frac{LF}{0.85\phi'})$  ضریب اطمینان واقعی برای مقاومت بتن پاشی است. در طراحی تکیه‌گاه موقت، این مقدار

باید برابر ۲ و برای تکیه‌گاه دائمی  $2/5$  تا ۳ در نظر گرفته شود.

به هر حال ضخامتی که از رابطه ۶-۶ به دست می‌آید، از ضخامت اسمی بتن پاشی که به سبب تغییرات جزئی و بی‌نظمی‌های سطح حفاری شده ایجاد می‌شود، کمتر است. بنابراین برای در نظر گرفتن این مساله ضخامت اسمی از رابطه زیر محاسبه می‌شود:

$$t_n = t_e + (5 - 10\text{cm}) \quad (7-6)$$

و یا:

$$t_n = SF \left( \frac{P_i r}{\sigma_c} \right) + (5 - 10\text{cm}) \quad (8-6)$$

با در نظر گرفتن شرایط برشی برای بتن پاشی‌های عادی می‌توان از رابطه زیر برای محاسبه ضخامت استفاده کرد. در این حالت، ضریب اطمینان  $F$  در طراحی «۱» در نظر گرفته شده است.

$$t = 0.434 \frac{Pr}{\tau} \quad (9-6)$$

که در آن:

$t =$  ضخامت بتن پاشی،

$P =$  تنش وارد بر بتن پاشی،

$r =$  شعاع تونل،

$\tau =$  تنش برشی مجاز مواد بتن پاشی.

علاوه بر روابط تحلیلی مذکور از رابطه تجربی زیر نیز برای برآورد ضخامت با استفاده از وزن ناحیه سست شده و امتیاز  $RSR$  می‌توان استفاده کرد:

$$t = I + \frac{w}{1/25} \quad (10-6)$$

یا

$$t = \frac{d}{150}(65 - RSR) \quad (۱۱-۶)$$

در این روابط:

$t$  = ضخامت بر حسب اینچ،

$w$  = وزن ناحیه سست شده بر حسب پوند بر اینچ مربع،

$d$  = قطر تونل بر حسب فوت

توصیه می شود ضخامت ابتدا توسط روابط تحلیلی سازگار با شرایط زمین و هندسه تونل محاسبه و سپس به کمک رابطه تجربی

فوق کنترل شود.





# فصل ۷

---

---

دستورالعمل طراحی و اجرای تورسیمی



## ۱-۷- آشنایی

تور سیمی به تنهایی به عنوان یک سیستم نگهداری، مورد استفاده قرار نمی‌گیرد و معمولاً همراه با میل‌مه‌ار یا بتن‌پاشی به صورت یک سیستم نگهداری مرکب مورد استفاده قرار می‌گیرد. با استفاده از توری‌های سیمی، قطعاتی را که امکان نگهداری آن‌ها به وسیله میل‌مه‌ار وجود ندارد و یا لق شده و از سقف جدا شده‌اند، می‌توان در جای خود نگاه داشت. در صورتی که نگهداری یک توده پر درز و شکاف (برای مثال توده‌ای با حجم متوسط قطعات کوچکتر از ۰/۱ متر مکعب) با پیچ‌سنگ مورد نظر باشد، باید از توری سیمی استفاده شود.

## ۲-۷- انواع تور سیمی و عملکرد آن‌ها

توری سیمی به دو روش زیر ساخته می‌شود.

- توری‌های بافته شده به صورت زیگزاکی که بسیار انعطاف‌پذیر و قابل حمل‌اند و به راحتی بر روی سقف یا دیواره‌ی تونل نصب می‌شوند و شکل ناهمواری‌های سطح را به خود می‌گیرند. چشمه‌های این نوع تورهای سیمی ممکن است به صورت مربع یا لوزی باشد.

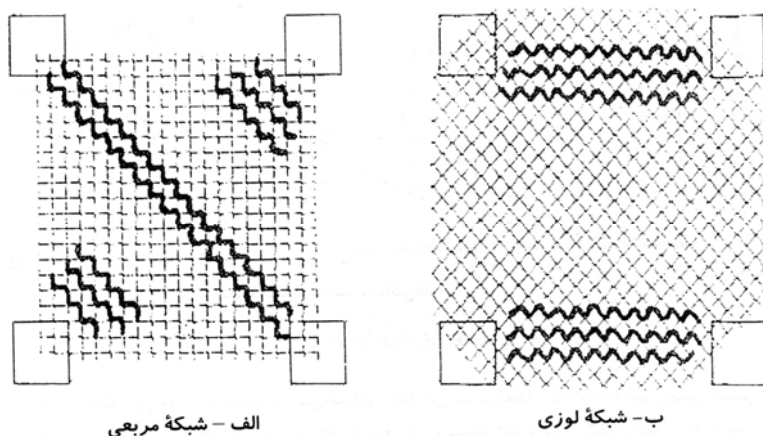
- شبکه فلزی شامل دو رشته میل گرد نازک عمود بر هم که محل اتصال آن‌ها به هم جوش و یا بسته شده‌اند و به همین دلیل بسیار صلب‌تر از توری‌های بافته شده هستند.

به طور خلاصه در استفاده از توری سیمی باید از صفحه‌های بزرگ استفاده کرد. برای شکل شبکه‌ی توری‌ها استفاده از شبکه لوزی به دلیل تغییر شکل کم آن‌ها توصیه می‌شود.

شبکه فلزی بر حسب چگالی شبکه به دو روش زیر ساخته می‌شوند: (شکل ۱-۷)

### الف- شبکه‌های با چگالی زیاد

ابعاد این شبکه‌ها ۵۰×۵۰ میلی‌متر، قطر سیم‌ها ۴ میلی‌متر، حد الاستیک و حد گسیختگی سیم‌ها به ترتیب ۵ و ۷/۵ کیلو نیوتن و افزایش طول آن‌ها در گسیختگی حدود ۳/۵ درصد است.



شکل ۱-۷- تاثیر شکل شبکه توری در فعال شدن سیم‌ها

### ب- شبکه‌های با چگالی کم

این گونه شبکه‌ها عمدتاً در بتن مسلح مورد استفاده قرار می‌گیرند. ابعاد این شبکه‌ها  $150 \times 150$  میلی‌متر، قطر سیم‌ها ۲ تا ۳ میلی‌متر، حد الاستیک و حد گسیختگی سیم‌ها به ترتیب  $5/6$  کیلو نیوتن و افزایش طول آن‌ها در گسیختگی حدود ۱ درصد است.

### ۷-۳- اجرای تور سیمی

در مورد سنگ‌های ضعیف و سست، که چسبندگی بتن‌پاشی به سطح سنگ ضعیف است، استفاده از تور سیمی، حتی بدون بتن‌پاشی نیز باعث تقویت توده سنگ در حد قابل توجهی می‌شود بنابراین در مورد سنگ‌های سست، اجرای بتن‌پاشی با تور سیمی، توصیه می‌شود. استفاده از توری‌های فلزی بافته شده به همراه بتن‌پاشی به علت چگالی بالای نفوذ بتن‌پاشی به داخل دهانه‌های ریز آن‌ها توصیه نمی‌شود. در این موارد بهتر است از شبکه فلزی استفاده شود.

تورهای سیمی به روش دستی نصب می‌شوند و بنابراین نباید سنگین باشند. وزن معمول آن‌ها ۵ کیلوگرم بر متر مربع است. نصب توری کاری حساس و پرخطر است و پرسنل در معرض سقوط سنگ‌های کوچک هستند. بطور کلی استفاده از تور سیمی به تنهایی یا همراه با پیچ‌سنگ در موارد زیر توصیه می‌شود:

- استفاده از تور سیمی به همراه پیچ‌سنگ معمولاً برای نگهداری سقف ضعیف به کار می‌رود. تور سیمی باید با فاصله‌داری پیچ‌سنگ کمتر از ۲ متر طراحی شود.

### ۷-۴- طراحی تور سیمی

در توری‌های بافته شده ظرفیت باربری توری به ویژگی‌های سیم و همچنین تعداد سیم‌های فعال ( $N_a$ ) بستگی دارد. تعداد سیم‌های فعال نیز تابع ابعاد صفحه است.

ظرفیت باربری ( $P_g$ ) توری‌های بافته شده از رابطه زیر تعیین می‌شود.

$$P_g = 2N_a R_e \quad (1-7)$$

که در آن  $R_e$  حد الاستیک یک سیم است.

برای افزایش کارایی، این توری‌ها، باید به منظور افزایش تعداد سیم‌های فعال از صفحه‌های بزرگ‌تر استفاده شود.

در شبکه‌های فلزی ظرفیت باربری توری به دو عامل زیر بستگی دارد:

- کیفیت جوش که در این مورد توصیه می‌شود قبل از انتخاب توری، مقاومت جوش آن کنترل شود.

- آرایش میل مهارها نسبت به شکل شبکه فلزی که باید بسیار منظم باشد.

گسیختگی توری‌های بافته شده و جوش شده تدریجی است و در صورت برجا بودن میل مهارها، احتمال گسیختگی ناگهانی آن‌ها بسیار کم است.

در عمل، ظرفیت باربری توری‌ها تا ۲۰ کیلونیوتن می‌رسد، بنابراین قادر به تحمل حجم نسبتاً زیادی از سنگ‌های ریزشی هستند.

برای تحلیل شرایط بارگذاری باید دو حالت زیر را در نظر گرفت:

## حالت اول- ریزش سنگ بین پیچ‌سنگ‌ها

در این حالت زیر پیچ‌سنگ‌ها خالی نمی‌شود و باید به صورت کاملاً پایدار به سقف سالم دوخته و یا چسبانده شوند. اگر فرض شود که توده سنگ واقع بین دو پیچ‌سنگ به شکل زنگوله (گوسی) ریزش می‌کند (شکل ۲-۷-الف) حجم  $(V_r)$  و وزن  $(P_r)$  توده‌ی ریزشی برابر خواهد بود با:

$$\begin{aligned} V_r &= a^2 h / 3 \\ P_r &= \rho g a^2 h / 2 \end{aligned} \quad (2-7)$$

که در آن:

$a$  = فاصله‌ی پیچ‌سنگ‌ها،

$h$  = ارتفاع زنگوله،

$\rho$  = جرم مخصوص،

$g$  = شتاب ثقل.

اگر  $P_g$  عنوان ظرفیت باربری توری در نظر گرفته شود، گسیختگی هنگامی رخ می‌دهد که:

$$P_g = P_r \quad (3-7)$$

در نتیجه:

$$a = \sqrt{\frac{3P_g}{\rho g h}} \quad (4-7)$$

با استفاده از این رابطه، می‌توان فاصله پیچ‌سنگ‌ها را به دست آورد.

$$h_r = \frac{v}{C_f - 1} \quad (5-7)$$

$$P_r = \frac{\rho g}{3} a^2 \frac{v}{C_f - 1} \quad (6-7)$$

که در آن،  $C_f$  ضریب تورم و ارتفاع هرم است. با روی هم انداختن خط حاصل از معادله فوق و منحنی بارگذاری توری‌ها، می‌توان امکان تعادل را بررسی کرد.

توری‌ها باید به گونه‌ای انتخاب شوند که واریزه‌های موجود در آن‌ها نتوانند از داخل سوراخ‌های آن‌ها رد شوند، زیرا فشار محصور که این واریزه‌ها اعمال می‌کنند اغلب موجب توقف ریزش می‌شوند.

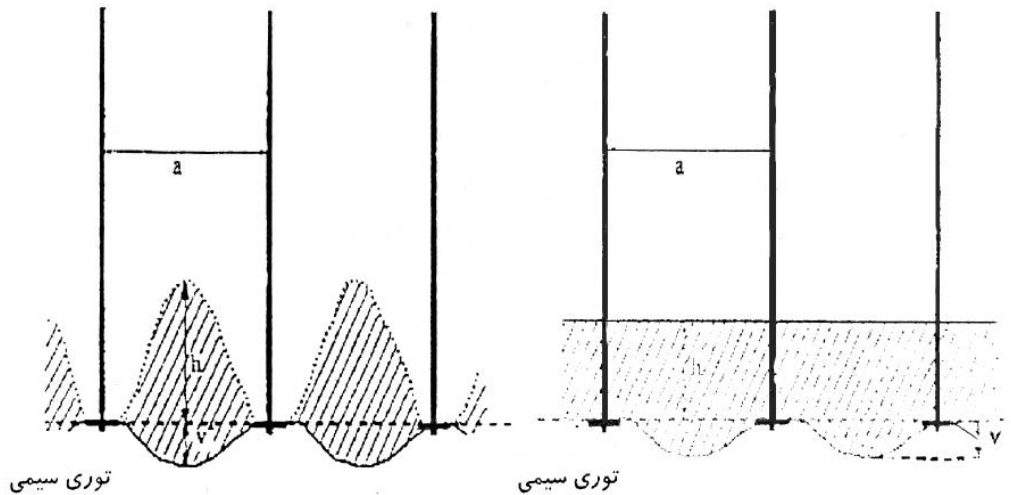
## حالت دوم- ریزش سقف بلاواسطه

این حالت زمانی اتفاق می‌افتد که یک لایه ضعیف موسوم به سقف کاذب در قسمت فوقانی حفریه وجود داشته باشد. در این حالت پیچ‌سنگ‌ها بر جا می‌مانند اما زیر آن‌ها کاملاً خالی می‌شود (شکل ۲-۷-ب) ضخامت مجاز این سقف کاذب از رابطه‌ی زیر محاسبه می‌شود.

$$P_r = \rho g a^2 h = p_g \quad (7-7)$$

و یا

$$h = \frac{P_g}{\rho g a^2} \quad (۸-۷)$$



الف- پیچ سنگ به سقف چسبیده است

ب- پیچ سنگ از سقف آویزان است

شکل ۷-۲- نقش توری سیمی

با فرض اینکه سنگ ریزشی تمامی فضای خالی را پر کند. می‌توان ارتفاع ریزش و همچنین وزن منطقه ریزشی را محاسبه کرد.

$$h = \frac{v}{3(C_f - 1)} \quad (۹-۷)$$

$$P_r = \frac{\rho g}{3} a^2 \frac{v}{C_f - 1} \quad (۱۰-۷)$$

با رسم خط فوق روی نمودار بارگذاری توری، می‌توان کنترل کرد که آیا گسیختگی توری قبل از پر شدن آن اتفاق می‌افتد یا خیر.

## خواننده گرامی

امور نظام فنی معاونت برنامه‌ریزی و نظارت راهبردی رییس جمهور، با گذشت بیش از سی سال فعالیت تحقیقاتی و مطالعاتی خود، افزون بر پانصد عنوان نشریه تخصصی-فنی، در قالب آیین‌نامه، ضابطه، معیار، دستورالعمل، مشخصات فنی عمومی و مقاله، به صورت تالیف و ترجمه، تهیه و ابلاغ کرده است. نشریه حاضر در راستای موارد یاد شده تهیه شده، تا در راه نیل به توسعه و گسترش علوم در کشور و بهبود فعالیت‌های عمرانی به کار برده شود. فهرست نشریات منتشر شده در پایگاه اطلاع‌رسانی [nezamfanni.ir](http://nezamfanni.ir) قابل دستیابی می‌باشد.

امور نظام فنی

Islamic Republic of Iran  
Vice Presidency for Strategic Planning and Supervision

# Instructions for Design and Installation Support Systems in Mine Tunnels

**No.537**

Office of Deputy for Strategic Supervision

Ministry of Industries and Mines

Department of Technical Affairs

Deputy office of Mining Affairs and Mineral  
Industries

Office for Mining Exploitation and  
Supervision

**nezamfanni.ir**

**<http://www.mim.gov.ir>**

**2012**



## این نشریه

در برگیرنده دستورالعمل مورد نیاز برای طراحی و اجرای سیستم‌های نگهداری در تونل‌های معدنی است و پس از محاسبه مقادیر بار وارد بر سیستم نگهداری و برآورد ضریب اطمینان می‌توان سیستم نگهداری مطلوب را مدلسازی و تحلیل کرد.