

جمهوری اسلامی ایران
سازمان مدیریت و برنامه‌ریزی کشور

مبانی و ضوابط طراحی تجهیز و نوسازی اراضی خشکه زاری (آبیاری ثقلی)

جلد چهارم

سازه‌های آبی و جاده‌های دسترسی

نشریه شماره ۴-۳۴۶

وزارت جهاد کشاورزی

معاونت برنامه‌ریزی
مؤسسه پژوهش‌های برنامه‌ریزی
و اقتصاد کشاورزی

معاونت آب و خاک
دفتر توسعه شبکه‌های آبیاری و تجهیز
و نوسازی اراضی کشاورزی

معاونت امور فنی
دفتر امور فنی، تدوین معیارها و
کاهش خطرپذیری ناشی از زلزله

فهرست برگه

سازمان مدیریت و برنامه ریزی کشور. دفتر امور فنی، تدوین معیارها و کاهش خطرپذیری ناشی از زلزله

مبانی و ضوابط طراحی تجهیز و نوسازی اراضی خشکه زاری (آبیاری ثقلی)/

معاونت امور فنی، دفتر امور فنی، تدوین معیارها و کاهش خطرپذیری ناشی از زلزله؛ وزارت جهاد کشاورزی، معاونت آب و خاک، دفتر توسعه شبکه‌های آبیاری و تجهیز و نوسازی اراضی کشاورزی؛ معاونت برنامه‌ریزی مؤسسه پژوهش‌های برنامه‌ریزی و اقتصاد کشاورزی. - تهران: سازمان مدیریت و برنامه‌ریزی کشور، معاونت امور اداری، مالی و منابع انسانی، مرکز مدارک علمی، موزه و انتشارات، ۱۳۸۵.

ج۵: مصور. - (سازمان مدیریت و برنامه‌ریزی کشور. دفتر امور فنی، تدوین معیارها و کاهش خطرپذیری ناشی از زلزله؛ نشریه شماره ۳۴۶) انتشارات سازمان مدیریت و برنامه‌ریزی کشور؛ (۸۵/۰۰/۸۱ - ۸۵/۰۰/۸۵)

ISBN 964-425-815-0 (set)

مندرجات: ج. ۱. کلیات، تعاریف و مفاهیم پایه. - ج. ۲. ضوابط مبانی آبیاری و تسطیح اراضی کشاورزی. - ج. ۳. زهکشی. - ج. ۴. سازه‌های آبی و جاده‌های دسترسی. - ج. ۵. یکپارچه‌سازی اراضی کشاورزی.

۱. آبیاری - امکان‌سنجی. ۲. تسطیح اراضی - امکان‌سنجی. ۳. زهکشی - امکان‌سنجی. ۴. سازه‌های هیدرولیکی - طرح و محاسبه. ۵. یکپارچه‌سازی اراضی - امکان‌سنجی. ۶. کشاورزی - تأمین آب - امکان‌سنجی. الف. ایران. وزارت جهاد کشاورزی. دفتر توسعه شبکه‌های آبیاری و تجهیز و نوسازی اراضی کشاورزی. ب. مؤسسه پژوهش‌های برنامه‌ریزی و اقتصاد کشاورزی. ج. سازمان مدیریت و برنامه‌ریزی کشور. مرکز مدارک علمی، موزه و انتشارات. د. عنوان. ه. فروست.

۱۳۸۵ ش. ۳۴۶ / س ۲۴ / TA ۳۶۸

ISBN 964-425-813-4

شابک ۹۶۴-۴۲۵-۸۱۳-۴

مبانی و ضوابط طراحی تجهیز و نوسازی اراضی خشکه زاری (آبیاری ثقلی)، جلد

چهارم: سازه‌های آبی و جاده‌های دسترسی

تهیه‌کننده: معاونت امور فنی. دفتر امور فنی، تدوین معیارها و کاهش خطرپذیری ناشی از زلزله
ناشر: سازمان مدیریت و برنامه‌ریزی کشور، معاونت امور اداری، مالی و منابع انسانی، مرکز مدارک علمی، موزه و انتشارات

چاپ اول، ۱۰۰۰ نسخه

قیمت: ۱۱۰۰۰ ریال

سال انتشار: ۱۳۸۵

لیتوگرافی: قاسملو

چاپ و صحافی: چاپ اتحاد

همه حقوق برای ناشر محفوظ است.



بسمه تعالی

ریاست جمهوری
سازمان مدیریت و برنامه ریزی کشور
رییس سازمان

شماره:	۱۰۰/۷۴۸۱۸	بخشنامه به دستگاه‌های اجرایی، مهندسان مشاور و پیمانکاران
تاریخ:	۱۳۸۵/۵/۴	
موضوع:		
مبانی و ضوابط طراحی تجهیز و نوسازی اراضی جلد چهارم: سازه‌های آبی و جاده‌های دسترسی		
<p>به استناد ماده (۲۳) قانون برنامه و بودجه کشور و آیین‌نامه استانداردهای اجرایی طرح‌های عمرانی به پیوست نشریه شماره ۴-۳۴۶ دفتر امور فنی، تدوین معیارها و کاهش خطرپذیری ناشی از زلزله این سازمان، با عنوان «مبانی و ضوابط طراحی تجهیز و نوسازی اراضی جلد چهارم: سازه‌های آبی و جاده‌های دسترسی» از نوع گروه دوم، ابلاغ می‌شود.</p> <p>شایسته است، دستگاه‌های اجرایی و مهندسان مشاور مفاد نشریه یاد شده و ضوابط و معیارهای مندرج در آن را - ضمن تطبیق با شرایط کاری خود - در طرح‌های عمرانی مورد استفاده قرار دهند.</p> <p>فرهاد رهبر معاون رییس جمهوری و رییس سازمان</p> 		

پیشگفتار

تجهیز، نوسازی و یکپارچه‌سازی اراضی به کلیه عملیاتی اطلاق می‌گردد که جهت استفاده بهینه از پتانسیل‌های آب و خاک در داخل واحد مزرعه صورت می‌گیرد و شامل اجزای زیر است:

- احداث سامانه‌های آبیاری و زهکشی داخل مزرعه و ابنیه مربوط به آن؛
 - آرایش مناسب هندسی، قطعه‌بندی و تسطیح اراضی؛
 - احداث جاده‌های دسترسی؛ و
 - تجمیع و یکپارچه‌سازی اراضی.
- اهدافی که در این عملیات مد نظر است فهرست‌وار عبارتند از :
- تنظیم و آرایش هندسی قطعات زراعی نامنظم؛
 - قرار دادن آب در بالاترین نقطه قطعات زراعی و پخش یکنواخت آب در سطح آنها؛
 - توزیع آب بین قطعات زراعی؛
 - جمع‌آوری، هدایت و تخلیه مازاد آب آبیاری و بارندگی در واحدهای مزرعه؛
 - زهکشی زیرزمینی اراضی؛ و
 - ایجاد امکان دسترسی و ارتباط بین قطعات زراعی جهت انجام عملیات زراعی و مکانیزاسیون کشاورزی.
- تمامی اهداف فوق به منظور دستیابی به استفاده بهینه از منابع آب و خاک و حصول به عملکرد هرچه اقتصادی تر محصول با استفاده از عملیات مکانیزه کاشت، داشت و برداشت می‌باشد.
- نشریاتی که اینک در دسترس علاقمندان و دست‌اندرکاران قرار می‌گیرد، به "ضوابط و مبانی طراحی تجهیز و نوسازی اراضی کشاورزی به منظور آبیاری ثقلی" اختصاص دارد. این نشریه ها در پنج جلد به شرح زیر منتشر می‌شوند :

- جلد اول : کلیات؛
- جلد دوم : آبیاری؛
- جلد سوم : زهکشی؛
- جلد چهارم : سازه‌های آبی و جاده‌های دسترسی؛ و
- جلد پنجم : یکپارچه‌سازی اراضی.

این نشریات، همانگونه که از نام آنها بر می‌آید، منحصر به آبیاری سطحی بوده و سامانه‌های تحت فشار را در بر نمی‌گیرند. علاوه بر این، مفاد این نشریات به آبیاری زراعت‌های معمولی محدود می‌شود و مزارع شالیزاری، باغات، قلمستانها، گلکاریها و نظایر آن را شامل نمی‌شود.

امید است که مجموعه این پنج جلد که در حقیقت اجزای جدا ناشدنی یکدیگر به حساب می‌آیند، بتواند جای خالی ضوابط و مبانی طراحی تجهیز و نوسازی اراضی به منظور آبیاری ثقلی را تا حدود زیادی پر کند.

این نشریه، جلد چهارم از یک مجموعه پنج جلدی مربوط به "ضوابط و مبانی طراحی تجهیز و نوسازی اراضی به منظور آبیاری ثقلی" است که به "سازه‌های آبی و جاده‌های دسترسی" اختصاص دارد. در این نشریه ابتدا سازه‌های آبی و سپس جاده‌های بین، مزارع، سرویس و دسترسی مورد بحث قرار می‌گیرد. سازه‌های آبی، به طور عمده، به سازه‌هایی محدود می‌شود که امکان کاربرد در شبکه‌های فرعی آبیاری را داشته باشند. آلبوم نقشه‌های مربوط به سازه‌های آبی شبکه فرعی آبیاری ثقلی به صورت یک لوح فشرده به ضمیمه این مجلد ارائه شده است.

متن اصلی این نشریه توسط مهندسین مشاور آبساران تهیه گردیده و در کمیته فنی متشکل از نمایندگان دفتر توسعه شبکه‌های آبیاری و تجهیز و نوسازی اراضی کشاورزی آقایان مهندس ادیمی، مهندس عادل نوری و مهندس ابوالحسنی و نمایندگان مؤسسه پژوهش‌های برنامه‌ریزی و اقتصاد کشاورزی آقایان مهندس پالوج، مهندس دهقان و مهندس سعیدنیا و سرکار خانم ماهوتی پور و نمایندگان دفتر امور فنی، تدوین معیارها و کاهش خطرپذیری ناشی از زلزله آقایان مهندس علیرضا دولتشاهی و مهندس خشایار اسفندیاری و نمایندگان مشاور، آقایان مهندس مجتبی اکرم و مهندس سید طاهر اسماعیلی نهایی گردیده است.

معاونت امور فنی از تمامی کسانی که در تهیه و تنظیم این نشریه همکاری داشته‌اند و به ویژه جناب آقای مهندس کاظمی ریاست محترم مؤسسه پژوهش‌های برنامه‌ریزی و اقتصاد کشاورزی و جناب آقای مهندس سجادی مدیر کل محترم دفتر توسعه شبکه‌های آبیاری و تجهیز و نوسازی اراضی کشاورزی وزارت جهاد کشاورزی تشکر و قدردانی به عمل می‌آورد. در پایان از تمامی متخصصان و کارشناسان تقاضا دارد با ابراز نظرات سازنده، این معاونت را در تحقق اهداف خود یاری نمایند.

حبیب امین فر

معاون امور فنی

تابستان ۱۳۸۵

صفحه	عنوان
۱	فصل اول - کلیات.....
۱	۱-۱- دامنه کاربرد.....
۱	۲-۱- هدف.....
۱	۳-۱- تعریف سازه آبی.....
۱	۴-۱- تقسیم‌بندی سازه‌های آبی.....
۳	فصل دوم - سازه‌های آبیگیری.....
۳	۱-۲- سیستم‌های کنترل جریان.....
۳	۱-۱-۲- سیستم تقسیم به نسبت.....
۳	۲-۱-۲- سیستم کنترل از بالادست.....
۳	۳-۱-۲- سیستم کنترل از پائین دست.....
۳	۲-۲- تنظیم سطح آب برای آبیگیری.....
۴	۱-۲-۲- سرریز ثابت.....
۴	۲-۲-۲- ضوابط طراحی هیدرولیکی سرریز ثابت.....
۶	۳-۲-۲- انتخاب شکل سرریز.....
۷	۳-۲- آبیگرها.....
۸	۳-۲- آبیگرها.....
۸	۱-۳-۲- مدول‌های نیربیک.....
۹	۱-۱-۳-۲- محاسن مدول‌های نیربیک.....
۹	۲-۱-۳-۲- معایب مدول‌های نیربیک.....
۱۰	۲-۳-۲- آبیگر روزه ای با بار ثابت.....
۱۱	۱-۲-۳-۲- محاسن آبیگرهای CHO.....
۱۱	۲-۲-۳-۲- معایب آبیگرهای CHO.....
۱۱	۳-۳-۲- جعبه تقسیم.....
۱۴	۴-۳-۲- مقسم‌ها.....
۱۴	۱-۴-۳-۲- مقسم با نسبت ثابت.....
۱۵	۲-۴-۳-۲- مقسم قابل تنظیم.....
۱۷	فصل سوم- سازه‌های تقاطعی.....
۱۷	۱-۳- تقاطع کانال با جاده.....
۱۷	۱-۱-۳- زیرگذر جاده.....
۱۹	۲-۳- سیفون معکوس.....
۱۹	۱-۲-۳- کلیات.....
۲۰	۲-۲-۳- اجزای ساختمان سیفون معکوس.....
۲۱	۳-۲-۳- ضوابط طراحی هیدرولیکی سیفون معکوس.....
۲۵	۳-۳- پل.....
۲۵	۴-۳- روگذر.....
۲۵	۱-۴-۳- کلیات.....
۲۶	۲-۴-۳- ضوابط طراحی هیدرولیکی.....
۲۷	۵-۳- زیرگذر.....
۲۷	۱-۵-۳- کلیات.....
۲۷	۲-۵-۳- ضوابط طراحی هیدرولیکی.....
۲۹	۶-۳- ناپایه دار.....

فهرست مطالب

<u>صفحه</u>	<u>عنوان</u>
۲۹.....	۳-۷- مقایسه گزینه ها.....
۲۹.....	۳-۷-۱- گزینه های تقاطع کانال با جاده.....
۳۰.....	۳-۷-۲- گزینه های تقاطع کانال با رودخانه، مسیل یا زهکش.....
۳۱	فصل چهارم-سازه های انرژی گیر.....
۳۱.....	۴-۱- طراحی کانال با جریان فوق بحرانی و تبدیل آن به جریان زیر بحرانی.....
۳۲.....	۴-۲- تنداب.....
۳۲.....	۴-۲-۱- کلیات.....
۳۳.....	۴-۲-۲- ضوابط طراحی هیدرولیکی.....
۳۳.....	۴-۲-۲-۱- ضریب زبری.....
۳۳.....	۴-۲-۲-۲- طول تبدیل ها.....
۳۴.....	۴-۲-۲-۳- هیدرولیک مقطع تنداب.....
۴۱.....	۴-۳- آبشار.....
۴۱.....	۴-۳-۱- آبشار قائم.....
۴۱.....	۴-۳-۱-۱- کلیات.....
۴۲.....	۴-۳-۱-۲- ضوابط طراحی هیدرولیکی.....
۴۳.....	۴-۳-۲- آبشار مایل.....
۴۳.....	۴-۳-۲-۱- ضوابط طراحی هیدرولیکی آبشار مایل.....
۴۴.....	۴-۳-۳- آبشار لوله ای.....
۴۴.....	۴-۳-۳-۱- ضوابط طراحی هیدرولیکی آبشار لوله ای بدون خروجی مانع دار.....
۴۵.....	۴-۴- انواع حوضچه های آرامش.....
۴۶.....	۴-۴-۱- حوضچه آرامش تیپ یک.....
۴۶.....	۴-۴-۲- حوضچه آرامش تیپ دو.....
۴۶.....	۴-۴-۳- حوضچه آرامش تیپ سه.....
۴۷.....	۴-۴-۴- حوضچه آرامش تیپ چهار.....
۴۷.....	۴-۴-۵- حوضچه آرامش تیپ پنج.....
۴۸.....	۴-۴-۷- حوضچه آرامش تیپ نه.....
۵۱	فصل پنجم- سازه های حفاظتی و ایمنی.....
۵۱.....	۵-۱- سرریز جانبی.....
۵۳.....	۵-۲- سرریز سیفونی.....
۵۴.....	۵-۳- ورودی زهکش به کانال.....
۵۵.....	۵-۳-۱- ضوابط طراحی هیدرولیکی.....
۵۶.....	۵-۴- سایر تمهیدات ایمنی.....
۵۷	فصل ششم - سازه های اندازه گیری دبی.....
۵۷.....	۶-۱- سرریزها.....
۵۸.....	۶-۲- روزنه ها.....
۵۸.....	۶-۳- فلوم ها.....
۶۱	فصل هفتم - سازه های جانبی.....
۶۱.....	۷-۱- سازه استفاده مردم از آب کانال.....
۶۱.....	۷-۲- سازه استفاده حیوانات از آب کانال.....

۶۱	۳-۷- پل عابر پیاده.....
۶۲	۴-۷- اتصال زهکش ها.....
۶۲	۵-۷- تبدیل ها.....
۶۷	۶-۷- سازه‌های کانال پیش‌ساخته.....
۶۷	۱-۶-۷- آبگیر و آب‌بند در کانال‌های پیش ساخته.....
۶۷	۲-۶-۷- آبشار در کانال‌های پیش ساخته.....
۶۷	۵-۶-۷- پل عابر پیاده در کانال‌های پیش ساخته.....
۶۸	۶-۶-۷- حوضچه زاویه در کانال‌های پیش ساخته.....
۶۸	۳-۶-۷- سیفون در کانال‌های پیش ساخته.....
۶۸	۴-۶-۷- سرریز جانبی در کانال‌های پیش ساخته.....

فصل هشتم - ضوابط سازه ای طراحی سازه های آبی..... ۷۱

۷۱	۱-۸- بارگذاری.....
۷۱	۱-۱-۸- بارهای مرده.....
۷۱	۲-۱-۸- بارهای زنده.....
۷۲	۳-۱-۸- فشار بالادهنده.....
۷۲	۴-۱-۸- فشار رانش خاک.....
۷۲	۵-۱-۸- نیروی زلزله.....
۷۲	۲-۸- حالات مختلف بارگذاری.....
۷۳	۳-۸- فرضیات طراحی.....
۷۳	۴-۸- کلیات آرماتورگذاری.....
۷۳	۱-۴-۸- آرماتورگذاری یک لایه.....
۷۴	۲-۴-۸- آرماتورگذاری دو لایه.....
۷۴	۵-۸- پوشش لازم برای آرماتورها.....
۷۵	۶-۸- درزها.....
۷۵	۱-۶-۸- درز انبساط.....
۷۵	۲-۶-۸- درز انقباض.....
۷۵	۳-۶-۸- درزهای ساختمانی.....
۷۵	۴-۶-۸- درزهای کنترل.....
۷۵	۷-۸- ضخامت صندوقه ها و ماهیچه های مورد نیاز.....

فصل نهم - بهره برداری و نگهداری سازه های آبی..... ۷۷

۷۷	۱-۹- بهره برداری و نگهداری از آب بندها.....
۷۷	۲-۹- بهره برداری و نگهداری از آبیگرها.....
۷۸	۳-۹- بهره برداری و نگهداری از سیفون ها.....
۷۹	۴-۹- بهره برداری و نگهداری از زیرگذرها.....
۷۹	۵-۹- بهره برداری و نگهداری از سرریز سیفونی.....
۷۹	۶-۹- بهره برداری و نگهداری از سازه استفاده مردم از آب کانال.....
۷۹	۷-۹- بهره برداری و نگهداری از سازه آبشخور حیوانات.....
۸۰	۸-۹- بهره برداری و نگهداری از سازه های اندازه گیر.....

فصل دهم - مشخصات نقشه ها و گزارش های سازه های آبی در مراحل مختلف مطالعات	۸۱
۱-۱۰- مرحله شناسایی.....	۸۱
۲-۱۰- مرحله اول.....	۸۱
۳-۱۰- مرحله دوم.....	۸۱
فصل یازدهم - جاده های بین مزارع، سرویس و دسترسی در شبکه های فرعی آبیاری.....	۸۳
۱-۱۱- مقدمه.....	۸۳
۲-۱۱- مبانی طراحی جاده های سرویس.....	۸۵
۱-۲-۱۱- خودرو طرح.....	۸۵
۲-۲-۱۱- حداقل عرض جاده.....	۸۵
۳-۲-۱۱- حداقل شعاع گردش در تقاطع ها.....	۸۵
۴-۲-۱۱- سرعت طرح.....	۸۶
۳-۱۱- معیارهای طرح هندسی راه و ابنیه جاده های سرویس.....	۸۶
۱-۳-۱۱- فاصله دید.....	۸۶
۱-۳-۱۱- فاصله دید توقف.....	۸۷
۲-۳-۱۱- فاصله دید توقف در پیچ ها.....	۸۷
۳-۳-۱۱- فاصله های دید سبقت.....	۸۸
۴-۱۱- شیب عرضی جاده ها.....	۸۹
۱-۴-۱۱- حداکثر بریلندی (شیب عرضی) جاده ها.....	۹۰
۲-۴-۱۱- طول لازم برای تأمین بریلندی (شیب عرضی) جاده ها.....	۹۰
۵-۱۱- شعاع پیچ.....	۹۰
۶-۱۱- پل در پیچ.....	۹۱
۷-۱۱- شیب طولی جاده ها.....	۹۱
۸-۱۱- خم (قوسهای قائم).....	۹۲
۹-۱۱- شیب عرضی سواره رو جاده.....	۹۲
۱۰-۱۱- نهر جانبی (جوی کناره جاده).....	۹۳
۱۱-۱۱- پل.....	۹۵
۱-۱۱-۱۱- عرض پل.....	۹۵
۲-۱۱-۱۱- شیب عرضی پل.....	۹۵
۳-۱۱-۱۱- ارتفاع آزاد پل.....	۹۵

شکل ۱-۲- سرریز فلزی در کانال.....	۴
شکل ۲-۲- تغییرات رقوم سطح آب در آب بند از نوع سرریز ثابت.....	۶
شکل ۴-۲- مدول نیریک از تیپ 2-150-xx.....	۹
شکل ۵-۲- سازه آگیر CHO.....	۱۱
شکل ۶-۲- نمونه هایی از سازه جعبه تقسیم.....	۱۲
شکل ۷-۲- چند نمونه مقسم.....	۱۴
شکل ۸-۲- نمونه ای از مقسم قابل تنظیم.....	۱۵
شکل ۱-۳- سازه زیر گذر جاده.....	۱۸
شکل ۱-۴- معیار تشخیص امواج خروشان در تنداب.....	۳۷
شکل ۲-۴- تاثیر شکل مقطع و شیب تنداب با امواج خروشان.....	۳۷
شکل ۳-۴- منحنی اتصال تنداب (سهمی).....	۳۸
شکل ۴-۴- منحنی اتصال تنداب (دایره ای).....	۳۹
شکل ۵-۴- عوامل هیدرولیکی آبشار قائم.....	۴۳
شکل ۶-۴- آبشار لوله‌ای بدون خروجی مانع‌دار.....	۴۵
شکل ۷-۴- آبشار لوله‌ای با خروجی مانع‌دار.....	۴۵
شکل ۸-۴- شمای کلی حوضچه آرامش تیپ یک.....	۴۶
شکل ۹-۴- شمای کلی حوضچه آرامش تیپ دو.....	۴۶
شکل ۱۰-۴- شمای کلی حوضچه آرامش تیپ سه.....	۴۷
شکل ۱۱-۴- شمای کلی حوضچه آرامش تیپ چهار.....	۴۷
شکل ۱۲-۴- شمای کلی حوضچه آرامش تیپ پنج.....	۴۸
شکل ۱۳-۴- شمای کلی حوضچه آرامش تیپ شش.....	۴۸
شکل ۱۴-۴- حوضچه آرامش تیپ نه.....	۴۸
شکل ۱۵-۴- تیپ های ۷و ۱۰ حوضچه های آرامش.....	۴۹
شکل ۱-۵- سرریز سیفونی.....	۵۴
شکل ۲-۵- سازه ورودی زهکش به کانال.....	۵۵
شکل ۱-۶- شمای کلی یک سرریز اندازه گیر.....	۵۸
شکل ۲-۶- پلان و مقطع طولی پارشال فلوم.....	۵۹
شکل ۱-۷- تبدیل نوع ۱.....	۶۳
شکل ۲-۷- تبدیل نوع ۲.....	۶۴
شکل ۳-۷- تبدیل نوع ۳.....	۶۴
شکل ۴-۷- تبدیل نوع ۴.....	۶۵
شکل ۵-۷- تبدیل نوع ۵.....	۶۶
شکل ۱-۱۱- نحوه استقرار شبکه کانالها و جاده سرویس و دسترسی مزرعه.....	۸۴
شکل ۲-۱۱- فاصله دید پیچ در حالت $S < L$	۸۸
شکل ۳-۱۱- مقطع عرضی جاده‌های سرویس در شبکه آبیاری و زهکشی.....	۹۳
نمودار ۲-۳- ضریب K برای محاسبه افت بار هیدرولیکی در خمیدگی های لوله ها.....	۲۳
نمودار ۱-۴- عمق آزاد در حوضچه آرامش.....	۴۱

فهرست جداول

عنوان

صفحه

جدول ۱-۲ - مقادیر C در سرریز های لبه تیز بتونی	۵
جدول ۱-۱ - مشخصات فنی و هندسی راههای روستایی	۸۴
جدول ۲-۱۱ - اندازه های مشخصات سه خودرو طرح پیشنهادی (متر)	۸۶
جدول ۱۱ - ۳ - حداقل فاصله دید توقف (در مسیر افقی)	۸۷
جدول ۱۱ - ۴ - حداقل فاصله دید سبقت	۸۹
جدول ۱۱ - 5 - مقادیر f (ضریب اصطکاک) متناسب با سرعت طرح	۸۹
جدول ۱۱ - ۶ - طول لازم برای تأمین برابندی (شیب عرضی) جاده (برحسب متر)	۹۰
جدول ۱۱ - ۷ - حداکثر شیب طولی راه	۹۲

عنوان	شماره نقشه
آبگیر نیرییک با آب‌بند نوک اردکی	۱
آبگیر نیرییک با آب‌بند نوک اردکی (ادامه)	۲
زیرگذر جاده	۳
سیفون معکوس	۴
پل ماشین‌رود	۵
پل ماشین‌رود (ادامه)	۶
روگذر	۷
زیرگذر	۸
تنداب	۹
تنداب (ادامه)	۱۰
آبشار قائم	۱۱
آبشار مایل	۱۲
سرریز جانبی	۱۳
سازه استفاده مردم از آب کانال	۱۴
سازه استفاده حیوانات از آب کانال	۱۵
پل عابر پیاده	۱۶
اتصال زهکشها (تیپ یک)	۱۷
اتصال زهکشها (تیپ دو)	۱۸
آبشار قائم در کانالهای پیش ساخته	۱۹
پل عابر پیاده در کانال‌های پیش ساخته	۲۰
سرریز جانبی در کانال‌های پیش ساخته	۲۱
سازه آبگیری در کانال‌های پیش ساخته	۲۲
حوضچه زاویه در کانال‌های پیش ساخته	۲۳
سیفون معکوس در کانال	۲۴

فصل اول

کلیات

۱-۱- دامنه کاربرد

این مبانی طراحی مربوط به سازه‌های آبی شبکه‌های سطحی و فرعی آبیاری و زهکشی (کانال‌ها و زهکش‌های درجه ۳ و ۴) است و سازه‌های شبکه‌های اصلی و تحت فشار را شامل نمی‌شود.

۱-۲- هدف

هدف از تدوین این مبانی، ارائه یک راهنمای کلی جهت طرح و اجرا و اعمال هماهنگی در پروژه‌های مختلف به منظور رفع و یا کاهش مشکلات اجرایی و بهره‌برداری و نگهداری و افزایش عمر مفید شبکه‌های فرعی آبیاری و زهکشی است.

۱-۳- تعریف سازه‌آبی

قسمتی از کانال یا زهکش که به منظور عبور از موقعیت خاص، و ایجاد امکاناتی برای انشعاب یا اتصال، حفاظت و ایمن‌سازی یا تسهیل در بهره‌برداری و نگهداری که باید به طور خاصی ساخته شود و با شکل معمولی کانال یا زهکش متفاوت باشد، سازه آبی نامیده می‌شود.

سازه‌های آبی معمولاً با بتن مسلح ساخته می‌شوند که ممکن است درجا یا پیش ساخته باشند. ولی استفاده از مصالح دیگری از قبیل خاک، فلز، چوب، سنگ، آجر، بلوک، سفال، پلاستیک و همچنین بتون غیر مسلح نیز ممکن است با توجه به شرایط و مسائل فنی، اقلیمی، اجتماعی و اقتصادی توجیه‌پذیر باشد.

۱-۴- تقسیم‌بندی سازه‌های آبی

با دیدگاه‌های مختلف می‌توان تقسیم‌بندی‌های متفاوتی را در مورد سازه‌های آبی ارائه داد. مثلاً از نظر مصالح ساختمانی می‌توان سازه‌های آبی را به سازه‌های بتونی، سازه‌های فلزی، سازه‌های سنگی، و غیره تقسیم نمود و یا از نظر نحوه ساخت می‌توان سازه‌های آبی را به دو دسته پیش‌ساخته و درجا تقسیم کرد.

مهم‌ترین تقسیم‌بندی سازه‌های آبی با توجه به نقش و وظیفه آنها از نظر هیدرولیکی انجام می‌گیرد. بر اساس این تقسیم‌بندی، سازه‌های آبی به صورت زیر دسته‌بندی می‌شوند:

- سازه‌های آبیگری
- سازه‌های تقاطعی

- سازه‌های انرژی‌گیر
- سازه‌های حفاظتی و ایمنی
- سازه‌های ویژه زهکش‌ها
- سازه‌های جانبی

در قسمت‌های بعدی مبانی طراحی انواع سازه‌ها بر اساس تقسیم‌بندی یادشده ذکر می‌شود.

فصل دوم

سازه‌های آبیگری

سازه آبیگری به منظور امکان تغذیه کانال‌های منشعب از یک کانال اصلی و همچنین تقسیم‌یک کانال به دو یا چند کانال کوچکتر ساخته می‌شود. سازه آبیگری می‌تواند مجهز به تنظیم کننده سطح آب و یا بدون آن باشد.

۱-۲- سیستم‌های کنترل جریان

برای کنترل میزان مصرف آب در شبکه آبیاری، سیستم‌های مختلفی وجود دارد که در زیر اصلی‌ترین آنها ذکر می‌گردد.

۱-۱-۲- سیستم تقسیم به نسبت

در این سیستم با توجه به ابعاد و سهم هر کانال، آب به نسبت معین تقسیم می‌شود. این نوع تقسیم آب دارای بهره‌برداری بسیار ساده‌ای است و برای کاشت‌های تک محصولی در شبکه‌های سنتی مانند شالیزارها مناسب می‌باشد.

۲-۱-۲- سیستم کنترل از بالادست

در این سیستم، مقدار آب ورودی به شبکه و به هر یک از کانال‌ها، توسط تشکیلات بهره‌برداری کننده از بالادست تنظیم می‌شود و سطح آب در پائین دست انشعابات تنظیم گردیده و مازاد آب به پائین دست انتقال می‌یابد.

۳-۱-۲- سیستم کنترل از پائین دست

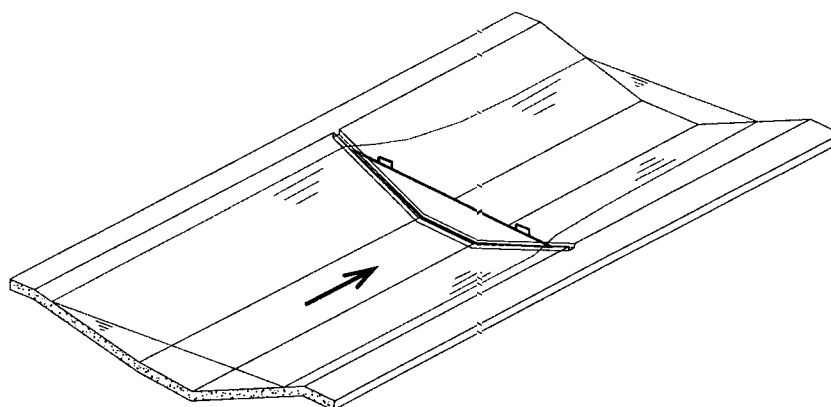
در این سیستم، آب متناسب با مصرف پائین دست، وارد کانال‌ها می‌گردد. از این رو، این سیستم تنها برای شرایطی مناسب است که فرهنگ استفاده صحیح از آب در شبکه جا افتاده باشد و کمبودی در آب قابل دسترس نباشد.

۲-۲- تنظیم سطح آب برای آبیگری

با توجه به اینکه دبی کانال‌ها در طول دوره زراعی ثابت نیست و تغییر دبی در کانال‌ها باعث تغییر عمق آب و به عبارت دیگر تغییر رقوم سطح آب می‌گردد، برای امکان آبیگری با دبی نسبتاً ثابت، در محل سازه آبیگری باید سطح آب را تنظیم کرد و یا به عبارت بهتر، نوسان سطح آب را کاهش داد و به حد قابل قبول محدود کرد، بدین منظور سازه تنظیم سطح آب و یا آب بند ساخته می‌شود.

۱-۲-۲- سرریز ثابت

سرریز ثابت در واقع عبارت از دیواری است که بر سر راه جریان آب در کانال ساخته می‌شود و باعث بالا آمدن سطح آب در مواقع کم آبی کانال می‌گردد. برای محدود نمودن و کاهش تغییرات ارتفاع تیغه آب روی سرریز، طول لازم برای سرریز ممکن است بیشتر از عرض کانال باشد. در این صورت سرریز به شکل مورب یا به شکل نوک اردکی و یا به شکل z ساخته می‌شود. اگر ضخامت سرریز کمتر از ۰/۶۵ ضخامت تیغه آب روی آن باشد، سرریز لبه تیز به حساب می‌آید و در غیر این صورت، سرریز لبه پهن نامیده می‌شود. در کانال‌های کوچک، اگر عرض کانال برای طول سرریز کافی باشد، به شرطی که آبیگری همزمان برای آبیگرها ضروری نباشد، می‌توان از سرریز فلزی استفاده کرد. در این صورت با جابجا کردن سرریز فلزی و نصب آن در محل آبیگرهای مختلف، می‌توان از ساخت سرریزهای متعدد نیز اجتناب کرد. شکل شماره ۱-۲ نمونه یک سرریز فلزی را نشان می‌دهد.



شکل ۱-۲- سرریز فلزی در کانال

۲-۲-۲- ضوابط طراحی هیدرولیکی سرریز ثابت

مقدار جریان از روی سرریز بستگی به طول سرریز، ارتفاع تیغه آب روی آن و همچنین شکل، ضخامت و جنس سرریز دارد و برای محاسبه آن از رابطه $Q = CLH^{1.5}$ استفاده می‌شود. در این رابطه :

Q : دبی عبوری از روی سرریز بر حسب متر مکعب بر ثانیه؛

C : ضریب سرریز (آن را به صورت $C = m\sqrt{2g}$ نیز نمایش می‌دهند که در آن g شتاب ثقل زمین می‌باشد)؛

L : طول سرریز بر حسب متر ؛

H : ضخامت تیغه آب عبوری از روی سرریز بر حسب متر.

ضریب سرریز بستگی به شکل، ضخامت و جنس آن دارد و تعیین دقیق آن بدون ساختن مدل هیدرولیکی مقدور نیست. با توجه به تجربیات و توصیه منابع و مراجع، که خود بر اساس ساخت مدل‌های هیدرولیکی به دست آمده است، مقادیر ضریب سرریز به صورتی که در جدول ۱-۲ مشاهده می‌شود، جهت استفاده در طراحی‌ها پیشنهاد می‌گردد.

جدول ۲-۱- مقادیر C در سرریز های لبه تیز بتونی

شکل Z	نوک اردکی	مایل	مستقیم	شکل سرریز
				مقطع سرریز
۱/۴۰ تا ۱/۳۶	۱/۴۵ تا ۱/۴۱	۱/۵۴ تا ۱/۵۰	۱/۵۶ تا ۱/۵۲	تخت گوشه
۱/۵۴ تا ۱/۵۰	۱/۶۳ تا ۱/۵۹	۱/۷۱ تا ۱/۶۷	۱/۷۳ تا ۱/۶۹	گرد گوشه

اگر سطح آب در پایین دست سرریز بالاتر از لبه آن باشد، جریان سرریز مستغرق به حساب می‌آید. در این صورت، دبی

عبوری قدری کاهش می‌یابد. برای محاسبه دبی عبوری در حالت استغراق از رابطه $Q_s = Q_f \left(1 - \left(\frac{H_1}{H} \right)^{1.5} \right)^{0.385}$ استفاده می‌شود. در این رابطه:

$$Q_s = \text{دبی عبوری از سرریز در حالت مستغرق؛}$$

$$Q_f = \text{دبی عبوری از سرریز در حالت آزاد؛}$$

$$H = \text{ضخامت تیغه آب روی سرریز؛}$$

$$H_1 = \text{ارتفاع سطح آب در پائین دست نسبت به لبه سرریز.}$$

طول لازم برای سرریز آب بند بتونی با توجه به تغییرات دبی عبوری از روی آن و حداکثر نوسان مجاز سطح آب برای آبیگر

تعیین می‌شود.

$$L = \frac{Q}{CH^{1.5}}$$

که در آن :

$$L = \text{حداقل طول لازم برای سرریز آب بند (متر)؛}$$

$$Q = \text{دبی طراحی کانال مطابق با دوره حداکثر مصرف (مترمکعب بر ثانیه)؛}$$

$$C = \text{ضریب سرریز؛}$$

$$H = \text{ارتفاع تیغه آب روی سرریز (متر) که خود از رابطه زیر حساب می‌شود:}$$

$$H = \frac{D_H}{1 - R^{2/3}}$$

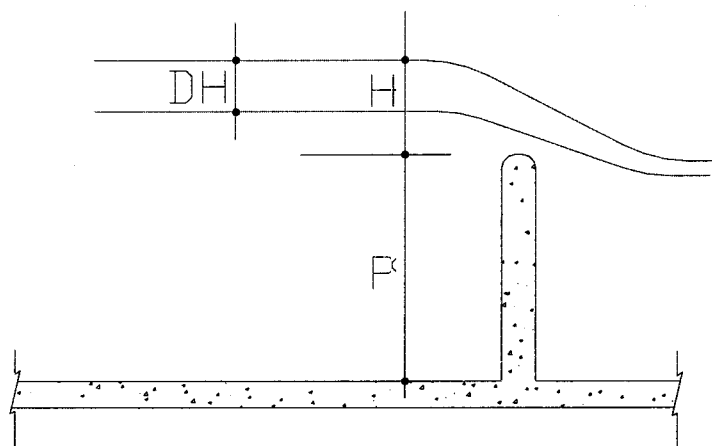
$$D_H = \text{تغییر مجاز ارتفاع سطح آب برای آبیگر (متر).}$$

$$R = \text{نسبت دبی طراحی به دبی حداقل عبوری از سرریز:}$$

$$R = \frac{Q}{Q_{\min}}$$

$$Q_{\min} = \text{دبی حداقل کانال مطابق با دوره حداکثر مصرف (مترمکعب بر ثانیه)}$$

شکل ۲-۲- اجزای رابطه بالا را نشان می‌دهد.



شکل ۲-۲- تغییرات رقوم سطح آب در آب بند از نوع سرریز ثابت

نکته ۱: جهت برقراری شرایط هیدرولیکی لازم، ارتفاع دیواره سرریز نباید کمتر از حدود $1/7$ برابر ارتفاع تیغه آب باشد. در این صورت، ممکن است لازم باشد که آب بند در حوضچه‌ای که کف آن پائین تر از کف کانال باشد، ساخته شود. حداقل ارتفاع دیواره سرریز ۱۵ سانتی‌متر پیشنهاد می‌شود.

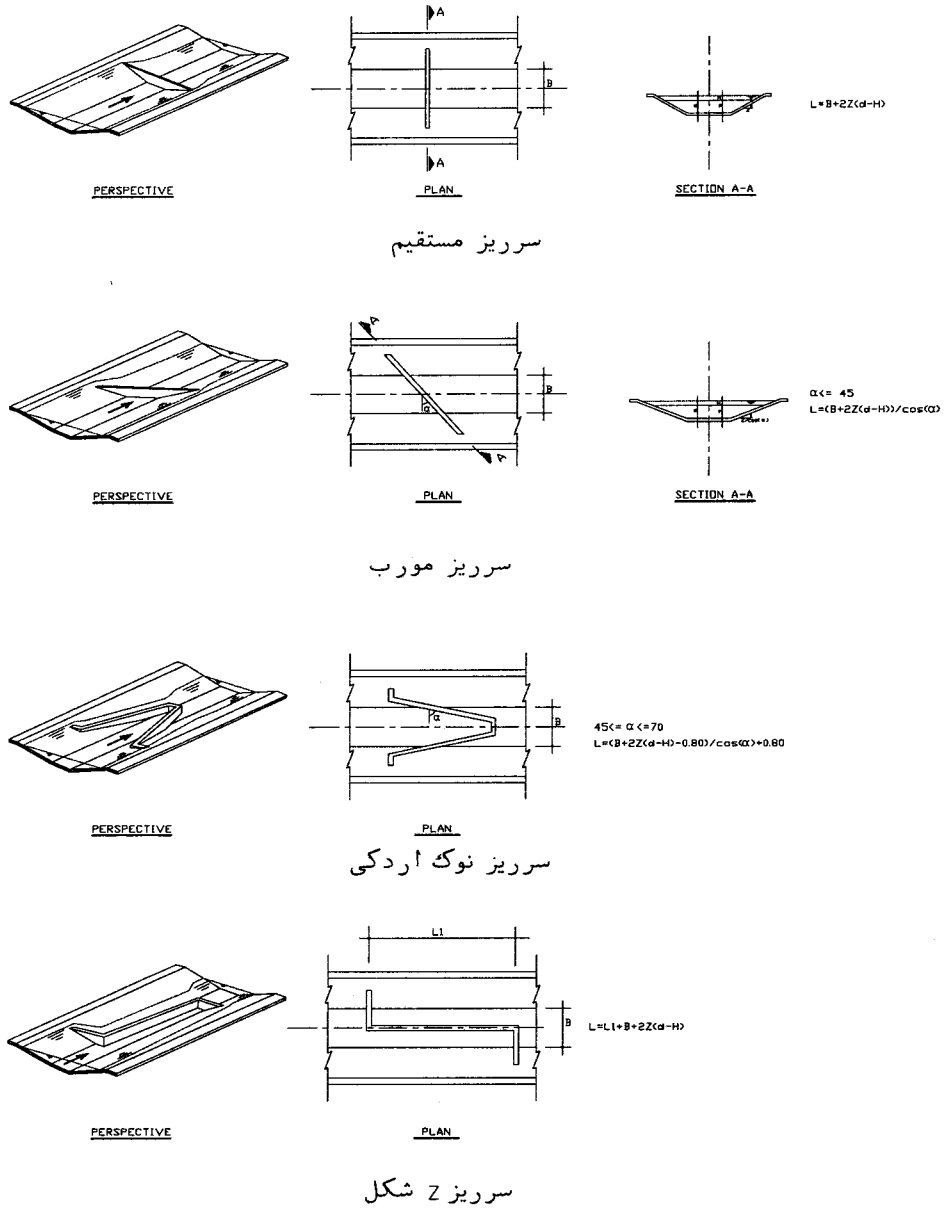
نکته ۲: محل مناسب اندازه‌گیری ارتفاع تیغه آب روی سرریز به اندازه ۲ تا ۳ برابر ضخامت تیغه آب عقب تر از دیواره سرریز است.

نکته ۳: ارتفاع تیغه آب روی سرریز داخل کانال برای دبی طراحی حداقل ۵ سانتی‌متر و حداکثر ۱۵ سانتی‌متر و برای سرریز داخل حوضچه حداکثر ۳۵ سانتی‌متر پیشنهاد می‌شود.

۲-۲-۳- انتخاب شکل سرریز

با توجه به ابعاد کانال و طول لازم برای سرریز، یکی از انواع سرریزهای مستقیم، مایل، نوک اردکی و Z شکل انتخاب می‌شود. هر کدام از این انواع می‌تواند داخل کانال و یا داخل حوضچه قرار گیرد. برای کاهش هزینه ساخت، حتی‌المقدور انواع ساده و کم حجم سرریزها انتخاب می‌گردد.

شکل ۲-۳- انواع مختلف سرریزهای ثابت بتونی را که به عنوان آب‌بند به کار می‌رود نشان می‌دهد.



شکل ۲-۳- انواع سرریزهای ثابت بتونی

۲-۳- آبگیرها^۱

به طور معمول آبگیر عبارت از سرریز یا روزنه و یا ترکیبی از این دو می‌باشد. یک آبگیر می‌تواند وسیله اندازه‌گیری هم باشد و یا اینکه به تجهیزات اندازه‌گیری دبی مجهز شود. آبگیر می‌تواند دبی موجود را به نسبت معین نیز تقسیم کند. در زیر انواع متداول آبگیرها تشریح می‌شود:

۲-۳-۱- مدول‌های نیرپیک

مدول‌های آبگیری نیرپیک مجهز به دریچه‌هایی می‌باشد که با توجه به ساختمان خاص خود، دبی نسبتاً ثابتی را از خود عبور می‌دهد.

مدول نیرپیک دارای سرریزی با مقطع قوسی شکل با شیب معین است (زوايه بالادست ۶۰ درجه و زاویه پائین دست ۱۲ درجه) که یک یا دو نقاب به شکل خاصی در بالای آن قرار گرفته است. اگر سطح آب پائین تر از آستانه سرریز باشد، هیچ آبی از آن رد نمی‌شود و اگر سطح آب بین آستانه سرریز و لبه پائینی نقاب قرار گیرد، جریان آب به صورت سرریز از مدول عبور می‌کند. بالا رفتن سطح آب و برخورد آن به لبه پائین نقاب موجب ایجاد اختلال در جریان آب می‌شود و دبی آن، قدری کاهش می‌یابد. با بالاتر رفتن سطح آب، مدول نیرپیک مانند یک روزنه عمل کرده و با افزایش سطح آب دبی عبوری نیز تدریجاً زیاد می‌گردد. اگر مدول مجهز به نقاب دوم نیز باشد، با رسیدن سطح آب به لبه پائینی نقاب دوم، دبی عبوری از مدول دوباره کاهش می‌یابد و با بالاتر رفتن سطح آب، مراحل گفته شده برای نقاب اول در نقاب دوم تکرار می‌شود.

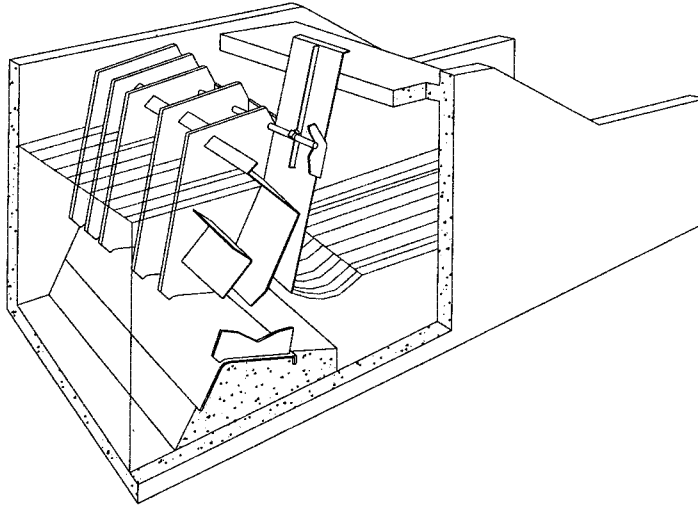
مدول‌های نیرپیک با توجه به ظرفیت آبگیری در مدل‌های مختلفی ساخته می‌شوند. مدل X با دبی واحد عرض ۱۰ لیتر در ثانیه برای ۱۰ سانتی‌متر عرض آبگیر، و مدل‌های XX و L و C و CC به ترتیب با دبی واحد عرض ۲۰، ۵۰، ۱۰۰ و ۲۰۰ لیتر در ثانیه به عنوان دبی اسمی مدول‌ها تقسیم‌بندی شده‌اند. هر کدام از این مدول‌ها می‌توانند به صورت یک نقابه یا دو نقابه ساخته شوند.

در شبکه‌های فرعی آبیاری، با توجه به دبی نسبتاً کم آبگیرها، غالباً از مدل‌های X و XX استفاده می‌شود. گام‌های تغییر دبی در این دو مدل، واحدی به عرض ۵ سانتی‌متر و با دبی ۵ لیتر در ثانیه برای مدل X و ۱۰ لیتر در ثانیه برای مدل XX می‌باشد. این گام برای مدل‌های دیگر، واحدی به عرض ۱۰ سانتی‌متر می‌باشد.

تغییرات دبی آبگیری در مدول‌های نیرپیک می‌تواند در حدود ۱۰٪ تا ۱۰٪+ نسبت به دبی اسمی مدول باشد. با انتخاب رقوم ارتفاعی مناسب برای استقرار مدول، می‌توان حالت‌های بهینه‌ای را به صورت دامنه تغییرات کم در دبی آبگیر با حداکثر دامنه تغییرات ممکن برای سطح آب، انتخاب کرد و به دقت بالاتری در میزان آبگیری مانند ۵٪ تا ۵٪+ دبی اسمی دست یافت. همچنین با مقایسه سرریز بتونی با طول بیشتر و مدول یک نقابه و سرریز بتونی با طول کمتر و مدول دو نقابه و مقایسه اقتصادی آنها گزینه ارزان قیمت را انتخاب کرد.

در طراحی و ارائه نقشه این نوع آبگیرها، ابعاد و اندازه‌ها به منظور بتون‌ریزی اولیه ارائه می‌شود که پس از اجرای آن، پیمانکار نصب کننده دریچه‌ها با انجام بتون‌ریزی ثانویه اقدام به نصب آنها می‌کند. لذا رعایت اندازه‌ها مطابق با کتابچه راهنمای

مدول‌های نیروپیک الزامی می‌باشد. شکل ۲-۴ نمونه‌ای از دریچه‌های مدول نیروپیک را نشان می‌دهد و نقشه‌های تیپ شماره ۱ و ۲ نشان دهنده آبیگیر از نوع مدول نیروپیک به همراه آب بند نوک اردکی می‌باشد.



شکل ۲-۴ - مدول نیروپیک از تیپ xx 2-150

۲-۳-۱-۱- محاسن مدول‌های نیروپیک

- مدول‌های مذکور، خود اندازه‌گیر جریان نیز هستند و احتیاجی به نصب تجهیزات اضافی برای اندازه‌گیری جریان در محل آبیگیری وجود ندارد.
- در ایران، در بسیاری از شبکه‌ها استفاده شده، زارعین آشنایی نسبی با آن دارند.
- دقت نسبتاً بالا و قابل قبولی در کنترل دبی دارند.
- امکان تنظیم دبی موردنظر با باز و بسته کردن دریچه‌ها و قفل نمودن آن توسط مسئول مربوطه وجود داشته و خطر دستکاری افراد در آن نسبتاً کم است.

۲-۳-۱-۲- معایب مدول‌های نیروپیک

- مدول‌های مذکور دارای معایب یا اشکالاتی نیز هستند. از آن جمله :
- افت بار هیدرولیکی نسبتاً بالایی دارند که گاهی تأمین آن در مناطق کم شیب مشکل است.
 - نسبتاً پرهزینه هستند.
- برای آشنایی بیشتر با مدول‌های نیروپیک و ضوابط طراحی آن می‌توان به نشریه شماره ۲۸۲ سازمان مدیریت و برنامه‌ریزی کشور تحت عنوان " ضوابط هیدرولیکی طراحی ساختمانهای تنظیم سطح آب و آبیگرها در کانالهای روباز " مراجعه کرد.

۲-۳-۲- آبگیر روزنه‌ای با بار ثابت

آبگیر روزنه‌ای با بار هیدرولیکی ثابت^۱ (CHO) وسیله‌ای برای آبیگری است که معمولاً بدون آب‌بند مورد استفاده قرار می‌گیرد و اساس آن عبور آب از یک روزنه با اختلاف ارتفاع تنظیم شده می‌باشد. این آبگیر از یک حوضچه و دو عدد دریچه متوالی تشکیل شده است. دریچه اول برای تنظیم دبی مورد نیاز به کار می‌رود و دریچه دوم برای تنظیم اختلاف سطح آب در بالادست و پائین دست دریچه اول می‌باشد. آبگیر CHO برای دبی آبیگری تا ۸۵۰ لیتر در ثانیه مناسب است و برای دبی‌های بالاتر توصیه نمی‌شود. ابعاد دریچه‌ها با در نظر گرفتن رابطه روزنه محاسبه می‌گردد:

$$Q = CA\sqrt{2gh}$$

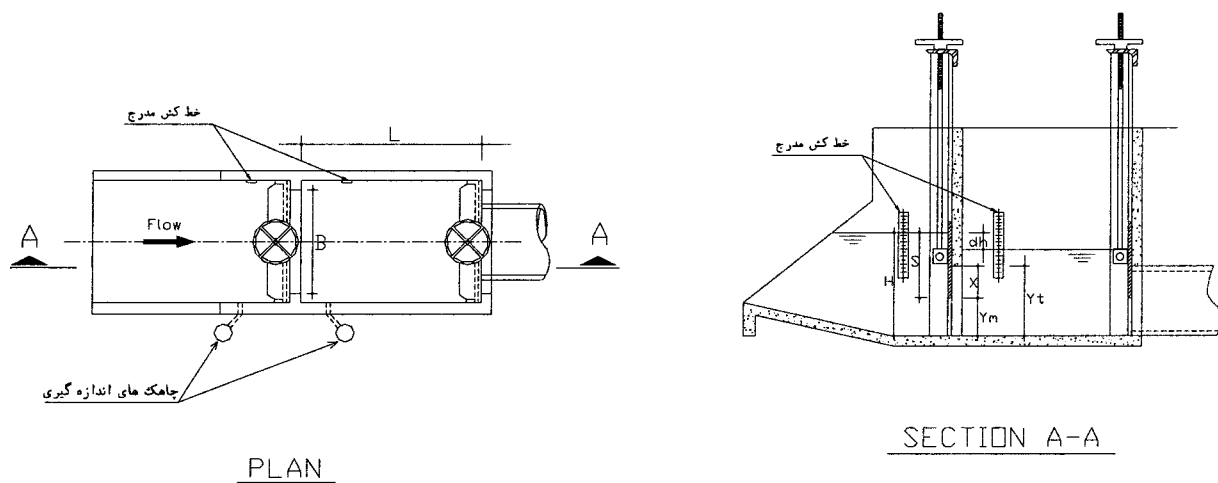
در این رابطه :

Q دبی عبوری از روزنه (دریچه کشویی)، C ضریب روزنه که برای دریچه‌های کشویی حدود ۰/۷۰ می‌باشد؛ A سطح مقطع بازشدگی دریچه، g شتاب ثقل و h اختلاف ارتفاع سطح آب در بالادست و پائین دست دریچه می‌باشد که حدود ۶ سانتی‌متر در نظر گرفته می‌شود.

ابعاد دریچه طوری محاسبه می‌شود تا در حالتی که بازشدگی آن حدود ۷۵ تا ۸۰ درصد باشد، دبی طراحی را از خود عبور دهد. بهتر است در انتخاب ابعاد دریچه سعی شود که عرض آنها ۱ تا ۱/۲ برابر ارتفاعشان باشد، حداکثر ارتفاع دریچه ۱ متر توصیه می‌گردد. اگر کانال اصلی دارای جاده سرویس در سمت انشعاب کانال‌های فرعی باشد، پس از دریچه دوم، لوله‌ای برای عبور از زیر جاده سرویس لازم خواهد بود که قطر این لوله ۱۰ سانتی‌متر کمتر از عرض دریچه انتخاب می‌شود. برای دقیق بودن قرائت رقوم سطح آب در بالادست و پائین دست دریچه اول، دو چاهک اندازه‌گیری به قطر تقریبی ۱۰ سانتی‌متر در دو طرف دریچه ساخته می‌شود. این چاهک‌ها مجهز به خط کش‌های مدرج هستند و هم تراز می‌باشند. برای تأمین شرایط مطلوب جهت عبور دبی حداکثر، توصیه می‌شود که ضخامت دیواره بالای دریچه اول بیش از ۰/۲ ارتفاع دریچه نباشد.

رقوم ارتفاعی کارگذاری دریچه اول باید طوری باشد که عمق آب در بالادست این دریچه کمتر از ۱/۶ برابر ارتفاع دریچه نباشد. همچنین میزان استغراق دریچه (فاصله سطح آب تا لبه بالایی مجرای عبور آب در حالت حداکثر بازشدگی) بیش از ۱/۸ برابر ارتفاع نظیر سرعت در لوله خروجی به اضافه ۸ سانتی‌متر نباشد.

طول حوضچه باید طوری انتخاب شود که حداقل فاصله بین دو دریچه کمتر از ۱/۸ برابر ارتفاع دریچه اول نباشد. شکل ۲-۵ نمای کلی آبگیر CHO را نشان می‌دهد.



شکل شماره ۲-۵- سازه آبیگر CHO

۲-۳-۱- محاسن آبیگرهای CHO

- معمولاً بدون احتیاج به سازه تنظیم کننده سطح آب می توان از آن استفاده کرد.
- دارای افت بار هیدرولیکی نسبتاً کمی است.

۲-۳-۲- معایب آبیگرهای CHO

- آبیگر روزنه ای با بار ثابت دارای مشکلات زیر است :
- احتیاج به بهره‌بردار ماهر برای تنظیم دریچه‌ها دارد.
- اندازه‌گیری دبی در آن دقت زیادی ندارد.
- با توجه به لزوم داشتن دو عدد دریچه کشویی، نسبتاً پرهزینه می‌باشد.

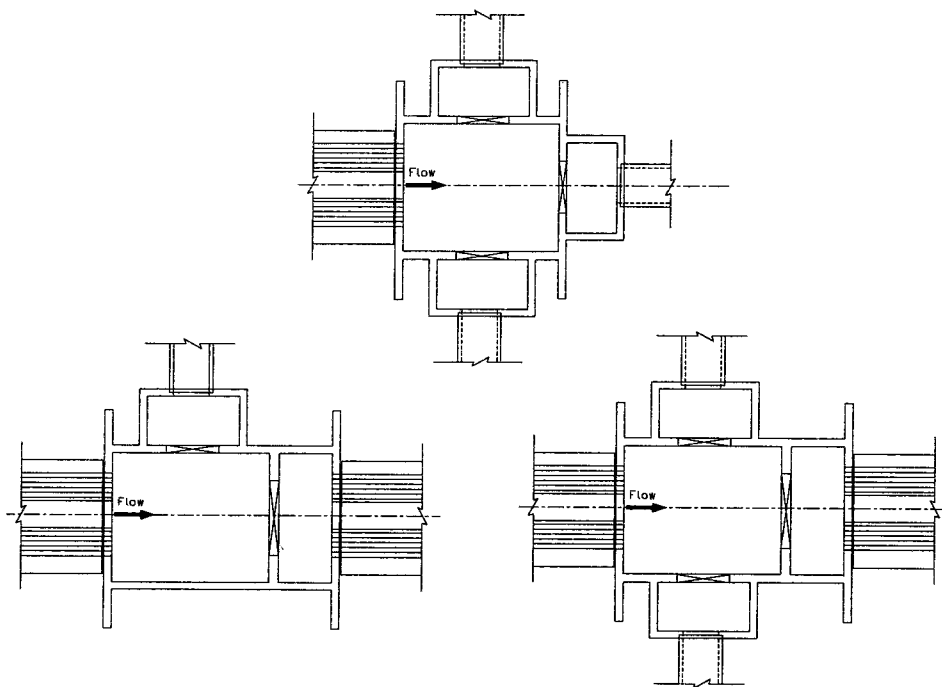
۲-۳-۳- جعبه تقسیم

جعبه تقسیم^۱ یک سازه آبیگری برای دو یا چند شاخه شدن یک کانال است. همچنین اگر دبی کانال انشعابی نسبت به دبی کانال اصلی نسبتاً زیاد باشد و به عبارت دیگر کانال انشعابی و ادامه کانال اصلی دارای دبی‌های نزدیک به هم باشند، از این نوع سازه استفاده می‌شود. سازه جعبه تقسیم عبارت از یک حوضچه با دو یا چند آبیگر می‌باشد که ممکن است یک سرریز جانبی نیز همراه آن ساخته شود. آبیگر می‌تواند از نوع مدول نیروییک و یا دریچه کشویی باشد.

برای کانال‌های کوچک و شبکه آبیاری فرعی، اغلب از جعبه تقسیم یا دریچه‌های کشویی استفاده می‌شود. در این صورت آب موجود در کانال، بدون توجه به دبی آن با نسبت‌های معین بین دو یا چند کانال تقسیم می‌شود. در این گونه جعبه تقسیم‌ها، دریچه‌ها یا کاملاً بسته هستند و یا کاملاً باز خواهند بود. لذا دبی موجود در کانال به نسبت مشخص تقسیم خواهد شد و

اندازه‌گیری دبی در هر یک از کانالهای انشعابی اهمیتی نخواهد داشت. این دریچه‌ها از صفحات فلزی ساخته می‌شوند که توسط دست باز و بسته می‌شوند. شکل دریچه معمولاً مستطیل نزدیک به مربع است به طوری که عرض آن قدری کوچکتر از ارتفاع آن خواهد بود. ابعاد این دریچه‌ها حدود ۳۰×۴۰ تا ۴۵×۶۰ سانتی‌متر انتخاب می‌گردد. هر کدام از دریچه‌های انشعابی معمولاً به یک حوضچه کوچکتر متصل می‌گردد که می‌تواند مستقیماً به کانال انشعابی وصل شود و یا در صورت عبور جاده سرویس به لوله‌ای که از زیر آن عبور می‌کند متصل گردد.

دریچه‌ها به دو صورت در حوضچه مستقر می‌شوند: در کف حوضچه و در آستانه ۱. اگر دریچه‌ها در آستانه قرار گیرند، رسوبات کمتری به کانال انشعابی راه پیدا می‌کند ولی افت بار لازم برای دریچه‌هایی که در آستانه مستقر می‌گردند، قدری بیش از افت بار لازم برای دریچه‌هایی است که در کف مستقرند. از این رو، در مناطق پر شیب دریچه‌هایی که بر روی آستانه ساخته می‌شوند، ارجحیت دارند ولی در مناطق کم شیب، اگر تأمین افت بار برای آبگیرها مشکل باشد، استفاده از دریچه‌های مستقر در کف حوضچه گریز ناپذیر خواهد بود. شکل ۲-۶- نمونه‌هایی از جعبه تقسیم را نشان می‌دهد.



شکل ۲-۶- نمونه‌هایی از سازه جعبه تقسیم

با توجه به اینکه نقش این سازه، تقسیم دبی کانال به نسبت‌های معین می‌باشد، بهتر است رقوم ارتفاعی همه دریچه‌ها در حوضچه یکسان باشد و عرض دریچه‌ها متناسب با دبی‌های انشعابی انتخاب گردد.

اگر جریان کانال اصلی به وسیله لوله وارد جعبه تقسیم گردد، برای اجتناب از تلاطم آب در حوضچه بهتر است سرعت جریان آب در لوله بیش از نیم‌متر در ثانیه نباشد. اگر در هر یک از انشعابات پس از دریچه آب وارد لوله شود، بهتر است سرعت جریان آب در لوله بیش از یک متر در ثانیه نباشد. هرگاه جریان انشعابی به وسیله یک حوضچه مستقیماً به کانال انشعابی وصل شود، ابعاد آن حوضچه چنان انتخاب می‌گردد که سرعت آب در آن از $۱/۵$ متر در ثانیه تجاوز نکند.

اگر جریان آب انشعابی پس از عبور از لوله به کانال خاکی متصل شود، بهتر است ابتدای کانال به طول حداقل سه برابر عمق آب، با سنگ چینی حفاظت شود. در صورتی که دریاچه‌های جعبه تقسیم بر کف حوضچه قرار گیرد، میزان جریان عبوری از رابطه روزنه محاسبه می‌شود:

$$Q = C.b.d_2.\sqrt{2g\Delta h}$$

که در آن:

Q = دبی عبوری از دریاچه (m^3/s);

C : ضریب روزنه (برای دریاچه‌های فلزی که با دست باز و بسته می‌شوند $C = 0.82$ پیشنهاد می‌شود).

b : عرض دریاچه (m);

d_2 : عمق آب در پائین دست دریاچه (m);

g : شتاب ثقل ($g = 9.81 m/s^2$)

Δh : اختلاف ارتفاع خط انرژی در بالا دست و پائین دست دریاچه (m).

$$\Delta h = \left(d_1 + \frac{v_1^2}{2g} \right) - \left(d_2 + \frac{v_2^2}{2g} \right)$$

d_1 و v_1 : عمق آب و سرعت آب در بالا دست دریاچه

d_2 و v_2 : عمق آب و سرعت آب در پائین دست دریاچه

اگر جریان در بالا دست و پائین دست دریاچه در یک راستا نباشد و یا سرعت آنها نزدیک به هم باشد، می‌توان از ارتفاع نظیر سرعت چشم‌پوشی کرد. در این صورت:

$$\Delta h = d_1 - d_2$$

اگر دریاچه‌های جعبه تقسیم بالاتر از کف حوضچه و بر روی دیواره قرار گیرد، میزان دبی عبوری با رابطه سرریز محاسبه می‌گردد.

$$Q = CLH^{1.5}$$

Q : دبی عبوری از دریاچه (در حالت سرریز آزاد);

C : ضریب سرریز (برای دریاچه‌های کشویی که با دست باز و بسته می‌شود $C=1.54$ پیشنهاد می‌گردد);

L = عرض دریاچه;

H = ارتفاع تیغه آب روی دریاچه.

اگر سرریز به صورت مستغرق باشد، می‌توان دبی آن را از رابطه

$$Q_S = Q_f \left(1 - \left(\frac{H_1}{H} \right)^{1.5} \right)^{0.385}$$

محاسبه نمود که

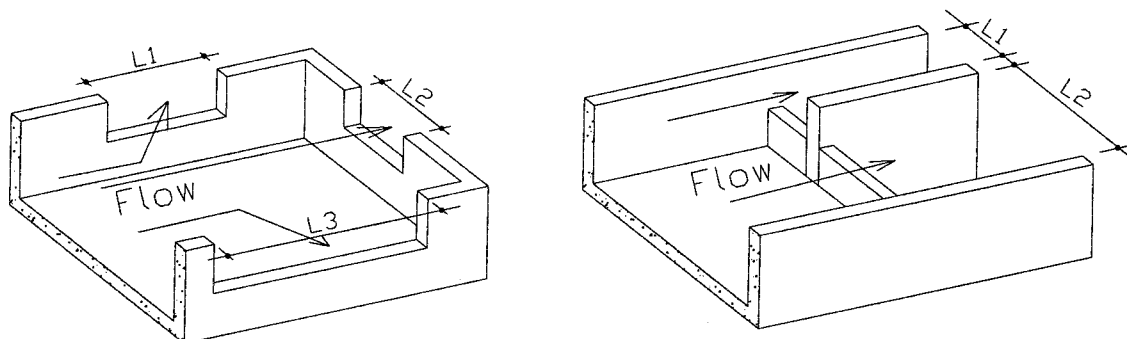
توضیح عوامل این رابطه در بند ۲-۲-۲ ذکر گردیده است.

۲-۳-۴- مقسم‌ها^۱

مقسم سازه ساده ای برای تقسیم آب کانال به دو قسمت می‌باشد. این تقسیم دائمی بوده و وسیله‌ای برای باز و بسته کردن انشعابها وجود ندارد. اساس این سازه به وجود آوردن یک مقطع کنترل به وسیله سرریز و تقسیم جریان در آن مقطع می‌باشد. مقسم‌ها را می‌توان به دو دسته تقسیم کرد: مقسم با نسبت ثابت و مقسم قابل تنظیم.

۲-۳-۴-۱- مقسم با نسبت ثابت^۲

سازه مقسم با نسبت ثابت عبارت از یک سرریز ثابت لبه تیز است که به وسیله یک دیواره به دو قسمت با عرض‌های متناسب با نسبت دبی دو کانال انشعابی تقسیم می‌شود. ممکن است تعداد تقسیمات بیشتر از دو باشد. همچنین می‌توان سرریزهای جدا از هم را در داخل یک حوضچه در نظر گرفت. در این صورت باید رقوم ارتفاعی و شکل مقطع آنها یکسان باشد. شکل ۲-۷ چند نمونه از این نوع مقسم‌ها را نشان می‌دهد.



شکل ۲-۷- چند نمونه مقسم

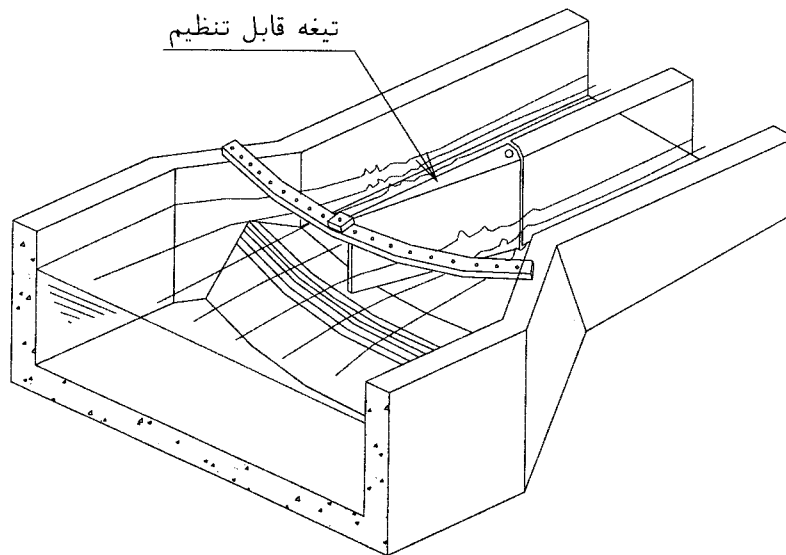
دبی عبوری از این سازه بر اساس رابطه سرریز قابل محاسبه است. ارتفاع لبه سرریز از کف حوضچه نباید کمتر از $1/7$ برابر ضخامت تیغه آب روی سرریز باشد. انتخاب ابعاد حوضچه این مقسم‌ها باید به شکلی انجام گیرد که تیغه آب روی سرریزها حداکثر حدود ۲۵ سانتی متر باشد. طول سرریزها به نسبت تقسیم دبی کانال منظور می‌گردد. بهتر است در طراحی این سازه، جریان آب روی سرریزها به صورت آزاد باشد. لذا افت هیدرولیکی حداقل معادل با ضخامت تیغه آب روی سرریز خواهد بود. در صورتی که افت بار قابل دسترسی کم باشد، می‌توان با افزایش طول سرریزها ضخامت تیغه آب و در نتیجه افت بار را قدری کاهش داد.

1 - Divisors

2 - Fixed Proportional Divisor

۲-۳-۴-۲- مقسم قابل تنظیم^۱

این سازه از یک سرریز به شکل کمائی از دایره و یک صفحه تقسیم‌کننده تشکیل می‌یابد. صفحه تقسیم‌کننده قابل چرخش حول محور خود بوده که در حالت‌های مختلف قابل تثبیت و قفل کردن می‌باشد. لذا با این سازه می‌توان آب کانال اصلی را به نسبت دلخواه بین دو کانال فرعی تقسیم کرد. شکل شماره ۲-۸ نمونه‌ای از این سازه را نشان می‌دهد.



شکل ۲-۸- نمونه ای از مقسم قابل تنظیم

ضوابط طراحی هیدرولیکی این نوع مقسم مانند ضوابط گفته شده برای مقسم با نسبت ثابت می‌باشد. با توجه به اینکه تعیین نسبت تقسیم و اعمال تغییر در این نسبت در طول دوره زراعی مقوله‌ای اختلاف برانگیز می‌باشد، لذا در شبکه‌های آبیاری موجود در کشورمان (چه مدرن و چه سنتی) از این سازه استفاده نمی‌شود. در هر حال، امکان کاربرد آن در تقسیم آب بین مزارعی با مالکیت واحد، اعم از خصوصی و دولتی، دور از انتظار نیست.

فصل سوم

سازه‌های تقاطعی

در محل تقاطع کانال‌ها و زهکشها با سازه‌های احداثی مانند جاده، کانال یا زهکش و یا عوامل طبیعی مانند مسیل‌ها، آبراهه‌ها، خط‌القعرها و دره‌ها، جهت عبور کانال یا زهکش از آن موقعیت و یا برقراری امکان عبور دو جریان متقاطع، سازه‌های تقاطعی به کار می‌رود. برای قطع دادن دو جریان و یا عبور یک جریان از یک مانع با راستای متقاطع، معمولاً چند گزینه قابل تصور است که با مقایسه فنی و اقتصادی می‌توان گزینه برتر را انتخاب کرد.

۳-۱- تقاطع کانال با جاده

۳-۱-۱- زیرگذر جاده^۱

برای تقاطع کانال با جاده، ساده‌ترین و ارزاترین گزینه، سازه زیر گذر جاده است. در این سازه، جریان آب کانال به صورت آزاد و به وسیله لوله یا صندوقه از زیر جاده عبور داده می‌شود. در کانالهایی با ظرفیت کم، استفاده از لوله رواج دارد. زیر گذر صندوقه‌ای برای کانال‌های بزرگتر مناسب می‌باشد. از این رو در شبکه‌های فرعی آبیاری، زیر گذر جاده معمولاً به صورت لوله در نظر گرفته می‌شود. شرط استفاده از این سازه امکان عبور جریان آزاد از زیر جاده یعنی اختلاف ارتفاع کافی بین کانال و جاده می‌باشد. در غیر این صورت باید گزینه سیفون معکوس را مورد توجه قرار داد.

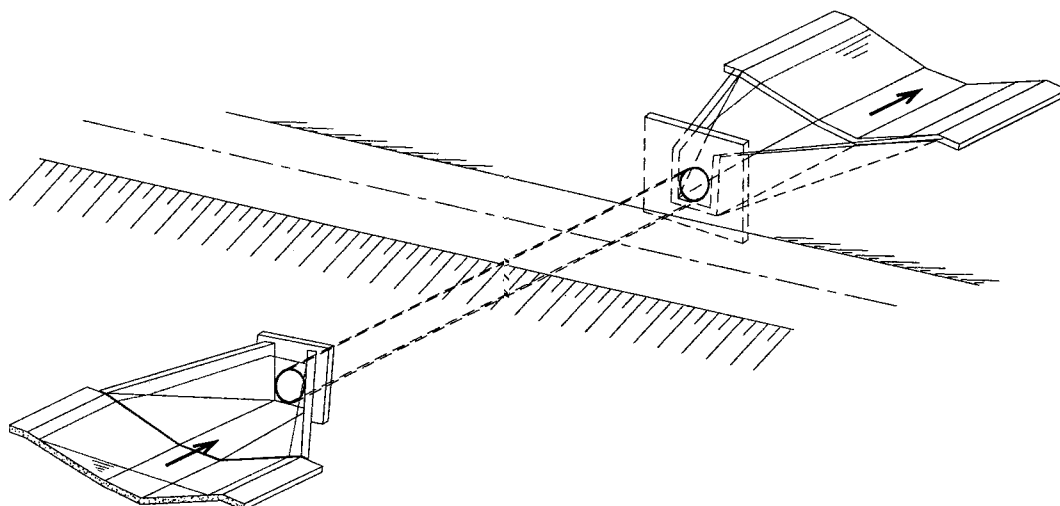
البته در مورد جاده‌های فرعی و کم اهمیت می‌توان با ایجاد رامپهای^۲ عمودی و بالا بردن سطح جاده در محل عبور کانال، این اختلاف ارتفاع را به طور مصنوعی ایجاد کرد و از سازه زیرگذر جاده استفاده نمود. در این صورت، رعایت حداکثر شیب ۱۰ درصد برای رامپ جاده و اخذ مجوز از ارگانی که جاده مربوطه را در اختیار دارد، ضروری خواهد بود. رعایت حریم قانونی جاده نیز در طراحی این سازه اهمیت دارد.

بدین معنی که سازه باید در عرض حریم جاده به صورت سر پوشیده ساخته شود. اگر در شرایط استثنایی رعایت این امر میسر نباشد، هماهنگی و گرفتن مجوز از وزارت راه یا ارگان مربوطه لازم خواهد بود. برای کوتاه کردن طول قسمت سر پوشیده، بهتر است حتی‌الامکان مسیر کانال در محل تقاطع، عمود بر جاده در نظر گرفته شود.

شکل شماره ۳-۱ سازه زیر گذر جاده را به صورت شماتیک نشان می‌دهد و در نقشه شماره ۳ ضمیمه جزئیات این سازه ارائه شده است.

1 - Road Crossing

2 - Ramp



شکل ۳-۱- سازه زیر گذر جاده

لوله‌هایی که در سازه زیرگذر جاده مورد استفاده قرار می‌گیرد، ممکن است فولادی یا بتونی پیش ساخته مسلح و یا غیر مسلح باشد. انتخاب قطر لوله با توجه به دبی طراحی کانال طوری صورت می‌گیرد که حداکثر سرعت جریان آب در لوله برای زیرگذر با تبدیل خاکی بیش از ۱ متر در ثانیه و در مورد تبدیل‌های بتونی بیش از ۱/۵ متر در ثانیه نباشد. با در نظر گرفتن مشکلات بهره‌برداری، بهتر است قطر لوله حداقل ۶۰ سانتی‌متر در نظر گرفته شود. اگر قرار باشد جریان آب در لوله به صورت پر عمل کند، حداقل استغراق ورودی لوله به اندازه ۱/۵ برابر ارتفاع نظیر سرعت در لوله منظور می‌گردد. به عبارت دیگر، لبه بالایی لوله باید حداقل به اندازه $1.5 \frac{v^2}{2g}$ پائین‌تر از سطح آب قرار گیرد. چنانچه جریان نیمه پر برای لوله در نظر گرفته شود، بهتر است قطر و رقوم ارتفاعی لوله چنان انتخاب شود که در دبی طراحی، حداقل ارتفاع آزاد ۱۵ سانتی‌متر و یا ۱۰ درصد قطر لوله (هر کدام بزرگتر است) باشد.

لوله زیر جاده را معمولاً با شیب طولی حداقل ۰/۰۰۵ قرار می‌دهند تا در زمانی که آب کانال قطع می‌شود، سازه زیر گذر بتواند به طور کامل به صورت ثقلی تخلیه گردد.

حداقل پوشش خاکی روی لوله در مورد جاده‌های مزرعه ۶۰ سانتی‌متر و در جاده‌های دیگر و همچنین خطوط راه‌آهن حدود ۹۰ سانتی‌متر خواهد بود. اگر جاده دارای جویچه یا جویچه‌هایی باشد که لوله از زیر آن رد می‌شود، حداقل فاصله کف جویچه تا بالای لوله حدود ۶۰ سانتی‌متر پیشنهاد می‌گردد.

معمولاً دو سر لوله بر دیواره‌هایی مستقر می‌شوند، ارتفاع این دیواره باید تا حدی باشد که از ریختن خاکریزهای جاده به داخل کانال ممانعت کند یعنی لبه بالایی دیواره‌ها حدود ۱۵ سانتی‌متر بالاتر از سطح خاکریز جاده قرار گیرد.

برای جلوگیری از فرسایش کانال و همچنین کاهش افت بار هیدرولیکی سازه، در دو طرف لوله، سازه تبدیل در نظر گرفته می‌شود. در مورد کانال‌های بتونی معمولاً تبدیل‌های بتونی، از تیپ پنج و یا تیپ یک U.S.B.R. انتخاب می‌شود. در فصل هفتم، تیپ‌های مختلف تبدیل‌ها معرفی شده است. حداقل طول این تبدیل‌ها باید به قدری باشد که زاویه انحراف سطح آب در تبدیل تنگ شونده (تبدیل ورودی) ۲۷/۵ درجه و در تبدیل گشاد شونده (تبدیل خروجی) ۲۲/۵ درجه باشد.

در هر حال، برای راحتی اجرا بهتر است ابعاد تبدیل ورودی و خروجی یکسان باشد. یعنی برای هر دو تبدیل حداکثر زاویه انحراف سطح آب ۲۲/۵ درجه در نظر گرفته شود.

در مورد کانال‌های خاکی می‌توان از تبدیل‌های خاکی و یا بتونی استفاده کرد. طول تبدیل‌های خاکی معمولاً حداقل سه برابر قطر لوله منظور می‌شود به شرطی که کمتر از ۱/۵ متر نباشد.

افت بار هیدرولیکی سازه زیر گذر جاده از دو قسمت تشکیل می‌یابد. افت در طول لوله و افت در ورودی و خروجی لوله. افت در داخل مجرا معمولاً بر اساس رابطه مانینگ محاسبه می‌شود:

$$h_f = L \frac{n^2 V^2}{R^{4/3}}$$

در این رابطه داریم :

h_f : افت بار هیدرولیکی در طول لوله (متر) ؛

L : طول لوله (متر) ؛

n : ضریب زبری مانینگ (برای لوله‌های بتونی پیش‌ساخته حدود ۰/۰۱۳ تا ۰/۰۱۴)؛

V : سرعت در لوله (متر بر ثانیه) ؛

R : شعاع هیدرولیکی جریان (سطح مقطع جریان تقسیم بر محیط خیس شده) (متر).

افت ورودی و خروجی در تبدیل‌های بتونی تقریباً معادل ۱/۱ برابر اختلاف ارتفاع نظیر سرعت در لوله و کانال در نظر گرفته می‌شود. در تبدیل‌های خاکی، این افت ۱/۵ برابر ارتفاع نظیر سرعت در لوله منظور می‌گردد.

۳-۲- سیفون معکوس^۱

۳-۲-۱- کلیات

اگر در محل تلاقی کانال با جاده، رقوم ارتفاعی سطح جاده نسبت به موقعیت کانال به اندازه کافی بالاتر نباشد که بتوان جریان آب کانال را به صورت آزاد و یا با فشار کم عبور داد، می‌توان از گزینه سیفون معکوس استفاده نمود. در این سازه، مجرای آب در محل جاده به پائین هدایت شده و پس از عبور از آن به بالا بر می‌گردد.

علاوه بر تلاقی مسیر کانال با جاده، برای عبور کانال از دره، رودخانه و زهکش نیز از سیفون معکوس استفاده می‌شود. نقشه شماره ۴ در پیوست این نشریه، نمونه ای از نقشه های تیپ سیفون معکوس می باشد.

۳-۲-۲- اجزای ساختمان سیفون معکوس

سیفون معکوس از اجزایی به شرح زیر تشکیل می‌یابد:

الف - ورودی

برای اتصال مقطع عرضی کانال، که معمولاً دوزنقه‌ای می‌باشد، به مقطع دایره‌ای سیفون، قسمت ورودی ساخته می‌شود. برای این اتصال می‌توان از تبدیل‌های مختلفی استفاده کرد. پنج تیپ تبدیل از طرف دفتر عمران امریکا (USBR) ارائه شده است که تیپ یک آنها بیش از بقیه متداول است. تبدیل تیپ پنج به علت شکل ساده و اجرای آسان، می‌تواند گزینه مناسبی در مقابل تبدیل تیپ یک به شمار آید. مشروط بر اینکه افت بار هیدرولیکی لازم برای آن، که قدری بیشتر از افت بار تبدیل تیپ یک است قابل دسترسی باشد.

ورودی سازه سیفون، علاوه بر نقش تبدیل مقطع کانال به مجرای سرپوشیده، شرایط استغراق کافی برای مجرا را نیز تأمین می‌نماید. برای اطمینان از پر بودن جریان آب در مجرای سرپوشیده، پیشنهاد می‌شود که سطح آب در محل ورود به مجرا، حداقل به اندازه $1/5$ برابر ارتفاع نظیر سرعت آب در مجرا و نیز حداقل ۱۵ سانتی متر بالاتر از لبه بالائی مجرا باشد. برای برقراری این وضعیت لازم است که کف لوله یا مجرای سرپوشیده، به اندازه کافی پائین تر از کف کانال باشد.

در سیفون‌های بزرگ، برای جلوگیری از مکش شدید و مخرب که در داخل مجرا به هنگام قطع ناگهانی جریان به وسیله دریچه ورودی ایجاد می‌شود، یک لوله هوا در پشت دریچه ورودی نصب می‌گردد. در سیفون‌های با دبی کم که در شبکه‌های فرعی آبیاری مورد استفاده قرار می‌گیرد، نیازی به نصب لوله هوا نخواهد بود.

برای جلوگیری از ورود اجسام به مجرای سرپوشیده سیفون، معمولاً یک شبکه آشغالگیر که می‌تواند نقش شبکه ایمنی نیز داشته باشد، در ورودی سیفون تعبیه می‌گردد.

ب - مجرای سرپوشیده

قسمت اصلی سیفون معکوس را مجرای سرپوشیده تشکیل می‌دهد که با توجه به دبی کم در کانالهای شبکه‌های فرعی آبیاری معمولاً به شکل لوله در نظر گرفته می‌شود. لوله‌ها می‌توانند از فولاد، یا از بتون مسلح و یا از آریست سیمان ساخته شده باشند. در زیر توضیح مختصری از انواع لوله‌های مورد استفاده در سازه‌های آبی ارائه می‌شود.

لوله‌های بتنی پیش تنیده پیش ساخته (PCP) برای فشار داخلی تا ۵۰ متر ستون آب و ارتفاع خاکریز تا ۷ متر بر روی لوله مناسب می‌باشند.

لوله‌های آبگذر با بتون مسلح پیش ساخته (RCCP) برای انتقال آب از زیرجاده و راه آهن مناسب بوده و انتخاب آن می‌باید بر اساس جدول‌های ارائه شده توسط سازنده انجام گیرد.

لوله‌های فلزی موجدار (CMP) از فولاد گالوانیزه و یا آلیاژ آلومینیوم ساخته می‌شود و برای فشارهای داخلی کم به کار می‌رود. ضخامت جدار لوله‌های فلزی موجدار بر اساس ارتفاع خاکریز روی آن و بارهای اضافی که از طرف کارخانه سازنده ارائه می‌شود، انتخاب می‌گردد.

لوله های تحت فشار آزبست سیمانی را می توان جایگزین لوله های PCP کرد. این لوله دارای یک طوقه اتصالی با مفصل لاستیکی می باشد و می تواند فشار هیدرواستاتیکی تا ۲۲۵ متر و ارتفاع خاکریز تا ۷ متر را با در نظر گرفتن مشخصات انواع این لوله‌ها که توسط سازنده ارائه می شود، تحمل نماید.

لوله های تحت فشار الیاف دار (RPM) از صمغ و ماسه و الیاف پشم شیشه ساخته می شود و می تواند فشار داخلی تا ۱۵۰ متر و ارتفاع خاکریز تا ۵ متر را تحمل کند. این لوله می تواند جانشین مناسبی برای لوله های PCP باشد.

لوله های فولادی جوش شده (WSP) با ضخامتی متناسب با طول شاخه های لوله و فشار داخلی مورد نیاز ساخته می شوند. مجرای سرپوشیده سیفون معمولاً دارای سه قسمت است: قسمت شیب دار ورودی، قسمت افقی و قسمت شیبدار خروجی. هرگاه سیفون از دره ها یا زیر رودخانه ها رد شود، ممکن است با تبعیت از توپوگرافی مسیر، مجرای سیفون از چندین قسمت شیبدار و افقی تشکیل یابد. نکته مهم اینکه قسمت‌های افقی را با شیب حداقل ۰/۰۵ در نظر می گیرند تا بتوان در صورت لزوم مجرا را به راحتی تخلیه کرد. برای اتصال قسمت‌های مختلف لوله در محل خمیدگی ها، از اتصالات ویژه ای استفاده می شود که هم از لحاظ نشست آب و هم از نظر مقاومت در مقابل نیروهایی که در اثر تغییر مسیر جریان آب متناسب با تغییرات اندازه حرکت به جداره وارد می شود، پاسخگو باشد.

در سیفون های بزرگ، در عمیق ترین نقطه مسیر، تأسیساتی برای تخلیه آب سیفون و چاهک آدم رو برای دسترسی به داخل مجرا ساخته می شود. با توجه به اینکه سیفون های مورد استفاده در شبکه فرعی، هم از لحاظ دبی عبوری و هم از نظر طول سیفون، کوچک می باشند، احتیاج به لوله تخلیه و چاهک آدم رو نخواهند داشت و در اینجا از توضیح بیشتر درمورد آنها خودداری می شود.

پ - خروجی

ساختمان خروجی سیفون قرینه ورودی آن می باشد با این تفاوت که لوله هوا و دریچه و شبکه آشغالگیر معمولاً در خروجی به کار نمی رود.

در سیفون های بزرگ برای امکان کنترل بهتر در قطع و وصل جریان سیفون، و به ویژه در مورد سیفون‌های با مجرای دو یا سه دهانه ای، در ورودی سازه به ازای هر دهانه یک دریچه و یک شیار فراز بند در نظر گرفته می شود. ولی در سیفون های کوچک شبکه های فرعی که غالباً یک دهانه خواهند بود، نیازی به نصب دریچه نبوده و به شیارهای فراز بند در ورودی و خروجی سازه بسنده می شود.

۳-۲-۳- ضوابط طراحی هیدرولیکی سیفون معکوس

الف - انتخاب قطر لوله

برای کاهش مشکلات بهره برداری و کاهش رسوبگذاری در مجرای سیفون و با در نظر گرفتن جنبه های اقتصادی، قطر لوله مجرای سیفون را بسته به طول مجرا و خاکی یا بتونی بودن تبدیل ها معمولاً طوری انتخاب می کنند که سرعت جریان آب با دبی طراحی حدود ۱/۵ تا ۳ متر در ثانیه باشد. حداقل قطر مجرا برای کاهش مشکلات بهره برداری ۰/۶۰ متر پیشنهاد می گردد.

ب - استغراق لوله

برای اجتناب از ایجاد جریان متلاطم در ورودی سیفون، رقوم ارتفاعی لوله طوری در نظر گرفته میشود که حداقل به اندازه ۱/۵ برابر ارتفاع نظیر سرعت در لوله مستغرق باشد. رعایت حداقل استغراق به اندازه ۱۵ سانتی متر نیز الزامی است. بهتر است در خروجی سیفون نیز همین شرایط برقرار باشد ولی اهمیت آن به اندازه ورودی سیفون نیست.

پ - برآورد افت بار هیدرولیکی

افت بار هیدرولیکی سیفون از قسمتهای زیر تشکیل می یابد:

- افت در طول مجرا

افت بار هیدرولیکی در طول مجرای سیفون با استفاده از رابطه مانینگ به صورت زیر حساب می شود:

$$S_f = \frac{n^2 V^2}{R^{4/3}}$$

$$H_L = L \times S_f$$

که در آن :

S_f - شیب افت هیدرولیکی (بدون بعد)

n - ضریب زبری مانینگ (برای لوله های سیمانی ۰/۰۱۳ تا ۰/۰۱۴)؛

V - سرعت جریان در مجرا (m/s)؛

R - شعاع هیدرولیکی (m)؛

L - طول مجرا (m)؛

H_L - افت بار در طول مجرا (m).

- افت در ورودی و خروجی

این افت متناسب با اختلاف مجذورات سرعت در مجرا و خارج از آن می باشد و به صورت زیر حساب می گردد :

$$H_{f(in+out)} = 1/1 \left(\frac{V_p^2 - V_c^2}{2g} \right)$$

$H_{f(in+out)}$ - مجموع افت بار در ورودی و خروجی سیفون (m)؛

1/1 - ضریب تجربی که ۰/۴ آن مربوط به ورودی و ۰/۷ آن به خروجی اختصاص دارد؛

V_p - سرعت جریان در مجرا (m/s)؛

V_c - سرعت جریان در کانال (m/s)؛

g - شتاب ثقل زمین (۹/۸۱ m/s²).

- افت در خمیدگی های مجرا

افت در خمیدگی مجرای سیفون نیز متناسب با ارتفاع نظیر سرعت می باشد. رابطه زیر توسط USBR برای محاسبه افت بار ناشی از خمیدگی لوله ها ارائه شده است.

$$H_b = \xi \frac{V^2}{2g}$$

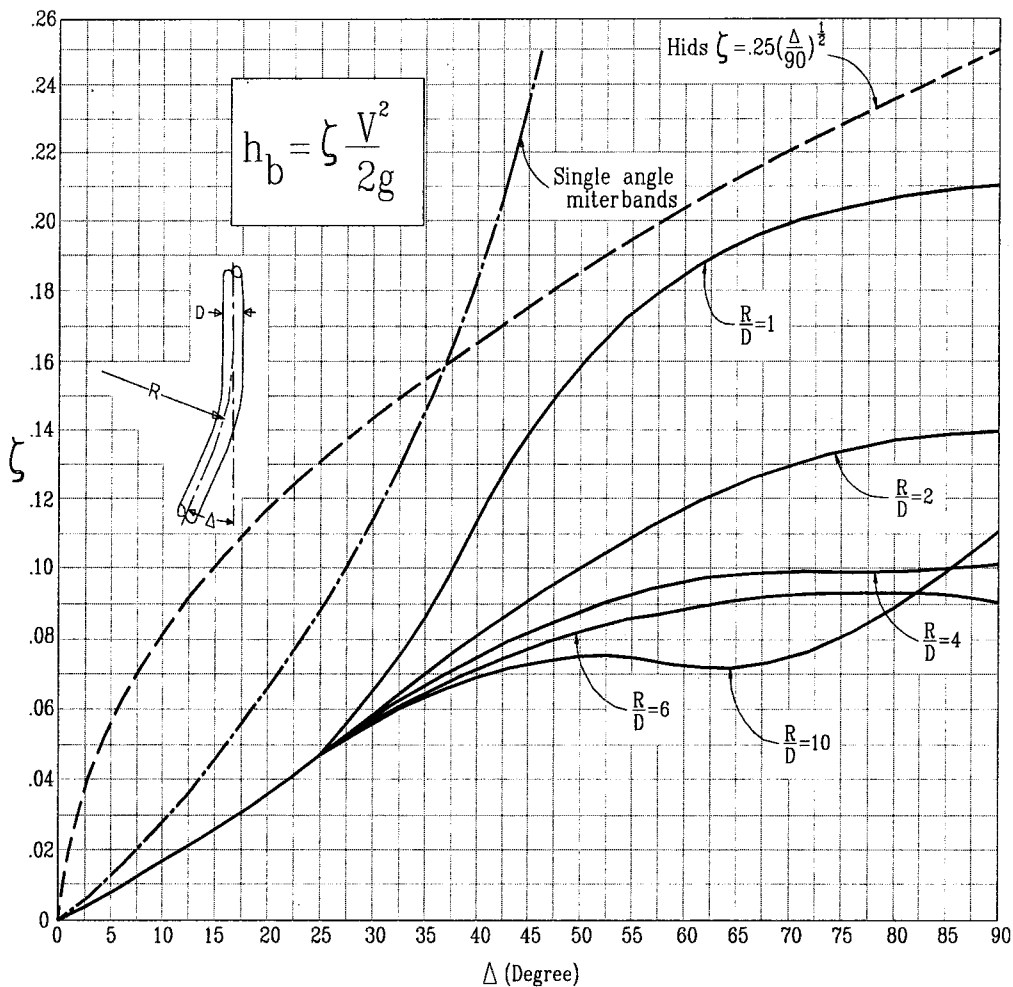
که در آن :

H_b - افت بار ناشی از خمیدگی (m)؛

ξ - ضریب تجربی که بستگی به ساده بودن خمیدگی یا تدریجی بودن آن و همچنین بستگی به نسبت شعاع قوس خمیدگی به قطر لوله دارد و از نمودار شماره ۳-۱ استخراج می‌شود؛

V - سرعت جریان در لوله (m/s)؛

g - شتاب ثقل زمین (9.81 m/s^2).



نمودار شماره ۳-۲ - ضریب ξ برای محاسبه افت بار هیدرولیکی در خمیدگی‌های لوله‌ها

- افت در شبکه آشغالگیر

افت در شبکه آشغالگیر نیز متناسب با ارتفاع نظیر سرعت جریان آب است :

$$H_f = C \frac{V^2}{2g}$$

H_f - افت در آشغالگیر (m)؛

C - ضریب تجربی؛

V - سرعت جریان آب (m/s)؛

g - شتاب ثقل زمین (9.81 m/s^2).

ضریب تجربی C از رابطه زیر محاسبه می شود:

$$C = \beta \left(\frac{s}{b} \right)^{4/3} \sin \alpha$$

که در آن:

β ضریبی است که بستگی به شکل مقطع مفتول های شبکه آشغالگیر دارد و به صورت زیر در نظر گرفته می شود:

ضریب β	شکل مقطع مفتول های شبکه
۲/۴۲	مفتول با مقطع مربع
۱/۸۳	مفتول با مقطع مربع با گوشه های قوس دار
۱/۶۷	مفتول با مقطع شبه دایره
۱/۷۹	مفتول با مقطع گرد
۰/۷۶	مفتول با مقطع ایرودینامیک

S - ضخامت مفتول های شبکه آشغالگیر (m) ،

b - فاصله بین مفتول ها (m) ،

α - زاویه استقرار شبکه نسبت به قائم (درجه).

با توجه به ضخامت و اندازه های رایج در نصب شبکه های آشغالگیر، افت بار مربوطه حدود ۲ تا ۴ سانتی متر سانتی متر

خواهد بود.

- افت بار کلی سیفون

برای محاسبه افت بار کلی سیفون، مجموع افتهای ذکر شده در بالا را با اضافه کردن ۱۰ درصد به عنوان ضریب اطمینان

محاسبه می نمایند.

$$H_{f(\text{total})} = 1/1 (H_L + H_{f(\text{in+out})} + H_b + H_f)$$

۳-۳-۳ پل^۱

پل یکی دیگر از سازه‌های تقاطعی کانال و جاده می‌باشد. سازه پل در واقع عبور جاده از روی کانال را بدون تغییر قابل توجه در مقطع آن امکان پذیر می‌سازد.

با توجه به پرهزینه بودن پل ماشین رو سعی می‌شود از سازه‌های جایگزین مانند زیرگذر جاده و یا سیفون معکوس استفاده شود. مگر در مواقعی که تأمین افت بار هیدرولیکی برای این سازه‌ها امکان پذیر نباشد و یا حفظ مقطع عرضی کانال در محل سازه اجتناب ناپذیر باشد.

با توجه به اینکه چنین مواردی تنها در کانال‌های بزرگ و اصلی قابل تصور می‌باشد و در شبکه‌های فرعی تغییر مقطع کانال و تأمین افت سازه‌های مناسب امکان پذیر است، لذا این سازه در شبکه‌های فرعی آبیاری کاربرد چندانی ندارد. نقشه‌های شماره ۵ و ۶ پیوست، نمونه‌ای از نقشه‌های تیب پل ماشین رو رانشان می‌دهد.

۳-۴-۳ روگذر^۲

۳-۴-۱ کلیات

جهت عبور نهرهای سنتی و همچنین زهکشهای کوچک از روی کانال از سازه روگذر استفاده می‌شود. انتخاب این سازه با توجه به رقوم ارتفاعی کانال و زهکشی یا نهر سنتی مورد تلاقی و مقایسه آنها و همچنین لزوم حفظ رقوم ارتفاعی آنها انجام می‌گیرد. معمولاً انتخاب این سازه در شرایطی صورت می‌گیرد که کانال در خاکبرداری کامل واقع شده باشد. اگر دبی نهر سنتی یا زهکش زیاد و نیز عبور آن از زیر کانال میسر باشد، با در نظر گرفتن مقایسه اقتصادی، بهتر است از گزینه زیرگذر^۳ استفاده شود.

ساده‌ترین شکل روگذر عبارت از قراردادن یک شاخه لوله یا نیم لوله فولادی بر روی مقطع کانال می‌باشد. حفاظت دو سر لوله یا نیم لوله با عملیات بنایی و با ملات سیمانی در دو طرف کانال ضروری است. به طوری که نیروی وزن لوله و آب داخل آن باعث خرابی پوشش بتونی کانال نشود. رعایت فاصله عمودی حداقل ۰/۳۰ متر بین سطح آب کانال و لبه پائین روگذر الزامی است.

برای عبور جریان نهر سنتی یا زهکش کوچک از روی جاده سرویس کانال، که قبل یا بعد از عبور از روی کانال انجام می‌گیرد، می‌توان مقطعی با عرض زیاد و عمق کم (مثلاً مقطع مثلثی شکل به عمق ۰/۵ متر و عرض فوقانی ۳ متر) احداث نمود به طوری که امکان تردد خودروها از روی آن به راحتی امکان پذیر باشد. ولی اگر تغییرات دبی نهر سنتی یا زهکش به حدی باشد که با مقطع ذکر شده، امکان عبور از روی جاده سرویس وجود نداشته باشد، و یا حفظ رویه جاده سرویس کانال غیر قابل اجتناب باشد، در این صورت، لوله روگذر را در موقعیت جاده سرویس ادامه داده و با ایجاد رامپ عمودی، جاده سرویس را از روی لوله عبور می‌دهند. رعایت شیب حداکثر ۱۰ درصد برای رامپ‌های عمودی ضروری خواهد بود.

1- Bridge
2- Over Chute or Over Pass
3- Culvert

بسته به توپوگرافی منطقه، ادامه مسیر نهر سنتی یا زهکش، گاهی پس از عبور از روی کانال، با پائین انداختن نهر سنتی یا زهکش به صورت آبشار الزامی می‌باشد. که در این صورت، معمولاً از آبشار قائم استفاده می‌شود که در مبحث مربوطه به تشریح آن پرداخته می‌شود. نقشه شماره ۷ پیوست، جزئیات سازه روگذر را نشان می‌دهد.

برای کوتاهتر کردن طول سازه، بهتر است مسیر نهر یا زهکش در محل تلاقی با کانال، عمود انتخاب شود. همچنین برای عبور دبی نهر سنتی یا زهکش از یک مقطع عرضی کوچک، بهتر است شیب طولی سازه روگذر به اندازه کافی زیاد باشد.

چنانچه ذکر شد، مجرای عبور روگذر معمولاً به شکل لوله یا نیم لوله فلزی انتخاب می‌شود. چنانچه دبی عبوری از آن زیاد باشد، از مقطع مستطیلی با بتون مسلح استفاده می‌شود. در این صورت، ناو مستطیلی بر روی پایه‌هایی استقرار می‌یابد که در قسمت شیب دار کانال و خارج از عرض سطح آب ساخته می‌شود، بدین معنی که پایه‌ها نباید مانعی بر سر راه جریان آب در کانال با دبی طراحی ایجاد کند.

دهانه ورودی روگذر ممکن است به شکل یکی از تبدیل‌های تیپ USBR ساخته شود. تشریح این تبدیل‌ها و موارد کاربرد آنها در فصل هفتم دیده می‌شود. به منظور سادگی اجرا و کم هزینه شدن سازه می‌توان به جای تبدیل، از یک دیواره استفاده کرد که خطر نشت جریان زهکش یا نهر و آسیب رسیدن به بدنه کانال را نیز مرتفع سازد.

اگر خروجی سازه روگذر فاقد آبشار باشد، احداث یک تبدیل؛ یا دیواره‌ای شبیه قسمت ورودی و احداث یک جوضچه آرامش بتونی و یا حفاظت مقطع زهکش یا نهر در طول حداقل ۴ برابر ارتفاع ناو و یا قطر لوله و نیز حداقل ۱/۵ متر به شکل خشکه چینی و یا استفاده از قلوه سنگ کافی خواهد بود. با توجه به موقعیت مسیر و رقوم ارتفاعی آن، ممکن است در ادامه زهکش یا نهر، احداث یک آبشار در انتهای روگذر لازم باشد. این آبشار می‌تواند قائم، مایل و یا مایل مانع دار باشد.

۳-۴-۲- ضوابط طراحی هیدرولیکی

الف - ورودی

در تعیین رقوم ارتفاعی مناسب ورودی سازه روگذر می‌باید به نکات زیر توجه کرد :

اول اینکه رقوم کف ورودی به اندازه کافی بالاتر از سطح آب کانال با دبی طراحی باشد به طوری که با رعایت عمق آزاد و حداقل ۰/۳۰ متر، عبور لوله یا ناو از روی کانال امکان پذیر باشد.

دوم اینکه جهت استفاده کامل از مقطع لوله و اطمینان از پر بودن جریان در آن حداقل استغراق باید به اندازه ۱/۵ برابر ارتفاع نظیر سرعت در لوله برای ورودی مجرا باشد.

سوم اینکه برای جلوگیری از آسیب رسیدن به بدنه کانال، سطح آب در زهکش یا نهر می‌باید حداقل به اندازه ۰/۶۰ متر پائین تر از بالای خاکریز کانال در سمت ورودی روگذر و یا پائین تر از لبه بالائی تبدیل بتونی و یا دیواره جایگزین تبدیل باشد. به عبارت دیگر ارتفاع خاکریز و یا دیواره تبدیل می‌باید به اندازه‌ای باشد که لبه بالائی آن حداقل ۰/۶۰ متر بالاتر از سطح آب در ورودی باشد.

ب - ناو یا لوله

چنانچه گفته شد، این قسمت از روگذر به صورت لوله یا نیم لوله و یا ناو مستطیلی شکل ساخته می‌شود. برای دبی‌های کوچک، استفاده از لوله فولادی مناسب تر است و معمولاً برای دبی‌های بیشتر، ناو مستطیلی با بتون مسلح مورد استفاده قرار

می‌گیرد. ایجاد سرعت زیاد در ناو یا لوله برای استفاده از مقطع کوچکتر، جهت کاهش هزینه‌های اجرایی ضروری می‌باشد. سرعت جریان در لوله یا ناو را می‌توان ۳ الی ۷ متر در ثانیه در نظر گرفت. حداقل قطر لوله برای این سازه ۶۰ سانتی‌متر پیشنهاد می‌گردد. برای جلوگیری از وقوع جریان بحرانی که باعث تلاطم و تغییرات شدید عمق آب می‌شود، بهتر است شیب ناو یا لوله را طوری در نظر گرفت که سرعت جریان حداقل ۲۰ درصد بیشتر از سرعت بحرانی یا به عبارت دیگر، عدد فرود بزرگتر از ۱/۲ باشد.

پ - خروجی

اگر رقوم ارتفاعی پائین دست نهر یا زهکش به اندازه کافی پائین باشد، احداث آبشار پس از ناو و یا لوله الزامی خواهد بود. آبشار قائم به دلیل سادگی در ساخت، مطلوبتر می‌باشد. شرط استفاده از آبشار قائم این است که ارتفاع آن بیش از ۲/۴ متر نباشد. ضوابط هیدرولیکی آبشارها در فصل چهارم قابل ملاحظه می‌باشد.

۳-۵- زیرگذر^۱

۳-۵-۱- کلیات

برای عبور زهکش‌ها، مسیل‌ها و خطرالقورها از زیر کانال، سازه زیرگذر به کار می‌رود. در طراحی این سازه معمولاً سعی میشود امتداد زیرگذر عمود بر مسیر کانال انتخاب گردد تا طول سازه کوتاه‌تر و اجرای آن راحت‌تر شود. در هر حال، گاهی تغییر مسیر زهکش‌های طبیعی مشکل بوده و ساختن سازه زیرگذر به صورت مورب گریزناپذیر خواهد بود. اساس طراحی سازه زیرگذر، جریان آزاد در مجرای آن می‌باشد. در مواردی که رقوم ارتفاعی کف مسیل یا زهکش به اندازه کافی پائین تر از کانال نباشد، می‌توان این شرایط را به طور مصنوعی ایجاد نمود. این کار معمولاً با افزایش شیب در قسمتی از بالادست و کاهش شیب در بخشی از مسیر زهکش یا مسیل در پائین دست امکان پذیر خواهد بود. در برخی موارد نیز شاخه ورودی زیرگذر را به صورت شیب دار طراحی می‌کنند و شاخه خروجی آن را افقی و با رعایت حداقل شیب طولی ۰/۰۵ در نظر می‌گیرند.

عبور دبی طراحی در این سازه باید به صورت آزاد و بدون فشار باشد ولی می‌توان دبی کنترل را با تامین اختلاف ارتفاع سطح آب در بالادست و پائین دست، به صورت پر و کم فشار طراحی کرد. دبی طراحی در این سازه بسته به اهمیت و عمر مفید شبکه‌های آبیاری و زهکشی، سیلاب با دوره برگشت ۲۵ ساله و دبی کنترل سیلاب با دوره برگشت ۵۰ ساله پیشنهاد می‌شود.

۳-۵-۲- ضوابط طراحی هیدرولیکی

الف - ورودی

برای ورودی سازه زیرگذر می‌توان از تیپ‌های مختلف تبدیل‌ها استفاده کرد. اگر زهکش یا مسیل، در قسمت ورودی، مقطعی مشخص داشته باشد، تیپ یک USBR مناسب خواهد بود ولی اگر مسیل دارای عرض زیاد و شکل نامشخصی باشد، بهتر است

از تبدیل تیپ دوم استفاده شود. تبدیل تیپ سه برای پائین انداختن سطح آب در ورودی مناسب می باشد و تبدیل تیپ چهار، امکان پائین انداختن ورودی لوله را مهیا می سازد. در مورد مسیل های بزرگ، ساختن دیوارهای مورب جهت هدایت جریان به مقطع صندوقه ای و ادامه دادن دیواره ها با ارتفاع لازم در بالای صندوقه ضرورت دارد.

ب - مجرای زیرگذر

استفاده از لوله برای دبی های کم، مناسب است. ولی اگر دبی طراحی زیرگذر بیشتر از حدود ۲/۵ تا ۳ متر مکعب در ثانیه باشد، بهتر است از مقطع صندوقه ای استفاده نمود. رعایت حداقل قطر لوله ۰/۶۰ متر برای کاهش مشکلات بهره برداری الزامی است.

اگر در خروجی سازه از تبدیل بتونی استفاده شود، سرعت جریان مجرای زیرگذر را می توان حدود ۳ متر در ثانیه با دبی طراحی در نظر گرفت. هرگاه خروجی سازه مجهز به حوضچه آرامش باشد، می توان این سرعت را به ۴ متر در ثانیه نیز افزایش داد.

حداقل فاصله لبه بالائی لوله یا صندوقه از کف کانال خاکی باید ۰/۶۰ متر باشد. هرگاه کانال دارای پوشش بتونی باشد، این فاصله را می توان به ۰/۳۰ متر کاهش داد.

پ - خروجی

نقش خروجی سازه زیرگذر، انتقال جریان آب به مسیر اصلی خود در زهکش یا مسیل طبیعی، بدون ایجاد فرسایش می باشد. برای این منظور معمولاً از تبدیل بتونی، حوضچه آرامش و یا آبشار مایل مانع دار و سایر کاهنده های انرژی استفاده می شود. اگر سرعت جریان در زیرگذر بیشتر از ۳ متر در ثانیه نباشد، استفاده از تبدیل های بتونی بهتر است. مناسب ترین و ساده ترین خروجی بر ای زهکش ها، تبدیل تیپ یک می باشد ولی اگر مسیل مقطع مشخصی نداشته باشد، تبدیل تیپ دو ترجیح داده می شود.

اگر سرعت جریان در مجرا بیش از ۳ متر در ثانیه باشد، استفاده از خروجی مانع دار^۱ و یا آبشار با حوضچه آرامش ضرورت پیدا می کند.

در صورت استفاده از خروجی مانع دار، می توان سرعت در مجرای زیرگذر را تا ۴ متر در ثانیه نیز در نظر گرفت. در این صورت، سرعت تئوریک در خروجی با استفاده از رابطه روزنه $(V = \sqrt{2gH})$ نباید از ۱۵ متر در ثانیه بیشتر باشد. با در نظر گرفتن احتمال مسدود شدن خروجی مانع دار و خطر تخریب آن، توصیه می شود که با مهیا ساختن شرایط برای سایر گزینه ها (مانند تبدیل های تیپ یک و دو) حتی المقدور از این نوع خروجی استفاده نشود.

اگر در خروجی زیرگذر از آبشار مایل با حوضچه آرامش استفاده شود، باید از برقراری سطح آب نسبتاً ثابت در پایاب اطمینان حاصل کرد.

در طراحی هیدرولیکی پروفیل طولی زیرگذر، ورودی و یا خروجی سازه به عنوان مقطع کنترل جریان انتخاب می شود. اگر مقطع مسیل در پائین دست عریض و بدون شکل باشد و ورودی و خروجی سازه دارای اختلاف ارتفاع قابل ملاحظه باشد،

ورودی سازه نیز به عنوان مقطع کنترل هیدرولیکی انتخاب می شود و در غیر این صورت خروجی سازه مقطع کنترل به حساب می آید.

با فرض سطح آب نسبتاً ثابت در مقطع کنترل انتخاب شده، و با محاسبه افت بار هیدرولیکی لازم در ورودی و خروجی و مجرای سرپوشیده (شبیه محاسبات زیرگذر جاده و سایر سازه های مشابه) سطح آب در مقاطع مختلف سازه محاسبه می گردد. برای جلوگیری از جریان نشت آب از بالادست سازه به پائین دست آن که احتمال تخریب تدریجی را مهیا می سازد، بهتر است از طوقه لوله^۱ استفاده نمود. طوقه لوله در واقع با طولانی کردن مسیر نشت، سرعت و دبی نشت را کاهش می دهد. در شرایط عادی، سه عدد طوقه لوله در سازه زیرگذر در نظر گرفته می شود: یک طوقه در محور سکوی بالادست کانال، یک طوقه در ابتدای سکوی پائین دست و یک طوقه دیگر در فاصله ۰/۶۰ متری پائین دست انتهای سکوی پائین دست کانال. اگر خروجی سازه دارای حوضچه آرامش یا خروجی مانع دار نباشد، بهتر است به وسیله خشکه چینی با لاشه سنگ و یا ریختن قلوه سنگ به طول حداقل سه برابر قطر لوله حفاظت شود. نقشه شماره ۸ نمونه ای از نقشه های تیپ زیرگذرها را نشان می دهد.

۳-۶- ناوپایه دار^۲

برای عبور کانال از عرض یک دره، رودخانه یا مسیل و یا زهکش بزرگ می توان از ناوپایه دار استفاده کرد. مقطع ناوپایه دار مستطیلی، نیم دایره و یا به شکل لوله است. برای کوچک شدن سطح مقطع ناوپایه دار، سرعت جریان در ناو زیاد انتخاب می شود و با تمهیداتی در خروجی، انرژی جریان گرفته شده و از فرسایش کانال جلوگیری می گردد. به علت پرمهزینه بودن ناوپایه دار، این سازه کار برد چندانی ندارد و به خصوص در شبکه های فرعی آبیاری، سعی می شود با انتخاب گزینه های کم هزینه تر، حتی المقدور از به کارگیری این سازه اجتناب شود. در ادامه به مقایسه گزینه های مختلف سازه های تقاطعی پرداخته شده است.

۳-۷- مقایسه گزینه ها

۳-۷-۱- گزینه های تقاطع کانال با جاده

در محل تلاقی کانال با جاده، گزینه های زیر گذر جاده، سیفون معکوس و پل ماشین رو مطرح می باشد. در قدم اول باید امکان استفاده از سازه زیر گذر جاده را بررسی کرد زیرا ساده ترین و کم هزینه ترین گزینه است. در صورت وجود اختلاف ارتفاع کافی بین سطح آب در کانال و سطح جاده، به راحتی می توان این سازه را به عنوان گزینه برتر انتخاب کرد. در صورت کافی نبودن این اختلاف ارتفاع، راه حل ایجاد رامپ عمودی برای جاده باشیب حداکثر ۱۰ درصد باید بررسی شود. در این صورت نیز گزینه زیر گذر جاده برتر خواهد بود. اگر ایجاد رامپ عمودی در جاده امکان پذیر نباشد و یا با احداث رامپ نیز نتوان اختلاف ارتفاع کافی برای عبور کانال از زیر جاده را تأمین کرد، بهتر است سراغ سازه سیفون معکوس رفت. سیفون معکوس در زیر جاده

1- Pipe Collars

2- Elevated Flume

از نظر بهره برداری سازه مناسبی به حساب نمی آید ولی با در نظر گرفتن تمهیدات مناسب از قبیل ایجاد سرعت زیاد در مجرای سیفون (برای جلوگیری از رسوب) و نیز تعبیه شبکه آشغالگیر در ورودی آن می توان مشکلات بهره برداری را به حداقل رسانید. سازه پل ماشین رو در مقایسه با دو گزینه دیگر چنان پر هزینه می باشد که نمی توان به راحتی آن را انتخاب کرد. این سازه تنها در موردی توجیه پذیر است که امکان هیچ گونه تغییری در شکل مقطع کانال و رقوم ارتفاعی آن قابل تصور نباشد. با توجه به ابعاد کوچک و ظرفیت کم کانال های شبکه آبیاری فرعی، به راحتی می توان کانال را به شکل زیرگذر جاده و یا سیفون معکوس از زیر جاده ها عبور داد و حتی المقدور از به کار بردن سازه پل ماشین رو اجتناب کرد.

۳-۷-۲- گزینه های تقاطع کانال با رودخانه، مسیل یا زهکش

برای عبور متقاطع کانال با مسیر رودخانه، مسیل، خط القعر، زهکش، گزینه های سیفون معکوس، زیر گذر و ناو پایه دار مطرح می باشد. ساده ترین گزینه از نظر هزینه اجرایی و مسایل بهره برداری، سازه زیر گذر می باشد بدین معنی که در شرایط عادی سازه زیرگذر مقرون به صرفه بوده و دارای بهره برداری آسانی می باشد. هرگاه عمق دره یا مسیل نسبت به کف کانال زیاد باشد، به خصوص در مناطقی که تأمین مصالح خاکریزی مشکل باشد (مانند استان های مازندران و گیلان)، سازه سیفون از نظر اقتصادی با این سازه قابل رقابت خواهد بود. همچنین اگر دبی عبوری از مسیل به حدی باشد که ساختن مقطع بزرگی را به صورت صندوقه ای (تک صندوقه ای و دو یا چند صندوقه ای) لازم داشته باشد، باز ممکن است سیفون معکوس ارزان تر از زیر گذر ارزیابی شود.

اگر عمق دره نسبت به کف کانال بیش از حدود ۸ متر باشد و یا دبی عبوری از دره بیش از ۱۰ متر مکعب در ثانیه باشد، در شرایط عادی به احتمال زیاد گزینه سیفون معکوس از نظر اقتصادی نسبت به زیرگذر برنده خواهد شد. لذا در شرایط بینابینی و همچنین در شرایط خاص مانند مشکلات تأمین مصالح خاکریزی، مقایسه دقیق دو گزینه سیفون معکوس و زیرگذر، ضرورت خواهد داشت. توصیه می شود که اگر هزینه اجرایی این دو سازه نزدیک به هم باشد، برای سهولت بهره برداری، سازه زیرگذر انتخاب شود.

گزینه ناو پایه دار به علت پر هزینه بودن و دارا بودن مشکلات طراحی و اجرایی، طرفدار چندانی ندارد. از این رو، باید در انتخاب این سازه احتیاط کامل به عمل آورد و با تحلیل فنی و اقتصادی و با رد کردن دو گزینه دیگر، به سراغ این سازه رفت.

فصل چهارم

سازه‌های انرژی‌گیر

۴-۱- طراحی کانال با جریان فوق بحرانی و تبدیل آن به جریان زیر بحرانی

در طراحی پروفیل طولی کانال‌ها در مقاطع پر شیب، گاهی تعداد سازه‌های آبشار یا شیب شکن مورد نیاز، آن قدر زیاد است که هزینه اجرایی را بالا برده و گاهی فاصله این سازه‌ها از همدیگر به قدری کم است که در همدیگر تأثیر گذاشته و جریان هیدرولیکی کانال در فاصله آبشارها به حالت نرمال نمی‌رسد. در چنین شرایطی می‌توان کانال را با شیب تند و با جریان فوق بحرانی طراحی کرد.

جریان فوق بحرانی و سرعت زیاد در کانال‌های با ظرفیت بالا می‌تواند خطرات جانی را در مناطق مسکونی افزایش دهد ولی برای کانال‌های کوچک مانند کانال‌های شبکه فرعی آبیاری، استفاده از جریان فوق بحرانی که با سرعت زیاد همراه است، مشکل چندانی به وجود نخواهد آورد.

در طراحی کانال با جریان فوق بحرانی، قبل از رسیدن به سازه‌هایی مانند آبگیر که احتیاج به جریان آرام و زیر بحرانی دارند، جریان کانال را باید به زیر بحرانی تبدیل کرد. در زیر شرایط طراحی کانال با جریان فوق بحرانی و نحوه تبدیل آن به جریان زیر بحرانی توضیح داده می‌شود:

عدد فرود نشان دهنده نوع جریان در کانال‌های روباز به صورت زیر تعریف می‌شود:

$$F = \frac{V}{\sqrt{gd}}$$

که در آن:

F: عدد فرود (بدون بعد)؛

V: سرعت جریان (m/s)؛

g: شتاب ثقل زمین (9.81 m/s^2)؛

d: عمق آب (m)

اگر عمق آب در عرض کانال متفاوت باشد، (مانند مقطع دوزنقه ای) عمق معادل با تقسیم سطح مقطع جریان به عرض فوقانی آب به کار برده می‌شود:

$$d_m = \frac{A}{T}$$

که در آن:

d_m : عمق معادل (m)؛

A: سطح مقطع جریان (m^2);

T: عرض فوقانی آب (m);

در جریان بحرانی، عدد فرود برابر با یک است. عدد فرود کوچکتر از یک معرف جریان زیر بحرانی و عدد فرود بزرگتر از یک نشان دهنده جریان فوق بحرانی می باشد.

با توجه به اینکه شرایط هیدرولیکی در جریان های بحرانی شدیداً متغیر می باشد و تغییر پی در پی جریان از زیر بحرانی به فوق بحرانی و بر عکس، باعث تغییرات متوالی عمق آب و تلاطم و ناپایداری در کانال می گردد؛ در طراحی کانالها می باید سعی شود که به اندازه کافی از جریان بحرانی دوری کرد. بدین منظور عدد فرود در جریانهای زیر بحرانی نباید بیشتر از 0.8 و در جریانهای فوق بحرانی نباید کمتر از $1/25$ باشد.

با توجه به اینکه تبدیل جریان فوق بحرانی با عدد فرود $2/5$ تا $4/5$ به جریان زیر بحرانی به دلیل تشکیل جهش آبی ناپایدار مشکلاتی به همراه دارد، لذا عدد فرود در جریان فوق بحرانی در کانال ها به صورت $1/25 < F < 2/25$ پیشنهاد می شود. در چنین شرایطی، جهت تبدیل جریان فوق بحرانی به زیر بحرانی در محل آبگیرها و سایر سازه هایی که به جریان آرام احتیاج دارد، سازه به خصوصی به عنوان سازه انرژی گیر احتیاج نبوده و کافی است کف کانال حدود 10 تا 15 سانتی متر پائین تر انداخته شود و تا طولی حدود 10 متر به صورت افقی و بدون شیب ساخته شود. در این صورت جریان به زیر بحرانی تبدیل می شود و می توان کانال را با شیب زیر بحرانی ادامه داد و یا از سازه آبگیری استفاده کرد.

۴-۲- تنداب^۱

۴-۲-۱- کلیات

تنداب یا شوت سازه ای است که جهت عبور کانال از منطقه ای پر شیب ساخته می شود. در این سازه خط کف قسمت شیب دار با تبعیت از وضعیت زمین طبیعی طراحی می گردد. شیب مناسب برای طراحی تنداب حدود 3 تا 5 درصد می باشد. برای شیب های کمتر بهتر است کانال را به صورت فوق بحرانی طراحی نمود و یا با در نظر گرفتن سازه آبشار به تعداد کافی کانال را با شرایط زیر بحرانی طراحی کرد. سازه تنداب از قسمتهای مختلفی به شرح زیر تشکیل می یابد:

الف - تبدیل ورودی

با توجه به اینکه قسمت شیب دار تنداب با مقطع مستطیلی ساخته می شود، یک تبدیل دوزنقه به مستطیل در ابتدای سازه لازم خواهد بود. این تبدیل، علاوه بر اتصال مقطع دوزنقه ای به مستطیلی، شیب ملایم قبل از سازه را به شیب تند سازه متصل می کند. جهت اطمینان از عدم انتقال شرایط هیدرولیکی به بالادست کانال، بهتر است مقطع کنترلی در تبدیل ورودی در نظر گرفته شود. با توجه به اینکه در ابتدای قسمت شیبدار، جریان بحرانی رخ می دهد، می توان با ایجاد شیب منفی در کف تبدیل ورودی و یا با احداث آستانه یا سرریز در انتهای تبدیل که ارتفاع آن به اندازه تفاضل عمق آب نرمال در بالادست تنداب و عمق بحرانی در آغاز قسمت شیب دار خواهد بود، یک مقطع کنترل در ابتدای سازه به وجود آورد. در هر دو صورت (احداث سرریز یا

ایجاد شیب منفی) بهتر است با ایجاد شکافی در شیب منفی یا سرریز، منطبق بر محور کانال، تخلیه کامل را در موارد قطع جریان آب امکان پذیر نمود.

ب - قسمت شیب دار تنداب

این بخش از تنداب که اصلی ترین قسمت سازه به حساب می آید با مقطع مستطیلی ساخته می شود و شیب طولی آن مطابق با شیب زمین طبیعی در مسیر کانال خواهد بود. لذا ممکن است قسمت شیب دار تنداب از چندین بخش با شیبهای مختلف تشکیل شده باشد. جریان در این قسمت از سازه فوق بحرانی خواهد بود.

پ - منحنی اتصال

برای دست یافتن به شرایط هیدرولیکی مناسب جهت تشکیل یک جهش آبی پایدار، انتهای سازه تنداب به صورت یک آبشار مایل طراحی میشود. جهت اتصال قسمت شیب دار تنداب به قسمت آبشار که شیب تندتری معادل با ۲ افقی به ۱ عمودی دارد، از منحنی اتصال استفاده می شود. این قسمت از سازه علاوه بر اینکه اتصال دو شیب مختلف را به صورت قوسی ملایم امکان پذیر می سازد، با افزایش عرض کف باعث کاهش عمق و در نتیجه افزایش عدد فرود جریان می گردد.

ت - آبشار مایل

این قسمت از سازه تنداب در واقع یک آبشار مایل مستطیلی (R.I.D.) می باشد که به حوضچه آرامش خاتمه پیدا می کند و شرایط جریان زیر بحرانی را در ادامه کانال مهیا می سازد.

۴-۲-۲- ضوابط طراحی هیدرولیکی

۴-۲-۲-۱- ضریب زبری

با توجه به اینکه سازه تنداب برای از بین بردن انرژی است، ضریب زبری مانینگ در آن را کمتر از حالت معمولی در نظر می گیرند تا اطمینان کافی برای اتلاف کامل انرژی باشد، لذا برای مقطع بتونی مجرای تنداب ضریب زبری مانینگ ۰/۰۱۰ در نظر گرفته می شود.

۴-۲-۲-۲- طول تبدیل ها

تندشدگی یا گشادشدگی خطوط جریان در تبدیل ها اگر با زاویه تندی صورت گیرد، باعث به وجود آمدن امواجی می گردد که ممکن است از حوضچه آرامش نیز رد شده و در ادامه کانال موجب بروز مشکلاتی گردد. لذا طول تبدیل های تنداب نباید کمتر از حد معینی باشد. بدین منظور کتانژانت زاویه انحراف سطح آب در تمام طول تنداب نباید کمتر از ۳/۳۷۵ برابر میانگین عدد فرود در دو سر تبدیل باشد:

$$\cot \alpha \geq 3/375F$$

α : زاویه انحراف سطح آب (درجه)

F: عدد فرود میانگین ابتدا و انتهای تبدیل (بدون بعد) که از رابطه زیر محاسبه می شود:

$$F = \frac{v}{\sqrt{(1-k)gd \cos \theta}}$$

که در آن:

v : سرعت جریان در مقطع مورد نظر (m/s)

g : شتاب ثقل زمین (9.81 m/s^2)

d : عمق آب در مقطع مورد نظر (m)

θ : زاویه شیب کف جدار در مقطع مورد نظر (درجه)

K : ضریبی که به شرح زیر در نظر گرفته می شود.

اگر کف مسطح باشد k برابر صفر خواهد بود.

اگر کف به صورت قوسی از دایره باشد، مقدار k از رابطه زیر محاسبه می شود:

$$k = \frac{v^2}{gR \cos \theta}$$

که در آن R شعاع قوس انحنای کف بر حسب متر می باشد.

اگر کف جدار به شکل قوس سهمی طراحی شده باشد، مقدار k به شرح زیر حساب می شود:

$$k = \frac{2(tg\theta_L - tg\theta_0)hv \cos^2 \theta_0}{LT}$$

θ_L : زاویه شیب کف در انتهای منحنی اتصال (درجه)

θ_0 : زاویه شیب کف در ابتدای منحنی اتصال (درجه)

hv : ارتفاع نظیر سرعت در ابتدای منحنی اتصال (m)

Lt : طول منحنی اتصال (m)

از طرف USBR حداکثر ضریب K ، 0.5 پیشنهاد شده است.

در طراحی تنداب بایستی از بکار بردن تبدیل نامتقارن و همچنین تغییر مسیر ناگهانی خودداری کرد. زیرا این عوامل نیز باعث بوجود آمدن امواج مشکل ساز می گردد. رعایت حداکثر زاویه انحراف سطح آب در تبدیل ها به میزان $27/5$ درجه برای تنگ شدگی ها و $22/5$ درجه برای گشادشدگی ها نیز الزامی می باشد.

۴-۲-۳-۳- هیدرولیک مقطع تنداب

مقطع تنداب معمولاً به شکل مستطیلی و به صورت بتون مسلح ساخته می شود که با دیواره های سپری اتصال سازه به پی تأمین می گردد.

برای محاسبه مشخصات هیدرولیکی در مقاطع مختلف در طول تنداب، از معادله برنولی استفاده می شود:

$$d_1 + hv_1 + \Delta z = d_2 + hv_2 + hf$$

این معادله با فرض d_2 های مختلف و به روش سعی و خطا حل می گردد. عناصر این رابطه به شرح زیر می باشد:

d_1 : عمق آب در نقطه ۱ (m)

$$hv_1 : \text{ارتفاع نظیر سرعت در نقطه } 1 \text{ (m) } \left(hv_1 = \frac{v_1^2}{2g} \right)$$

Δz : اختلاف ارتفاع کف دو نقطه (m)

d_2 : عمق آب در نقطه ۲ (m)

$$hv_2 : \text{ارتفاع نظیر سرعت در نقطه } 2 \text{ (m) } \left(hv_2 = \frac{v_2^2}{2g} \right)$$

hf : افت بار هیدرولیکی در فاصله دو نقطه (m)

اگر طول تنداب کوچکتر از ۱۰ متر باشد می توان از افت بار هیدرولیکی صرفنظر کرد ($hf=0$)
در غیر اینصورت افت بار به شرح زیر محاسبه می شود:

$$hf = L.Sf$$

L : طول قسمت مورد نظر (m)

Sf : شیب افت انرژی (بدون بعد) که از رابطه زیر محاسبه می شود:

$$Sf = \frac{n^2 v^2}{4 R^3}$$

n : ضریب مانینگ (برای مقطع بتونی تنداب $n = 0.010$ فرض می شود)

V : سرعت جریان (m/s)

R : شعاع هیدرولیکی جریان (m)

روش دیگر محاسبه مشخصات هیدرولیکی در تنداب روش قدم به قدم نام دارد.

در این روش از رابطه زیر استفاده می شود:

$$L = \frac{d_1 + hv_1 - d_2 - hv_2}{s_f - s_0}$$

در این رابطه S_f میانگین شیب هیدرولیکی بین دو مقطع و S_0 شیب کف تنداب می باشد.

هرچه فاصله نقاط متوالی انتخاب شده (L) کوچکتر باشد، دقت محاسبه بیشتر خواهد شد.

آغاز شیب تند در انتهای تبدیل ورودی به عنوان مقطع کنترل برای نقطه شروع محاسبات هیدرولیکی بکار می رود. در این

نقطه شرایط بحرانی برقرار خواهد بود. سرعت و عمق بحرانی از روابط زیر محاسبه می گردد:

$$v_c = \sqrt[3]{qg}$$

$$d_c = \sqrt[3]{\frac{q^2}{g}}$$

v_c : سرعت بحرانی (m/s)

d_c : عمق بحرانی (m)

q : دبی واحد عرض (m^2/s)

g : شتاب ثقل ($9.81 m/s^2$)

عرض مقطع مستطیلی تنداب چنان انتخاب می‌شود که دبی واحد عرض آن حدود یک متر مکعب بر متر باشد. رعایت حداقل عرض ۰/۶ متر با توجه به مسائل اجرایی مناسب خواهد بود. ارتفاع دیواره‌ها با در نظر گرفتن عمق آزاد کافی محاسبه می‌شود. برای شرایط عادی در مقطع تنداب حداقل عمق آزاد از رابطه زیر محاسبه می‌گردد:

$$Fb = 0/10d + 0/25$$

عمق آزاد در شرایط عادی با عمق آزاد در شرایطی که عمق آب ۰/۴ برابر عمق بحرانی باشد، مقایسه می‌گردد و عدد بزرگتر در نظر گرفته می‌شود. اضافه می‌گردد که عمق آزاد در طول تنداب برای دبی‌های تا ۲/۸ متر مکعب در ثانیه نباید کمتر از ۰/۳۰ متر باشد.

اگر سرعت آب در قسمت‌هایی از طول شیبدار تنداب بیشتر از حدود ۱۰ متر بر ثانیه باشد، مقدار قابل ملاحظه‌ای هوا با جریان همراه خواهد شد. در این صورت نیز عمق آزاد محاسبه شده کافی خواهد بود. در برخی موارد در تنداب‌های طولانی‌تر از ۶۰ متر و با شیب کف کمتر از ۲۰ درجه تشکیل امواج خروشان^۱ ملاحظه می‌شود. در این جریان‌ها ممکن است آب از مقطع بتونی تنداب سرریز کند و یا حالت خروشان به بعد از حوضچه آرامش انتقال یابد. معمولاً تبدیل‌های ناگهانی در مقطع جریان و همچنین تبدیل‌هایی نامتقارن و یا قوس‌ها و زوایای تند در مسیر جریان باعث ایجاد امواج خروشان می‌شود که با رعایت این موضوع احتمال تشکیل آنها کاهش می‌یابد ولی برای اطمینان پیشنهاد می‌شود به روش زیر عمل می‌شود:

۱- تقسیم‌بندی طول مسیر تنداب به قسمتهایی که دارای شیب کف متفاوتی هستند.

۲- محاسبه شیب انرژی در هر قسمت با فرض سه حالت ۲۰ و ۵۰ و ۱۰۰ درصد دبی طراحی برای مقطع تنداب. برای این منظور می‌توان از روابط ارائه شده در صفحات قبل استفاده کرد.

$$\theta = \arctg(s_f)$$

۳- محاسبه زاویای شیب خط انرژی در هر قسمت :

$$V = \frac{2}{3} \times \frac{b}{WP} \times \frac{V}{\sqrt{gd \cos \theta}}$$

۴- محاسبه عدد و در نیکوف^۲ مربع عدد مونتاری^۳ با استفاده از روابط زیر:

V: عدد ودر نیکوف (بدون بعد)

b: عرض مقطع (متر)

WP: محیط خیس شده (متر)

V: سرعت جریان (متر بر ثانیه)

G: شتاب ثقل (متر بر مجذور ثانیه)

d: عمق آب (متر)

1 -Surging

2 - Vedernikov Number

3 - Montuori Number

$$M^2 = \frac{V^2}{gS_f L \cos \theta}$$

θ : شیب خط انرژی (درجه)

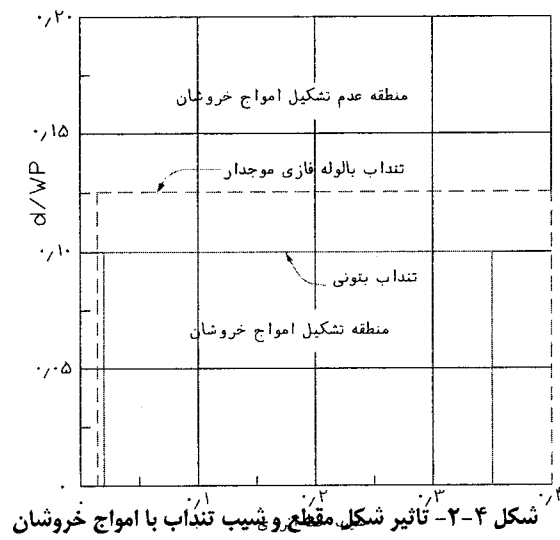
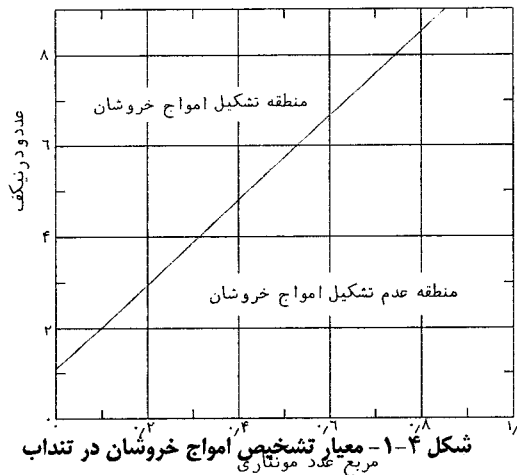
M^2 : مجذور عدد مونتاری (بدون بعد)

S_f : شیب خط انرژی

L : طول قسمت مورد نظر (متر)

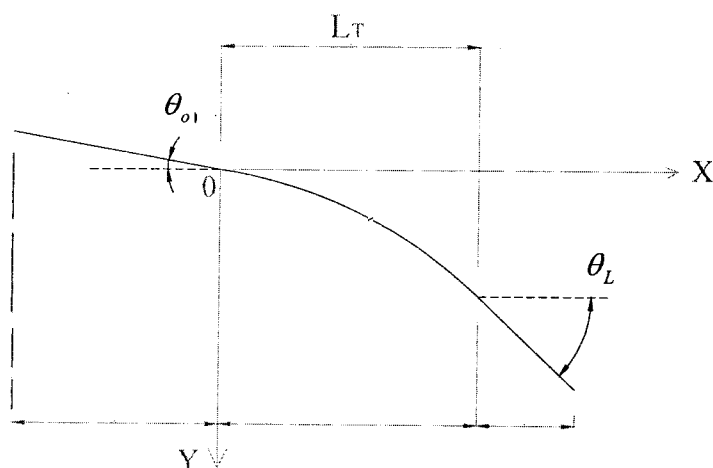
۵- مقادیر محاسبه شده در نمودار ارائه شده در شکل ۴-۱- که در آن منطقه تشکیل امواج خروشان مشخص شده است، پیاده شود.

۶- نمودار دیگر پیشنهادی در شکل ۴-۲- ارائه شده است. با پیاده کردن مقادیر شیب خز انرژی (S_f) و فاکتور d/wp در این نمودار احتمال وقوع امواج مشخص می‌گردد.



۴-۲-۲- طراحی منحنی اتصال

منحنی اتصال قسمت کم شیب طول تنداب را به قسمت پرنشیب آبشار انتهایی تنداب وصل می‌کند. شیب آبشار مایل، معمولاً ۱ عمودی به ۲ افقی در نظر گرفته می‌شود. ولی در صورت لزوم این شیب می‌تواند ۱ به ۱/۵ تا ۱ به ۶ باشد. قوس عمودی معمولاً به صورت یک سهمی به شکل زیر طراحی می‌شود.



شکل ۴-۳- منحنی اتصال تنداب (سهمی)

$$y = x \operatorname{tg} \theta_0 + \frac{(\operatorname{tg} \theta_L - \operatorname{tg} \theta_0) X^2}{2L_T}$$

x : فاصله افقی از مبدا (m)

y : فاصله عمودی از مبدا (m)

L_T : طول افقی منحنی اتصال (m)

θ_0 : زاویه کف تنداب نسبت به افق (درجه)

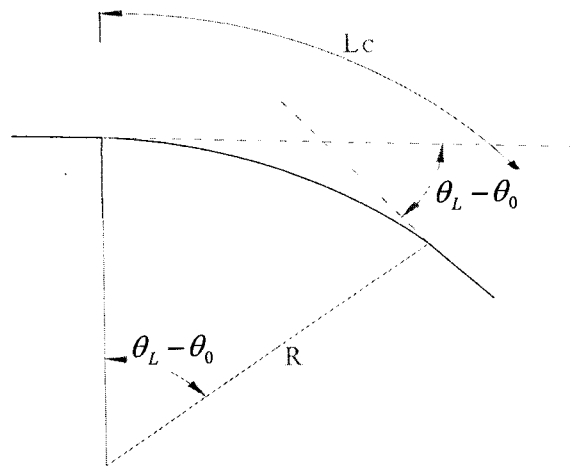
θ_L : زاویه کف قسمت شیبدار آبشار (درجه)

طول افقی منحنی با فرض مقدار ۰/۵ برای ضریب K که شرح در بند ۴-۲-۲ گذشت محاسبه می‌گردد:

$$L_T = \frac{(\operatorname{tg} \theta_L - \operatorname{tg} \theta_0) 2h_v \cos^2 \theta_0}{0.5}$$

می‌توان منحنی اتصال را به جای سهمی قوسی از دایره طراحی کرد. در این صورت پیشنهاد می‌شود شعاع قوس طوری

انتخاب شود که طول منحنی اتصال قدری بیشتر از طول آن در حالت سهمی باشد:



شکل ۴-۴ - منحنی اتصال تنداب (دایره ای)

در این قوس دایره ای رابطه زیر برقرار است:

$$LC = 2\pi R \frac{\theta_L - \theta_0}{360}$$

اگر طول قوس را ۲۰ درصد بزرگتر از طول منحنی سهمی (LT) که شرح آن قبلاً گذشت، فرض کنیم:

$$1.2LT = 2\pi R \frac{\theta_L - \theta_0}{360}$$

در این صورت شعاع قوس مناسب برای منحنی اتصال دایره ای، به شکل زیر محاسبه می شود که بهتر است شعاع قوس محاسبه شده به یک متر بالایی گرد شود.

$$R = \frac{216LT}{\pi(\theta_L - \theta_0)}$$

قسمت منحنی اتصال علاوه بر وصل کردن شیب ملایم به شیب تند، عرض مقطع جریان را بیشتر می کند. این کار برای کاهش عمق آب و در نتیجه افزایش عدد فرود، برای رسیدن به شرایط هیدرولیکی مناسب جهت برقراری جهش آبی پایدار در نظر گرفته می شود.

عرض انتهای منحنی اتصال که منطبق بر ابتدای قسمت شیبدار آبشار می باشد، از رابطه زیر حساب می شود:

$$b = \frac{18/5\sqrt{Q}}{Q+9/9}$$

در این رابطه که برای دبی های تا ۲/۸ متر مکعب پیشنهاد شده است، b عرض کف مناسب برای آبشار در قسمت شیبدار و حوضچه آرامش و Q دبی جریان بر حسب متر مکعب در ثانیه می باشد

۴-۲-۲-۵ - طراحی آبشار انتهایی تنداب

برای طرح هیدرولیکی آبشار انتهایی تنداب، از روابط زیر و به روش آزمون و خطا استفاده می شود:

$$d_c = \sqrt[3]{\frac{q^2}{g}}$$

d_c : عمق بحرانی (m)

q : دبی واحد عرض (m^2/s)

g : شتاب ثقل ($9.8 m/s^2$)

$$k = \frac{d_2}{d_1}$$

K : نسبت عمق‌های آب در جهش آبی (بدون بعد)

d_1 : عمق آب قبل از جهش آبی (m)

d_2 : عمق آب بعد از جهش آبی (m)

ارتفاع خط انرژی قبل از جهش آبی :

ارتفاع خط انرژی بعد از جهش آبی :

اتلاف انرژی در جهش آبی :

ارتفاع کف حوضچه آرامش :

$$EL_1 = d_1 + hv_1$$

$$EL_2 = d_2 + hv_2$$

$$H = EL_1 - EL_2$$

$$EL_3 = EL_1 - (d_1 + hv_1) = EL_1 - (d_2 + hv_2 + H)$$

محاسبه عمق اول جهش آبی:

$$d_1 = d_c \sqrt[3]{\frac{2}{k(k+1)}}$$

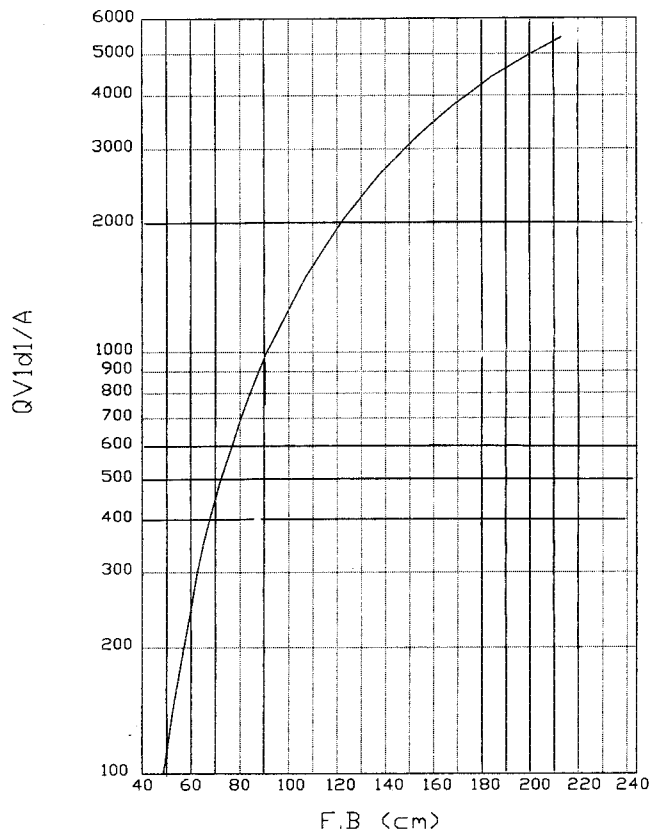
محاسبه اتلاف انرژی در جهش آبی:

$$H = d_c \frac{(k-1)^3}{4k} \sqrt[3]{\frac{2}{k(k+1)}}$$

محاسبه عمق دوم جهش آبی:

$$d_2 = \sqrt{\frac{2v_1^2 d_1}{g} + \frac{d_1^2}{4} - \frac{d_1}{2}}$$

عمق آزاد در حوضچه آرامش با توجه به دبی و مشخصات جریان قبل از جهش آبی، با استفاده از نمودار زیر محاسبه می‌شود.



نمودار ۴-۱ - عمق آزاد در
حوضچه آرامش

۴-۳- آبشار^۱

سازه آبشار برای اتلاف انرژی و تأمین شیب ملایم برای کانال در مسیرهایی که شیب طبیعی زمین زیاد است، بکار برده می‌شود. از این رو به این سازه شیب شکن نیز می‌گویند. آبشارها انواع مختلفی دارند که در زیر تشریح می‌گردد.

۴-۳-۱- آبشار قائم^۲

۴-۳-۱-۱- کلیات

ساده‌ترین نوع آبشارها آبشار قائم می‌باشد که از یک دیوار قائم و یک حوضچه آرامش تشکیل می‌یابد. پیشنهاد می‌شود که ارتفاع آبشار قائم بیشتر از ۲/۴ متر نباشد.

برای طراحی آبشارهای قائم با ارتفاع بیشتر، ساختن مدل برای دستیابی به شرایط هیدرولیکی ناشناخته، الزامی می‌باشد. یک آبشار قائم از یک تبدیل ورودی (تبدیل مقطع دوزنقه‌ای به مقطع مستطیلی) و یک حوضچه آرامش و یک تبدیل خروجی تشکیل می‌یابد.

1 - Drop

2 - Vertical Drop

۴-۳-۱-۲- ضوابط طراحی هیدرولیکی

در مورد تبدیل‌های ورودی و خروجی و شرایط هیدرولیکی آنها در مباحث قبلی توضیحات لازم داده شده است که از تکرار آنها در اینجا خودداری می‌شود. لذا مبانی هیدرولیکی ریزش آب از دیوار قائم و تشکیل جهش آبی در حوضچه آرامش تشریح می‌گردد.

عرض مناسب برای آبشار قائم از رابطه $b = \frac{18/5\sqrt{Q}}{Q+9/9}$ حساب می‌شود، در محل ریزش آب، یعنی در انتهای تبدیل

ورودی، عمق بحرانی تشکیل می‌یابد. عمق بحرانی از رابطه زیر محاسبه می‌گردد:

$$d_c = \sqrt[3]{\frac{q^2}{g}}$$

d_c : عمق بحرانی (m)

q : دبی واحد عرض (m^2/s)

g : شتاب جاذبه زمین

اگر ارتفاع دیوار قائم آبشار با D نشان داده شود، عمق‌های اول و دوم جهش آبی در حوضچه آرامش از رابطه زیر محاسبه

میشود:

$$d_1 = \frac{\sqrt{2d_c}}{1/06 + \sqrt{\frac{D}{d_c} + 1/5}}$$

$$d_2 = \sqrt{\frac{d_1^2}{4} + \frac{2v_1^2 d_1}{g}} - \frac{d_1}{2}$$

در این رابطه d_1 و d_2 عمق‌های اول و دوم جهش آبی می‌باشند و v_1 سرعت آب در محل تشکیل عمق d_1 می‌باشد که

از رابطه $v_1 = \frac{Q}{b.d_1}$ حساب می‌شود و g شتاب جاذبه زمین است.

برای اطمینان از مستهلک شدن انرژی در داخل حوضچه آرامش و عدم انتقال آن به پایین دست سازه، تبدیل خروجی با یک شیب منفی به ادامه کانال متصل می‌گردد. ارتفاع کف کانال در پایین دست سازه نسبت به کف حوضچه آرامش نصف عمق

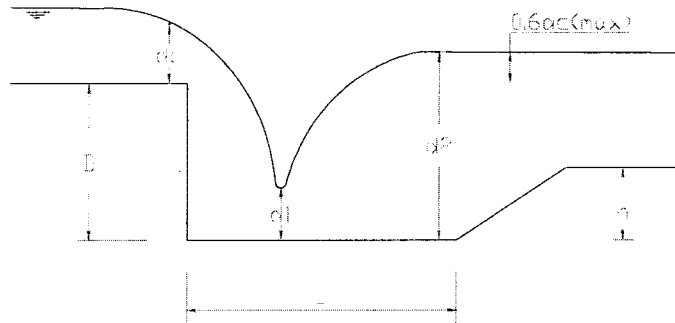
$$\left(h = \frac{dc}{2} \right)$$

بحرانی در نظر گرفته می‌شود

برای محاسبه عمق آب نرمال در پایین دست سازه، ضریب زبری مانینگ را ۲۰ درصد کمتر از معمول فرض می‌کنند تا از

ادامه نیافتن جهش آبی به پایین دست سازه اطمینان حاصل شود. ارتفاع سطح آب در پایین دست نسبت به کف آبشار در محل تشکیل عمق بحرانی نباید بیش از ۰/۶ عمق بحرانی باشد. طول حوضچه آرامش از رابطه زیر حساب می‌گردد (شکل شماره

$$L = \left[2/5 + 1/1 \frac{d_c}{D-h} + 0/7 \left(\frac{d_c}{h} \right)^3 \right] \sqrt{hd_c}$$



شکل شماره ۴-۵- عوامل هیدرولیکی آبشار قائم

با قرار دادن بلوکهای انرژی‌گیر در کف حوضچه آرامش می‌توان قدری طول حوضچه را کاهش داد. ولی در سازه‌های کوچک شبکه فرعی ساختن چنین بلوک‌های کوچکی مشکلات اجرایی زیادی دارد و حوضچه بزرگتر و بدون بلوک ترجیح داده می‌شود.

طول تبدیل‌های ورودی و خروجی را نیز با رعایت حداکثر زاویه انحراف سطح آب که شرح آن قبلاً گذشت، قابل محاسبه می‌باشد. نقشه شماره ۱۱ پیوست، نمونه‌ای از نقشه تیپ آبشار قائم می‌باشد.

۴-۳-۲- آبشار مایل^۱

آبشار مایل سازه‌ای است که برای از بین بردن انرژی در کانالهایی که دارای مسیر پر شیبی هستند به کار می‌رود. ارتفاع ریزش آب یا ارتفاع معادل انرژی جنبشی تلف شده در این سازه معمولاً ۱ تا ۵ متر می‌باشد. ولی در کانال‌های کوچک آبشار نیم متری نیز مورد استفاده قرار می‌گیرد. ریزش آب در این نوع آبشار بر خلاف نوع قائم در یک مقطع شیب دار رخ می‌دهد. معمولاً شیب این قسمت را ۱ عمودی به ۲ افقی در نظر می‌گیرند.

این سازه می‌تواند به همراه آب بند ساخته شود. در این صورت در بالادست آبشار یک سرریز ثابت به عنوان کنترل‌کننده سطح آب ساخته می‌شود.

۴-۳-۲-۱- ضوابط طراحی هیدرولیکی آبشار مایل

عرض مقطع مستطیلی آبشار قائم مانند آبشار قائم با در نظر گرفتن ظرفیت کانال از رابطه $b = \frac{18.5\sqrt{Q}}{Q+9.9}$ تعیین می‌گردد. طول حوضچه آرامش حدود ۴ برابر عمق دوم جهش آبی (d2) در نظر گرفته می‌شود. اختلاف ارتفاع کف حوضچه آرامش نسبت به ادامه کانال به اندازه نصف عمق بحرانی (dc) منظور می‌گردد. همچنین می‌توان با متعادل ساختن سطح آب بعد از جهش آبی

در حوضچه آرامش با سطح آب کانال در پائین دست در حالتی که عمق آب در کانال به اندازه $0/8$ عمق عادی باشد، رقوم ارتفاعی کف را تعیین کرد. رعایت حداکثر زاویه انحراف سطح آب در تبدیل های ورودی و خروجی مانند سایر سازه های آبی ضروری می باشد.

با توجه به ذکر جزئیات آبشار مایل انتهایی تندآب در بند ۴-۲-۲-۵، در اینجا از تکرار آنها خودداری می شود. نقشه شماره ۱۲ پیوست، یک نقشه تیپ برای سازه آبشار مایل می باشد.

۴-۳-۳- آبشار لوله ای^۱

اگر کاهش ارتفاع کانال در محل تقاطع با عراضه ای مانند جاده یا زهکش باشد، می توان از سازه آبشار لوله ای استفاده کرد. در این صورت علاوه بر اتلاف انرژی در آبشار کانال از زیر جاده یا زهکش به صورت لوله عبور داده می شود. آبشارهای لوله ای را می توان به دو نوع تقسیم کرد. تفاوت اصلی این دو نوع در حوضچه آرامش آنها می باشد. در آبشار لوله ای نوع اول، حوضچه آرامش قسمتی از لوله می باشد که به صورت افقی قرار می گیرد و پس از آن جریان آرام شده به صورت روباز به ادامه کانال وصل می شود. این نوع آبشار لوله ای برای کانالهای با ظرفیت کم و برای افت انرژی کوچک مناسب می باشد.

در آبشار لوله ای نوع دوم برای اتلاف انرژی از خروجی مانع بار^۲ استفاده می شود. این نوع آبشار برای ظرفیتهای بزرگ و کاهش ارتفاع های زیاد مناسب می باشد. علاوه بر این، اگر در پائین دست جریان، سطح آب ثابتی وجود نداشته باشد مانند تخلیه سرریز جانبی به مسیل ها و رودخانه ها آبشار لوله ای با خروجی مانع دار کاربرد خواهد داشت.

۴-۳-۳-۱- ضوابط طراحی هیدرولیکی آبشار لوله ای بدون خروجی مانع دار

این سازه از قسمت هایی به شرح زیر تشکیل می یابد. تبدیل ورودی، مجرای لوله ای شیب دار، مجرای لوله ای بدون شیب (حوضچه آرامش) و تبدیل خروجی.

برای حفظ شرایط هیدرولیکی عادی کانال در بالادست این سازه می توان مقطع کنترلی قبل از ورودی در نظر گرفت، این کار معمولاً به وسیله یک سرریز و یا با در نظر گرفتن شیب معکوس در تبدیل ورودی انجام می گیرد. مجاری این سازه می تواند از لوله بتونی پیش ساخته و یا لوله ایرانیت باشد. قطر لوله با در نظر گرفتن سرعت مناسب انتخاب می گردد. سرعت $1/5$ متر در ثانیه برای سازه با تبدیل خروجی نخاکی و سرعت ۳ متر در ثانیه در مورد تبدیل های خروجی بتونی مناسب خواهد بود.

برای تعیین موقعیت ارتفاعی لوله افقی که به عنوان حوضچه آرامش به کار می رود. ابتدا عمق اول جهش (d_1) با در نظر گرفتن ارتفاع آبشار محاسبه می گردد. سپس عمق دوم جهش که یک عمق مجازی بوده و معمولاً بیشتر از قطر لوله می باشد محاسبه می گردد. به روش آزمون و خطا رقوم ارتفاعی قسمت افقی لوله طوری در نظر گرفته می شود که سطح آب با عمق d_2 قدری پایین تر از سطح آب کانال در پایین دست باشد. این کار به عنوان ضریب اطمینان برای عدم انتقال جهش آبی به پایین

1 - Pipe Drop

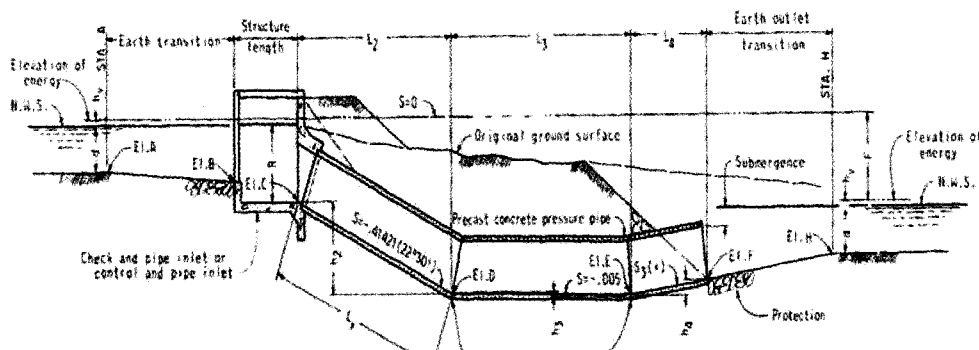
2 - Baffled Outlet

دست انجام می‌گیرد و با فرض عمق آب کانال در پایین دست به اندازه $0/8$ عمق معمولی و هم سطح کردن سطح آب با عمق دوم جهش با آن صورت می‌گیرد.

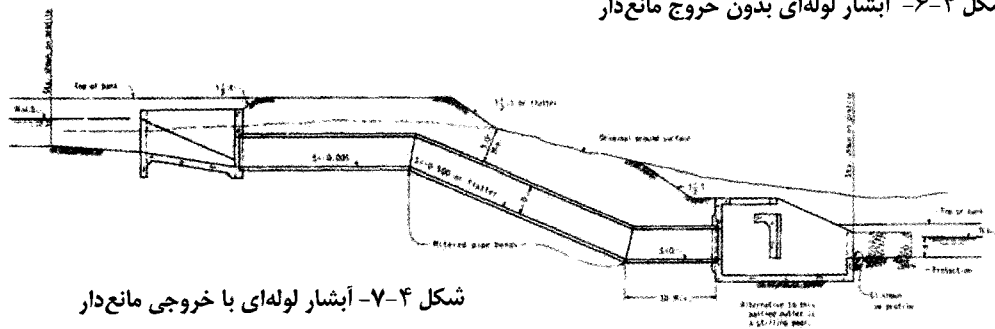
طول قسمت افقی لوله که به عنوان حوضچه آرامش بکار می‌رود، به اندازه چهار برابر عمق دوم جهش ($4d_2$) و حداقل ۲ متر در نظر گرفته می‌شود. رعایت حداقل طول در تبدیل‌های ورودی و خروجی نیز الزامی خواهد بود.

سازه آبشار لوله‌ای بدون خروجی مانع دار در مورد کانال‌هایی که جریان نسبتاً ثابت و دائمی و فاقد رسوب داشته باشند، کارایی مناسبی دارد. ولی برای کانال‌های با دبی متغیر و با امکان قطع جریان آب، و بخصوص اگر آب حاوی رسوبات و مواد معلق باشد، سازه خوبی به حساب نمی‌آید و به علت امکان گرفتگی مجرا، مشکلات بهره‌برداری فراوانی دارد.

شکل ۴-۶ نمونه‌ای از سازه آبشار لوله‌ای بدون خروجی مانع‌دار را نشان می‌دهد. آبشار لوله‌ای با خروجی مانع‌دار بیشتر برای هدایت دبی نسبتاً زیاد زهکش‌ها و سرریزهای جانبی به رودخانه‌ها و مسیل‌ها بکار می‌رود. لذا کاربرد چندانی در شبکه‌های فرعی آبیاری و زهکشی نخواهد داشت و در اینجا از ذکر جزئیات آن صرف‌نظر می‌شود. شکل ۴-۶ این سازه را به طور شماتیک نشان می‌دهد.



شکل ۴-۶ - آبشار لوله‌ای بدون خروج مانع‌دار



شکل ۴-۷ - آبشار لوله‌ای با خروجی مانع‌دار

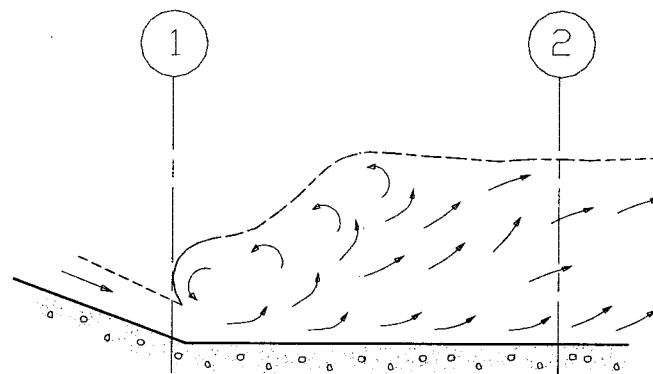
۴-۴ - انواع حوضچه‌های آرامش

حوضچه‌های آرامش که در انتهای سازه‌های انرژی‌گیر بکار می‌رود، دارای انواع مختلف می‌باشد و هر کدام از آنها کاربرد خاصی دارد.

دفتر عمران آمریکا ۱۰ تیپ حوضچه آرامش معرفی کرده است، چنانچه در مباحث مربوط به سازه‌های انرژی‌گیر ذکر شد، در شبکه‌های فرعی آبیاری و زهکشی استفاده از حوضچه آرامش تیپ یک مناسب می‌باشد که روش طراحی آن در سازه‌های مربوطه تشریح شد. از این رو در زیر خلاصه‌ای از خصوصیات و کاربرد برخی از آنها ذکر می‌شود.

۴-۴-۱- حوضچه آرامش تیپ یک

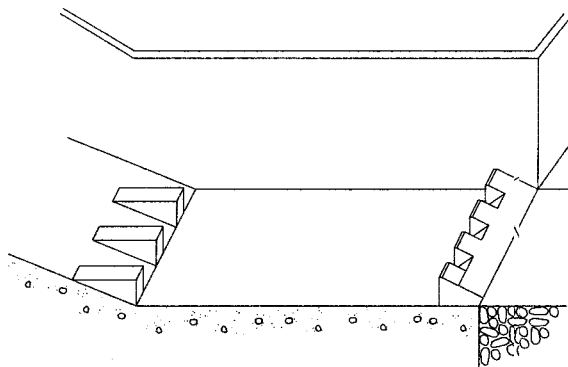
حوضچه آرامش تیپ یک ساده‌ترین حوضچه آرامش به حساب می‌آید این حوضچه بدون بلوک و به صورت افقی و به طول حدود چهار برابر عمق دوم جهش آبی در انتهای سازه‌های انرژی‌گیر ساخته می‌شود. به دلیل سادگی اجرا بیشترین کاربرد در شبکه‌های فرعی آبیاری و زهکشی مربوط به این تیپ از حوضچه‌های آرامش است. شرایط هیدرولیکی مناسب برای این نوع حوضچه داشتن عدد فرود در قبل از جهش آبی به میزان $4/5$ تا 10 می‌باشد. شکل ۴-۸ حوضچه آرامش تیپ یک را نشان می‌دهد.



شکل ۴-۸ - شمای کلی حوضچه آرامش تیپ یک

۴-۴-۲- حوضچه آرامش تیپ دو

حوضچه آرامش تیپ دو مانند حوضچه تیپ یک است؛ با این تفاوت که در ابتدا و انتهای آن بلوک‌هایی برای کمک به تلاطم آب و از بین رفتن انرژی وجود دارد. بدین ترتیب می‌توان طول حوضچه را قدری کمتر از حوضچه تیپ یک در نظر گرفت. شکل ۴-۹ این نوع حوضچه را نشان می‌دهد.

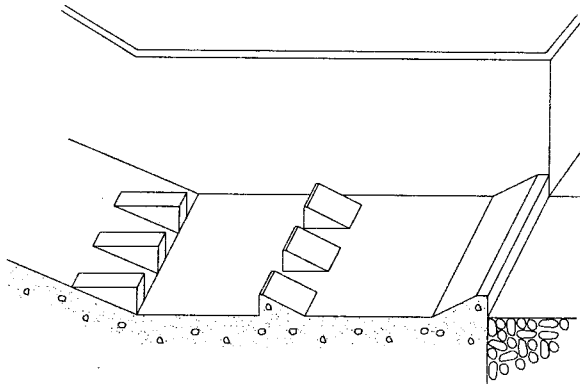


شکل ۴-۹ - شمای کلی حوضچه آرامش تیپ دو

۴-۴-۳- حوضچه آرامش تیپ سه

حوضچه تیپ سه علاوه بر بلوک‌های ابتدا و انتهای یک ردیف بلوک در وسط نیز دارد. شرایط هیدرولیکی مناسب برای تیپ‌های یک و دو و سه یکسان بوده و عدد فرود قبل از جهش به اندازه $4/5$ تا 10 برای انتخاب هر یک از این حوضچه‌ها

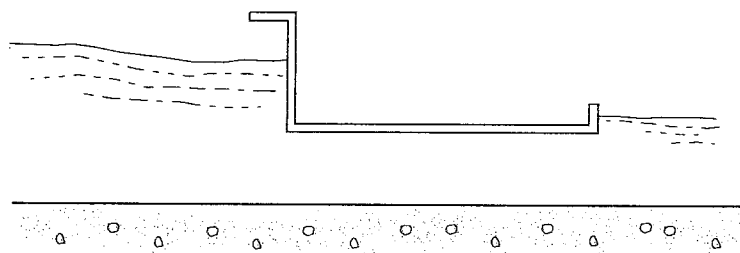
مناسب می‌باشد. با توجه به اینکه اندازه بلوک‌ها در سازه‌های شبکه فرعی کوچک بوده و ساختن آنها مشکل می‌باشد، لذا بهتر است از حوضچه‌های آرامش تیپ یک استفاده شود. یعنی حوضچه ساده و بزرگ به حوضچه بلوک دار و کوچک ترجیح داده می‌شود. شکل ۴-۱۰ حوضچه تیپ سه را نشان می‌دهد.



شکل ۴-۱۰ - شمای کلی حوضچه آرامش تیپ سه

۴-۴-۴ حوضچه آرامش تیپ چهار

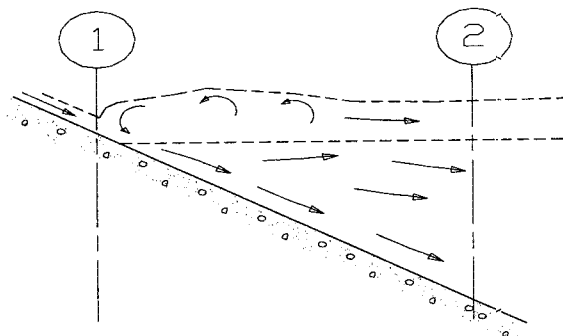
حوضچه تیپ چهار دارای دیواره بخصوصی برای تثبیت جهش آبی است. این حوضچه برای جهش‌های آبی ناپایدار مناسب می‌باشد. وقتی عدد فرود $2/5$ تا $4/5$ باشد، یک جهش آبی ناپایدار تشکیل می‌یابد که در صورت استفاده از حوضچه‌های آرامش تیپ های یک تا سه، امواج ناپایدار به پایین دست کانال راه پیدا می‌کند. از این جهت استفاده از حوضچه آرامش تیپ چهار برای این شرایط هیدرولیکی (با عدد فرود $2/5$ تا $4/5$) اجتناب ناپذیر است. توصیه می‌شود که حتی المقدور از چنین شرایط هیدرولیکی دوری شود تا نیاز به استفاده از حوضچه آرامش تیپ چهار پیش نیاید. شکل ۴-۱۱ حوضچه آرامش تیپ چهار را نشان می‌دهد.



شکل ۴-۱۱ - حوضچه آرامش تیپ چهار

۴-۴-۵ حوضچه آرامش تیپ پنج

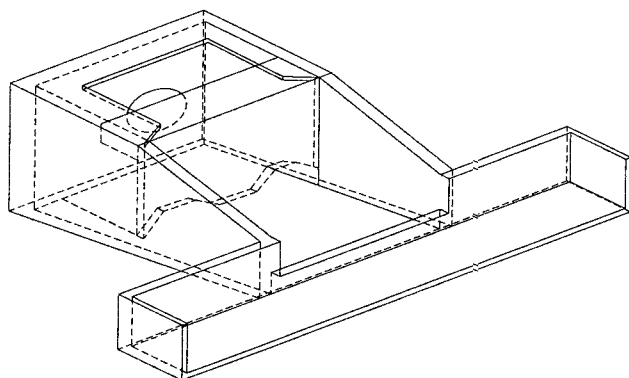
این نوع حوضچه در واقع محل تشکیل جهش آبی در محل رسیدن جریان فوق بحرانی به توده بزرگ آب، مانند دریاچه یا رودخانه بزرگ با جریان آرام، می‌باشد. شکل ۴-۱۲ این حوضچه را نشان می‌دهد.



شکل ۴-۱۲- حوضچه آرامش تیپ پنج

۴-۴-۶- حوضچه آرامش تیپ شش

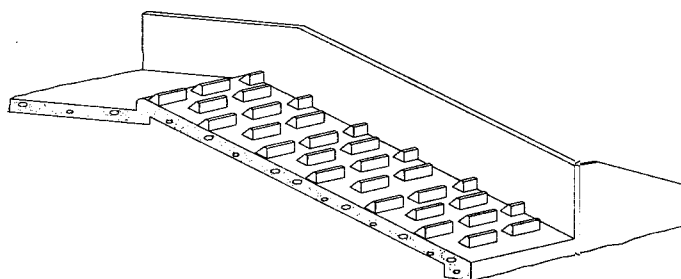
این حوضچه آرامش در واقع خروجی مانع دار می‌باشد که در انتهای زهکش‌ها و سازه‌های آبی که به مسیل‌ها ختم می‌شود، بکار می‌رود. بطور کلی اگر در انتهای یک سازه انرژی گیر، پایاب^۱ وجود نداشته باشد، حوضچه آرامش تیپ شش بکار می‌رود. شکل ۴-۱۳ این نوع حوضچه را نشان می‌دهد.



شکل ۴-۱۳- حوضچه آرامش تیپ شش

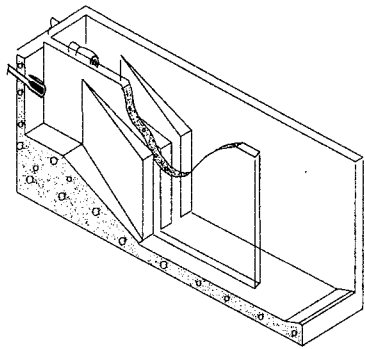
۴-۴-۷- حوضچه آرامش تیپ نه

این نوع سازه در واقع حوضچه آرامش نبوده بلکه با قرار دادن بلوک‌های متوالی در سطح شیبدار، تلاطم و اتلاف انرژی در طول قسمت شیبدار صورت می‌گیرد و احتیاجی به حوضچه آرامش انتهای سازه وجود ندارد. این نوع سازه که به آن آبشار بلوک‌دار^۲ می‌گویند، در انتهای زهکش‌ها و مسیل‌ها برای جلوگیری از فرسایش خاک ساخته می‌شود. شکل ۴-۱۴ حوضچه آرامش تیپ نه را نشان می‌دهد.

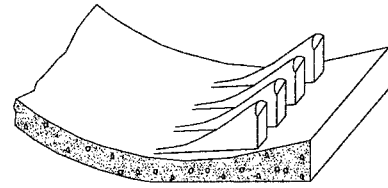


شکل ۴-۱۴- حوضچه آرامش تیپ نه

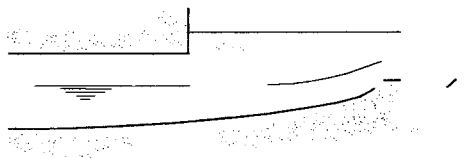
بقیه تیپ‌های حوضچه آرامش کاربرد چندانی در شبکه‌های آبیاری و زهکشی و بخصوص در شبکه‌های فرعی ندارند. در شکل ۴-۱۵ بقیه تیپ‌های حوضچه‌های آرامش، نشان داده شده است.



حوضچه آرامش تیب هشت



حوضچه آرامش تیب هفت



حوضچه آرامش تیب ده

شکل ۴-۱۵- تیپ های ۷ و ۱۰ حوضچه های آرامش

فصل پنجم

سازه‌های حفاظتی و ایمنی

سازه‌هایی که برای حفاظت و ایمنی شبکه آبیاری و زهکشی و همچنین برای ایمنی مردم از خطرانی که از طرف شبکه آبیاری و زهکشی آنان را تهدید می‌کند، سازه‌های حفاظتی و ایمنی خوانده می‌شود. در شبکه‌های فرعی آبیاری و زهکشی با توجه به دبی کم کانال‌ها و زهکشها، خطر موثری از طرق شبکه مردم را تهدید نمی‌کند. لذا در این بخش سازه‌هایی که برای حفاظت و ایمنی شبکه آبیاری و زهکشی بکار می‌رود شرح داده می‌شود.

۵-۱- سرریز جانبی^۱

سرریز جانبی سازه‌ای است که کانال‌ها را در مقابل افزایش ارتفاع آب و خطر شسته شدن و خرابی خاکریزها و بدنه کانال حفظ می‌کند. افزایش ارتفاع آب می‌تواند در اثر بهره برداری نامناسب از شبکه، و یا قطع اجباری انشعابات کانال و همچنین گرفتگی سازه‌هایی مثل سیفون یا قطع اجباری جریان آن و سایر موارد مشابه اتفاق افتد.

سرریز جانبی در واقع یک سرریزی است که در کنار کانال و در امتداد آن قرار می‌گیرد. و در صورت بالا آمدن سطح آب در کانال، در دامنه عمق آزاد، مقداری از جریان آب را از کانال خارج می‌سازد. آب سرریز شده در حوضچه جانبی جمع آوری و به مجرای سرپوشیده هدایت می‌گردد. مجرای سرپوشیده معمولاً با اختلاف ارتفاع قابل ملاحظه‌ای به خط القعر طبیعی نظیر مسیل یا رودخانه منتهی می‌گردد. در انتهای این مجرا خروجی مانع دار قرار می‌گیرد.

گاهی علاوه بر هدایت آب مازاد کانال، نقش سرریز جانبی خارج کردن اجسام شناور و یخ از کانال نیز می‌باشد. در این صورت یک تیرک مورب در عرض کانال و قدری بالاتر از سطح آب معمولی قرار می‌دهند تا اجسام شناور را به سمت سرریز جانبی هدایت کند. این تیرک علاوه بر هدایت اجسام شناور، می‌تواند نقش محدود کننده‌ای برای عبور جریان مازاد در کانال باشد و با بالا بردن سطح آب، شرایط را برای عمل سرریز جانبی مساعد نماید. در صورتی که خروج اجسام شناور و یخ از کانال نیز مورد نظر باشد، می‌باید از بکار بردن خروجی مانع دار در انتهای سازه خودداری کرد.

محل مناسب برای این سازه بعد از آبیگرها و بخصوص آبیگرهای نسبتاً بزرگ و نیز قبل از مجاری سرپوشیده مانند سیفون‌های معکوس می‌باشد. ظرفیت تخلیه سرریز جانبی را معمولاً برابر با ظرفیت بزرگترین آبیگر موجود در بالا دست کانال و حداقل ۲۰ درصد دبی کانال در نظر می‌گیرند. سرریز جانبی با ظرفیت بیشتر از این غیر اقتصادی محسوب می‌شود. اصولاً با بهره برداری مناسب، از شبکه احتیاجی به طرح و ساخت سرریزهای جانبی با ظرفیت بالاتر نخواهد بود.

رقوم ارتفاعی تاج سرریز جانبی معمولاً ۵ سانتیمتر بالاتر از سطح آب در کانال با دبی طراحی در نظر گرفته می‌شود. این اختلاف ارتفاع برای جلوگیری از سرریز شدن نابجای آب کانال در اثر وزش باد و ایجاد موج می‌باشد.

طول سرریز جانبی با در نظر گرفتن ضخامت تیغه آب به اندازه نصف عمق آزاد کانال با پوشش بتونی برای تخلیه دبی مورد نظر محاسبه می‌گردد. این ضخامت برای کانال‌های خاکی ۰.۱۲۵ عمق آزاد خواهد بود. برای محاسبه طول سرریز جانبی از رابطه سرریز استفاده می‌شود:

$$Q = CLH^{1.5}$$

اجزای این رابطه به شرح زیر می‌باشد:

$$Q: \text{دبی طراحی برای تخلیه سرریز جانبی (m}^3/\text{s)}$$

C: ضریب سرریز

L: طول سرریز (m)

H: ضخامت تیغه آب روی سرریز (m)

توصیه می‌شود ضریب سرریز که با لبه انحنا دار و از بتون ساخته می‌شود برابر ۱/۶۰ فرض شود. حوضچه جانبی با مقطع مستطیلی و با عرض متغیر ساخته می‌شود. معمولاً عرض آنرا در بالا دست ۰/۶۰ متر و در پایین دست ۱/۲ متر در نظر می‌گیرند. در کانال‌های کوچک می‌توان برای سادگی اجرا، عرض این حوضچه را ثابت فرض کرد. برای اطمینان از جریان آزاد در سرریز، می‌باید کف حوضچه جانبی به اندازه کافی پائین تر از تاج سرریز باشد. به این منظور عمق حوضچه در انتها می‌باید به اندازه انرژی مخصوص در جریان بحرانی پایین تر از تاج سرریز باشد. این انرژی ویژه ۱/۵ برابر عمق بحرانی خواهد بود.

لذا به عنوان ضریب اطمینان عمق حوضچه جانبی در انتهای آن به اندازه ۰/۳۰ متر بیش از ۱/۵ برابر عمق بحرانی در مقطع فرض می‌شود. (1.5dc+0.30)

کف حوضچه جانبی را می‌باید به اندازه کافی بیشتر از شیب بحرانی در نظر گرفت. شیب ۵ درصد برای این منظور مناسب می‌باشد. بدین ترتیب رقوم ارتفاعی کف حوضچه جانبی در بالا دست به اندازه ۵ درصد طول سرریز بالاتر از رقوم کف حوضچه در پایین دست خواهد بود.

مجرای سرپوشیده سازه سرریز جانبی را می‌توان بر اساس سرعت ۳/۵ متر در ثانیه طراحی کرد. توصیه می‌شود که حداقل قطر لوله را ۰/۶ متر در نظر گرفت.

ممکن است سازه سرریز جانبی به صورت ترکیبی با سازه هرز آبرو^۱ طراحی و ساخته شود. در این صورت یک دریچه کشویی به سازه اضافه می‌گردد که با باز کردن آن آب کانال مستقیماً به مجرای تخلیه راه می‌یابد.

ابعاد این دریچه طوری انتخاب می‌شود که تمام دبی طراحی کانال با سرعت ۳/۵ متر بر ثانیه از آن عبور کند. رقوم ارتفاعی استقرار دریچه نسبت به سطح آب با دبی طراحی کانال می‌باید به اندازه کافی پایینتر باشد. بطوری که بر اساس رابطه روزنه دبی مورد نظر تخلیه شود:

$$Q = CA\sqrt{2gh}$$

Q: دبی طراحی کانال (m^3/S)

C: ضریب روزنه که برای دریچه کشویی حدود ۰/۷ منظور می گردد

$9.81(m/S^2)$

g: شتاب ثقل زمین

h: فاصله قائم سطح آب از مرکز ثقل سطح مجرا در حالت باز شدگی کامل دریچه (m)

خروجی مجرای تخلیه برای دبی های زیاد و اختلاف ارتفاع نسبتا زیاد بین سطح آب کانال و محل تخلیه به صورت خروجی مانع دار^۱ ساخته می شود. ولی با توجه به دبی کم کانالهای شبکه فرعی و امکان گرفتگی این نوع خروجی ها ، بهتر است چنانچه در بند ۳-۳-۱ ذکر شد، از حوضچه آرامش ساده و حفاظت در محل اتصال به آبراهه یا مسیل طبیعی استفاده شود. نقشه شماره ۱۳ پیوست، یک نقشه تیپ برای سازه سرریز جانبی می باشد.

۵-۲- سرریز سیفونی^۲

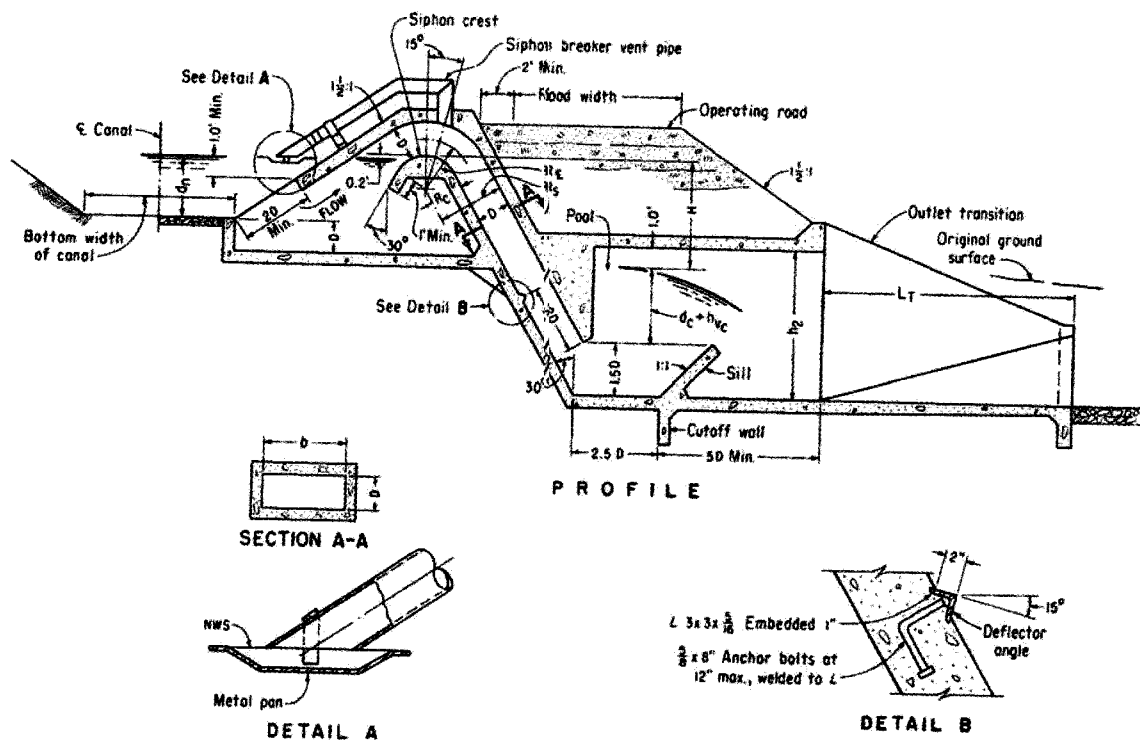
سرریز سیفونی سازه ای است که می تواند حجم زیادی از آب کانال را در زمان کوتاهی به خارج از آن تخلیه کند. شکل خاص این سازه باعث پرهزینه شدن آن بوده و کاربرد کمتری دارد .

مزیت این سازه کم حجم بودن و عمل اتوماتیک و سریع آن می باشد. با بالا رفتن سطح آب در کانال ابتدا به صورت سرریز و سپس به شکل سیفون واقعی (برخلاف سیفون معکوس) آب کانال به خارج جریان می یابد. با پایین افتادن سطح آب هوا بوسیله لوله‌ای به قسمت بالایی سیفون راه می یابد و جریان سیفون قطع می گردد.

با توجه به اینکه این سازه در شبکه های فرعی کاربرد چندانی ندارد، از ذکر جزئیات طراحی آن خودداری می شود. شکل ۵-۱ شمای کلی سرریز سیفونی را نشان می دهد.

نوع فلزی سرریز سیفونی به سیفون اضطراری^۳ مشهور است. این سیفون ها در مدل‌های مختلف با ظرفیت تخلیه ۶۰ تا ۱۴۰۰ لیتر در ثانیه توسط شرکت نیربیک طراحی و ارائه شده است که برای آشنایی با جزئیات آن می توان به کتابچه راهنمای مربوط مراجعه کرد.

1- Baffled Outlet
2- Siphon Spillway
3- Emergency Siphon



شکل ۵-۱- سرریز سیفونی

۵-۳- ورودی زهکش به کانال

در محل تلاقی زهکش‌های طبیعی یا مصنوعی با کانالهای آبیاری معمولاً با استفاده از سازه زیر گذر یا روگذر جریان آب زهکش از یک طرف به طرف دیگر کانال هدایت می‌شود. ولی در مواردی که دبی زهکش نسبت به ظرفیت کانال کم بوده و دارای رسوبات نسبتاً کمی باشد، می‌توان جریان زهکش را به داخل کانال ریخت و از اجرای سازه تقاطعی خودداری و در هزینه‌ها صرفه جویی کرد.

با توجه به اینکه رقوم ارتفاعی سطح آب زهکش می‌باید قدری بالاتر از سطح آب کانال باشد، موقعیت خاصی برای طرح و ساخت این سازه مورد نیاز است. معمولاً این موقعیت در محل‌هایی که کانال در خاکبرداری کامل واقع شده و زهکش نسبت به کانال کم عمق و کوچک باشد، رخ می‌دهد.

مجرای ورودی زهکش به کانال را می‌توان به سه شکل لولهای، صندوقه‌ای و روباز در نظر گرفت. مقطع لوله‌ای متداول‌ترین نوع می‌باشد و برای دبی‌های نسبتاً کم به کار می‌رود.

مقطع صندوقه‌ای برای دبی‌های بزرگ به کار می‌رود و از این رو به خصوص در شبکه‌های فرعی آبیاری و زهکشی کاربرد چندانی ندارد. مجرای روباز برای دبی‌های خیلی کم به کار می‌رود؛ که معمولاً به صورت روکش قلوه سنگ ساخته می‌شود.

۵-۴- سایر تمهیدات ایمنی

برای ایمن‌سازی کانال‌ها و سازه‌های آبی نسبت به خطراتی که انسانها و حیوانات را تهدید می‌کند وسایل ایمنی خاصی مورد نیاز می‌باشد.

اهمیت تمهیدات ایمنی بستگی به نزدیکی کانال به محل زندگی یا رفت و آمد انسانها دارد و از رده‌های کاملاً متفاوتی تشکیل می‌یابد. از این رو استفاده از روش و وسایل ایمنی مشخص و ثابتی توصیه نمی‌شود. طراح شبکه آبیاری و زهکشی و همچنین دستگاه نظارت طرح‌های اجرایی می‌یابد. با توجه به اهمیت موقعیت کانالها، وسایل ایمنی متناسب با اهمیت آن در نظر گیرد. نزدیکی کانال به مدارس، مناطق مسکونی، مزارع، محل نگهداری و عبور حیوانات اهلی و در نهایت محل عبور حیوانات وحشی، به ترتیب دارای اهمیت خیلی زیاد تا خیلی کم می‌باشد.

علاوه بر موقعیت کانالها، ظرفیت و سرعت جریان آب در آنها نیز به این موضوع اهمیت می‌دهد. با توجه به ابعاد نسبتاً کوچک کانال‌های شبکه‌های فرعی و ظرفیت کم آنها، اهمیت استفاده از وسایل ایمنی در این کانال‌ها به شدت کاهش می‌یابد. وسایل ایمنی مورد استفاده در کانالها را می‌توان به دو دسته تقسیم کرد: وسایل جلوگیری از ورود به آب و وسایل نجات یا ممانعت از انتقال بوسیله جریان آب.

با توجه به مطالب بالا، در اینجا وسایل ایمنی مورد استفاده نام برده می‌شود و از ذکر جزئیات خودداری می‌شود: حصارکشی (توری یا سیم خاردار) - نرده کشی - تابلوها و علائم هشدار دهنده - زنجیرهای نجات - نردبان‌های نجات - آشغالگیرها

فصل ششم

سازه‌های اندازه‌گیری دبی

در شبکه‌های آبیاری و زهکشی برای اندازه‌گیری دبی جریان از سازه‌های اندازه‌گیری^۱ استفاده می‌شود. این سازه‌ها برای بهره‌برداری و کنترل عرضه و تقاضا در موقعیت‌های مناسب نصب می‌شود. اصلی‌ترین کاربرد سازه‌های اندازه‌گیری در محل آبیگرها می‌باشد. برخی از آبیگرها سازه‌های اندازه‌گیری نیز می‌باشند و احتیاج به سازه دیگری برای اندازه‌گیری ندارند. مانند مدول‌های نیرپیک یا دریچه‌های CHO.

سازه‌های اندازه‌گیری دبی جریان در ابتدای شبکه آبیاری و در خروجی زهکش‌ها و نیز در محل انشعاب کانالها و آبیگرهای ساده مورد استفاده قرار می‌گیرد.

برای اندازه‌گیری دبی در جریان‌های روباز معمولاً سه نوع وسیله اندازه‌گیری بکار می‌رود: سرریزها، روزنه‌ها و فلوم‌ها. در نشریه شماره ۱۰۶ سازمان مدیریت و برنامه‌ریزی کشور که تحت عنوان «ضوابط و معیارهای فنی شبکه‌های آبیاری و زهکشی: اندازه‌گیری جریان» منتشر شده است؛ جزئیات و ضوابط طراحی و بکارگیری این وسیله‌ها تشریح شده است. لذا در اینجا تنها به ذکر خلاصه‌ای از کلیات اکتفا می‌شود.

۱-۶- سرریزها^۲

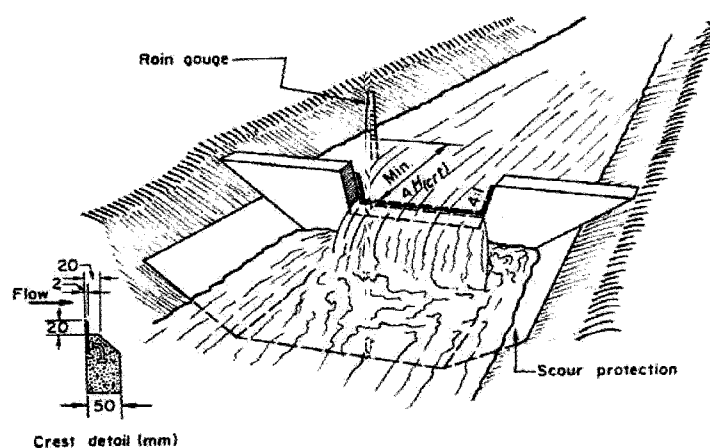
سرریزها ساده‌ترین و پرمصرف‌ترین وسیله اندازه‌گیری جریان هستند. سرریزها معمولاً مستطیلی هستند. سرریزهای دوزنقه‌ای، مثلثی و دایره‌ای نیز می‌تواند کاربرد داشته باشد.

سرریز سیپولتی^۳ به شکل دوزنقه‌ای با شیب جانبی یک افقی به چهار عمودی می‌باشد که عامل کاهش دبی در اثر فشردگی را در سرریزهای مستطیلی جبران می‌کند. سرریزها می‌تواند لبه تیز یا لبه پهن باشد و از نظر شرایط کاربرد سرریزها می‌تواند به صورت آزاد و یا مستغرق و همچنین به صورت فشرده و بدون فشردگی کار کند. شکل ۱-۶- شمای کلی یک سرریز اندازه‌گیر را نشان می‌دهد.

1 - Measurement Structures

2- Weirs

3 - Cipolletti weir



شکل ۶-۱- شمای کلی یک سرریز اندازه گیر

۶-۲- روزنه ها^۱

برای اندازه گیری دبی جریان می توان از روزنه ها استفاده کرد. از نظر هیدرولیکی روزنه عبارت از منفذی است که با شکل منظم در بدنه قرار می گیرد و جریان آب از تمام سطح منفذ عبور می کند. به عبارت دیگر سطح آب در بالادست روزنه بالاتر از لبه بالایی روزنه قرار می گیرد.

جریان روزنه می تواند آزاد، نیمه مستغرق و مستغرق باشد. اگر سطح آب در پایین دست روزنه پایین تر از لبه پایینی روزنه باشد، روزنه آزاد به حساب می آید. اگر سطح آب در پایین دست بین لبه بالایی و پایینی روزنه قرار گیرد، روزنه نیمه مستغرق و در صورتی که بالاتر از لبه بالایی روزنه باشد، روزنه مستغرق خوانده می شود.

برای اندازه گیری دبی جریان در کانال ها معمولاً از روزنه مستغرق استفاده می شود. متداول ترین وسیله روزنه برای اندازه گیری دبی در شبکه های آبیاری روزنه با بار ثابت (CHO) می باشد که به عنوان یک آبگیر بکار می رود و شرح آن در بند ۲-۳-۲ آمده است.

۶-۳- فلوم ها^۲

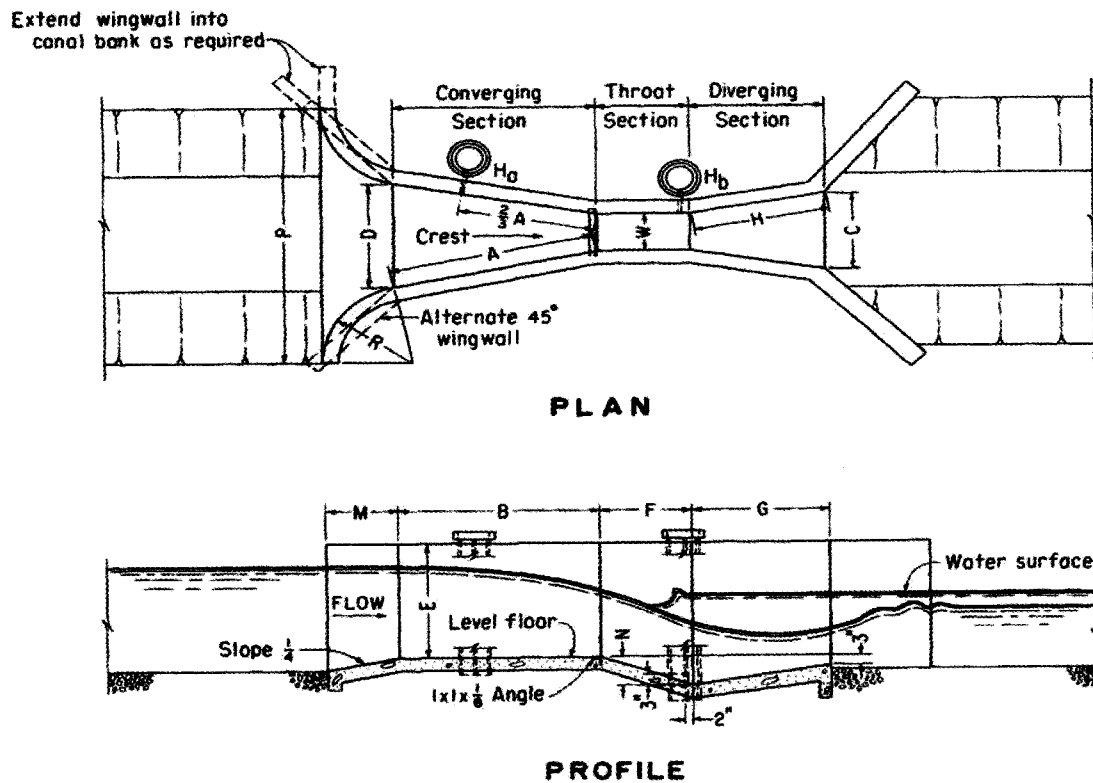
استفاده از فلوم برای اندازه گیری دبی، در واقع استفاده از شکل خاص در مقطع کانال و ایجاد شرایط مقطع کنترل می باشد که در آن سرعت عبور آب مستقل از شیب طولی کانال بوده و دبی عبوری از آن تنها با تغییر عمق آب در آن مقطع تغییر می یابد. فلوم های مختلفی به این منظور پیشنهاد و ساخته شده است که متداول ترین آنها پارشال فلوم^۳ می باشد.

از محاسن پارشال فلوم می توان موارد زیر را برشمرد:

- افت بار هیدرولیکی نسبتاً کم

1 - Orifices
2- Flumes
3- Parshall

- حساسیت کم در مقابل سرعت آب در بالادست
 - کارکرد مناسب در شرایط آزاد و مستغرق
 - نداشتن مشکل رسوبگذاری به علت دارا بودن سرعت زیاد در گلوگاه
 - موارد زیر نیز از معایب پارشال فلوم ها به حساب می آید:
 - عدم امکان استفاده از آن به همراه آبگیر (سازه ترکیبی آبگیر و اندازه گیر)
 - احتیاج به مهارت و دقت زیاد در ساخت و بالا بودن هزینه اجرایی
- پارشال فلوم های استاندارد بر اساس عرض گلوگاه در ۱۴ اندازه ۱ اینچ تا ۸ فوت ساخته می شود. با انتخاب مناسب آنها می‌توان دبی های مختلف از کمتر از ۱ تا بیش از ۳۹۰۰ لیتر در ثانیه را اندازه‌گیری کرد. شکل ۶-۲ پلان و مقطع طولی پارشال فلوم را نشان می دهد.



شکل ۶-۲ - پلان و مقطع طولی پارشال فلوم

فصل هفتم

سازه‌های جانبی

سازه‌هایی که در عملکرد شبکه آبیاری و زهکشی نقش موثری ندارد و از آنها استفاده‌های جانبی می‌شود، سازه‌های جانبی به شمار می‌روند. مانند سازه استفاده مردم از آب کانال و آبشخور حیوانات. در این فصل علاوه بر سازه‌های جانبی، سازه‌های اتصال زهکشها و همچنین تبدیل‌ها و سازه‌های کانال‌های پیش‌ساخته نیز تشریح می‌گردد.

۷-۱- سازه استفاده مردم از آب کانال^۱

سازه استفاده مردم از آب کانال که به آن رختشور خانه نیز می‌گویند، در واقع ایجاد پله‌هایی در بدنه کانال می‌باشد تا امکان استفاده اهالی از آب کانال چه در حالت پرآبی و چه در حالت کم آبی مهیا شود. برای ایجاد امنیت افراد در دو طرف این سازه دو ردیف نرده نصب می‌گردد. نقشه شماره ۱۴ پیوست، نمونه‌ای از نقشه تیپ سازه استفاده مردم از آب کانال می‌باشد.

۷-۲- سازه استفاده حیوانات از آب کانال^۲

سازه استفاده حیوانات از آب کانال که به آن آبشخور نیز می‌گویند، سازه‌ای است که امکان آب خوردن حیوانات اهلی و وحشی از کانال را مهیا می‌سازد.

سازه آبشخور عبارت از یک حوضچه است که یک طرف آن دارای پله‌هایی با عرض زیاد و ارتفاع کم می‌باشد. بطوری که حیوانات به راحتی بتوانند از آن بالا و پایین بروند. کف این حوضچه معمولاً به وسیله یک لوله پولیکا به قطر ۱۰ سانتیمتر به کف کانال مرتبط می‌شود.

برای امکان تخلیه و شستشوی حوضچه و لوله رابط، این لوله را با شیب حداقل ۰/۰۵ به سمت کانال در نظر می‌گیرند. نقشه شماره ۱۵ پیوست، یک نقشه تیپ برای سازه استفاده حیوانات از آب کانال می‌باشد.

۷-۳- پل عابر پیاده^۳

برای امکان تردد مردم از روی کانال‌ها و زهکش‌ها، از سازه پل عابر پیاده استفاده می‌شود. این سازه عبارت از یک دال بتونی است که در عرض کانال قرار می‌گیرد. در کانال‌ها و زهکش‌های بزرگ که امکان عبور افراد از آن مشکل می‌باشد، در نزدیکی روستاها و آبادی‌ها و همچنین در هر کیلومتر از طول کانال یا زهکش، قرار دادن این سازه ضرورت دارد. نقشه شماره ۱۶ پیوست یک نقشه تیپ برای سازه پل عابر پیاده می‌باشد.

1- Public Utility
2- Cattle Pond
۳- Foot Bridge

۷-۴- اتصال زهکش‌ها^۱

برای جلوگیری از فرسایش و شستشوی مقطع زهکش‌ها در محل تخلیه زهکش‌های فرعی به زهکش‌های اصلی، سازه اتصال زهکش بکار می‌رود.

این سازه عبارت از حفاظت مقطع به صورت خشکه چینی و یا بنایی با سنگ و ملات سیمانی می‌باشد. اگر زهکش اصلی دارای جاده سرویس در سمت اتصال زهکش فرعی باشد جریان زهکش فرعی به وسیله لوله از زیر جاده عبور داده می‌شود. کنترل سوار بودن زهکش فرعی به زهکش اصلی به طوری که سطح آب در زهکش فرعی حداقل ۱۵ سانتیمتر بالاتر از سطح آب در زهکش اصلی باشد، الزامی است.

نقشه‌های شماره ۱۷ و ۱۸ دو تیپ مختلف از سازه اتصال زهکش‌ها را نشان می‌دهد.

۷-۵- تبدیل‌ها^۲

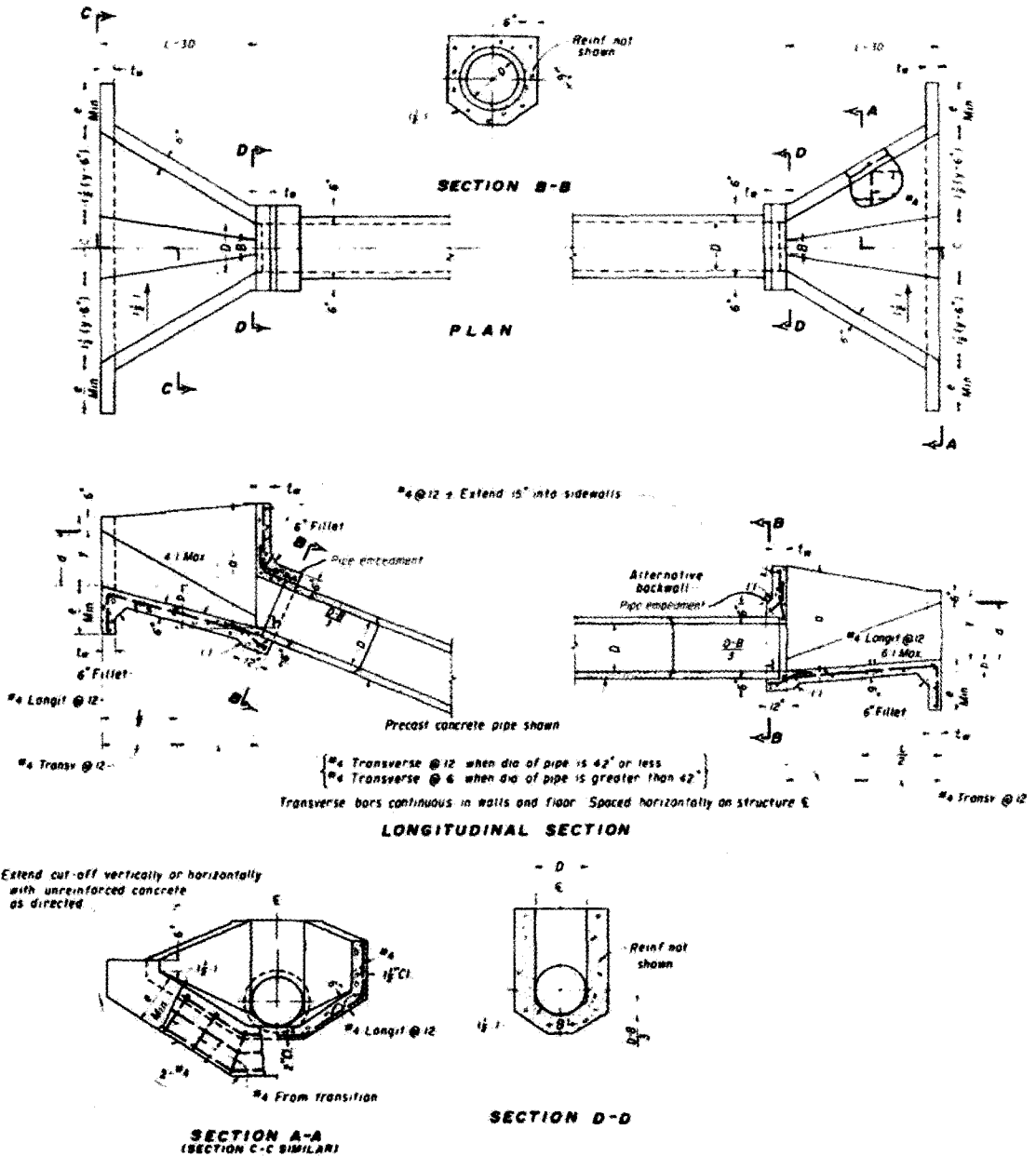
تبدیل‌ها در ابتدای برخی از سازه‌ها برای اتصال دو مقطع مختلف از نظر شکل و اندازه، به صورت تغییر تدریجی ساخته می‌شود. علت به کارگیری تبدیل می‌تواند یک یا چند مورد از موارد زیر باشد:

- ۱- آرام کردن جریان آب
- ۲- کاهش افت بار هیدرولیکی
- ۳- کاهش یا از بین بردن فرسایش در کانالها و زهکش‌ها
- ۴- کاهش ارتفاع سطح آب در ورودی سازه‌های تقاطعی
- ۵- ایجاد پایداری بیشتر برای سازه‌های آبی به صورت افزایش مقاومت در نشست سازه
- ۶- حفاظت خاکریزها در اطراف سازه‌ها

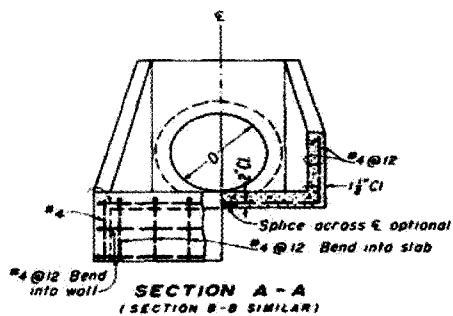
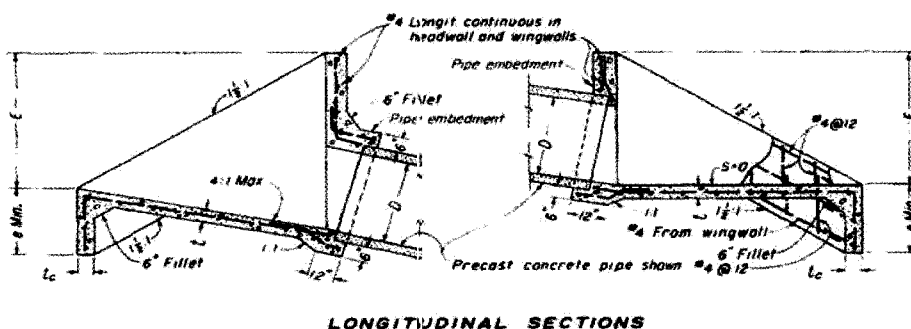
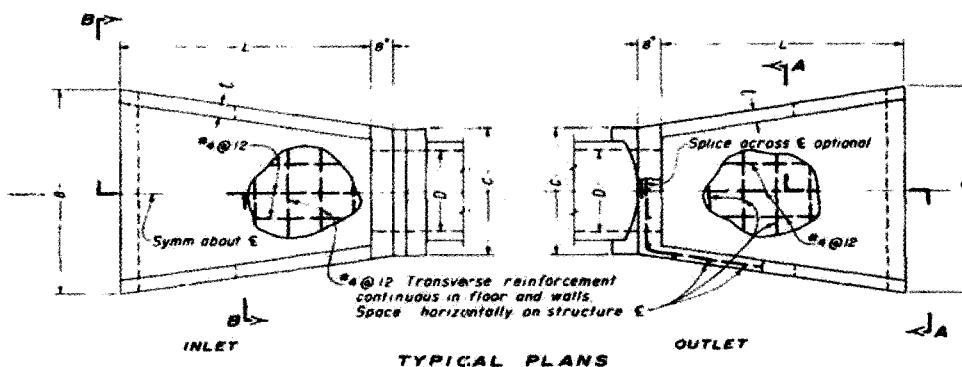
دفتر عمران آمریکا پنج نوع تبدیل بتونی ارائه کرده است که موارد استفاده هر یک از آنها به شرح زیر می‌باشد.

- ۱- تبدیل نوع اول مناسب‌ترین نوع برای کانال‌ها با قسمت ورودی دارای شکل مشخص بوده که می‌توان با شکل دادن به کناره‌های کانال آن را با تبدیل منطبق کرد.
- ۲- تبدیل نوع دوم برای استفاده در مجاری عریض با شکل مقطع نامشخص مناسب می‌باشد.
- ۳- تبدیل نوع سوم مانند تبدیل نوع دوم برای مجاری با مقطع نامشخص و نیز برای ایجاد سطح آب پایین‌تر در ورودی بکار می‌رود.
- ۴- تبدیل نوع چهارم مانند نوع سوم می‌باشد. با این تفاوت که دیواره آب بند بالادست حذف شده و کف آن شیب دار می‌باشد. با توجه به شیب‌دار بودن کف آن، می‌توان برای مجاری با عمق نسبتاً زیاد مورد استفاده قرار گیرد.

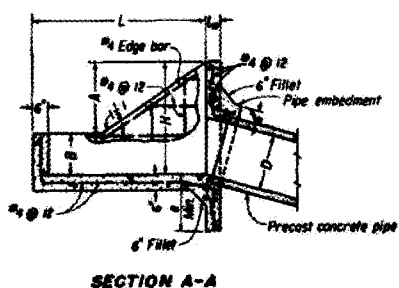
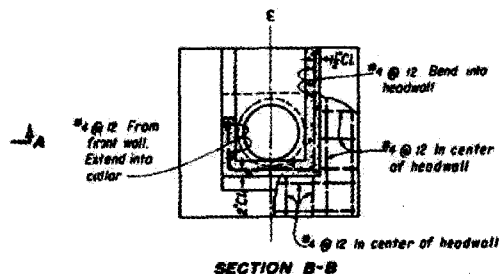
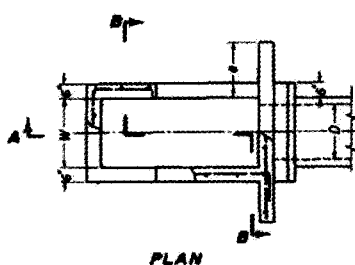
۵- تبدیل نوع پنجم از نظر اجرایی ساده ترین نوع می باشد. در این تبدیل با یک دیواره عمودی مقطع کانال یا زهکش به مجرای سرپوشیده متصل می شود و محل گوشه های ایجاد شده در کف به صورت ماله کشی قدری انحنای می یابد. در شکل های ۱-۷ تا ۵-۷ به ترتیب پنج نوع تبدیل نشان داده شده است.



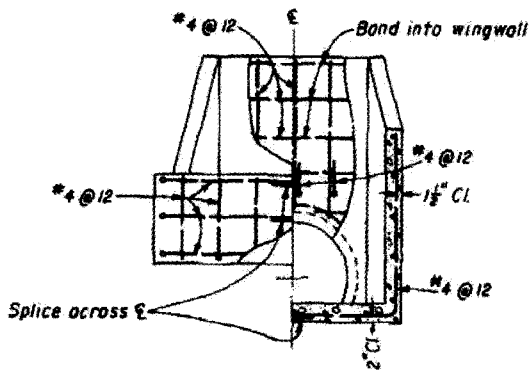
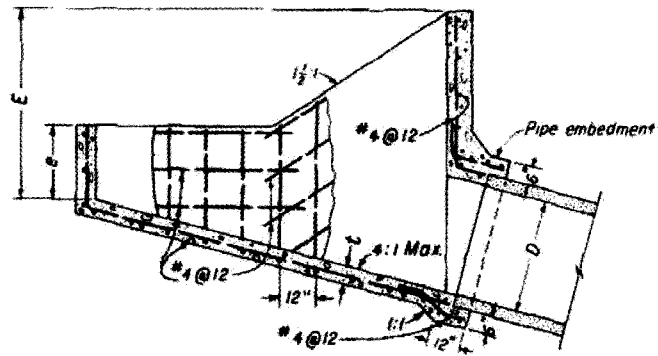
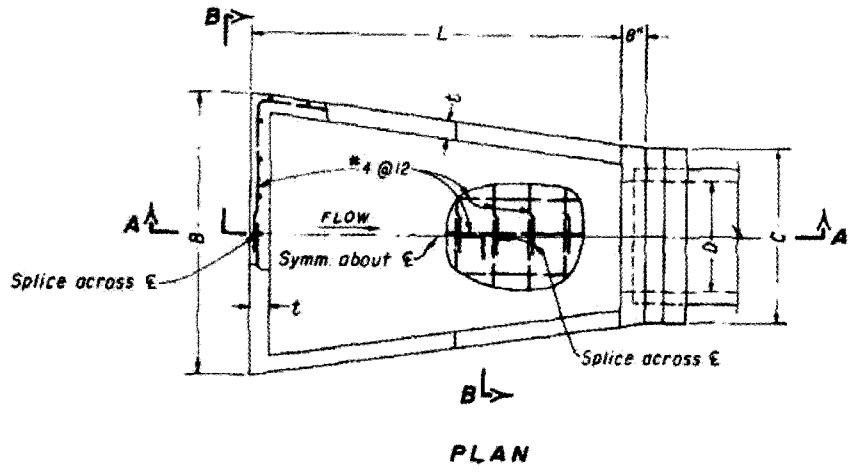
شکل ۱-۷- تبدیل نوع ۱



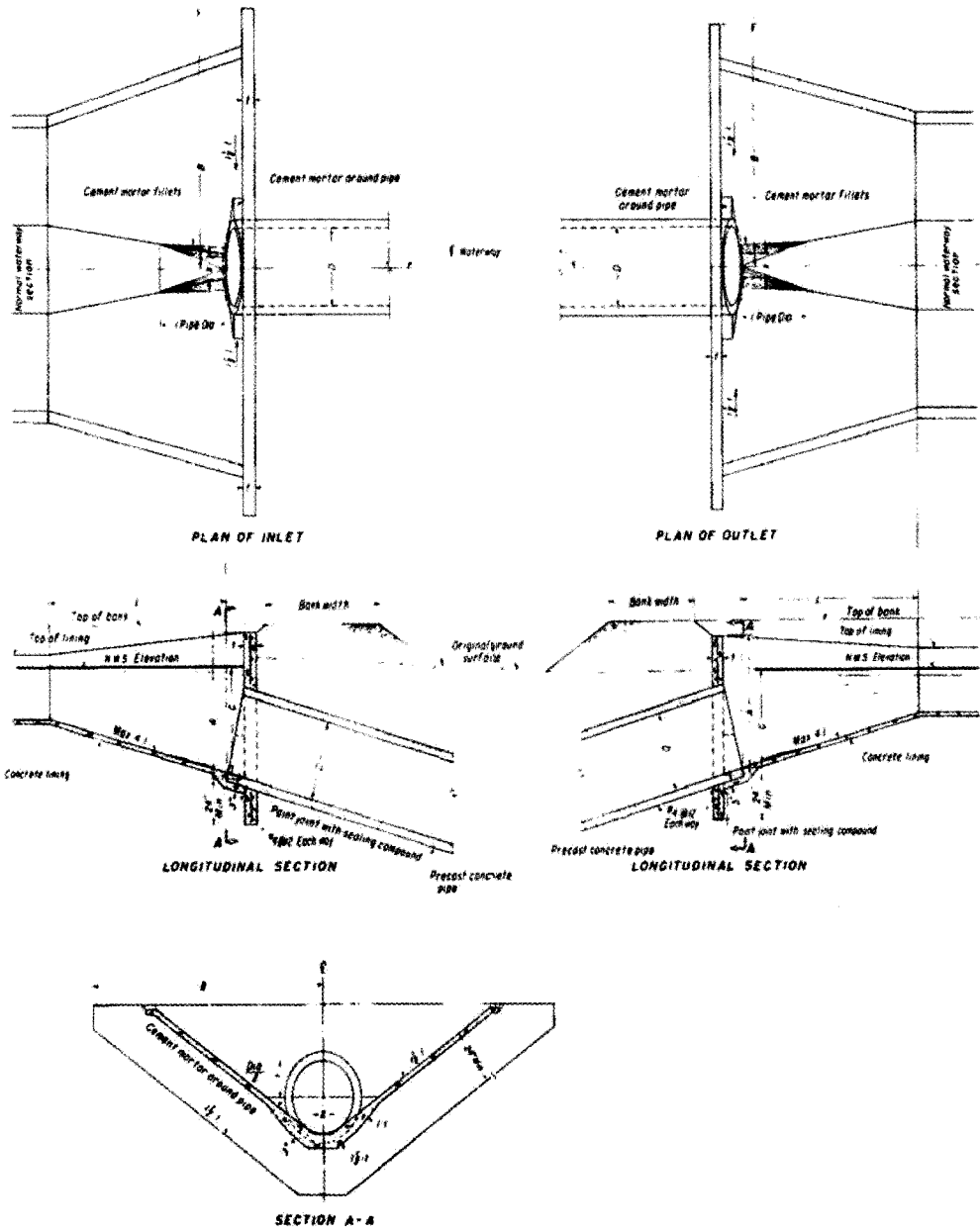
شکل ۷-۲- تبدیل نوع ۲



شکل ۷-۳- تبدیل نوع ۳



شکل ۷-۴ - تبدیل نوع ۴



شکل ۷-۱۱- تبدیل نوع ۵

۶-۷- سازه‌های کانال پیش ساخته

کانالهای پیش ساخته معمولاً به شکل نیم لوله و نیم بیضی هستند. کانالهای نیم لوله با استفاده از قالب‌های دوآر و بر اساس نیروی گریز از مرکز ساخته می‌شوند و ساخت کانالهای نیم بیضی با قالبهای ثابت و با استفاده از میز ویبره صورت می‌گیرد. قطعات ستونی کانال‌های پیش ساخته معمولاً به طول ۶ متر می‌باشند که بر روی پایه‌های ستونی پیش ساخته قرار می‌گیرند. محاسن عمده استفاده از کانال‌های پیش ساخته در شبکه‌های آبیاری، اتلاف کم زمین‌های زراعی در مسیر کانال‌ها، سرعت در اجرا و کاهش عملیات خاکی می‌باشد.

مبانی طراحی سازه‌ها در کانال‌های پیش ساخته تفاوتی با سازه‌های کانال‌های درجا ندارد. با این تفاوت که در این کانال‌ها مقطع جریان قسمتی از دایره یا بیضی می‌باشد و مشخصات هیدرولیکی با فرض عمق معادل که عبارت از خارج قسمت مساحت جریان به عرض بالایی سطح آب می‌باشد، محاسبه می‌گردد و نیز با توجه به اینکه تبدیل جریان نیم لوله یا نیم بیضی به مقطع مستطیلی در سازه‌های آبی دفعتاً اتفاق می‌افتد، ضریب افت انرژی در این تبدیل‌ها ۰/۵ برای تنگ شدگی و ۱/۰ برای گشادشدگی فرض می‌شود.

۶-۷-۱- آبگیر و آب‌بند در کانالهای پیش ساخته

در کانالهای پیش ساخته از یک شاخه کانال با قطر بزرگتر که در طول آن یک دیواره کم ارتفاع و مورب ساخته شده است، به عنوان آب‌بند یا سرریز ثابت استفاده می‌گردد. اگر سرریزی با طول بزرگتر لازم باشد، می‌توان از دو عدد از آنها که بهتر است به صورت قرینه و به موازات هم قرار گیرند استفاده شود. سازه آبگیر در کانال‌های پیش ساخته می‌تواند به صورت مدول‌های نیرپیک و یا دریچه کشویی ساده در نظر گرفته شود. نقشه شماره ۲۲ آلبوم پیوست، یک نقشه تیپ برای سازه آبگیر آب‌بند در کانال‌های پیش ساخته می‌باشد.

۶-۷-۲- آبشار در کانال‌های پیش ساخته

اگر دو طرف یک شاخه کانال پیش ساخته برای طول سرریز محاسبه شده، کافی نباشد، می‌توان دو عدد از آنها را به صورت موازی در داخل حوضچه‌ای عریض‌تر قرار داد تا طول سرریز دو برابر شود. نقشه شماره ۲۱ آلبوم پیوست یک نقشه تیپ از سازه سرریز جانبی در کانال‌های پیش ساخته می‌باشد.

۶-۷-۳- پل عابر پیاده در کانال‌های پیش ساخته

در مواردی که کانال پیش ساخته بر روی پایه‌های بلند قرار می‌گیرد، عابر پیاده به راحتی از زیر آن رد می‌شود و در قسمت‌هایی که کانال روی زمین قرار گیرد و اندازه آن کوچک باشد، می‌توان از روی آن عبو کرد. در غیر این حالتها در محل‌هایی که امکان رفت و آمد رهگذر زیاد باشد، می‌باید از سازه پل عابر پیاده استفاده کرد. این سازه عبارت از یک دال بتونی پیش ساخته می‌باشد که عمود بر جهت کانال و بر روی پایه‌هایی در دو طرف کانال قرار می‌گیرد. دو سطح شیب‌دار با شیب حداکثر ۳۰ درصد امکان رفتن از روی زمین تا روی دال را میسر می‌سازد و نرده‌هایی در دو طرف آن که معمولاً از لوله‌هایی به

قطر ۱/۵ اینچ ساخته می‌شود، ایمنی سازه را تامین می‌کند. در نقشه شماره ۲۰ آلبوم پیوست یک پل عابر پیاده برای کانال‌های پیش ساخته به صورت تیپ قابل مشاهده می‌باشد.

۶-۶-۷- حوضچه زاویه در کانال‌های پیش ساخته

در کانال‌های پیش ساخته به جای اجرای قوس‌های افقی در محل تغییر امتداد مسیر، معمولاً از حوضچه‌های زاویه استفاده می‌شود. این حوضچه به شکل شش ضلعی ساخته می‌شود که زاویه انحراف آن برابر با زاویه تغییر مسیر کانال بوده و شاخه‌های کانال در دو طرف آن مستقر می‌شوند. برای جلوگیری از تنوع حوضچه‌های زاویه بهتر است در طراحی مسیر کانال‌های پیش ساخته به این امر توجه شود که حتی‌الامکان از زاویه‌های ثابت ۹۰ درجه استفاده شود. (مثلاً زاویه‌های با مضرب ۲۰ درجه یا ۱۰ درجه). این حوضچه‌ها دارای افت بار هیدرولیکی هستند که اندازه آن حدود ۱/۵ برابر ارتفاع نظیر سرعت در کانال فرض می‌شود. در نقشه شماره ۲۳ آلبوم پیوست جزئیات حوضچه زاویه را می‌توان ملاحظه کرد.

در کانال‌های پیش ساخته برای کاهش شیب و از بین بردن انرژی غیر لازم بهتر است از سازه آبشار قائم استفاده شود. توصیه می‌شود ارتفاع این آبشارها بیش از ۲ متر نباشد. این سازه عبارت از یک حوضچه دراز می‌باشد که از یک سمت به قطعه کانال پیش ساخته بالادست و از سمت دیگر به قطعه پائین دست (با رقوم ارتفاعی پائین تر) متصل می‌گردد. طول این حوضچه و همچنین ارتفاع دیواره‌های آن بر اساس ابعاد لازم برای حوضچه آرامش آبشار قائم قابل محاسبه می‌باشد. نقشه شماره ۱۹ آلبوم پیوست یک سازه آبشار تیپ برای کانال‌های پیش ساخته را نشان داده شده است.

۶-۶-۷- سیفون در کانال‌های پیش ساخته

سازه سیفون برای کانال‌های پیش ساخته معمولاً به صورت دو چاهک قائم با مقطع مربع و یک لوله افقی که چاهکها را به هم متصل می‌کند، در نظر گرفته می‌شود.

ضریب افت ورودی و خروجی این سیفون جمعاً ۱/۵ فرض می‌شود و افت بار داخل مجرا نیز همانند سیفون‌های کانال‌های درجا محاسبه می‌شود. ضریب افت بار ناشی از تغییر جهت ۹۰ درجه‌ای جریان آب در مجرا برای هر مورد ۰/۵ پیشنهاد می‌شود. بدین ترتیب افت بار کل سیفون با در نظر گرفتن ۱۰ درصد اضافی برای اطمینان عبارت خواهد بود از :

$$H_L = (S_f \times L + 2.5h_7) \times 1/1$$

H_L : افت بار کل در سیفون کانال‌های پیش ساخته (متر)

S_f : شیب افت انرژی که با استفاده از رابطه مانینگ محاسبه می‌شود (به مبحث سیفون در کانال‌های درجا مراجعه شود)

h_7 : ارتفاع نظیر سرعت در مجرای سیفون (متر)

سازه سیفون در کانال‌های پیش ساخته به صورت تیپ در نقشه شماره ۲۴ آلبوم پیوست نشان داده شده است.

۶-۶-۷- سرریز جانبی در کانال‌های پیش ساخته

سرریز جانبی معمولاً در انتهای کانال‌ها و به همراه چند آبگیر و یا در طول کانال در بالادست سیفون‌ها و یا پائین دست آبگیرها قرار می‌گیرد. در کانال‌های پیش ساخته این سازه عبارت از یک شاخه از کانال می‌باشد که قدری پائین تر از شاخه‌های دیگر قرار می‌گیرد و از دو طرف آن به عنوان سرریز استفاده نمی‌شود. رقوم لبه بالایی این شاخه به عنوان رقوم تاج سرریز به

اندازه نصف تا دو سوم عمق آزاد کانال پائین تر قرار می‌گیرد. این واحد در داخل حوضچه‌ای به طول برابر با طول یک شاخه از کانال و با عرض حدود ۲ تا ۳ برابر عرض کانال واقع می‌شود که آب سرریز شده را به داخل یک زهکش هدایت می‌کند. طراحی هیدرولیکی این سازه مانند سرریز جانبی در کانال‌های درجا می‌باشد.

فصل هشتم

ضوابط سازه‌ای طراحی سازه‌های آبی

در این فصل به ضوابط سازه‌ای طراحی سازه‌های آبی شبکه‌های فرعی آبیاری و زهکشی پرداخته می‌شود. با توجه به انتشار آیین نامه بتون ایران (آبا) (نشریه شماره ۱۲۰ سازمان مدیریت و برنامه ریزی کشور) رعایت تمام موارد ذکر شده در این نشریه در طراحی سازه‌های آبی الزامی می‌باشد.

با توجه به ابعاد کوچک سازه‌های آبی شبکه‌های فرعی آبیاری و زهکشی، در اغلب موارد با رعایت شرایط اجرایی، سازه‌ها اجباراً با ضرایب اطمینان بیش از مورد نیاز، طراحی و ساخته می‌شود.

لذا در طراحی این سازه‌ها رعایت ضوابط سازه‌ای نسبت به ضوابط هیدرولیکی دارای اهمیت کمتری می‌باشد. از این رو در این نشریه از ارائه ضوابط طراحی سازه‌ای مستقل برای هر یک از سازه‌ها خودداری شده و در این فصل به ذکر کلیات اکتفا می‌شود. تحلیل سازه‌های آبی به روش حد مجاز (W.S.D) و حالت حد نهایی و با توجه به بزرگترین ممان خمشی و نیروی برشی و با در نظر گرفتن خصوصیات و مشخصات فنی خاکهای منطقه طرح، تراز آب زیرزمینی و نوع بارگذاری به شرح زیر انجام می‌گیرد.

۸-۱- بارگذاری

بارگذاری در طراحی سازه‌های آبی، به شرح زیر انجام می‌گیرد.

۸-۱-۱- بارهای مرده

بار مرده شامل وزن سازه، خاک و نیروهای هیدرواستاتیکی می‌باشد که به شرح زیر در کلیه سازه‌ها در نظر گرفته می‌شود:

- ۱- وزن بتون مسلح ۲۵۰۰ کیلوگرم بر مترمکعب
 - ۲- وزن آب ۱۰۰۰ کیلوگرم بر مترمکعب
 - ۳- وزن خاک خشک ۱۶۰۰ کیلوگرم بر مترمکعب
 - ۴- وزن خاک کوبیده شده ۲۰۰۰ کیلوگرم بر مترمکعب
 - ۵- وزن خاک اشباع ۲۲۰۰ کیلوگرم بر مترمکعب
- سربار به ارتفاع ۰/۶ متر خاک منظور می‌شود.

۸-۱-۲- بارهای زنده

بارهای زنده عبارت است از بار کامیون و ماشین آلات ساختمانی و خودروهای مورد استفاده در دوره بهره‌برداری بر روی سازه‌هایی نظیر پل ماشین رو.

۸-۱-۳- فشار بالادهنده^۱

فشار بالادهنده در سازه‌ها و دیواره‌هایی که در دو طرف آن اختلاف سطح آب وجود دارد، مانند آبشارها در نظر گرفته می‌شود. همچنین فشار آب زیرزمینی در حالتی که سازه خالی از آب است، می‌باید مورد توجه قرار گیرد. در برخی از سازه‌ها مانند زیرگذر به منظور کاهش فشار، پاشنه^۲ در نظر گرفته می‌شود که عمق آنها متناسب با عمق آب در سازه تعیین می‌شود. در محل‌هایی از سازه‌هایی که دارای شیب تند می‌باشد، مانند تند آب‌ها، فاصله و عمق پاشنه‌ها بر اساس تئوری لین^۳ محاسبه می‌شود.

۸-۱-۴- فشار رانش خاک

فشار رانش خاک با استفاده از رابطه $H = Ka \frac{\delta h^2}{2}$ محاسبه می‌شود.

اجزای این رابطه به شرح زیر می‌باشد.

H: کل نیروهای جانبی

Ka: ضریب رانش خاک

δ : وزن حجمی خاک

h: ارتفاع خاکریزها

ضریب Ka با استفاده از روابط پیشنهادی کلمب^۴ یا رانکین^۵ و با در نظر گرفتن پارامترهای مختلف خاک مانند دانه بندی، زاویه اصطکاک داخلی بر اساس اطلاعات دریافتی از آزمایشات ژئوتکنیک محاسبه می‌شود.

۸-۱-۵- نیروی زلزله

نیروهای افقی ناشی از زلزله با توجه به اطلاعات موجود در مورد شدت زلزله‌های رخ داده در منطقه و طول عمر مفید و اهمیت سازه‌ها در نظر گرفته می‌شود. این نیروها تنها در مورد بارهای مرده اعمال می‌گردد.

۸-۲- حالات مختلف بارگذاری

بارگذاری در سازه‌های آبی در حالت‌های مختلف ممکن در دوره ساخت و بهره‌برداری به شرح زیر در نظر گرفته می‌شود:

- 1- Uplift
- 2- Cut off
- 3- Lane
- 4- Coulombs
- 5- Rankine

الف- سازه پرداز آب و اطراف سازه خالی از خاک باشد.

ب- سازه خالی از آب و اطراف سازه پر از خاک باشد.

پ- سازه خالی از آب و اطراف آن پر از خاک اشباع باشد.

از حالت های فوق حالت بحرانی برای هر یک از اعضای سازه مشخص و آرماتورگذاری بر اساس آن طراحی می گردد. در سازه های کوچک اگر نیازی به آرماتور نباشد، به منظور جلوگیری از ترک های ناشی از تغییرات درجه حرارت، آرماتورهای حرارتی در نظر گرفته می شود.

۳-۸- فرضیات طراحی

الف- باربری مجاز خاک طبق آزمایش های ژئوتکنیک در نظر گرفته می شود.

ب- تنش مجاز بتون مورد مصرف به شرح زیر فرض می گردد:

- حداقل مقاومت فشاری ۲۸ روزه برای بتون کلاس I: ۲۸۰ کیلوگرم بر سانتیمتر مربع
 - حداکثر مقاومت مجاز فشاری ۲۸ روزه برای بتون کلاس I: ۱۰۰ کیلوگرم بر سانتیمتر مربع
 - حداقل مقاومت فشاری ۲۸ روزه برای بتون کلاس II: ۲۱۰ کیلوگرم بر سانتیمتر مربع
 - حداکثر مقاومت مجاز فشاری ۲۸ روزه برای بتون کلاس II: ۸۰ کیلوگرم بر سانتیمتر مربع
 - حداکثر مقاومت بر شی بتون بدون در نظر گرفتن آرماتور: ۴/۲ کیلوگرم بر سانتیمتر مربع
 - حداکثر مقاومت بر شی بتون بدون با نظر گرفتن آرماتور: ۱۰/۳ کیلوگرم بر سانتیمتر مربع
- پ- برای اطمینان از صورت نگرقتن لغزش می باید شرط زیر برقرار باشد:

$$\frac{\text{مجموع مقاومت های افقی}}{\text{مجموع نیروهای افقی}} > 1/5$$

ت- برای اطمینان از واژگون نشدن سازه می باید شرط زیر برقرار باشد:

$$\frac{\text{مجموع لنگرهای افقی}}{\text{مجموع لنگرهای واژگونی}} > 1/5$$

۴-۸- کلیات آرماتورگذاری

محاسبات آرماتورگذاری بر اساس بزرگترین ممان خمشی و نیروی برشی و طبق توصیه های آیین نامه بتون ایران (آبا) انجام می گیرد.

۱-۴-۸- آرماتورگذاری یک لایه

آرماتورگذاری یک لایه به صورت زیر در نظر گرفته می شود:

الف- اگر ضخامت بتون کمتر یا مساوی ۲۰ سانتیمتر و فاصله درزهای ساختمانی کمتر یا برابر با ۱۰ متر باشد: برای سطوحی که در معرض آفتاب و سرما نباشد، میزان آرماتور معادل ۰/۲۵ درصد سطح مقطع بتون و برای سطوحی که در معرض آفتاب و سرما باشد، میزان آرماتور معادل ۰/۳۰ درصد سطح مقطع بتون در نظر گرفته می شود.

ب- برای بتون های با ضخامت کمتر از ۲۰ سانتیمتر با درزهای ساختمانی بیش از ۱۰ متر اگر سطوح بتون در معرض آفتاب و سرما نباشد، آرماتور مورد نیاز ۰/۳۰ درصد سطح مقطع بتون و اگر سطوح بتون در معرض آفتاب و سرما باشد، ۰/۴۰ درصد سطح مقطع بتون خواهد بود.

۸-۴-۲- آرماتور گذاری دو لایه

آرماتور گذاری دو لایه به صورت زیر در نظر گرفته می شود:

الف- برای بتون های با ضخامت بیش از ۲۰ سانتیمتر و طول تا ۱۰ متر، آرماتور مورد نیاز به شرح زیر می باشد:
اگر سطوح بتون در تماس با خاک باشد، ۰/۲۰ درصد سطح مقطع بتون و اگر سطوح بتون در تماس با خاک نبوده و در تماس با تابش آفتاب و سرما نیز نباشد، ۰/۱۵ درصد سطح مقطع بتون و اگر سطوح بتون در تماس با تابش آفتاب و سرما باشد، ۰/۲۰ درصد سطح مقطع بتون آرماتور نیاز خواهد بود.

ب- برای بتون های با ضخامت بیش از ۲۰ سانتیمتر و طول بیش از ۱۰ متر آرماتور مورد نیاز به شرح زیر می باشد:
اگر سطوح بتون در تماس با خاک قرار گیرد، ۰/۲۵ درصد سطح مقطع و اگر سطوح بتون در تماس با خاک نبوده و در معرض سرما و تابش آفتاب باشد، ۰/۲۵ درصد سطح مقطع بتون آرماتور لازم خواهد بود. در صورتی که ضخامت بتون بیش از ۳۸ سانتیمتر باشد، آرماتور حرارتی بر اساس ضخامت ۳۸ سانتیمتر محاسبه می گردد.
حداقل قطر آرماتور مصرفی در سازه های آبی ۱۲ میلیمتر و حداکثر فاصله محور به محور آرماتورها ۳۰ سانتیمتر در نظر گرفته می شود.

۸-۵- پوشش لازم برای آرماتورها

حداقل ضخامت بتون بر روی آرماتورها به شرح زیر می باشد. سازه هایی که در تماس با آب و خاک نیستند: پوشش ۴ سانتیمتر برای آرماتورهای به قطر تا ۱۶ میلیمتر و پوشش ۵ سانتیمتر برای آرماتورهای به قطر بیش از ۱۶ میلیمتر. سازه هایی که در تماس با خاک شور، آب شور و مواد شیمیایی فعال قرار دارند: پوشش ۵ سانتیمتر برای بتون های با ضخامت تا ۲۰ سانتیمتر و پوشش ۷/۵ سانتیمتر برای بتون های با ضخامت بیشتر از ۲۰ سانتیمتر.
سازه هایی که در تماس با آب شرب قرار دارند: پوشش ۴ سانتیمتر برای بتون های با ضخامت تا ۲۰ سانتیمتر و پوشش ۵ سانتیمتر برای بتون های ضخیمتر از ۲۰ سانتیمتر.

۸-۶-۶- درزها

درزهای سازه ای که در سازه های آبی مورد استفاده قرار می گیرد به شرح زیر می باشد.

۸-۶-۱- درز انبساط

درز انبساط به منظور تامین شرایط مناسب برای انبساط یکپارچه حجم معینی از یک قطعه بتون پیش بینی می شود. این درزها به قسمت های دو طرف آن اجازه می دهد که به طور خفیف حرکت نماید. فاصله درزهای انبساط معمولاً ۱۲ تا ۲۰ متر در نظر گرفته می شود. فاصله بین دو قطعه که ما بین آنها درز انبساط قرار می گیرد، حدود ۲ سانتیمتر خواهد بود.

۸-۶-۲- درز انقباض

درز انقباض به منظور کنترل ترک ناشی از انقباض بتون که در اثر تنش های کششی در پروسه سفت شدن و یا در اثر افت درجه حرارت به وجود می آید، تعبیه می شود. فاصله بین درزهای انقباض معمولاً ۱۲ متر در نظر گرفته می شود. لازم به یادآوری است که در کلیه درزهای انبساط و انقباض دو قطعه طرفین درز، به وسیله نوارهای آب بند^۱ به همدیگر متصل می گردند.

۸-۶-۳- درزهای ساختمانی

چنانچه به هر دلیلی بتون ریزی در اجرای یک سازه متوقف گردد، جهت یکپارچه شدن بتون جدید و قدیم از درزهای ساختمانی استفاده می شود.

۸-۶-۴- درزهای کنترل

درزهای کنترل به منظور ایجاد مقاطع ضعیف در بتون پیش بینی می شود. به عبارت دیگر چنانچه امکان ترک خوردن پیدا شود، این ترک در امتداد درزهای کنترل صورت خواهد گرفت. شیارهایی که در پوشش بتونی کانال های بزرگ ایجاد می کنند، از درزهای کنترل محسوب می شود.

۸-۷- ضخامت صندوقه ها و ماهیچه های مورد نیاز

به منظور یکنواخت شدن و هماهنگی سازه های تقاطعی، ضخامت حداقلی با توجه به ابعاد و تعداد دهنه های صندوقه ها پیش بینی می شود.

جهت تقویت ضخامت دیواره های صندوقه ها در ناحیه برش حداکثر و به منظور جلوگیری از شکستن ناشی از استقرار مستقیم بار روی صندوقه از یک طرف و سهولت اجرا و قالب بندی از طرف دیگر، در گوشه های داخلی ماهیچه^۲ در نظر گرفته می شود. ضخامت صندوقه ها و ابعاد ماهیچه های مورد نیاز به شرح زیر می باشد:

جدول ۸-۱- ضخامت صندوقه‌ها و ماهیچه‌های مورد نیاز در سازه‌های آبی

عرض و ارتفاع دیواره‌ها (متر)	تعداد دهنه	ضخامت دیواره‌ها (سانتیمتر)	ابعاد ماهیچه (سانتیمتر)
کوچکتر از ۱	۲و۱	۲۵	-
۱ تا ۱/۵	۲و۱	۲۵	۱۰*۱۰
۱/۵ تا ۳	۲و۱	۳۰	۱۵*۱۵
بزرگتر از ۳	۲و۱	۳۵	۲۰*۲۰
کوچکتر از ۱/۵	۴و۳	۳۰	۱۵*۱۵
۱/۵ تا ۳	۴و۳	۳۵	۲۰*۲۰
بزرگتر از ۳	۴و۲	۴۰	۲۵*۲۵

ارقام ارائه شده در بالا در صورتی قابل استفاده است که ارقام حاصل از محاسبات و طراحی کمتر یا برابر با آنها باشد. در غیر اینصورت ارقام محاسباتی ملاک قرار خواهد گرفت.

فصل نهم

بهره‌برداری و نگهداری سازه‌های آبی

برای حفظ کارایی سازه‌های آبی در شبکه‌های فرعی آبیاری و زهکشی، لازم است که عملیات بهره‌برداری و نگهداری به طور مناسب انجام گیرد. در این فصل به اقدامات لازم در امر بهره‌برداری و نگهداری سازه‌های آبی شبکه‌های فرعی آبیاری و زهکشی پرداخته می‌شود.

۹-۱- بهره‌برداری و نگهداری از آب بندها

عملیاتی که به عنوان بهره‌برداری و نگهداری از آب بندها انجام می‌گیرد، به شرح زیر می‌باشد:

- بازدید سالانه از دیواره‌های بتونی آب بندها با سرریز ثابت و انجام تعمیرات لازم
- بازدید هفتگی برای اطمینان از باز بودن مجرای کوچک خودشوی در سرریزهای نوک اردکی و رفع گرفتگی در صورت لزوم
- بازدید سالانه از سرریزهای فلزی که به عنوان آب بند مورد استفاده قرار می‌گیرد و تعمیر خرابی‌ها و رنگ زنی به آنها در صورت نیاز

۹-۲- بهره‌برداری و نگهداری از آبگیرها

عملیات مورد نیاز جهت بهره‌برداری و نگهداری مناسب از آبگیرهای شبکه‌های فرعی عبارتند از:

- بازدید روزانه و همزمان با باز و بسته کردن دریچه‌های دستی و رفع موانع و انجام تعمیرات در صورت نیاز.
 - انجام سرویس و تعمیرات و رنگ آمیزی سالانه دریچه‌ها
 - عملیاتی که برای نگهداری دریچه‌های مدول نیرپیک انجام می‌گیرد، به شرح زیر می‌باشد:
 - یاتاقانهای برنزی این نوع دریچه‌ها باید سالی یکبار بازدید و در صورت شکستگی یا خرابی نسبت به تعویض یا تعمیر آنها اقدام شود.
 - رنگ آمیزی دریچه به طور کلی هر سال یک بار باید انجام گیرد و نقاط زنگ زده را ابتدا تمیز و سپس رنگ کرد. در موقع رنگ آمیزی لاستیک‌های آب بندی لازم است باز و پس از خشک شدن رنگ دوباره وصل شود.
 - در موقع رنگ آمیزی باید دقت کرد که یاتاقانهای دریچه رنگی نشود، تا در موقع نصب دچار اشکال نگردد.
 - لاستیک‌های آب بندی همه ساله بازدید شود و در صورت اشکال در مورد تنظیم یا تعویض آنها اقدام گردد.
 - برای رنگ آمیزی ابتدا دریچه ضد زنگ زده و پس از خشک شدن با اپوکسی مخصوص دو بار رنگ آمیزی شود.
- عملیات نگهداری مخصوص دریچه‌های CHO (دو دریچه متوالی) به شرح زیر می‌باشد:

- دریچه های کشویی معمولاً به وسیله لاستیک های مخصوص که در چهار طرف آن نصب شده است، آب بندی می گردد. هر دریچه با توجه به مشخصات فنی و نوع آن دارای مقداری نشت مجاز و قابل قبول است که عبارتند از:
نشت موضعی: نشتی است که از یک محدوده خاص و یا از قسمتی از لاستیک آب بندی دریچه تراوش می کند و در طول هر متر لاستیک آب بندی برابر یک لیتر در ثانیه است.
- **نشت متوسط:** مجموعه نشت مجازی است که در کل طول لاستیک آب بندی دریچه تراوش می کند و در طول هر متر لاستیک آب بندی برابر ۰/۵ لیتر در ثانیه است. در بازدیدهای سالانه اگر میزان نشت بیش از حد تعیین شده باشد، باید لاستیک تعویض شود. همانطوری که اشاره گردید، هر دریچه با توجه به مشخصات خود دارای نشت مجاز و قابل قبولی است که آن را کارخانه سازنده تعیین می کند و در نگهداری و بهره برداری از آن باید مورد توجه قرار گیرد.
- بالا برهای دریچه ها معمولاً برای بار معینی محاسبه و طراحی گردیده است. به طوریکه یک کارگر می تواند به راحتی آن را با چرخاندن دستگیره بالا و پایین برد. بنابراین باید از وارد آوردن فشار اضافی روی دستگیره دریچه خودداری نمود و در صورتی که مانعی در چرخاندن دستگیره مشاهده گردید، فوراً برای رفع آن اقدام نمود. برای بهره برداری و نگهداری بهتر بالا برها موارد زیر باید رعایت شود:
- هر ۳ یا ۴ ماه یک بار داخل دنده ها و یاتاقانها را روغن کاری کرد تا در مجاورت هوای آزاد از زنگ زدگی آنها جلوگیری شود. در این ارتباط باید روغن داخل جعبه دنده ها را تخلیه نمود و با روغن مناسب که از طرف کارخانه تعیین شده است تعویض شود.
- هر دو سال یک بار بالا برها بازدید و کاملاً باز شود و در صورت صدمه دیدن قطعات یا ساییدگی دنده ها و غیره نسبت به تعویض قطعات آن اقدام گردد. لازم است در موقع بستن بالا برها دقت شود که فواصل مجاز بین محورها و یاتاقانها کاملاً رعایت گردد تا به سهولت بتوان در بالا و پایین بردن دریچه استفاده کرد.
- روی دسته بالا برها معمولاً دنده ای تعبیه شده است که با قرار گرفتن تیغهای روی آن، فقط در یک جهت حرکت می کند و با چرخاندن دستگیره و بالا آمدن دریچه به اندازه نیاز و با رها کردن دستگیره دریچه در همان حالت باقی می ماند. در صورتی که بخواهیم دریچه را پایین بیاوریم، لازم است تیغه را از جلو دنده ها رها کرد تا بتوان دریچه را به سمت پایین حرکت داد. لازم است این دنده ها و گیره هر ماه بررسی و روغن کاری شود و در صورت زنگ زدگی برای رنگ آمیزی آن اقدام کرد.
- مقسم قابل تنظیم دارای صفحه قابل چرخشی است که محور آن می باید به هنگام بهره برداری و تنظیم، مورد بازدید قرار گیرد. اگر گرفتگی داشته باشد، مانع از سر راه آن برداشته شود و در صورت نیاز روغن کاری گردد.

۹-۳- بهره برداری و نگهداری از سیفون ها

- عملیات لازم در بهره برداری و نگهداری سیفون های معکوس به شرح زیر می باشد:
- شست و شوی مجرای سیفون با عبور دادن جریان سریع آب (بیش از سرعت و دبی طراحی) به تعداد دو بار در سال
 - تخلیه کامل آب داخل مجرای سیفون و بازدید از داخل مجرا و تخلیه رسوبات احتمالی در هر سال

- بازدید روزانه و یا چند بار در روز (بر حسب ضرورت) برای تمیز کردن آشغال‌ها در شبکه‌های آشغالگیر ورودی سیفونها
- بازدید از شبکه اشغالگیر و تعمیر و رنگ آمیزی در صورت نیاز، هر شش ماه یکبار

۹-۴- بهره‌برداری و نگهداری از زیرگذرها

- عملیات زیر برای بهره‌برداری و نگهداری مناسب از سازه‌های زیر گذر لازم می باشد.
- تخلیه رسوبات جمع شده در مجرای سرپوشیده زیرگذرها چندین بار در سال لازم می باشد. بخصوص قبل از فصل‌های بارندگی.
 - بازدید سالانه از محل حفاظت‌های ابتدا و انتهای سازه زیرگذر به منظور جلوگیری از خطر آسیب رسیدن به سازه و در صورت نیاز تکمیل حفاظت به صورت خشکه چینی یا ریختن قلوه سنگ.

۹-۵- بهره‌برداری و نگهداری از سرریز سیفونی

- عملیات لازم جهت بهره‌برداری و نگهداری مناسب از سرریزهای سیفونی به شرح زیر می باشد.
- آزمایش عملکرد مناسب سرریز سیفونی به صورت بالا بردن مصنوعی سطح آب کانال در محل سازه با ایجاد مانع و یا وارد کردن دبی بیش از ظرفیت به کانال و یا بستن آبگیرهای پایین دست و در صورت عدم عملکرد مناسب، بررسی و کشف علت و برطرف کردن ایراد و آزمایش مجدد آن. این عملیات به طور سالانه می باید انجام گیرد.
 - رنگ آمیزی سرریز سیفونی فلزی (سیفون اضطراری) بر حسب نیاز هر چند سال یک بار

۹-۶- بهره‌برداری و نگهداری از سازه استفاده مردم از آب کانال

لازم است با بازدید سالانه از سازه استفاده مردم از آب کانال، در صورت ایجاد خرابی در پله‌ها و یا نرده‌های دو طرف، اقدام به تعمیر آن نمود.

۹-۷- بهره‌برداری و نگهداری از سازه آبشخور حیوانات

با توجه به ماندابی بودن حوضچه سازه استفاده حیوانات از آب کانال، لازم است ک به طور ماهانه عملیات تخلیه و شستشوی حوضچه انجام گیرد.

طی بازدیدهای سالانه، اگر خرابی در این سازه پیش آمده باشد، می باید اقدام به تعمیر آن نمود.

۹-۸- بهره برداری و نگهداری از سازه های اندازه گیر

سازه های اندازه گیری جریان احتیاج به واسنجی^۱ به صورت سالانه یا یک سال در میان می باشد. این کار به دو صورت انجام می گیرد. استفاده از مولینه و استفاده از سرریز یا پارشال فلوم استاندارد ثانویه که موقتاً در بالا دست سازه مورد نظر نصب می گردد.

اگر دبی عبوری از کانال کم باشد، امکان تامین افت بار هیدرولیکی برای نصب پارشال فلوم یا سرریز استاندارد در کانال باشد، می توان این وسیله را در بالادست سازه مورد نظر نصب کرد و دبی نشان دهنده آن با جریان غیر مستغرق را با دبی نشان دهنده سازه اصلی مقایسه کرد. اگر تفاوت آنها بیش از ۵ تا ۱۰ درصد دبی عبوری باشد، لازم است که در جدول یا گراف مورد استفاده تغییراتی داده شود تا اندازه گیری به واقعیت نزدیک شود.

در صورت استفاده از مولینه محل انتخابی برای واسنجی باید در بالادست محل دستگاه اندازه گیری مورد نظر قرار گرفته باشد و در قسمتی از مسیر جریان که مستقیم و فاقد انحناست و خارج از شعاع تاثیر امواج و یا عامل ایجاد کننده عدم یکنواختی جریان در نظر گرفته شود.

برای دستیابی به جدول یا منحنی های با قابلیت انطباق دقیق و مناسب، لازم است اندازه گیری به وسیله مولینه و با قرائت های متعدد انجام گیرد؛ زیرا اندازه گیری به تعداد کم، نتایجی با اختلاف زیاد به دست می دهد. علاوه بر مولینه و پارشال فلوم یا سرریز استاندارد، می توان از جریان سنج های الکترونیکی برای واسنجی وسایل اندازه گیر استفاده کرد. این جریان سنج ها افت بار هیدرولیکی ندارد و بکار بردن آنها خیلی آسانتر می باشد.

فصل دهم

مشخصات نقشه‌ها و گزارش‌های سازه‌های آبی

در مراحل مختلف مطالعات

۱۰-۱- مرحله شناسایی

در مطالعات مرحله شناسایی، می‌باید نوع سازه و تیپ آنها مشخص گردد و تعداد هر کدام از سازه‌ها تخمین زده شود و هزینه اجرایی آن برآورد گردد. ارائه نقشه سازه‌ها در این مرحله از مطالعات ضرورتی ندارد.

۱۰-۲- مرحله اول

در مطالعات مرحله اول نوع سازه‌ها و تیپ آنها و تعداد مورد نیاز هر یک از آنها دقیقتر از مرحله شناسایی تعیین می‌گردد. در صورت لزوم سازه‌های مختلف به صورت گزینه‌های احتمالی مورد بررسی قرار گرفته و از نظر فنی و اقتصادی مقایسه و گزینه برتر انتخاب می‌گردد. بخصوص نوع سازه‌های آبیگیری در شبکه فرعی آبیاری در این مرحله از مطالعات، می‌باید با بررسی‌های فنی و اقتصادی و اجتماعی مورد مقایسه دقیق قرار گیرد.

در این مرحله از مطالعات نقشه‌های سازه‌های آبی به صورت تیپ و بدون تعیین ابعاد هر مورد از سازه‌ها و نیز بدون نشان دادن جزئیات آرماتورگذاری ارائه می‌گردد.

۱۰-۳- مرحله دوم

در مرحله دوم مطالعات، سازه‌های آبی به صورت دقیق و با مشخص بودن تمام جزئیات به صورت تیپ یا غیر تیپ و در آلبوم نقشه‌ها ارائه می‌گردد. پلان و مقطع طولی و مقاطع عرضی و جزئیات^۱ و همچنین مشخصات آرماتورهای طولی، عرضی و خاموت‌ها می‌باید در حدی باشد که پیمانکار بتواند از روی آنها نقشه‌های کارگاهی^۲ تهیه کند.

در این مرحله از مطالعات مبانی طراحی هیدرولیکی و سازه‌ای سازه‌های آبی تشریح می‌گردد و انجام عملیات و هزینه‌های اجرائی برآورد و مشخصات فنی خصوصی سازه‌های آبی ارائه می‌شود.

جزئیات بیشتر در این مورد را می‌توان در نشریه شماره ۲۴۴ سازمان مدیریت و برنامه ریزی کشور تحت عنوان «شرح خدمات مهندسی مطالعات مرحله دوم شبکه‌های فرعی آبیاری و زهکشی (ثقلی)» ملاحظه کرد.

فصل یازدهم

جاده‌های بین مزارع، سرویس و دسترسی در شبکه‌های فرعی آبیاری

۱-۱۱ - مقدمه

جاده‌های بین مزارع، سرویس و دسترسی در شبکه‌های فرعی آبیاری و زهکشی به منظور سهولت در امر بهره‌برداری و نگهداری انهار و سازه‌های آبیاری و امکان دستیابی ماشین‌آلات کشاورزی از مزرعه به جاده‌های ارتباطی و همچنین حمل و نقل مردم و محصولات، طراحی و اجرا می‌شوند. این قبیل جاده‌ها را می‌توان به دو گروه تقسیم کرد:

- جاده‌های بین مزارع؛
- جاده‌های سرویس.

نزدیکترین ضوابط برای جاده‌های بین مزارع را باید در مبانی طراحی راه‌های روستایی جستجو کرد. بر اساس دستورالعمل سازمان مدیریت و برنامه‌ریزی کشور، راه‌های روستایی به سه گروه درجه یک، درجه دو، و درجه سه تقسیم می‌شوند. ویژگی اصلی این راه‌ها در جدول شماره ۱-۱۱ ذکر شده است.

راه روستایی درجه یک راهی است که مراکز تولید روستایی را به یکدیگر و به شبکه راه‌های فرعی یا اصلی مرتبط ساخته و تعداد وسائل سنگینی که پیش‌بینی می‌شود تا ۵ سال آینده از آن عبور نماید، بطور متوسط از ۸۰ دستگاه در روز کمتر نباشد از ۳۰ دستگاه در روز تجاوز کند.

راه روستایی درجه دو راهی است که مراکز تولید روستایی را به روستاهای اقماری مرتبط ساخته و تعداد وسائل سنگینی که پیش‌بینی می‌شود تا ۵ سال آینده از آن عبور نماید، بطور متوسط بین ۲۰ تا ۵۰ دستگاه در روز باشد. راه روستایی درجه سه راهی است که روستاهای کم جمعیت را به روستاهای پرجمعیت وصل می‌کند و پیش‌بینی می‌شود که تعداد وسائل نقلیه سنگین روزانه آن از ۲۰ دستگاه کمتر باشد.

از آنجا که وظیفه ساخت و نگهداری راه‌های روستایی به عهده وزارت راه و ترابری است، توصیه می‌شود که برای جاده‌های بین مزارع، تنها از ضوابط مربوط به راه‌های روستایی درجه سه استفاده شود. بدیهی است چنانچه در شرایط استثنائی، جاده‌های بهتری مورد نیاز باشد، باید چنین درخواستی از وزارت مربوط بعمل آید.

احداث راه‌های روستایی، بطور معمول در همان مسیر سابق و تا حد امکان بدون عملیات خاکی و در حدود تراز زمین طبیعی انجام می‌شود. در این راه‌ها بطور معمول از احداث پل پرهیز می‌شود و بجای آن از آب نما و یا لوله‌های بتنی استفاده می‌شود.

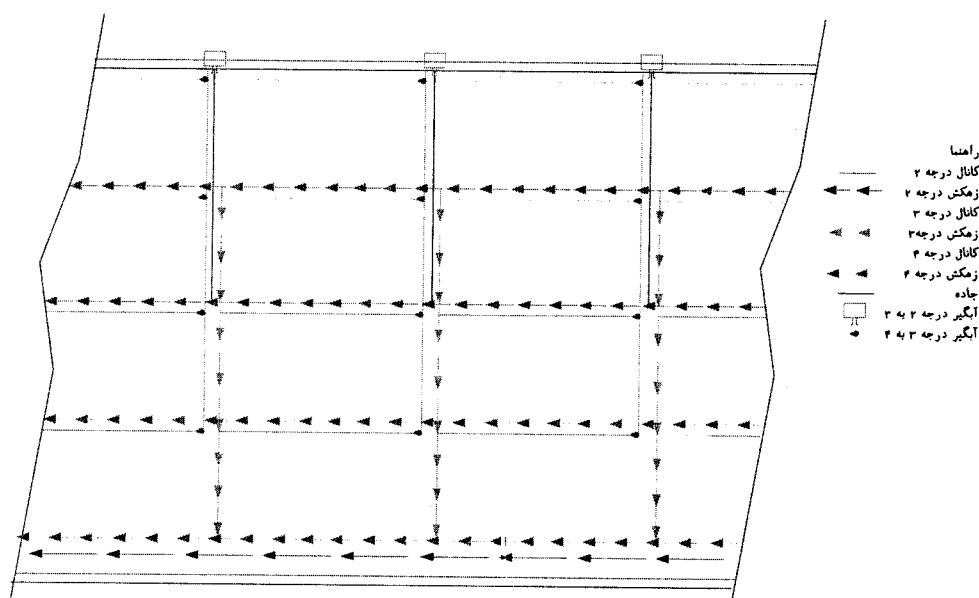
مسیر جاده‌های سرویس مزارع، در شبکه فرعی آبیاری و زهکشی در مجاورت انهار درجه ۳ آبیاری و در سمتی که قطعات زراعی آبیگری می‌نمایند در نظر گرفته می‌شود. در صورتیکه فواصل کانال‌های درجه دو زیاد باشد، تعدادی از جاده‌ها تا انتها ادامه داده می‌شود تا امکان دسترسی به جاده اصلی یا فرعی مجاور مزرعه یا ارتباط با مزارع همجوار را فراهم نماید و موجب تسهیل حمل و نقل گردد. توصیه می‌شود که جاده‌های سرویس کانال‌های درجه سه دست کم در

فواصل دو کیلومتر، از دو طرف به جاده‌های مجاور کانالهای درجه دو متصل شوند. بعبارت دیگر، شبکه‌های دو کیلومتر در دو کیلومتر بصورت حلقه بهم پیوسته باشند.

جدول ۱۱-۱- مشخصات فنی و هندسی راههای روستایی

درجه ۳	درجه ۲	درجه ۱	شرح
۴	۵,۵	۶,۵	عرض راه (متر)
۱۵	۱۳	۱۳	حداکثر شیب طولی (درصد)
۴	۴	۴	شیب عرضی از محور راه (درصد)
۱:۱	۱:۱	۱:۱	شیب شیروانی‌های خاکریز
۱:۱ تا ۱:۱۰	۱:۱	۱:۱ تا ۱:۱۰	شیب ترانشه
۱۵	۲۰	۲۰	حداقل شعاع قوسها (متر)
۳۰	۳۰	۳۰	حداکثر ضخامت لایه خاکریز (سانتی متر)
۸۵	۸۵	۸۵	حداقل تراکم زمین طبیعی طبق روش آشو اصلاح شده (درصد)
۹۰*	۹۰	۹۰	حداقل تراکم لایه‌های خاکریز طبق روش آشو اصلاح شده (درصد)
۱۵	۱۵	۲۰	ضخامت رویه شنی (سانتیمتر)
بر اساس دستورالعمل سازمان مدیریت و برنامه ریزی کشور			لایه بندی رویه شنی
۹۵	۹۵	۹۵	حداقل تراکم رویه شنی طبق روش آشو اصلاح شده (درصد)
۳۵	۳۵	۳۵	حداکثر حد روانی رویه شنی (درصد)
۴-۹	۴-۹	۴-۹	دامنه خمیری رویه شنی (درصد)
	۲۵	۲۵	حریم راه (متر)

* برای خاکهای ریزدانه ۸۷ و درشت دانه ۹۲ درصد



شکل ۱۱-۱- نحوه استقرار شبکه کانالها، زهکشها و جاده سرویس و دسترسی مزرعه

۱۱-۲- مبانی طراحی جاده‌های سرویس

ابعاد و ویژگیهای انواع وسایط نقلیه و ماشین آلات کشاورزی که از شبکه جاده های مزارع عبور می‌کند در طرح هندسی راه مؤثرند. بنابراین انتخاب خودرو طرح، حجم ترافیک روزانه و سرعت، اولین گام در بررسی طرح هندسی راه است.

۱۱-۲-۱- خودرو^۱ طرح

تعیین اجزاء هندسی راه مانند: حداقل عرض، ارتفاع آزاد، شعاع گردش و فاصله دید براساس مشخصات فیزیکی وسایل نقلیه ای انجام می‌گیرد که از راه استفاده می‌کنند. در شبکه جاده های مزارع، وانت، کامیون، و تراکتور با دنباله بندهای مختلف از جمله تریلی عبور و مرور می‌کنند. بنابراین خودروهای کوچکتر در مواردی نظیر فاصله دید و خودروهای بزرگتر در موردهای دیگر نظیر شعاع پیچ، بحرانی ترین وسیله می باشند. گرچه در طرحهای متداول آبیاری، و بویژه در شبکه فرعی، ممکن است لزومی به اتخاذ تصمیم در مورد تمامی این پارامترها نباشد، اما در برخی از این طرحها (نظیر باغات یا گیاهان بلند قد و پر شاخ و برگی مانند نیشکر)، در نظر داشتن کلیه عوامل ضرورت می‌یابد.

۱۱-۲-۲- حداقل عرض جاده

عرض جاده های سرویس و دسترسی مزارع باید به گونه ای باشد که امکان عبور ماشین آلات کشاورزی و یا وانت‌های حمل محصولات از کنار یکدیگر (در شاخه اصلی) و عبور کمباین یا کامیون از شاخه های فرعی به تنهایی فراهم گردد. بدین منظور عرض شاخه اصلی جاده $\frac{4}{5}$ متر در نظر گرفته میشود. در این جاده ها، عرض شانه خاکی $\frac{0}{5}$ متر از هر طرف است. بدین ترتیب عرض قسمت شن‌ریزی شده $\frac{3}{5}$ متر خواهد بود. چنانچه جاده سرویس، شاخه فرعی تری داشته باشد، نیازی به احداث شانه خاکی در آن وجود ندارد. در موارد خاص باید به ماهیت طرح توجه گردد. کانالهای درجه ۴ بطور معمول به جاده ساخته شده نیاز ندارند و ماشینهای کشاورزی از مجاور آنها گذر می‌کنند. چنانچه در مواردی، احداث جاده سرویس در کنار کانال درجه ۴ مورد نیاز باشد، می‌توان از حداقل استانداردهای مربوط به جاده های سرویس کانالهای درجه سه استفاده کرد.

۱۱-۲-۳- حداقل شعاع گردش در تقاطع ها

اگرچه جاده های سرویس مزارع از وضعیت هندسی کانالها تبعیت نموده و شعاع گردش جاده‌ها مطابق با قوس کانالها می‌باشد، ولی در مواردی که به هر دلیل جاده به صورت مستقل تا رسیدن به مجاورت کانالها طی مسیر نماید، در طرح هندسی راه باید حداقل شعاع گردش برای کامیون و تراکتور با تریلی مورد توجه قرار گیرد. بدین منظور لازم است اندازه وسایط نقلیه مورد نظر در دسترس باشد. جدول ۱۱-۲ ابعاد و اندازه‌های ۳ نوع وسیله نقلیه کلی را نشان می‌دهد.

۱- خودرو طرح (Design Vehicle) خودرویی است که طراحی راه (شیب ها ، پیچ ها و خم ها) براساس نیازمندیهای حرکت و گردش راحت و بدون اشکال آن صورت می‌گیرد

جدول ۱۱-۲ - اندازه های مشخصات سه خودرو طرح پیشنهادی (متر)

خودرو طرح			مشخصات
تریلی بزرگ	اتوبوس (کامیون)	سواری	
۱۵/۲	۷/۶	۳/۴	فاصله محور جلو و عقب
۰/۹	۲/۱	۰/۹	پیش آمدگی جلو
۰/۶	۲/۴	۱/۵	پیش آمدگی عقب
۱۶/۷	۱۲/۱	۵/۸	طول وسیله نقلیه
۲/۶	۲/۶	۲/۱	عرض وسیله نقلیه
۴/۱	۴/۱	متغیر	ارتفاع وسیله نقلیه
۴/۵	۴/۵	۴/۵	ارتفاع برای طرح
۵/۹	۷/۴	۴/۲	حداقل شعاع دایره داخلی گردش
۱۳/۸	۱۲/۸	۷/۳	حداقل شعاع دایره خارجی گردش

توضیح: حداقل شعاع گردش در این جدول برای سرعت‌های کمتر از ۱۵ کیلومتر در ساعت معتبر است.

۱۱-۲-۴- سرعت طرح^۱

سرعت طرح، سرعتی است که برای تعیین حداقل مشخصات مربوط به طرح هندسی (پیچ ها، خم ها و فاصله‌های دید) قطعه مورد نظر انتخاب می‌شود.

سرعت طرح بسته به عوامل مختلف نظیر طبقه بندی مسیر، درجه بندی مسیر، نگرشهای اقتصادی، عوامل محیطی، نوع و حجم ترافیک و بالاخره منظر آرایبی مسیر انتخاب می‌شود.

حداکثر سرعت طرح برای شبکه جاده های درجه سه مزارع ۲۵ کیلومتر در ساعت انتخاب می‌گردد.

۱۱-۳- معیارهای طرح هندسی راه و ابنیه جاده‌های سرویس

۱۱-۳-۱- فاصله دید^۲

تأمین فاصله دید کافی برای کنترل سرعت خودرو، اجتناب از برخورد با موانع غیرمنتظره و تصادف هنگام سبقت گیری از اهمیت بسیار برخوردار است. در طرح هندسی راه با توجه به سرعت طرح باید دید کافی برای رانندگان تأمین، و در مناطق بدون دید کافی، علایم مناسب نصب گردد. با توجه به اینکه در شبکه جاده های مزارع، سرعت طرح بالا نیست و ضمناً طول قطعات مسیر زیاد نیست، از این بابت بطور معمول مشکلی وجود نخواهد داشت ولی به هر حال فواصل لازم برای دید توقف، دید سبقت و دید انتخاب شده یا استفاده از روابط زیر بدست می‌آید:

۱۱-۳-۱-۱- فاصله دید^۱ توقف

فاصله دید توقف مسافتی است که خودرو در حال حرکت، پس از مشاهده مانع توسط راننده و عمل ترمز، در مسیر خود، طی می کند تا قبل از برخورد با مانع متوقف شود. این فاصله مجموع دو فاصله است: یکی مسافت طی شده در مدت مشاهده، تصمیم گیری و واکنش و دیگری مسافت طی شده پس از ترمز.

مسافت طی شده را برای طراحی پس از مشاهده و تصمیم گیری معادل ۲/۵ ثانیه در نظر می گیرند. مسافت طی شده پس از ترمز از رابطه ذیل بدست می آید:

$$d = \frac{V^2}{250(F \pm G)}$$

که در آن :

d : فاصله ترمز برحسب متر

V : سرعت خودرو برحسب کیلومتر در ساعت

F : ضریب اصطکاک جاده که از جدول ۳ استخراج می شود

G : قدر مطلق شیب راه برحسب درصد (که در سربالایی مثبت و در سرپایینی منفی خواهد بود)

برای محاسبه دید توقف می توان با در نظر گرفتن مجموع دو فاصله فوق از رابطه زیر استفاده کرد :

$$S = 0.7V + \frac{V^2}{250(F \pm G)}$$

که در آن :

S : فاصله دید توقف برحسب متر می باشد .

در جدول ۱۱-۳ مقادیر ضریب اصطکاک و فاصله دید توقف برای سرعتهای مختلف ارائه شده است.

جدول ۱۱-۳ - حداقل فاصله دید توقف (در مسیر افقی)

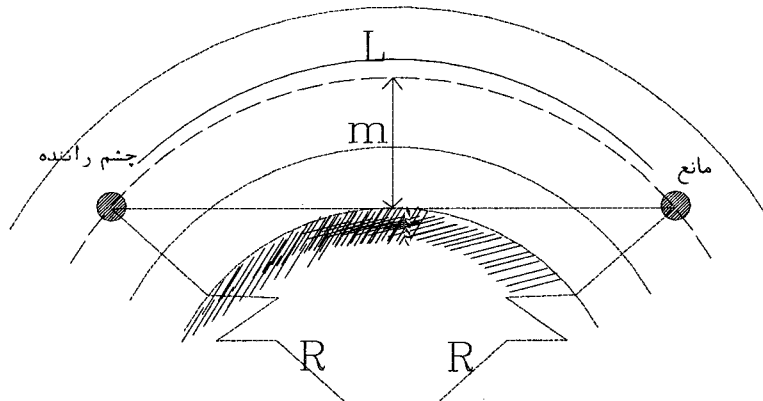
سرعت طرح (km/h)	ضریب اصطکاک	فاصله دید توقف (m)
۱۵	۰/۴	۱۵
۲۰	۰/۴	۲۰
۲۵	۰/۴	۲۵
۳۰	۰/۴	۳۰

۱۱-۳-۱-۲- فاصله دید توقف در پیچ ها

فاصله دید در پیچ ها ممکن است به وسیله مانع های مختلف ، مانند ابنیه فنی ، ساختمانها ، درختان و عوارض طبیعی محدود شده باشد . بنابراین دو حالت به شرح ذیل هنگام طراحی در نظر گرفته می شود .

الف - حالتی که $S < L$ باشد (فاصله دید کوچکتر از طول پیچ (L) است) :

در این حالت خط دید در ارتفاع $0/6$ متری در امتداد محور میانی خط عبور کناری در نظر گرفته می‌شود. (شکل ۱۱-۲)



شکل ۱۱-۲ - فاصله دید در پیچ در حالت $S < L$

مطابق شکل ۱۱-۲ - فاصله مانع از محور طولی از رابطه زیر بدست می‌آید :

$$m = R \left[1 - \cos \left(\frac{28/65}{R} s \right) \right]$$

در این رابطه :

m : فاصله مانع تا محور طولی خط عبور داخلی (متر) ؛

R : شعاع پیچ تا محور طولی خط عبور داخلی (متر) ؛ و

S : فاصله دید توقف (متر) .

ب - حالتی که $S > L$ باشد :

در این حالت فاصله دید بزرگتر از طول پیچ است و خط دید در ارتفاع $0/6$ متری در امتداد محور میانی خط عبور

کناری در نظر گرفته می‌شود. برای محاسبه m از رابطه زیر استفاده می‌شود :

$$m = \frac{L - (2S - L)}{8R}$$

L : طول پیچ (متر)

و سایر پارامترهای بکار رفته در رابطه فوق همانند رابطه قبلی می‌باشند .

۱۱-۳-۱-۳ - فاصله‌های دید سبقت^۱

فاصله دید سبقت کمترین فاصله‌ای است که رانندگان می‌توانند با سرعت مناسب در شرایط ایمن و بدون برخورد با

خودرو مقابل از خودرو جلوتر سبقت بگیرند. فاصله دید سبقت برای سرعت‌های مختلف در جدول ۱۱-۴ ارائه گردیده است.

ضمناً فاصله دید سبقت بر این پایه تعیین می‌شود که ارتفاع چشم راننده از سطح راه ۱۱۰ سانتیمتر و ارتفاع مانع (خودرو مقابل) ۱۳۰ سانتیمتر باشد. بدیهی است که اصولاً در شبکه فرعی آبیاری، نباید سبقت‌گیری مجاز شمرده شود.

جدول ۱۱-۴ - حداقل فاصله دید سبقت

حداقل فاصله دید سبقت (m)	سرعت طرح (Km/h)
۲۰۰	۲۵
۲۳۰	۳۰
۲۸۵	۴۰

۱۱-۴ - شیب عرضی جاده‌ها^۱

هر خودرو در حال عبور از پیچ، تحت تأثیر نیروی گریز از مرکز قرار می‌گیرد. برای تأمین ایمنی و راحتی حرکت خودرو، شیب عرضی راه را با توجه سرعت طرح تغییر می‌دهند. با استفاده از شیب عرضی یکسره (بریلندی) می‌توان بین نیروی اصطکاک جانبی چرخ و روسازی و مؤلفه وزن خودرو در امتداد شیب عرضی، با نیروی گریز از مرکز تعادل ایجاد کرد.

$$e + f = \frac{V^2}{127R}$$

در رابطه فوق:

e: مقدار شیب عرضی (بریلندی) (متر در متر)؛

f: ضریب اصطکاک جانبی لاستیک چرخ با جاده؛

V: سرعت طرح (کیلومتر در ساعت)؛ و

R: شعاع پیچ (متر).

مقدار f ضریب اصطکاک به عوامل زیادی از جمله وضعیت لاستیک خودرو، نوع روسازی، خشک یا تر یا یخ زده بودن سطح راه و سرعت خودرو وابسته است. در جدول ۱۱-۵ مقدار f توصیه شده را مشخص می‌کند.

جدول ۱۱-۵ - مقادیر f (ضریب اصطکاک) متناسب با سرعت طرح

ضریب اصطکاک جانبی	سرعت طرح (km/h)
۰/۱۷	۲۰
۰/۱۷	۲۵
۰/۱۷	۳۰
۰/۱۷	۴۰

۱۱-۴-۱- حداکثر بریلندی^۱ (شیب عرضی) جاده‌ها

در شبکه های فرعی آبیاری، بطور معمول جاده های سر،ویس همراه با پیچهای تند نیست. با اینحال ممکن است مواردی یافت شود که در آنها در نظر گرفتن شیب عرضی ضروری باشد. این موضوع می تواند در مورد جاده های دسترسی و جاده های بین مزارع مصداق پیدا کند.

مقادیر حداکثر شیب عرضی جاده با توجه به عوامل زیر تعیین میگردد:

الف - شرایط جوی منطقه (تعداد یخبندانها)؛

ب - نوع راه (کوهستانی، تپه و ماهور یا دشت)؛

ج - نوع خودروهای عبوری؛ و

د - محدودیتهای طراحی (فضای کافی و شرایط تخلیه آبهای سطح راه).

با توجه به عوامل فوق الذکر مقدار شیب عرضی در:

- جاده های مناطقی که در معرض بارش برف و یخبندان نیست ۱۲ درصد؛ و
- مناطق با ارتفاع بیش از هزار متر از سطح دریا در شرایط برف و یخبندان ۸ درصد در نظر گرفته می شود.

۱۱-۴-۲- طول لازم برای تأمین بریلندی (شیب عرضی) جاده ها

به منظور تأمین ایمنی خودرو و همچنین اجتناب از حرکتهای سریع در مسیر، تغییرهای لازم در شیب عرضی راه بهتر است بصورت تدریجی و ملایم در طولی از راه، قبل و بعد از پیچها، صورت گیرد. این طول، طول تأمین بریلندی (شیب عرضی جاده) نامیده میشود و برای راه های روستایی به شرح جدول ۱۱-۶ است.

جدول ۱۱-۶ - طول لازم برای تأمین بریلندی (شیب عرضی) جاده (برحسب متر)

مقدار شیب عرضی						سرعت طرح (km/h)
۱۲٪	۱۰٪	۸٪	۶٪	۴٪	۲٪	
۶۰	۵۰	۴۰	۳۰	۲۰	۲۰	۲۵
۶۰	۵۰	۴۰	۳۰	۲۰	۲۰	۳۰
۶۵	۵۵	۴۵	۳۵	۲۵	۲۵	۴۰

۱۱-۵- شعاع پیچ^۲

در طرح پیچ راه، رابطه بین سرعت طرح و حداقل شعاع پیچ، حداکثر بریلندی (شیب عرضی راه) و حداکثر ضریب اصطکاک جانبی بین لاستیک چرخ و سطح راه بصورت زیر است:

$$R_{\min} = \frac{V^2}{127(e_{\max} + f_{\max})}$$

1- Superelevation

2 -Curve radius

که در آن :

R_{min} : شعاع حداقل پیچ (متر) ؛

V : سرعت طرح (کیلومتر در ساعت) ؛

e_{max} : حداکثر بریلندی (شیب عرضی) جاده (متر بر متر) ؛ و

f_{max} : حداکثر ضریب اصطکاک جانبی .

حداقل شعاع پیچ در راه‌های درجه ۳ روستایی مطابق جدول ۱ برابر ۱۵ متر است. توصیه می‌شود که همین مقدار نیز در مورد جاده‌های مجاور کانال درجه ۳ رعایت شود. در هر حال، چنانچه شکل مزرعه اجازه چنین کاری را ندهد، لازم است که با نصب تابلو، نسبت به رعایت سرعت کمتر تذکر داده شود.

۱۱-۶- پل در پیچ

جاده‌های سرویس شبکه‌های فرعی آبیاری، بطور معمول، نیازمند ساخت پل در سر پیچ نیستند، اما جاده‌های دسترسی و بین مزارع ممکن است با چنین موضوعی مواجه باشند؛ گرچه همانطور که قبلاً گفته شد، اصولاً بهتر است که در اینگونه راه‌ها نیز از آب نما و لوله استفاده شود.

اجرای بریلندی (شیب عرضی) و همچنین اجرای پیچ در روی پل با مشکلاتی همراه است. آب جمع شده در سطح پل زودتر از نقاط دیگر راه یخ می‌زند و رانندگان بدون اطلاع از آن ممکن است هنگام عبور از سطح پل دچار اشتباه شده و وسیله نقلیه آنها لغزیده و موجب تصادف شود. اصولاً توصیه می‌شود که از پیش‌بینی پل در سر پیچ اجتناب شود.

۱۱-۷- شیب طولی جاده‌ها^۱

در شبکه‌های فرعی آبیاری، شیب طولی جاده از شیب مزارع پیروی می‌کند و از آنجا که شیب مزارع در آبیاری ثقلی بطور معمول ناچیز است، محدودیتی برای شیب طولی جاده‌ها وجود ندارد. در جاده‌های دسترسی به مزارع و جاده‌های بین مزارع، ممکن است چنین محدودیتی وجود داشته باشد. جدول ۱ نشانگر محدودیت شیب طولی ۱۵ درصد برای جاده‌های درجه ۳ روستایی است.

شیب طولی به شیب سطح تمام شده راه در امتداد مسیر گفته می‌شود. این شیب همان شیب طولی خط پروژه است و بطور عمده با پستی و بلندی، درجه راه، پیچ، قدرت وسایط نقلیه، هزینه تملک حریم راه، مسافت دید و هزینه‌های ساخت راه و زهکشی کنترل می‌شود. تخلیه آب‌های سطحی بر تعیین شیب طولی راه اثر می‌گذارد. در مناطق هموار، شرایط تخلیه آب‌های سطحی غالباً تعیین کننده ارتفاع خط پروژه است. در مناطق تپه و ماهور، شیب طولی متغیر و هماهنگ با پستی و بلندی زمین بوده و هزینه ساخت را کم می‌کند. در نواحی کوهستانی نیز موقعیت مسیر راه تعیین کننده شیب طولی آن است. به‌رحال مقایسه اقتصادی شیب‌های طولی مختلف برای تعیین گزینه بهینه ضرورت دارد. حداکثر شیب طولی مجاز مسیر راه برای جاده‌های درجه ۳ برابر ۱۵ درصد است (جدول ۱-۱۱). شیب طولی در سایر راه‌ها برحسب نوع منطقه در جدول ۱۱-۷ ارائه گردیده است.

جدول ۱۱-۷- حداکثر شیب طولی راه

سرعت طرح (km/h)			نوع منطقه
۴۰	۳۰	۲۵	
حداکثر شیب طولی (درصد)			
۷	—	—	هموار
۹	۱۰	۱۱	تپه و ماهور
۱۱	۱۲	۱۲	کوهستانی

لازم به ذکر است که برای ایجاد شرایط مناسب برای تخلیه آب های سطحی جاده لازم است در مناطق هموار حداقل شیب طولی معادل ۰/۳ درصد (مطلوب) باشد و در شرایطی که شیب اراضی کم است بهیچ وجه این مقدار از ۰/۲ درصد کاسته نشود .

۱۱-۸- خم (قوسهای قائم)

تغییر شیب طولی، به صورت تدریجی و به وسیله خم صورت می‌پذیرد . این تغییر باید به گونه‌ای باشد که حداقل فاصله دید توقف را تأمین نماید. حداقل طول قوس قائم برای تأمین فاصله دید توقف کافی از رابطه زیر بدست می‌آید: $L \geq K.A$

A: که در آن: قدرمطلق تفاضل جبری دو شیب
 L: طول خم (در خمهای گنبدی حداقل ۳۰ متر)
 K: ضریب تابع سرعت طرح که از جدول ۱۱-۸ بدست می‌آید.

جدول ۱۱-۸- اندازه حداقل K برای خم (قوسهای قائم)

سرعت طرح km/h	۲۵	۳۰	۴۰
فاصله دید توقف $(m)S$	۲۵	۳۰	۴۰
حداقل مقدار K	گنبدی	۲	۳
	کاسه‌ای	۳	۴

$$K = \frac{S^2}{122 + 3.5S} \quad \text{و در خمهای کاسه ای از رابطه} \quad K = \frac{S^2}{400}$$

بدست می‌آید.

۱۱-۹- شیب عرضی^۱ سواره رو جاده

میزان شیب عرضی در قسمت های مستقیم و پیچهای با شعاع بزرگ که احتیاج به برابندی نداشته باشد، با توجه به درجه بندی راه و نوع رویه ، وضع جوی منطقه و بالاخره سرعت طرح بستگی دارد . این مقدار برای جاده های با روکش

آسفالتی ۲ تا ۳ درصد و برای جاده‌های با رویه شنی ۴ درصد است (جدول ۱۱-۱). شیب عرضی از محور جاده به طرفین^۱ آن اعمال میشود. شیبهای عرضی تندتر از ۲ درصد از نظر تخلیه آب ناشی از بارشها مطلوب تر است. در مناطق معتدل با بارشهای سیل آسا باید از حد بالایی شیب و در مناطق خشک، با بادهای شدید از حد پائینی شیب استفاده شود. در مناطق سردسیر با یخبندانهای مکرر از شیبهای عرضی پایین تر استفاده به عمل می‌آید.

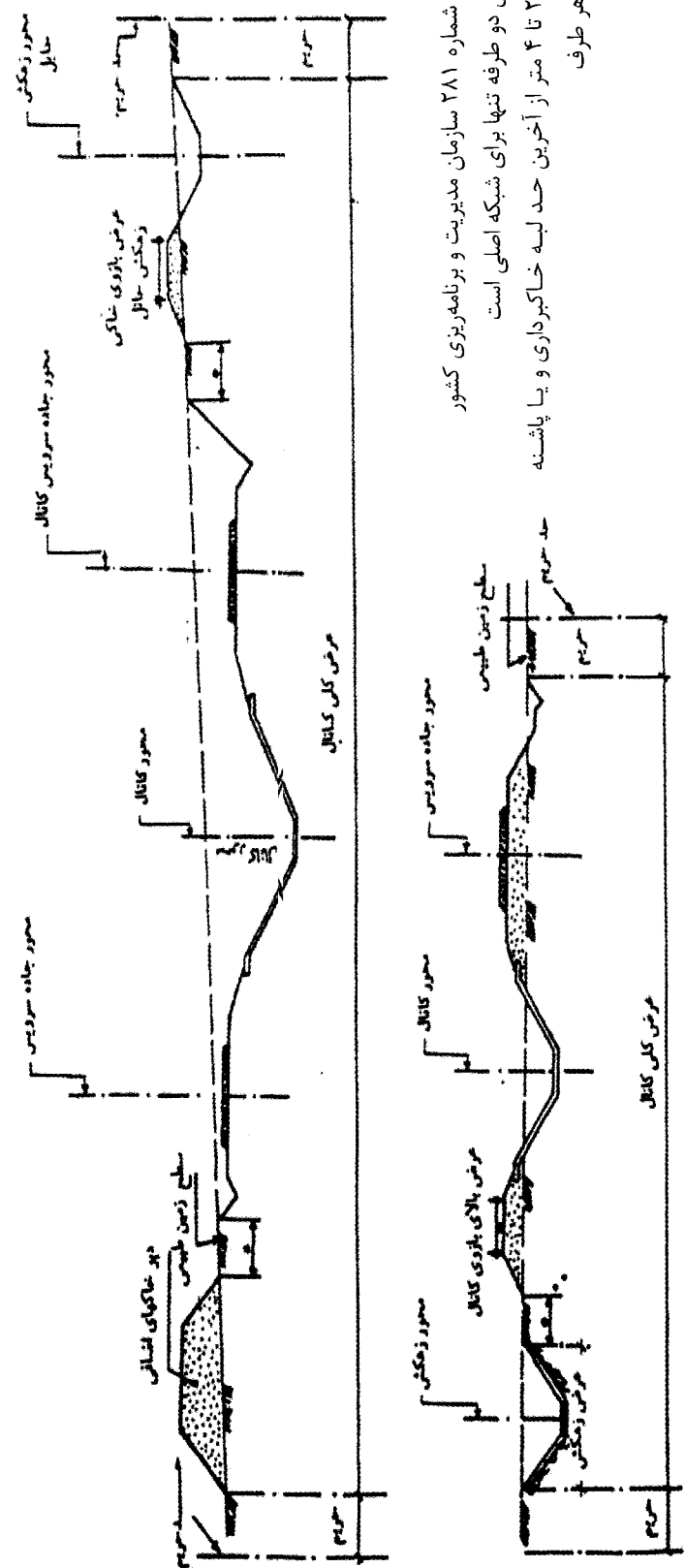
۱۱-۱۰- نهر جانبی^۲ (جوی کنار جاده)

برای هدایت روانابهای ناشی از باران یا ذوب شدن برف به آبروهای مناسب تخلیه رواناب، یک جوی در کنار جاده سرویس تعبیه می‌شود. ابعاد و اندازه این جوی متناسب با شرایط جاده و میزان بارشها ممکن است به اشکال مختلفی باشد ولی در جاده‌های بین مزارع و جاده‌های دسترسی، آن را بصورت مثلثی و در طرفین^۳ مسیر احداث می‌کنند. بطور معمول در شرایط آب و هوایی معتدل با بارش کم، بویژه در اراضی کشاورزی نیازی به احداث جوی در کنار جاده نیست.

1 - در صورتیکه جاده برای سرویس و نگهداری شبکه کانالها احداث شده باشد، شیب عرضی جاده در یک جهت و از سمت کانال به سمت مخالف خواهد بود.

2 - Gutter (side ditch)

3) با توجه به شیب عرضی جاده در کنار کانالهای آبیاری و زهکشی که به سمت مخالف کانال می‌باشد، جوی کنار جاده نیز در سمت مخالف کانال استقرار می‌یابد.



توضیحات :

- ماخذ: نشریه شماره ۲۸۱ سازمان مدیریت و برنامه‌ریزی کشور
- جاده سرورس دو طرفه تنها برای شبکه اصلی است
- اندازه حریم ۲ تا ۴ متر از آخرین حد لبه خاکبرداری و یا پاشنه خاکریزی از هر طرف

۱۱-۱۱- پل

پل سازه‌ای است با دهانه بیش از ۶ متر که امکان عبور راه از روی آبراهه، دره، خط انتقال انرژی و یا راه دیگری را میسر می‌نماید. در جاده‌های سرویس شبکه‌های فرعی آبیاری و زهکشی، بطور معمول، پل با دهانه بیش از ۶ متر وجود ندارد. حتی در جاده‌های دسترسی و جاده‌های بین مزارع نیز همانطور که گفته باشد، باید تا حد امکان سعی کرد که از آب‌نما و لوله بجای پل استفاده بعمل آید. در هر حال، برای دستیابی به ضوابط و مبانی ساخت پل، ضروری است که به معیارهای منتشره توسط سازمان مدیریت و برنامه‌ریزی کشور مراجعه کرد.

دهانه پل در طول محور راه و در فاصله بین دو تکیه گاه اندازه گیری میشود و در پل چند دهانه طول هر دهانه، بطور معمول ۳ متر یا بیشتر است.

۱۱-۱۱-۱- عرض پل

عرض آزاد پل، فاصله داخلی بین جان پناه دو طرف آن است. عرض آزاد پل بهتر است برابر با کل عرض سواره رو و شانه راه منتهی به آن باشد.

۱۱-۱۱-۲- شیب^۱ عرضی پل

شیب عرضی پل همان شیب عرضی جاده منتهی به آن است.

۱۱-۱۱-۳- ارتفاع آزاد پل^۲

برای حداقل ارتفاع آزاد پل‌های عبوری از روی راه آهن و راه‌های وزارت راه و ترابری، باید از وزارت راه و ترابری سؤال شود.

Abstract:

On farm development is a series of works to be done in order to approach to the optimum utilization of soil and water within the farm units. On farm development includes:

- design of irrigation and drainage systems and related hydraulic structures within the farm units;
- suitable design layout of fields, and land leveling;
- design of access roads, in farm roads; and service roads; and
- land consolidation

The objectives of on farm development could be summarized as follows:

- reshaping of fields in order to reach to a more desirable layout;
- increasing water application, and water distribution efficiencies;
- collection, and conveyance of tail water, and excess runoff;
- subsurface drainage; and
- ease the access to different points of the farm, irrigation and drainage canals, etc. and to facilitate the agricultural mechanization.

This publication named “Design Criteria and Bases for on Farm Development for Surface Irrigation” consists of five volumes as follows:

- Vol. 1.- Generalities ;
- Vol. 2.- Irrigation;
- Vol. 3.- Drainage;
- Vol. 4.- Hydraulic Structures, and Access Roads; and
- Vol. 5.- Land Consolidation.

This volume – Hydraulic Structures and Access Roads- first discusses the hydraulic structure normally used in secondary canals, and then talks about the interfarm roads, access roads, and service roads.

**Design Criteria for on Farm Development in
Surface Irrigation**

**Volume ५. Hydraulic Structures and Access
Roads**

خواننده گرامی

دفتر امور فنی، تدوین معیارها و کاهش خطرپذیری ناشی از زلزله سازمان مدیریت و برنامه‌ریزی کشور، با گذشت بیش از سی سال فعالیت تحقیقاتی و مطالعاتی خود، افزون بر چهارصد عنوان نشریه تخصصی - فنی، در قالب آیین‌نامه، ضابطه، معیار، دستورالعمل، مشخصات فنی عمومی و مقاله، به‌صورت تألیف و ترجمه، تهیه و ابلاغ کرده است. نشریه پیوست در راستای موارد یاد شده تهیه شده، تا در راه نیل به توسعه و گسترش علوم در کشور و بهبود فعالیتهای عمرانی به کار برده شود. به این لحاظ برای آشنایی بیشتر، فهرست عناوین نشریاتی که طی دو سال اخیر به چاپ رسیده است به اطلاع استفاده‌کنندگان و دانش‌پژوهان محترم رسانده می‌شود.

لطفاً برای اطلاعات بیشتر به سایت اینترنتی <http://tec.mporg.ir> مراجعه نمایید.

دفتر امور فنی، تدوین معیارها و کاهش خطرپذیری ناشی از زلزله

سازمان مدیریت و برنامه‌ریزی کشور

معاونت امور فنی

فهرست نشریات

منتشر شده ۲ سال اخیر

دفتر امور فنی، تدوین معیارها و کاهش خطرپذیری ناشی از زلزله

سازمان مدیریت و برنامه‌ریزی کشور

ملاحظات	نوع دستورالعمل	تاریخ انتشار چاپ		شماره نشریه	عنوان نشریه
		آخر	اول		

	۱		۱۳۸۱	۲۳۴	آیین نامه روسازی آسفالتی راه های ایران
			۱۳۸۲		ضوابط و معیارهای طرح و اجرای سیلوهای بتنی
	۱-۲۳۵ نوع ۳		۱۳۸۱	۲۳۵	جلد اول - مشخصات فنی عمومی و اجرایی سازه و معماری سیلو (۲۳۵-۱)
	۲-۲۳۵ نوع ۳				جلد دوم - مشخصات فنی عمومی و اجرایی تأسیسات برق سیلو (۲۳۵-۲)
					جلد سوم - مشخصات فنی عمومی و اجرایی تأسیسات مکانیکی سیلو (۲۳۵-۳)
	۳		۱۳۸۱	۲۴۰	راهنمای برگزاری مسابقات معماری و شهرسازی در ایران
	۳		۱۳۸۱	۲۴۵	ضوابط طراحی سینما
	۱		۱۳۸۱	۲۴۶	ضوابط و مقررات شهرسازی و معماری برای افراد معلول جسمی- حرکتی
	۳		۱۳۸۱	۲۴۷	دستورالعمل حفاظت و ایمنی در کارگاههای سدسازی
	۳		۱۳۸۱	۲۴۸	فرسایش و رسوبگذاری در محدوده آبسنگنها
	۲		۱۳۸۱	۲۴۹	فهرست خدمات مرحله توجیهی مطالعات ایزوتوبی و ردیابی مصنوعی منابع آب زیرزمینی
	۱		۱۳۸۲	۲۵۰	آیین نامه طرح و محاسبه قطعات بتن پیش تنیده
	۳		۱۳۸۱	۲۵۱	فهرست خدمات مطالعات بهسازی لرزه ای ساختمانهای موجود
	۳		۱۳۸۱	۲۵۲	رفتارسنجی فضاهای زیرزمینی درحین اجرا
	۱		۱۳۸۱	۲۵۳	آیین نامه نظارت و کنترل بر عملیات و خدمات نقشه برداری
	۳		۱۳۸۱	۲۵۴	دستورالعمل ارزیابی پیامدهای زیست محیطی پروژه های عمرانی: جلد اول - دستورالعمل عمومی ارزیابی پیامدهای زیست محیطی پروژه های عمرانی (۲۵۴-۱) جلد دوم - شرح خدمات بررسی اولیه و مطالعات تفصیلی ارزیابی آثار زیست محیطی طرح عمرانی (۲۵۴-۲) جلد سوم - دستورالعمل های اختصاصی پروژه های آب (۲۵۴-۳)
	۳		۱۳۸۱	۲۵۵	دستورالعمل آزمایشهای آبشویی خاکهای شور و سدیمی در ایران
	۳		۱۳۸۱	۲۵۶	استانداردهای نقشه کشی ساختمانی
	۳			۲۵۷	دستورالعمل تهیه طرح مدیریت مناطق تحت حفاظت
	۳		۱۳۸۱	۲۵۸	دستورالعمل بررسیهای اقتصادی منابع آب
	۳		۱۳۸۱	۲۵۹	دستورالعمل آزمون میکروبیولوژی آب
	۳		۱۳۸۱	۲۶۰	راهنمای تعیین عمق فرسایش و روشهای مقابله بآن در محدوده پایه های پل
	۱		۱۳۸۱	۲۶۱	ضوابط و معیارهای فنی روشهای آبیاری تحت فشار مشخصات فنی عمومی آبیاری تحت فشار
	۲		۱۳۸۲	۲۶۲	فهرست جزئیات خدمات مطالعات تأسیسات آبیاری (مرحله های شناسائی ، اول و دوم ایستگاههای پمپاژ)
	۲		۱۳۸۲	۲۶۳	فهرست جزئیات خدمات مهندسی مطالعات تأسیسات آبیاری (سردخانه سازی)
	۱		۱۳۸۲	۲۶۴	آیین نامه اتصالات سازه های فولادی ایران
	۳		۱۳۸۲	۲۶۵	برپایی آزمایشگاه آب
	۳		۱۳۸۲	۲۶۶	۱- دستورالعمل تعیین اسید یته و قلیائیت آب ۲- دستورالعمل تعیین نیتروژن آب

ملاحظات	نوع دستورالعمل	تاریخ انتشار چاپ		شماره نشریه	عنوان نشریه
		آخر	اول		

	۱	۱۳۸۴	۲۶۷	آیین نامه ایمنی راه‌های کشور ایمنی راه و حریم (جلد اول) ۲۶۷-۱ ایمنی ابنیه فنی (جلد دوم) ۲۶۷-۲ ایمنی علائم (جلد سوم) ۲۶۷-۳ تجهیزات ایمنی راه (جلد چهارم) ۲۶۷-۴ تأسیسات ایمنی راه (جلد پنجم) ۲۶۷-۵ ایمنی بهره‌برداری (جلد ششم) ۲۶۷-۶ ایمنی در عملیات اجرایی (جلد هفتم) ۲۶۷-۷
	۳	۱۳۸۲	۲۶۸	دستورالعمل تثبیت لایه‌های خاکریز و روسازی راه‌ها
	۳	۱۳۸۲	۲۶۹	راهنمای آزمایش‌های دانه‌بندی رسوب
تجدیدنظر دوم	۱	۱۳۸۳	۵۵	مشخصات فنی عمومی کارهای ساختمانی
	۳	۱۳۸۳	۲۷۰	معیارهای برنامه‌ریزی و طراحی کتابخانه‌های عمومی کشور
	۳	۱۳۸۲	۲۷۱	شرایط طراحی (DESIGN CONDITIONS) برای محاسبات تأسیسات گرمایی، تعویض هوا و تهویه مطبوع مخصوص تعدادی از شهرهای کشور
	۳	۱۳۸۳	۲۷۲	راهنمای مطالعات بهره‌برداری از مخازن سدها
	۳	۱۳۸۳	۲۷۳	راهنمای تعیین بار کل رسوب رودخانه‌ها به روش انیشتین و کلیبی
	۳	۱۳۸۳	۲۷۴	دستورالعمل نمونه‌برداری آب
	۱	۱۳۸۳	۲۷۵	ضوابط بهداشتی و ایمنی پرسنل تصفیه‌خانه‌های فاضلاب
			۲۷۶	شرح خدمات مطالعات تعیین حد بستر و حریم رودخانه یا مسیل
	۳	۱۳۸۳	۲۷۷	راهنمای بررسی پیشروی آب‌های شور در آبخوان‌های ساحلی و روش‌های کنترل آن
	۳	۱۳۸۳	۲۷۸	راهنمای انتخاب ظرفیت واحدهای مختلف تصفیه‌خانه‌های فاضلاب شهری
	۱	۱۳۸۳	۲۷۹	مشخصات فنی عمومی زیرسازی راه‌آهن
	۱	۱۳۸۳	۲۸۰	مشخصات فنی عمومی راهداری
	۳	۱۳۸۴	۲۸۱	ضوابط عمومی طراحی شبکه‌های آبیاری و زهکشی
	۳	۱۳۸۳	۲۸۲	ضوابط هیدرولیکی طراحی ساختمان‌های تنظیم سطح آب و آبگیرها در کانال‌های روباز
			۲۸۳	فهرست خدمات مهندسی مرحله ساخت طرح‌های آبیاری و زهکشی
	۳	۱۳۸۳	۲۸۴	راهنمای بهره‌برداری و نگهداری از تصفیه‌خانه‌های فاضلاب شهری بخش دوم - تصفیه ثانویه
	۳	۱۳۸۳	۲۸۵	راهنمای تعیین و انتخاب وسایل و لوازم آزمایشگاه تصفیه‌خانه‌های فاضلاب
	۳	۱۳۸۳	۲۸۶	ضوابط طراحی سیستم‌های آبیاری تحت فشار
	۳	۱۳۸۳	۲۸۷	جلد یکم: راهنمای برنامه‌ریزی و طراحی معماری جلد دوم: راهنمای طراحی تأسیسات مکانیکی جلد سوم: راهنمای طراحی تأسیسات برقی جلد چهارم: راهنمای گروه‌بندی و مشخصات فنی تجهیزات
	۳	۱۳۸۴		جلد یکم: راهنمای برنامه‌ریزی و طراحی معماری جلد دوم: راهنمای طراحی تأسیسات مکانیکی جلد سوم: راهنمای طراحی تأسیسات برقی جلد چهارم: راهنمای گروه‌بندی و مشخصات فنی تجهیزات بیمارستانی
				طراحی بناهای درمانی (۱) بخش بستری داخلی - جراحی ۲۸۷-۱
				طراحی بناهای درمانی (۲) بخش مراقبت‌های ویژه I.C.U ۲۸۷-۲
	۱	۱۳۸۳	۲۸۸	آیین نامه طرح هندسی راه‌آهن

ملاحظات	نوع دستورالعمل	تاریخ انتشار چاپ		شماره نشریه	عنوان نشریه
		آخر	اول		

			۱۳۸۳	۲۸۹	راهنمای روش محاسبه تعدیل آحاد پهای پیمان‌ها
				۲۹۰	دستورالعمل تهیه، ارائه و بررسی پیشنهادهای تغییر، با نگاه مهندسی-ارزش دستورالعمل تهیه و ارسال گزارش سالانه پیشنهادهای تغییر، با نگاه مهندسی ارزش
	۳		۱۳۸۴	۲۹۱	جزئیات تیپ کارهای آب و فاضلاب
				۲۹۲	مجموعه نقشه‌های همسان پل‌های راه دهانه ۲ تا ۱۰ متر
				۲۹۳	مجموعه نقشه‌های همسان پل‌های راه آهن دهانه ۲ تا ۱۰ متر
				۲۹۴	مجموعه نقشه‌های همسان پل‌های راه دهانه ۱۰ تا ۲۵ متر
				۲۹۵	مجموعه نقشه‌های همسان پل‌های راه آهن دهانه ۱۰ تا ۲۵ متر
	۳		۱۳۸۴	۲۹۶	راهنمای بهسازی رویه‌های شنی و آسفالتی
			۱۳۸۴	۲۹۷	فرهنگ واژگان نظام فنی و اجرایی کشور
			۱۳۸۴	۲۹۸	مجموعه مقالات کارگاه مشترک ایران و ژاپن (۵-۷ مهرماه ۱۳۸۳)
	۲			۲۹۹	فهرست جزئیات خدمات ساماندهی و تجهیز و نوسازی اراضی تحت پوشش تعاونی تولید روستایی
					آیین‌نامه طراحی بنادر و سازه‌های دریایی ایران (۱۱ جلد)
	۳		۱۳۸۵	۳۰۰	۱- ملاحظات محیطی و بارگذاری ۲- مصالح ۳- مکانیک خاک و پی ۴- اصول و مبانی مطالعات و طراحی بنادر ۵- موج‌شکنها و سازه‌های حفاظتی ۶- سازه و تجهیزات پهلوگیری ۷- آبراهه و حوضچه ۸- تسهیلات و تجهیزات بهره‌برداری و پشتیبانی بنادر ۹- سکوها و دریایی ۱۰- ملاحظات زیست محیطی بنادر ۱۱- سازه و تجهیزات تعمیر شناور
	۱		۱۳۸۴	۳۰۱	مشخصات فنی عمومی روسازی راه آهن
	۳		۱۳۸۴	۳۰۲	دستورالعمل مطالعات هیدرولیکی و آبستگي پل
	۱		۱۳۸۵	۳۰۳	مشخصات فنی عمومی کارهای خطوط لوله‌های آب و فاضلاب شهری
				۳۰۴	راهنمای طراحی نمای ساختمان‌های عمومی
				۳۰۵	شرح خدمات مطالعات برنامه‌ریزی و تهیه طرح‌های تفصیلی - اجرایی جنگلداری جنگل‌های شمال کشور
	۳		۱۳۸۴	۳۰۶	آماده‌سازی و تمیزکاری سطوح فلزی جهت اجرای پوشش
	۳		۱۳۸۴	۳۰۷	راهنمای پهنه‌بندی سیل و تعیین حد بستر و حریم رودخانه
	۳		۱۳۸۴	۳۰۸	راهنمای طراحی دیوارهای حائل
	۳		۱۳۸۴	۳۰۹	راهنمای طراحی سازه‌های تونل‌های آب‌بر
				۳۱۰	دستورالعمل و ضوابط تقسیم‌بندی و کدگذاری حوضه‌های آبریز؛ محدوده‌های مطالعاتی در سطح کشور
	۳		۱۳۸۴	۳۱۱	راهنمای حفاظت کاتدی خطوط لوله و سازه‌های فولادی
	۳		۱۳۸۴	۳۱۲	ضوابط عمومی طراحی سازه‌های آبی بتنی

ملاحظات	نوع دستورالعمل	تاریخ انتشار چاپ		شماره نشریه	عنوان نشریه
		آخر	اول		
	۳		۱۳۸۴	۳۱۳	فهرست خدمات مهندسی مطالعات بهره‌برداری و نگهداری از سامانه‌های آبیاری و زهکشی در حال بهره‌برداری
				۳۱۴	ارزیابی ظرفیت وام‌گیری کشاورزان در طرح‌های آبیاری و زهکشی
				۳۱۵	راهنمای نگهداری سامانه‌های زهکشی
	۳		۱۳۸۴	۳۱۶	راهنمای تعیین دوره بازگشت سیلاب طراحی برای کارهای مهندسی رودخانه
	۳		۱۳۸۴	۳۱۷	ضوابط طراحی هیدرولیکی ایستگاه‌های پمپاژ شبکه‌های آبیاری و زهکشی»
	۳		۱۳۸۴	۳۱۸	دستورالعمل کنترل کیفیت در تصفیه‌خانه‌های آب
	۳		۱۳۸۴	۳۱۹	ضوابط طراحی تعیین فاصله و زهکش‌های زیرزمینی
	۳		۱۳۸۴	۳۲۰	فهرست خدمات ارزیابی عملکرد سامانه‌های زهکشی زیرزمینی
	۳		۱۳۸۴	۳۲۱	ضوابط طراحی هیدرولیکی سیفون‌ها و آبگذر زیر جاده
				۳۲۲	دستورالعمل تعیین هدایت هیدرولیک خاک
				۳۲۳	دستورالعمل ارزیابی اثرات زیست‌محیطی طرح‌های آب و فاضلاب در مرحله اجمالی
	۱		۱۳۸۵	۳۲۴	ضوابط طراحی ساختمان‌های با اتصال خرچینی
	۱		۱۳۸۵	۳۲۵	ضوابط طراحی و محاسبه ساختمان‌های صنعتی فولادی
				۱۲۸-۵	مشخصات فنی عمومی تأسیسات مکانیکی ساختمان‌ها جلد پنجم: لوله‌های ترموپلاستیک
	۳		۱۳۸۵	۳۲۷	دستورالعمل ساخت و اجرای بتن در کارگاه
				۳۲۸	واژه‌های و اصلاحات اکتشافات معدنی
	۳		۱۳۸۴	۳۲۹	فهرست خدمات مطالعات برداشت مصالح رودخانه‌ای
				۳۳۰	دستورالعمل آماربرداری از منابع آب
				۳۳۱	راهنمای تشخیص اثرهای اقتصادی، اجتماعی، ارزش‌گذاری و توجیه اقتصادی طرح‌های توسعه منابع آب
				۳۳۲	راهنمای طراحی، ساخت و نگهداری پوشش‌ها در کارهای مهندسی رودخانه
	۳		۱۳۸۵	۳۳۳	شرح خدمات توجیه فنی و اقتصادی - اجتماعی سامانه‌های آبیاری تحت فشار (در سه سطح الف - ب - پ)
	۳		۱۳۸۵	۳۳۴	روش‌نامه مطالعات توجیه فنی، اقتصادی - اجتماعی و زیست‌محیطی سامانه‌های آبیاری تحت فشار
	۳			۳۳۵	راهنمای بهره‌برداری هیدرولیکی از مخزن سدهای بزرگ
	۳			۳۳۶	راهنمای برداشت مصالح رودخانه‌ای
	۳			۳۳۷	ضوابط طراحی هیدرولیکی ساختمان‌های حفاظتی و تقاطعی، تبدیل و ایمنی و ساختمان‌های حفاظت در مقابل فرسایش سامانه‌های آبیاری
	۳			۳۳۸	دستورالعمل ارزیابی اثرات زیست‌محیطی طرح‌های آب و فاضلاب در مرحله تفصیلی
	۱		۱۳۸۵	۳۳۹	مشخصات فنی اجرایی بازیافت سرد آسفالت
	۳		۱۳۸۵	۳۴۰	تعاریف و مفاهیم در فعالیت‌های معدنی؛ واژه‌ها و اصطلاحات پایه استخراج معدن
	۱		۱۳۸۵	۳۴۱	مشخصات فنی اجرایی بازیافت گرم آسفالت
	۳		۱۳۸۵	۳۴۲	راهکار کاهش نوفه ترافیک برای ساختمان‌های حواشی بزرگراه‌های شهری

ملاحظات	نوع دستورالعمل	تاریخ انتشار چاپ		شماره نشریه	عنوان نشریه
		اول	آخر		

	۳		۱۳۸۵	۳۴۳	راهنمای طراحی آکوستیکی فضاهای آموزشی
				۳۴۴	آیین‌نامه سازه‌های بتنی حجیم
				۳۴۵	راهنمای طراحی و ضوابط اجرایی تقویت ساختمانهای بتنی موجود با استفاده از الیاف تقویتی FRP
	۳			۳۴۶	ضوابط و مبانی طراحی، تجهیز، نوسازی و یکپارچه‌سازی اراضی خشکه‌زاری
	۱		۱۳۸۵	۳۴۷	شرح خدمات مرحله دوم آبیاری تحت فشار
	۳			۳۴۸	ضوابط انتخاب و طراحی مزرعه آزمایشی زهکشی زیرزمینی
	۱			۳۴۹	شرح خدمات مرحله دوم آبیاری تحت فشار
				۳۵۰	مقررات تهویه در معادن
				۳۵۱	مراحل مختلف اکتشاف ذغال سنگ