

رفتارسنجی فضاهای زیرزمینی

در حین اجرا

نشریه شماره ۲۵۲

وزارت نیرو
سازمان مدیریت منابع آب
دفتر استاندارد مهندسی آب

سازمان مدیریت و برنامه ریزی کشور
معاونت امور فنی
دفتر امور فنی و تدوین معیارها
<http://www.omran.net/tsb.mpo>

جمهوری اسلامی ایران

رفتار سنجی فضاهاى زیرزمینى در حین اجرا

نشریه شماره ۲۵۲

وزارت نیرو
سازمان مدیریت منابع آب ایران
دفتر استاندارد مهندسی آب

سازمان مدیریت و برنامه ریزی کشور
معاونت امور فنی
دفتر امور فنی و تدوین معیارها

۱۳۸۱

انتشارات سازمان مدیریت و برنامه ریزی کشور ۸۱/۰۰/۵۶

فهرستبرگه

سازمان مدیریت و برنامه‌ریزی کشور. دفتر امور فنی و تدوین معیارها
رفتار سنجی فضاهاى زیرزمینی در حین اجرا/ معاونت امور فنی، دفتر امور فنی و تدوین
معیارها؛ وزارت نیرو، سازمان مدیریت منابع آب ایران، دفتر استاندارد مهندسی آب. - تهران:
سازمان مدیریت و برنامه‌ریزی کشور، معاونت امور پشتیبانی، مرکز مدارک علمی و انتشارات،
۱۳۸۱.

۴۹ ص.:مصور. - (سازمان مدیریت و برنامه‌ریزی کشور. دفتر امور فنی و تدوین معیارها؛
نشریه شماره ۲۵۲) (انتشارات سازمان مدیریت و برنامه‌ریزی کشور؛ ۸۱/۰۰/۵۶)
ISBN 964-425-376-0

مربوط به بخشنامه شماره ۱۰۱/۱۰۴۰۱۷ مورخ ۱۳۸۱/۶/۱۰
کتابنامه: ص. ۸

۱. سنگها - مکانیک. ۲. زمین‌شناسی مهندسی - ابزار و وسایل. الف. سازمان مدیریت منابع
آب ایران، دفتر استاندارد مهندسی آب. ب. سازمان مدیریت و برنامه‌ریزی کشور. مرکز مدارک
علمی و انتشارات. ج. عنوان. د. فروست.

۱۳۸۱ ش. ۲۵۲/س ۳۶۸/ TA

ISBN 964-425-376-0

شابک ۹۶۴-۴۲۵-۳۷۶-۰

رفتار سنجی فضاهاى زیرزمینی در حین اجرا

تهیه کننده: معاونت امور فنی، دفتر امور فنی و تدوین معیارها

ناشر: سازمان مدیریت و برنامه‌ریزی کشور. معاونت امور پشتیبانی. مرکز مدارک علمی و انتشارات

چاپ اول: ۱۰۰۰ نسخه، ۱۳۸۱

قیمت: ۵۰۰۰ ریال

لیتوگرافی: قاسملو

چاپ و صحافی: چاپ زحل

همه حقوق برای ناشر محفوظ است.



بسمه تعالی

ریاست جمهوری
سازمان مدیریت و برنامه‌ریزی کشور
دفتر رئیس سازمان

شماره: ۱۰۱/۱۰۴۰۱۷	بخشنامه به دستگاه‌های اجرایی، مشاوران و پیمانکاران
تاریخ: ۱۳۸۱/۶/۱۰	
موضوع: رفتار سنجی فضاهای زیرزمینی در حین اجرا	
<p>به استناد آیین‌نامه استانداردهای اجرایی طرح‌های عمرانی موضوع ماده ۳۳ قانون برنامه و بودجه و در چهارچوب نظام فنی و اجرایی طرح‌های عمرانی کشور (مصوبه شماره ۲۴۵۲۵/ت/۱۴۸۹۸هـ مورخ ۱۳۷۵/۴/۴ هیأت وزیران) به پیوست نشریه شماره ۲۵۲ دفتر امور فنی و تدوین معیارهای این سازمان با عنوان رفتارسنجی فضاهای زیرزمینی در حین اجرا از نوع گروه سوم، ابلاغ می‌گردد.</p> <p>دستگاه‌های اجرایی، مهندسان مشاور، پیمانکاران و عوامل دیگر می‌توانند از این نشریه به عنوان راهنما استفاده نمایند و در صورتی که روش‌ها، دستورالعمل‌ها و راهنماهای بهتر در اختیار داشته باشند، رعایت مفاد این نشریه الزامی نیست.</p> <p>عوامل یاد شده باید نسخه‌ای از دستورالعمل‌ها، روش‌ها یا راهنماهای جایگزین را برای دفتر امور فنی و تدوین معیارهای این سازمان، ارسال دارند.</p> <p>محمد ستاری فر معاون رئیس جمهور و رئیس سازمان</p>	

پیشگفتار

استفاده از ضوابط، معیارها و استانداردها در مراحل تهیه (مطالعات امکان سنجی) مطالعه و طراحی، اجرا، بهره‌برداری و نگهداری طرح‌های عمرانی بلحاظ توجیه فنی و اقتصادی طرح‌ها، کیفیت طراحی و اجرا (عمر مفید) و هزینه‌های نگهداری و بهره‌برداری از اهمیتی ویژه برخوردار می‌باشد.

نظام فنی و اجرایی طرح‌های عمرانی کشور (مصوبه مورخ ۱۳۷۵/۴/۴ هیأت محترم وزیران) بکارگیری معیارها، استانداردها و ضوابط فنی در مراحل تهیه و اجرای طرح و نیز توجه لازم به هزینه‌های نگهداری و بهره‌برداری در قیمت تمام‌شده طرح‌ها را مورد تأکید جدی قرار داده است. با توجه به مراتب یاد شده و شرایط اقلیمی و محدودیت منابع آب در ایران، امور آب وزارت نیرو (طرح تهیه استانداردهای مهندسی آب کشور) با همکاری معاونت امور فنی سازمان مدیریت و برنامه‌ریزی کشور (دفتر امور فنی و تدوین معیارها) براساس ماده ۲۳ قانون برنامه و بودجه اقدام به تهیه استانداردهای مهندسی آب نموده است.

استانداردهای مهندسی آب با در نظر داشتن موارد زیر تهیه و تدوین شده است:

- استفاده از تخصصها و تجربه‌های کارشناسان و صاحب‌نظران شاغل در بخش عمومی و خصوصی
- استفاده از منابع و مآخذ معتبر و استانداردهای بین‌المللی
- بهره‌گیری از تجارب دستگاههای اجرایی، سازمانها، نهادها، واحدهای صنعتی، واحدهای مطالعه، طراحی و ساخت
- پرهیز از دوباره‌کاریها و اتلاف منابع مالی و غیرمالی کشور
- توجه به اصول و موازین مورد عمل مؤسسه استاندارد و تحقیقات صنعتی ایران و سایر مؤسسات تهیه‌کننده استاندارد

ضمن تشکر از کارشناسان محترم برای بررسی و اظهار نظر در مورد این استاندارد، امید است مجریان و دست‌اندرکاران بخش آب، با بکارگیری استانداردهای یاد شده، برای پیشرفت و خودکفایی این بخش از فعالیتهای کشور تلاش نموده و صاحب‌نظران و متخصصان نیز با اظهار نظرهای سازنده در تکامل این استانداردها مشارکت کنند.

معاون امور فنی

تابستان ۱۳۸۱

ترکیب اعضای کمیته

اعضای کمیته تخصصی شماره ۱۳-۶ (مکانیک سنگ) که در تهیه و تدوین پیش نویس این استاندارد همکاری

داشته اند، عبارتند از:

آقای فرزاد رفیعا	شرکت مهندسين مشاور کاوشگران	فوق لیسانس مهندسی معدن (مکانیک سنگ)
آقای محمد حسین صدقیانی	دانشگاه صنعتی شریف	دکترای مکانیک سنگ
آقای سعید غیائی	شرکت مهندسين مشاور مهاب قدس	فوق لیسانس مهندسی معدن
آقای مرتضی قارونی نیک	مرکز تحقیقات و آموزش وزارت	دکترای مکانیک سنگ
راه و ترابری		
آقای ابوالفضل مهین راد	شرکت مهندسی مشاور مهاب قدس	فوق لیسانس مهندسی معدن
آقای کاظم نجم	دانشگاه صنعتی امیرکبیر	دکترای مکانیک سنگ
خانم مهیار نوربخش پیربازاری	طرح تهیه استانداردهای	فوق لیسانس ژئوتکنیک
مهندسی آب کشور		
آقای علی یوسفی	شرکت خدمات مهندسی برق ایران	فوق لیسانس مهندسی معدن
(مشانیر)		(زمین شناسی مهندسی)

همچنین هنگام نهایی کردن این استاندارد، کمیته از همکاری آقایان مهندس مصطفی شریفزاده فوق لیسانس مکانیک سنگ از دفتر امور فنی و تدوین معیارهای سازمان مدیریت و برنامه ریزی کشور و دکتر مهدی موسوی دکترای مکانیک سنگ از گروه معدن دانشکده فنی دانشگاه تهران برخوردار بوده است.

فهرست مطالب

صفحه	عنوان
۱	مقدمه
۲	-۱ تعریف و هدفها
۲	۱-۱ ارزیابی و تأیید صحت پارامترهای طراحی
۲	۲-۱ کنترل و بهینه‌سازی مراحل اجرا
۲	۳-۱ بهبود شرایط ایمنی اجرای طرح
۳	۴-۱ علت‌یابی مسایل
۳	۵-۱ کاهش هزینه اجرا
۳	۶-۱ ارزیابی روشهای نوین اجرا
۳	۷-۱ پیشبرد دانش و فن‌آوری احداث فضاهاى زیرزمینی
۴	-۲ برتریهای جنبی رفتارسنجی
۴	۱-۲ تکمیل مدارک برای مستندسازی
۴	۲-۲ تأمین حمایت قانونی
۴	۳-۲ بالابردن درک متقابل بین دست‌اندرکاران طرح و سایر اشخاص
۵	-۳ توجیه رفتارسنجی و دامنه آن
۷	-۴ پارامترهای موردسنجش در رفتارنگاری
۷	۱-۴ پارامترهای توده سنگ
۷	۲-۴ پارامترهای سیستم نگهدارنده
۹	-۵ ابزار اندازه‌گیری
۹	۱-۵ ابزار رفتارسنجی توده‌سنگ
۹	۱-۱-۵ جابجایی سنجها
۱۳	۲-۱-۵ همگرایی سنجها
۱۷	۲-۵ ابزار رفتارسنجی سیستم نگهدارنده
۱۷	۱-۲-۵ رفتارسنجی میل مهاریهها
۲۰	۲-۲-۵ رفتارسنجی نگهدارنده‌های بتنی

فهرست مطالب

<u>صفحه</u>	<u>عنوان</u>
۲۵	۶- دستورالعملهای مربوط به اجرای ابزاربندی
۲۵	۶-۱ اندازه گیری تغییر شکل و جابجایی در توده سنگ
۲۵	۶-۱-۱ همگرایی سنجها
۲۷	۶-۱-۲ کشیدگی سنجهای گمانه‌ای
۳۲	۶-۱-۳ سلولهای بارسنج
۳۴	۶-۲ چگونگی اندازه‌گیریها با ابزار دقیق
۳۴	۶-۲-۱ همگرایی سنجها
۳۸	۶-۲-۲ کشیدگی سنجها
۴۲	۶-۲-۳ بارسنجها
۴۵	۷- تحلیل داده‌های ابزار دقیق
۴۵	۷-۱ ارزیابی نتایج حاصل از اندازه‌گیریها
۴۶	۷-۲ ارزیابی نتایج حاصل از ترکیب داده‌ها
۴۸	۸- منابع و مأخذ

شرایط گوناگون زمین‌شناسی و طبیعت پیچیده توده سنگها، پیش‌بینی و مدلسازی رفتار توده سنگ در طرحهای ژئومکانیکی، به‌ویژه پیرامون فضاهای زیرزمینی، را از دیدگاه علمی و نظری مشکل می‌سازد. تعدد عوامل مؤثر بر رفتار توده سنگ و عدم شناخت قطعی آنها لزوم ارزیابی رفتار واقعی آن را ایجاب می‌کند. با ارزیابی رفتار توده سنگ در محل ساختگاه می‌توان پیش‌بینی‌های نظری طراحی را با واقعیت مقایسه و پارامترهای توده سنگ را اصلاح یا تأیید کرد. به عبارت دیگر سنجش رفتار توده سنگ در محل مکمل و تصحیح‌کننده طراحی نظری است.

به مشاهده، اندازه‌گیری و ثبت پارامترهای رفتاری توده سنگ رفتارسنجی^۱، به هر وسیله‌ای که بدین منظور استفاده شود ابزار^۲ و به عمل استفاده از ابزار برای رفتارسنجی، ابزاربندی^۳ گفته می‌شود.

یک برنامه رفتارسنجی شامل انتخاب ابزار مناسب، آرایش ایستگاههای ابزار دقیق، نصب و به‌کارگیری ابزار دقیق، قرائت، پردازش و تفسیر داده‌ها است. براساس نتایج اجرای یک برنامه رفتارسنجی می‌توان پایداری و ایمنی فضاهای زیرزمینی را تحلیل و ارزیابی کرد.

به‌طورکلی رفتارسنجی فضاهای زیرزمینی در یک طرح در سه بخش انجام می‌گیرد:

- ۱- رفتارسنجی فضاهای زیرزمینی قبل از اجرای طرح برای به‌دست‌آوردن برخی از پارامترهای ژئومکانیکی موردنیاز طراحی (برای مثال محفظه‌های آزمایش^۴)
- ۲- رفتارسنجی فضاهای زیرزمینی در حین اجرا برای کنترل رفتار سازه و بهینه‌سازی روش اجرا، سیستم نگهدارنده و پوشش نهایی
- ۳- رفتارسنجی فضاهای زیرزمینی پس از اجرا و هنگام بهره‌برداری به‌منظور پیش‌بینی و کنترل مخاطرات احتمالی در روشهای نوین ساخت فضاهای زیرزمینی، نظر به اهمیت بیشتر رفتارسنجی فضاهای زیرزمینی در حین اجرا به عنوان ابزاری برای پاسخگویی به نکات مبهم طرح اولیه و به‌کارگیری پارامترهای واقعی در اصلاح آن در این مجموعه به این مبحث پرداخته می‌شود.

1- Monitoring

2- Instrument

3- Instrumentation

4- Test chamber

۱- تعریف و هدفها

به طور کلی رفتارسنجی عبارت است از بازرسی رفتار سازه و توده سنگ پیرامون آن از طریق مشاهده یا به کمک ابزار دقیق.

هدفهای رفتارسنجی در فضاهای زیرزمینی به شرح زیر است:

۱-۱ ارزیابی و تأیید صحت پارامترهای طراحی

در مرحله طراحی، به طور معمول اطلاعات کاملاً دقیقی از وضعیت واقعی زمین و پارامترهای لازم در دسترس مهندس طراح نیست. در زمان اجرا، ابزارگذاری و رفتارسنجی وسیله مناسبی است که توسط آن بتوان پارامترها و شرایط فرض شده طراحی را تأیید و عملکرد سازه‌ها و توده سنگ را ارزیابی کرد. اگر شرایط واقعی زمین با شرایط پیش‌بینی شده اختلاف چشمگیری داشته باشد، براساس مشاهدات و نتایج ابزار دقیق تغییرات و اصلاحات در طرح و یا در روش اجرا صورت می‌گیرد.

۲-۱ کنترل و بهینه‌سازی مراحل اجرا

کنترل مراحل اجرا در برخورد با مسائلی نظیر توزیع بارهای زمین، آب زیرزمینی، نشست ساختمانهای مجاور در تونل‌های شهری، با استفاده از ابزار دقیق بهتر انجام می‌گیرد. در بسیاری از طرحها با رفتارسنجی مناسب از وقوع مشکلات محتمل جلوگیری شده است. مثلاً در اجرای فضای زیرزمینی در سنگ، تصمیم‌گیری درباره تقویت سیستم نگهدارنده و یا تغییر در زمانبندی اجرای آن به عواملی مانند اندازه و آهنگ همگرایی دیواره فضای زیرزمینی بستگی دارد. سنجش تغییر در وضعیت توده سنگ با استفاده از ابزار دقیق اطلاعات لازم را فراهم می‌کند.

۳-۱ بهبود شرایط ایمنی اجرای طرح

ایمنی در اجرای کارهای زیرزمینی از ضروریات اساسی است. با رفتارسنجی توده سنگ و کنترل رفتار آن، می‌توان مشکلات ایمنی را تشخیص داده و در جلوگیری و رفع آن اقدام کرد. وضعیت ایمنی فضاهای زیرزمینی با رفتارسنجی مداوم و مستمر بررسی می‌شود. این کار به‌ویژه در ساخت فضاهای بزرگ و یا چندگانه زیرزمینی از اهمیت بیشتری برخوردار است. در چند دهه اخیر با به‌کارگیری رفتارسنجی در اجرا، ایمنی در کارهای زیرزمینی به‌طور چشمگیری افزایش یافته است.

۴-۱ علت‌یابی مسایل

زمانی که اجرای طرح با مشکلات پیش‌بینی نشده مانند ناپایداری روبرو می‌شود، با رفتارسنجی می‌توان به علت آن پی برد. به عنوان مثال حرکت بیش از حد دیواره تونل، ممکن است به واسطه فشار زیاد آب در سنگ یا جابجایی بلوکهای سنگی باشد که با استفاده از ابزار دقیق می‌توان فشار آب و یا اندازه، محل و عمق بلوک جابه‌جا شده را مشخص و طرح سیستم نگهدارنده را اصلاح و اجرا کرد.

۵-۱ کاهش هزینه اجرا

ساخت فضاهای زیرزمینی، دارای هزینه سنگین است و با احتمال بروز خطر زیادی روبروست. آگاهی از تغییر مکانها، توزیع تنشها و بارهای وارد بر سیستم نگهدارنده آن از طریق رفتارسنجی، باعث صرفه‌جویی قابل ملاحظه در هزینه اجرای طرح می‌شود. هزینه متعارف رفتارسنجی در سطح بین‌المللی در حدود نیم تا یک درصد کل هزینه اجراست. در صورت عدم اجرای برنامه رفتارسنجی مناسب، بنا به دلایل زیر ممکن است هزینه طرح افزایش چشمگیری بیابد:

- احتمال طراحی محافظه‌کارانه؛

- تأخیر در اجرا در نتیجه برخورد با ناپایداری و سایر مسایل و مشکلات ژئوتکنیکی؛

- تأخیر در بهره‌برداری؛

مواردی وجود دارد که با به‌کارگیری رفتارسنجی، هزینه تمام شده حتی از رقم برآورد اولیه طرح نیز کمتر شده است.

۶-۱ ارزیابی روشهای نوین اجرا

پذیرش روشهای جدید اجرا مستلزم تأیید صحت آن در محل کارگاه است. ارزیابی آنها بدون انجام رفتارسنجی و کنترل بسیار دشوار است. برنامه مناسب رفتارسنجی در حین اجرا یکی از کارآترین ابزارها برای ارزیابی عملکرد روشهای نوین اجرا و کنترل آنهاست. اهمیت این کار در فضاهای زیرزمینی با ابعاد بزرگ (مانند مغارها، که در چند مرحله حفاری شده و سیستم نگهدارنده متناسب با پیشروی اجرا می‌شود) بیشتر آشکار می‌شود.

۷-۱ پیشبرد دانش و فن‌آوری احداث فضاهای زیرزمینی

بر پایه داده‌های به‌دست آمده از رفتارسنجی، درک متخصصان از ماهیت اندرکنش زمین - سازه نگهدارنده فضای زیرزمینی افزایش یافته است. پیشرفت روشهای طراحی و اجرای فضاهای زیرزمینی و بهبود سیستم نگهدارنده آنها از جمله نتایج رفتارسنجی دقیق و مناسب است. برای نمونه در تدوین و تکمیل روش جدید تونل‌سازی اتریشی^۱ رفتارسنجی یکی از ارکان اساسی است.

۲- برتریهای جنبی رفتارسنجی

رفتارسنجی، افزون بر هدفهای یاد شده دارای برتریهای جنبی زیر است:

۱-۲ تکمیل مدارک برای مستندسازی

معمولاً رفتار و مشخصات توده سنگ و سیستم نگهدارنده در سرتاسر فضای زیرزمینی یکسان نیست. در صورت وجود شرایط مشابه نتایج ثبت شده رفتارسنجی برای یک مقطع را می توان برای مقاطع مشابه آن در ادامه کار مورد استفاده قرار داد.

چنانچه پس از اجرای طرح، مشکلات فنی و یا کاربری در فضای زیرزمینی به وجود آید. با مراجعه به نتایج ثبت شده رفتارسنجی می توان علت را یافته و راه‌حلهای مناسب را پیشنهاد کرد.

۲-۲ تأمین حمایت قانونی

اجرای رفتارسنجی مناسب و مستندسازی آن می تواند حمایتهای قانونی را در موارد ضروری فراهم کند. در موارد بروز اختلاف بین طرفهای مسئول طرح (کارفرما، مشاور و پیمانکار)، نتایج ثبت شده رفتارسنجی می تواند به حل اختلاف کمک زیادی کند. در صورت وارد آمدن خسارت، وجود نتایج دقیق رفتارسنجی در تعیین علت خسارت و مسئولیت آن بسیار مؤثر خواهد بود.

۳-۲ بالابردن درک متقابل بین دست‌اندرکاران طرح و سایر اشخاص

ایجاد روابط مناسب و درک متقابل بین دست‌اندرکاران طرح و سایر اشخاص اعم از حقیقی و یا حقوقی، ذی‌ربط و یا غیر ذی‌ربط، برای پیشبرد کار بسیار مهم و گاه ضروری است. با رفتارسنجی مناسب و ارائه نتایج می توان درک متقابل را بالا برد و بسیاری از نگرانی‌های جامعه ناشی از ناآگاهی نسبت به ماهیت و اثرات اجرای فضای زیرزمینی را کاهش داد.

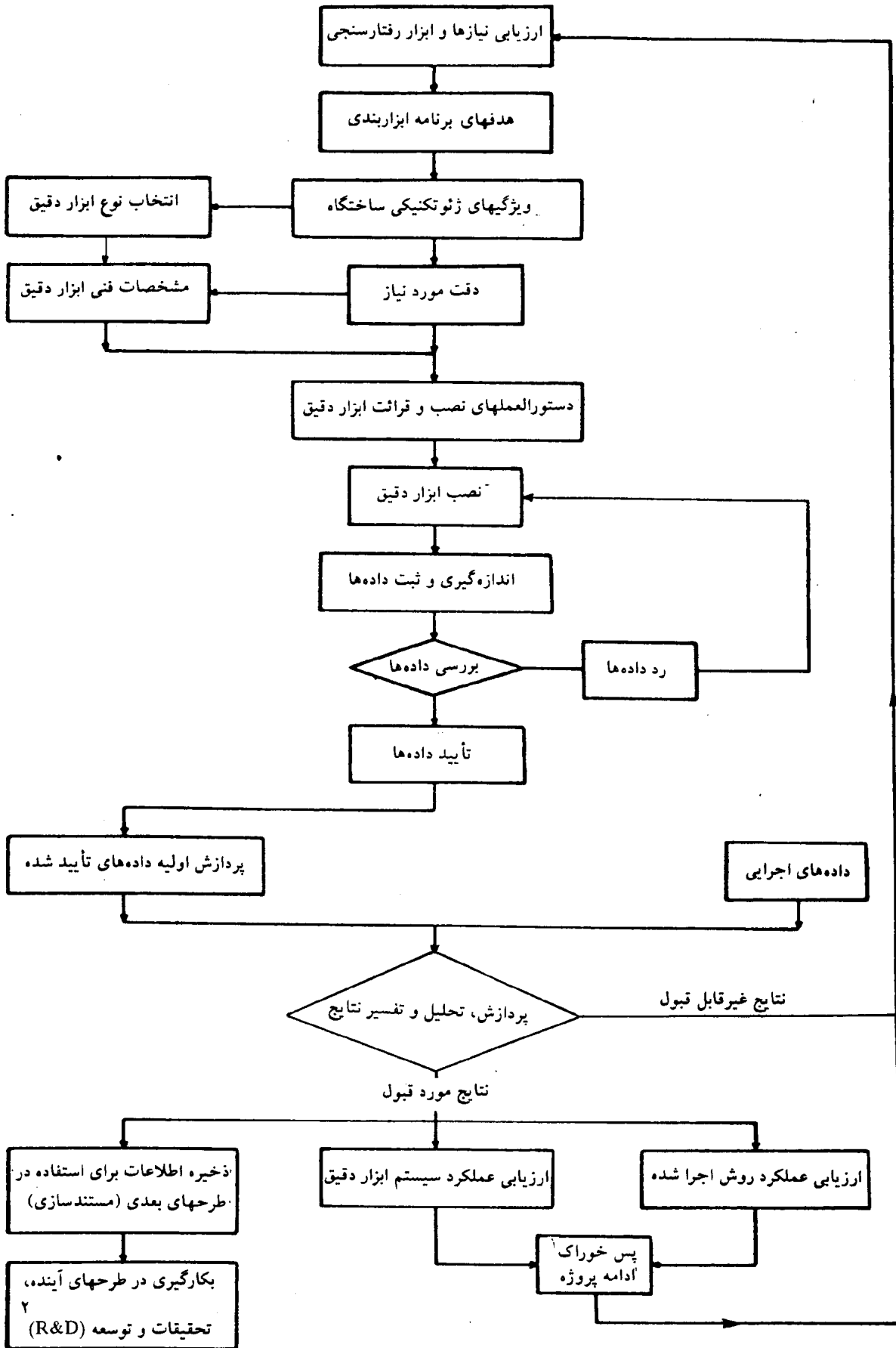
۳- توجیه رفتارسنجی و دامنه آن

در آغاز باید با توجه به ویژگیهای طرح فضای زیرزمینی، نیازهای آن تعریف و ضرورت انجام رفتارسنجی به طور کامل توجیه شود. این ویژگیها عواملی مانند شرایط ژئومکانیکی توده سنگ، سیستم نگهدارنده، طول عمر، شکل و ابعاد هندسی فضای زیرزمینی را شامل می شود. روشن است که شرایط ژئومکانیکی توده سنگ در توصیه و تدوین برنامه رفتارسنجی نقش بسزایی دارد. در توجیه برنامه رفتارسنجی ابتدا باید مسایل علمی- فنی، اقتصادی و اجرایی هم در چارچوب کلی طرح و هم برای رفتارسنجی مدنظر قرار گیرد و سپس این برنامه به طور صحیح و دقیق طراحی شود.

در توجیه اقتصادی برنامه رفتارسنجی اگرچه افزایش ایمنی و سرعت اجرا و کاهش هزینه موردنظر است ولی حتی در مواردی که رفتارسنجی ظاهراً هزینه های اجرایی را افزایش می دهد باید توجه داشت که این افزایش در ازای بالابردن درجه ایمنی در طول اجرا و دوره بهره برداری است که به دلیل جلوگیری از رویدادهای پیش بینی نشده و تأخیرهای اجرایی در نهایت طرح را اقتصادی تر می نماید.

هر ابزاری که در طرح به کار برده می شود، باید به پاسخگویی پرسش مشخصی کمک کند. برای اجرای یک برنامه رفتارسنجی مناسب، شناخت صحیح از نیازها، انتخاب و ترکیب مناسب ابزار دقیق انعطاف پذیری برنامه با ملاحظه وضعیت طرح، نصب درست ابزار و حفاظت آن، زمانبندی مناسب قرائت و تفسیر و به کارگیری درست نتایج الزامی است. روند منطقی اجرای یک برنامه رفتارسنجی و رابطه بین اجزای آن در شکل شماره (۱) داده شده است.

شکل شماره ۱- نمایش روند برنامه رفتارسنجی فضاهای زیرزمینی در حین اجرا



1- Feed back

2- Research and Development

۴- پارامترهای موردسنجش در رفتارنگاری

با اجرای یک برنامه رفتارنگاری مناسب (به عنوان مثال مطابق شکل ۱) می توان هریک یا ترکیبی از پارامترهای زیر را به دست آورد:

۱-۴ پارامترهای توده سنگ

۱-۱-۴ جابجایی ها^۱

- جابجایی افقی (با انحراف سنج^۲)

- جابجایی قائم و یا مایل (با نقاط نشانه میکروژئودزی^۳)، کشیدگی سنجهای گمانه ای یک نقطه ای

(S.P.B.X)^۴ و چندنقطه ای (M.P.B.X)^۵

۲-۱-۴ همگرایی (با متر نواری دقیق^۶)

۳-۱-۴ تغییر تنش در سنگ (با تنش سنجهای گوناگون)

۴-۱-۴ فشار آب در حفره یا درزه (با پیزومتر^۷)

۲-۴ پارامترهای سیستم نگهدارنده

۱-۲-۴ همگرایی (با متر نواری دقیق)

۲-۲-۴ خیز (با انحناسنج^۸)

۳-۲-۴ بار وارده (با سلول بارسنج^۹)

۴-۲-۴ تنش وارده (با کرنش سنج و سلول فشارسنج^{۱۰})

۵-۲-۴ جابجایی درز و ترک (با درزسنجهای گوناگون^{۱۱})

1- Displacements

2- Inclinometer

3- Settlement gauge

4- Single Point Borehole Extensometer

5- Multiple Point Borehole Extensometer

6- Convergence Meter (With High Precision Tape)

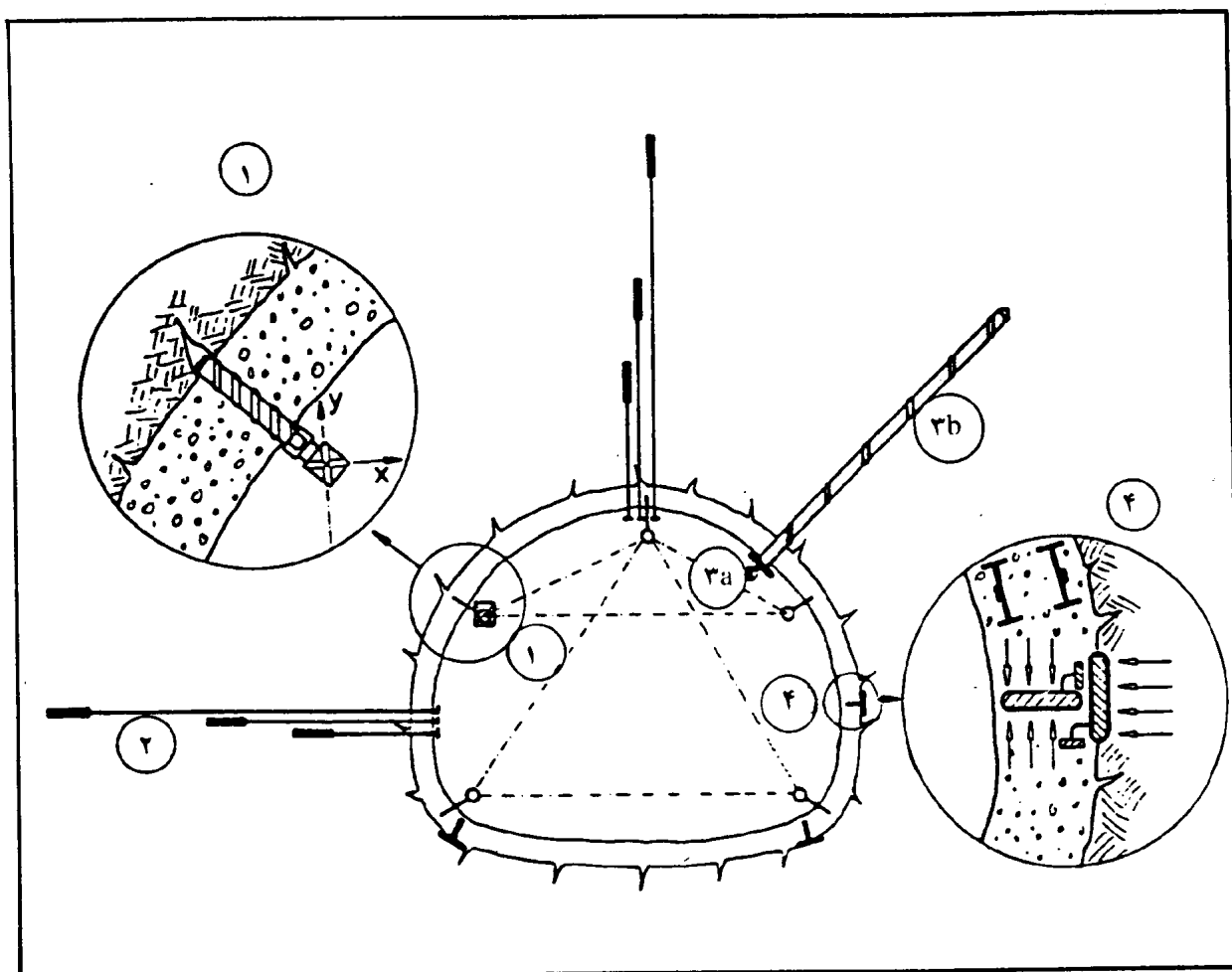
7- Piezometer

8- Curvometer

9- Load Cell

10- Strain Gauge & Pressure Cell

11- Crackmeter (Jointmeter)



۱- طریقه نصب پین‌های همگرایی سنجی (نواری و پیمایشی)

۲- کشیدگی سنج

۳a- سلول تعیین بار میل مهار

۳b- میل مهار ابزاربندی شده ۲

۴- سلول فشار و کرنش سنج داخل بتن

شکل ۲- نمایش تعدادی از ابزارهای رفتارسنجی در تونل

۵- ابزار اندازه گیری

بر پایه گروه بندی بخش ۴، ابزار اندازه گیری از دیدگاه کاربری به دو دسته تقسیم می شوند:

الف- ابزاری که برای تشخیص رفتار توده سنگ به کار می روند.

ب- ابزاری که برای تشخیص رفتار سیستم نگهدارنده و اندرکنش آن با توده سنگ پیرامون استفاده می شوند.

۱-۵ ابزار رفتارسنجی توده سنگ

۱-۱-۵ جابجایی سنجها

برای سنجش جابجایی های توده سنگ در هر راستا، ابزارهای زیر را می توان به کار برد:

۱-۱-۱-۵ کشیدگی سنج گمانه ای یک نقطه ای و چند نقطه ای

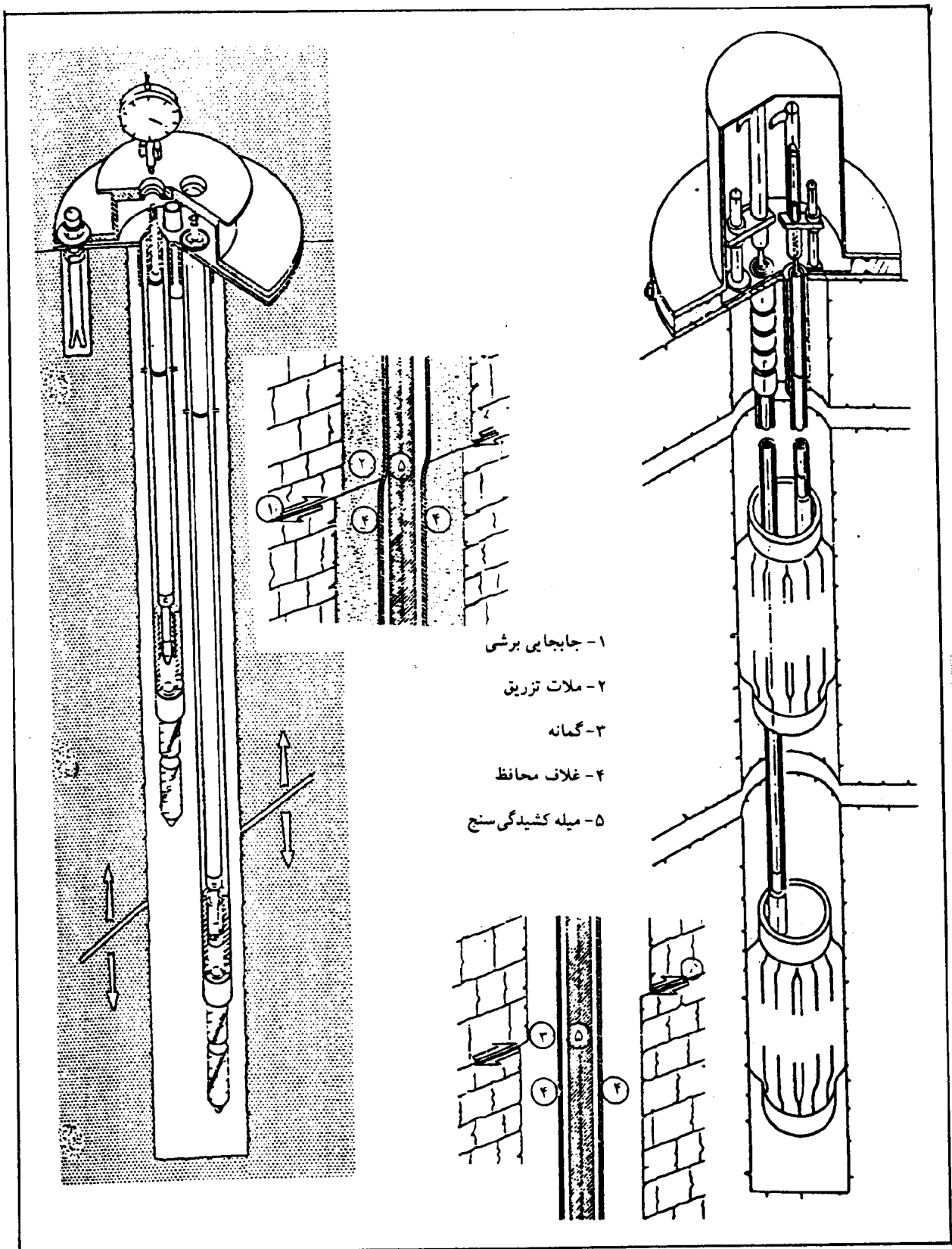
به منظور اندازه گیری جابجایی های رخ داده در توده های سنگ که در اثر ایجاد فضای زیرزمینی، بارگذاری پی و حفاری های سطحی اتفاق می افتد، از کشیدگی سنجهای گمانه ای استفاده می شود. کشیدگی سنجها شامل یک یا چند نقطه درگیری با سنگ در اعماق مختلف گمانه و یک نقطه مبنا در دهانه گمانه بوده و عموماً دارای میله های فولادی، الیاف مصنوعی و یا سیم رابط برای اتصال نقطه درگیری و نقطه مبنا می باشد. با کشیدگی سنجهای گمانه ای، جابجایی نسبی بین نقاط درگیری و دهانه گمانه و یا جابجایی نسبی بین هر یک از دو نقطه درگیری را می توان اندازه گیری کرد. این اندازه گیری بوسیله دستگاه قرائت که از نوع سنجهای^۱ عقربه ای و رقمی^۲ و یا LVDT^۳ است، انجام می گیرد. دقت لازم برای اندازه گیری با این ابزار نسبت به محدوده جابجایی مورد انتظار متغیر می باشد. این نسبت برای جابجایی های کم (حدود ۲۵ میلیمتر) برابر ۰/۰۰۱ و برای جابجایی های زیاد (حدود ۲۵ میلیمتر) برابر ۰/۰۱ می باشد. شکل شماره (۳) سیستم کشیدگی سنج چند نقطه ای و روشهای مختلف نصب آنها و دستگاه قرائت جابجایی ها را نشان می دهد.

ابعاد فضای زیرزمینی، طول کشیدگی سنج و زمان نصب آن از عوامل موثر در انتخاب نوع این ابزار است. چنانچه طول کشیدگی سنج مورد نیاز در مقایسه با ابعاد فضای زیرزمینی زیاد باشد، به منظور کاهش زمان نصب می توان از کشیدگی سنجهایی که میله های آن از جنس مواد انعطاف پذیر ساخته شده است و به شکل حلقه درمی آید، استفاده کرد.

1- Gauges

2- Digital

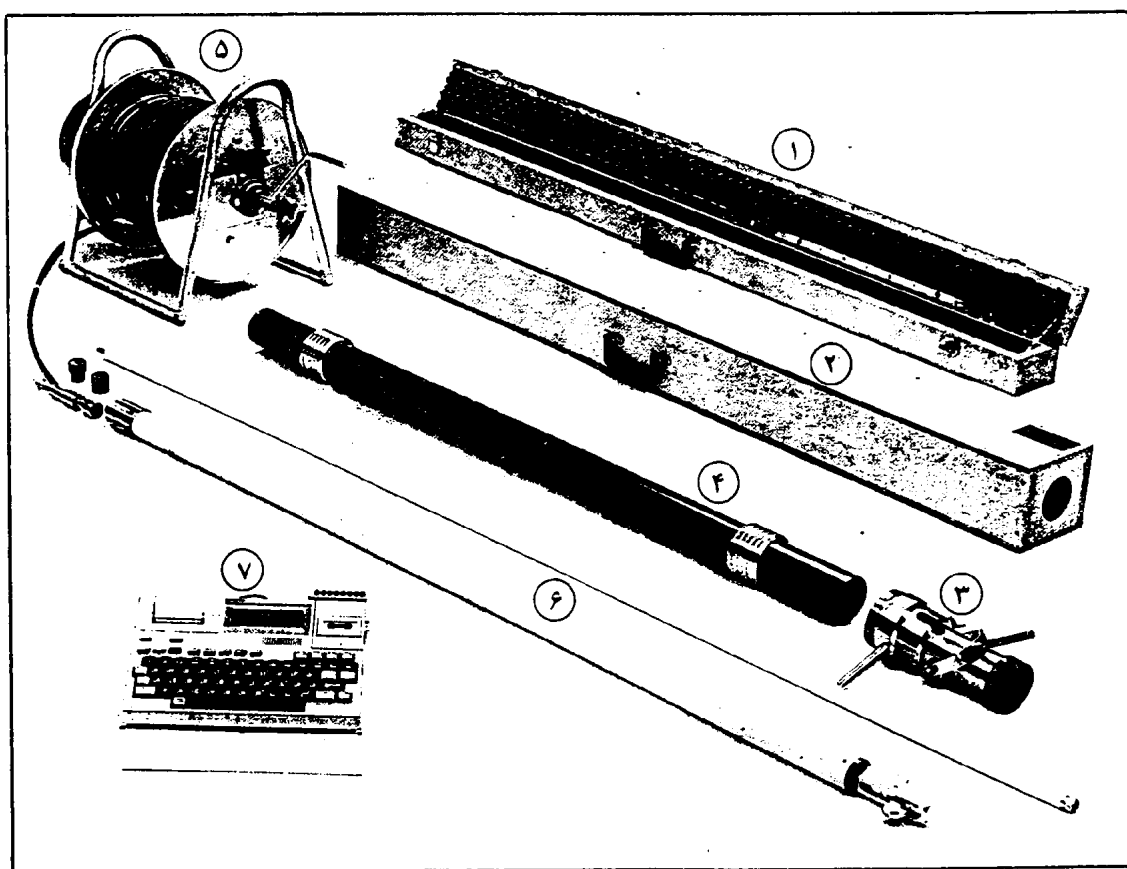
3- Linear Variable Diferential Transducer



شکل ۳- دو مدل کشیدگی سنج چند نقطه‌ای با دو طریقه نصب و قرائت

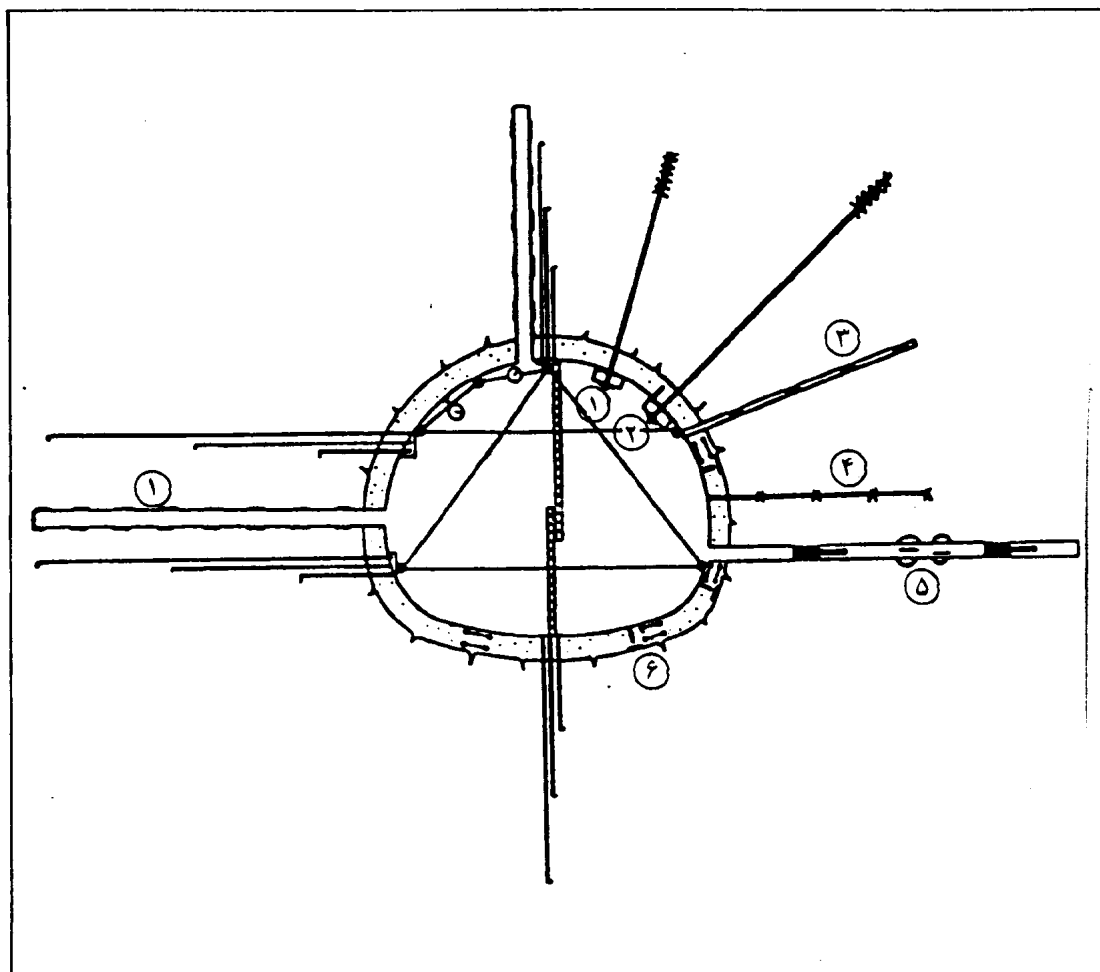
اگر تعداد نقاط اندازه‌گیری بیشتر از حد معمول (۶ نقطه) باشد، می‌توان از یک نوع کشیدگی سنج متحرک که حرکات توده‌سنگ را در فواصل مشخص (مثلاً ۱ متری) اندازه می‌گیرد، استفاده کرد. برای این کار یک غلاف (لوله جدار) ویژه شیاردار را که نقاط درگیر با توده سنگ به صورت حلقه‌هایی روی آن تعبیه شده است، درون گمانه قرار داده و با ملات اطراف آنرا پر می‌کنند. سپس در فواصل زمانی معین این کشیدگی سنج که تمام ملحقاتش درون یک لوله قرار داده شده، به درون چال فرستاده می‌شود و تغییرات و حرکات لایه را نسبت به قرائت صفر در فواصل مشخص اندازه‌گیری و ثبت می‌کند.

در شکل شماره (۴) کلیه تجهیزات و ملحقات یک دستگاه کشیدگی سنج متحرک^۱ نشان داده شده است. شکل شماره (۵) آرایش گمانه‌ها را برای نصب کشیدگی سنجها در یک مقطع نشان می‌دهد.



- | | |
|---|-------------------------------|
| ۱- جعبه حمل کشیدگی سنج متحرک | ۵- کابل |
| ۲- محافظه هم‌سنجی | ۶- کشیدگی سنج متحرک |
| ۳- ابزار نگهدارنده کشیدگی سنج در داخل چال | ۷- دستگاه قرائت و ثبت اطلاعات |
| ۴- غلاف شیاردار | |

شکل ۴- وسایل و تجهیزات یک کشیدگی سنج متحرک



- | | |
|---------------------------|------------------------------------|
| ۱- کشیدگی سنج متحرک | ۴- کشیدگی سنج گمانه‌ای چند نقطه‌ای |
| ۲- بار سنج | ۵- شکاف‌زن گمانه‌ای تعیین تنش برجا |
| ۳- میل مهار ابزاربندی شده | ۶- سلول تنش (فشار) |

شکل ۵- نمایش تعدادی از ابزارهای رفتارسنجی در تونل

۵-۱-۱-۲ ابزار سنجش جابجایی افقی - انحراف سنج

انحراف سنج وسیله‌ای برای اندازه‌گیری انحراف در جهت عمود بر محور گمانه است. با اندازه‌گیریهای متعدد و متوالی می‌توان عمق، اندازه، سرعت و جهت این حرکات جانبی در توده سنگ را تعیین کرد. برای پیش‌بینی وضعیت پایداری توده سنگهای دربرگیرنده فضای زیرزمینی، گمانه‌هایی از سطح زمین یا داخل فضای زیرزمینی در اطراف آن حفر می‌شود. با نصب انحراف‌سنج در داخل این گمانه‌ها جابجایی توده سنگ اندازه‌گیری می‌شود.

نوع دیگر این ابزار، انحراف سنجهای متحرک^۱ است که نیاز به نصب ندارد و داده‌های به دست آمده می‌تواند مستقیماً به رایانه منتقل و ثبت شود.* دقت اندازه‌گیری در این دستگاهها معمولاً ۰/۰۱ درجه است.

از تلفیق داده‌های به دست آمده از این انحراف‌سنج و کشیدگی سنج متحرک (۵-۱-۱) که می‌توانند درون یک غلاف شیاردار حرکت کنند، ارزیابی کاملی از تغییر مکان سه بعدی توده‌سنگ اطراف فضای زیرزمینی به دست خواهد آمد.

۲-۱-۵ همگرایی سنجها

برای اندازه‌گیری تغییر شکل سطح مقطع فضاهاى زیرزمینی از ابزارهای زیر استفاده می‌شود:

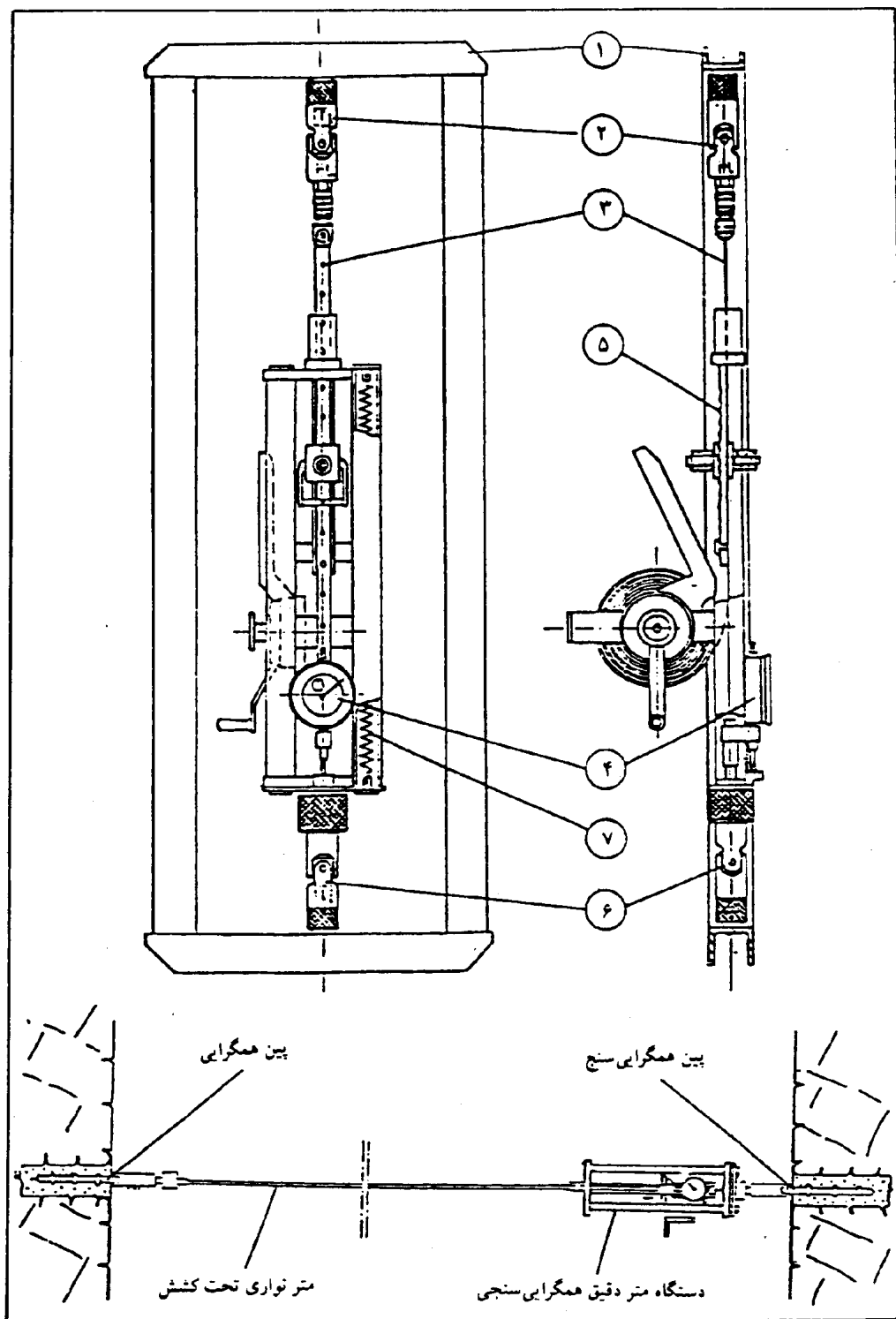
۱-۲-۱-۵ کشیدگی سنج نواری

یکی از انواع وسایل اندازه‌گیری همگرایی در فضای زیرزمینی، نوار همگرایی‌سنجی است که در شکل شماره (۶) نشان داده شده است.

برای اندازه‌گیری تغییرات فاصله دو نقطه در دیواره فضای زیرزمینی دو میخ در این نقاط نصب می‌شوند. مشخصات این میخها در فصل بعد ارائه شده است. ابزار اندازه‌گیری همگرایی در بین این دو نقطه قرار می‌گیرد. همانطور که در شکل شماره (۶) نشان داده شده است، نوار اندازه‌گیری به یکی از پین‌ها متصل شده و دستگاه به پین دوم وصل و تحت نیروی کشش ثابت قرائت انجام می‌شود. دقت اندازه‌گیری در این روش حدود 10^{-5} متر می‌باشد. همگرایی‌سنجها به دستگاه قرائت عقبه‌ای یا دیجیتال مجهزاند. از همگرایی‌سنج نواری می‌توان برای اندازه‌گیری فواصلی تا ۳۰ متر نیز استفاده کرد.

1- Mobile Inclinator

* انحراف‌سنجهای متحرک به منظور تسریع در کار و افزایش دقت اندازه‌گیری ساخته شده است. برای انجام این کار یک سری لوله پلاستیکی یا آلومینیومی شیاردار، درون گمانه‌ای با عمق حدود ۴/۵ متر فراتر از زون موردنظر، با ملات نصب می‌شود. سپس در فواصل زمانی معین، با قرار دادن انحراف‌سنج درون گمانه و حرکت دادن آن، در فاصله‌های مشخص (مثلاً ۰/۵ یا یک متری) زاویه‌های انحراف قرائت می‌شود و اطلاعات منتقل شده به رایانه توسط نرم‌افزار خاصی مورد پردازش قرار گرفته و نتایج پس از تحلیل و تفسیر مورد استفاده واقع می‌شود.



۱- قاب هم‌سنجی^۱ ۲- محل وصل نوار به دستگاه ۳- متر اندازه‌گیری فولادی با سوراخهایی به فاصله ۱۰۰ میلی‌متر ۴- درجه اندازه‌گیری دیجیتالی با درجه‌بندی ۰/۰۱ میلی‌متر ۵- ریل در محل قراردادن نوار به بین‌ها ۶- محل اتصال به دستگاه ۷- قاب با فنرهای کشیده شده

شکل ۶- نوار همگرایی سنجی و طریقه وصل آن به بین‌های همگرایی سنجی

در طراحی و برنامه‌ریزی کاربرد این روش باید به نکات زیر توجه کرد:

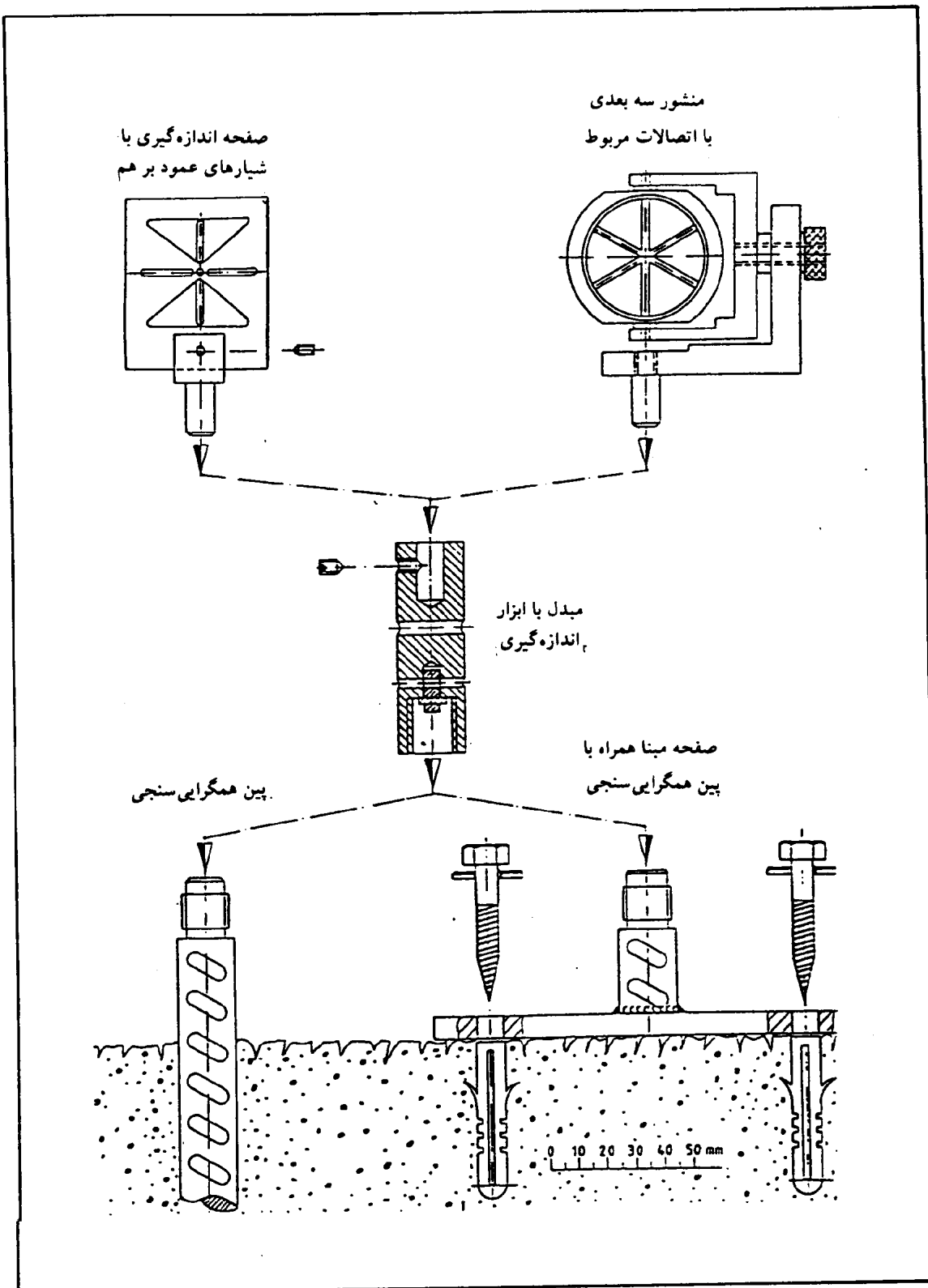
- برنامه ابزاربندی و قرائت به نحوی صورت گیرد که حتی‌الامکان با عملیات ساخت تداخل نداشته باشد.
- در فضاهای بزرگ تمهیدات لازم برای دسترسی به پین‌های نصب شده به ویژه در سقف اندیشیده شود (نظیر استفاده از بالابرها یا جرثقیلهای سبددار).

۵-۲-۱-۲ بین‌های نشانه و دوربین نقشه‌برداری

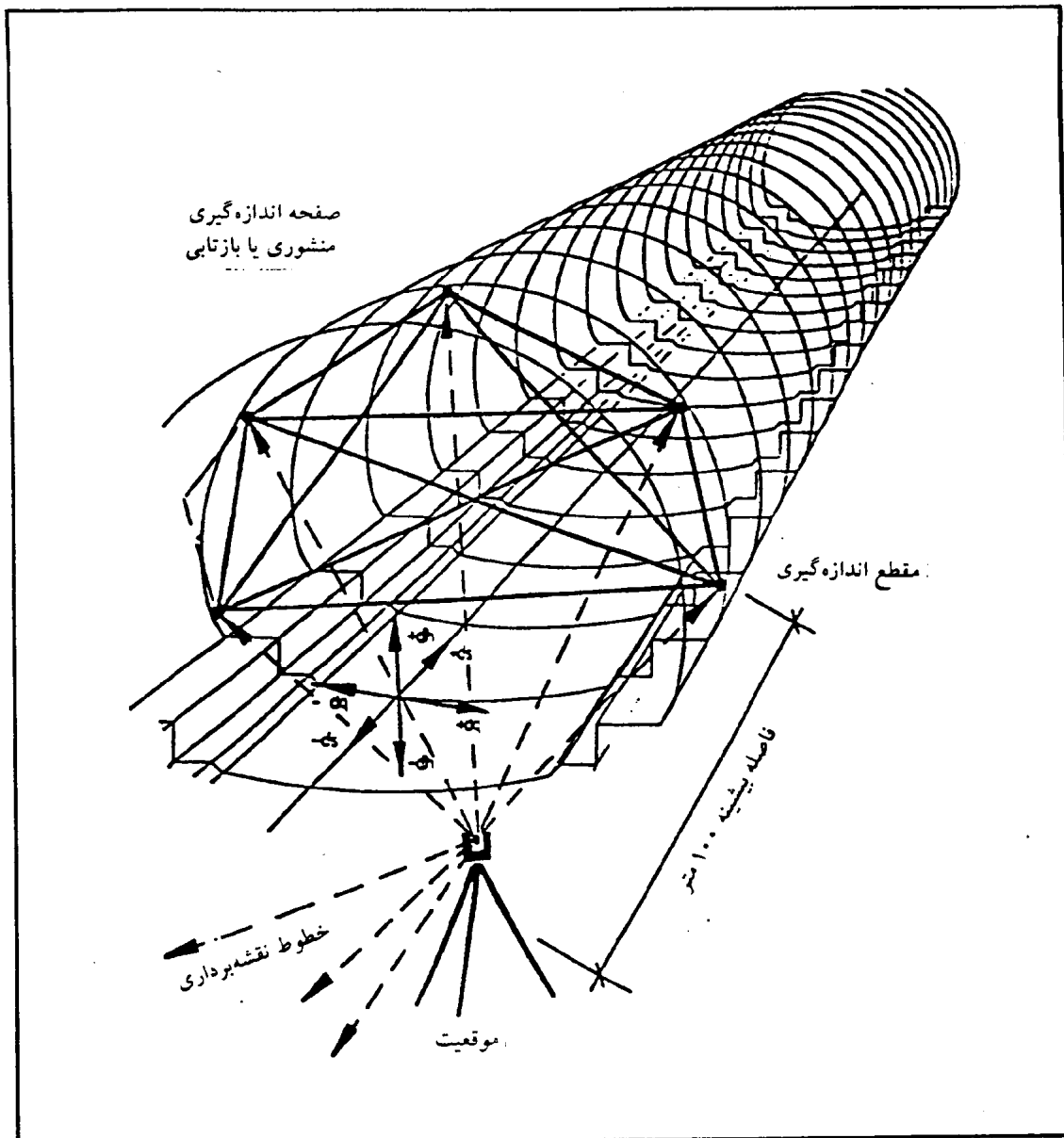
در مواردی که اندازه‌گیری تغییر شکل و همگرایی فضای زیرزمینی موردنظر باشد و یا مجموعه جابجایی‌ها و همگرایی‌ها باید نسبت به نقاط ثابت مبنا ارزیابی شود، از روشهای زمین پیمایشی^۱ با نصب میخهای نشانه استفاده می‌شود. وسایل و ابزار مختلف برای انجام این اندازه‌گیری در شکل شماره (۷) نشان داده شده‌است. برای این‌کار از نقطه استقرار دوربین به نقاط موردنظر نشانه روی شده و تا فاصله حدود ۱۰۰ متری اندازه‌گیری انجام می‌شود. در نقاط موردنظر ابزار مخصوص این‌کار نصب می‌شود که برای اندازه‌گیری دو بعدی (مقطع عرضی فضای زیرزمینی)، صفحه‌ای مطابق [قطعه (الف) شکل شماره (۷)] و برای اندازه‌گیری سه بعدی، منشوری مطابق [قطعه (ب) شکل شماره (۷)] است. این قطعات می‌تواند توسط مبدلهایی [قطعه (پ) شکل شماره (۷)] به میخهای همگرایی سنجی [قطعه (ت) شکل شماره (۷)] که قبلاً جهت اندازه‌گیری با نوار همگراسنجی در تونل نصب شده‌اند، وصل شده و مورد استفاده قرار گیرد. در مواقعی که کنترل همگرایی اندازه‌گیری شده با این روش لازم باشد، از این میخها دوباره در اندازه‌گیری همگرایی با متر نواری استفاده می‌شود. در شکل شماره (۸) طریقه سنجش همگرایی به این روش نشان داده شده است.

دوربینهای الکترونیکی بسیار دقیق (در اندازه‌گیری زاویه و مسافت) نوع دیگری از این ابزار است که به‌طور خودکار داده‌ها را ثبت می‌کند. با این روش، علاوه بر همگرایی سنجی می‌توان انحراف احتمالی از محور در حفاری فضاهای زیرزمینی را نیز کنترل کرد. همچنین این روش دارای کمترین تداخل با عملیات اجرایی است.

باید توجه داشت که به دلیل تعدد منابع خطا در اندازه‌گیری زمین پیمایشی، اصولاً دقت اندازه‌گیری در این روش کمتر از همگرایی سنجی نواری است و بعلاوه سرمایه بیشتری برای تهیه تجهیزات و نرم‌افزار آن لازم است.



شکل ۷- قطعات مختلف قابل استفاده در روش زمین پیمایی



شکل ۸- استقرار دوربین نقشه برداری و اندازه گیری به روش زمین پیمایی

۲-۵ ابزار رفتارسنجی سیستم نگهدارنده

۱-۲-۵ رفتارسنجی میل مهاریها

از وسایل مورد استفاده بعنوان نگهدارنده در تونل‌ها و سایر فضاهای زیرزمینی، انواع میل مهاری است. میل مهارها عمدتاً تحت بارهای کششی و برشی عمل می‌کنند. ابزاربندی و رفتارسنجی میل مهارها به دو منظور انجام می‌شود:

الف: ارزیابی نیروی کششی ایجاد شده در میل مهاری.

ب: اندازه‌گیری کرنش و سنجش جابجایی نسبی در طول میل مهاری.

۵-۲-۱-۱ بارسنج میل مهاری

برای پی بردن به مقدار نیروی کششی موجود در میل مهاری نصب شده، از بارسنج میل مهاری استفاده می‌شود. (شکل شماره ۹-الف)، یک بارسنج نصب شده بر روی یک میل مهاری در سنگ را نشان می‌دهد. میل مهاری نصب شده در سنگ را از وسط این بارسنج عبور داده و مهره‌ای روی آن می‌بندند.

بارسنج‌های میل مهاری بر سه نوع هستند:

الف: الکتریکی (شکل شماره ۹-ب که بر روی کابل مهاری نصب شده است)

ب: هیدرولیکی (شکل شماره ۹-پ)

پ: مکانیکی (شکل شماره ۹-ت)

اصول کار انواع هیدرولیکی و مکانیکی این ابزار شبیه به هم است. نیروی کششی وارد بر میل مهاری باعث نزدیک شدن دو صفحه بارسنج به هم می‌شود. در بین دو صفحه بارسنج، فنر (در نوع مکانیکی) و یا روغن (در نوع هیدرولیکی) قرار داده شده است. مقدار فشردگی فنر یا فشار روغن با وسایل مختلف اندازه‌گیری شده و سپس با منحنی‌های هم‌سنجی به نیروی کششی اعمالی از سنگها به میل مهاری تبدیل می‌شود. این وسایل اندازه‌گیری برای نوع مکانیکی درجه قرائت عقربه‌ای و یا LVDT و برای نوع هیدرولیکی ترانسدیوسر^۱ و یا فشارسنج^۲ است.

در نوع الکتریکی نیروی کششی وارد بر میل مهاری باعث فشردن شدن استوانه تو خالی در جهت محور طولی آن شده و با به کارگیری سنسورهای مختلف الکتریکی که بستگی به نوع بارسنج دارد، مقدار کرنش ایجاد شده اندازه‌گیری و با استفاده از اطلاعات هم‌سنجی مقدار بار وارده تعیین می‌شود. حداقل دقت اندازه‌گیری در این سیستم حدود ۲ درصد محدوده اندازه‌گیری است.

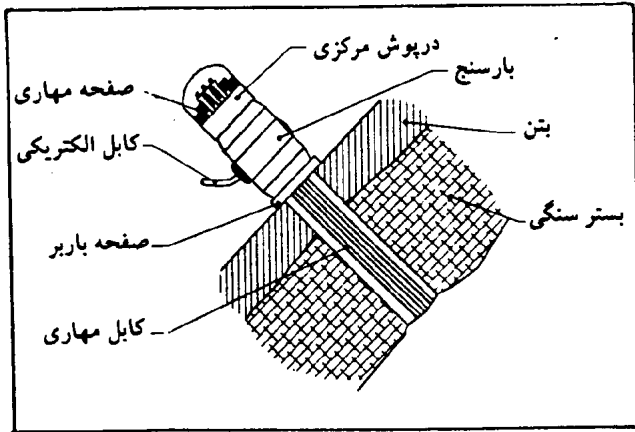
۵-۲-۱-۲ میل مهاری ابزاربندی شده

هدف از نصب میل مهاری ابزاربندی شده اندازه‌گیری بار وارد بر میل مهاری در اعماق مختلف و تعیین مرز پهنه شل‌شدگی^۳ سنگها است. نتایج اندازه‌گیریها برای تعیین مطلوبترین طول میل مهارهای نگهدارنده و فاصله بین آنها به کار می‌رود.

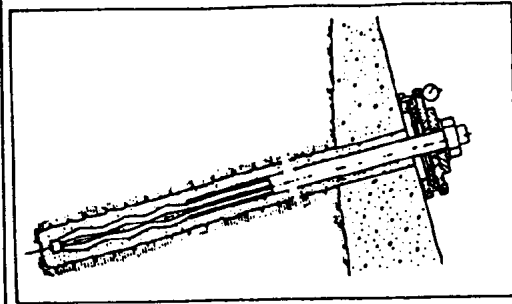
1- Transducer

2- Manometer (Pressure Gauge)

3- Loosening Zone

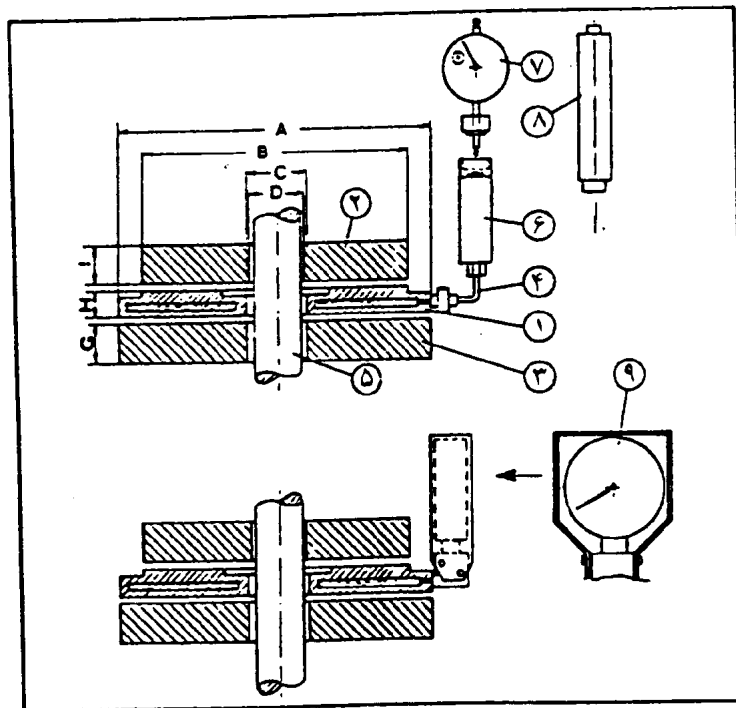


(ب)



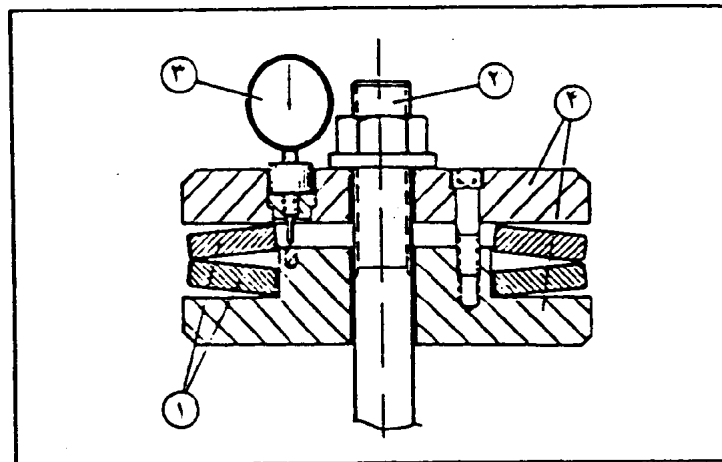
(الف)

- ۱- بدنه بارسنج
- ۲- صفحه توزیع بار
- ۳- صفحه بارگذاری
- ۴- لوله اتصال
- ۵- میل مهار
- ۶- سلول تبدیل فشار به جابجایی
- ۷- جابجایی سنج
- ۸- لوله هم‌سنجی جابجایی سنج
- ۹- فشارسنج



(ب)

- ۱- بدنه بارسنج
- ۲- مهره انتهایی
- ۳- جابجایی سنج
- ۴- صفحات بارگذاری و توزیع بار



(ت)

شکل ۹- انواع سلول تعیین بار مهاری‌ها و طریقه نصب آن

همانطور که در شکل مشاهده می‌شود، این میل مهاری از یک میله تو خالی (استوانه جدار ضخیم) تشکیل یافته که سطح مقطع مفید و سختی^۱ آن مشابه مشخصات میل مهاری نگهدارنده است (شکل شماره ۱۰). در داخل این استوانه جدار ضخیم میله‌های نازک اندازه‌گیری^۲ در چند نقطه (کشیدگی سنج چند نقطه‌ای) به بدنه اصلی متصل شده‌اند که تا سر میل مهاری ادامه می‌یابند. در نوع دیگری از این نوع میل مهاریها کرنش سنج الکتریکی^۳ در چند نقطه روی بدنه اصلی آن نصب شده‌اند که کرنش آن نقاط را مشخص می‌کنند.

تغییرات طول و کرنش بین نقاط اتصال و قسمت سر میل مهاری ناشی از نیروی کششی یا فشاری موجود در میل مهاری به وسیله یک واحد قرائت (مکانیکی یا الکترونیکی) اندازه‌گیری شده و با تحلیل آن به عنوان کرنش محوری (ϵ_a) و با استفاده از تئوری الاستیک خطی، مقدار نیروی محوری F_a در فواصل مختلف تعیین می‌شود: $F_a = \epsilon_a \cdot E \cdot A$. به این ترتیب امکان تعیین بار وارد بر میل مهاری مذکور در عمقهای مختلف فراهم می‌شود. شکل شماره (۱۱) مقطع یک تونل را که با سیستم میل مهاری ابزاربندی شده، نشان می‌دهد. در این شکل میل مهاری ابزاربندی شده به‌طور یک در میان در شبکه میل مهاریهای نگهدارنده (در یک مقطع عرضی تونل) در چالهای مخصوص نصب شده‌است. تغییر مکان بین نقاط اتصال در راستای هر میل مهاری اندازه‌گیری و بر حسب زمان رسم شده‌است. به این ترتیب نقاط تحت کشش یا فشار مشخص شده و در نتیجه طول میل مهاریهای اصلی مورد نیاز و فاصله بین آنها تعیین می‌شود. از مزایای میل مهاری ابزاربندی شده این است که می‌توان از آن به عنوان یک میل مهاری نگهدارنده استفاده کرد و برای این کار نیاز به حفاری ویژه‌ای نیست. ضمناً قرائت آن به سهولت انجام پذیر است.

۲-۲-۵ رفتارسنجی نگهدارنده‌های بتنی

برای رفتارسنجی و اندازه‌گیری تنش در نگهدارنده‌های بتنی ابزار مختلفی را در آنها نصب کرده و میزان فشارهای وارده از سوی سنگهای درونگیر تونل در طول زمان و رفتار نگهدارنده بتنی را مشخص می‌کنند.

۱-۲-۲-۵ سلول فشار^۴

به وسیله سلولهای فشار هیدرولیکی می‌توان تغییرات تنش را به‌طور مستقیم در پوشش بتن پاشیده^۵ یا بتن و نیز بین بتن و سنگ و بین قاب فولادی و سنگ اندازه‌گیری کرد. این سلولها از یک جک تخت کوچک تشکیل یافته که به یک ترانسدیوسر متصل است [شکل شماره (۱۲)]. ترانسدیوسر نیز توسط لوله‌های انعطاف‌پذیر به واحد قرائت

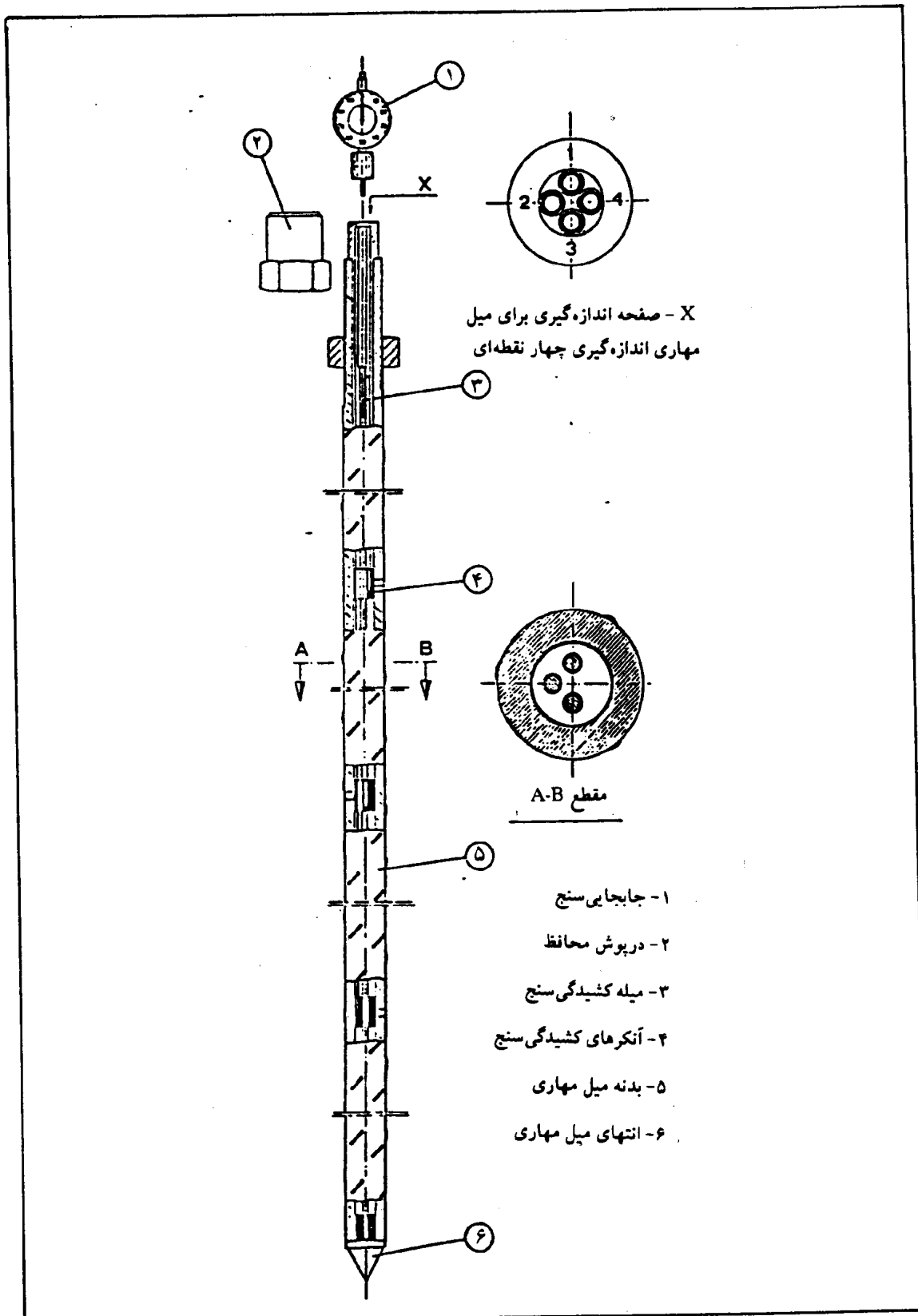
1- Stiffness

2- Extensometer rods

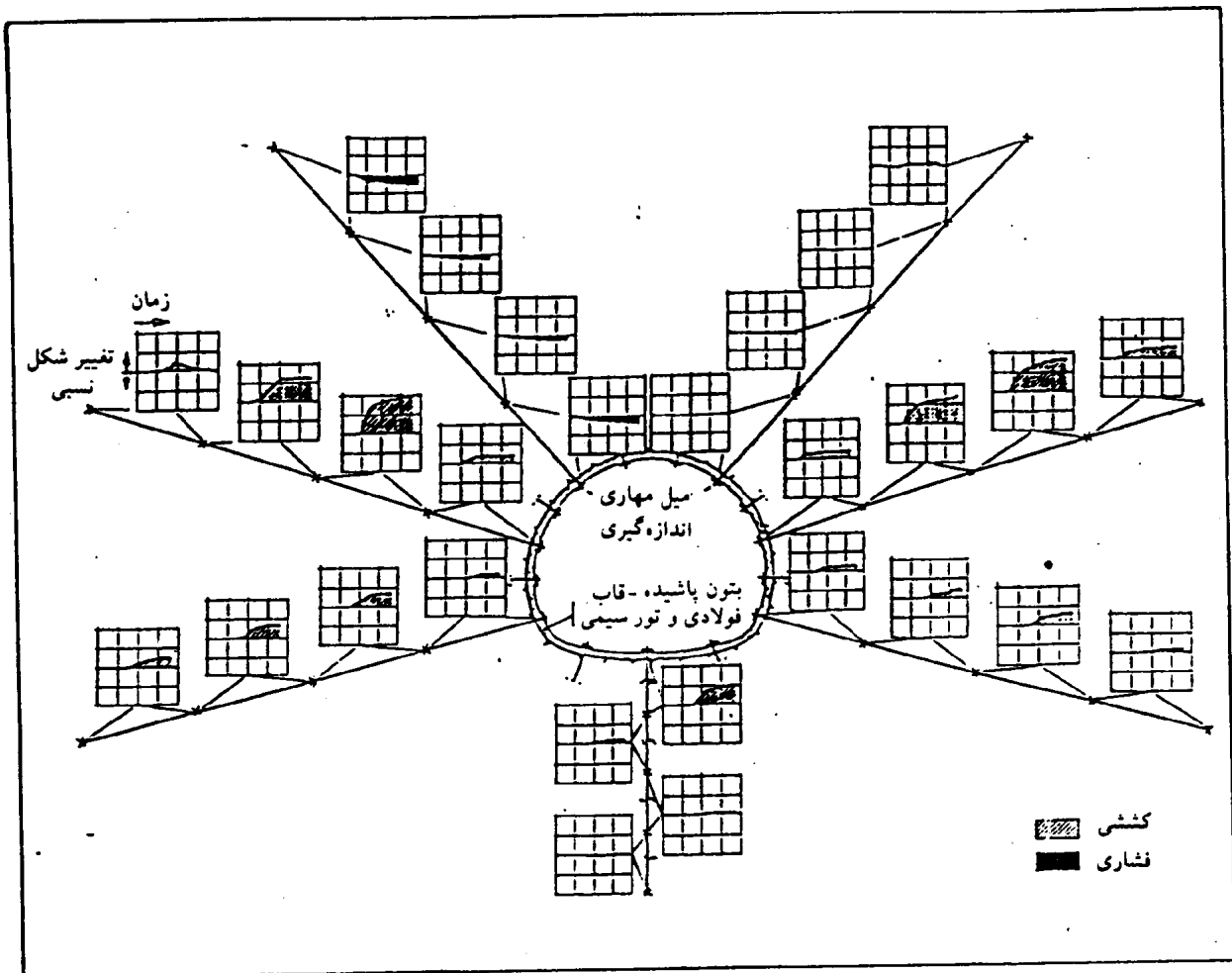
3- Electrical strain gauge

4- Pressure Cell

5- Shotcrete



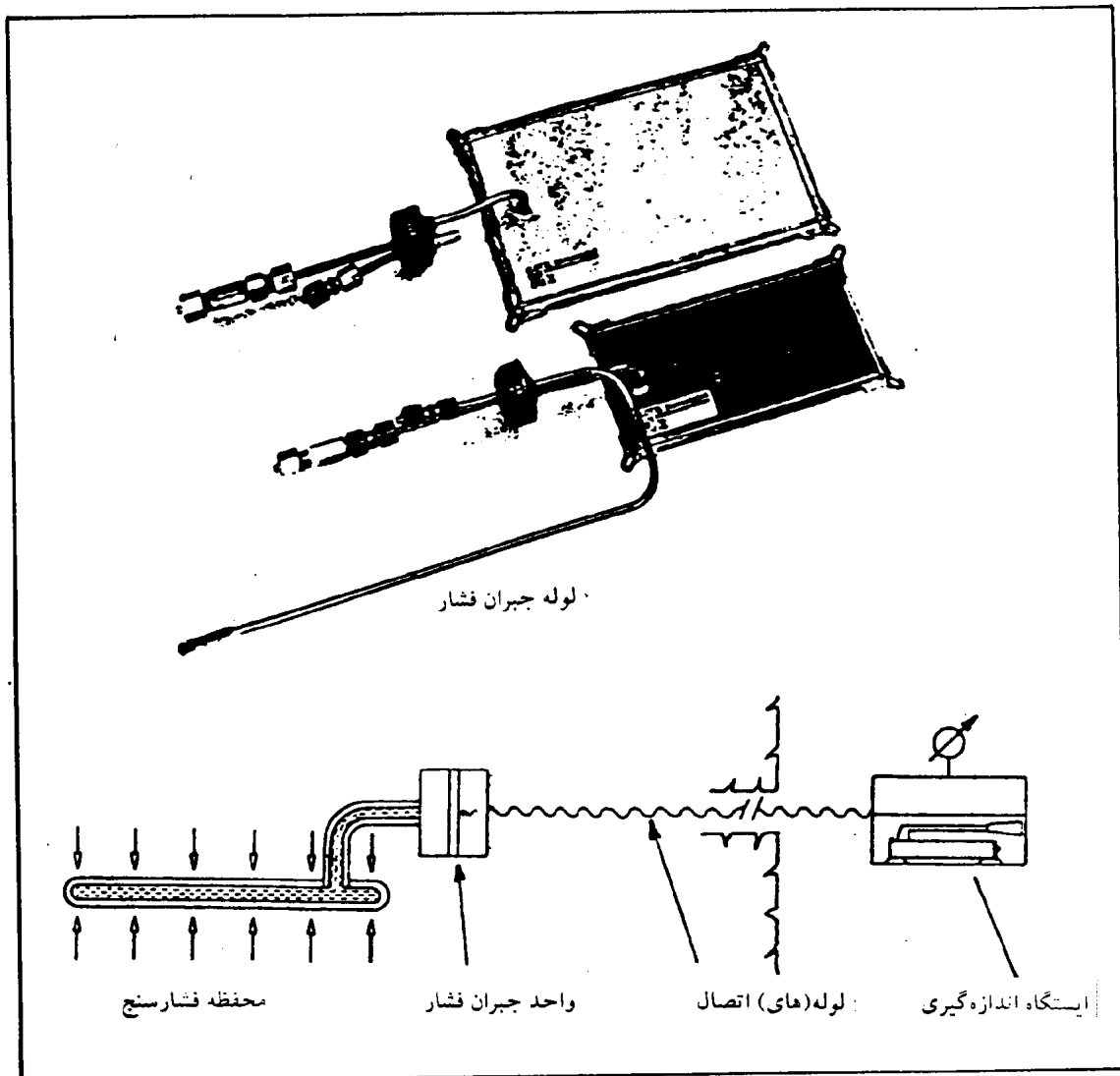
شکل ۱۰- نمایش ساده میل مهاری ابزاربندی شده



شکل ۱۱- نمایش ساده طریقه نصب و استفاده از میل مهاری رفتارسنجی در یک تونل

متصل می شود. تنش عمودی وارد بر سطح سلول فشار از جانب خاک، سنگ یا بتن، باعث اعمال فشار بر مایع درون آن می شود. با اندازه گیری فشار روغن، از اندازه فشاری که بر صفحات سلول فشار وارد آمده است، آگاهی حاصل می شود. حداقل دقت اندازه گیری در این سیستم حدود ۲ درصد محدوده اندازه گیری می باشد. یک نمونه رایج از این نوع سلولها در شکل شماره (۱۲) دیده می شود.

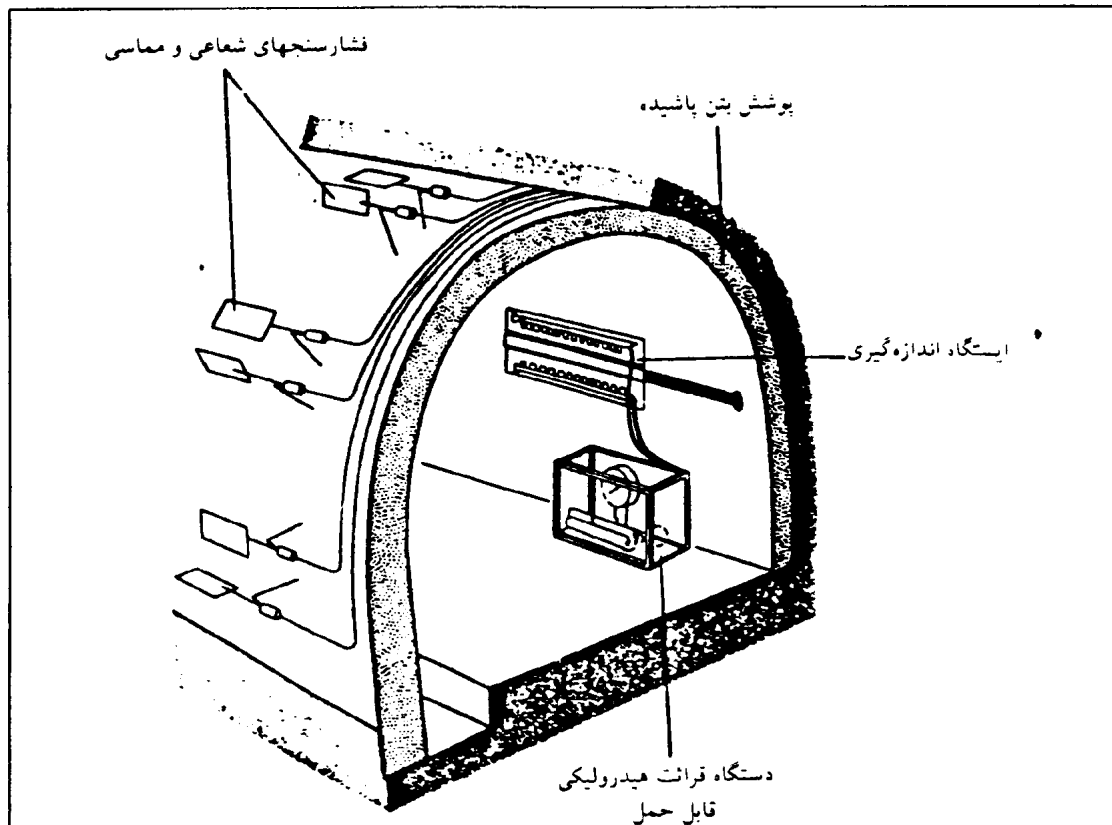
روش نصب این سلولها برای اندازه گیری تنشهای شعاعی و مماسی در پوششهای بتنی یا بتن پاشیده و نیز بین بتن و سنگ بین قاب فولادی و سنگ در شکل شماره (۱۳) نشان داده شده است. در استفاده از این سلول در بتن، از آنجا که بتن پس از اجرا منقبض می شود، یک فضای خالی در دو طرف سلول پدید می آید. پس از نصب، مقدار کمی مایع از درون واحد جبران فشار به درون سلول فشرده می شود و صفحات آن را اندکی منبسط می کند تا اتصال کامل با بتن برقرار شود. فشار مثبت بسیار کوچکی در جک تخت نگهداشته شده و این فشار به عنوان قرائت مبنا در نظر گرفته می شود.



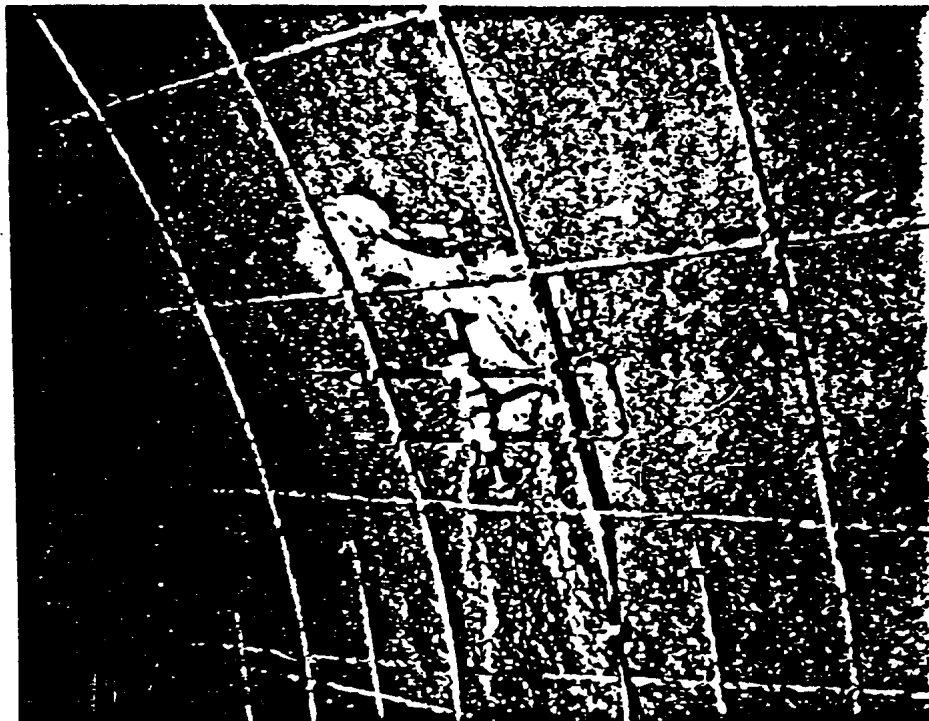
شکل ۱۲- سلولهای فشار و نمایش ساده طرز کار آن

۲-۲-۲-۵ کرنش سنجهای درون بتن

از کرنش سنجهایی که درون پوشش بتنی یا بتن پاشیده نصب می‌شوند، می‌توان به عنوان جایگزین سلولهای فشار استفاده کرد و یا آنها را به‌طور همزمان جهت کنترل اندازه‌گیرها به کار برد. با اندازه‌گیری کرنش توسط این ابزار می‌توان به‌طور غیرمستقیم تغییرات تنش اعم از فشاری یا کششی را تعیین کرد. برتری این کرنش سنجها بر سلولهای فشار در تعیین تنشهای کششی است. هنگام استفاده از این کرنش سنجها مشخصات تنش - کرنش بتن پاشیده یا بتن باید به خوبی شناخته شده باشد. در شکل شماره (۱۴) روش نصب یک کرنش‌سنج روی یک شبکه سیمی قبل از بتن‌پاشی نشان داده شده است.



شکل ۱۳- طریقه نصب سلولهای فشار در یک پوشش بتن پاشیده شده



شکل ۱۴- طریقه نصب کرنش‌سنج روی شبکه سیمی^۱ درون تونل

۶- دستورالعملهای مربوط به اجرای ابزاربندی

۱-۶ اندازه‌گیری تغییرشکل^۱ و جابجایی در توده سنگ

با اندازه‌گیری تغییرشکلها و جابجایی‌ها و تعیین آهنگ تغییرات آنها پیرامون فضاهای زیرزمینی در اثر توزیع مجدد تنش پس از حفاری و یا در اثر رفتار وابسته به زمان در سنگها، می‌توان پایداری فضاهای مزبور را ارزیابی کرد. برای اندازه‌گیری تغییرشکلها و جابجایی‌ها از همگرایی سنج و کشیدگی سنج استفاده می‌شود. در زیر دستورالعمل کاربرد هریک از این ابزارها ارائه می‌شود:

۱-۱-۶ همگرایی سنجها

به منظور اندازه‌گیری تغییرشکل مقطع هندسی تونل‌ها و فضاهای زیرزمینی از همگرایی سنجها استفاده می‌شود. در این روش پین‌هایی با آرایش متناسب بر روی تاج و دیواره‌های تونل نصب و فاصله بین این نقاط در مقاطع زمانی مشخص اندازه‌گیری می‌شود.

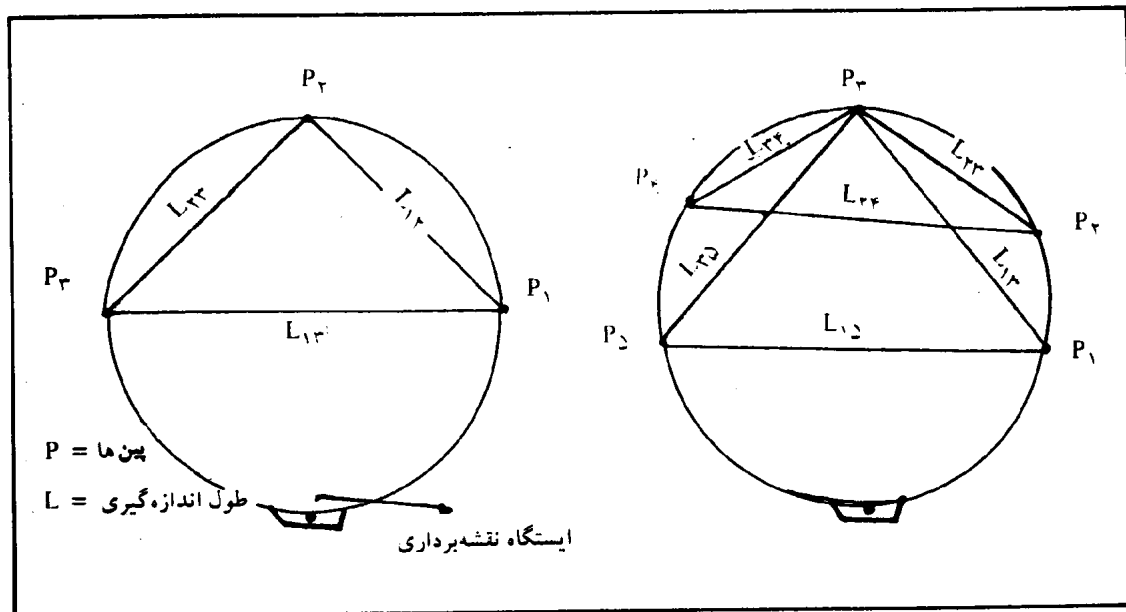
۱-۱-۱-۶ انتخاب ایستگاههای سنجش همگرایی

انتخاب ایستگاههای همگرایی سنجی براساس ویژگیهای ژئوتکنیکی نظیر نوع سنگ، درجه شکستگی، ناپیوستگیها، میزان هوازدگی، وجود آب، ضخامت روباره و نیز عواملی چون شکل هندسی مقطع و ابعاد آن، موقعیت نسبت به فضاهای زیرزمینی مجاور و دقت مورد نیاز و اهمیت پروژه انجام می‌گیرد. چنانچه فضای زیرزمینی موردنظر در یک توده سنگ قرار گیرد و تغییرات شرایط ژئوتکنیکی وجود نداشته باشد آنگاه انتخاب ایستگاههای رفتارسنجی براساس تعداد مورد نیاز (حداقل دو ایستگاه) برای رسیدن به اهداف موردنظر صورت می‌گیرد.

۲-۱-۱-۶ ویژگیهای محل نصب پین‌ها

محل نصب پین‌ها باید به گونه‌ای برگزیده شود که جابجایی آنها تا حد امکان نشان‌دهنده رفتار توده سنگ در محدوده موردنظر باشد. پین‌ها نباید در مسیر جریان آب، خردشدگیهای موضعی و یا داخل درزه‌ها نصب شوند.

تعداد و آرایش پین‌ها تابع هندسه فضای زیرزمینی، ویژگیهای ژئوتکنیکی زمین و توده سنگ و شرایط اجرایی رفتارسنجی می‌باشد. در سنجش همگرایی معمولاً از آرایش سه یا پنج نقطه‌ای استفاده می‌شود. در مواردی که تغییر شکل در کف فضای زیرزمینی از اهمیت برخوردار باشد، با توجه به شرایط اجرایی و ساخت، نصب پین اندازه‌گیری در کف نیز توصیه می‌شود. در شکل شماره (۱۵) نمونه‌ای از آرایش پین‌ها و خطوط اندازه‌گیری نشان داده شده است.



ب - آرایش سه نقطه‌ای

الف - آرایش پنج نقطه‌ای

شکل ۱۵ - آرایش پین‌های اندازه‌گیری

برای نصب پین‌های همگرایی سنجی چالهایی متناسب با ابعاد آنها حفر و پس از جاگذاری پین‌ها، محل نصب تزریق می‌شود. به طوری که اتصال پین با توده سنگ به طور کامل برقرار شود. انتخاب پین‌های با طول بیشتر بستگی به نوع سنگ و میزان دستخوردگی دیواره تونل دارد. پین‌های همگرایی سنجی معمولاً از میله‌های فولادی به طول ۲۵-۳۰ سانتیمتر و قطر ۱۶-۲۰ میلیمتر ساخته می‌شود. طول آزاد آنها بستگی به نوع ابزار اندازه‌گیری دارد. در زمان نصب پین‌ها، ایستگاه اندازه‌گیری باید تا حد امکان به جبهه کار نزدیک باشد.

۵-۱-۱-۶ حفاظت پین‌ها

از آنجا که رفتارسنجی در خلال عملیات اجرایی انجام می‌گیرد، ضروری است تمهیدات لازم برای جلوگیری از آسیب دیدن پین‌ها و محل نصب آنها به عمل آید. برای این منظور پین‌ها باید به گونه‌ای نصب شوند که پس از اجرای بتن‌پاشی نیز امکان دسترسی به آنها وجود داشته باشد. همچنین پوشش حفاظتی پین‌ها باید مانع از برخورد سنگهای پرتاب شده بر اثر آتشکاری و یا سایر اجسام خارجی با آنها شود.

۲-۱-۶ کشیدگی سنجهای گمانه‌ای

برای اندازه‌گیری جابجایی در توده سنگ اطراف فضاهای زیرزمینی از کشیدگی سنجهای یک نقطه‌ای یا چند نقطه‌ای استفاده می‌شود. برای این منظور ابتدا باید گمانه‌های مورد نیاز حفر و کشیدگی سنج در آن قرار داده شود.

۱-۲-۱-۶ انواع کشیدگی سنجهای گمانه‌ای

کشیدگی سنجهای گمانه‌ای را بر حسب نحوه ایجاد درگیری با دیواره گمانه و یا بر حسب تعداد نقاط درگیری می‌توان طبقه‌بندی کرد. بر حسب تعداد نقاط درگیری، کشیدگی سنجها به انواع یک یا چند نقطه‌ای تقسیم می‌شوند. برای ایجاد درگیری در کشیدگی سنجها می‌توان از پوسته بازشونده^۱، تزریق سیمان بدون انقباض، تزریق شیمیایی و رزین‌های اپوکسی استفاده کرد. انواع کشیدگی سنجها به‌طور کلی با استفاده از میله^۲ یا سیم رابط ساخته می‌شوند.

۲-۲-۱-۶ انتخاب کشیدگی سنجها

کشیدگی سنجها بر پایه اهداف کاربرد، دقت مورد نیاز، شرایط اجرا و ساخت، ابعاد فضاهای زیرزمینی و شرایط ژئوتکنیکی انتخاب می‌شوند. به عنوان مثال چنانچه هدف از به‌کارگیری کشیدگی سنجها، تعیین رفتار وابسته به زمان توده سنگها (اندازه‌گیری جابجایی در بلندمدت) در اطراف فضای زیرزمینی باشد، آنگاه باید از کشیدگی سنجهای با دقت بالا استفاده شود زیرا میزان جابجایی‌های وابسته به زمان کمتر از جابجایی‌هایی است که در زمان ساخت اتفاق می‌افتد.

تعداد نقاط اندازه‌گیری در یک کشیدگی سنج چند نقطه‌ای به دقت مورد نیاز برای تعیین پهنه سنگ شکسته پیرامون فضای زیرزمینی و طول نهایی آن به گستردگی این پهنه بستگی دارد.

طول نهایی کشیدگی سنجها با توجه به مشخصات ژئوتکنیکی توده سنگ پیرامون فضای زیرزمینی و ابعاد آن و معمولاً برحسب ضریبی از قطر تونل بیان می‌شود. در مواردی که از میل مهارها بعنوان عنصر نگهدارنده فضای زیرزمینی استفاده می‌شود، لازم است حداقل آخرین نقطه درگیری کشیدگی سنج فراتر از انتهای میل مهارها قرار گیرد.

۳-۲-۱-۶ روش نصب کشیدگی سنجها

ابتدا باید محل نصب کشیدگی سنجها را تعیین و در آن نقاط گمانه‌هایی با مشخصات لازم حفر کرد، سپس کشیدگی سنجها را در آن گمانه‌ها نصب کرد. روش کار در زیر تشریح می‌شود:

۱-۳-۲-۱-۶ حفاری گمانه‌ها

در حفاری گمانه‌های محل نصب کشیدگی سنجها باید به موارد زیر توجه داشت:

الف - قطر گمانه مورد نیاز برای نصب کشیدگی سنج بستگی به نوع، مشخصات و تعداد نقاط اندازه‌گیری آن دارد.

قطر گمانه باید مطابق با توصیه‌های کارخانه سازنده باشد.

ب - روش حفاری گمانه به خصوصیات سنگ، تجهیزات قابل دسترسی و هزینه‌های آن بستگی دارد. روش

حفاری با مغزه‌گیری، گرانتر از روشهای دیگر بوده ولی اطلاعات مهمی درباره وضعیت ژئوتکنیکی توده

سنگ به دست می‌دهد. این اطلاعات در تفسیر نتایج اندازه‌گیریها، از اهمیت ویژه‌ای برخوردار است. در

ضمن با مغزه‌گیری می‌توان محل دقیق و مناسب نقاط درگیری را تعیین کرد و از قراردادن این نقاط در

مجاورت شکستگیهای عمده اجتناب کرد. چنانچه حفاری با مغزه‌گیری انجام نشود و یا با استفاده از

مغزه‌های حفاری تشخیص محل ناپیوستگیها ممکن نباشد، می‌توان از تلویزیون گمانه‌ای و یا پریسکوپ

استفاده کرد.

پ - قبل از شروع حفاری، محل و جهت دستگاه حفاری باید کنترل شود.

ت - در حفاری به روش ضربه‌ای، عملیات باید به‌طور مداوم تحت نظارت مستقیم یک فرد آشنا با حفاری

ضربه‌ای و اهداف کشیدگی سنجی کنترل شود و اطلاعاتی مانند سرعت حفاری، پهنه‌های ضعیف، مناطقی که

در آنها از لوله جدار استفاده شده، چالهای حفاری و دیگر مشخصات مربوط به دستگاهها و نیز مشکلات

موجود در اجرا ثبت شود.

ث - در حفاری گمانه‌ها با مغزه‌گیری، ثبت اطلاعات مندرج در بند «ت» ضروری است. در این روش باید شیوه حفاری و اثرات احتمالی آن در کیفیت مغزه‌های به دست آمده مورد توجه قرار گیرد. نمودار پیمایش گمانه^۱ باید تهیه شده و در آن نوع سنگ، راستا، زبری و مشخصات پرکننده درزه‌ها و درجه هوازنگی سنگ ثبت شود.

ج - خرده سنگهای موجود در گمانه‌های محل نصب کشیدگی سنجها قبل از اقدام به نصب باید با تمهیدات مناسب تخلیه و گمانه تمیز شود. در توده سنگها یا مناطق بسیار ضعیف برای باز نگه داشتن گمانه می‌توان از لوله جدار یا تزریق استفاده کرد.

۶-۱-۲-۳-۲ نصب کشیدگی سنجها

الف - مقطع اندازه‌گیری در زمان نصب باید در کمترین فاصله ممکن از جبهه کار قرار داشته باشد. این فاصله با توجه به شرایط ژئوتکنیکی، ابعاد فضای زیرزمینی و روش اجرا، تعیین شده و در صورت لزوم در حین اجرا بهینه می‌شود.

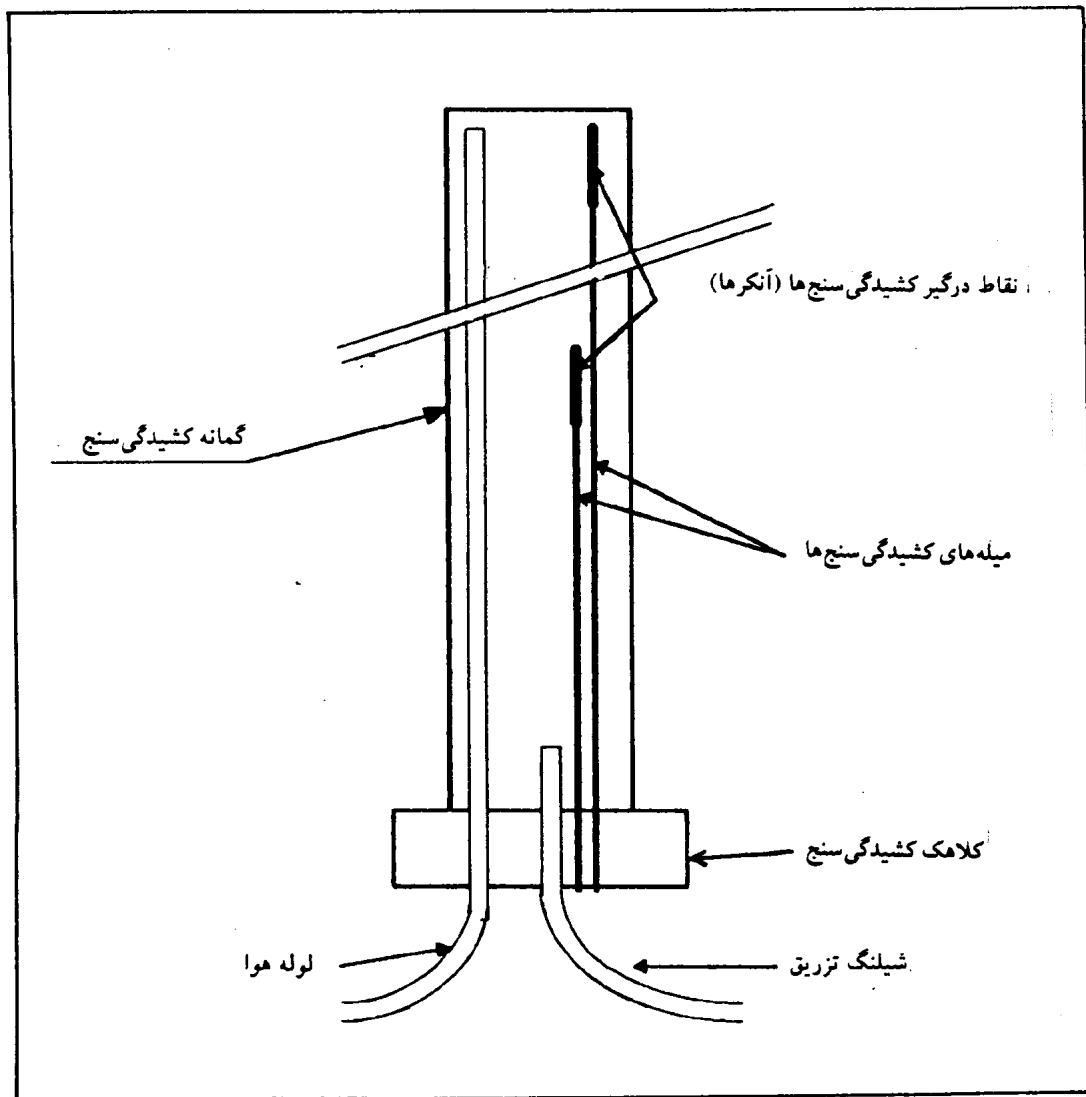
در برخی موارد از جمله فضاها بزرگ زیرزمینی قبل از حفاری، کشیدگی سنجها از طریق گالریهای ابزار دقیق نصب می‌شوند.

ب - نصب کشیدگی سنجها باید توسط متخصص ابزار دقیق انجام گیرد.

پ - برای کشیدگی سنجهایی که با تزریق نصب می‌شوند، جهت جلوگیری از فرار ملات تزریق باید حداقل یک بار تزریق ملات رقیق^۲ سیمان در گمانه انجام گیرد.

ت - ملات رقیق سیمان تزریق شود. این ملات از طریق شیلنگ تزریق به داخل گمانه رانده شده و زمان خروج هوا از لوله هوا اندازه‌گیری می‌شود. (این زمان بستگی به ابعاد گمانه و میزان ناپیوستگیهای توده سنگ اطراف دارد. برای مثال در یک گمانه با قطر ۷۶ میلیمتر و طول ۱۲ متر و تزریق‌پذیری متوسط حدود ۳۰ ثانیه می‌باشد). در صورتی که خروج هوا بیش از حدود ۳۰ ثانیه پس از شروع تزریق مشاهده شود (با قراردادن انتهای لوله هوا در یک بطری محتوی آب)، عمل تزریق تا خروج سیمان رقیق از لوله هوا ادامه می‌یابد (مطابق شکل شماره ۱۶). سپس دهانه شیلنگ تزریق را بسته و با استفاده از آب تحت فشار لوله هوا از ملات سیمان خالی می‌شود. پس از ۲۰ تا ۳۰ دقیقه با بازکردن انتهای شیلنگ تزریق، سیمان رقیق خارج می‌شود. این عمل آنقدر ادامه می‌یابد تا حبابهای هوا در مدتی کمتر از ۳۰ ثانیه پس از شروع تزریق سیمان رقیق از لوله هوا خارج شود. در این حالت می‌توان اطمینان حاصل کرد که بیشتر درزه‌ها در دیواره گمانه با سیمان مسدود شده و گمانه برای تزریق نهایی آماده می‌باشد.

ث - برای اجرای تزریق نهایی که بلافاصله پس از عملیات بالا انجام می‌شود، ملات سیمان با ترکیب مناسب و تحت فشار کافی از طریق شیلنگ تزریق به داخل گمانه رانده می‌شود. این کار تا خروج ملات از لوله هوا ادامه می‌یابد. در این زمان دهانه شیلنگ تزریق را بسته و پس از مدت چند دقیقه مجدداً جریان ملات سیمان از طریق لوله هوا تا افزایش فشار در پمپ تزریق ادامه می‌یابد. در پایان، لوله هوا نیز بسته می‌شود.



شکل ۱۶- نحوه تزریق ملات رقیق سیمان برای بستن درزه و شکافها در گمانه کشیدگی سنج

- ج - در نصب کشیدگی سنجها با تزریق، باید زمان کافی (حداقل ۲۴ ساعت) برای سخت شدن ملات در نظر گرفت و پس از آن قرائت اولیه (مبنا) را انجام داد. در این مدت نباید هیچگونه حفاری در نزدیکی محل نصب صورت پذیرد.
- چ - به منظور حفاظت کلاهک کشیدگی سنج در برابر برخورد افراد و وسایل و همچنین پرتاب سنگهای ناشی از انفجار، پوشش محافظ روی آن نصب می‌شود.
- ح - چنانچه محل نصب کشیدگی سنج در دامنه تأثیر انفجار قرار گیرد، بهتر است از سنسورهای مکانیکی استفاده شود. زمانی که خطر تأثیر انفجار در این محل از بین رفت، در اندازه‌گیری درازمدت می‌توان از ابزار الکتریکی که دارای قابلیت قرائت از دور می‌باشند، استفاده کرد.
- خ - وسایل اندازه‌گیری باید در خارج از محدوده یخبندان زمین نصب شود. محیط اندازه‌گیری باید از یخ زدن بعدی نیز محافظت شود.
- د- قرائت اولیه (قرائت مبنای) هر کشیدگی سنج حداقل دوبار پس از نصب انجام می‌شود. این قرائت در موارد زیر صورت می‌گیرد:
- قبل از ادامه عملیات حفاری فضاهای زیرزمینی
 - در زمان تنظیم مجدد دستگاه اندازه‌گیری
- ذ- قرائتها به‌طور دوره‌ای به‌ویژه در مواردی که کشیدگی سنج قبل از شروع حفاری نصب شده است انجام می‌شود. به نحوی که تغییرات آن در اثر تغییر دما، انقباض ملات سیمان و یا نواقص دستگاهی مشخص شود.
- ر- کلیه ابزارهای اندازه‌گیری نیاز به کنترل دقیق برای مشخص کردن کاستی‌های الکتریکی و یا مکانیکی دارد.
- ز- کلیه اندازه‌گیرها و هم‌سنجی‌های^۱ انجام شده و همچنین اطلاعات مربوط به تنظیم مجدد دستگاه باید ثبت و نگهداری شوند.

۶-۱-۲-۳-۳ مشکلات نصب کشیدگی سنجها

یکی از مشکلات اصلی در نصب کشیدگی سنجهای یک یا چند نقطه‌ای، حصول اطمینان از اتصال کامل محل درگیری با توده سنگ اطراف است.

با توجه به استفاده گسترده از کشیدگی سنجهای تزریقی برخی از مسایل و مشکلات مربوط به نصب این نوع از کشیدگی سنجها به شرح زیر است:

الف - در صورت وجود آب زیرزمینی، جریان آب ورودی به گمانه در زمان نصب می‌تواند ملات را شسته و اتصال بین سنگ و محل درگیری را ضعیف کند. در این صورت باید از افزودنیهای زودگیر مناسب استفاده کرد.

ب - وجود درزه‌ها در سنگ می‌تواند موجب فرار ملات تزریق و نفوذ آن به درون توده سنگ شده و ضمن تغییر خواص مکانیکی آن، عدم اتصال کامل محل درگیری با سنگ را سبب شود. این پدیده می‌تواند در خاکهای دانه‌ای نیز اتفاق بیافتد. برای مقابله با این مشکل، دیواره گمانه با تزریق ملات رقیق سیمان طی یک یا چند مرحله، پوشش داده می‌شود.

پ - چنانچه احتمال جابجایی برشی در امتداد یک درزه در گمانه وجود داشته باشد و تغییر مکان برشی ایجاد شده بر کشیدگی سنج اثر بگذارد، در این صورت در نصب کشیدگی سنج نباید از روش تزریق کامل گمانه استفاده کرد. در چنین مواردی برای اتصال محل درگیری با سنگ از روشهای مهار موضعی در آن محل استفاده می‌شود. به عنوان مثال می‌توان مسدودکننده^۱ مخصوصی در عمق موردنظر قرار داده و سپس ملات به داخل آن تزریق کرد. خروج آب ملات به صورت تدریجی از جداره مسدودکننده و باقی ماندن سیمان در آن عملاً پیوند مناسبی بین سنگ و دیواره گمانه در محل درگیری به وجود می‌آورد، در حالی که بقیه گمانه خالی از ملات است. این نوع تزریق با فشار انجام می‌گیرد و تزریق تا زمان ثابت ماندن فشار در تراز موردنظر ادامه می‌یابد.

۳-۱-۶ سلولهای بارسنج

برای اندازه‌گیری میزان بار در پیچ سنگها، از سلولهای بارسنجی استفاده می‌شود که کلیات آن در بند ۵-۲-۱-۱ ارائه شده است.

۱-۳-۱-۶ ترتیب عملیات نصب

سلولهای بارسنجی از اجزای مختلفی مانند صفحه باربر پایینی، سلول بار و صفحه توزیع بار تشکیل شده است. برای نصب سلولهای بارسنج بر روی پیچ سنگها موارد زیر باید انجام شود:

- کنترل کلیه اجزای سلول بارسنج و اطلاعات مربوط

- کنترل شماره سریال سلول بارسنج

- نصب صفحه بار پایینی

- نصب سلول بار

- نصب صفحه توزیع بار

- بستن مهره پیچ سنگ

- اعمال کشش بر پیچ سنگ

- نصب پوشش محافظ سلول

- برای اخذ نتایج درست لازم است موارد زیر رعایت شود:
- ایجاد سطوح صاف و یکنواخت عمود بر امتداد پیچ سنگ
- اجرای یک لایه ملات سیمان با ضخامت مناسب
- نحوه نصب سلول بارسنج در شکل شماره ۱۷ نشان داده می‌شود.

۴-۱-۶ سلولهای فشارسنج

برای اندازه‌گیری میزان تنش یا فشار ایجاد شده در سیستم نگهداری بتن پاشیده و یا پوشش بتنی از سلولهای فشارسنج استفاده می‌شود که کلیات آن در بند ۵-۲-۲-۱ ارائه شده است.

۱-۴-۱-۶ ترتیب عملیات نصب

سلولهای فشارسنج به‌طور کلی در سه محل قابل نصب‌اند:

الف - نصب در مرز بین بتن و سنگ

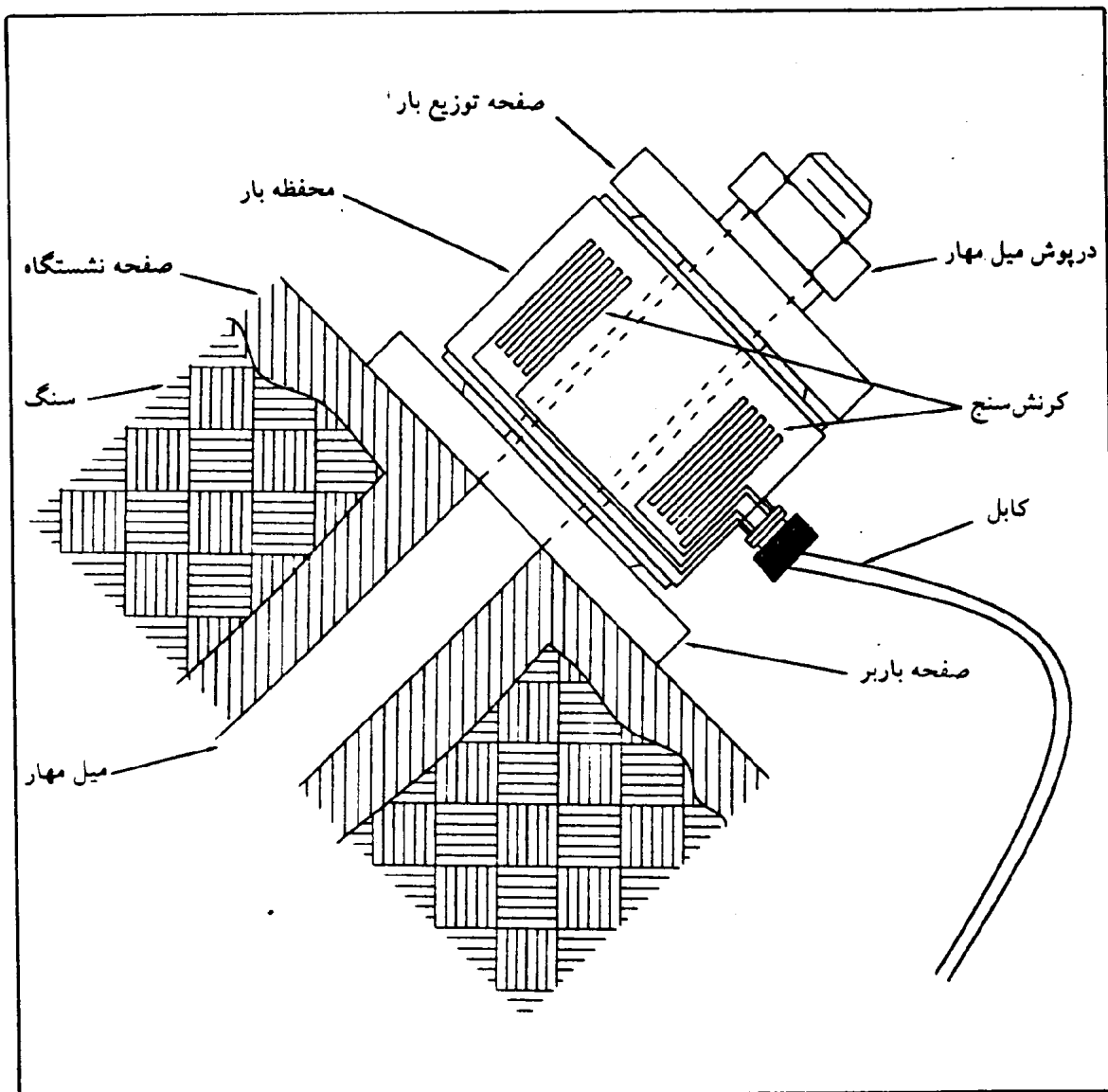
ب - نصب در مرز بتن پاشیده و سنگ

پ - نصب در داخل بتن یا سنگ

سلول فشارسنج معمولاً از یک بخش حساس به فشار، ترانسدیوسر مبدل فشار و لوله جبران فشار تشکیل می‌شود.

برای نصب سلول فشار (به عنوان مثال در مرز بتن پاشیده و سنگ) به شرح زیر عمل می‌شود:

- پوشش سطح سلول فشار با یک لایه ملات به ضخامت حدود ۱۵ میلیمتر
- بتن پاشی تا ضخامت مورد نظر پس از خشک شدن لایه ملات
- پس از خشک شدن بتن پاشیده، جبران انقباض ناشی از خشک شدن سیمان توسط لوله جبران فشار تا فشار اولیه‌ای در سلول ایجاد شود.
- نصب پوشش محافظ روی ترانسدیوسر
- صاف و یکنواخت کردن محل نصب با دقت حدود ± 10 میلیمتر
- پاکسازی قسمتهای سست و ریزشی
- پوشش سطح محل نصب با ملات سیمان به ضخامت ۱۵ میلیمتر
- قراردادن سلول به‌طور کامل روی سطح ملات و تثبیت توسط پین یا با استفاده از آرماتورهای موجود در نزدیکی محل نصب
- نصب سلول به نحوی که پس از اجرای بتن پاشیده، ترانسدیوسر و لوله جبران فشار قابل دسترسی باشد.



شکل ۱۷- نمایش ساده نحوه نصب سلول بارسنگ

۲-۶ چگونگی اندازه‌گیریها با ابزار دقیق

از آنجا که کمیتهای اندازه‌گیری شده در مقطع فضای زیرزمینی تابع فاصله مقطع اندازه‌گیری از جبهه کار، سرعت پیشروی و زمان می‌باشد، بنابراین، مادامی که اثر فاصله جبهه کار بر اندازه‌گیریها وجود دارد، حداقل یکبار در شبانه‌روز و ترجیحاً توسط یک نفر (به لحاظ به حداقل رساندن خطا) قرائت انجام می‌شود و با کاهش این اثر،

فاصله زمانی بین قرائت‌ها به تدریج افزایش می‌یابد. به‌طورکلی در برنامه زمانبندی قرائت ابزار دقیق عوامل زیر باید مدنظر قرار گیرد:

الف - فاصله مقطع اندازه‌گیری از جبهه کار حفاری

ب - سیستم نگهدارنده و زمان نصب یا اجرای آنها

پ - سرعت پیشروی حفاری

ت - روند تغییر کمیت‌های اندازه‌گیری شده

ث - تغییر غیرعادی کمیت‌های اندازه‌گیری شده

در تعیین زمان قرائت‌ها نکات زیر باید رعایت شود:

الف - تا زمانی که تغییر در کمیت‌های اندازه‌گیری شده به‌طور محسوس وجود دارد، قرائت بعد از هر وهله آتشیاری انجام می‌شود. در صورتی که در طول شبانه‌روز آتشیاری انجام نگیرد و یا روش اجرا غیر از آتشیاری باشد، حداقل یکبار قرائت در روز ضروری است. پس از اینکه اندازه‌گیری نشان داد که تغییر کمیت‌های مربوط تقریباً متوقف شده‌اند، قرائت‌ها در فواصل زمانی مناسب انجام می‌شود.

ب - تحت هر شرایطی چنانچه تغییر رفتار و یا رفتار غیرمنتظره مشاهده شود باید بلافاصله تناوب قرائت‌ها را افزایش داد.

پ - در صورتی که هرگونه عملیات حفاری و یا تحکیم در نزدیکی ایستگاه ابزار دقیق انجام گیرد (مانند کف‌برداری^۱، بغل‌تراشی^۲ و حفاری تونل همجوار) تناوب قرائت‌ها در آن ایستگاه افزایش می‌یابد.

۱-۲-۶ همگرایی سنجها

۱-۱-۲-۶ شرایط اندازه‌گیری با همگرایی سنجها

اندازه‌گیری همگرایی دیواره‌های فضای زیرزمینی با متر باید به شرح زیر انجام شود:

الف - اندازه‌گیریها حدود ۲۰ دقیقه پس از استقرار در محل اندازه‌گیری تونل انجام گیرد.

ب - بین‌های اندازه‌گیری تمیز و استحکام آنها بازرسی شود.

پ - متر نواری پیش و پس از قرائت هم‌سنجی شود.

ت - دو انتهای متر همگرایی سنج به دو پین (که قرار است فاصله بین آنها اندازه‌گیری شود) وصل شود.

ث - در هر اندازه‌گیری حداقل سه قرائت انجام شود. چنانچه اختلاف بین قرائت‌ها زیاد باشد، تعداد قرائت‌ها افزایش یابد.

۲-۱-۲-۶ گزارش کار همگرایی سنجی

گزارش نتایج شامل سه بخش زیر است :

الف - گزارش نصب

ب - گزارش قرائت

پ - گزارش پردازش داده‌ها

۲-۱-۲-۶-۱ گزارش نصب

گزارش نصب پین‌های همگرایی سنجی (شناسنامه ایستگاه) شامل موارد زیر است:

- محل دقیق نصب نقاط اندازه‌گیری

- شکل هندسی مقطع اندازه‌گیری

- ویژگی‌های زمین‌شناسی و ژئوتکنیکی محل نصب

- مشخصات و ابعاد پین‌ها

- نحوه نصب و تثبیت پین‌ها (استفاده از تزریق یا پیچهای بازشونده مکانیکی)

- سایر داده‌ها مانند تاریخ نصب و نام نصب‌کننده

۲-۱-۲-۶-۲ گزارش قرائت

گزارش قرائت برای هر بار اندازه‌گیری باید شامل موارد زیر باشد:

- تاریخ اندازه‌گیری

- زمان دقیق اندازه‌گیری

- درجه حرارت محیط اندازه‌گیری

- مشخصات مقطع اندازه‌گیری (شکل، فاصله از مبدأ و ...)

- فاصله از سینه کار

- شماره خط اندازه‌گیری

- فاصله از حفاریهای مجاور و وضعیت پیشروی آنها

- وضعیت آب زیرزمینی

- مشاهدات، اشکالات به وجود آمده و کلیه نکاتی که به نحوی می‌تواند در استفاده از نتایج کمک کند.

- ثبت ارقام هم‌سنجی پیش و پس از هر اندازه‌گیری

- مقادیر قرائت شده برای هر خط اندازه‌گیری
- خلاصه گزارش در مورد جابجایی‌های مهم اتفاق افتاده
- جدول شماره (۱) نمونه‌ای از برگ ثبت اطلاعات مربوط به همگرایی سنجی را نشان می‌دهد.

۶-۲-۱-۲-۳ گزارش پردازش داده‌ها

در همگرایی سنجی با استفاده از متر نواری دقیق میزان دور یا نزدیک شدن نقاط اندازه‌گیری به یکدیگر ثبت می‌شود. با استفاده از این داده‌ها می‌توان تغییر شکل مقطع فضای زیرزمینی را مشخص کرده و منحنی‌های زیر را برای کلیه خطوط اندازه‌گیری هر ایستگاه رسم کرد:

- همگرایی - زمان
- آهنگ همگرایی - زمان
- همگرایی - فاصله از سینه کار
- آهنگ همگرایی - فاصله از سینه کار

اگر آرایش نقاط اندازه‌گیری مثلی باشد با استفاده از منحنی‌های بالا می‌توان جهت و نسبت تقریبی تنشها و وضعیت پایداری موضعی توده سنگ دیواره تونل را ارزیابی کرد.

برای ارزیابی و کنترل جابجایی مطلق نقاط اندازه‌گیری می‌توان موقعیت یکی از این نقاط را همزمان با بعضی از قرائتهای همگرایی مشخص کرد.

۲-۲-۶ کشیدگی سنجها

۱-۲-۲-۶ شرایط اندازه گیری با کشیدگی سنجها

- الف - از درگیری کشیدگی سنجها با توده سنگ پیرامون و گذشت زمان کافی برای دستیابی به حداقل مقاومت ملات تزریق باید اطمینان کامل حاصل شود.
- ب - اندازه گیریها باید توسط فرد آموزش دیده و آشنا با این ابزار انجام گیرد.
- پ - دستگاه اندازه گیری از نوع مکانیکی باید در محل، قبل و بعد از استفاده، کنترل و همسنجی شود. همسنجی برای این دستگاه با استفاده از لوله همسنجی استاندارد انجام می گیرد.
- ت - دستگاه اندازه گیری از نوع الکتریکی پس از ساخت توسط کارخانه سازنده همسنجی شده و ضریب همسنجیها ارائه شده باشد.
- ث - نتیجه قرائت کشیدگی سنجها باید در جدولهای مربوط به طور کامل ثبت شود. جدولهای مربوط به قرائتهای قبلی نیز باید موجود باشد تا چنانچه جابجایی مهمی اتفاق افتاده باشد، بتوان آن را بلافاصله پس از انجام اندازه گیریها مشخص کرد. همچنین چنانچه مقایسه نتایج نشان دهد که احتمال اشتباه در قرائت اخیر وجود دارد، انجام قرائتهای اضافی ضروری است.
- ج - به هنگام انجام قرائتها، تمیزی محل قرارگرفتن دستگاه قرائت مکانیکی حایز اهمیت است، همچنین باید کنترل شود که این محل در اثر ضربه تغییر شکل نداده باشد.

۲-۲-۲-۶ گزارش کار کشیدگی سنجها

گزارش نتایج شامل سه بخش زیر است:

الف - گزارش نصب

ب - گزارش قرائت

پ - گزارش پردازش دادهها

۱-۲-۲-۲-۶ گزارش نصب

گزارش نصب کشیدگی سنجها شامل موارد زیر است:

- مشخصات تفصیلی کشیدگی سنجها شامل: تعداد و عمق نقاط درگیری، مشخص کردن شماره هر میله، دقت اندازه گیری جابجایی و وسایل قرائت
- اطلاعات مربوط به روش حفر گمانه کشیدگی سنج
- موقعیت، مختصات، مشخصات و شرایط گمانهها شامل: نقشه مسطحه و مقطع ایستگاه اندازه گیری، عمق، جهت

- و قطر گمانه، محل گمانه نسبت به سیستم نگهدارنده و سازه‌های همجوار موجود یا پیش‌بینی شده
- پیمایش مغزه‌های گمانه حفر شده و یا خلاصه گزارش بررسیهای تصویری (تلویزیونی) گمانه‌ها
- روش نصب و جزئیات آن شامل: نوع درگیری نقاط (تزیقی یا مکانیکی)
- سایر اطلاعات مانند تاریخ نصب و نام نصب‌کننده

۶-۲-۲-۲-۲ گزارش قرائت

گزارش قرائت برای هر بار اندازه‌گیری باید شامل موارد زیر باشد:

- تاریخ اندازه‌گیری
 - زمان دقیق اندازه‌گیری
 - درجه حرارت محیط اندازه‌گیری
 - مشخصات مقطع اندازه‌گیری (شکل، فاصله از مبدأ و ...)
 - فاصله از سینه کار
 - شماره گمانه و میله کشیدگی سنج
 - فاصله از حفاریهای مجاور و وضعیت پیشروی آنها
 - وضعیت آب زیرزمینی
 - مشاهدات، اشکالات به وجود آمده و کلیه نکاتی که به نحوی می‌تواند در استفاده از نتایج کمک کند.
 - ثبت ارقام هم‌سنجی پیش و پس از هر اندازه‌گیری
 - مقادیر قرائت شده برای هر خط اندازه‌گیری
 - خلاصه گزارش در مورد جابجایی‌های مهم اتفاق افتاده
- موارد و نکاتی که می‌تواند به نحوی در تفسیر نتایج اندازه‌گیریها کمک کند، باید در ستون «ملاحظات» ثبت شود.
- برخی از این موارد به شرح زیر است:
- جابجایی بلوکهای سنگی
 - وضعیت درزه‌ها، میزان بازشدگی، زونهای برشی و هرگونه اطلاعات در ارتباط با بروز جابجایی مانند: فراشکستگی‌ها و سنگهای سست شده در امتداد درزه‌ها و زونهای برشی
 - بررسی ترکهای به وجود آمده در بتن پاشیده (عرض، طول و جابجایی نسبی آنها) و اندازه‌گیری آنها در طول زمان. ضخامت بتن پاشیده در مجاورت ترکها
 - جابجایی قابهای فولادی و بلوکهای چوبی
 - لق‌شدن میل مهارها، تغییرشکل یا تغییر وضعیت صفحه انتهایی آنها
 - افزایش نشت آب در زهکشی پیرامون ایستگاه اندازه‌گیری
- جدول شماره (۲) نمونه‌ای از برگ ثبت اطلاعات مربوط به کشیدگی سنجی را نشان می‌دهد.

الف - داده‌های کشیدگی سنج

کشیدگی سنجها جابجایی دیواره تونل (صفحه مبنای کلاهدک کشیدگی سنج) را نسبت به نقاط درگیری کشیدگی سنج (آنکرها)، به دست می‌دهد. اگر جابجایی دورترین محل درگیری کشیدگی سنج از دیواره فضای زیرزمینی صفر فرض شود، می‌توان جابجایی ظاهری محلهای درگیری دیگر را محاسبه و منحنی‌های زیر را رسم کرد:

- جابجایی ظاهری - زمان
- جابجایی ظاهری - فاصله از سینه کار
- جابجایی ظاهری - فاصله محل درگیری از دیواره فضای زیرزمینی
- کرنش ظاهری - زمان
- کرنش ظاهری - فاصله محل درگیری از دیواره فضای زیرزمینی

ب - داده‌های کشیدگی سنجها همراه با داده‌های همگرایی سنجی

اگر جابجایی ظاهری دیواره فضای زیرزمینی نسبت به دورترین محل درگیری کشیدگی سنجهای نصب شده در یک مقطع از همگرایی بین پین‌های نصب شده در نزدیکی کلاهدک این کشیدگی سنجها کمتر باشد، می‌توان نتیجه‌گیری نمود که آخرین محل درگیری کشیدگی سنج، بر خلاف فرض بند (الف) جابه‌جا شده است. در این حالت، این تفاوت در جابجایی را می‌توان به‌طور تقریبی و به نسبت جابجایی دیواره فضای زیرزمینی (که نسبت به بلندترین میله کشیدگی سنج محاسبه شده است) به دورترین محل درگیری آن کشیدگی سنج نسبت داد و سپس منحنی‌های زیر را رسم کرد:

- جابجایی واقعی - زمان
- جابجایی واقعی - فاصله از سینه کار
- جابجایی واقعی - فاصله محل درگیری از دیواره فضای زیرزمینی
- کرنش واقعی - زمان
- کرنش واقعی - فاصله محل درگیری از دیواره فضای زیرزمینی

با استفاده از منحنی‌های بالا می‌توان موارد زیر را ارزیابی کرد:

- محدوده توده سنگ شکسته در اطراف فضای زیرزمینی (دقت این ارزیابی حداکثر برابر با فاصله بین نقاط درگیری کشیدگی سنجها است)

- محدوده توده سنگ تنش زدوده^۱ پیرامون فضای زیرزمینی (دقت این ارزیابی حداکثر برابر با فاصله بین نقاط درگیری کشیدگی سنجها است)
- محدوده تأثیر^۲ تقریبی حفر فضای زیرزمینی
- وضعیت پایداری توده سنگ پیرامون فضای زیرزمینی.

۳-۲-۶ بارسنجها

۱-۳-۲-۶ شرایط کار با بارسنجها

- الف - اطمینان کامل از درگیری سلولهای بارسنج
- ب - اعمال بار اولیه برای اطمینان از تماس کامل بارسنجها با محیط اطراف
- پ - هم‌سنجی سلولهای هیدرولیکی و الکتریکی
- ت - ثبت کلیه اطلاعات اعم از شماره بارسنج، محل، تاریخ نصب و اندازه‌گیریها

۲-۳-۲-۶ گزارش کار بارسنجها

گزارش نتایج شامل سه بخش زیر است:

- الف - گزارش نصب
- ب - گزارش قرائت
- پ - گزارش پردازش داده‌ها

۱-۲-۳-۲-۶ گزارش نصب سلولهای بارسنجی

گزارش نصب سلولهای بارسنجی شامل موارد زیر است:

- محل ایستگاه و فاصله از مبدأ آن
- شماره سریال سلول فشار و مشخصات آن

- شکل مقطع محل نصب
- موقعیت قرارگیری سلولهای بارسنج
- شبکه میل مهار نصب شده
- طول میل مهار و مشخصات آن
- زمان حفاری و اجرای عناصر نگهدارنده در ایستگاه
- مشخصات فضاهای مجاور ایستگاه
- فشار اولیه اعمال شده به بارسنج
- زمان نصب سلول بارسنج
- نام نصب‌کننده

۶-۲-۳-۲-۲ گزارش قرائت سلولهای بارسنجی

گزارش قرائت سلولهای بارسنجی شامل موارد زیر است :

- تاریخ اندازه‌گیریها
- زمان دقیق اندازه‌گیریها
- درجه حرارت محیط در زمان اندازه‌گیری
- مشخصات مقطع اندازه‌گیری
- مشخصات پیچ سنگ نگهدارنده و سیستم نگهداری اجرا شده
- فاصله جبهه کار پیشروی در زمان اندازه‌گیریها
- شماره سلول بارسنج
- فاصله از حفاریهای مجاور
- شرایط آب زیرزمینی
- ثبت مشاهدات انجام شده
- ثبت داده‌های مربوط به هم‌سنجی گیج‌ها
- مقادیر ثبت شده
- ثبت داده‌های مربوط به بارهای غیرعادی

الف - داده‌های بارسنجی

در گزارش پردازش سلولهای بارسنجی ضمن ارائه فشار وارده بر پوشش بتنی، بتن پاشیده و بارسنجه‌ها، باید داده‌های مربوط به شکل مقطع، سیستمهای نگهداری، فاصله جبهه کار از محل نصب، نیز داده شود. در این گزارش لازم است منحنی‌های زیر برای کلیه نقاط اندازه‌گیری رسم شود:

- منحنی فشار - زمان

- منحنی فشار - فاصله از سینه کار

ب - ارتباط داده‌های بارسنجی با کشیدگی سنجها و همگرایی سنجها

در کنترل پایداری فضاهاى زیرزمینی در حین اجراء معمولاً ترکیبی از ابزار رفتارنگاری نظیر همگرایی سنجها، کشیدگی سنجها و سلولهای بارسنجی مورد استفاده قرار می‌گیرد لذا لازم است داده‌های به‌دست آمده از بارسنجه‌ها با دیگر ابزار رفتارسنجی نیز مورد بررسی و ارزیابی قرار گیرد.

۷- تحلیل داده‌های ابزار دقیق

هدف از تحلیل داده‌های پردازش شده ابزار دقیق، شناخت رفتار و یا واکنش توده سنگ درونگیر فضای زیرزمینی در شرایط مختلف است. نتایج این تحلیل می‌تواند اطلاعات ارزشمندی در زمینه‌های زیر فراهم سازد:

- ارزیابی پایداری فضای زیرزمینی
- تعیین پهنه‌های مختلف در توده سنگ تغییر شکل یافته پیرامون فضای زیرزمینی
- تخمین راستا و نسبت تنش‌های موجود در محل
- بهبود روش‌های اجرای حفاری
- تخمین پارامترهای رفتاری توده سنگ در شرایط واقعی ساختگاه با استفاده از روش تحلیل برگشتی^۱
- ارزیابی تأثیر سیستم نگهدارنده فضای زیرزمینی در کل ایستگاه اندازه‌گیری بر میزان جابجایی سنگ

در روش‌های نوین اجرای فضاهای زیرزمینی، استفاده از نتایج تحلیل داده‌های ابزار دقیق با رعایت موارد زیر ضروری است:

- اجرای درست حفاری فضای زیرزمینی و نصب سیستم نگهدارنده مطابق روش پیشنهادی طراح
 - نصب درست و بموقع ابزار دقیق پیشنهادی
 - استفاده از ابزار دقیق تکمیلی در صورت لزوم
 - قرائت دقیق و مداوم ابزار دقیق نصب شده و پردازش داده‌های به‌دست آمده
 - تحلیل داده‌های پردازش شده ابزار دقیق و ارائه پیشنهاد برای بهبود روش اجرا و یا سیستم نگهدارنده
 - اجرای درست حفاری فضای زیرزمینی و نصب سیستم نگهدارنده مطابق روش اصلاح شده
 - ارزیابی روش اصلاح شده با ادامه رفتارسنجی و تحلیل‌های مستقیم و برگشتی
- کوتاهی در انجام هر یک از موارد بالا ممکن است عواقب جبران‌ناپذیری در کیفیت و روند اجرای طرح داشته باشد.

۷-۱ ارزیابی نتایج حاصل از اندازه‌گیریها

با تعیین کمیتهای زیر در فضاهای زیرزمینی می‌توان رفتار و اندرکنش توده سنگ و سیستم نگهدارنده را ارزیابی کرد:

- الف - جابجایی نسبی و آهنگ جابجایی توده سنگ درونگیر
- از این کمیت که با استفاده از کشیدگی سنج محاسبه می‌شود می‌توان:
- وضعیت پایداری را با استفاده از داده‌های مربوط به آهنگ جابجایی توده سنگ درونگیر ارزیابی کرد.

- پهنه‌های مختلف توده سنگ تغییر شکل یافته در اثر حفاری را تخمین زد. شناخت این پهنه‌ها می‌تواند در تخمین اثرات حفاری در توده سنگ، ارزیابی مشخصات مکانیکی توده سنگ و نیز برآورد سیستم نگهدارنده مؤثر مورد استفاده قرار گیرد.

ب - نیروی وارده بر میل مهاریه‌ها

- از این کمیت که با استفاده از فشارسنج اندازه‌گیری می‌شود می‌توان:
- اطلاعات به دست آمده از کشیدگی سنج درباره پهنه‌های مختلف در توده سنگ تغییر شکل یافته پیرامون فضای زیرزمینی را ارزیابی کرد.
- وضعیت تنش پیرامون فضای زیرزمینی را ارزیابی کرد.

ب - همگرایی

- با اندازه‌گیری این کمیت در راستاهای مختلف می‌توان:
- جهت و یا نسبت تنشهای اصلی مؤثر پیرامون فضای زیرزمینی را تخمین زد.
- وضعیت پایداری فضای زیرزمینی (دیوارها، سقف و کف) را ارزیابی کرد.
- پهنه‌های تغییر شکل یافته سنگ پیرامون فضای زیرزمینی (که توسط کشیدگی سنج تعیین شده است) را مشخص کرد.
- در شکل شماره (۱۸) یک نمودار نوعی پردازش نتایج همگرایی سنجی نشان داده شده است.

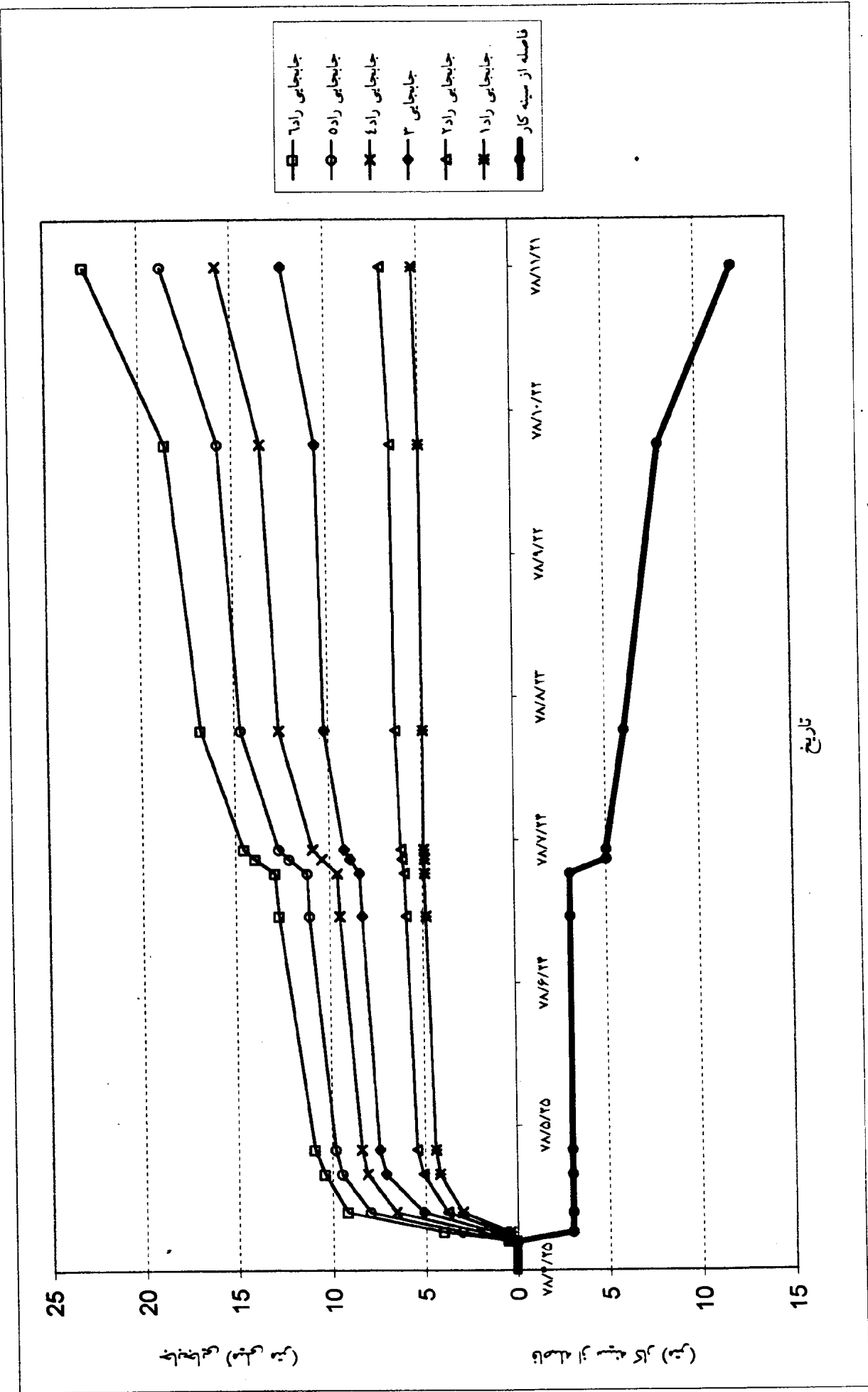
۲-۷ ارزیابی نتایج حاصل از ترکیب داده‌ها

الف - ترکیب داده‌های کشیدگی سنج و همگرایی سنج

- با ترکیب این دو دسته از داده‌ها می‌توان:
- وضعیت واقعی تغییر شکل فضای زیرزمینی و یا جابجایی توده سنگ پیرامون آن را تعیین کرد.
- پهنه‌های مختلف توده سنگ تغییر شکل یافته را تعیین و تفکیک کرد.

ب - ترکیب داده‌های کشیدگی سنج و بارسنج هیدرولیکی میل مهاریه

- با ترسیم منحنی مشخصه نیرو - جابجایی در توده سنگ (منحنی اندرکنش سیستم نگهدارنده و توده سنگ) می‌توان:
- تنش وارد بر سیستم نگهدارنده (میل مهاریه و بتن پاشیده) را تعیین کرد.
- تنش اولیه (قبل از حفر) در توده سنگ موجود فضای زیرزمینی و زمان نصب را برآورد کرد.
- وضعیت پایداری فضای زیرزمینی را ارزیابی کرد.
- جابجایی احتمالی در فضای زیرزمینی در شرایط استفاده از گزینه‌های مختلف سیستم‌های نگهداری را پیش‌بینی کرد.
- نوع سیستم نگهدارنده و زمان نصب آن را برای وضعیت موجود فضای زیرزمینی بهینه کرد.



شکل ۱۸ - نمودار نوعی پردازش نتایج همگرایی سنجی

٨- منابع و مأخذ

- 1- Suggested Methods for Rock Characterization , Testing & Monitoring, 1981. E.T.Brown. International Society for Rock Mechanics (ISRM).
- 2- Geotechnical Instrumentation for Monitoring Field Performance 1988. John Dunncliff, Gordon E.Green. John Wiley & Sons.
- 3- Monitoring Soft Ground Tunnel Construction, 1976. Birger Schmidt. U.S. Department of Transportation.

In the Name of God
Islamic Republic of Iran
Ministry of Energy
Iran Water Resources Management CO.
Deputy of Research
Office of Standard and Technical Criteria

Monitoring of Underground Excavations During Construction

این نشریه

با عنوان "رفتار سنجی فضاهای زیرزمینی در حین اجرا" توسط کمیته "مکانیک سنگ" طرح تهیه استاندارد مهندسی آب کشور تدوین شده است. به دلیل طبیعت پیچیده توده سنگ ها و شرایط گوناگون زمین شناسی، پیش بینی و مدلسازی رفتار توده سنگ در طرحهای ژئومکانیکی، به ویژه پیرامون فضاهای زیرزمینی، از دیدگاه علمی و نظری دشوار است. تعدد عوامل مؤثر بر رفتار توده سنگ و عملی نبودن شناسایی کامل آنها، لزوم ارزیابی رفتار واقعی توده سنگ را ایجاب می کند. یک برنامه رفتار سنجی شامل انتخاب ابزار مناسب، آرایش ایستگاه های ابزار دقیق، نصب و به کارگیری ابزار دقیق، قرانت، پردازش و تفسیر داده ها است.

در این نشریه به روشها و ابزار رفتار سنجی فضاهای زیرزمینی در حین اجرا برای کنترل رفتار سازه و بهینه سازی روش اجرا، سیستم نگهدارنده و پوشش نهایی پرداخته شده است.

معاونت امور پشتیبانی
مرکز مدارک علمی و انتشارات

ISBN 964-425-376-0



9 789644 253768