

پوشش پلی اتیلنی لوله ها و

اتصالات فولادی

جمهوری اسلامی ایران
سازمان برنامه و بودجه - وزارت نیرو

پوشش پلی اتیلنی لوله‌ها و اتصالات فولادی

نشریه شماره ۲۰۴

معاونت امور فنی
دفتر امور فنی و تدوین معیارها

فهرستبرگه

سازمان برنامه و بودجه . دفتر امور فنی و تدوین معیارها
پوشش پلی اتیلنی لوله‌ها و اتصالات فولادی / معاونت امور فنی، دفتر امور فنی و تدوین
معیارها؛ وزارت نیرو، [طرح تهیه استانداردهای مهندسی آب کشور].- تهران: سازمان برنامه و
بودجه، مرکز مدارک اقتصادی - اجتماعی و انتشارات، ۱۳۷۹.
۱۸ ص: جدول.- (سازمان برنامه و بودجه دفتر امور فنی و تدوین معیارها؛ نشریه
شماره ۲۰۴) (انتشارات سازمان برنامه و بودجه؛ ۷۹/۰۰/۲۸)

ISBN 964-425-205-5

مربوط به دستورالعمل شماره ۵۴/۴۸۹-۱۰۲/۶۶۱ مورخ ۱۳۷۹/۲/۱۳
کتابنامه: ص ۱۸

۱. لوله‌ها - مشخصات. ۲. لوله‌ها - خوردگی. ۳. فولاد - پوشش. الف. ایران. وزارت نیرو.
طرح تهیه استانداردهای مهندسی آب کشور. ب. سازمان برنامه و بودجه. مرکز مدارک اقتصادی -
اجتماعی و انتشارات. ج. عنوان. د. فروست.

ش. ۲۰۴ / س ۳۶۸ / TA

ISBN 964-425-205-5

شابک ۹۶۴-۴۲۵-۲۰۵-۵

پوشش پلی اتیلنی لوله‌ها و اتصالات فولادی

تهیه کننده: معاونت امور فنی، دفتر امور فنی و تدوین معیارها

ناشر: سازمان برنامه و بودجه. مرکز مدارک اقتصادی - اجتماعی و انتشارات

چاپ اول: ۵۰۰ نسخه، ۱۳۷۹

قیمت: ۲۵۰۰ ریال

چاپ و صحافی: موسسه زحل چاپ

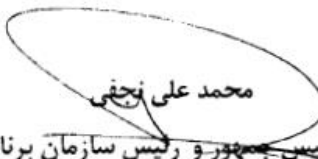
همه حقوق برای ناشر محفوظ است.



جمهوری اسلامی ایران
سازمان برنامه و بودجه
دستورین

تاریخ :
شماره :
پیوست :

باسمه تعالی

شماره: ۱۰۲/۶۶۱-۵۴/۴۸۹	به: دستگاه‌های اجرایی و مشاوران
تاریخ: ۱۳۷۹/۲/۱۳	
موضوع: پوشش پلی اتیلنی لوله‌ها و اتصالات فولادی	
<p>به استناد ماده ۲۳ قانون برنامه و بودجه کشور و آیین نامه استانداردهای اجرایی طرح‌های عمرانی، این دستورالعمل از گروه دوم مذکور در ماده هفت آیین نامه، در یک صفحه صادر می‌گردد.</p> <p>تاریخ مندرج در ماده ۸ آیین نامه درمورد این دستورالعمل، ۱۳۷۹/۶/۱ می‌باشد.</p> <p>به پیوست، نشریه شماره ۲۰۴ دفتر امور فنی و تدوین معیارهای این سازمان، با عنوان پوشش پلی اتیلنی لوله‌ها و اتصالات فولادی، ابلاغ می‌گردد.</p> <p>دستگاه‌های اجرایی و مشاوران می‌توانند مفاد نشریه یاد شده و دستورالعمل‌های مندرج در آن را ضمن تطبیق با شرایط کار خود، در طرح‌های عمرانی مورد استفاده قرار دهند.</p> <p style="text-align: center;"> محمد علی نجفی معاون رئیس جمهور و رئیس سازمان برنامه و بودجه</p>	

پیشگفتار

استفاده از ضوابط، معیارها و استانداردها در مراحل تهیه (مطالعات امکان سنجی) مطالعه و طراحی، اجرا، بهره‌برداری و نگهداری طرحهای عمرانی بلحاظ توجیه فنی و اقتصادی طرحها، کیفیت طراحی و اجرا (عمر مفید) و هزینه‌های نگهداری و بهره‌برداری از اهمیت ویژه‌ای برخوردار می‌باشد.

نظام فنی و اجرایی طرح‌های عمرانی کشور (مصوبه مورخ ۱۳۷۵/۳/۲۳ هیأت محترم وزیران) بکارگیری معیارها، استانداردها و ضوابط فنی در مراحل تهیه و اجرای طرح و نیز توجه لازم به هزینه‌های نگهداری و بهره‌برداری در قیمت تمام‌شده طرحها را مورد تأکید جدی قرار داده است. با توجه به مراتب یاد شده و شرایط اقلیمی و محدودیت منابع آب در ایران، امور آب وزارت نیرو (طرح تهیه استانداردهای مهندسی آب کشور) با همکاری معاونت امور فنی سازمان برنامه و بودجه (دفتر امور فنی و تدوین معیارها) براساس ماده ۲۳ قانون برنامه و بودجه اقدام به تهیه استانداردهای مهندسی آب نموده است.

استانداردهای مهندسی آب با در نظر داشتن موارد زیر تهیه و تدوین شده است:

- استفاده از تخصصها و تجربه‌های کارشناسان و صاحب‌نظران شاغل در بخش عمومی و خصوصی
- استفاده از منابع و مآخذ معتبر و استانداردهای بین‌المللی
- بهره‌گیری از تجارب دستگاههای اجرایی، سازمانها، نهادها، واحدهای صنعتی، واحدهای مطالعه، طراحی و ساخت
- ایجاد هماهنگی در مراحل تهیه، اجرا، بهره‌برداری و ارزشیابی طرحها.
- پرهیز از دوباره‌کاریها و اتلاف منابع مالی و غیرمالی کشور
- توجه به اصول و موازین مورد عمل مؤسسه استاندارد و تحقیقات صنعتی ایران و سایر مؤسسات تهیه‌کننده استاندارد

ضمن تشکر از اساتید محترم دانشگاه صنعتی اصفهان برای بررسی و اظهار نظر در مورد این استاندارد، امید است مجریان و دست‌اندرکاران بخش آب، با بکارگیری استانداردهای یاد شده، برای پیشرفت و خودکفایی این بخش از فعالیتهای کشور تلاش نموده و صاحب‌نظران و متخصصان نیز با اظهار نظرهای سازنده در تکامل این استانداردها مشارکت کنند.

دفتر امور فنی و تدوین معیارها

بهار ۱۳۷۹

ترکیب اعضای کمیته

این استاندارد با مشارکت اعضای کمیته فنی شماره ۹ طرح تهیه استانداردهای مهندسی آب کشور تهیه شده که اسامی به شرح زیر است :

فوق لیسانس راه و ساختمان	شرکت مهندسين تهران بوستن	آقای علیرضا تولایی
لیسانس شیمی	لوله سازی اهواز - شرکت نفت	آقای عبدالحسین عربزاده
لیسانس راه و ساختمان	طرح تهیه استانداردهای مهندسی آب کشور	خانم مهین کاظمزاده آزاد
فوق لیسانس راه و ساختمان	کارشناس آزاد	آقای محمد معین پور
فوق لیسانس مکانیک	شرکت مهندسين مشاور آبسو	آقای حسن میرزایی
لیسانس شیمی	لوله سازی اهواز - شرکت نفت	آقای عبدالرحمن مهربانزاده

همچنین از آقایان: مهندس روشن ضمیر از کارخانه سدید، مهندس کتان باف از کارخانه لوله سازی اهواز و مهندس وفامهر عضو کمیته لوازم که در تهیه این پیش نویس با کمیته همکاری کرده اند، سپاسگزاری می شود.

فهرست مطالب

صفحه	عنوان
۱	مقدمه
۳	۱- هدف و دامنه کاربرد
۳	۲- اصطلاحات و تعاریف
۳	۱-۲ سختی در مقابل فرورفتگی
۳	۲-۲ پیری (فرسودگی) تحت تابش نور
۴	۳-۲ حداقل ضخامت پوشش
۴	۴-۲ پیوستگی
۴	۵-۲ درصد ازدیاد طول در لحظه گسیختگی
۴	۶-۲ مقاومت چسبندگی
۴	۷-۲ مقاومت ضربه پذیری
۴	۸-۲ مقاومت ویژه پوشش
۵	۹-۲ پیری (فرسودگی) حرارتی
۵	۳- نامگذاری
۵	۴- ضوابط
۵	۱-۴ ضوابط مربوط به سطح زیر پوشش
۵	۲-۴ پوشش
۸	۵- آزمایشها
۸	۱-۵ کلیات
۸	۲-۵ مدارک بازرسی
۸	۳-۵ نحوه انجام دادن آزمایشها
۱۴	۶- علامتگذاری
۱۵	پیوست - روشهای اجرای پوشش پلی اتیلنی لوله های فولادی
۱۸	۷- منابع و مآخذ

مقدمه

این نشریه در برگیرنده استاندارد پوشش پلی اتیلنی لوله‌ها و اتصالات فولادی که در معرض خوردگی قرار دارند، است.

در این مقدمه توضیحاتی در مورد مواد پلی اتیلن، نحوه اجرا و مشخصات پوشش ارائه گردیده است. این مقدمه فقط جنبه راهنمایی دارد.

پلی اتیلن یک ماده آلی ترموپلاستیک است که بر اثر حرارت ذوب و چسبنده می‌شود و پس از سرد شدن سخت و در مقابل عوامل مکانیکی و شیمیایی مقاوم می‌گردد.

پلی اتیلن به صورت دانه‌ای (گرانول^۱)، پودر و لایه‌ای موجود است و در طبقه‌بندی براساس چگالی، در سه نوع با چگالی بالا^۲ (HDPE)، با چگالی متوسط^۳ (MDPE) و با چگالی پایین^۴ (LDPE) است که به صورت تجارتنی در دسترس است.

هر سه نوع پلی اتیلن فوق برای حفاظت لوله‌ها مصرف می‌شود که اختلاف اصلی بین این سه نوع در چگالی و شاخص ذوب^۵ آنهاست که حدود مشخصه‌های آنها به شرح جدول زیر است:

جدول ۱- مشخصه‌های عمومی انواع پلی اتیلن (بر حسب چگالی)

نوع پلی اتیلن	تیپ	علامت اختصاری	چگالی اسمی g/cm ³	انعطاف پذیری	مقاومت شیمیایی	سختی
چگالی پایین	I	LDPE	۰/۹۱۰ - ۰/۹۲۵	بالا	پایین	کم
چگالی متوسط	II	MDPE	۰/۹۲۶ - ۰/۹۴۰	متوسط	متوسط	متوسط
چگالی بالا	III	HDPE	۰/۹۴۱ - ۰/۹۶۵	پایین	بالا	زیاد

1- Granule

2- High density Polyethylene

3- Medium density Polyethylene

4- Low density Polyethylene

5- Melt flow index(MFI)

پلی اتیلن با چگالی پایین برای پوشش لوله‌ها کاربرد بیشتری دارد و روش اجرای آن بر دو نوع است: روش ذوب^۱ پودر پلی اتیلن بر روی لوله داغ شده (روش پودری) و روش تزریقی^۲ (غلافی و نواری) که در هر دو روش قدم اول، آماده‌سازی سطح لوله‌ها مطابق با درجه تمیزی $Sa 2\frac{1}{2}$ تعریف شده در استاندارد^۳ مربوط است که معمولاً با پاشش^۴ ذرات سخت انجام می‌گیرد.

1- Fusion

2- Extrusion

۳- آزمایش تمیزکاری و آماده‌سازی سطوح، استاندارد DIN ۵۵۹۲۸

4- Blasting

۱- هدف و دامنه کاربرد

هدف از تهیه این استاندارد تدوین ضوابط و روشهای آزمایش پوشش خارجی پلی اتیلنی لوله‌ها در مقابل تنشهای مکانیکی، حرارتی و عوامل شیمیایی است که در طی حمل و نقل، انبارداری، کارگذاری و بهره‌برداری به پوشش وارد می‌شود. کاربرد این نوع پوشش برای حفاظت لوله و اتصالات فولادی مدفون است. روش اجرای پوشش پلی اتیلن بر دو نوع است: روش پودری و روش تزریقی (غلافی و نواری) (به پیوست مراجعه شود). در روش پودری، پودر پلی اتیلن بر روی سطح لوله از قبل داغ شده، پاشیده می‌شود و در روش تزریقی یک لایه پلی اتیلن به صورت غلاف حلقوی و یا نواری بر روی لوله آستر زده شده، کشیده می‌شود. پلی اتیلن به ضخامت یک میلیمتر برای حفاظت لوله‌ها در مقابل خوردگی کافی است و ضخامت بیشتر برای بهبود مقاومت آن در مقابل تنشهای مکانیکی بارهای وارد شده، است.

دامنه کاربرد لوله‌ها و اتصالات فولادی با پوشش معمولی (N) برای شرایط کار مداوم تا ۵۰ درجه سانتیگراد است و دامنه کار لوله‌ها و اتصالات فولادی با پوشش مخصوص (S) برای شرایط کار مداوم تا ۷۰ درجه سانتیگراد است، و نیز هنگامی که مقاومت مکانیکی بالاتر مورد نیاز باشد (به بند ۴-۲-۳ رجوع شود).

در این استاندارد وقتی از لوله صحبت می‌شود، شامل اتصالات آن نیز است.

۲- اصطلاحات و تعاریف

۱-۲ سختی در مقابل فرورفتگی

سختی در مقابل فرورفتگی معیاری است برای اندازه‌گیری مقاومت لایه پوشش در مقابل نفوذ استوانه آزمایش تحت شرایط معین آزمون

۲-۲ پیری (فرسودگی) تحت تابش نور

پیری تحت تابش نور عبارت است از فرسودگی پوشش در دستگاه آزمایشگاهی تحت تابش مقداری معینی از تشعشع قوس گزنون^۱ با طول موج معین^۲ که با اعمال رطوبت دوره‌ای همراه است.

1- Xenon arc

2- Filtered

۳-۲ حداقل ضخامت پوشش

حداقل ضخامت پوشش عبارت است از حداقل ضخامت لایه پوشش که در کلیه نقاط مورد نیاز است.

۴-۲ پیوستگی

پیوستگی پوشش به مفهوم عدم وجود معایبی نظیر: ترک و سوراخ در پوشش است.

۵-۲ درصد ازدیاد طول در لحظه گسیختگی

درصد ازدیاد طول در گسیختگی، افزایش طول اولیه سنجه^۱ آزمایش در لحظه گسیختگی است که به صورت درصدی از طول اولیه سنجه بیان می‌شود.

۶-۲ مقاومت چسبندگی

مقاومت چسبندگی عبارت است از نیرویی که برای کندن یک نوار پوشش پلی اتیلن از لوله تحت شرایط مشخص آزمون لازم است (به بند ۳-۲-۴ و بند ۳-۳-۵ رجوع شود).

۷-۲ مقاومت ضربه پذیری

مقاومت ضربه پذیری عبارت است از انرژی ضربه‌ای که یک لایه پوشش پلی اتیلن قادر است تحت شرایط آزمون بر حسب ضخامت لایه پوشش تحمل نماید.

۸-۲ مقاومت ویژه پوشش

مقاومت ویژه پوشش عبارت است از مقاومت الکتریکی پوشش در واحد سطح

1- Gauge

۹-۲ پیری (فرسودگی) حرارتی

پیری حرارتی عبارت است از فرسودگی پوشش پلی اتیلن که در معرض هوای داغ در دمای معین و زمان مشخص ایجاد می‌گردد.

۳- نامگذاری

این نوع پوشش لوله‌های فولادی بر حسب اینکه از نوع معمولی (N) و یا از نوع مخصوص (S) باشند، (به بند ۳-۲-۴، ۳-۲-۴، ۵-۲-۴ و ۸-۲-۴ رجوع شود) و از نظر ضخامت نیز از نوع معمولی (n) و یا تقویت شده (r) باشند، به صورت زیر نامگذاری می‌شود:

PE - ISIRI - N - n

PE - ISIRI - N - r

PE - ISIRI - S - n

PE - ISIRI - S - r

۴- ضوابط

۱-۴ ضوابط مربوط به سطح زیر پوشش

۱-۱-۴ آماده‌سازی سطح لوله

قبل از اجرای پوشش پلی اتیلن، سطوح فلزی لوله‌های فولادی باید کاملاً از گرد و غبار، روغن، گریس، ذرات جوش و رطوبت پاک گردد و مطابق با درجه تمیزی $2\frac{1}{4}$ Sa تعریف شده در استانداردهای معتبر^۱، آماده‌سازی شود.

۴-۲ پوشش

۴-۲-۱ حداقل ضخامت پوشش

حداقل ضخامت پوشش باید مطابق مقادیر جدول ۲ باشد.

... و 1- DIN 55928

جدول ۲- حداقل ضخامت پوشش برای اقطار مختلف لوله

حداقل ضخامت پوشش نرمال (n) mm	قطر اسمی لوله (DN) mm
۱/۸	کوچکتر از DN ۱۰۰
۲/۰	از DN ۱۰۰ تا DN ۲۵۰
۲/۲	بزرگتر از DN ۲۵۰ کوچکتر از DN ۵۰۰
۲/۵	از DN ۵۰۰ تا کوچکتر از DN ۸۰۰
۳/۰	از DN ۸۰۰ به بالا

حداقل ضخامت پوشش در مواردی که پوشش تحت تأثیر تنشهای مکانیکی خاص بالایی قرار می‌گیرد، باید ≥ 7 میلیمتر بیشتر از مقادیر فوق باشد (تقویت شده، نوع (r)).

ضخامت پوشش به صورت موضعی می‌تواند از مقادیر حداقل مشخص شده در جدول ۲ کمتر باشد، مشروط بر اینکه مساحت قسمت موضعی موردنظر از ۵ سانتیمتر مربع در متر طول لوله فولادی تجاوز نکند و ضخامت واقعی پوشش نیز در این قسمت از ۱۰ درصد ضخامت حداقل مندرج در جدول ۲ کمتر نباشد.

دو سر لوله‌های فولادی تا قطر ۵۰۰ میلیمتر به طول ۵۰ میلیمتر و برای لوله‌های به قطر بزرگتر از ۵۰۰ میلیمتر به طول ۱۰۰ میلیمتر باید عاری از مواد چسبنده باشد، مگر اینکه طور دیگری از سوی کارفرما مشخص شده باشد.

حداکثر طول دو سر لوله‌های فولادی عاری از پوشش نیز نباید از ۱۵۰ میلیمتر تجاوز نماید، مگر اینکه کارفرما طور دیگری مشخص کرده باشد.

۲-۲-۴ پیوستگی

پوشش پلی اتیلن باید فاقد سوراخهای ریز نفوذی باشد؛ یعنی: در حین آزمایش جرقه نباید هیچ‌گونه جرقه‌ای روی سطح پوشش شده، زده شود (به بند ۵-۳-۲ رجوع شود).

۳-۲-۴ مقاومت چسبندگی

هنگامی که پوشش مطابق مفاد بند ۵-۳-۳ قبل از گذشت ۲۴ ساعت از زمان اجرای پوشش آزمایش شود، متوسط نیروی لازم برای کندن پوشش از سطح باید به شرح زیر باشد:

الف - در دمای آزمایش 5 ± 20 درجه سانتیگراد، حداقل ۳۵ نیوتن به ازاء هر سانتیمتر عرض نمونه

ب - در دمای آزمایش 50 ± 5 درجه سانتیگراد، حداقل ۱۵ نیوتن بر سانتیمتر عرض پوشش برای نوع (N) و حداقل ۲۵ نیوتن بر سانتیمتر عرض پوشش برای نوع (S)

۴-۲-۴ مقاومت ضربه پذیری

هنگامی که پوشش مطابق مفاد بند ۴-۳-۵ آزمایش می شود، پوشش باید در مقابل 30° ضربه مقاومت کند و هیچ گونه شکست الکتریکی در آن پدیدار نشود.

۵-۲-۴ مقاومت به فرورفتگی

هنگامی که نمونه مطابق مفاد بند ۴-۳-۵ آزمایش می شود، عمق نفوذ پوششهای نوع معمولی (N) در دمای 23 ± 2 درجه سانتیگراد نباید از 0.2 میلیمتر و در دمای 50 ± 2 درجه سانتیگراد از 0.3 میلیمتر تجاوز کند. عمق نفوذ برای پوششهای نوع مخصوص (S) نباید از حداکثر 0.3 میلیمتر در دمای 2 ± 70 درجه سانتیگراد تجاوز کند.

۶-۲-۴ درصد ازدیاد طول در لحظه گسیختگی

درصد ازدیاد طول در لحظه گسیختگی اگر مطابق مفاد بند ۴-۳-۵ آزمایش شود، باید حداقل 200 درصد باشد.

۷-۲-۴ مقاومت ویژه پوشش

مقاومت ویژه پوشش، هنگامی که مطابق بند ۴-۳-۵ آزمایش شود، پس از 100 روز نگهداری نمونه در محلول آماده سازی باید حداقل 10^8 اهم متر مربع باشد.

الف - نسبت مقاومت پس از 100 روز نباید کمتر از 0.8 باشد.

مقاومت پس از 70 روز

ب - توان بخش نمایی مقاومت 100 روزه و 70 روزه نباید دارای اختلاف بیش از 1 واحد باشد. برای مثال اگر مقاومت ویژه 100 روزه 10^8 اهم متر مربع است، مقاومت 70 روزه نباید از 10^9 اهم متر مربع بیشتر باشد.

۸-۲-۴ پیری حرارتی

شاخص (اندیس) ذوب (MFI) نمونه ها، هنگامی که مطابق بند ۴-۳-۵ آزمایش می شود، پس از اعمال حرارت نباید بیش از 35 درصد نسبت به مقادیر اولیه تفاوت کند.

۹-۲-۴ پیری تحت تابش نور

شاخص ذوب نمونه ها، هنگامی که مطابق بند ۴-۳-۵ آزمایش شود، نباید بیش از 35 درصد نسبت به مقادیر اولیه تفاوت نماید.

۵- آزمایشها

۱-۵ کلیات

آزمایشها را می‌توان به وسیله سازنده و یا مؤسسه‌های شناخته شده و مورد قبول انجام داد. سازنده در قبال مفاد بندهای زیر مسئول است و تطابق با خواسته‌های آن را تضمین می‌نماید.

- بند ۴-۱-۱ آماده‌سازی سطوح لوله

- بند ۴-۲-۱ حداقل ضخامت پوشش

- بند ۴-۲-۲ پیوستگی

- بند ۴-۲-۳ چسبندگی

برای هر نوع از مواد پوشش و هر روش اجرای پوشش سازنده باید گواهی تطبیق با ضوابط مندرج در بندهای ۴-۲-۴ تا ۴-۲-۹ را حداقل هر ۳ سال یکبار ارائه کند.

- منظور از نمونه، لوله و یا قطعه لوله است، مگر آنکه در متن استاندارد به نحو دیگری مشخص شده باشد.
- در هر یک از آزمایشها که ذکری از تعداد نمونه‌گیری و اندازه‌گیری نشده است، استانداردهای معتبر بین‌المللی ملاک عمل خواهد بود.

۲-۵ مدارک بازرسی

مدارک بازرسی مطابق استانداردهای معتبر^۱ بنا به توافق طرفین قرارداد باید صادر گردد.

۳-۵ نحوه انجام دادن آزمایشها

۱-۳-۵ اندازه‌گیری ضخامت پوشش

ضخامت پوشش باید در نقاطی که به صورت یکنواخت در طول و محیط لوله پراکنده باشند، اندازه‌گیری شود. ضخامت پوشش را می‌توان به وسیله ابزار غیر مخرب اندازه‌گیری کرد. مثلاً به روش مغناطیسی و یا الکترومغناطیسی که دارای دقت اندازه‌گیری تا حد $\pm 10\%$ درصد است.

1- DIN 50049,

۲-۳-۵ آزمایش پیوستگی

پیوستگی به وسیله آزمایش جرقه کنترل می شود. ابزار آزمایش مورد نیاز عبارتند از: دستگاههای جریان متناوب و یا جریان مستقیم با ولتاژ ۲۵ کیلوولت و الکترودهای آزمایش. برای اندازه گیری باید الکتروده آزمایش (جاروب فلزی) مستقیماً با سطح پوشش تماس داشته باشد، زیرا هرگونه فاصله با سطح پوشش می تواند نتایج آزمایش را منحرف نماید. وجود نقصهای جزئی با رویت جرقه و یا علائم هشداردهنده^۱ تولید شده توسط دستگاه اندازه گیری تشخیص داده می شود.

توضیح: هدف از این آزمایش آشکارکردن ناپیوستگی در پوشش است. این آزمایش برای تعیین مقاومت شکست الکتریکی پوشش پیوسته می باشد.

۳-۳-۵ آزمایش مقاومت چسبندگی

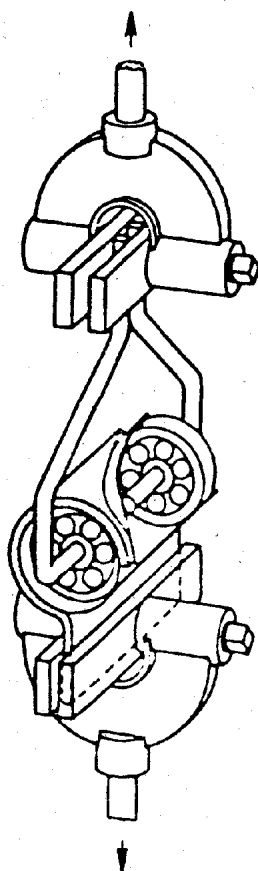
مقاومت چسبندگی پوشش را در آزمایش مقاومت چسبندگی تعیین می نمایند که به وسیله دستگاههای نشان داده شده در شکل‌های ۱ و ۲ و یا نظایر آن انجام می شود. پوست‌کندگی پوشش در این آزمایش باید به صورت عمود بر سطح فلزی لوله با سرعت ۱۰ میلیمتر بر دقیقه انجام شود. سه نمونه برای آزمایش در دمای 5 ± 20 درجه سانتیگراد و سه نمونه برای آزمایش در دمای 5 ± 50 درجه سانتیگراد مورد استفاده قرار می گیرد. اگر یکی از نمونه‌ها با ضوابط مطابقت نکند، در آن صورت آزمایش بر روی ۵ نمونه دیگر تکرار می گردد. در این حالت هیچ کدام از نمونه‌ها نباید رد شود.

با استفاده از یک اهر موتوری دو تیغه^۲، برشی در پوشش به وجود می آید که پهنای آن حداقل ۲۰ میلیمتر و حداکثر ۵۰ میلیمتر است. برشها در امتداد محیطی لوله و در عمق پوشش تا سطح فلز ایجاد می شود. برش دیگری در انتهای برش قبلی و عمود بر آن زده می شود. پس از قراردادن لبه پوشش کنده شده در گیره دستگاه (دینامومتر و یا نیروسنج) نیروی کشش مورد نیاز برای پوست‌کندن ثبت می شود و از نیرو ثبت شده برای کندن ۲۰ میلیمتر اول و آخر نوار آزمون صرف نظر می شود و میانگین نتایج به دست آمده بر حسب نیوتن بیان می گردد.

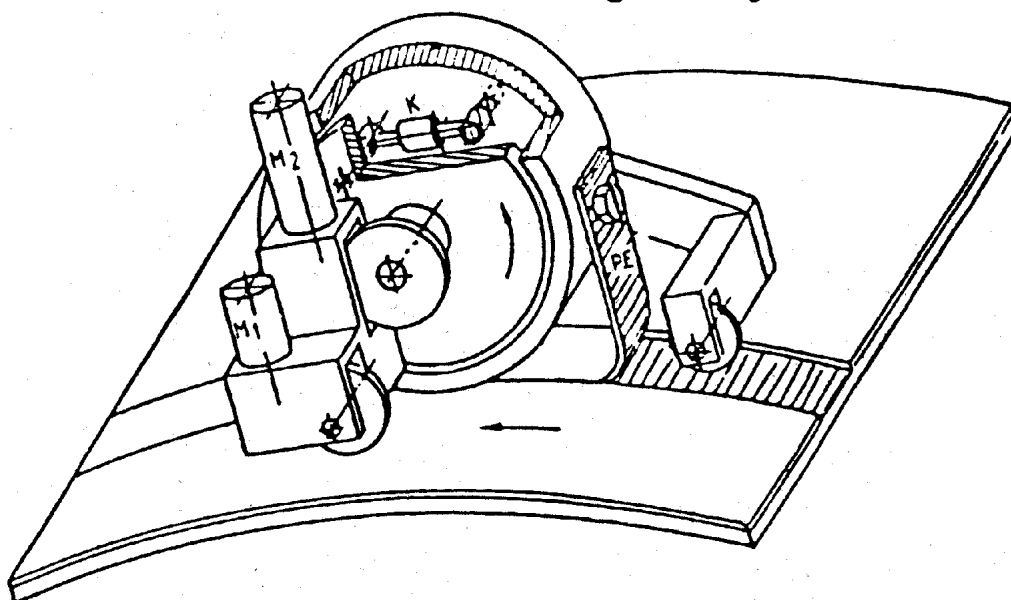
نمونه‌ها برای آزمایش در دمای 5 ± 50 درجه سانتیگراد نیز مطابق همان روش تشریح شده در فوق، بریده شده و تا دمای ۶۰ درجه سانتیگراد گرم می شوند. دمای سطح خارجی قطعه آزمون باید به طور مداوم اندازه گیری و کنترل شود، برای مثال با دماسنج تماسی با پاسخ سریع. پس از کاهش دمای پوشش تا ۵۵ درجه سانتیگراد، اندازه گیریها آغاز می شود و قبل از اینکه دمای پوشش به ۴۵ درجه سانتیگراد برسد آزمایش باید تکمیل شده باشد.

1- Signal

2- Twin Motor Saw



شکل ۱- دستگاه نوع ۱ برای تعیین مقاومت چسبندگی



M_1 : موتور تغذیه نیرو سنج : K
 موتور پوست‌کنند : M_2 نوار مورد آزمایش : PE

شکل ۲- دستگاه نوع ۲ برای تعیین مقاومت چسبندگی

۴-۳-۵ آزمایش مقاومت ضربه پذیری

در آزمایش مقاومت ضربه پذیری، کره‌ای به قطر ۲۵ میلی‌متر بر روی نمونه انداخته می‌شود. نمونه‌ها را به نحوی مهاربندی می‌کنند تا تحت تأثیر ضربه وزنه سقوط‌کننده تسلیم نشود. در این آزمایش دما 23 ± 2 درجه سانتیگراد و ارتفاع سقوط وزنه تقریباً یک متر است. انرژی ضربه (E) معادل 5ϕ برحسب ژول بر میلی‌متر ضخامت پوشش با تقریب ۵ درصد است. ضریب ϕ در برگیرنده اثر انحنای سطح لوله در مقاومت ضربه‌پذیری است (به جدول ۳ رجوع شود). بنابراین می‌توان میزان انرژی ضربه را به اندازه اثر ϕ از طریق کاهش جرم وزنه و یا کاهش ارتفاع سقوط وزنه کاهش داد.

جدول ۳- ضریب تأثیر انحنای لوله

در مقاومت ضربه‌پذیری (ϕ)

ϕ	قطر اسمی (DN)
۱/۰	از ۲۰۰ به بالا
۰/۸۵	از ۶۵ تا زیر ۲۰۰
۰/۷۰	کوچکتر از ۶۵

وزنه سقوط‌کننده باید به نحوی هدایت گردد تا اصطکاک در آن به حداقل برسد و جهت سقوط آن نیز عمود بر سطح لوله باشد. لوله را باید ۳۰ بار تحت ضربه قرارداد و فاصله دو نقطه ضربه خورده حداقل ۳۰ میلی‌متر باشد. سپس آزمایش ولتاژ ۲۵ کیلوولت انجام می‌شود و پوشش از نظر شکست الکتریکی مورد بازرسی قرار می‌گیرد.

۵-۳-۵ آزمایش سختی در مقابل فرورفتگی

آزمایش سختی در مقابل فرورفتگی بر روی ۳ قطعه (نمونه) آزمون به ضخامت حداکثر ۲ میلی‌متر که از پوشش لوله جدا شده است، انجام می‌شود. قطعات آزمون باید عاری از چسب باشند و در صورت لزوم قطعه آزمون را می‌توان با ساییدن (سمباده‌زدن) سطح چسب‌خورده به ضخامت مورد نظر رساند. اگر یکی از قطعه‌های آزمون با ضوابط تطبیق نکند، باید آزمایش را روی ۵ نمونه دیگر تکرار کرد. در این صورت هیچکدام از نمونه‌ها نباید رد شود. میله آزمایش یک میله فلزی ۲۵۰ گرمی است که می‌توان به آن وزنه اضافی متصل کرد. یک سوزن فلزی با سطح تخت و به قطر ۱/۸ میلی‌متر (سطح ۲/۵ میلی‌متر مربع) به صورت هم مرکز (هم محور) در انتهای تحتانی میله نفوذ متصل می‌گردد. وزن کل مجموعه باید ۲/۵ کیلوگرم باشد تا فشاری معادل ۱۰ نیوتن بر میلی‌متر مربع اعمال شود. برای اندازه‌گیری عمق نفوذ از یک نفوذسنج^۱ با صفحه مدرج گرد استفاده می‌گردد. دقت این نفوذسنج باید تا ۰/۱ میلی‌متر باشد.

1- Penetrometer

آزمایش سختی در مقابل فرورفتگی باید در دمای 23 ± 5 درجه سانتیگراد و 2 ± 50 درجه سانتیگراد برای پوشش نوع معمولی (N) انجام شده و در دمای بالاتر 2 ± 70 درجه سانتیگراد برای پوشش نوع مخصوص (S) انجام شود. برای تثبیت دما از حوضچه آب با دمای کنترل شده استفاده می‌گردد. پس از آماده‌سازی قطعه آزمون در دمای آزمایش به مدت یک ساعت میله آزمایش را باید بدون اتصال وزنه اضافی به آهستگی و به دقت بر روی قطعه آزمون فرود آورده و طی ۵ ثانیه صفر دستگاه نفوذسنج را تنظیم کرد. سپس وزنه اضافی به میله آزمایش متصل شود و پس از ۲۴ ساعت عمق نفوذ را از روی صفحه مدرج دستگاه نفوذسنج قرائت کرد.

۵-۳-۶ آزمایش درصد ازدیاد طول در لحظه گسیختگی

پوشش ۳ لوله را باید مورد آزمایش درصد ازدیاد طول در لحظه گسیختگی قرار داد و از پوشش هر لوله پنج قطعه آزمون برداشت. قطعه‌های آزمون باید دارای فرم نمونه شماره ۳ و در صورت نیاز نیم قد^۱ فرم نمونه شماره ۴ مطابق استاندارد DIN ۵۳۴۵۵ باشد، اگر اجرای پوشش به روش تزریقی (اکستروژن) انجام شده باشد، باید برای برداشتن قطعه‌های آزمون از روش خنثی کردن چسب و یا از طریق گرم کردن لوله تا دمای حداکثر 80 درجه سانتیگراد استفاده کرد.

اگر اجرای پوشش به روش ذوب پودر پلی اتیلن (تف جوش) باشد، باید برای برداشتن قطعه آزمون، لوله را تا حداکثر 100 درجه سانتیگراد گرم نمود.

آزمایش مطابق مفاد استاندارد DIN ۵۳۴۵۵ در دمای 23 ± 2 درجه سانتیگراد و با سرعت 50 میلیمتر بر دقیقه انجام می‌شود (اگر از نمونه نیم قد استفاده شده باشد، سرعت ازدیاد طول 25 میلیمتر بر دقیقه است).

۵-۳-۷ آزمایش مقاومت ویژه پوشش

در آزمایش مقاومت ویژه پوشش باید ۳ نمونه آزمون که دارای حداقل سطح آزمون 300 متر مربع باشند، مورد آزمایش قرار گیرند و هیچکدام از آنها رد نشود.

به‌عنوان محلول آزمایش از کلرور سدیم با غلظت 100 مول بر لیتر استفاده می‌گردد. ابزار آزمایش عبارتند از: یک الکتروود با حداقل سطح 100 سانتیمتر مربع و یک منبع جریان مستقیم (d.c.) که ولتاژ خروجی آن از 50 ولت کمتر نباشد و یک آمپر متر و یک ولت متر. قطعه‌های آزمون به مدت 100 روز در معرض محلول آزمایش در دمای 23 ± 2 درجه سانتیگراد به یکی از طریق زیر قرار می‌گیرند:

الف - لوله‌ها باید به‌صورت افقی در سوراخهای عرضی مناسب تعبیه شده در دیواره یک ظرف پلاستیکی قرار داده

1- Half Size

- شود و فضای خالی بین محیط لوله و دیواره ظرف پلاستیکی باید توسط یک ماده عایق (نارسانا) پر و آببندی شود. سپس محلول آزمایش در ظرف ریخته شود و حداقل به ارتفاع ۱۰۰ میلی‌متر تاج لوله را پوشاند.
- ب - در صورتی که قطر لوله به حدی باشد که نتوان آن را در سوراخهای ظرف پلاستیکی قرار داد (مطابق بند الف) یک قطعه لوله پلاستیکی با چسب عایق نارسانا به سطح نمونه (لوله یا قطعه لوله) چسبانده می‌شود و سپس لوله پلاستیکی را پر از محلول آزمایش می‌کنند.
- ج - یک انتهای لوله آزمون را با مواد عایق (نارسانا) می‌بندند تا سطح فولادی لوله با محلول آزمایش در تماس نباشد. سپس لوله را به صورت قائم (ایستاده) در ظرف حاوی محلول آزمایش قرار می‌دهند. لوله را می‌توان از محلول بیرون آورد و با یک محلول الکترولیتی خیس کرد تا بتوان مقاومت الکتریکی آن را اندازه گرفت. قبل از انجام دادن مقاومت ویژه باید پوشش را از نظر پیوستگی نیز آزمایش کرد (به بند ۵-۳-۲ رجوع شود). برای اندازه‌گیری مقاومت ویژه باید قطب مثبت منبع جریان مستقیم (پیل d.c.) را به لوله فولادی و قطب منفی منبع را به الکتروود دیگر که در محلول آزمایش فرو برده شده است، وصل نمود. مقاومت ویژه پوشش r_c بر حسب اهم متر مربع (Ωm^2) از معادله زیر به دست می‌آید.

$$r_c = \frac{V.S}{I}$$

که در آن :

V = ولتاژ بین لوله فولادی و الکتروود دیگر بر حسب ولت

S = سطح مورد آزمایش بر حسب متر مربع

I = شدت جریان عبور کرده از پوشش بر حسب آمپر

اگر نشد جریان برق از سطوح فولادی بین ناحیه آزمون و دو انتهای لوله قابل صرفنظر کردن باشد، شدت جریان جاری در منبع جریان مستقیم (پیل d.c.) برابر است با شدت جریانی که از پوشش می‌گذرد. اگر شدت جریان اندازه‌گیری زیاد باشد، باید اتصال زمین برای نشد شدت جریان مطابق با مفاد قسمت سوم استاندارد DIN VDE ۰۳۰۳ تعبیه شود. نتایج اندازه‌گیری فقط زمانی صحیح خواهد بود که مقدار نشد جریان برق از شدت جریان I خیلی کوچکتر باشد.

۵-۳-۸ آزمایش پیری حرارتی

برای آزمایش پیری حرارتی از یک کوره^۱ با گردش هوای اجباری استفاده می‌شود. قطعه‌های آزمون از پوشش برداشت می‌شوند و چسب آنها پاک می‌شود و ضخامت آنها نباید بیش از ۲ میلی‌متر باشد (در صورت لزوم طرف چسب‌خورده را با ساییدن به ضخامت موردنظر می‌رسانند). برای آزمایش پیری حرارتی قطعه‌های آزمون پوشش

1- Oven

نوع معمولی (N) را باید تحت دمای ۱۰۰ درجه سانتیگراد برای مدت ۱۰۰ روز (۲۴۰۰ ساعت) قرار داد و قطعه‌های آزمون نوع مخصوص (S) را در دمای ۱۰۰ درجه سانتیگراد به مدت ۲۰۰ روز (۴۸۰۰ ساعت) قرار داد.

هر ۴۰۰ ساعت باید قطعه‌های آزمون را از کوره بیرون آورد و شاخص ذوب آنها را مطابق مفاد استاندارد DIN ۵۳۷۳۵ با استفاده از شرایط D برای پوشش نوع معمولی (N) و شرایط T برای پوشش نوع مخصوص (S) به دست آورد.

۹-۳-۵ آزمایش پیری تحت تابش نور

برای تعیین مقاومت پوشش در مقابل پیری تحت تابش نور باید تغییرات شاخص ذوب آنها را پس از تاباندن نور قوس گزنون با طول موج معین به مدت مشخص به همراه خیس کردن متناوب اندازه گرفت. این آزمایش مطابق مفاد استاندارد DIN ۵۳۳۸۷ و شرایط آزمایش 1-A-X انجام می‌شود.

نمونه‌گیری براساس مفاد استاندارد DIN ۵۳۷۳۵ با استفاده از شرایط D برای پوشش معمولی (N) و شرایط T برای پوشش مخصوص (S) است. برای آزمایش پیری تحت تابش نور قطعه‌های آزمون را از لوله جدا و چسب آن را پاک می‌نمایند. ضخامت این قطعه‌ها نباید بیش از ۲ میلی‌متر باشد. در صورت لزوم طرف چسب خورده نمونه را می‌توان به ضخامت مورد نظر رساند.

شاخص ذوب (MFI) نمونه را باید قبل و بعد از تاباندن ۱/۲ گیگاژول بر متر مربع نور قوس گزنون مطابق استاندارد DIN ۵۳۷۳۵ اندازه‌گیری کرد.

ارزیابی نتایج را باید پس از تابش نهایی مجموعاً ۷ گیگاژول بر متر مربع انجام داد.

۶- علامتگذاری

لوله‌های فولادی مورد نظر در این استاندارد را باید حداقل با ویژگیهای زیر علامتگذاری کرد:

الف - شماره تجاری و یا علامت ثبتی سازنده

ب - شماره این استاندارد

ج - علامت مشخصه نوع پوشش، N برای معمولی و S برای مخصوص و علامت مشخصه ضخامت، n برای

معمولی و r برای تقویت شده (به بند ۳ مراجعه کنید).

مثال PE - ISIRI - N - n

پیوست - روشهای اجرای پوشش پلی اتیلنی لوله‌های فولادی

۱- روش ذوب پودر پلی اتیلن (تف جوش)^۱

در این روش نیازی به استفاده از آستر برای چسبندگی پلی اتیلن نیست. پس از تمیزکردن لوله‌ها، آنها را بین ۲۹۰-۳۵۰ درجه سانتیگراد داغ می‌نمایند تا چسبندگی کامل بدون به کارگیری آستر تأمین شود. پس از داغ شدن لوله تا درجه حرارت فوق، پودر پلی اتیلن از دریچه‌های تعبیه شده به سطح لوله در حال چرخش پاشیده می‌شود. پودر پلی اتیلن پس از تماس با لوله داغ به سطح لوله می‌چسبد و حرارت باقیمانده در لوله آن را به یک لایه همگن تبدیل می‌کند. به‌طور معمول برای دستیابی به یک سطح صاف و همگن می‌توان لوله را برای مدت کوتاهی در معرض حرارت گاز و یا یک منبع اشعه مادون قرمز قرار داد. عملیات فوق تا حاصل شدن ضخامت موردنظر ادامه می‌یابد. در اکثر موارد لوله‌ها با پلی اتیلن چگالی پایین به ضخامت ۳ میلیمتر پوشش می‌شوند. گرچه ضخامت یک میلیمتر، لوله را در مقابل خوردگی حفاظت می‌کند، ولی ضخامت بیشتر برای حفاظت مکانیکی در مقابل صدمات خارجی است.

۲- روش تزریقی (اکستروژن)

روش تزریقی بر دو نوع است: روش غلافی^۲ و روش نواری^۳

- در روش غلافی، حین عبور لوله داغ و آستر زده شده از دستگاه، یک لایه پلی اتیلن به صورت غلافی بر روی لوله کشیده می‌شود. این روش معمولاً برای لوله‌های تا قطر ۶۰۰ میلیمتر کاربرد دارد.
 - در روش نوار پیچی، یک لایه تزریق شده تخت، به صورت مارپیچ بر روی لوله در حال چرخش پیچیده می‌شود. باید دقت شود که لایه‌های متوالی در مجاور یکدیگر دارای همپوشانی کافی باشد تا یک لایه همگن حاصل شود.
- این روش برای لوله‌های به قطر ۳۰۰-۲۰۰۰ میلیمتر کاربرد دارد و در بعضی مواقع برای لوله‌های بزرگتر از ۲۰۰۰ میلیمتر نیز استفاده می‌شود.

پلی اتیلن با چگالی پایین معمولاً در دمای ۲۰۰-۲۵۰ درجه سانتیگراد تزریق می‌شود، لذا برای چسبندگی کامل باید از آستر استفاده شود.

به‌طور معمول دو نوع آستر نرم (ماستیک^۴) و سخت برای پوشش به روش تزریقی استفاده می‌شود که نوع سخت

1- Sinter Coating

2- annular

3- helical

4- Mastic

کاربرد بیشتری دارد، زیرا دارای این مزیت است که در درجه حرارت‌های معمول بهره‌برداری، جاری نشده و چسبندگی بسیار عالی را در دامنه حرارتی وسیعی تأمین می‌نماید.

آستر نوع سخت به لوله‌ای که تا دمای ۱۵۰-۲۲۰ درجه سانتیگراد گرم شده است به روش پاشش پودر^۱ و یا تزریقی، درست قبل از اجرای پوشش پلی اتیلن اعمال می‌شود. پس از اجرای لایه پلی اتیلن به ضخامت موردنظر، لوله را با آب سرد می‌کنند که در چگالی پوشش پلی اتیلن تأثیر می‌گذارد.

پوشش پلی اتیلن با چگالی پایین (LDPE) که به روش ذوب پودری و یا تزریقی اجرا شده باشد، دارای دامنه متناسبی از خواص موردنظر است؛ مانند: مقاومت در مقابل صدمات احتمالی حین حمل و نقل، انبساط و انقباض، انبساط و انقباض، سختی و مقاومت کافی در مقابل ضربه در دمای ۲۵- تا ۶۰ درجه سانتیگراد.

پوشش پلی اتیلن با چگالی پایین (LDPE) چنانچه برای مدت طولانی در معرض نور شدید آفتاب و دمای بالا قرار گیرد، دچار مشکل می‌شود که با اضافه کردن و توزیع یکنواخت ۲٪ کربن به منظور سیاه کردن پلی اتیلن، مشکل نور ماورای بنفش را می‌توان حذف نمود.

حرارت نور خورشید می‌تواند موجب جدا شدن پوشش گردد، بخصوص اگر چسبندگی آن از اول ضعیف باشد. پلی اتیلن به دلیل خاصیت ترموپلاستیک به خزش^۲ تمایل دارد. ضریب انبساط خطی پلی اتیلن حدود بیست برابر فولاد است و چنانچه در درجه حرارت بالا به‌طور نامناسب روی هم چیده شوند، تحت تنش قرار گرفته و صدمه می‌بینند. بنابراین اگر این لوله‌ها در محیط باز و زیر نور شدید آفتاب انبار شوند، باید تمهیدات لازم برای پوشاندن پوشش پلی اتیلن مانند استفاده از رنگ سفید به کار گرفته شود. مقاومت مکانیکی بسیار خوب پلی اتیلن نیاز به تعمیر آن را در محل نصب بسیار محدود می‌نماید، ولی چنانچه نیاز به آن باشد، باید قسمت صدمه دیده را کاملاً تمیز کرده و سپس با نوار پیچی، ذوب کردن و وصله پلی اتیلن بر روی قسمت صدمه دیده و یا پاشیدن پودر پلی اتیلن از همان نوع که در کارخانه مصرف شده است، قسمت صدمه دیده را تعمیر نمود. برای حرارت دادن وصله پلی اتیلن و ذوب پودر پلی اتیلن باید حرارت کنترل شود که معمولاً از چراغ گاز دستی استفاده می‌شود. محل‌های اتصال جوش لوله را نیز می‌توان مشابه روش‌های فوق با نوار پیچی و یا ذوب پودر پلی اتیلن پوشاند. حرارت لازم نیز به وسیله چراغ گاز دستی و یا گیره متصل شده به دور لوله با سیم پیچ الکتریکی القایی تأمین می‌شود.

غلاف و نوارهایی که بر اثر حرارت جمع می‌شوند نیز برای پوشاندن محل جوش لوله‌های پوشش شده با پلی اتیلن استفاده می‌شود. غلاف از نوع لوله‌ای، قبل از اتصال دو لوله باید در یک طرف جوش بر روی لوله سوار شود. ولی نوار

1- Spray

2- Creep

پیچی به صورت مارپیچ و یا به صورت سیگار پیچی (درز اتصال نوار در راستای محور لوله می باشد) بعد از جوش انجام می شود. حرارت دادن با استفاده از چراغ گاز دستی موجب جمع شدن نوار و چسبیدن آن به سطح لوله می شود. از نقاط ضعف اصلی LDPE نرمی آن در درجه حرارتهای بالا (بیشتر از ۷۰ درجه سانتیگراد) است که آن را در معرض صدمات مکانیکی بخصوص نفوذ اجسام قرار می دهد. دلیل این نکته پایین بودن چگالی LDPE است که می توان با افزایش چگالی آن با این نقطه ضعف مقابله نمود. در مواردی که دمای کاربرد بالاتر از ۶۰ درجه سانتیگراد و یا مقاومت مکانیکی بالاتر مدنظر باشد می توان از پلی اتیلنهای با چگالی بالاتر مانند MDPE و HDPE استفاده کرد.

برای مثال، لوله های پوشش شده با ۳ میلیمتر HDPE مقاومت بیشتری در مقابله ضربه و نفوذ نشان می دهد و در واقع ۲/۵ میلیمتر پوشش با HDPE کاملاً کافی برای بهره برداریهای معمولی است. البته دمای کار بالا در لوله های آبرسانی مطرح نمی باشد و مشکلی ایجاد نمی نماید.

از مزایای پوشش پلی اتیلن می توان به عمر طولانی آن (حدود ۵۰ سال) و مقاومت مکانیکی خوب آن در مقابله با ضربه و نفوذ اجسام اشاره کرد.

در حال حاضر امکانات اجرای پوشش پلی اتیلن به روش ذوب پودر پلی اتیلن بر روی لوله فولادی یا روش تزریقی در کارخانه های داخلی فراهم گردیده است.

توضیح اینکه در متن این استاندارد به پوششهای معمولی (N)^۱ و مخصوص (S)^۲ اشاره شده که نوع N برای کار مداوم تا ۵۰ درجه سانتیگراد و نوع S برای کار مداوم تا ۷۰ درجه سانتیگراد یا مقاومت مکانیکی بالاتر است. تفاوت این دو پوشش در نوع مواد متشکله آنهاست.

۷- منابع و مأخذ

- DIN 30670 - 91 پوشش پلی اتیلنی لوله‌ها و اتصالات فولادی
- استاندارد مهندسی آب کشور شماره ۱۵۰-الف - ابعاد و وزن لوله‌های فولاد جوشی و بی درز
- DIN 2448 - ابعاد و وزن لوله‌های فولادی بی درز
- DIN 2458 - ابعاد و وزن لوله‌های فولادی جوشی
- DIN 30674 Part 4 - پوشش پلی اتیلنی برای لوله‌های چدن داکتیل
- DIN 50049 - اسناد بازرسی برای تحویل محصولات فلزی
- DIN 53387 هوازدگی و پیری مصنوعی پلاستیک والاستومر به وسیله تابش قوس گزنون با طول موج معین
- DIN 53455 - آزمایش کششی مواد پلاستیکی
- DIN 53735 - تعیین شاخص ذوب ترموپلاستیکها
- حفاظت سازه‌های فولادی از خوردگی با پوششهای معدنی - آلی و فلزی، قسمت آماده‌سازی و
- DIN 55928 - Part 4 آزمایش سطوح
- ASTM G8-90 - روش آزمایش جداشدن کاتدی پوشش خطوط لوله
- آزمایش مواد مورد استفاده در مهندسی برق، اندازه‌گیری مقاومت الکتریکی
- DIN VDE - 0303 - Part 3 مواد غیرفلزی
- DIN VDE - 0403 - Part 2 - اندازه‌گیری ولتاژ در برق فشار قوی

Islamic Republic of Iran
Plan and Budget Organization

Polyethyelene Coatings for Steel Pipes and Fitting Parts

No: 204

Office of the Deputy for Technical Affairs
Bureau of Technical Affairs and Standards

1379/2000

این نشریه

با عنوان: «پوشش پلی اتیلنی لوله‌ها و اتصالات فولادی» شامل مشخصات فنی و ضوابط اجرا و روش‌های آزمایش پوشش پلی اتیلنی لوله‌ها و اتصالات فولادی در معرض خوردگی می‌باشد. در مقدمه به طور خلاصه به انواع پلی اتیلن اشاره شده است. در متن استاندارد نیز هدف و دامنه کاربرد، اصطلاحات، تعاریف و نامگذاری ارائه گردیده است و سپس ضوابط آماده سازی سطوح زیرپوشش و مشخصات پوشش پلی اتیلن نظیر ضخامت، پیوستگی و ... بیان گردیده است و در انتها پس از آزمایش‌های کنترل کیفیت پوشش، علامت‌گذاری و منابع و مأخذ ذکر شده است.

مرکز مدارک اقتصادی - اجتماعی و انتشارات

ISBN 964-425-205-5



9 789644 252051