

دستورالعمل بهره‌برداری و  
نگهداری از تأسیسات و تجهیزات  
شبکه‌های آبیاری و زهکشی

معاونت امور فنی  
دفتر تحقیقات و معیارهای فنی

نشریه شماره ۱۵۸

جمهوری اسلامی ایران  
سازمان برنامه و بودجه - وزارت نیرو

## دستورالعمل بهره‌برداری و نگهداری از تأسیسات و تجهیزات شبکه‌های آبیاری و زهکشی

نشریه شماره ۱۵۸

معاونت امور فنی  
دفتر تحقیقات و معیارهای فنی

## فهرست برگه

سازمان برنامه و بودجه. دفتر تحقیقات و معیارهای فنی  
دستورالعمل بهره‌برداری و نگهداری از تأسیسات و تجهیزات شبکه‌های آبیاری و زهکشی / معاونت امور فنی،  
دفتر تحقیقات و معیارهای فنی؛ وزارت نیرو، [امور آب] - تهران: سازمان برنامه و بودجه، مرکز مدارک اقتصادی  
- اجتماعی و انتشارات، ۱۳۷۵.

۵۳ ص. : جدول - (سازمان برنامه و بودجه - دفتر تحقیقات و معیارهای فنی؛ نشریه شماره ۱۵۸) (انتشارات  
سازمان برنامه و بودجه؛ ۷۵/۰۰/۹۲)

مربوط به دستورالعمل شماره: ۱۴۸۴-۷۱۶۸/۵۶-۱۰۲ مورخ ۷۵/۱۰/۳۰  
کتابنامه: ص. ۵۳

۱. مخزنهای آب - نگهداری و تعمیر. ۲. تلمبه - نگهداری و تعمیر. ۳. چاهها - نگهداری و تعمیر. ۴. آبیاری -  
دستنامه‌ها. ۵. زهکشی - دستنامه‌ها. الف. ایران. وزارت نیرو. امور آب. ب. سازمان برنامه و بودجه. مرکز مدارک  
اقتصادی - اجتماعی و انتشارات. ج عنوان. د. فروست.

ش ۱۵۸ س ۳۶۸/ TA

دستورالعمل بهره‌برداری و نگهداری از تأسیسات و تجهیزات شبکه‌های آبیاری و زهکشی

تهیه‌کننده: دفتر تحقیقات و معیارهای فنی

ناشر: سازمان برنامه و بودجه. مرکز مدارک اقتصادی - اجتماعی و انتشارات

چاپ اول: ۵۰۰ نسخه، ۱۳۷۵

قیمت: ۳۵۰۰ ریال

چاپ و صحافی: مؤسسه زحل چاپ

همه حقوق برای ناشر محفوظ است.

بسمه تعالی

|  |   |
|--|---|
| دستور العمل شماره : ۱۰۲-۷۱۶۸/۵۶-۱۴۸۴<br>مورخ : ۲۵/۱۰/۳۰  | به :<br>تمامی دستگاههای اجرایی ومهندسان مشاور |
| موضوع : دستور العمل بهره برداری ونگهداری از تاسیسات وتجهیزات شبکه های آبیاری وزهکشی  |   |
| <p>به استناد ماده ۲۳ قانون برنامه و بودجه کشور و آئین نامه استاندارد های اجرایی طرح های عمرانی به پیوست نشریه شماره ۱۵۸ دفتر تحقیقات و معیار های فنی این سازمان با عنوان " دستور العمل بهره برداری ونگهداری از تاسیسات وتجهیزات شبکه های آبیاری وزهکشی " از گروه دوم ابلاغ می گردد .</p> <p>تاریخ اجرای این دستور العمل ۱۳۷۶/۲/۱ می باشد .</p> <p>شایسته است دستگاه های اجرایی ومهندسان مشاور مفاد نشریه یاد شده و ضوابط و معیار های مندرج در آن را ضمن تطبیق با شرایط کار خود در طرح های عمرانی مورد استفاده قرار دهند .</p> <p style="text-align: center;"><br/>حمید میرزاده<br/>معاون رئیس جمهور ورئیس سازمان برنامه و بودجه</p> |   |

## بسمه تعالی

### پیشگفتار

استفاده از ضوابط، معیارها و استانداردها در مراحل تهیه (مطالعات امکان‌سنجی)، مطالعه و طراحی، اجرا بهره‌برداری و نگهداری طرح‌های فنی و اقتصادی طرحها، کیفیت طراحی و اجرا (عمر مفید) و هزینه‌های نگهداری و بهره‌برداری عمرانی به لحاظ توجه از اهمیت ویژه‌ای برخوردار می‌باشد.

نظام جدید فنی و اجرایی طرح‌های عمرانی کشور (مصوب جلسه مورخ ۱۳۷۵/۳/۲۳ هیات محترم وزیران) به کارگیری معیارها، استانداردها و ضوابط فنی در مراحل تهیه و اجرای طرح و نیز توجه لازم به هزینه‌های نگهداری و بهره‌برداری در قیمت تمام شده طرحها را مورد تأکید جدی قرار داده است.

با توجه به مراتب فوق و شرایط اقلیمی و محدودیت منابع آب در ایران امور آب وزارت نیرو (طرح تهیه استانداردهای مهندسی آب کشور) با همکاری معاونت امور فنی سازمان برنامه و بودجه (دفتر تحقیقات و معیارهای فنی) براساس ماده ۲۳ قانون برنامه و بودجه اقدام به تهیه استانداردهای مهندسی آب نموده است.

استانداردهای مهندسی آب با در نظر داشتن موارد زیر تهیه و تدوین شده است :

- استفاده از تخصصها و تجربه‌های کارشناسان صاحب‌نظران شاغل در بخش عمومی و خصوصی.
- استفاده از منابع و مأخذ معتبر و استانداردهای بین‌المللی.
- بهره‌گیری از تجارب دستگاههای اجرایی، سازمانها، نهادها، واحدهای صنعتی، واحدهای مطالعه، طراحی و ساخت.
- ایجاد هماهنگی در مراحل تهیه، اجرا، بهره‌برداری و ارزشیابی طرحها.
- پرهیز از دوباره‌کاریها و اتلاف منابع مالی و غیر مالی کشور.
- توجه به اصول و موازین مورد عمل مؤسسه استاندارد و تحقیقات صنعتی ایران و سایر مؤسسات معتبر تهیه‌کننده استاندارد.
- ضمن تشکر از بخش عمران آب مهندسین مشاوره شهر، برای بررسی و اظهار نظر در مورد این استاندارد، امید است مجریان و دست‌اندرکاران بخش آب، با به کارگیری استانداردهای یاد شده، برای پیشرفت و خودکفایی این بخش از فعالیتهای کشور تلاش نموده و صاحب‌نظران و متخصصان نیز با اظهارنظرهای سازنده، در تکامل این استانداردها مشارکت کنند.

دفتر تحقیقات و معیارهای فنی

طرح تهیه استانداردهای مهندسی آب کشور

زمستان ۱۳۷۵

## ترکیب اعضای کمیته

اسامی اعضای کمیته فنی شماره ۳-۳ که در تهیه استاندارد حاضر شرکت کرده‌اند به شرح زیر می باشد:

|                            |  |  |
|----------------------------|--|--|
| آقای جواد پورصدراالله      | مهندسی مشاور ایران زمین                    | فوق لیسانس مهندسی آبیاری و آبادانی     |
| آقای میر داود حسینی میلانی | کشت و صنعت کارون                           | فوق لیسانس مهندسی کشاورزی              |
| آقای محمود خاکسار فرد      | سازمان برنامه و بودجه                      | فوق لیسانس مهندسی آبیاری و آبادانی     |
| خانم مهین کاظم زاده        | طرح تهیه استانداردهای مهندسی آب کشور       | لیسانس راه و ساختمان                   |
| آقای ابراهیم کهریزی        | شرکت توسعه عمران اراضی کشاورزی (بانک زمین) | فوق لیسانس مهندسی آبیاری و آبادانی     |
| آقای محمد جواد مولایی      | دفتر فنی آب وزارت نیرو                     | و فوق لیسانس هیدرولیک<br>لیسانس آبیاری |

## فهرست مطالب

| عنوان  | صفحه |
|--|------|
| مقدمه.....   | ۱    |
| ۱- ایجاد هماهنگی بین دستگاه تأمین کننده آب (وزارت نیرو)، سیاستگذار کشاورزی (وزارت کشاورزی) و مصرف کنندگان آب زراعی (کشاورزان)..... | ۳    |
| ۱-۱ معیارهای ایجاد هماهنگی بین دستگاه تأمین کننده آب (وزارت نیرو) و سیاستگذار کشاورزی (وزارت کشاورزی).....                         | ۳    |
| ۲-۱ معیارهای ایجاد هماهنگی بین دستگاه تأمین کننده آب و مصرف کنندگان آب زراعی (کشاورزان).....                                       | ۴    |
| ۱-۲-۱ دستگاه تأمین کننده آب.....   | ۴    |
| ۲-۲-۱ مصرف کنندگان آب.....   | ۴    |
| ۲- دستورالعمل بهره برداری و نگهداری از تأسیسات انحراف آب و آبیگری.....   | ۵    |
| ۱-۲ مدارک و اطلاعات مورد نیاز.....   | ۵    |
| ۲-۲ واریسی و تنظیم جریان آب.....   | ۵    |
| ۳-۲ تعمیرات و سرویس.....   | ۶    |
| ۴-۲ تخلیه رسوب و تعیین میزان آبشستگی.....  | ۶    |
| ۳- دستورالعمل بهره برداری و نگهداری ایستگاههای پمپاژ.....  | ۷    |
| ۱-۳ نصب مجدد موتور پمپ (پس از تعمیرات).....  | ۷    |
| ۲-۳ نحوه اتصال لوله های مکش و رانش به پمپ.....   | ۸    |
| ۳-۳ آماده سازی، راه اندازی، سرویس و نگهداری تجهیزات ایستگاههای پمپاژ.....  | ۹    |
| ۴-۳ مراقبتها و بازدیدها در طول دوره بهره برداری.....   | ۱۰   |
| ۱-۴-۳ بازدیدهای روزانه.....  | ۱۱   |
| ۲-۴-۳ بازرسیهای دوره ای.....   | ۱۱   |
| ۳-۴-۳ بازرسیهای سالانه.....  | ۱۱   |
| ۴-۴-۳ بازدیدها و واریسی کامل.....  | ۱۱   |
| ۵-۳ عیب یابی پمپ و روش رفع آن.....   | ۱۲   |
| ۱-۵-۳ پمپهای گریز از مرکز.....   | ۱۲   |
| ۲-۵-۳ الکتروپمپهای شناور.....  | ۱۵   |
| ۴- دستورالعمل بهره برداری و نگهداری چاههای کشاورزی.....  | ۱۷   |
| ۱-۴ مراقبتهای لازم قبل از شروع فصل آبیاری.....   | ۱۸   |
| ۲-۴ برنامه زمانی بهره برداری از چاه.....   | ۱۸   |

|    |       |   |
|----|-------|---|
| ۱۹ | ۳-۴   | مراقبت‌های لازم به هنگام راه اندازی چاه   |
| ۱۹ | ۴-۴   | مراقبت‌های لازم در حین بهره‌برداری از چاه   |
| ۲۰ | ۵-۴   | مراقبت‌های لازم به هنگام خاموش کردن موتور   |
| ۲۱ | ۵-۵   | دستورالعمل بهره‌برداری و نگهداری از دریچه‌ها                                      |
| ۲۱ | ۱-۵   | دریچه‌های قطاعی   |
| ۲۲ | ۲-۵   | فرازبندهای مجاری تخلیه  |
| ۲۲ | ۳-۵   | جرثقیلها  |
| ۲۳ | ۴-۵   | دریچه‌های غلتکی   |
| ۲۴ | ۵-۵   | دریچه‌های آویو، آویس، آمیل و ...  |
| ۲۴ | ۶-۵   | دریچه‌های کشویی لغزشی:  |
| ۲۵ | ۱-۶-۵ | آببندی دریچه‌های کشویی  |
| ۲۵ | ۲-۶-۵ | بالابرهاي دریچه:  |
| ۲۶ | ۷-۵   | مدولهای توزیع کننده آب  |
| ۲۷ | ۸-۵   | آشغالگیر  |
| ۲۸ | ۸-۵   | آشغالگیر  |
| ۲۸ | ۹-۵   | نگهداری دریچه‌ها در فصل غیر آبیاری  |
| ۲۸ | ۶-۶   | دستورالعمل بهره‌برداری و نگهداری از وسایل و سازه‌های اندازه‌گیری آب و واسنجی آنها |
| ۳۰ | ۷-۶   | دستورالعمل بهره‌برداری و نگهداری مخازن ذخیره آب در ایستگاههای پمپاژ               |
| ۳۲ |       | پیوست شماره ۱   |
| ۳۲ | ۱-    | مشخصات محل استقرار ایستگاههای پمپاژ   |
| ۳۳ | ۲-    | عوامل مؤثر در انتخاب، حمل و نصب موتور پمپها                                       |
| ۳۳ | ۱-۲   | انتخاب پمپ  |
| ۳۴ | ۲-۲   | حمل پمپ   |
| ۳۴ | ۳-۲   | نصب موتور پمپ   |
| ۳۴ | ۱-۳-۲ | پمپهای متصل به فونداسیون  |
| ۳۵ | ۲-۳-۲ | پمپهای سبکی که روی لوله وصل می‌گردند  |
| ۳۵ | ۳-۳-۲ | پمپهای شناور که در درون آب به صورت شناور باقی می‌مانند                            |
| ۳۵ | ۴-۳-۲ | پمپهایی که روی شاسی متحرک وصل می‌گردند  |
| ۳۶ |       | پیوست شماره ۲   |
| ۳۶ |       | سازه‌ها و دستگاههای مخصوص اندازه‌گیری آب  |
| ۳۶ | ۱-    | دلایل لزوم اندازه‌گیری جریان آب   |



|    |  |
|----|--|
| ۳۶ | ۱-۱ توزیع مؤثر و مفید آب .....                           |
| ۳۶ | ۲-۱ استفاده مفید از آب در سطح مزرعه .....                |
| ۳۷ | ۳-۱ تحقیقات کاربردی .....                                |
| ۳۷ | ۴-۱ توجه به عوامل اجتماعی - اقتصادی .....                |
| ۳۷ | ۵-۱ تعیین محل‌های مناسب اندازه‌گیری آب .....             |
| ۳۸ | ۲- محدودیتها و موانع موجود .....                         |
| ۳۸ | ۳- روشها، سازه‌ها و وسایل اندازه‌گیری قابل استفاده ..... |
| ۳۹ | ۴- تغییرات حاصل شده و روند آن .....                      |
| ۴۰ | ۵- واسنجی دستگاهها و سازه‌های مخصوص اندازه‌گیری آب ..... |
| ۴۲ | منابع و مآخذ .....                                       |

## مقدمه

در تقسیم‌بندیهای آب و هوایی، کشور ایران جزء مناطق خشک و نیمه خشک شناخته شده است. رشد روزافزون جمعیت کشور و نیاز به مواد غذایی و تولیدات کشاورزی، هر متخصص مسئولی را به این فکر وامی‌دارد که تنها تأمین آب و احداث سدها و مخازن ذخیره و... نمی‌تواند جوابگوی نیازهای یاد شده باشد و لازم است در بهره‌برداری از منابع و مصرف صحیح آن گام برداشت. بنابراین همراه با شناساندن ارزش واقعی آب، می‌باید فرهنگ استفاده صحیح از آن نیز در جامعه روستایی و شهری ترویج گردد، تا از آب تأمین شده استفاده مطلوب به عمل آید. بهره‌برداری صحیح از تأسیسات آبیگری و شبکه‌های آبیاری و توزیع آب و همچنین استفاده بهینه و مطلوب از آب تأمین شده اهمیتی بیش از احداث سد دارد و باید به مردم آموزش داده شود. در حال حاضر در برخی مناطق راندمان آبیاری حدود ۲۵ درصد است. اگر بتوان با استفاده صحیح و به موقع از آب، این راندمان را به ۵۰ درصد افزایش داد به مثابه آن است که تأمین آب جدیدی مانند «احداث سد و تأسیسات موجود آن منطقه» ایجاد شده است و اگر بتوان این راندمان را با استفاده از تکنیکهای آبیاری تحت فشار که عملی رایج و مرسوم در اغلب مناطق جهان است، به ۷۰ درصد یا بیشتر رساند، مانند آن است که میزان آب استحصالی را به دو تا سه برابر وضع موجود افزایش داده‌ایم. بنابراین معطوف نمودن افکار به احداث سد و منابع تأمین و عدم توجه به بهره‌برداری صحیح و استفاده مناسب از آب نه تنها نمی‌تواند مشکل روزافزون کشور را حل کند، بلکه باعث اتلاف سرمایه و منابع ملی نیز می‌شود.

در بخش کشاورزی آب در صورتی ارزش واقعی خود را به دست می‌آورد که از آن برای رسیدن به تولید محصولات کشاورزی با راندمان مناسب استفاده گردد. تأمین آب و احداث تأسیسات آبی بدون توجه به مسائل کشاورزی و امور تولید تنها نیمی از وظیفه فنی و تخصصی است که تا کامل نگردد نتیجه نهایی حاصل نمی‌شود و مانند ساختمان بدون سقف است که نه تنها استفاده از آن ممکن نیست، بلکه به مرور زمان و تحت تأثیر عوامل جوی، سرمایه‌گذاری انجام شده به تدریج از بین خواهد رفت. بنابراین در این راستا ایجاد هماهنگی بین دستگاه تأمین‌کننده آب و سیاستگذار کشاورزی و همچنین مصرف‌کنندگان آب نقش بسزایی دارد و برای رسیدن به این هدف باید از ابتدایی‌ترین و مهمترین عوامل که همانا ثبت آمار و برآورد میزان پتانسیل‌های آب و خاک است، شروع و به تعیین الگوی کشت و نظام بهره‌برداری و نگهداری از شبکه‌ها ختم شود. پس از انجام دادن این هماهنگی و استفاده از آمار و ارقام صحیح می‌توان مبادرت به احداث تأسیسات و مخازن آب کرد و به دنبال آن به بهره‌برداری و نگهداری مطلوب از تأسیسات احداث شده پرداخت. از این رو طرح استاندارد مهندسی آب طی جلسات و نشستهای پیاپی دستورالعملی تحت عنوان «دستورالعمل اجرایی خدمات بهره‌برداری و نگهداری شبکه‌های آبیاری و زهکشی» را تدوین و برای استفاده دست‌اندرکاران منتشر کرده است.

از آنجایی که بهره‌برداری از تأسیسات تبعی دیگری همراه با شبکه‌های آبیاری و زهکشی مورد استفاده و نیاز است، لذا طرح در این راستا، علاوه بر اقدامات انجام شده قبلی، با استفاده از نتایج تحقیقات، بررسیها و تجربیات کارشناسان و متخصصان مربوط، تهیه و تدوین دستورالعمل‌هایی را در زمینه تأسیسات انحراف آب و

آبگیری، ایستگاههای پمپاژ، چاههای کشاورزی، دریاچه‌ها و... در دستور کار خود قرار داده است و نشریه حاضر را تحت عنوان «دستورالعملهای بهره‌برداری و نگهداری از تأسیسات و تجهیزات شبکه‌های آبیاری و زهکشی» ارائه می‌نماید.

به طور کلی هدف از تهیه این دستورالعملها رفع قسمتی از نیازها و کمبودهایی است که در زمینه بهره‌برداری و نگهداری از تأسیسات آبی وجود دارد<sup>۱</sup>، و می‌تواند شروعی برای استفاده صحیح از امکانات موجود و اعتلای دانش بهره‌برداری و نگهداری از تأسیسات مربوط باشد. انتظار می‌رود کارفرمایان و مسئولان بهره‌برداری و نگهداری، مشاوران و طراحان و سایر دست‌اندرکاران ضمن استفاده از این دستورالعمل نتایج تجربیات خود را در جهت تکمیل آن به طرح ارائه کنند.

---

۱- مدیریت بهره‌برداری و نگهداری از شبکه‌های آبیاری و زهکشی عبارت از مجموعه فعالیتهای برنامه‌ریزی، سیاستگذاری، هدایت و نظارت که در چارچوب ضوابط و معیارهای پذیرفته شده به عمل می‌آید تا انجام دادن به موقع و هرچه بهتر خدمات بهره‌برداری و نگهداری شبکه‌های آبیاری و زهکشی و همچنین حفظ سرمایه گذارینهای انجام شده و در نهایت مصرف بهینه آب را میسر سازد.

## ۱- ایجاد هماهنگی بین دستگاه تأمین کننده آب (وزارت نیرو)، سیاستگذار کشاورزی (وزارت کشاورزی) و مصرف کنندگان آب زراعی (کشاورزان)

### ۱-۱ معیارهای ایجاد هماهنگی بین دستگاه تأمین کننده آب (وزارت نیرو) و سیاستگذار کشاورزی (وزارت کشاورزی)

اغلب مشاهده می‌شود مطالعات طرح جامع کشاورزی را در مناطقی که قبلاً وزارت نیرو مطالعات تأمین آب و نحوه تخصیص آن را انجام داده است، وزارت کشاورزی نیز انجام می‌دهد که به دلیل عدم ایجاد هماهنگی، نتیجه مطلوب حاصل نمی‌گردد. حال آنکه به منظور ایجاد هماهنگی بین دستگاه تأمین کننده آب (وزارت نیرو) و سیاستگذار کشاورزی (وزارت کشاورزی) لازم است مطالعات طرح جامع کشاورزی برای دستیابی به استعدادهای منابع طبیعی، کشاورزی و دامپروری منطقه، قبل از مطالعات تأمین آب حوزه مورد نظر صورت پذیرد.

به منظور موفقیت در مطالعات طرح جامع کشاورزی کشور، داشتن برنامه کشت و الگوی مناسب برای مناطق مختلف با آب و هوای متفاوت ضرورت دارد.

برای تعیین الگوی کشت و برنامه کشاورزی، به مشخص بودن اهداف ملی کشور و سیاستهای کشاورزی نیاز است. اهداف ملی که در برنامه‌های ۵ ساله و یا دهساله مشخص می‌شود. استراتژی (خط مشی) حرکت در برنامه کشاورزی را معین می‌سازد.

با داشتن اهداف، استراتژی و سیاستها، مطالعات طرح جامع انجام و انتخاب پروژه‌ها به صورت منطقه‌ای و با اولویت رسیدن به اهداف برنامه، انتخاب و تعیین می‌شود. پس از تهیه طرح جامع مطالعات تأمین آب پروژه‌های مشخص شده در منطقه برای دستیابی به اهداف برنامه، انجام می‌گیرد و بدین ترتیب هماهنگی مطالعات طرح جامع با انتخاب پروژه‌های مناسب با اهداف برنامه، از طریق تنظیم برنامه کشت و الگوی مناسب مناطق و تأمین آب برای پروژه‌های دارای اولویت، دسترسی به اهداف برنامه، به وجود خواهد آمد.

در مواردی که پس از مطالعات تأمین آب و اجرای طرحهای آبی، به لحاظ ضرورت رسیدن به اهداف برنامه کشور، نیاز به تغییر در الگوی کشت است، وزارت کشاورزی به عنوان دستگاه سیاستگذار می‌تواند با رعایت مبانی طراحی و مدول آبیاری، زراعتهای پیش‌بینی شده در طرح اولیه و با هماهنگی دستگاه اجرایی مربوط، برای جایگزین کردن کشتهای مختلف اقدام کند.

## ۱-۲-۲ معیارهای ایجاد هماهنگی بین دستگاه تأمین کننده آب و مصرف کنندگان آب زراعی (کشاورزان)

### ۱-۲-۱ دستگاه تأمین کننده آب

به منظور هماهنگی لازم در برنامه‌های تأمین آب، برنامه ایجاد شبکه‌های آبیاری و زهکشی و استفاده از منابع آب و خاک در طرح‌های بزرگ، باید کلیه مطالعات از شروع تأمین آب تا انتقال و توزیع و استفاده بهینه از منابع آب و خاک و با هدف رسیدن به تولیدات کشاورزی را تأمین کننده آب و با توجه به اهداف و برنامه‌های کشاورزی انجام دهد. با این ترتیب نتیجه اجرای طرح‌ها و هزینه‌های سنگین سرمایه‌گذاری در بخش، قابل ارزیابی خواهد بود. به این منظور پیشنهاد می‌شود:

الف - تخصیص آب فقط از طریق دستگاه متولی آب انجام پذیرد.

ب - هماهنگی لازم بین تأمین آب و انتقال (شبکه‌های اصلی آبیاری و زهکشی) باید به نحوی انجام گیرد که همزمان با اتمام عملیات تأمین آب، ساختمان شبکه‌ها نیز پایان یابد و حداکثر استفاده از آن به عمل آید. در غیر این صورت ضمن عدم استفاده از سرمایه‌گذاری‌های انجام شده در سد به علت آماده نبودن شبکه‌های آبیاری و زهکشی، استفاده از آب مقدور نیست و ظرفیت مفید مخازن سدها به لحاظ جمع شدن رسوب به تدریج از دسترس خارج خواهد شد.

ج - شبکه‌های آبیاری و زهکشی اصلی (۱ و ۲) و فرعی (۳ و ۴) معمولاً به علت ارتباطی که با هم دارند، از زمان طراحی توسط مهندسان مشاور بایستی یکجا مورد بررسی قرار گیرد. بدیهی است چنانچه عملیات اجرایی آنها نیز همزمان انجام پذیرد، ضمن صرفه‌جویی در زمان، باعث سهولت و ایجاد هماهنگی در نظام بهره‌برداری خواهد شد.

د - عملیات تسطیح، اصلاح و احیای اراضی<sup>۱</sup> نیز بایستی همزمان با برنامه‌های تأمین آب و ایجاد شبکه‌های آبیاری و زهکشی به مورد اجرا گذاشته شود. در غیر این صورت محل مصرف آب تأمین شده، آماده نخواهد بود و موجب تخریب اراضی می‌گردد.

### ۱-۲-۲ مصرف کنندگان آب

برای هماهنگی در مصرف بهینه آب و مهیا کردن زمینه برای رفع مشکلات کم آبی در مواقع بحرانی و همچنین ایجاد علاقه برای حفظ و نگهداری از شبکه‌ها باید کشاورزان در امر بهره‌برداری و نگهداری از شبکه‌های آبیاری و زهکشی همکاری کنند. مشارکت کشاورزان با حضور نمایندگان آنان در مدیریت شبکه محقق می‌شود.

---

۱- اصلاح و احیای اراضی در حد احداث زهکشهای زیرزمینی و پیش‌بینی آب مورد نیاز برای شستشوی خاک برای خارج کردن املاح خاک در اراضی شور و قلیایی.

وجود سازمان مشخص بهره‌برداری کننده می‌تواند کمک مؤثری برای اجرای طرحهای آبیاری و کشاورزی باشد. برای نیل به اهداف فوق تأکید می‌شود شرکتی<sup>۱</sup> با مشارکت کلیه بهره‌برداران و دستگاه متولی آب به وجود آید.

## ۲- دستورالعمل بهره‌برداری و نگهداری از تأسیسات انحراف آب و آبیگری

تأسیسات انحراف آب و آبیگری به آن دسته از سازه‌های آبی گفته می‌شود که آب موردنیاز را از منبع اصلی (رودخانه یا سراب) منحرف و به سیستم انتقال هدایت می‌کند. برحسب طراحی سیستم انتقال، آبیگری ممکن است به صورت ثقلی و یا پمپاژ صورت گیرد که در این دستورالعمل، تأسیسات انحراف آب با سیستم انتقال به صورت ثقلی مورد بحث قرار خواهد گرفت. تأسیسات اصلی انحراف آب به‌طورکلی شامل: سد انحرافی، سرریزها، دهانه‌های آبیگر... است و اجزای تبعی آن عبارت از: حوضچه آرامش، دریچه‌های تخلیه رسوب، دریچه‌های آبیگر حوضچه‌های رسوبگیر و... است. در بهره‌برداری و نگهداری از تأسیسات انحراف آب بایستی موارد زیر با دقت به کار بسته شود.

### ۲-۱ مدارک و اطلاعات موردنیاز

در دسترس بودن یک دوره از کلیه نقشه‌های اجرا شده<sup>۲</sup> که مهندسان مشاور طرح در اختیار دستگاه بهره‌برداری قرار می‌دهند همچنین گزارشهای اجرایی طرح و اطلاعات و مدارک قابل استفاده همراه با دستورالعملهای بهره‌برداری مربوط باید فراهم باشد.

### ۲-۲ واریسی و تنظیم جریان آب

- استفاده از حداقل یک نفر آشنا به امور بهره‌برداری و نگهداری، اولویت با فردی خواهد بود که قبلاً در احداث تأسیسات همکاری داشته و با مسائل آشنا باشد.
- نصب وسائل و لوازم اندازه‌گیری مناسب و دقیق به منظور واریسی و تنظیم آب در بالادست و پائین دست (موضوع بند ۶).
- برای آبیگری بایستی براساس نیازهای آبی شبکه و مقدار آب قابل تحویل، ضمن هماهنگی با مدیریت سد مخزنی (در صورت وجود)، برنامه‌ریزی لازم قبل از شروع فصل آبیاری انجام گیرد. بدیهی است در

---

۱- تعداد و نحوه انتخاب اعضای هیئت مدیره شرکت اداره‌کننده شبکه و مجمع عمومی در استاندارد ۹۷-الف عنوان شده است  
2-(As Built)

- این برنامه‌ریزی باید آب موردنیاز سایر مصارف (بر اساس شرایط طراحی، وضع موجود و نحوه تخصیص آب برای مصارف مختلف) مورد توجه قرار گیرد.
- تنظیم رقوم ارتفاعی مهم براساس ضوابط طراحی شده نظیر: تراز سطح آب در کانال، حداکثر تراز سطح آب در سراب و پایاب سد انحرافی و تأثیرات در بهره‌برداری.
- حداقل و حداکثر مقدار آب موردنیاز شبکه در مقاطع مختلف زمانی مشخص و همراه با برنامه تأمین آب روزانه شبکه در اختیار اپراتور قرار گیرد، تا برحسب تغییرات احتمالی در مقدار جریان آب رودخانه و براساس دستورالعملهایی که برای این‌گونه موارد تهیه می‌شود، اقدامات لازم به عمل آید.
- نحوه آبیگری و تنظیم جریان با توجه به میزان مواد معلق موجود در آب و سیستم شبکه توزیع آب مورد توجه و دقت مستمر قرار گیرد.
- عوامل آلوده‌کننده آب و منشأ آنها مشخص شود و به‌طور مستمر مورد بررسی کامل قرار گیرد.
- به هنگام وقوع سیلابها، اپراتور تأسیسات بایستی از دستورالعمل خاصی که در اختیار خواهد داشت استفاده نماید.
- پدیده‌های رژیم رودخانه‌ای و عوارض ناشی از وقوع سیلابها بررسی و ثبت گردد.
- بهره‌برداری از معادن شن و ماسه در طول مسیر رودخانه باید مورد کنترل مستمر قرار گیرد و از انجام دادن هرگونه برداشت غیر مجاز شن و ماسه در محدوده سد انحرافی که بلاخص منجر به بروز خسارت به تأسیسات و محیط‌زیست گردد جلوگیری به عمل آید.
- بازدید از بدنه سد انحرافی به لحاظ نشستهای احتمالی موضعی و همچنین دایکهای حفاظتی در محدوده تأسیسات آبیگری به صورت دوره ای و بخصوص بعد از وقوع هر سیلاب

## ۲-۳ تعمیرات و سرویس

- برنامه تعمیرات حتی‌المقدور بایستی در خارج از فصل آبیاری و براساس برنامه زمانبندی مصوب (توسط مدیریت شبکه) انجام گیرد.
- مانور و سرویس کامل دریچه‌ها در ابتدای هر فصل آبیاری صورت گیرد.
- رنگ‌آمیزی دریچه‌ها و کلیه ادوات فلزی در پایان هر دوره بهره‌برداری انجام شود.
- ظرفیت دریچه‌های آبیگری و چگونگی عملکرد دریچه تخلیه رسوب در ابتدای هر فصل آبیاری واریسی گردد.

## ۲-۴ تخلیه رسوب و تعیین میزان آبشستگی

- در هر دوره بهره‌برداری قبل از شروع آبیاری، لازم است که رسوبات پشت دریچه‌های آبیگری و حوضچه‌های رسوبگیر (ابتدای کانال آب‌رو) تخلیه شود. همچنین اجسام شناور در آب نظیر تنه درختان جمع‌آوری و به خارج از محدوده سد انحرافی منتقل گردد.

- تخلیه رسوبات و حوضچه‌های رسوبگیر، برحسب ظرفیت و ابعاد آن به یکی از طرق زیر انجام می‌شود:
  - o با استفاده از انرژی آب (عملیات شاس)
  - o با استفاده از تجهیزات مکانیکی نظیر لودر
  - o و در حوضچه‌های کوچک به صورت دستی
- سدهای انحرافی و تأسیسات پایاب آن نظیر حوضچه آرامش به لحاظ آبستگي، نشست و... در پایان هر دوره بهره‌برداری و همچنین بعد از وقوع هر سیلاب باید مورد بررسی و دقت کامل قرار گیرد.

در سدهای انحرافی - تنظیمی مدت زمان و چگونگی تخلیه آب پشت سد در حالت اضطراری مورد بررسی کامل قرار گیرد و بر اساس دستورالعملهای ارائه شده، انجام شود. به‌طور کلی می‌توان گفت که تخلیه آب باید به صورت تدریجی و حداکثر ۳۰ سانتیمتر در شبانه روز انجام گیرد.

### ۳- دستورالعمل بهره‌برداری و نگهداری ایستگاههای پمپاژ

برای به دست آوردن راندمان بهتر از تأسیسات پمپاژ و طولانی کردن عمر آن، همچنین برای پایین آوردن هزینه‌های مربوط و اقتصادی کردن سیستم، لازم است دستورالعملهایی برای نگهداری و بهره‌برداری از ایستگاههای پمپاژ و تأسیسات و وسایل جنبی و ملحقات آنها داشته باشیم، تا با برنامه‌ریزی صحیح و استفاده از این دستورالعملها بتوان به اهداف اصلی پروژه نایل آمد. کارخانه‌های سازنده موتور پمپها خلاصه‌ای از مشخصات دستگاهها، نحوه کار و چگونگی استفاده از آنها را تدوین و همراه با موتور پمپ ارائه می‌کنند. علاوه بر آن، نحوه بسته‌بندی، روغنکاری قطعات برای جلوگیری از زنگ زدن، چگونگی حمل و نقل و همچنین مشکلاتی که در راههای زمینی و دریایی ممکن است اتفاق افتد را پیش‌بینی می‌نمایند.

علاوه بر رعایت کامل این دستورالعملها بایستی موارد جنبی دیگری را از ابتدای طراحی ایستگاههای پمپاژ تا بهره‌برداری از آنها را رعایت کرد، تا از خطرات و خسارات احتمالی جلوگیری گردد، زیرا خرابی سیستم پمپاژ گذشته از ضرر و زیانی که در اثر تعمیرات یا تعویض قطعات در بردارد، زیانهای ناشی از نرسیدن به موقع آب به محصولات کشاورزی را نیز به همراه دارد. بنابراین دریک پروژه پمپاژ لازم است کلیه مسائل پیش‌بینی نشده در حین کار و در طول دوره بهره‌برداری از سیستم مورد توجه قرار گیرد.

### ۳-۱ نصب مجدد موتور پمپ ( پس از تعمیرات )

اصول کلی در نصب مجدد موتور پمپ باید رعایت کرد، عبارتند از :



- ضربه‌گیر یا ارتعاش‌گیرهای فلزی که بین پمپ و خطوط لوله مکش و رانش نصب شده‌اند، باید در مواقع لزوم برای اطمینان از کار صحیح آنها کنترل شوند.
- ضربه‌گیرهای بین پمپ و خطوط لوله مکش و رانش (با رعایت اصول طراحی اولیه) واریسی شود.
- تراز کردن پمپ و موتور روی فونداسیون، این عمل بوسیله ترازهای بنایی و در جهات مختلف باید صورت گیرد بدین ترتیب که با قرار دادن تکه‌های آهن یا ریختن بتون یا... موتور و پمپ را باید کاملاً تراز نمود، به طوری که انحرافی با سطح افق نداشته باشند. عمل تراز کردن را در جهات مختلف و روی پوسته و شاسی موتور پمپها باید انجام داد، تا کاملاً اطمینان حاصل شود که موتور پمپ تراز است و حین کار کردن نیز از حالت تراز خارج نمی‌گردد.
- در موقع نصب موتور پمپها باید دقت شود که موتور و محور پمپ بر روی خط افقی قرار گیرند، این عمل را هم‌راستا کردن موتور و پمپ می‌نامند. اگر چه این کار در کارخانه سازنده صورت می‌گیرد و موتور پمپ روی شاسی نصب می‌گردد، ولی در حین حمل و نقل یا مواردی خاص ممکن است این حالت جابه‌جا شود که لازم است در موقع نصب مجدداً مورد توجه قرار گیرد. در مورد چگونگی هم‌راستا کردن و انحرافات مجازی که برخی از موتور پمپها می‌توانند تحمل نمایند، کارخانه سازنده در مورد هر دستگاه موتور پمپ مشخصاتی ارائه می‌دهد.
- پس از عمل تراز و هم‌راستا کردن محور موتور و پمپ برای ثابت کردن آن در روی فونداسیون قشری از بتون در زیر شاسی آن می‌ریزیم، تا کاملاً شرایط صحیح به وجود آید و نصب دائمی موتور پمپها روی فونداسیون انجام شود، در این مرحله به فاصله چند روز، پیچهای اتصال بدنه موتور و همچنین شاسی به فونداسیون را باید محکم کرد تا حرکات و لرزشهای ایجاد شده باعث جابه‌جایی موتور پمپها نگردد.

### ۳-۲ نحوه اتصال لوله‌های مکش و رانش به پمپ

- پس از تعمیرات پمپها برای نصب و آماده کردن آنها (یا تعویض لوله‌ها برحسب مورد) باید لوله‌های مکش و رانش را به آنها متصل کرد تا بتوان مجدداً بهره‌برداری از پمپ را شروع کرد. برای نصب صحیح لوله‌ها باید نکاتی را رعایت نمود. زیرا نصب صحیح آنها باعث بهره‌دهی بیشتر پمپ می‌شود و اشکالات موجود در نصب لوله‌ها سبب پایین آوردن راندمان پمپ خواهد شد. برای نصب صحیح لوله‌ها باید موارد زیر را در نظر گرفت:
- در موقع نصب لوله‌های مکش و رانش باید دقت کرد که وزن آنها بر روی بدنه موتور پمپها منتقل نگردد و فشار وزن بر روی فونداسیون یا دیواره‌های اطراف قرار گیرد.
  - در موقع اتصال لوله‌ها به موتور پمپها باید دقت کرد که حرکات و ضربه‌های وارد شده باعث خارج شدن پمپ از تراز نگردد، برای اطمینان بیشتر پس از نصب لوله‌ها لازم است تنظیم موتور پمپها و تراز آنها دوباره واریسی شود، بنابراین باید اتصال لوله‌ها به آرامی و بدون فشار صورت گیرد.

- در صورت پیش‌بینی انبساط یا انقباض بر اثر تغییرات درجه حرارت لازم است از اتصالات انبساطی مخصوص استفاده گردد.
- هنگام اتصال لوله مکش به پمپ باید دقت شود تا کاملاً آببندی شود. به طوری که هوا به هیچ نحو داخل آن نشود. برای آببندی بهتر توصیه می‌گردد از اتصالات فلنج‌دار استفاده شود.
- لوله مکش باید حتی‌المقدور کوتاه انتخاب شود و ارتفاع مکش نیز کاهش یابد. همچنین قسمت افقی لوله‌های مکش می‌تواند دارای شیب کمی به طرف پمپ باشد تا هوا در داخل لوله مکش باقی نماند. در صورتی که بالاجبار از لوله‌های افقی طولی برای مکش استفاده می‌گردد لازم است شیر در بالاترین نقطه مسیر آن تعبیه شود.
- در مخزنی که آب پمپاژ می‌گردد باید از توریهایی برای جلوگیری از ورود شاخ و برگ درختان و سایر مواد درشت دانه استفاده گردد. زیرا ورود این مواد به داخل پمپها باعث گرفتگی و پایین آوردن راندمان پمپ می‌شود.
- حداقل ارتفاع آب بالای لوله مکش را کارخانه سازنده تعیین می‌کند و معمولاً از نیم متر کمتر نیست.
- به منظور تنظیم کار الکترو پمپ معمولاً در ابتدای لوله مکش شیر فلکه خودکار نصب می‌شود که لازم است در هنگام نصب دقت لازم به عمل آید تا درباره کارایی آن اطمینان حاصل گردد.

### ۳-۳ آماده‌سازی، راه‌اندازی، سرویس و نگهداری تجهیزات ایستگاههای پمپاژ

- راه اندازی صحیح ایستگاههای پمپاژ و طریقه روشن کردن موتور پمپها می‌تواند تاثیر عمده‌ای در بالابردن عمر سیستم داشته باشد؛ زیرا هرگونه اشتباه در راه‌اندازی باعث خرابیهایی در قسمتهای مختلف موتور می‌شود و نهایتاً استهلاک آنها را بیشتر و سریعتر می‌کند.
- مواردی را که برای راه اندازی صحیح سیستم باید رعایت کرد، عبارتند از:
    - o لوله مکش پمپ باید قبل از راه‌اندازی پر از آب باشد. این عمل در مورد موتور پمپها و چگونگی پرکردن لوله مکش را کارخانه سازنده تعیین می‌کند.
    - o لوله مکش و صافی ابتدای آن باید واریسی شود. همچنین شیر لوله مکش باید باز باشد تا پس از راه‌اندازی پمپ آب داخل آن انتقال یابد.
    - o عمل هواگیری به دقت انجام پذیرد. این عمل در موتور پمپهای مختلف متفاوت است و روش هر یک را کارخانه سازنده ارائه می‌دهد. معمولاً شیر هواگیری بالای پوسته را باز و به وسیله قیف، آب را به آرامی وارد پمپ می‌کنند؛ به طوری که همه فضای پمپ پر از آب و هوای آن خالی شود. در این حالت، عمل هواگیری انجام شده است.
    - o موتور پمپ باید به طور روان با دست چرخیده شود و دقت شود که پیچهای کوپلینگ محور محکم شده باشد. جهت چرخش موتور نیز واریسی گردد.

- در پمپهای گریز از مرکز<sup>۱</sup> باید شیر لوله رانش بسته باشد و پس از روشن کردن موتور وقتی فشار و خلأ به میزان مشخصی رسید که کارخانه سازنده ارائه داده است، می‌توان کم‌کم شیر رانش را باز نمود. در صورتی که مدتی پمپ با شیر رانش بسته کار کند، درجه حرارت سیال درون پمپ بالا می‌رود و به پره‌های پمپ خسارت وارد می‌گردد؛ لذا باید بلافاصله پس از روشن کردن موتور پمپ با توجه به دستگاه اندازه‌گیری فشار، شیر را آهسته باز کرد.
- o در صورتی که شیر یکطرفه نصب نشده باشد، لازم است قبل از روشن و خاموش کردن الکتروپمپ، ابتدا شیر فلکه نصب شده در لوله رانش پمپ کاملاً بسته شود، سپس اقدام به روشن یا خاموش کردن الکتروپمپ نمود، بدیهی است عمل باز کردن شیر پس از روشن شدن الکتروموتور به تدریج باید انجام شود.
- o به هنگام قطع برق در زمان کار پمپ باید کلید راه‌اندازی پمپ را قطع کرد.
- o هنگامی که پمپ به مدت طولانی خاموش می‌ماند (مخصوصاً در زمستان) باید شیر تخلیه آب محفظه پمپ را که در زیر پمپ قرار دارد و همچنین شیر رادیاتور موتور را باز و آب داخل آن را کاملاً خارج ساخت تا از یخ‌زدگی احتمالی جلوگیری شود. در صورت لزوم باید پوششی جهت جلوگیری از ورود گرد و خاک به داخل سطوح ماشین یا تاقانهای محور، محفظه آبیندی و... فراهم آورد.
- مواردی که برای سرویس و نگهداری باید رعایت کرد، عبارتند از:
  - o از راه‌اندازی الکتروپمپ بدون آب خودداری شود.
  - o از روشن نگه داشتن الکتروپمپ به مدت طولانی درحالی که شیر فلکه کاملاً بسته است، خودداری شود.
  - o در موقع کار پمپ پیچهای قسمت آبیندی باید به اندازه‌های سفت باشند که جلو چکه کردن آب را بگیرند.
  - o روغنکاری و تعویض گریس: بلبرینگها به وسیله گریس نسوز روغنکاری می‌شوند. زمان گریسکاری برحسب نوع بلبرینگ متفاوت است و معمولاً بعد از هر دو سال یا سه هزار ساعت کاری بایستی گریسکاری شود.
  - o در دسترس بودن کلیه وسایل اندازه‌گیری، آچار و سایر لوازم و قرارداد آنها به‌طور منظم در محل مخصوص
- تعویض نوارهای آبیندی: در صورتی که نوارهای آبیندی کهنه شده و از کار افتاده باشند، نشت آب از قسمت آبیندی زیاد می‌شود؛ در این حالت باید از سفت کردن بیش از حد پیچهای درپوش قسمت آبیندی خودداری و اقدام به تعویض نوارهای آبیندی کرد. زمان تعویض نوارهای آبیندی برحسب نوع پمپ (فشار قوی یا ضعیف) متفاوت و به‌طور متوسط هر شش ماه یکبار است.

### ۳-۴ مراقبتها و بازدیدها در طول دوره بهره‌برداری

برای بالا بردن راندمان و عمر مفید پمپ و جلوگیری از خسارت کلی، لازم است به‌طور دائم کارکرد موتور پمپ مورد بازدید قرار گیرد؛ زیرا اشکالات جزئی را که می‌توان به‌سهولت برطرف کرد، در صورت بی‌توجهی تبدیل به خسارات جبران‌ناپذیر می‌گردد و ممکن است سیستم را از حیز انتفاع خارج نماید. از آنجایی که پمپهای

مختلفی را کارخانه سازنده تولید می‌کند که هر نوع آن از لحاظ اندازه، نحوه طراحی، جنس مواد ساختمانی، متفاوت است، لذا دستورالعملهای بهره‌برداری و نگهداری تدوین شده توسط کارخانه سازنده جنبه کلی و عمومی دارد و برای شرایط خاص، دستورالعمل ویژه‌ای مورد نیاز است. مراقبتهای عمومی در مورد نگهداری و بهره‌برداری صحیح از موتور پمپها را به‌طور کلی می‌توان به چهار دسته زیر تقسیم کرد:

### ۳-۴-۱ بازدیدهای روزانه<sup>۱</sup>

مسئول ایستگاه پمپاژ باید به‌طور مستمر کارکرد موتور پمپ را زیر نظر داشته باشد و تغییرات احتمالی آن را (ترجیحاً هر ساعت) گزارش نماید. این موارد عبارتند از: تغییرات حاصل در صدای موتور پمپ، لرزشها، تغییر درجه حرارت در موتور پمپها، چکه کردن آب از منافذ و اتصالات قطعات، دستگاه نشاندهنده فشار و اندازه‌گیری دبی و خلاصه هر تغییر ناگهانی که موجب تغییر روند کار پمپ شود، باید به مسئولان مربوط گزارش شود و بلافاصله مورد بررسی و رفع عیب قرار گیرد.

### ۳-۴-۲ بازرسیهای دوره ای<sup>۲</sup>

به‌طور مرتب همه ماهه لازم است برخی از قسمتهای موتور پمپ مورد بررسی و بازدید قرار گیرد، که عبارتند از: وضعیت روغن و تعویض آن با روغن مناسب که بنا به توصیه کارخانه سازنده میزان و مدت استفاده از آن مشخص شده است، بازدید گریس در محلهای گریس خور و اضافه کردن در صورت نیاز، تمیز کردن و سرویس جزئی موتور پمپها و در صورت نیاز تعویض قطعات از کارافتاده، حرکتها و جابه‌جایی احتمالی ایجاد شده در طرز قرار گرفتن جعبه دنده و سایر قطعات وابسته

### ۳-۴-۳ بازرسیهای سالانه<sup>۳</sup>

بررسی و سرویسهای کلی موتور پمپ نیز باید همه ساله انجام گیرد، به‌طوری که کلیه قطعاتی که قابل جدا و تمیز کردن اند تمیز شده و پس از گریس‌خوردن در جای خود بسته شوند، قطعات خورده شده یا شکسته تعویض گردند، واشرها تعویض شوند و در صورت سالم بودن تمیز گردند، پره‌ها تنظیم و پس از روغنکاری در جای خود بسته شوند، سیم‌پیچهای داخل و خارج واریسی شده و در صورت سوختگی محافظ آنها تعویض گردد، کلیه محوره‌های موتور و پمپ بازدید و پس از گریسکاری در جای خود تنظیم و بسته شوند، کلیه وسایل اندازه‌گیری آب، فشار، درجه حرارت و... مورد بررسی قرار گیرد و در صورت خراب بودن تعمیر یا تعویض گردد.

### ۳-۴-۴ بازدیدها و واریسی کامل<sup>۴</sup>

بازدید و تعمیرات کلی موتور پمپها بستگی به شرایط خاص دارد و نمی‌توان گفت که هر چند سال یکبار لازم است این کار را انجام داد، شرایط ساختمانی پمپ، جنس مواد به کار رفته در آن، تعداد و نوع سرویس، کیفیت

- 
- 1- Daily Observation
  - 2-Periodical Inspection
  - 3-Annual Inspection
  - 4-Complete Overhaul

فیزیکی و شیمیایی آب که پمپاژ می‌شود، ارزیابی اقتصادی در مورد نقصانهای ایجاد شده در پمپها، هزینه تعمیرات و سایر عوامل می‌تواند در تعمیرات کامل مورد توجه قرار گیرد. بنابراین برخی از پمپها ممکن است هر ۴ سال یا کمتر احتیاج به تعمیرات کامل و سرویس و بازبینی کامل داشته باشند. معمولاً پمپ نباید برای هر مسئله جزئی باز شود مگر اینکه مشکل به وجود آمده در تخریب تدریجی و از کار افتادن موتور پمپ مؤثر باشد، شرایط محل کار، دوری و نزدیکی به محل تعمیرات می‌تواند در نوع و چگونگی تعمیر و کنترل کامل آن مؤثر باشد.

### ۳-۵ عیب یابی پمپ و روش رفع آن<sup>۱</sup>

ابتدا عیب دستگاه را مشخص و سپس کد رفع عیب را از ستون مربوط پیدا می‌کنیم و با مراجعه به آیتم عیب و روش رفع آن، راه رفع عیب به دست می‌آید.

#### ۳-۵-۱ پمپهای گریز از مرکز

پس از مشخص شدن عیب پمپهای گریز از مرکز، برای رفع آن می‌توان از جدول شماره ۳-۱ که در ارتباط با این نوع پمپها تهیه شده است استفاده نمود.

جدول شماره ۳-۱ نوع عیب و روش رفع آن در پمپهای گریز از مرکز

| نوع عیب                             | شماره مربوط به رفع عیب                                |
|-------------------------------------|---|
| دبی پمپ کم است                      | ۱ و ۲ و ۳ و ۴ و ۵ و ۶ و ۷ و ۸ و ۹ و ۱۰ و ۱۱ و ۱۷ و ۲۷ |
| موتور بار زیادی تحمل می‌کند.        | ۱۲ و ۱۳ و ۱۴ و ۱۹ و ۲۶ و ۲۷                           |
| فشار خروجی پمپ زیاد است.            | ۱۴  |
| درجه حرارت بلبرینگها زیاد است.      | ۲۱ و ۲۲ و ۲۳ و ۲۴ و ۲۵                                |
| نشست آب از پمپ                      | ۱۵، ۲۸  |
| نشست زیاد آب از رینگ آبیندی محور    | ۱۶ و ۱۷ و ۱۸ و ۱۹ و ۲۰ و ۲۱ و ۲۲، ۳۲                  |
| پمپ روان کار نمی‌کند                | ۳ و ۶ و ۱۱ و ۱۲ و ۲۱ و ۲۲ و ۲۴ و ۲۹ و ۳۰              |
| افزایش بیش از اندازه حرارت داخل پمپ | ۳ و ۶، ۳۱   |

- ۱- فشار معکوس روی پمپ زیاد است.
- شیر فلکه خروجی را بیشتر باز کنید تا پمپ راحت تر کار کند.
- ۲- فشار معکوس خیلی زیاد است.
- پروانه را بزرگتر انتخاب کنید.
- دور موتور را افزایش دهید.

۱- این قسمت عیناً از نشریات شرکت پمپیران نقل شده است.

- ۳- پمپ و لوله‌ها کاملاً از آب پر نشده است و احتیاج به هواگیری دارد.
  - پمپ و لوله‌ها را هواگیری کنید.
- ۴- جلوی لوله مکش یا پروانه گرفته است.
  - اجسام خارجی را از داخل پمپ و یا لوله مکش خارج کنید.
- ۵- حبابهای هوا در لوله
  - وضعیت لوله‌ها را عوض کنید.
  - شیر خودکار هواگیری نصب کنید.
- ۶- پمپ از عمق زیادی مکش می‌کند.
  - ارتفاع مکش را کم کنید.
  - شیر فلکه لوله مکش پمپ را کاملاً باز کنید.
  - وضعیت صافیها را در لوله مکش کنترل کنید.
- ۷- فشار مکش خیلی زیاد است.
  - سوپاپ پمپ را تمیز کنید.
  - پمپ را کمی بالاتر از سطح آب قرار دهید.
- ۸- هوا به محفظه آبیندی نفوذ می‌کند.
  - نوار آبیندی محور را عوض کنید.
  - فشار روغن آبیندی را افزایش دهید.
- ۹- جهت گردش معکوس
  - جای سیم‌ها را عوض کنید.
- ۱۰- سرعت دورانی (دور موتور) خیلی کم است.
  - ولتاژ برق را افزایش دهید.
- ۱۱- اجزای داخلی پمپ بیش از حد فرسوده شده‌اند.
  - آنها را تعویض کنید.
- ۱۲- فشار پمپ کمتر از اندازه است.
  - با بستن شیر فلکه خروجی پمپ، فشار را زیاد کنید.
  - در صورت تحمل بار زیاد به‌طور مداوم، پروانه را تراش بدهید.
- ۱۳- درپوش محفظه آبیندی بیش از اندازه سفت است.
  - فشار را کم کنید.
- ۱۴- دور موتور بیش از اندازه است.
  - دور را کم کنید.
  - با دفتر فنی سازنده تماس بگیرید.
- ۱۵- واشر خراب شده است.
  - واشر بین درپوش خنک‌کننده و محفظه آبیندی را عوض کنید.

- ۱۶- نوار آبیندی محور خراب شده است.
- نوار آبیندی را کنترل و در صورت لزوم عوض کنید.
- فشار مایع آبیندی را واریسی کنید.
- ۱۷- سفت بودن بوش محافظ محور
- بوش محافظ محور مذکور را عوض کنید.
- ۱۸- کم بودن مایع خنک‌کننده یا کثیف بودن محفظه خنک‌کننده
- مقدار مایع خنک‌کننده را افزایش دهید.
- محفظه خنک‌کننده را تمیز کنید.
- مایع خنک‌کاری را عوض کنید.
- ۱۹- محفظه آبیندی و درپوش آن و نوار آبیندی به‌طور صحیح و در جای خود بسته نشده‌اند.
- اشکال را رفع کنید.
- ۲۰- پمپ به سختی کار می‌کند.
- وضعیت مکش را تغییر دهید.
- پمپ را مجدداً تراز کنید.
- روتور را بالانس دینامیکی کنید.
- فشار نازل مکش پمپ را افزایش دهید.
- ۲۱- پمپ و موتور تراز نیستند.
- کوپلینگ را واریسی و در صورت لزوم مجدداً تراز کنید.
- ۲۲- پمپ از تعادل خارج شده است.
- وضعیت لوله‌ها را واریسی کرده و محل اتصال پمپ را محکم کنید.
- ۲۳- فشار محوری بیش از اندازه است.
- سوراخهای بالانس پروانه را تمیز کنید.
- رینگهای محفظه حلزونی را عوض کنید.
- ۲۴- مقدار نامتناسب ماده روغنکاری
- مقدار لازم را به کار ببرید.
- ۲۵- فاصله صحیح بین کوپلینگها رعایت نشده است.
- طبق نقشه آن را واریسی کنید.
- ۲۶- ولتاژ برق خیلی کم است.
- ۲۷- موتور دوفاز کار می‌کند.
- فیوز خراب را عوض کنید.
- محل اتصال کابلها را واریسی کنید.

- ۲۸- پیچها شل شده‌اند.
- پیچها را سفت کنید.
- واشرها را عوض کنید.
- ۲۹- پروانه بالانس نیست.
- پروانه را تمیز کنید.
- پروانه را بالانس دینامیکی کنید.
- ۳۰- بلبرینگها خراب شده‌اند.
- بلبرینگها را عوض کنید.
- ۳۱- آبدهی خیلی کم است.
- آبدهی را افزایش دهید.
- ۳۲- اشکال در مقدار مایع مورد گردش به وجود آمده است.
- شیر فلکه را بیشتر باز کنید

### ۳-۵-۲ الکتروپمپهای شناور

پس از مشخص شدن عیب پمپهای شناور می‌توان به جدول شماره ۳-۲ مراجعه و عیب مربوط را برطرف کرد.

جدول شماره ۳-۲ نوع عیب و روش رفع آن برای الکتروپمپهای شناور

| نوع عیب                              | کد رفع عیب                                     |
|--------------------------------------|--|
| الکتروپمپ آب نمی‌دهد.                | ۱۱ و ۱۲ و ۱۳ و ۱۴ و ۱۵ و ۱۶                    |
| ظرفیت پیش بینی شده را تأمین نمی‌کند. | ۱ و ۲ و ۴ و ۵ و ۱۵ و ۱۷ و ۱۸ و ۱۹ و ۲۰         |
| ارتفاع آبدهی کم است.                 | ۲ و ۴ و ۵ و ۱۵ و ۱۸ و ۲۰                       |
| آمپر زیادی جذب می‌کند.               | ۵ و ۸ و ۹ و ۱۲ و ۱۴ و ۱۸ و ۲۱ و ۲۲ و ۲۳،<br>۲۵ |
| قدرت مصرفی زیاد است.                 | ۵ و ۶ و ۷ و ۱۳ و ۲۳، ۲۴                        |
| الکتروپمپ صدا می‌دهد.                | ۲ و ۳ و ۵ و ۶ و ۱۰ و ۲۰ و ۲۳، ۲۵               |

- ۱- الکتروپمپ فشار خروجی زیادی را تحمل می‌کند.
- شیر فلکه خروجی را تدریجاً باز کنید تا به نقطه مناسب خود برسد.
- ۲- قسمت مکش پمپ یا پروانه‌ها به وسیله اشیای خارجی گرفته شده است.



- اشیای خارجی در دستگاه یا لوله‌ها را خارج کنید.
- ۳- مکش مثبت کافی نیست.
- سطح آب در راه مکش را بررسی کنید.
- شیرفلکه در خط مکش را باز کنید.
- در صورت نیاز، خط مکش را تعویض نماید.
- محافظ مکش را بررسی کنید.
- مراقب شود که الکتروپمپ از حداقل فشار مجاز عدول نکند.
- ۴- جهت گردش معکوس.
- دوسیم فاز را جابه‌جا کنید.
- ۵- استهلاک بیش از حد قطعات.
- قطعات مستهلک شده را تعویض کنید.
- ۶- فشار الکتروپمپ کم است.
- شیر فلکه لوله خروجی را به اندازه مناسب باز کنید.
- در صورتی که افزایش بار مداوم باشد، پروانه‌ها را بالانس کنید.
- ۷- وزن یا چسبندگی مایع پمپاژ بیش از مقدار درخواست شده است.
- ۸- ولتاژ برق پایین است.
- ۹- الکتروموتور دوفاز کار می‌کند.
- فیوزهای سوخته شده را تعویض کنید.
- مفصلهای کابل را بررسی کنید.
- ۱۰- روتور از بالانس خارج شده است.
- آن را تمیز نمایید.
- روتور را دوباره بالانس دینامیکی کنید.
- ۱۱- الکتروموتور نمی‌چرخد (به دلیل نبودن ولتاژ).
- سیستم برق را بررسی نمایید.
- ۱۲- روتورگیر کرده است (به علت خوردگی یا اکسید شدن) احتمالاً بدون آب کار کرده است.
- ۱۳- لجن و آب گل‌آلود در الکتروپمپ رفته است.
- داخل الکتروپمپ و شیر یکطرفه را تمیز کنید.
- ۱۴- کابل و یا الکتروموتور خراب است.
- کابل را تعمیر و در صورت نیاز تعویض کنید.
- ۱۵- لوله‌ها و قطعات نصب شده خراب شده‌اند.
- لوله‌ها و قطعات خراب شده را تعویض کنید.
- ۱۶- الکتروپمپ به علت شکستن لوله در اثر زنگزدگی یا خوردگی از لوله‌ها جدا شده است.
- ۱۷- پایین رفتن غیر عادی سطح آب.

- ۱۸- کلید راه‌انداز ستاره مثلث الکتروموتور درحین راه‌اندازی بر روی ستاره گیر کرده است.
- ۱۹- شیر فلکه لوله خروجی کاملاً باز نیست.
- آن را باز کنید.
- ۲۰- هوا یا گاز بیش از حد در آب وجود دارد.
- ۲۱- آمپرسنج خراب است.
- آن را عوض کنید.
- ۲۲- مقاومت عایق سیم پیچی کافی نیست (حداقل مقاومت عایق برای شرایط گرمسیری، در حین کار کردن، بایستی ۱۰۰۰ اهم در هر ولت در ولتاژ جاری باشد).
- ۲۳- دیسک کفگرد الکتروموتور خراب است.
- آن را عوض کنید.
- ۲۴- یاتاقان کفگرد خراب است.
- آن را عوض کنید.
- ۲۵- ارتعاشات ناشی از نصب الکتروپمپ

#### ۴- دستورالعمل بهره‌برداری و نگهداری چاههای کشاورزی<sup>۱</sup>

اصولی را که تحت عنوان ضوابط و دستورالعمل در امر بهره‌برداری و نگهداری از چاههای کشاورزی می‌توان ذکر نمود و رعایت آنها در به دست آوردن راندمان بهتر و همچنین طولانی‌تر نمودن عمر مفید تأسیسات و وسائل جنبی و ملحقات آنها مؤثر است علاوه بر دستورالعملهایی که برای نصب، راه‌اندازی و بهره‌برداری از موتور پمپها توسط کارخانه‌های سازنده تهیه و توصیه شده است تقریباً همان مواردی است که تحت عنوان

---

۱- انتخاب محل چاه باید براساس مشخصات فنی و هیدروژئولوژیکی منطقه به گونه‌ای انتخاب شود که حداقل فاصله را تا اراضی تحت آبیاری داشته باشد و ترجیحاً در بالاترین نقطه آن قرار گیرد، تا علاوه بر صرفه‌جویی در مصرف انرژی، تلفات آب در انتقال به حداقل ممکن برسد، علاوه بر آن از تسهیلات لازم نظیر: جاده دستیابی، تأمین نیروی برق و سایر خدمات ضروری برخوردار و این قبیل امکانات در دسترس باشد.

ساختمان موتورخانه - معمولاً برای ساختمان موتورخانه از نقشه‌های تیپ استفاده می‌شود به نحوی که متناسب با ابعاد وسائل و تجهیزات نصب شده و دارای فضای کافی باشد و امکان استفاده از جرثقیل برای نصب و تعمیرات در آن پیش‌بینی شده باشد. محل موتورخانه حتی الامکان باید در نقطه‌ای مرتفع انتخاب شود، تا از خطرات ناشی از جریان جریان سیل حتی الامکان مصون باشد. به علاوه در اطراف آن ایجاد زهکش به منظور ممانعت از ورود هرز آبها ضروری است. بنای موتورخانه باید با مصالح مقاوم ساخته شود و جهت ساختمان و نحوه نصب موتور پمپ می بایست با توجه به جریان هوا و جهت بادهای منطقه طوری انتخاب شود که تهویه هوای موتورخانه از طریق پنجره‌ها به آسانی انجام شود تا در خنک کردن موتور پمپ به هنگام کار کمک نماید. مرجع است انتهای لوله‌های آبد در محل خروج آب به طرف بالا خمیده باشد (چپقی شکل)، تا آب خروجی با هوا مخلوط گردد

«دستورالعمل بهره‌برداری و نگهداری ایستگاههای پمپاژ» تهیه و برای هر یک از مراحل به‌طور جداگانه تدوین گردیده است.

نکاتی که در جهت تکمیل موارد یاد شده برای ایستگاههای پمپاژ در مورد بهره‌برداری و نگهداری از چاههای کشاورزی به عنوان دستورالعمل باید رعایت کرد، عبارت است از:

#### ۴-۱ مراقبتهای لازم قبل از شروع فصل آبیاری

- اندازه‌گیری سطح آب زیرزمینی و مقایسه آن با رقوم اولیه به منظور تعیین میزان تغییرات احتمالی سطح آب و انجام دادن تمهیدات لازم در صورت افزایش بیش از حد مجاز سطح آب برای احیای چاه براساس مقررات و ضوابط موجود. این عمل را معمولاً سازمان آب منطقه‌ای و یا شرکت بهره‌برداری به صورت دوره‌ای انجام می‌دهد.

- سرویس و روغنکاری موتور پمپ و رنگ‌آمیزی و زنگ‌زدایی‌های لازم و واریسی قسمتهای حساس تجهیزات نظیر روغندان، قطره چکانها و غیره

- بازدید پروانه و واریسی قسمتهای خنک کننده موتور پمپ (نظیر پمپ آب<sup>۱</sup> و رادیاتور)

- بازدید و واریسی موتور و پمپ و هم‌راستا بودن اجزای مختلف آن مخصوصاً در مورد چاههایی که نیروی محرکه توسط موتور دیزلی تأمین، از طریق میل‌گاردان و جعبه دنده به پمپ منتقل می‌شود.

- بازرسی و واریسی وضعیت فونداسیون موتور پمپ از نظر نشست و اطمینان از استقرار صحیح موتور پمپ

- واریسی وضعیت پروانه‌های پمپ (در پمپهای شفت و غلافی) و تنظیم آنها براساس بروشورهای مربوط به منظور تحصیل راندمان مطلوب

- بازدید از محل اتصالات و واریسی واشرها و ترمیم و تعویض قسمتهای معیوب در صورت لزوم

#### ۴-۲ برنامه زمانی بهره‌برداری از چاه

- تهیه برنامه زمانی برای راه‌اندازی و توقف چاه در شبانه‌روز با توجه به برنامه کشت و میزان نیاز آبی
- تهیه برنامه تلفیق بهره‌برداری از آبهای سطحی و زیرزمینی در شبکه‌هایی که از هر دو منبع استفاده می‌کنند.
- تنظیم ساعت شروع و خاتمه کار موتور پمپهای برقی مجهز به سیستم اتوماتیک طبق برنامه بهره‌برداری از چاه
- ثبت ساعات کارکرد موتور پمپ و برآورد میزان آب استحصالی از چاه به صورت روزانه
- ثبت ساعات کارکرد موتور پمپ و برآورد میزان آب استحصالی از چاه در طول فصل آبیاری

### ۳-۴ مراقبت‌های لازم به هنگام راه اندازی چاه

- بازدید روغن موتور و واریسی کیفیت آن، همچنین آب رادیاتور و سیستم‌های خنک‌کننده در موتورهای دیزلی
- بازدید از تابلو برق و واریسی ولتاژ و آمپر برق
- قطع ارتباط موتور و پمپ قبل از استارت و راه اندازی چاه بعد از گرم شدن موتور<sup>۱</sup>
- اندازه‌گیری میزان سوخت به منظور اطمینان از وجود سوخت کافی در مخزن موتور برای بهره‌برداری در ساعات تعیین شده
- پیش‌بینی و تأمین سوخت موردنیاز در جوار موتورخانه برای مصرف حداقل یک هفته (مخزن ذخیره)
- واریسی کابلها و کلیدهای قطع و وصل در چاههای برقی و اطمینان از دقت عملکرد آن
- واریسی قسمت‌های ایمنی مربوط به تابلو برق و همچنین توری حفاظتی میل گاردان به منظور جلوگیری از بروز خطرات احتمالی
- واریسی و آزمایش قطره چکانها و رفع گرفتگی مسیر حرکت سوخت موتور قبل از راه‌اندازی چاه
- هواگیری پمپ در چاههای سطحی و نیمه عمیق که با پمپهای گریز از مرکز کار می‌کنند.

### ۴-۴ مراقبت‌های لازم در حین بهره‌برداری از چاه<sup>۲</sup>

- رعایت نظافت در محوطه موتورخانه و زدودن هرگونه آلودگی از وسایل و تجهیزات
- در دسترس بودن وسایل ایمنی و آتش نشانی برای استفاده به هنگام بروز حوادث
- در دسترس بودن کلیه وسایل اندازه‌گیری، آچار و سایر لوازم و قراردادن آنها به‌طور منظم در محل مخصوص
- اعمال تمهیدات لازم به منظور ممانعت از ورود افراد و احشام به داخل موتورخانه و نصب جعبه کمک‌های اولیه در محل مخصوص

۱- در موتورهای دیزلی پس از روشن کردن باید مدت زمانی بگذرد تا موتور گرم شود، بدین لحاظ در مرحله استارت باید ارتباط موتور و پمپ قطع باشد و موتور با دور کم کار کند و سپس با واریسی دماسنج موتور و رسیدن به درجه حرارت مطلوب، دور آن را در حد مجاز تنظیم و ارتباط موتور را با پمپ برقرار کرد.

۲- برای بهره‌برداری از چاههای کشاورزی در صورتی که نیروی محرکه را موتور دیزلی تأمین می‌کند معمولاً در هر شیفت کار لازم است یک نفر موتوربان به‌طور مستمر بر نحوه کار نظارت داشته باشد (بهتر است موتوربان در محل چاه ساکن باشد و اتاقی مجهز به لوازم اولیه برای استراحت او پیش‌بینی شود) در مورد چاههای برقی، مخصوصاً چاههایی که با کنتور ساعتی شروع به کار می‌نمایند، برای هرچند موتورخانه برحسب فاصله بین چاهها، یک موتوربان کافی است که مرتباً سرکشی کند و در این حالت موتوربان می‌بایست یک دستگاه موتورسیکلت در اختیار داشته باشد. آنچه مسلم است آموزش اولیه، تجربه، مراقبت و دقت عمل موتوربان بر نحوه کار موتور پمپ در بهره‌برداری صحیح و طولانی شدن عمر مفید تأسیسات نقش اساسی دارد، چه در غیر این صورت عدم توجه به یک اشکال کوچک، ممکن است از یک طرف موجب بروز حوادث و خساراتی مستقیم به دستگاهها شود و از سوی دیگر زیان‌هایی در سطح وسیعتر به محصولات کشاورزی در اثر قطع جریان آب وارد آید.

- نظارت مستمر بر نحوه کار موتور و پمپ<sup>۱</sup> و متوقف کردن آنها به محض تشخیص کوچکترین نارسایی در هر یک از قسمت‌ها و اقدام در رفع آن
- کنترل قسمت‌های مختلف موتور پمپ نظیر: درجه حرارت، روغندان، قطره‌چکانها و سایر قسمت‌های خنک‌کننده موتور و پمپ و رفع نارساییهای آنها
- اندازه‌گیری موردی میزان آبدهی چاه به منظور واری تغییرات کمی<sup>۲</sup> و همچنین واری کیفیت آب چاه با نمونه‌گیری و انجام دادن آزمایشهای لازم بر روی نمونه‌ها
- تأمین سوخت کافی به عنوان ذخیره، تعویض به موقع روغن موتور (در موتورهای دیزلی) پس از ساعات کار تعیین شده (طبق بروشور) و انجام دادن گریسکاری.
- واری ولتاژ و آمپر برق در چاههای برقی و قطع جریان برق<sup>۳</sup> در صورت بروز نوسانات بیش از حد

#### ۴-۵- مراقبتهای لازم به هنگام خاموش کردن موتور

- موتورهای دیزلی: در چاههایی که نیروی محرکه آنها را موتور دیزلی تأمین می‌کند، توقف بهره‌برداری از چاه و خاموش کردن آن باید طی مراحل زیر انجام پذیرد:
  - o با کشیدن اهرم کلاچ ارتباط موتور با جعبه دنده و پمپ قطع گردد.
  - o دور موتور کاهش داده شود (موتور کم گاز کار کند).
  - o سویچ موتور بسته و موتور خاموش شود.
- موتورهای برقی: چاههای برقی نیز در صورتی که الکتروموتور از طریق میل گاردان به جعبه دنده و پمپ متصل شده باشد، لازم است ابتدا کلاچ را آزاد و سپس کلید برق را قطع کرد.
- الکتروپمپ نباید برای مدت طولانی متوقف باشد، برای جلوگیری از تأثیرات رسوبات آهک و آهن بر روی بوشها، یاتاقانها و پروانه‌ها لازم است به ازای هر ۸ روز توقف، الکتروپمپ را حداقل به مدت ۵ دقیقه به کار انداخت.

۱- این عمل را موتوربان با تجربه با گوش دادن به صدای موتور، جعبه دنده و پمپ و سایر منضعات آن در حین کار به سادگی انجام می‌دهد.

۲- به دلایلی از قبیل: هوا کشیدن، فرسودگی. خرابی پمپ میزان آبدهی چاه کاهش می‌یابد.

۳- به هنگام قطع برق و یا خاموش شدن اتفاقی موتور، ستون آب موجود در لوله آبگیر به درون چاه تخلیه و این عمل باعث می‌شود که پروانه‌های پمپ در جهت معکوس چرخش نمایند، در این حالت به منظور احتراز از بریدگی شفت و اختلال در کار چاه لازم است بلافاصله با کشیدن اهرم کلاچ ارتباط موتور با پمپ قطع شود و در چاههای برقی کلید اتصال را خاموش نمود، تا آب کاملاً تخلیه و پمپ متوقف شود به هر حال هیچگاه قبل از توقف کامل پمپ، درباره راه‌اندازی مجدد چاه نباید اقدام نمود. رعایت این نکات در مورد چاههایی که مجهز به پمپ شناورند، در سلامت پمپ و طولانی شدن عمر مفید آن مؤثر است.

- پس از خاموش کردن موتور لازم است که محل اتصالات بازدید و در صورت مشاهده هرگونه نارسایی در مورد ترمیم و تعمیر آنها اقدام شود.
- تسمه پروانه و شیلنگهای روغن و آب بازدید و در صورت لزوم تعمیر و یا تعویض گردد.
- در پایان کار روزانه محیط موتورخانه باید تمیز و منظم و برای شروع کار در شیفیت بعدی کاملاً آماده باشد.
- شیرهای مربوط به جریان سوخت در موتورهای دیزلی بسته و کلیدهای اصلی اتصال برق خاموش گردد.

## ۵- دستورالعمل بهره‌برداری و نگهداری از دریچه‌ها

دریچه‌های مورد استفاده در سدهای انحرافی، شبکه‌های آبیاری و زهکشی به صور گوناگون و برای مقاصد مختلف به کار گرفته می‌شوند، که از آن جمله: دریچه‌های آبیاری، تخلیه رسوب سدها و کانالها، دریچه‌های تنظیم سطح آب، دریچه‌های یکطرفه و... را می‌توان نام برد. دریچه‌ها ممکن است به صورت هیدروالکتریکی، هیدرومکانیکی و یا دستی باز و بسته شوند. دریچه‌ها از لحاظ شکل و نوع به صورت قطاعی<sup>۱</sup> کشویی<sup>۲</sup> و... طبقه‌بندی می‌شوند. بنابراین بهره‌برداری و نگهداری از آنها با توجه به خصوصیات و تجهیزات مربوط متفاوت است و باید کارخانه سازنده، راهنمای استفاده صحیح از دریچه و تجهیزات مربوط و چگونگی بهره‌برداری و نگهداری از آنها را ارائه کند.

### ۵-۱ دریچه‌های قطاعی

این دریچه‌ها برای تخلیه آب اضافی از سدهای انحرافی و شبکه‌های آبیاری، تنظیم سطح آب در کانالها، تخلیه رسوبات و... به کار برده می‌شود. مانور این دریچه‌ها بسته به کوچک و بزرگ بودن آن به وسیله دست یا برق انجام می‌شود. در دریچه‌هایی که به وسیله برق مانور می‌گردند، هندل دستی برای حالت‌های اضطراری و قطع برق پیش‌بینی شده است. این دریچه‌ها باید هر ماه یکبار در فصل بهره‌برداری بازدید شود و در آخر فصل آبیاری سرویس دریچه‌ها به‌طور کامل انجام گیرد و در ابتدای آبیاری ضمن بازدید، سرویس‌های موردی نیز به عمل آید. در این ارتباط لازم است قسمت‌های زنگزده پس از تمیز شدن طبق دستور کارخانه رنگ‌آمیزی<sup>۳</sup> گردد و در حین رنگ‌آمیزی لاستیک آبنندی نباید رنگی شود. لاستیک‌های آبنندی باید حداقل سالی یکبار مورد بازدید قرار گیرد و در صورت نشت آب آنها را تنظیم و در صورت پارگی و فرسودگی آنها را تعویض کرد. توصیه می‌شود در فواصل معین زمانی در مورد گشودن دریچه‌ها برای تخلیه رسوب پشت آنها اقدام گردد، تا از انباشته شدن رسوبات در پشت دریچه جلوگیری شود. اگر دریچه‌های فوق‌الذکر دارای بالابر برقی باشند، باید برای سرویس و

1-Radial  
2-Slide

۳- معمولاً با رنگ اپوکسی شماره ۳۶۶۲ یک لایه و سپس با اپوکسی شماره ۳۴۵۲ دولایه

نگهداری قطعات و وسایل آن نیز اقدام گردد. در جدول شماره ۵-۱ نام قطعات و نحوه مراقبتهای لازم مشخص شده است.

جدول شماره ۵-۱ قطعات بالابر برقی و نحوه مراقبت آنها

| ردیف | نام قطعه              | روش نگهداری و مراقبت                                      |
|------|-----------------------|---|
| ۱    | الکتروموتور ترمزدار   | بازدید از ذغالها هر ۶ ماه یکبار و تنظیم ترمز در صورت لزوم |
| ۲    | جعبه دنده حلزونی دویل | بازدید روغن هر هفته و تعویض آن هر ۶ ماه یکبار             |
| ۳    | محور انتقال حرکت      | هر سال یکبار واریسی شود.                                  |
| ۴    | چرخ دنده پینیون       | هر دو هفته یکبار چرخ دنده پینیون گریسکاری شود.            |
| ۵    | قرقره بکسل جمع کن     | یاطاقانها هر دو هفته یکبار گریسکاری شود.                  |
| ۶    | نشاندنده <sup>۱</sup> | کنتاکتها هر ماه یکبار بازدید شود.                         |
| ۷    | سیم بکسل              | ماهانه بازدید و در صورت پوسیدگی گردد.                     |

### ۵-۲ فرازبندهای مجاری تخلیه<sup>۲</sup>

فرازبندها معمولا برای قطع جریان آب و هدایت آن به مسیر رودخانه یا زهکش و یا... در بالادست دریچه‌های آبگیر و سایر دریچه‌ها و ساختمانهای آبی و به کار می‌روند، در مواقعی که دریچه‌ها سرویس، تعمیر و تعویض می‌شوند، از فرازبندها برای قطع جریان استفاده می‌گردد. مانور فرازبندها بسته به کوچک یا بزرگ بودن آنها به وسیله دست یا جرثقیل انجام می‌شود. این فرازبندها باید حداقل سالی یکبار مورد بازدید و بررسی قرار گیرد و در مواردی که برای آبیندی آنها از لاستیکهای مربوط استفاده می‌شود، در صورت پارگی و فرسودگی، باید آنها را تعویض نمود و همچنین زنگزدگی بدنه دریچه‌ها را (در صورت فلزی بودن) با رنگ آمیزی برطرف کرد.

### ۵-۳ جرثقیلها

معمولا در شبکه‌های آبیاری و زهکشی که در آن دریچه‌های بزرگ و فرازبندهای مختلف به کار رفته است و یا در ایستگاههای پمپاژ و غیره، نیاز به جرثقیل برای جابجایی دریچه‌ها و قطعات مختلف تأسیسات است. جرثقیلها متناسب با کار و ظرفیت کارآیی آنها انتخاب و مورد استفاده قرار می‌گیرند. مراقبت و نگهداری از آنها معمولا طبق جدول شماره ۵-۲ انجام می‌شود.

1 - Position Indicator

2 - Stop log

جدول شماره ۵-۲ قطعات جرثقیل و نحوه مراقبت از آنها

| ردیف | نام قطعه                                | روش نگهداری و مراقبت   |
|------|---|--|
| ۱    | الکتروموتور ترمزدار مربوط به وینچ       | بازدید از ذغالها هر ۶ ماه یکبار و تنظیم ترمز در صورت لزوم  |
| ۲    | جعبه دنده حلزونی مربوط به وینچ          | روغن آن هر هفته بازدید و هر شش ماه یکبار تعویض شود (نوع روغن آن را کارخانه سازنده تعیین می کند)  |
| ۳    | محور انتقال حرکت و وینچ و سیم بکسل      | یاتاقانها هر دو هفته یکبار گریسکاری شود، سیم بکسل هر ماهه واریسی و در صورت فرسودگی تعویض گردد.   |
| ۴    | وینچ دستی و زنجیری                      | یاتاقانها هر دو هفته یکبار گریسکاری شود.   |
| ۵    | الکتروموتور ترمزدار مربوط به چرخ جرثقیل | هر شش ماه یکبار ذغالها بازدید و ترمز تنظیم شود.  |
| ۶    | جعبه دنده حلزونی مربوط به چرخ           | روغن آن هر هفته بازدید شود و هر شش ماه یکبار تعویض گردد (نوع روغن را کارخانه سازنده تعیین میکند) |
| ۷    | چرخ دنده و پینیون مربوط به چرخ          | گریسکاری چرخ دنده و پینیون هر دو هفته یکبار انجام گردد   |

#### ۵-۴ دریچه‌های غلتکی

دریچه‌های غلتکی در ابتدای مسیر ورودی حوضچه‌های رسوبگیر کانال اصلی ابتدای سیفونها و انتهای حوضچه‌های آبگیر کانال اصلی قرار داده می شوند و بسته به بزرگی و کوچکی آن توسط هندل دستی یا بالابر الکتریکی مانور می گردند. نگهداری از این دریچه‌ها به صورت بازدید ۶ ماهه انجام می گردد و در صورت مشاهده زنگزدگی باید محل آن خشک شود و همانند آنچه در مورد دریچه‌های قطاعی گفته شد، رنگ آمیزی گردد. درموقع رنگ آمیزی باید دقت شود که لاستیکهای آبنندی رنگی نشوند. بهره برداری از این دریچه‌ها باید به گونه‌ای باشد که حداقل میزان گشودگی از یک چهارم حداکثر آن کمتر نباشد. لاستیکهای آبنندی این دریچه‌ها قابل تنظیم است و در صورت مشاهده نشست اضافی می توان برای تنظیم و در صورت پارگی و فرسودگی در مورد تعویض آنها اقدام کرد. بازدید از لاستیکهای آبنند حداقل یکبار در سال باید صورت گیرد و در صورتی که دریچه به وسیله بالابر برقی مانور می گردد، باید طبق جدول شماره ۵-۳ قطعات بالابر مورد بازدید ماهانه و سرویس منظم قرار گیرد.



جدول شماره ۵-۳ قطعات بالابر برقی و نحوه مراقبت از آنها

| ردیف | نام قطعه            | روش نگهداری و مراقبت   |
|------|---------------------|--|
| ۱    | الکتروموتور ترمزدار | هر ۶ ماه یکبار زغالها بازدید و در صورت لزوم ترمزها تنظیم گردد. |
| ۲    | جعبه دنده حلزونی    | بازدید روغن هر هفته و تعویض آن سالی یکبار انجام گردد.          |
| ۳    | محور انتقال حرکت    | هر سال یکبار واریسی گردد.                                      |
| ۴    | کوپلینگ             | هر سال یکبار واریسی شود.                                       |
| ۵    | جک دندهای           | گریسکاری جعبه دنده آن هر ۱۵ روز یکبار انجام شود.               |
| ۶    | نشاندنده            | کنتاکتها هر ماه بازدید شود.                                    |

۵-۵ دریچه‌های آویو، آویس، آمیل<sup>۱</sup> و...

این دریچه‌ها به‌طور اتوماتیک سطح آب را در ارتفاع مشخص تنظیم می‌کنند، نحوه تنظیم سطح آب در انواع دریچه‌ها طبق کاتالوگ ارائه شده توسط کارخانه سازنده است.

بازدیدهای موردنیاز این دریچه به صورت زیر است:

بازدید روزانه: این دریچه‌ها همه روزه باید مورد بازدید قرار گیرند، تا قطعات شناور (چوب، درخت، ...) که به بدنه آنها گیر کرده است جمع‌آوری و خارج گردند، تا سبب بروز اشکال در تنظیم سطح آب نشوند.

بازدید سه ماهه، هر سه ماه یکبار یاتاقانهای محور اصلی دریچه باید گریسکاری شود، تا از نفوذ قطره‌های آب یا بخار به داخل آن جلوگیری گردد.

بازدید سالانه: هر ساله در موقع قطع آب لازم است کل دریچه بازدید شود و در صورت وجود زنگزدگی آن را تمیز و رنگ نمود، همچنین در هنگام مشاهده شکستگی درباره تعویض قطعات یا تعمیر آنها مبادرت گردد.

۵-۶ دریچه‌های کشویی لغزشی<sup>۲</sup>:

این‌گونه دریچه‌ها نوعی دریچه کشویی‌اند که برای تخلیه رسوبات حوضچه رسوبگیر مورد استفاده قرار می‌گیرند. این دریچه‌ها در انتهای حوضچه رسوبگیر نصب و در مواقع شستشوی حوضچه آنها را باز می‌کنند و پس از تمیز کردن حوضچه رسوبگیر بسته می‌شوند. اغلب این دریچه‌ها به وسیله بالابر برقی (دریچه‌های بزرگ) یا جک دنده‌های دستی مانور می‌گردند. نگهداری از این دریچه‌ها به صورت زیر است:

هر سه ماه یکبار بالابر گریسکاری گردد.

– لاستیکهای آبنندی هر سه ماه یکبار مورد بازدید و در صورت پارگی یا نشت تعویض گردد.

1- Avio , Avis , Amil ...

2-Sluice gate

- حداقل سالی یکبار و در مواردی که میزان رسوبات زیاد باشد سالی دوبار حوضچه رسوبگیر را شستشو و جلو دریچه باز شود. همواره باید دقت کرد که از انباشته شدن رسوبات پشت دریچه‌ها جلوگیری گردد.
- سالی یکبار بدنه دریچه بازدید و نقاط زنگزده را تمیز و سپس رنگ آمیزی شود و در صورت شکسته شدن در مورد تعویض و یا تعمیر آنها اقدام شود.

#### ۵-۶-۱ آبنندی دریچه‌های کشویی

دریچه‌های کشویی معمولاً به وسیله لاستیکهای مخصوصی که در چهار طرف آن (شکل شماره ۱) نصب شده است آبنندی می‌گردد. هر دریچه با توجه به مشخصات فنی و نوع آن دارای مقداری نشست مجاز و قابل قبول است که عبارتند از:

- ۱- نشست موضعی: نشستی است که از یک محدوده خاصی و یا از قسمتی از لاستیک آبنندی خارج می‌شود و در طول هر متر لاستیک آبنندی برابر یک لیتر بر ثانیه است.
  - ۲- نشست متوسط: مجموعه نشست مجازی است که در کل طول لاستیک آبنندی دریچه تراوش می‌کند و در طول هر متر لاستیک آبنندی برابر ۰/۵ لیتر بر ثانیه است.
- در بازدیدهای سالانه اگر میزان نشست بیش از حد تعیین شده باشد باید لاستیک تعویض شود. همانطوری که اشاره گردید هر دریچه با توجه به مشخصات خود دارای نشست مجاز و قابل قبولی است که آن را کارخانه سازنده تعیین می‌کند و در نگهداری و بهره‌برداری از آن باید مورد توجه قرار گیرد.

#### ۵-۶-۲ بالابرهاى دریچه:

بالابر دریچه‌ها معمولاً برای بار معینی محاسبه و طراحی گردیده است؛ به طوری که یک کارگر می‌تواند به راحتی آن را با چرخاندن دستگیره بالا و پایین ببرد. بنابراین باید از وارد آوردن فشار اضافی روی دستگیره دریچه خودداری نمود و در صورتی که مانعی در چرخاندن دستگیره مشاهده گردید، فوراً برای رفع آن اقدام نمود. برای بهره‌برداری و نگهداری بهتر بالابرها موارد زیر را باید رعایت نمایند:

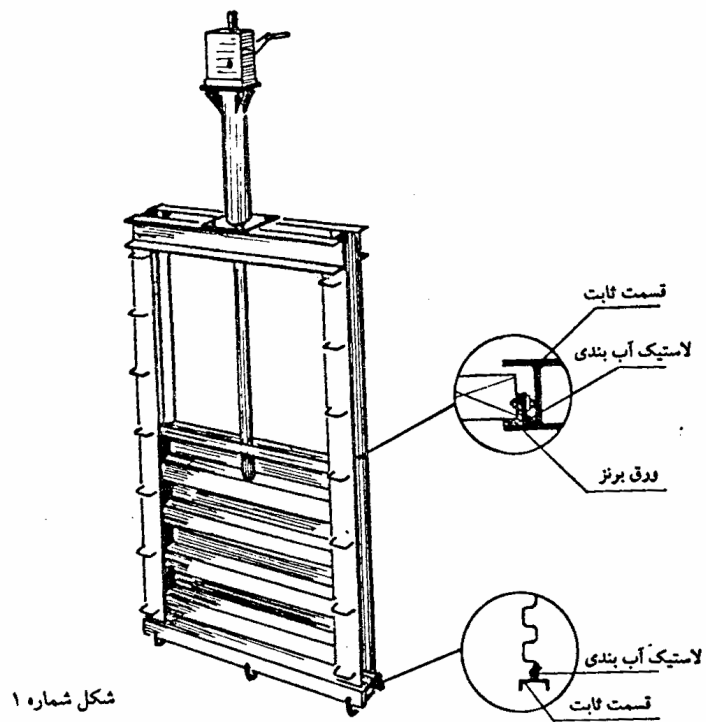
- هر ۳ یا ۴ ماه یکبار داخل دنده‌ها و یاتاقانها را روغنکاری کرد، تا در مجاورت هوای آزاد از زنگزدگی آنها جلوگیری شود، در این ارتباط باید روغن داخل جعبه دنده‌ها را تخلیه نمود و با روغن مناسب که از طرف کارخانه تعیین شده است تعویض شود.
- هر دو سال یکبار بالابرها بازدید و کاملاً باز شود و در صورت صدمه دیدن قطعات یا ساییدگی دنده‌ها و... نسبت به تعویض قطعات آن اقدام گردد. لازم است در موقع بستن بالابرها دقت شود که فواصل مجاز بین محورها و یاتاقانها کاملاً رعایت گردد تا به سهولت بتوان در بالا و پایین بردن دریچه استفاده کرد.
- روی دسته بالابرها معمولاً دنده‌ای تعبیه شده است، که با قرار گرفتن تیغهای روی آن، فقط به یک جهت حرکت می‌کند و با چرخاندن دستگیره و بالا آمدن دریچه به اندازه موردنیاز و با رها کردن دستگیره دریچه در همان حالت باقی می‌ماند، در صورتی که بخواهیم دریچه را پایین بیاوریم، لازم است تیغه را از جلو

دنده‌ها رها کرد تا بتوان دریچه را به سمت پایین حرکت داد. این دنده‌ها و گیره هر ماه بررسی و روغنکاری شود و در صورت زنگزدگی باید برای رنگ‌آمیزی آن اقدام کرد (شکل شماره ۲).

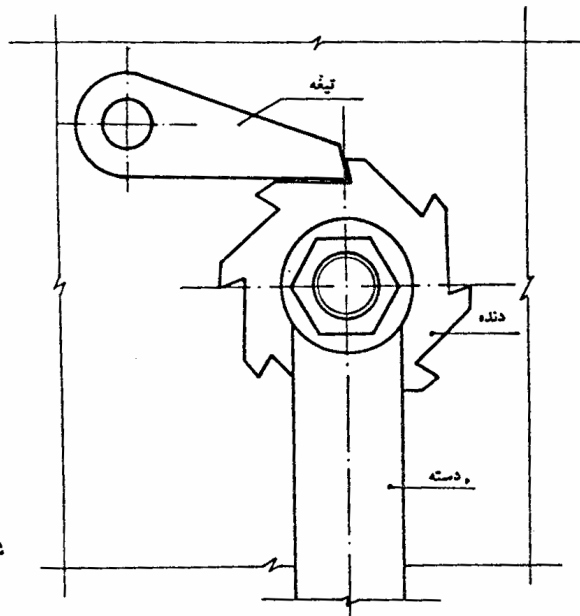
## ۷-۵ مدولهای توزیع‌کننده آب

مدولهای توزیع‌کننده آب (دریچه‌های نیربیک) بسته به ظرفیت آبیگری و یک نقابه یا دو نقابه بودن (دقت در آبیگری...) به انواع مختلف تقسیم‌بندی می‌شوند؛ از جمله این مدولها می‌توان X,XX,C,L را که با اندیس ۱ و ۲ برحسب یک یا دو نقابه بودن مشخص می‌گردد، نام برد. آنچه در هر دو مدولها مشترک است وجود قابهای مختلف است که داخل شیاری به صورت کشویی باز و بسته می‌گردند و می‌توان با باز یا بسته کردن آنها میزان آب موردنیاز را دریافت نمود، برخی از مدولهای فوق می‌تواند به صورت مقسم مورد استفاده قرار گیرد (C<sub>2</sub> و...) به‌طورکلی نگهداری و بهره‌برداری از مدولهای فوق‌الذکر مشابه است و با توجه به بزرگ و کوچک بودن مدول و اهمیت کار آن می‌توان برای بازدیدها و سایر عملیات نگهداری به صورت زیر اقدام کرد:

- یاتاقانهای برنزی این نوع دریچه‌ها باید سالی یکبار بازدید و در صورت شکستگی یا خرابی نسبت به تعویض یا تعمیر آنها اقدام شود.
- رنگ آمیزی دریچه به‌طورکلی هر سال یکبار باید انجام پذیرد و نقاط زنگزده را ابتدا تمیز و سپس رنگ کرد. در موقع رنگ‌آمیزی لاستیکهای آبنندی لازم است باز و پس از خشک شدن رنگ دوباره وصل شود.
- در موقع رنگ‌آمیزی باید دقت کرد که یاتاقانهای دریچه رنگی نشود، تا در موقع نصب دچار اشکال نگردد.
- لاستیکهای آبنندی همه ساله بازدید شود و در صورت اشکال در مورد تنظیم یا تعویض آنها اقدام گردد.
- برای رنگ‌آمیزی ابتدا دریچه ضد زنگ زده و پس از خشک شدن با اپوکسی مخصوص دوباره رنگ‌آمیزی شود.



شکل شماره ۱



شکل شماره ۲

## ۵-۸ آشنالگیر<sup>۱</sup>

آشنالگیرها که به صورت شبکه‌های فلزی طرح می‌گردد، در جلو برخی از ساختمانهای آبی (دهانه‌پلها، آبگذر<sup>۲</sup>، سیفون، دریچه‌های بزرگ...) قرار داده و مانع عبور قطعات بزرگ شناور در آب می‌شود. لازم است همه روزه (برحسب ضرورت و با توجه به میزان مواد و اجسام شناور در آب آشنالگیرها یک، یا چند بار در روز بازدید و تمیز گردند) آشنالها جمع‌آوری و آشنالگیر نیز هر ۶ ماه یکبار بازدید شود و در صورت نیاز تعمیر و رنگ‌آمیزی گردد.

## ۵-۹ نگهداری دریچه‌ها در فصل غیر آبیاری

- به منظور بهره‌برداری و نگهداری بهتر دریچه‌ها در خارج از فصل آبیاری باید تمهیداتی را به عمل آورد که هم عمر دریچه‌ها افزایش یابد و هم بهره‌برداری با سهولت بیشتر و بهتری صورت گیرد. این تمهیدات عبارتند از:
- حداقل هفته‌ای یکبار اجزای (کشوهای) مختلف دریچه باز و بسته شود تا رسوبات موجود در لابلای شیارها و اطراف لاستیکهای آبنندی برطرف گردد.
  - در مواقع قطع آب و در دوران تعمیرات کلی لازم است، هر ۱۵ روز یکبار دریچه‌ها از لحاظ زنگزدگی مورد بازدید قرار گیرند و در صورت لزوم محل زنگزده رنگ‌آمیزی گردد.
  - قسمتهای برنزی دریچه (در مورد دریچه‌های C<sub>1</sub> آبندها برنزی هستند) و همچنین لاستیکها هر ماهه برای جلوگیری از پوسیدگی و پارگی بازدید و در صورت نیاز تعمیر یا تعویض گردند.

## ۶- دستورالعمل بهره‌برداری و نگهداری از وسایل و سازه‌های اندازه‌گیری آب و واسنجی<sup>۳</sup> آنها

اندازه‌گیری آب در شبکه‌های آبیاری، از نظر توزیع مؤثر و مفید آب، استفاده بهینه از آب در سطح مزرعه، توزیع و تحویل عادلانه و صحیح آب به بهره‌برداران، به حداقل رساندن تلفات آب آبیاری و تأثیرات زیانبخش آبیاری بی‌رویه، اعمال مدیریت مؤثر، انجام دادن آزمایشهای صحرائی و ارزیابی عملکرد شبکه آبیاری و تأسیسات مربوط بخصوص برآورد راندمان شبکه اعمال واریسهای لازم برحسب مورد و مواردی از این قبیل، حائز کمال اهمیت است. حفظ مداوم و مستمر کارایی و صحت ودقت کار وسایل و سازه‌های اندازه‌گیری نصب شده از نظر

---

1- Trashrack  
2-Culvert  
3-Calibration

فراهم نمودن شرایط و امکان تحقق اهداف مشروحه فوق نیز از جمله اقداماتی است، که الزاماً باید در برنامه بهره‌برداری و نگهداری از شبکه‌های آبیاری گنجانده شود.

از آنجا که غالباً وسایل و سازه‌های اندازه‌گیری آب در محل‌های آبیگری و انحراف آب از منبع اصلی (رودخانه یا سد) به خط انتقال و همچنین در نقاط تقسیم و تحویل آب به بهره‌برداران نصب می‌شود و به علاوه از نظر بهره‌برداری و نگهداری با دریچه‌ها دارای وجوه تشابه زیادی است، لذا توصیه می‌شود در زمان‌های پیش‌بینی شده دریچه‌ها به شرح مندرج در بخش دستورالعمل بهره‌برداری و نگهداری از دریچه‌ها، وسایل و سازه‌های اندازه‌گیری نیز مورد بازدید و سرویس‌های لازم قرار گیرد. علاوه بر موارد مشترک، در ارتباط با وسایل و سازه‌های اندازه‌گیری اختصاراً رعایت مواردی به شرح زیر توصیه می‌شود:

- توجه شود که در وضعیت نصب وسایل از نظر تراز بودن، جابه‌جایی و غیره شرایط استاندارد حفظ شده باشد.

- چنانچه بر اثر فشار و برخورد اجسام خارجی یا شناور تغییر شکل یا خرابی در وسایل و سازه‌ها ایجاد شده است، باید به نحو مقتضی به حالت اولیه برگردانده و تعمیر و تنظیم شود.

- باتوجه به اینکه بروز تغییرات فیزیکی در بالادست یا پایین‌دست محل استقرار وسیله یا سازه اندازه‌گیری غالباً بر دقت دستگاه اثر می‌گذارد، لذا باید هر نوع تغییراتی در این رابطه منعکس و در صورت لزوم به‌طور موردی برای اصلاح وضعیت و واسنجی وسیله یا سازه اندازه‌گیری اقدام شود.

- همانطور که قبلاً اشاره شد، حفظ مستمر، دقت و صحت کار وسایل و سازه‌های اندازه‌گیری در واقع ضامن تداوم و واقعیت بخشیدن به مقاصد است که براساس آنها، با صرف هزینه‌های زیاد، اقدام به نصب وسایل یا ساخت سازه‌های اندازه‌گیری شده است. بدین منظور واسنجی کلیه وسایل و سازه‌های مذکور قبل از آغاز فصل بهره‌برداری ضروری است. به علاوه چنانچه طی دوره بهره‌برداری از شبکه، تعمیر وسایل یا سازه‌های مذکور ضرورت یابد یا در تراز بودن یا وضعیت محیطی آنها تغییراتی حاصل شود، پس از تعمیر یا مشاهده تغییر وضعیت واسنجی و واریسی مجدد و در صورت لزوم اصلاح جداول و منحنی‌های مربوط لازم خواهد بود.

شرح بیشتر درباره سازه‌ها و وسایل اندازه‌گیری آب و همچنین واسنجی آنها به صورت پیوست شماره ۲ این استاندارد است.

## ۷- دستورالعمل بهره‌برداری و نگهداری مخازن<sup>۱</sup> ذخیره آب در ایستگاههای پمپاژ

اینگونه مخازن را می‌توان برای نیل به اهداف زیر ایجاد کرد:

- تنظیم جریان آب در شبکه برحسب تغییرات مصرف
- تنظیم مقدار آبیاری از رودخانه بهنگام نوسانات سطح آب
- کاهش تأثیرات قطع جریان برق در برنامه آبیاری (بخصوص در دوره پیک مصرف برق)
- جلوگیری از تأثیرات نامطلوب کاهش جریان بر روی برنامه کار پمپها
- انجام دادن تعمیرات احتمالی در تأسیسات آبیاری و انتقال و رفع نقص فنی (در کوتاه‌مدت)
- بهره‌برداری با راندمان مطلوب از پمپها، بخصوص در دوره حداقل مقدار جریان آب در رودخانه و یا دوران حداقل نیاز آبی پروژه

برای بهره‌برداری و نگهداری از مخازن ذخیره آب در ایستگاههای پمپاژ لازم است موارد زیر رعایت گردد:

- ۱- برای جلوگیری از تلفات و نفوذ آب باید تمهیدات لازم برحسب مورد به عمل آید.
- کف مخزن و شیب شیروانی مخزن از لحاظ نشت و یا فراز آب واریسی گردد.
- دیواره دایکها به سمت داخل مخزن باید با پوششهای مناسب نظیر: سنگ لاشه، بلوکهای بتنی و... ساخته شده و با مواد مناسب عایقکاری شود و در طول دوران بهره‌برداری مورد مراقبت قرار گیرد.
- ۲- کارایی درپچه تخلیه رسوبات که معمولاً در کف مخزن تعبیه می‌گردد، باید مورد واریسی قرار گیرد.
- ۳- واریسی کارایی سرریز که در دیواره مخزن پیش‌بینی می‌شود، تا آب مازاد بر مصرف از طریق آن مستقیماً به زهکش یا مسیل طبیعی تخلیه گردد.

---

۱- مخازن ذخیره آب معمولاً در شبکه‌های آبیاری کوچک (با مساحت کمتر از ۵۰۰۰ هکتار) که آب موردنیاز آنها به طریق پمپاژ از منابع تنظیم نشده (جریان بهنگام رودخانه) تأمین می‌شود، احداث می‌گردد. طراحی این مخازن با توجه به شرایط توپوگرافی محل، وضع آب‌وهوا، نتایج آزمایشهای مکانیک خاک انجام و با استفاده از مصالح و سایر امکانات موجود محلی (به صورت گودبرداری، دایکهای خاکی، دیوارهای با سنگ لاشه و ملات و یا بتون و غیره) احداث می‌گردد.

ظرفیت مخازن ذخیره با در نظر گرفتن کلیه عوامل مؤثر نظیر:

- درصد احتمال قطع جریان ناشی از قطع برق، خرابی پمپها و...

- منابع تأمین آب (چاه، رودخانه، کانال و غیره)

- اهمیت جریان دائمی در شبکه.

- و بالاخره در رابطه با متغیر اصلی؛ یعنی میزان آب مصرفی در دوره پیک آبیاری بین ۴ تا ۹ ساعت برای آبیاری به روش ثقلی و بین ۱۰ تا ۱۵ ساعت به روش آبیاری بارانی است. مخازن ذخیره به صورت روباز است و ارتفاع آزاد (F. B) مخازن نیز برحسب ظرفیت آن و متناسب با شرایط اقلیمی (تأثیرات باد) در طراحی منظور گردد.

- ۴- رسوبات داخل مخزن همه ساله از طریق دریچه‌های تخلیه رسوب به زهکشهایی که برای این منظور در نظر گرفته شده‌اند، تخلیه می‌شوند. این زهکشها باید از ظرفیت لازم برخوردار باشند و کارایی آنها در طی دوران بهره‌برداری مورد واریسی قرار گیرد (بهره‌برداری مخازنی که در خاکبرداری قرار دارند، معمولا با مشکلات کمتری مواجه است).
- ۵- در صورت ایجاد ایینه انرژیگیر، لازم است که در طول دوران بهره‌برداری کارایی این ایینه مورد توجه قرار گیرد.
- ۶- شرایط و نحوه تخلیه رسوبات:
- معمولا تخلیه رسوبات مخزن پس از هر دوره آبیاری با توجه به میزان مواد معلق و رسوبات موجود در آب انجام می‌گردد.
  - برنامه زمانی عملیات رسوب زدایی باید طوری تنظیم گردد، تا مصارف با دوره پیک آبیاری نباشد. بهتر است مخازن به صورت دوقسمتی طراحی شوند، تا به هنگام لایروبی، آبیاری زراعتهای دچار وقفه نگردد.
  - تخلیه رسوبات باید حتی الامکان با استفاده از انرژی آب (شاس) صورت گیرد.
  - در مواردی که تخلیه رسوبات نیاز به ماشین‌آلات سنگین نظیر لودر داشته باشد، باید حتی المقدور از لودرهای چرخ لاستیکی استفاده شود.
  - در مخازن بزرگ که الزاما لودر باید به داخل مخزن راه یابد، باید مسیر مناسب برای ورود آن به مخزن و تخلیه رسوبات پیش‌بینی شود.
  - به منظور حفاظت پوشش کف مخزن، لازم است عملیات رسوب‌زدایی تا عمق ۱۰ تا ۱۵ سانتیمتر کف مخزن با استفاده از ماشین‌آلات انجام شود و رسوبات باقیمانده تا کف مخزن به وسیله عملیات شاس و یا به وسیله کارگر و بیل دستی برداشته شود.



## ۱- مشخصات محل استقرار ایستگاههای پمپاژ<sup>۱</sup>

تأسیسات آبرگیری که آب را به ایستگاههای پمپاژ منتقل می‌کند، باید به گونه‌ای طراحی و احداث گردد که از خطرهای ناشی از سیل درامان باشد و حوادث طبیعی باعث از کار افتادن و نهایتاً (تعطیل شدن) ایستگاههای پمپاژ نگردد.

در طراحی ایستگاههای پمپاژ به موارد زیر باید توجه نمود:

- پمپها باید تا حد امکان به مخزن مکش نزدیک باشد، تا طول لوله مکش کوتاهتر گردد. همچنین ارتفاع مکش را باید حتی‌المقدور کاهش داد، تا در این محدوده ارتفاع، کاویتاسیون روی ندهد در هر حال بهتر است ارتفاع و طول لوله مکش از حدی که کارخانه سازنده پیشنهاد کرده است، کمتر باشد.
- رقوم ارتفاعی کف ایستگاه پمپاژ باید به گونه‌ای باشد که حداقل ارتفاع مکش را ایجاد نماید.
- ابعاد ایستگاه پمپاژ باید به اندازه‌ای باشد که امکان رفت و آمد برای تعمیرات و تعویض قطعات مختلف پمپ میسر شود و فضای کافی برای جابجایی قسمتهای مختلف پمپ موجود باشد.
- در طراحی ایستگاههای پمپاژ باید امکان استفاده از جرثقیل برای خارج کردن پمپها و لوله و تعویض یا تعمیرات آنها پیش‌بینی گردد.
- طراحی ایستگاههای پمپاز سیار باید به نحوی باشد که در مواقع تغییر سطح آب، جابه‌جایی پمپها به سهولت و در حداقل زمان امکان پذیر گردد.
- به منظور حفاظت از ایستگاههای پمپاژ در مواقع بروز سیل، لازم است انتخاب محل ایستگاهها به نحوی صورت پذیرد که به‌طور طبیعی در معرض سیل با احتمال وقوع پیش‌بینی شده، قرار نگیرد.
- برای انجام دادن واریسهای لازم در ایستگاههای بزرگ در صورتی که در سطح پایین‌تری ساخته شده باشد، می‌توان از طبقات بالایی برای اتاق فرمان استفاده نمود.
- در انتخاب محل ایستگاه باید چگونگی جاده دستیابی مورد توجه قرار گیرد، تا در مواقع ضروری بتوان به سهولت به آن دسترسی داشت و از ضایعات احتمالی جلوگیری نمود.
- نزدیک بودن به خطوط انتقال نیرو می‌تواند یکی از محاسن انتخاب محل ایستگاه پمپاژ باشد.
- احداث زهکش (بسته به شرایط و مورد) در اطراف ایستگاه پمپاژ برای جمع‌آوری آب باران و جلوگیری از ورود آب به داخل ایستگاه ضرورت دارد.

---

۱- هرچند دستورالعملهای بهره‌برداری و نگهداری ایستگاههای پمپاژ مقوله‌ای جدا از ضوابط طراحی ایستگاههاست، لکن از آنجا که رعایت اصول طراحی در نحوه بهره‌برداری و طول عمر مفید ایستگاههای پمپاژ از اهمیت ویژه‌ای برخوردار است، بدین لحاظ تذکر موارد فوق ضروری است.

- از آنجا که مسئله مواد معلق و رسوب در آبی که پمپاژ می‌گردد، از لحاظ خوردگی پره‌ها و ته‌نشینی در گوشه و زوایای پمپها و نهایتاً در کاهش راندمان پمپ و کم کردن عمر مفید آنها مؤثر است، لذا لازم است آبی که منحرف می‌گردد، فرصت کافی و محل مناسب برای ته‌نشینی رسوبات را داشته باشد (حوضچه رسوبگیر) تا از ورود آنها به داخل پمپها جلوگیری کند. معمولاً کارخانه سازنده پمپها میزان رسوبات و دانه‌بندی آنها را که برای پمپها زیان‌آور و یا بدون خطر است، همراه با مشخصات پمپ ارائه می‌کند. علی‌هذا بهتر است میزان رسوبات آنها از حد مجازی که کارخانه سازنده تعیین کرده است، کمتر باشد.
- تجهیزات اندازه‌گیری موردنیاز ایستگاههای پمپاژ و وسایل و ابزار کار در محل‌هایی قرار گیرد که در حین کار پمپ در معرض دید متصدی ایستگاه قرار داشته باشد.
- انجام دادن تمهیدات لازم برای حفاظت ایستگاههای پمپاژ از آسیب سیل‌های محتمل ضروری است.

## ۲- عوامل مؤثر در انتخاب، حمل و نصب موتور پمپها

### ۲-۱ انتخاب پمپ

برای انتخاب پمپ لازم است موارد کلی زیر را مورد توجه قرار داد:

- خواص سیال مورد پمپاژ
  - o آب شور یا شیرین، اسید یا قلیا، روغن، بنزین، خمیر و...
  - o درجه حرارت سیال، فشار بخار مایع در درجه حرارت پمپاژ
  - o وزن مخصوص سیال
  - o غلظت سیال
  - o صاف (زالال) بودن سیال یا میزان مواد معلقه و دانه‌بندی رسوبات موجود در آب
  - o کیفیت شیمیایی سیال از لحاظ pH، خوردگی و...
- حداکثر و حداقل دبی مورد نیاز
- شرایط مکش پمپ
  - o ارتفاع استاتیک مکش
  - o طول و قطر لوله مکش
- شرایط رانش پمپ
  - o ارتفاع استاتیک رانش، ثابت بودن یا متغیر بودن ارتفاع رانش
  - o میزان اصطکاک یا اتلاف انرژی
  - o حداکثر ارتفاع مورد لزوم در شرایط کارکرد پمپ
- ارتفاع کل

- شرایط نصب پمپ (افقی، عمودی، غوطه‌ور در آب، در خشکی، ...)
- قدرت موجود برای به حرکت آوردن پمپ، برق قابل دسترس سه فاز موتور ژنراتور
- مشخصات ایستگاه پمپاژ (سر پوشیده یا باز، ارتفاع از سطح دریا، تغییرات درجه حرارت محیط)

## ۲-۲ حمل پمپ

در موقع حمل، الکتروپمپ باید کوپله شود و طناب یا زنجیر زیر پمپ و موتور قرار گیرد و از وصل کردن طناب به حلقه روی الکتروموتور خودداری گردد.

## ۳-۲ نصب موتور پمپ

### ۱-۳-۲ پمپهای متصل به فونداسیون

- از آنجا که خصوصیات ساخت فونداسیون می‌تواند عمر مفید پمپ را افزایش دهد، لذا در مورد پمپهای سنگین که روی فونداسیون متصل می‌گردند، باید در ساخت و ایجاد فونداسیون شرایط زیر را رعایت کرد:
- فونداسیون با حداقل هزینه ممکن احداث گردد، ضمن اینکه بیشترین مقاومت را در مقابل ضربه‌های وارد شده از طرف پمپ تحمل کند. معمولاً فونداسیون‌های بتونی دارای مزایای زیادی‌اند که در ایستگاههای پمپاژ می‌توانند مورد استفاده قرار گیرند.
  - سطح فونداسیون کاملاً صاف و افقی باشد تا بتوان پمپ را کاملاً تراز کرد، زیرا عدم تراز می‌تواند عاملی برای اختلال در کار پمپ، پایین آوردن راندمان و کاهش عمر مفید آن باشد. برای تراز کردن و محکم شدن پمپ باید آن را در فاصله‌های مناسب (حدود ۳ سانتیمتر) بالاتر از فونداسیون قرار داد و بین آن را با بتون پر کرد.
  - ابعاد فونداسیون باید به اندازه کافی بزرگ باشد که بتوان پمپ را در وسط آن قرار داد و امکان کار و تعمیرات جزئی روی آن وجود داشته باشد. معمولاً گوشه‌های سکوها و فونداسیونهای بتونی شکنندگی بیشتری دارند؛ بدین لحاظ از نصب پمپها در گوشه‌های فونداسیون باید اجتناب نمود، معمولاً ابعاد فونداسیون با توجه به نوع پمپ و اندازه آنرا کارخانه سازنده تعیین می‌کند.
  - نکات فنی و مهندسی را در ساختمان فونداسیون باید رعایت کرد، برای مثال خطر تراشه، قالب‌بندی، ریختن بتون مگر در کف، نگهداری و رطوبت دادن به آن بعد از بتون‌ریزی یا استفاده از مواد شیمیایی مخصوص برای حفظ رطوبت بتون...

- پس از عملیات بتن‌ریزی باید صبر کرد، تا فونداسیون کاملاً برای نصب موتور پمپ آماده گردد (معمولاً بتون پس از گذشت ۲۸ روز، مقاومت حداکثر خود را پیدا می‌کند؛ بنابراین باید به اندازه کافی فرصت داده شود تا فونداسیون مقاومت لازم را برای نصب موتور پمپ پیدا می‌کند).
- ارتفاع فونداسیون همیشه باید از سطح زمین بالاتر باشد تا هم کار کردن و تعمیرات جزئی آن ممکن باشد و هم از زنگزدگی در مجاورت رطوبت جلوگیری شود و پوسیدگی به حداقل برسد.
- برای بستن پیچهای موتور پمپها به شاسی و فونداسیون لازم است جای پیچها را در داخل بتون جاگذاری کرد و درون این منافذ یک لوله باریک قرار داده شود. تا پس از بتون‌ریزی کاملاً سفت و پیچهای داخل آن بسته شود. پس از احداث فونداسیون باید پمپها و موتورها را که جداگانه، یا مشترکاً بر روی یک شاسی متحرک نصب شده‌اند روی فونداسیون قرار داد. در این مرحله نکاتی را که کارخانه سازنده برای نصب صحیح موتور پمپها تذکر داده است باید به دقت مورد توجه قرار داد.

#### ۲-۳-۲ پمپهای سبکی که روی لوله وصل می‌گردند

این پمپها که به نام پمپهای روی خطی معروف‌اند، به علت سبکی و وزنشان مستقیماً بر روی سیستم لوله‌کشی متصل می‌گردند. این پمپها برای دبی‌های پایین و استفاده در منازل یا باغچه‌ها و یا در انبارهای نفت و... مورد استفاده قرار می‌گیرند.

#### ۲-۳-۳ پمپهای شناور که در درون آب به صورت شناور باقی می‌مانند

این نوع پمپها از دو قسمت، شامل پمپ گریز از مرکز و الکتروموتور تشکیل می‌گردد که کاملاً در داخل آب قرار می‌گیرد. برای بالا بردن عمر مفید پمپهای شناور رعایت دستورالعمل‌هایی در ابتدای راه‌اندازی ضروری است. از جمله این دستورالعملها، پر کردن الکتروپمپ از آب صاف، تخلیه هوای آن، تعیین عمق آب در چاه یا ابعاد مخزن آب، عمق نصب الکتروپمپ در چاه یا مخزن آب و... است.

#### ۲-۳-۴ پمپهایی که روی شاسی متحرک وصل می‌گردند

این پمپها قابل حمل و دارای دو نوع سبک و سنگین هستند. نوع سبک این پمپها مستقیماً حمل و نقل می‌شوند و در کنار نهرها و رودخانه‌ها مورد استفاده قرار می‌گیرند. نوع سنگین این پمپها بر روی یک شاسی متحرک وصل و به وسیله چرخ و یا ماشینهای سبک جابه جا می‌شوند. از این نوع پمپها در آبرسانی اراضی کشاورزی استفاده می‌گردد.

## سازه‌ها و دستگاه‌های مخصوص اندازه‌گیری آب

موضوع مورد بحث در این بخش عبارت است از: اندازه‌گیری آب در شبکه‌های آبیاری با روشهایی که استفاده از دستگاه‌ها و سازه‌های اندازه‌گیری ارزاقیمت را میسر سازد و ضمن سهولت اندازه‌گیری نتایج اندازه‌گیری قابل اعتماد باشد. تقریباً هر نوع مانعی که در مسیر جریان عادی آب در یک کانال آبیاری اندک محدودیتی ایجاد کند، می‌تواند به عنوان یک وسیله اندازه‌گیری مورد استفاده قرار گیرد؛ مشروط بر اینکه این مانع قابل واسنجی باشد. هرچند، آزمایش‌های واسنجی لازم برای تهیه یک منحنی یا جدول دقیق معین، مستلزم صرف هزینه‌ها و وقت نسبتاً زیاد است و هنگامی که وسیله اندازه‌گیری مورد واسنجی قرار می‌گیرد، باید در سطح وسیعی قابل استفاده یا اندازه و ظرفیت دستگاه بزرگتر از اندازه‌های معمول باشد؛ به طوری که انجام دادن واسنجی قابل توجیه باشد. برای اندازه‌گیری جریانهای با دبی کم (کمتر از ۱۰۰۰ لیتر در ثانیه) تقریباً در تمام موارد بهتر است از یکی از وسایل اندازه‌گیری استاندارد و یا جدولها و منحنی‌هایی که قبلاً تصحیح و تدقیق شده است، استفاده کرد. در این بخش فقط دستگاه‌های اندازه‌گیری استاندارد مورد تأکید است، منظور دستگاه‌هایی است که مشخصات آنها تعریف یا به درستی و با دقت واسنجی شده و نصب آنها صحیح باشد و صحت کار و قابلیت بهره‌برداری مستمر آنها ثابت شده باشد. قبل از پرداختن به دستگاه‌های اندازه‌گیری مختلف مورد نظر، شرح خلاصه‌ای درباره دلایل لزوم اندازه‌گیری جریان آب آبیاری و محل‌های مناسب برای اندازه‌گیری مفید خواهد بود.

### ۱- دلایل لزوم اندازه‌گیری جریان آب

#### ۱-۱ توزیع مؤثر و مفید آب

وجود تقاضای فزاینده برای استفاده از منابع آب و افزایش روزافزون هزینه‌های توسعه تأسیسات آبیاری ایجاب می‌کند که در مصرف آب رعایت صرفه‌جویی کامل و از تلفات آن جلوگیری شود. تجارب به دست آمده حاکی از این است که بدون اندازه‌گیری و آب‌سنجی این امر تحقق نمی‌پذیرد. اندازه‌گیری آب امکان حصول اطمینان از تحویل بدون وقفه آب برابر برنامه تنظیمی، تعیین مقدار آب تحویلی، رفع مغایرتها و تخمین و ردیابی منشأ تلفات ناشی از انتقال و توزیع آب را فراهم می‌نماید.

#### ۱-۲ استفاده مفید از آب در سطح مزرعه

آگاهی بیشتر درباره روابط موجود بین رطوبت خاک و گیاه باعث می‌شود تا شبکه‌های آبیاری به گونه‌ای طراحی شود که به وسیله آن بتوان آب را به مقدار لازم و در زمان مناسب از نظر وضعیت رطوبت خاک مصرف کرد و

در نتیجه امکان مصرف آب با حداکثر راندمان و حداقل خسارت به زمین و خاک فراهم شود. چنین آگاهی فقط از طریق اندازه‌گیری صحیح آب مصرفی میسر است.

### ۱-۳ تحقیقات کاربردی

به منظور مدیریت مؤثر آب و استفاده بهینه از آن، انجام دادن آزمایشهای صحرائی و ارزیابی عملکرد سیستم آبیاری موجود از جمله: برآورد راندمان شبکه آبیاری موجود، تعیین مقدار آب دریافتی، مقدار جریان آب در بخشهای مختلف شبکه، طول فاروها، برآورد تلفات و غیره، ضروری است. اندازه‌گیری آب استفاده از وسایل اندازه‌گیری مناسب برای انجام دادن آزمایشها و ارزیابیهای مذکور اجتناب‌ناپذیر است.

### ۱-۴ توجه به عوامل اجتماعی - اقتصادی

اعم از اینکه آب متعلق به دولت یا بخش خصوصی باشد، اندازه‌گیری آب عامل مهمی برای تهیه الگوی توزیعی است که با استفاده از آن بتوان نیازهای واقعی یا حقایق‌های قانونی یا هر دوی آنها را برآورد نمود و با استفاده از الگوی مذکور مبنای درستی برای محاسبه آب بها به دست آورد.

### ۱-۵ تعیین محللهای مناسب اندازه‌گیری آب

محل اندازه‌گیری آب را می‌توان در ابتدای شبکه توزیع یا در آبخیز کانالهای فرعی (درجه ۲ و غیره) و یا در هر نقطه دیگر انشعاب از کانال پیش‌بینی نمود. لیکن مهمترین نقطه اندازه‌گیری محل آبخیز مزرعه<sup>۱</sup> است که در واقع نقطه تلاقی منافع مدیریت بهره‌برداری شبکه با منافع بهره‌بردار است. حدود نیاز به استفاده از دستگاه اندازه‌گیری در محل تحویل آب، بستگی به سیستم و چگونگی تحویل آب مورد درخواست دارد.

معمولاً تحویل آب به متقاضیان براساس اندازه‌گیری، مبنای صحیحی است هم برای توزیع عادلانه آب و هم به منظور محاسبه آب بها. در جایی که مبنای توزیع آب بین بهره‌بردارانی که از یک کانال درجه ۲ (یا درجه ۳ یا ۴) آب دریافت می‌نمایند، گردش آبیاری است و در حالتی که مقدار آب تحویلی به هر بهره‌بردار در طول مدت تحویل متغیر باشد، صب و وسیله اندازه‌گیری در نقطه تحویل ضروری است. از طرف دیگر هرگاه مقدار آب تحویلی به بهره‌برداران که از طریق یک کانال انجام می‌شود، براساس مساحت مزرعه یا نوع محصول تعیین شود؛ معمولاً اندازه‌گیری آب لزومی ندارد، مگر اینکه اهداف دیگری نظیر اصلاح و بهبود راندمان آبیاری مدنظر باشد. همچنین در شبکه‌هایی که مقدار جریان آب ثابت است، به‌طور کلی اندازه‌گیری ضرورتی ندارد، لیکن می‌تواند مفید باشد.

---

1- Turnout , Farm Outlet

هرگاه چندین بهره‌بردار در آب تحویلی از یک آبرگیر سهیم و مقدار آب کانال به میزان قابل توجهی متغیر و دارای نوسان باشد، این چنین آبرگیرهایی باید با وسیله اندازه‌گیری تجهیز شود حتی اگر در موقع توزیع و تحویل آب بین آبرگیرها عملاً انصاف و عدالت رعایت شود، به این ترتیب با نصب وسیله اندازه‌گیری در هر آبرگیر، هر یک از گروه‌های بهره‌بردار که از یک آبرگیر آب دریافت می‌نمایند، در هر زمان قادر خواهند بود که از مقدار آب موجود و دریافتی از آبرگیر خود آگاه باشند.

نتیجه آنکه چنانچه کل آب آبیاری که از یک آبرگیر در زمان معینی تحویل می‌شود تنها به یک مزرعه متعلق باشد مناسبترین محل برای نصب وسیله اندازه‌گیری آبرگیر مذکور است و در صورتی که قرار باشد که آب بین چند کانال تقسیم شود، نصب یک وسیله اندازه‌گیری ساده در محل تحویل آب به هر یک از کانالهای مذکور (درجه ۲ یا ۳ یا ۴) راه‌حل مناسب خواهد بود.

## ۲- محدودیتها و موانع موجود

اندازه‌گیری آب در تعداد زیادی از شبکه‌های آبیاری مسئله ساده‌ای نیست. کمبود فشار یا اختلاف سطح لازم در بعضی از شبکه‌های آبیاری ممکن است به حدی باشد که اندازه‌گیری صحیح را امکانپذیر ننماید، تغییرات نیاز آبی در مزارع و در مقدار آب تحویلی به بهره‌برداران موجب بروز نوساناتی در رقوم سطح یا سرعت آب یا هر دو می‌شود، وجود علفهای هرز، سیلت، عدم نظارت و دقت مستمر لازم در مرحله ساخت شبکه و عوامل عدیده دیگر می‌تواند از صحت و دقت اندازه‌گیری آب بکاهد.

با در نظر گرفتن اینکه در یک شبکه آبیاری ممکن است آبرگیرهای زیادی وجود داشته باشد، ایجاد سیستم تحویل آب براساس اندازه‌گیری در محل آبرگیرها در مواردی مستلزم ایجاد سازمانی وسیع و پر هزینه بهره‌برداری از شبکه‌های آبیاری است که به نوبه خود مسائل پرسنلی، استخدایی، آموزشی و غیره را به همراه خواهد داشت. عامل هزینه بخصوص در مواردی که واحدهای بهره‌برداری (مزارع) کوچک یا بازده اقتصادی آنها ناچیز است، از اهمیت ویژه‌ای برخوردار است، در چنین مواردی به ناچار باید ادوات اندازه‌گیری ساده با دقت کمتر انتخاب شود.

## ۳- روشها، سازه‌ها و وسایل اندازه‌گیری قابل استفاده

سرریزها از نظر کاربردی اقتصادی مناسبترین وسیله اندازه‌گیری آب به‌شمار می‌روند، مشروط بر اینکه اختلاف سطح (شیب) آب کافی وجود داشته باشد، فلومها تقریباً برای هر نوع وضعیت جریان به میزان وسیعی در شبکه‌های آبیاری قابل استفاده هستند، مهمترین مزیت آنها، ایجاد افت فشار کم، دقت مطلوب برای دبیهای مختلف با دامنه تغییرات زیاد، عدم حساسیت زیاد نسبت به تغییرات سرعت جریان است و درعین حال وجود مواد معلق و شناور در آب تأثیر زیادی بر دقت کار آنها ندارد. از گروه فلومها، علاوه بر پارشال فلوم انواع

دیگری که با ایجاد تغییراتی در شکل و ابعاد آنها ساخته شده، در کشورهای مختلف مورد استفاده قرار می‌گیرد. از جمله می‌توان فلوم بدون گلو<sup>۱</sup> و Wave flume را نام برد، نوع اخیر در مواردی که شیب سطح آب زیاد است و شرایط سقوط آزاد آب فراهم است، کاربرد دارد. فلوم دوزنقه‌ای شکل نوع دیگری از فلومهاست که به صورت بتنی در محل مورد نظر در جا ساخته می‌شود، وسیله‌ای است ارزانه‌تر است که ساخت آن نیز آسان است.

دستگاههای اندازه‌گیری پروانه‌ای<sup>۲</sup> ادوات اندازه‌گیری تجارتي آب هستند که نزدیک انتهای خروجی لوله یا مجرای آب با جریان ثقلی نصب می‌شود. این نوع دستگاهها مخصوصاً برای شبکه‌هایی که افت فشار مجاز نیست و آب به صورت حجمی فروخته می‌شود، طراحی و ساخته شده است.

همان‌طور که قبلاً خاطر نشان شد، مهمترین محل واری جريان در بخش پایانه یک شبکه آبیاری، آبیگر مزرعه است، تعدادی از آبیگرها طوری طراحی و واسنجی شده که علاوه بر نقش اصلی آنها به عنوان تنظیم‌کننده جريان آب، نقش وسیله اندازه‌گیری آب را نیز داشته باشند، بعضی از این قبیل آبیگرها که عمومیت بیشتری دارند عبارتند از: آبیگرهایی به شکل فلوم، آبیگرهایی به شکل روزنه مضاعف<sup>۳</sup>، مقسمهای نیرپیک، دریچه‌های مخصوص اندازه‌گیری<sup>۴</sup> برای آبیگرهای به شکل آگذر<sup>۵</sup>. میزان دقت این دستگاهها (سازه‌ها) در شرایط کاری معمولاً در حد  $\pm 5\%$  و گاهی ممکن است به  $\pm 10\%$  برسد و یا ندرتاً از آن تجاوز نماید.

آبیگرهایی نیز وجود دارد که یا واسنجی نشده، یا برای اندازه‌گیری مناسب نیستند. هر جا که از این قبیل سازه‌ها یا ادوات استفاده شده است، برای دستیابی به دقت کافی در اندازه‌گیریها بدون آنکه نیاز به اصلاح آنها یا تحمل هزینه‌های ساختمانی اضافی باشد، نصب ادوات اندازه‌گیری استاندارد در فاصله‌ای در پایین دست آبیگرهای مذکور می‌تواند مناسبترین راه حل باشد.

## ۴- تغییرات حاصل شده و روند آن

سیر تکامل فن اندازه‌گیری و ادوات مربوط، در قسمتهای زیادی از جهان و در هر قسمت به‌طور مستقل در جهت بهبود و پیشرفت تداوم یافته است و نتیجه آن ساخت انواع دستگاهها و تهیه طرحهای فراوانی بوده است که هریک با شرایط محلی خاص سازگار شده است. هرچند که تعداد زیادی از دستگاههای ساخته شده برای شرایط خاص محلی در سایر نقاط با وضعیتهای مشابه نیز قابل استفاده بوده است. همچنین در مواردی، از ترکیب برخی از خصوصیات چند دستگاه اندازه‌گیری، دستگاههای تکامل یافته جدیدی با وسعت کاربردی بیشتر ساخته شده

- 
- 1-Cut Throat Flume
  - 2- Propeller Meters
  - 3-Double Oriffice Type
  - 4-Meters Gate
  - 5-ulvert



است. میزان دقت دستگاه اندازه‌گیری را می‌توان با واسنجی بهتر و ساختن سازه‌هایی با ابعاد کاملاً استاندارد افزایش داد. هزینه ساخت ادوات و دستگاه‌های اندازه‌گیری را با ایجاد تغییرات و اصلاحاتی می‌توان کاهش داد، فلوم بدون گلو از جمله این موارد است؛ همچنین با استاندارد کردن و واسنجی بیشتر سازه‌های توزیع و واریسی آب، صرفه‌جویی بیشتر در هزینه‌های اندازه‌گیری امکانپذیر است؛ مثلاً استفاده از کالورتها به عنوان سازه مخصوص اندازه‌گیری.

همانطور که ملاحظه شد، در این بخش به لحاظ هماهنگی با محتوا و اهداف نشریه حاضر به ذکر کلیاتی درباره اندازه‌گیری آب و ادوات و سازه‌های مربوط اکتفا شده است، به علاوه عمدتاً شبکه‌های آبیاری با جریان ثقلی روباز مدنظر بوده است. شرح تفصیلی دستگاهها و سازه‌های اندازه‌گیری با موارد استفاده از آنها، مزایا و محدودیتهای هریک، نحوه بهره‌برداری و نگهداری و غیره در نشریه شماره ۲۶ فائو با عنوان «سازه‌های هیدرولیکی کوچک»<sup>۱</sup> و نشریه شماره ۱۰۶ دفتر تحقیقات و معیارهای فنی سازمان برنامه و بودجه<sup>۲</sup> مندرج است.

## ۵- واسنجی<sup>۳</sup> دستگاهها و سازه‌های مخصوص اندازه‌گیری آب

به منظور برقراری رابطه دقیق عددی بین تراز آب یا ارتفاع اشل با مقطع جریان (در صورت استفاده از روزنه‌ها) و دبی جریان آب، واسنجی دستگاهها و سازه‌های مخصوص اندازه‌گیری ضروری است. اغلب سرریزها و پارشال فلومهای استاندارد شده برای اندازه‌گیری دبی، در سطح وسیعی در شرایط آزمایشگاهی یا صحرایی واسنجی شده و نتایج حاصل شده به صورت جدول یا منحنی چاپ و منتشر شده است. چنانچه وسایل اندازه‌گیری با ابعاد و مشخصات استاندارد ساخته شود، می‌توان مستقیماً از جدولها و منحنیهای مذکور استفاده کرد. در این موارد دقت اندازه‌گیری زیاد و بین ۱٪ ± تا ۵٪ ± خواهد بود. در مورد سازه‌های ساختمانی ثابت مخصوص اندازه‌گیری، در صورتی که از نظر مصالح مورد استفاده و اندازه‌ها استانداردهای مربوط رعایت نشده باشد، استفاده از جدولها و منحنیهای استاندارد نتایجی با تقریب بیش از ۵٪ ± به دست خواهد داد و به منظور افزایش دقت، در هر مورد واسنجی صحرایی در محل استقرار سازه مورد نظر لازم است. معمولاً در مواردی که برای اندازه‌گیری دبی جریان از دریچه‌های معمولی، کشویی و یا سایر دستگاههای موجود استفاده می‌شود، واسنجی آنها ضروری است. در موقع واسنجی یک دستگاه یا سازه، اندازه‌گیری دبی و ارتفاع یا تراز آب مربوط باید با مقادیر مختلف انجام شود، دامنه تغییرات مقادیر دبی در مرحله واسنجی باید به ترتیبی باشد که کلیه مقادیر مختلف دبی قابل اندازه‌گیری به وسیله دستگاه مذکور را در بر گیرد. با استفاده از اعداد حاصل از اندازه‌گیری، جدول یا منحنی مربوط تهیه یا رسم می‌شود. همان‌طور که در بیشتر کتابها یا نشریات کلاسیک مربوط به وسایل اندازه‌گیری شرح داده شده است، برای اندازه‌گیری دبی در موقع واسنجی از دستگاه مولینه

---

1- Small Hydraulic Structures

۲- ضوابط و معیارهای فنی شبکه آبیاری و زهکشی، اندازه‌گیری جریان

3- Calibration

استفاده می‌شود. در محل اندازه‌گیری باید ابعاد مقطع انتخابی معلوم و برای ترازهای مختلف سطح آب مدرج شده باشد، محل انتخابی برای واسنجی باید در بالادست محل دستگاه اندازه‌گیری مورد واسنجی قرار گرفته باشد و در قسمتی از مسیر جریان که مستقیم و فاقد انحناست و خارج از شعاع تأثیر امواج یا هر عامل ایجادکننده عدم یکنواختی جریان در نظر گرفته شود. به منظور دستیابی به جدول یا منحنیهای با قابلیت انطباق دقیق و مناسب، لازم است اندازه‌گیری به وسیله مولینه و با قرائتهای متعدد انجام گیرد، زیرا اندازه‌گیری به تعداد کم، نتایجی با اختلاف زیاد به دست می‌دهد.

روش دیگر برای واسنجی، در صورت فراهم بودن شرایط لازم، استفاده از یک سرریز یا پارشال فلوم با اندازه‌ها و مشخصات استاندارد است، در این صورت نتایج حاصل شده از دقت لازم برخوردار خواهد بود، وسیله مذکور در بالادست دستگاه مورد واسنجی (دستگاه اندازه‌گیری دائمی) به‌طور موقت نصب می‌شود. استفاده از این روش مستلزم وجود شیب مناسب یا اختلاف ارتفاع کافی سطح آب در محل نصب دستگاه موقت است، به‌طوری که شرایط ریزش آزاد (غیر مستغرق) آب فراهم باشد.

ترجمه از متن انگلیسی نشریه شماره ۲۶ جلد دوم :

**FAO, Irrigation and Drainage Paper Small Hydraulic Structures-1975 Volume 26/2**

## منابع و مأخذ

۱- نشریات شرکت صنایع پمپ سازی ایران (پمپیران)

۲- نشریات شرکت نیر پارس

3- Design and Operation of farm Irrigation Systems ASAE-1980 Chapter 10

4- FAO, Irrigation and Drainage Paper Small Hydraulic Structures-1975 Volume 26/2

In the Name of God  
Islamic Republic of Iran  
Ministry of Energy  
Iran Water Resources Management CO.  
Deputy of Research  
Office of Standard and Technical Criteria

***Instructions for Operation and Maintenance  
of Infrastructure and Equipments of  
Irrigation and Drainage Systems***