

جمهوری اسلامی ایران
سازمان برنامه و بودجه کشور


دستورالعمل ارزیابی و بهسازی لوزه‌های ساختمان‌های نیمه اسکلت موجود

ضابطه شماره ۷۴۴

مرکز تحقیقات راه، مسکن و شهرسازی
معاونت تحقیقات
www.bhrc.ac.ir

معاونت فنی، امور زیربنایی و تولیدی
امور نظام فنی و اجرایی
Nezamfanni.ir

۱۳۹۶

شماره:	۹۶/۱۶۰۲۱۹۰
تاریخ:	۱۳۹۶/۱۰/۰۹
بخشنامه به دستگاه‌های اجرایی، مهندسان مشاور و پیمانکاران	
موضوع: دستورالعمل ارزیابی و بهسازی لرزه‌ای ساختمانهای نیمه اسکلت موجود	
<p>در چارچوب نظام فنی و اجرایی یکپارچه کشور موضوع ماده (۳۴) قانون احکام دائمی برنامه‌های توسعه کشور و ماده (۲۳) قانون برنامه و بودجه و مواد (۶) و (۷) آیین‌نامه استانداردهای اجرایی طرح‌های عمرانی - مصوب سال ۱۳۵۲، به پیوست ضابطه شماره ۷۴۴ امور نظام فنی و اجرایی، با عنوان «دستورالعمل ارزیابی و بهسازی لرزه‌ای ساختمانهای نیمه اسکلت موجود» از نوع گروه سوم ابلاغ می‌شود.</p> <p>رعایت مفاد این ضابطه در صورت نداشتن ضوابط بهتر، از تاریخ ۱۳۹۷/۰۱/۰۱ الزامی است.</p> <p>امور نظام فنی و اجرایی این سازمان دریافت‌کننده نظرات و پیشنهادهای اصلاحی در مورد مفاد این ضابطه بوده و اصلاحات لازم را اعلام خواهد کرد.</p>	
<p>محمد باقر نوبخت</p> 	

اصلاح مدارک فنی

خواننده گرامی

امور نظام فنی و اجرایی معاونت فنی، امور زیربنایی و تولیدی سازمان برنامه و بودجه کشور، با استفاده از نظر کارشناسان برجسته مبادرت به تهیه این ضابطه کرده و آن را برای استفاده به جامعه‌ی مهندسی کشور عرضه نموده است. با وجود تلاش فراوان، این اثر مصون از ایرادهایی نظیر غلط‌های مفهومی، فنی، ابهام، ابهام و اشکالات موضوعی نیست. از این‌رو، از شما خواننده‌ی گرامی صمیمانه تقاضا دارد در صورت مشاهده هر گونه ایراد و اشکال فنی، مراتب را بصورت زیر گزارش فرمایید:

۱- در سامانه مدیریت دانش اسناد فنی و اجرایی (سما) ثبت‌نام فرمایید: sama.nezamfanni.ir

۲- پس از ورود به سامانه سما و برای تماس احتمالی، نشانی خود را در بخش پروفایل کاربری تکمیل فرمایید.

۳- به بخش نظرخواهی این ضابطه مراجعه فرمایید.

۴- شماره بند و صفحه موضوع مورد نظر را مشخص کنید.

۵- ایراد مورد نظر را بصورت خلاصه بیان دارید.

۶- در صورت امکان متن اصلاح شده را برای جایگزینی ارسال کنید.

کارشناسان این امور، نظرهای دریافتی را به دقت مطالعه نموده و اقدام مقتضی را معمول خواهند داشت. پیشاپیش از همکاری و دقت نظر شما قدردانی می‌شود.

نشانی برای مکاتبه: تهران، میدان بهارستان، خیابان صفی علی شاه، مرکز تلفن ۳۳۲۷۱، سازمان برنامه و بودجه

کشور، امور نظام فنی و اجرایی.

Email: nezamfanni@mporg.ir

web: nezamfanni.ir

پیشگفتار

استفاده از ضوابط، معیارها و استانداردها در مراحل تهیه طرح، اجرا، بهره‌برداری و نگهداری طرح‌های عمرانی به لحاظ توجیه فنی و اقتصادی طرح‌ها، کیفیت طراحی و اجرا (عمر مفید) و هزینه‌های نگهداری و بهره‌برداری، از اهمیت ویژه‌ای برخوردار می‌باشد. نظام فنی و اجرایی کشور به‌کارگیری معیارها، استانداردها و ضوابط فنی در مراحل تهیه و اجرای طرح و نیز توجه لازم به هزینه‌های نگهداری از طرح‌ها را مورد تأکید جدی قرار داده است.

بنابر مفاد ماده ۳۴ قانون احکام دائمی برنامه‌های توسعه، سازمان برنامه و بودجه متولی نظام فنی و اجرایی یکپارچه کشور است. همچنین طبق ماده ۲۳ قانون برنامه و بودجه، سازمان برنامه و بودجه کشور موظف به تهیه و ابلاغ ضوابط، مشخصات فنی، آئین‌نامه‌ها و استانداردهای مورد نیاز طرح‌های عمرانی کشور می‌باشد. با توجه به تنوع و گستردگی طرح‌های عمرانی، طی سالهای اخیر سعی شده‌است در تهیه و تدوین این گونه مدارک علمی از مراکز تحقیقاتی و توان فنی دستگاه‌های اجرایی ذیربط استفاده شود. از این‌رو ضابطه شماره ۷۴۴ با عنوان «دستورالعمل ارزیابی و بهسازی لرزه‌ای ساختمان‌های نیمه اسکلت موجود» با همکاری مرکز تحقیقات راه، مسکن و شهرسازی تهیه شده‌است.

پدیده زلزله به عنوان یک رویداد طبیعی در کنار ساخت و ساز نامناسب شهری و روستایی، همواره باعث تخریب گسترده و خسارات قابل توجه در کشور شده‌است. متأسفانه علیرغم وقوع زلزله‌های تاریخی بزرگ در ایران، احداث ساختمانهای ایمن، صرفاً در سالهای اخیر مورد توجه قرار گرفته‌است و بخش عمده‌ای از ساختمانهای موجود در کشور از نوع نیمه اسکلت می‌باشند که عملکرد مناسبی در مقابل زلزله ندارند. در این راستا و علیرغم وجود ضوابط مرتبط با بهسازی لرزه‌ای ساختمانهای موجود (نشریه شماره ۳۶۰)، تهیه و تدوین ضوابط خاص این گروه از ساختمانها باعث افزایش سرعت و دقت پروژه‌های بهسازی لرزه‌ای جاری و آتی در کشور می‌گردد.

علیرغم تلاش، دقت و وقت زیادی که برای تهیه این مجموعه صرف گردیده، با این‌حال مطالب آن مصون از وجود اشکال و ابهام نیست؛ بنابراین در راستای تکمیل و پربار شدن این دستورالعمل از کارشناسان و خوانندگان محترم درخواست می‌گردد موارد اصلاحی را به امور نظام فنی و اجرایی سازمان برنامه و بودجه کشور ارسال کنند تا در تجدید نظرهای آتی مورد استفاده قرار گیرد.

کارشناسان سازمان پیشنهادهای دریافت شده را بررسی کرده و در صورت نیاز به اصلاح در متن ضابطه، با همفکری نمایندگان جامعه فنی کشور و کارشناسان مجرب این حوزه، نسبت به تهیه متن اصلاحی، اقدام و از طریق نشانی Nezamfanni.ir برای بهره‌برداری عموم اعلام خواهند کرد. به همین منظور و برای تسهیل در یافتن آخرین ضوابط

ابلاغی معتبر، در سمت میانی بالای صفحات ضابطه، تاریخ تدوین مطالب آن صفحه درج شده است که در صورت هرگونه تغییر در مطالب هر یک از صفحات، تاریخ به‌روزرسانی آن نیز اصلاح خواهد شد. از این‌رو همواره مطالب صفحات دارای تاریخ جدیدتر معتبر خواهد بود.

معاونت فنی، امور زیربنایی و تولیدی بدین وسیله از تلاش‌ها و جدیت رییس امور نظام فنی و اجرایی کشور جناب آقای مهندس غلامحسین حمزه مصطفوی و کارشناسان محترم این امور، همچنین رییس مرکز تحقیقات راه، مسکن و شهرسازی جناب آقای دکتر محمد شکرچی زاده و کارشناسان آن مرکز و مجری محترم و متخصصان همکار در امر تهیه و نهایی نمودن این ضابطه، تشکر و قدردانی می‌نماید.

حمیدرضا عدل

معاون فنی، امور زیربنایی و تولیدی

دیماه ۱۳۹۶

تهیه و کنترل «دستورالعمل ارزیابی و بهسازی لرزه‌ای ساختمان‌های نیمه اسکلت موجود»

[ضابطه شماره ۷۴۴]

مجری

دکتر محمد تقی کاظمی استاد دانشگاه صنعتی شریف

اعضای کمیته شورای راهبردی مقاوم‌سازی (برحسب حروف الفبا)

- | | |
|--------------------------------------------|-------------------------------------------------------------|
| ۱- دکتر محمد تقی احمدی | استاد دانشگاه تربیت مدرس |
| ۲- دکتر علی اکبر آقا کوچک (رئیس کمیته) | استاد دانشگاه تربیت مدرس |
| ۳- دکتر عباسعلی تسنیمی | استاد دانشگاه تربیت مدرس |
| ۴- دکتر محسن تهرانی‌زاده | استاد دانشگاه امیرکبیر |
| ۵- دکتر طیبه پرهیزکار | عضو هیئت علمی مرکز تحقیقات راه، مسکن و شهرسازی |
| ۶- دکتر نادر خواجه احمد عطاری (دبیر کمیته) | عضو هیئت علمی مرکز تحقیقات راه، مسکن و شهرسازی |
| ۷- دکتر فیاض رحیم‌زاده | استاد دانشگاه صنعتی شریف |
| ۸- دکتر محمد شکرچی‌زاده | رئیس مرکز تحقیقات راه، مسکن و شهرسازی و استاد دانشگاه تهران |
| ۹- دکتر حمزه شکیب | استاد دانشگاه تربیت مدرس |
| ۱۰- دکتر سید محمود فاطمی عقدا | عضو هیئت علمی دانشگاه خوارزمی |
| ۱۱- دکتر محمد تقی کاظمی | عضو هیئت علمی دانشگاه صنعتی شریف |
| ۱۲- دکتر حسن مقدم | استاد دانشگاه صنعتی شریف |

اعضای کمیته تهیه کننده متن اصلی

- ۱- دکتر محمد تقی کاظمی
- ۲- دکتر نادر خواجه احمد عطاری
- ۳- دکتر جلال صالحی‌مبین
- ۴- دکتر مسعود حسین‌زاده اصل
- ۵- مهندس ایمان ذاکری

اعضای کمیته بازخوانی

- ۱- دکتر علی اکبر آقا کوچک (رئیس کمیته)
- ۲- دکتر نادر خواجه احمد عطاری
- ۳- دکتر حمزه شکیب
- ۴- دکتر محمد تقی کاظمی

اعضای گروه هدایت و راهبری (سازمان برنامه و بودجه کشور)

- ۱- علیرضا توتونچی معاون امور نظام فنی و اجرایی
۲- فرزاد پارسا رییس گروه امور نظام فنی و اجرایی

مقدمه

حفظ و مقاوم‌سازی ابنیه موجود در مقابل عوامل مخرب طبیعی موجب صیانت از سرمایه‌های ملی است. امروزه مقاوم‌سازی در مقابل زلزله در مورد بناهای باستانی و قدیمی و نیز ساختمان‌هایی که با ضوابط و استانداردهای نامناسب طراحی و ساخته شده‌اند، بخش عمده فعالیت‌های مرسوم در صنعت ساختمان در کشورهایی است که با پدیده زلزله مواجهند.

جامعه مهندسی در کشور عزیزمان ایران نیز بیش از یک دهه است که به طور جدی همگام با ارتقاء توان طراحی و اجرای بناهای نو، به فعالیت‌های مربوط به مقاوم‌سازی اصولی ساختمان‌های موجود وارد شده و مراجع قانونی نیز به نوبه خود تدوین ضوابط و مقررات در این زمینه را در دستور کار قرار داده‌اند.

مرکز تحقیقات راه، مسکن و شهرسازی به عنوان مرجع تحقیقات و تدوین ضوابط و مقررات در حوزه ساختمان و مسکن، که از جمله انتشارات مهم آن در زمینه زلزله می‌توان به آئین‌نامه طراحی ساختمان‌ها در مقابل زلزله (استاندارد ۲۸۰۰) اشاره نمود، از سال ۱۳۸۸ اقدام به تشکیل کمیته راهبردی مقاوم‌سازی با حضور اساتید به نام در حوزه تخصصی نموده است. در قالب راهبردهای تعیین شده توسط کمیته، تهیه تعدادی دستورالعمل برای ارزیابی و مقاوم‌سازی ساختمان‌ها و تاسیسات موجود در دستور کار قرار گرفت و در این راستا به ساختمان‌های متداول که بخش عظیمی از ساختمان‌های موجود کشور را تشکیل می‌دهند اولویت داده شد. دستورالعمل حاضر با عنوان ارزیابی و بهسازی لرزه‌ای ساختمان‌های نیمه اسکلت متداول موجود یکی از نتایج کار کمیته مذکور است. در این دستورالعمل تلاش شده است در عین حفظ محتوای فنی، مطالب با حداکثر شفافیت و سادگی ممکن ارائه شود. امید می‌رود که دست اندرکاران حرفه با استفاده از ضوابط این دستورالعمل، بتوانند به صورت موثرتری نسبت به مقاوم‌سازی ساختمان‌های نیمه اسکلت موجود اقدام نمایند.

محمد شکرچی زاده

رئیس مرکز تحقیقات راه، مسکن و شهرسازی

مقدمه مجری

یکی از متداول‌ترین سیستم‌های ساختمانی ساخته شده در کشور بخصوص در سالهای دهه ۶۰ و ۷۰، سیستم ساختمانی نیمه اسکلت می‌باشد که حجم عمده‌ای از ساختمان‌های اجرا شده در این سالها را پوشش می‌دهد. همچنین در بسیاری از ساختمانهای آجری با توجه به حذف بعضی از دیوارها توسط کاربران و جایگزینی آنها توسط ستونهای فولادی یا بتنی عملاً به عنوان سیستم‌های نیمه اسکلت طبقه‌بندی می‌شوند. بررسی‌ها نشان داده است که حجم وسیعی از این ساختمان‌ها نیاز به مقاوم‌سازی دارند. در دستورالعمل مقاوم‌سازی ساختمان‌های موجود (نشریه ۳۶۰)، در خصوص این دسته از ساختمان‌ها ضابطه‌ای ارائه نشده است. در این دستورالعمل سعی شده است به صورت مشروح ضوابط ارزیابی کمی، کیفی و روشهای مقاوم‌سازی اینگونه سیستم‌ها ارائه گردد. همچنین تلاش شده است که محاسبات کمی موجود حتی‌الامکان ساده سازی شود تا بدین ترتیب استفاده مهندسیین تسهیل شود. امید است که این دستورالعمل کمکی در جهت بهبود و ساماندهی روش‌های مقاوم‌سازی در سطح کشور باشد.

مجری پروژه

محمدتقی کاظمی

فهرست مطالب

صفحه	عنوان
۱	فصل اول: مقدمات بهسازی لرزه‌ای.....
۳	۱-۱- محدوده کاربرد.....
۳	۱-۲- تعریف ساختمان نیمه‌اسکلت.....
۵	۱-۳- مراحل بهسازی.....
۵	۱-۳-۱- بررسی ویژگی‌های ساختمان.....
۵	۱-۳-۲- طرح بهسازی و ارزیابی آن.....
۶	۱-۴- هدف بهسازی.....
۶	۱-۴-۱- بهسازی مبنا.....
۶	۱-۴-۲- بهسازی محدود.....
۶	۱-۵- سطوح عملکرد ساختمان.....
۶	۱-۵-۱- سطوح عملکرد اجزای سازه‌ای.....
۶	۱-۵-۱-۱- سطح عملکرد ایمنی جانی.....
۶	۱-۵-۱-۲- سطح عملکرد آستانه فروریزش.....
۶	۱-۵-۲- سطوح عملکرد اجزای غیر سازه‌ای.....
۷	۱-۵-۲-۱- سطح عملکرد ایمنی جانی.....
۷	۱-۵-۲-۲- سطح عملکرد لحاظ نشده.....
۷	۱-۵-۳- سطوح عملکرد کل ساختمان.....
۷	۱-۵-۳-۱- سطح عملکرد ایمنی جانی.....
۷	۱-۵-۳-۲- سطح عملکرد آستانه فروریزش.....
۷	۱-۶- سطح خطر و طیف طراحی.....
۸	۱-۷- دسته‌بندی سازه‌ها جهت ارزیابی و بهسازی.....
۱۱	فصل دوم: مبانی و ملزومات.....
۱۳	۱-۲- محدوده کاربرد.....
۱۳	۱-۲-۲- اطلاعات وضعیت موجود ساختمان.....
۱۳	۱-۲-۲-۱- پیکربندی ساختمان.....
۱۳	۱-۲-۲-۱-۱- اعضای سازه‌ای اصلی.....
۱۳	۱-۲-۲-۱-۲- اعضای سازه‌ای غیر اصلی.....
۱۴	۱-۲-۲-۲- مشخصات مصالح.....
۱۴	۱-۲-۲-۳- مشخصات ساختگاه.....

۱۴	۴-۲-۲- ساختمانهای مجاور.....
۱۴	۱-۴-۲-۲- برخورد ساختمان های مجاور.....
۱۵	۲-۴-۲-۲- آسیب ناشی از ساختمان مجاور.....
۱۵	۵-۲-۲- ضریب آگاهی.....
۱۵	۳-۲- روش های تحلیل سازه.....
۱۵	۱-۳-۲- محدوده کاربرد روش های خطی.....
۱۶	۲-۳-۲- محدوده کاربرد روش های غیرخطی.....
۱۶	۴-۲- رفتار اجزای سازه.....
۱۶	۱-۴-۲- مقاومت مصالح.....
۱۶	۲-۴-۲- ظرفیت اجزا سازه.....
۱۷	۱-۲-۴-۲- ظرفیت اجزا در روش خطی.....
۱۷	۲-۲-۴-۲- ظرفیت اجزا در روش های غیرخطی.....
۱۷	۵-۲- معیارهای پذیرش.....
۱۸	۶-۲- ضوابط کلی طراحی.....
۱۸	۱-۶-۲- اثرات پیچش.....
۱۸	۲-۶-۲- پیوستگی.....
۱۸	۳-۶-۲- دیافراگم.....
۱۸	۱-۳-۶-۲- دسته بندی دیافراگم.....
۱۹	۲-۳-۶-۲- تیرهای لبه دیافراگم.....
۱۹	۳-۳-۶-۲- ملاحظات خاص مدلسازی.....
۱۹	۴-۶-۲- اجزای غیرسازه ای.....
۱۹	۵-۶-۲- اثر مؤلفه قائم زلزله.....
۲۰	۶-۶-۲- اتصال دیوار به دیافراگم در جهت خارج از صفحه.....
۲۰	۷-۶-۲- مقاومت خارج از صفحه دیوار.....
۲۳	فصل سوم: روش های تحلیل.....
۲۵	۱-۳- مقدمه.....
۲۵	۲-۳- ضوابط کلی تحلیل.....
۲۵	۱-۲-۳- پیکربندی ساختمان.....
۲۵	۲-۲-۳- پیچش.....
۲۵	۱-۲-۲-۳- پیچش واقعی.....
۲۵	۲-۲-۲-۳- پیچش اتفاقی.....

۲۵.....	۳-۲-۲-۳- ملاحظات خاص پیچش
۲۵.....	۳-۲-۳- ترکیب بارگذاری ثقلی و جانبی
۲۶.....	۳-۳- تحلیل استاتیکی خطی
۲۶.....	۱-۳-۳- تعیین زمان تناوب اصلی نوسان سازه
۲۷.....	۲-۳-۳- برآورد نیروها و تغییر شکل ها
۲۸.....	۳-۳-۳- توزیع نیروهای جانبی در ارتفاع
۲۸.....	۴-۳-۳- توزیع نیروی جانبی در پلان
۲۸.....	۴-۳- تحلیل استاتیکی غیرخطی
۲۸.....	۱-۴-۳- ملاحظات خاص مدل سازی و تحلیل
۲۸.....	۱-۱-۴-۳- کلیات
۲۸.....	۲-۱-۴-۳- نقطه کنترل
۲۸.....	۳-۱-۴-۳- توزیع بار جانبی
۲۹.....	۴-۱-۴-۳- مدل رفتار خطی سازی شده نیرو- تغییر مکان سازه
۲۹.....	۵-۱-۴-۳- محاسبه زمان تناوب اصلی مؤثر
۲۹.....	۲-۴-۳- برآورد نیروها و تغییر شکل ها
۳۰.....	۱-۲-۴-۳- ساختمان با دیافراگم صلب
۳۰.....	۲-۲-۴-۳- ساختمان با دیافراگم نیمه صلب
۳۱.....	۳-۲-۴-۳- ساختمان با دیافراگم انعطاف پذیر
۳۱.....	۵-۳- معیارهای پذیرش
۳۱.....	۱-۵-۳- معیارهای پذیرش برای روش های خطی
۳۱.....	۱-۱-۵-۳- کنترل شونده توسط تغییرشکل
۳۱.....	۲-۱-۵-۳- کنترل شونده توسط نیرو
۳۲.....	۲-۵-۳- روش غیرخطی
۳۲.....	۱-۲-۵-۳- برآورد نیروها و تغییر شکل های طراحی
۳۲.....	۲-۲-۵-۳- معیارهای پذیرش برای روش غیرخطی
۳۲.....	۱-۲-۲-۵-۳- کنترل شونده توسط تغییرشکل
۳۲.....	۲-۲-۲-۵-۳- کنترل شونده توسط نیرو
۳۳.....	فصل چهارم: راهبردهای مقاوم سازی
۳۵.....	۱-۴- کلیات
۳۵.....	۲-۴- مصالح بنایی دیوارها
۳۶.....	۳-۴- نواقص معمول لرزه ای و تکنیک های کاربردی مقاوم سازی

۳۸	۱-۳-۴- مقاومت کلی سازه.....
۳۹	۱-۱-۳-۴- افزودن دیوار برشی بتنی و یا بنایی.....
۳۹	۲-۱-۳-۴- افزودن قاب بادبندی شده فولادی و یا قاب خمشی فولادی.....
۳۹	۳-۱-۳-۴- تقویت دیوار بنایی با بتن پاشی.....
۳۹	۴-۱-۳-۴- افزودن ورق و نوارهای کامپوزیت پلیمری.....
۳۹	۵-۱-۳-۴- پر کردن بازشوی داخل دیوارها.....
۳۹	۲-۳-۴- سختی کلی سازه.....
۳۹	۳-۳-۴- پیکربندی سازه.....
۴۰	۴-۳-۴- مسیر انتقال بار.....
۴۰	۱-۴-۳-۴- افزودن مهارهای کششی و برشی.....
۴۰	۲-۴-۳-۴- افزودن مهار جانبی دیوار.....
۴۰	۵-۳-۴- ضعف اجزاء.....
۴۰	۶-۳-۴- نقص دیافراگم.....
۴۱	۷-۳-۴- نقص پی.....
۴۳	فصل پنجم: پی ساختمان.....
۴۵	۱-۵- کلیات.....
۴۵	۲-۵- ویژگی های ساختگاهی.....
۴۵	۱-۲-۵- اطلاعات پی.....
۴۵	۱-۱-۲-۵- اطلاعات سازه‌ای شالوده.....
۴۵	۲-۱-۲-۵- اطلاعات خاک زیر شالوده.....
۴۵	۳-۱-۲-۵- بارهای طراحی پی.....
۴۶	۲-۲-۵- خطرات ساختگاهی.....
۴۶	۱-۲-۲-۵- روانگرایی.....
۴۷	۲-۲-۲-۵- نشست ناهمگون.....
۴۷	۳-۲-۲-۵- زمین لغزه.....
۴۸	۳-۵- کاهش خطرات ساختگاهی.....
۴۸	۴-۵- مقاومت و سختی پی.....
۴۸	۱-۴-۵- ظرفیت باربری مورد انتظار پی ها.....
۴۸	۱-۱-۴-۵- ظرفیت باربری پیش فرضی.....
۴۹	۲-۱-۴-۵- ظرفیت مورد انتظار باربری تجویزی.....
۵۱	۲-۱-۴-۵- ظرفیت باربری ساختگاهی.....

۵۱	۵-۴-۲- مدل سازی رفتار
۵۱	۵-۴-۲-۱- ظرفیت باربری پی سطحی
۵۲	۵-۴-۳- معیارهای پذیرش پی
۵۲	۵-۴-۳-۱- معیارهای پذیرش پی در سیستم با تکیه گاه صلب
۵۲	۵-۴-۳-۱-۱- روش های تحلیل خطی
۵۳	۵-۴-۳-۱-۲- روش های تحلیل غیرخطی
۵۴	۵-۵- فشار لرزه ای جانبی خاک
۵۴	۵-۶- بهسازی پی
۵۵	فصل ششم: روش تحلیل بهسازی ساختمان نیمه اسکلت
۵۷	۶-۱- مقدمه
۵۷	۶-۲- مشخصات مصالح و وضع موجود اجزای ساختمان
۵۷	۶-۲-۱- کلیات
۵۷	۶-۲-۲- مصالح بنایی
۵۸	۶-۲-۲-۱- مشخصات اسمی مصالح
۵۸	۶-۲-۲-۲- مقاومت فشاری مصالح بنایی
۵۸	۶-۲-۲-۳- مدول الاستیسیته مصالح بنایی در فشار
۵۸	۶-۲-۲-۴- مقاومت کششی خمشی مصالح بنایی
۵۹	۶-۲-۲-۵- مقاومت برشی مصالح بنایی
۶۰	۶-۲-۲-۶- مدول برشی مصالح بنایی
۶۰	۶-۲-۳- میلگردها
۶۰	۶-۲-۴- مشخصات اعضای فولادی
۶۱	۶-۲-۵- مشخصات اعضای بتنی
۶۱	۶-۲-۶- حداقل تعداد آزمایش های تعیین مشخصات مصالح
۶۲	۶-۲-۷- مقادیر پیش فرض و ضریب آگاهی
۶۳	۶-۳- بررسی دیوارهای بنایی در سازه های نیمه اسکلت
۶۴	۶-۳-۱- انواع دیوارهای بنایی
۶۴	۶-۳-۲- دیوارهای بنایی غیر مسلح
۶۴	۶-۳-۱-۲- رفتار درون صفحه دیوارهای بنایی غیر مسلح
۶۶	۶-۳-۱-۲-۳- سختی
۶۶	۶-۳-۱-۲-۳-۲- مقاومت جانبی مورد انتظار پایه ها و دیوارهای بنایی غیرمسلح
۶۷	۶-۳-۱-۲-۳-۳- مقاومت کران پایین دیوارهای غیرمسلح

- ۶۷..... ۴-۱-۲-۳-۶- کران پایین مقاومت فشاری دیوارهای غیر مسلح تحت بار ثقلی
- ۶۸..... ۲-۲-۳-۶- عملکرد خارج از صفحه دیوارهای بنایی غیر مسلح
- ۶۸..... ۳-۳-۶- دیوار بنایی محصور در کلاف
- ۶۹..... ۱-۳-۳-۶- سختی
- ۶۹..... ۲-۳-۳-۶- مقاومت داخل صفحه
- ۶۹..... ۲-۳-۳-۶- مقاومت خارج از صفحه
- ۶۹..... ۴-۳-۶- دیوار بنایی مسلح شده با بتن پاشی
- ۶۹..... ۱-۴-۳-۶- سختی
- ۷۰..... ۲-۴-۳-۶- مقاومت
- ۷۱..... ۵-۳-۶- ساختمانهای با دیوار بنایی مسلح شده با نوارهای کامپوزیت (FRP)
- ۷۱..... ۱-۵-۳-۶- تنش و کرنش مؤثر در نوارهای کامپوزیت (FRP)
- ۷۱..... ۲-۵-۳-۶- تنش و کرنش مؤثر برای مدهای شکست خمشی
- ۷۱..... ۳-۵-۳-۶- تنش و کرنش مؤثر برای شکست برشی
- ۷۲..... ۴-۵-۳-۶- رفتار درون صفحه دیوارهای مسلح شده با نوارهای کامپوزیت قائم
- ۷۲..... ۱-۴-۵-۳-۶- سختی
- ۷۲..... ۲-۴-۵-۳-۶- مقاومت جانبی
- ۷۳..... ۵-۵-۳-۶- رفتار خارج از صفحه دیوارهای مسلح شده با نوارهای کامپوزیت قائم
- ۷۳..... ۱-۵-۵-۳-۶- سختی
- ۷۳..... ۲-۵-۵-۳-۶- مقاومت خمشی
- ۷۴..... ۶-۵-۳-۶- رفتار درون صفحه دیوارهای مسلح شده با نوارهای کامپوزیت افقی و قائم
- ۷۴..... ۱-۶-۵-۳-۶- سختی
- ۷۴..... ۲-۶-۵-۳-۶- مقاومت جانبی
- ۷۴..... ۷-۵-۳-۶- رفتار خارج از صفحه دیوارهای مسلح شده با نوارهای کامپوزیت افقی و قائم
- ۷۴..... ۶-۳-۶- ساختمانهای با دیوار بنایی مسلح شده با نوارهای فولادی
- ۷۵..... ۱-۶-۳-۶- رفتار درون صفحه دیوارهای مسلح شده با نوارهای فولادی قائم و افقی
- ۷۵..... ۱-۱-۶-۳-۶- سختی
- ۷۵..... ۲-۱-۶-۳-۶- مقاومت
- ۷۵..... ۲-۶-۳-۶- رفتار درون صفحه دیوارهای مسلح شده با ترکیب نوارهای فولادی قطری، قائم و افقی
- ۷۵..... ۱-۲-۶-۳-۶- سختی
- ۷۶..... ۲-۲-۶-۳-۶- مقاومت

۶-۳-۳-۳- رفتار خارج از صفحه دیوارهای مسلح شده با نوارهای فولادی قائم و افقی و ترکیب قطری، قائم و افقی	۷۶
۶-۴- معیار پذیرش دیوارهای بنایی غیر مسلح و تقویت شده	۷۶
۶-۴-۱- رفتار داخل صفحه دیوار	۷۶
۶-۴-۱-۱- روشهای خطی	۷۶
۶-۴-۱-۲- روشهای غیرخطی	۷۷
۶-۴-۲- رفتار خارج صفحه دیوار	۷۸
۶-۵- ارزیابی قابهای فلزی در سازه‌های نیمه اسکلت	۷۸
۶-۵-۱- ارزیابی قاب ساده بادبندی شده	۷۸
۶-۵-۱-۱- سختی	۷۸
۶-۵-۱-۱-۱- روش استاتیکی خطی	۷۸
۶-۵-۱-۱-۲- روش استاتیکی غیرخطی	۷۸
۶-۵-۱-۲- مقاومت	۷۹
۶-۵-۱-۲-۱- روش استاتیکی خطی	۷۹
۶-۵-۱-۲-۲- روش استاتیکی غیرخطی	۸۰
۶-۵-۱-۳- معیارهای پذیرش	۸۰
۶-۵-۱-۳-۱- روش استاتیکی خطی	۸۰
۶-۵-۱-۳-۲- روش استاتیکی غیرخطی	۸۰
۶-۵-۲- ارزیابی قاب ساده و تک ستونهای فولادی	۸۰
۶-۶- ارزیابی قاب خمشی بتنی در سازه‌های نیمه اسکلت	۸۱
۶-۷- دیوارهای برشی بتنی	۸۱
۶-۷-۱- انواع دیوارهای برشی بتنی و اجزای مربوط	۸۱
۶-۷-۱-۱- دیوارهای برشی یکپارچه و قطعات دیوار	۸۱
۶-۷-۱-۲- ستونهای بتن مسلحی که دیوارهای برشی ناپیوسته بر آنها اتکا دارند	۸۲
۶-۷-۱-۳- تیرهای کوپله بتن مسلح	۸۲
۶-۷-۲- دیوارهای برشی بتن مسلح، قطعات دیوار، تیرهای کوپله	۸۲
۶-۷-۲-۱- ملاحظات کلی	۸۲
۶-۷-۲-۲- سختی	۸۲
۶-۷-۲-۲-۱- روش‌های استاتیکی و دینامیکی خطی	۸۳
۶-۷-۲-۲-۲- روش استاتیکی غیرخطی	۸۳
۶-۷-۲-۳- مقاومت	۸۵

۸۶ ۴-۲-۷-۶- معیارهای پذیرش
۸۶ ۱-۴-۲-۷-۶- روش‌های استاتیکی و دینامیکی خطی
۸۷ ۳-۴-۲-۷-۶- روشهای استاتیکی غیر خطی
۸۷ ۵-۲-۷-۶- معیارهای بهسازی
۹۲ ۸-۶- میانقاب
۹۲ ۱-۸-۶- میانقاب‌های مصالح بنایی موجود
۹۲ ۲-۸-۶- میانقاب‌های مصالح بنایی جدید
۹۳ ۳-۸-۶- ارزیابی درون صفحه میانقاب‌های مصالح بنایی
۹۳ ۱-۳-۸-۶- سختی
۹۴ ۲-۳-۸-۶- مقاومت
۹۴ ۳-۳-۸-۶- معیارهای پذیرش
۹۴ ۱-۳-۳-۸-۶- مقاومت لازم برای ستونهای مجاور پانل میانقاب
۹۵ ۲-۳-۳-۸-۶- مقاومت لازم برای تیرهای مجاور پانل میانقاب
۹۵ ۳-۳-۳-۸-۶- روش‌های خطی
۹۵ ۴-۳-۳-۸-۶- روشهای غیرخطی
۹۶ ۴-۸-۶- ارزیابی میانقاب‌های مصالح بنایی در جهت عمود بر صفحه
۹۷ ۱-۴-۸-۶- سختی
۹۷ ۲-۴-۸-۶- مقاومت
۹۸ ۳-۴-۸-۶- معیارهای پذیرش
۹۹ فصل هفتم: روش‌های اجرایی مقاوم‌سازی
۱۰۱ ۱-۷- کلیات
۱۰۱ ۲-۷- اضافه نمودن کلافهای فولادی
۱۰۴ ۳-۷- اضافه کردن پوشش بتنی مسلح به دیوار مصالح بنایی
۱۱۴ ۴-۷- اضافه کردن ورق‌های کامپوزیت بر روی دیوار آجری
۱۱۶ ۵-۷- اضافه کردن دیوار برشی بتنی یا آجری
۱۱۶ ۶-۷- اضافه کردن قاب فولادی مهار بندی شده
۱۱۶ ۷-۷- اضافه نمودن مهار جانبی برای مقابله با نیروهای خارج از صفحه در دیوارهای بنایی غیرمسلح
۱۱۸ ۸-۷- تقویت طاق ضربی
۱۲۳ ۹-۷- افزودن مهار دیوار به دیافراگم سقف
۱۲۸ ۱۰-۷- تقویت پی ساختمان

۱۳۳	۱۱-۷- مهار و یا حذف جان پناه
۱۳۵	۱۳-۷- پر کردن بازشوها در دیوارهای غیر مسلح
۱۳۵	۱۴-۷- اتصال دیوار نما به دیوار سازه‌ای
۱۳۶	۱۵-۷- ساختمان‌های با اعضای مشترک
۱۳۶	۱-۱۵-۷- به هم بستن ساختمان‌ها
۱۳۶	۲-۱۵-۷- جداکردن ساختمانها
۱۳۷	پیوست اول: ارزیابی کیفی آسیب‌پذیری
۱۳۹	پ ۱-۱- کلیات
۱۳۹	پ ۲-۱- بازدید محلی
۱۳۹	پ ۳-۱- نواقص متداول در ساختمانهای نیمه اسکلت
۱۴۰	پ ۴-۱- روش ارزیابی کیفی تفصیلی
۱۴۴	پ ۱-۴-۱- پی
۱۴۴	پ ۲-۴-۱- وجود و وضعیت کلاف‌بندی
۱۴۵	پ ۱-۲-۴-۱- وجود کلاف‌بندی دیوارهای باربر
۱۴۵	پ ۲-۲-۴-۱- جنس کلاف
۱۴۵	پ ۳-۲-۴-۱- اتصالات اجزای کلاف
۱۴۵	پ ۴-۲-۴-۱- وجود انفصال در سیستم کلاف
۱۴۵	پ ۵-۲-۴-۱- اتصال دیوار و کلاف
۱۴۵	پ ۶-۲-۴-۱- وضعیت مصالح کلاف
۱۴۵	پ ۳-۴-۱- دیوار
۱۴۵	پ ۱-۳-۴-۱- شیوه اجرای واحدهای بنایی
۱۴۶	پ ۲-۳-۴-۱- ارتفاع دیوار
۱۴۶	پ ۳-۳-۴-۱- طول آزاد دیوار
۱۴۶	پ ۴-۳-۴-۱- نسبت ارتفاع به ضخامت دیوار
۱۴۶	پ ۵-۳-۴-۱- فاصله بازشوها از انتهای دیوار
۱۴۶	پ ۶-۳-۴-۱- سطح بازشوها
۱۴۶	پ ۷-۳-۴-۱- طول بازشوها
۱۴۶	پ ۸-۳-۴-۱- فاصله بین بازشوها
۱۴۶	پ ۹-۳-۴-۱- ابعاد بازشوها
۱۴۷	پ ۱۰-۳-۴-۱- نحوه قرارگیری تیرهای باربر سقف بر روی دیوار
۱۴۷	پ ۱۱-۳-۴-۱- دیوار نسبی
۱۴۸	پ ۱۲-۳-۴-۱- مسیر بار
۱۴۸	پ ۱۳-۳-۴-۱- وضعیت انسجام ساختمان
۱۴۸	پ ۱۴-۳-۴-۱- نامنظمی در پلان

- پ ۱-۴-۳-۱۵ - نامنظمی در ارتفاع..... ۱۴۹
- پ ۱-۴-۳-۱۶ - مقطع قائم ساختمان..... ۱۴۹
- پ ۱-۴-۳-۱۷ - ساختمان‌های مجاور..... ۱۵۰
- پ ۱-۴-۳-۱۸ - کنترل درزهای قائم بین واحدهای بنایی..... ۱۵۰
- پ ۱-۴-۳-۱۹ - کنترل وجود هشت‌گیر..... ۱۵۰
- پ ۱-۴-۳-۲۰ - کنترل نیروی رانش در سقف‌های قوسی..... ۱۵۰
- پ ۱-۴-۳-۲۱ - لوله و دودکش درون دیوار باربر..... ۱۵۰
- پ ۱-۴-۴-۴ - سقف..... ۱۵۰
- پ ۱-۴-۴-۱ - وزن سقف..... ۱۵۰
- پ ۱-۴-۴-۲ - یکنواختی و انسجام سقف..... ۱۵۰
- پ ۱-۴-۴-۱ - ۱ - سقف‌های طاق‌ضربی..... ۱۵۱
- پ ۱-۴-۴-۲ - ۲ - سقف‌های تیرچه بلوک..... ۱۵۱
- پ ۱-۴-۴-۳ - ۳ - خرپاها..... ۱۵۱
- پ ۱-۴-۴-۴ - ۴ - سقف‌های تیرچوبی..... ۱۵۲
- پ ۱-۴-۴-۳ - ۳ - طول تکیه‌گاهی تیرهای سقف..... ۱۵۲
- پ ۱-۴-۴-۴ - ۴ - نسبت طول دهانه به عرض سقف..... ۱۵۲
- پ ۱-۴-۴-۵ - ۵ - وجود بازشو در سقف..... ۱۵۲
- پ ۱-۴-۵-۱ - ۵ - اتصالات اعضای ساختمان..... ۱۵۲
- پ ۱-۴-۵-۱ - ۱ - اتصال بین دیوارهای باربر متقاطع..... ۱۵۲
- پ ۱-۴-۵-۲ - ۲ - اتصال بین دیوارهای باربر و سقف..... ۱۵۲
- پ ۱-۴-۵-۳ - ۳ - اتصال بین تیغه‌ها و دیوارهای باربر..... ۱۵۳
- پ ۱-۴-۶-۱ - ۶ - مصالح بنایی..... ۱۵۳
- پ ۱-۴-۶-۱ - ۱ - واحد بنایی..... ۱۵۳
- پ ۱-۴-۶-۲ - ۲ - ملات..... ۱۵۳
- پ ۱-۴-۷-۱ - ۷ - اعضای غیرسازه‌ای..... ۱۵۳
- پ ۱-۴-۷-۱ - ۱ - دیوارهای غیرباربر و تیغه‌ها..... ۱۵۳
- پ ۱-۴-۷-۲ - ۲ - سقف کاذب..... ۱۵۴
- پ ۱-۴-۷-۳ - ۳ - سقف کاذب..... ۱۵۴
- پ ۱-۴-۷-۴ - ۴ - جان‌پناه‌ها و دودکش‌ها..... ۱۵۴
- پ ۱-۴-۸-۱ - ۸ - کیفیت ساخت و نگهداری ساختمان..... ۱۵۵
- پ ۱-۴-۹-۱ - ۹ - اعضای فلزی..... ۱۵۵
- پ ۱-۴-۱۰-۱ - ۱۰ - اعضای بتنی..... ۱۵۵
- مراجع..... ۱۵۷

فهرست جداول

عنوان	صفحه
جدول ۱-۲- اطلاعات لازم برای محاسبه ظرفیت اجزای سازه در تحلیل خطی.....	۱۷
جدول ۲-۲- اطلاعات لازم برای محاسبه ظرفیت اجزای سازه در تحلیل غیرخطی.....	۱۷
جدول ۳-۲- ضریب α_p	۲۰
جدول ۱-۳- مقدار ضریب C_0	۳۰
جدول ۱-۴- نواقص و تکنیکهای بهسازی سازه های نیمه اسکلت.....	۳۸
جدول ۱-۵- احتمال وقوع روانگرایی در واحدهای مختلف زمین ریخت شناسی.....	۴۶
جدول ۲-۵- ظرفیت باربری پیش فرضی پی های سطحی.....	۴۸
جدول ۳-۵- پارامترهای محاسبه ظرفیت های فرضی مورد انتظار شالوده های سطحی و گسترده.....	۵۰
جدول ۱-۶- مقادیر پیش فرض کرانه پایین برای مشخصات مصالح بنایی (KG/CM ²).....	۶۲
جدول ۲-۶- مقادیر پیش فرض کرانه پایین برای مشخصات اعضای فولادی (KG/CM ²).....	۶۲
جدول ۳-۶- مقادیر پیش فرض کرانه پایین برای مشخصات اعضای بتنی (KG/CM ²).....	۶۲
جدول ۴-۶- مقادیر پیش فرض کرانه پایین برای مشخصات میلگرد (KG/CM ²).....	۶۲
جدول ۵-۶- ضرایب تبدیل مشخصات کرانه پایین مصالح به مشخصات مورد انتظار.....	۶۳
جدول ۶-۶- نسبت مجاز H_w/T_w برای دیوارهای بنایی غیر مسلح در رفتار خارج از صفحه.....	۶۸
جدول ۷-۶- مقادیر ضریب M برای رفتار درون صفحه دیوارهای بنایی در روش استاتیکی خطی.....	۷۶
جدول ۸-۶- روابط ساده شده نیرو-تغییر مکان برای رفتار درون صفحه دیوارهای بنایی تقویت شده در روش استاتیکی غیرخطی.....	۷۷
جدول ۹-۶- معیارهای پذیرش برای روش های خطی - اعضای کنترل شونده با خمش.....	۸۸
جدول ۱۰-۶- معیارهای پذیرش برای روش های خطی - اعضای کنترل شونده با برش.....	۸۹
جدول ۱۱-۶- پارامترهای مدل سازی و معیارهای پذیرش برای روش های خطی - اعضای کنترل شونده با خمش.....	۹۰
جدول ۱۲-۶- پارامترها و مدل سازی و معیارهای پذیرش برای روش های غیر خطی - اعضای کنترل شونده با برش.....	۹۱
جدول ۱۳-۶- ضرایب M برای میان قاب مصالح بنایی در روش استاتیکی خطی.....	۹۶
جدول ۱۴-۶- روابط ساده شده نیرو- تغییر مکان برای پانل های میان قاب مصالح بنایی در روش استاتیکی غیرخطی.....	۹۶
جدول ۱۵-۶- نسبت های حداکثر h_{inf} / t_{inf}	۹۷
جدول ۱۶-۶- مقادیر λ_2 برای استفاده در معادله (۶).....	۹۸
جدول پ ۱-۱- اجزا و اعضای سازه ای و غیرسازه ای و ضرایب مربوط به روش کیفی تفصیلی.....	۱۴۲
جدول پ ۲-۱- ضرایب مربوط به اثر خاک.....	۱۴۴

- جدول پ ۱-۳- ضرایب مربوط به اثر شیب زمین ۱۴۴
- جدول پ ۱-۴- ضرایب مربوط به اثر فاصله تا غسل ۱۴۴
- جدول پ ۱-۵- ضرایب مربوط به اثر روانگرایی ۱۴۴
- جدول پ ۱-۶- حداقل دیوار نسبی در هر امتداد ساختمان ۱۴۸

فهرست اشکال

عنوان	صفحه
شکل ۱-۱- نمونه پلان ساختمانهای نیمه اسکلت	۵
شکل ۱-۲- تعیین نوع تحلیل سازه	۱۰
شکل ۱-۳- منحنی ساده شده نیرو- تغییر مکان	۲۹
شکل ۲-۴- نمونه ساختمان نیمه اسکلت بنایی	۳۵
شکل ۱-۵- تعریف پارامترها	۵۲
شکل ۱-۶- رابطه نیرو- جابجایی تعمیم یافته برای اجزا و المانهای بنایی	۶۴
شکل ۲-۶- ارتفاع موثر و جابجایی قسمتهای مختلف دیوار	۶۴
شکل ۳-۶- مدهای شکست دیوارهای آجری با مصالح بنایی غیر مسلح تحت بار جانبی	۶۵
شکل ۴-۶- منحنی نیرو - تغییر شکل تعمیم یافته برای اعضا و اجزای فولادی	۷۹
شکل ۵-۶- چرخش مفصل خمیری در دیوار برشی برای حالتی که خمشی بر رفتار غیر خطی ارتجاعی حاکم است	۸۴
شکل ۶-۶- چرخش مفصل خمیری در دیوار برشی برای حالتی که برش بر رفتار غیر خطی ارتجاعی حاکم است	۸۴
شکل ۷-۶- دوران در تیرهای همبند	۸۵
شکل ۱-۷- مقطع کلاف افقی در سقف طاق ضربی	۱۰۱
شکل ۲-۷- جزئیات کلاف افقی در سقف تیرچه بلوک	۱۰۲
شکل ۳-۷- نمای جانبی از بیرون کلاف افقی در سقف طاق ضربی	۱۰۲
شکل ۴-۷- مقطع کلاف قائم در گوشه دیوار	۱۰۲
شکل ۵-۷- مقطع کلاف قائم در محل تقاطع دو دیوار متعامد	۱۰۳
شکل ۶-۷- مقطع کلاف قائم در میانه دیوار	۱۰۳
شکل ۷-۷- نمای کلاف قائم	۱۰۳
شکل ۸-۷- نمای اتصال کلاف قائم و افقی	۱۰۴
شکل ۹-۷- اتصال کلاف قائم به پی	۱۰۴
شکل ۱۰-۷- لایه بتنی یا شاتکریت	۱۰۵
شکل ۱۱-۷- لایه بتنی یا شاتکریت (تیر موازی دیوار و بتن پاشی از بیرون)	۱۰۶
شکل ۱۲-۷- لایه بتنی یا شاتکریت (تیر عمود بر دیوار و بتن پاشی از بیرون)	۱۰۷
شکل ۱۳-۷- لایه بتنی یا شاتکریت (تیر موازی دیوار و بتن پاشی از داخل)	۱۰۹
شکل ۱۴-۷- لایه بتنی یا شاتکریت (تیر عمود بر دیوار و بتن پاشی از داخل)	۱۱۱
شکل ۱۵-۷- جلوگیری از خرابی در انتهای لایه بتنی	۱۱۲
شکل ۱۶-۷- روش جایگزین توزیع بارهای واژگونی در لایه بتنی	۱۱۳

- شکل ۷-۱۷- استفاده از ورقهای کامپوزیت روی دیوار غیر مسلح..... ۱۱۵
- شکل ۷-۱۸- اتصال دیوار بتنی جدید به سقف موجود..... ۱۱۶
- شکل ۷-۱۹- مهار جانبی خارجی در دیوار برای نیروهای خارج از صفحه..... ۱۱۷
- شکل ۷-۲۰- روش‌های متفاوت برای مهار جانبی عمودی..... ۱۱۸
- شکل ۷-۲۱- عوامل خرابی در سقف طاق ضربی..... ۱۱۹
- شکل ۷-۲۲- حداقل تقویت سیستم سقف از نوع طاق ضربی..... ۱۲۰
- شکل ۷-۲۳- افزودن مهار کششی سقف طاق ضربی به دیوار بنایی- اجرا از پایین..... ۱۲۲
- شکل ۷-۲۴- افزودن مهار کششی سقف طاق ضربی به دیوار بنایی- اجرا از بالا..... ۱۲۲
- شکل ۷-۲۵- ایجاد مهار برشی و کششی در تراز سقف..... ۱۲۴
- شکل ۷-۲۶- مهار کششی نصب شده از زیر سقف..... ۱۲۶
- شکل ۷-۲۷- مهار کششی نصب شده از بالای سقف..... ۱۲۷
- شکل ۷-۲۸- اتصال کششی دیوار به دیافراگم در دیوارهای مصالح بنایی توخالی..... ۱۲۸
- شکل ۷-۲۹- پی نواری جدید در کنار پی موجود..... ۱۲۹
- شکل ۷-۳۰- پی سطحی جدید عمیق تر از پی سطحی موجود..... ۱۳۱
- شکل ۷-۳۱- پی سطحی جدید کم عمیق تر از پی سطحی موجود..... ۱۳۲
- شکل ۷-۳۲- افزودن ابعاد پی موجود..... ۱۳۳
- شکل ۷-۳۳- مهاربندی جان‌پناه..... ۱۳۴
- شکل ۷-۳۴- حذف جان‌پناه و افزودن تیر بتنی..... ۱۳۴
- شکل ۷-۳۵- پر کردن بازشو در دیوار غیر مسلح..... ۱۳۵
- شکل پ ۱-۱- ابعاد پیش‌آمدگی در پلان ساختمان..... ۱۴۹

فصل اول

مقدمات بهسازی لرزه‌ای

۱-۱- محدوده کاربرد

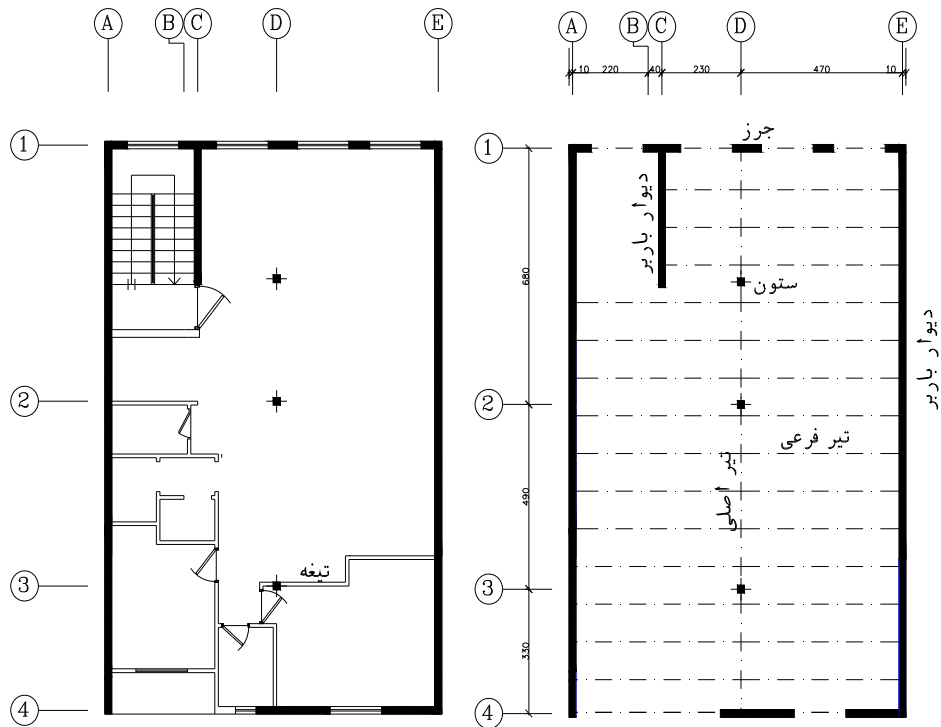
در این دستورالعمل روش ارزیابی باربری ساختمان‌های نیمه اسکلت موجود و راه‌کارهای بهسازی لرزه‌ای برای بهبود عملکرد آنها در هنگام زلزله تا رسیدن به سطح عملکرد بهسازی مبنا ارایه شده است. نحوه ارزیابی، مرمت و بازسازی ساختمان‌های آسیب دیده پس از زلزله، خارج از محدوده کاربرد این دستورالعمل می‌باشد. این دستورالعمل شامل ساختمانهای نیمه اسکلت حداکثر تا سه طبقه از روی تراز پایه می‌باشد.

اگر مقدار دیوار بنایی سازه‌ای در ساختمانهای نیمه اسکلت در هر دو امتداد متعامد بیشتر از 50% مقادیر نسبی حداقل مندرج در جدول شماره ۶ استاندارد 2800 ویرایش سوم باشد، می‌توان آنرا طبق دستورالعمل بهسازی لرزه‌ای ساختمانهای بنایی غیر مسلح موجود نیز ارزیابی کرد.

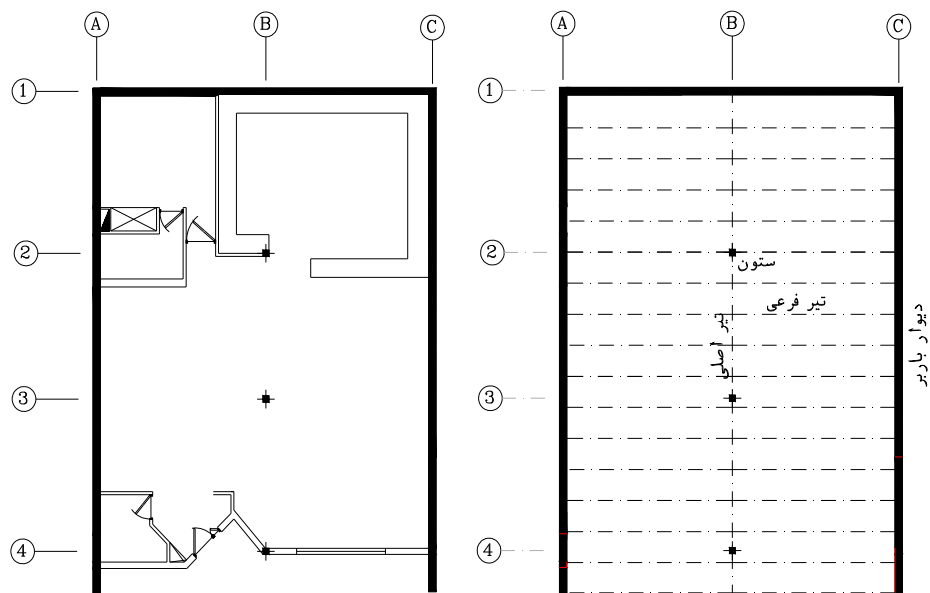
ساختمانهای نیمه اسکلت موجود در کشور با توجه به نواقص سیستم سازه‌ای و روش اجرای نامناسب، عمدتاً آسیب پذیر می‌باشند و لازم است ابتدا سیستم باربر قائم اصلاح و سیستم باربر جانبی ایجاد و یا اصلاح و سپس بر اساس ضوابط این دستورالعمل مورد ارزیابی قرار گیرد.

۱-۲- تعریف ساختمان نیمه اسکلت

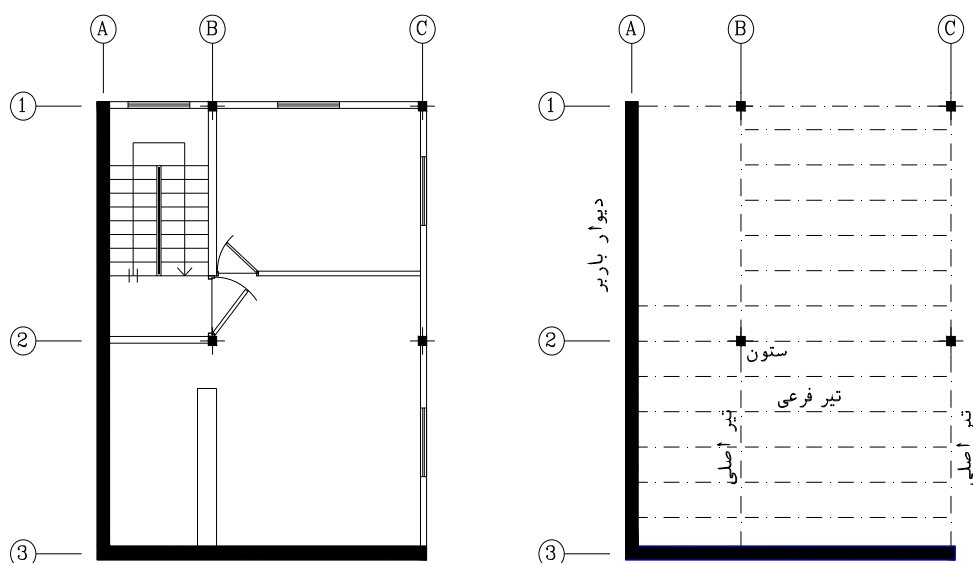
ساختمان نیمه اسکلت متشکل از دیوارهای بنایی و یکی از سیستمهای قاب فولادی ساده یا مهاربندی شده، قاب خمشی فولادی یا بتنی یا تک ستون‌های فولادی یا بتنی می‌باشد. در این سیستم‌ها الزاماً قاب فولادی یا بتنی یا تک ستون‌های موجود مسئولیت انتقال قسمتی از بار ثقلی را بر عهده دارند. نیروی جانبی لرزه‌ای بین اعضای باربر جانبی توزیع می‌شود که نحوه توزیع بستگی به صلبیت دیافراگم‌ها خواهد داشت. سقفهای اغلب ساختمانهای نیمه اسکلت از نوع طاق ضربی و یا تیرچه بلوک می‌باشد. در بسیاری از ساختمانهای نیمه اسکلت در یکی از دو امتداد متعامد حد دیوار با مصالح بنایی در حدود مقدار تعیین شده توسط استاندارد 2800 بوده ولی در امتداد عمود بر آن مقدار دیوار بسیار کمتر می‌باشد که باعث آسیب پذیری آنها در زلزله می‌باشد. همچنین قابل ذکر است که در این سازه‌ها عموماً اتصال سقف به ستونها و دیوارها نامناسب می‌باشد و از عوامل آسیب پذیری این سازه‌ها است. در شکل ۱-۱ نمونه‌هایی از پلان اینگونه ساختمانها را می‌توان مشاهده کرد.



الف - آرایش دیوارها در یک امتداد



ب- آرایش دیوارها به صورت U شکل



ج - آرایش دیوارها به صورت I شکل

شکل ۱-۱- نمونه پلان ساختمانهای نیمه اسکلت

۱-۳-۳- مراحل بهسازی

ساختمانهای نیمه اسکلت موجود در کشور با توجه به سیستم سازه ای و روش اجرا، عمدتاً آسیب پذیر می باشند. بنابراین لازم است ابتدا با استفاده از روشهای ارائه شده در این دستورالعمل سیستم باربر جانبی ایجاد و یا اصلاح گردد و سپس بر اساس ضوابط این دستورالعمل مورد ارزیابی قرار گیرد. در موارد خاصی که بررسی های چشمی اولیه نشان دهنده کامل بودن سیستم باربر جانبی و نیز کیفیت بالای اجرا و مصالح می باشد و سازه در هر دو امتداد دارای ضوابط حداقل مقادیر نسبی استاندارد 280° باشد، می توان قبل از مقاوم سازی سازه به بررسی آسیب پذیری آن مطابق پیوست ۱ پرداخت.

پس از جمع آوری اطلاعات وضعیت موجود ساختمان هدف بهسازی به کمک بند ۱-۴ تعیین شده و طبق بند ۱-۵ سطح عملکرد آن انتخاب می شود.

۱-۳-۳-۱- بررسی ویژگی های ساختمان

ویژگی های ساختمان شامل اجزای سازه ای و غیرسازه ای آن، مشخصات زمین و میزان خطر زلزله قبل از اقدام به هرگونه بهسازی باید توسط طراح مورد بررسی قرار گیرد.

۱-۳-۳-۲- طرح بهسازی و ارزیابی آن

طراحی برای بهسازی باید به شرح این دستورالعمل مطابق فصل های ۴ تا ۷ انجام شود. طرح پیش بینی شده برای بهسازی باید با تحلیل مدل بهسازی شده سازه طبق فصل ۳ مورد ارزیابی قرار گیرد. چنانچه هدف بهسازی تامین نشود، باید روش انتخاب شده مورد بازنگری قرار گیرد. در صورت تامین هدف بهسازی، مدارک فنی لازم از جمله نقشه ها و دستورالعمل های اجرایی تهیه می شوند.

۴-۱- هدف بهسازی

این دستورالعمل شامل هدف‌های بهسازی مبنا و محدود می‌باشد. استفاده از هدف بهسازی مبنا برای اینگونه سازه‌ها توصیه می‌گردد. بر اساس هدف بهسازی یکی از سطوح عملکرد طبق بند ۱-۵ تحت خطر زلزله سطح خطر I طبق بند ۱-۶ باید تامین گردد.

۴-۱-۱- بهسازی مبنا

در بهسازی مبنا انتظار می‌رود که تحت زلزله سطح خطر I، طبق بند ۱-۶، سطح عملکرد ساختمان ایمنی جانی باشد.

۴-۱-۲- بهسازی محدود

در بهسازی محدود عملکرد پایین‌تری از بهسازی مبنا مد نظر می‌باشد، به گونه‌ای که تحت زلزله سطح خطر I، طبق بند ۱-۵-۳-۲، سطح عملکرد ساختمان آستانه فروریزش باشد.

۵-۱- سطوح عملکرد ساختمان

سطوح عملکرد ساختمان بر مبنای عملکرد اجزای سازه‌ای و غیرسازه‌ای و کل ساختمان طبق بندهای ۱-۵-۱ تا ۱-۵-۳ تعریف می‌شود.

۵-۱-۱- سطوح عملکرد اجزای سازه‌ای

سطوح عملکرد اجزای سازه‌ای در این دستورالعمل شامل سطح عملکرد ایمنی جانی و سطح عملکرد آستانه فروریزش می‌باشد. روش بهسازی اجزا سازه و معیار پذیرش آنها برحسب هر یک از سطوح فوق باید طبق فصل‌های ۴ تا ۷ انجام شود.

۵-۱-۱-۱- سطح عملکرد ایمنی جانی

سطح عملکرد ایمنی جانی به سطح عملکردی اطلاق می‌شود که در اثر وقوع زلزله امکان ایجاد خرابی در سازه وجود داشته باشد، اما میزان خرابی‌ها به اندازه‌ای نباشد که منجر به آسیب جانی گردد.

۵-۱-۱-۲- سطح عملکرد آستانه فروریزش

سطح عملکرد آستانه‌ی فروریزش به سطح عملکردی اطلاق می‌شود که در اثر وقوع زلزله خرابی گسترده در سازه ایجاد شود، اما ساختمان فرونریزد و تلفات جانی به حداقل برسد.

۵-۱-۲- سطوح عملکرد اجزای غیر سازه‌ای

سطح عملکرد اجزای غیرسازه‌ای ساختمان شامل دو سطح عملکرد به شرح زیر می‌باشد:

الف- سطح عملکرد ایمنی جانی؛

ب- سطح عملکرد لحاظ نشده.

روش بهسازی اجزای غیرسازه‌ای بر حسب هر یک از سطوح فوق می‌تواند طبق "دستورالعمل مقاوم سازی اجزاء غیر سازه‌ای" انجام شود.

۱-۵-۲-۱- سطح عملکرد ایمنی جانی

سطح عملکرد ایمنی جانی به سطح عملکردی اطلاق می‌شود که خرابی اجزای غیرسازه‌ای در اثر زلزله خطر جدی برای جان ساکنین به وجود نیاورد.

۱-۵-۲-۲- سطح عملکرد لحاظ نشده

چنانچه برای عملکرد اجزای غیرسازه‌ای سطح عملکرد خاصی انتخاب نشده باشد سطح عملکرد اجزای غیرسازه‌ای لحاظ نشده نامیده می‌شود.

۱-۵-۳- سطوح عملکرد کل ساختمان

سطح عملکرد کل ساختمان بر حسب سطح عملکرد اجزای سازه‌ای، مطابق بند ۱-۵-۱ و غیرسازه‌ای، مطابق بند ۲-۵-۱ تعریف می‌شود. سطوح اصلی عملکرد ساختمان که در بهسازی مبنا و محدود به کار می‌روند مطابق یکی از بندهای ۱-۵-۱ تا ۲-۵-۱-۱ تعریف می‌شود.

۱-۵-۳-۱- سطح عملکرد ایمنی جانی

ساختمانی دارای سطح عملکرد ایمنی جانی است که اجزای سازه‌ای و غیرسازه‌ای آن دارای سطح عملکرد ایمنی جانی باشند.

۱-۵-۳-۲- سطح عملکرد آستانه فروریزش

ساختمانی دارای سطح عملکرد آستانه فروریزش است اگر اجزای سازه‌ای آن دارای سطح عملکرد آستانه فروریزش باشند. در این حالت محدودیتی برای سطح عملکرد اجزای غیرسازه‌ای وجود ندارد (سطح عملکرد لحاظ نشده).

۱-۶- سطح خطر و طیف طراحی

سطح خطر I، خطری از زلزله است که ۱۰٪ احتمال رویداد در ۵۰ سال را دارد و معادل دوره بازگشت ۴۷۵ ساله می‌باشد. این سطح خطر معادل زلزله طرح استاندارد ۲۸۰۰ می‌باشد.

طیف طرح شتاب با توجه به نوع خاک بر اساس طیف ارایه شده در استاندارد ۲۸۰۰ تعیین می‌شود. در صورت نیاز به مولفه قائم زلزله از $\frac{2}{3}$ طیف طرح استاندارد ۲۸۰۰ استفاده گردد. در صورت وجود مطالعات ویژه برای محدوده ساختمان مورد نظر می‌توان از

آن طیف طراحی با رعایت محدودیت‌های استاندارد ۲۸۰۰ استفاده نمود.

۷-۱- دسته‌بندی سازه‌ها جهت ارزیابی و بهسازی

سازه بر اساس موارد مطرح شده در پیوست ۱ و بر مبنای ضریب آسیب پذیری ممکن است نیاز به بهسازی نداشته باشد، بهسازی موضعی مورد نیاز باشد یا به ارزیابی دقیق تری مورد نیاز باشد. در صورت نیاز به ارزیابی بیشتر لازم است پس از تحلیل سازه، مطابق فصول ۶ و ۷ معیارهای پذیرش در مورد سازه کنترل گردد. انسجام سقف‌ها و اتصال آنها به دیوارها و ستون‌ها تامین گردد. تمام دیوارهای باربر قائم برای بار خارج از صفحه تقویت شوند. استراتژی‌های متفاوتی که می‌توان برای بهسازی کلی سازه برای بار جانبی در نظر گرفت شامل موارد زیر است:

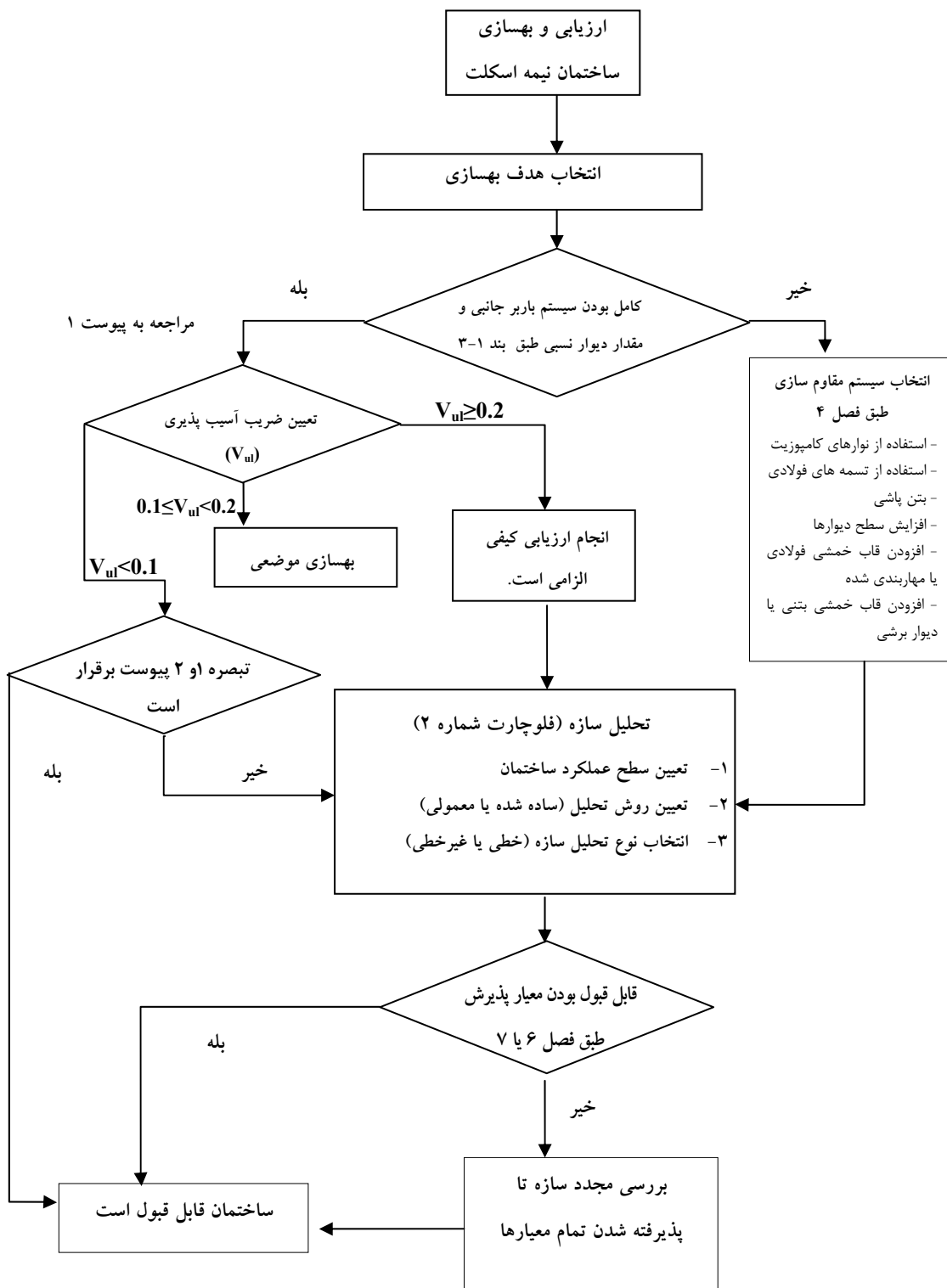
- مقاوم سازی و تقویت دیوارهای آجری با روشهای استفاده از نوارهای کامپوزیت، استفاده از تسمه‌های فولادی و بتن پاشی

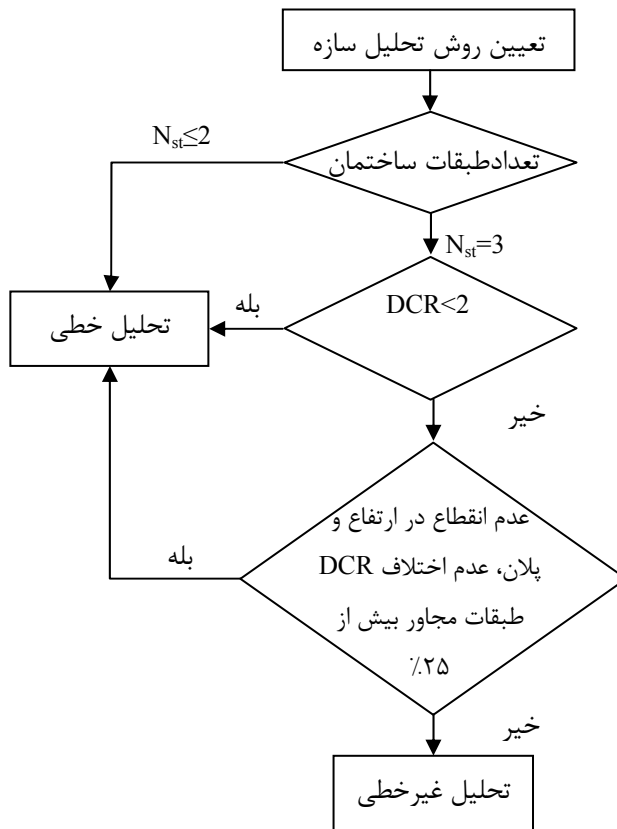
- افزایش سطح دیوارها

- افزودن قاب خمشی فولادی یا مهاربندی شده

- افزودن قاب خمشی بتنی یا دیوار برشی

الگوریتم‌های زیر جهت نشان دادن بهتر این روند ارائه شده است.





شکل ۱-۱- تعیین نوع تحلیل سازه

فصل دوم

مبانی و ملزومات

۲-۱- محدود کاربرد

این فصل اختصاص به بیان مبانی لازم جهت جمع‌آوری اطلاعات، روش‌های تحلیل و شیوه‌های طراحی در بهسازی لرزه‌ای ساختمانهای نیمه اسکلت دارد. در بند ۲-۲ روش‌های جمع‌آوری اطلاعات مورد نیاز از ساختمان موجود و در بندهای ۲-۳ تا ۲-۴ نحوه انتخاب روش تحلیل مدل سازه و تعریف انواع رفتار اجزا و براساس آن معیارهای پذیرش تشریح می‌شوند.

۲-۲- اطلاعات وضعیت موجود ساختمان

اطلاعات پیکربندی سیستم سازه‌ای شامل نوع، جزئیات، اتصالات و نوع اعضای تشکیل دهنده ساختمان و اجزای غیرسازه‌ای که در هنگام وقوع زلزله در توزیع نیرو و تغییرمکان اعضای سازه‌ای موثر هستند و همچنین اطلاعات مشخصات مصالح و ساختگاه و ساختمان‌های مجاور باید مطابق با ضوابط این بند جمع‌آوری شود. در جمع‌آوری اطلاعات، بازرسی از محل برای تایید مدارک و نقشه‌های موجود لازم است.

۲-۲-۱- پیکربندی ساختمان

اطلاعات مربوط به پیکربندی ساختمان موجود باید شامل نوع و خواص اعضا و نحوه قرارگیری و جزئیات اتصال اعضا و اجزای سیستم باربر ثقیلی و سیستم مقاوم در برابر زلزله و اجزای غیرسازه‌ای که موثر در سختی و یا مقاومت اعضای سازه‌ای هستند، باشد. اعضای سازه‌ای که در سختی جانبی و یا توزیع نیرو در سازه موثرند و یا در اثر تغییرمکان جانبی سازه به آنها نیرو اعمال می‌شود به دو گروه اصلی و غیر اصلی تقسیم می‌شوند. اطلاعات لازم از اعضای اصلی و غیراصلی ساختمان موجود، باید با جزئیات کافی جهت مدل سازی و تحلیل سازه فراهم شود.

۲-۲-۱-۱- اعضای سازه‌ای اصلی

اعضای اصلی اعضایی هستند که برای مقابله با بارهای جانبی ناشی از زلزله در نظر گرفته شده اند.

۲-۲-۱-۲- اعضای سازه‌ای غیر اصلی

سایر اعضایی که برای تحمل بار جانبی در مقایسه با اعضای اصلی در نظر گرفته نشده‌اند به عنوان اعضای غیراصلی شناخته می‌شوند. این اعضا نیز معمولاً تحت تاثیر بار جانبی قرار می‌گیرند. مقاومت و سختی این اعضای غیراصلی در مقابل بارهای ناشی از زلزله نباید در نظر گرفته شود. این اعضا و اتصالات آنها باید به گونه‌ای طرح شوند که بتوانند تغییرشکل‌های ناشی از زلزله در ترکیب با آثار بار ثقیلی ارزیابی را تحمل نمایند.

۲-۲-۲- مشخصات مصالح

به همراه اطلاعات پیکربندی (بند ۲-۲-۱) اطلاعات لازم از مشخصات مصالح برای تخمین ظرفیت اعضا چه از نظر مقاومت و چه از نظر تغییرشکل، باید جمع‌آوری شود. برای تهیه این اطلاعات می‌توان از آزمایشات مقاومت مصالح یا مقادیر پیش فرض مطابق بند ۷-۳-۶ این دستورالعمل استفاده نمود.

۲-۲-۳- مشخصات ساختگاه

اطلاعات مربوط به شرایط سطحی و زیرسطحی ساختگاه (خاک زمین در سطح و عمق) هندسه و محل پی‌ها در حد امکان جهت تحلیل کامل سازه باید جمع‌آوری شود. این اطلاعات با توجه به مدارک و گزارش‌های موجود و بازدیدهای محلی به دست می‌آید، در بازدیدهای محلی باید احتمال مخاطرات ناشی از ناپایداری نظیر روانگرایی و لغزش بررسی شود. در این بازدید از محل ساختگاه، باید تفاوت مندرجات نقشه‌های ساختمان با آنچه اجرا شده مورد توجه قرارگیرد. در صورت وجود تفاوت، تغییرات محتمل در شرایط تکیه‌گاهی و بارگذاری ساختمان بررسی شود. همچنین توجه به وجود هرگونه ضعف در عملکرد ساختمان، نظیر نشست دال‌های کف و شالوده‌ها، که مبین ضعف عملکرد ساختمان در زمان وقوع زلزله می‌تواند باشد، ضروری است. اگر اطلاعات خاک محل وجود نداشته باشد و بر اساس بازدید محلی و شواهد گردآوری شده محقق شود که زمین از نوع IV نمی‌باشد، می‌توان نوع خاک را بر اساس استاندارد ۲۸۰۰، نوع III در نظر گرفت.

۲-۲-۴- ساختمان‌های مجاور

در صورتی که احتمال تأثیر سازه‌های مجاور بر رفتار لرزه‌ای سازه مورد نظر وجود داشته باشد، باید اطلاعات مورد نیاز جهت ارزیابی اینگونه تأثیرات جمع‌آوری گردند. اطلاعات جمع‌آوری شده باید امکان مدلسازی اثرات متقابل را فراهم نماید. در صورتی که امکان تهیه چنین اطلاعاتی موجود نباشد، کارفرما باید از پیامدهای احتمالی ناشی از اثرات متقابل دو ساختمان مجاور مطلع گردد.

۲-۲-۴-۱- برخورد ساختمان‌های مجاور

در صورتی که فاصله ساختمان‌های مجاور تا ساختمان مورد نظر کمتر از درز انقطاع تعیین شده توسط استاندارد ۲۸۰۰ ایران باشد و سقف ساختمان مجاور و ساختمان مورد نظر در یک تراز نباشد، لازم است اثر برخورد این ساختمان بر سازه مورد نظر و خصوصاً احتمال آسیب‌های موضعی اعضا در محل برخورد به سازه مجاور بررسی و چاره‌اندیشی شود. برای سطح عملکرد سازه‌ای ایمنی جانی یا پایین‌تر در صورتی که تراز دیافراگم‌های ساختمان مورد نظر با ساختمان مجاور یکی باشد و تفاوت ارتفاع دو ساختمان کمتر از ۵٪ ارتفاع ساختمان کوتاه‌تر باشد، نیازی به رعایت ضوابط حداقل بعد درز انقطاع تعیین شده توسط استاندارد ۲۸۰۰ ایران نمی‌باشد.

ساختمان‌هایی که از لحاظ فاصله بین ساختمان‌ها شرایط این بند را برآورده نسازند را می‌توان از طریق بهسازی بهبود رفتار داد.

۲-۲-۴-۲- آسیب ناشی از ساختمان مجاور

در صورتی که احتمال آسیب دیدن ساختمان موردنظر از ساختمان مجاور در اثر سقوط اجزای سست (مانند قطعات نما، قطعات جان پناه و...)، انفجار، آتش‌سوزی، نشت مواد شیمیایی یا سایر عوامل ناشی از زلزله وجود داشته باشد، باید اطلاعات مورد نیاز جمع‌آوری شود. قسمت‌هایی از ساختمان که در معرض آسیب ناشی از برخورد قطعات سست ساختمان مجاور هستند باید تقویت شوند و یا اینکه تمهید مناسب دیگری بکار گرفته شود. علاوه بر این باید بررسی شود که راه‌های دسترسی ساختمان در اثر ریختن قطعات از ساختمان مجاور مسدود نشوند.

۲-۲-۵- ضریب آگاهی

درجه اعتبار نتایج حاصل از اطلاعات جمع‌آوری شده از ساختمان موجود، توسط ضریب آگاهی k ، در روابط محاسبه ظرفیت هر یک از اجزای سازه اعمال می‌شود. ضریب آگاهی با توجه به بند ۶-۳-۷ تعیین می‌شود.

۲-۲-۳- روش‌های تحلیل سازه

به منظور برآورد نیروهای داخلی و تغییرشکل‌های اجزای سازه در اثر زلزله سطح خطر I، لازم است سازه به یکی از روش‌های زیر که در فصل ۳ به تفصیل تشریح شده است، تحلیل شود.

۱- روش استاتیکی خطی براساس بند ۲-۳-۱

۲- روش استاتیکی غیرخطی براساس بند ۲-۳-۲

محدوده‌ی کاربرد روش‌های تحلیل استاتیکی خطی و تحلیل استاتیکی غیرخطی در ساختمانهای نیمه‌اسکلت در بندهای ۲-۳-۱ تشریح شده است و معیارهای پذیرش براساس نوع رفتار اجزای سازه و روش تحلیل مطابق بند ۲-۴ می‌باشد.

۲-۳-۱- محدوده کاربرد روش‌های خطی

استفاده از روش استاتیکی خطی هنگامی مجاز است که یکی از سه شرط زیر برقرار باشد.

۱- ساختمان حداکثر ۲ طبقه از روی تراز پایه باشد.

۲- نسبت نیرو به ظرفیت (DCR) برای تلاش بحرانی در هر عضو اصلی کمتر از ۲ باشد. تلاش بحرانی برای هر عضو بر اساس بزرگترین نسبت DCR نیروهای داخلی آن عضو شامل نیروی محوری، لنگر خمشی و نیروی برشی، بدون لحاظ اثرات اندرکنشی آنها تعیین می‌شود. برای تعیین DCR، ابتدا نیرو در اعضاء از جمع نیروی ناشی از بارهای ثقلی و بار ناشی از زلزله (Q_{UD}) مطابق بند ۰ ظرفیت اعضاء براساس مقاومت نهایی اجزای آنها (Q_{CE}) مطابق فصل ۶ محاسبه می‌شود. سپس با

استفاده از رابطه $DCR = Q_{UD} / Q_{CE}$ نسبت نیرو به ظرفیت تعیین می‌گردد.

اگر DCR حتی در یکی از اعضاء اصلی بیش از ۲ باشد باید هر سه شرط زیر برقرار باشد:

۱- انقطاع در سیستم باربر جانبی در ارتفاع وجود نداشته باشد.

۲- انقطاع در سیستم باربر جانبی در پلان وجود نداشته باشد.

۳- متوسط نسبت نیروی برشی به ظرفیت برشی اعضای هر طبقه بیش از ۲۵ درصد با متوسط نسبت نیروی برشی به ظرفیت برشی یک طبقه بالاتر یا پائین تر اختلاف نداشته باشد. متوسط نسبت نیروی برشی به ظرفیت برشی با استفاده از نسبت وزنی مطابق رابطه زیر محاسبه می‌شود.

$$\overline{DCR} = \frac{\sum_{i=1}^n (DCR)_i V_i}{\sum_{i=1}^n V_i} \quad (1-2)$$

در این رابطه V_i نیروی برشی در عضو i از طبقه مورد نظر و $(DCR)_i$ نسبت نیروی برشی به ظرفیت برشی عضو i و n تعداد کل اعضای طبقه مورد نظر می باشد.

۲-۳-۲- محدوده کاربرد روش‌های غیر خطی

در صورتی که نتوان از روش‌های خطی استفاده نمود باید از روش‌های غیرخطی برای تحلیل سازه استفاده شود. در این دستورالعمل استفاده از روش استاتیکی غیرخطی دینامیکی ضروری نمی‌باشد. در این روش ها نیروهای داخلی اعضاء با در نظر گرفتن رفتار غیرخطی آنها برآورد می گردد.

۲-۴-۲- رفتار اجزای سازه

رفتار اجزای سازه با توجه به نوع تلاش داخلی آنها و منحنی نیرو - تغییر شکل حاصله به صورت کنترل شونده توسط تغییر شکل و یا کنترل شونده توسط نیرو تعیین می‌شود. برای توضیحات بیشتر به نشریه ۳۶۰ مراجعه گردد.

۲-۴-۱- مقاومت مصالح

مقاومت پیش فرض: مقاومت پیش فرض را می توان بر اساس بند ۶-۳-۷ اختیار کرد.

کرانه پایین مقاومت مصالح: کرانه پائین مقاومت برابر متوسط منهای یک انحراف معیار مقادیر مقاومت حاصل از آزمایش می‌باشد. در صورت عدم انجام آزمایش از مقاومت پیش فرض می توان به عنوان مقاومت کرانه پایین استفاده نمود.

مقاومت مورد انتظار مصالح: مقاومت مورد انتظار مصالح برابر متوسط مقادیر حاصل از آزمایش تعریف می‌شود. برای محاسبه این مقاومت می توان از ضرب مقادیر کرانه پایین مقاومت مصالح در ضرایب تبدیل بیان شده در بند ۶-۲-۷ استفاده نمود.

۲-۴-۲- ظرفیت اجزا سازه

در این بند کلیات محاسبه ظرفیت اجزای سازه ارائه شده است که به دو دسته ظرفیت مورد انتظار و کرانه پائین تقسیم می‌گردد:

ظرفیت مورد انتظار جزء سازه (Q_{CE}): که با استفاده از مقاومت مورد انتظار مصالح محاسبه می گردد.

کرانه پائین ظرفیت جزء سازه (Q_{CL}): که با استفاده از کرانه پائین مقاومت مصالح محاسبه می گردد. جزئیات محاسبه ظرفیت اجزای سازه در فصل ۵ تا ۷ آمده است.

۲-۴-۱-۲- ظرفیت اجزا در روش خطی

هنگامی که روش استاتیکی خطی استفاده می‌شود ظرفیت اجزای کنترل شونده توسط تغییر شکل باید از حاصلضرب ظرفیت مورد انتظار در ضریب m (ضریب اصلاح بر مبنای رفتار غیرخطی)، محاسبه شود و ظرفیت اجزای کنترل شونده توسط نیرو باید برابر کرانه پائین ظرفیت در نظر گرفته شود. جدول (۱-۲) اطلاعات لازم برای محاسبه ظرفیت اجزای سازه هنگامی که از تحلیل خطی استفاده می‌شود را نشان می‌دهد.

۲-۴-۲-۲- ظرفیت اجزا در روش‌های غیرخطی

هنگامی که روش‌های غیرخطی استفاده می‌شود، ظرفیت اجزا کنترل شونده توسط تغییر شکل باید براساس تغییر شکل‌های غیرخطی مجاز تعیین شود و ظرفیت اجزای کنترل شونده توسط نیرو باید برابر کرانه پائین ظرفیت در نظر گرفته شود. جدول (۲-۲) اطلاعات لازم برای محاسبه ظرفیت اجزای سازه را هنگامی که از تحلیل غیرخطی استفاده شود نشان می‌دهد. در جداول (۱-۲) و (۲-۲)، ضریب آگاهی K تعیین می‌شود.

جدول ۱-۲- اطلاعات لازم برای محاسبه ظرفیت اجزای سازه در تحلیل خطی

پارامتر	کنترل شونده توسط تغییر شکل	کنترل شونده توسط نیرو
مقاومت مصالح موجود	مقاومت مورد انتظار با در نظر گرفتن سخت شدگی	کرانه پایین مقاومت
مقاومت مصالح جدید	مقاومت مورد انتظار مصالح	مقاومت اسمی مصالح
ظرفیت در وضعیت موجود	KQ_{CE}	KQ_{CL}
ظرفیت در وضعیت جدید	Q_{CE}	Q_{CL}

جدول ۲-۲- اطلاعات لازم برای محاسبه ظرفیت اجزای سازه در تحلیل غیرخطی

پارامتر	کنترل شونده توسط تغییر شکل	کنترل شونده توسط نیرو
ظرفیت تغییر شکل اجزای موجود	حد تغییر شکل $K \times$	-
ظرفیت تغییر شکل اجزای موجود	حد تغییر شکل	-
ظرفیت باربری موجود	-	KQ_{CL}
ظرفیت باربری اجزای جدید	-	Q_{CL}

۲-۵- معیارهای پذیرش

پس از تحلیل سازه و برآورد نیروهای داخلی اعضاء و تغییر شکل‌های ناشی از بارهای ثقلی و بارهای جانبی زلزله، عملکرد اجزای سازه با توجه به معیارهای پذیرش مورد بررسی قرار می‌گیرد. این معیارها برحسب روش تحلیل مطابق بند ۳-۳، نوع اعضای سازه مطابق بند ۱-۲-۲ و رفتار آنها مطابق بند ۳-۴ متفاوت می‌باشند. در بند ۳-۵ این دستورالعمل جزئیات معیارهای پذیرش ارائه شده است.

۲-۶- ضوابط کلی طراحی

۲-۶-۱- اثرات پیچش

اثرات پیچش ناشی از عدم انطباق واقعی و اتفاقی مراکز جرم و صلبیت در طبقات ساختمان باید در مدلسازی تحلیلی ساختمان مطابق بند ۲-۶-۳-۳ در نظر گرفته شود.

۲-۶-۲- پیوستگی

تمام اعضای ساختمان باید یکپارچه عمل نموده تا مسیر مناسبی را برای انتقال نیروهای ناشی از زلزله از یک جزء به سایر اجزا فراهم نماید.

در ساختمان‌های متشکل از چند قسمت یا بال، باید هر قسمت به کل ساختمان توسط اجزایی با مقاومت کافی برای مقابله با نیروی افقی در هر جهت بسته شده باشد؛ مگر اینکه قسمت‌های مختلف ساختمان مستقل و دارای سیستم باربر جانبی مربوط به خود بوده و با درز انقطاع از هم جدا شده باشند. مقدار نیروی افقی برای طراحی اتصال بین دو قسمت ساختمان از رابطه ۲-۲ بدست می‌آید.

$$F_p = 0.133S_s W \quad (2-2)$$

که در آن :

F_p : نیروی افقی است که در طراحی اتصالات بین دو قسمت ساختمان باید در نظر گرفته شود. این نیرو باید در تمام جهات افقی در نظر گرفته شود.

S_s : مقدار شتاب طیفی در زمان تناوب‌های کوتاه برای سطح زلزله انتخابی و میرایی ۵٪ می‌باشد.

W : وزن قسمت کوچکتر ساختمان می‌باشد.

تلاشهای ایجاد شده در اعضا بعنوان کنترل شونده توسط نیرو لحاظ می‌گردند.

۲-۶-۳- دیافراگم

دیافراگم، سیستمی افقی یا نزدیک به افقی است که نیروهای اینرسی ناشی از زلزله را به اعضای قائم یا سیستم‌های باربر جانبی از طریق عملکرد توأم اجزای دیافراگم شامل تیرهای لبه، جمع‌کننده یا کلاف‌ها منتقل می‌نماید. در مدل تحلیلی ساختمان باید اثر رفتار دیافراگم در نظر گرفته شود.

۲-۶-۳-۱- دسته بندی دیافراگم

دیافراگم‌ها به صورت صلب، نیمه صلب و یا نرم دسته بندی می‌شوند. چنانچه حداکثر تغییرشکل افقی دیافراگم بزرگتر از دو برابر متوسط تغییرمکان جانبی نسبی طبقه زیر آن باشد، آن دیافراگم نرم محسوب می‌شود. در دیافراگم‌هایی که بر روی دیوارهای زیرزمین تکیه نموده‌اند، متوسط تغییرمکان جانبی نسبی طبقه بالایی مدنظر قرار می‌گیرد. در دیافراگم صلب این نسبت باید کمتر

از نیم باشد. دیافراگمی که نه صلب و نه نرم باشد، دیافراگم نیمه صلب نامیده می‌شود. منظور از تغییرمکان نسبی طبقه، تغییرمکان جانبی سیستم‌های قائم برابر جانبی آن طبقه نسبت به طبقه زیرین می‌باشد. برای دسته بندی دیافراگم ها، محاسبه تغییرشکل ها باید بر مبنای بار معادل استاتیکی مطابق رابطه (۳-۵) انجام شود. به علاوه، تغییرشکل دیافراگم باید بر مبنای توزیع نیروی افقی متناسب با توزیع جرم در طبقه و هم چنین نیروهای افقی ناشی از جابه‌جا شدن سیستم قائم برابر جانبی از طبقه‌ای به طبقه دیگر، محاسبه شوند. عموماً سقف‌های تیرچه بلوک با دهانه کمتر از ۶ متر جزو دیافراگم‌های صلب می‌باشند. سقفهای طاق ضربی نیز تنها در صورت داشتن بتن رویه و اجرای میلگردهای ضربدری صلب می‌باشد.

۲-۳-۶-۲- تیرهای لبه دیافراگم

در لبه های خارجی و داخلی (لبه بازشوها) دیافراگم می‌توان از تیرهای لبه استفاده نمود. دیوار و یا تیر قاب یکپارچه با دیافراگم نیز می‌تواند به عنوان تیر لبه عمل نماید. در گوشه های تورفته و در گوشه های بازشوهای دیافراگم، تیرهای لبه باید از گوشه به داخل دیافراگم آنقدر ادامه پیدا کند تا نیروها به طور مطمئن در سطح دیافراگم توزیع شود. تیرهای لبه باید برای نیروی کششی ناشی از خمش کلی دیافراگم، حاصل از نیروهای اینرسی وارده با رفتار کنترل شونده توسط نیرو طراحی شوند. مسیر انتقال نیرو از سقف به دیوار باید کنترل گردد.

۲-۳-۶-۳- ملاحظات خاص مدلسازی

در دیافراگم‌های صلب، بار جانبی باید با توجه به سختی اعضا توزیع شود و برای دیافراگم‌های انعطاف‌پذیر، توزیع بار جانبی باید با توجه به مساحت بارگیر هر دیوار در برابر بار جانبی توزیع گردد. در تمام انواع دیافراگم، موارد زیر باید مدنظر باشد:

- ۱- در محاسبه سختی دیوارها، بال دیوارها نیز باید مدنظر قرار گیرد.
- ۲- در توزیع بار جانبی باید اثر خروج از مرکزیت و اثر توزیع غیریکنواخت جرم نیز در نظر گرفته شود. اثر خروج از مرکزیت باعث ایجاد تلاش‌های برشی در دیوار می‌گردد.

در سازه های با دیافراگم انعطاف‌پذیر در تمامی طبقات، در تحلیل های غیرخطی می‌توان دیوارهای موجود در سیستم قائم برابر جانبی سازه را به صورت مجزا و با تخصیص جرم متناسب با سطح برابر دیوارها تحلیل نمود.

سختی دیوار آجری، سختی قاب فولادی، قاب ساده بادبندی شده فولادی، وقاب بتنی به ترتیب طبق روابط مقاومت مصالح تعیین می‌شود.

۲-۶-۴- اجزای غیرسازه‌ای

اجزای غیرسازه‌ای شامل اجزای معماری، مکانیکی و برقی باید به ساختمان مطابق ضوابط دستورالعمل مقاوم سازی اجزاء غیر سازه‌ای و "دستورالعمل بهسازی لرزه ای ساختمانهای موجود" مهار شوند.

۲-۶-۵- اثر مؤلفه قائم زلزله

اثر مؤلفه قائم زلزله بر پاسخ ساختمان باید برای موارد زیر در نظر گرفته شود:

۱- اعضاء و قطعات طره‌ای ساختمان؛

۲- اعضاء و قطعاتی از ساختمان که تحت بارهای ثقلی، مطابق بند ۰ از ۸۰٪ ظرفیت اسمی آنها استفاده شده باشد.

۲-۶-۶- اتصال دیوار به دیافراگم در جهت خارج از صفحه

دیوارها باید به تمام دیافراگم‌ها وقتی که به عنوان تکیه گاه دیوار عمل می‌کنند یا دیافراگم‌هایی که بار قائم آنها توسط دیوار تحمل می‌شوند، به خوبی مهار شوند. حداکثر فاصله مهارها ۲/۵ متر می‌باشد، مگر این که نشان داده شود که دیوار ظرفیت کافی را داراست. اتصال دیوار به دیافراگم باید برای نیروی داده شده در رابطه (۲-۳) کنترل شود:

$$F_p = \alpha_p S_s W \quad (۳-۲)$$

که در آن:

F_p : نیروی طراحی برای مهار دیوارها

α_p : ضریبی که از جدول (۲-۳) برای سطح عملکرد مورد نظر انتخاب می‌شود؛

S_s : مقدار شتاب طیفی در زمان تناوب‌های کوتاه برای سطح زلزله انتخابی و میرایی ۵٪ می‌باشد؛

W : سهم هر مهار از وزن دیوار.

مقدار F_p در واحد طول دیوار نباید کمتر از حداقل دو مقدار ۶۰۰ یا $S_s ۶۰۰$ کیلوگرم بر متر باشد.

جدول ۲-۳- ضریب α_p

سطح عملکرد سازه	آستانه فرو ریزش	ایمینی جانی
دیافراگم نرم	۰/۹	۱/۲
سایر دیافراگم‌ها	۰/۳	۰/۴

دیافراگم باید قادر به تحمل نیروهای مهاری ایجاد شده باشد. نیروهای مهار در دیافراگم باید توسط کلاف‌های افقی توزیع شود. برای این منظور می‌توان دیافراگم را با کلاف‌بندی به یک سری دیافراگم‌های کوچکتر تقسیم بندی نمود. به نحوی که هر قسمت به تنهایی قادر به انتقال نیروهای برشی ناشی از مهار دیوار به دیافراگم باشد. این دیافراگم‌های کوچک تر باید دارای نسبت طول به عرض سه یا کم تر باشند. در صورتی که پانل‌های دیوار توسط پشت بند یا اعضایی مشابه در جهت عمود بر صفحه سخت شده باشند باید در دیافراگم از کلاف در محل قرارگیری این پشت بندها استفاده شود. در محاسبه نحوه توزیع نیروهای عمود بر صفحه دیوار بین مهارها و کلاف‌های دیافراگم اثر این سخت کننده‌ها هم باید منظور شود. این مهارهای متصل کننده دیوار به دیافراگم جزء اعضای کنترل شونده توسط نیرو محسوب می‌شوند.

۲-۶-۷- مقاومت خارج از صفحه دیوار

دیوارها باید در فاصله بین تکیه گاههای خود برای نیروی خارج از صفحه داده شده در رابطه (۲-۴) کنترل شوند:

$$F_p = \beta_p S_s W \quad (۴-۲)$$

که در آن:

F_p : نیروی خارج از صفحه در واحد سطح دیوار جهت کنترل قسمتی از دیوار که بین دو تکیه گاه قرار دارد.

β_p : ضریبی که برای سطح عملکرد مورد نظر انتخاب می‌شود. برای سطح عملکرد ایمنی جانی مقدار آن برابر 0.4 و برای آستانه فروریزش برابر 0.3 در نظر گرفته شود.

S_s : مقدار شتاب طیفی در زمان تناوب های کوتاه برای سطح زلزله انتخابی و میرایی 5% می باشد؛

W : وزن واحد سطح دیوار.

در غیاب وجود اطلاعات برای استفاده از رابطه (۲-۴) می توان از بند ۶-۳-۲-۲ استفاده نمود.

فصل سوم

روش‌های تحلیل

۳-۱- مقدمه

در این فصل ملاحظات عمومی تحلیل سازه‌ها به منظور طرح برای بهسازی ارائه شده است. در بند ۳-۲ ضوابط کلی تحلیلی برای مدلسازی ساختمان شامل فرضیات اولیه، اثر پیچش و ترکیب بارها مطرح شده است. در بند ۳-۳ دو روش تحلیلی مورد استفاده در این دستورالعمل تشریح گردیده است. معیارهای پذیرش اجزای سازه برحسب نوع روش تحلیل در بند ۳-۴ بیان شده است.

۳-۲- ضوابط کلی تحلیل

تحلیل سازه باید مطابق ضوابط این بند و بند ۲-۶ انجام شود.

۳-۲-۱- پیکربندی ساختمان

از نظر پیکربندی، ساختمان به دو دسته ساختمان منظم و نامنظم تقسیم می‌شود. ساختمان منظم، باید شرایط استاندارد ۲۸۰۰ را دارا باشد.

۳-۲-۲- پیچش

چنانچه دیافراگم کف مطابق بند ۲-۳-۶ از نوع نیمه صلب و یا صلب محسوب شود، مقدار لنگر پیچشی در هر طبقه برابر با مجموع مقادیر پیچش واقعی و پیچش اتفاقی در نظر گرفته می‌شود اما در ساختمانهای با دیافراگم نرم محاسبه پیچش لازم نیست.

۳-۲-۲-۱- پیچش واقعی

مقدار پیچش واقعی در هر طبقه ساختمان برابر با مجموع حاصلضرب نیروهای جانبی طبقات فوقانی در فاصله افقی مرکز جرم آن طبقات در جهت عمود بر راستای بار، نسبت به مرکز صلبیت طبقه مورد بررسی است.

۳-۲-۲-۲- پیچش اتفاقی

این پیچش ناشی از خروج از مرکزیت اتفاقی جرم بوده و با در نظر گرفتن خروج از مرکزیتی برابر با ۵٪ بعد ساختمان در جهت عمود بر راستای بار جانبی محاسبه می‌شود.

۳-۲-۲-۳- ملاحظات خاص پیچش

- ۱- هر گاه اثر لنگر پیچشی اتفاقی کوچکتر از ۲۵ درصد اثر لنگر پیچشی واقعی باشد می‌توان از اثر پیچش اتفاقی صرف نظر نمود.
- ۲- آثار لنگر پیچشی واقعی و اتفاقی نباید در جهت کاستن از نیروها و یا تغییر مکانهای طبقات بکار گرفته شود.

۳-۲-۳- ترکیب بارگذاری ثقیلی و جانبی

در ترکیب بارگذاری ثقیلی و جانبی، حد بالا و پائین اثرات بار ثقیلی، Q_G ، باید از روابط زیر محاسبه شود:

$$Q_G = 1.1(Q_D + Q_L) \quad (۱-۳)$$

$$Q_G = 0.9Q_D \quad (۲-۳)$$

که در آن Q_D بار مرده و Q_L بار زنده مؤثر براساس مبحث ششم مقررات ملی ساختمان می باشد. تلاشهای طراحی در اعضا تحت در اثر بارهای ثقلی و لرزه ای به شرح زیر محاسبه می‌شود:

۱- تلاش‌های طراحی در اعضایی که رفتار آنها کنترل‌شونده توسط تغییرشکل است (Q_{UD})، تحت ترکیب آثار زیر محاسبه می‌شوند:

$$Q_{UD} = Q_D \pm Q_L \quad (۳-۳)$$

که در آن Q_E تلاش‌های ناشی از نیروی زلزله که بر اساس بندهای ۳-۳ یا ۴-۳ محاسبه می‌شوند و Q_{UD} ترکیب تلاشهای ناشی از بارهای ثقلی و زلزله می باشد.

۱- تلاش‌های طراحی در اعضایی که رفتار آنها کنترل شونده توسط نیرو است (Q_{UF})، تحت ترکیب آثار زیر محاسبه می‌شوند:

$$Q_{UF} = Q_G \pm \frac{Q_E}{C_1 C_2 J} \quad (۴-۳)$$

در رابطه ۴-۳، J ضریب کاهش بار است و برابر کوچکترین مقدار DCR اعضایی که بار را به عضو مورد نظر منتقل می کنند اختیار می‌شود. به عنوان یک روش تقریبی J را برای سطوح عملکرد ایمنی جانی و عدم فروریزش، ۲ و ۳ در نظر گرفت.

۳-۳- تحلیل استاتیکی خطی

برای استفاده از روش تحلیل استاتیکی خطی باید به محدودیت های اشاره شده در بند ۲-۳ توجه شود. فرضیات اساسی در این روش عبارتند از :

۱- رفتار مصالح خطی است.

۲- بارهای ناشی از استاتیکی است.

۳- کل نیروی وارد بر سازه برابر ضریبی از وزن ساختمان است.

در این روش، نیروی جانبی ناشی از زلزله به گونه ای انتخاب می‌شود که برش پایه حاصل از آن برابر نیروی برش مطابق رابطه ۳-۶ شود. مقدار برش پایه در این روش چنان انتخاب شده است که حداکثر تغییر شکل سازه با آنچه که در زلزله سطح خطر مورد نظر پیش بینی می‌شود مطابقت داشته باشد. چنانچه تحت اثر بار وارده، سازه به طور خطی رفتار کند، نیروهای بدست آمده برای اعضای سازه نیز نزدیک به مقادیر پیش بینی شده هنگام زلزله خواهند بود؛ ولی اگر سازه رفتار غیرخطی داشته باشد، نیروهای محاسبه شده از این طریق بیش از مقادیر حد جاری شدن مصالح خواهند شد. به همین جهت هنگام بررسی معیارهای پذیرش در بند ۳-۴-۱ نتایج حاصل از تحلیل خطی برای سازه هایی که هنگام زلزله رفتار غیرخطی دارند، اصلاح می گردد.

۳-۳-۱- تعیین زمان تناوب اصلی نوسان سازه

زمان تناوب اصلی نوسان سازه باید به یکی از دو روش زیر برآورد شود:

الف: استفاد از روش‌های تحلیلی که مبتنی بر مشخصات دینامیکی سازه می باشد.

ب: زمان تناوب اصلی نوسان بر حسب ثانیه برای ساختمانهای نیمه اسکلت را می توان از رابطه زیر محاسبه نمود:

$$T = 0.05 H^{\frac{3}{4}} \quad (۵-۳)$$

که در آن H ارتفاع ساختمان بر حسب متر می‌باشد.

۳-۳-۲- برآورد نیروها و تغییر شکل‌ها

در روش تحلیل الاستاتیکی خطی، نیروهای جانبی ناشی از زلزله V به صورت ضریبی از وزن کل ساختمان W محاسبه می‌شود:

$$V = C_1 C_2 S_a W \quad (۶-۳)$$

که در آن:

W : وزن کل ساختمان، شامل وزن مرده ساختمان و درصدی از سربار زنده مطابق بند ۲-۲ استاندارد ۲۸۰۰ می‌باشد.

S_a : شتاب طیفی به ازای زمان تناوب اصلی T است که براساس بند ۱-۶ این دستورالعمل تعیین می‌گردد ($S_a=AB$) که A و B مطابق استاندارد ۲۸۰۰ بدست می‌آیند).

C_1 : ضریب تصحیح برای اعمال تغییر مکان‌های غیرارتجاعی سیستم است که به روش زیر محاسبه می‌شود:

$$\begin{cases} T \leq 0.2 \rightarrow C_1 = 1 + \frac{R-1}{0.04a} \\ 0.2 \leq T \leq 1 \rightarrow C_1 = 1 + \frac{R-1}{aT^2} \\ 1 \leq T \rightarrow C_1 = 1 \end{cases} \quad (۷-۳)$$

که در آن:

a : ضریب نوع خاک:

۱۳۰ برای خاک نوع I مطابق استاندارد ۲۸۰۰

۹۰ برای خاک نوع II مطابق استاندارد ۲۸۰۰

۶۰ برای خاک نوع III و IV مطابق استاندارد ۲۸۰۰

R : نسبت مقاومت:

$$R = \frac{(DCR)_{\max}}{1.5} \geq 1.0 \quad (۸-۳)$$

که در آن $(DCR)_{\max}$ طبق بند ۲-۳-۱ و با فرض C_1 و C_2 برابر یک تعیین می‌شود.

C_2 : اثرات کاهش سختی و مقاومت اعضای سازه‌ای را بر تغییر مکان به دلیل رفتار خرابی لحاظ می‌کند و مقدار آن برابر است با:

$$\begin{cases} T \leq 0.7 \rightarrow C_2 = 1 + \frac{1}{800} \left(\frac{R-1}{T} \right)^2 \\ 0.7 \leq T \rightarrow C_2 = 1 \end{cases} \quad (۹-۳)$$

۳-۳-۳- توزیع نیروهای جانبی در ارتفاع

توزیع نیروی جانبی در ارتفاع ساختمان بر حسب نیروی برشی پایه، ارتفاع و وزن طبقات عبارتست از:

$$F_i = \frac{W_i h_i}{\sum_{j=1}^n W_j h_j} V \quad (۱۰-۳)$$

که در آن F_i نیروی جانبی وارد بر طبقه i ، W_i وزن طبقه i ، h_i ارتفاع طبقه i از تراز پایه است.

۳-۳-۴- توزیع نیروی جانبی در پلان

نیروی جانبی هر طبقه که با استفاده از رابطه ۳-۹ برآورد می‌گردد باید بر حسب توزیع وزن در آن طبقه و با در نظر گرفتن اثر پیچش اتفاقی توزیع گردد.

۳-۴- تحلیل استاتیکی غیرخطی

در این روش، بار جانبی ناشی از زلزله با روش استاتیکی و به تدریج به صورت فزاینده به سازه اعمال می‌شود تا آنجا که تغییر مکان در یک نقطه خاص (نقطه کنترل) تحت اثر بار جانبی، به مقدار مشخصی (تغییر مکان هدف مطابق رابطه ۳-۱۱ برسد و یا سازه فروریزد. تغییر شکل ها و نیروهای داخلی حاصل از تحلیل استاتیکی غیرخطی باید با معیارهای پذیرش مطابق بند ۳-۵-۲ مورد بررسی قرار گیرد.

۳-۴-۱- ملاحظات خاص مدل سازی و تحلیل

۳-۴-۱-۱- کلیات

در تحلیل استاتیکی غیرخطی باید اعضای اصلی مدل شده، رفتار غیرخطی این اعضا توسط مدل دو خطی شبیه سازی شود و از اثرات کاهندگی صرفنظر گردد. هنگام استفاده از این روش، معیار پذیرش مطابق بند ۳-۵-۱ در نظر گرفته می‌شود.

۳-۴-۱-۲- نقطه کنترل

در تحلیل استاتیکی غیرخطی، مرکز جرم بام به عنوان نقطه کنترل تغییر مکان سازه انتخاب می‌شود (خرپشته در نظر گرفته نمی‌شود).

۳-۴-۱-۳- توزیع بار جانبی

توزیع بار جانبی بر مدل سازه باید تا حد امکان شبیه به آنچه که هنگام زلزله رخ خواهد داد، باشد و حالت‌های بحرانی تغییر شکل و نیروهای داخلی را در اعضا ایجاد نماید. توزیع بار جانبی در ارتفاع باید بر اساس شکل اولین مد اصلی سازه در جهت زلزله مفروض صورت می‌گیرد.

۳-۴-۱-۴-۳- مدل رفتار خطی سازی شده نیرو- تغییر مکان سازه

رفتار غیرخطی سازه که ارتباط بین برش پایه و تغییر مکان نقطه کنترل را مطابق شکل ۱-۳ مشخص می نماید به منظور محاسبه سختی جانبی مؤثر (K_e) و برش تسلیم مؤثر (V_y) باید با یک مدل رفتار سه خطی ساده جایگزین شود. اولین خط از نمودار چند خطی از مبدا شروع شده و شیب آن برابر سختی مؤثر جانبی، K_e می باشد. برای تعیین سختی مؤثر جانبی، K_e باید به گونه ای تعیین شود که نمودار چند خطی شده منحنی واقعی را در 60% مقاومت تسلیم مؤثر سازه قطع نماید. مقدار مقاومت تسلیم مؤثر، V_y ، نباید در هیچ حالتی بیش از حداکثر نیروی برش پایه نمودار واقعی در نظر گرفته شود. خط دوم نمودار چند خطی، بیانگر شیب پس از تسلیم مثبت، $(\alpha_1 K_e)$ ، می باشد. مختصات انتهایی این خط (V_d, D_d) است و ابتدای خط، محل تقاطع دو خط اول و دوم است به گونه ای که سطح زیر نمودار منحنی واقعی و منحنی دو خطی با هم برابر باشد. نقطه (V_d, D_d) روی منحنی واقعی قرار دارد و بر اساس حداقل جابجایی ایجاد شده در نقاط زیر تعیین می شود:

۱- مختصات حداکثر برش منحنی واقعی

۲- مختصات جابجایی هدف روی منحنی واقعی

خط سوم بیانگر شیب تسلیم منفی، $(\alpha_2 K_e)$ ، است. مختصات ابتدای این خط (V_d, D_d) است و شیب آن چنان تعیین می شود که منحنی واقعی را در 60% مقاومت تسلیم مؤثر سازه قطع کند.

۳-۴-۱-۵- محاسبه زمان تناوب اصلی مؤثر

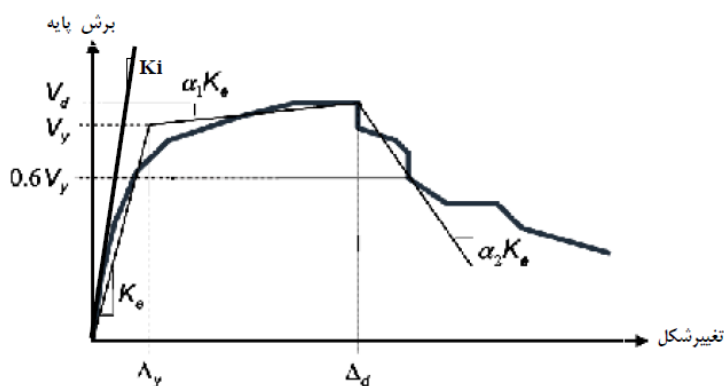
زمان تناوب اصلی مؤثر T_e در امتداد مورد بررسی براساس مدل رفتار چند خطی برابر است با :

$$T_e = T_i \sqrt{\frac{K_i}{K_e}} \quad (11-3)$$

که در آن T_i زمان تناوب اصلی ساختمان با فرض رفتار خطی است و K_i سختی ارتجاعی مطابق شکل ۱-۳ می باشد.

۳-۴-۲- برآورد نیروها و تغییر شکل ها

تغییر مکان هدف برحسب نوع دیافراگم مطابق بندهای ۱-۲-۱-۴-۳ تا ۳-۲-۱-۴-۳ تعیین می گردد. دیافراگم طبقات باید برای نیرویی برابر یکی از دو مقدار بند ۲-۶-۷ طراحی شود.



شکل ۱-۳- منحنی ساده شده نیرو- تغییر مکان

۳-۴-۲-۱- ساختمان با دیافراگم صلب

تغییر مکان هدف برای سازه با دیافراگم های صلب باید با در نظر گرفتن رفتار غیرخطی سازه برآورد گردد. به عنوان یک روش تقریبی می توان مقدار تغییر مکان هدف را از رابطه ۳-۱۱ محاسبه نمود.

$$\delta_t = C_0 C_1 C_2 S_a \frac{T_e^2}{4\pi^2} g \quad (۱۲-۳)$$

که در آن T_e زمان تناوب اصلی مؤثر ساختمان مطابق رابطه ۳-۱۰ برای امتداد مورد نظر است. C_0 ضریب اصلاح برای ارتباط تغییر مکان طیفی سیستم یک درجه آزادی به تغییر مکان بام سیستم چند درجه آزادی است که از جدول ۳-۱ تعیین می‌شود.

جدول ۳-۱- مقدار ضریب C_0

تعداد طبقات ساختمان	ضریب C_0
۱	۱/۰
۲ و ۳	۱/۲

ضریب C_1 از رابطه ۳-۱۲ محاسبه می‌شود.

$$T_e \geq 1 \rightarrow C_1 = 1.0 \quad (۱۳-۳)$$

$$0.2 \leq T_e \leq 1.0 \rightarrow C_1 = 1 + \frac{R-1}{aT_e^2}$$

در هر صورت مقدار C_1 نباید کوچکتر از ۱ و بزرگتر از مقدار آن براساس بند ۳-۳-۱-۲ اختیار شود. برای زمان تناوب کمتر از ۰/۲۰، می توان از رابطه فوق با فرض $T_e = 0.20$ استفاده کرد. در این رابطه R نسبت مقاومت است که از رابطه ۳-۱۳ محاسبه می‌شود.

$$R = \frac{S_a}{V_y / W} \quad (۱۴-۳)$$

در این رابطه S_a شتاب طیفی به ازای زمان تناوب اصلی مؤثر T_e است.

ضریب C_2 اثرات کاهش سختی و مقاومت اعضای سازه‌ای بر تغییر مکان ها به دلیل رفتار غیرارتجاعی آنها منظور می کند و مقدار آن با استفاده از رابطه ۳-۱۴ تعیین می گردد.

$$C_2 = 1 + \frac{1}{800} \left(\frac{R-1}{T_e} \right)^2 \quad (۱۵-۳)$$

برای مقادیر T_e بزرگتر از ۰/۷۰ مقدار C_2 برابر ۱/۰ فرض می‌شود.

۳-۴-۲-۲- ساختمان با دیافراگم نیمه صلب

برای سازه هایی که دارای دیافراگم نیمه صلب هستند، تغییر مکان هدف باید با در نظر گرفتن سختی دیافراگم محاسبه شود. برای این منظور باید تغییر مکان نقاط مختلف بام با استفاده از تحلیل دینامیکی مدل سه بعدی سازه که در آن سختی دیافراگم نیز

منظور شده تعیین گردد. سپس تغییر مکان هدف مطابق بند ۳-۴-۱-۲-۱ برای سازه با دیافراگم صلب محاسبه شده و در نسبت حداکثر تغییر مکان هر نقطه ای از بام به تغییر مکان مرکز جرم بام ضرب شود. تغییر مکان هدف که به این ترتیب محاسبه می‌شود باید برای تمام قابهای سازه در نظر گرفته شده و به هر حال نباید از مقدار بدست آمده از رابطه ۳-۱۱ کوچکتر باشد.

۳-۴-۲-۳- ساختمان با دیافراگم انعطاف پذیر

برای سازه‌هایی که دارای دیافراگم انعطاف پذیر می‌باشند مقدار تغییر مکان هدف را می‌توان مشابه تغییر مکان هدف ساختمان‌ها با دیافراگم نیمه صلب بند ۳-۴-۱-۲-۲ محاسبه نمود و یا می‌توان تغییر مکان هدف را برای هر یک از قاب‌ها به طور جداگانه برآورده نمود.

۳-۵- معیارهای پذیرش

معیارهای مختلف پذیرش اعضای سازه بر حسب روش تحلیل سازه و نوع رفتار هر عضو آن به صورت زیر دسته بندی می‌شود.

۳-۵-۱- معیارهای پذیرش برای روش‌های خطی

معیارهای پذیرش روش ساده بهسازی در فصل ۷ ارائه شده است و نیازی به کنترل بندهای ۳-۵-۱-۱ و ۳-۵-۱-۲ برای آن نیست.

۳-۵-۱-۱- کنترل شونده توسط تغییر شکل

تلاشها در اعضای اصلی و غیراصلی که کنترل شونده توسط تغییر شکل هستند باید رابطه ۳-۱۵ را ارضاء نمایند:

$$mkQ_{CE} \geq Q_{UD} \quad (۳-۱۶)$$

در رابطه فوق m ضریب اصلاح بر مبنای رفتار غیرخطی عضو می‌باشد که به تفصیل در فصل ۶ تشریح شده است و K ضریب آگاهی و Q_{CE} ظرفیت مورد انتظار عضو با در نظر گرفتن کلیه تلاش‌هایی که همزمان بر عضو وارد می‌شوند. جزئیات محاسبه آن در فصل ۶ آمده است.

۳-۵-۱-۲- کنترل شونده توسط نیرو

تلاشها در اعضای اصلی و غیراصلی که کنترل شونده توسط نیرو هستند، باید رابطه ۳-۱۶ را ارضاء نمایند.

$$KQ_{CL} \geq Q_{UF} \quad (۳-۱۷)$$

که در آن Q_{CL} کرانه پائین مقاومت عضو در نظر گرفتن کلیه تلاش‌هایی که همزمان هر عضو وارد می‌شوند. جزئیات محاسبه آن در فصل ۶ ارائه شده است.

۳-۵-۲- روش غیرخطی**۳-۵-۲-۱- برآورد نیروها و تغییر شکل های طراحی**

در روش‌های غیرخطی نیروها و تغییر مکان های حداکثر در هر عضو با در نظر گرفتن رفتار غیرخطی سازه محاسبه می‌شوند.

۳-۵-۲-۲- معیارهای پذیرش برای روش غیرخطی**۳-۵-۲-۲-۱- کنترل شونده توسط تغییرشکل**

در اعضای اصلی و غیراصلی که کنترل شونده توسط تغییر شکل هستند نباید تغییر شکل های حاصل از تحلیل غیرخطی بیش از ظرفیت آنها باشد. برای این منظور ظرفیت تغییر شکل اعضا باید با در نظر گرفتن کلیه تلاش‌هایی که همزمان بر عضو وارد می‌شود. براساس فصل ۶ برآورد شود. در این حالت برش پایه نظیر تغییر مکان هدف (V_f) نباید کمتر از ۸۰ درصد برش تسلیم مؤثر سازه (V_y) مطابق تعریف بند ۳-۴-۲ باشد. تلاشهای اعضای اصلی و غیراصلی بر حسب سطح عملکرد مورد نظر برای ساختمان، باید توسط معیار پذیرش اعضای غیراصلی پذیرفته شوند. به عبارت دیگر معیار پذیرش برای اعضای اصلی و غیر اصلی یکسان است. اما در صورتی که از روش ساده شده تحلیل استاتیکی غیرخطی استفاده شده باشد به دلیل ساده سازی در تحلیل، معیار پذیرش برای اعضای اصلی سازه محدودتر می باشد به همین جهت تلاشهای این اعضا بر حسب سطح عملکرد مورد نظر برای ساختمان، باید توسط معیار پذیرش اعضای اصلی پذیرفته شوند، و برای اعضای غیراصلی بر حسب سطح عملکرد مورد نظر برای ساختمان، تلاشها باید توسط معیار پذیرش اعضای غیراصلی پذیرفته شوند.

۳-۵-۲-۲-۲- کنترل شونده توسط نیرو

در اعضای اصلی و غیراصلی کنترل شونده توسط نیرو باید نیروهای طراحی کوچکتر از کرانه پائین مقاومت اعضا با در نظر گرفتن کلیه تلاش‌هایی که همزمان بر عضو وارد می‌شوند باشد.

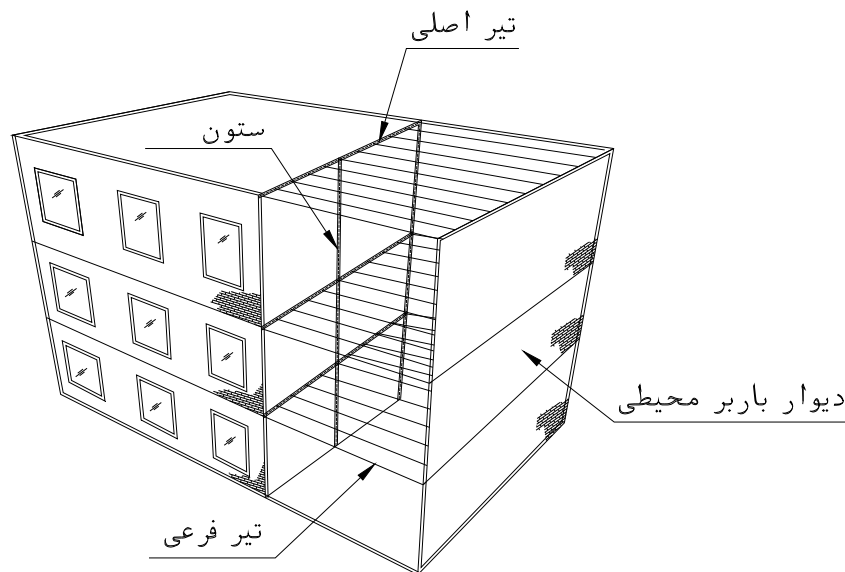
فصل چهارم

راهبردهای مقاوم سازی

۱-۴- کلیات

در این فصل روشهای مقاوم‌سازی پیشنهادی ساختمان نیمه اسکلت ارائه می‌شود. این نوع ساختمانها اغلب شامل دیوارهای بنایی غیر مسلح می‌باشند که معمولاً در محیط ساختمان قرار می‌گیرند. سقف عموماً از نوع طاق ضربی است که یک انتهای سقف بر روی دیوارهای باربر محیطی و انتهای دیگر بر روی نشیمنگاه تیر داخلی قرار می‌گیرد. در این ساختمانها عموماً قابهای ساده بتنی و یا فولادی برای تحمل بخشی از بار ثقلی وجود دارند. این نوع از ساختمان به طور وسیعی در ساختمانهای یک یا دو طبقه در ایران مورد استفاده قرار گرفته است که در زلزله‌های مختلف رفتار ضعیفی از خود نشان داده است. رایج‌ترین نوع خرابی این نوع از سازه‌ها شکست خارج از صفحه دیوارهای محیطی به علت جدایی تدریجی سقف و دیوارها و در نتیجه کاهش مهار جانبی دیوار می‌باشد. شکل ۱-۴ نمونه‌ای از این نوع ساختمان‌ها را نشان می‌دهد.

نکته قابل توجه این است که ساختمان‌های نیمه اسکلت از نظر ساختار سازه‌ای و مشخصات، گوناگونی وسیعی دارند و این موضوع تاثیر قابل ملاحظه‌ای بر رفتار لرزه‌ای آنها دارد. در ساختمانهای مسکونی، اداری و یا تجاری چند طبقه با ابعاد تقریباً مستطیلی، معمولاً ارتفاع طبقات کم بوده و دارای دیوارهای جداگر داخلی زیادی می‌باشند، که می‌توانند به عنوان دیوار میانی عمل کنند. دیوارهای محیطی که در مرز ساختمانهای مجاور قرار گرفته اند، عموماً دارای صلبیت بالاتری می‌باشند.



شکل ۱-۴- نمونه ساختمان نیمه اسکلت بنایی

۲-۴- مصالح بنایی دیوارها

مصالح بنایی غیرمسلح یکی از قدیمی‌ترین و متنوع‌ترین مصالح ساختمانی است. مهم‌ترین متغیرهای آن نوع واحدهای تشکیل‌دهنده بنایی، نحوه چیدمان آنها و ساخت دیوار و نوع ماده چسباننده واحدها می‌باشد.

چیدمان واحدهای بنایی انواع مختلفی از روشهای رایج مورد استفاده در دیوارهای آجری را شامل می‌شود. تفاوت‌های اصلی بر اساس مقدار آجرهای کله، پر بودن یا نبودن فاصله بین رج‌های آجر با ملات و نحوه اتصال نما به دیوار می‌باشد. مشخصات مصالح مانند مقاومت‌های فشاری، کششی و برشی و نیز مدول‌های فشاری، کششی و برشی، برای واحدهای بنایی، آجر و ملات بسیار متفاوت است. یکی از پارامترهای مهم در مقاومت در صفحه دیوارهای آجری مقاومت نسبی مصالح آجر و ملات است. ملات‌های قدیمی به طور معمول از مخلوط ماسه/آهک ساخته شده‌اند که ضعیف‌تر از واحدهای بنایی می‌باشد. ملات‌های جدیدتر از نوع سیمانی بوده و قوی‌تر هستند.

۴-۳- نواقص معمول لرزه‌ای و تکنیک‌های کاربردی مقاوم سازی

در زمان وقوع زلزله، تنشهای کششی، برشی و فشاری مصالح بنایی ممکن است از مقاومت اعضا فراتر رفته و ترک خوردگی و خرد شدگی رخ دهد. ضعف اساسی این ساختمانها، کمبود شکل‌پذیری است و معمولاً از نظر مقاومت مشکلی ندارند. هندسه ساختمانهای آجری نیمه اسکلت، پارامتر تعیین‌کننده‌ای در نحوه عملکرد آنها در هنگام زلزله می‌باشد. زلزله‌های گذشته نشان داده است که کلاف یا المانهای ساده‌ای که دیوارها را به سقف یا به دیوارهای دیگر متصل می‌کنند، تاثیر زیادی در بهبود عملکرد سازه به سبب ایجاد یکپارچگی دارند. اغلب اینگونه ساختمانها فاقد انی عناصر انسجام‌دهنده می‌باشند. معمولاً در این سازه‌ها، رفتار سازه شدیداً وابسته به وضعیت لرزه‌ای آنها از نظر وجود سیستم مقاوم لرزه‌ای می‌باشد. سیستم مقاوم جانبی در اینگونه ساختمانها می‌تواند شامل دیوارهای محصور در کلاف، بادبند و یا دیوارهای بتن مسلح باشد. همچنین اتصال سقف به دیوار و یکپارچگی آنها برای رفتار مناسب لرزه‌ای ضروری است. به طور کلی آسیب این ساختمانها را می‌توان به دسته‌های زیر تقسیم نمود:

- آسیب ناشی از حرکات خارج از صفحه: این ایراد می‌تواند ناشی از نسبت زیاد ارتفاع به ضخامت، نحوه اتصال دیوار به سقف و کف، باربر و غیرباربر بودن دیوار (به علت اینکه بارهای قائم سبب افزایش ظرفیت می‌شود)، فاصله بین پشت بندهای دیوارها، نحوه اتصال دیوارهای متقاطع و وضعیت پی دیوارها (وجود شناژ افقی در تراز پی و سقف) می‌باشد.
- آسیب درون صفحه دیوار: این آسیب می‌تواند به صورت ترک برشی با مودهای شکست لغزش درز ملات، حرکت گهواره‌ای و فشار پنجه باشد.
- آسیب در گوشه ساختمان: به دلیل تمرکز تنش‌های کششی و فشاری در حین زلزله در گوشه ساختمان و در محل تقاطع دیوارهای متعامد، و نیز به دلیل عدم محصوریت این قسمت از دیوار در دو جهت، گوشه دیوار به سادگی می‌تواند دچار آسیب شده و یا به بیرون پرتاب شود.
- آسیب در محل شناژها: عواملی مانند کیفیت نامناسب بتن شناژ، اتصال نامناسب شناژ افقی و قائم، عدم رعایت ضوابط میلگردگذاری و خاموت‌گذاری، اتصال نامناسب بین سقف و شناژ افقی، پیوستگی نامناسب دیوارها و شناژهای قائم در آسیب دیدن سازه موثر است.
- آسیب ناشی از عدم پیوستگی: چیدن غیر هم‌زمان دیوارهای متعامد و وجود هشت‌گیر در اتصال دیوارها می‌تواند باعث این نوع آسیب گردد.
- آسیب در محل اتصال دیوارها و سقف: در این منطقه از سازه، خساراتی مانند لغزش میان دیوار و سقف، ترکهای افقی در

- قسمت بالای دیوار محتمل می باشد.
- آسیب ناشی از شرایط خاک و پی: مواردی مانند رطوبت و نشست پی می تواند سبب ایجاد آسیب گردد. هرچند این آسیب ناشی از زلزله نمی باشد، ولی می تواند ظرفیت دیوارها را کاهش داده و در هنگام وقوع زلزله سبب انهدام آن شود.
 - فروریزش سقف طاق ضربی: این ضعف در سقفهایی که مهاربند جانبی و ضربدری ندارند، ممکن است سبب ایجاد خسارت گردد و معمولا تیرچه انتهایی به تیرچه کنار خود مهارندارد.
 - فروریزش کلی ساختمان: می تواند ناشی از عدم انسجام اجزای مختلف سازه، کیفیت پایین مصالح و عدم استفاده از روشهای اجرایی صحیح باشد.
 - آسیب ناشی از تخریب خرپشته: اغلب خرپشته ها دارای سازه منسجم نبوده و ریزش آن باعث انسداد و خرابی پله ها می شود. خلاصه نواقص رایج در این ساختمانها و راهکارهای کاربردی و متداول بهسازی آنها در جدول ۴-۱ ارائه شده و در بندهای بعدی توضیحات بیشتری در این رابطه ارائه شده است.

جدول ۴-۱- نواقص و تکنیکهای بهسازی سازه های نیمه اسکلت

راهکار بهسازی		نقص لرزه‌ای		
تقویت اتصال بین المان ها	تقویت المان موجود	افزودن المان های جدید	جزئیات نقص	نوع نقص
	بتن پاشی دیوار موجود (۳-۱-۲-۴)، ورق های کامپوزیت (۴-۱-۲-۴) پرکردن بازشوی داخل دیوارها (۵-۱-۲-۴)	دیوار برشی بنایی/بتنی (۱-۱-۳-۴)، قاب بادبندی شده فولادی و قاب خمشی فولادی (۲-۱-۲-۴)	ناکافی بودن مقاومت درون صفحه دیوار	مقاومت ساختمان
	بتن پاشی دیوار موجود (۳-۱-۲-۴)، پر کردن بازشوی داخل دیوارها (۵-۱-۲-۴)	دیوار برشی بنایی/بتنی (۱-۱-۳-۴)، قاب بادبندی شده فولادی و قاب خمشی فولادی (۲-۱-۲-۴)	تغییر مکان نسبی زیاد	سختی جانبی ساختمان
		دیوار برشی بنایی/بتنی (۱-۱-۲-۴)، قاب بادبندی شده فولادی و قاب خمشی فولادی (۲-۱-۲-۴)	طبقه نرم، طبقه ضعیف، پیچش زیاد (۱-۲-۲-۴)	پیکربندی ساختمان
مهار کششی (۳-۲-۲-۴)، مهار برشی (۳-۲-۲-۴)، کشش عرضی (۳-۲-۲-۴) تکیه گاه قائم کمکی (۳-۲-۲-۴)			عدم اتصال و یا اتصال نامناسب دیوار به دیافراگم سقف (۲-۲-۲-۴) عدم امتداد دیوارها تا پایین	مسیر انتقال بار
		اضافه کردن جمع کننده	نبود عضو جمع کننده	
	تکیه گاه داخلی برای دیوار (۳-۲-۴)، بتن پاشی (۳-۱-۲-۴)، ورقه‌های کامپوزیت (۴-۱-۲-۴)		ضعف دیوار در خمش خارج از صفحه	جزئیات اجزا
		مهاربندی برای جان پناه (۳-۲-۴)	جان پناه مهار نشده	
	تقویت طاق ضربی (۴-۲-۴)		سختی/مقاومت ناکافی درون صفحه دیافراگم	دیافراگم
		افزودن اعضای فولادی به صورت نبشی یا تسمه	ظرفیت ناکافی یال کششی	
	افزایش ابعاد پی (۱۰-۷)	افزودن پی جدید (۱۰-۷)	ظرفیت ناکافی و نشست پی	پی

۴-۳-۱- مقاومت کلی سازه

همانند سازه‌های با دیوار برشی، مقاومت کلی ساختمانهای نیمه اسکلت با قاب ساده بستگی به ظرفیت برشی داخل صفحه دیوارهای بنایی دارد. در صورتی که نقصان دیوارها تشخیص داده شود، برای افزایش مقاومت جانبی می‌توان اعضای باربر جانبی جدید اضافه نمود و یا اینکه دیوارهای موجود را تقویت کرد. اعضای باربر جانبی جدید می‌تواند شامل دیوار برشی بتنی، دیوار برشی

با مصالح بنایی مسلح، قاب بادبندی شده و یا قاب خمشی باشد که به سازه موجود اضافه می‌شود. برای افزایش ظرفیت دیوارهای بنایی موجود نیز می‌توان از روش بتن پاشی، ورقهای فولادی و پلیمری و کلاف فولادی استفاده نمود.

۴-۳-۱-۱- افزودن دیوار برشی بتنی و یا بنایی

ارزیابی دیوار جدید بتنی بر اساس ضوابط بند ۴-۴-۶ و ۵-۶ و ارزیابی دیوار جدید بنایی نیز بر اساس ضوابط بند ۲-۴-۶ و ۵-۶ انجام می‌شود. ضوابط اجرایی دیوار بتنی و یا آجری جدید در بند ۵-۷ تشریح شده است.

۴-۳-۱-۲- افزودن قاب بادبندی شده فولادی و یا قاب خمشی فولادی

ارزیابی قاب ساده بادبندی شده بر اساس ضوابط بند ۲-۶-۶ و ارزیابی قابهای خمشی نیز بر اساس ضوابط بند ۱-۶-۶ انجام می‌شود. ضوابط اجرایی اتصال قابهای جدید به سازه در بند ۶-۹ تشریح شده است. یادآوری می‌شود افزودن قاب خمشی فولادی در ساختمانهای نیمه اسکلت عموماً در امتدادی که دیوارهای کمی وجود دارد موثر است.

۴-۳-۱-۳- تقویت دیوار بنایی با بتن پاشی

ارزیابی دیوار تقویت شده با بتن پاشی بر اساس ضوابط بند ۴-۴-۶ و ۵-۶ انجام می‌شود. ضوابط اجرایی بتن پاشی در بند ۳-۹ تشریح شده است.

۴-۳-۱-۴- افزودن ورق و نوارهای کامپوزیت پلیمری

ارزیابی دیوار تقویت شده با ورقهای کامپوزیت بر اساس ضوابط بند ۵-۴-۶ و ۵-۶ انجام می‌شود. ضوابط اجرایی تقویت با ورقهای کامپوزیت در بند ۴-۹ تشریح شده است.

۴-۳-۱-۵- پر کردن بازشوی داخل دیوارها

ارزیابی دیوار بنایی تقویت شده بر اساس ضوابط بند ۴-۴-۶ و ۵-۶ ضوابط اجرایی بتن پاشی در بند ۳-۹ تشریح شده است.

۴-۳-۲- سختی کلی سازه

دیوارهای بنایی غیرمسح دارای سختی نسبتاً بالایی هستند. دیوارهای توپر و یا دیوارهای با بازشوهای با ابعاد کوچک معمولاً از نظر سختی جانبی مشکلی ندارند. دیوارهای نمای برخی از ساختمانها ممکن است دارای بازشوهای بزرگ با جرزهای باریکی در بین آنها باشند، که علاوه بر مقاومت کم این نوع دیوارها، دارای سختی پایینی نیز می‌باشند. در این گونه موارد سختی جانبی ساختمان را می‌توان با افزایش المانهای جدید و یا تقویت المانهای موجود افزایش داد.

۴-۳-۳- پیکربندی سازه

بسیاری از ساختمانهای نیمه‌اسکلت تجاری در طبقه همکف، دارای نما با ورودی‌های بزرگ می‌باشند که موجب ایجاد یک طبقه نرم و ضعیف و نیز پیچش ناشی از نامنظمی می‌شود. برای برطرف کردن این مشکل معمولاً از روش افزودن قاب خمشی جدید در

نمای رو به خیابان و یا افزودن المان‌های قائم‌باربر جانبی به فاصله کمی از نمای خارجی استفاده می‌شود که در بند ۴-۳-۱-۲ به آن پرداخته شده است.

۴-۳-۴- مسیر انتقال بار

عدم اتصال مناسب دیوار و دیافراگم سقف و عدم امتداد یافتن دیوارها تا پی از مهمترین عوامل موثر در خرابی‌های ناشی از زلزله است. روش‌های مقاوم‌سازی شامل استفاده از مهارهای کششی برای نیروهای خارج از صفحه و مهار برشی برای نیروی داخل صفحه می‌باشد. معمولاً از کلاف افقی برای اتصال استفاده می‌شود. در مواردی که دیوار به علت بار متمرکز بزرگ ثقلی بر روی آن دچار خرابی موضعی شده است، می‌توان پایه‌های قائم‌کمی در زیر خرپا و یا تیری که بار متمرکز را اعمال می‌کند، اضافه نمود.

۴-۳-۴-۱- افزودن مهارهای کششی و برشی

ارزیابی اتصال تقویت شده با مهار برشی و کششی بر اساس ضوابط بند ۲-۶-۶ انجام می‌شود. ضوابط اجرایی اتصال در بند ۷-۹ تشریح شده است.

۴-۳-۴-۲- افزودن مهار جانبی دیوار

ارزیابی مهار جانبی بر اساس ضوابط بند ۲-۶-۷ انجام می‌شود. ضوابط اجرایی مهار در بند ۷-۷ تشریح شده است.

۴-۳-۵- ضعف اجزاء

از آنجا که اعضای بنایی نیمه اسکلت غیرمسلح می‌باشند، الزامات رفتار شکل‌پذیر را ارضا نمی‌کند. دیوارهایی که در مقابل خمش خارج از صفحه ضعیف هستند را می‌توان به کمک پشت‌بندهایی که در رویه بیرونی و یا داخلی نصب می‌شوند تقویت کرد. مهارها باید به گونه‌ای طراحی شوند که ضوابط بند ۲-۶-۷ را ارضا کنند. ضوابط اجرای پشت‌بندها نیز در بند ۹-۷ تشریح شده است. همچنین می‌توان از طریق بتن پاشی مطابق بند ۴-۲-۳ و یا نصب ورق‌های کامپوزیت مطابق بند ۴-۲-۱-۴ مقاومت خارج از صفحه دیوار را افزایش داد.

مهار جان‌پناه نیز از موارد معمول در مقاوم‌سازی می‌باشد. ضوابط اجرایی مهار جان‌پناه در بند ۹-۱۱ تشریح شده است. در برخی ساختمانها، برای اتصال رج خارجی نمای دیوار به دیوار از آجرهای کله و یا مهارهای کافی استفاده نشده است که باید مهار جدید نصب کرد.

۴-۳-۶- نقص دیافراگم

دیافراگم‌های طاق‌ضربی ممکن است نقص کمبود مقاومت و یا سختی را داشته باشند. این نقص را می‌توان از طریق تقویت دیافراگم توسط مهاربند قطری فولادی برطرف کرد. در بعضی حالات از جمله سقف‌های شیب‌دار جهت افزایش مقاومت دیافراگم موجود، دیافراگم بادبندی شده جدیدی اضافه می‌شود، یا از طریق یک لایه بتن مسلح با اتصال دارای برشگیر به تیرچه‌ها برطرف کرد.

۴-۳-۷- نقص پی

از آنجا که این ساختمانها در دسته ساختمانهای کوتاه قرار دارند لذا شرایط پی آنها چندان بر رفتار کلی ساختمان تاثیر نمی گذارد و برای سازه های موجود نواقص مربوط به پی معمولا قابل توجه نیستند. در شرایط یکسان، ساختمان آجری بر روی خاک سخت، نیروهای شدیدتری را نسبت به خاک نرم تجربه می کند. معمولا تقویت و افزودن پی محدود به مواردی می شود که المان های باربر جانبی جدیدی افزوده می شود.

فصل پنجم

پی ساختمان

۵-۱- کلیات

در این بند، مسائل مرتبط با رفتار پی و کلیات بهسازی پی سازه با توجه به نوع شالوده، شرایط زمین شناسی و خطرات ساختمانی بررسی و ارائه می‌شود. بند (۵-۲) رهنمودهای لازم برای تعیین خصوصیات خاک در ساختگاه و شناسایی مخاطرات ساختمانی نظیر گسلش، روانگرایی، نشست ناهمگون و زمین لغزه را بیان می‌دارد. در بند (۵-۴) ظرفیت باربری خاک و سختی آن مورد بررسی قرار گرفته است. بهسازی پی در بند (۹-۱۴) ارائه شده است.

۵-۲- ویژگی های ساختمانی

تعیین ویژگی های ساختمانی شامل جمع آوری اطلاعات مربوط به پی به نحوی که در بند (۵-۲-۱) تشریح شده و گردآوری اطلاعات مربوط به خطرات ساختمانی طبق بند (۵-۲-۲) می‌باشد.

۵-۲-۱- اطلاعات پی

اطلاعات پی ساختمان شامل شرایط پی و بارهای طراحی آن براساس موارد مذکور در بندهای (۵-۲-۱-۱) تا (۵-۲-۱-۳) بدست می‌آید.

۵-۲-۱-۱- اطلاعات سازه‌ای شالوده

جمع آوری اطلاعات ذیل برای شالوده سازه مورد بهسازی لازم است:

۱. نوع شالوده
۲. ابعاد، محل و عمق شالوده های سطحی،
۳. نوع مصالح و جزئیات اجرایی
۴. ابعاد و موقعیت شناژها و مصالح آنها

۵-۲-۱-۲- اطلاعات خاک زیر شالوده

جمع آوری اطلاعات ذیل در ارتباط با خاک زیر شالوده ضرورت دارد:

۱. نوع، بافت، تراکم نسبی و لایه بندی خاک در عمق تاثیر شالوده (عمقی که تنشهای ناشی از بار شالوده خاک کمتر یا مساوی با ۱۰٪ فشار کف شالوده است) تعیین گردد.
۲. عمق آب زیرزمینی

۵-۲-۱-۳- بارهای طراحی پی

گردآوری اطلاعات مربوط به بارگذاری مورد استفاده جهت طراحی شالوده شامل بارهای مرده و زنده ضروری است.

۵-۲-۲- خطرناک‌سازی

مخاطرات ساختگاهی شامل گسلش، روانگرایی، نشست ناهمگون، زمین‌لغزه در بندهای (۵-۲-۲-۱) تا (۵-۲-۲-۴) بررسی شده است. اگر حرکات زمین منجر به عملکرد غیرقابل قبول برای ساختمان گردد باید روشهای کاهش خطرات که در بند (۵-۳) بدان پرداخته شده اتخاذ شود.

۵-۲-۲-۱- روانگرایی

در هنگام وقوع زمین لرزه، در خاک‌های دانه‌ای ریز، سست و اشباع، فشار آب حفره ای افزایش یافته و متعاقباً خاک مقاومت برشی خود را از دست می‌دهد. این پدیده به روانگرایی موسوم است. اطلاعات کلیدی برای بررسی پتانسیل روانگرایی در یک ساختگاه عبارتند از: وضعیت زمین شناسی، تراز سطح آب زیرزمینی و تغییرات آن، نوع و میزان تراکم خاک. در بررسی پتانسیل خطر روانگرایی در یک ساختگاه، ابتدا باید معلوم گردد که آیا اساساً وقوع این پدیده در آن ساختگاه محتمل است یا خیر. اگر به استناد مطالعات کافی و گزارشهای مستند موجود وقوع پدیده روانگرایی در یک ناحیه و یا در نواحی مجاور آن (با شرایط تحت الارضی مشابه با ساختگاه مورد مطالعه) گزارش شده باشد، ارزیابی پتانسیل خطر روانگرایی در آن ساختگاه الزامی است. در جدول (۵-۱) راهنمایی کلی در این زمینه ارائه شده است.

جدول ۵-۱- احتمال وقوع روانگرایی در واحدهای مختلف زمین ریخت شناسی.

پتانسیل روانگرایی	واحدهای زمین ریخت شناسی	درجه
احتمال روانگرایی بالا می‌باشد	بسترهای حاضر و قدیمی رودخانه‌ای-باتلاق- زمین‌های پست بین تپه‌های ماسه‌ای - محل‌های احیاء شده	A
روانگرایی ممکن است	مخروط افکنه - کنار بند طبیعی - تپه‌های ماسه‌ای - دشت سیلابی - جلگه‌های دیگر	B
تراس - تپه - کوه	روانگرایی غیرمحتمل است	تراس - تپه - کوه

معیارهای زیر می‌تواند برای ارزیابی به کار رود:

- ۱- اگر سطح آب زیرزمینی در عمق بیش از ۱۰ متر زیر تراز شالوده واقع باشد پتانسیل خطر بسیار کم است و از مخاطرات روانگرایی صرف‌نظر می‌شود. باید توجه داشت که در این بررسی، تغییرات فصلی سطوح آب نیز باید مدنظر قرار گیرد.
- ۲- اگر جنس لایه‌های خاک از نوع رس لای‌دار باشد پتانسیل خطر کم است، مگر این که رس موجود از نوع به شدت حساس باشد.

۳- لایه‌های خاک غیرچسبنده (از نوع ماسه و لای) با تعداد ضربات نفوذ استاندارد اصلاح شده $(N_1)_{60}$ مساوی یا بیش‌تر از ۳۰ در اعماق زیر سطح آب زیرزمینی و لایه‌های خاک آب با بیش از ۲۰٪ رس فاقد خطر روانگرایی هستند.

منظور از $(N_1)_{60}$ ، تعداد ضربات نفوذ استاندارد اصلاح شده برای 60% انتقال انرژی و فشار روباره 100 KPa است. نتایج آزمایش S.P.T در هر پروژه می‌بایست با توجه به نحوه انجام آزمایش و استفاده از مراجع معتبر ژئوتکنیک در این زمینه نظیر آیین‌نامه ASTM با اعمال ضریبی مناسب به $(N_1)_{60}$ تبدیل شود. اگر معیارهای فوق، منتفی بودن احتمال وقوع پدیده روانگرایی را نشان ندهند، انجام مطالعات ارزیابی پتانسیل روانگرایی در ساختگاه الزامی است.

۵-۲-۲-۲- نشست ناهمگون

در زمان وقوع زلزله، ممکن است خاک زیر شالوده در برخی از نواحی متراکم گردد و نتیجتاً شالوده به صورت نامتقارن دچار نشست گردد. این پدیده به نشست ناهمگون موسوم است. خاکهای مستعد روانگرا شدن (یا به عبارت دیگر، خاکهای طبیعی نسبتاً سست یا خاکریزهای خوب متراکم نشده) مستعد تراکم و نتیجتاً نشست می‌باشند، لیکن بر خلاف پدیده روانگرایی، نشست ناهمگون خاک هم در بالای تراز آب زیرزمینی و هم پایین آن ممکن است رخ دهد. در جاهایی که عمق زیادی با خاک پر شده و همچنین در محل‌های تلاقی خاک برداری و خاکریزی، مستعدترین خاک برای نشست ناهمگون است. در صورت وجود لایه های خاک از نوع رس سخت، لای رس دار، ماسه و لای غیرچسبنده و شن با مقاومت نفوذ استاندارد $(N_1)_{60}$ بیش از 20 ، مطالعات دقیق تر ضرورت ندارد.

۵-۲-۲-۳- زمین لغزه

زمین لغزه به حرکت توده ای خاک یا سنگ بر روی شیبها به سمت پایین دست اطلاق می‌شود. بروز زمین لغزه می‌تواند باعث ناپایداری کلی ساختمان و یا حرکت (متفاوت) شالوده های ساختمان شود. ارزیابی پتانسیل این خطر نیازمند آگاهی کامل از شرایط تحت الارضی لایه های مختلف خاک است. در موارد ذیل، لازم است پایدارسازی شیبها در محل پروژه مورد مطالعه قرار گیرد:

۱- زمین با شیب بیش از 10° درجه؛

۲- وجود سابقه ناپایداری شیبها در منطقه.

اگر خاک منطقه طبق بند (۵-۲-۲) مستعد روانگرا شدن نباشد و به هیچ صورت دیگری نیز مقاومت برشی خود را از دست ندهد، استفاده از روش شبه استاتیکی جهت ارزیابی پایداری شیبها مجاز می‌باشد.

در آنالیز شبه استاتیکی باید از ضریب زلزله ای برابر با نصف شتاب حداکثر سطح زمین ساختگاه مورد مطالعه استفاده کرد. اگر ضریب استاتیکی ایمنی برابر با بزرگتر از یک باشد، می‌توان چنین قضاوت نمود که شیب مورد مطالعه پایدار بوده و نیازی به آنالیز پایداری دقیق تر ندارد.

اگر ضریب ایمنی در مطالعه فوق کم‌تر از یک به دست آید، باید تغییر مکان‌های زمین با استفاده از یک روش تحلیل مناسب محاسبه شود. نتایج این تحلیل می‌تواند توسط مهندس سازه در ارزیابی عملکرد سازه مورد استفاده قرار گیرد.

۵-۳- کاهش خطرات ساختگاهی

در صورت وجود هر یک از مخاطرات ناشی از ناپایداری باید تمهیدات ویژه در مورد کاهش و رفع آن از طریق بهسازی لرزه‌ای خاک نظیر تزریق، زهکشی، تراکم به روش‌های مختلف، تسلیح خاک و دیگر روش‌های بهسازی مناسب خاک بر اساس دستورالعمل‌های معتبر صورت گیرد.

۵-۴- مقاومت و سختی پی

مقاومت و سختی پی باید طبق ضوابط داده شده در این بند تعیین گردد. ارائه این ضوابط با فرض عدم وجود مخاطرات ساختگاهی مذکور در بند (۲-۲-۵) است.

۵-۴-۱- ظرفیت باربری مورد انتظار پی ها

ظرفیت باربری مورد انتظار پی می تواند توسط یکی از دو روش پیش فرضی یا تجویزی آنگونه که در بندهای (۵-۴-۱-۱) تا (۵-۴-۱-۳) توصیف شده محاسبه گردد. کاربرد روش پیش فرضی در صورت وجود گزارش مطالعات ژئوتکنیک معتبر برای ساختگاه مجاز نمی باشد. محاسبات ظرفیت باربری بر مبنای اطلاعات گردآوری شده طبق بند (۵-۲-۱) انجام گیرد.

۵-۴-۱-۱- ظرفیت باربری پیش فرضی

محاسبه ظرفیت مورد انتظار شالوده های تک و گسترده را می توان با استفاده از مقادیر داده شده در جدول (۵-۲) به انجام رساند.

جدول ۵-۲- ظرفیت باربری پیش فرضی پی های سطحی

مقاومت لغزشی		فشار جانبی (KPa/m)	فشار قائم (KPa)	نوع مصالح
مقاومت (KPa)	ضریب بار قائم			
-	۰/۸	۳۵	۴۰۰	توده سنگهای آذرین فشرده
-	۰/۷	۱۲	۲۰۰	توده سنگهای رسوبی
-	۰/۷	۶	۲۰۰	شن ماسه دار و شن (GW,GP)
-	۰/۵	۴	۱۵۰	ماسه، ماسه لای دار، ماسه رس دار، شن لای دار و شن رس دار (GC, GM,SC,SM.SP,SW)
۱۰	-	۳	۱۰۰	رس، رس ماسه دار، رس لای دار ولای رس دار CH.MH,ML,CL

در کاربرد این جدول، به نکات ذیل توجه گردد:

۱. مقادیر ظرفیت حدی مندرج در این جدول، محافظه کارانه می باشند و استفاده از مقادیر بیشتر، نیازمند مطالعات ژئوتکنیکی می باشد:
۲. ظرفیت حدی قائم و جانبی را می توان توأم با هم بکار برد؛
۳. برای خاکهای آلی (OL, OH, PT)، مقاومت خاک با توجه به بند (۳-۱-۴-۵) تعیین می شود.
۴. مقادیر ارائه شده برای شالوده های با عرض و عمق حداقل ۳۰ سانتیمتر می باشد. جز در خاکهای ردیف آخر جدول (MH, ML, CL) و (CH) با افزایش هر نیم متر بر عرض و یا عمق شالوده، می توان اعداد مذکور را ۳۰٪ افزایش داد. مشروط بر آنکه مقدار افزایش یافته بیش از سه برابر مقدار اولیه نگردد.
۵. ضریب بار قائم در ستون چهارم جدول، صرفاً به بار مرده اعمال می گردد؛
۶. عدد ستون آخر باید در سطح تماس ضرب شده تا مقاومت لغزشی خاکهای ریزدانه بدست می آید. حداکثر نیروی مقاوم به نصف بار مرده محدود می شود.
۷. فشار جانبی قابل تحمل در جدول برای حداکثر ارتفاع یک متر خاک است و به ازای هر متر افزایش ارتفاع خاک، مقاومت جانبی می تواند به میزان مقدار ارائه شده در جدول و حداکثر تا ۱۵ برابر افزایش یابد.

۵-۴-۱-۲- ظرفیت مورد انتظار باربری تجویزی

الف- در صورتی که مدارک فنی ساختمان یا گزارش مطالعات ژئوتکنیک انجام شده برای محل مورد نظر در دسترس بوده و حاوی اطلاعاتی در مورد پارامترهای طراحی پی ها باشند، محاسبه ظرفیت باربری مورد انتظار تجویزی توسط روابط زیر مجاز است.

۱- پی سطحی: ظرفیت باربری تجویزی پی سطحی، q_c ، می تواند از رابطه (۱-۵) محاسبه شود:

$$q_c = 3q_a \quad (1-5)$$

که در آن:

q_a : ظرفیت باربری مجاز ذکر شده در مدارک فنی موجود برای پی های سطحی تحت بار ثقلی.

۲- پی عمیق: ظرفیت باربری تجویزی پی عمیق، Q_c ، برای هر شمع یا پایه می تواند از رابطه (۲-۵) محاسبه شود:

$$Q_c = 3Q_{allow} \quad (2-5)$$

که در آن:

Q_{allow} : بار مجاز در طراحی پی عمیق برای بارهای ذکر شده در مدارک فنی.

ب- در صورتی که مدارک فنی ساختمان یا گزارش مطالعات ژئوتکنیک انجام شده برای محل مورد نظر در دسترس نباشد و ساختمان جزء رده ۱ مبحث ۷ مقررات ملی ساختمان باشد، می توان ظرفیت باربری تجویزی مورد انتظار پی سطحی ساختمان مورد نظر را از رابطه (۳-۵) محاسبه نمود.

$$q_c = 1.5Q_D / A \quad (3-5)$$

که در آن:

Q_D : بار مرده ساختمان،

A: سطح اتکای پی (در صورت منفرد بودن پی، برابر مجموع مساحت پی‌ها)
همچنین در صورتی که مدارک فنی ساختمان با گزارش مطالعات ژئوتکنیک انجام شده برای محل مورد نظر در دسترس نباشد و تعداد طبقات ساختمان کمتر یا مساوی ۵ طبقه باشد می‌توان از مقادیر ارائه شده در جدول (۵-۲) استفاده نمود.

جدول ۵-۳- پارامترهای محاسبه ظرفیت‌های فرضی مورد انتظار شالوده‌های سطحی و گسترده

لغزش جانبی ^۱		ظرفیت باربری جانبی در واحد عمق زیر تراز طبیعی ^۴ Kg/cm ² /m	ظرفیت باربری قائم شالوده ^۳ q_c kg/cm ²	رده مصالح ^۲
مقاومت ^۶ kg/cm ²	ضریب ^۵			
—	۰/۸	۳/۹۰	۴	سنگ بستر بلورین فشرده
—	۰/۷	۱/۳۰	۲	سنگ رسوبی ورقه‌ای
—	۰/۷	۰/۶۵	۲	شن ماسه‌ای و یا شن
—	۰/۵	۰/۵	۱/۵	ماسه، ماسه لای‌دار، ماسه رسی و شن رسی (SW, SP, SM, SC, GM, GC)
۰/۱۵	—	۰/۳۰	۱ ^۷	رس، رس ماسه‌ای، رس لای‌دار و لای رسی

- ۱- ظرفیت باربری جانبی و مقاومت لغزشی جانبی را می‌توان با هم ترکیب کرد.
- ۲- برای طبقه بندی خاک (OL, OH, PT) خاک مردابی و آلی) نیاز به بررسی ساختگاهی شالوده است.
- ۳- تمام مقادیر ظرفیت‌های باربری مورد انتظار برای شالوده‌هایی است که دارای حداقل عرض ۳۰ سانتیمتر و حداقل عمق ۳۰ سانتیمتر نسبت به تراز طبیعی زمین باشند. بجز در مواردی که تبصره ۷ کاربرد دارد، برای هر ۳۰ سانتی‌متر افزایش عرض یا عمق شالوده، افزایش ظرفیت به میزان ۲۰٪ تا حداکثر میزان ۳ برابر مقدار مشخص شده مجاز است.
- ۴- افزایش ظرفیت به میزان ظرفیت تا حداکثر میزان ۱۰ برابر مقدار مشخص شده، به ازای هر ۳۰ سانتی‌متر افزایش عمق شالوده، مجاز است.
- ۵- ضرایب اعمال شده به بار مرده.
- ۶- مقدار مقاومت لغزشی جانبی باید در سطح تماس ضرب شود. در هیچ شرایطی مقاومت لغزشی جانبی نباید بیش از نصف بار مرده باشد.
- ۷- هیچ‌گونه افزایش ظرفیت به دلیل افزایش عرض مجاز نیست.

۵-۴-۱-۲- ظرفیت باربری ساختگاهی

در مورد ساختمان‌هایی که در آن‌ها روش‌های ذکر شده در بند (۵-۴-۱) قابل استفاده نباشد، باید مطالعات ژئوتکنیکی زیرسطحی انجام پذیرد تا ظرفیت باربری نهایی پی براساس مشخصات دقیق ساختگاه ساختمان محاسبه شود. در هر صورت، استفاده از ظرفیت باربری ساختگاهی نسبت به ظرفیت باربری تجویزی ارجح است.

۵-۴-۲- مدل‌سازی رفتار

به طور کلی، می‌توان در مدل‌سازی و تحلیل از وجود پی‌ها در مدل صرف‌نظر نمود و سیستم‌های قائم باربر جانبی را با تکیه بر بستر صلبی فرض کرد. اگر در مدل محاسباتی ساختمان، اثرات انعطاف پذیری پی ساختمان منظور شود، باید مشخصات نیرو - تغییر مکان پی تعیین گردد

سیستم با تکیه بر بستر صلب باید تحت نیروهای جانبی زلزله به یکی از روش‌های ذکر شده در فصل ۴ مورد تحلیل قرار گرفته و نیروها و تغییر شکل‌های داخلی آن به دست آید. نیروها و تغییر شکل‌های اعضای سازه با ظرفیت آن‌ها طبق ضوابط فصل ۶ نیروهای عکس‌العمل تکیه‌گاهی با ظرفیت باربری پی طبق بند (۵-۴-۳) در این فصل باید ارزیابی شوند. ارزیابی سازه‌ی پی نیز طبق معیارهایی که در سلسله ضوابط ارزیابی سازه پی‌های بتنی، بند (۶-۳-۳)، ارائه شده است، باید انجام شود. در این صورت اگر نیروهای وارد بر پی از ظرفیت باربری آن بیش‌تر باشد به یکی از دو طریق زیر می‌توان عمل نمود:

- (۱) بهسازی سازه برای کاهش نیروهای وارد بر پی: مثلاً با افزایش تعداد عناصر و سیستم‌های باربر جانبی، نیروهای ناشی از زلزله وارد بر هر پی کاهش خواهد یافت. در این تحلیل باز هم سیستم‌های قائم باربر جانبی، با تکیه بر بستر صلب فرض می‌شود.
- (۲) اصلاح مدل تحلیلی و منظور نمودن اثر انعطاف‌پذیری پی بر اساس نشریه ۳۶۰

۵-۴-۲-۱- ظرفیت باربری پی سطحی

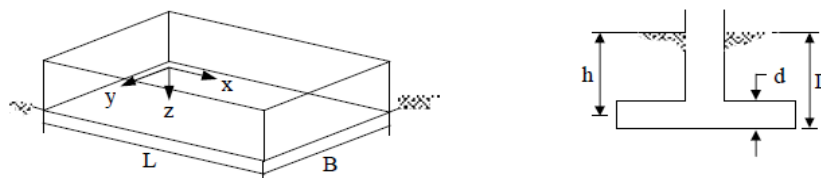
ظرفیت باربری کلی سطح قائم پی، Q_c (از بعد نیرو)، از رابطه (۵-۴) به دست می‌آید:

$$Q_c = q_c BL \quad (۴-۵)$$

در رابطه (۴-۵)، q_c ظرفیت باربری قائم مورد انتظار پی است که طبق بند (۵-۴-۱) تعیین می‌شود. ظرفیت باربری توام قائم و چرخشی پی، M_c (از بعد لنگر)، از رابطه (۵-۵) تعیین می‌شود:

$$M_c = \frac{LP}{2} \left[1 - \frac{q}{q_c} \right] \quad (۵-۵)$$

در رابطه (۵-۵)، P بار قائم موجود، $q = \frac{P}{BL}$ که در آن B و L ابعاد پی به ترتیب در جهات موازی و عمود بر محور خمش می‌باشند (مطابق شکل ۵-۱) و q_c ظرفیت باربری قائم مورد انتظار پی از بعد تنش می‌باشد. رابطه‌ی فوق مستقل از این که بخشی از کف پی به کشش بیفتد یا نیفتد تنظیم شده است.



شکل ۵-۱- تعریف پارامترها

۵-۴-۳- معیارهای پذیرش پی

معیارهای داده شده در این قسمت مربوط به ارزیابی ظرفیت باربری کل پی می‌باشد. ارزیابی شالوده بتنی طبق ضوابط سازه‌های بتنی در بند (۳-۳-۶) انجام می‌شود.

قبل از کنترل ظرفیت باربری پی باید واژگونی کل سازه در تراز پی‌ها طبق معادله‌های (۳-۴) یا (۴-۴) کنترل شود. در صورت نیاز به استفاده از ظرفیت کششی پی‌ها، این ظرفیت کنترل شونده توسط نیرو محسوب می‌شود و از کرانه‌ی بالای آن نباید استفاده شود.

۵-۴-۳-۱- معیارهای پذیرش پی در سیستم با تکیه‌گاه صلب

در این حالت مدل‌سازی، سیستم‌های قائم باربری جانبی متکی بر بستر صلب فرض شده‌اند و پی‌ها به هیچ صورتی مدل نشده‌اند. معیارهای پذیرش پی در این حالت با توجه به نوع روش تحلیل سازه به شرح زیر تعیین می‌شود.

۵-۴-۳-۱-۱- روش‌های تحلیل خطی

اگر در مدل سازه، تکیه‌گاه سازه به صورت کاملاً ثابت فرض شده باشد، خاک پی به یکی از دو طریق زیر قابل ارزیابی است:

الف- فرض خاک پی کنترل شونده توسط تغییر شکل

ابتدا هر یک از پی‌های ساختمان تحت لنگر ناشی از بارهای جانبی (لنگر واژگونی) مطابق با رابطه ۳-۴ مورد کنترل قرار می‌گیرد. که در آن M_{OT} لنگر واژگونی در تراز پی که لازم نیست از حداکثر لنگری که سازه با در نظر گرفتن رفتار واقعی غیرخطی می‌تواند به پی وارد کند و یا ظرفیت مورد انتظار عضو متصل به پی بیشتر منظور شود.

و M_{ST} لنگر مقاوم ناشی از بارهای مرده است. ضرایب C_1 ، C_2 در بند (۲-۳-۴) و ضریب J در بند (۱-۴-۴) تعریف شده‌اند. در صورتی که تحت بار مرده تنها و لنگر واژگونی، مقدار تنش فشاری اعمالی به خاک با اعمال اثرات بلند شدگی سازه پی، از ظرفیت باربری مورد انتظار خاک (q_{CE}) کمتر باشد، خاک پی معیار پذیرش در برابر لنگر واژگونی را برآورده می‌کند، در غیر این صورت لازم است با تغییر ابعاد سازه پی و یا با اتصال مناسب کششی (مانند شمع)، پایداری در مقابل واژگونی پی تامین گردد. سپس خاک پی تحت مولفه‌های مختلف عکس‌العمل‌های تکیه‌گاهی ارزیابی می‌شود، در این حالت خاک پی کنترل شونده توسط تغییرشکل محسوب می‌شود. عکس‌العمل‌های تکیه‌گاهی بر مبنای ترکیب بار $Q_{UD} = Q_G \pm Q_E$ و معیار پذیرش بر اساس رابطه (۵-۶) کنترل می‌شود.

$$\frac{Q_{UD}}{kQ_{CE}} \leq 3 \quad (۵-۶)$$

در رابطه (۵-۶)، Q_{CE} ظرفیت باربری مورد انتظار پی برای درجه آزادی مورد بررسی است که معرف حالت حدی باربری خاک است (در حالت حد نهایی با اعمال اثرات بلند شدگی و تسلیم خاک) و k ضریب آگاهی بوده که برای سطح اطلاعات حداقل و متعارف به ترتیب برابر با ۰/۷۵ و ۱ است.

به عنوان روش جایگزین می‌توان عکس‌العمل‌های تکیه‌گاهی را بر ۳، تقسیم و پی تحت نیروهای عکس‌العملی کاهش یافته و با اعمال اثرات بلند شدگی (حذف فنرهای کششی) تحلیل شود، در صورتی که تنش در هیچ نقطه از خاک پی از کران بالای ظرفیت خاک بیشتر نباشد معیار پذیرش برآورده شده است

ب) با فرض خاک پی کنترل شونده توسط نیرو

ابتدا هر یک از پی‌های ساختمان تحت لنگر ناشی از بارهای جانبی (لنگر واژگونی) مطابق با رابطه ۴-۴ مورد کنترل قرار می‌گیرد. که در آن:

M_{OT} ، لنگر واژگونی در تراز پی که لازم نیست از حداکثر لنگری که سازه با در نظر گرفتن رفتار واقعی غیرخطی می‌تواند به پی وارد کند و یا ظرفیت مورد انتظار عضو متصل به پی بیشتر منظور شود،

M_{ST} ، لنگر مقاوم ناشی از بارهای مرده است. ضرایب C_1 ، C_2 در بند (۴-۳-۱)، و R_{OT} برابر ۸ لحاظ می‌گردد.

در صورتی که تحت بار مرده تنها و لنگر واژگونی، مقدار تنش فشاری اعمالی به خاک با اعمال اثرات بلند شدگی سازه پی، از ظرفیت باربری مورد انتظار خاک (q_{CE}) کمتر باشد، خاک پی معیار پذیرش در برابر لنگر واژگونی را برآورده می‌کند، در غیر این صورت لازم است با تغییر ابعاد سازه پی و یا با اتصال مناسب کششی (مانند شمع)، پایداری در مقابل واژگونی پی تامین گردد.

سپس خاک پی تحت مولفه‌های مختلف عکس‌العمل‌های تکیه‌گاهی ارزیابی می‌شود، در این حالت خاک پی کنترل شونده توسط نیرو محسوب می‌شود. تمام عکس‌العمل‌های تکیه‌گاهی بر مبنای رابطه (۴-۲۲) و معیار پذیرش بر مبنای رابطه (۴-۲۴) کنترل می‌شود و استفاده از کران بالای ظرفیت پی مجاز نمی‌باشد. در تعیین عکس‌العمل‌های تکیه‌گاهی (شامل لنگر واژگونی) بر مبنای رابطه (۴-۲۲) لازم نیست این مقادیر از حداکثر نیروهایی که سازه با در نظر گرفتن رفتار واقعی غیرخطی می‌تواند به پی وارد کند و یا ظرفیت مورد انتظار عضو متصل به پی بیشتر منظور شود.

۵-۴-۳-۱-۲- روش‌های تحلیل غیرخطی

در این حالت رفتار پی کنترل شونده توسط نیرو محسوب می‌شود. ارزیابی پی در این حالت با استفاده از رابطه‌ی (۵-۷) انجام می‌شود:

$$Q_{UF} \leq kQ_{CL} \quad (۷-۵)$$

در رابطه فوق، Q_{CL} ظرفیت باربری کرانه پایین پی برای درجه آزادی مورد بررسی است که می‌تواند مساوی حد بالای آن اختیار شود. همچنین Q_{UF} نیروی وارد بر پی حاصل از تحلیل می‌باشد. اگر رابطه فوق برقرار نباشد، باید مانند آنچه که در بند قبلی گفته شد به بهسازی سازه برای کاستن از نیروهای وارد بر پی یا انعطاف‌پذیر کردن تکیه‌گاه سیستم‌های قائم باربر جانبی و تحلیل مجدد سازه پرداخت. اگر رابطه بالا برقرار باشد، باید شالوده طبق بند قبلی با استفاده از نیروهای Q_{UF} مورد ارزیابی لرزه‌ای قرار داده شود.

۵-۵- فشار لرزه‌ای جانبی خاک

دیوارهای ساختمانی نگهدارنده خاک باید در مقابل اثرات فشارهای لرزه‌ای زمین ارزیابی شوند. در غیاب مطالعات ژئوتکنیکی خاص پروژه، اضافه فشار خاک در حین زلزله وارد بر یک دیوار ساختمانی که یک توده خاک غیر اشباع با سطح افقی (تراز) در بالای سطح آب زیرزمینی را نگه می‌دارد می‌تواند از رابطه (۵-۸) محاسبه شود:

$$\Delta P = 0.4k_h \gamma H \quad (۵-۸)$$

در رابطه فوق، ΔP اضافه فشار جانبی خاک در حین زلزله وارد بر دیوار حایل است که توزیع آن در ارتفاع دیوار یکنواخت فرض می‌شود، H ارتفاع کل دیوار، γ وزن واحد حجم خاک پشت دیوار و k_h ضریب شتاب افقی زلزله بر مبنای استاندارد ۲۸۰۰ می‌باشد.

فشار جانبی نیروی لرزه‌ای حاصل از رابطه (۵-۱۷) باید به فشار جانبی استاتیکی خاک در حالت بدون ضریب اضافه شده تا فشار کل خاک وارد بر دیوار به دست آید. رفتار دیوار حایل کنترل شونده توسط نیرو فرض می‌شود.

۵-۶- بهسازی پی

روش انتخابی برای بهسازی پی باید هماهنگ با روش بهسازی سازه و ضوابط و اصول کلی این دستورالعمل باشد. این هماهنگی به معنی تضمین این مساله است که بهسازی مجموعه سازه و پی منجر به تأمین سطح عملکرد ایمنی جانی تحت سطح خطر I می‌شود. هنگامی که اجزای جدیدی به سازه اضافه می‌شود، پی این اجزا در مدل سازی پی ساختمان باید در نظر گرفته شود. اگر روش بهسازی پی به گونه‌ای است که هر بخش از پی بهسازی شده نوعی از بارها را تحمل می‌کند (مثلاً بر بخش قدیمی بارهای ثقلی و بر بخش جدید بارهای زلزله وارد می‌شود)، باید این بخش‌ها به نحو مناسب و به طور مجزا مدل سازی شوند. اثرات بهسازی پی بر روی رفتار آن باید در مدل تحلیل سازه بهسازی شده در نظر گرفته شوند. سازگاری اجزای جدید و موجود باید تحت تغییر شکل های متناسب با سطح عملکرد ایمنی جانی کنترل شود. بند ۷-۱۰ توضیحات جامعی در خصوص بهسازی پی ارائه نموده است.

فصل ششم

روش تحلیل بهسازی ساختمان

نیمه اسکلت

۶-۱- مقدمه

ساختمان نیمه اسکلت متشکل از دیوارهای بنایی و یکی از سیستمهای قاب فولادی ساده یا مهاربندی شده، قاب خمشی فولادی یا بتنی و یا تک ستونهای فولادی یا بتنی می‌باشد. در این سیستم معمولاً قاب فولادی یا بتنی یا تک ستونهای موجود فقط مسئولیت انتقال قسمتی از بار ثقلی را بر عهده دارند. نیروی جانبی لرزه‌ای محاسبه شده از فصل ۳ باید به نسبت سختی جانبی اعضا در بین آنها توزیع شود. در صورت انعطاف پذیر بودن دیافراگم نیروی لرزه‌ای هر قسمت با توجه به سطح بارگیر آن محاسبه و اعمال می‌شود.

در این فصل ملزومات بهسازی ساختمانهای نیمه اسکلت ارائه می‌شود. ملزومات این فصل برای اجزای سازه‌ای موجود، اجزای مقاوم سازی شده و نیز اجزای جدیدی که برای بهسازی به سازه موجود اضافه می‌شوند، مورد استفاده قرار می‌گیرد.

۶-۲- مشخصات مصالح و وضع موجود اجزای ساختمان

۶-۲-۱- کلیات

مشخصات مکانیکی مصالح و اجزای آن براساس مدارک ساخت و نقشه‌های اجرایی موجود سازه تعیین می‌گردد. در صورتی که اطلاعات موجود برای تعیین مشخصات مذکور ناکافی باشد، باید اطلاعات تکمیلی براساس آزمایش مصالح و ارزیابی وضعیت موجود طبق این بند انجام پذیرد.

مشخصات مصالح موجود طبق بندهای ۶-۲-۲ تا ۶-۲-۷ تعیین می‌گردد. در صورت انجام آزمایشهای متعارف طبق بند ۶-۳-۱، مقدار ضریب آگاهی، k ، برابر یک می‌باشد. در صورت عدم انجام آزمایش، می‌توان از مقادیر پیش فرض ارائه شده در بند ۶-۳-۷ استفاده نمود. در این صورت مقدار ضریب آگاهی، k ، طبق بند ۶-۳-۷ بر حسب مورد تعیین می‌شود. در صورت کامل نبودن مدارک فنی ساختمان و همچنین برای تطبیق وضعیت موجود با نقشه‌ها، باید بازدید کاملی از ساختمان برای تعیین اطلاعات لازم انجام گردد.

۶-۲-۲- مصالح بنایی

ویژگیهای مصالح بنایی به شرح زیر بر اساس بندهای ۶-۲-۲-۱ تا ۶-۲-۲-۶ تعیین می‌گردد:

- ۱- مقاومت فشاری مصالح بنایی
- ۲- مقاومت کششی مصالح بنایی
- ۳- مقاومت برشی مصالح بنایی
- ۴- مدول الاستیسیته مصالح بنایی
- ۵- مدول برشی مصالح بنایی
- ۶- مقاومت و مدول الاستیسیته میلگردها

روش‌های انجام آزمایشها برای تعیین مشخصات مصالح باید الزامات بندهای ۶-۲-۲-۶ تا ۶-۲-۲-۶ را تامین کند. حداقل تعداد آزمایشها باید بر اساس الزامات بند ۶-۲-۶ تعیین گردد.

مشخصات مورد انتظار مصالح بر اساس میانگین مقادیر نتایج آزمایشها تعیین می‌شود. کرانه پایین مشخصات مصالح بر اساس میانگین مقادیر منهای یک انحراف معیار بدست می‌آید.

وضعیت موجود مصالح بنایی را می‌توان بر اساس تعاریف این دستورالعمل به صورت خوب، متوسط و ضعیف طبقه‌بندی کرد.

وضعیت خوب: ارزیابی وضعیت مصالح نشان‌دهنده وجود تماس کامل بین ملات و واحدهای بنایی و نیز عدم وجود ترک قابل رویت با چشم می‌باشد.

وضعیت متوسط: ارزیابی وضعیت مصالح نشان‌دهنده وجود تماس بین ملات و واحدهای بنایی می‌باشد، ولی ترکهایی با طول و عرض ناچیز وجود دارند.

وضعیت ضعیف: ارزیابی وضعیت مصالح نشان‌دهنده فرسایش ملات و یا فرسایش واحدهای بنایی و یا ترکهای قابل توجه می‌باشد.

۶-۲-۲-۱- مشخصات اسمی مصالح

مشخصات اسمی مصالح و یا ویژگیهای مشخص شده در مدارک ساخت به عنوان مشخصات کرانه پایین مصالح در نظر گرفته می‌شود. همچنین می‌توان از مقادیر پیش فرض در جدول ۶-۱ به عنوان مقاومت کرانه پایین مصالح استفاده نمود. مشخصات مورد انتظار مصالح را می‌توان با ضرب ضرایب مشخص شده در جدول ۶-۵ بدست آورد.

۶-۲-۲-۲- مقاومت فشاری مصالح بنایی

مقاومت فشاری مورد انتظار، f_{me} ، را می‌توان توسط آزمایش flatjack طبق ASTM C1196-03 تخمین زد. مقاومت فشاری مورد انتظار بر اساس مساحت خالص قسمت ملات‌دار محاسبه می‌شود. از مقادیر پیش فرض ارائه شده در جدول ۶-۱ نیز می‌توان استفاده نمود.

۶-۲-۲-۳- مدول الاستیسیته مصالح بنایی در فشار

مقادیر پیش فرض مورد انتظار مدول الاستیسیته برای مصالح بنایی در فشار، E_{me} ، را می‌توان از جدول ۶-۱ بدست آورد و از رابطه تقریبی، $E_{me} = 550 f_{me}$ استفاده نمود. همچنین مدول الاستیسیته را می‌توان بر اساس تست flatjack بر طبق ASTM C1197-03 بدست آورد.

۶-۲-۲-۴- مقاومت کششی خمشی مصالح بنایی

برای تعیین مقاومت کششی می‌توان از مقادیر پیش فرض ارائه شده در جدول ۶-۱ استفاده نمود. در صورت نیاز به داشتن مقادیر دقیق مقاومت کششی خمشی مورد انتظار، f_{ie} ، برای خمش خارج از صفحه می‌توان یکی از روشهای آزمایش زیر را استفاده نمود:

۱- نمونه‌های آزمایشی از دیوار موجود براساس روش bond-wrench از ASTM C1072-00 تحت خمش حول محور ضعیف قرار گیرد.

۲- نمونه آزمایشی با استفاده از روش bond-wrench در محل مورد آزمایش قرار گیرد.

۳- نمونه‌های آزمایشی از دیوار موجود، طبق ASTM E518-02 تحت خمش حول محور ضعیف قرار گیرد. مقاومت کششی خمشی برای دیوارهای با مصالح بنایی غیرمسلح (URM) تحت اثر بار جانبی در صفحه دیوار برابر مقاومت مربوطه برای بارگذاری خارج از صفحه دیوار فرض می‌شود، مگر اینکه برای تعیین مقاومت کششی مورد انتظار برای خمش در صفحه، آزمایش انجام شده باشد.

۶-۲-۵- مقاومت برشی مصالح بنایی

این مقاومت را می‌توان از مقادیر پیش فرض ارایه شده در جدول ۶-۱ استخراج نمود. در صورت استفاده از مقادیر پیش فرض به عنوان مقاومت کرانه پایین، مقاومت مورد انتظار از ضرب مقادیر جدول ۶-۵ در مقادیر کرانه پایین بدست آورد. در صورت استفاده از آزمایش، مقاومت برشی مورد انتظار ملات، V_{te} ، بر اساس میانگین آزمایش‌های زیر تعیین می‌گردد. ملات دیوارهای بنایی که بارهای ثقیلی و زلزله را تحمل می‌نمایند باید به شرح زیر آزمایش گردند.

آزمایش برشی ملات: رج خارجی دیوار باید تحت آزمایش برشی قرار گیرد. این آزمایش با جابجایی یک آجر نسبت به آجرهای مجاور صورت می‌گیرد. سطوح دو طرف آجر تحت آزمایش باید برداشته شوند و دو وجه درزهای قائم اطراف آجر باید قبل از آزمایش به خوبی تمیز گردند. سپس با اندازه گیری نیروی مورد نیاز برای جابجایی آجر " V_{test} "، تنش برشی ملات مشخص می‌گردد. تنش برشی براساس دو سطح آجر در درزهای افقی و در اولین حرکت آجر محاسبه می‌شود. برای محاسبه تنش برشی، باید تنش ناشی از بار ثقیلی در محل آزمایش از نتیجه آزمایش کسر گردد. تنش برشی ملات از رابطه زیر محاسبه می‌گردد.

$$V_{to} = \frac{V_{test}}{A_b} - \sigma_c \quad (1-6)$$

که در آن:

V_{to} : تنش برشی ملات

V_{test} : نیروی مورد نیاز برای جابجایی آجر

σ_c : تنش ناشی از بار ثقیلی در محل آزمایش. بار ثقیلی بر اساس بارهای موجود مرده و زنده در هنگام انجام آزمایش تعیین می‌شوند

A_b : مجموع دو سطح آجر در درزهای افقی بالا و پائین

در بلوک‌های سیمانی و آجری سوراخ‌دار، A_b باید براساس سطح مقطع خالص محاسبه گردد

مقاومت برشی ملات: مقاومت برشی کرانه پایین ملات، V_{tL} ، باید براساس روش فوق به صورتی تعیین گردد که 80° درصد مقادیر نتایج آزمایشها (V_{to}) از آن بیشتر باشد. حداکثر مقدار V_{tL} برابر ۷ کیلوگرم بر سانتیمتر مربع می‌باشد. برای دیوار بنایی غیرمسلح، کرانه پایین مقاومت برشی، V_{mL} ، بر اساس رابطه زیر تعیین می‌شود:

$$V_{mL} = \frac{0.75 \left(0.75 V_{tL} + \frac{P_D}{A_n} \right)}{1.5} \quad (2-6)$$

که در آن:

P_D : بار مرده وارده در تراز بالای دیوار یا تراز بالای جرز

A_n : مساحت خالص قسمت ملات دار دیوار

v_{iL} : کرانه پایین مقاومت برشی ملات

برای دیوار بنایی محصور در کلاف، مقاومت برشی مورد انتظار، v_{me} ، بر اساس رابطه زیر تعیین می‌شود:

$$v_{me} = \frac{0.75 \left(0.75 v_{ie} + \frac{P_D}{A_n} \right)}{1.5} \quad (3-6)$$

که در آن:

v_{ie} : مقاومت برشی مورد انتظار ملات

۶-۲-۲-۶- مدول برشی مصالح بنایی

مدول برشی مورد انتظار مصالح بنایی (مسلح و یا غیرمسلح)، G_{me} ، را می‌توان 0.4 برابر مدول الاستیسیته مصالح در فشار در نظر گرفت.

۶-۲-۳-۶- میلگردها

از مقادیر پیش فرض ارائه شده در جدول ۶-۴ می‌توان مقاومت تسلیم مورد انتظار میلگردها را بدست آورد. در صورت انجام آزمایش، f_{ye} ، باید بر مبنای آزمایش کشش روی نمونه‌های گرفته شده از سازه و مطابق استاندارد ASTM A615/A615M00 صورت گیرد. مدول الاستیسیته میلگردهای فولادی، E_{se} ، باید برابر 2 GPa در نظر گرفته شود.

۶-۲-۴-۶- مشخصات اعضای فولادی

در صورت وجود اعضای باربر فولادی، برای ارزیابی ظرفیت اعضا و اتصالات فولادی موجود حداقل به اطلاعات زیر نیاز می‌باشد:

- ۱- تنش تسلیم و مقاومت نهایی مصالح مبنا و مدول الاستیسیته
 - ۲- ابعاد و ضخامت اعضا و همچنین ورقهای پوششی، مهاربندها و سخت کننده‌ها
 - ۳- سطح مقطع، اساس مقطع و ممان اینرسی اعضا در مقاطع بحرانی
 - ۴- موقعیت و مشخصات اتصالات و وصله‌ها به نحوی که اجراء شده‌اند
 - ۵- شرایط فیزیکی فلز مبنا و اجزای اتصال شامل بررسی تغییرشکلها و آسیب دیدگیهای موجود
- در صورت نیاز آزمایش نمونه‌ها برای تعیین مشخصات مکانیکی آنها باید بر مبنای استانداردهای معتبر یا مقررات ملی ساختمان صورت گیرد.

۶-۲-۵- مشخصات اعضای بتنی

برای ارزیابی ظرفیت اعضا و اتصالات بتنی موجود، حداقل به اطلاعات زیر نیاز می‌باشد:

- ۱- مقاومت فشاری مشخصه و ضریب ارتجاعی بتن
 - ۲- ابعاد اعضا و پیکربندی کلی ساختمان
 - ۳- هرگونه تغییر داده شده در اعضا یا پیکربندی کلی ساختمان
 - ۴- وضعیت فعلی اعضا و اتصالات و در صورت وجود خرابی و آسیب، برآورد شدت و گستره آسیب موجود
 - ۵- وجود هرگونه شرایطی، مانند شرایط محیطی شدید، که بتواند بر عملکرد ساختمان تاثیر بگذارد.
- در مورد بتن آزمایشهای لازم می‌تواند شامل مجموعه‌ای از آزمایشهای مخرب و آزمایشهای غیرمخرب باشد. اندازه‌گیری دقیق خصوصیات بتن موجود معمولاً با برداشت نمونه از بتن و انجام آزمایشهای مخرب در محیط آزمایشگاهی همراه است. در این صورت نمونه‌برداری باید از محلهای دارای کمترین تنش در اعضای اصلی سیستمهای باربر ثقلی و جانبی انجام شود. آزمایش مخرب متداول شامل نمونه‌گیری از طریق مغزه‌گیری از بتن موجود می‌باشد که تعداد حداقل لازم آن در بند ۶-۲-۶ آمده است. تعداد حداقل آزمایشهای غیرمخرب از قبیل آزمایشهای اولتراسونیک نیز در بند ۶-۲-۶ آمده است. مغزه‌گیری نباید تا حد امکان به میلگردهای موجود صدمه بزند. استفاده از ردیاب میلگرد در این رابطه قابل توصیه می‌باشد. بعد از مغزه‌گیری حفره ایجاد شده باید توسط بتن یا ملاتی با مشخصات مشابه بتن موجود ترمیم گردد. مقاومت‌های حاصله از مغزه‌ها باید توسط روشهای قابل قبول به مقاومت فشاری بتن در محل تبدیل گردد. مغزه‌گیری، نمونه‌گیری، نمونه‌برداری‌ها و سایر آزمایشها باید طبق روشهای استاندارد قابل قبول انجام گیرد. از مقادیر پیش فرض ارایه شده در جدول ۶-۳ نیز می‌توان استفاده نمود.
- در صورت وجود تیر، ستون یا دیوار بتن مسلح در ساختمان، استفاده از مقادیر پیش فرض مستلزم تایید مقادیر توسط آزمایشات غیر مخرب می‌باشد.

۶-۲-۶- حداقل تعداد آزمایش‌های تعیین مشخصات مصالح

اگر مدارک فنی معتبر حاوی نتایج آزمایش مصالح موجود باشد نیاز به انجام آزمایش اضافی نمی‌باشد.

حداقل تعداد آزمایشها برای تعیین مشخصات مصالح و جمع‌آوری متعارف اطلاعات براساس الزامات زیر تعیین می‌شود:

- ۱- جهت تعیین مشخصات مصالح بنایی برای هر ساختمان باید حداقل ۶ آزمایش انجام شود. محل دقیق انجام آزمایش باید توسط مهندس طرح و با توجه به شرایط دیوار طوری تعیین گردد که آزمایشها وضعیت کلی دیوارها را به نحو مناسبی مشخص نماید.
- ۲- حداقل یک آزمایش کشش از میلگرد لازم است.
- ۳- در صورت وجود اعضای فولادی مشارکت کننده در باربری جانبی سازه، انجام حداقل یک آزمایش کشش لازم می‌باشد. نمونه‌برداری باید از نواحی که تنش کم است انجام گیرد.
- ۴- در اعضای بتنی سازه، از کل اعضای بتنی حداقل سه نمونه مغزه گرفته شود. به‌جای انجام آزمایش های مخرب می‌توان از آزمایشهای غیرمخرب نیز استفاده کرد. در این صورت هر ۵ آزمایش غیرمخرب معادل یک نمونه‌گیری مغزه می‌باشد.

۶-۲-۷- مقادیر پیش فرض و ضریب آگاهی

استفاده از مقادیر پیش فرض برای مشخصات مصالح جهت تعیین مقاومت عضو برای استفاده در تحلیل سازه مطابق فصل ۳ مجاز است. در این صورت مقدار ضریب آگاهی، K ، بر حسب مورد مطابق این بند تعیین می‌شود.

مقادیر پیش فرض کرانه پایین برای مقاومت فشاری، مدول الاستیسیته مصالح بنایی در فشار، مقاومت کششی در خمش و مقاومت برشی مصالح بنایی بر اساس مقادیر جدول ۶-۱ تعیین می‌شوند. وضعیت خوب، متوسط و ضعیف مصالح بنایی در جدول ۶-۱ بر اساس طبقه‌بندی تعریف شده در بند ۶-۲-۲-۱ تعیین می‌شود. مقادیر پیش فرض کرانه پایین برای اعضای فولادی بر اساس جدول ۶-۲ و برای اعضای بتن مسلح بر اساس جدول ۶-۳ تعیین می‌شوند. مقادیر پیش فرض کرانه پایین برای میلگرد بر اساس جدول ۶-۴ تعیین می‌شوند. مقادیر پیش فرض مقاومت مورد انتظار برای مشخصات مصالح را می‌توان از ضرب مقادیر پیش فرض کرانه پایین در ضرایب مربوطه در جدول ۶-۵ بدست آورد.

جدول ۶-۱- مقادیر پیش فرض کرانه پایین برای مشخصات مصالح بنایی (kg/cm^2)

مشخصه	وضعیت مصالح بنایی			ضریب K
	خوب	مناسب	ضعیف	
مقاومت فشاری (f'_m)	۶۰	۴۰	۲۰	۱
مدول الاستیسیته در فشار	۳۳۰۰۰	۲۲۰۰۰	۱۱۰۰۰	۱
مقاومت کششی در خمش	۱/۴	۰/۷	صفر	۰/۷۵
مقاومت برشی ملات	۲	۱/۵	۱	۰/۷۵

جدول ۶-۲- مقادیر پیش فرض کرانه پایین برای مشخصات اعضای فولادی (kg/cm^2)

مشخصه	مقدار	ضریب K
تنش تسلیم فولاد	۲۴۰۰	۱

جدول ۶-۳- مقادیر پیش فرض کرانه پایین برای مشخصات اعضای بتنی (kg/cm^2)

مشخصه	مقدار	ضریب K
مقاومت فشاری مشخصه بتن*	۲۱۰	۰/۷۵

*استفاده از مقادیر پیش فرض منوط به تایید آن توسط آزمایشات غیر مخرب است.

جدول ۶-۴- مقادیر پیش فرض کرانه پایین برای مشخصات میلگرد (kg/cm^2)

عمر ساختمان	نوع میلگرد	تنش کششی و تسلیم	ضریب K
پیش از سال ۱۳۵۵	-	۲۴۰۰	۱
پس از سال ۱۳۵۵	صاف	۲۴۰۰	۱
	آجدار	۳۰۰۰	۱

جدول ۶-۵- ضرایب تبدیل مشخصات کرانه پایین مصالح به مشخصات مورد انتظار

نوع عضو	مشخصه	ضریب تبدیل مقاومت
بنایی	مقاومت فشاری (f'_m)	۱/۳
	مدول الاستیسیته در فشار	۱/۳
	مقاومت کششی در خمش	۱/۳
	مقاومت برشی	۱/۳
فلزی	تنش تسلیم و مقاومت نهایی	۱/۱
بتنی	مقاومت فشاری مشخصه بتن	۱/۲۵
میلگرد	تنش کششی و تسلیم	۱/۱۵

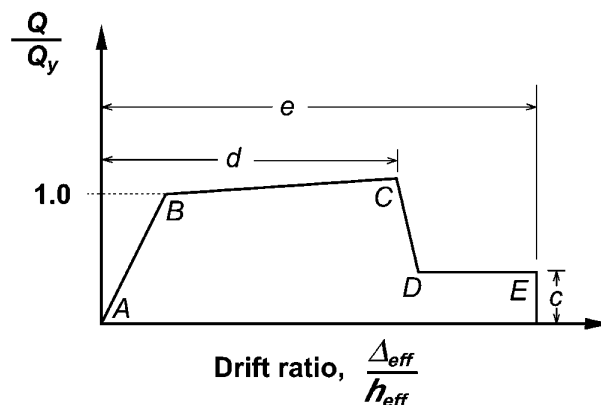
۶-۳- بررسی دیوارهای بنایی در سازه های نیمه اسکلت

روشهایی که در این بند برای تعیین سختی، مقاومت و تغییر شکل دیوارهای بنایی بیان می گردند، باید در سیستمهای ساختمانی که دربرگیرنده هرگونه ترکیبی از دیوارهای آجری موجود باشد و یا بهسازی لرزه ای دیوار بنایی و استفاده از دیوارهای جدید برای بهسازی لرزه ای باشد، به کار گرفته شوند.

رفتار اجزای سازه باید بر اساس تعریف بند ۲-۴ به صورت کنترل شونده توسط تغییر شکل و یا کنترل شونده توسط نیرو طبقه بندی شود. مقاومت طراحی برای رفتار کنترل شونده توسط تغییر شکل و یا کنترل شونده توسط نیرو باید مطابق این بند محاسبه گردد.

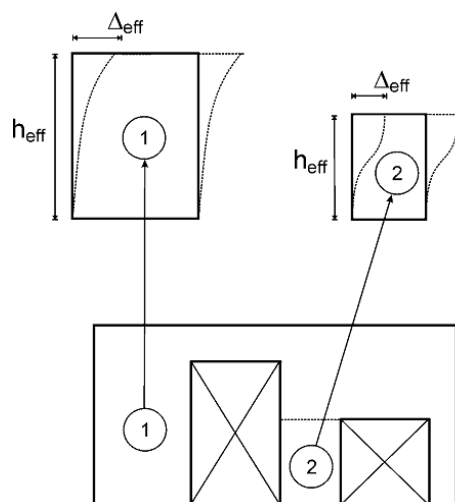
مقاومتهایی که برای رفتار کنترل شونده توسط تغییر شکل استفاده می گردد با Q_{CE} مشخص می گردد و باید برابر مقاومت مورد انتظار که بصورت آزمایشگاهی و براساس اصول مکانیکی پذیرفته شده و یا بر مبنای مقاومتهای پیش فرض ذکر شده در بند ۶-۳-۷ بدست آمده است، در نظر گرفته شود. مقاومت مورد انتظار میانگین حداکثر مقاومتهایی است که انتظار می رود عضو در محدوده تغییرشکلهایی که برای آن عضو ایجاد می شود، به آن برسد. هنگامی که از محاسبات برای تعیین مقاومت مورد انتظار استفاده می گردد، ویژگیهای مورد انتظار مصالح باید مورد استفاده قرار گیرد.

رفتار کنترل شونده توسط نیرو که باید مطابق بند ۲-۴ تعریف شوند، با Q_{CL} مشخص می گردند و باید برابر کرانه پایین مقاومت که بصورت آزمایشگاهی و بر اساس اصول مکانیکی پذیرفته شده و یا بر مبنای مقاومت پیش فرض ذکر شده در بند ۶-۳-۷ بدست آمده است، در نظر گرفته شود. مقاومت کرانه پایین میانگین منهای یک انحراف استاندارد مقاومتهایی است که انتظار می رود عضو در محدوده تغییر شکلها و سیکلهای بارگذاری که برای آن عضو ایجاد می شود، به آن برسد. هنگامی که از محاسبات برای تعیین مقاومت کرانه پایین استفاده می گردد، ویژگیهای کرانه پایین مصالح باید مورد استفاده قرار گیرد. هنگامی که از مقاومتهای طراحی استفاده می گردد، آن مقادیر باید با شواهد آزمایشگاهی تطبیق داده شود. هنگامی که رفتار اجزا به صورت غیرخطی بر اساس فصل ۳ تعیین می شوند، مولفه پاسخ نیرو-جابجایی باید بر اساس این روابط غیرخطی نیرو-جابجایی بدست آیند. روابط نیرو-جابجایی باید بر اساس نتایج آزمایشگاهی یا روابط نیرو-جابجایی تعمیم یافته بر اساس شکل ۶-۱ بدست آید. پارامترهای c، d و e از جدول ۶-۹ استخراج می شوند.



شکل ۶-۱- رابطه نیرو- جابجایی تعمیم یافته برای اجزا و المانهای بنایی.

نسبت جابجایی عضو (Drift Ratio) در شکل فوق برابر حاصل تقسیم جابجایی موثر صورت گرفته بر ارتفاع موثر عضو می باشد. این پارامترها برای دیوار و جرز بین بازشوها در شکل ۶-۲ نشان داده شده است.



شکل ۶-۲- ارتفاع موثر و جابجایی قسمتهای مختلف دیوار

۶-۳-۱- انواع دیوارهای بنایی

دیوارهای بنایی با توجه به نحوه اجرا و تقویت آن به دیوار بنایی غیرمسلح، محصور در کلاف، مسلح شده با بتن پاشی، مسلح شده با ورق‌های کامپوزیت و مسلح شده با ورق‌های فولادی تقسیم می‌شوند. دیوار بنایی باید قادر باشد نیروهایی که در راستای دیوار و عمود بر صفحه آن مطابق بندهای ۶-۳-۲ تا ۶-۳-۶ تحمل کند.

۶-۳-۲- دیوارهای بنایی غیر مسلح

۶-۳-۲-۱- رفتار درون صفحه دیوارهای بنایی غیر مسلح

ویژگیهای مهندسی دیوارهای غیر مسلح (URM) و غیر محصور که تحت نیروهای جانبی اعمالی به موازات صفحه آنها قرار دارند، باید مطابق این بند تعیین گردند.

معیار سختی و مقاومت ذکر شده در این قسمت باید برای هر دو روش تحلیل استاتیکی خطی و استاتیکی غیرخطی که در فصل ۳ ذکر شده است، به کار گرفته شود.

بر اساس این دستورات عمل مدهای شکست در رفتار درون صفحه دیوارهای با مصالح بنایی غیر مسلح تحت بار جانبی، مطابق شکل ۳-۶، به چهار دسته طبقه بندی می شود:

الف) مد شکست بر اساس برش (لغزش) ملات؛

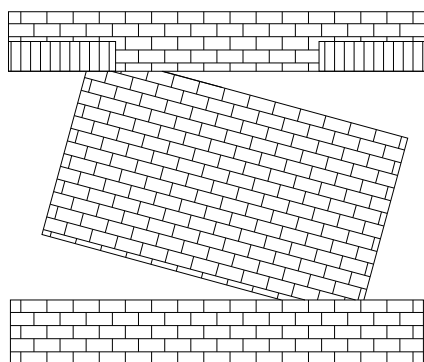
ب) مد شکست بر اساس حرکت گهواره ای؛

ج) مد شکست بر اساس کشش قطری؛

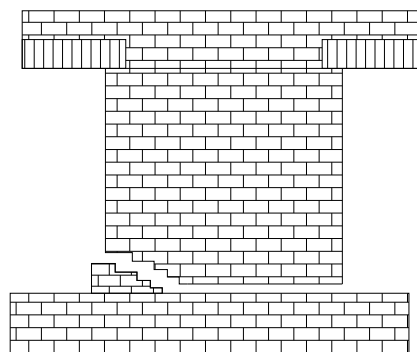
د) مد شکست بر اساس فشار پنجه.

مدهای شکست بر اساس لغزش ملات و حرکت گهواره ای به صورت کنترل شونده توسط تغییر شکل فرض می شوند. در حالیکه مد شکست فشار پنجه و کشش قطری بر اساس به صورت کنترل شونده توسط نیرو فرض می شود.

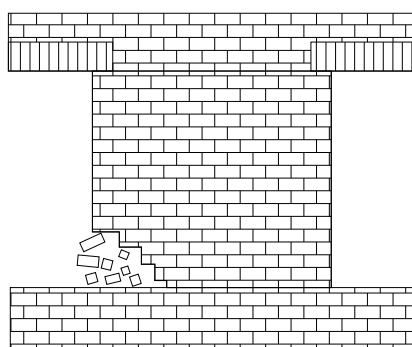
مد شکست فشاری دیوار تحت بار ثقلی کنترل شونده توسط نیرو فرض می شود.



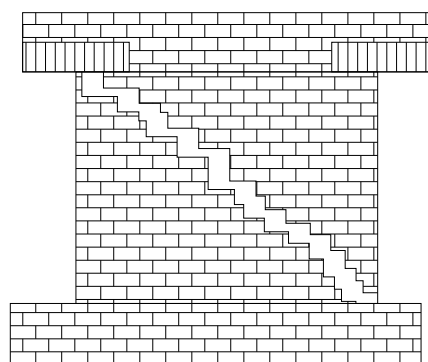
مد شکست گهواره ای



مد شکست لغزش ملات



مد شکست فشار پنجه



مد شکست کشش قطری

شکل ۳-۶- مدهای شکست دیوارهای آجری با مصالح بنایی غیر مسلح تحت بار جانبی.

۶-۳-۲-۱-۱- سختی

سختی جانبی دیوارهای بنایی که تحت بار جانبی در صفحه خود قرار دارند، باید با در نظرگیری هر دو تغییرشکل برشی و خمشی تعیین گردند. در محاسبه مدول الاستیسیته مورد انتظار در فشار، E_{me} ، که در بند ۶-۳-۲-۴ تعیین شده است، چیدمان واحدهای بنایی، ملات و دوغاب به صورت همگن در نظر گرفته شده است.

برای روشهای خطی، سختی یک دیوار غیر مسلح یا پایه که تحت بار جانبی در صفحه خود قرار دارد، خطی و متناسب با ویژگیهای هندسی مقطع ترک نخورده در نظر گرفته می‌شود. برش طبقه در دیوارهای برشی سوراخ‌دار باید متناسب با سختی جانبی ترک نخورده هر قسمت از پایه‌ها، بین آنها توزیع گردد.

سختی درون صفحه یک دیوار بنایی غیر مسلح طره را می‌توان از رابطه زیر محاسبه نمود:

$$k = \frac{1}{\frac{h_{eff}^3}{3E_m I_g} + \frac{h_{eff}}{A_v G_m}} \quad (۴-۶)$$

که در آن:

h_{eff} : ارتفاع دیوار،

I_g : ممان اینرسی دیوار

E_m : مدول الاستیسیته مصالح بنایی

G_m : مدول برشی مصالح بنایی

و سختی درون صفحه قسمتی از دیوار که دو انتهای آن امکان دوران ندارد از رابطه زیر محاسبه نمود:

$$k = \frac{1}{\frac{h_{eff}^3}{12E_m I_g} + \frac{h_{eff}}{A_v G_m}} \quad (۵-۶)$$

برای جرزهای بین دو پنجره یا درب که دارای کتیبه باشد، یا در حالتی که بار وارده بر روی دیوار قابل توجه باشد (وزن سقف روی دیوار قرار داشته باشد) می‌توان از رابطه ۶-۵ استفاده نمود. در سایر موارد از رابطه ۶-۴ استفاده می‌گردد.

۶-۳-۲-۱-۲- مقاومت جانبی مورد انتظار پایه‌ها و دیوارهای بنایی غیرمسلح

مقاومت جانبی مورد انتظار، Q_{CE} ، دیوارهای موجود و تقویت شده غیر مسلح یا پایه‌ها برابر حداقل مقاومت جانبی مورد انتظار ناشی از مد شکست گهواره‌ای و مد شکست لغزش ملات مطابق رابطه ۶-۶ و ۶-۷ می‌باشد:

$$Q_{CE} = V_r = 0.9\alpha P_D \left(\frac{L}{h_{eff}} \right) \quad (۶-۶)$$

$$Q_{CE} = V_{CE} = v_{me} A_n \quad (۷-۶)$$

که در آن:

h_{eff} : ارتفاع موثر دیوار

L : طول دیوار

P_D : نیروی فشاری محوری ناشی از بار مرده به تنهایی در بالای دیوار

V_r : مقاومت دیوار یا پایه بر اساس حرکت گهواره‌ای

α : ضریب برابر ۰/۵ برای دیوار طره با انتهای گیردار و ۱/۰ برای دیوار دو سر گیردار

V_{CE} : مقاومت برشی مورد انتظار دیوار در مد شکست لغزش دیوار

v_{me} : مقاومت برشی مورد انتظار در لغزش مطابق رابطه ۳-۶

A_n : سطح مقطع خالص ملات/دوگاب

۳-۱-۲-۳-۶- مقاومت کران پایین دیوارهای غیر مسلح

مقاومت کران پایین، Q_{CL} ، دیوارهای موجود و تقویت شده غیر مسلح یا پایه‌ها باید برابر حداقل مقاومت جانبی محاسبه شده بر اساس مقاومت کرانه پایین مد شکست فشار پنجه و کشش قطری لحاظ گردد، که این مقاومتها به ترتیب مطابق روابط ۸-۶ و ۹-۶

محاسبه می‌گردند. در رابطه ۸-۶، $\frac{L}{h_{eff}}$ نباید کمتر از ۰/۶۷ در نظر گرفته شود.

$$Q_{CL} = V_{tc} = \alpha Q_G \left(\frac{L}{h_{eff}} \right) \left(1 - \frac{f_a}{0.7 f'_m} \right) \quad (۸-۶)$$

$$Q_{CL} = V_{dt} = f'_m A_n \left(\frac{L}{h_{eff}} \right) \sqrt{1 + \frac{f_a}{f'_m}} \quad (۹-۶)$$

که L ، h_{eff} و α مشابه مقادیر ذکر شده در رابطه ۷-۶ هستند و:

V_{tc} : مقاومت برشی کران پایین بر مبنای تنش فشاری پنجه دیوار

f_a : تنش فشاری محوری ناشی از بارهای ثقلی که در رابطه ۳-۱ ذکر شده است.

f'_m : مقاومت کران پایین فشاری دیوار مطابق بند ۳-۲-۳-۶

Q_G : کران پایین نیروی فشاری محوری ناشی از بارهای ثقلی در پایین دیوار که در رابطه ۳-۲ ذکر شده است. (اثر وزن دیوار باید لحاظ گردد.)

V_{dt} : کران پایین مقاومت برشی بر مبنای کشش قطری دیوار یا جرز

f'_m : کران پایین مقاومت کشش قطری دیوار

۳-۱-۲-۳-۶- کران پایین مقاومت فشاری دیوارهای غیر مسلح تحت بار ثقلی

مقاومت فشاری عمودی پایه‌ها و دیوارهای غیرمسلح موجود تحت بار ثقلی کنترل شونده توسط نیرو فرض می‌شود و باید مطابق رابطه ۹-۶ و توسط کران پایین تنش فشاری دیوار محدود گردد:

$$Q = P_{CL} = 0.8(0.85 f'_m A_m) \quad (۱۰-۶)$$

که در آن:

f'_m : مقاومت کران پایین فشاری دیوار مطابق بند ۳-۲-۳-۶

P_{CL} : نیروی فشاری کران پایین

A_m : سطح مقطع خالص ملات/دوگاب

۳-۲-۳-۶- عملکرد خارج از صفحه دیوارهای بنایی غیر مسلح

همانگونه که در بند ۲-۶-۷ ذکر شد، دیوارهای بنایی غیرمسلح باید در مقابل نیروهای اینرسی خارج از صفحه همانند یک عضو جداگانه که دارای دهانه‌ای برابر با فاصله بین دو طبقه یا بین ستونها است، مورد بررسی قرار گیرد. دیوارهای بنایی غیر مسلح باید یکی از موارد الف یا ب این بند را ارضا کنند.

الف- تنش‌های خمشی ناشی از بارهای خارج از صفحه دیوار باید به مقدار تنش کششی مورد انتظار داده شده در بند ۳-۲-۵ محدود شود. جهت محاسبه تنش‌های خمشی می‌توان دیوار را به صورت یک تیر دو سر مفصل در نظر گرفت. در صورتی که دیوار فاقد اجزای محیطی مناسب در دو انتهای باشد و یا در تماس کامل با اجزای محیطی خود نباشد، دیوار به صورت یک تیر طره در نظر گرفته می‌شود. چنانچه دیوار تماس مناسبی با اعضای محیطی خود داشته باشد و این اعضا دارای سختی کافی باشند می‌توان عملکرد خارج از صفحه دیوارها را همراه با کنش قوسی در نظر گرفت. روابط کنش قوسی در بند ۶-۸ ارائه شده است.

ب- نسبت ارتفاع به ضخامت بیشتر از مقادیر داده شده در جدول ۶-۶ نباشد.

جدول ۶-۶- نسبت مجاز h_w/t_w برای دیوارهای بنایی غیر مسلح در رفتار خارج از صفحه.

نسبت مجاز h_w/t_w	نوع دیوار
۱۳	دیوارهای ساختمانهای یک طبقه
۱۵	دیوارهای طبقه اول ساختمان چندطبقه
۹	دیوار در بالاترین طبقه ساختمان چند طبقه
۱۳	سایر دیوارها

۳-۳-۶- دیوار بنایی محصور در کلاف

دیواری محصور در کلاف تلقی می‌گردد که هم زمان دارای کلاف افقی و قائم باشد و کلافها مقطع حداقل ارائه شده در استاندارد ۲۸۰۰ را دارا باشند. کلاف‌های قائم (بتن مسلح و یا فلزی) باید دیوارها را در تمام گوشه‌های سازه، محل تقاطع دیوارها و مرزهای قائم بازشوهای در و پنجره محصور کند. برای رفتار موثر، کلاف قائم باید بوسیله یک کلاف افقی که در طول دیوارها و در تراز طبقات قرار دارد، به هم متصل شود. وجود کلاف بندی باعث افزایش شکل پذیری دیوار می‌شود.

مد شکست دیوار بنایی محصور در کلاف به صورت شکست قطری می‌باشد که مقاومت معادل آن از رابطه ۶-۹ تعیین می‌شود.

۶-۳-۳-۱- سختی

سختی دیوارهای محصور در کلاف مشابه سختی دیوارهای بنایی غیر مسلح در نظر گرفته شود.

۶-۳-۳-۲- مقاومت داخل صفحه

مقاومت برشی مورد انتظار دیوار بنایی محصور در کلاف مطابق رابطه ۶-۱۱ محاسبه می‌شود:

$$V_a = 1.2 v_{me} A_n \quad (۱۱-۶)$$

که در آن:

v_{me} : مقاومت برشی مورد انتظار دیوار مطابق بند ۶-۳-۶-۶

A_n : سطح مقطع خالص ملات / دوغاب

۶-۳-۳-۲- مقاومت خارج از صفحه

بر اساس هندسه و میزان سختی کلافها، مقاومت خارج از صفحه دیوار از بند ۶-۳-۶-۲ تعیین می‌گردد.

۶-۳-۴- دیوار بنایی مسلح شده با بتن پاشی

در این روش ابتدا کلیه اندودهای دیوار آجری برداشته می‌شود و سپس بتن پاشی بر سطح دیوار غیر مسلح بنایی بر روی لایه‌ای از تسلیح انجام می‌شود. برای انتقال تنش برشی بین بتن پاشیده شده و دیوار بنایی باید از میلگردهای دوخت، مطابق ضوابط ارائه شده در فصل هفتم استفاده شود. رفتار برشی دیوار بتن پاشی شده کنترل شونده توسط تغییرشکل فرض می‌شود. لازم به ذکر است در صورتی که دیوار محصور در کلاف باشد و بتن پاشی هم انجام شود، می‌توان از اثر کلاف در محاسبات صرفنظر کرد و از ضوابط همین بند استفاده نمود.

۶-۳-۴-۱- سختی

سختی دیوار بنایی مسلح شده با بتن پاشی از ترکیب سختی دیوار بنایی و بتن پاشیده شده بدست می‌آید. در صورت ایجاد مهار کافی بین بتن پاشیده شده و دیوار بنایی می‌توان مجموعه را به صورت یک عضو کامپوزیت در نظر گرفت. ضخامت معادل دیوار بتن پاشی شده در محاسبه سختی بر اساس روابط ۶-۱۲ و ۶-۱۳ برابر است با:

$$t_e = \frac{E_m t_m + E_{sh} t_{sh}}{E_m} \quad (۱۲-۶)$$

که E_m و E_{sh} مدول الاستیسیته آجر و بتن شاتکریت و t_m و t_{sh} ضخامت دیوار آجری و بتن شاتکریت می‌باشد.

مدول الاستیسیته بتن شاتکریت بر اساس رابطه زیر محاسبه می‌گردد:

$$E_{sh} = 7550 \sqrt{f'_{c_{sh}}} \quad (۱۳-۶)$$

که $f'_{c_{sh}}$ بر اساس بند ۶-۳-۴-۲ تعیین می‌شود. ضخامت معادل همراه با مدول الاستیسیته آجرکاری در تحلیل به کار گرفته می‌شود.

۶-۳-۴-۲- مقاومت

مقاومت دیوار بتن پاشی شده بر اساس رابطه ۶-۱۴ بدست می‌آید:

$$Q_{CE} = \beta(A_{cv}(a_c \sqrt{f'_c} + \rho_t f_y)) + v_{me} A_m \quad (۱۴-۶)$$

که در آن

Q_{CE} = مقاومت برشی مورد انتظار بتن پاشیده شده

β = برای دیوار دو طرف بتن پاشی شده ۰/۹ و برای یک طرف بتن پاشی شده ۰/۷

A_{cv} = مساحت مقطع بتن پاشیده شده

a_c = ضریبی که به شرح زیر تعیین می‌شود:

الف- در صورتی که نسبت ارتفاع به طول دیوار تقویت شده، $\frac{h_w}{L_w}$ ، بزرگتر از یا مساوی ۲ باشد، رفتار دیوار خمشی بوده و

$$\alpha_c = 0.17$$

ب- در صورتی که نسبت $\frac{h_w}{L_w}$ کوچکتر یا مساوی ۱/۵ باشد، رفتار دیوار برشی بوده و $\alpha_c = 0.25$

پ- در دیوارهایی که نسبت $\frac{h_w}{L_w}$ بین ۱/۵ و ۲ است، مقدار α_c با درون یابی خطی بین اعداد فوق بدست می‌آید.

f'_{csh} : مقاومت فشاری بتن پاشیده شده می‌باشد (مگاپاسکال)، که باید با مغزه‌گیری از بتن پاشیده شده تعیین گردد. در صورت عدم انجام آزمایش مقاومت فشاری بتن پاشیده شده برای بتن پاشی با دست برابر ۸ MPa و در صورت بتن پاشی با دستگاه برابر ۱۵ MPa در نظر گرفته شود.

ρ_t = نسبت میلگرد برشی افقی بر صفحه ای عمود بر صفحه برشی A_{cv}

f_y = مقاومت مشخصه فولاد

میلگرد های برشی باید در صفحه دیوار در دو جهت عمود بر هم توزیع شوند. در مواردی که نسبت $\frac{h_w}{L_w}$ کمتر از ۲ است، نسبت

میلگرد قائم، ρ_t ، نباید کمتر از نسبت میلگرد برشی افقی، ρ_t ، در نظر گرفته شود.

در دیوارهای تقویت شده در صورتیکه شبکه میلگرد در پی مهار نشده باشد، لازم است مقاومت گهواره ای بر اساس رابطه ۶-۶ محاسبه شده و حداقل مقدار بدست آمده از رابطه ۶-۶ و ۱۱-۶ برای Q_{CE} مورد استفاده قرار گیرد.

در دیوارهای تقویت شده در صورتی که شبکه میلگرد در پی و سقف با رعایت طول مهاری میلگرد به نحو مناسبی مهار شده باشد، مکانیزم خمشی دیوار تقویت شده باید طبق بند ۶-۷ دیوارهای برشی بتنی با اصلاحات زیر رعایت گردد:

در این حالت نیروی محوری دیوار مقاوم سازی شده نباید از $0.35P_{0w}$ دیوار مقاوم سازی شده که از رابطه زیر بدست می‌آید بیشتر باشد:

$$P_{ow} = P_{0sh} + 0.85f'_m A_m \quad (۱۵-۶)$$

در صورتیکه نیروی محوری دیوار مقاوم سازی شده از مقدار فوق بیشتر باشد باید از اثر آن در باربری لرزه ای صرف نظر کرد.

۶-۳-۵- ساختمانهای با دیوار بنایی مسلح شده با نوارهای کامپوزیت (FRP)

ورق های کامپوزیت با استفاده از اپوکسی های مختلف، به صورت اعضای قطری، قائم و یا افقی به سطح دیوار بنایی چسبانده می شوند. این عمل باعث افزایش مقاومت دیوارها می گردد. به خاطر مقاومت کششی بالا، ورق های کامپوزیت بطور موثری می توانند بدون افزایش قابل توجهی در ضخامت دیوار، مقاومت برشی و محصوریت دیوار را افزایش دهد. نحوه اتصال و سایر ضوابط اجرایی آن در فصل نهم ذکر شده است. برای اطلاعات بیشتر در این زمینه به دستورالعمل مقاوم سازی ساختمانها با استفاده از FRP مراجعه کنید.

۶-۳-۵-۱- تنش و کرنش مؤثر در نوارهای کامپوزیت (FRP)

حداکثر تنش و کرنشی که بدون جدا شدن ورق کامپوزیت از دیوار بنایی قابل دستیابی است، تنش و کرنش مؤثر نامیده می شوند و به ترتیب با f_{fe} و ε_{fe} نشان داده می شوند.

۶-۳-۵-۲- تنش و کرنش مؤثر برای مدهای شکست خمشی

تنش و کرنش مؤثر برای طراحی خمشی دیوارهای مسلح شده با نوارهای کامپوزیت از روابط ۶-۱۶ و ۶-۱۷ بدست می آیند:

$$f_{fe} = E_f \varepsilon_{fu} \quad (۶-۱۶)$$

$$\varepsilon_{fe} = 0.45 \varepsilon_{fu}^* \quad (۶-۱۷)$$

که در آن:

$$\varepsilon_{fu}^* = \text{کرنش گسیختگی ورق کامپوزیت}$$

$$E_f = \text{مدول الاستیسیته ورق کامپوزیت در جهت الیاف}$$

می باشد. استفاده از رابطه بالا تنها در شرایطی مجاز است که کل نیرو بر واحد عرض ورق کامپوزیت، منتقل شده از FRP به دیوار بنایی از مقدار داده شده در زیر کمتر باشد:

$$\rho_{fm} = n t_f f_{fe} \leq 260 N / mm \quad (۶-۱۸)$$

که در آن:

$$n = \text{تعداد لایه های ورق کامپوزیت در سطح دیوار}$$

$$t_f = \text{ضخامت هر لایه ورق کامپوزیت}$$

می باشد.

۶-۳-۵-۳- تنش و کرنش مؤثر برای شکست برشی

تنش و کرنش مؤثر برای طراحی برشی دیوارهای مسلح شده با نوارهای کامپوزیت از روابط ۶-۱۹ و ۶-۲۰ بدست می آیند:

$$f_{fe} = E_f \varepsilon_{fu} \quad (۶-۱۹)$$

$$\varepsilon_{fe} = \kappa_v \varepsilon_{fu}^* \quad (۲۰-۶)$$

که در آن:

$$\kappa_v = \text{ضریب کاهش کرانه پایین برای برش}$$

است و به اندیس مسلح‌شدگی دیوار با ورق کامپوزیت، ω_f ، وابسته است و از رابطه ۶-۲۱ بدست می‌آید:

$$\omega_f = \frac{1}{85} \frac{A_f E_f}{A_n \sqrt{f'_{me}}} \quad (۲۱-۶)$$

در رابطه بالا

$$A_n = \text{مساحت خالص بخش ملات دار دیوار}$$

$$A_f = \text{مساحت ورق‌های کامپوزیت}$$

$$f'_{me} = \text{کران پایین فشاری دیوار بنایی مطابق بند ۶-۳-۲-۳}$$

است. ضریب کاهش کرانه پایین برای برش از رابطه ۶-۲۲ پیروی می‌نماید:

$$\kappa_v = \begin{cases} 0.4 & \omega_f \leq 0.2 \\ 0.64 - 1.2\omega_f & 0.2 < \omega_f \leq 0.45 \\ 0.1 & \omega_f > 0.45 \end{cases} \quad (۲۲-۶)$$

استفاده از رابطه ۶-۲۲ تنها در شرایطی مجاز است که کل نیرو بر واحد عرض ورق کامپوزیت، منتقل شده به دیوار بنایی از مقدار داده شده در رابطه ۶-۲۳ کمتر باشد:

$$\rho_{fv} = n t_f f_{fe} \leq 260 N / mm \quad (۲۳-۶)$$

۶-۳-۵-۴- رفتار درون صفحه دیوارهای مسلح شده با نوارهای کامپوزیت قائم

ویژگیهای مهندسی دیوارهای مسلح شده با نوارهای کامپوزیت قائم که تحت نیروهای جانبی اعمالی به موازات صفحه آنها قرار دارند، باید مطابق این بند تعیین گردند.

معیار سختی و مقاومت ذکر شده در این قسمت باید برای هر دو روش تحلیل استاتیکی خطی و استاتیکی غیرخطی که در فصل ۳ ذکر شده است، به کار گرفته شود.

۶-۳-۵-۴-۱- سختی

سختی دیوارهای مسلح شده با نوارهای کامپوزیت قائم مشابه دیوارهای بنایی غیرمسلح در نظر گرفته شود.

۶-۳-۵-۴-۲- مقاومت جانبی

مقاومت جانبی مورد انتظار، Q_{CE} ، دیوارهای مسلح شده با نوارهای کامپوزیت قائم از رابطه ۶-۲۴ به دست می‌آید:

$$Q_{CE} = V_n = \min \left(\frac{\sum_i F_i \left(d_i - \frac{\beta_i c}{2} \right) + p \left(\frac{L}{2} - \frac{\beta_i c}{2} \right)}{\alpha h_{eff}}, v_{me} A_n \right) \quad (24-6)$$

که در آن:

F_i : نیروی موجود در i -امین لایه ورق کامپوزیت

d_i : فاصله i -امین لایه از دورترین تار فشاری

P : نیروی فشاری محوری ناشی از بار مرده.

V_n : مقاومت اسمی دیوار یا پایه

α : برابر 0.5 برای دیوار طره با انتهای گیردار و 1.0 برای دیوار دوسر گیردار

h_{eff} : ارتفاع موثر دیوار

v_{me} : مقاومت برشی مورد انتظار دیوار مطابق بند ۶-۳-۶

A_n : سطح مقطع خالص ملات/دوغاب

β_1 : نسبت عمق بلوک تنش مستطیلی معادل به عمق تار خنثی

L : طول دیوار

c : فاصله تار خنثی از دورترین تار فشاری مقطع

می‌باشد.

۶-۳-۵-۵- رفتار خارج از صفحه دیوارهای مسلح شده با نوارهای کامپوزیت قائم

۶-۳-۵-۵-۱- سختی

سختی خارج از صفحه دیوارهای مسلح شده با ورق‌های کامپوزیت در مدل تحلیلی سازه در جهت عمود نباید در نظر گرفته شود و از آن باید صرف‌نظر نمود.

۶-۳-۵-۵-۲- مقاومت خمشی

با فرض کردن اعمال نیروی فشاری در مرکز دیوار و با استفاده از همسازی کرنش‌ها، مقدار مقاومت خمشی دیوار مسلح شده با ورق‌های کامپوزیت از رابطه ۶-۲۵ به دست می‌آید:

$$M_r = A_f f_{fe} \left(d_f - \frac{\beta_1 c}{2} \right) + p \left(\frac{t}{2} - \frac{\beta_1 c}{2} \right) \quad (25-6)$$

که در آن:

c : فاصله تار خنثی از دورترین تار فشاری مقطع

t : ضخامت دیوار

d_f : فاصله نوار FRP تا دورترین لایه فشاری

می باشد.

۶-۳-۵-۶- رفتار درون صفحه دیوارهای مسلح شده با نوارهای کامپوزیت افقی و قائم

۶-۳-۵-۱- سختی

سختی دیوارهای مسلح شده با نوارهای کامپوزیت افقی و قائم مشابه دیوارهای بنایی غیرمسلح در نظر گرفته شود.

۶-۳-۵-۲- مقاومت جانبی

مقاومت جانبی مورد انتظار، Q_{CE} ، دیوارهای تقویت شده مسلح شده با نوارهای کامپوزیت از حداقل برش حاصل از رابطه ۶-۲۶ و رابطه ۶-۸ برای دیوار غیر مسلح بدست می آید:

$$Q_{CE} = V_n = V_n^{URM} + \frac{p_{f_h} w_f d}{s_{f_h}} \quad (۶-۲۶)$$

که در آن:

p_{f_h} = نیرو در نوارهای کامپوزیت افقی

w_f = عرض نوارهای کامپوزیت

s_{f_h} = فاصله مرکز به مرکز نوارهای کامپوزیت افقی

d = عمق موثر دیوار بنایی، $d = \min(H, L)$ می باشد. H و L ارتفاع و طول دیوار تقویت شده هستند.

۶-۳-۵-۷- رفتار خارج از صفحه دیوارهای مسلح شده با نوارهای کامپوزیت افقی و قائم

استفاده از نوارهای کامپوزیت افقی و قائم، مشابه نوارهای کامپوزیت قائم است.

۶-۳-۶- ساختمانهای با دیوار بنایی مسلح شده با نوارهای فولادی

سیستم مقاوم سازی با نوار فولادی ممکن است ترکیبی از نوارهای فولادی قائم و افقی و یا قطری، قائم و افقی تشکیل شده باشد. این نوارها ممکن است در یک سمت یا در دو طرف دیوار اضافه شود. نوارهای فولادی جهت همراهی در باربری جانبی با دیوارهای بنایی غیرمسلح استفاده می شوند. در صورت استفاده از نوارهای فولادی در تنها یک سمت دیوار، توزیع خارج از محور برای سختی و مقاومت اتفاق می افتد و باعث پیچش در دیوار می گردد؛ بنابراین توصیه می شود که از نوارهای فولادی در هر دو طرف دیوار استفاده شود.

این نوارهای فولادی باید براساس ضوابط مندرج در بند ۶-۶-۲ برای طراحی سازه های فولادی طراحی و اجرا شوند. اتصالات باید به گونه ای باشد که انتقال نیروهای برشی از دیافراگم بام یا کف به المان قطری و دیوارهای بنایی غیرمسلح صورت پذیرد.

۶-۳-۱-۶- رفتار درون صفحه دیوارهای مسلح شده با نوارهای فولادی قائم و افقی

در صورت استفاده از المانهای قائم و افقی و در دو طرف دیوار، که با بولتهایی به هم متصل شده باشند، رفتار دیوار شبیه به حالت دیوار محصور در کلاف، بند ۶-۴-۳ می‌باشد. در دیوار بنایی محصور در کلاف برای رفتار موثر، کلاف قائم باید بوسیله یک کلاف افقی که در طول دیوارها و در تراز طبقات قرار دارد، به هم متصل شود. در این صورت وجود کلاف‌ها باعث افزایش شکل‌پذیری دیوار می‌شود. مد شکست دیوار بنایی محصور در کلاف به صورت شکست قطری می‌باشد که مقاومت معادل آن از رابطه ۶-۱۰ تعیین می‌شود.

برای جلوگیری از کمانش موضعی ورق‌های فولادی، حداکثر فاصله بولت‌ها از یکدیگر باید ۴۰ برابر ضخامت نوار فولادی باشد. فاصله حداکثر نوارهای قائم از یکدیگر نیز ۵۰۰۰ میلی‌متر می‌باشد.

۶-۳-۱-۱-۶- سختی

سختی دیوارهای مسلح شده با نوارهای فولادی قائم و افقی مشابه سختی دیوارهای بنایی غیرمسلح در نظر گرفته شود.

۶-۳-۱-۲-۶- مقاومت

مقاومت برشی مورد انتظار دیوار بنایی مسلح شده با نوارهای فولادی قائم و افقی، شبیه به دیوارهای محصور در کلاف است و مطابق رابطه ۶-۲۷ محاسبه می‌شود:

$$V_a = 1.2 v_{me} A_n \quad (۶-۲۷)$$

که در آن:

v_{me} : مقاومت برشی مورد انتظار دیوار مطابق بند ۶-۳-۲-۶

A_n : سطح مقطع خالص ملات / دوغاب

۶-۳-۲-۶- رفتار درون صفحه دیوارهای مسلح شده با ترکیب نوارهای فولادی قطری، قائم و افقی

در صورت استفاده از ترکیب المانهای قطری، قائم و افقی و در دو طرف دیوار، که با بولتهایی به هم متصل شده باشند، رفتار به صورت عمل بادبندی خواهد بود.

برای جلوگیری از کمانش موضعی ورق‌های فولادی، حداکثر فاصله بولت‌ها از یکدیگر باید برابر با ۴۰ برابر ضخامت نوار فولادی باشد. فاصله حداکثر نوارهای قائم از یکدیگر نیز ۵ متر می‌باشد. همچنین تمام المانهای قائم باید در تراز سقف یا کف بوسیله المانهای افقی به هم متصل گردند.

۶-۳-۲-۱-۶- سختی

سختی دیوارهای مسلح شده با ترکیب نوارهای قطری، قائم و افقی برابر است با مجموع سختی دیوار بنایی غیرمسلح و سختی قاب ساده بادبندی فولادی حاصل از نوارهای قطری، قائم و افقی که از روش‌های مقاومت مصالح به دست می‌آید.

۶-۳-۲-۲- مقاومت

مقاومت برشی مورد انتظار در این حالت برای دیوار بنایی برابر مقاومت گهواره ای مورد انتظار است که از رابطه ۶-۶ بدست می‌آید.

۶-۳-۳- رفتار خارج از صفحه دیوارهای مسلح شده با نوارهای فولادی قائم و افقی و ترکیب قطری، قائم و افقی
 مهاربندهای قائم یا پشت‌بندهای قوی تمام ارتفاع دیوار را در وجوه آن پوشش می‌دهند. مهاربندهای قطری باعث کاهش ارتفاع مؤثر دیوارهای بنایی می‌شوند و بنابراین مقدار ارتفاع در رابطه نسبت h/t کاهش می‌یابد و پایداری دیوار در مقابل بارهای خارج از صفحه افزایش می‌یابد. برای محاسبه پایداری دیوار می‌توان به جدول ۶-۱۱ مراجعه نمود.

۶-۴- معیار پذیرش دیوارهای بنایی غیر مسلح و تقویت شده

۶-۴-۱- رفتار داخل صفحه دیوار

اگر حداقل مقاومت برشی و گهواره‌ای مورد انتظار هر دیوار، مطابق بند ۶-۴-۲-۱، کمتر از مقاومت جانبی کران پایین آن دیوار، که براساس شکست قطری و یا تنش فشاری پنجه مطابق بند ۶-۴-۲-۱-۳ تعیین می‌شود، باشد، در آن صورت نیروی برشی داخل صفحه دیوارهای غیرمسلح و پایه‌هایی که در یک امتداد قرار دارند، کنترل‌شونده توسط تغییرشکل خواهد بود، نیروی برشی داخل صفحه در دیوارهای بنایی که شرط فوق در آنها صادق نباشد، کنترل‌شونده توسط نیرو محسوب می‌شوند. در صورتی که دیوار کنترل‌شونده توسط نیرو محسوب شود، نیازی به منظور نمودن مقاومت برشی و گهواره‌ای مورد انتظار، مطابق بند ۶-۴-۲-۱، نمی‌باشد.

فشار محوری روی دیوارهای غیرمسلح باید کنترل‌شونده توسط نیرو در نظر گرفته شود.

۶-۴-۱-۱- روشهای خطی

برای روشهای خطی ذکر شده در بند ۳-۳ رفتار مولفه‌ها باید با ظرفیت‌های ارایه شده در بند ۳-۵-۱ مقایسه گردند. ضرایب m که در مقاومت مورد انتظار مربوطه مورد استفاده قرار می‌گیرد از جدول ۶-۷ بدست می‌آید.

جدول ۶-۷- مقادیر ضریب m برای رفتار درون صفحه دیوارهای بنایی در روش استاتیکی خطی

سطح عملکرد ساختمان		نوع دیوار/تقویت
ایمنی جانی	آستانه فروریزش	
۳	۴	لغزش ملات
$Max\left\{3\frac{h_{eff}}{L}, 1.5\right\}$	$Max\left\{4\frac{h_{eff}}{L}, 2\right\}$	حرکت گهواره ای
۲/۲۵	۳	دیوار بنایی محصور در کلاف

۲/۳	۱/۷۵	دیوار بتن پاشیده شده از یک طرف
۴/۷	۳/۵	دیوار بتن پاشی شده از دو طرف
۱/۸	۱/۴	دیوار بنایی مسلح شده با ورق کامپوزیت قائم و افقی
۳/۵	۲/۶	دیوار بنایی مسلح شده با نوارهای فولادی قائم و افقی

حداکثر مقدار $\frac{h_{eff}}{L}$ در جدول ۶-۷ برابر ۱ می باشد. در صورتی که این نسبت از ۱ فراتر رود مقدار ۱ مورد استفاده قرار می گیرد.

۶-۴-۱-۲- روشهای غیرخطی

برای روش استاتیکی غیرخطی ارایه شده در بند ۳-۴، قسمت‌های مختلف دیوار و پایه‌ها، باید شرایط ارایه شده در بند ۳-۵-۲-۲ را ارضا کنند. برای مولفه‌های کنترل شونده توسط تغییرشکل، تغییرشکل‌های غیرخطی نباید از مقادیر ارایه شده در جدول ۶-۹ و جدول ۶-۱۰ فراتر رود. متغیرهای d و e که بیانگر ظرفیت تغییرشکل غیرخطی اعضای اصلی و غیراصلی هستند، باید به کمک شکل ۶-۱ براساس درصد تغییرشکل نسبی بیان گردند. روابط نیرو-تغییرشکل غیرخطی، برای قسمت‌های مختلف دیوار و پایه‌های کنترل شونده توسط تغییرشکل، باید بر مبنای اطلاعات داده شده در جدول ۶-۸ و یا یک روش معتبر که از محاسبات جامع مشخصه‌های هیسترسیس آن مولفه‌ها بدست آمده است، استخراج گردد.

جدول ۶-۸- روابط ساده شده نیرو-تغییر مکان برای رفتار درون صفحه دیوارهای بنایی تقویت شده در روش استاتیکی

غیر خطی

معیار پذیرش					
سطح عملکرد ساختمان					
نوع دیوار/تقویت	% c	% d	% e	ایمنی جانی %	آستانه فروریزش %
لغزش ملات	۰/۶	۰/۴	۰/۸	۰/۳	۰/۴
حرکت گهواره‌ای	۰/۶	$0.4 \frac{h_{eff}}{L}$	$0.8 \frac{h_{eff}}{L}$	$0.3 \frac{h_{eff}}{L}$	$0.4 \frac{h_{eff}}{L}$
دیوار بنایی محصور در کلاف	۰/۶	$0.4 \frac{h_{eff}}{L}$	$0.8 \frac{h_{eff}}{L}$	$0.3 \frac{h_{eff}}{L}$	$0.4 \frac{h_{eff}}{L}$
دیوار بتن پاشی شده از یک طرف	۰/۲	۰/۸	۱/۴	۰/۶	۰/۸
دیوار بتن پاشی شده از دو طرف	۰/۲	۰/۸	۱/۴	۰/۶	۰/۸
دیوار بنایی مسلح شده با ورق کامپوزیت	۰/۲	۰/۶	۱/۲	۰/۶	۰/۶
دیوار بنایی مسلح شده با نوارهای فولادی قائم و افقی	۰/۶	$0.4 \frac{h_{eff}}{L}$	$0.8 \frac{h_{eff}}{L}$	$0.3 \frac{h_{eff}}{L}$	$0.4 \frac{h_{eff}}{L}$

۶-۴-۲- رفتار خارج صفحه دیوار

نسبت ارتفاع به ضخامت دیوارهای غیرمسلح باید ضوابط بند ۶-۳-۲ را ارضا کند. برای حالات مقاوم سازی ضوابط پایدارسازی در بندهای مربوط در بند ۶-۴ ارایه شده است. در تمام حالات باید این مقاومت با نیروی خارج از صفحه در بند ۶-۲-۷ مقایسه شود.

۶-۵- ارزیابی قابهای فلزی در سازه‌های نیمه اسکلت

اسکلت فلزی بر حسب نوع آن مطابق بندهای ذکر شده در زیر مورد ارزیابی قرار می‌گیرند:

۱- قاب ساده بادبندی شده مطابق بند ۶-۶-۲

۲- قاب ساده بدون بادبند مطابق بند ۶-۵-۳

۳- ستون تک میانی

نکته: اتصال خورجینی بدون تقویت، مقاومت کافی در مقابل بارهای جانبی ندارد و باید حمل بار جانبی در این قاب‌ها توسط مهاربندی یا دیوار برشی انجام پذیرد. از اینرو ضوابط سختی، مقاومت و معیارهای پذیرش مربوط به این قابها مطابق بند ۶-۶-۳ مورد بررسی قرار می‌گیرند.

تبصره: سختی و مقاومت میانقابهای محصور در قابهای خمشی مطابق فصل ۶ تعیین می‌گردد. در صورت استفاده از سایر سیستمها به دستورالعمل بهسازی سازه‌های فولادی مراجعه گردد.

۶-۵-۱- ارزیابی قاب ساده بادبندی شده

ارزیابی قابهای فولادی مهار بندی هم‌محور مطابق این بند انجام می‌شود.

۶-۵-۱-۱- سختی

۶-۵-۱-۱-۱- روش استاتیکی خطی

سختی اعضای بادبندها در روشهای خطی باید براساس روشهای مقاومت مصالح محاسبه گردد.

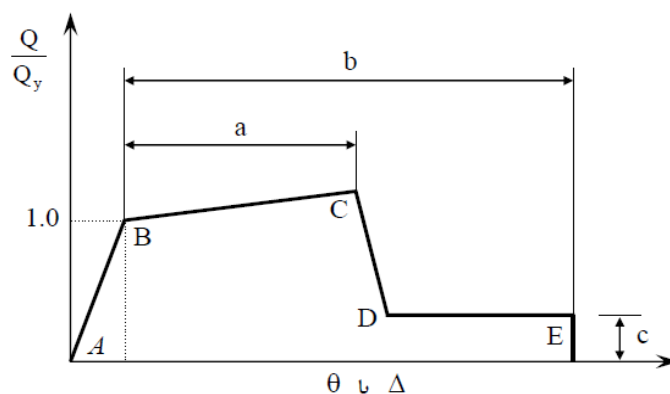
۶-۵-۱-۱-۲- روش استاتیکی غیر خطی

اگر از روش استاتیکی غیرخطی گفته شده در فصل ۳ استفاده گردد، معیارهای زیر حاکم خواهند بود:

۱- در مورد خواص محدوده ارتجاعی اعضاء، مشابه روش استاتیکی و دینامیکی خطی سختی براساس روشهای مقاومت مصالح محاسبه گردد.

منحنی‌های غیرخطی لنگر- انحناء یا نیرو- تغییر مکان که نمایانگر جاری شدن و کمانش می باشد باید مطابق شکل ۶-۴ برای تیرها و ستونها باشد. منحنی غیرخطی نیرو- تغییر مکان مهار بندها را می توان آنگونه که در شکل ۶-۴ نشان داده شده و با استفاده از مقادیر داده شده برای پارامترهای مربوطه در جدول ۶-۱۳ و جدول ۶-۱۴ نیز مدل نمود. برای مهاربندی‌های تحت

فشار، پارامتر Δ در شکل ۴-۶ باید به عنوان تغییر شکل محوری در نظر گرفته شود. کاهش مقاومت مهاربند پس از کمانش باید در مدل منظور گردد. مدل سازی مهاربند فشاری با فرض رفتار ارتجاعی-خمیری برای آن در صورتی مجاز است که نیروی حد جاری شدن مساوی مقاومت پس ماند پس از کمانش فرض گردد که در شکل (۴-۶) و جدول ۶-۱۳ و جدول ۶-۱۴ توسط پارامتر c نشان داده شده است. آثار وجود نیروهای بزرگتر از این کرانه پائینی نیرو باید با در نظر گرفتن سایر اعضای که مهاربند به آنها متصل است ارزیابی شود.



شکل ۴-۶ - منحنی نیرو - تغییر شکل تعمیم یافته برای اعضا و اجزای فولادی.

۶-۱-۵-۲ - مقاومت

۶-۱-۵-۱-۲ - روش استاتیکی خطی

مقاومت مورد انتظار، Q_{CE} ، مهاربندهای فولادی تحت فشار محوری باید مساوی کمترین مقدار بین حالات حدی کمانش کلی یا موضعی باشد. مقاومت طراحی موثر P_{CE} مهاربند در فشار باید بر اساس بخش (۴-۲-۱۰) مبحث ۱۰ مقررات ملی ساختمان با در نظر گرفتن F_{ye} به جای F_y و ضریب تقلیل ظرفیت $\phi = 1$ تعیین گردد.

در حالات معمول مهاربندهای ضربدری که در آن هر دو مهاربند در وسط طول یکدیگر را قطع می نمایند و در آنجا به هم متصلند، طول موثر هر دو مهاربند باید برابر نصف طول کل مهاربند شامل ورقهای اتصال انتهایی در کمانش درون صفحه ای و 0.67 طول کل مهاربند به شرح فوق در کمانش خارج از صفحه در نظر گرفته شود.

برای دیگر حالات مهاربندی (۷، ۸ و مهاربند قطری) طول مهاربند برابر است با طول کل آن شامل ورقهای اتصال انتهایی و طول موثر برابر 0.8 طول کل مهاربند برای کمانش درون صفحه و برابر طول کل مهاربند برای کمانش خارج از صفحه خواهد بود.

مقاومت مورد انتظار، Q_{CE} ، مهاربند فولادی در کشش بایستی مشابه با ستونها محاسبه گردد. در این خصوص می توان به بخش فولادی دستورالعمل بهسازی ساختمانهای موجود مراجعه نمود.

۶-۵-۱-۲-۲- روش استاتیکی غیرخطی

به جای استفاده از روابط مبتنی بر آزمایش یا تحلیل، منحنی نیرو-تغییر مکان هر عضو آنگونه که در شکل (۳-۶) نشان داده شده است باید مطابق با بند ۶-۱-۱-۲-۱-۱ تعریف گردد.

مقادیر مقاومت مورد انتظار، Q_{CE} ، مساوی است با همان مقادیری است که در بند ۶-۲-۲-۲-۱ برای روش‌های خطی داده شده است.

۶-۵-۱-۳- معیارهای پذیرش

معیارهای پذیرش اعضا، مطابق با ضوابط کلی داده شده در بند ۶-۱-۶-۲ وضوابط تصریح شده در این بند می باشد. کشش و فشار محوری در مهاربندها باید با رفتار کنترل‌شونده توسط تغییرشکل در نظر گرفته شود. آثار ناشی از فشار، کشش، برش و خمش در اجزای اتصالات مهاربند شامل ورق‌های اتصال، پیچ، جوش، و سایر وسایل اتصال باید کنترل‌شونده توسط نیرو فرض گردد، و بر اساس ظرفیت مهاربند کنترل شوند.

۶-۵-۱-۳-۱- روش استاتیکی خطی

نیروهای طراحی باید با مقاومتهای طراحی طبق بند ۳-۵-۱ مقایسه گردند. در این مقایسه، ضرایب m برای اعضای فولادی باید از دستورالعمل بهسازی لرزه ای ساختمانهای موجود (نشریه شماره ۳۶۰) استخراج شود.

۶-۵-۱-۳-۲- روش استاتیکی غیرخطی

نیروها و تغییرشکل‌های محاسباتی اعضا باید ضوابط بند ۳-۵-۲ را برآورد نماید. حد تغییرشکلها باید از دستورالعمل بهسازی لرزه‌ای ساختمان‌های موجود (نشریه شماره ۳۶۰) استخراج شود.

۶-۵-۲- ارزیابی قاب ساده و تک ستونهای فولادی

قابهای ساده قرارگرفته در ساختمانهای نیمه‌اسکلت جزو اعضای غیراصولی اشاره شده در بند ۲-۱-۱-۱ قرار می‌گیرند. این اعضا و اتصالات باید به‌گونه‌ای طراحی شوند که بتوانند تغییرشکل‌های ناشی از زلزله در ترکیب با بارهای ثقلی را تحمل نمایند.

در صورت اتصال گیردار تک ستون به دیافراگم انعطاف‌پذیر، ستون باید برای ترکیب لنگر و بار محوری (با در نظر گرفتن اثر $(P - \Delta)$ و در اتصال مفصلی نیز برای بار محوری (با در نظر گرفتن اثر $(P - \Delta)$) کنترل گردد.

معیارهای پذیرش برای این اعضا در دستورالعمل بهسازی لرزه ای ساختمانهای موجود (نشریه شماره ۳۶۰) ذکر شده است. ضوابط مربوط به ستون‌های غیربرابر جانبی اشاره شده در مبحث دهم مقررات ملی ساختمان باید رعایت گردد.

۶-۶- ارزیابی قاب خمشی بتنی در سازه های نیمه اسکلت

در سازه های نیمه اسکلت موجود، اعضای بتنی معمولاً فاقد پیوستگی میلگرد و خاموت بندی مناسب می باشد. در صورتی که این اعضا به صورت کلاف بندی بوده و دیوارهای بنایی را محصور نماید، می توان از ضوابط بند ۶-۳-۳ برای ارزیابی آنها استفاده نمود. اگر این قابها دارای دیوار بنایی نباشد، می توان آنها را به صورت قاب ساده در نظر گرفت و مطابق بند ۶-۵-۳ عمل نمود. در صورتی که قاب بتنی دارای شرایط مناسب برای رفتار به عنوان قاب خمشی باشد و در برگیرنده میانقاب نباشد، مطابق ضوابط دستورالعمل ارزیابی و بهسازی لرزه ای ساختمان های بتنی متداول مورد بررسی قرار می گیرد

در صورتی که سختی قاب بتنی در امتداد مورد نظر کمتر از ۲۵٪ سختی کل باشد، می توان آن را به عنوان عضو فرعی در نظر گرفت و فقط ضوابط بند ۶-۵-۳ را کنترل نمود.

۶-۷- دیوارهای برشی بتنی

۶-۷-۱- انواع دیوارهای برشی بتنی و اجزای مربوط

ضوابط بند (۶-۷) قابل اعمال به همه دیوارهای برشی در همه نوع سیستم های ساختمانی که از دیوار برشی استفاده می کنند می باشد. این موارد شامل دیوارهای برشی مستقل، دیوارهای برشی که در سیستم سازه ای دو گانه (قاب - دیوار)، دیوارهای برشی کوپله و دیوارهای برشی ناپیوسته می باشد.

در صورتی که بازشوهای موجود در دیوار، بر مقاومت یا رفتار غیر ارتجاعی دیوار تأثیر قابل ملاحظه نداشته باشند می توان دیوار را به صورت یکپارچه مدل نمود. دیوارهای برشی بازشودار دیوارهایی هستند که بازشوها در آن به صورت نسبتاً منظم توزیع شده اند که دیوار را به پایه ها و تیرهای عمیق که به نام «قطعات دیوار» (wall Segments) خوانده می شوند، تجزیه می کند.

۶-۷-۱-۱- دیوارهای برشی یکپارچه و قطعات دیوار

دیوارهای برشی بتن مسلح یکپارچه شامل المان های قائم درجا ریخته شده، به صورت کوپله و غیر کوپله با فرم سطح مقطع بسته یا باز می باشند. این دیوارها باید سطح مقطع های نسبتاً پیوسته داشته باشند و باید هم در مقابل بار ثقلی و هم بار جانبی مقاومت داشته باشند.

دیوارهای برشی یا قطعات دیوار با نیروهای محوری بزرگتر از $0.35 P_0$ (P_0 : نیروی محوری حداکثر قابل تحمل توسط دیوار) در تحمل بار زلزله موثر فرض نمی شوند. حداکثر فاصله افقی و عمودی میلگردها نباید از ۴۵Cm بیشتر باشد. دیوارهایی که نسبت میلگرد آنها از ۰.۲۵٪ کمتر باشد ولی فاصله میلگردها کمتر از ۴۵Cm باشد، در تحمل بار جانبی سهیم می باشند به شرطی که نیروی برشی نیاز از مقاومت برشی اسمی کاهش یافته دیوار که طبق بند (۶-۷-۲-۳) محاسبه شده، کمتر باشد.

۶-۷-۱-۲- ستون‌های بتن مسلحی که دیوارهای برشی ناپیوسته بر آنها اتکا دارند.

ستون‌های بتن مسلحی که دیوارهای برشی ناپیوسته بر آنها اتکا دارند بر اساس ضوابط بند (۶-۴-۱-۲) ارزیابی و بهسازی شوند.

۶-۷-۱-۳- تیرهای کوپله بتن مسلح

تیرهای کوپله (همبند) بتن مسلح که برای اتصال دو دیوار برشی به هم به کار می‌روند باید بر اساس ضوابط بند (۶-۷-۲) ارزیابی و بهسازی شوند.

۶-۷-۲- دیوارهای برشی بتن مسلح، قطعات دیوار، تیرهای کوپله

۶-۷-۲-۱- ملاحظات کلی

مدل تحلیلی برای یک دیوار برشی باید به طور مناسب ظرفیت تغییر شکل، سختی و مقاومت دیوار برشی را مدل‌سازی نماید. احتمال گسیختگی خمشی، برشی و گسیختگی ناشی از طول مهاری ناکافی در هر مقطع دیوار برشی باید در نظر گرفته شود. اندرکنش با سایر اجزای سازه‌ای و غیر سازه‌ای باید در نظر گرفته شود.

دیوارهای برشی لاغر (دیوارهای برشی با نسبت ارتفاع به طول بیش از ۳) و قطعات دیوار را می‌توان به صورت المان‌های تیر - ستون معادل با در نظر گرفتن تغییر شکل‌های خمشی و برشی مدل نمود. در محاسبه مقاومت خمشی المان‌های تیر - ستون باید اندرکنش بین نیروی محوری و خمش در نظر گرفته شود. طول قطعه صلب بین گره تیر - ستون تا المان تیر - ستون معادل، برابر فاصله مرکز سطح دیوار تا لبه دیوار می‌باشد. برای دیوارها با مقاطع نامتقارن، باید تفاوت ظرفیت خمشی در دو جهت بارگذاری مدل شوند.

از المان تیری که در آن هم تغییر شکل‌های خمشی و هم تغییر شکل‌های برشی ملحوظ شده باشد برای مدل‌سازی تیرهای کوپله باید استفاده نمود.

۶-۷-۲-۲- سختی

سختی موثر تمام اعضا باید با توجه به مشخصات مصالح آنها، ابعاد عضو، میزان میلگرد، شرایط مرزی و نیز وضعیت فعلی عضو از لحاظ سطح تنش و وضعیت ترک خوردگی تعیین شوند.

راه دیگر تعیین سختی‌های موثر استفاده از مقادیر پیشنهادی دستورالعمل ارزیابی و بهسازی لرزه‌ای ساختمان‌های بتنی متداول موجود می‌باشد. برای بدست آوردن توزیع مناسب نیروهای جانبی در ساختمان‌های با دیوارهای باربر، تمام دیوارها را می‌توان یا در وضعیت بدون ترک و یا ترک خورده فرض کرد. در ساختمان‌هایی که مقاومت در برابر بار جانبی توسط دیوارهای سازه‌ای به تنهایی تأمین می‌شود و یا ترکیبی از دیوارها و قاب‌های مقاومت جانبی را تأمین می‌کنند، تمام دیوارهای برشی و یا قطعات دیوار بحث شده در این بخش به صورت ترک خورده فرض می‌شوند.

۶-۷-۲-۱- روش های استاتیکی و دینامیکی خطی

در مدل سازی دیوارهای برشی و اجزای مربوط باید سختی های محوری، خمشی و برشی در نظر گرفته شوند. برای دیوارهای با سطح مقطع بسته یا باز از قبیل جعبه، L، I، T، و C از ضوابط بند (۶-۷-۳) برای تعیین پهنای موثر فشاری و یا کششی استفاده می شود. در مورد مقادیر سختی های محاسباتی که در تحلیل ها مورد استفاده قرار می گیرند، باید ضوابط بند (۶-۷-۲) را به کار برد.

اتصالات بین دیوارهای برشی و اعضای قاب را بنا به مورد می توان به صورت اجزای صلب یا انعطاف پذیر و یا مفصل مدل نمود.

۶-۷-۲-۲- روش استاتیکی غیر خطی

روابط غیر خطی نیرو - تغییر شکل باید طبق ضوابط بند (۶-۷-۲) در نظر گرفته و در روش استاتیکی غیر خطی به کار گرفته شوند. روابط یکنوای بار - تغییر شکل برای مدل های تحلیلی دیوارهای برشی، المان های دیوار و تیرهای کوبله باید مطابق رابطه کلی شکل (۶-۱) باشد. برای دیوارهای برشی و قطعات دیواری که تحت اثر بار جانبی رفتار غیر ارتجاعی خمشی می توان از روش زیر استفاده کرد.

منحنی بار - تغییر شکل (۶-۱) در نظر گرفته شده و در آن محور x نمایشگر میزان چرخش در بالای منطقه مفصل پلاستیک در انتهای عضو مطابق آنچه در شکل (۶-۵) نشان داده شده فرض می شود. میزان چرخش مفصل در نقطه B در شکل (۶-۱) متناظر است با میزان چرخش در نقطه جاری شدن، θ_y ، که مقدار آن را می توان از رابطه (۶-۲۸) محاسبه نمود.

$$\theta_y = \left[\frac{M_y}{E_c I} \right] I_p \quad (۶-۲۸)$$

که در آن معادله:

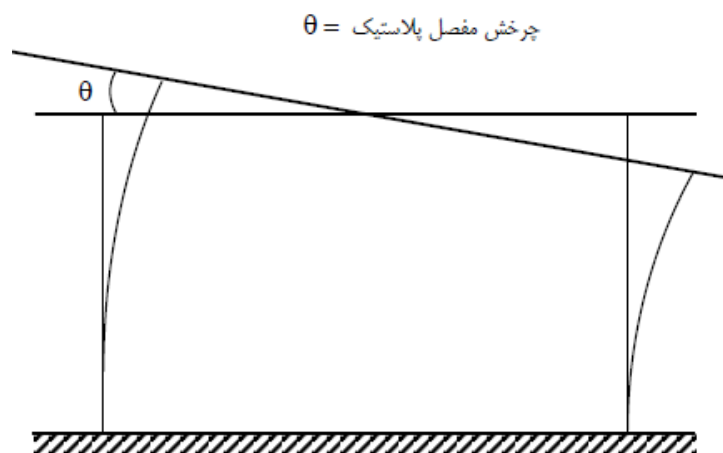
M_y : ظرفیت لنگر تسلیم (جاری شدن) دیوار برشی یا قطعه دیوار می باشد؛

E_c : ضریب ارتجاعی بتن می باشد؛

I : لنگر اینرسی عضو است؛

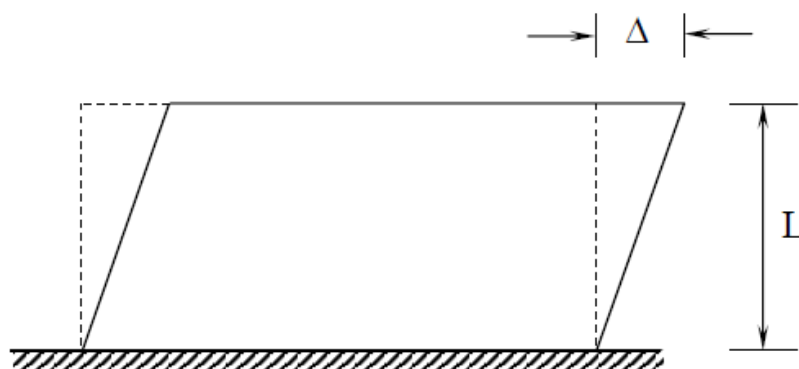
I_p : طول فرض شده برای مفصل پلاستیک است.

در مدل های تحلیلی دیوارهای برشی و قطعات دیوار، مقدار I_p برابر نصف طول در پلان و یا ارتفاع طبقه همکف، هر کدام که کمتر باشد، برای ستون هایی که دیوارهای برشی ناپیوسته را تحمل می کنند، مقدار I_p برابر نصف عمق موثر خمشی عضو فرض می شود. مقادیر متغیرهای a, b, c و c که برای تعیین نقاط E, D, C در شکل (۶-۱ الف) مورد نیازند در جدول (۶-۹) داده شده اند. برای دیوارهای برشی و قطعات دیواری که پاسخ غیر ارتجاعی آن ها با برش کنترل می شود، می توان از روش زیر استفاده کرد.



شکل ۶-۵- چرخش مفصل خمیری در دیوار برشی برای حالتی که خمشی بر رفتار غیر خطی ارتجاعی حاکم است.

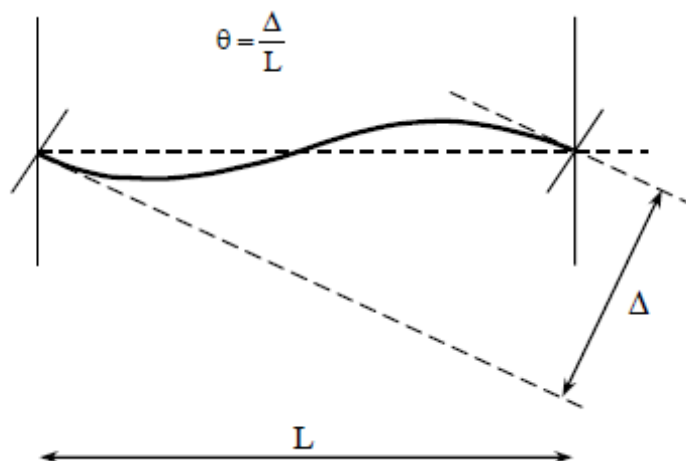
رابطه بار - تغییر شکل مطابق شکل (۶-۱ ب) در نظر گرفته و محور x در آن شکل به عنوان تغییر مکان جانبی نسبی فرض می‌شود. برای دیوارهای برشی مقدار این تغییر مکان نسبی به عنوان تغییر مکان نسبی طبقه مطابق آنچه در شکل (۶-۶) نشان داده شده فرض می‌شود. برای مقاطع دیوار، شکل (۶-۶) تعریف تغییر مکان نسبی عضو را نمایش می‌دهد.



شکل ۶-۶- چرخش مفصل خمیری در دیوار برشی برای حالتی که برش بر رفتار غیر خطی ارتجاعی حاکم است.

برای تیرهای کوپله روش به قرار زیر است:

رابطه بار - تغییر شکل مطابق شکل (۶-۱ ب) در نظر گرفته و محور x در آن شکل به عنوان چرخش عضو، به نحوی که در شکل (۶-۷) نمایش داده شده، اختیار می‌شود. مقادیر متغیرهای d_c و e که برای تعیین محل نقاط D، C و E در شکل (۶-۱ ب) مورد نیازند در جدول (۶-۱۰) داده شده‌اند. در صورتی که شرایط عضو مورد نظر بین حدود داده شده در جداول باشد می‌توان از درون‌یابی خطی استفاده کرد.



شکل ۶-۷- دوران در تیرهای همبند

۶-۷-۲-۳- مقاومت

مقاومت‌های اعضا باید بر اساس دستورالعمل ارزیابی و بهسازی لرزه ای ساختمانهای بتنی متداول موجود و با در نظر گرفتن هر گونه تغییر لازم در آنها طبق سایر ضوابط این فصل محاسبه شوند. در محاسبه مقاومت‌ها باید احتمال گسیختگی خمشی، برشی با گسیختگی ناشی از طول گیرایی میلگردها تحت بار ثقلی و جانبی در نظر گرفته شود.

مقدار مقاومت خمشی اسمی دیوارهای برشی یا قطعات دیوار، M_n باید طبق اصول ارایه شده در آیین‌نامه بتن ایران و با فرض ضرایب ایمنی جزئی برابر یک محاسبه شود. در محاسبه مقاومت خمشی اسمی، از عرض‌های موثر بال‌های فشاری و کششی مطابق مبحث نهم مقررات ملی ساختمان می‌توان استفاده کرد. برای تعیین مقاومت جاری شدن خمشی دیوار برشی، که با نقطه B در شکل (۱-۶ الف) مشخص است، تنها باید میلگردهای طولی واقع در عضو مرزی در نظر گرفته شوند. در صورتی که دیوار فاقد اعضای مرزی باشد، تنها میلگردهایی که در ۲۵٪ انتهایی مقطع دیوار قرار دارند باید در محاسبه مقاومت تسلیم دخالت داده شوند. برای محاسبه مقاومت خمشی اسمی دیوار که با نقطه C در شکل (۱-۶ الف) متناظر است. تمام میلگردهای طولی (شامل میلگردهای جان) باید در محاسبه دخالت داده شوند، در کلیه محاسبات مربوط به محاسبه مقاومت خمشی، مقاومت تسلیم میلگردهای طولی باید برابر مقاومت تسلیم مورد انتظار، فرض شود. نیروی محوری وارد شده بر دیوار باید شامل اثرات بارهای ثقلی مطابق ضوابط فصل ۴ باشد.

مقاومت برشی اسمی دیوار برشی یا قطعه دیوار V_n ، باید بر اساس ضوابط فصل بیستم آیین‌نامه بتن ایران تعیین شود. مقاومت برشی اسمی ستون‌هایی که دیوارهای برشی ناپیوسته را تحمل می‌کنند نیز باید بر اساس ضوابط فصل بیستم آیین‌نامه بتن ایران تعیین شود. در کلیه محاسبات مربوط به محاسبه مقاومت برشی، باید از مقاومت جاری شدن تعیین شده (Specified) بدون ضریب استفاده شود. برای این حالت، تفاوتی بین مقاومت‌های برشی جاری شدن و اسمی که متناظر با نقاط B و C در شکل (۱-۶) می‌باشند، وجود ندارد.

اگر درصد میلگرد افقی یک دیوار برشی یا قطعه دیوار، ρ_H ، کمتر از ۰/۰۰۲۵ ولی بزرگتر از ۰/۰۰۱۵ باشد، در محاسبه مقاومت برشی دیوار می‌توان مطابق فوق از آیین‌نامه بتن ایران استفاده کرد. در صورتی که درصد میلگرد جانبی کمتر از ۰/۰۰۱۵ باشد می‌توان سهم میلگردهای دیوار را در مقاومت برشی ثابت و برابر مقدار حاصل در حالت $\rho_H = ۰/۰۰۱۵$ فرض نمود.

طول وصله برای میلگردهای طولی اصلی را می‌توان بر اساس ضوابط دستورالعمل ارزیابی و بهسازی لرزه‌ای ساختمانهای بتنی متداول موجود ارزیابی نمود. در صورتی که سطح تنش میلگرد در مقاطعی توسط طول وصله کنترل شود، باید مقاومت‌های خمشی کاهش یافته محاسبه شوند. نیاز به میلگرد محصور کننده برای اعضای مرزی دیوار برشی را می‌توان با توجه به ضوابط آیین‌نامه بتن ایران ارزیابی نمود. مقاومت‌های برشی و خمشی تیرهای کوپله بر اساس ضوابط فصل بیستم آیین‌نامه بتن ایران محاسبه می‌شوند. در این محاسبات از مقاومت مورد انتظار میلگردهای طولی و قطری استفاده می‌شود. مقاومت برشی و خمشی اسمی ستون‌هایی که دیوارهای برشی ناپیوسته بر آنها اتکا دارند، طبق ضوابط دستورالعمل ارزیابی و بهسازی لرزه‌ای ساختمانهای بتنی متداول موجود ارزیابی می‌شوند.

۶-۷-۲-۴- معیارهای پذیرش

۶-۷-۲-۴-۱- روش‌های استاتیکی و دینامیکی خطی

دیوارهای برشی، قطعات دیوار، تیرهای کوپله و ستون‌هایی که دیوارهای برشی ناپیوسته را تحمل می‌کنند را باید طبق ضوابط بند (۳-۴) به یکی از دو دسته کنترل شونده توسط نیرو یا کنترل شونده توسط تغییر شکل طبقه‌بندی کرد. برای ستون‌هایی که دیوارهای برشی ناپیوسته را تحمل می‌کنند، رفتار کنترل شونده توسط تغییر مکان باید به رفتار خمشی محدود شود. در سایر اعضا رفتار کنترل شونده توسط تغییر مکان باید به خمش یا برش محدود شود، بقیه تلاش‌ها باید کنترل شونده توسط نیرو فرض شوند.

از مقاومت خمشی اسمی یک دیوار یا قطعه دیوار باید برای تعیین حداکثر نیروی برشی در دیوار برشی، قطعات دیوار و ستون‌هایی که دیوارهای برشی ناپیوسته را تحمل می‌کنند، استفاده کرد. در مورد دیوارهای برشی کنسول و نیز ستون‌هایی که دیوارهای برشی ناپیوسته را تحمل می‌کنند، نیروی برشی طراحی مساوی نیروی جانبی است که می‌تواند پای دیوار را به مقاومت خمشی اسمی برساند با فرض اینکه این نیرو به صورت یکنواخت در ارتفاع دیوار توزیع شده باشد. برای قطعات دیوار، نیروی طراحی برابر برش لازم جهت رساندن دو انتهای مقابل قطعه دیوار به مقاومت‌های خمشی اسمی مثبت و منفی می‌باشد.

نیروی طراحی (خمش، برش، یا نیروی منتقل شده در محل وصله یا مهار) اعضا باید مطابق ضوابط دستورالعمل ارزیابی و بهسازی لرزه‌ای ساختمانهای بتنی متداول موجود تعیین شوند. جداول (۶-۹) و (۶-۱۰) مقادیر m را جهت استفاده در رابطه (۳-۱۶) به دست می‌دهند.

۶-۷-۲-۴-۲- روش تحلیل مکانیزم محتمل خرابی

ضریب شکل‌پذیری کل سازه می‌بایست ملزومات مورد بحث در دستورالعمل ارزیابی و بهسازی لرزه‌ای ساختمانهای بتنی متداول موجود را ارضا نماید. برای محاسبه ظرفیت شکل‌پذیری سازه بر اساس مکانیزم محتمل خرابی، می‌توان از مقادیر حداکثر تغییر مکان‌های غیر الاستیک مجاز اعضای اصلی بر اساس جدول‌های (۶-۹) و (۶-۱۰) استفاده نمود.

۶-۷-۲-۴-۳- روشهای استاتیکی غیر خطی

در مدل طراحی، پاسخ غیر ارتجاعی باید به تلاشها و اعضایی که در جداول (۶-۱۱) و (۶-۱۲) آمده‌اند محدود شود. برای اعضایی که رفتار غیر ارتجاعی از خود نشان می‌دهند، مقدار سایر پاسخها (نیروها، لنگرها، یا لنگرهای پیچشی) در عضو، متناظر با مقدار پاسخی که باعث رفتار غیر ارتجاعی می‌شود، می‌باشد و مقدار این پاسخها از ظرفیت‌های اسمی آنها کمتر است. اجزایی که پاسخ غیر ارتجاعی دارند باید ضوابط دستورالعمل ارزیابی و بهسازی لرزه ای ساختمانهای بتنی متداول موجود را تأمین نمایند و مقدار حداکثر چرخش مفصل خمیری، تغییر مکان نسبی یا زاویه چرخش عضو نباید از مقادیری که در جداول (۶-۱۱) و (۶-۱۲) برای سطح عملکرد خاص داده شده‌اند، بیشتر شوند. اگر شرایط عضو مورد مطالعه بین حدود ارائه شده در جدول باشد می‌توان با استفاده از درون یابی خطی مقادیر را محاسبه کرد

۶-۷-۲-۵- معیارهای بهسازی

اگر دیوارهای برش بتن مسلح، قطعات دیوار، تیرهای کوپله و ستون‌هایی که دیوارهای برشی ناپیوسته را تحمل می‌کنند، معیارهای پذیرش را برای سطح عملکرد مورد نظر تأمین نمی‌کنند باید بهسازی شوند. معیارهای بهسازی باید با ضوابط بند (۶-۳-۷) و سایر موارد این دستورالعمل منطبق باشد.

جدول ۶-۹- معیارهای پذیرش برای روش‌های خطی - اعضای کنترل شونده با خمش

ضرایب γ_m		شرایط		
نوع عضو				
غیر اصلی	اصلی			
الف- دیوارهای برشی یا قطعات دیوار				
		محصورشدگی مرزی ^۱	$\frac{V}{t_w l_w \sqrt{f_c}}$ ^۴	$\frac{[A_s - A'_s] f_y + P}{t_w l_w f_c}$ ^۵
۶	۴	بله	≤ 4	≤ 0.1
۴	۳	بله	≥ 6	≤ 0.1
۴	۳	بله	≤ 4	≥ 0.25
۲/۵	۲	بله	≥ 6	≥ 0.25
۴	۲/۵	خیر	≤ 4	≤ 0.1
۲/۵	۲	خیر	≥ 6	≤ 0.1
۲	۱/۵	خیر	≤ 4	≥ 0.25
۱/۷۵	۱/۵	خیر	≥ 6	≥ 0.25
ب- تیرهای کوبله کننده دیوارهای برشی ^۲				
			$\frac{V}{t_w l_w \sqrt{f_c}}$ ^۴	میلگردهای طولی و عرضی ^۳
۶	۴		≤ 3	میلگردهای طولی و میلگرد عرضی واجد شرایط
۴	۳		≥ 6	
۵	۳/۵		≤ 3	میلگردهای طولی و میلگرد عرضی فاقد شرایط
۲/۵	۱/۸		≥ 6	
۷	۵		---	میلگرد قطری

۱ - ضوابط محصور شدگی مرزی همان ضوابط ارایه شده در آیین نامه طراحی سازه‌های بتن مسلح می باشد.

۲ - در مورد تیرهای کوبله اعضای غیر اصلی با دهانه های کمتر از ۲/۵ متر در صورتی که میلگردهای تحتانی آن‌ها به طور ممتد در دیوارهای دو طرف قرار داشته باشند می‌توان مقادیر جدول را دو برابر نمود.

۳- منظور از میلگرد طولی، میلگردهای واقع در بالا و پایین تیرهای کوبله کننده موازی محور طولی آن می باشد شرایط میلگردهای عرضی «واجد شرایط»

عبارتند از: (الف) در تمام طول تیر کوبله کننده خاموت‌های بسته در فاصله کمتر یا مساوی $\frac{d}{3}$ از هم قرار داشته باشند، (ب) مقاومت تأمین شده V_s توسط تنگ‌ها از مقاومت بسته حداقل برابر $\frac{3}{4}$ مقاومت برشی مورد نیاز تیر کوبله کننده باشد.

۴ - V برش طراحی است.

۵- نیروی محوری بر اساس ضوابط بند ۶-۴-۱-۴-۲-۱ تعیین می‌شود.

۶- در رابطه فوق نیرو بر حسب نیوتن و طول بر حسب میلی‌متر است

۷- در صورت نیاز می‌توان از درون یابی استفاده نمود

جدول ۶-۱۰- معیارهای پذیرش برای روش‌های خطی - اعضای کنترل شونده با برش

ضرایب 'm		شرایط
نوع عضو		
غیر اصلی	اصلی	
الف- دیوارهای برشی یا قطعات دیوار ^۵		
۴/۵	۲/۵	$\frac{[A_s - A'_s]f_y + P}{t_w l_w f_c} \leq 0.05$
۳	۲	$\frac{[A_s - A'_s]f_y + P}{t_w l_w f_c} > 0.05$
ب- تیرهای کوپله کننده دیوارهای برشی ^۲		
		میلگردهای طولی و عرضی ^۲
		$\frac{V}{t_w l_w \sqrt{f_c}}$
۴	۳	≤ 3
۲/۵	۲	≥ 6
۳	۲/۵	≤ 3
۱/۵	۱/۲	≥ 6

- ۱- در دیوارهای برشی و قطعات دیواری که رفتار غیر ارتجاعی آنها توسط برشی کنترل می‌شود نیروی $A_g f_c$ محوری عضو باید کمتر یا مساوی ۰/۱۵ باشد، میلگردهای طولی باید متقارن باشند و نیز حداکثر تنش برشی باید کمتر یا مساوی $5\sqrt{f_s}$ باشد در غیر این صورت خمش به عنوان پارامتر پاسخ کنترل شده توسط نیرو فرض شود.
- ۲- در مورد تیرهای کوپله اعضای غیر اصلی با دهانه‌های کمتر از ۲/۵ متر در صورتی که میلگردهای تحتانی آنها به طور ممتد در دیوارهای دو طرف قرار داشته باشند می‌توان مقادیر جدول را دو برابر نمود.
- ۳- منظور از میلگرد طولی، میلگردهای واقع در بالا و پایین تیرهای کوپله کننده موازی محور طولی آن می‌باشد شرایط میلگردهای عرضی «واجد شرایط» عبارتند از: (الف) در تمام طول تیر کوپله کننده خاموت‌های بسته در فاصله کمتر یا مساوی $\frac{d}{3}$ از هم قرار داشته باشند، (ب) مقاومت تأمین شده V_s توسط تنگ‌ها از مقاومت بسته حداقل برابر $\frac{3}{4}$ مقاومت برشی مورد نیاز تیر کوپله کننده باشد.
- ۴- V برش طراحی است.
- ۵- نیروی محور بر اساس ضوابط بند ۱-۴-۲-۱-۴-۶ تعیین می‌شود.
- ۶- در رابطه فوق نیرو بر حسب نیوتن و طول بر حسب میلی‌متر است.

جدول ۶-۱۱- پارامترهای مدل‌سازی و معیارهای پذیرش برای روش‌های خطی- اعضای کنترل شونده با خمش

معیارهای پذیرش ^۱		پارامترهای مدل‌سازی			شرایط		
		نسبت مقاومت	زاویه دوران خمیری				
نوع عضو		باقی مانده	رادیان		الف- دیوارهای برشی یا قطعات دیوار		
غیر اصلی	اصلی	c	b	a			
					محصورشدگی مرزی ^۱	$\frac{V}{t_w l_w \sqrt{f_c}}$ ^۴	$\frac{[A_s - A'_s] f_y + P}{t_w l_w f_c}$ ^۵
۰/۰۱۵	۰/۰۱۰	۰/۷۵	۰/۰۲۰	۰/۰۱۵	بله	≤ 4	≤ 0.1
۰/۰۱۰	۰/۰۰۸	۰/۴۰	۰/۰۱۵	۰/۰۱۰	بله	≥ 6	≤ 0.1
۰/۰۰۹	۰/۰۰۶	۰/۶۰	۰/۰۱۲	۰/۰۰۹	بله	≤ 4	≥ 0.25
۰/۰۰۵	۰/۰۰۳	۰/۳۰	۰/۰۱۰	۰/۰۰۵	بله	≥ 6	≥ 0.25
۰/۰۰۸	۰/۰۰۴	۰/۶۰	۰/۰۱۵	۰/۰۰۸	خیر	≤ 4	≤ 0.1
۰/۰۰۶	۰/۰۰۴	۰/۳۰	۰/۰۱۰	۰/۰۰۶	خیر	≥ 6	≤ 0.1
۰/۰۰۳	۰/۰۰۲	۰/۲۵	۰/۰۰۵	۰/۰۰۳	خیر	≤ 4	≥ 0.25
۰/۰۰۲	۰/۰۰۱	۰/۲۰	۰/۰۰۴	۰/۰۰۲	خیر	≥ 6	≥ 0.25
ب- تیرهای کوبله کننده دیوارهای برشی ^۲							
					$\frac{V}{t_w l_w \sqrt{f_c}}$ ^۴	میلگردهای طولی و عرضی ^۳	
۰/۰۲۵	۰/۰۲	۰/۷۵	۰/۰۵۰	۰/۰۲۵	≤ 3	میلگردهای طولی و میلگرد عرضی واجد شرایط	
۰/۰۲	۰/۰۱	۰/۵۰	۰/۰۴۰	۰/۰۲۰	≥ 6		
۰/۰۲	۰/۰۱۲	۰/۵۰	۰/۰۳۵	۰/۰۲۰	≤ 3	میلگردهای طولی و میلگرد عرضی فاقد شرایط	
۰/۰۱	۰/۰۰۸	۰/۲۵	۰/۰۲۵	۰/۰۱۰	≥ 6		
۰/۰۳	۰/۰۱۸	۰/۸۰	۰/۰۵۰	۰/۰۳۰	---	میلگرد قطری	

۱- ضوابط محصورشدگی مرزی همان ضوابط ارایه شده در آیین نامه طراحی سازه‌های بتن مسلح می باشد.

۲- در مورد تیرهای کوبله اعضای غیر اصلی با دهانه های کمتر از ۲/۵ متر در صورتی که میلگردهای تحتانی آن‌ها به طور ممتد در دیوارهای دو طرف قرار داشته باشند می‌توان مقادیر جدول را دو برابر نمود.

۳- منظور از میلگرد طولی، میلگردهای واقع در بالا و پایین تیرهای کوبله کننده موازی محور طولی آن می باشد شرایط میلگردهای عرضی «واجد شرایط» عبارتند از: (الف) در تمام طول تیر کوبله کننده خاموت‌های بسته در فاصله کمتر یا مساوی $d/3$ از هم قرار داشته باشند، (ب) مقاومت V_s تأمین شده توسط تنگ‌ها بسته حداقل برابر $3/4$ مقاومت برشی مورد نیاز تیر کوبله کننده باشد.

۴- V برش طراحی است.

۵- نیروی محور بر اساس ضوابط بند ۶-۴-۱-۴-۲-۱ تعیین می‌شود.

۶- در رابطه فوق نیرو بر حسب نیوتن و طول بر حسب میلی‌متر است

۷- در صورت نیاز می‌توان از درون یابی استفاده نمود.

جدول ۶-۱۲- پارامترها و مدل سازی و معیارهای پذیرش برای روش های غیر خطی- اعضای کنترل شونده با برش

معیارهای پذیرش ^۱		پارامترهای مدلسازی					شرایط	
		نسبت مقاومت		زاویه دوران خمیری				
نوع عضو		باقی مانده		رادیان ^۱				
غیر اصلی	اصلی	f	c	g	e	d		
الف- دیوارهای برشی یا قطعات دیوار ^۵								
۱/۵	۰/۷۵	۰/۶	۰/۲	۰/۴	۲/۰	۱/۰	$\frac{[A_s - A'_s]f_y + P}{t_w I_w f_c} \leq 0.05$	
۰/۷۵	۰/۵۵	۰/۶	۰/۰	۰/۴	۱/۰	۰/۷۵	$\frac{[A_s - A'_s]f_y + P}{t_w I_w f_c} > 0.05$	
ب- تیرهای کوبله کننده دیوارهای برشی ^۲								
							$\frac{V}{t_w I_w \sqrt{f_c}}$	میلگردهای طولی و عرضی ^۴
۰/۰۲۰	۰/۰۱۵	-	۰/۶۰	-	۰/۰۳۰	۰/۰۲	≤ 3	میلگردهای طولی و میلگرد عرضی واجد شرایط
۰/۰۱۶	۰/۰۱۲	-	۰/۳۰	-	۰/۰۲۴	۰/۰۱۶	≥ 6	
۰/۰۱۰	۰/۰۰۸	-	۰/۴۰	-	۰/۰۲۵	۰/۰۱۲	≤ 3	میلگردهای طولی و میلگرد عرضی فاقد شرایط
۰/۰۰۷	۰/۰۰۶	-	۰/۲۰	-	۰/۰۱۴	۰/۰۰۸	≥ 6	

۱- در دیوارهای برشی و قطعات دیواری که رفتار غیر ارتجاعی آن‌ها توسط برشی کنترل می‌شود نیروی $A_g f_c$ محوری عضو باید کمتر یا مساوی ۰/۱۵ باشد، میلگردهای طولی باید متقارن باشند و نیز حداکثر تنش برشی باید کمتر یا مساوی $5\sqrt{f'_s}$ باشد در غیر این صورت خمش به عنوان پارامتر پاسخ کنترل شده توسط نیرو فرض شود.

۲- در مورد تیرهای کوبله اعضای غیر اصلی با دهانه‌های کمتر از ۲/۵ متر در صورتی که میلگردهای تحتانی آن‌ها به طور ممتد در دیوارهای دو طرف قرار داشته باشند می‌توان مقادیر جدول را دو برابر نمود.

۳- منظور از میلگرد طولی، میلگردهای واقع در بالا و پایین تیرهای کوبله کننده موازی محور طولی آن می‌باشد شرایط میلگردهای عرضی «واجد شرایط» عبارتند از: (الف) در تمام طول تیر کوبله کننده خاموت‌های بسته در فاصله کمتر یا مساوی $\frac{d}{3}$ از هم قرار داشته باشند، (ب) مقاومت تأمین شده V_s توسط تنگ‌ها از مقاومت بسته حداقل برابر $\frac{3}{4}$ مقاومت برشی مورد نیاز تیر کوبله کننده باشد.

۴- V برش طراحی است.

۵- نیروی محور بر اساس ضوابط بند ۴-۶-۱-۲-۴-۱ تعیین می‌شود.

۶-۸- میانقاب

ضوابط این بند قابل اعمال به میانقاب‌های مصالح بنایی موجود، تقویت شده در مقابل زلزله و یا اضافه شده به ساختمان برای بهسازی عملکرد ساختمان در زلزله می‌باشد. روش‌های محاسبه سختی، مقاومت و تغییرشکل میانقاب‌های مصالح بنایی که در این بخش داده شده‌اند، بجز مواردی که تصریح شده بایستی به همراه روشهای تحلیلی و معیارهای پذیرش داده شده در فصل ۳ مورد استفاده قرار گیرد.

میانقاب‌های مصالح بنایی را باید به عنوان اجزای اولیه یک سیستم باربر جانبی در نظر گرفت.

میانقاب به عنوان پانلی تعریف می‌شود که بطور جزئی یا کامل دهانه‌ای از یک قاب فولادی یا بتنی را پوشانده و توسط تیرها و ستونها احاطه شده است.

میانقاب‌های مصالح بنایی که در این دستورالعمل مدنظر است شامل میانقاب‌های آجری یا ساخته شده با بلوک (سیمانی یا سفالی) بوده و شامل میانقاب‌های ساخته شده از سنگ یا شیشه نمی‌گردد.

میانقاب‌هایی جدا شده از قاب محیطی خود فرض می‌شوند که در طرفین آنها درزهایی بین میانقاب و قاب موجود باشد، بطوریکه وقوع حداکثر تغییرشکل‌های مورد انتظار قاب را بطور آزادانه امکان‌پذیر سازد. میانقاب‌های جدا شده باید در جهت عمود بر صفحه خود طوری مهار شده باشند که پایداری آنها در مقابل بارهایی در این جهت تضمین گردد. پانل‌هایی که در هر چهار جهت بطور کامل با قاب محیطی خود در تماس باشند، میانقاب‌های برشی نامیده می‌شوند.

اعضا و اتصالات قاب محیطی یک میانقاب باید برای اثرات اندرکنش قاب و میانقاب ارزیابی گردند. این اثرات شامل نیروهای انتقالی از میانقاب به تیرها، ستونها و اتصالات قاب در بخشی از طول آنها می‌باشد.

۶-۸-۱- میانقاب‌های مصالح بنایی موجود

منظور از میانقاب‌های موجود کلیه میانقاب‌هایی است که پیش از بهسازی در ساختمان موجود هستند. میانقاب‌های موجود باید در مقابل نیروهای جانبی موازی با صفحه خود طبق بند ۶-۸-۳ و نیروهای جانبی عمود بر صفحه خود طبق بند ۶-۸-۴ بطور جداگانه بررسی شوند.

اگر طبق ضوابط این دستورالعمل نشان داده شود که میانقاب‌های مصالح بنایی موجود در شرایط مناسبی می‌باشند می‌توان فرض کرد که رفتار آنها با رفتار میانقاب‌های مصالح بنایی جدید یکسان است.

۶-۸-۲- میانقاب‌های مصالح بنایی جدید

منظور از میانقاب‌های جدید کلیه میانقاب‌هایی است که به یک سیستم باربر جانبی موجود برای بهسازی لرزه‌ای آن اضافه می‌شود.

۶-۸-۳- ارزیابی درون صفحه میانقاب‌های مصالح بنایی

محاسبه سختی و مقاومت درون صفحه میانقاب‌های مصالح بنایی را می‌توان با ایجاد یک مدل اجزاء محدود غیرخطی یک قاب مرکب دارای میانقاب و با در نظر گرفتن بازشوها و نیز ترک خوردگی میانقاب در اثر بارهای وارده به انجام رساند. به جای روش فوق، از روش‌های ذکر شده در بندهای ۶-۸-۳-۱ و ۶-۸-۳-۲ نیز می‌توان استفاده نمود.

۶-۸-۳-۱- سختی

سختی ارتجاعی درون صفحه یک پانل از میانقاب مصالح بنایی غیرمسلح قبل از ترک خوردگی را باید با بکارگیری یک دستک قطری فشاری معادل به عرض a طبق رابطه ۶-۲۹ به حساب آورد. ضخامت و ضریب ارتجاعی دستک فشاری معادل باید با میانقاب مربوطه یکسان باشد. عرض a برحسب سانتیمتر عبارتست از:

$$a = 0.254(\lambda_1 h_{col})^{-0.4} r_{inf} \quad (۶-۲۹)$$

$$\lambda_1 = \left[\frac{10E_{me} t_{inf} \sin 2\theta}{E_{fe} I_{col} h_{inf}} \right]^{0.25}$$

که در آن:

و نیز:

$$h_{col} = \text{ارتفاع مرکز تا مرکز ستون؛ } cm$$

$$h_{inf} = \text{ارتفاع پانل میانقاب؛ } cm$$

$$E_{fe} = \text{ضریب ارتجاعی مورد انتظار مصالح قاب؛ } kg/cm^2$$

$$E_{me} = \text{ضریب ارتجاعی مورد انتظار مصالح میانقاب؛ } kg/cm^2$$

$$I_{col} = \text{لنگر اینرسی ستون؛ } cm^4$$

$$r_{inf} = \text{طول قطری پانل میانقاب؛ } cm$$

$$t_{inf} = \text{ضخامت پانل میانقاب و دستک فشاری معادل؛ } cm$$

$$\theta = \text{زاویه ای که تانژانت آن برابر ضریب تناسب پانل (نسبت ارتفاع به طول) می باشد؛}$$

$$\lambda_1 = \text{ضریبی که برای محاسبه عرض معادل دستک فشاری پانل بکار می رود.}$$

در محاسبات فوق تنها بخشی از پانل که در کناره خود در تماس کامل با قاب است باید در نظر گرفته شود مگر اینکه از وسایل و مهارهای مناسبی برای اتصال میانقاب به قاب در همه محیط میانقاب استفاده گردد.

سختی میانقاب‌های مصالح بنایی ترک خورده غیرمسلح باید توسط دستک‌های فشاری معادلی مدلسازی شود که ویژگیهای آنها به روش تحلیلی با در نظر گرفتن رفتار غیرخطی سیستم قاب دارای میانقاب پس از ترک خوردن مصالح بنایی بدست می‌آید.

روش شبیه‌سازی سختی ارتجاعی میانقاب با استفاده از دستک فشاری معادل را می‌توان برای به حساب آوردن سختی ارتجاعی یک پانل میانقاب سوراخ دار غیر مسلح نیز بکار برد. ویژگیهای دستک فشاری معادل در اینجا از تحلیل تنش دیوارهای میانقاب سوراخ‌دار قابل تعیین است.

سختی ارتجاعی دیوار میانقاب مستقل از موجود یا جدید بودن آن در نظر گرفته می‌شود.

۶-۸-۳-۲- مقاومت

انتقال برش طبقه در طول یک پانل میانقاب مصالح بنایی محصور شده در یک قاب بتنی یا فولادی کنترل شونده توسط تغییر شکل در نظر گرفته می‌شود. مقاومت برشی مورد انتظار درون صفحه پانل را باید با توجه به ضوابط این بند تعیین نمود.

مقاومت برشی مورد انتظار میانقاب، V_{ine} ، از رابطه ۶-۳۰ بدست می‌آید:

$$Q_{CE} = V_{ine} = A_{ni} f_{vie} \quad (۳۰-۶)$$

که در آن:

A_{ni} = سطح مقطع افقی خالص ملات بین دو رج مجاور پانل میانقاب؛

f_{vie} = مقاومت برشی مورد انتظار میانقاب مصالح بنایی.

مقاومت برشی مورد انتظار میانقابهای موجود، f_{vie} ، نباید بیشتر از مقاومت برشی مورد انتظار دیوار مصالح بنایی، مطابق بند (۵) در نظر گرفته شود.

مقاومت برشی میانقابهای جدید، f_{vie} ، باید با در نظر گرفتن تنش قائم برابر صفر محاسبه گردد. در محاسبه مقاومت میانقاب جدید نیز باید تنها بخشی از پانل که در کناره خود در تماس کامل با قاب است در نظر گرفته شود مگر اینکه از وسایل و مهاریهایی مناسبی برای اتصال میانقاب قاب در محیط میانقاب استفاده گردد.

۶-۸-۳-۳- معیارهای پذیرش

۶-۸-۳-۳-۱- مقاومت لازم برای ستونهای مجاور پانل میانقاب

مقاومتهای خمشی و برشی مورد انتظار ستونهای مجاور یک پانل میانقاب باید حداقل برابر بزرگترین نیروهای حاصل از دو حالت زیر باشد:

اعمال مؤلفه افقی نیروی مورد انتظار دستک معادل میانقاب در فاصله 1_{ceff} از بالا یا پائین پانل میانقاب، که در آن 1_{ceff} از معادله ۶-۳۱ بدست می‌آید:

$$1_{ceff} = \frac{a}{\cos \theta_c} \quad (۳۱-۶)$$

که در آن $\tan \theta_c$ از معادله ۶-۳۲ قابل محاسبه است:

$$\tan \theta_c = \frac{h_{inf} - \frac{a}{\cos \theta_c}}{L_{inf}} \quad (۳۲-۶)$$

L_{inf} طول افقی پانل می باشد.

۲- نیروی برشی حاصل از ایجاد مقاومت خمشی مورد انتظار ستون در بالا و پائین ستونی با ارتفاع کاهش یافته‌ای برای 1_{ceff} طول کاهش یافته ستون، 1_{ceff} ، که در معادله ۶-۳۱ تعریف شده، در مورد ستونی که در جهت جانبی توسط یک میانقاب کوتاه تنها در بخشی از ارتفاع خود محصور شده باید مساوی با ارتفاع بازشوی دیوار (ارتفاع آزاد ستون) در نظر گرفته شود.

۶-۸-۳-۳-۲- مقاومت لازم برای تیرهای مجاور پانل میانقاب

مقاومت خمشی و برشی تیرهای مجاور یک پانل میانقاب باید حداقل برابر بزرگترین نیروهای حاصل از دو حالت زیر باشد:

۱- اعمال مؤلفه قائم نیروی مورد انتظار دستک فشاری میانقاب در فاصله l_{beff} از بالا یا پائین پانل میانقاب، که در آن l_{beff} توسط معادله ۳۳-۶ تعریف می‌شود:

$$l_{beff} = \frac{a}{\sin \theta_b} \quad (33-6)$$

$\tan \theta_b$ از معادله ۳۴-۶ بدست می‌آید:

$$\tan \theta_b = \frac{h_{inf}}{L_{inf} - \frac{a}{\sin \theta_b}} \quad (34-6)$$

۲- نیروی برشی حاصل از ایجاد مقاومت خمشی تیر در دو انتهای تیری با طول کوتاه شده برابر l_{beff} .

۶-۸-۳-۳-۳- روش‌های خطی

در هنگام بکارگیری روشهای خطی، تلاشهای داخلی میانقابهای مصالح بنایی کنترل شونده توسط تغییر شکل در نظر گرفته می‌شوند. هنگام استفاده از روشهای خطی بند ۳-۳، تلاشهای داخلی اجزا باید با ظرفیت های آنها طبق بند ۳-۵-۱-۱ مقایسه گردند. ضرایب m مورد استفاده در معادله ۳-۱۵ از جدول ۳-۶ بدست می‌آید. در مورد یک پانل میانقاب، Q_E برابر مؤلفه افقی نیروی محوری کاهش نیافته در دستک فشاری معادل می‌باشد.

برای محاسبه ضریب m طبق جدول ۳-۶، نسبت مقاومتهای قاب به میانقاب، β ، باید با در نظر گرفتن مقاومت جانبی مورد انتظار هر جزء محاسبه گردد.

۶-۸-۳-۳-۴- روشهای غیرخطی

در مورد روش استاتیکی غیرخطی داده شده در بند ۳-۴، پانل های میانقاب باید ضوابط بند ۳-۵-۲-۲ را برآورده سازند. تغییر مکانهای نسبی جانبی غیرخطی نباید از مقادیر داده شده در جدول ۳-۶ تجاوز نماید. متغیر d که نماینده ظرفیت تغییر شکل غیرخطی است باید برحسب نسبت تغییر مکان نسبی جانبی طبقه به درصد بیان گردد.

برای محاسبه سطوح قابل قبول تغییر مکان نسبی جانبی در هنگام استفاده از جدول ۳-۶، نسبت مقاومتهای قاب به میانقاب، β ، باید با در نظر گرفتن مقاومت جانبی مورد انتظار هر جزء تعیین گردد.

جدول ۶-۱۳- ضرایب m برای میان قاب مصالح بنایی در روش استاتیکی خطی.

ضریب m	L_{inf}/h_{inf}	$\beta=V_{fire}/V_{ine}$
۴/۰	۰/۵	$\beta < 0.7$
۳/۵	۱/۰	
۳/۰	۲/۰	
۶/۰	۰/۵	$0.7 \leq \beta < 1.3$
۵/۲	۱/۰	
۴/۵	۲/۰	
۸/۰	۰/۵	$1.3 \leq \beta$
۷/۰	۱/۰	
۶/۰	۲/۰	

توجه: از درونیایی خطی برای مقادیر بین مقادیر جدول استفاده گردد.

جدول ۶-۱۴- روابط ساده شده نیرو- تغییر مکان برای پانل‌های میان قاب مصالح بنایی در روش استاتیکی غیر خطی.

معیار پذیرش	$e\%$	$d\%$	c	L_{inf}/h_{inf}	$\beta=V_{fire}/V_{ine}$
۰/۴	--	۰/۵	--	۰/۵	$\beta < 0.7$
۰/۳	--	۰/۴	--	۱/۰	
۰/۲	--	۰/۳	--	۲/۰	
۰/۸	--	۱/۰	--	۰/۵	$0.7 \leq \beta < 1.3$
۰/۶	--	۰/۸	--	۱/۰	
۰/۴	--	۰/۶	--	۲/۰	
۱/۱	--	۱/۵	--	۰/۵	$1.3 \leq \beta$
۰/۹	--	۱/۲	--	۱/۰	
۰/۷	--	۰/۹	--	۲/۰	

توجه: از درونیایی خطی برای مقادیر بین مقادیر جدول استفاده گردد.

اگر قاب محیط در پی از دست رفتن هر پانل میانقاب بتواند پایدار بماند، محدودیتهای مربوط به سطح عملکرد آستانه فروریزش ساختمان را نباید در مورد پانل‌های میانقاب اعمال نمود.

۶-۸-۴- ارزیابی میانقاب‌های مصالح بنایی در جهت عمود بر صفحه

پانل‌های میانقاب غیر مسلح با نسبت های h_{inf} / t_{inf} کمتر از مقادیر داده شده در جدول ۶-۱۵ را که ضوابط مربوط به کنش قوسی داده شده در بند بعدی را برآورده می‌سازند لازم نیست در برابر نیروهای زلزله در جهت عمود بر صفحه ارزیابی نمود.

جدول ۶-۱۵- نسبت‌های حداکثر h_{inf} / t_{inf}

نسبی زیاد و خیلی زیاد	نسبی متوسط	نسبی کم	سطح عملکرد
۹	۱۴	۱۵	LS
۱۰	۱۵	۱۶	CP

۶-۸-۴-۱- سختی

پانل های میانقاب را باید به عنوان اعضای محلی در نظر گرفت که دهانهٔ برابر آنها در خمش عمود بر صفحه در راستای قائم برابر فاصله بین کفهای طبقات مجاور و در راستای افقی برابر دهانه قاب می‌باشد.

از سختی عمود بر صفحه پانل میانقاب در مدل تحلیلی که از سیستم کلی سازه‌ای در جهت عمود بر صفحه پانل ساخته می‌شود باید صرف نظر نمود.

سختی خمشی میانقاب‌های مصالح بنایی ترک نخورده تحت نیروهای جانبی عمود بر صفحه باید براساس حداقل سطح مقطع خالص ملات بین رجاها به علاوه سیمانکاری روی دیوار تعیین گردد. سختی خمشی پانل‌های ترک خورده غیرمسلح تحت نیروهای جانبی عمود بر صفحه باید مساوی صفر فرض گردد، مگر اینکه کنش قوسی در نظر گرفته شود.

کنش قوسی را تنها هنگامی می‌توان در نظر گرفت که کلیه شرایط زیر برقرار باشد:

۱- پانل در تماس کامل با اجزای قاب محیطی خود باشد؛

۲- حاصلضرب مدول ارتجاعی E_{fe} در لنگر اینرسی I_f انعطاف پذیرترین جزء قاب از عدد $10^{10} \times 1 \text{ kg.cm}^2$ تجاوز ننماید؛

۳- اجزای قاب دارای مقاومت کافی برای تحمل نیروهای فشاری حاصل از کنش قوسی پانل میانقاب باشند؛

۴- نسبت h_{inf} / t_{inf} کوچکتر یا مساوی ۲۵ باشد.

اگر کنش قوسی در نظر گرفته شود، تغییر مکان وسط ارتفاع میانقاب در جهت عمود بر صفحه آن Δ_{inf} ، تقسیم بر ارتفاع پانل، h_{inf} ، از معادله ۶-۳۵ بدست می‌آید:

$$\frac{\Delta_{inf}}{h_{inf}} = \frac{0.002 \left(\frac{h_{inf}}{t_{inf}} \right)}{1 + \sqrt{1 - 0.002 \left(\frac{h_{inf}}{t_{inf}} \right)^2}} \quad (۶-۳۵)$$

سختی میانقاب در جهت عمود بر صفحه مستقل از موجود بودن یا جدید بودن آن در نظر گرفته می‌شود.

۶-۸-۴-۲- مقاومت

هنگامی که کنش قوس در نظر گرفته نمی‌شود، کرانه پائینی مقاومت یک پانل میانقاب مصالح بنایی غیرمسلح توسط کرانهٔ پائین مقاومت کششی مصالح بنایی در خمش، f'_t ، کنترل می‌شود. f'_t باید مساوی ۰/۷ برابر مقاومت کششی مورد انتظار مصالح بنایی در خمش که طبق روش آزمایشی معتبری تعیین می‌شود در نظر گرفته شود.

اگر کنش قوسی در نظر گرفته شود، کرانه پائین مقاومت عمود بر صفحه یک پانل میانقاب براساس معادله زیر تعیین می‌شود:

$$Q_{CL} = q_{in} = \frac{0.7 f'_m \lambda_2}{\left(\frac{h_{inf}}{t_{inf}} \right)} \times 10^4 \quad (۳۶-۶)$$

f'_m = کرانه پائینی مقاومت فشاری مصالح بنایی (kg/cm^2);

λ_2 = ضریب لاغری تعریف شده در جدول ۶-۱۶.

Q_{CL} = کرانه پایین مقاومت عمود بر صفحه پانل (kg/m^2).

Q_{CL} باید با نیروی خارج از صفحه وارد بر دیوار که از رابطه ۲-۳ محاسبه می‌گردد، مقایسه شود.

جدول ۶-۱۶- مقادیر λ_2 برای استفاده در معادله ۶-۳۶.

۲۵	۱۵	۱۰	۵	$\frac{h_{inf}}{t_{inf}}$
۰/۰۱۳	۰/۰۳۴	۰/۰۶۰	۰/۱۲۹	λ_2

توجه: درون یابی خطی بین مقادیر جدولی مجاز است.

۶-۸-۴-۳- معیارهای پذیرش

پانل‌های میانقاب که در جهت عمود بر صفحه تحت بارگذاری قرار دارند نباید توسط روشهای استاتیکی خطی یا غیرخطی تعریف شده در فصل ۳ تحلیل گردند.

کرانه پائینی مقاومت عرضی پانل‌های میانقاب مصالح بنایی غیرمسلح نباید از نیروی F_p داده شده در بند ۲-۶-۷ بیشتر در نظر گرفته شود.

اگر از روشهای غیرخطی استفاده گردد، باید معیارهای عملکردی زیر براساس حداکثر تغییر مکان عمود بر صفحه پانل کنترل شوند:

برای سطح عملکرد ایمنی جانی سازه، نسبت تغییر مکان نسبی عمود بر صفحه پانل در هر طبقه باید کوچکتر یا مساوی ۳٪ باشد؛

برای سطح عملکرد آستانه فروریزش سازه، نسبت تغییر مکان نسبی عمود بر صفحه پانل در هر طبقه باید کوچکتر یا مساوی ۵٪ باشد؛

اگر قاب محیطی در پی از دست رفتن هر پانل میانقاب باز هم پایدار باقی بماند، محدودیتهای مربوط به سطح عملکرد سازه‌ای آستانه فروریزش را نباید در مورد پانل‌های میانقاب اعمال نمود.

تغییرشکل‌های قابل قبول پانل میانقاب در جهت عمود بر صفحه مستقل از موجود بودن یا جدید بودن دیوار در نظر گرفته می‌شود.

فصل هفتم

روش‌های اجرایی مقاوم‌سازی

۱-۷- کلیات

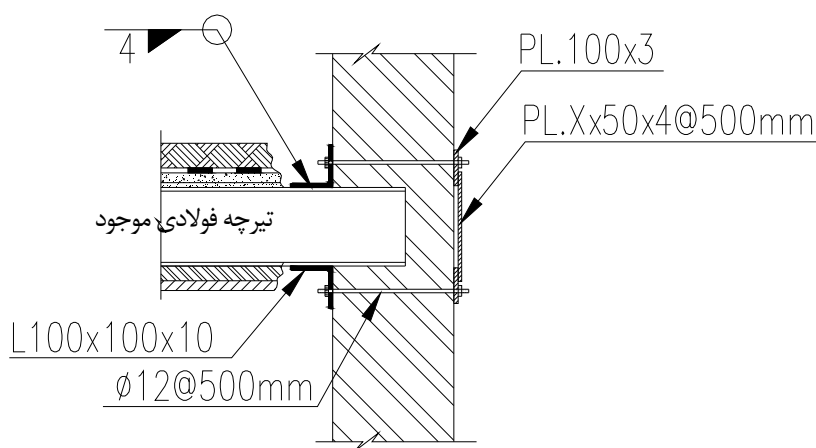
در این فصل جزئیات روش‌های اجرایی مقاوم سازی ارائه می‌شود. جهت ارائه بهتر مطالب سعی شده است تا از تصاویر و ارائه جزئیات برای این منظور استفاده گردد.

۲-۷- اضافه نمودن کلافهای فولادی

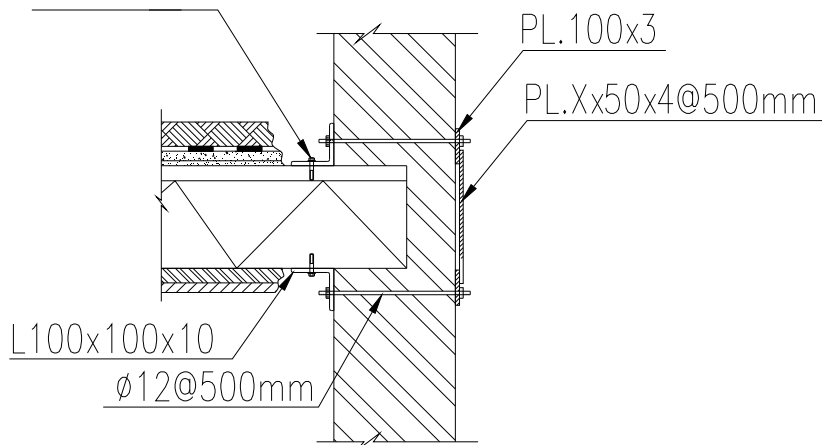
در صورت عدم وجود یا کمبود کلاف در دیوارهای آجری ساختمان، برای افزایش انسجام و اتصال دیوارها می‌توان از کلاف فولادی قائم و افقی استفاده کرد. در استفاده از این جزئیات موارد زیر باید در نظر گرفته شود:

- ۱- سوراخهای ایجاد شده در دیوار باید با سیمان یا گروت منبسط شونده پر گردد.
- ۲- جوش ورقها حداقل دارای ساق ۴ میلیمتر باشد.
- ۳- حداقل قطر سوراخهای میل مهار برابر ۱۴ میلیمتر و فاصله مرکز به مرکز آنها 50° میلیمتر باشد.

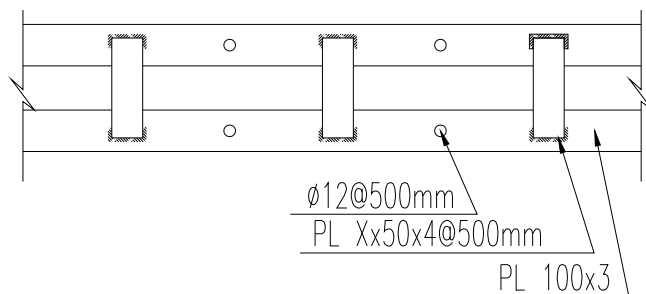
شکلهای ۱-۷ تا ۳-۷ برخی از جزئیات کلاف افقی را در شرایط مختلف را نشان می‌دهد.



شکل ۱-۷- مقطع کلاف افقی در سقف طاق ضربی

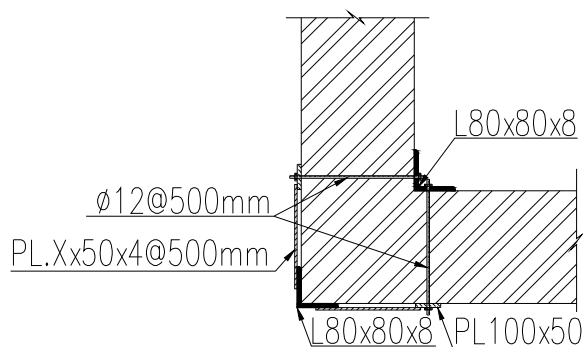


شکل ۷-۲- جزئیات کلاف افقی در سقف تیرچه بلوک

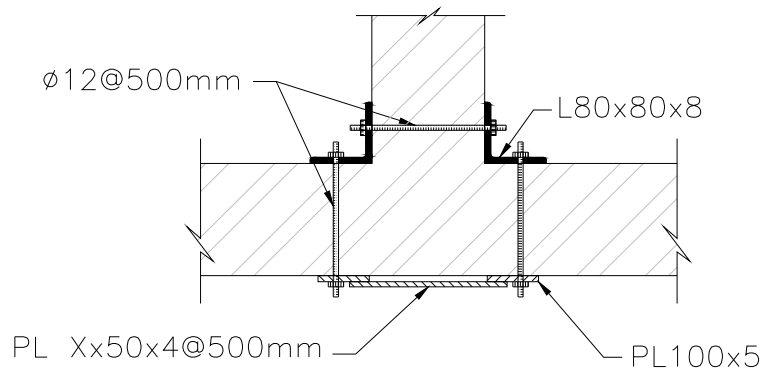


شکل ۷-۳- نمای جانبی از بیرون کلاف افقی در سقف طاق ضربی

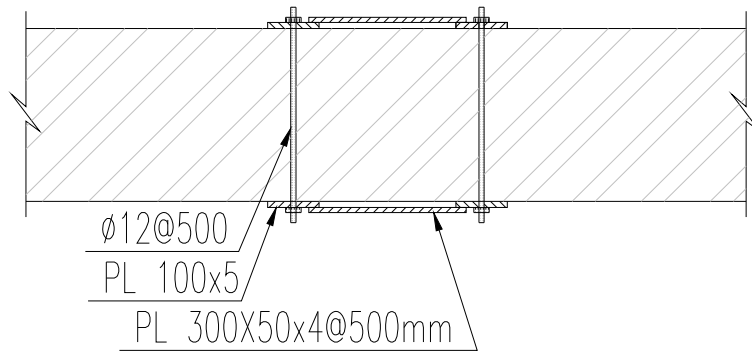
شکل‌های ۷-۴ تا ۷-۹ برخی از جزئیات کلاف قائم فولادی را در شرایط مختلف نشان می‌دهد.



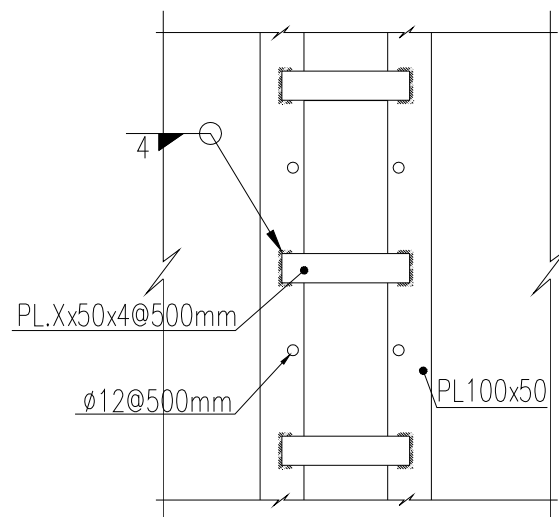
شکل ۷-۴- مقطع کلاف قائم در گوشه دیوار



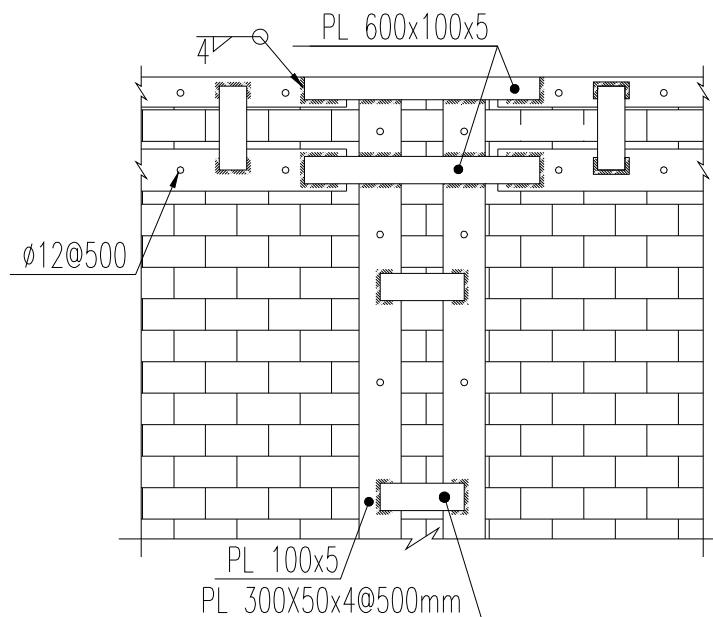
شکل ۷-۵ - مقطع کلاف قائم در محل تقاطع دو دیوار متعامد



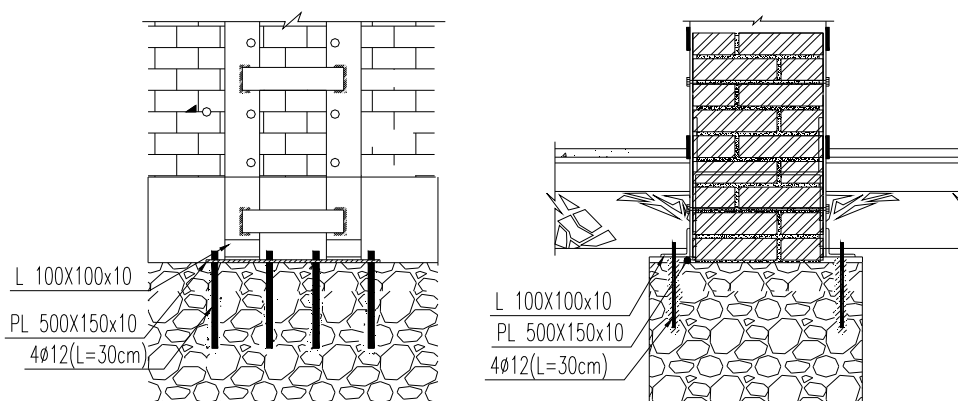
شکل ۷-۶ - مقطع کلاف قائم در میانه دیوار



شکل ۷-۷ - نمای کلاف قائم



شکل ۷-۸- نمای اتصال کلاف قائم و افقی.

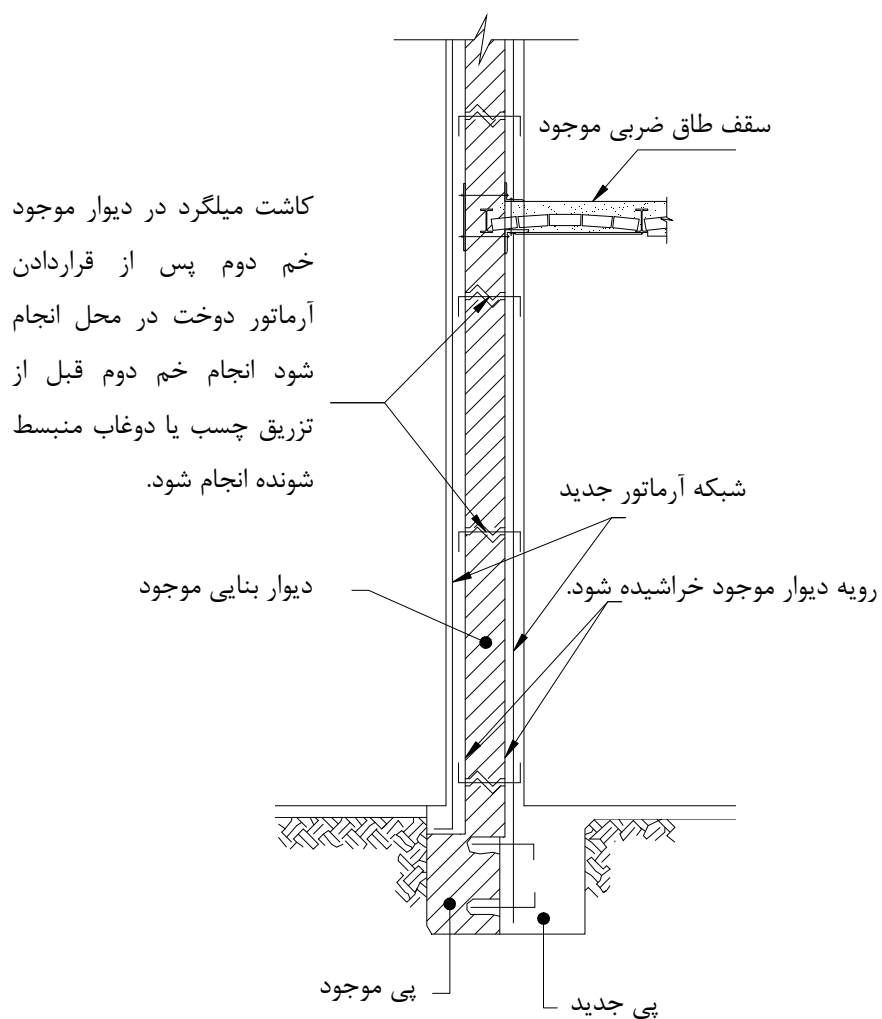


شکل ۷-۹- اتصال کلاف قائم به پی

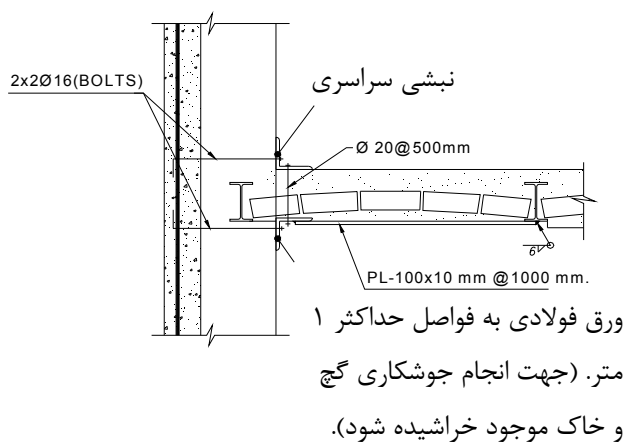
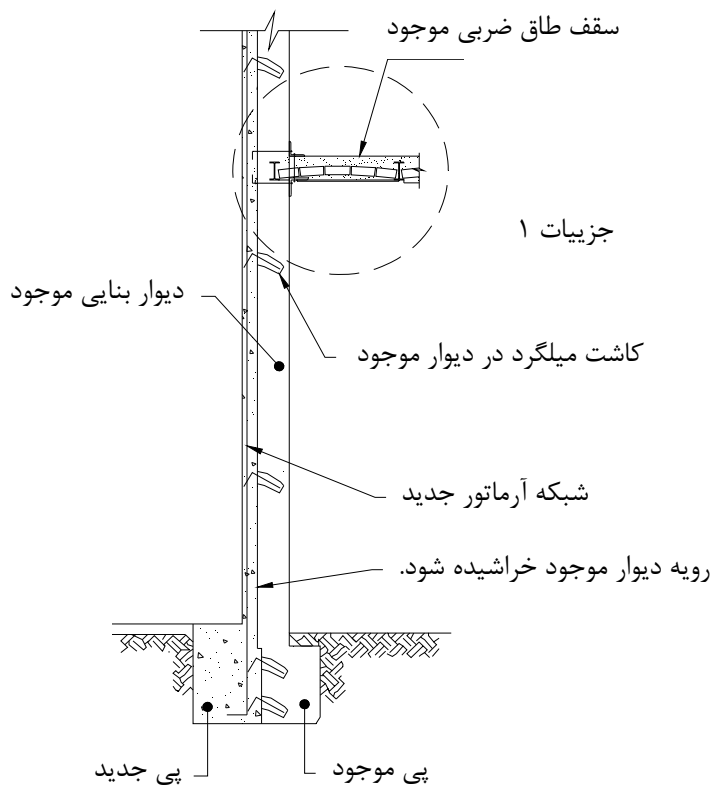
۷-۳- اضافه کردن پوشش بتنی مسلح به دیوار مصالح بنایی

استفاده از لایه جدید بتن مسلح باعث بهبود ظرفیت ناکافی در صفحه دیوار مصالح بنایی و بهبود ظرفیت خارج از صفحه دیوار می‌شود.

پوشش جدید که بوسیله مهارهایی به دیوار قدیمی متصل می‌شود، می‌تواند هم به صورت بتن‌ریزی درجا و هم به صورت بتن‌پاشی انجام پذیرد. در کارهای مقاوم‌سازی، استفاده از بتن‌پاشی مرسوم‌تر است. ضخامت لایه بتنی با توجه به مقدار مقاومت مورد نیاز تعیین می‌شود. در شکل‌های ۷-۱۰ تا ۷-۱۷ برخی جزئیات اینگونه تقویتها ملاحظه می‌شود.

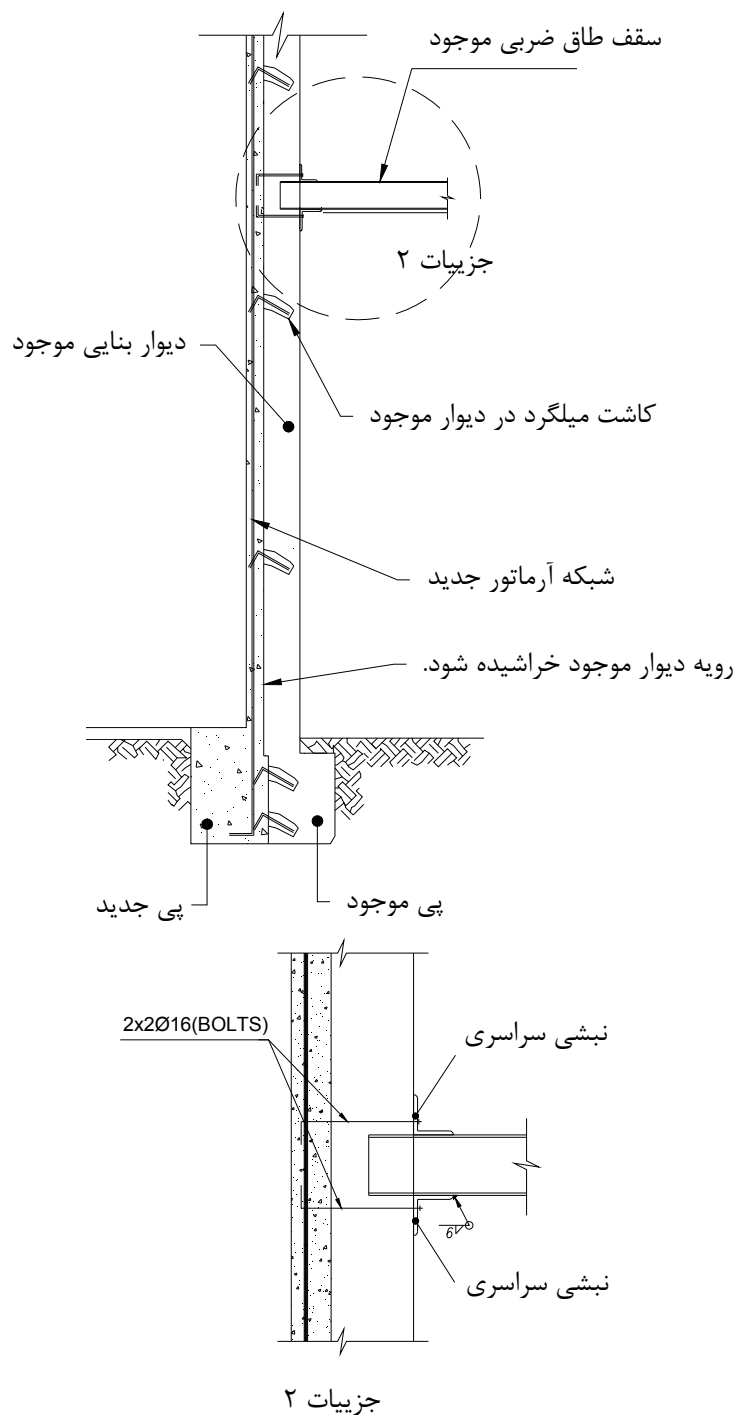


شکل ۷-۱۰- لایه بتنی یا شاتکریت

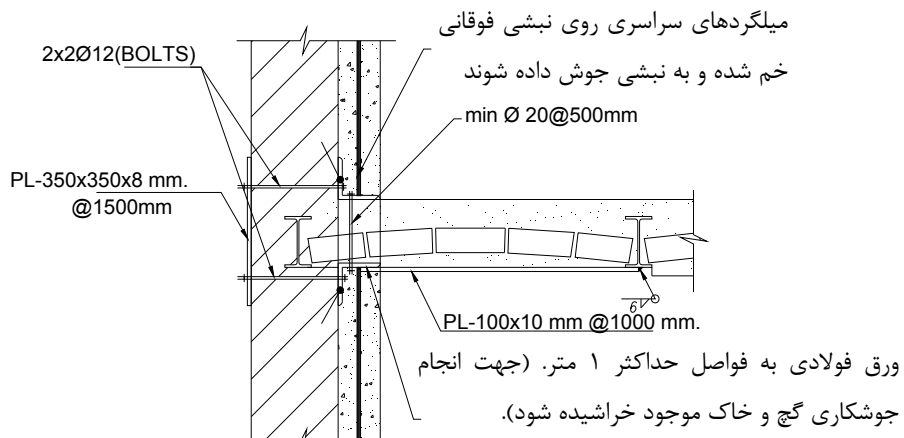
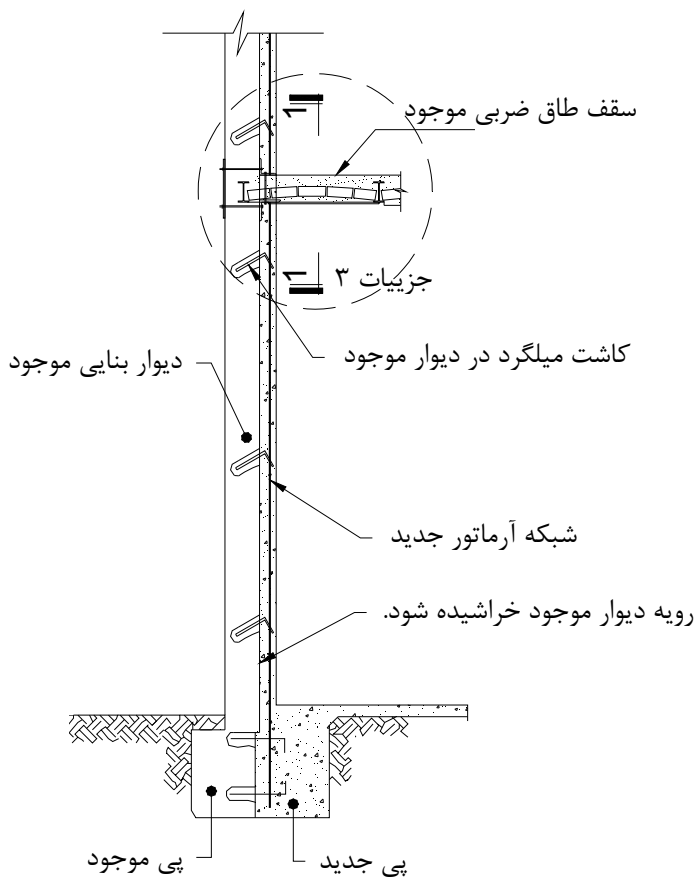


جزئیات ۱

شکل ۷-۱۱- لایه بتنی یا شاتکریت (تیر موازی دیوار و بتن پاشی از بیرون)



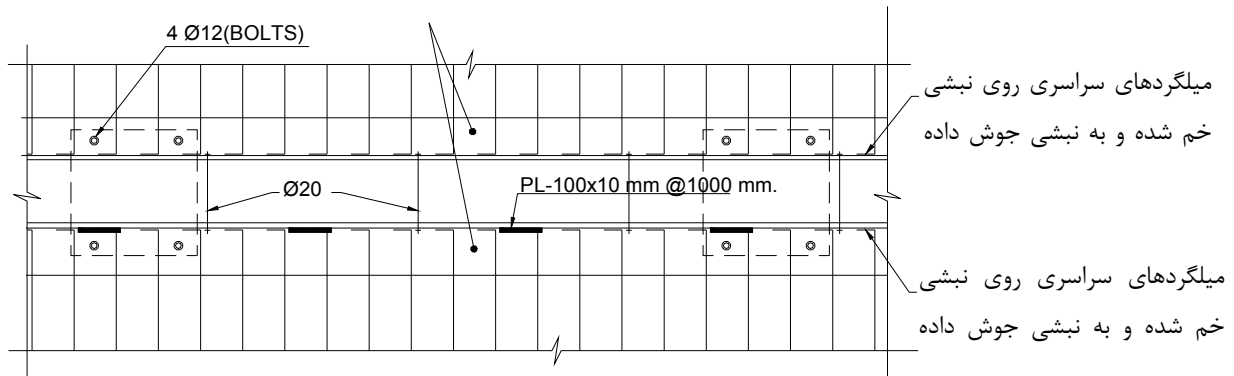
شکل ۷-۱۲- لایه بتنی یا شاتکریت (تیر عمود بر دیوار و بتن پاشی از بیرون)



میلگردهای سراسری روی نبشی خم شده

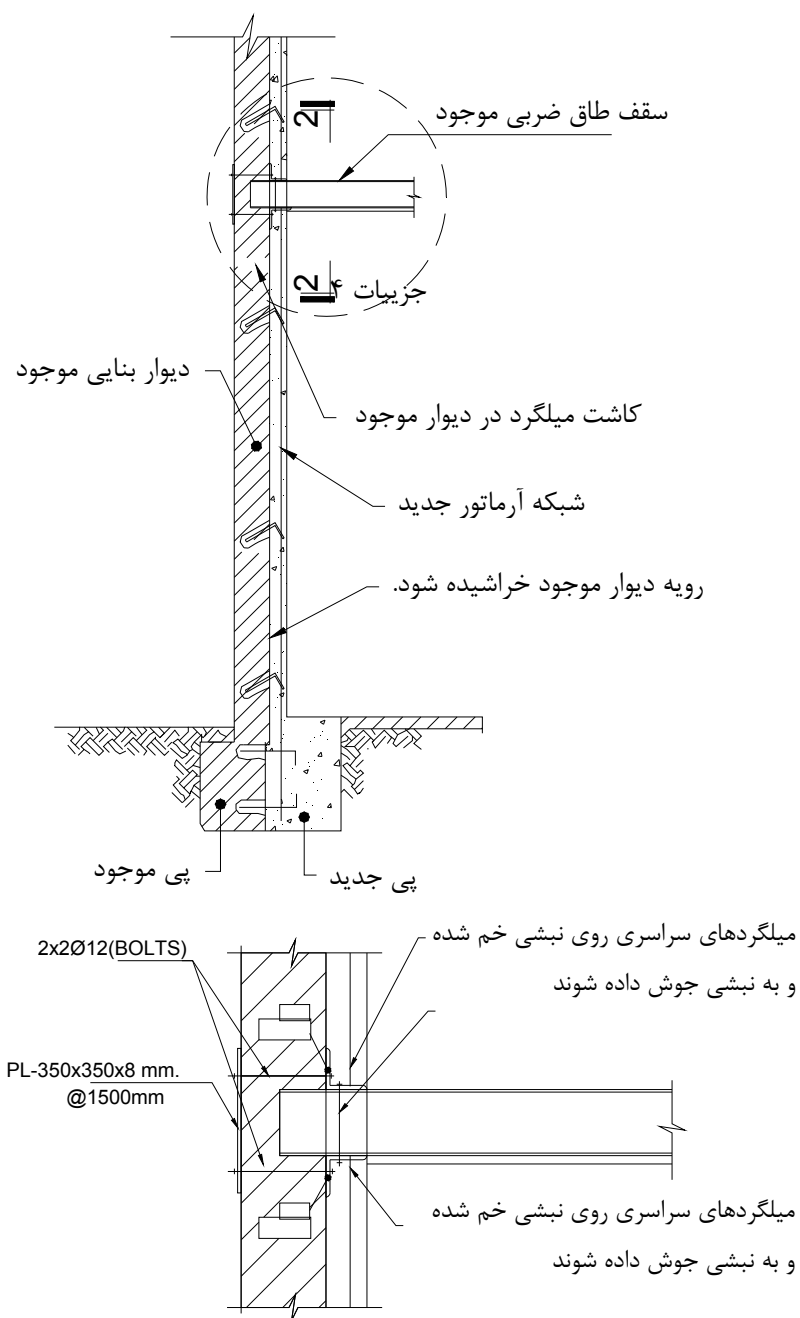
و به نبشی جوش داده شوند

جزئیات ۳



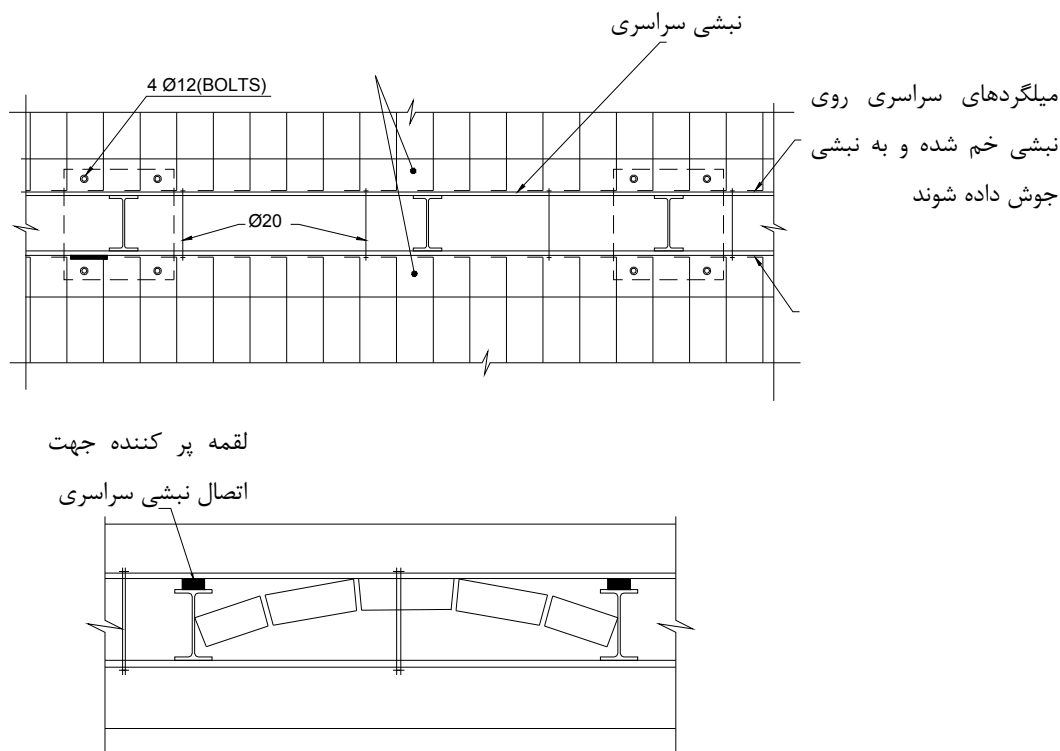
مقطع ۱-۱

شکل ۷-۱۳ - لایه بتنی یا شانکریت (تیر موازی دیوار و بتن پاشی از داخل)



جزئیات ۴

جهت جوش دادن نبشی سراسری به تیرچه‌ها قسمت فوقانی سقف خراشیده شود. در صورتی که قوس طاق ضربی مانع از جوشکاری سقف شود (تیرچه سقف IPE120 یا INP120 باشد) می‌توان مطابق جزئیات ۵ از لقمه پر کننده استفاده نمود.



جزئیات ۵

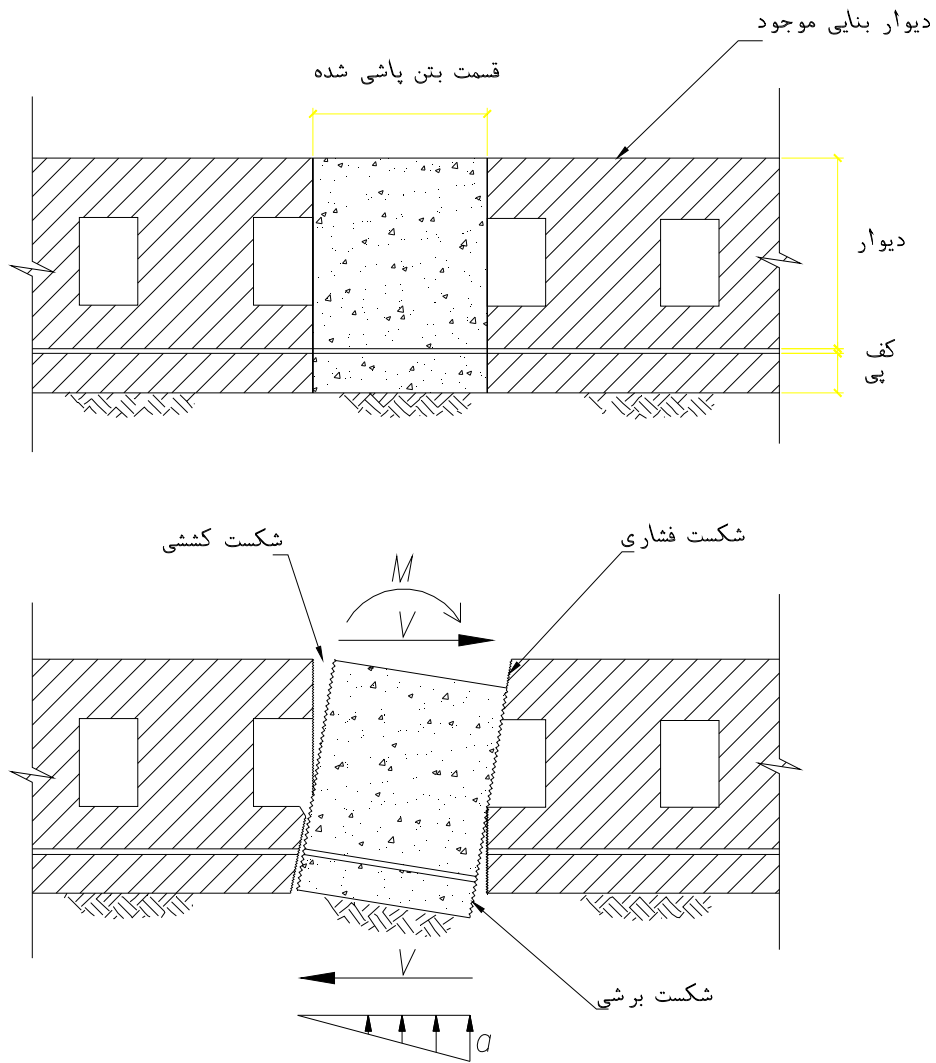
شکل ۷-۱۴- لایه بتنی یا شاتکریت (تیر عمود بر دیوار و بتن پاشی از داخل)

در مواردی که مانند شکل ۷-۱۵ انجام بتن پاشی در کل طول دیوار به علت وجود باز شو میسر نیست، ممکن است در محل اتصال قسمت بتن پاشی شده به دیوار غیر مسلح جدایی رخ دهد. این مشکل را می‌توان با استفاده از تیرهای رابط در بالا و پایین، مانند آنچه در شکل ۷-۱۶ نشان داده شده است، حل نمود. راه‌حل دیگر استفاده از پایه‌های انتهایی است که باعث افزایش مقاومت برشی بتنی می‌شود. روش ساده‌تر استفاده از بتن پیوسته است، که باعث کاهش ضخامت پوشش بتنی می‌شود.

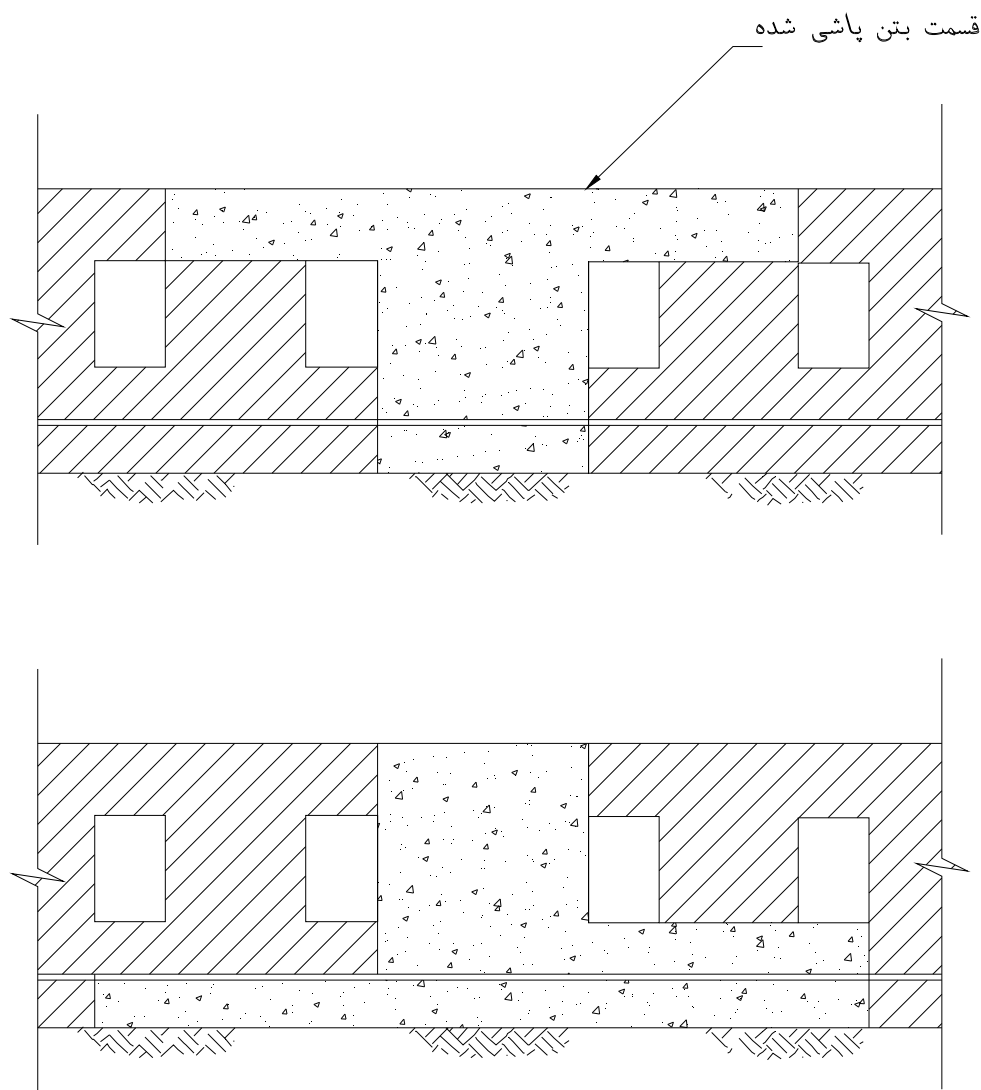
در صورت استفاده از لایه بتنی ناپیوسته، بارهای لرزه‌ای باید به طور مناسب به لایه بتنی منتقل شود. در صورتی که مصالح بنایی دارای کیفیت مناسب باشد می‌توان دیوار مصالح بنایی را به عنوان یک جمع‌کننده در نظر گرفت در غیر این صورت از مصالح فولادی در انتهای دیافراگم و یا تیر متصل کننده بتنی بر روی دیوار می‌توان استفاده کرد.

هنگام استفاده از لایه بتنی، اضافه شدن بار اینرسی ناشی از آن در وزن لرزه‌ای سازه باید در نظر گرفته شود و اثر آن در افزایش تعداد مهارهای مورد نیاز جهت کنترل نیروی خروج از صفحه و فاصله بین متصل کننده‌های دیافراگم و دیوار در نظر گرفته شود. معمولاً برای اتصال لایه بتنی به دیوار از میلگردهای دوخت استفاده می‌شود. این میلگردها به عنوان انتقال دهنده برش بین دیوار و لایه بتنی عمل می‌کند و همچنین مهار کننده نیروی خارج از صفحه دیوار نیز هستند. فاصله مرسوم بین این میل مهارهای دوخت، ۶۰۰ تا ۹۰۰ میلی‌متر است. ارائه جزئیات مناسب برای در نظر گرفتن اثر باز شو که بر روی توزیع میل مهارهای دوخت اثر می‌گذارد، در نقشه‌ها ضروری است.

پایین قسمت بتن پاشی شده می‌تواند بر روی پی قدیمی، در صورت فراهم بودن شرایط، قرار گیرد و یا ممکن است نیاز به پی جدید وجود داشته باشد. بارهای اضافه شده ناشی از لایه بتنی و توزیع آن بر روی پی موجود باید در نظر گرفته شود.



شکل ۷-۱۵- جلوگیری از خرابی در انتهای لایه بتنی



شکل ۷-۱۶- روش جایگزین توزیع بارهای واژگونی در لایه بتنی

دستگاههای شاتکریت در یک تقسیم بندی کلی به دستگاههای تر پاش و خشک پاش تقسیم می گردند. در روش پاشش تر، بتن تازه توسط لوله های انتقال به محل شاتکریت منتقل می گردد و در محل دریچه خروجی با هوای فشرده مخلوط شده و با فشار معینی به سطح پاشیده می شود. در روش پاشش خشک، مخلوط سنگدانه و سیمان پس از ترکیب با هوا به محل شاتکریت منتقل می گردد. از طرف دیگر نیز آب و هوای فشرده به محل مورد نظر منتقل می شود و این دو در دریچه خروجی با هم ترکیب شده و سپس به دیوار پاشیده می شود.

در هنگام استفاده از شاتکریت تر، ساخت بتن پاشیده باید توسط بتونیر انجام گیرد و استفاده از روشهای دستی برای ساخت بتن مجاز نیست. مصالح برگشتی بتن پاشیده شده نیز نباید مورد استفاده مجدد قرار گیرد.

به منظور جلوگیری از کماتش لایه شاتکریت در هنگام زلزله، چسبندگی لایه شاتکریت به دیوار آجری باید تامین گردد. از این رو باید اندود روی دیوار با دستگاههای مناسب تراشیده شود و دقت گردد که آسیبی به دیوار آجری موجود نرسد. لازم است قبل از اجرای عملیات بتن پاشی سطح دیوار شسته شود تا هیچ گونه گرد و غباری روی آن نماند.

در صورتی که دیوار به صورت یک طرفه بتن پاشی می‌شود، اتصال شبکه به دیوار به وسیله میلگردهای مورب و با زاویه ۳۰ درجه صورت گیرد. مورب نمودن سوراخها به دلیل سهولت و کیفیت بهتر عملیات تزریق گروت در سوراخها می باشد. در هنگام کاشت میلگرد نکات زیر باید رعایت گردد:

- ۱- به منظور اطمینان از پر شدن حفره کاشت و پیوستگی کامل میلگرد کاشت و گروت، باید ابتدا سوراخ با گروت پر شده و سپس کاشت میلگرد صورت گیرد.
 - ۲- سوراخها باید عاری از گرد و غبار باشند.
 - ۳- قطر سوراخ کاشت بهتر است ۳ برابر ضخامت میلگرد کاشت باشد.
 - ۴- محل کاشت باید منطبق بر محل تقاطع میلگردهای افقی و قائم شبکه میلگرد باشد.
 - ۵- برای ایجاد سوراخ در دیوار باید از دستگاههای مناسب استفاده نمود.
- در صورتی که دیوار به صورت دو طرفه بتن پاشی می‌شود، بر خلاف حالت قبل سوراخها عمود بر دیوار و به اندازه قطر میلگرد صورت می‌گیرد. ابتدا میلگرد کاشت به صورت L شکل از سوراخ رد شده و سپس انتهای دیگر با آچار مناسب خم می‌گردد. حداقل ضخامت لایه شاتکریت باید برابر ۶۰ میلیمتر در نظر گرفته شود.
- در نصب شبکه میلگرد دقت کافی به عمل آید تا شبکه به فاصله مناسبی از سطح دیوار باقی بماند. اگر میلگردهای به کاررفته مفتول و بدون آج هستند، هم پوشانی آنها مورد قبول نیست و فقط جوش مورد تایید می باشد.
- ابعاد و اندازه میلگرد بر اساس طراحی بدست می آید. شبکه میلگردها باید بر اساس طراحی تعیین شود و معمولا دارای قطر ۳ تا ۱۰ میلیمتر می‌باشند و چشمه های میلگرد نیز در محدوده ۵۰ تا ۲۵۰ میلیمتر قرار گیرند. دیوارهای آجری که بتن پاشی می‌شوند، باید قبل از آغاز عملیات خیسانده شوند.

۷-۴- اضافه کردن ورق‌های کامپوزیت بر روی دیوار آجری

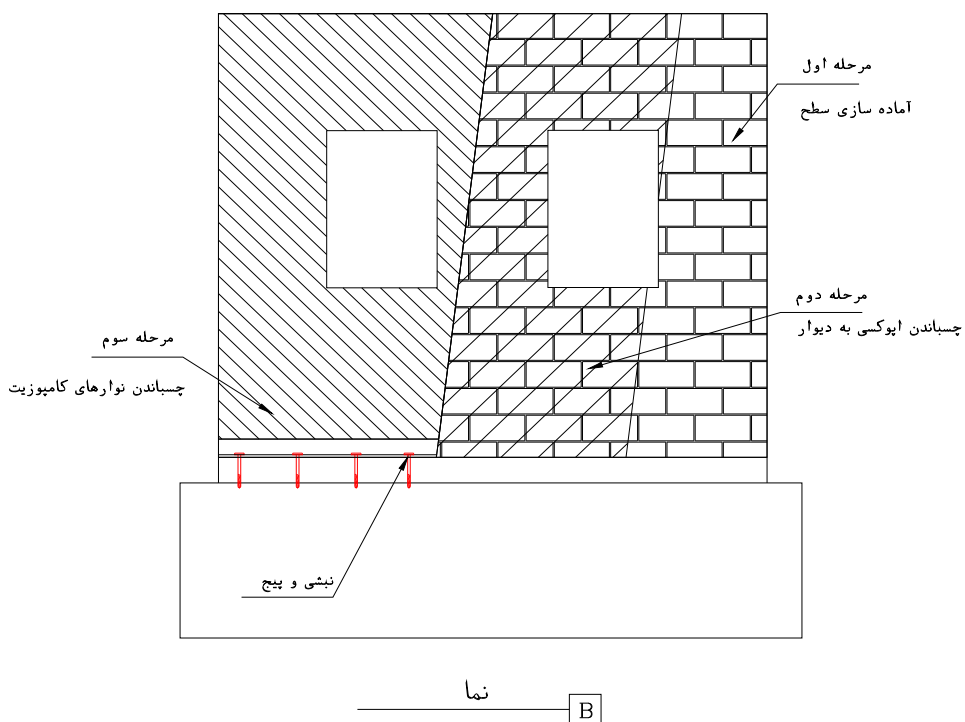
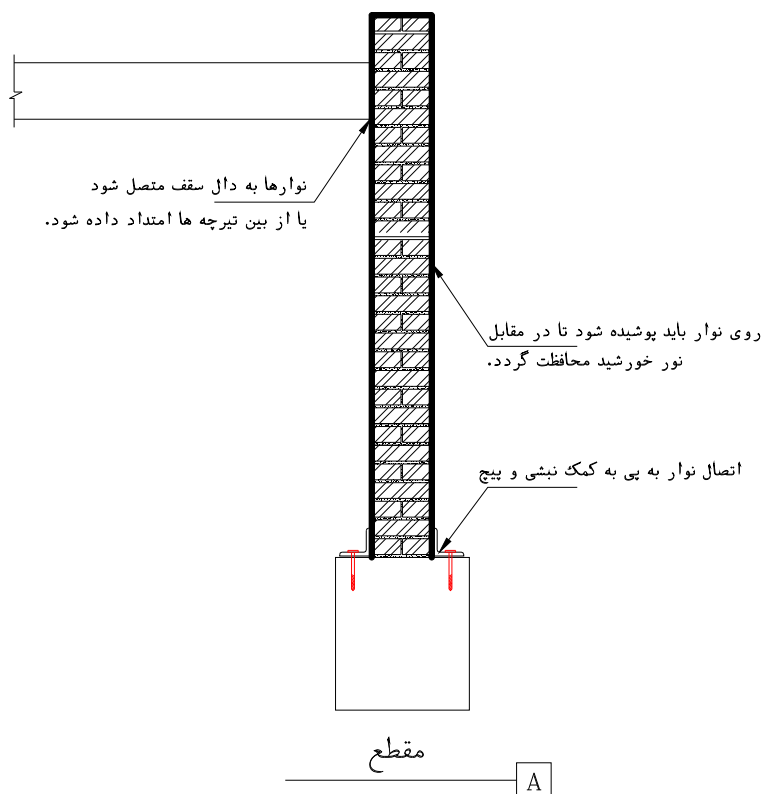
ورق‌های کامپوزیت که معمولا از الیاف شیشه یا کربن ساخته می‌شوند، بیشتر برای افزایش مقاومت برشی دیوار به کار می‌روند، با این حال مقاومت خارج از صفحه آن نیز تا حدی بهبود می‌یابد. سطح دیوار موجود باید به گونه‌ای آماده شود که این ورق‌ها به آن بچسبند و ورق چسبیده شده باید در مقابل عوامل محیطی محافظت گردد.

مصالح سست باید از سطح دیوار برداشته شود تا اتصال مناسبی بین ورق‌های کامپوزیت با دیوار ایجاد گردد. شکل ۷-۱۷ جزئیات نمونه اجزاء این روش را نشان می‌دهد.

در اجرا هر دو اجرای ورق‌های کامپوزیت به صورت نواری یا پوشش کل سطح دیوار می‌تواند به کار رود. معمولا برای بهبود رفتار خارج از صفحه دیوار از نوارهای قائم و برای بهبود رفتار دیوار در مقابل تنشهای کششی قطری، نوارهای مورب به کار می‌رود. هر دو روش اجرا در یک سمت یا دو سمت دیوار قابل اجرا است ولی برای بهبود رفتار خارج از صفحه دیوار لازم است در هر دو سطح ورق‌های کامپوزیت به کار رود.

با توجه به اینکه ورق‌های کامپوزیت نمی‌تواند به صورت ۹۰ درجه بار را از دیوار به سقف انتقال دهد، لازم است در این قسمت جزئیات مناسبی به کار رود. اگر استفاده از ورق‌های کامپوزیت به خاطر بهبود رفتار خارج از صفحه است، بهتر است آنها روی یک

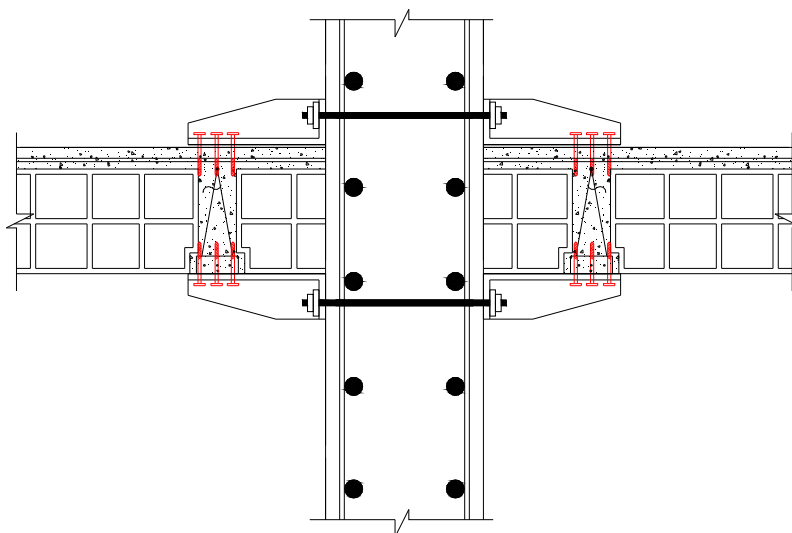
سطح منحنی از سطح دیوار به سطح سقف انتقال یابد. اگر استفاده از ورق‌های کامپوزیت به خاطر انتقال بارهای درون صفحه است، لازم است که آنها از دیافراگم سقف عبور کرده و دیوار بالا و پایین را به هم متصل کنند.



شکل ۷-۱۷ - استفاده از ورق‌های کامپوزیت روی دیوار غیر مسلح

۷-۵- اضافه کردن دیوار برشی بتنی یا آجری

در این حالت یک دیوار جدید بتنی یا آجری برای افزایش ظرفیت برشی سازه به کار گرفته می‌شود. شکل ۷-۱۸ نمونه ای از جزئیات اتصال دیوار جدید به سقف را نشان می‌دهد.



شکل ۷-۱۸- اتصال دیوار بتنی جدید به سقف موجود.

۷-۶- اضافه کردن قاب فولادی مهار بندی شده

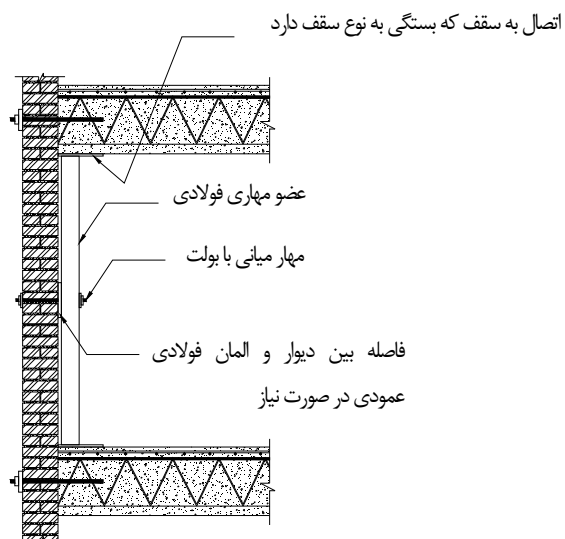
در صورت عدم کفایت ظرفیت برشی کل ساختمان موجود و ظرفیت ناکافی ساختمان موجود برای تغییر مکان‌های جانبی (سختی کلی) می‌توان با افزودن قاب مهاربندی شده به سازه یا تبدیل تک ستونهای موجود به قاب مهاربندی مشکل را برطرف کرد. برای جزییات این روش می‌توان به دستورالعمل ارزیابی و بهسازی لرزه ای ساختمان های متداول فولادی مراجعه کرد.

۷-۷- اضافه نمودن مهارجانبی برای مقابله با نیروهای خارج از صفحه در دیوارهای بنایی غیرمسلح

دیوارهای لاغر در مقابل نیروهای خارج از صفحه ضعیف هستند. دیوارهایی که ضوابط مربوط به نسبت ارتفاع به ضخامت را رعایت نکنند باید مهاربندی شوند. مقاومت ناکافی خمشی خارج از صفحه برای دیوار بنایی غیرمسلح را می‌توان با اضافه نمودن مهاربند جانبی برطرف کرد.

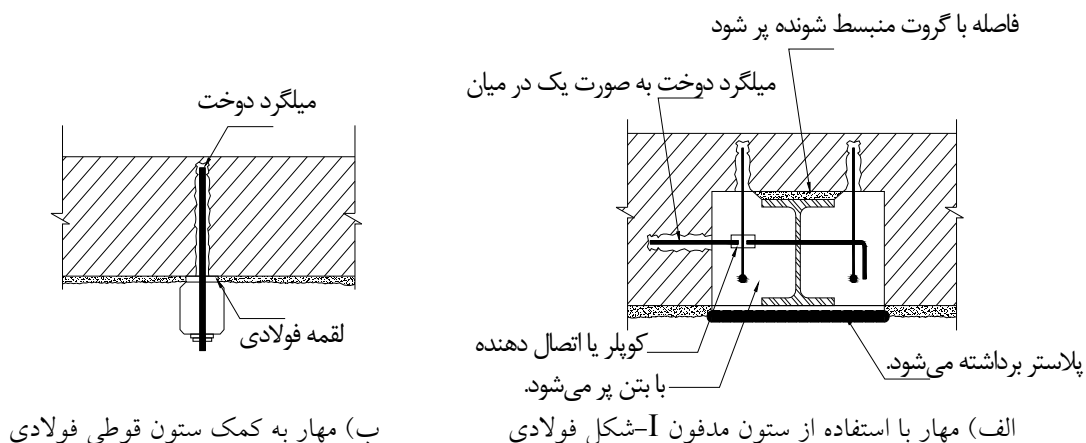
برای مهاربندی می‌توان از طریق اتصال کلاف افقی جدید به سقف از مهاربندهای بصورت دستک که باعث کاهش ارتفاع موثر دیوارهای بنایی می‌شوند استفاده کرد (شکل ۷-۱۹)). همچنین از مهاربندهای عمودی یا پشت بندهای قوی که تمام ارتفاع دیوار را در بر می‌گیرند نیز استفاده نمود. مهاربندهای عمودی را می‌توان بر روی سطوح دیوار نمایان قرار داد و یا چنانچه ملاحظات زیبایی و معماری خاصی مورد نظر باشد، به درون دیوار منتقل کرد؛ شکل ۷-۱۹ نشان دهنده آن است.

برای پشت‌بند‌های قوی، مانند آنچه در شکل ۷-۱۹ دیده می‌شود، مقدار فاصله مورد نیاز باید به گونه ای باشد که طول به ضخامت چشمه ها در محدوده مجاز مقادیر جدول ۶-۷ (استفاده L/t به جای H/t) باشد. برای دستکها حداکثر فاصله برابر ۱۸۰۰ میلیمتر است.



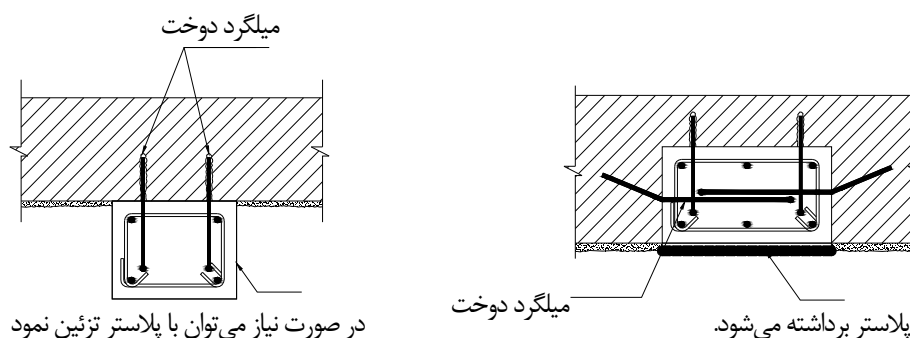
شکل ۷-۱۹- مهاری جانبی خارجی در دیوار برای نیروهای خارج از صفحه.

در مواقعی که نیروهای خارج از صفحه بزرگ باشند و یا محدودیت‌های معماری حاکم شود جزئیات الف، ج و د شکل ۷-۲۰ می‌تواند مورد استفاده قرار گیرد.



(ب) مهاری به کمک ستون قوطی فولادی

(الف) مهاری با استفاده از ستون مدفون I-شکل فولادی



در صورت نیاز می‌توان با پلاستر تزئین نمود

پلاستر برداشته می‌شود. میلگرد دوخت

(د) مهار به کمک ستون بتنی خارجی

(ج) مهار با استفاده از ستون مدفون بتنی

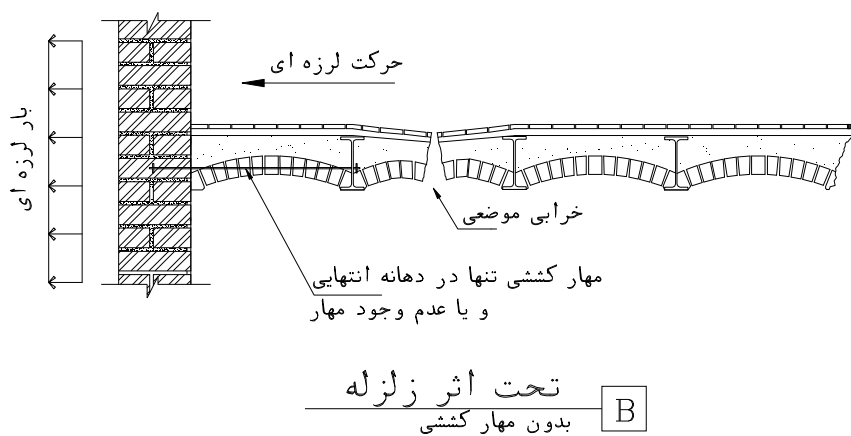
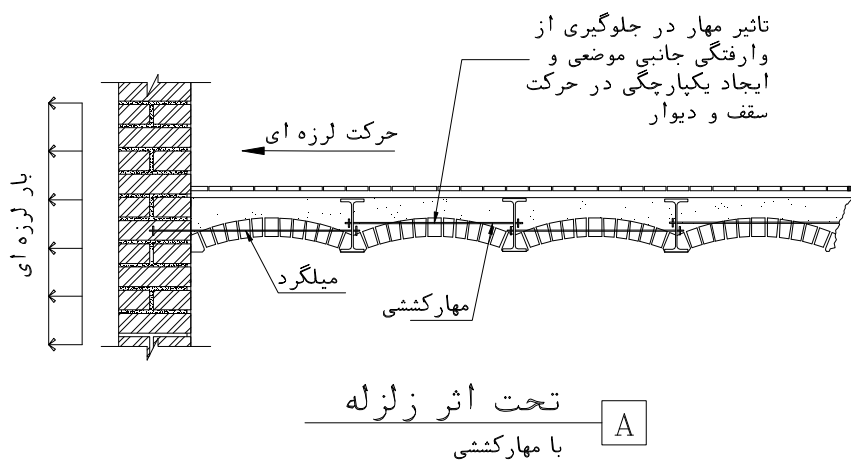
شکل ۷-۲۰- روش‌های متفاوت برای مهار جانبی عمودی

هنگامی که از نظر معماری مهاربندی نباید آشکار باشد، باید آنها را در دیوار مدفون کرد و این موضوع می‌تواند باعث افزایش هزینه شود. این موضوع باعث افزایش میزان کار می‌گردد و احتمال گسترش ترک از داخل دیوار به سطح آن را افزایش می‌دهد. هنگامی که تیرچه‌ها با دیوار موازی باشد، نیروی مهار افقی باید به دیافراگم‌سقف به درستی انتقال یابد.

۷-۸- تقویت طاق ضربی

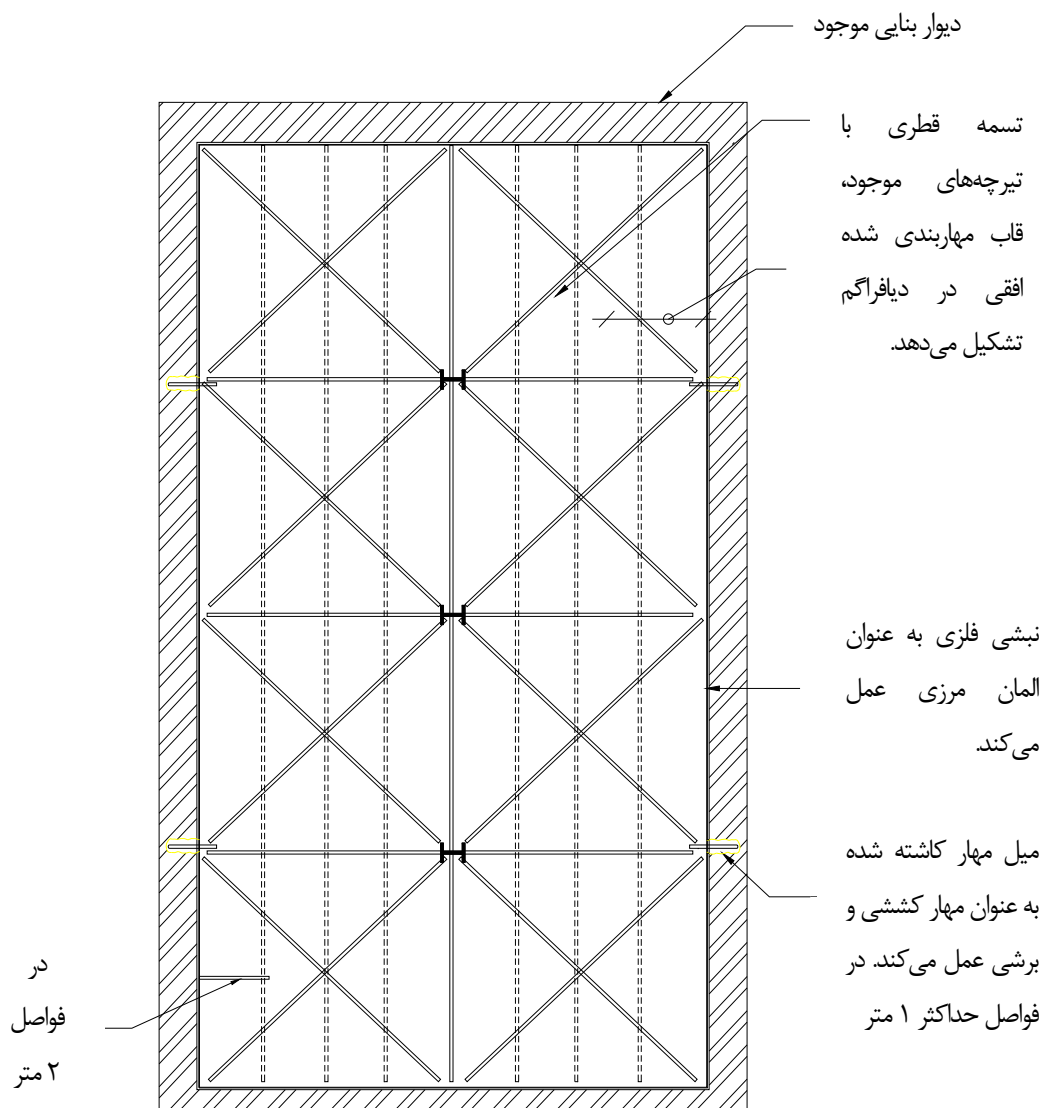
یکی از گونه‌های رایج سقف ساختمان‌های نیمه اسکلت موجود طاق ضربی می‌باشد. فشار جانبی پای طاق‌های میانی توسط طاق کناری آن تحمل می‌شود. فشار جانبی طاق‌های کناری دیافراگم نیز یا به دیوار وارد می‌شود و یا اینکه توسط مهارهای کششی (نبشی) فولادی متصل به بال پایینی تیرهای فولادی تحمل می‌شود. در صورت عدم وجود مهار کششی در پایین طاق، لرزش طاق و انبساط جانبی آن می‌تواند موجب از بین رفتن عمل قوسی آن و در نتیجه تخریب موضعی ثقلی در آن شود. در طاق‌های کناری، عدم مهار فشار جانبی طاق می‌تواند موجب افزایش احتمال شکست خارج از صفحه دیوار و در نتیجه از بین رفتن تکیه گاه قائم سقف شود. شکل ۷-۲۱ مثال‌هایی از موارد فوق را نشان می‌دهد.

روش‌های مختلفی جهت تقویت طاق ضربی وجود دارد که می‌توان ترکیبی از آنها را براساس اولویت‌های اقتصادی به کار برد:



شکل ۷-۲۱- عوامل خرابی در سقف طاق ضربی.

انسجام دیافراگم: شکل ۷-۲۲ نحوه ایجاد قاب مهاربندی شده افقی در دیافراگم را نشان می‌دهد که متشکل از مهاربندی قطری افزوده شده و تیرهای موجود می‌باشد. توصیه می‌شود به جای ضربدری‌های کناری، کل سقف مهاربندی شود. در این صورت مهاربندیها باید به تمام تیرچه‌ها جوش داده شوند.



شکل ۷-۲۲- حداقل تقویت سیستم سقف از نوع طاق ضربی.

جهت ارزیابی ظرفیت برشی دیافراگم تقویت شده، می‌توان فرض کرد کل نیروی جانبی توسط برشگیرهای سقف تحمل می‌شود. روش دیگر استفاده از مدل خرپایی در دیافراگم و در نظر گرفتن تیرچه‌های فلزی و مهارهایی از میلگرد، از تسمه سقف به عنوان اعضای کششی و مصالح بنایی به عنوان اعضای فشاری می‌باشد.

میل مهارهای کششی: معمولاً به قطر ۲۰ میلیمتر می‌باشند که نزدیک قسمت پایینی جان تیر قرار داده می‌شود و فواصل آنها از یکدیگر حدود ۲/۰ متر می‌باشد. به جای میلگرد می‌توان از تسمه‌های با سطح مقطع معادل استفاده کرد.

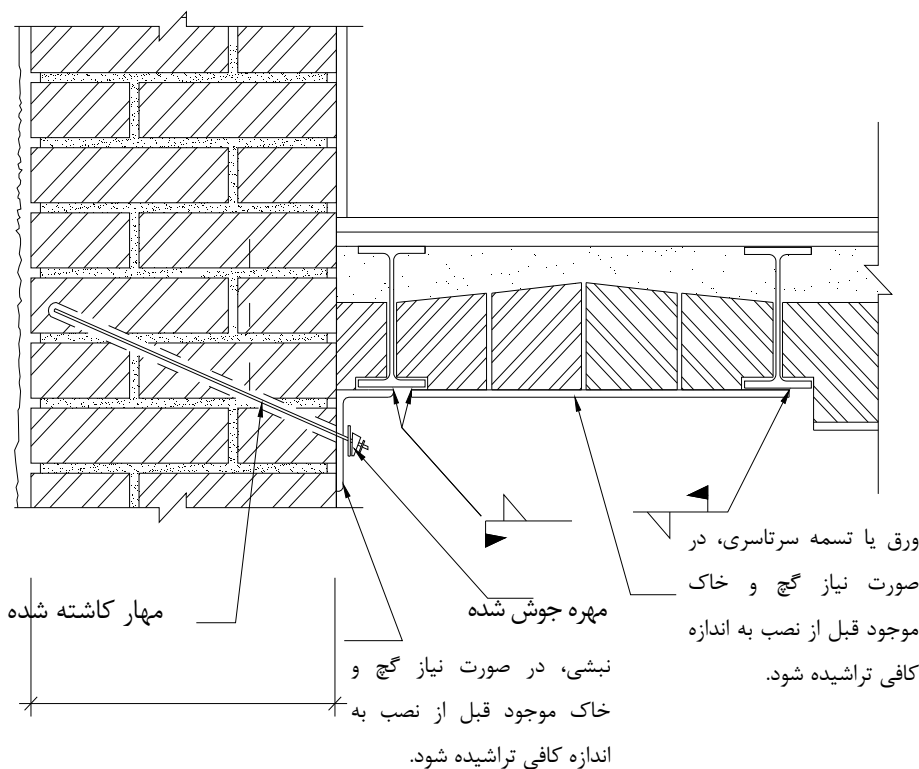
در تقویت نشان داده در شکل ۷-۲۲ به طور معمول گچکاری به صورت چسبیده به قسمت بنایی وجود دارد. برای نصب تسمه فلزی، گچکاری و بنایی موجود باید خراشیده شود. شکل ۷-۲۲ یک روش جایگزین برای اجتناب از تخریب قسمت تحتانی سقف را نشان می‌دهد که در آن صفحات و یا تسمه‌های فلزی از بالا نصب شده‌اند. در برخی ساختمانها بال پایینی تیر بدون اندود می‌باشد و تقویت از پایین مشکلات کمتری دارد.

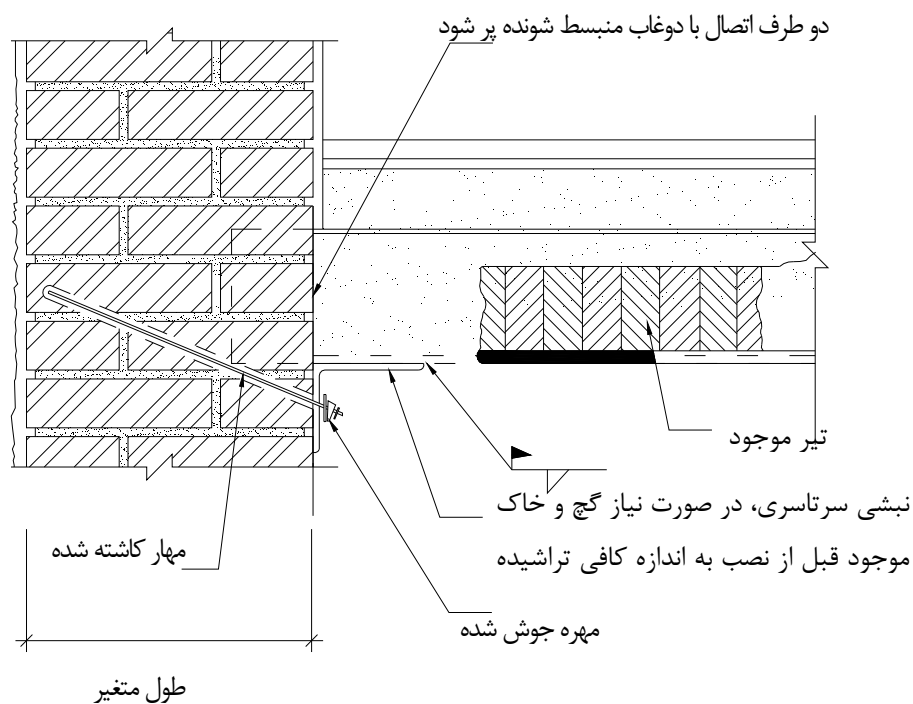
مهار کششی دیوار به دیافراگم: شکل‌های ۲۳-۷ و ۲۵-۷ نحوه افزودن مهار کششی دیوار به تیرهای فولادی را در دو حالت با تیرچه‌های فولادی موازی دیوار و تیرچه‌های فولادی عمود بر دیوار نشان می‌دهد. زمانی که تیرها عمود هستند، یک نبشی و میل مهار کاشته شده کافی است. زمانی که تیرها موازی هستند، تسمه کشی داخلی ضروری می‌باشد شکل ۲۶-۷ نمونه‌ای از قرار دادن تسمه در بالای تیر را، در مواردی که اتصال از بالا امکان پذیر باشد را نشان می‌دهد.

مهار برشی دیوار به دیافراگم: مهار کاشته شده در شکل ۲۴-۷ می‌تواند به عنوان مهار منتقل کننده نیروی برشی از لبه دیافراگم به دیوار نیز عمل کند.

یال کششی: در صورتی که نبشی نشان داده شده در شکل‌های ۲۳-۷ تا ۲۶-۷ به صورت سراسری اجرا شود، می‌تواند به عنوان یال کششی دیافراگم عمل کند.

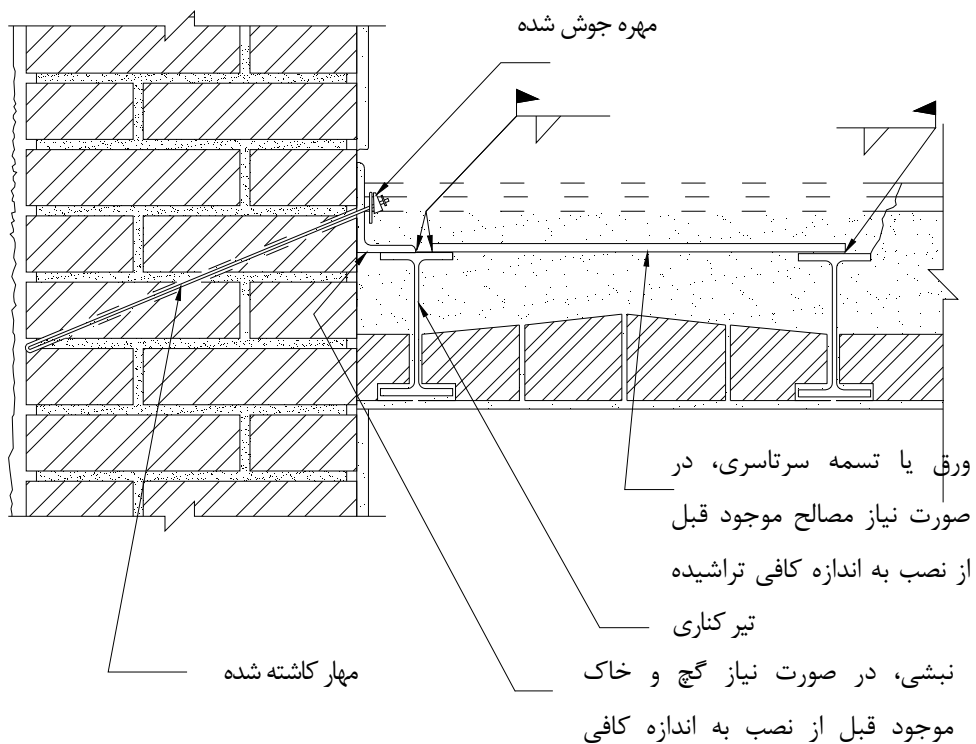
کشش داخلی: قرار دادن مهار کششی همراه با تسمه در مکان‌هایی که تیرها موازی دیوار می‌باشند، در دهانه آخر طاق ضربی ضروری است. علاوه بر آن توصیه می‌شود تسمه کشی را در کل عرض سقف ادامه داد تا خرابی موضعی داخلی اتفاق نیفتد. شکل ۲۴-۷ نمونه‌ای از تسمه کشی همراه با مهارهای کششی و برشی و یال کششی سقف را نشان می‌دهد.





ب

شکل ۷-۲۳- افزودن مهار کششی سقف طاق ضربی به دیوار بنایی - اجرا از پایین

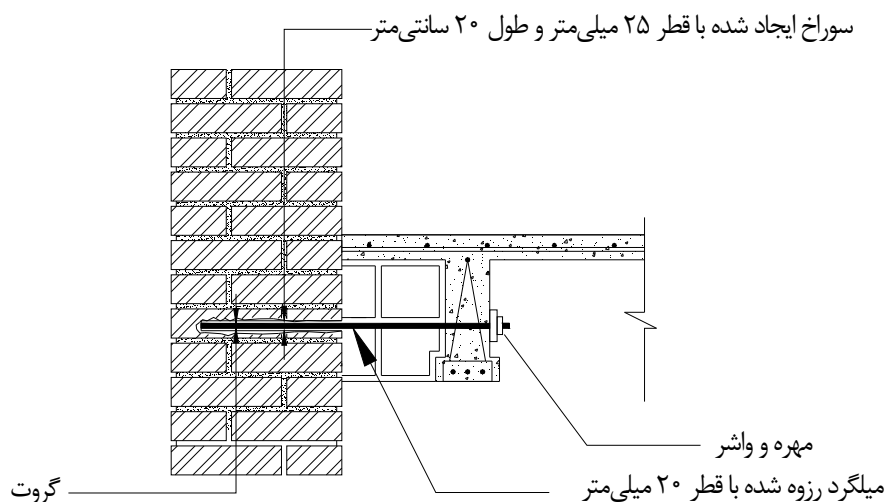


شکل ۷-۲۴- افزودن مهار کششی سقف طاق ضربی به دیوار بنایی - اجرا از بالا

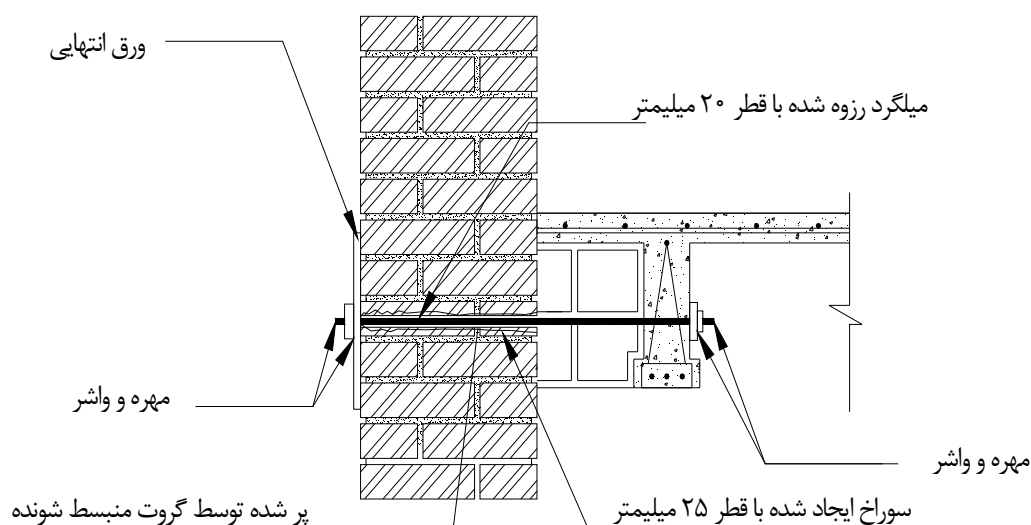
۷-۹- افزودن مهار دیوار به دیافراگم سقف

در صورت عدم وجود مهارهای کششی و یا برشی برای اتصال دیوار بنایی باربر به سقف و یا نامناسب بودن این مهارها می‌توان از راهکارهای این فصل استفاده نمود.

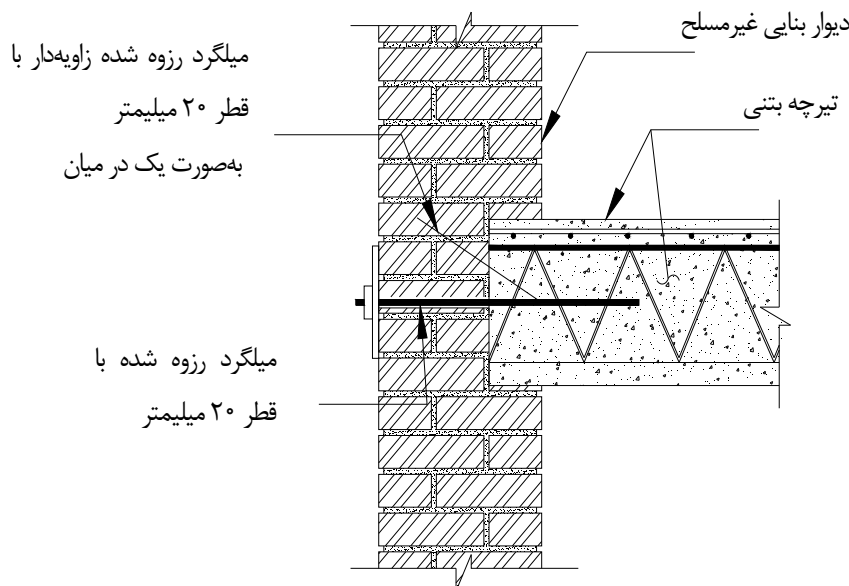
یکی از مهمترین نقص‌ها در ساختمان‌های با دیوار بنایی عدم وجود مهار مکانیکی مناسب بین دیوار بنایی و دیافراگم سقف می‌باشد. این مهارها را می‌توان در دو گروه طبقه بندی نمود: کش‌ها و برشگیرها. کش‌ها نیروی اینرسی عمود بر صفحه دیوار را به دیافراگم سقف منتقل می‌کنند. برشگیرها نیروی ناشی از مقاومت داخل صفحه دیافراگم را به دیوار منتقل می‌کنند. کش‌ها از ریزش دیوار در جهت خارج از صفحه آنها جلوگیری می‌کنند و برشگیرها از لغزش دیافراگم در راستای دیوار جلوگیری می‌کنند. کش‌ها و برشگیرها شامل مجموعه‌ای از مهار به دیوار و مهار به دیافراگم با جزئیات مشابه نشان داده شده در شکل ۷-۲۵ می‌باشند.



الف- ایجاد مهار برشی در تراز سقف (تیرچه موازی با دیوار)



ب- ایجاد مهار برشی و کششی در تراز سقف (تیرچه موازی با دیوار)



ج- ایجاد مهار برشی و کششی در تراز سقف (تیرچه عمود با دیوار)

شکل ۷-۲۵- ایجاد مهار برشی و کششی در تراز سقف

اگر میل مهار با قطر ۲۰ میلیمتر با زاویه ۲۲/۵ درجه یا بیشتر و در طول حداقل ۳۰۰ میلیمتر در داخل دیوار کاشته شود، زاویه مایل باعث می‌شود مهار عملکرد برشی و کششی داشته باشد. این نوع میل مهار می‌تواند نیروی کششی ۶۰۰ دکانیوتن و نیروی برشی ۵۰۰ دکانیوتن را تحمل کند. شکل ۷-۲۴- الف یک میل مهار کاشته شده را که تنها می‌تواند نیروی برشی تحمل کند نشان می‌دهد. این نوع میل مهار تا عمق ۲۰۰ میلیمتر در داخل دیوار فرو رفته است و توانایی تحمل ۵۰۰ دکانیوتن نیروی برشی را در سطح دارد. ظرفیتهای ذکر شده معمولاً در طراحی مهارها استفاده می‌شوند؛ البته محدودیت‌هایی مانند کیفیت مصالح بنایی برای استفاده از این ظرفیتهای وجود دارد. اگر مقادیر ظرفیت بالاتری مورد نیاز باشد، آزمایش‌های تست ظرفیت را می‌توان انجام داد. موارد مختلفی که باید در اجرای مهار کششی و برشی در نظر گرفت به شرح زیر می‌باشد:

۱- نصب مهارها می‌تواند از زیر یا بالای دیافراگم انجام شود. شکل ۷-۲۵ نحوه نصب مهار کششی کف به دیوار را از زیر نشان می‌دهد. شکل ۷-۲۶ این اتصال را از بالای دیافراگم نشان می‌دهد. شکل ۷-۲۴ نیز نحوه نصب مهار برشی کف به دیوار را از بالا نشان می‌دهد. انتخاب اینکه اتصال از بالا باشد یا پایین، بستگی به نازک کاری‌هایی دارد که حتی‌الامکان از تخریب آنها باید اجتناب نمود و نیز اینکه آیا مقاوم سازی دیافراگم انجام خواهد شد و چه نوع طرحی برای مقاوم سازی دیافراگم انتخاب شده است. اگر نازک کاری داخلی خاصی در سقف وجود دارد که حفظ آن ضروری است، بهتر است اتصال از بالا باشد، و چنانچه نازک کاری داخلی وجود ندارد و دیافراگم سقف نیاز به بازسازی ندارد و یا اینکه بازسازی آن از طریق افزودن پانل‌های سازه‌ای از بالای سقف می‌باشد، در این صورت ایجاد دسترسی و نصب مهارهای کششی سقف به دیوار از پایین خواهد بود.

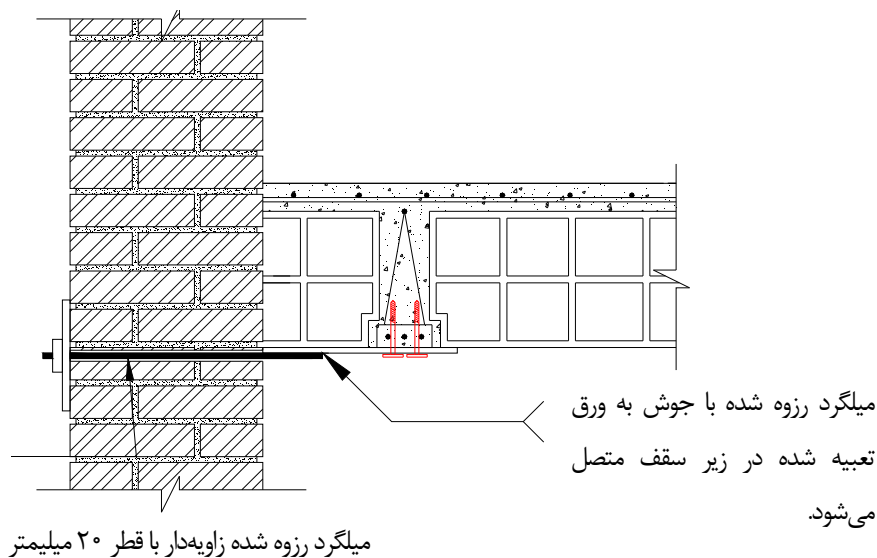
در ساختمانها تیرچه‌ها یا عمود بر دیوار و یا در راستای دیوار هستند. وقتی که تیرچه‌ها عمود بر دیوار باشند، نصب مهارها آسان‌تر می‌باشد. اگر تیرچه‌ها شامل بلوک گذاری موازی راستای دیوار باشند، جزئیات اجرایی مفصل‌تر می‌باشد. شکل ۹-۲۵ تا شکل ۹-۲۶ تغییرات ناشی از تغییر جهت تیرچه‌ها را نشان می‌دهد.

۲- در صورت دسترسی به هر دو طرف دیوار میل مهارهای دوخت در کل ضخامت دیوار فرو می‌روند. از صفحات فولادی می‌توان برای مهار انتهایی در سطح خارجی استفاده نمود.

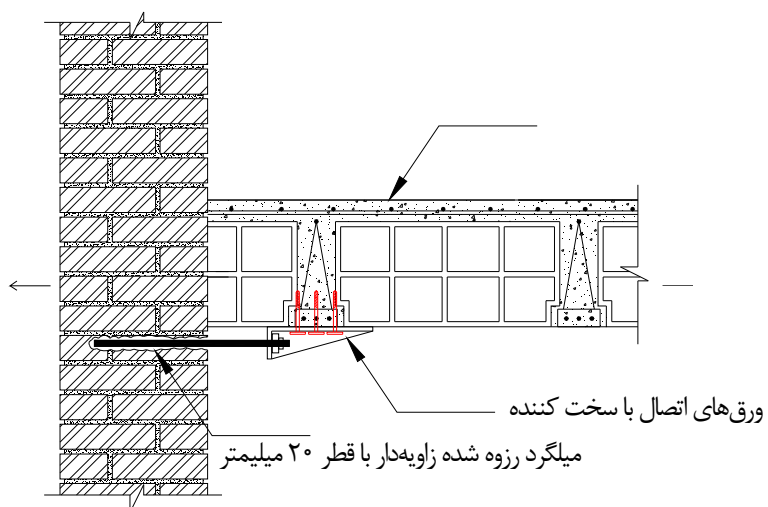
۳- استفاده از ملات با سیمان منبسط شونده و مواد شیمیایی چسبنده: برای کاشت میل مهارها در صورت استفاده از ملات منبسط شونده نیاز به سوراخ‌هایی با قطر بزرگ (در حدود ۶۰ میلیمتر) می‌باشد تا بتوان ملات را تزریق کرد. امروزه از ابزار و مواد شیمیایی چسبنده مخصوصی استفاده می‌شود که عمل کاشت را تسهیل می‌کند. در طرح‌های استاندارد با چسب مخصوص برای بولت‌های با قطر ۲۰ میلیمتر از سوراخ‌های با قطر ۲۵ میلیمتر استفاده می‌شود.

۴- انواع مختلفی از مواد چسباننده موجود است که بیشتر آنها از نوع اپوکسی می‌باشند. محصولات اپوکسی بیشترین میزان استفاده را دارند. موارد کلیدی که در انتخاب ماده چسباننده باید در نظر داشت عبارتند از: سابقه زمانی که ماده مورد نظر استفاده می‌شود؛ گستره و کیفیت آزمایش‌هایی که بر روی آن انجام شده؛ قدرت چسبندگی آن به سطوح مرطوب؛ زمان گیرش؛ هزینه؛ دمایی که در آن تغییر شکل حرارتی می‌دهد و ظرفیت اندازه‌گیری شده بر اساس نتایج آزمایشگاهی.

۵- میل مهارهای رزوه شده معمولاً از نوع AII می‌باشند که ماده نسبتاً شکل‌پذیری با تنش تسلیم ۳۰۰ مگاپاسکال و تنش نهایی ۴۰۰ مگاپاسکال می‌باشد.

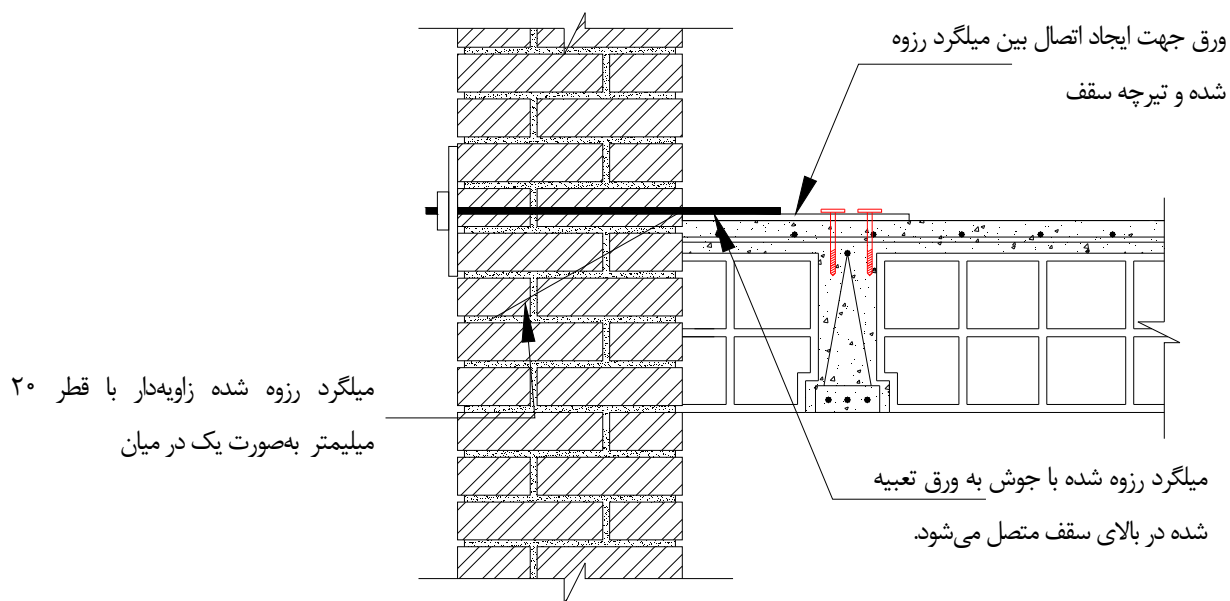


مهار کششی نصب شده از زیر سقف (تیرچه عمود بر دیوار)



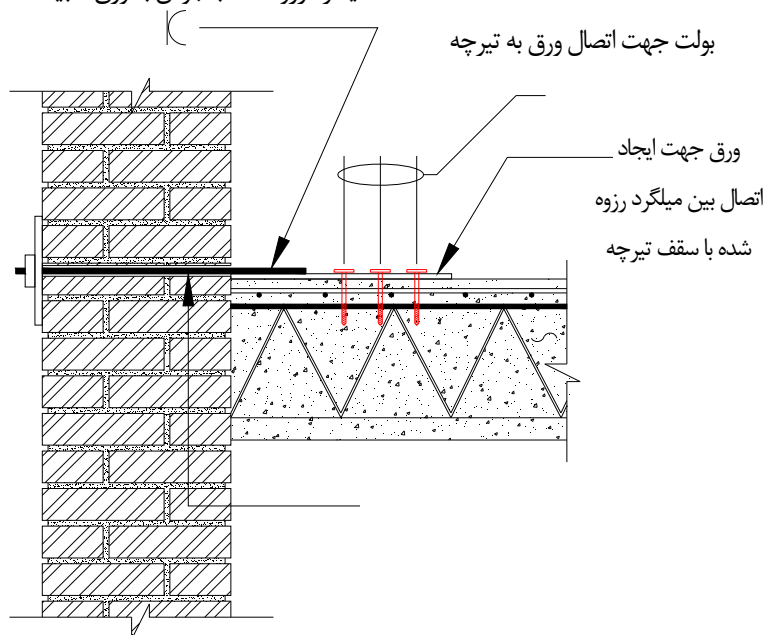
مهار کششی نصب شده از زیر سقف (تیرچه موازی با دیوار)

شکل ۷-۲۶- مهار کششی نصب شده از زیر سقف.



مهار کششی نصب شده از بالای سقف (تیرچه موازی با دیوار)

میلگرد رزوه شده با جوش به ورق تعبیه شده در بالای سقف متصل می‌شود.



مهار کششی نصب شده از بالای سقف (تیرچه عمود با دیوار)

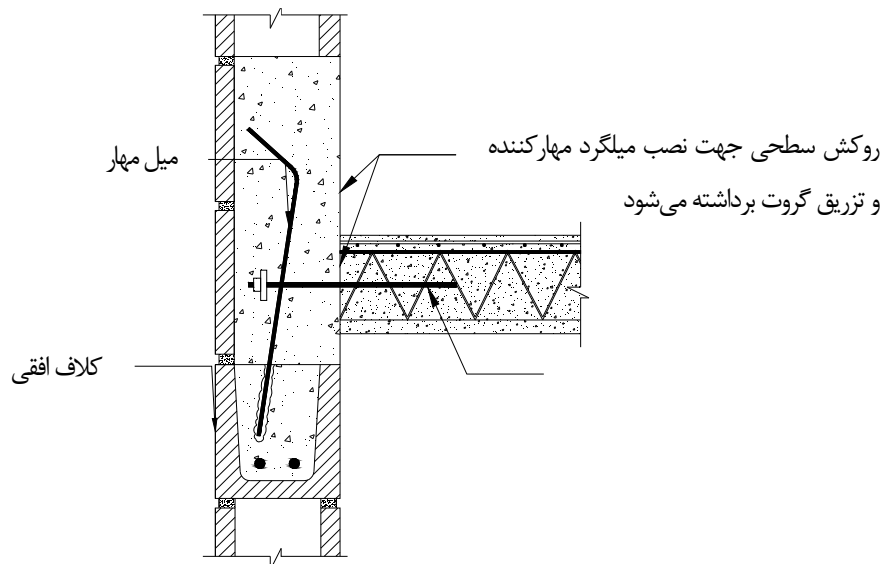
شکل ۷-۲۷ - مهار کششی نصب شده از بالای سقف.

هنگامی که دیوار ضخیم باشد مقدار نیروی عمود بر صفحه نسبتاً زیاد بوده و نیاز به فاصله نزدیکتر برای میلگردهای دوخت می‌باشد. از دیدگاه اجرایی، میلگردهای دوخت نباید در فاصله مرکز به مرکز کمتر از 300 میلی‌متر، قرار گیرند. به عنوان یک حالت مناسب، مقدار فاصله مرکز به مرکز و فاصله از لبه‌ها 400 میلی‌متر در راستای افقی و عمودی و فاصله 400 میلی‌متر از کناره‌ها پیشنهاد می‌شود.

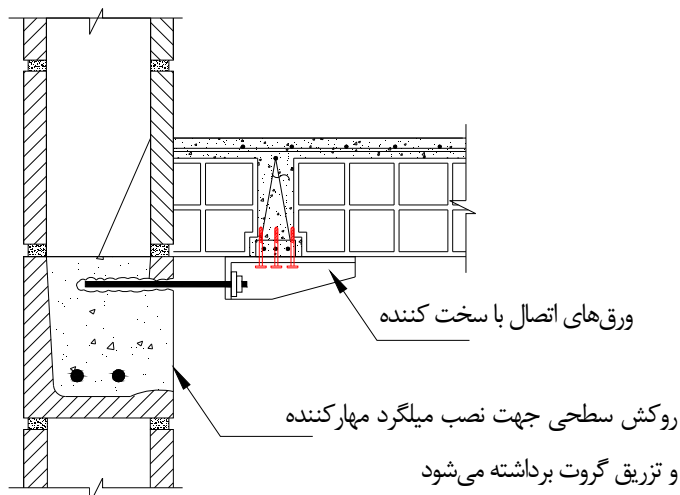
میلگردهای دوخت کاشته شده معمولاً از داخل نصب می‌شوند. در این حالت پوشش بنایی و اپوکسی به‌عنوان محافظ خوردگی عمل می‌نماید. بنابراین استفاده از میلگردهای فولادی معمولی مناسب به‌نظر می‌آید. برای افزایش محافظت در مقابل خوردگی، می‌توان از میلگردهای دوخت با پوشش ضدزنگ استفاده نمود. در هنگامی که از اتصالات پیچ شده استفاده می‌شود، مسیر مستقیم‌تری برای نفوذ رطوبت به‌وجود می‌آید. ورق اتصال را می‌توان با استفاده از رنگ ضد زنگ پوشاند و یا از جنس گالوانیزه و یا فولاد ضدزنگ ساخت و پیچ‌ها نیز می‌توانند از جنس ضدزنگ باشند.

نحوه اتصال مصالح بنایی بلوکی به دیافراگم یک مسئله چالش‌زاست. هنگامی که مقدار نیروها بزرگ باشد، پرکردن نواحی توخالی با گروت ضروری است. شکل ۷-۲۸ نشان دهنده نحوه اتصال کف به یک دیوار بلوکی گروت نشده را نشان می‌دهد. حتی در دیوارهای پرنشده با گروت نیز، کلاف افقی در زیر سقف دیده می‌شود و این کلاف فراهم‌آورنده نشیمن تکیه‌گاهی برای تیرچه‌های سقف است. شکل ۷-۲۸ همچنین یک تکیه‌گاه گروت شده درست بالای کف برای نصب مهار جدید را نشان می‌دهد. شکل ۷-۲۸ نشان دهنده روش جایگزینی است که از همان کلاف افقی استفاده می‌نماید. چنانچه این کلاف افقی وجود نداشته باشد، برای مهار کردن مناسب ساخت تکیه‌گاه فوقانی همانند شکل ۷-۲۸ ضروری است.

سوراخ کردن: سوراخ‌ها باید با استفاده از دریل چرخشی و یا چکش چرخشی انجام شود و از لرزش دیوار جلوگیری شود. این روش با استفاده از سوراخ‌کاری بسیار آهسته امکان‌پذیر است. در بسیاری از حالت‌ها استفاده از تیغه‌های دارای نوک الماسه مناسب‌تر به نظر می‌رسد. برخی از مواقع برای خنک کردن وسایل سوراخ‌کاری، از آب استفاده می‌شود که گل و لای ایجاد شده با آب ملات و مصالح بنایی می‌تواند باعث آسیب سطح دیوار شود.



اتصال کششی دیوار به دیافراگم در دیوارهای مصالح بنایی توخالی (تیرچه عمود بر دیوار)



اتصال کششی دیوار به دیافراگم در دیوارهای مصالح بنایی توخالی (تیرچه موازی دیوار)

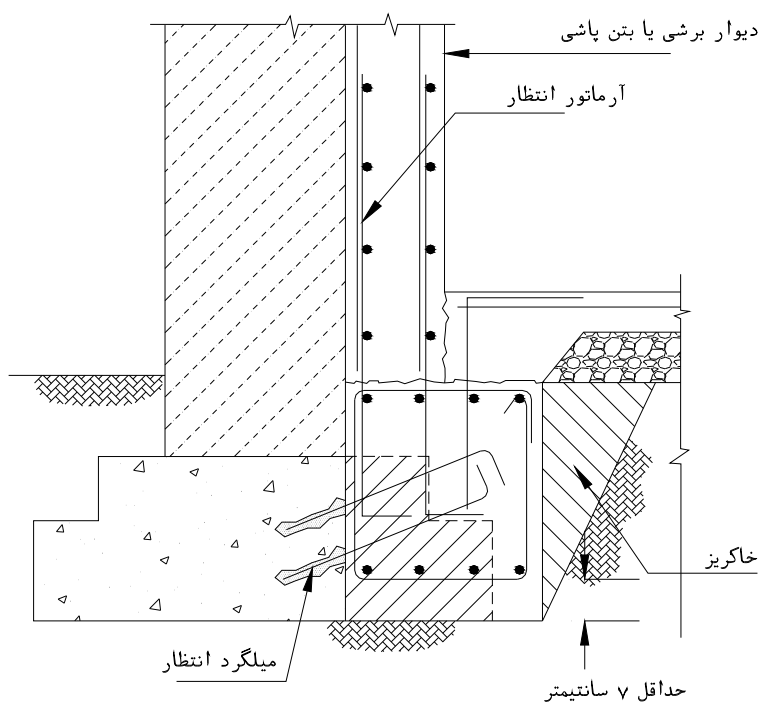
شکل ۷-۲۸- اتصال کششی دیوار به دیافراگم در دیوارهای مصالح بنایی توخالی.

۷-۱۰- تقویت پی ساختمان

در حالی که ایجاد یک پی جدید برای سیستم لرزه بر جدید لازم و رایج است، تقویت لرزه ای پی موجود چندان رایج نیست که علت این امر علاوه بر گرانی و سختی کار، کم بودن احتمال تخریب یک سازه به خاطر ضعف پی آن می‌باشد.

تحلیل پی می‌تواند یکی از چالش برانگیزترین قسمت‌ها در بحث‌های مقاوم‌سازی باشد. فرضیات متفاوت به خاطر شرایط تکیه‌گاهی، ویژگی‌های خاک و نوع غیرخطی شدن آن می‌تواند سبب تغییرات زیادی در نتایج شود. در گذشته و بر مبنای تحلیل‌های مبتنی بر نیرو، تاکید بر کنترل تنش در پی و تنش‌های زیر پی بود، ولی در حال حاضر و بر اساس تکنیک‌های تحلیل بر مبنای جابجایی، تغییر شکل خاک عامل مهمتری به شمار می‌رود. ممکن است مواردی مانند جابجایی زیاد ناشی از چرخش صلب دیوار برشی در صورتی که سایر قسمت‌های سازه نیز به همراه آن چرخش داشته باشند، مساله مهمی نباشد.

بطور کلی انواع پی را می‌توان به دو دسته عمیق و سطحی دسته بندی کرد. پی‌های سطحی شامل پی های منفرد، نواری و گسترده می باشد. با توجه به محدودیت ارتفاع ساختمان مورد نظر در این دستوالعمل، عموماً ساختمان‌های موجود دارای پی عمیق نمی باشند. این دستوالعمل محدود به پی‌های سطحی است و در صورت وجود استثناء می توان به دستوالعمل ۳۶۰ مراجعه نمود. هنگامی که روی دیوار موجود بتن پاشی می‌شود، نیاز به یک پی جدید برای آن ضروری به نظر می‌رسد. در این حالت گزینه رایج استفاده از پی نواری است. شکل (۷-۲۹) یک نمونه از دیوار و پی جدید آن را در کنار یک دیوار آجری موجود و پی آن نشان می‌دهد.



شکل ۷-۲۹- پی نواری جدید در کنار پی موجود.

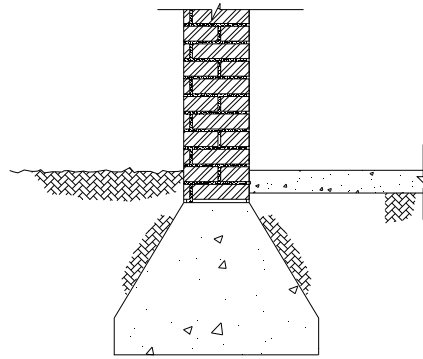
روش‌های گوناگونی برای طراحی پی مورد استفاده قرار می‌گیرد. یکی از آنها فرض تحمل کل بار وارده توسط پی جدید می باشد. رهیافت دیگر تقسیم بار وارده بین پی موجود و جدید بر مبنای مساحت آنها می‌باشد. نکته مهمی که باید در نظر گرفت آن است که خاک زیر پی موجود تا حد زیادی تحکیم یافته است، ولی خاک زیر پی جدید انعطاف پذیری زیادی دارد و بارهای وارده بر آن کم هستند.

به عنوان یک روش استاندارد از میلگرد دوخت جهت انتقال برش بین پی موجود و جدید استفاده می‌گردد. طراح باید اطمینان حاصل کند که تعداد این میلگردها برای انتقال بار بین پی جدید و موجود کافی است.

در صورتی که پی موجود فاقد میلگرد باشد یا میلگرد بسیار کمی در آن به کار رفته باشد، ولی عرض پی به اندازه ای باشد که عملکرد تیری (beam action) در آن اتفاق افتد، می‌توان از میلگرد دوخت عمیق در قسمت تحتانی پی استفاده کرد تا برای تحمل لنگرهای مثبت به کار روند.

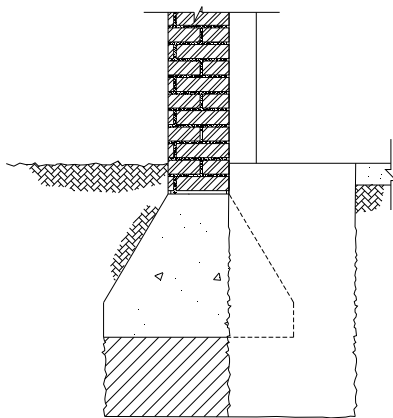
نکته مهمی که باید در نظر داشت آن است که در هنگام طراحی پی جدید نباید به پی موجود سرباری را اضافه نمود یا زیر آن را خالی کرد. برای این منظور بهتر است پی موجود و جدید هم عمق در نظر گرفته شوند. بنا به دلایلی ممکن است این امر ممکن نباشد. شکل ۷-۳۰ حالتی را نشان می‌دهد که پی جدید عمیق‌تر از پی موجود است. اگر حفاری بدون پشتیبانی و پایدار سازی خاک زیر پی موجود صورت گیرد، خصوصاً اگر خاک دارای چسبندگی ناچیزی باشد، ممکن است به خاطر حرکت پی موجود به سمت قسمت حفاری شده به پی و سازه آسیب وارد گردد.

در حالتی که پی موجود عمیق‌تر از پی جدید باشد، به علت قرارگیری پی جدید در تراز بالاتر، ناخواسته سرباری به پی موجود وارد می‌گردد که این حالت در شکل ۷-۳۱ نشان داده شده است. برای رفع این مشکل لازم است تا کف پی جدید تا سطح پی قبلی پایین رود و بتن این قسمت تنها به یک میلگرد حداقل مسلح گردد.



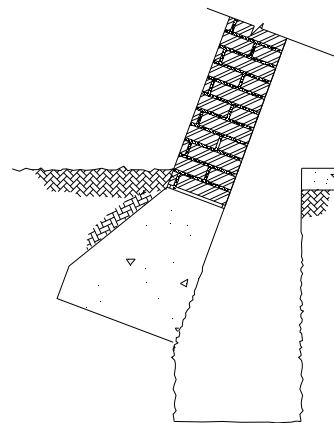
پی موجود

A



پر کردن زیر پی به صورت مرحله ای

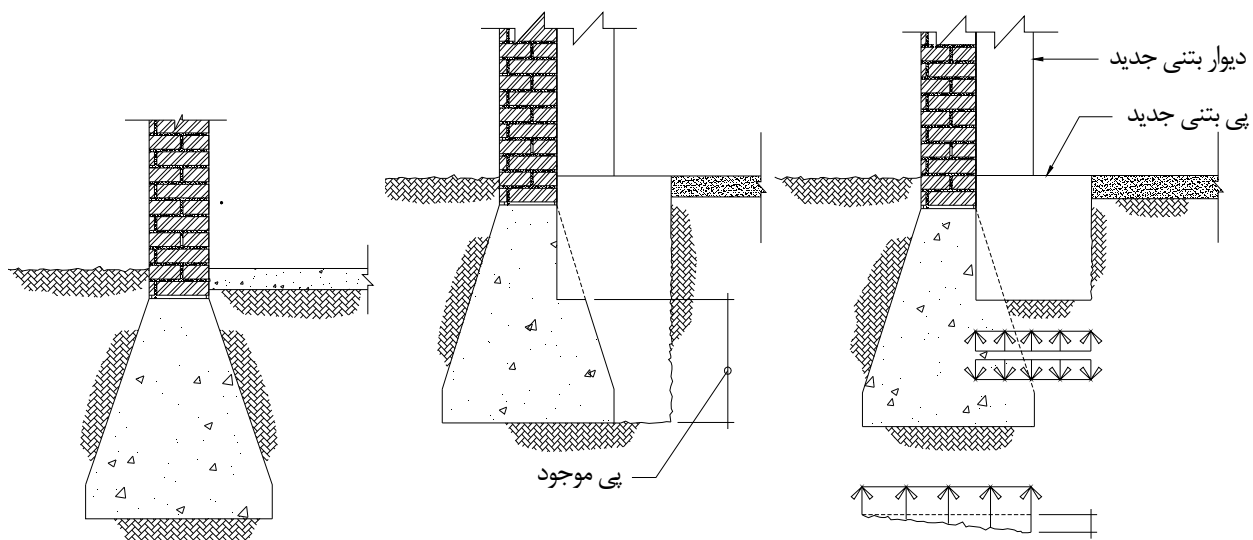
B



امکان نشست پی بدون پر کردن زیر پی موجود

C

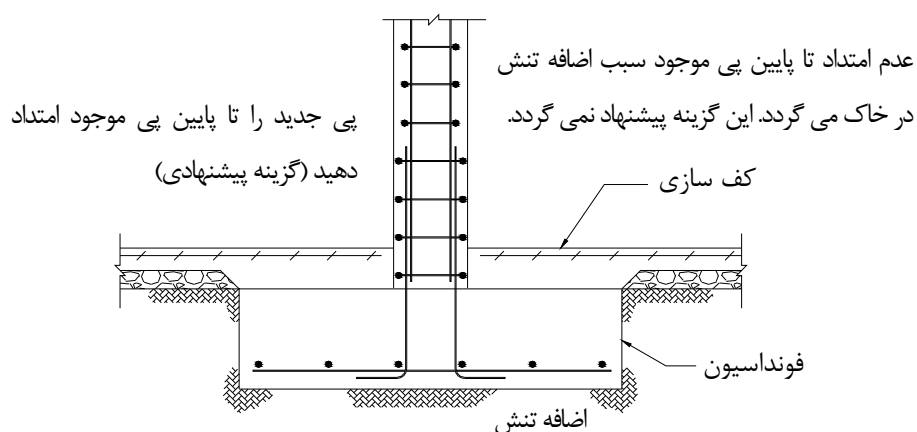
شکل ۷-۳۰- پی سطحی جدید عمیق تر از پی سطحی موجود.

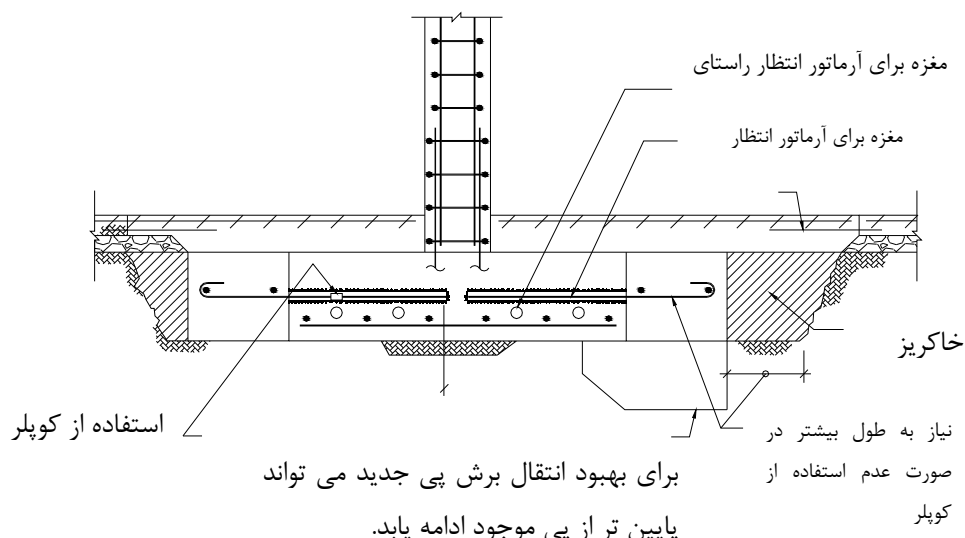


شکل ۷-۳۱- پی سطحی جدید کم عمیق تر از پی سطحی موجود.

افزودن ابعاد پی منفرد سطحی موجود

علت این امر می‌تواند ضعف پی در کشش و فشار باشد. برای این کار می‌توان پی سطحی موجود را گسترش یا جایگزین کرد. در این حالت باید پی از نظر خمش و برش مورد بررسی قرار گیرد. همچنین ظرفیت خمشی باید در محل بحرانی لبه تکیه‌گاه و لبه پی جدید کنترل گردد. برای انتقال بهتر برش بین دو پی می‌توان پی جدید را تا قسمتی زیر پی قدیم ادامه داد. جزئیات نمونه این مورد در شکل ۷-۳۲ نشان داده شده است.





شکل ۷-۳۲- افزودن ابعاد پی موجود.

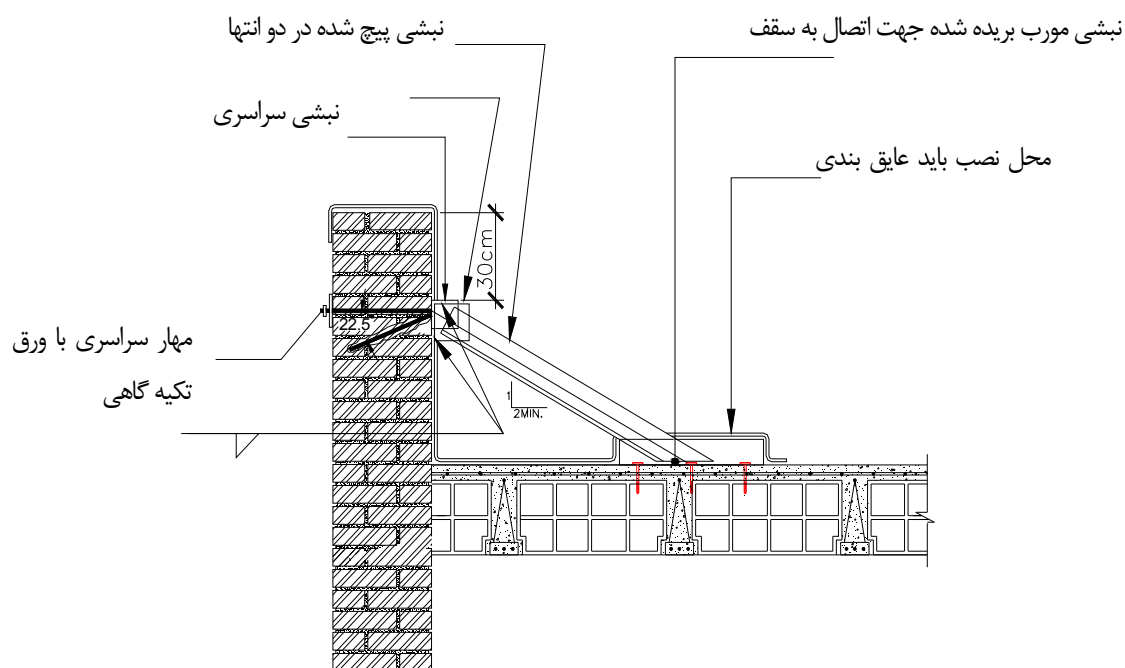
۷-۱۱- مهار و یا حذف جان پناه

زلزله‌های گذشته نشان داده است که جان‌پناه‌ها جزء اولین اعضایی هستند که به دلیل عدم مقاومت خمشی کافی و شکل‌پذیری کم، فرو می‌ریزند. جان‌پناه‌هایی که در قسمت میانی دیافراگم‌ها قرار دارند، به دلیل شتاب و جابجایی بیشتر این نقاط، بیشتر در معرض خرابی قرار می‌گیرند.

جهت کاهش ریسک ریزش جان‌پناه، می‌توان آنها را حذف نمود و یا مهاربندی کرد. مهاربندی معمولاً توسط مهاربند فلزی با مقطع نبشی انجام می‌پذیرد. یک انتهای مهاربند به نقطه‌ای نزدیک به بالای جان پناه و انتهای دیگر آن به سقف متصل می‌شود. ممکن است سقف موجود نیز برای اینکه توانایی تحمل عکس‌العمل مهاربند را داشته باشد، نیاز به تقویت موضعی داشته باشد. شکل ۷-۳۲ نمونه‌ای از نحوه مهار جان‌پناه را نشان می‌دهد. در صورتی که گزینه حذف قسمت فوقانی جان پناه انتخاب شود، اتصال سقف به دیوار ضعیف می‌شود و در نتیجه حذف جان‌پناه معمولاً با اضافه نمودن یک تیر و یا کلاف افقی جهت اتصال سقف به دیوار همراه است. شکل ۷-۳۳ نمونه‌ای از نحوه حذف جان پناه و افزودن تیر بتنی را نشان می‌دهد. در این بخش جزئیات بیشتری در مورد نحوه اتصال سقف به دیوار ارائه شده است.

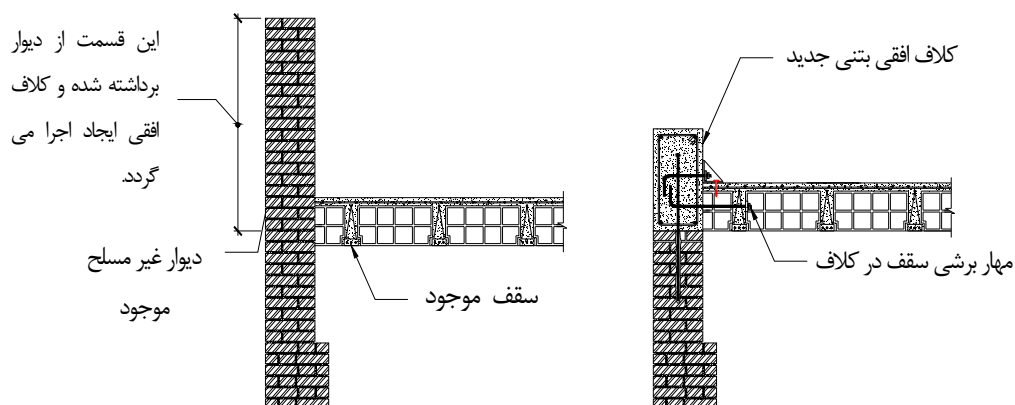
نسبت h/t در مناطق لرزه‌ای با لرزه‌خیزی زیاد و خیلی زیاد به $1/5$ و در مناطق لرزه‌ای با لرزه‌خیزی متوسط و کم به 2 محدود می‌باشد و در نتیجه برای دیوار با ضخامت 33 سانتیمتر در مناطق لرزه‌ای با لرزه‌خیزی زیاد و خیلی زیاد، جان‌پناه‌هایی که بلندتر از 50 سانتیمتر می‌باشند باید کوتاه شود.

یکی از وظایف جان‌پناه حفاظت جان افراد در بام می‌باشد و کوتاه کردن آن باید با رعایت ملزومات آیین‌نامه‌ای باشد.



شکل ۷-۳۳- مهاربندی جان پناه

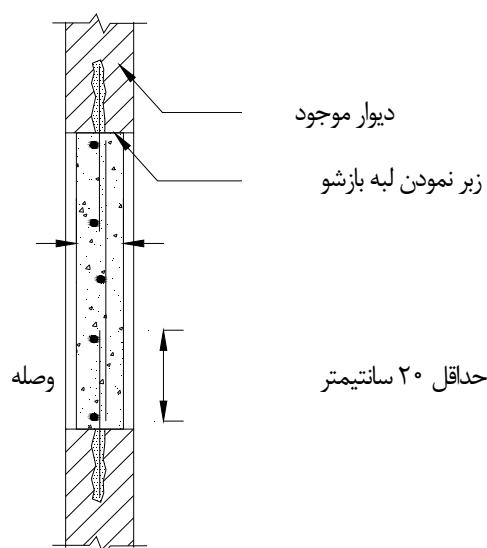
مهارها یکی در میان با زاویه $22/5$ درجه به دیوار متصل می‌گردند. شکل ۷-۳۴ یک نشی سراسری را نشان می‌دهد که فاصله بین مهارها را پوشش می‌دهد. با استفاده از این نشی می‌توان تعداد مهارها را کاهش داد. این نشی از ایجاد نیروی متمرکز در محل اتصال نشی به جان پناه جلوگیری می‌کند. در صورت وجود جان پناه وجود یا اجرای کلاف فلزی یا بتنی الزامی است.



شکل ۷-۳۴- حذف جان پناه و افزودن تیر بتنی

۷-۱۳- پر کردن بازشوها در دیوارهای غیر مسلح

در این روش برای افزایش مقاومت دیوار و یا سطح موثر دیوار، پنجره‌ها و درهای موجود در دیوار به نحو مناسبی پر می‌شود. در این حالت معمولاً، بازشوها با بتن مسلح و یا دیوار آجری مسلح پر می‌شود و نمی‌توان از دیوار آجری معمولی برای این کار استفاده کرد. همچنین لازم است بین این بخش جدید و دیوار موجود اتصال مناسبی برقرار نمود. برای اتصال مناسب می‌توان از دندانه دار کردن دیوار یا از مهار کاشتنی بهره برد (شکل ۷-۳۵).



شکل ۷-۳۵- پر کردن بازشو در دیوار غیر مسلح.

معمولاً مصالح به کار رفته در بخش پر شده بهتر از مصالح موجود در دیوار است، ولی در محاسبات برای قسمت‌های پر شده نیز باید از مقاومت مصالح موجود استفاده کرد.

۷-۱۴- اتصال دیوار نما به دیوار سازه‌ای

عدم اتصال مناسب بین دیوار نما و دیوار اصلی سازه سبب می‌شود که بین آنها جداشدگی رخ دهد و ریزش نما، خطراتی را ایجاد کند. در این حالت می‌توان به کمک رولپلاک نما را به دیوار پشت متصل نمود.

باید توجه داشت که فاصله مهارها در راستای افقی و قائم نباید از ۶۰۰ میلیمتر تجاوز کند. دیوارهای نما نباید در محاسبات مقاومت برشی دیوار و همچنین تعیین ضخامت دیوار در کنترل رفتار خارج از صفحه دیوار مورد استفاده قرار گیرند.

۷-۱۵- ساختمان‌های با اعضای مشترک

در مورد دو یا چند ساختمان که اعضای مشترک داشته باشند، باید یکی از روشهای بندهای ۷-۱۵-۱ یا ۷-۱۵-۲ به کار گرفته شود.

۷-۱۵-۱- به هم بستن ساختمان‌ها

در این روش بهسازی، ساختمانها باید به نحوی به هم بسته شوند که به صورت یکپارچه عمل نمایند. اتصال مرتبط کننده ساختمان‌ها در هر تراز باید برای تحمل نیروهایی که در بند ۲-۶-۲ معرفی شده‌اند، طراحی شود. تحلیل‌هایی که برای محاسبه پاسخ لرزه‌ای ساختمان‌ها انجام می‌شوند، باید اتصال و ارتباط ساختمان‌ها را نیز در بر گرفته و به صورت یکپارچه ارزیابی شود. در صورتی که فقط پی دو سازه مشترک، ولی خود ساختمان‌ها مطابق ضوابط بند ۲-۴-۶ جدا باشند، لازم نیست ساختمان‌ها را به هم بست. در طراحی اجزای مشترک پی باید پاسخ هر دو سازه ملحوظ شود.

۷-۱۵-۲- جداکردن ساختمان‌ها

در این روش بهسازی، ساختمانهای با اعضای مشترک باید توسط درزهای انقطاع از هم کاملاً جدا شوند. برای هر ساختمان باید سیستم باربر جانبی مستقلی در نظر گرفته شود. همچنین در هر طرف درز انقطاع سیستم باربر ثقلی مستقلی باید تعبیه شود، مگر این که از تکیه‌گاه‌های لغزشی برای انتقال بار ثقلی از یک ساختمان به ساختمان دیگر استفاده شود. طول این تکیه‌گاه لغزشی باید متناسب با حرکت جانبی مستقل هر ساختمان در حالتی که ساختمان‌ها در دو جهت مخالف تغییر مکان دهند در نظر گرفته شود. عضو مشترک موجود نیز یا باید کاملاً حذف شود یا به یکی از ساختمانها مطابق شرایط بند ۲-۶-۲ مهار شود.

پیوست اول

ارزیابی کیفی آسیب پذیری

پ ۱-۱- کلیات

ساختمانهای نیمه اسکلت از لحاظ لرزه‌ای یکی از خطرپذیرترین سازه‌ها می‌باشند. در ساختمانهای نیمه اسکلت مقدار قابل توجهی از بار قائم توسط ستونها و یا درزهایی که برای بار جانبی طراحی نشده و اتصال ضعیفی به کف و سقف دارند، تحمل می‌شود. شکست اینگونه اعضاء بر اثر زمین لرزه شدید می‌تواند باعث خرابی کلی در ساختمان شود.

پ ۱-۲- بازدید محلی

بازدید از محل باید توسط کارشناس سازه صورت گیرد تا داده‌های موجود تایید و اطلاعات جدید و شرایط کلی سازه تعیین گردد. اطلاعات سازه‌ای مناسب مورد نیاز شامل موارد زیر است:

- نوع و شرایط زمین
- کاربری سازه
- ویژگیهای خاص معماری و جزئیات معماری
- سازه‌های مجاور: آسیب ناشی از ضربه یا ریزش
- اطلاعات کلی سازه: تعداد طبقات، سال ساخت و ابعاد آن
- سیستم سازه‌ای: قاب بندی، سیستم (های) مقاوم در برابر بار جانبی، دیافراگم طبقات و بام، پی و سیستم فونداسیون
- اجزاء غیر سازه‌ای: که می‌تواند روی عملکرد لرزه ای تاثیر گذار باشد.
- اتصال اجزاء غیر سازه‌ای: شرایط و محل مهارها و تکیه گاه ها
- شرایط سازه: زنگ زدگی، خوردگی، نشست، زلزله های گذشته و سایر آسیب ها، تعمیرات انجام شده و ...

پ ۱-۳- نواقص متداول در ساختمانهای نیمه اسکلت

نواقص متداول ساختمان های ساختمانهای نیمه اسکلت در قسمتهای مختلف آن به شرح زیر می باشد.

مصالح:

الف- پائین بودن کیفیت و مقاومت واحدهای بنایی

ب - پائین بودن مقاومت و قدرت چسبندگی ملات

سیستم سازه‌ای ساختمان:

الف - کامل نبودن مسیر بار

ب - کافی نبودن دیوار و مقاومت برشی آنها

پ- ناتوانی ساختمان در حفظ انسجام هنگام ارتعاش با توجه به نحوه اتصال دیوارها و تک ستونها به کف و سقف

ت- نامنظمی در پلان

ث- نامنظمی در ارتفاع

ج- عدم وجود پی مناسب برای ستونها و دیوارها

چ - عدم وجود فاصله کافی از ساختمان مجاور

دیوارهای باربر:

الف - نادرست چیدن واحدهای بنایی

- ب - خالی بودن درزهای قائم بین واحدهای بنایی از ملات
 پ- زیاد بودن نسبت ارتفاع به ضخامت دیوار
 ت - ارتفاع زیاد دیوار
 ث - طول زیاد دیوار مهار نشده
 ج - تراکم کم دیوار بواسطه وجود بازشوهای بزرگ و کمبود دیوار در هر یک از دو جهت
 چ - نزدیکی بازشوها به انتهای دیوار
 ح- استفاده از روش هشت گیر در اجرای دیوارها
 خ- عبور لوله و دودکش از درون دیوار
 دال‌ها:

- الف - زیاد بودن وزن دال
 ب - عدم انسجام و یکنواختی دال
 پ- کافی نبودن طول تکیه گاهی تیرهای سقف
 ت - وجود بازشو در دال
 ث - بالا بودن نسبت طول دهانه به عرض دال
 ستونها و قابها:
 الف - ضعف اتصال ستون، جرز و قابها به کف و سقف
 ب - لاغری ستون
 پ- پی ستون

اتصالات اعضای سازه‌ای:

- الف- مناسب نبودن اتصال بین دیوارهای باربر متقاطع
 ب - مناسب نبودن اتصال بین دیوارهای باربر و دال ها
 پ - اتصالات ضعیف بین تیر و ستون
 اعضای غیرسازه‌ای:

- الف- وزن زیاد و مقاومت کم دیوارهای غیرباربر و تیغه ها
 ب - اتصال نامناسب بین نما و دیوار
 پ - عدم پایداری جان پناه ها

ت- مناسب نبودن اتصال بین تیغه ها و دیوارهای باربر یا تیغه ها و دالها

پ ۱-۴- روش ارزیابی کیفی تفصیلی

در این روش، کیفیت اجزای مختلف ساختمان با جزئیات بیشتر و به صورت کمی مورد بررسی قرار می‌گیرد. در این قسمت مشخص می‌گردد که سازه به بهسازی موضعی نیاز دارد یا باید برای آن محاسبات ذکر شده در فصلهای ۵ تا ۷ را مورد بررسی قرار گیرد. پس از بازدیدهایی که از ساختمان انجام می‌پذیرد، فرمهای مربوطه تکمیل می‌گردد. جدول پ ۱-۱ تا جدول پ ۱-۵

توسط کارشناس آشنا به مسائل، در هنگام بازدید مورد بررسی قرار می‌گیرد. در این بررسی‌ها، می‌بایست تمامی نکات بیان شده در قسمت پ ۱-۵ مورد توجه واقع شود. لازم به ذکر است در صورتی که عضوی وجود نداشته باشد آن عضو آسیب‌پذیر تلقی می‌گردد و حداکثر نمره آسیب‌پذیری در تخصیص نمرات، برای تمامی موارد مربوط به آن عضو در جدول پ ۱-۱ در نظر گرفته می‌شود. به عنوان نمونه در صورتی که ساختمان فاقد کلاف‌بندی باشد، جنس کلاف، اتصال اجزای کلاف و به طور کلی تمامی موارد مربوط به آن حداکثر نمره آسیب‌پذیری را به خود اختصاص می‌دهد.

پارامترهای ذکر شده در جدول پ ۱-۱ در قسمت پ ۱-۴، به تفصیل بیان گردیده‌اند. همانطور که در این جدول مشاهده می‌شود، به هر یک از پارامترها، عددی به عنوان حداکثر نمره آسیب‌پذیری برای سطح عملکرد ایمنی جانی در سطح خطر-۱ نسبت داده شده است. کارشناس بازدیدکننده، می‌بایست با توجه به نکاتی که در این قسمت آمده، کیفیت هر مورد را بررسی و عددی بین صفر و حداکثر نمره آسیب‌پذیری، برای آن پارامتر انتخاب کند. عدد صفر نمایانگر عدم آسیب‌پذیری جزء مورد بررسی است. پس از تخصیص اعداد به هر یک از پارامترها، تمامی این اعداد با هم جمع می‌گردند که حاصل آن V_s ، عددی بین صفر تا ۱۰۰ خواهد بود. با ضرب کردن V_{sum} در ضرایب F_S ، F_A ، F_{SL} ، F_D ، F_L و F_Q درصد آسیب‌پذیری ساختمان مشخص می‌گردد.

$$V_V = V_s F_S F_A F_{SL} F_D F_L F_Q \leq 100 \quad (\text{پ-۱})$$

ضریب F_S ، مربوط به نوع خاک محل مورد مطالعه است و از جدول پ ۱-۲ قابل استخراج است. ضریب F_A ، نیز مربوط به اثر شدت زلزله در منطقه مورد مطالعه است، که با قرار دادن مقدار شتاب مبنای طرح، A ، در رابطه پ ۱-۲ قابل محاسبه است. اثرات شیب زمین را ضریب F_{SL} لحاظ می‌کند، که از جدول پ ۱-۳ به دست می‌آید. ضریب F_D نیز از جدول پ ۱-۴ به دست می‌آید و اثر فاصله ساختگاه تا گسل را لحاظ می‌کند. اثر روانگرایی با ضریب F_L تأثیر داده می‌شود، که این ضریب از جدول پ ۱-۵ تعیین می‌شود. کیفیت ساختمان و اجرای آن به وسیله ضریب F_Q تأثیر داده می‌شود و این ضریب از ۱ تا ۱/۲ به ترتیب برای کیفیت عالی و کیفیت بد متغیر است و انتخاب آن به عهده کارشناس بازدیدکننده از ساختمان است. در صورتی که میزان آسیب‌پذیری از ۱۰۰ تجاوز کند، عدد ۱۰۰ به عنوان درصد آسیب‌پذیری اختیار می‌شود.

$$F_A = 3.4A + 0.43 \quad (\text{پ-۲})$$

با توجه به تعیین درصد آسیب‌پذیری، در مورد نیاز یا عدم نیاز به ارزیابی به شرح زیر می‌توان اظهار نظر کرد:

در صورتی که درصد آسیب‌پذیری از ۲۰ تجاوز کند، ساختمان نیاز به ارزیابی کمی دارد و در صورتی که درصد آسیب‌پذیری بین ۱۰ الی ۲۰ درصد باشد نیازمند بررسی برای انجام بهسازی‌های موضعی می‌باشد.

تبصره ۱: در صورتی که ساختمان یکی از موارد عدم وجود پی، عدم وجود کلاف، کمبود دیوار نسبی برای هر دو جهت و عدم انسجام کافی را دارا باشد، لازم است که مورد ارزیابی کمی قرار گیرد.

جدول پ ۱-۱- اجزا و اعضای سازه‌ای و غیرسازه‌ای و ضرایب مربوط به روش کیفی تفصیلی

عنوان	بند مورد نظر	اجزا و اعضای سازه‌ای و غیرسازه‌ای مؤثر در ارزیابی آسیب‌پذیری	حداکثر نمره آسیب‌پذیری
پی	۱-۴-۱۰	۱- نوع پی	۱۲
وجود و وضعیت کلاف‌بندی	۲-۴-۱۰	۱- وجود کلاف‌بندی افقی و قائم	۱۰
		۲- جنس کلاف	۲
		۳- اتصالات اجزای کلاف	۲
		۴- وجود انفصال در سیستم کلاف	۲
		۵- اتصال دیوار و کلاف	۲
		۶- وضعیت مصالح کلاف	۲
دیوار	۳-۴-۱۰	۱- شیوه اجرای واحدهای بنایی	۲
		۲- ارتفاع دیوار	۱/۵
		۳- طول آزاد دیوار	۱/۵
		۴- نسبت ارتفاع به ضخامت دیوار	۲
		۵- فاصله بازشوها از انتهای دیوار	۱
		۶- سطح بازشوها	۱
		۷- طول بازشوها	۱
		۸- فاصله بازشوها	۱
		۹- ابعاد بازشوها	۱
		۱۰- نحوه قرارگیری تیرهای باربر سقف بر روی دیوار	۱/۵
		۱۱- دیوار نسیبی	۱۲
		۱۲- مسیر بار	۳
		۱۳- وضعیت انسجام ساختمان	۳
		۱۴- نامنظمی در پلان	۳/۵
		۱۵- نامنظمی در ارتفاع	۲/۵
		۱۶- مقطع قائم ساختمان	۱
		۱۷- ساختمان‌های مجاور	۲
		۱۸- کنترل درزهای قائم بین واحدهای بنایی	۲
		۱۹- کنترل وجود هشت‌گیر	۱
		۲۰- کنترل نیروی رانش در سقف‌های قوسی	۰/۵
		۲۱- لوله و دودکش درون دیوار باربر	۰/۵

ادامه جدول پ ۱-۱- اجزا و اعضای سازه‌ای و غیرسازه‌ای و ضرایب مربوط به روش کیفی تفصیلی

عنوان	بند مورد نظر	اجزا و اعضای سازه‌ای و غیرسازه‌ای مؤثر در ارزیابی آسیب‌پذیری	حداکثر نمره آسیب‌پذیری
سقف	۴-۴-۱۰	۱- وزن سقف	۳
		۲- یکنواختی و انسجام سقف	۲
		۳- طول تکیه‌گاهی تیرهای سقف	۲
		۴- نسبت طول دهانه به عرض سقف	۱
		۵- وجود بازشو در سقف	۰/۸
اتصالات اعضای ساختمان	۵-۴-۱۰	۱- اتصال بین دیوارهای باربر متقاطع	۲
		۲- اتصال بین دیوارهای باربر و سقف	۲
		۳- اتصال بین تیغه‌ها و دیوارهای باربر	۰/۵
		۴- اتصال بین سقف و ستونهای تک یا قاب میانی	۲
مصالح بنایی	۶-۴-۱۰	۱- واحدهای بنایی	۳
		۲- ملات	۴
اعضای غیر سازه‌ای	۷-۴-۱۰	۱- دیوارهای غیرباربر و تیغه‌ها	۲
		۲- سقف کاذب	۰/۲
		۳- نمای ساختمان	۰/۵
		۴- جان‌پناه‌ها و دودکش‌ها	۰/۵
کیفیت ساخت و نگهداری ساختمان	۸-۴-۱۰	۱- کیفیت ساخت	۳
اعضای فلزی	۹-۴-۱۰	۱- تیر	۳
		۲- ستون	۴
		۳- اتصالات	۳
اعضای بتنی	۱۰-۴-۱۰	۱- تیر	۳
		۲- ستون	۴
		۳- اتصالات	۳

جدول پ ۱-۲- ضرایب مربوط به اثر خاک

نوع خاک	خاک نوع I	خاک نوع II	خاک نوع III	خاک نوع IV
ضریب اثر نوع خاک Fs	۱	۱/۰۵	۱/۱	۱/۱۵

جدول پ ۱-۳- ضرایب مربوط به اثر شیب زمین

شیب زمین	کمتر از ۱۵ درجه	بین ۱۵ تا ۳۰ درجه	بیشتر از ۳۰ درجه
ضریب اثر شیب زمین FSL	۱	۱/۱	۱/۲

جدول پ ۱-۴- ضرایب مربوط به اثر فاصله تا گسل

فاصله تا گسل	کمتر از ۵ کیلومتر	بین ۵ تا ۱۰ کیلومتر	بیشتر از ۱۰ کیلومتر
ضریب اثر فاصله تا گسل FD	۱/۱	۱/۰۵	۱

جدول پ ۱-۵- ضرایب مربوط به اثر روانگرایی

احتمال وقوع روانگرایی*	کم	متوسط	زیاد	بسیار زیاد
ضریب اثر روانگرایی FL	۱	۱/۰۵	۱/۱	۱/۱۵

* تعریف: احتمال وقوع کم روانگرایی: در خاکهایی چسبنده و یا سطح آب زیرزمینی در عمق بیش از ۱۰ متر احتمال متوسط روانگرایی: در خاکهای ماسه‌ای شل و سطح آب زیرزمینی در عمق بیش از ۵ متر و کمتر از ۱۰ متر احتمال زیاد روانگرایی: در خاکهای ماسه‌ای شل و سطح آب زیرزمینی در عمق بیش از ۲ متر و کمتر از ۵ متر احتمال بسیار زیاد روانگرایی: در خاکهای ماسه‌ای شل و سطح آب زیرزمینی در عمق کمتر از ۲ متر

پ ۱-۴-۱- پی

پی بایستی به صورت یک شبکه پیوسته در زیر دیوارهای باربر قرار گرفته و حتی‌المقدور در یک سطح افقی ساخته شده باشد. پی باید به گونه‌ای باشد که انسجام کلی سازه را حفظ کند و در آن نشست نامتقارن مشاهده نشود. در صورتی که پی به علت شیب زمین یا علل دیگر، در یک تراز احداث نشده باشد، بایستی هر قسمت آن، در یک سطح افقی قرار گیرد. در هر حال از ایجاد شیب بیش از ۱۵ درصد در پی بایستی خودداری شده باشد. همچنین، در صورتی که پی دیوارهای باربر از بتن غیر مسلح و یا شفته آهک و لایه سنگ ساخته شده بود، ضخامت و عرض پی باید هر کدام دو برابر ضخامت دیوار باشند.

پ ۱-۴-۲- وجود و وضعیت کلاف‌بندی

در ارزیابی آسیب‌پذیری سیستم کلاف در ساختمان، باید کلیه ضوابط مندرج در بند ۳-۹ استاندارد ۲۸۰۰ ایران، رعایت شده باشد. همچنین بایستی موارد زیر نیز بررسی شود:

پ ۱-۴-۲-۱- وجود کلاف بندی دیوارهای باربر

دیوارهای باربر می‌بایست دارای کلاف افقی و قائم به صورت شبکه‌ای به هم پیوسته باشند تا سیستم سازه‌ای هنگام زلزله، بتواند عملکرد مناسبی از خود نشان دهد. بنابراین، ساختمان‌های بدون کلاف یا ساختمان‌هایی که فقط کلاف افقی دارند و یا در ساختمان‌هایی که اتصال مناسبی بین کلاف‌های افقی و قائم وجود ندارد، آسیب‌پذیر هستند.

پ ۱-۴-۲-۲- جنس کلاف

کلاف می‌تواند از بتن‌آرمه، فولاد و یا چوب ساخته شده باشد. استفاده از کلاف چوبی در مواردی که سقف از نوع تیر چوبی با پوشش سبک است، مجاز می‌باشد.

پ ۱-۴-۲-۳- اتصالات اجزای کلاف

عدم هم‌پوشانی کافی بین میلگردهای کلاف‌های افقی با یکدیگر و با کلاف قائم، باعث عدم کارایی کافی در سیستم کلاف در اتصالات می‌شود.

چنانچه در بررسی‌های انجام شده مشخص شود که میلگردهای کلاف بتنی در اتصالات هم‌پوشانی لازم را نداشته و یا اتصالات کلاف‌های فولادی یا چوبی مناسب نباشند، سیستم به لحاظ وضعیت نامناسب اتصالات آسیب‌پذیر می‌باشد. برای ارزیابی وضعیت میلگردها در اتصال می‌توان از آزمایش‌های غیرمخرب و یا تخریب‌های محدود در محل استفاده کرد.

پ ۱-۴-۲-۴- وجود انفصال در سیستم کلاف

کلاف‌های افقی و قائم می‌بایست به صورت یک شبکه پیوسته و درگیر با اجزای باربر ساختمان قرار گرفته باشند. انفصال در کلاف‌ها، به واسطه وجود باز شو و یا نیم‌طبقه، باعث ناکارآمدی کلاف می‌شود. همچنین، عبور لوله یا دودکش از کلاف، چنانچه قطر لوله ایجاد شده بیش از $\frac{1}{8}$ عرض کلاف باشد، باعث ایجاد انفصال در کلاف می‌شود.

پ ۱-۴-۲-۵- اتصال دیوار و کلاف

در صورتی که بین دیوار و کلاف اتصال مناسبی وجود نداشته باشد، این اتصال آسیب‌پذیر است.

پ ۱-۴-۲-۶- وضعیت مصالح کلاف

ضعف مصالح کلاف بتنی به واسطه نسبت‌های اختلاط نامناسب، ویراسیون و عمل‌آوری ناقص، از جمله ضعف‌های متداول کلاف‌های بتنی می‌باشد. چنانچه در بررسی‌های عینی کلاف، تخلخل یا نواقص دیگری در بتن مشاهده شود، کلاف به لحاظ کیفیت نامناسب مصالح آسیب‌پذیر می‌باشد. برای تعیین مقاومت فشاری بتن، می‌توان از چکش اشمیت و یا مغزه‌گیری استفاده کرد. در هر حال مقاومت فشاری بتن نباید از 15° کیلوگرم بر سانتیمتر مربع کمتر باشد.

پ ۱-۴-۳- دیوار**پ ۱-۴-۳-۱- شیوه اجرای واحدهای بنایی**

واحدهای بنایی باید طوری چیده شده باشند که هم‌پوشانی افقی مناسبی بین واحدهای بنایی برقرار بوده و درزهای قائم روی هم قرار نگیرند. حداقل ۱۰ درصد از سطح دیوار، باید شامل واحدهای بنایی باشد که رج داخلی دیوار را به رج خارجی متصل می‌کند. فاصله بین این واحدها، نباید از 60° سانتیمتر فراتر رود. واحدهای بنایی در دیوار، باید یک سطح پیوسته و صاف ایجاد کرده باشند و دیوار فاقد شکم‌دادگی یا کج‌شدگی باشد.

پ ۱-۴-۳-۲- ارتفاع دیوار

ارتفاع آزاد دیوار مصالح بنایی، نباید از ۴ متر بیشتر باشد. ارتفاع زیاد دیوار، باعث افزایش لنگر خارج از صفحه ناشی از اینرسی دیوار و نیروهای سقف و در نتیجه کاهش توان باربری و ایستایی دیوار در برابر نیروهای خارج از صفحه می‌شود.

پ ۱-۴-۳-۳- طول آزاد دیوار

طول آزاد دیوار، نباید از ۵ متر فراتر رود. طول مهار نشده زیاد دیوار، باعث افزایش لنگر خارج از صفحه ناشی از اینرسی دیوار و نیروی دیوارهای متقاطع و در نتیجه کاهش توان باربری و ایستایی دیوار در برابر نیروهای خارج از صفحه می‌شود.

پ ۱-۴-۳-۴- نسبت ارتفاع به ضخامت دیوار

برای ارزیابی پایداری و مقاومت خارج از صفحه دیوار، لازم است نسبت ارتفاع به ضخامت دیوار در منطقه خطر نسبی خیلی زیاد از ۱۰ در دیوارهای طبقه آخر ساختمان‌های چند طبقه و ۱۵ در سایر دیوارها فراتر نرود. این مقادیر در سایر مناطق خطر زلزله به ترتیب برابر ۱۴ و ۱۵ می‌باشد. در غیر این صورت، دیوار به لحاظ پایداری و مقاومت خارج از صفحه آسیب‌پذیر است. در دیوارهای مهارنشده، نسبت ارتفاع به ضخامت دیوار نباید از ۱۰ فراتر رود.

پ ۱-۴-۳-۵- فاصله بازشوها از انتهای دیوار

نزدیکی بازشو به انتهای دیوار، سبب می‌شود که در عمل، اتصالی بین آن دیوار و دیوار متقاطع در گوشه وجود نداشته باشد و دیوار به صورت یک دیوار مهارنشده رفتار کند. برای این منظور، فاصله اولین بازشو در دیوار، از هر خارجی ساختمان نباید کمتر از $\frac{2}{3}$ ارتفاع بازشو باشد. مگر آنکه در طرفین بازشو کلاف قائم قرار گرفته باشد.

پ ۱-۴-۳-۶- سطح بازشوها

وجود بازشوهای بزرگ در دیوار، باعث پایین آمدن تراکم دیوار می‌شود. بنابراین، مجموعه سطح بازشوها در هر دیوار برابر نباید از $\frac{1}{3}$ سطح آن دیوار بیشتر باشد.

پ ۱-۴-۳-۷- طول بازشوها

مجموع طول بازشوها در هر دیوار برابر نباید از $\frac{1}{2}$ طول دیوار بیشتر باشد.

پ ۱-۴-۳-۸- فاصله بین بازشوها

فاصله افقی دو بازشو از $\frac{2}{3}$ ارتفاع کوچکترین بازشوی طرفین خود و همچنین، از $\frac{1}{6}$ مجموع طول آن دو بازشو، بیشتر باشد. در غیر این صورت، دیوار بین دو بازشو، جزئی از بازشو منظور می‌شود و نباید آن را به عنوان دیوار برابر به حساب آورد. بنابراین، نعل درگاه روی بازشوها نیز بایستی به صورت یکسره اجرا شده باشد.

پ ۱-۴-۳-۹- ابعاد بازشوها

هیچیک از ابعاد بازشو از $\frac{2}{5}$ متر بیشتر نباشد. در غیر این صورت، باید در طرفین بازشو، کلاف‌های قائمی که به کلاف‌های افقی بالا و پایین آن طبقه متصل هستند، تعبیه شده باشد. همچنین، باید نعل درگاه بازشو نیز در کلاف‌های قائم طرفین مهار باشد.

پ ۱-۴-۳-۱۰- نحوه قرارگیری تیرهای باربر سقف بر روی دیوار

در صورتی که، تیرهای باربر سقف بار خود را به صورت مستقیم به بالای دیوار مصالح بنایی منتقل کنند و برای این منظور، از کلاف یا زیرسری چوبی، فلزی، بتنی و یا صفحه تکیه‌گاه استفاده نشده باشد، تمرکز تنش ناشی از انتقال نیروی تیرها بر دیوار، باعث شکست دیوار می‌شود.

پ ۱-۴-۳-۱۱- دیوار نسبی

برای تأمین مقاومت برشی ساختمان، بایستی شرایط حداقل دیوار نسبی را دارا باشد. مقدار دیوار نسبی هر طبقه در هر امتداد، عبارت است از نسبت مساحت مقطع افقی دیوارهای سازه‌ای موازی با امتداد موردنظر به مساحت زیربنای طبقه. برای تعیین دیوار نسبی، فقط دیوارهای سازه‌ای با حداقل ضخامت ۲۰ سانتیمتر که دارای کلاف افقی در تراز سقف باشند، به حساب می‌آیند. دیوارهای بالا و پایین بازشوها در محاسبه دیوار نسبی منظور نمی‌شوند. مقادیر حداقل دیوار نسبی در جدول (پ ۱-۶) آورده شده است. همچنین چنانچه فاصله افقی بین دو بازشو از $\frac{1}{6}$ ارتفاع کوچک‌ترین بازشو و یا از $\frac{2}{3}$ مجموع طول دو بازشو کمتر باشد، دیوار بین دو بازشو در محاسبه دیوار نسبی منظور نمی‌شود.

جدول پ ۱-۶- حداقل دیوار نسبی در هر امتداد ساختمان

نوع و تعداد طبقات ساختمان		زیرزمین	طبقه اول	طبقه دوم
ساختمان‌های آجری	یک طبقه	%۶	%۴	—
	دو طبقه	%۸	%۶	%۴
ساختمان‌های با بلوک سیمانی	یک طبقه	%۱۰	%۶	—
	دو طبقه	%۱۲	%۱۰	%۶
ساختمان‌های سنگی	یک طبقه	%۸	%۵	—
	دو طبقه	%۱۰	%۸	%۵

در صورت تامین بخشی از ظرفیت توسط سیستم باربر جانبی دیگر، به قدرالسهم آن می توان از حداقل دیوار نسبی برای هر امتداد کاست.

پ ۱-۴-۳-۱۲- مسیر بار

یک سیستم مقاوم در برابر بار جانبی که بتواند بار ناشی از زلزله را از طبقات به پی منتقل کند، باید بین پی و دیافراگم‌های طبقات وجود داشته باشد. چنانچه در مسیر انتقال بار ناپیوستگی وجود داشته و مسیر انتقال بار کامل نباشد، ساختمان توانایی مقاومت در برابر نیروهای لرزه‌ای را نخواهد داشت. سازه لازم است در هر راستا حداقل یک مسیر بار کامل بین جرم سازه تا پی داشته باشد.

پ ۱-۴-۳-۱۳- وضعیت انسجام ساختمان

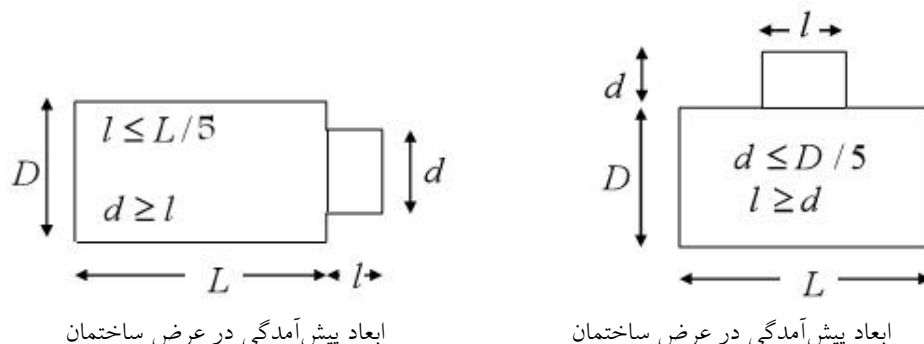
برای حفظ انسجام ساختمان، لازم است عناصر ساختمان توسط کلاف‌های افقی و قائم (مطابق با ضوابط بند ۳-۹ استاندارد ۲۸۰۰ ایران) به هم پیوسته باشد. ساختمان‌های مصالح بنایی که فاقد کلاف‌بندی هستند، به واسطه عدم وجود انسجام لازم در برابر بارهای وارده، آسیب‌پذیر محسوب می‌شود.

پ ۱-۴-۳-۱۴- نامنظمی در پلان

در این دستورالعمل، ساختمان‌هایی نامنظم در پلان محسوب می‌شوند که یکی از شرایط زیر را دارد باشند:

الف- پلان ساختمان نسبت به هریک از دو محور اصلی به طور کلی نامتقارن باشد.

ب- ابعاد پیش‌آمدگی در پلان ساختمان، بدون وجود درز انقطاع از مقادیر شکل (۳-۱) فراتر رود.



ابعاد پیش آمدگی در طول ساختمان

شکل پ ۱-۱- ابعاد پیش آمدگی در پلان ساختمان

پ ۱-۴-۳-۱۵ - نامنظمی در ارتفاع

نامنظمی قائم در ساختمان‌های مصالح بنایی، سبب وارد شدن نیروهای اضافی قابل توجهی به برخی از اعضا در این طبقات می‌شود و ساختمان را آسیب پذیر می‌کند. این نامنظمی، شامل طبقه ضعیف، بی‌نظمی در هندسه و جرم و عدم پیوستگی قائم است. این نواقص به صورت زیر تعریف می‌شوند:

الف- طبقه ضعیف: طبقه‌ای است که مقاومت برشی آن از ۸۰ درصد مقاومت برشی طبقه بالای آن کمتر باشد (بر این اساس این بند را می‌توان براساس دیوار نسبی کنترل کرد).

ب- بی‌نظمی در هندسه: ساختمان‌هایی که بعد افقی یک طبقه، ۳۰ درصد بیشتر از بعد افقی طبقات مجاور باشد.

ج- بی‌نظمی در جرم: ساختمان‌هایی که جرم مؤثر یک طبقه ۵۰ درصد بیشتر از جرم مؤثر طبقات مجاور باشد.

د- عدم پیوستگی در امتداد قائم: ساختمان‌هایی که دیوارهای برابر آن تا زمین امتداد نیافته باشد و در تراز بالاتر قطع شود.

پ ۱-۴-۳-۱۶ - مقطع قائم ساختمان

طول جلو آمده طره در مورد بالکن‌های سه طرف باز، از ۱/۲ متر و برای بالکن‌های دو طرف باز از ۱/۵ متر بیشتر نباشد و طره‌ها به نحو خوبی در سقف مهار شده باشند.

پیش آمدگی ساختمان در مقطع قائم، به طوری که طبقه بالا به صورت طره جلوتر از طبقه پایین باشد، فقط با احراز شرایط زیر آسیب پذیر نمی‌باشد:

الف- طول جلو آمده طره از ۱ متر بیشتر نباشد.

ب- سازه قسمت پیش آمده طوری باشد که هیچ یک از دیوارهای آن بار سقف و یا دیوارهای فوقانی را تحمل نکند.

ج- دیوارهای قسمت پیش آمده به وسیله کلاف‌های قائم فولادی و یا بتن آرمه با اتصال مناسب و مطمئن نگهداشته شده باشند و دو سر کلاف‌ها در عناصر سازه‌ای کف و سقف مهار شده باشند.

در صورت وجود اختلاف سطح در یک طبقه ساختمان، بیش از ۶۰ سانتیمتر، باید دیوارهای حدفاصل دو قسمتی که اختلاف سطح دارند، با کلاف‌بندی اضافی مناسب تقویت و یا اینکه دو قسمت ساختمان به وسیله درز انقطاع از یکدیگر جدا شده باشند.

پ ۱-۴-۳-۱۷- ساختمان‌های مجاور

ساختمانی که در مجاورت آن ساختمان دیگری با ارتفاع کمتر از نصف و یا بیشتر از دو برابر ارتفاع آن، وجود داشته باشد و یا تراز طبقات این دو ساختمان با هم مطابقت نداشته باشد، به دلیل ضربات متقابل ساختمان مجاور، آسیب‌پذیر است.

ساختمان‌های مجاور به ساختمان‌هایی اطلاق می‌گردد که فاصله آنها با یکدیگر کمتر از $\frac{1}{100}$ ارتفاع ساختمان کوتاه‌تر باشد.

پ ۱-۴-۳-۱۸- کنترل درزهای قائم بین واحدهای بنایی

واحدهای بنایی، باید طوری چیده شده باشند که بندهای قائم روی هم قرار نگرفته باشند. همچنین درزهای قائم بین واحدهای بنایی باید کاملاً با ملات پر شده باشند. در غیر این صورت، دیوار آسیب‌پذیر است. خالی ماندن درزهای قائم بین واحدهای بنایی، باعث کاهش شدید مقاومت خارج از صفحه و کاهش ظرفیت برشی درون صفحه دیوار می‌شود.

پ ۱-۴-۳-۱۹- کنترل وجود هشت‌گیر

استفاده از روش هشت‌گیر در اجرای دیوارها با توجه به عملی نبودن اجرای اتصال مناسب در هشت‌گیر باعث ایجاد انفصال در دیوار و در نتیجه کاهش مقاومت خارج از صفحه و درون صفحه دیوار می‌شود. بنابراین، اگر در اجرای قسمت‌های مختلف یک دیوار باربر و یا در گوشه دو دیوار متقاطع باربر از روش هشت‌گیر استفاده شده باشد، محل اجرای هشت‌گیر به عنوان نقطه انفصال در دیوار تلقی می‌شود و دیوار آسیب‌پذیر می‌باشد.

پ ۱-۴-۳-۲۰- کنترل نیروی رانش در سقف‌های قوسی

در دهانه‌های خارجی ساختمان، اگر نسبت خیز (ارتفاع) سقف قوسی، از نصف قطر قاعده آن کمتر باشد و در صورتی که از کلاف چوبی، فلزی و یا بتنی برای مهار سقف ایستاده نشده باشد، دیوار خارجی حامل وزن سقف به دلیل نیروی رانش سقف، آسیب‌پذیر می‌باشد.

پ ۱-۴-۳-۲۱- لوله و دودکش درون دیوار باربر

عبور دادن لوله و دودکش از درون دیوار، سبب انفصال در محل عبور و در نتیجه کاهش مقاومت خارج از صفحه و درون صفحه دیوار می‌شود. چنانچه، قطر لوله نسبت به ضخامت دیوار کم باشد، عبور لوله از درون دیوار تأثیر محسوسی بر مقاومت دیوار نخواهد داشت. لذا در صورتی که، قطر لوله بیش از $\frac{1}{6}$ ضخامت دیوار باشد، دیوار آسیب‌پذیر تلقی می‌شود.

پ ۱-۴-۴-۱- سقف**پ ۱-۴-۴-۱-۱- وزن سقف**

اگر ضخامت سقف مصالح بنایی از حد متعارف بیشتر باشد، خواه این افزایش ضخامت به واسطه استفاده مکرر از لایه‌های ضخیم برای آب‌بندی و یا کف‌سازی بوده و خواه برای افزایش سختی سقف صورت گرفته باشد، سقف به لحاظ وزن زیاد که باعث افزایش قابل توجه نیروی اینرسی اعمالی روی ساختمان می‌شود، آسیب‌پذیر است.

پ ۱-۴-۴-۲- یکنواختی و انسجام سقف

برای حفظ انسجام و یکپارچه عمل کردن سقف، بایستی نکات زیر بسته به نوع سقف رعایت شده باشند:

پ ۱-۴-۲-۱ - سقف‌های طاق ضربی

الف- فاصله بین تیرآهن‌ها از یک متر تجاوز نکند.

ب- تیرآهن‌ها باید به گونه‌ای مناسب به کلاف افقی متصل شده باشند. این تیرها، باید یا در داخل کلاف مهار شده باشند یا به صفحات فلزی که روی کلاف افقی بتن‌آرمه قرار داشته و در داخل کلاف مهار شده‌اند، متصل شده باشند و یا به کلاف فلزی به نحو مناسبی بسته شده باشند.

ج- تیرآهن‌ها باید به وسیله میلگرد و یا تسمه فولادی به صورت ضربدری به یکدیگر بسته شده باشند. به طوری که، اولاً طول مستطیل ضربدری شده بیش از ۱/۵ برابر عرض آن نباشد و ثانیاً مساحت تحت پوشش هر ضربدری از ۲۵ مترمربع فراتر نرود.

د- تکیه‌گاه مناسبی برای پاتاق آخرین دهانه طاق ضربی تعبیه شده باشد. این تکیه‌گاه، می‌تواند با قراردادن یک پروفیل فولادی و اتصال آن با کلاف زیر خود و یا با جاسازی در کلاف بتنی تأمین شود. چنانچه، این تکیه‌گاه فولادی باشد، باید با میلگردها و یا تسمه‌های کاملاً کشیده و مستقیم در دو انتهای تیر و همچنین، در فواصل کمتر از ۲ متر به آخرین تیرآهن سقف متصل شده باشند.

ه- حداقل سطح مقطع میلگرد و یا تسمه که برای مهاربندی ضربدری تیرآهن‌های سقف و یا استوار کردن آخرین دهانه به کار می‌رود، میلگرد ۱۴ میلیمتری و یا تسمه معادل آن می‌باشد.

و- در صورتی که از تیرهای فرعی که مطابق ضوابط مقررات ملی ساختمان مبحث ششم در دل تیرهای اصلی سقف جوش می‌شوند استفاده شود، الزامی به رعایت ضابطه بند (ج) نمی‌باشد.

پ ۱-۴-۲-۲ - سقف‌های تیرچه بلوک

الف- تیرچه‌ها باید به نحو مناسبی در کلاف افقی مهار شده باشند و بتن‌ریزی تیرچه‌ها و کلاف هم‌زمان انجام شده باشد.

ب- بتن پوشش روی بلوک‌ها، حداقل دارای ۵ سانتیمتر ضخامت باشد و میلگرد مورد استفاده در بتن پوشش سقف، حداقل یک سانتیمتر مربع در هر متر و عمود بر تیرچه‌ها قرار داده شده باشد.

ج- در صورت تجاوز دهانه تیرچه‌ها از ۴ متر، تیرچه‌ها به وسیله کلاف عرضی که عرض مقطع آن حداقل ۱۰ سانتیمتر باشد، به هم متصل شده باشند. این کلاف، باید دارای حداقل ۲ میلگرد آجدار سراسری به قطر ۱۰ میلیمتر یکی در بالا و یکی در پایین مقطع کلاف باشد.

د- در صورت وجود طره در سقف، در بالای تیرچه و بر روی تکیه‌گاه، میلگردهایی حداقل به اندازه میلگردهای پایین به طول مهار ۱/۵ متر قرار داده شده باشد.

پ ۱-۴-۲-۳ - خرپاها

الف- با تعبیه بادبندی‌های قائم و افقی مناسب بین خرپاها، انسجام سقف تأمین شده باشد.

ب- ضلاع مختلف خرپای چوبی در نقاط اتصال به یکدیگر به وسیله پیچ و مهره و یا اسکوپ‌های فولادی، کاملاً به هم محکم شده باشند (میخ کردن ساده این اضلاع به یکدیگر کافی نیست).

ج- در سقف‌های مسطح شیب‌دار چنانچه سقف به صورت خرپا نباشد، عناصر مناسبی برای مقابله با رانش سقف تعبیه شده باشد.

پ ۱-۴-۲-۴-۴- سق‌های تیرچوبی

مصرف چوب به عنوان عنصر باربر سقف در صورتی مجاز است که پوشش سقف، از نوع سبک نظیر تخته، ورق آهن، صفحات موج‌دار فلزی و یا آریست‌های سیمانی باشد. در این صورت کلاف‌بندی، سقف نیز می‌تواند از چوب باشد. سق‌های چوبی با پوشش‌های حصیر و نی و گل و یا شفته آهک آسیب‌پذیر تلقی می‌شوند.

پ ۱-۴-۳- طول تکیه‌گاهی تیرهای سق

طول تکیه‌گاهی تیرهای سق طاق‌ضربی و یا سق چوبی نباید از ارتفاع تیر و یا از ۲۰ سانتیمتر هرکدام که بیشتر است، کمتر باشد. در غیر این‌صورت سق آسیب‌پذیر تلقی می‌شود.

پ ۱-۴-۴- نسبت طول دهانه به عرض سق

چنانچه به نسبت طول دهانه به عرض دهانه دیافراگم در سق‌های انعطاف‌پذیر، بیش از ۳ باشد، دیافراگم به لحاظ تغییرشکل‌های زیاد آسیب‌پذیر می‌باشد. سق‌های انعطاف‌پذیر متداول در ساختمان‌های بنایی، شامل سق‌های چوبی، طاق‌ضربی و قطعات پیش‌ساخته بدون بتن رویه هستند.

پ ۱-۴-۵- وجود بازشو در سق

وجود بازشوه‌های بزرگ در سق، باعث کاهش توانایی سق در انتقال نیروهای جانبی به دیوارها می‌شود. مجموع سطوح بازشو باید از ۵۰ درصد کل دیافراگم کمتر بوده و طول بازشو در مجاورت دیوار باربر، باید کمتر از ۲۵ درصد طول دیوار باشد. حداکثر طول بازشو در مجاورت دیوارهای باربر ۲ متر می‌باشد.

پ ۱-۴-۵- اتصالات اعضای ساختمان**پ ۱-۴-۵-۱- اتصال بین دیوارهای باربر متقاطع**

واحدهای بنایی در تمام دیوارهای باربر متقاطع باید در یک تراز چیده و در یک سطح بالا آورده شده باشند. ضعف اتصال بین دیوارهای متقاطع به واسطه استفاده از روش هشت‌گیر در اجرای دیوارها و یا نزدیکی بازشوها به انتهای دیوار، سبب می‌شود که هر کدام از دیوارهای متقاطع به صورت یک دیوار مهار نشده ضعیف عمل کنند. ضعف این اتصالات همچنین باعث کاهش انسجام عمومی ساختمان می‌شود. بنابراین، در صورتی که در اجرای دیوار از روش هشت‌گیر استفاده شده باشد و در محل اتصال دو دیوار از کلاف‌های بتنی، فلزی و یا چوبی استفاده نشده باشد، دیوارهای متقاطع به لحاظ اتصال نامناسب آسیب‌پذیر می‌باشند.

پ ۱-۴-۵-۲- اتصال بین دیوارهای باربر و سق

عناصر سق (تیر و تیرچه اعم از فولادی، بتنی و چوبی) و یا دال بتنی باید در تکیه‌گاه به نحو مناسبی به عناصر زیرسری (تیرهای حمال، کلاف‌بندی افقی، ستونها) متصل شوند، تا نیروی زلزله بدون جابجا شدن سق به عناصر قائم انتقال یابد، به این منظور در صورت عدم رعایت ضوابط زیر اتصال بین دیوارهای باربر و سق آسیب‌پذیر تلقی می‌گردد:

الف- در مورد سق متکی بر تیر حمال عناصر اصلی سق به تیرهای حمال متصل شده و تیرهای حمال نیز به کلاف روی دیوار مهار گردیده باشند.

ب- در مورد سق با تکیه‌گاه روی دیوار، چنانچه سق از نوع طاق‌ضربی باشد، تیرآهن‌های سق باید در داخل کلاف بتن‌آرمه مهار شده و یا به صفحات فلزی که روی کلاف افقی بتن‌آرمه قرار داشته و در داخل کلاف مهار شده‌اند، متصل گردیده و یا به کلاف

فلزی به نحوی مناسب بسته شده باشند. طول تکیه‌گاه تیر آهن‌های سقف طاق ضربی، نباید از ارتفاع تیر و یا از ۲۰ سانتیمتر کمتر باشد. چنانچه سقف دال بتنی پیش‌ساخته است، ارجح است دال پیش‌ساخته در کلاف افقی بتن‌آرمه مهار شده و از قراردادن دال پیش‌ساخته بر روی کلاف احتراز شده باشد، مگر آنکه آن را به نحو مناسبی به کلاف افقی مهار نموده باشند. سقف‌های مرکب از تیرچه بلوک نیز باید به نحوی به کلاف افقی مهار گردیده و بتن‌ریزی تیرچه‌ها و کلاف هم‌زمان انجام شده باشد. سقف بتن‌آرمه درجا ریخته شده نیز باید دارای تکیه‌گاهی حداقل معادل ضخامت دیوار منهای ۱۲ سانتیمتر باشد مشروط بر آن که این طول هیچ‌گاه از ۱۵ سانتیمتر کمتر نباشد.

همچنین سقف‌ها به عنوان عناصر نگهدارنده دیوارهای باربر در برابر ارتعاشات خارج از صفحه به حساب می‌آیند. در صورت نبود اتصال کافی بین سقف و دیوارهای باربر در جهت عمود بر دیوار این دیوارها به صورت دیوار آزاد، رفتاری ضعیف خواهند داشت، بر این اساس، اتصال بین دیوارها و سقف بررسی گردد.

پ ۱-۴-۵-۳- اتصال بین تیغه‌ها و دیوارهای باربر

در صورتی که دیوار و تیغه متکی بر آن به طور هم‌زمان و یا به صورت لاریز و یا به صورت هشت‌گیر چیده شده باشد، اتصال تیغه به دیوار باربر کافی تلقی می‌گردد ولی چنانچه تیغه بعد از احداث دیوار و بدون اتصال به آن ساخته شده و در محل تقاطع به نحو مناسبی به دیوار متصل و محکم نشده باشد و کلاف قائم هم در لبه وجود نداشته باشد، این اتصال آسیب‌پذیر می‌باشد.

پ ۱-۴-۶- مصالح بنایی

المان‌های بنایی، از تعدادی واحد بنایی که به وسیله ملات به هم متصل شده‌اند، تشکیل یافته است که می‌بایست به شرح زیر مورد بررسی قرار گیرند:

پ ۱-۴-۶-۱- واحد بنایی

واحد بنایی متداول در ساخت و سازهای کشور عموماً آجر، بلوک سیمانی و سنگی می‌باشد. هریک از این مصالح باید سالم، بدون خوردگی و شکستگی و فاقد ترک خوردگی باشد و از نظر ظاهر از کیفیت مطلوبی برخوردار باشند.

پ ۱-۴-۶-۲- ملات

ملات‌های رایج بنایی در کشور عموماً ماسه سیمان، باتارد، گل آهک و گل می‌باشند که در بین اینها ملات‌های گل و گل آهک ملات‌های مناسبی نمی‌باشند و سازه‌هایی که در آنها از این ملات‌ها استفاده شده، از این لحاظ آسیب‌پذیر می‌باشند. همچنین ملات‌ها نبایستی دچار خوردگی و فرسودگی شده باشند و باید از لحاظ ظاهر کیفیت مناسبی داشته باشند. دیوارهای بلوک سیمانی و همچنین جان‌پناه بام و بالکن و قسمت‌های طره‌ای از دودکش‌ها باید با ملات ماسه سیمان ساخته شده باشند ولی دیوارهای آجری می‌تواند با ملات باتارد نیز ساخته شده باشند.

پ ۱-۴-۷- اعضای غیرسازه‌ای

در ارزیابی آسیب‌پذیری اعضای غیرسازه‌ای ساختمان‌های مصالح بنایی، ضوابط این بند به شرح زیر کنترل شود. اجزای غیرسازه‌ای مکانیکی و برقی طبق ضوابط فصل ۹ دستورالعمل بهسازی لرزه‌ای ساختمان‌های موجود ارزیابی شود.

پ ۱-۴-۷-۱- دیوارهای غیرباربر و تیغه‌ها

نسبت ارتفاع به ضخامت دیوارهای غیرسازه‌ای نباید بیش از ۱۲ باشد. حداکثر طول مجاز دیوار غیرسازه‌ای یا تیغه بین دو پشت‌بند عبارت است از ۴۰ برابر ضخامت دیوار یا تیغه و ۴ متر، هر کدام که کمتر باشد.

پشت‌بند باید به ضخامت حداقل معادل ضخامت دیوار و به طول حداقل $\frac{1}{6}$ بزرگترین دهانه طرفین پشت‌بند باشد. به جای پشت‌بند می‌تواند از عناصر قائم فولادی، بتن‌آرمه و یا چوبی در داخل تیغه یا دیوار استفاده شده باشد. در این صورت، دو عنصر باید به طور مناسب در کف و سقف طبقه مهار شده باشند. حداکثر ارتفاع مجاز دیوارهای غیرسازه‌ای و تیغه‌ها از تراز کف مجاور $\frac{3}{5}$ متر می‌باشد. مگر آنکه از کلاف‌های افقی و قائم برای تقویت دیوار استفاده شده باشد.

تیغه‌هایی که در تمام ارتفاع طبقه ادامه دارند، باید کاملاً به زیر پوشش سقف مهار شده باشند. همچنین، لبه فوقانی تیغه‌هایی که در تمام ارتفاع طبقه ادامه ندارند، باید با کلاف به سازه ساختمان یا کلاف‌های احاطه کننده تیغه متصل شده باشند. لبه قائم تیغه‌ها، نباید آزاد باشد. این لبه‌ها باید به تیغه دیگر و یا یک دیوار عمود بر آن، یکی از اجزای سازه و یا عنصر قائمی که به همین منظور تعبیه شده‌اند با اتصال کافی تکیه داشته باشد ولی در صورتی که طول تیغه پشت‌بند کمتر از $\frac{1}{5}$ متر باشد، لبه آن می‌تواند آزاد باشد. در صورتی که، تیغه بعد از احداث دیوار و بدون اتصال به آن ساخته شده باشد، باید در محل تقاطع به نحو مناسبی به دیوار متصل و محکم شده باشد در غیر این صورت، لبه کناری تیغه آزاد تلقی شده و دیوار آسیب‌پذیر می‌باشد.

پ ۱-۴-۷-۲- سقف کاذب

سقف کاذب باید با مصالح سبک ساخته شده باشد و قاب‌بندی آن به نحوی مناسب به اسکلت و یا کلاف‌بندی ساختمان متصل شده باشد.

پ ۱-۴-۷-۳- سقف کاذب

نبود اتصال کافی بین نمای آجری و یا سنگی با دیوار سبب می‌شود که نما به صورت یک عنصر مستقل و در عین حال ضعیف عمل نموده و به سادگی در برابر ارتعاشات زلزله فرو بریزد. در نماسازی با آجر ارجح است آجر نما به طور هم‌زمان با آجر پشت کار چیده شده باشد و باید ضخامت این دو نوع آجر یکسان یا تقریباً یکسان باشد تا هر دو، در هر رگ روی یک لایه ملات چیده شده باشند.

در صورتی که نما پس از احداث دیوار پشت کار چیده شده باشد، باید با مهار کردن مفتول‌های فلزی در داخل ملات پشت کار و قرار دادن سرآزاد این مفتول‌ها در ملات آجرنما، این دو قسمت آجرکاری به هم متصل شده باشند. فاصله این مفتول‌ها در هریک از جهات افقی و قائم، نباید از 50° سانتی‌متر بیشتر باشد.

در نماسازی سنگ‌های پلاک که به طور قائم نصب شده‌اند، باید با تعبیه اسکوپ و یا مهار مناسب دیگری، از جداشدن و فروریختن آنها موقع بروز زلزله جلوگیری شود.

پ ۱-۴-۷-۴- جان‌پناه‌ها و دودکش‌ها

جان‌پناه‌ها و دودکش‌های مهارنشده به عنوان عناصر غیرسازه‌ای آزاد، به واسطه قرارگرفتن در بالای ساختمان در معرض شدیدترین ارتعاشات قرار گرفته و به سادگی به شکست رسیده و فرو می‌ریزند. به این منظور، ارتفاع جان‌پناه اطراف بام‌ها و بالکن‌ها از کف تمام شده، در صورتی که ضخامت دیواره آن 10° و یا 20° سانتیمتر باشد نباید به ترتیب از 50° و 90° سانتیمتر تجاوز کند و یا باید توسط عناصر قائم فولادی یا بتن‌آرمه نگهداری شده و در کف بام یا بالکن گیردار شده باشد در غیر این صورت، آسیب‌پذیر خواهد بود.

دودکش‌های با مصالح بنایی نیز نباید بلندتر از ۱/۵ متر کف بام باشند و در صورتی که ارتفاع آنها از این مقدار تجاوز نماید باید به وسیله عناصر قائم فولادی یا بتن‌آرمه به نحو مناسبی تقویت و در کف بام گیردار شده باشند.

پ ۱-۴-۸- کیفیت ساخت و نگهداری ساختمان

در این قسمت، مواردی از قبیل کیفیت ساخت و وضعیت موجود به لحاظ کیفیت نگهداری، ترمیم، وجود ترک و ... مورد بررسی قرار می‌گیرد. در صورتی که سازه فاقد اعضای اصلی مانند پی، شناژ و کلاف باشد، کیفیت ساخت، بد تلقی می‌گردد.

پ ۱-۴-۹- اعضای فلزی

قسمتهای فولادی از نظر زوال فولاد، اتصال ستون به پی، اتصالات خمشی، چشمه اتصال و ... نباید مشکلی نداشته باشد. بطور کلی نباید در فولاد به کار رفته در تیرها و ستونها، نشانه‌ای از زنگ زدگی، خوردگی و یا ترک مشاهده گردد. اتصالات خمشی باید به اندازه مقاومت تیرهای متصل شونده مقاومت داشته باشد و چشمه اتصال نیز باید حداقل ۸۰٪ مقاومت تیرهای متصل به ستون، مقاومت برشی داشته باشد.

پ ۱-۴-۱۰- اعضای بتنی

در اعضای باربر ثقیلی و جانبی نباید ترک خوردگی‌های بزرگ، خوردگی میلگردها، کیفیت بد بتن ریزی و .. مشاهده گردد.

مراجع

۱. دستورالعمل بهسازی لرزه‌ای ساختمان‌های موجود (نشریه شماره ۳۶۰)، سازمان مدیریت و برنامه ریزی کشور، ۱۳۸۶.
۲. آیین نامه طراحی ساختمان‌ها در برابر زلزله (استاندارد ۲۸۰۰)، ویرایش سوم، مرکز تحقیقات ساختمان و مسکن، ۱۳۸۴.
۳. دستورالعمل بهسازی لرزه‌ای ساختمان‌های بنایی غیر مسلح موجود (نشریه شماره ۳۷۶)، سازمان مدیریت و برنامه ریزی کشور، ۱۳۸۶.
۴. دستورالعمل مقاوم‌سازی اجزای غیر سازه‌ای ساختمان‌ها
۵. دستورالعمل ارزیابی و بهسازی لرزه ای ساختمان های متداول بتنی
۶. دستورالعمل مقاوم سازی ساختمان‌ها با استفاده از FRP
۷. دستورالعمل ارزیابی و بهسازی لرزه ای ساختمان‌های متداول فولادی
۸. راهنمای کاربردی دستورالعمل بهسازی لرزه‌ای ساختمان‌های موجود، ساختمانهای بنایی (نشریه شماره ۳-۳۷۳)، سازمان مدیریت و برنامه ریزی کشور، ۱۳۸۷.
۹. تسنیمی، ع.، "رفتار دیوارهای آجری مندرج در استاندارد ۲۸۰۰" (نشریه شماره گ-۴۰۴)، مرکز تحقیقات ساختمان و مسکن، ۱۳۸۳.
۱۰. تفسیر دستورالعمل بهسازی لرزه‌ای ساختمانهای موجود، سازمان مدیریت و برنامه ریزی، پژوهشگاه زلزله شناسی و مهندسی زلزله، ۱۳۸۵.
۱۱. مبحث دهم مقررات ملی ساختمان، "طرح و اجرای ساختمانهای فولادی"، وزارت مسکن و شهرسازی، ۱۳۸۹.
۱۲. مبحث ششم مقررات ملی ساختمان، "بارهای وارد بر ساختمان"، وزارت مسکن و شهرسازی، ۱۳۸۵.
13. ACI 318-08, "Building Code Requirements for Structural Concrete and Commentary", American Concrete Institute, 2008.
14. ACI 440.7R-10, "Guide for the Design and Construction of Externally Bonded Fiber-Reinforced Polymer System for Strengthening Unreinforced Masonry Structures", American Concrete Institute, 2010.
15. ACI 530-99, "Commentary on Building Code Requirements for Masonry Structures", Masonry Standards Joint Committee, 1999.
16. ASCE 31-03, "Seismic Evaluation of Existing buildings", American Society of Civil Engineers, 2003.
17. ASCE 41-06, "Seismic Rehabilitation of Existing buildings", American Society of Civil Engineers, 2006.
18. Ehsani, M. R., Saadatmanesh, H., and Al-Saidy, A., "Shear Behavior of URM Retrofitted with FRP Overlays", Journal of Composite for Construction, Vol. 1, No. 1, 1997.
19. ElGawady, M., Lestuzzi, P., and Badoux, "a Review of Conventional Seismic Retrofitting Techniques for Urm", 13th International Brick and Block Masonry Conference, Amsterdam, 2004.
20. ElGawady, M., Lestuzzi, P., and Badoux, "In-plane Seismic Response of URM Walls Upgraded with FRP", Journal of Composite for Construction, Vol. 9, No. 6, 524-535, 2005.
21. ElGawady, M.A., Lestuzzi, P., and Badoux, M., "Retrofitting of Masonry Walls Using Shotcrete", NZSEE conference, paper No. 45, 2006.
22. FEMA-273, "Seismic Rehabilitation Guidelines", Federal Emergency Management Agency, 1997.
23. FEMA 274, "NEHRP Commentaries on the Guidelines for the Seismic Rehabilitation of Buildings", Federal Emergency Management Agency, 1997.

24. FEMA 306, "Evaluation of Earthquake Damaged Concrete and Masonry Wall Buildings", Federal Emergency Management Agency, 1998.
25. FEMA 307, "Repair of Earthquake Damaged Concrete and Masonry Wall Buildings", Federal Emergency Management Agency, 1998.
26. FEMA 308, "Repair of Earthquake Damaged Concrete and Masonry Wall Buildings", Federal Emergency Management Agency, 1998.
27. FEMA 356, "Seismic Rehabilitation Prestandard", Federal Emergency Management Agency, 2000.
28. FEMA 547, "Techniques for Seismic Rehabilitation of Existing Buildings", Federal Emergency Management Agency, 2006.
29. Grillo, V., "FRP/Steel Strengthening of Unreinforced Concrete Masonry Piers", Master of Engineering Thesis, University of Florida, 2003.
30. Rai, D. C. and Geol, S. C., "Seismic Strengthening of Unreinforced Masonry Piers with Steel Elements", Earthquake Spectra, Vol. 12, No. 4, 845-862, 1996.
31. Taghdi, M., Bruneasu, M., and Saatchioglou, M., "Seismic Retrofitting of Low-rise Masonry and Concrete Walls Using Steel Strips", Journal of structural Engineering, Vol. 126, No. 9, 1017-1025, 2000.
32. Tumialan, G., Huang, P. C., Nanni, A., and Silva, P., "Strengthening of Masonry Walls by FRP Structural Repointing", Non-metallic Reinforcement for Concrete Structures, FRPRCS-5, Cambridge, July, 2001.

**Islamic Republic of Iran
Plan and Budget Organization**

Instructions for Seismic Evaluation and Rehabilitation of Conventional Existing hybrid Masonry and Frame Buildings

No. 744

Deputy of Technical, Infrastructure and
Production Affairs

Department of Technical and Executive
Affairs

nezamfanni.ir

Road, Housing & Urban Development
Research Center

Department of Research

www.bhrc.ac.ir

2017

این ضابطه

با عنوان «دستورالعمل ارزیابی و بهسازی لرزه‌ای ساختمان‌های نیمه اسکلت موجود» روش ارزیابی باربری ساختمان‌های نیمه اسکلت موجود و راه‌کارهای بهسازی لرزه‌ای برای بهبود عملکرد آنها در هنگام زلزله تا رسیدن به سطح عملکرد بهسازی مبنا را ارائه می‌کند. این دستورالعمل شامل ساختمانهای نیمه اسکلت حداکثر تا سه طبقه از روی تراز پایه می‌باشد.

