



پژوهشگاه بین‌المللی
زلزله‌شناسی و مهندسی زلزله



جمهوری اسلامی ایران
وزارت نفت

آیین‌نامه طراحی لرزه‌ای

تأسیسات و سازه‌های صنعت نفت

(ویرایش ۴)

معاونت مهندسی، پژوهش و فناوری

اداره کل نظام فنی، اجرایی و ارزشیابی طرح‌ها

نشریه شماره ۳۸-۰

۱۴۰۱



shaghool.ir



shaghool.ir



جمهوری اسلامی ایران
وزارت نفت

بسمه تعالی

معاون وزیر در امور مهندسی، پژوهش و فناوری

تاریخ: ۱۴۰۲/۰۵/۲۵
شماره: ۱۴۰۲ / ۲۷۱۳۷۹
پوست:

«مهارتورم ورشد تولید»


معاونین محترم وزیر و مدیران عامل شرکت‌های اصلی
معاونین محترم وزیر
مدیران کل و روسای محترم واحدهای مستقل ستادی

موضوع: ابلاغ "آیین‌نامه طراحی لרزه‌ای تاسیسات و سازه‌های صنعت نفت، چاپ چهارم (شماره ۰۳۸)"

به منظور صیانت از تاسیسات و تجهیزات وزارت نفت و یکسان‌سازی روند طراحی لرزه‌ای تاسیسات و سازه‌های صنعت نفت و با استناد به بند "الف" از ماده ۳ قانون وظایف و اختیارات وزارت نفت و با عنایت به موافقت مقام عالی وزارت، بدین وسیله "آیین‌نامه طراحی لرزه‌ای تاسیسات و سازه‌های صنعت نفت، چاپ چهارم (شماره ۰۳۸)" برای استفاده در طراحی و اجرای تاسیسات و سازه‌های جدید ابلاغ می‌گردد.

رعایت کامل مفاد این آیین‌نامه بدون جایگزینی بخشی از مفاد آن در سایر آیین‌نامه‌ها و بالعکس، الزامی است. چنانچه آیین‌نامه در مواردی، فاقد ضوابط طراحی یا مسکوت باشد، استفاده از سایر آیین‌نامه‌های معتبر بین‌المللی در صورت عدم تناقض با مفاد این آیین‌نامه مجاز می‌باشد.

علاوه بر آیین‌نامه مذکور، تفسیر و نسخه انگلیسی آن نیز به عنوان راهنما، در تارنمای معاونت امور مهندسی، پژوهش و فناوری وزارت نفت به آدرس الکترونیکی doert.mop.ir قابل دسترسی می‌باشد.


ومن ... التوفیق
وحیدرضا زیدی فرد



shaghoor.ir

به نام آفریدگار

آیین نامه طراحی لرزه‌های تأسیسات و سازه‌های صنعت نفت

(ویرایش چهارم)

وزارت نفت

معاونت مهندسی، پژوهش و فناوری

۱۴۰۱





shaghool.ir



shaghoool.ir



پژوهشگاه بین المللی زلزله شناسی
و مهندسی زلزله



وزارت نفت
معاونت مهندسی، پژوهش و فناوری



شرکت ملی نفت ایران
مدیریت پژوهش و فناوری

آیین نامه طراحی لرزه‌ای تأسیسات و سازه‌های صنعت نفت

نشریه ۰۳۸ - ویرایش ۴

بسمه تعالی

شناسنامه گزارش

عنوان پروژه: به روز رسانی آیین نامه طراحی لرزه‌ای تأسیسات و سازه‌های صنعت نفت
شماره قرارداد: ۲۴۴-۰۰۹۹-۰۸۱-۰۰۲

مجری: محمد علی گودرزی

همکاران: عبدالرضا سروقدمقدم، حمید زعفرانی، محمد داودی، فرهاد بهنام فر، افشین کلانتری، امید بهار، حسین امام جمعه، ایرج رحیمی منجری، حسین جهانخواه، علیرضا فیاضی.

ناظر/ ناظرین پروژه: سید رامین اسعد سجادی، بهروز عسگریان، علی بخشی.

سازمان / موسسه مجری پروژه: پژوهشگاه بین المللی زلزله‌شناسی و مهندسی زلزله

تاریخ شروع براساس قرارداد: ۱۳۹۹/۱۲/۱۵

تاریخ خاتمه براساس قرارداد: ۱۴۰۱/۱۲/۲۹

تهیه کننده گزارش: پژوهشگاه بین المللی زلزله‌شناسی و مهندسی زلزله

تاریخ ارائه گزارش: اسفندماه ۱۴۰۱

این گزارش در اجرای مفاد قرارداد پژوهشی و تحقیقاتی به شماره ۲۴۴-۰۰۹۹-۰۸۱-۰۰۲ منعقد فی مابین مدیریت پژوهش و فناوری شرکت ملی نفت ایران و پژوهشگاه بین المللی زلزله‌شناسی و مهندسی زلزله تهیه شده است و هزینه‌های اجرای آن را مدیریت پژوهش و فناوری شرکت ملی نفت ایران تأمین و پرداخت نموده است.

نام و امضای ناظر/ ناظرین پروژه

علی بخشی

بهروز عسگریان

سید رامین اسعد سجادی

نام و امضای مجری پروژه

محمد علی گودرزی

آیین‌نامه طراحی لرزه‌ای تأسیسات و سازه‌های صنعت نفت (نشریه شماره ۰۳۸) - ویرایش چهارم

تهیه کننده: معاونت مهندسی، پژوهش و فناوری وزارت نفت

ناشر: معاونت مهندسی، پژوهش و فناوری وزارت نفت

چاپ اول: ۱۰۰۰ نسخه، ۱۴۰۱

قیمت: ۱,۰۰۰,۰۰۰ ریال

همه حقوق برای ناشر محفوظ است.

ذکر تمام یا قسمتی از این اثر تنها با ذکر نام ناشر مجاز است.

پیش گفتار

صنعت نفت یکی از حیاتی‌ترین صنایع کشور محسوب می‌شود که تاثیر به سزایی در پایداری و ثبات کشور دارد. صنعت نفت عموماً متشکل از تأسیسات و سازه‌هایی است که با استفاده از کارکرد توأم آن‌ها، تولید مواد خام و مشتقات نفتی حاصل می‌شود. از طرفی کشور ایران در منطقه‌ای زلزله خیز در جهان قرار دارد و در صورت بروز زلزله‌های احتمالی، خطرات جانی، مالی، زیست محیطی و خسارات جبران ناپذیری به کشور وارد می‌شود. در جهت حفظ ایمنی و کاهش خطرپذیری مجموعه صنعت نفت و ایجاد وحدت رویه و استانداردسازی در طراحی لرزه‌ای تأسیسات و سازه‌های صنعت نفت، معاونت مهندسی، پژوهش و فناوری از سال‌های گذشته اقدام به تدوین نشریه‌ی شماره‌ی ۰۳۸ با عنوان «آیین‌نامه طراحی لرزه‌ای تأسیسات و سازه‌های صنعت نفت» نموده است که مجموعه حاضر ویرایش چهارم آیین‌نامه مذکور می‌باشد. در تدوین این آیین‌نامه از نظرات همکاران محترم در چهار شرکت اصلی وزارت نفت استفاده و سعی شده است تا ویرایش چهارم انطباق بهتری بر نیازهای صنعت نفت به ویژه نسبت به پهنه‌بندی کشور ایران داشته باشد و در عین حال مطابق آخرین استانداردها و روش‌های معتبر بین‌المللی نیز باشد. در پایان، لازم است از اعضای پژوهشگاه بین‌المللی زلزله شناسی و مهندسی زلزله، اعضای کارگروه اصلی، اساتید دانشگاه، ناظرین دانشگاهی و مجموعه ناظرین صنعتی از چهار شرکت اصلی وزارت نفت و سایر دست اندرکاران که در تهیه و تدوین «آیین‌نامه طراحی لرزه‌ای تأسیسات و سازه‌های صنعت نفت» مساعدت نموده‌اند، از جمله جناب آقای پرویز سنگین (مدیر کل اداره نظام فنی و اجرایی و ارزشیابی طرح‌ها)، جناب آقای امید شاکری (مدیر کل سابق اداره نظام فنی و اجرایی و ارزشیابی طرح‌ها)، جناب آقای سید رامین اسعد سجادی (نماینده اداره کل نظام فنی و اجرایی و ارزشیابی طرح‌ها و ناظر صنعتی)، جناب آقای سید مهدیا مطهری (مدیر پژوهش و فناوری شرکت ملی نفت)، جناب آقای ابوالفضل مرادی (معاون تجاری سازی مدیریت پژوهش و فناوری شرکت ملی نفت ایران)، جناب آقای محمدعلی گودرزی (مجری طرح تدوین پژوهشگاه بین‌المللی زلزله شناسی و مهندسی زلزله)، جناب آقای بابک دارابی (مدیر نظارت بر طرح‌های عمرانی مناطق نفت‌خیز)، جناب آقای مهدی دربانی، جناب آقای سعید پورمحمد، جناب آقای داود یوسفی (شرکت ملی گاز ایران)، جناب آقای وحید حکیم‌وند و جناب آقای ابراهیم محمدی‌پور (شرکت ملی پالایش و پخش فرآورده‌های نفتی ایران) تشکر و قدردانی نمایم.

وحید رضا زیدی فرد

معاون وزیر در امور مهندسی، پژوهش و فناوری وزارت نفت

اسفند ۱۴۰۱

حق مالکیت و فهرست همکاران

مجوز استفاده از مستند

این مستند توسط پژوهشگاه بین المللی زلزله شناسی و مهندسی زلزله و برای مدیریت پژوهش و فن آوری شرکت ملی نفت ایران تهیه شده است .
 تمامی حقوق این اثر متعلق به مدیریت پژوهش و فن آوری شرکت ملی نفت ایران است و هر گونه نسخه برداری از آن، اعم از کپی، نسخه برداری الکترونیکی و با ترجمه بخش یا تمام آن، منوط به کسب مجوزهای لازم از این مدیریت می باشد.

ردیف	نام و نام خانوادگی	سمت در پروژه
۱	دکتر محمد علی گودرزی	مجری پروژه و دبیر علمی کمیته
۲	دکتر عبدالرضا سروقدمقدم	مدیر کارگروه فصول ۲ و ۴
۳	دکتر حمید زعفرانی	مدیر کارگروه فصول ۳ و ۱۵
۴	دکتر محمد داودی	مدیر کارگروه فصول ۵ و ۶
۵	دکتر فرهاد بهنام فر	مدیر کارگروه فصل ۷
۶	دکتر افشین کلانتری	مدیر کارگروه فصل ۸
۷	دکتر امید بهار	مدیر کارگروه فصول ۹ و ۱۰
۸	دکتر حسین امام جمعه	مدیر کارگروه فصل ۱۱
۹	مهندس ایرج رحیمی منجری	مدیر کارگروه فصل ۱۲
۱۰	دکتر حسین جهانخواه	مدیر کارگروه فصول ۱۳ و ۱۶
۱۱	دکتر علیرضا فیاضی	مدیر کارگروه فصل ۱۴
۱۲	دکتر محمد حسن بازیار	
۱۳	دکتر منصور ضیایی فر	ناظران داخلی
۱۴	دکتر بهرخ حسینی هاشمی	
۱۵	دکتر بهروز عسگریان	ناظران دانشگاهی
۱۶	دکتر علی بخشی	
۱۷	دکتر سید رامین اسعد سجادی	ناظر صنعتی
۱۸	دکتر علی طاهری	
۱۹	مهندس امید افشاریان زاده	
۲۰	دکتر مهدی دهقانی رنایی	همکاران ناظر صنعتی
۲۱	دکتر علیرضا غفوری	
۲۲	مهندس حسین صادقی مقدم	

اعضای کارگروه‌های تخصصی مربوط به تدوین فصول بازنگری و تهیه متن نهایی ویرایش چهارم آیین‌نامه و راهنمای مربوطه:

مجری طرح بازنگری و تدوین ویرایش چهارم:

پژوهشگاه بین‌المللی زلزله‌شناسی و مهندسی زلزله

دکتر محمد علی گودرزی

اعضای کمیته مرکزی:

پژوهشگاه بین‌المللی زلزله‌شناسی و مهندسی زلزله	(دبیر کمیته)	دکتر محمد علی گودرزی
پژوهشگاه بین‌المللی زلزله‌شناسی و مهندسی زلزله	عضو کمیته	دکتر عبدالرضا سروقدمقدم
پژوهشگاه بین‌المللی زلزله‌شناسی و مهندسی زلزله	عضو کمیته	دکتر حمید زعفرانی
دانشگاه صنعتی اصفهان	عضو کمیته	دکتر فرهاد بهنام فر
شرکت مناطق نفت خیز جنوب	عضو کمیته	مهندس ایرج رحیمی منجزی
پژوهشگاه بین‌المللی زلزله‌شناسی و مهندسی زلزله	عضو کمیته	دکتر امید بهار
پژوهشگاه بین‌المللی زلزله‌شناسی و مهندسی زلزله	عضو کمیته	دکتر حسین جهانخواه
پژوهشگاه بین‌المللی زلزله‌شناسی و مهندسی زلزله	عضو کمیته	دکتر محمد داودی
شرکت نفت و گاز پارس	عضو کمیته	دکتر علیرضا فیاضی
پژوهشگاه بین‌المللی زلزله‌شناسی و مهندسی زلزله	عضو کمیته	دکتر افشین کلاتتری
موسسه بهینه‌سازی طرح‌های عمرانی راهبرد	عضو کمیته	دکتر حسین امام جمعه
پژوهشگاه بین‌المللی زلزله‌شناسی و مهندسی زلزله	(ناظر عالی)	دکتر محمد حسن بازیار
پژوهشگاه بین‌المللی زلزله‌شناسی و مهندسی زلزله	(ناظر عالی)	دکتر منصور ضیایی فر
پژوهشگاه بین‌المللی زلزله‌شناسی و مهندسی زلزله	(ناظر عالی)	دکتر بهرخ حسینی هاشمی
پژوهشگاه بین‌المللی زلزله‌شناسی و مهندسی زلزله	ویراستار علمی متن نهایی	دکتر محمد جواد جبارزاده

کارگروه فصل ترکیب بار و روشهای تحلیل:

پژوهشگاه بین‌المللی زلزله‌شناسی و مهندسی زلزله	(مدیر کارگروه)	دکتر عبدالرضا سروقدمقدم
مهندسين مشاور پرکاله	عضو کارگروه	دکتر حسین آقا بیگی
پژوهشگاه بین‌المللی زلزله‌شناسی و مهندسی زلزله	عضو کارگروه	مهندس معصومه فرشباغ
مرکز تحقیقات راه، مسکن و شهرسازی	عضو کارگروه	دکتر عاطفه جهان محمدی
دانشگاه صنعتی اصفهان	عضو کارگروه	دکتر فرهاد بهنام فر

کارگروه فصل تحلیل خطر:

پژوهشگاه بین‌المللی زلزله‌شناسی و مهندسی زلزله	(مدیر کارگروه)	دکتر حمید زعفرانی
پژوهشگاه بین‌المللی زلزله‌شناسی و مهندسی زلزله	عضو کارگروه	دکتر انوشیروان انصاری
پژوهشگاه بین‌المللی زلزله‌شناسی و مهندسی زلزله	عضو کارگروه	دکتر محمد داودی
دانشگاه اراک	عضو کارگروه	دکتر مهدی موسوی
پژوهشگاه بین‌المللی زلزله‌شناسی و مهندسی زلزله	عضو کارگروه	دکتر علیرضا زرین اقبال
پژوهشگاه بین‌المللی زلزله‌شناسی و مهندسی زلزله	عضو کارگروه	دکتر محمد رضا سقراط

کارگروه فصل مخاطرات ژئوتکنیک لرزه‌ای:

پژوهشگاه بین‌المللی زلزله‌شناسی و مهندسی زلزله	(مدیر کارگروه)	دکتر محمد داودی
------------------------------------------------	----------------	-----------------

پژوهشگاه بین المللی زلزله شناسی و مهندسی زلزله	عضو کار گروه	دکتر فرج اله عسکری
پژوهشگاه بین المللی زلزله شناسی و مهندسی زلزله	عضو کار گروه	دکتر یاسر جعفریان
دانشگاه آزاد اسلامی	عضو کار گروه	دکتر میثم فدایی
مهندسیین مشاور	عضو کار گروه	دکتر علی لشکری

کارگروه فصل اندرکنش خاک و سازه:

پژوهشگاه بین المللی زلزله شناسی و مهندسی زلزله	(مدیر کار گروه)	دکتر محمد داودی
پژوهشگاه بین المللی زلزله شناسی و مهندسی زلزله	عضو کار گروه	دکتر حسین جهانخواه
دانشگاه صنعتی اصفهان	عضو کار گروه	دکتر فرهاد بهنام فر
دانشگاه خوارزمی	عضو کار گروه	دکتر علی قنبری
پژوهشگاه بین المللی زلزله شناسی و مهندسی زلزله	عضو کار گروه	مهندس محمد رضا کشاورز

کارگروه فصل سازه های غیر ساختمانی:

دانشگاه صنعتی اصفهان	(مدیر کار گروه)	دکتر فرهاد بهنام فر
پژوهشگاه بین المللی زلزله شناسی و مهندسی زلزله	عضو کار گروه	دکتر محمدعلی گودرزی
مهندسیین مشاور مهتاب یزد	عضو کار گروه	مهندس علیبرضا تفضلی اردکانی
مهندسیین مشاور انرشیمی	عضو کار گروه	مهندس پریسا یزدانیان

کارگروه فصل اجزای غیر سازه‌ای:

پژوهشگاه بین المللی زلزله شناسی و مهندسی زلزله	(مدیر کار گروه)	دکتر افشین کلانتری
دانشگاه صنعتی اصفهان	عضو کار گروه	دکتر فرهاد بهنام فر
مهندسیین مشاور پرکاله	عضو کار گروه	دکتر حسین آقا بیگی
پژوهشگاه بین المللی زلزله شناسی و مهندسی زلزله	عضو کار گروه	مهندس مهدی سعیدیان

کارگروه فصل سازه‌های دارای جداساز لرزه‌ای و فصل سازه‌های دارای میراگر:

پژوهشگاه بین المللی زلزله شناسی و مهندسی زلزله	(مدیر کار گروه)	دکتر امید بهار
مهندسیین مشاور بوم بافت معمار	عضو کار گروه	دکتر کریم لک نژادی

کارگروه فصل دودکش و فلرها :

موسسه بهینه سازی طرح‌های عمرانی راهبرد	(مدیر کار گروه)	دکتر حسین امام جمعه
موسسه بهینه سازی طرح‌های عمرانی راهبرد	عضو کار گروه	دکتر محمد رضا نیکومنش

کارگروه فصل مخزن:

شرکت ملی مناطق نفت خیز جنوب	(مدیر کار گروه)	مهندس ایرج رحیمی منجری
دانشگاه آزاد اسلامی - واحد قزوین	عضو کار گروه	دکتر مهران سیدرزاقی
پژوهشگاه بین المللی زلزله شناسی و مهندسی زلزله	عضو کار گروه	دکتر محمدعلی گودرزی
شرکت ملی مناطق نفت خیز جنوب	عضو کار گروه	دکتر محمدابراهیم کرباسچی

کارگروه خطوط لوله و شبکه‌های متمرکز لوله‌ها:

پژوهشگاه بین المللی زلزله شناسی و مهندسی زلزله	(مدیر کار گروه)	دکتر حسین جهانخواه
مهندسیین مشاور فراسا	عضو کار گروه	مهندس رضا مشعوف
شرکت پتروشیمی کیان	عضو کار گروه	مهندس سعید مجیدی
پژوهشگاه بین المللی زلزله شناسی و مهندسی زلزله	عضو کار گروه	مهندس سپهر نظری

کارگروه طراحی لرزه‌ای سکوه‌های ثابت فراساحلی:

شرکت نفت و گاز پارس	(مدیر کارگروه)	دکتر علیرضا فیاضی
شرکت مهندسی و مدیریت صف رزموند	عضو کارگروه	دکتر هادی مقدم نیا
شرکت مهندسی ساخت تأسیسات دریایی ایران	عضو کارگروه	دکتر حسین غلامی
شرکت توسعه صنایع نفت و انرژی	عضو کارگروه	جوادی مهدوی

کارگروه بارگذاری سازه‌ها در برابر سونامی:

پژوهشگاه بین‌المللی زلزله شناسی و مهندسی زلزله	(مدیر کارگروه)	دکتر حمید زعفرانی
پژوهشگاه بین‌المللی زلزله شناسی و مهندسی زلزله	عضو کارگروه	دکتر افشین کلانتری
پژوهشگاه بین‌المللی زلزله شناسی و مهندسی زلزله	عضو کارگروه	دکتر لیلا اعتماد سعید
پژوهشگاه بین‌المللی زلزله شناسی و مهندسی زلزله	عضو کارگروه	دکتر عبدالرضا سروقدمقدم
پژوهشگاه بین‌المللی زلزله شناسی و مهندسی زلزله	عضو کارگروه	دکتر نوید خیر دست
پژوهشگاه بین‌المللی زلزله شناسی و مهندسی زلزله	عضو کارگروه	دکتر امین رشیدی
پژوهشگاه بین‌المللی زلزله شناسی و مهندسی زلزله	عضو کارگروه	دکتر محمد مختاری
پژوهشگاه بین‌المللی زلزله شناسی و مهندسی زلزله	عضو کارگروه	دکتر انوشیروان انصاری

ناظرین محترم دانشگاهی (از طرف مدیریت پژوهش و فناوری شرکت ملی نفت ایران)

دانشگاه صنعتی خواجه نصیرالدین طوسی	دکتر بهروز عسگریان
دانشگاه صنعتی شریف	دکتر علی بخشی

ناظران محترم صنعتی (از طرف معاونت مهندسی، پژوهش و فناوری)

معاونت مهندسی، پژوهش و فناوری	ناظر صنعتی	دکتر سید رامین اسعد سجادی
شرکت ملی گاز ایران		دکتر علی طاهری
شرکت مهندسی و توسعه نفت		مهندس امید افشاریان زاده
شرکت ملی صنایع پتروشیمی ایران	همکاران ناظر صنعتی	دکتر مهدی دهقانی رنانی
شرکت ملی نفت ایران		دکتر علیرضا غفوری
معاونت مهندسی، پژوهشی و فناوری		مهندس حسین صادقی مقدم

تشکر و قدردانی

لازم است از همکاران محترم پژوهشگاه بین‌المللی زلزله‌شناسی و مهندسی زلزله، اساتید محترم دانشگاهی، کارشناسان خبره و توانمند بدنه‌ی صنعت نفت و سایر اولیای امور که در تهیه و تدوین ویرایش چهارم همکاری مستمری داشته‌اند تشکر و قدردانی گردد. همچنین از تمامی مدیران آگاه و مدبر، کارشناسان، متخصصان و مهندسین مشاور خبره و توانمند، به‌خصوص آقای دکتر سجادی (نماینده‌ی محترم معاونت مهندسی، پژوهش و فناوری وزارت نفت، و مسئول گروه ناظران صنعتی)، آقای دکتر ابوالفضل مرادی (نماینده‌ی محترم دستگاه نظارت - پژوهش و فناوری، شرکت ملی نفت ایران)، آقایان دکتر بهروز عسکریان و دکتر علی بخشی (ناظران محترم دانشگاهی)، و شرکت‌های تابعه‌ی وزارت نفت و جامعه مهندسان مشاور (ناظران محترم صنعتی) که در مسیر تهیه‌ی این نسخه از آیین‌نامه با اعضای گروه اصلی همکاری نزدیک داشته و با ارائه‌ی نظرات سازنده‌ی خود باعث ارتقاء آیین‌نامه طراحی لرزه‌ای تأسیسات و سازه‌های صنعت نفت - ویرایش ۴ بوده‌اند، کمال تشکر و قدردانی به عمل آید.

فهرست مطالب

۱ فصل اول: کلیات	۱
۱-۱ هدف	۲
۲-۱ گستره	۲
۳-۱ مبانی طراحی	۲
۴-۱ چارچوب آیین نامه	۲
۵-۱ سیستم آحاد	۳
۲ فصل دوم: ترکیب بار	۵
۱-۲ ملاحظات کلی	۶
۱-۱-۲ تعاریف	۶
۲-۱-۲ نمادها	۶
۲-۲ ترکیب بار	۷
۱-۲-۲ ترکیب‌های بارگذاری در روش تنش مجاز	۷
۱-۱-۲-۲ ترکیب بارهای پایه	۷
۲-۱-۲-۲ ترکیب‌بارهای شامل نیروهای خودکرنشی	۹
۲-۲-۲ ترکیب‌های بارگذاری ضریب‌دار در روش مقاومت	۹
۱-۲-۲-۲ ترکیب بارهای پایه	۹
۲-۲-۲-۲ ترکیب‌بارهای شامل نیروهای خودکرنشی	۱۰
۳-۲-۲-۲ ترکیب‌بارهای شامل بارهای تعریف نشده	۱۰
۳-۲-۲ اثر بار ناشی از مؤلفه‌های زلزله در ترکیب‌های بارگذاری	۱۰
۱-۳-۲-۲ اثر مؤلفه‌ی افقی زلزله	۱۱
۲-۳-۲-۲ اثر مؤلفه‌ی قائم زلزله	۱۱
۳-۳-۲-۲ ترکیب مؤلفه‌های افقی و قائم زلزله	۱۲
۴-۲-۲ ترکیب بار شامل ضریب اضافه مقاومت	۱۲
۵-۲-۲ اثر رو به بالای زلزله در طره‌های افقی	۱۳
۳-۲ حوادث غیر مترقبه	۱۳
۱-۳-۲ حدود کاربرد	۱۳
۲-۳-۲ ترکیب بار	۱۴
۱-۲-۳-۲ ظرفیت کل	۱۴

۱۴.....	۲-۲-۳-۲ ظرفیت مانده
۱۴.....	۲-۳-۳ ملزومات پایداری
۱۵.....	۳ فصل سوم: تحلیل خطر
۱۶.....	۳-۱ ملاحظات کلی
۱۶.....	۳-۱-۱ نمادها
۱۸.....	۳-۲ تعاریف
۱۹.....	۳-۳ گستره
۲۰.....	۳-۴ رده مطالعات ویژه ساختگاه
۲۰.....	۳-۴-۱ رده مطالعاتی الف
۲۰.....	۳-۴-۲ رده مطالعاتی ب
۲۰.....	۳-۵ سطوح خطر زلزله
۲۱.....	۳-۵-۱ سطح خطر اول (زلزله بهره‌برداری)
۲۱.....	۳-۵-۲ سطح خطر دوم (زلزله طرح)
۲۲.....	۳-۵-۳ سطح خطر سوم (زلزله نادر)
۲۳.....	۳-۶ انتخاب مدل برآورد جنبش زمین
۲۴.....	۳-۷ روش تحلیل خطر
۲۴.....	۳-۷-۱ کلیات
۲۵.....	۳-۷-۲ تحلیل خطر احتمالاتی
۲۷.....	۳-۷-۳ تحلیل خطر تعیینی
۲۸.....	۳-۷-۴ جدایش خطر لرزه‌ای
۲۸.....	۳-۷-۵ تعریف مدل چشمه‌های لرزه‌زا
۲۹.....	۳-۸ طیف طرح شتاب
۳۴.....	۳-۹ طیف ریسک مبنا
۳۵.....	۳-۱۰ ملاحظات تحلیل پاسخ ساختگاه
۳۵.....	۳-۱۰-۱ انتخاب شتابنگاشت برای تحلیل پاسخ
۳۵.....	۳-۱۰-۲ محاسبه تاریخچه زمانی حرکت سطح زمین
۳۵.....	۳-۱۰-۳ برآورد طیف در سطح زمین
۳۶.....	۳-۱۰-۴ تهیه مدل عددی ساختگاه
۳۶.....	۳-۱۱ ملاحظات خاص حوزه نزدیک

۳۸.....	۱-۱۱-۳ اثرات جهت‌داری در تحلیل خطر احتمالاتی
۳۸	۱۲-۳ طیف قائم زمین لرزه
۴۰	۱۳-۳ برآورد جابجایی زمین در محل گسیختگی گسل
۴۳.....	۴ فصل چهارم: روش‌های تحلیل
۴۴.....	۱-۴ ملاحظات کلی
۴۴.....	۱-۱-۴ نمادها
۴۸.....	۲-۴ گروه‌بندی سازه‌ها از نظر نظم کالبدی
۵۰	۳-۴ ضریب اهمیت و گروه‌بندی سازه‌ها از نظر کاربری و خطرزایی
۵۳.....	۱-۳-۴ ضوابط خاص برای ساختمان‌های گروه کاربری و خطرزایی ۱ (ساختمان‌های ضروری)
۵۴.....	۴-۴ گروه طراحی لرزه‌ای
۵۵.....	۵-۴ سیستم‌های سازه‌ای و ضرایب لرزه‌ای
۵۵.....	۱-۵-۴ انتخاب سیستم‌های سازه‌ای، پارامترهای لرزه‌ای و محدودیت‌ها
۵۵.....	۲-۵-۴ ترکیب سیستم‌ها در امتدادهای مختلف
۵۶.....	۳-۵-۴ ترکیب سیستم‌ها در یک امتداد
۵۶.....	۱-۳-۵-۴ ترکیب سیستم‌های مختلف در ارتفاع در یک امتداد
۵۶.....	۲-۳-۵-۴ روش تحلیل دو بخشی برای ترکیب سیستم‌های مختلف در ارتفاع در یک امتداد
۵۷.....
۵۸.....	۳-۳-۵-۴ ترکیب سیستم‌های مختلف در پلان در یک امتداد
۶۲.....	۶-۴ سیستم‌های نوین سازه‌ای
۶۲.....	۱-۶-۴ ملاحظات کلی
۶۳.....	۲-۶-۴ سیستم‌های مرکزگرا (برگشت‌پذیر)
۶۳.....	۳-۶-۴ سیستم‌های مهار-درز (GIB)
۶۴.....	۴-۶-۴ آلیاژهای حافظه‌دار
۶۵.....	۷-۴ ضریب افزونگی (نامعینی) ρ
۶۷.....	۸-۴ اعمال نیروی زلزله
۶۸.....	۹-۴ ضوابط مدل‌سازی
۶۸.....	۱-۹-۴ مدل‌سازی سازه
۶۹.....	۲-۹-۴ اثرات P- Δ
۶۹.....	۳-۹-۴ میانقاپ‌ها و اندرکنش

- ۴-۹-۴ وزن مؤثر لرزه‌ای ۷۰
- ۴-۱۰ روش بار جانبی معادل ۷۰**
- ۴-۱۰-۱ ملاحظات کلی ۷۰
- ۴-۱۰-۲ تعیین برش پایه ۷۱
- ۴-۱۰-۲-۱ حداقل برش پایه ۷۲
- ۴-۱۰-۲-۲ حداکثر برش پایه ۷۲
- ۴-۱۰-۳ تعیین زمان تناوب اصلی ۷۳
- ۴-۱۰-۴ توزیع نیروی زلزله در ارتفاع ۷۴
- ۴-۱۰-۵ برش طبقه ۷۵
- ۴-۱۰-۶ پیچش ذاتی ۷۵
- ۴-۱۰-۶-۱ پیچش تصادفی ۷۶
- ۴-۱۰-۶-۲ تشدید دینامیکی پیچش ۷۶
- ۴-۱۰-۷ واژگونی ۷۶
- ۴-۱۰-۸ تغییرمکان جانبی طبقات ۷۷
- ۴-۱۰-۸-۱ تغییرمکان جانبی طرح و تغییرمکان جانبی نسبی طرح ۷۷
- ۴-۱۰-۹ آثار مرتبه دوم (پی - دلتا) ۷۸
- ۴-۱۱ روش تحلیل طیفی ۷۹**
- ۴-۱۱-۱ ملاحظات کلی ۷۹
- ۴-۱۱-۲ پارامترهای پاسخ مدی ۸۰
- ۴-۱۱-۳ زمان‌های تناوب طبیعی و تعداد مدها ۸۰
- ۴-۱۱-۴ ترکیب مودها ۸۰
- ۴-۱۱-۵ اصلاح مقادیر بازتاب‌ها ۸۱
- ۴-۱۱-۶ اثر پیچش ۸۱
- ۴-۱۱-۷ واژگونی ۸۱
- ۴-۱۱-۸ تغییرمکان جانبی طبقات ۸۱
- ۴-۱۱-۹ آثار مرتبه دوم (پی - دلتا) ۸۱
- ۴-۱۱-۱۰ اثرات اندرکنش خاک و سازه ۸۲
- ۴-۱۱-۱۱ مدل‌سازی ۸۲
- ۴-۱۲ تحلیل تاریخچه زمانی ۸۲**
- ۴-۱۲-۱ ملاحظات کلی ۸۲
- ۴-۱۲-۲ تحلیل تاریخچه زمانی خطی ۸۲

۸۲.....	۱-۲-۱۲-۴	مقیاس کردن شتاب‌نگاشت‌ها به روش انطباق طیفی
۸۳.....	۲-۲-۱۲-۴	اصلاح مقادیر بازتاب و تعیین مقادیر طراحی
۸۳.....	۱-۲-۲-۱۲-۴	تعیین برش پایه حداکثر ارتجاعی و غیر ارتجاعی
۸۳.....	۲-۲-۲-۱۲-۴	تعیین ضریب مقیاس برش پایه
۸۴.....	۳-۲-۲-۱۲-۴	محاسبه تلاش‌های ترکیبی
۸۴.....	۴-۲-۲-۱۲-۴	محاسبه تغییرمکان جانبی ترکیبی
۸۵.....	۵-۲-۲-۱۲-۴	تعیین مقادیر تلاش‌های طراحی
۸۵.....	۶-۲-۲-۱۲-۴	تعیین مقادیر تغییرمکان‌های جانبی نسبی
۸۶.....	۳-۲-۱۲-۴	تعداد مدها
۸۶.....	۴-۲-۱۲-۴	میرایی
۸۶.....	۵-۲-۱۲-۴	اثر پیچش تصادفی
۸۶.....	۶-۲-۱۲-۴	آثار مرتبه دوم (پی - دلتا)
۸۶.....	۷-۲-۱۲-۴	واژگونی
۸۷.....	۳-۱۲-۴	تحلیل تاریخچه زمانی غیرخطی
۸۷.....	۱-۳-۱۲-۴	ضوابط کلی
۸۷.....	۲-۳-۱۲-۴	پارامترهای بازتاب زلزله‌ی طرح
۸۷.....	۳-۳-۱۲-۴	آثار مرتبه دوم (پی - دلتا)
۸۸.....	۴-۳-۱۲-۴	اثر پیچش
۸۸.....	۵-۳-۱۲-۴	بازنگری طراحی
۸۸.....	۶-۳-۱۲-۴	کنترل تغییرمکان
۸۸.....	۷-۳-۱۲-۴	کنترل واژگونی
۸۹.....	۱۳-۴	دیافراگم و اجزای آن
۸۹.....	۱-۱۳-۴	طراحی دیافراگم
۹۱.....	۲-۱۳-۴	طراحی اجزای جمع‌کننده‌ی نیرو
۹۱.....	۳-۱۳-۴	افزایش نیرو به دلیل نامنظمی سازه
۹۲.....	۱۴-۴	دیوار سازه‌ای
۹۲.....	۱-۱۴-۴	طراحی در برابر نیروهای خارج از صفحه
۹۲.....	۲-۱۴-۴	مهار دیوار به دیافراگم و نیروهای وارد بر آن
۹۳.....	۱۵-۴	کنترل جابجایی افقی طبقات
۹۴.....	۱-۱۵-۴	ضوابط تکمیلی مربوط به تغییرمکان جانبی طرح
۹۵.....	۲-۱۵-۴	درز انقطاع

- ۹۶-۴ کنترل واژگونی ۹۶
- ۹۶-۴ موقعیت تراز پایه ۹۶
- ۱-۱۷-۴ طراحی اجزای سازه‌ای که جزئی از سیستم مقاوم در برابر نیروی جانبی زلزله نیستند
۹۷.....
- ۹۸-۱ سیستم‌های مرکزگرا (برگشت پذیر) ۹۸
- پ-۱-۲ الزامات و ملاحظات طراحی ۱۰۱
- پ-۲ سیستم‌های مهار-درز ۱۰۱
- پ-۲-۱ اعمال نیروی زلزله ۱۰۳
- پ-۲-۲ مراحل طراحی سیستم مهار-درز ۱۰۳
- پ-۲-۳ الزامات و ملاحظات طراحی ۱۰۵
- پ-۳ آلیاژهای حافظه‌دار ۱۰۵
- پ-۳-۱ الزامات و ملاحظات طراحی ۱۰۶
- ۵ فصل پنجم: بررسی مخاطرات ژئوتکنیک لرزه‌ای ۱۰۷**
- ۱-۵ مقدمه ۱۰۸
- ۱-۱-۵ نمادها ۱۰۸
- ۲-۵ خطر گسلش سطحی ۱۰۹
- ۱-۲-۵ مقدمه ۱۰۹
- ۲-۲-۵ رویکرد تحلیل ۱۰۹
- ۳-۲-۵ تمهیدات مهندسی کاهش اثرات گسیختگی سطحی ۱۱۱
- ۳-۵ روانگرایی ۱۱۱
- ۱-۳-۵ الزامات ارزیابی روانگرایی ۱۱۱
- ۱-۱-۳-۵ سطح لرزه‌ای ۱۱۱
- ۲-۱-۳-۵ استعداد روانگرایی خاک ۱۱۲
- ۲-۳-۵ بررسی پتانسیل روانگرایی ۱۱۲
- ۱-۲-۳-۵ رویکرد قطعی ۱۱۴
- ۲-۲-۳-۵ رویکرد احتمالاتی ۱۱۴
- ۳-۳-۵ اثرات روانگرایی ۱۱۴
- ۱-۳-۳-۵ نشست سطح زمین ۱۱۵
- ۲-۳-۳-۵ ظرفیت باربری پی‌ها ۱۱۵
- ۳-۳-۳-۵ گسترش جانبی و گسیختگی جریان ۱۱۶

۱۱۶.....	۴-۳-۵ بهسازی ساختگاه روانگرا
۱۱۶	۴-۵ زمین لغزش
۱۱۶.....	۱-۴-۵ مقدمه
۱۱۷.....	۲-۴-۵ رویکرد تحلیل
۱۱۸.....	۳-۴-۵ تمهیدات کاهش مخاطره
۱۱۹.....	۶ فصل ششم: اندرکنش خاک و سازه
۱۲۰	۱-۶ مقدمه
۱۲۰.....	۱-۱-۶ محدوده کاربرد
۱۲۱.....	۲-۱-۶ تعاریف
۱۲۲.....	۳-۱-۶ نمادها
۱۲۴.....	۲-۶ تقاضای لرزه‌ای در سیستم‌های خاک-سازه
۱۲۴.....	۱-۲-۶ روش تحلیل نیروی جانبی معادل
۱۲۵.....	۲-۲-۶ روش تحلیل دینامیکی خطی
۱۲۶.....	۱-۲-۲-۶ طیف پاسخ طراحی اصلاح شده برای سیستم خاک-سازه
۱۲۶.....	۲-۲-۲-۶ طیف پاسخ ویژه ساختگاه اصلاح شده برای سیستم خاک-سازه
۱۲۶.....	۳-۲-۶ روش تحلیل تاریخچه زمانی غیرخطی
۱۲۷.....	۳-۶ اثرات میرایی پی
۱۲۷.....	۱-۳-۶ الزامات تعیین میرایی پی
۱۲۸.....	۲-۳-۶ میرایی مؤثر
۱۲۹.....	۳-۳-۶ میرایی تشعشی برای فونداسیون‌های با مقطع مستطیلی
۱۳۲.....	۴-۳-۶ میرایی تشعشی برای فونداسیون‌های دایروی
۱۳۳.....	۵-۳-۶ میرایی خاک
۱۳۳	۴-۶ اثرات انعطاف پذیری پی
۱۳۴.....	۱-۴-۶ بررسی صلبیت سازه پی منفرد یا گسترده
۱۳۴.....	۲-۴-۶ بررسی صلبیت سازه پی نواری
۱۳۴.....	۳-۴-۶ سختی فنرهای معادل
۱۳۵.....	۱-۳-۴-۶ پی صلب- روش مجزا
۱۳۶.....	۲-۳-۴-۶ پی صلب- روش توأم
۱۳۷.....	۳-۳-۴-۶ پی انعطاف پذیر

۱۳۷	شدگی
۱۳۷	۱-۵-۶ اثر اغتشاش میدان موج
۱۳۸	۲-۵-۶ اثر عمق دفن شدگی
۱۳۹	۶-۶ اندرکنش خاک - سازه - سیال برای مخازن ذخیره سیالات نفتی
۱۴۱	۷ فصل هفتم: سازه‌های غیر ساختمانی
۱۴۲	۷-۱ کلیات
۱۴۲	۷-۱-۱ دامنه کاربرد و ضوابط کلی
۱۴۲	۷-۱-۱-۱ نمادها
۱۴۳	۷-۱-۲ طراحی لرزه‌ای
۱۴۴	۷-۱-۳ انتخاب روش تحلیل سازه
۱۴۴	۷-۲ ضوابط کلی طراحی
۱۴۴	۷-۲-۱ انتخاب سیستم و ضرایب طراحی
۱۵۰	۷-۲-۲ حداقل برش پایه
۱۵۰	۷-۲-۳ توزیع نیروی جانبی در ارتفاع
۱۵۰	۷-۲-۴ ملاحظات پیشش
۱۵۱	۷-۲-۵ ضریب اهمیت
۱۵۱	۷-۲-۶ سازه‌های غیر ساختمانی صلب
۱۵۲	۷-۲-۷ وزن مؤثر لرزه‌ای
۱۵۲	۷-۲-۸ زمان تناوب
۱۵۳	۷-۲-۹ تغییر مکان نسبی و جابه‌جایی جانبی
۱۵۳	۷-۲-۱۰ اثر $P - \Delta$
۱۵۳	۷-۲-۱۱ اثر مؤلفه قائم و ترکیبات بار
۱۵۴	۷-۲-۱۲ سازه‌های متصل به هم از طریق اجزای غیر سازه‌ای
۱۵۴	۷-۲-۱۳ سازه نامشابه ساختمان دارای سازه نگهدارنده
۱۵۵	۷-۲-۱۴ مهار
۱۵۶	۷-۲-۱۵ شالوده واقع بر خاک روانگرا
۱۵۶	۷-۲-۱۶ سازه‌های نگهدارنده خاک
۱۵۶	۷-۲-۱۷ دیوارها یا حصارهای طره‌ای متکی بر زمین
۱۵۶	۷-۳ ضوابط اختصاصی برای سازه‌های مشابه ساختمان

۱۵۶	۱-۳-۷ قاب‌های نگهدارنده لوله‌ها (Pipe rack)
۱۵۷	۲-۳-۷ قفسه‌های فولادی انباری
۱۵۷	۳-۳-۷ سازه نگهدارنده مخازن و ظروف
۱۵۸	۴-۷ ضوابط اختصاصی برای سازه‌های نامشابه ساختمان
۱۵۸	۱-۴-۷ دودکش و سازه نگهدارنده آن
۱۵۸	۲-۴-۷ سازه‌های سکویی بتنی مسلح برای تجهیزات چرخنده و ظروف و مخازن خط فرایند
۱۵۸	۱-۲-۴-۷ مقدمه
۱۵۸	۲-۲-۴-۷ طراحی سازه‌های سکویی با $R_u=2$
۱۵۸	۳-۲-۴-۷ طراحی سازه‌های سکویی با $R_u=2/5$
۱۵۹	۴-۲-۴-۷ طراحی سازه‌های سکویی با $R_u=4$
۱۵۹	۳-۴-۷ مخازن
۱۵۹	۱-۳-۴-۷ کلیات
۱۵۹	۲-۳-۴-۷ مخازن کروی
۱۶۰	۳-۳-۴-۷ مخازن کمکی
۱۶۰	۴-۴-۷ سازه‌های هیدرولیکی مستغرق در مایعات
۱۶۰	۵-۴-۷ دیگهای بخار و ظروف تحت فشار
۱۶۰	۱-۵-۴-۷ کلیات
۱۶۱	۲-۵-۴-۷ اجزای داخلی و آستر نسوز
۱۶۱	۳-۵-۴-۷ جرم مؤثر
۱۶۱	۴-۵-۴-۷ نگهدارنده‌ها و اجزای الحاقی
۱۶۲	۶-۴-۷ ظروف ذخیره افقی با تکیه‌گاه زینی
۱۶۲	۱-۶-۴-۷ جرم مؤثر
۱۶۲	۲-۶-۴-۷ طراحی ظرف
۱۶۳	۸ فصل هشتم: اجزای غیر سازه‌ای
۱۶۴	۱-۸ کلیات
۱۶۴	۱-۱-۸ گستره
۱۶۵	۲-۱-۸ تعاریف
۱۶۷	۳-۱-۸ نمادها
۱۶۹	۴-۱-۸ گروه‌های طراحی لرزه‌ای
۱۶۹	۵-۱-۸ ضریب اهمیت اجزای غیر سازه‌ای
۱۷۰	۶-۱-۸ سیستم‌های مکانیکی و الکتریکی مدولار پیش ساخته

- ۱۷۰-۱-۸ ضوابط اختصاصی سازنده.....
- ۱۷۰-۱-۸ کاربرد ضوابط اجزای غیرسازه‌ای برای سازه‌های غیرساختمانی.....
- ۱۷۱-۲ الزامات عمومی طراحی**.....
- ۱۷۱-۲-۸ مستندات اجرا.....
- ۱۷۱-۲-۸ ترکیبات بار.....
- ۱۷۱-۲-۸ ضوابط اختصاصی سیستم‌های نامتعارف.....
- ۱۷۲-۲-۸ گواهی ویژه لرزه‌ای برای اجزای غیر سازه‌ای خاص.....
- ۱۷۳-۲-۸ خرابی متوالی.....
- ۱۷۳-۲-۸ فاصله آزاد بین تجهیزات، سیستم‌های توزیع، تکیه‌گاه‌ها و افشانه‌های سیستم‌های آبیاش.....
- ۱۷۳-۲-۸ تعیین ظرفیت بر اساس آزمایش یا مشاهدات تجربی.....
- ۱۷۳-۲-۸ مشخصات پاسخ لرزه‌ای جزء غیرسازه‌ای.....
- ۱۷۴-۳ مقادیر تقاضای لرزه‌ای در اجزای غیرسازه‌ای**.....
- ۱۷۴-۳-۸ روش بار جانبی معادل.....
- ۱۷۵-۳-۱-۱ ضریب بزرگنمایی با ارتفاع، a_n
- ۱۷۶-۳-۱-۲ ضریب کاهش ناشی از شکل پذیری سازه، R_b
- ۱۷۶-۳-۱-۳ ضریب بازتاب جزء، a
- ۱۷۷-۳-۱-۴ ضریب مقاومت جزء غیرسازه‌ای، R_{po}
- ۱۷۷-۳-۱-۵ نیروی لرزه‌ای قائم.....
- ۱۷۷-۳-۱-۶ نیروهای غیر لرزه‌ای.....
- ۱۷۷-۳-۲ روش اندرکنشی تفصیلی.....
- ۱۷۸-۳-۲-۱ نیروی جانبی معادل.....
- ۱۸۰-۳-۲-۲ ضریب بزرگنمایی اصلاح شده.....
- ۱۸۱-۳-۳ تحلیل دینامیکی غیرخطی.....
- ۱۸۵-۳-۴ جابجایی نسبی.....
- ۱۸۶-۳-۴-۱ تغییر مکان نسبی در یک سازه.....
- ۱۸۶-۳-۴-۲ تغییر مکان نسبی بین سازه‌ها.....
- ۱۸۷-۴ زمان تناوب جزء غیرسازه‌ای**.....
- ۱۸۷-۵ مه‌ار اجزای غیرسازه‌ای**.....
- ۱۸۷-۵-۱ ضوابط کلی مه‌ار.....
- ۱۸۸-۵-۲ ضوابط طراحی مه‌ار.....

۸-۶ ضوابط خاص اجزای معماری ۱۸۸

- ۱۸۸-۶-۱ کلیات ۱۸۸
- ۱۸۹-۶-۲ ضوابط خاص طراحی برای اجزای آویخته ۱۸۹
- ۱۸۹-۶-۳ تغییر شکل قائم ناشی از چرخش اتصالات ۱۸۹
- ۱۸۹-۶-۴ دیوار غیرسازه‌ای خارجی و اتصالات آن ۱۸۹
- ۱۹۰-۶-۵ خمش خارج از صفحه ۱۹۰
- ۱۹۰-۶-۶ سقف کاذب ۱۹۰
- ۱۹۱-۶-۷ کف کاذب ۱۹۱
- ۱۹۱-۶-۷-۱ کف کاذب ویژه ۱۹۱
- ۱۹۲-۶-۸ تیغه‌ی جداکننده ۱۹۲
- ۱۹۲-۶-۹ نما و دیوار شیشه‌ای ۱۹۲
- ۱۹۴-۶-۱۰ راه پله‌ها و رمپ‌های فرار ۱۹۴
- ۱۹۴-۶-۱۱ خرپشته و سازه‌های روی بام ۱۹۴
- ۱۹۵-۶-۱۱-۱ سیستم‌های باربر لرزه‌ای برای سازه‌های روی بام ۱۹۵

۸-۷ ضوابط خاص تجهیزات مکانیکی و برقی ۱۹۵

- ۱۹۵-۷-۱ کلیات ۱۹۵
- ۱۹۶-۷-۲ تجهیزات مکانیکی ۱۹۶
- ۱۹۶-۷-۳ صدور گواهی‌نامه لرزه‌ای برای سیستم سرمایش، گرمایش و تهویه هوا (HVACR) ۱۹۶
- ۱۹۷-۷-۴ تجهیزات برقی ۱۹۷
- ۱۹۷-۷-۵ تکیه‌گاه تجهیزات ۱۹۷
- ۱۹۸-۷-۶ سازه‌های تکیه‌گاه و عرشه تجهیزات ۱۹۸
- ۱۹۹-۷-۷ تکیه‌گاه‌های سیستم توزیع ۱۹۹
- ۱۹۹-۷-۸ سیستم‌های توزیع ۱۹۹
- ۲۰۰-۷-۹ سیستم‌های توزیع برق ۲۰۰
- ۲۰۰-۷-۱۰ کانال‌ها ۲۰۰
- ۲۰۱-۷-۱۱ لوله‌ها ۲۰۱
- ۲۰۱-۷-۱۲ خطوط خدماتی ۲۰۱
- ۲۰۱-۷-۱۳ بالابرها و پله‌های برقی ۲۰۱
- ۲۰۲-۷-۱۴ سایر تجهیزات برقی و مکانیکی ۲۰۲

۹ فصل نهم: سازه‌های دارای جداساز لرزه‌ای ۲۰۳

- ۲۰۴-۹-۱ کلیات ۲۰۴

۲۰۴.....	۱-۱-۹ تعاریف
۲۰۵.....	۲-۱-۹ نمادها
۲۰۸.....	۲-۹ الزامات عمومی طراحی
۲۰۸.....	۱-۲-۹ ضریب اهمیت
۲۰۸.....	۲-۲-۹ پیکربندی
۲۰۹.....	۳-۲-۹ ضریب افزونگی
۲۰۹.....	۴-۲-۹ سامانه‌ی جداسازی
۲۰۹.....	۱-۴-۲-۹ شرایط محیطی
۲۰۹.....	۲-۴-۲-۹ نیروهای باد
۲۰۹.....	۳-۴-۲-۹ مقابله با آتش
۲۰۹.....	۴-۴-۲-۹ نیروی جانبی بازگرداننده
۲۱۰.....	۵-۴-۲-۹ مهار جابجایی
۲۱۰.....	۶-۴-۲-۹ پایداری در برابر بارهای قائم
۲۱۰.....	۷-۴-۲-۹ واژگونی
۲۱۱.....	۸-۴-۲-۹ بازبینی و جایگزینی
۲۱۱.....	۹-۴-۲-۹ کنترل کیفیت
۲۱۱.....	۵-۲-۹ سامانه‌ی سازه‌ای
۲۱۱.....	۱-۵-۲-۹ توزیع افقی نیرو
۲۱۲.....	۲-۵-۲-۹ کمینه فاصله‌های آزاد ساختمان
۲۱۲.....	۳-۵-۲-۹ سازه‌های غیرساختمانی
۲۱۲.....	۴-۵-۲-۹ قاب‌های فولادی معمولی با مهاربند همگرا
۲۱۲.....	۵-۵-۲-۹ اتصال‌های سامانه‌ی جداسازی
۲۱۲.....	۶-۲-۹ اعضای سازه‌ها و اجزای غیرسازه‌ای
۲۱۳.....	۱-۶-۲-۹ اجزاء در تراز جداسازی یا بالای آن
۲۱۳.....	۲-۶-۲-۹ اجزای تلاقی کننده با تراز جداسازی
۲۱۳.....	۳-۶-۲-۹ اجزای زیر تراز جداسازی
۲۱۳.....	۷-۲-۹ اثرات بار لرزه‌ای و ترکیب‌های بار
۲۱۳.....	۱-۷-۲-۹ ترکیب‌های بار قائم دستگاه جداساز
۲۱۴.....	۸-۲-۹ خصوصیات سامانه‌ی جداسازی
۲۱۴.....	۱-۸-۲-۹ انواع اجزای سامانه‌ی جداسازی
۲۱۴.....	۲-۸-۲-۹ خصوصیات اسمی دستگاه جداساز
۲۱۵.....	۳-۸-۲-۹ کرانه‌ی خصوصیات اجزای سامانه‌ی جداسازی

۲۱۵.....	۴-۸-۲-۹ ضریب‌های اصلاح خصیصه
۲۱۷.....	۵-۸-۲-۹ کران بالا و کران پایین رفتار نیرو-تغییر مکان اجزای سامانه‌ی جداسازی
۲۱۷.....	۶-۸-۲-۹ خصوصیات سامانه‌ی جداسازی در جابجایی‌های بیشینه
۲۱۸.....	۷-۸-۲-۹ کران بالا و کران پایین خصوصیات سامانه‌ی جداسازی در بیشینه جابجایی
۲۱۹.....	۳-۹ خطر لرزه‌ای
۲۱۹.....	۱-۳-۹ کمیت‌های پاسخ شتاب طیفی و طیف پاسخ
۲۱۹.....	۲-۳-۹ جنبش‌های زمین برای تحلیل تاریخچه زمانی
۲۱۹.....	۴-۹ انتخاب روش تحلیل
۲۲۰.....	۱-۴-۹ روش نیروی جانبی معادل
۲۲۱.....	۲-۴-۹ روش‌های دینامیکی
۲۲۱.....	۱-۲-۴-۹ روش تحلیل طیفی
۲۲۱.....	۲-۲-۴-۹ روش تحلیل تاریخچه زمانی
۲۲۲.....	۵-۹ روش نیروی جانبی معادل
۲۲۲.....	۱-۵-۹ کلیات
۲۲۲.....	۲-۵-۹ مشخصه‌های تغییر شکل سامانه‌ی جداسازی
۲۲۲.....	۳-۵-۹ کمینه جابجایی‌های جانبی مورد نیاز برای طراحی
۲۲۲.....	۱-۳-۵-۹ جابجایی بیشینه
۲۲۳.....	۲-۳-۵-۹ دوره‌ی تناوب مؤثر در جابجایی بیشینه
۲۲۴.....	۳-۳-۵-۹ جابجایی بیشینه‌ی کل
۲۲۵.....	۴-۵-۹ کمینه نیروهای جانبی مورد نیاز برای طراحی
۲۲۵.....	۱-۴-۵-۹ سامانه‌ی جداسازی و اعضای سازه‌ای قرار گرفته در زیر تراز پایه
۲۲۵.....	۲-۴-۵-۹ اعضای سازه‌ای قرار گرفته بالاتر از تراز پایه
۲۲۷.....	۳-۴-۵-۹ محدودیت‌های V_s
۲۲۷.....	۵-۵-۹ توزیع قائم نیرو
۲۲۸.....	۶-۵-۹ محدودیت‌های تغییر مکان نسبی طبقه
۲۲۸.....	۶-۹ روش‌های تحلیل دینامیکی
۲۲۸.....	۱-۶-۹ کلیات
۲۲۹.....	۲-۶-۹ مدل‌سازی
۲۲۹.....	۱-۲-۶-۹ سامانه‌ی جداسازی
۲۲۹.....	۲-۲-۶-۹ سازه‌ی جداسازی شده
۲۳۰.....	۳-۶-۹ توصیف روشها

۲۳۰ کلیات ۱-۳-۶-۹
۲۳۰ جنبشهای زمین در زلزله‌ی نادر ۲-۳-۶-۹
۲۳۰ روش تحلیل طیفی ۳-۳-۶-۹
۲۳۱ روش تحلیل تاریخچه زمانی ۴-۳-۶-۹
۲۳۱ خروج از مرکزیت تصادفی جرم ۱-۴-۳-۶-۹
۲۳۱ کمینه جابجایی‌ها و نیروهای جانبی ۴-۶-۹
۲۳۱ سامانه‌ی جداسازی و اعضای سازه‌ای قرار گرفته در زیر تراز پایه ۱-۴-۶-۹
۲۳۲ اعضای سازه‌ای قرار گرفته در بالای تراز پایه ۲-۴-۶-۹
۲۳۳ مقیاس سازی نتایج ۳-۴-۶-۹
۲۳۳ محدودیت‌های تغییر مکان نسبی طبقه ۴-۴-۶-۹
۲۳۳ ۷-۹ بازبینی مستقل طراحی
۲۳۴ ۸-۹ انجام آزمایش
۲۳۴ کلیات ۱-۸-۹
۲۳۴ آزمایش‌های صلاحیت ۱-۱-۸-۹
۲۳۵ آزمایش‌های نمونه اولیه ۲-۸-۹
۲۳۵ ثابت ۱-۲-۸-۹
۲۳۵ توالی و چرخه‌ها ۲-۲-۸-۹
۲۳۷ آزمایش دینامیکی ۳-۲-۸-۹
۲۳۷ دستگاه‌های جداساز وابسته به بار دوجبهته ۴-۲-۸-۹
۲۳۸ بیشینه و کمینه بار قائم ۵-۲-۸-۹
۲۳۸ سامانه‌های مهار در برابر باد ۶-۲-۸-۹
۲۳۸ آزمایش دستگاه‌های جداساز مشابه ۷-۲-۸-۹
۲۳۹ تعیین مشخصه‌های نیرو - تغییر مکان ۳-۸-۹
۲۴۰ کفایت نمونه‌ی آزمایش ۴-۸-۹
۲۴۲ آزمایش‌های تولید ۵-۸-۹
۲۴۳ ۱۰ فصل دهم: سازه‌های دارای میراگر
۲۴۴ کلیات ۱-۱۰
۲۴۴ تعاریف ۱-۱-۱۰
۲۴۵ نمادها ۲-۱-۱۰
۲۵۱ ۲-۱۰ الزامات کلی طراحی

۲۵۱	۱-۲-۱۰ الزامات سامانه‌ی باربر لرزه‌ای و سامانه‌ی میرایی
۲۵۱	۱-۱-۲-۱۰ سامانه‌ی باربر لرزه‌ای
۲۵۲	۲-۱-۲-۱۰ سامانه‌ی میرایی
۲۵۳	۲-۲-۱۰ خطر لرزه‌ای
۲۵۳	۱-۲-۲-۱۰ کمیت‌های شتاب طیفی و طیف زلزله
۲۵۳	۲-۲-۲-۱۰ جنبش‌های زمین برای تحلیل‌های تاریخچه‌ی زمانی
۲۵۳	۳-۲-۱۰ انتخاب روش تحلیل
۲۵۴	۱-۳-۲-۱۰ روش تحلیل طیفی
۲۵۴	۲-۳-۲-۱۰ روش نیروی جانبی معادل
۲۵۴	۴-۲-۱۰ سامانه‌ی میرایی
۲۵۴	۱-۴-۲-۱۰ طراحی دستگاه میرایی
۲۵۵	۲-۴-۲-۱۰ حرکت چند محوره
۲۵۵	۳-۴-۲-۱۰ بازرسی و آزمایش دوره‌ای
۲۵۶	۴-۴-۲-۱۰ خصوصیات اسمی طراحی
۲۵۶	۵-۴-۲-۱۰ بیشینه و کمینه‌ی خصوصیات میراگر
۲۵۸	۶-۴-۲-۱۰ نامعینی در سامانه‌ی میرایی
۲۵۸	۳-۱۰ روش تحلیل تاریخچه‌ی زمانی غیرخطی
۲۵۹	۱-۳-۱۰ مدل رفتاری دستگاه میرایی
۲۵۹	۲-۳-۱۰ خروج از مرکزیت تصادفی جرم
۲۶۰	۳-۳-۱۰ کمیت‌های پاسخ
۲۶۰	۴-۱۰ شرایط بار لرزه‌ای و معیارهای پذیرش برای روش تاریخچه‌ی زمانی غیرخطی
۲۶۰	۱-۴-۱۰ سامانه‌ی باربر لرزه‌ای
۲۶۱	۲-۴-۱۰ سامانه‌ی میرایی
۲۶۱	۳-۴-۱۰ ترکیب اثرات بار
۲۶۱	۴-۴-۱۰ معیارهای پذیرش برای کمیت‌های پاسخ مورد نظر
۲۶۱	۵-۱۰ بازبینی طراحی
۲۶۲	۶-۱۰ آزمایش
۲۶۲	۱-۶-۱۰ کلیات
۲۶۳	۱-۱-۶-۱۰ آزمایش‌های صلاحیت
۲۶۳	۲-۶-۱۰ آزمایش‌های نمونه‌ی اولیه

- ۲۶۴..... ۱-۲-۶-۱۰ ثبت داده‌ها
- ۲۶۴..... ۱-۲-۶-۱۰ توالی و چرخه‌های آزمایش
- ۲۶۶..... ۱-۲-۶-۱۰ آزمایش دستگاه‌های مشابه
- ۲۶۶..... ۱-۲-۶-۱۰ تعیین مشخصه‌های نیرو- سرعت- جابجایی
- ۲۶۷..... ۱-۲-۶-۱۰ ۵- بسندگی دستگاه
- ۲۶۷..... ۱-۲-۶-۱۰ ۱-۵- دستگاه‌های میرایی وابسته به جابجایی
- ۲۶۸..... ۱-۲-۶-۱۰ ۲-۵- دستگاه‌های میرایی وابسته به سرعت
- ۲۶۹..... ۱-۲-۶-۱۰ ۳- آزمایش‌های محصول
- ۲۷۰..... ۱-۷-۱۰ روش‌های جایگزین و معیارهای پذیرش متناظر**
- ۲۷۰..... ۱-۷-۱۰ روش تحلیل طیفی
- ۲۷۰..... ۱-۱-۷-۱۰ مدل سازی
- ۲۷۱..... ۱-۱-۷-۱۰ ۲- سامانه‌ی باربر لرزه‌ای
- ۲۷۱..... ۱-۲-۱-۷-۱۰ ۱- برش پایه لرزه‌ای
- ۲۷۱..... ۱-۲-۱-۷-۱۰ ۲- برش پایه مودی
- ۲۷۲..... ۱-۲-۱-۷-۱۰ ۳- ضریب مشارکت مودی
- ۲۷۲..... ۱-۲-۱-۷-۱۰ ۴- ضریب پاسخ لرزه‌ای مود اصلی
- ۲۷۲..... ۱-۲-۱-۷-۱۰ ۵- تعیین زمان تناوب مؤثر مود اصلی
- ۲۷۳..... ۱-۲-۱-۷-۱۰ ۶- ضریب پاسخ لرزه‌ای مود بالاتر
- ۲۷۳..... ۱-۲-۱-۷-۱۰ ۷- نیروی جانبی طراحی
- ۲۷۳..... ۱-۱-۷-۱۰ ۳- سامانه‌ی میرایی
- ۲۷۴..... ۱-۳-۱-۷-۱۰ ۱- تغییرشکل تراز طبقه در زلزله‌ی طرح
- ۲۷۴..... ۱-۳-۱-۷-۱۰ ۲- جابجایی بام در زلزله‌ی طرح
- ۲۷۴..... ۱-۳-۱-۷-۱۰ ۳- تغییرمکان نسبی طبقه در زلزله‌ی طرح
- ۲۷۵..... ۱-۳-۱-۷-۱۰ ۴- سرعت طبقه در زلزله‌ی طرح
- ۲۷۵..... ۱-۳-۱-۷-۱۰ ۵- پاسخ تحت زلزله‌ی نادر
- ۲۷۵..... ۱-۲-۷-۱۰ ۲- روش نیروی جانبی معادل
- ۲۷۶..... ۱-۲-۷-۱۰ مدل سازی
- ۲۷۶..... ۱-۲-۷-۱۰ ۲- سامانه‌ی باربر لرزه‌ای
- ۲۷۶..... ۱-۲-۲-۷-۱۰ ۱- برش پایه‌ی لرزه‌ای
- ۲۷۷..... ۱-۲-۲-۷-۱۰ ۲- برش پایه‌ی مود اصلی
- ۲۷۷..... ۱-۲-۲-۷-۱۰ ۳- خصوصیات مود اصلی
- ۲۷۸..... ۱-۲-۲-۷-۱۰ ۴- ضریب پاسخ لرزه‌ای مود اصلی

۲۷۸.....	۵-۲-۷-۱۰ تعیین زمان تناوب مؤثر مود اصلی
۲۷۸.....	۶-۲-۷-۱۰ برش پایه‌ی باقی مودها
۲۷۹.....	۷-۲-۷-۱۰ خصوصیات باقی مودها
۲۷۹.....	۸-۲-۷-۱۰ ضریب پاسخ لرزه‌ای باقی مودهای نوسانی
۲۷۹.....	۹-۲-۷-۱۰ نیروی جانبی طراحی
۲۸۰.....	۳-۲-۷-۱۰ سامانه‌ی میرایی
۲۸۰.....	۱-۳-۲-۷-۱۰ تغییرشکل تراز طبقه در زلزله‌ی طرح
۲۸۰.....	۲-۳-۲-۷-۱۰ جابجایی بام در زلزله‌ی طرح
۲۸۱.....	۳-۳-۲-۷-۱۰ تغییرمکان نسبی طبقه در زلزله‌ی طرح
۲۸۱.....	۴-۳-۲-۷-۱۰ سرعت طبقه در زلزله‌ی طرح
۲۸۲.....	۵-۳-۲-۷-۱۰ پاسخ در سطح زلزله‌ی نادر
۲۸۲.....	۳-۷-۱۰ اصلاح پاسخ میرا
۲۸۳.....	۱-۳-۷-۱۰ ضریب میرایی
۲۸۳.....	۲-۳-۷-۱۰ میرایی مؤثر
۲۸۴.....	۱-۲-۳-۷-۱۰ نسبت میرایی ذاتی
۲۸۴.....	۲-۲-۳-۷-۱۰ نسبت میرایی هیسترتیک
۲۸۴.....	۱-۲-۲-۳-۷-۱۰ ضریب تنظیم چرخه‌ی هیستریزس
۲۸۵.....	۳-۲-۳-۷-۱۰ نسبت میرایی ویسکوز
۲۸۶.....	۳-۳-۷-۱۰ شکل‌پذیری مؤثر مورد نیاز
۲۸۷.....	۴-۳-۷-۱۰ بیشینه شکل‌پذیری مؤثر مورد نیاز
۲۸۷.....	۴-۷-۱۰ شرایط بار لرزه‌ای و معیارهای پذیرش برای روش‌های تحلیل طیفی و نیروی جانبی
۲۸۷.....	معادل
۲۸۸.....	۱-۴-۷-۱۰ سامانه‌ی باربر لرزه‌ای
۲۸۸.....	۲-۴-۷-۱۰ سامانه‌ی میرایی
۲۸۸.....	۳-۴-۷-۱۰ ترکیب اثرات بار
۲۸۸.....	۴-۴-۷-۱۰ نیروهای طراحی مودی سامانه‌ی میرایی
۲۸۹.....	۵-۴-۷-۱۰ شرایط بار لرزه‌ای و ترکیب پاسخ‌های مودی
۲۹۱.....	۶-۴-۷-۱۰ محدودیت‌های پاسخ غیرارتجاعی
۲۹۵.....	۱۱ فصل یازدهم: دودکش و فلر
۲۹۶.....	۱-۱۱ ملاحظات کلی
۲۹۶.....	۱-۱-۱۱ فهرست تعاریف

۲۹۶.....	۱۱-۱-۲ نمادها
۲۹۸.....	۱۱-۲ مدل‌سازی
۲۹۹.....	۱۱-۳ روش‌های تحلیل
۲۹۹.....	۱۱-۳-۱ روش بار جانبی معادل (روش ساده شده)
۲۹۹.....	۱۱-۳-۱-۱ برش پایه
۳۰۱.....	۱۱-۳-۱-۲ توزیع نیروی برشی و لنگر خمشی
۳۰۲.....	۱۱-۳-۲ تحلیل دینامیکی
۳۰۲.....	۱۱-۳-۲-۱ تحلیل طیفی
۳۰۲.....	۱۱-۳-۲-۲ تحلیل تاریخچه زمانی
۳۰۳.....	۱۱-۴ ضوابط طراحی
۳۰۳.....	۱۱-۴-۱ کنترل واژگونی
۳۰۳.....	۱۱-۴-۲ کنترل جابجایی
۳۰۳.....	۱۱-۴-۳ ترکیب‌های بارگذاری
۳۰۴.....	۱۱-۴-۴ ضوابط و جزئیات طراحی
۳۰۴.....	۱۱-۴-۴-۱ جزئیات طراحی دودکش و فلرهای بتنی
۳۰۵.....	۱۱-۴-۴-۲ ضوابط طراحی دودکش و فلرهای فولادی
۳۰۷.....	۱۲ فصل دوازدهم: مخزن
۳۰۸.....	۱۲-۱ ملاحظات کلی
۳۰۸.....	۱۲-۱-۱ تعاریف
۳۰۹.....	۱۲-۱-۲ نمادها
۳۱۳.....	۱۲-۱-۳ حدود کاربرد
۳۱۳.....	۱۲-۱-۴ اهداف عملکردی
۳۱۴.....	۱۲-۱-۵ عوامل مؤثر
۳۱۴.....	۱۲-۱-۵-۱ شکل مخزن
۳۱۴.....	۱۲-۱-۵-۲ قائم بودن جداره
۳۱۴.....	۱۲-۱-۵-۳ مصالح بدنه
۳۱۴.....	۱۲-۱-۵-۴ تراز کف مخزن
۳۱۴.....	۱۲-۱-۵-۴-۱ مخزن زمینی
۳۱۴.....	۱۲-۱-۵-۴-۲ مخزن هوایی
۳۱۴.....	۱۲-۱-۵-۴-۳ مخزن مدفون

۳۱۴.....	۵-۵-۱-۱۲ مهارشدهگی کف
۳۱۵.....	۶-۵-۱-۱۲ سقف ثابت یا شناور
۳۱۵.....	۷-۵-۱-۱۲ تراز مایع
۳۱۵.....	۶-۱-۱۲ انواع مخازن و درجه اهمیت
۳۱۶.....	۷-۱-۱۲ درصد میرایی
۳۱۶.....	۸-۱-۱۲ روش تحلیل
۳۱۶.....	۱-۸-۱-۱۲ ترکیب مودها
۳۱۶.....	۲-۸-۱-۱۲ اثر مؤلفه قائم
۳۱۷.....	۳-۸-۱-۱۲ روش محاسبه و توزیع بار جانبی
۳۱۸.....	۹-۱-۱۲ طیف ویژه ساختگاه
۳۱۹.....	۱۰-۱-۱۲ اندرکنش خاک-سازه
۳۱۹.....	۱۱-۱-۱۲ روش طراحی
۳۱۹.....	۱-۱۱-۱-۱۲ ترکیب بارهای طراحی
۳۱۹.....	۲-۱۱-۱-۱۲ اتصالات
۳۲۰.....	۳-۱۱-۱-۱۲ میل مهارها
۳۲۱.....	۴-۱۱-۱-۱۲ لوله کشی و سایر اجزای متصل
۳۲۱.....	۵-۱۱-۱-۱۲ ارتفاع آزاد (تلاطم)
۳۲۱.....	۶-۱۱-۱-۱۲ پایداری لغزشی
۳۲۱.....	۷-۱۱-۱-۱۲ انتقال برش موضعی
۳۲۱.....	۸-۱۱-۱-۱۲ تعمیر، اصلاح یا بازسازی
۳۲۲.....	۲-۱۲ مخازن استوانه‌ای فولادی روزمینی
۳۲۲.....	۱-۲-۱۲ زمان تناوب ارتعاش
۳۲۲.....	۱-۱-۲-۱۲ زمان تناوب مود حرکت غیرمواج (سخت، تکانه‌ای)
۳۲۳.....	۲-۱-۲-۱۲ زمان تناوب مود حرکت مواج
۳۲۳.....	۲-۲-۱۲ شتاب پاسخ طیفی
۳۲۳.....	۱-۲-۲-۱۲ ضریب زلزله جرم سخت
۳۲۴.....	۲-۲-۲-۱۲ ضریب زلزله جرم مواج
۳۲۴.....	۳-۲-۱۲ ضریب‌های طراحی
۳۲۴.....	۱-۳-۲-۱۲ ضریب زلزله
۳۲۴.....	۲-۳-۲-۱۲ ضریب رفتار
۳۲۴.....	۳-۳-۲-۱۲ ضریب اهمیت
۳۲۴.....	۴-۲-۱۲ طراحی

- ۳۲۴..... ۱-۴-۲-۱۲ نیروهای طراحی
- ۳۲۵..... ۲-۴-۲-۱۲ وزن مؤثر مایع سخت و مایع موج
- ۳۲۵..... ۳-۴-۲-۱۲ نقطه اثر نیروهای جانبی مؤثر
- ۳۲۶..... ۴-۴-۲-۱۲ نقطه اثر نیروها برای تعیین لنگر واژگونی کُرسی حلقوی
- ۳۲۶..... ۵-۴-۲-۱۲ نقطه اثر نیروها برای تعیین لنگر واژگونی تاوه‌ای
- ۳۲۷..... ۶-۴-۲-۱۲ مؤلفه قائم زلزله
- ۳۲۷..... ۷-۴-۲-۱۲ نیروهای حلقوی هیدرودینامیکی در جداره مخزن
- ۳۲۸..... ۸-۴-۲-۱۲ لنگر واژگونی
- ۳۲۹..... ۹-۴-۲-۱۲ اندرکنش خاک-سازه
- ۳۲۹..... ۵-۲-۱۲ کنترل‌های طراحی
- ۳۲۹..... ۱-۵-۲-۱۲ مهار کردن کف
- ۳۲۹..... ۱-۱-۵-۲-۱۲ مخزن خویش‌مهار
- ۳۳۰..... ۱-۱-۱-۵-۲-۱۲ نسبت مهارشدگی
- ۳۳۱..... ۲-۱-۱-۵-۲-۱۲ الزامات صفحه حلقوی زیر جداره
- ۳۳۲..... ۳-۱-۱-۵-۲-۱۲ الزامات جوشکاری صفحه حلقوی زیر جداره
- ۳۳۲..... ۲-۱-۵-۲-۱۲ مخزن با مهار مکانیکی
- ۳۳۲..... ۲-۵-۲-۱۲ حداکثر تنش فشاری قائم در جداره
- ۳۳۲..... ۱-۲-۵-۲-۱۲ مخزن خویش‌مهار
- ۳۳۳..... ۲-۲-۵-۲-۱۲ مخزن مهارشده با مهار مکانیکی
- ۳۳۳..... ۳-۲-۵-۲-۱۲ تنش مجاز فشاری قائم جداره
- ۳۳۳..... ۳-۵-۲-۱۲ پی (شالوده)
- ۳۳۴..... ۴-۵-۲-۱۲ تنش حلقوی مجاز
- ۳۳۴..... ۶-۲-۱۲ طراحی جزئیات
- ۳۳۴..... ۱-۶-۲-۱۲ تکیه‌گاه جداره
- ۳۳۵..... ۲-۶-۲-۱۲ ارتفاع آزاد سطح مایع
- ۳۳۶..... ۳-۶-۲-۱۲ انعطاف‌پذیری لوله‌کشی
- ۳۳۷..... ۱-۳-۶-۲-۱۲ روش تخمین ظرفیت بلندشدگی کف
- ۳۳۸..... ۴-۶-۲-۱۲ اتصالات
- ۳۳۸..... ۵-۶-۲-۱۲ اجزای داخلی
- ۳۳۸..... ۶-۶-۲-۱۲ پایداری لغزشی
- ۳۳۹..... ۷-۶-۲-۱۲ انتقال برش موضعی
- ۳۳۹..... ۸-۶-۲-۱۲ اتصال به سازه مجاور

۳۳۹.....	۳-۱۲ مخازن بتنی زمینی
۳۴۰.....	۱-۳-۱۲ مخازن با جداره‌های صلب
۳۴۰.....	۲-۳-۱۲ مخازن مدور بتنی پیش‌تنیده با سیم، سیم بافته یا تاندون
۳۴۱.....	۴-۱۲ مخازن هوایی
۳۴۱.....	۱-۴-۱۲ مقاومت و شکل‌پذیری
۳۴۱.....	۲-۴-۱۲ کلیات
۳۴۱.....	۳-۴-۱۲ جرم مؤثر
۳۴۲.....	۴-۴-۱۲ اثر پی-دلتا
۳۴۲.....	۵-۴-۱۲ انتقال نیروهای جانبی به برج نگهدارنده
۳۴۳.....	۶-۴-۱۲ سازه‌های مستعد کماتش
۳۴۳.....	۷-۴-۱۲ مخازن هوایی آب
۳۴۳.....	۸-۴-۱۲ مخازن هوایی بر ستون پایه بتنی (مرکب)
۳۴۳.....	۵-۱۲ ظروف افقی یا تحت فشار، دیگ‌های بخار و مخازن کروی
۳۴۳.....	۶-۱۲ پایداری واژگونی و لغزشی
۳۴۴.....	۷-۱۲ پی مخازن
۳۴۴.....	۱-۷-۱۲ کلیات
۳۴۴.....	۲-۷-۱۲ نیروهای طراحی شالوده مخزن فولادی استوانه‌ای
۳۴۴.....	۳-۷-۱۲ مقابله با لغزش در مخزن فولادی با کف تخت
۳۴۴.....	۴-۷-۱۲ شالوده با مصالح خاکی بدون کرسی حلقوی
۳۴۴.....	۵-۷-۱۲ شالوده با مصالح خاکی با کرسی حلقوی
۳۴۵.....	۶-۷-۱۲ پی گسترده بتنی برای مخزن زمینی
۳۴۵.....	۸-۱۲ مهارسازی ثانویه
۳۴۵.....	۱-۸-۱۲ نیاز
۳۴۵.....	۲-۸-۱۲ کلیات
۳۴۶.....	۳-۸-۱۲ ارتفاع آزاد سطح مایع
۳۴۶.....	۹-۱۲ ملاحظات دیگر
۳۴۶.....	۱-۹-۱۲ مخازن خویش‌مهار
۳۴۶.....	۱-۱-۹-۱۲ بارگذاری
۳۴۷.....	۲-۱-۹-۱۲ مدل‌سازی
۳۴۷.....	۲-۹-۱۲ تعیین میزان بلندشدگی مخازن خویش‌مهار (غیراجباری)
۳۴۷.....	۱-۲-۹-۱۲ روش تقریبی

۳۴۷.....	۲-۲-۹-۱۲ روش تحلیلی
۳۵۰.....	۳-۲-۹-۱۲ کنترل مقدار حداکثر بلندشدگی
۳۵۰.....	۱-۳-۲-۹-۱۲ کنترل چرخش مجاز پلاستیک محل اتصال جداره به کف مخزن در حین بلندشدگی
۳۵۱.....	۲-۳-۲-۹-۱۲ کنترل حداقل و حداکثر ضخامت ورق جداره مخزن
۳۵۱.....	۳-۳-۲-۹-۱۲ کنترل حداکثر بلندشدگی
۳۵۲.....	۳-۹-۱۲ مخازن مدفون
۳۵۲.....	۱-۳-۹-۱۲ فشار استاتیکی خاک اطراف جداره مخزن
۳۵۲.....	۲-۳-۹-۱۲ اضافه‌فشار دینامیکی خاک پشت دیوارهای پیرامونی
۳۵۳.....	۴-۹-۱۲ مخازن جداشده از پایه
۳۵۳.....	۵-۹-۱۲ مخازن ورق فولادی موجدار
۳۵۴.....	۶-۹-۱۲ مخازن پلاستیکی
۳۵۴.....	۷-۹-۱۲ مخازن ذخیره سیالات سرد
۳۵۴.....	۱-۷-۹-۱۲ کلیات
۳۵۴.....	۲-۷-۹-۱۲ سطوح زلزله و اهداف عملکردی سیستم مخزن
۳۵۴.....	۳-۷-۹-۱۲ الزامات طراحی لرزه‌ای
۳۵۵.....	۴-۷-۹-۱۲ ضریب رفتار
۳۵۶.....	۵-۷-۹-۱۲ تنش‌های مجاز
۳۵۶.....	۶-۷-۹-۱۲ صفحه حلقوی زیر جداره
۳۵۷.....	۷-۷-۹-۱۲ پایداری لغزشی
۳۵۷.....	۸-۷-۹-۱۲ بار عایقکاری
۳۵۷.....	۹-۷-۹-۱۲ بارهای اضافی بام
۳۵۷.....	۱۰-۷-۹-۱۲ الزامات طراحی سطوح عملکرد
۳۵۷.....	۱۱-۷-۹-۱۲ زلزله سطح عملیات
۳۵۸.....	۱۲-۷-۹-۱۲ زلزله سطح خاموشی ایمن
۳۵۸.....	۱۳-۷-۹-۱۲ زلزله سطح پس‌لرزه
۳۵۹.....	۱۴-۷-۹-۱۲ جداسازی پایه
۳۶۱.....	۱۳ فصل سیزدهم: خط لوله
۳۶۲.....	۱-۱۳ ملاحظات کلی
۳۶۳.....	۱-۱-۱۳ تعاریف
۳۶۳.....	۲-۱-۱۳ نمادها

۳۶۶.....	۲-۱۳ گروه کاربری و خطرزایی
۳۶۷.....	۳-۱۳ خط لوله‌ی مدفون
۳۷۱.....	۱-۳-۱۳ تحلیل برای امواج زلزله به روش بار لرزه‌ای معادل
۳۷۲.....	۱-۱-۳-۱۳ کرنش لوله ناشی از امواج زلزله
۳۷۴.....	۲-۳-۱۳ تحلیل در برابر امواج زلزله به روش دینامیکی
۳۷۴.....	۳-۳-۱۳ تحلیل تحت اثر جابجایی ماندگار گسل
۳۷۴.....	۱-۳-۳-۱۳ تغییرمکان خط لوله در تقاطع با گسل امتداد لغز
۳۷۴.....	۲-۳-۳-۱۳ جابجایی خط لوله در تقاطع با گسل نرمال
۳۷۵.....	۳-۳-۳-۱۳ جابجایی خط لوله در تقاطع با گسل معکوس
۳۷۶.....	۴-۳-۳-۱۳ جابجایی خط لوله در تقاطع با گسل با رفتار ترکیبی
۳۷۶.....	۵-۳-۳-۱۳ جابجایی طراحی گسل
۳۷۶.....	۶-۳-۳-۱۳ کرنش لوله در تقاطع با گسل
۳۷۷.....	۷-۳-۳-۱۳ روش اجزاء محدود
۳۷۷.....	۴-۳-۱۳ تحلیل تحت اثر زمین‌لغزش
۳۷۸.....	۵-۳-۱۳ تحلیل تحت اثر روانگرایی
۳۸۱.....	۶-۳-۱۳ تحلیل در جابجایی ماندگار زمین ناشی از روانگرایی و زمین‌لغزش
۳۸۵.....	۷-۳-۱۳ مدل‌سازی لوله‌ی مدفون در خاک با استفاده از فنر معادل
۳۸۶.....	۱-۷-۳-۱۳ فنر محوری
۳۸۷.....	۲-۷-۳-۱۳ فنر جانبی
۳۸۷.....	۳-۷-۳-۱۳ فنر قائم
۳۸۹.....	۴-۱۳ خط لوله‌ی روزمینی
۳۸۹.....	۱-۴-۱۳ تحلیل در برابر امواج زلزله به روش بار لرزه‌ای معادل
۳۸۹.....	۲-۴-۱۳ تحلیل در برابر امواج زلزله به روش دینامیکی
۳۹۰.....	۳-۴-۱۳ تحلیل تحت اثر جابجایی گسل
۳۹۰.....	۴-۴-۱۳ تحلیل تحت اثر زمین‌لغزش
۳۹۰.....	۵-۴-۱۳ تحلیل تحت اثر روانگرایی
۳۹۰.....	۶-۴-۱۳ طراحی لرزه‌ای خط لوله‌ی روزمینی
۳۹۱.....	۱-۶-۴-۱۳ طراحی لوله به روش تجویزی
۳۹۲.....	۲-۶-۴-۱۳ طراحی لوله به روش تحلیلی
۳۹۲.....	۳-۶-۴-۱۳ روش‌های طراحی جایگزین
۳۹۲.....	۴-۶-۴-۱۳ اتصالات مکانیکی

۳۹۳ ۱۳-۴-۵ مه‌ارهای لرزه‌ای
۳۹۳ ۱۳-۴-۶ اجزای خط لوله
۳۹۳ ۱۳-۴-۷ اندرکنش‌ها
۳۹۳ ۱۳-۵ خط لوله‌ی متکی بر سازه‌ی نگهدارنده

۱۴ فصل چهاردهم: توصیه‌هایی برای طراحی لرزه‌ای سکوه‌های ثابت فراساحلی

۳۹۵
۳۹۶ ۱۴-۱ کلیات
۳۹۶ ۱۴-۱-۱ تعاریف
۳۹۷ ۱۴-۱-۲ نمادها
۳۹۸ ۱۴-۱-۳ طبقه‌بندی سکوها به لحاظ اهمیت
۳۹۸ ۱۴-۱-۳-۱ طبقه‌بندی سکوه‌های دریایی به منظور طراحی
۳۹۹ ۱۴-۱-۳-۱-۱ ایمنی جانی
۳۹۹ ۱۴-۱-۳-۱-۲ پیامد شکست
۴۰۰ ۱۴-۲ مبانی طراحی لرزه‌ای
۴۰۰ ۱۴-۳ استاندارد مرجع طراحی اعضای سازه‌ای
۴۰۱ ۱۴-۴ زمین لرزه‌ها
۴۰۱ ۱۴-۵ طراحی سکوها در برابر زلزله
۴۰۱ ۱۴-۵-۱ کلیات
۴۰۲ ۱۴-۶ ملاحظات اولیه
۴۰۲ ۱۴-۶-۱ ارزیابی فعالیت لرزه‌ای
۴۰۲ ۱۴-۶-۲ ارزیابی در مناطق با فعالیت‌های لرزه‌ای کم
۴۰۳ ۱۴-۷ الزامات مقاومتی
۴۰۳ ۱۴-۷-۱ مبانی طراحی
۴۰۳ ۱۴-۷-۲ مدل سازه‌ای
۴۰۴ ۱۴-۷-۳ تحلیل پاسخ
۴۰۵ ۱۴-۷-۴ ارزیابی پاسخ سازه
۴۰۵ ۱۴-۸ الزامات شکل‌پذیری
۴۰۷ ۱۴-۹ موارد تکمیلی
۴۰۷ ۱۴-۹-۱ اتصالات لوله‌ای

۴۰۷.....	۲-۹-۱۴ تجهیزات و سایر ملحقات نصب شده روی عرشه
۴۰۹.....	۱۰-۱۴ دستورالعمل‌های طراحی لرزه‌ای
۴۰۹.....	۱-۱۰-۱۴ کلیات
۴۰۹.....	۲-۱۰-۱۴ رده‌بندی خطرپذیری لرزه‌ای
۴۱۱.....	۳-۱۰-۱۴ ملزومات طراحی لرزه‌ای
۴۱۲.....	۴-۱۰-۱۴ روش ساده شده طراحی لرزه‌ای
۴۱۲.....	۱-۴-۱۰-۱۴ طبقه بندی خاک و شکل طیفی
۴۱۴.....	۲-۴-۱۰-۱۴ دستورالعمل استخراج طیف طراحی
۴۱۵.....	۵-۱۰-۱۴ روش تفصیلی تحلیل لرزه‌ای
۴۱۵.....	۱-۵-۱۰-۱۴ ارزیابی خطر لرزه‌ای ویژه ساختگاه
۴۱۶.....	۲-۵-۱۰-۱۴ رویه طراحی لرزه‌ای

۱۵ فصل پانزدهم: بارگذاری سازه‌ها در برابر سونامی ۴۱۹.....

۴۲۰.....	۱-۱۵ کلیات
۴۲۰.....	۱-۱-۱۵ گروه ریسک سونامی
۴۲۱.....	۲-۱-۱۵ محدوده کاربرد
۴۲۱.....	۳-۱-۱۵ کنترل مضاعف
۴۲۱.....	۴-۱-۱۵ تعاریف
۴۲۷.....	۵-۱-۱۵ نمادها
۴۲۹.....	۲-۱۵ محاسبه شدت سونامی و آب‌گرفتگی
۴۲۹.....	۱-۲-۱۵ محاسبه بیشینه عمق آب‌گرفتگی و سرعت جریان در ساختگاه
	۲-۲-۱۵ مراحل محاسبه بیشینه عمق آب‌گرفتگی و سرعت جریان در ساختگاه به روش انرژی
۴۳۰.....	
۴۳۲.....	۳-۲-۱۵ مقطع طولی توپوگرافی برای محاسبات روش انرژی، بارها و اثرات سونامی
۴۳۳.....	۴-۲-۱۵ ناحیه طرح سونامی (حد پیشروی)
۴۳۴.....	۵-۲-۱۵ ملاحظات ویژه
۴۳۴.....	۱-۵-۲-۱۵ فرونشست زمین ناشی از فرورانش گسل مسبب سونامی
۴۳۴.....	۲-۵-۲-۱۵ جذر و مد
۴۳۴.....	۳-۵-۲-۱۵ تغییر تراز آب دریا
۴۳۴.....	۳-۱۵ ضوابط طراحی سازه‌ها برای نیروها و اثرات ناشی از سونامی

- ۱۵-۳-۱ عملکرد سازه‌های گروه ریسک سونامی ۱ و سازه‌های حیاتی گروه ریسک سونامی II (بند ب و پ): ۴۳۵.....
- ۱۵-۳-۲ عملکرد سازه‌های گروه ریسک سونامی II و III..... ۴۳۵.....
- ۱۵-۳-۳ ارزیابی عملکرد سازه‌ای..... ۴۳۶.....
- ۱۵-۳-۳-۱ حالت‌های بارگذاری ناشی از آب‌گرفتگی..... ۴۳۶.....
- ۱۵-۳-۳-۲ ضرایب اهمیت سونامی..... ۴۳۷.....
- ۱۵-۳-۳-۳ حالت‌های ترکیب بار..... ۴۳۸.....
- ۱۵-۳-۳-۴ معیارهای پذیرش برای سیستم باربر جانبی..... ۴۳۸.....
- ۱۵-۳-۳-۵ معیارهای پذیرش اعضای سازه‌ای بر اساس مقاومت طرح عضو..... ۴۳۹.....
- ۱۵-۳-۴ حداقل چگالی سیال برای محاسبه بارهای سونامی..... ۴۳۹.....
- ۱۵-۳-۵ حداقل نسبت سطح بسته برای تعیین بار..... ۴۳۹.....
- ۱۵-۳-۶ حداقل تعداد چرخه‌های بارگذاری جریان سونامی..... ۴۴۰.....
- ۱۵-۳-۷ اثرات لرزه‌ای وارد بر شالوده پیش از رسیدن بیشینه سونامی مورد نظر..... ۴۴۰.....
- ۱۵-۳-۸ مدل‌سازی فیزیکی جریان سونامی، بارها و اثرات آن..... ۴۴۰.....
- ۱۵-۴ اثرات و نیروهای سونامی بر سازه‌ها و تاسیسات صنعتی..... ۴۴۱.....**
- ۱۵-۴-۱ بارهای هیدرواستاتیکی..... ۴۴۱.....
- ۱۵-۴-۱-۱ نیروی برکنش ناشی از غوطه‌وری..... ۴۴۱.....
- ۱۵-۴-۱-۲ بار هیدرواستاتیکی افقی نامتعادل..... ۴۴۲.....
- ۱۵-۴-۱-۳ سربار آب باقیمانده بر روی طبقات و دیوارها..... ۴۴۳.....
- ۱۵-۴-۱-۴ فشار سربار هیدرواستاتیکی بر شالوده..... ۴۴۳.....
- ۱۵-۴-۲ بارهای هیدرودینامیکی..... ۴۴۳.....
- ۱۵-۴-۲-۱ فشار استاتیکی جانبی یکنواخت معادل (روش ساده شده)..... ۴۴۳.....
- ۱۵-۴-۲-۲ روش دقیق برآورد نیروهای جانبی هیدرودینامیکی..... ۴۴۴.....
- ۱۵-۴-۲-۲-۱ نیروی رانش کلی بر ساختمان‌ها و سایر سازه‌ها..... ۴۴۴.....
- ۱۵-۴-۲-۲-۲ نیروهای رانشی وارد بر اعضا..... ۴۴۴.....
- ۱۵-۴-۲-۲-۳ بارهای سونامی بر اعضای سازه‌ای قائم..... ۴۴۵.....
- ۱۵-۴-۲-۲-۴ بار هیدرودینامیکی وارد بر دیوارهای دارای باز شو..... ۴۴۶.....
- ۱۵-۴-۲-۲-۵ بار هیدرودینامیکی وارد بر دیوارهای دارای زاویه نسبت به امتداد جریان..... ۴۴۶.....
- ۴۴۷.....
- ۱۵-۴-۲-۲-۶ بارهای وارد بر خطوط لوله افقی روی سطح زمین..... ۴۴۷.....
- ۱۵-۴-۲-۲-۶-۱ بارهای هیدرودینامیکی وارد بر خطوط لوله افقی روی سطح زمین..... ۴۴۷.....
- ۱۵-۴-۲-۲-۶-۲ اثر آوار بر خطوط لوله افقی روی سطح زمین..... ۴۴۹.....

۴۴۹.....	۳-۲-۴-۱۵ فشارهای هیدرودینامیکی وارد بر دال ها
۴۴۹.....	۳-۴-۱۵ بارهای ضربه آوار
۴۵۰.....	۱-۳-۴-۱۵ روش ساده و جایگزین محاسبه بار آوار
۴۵۱.....	۴-۴-۱۵ طراحی شالوده
۴۵۱.....	۱-۴-۴-۱۵ آب شستگی یا فرسایش
۴۵۲.....	۲-۴-۴-۱۵ تغییر فشار منفذی در خاک
۴۵۲.....	۳-۴-۴-۱۵ ضرایب مقاومت برای تحلیل پایداری شالوده
۴۵۲.....	۴-۴-۴-۱۵ نیروها و اثرات ناشی از سونامی بر شالوده
۴۵۲.....	۱-۴-۴-۴-۱۵ نیروهای برکنش
۴۵۳.....	۲-۴-۴-۴-۱۵ کاهش مقاومت
۴۵۳.....	۳-۴-۴-۴-۱۵ فرسایش عمومی
۴۵۳.....	۴-۴-۴-۴-۱۵ آب شستگی
۴۵۳.....	۱-۴-۴-۴-۴-۱۵ آب شستگی جریان پایدار
۴۵۴.....	۲-۴-۴-۴-۴-۱۵ آب شستگی ناشی از سقوط سیال
۴۵۵.....	۵-۴-۴-۴-۱۵ تغییر مکان ها
۴۵۶.....	۵-۴-۱۵ اقدامات سازه‌ای برای مقابله با بارهای سونامی
۴۵۶.....	۱-۵-۴-۱۵ سازه‌های باز
۴۵۶.....	۲-۵-۴-۱۵ دیوارها و سازه‌های مانع سونامی
۴۵۶.....	۱-۲-۵-۴-۱۵ جانمایی در محل
۴۵۷.....	۶-۴-۱۵ سازه‌های پناهگیری در برابر سونامی
۴۵۷.....	۱-۶-۴-۱۵ حداقل تراز و عمق آب‌گرفتگی
۴۵۷.....	۲-۶-۴-۱۵ بار زنده ناشی از پناهگیری
۴۵۸.....	۳-۶-۴-۱۵ ضربه سقوط سازه‌های مجاور
۴۵۸.....	۴-۶-۴-۱۵ اطلاعات موجود در اسناد ساخت
۴۵۸.....	۷-۴-۱۵ سیستم‌ها و اجزای غیرسازه‌ای با اهمیت زیاد
۴۵۸.....	۸-۴-۱۵ سازه‌های غیرساختمانی گروه ریسک سونامی I و II
۴۵۸.....	۱-۸-۴-۱۵ الزامات سازه‌های غیرساختمانی گروه ریسک سونامی I
۴۵۹.....	۲-۸-۴-۱۵ الزامات سازه‌های غیرساختمانی گروه ریسک سونامی II
۴۶۳.....	۱۶ فصل شانزدهم: شبکه‌های متمرکز لوله‌ها
۴۶۴.....	۱-۱۶ مقدمه
۴۶۴.....	۲-۱۶ تعاریف

۴۶۴ نمادها ۱-۲-۱۶
۴۶۵ گستره ۳-۱۶
۴۶۵ زلزله طرح و سطح عملکرد ۴-۱۶
۴۶۶ ترکیب بارها و تنش‌های مجاز ۵-۱۶
۴۶۶ طرح لرزه‌ای سیستم‌های لوله‌ای و ملحقات ۶-۱۶
۴۶۶ طرح لرزه‌ای لوله‌ها ۱-۶-۱۶
۴۶۶ طرح لرزه‌ای فلنج ۲-۶-۱۶
۴۶۷ طرح لرزه‌ای شیرهای کنترل ۳-۶-۱۶
۴۶۹ طرح لرزه‌ای اتصالات انبساطی ۴-۶-۱۶
۴۶۹ طرح لرزه‌ای نازل‌ها ۵-۶-۱۶
۴۶۹ طراحی تکیه‌گاه‌ها ۶-۶-۱۶
۴۶۹ ضرایب رفتار و ضرایب اضافه مقاومت ۷-۱۶
۴۷۰ ضوابط لوله‌های ویژه ۸-۱۶
۴۷۰ روش تحلیل ۹-۱۶
۴۷۲ لوله‌ها ۱۰-۱۶
۴۷۱ مراجع

فصل اول

کلیات

۱-۱ هدف

هدف این آیین‌نامه، ارائه‌ی حداقل ضوابط برای طراحی لرزه‌ای سازه‌ها، تاسیسات و تجهیزات صنعت نفت (بر اساس گستره‌ی این آیین‌نامه، بند ۱-۲ است به نحوی که در زلزله‌های خفیف و متوسط، احتمال ایجاد اختلال در کارایی و بهره‌برداری این تاسیسات، و در زلزله‌های قوی، احتمال خسارت‌های وارده به آنها به حداقل برسد. با رعایت ضوابط و مقررات این آیین‌نامه انتظار می‌رود، رفتار سازه در زلزله‌های خفیف به گونه‌ای باشد که رفتار اعضا در محدوده‌ی رفتار الاستیک خطی باقی‌مانده، و در زلزله‌های متوسط تا قوی، بسته به اهمیت سازه، میزان خسارت وارده کنترل و محدود گردد.

۱-۲ گستره

گستره‌ی این آیین‌نامه مشتمل بر طراحی لرزه‌ای ساختمان‌ها، سازه‌های غیرساختمانی، تجهیزات صنعتی و اجزای غیرسازه‌ای موجود در صنعت نفت می‌باشد که در فصل‌های مستقل به آن‌ها اشاره شده است. در این آیین‌نامه سه سطح خطر لرزه‌ای (مطابق با فصل ۳) تعریف شده است که بسته به نوع و اهمیت یک سیستم، ممکن است از یک یا دو سطح خطر برای طراحی آن استفاده شود. این آیین‌نامه برای ارزیابی لرزه‌ای تاسیسات و سازه‌های موجود تدوین نشده است. برای این منظور می‌توان به نشریه‌ی شماره‌ی ۰۴۱ معاونت مهندسی، پژوهش و فناوری وزارت نفت، با عنوان "راهنمای ارزیابی و بهسازی لرزه‌ای تاسیسات و سازه‌های صنعت نفت" مراجعه نمود.

۱-۳ مبانی طراحی

ضوابط طراحی لرزه‌ای این آیین‌نامه بر پایه‌ی روش مبتنی بر نیرو استوار است که در انتهای این روش، مقدار تغییرمکان‌ها و جابجایی‌های نسبی اعضا و اجزاء با مقدارهای مجاز کنترل می‌گردد. این روش برای دستیابی به اهداف این آیین‌نامه (بند ۱-۱) کفایت لازم را دارد. طراح مجاز است تا از روش‌های پذیرفته شده‌ی دیگر، مانند روش طراحی مبتنی بر عملکرد، ارائه شده در آیین‌نامه‌ها و استانداردهای معتبر نیز استفاده نماید، مشروط بر آن که ضوابط و مقررات این آیین‌نامه رعایت شده باشد.

۱-۴ چارچوب آیین‌نامه

این آیین‌نامه در ۱۶ فصل تنظیم شده است. در فصل ۱ تا ۶، ضوابط عمومی طراحی لرزه‌ای شامل: کلیات، ترکیب بار، تحلیل خطر، روش‌های تحلیل، و اندرکنش خاک و سازه ارائه شده است. در فصل ۷، ضوابط لرزه‌ای

کلی و مشترک مربوط به انواع سازه‌های غیرساختمانی ارائه شده است. در فصل ۸، به ضوابط طراحی لرزه‌ای انواع اجزاء غیرسازه‌ای شامل: تأسیسات و تجهیزات مکانیکی و برقی، و اجزای معماری پرداخته شده است. فصل‌های ۹ و ۱۰ به طراحی لرزه‌ای سازه‌هایی اشاره دارد که در آنها سامانه‌ی جداساز لرزه‌ای یا سامانه‌ی میراگر نصب شده است. فصل‌های ۱۱ ال ۱۴ و فصل ۱۶، به ترتیب به ضوابط و مقررات خاص طراحی لرزه‌ای برخی سازه‌های غیرساختمانی، مانند دودکش، مخزن، خط لوله، شبکه‌های متمرکز لوله‌ها و سازه‌های فراساحل پرداخته شده است. همچنین، در فصل ۱۵، نحوه‌ی بارگذاری سازه‌ها در برابر پدیده‌ی سونامی تشریح شده است.

۱-۵ سیستم آحاد

در این آیین‌نامه تلاش شده، بیشتر روابط ارائه شده، بدون بعد باشد تا با هرگونه سیستم آحاد معتبر، سازگار گردد. اما به طور کل، سیستم آحاد پذیرفته شده در این آیین‌نامه، سیستم SI و آحاد مرتبط با آن می‌باشد.

فصل دوم

ترکیب بار

۲-۱ ملاحظات کلی

طراحی سازه‌های ساختمانی، غیرساختمانی و تجهیزات صنعت نفت در این آیین‌نامه می‌تواند با دو روش تنش مجاز و مقاومت انجام گیرد. در هر دو روش باید از ترکیب‌های بارگذاری بند ۲-۲ استفاده شود. اعضای این سازه‌ها باید دارای ویژگی لازم در برابر بحرانی‌ترین ترکیب‌های بارگذاری و نیز در صورت لزوم ترکیب بارگذاری شامل ضریب اضافه مقاومت مذکور در بند ۲-۲-۴ باشند. در استفاده از ترکیب‌های بارگذاری ارائه شده، لازم است به سازگاری آن با ضوابط آیین‌نامه‌های طراحی توجه شود. در هر حال بدون توجه به اثر بار غالب، ضوابط طرح لرزه‌ای طبق فصول این آیین‌نامه باید رعایت شود. کاربر ملزم است در کنار استفاده از ترکیب‌های اشاره شده در این فصل در مورد هر سازه ساختمانی، غیرساختمانی و جزء غیرسازه‌ای، فصل مربوطه این آیین‌نامه را نیز کنترل نماید. همچنین لازم است با توجه به مشخصات و مدارک فنی خرید تجهیزات، مقدار بار مناسب در ترکیب‌های بار لحاظ شود. هر چند در این آیین‌نامه تأکید بر ارائه ضوابط بار ناشی از زلزله در حالت حدی است، برای سهولت ارجاع، لیست متداول ترکیب‌های بار در هر دو روش تنش مجاز و مقاومت ارائه شده است. سازگاری ترکیب‌های بار باید با آخرین ویرایش مبحث ششم مقررات ملی ساختمان و فصول مربوط در این آیین‌نامه و اسناد و مشخصات طرح و نصب اجزای غیرسازه‌ای کنترل شود. ضوابط سایر بارگذاری‌ها به جز بارگذاری‌های مرتبط با زلزله باید طبق مراجع و استانداردهای معتبر سازگار با ترکیب‌های بارگذاری ارائه شده، تعیین شود.

۲-۱-۱ تعاریف

تعاریف زیر در فصل ترکیب‌های بار بکار رفته است:

۲-۱-۲ نمادها

علائم و اختصارات مورد استفاده در روابط و بندهای این فصل به ترتیب الفبا در فهرست زیر آورده شده است:

A : شتاب مبنای طرح

A_k : بار یا اثر آن ناشی از حادثه‌ی غیر مترقبه‌ی A

B : ضریب بازتاب طبق استاندارد ۲۸۰۰

D : اثر بار مرده

$D_{1,2}$: گروه طراحی لرزه‌ای

E_h : اثر ناشی از مؤلفه‌ی افقی زلزله

E_v : اثر ناشی از مؤلفه‌ی قائم زلزله

E_{mh} : اثر مؤلفه افقی بار زلزله شامل ضریب اضافه مقاومت

F : اثر بار جانبی ناشی از فشار مایعات در حالت حداکثر ارتفاع

H : اثر بار جانبی ناشی از فشار خاک، آب زیرزمینی، و یا توده‌ی مصالح و مواد

L : اثر بار زنده‌ی کاهش یافته

L_r : اثر بار زنده‌ی بام

Q_E : اثر نیروی افقی زلزله

R : اثر بار باران

S : اثر بار برف

S_{av} : شتاب طیفی ریسک محور

S_{DS} : پارامتر شتاب طیفی (بر حسب g) نظیر زمان تناوب کوتاه (۰/۲ ثانیه) در زلزله‌ی طرح، با نسبت

میرایی ۰/۵

T : اثر بار ناشی از کرنش‌های خودتعدادی

W : اثر بار ناشی از فشار باد

ρ : ضریب افزونگی (نامعینی)

Ω_0 : ضریب اضافه مقاومت

۲-۲ ترکیب بار

در این آیین‌نامه ترکیب بارهای پایه به دو روش تنش مجاز و مقاومت به ترتیب در بندهای ۲-۲-۱ و ۲-۲-۲ ارائه شده است. علاوه بر بارهای یاد شده در این بندها و فصول مربوطه در این آیین‌نامه، در صورت لزوم برای ترکیب سایر بارها نظیر بارهای عملکردی سازه‌های صنعتی، اثر آتش‌سوزی، انفجار و نظایر آن می‌توان از سایر مراجع معتبر و استاندارد ملی بارهای طراحی سازه‌های غیرساختمانی استفاده نمود.

۲-۲-۱ ترکیب‌های بارگذاری در روش تنش مجاز

۲-۲-۱-۱ ترکیب بارهای پایه

در روش تنش مجاز، مقدار بیشینه‌ی نیرو در اعضا و پی سازه باید با بحرانی‌ترین ترکیب‌های بار تعیین شود. افزایش تنش مجاز در صورت استفاده از ترکیب‌های بارگذاری این آیین‌نامه مجاز نمی‌باشد، مگر اینکه این افزایش بخاطر نرخ یا مدت دوام بارگذاری خاص (نظیر بار انفجار) قابل توجیه باشد.

ترکیب‌های پایه در روش تنش مجاز به شرح زیر است:

D	۱-۲
$D + L$	۲-۲
$D + (L_r \text{ یا } 0.7S \text{ یا } R)$	۳-۲
$D + 0.75L + 0.75(L_r \text{ یا } 0.7S \text{ یا } R)$	۴-۲
$D + 0.6W$	۵-۲
$D + 0.75L + 0.75(0.6W) + 0.75(L_r \text{ یا } 0.7S \text{ یا } R)$	۶-۲
$0.6D + 0.6W$	۷-۲
$D + 0.7E_v + 0.7(E_h \text{ یا } E_{mh})$	۸-۲
$D + 0.525E_v + 0.525(E_h \text{ یا } E_{mh}) + 0.75L + 0.1S$	۹-۲
$0.6D - 0.7E_v + 0.7(E_h \text{ یا } E_{mh})$	۱۰-۲

که در روابط فوق:

D : اثر بار مرده

L : اثر بار زنده‌ی کاهش یافته

L_r : اثر بار زنده‌ی بام

E_h : اثر مؤلفه افقی بار زلزله

E_{mh} : اثر مؤلفه افقی بار زلزله شامل ضریب اضافه مقاومت

E_v : اثر مؤلفه قائم بار زلزله

S : اثر بار برف

W : اثر بار ناشی از فشار باد

F : اثر بار جانبی ناشی از فشار مایعات در حالت حداکثر ارتفاع (تبصره‌ی ۱)

H : اثر بار جانبی ناشی از فشار خاک، آب زیرزمینی، و یا توده‌ی مصالح و مواد (تبصره‌ی ۲)

R : اثر بار باران

تبصره‌ی ۱: در صورت وجود بار مایع، F ، اثر آن در حالت حداکثر ارتفاع با ضریب بار یکسان با بار مرده در ترکیب‌بارهای ۱-۲ تا ۱۰-۲ اضافه می‌شود.

تبصره‌ی ۲: در صورت وجود بار جانبی ناشی از فشار خاک، آب زیرزمینی و یا توده‌ی مصالح و مواد، H که تأثیر افزایش بر بارهای پایه دارد، اثر آن در تمامی ترکیب بارها با ضریب بار یک اضافه می‌شود. چنانچه بار H اثر مقابله‌کننده با بارهای موجود در ترکیب بارهای پایه داشته باشد، در صورت دائمی بودن با ضریب بار ۰/۶ و در غیر این صورت با ضریب بار صفر منظور می‌شود.

تبصره ۳: اثر بار زلزله در موارد لزوم باید با استفاده از ترکیبات بار شامل ضریب اضافه مقاومت طبق بند ۲-۲-۴ منظور شود.

تبصره ۴: در صورت استفاده از مبحث ششم مقررات ملی ساختمان برای محاسبه بار باد، باید علاوه بر ضرایب اشاره شده در ترکیب بارهای پایه، بار باد در ضریب ۱/۶ نیز ضرب شود.

۲-۱-۲-۲ ترکیب بارهای شامل نیروهای خودکرنشی

در صورت وجود نیروهای خودکرنشی، T ، (کرنش‌های مستقل از نیروی خارجی مانند تغییرات دما، خطای مونتاز، نشست، خزش) اثرات سازه‌ای ناشی از بار T باید همراه با سایر بارها در نظر گرفته شود. ضریب بار T ، بر اساس احتمال وقوع، با سایر بارها به نحوی که بدترین اثر را داشته باشد باید در نظر گرفته شود. در هر حال ضریب بار T نباید از ۰/۷۵ کمتر در نظر گرفته شود. معمولاً برای ارزیابی نیروهای خودکرنشی و تأثیرات آن‌ها به همراه بارهای مرده و زنده، دو ترکیب بار زیر در نظر گرفته می‌شود:

$$1.0D + 1.0T \quad ۱۱-۲$$

$$1.0D + 0.75(T + L) \quad ۱۲-۲$$

۲-۲-۲ ترکیب‌های بارگذاری ضریب‌دار در روش مقاومت

۱-۲-۲-۲ ترکیب بارهای پایه

سازه، اجزا و شالوده آن باید طوری طراحی شوند که مقاومت طراحی آن‌ها برابر یا بیشتر از اثرات حاصل از ترکیب‌های پایه‌ی بارگذاری ضریب‌دار زیر باشد:

$$1.4D \quad ۱۳-۲$$

$$1.2D + 1.6L + (0.5L_r \text{ یا } 0.3 S \text{ یا } 0.5 R) \quad ۱۴-۲$$

$$1.2D + (1.6L_r \text{ یا } 1.0 S \text{ یا } 1.6R) + [L \text{ یا } 0.5W] \quad ۱۵-۲$$

$$1.2D + W + L + (0.5L_r \text{ یا } 0.3S \text{ یا } 0.5R) \quad ۱۶-۲$$

$$0.9D + W \quad ۱۷-۲$$

$$1.2D + E_v + (E_h \text{ یا } E_{mh}) + L + 0.15S \quad ۱۸-۲$$

$$0.9D - E_v + (E_h \text{ یا } E_{mh}) \quad ۱۹-۲$$

چنانچه بار زنده‌ی کاهش‌نیافته کمتر از $5/0 \text{ kN/m}^2$ باشد (به جز پارکینگ و یا محل تجمع)، در ترکیب‌های بار ۲-۱۵، ۲-۱۶ و ۲-۱۸ می‌توان برای L ضریب بار ۰/۵ در نظر گرفت. در صورت وجود بار مایع، F ، اثر آن با ضریب بار یکسان با بار مرده در ترکیب بارهای ۲-۱۳ الی ۲-۱۹ به جز ۲-۱۷ اضافه می‌شود.

در صورت وجود بار H با اثر افزاینده بر بارهای پایه، اثر آن در تمامی ترکیب‌بارها با ضریب بار ۱/۶ اضافه می‌شود. چنانچه بار H اثر مقابله‌کننده با بارهای پایه داشته باشد، در صورت دائمی بودن با ضریب بار ۰/۹، در غیر این صورت با ضریب بار صفر منظور شود.

اثر فقدان یک یا چند بار در ترکیب بارهای پایه باید بررسی شود.

تبصره: در صورت استفاده از مبحث ششم مقررات ملی ساختمان برای محاسبه بار باد، باید علاوه بر ضرایب اشاره شده در ترکیب‌بارهای پایه، بار باد در ضریب ۱/۶ نیز ضرب شود.

۲-۲-۲ ترکیب بارهای شامل نیروهای خودکرنشی

در صورت وجود نیروهای خودکرنشی، اثرات سازه‌ای ناشی از بار T باید همراه با سایر بارها در نظر گرفته شود. ضریب بار T ، بر اساس احتمال وقوع، با سایر بارها به نحوی که بدترین اثر را داشته باشد باید در نظر گرفته شود. در هر حال ضریب بار T نباید کمتر از یک در نظر گرفته شود. برای تعیین ظرفیت اجزای سازه‌ای در برابر نیروهای خودکرنشی دو ترکیب بار زیر در نظر گرفته می‌شود:

$$1.2D + 1.2T + 0.5L \quad 20-2$$

$$1.2D + 1.0T + 1.6L \quad 21-2$$

۲-۲-۳ ترکیب بارهای شامل بارهای تعریف نشده

طراح مجاز است بعد از کسب تائید از کارفرما، اثرات بارهای تعریف نشده در این فصل را بر اساس احتمال وقوع و با استفاده از مراجع معتبر در نظر بگیرد.

۲-۲-۳ اثر بار ناشی از مؤلفه‌های زلزله در ترکیب‌های بارگذاری

ضوابط این بند شامل کلیه اعضای سازه از جمله آنهایی که جزء سیستم لرزه‌بر نیستند، می‌شود؛ مگر آنکه طبق ضوابط این آیین‌نامه مستثنی شده باشد. در تعیین بار زلزله برای هر دو روش ترکیب بار، سطح نیروی زلزله در حد نهایی مطابق این بند محاسبه می‌شود.

۲-۳-۱ اثر مؤلفه‌ی افقی زلزله

اثر ناشی از مؤلفه‌ی افقی زلزله، E_h ، طبق رابطه‌ی زیر تعیین می‌شود:

$$E_h = \rho Q_E \quad 22-2$$

که در آن:

ρ : ضریب افزونگی (نامعینی) مطابق بند ۴-۷

Q_E : اثر نیروی افقی زلزله طبق **فصل چهارم** این آیین‌نامه. اثر هم‌زمان نیروهای زلزله در دو راستای متعام افقی در صورت لزوم طبق بند ۴-۸ در Q_E باید منظور شود. در صورت استفاده از تحلیل تاریخچه زمانی ارتجاعی، طبق بند ۴-۱۲-۲، Q_E ، در صورت لزوم، معرف اثر حاصل از اعمال زوج شتاب‌نگاشت بند یادشده است.

۲-۳-۲ اثر مؤلفه‌ی قائم زلزله

اثر ناشی از مؤلفه‌ی قائم زلزله، E_v ، طبق رابطه‌ی زیر تعیین می‌شود:

$$E_v = 0.2 S_{DS} D \quad 23-2$$

که در آن:

S_{DS} : پارامتر شتاب طیفی (بر حسب g)، نظیر زمان تناوب کوتاه (۰/۲ ثانیه) در زلزله‌ی طرح، با نسبت میرایی ۵٪ است.

در مواردی که طبق **فصل سوم** این آیین‌نامه استفاده از طیف ویژه‌ی ساختگاه الزامی نیست، می‌توان مقدار S_{DS} را برابر حاصل ضرب نسبت شتاب مبنای طرح، A ، در ضریب بازتاب، B ، در محدوده‌ی شتاب ثابت طیف استاندارد ۲۸۰۰ ایران در نظر گرفت.

در مواردی که اثرات مؤلفه قائم زلزله از طیف مؤلفه قائم زلزله بدست می‌آید، E_v از رابطه زیر تعیین می‌شود:

$$E_v = 0.3 S_{av} D \quad 24-2$$

که در آن S_{av} ، طیف پاسخ شتاب قائم طراحی است.

۲-۳-۳ ترکیب مؤلفه‌های افقی و قائم زلزله

برای اعمال اثر ترکیبی مؤلفه‌های افقی و قائم زلزله، ضرایب بار لازم در بندهای ۱-۲-۲-۲ و ۱-۲-۲-۲ برای حالت تنش مجاز و مقاومت ارائه شده است. لازم به ذکر است در تعیین تقاضای لرزه‌ای در مرز خاک و شالوده، مقدار E_v در رابطه‌ی ۱۰-۲ و ۱۹-۲ را می‌توان برابر صفر در نظر گرفت.

۲-۲-۴ ترکیب بار شامل ضریب اضافه مقاومت

در ستون، تیر، خرپا، یا دال که تکیه‌گاه دیوار یا قاب سازه‌ای که نامنظمی قطع سیستم سازه‌ای داشته باشند به عبارت دیگر ناپیوسته با نامنظمی نوع (ث) در جدول ۱-۴ یا جدول ۲-۴ هستند، باید ظرفیت کافی برای مقابله با حداکثر نیروی محوری ناشی از ترکیب بارهای این بند تأمین شود. اتصالات دیوار یا قاب سازه‌ای ناپیوسته‌ی یادشده به اعضای نگهدارنده‌ی آن‌ها باید ظرفیت لازم برای انتقال نیروهای طراحی اعضای ناپیوسته را داشته باشند.

در سازه‌های ستون طره‌ای (کنسولی)، ردیف (ج) جدول ۴-۵، پی و دیگر اعضای مقاوم در برابر واژگونی در تراز پای ستون، باید مقاومت کافی برای تحمل نیروهای حاصل از ترکیب بارهای این بند را داشته باشند. نیروی محوری در این ستون‌ها، ناشی از ترکیب بار بند ۱-۲-۲ یا ۲-۲-۲ نباید از ۱۵٪ ظرفیت بار محوری ستون، حاصل از روش تنش مجاز یا مقاومت بنا به مورد، بیشتر شود.

همچنین در مواردی که طبق آیین‌نامه‌های طراحی، استفاده از ترکیب بار شامل ضریب اضافه مقاومت الزامی باشد، ترکیب بارهای این بند نیز باید اعمال شود.

الف- ترکیب بارهای شامل ضریب اضافه مقاومت در روش طراحی بر اساس تنش مجاز به شرح زیرند:

$$1.0D + 0.7E_v + 0.7\Omega_0 Q_E \quad ۲۵-۲$$

$$1.0D + 0.75(0.7E_v) + 0.75(0.7\Omega_0 Q_E) + 0.75L + 0.1S \quad ۲۶-۲$$

$$0.6D - 0.7E_v + 0.7\Omega_0 Q_E \quad ۲۷-۲$$

تبصره‌ی ۱: در صورت وجود بار مایع، F ، اثر آن با ضریب بار یکسان با بار مرده در ترکیب بارهای ۲-۲۵، ۲-۲۶ و ۲-۲۷ اضافه می‌شود.

تبصره‌ی ۲: در صورت وجود بار H با اثر افزاینده بر بارهای پایه، اثر آن در تمامی ترکیب‌بارها با ضریب بار یک اضافه می‌شود. چنانچه بار H اثر مقابله‌کننده با بارهای پایه داشته باشد، در صورت دائمی بودن بار H مقدار آن با ضریب بار ۰/۶ و در غیر این صورت با ضریب بار صفر منظور می‌شود.

در روش تنش مجاز، در صورتی که از ترکیب بارگذاری شامل ضریب اضافه مقاومت استفاده شود، تنش مجاز می‌تواند به میزان ۲۰٪ افزایش داده شود.

ب- ترکیب بارهای شامل ضریب اضافه مقاومت در روش طراحی بر اساس مقاومت عبارت‌اند از:

$$1.2D + E_v + \Omega_0 Q_E + L + 0.15S \quad 28-2$$

$$0.9D - E_v + \Omega_0 Q_E \quad 29-2$$

در صورتی که بار زنده‌ی کاهش نیافته کمتر از $5/0 \text{ kN/m}^2$ باشد (به جز پارکینگ و یا محل تجمع)، در ترکیب بار ۲۶-۲ و ۲۸-۲ می‌توان برای L ضریب بار ۰٫۵ در نظر گرفت.

در صورت وجود بار مایع، F ، اثر آن با ضریب بار یکسان به بار مرده در ترکیب بار ۲۸-۲ و ۲۹-۲ اضافه می‌شود.

در صورت وجود بار H با اثر افزایش بر بارهای پایه، اثر آن در تمامی ترکیب‌ها با ضریب بار ۱٫۶ اضافه می‌شود. چنانچه بار H اثر مقابله‌کننده با بارهای پایه داشته باشد، در صورت دائمی بودن با ضریب بار ۰٫۹ و در غیر این صورت با ضریب بار صفر منظور می‌شود.

در این روابط:

Ω_0 : ضریب اضافه مقاومت طبق فصول چهارم یا هفتم این آیین‌نامه

تلاش‌های نظیر ترکیب بارهای شامل $\Omega_0 Q_E$ در هر عضو لازم نیست از تلاش‌های ایجاد شده در عضو حاصل از تحلیل سازوکار خمیری یا تحلیل غیر ارتجاعی با در نظر گرفتن مقاومت‌های نظیر مورد انتظار مصالح عضو، بیشتر در نظر گرفته شود.

۲-۲-۵ اثر رو به بالای زلزله در طره‌های افقی

طره‌ی افقی باید علاوه بر ترکیب بارهای قبل، برای باری حداقل برابر ۲۰٪ بار مرده رو به بالا طراحی شود.

۲-۳ حوادث غیر مترقبه

۲-۳-۱ حدود کاربرد

منظور از حوادث غیرمترقبه، سایر حوادث با احتمال رخداد کم است که در بند ۲-۲ بیان نشده است. نظیر بارهایی نظیر انفجار، ضربه و آتش‌سوزی از این دست هستند. این حوادث می‌تواند شامل آثار ثانویه‌ی ناشی از زلزله نیز باشد. مقاومت و پایداری سازه‌ها و تجهیزات صنعت نفت با گروه طراحی لرزه‌ای D_1 و D_2 (طبق

بند ۴-۵) باید برای اطمینان از قابلیت تحمل آثار ناشی از این بارها بررسی و امکان فروریزش زنجیره‌ای یا پیشرونده آن‌ها حداقل شود.

۲-۳-۲ ترکیب بار

۲-۳-۲-۱ ظرفیت کل

برای بررسی ظرفیت سازه و یا اجزای سازه‌ای در مقابل آثار بارهای غیرمترقبه، ترکیب بارهای زیر باید در نظر گرفته شود.

$$1.2D + A_k + 0.5L + 0.15S \quad ۳۰-۲$$

$$0.9D + A_k + 0.5L + 0.15S \quad ۳۱-۲$$

که در آن:

A_k : بار یا اثر آن ناشی از حادثه‌ی غیر مترقبه‌ی A طبق مراجع معتبر نظیر IPS-E-CE-500، که طبعاً پس از ابلاغ "استاندارد ملی بارهای طراحی سازه‌های غیرساختمانی" این استاندارد ملی ملاک خواهد بود.

۲-۳-۲-۲ ظرفیت مانده

برای بررسی ظرفیت مانده‌ی سازه و یا اجزای سازه‌ای پس از حادثه‌ی مخرب، باید برخی اعضای باربر که احتمال خسارت عمده و حذف آن‌ها وجود دارد، توسط مسئول طراحی سازه مشخص و حذف شوند. ظرفیت مانده‌ی سازه‌ی آسیب‌دیده برای ترکیب بارهای زیر باید کنترل شود:

$$1.2D + 0.5L + 0.2(L_r \text{ یا } 0.7S \text{ یا } R) \quad ۳۲-۲$$

$$0.9D + 0.5L + 0.2(L_r \text{ یا } 0.7S \text{ یا } R) \quad ۳۳-۲$$

۲-۳-۳ ملزومات پایداری

پایداری کلی سازه و اجزای آن باید تأمین شود. استفاده از هر روشی که تأثیرات مرتبه دوم را لحاظ نماید، مجاز است.

فصل سوم
تحليل خطر

۳-۱-۱ ملاحظات کلی

در این آیین‌نامه بسته به نوع سازه از یک یا دو سطح خطر برای طراحی سازه‌ها و تأسیسات صنعت نفت استفاده می‌شود. سطوح خطر مورد نظر، در بند ۳-۵ ارائه شده است. در تهیه‌ی طیف‌های حاصل از هر سطح خطر، اثر عدم قطعیت‌های ذاتی و شناختی (در مدل سرچشمه‌های لرزه‌زا، مدل‌های برآورد جنبش زمین و مدل‌های بازگشتی زمین‌لرزه) باید بصورت نظام‌مند در نظر گرفته شود. مطالعه‌ی ویژه‌ی ساختگاه به دو صورت احتمالاتی و تعیینی انجام می‌شود که مکمل یکدیگر در برآورد خطر جنبش قوی زمین می‌باشند.

۳-۱-۱-۱ نمادها

نمادهای بکار رفته در این فصل به همراه تعاریف آن‌ها در فهرست زیر آورده شده است:

b -value : پارامتر منطقه‌ای وابسته به لرزه‌خیزی محل (شیب خط گوتنبرگ-ریشتر)

C_R : ضریب ریسک

F_a : ضریب اصلاح طیف در بازه‌ی شتاب ثابت با توجه به جنس ساختگاه

F_v : ضریب اصلاح طیف در بازه‌ی سرعت ثابت با توجه به جنس ساختگاه

F_{PGA} : ضریب اصلاح طیف در زمان تناوب صفر (شتاب بیشینه زمین)، با توجه به جنس ساختگاه

$f_M(m)$: تابع چگالی احتمال بزرگای زمین‌لرزه

$f_R(r)$: تابع چگالی احتمال فاصله

IM : سنجه‌ی شدت زلزله

$IM_{R,10\%}$: جنبش معادل دهک اول یا احتمال فروریزش ۱۰ درصد قرائت شده از منحنی شکنندگی

ریسک‌مبنا شده

IM_{2475} : جنبش با دوره بازگشت ۲۴۷۵ سال

$\overline{\ln IM}_{m,r}$: میانگین لگاریتم جنبش زمین بر اثر بزرگای m در فاصله R از چشمه لرزه‌زا

M_W : بزرگای گشتاوری زلزله

m_{max} : حداکثر بزرگای زلزله

m_{min} : حداقل بزرگای زلزله

PE : احتمال فراگذشت سالیانه

PGA : شتاب بیشینه زمین

PGV : سرعت حداکثر زمین در محل موردنظر

R : فاصله چشمه تا ساختگاه

R_{max} : بزرگ‌ترین فاصله‌ی ساختگاه تا نقطه‌ای از گسل‌ها، نظیر تعریف فاصله در رابطه‌ی کاهندگی مورد استفاده

R_{min} : کوتاه‌ترین فاصله‌ی ساختگاه تا نقطه‌ای از گسل‌ها، نظیر تعریف فاصله در رابطه‌ی کاهندگی مورد استفاده

S_a : شتاب طیفی (بر حسب g) با نسبت میرایی ۰.۵٪

S_{DI} : پارامتر شتاب طیفی (بر حسب g) در زمان تناوب یک ثانیه در زلزله‌ی طرح، با نسبت میرایی ۰.۵٪

S_{DS} : پارامتر شتاب طیفی (بر حسب g) نظیر زمان تناوب کوتاه (۰.۲ ثانیه) در زلزله‌ی طرح، با نسبت میرایی ۰.۵٪

S_{MI} : پارامتر شتاب طیفی (بر حسب g) روی سطح زمین در زمان تناوب یک ثانیه در زلزله‌ی نادر، با نسبت میرایی ۰.۵٪

S_{MS} : پارامتر شتاب طیفی (بر حسب g) روی سطح زمین در زمان تناوب کوتاه (۰.۲ ثانیه) در زلزله‌ی نادر، با نسبت میرایی ۰.۵٪

S_I : پارامتر شتاب طیفی (بر حسب g) نظیر زلزله‌ی نادر (سطح خطر سوم) در زمان تناوب یک ثانیه روی بستر سنگی

S_{aMv} : طیف قائم نظیر زلزله نادر (سطح خطر سوم)

S_s : پارامتر شتاب طیفی (بر حسب g)، نظیر زلزله‌ی نادر (سطح خطر سوم) در زمان تناوب کوتاه (۰.۲ ثانیه) روی بستر سنگی

T : زمان تناوب

t : زمان (سال)

ε : اپسیلون

λ_{annual} : نرخ رخداد سالانه‌ی زلزله‌ی نظیر سنجه‌ی مورد نظر که مقدار آن برابر $1/T$ می‌باشد.

$\bar{\lambda}_{annual}$: نرخ میانگین شاخه‌های درخت منطبق برای رخداد سالانه نظیر سنجه مورد نظر

μ : تعداد رخداد زلزله طبق کاتالوگ منطقه در مدت زمان مورد نظر (بین m_{min} و m_{max}) تقسیم بر

مدت زمان نظیر

σ_{IM} : انحراف معیار مقادیر سنجه‌ی شدت زلزله

C_p : ضریب جنس زمین برای طیف قائم

T_p : زمان تناوب نوسان قائم

۳-۲ تعاریف

خطر زلزله: تهدید ایمنی سازه‌ها ناشی از سطوح مختلف پارامترهایی از زلزله.

تحلیل خطر زلزله: فرآیند تعیین عوامل تأثیرگذار سطوح مختلف جنبش زلزله در ساختگاه و انجام محاسبات لازم به منظور برآورد پارامترهای مورد نیاز در تحلیل و طراحی سازه (مانند شتاب و سرعت بیشینه زمین و مقادیر طیفی پاسخ).

سطح خطر (جنبش) زلزله: میزانی از جنبش زلزله با احتمال فراگذشت مشخص در ساختگاه مورد نظر در مدت زمان معین که بر اساس مشخصاتی از زلزله تعیین می‌شود.

طیف طرح: طیفی است که از آن برای طراحی سازه در سطح خطر زلزله‌ی مورد نظر استفاده می‌شود.

طیف طرح ریسک‌مبنا: طیفی است که انتظار می‌رود سازه‌ای متعارف (گروه کاربری و خطرزایی II) که بر اساس آن طراحی می‌شود، در طی عمر مفید پنجاه سال دارای احتمال فروریزش یک درصد باشد.

مدل برآورد جنبش زمین (رابطه‌ی کاهندگی): مدل ریاضی سازگار با خصوصیات لرزه‌ای منطقه که مقادیر پارامترهای جنبش قوی زمین را بصورت تابعی از نوع گسلش، فاصله‌ی چشمه‌ی لرزه‌زا تا ساختگاه، بزرگا، جنس زمین ساختگاه و سایر عوامل مؤثر به صورت مقدار متوسط و پراکندگی پیرامون آن ارائه می‌نماید.

طیف خطر یکنواخت: طیفی است که مقادیر جنبش آن با هر زمان تناوب سازه، دارای احتمال فراگذشت یکسان در مدت زمان معین باشد.

تحلیل خطر احتمالاتی زلزله: فرآیند محاسبه‌ی احتمال فراگذشت پارامتر لرزه‌ای مورد نظر (مانند شتاب و سرعت بیشینه زمین و مقادیر طیفی پاسخ) در مدت زمان معین (عمر مفید سازه) در ساختگاه از مقدار مشخص، حاصل از تمامی چشمه‌های لرزه‌زای فعال منطقه با در نظر گرفتن کلیه عدم قطعیت‌ها در چهارچوب تئوری احتمالات.

تحلیل خطر تعیینی (تعیینی یا قطعی) زلزله: فرآیندی است که طی آن پارامترهای لرزه‌ای سناریوی منتخب (با بزرگا و فاصله مشخص) حاصل از فرآیند جدایش (تفکیک) خطر لرزه‌ای در ساختگاه با توجه به نوع زمین ساختگاه تعیین می‌شود.

تحلیل حساسیت: تعیین اثرپذیری نتایج تحلیل خطر نسبت به تغییرات پارامترها، ورودی‌ها و مدل‌های مورد استفاده.

جدایش (واهم‌افزایی یا تفکیک) خطر لرزه‌ای: محاسبه‌ی درصد مشارکت سناریوهای ممکن چشمه‌های لرزه‌زای منطقه در احتمال فراگذشت پارامتر پاسخ لرزه‌ای.

مطالعه‌ی ویژه‌ی ساختگاه: کلیه‌ی اقداماتی که به منظور تحلیل خطر زلزله و بررسی مخاطرات ناشی از زلزله در ساختگاه انجام می‌شود و دربرگیرنده‌ی مطالعات میدانی و انجام محاسبات آماری می‌باشد. **عدم قطعیت:** ابهام حاصل از کمبود دانش، نقص مدل‌ها یا داده‌های موجود.

گسل فعال: گسلی است که در دوره هولوسن (از حدود ۱۰ هزار سال قبل تاکنون)، زلزله‌ای بر روی آن رخ داده باشد یا گسلی که در نیمه‌ی دوم کواترنری (تقریباً ۱ میلیون سال پیش تاکنون) فعالیت لرزه‌ای داشته و نرخ لغزش آن بیش از ۱ میلیمتر در سال است.

راستای بیشینه پاسخ (جهت بیشینه بارگذاری): راستایی که در آن بیشترین میزان پاسخ سیستم یک درجه آزادی تحت تحریک افقی زمین لرزه رخ می‌دهد. بدیهی است که این راستا در حالت عمومی، برای هر مقدار از زمان تناوب این سیستم متفاوت است.

اپسیلون (ε): پارامتری است وابسته به زمان تناوب که برای ارزیابی عیار شدت جنبش زمین در یک سناریوی دلخواه در قیاس با یک مدل جنبش زمین (رابطه کاهندگی) مشخص در همان سناریو به کار گرفته می‌شود. اپسیلون معرف میزان انحراف جنبش زمین از میانگین لگاریتمی حاصل از مدل جنبش زمین است و تعداد انحراف معیار نسبت به میانگین لگاریتمی همان مدل را بیان می‌کند.

سنگ بستر: زمین نوع I استاندارد ۲۸۰۰، با متوسط سرعت موج برشی در سی متر اول عمق زمین (Vs30) برابر یا بیشتر از ۷۵۰ متر بر ثانیه

۳-۳ گستره

مطالعه‌ی ویژه‌ی ساختگاه برای تمامی مجموعه‌های تأسیساتی صنعت نفت در تمامی نقاط کشور الزامی است. نتایج این مطالعه شامل مستندات و مدارک مرتبط با لرزه‌زمین‌ساخت منطقه و نرخ لغزش گسل‌ها، کاتالوگ لرزه‌ای، انتخاب مدل‌های برآورد جنبش زمین، تفکیک لرزه‌ای و انتخاب شتابنگاشت‌های مناسب برای تحلیل پاسخ‌ساختگاه و تحلیل تاریخچه‌زمانی سازه، مدل آبرفت و روش تحلیل آن، تحلیل حساسیت و درخت منطقی بکار رفته و سایر موارد مرتبط باید در قالب یک گزارش فنی ارائه شود.

تبصره ۱: برای سازه با گروه کاربری و خطرزایی III (طبق جدول ۴-۳) مستقر بر زمین نوع I و II (طبق استاندارد ۲۸۰۰) و سازه با گروه کاربری و خطرزایی IV، انجام این مطالعات الزامی نبوده، می‌توان از

طی طرح استاندارد ۲۸۰۰ استفاده نمود. در صورت وجود نتایج مطالعات ویژه‌ی ساختگاه برای سازه‌های مزبور نیز می‌توان از نتایج این مطالعات استفاده کرد.

۳-۴ رده مطالعات ویژه ساختگاه

در این آیین‌نامه، بسته به حساسیت سازه‌ها و لرزه‌خیزی منطقه، سطح مطالعات تحلیل خطر متفاوت خواهد بود. همچنین، برای ارزیابی نتایج این مطالعات و تطابق آن با الزامات این فصل و کنترل نحوه تعامل با عدم قطعیت‌های مختلف، ضروری است تا مدارک و گزارش‌ها توسط گروهی از کارشناسان که خبرگی آن‌ها توسط کارفرما به تأیید رسیده است، در چهارچوب قوانین و مقررات کشور و ابلاغیه‌های وزارت نفت مورد ارزیابی قرار گیرد. سطح و چگونگی این ارزیابی وابسته به اهمیت تأسیسات مورد نظر و همچنین میزان لرزه‌خیزی منطقه می‌باشد. در تعیین سطح مطالعاتی و ارزیابی برای یک مجموعه از تأسیسات، بحرانی‌ترین رده کاربری و خطرزایی موجود در آن ملاک است. بطور کلی دو نوع سطح مطالعاتی در این آیین‌نامه تعریف می‌شود:

۳-۴-۱ رده مطالعاتی الف

این سطح مطالعاتی برای تمامی مجموعه‌های تأسیساتی صنعت نفت در تمامی نقاط کشور، به جز موارد ذکر شده در رده مطالعاتی ب، کفایت می‌کند.

۳-۴-۲ رده مطالعاتی ب

برای سازه‌های با گروه کاربری و خطرزایی آ (طبق جدول ۳-۴) در مناطق با خطر لرزه‌ای زیاد و بسیار زیاد (بر اساس پهنه‌بندی استاندارد ۲۸۰۰) و نیز سازه‌های این گروه کاربری در مناطق با خطر لرزه‌ای کم و متوسط که در حوزه نزدیک گسل قرارداد (بند ۳-۱۱)، انجام این سطح از مطالعات الزامی است. در صورت قرارگیری این ساختگاه‌ها در حریم گسل‌های فعال، انجام مطالعات تحلیل احتمالاتی خطر گسلش سطحی (بند ۳-۱۳) نیز مطابق مدارک معتبر بین‌المللی الزامی است.

۳-۵ سطوح خطر زلزله

کلیه سازه‌ها و تجهیزات صنعت نفت باید طبق فصل‌های مربوطه، برای طیف شتاب نظیر یک یا دو سطح خطر از سطوح خطر مندرج در بندهای ۳-۵-۱ تا ۳-۵-۳، یا سطوح خطر خاص تعریف شده در آن

فصل، طراحی شوند. چگونگی محاسبه‌ی طیف‌های مربوطه در بند ۳-۸ ذکر شده است. مبنای محاسبه‌ی دوره‌های بازگشت زلزله در هر سه سطح در این آیین‌نامه بر پایه‌ی توزیع پواسن رخداد زلزله است.

تبصره ۲: نتایج طیف پاسخ بدست آمده از مدل‌های رایج جنبش زمین، باید با استفاده از ضرایب مناسب به راستای بیشینه بارگذاری^۱ یا پاسخ (در صفحه افقی) تبدیل شود. در صورتی که مدل‌های جنبش زمین بر حسب میانگین هندسی مؤلفه‌های افقی است، ضریب بزرگنمایی برای تبدیل راستا در مقادیر شتاب طیفی زمان تناوب‌های یک ثانیه و بیشتر برابر $1/3$ فرض شود. ضریب تبدیل راستا برای شتاب‌های طیفی در زمان تناوب‌های $0/2$ ثانیه و کمتر از آن (از جمله PGA)، برابر یک فرض شود. برای مقادیر بین این دو از درون‌یابی خطی استفاده شود.

۳-۵-۱ سطح خطر اول (زلزله بهره‌برداری)

این سطح خطر نظیر مقادیری از جنبش‌های زمین (زلزله‌ی بهره‌برداری) است که در صورت وقوع آن در دوره‌ی بهره‌برداری سازه، انتظار می‌رود رفتار اعضای اصلی سازه در بازه‌ی ارتجاعی باقی بماند. طیف حاصل از این سطح خطر، طیف بهره‌برداری نامیده می‌شود. این طیف برای نسبت میرایی ۲ درصد تهیه می‌شود. با توجه به نوع سازه، احتمال فراگذشت و دوره‌ی بازگشت زلزله‌ی بهره‌برداری متفاوت است. برای ساختمان ضروری (فصل چهارم)، خط لوله (فصل سیزدهم) و سازه‌ی فراساحلی (فصل چهاردهم)، احتمال فراگذشت مشخصه‌ی زلزله‌ی بهره‌برداری در هر ۵۰ سال به ترتیب ۷۰ درصد، ۵۰ درصد و ۲۰ درصد است. این مقادیر به ترتیب با دوره‌ی بازگشت تقریبی ۷۵، ۴۰ و ۲۰۰ سال معادل می‌باشند. استفاده از زلزله‌ی بهره‌برداری برای سایر سازه‌ها الزامی نیست.

۳-۵-۲ سطح خطر دوم (زلزله طرح)

سطح خطر دوم (طیف طرح) برای طراحی همه سازه‌ها و تأسیسات صنعت نفت به کار می‌رود. در مورد خط لوله، مقادیر مربوط به احتمال فراگذشت و دوره‌ی بازگشت زلزله‌ی طرح با توجه به گروه کاربری و خطرزایی و طبق فصل سیزدهم تعیین می‌شود. این طیف عموماً با نسبت میرایی ۵ درصد تعیین می‌شود. در صورتی که نوع ساختمان نسبت میرایی متفاوتی را ایجاب کند، می‌توان آن را مبنای تهیه طیف قرار داد.

¹ Maximum Loading Direction

برای به دست آوردن طیف شتاب مربوط به سایر مقادیر میرایی، طیف میرایی ۵ درصد با اعمال ضریب مقیاس D (رابطه ۱-۱۴ فصل فراساحل) تصحیح می‌شود.

در این آیین‌نامه پارامترهای نظیر سطح خطر دوم (زلزله‌ی طرح)، با انجام مطالعه‌ی ویژه‌ی ساختگاه و برآورد پارامترهای لرزه‌ای سطح خطر سوم (زلزله‌ی نادر) و ضرب این مقادیر در دو سوم، با در نظر گرفتن ضریب راستای بیشینه پاسخ، بدست می‌آیند (بند ۳-۸). برای سازه‌های فراساحلی دوره بازگشت زلزله طرح طبق ضوابط فصل چهاردهم لحاظ شود.

در مواردی که طبق بند ۳-۳ انجام مطالعه‌ی ویژه‌ی ساختگاهی الزامی نیست، می‌توان از طیف طرح استاندارد ۲۸۰۰ برای زلزله‌ی طرح استفاده نمود.

تبصره ۳: کران پایین طیف طرح برابر با ۰.۸٪ طیف طرح آخرین ویرایش استاندارد ۲۸۰۰ و کران بالای آن برابر دو سوم طیف حاصل از تحلیل خطر تعیینی (بند ۳-۷-۳) است (بر اساس ASCE7). در خاک‌های توصیف شده در تبصره ۸، طیف پاسخ نباید در هیچ زمان تناوبی کمتر از ۰.۸٪ طیف پاسخ آن ساختگاه در استاندارد ۲۸۰۰ به ازای زمین نوع IV باشد.

۳-۵-۳ سطح خطر سوم (زلزله نادر)

این سطح خطر نظیر رخداد مقادیر جنبش‌های زمین خیلی زیاد (زلزله‌ی نادر یا بیشینه مورد نظر) و معرف شدیدترین سطح جنبش زمین مورد استفاده در این آیین‌نامه با احتمال رخداد بسیار اندک در طول عمر سازه است. دوره بازگشت این سطح جنبش حدود ۲۴۷۵ سال است.

استفاده از طیف شتاب ریسک‌مبنا نیز برای تعریف این سطح خطر مجاز است. این طیف بر مبنای یک درصد احتمال فروریزش سازه متعارف در طول ۵۰ سال (معادل احتمال سالانه شکست 2×10^{-4}) محاسبه می‌شود (بند ۳-۹). احتمال اخیر، ریسک هدف یا ریسک مبنا نامیده می‌شود. ضوابط ریسک هدف برای طراحی سکوه‌های فراساحلی در فصل چهارده (جدول ۱۴-۲) ذکر شده است.

در هر صورت، کران بالای سطح خطر سوم، طیف حاصل از تحلیل خطر تعیینی (بند ۳-۷-۳) است. سطح خطر سوم برای طراحی یا کنترل سامانه جداساز لرزه‌ای (فصل نهم)، سازه‌های مجهز به میراگر (فصل دهم) و سازه‌ی فراساحلی (فصل چهاردهم) و سازه‌های با گروه کاربری و خطرزایی I (طبق جدول ۳-۴) به کار می‌رود.

۳-۶ انتخاب مدل برآورد جنبش زمین

انتخاب رابطه‌ی مناسب برای تخمین مشخصات حرکت زمین سازگار با شرایط لرزه زمین‌ساختی ساختگاه، به دلیل دارا بودن بیشترین عدم قطعیت، از اهمیت ویژه‌ای برخوردار است. رابطه‌های یاد شده باید بر پایه داده‌های منطقه‌ی مورد مطالعه، بزرگای گشتاوری (M_W) و نوع گسلش تهیه، انتخاب یا اصلاح شده باشد. رابطه‌های انتخاب شده یا توسعه داده شده باید با محدوده‌ی حداقل و حداکثر بزرگا و تعریف فواصل از چشمه‌های لرزه‌زا همخوانی داشته باشد.

مدل‌های انتخاب شده برآورد جنبش زمین باید بصورت مناسب محدوده مورد انتظار داده‌های شتابنگاری فلات ایران را پوشش دهد.

گزینه‌های مدل برآورد جنبش زمین برای مناطق مختلف ایران به شرح زیر است:

-مناطق کم عمق پوسته‌ای

-مناطق زبانه یا لبه فرورانش^۲

-مناطق فرورانشی داخل صفحه^۳

در صورت کمبود اطلاعات زلزله‌های محلی، می‌توان از مدل‌های برآورد مشخصات حرکت زمین که در آن تعداد داده‌ها با استفاده از روش‌های شبیه‌سازی معتبر افزایش داده می‌شود، استفاده کرد.

در تحلیل خطر رده الف و ب (بند ۳-۴) برای برآورد طیف شتاب، به ترتیب لازم است حداقل از سه و پنج معادله‌ی تخمین با مشخصات فوق که طبق روش‌های معتبر رتبه‌بندی شده‌اند، در درخت منطقی استفاده کرد. حداقل دو رابطه باید از میان روابط معتبر جهانی یا منطقه‌ای و یک رابطه از میان روابط محلی مختص فلات ایران که عملکرد مناسب آن‌ها در برآورد خصوصیات جنبش زمین در فلات ایران به اثبات رسیده، انتخاب شود. استفاده از "روش‌های مناسب آماری" به همراه "مراجعه به ادبیات فنی معتبر" (در تحلیل خطر رده ب، بند ۳-۴-۲) و "مراجعه به ادبیات فنی معتبر" در تحلیل خطر رده الف (بند ۳-۴-۱)، برای انتخاب مدل‌های مناسب برآورد جنبش زمین، الزامی است.

استفاده از مدل‌های با شرایط زیر مجاز نیست:

-مدل‌هایی که با نوع ناحیه لرزه‌زمین‌ساختی مورد بررسی سازگاری ندارد.

-مدل‌هایی که در مجلات معتبر علمی دارای داوری بین‌المللی، ارائه نشده است.

-مدل‌هایی که منسوخ و با نسخه‌های جدیدتر جایگزین شده است.

^۲ Interface

^۳ In-slab

مدل‌هایی که روش برازش مورد استفاده در توسعه آن‌ها، خطای درون رخدادی^۴ و فرارخدادی^۵ را لحاظ نکرده است.

در صورت قرارگیری ساختگاه بر روی زمین نوع IV، استفاده از مدل‌هایی که اثرات غیرخطی خاک را لحاظ نمی‌کند.

۷-۳ روش تحلیل خطر

۱-۷-۳ کلیات

در مطالعه‌ی ویژه‌ی ساختگاه مواردی مانند خصوصیات لرزه زمین‌ساختی، زمین‌شناسی و نرخ لغزش گسل‌ها، لرزه‌خیزی منطقه، نرخ قابل انتظار وقوع زلزله، بیشینه بزرگای زلزله‌ی گسل‌های فعال و نوع زمین ساختگاه باید بررسی شوند. شعاع حداقل این مطالعه برای فلات ایران، صد و پنجاه کیلومتر و در ناحیه فرورائشی مکران سیصد کیلومتر است.

مطالعه‌ی ویژه ساختگاه و برآورد پارامترهای لرزه‌ای به سه روش زیر قابل انجام است:

۳-۷-۱-۱ استفاده از مدل‌های برآورد جنبش زمین در سنگ بستر و اعمال ضریب‌های مربوط به اثر خاک (جدول ۱-۳)

۳-۷-۱-۲ استفاده مستقیم از مدل‌های برآورد جنبش زمین در سطح زمین با استفاده از مدل‌های مناسب لرزه‌خیزی. برای زمین نوع IV، استفاده از این روش مجاز نیست.

۳-۷-۱-۳ استفاده از مدل‌های برآورد جنبش زمین در سنگ بستر و بکارگیری مدل‌های مناسب لرزه‌خیزی و تحلیل پاسخ ساختگاه (برای تبدیل حرکت سنگ بستر به سطح زمین)

تبصره ۴: در تحلیل خطر رده ب (بند ۳-۴-۲)، در صورت استفاده از روش تحلیل پاسخ ساختگاه (بند ۳-۷-۱-۳)، در نظر گرفتن عدم قطعیت‌های خصوصیات لایه‌های خاک با روش‌های معتبر موجود در ادبیات فنی الزامی است.

در این مطالعه، توجه به ویژگی‌های زلزله‌های حوزه‌ی نزدیک (طبق تعریف و ضوابط بند ۳-۱۱)، رفتار غیرخطی خاک و امکان رخداد پدیده روانگرایی در مناطق مستعد نیز ضروری است. طیف طرح شتاب در این آیین‌نامه طبق ۳-۸ تهیه شود. همچنین در موارد لازم، طیف با خطر یکنواخت شتاب، سرعت و

^۴ Whitin-event

^۵ Between-event

یا جابجایی برای سطوح خطر مورد نیاز یا مقادیر پارامترهای بیشینه شتاب (PGA)، سرعت (PGV) و جابجایی گذرا (PGD)، باید ارائه شود.

لازم است فهرست تمامی داده‌های زلزله‌های تاریخی و دستگاهی رخ داده در منطقه‌ی مورد مطالعه به صورت یک کاتالوگ جمع‌آوری شود. این کاتالوگ باید با حذف پیش‌لرزه‌ها و پس‌لرزه‌ها و توجه به وجود بازه‌های دارای حدکامل بودن متفاوت، اصلاح شود. لازم است که حدود کامل بودن کاتالوگ و بازه‌های زمانی آن، با استفاده از روش‌های مناسب آماری تعیین شود. توصیه می‌شود که در حذف پس‌لرزه‌ها و پیش‌لرزه‌ها، عدم قطعیت ناشی از کاربرد روش‌های متفاوت حذف آن‌ها در چهارچوب درخت منطقی در نظر گرفته شود. در تحلیل خطر رده ب (بند ۳-۴-۲) این امر الزامی است.

گردآوری اطلاعات زیر برای تمامی زلزله‌ها در حد امکان ضروری است:

- زمان رخداد
- مکان رومرکز با دقت قابل قبول
- بزرگای تخمینی (در داده‌های تاریخی) و ثبت شده (در داده‌های دستگاهی). این مقادیر باید با استفاده از روابط تجربی مناسب فلات ایران به بزرگای گشتاوری (M_w) تبدیل شوند.
- عمق زلزله (در داده‌های دستگاهی)
- نوع گسلش
- تخمین میزان عدم قطعیت در هر یک از موارد یاد شده

۳-۷-۲ تحلیل خطر احتمالاتی

مراحل این روش بر اساس رایج‌ترین الگوریتم به شرح زیر است:

۱- تعیین چشمه‌های لرزه‌زای منطقه که در جنبش شدید ساختگاه تأثیرگذارند. تعیین این منابع، هم به صورت خطی (در صورت مشخص بودن امتداد گسلش) و هم به صورت سطحی (در صورت پراکنده بودن گسلش) با رعایت ضوابط بند ۳-۷-۵ مجاز است. استفاده از توزیع غیر یکنواخت برای تابع توزیع احتمال فاصله ساختگاه تا چشمه‌ی لرزه‌زا الزامی است.

۲- تعیین تابع چگالی احتمال بزرگای زمین‌لرزه، $f_M(m)$ ، که می‌تواند بسته به مورد از توابعی نظیر گوتنبرگ-ریشتر دو کران‌دار، زلزله مشخصه یا ترکیبی استفاده شود.

۳- محاسبه‌ی سنجه‌ی شدت زلزله، x ، S_a ، PGA، PGV و غیره) طبق رابطه‌ی ۳-۱:

$$\lambda_{annual} = \mu \int_{m_{min}}^{m_{max}} \int_{R_{min}}^{R_{max}} [1 - \Phi(\frac{\ln x - \overline{\ln IM_{m,r}}}{\sigma_{\ln IM}})] f_M(m) f_R(r) dr dm \quad ۱-۳$$

که در آن:

m_{max} : حداکثر بزرگای زلزله که با روش معتبر برای هر چشمه لرزه‌زا به دست می‌آید.

m_{min} : حداقل بزرگای زلزله. مقدار این بزرگا عموماً بین بازه ۴ تا ۵ انتخاب می‌شود.

λ_{annual} : نرخ رخداد سالانه‌ی سنجهی مورد نظر که مقدار آن برابر $1/T$ می‌باشد.

T : دوره بازگشت در سطح خطر مورد نظر

μ : نرخ رخداد سالانه‌ی زلزله طبق کاتالوگ منطقه (بین m_{min} و m_{max})

$[1 - \Phi(\frac{\ln x - \overline{\ln IM_{m,r}}}{\sigma_{\ln IM}})]$: احتمال فراگذشت سنجهی شدت زلزله، IM ، از مقدار مفروض x که با

فرض تابع نرمال استاندارد بدست می‌آید.

$f_R(r)$: تابع چگالی احتمال فاصله ساختگاه از چشمه لرزه‌زا.

$\overline{\ln IM_{m,r}}$: مقدار میانگین لگاریتم سنجهی شدت زلزله در ساختگاه که از مدل برآورد جنبش زمین

(رابطه‌ی کاهندگی) بدست می‌آید.

$\sigma_{\ln IM}$: انحراف معیار مقادیر سنجهی شدت زلزله متناسب با رابطه‌ی کاهندگی.

R_{max} : بیشترین فاصله‌ی ساختگاه تا نقطه‌ای از گسل‌ها، نظیر تعریف فاصله در رابطه‌ی کاهندگی مورد

استفاده.

R_{min} : کمترین فاصله‌ی ساختگاه تا نقطه‌ای از گسل‌ها، نظیر تعریف فاصله در رابطه‌ی کاهندگی مورد

استفاده.

تبصره ۵: در رابطه‌ی ۱-۳، برای هر چشمه‌ی لرزه‌زا مقدار m_{max} مختص به آن تعریف می‌شود.

این مرحله به ازای مقادیر مختلف انتخابی سنجه شدت x از کم تا زیاد تکرار می‌شود تا منحنی خطر این سنجه حاصل شود.

تبصره ۶: با توجه به عدم قطعیت شناختی موجود در توصیف و تعیین چشمه‌های لرزه‌زا، برآورد

پارامترهای لرزه‌خیزی آن‌ها، و مدل‌های تخمین جنبش زمین لازم است که فرضیات مختلف بر اساس

روش‌های معتبر و با در نظر گرفتن شرایط منطقه‌ای در چهارچوب الگوریتم درخت منطقی استفاده شود.

خروجی نهایی (λ_{annual}) باید با استفاده از میانگین وزن‌دار نتایج درخت منطقی و نیز در سطح اطمینان

صدک ۱۵ و ۸۵ درصد گزارش شود.

در تحلیل خطر برای سازه‌های فراساحل (فصل چهاردهم)، لازم است تا منحنی خطر سنگ بستر در بازه نرخ وقوع سالانه 10^{-2} تا 10^{-4} (دوره بازگشت صد تا ده هزار سال) گزارش شود.

۴- تعیین احتمال فراگذشت سالانه به ازای خروجی نهایی درخت منطقی، PE ، که با فرض توزیع زمانی پواسونی از رابطه‌ی ۲-۳ به دست می‌آید:

$$PE = 1 - e^{-t\lambda_{annual}} \quad ۲-۳$$

که در آن:

t : مدت زمان بهره‌برداری یا عمر مفید سازه.

۵- محاسبه‌ی طیف شتاب با خطر یکنواخت (و در صورت لزوم مقادیر بیشینه سرعت و جابجایی گذرا) در سطح زمین (بند ۳-۷-۱) یا سنگ بستر در ساختگاه مورد مطالعه (بند ۳-۷-۱ و ۳-۷-۱-۳) در دوره‌ی بازگشت مورد نظر با استفاده از معادله‌ی سازگار برآورد جنبش زمین.

۶- محاسبه‌ی شکل نهایی طیف طرح به صورت طیف آیین‌نامه‌ای طبق ضوابط بند ۳-۸ (برای سطح خطر دوم و سوم)

در مراحل فوق تحلیل حساسیت نیز توصیه می‌شود. در این صورت لازم است محدوده‌ی تغییرات مدل‌ها و پارامترها بر اساس روش‌های معتبر و به صورت منطقه‌ای تعیین شود.

۳-۷-۳ تحلیل خطر تعیینی

شتاب طیفی زمین‌لرزه تعیینی در هر زمان تناوب، از صدک هشتاد و چهارم شدیدترین زلزله محتمل (با استفاده از روابط کاهندگی بکار رفته در تحلیل احتمالاتی) در راستای بیشینه پاسخ، برآورد می‌شود. برای ضرایب تبدیل به بیشینه پاسخ از مقادیر تبصره ۲، استفاده شود. بزرگا و فاصله زلزله تعیینی مدنظر، از "جدایش تحلیل خطر ساختگاه" در دوره بازگشت ۲۴۷۵ سال تعیین می‌شود. تمامی سناریوهای زمین‌لرزه روی گسل‌های شناخته شده منطقه با حداقل ۱۰٪ مشارکت نسبی در تحلیل خطر ساختگاه در محاسبه نتایج تعیینی، لحاظ شده و بیشینه مقادیر حاصل جنبش زمین از میان آن‌ها مورد استفاده قرار گیرد.

انتخاب حداقل ۳ و ۵ معادله‌ی تخمین مشخصات حرکت زمین سازگار با ساختگاه به ترتیب برای برآورد طیف شتاب در تحلیل خطر رده الف و ب (معرفی شده در بند ۳-۴) ضروری است. نتایج برای میانگین وزن‌دار این روابط ارائه خواهد شد.

در صورت وجود اثرات ساختگاهی، علاوه بر استفاده مستقیم از روابط کاهندگی مناسب برای برآورد پاسخ در سطح زمین، می‌توان از تحلیل پاسخ ساختگاه یا ضرایب جدول ۳-۱ نیز برای تبدیل حرکات روی سنگ بستر به سطح زمین استفاده کرد.

در هر صورت، اگر بزرگ‌ترین مقدار پاسخ طیفی (قله طیف) حاصل از زمین‌لرزه تعیینی، کمتر از $1.5F_a$ (بر حسب شتاب ثقل) باشد، لازم است همه مقادیر طیفی آن در ضریبی یکسان به نحوی ضرب شود که مقدار این قله طیف پاسخ برابر $1.5F_a$ شود. برای ساختگاه نوع یک تا سه، مقدار F_a از جدول ۳-۱ با فرض مقدار $k_s = 1/5$ تعیین شود. برای ساختگاه نوع چهار، F_a برابر یک فرض شود.

اگر بزرگ‌ترین مقدار پاسخ طیفی (قله طیف) حاصل از تحلیل خطر احتمالاتی در دوره بازگشت ۲۴۷۵ سال، کمتر از $1.2F_a$ (بر حسب شتاب ثقل) باشد، به محاسبه جنبش حاصل از زمین‌لرزه تعیینی نیاز نیست.

۳-۷-۴ جدایش خطر لرزه‌ای

واهم‌افزایی یا جدایش^۶ خطر لرزه‌ای بر حسب بزرگا و فاصله (و در صورت نیاز اپسیلون) بخش ضروری هر مطالعه تحلیل خطر ویژه ساختگاه است. لازم است در صورت وجود هر دو مدل لرزه‌خیزی ناحیه‌ای و خطی، از مدل چشمه خطی برای انجام این تحلیل استفاده شود. میانگین (و در صورت نیاز میانه و مد) مقادیر بزرگا، فاصله و اپسیلون حاصل از فرآیند واهم‌افزایی ارائه شود.

۳-۷-۵ تعریف مدل چشمه‌های لرزه‌زا

لرزه‌خیزی گسترده طرح توسط سه نوع چشمه لرزه‌زای ناحیه‌ای، خطی و زمینه تعریف می‌شود. در این تعریف، لازم است که حداقل و حداکثر عمق لایه لرزه‌زا و شیب گسل، متناسب با رژیم لرزه‌خیزی چشمه، دیده شود. در تحلیل خطر رده ب (بند ۳-۴-۲)، در نظر گرفتن عدم قطعیت شناختی در توصیف هندسه و پارامترهای لرزه‌خیزی چشمه‌های لرزه‌زا الزامی است. استفاده از توزیع یکنواخت برای محاسبه اثرات فاصله قطعات مختلف چشمه تا ساختگاه در انتگرال خطر مجاز نیست.

استفاده از گستره‌های دایره‌ای با خصوصیات لرزه‌ای ناهمگن برای محاسبه پارامترهای لرزه‌خیزی و نسبت دادن آن به چشمه‌های داخل آن مجاز نیست.

^۶ Deaggregation

در تعیین پارامترهای مدل لرزه‌خیزی با استفاده از تاریخچه زمین‌لرزه‌ها، توجه به دوره‌های کامل بودن کاتالوگ زمین‌لرزه الزامی است و تغییرات زمانی حد کامل بودن کاتالوگ در برآورد پارامترهای لرزه‌خیزی باید منظور شود.

مدل لرزه‌خیزی (نرخ بزرگ-فراوانی زلزله‌ها) چشمه‌های ناحیه‌ای، گوتنبرگ-ریشتر دو کران دار است. برای چشمه‌های خطی می‌توان از مدل‌های گوتنبرگ-ریشتر دو کران دار و زمین‌لرزه مشخصه با وزن مناسب در درخت منطقی استفاده کرد.

با توجه به آن که ممکن است داده‌های مربوط به یک گسل برای محاسبه مقدار شیب رابطه گوتنبرگ-ریشتر پارامتر لرزه‌خیزی (b-value) کافی نباشد، می‌توان از مقدار این ضریب در ناحیه لرزه‌ای همگن دربرگیرنده این گسل استفاده کرد.

برای منطقه لرزه‌زمین‌ساختی مکران، متناسب با سه نوع زمین‌لرزه کم عمق پوسته‌ای، زبانه (لبه) فرورانشی و داخل صفحه‌ای، چشمه‌های لرزه‌زای مجزا تعریف شود.

۳-۸ طیف طرح شتاب

۳-۸-۱ طیف طرح با خطر یکنواخت:

طیف طرح این آیین‌نامه بعد از انجام تحلیل خطر احتمالاتی در سطح زمین یا استفاده از تحلیل پاسخ ساختگاهی (روش بند ۳-۷-۱ یا ۳-۷-۳-۱)، بصورت زیر بدست می‌آید:

$$S_a = \frac{2}{3} S_{aM} \quad ۳-۳$$

S_{aM} پارامتر شتاب طیفی با نسبت میرایی ۰/۵، (بر حسب g)، نظیر زلزله‌ی نادر (سطح خطر سوم) است که ضریب تبدیل به راستای بیشینه (تبصره ۲) در آن ضرب شده است. لازم نیست که مقدار S_{aM} از مقدار طیف تعیینی در هیچ زمان تناوبی بیشتر باشد. همچنین، مقدار طیف طرح در هیچ زمان تناوبی نباید از ۰/۸۰٪ مقادیر نظیر طیف استاندارد ۲۸۰۰ کمتر باشد. در صورت استفاده از تحلیل پاسخ ساختگاه، طیف حاصل برای مقاصد طراحی به نحو مناسبی هموار شود.

در صورت نیاز، مقدار شتاب طیف طرح ویژه ساختگاه در دوره تناوب کوتاه (S_{DS}) برابر ۹۰ درصد بیشترین مقدار شتاب طیف ویژه بین زمان تناوب ۰/۲ تا ۵/۰ ثانیه در نظر گرفته شود.

همچنین، شتاب طیف طرح ویژه ساختگاه در دوره تناوب بلند (S_{D1}) برابر بزرگ‌ترین مقدار نظیر شتاب طیف ویژه در زمان تناوب یک ثانیه و مجموعه‌ی حاصل ضرب‌های $\{0.9T \cdot S_a\}$ در دامنه $1 \leq T \leq 5 \text{ sec}$

برای ساختگاه با $\bar{V}_{S30} \leq 450 \frac{m}{s}$ و دامنه $1 \leq T \leq 2 \text{ sec}$ برای ساختگاه با $\bar{V}_{S30} > 450 \frac{m}{s}$ در نظر گرفته شود.

برای تعیین ضریب زلزله به روش جانبی معادل (روابط ۴-۵ و ۴-۶)، مقدار S_{D1} از مقدار S_a معادل آن در زمان تناوب T قرار داده شود.

همچنین، S_{MS} و S_{M1} پارامتر شتاب طیفی با نسبت میرایی ۰.۵ (بر حسب g)، نظیر زلزله‌ی نادر (سطح خطر سوم)، به ترتیب در زمان تناوب کوتاه و یک ثانیه در سطح زمین در راستای بیشینه بارگذاری، یک و نیم برابر مقادیر طراحی نظیر فوق است.

در صورت نیاز به طیف سرعت، مقدار آن از رابطه زیر قابل حصول است:

$$S_v = \frac{S_a}{(2\pi/T)} \quad ۴-۳$$

۳-۸-۲ طیف طرح با شکل استاندارد:

در صورت استفاده از روش بند ۳-۷-۱-۱، طیف طرح این آیین‌نامه در راستای بیشینه پاسخ، طبق الگوی شکل ۳-۱ بدست می‌آید. در این شکل رابطه‌ی شتاب طیفی، S_a ، در هر قسمت طبق روابط ۳-۵ الی ۳-۹ است.

$$S_a = 0.4S_{DS} \quad T = 0 \quad ۵-۳$$

$$S_a = S_{DS} \left(0.4 + 0.6 \frac{T}{T_o}\right) \quad 0 \leq T \leq T_o \quad ۶-۳$$

$$S_a = S_{DS} \quad T_o \leq T \leq T_s \quad ۷-۳$$

$$S_a = S_{D1} \times \frac{1}{T} \quad T_L \geq T > T_s \quad ۸-۳$$

$$S_a = S_{D1} \times \frac{T_L}{T^2} \quad T > T_L \quad ۹-۳$$

در روابط فوق، S_{D1} و S_{DS} به ترتیب پارامترهای شتاب طیف طراحی با میرایی ۵ درصد، در زمان تناوب کوتاه (۰.۲ ثانیه) و در زمان تناوب یک ثانیه روی خاک ساختگاه (بر حسب g) حاصل از دو سوم مقادیر تحلیل خطر به روش احتمالاتی در سطح خطر سوم (زلزله نادر) و با نسبت میرایی ۰.۵ می‌باشند.

برای سازه‌های دریایی مشمول ضوابط فصل فراساحل، دوره بازگشت زلزله طرح و مقدار نسبت میرایی و سایر الزامات از فصل چهاردهم استفاده می‌شود.

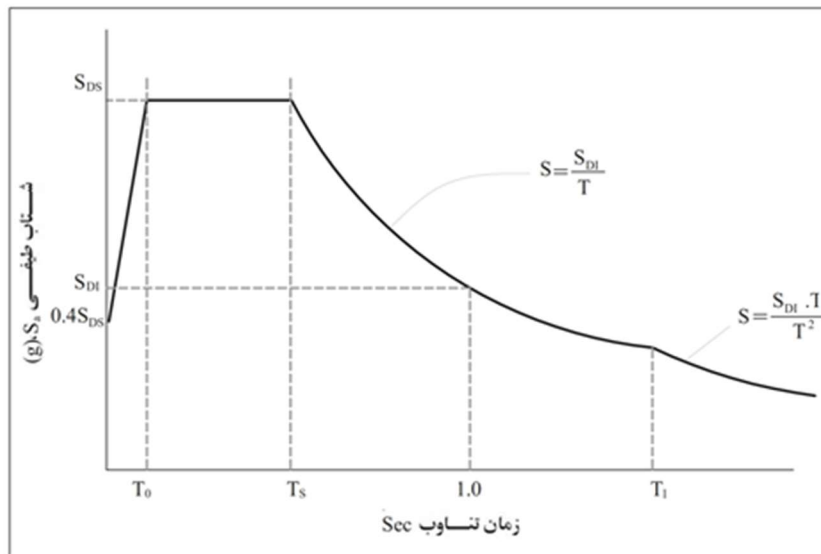
T_L معرف زمان تناوب گوشه دوم طیف است که مقدار آن مستقل از شرایط ساختمانی یا مقادیر S_{DS} و S_{D1} برابر ۶/۰ ثانیه است. در سواحل ناحیه فرورانشی مکران، مقدار این پریود برابر ۱۶ ثانیه است. برای پهنه خلیج فارس (فصل فراساحل) مقدار زمان تناوب گوشه دوم ۴/۰ ثانیه است. در صورت نیاز به طیف سرعت، مقدار آن از رابطه ۳-۴ قابل حصول است. مقادیر شتاب طیفی در زمان‌های تناوب لازم، ابتدا روی بستر سنگی برآورد شده، به کمک روابط ۳-۱۰ و ۳-۱۱ به مقادیر نظیر روی خاک ساختمانی تبدیل می‌گردند.

$$S_{DS} = \frac{2}{3} S_{MS} = \frac{2}{3} (0.9 F_a S_s) \quad ۱۰-۳$$

$$S_{D1} = \frac{2}{3} S_{M1} = \frac{2}{3} F_v S_1 \quad ۱۱-۳$$

که در آن:

S_1 : پارامتر شتاب طیفی با نسبت میرایی ۰/۵ (بر حسب g) نظیر زلزله‌ی نادر (سطح خطر سوم) در زمان تناوب یک ثانیه روی بستر سنگی (با سرعت موج برشی میانگین بیش از ۷۵۰ متر بر ثانیه)، حاصل از مطالعه‌ی ویژه‌ی ساختمانی که ضریب راستای بیشینه بارگذاری در آن ضرب شده است.
 S_s : پارامتر شتاب طیفی با نسبت میرایی ۰/۵ (بر حسب g)، نظیر زلزله‌ی نادر (سطح خطر سوم) در زمان تناوب کوتاه (۰/۲ ثانیه) روی بستر سنگی، حاصل از مطالعه‌ی ویژه‌ی ساختمانی است که ضریب راستای بیشینه بارگذاری در آن ضرب شده است.



شکل ۳-۱ طیف طرح آیین‌نامه در صورت استفاده از روش ضرایب ساختمانی جدول ۳-۱

S_{M1} و S_{MS} پارامترهای شتاب طیفی با نسبت میرایی ۰/۵ (بر حسب g) نظیر زلزله‌ی نادر (سطح خطر سوم)، به ترتیب در زمان تناوب کوتاه و یک ثانیه در سطح زمین در راستای بیشینه بارگذاری هستند. لازم نیست که این مقادیر از مقادیر نظیر طیف تعیینی بیشتر شوند. همچنین، مقدار طیف طرح در هیچ زمان تناوبی نباید از ۰/۸۰ مقادیر نظیر طیف استاندارد ۲۸۰۰ کمتر باشد. در صورت نیاز طیف زلزله نادر، ۱/۵ برابر طیف طرح این آیین‌نامه اختیار شود.

مقادیر ضریب اصلاح طیف در بازه‌ی شتاب ثابت، F_a ، و بازه‌ی سرعت ثابت، F_v ، با توجه به جنس ساختگاه از جدول ۳-۱ بدست می‌آیند. در صورت برآورد شتاب بیشینه زمین روی سنگ‌بستر، شتاب بیشینه سطح زمین با استفاده از رابطه زیر قابل حصول است:

$$PGA_{\text{سطح}} = F_{PGA} \cdot PGA$$

ضریب اصلاح شتاب برای اثرات ساختگاهی در جدول ۳-۱ ارائه شده است.

همچنین T_o و T_s ضرایب وابسته به نوع خاک از جنس زمان تناوب طبق روابط ۳-۱۲ و ۳-۱۳ هستند.

$$T_o = 0.2 \frac{S_{D1}}{S_{DS}} \quad ۱۲-۳$$

$$T_s = \frac{S_{D1}}{S_{DS}} \quad ۱۳-۳$$

تبصره ۷: در سازه‌های مستقر روی خاک نوع IV با S_s بزرگ‌تر از ۱/۰ یا سازه‌های مستقر روی زمین نوع III و IV با مقدار S_1 بزرگ‌تر از ۰/۲ بجای به‌کارگیری ضرایب اثرات خاک جدول ۳-۱، تحلیل ویژه ساختگاه به روش بند ۳-۱-۷-۲ یا ۳-۱-۷-۳ (برای زمین نوع III) یا ۳-۱-۷-۳ (برای زمین نوع IV) توصیه می‌شود.

تبصره ۸: در صورت وجود هر یک از شرایط زیر، بجای به‌کارگیری ضرایب اثرات خاک جدول ۳-۱ یا استفاده از روابط کاهش‌دهنده، تحلیل ویژه ساختگاه به روش بند ۳-۱-۷-۳ الزامی است:

۱- چنانچه خاک مستعد روانگرایی بوده یا از جنس رس حساس یا سریع یا خاک سیمانی شده ریزشی ضعیف باشد. در مورد سازه‌هایی با زمان تناوب ارتعاش طبیعی کمتر از ۰/۵ ثانیه بر روی خاک‌های مستعد روانگرایی، می‌توان از تحلیل ویژه ساختگاه صرف‌نظر و با توجه به جنس زمین مناسب، از مقادیر ضرایب تبدیل شتاب جدول ۳-۱ یا روش بند ۳-۱-۷-۲ استفاده کرد.

۲- خاک گیاهی یا ارگانیک با ضخامت لایه بیش از ۳ متر

۳- خاک دارای شاخص خمیری زیاد (بیش از ۷۵) و ضخامت لایه بیش از ۷/۵ متر

جدول ۳-۱ مقادیر ضرایب تبدیل شتاب روی بستر سنگی به سطح خاک ساختگاه برای سطح خطر

سوم

مقدار F_a بر حسب جنس زمین و مقدار S_s						
جنس زمین**	مقدار شتاب طیفی روی بستر سنگی در زمان تناوب کوتاه، S_s					
	$S_s \leq 0.25$	$S_s = 0.5$	$S_s = 0.75$	$S_s = 1.0$	$S_s = 1.25$	$S_s \geq 1.5$
I	۱.۰	۱.۰	۱.۰	۱.۰	۱.۰	۱.۰
II	۱.۳	۱.۳	۱.۲	*۱.۱	*۱.۰	*۱.۰
III	۱.۶	۱.۴	۱.۲	۱.۱	۱.۰	۱.۰
IV*	۲.۴	۱.۷	۱.۳	*۱.۳	*۱.۲	*۱.۲
مقدار F_v بر حسب جنس زمین و مقدار S_1						
جنس زمین	مقدار شتاب طیفی روی بستر سنگی در زمان تناوب یک ثانیه، S_1					
	$S_1 \leq 0.10$	$S_1 = 0.20$	$S_1 = 0.30$	$S_1 = 0.40$	$S_1 = 0.50$	$S_1 \geq 0.60$
I	۱.۰	۱.۰	۱.۰	۱.۰	۱.۰	۱.۰
II	۱.۵	۱.۵	۱.۵	۱.۵	۱.۵	۱.۴
III	۲.۴	*۲.۵	*۲.۵	*۲.۵	*۲.۵	*۲.۵
IV	۴.۲	*۴.۰	*۴.۰	*۴.۰	*۴.۰	*۴.۰
مقدار F_{PGA} بر حسب جنس زمین و مقدار شتاب سنگ بستر PGA						
جنس زمین	مقدار PGA					
	$PGA \leq 0.10$	$PGA = 0.20$	$PGA = 0.30$	$PGA = 0.40$	$PGA = 0.50$	$PGA \geq 0.60$
I	۱.۰	۱.۰	۱.۰	۱.۰	۱.۰	۱.۰
II	۱.۳	۱.۲	۱.۲	*۱.۱	*۱.۰	*۱.۰
III	۱.۶	۱.۴	۱.۳	۱.۱	۱.۰	۱.۰
IV	۲.۴	۱.۹	۱.۶	۱.۴	۱.۲	۱.۱

* در این حالت‌ها تبصره ۷ را نگاه کنید.

** جنس زمین طبق استاندارد ۲۸۰۰ تعریف می‌شود. از درون‌یابی خطی برای مقادیر میانی S_1 ، S_s و PGA استفاده شود.

۴- خاک رس نرم یا با سختی متوسط با ضخامت زیاد (بیش از ۴۰ متر) و مقاومت برشی زهکشی نشده‌ی کمتر از ۵۰ کیلو پاسکال

- ۵- وجود لایه‌های خاک با ضخامت بیشتر از ۲ متر و با تغییرات شدید سرعت موج برشی (بیشتر از ۵۰٪) در مقایسه با لایه‌های مجاور
- ۶- لایه خاک با محتویات گازی زیاد یا با فشار منفذی محیطی بیش از ۳۰٪ سربار مؤثر
- ۷- خاک رس شامل بیش از ۳۰٪ مواد آلی کربناته و سیلیکاته با ضخامت بیشتر از ۱۰ متر
- ۸- سرعت موج برشی میانگین (در سی متر اول آبرفت) کمتر از ۱۲۰ متر بر ثانیه

۳-۹ طیف ریسک‌مبنا

استفاده از طیف ریسک‌مبنا برای تعریف سطح خطر سوم (و بالطبع در تهیه طیف طراحی (بند ۳-۸)) مجاز است و به تشخیص کارفرما قابل الزام نیز می‌باشد. در فرآیند تهیه این طیف ریسک فروریزش در ساختگاه و گروه اهمیت مبنا (گروه کاربری و خطرزایی II)، باید برابر ریسک هدف یا ریسک مبنا شود. ریسک هدف در این آیین‌نامه احتمال فروریزش ۱٪ در پنجاه سال در نظر گرفته می‌شود.

مقدار پارامتر جنبش زمین در سطح خطر سوم که بر اساس ریسک هدف تنظیم شده، از طریق تکرار محاسبه انتگرال ریسک (ترکیب منحنی خطر با منحنی شکنندگی لگ‌نرمال مفروض با انحراف معیار ۰/۶) برای رسیدن به ریسک مبنا مشخص می‌شود. در نهایت پاسخ ریسک‌مبنا شده با $IM_{R,10\%}$ (پارامتر جنبش معادل دهک اول یا احتمال فروریزش ۱۰ درصد قرائت شده از منحنی شکنندگی ریسک‌مبنا شده) نشان داده می‌شود.

این محاسبات در همه زمان‌های تناوب لازم برای ارائه طیف خطر یکنواخت (بند ۳-۸-۱) یا دو زمان تناوب کوتاه و یک ثانیه برای ارائه طیف استاندارد (بند ۳-۸-۱)، انجام شود. برای سهولت می‌توان فقط در دو زمان تناوب کوتاه (۰/۲ ثانیه) (C_{RS}) و یک ثانیه (C_{R1}) مقدار ضرایب ریسک‌مبنا را محاسبه و برای مقادیر بین این دو از درونیابی استفاده کرد. برای مقادیر بیشتر از یک ثانیه می‌توان از مقدار C_{R1} و برای مقادیر کمتر از ۰/۲ ثانیه از C_{RS} استفاده کرد.

این ضریب (موسوم به ضریب ریسک، C_R) برابر نسبت شتاب طیفی ریسک‌مبنا شده به شتاب طیفی با دوره بازگشت ۲۴۷۵ سال (زلزله نادر)، در نظر گرفته می‌شود.

$$C_R = \frac{IM_{R,10\%}}{IM_{2475}}$$

۳-۱۰ ملاحظات تحلیل پاسخ ساختگاه

۳-۱۰-۱ انتخاب شتابنگاشت برای تحلیل پاسخ

در صورت نیاز به بررسی ویژه اثرات ساختگاه (روش بند ۳-۷-۱-۳)، باید حداقل ۷ تاریخچه زمانی مؤلفه افقی شتابنگاشت ثبت شده یا شبیه‌سازی شده حتی‌الامکان در ساختگاه‌هایی با شرایط سنگ‌بستر لرزه‌ای انتخاب شود. این شتابنگاشت‌ها باید مربوط به زمین‌لرزه‌های واقعی یا شبیه‌سازی شده باشند که از نظر بزرگ و فاصله از گسل، با زلزله سطح مورد نظر (بند ۳-۵) سازگاری داشته باشند. سپس تک تک شتابنگاشت‌های انتخاب شده باید به گونه‌ای مقیاس شوند که طیف پاسخ آن‌ها بطور میانگین با طیف پاسخ زلزله سطح مورد نظر در سنگ‌بستر لرزه‌ای در بازه زمان تناوب موده‌های مؤثر در پاسخ سازه، انطباق مناسبی داشته باشند. در منطقه فرورانشی مکران، برای هر یک از انواع زلزله کم عمق پوسته‌ای، زبانه (لبه) فرورانش و داخل صفحه‌ای^۷، حداقل ۷ شتابنگاشت مرتبط برای تحلیل پاسخ ساختگاه استفاده شود.

۳-۱۰-۲ محاسبه تاریخچه زمانی حرکت سطح زمین

برای هر کدام از شتابنگاشت‌های انتخاب شده، تاریخچه زمانی محرک ورودی زمین‌لرزه باید به عنوان حرکت رخنمون^۸ به پروفیل خاک وارد شود. با استفاده از روش‌های محاسباتی مناسب که توانایی مدل‌سازی رفتار دینامیکی خاک در زمان وقوع زمین‌لرزه‌های قوی را به صورت غیرخطی و یا خطی معادل دارند، تحلیل دینامیکی آبرفت انجام شده و تاریخچه زمانی نگاشت‌های زمین‌لرزه در سطح زمین بدست می‌آید.

۳-۱۰-۳ برآورد طیف در سطح زمین

مراحل برآورد طیف در سطح زمین به شرح زیر است:

الف) طیف پاسخ نگاشت‌های محاسبه شده در سطح زمین در نسبت میرایی ۰.۵٪ (یا هر نسبت میرایی لازم برای سطح زلزله یا نوع سازه) برای تک تک شتابنگاشت‌ها محاسبه شده و طیف میانگین آن‌ها بدست آید.

^۷ shallow crustal, interface, in-slab

^۸ Outcrop motion

ب) برای تک‌تک شتابنگاشتها، نسبت طیف پاسخ سطح زمین به طیف محرک ورودی در نسبت میرایی ۵٪ (یا هر نسبت میرایی لازم برای سطح زلزله یا نوع سازه) محاسبه شود و میانگین آن‌ها به عنوان تابع انتقال آن آبرفت بدست آید. حاصل ضرب طیف میانگین در طیف زلزله سطح مورد نظر در سنگ بستر لرزه‌ای (که به صورت ضرب پریود به پریود صورت می‌گیرد)، بدست آید.

ج) اکنون طیف هموار زلزله مورد نظر در سطح زمین بر مبنای طیف میانگین مرحله الف به گونه‌ای ترسیم شود که از طیف بدست آمده از مرحله ب کمتر نباشد و حساسیت پاسخ ساختگاه به عدم قطعیت‌های موجود در مدل عددی (شامل عدم قطعیت در پارامترهای مصالح، هندسه مدل و محرک‌های ورودی) را پوشش دهد.

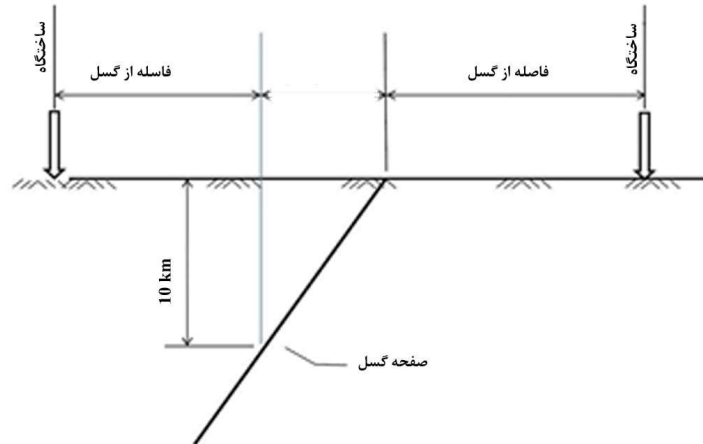
۳-۱۰-۴ تهیه مدل عددی ساختگاه

بر مبنای شرایط حاکم بر مسئله، هندسه مدل عددی ساختگاه به صورت یک بعدی، دو بعدی و یا سه بعدی در نظر گرفته شود. برای معرفی مشخصات مصالح آبرفت‌ها، مدل رفتاری مناسب خاک در محدوده کرنش‌های کوچک (محدوده رفتار خطی) و کرنش‌های بزرگ (با مدل رفتاری غیرخطی و یا خطی معادل) انتخاب شود. بدین منظور، سرعت موج برشی در محدوده کرنش‌های کوچک باید با اندازه‌گیری ژئوفیزیکی در محل پروژه و یا اندازه‌گیری بر روی خاک‌های مشابه اطراف ساختگاه بدست آید. مشخصات مدول برشی و نسبت میرایی در محدوده کرنش‌های بزرگ باید یا از آزمایش‌های آزمایشگاهی مناسب دینامیک خاک استخراج گردند و یا از ادبیات فنی در خاک مشابه اقتباس شوند. باید توجه شود که عدم قطعیت‌های موجود در مشخصات خاک نیز باید به نحو مناسب مورد توجه قرار گیرد. زمانی که به دلیل وجود پروفیل‌های خاک بسیار عمیق، عملاً امکان مدل‌سازی کل آبرفت تا سنگ بستر وجود ندارد، جنس این لایه از مدل عددی می‌تواند زمین نوع II نیز در نظر گرفته شود. در این صورت، طیف پاسخ و شتابنگاشتهای مربوط به زلزله سطح مورد نظر در سنگ بستر لرزه‌ای باید با اعمال ضرایب مناسب (نظیر جدول ۳-۱)، از ورودی سنگ بستر به نوع ساختگاه جدید، تبدیل شود.

۳-۱۱ ملاحظات خاص حوزه نزدیک

ساختگاه‌هایی که شرایط زیر را دارند، به‌عنوان ساختگاه حوزه نزدیک تلقی می‌شود:
الف) ساختگاهی با فاصله کمتر از ۱۵ کیلومتر از تصویر افقی گسل‌های فعال شناخته شده با توانایی ایجاد زلزله با بزرگای برابر یا بزرگ‌تر از ۷.

ب) ساختمانی با فاصله کمتر از ۱۰ کیلومتر از تصویر افقی گسلهای فعال شناخته شده با توانایی ایجاد زلزله با بزرگای برابر یا بزرگتر از ۶. در بررسی این معیارها، تصویر افقی قسمت‌هایی از گسل را که در عمق‌های ۱۰ کیلومتر یا بیشتر واقع شده نباید لحاظ کرد (شکل ۳-۲).



شکل ۳-۲ نمایش تعریف فاصله از گسل، برای لحاظ کردن اثرات حوزه نزدیک

در این ساختمانه‌ها، در نظر گرفتن اثرات پالس با زمان تناوب (پریود) بلند در فرآیند تحلیل خطر، الزامی است.

در این ساختمانه‌ها، در صورت لزوم جابجایی ماندگار حاصل از گسلش در شتابنگاشت‌های انتخابی نیز مدنظر قرار گیرد.

در صورت وجود گسل در نزدیک ساختمانه‌ها، این چشمه‌لرزه‌زا:

الف) باید بصورت چشمه با هندسه سه بعدی (طول، عرض و شیب گسل) در عمق مناسب مدل شود.

ب) نرخ لغزش آن در محاسبات دوره بازگشت زمین‌لرزه (برآورد چگالی احتمال بزرگای زمین‌لرزه) منظور شود.

تبصره ۹: در تحلیل خطر رده الف (بند ۳-۴)، در صورت عدم دسترسی می‌توان آنالیز حساسیت با نرخ لغزش گسل‌هایی که در نواحی لرزه‌زمین‌ساخت مشابه قرار دارند، انجام داد.

۱۱-۱-۳ اثرات جهت‌داری در تحلیل خطر احتمالاتی

برای در نظر گرفتن اثر پالس زمان تناوب بلند جهت‌داری در تحلیل خطر احتمالاتی، راهکارهای زیر یا ترکیبی از آن‌ها مستند به مدارک فنی معتبر، قابل اعمال است:

(۱) روش آماری:

در این روش، بعد از انجام تحلیل خطر و فرآیند واهم‌افزایی برای بیشینه سرعت زمین (یا در صورت در دسترس نبودن برای شتاب طیفی زمان تناوب یک ثانیه)، با استفاده از رابطه (۳-۱۵) یا روابط مشابه معتبر در ادبیات فنی، تعداد شتاب‌نگاشتهای پالس‌دار مشخص شده و میانگین طیف پاسخ شتاب‌نگاشتهای پالس‌دار و غیرپالس‌دار به‌عنوان یک ضریب افزایش در طیف ویژه ساختگاه (بدون اثرات حوزه نزدیک) ضرب می‌شود. شتاب‌نگاشتهای انتخابی باید با سناریوی حاصل از فرآیند جدایش لرزه‌ای سازگار باشد. حداقل تعداد شتاب‌نگاشتها برای انجام تحلیل آماری، یازده عدد است. در رابطه زیر P نسبت تعداد رکوردهای پالس‌دار به کل رکوردها است.

$$P = \frac{1}{1 + \exp[-3.87 + 1.04 \times R^{0.5} + 15.99 \times (\epsilon + 3)^{-2}]} \quad ۱۵-۳$$

در این رابطه R (فاصله از گسل به کیلومتر) و اپسیلون خروجی‌های تفکیک‌لرزه‌ای در دوره بازگشت مورد نظر است.

(۲) استفاده از چهارچوب تحلیل خطر با اصلاح مدل‌های برآورد جنبش زمین

(۱-۲) استفاده از نتایج شبیه‌سازی برای چشمه نزدیک ساختگاه به‌عنوان مدل جنبش زمین در تولید سناریوی شبیه‌سازی شده، عدم قطعیت پارامترهای زمین‌لرزه نظیر موقعیت جغرافیایی کانون زلزله، ژرفای کانونی، جهت‌داری (جهت‌پذیری)، نرخ و الگوی انتشار گسیختگی روی گسل و خصوصیات مکانیکی محیط انتشار امواج، باید مد نظر قرار گیرد.

(۲-۲) استفاده از مدل‌های برآورد جنبش زمین با قابلیت لحاظ جهت‌داری ویژه ساختگاه

۱۲-۳ طیف قائم زمین لرزه

طیف طرح مؤلفه قائم را به روش مطالعات ویژه ساختگاه یا با استفاده از اصلاح طیف افقی می‌توان بدست آورد. در صورت نیاز (در تحلیل خطر رده ب (بند ۳-۴-۲) یا جنس زمینی متفاوت با چهار نوع زمین معرفی شده در استاندارد ۲۸۰۰)، طیف قائم را باید با مطالعه ویژه ساختگاه و روش‌های معتبر

موجود در ادبیات فنی، برآورد کرد. طیف قائم پیشنهادی باید اثرات محلی ساختگاه را دربرداشته باشد و به نحو مناسب هموار شود.

در صورت عدم وجود مطالعات ویژه ساختگاه برای تعیین این طیف، می‌توان طیف طرح قائم را برابر دو سوم مقدار S_{aMv} در نظر گرفت:

الف) برای زمان تناوب‌های قائم کمتر از ۰/۰۵ ثانیه،

$$S_{aMv} = 10C_v S_{MS} T_v + 0.3C_v S_{MS} \quad ۱۶-۳$$

ب) برای زمان تناوب‌های قائم بیشتر از ۰/۰۵ و کمتر از ۰/۱۵ ثانیه،

$$S_{aMv} = 0.8C_v S_{MS} \quad ۱۷-۳$$

ج) برای زمان تناوب‌های قائم بیشتر از ۰/۱۵ و کمتر از ۲/۰ ثانیه،

$$S_{aMv} = 0.8C_v S_{MS} \left(\frac{0.15}{T_v}\right)^{0.75} \quad ۱۸-۳$$

د) برای زمان تناوب‌های قائم بیشتر از ۲/۰ ثانیه، مقدار طیف قائم نصف طیف افقی است.

T_v زمان تناوب نوسان قائم است، و مقدار C_v بر حسب جنس زمین، از جدول ۲-۳ بدست می‌آید. مقدار طیف قائم در هیچ دوره تناوبی نباید کمتر از نصف طیف افقی لحاظ شود. در صورت نیاز، طیف قائم زلزله نادر، ۱/۵ برابر طیف طرح قائم است.

جدول ۲-۳ مقادیر ضرایب جنس زمین برای طیف قائم

مقدار C_v بر حسب جنس زمین و مقدار S_S					
جنس زمین	مقدار شتاب طیفی روی بستر سنگی در زمان تناوب کوتاه، S_S				
	$S_S \leq 0.20$	$S_S = 0.30$	$S_S = 0.60$	$S_S = 1.0$	$S_S \geq 2.0$
I	۰.۷۰	۰.۸۰	۰.۹۵	۱.۰	۱.۱۰
II	۰.۷۰	۰.۸۰	۱.۰	۱.۱۰	۱.۳۰
III	۰.۷۰	۰.۸۵	۱.۰۵	۱.۲۰	۱.۴۰
IV	۰.۷۰	۰.۹۰	۱.۱	۱.۳۰	۱.۵۰

در صورت استفاده از روابط تجربی تبدیل طیف افقی به قائم، برای هماهنگی با مدل‌های تجربی موجود، از مقادیر طیف افقی میانگین (پیش از تبدیل به جهت بیشینه بارگذاری) استفاده شود.

در هر صورت، طیف قائم پیشنهادی نباید کمتر از ۸۰ درصد طیف بدست آمده از روابط این آیین‌نامه باشد.

در صورت نیاز به مؤلفه قائم شتاب نگاشت، مؤلفه‌های قائم هر یک از شتاب نگاشتها نیز باید به نحوی اصلاح شود که طیف میانگین آن‌ها در بازه زمان تناوب مورد نیاز (تعریف شده در فصول ۴، ۹ و ۱۰)، کمتر از طیف قائم زلزله نادر این آیین‌نامه نباشد.

۳-۱۳ برآورد جابجایی زمین در محل گسیختگی گسل

روش اول: در برآورد جابجایی ماندگار زمین ناشی از گسلش، مطالعات دقیق محلی توسط متخصصین لرزه‌زمین‌ساخت به منظور برآورد ویژگی‌های ابعادی گسل و پتانسیل لرزه‌خیزی (مدل فراوانی-بزرگا) و سپس تشخیص سازوکار گسلش در گسل در دست مطالعه لازم است. سپس با استفاده از قضیه احتمال کل و ترکیب روابط تجربی بزرگا-جابجایی معتبر با رابطه فراوانی-بزرگای گسل مورد نظر، می‌توان میزان جابجایی سطحی ماندگار زمین در محل گسل در دوره بازگشت‌های مختلف را برآورد کرد. در صورت وجود آبرفت‌های عمیق تحلیل انتشار گسیختگی گسل در آبرفت به روش‌های ارائه شده در فصل پنجم نیز باید مدنظر قرار گیرد. به این روش "تحلیل احتمالاتی خطر گسلش سطحی" گفته می‌شود.

روش دوم: به‌عنوان یک روش ساده‌شده، و در صورتی که متخصصین لرزه‌زمین‌ساخت احتمال بروز گسلش سطحی را منتفی ندانند، می‌توان بیشینه جابجایی سطحی ماندگار زمین در محل گسل را بر اساس روابط تجربی به ازای میانگین بزرگای گشتاوری حاصل از فرآیند جدایش لرزه‌ای (بند ۳-۷-۴) در دوره بازگشت مورد نظر برآورد کرد. مقدار این جابجایی مورد نظر، Δf ، برای هر یک از سازوکارهای امتدادلغز، نرمال، معکوس یا فشاری و همچنین گسل با اطلاعات کم و غیرقابل تشخیص به شرح زیر ارائه شده است:

برای گسل امتداد لغز:

$$\text{Log}(\Delta_{fs}) = -4.032 + 0.558M_w \quad ۱۹-۳$$

برای گسل نرمال:

$$\text{Log}(\Delta_{fn}) = -4.967 + 0.693M_w \quad ۲۰-۳$$

برای گسل معکوس یا فشاری:

$$\text{Log}(\Delta_{fr}) = -3.156 + 0.451M_w \quad ۲۱-۳$$

برای گسل با اطلاعات کم از میانگین مقادیر گسل معکوس و امتداد لغز استفاده شود:

$$\Delta_{fb} = (\Delta_{fs} + \Delta_{fr}) / 2$$

۲۲-۳

در این روابط، M_w بزرگای گشتاوری زلزله غالب حاصل از واهم‌افزایی نتایج تحلیل خطر برای PGA، در دوره بازگشت موردنظر و Δ_{fs} ، Δ_{fr} ، Δ_{fn} و Δ_{fb} بیشینه جابجایی زمین به ترتیب در حرکت گسل با سازوکار امتدادلغز، نرمال، معکوس و گسل با اطلاعات کم است. لازم است که مقدار جابجایی حاصل در ضریب اهمیت عضو مورد نظر (جدول ۱-۱۳) ضرب شود.

فصل چهارم
روش‌های تحلیل

۴-۱ ملاحظات کلی

بارگذاری و تحلیل لرزه‌ای، می‌تواند به یکی از روش‌های ارتجاعی شامل بار جانبی معادل (بند ۴-۱۰)، تحلیل طیفی (بند ۴-۱۱) و تحلیل تاریخچه زمانی خطی (بند ۴-۲-۱۲) یا یکی از روش‌های غیرخطی شامل استاتیکی (پیوست ۲ استاندارد ۲۸۰۰) یا دینامیکی تاریخچه زمانی (بند ۴-۱۲-۳) با رعایت ضوابط مربوطه انجام شود.

سازه باید دارای سیستم مقاوم جانبی لرزه‌ای مناسب افقی و قائم با سختی، مقاومت و ظرفیت شکل‌پذیری کافی باشد، به طوریکه اعضا و اتصالات آن بتوانند تغییر شکل‌ها در محدوده‌ی مجاز ارتجاعی و غیرارتجاعی این آیین‌نامه را تأمین کنند. برای طراحی سازه‌ها طبق این آیین‌نامه، باید مواردی از قبیل پیکربندی، کاربری، سیستم سازه‌ای و گروه طراحی لرزه‌ای طبق ضوابط این فصل در نظر گرفته شوند. مدل ریاضی سازه باید با خصوصیات ارتجاعی و غیرخطی مصالح و هندسه‌ی سازه سازگار باشد، اما ساده‌سازی‌هایی مانند فرض بستر صلب (تکیه‌گاه گیردار) مجاز است، مگر اینکه در این آیین‌نامه مشابه آنچه در [فصل پنجم](#) یا [سیزدهم](#) بیان شده، فرض خاصی توصیه شده باشد.

لازم به یادآوری است که سازه‌های طراحی شده با ضوابط این فصل باید کلیه الزامات آخرین ویرایش استاندارد ۲۸۰۰ را نیز تأمین نمایند. این امر بدین معنی است که سازه طراحی شده باید همه ضوابط این آیین‌نامه و استاندارد ۲۸۰۰ را هم‌زمان اقماع نماید.

۴-۱-۱ نمادها

علائم و اختصارات مورد استفاده در روابط و بندهای این فصل به ترتیب الفبا در فهرست زیر آورده شده است:

A : شتاب مبنای طرح

A_B : مساحت پلان ساختمان در تراز پایه

A_{Si} : سطح مقطع دیوار برشی i در جهت اعمال نیروی زلزله

A_x : ضریب بزرگنمایی پیچشی تراز X

B : ضریب بازتاب طبق استاندارد ۲۸۰۰

C_d : ضریب بزرگنمایی جابجایی

C_{dx} : ضریب بزرگنمایی جابجایی در راستای محور X

C_{dy} : ضریب بزرگنمایی جابجایی در راستای محور Y

C_t : ضریب زمان تناوب سازه

- C_{Tu} : ضریب کرانه بالای زمان تناوب محاسباتی
 C_{vx} : ضریب توزیع نیروی جانبی در ارتفاع
 C_w : پارامتر تعیین زمان تناوب تجربی برای ساختمان‌های دارای دیوار برشی بتنی
 D_i : طول دیوار برشی i
 $D_{1,2,3}$: گروه طراحی لرزه‌ای
 E : اثر بار زلزله
 F_i : نیروی جانبی زلزله در تراز i
 F_{px} : نیروی جانبی طراحی دیافراگم
 F_x : نیروی جانبی طبقه یا تراز x
 H : اثر بار جانبی ناشی از فشار خاک، آب زیرزمینی، و یا توده‌ی مصالح و مواد
 H : ارتفاع کل ساختمان از تراز پایه
 h_i : ارتفاع دیوار برشی i ، مرکز جرم قطعه‌ی i ، طبقه یا تراز i از تراز پایه
 h_{sx} : ارتفاع طبقه‌ی زیر تراز x
 h_{wall} : ارتفاع دیوار برشی
 h_x : ارتفاع طبقه یا تراز x از تراز پایه یا تراز مرکز کف شالوده
 h_{wp} : ارتفاع پایه (درز)
 I : ضریب اهمیت سازه
 k : عددی متناسب با زمان تناوب طبیعی سازه
 k_a : ضریب بزرگنمایی برای انعطاف‌پذیری سقف
 L_f : طول پی سهم هر ستون
 L : عرض ورق حلقوی کف زیر جداره، اندازه‌گیری شده از بر داخلی جداره
 L_{wp} : طول پایه (درز)
 L_{wall} : طول دیوار برشی
 M_t : لنگر پیچشی موجود در طبقه
 M_{ta} : لنگر پیچشی موجود در طبقه با در نظر گرفتن اثر پیچش تصادفی در پلان
 N : تعداد طبقات
 n : تعداد موده‌های نوسان سازه
 P_i : بار قائم کل در تراز i و بالاتر از آن شامل بار مرده و بار زنده با ضریب حداکثر برابر با ۱
 R : اثر بار باران
 R_u : ضریب رفتار در روش مقاومت

- R_{uX} : ضریب رفتار در راستای محور X
- R_{uY} : ضریب رفتار در راستای محور Y
- S_1 : پارامتر شتاب طیفی (بر حسب g)، نظیر زلزله‌ی نادر (سطح خطر سوم) در زمان تناوب یک ثانیه روی بستر سنگی حاصل از مطالعه‌ی ویژه‌ی ساختگاه
- S_a : شتاب طیفی (بر حسب g) با نسبت میرایی ۰.۵٪
- $S_{a_{ser}}$: شتاب طیفی زلزله‌ی بهره‌برداری (بر حسب g) حاصل از مطالعه‌ی ویژه‌ی ساختگاه
- S_{D1} : پارامتر شتاب طیفی (بر حسب g) در زمان تناوب یک ثانیه در زلزله‌ی طرح، با نسبت میرایی ۰.۵٪
- S_{DS} : پارامتر شتاب طیفی (بر حسب g) نظیر زمان تناوب کوتاه (۰.۲ ثانیه) در زلزله‌ی طرح، با نسبت میرایی ۰.۵٪
- T : اثر بار ناشی از کرنش‌های خودتعدالی
- T_S : ضریب وابسته به نوع خاک از جنس زمان تناوب
- T_L : زمان تناوب گوشه دوم طیف (زمان تناوب زیاد)
- TIR : نسبت نامنظمی پیچشی
- T_{lower} : زمان تناوبی است که در هر دو راستای متعامد ساختمان، مجموع جرم‌های مؤثر، حداقل ۹۰ درصد جرم واقعی مدل باشد.
- T_{upper} : زمان تناوب اصلی (مد اصلی نوسان سازه) بزرگ‌تر در دو راستای متعامد
- V_i : بیشینه برش پایه‌ی اصلاح شده
- V_{min} : مقدار حداقل برش پایه
- V_{max} : مقدار حداکثر برش پایه
- V_{EX} : برش پایه ارتجاعی حداکثر، در امتداد X
- V_{EY} : برش پایه ارتجاعی حداکثر، در امتداد Y
- V_{IX} : برش پایه غیرارتجاعی حداکثر، در امتداد X
- V_{IY} : برش پایه غیرارتجاعی حداکثر، در امتداد Y
- V_{ser} : برش پایه در زلزله‌ی بهره‌برداری
- V_u : مقدار برش پایه
- V_x : برش لرزه‌ای در راستای X
- V_y : برش لرزه‌ای در راستای Y
- W : اثر بار ناشی از فشار باد
- W : وزن مؤثر لرزه‌ای سازه
- W_p : سهم وزن دیوار تخصیص یافته به مهار

- W_p : وزن بهره‌برداری جزء صنعتی یا غیر سازه‌ای
 W_i : سهم وزن مؤثر لرزه‌ای طبقه، تراز یا قسمت i
 W_{px} : سهم وزن مؤثر لرزه‌ای دیافراگم و اجزای متکی به آن در تراز X
 W_x : سهم وزن مؤثر لرزه‌ای طبقه یا تراز X
 X : توان ارتفاع در رابطه‌ی زمان تناوب تجربی
 β : نسبت برش طبقه به مقاومت جانبی طبقه
 Δ_a : جابجایی جانبی نسبی مجاز طبقه
 Δ_x : جابجایی نسبی غیرارتجاعی طبقه X
 Δ_{max} : جابجایی نسبی حداکثر
 Δ_{ave} : جابجایی نسبی متوسط
 δ_A : تغییرمکان جانبی در گوشه با تغییرمکان بیشتر دیافراگم
 δ_B : تغییرمکان جانبی در گوشه با تغییرمکان کمتر دیافراگم
 δ_{DE} : تغییرمکان جانبی طرح (غیرارتجاعی)
 δ_{DEX} : تغییرمکان زلزله طرح در تراز X
 δ_{DEX-1} : تغییرمکان زلزله طرح در تراز $X-1$
 δ_{di} : تغییرمکان ناشی از تغییرشکل دیافراگم در اثر نیروهای طراحی زلزله
 δ_e : جابجایی جانبی ارتجاعی سازه
 δ_{max} : بیشینه جابجایی جانبی در تراز X بدون در نظر گرفتن اثر A_x
 δ_{ave} : میانگین جابجایی در نقاط انتهایی سازه در تراز X بدون در نظر گرفتن اثر A_x
 δ_M : بیشینه جابجایی جانبی غیر ارتجاعی سازه
 δ_{MT} : کمینه فاصله‌ی آزاد مجاز بین دو سازه‌ی مجاور
 δ_{M1} : حداکثر جابجایی غیرارتجاعی سازه‌ی ۱
 δ_{M2} : حداکثر جابجایی غیرارتجاعی سازه‌ی ۲
 δ_x : جابجایی جانبی (غیر ارتجاعی) تراز X بدون احتساب اثر اندرکنش
 δ_{xe} : جابجایی جانبی ارتجاعی در تراز X
 η_x : ضریب مقیاس برش پایه در امتداد X
 η_y : ضریب مقیاس برش پایه در امتداد Y
 θ : زاویه‌ی بین جهت زلزله با شعاع گذرنده از نقطه‌ی مورد نظر در مخزن
 θ_i : شاخص پایداری
 θ_{max} : بیشینه شاخص پایداری

ρ : ضریب افزونگی (نامعینی)

Ω_0 : ضریب اضافه مقاومت

۲-۴ گروه‌بندی سازه‌ها از نظر نظم کالبدی

سازه‌ها از نظر نظم کالبدی (پیکربندی) به دو گروه منظم و نامنظم تقسیم می‌شوند. در جدول ۱-۴ و جدول ۲-۴ به ترتیب شرایط نامنظمی در ارتفاع و پلان مشخص شده است. در صورتی که در هر یک از امتدادهای اصلی ساختمان یا در هر یک از طبقات، هر کدام از انواع نامنظمی‌های جدول ۱-۴ یا ۲-۴ وجود داشته باشد، کل ساختمان در هر امتداد به‌عنوان ساختمان نامنظم محسوب می‌شود.

استفاده از سیستم دارای نامنظمی از نوع "مقاومت جانبی- طبقه‌ی خیلی ضعیف" در هیچ‌کدام از گروه‌های طراحی لرزه‌ای مجاز نیست. همچنین استفاده از سیستم سازه‌ای دارای نامنظمی از نوع "سختی جانبی- طبقه خیلی نرم"، "مقاومت جانبی- طبقه ضعیف" و "نامنظمی پیچشی با $TIR > 1/4$ " برای گروه‌های طراحی لرزه‌ای D_1 و D_2 (بند ۴-۴) مجاز نیست.

تبصره ۱: در صورتی که تحت اثر نیروی زلزله طرح، نسبت حداکثر تغییرمکان نسبی در طبقه‌ای از $1/3$ برابر این مقدار در طبقه فوقانی‌اش بیشتر نباشد می‌توان نامنظمی‌های در ارتفاع از نوع هندسی، جرمی و سختی جانبی (طبقه نرم و طبقه خیلی نرم) را در آن طبقه نادیده گرفت. در محاسبه تغییرمکان نسبی طبقه برای انجام این بررسی می‌توان از اثرات پیچش صرف‌نظر نمود. بررسی این سه نوع نامنظمی در دو طبقه فوقانی ساختمان ضرورت ندارد.

تبصره ۲: برای ساختمان‌های یک و دو طبقه می‌توان از نامنظمی‌های نوع سختی جانبی (طبقه نرم و طبقه خیلی نرم) و نوع هندسی صرف‌نظر نمود.

در سازه‌های نامنظم نیروهای طراحی لرزه‌ای در اعضای زیر در یک ضریب افزایشی $1/25$ ضرب می‌شود:

۱- اتصالات دیافراگم به اعضای قائم و اتصال دیافراگم به جمع‌کننده‌ها

۲- عناصر جمع‌کننده و اتصالات آن شامل اتصالات به اعضای قائم سیستم باربر لرزه‌ای

جدول ۴-۱ انواع نامنظمی در ارتفاع

نوع نامنظمی و تعریف آن
الف) نامنظمی سختی جانبی - طبقه‌ی نرم: چنانچه سختی جانبی یک طبقه از سازه کمتر از ۷۰٪ سختی جانبی طبقه‌ی فوقانی خود، یا کمتر از ۸۰٪ میانگین سختی جانبی سه طبقه‌ی بالای آن باشد، به آن طبقه‌ی نرم گفته می‌شود.
ب) نامنظمی سختی جانبی - طبقه‌ی خیلی نرم: چنانچه سختی جانبی یک طبقه از سازه کمتر از ۶۰٪ سختی جانبی طبقه‌ی فوقانی خود و یا کمتر از ۷۰٪ میانگین سختی جانبی سه طبقه‌ی بالای آن باشد، به آن طبقه‌ی خیلی نرم گفته می‌شود.
پ) نامنظمی جرمی: چنانچه جرم مؤثر لرزه‌ای طبقه‌ای بیش از ۱/۵ برابر جرم مؤثر لرزه‌ای طبقه‌ی مجاور باشد، سازه دارای نامنظمی در جرم است. این شرط شامل حالت بام سبک‌تر از کف طبقه‌ی زیرین خود نمی‌شود.
ت) نامنظمی هندسی در ارتفاع: چنانچه بعد افقی سیستم مقاوم جانبی در هر طبقه از سازه بیش از ۱/۳ برابر بعد نظیر در طبقه‌ی مجاور باشد، سازه‌ی مذکور دارای نامنظمی هندسی در ارتفاع می‌باشد.
ث) نامنظمی قطع درون صفحه‌ی سیستم باربر جانبی: چنانچه جزء قائم باربر جانبی در هر طبقه نسبت به طبقه مجاور آن جابجایی در صفحه قائم داشته باشد که موجب می‌شود ادامه مسیر انتقال نیرو در جزء باربر جانبی تنها با ایجاد نیرو در اجزای تکیه‌گاهی مانند تیرها، ستون‌ها، دال‌ها و دیوارها امکان‌پذیر باشد، سیستم مقاوم جانبی دارای نامنظمی قطع درون صفحه‌ی سیستم باربر جانبی است.
ج) نامنظمی مقاومت جانبی - طبقه‌ی ضعیف: طبقه‌ای از سازه ضعیف نامیده می‌شود که مقاومت جانبی‌اش کمتر از مقاومت طبقه‌ی فوقانی خود باشد. مقاومت جانبی یک طبقه عبارت است از مجموع مقاومت جانبی تمامی اعضای لرزه‌بر که برش آن طبقه را در جهت مورد نظر تحمل می‌کنند.
چ) نامنظمی مقاومت جانبی - طبقه‌ی خیلی ضعیف: طبقه‌ای از سازه خیلی ضعیف نامیده می‌شود که مقاومت جانبی‌اش کمتر از ۶۵٪ مقاومت طبقه‌ی فوقانی خود باشد.

جدول ۴-۲ انواع نامنظمی در پلان

نوع نامنظمی و تعریف آن
<p>الف) نامنظمی پیچشی:</p> <p>زمانی منظور می‌شود که یکی از دو مورد زیر اتفاق افتد.</p> <p>بیش از ۷۵ درصد مقاومت جانبی هر طبقه‌ای زیر دیافراگرام در یک طرف مرکز جرم باشد. منظور از مقاومت جانبی طبقه جمع کل مقاومت همه اعضای باربر لرزه‌ای است که در تحمل برش طبقه در جهت مورد نظر مشارکت دارند.</p> <p>نسبت نامنظمی پیچشی (TIR) بیشتر از ۱/۲ باشد. تعریف نسبت نامنظمی پیچشی طبق رابطه $TIR = \frac{\Delta_{max}}{\Delta_{ave}}$ است که در آن:</p> <p>Δ_{max}: بیشینه‌ی جابجایی نسبی طبقه در یک کنج در راستای زلزله با لحاظ کردن پیچش تصادفی با فرض $A_x = 1$</p> <p>Δ_{ave}: میانگین جابجایی نسبی آن کنج و کنج دیگر در راستای زلزله</p>
<p>ب) نامنظمی هندسی:</p> <p>این نامنظمی در حالتی به وجود می‌آید که در پیکربندی افقی سازه پس‌رفتگی هم‌زمان در دو جهت بیش از ۲۰٪ طول پلان در آن جهت باشد.</p>
<p>پ) نامنظمی در دیافراگم:</p> <p>این نامنظمی زمانی وجود دارد که کف دارای ناپیوستگی یا تغییرات ناگهانی در سختی باشد مانند مواردی که دارای بازشوها و بریدگی‌هایی با سطح بیش از ۲۵٪ کل سطح کف است و یا کف‌هایی که تفاوت سختی مؤثر آن‌ها نسبت به طبقه (ناحیه)ی مجاور بیش از ۵۰٪ است.</p>
<p>ت) نامنظمی جابجایی خارج از صفحه:</p> <p>این نامنظمی زمانی وجود دارد که حداقل در یکی از اجزای سیستم باربر جانبی انقطاعی در مسیر انتقال نیروی جانبی، به صورت تغییر صفحه در یکی از طبقات، وجود داشته باشد.</p>
<p>ث) نامنظمی سیستم‌های غیرموازی:</p> <p>این نامنظمی زمانی وجود دارد که اعضای قائم سیستم لرزه‌بر جانبی با محورهای اصلی و متعام موازی نیستند.</p>

۴-۳ ضریب اهمیت و گروه‌بندی سازه‌ها از نظر کاربری و خطرزایی

سازه‌ها از نظر کاربری و خطرزایی به چهار گروه تقسیم می‌شوند. گروه کاربری و خطرزایی و ضریب اهمیت I هر گروه با توجه به میزان مخاطرات جانی و مالی محتمل از جدول ۴-۳ تعیین شود. ضرایب

اهمیت برای بارهای باد، سیل، برف و یخ بر اساس ضوابط مبحث ششم مقررات ملی ساختمان و استاندارد ملی بارهای طراحی سازه‌های غیرساختمانی تعیین می‌شوند.

در مواردی که دسترسی به سازه با گروه کاربری I از طریق سازه‌ی مجاور صورت می‌گیرد، سازه مجاور نیز باید با تمام الزامات مربوط به سازه با گروه کاربری I طراحی شود.

حتی‌المقدور موقعیت سازه با گروه کاربری I به گونه‌ای انتخاب شود که فاصله‌ی مناسبی از تمامی سازه‌های مجاور، به ویژه با گروه کاربری پایین‌تر، داشته باشد.

تبصره: در موارد ابهام، انتخاب گروه کاربری و خطرزایی با تشخیص مشاور و تأیید کارفرما انجام می‌شود. چون عملکرد بسیاری از سازه‌ها و اجزا در یک سایت می‌تواند متفاوت از سایت دیگر باشد، لازم است در مورد تأسیسات و سازه‌های واقع در یک مجتمع نظیر تلمبه‌خانه نفت (ایستگاه پمپاژ)، ایستگاه ارسال و دریافت توپک (Trap Station)، سازه‌های سایبان تجهیزات مکانیکی ثابت نظیر پمپ‌ها و کمپرسورها، سازه‌های یا شالوده‌های نگهدارنده، سیستم‌های اندازه‌گیری سیالات (Metering)، مخازن تعادلی، ساختمان مربوط به ایستگاه حفاظت کاتدیک، تأسیسات و سازه‌های برق‌رسانی و پست‌های برق، دکل‌های انتقال نیرو، ترانسفرمر، دیوار آتش، تعمیرگاه‌ها (Workshop) و انبار و ... انتخاب گروه کاربری و خطرزایی بنا به مورد با پیشنهاد مشاور و تأیید کارفرما صورت پذیرد.

جدول ۳-۴ گروه کاربری و خطرزایی سازه و ضریب اهمیت

(ضریب اهمیت I)	گروه کاربری و خطرزایی سازه
۱/۵	<p>گروه کاربری و خطرزایی I شامل:</p> <p>الف- سازه‌های ضروری که باید بلافاصله پس از زلزله کارایی خود را حفظ نمایند مانند:</p> <ul style="list-style-type: none"> - اتاق‌های کنترل - تأسیسات مکانیکی، تأمین برق و بخار و سامانه‌های خنک‌کننده‌ی سرویس‌دهنده به تجهیزات گروه کاربری و خطرزایی I - ایستگاه‌های تولید نیرو و دیگر ابنیه‌ی عمومی برای خدمات اضطراری - برج‌های مخابراتی، آنتن‌ها و ایستگاه‌های برق - مخازن ذخیره‌ی آب آتش‌نشانی و دیگر سازه‌های ذخیره‌ی آب یا مواد و ابزار اطفاء حریق که برای خدمت‌رسانی به دیگر سازه‌های ضروری و خطرزا در موارد اضطراری مورد نیاز هستند. - ساختمان‌های مراقبت و مراکز کنترل

	<p>- ابنیه‌ی ذخیره‌ی آب و پمپ‌های تأمین فشار برای اطفای حریق</p> <p>- ایستگاه‌های تقویت و تقلیل فشار گاز</p> <p>ب- سازه‌های خطرزا، با کاربری مرتبط با تولید، فرآورش، مدیریت، انبار، بهره‌برداری یا امحای سوخت، مواد شیمیایی و ضایعات خطرزا و یا مواد منفجره که دارای مقدار زیادی از مواد یادشده باشد به طوری که رها شدن این مواد موجب خطر خیلی زیاد (وضعیت اضطراری) برای عموم شود. همچنین ساختمان‌ها و تأسیساتی که خرابی آن‌ها موجب انتشار گسترده‌ی مواد بسیار سمی و مضر در کوتاه مدت و دراز مدت برای محیط زیست می‌شوند.</p>
<p>۱/۲۵</p>	<p>گروه کاربری و خطرزایی II شامل:</p> <p>الف- سازه‌هایی که خرابی آن موجب تلفات زیاد می‌شود، مانند:</p> <p>- دودکش‌های بلند</p> <p>- دکل‌ها و برج‌های بلند</p> <p>- سکوه‌های ثابت فراساحلی</p> <p>ب- سازه‌هایی به جز گروه کاربری I که در صورت خرابی موجب بروز خسارات اقتصادی قابل توجه و یا اختلال در کار روزمره می‌شوند، مانند:</p> <p>- مرکز اسناد</p> <p>- آزمایشگاه کنترل کیفیت</p> <p>- ابنیه‌ی تصفیه‌ی فاضلاب</p> <p>- ابنیه تصفیه‌ی پساب صنعتی</p> <p>- مخازن ذخیره سیالات هیدروکربوری</p> <p>- تأسیسات سر چاهی نفت (سلرها)</p> <p>اسکله^۱</p> <p>- ساختمان‌ها و تأسیسات صنعتی که خرابی آن‌ها موجب آلودگی محیط زیست و یا آتش‌سوزی وسیع می‌شود.</p> <p>- سازه‌ها و تأسیساتی که حاوی مقادیر کافی از مواد سمی باشد که مقدار آن از مقدار مجاز تجاوز کرده و خرابی سازه منجر به انتشار گسترده مواد سمی مضر می‌شود.</p> <p>- تأسیسات مکانیکی و تأمین برق و بخار یا انتقال و توزیع مرتبط با نفت، گاز و فرآورده‌های نفتی سرویس دهنده به تجهیزات گروه کاربری و خطرزایی II</p> <p>- ساختمان‌های عملیات گازرسانی</p>

	پ- سازه‌هایی به جز گروه کاربری I با کاربری مرتبط با تولید، فرآورش، مدیریت، انبار، بهره‌برداری، یا امحای سوخت، مواد شیمیایی و ضایعات خطرزا و یا مواد منفجره، که دارای مقدار کافی از مواد یادشده باشد به طوری که رها شدن این مواد موجب خطر برای کارکنان شاغل در محل شود.
۱/۰	گروه کاربری و خطرزایی III شامل: دیگر سازه‌ها به جز گروه‌های کاربری I، II و IV
۱/۰	گروه کاربری و خطرزایی IV شامل: الف- سازه‌هایی که خرابی آن‌ها منجر به خسارت نسبتاً کمی می‌شود و احتمال بروز خسارات مالی و تلفات انسانی در آن کم است، مانند انبارهای کم اهمیت. ب- سازه‌های موقت با زمان بهره‌برداری کمتر از ۲ سال

^۱ در مورد جزئیات و مشخصات لازم برای بارگذاری و طراحی اسکله‌ها به پیوست (ث) در استاندارد ملی بارهای طراحی سازه‌های غیر ساختمانی مراجعه شود.

۴-۳-۱ ضوابط خاص برای ساختمان‌های گروه کاربری و خطرزایی I (ساختمان‌های ضروری)

برای ساختمان‌های ضروری علاوه بر ضوابط مندرج در فصول دیگر مرتبط در این آیین‌نامه، رعایت ضوابط و مقررات تکمیلی زیر الزامی است:

- ۱- این سازه‌ها باید برای دو زلزله طرح (سطح خطر ۲) و زلزله بهره‌برداری (سطح خطر ۱) که در فصل سوم تعریف شده‌اند، طراحی شوند.
- ۲- انجام مطالعات ویژه ساختگاهی الزامی است و باید مطابق با ضوابط فصل سوم انجام شود.
- ۳- توجه به ضوابط فصل پنجم الزامی است. در نظر گرفتن اندرکنش سازه و خاک طبق ضوابط فصل ششم توصیه می‌شود.
- ۴- در صورتی که ساختمان نامنظم باشد تحلیل باید حتماً به صورت سه‌بعدی انجام پذیرد. در ساختمان‌های بلندتر از یک طبقه از تراز پایه استفاده از سیستم با نامنظمی پیش‌پیشی، ساختمان‌های با طبقه خیلی نرم و ساختمان‌های با طبقه خیلی ضعیف، ممنوع است.
- ۵- استفاده از سیستم‌های سازه‌ای مندرج در جدول ۴-۵ به شرطی که واژه غیرمجاز در جلوی ردیف آن در هیچ یک از گروه‌های طراحی لرزه‌ای درج نشده باشد، مجاز است.

۶- ساختمان‌های ضروری باید برای زلزله بهره‌برداری نیز کنترل شوند به طوری که در مقابل ترکیب بار زلزله بهره‌برداری به همراه سایر بارهای سطح خدمت، بدون ضریب بار، رفتار ارتجاعی داشته باشند. بدین منظور در ساختمان‌های فولادی تنش‌های اعضا نباید از حد جاری شدن فولاد تجاوز کند. در ساختمان‌های بتن‌آرمه بدون اعمال ضرایب کاهش مقاومت، نیروهای داخلی اعضا نباید از مقاومت‌های اسمی نظیر بیشتر شود. اثر پی دلتا مطابق با الزامات بند ۴-۹-۲ باید لحاظ گردد. برش پایه در زلزله بهره‌برداری، V_{ser} برای استفاده در روش بار جانبی معادل از رابطه ۴-۱ بدست می‌آید.

$$V_{ser} = S_{aser} I W \quad 1-4$$

که در آن S_{aser} ، شتاب طیفی زلزله بهره‌برداری حاصل از مطالعات ویژه ساختگاه (فصل سوم) و W ، برابر با وزن مؤثر لرزه‌ای طبق بند ۴-۹-۴ می‌باشد.

۴-۴ گروه طراحی لرزه‌ای

گروه طراحی لرزه‌ای برای هر سازه بر اساس تعریف‌های زیر تعیین می‌گردد. این موارد در جدول ۴-۴ خلاصه شده است.

- گروه طراحی لرزه‌ای یک (D_1): این گروه شامل سازه‌های گروه کاربری و خطرزایی نوع I است که در ساختگاه آن‌ها مقدار S_1 (طبق تعریف [فصل سوم](#)) بیشتر یا برابر با $0/6$ باشد.
- گروه طراحی لرزه‌ای دو (D_2): این گروه شامل سازه‌های گروه‌های کاربری و خطرزایی نوع II، III و IV می‌شود که در ساختگاه آن‌ها مقدار S_1 (طبق تعریف [فصل سوم](#)) بیشتر یا برابر با $0/6$ باشد.
- گروه طراحی لرزه‌ای سه (D_3): این گروه شامل سازه‌های تمامی گروه‌های کاربری و خطرزایی می‌شود که در ساختگاه آن‌ها مقدار S_1 (طبق تعریف [فصل سوم](#)) کوچکتر از $0/6$ باشد.

جدول ۴-۴ گروه طراحی لرزه‌ای بر اساس پارامترهای شتاب طیفی

S_{ds}		S_1		گروه کاربری و خطرزایی
بیشتر از $0/75$	کمتر یا برابر $0/75$	بیشتر یا برابر $0/6$	کمتر از $0/6$	
D_1	D_3	D_1	D_3	I
D_2	D_3	D_2	D_3	II
D_3	D_3	D_2	D_3	III
D_3	D_3	D_2	D_3	IV

تبصره: گروه طراحی لرزه‌ای برای مناطقی که S_{DS} آن بیشتر از ۰/۷۵ است، برای گروه‌های کاربری و خطرزایی I و II، به ترتیب D_1 و D_2 ، و برای گروه‌های کاربری و خطرزایی III و IV، D_3 در نظر گرفته شود. برای مناطقی که S_{DS} آن کمتر یا برابر ۰/۷۵ است، برای تمامی گروه‌های کاربری و خطرزایی، گروه طراحی لرزه‌ای D_3 در نظر گرفته شود. این موارد در جدول ۴-۴ خلاصه شده است.

محدودیت ارتفاع سازه بر اساس گروه طراحی لرزه‌ای از جدول ۴-۵ تعیین می‌شود. برای سازه‌های گروه طراحی لرزه‌ای D_3 در مناطق با شتاب مبنای طرح ۰/۲ (بر اساس استاندارد ۲۸۰۰) یا کمتر در موارد غیرمجاز، می‌توان حداکثر ارتفاع را تا ۱۰ متر در نظر گرفت.

۴-۵ سیستم‌های سازه‌ای و ضرایب لرزه‌ای

۴-۵-۱ انتخاب سیستم‌های سازه‌ای، پارامترهای لرزه‌ای و محدودیت‌ها

سیستم مقاوم جانبی در سازه می‌تواند طبق جدول ۴-۵ برای سازه‌های ساختمانی و جدول ۱-۷ یا جدول ۲-۷ برای سازه‌های غیر ساختمانی بسته به مورد انتخاب شود. علاوه بر این، برای تحلیل سازه به روش‌های ارتجاعی در این آیین‌نامه، تعیین مقادیر ضریب رفتار، R_H ، ضریب اضافه مقاومت، Ω_0 ، و ضریب بزرگنمایی تغییرمکان جانبی، C_H ، برای تعیین برش پایه، نیروهای طراحی اعضا و جابجایی طراحی طبقه لازم است. همان‌طور که اشاره شد در مورد ساختمان‌ها این مقادیر باید طبق جدول ۴-۵ و در سایر موارد طبق جدول ۱-۷ یا جدول ۲-۷ انتخاب شوند. علاوه بر مقادیر ذکر شده در جدول ۴-۵ برخی توضیحات تکمیلی در راهنمای این آیین‌نامه ارائه شده است. برای سایر سیستم‌هایی که در جداول فوق ذکر نشده‌اند، می‌توان از نتایج آزمایش، محاسبات، آیین‌نامه‌ها یا مراجع معتبر با اخذ تأیید از کمیته‌ی این آیین‌نامه استفاده نمود.

۴-۵-۲ ترکیب سیستم‌ها در امتدادهای مختلف

در ساختمان‌هایی که برای تحمل نیروی جانبی زلزله در دو امتداد عمود بر هم در پلان، از دو سیستم سازه‌ای مختلف استفاده شده باشد، برای هر یک از دو امتداد باید از ضرایب R_H ، C_H و Ω_0 مربوط به سیستم سازه‌ای آن امتداد استفاده شود.

۴-۵-۳ ترکیب سیستم‌ها در یک امتداد

۴-۵-۳-۱ ترکیب سیستم‌های مختلف در ارتفاع در یک امتداد

محاسبات سازه در امتدادی که ساختمان دارای سیستم ترکیبی در ارتفاع از روی تراز پایه است، می‌تواند به شرح زیر صورت گیرد:

الف) برای محاسبه زمان تناوب تجربی ابتدا باید زمان‌های تناوب تجربی هر یک از سیستم‌های تحتانی و فوقانی بر اساس ارتفاع کل ساختمان، مطابق ضوابط بند ۴-۱۰-۳ محاسبه شوند. سپس زمان تناوب تجربی سیستم ترکیبی، برابر میانگین وزنی زمان‌های تناوب تجربی هر یک از سیستم‌ها بر اساس ارتفاع آن‌ها نسبت به ارتفاع کل ساختمان در نظر گرفته شود.

ب) زمان تناوب ضریب تحلیلی سیستم ترکیبی باید بر اساس تحلیلی محاسبه شود که شامل هر دو سیستم تحتانی و فوقانی بوده و هیچ‌یک از درجات آزادی آن مقید نباشد.

پ) در ساختمان‌هایی که مقدار ضریب رفتار سیستم فوقانی، کوچک‌تر از مقدار آن در سیستم تحتانی است، برای محاسبات هر دو سیستم تحتانی و فوقانی باید از مقادیر R_u ، C_d و Ω_0 سیستم فوقانی و ضریب افزونگی ρ بحرانی (بزرگ‌ترین مقدار از بین ضریب افزونگی ρ سیستم فوقانی و تحتانی) استفاده شود. در این حالت کنترل برش پایه حداقل (موضوع بند ۴-۱۰-۲-۱) و در صورت انجام تحلیل طیفی، اصلاح مقادیر بازتاب‌ها (موضوع بند ۴-۱۱-۵) در تراز پایه الزامی است.

ت) در ساختمان‌هایی که مقدار ضریب رفتار سیستم تحتانی کوچک‌تر از مقدار آن در سیستم فوقانی است برای محاسبات سیستم فوقانی، باید از مقادیر R_u ، C_d ، Ω_0 و ρ سیستم فوقانی استفاده شود. برای محاسبات سیستم تحتانی، باید از مقادیر R_u ، C_d ، Ω_0 و ρ سیستم تحتانی استفاده شود، لیکن در مدل تحلیلی موردنظر نیروی جانبی زلزله سیستم فوقانی در نسبت R_u/ρ سیستم فوقانی به R_u/ρ سیستم تحتانی که نباید کوچک‌تر از ۱ در نظر گرفته شود، ضرب شود.

ضمناً در این حالت، کنترل برش پایه حداقل (موضوع بند ۴-۱۰-۲-۱) در تراز پایه الزامی است. همچنین در مواردی که سیستم تحتانی در تمام یا بخش عمده‌ای از پیرامون ساختمان دارای دیوارهای حائل بتن‌آرمه متصل به سازه ساختمان است، در صورت انجام تحلیل طیفی، برای محاسبات سیستم فوقانی، اصلاح مقادیر بازتاب‌ها (موضوع بند ۴-۱۱-۵) باید بر اساس مقدار برش حاصل از تحلیل استاتیکی معادل سیستم فوقانی با زمان تناوب تجربی و پارامترهای لرزه‌ای همین سیستم، در تراز تحتانی آن صورت گیرد. لیکن برای محاسبات سیستم تحتانی اصلاح مقادیر بازتاب‌ها، فقط در تراز پایه الزامی است.

تیسره: در مواردی که در بام ساختمان، سازه‌ای حداکثر دو طبقه با وزن کمتر از ۱۰ درصد وزن کل ساختمان وجود داشته باشد، ساختمان می‌تواند مشمول الزامات ترکیب سیستم‌ها در ارتفاع در راستای مورد نظر نشود. بنابراین در اینگونه موارد سیستم سازه‌ای و مقادیر طراحی لرزهای متناظر آن (R_u , Ω_0 و C_d) متناظر با سیستم سازه‌ای زیر دو طبقه فوق‌الذکر اختیار می‌شود.

۴-۵-۳-۲ روش تحلیل دو بخشی برای ترکیب سیستم‌های مختلف در ارتفاع در یک امتداد

در روش تحلیل بار جانبی معادل برای سیستم سازه‌ای که شامل یک بخش انعطاف‌پذیر در بالا و یک بخش صلب در پایین باشد، در صورت وجود دو شرط زیر می‌توان تحلیل سازه را در دو بخش انجام داد: الف) سختی بخش پایینی حداقل ۱۰ برابر سختی بخش بالایی باشد. ب) زمان تناوب کل سازه از ۱/۱ برابر زمان تناوب بخش بالایی هنگامی که به صورت یک سازه‌ی مستقل با تکیه‌گاه صلب در نظر گرفته شده، بیشتر نباشد. تحلیل این نوع سازه به روش دو بخشی به صورت زیر انجام می‌شود:

۱- سیستم فوقانی به صورت یک سازه‌ی جداگانه با مقادیر R_u و ρ متناسب با این نوع سازه تحلیل و طراحی می‌شود. این تحلیل می‌تواند با روش بار جانبی معادل یا تحلیل طیفی انجام شود.

۲- سیستم تحتانی به صورت یک سازه‌ی جداگانه با مقادیر R_u و ρ متناسب با این نوع سازه تحلیل و طراحی می‌شود. عکس‌العمل سیستم فوقانی که از تحلیل سازه‌ی سیستم فوقانی در بند ۱ حاصل شده، باید در نسبت R_u/ρ بخش بالایی به R_u/ρ سیستم تحتانی ضرب و در تحلیل اعمال شود. این نسبت نباید از ۱ کوچک‌تر در نظر گرفته شود. این تحلیل به روش بار جانبی معادل انجام می‌شود.

۳- مجدداً تأکید می‌شود که تحلیل سیستم فوقانی توسط روش بار جانبی معادل یا روش طیفی و سیستم تحتانی توسط روش بار جانبی معادل انجام می‌شود.

۴- ارتفاع سازه از محدودیت‌های جدول ۴-۵ نباید بیشتر شود که این ارتفاع از پایین‌ترین تراز سیستم فوقانی سازه اندازه‌گیری می‌شود.

۵- در صورتی که نامنظمی جابجایی خارج از صفحه در پلان یا نامنظمی قطع درون صفحه سیستم باربر جانبی در ارتفاع در حد فاصل سیستم فوقانی و تحتانی وجود داشته باشد، عکس‌العمل‌های سیستم فوقانی علاوه بر بند ۲ فوق باید با در نظر گرفتن ضریب اضافه مقاومت بزرگنمایی شود.

۴-۵-۳ ترکیب سیستم‌های مختلف در پلان در یک امتداد

در ساختمان‌هایی که برای تحمل نیروی جانبی زلزله، در هر یک از امتدادهای پلان از ترکیبی از سیستم‌های مقاوم در برابر زلزله استفاده شده باشد که ضوابط بند ۱-۸-۴ ویرایش چهارم استاندارد ۲۸۰۰ در مورد سیستم‌های دوگانه را تأمین نمی‌کند، در آن امتداد باید از ضرایب R_{ii} ، C_d و Ω_0 مربوط به سیستمی استفاده شود که در جدول ۴-۵ دارای R_{ii} کوچک‌تری است. اما در هر حال رعایت ضوابط لرزه‌ای هر یک از سیستم‌ها، مطابق آیین‌نامه‌های طراحی، الزامی است.

جدول ۴-۵ انواع سیستم‌های مقاوم جانبی و پارامترهای لرزه‌ای آنها

ردیف	سیستم مقاوم لرزه‌ای	R_u	Ω_0	C_d	ارتفاع مجاز برای گروه‌های طراحی لرزه‌ای (متر)		
					D_1	D_2	D_3
الف دیوار باربر							
۱	دیوار برشی بتنی مسلح ویژه	۵	۲/۵	۵	۵۰	۳۰	
۲	دیوار برشی بتنی مسلح معمولی			غیرمجاز			
۳	دیوار برشی بتنی پیش‌ساخته‌ی متوسط	۴	۲/۵	۴	۱۲	۱۲	۱۲
۴	دیوار برشی بتنی پیش‌ساخته‌ی معمولی			غیرمجاز			
۵	دیوار برشی بنایی مسلح ویژه	۵	۲/۵	۳/۵	۵۰	۳۰	۵۰
۶	دیوار برشی بنایی مسلح متوسط			غیرمجاز			
۷	دیوار ساخته شده از قاب سبک همراه ورق پوششی از مصالح مختلف غیر فولادی			غیرمجاز			
۸	دیوار ساخته شده از قاب سبک (فولاد سرد نورد شده) همراه مهاربندی با تسمه	۴	۲	۳/۵	۲۰	۲۰	۲۰
۹	دیوار ساخته شده از قاب سبک (فولاد سرد نورد شده) همراه با ورق پوششی فولادی	۶/۵	۳	۴	۲۰	۲۰	۲۰
۱۰	دیوار برشی بتن‌آرمه همبند شکل‌پذیر	۸	۲/۵	۸	۵۰	۳۰	۵۰
۱۱	دیوار بتن پاششی سه‌بعدی	۳	۲	۳	۱۰/۵	غیرمجاز	۱۵
ب قاب ساختمانی							
۱	قاب با مهاربندی فولادی واگرا ^۱	۸	۲	۴	۵۰	۳۰	۵۰
۲	قاب با مهاربندی فولادی همگرای ویژه	۶	۲	۵	۵۰	۳۰	۵۰
۳	قاب با مهاربندی فولادی همگرای معمولی ^۲	۳/۲۵	۲	۳/۲۵	۱۰	غیرمجاز	۱۰
۴	قاب با مهاربندی فولادی کمانش‌ناپذیر	۸	۲/۵	۵	۵۰	۳۰	۵۰
۵	دیوار برشی بتنی مسلح ویژه	۶	۲/۵	۵	۵۰	۳۰	۵۰
۶	دیوار برشی بتنی مسلح معمولی			غیرمجاز			
۷	دیوار برشی پیش‌ساخته‌ی متوسط	۵	۲/۵	۴/۵	۱۲	۱۲	۱۲
۸	قاب مختلط بتنی - فولادی با مهاربندی واگرا	۸	۲/۵	۴	۵۰	۳۰	۵۰

۳۰	۵۰	۵۰	۴,۵	۲	۵	قاب مختلط بتنی - فولادی با مهاربندی همگرای ویژه	۹
----	----	----	-----	---	---	-------------------------------------------------	---

جدول ۴-۵ انواع سیستم‌های مقاوم جانبی و پارامترهای لرزه‌ای آن‌ها (ادامه)

ارتفاع مجاز برای گروه‌های طراحی لرزه‌ای (متر)			C_d	Ω_0	R_u	سیستم مقاوم لرزه‌ای	ردیف
D ₁	D ₂	D ₃					
غیرمجاز						قاب مختلط بتنی - فولادی با مهاربند همگرای معمولی	۱۰
۳۰	۵۰	۵۰	۶	۲	۷	دیوار برشی فولادی ویژه	۱۱
۳۰	۵۰	۵۰	۵	۲,۵	۶	دیوار برشی مختلط بتنی-فولادی ویژه	۱۲
غیرمجاز						دیوار برشی مختلط بتنی-فولادی معمولی	۱۳
۳۰	۵۰	۵۰	۴	۲,۵	۵,۵	دیوار برشی بنایی مسلح ویژه	۱۴
غیرمجاز						دیوار برشی بنایی مسلح متوسط	۱۵
غیرمجاز	غیرمجاز	۱۰	۲,۵	۲,۵	۲,۵	دیوار ساخته شده از قاب سبک همراه با ورق پوششی از مصالح مختلف غیر فولادی	۱۶
۲۰	۲۰	۲۰	۴,۵	۲,۵	۷	دیوار ساخته شده از قاب سبک (فولاد سرد نورد شده) همراه با ورق پوششی فولادی	۱۷
قاب مقاوم خمشی							
نامحدود	نامحدود	نامحدود	۵,۵	۳	۸	قاب خمشی فولادی ویژه	۱
غیرمجاز	غیرمجاز	۱۰	۴	۳	۴,۵	قاب خمشی فولادی متوسط ^۳	۲
غیرمجاز						قاب خمشی فولادی معمولی ^۳	۳
غیرمجاز	۳۰	۵۰	۵,۵	۳	۷	قاب خمشی خرپایی فولادی ویژه	۴
نامحدود	نامحدود	نامحدود	۵,۵	۳	۸	قاب خمشی بتنی مسلح ویژه	۴
غیرمجاز						قاب خمشی بتنی مسلح متوسط	۵
غیرمجاز						قاب خمشی بتنی مسلح معمولی	۶
نامحدود	نامحدود	نامحدود	۵,۵	۳	۸	قاب خمشی مختلط بتنی - فولادی ویژه	۷
غیرمجاز						قاب خمشی مختلط بتنی - فولادی متوسط	۸

ت	سیستم دوگانه با قاب خمشی ویژه که قاب خمشی قادر به تحمل حداقل ۲۵٪ بار جانبی باشد					
۱	قاب فولادی با مهاربند واگرا	۸	۲٫۵	۴	نامحدود	نامحدود
۲	قاب فولادی با مهاربند همگرای ویژه	۷	۲٫۵	۵٫۵	نامحدود	نامحدود
۳	قاب با مهاربند کمانش ناپذیر	۸	۲٫۵	۵	نامحدود	نامحدود
۴	دیوار برشی بتنی مسلح ویژه	۷	۲٫۵	۵٫۵	نامحدود	نامحدود
۵	دیوار برشی بتنی مسلح معمولی	غیرمجاز				
۶	قاب مختلط بتنی - فولادی با مهاربند واگرا	۸	۲٫۵	۴	نامحدود	نامحدود
۷	قاب مختلط بتنی - فولادی با مهاربند همگرای ویژه	۶	۲٫۵	۵	نامحدود	نامحدود

جدول ۴-۵ انواع سیستم‌های مقاوم جانبی و پارامترهای لرزه‌ای آن‌ها (ادامه)

ردیف	سیستم مقاوم لرزه‌ای	R_u	Ω_0	C_d	ارتفاع مجاز برای گروه‌های طراحی لرزه‌ای (متر)		
					D_1	D_2	D_3
۸	دیوار برشی فولادی ویژه	۸	۲٫۵	۶٫۵	نامحدود	نامحدود	نامحدود
۹	دیوار برشی مختلط بتنی - فولادی	۷٫۵	۲٫۵	۶	نامحدود	نامحدود	نامحدود
۱۰	دیوار برشی مختلط بتنی - فولادی - ویژه	۷	۲٫۵	۶	نامحدود	نامحدود	نامحدود
۱۱	دیوار برشی مختلط بتنی - فولادی معمولی	غیرمجاز					
۱۲	دیوار برشی بنایی مسلح ویژه	۵٫۵	۳	۵	نامحدود	نامحدود	نامحدود
۱۳	دیوار برشی بنایی مسلح متوسط	غیرمجاز					
ث	سیستم دوگانه با قاب خمشی متوسط که قاب خمشی قادر به تحمل حداقل ۲۵٪ بار جانبی باشد						
۱	قاب فولادی با مهاربند همگرای ویژه	۶	۲٫۵	۵	۱۰	غیرمجاز	غیرمجاز
۲	دیوار برشی بتنی مسلح ویژه	۶٫۵	۲٫۵	۵	۳۰	۳۰	۳۰
۳	قاب مختلط بتنی - فولادی با مهاربند همگرای ویژه	۵٫۵	۲٫۵	۴٫۵	۵۰	۳۰	غیرمجاز
۴	قاب مختلط بتنی - فولادی با مهاربند همگرای معمولی	غیرمجاز					
ج	سیستم ستون طره‌ای ^۴ با جزییات نظیر:						
۱	قاب خمشی بتنی ویژه	۲٫۵	۲٫۵	۲٫۵	۱۰	۱۰	۱۰
۲	سیستم‌های ستون طره‌ای فولادی ویژه	۲٫۵	۲٫۵	۲٫۵	۱۰	۱۰	۱۰
۲	قاب خمشی فولادی معمولی	غیرمجاز					

غیرمجاز	قاب خمشی بتنی متوسط	۳
غیرمجاز	سازه‌ی فولادی بدون رعایت ضوابط طراحی لرزه‌ای در جزئیات به‌جز سیستم ستون طره	چ

^۱ در مواردی که Ω_0 بیشتر یا مساوی ۲/۵ است، می‌توان آن را برای ساختمان‌های با دیافراگم انعطاف‌پذیر به مقدار ۰/۵ واحد کاهش داد.

^۲ منظور از قاب با مهاربندی فولادی واگرا، قاب مهاربندی شده واگرای فولادی با تیرهای پیوند دارای رفتار برشی است.

^۳ برای سازه‌ی یک طبقه با سیستم قاب خمشی فولادی متوسط و قاب ساختمانی ساده فولادی با مهاربندی هم محور معمولی، اجازه داده می‌شود که ارتفاع ساختمان تا ۲۰ متر افزایش داده شود، به شرطی که بار مرده‌ی بام کمتر از 1 kN/m^2 و بار مرده‌ی دیوارهای خارجی از تراز ۱۰ متر به بالا کمتر از 1 kN/m^2 باشد. این شرایط در مورد سایبان تاسیسات و همچنین انبارهایی که سازه آن‌ها به شکل سوله طراحی و اجرا می‌شوند، در صورتی که واجد شرایط قاب خمشی فولادی متوسط و اگر دارای مهاربند باشند، مهاربند آن‌ها واجد شرایط مهاربندی هم محور معمولی باشند نیز مجاز است.

^۴ در سازه‌های ستون طره‌ای، نیروی محوری ناشی از ترکیب بارهای شامل بار زلزله بند ۲-۲-۱ یا ۲-۲-۲، نباید از ۱۵٪ ظرفیت فشاری ستون با در نظر گرفتن اثر لاغری، بیشتر شود. شالوده و دیگر اعضای مقابله‌کننده با واژگونی در این سیستم، باید مقاومت کافی برای تحمل نیروهای حاصل از ترکیب بارهای بند ۲-۲-۴ را داشته باشند.

۶-۴ سیستم‌های نوین سازه‌ای

۶-۴-۱ ملاحظات کلی

در این بخش اطلاعات عمومی برای استفاده از سه نمونه سیستم سازه‌ای تاب‌آور ارائه شده است. در بند ۴-۶-۲ سیستم‌های مرکز‌گرا به عنوان نمونه‌ای از سیستم‌هایی که در برخی آیین‌نامه‌های معتبر آورده شده‌اند، آمده است. در بند ۴-۶-۳ سیستم سازه‌ای مهار-درز به عنوان نمونه‌ای از سیستم‌هایی که ضابطه آن‌ها در سازمان برنامه و بودجه (نشریه ۸۴۶) تدوین شده است، آورده شده و نهایتاً در بند ۴-۶-۴ سیستم سازه‌ای آلیاژهای حافظه‌دار به عنوان سیستمی با پشتوانه تحقیقاتی آزمایشگاهی مفصل ارائه شده است. ضوابط طراحی سازه‌ها برای این سیستم‌های نوین سازه‌ای به طور مفصل در پیوست این فصل ارائه شده

است. علاوه بر این سازه طراحی شده باید به تأیید شخص حقیقی یا حقوقی مستقل با صلاحیت رسانده شود.

۴-۶-۲ سیستم‌های مرکزگرا (برگشت پذیر)

این سیستم علاوه بر سازه برای سیستم‌های صلب و نیمه‌صلب تأسیسات صنعت نفت نظیر پمپ، توربین و ترانس‌ها مناسب است. الزامات و ملاحظات عمومی طراحی برای سیستم‌های گهواره‌ای باید الزامات سازه‌های جداسازی شده لرزه‌ای مطرح شده در فصل نهم را تأمین نماید. این الزامات شامل شرایط محیطی، مقاومت در برابر آتش و باد، واژگونی و نیروی بازگرداننده جانبی است. سیستم گهواره‌ای همچنین باید شامل سیستم مقاوم در برابر باد، بلندشدگی و وسایل محدود کننده تغییرمکان باشد. برای سیستم‌های گهواره‌ای با میراگر، معیارهای طراحی مطرح شده در فصل دهم نیز باید در نظر گرفته شود. تحلیل سیستم‌های گهواره‌ای در طول عمر طراحی شده سازه شامل دو قسمت اصلی دیوار گهواره‌ای و بقیه اجزای سازه ساختمانی است که باید تغییر مشخصات مصالح در طول عمر سازه ساختمان شامل تغییرات مربوط به گذشت زمان، آلودگی، در معرض محیط قرار گرفتن و دما در نظر گرفته شود. استفاده از روش‌های تحلیل منطقی بر اساس مفاهیم اصلی دینامیک سازه‌ها، در طراحی و تحلیل سازه‌های با سیستم‌های گهواره‌ای مجاز است. مدارک فنی معتبر، همچون گزارش‌های داوری شده و مقالات نیز جهت تسهیل طراحی سازه‌ها با سیستم‌های گهواره‌ای مجاز است. اثر سختی قائم در پاسخ سیستم گهواره‌ای کنترل شده باید در مدل‌سازی این سیستم‌ها در نظر گرفته شود. چنانچه سیستم گهواره‌ای بر پی ضربه وارد کند، تأثیر تحریک مودهای قائم ارتعاش باید در تحلیل دینامیکی در نظر گرفته شود. کلیه طراحی‌ها باید توسط شخص حقیقی یا حقوقی مستقل با صلاحیت، طبق بند ۴-۶-۵ بازبینی و تأیید شود. استفاده از مراجع معتبر نظیر آیین‌نامه طراحی لرزه‌ای نیوزیلند لازم است.

۴-۶-۳ سیستم‌های مهار-درز (GIB)

این سیستم علاوه بر سازه برای سیستم‌های نیمه‌صلب و انعطاف‌پذیر تأسیسات صنعت نفت نظیر مخازن و سازه‌های متداول در صنعت نفت که طبقه پایینی آن‌ها باز (پیلوتی) می‌باشند، مناسب است. الزامات و ملاحظات عمومی طراحی برای سیستم‌های مهار-درز (GIB) باید الزامات سازه‌های جداسازی شده لرزه‌ای مطرح شده در فصل نهم را تأمین نماید. این الزامات شامل شرایط محیطی، مقاومت در برابر آتش و باد، واژگونی و نیروی بازگرداننده جانبی است. استفاده از روش‌های تحلیل منطقی بر اساس مفاهیم اصلی دینامیک سازه‌ها، در طراحی و تحلیل سازه‌های با سیستم‌های مهار-درز مجاز است. استفاده از مدارک

فنی معتبر، همچون گزارش‌های داوری شده، آزمایشات و مقالات نیز جهت تسهیل طراحی سازه‌ها با سیستم‌های مهار-درز مجاز است. سیستم‌های مهار-درز باید شامل سیستم‌های برای تحمل باد و جلوگیری از بلندشدن باشند. تحلیل سیستم‌های مهار-درز در طول عمر طراحی شده سازه شامل دو قسمت اصلی اجزای مربوط به سیستم مهار-درز و بقیه اجزای سازه ساختمانی است که باید تغییر مشخصات مصالح در طول عمر سازه ساختمان شامل تغییرات مربوط به گذشت زمان، آلودگی، در معرض محیط قرار گرفتن و دما در آن در نظر گرفته شود. کلیه طراحی‌ها باید توسط شخص حقیقی یا حقوقی مستقل با صلاحیت، طبق بند ۴-۶-۵ بازبینی و تأیید شود. ضوابط نشریه ۸۴۶ سازمان برنامه و بودجه باید تأمین گردد.

۴-۶-۴ آلیاژهای حافظه‌دار

الزامات و ملاحظات عمومی طراحی برای آلیاژهای حافظه‌دار باید الزامات سیستم‌های اتلاف انرژی فصل دهم را تأمین نماید. این الزامات شامل شرایط محیطی، مقاومت در برابر آتش و باد، واژگونی، نیروی بازگرداننده جانبی است.

با توجه به رفتار رفت و برگشتی این آلیاژها، عملاً استهلاک انرژی در خود آلیاژ بسیار پایین و صرفاً خاصیت بازگشت‌پذیری مطرح می‌باشد. در نتیجه لازم است امکان استهلاک انرژی به‌طور مجزا و موازی در سیستم تعبیه شود.

طبعاً استفاده از هر روش تحلیل منطقی بر اساس مفاهیم دینامیک سازه‌ها، در طراحی و تحلیل سازه‌های با آلیاژهای حافظه‌دار مجاز است. مدارک فنی معتبر، همچون آزمایشات، گزارش‌های داوری شده و مقالات نیز جهت تسهیل طراحی سازه‌ها با آلیاژهای حافظه‌دار مجاز است. کلیه طراحی‌ها باید توسط شخص حقیقی یا حقوقی مستقل با صلاحیت، طبق بند ۴-۶-۵ بازبینی و تأیید شود.

۴-۶-۵ روال تأیید بکارگیری سیستم‌های نوین سازه‌ای

سازه طراحی شده‌ای که یکی از سیستم‌های نوین سازه‌ای اشاره شده در بند ۴-۶-۲، ۴-۶-۳ و ۴-۶-۴ را بکار گرفته باشد، باید به تأیید شخص حقیقی یا حقوقی مستقل با صلاحیت رسانده شود. در بررسی موارد زیر مورد توجه قرار گیرد:

الف- تطبیق مشخصات سیستم بکار گرفته شده با آیین‌نامه، نشریه یا مدارک فنی معتبر مربوطه.

ب- انجام مطالعات صحت‌سنجی مدل‌سازی.

پ- سازگاری مشخصات سازه با داده‌های بکار برده شده در مدل تحلیلی.

ت- سازگاری ظرفیت‌های اعضای سازه با نتایج بدست آمده از تحلیل.

۴-۷ ضریب افزونگی (ρ) نامعینی

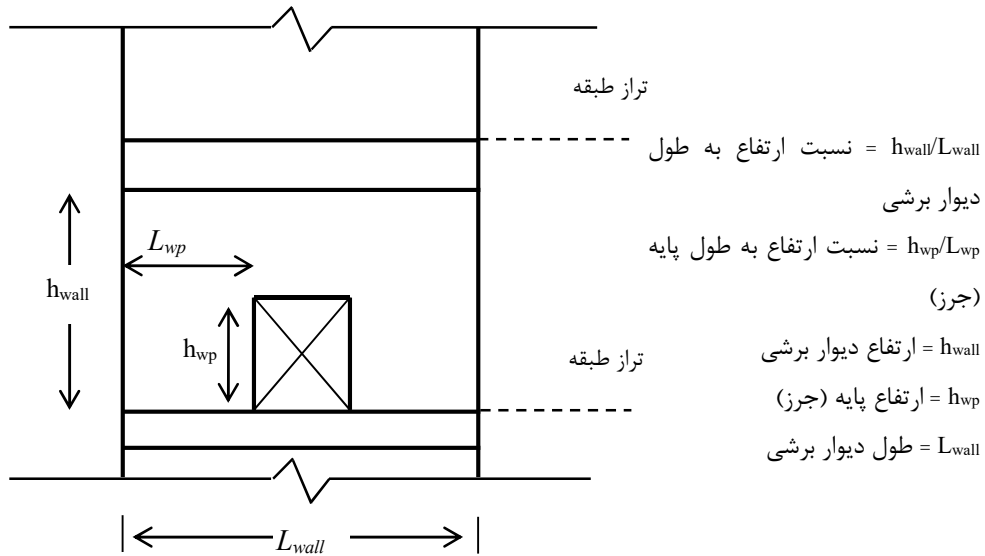
ضریب افزونگی ρ برای سیستم مقاوم جانبی در هر یک از دو راستای متعامد سازه به طور جداگانه تعیین می‌شود. این ضریب برای طراحی لرزه‌ای برابر ۱/۳ در نظر گرفته می‌شود، مگر در صورت برآورده شدن یکی از دو شرط زیر که در آن صورت می‌توان آن را برابر یک منظور نمود:

شرط اول: در طبقاتی از سازه که بیش از ۳۵٪ برش پایه را تحمل می‌کنند، حذف جزئی از سیستم مقاوم جانبی در امتداد مورد نظر طبق جدول ۴-۶ باعث کاهش مقاومت جانبی طبقه بیش از ۳۵٪ و یا ایجاد نامنظمی پیچشی با مقدار $TIR > 1.4$ در هر دو جهت در هر طبقه نشود. همچنین حداقل دو دهانه سیستم مقاوم جانبی در هر سمت مرکز جرم، در امتداد مورد نظر موجود باشد.

شرط دوم: سازه در تمام طبقات، منظم در پلان باشد و در قاب پیرامونی هر طرف سازه، برای طبقات با برش طبقه بیش از ۳۵٪ برش پایه، حداقل دو دهانه‌ی مقاوم جانبی موجود باشد. لازم به تأکید است که شرط حداقل دو دهانه‌ی مقاوم جانبی باید حتی برای سوله‌ها و سایه‌بان‌های یک طبقه نیز برقرار باشد. در مورد دیوارهای برشی، تعداد دهانه‌های مقاوم جانبی را می‌توان از تقسیم طول دیوار برشی در پلان به ارتفاع طبقه (به عدد صحیح کمتر رند شود) بدست آورد. در سیستم‌های قاب سبک (جدول ۴-۵) این تعداد از تقسیم دو برابر طول دیوار برشی در پلان به ارتفاع طبقه بدست می‌آید.

جدول ۴-۶ الزامات سیستم مقاوم جانبی در طبقه‌ای از سازه با برش طبقه بیش از ۳۵٪ برش پایه (برای اعمال $\rho = 1$)

شرایط	سیستم مقاوم جانبی
حذف یک عضو مهاربندی یا اتصال آن	قاب مهاربندی شده یا دیوار ساخته شده از قاب سبک (فولاد سرد نورد شده) همراه مهاربندی با تسمه
از بین رفتن مقاومت خمشی دو انتهای یک تیر	قاب مقاوم خمشی
حذف یک دیوار برشی یا حذف پایه (جرز) با نسبت ارتفاع به طول بیش از یک در هر طبقه یا حذف اتصالات اعضای جمع‌کننده‌ی آنها (پارامترهای دیوار برشی و پایه (جرز) طبق شکل ۴-۱ در نظر گرفته می‌شود).	دیوار برشی یا پایه (جرز) با نسبت ارتفاع به طول بیش از یک
از بین رفتن مقاومت خمشی در پای هر ستون طره‌ای	ستون طره‌ای
بدون شرط	دیگر سیستم‌های ساختمانی



شکل ۴-۱ تعریف ابعاد دیوار برشی و پایه (جرز)

تبصره: موارد زیر مشمول اعمال ضریب افزونگی نبوده و در آن‌ها ضریب ρ را می‌توان برابر یک در نظر گرفت:

- ۱- در تعیین Δ_x ، جابجایی نسبی طرح طبقات
- ۲- در تعیین اثرات پی - دلتا
- ۳- در طراحی اجزای غیر سازه‌ای
- ۴- در طراحی سازه‌های غیرساختمانی با جزء صنعتی متکی بر زمین (بند ۷-۳)
- ۵- در طراحی اجزای جمع‌کننده، وصله‌ها، و سایر اتصالات که در تعیین نیروی لرزه‌ای آن‌ها اثر اضافه مقاومت طبق بند ۲-۲-۴ اعمال شده است.
- ۶- در طراحی اعضا و اتصالاتی که اثر اضافه مقاومت طبق بند ۲-۲-۴ اعمال می‌شود.
- ۷- در تعیین نیروهای دیافراگم بند ۴-۱۳
- ۸- در طراحی سازه‌های دارای میراگر طبق فصل دهم
- ۹- در طراحی دیوارهای سازه‌ای و مهار آن‌ها در برابر نیروهای خارج از صفحه

۴-۸ اعمال نیروی زلزله

هر سازه باید مطابق ضوابط این فصل تحت نیروهای زلزله ناشی از مؤلفه‌های افقی و قائم شتاب حرکت زمین محاسبه شود. در راستای افقی سازه باید تحت اثر نیروهای زلزله ناشی از مؤلفه‌های افقی شتاب حرکت زمین در دو امتداد عمود بر هم محاسبه شود. راستای اعمال نیروی زلزله در طراحی سازه باید به نحوی باشد که بیشترین تأثیر را بر اعضای سازه داشته باشد. به عنوان روش جایگزین می‌توان یکی از دو روش زیر را استفاده کرد:

روش اول: نیروهای طراحی لرزه‌ای به طور مجزا در هر یک از دو جهت متعامد به سازه بدون در نظر گرفتن اثر اندرکنش دو جهت متعامد اعمال شود.

روش دوم: نیروهای طراحی لرزه‌ای به طور هم‌زمان در دو جهت متعامد توسط یکی از دو تحلیل زیر به سازه اعمال شود:

الف) در تحلیل سازه به روش بار جانبی معادل (بند ۴-۱۰) یا روش طیفی (بند ۴-۱۱) آثار ۱۰۰٪ مؤلفه‌ی افقی زلزله محاسبه شده در یک امتداد با آثار ۳۰٪ مؤلفه‌ی افقی محاسبه شده در جهت عمود بر آن ترکیب شده و بحرانی‌ترین تأثیر در طراحی اعضای سازه و پی انتخاب شود.

ب) در تحلیل سازه به روش تاریخچه زمانی ارتجاعي (بند ۴-۱۲-۲) یا روش تاریخچه زمانی غیر ارتجاعي (بند ۴-۱۲-۳)، دو مؤلفه‌ی افقی متعامد شتابنگاشت زلزله باید به طور هم‌زمان به هر دو جهت متعامد سازه اعمال شود.

در موارد زیر، نیروی زلزله باید توسط روش دوم به سازه اعمال شود.

۱- ستون‌ها و دیوارهایی که بین دو و یا چند سیستم مقاوم لرزه‌بر جانبی مشترک بوده و نیروی محوری فشاری ناشی از زلزله در لااقل یکی از دو راستای اعمال زلزله، مساوی یا بیشتر از ۲۰٪ ظرفیت طراحی محوری فشاری باشد.

۲- سازه و شالوده دارای نامنظمی در پلان از نوع نامنظمی پیچشی (مورد الف جدول ۴-۲) یا نامنظمی در پلان از نوع سیستم‌های غیرموازی (مورد ث جدول ۴-۲) باشد.

در حالتی که از جمع آثار ۱۰۰٪ نیروی زلزله یک امتداد با ۳۰٪ نیروی زلزله در امتداد عمود بر آن استفاده می‌شود، منظور نمودن پیچش تصادفی موضوع بند ۴-۱۰-۶-۱ برای امتدادی که ۳۰٪ نیرو اعمال می‌شود، الزامی نیست.

۴-۹ ضوابط مدل‌سازی

۴-۹-۱ مدل‌سازی سازه

تحلیل سازه تحت نیروهای زلزله باید با استفاده از یک مدل سه‌بعدی انجام شود. این مدل ریاضی باید تا حد امکان نمایانگر وضعیت سازه به لحاظ توزیع جرم و سختی باشد. در این مدل باید علاوه بر تمامی اجزای سیستم مقاوم لرزه‌ای، سایر اجزایی که مقاومت و سختی آن‌ها تأثیر قابل ملاحظه‌ای بر توزیع نیروها و تغییرشکل‌های سازه دارند نیز در نظر گرفته شوند. مدل سه بعدی در هر تراز سازه باید حداقل دارای سه درجه آزادی شامل دو درجه آزادی انتقالی در دو راستای عمود بر هم و یک درجه آزادی دورانی حول محور قائم باشد. در تحلیل‌های طیفی و تاریخچه زمانی نیز مدل سازه باید حداقل دارای سه درجه آزادی دینامیکی شامل دو درجه آزادی انتقالی در دو راستای عمود بر هم و یک درجه آزادی دورانی حول محور قائم باشد.

در مواردی که دیافراگم کف، مطابق ضوابط بند ۴-۱۳، صلب محسوب نمی‌شود، در تحلیل سازه باید اثر سختی دیافراگم در نظر گرفته شود. همچنین در تحلیل سازه، باید اثر ترک‌خوردگی اجزای بتنی در سختی آن‌ها مطابق با ضوابط مبحث نهم مقررات ملی ساختمان و نیز اثر تغییرشکل‌های چشمه اتصال بر جابجایی‌های جانبی سیستم قاب‌های خمشی فولادی مطابق با ضوابط مبحث دهم مقررات ملی ساختمان، در نظر گرفته شود.

در خصوص نحوه مدل‌سازی تکیه‌گاه سازه در تراز شالوده و نیز در نظر گرفتن اثرات اندرکنش خاک و سازه، باید ضوابط فصل ششم این آیین‌نامه (اندرکنش سازه - خاک) رعایت شود.

مدل عددی سازه باید با هدف تعیین نیروهای سازه‌ای و تغییرمکان‌های به وجود آمده در اثر بارگذاری و تغییرمکان‌های اعمالی یا اثرات $P-\Delta$ ساخته شود. همانطوریکه گفته شد، مدل باید شامل سختی و مقاومت اعضایی که نقش مهمی در توزیع نیروها و تغییرشکل‌ها در سازه دارند، باشد.

مدل باید شامل مشخصات سختی دیافراگم و درجات آزادی دینامیکی برای در نظر گرفتن مشارکت دیافراگم در پاسخ دینامیکی سازه باشد.

با اینکه تأکید بر مدل‌سازی سه بعدی است در شرایط خاص ممکن است نیاز به مدل دو بعدی باشد. مدل‌سازی دو بعدی تنها در مواردی مجاز است که یکی از شرایط زیر برقرار باشد:

۱. برای ساختمان‌های دارای دیافراگم صلب (بند ۴-۱۳) که اثرات پیچشی در آن‌ها از محدودیت‌های ذکر شده در این آیین‌نامه (مورد الف جدول ۴-۲) یا شرط $TIR > 1/2$ فراتر نرفته باشد یا اثرات پیچشی در آن‌ها لحاظ شده باشد.

۲. ساختمان دارای دیافراگم نرم (بند ۴-۱۳) است.

در طراحی اولیه، نسبت میرایی را می‌توان به میزان ۵ درصد در نظر گرفت.

۴-۹-۲ اثرات P-Δ

اثرات P-Δ مطابق ضوابط درج شده در بند ۴-۱۰-۹ باید لحاظ شود. وقتی که مقدار شاخص پایداری (θ) محاسبه شده از طریق رابطه ۴-۱۸ کمتر یا مساوی ۰/۱ باشد نیازی به در نظرگیری اثرات P-Δ در برش و لنگرهای طبقه و نیروها و لنگرهای ایجاد شده در اعضا و تغییر مکان‌های جانبی نسبی نیست. برای حالتی که مقدار شاخص پایداری بین ۰/۱ و θ_{max} (از رابطه ۴-۱۹ با مقدار حداکثر ۰/۲۵) باشد، ضریب افزایشی اثر P-Δ بر نیروهای اعضا و تغییر مکان‌ها باید با استفاده از تحلیلی منطقی مشخص شود. به عنوان روشی جایگزین می‌توان تغییر مکان‌ها و نیروهای اعضا را در مقدار $\frac{1}{1-\theta}$ ضرب نمود. همانطوریکه گفته شد شاخص پایداری نباید از θ_{max} (رابطه ۴-۱۹ با مقدار حداکثر ۰/۲۵) بیشتر شود. در غیر اینصورت احتمال ناپایداری سازه وجود دارد و سازه باید مجدداً طراحی شود.

۴-۹-۳ میانقاب‌ها و اندرکنش

دیوارهای داخلی و خارجی ساختمان باید طوری اجرا شوند که مانعی برای حرکت اعضای سازه در هنگام زلزله ایجاد نکنند. برای این منظور، ضوابط فصل ۴ و پیوست ۶ استاندارد ۲۸۰۰ باید رعایت شود. در صورتی که دیوار به‌طور کامل، دهانه‌ای از یک قاب فولادی یا بتنی را پوشانده و توسط تیرها و ستون‌ها احاطه شده باشد، میانقاب نامیده می‌شود. چنین دیواری باعث تغییر در سختی، مقاومت و شکل پذیری قاب می‌شود. در ساختمان‌های چهار طبقه و کوتاه‌تر که دارای اهمیت خیلی زیاد نباشند، به‌جای جداسازی لرزه‌ای، می‌توان اثرات میانقاب‌ها را مطابق ضوابط پیوست ۷ ویرایش پنجم استاندارد ۲۸۰۰ در مدل‌سازی، تحلیل و طراحی سازه ساختمان لحاظ نمود.

در صورتی که قاب‌های خمشی در مجاورت اجزای غیربرابر لرزه‌ای صلب‌تر از خود قرار گرفته یا توسط آن‌ها احاطه شده باشند (نظیر میان قاب‌هایی که تا تمام ارتفاع ادامه ندارند) باید اثرات اندرکنش بین قاب و این اجزا در نظر گرفته شده و اطمینان حاصل شود که اثرات اجزای غیربرابر لرزه‌ای و یا گسیختگی آن‌ها، باربری ثقیلی و جانبی قاب را مختل نمی‌کند.

۴-۹-۴ وزن مؤثر لرزه‌ای

وزن مؤثر لرزه‌ای، شامل مجموع بارهای مرده، وزن تاسیسات ثابت، وزن دیوارها، تیغه‌ها و جداکننده‌ها، به‌اضافه درصدی از بار زنده طبقات و درصدی از بار برف بام، مطابق جدول ۴-۷ است. بارهای زنده باید به‌صورت تخفیف نیافته، مطابق ضوابط مبحث ششم مقررات ملی ساختمان در نظر گرفته شوند. همچنین وزن تیغه‌ها و دیوارهای جداکننده، صرف‌نظر از آنکه به‌عنوان بار مرده یا زنده محسوب می‌شوند، باید به‌صورت کامل در محاسبه وزن مؤثر لرزه‌ای در نظر گرفته شود.

طبعاً در مورد سازه‌های صنعت نفت وزن کلیه تجهیزات و ملحقات نصب‌شده بر سازه و وزن محتویات این تجهیزات و ملحقات در حالت خدمت (بار سرویس، عملکردی) باید در محاسبه وزن مؤثر لرزه‌ای در نظر گرفته شود.

جدول ۴-۷ درصد میزان مشارکت بار زنده و بار برف در محاسبه نیروی جانبی زلزله

درصد مشارکت بار زنده یا بار برف	نوع بار زنده یا بار برف
۲۰	بام ساختمان‌ها در مناطق با برف زیاد، سنگین و فوق سنگین
-	بام ساختمان‌ها در سایر مناطق
۲۰	ساختمان‌های مسکونی، اداری، هتل‌ها، پارکینگ‌ها، بیمارستان‌ها، مدارس، فروشگاه‌ها و ساختمان‌های محل اجتماع یا ازدحام
حداقل ۴۰	کتابخانه‌ها و انبارها (با توجه به نوع کاربری)
۱۰۰	مخازن آب یا سایر مایعات

۴-۱۰-۴ روش بار جانبی معادل

۴-۱۰-۱ ملاحظات کلی

در روش بار جانبی معادل، برش پایه طبق بند ۴-۱۰-۲ تعیین و طبق بند ۴-۱۰-۴ به سازه اعمال می‌شود.

از روش بار جانبی معادل، در سازه‌هایی با شرایط زیر می‌توان استفاده نمود:

الف- ساختمان‌های با گروه کاربری و خطرزایی III و IV تا دو طبقه از تراز پایه (برای تعیین موقعیت تراز پایه به بند ۴-۱۷ مراجعه شود).

ب- سازه با سیستم قاب سبک فولادی

پ- سازه‌ی منظم دارای ارتفاع کمتر از ۵۰ متر از تراز پایه
 ت- سازه‌ی منظم دارای ارتفاع بیشتر از ۵۰ متر از تراز پایه و $T < 3.5T_s$
 ث- سازه‌ی دارای ارتفاع کمتر از ۵۰ متر و دارای نامنظمی در پلان از نوع ب، پ، ت یا ث
 (جدول ۴-۲)، یا دارای نامنظمی در ارتفاع از نوع ث، ج یا چ (جدول ۴-۱) باشد.
 در سایر موارد بکارگیری روش دینامیکی (بندهای ۴-۱۱ یا ۴-۱۲) الزامی است. برای سازه‌های
 غیرساختمانی رعایت ضوابط فصل‌های مرتبط نیز ضروری است.
 T_S از رابطه‌ی $T_S = 1_{sec} \times (S_D / S_{DS})$ و در این بند فقط بر اساس پارامترهای تعیین شده از مطالعات
 ویژه‌ی ساختمان (فصل سوم) بدست می‌آید.

۴-۱۰-۲ تعیین برش پایه

مقدار برش پایه، V_u ، طبق رابطه‌ی ۴-۲ تعیین می‌شود.

$$V_u = \frac{S_a}{R_u/I} W \quad ۴-۲$$

که در آن:

S_a : شتاب طیفی (بر حسب g) که از مطالعه‌ی ویژه‌ی ساختمان با نسبت میرایی ۵ درصد طبق فصل سوم به دست می‌آید. در مواردی که در این آیین‌نامه استفاده از طیف طرح استاندارد ۲۸۰۰ اجازه داده شده است (طبق بند ۳-۲)، می‌توان S_a را از رابطه $S_a = A \times B$ بدست آورد.

I : ضریب اهمیت سازه طبق جدول ۴-۳

W : وزن مؤثر لرزه‌ای شامل بار مرده و سایر بارها که از تراز پایه (بند ۴-۱۷) محاسبه می‌شود. در مواردی که از وزن معادل تیغه‌ها در محاسبه‌ی بار مرده استفاده می‌شود، مقدار آن نباید از 50 daN/m^2 کمتر در نظر گرفته شود.

همان‌طور که در بند ۴-۹-۴ اشاره شد، در تعیین وزن کل لرزه‌ای سازه، W ، باید موارد زیر در نظر گرفته شوند:

۱- حداقل ۲۵٪ بار زنده‌ی در کف با کاربری انبار

۲- بار تیغه‌بندی طبق مبحث ششم مقررات ملی ساختمان

۳- وزن عملکردی تجهیزات دائمی

۴- ۲۰٪ بار برف یا بار زنده بام (طبق مبحث ششم مقررات ملی ساختمان) هرکدام که بزرگ‌تر است.

در مورد سازه‌های غیرساختمانی، به فصول مربوطه مراجعه شود.

R_u : ضریب رفتار طبق جدول ۴-۵

یادآوری می‌شود ضریب رفتار R_u بر مبنای روش مقاومت تعیین شده است. به منظور استفاده از آن در روش تنش مجاز، اثر زلزله (E) در ترکیب بارهای روش تنش مجاز، بند ۲-۲-۱، در ضریب ۰٫۷ ضرب شده است. بنابراین تطبیق از طریق ضریب در ترکیب بار انجام شده و نیازی به تغییر مقادیر R_u و E نیست.

۴-۱۰-۲-۱ حداقل برش پایه

مقدار حداقل برش پایه، V_u ، برای سازه‌های ساختمانی نباید از مقدار حاصل از رابطه‌ی ۴-۳ کمتر در نظر گرفته شود:

$$V_{\min} = 0.044 S_{DS} W I \geq 0.01 W \quad ۳-۴$$

علاوه بر آن اگر $S_1 \geq 0.6$ باشد، مقدار حداقل برش پایه نباید از رابطه‌ی ۴-۴ نیز کمتر منظور شود:

$$V_{\min} = (0.5 S_1 W) / (R_u / I) \quad ۴-۴$$

۴-۱۰-۲-۲ حداکثر برش پایه

مقدار حداکثر برش پایه، V_u ، برای سازه‌های ساختمانی نباید از مقدار حاصل از رابطه‌ی ۴-۵ یا ۴-۶ بیشتر در نظر گرفته شود:

اگر $T \leq T_L$:

$$V_{\max} = \frac{S_{D1}}{T \left(\frac{R_u}{I} \right)} W \quad ۵-۴$$

اگر $T > T_L$:

$$V_{\max} = \frac{S_{D1} T_L}{T^2 \left(\frac{R_u}{I} \right)} W \quad ۶-۴$$

I : ضریب اهمیت سازه طبق جدول ۴-۳

R_u : ضریب رفتار طبق جدول ۴-۵

مقدار پارامتر T_L ، از فصل سوم این آیین‌نامه استخراج شود.

۳-۱۰-۴ تعیین زمان تناوب اصلی

برای محاسبه‌ی زمان تناوب اصلی سازه‌ها، می‌توان از روابط تجربی یا تحلیلی استفاده کرد. برخی روابط مناسب برای سازه‌های غیرساختمانی در فصل‌های مربوط به آن‌ها در این آیین‌نامه ذکر شده است. علاوه بر این نشریه ۰۴۱ وزارت نفت نیز در این مورد مرجع مناسبی است. در مورد ساختمان‌ها زمان تناوب تجربی از رابطه‌ی ۷-۴ بدست می‌آید.

$$T = C_t H^x \quad 7-4$$

که در آن:

H : ارتفاع کل ساختمان (جدول ۵-۴) از تراز پایه (بند ۴-۱۷) بر حسب متر

x : توان ارتفاع در رابطه‌ی زمان تناوب تجربی طبق جدول ۸-۴

C_t : ضریب زمان تناوب سازه طبق جدول ۸-۴

در مورد ساختمان‌ها، نسبت زمان تناوب بدست آمده از روابط تحلیلی به زمان تناوب تجربی، نباید از ضریب کرانه بالای زمان تناوب محاسباتی، C_{Tu} ، داده شده در جدول ۹-۴، بیشتر در نظر گرفته شود.

جدول ۸-۴ ضرایب تعیین زمان تناوب تجربی سازه

x	C_t	سیستم مقاوم جانبی
۰٫۸	۰٫۰۷۲	قاب خمشی فولادی
۰٫۹	۰٫۰۴۷	قاب خمشی بتنی
۰٫۷۵	۰٫۰۷۳	قاب با مهاربند فولادی واگرا
۰٫۷۵	۰٫۰۷۳	قاب با مهاربند فولادی کمانش‌ناپذیر
۰٫۷۵	۰٫۰۴۹	سایر سیستم‌ها

جدول ۹-۴ ضریب کرانه بالای زمان تناوب محاسباتی

C_{Tu}	S_{DI}
۱٫۴	≥ 0.3
۱٫۵	۰٫۲
۱٫۶	۰٫۱۵
۱٫۷	≤ 0.1

برای ساختمان‌هایی که سیستم باربر جانبی آن‌ها تنها از قاب خمشی فولادی یا بتنی با تعداد طبقات $N \leq 12$ تشکیل شده و متوسط ارتفاع طبقات بیش از ۳ متر است، می‌توان از رابطه تقریبی زیر زمان تناوب را تخمین زد.

$$T = 0.1 N \quad ۸-۴$$

تبصره ۱: اگر وجود میانقاب مانع حرکت آزادانه‌ی نسبی طبقات شود، ضرایب محاسبه‌ی زمان تناوب سازه، طبق ردیف سایر سیستم‌ها (جدول ۸-۴) در نظر گرفته می‌شود.

تبصره ۲: زمان تناوب تجربی برای ساختمان‌های با دیوار برشی بتنی یا بنایی مسلح را می‌توان از رابطه‌ی ۹-۴ به دست آورد.

$$T = \frac{0.00058}{\sqrt{C_w}} H \quad ۹-۴$$

که در آن، C_w از رابطه‌ی ۱۰-۴ محاسبه می‌شود.

$$C_w = \frac{100}{A_B} \sum_{i=1}^m \frac{A_{Si}}{\left[1 + 0.83 \left(\frac{H}{D_i}\right)^2\right]} \quad ۱۰-۴$$

که در آن:

A_B : مساحت پلان ساختمان در تراز پایه

m : تعداد دیوارهای برشی سازه در جهت اعمال نیروی زلزله

A_{Si} : سطح مقطع جان دیوار برشی i در جهت اعمال نیروی زلزله

I_i : طول دیوار برشی i

تبصره ۳: در محاسبه زمان تناوب اصلی سازه‌های بتن‌آرمه اثر ترک خوردگی اعضا در سختی خمشی آن‌ها باید در نظر گرفته شود. بدین منظور می‌توان در محاسبه سختی مؤثر تیرها ممان اینرسی تیر را نصف ممان اینرسی مقطع کل عضو و در محاسبه سختی مؤثر ستون‌ها و دیوارها، مقدار ممان اینرسی همان مقدار ممان اینرسی مقطع کل عضو در نظر گرفته شود.

۴-۱۰-۴ توزیع نیروی زلزله در ارتفاع

نیروی جانبی F_x در تراز x بر اساس روابط ۱۱-۴ و ۱۲-۴ محاسبه می‌شود.

$$F_x = C_{vx} V_u \quad ۱۱-۴$$

$$C_{vx} = \frac{w_x h_x^k}{\sum_{i=1}^n w_i h_i^k} \quad ۱۲-۴$$

که در آن‌ها:

C_{vx} : ضریب توزیع نیروی جانبی در ارتفاع

w_x و w_i : سهم وزن مؤثر لرزه‌ای تراز x و i

h_x و h_i : ارتفاع تراز x و i از تراز پایه

n : تعداد ترازهای ساختمان

k : عددی که متناسب با زمان تناوب سازه طبق رابطه‌ی ۴-۱۳ تعیین می‌شود.

$$k = \begin{cases} 1 & T \leq 0.5 \\ 0.5T + 0.75 & 0.5 < T < 2.5 \\ 2 & T \geq 2.5 \end{cases} \quad ۱۳-۴$$

موقعیت تراز پایه طبق بند ۴-۱۷ تعیین می‌شود.

۴-۱۰-۵ برش طبقه

برش لرزه‌ای در طبقه‌ی بین تراز x و $x-1$ ، V_x ، طبق رابطه‌ی ۴-۱۴ تعیین می‌شود.

$$V_x = \sum_{i=x}^n F_i \quad ۱۴-۴$$

که در آن:

F_i : نیروی جانبی زلزله در تراز i طبق رابطه‌ی ۴-۱۱ است.

برش طبقه با توجه به سختی نسبی اعضای باربر جانبی و دیافراگم آن طبقه بین اعضای باربر جانبی توزیع می‌شود.

۴-۱۰-۶ پیچش ذاتی

در سازه‌ی دارای دیافراگم‌های صلب و نیمه صلب، نیروی جانبی زلزله باید با در نظر گرفتن لنگر پیچشی موجود در طبقه، M_t ، ناشی از فاصله‌ی مراکز سختی و جرم طبقات فوقانی، بین سیستم‌های مقاوم جانبی طبقه توزیع شود.

۴-۱۰-۶ پیچش تصادفی

علاوه بر در نظر گرفتن اثر لنگر پیچشی ذاتی M_t ، باید اثر پیچش تصادفی در پلان، M_{ta} ، را در توزیع نیروی جانبی زلزله در نظر گرفت. این کار با جابجایی فرضی مرکز جرم به اندازه ۵٪ بعد سازه در جهت عمود بر نیروی زلزله در دو سمت مرکز جرم در همه ترازها انجام می‌شود. در مواردی که اثر مؤلفه‌ی متعامد در نظر گرفته می‌شود، نیازی نیست که این جابجایی فرضی در هر دو جهت به طور هم‌زمان انجام گیرد و کافی است در جهتی که اثر بیشتری دارد اعمال شود.

اثر پیچش تصادفی باید در طراحی کلیه سازه‌های گروه طراحی لرزه‌ای ۱ در نظر گرفته شود. در گروه‌های طراحی لرزه‌ای ۲ و ۳، لحاظ نمودن اثر پیچش تصادفی، صرفاً در ساختمان‌های دارای نامنظمی پیچشی ضرورت داشته و در سایر ساختمان‌ها می‌توان از آن صرف‌نظر نمود.

۴-۱۰-۶-۲ تشدید دینامیکی پیچش

در سازه‌های با دیافراگم صلب که دارای نامنظمی‌های پیچشی طبق جدول ۴-۲ هستند، پیچش تصادفی،

M_{ta} ، در هر تراز با ضریب بزرگنمایی پیچشی، A_x ، طبق رابطه‌ی ۴-۱۵ تشدید می‌شود:

$$A_x = \left(\frac{\delta_{\max}}{1.2\delta_{\text{ave}}} \right)^2 \quad ۱۵-۴$$

که در آن:

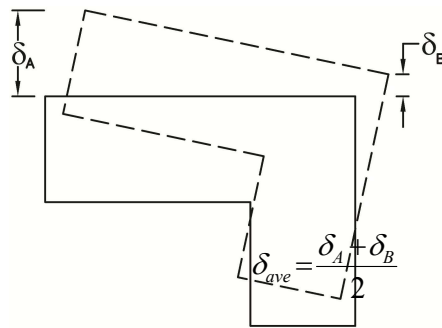
δ_{\max} : بیشینه‌ی جابجایی جانبی در تراز x بدون در نظر گرفتن اثر A_x

δ_{ave} : میانگین جابجایی در نقاط انتهایی سازه در تراز x بدون در نظر گرفتن اثر A_x (شکل ۴-۲).

در هر حال A_x ، نباید از یک کمتر در نظر گرفته شود و همچنین لازم نیست بزرگ‌تر از ۳ لحاظ شود. در طراحی اجزای سازه باید بارگذاری بحرانی‌تر با یا بدون اثر ضریب A_x منظور شود.

۴-۱۰-۷ واژگونی

سازه باید برای مقابله با آثار ناشی از لنگر واژگونی نیروهای لرزه‌ای کنترل و طراحی شود. لنگر واژگونی ناشی از نیروهای جانبی زلزله در تراز زیر شالوده برابر مجموع حاصل‌ضرب نیروی جانبی هر تراز در ارتفاع آن نسبت به تراز زیر شالوده سازه است. لنگر مقاوم در برابر واژگونی، از مجموع حاصل‌ضرب بارهای ثقلی در فاصله آن‌ها از لبه خارجی شالوده بدست می‌آید.



شکل ۴-۲ نمایش میانگین جابجایی جانبی در طبقه

۴-۱۰-۸ تغییرمکان جانبی طبقات

برای محاسبه تغییرمکان جانبی طبقات، سازه باید به نحوی مدل شود که دربردارنده سختی و مقاومت اعضای دارای سهم قابل ملاحظه در توزیع نیروی برش پایه باشد و توزیع مناسبی از جرم و سختی در ارتفاع را نشان دهد. ضمناً مدل سازه باید دربرگیرنده موارد زیر باشد:

- ۱- کاهش سختی اعضای بتنی مسلح و اعضای ساخته شده از مصالح بنایی با در نظر گرفتن اثر ترک خوردگی و رفتار غیرارتجاعی مصالح
- ۲- سهم تغییر شکل ناحیه چشمه اتصال در تغییرمکان جانبی کل طبقات در قابهای خمشی فولادی

۴-۱۰-۸-۱ تغییرمکان جانبی طرح و تغییرمکان جانبی نسبی طرح

تغییرمکان جانبی طرح (غیرارتجاعی) δ_{DE} ، را می توان از رابطه ی ۴-۱۶ محاسبه نمود.

$$\delta_{DE} = \frac{C_d \delta_e}{I} + \delta_{di} \quad ۴-۱۶$$

که در آن:

C_d : ضریب بزرگ‌نمایی تغییرمکان جانبی مطابق جدول ۴-۵

δ_e : تغییرمکان جانبی ارتجاعی در هر تراز ناشی از اثر بار جانبی در روش بار جانبی معادل یا طیفی.

هنگام محاسبه ی جابجایی، ضریب افزونگی، ρ ، برابر واحد منظور می شود.

I: ضریب اهمیت ساختمان مطابق جدول ۴-۳

δ_{di} : تغییرمکان ناشی از تغییر شکل دیافراگم در اثر نیروهای طراحی زلزله مطابق بند ۴-۱۳

تغییرمکان جانبی نسبی طرح (غیرارتجاعی) طبقه ی $\Delta_{x,x}$ ، به صورت تفاوت تغییرمکان جانبی طرح

مراکز جرم کف بالا و پایین طبق رابطه ی ۴-۱۷ محاسبه می شود:

$$\Delta_x = \delta_{DEX} - \delta_{DEX-1} \quad ۱۷-۴$$

δ_{DEX} : تغییرمکان زلزله طرح در تراز X است.

باید توجه کرد که در ساختمان‌های دارای نامنظمی پلان از نوع پیچشی طبق جدول ۴-۲، محاسبه تغییرمکان جانبی نسبی ارتجاعی هر طبقه باید بر مبنای بیشترین اختلاف بین تغییرمکان‌های جانبی گره‌های قرار گرفته در یک امتداد قائم در کف‌های بالا و پایین آن طبقه که در محل محورهای کناری ساختمان قرار دارند، انجام شود.

در محاسبه‌ی δ_{DEX} در طراحی به روش تنش مجاز باید ضریب بار زلزله در ترکیب بارهای مربوطه (فقط برای کنترل تغییرمکان) برابر واحد در نظر گرفته شود و سپس تخمین تغییرمکان به روش فوق انجام گردد.

تبصره: در محاسبات برش پایه بار جانبی معادل، برای برآورد تغییرمکان، زمان تناوب اصلی نوسان سازه را می‌توان به صورت تحلیلی و بدون رعایت محدودیت‌های زمان تناوب تجربی در بند ۴-۱۰-۳ در نظر گرفت. ضمناً، در این محاسبه، رعایت برش پایه حداقل رابطه ۴-۳ در بند ۴-۱۰-۲-۱ ضروری نیست ولی اگر رابطه ۴-۴ حاکم شود، در نظر گرفتن برش پایه حداقل نظیر این رابطه در محاسبه تغییرمکان باید لحاظ شود.

۴-۱۰-۹ آثار مرتبه دوم (پی - دلتا)

آثار مرتبه دوم شامل اثر $P-\delta$ و اثر $P-\Delta$ ، باید در تحلیل و یا طراحی لحاظ شود.

اثر $P-\delta$ ، تشدید نیروها ناشی از انحنای عضو است که در آیین‌نامه‌ها اغلب در هنگام طراحی لحاظ می‌شود.

اثر $P-\Delta$ ، تشدید میزان جابجایی نسبی طبقات، لنگرها و برش‌های اعضا در اثر جابجایی افقی طبقات است و باید طبق این بند محاسبه شود.

برای لحاظ نمودن اثر $P-\Delta$ می‌توان از نرم‌افزارهای دارای قابلیت اعمال صریح اثر $P-\Delta$ استفاده نمود. نحوه اعمال این اثر با توجه به نوع سازه و روش تحلیل طبق آیین‌نامه‌های تحلیل یا طراحی مربوطه تعیین می‌شود. در هر حال رعایت ضوابط این بند الزامی است.

هرگاه شاخص پایداری، θ_i ، از ۰/۱ بیشتر شود باید اثر $P-\Delta$ لحاظ شود. در هر حال نباید شاخص پایداری از θ_{max} طبق رابطه‌ی ۴-۱۹ بیشتر شود. برای محاسبه شاخص پایداری در هر تراز i می‌توان از رابطه‌ی ۴-۱۸ یا مستقیماً از تحلیل نرم‌افزاری استفاده کرد.

$$\theta_i = \frac{P_i \Delta_i}{V_i h_i} \quad ۱۸-۴$$

$$\theta_{max} = \frac{0.5}{\beta C_d} \leq 0.25 \quad ۱۹-۴$$

در روابط فوق:

P_i : بار قائم کل در تراز i و بالاتر از آن شامل بار مرده و بار زنده با ضریب حداکثر برابر با ۱.

V_i : برش لرزه‌ای در طبقه‌ی بین تراز i و $i-1$ ناشی از تحلیل مرتبه اول.

Δ_i : تغییر مکان جانبی نسبی ارتجاعی طبقه‌ی بین تراز i و $i-1$ متناظر با V_i ناشی از تحلیل مرتبه اول.

h_i : ارتفاع طبقه‌ی زیر تراز i .

β : نسبت برش طبقه به مقاومت جانبی طبقه. مقدار این ضریب را می‌توان به‌طور محافظه‌کارانه برابر با یک در نظر گرفت. همچنین، مقدار این ضریب برای استفاده در رابطه ۱۹-۴ نباید کوچک‌تر از $\Omega_0 / ۱۲۵$ در نظر گرفته شود.

C_d : ضریب بزرگنمایی تغییرمکان جانبی سازه مطابق جدول ۴-۵

پس از لحاظ نمودن اثر $P-\Delta$ در محاسبه‌ی نیروهای انتهایی هر عضو، لازم است اثر $P-\delta$ (اثر ثانویه‌ی تشدید نیروهای داخلی در طول عضو) به نحو مناسبی در نظر گرفته شود. به این منظور می‌توان از روابط آیین‌نامه‌های طراحی سازه استفاده نمود. همچنین می‌توان همان‌طور که در شروع این بند اشاره شد از نرم‌افزارهایی که قابلیت اعمال اثرات غیرخطی هندسی (شامل اثر $P-\Delta$ و $P-\delta$) را دارند استفاده کرد.

۱۱-۴ روش تحلیل طیفی

۱-۱۱-۴ ملاحظات کلی

تحلیل طیفی سازه باید به صورت سه بعدی انجام گیرد. در صورت لزوم تنها وقتی که سازه منظم و با سیستم مقاوم جانبی مستقل در دو امتداد اصلی باشد، اجازه داده می‌شود که سازه به صورت دو بعدی تحلیل شود.

در صورتی که کف‌های سازه در مقایسه با اعضای قائم مقاوم جانبی صلب نباشند، طبق بند ۴-۱۳ این آیین‌نامه، انعطاف‌پذیری آن‌ها، باید در مدل منظور شود. آثار مرتبه دوم مطابق با بند ۴-۱۱-۹ باید در تحلیل و طراحی لحاظ شود. اثرات اندرکنش خاک و سازه می‌تواند طبق فصل ششم در همین آیین‌نامه در نظر گرفته شود.

۴-۱۱-۲ پارامترهای پاسخ مدی

مقادیر پارامترهای طراحی وابسته به نیرو در هر مد، شامل برش پایه، تلاش‌های داخلی هر عضو و عکس العمل‌های تکیه‌گاهی، باید با استفاده از مشخصات همان مد و طیف طرح تقسیم شده بر R_d/I محاسبه شود. مقادیر پارامترهای تغییر مکان جانبی نسبی و کلی طبقات در هر مد، باید در نسبت C_d/I ضرب شود.

۴-۱۱-۳ زمان‌های تناوب طبیعی و تعداد مدها

برای انجام تحلیل طیفی، باید از مدهای کافی برای رسیدن به مشارکت جرمی ترکیبی به میزان ۱۰۰ درصد جرم واقعی ساختمان، استفاده کرد. برای این منظور باید کلیه مدهای با زمان تناوب بیشتر از ۰/۰۵ ثانیه را در محاسبات منظور کرده و کلیه مدهای با زمان تناوب کمتر از ۰/۰۵ ثانیه را به صورت یک مد جسم صلب با زمان تناوب ۰/۰۵ ثانیه و جرمی برابر با مجموع جرم مؤثر کلیه مدهای با زمان تناوب کوچک‌تر یا مساوی ۰/۰۵ ثانیه در نظر گرفت. برای این مد، بازتاب سازه را می‌توان با استفاده از شتاب طیفی متناظر با زمان تناوب ۰/۰۵ ثانیه حاصل از طیف طرح، محاسبه کرد. به عنوان یک روش جایگزین، در هریک از دو امتداد متعامد اصلی سازه، تعداد مدهای نوسان باید به گونه‌ای مد نظر قرار گیرد که مجموع جرم‌های مؤثر مودی از ۹۰ درصد جرم کل سازه کمتر نباشد.

۴-۱۱-۴ ترکیب مودها

بازتاب‌های سازه در مدهای مختلف باید به یکی از دو روش زیر تجمیع شده تا مقادیر نظیر طراحی سازه بدست آید.

- روش جذر مجموع مربعات (SRSS) در صورتی که مدهای نوسانی مستقل باشند.
 - روش ترکیب مربعی کامل (CQC) در صورتی که مدهای نوسانی به یکدیگر وابسته باشند.
- در صورتی که زمان تناوب مدهای مورد استفاده برای تحلیل طیفی، از یکدیگر فاصله کافی نداشته باشند، به طوری که نسبت زمان تناوب دو مد متوالی بیش از ۰/۶۷ باشد، برای در نظر گرفتن آثار همبستگی بین بازتاب‌های سازه در مدهای ارتعاشی، باید از روش‌هایی نظیر ترکیب مربعی کامل (CQC) استفاده شود.

۴-۱۱-۵ اصلاح مقادیر بازتابها

در صورتی که برش پایه‌ی نظیر طراحی در این روش کمتر از ۱۰۰ درصد برش پایه‌ی روش بار جانبی معادل باشد، باید برش پایه طراحی و تغییرمکان طراحی در نسبت برش پایه‌ی بار جانبی معادل به برش پایه‌ی طیفی ضرب شود.

۴-۱۱-۶ اثر پیچش

در روش تحلیل دینامیکی طیفی، باید آثار پیچش ذاتی و تصادفی را مشابه ضابطه بند ۴-۱۰-۶ منظور کرد. در این تحلیل می‌توان اثر پیچش تصادفی را به میزان تعیین شده در بند ۴-۱۰-۶، به صورت یک بارگذاری شبه استاتیکی (اعمال یک لنگر پیچشی تصادفی استاتیکی M_{ra}) به نتایج تحلیل دینامیکی اضافه نمود. همچنین به جای این روش، اثر پیچش تصادفی را می‌توان با جابجا کردن مرکز جرم طبقه به اندازه برون مرکزی اتفافی در مدل تحلیل دینامیکی، منظور نمود. در این حالت، اگر نسبت نامنظمی پیچشی (TIR) کمتر یا مساوی ۱/۶ باشد، نیازی به در نظر گرفتن ضریب تشدید پیچش تصادفی، A_j (طبق بند ۴-۱۰-۶) نیست. در غیر این صورت یعنی اگر TIR بزرگ‌تر از ۱/۶ باشد، استفاده از روش جابجا کردن مرکز جرم طبقه مجاز نبوده و اثر پیچش تصادفی باید به صورت یک بارگذاری شبه استاتیکی به نتایج تحلیل دینامیکی اضافه شود.

۴-۱۱-۷ واژگونی

کنترل واژگونی بر اساس بند ۴-۱۰-۷ محاسبه شود.

۴-۱۱-۸ تغییرمکان جانبی طبقات

تغییرمکان جانبی طبقات که بر اساس بند ۴-۱۱-۵ محاسبه شده است باید با مقادیر مجاز تغییرمکانها در بند ۴-۱۵ کنترل شوند.

۴-۱۱-۹ آثار مرتبه دوم (پی - دلتا)

اثرات پی-دلتا باید بر اساس بند ۴-۱۰-۹ محاسبه شود. محاسبه تغییرمکانها باید بر اساس بند ۴-۱۰-۸ انجام گیرد.

۴-۱۱-۱۰ اثرات اندرکنش خاک و سازه

برای کاهش نیروهای زلزله، در نظر گرفتن اثرات اندرکنش خاک و سازه طبق ضوابط فصل ششم یا روش‌های تأییدشده توسط مراجع ذیصلاح مجاز است.

۴-۱۱-۱۱ مدل سازی

مدل ریاضی از سازه باید مطابق بند ۴-۹ ساخته شود با این تفاوت که تمام سازه طراحی شده مطابق این بند باید به صورت سه‌بعدی تحلیل شود. در شرایطی که دیافراگم مطابق بند ۴-۱۳ صلب نباشد، مدل باید مشخصات سختی دیافراگم و درجات آزادی اضافی که برای در نظر گرفتن مشارکت دیافراگم در پاسخ دینامیکی سازه لازم است را نیز دربر داشته باشد.

۴-۱۲ تحلیل تاریخچه زمانی

۴-۱۲-۱ ملاحظات کلی

در این روش، سازه تحت تعدادی شتاب‌نگاشت ثبت شده تحلیل می‌شود. شتاب‌نگاشت‌ها باید متناسب با سازوکار گسیختگی چشمه‌ی لرزه‌زا، بزرگای نظیر زلزله موردنظر، فاصله‌ی ساختگاه از گسل و نوع زمین باشد. تحلیل تاریخچه زمانی می‌تواند با فرض رفتار خطی طبق بند ۴-۱۲-۲ یا غیرخطی بند ۴-۱۲-۳ انجام شود.

۴-۱۲-۲ تحلیل تاریخچه زمانی خطی

نیروها و تغییرشکل‌ها در این نوع تحلیل تاریخچه زمانی، با فرض رفتار خطی تعیین می‌شود. سازه باید به صورت سه‌بعدی به کمک مجموعه‌ی رکوردهای تهیه‌شده تحلیل شود. در این روش تحلیلی از تعدادی زوج شتاب‌نگاشت مناسب، هر یک شامل دو مؤلفه‌ی افقی مقیاس شده طبق بند ۴-۱۲-۲-۱، استفاده می‌شود. تعداد زوج شتاب‌نگاشت‌ها نباید کمتر از سه باشد. هر زوج شتاب‌نگاشت مقیاس شده به طور هم‌زمان به صورت دو مؤلفه‌ی متعامد افقی به سازه اثر داده می‌شود.

۴-۱۲-۲-۱ مقیاس کردن شتاب‌نگاشت‌ها به روش انطباق طیفی

شتاب‌نگاشت‌های انتخابی باید به‌گونه‌ای مقیاس شوند که طیف شبه شتاب هر مؤلفه زمین‌لرزه در فاصله زمان تناوب $0.8T_{lower}$ تا $1.2T_{upper}$ بر طیف طرح منطبق شود. در این محدوده زمان تناوب و در هر راستای

پاسخ، میانگین مقادیر شبه شتاب طیفی (با ۰.۵ میرایی) شتابنگاشت‌های منطبق شده نباید بیشتر از ۱۰ درصد، بالاتر یا پایین‌تر از طیف طرح باشند. T_{lower} زمان تناوبی است که در هر دو راستای متعامد ساختمان، مجموع جرم‌های مؤثر، حداقل ۹۰ درصد جرم واقعی مدل باشد. همچنین، T_{upper} زمان تناوب اصلی (مد اصلی نوسان سازه) بزرگ‌تر در دو راستای متعامد است. مدل ریاضی مورد استفاده برای تخمین T_{lower} و T_{upper} نباید شامل پیچش تصادفی باشد، اما در آن باید آثار $P-\Delta$ لحاظ شود.

۴-۱۲-۲-۲ اصلاح مقادیر بازتاب و تعیین مقادیر طراحی

۴-۱۲-۲-۲-۱ تعیین برش پایه حداکثر ارتجاعی و غیر ارتجاعی

برای هر زوج شتابنگاشت، برش‌های پایه حداکثر به شرح زیر تعیین می‌شوند:

- یکی از مؤلفه‌های زوج شتاب نگاشت به عنوان مؤلفه X و دیگری به عنوان مؤلفه Y انتخاب شده و مؤلفه X در امتداد محور اصلی X ساختمان و مؤلفه Y در امتداد محور اصلی Y ساختمان، به طور مجزا و بدون در نظر گرفتن پیچش تصادفی به سازه اعمال می‌شوند.
- از تحلیل سازه تحت مؤلفه X ، مقدار برش پایه ارتجاعی حداکثر این امتداد، V_{EX} و از تحلیل سازه تحت مؤلفه Y ، مقدار برش پایه ارتجاعی حداکثر این امتداد، V_{EY} ، تعیین می‌شود.
- برش‌های پایه غیرارتجاعی حداکثر، در امتدادهای X و Y ، V_{IX} و V_{IY} از طریق روابط ۴-۲۰-الف و ۴-۲۰-ب تعیین می‌شوند:

$$V_{IX} = \frac{V_{EX}}{(R_{ux}/I)} \quad \text{۴-۲۰-الف}$$

$$V_{IY} = \frac{V_{EY}}{(R_{uy}/I)} \quad \text{۴-۲۰-ب}$$

در روابط فوق، I ضریب اهمیت، R_{ux} و R_{uy} به ترتیب، ضرایب رفتار ساختمان در امتدادهای X و Y هستند.

۴-۱۲-۲-۲-۲ تعیین ضریب مقیاس برش پایه

پس از محاسبه برش پایه ساختمان در هر دو امتداد X و Y به روش بار جانبی معادل بر اساس رابطه ۴-۲ و با استفاده از طیف طرح یا طیف ویژه ساختگاه (به ترتیب V_x و V_y)، ضریب مقیاس برش پایه برای هر زوج شتابنگاشت مورد استفاده در تحلیل و در هر امتداد، η_x و η_y بر اساس روابط ۴-۲۱-الف و ۴-۲۱-ب تعیین می‌شود:

$$\eta_x = \frac{V_x}{V_{IX}} \geq 1 \quad \text{۴-۲۱-الف}$$

$$\eta_Y = \frac{V_Y}{V_{IY}} \geq 1 \quad \text{ب-۲۱-۴}$$

در محاسبه برش پایه استاتیکی معادل، زمان تناوب اصلی نوسان سازه باید بر اساس بند ۴-۱۰-۳ و با رعایت محدودیت‌های زمان تناوب تجربی در نظر گرفته شود. ضمناً در این محاسبه، رعایت برش پایه حداقل، موضوع بند ۴-۱۰-۲-۱ ضروری است.

۴-۱۲-۲-۲-۳ محاسبه تلاش‌های ترکیبی

برای هر امتداد و برای هر زوج شتابنگاشت مورد استفاده در تحلیل تاریخچه زمانی، تلاش ترکیبی باید به صورت زیر محاسبه شود:

الف- تلاش ترکیبی در امتداد X باید با ضرب نمودن بازتاب تلاش‌های ارتجاعی محاسبه شده با استفاده از مدل ریاضی شامل پیچش تصادفی (در صورت لزوم) در جهت X در نسبت $I.\eta_X/R_{ux}$ و جمع کردن آن با بازتاب ارتجاعی محاسبه شده با استفاده از مدل بدون پیچش تصادفی در جهت Y که در نسبت $I.\eta_Y/R_{uy}$ نیز ضرب شده، تعیین شود.

ب- تلاش ترکیبی در امتداد Y باید با ضرب نمودن بازتاب ارتجاعی محاسبه شده با استفاده از مدل شامل پیچش تصادفی (در صورت لزوم) در امتداد Y در نسبت $I.\eta_Y/R_{uy}$ و جمع کردن آن با بازتاب ارتجاعی محاسبه شده با استفاده از مدل بدون پیچش تصادفی در امتداد X که در نسبت $I.\eta_X/R_{ux}$ ضرب شده، تعیین شود.

۴-۱۲-۲-۲-۴ محاسبه تغییرمکان جانبی ترکیبی

برای هر زوج شتابنگاشت، تغییرمکان جانبی در هر امتداد باید به صورت زیر تعیین شود:

الف- تغییرمکان امتداد X باید با ضرب نمودن بازتاب جابجایی ارتجاعی محاسبه شده با استفاده از مدل ریاضی دارای پیچش تصادفی (در صورت لزوم) در امتداد X در نسبت $C_{dX}\eta_X/R_{ux}$ و جمع کردن آن با بازتاب ارتجاعی محاسبه شده با استفاده از مدل بدون پیچش تصادفی در امتداد Y که در نسبت $C_{dY}\eta_Y/R_{uy}$ ضرب شده، تعیین شود.

ب- تغییرمکان امتداد Y باید با ضرب نمودن بازتاب ارتجاعی محاسبه شده با استفاده از مدل ریاضی شامل پیچش تصادفی (در صورت لزوم) در امتداد Y در نسبت $C_{dY}\eta_Y/R_{uy}$ و جمع کردن آن با بازتاب ارتجاعی محاسبه شده با استفاده از مدل بدون پیچش تصادفی در امتداد X که در نسبت $C_{dX}\eta_X/R_{ux}$ ضرب شده، تعیین شود.

تبصره ۱: در این محاسبات، برای تعیین برش پایه استاتیکی معادل، η_X و η_Y زمان تناوب اصلی نوسان سازه را می‌توان به صورت تحلیلی و بدون رعایت محدودیت‌های زمان تناوب تجربی در بند ۴-۱۰-۳ در نظر گرفت. ولی در این محاسبه، رعایت برش پایه حداقل مطابق ضوابط بند ۴-۱۰-۲-۱ ضروری است. پ- در مواردی که مطابق ضوابط بند ۴-۱۲-۲-۲-۴ محاسبه تغییرمکان جانبی نسبی ترکیبی، لازم باشد، تغییرمکان هر امتداد که به ترتیب فوق تعیین می‌شود، باید با تغییرمکان امتداد دیگر که با رعایت همان ضوابط ولی با استفاده از مدل بدون پیچش تصادفی تعیین می‌شود، ترکیب شود.

تبصره ۲: در صورتی که برش پایه در جهت مورد نظر با رابطه ۴-۴ کنترل نشود، ضریب η_X یا η_Y را به منظور تعیین جابجایی‌های ترکیبی می‌توان یک در نظر گرفت.

۴-۱۲-۲-۲-۵ تعیین مقادیر تلاش‌های طراحی

مقادیر تلاش‌های طراحی باید برابر با پوش تلاش‌های ترکیبی محاسبه شده در هر دو امتداد عمود بر هم، موضوع بند ۴-۱۲-۲-۲-۳ و برای تمامی زوج شتاب‌نگاشت‌ها در نظر گرفته شوند. در اعضای که باید اثرات ناشی از اندرکنش نیروها در نظر گرفته شود، به عنوان مثال در طراحی ستون‌ها که حداکثر نسبت لنگر خمشی به نیروی محوری (تقاضا) باید با ظرفیت این نسبت مقایسه شود، به جای در نظر گرفتن بیشینه مقدار هر یک از نیروها، می‌توان از پوش نسبت تقاضا به ظرفیت ترکیبی استفاده نمود.

تبصره ۵: در صورتی که به جای سه زوج شتاب‌نگاشت، حداقل از هفت زوج شتاب‌نگاشت استفاده شده باشد، می‌توان مقدار متوسط بیشینه نسبت تقاضا به ظرفیت ترکیبی به دست آمده از تمامی زوج شتاب‌نگاشت‌ها را برای طراحی در نظر گرفت.

۴-۱۲-۲-۲-۶ تعیین مقادیر تغییرمکان‌های جانبی نسبی

مقدار تغییرمکان جانبی نسبی یک طبقه باید برابر با پوش تغییرمکان‌های جانبی نسبی محاسبه شده برای آن طبقه در هر دو امتداد عمود بر هم، موضوع بند ۴-۱۲-۲-۲-۴، و برای تمامی زوج شتاب‌نگاشت‌ها در نظر گرفته شود و با مقادیر مجاز تغییرمکان‌ها در بند ۴-۱۵ کنترل شود.

تبصره ۵: در صورتی که به جای سه زوج شتاب‌نگاشت، حداقل از هفت زوج شتاب‌نگاشت استفاده شده باشد، می‌توان مقدار متوسط بیشینه تغییرمکان‌های جانبی نسبی طبقه به دست آمده از تمامی زوج شتاب‌نگاشت‌ها را به عنوان تغییرمکان جانبی نسبی طبقه در نظر گرفت.

۴-۱۲-۲-۳ تعداد مدها

تعداد مدهایی که باید در تحلیل تاریخچه زمانی خطی در نظر گرفته شود از همان الزامات بند ۴-۱۱-۳ تبعیت می‌کند. به عبارت دیگر، باید از مدهای کافی برای رسیدن به مشارکت جرمی ترکیبی به میزان ۱۰۰ درصد جرم واقعی ساختمان، استفاده نمود. برای این منظور باید کلیه مدهای با زمان تناوب بیشتر از ۰/۰۵ ثانیه را در محاسبات منظور نموده و کلیه مدهای با زمان تناوب کمتر از ۰/۰۵ ثانیه را به صورت یک مد جسم صلب با زمان تناوب ۰/۰۵ ثانیه و جرمی برابر با مجموع جرم مؤثر کلیه مدهای با زمان تناوب کوچک‌تر یا مساوی ۰/۰۵ ثانیه در نظر گرفت.

به عنوان یک روش جایگزین، در هریک از دو امتداد متعامد اصلی سازه، تعداد مدهای نوسان باید به گونه‌ای مد نظر قرار گیرد که مجموع جرم‌های مؤثر مودی از ۹۰ درصد جرم کل سازه کمتر نباشد.

۴-۱۲-۲-۴ میرایی

میرایی خطی ویسکوز نباید برای هیچ‌کدام از مدهای با زمان تناوب بزرگ‌تر یا مساوی T_{tower} از مقدار ۰/۵ میرایی بحرانی بیشتر اختیار شود.

۴-۱۲-۲-۵ اثر پیچش تصادفی

پیچش تصادفی در مواردی که در بند ۴-۱۰-۶-۱ لازم است، باید با جابجایی مرکز جرم در هر جهت (یعنی مثبت و منفی) با فاصله‌ای معادل با ۵ درصد بعد افقی سازه در هر جهت اعمال شود. تشدید پیچش تصادفی مطابق با بند ۴-۱۰-۶-۲ الزامی نیست.

۴-۱۲-۲-۶ آثار مرتبه دوم (پی - دلتا)

آثار مرتبه دوم مطابق با بند ۴-۱۰-۹ باید در تحلیل و طراحی لحاظ شود.

۴-۱۲-۲-۷ واژگونی

کنترل واژگونی بر اساس بند ۴-۱۰-۷ محاسبه شود.

۳-۱۲-۴ تحلیل تاریخچه زمانی غیرخطی

۱-۳-۱۲-۴ ضوابط کلی

در صورت استفاده از روش تاریخچه زمانی غیرخطی، مدل ریاضی سازه باید در بردارنده‌ی توزیع فضایی جرم و مشخصات غیر ارتجاعی مصالح باشد. رفتار چرخه‌ای اعضای نمایانگر زوال مقاومت، زوال سختی و باریک‌شدگی، هم‌سنگ با نتایج آزمایشگاهی بوده، مقاومت اسمی اعضای نیز باید در بردارنده‌ی اضافه مقاومت مصالح، سخت‌شدگی کرنشی و زوال مقاومت چرخه‌ای باشد.

در این روش، تحلیل دینامیکی سازه با اثر دادن شتاب زمین به صورت تابعی از زمان به تکیه‌گاه‌های آن و محاسبه پاسخ مدل ریاضی سازه که در برگیرنده رفتار غیرارتجاعی آن است، انجام می‌شود. مدل مذکور باید با توجه به ملاحظات اشاره شده فوق تهیه شده باشد.

تکیه‌گاه سازه می‌تواند صلب فرض شود مگر در مواردی که مطابق فصل ششم در نظر گرفتن اثرات اندرکنش خاک و سازه در تحلیل سازه الزامی باشد.

در تحلیل‌های تاریخچه زمانی غیرخطی باید اثرات تحریک افقی در دو راستای متعامد منظور شود. همچنین لازم است در صورت وجود انقطاع در المان‌های قائم سیستم باربر ثقلی، به صورت هم‌زمان اثرات تحریک قائم نیز منظور شود.

۲-۳-۱۲-۴ پارامترهای بازتاب زلزله‌ی طرح

طراحی اعضای باید با محاسبه‌ی جابجایی غیر ارتجاعی هر طبقه، نیروی اعضای و جابجایی غیر ارتجاعی اعضای با رعایت ضوابط این بند انجام شود.

در تحلیل تاریخچه زمانی غیرخطی باید حداقل از یازده زوج شتاب‌نگاشت استفاده شود. مقادیر طراحی نیروی اعضا، تغییرشکل غیر ارتجاعی اعضا و جابجایی نسبی طبقه باید با میانگین‌گیری از بیشینه مقادیر حاصل از زوج شتاب‌نگاشت‌ها تعیین شوند.

تغییرشکل عضو تحت زلزله‌ی طرح نباید بیش از دو سوم تغییرشکل نظیر حالتی شود که عضو توانایی تحمل بارهای ثقلی را از دست می‌دهد و یا آنکه مقاومت عضو از دو سوم مقاومت حداکثر آن کمتر می‌شود. جابجایی نسبی طبقه نباید از $1/25$ برابر مقادیر مذکور در جدول ۴-۱۰ بیشتر شود.

۳-۳-۱۲-۴ آثار مرتبه دوم (پی - دلتا)

در انجام تحلیل تاریخچه زمانی غیرخطی باید اثر $P - \Delta$ در نظر گرفته شود.

۴-۱۲-۳-۴ اثر پیچش

خروج از مرکزیت ذاتی ناشی از فاصله بین مراکز جرم و سختی در هر تراز باید در تحلیل تاریخچه زمانی غیرخطی لحاظ شود. علاوه بر این وقتی نامنظمی پیچشی طبق ضوابط جدول ۴-۲ موجود باشد، اثر خروج از مرکزیت تصادفی با تغییر محل مرکز جرم به اندازه ۵ درصد بعد دیافراگم عمود بر جهت بارگذاری، نیز اعمال شود. این تغییر محل مرکز جرم نسبت به محل واقعی در راستای عمود بر بارگذاری باید در هر دو طرف مرکز جرم جداگانه انجام شود. تغییر محل مرکز جرم لازم نیست در هر دو جهت عمود بر هم هم‌زمان صورت پذیرد.

۴-۱۲-۳-۵ بازنگری طراحی

طراحی سیستم مقاوم جانبی باید توسط شخص حقیقی یا حقوقی مستقل، کارآزموده و با صلاحیت در تحلیل غیرخطی لرزه‌ای و رفتار سازه تحت بارهای چرخه‌ای، بازنگری شود.

حداقل موارد زیر نیز باید مورد توجه گروه بازنگری یاد شده قرار گیرد:

- طرح اولیه سازه شامل سیستم سازه‌ای و پیکربندی اعضای آن
- مطالعه ویژه‌ی ساختگاهی با رعایت ضوابط **فصل سوم** و شتابنگاشت‌های به کار گرفته شده در تحلیل
- پارامترهای مدل‌سازی و معیارهای پذیرش انتخاب شده توسط طراح از قبیل ظرفیت مقاومت و تغییرشکل غیرارتجاعی اعضای لرزه‌بر بر مبنای نتایج آزمایشگاهی و یا سایر اطلاعات جایگزین معتبر
- سازگاری مشخصات سازه با داده‌های به کار برده شده در مدل تحلیلی
- سازگاری ظرفیت‌های اعضای سازه با نتایج به دست آمده از تحلیل
- طراحی نهایی کل سیستم سازه‌ای و تحلیل‌های مورد نیاز

۴-۱۲-۳-۶ کنترل تغییرمکان

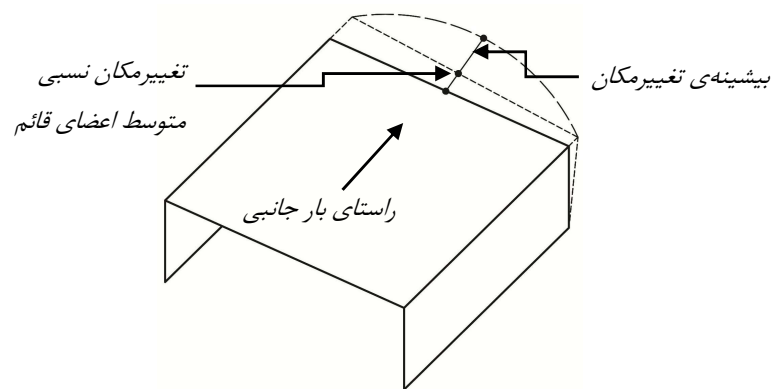
طبق بند ۴-۱۲-۳-۲ جابجایی نسبی طبقه نباید از ۱/۲۵ برابر مقادیر مذکور در جدول ۴-۱۰ بیشتر شود.

۴-۱۲-۳-۷ کنترل واژگونی

کنترل واژگونی بر اساس بند ۴-۱۰-۷ محاسبه شود.

۴-۱۳ دیافراگم و اجزای آن

لازم است سختی نسبی دیافراگم و اعضای قائم سیستم لرزه‌بر در تحلیل سازه لحاظ شود. طبق شکل ۴-۳، در صورتی که بیشینه‌ی تغییر شکل در صفحه‌ی دیافراگم تحت بار جانبی کمتر از نصف مقدار متوسط تغییر مکان نسبی اعضای قائم طبقه باشد، دیافراگم صلب تلقی می‌شود و در صورتی که بیشینه‌ی تغییر شکل در صفحه‌ی دیافراگم تحت بار جانبی بیشتر از دو برابر مقدار متوسط تغییر مکان نسبی اعضای قائم طبقه باشد، دیافراگم نرم تلقی می‌شود. چنانچه دیافراگم صلب و یا نرم نباشد، دیافراگم نیمه صلب است و سختی آن باید صریحاً در مدل‌سازی سازه منظور شود. دیافراگم‌های تشکیل شده از دال بتن مسلح یا سقف مختلط با نسبت دهانه به عرض ۳ یا کمتر در سازه‌های منظم در پلان را می‌توان صلب در نظر گرفت.



شکل ۴-۳ بررسی صلبیت دیافراگم

۴-۱۳-۱ طراحی دیافراگم

دیافراگم‌ها به عنوان اعضای افقی تعریف می‌شوند که نیروی‌های اینرسی لرزه‌ای ایجاد شده در طبقه یا طبقات سازه را از طریق تلاش‌های همه‌ی اجزای دیافراگم شامل اجزای لبه، جمع‌کننده‌ها و کلاف‌ها به اعضای سیستم باربر لرزه‌ای قائم انتقال می‌دهند. دیافراگم باید در هر طبقه سازه جرم‌های اجزای سازه را به سیستم مقاوم در برابر بار جانبی اتصال دهد. دیافراگم‌ها باید برای نیروهای برشی و خمشی ناشی از اعمال نیروی طراحی محاسبه شوند. در ناپیوستگی‌های دیافراگم مانند بازشوها و گوشه‌های پسررفته، طراحی باید به گونه‌ای باشد که نیروهای اجزای لبه به همراه سایر نیروهای ایجاد شده در دیافراگم کمتر از ظرفیت برشی و کششی دیافراگم باشند. ظرفیت دیافراگم‌های کف و سقف باید پاسخگوی نیروهای

لرزه‌ای طراحی ناشی از تحلیل سازه بوده و علاوه بر آن باید سایر الزامات این بند (بند ۴-۱۳) در این مورد رعایت گردد. در صورتی که به دلیل وجود انحراف در قرارگیری اعضا یا تغییرات سختی جانبی نسبی آن‌ها، لازم است نیروی لرزه‌ای طراحی از اعضای باربر بالای دیافراگم به اعضای باربر قائم در صفحه دیگری در پایین دیافراگم از طریق خود دیافراگم انتقال داده شود، این نیروها باید به موارد تعیین شده در بالا در طراحی دیافراگم اضافه شوند.

طراحی دیافراگم هر طبقه باید برای تنش برشی و خمشی ناشی از نیروی طرح انجام گیرد. در محل ناپیوستگی‌های دیافراگم، نظیر پیرامون بازشو و یا کنج فرورفته، باید مطمئن شد که نیروهای انتقالی تیرهای لبه در ترکیب با سایر نیروهای دیافراگم در محدوده‌ی مجاز ظرفیت برشی و کششی دیافراگم قرار می‌گیرد.

دیافراگم هر طبقه باید برای بیشترین نیروی اینرسی حاصل از دو مورد زیر طراحی شود:

الف: نیروی جانبی ناشی از تحلیل بار جانبی معادل (بند ۴-۱۰) و یا تحلیل طیفی (بند ۴-۱۱)

ب: نیروی جانبی، F_{px} ، حاصل از رابطه‌ی ۴-۲۲

$$F_{px} = \frac{\sum_{i=x}^n F_i}{\sum_{i=x}^n W_i} W_{px} \quad ۲۲-۴$$

نیروی حاصل از رابطه‌ی ۴-۲۲ نباید کمتر از رابطه‌ی ۴-۲۳ در نظر گرفته شود و همچنین نیازی نیست بیشتر از رابطه‌ی ۴-۲۴ لحاظ شود.

$$F_{px} = 0.2 S_{DS} I W_{px} \quad ۲۳-۴$$

$$F_{px} = 0.4 S_{DS} I W_{px} \quad ۲۴-۴$$

که در آن‌ها:

F_i : نیروی جانبی زلزله در تراز i که از تحلیل بار جانبی معادل طبق بند ۴-۱۰ یا تحلیل طیفی طبق بند ۴-۱۱ بدست می‌آید.

w_{px} : سهم وزن مؤثر لرزه‌ای دیافراگم و اجزای متکی به آن در تراز x .

در مواردی سیستم باربر جانبی ناپیوسته به دیافراگم‌ها متکی است، به عنوان مثال مهاربند در زیر آن دیافراگم ادامه پیدا نکرده است و دیافراگم باید نیروهای آن را انتقال دهد. در صورت وجود نیروهای انتقالی وارد بر دیافراگم در دیافراگم‌هایی که نقش رابط انتقال نیرو بین اعضای قائم مقاوم لرزه‌ای دارند، آن دیافراگم‌ها باید تحت اثر هم‌زمان نیروی جانبی زلزله طراحی دیافراگم آن طبقه طبق ضوابط بند ۴-۱۳-۱ و همچنین، این نیروهای انتقالی که در ضریب افزونگی p نیز ضرب شده‌اند، طراحی شود.

در سازه‌هایی که دارای نامنظمی در پلان از نوع جابجایی خارج از صفحه هستند، نیروهای انتقالی بین اعضای قائم مقاوم لرزه‌ای که در امتداد افق جابجا شده‌اند، باید ابتدا در ضریب Ω_0 ضرب و سپس به نیروی جانبی زلزله طراحی دیافراگم، اضافه شوند.

به منظور تعیین تلاش‌های داخل صفحه دیافراگم‌ها لازم است از مدلی استفاده شود که در آن، سختی و نیروهای وارد بر دیافراگم، به طور مناسب منظور شده باشند.

۴-۱۳-۲ طراحی اجزای جمع‌کننده نیرو

برای انتقال نیروهای لرزه‌ای ایجاد شده در دیافراگم و دیگر بخش‌های سازه به اعضای لرزه‌بر، لازم است اعضای جمع‌کننده مناسب در نظر گرفته شود.

اجزای جمع‌کننده نیرو و اتصالات آن‌ها از جمله اتصال به اعضای قائم سیستم باربر جانبی باید برای بیشترین نیروی حاصل از بندهای زیر طراحی شوند:

۱- نیروهای محاسبه شده با ترکیب‌های بار شامل ضریب اضافه مقاومت (بند ۲-۲-۴) که در آن‌ها نیروی زلزله توسط تحلیل بار جانبی معادل بند (۱۰-۴)، یا تحلیل طیفی بند (۴-۱۱) تعیین شده است.

۲- نیروهای محاسبه شده با ترکیب‌های بار شامل ضریب اضافه مقاومت (بند ۲-۲-۴) که در آن‌ها نیروی زلزله توسط رابطه‌ی ۴-۲۲ تعیین شده است.

۳- نیروهای محاسبه شده توسط رابطه‌ی ۴-۲۳ که در آن‌ها نیروی زلزله با استفاده از ضوابط بند ۲-۲-۳ تعیین شده است.

تبصره: لازم نیست نیروهای محاسبه شده به روش‌های فوق، از نیروهای محاسبه شده با ضوابط بند ۲-۲-۳ که در آن‌ها نیروی زلزله توسط رابطه‌ی ۴-۲۴ تعیین شده است، بیشتر لحاظ شود.

۴-۱۳-۳ افزایش نیرو به دلیل نامنظمی سازه

برای سازه‌های دارای نامنظمی در ارتفاع نوع ث (جدول ۴-۱) و نامنظمی در پلان نوع الف تا ت (جدول ۴-۲)، لازم است که نیروهای طراحی دیافراگم و جمع‌کننده نیرو حاصل از بند ۴-۱۳-۱ برای طراحی اجزای سیستم باربر لرزه‌ای زیر به میزان ۲۵٪ افزایش یابد.

۱- برای طراحی اتصالات دیافراگم به اعضای قائم لرزه‌بر و جمع‌کننده نیرو

۲- برای طراحی اجزای جمع‌کننده نیرو و اتصالات آن‌ها از جمله اتصال آن‌ها به اعضای قائم سیستم باربر لرزه‌ای

تبصره: نیروهایی که از ترکیب بارهای شامل ضریب اضافه مقاومت (بند ۲-۲-۴) حاصل می‌شوند، نیاز به این افزایش ندارند.

۴-۱۴ دیوار سازه‌ای

دیوار سازه‌ای، دیواری است که جزء سیستم باربر ثقلی یا جانبی باشد. در طراحی این دیوار علاوه بر ضوابط آیین‌نامه‌های طراحی، لازم است ضوابط این بند نیز لحاظ شود. دیوار باربر ثقلی، دیواری است که بار ثقلی وارد بر آن (به جز وزن دیوار) برای دیوار با مصالح بنایی یا بتنی بیشتر از 300 daN/m و برای دیوار با مصالح فلزی بیشتر از 150 daN/m باشد. اگر بار وارد بر دیوار به مقداری باشد که با تعریف فوق دیوار ثقلی محسوب شود، لازم است ضوابط بند ۴-۱۴-۱ لحاظ شود.

۴-۱۴-۱ طراحی در برابر نیروهای خارج از صفحه

دیوار سازه‌ای و اتصالات آن باید برای نیروی عمود بر صفحه‌ای معادل حاصل ضرب $0.4S_{DS}I$ در وزن دیوار سازه‌ای طراحی شود. مقدار این نیرو نباید از 10% وزن دیوار کمتر در نظر گرفته شود. اتصالات بین این اعضا با یکدیگر و با قاب سازه باید شکل‌پذیری، ظرفیت چرخشی و مقاومت کافی در برابر جمع‌شدگی، تغییرات حرارتی و نشست نامتقارن پی توأم با نیروهای زلزله را داشته باشند. ضمناً لازم است در این مورد ضوابط فصل هشتم نیز کنترل شود.

۴-۱۴-۲ مهار دیوار به دیافراگم و نیروهای وارد بر آن

علاوه بر بررسی ضوابط فصل هشتم این آیین‌نامه، لازم است ضوابط این بند نیز در مورد مهار دیوار به دیافراگم کنترل شود. مهارهای دیوار سازه‌ای به سازه‌ی نگهدارنده باید مقاومت کافی برای مقابله با نیروی طبق رابطه‌ی ۴-۲۵ را داشته باشد. F_p ، نباید کمتر از بیشینه دو مقدار $0.2k_aIW_p$ و 24 kg/m^2 باشد. k_a لازم نیست بیشتر از ۲ در نظر گرفته شود و هنگامی که اتصال در دیافراگم انعطاف‌پذیر نباشد نیازی نیست که بیشتر از ۱ در نظر گرفته شود.

$$F_p = 0.4S_{DS}k_aIW_p \quad 25-4$$

$$k_a = 1 + L_f/30 \quad 26-4$$

در روابط فوق:

F_P : نیروی طراحی برای هر مهار

S_{DS} : پارامتر شتاب طیفی (طبق فصل سوم)

I : ضریب اهمیت طبق بند ۳-۴

k_a : ضریب بزرگنمایی برای انعطاف‌پذیری سقف

L_f : طول دهانه‌ی دیافراگم انعطاف‌پذیر بر حسب متر است که برابر فاصله‌ی بین اعضای قائمی است

که برای دیافراگم تکیه‌گاه جانبی تأمین می‌کنند. برای دیافراگم صلب این مقدار برابر صفر است.

W_P : سهم هر مهار از وزن دیوار سازه‌ای

در مواردی که مهار در بام قرار نگرفته باشد و هیچ‌کدام از دیافراگم‌ها انعطاف‌پذیر نباشند، مقادیر محاسبه شده از رابطه‌ی ۴-۲۵ را می‌توان در مقدار $(1 + 2z/h)/3$ ضرب نمود که در این رابطه، z ارتفاع مهار نسبت به تراز پایه و h ارتفاع متوسط بام از تراز پایه‌ی سازه است. F_P نباید کمتر از دو مقدار تعیین شده در بند ۴-۱۴-۱ با حداقل نیروی مهار برابر با $F_P = 0.2W_P$ و 24 kg/m^2 ضرب در سطح بارگیر مهار باشد.

در مواردی که فاصله مهارها از ۱/۲ متر بیشتر باشد، دیوار سازه‌ای باید در برابر خمش خارج صفحه‌ی بین دو مهار نیز طراحی شود.

۴-۱۵ کنترل جابجایی افقی طبقات

نسبت جابجایی افقی نسبی تراز x ، Δ_x/h_{sx} ، به نحوی که در روش بار جانبی معادل در بند ۴-۱۰-۸، و در روش تحلیل طیفی در بند ۴-۱۱-۸ محاسبه می‌شود، نباید از مقادیر جدول ۴-۱۰ بیشتر باشد. h_{sx} ارتفاع طبقه‌ی واقع در زیر تراز x است.

تبصره ۱: در سازه‌های ساختمانی با سیستم قاب خمشی، مقدار جابجایی نسبی مجاز طبقه، Δ_a ، حاصل از جدول ۴-۱۰ باید بر ضریب افزونگی ρ (بند ۴-۷) تقسیم شود.

تبصره ۲: در سازه‌های یک طبقه که تیغه‌ها، دیوارهای خارجی و بام برای تحمل تغییرمکان جانبی نسبی طبقه طراحی شده‌اند، محدودیت تغییرمکان جانبی وجود ندارد. در جدول ۴-۱۰ سازه با دیوار برشی بنایی طره‌ای، سازه‌ای است که در آن هر دیوار به‌تنهایی مانند یک عضو طره‌ای به شالوده متصل شده و اتصال بین دیوارهای سازه از نظر انتقال لنگر ناچیز است.

جدول ۴-۱۰ نسبت جابجایی افقی نسبی مجاز طبقه، $\Delta_{u|} / h_{sx}$

گروه کاربری و خطرزایی			انواع سازه‌ها
IV	III	I و II	
۰٫۰۲۵	۰٫۰۲۰	۰٫۰۱۵	سازه‌های چهار طبقه و کمتر با تیغه‌بندی‌ها، سقف‌ها، دیوارهای داخلی و سیستم دیوارهای جانبی پیرامونی بدون دیوار برشی بنایی که در برابر جابجایی نسبی طبقه طراحی شده‌اند.
۰٫۰۱۰	۰٫۰۱۰	۰٫۰۱۰	سازه‌های با دیوار برشی بنایی طره‌ای
۰٫۰۰۷	۰٫۰۰۷	۰٫۰۰۷	دیگر سازه‌های با دیوار برشی بنایی
۰٫۰۲۰	۰٫۰۱۵	۰٫۰۱۰	دیگر سازه‌ها

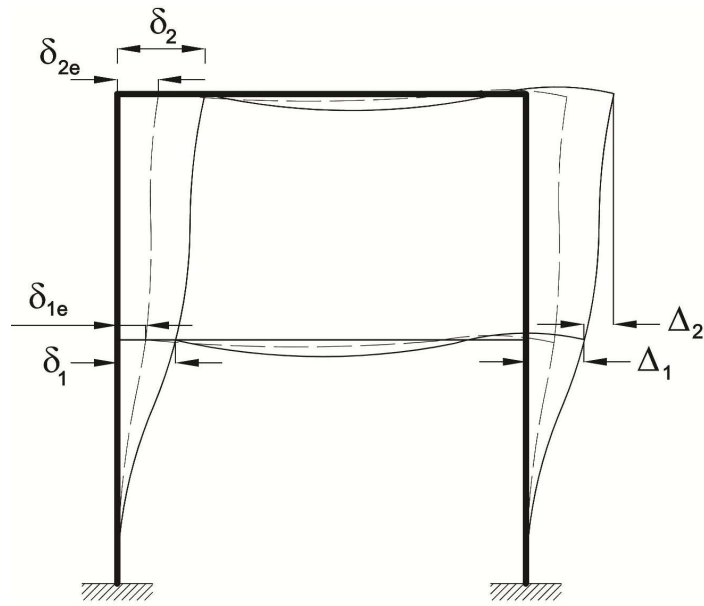
۴-۱۵-۱ ضوابط تکمیلی مربوط به تغییر مکان جانبی طرح

در محاسبه تغییر مکان‌ها رعایت محدودیت بند ۴-۱۰-۳ در رابطه با زمان تناوب تحلیلی و همچنین رعایت رابطه‌ی ۴-۳ الزامی نیست.

تبصره ۱: در سازه‌های دارای نامنظمی پیش‌پیشی در پلان، تغییر مکان نسبی هر طبقه معادل بیشترین تفاوت تغییر مکان‌ها در هریک از گوشه‌های نظیر در بالا و پایین طبقه‌ی مورد نظر سازه است.

تبصره ۲: در تحلیل ارتجاعی سازه‌های بتنی، برای در نظر گرفتن اثر ترک خوردگی، صلبیت خمشی مؤثر اعضا باید مطابق آنچه در آیین‌نامه بتن ایران یا مبحث نهم مقررات ملی ساختمان اشاره شده است، کاهش یابد.

شکل ۴-۴ پارامترهای δ_x ، δ_{xe} و Δ_x را برای ترازهای $x=1$ و $x=2$ نشان می‌دهد.



شکل ۴-۴ نمایش جابجایی‌های ارتجاعی و غیرارتجاعی

۴-۱۵-۲ درز انقطاع

فاصله آزاد بین دو سازه‌ی مجاور در تراز X ، نباید از جذر مجموع مربعات حداکثر جابجایی غیرارتجاعی آن دو سازه‌ی مجاور در پلان، δ_{MT} ، طبق رابطه‌ی ۴-۲۷ کمتر باشد.

$$\delta_{MT} = \sqrt{(\delta_{M1})^2 + (\delta_{M2})^2} \quad ۴-۲۷$$

برای هر یک از دو سازه مجاور مقدار δ_M ، از رابطه‌ی ۴-۲۸ محاسبه می‌شود.

$$\delta_M = \frac{C_d \delta'_{max}}{I} \quad ۴-۲۸$$

که در آن:

δ'_{max} : حداکثر جابجایی ارتجاعی در پلان با در نظر گرفتن ضریب بزرگنمایی پیچش در نقطه‌ی بحرانی (نقطه با احتمال برخورد) است.

در هر حال ساختمان باید از مرز قطعه زمین مجاور حداقل به اندازه δ_M فاصله داشته باشد.

۴-۱۶ کنترل واژگونی

در روش بار جانبی معادل کنترل واژگونی طبق بند ۴-۱۰-۷، در روش تحلیل طیفی طبق بند ۴-۱۱-۷، در روش تاریخچه زمانی خطی طبق بند ۴-۱۲-۲-۷ و در روش تاریخچه زمانی غیرخطی طبق بند ۴-۱۲-۳-۷ عمل می‌شود. اثرات لنگر واژگونی در طراحی شالوده را در صورتی که هر دو شرط زیر برقرار باشند می‌تواند ۲۵ درصد کاهش داد:

- ۱- سازه باید مطابق با روش بار جانبی معادل مطابق با بند ۴-۱۰ طراحی شده باشد.
- ۲- سازه از نوع ستون‌های طره‌ای و سازه‌های پاندولی معکوس نباشد.

۴-۱۷ موقعیت تراز پایه

تراز پایه، تراز است که انتقال حرکت لرزه‌ای افقی زمین به سازه در آن تراز لحاظ می‌شود. به طور کلی در تعیین تراز پایه رعایت نکات الف و ب الزامی است:

الف- در ساختمان‌های واقع بر زمین مسطح و فاقد زیرزمین که اعضای باربر قائم در ترازهای متفاوت بر روی شالوده، سر شمع و یا دیوار شالوده‌ای محیطی قرار می‌گیرند، تراز پایه روی پایین‌ترین تراز در بین اجزای نگهدارنده اعضای قائم باربر لرزه‌ای در نظر گرفته می‌شود.

ب- در ساختمان‌های دارای زیرزمین اگر سازه و دیوار حائل مستقل و بدون اتصال به یکدیگر باشند، تراز پایه بر روی شالوده در نظر گرفته می‌شود.

در ساختمانی که دیوار حائل جزء سیستم سازه‌ای باربر جانبی باشد و بر روی زمین هموار واقع شده باشد، می‌توان تراز پایه را مشروط به رعایت موارد زیر، روی اولین سقف پایین‌تر یا هم‌تراز از سطح زمین در نظر گرفت:

الف- سقف هیچ یک از طبقات زیرزمین، دیافراگم نرم نباشد.

ب- از وجود خاک مناسب در کل ارتفاع دیوار حائل اطمینان حاصل گردد. منظور از خاک مناسب، خاکی است که سخت باشد (از نوع IV بر اساس استاندارد ۲۸۰۰ نباشد و عدد ضربه استاندارد در آزمایش SPT لایه‌های آن کمتر از ۲۰ نباشد)، تحت زلزله‌ی نادر قابلیت روانگرایی نداشته باشد، از جنس رس سریع یا به شدت حساس نباشد و دارای چسبندگی کافی باشد.

در چنین ساختمانی مشروط به رعایت موارد اضافی زیر، تراز پایه را می‌توان روی اولین سقف بالاتر از سطح زمین در نظر گرفت:

الف- ارتفاع تراز پایه از سطح زمین نباید از نصف ارتفاع طبقه‌ی زیر آن سقف بیشتر باشد.

ب- شرایط بند ۴-۵-۳ (روش تحلیل دو بخشی) تأمین شود.

پ- دیوارهای سازه‌ای در تمام پیرامون ساختمان از پی تا تراز پایه ادامه داشته باشد. برای اطلاعات بیشتر و حالات خاص نظیر زمین‌های شیب‌دار به تفسیر و راهنما مراجعه شود.

۴-۱۷-۱ طراحی اجزای سازه‌ای که جزئی از سیستم مقاوم در برابر نیروی جانبی

زلزله نیستند

کلیه اجزای سازه‌ای که جزئی از سیستم مقاوم لرزه‌ای نیستند، یا جزئی از سیستم مقاوم لرزه‌ای در نظر گرفته نمی‌شوند ولی از طریق دیافراگم‌های کف‌ها با این سیستم مرتبط هستند، باید دارای سطحی از شکل‌پذیری بر اساس ضوابط مبحث نهم و دهم مقررات ملی ساختمان بوده و قادر به تحمل نیروهای ناشی از بارهای ثقلی و آثار $P-\Delta$ با فرض وقوع تغییرمکان جانبی نسبی طرح طبقه مطابق بند ۴-۱۰-۸ باشند. در طراحی این اجزا در صورت لزوم باید آثار نیروی قائم ناشی از زلزله نیز در نظر گرفته شود.

تبصره: در مورد اعضای بتن‌آرمه‌ای که جزئی از سیستم مقاوم در برابر نیروی جانبی زلزله نیستند، باید ضوابط بند ۹-۲۰-۱۰ مبحث نهم مقررات ملی ساختمان یا بند ۲۰-۱۰ آیین‌نامه بتن ایران یا بند ۱۸-۱۴ آیین‌نامه ACI318 نیز رعایت شوند. در برآورد لنگرها و برش‌های ایجاد شده در جهت مورد بررسی در اجزای سازه‌ای که جزئی از سیستم مقاوم در برابر نیروی جانبی زلزله نیستند، باید اثرات سختی ناشی از اعضای سازه‌ای و غیر سازه‌ای سخت مجاور آن اجزا در نظر گرفته‌شده و در این تحلیل مقادیر متناسب و معقولی از سختی عضو و قیود آن لحاظ شود.

پیوست سیستم‌های نوین سازه‌ای

در دهه اخیر، سیستم‌های سازه‌ای جدید به منظور افزایش تاب‌آوری سازه‌ها در مقابل سوانح طبیعی توسعه داده شده‌اند. این سیستم‌های سازه‌ای، چنانچه مقرون به صرفه‌تر بوده و سطح عملکرد بالاتری تأمین نمایند، به عنوان سیستم سازه‌ای مناسب برای تاسیسات نفتی پیشنهاد می‌شوند. برخی از این سیستم‌های سازه‌ای نظیر جداسازهای لرزه‌ای و میراگرها در فصل نهم و دهم ارائه شده است. در این پیوست اطلاعات عمومی برای استفاده از سایر سیستم‌های سازه‌ای علاوه بر سیستم‌های ارائه شده در فصول نهم و دهم و جدول ارائه شده است. الزامات عمومی تحلیل و طراحی این سیستم‌ها باید مطابق با الزامات این بند باشد. برای سیستم‌های سازه‌ای استفاده شده در این بخش باید تحلیل تاریخچه زمانی غیرخطی انجام شود. علاوه بر این، باید یک داور هم‌جانبه توسط شخص حقیقی یا حقوقی مستقل با صلاحیت انجام شود.

پ-۱ سیستم‌های مرکزگرا (برگشت پذیر)

سیستم‌های مرکزگرا (SCS^۱) در گروه سیستم‌های سازه‌ای طبقه‌بندی می‌شوند که هدف آن‌ها حداقل کردن تغییر مکان‌های پسماند در زلزله‌های بزرگ است. سیستم‌های مرکزگرا شامل سیستم‌های گهواره‌ای و سیستم‌های اتلاف انرژی مرکزگرا هستند.

سیستم گهواره‌ای کنترل شده (CRS^۲) به عنوان یک سیستم باربر لرزه‌ای تعریف می‌شود که هدف آن کاهش سختی سازه با بلندشدگی بخشی از سازه از پی است. چنانچه یک حرکت گهواره‌ای کنترل شده در تراز پایه سازه مجاز باشد، پاسخ سازه می‌تواند به عنوان سازه جداسازی شده در نظر گرفته شود. به منظور تضمین پاسخ گهواره‌ای، اتصال بین سازه اصلی و پی باید به گونه‌ای تضعیف شود تا نیروی کششی باعث بلندشدگی سازه شده و پی تنها نیروی فشاری را تحمل نماید. بنابراین یک میزان بلندشدگی مشخص در محل پی سازه تحت بار لرزه‌ای مجاز است و در این حالت تغییر شکل خمشی ایجاد نمی‌شود. در سیستم مقاوم لرزه‌ای با حرکت گهواره‌ای (RSRS^۳) وزن ساختمان باعث می‌شود سازه به موقعیت ابتدایی خود بدون یا با اندکی تغییر شکل پسماند بازگردد. در سیستم مقاوم لرزه‌ای مرکزگرا با حرکت

^۱ Self Centering System

^۲ Controlled Rocking System

^۳ Rocking Seismic Resisting System

گهواره‌ای (SCSRS^۴)، مطابق شکل پ-۱ معمولاً علاوه بر وزن سازه تاندون‌های پس کشیده در سیستم تعبیه می‌شوند تا نقش اصلی را در بازگرداندن سازه گهواره‌ای ایفا نمایند. قسمت اصلی یک سیستم گهواره‌ای کنترل شده، هسته‌ای صلب است که باید به گونه‌ای طراحی شود که ارتجاعی باقی بماند. به منظور کنترل پاسخ لرزه‌ای یک سیستم گهواره‌ای کنترل شده، استفاده از پس کشیدگی و میراگرهایی که با حرکت گهواره‌ای فعال می‌شوند، مجاز است. در حالت استفاده از میراگرها، معیار طراحی باید متناظر با الزامات فصل دهم باشد.

برش پایه و تغییرمکان طراحی در سیستم گهواره‌ای مطابق با روابط زیر تعیین می‌شود:

$$F = \frac{0.45l_w}{H_e} + \frac{0.95l_w - c}{H_e} R_t + \frac{W}{H_e} \Delta \quad \text{پ-۱}$$

$$\Delta_u = 0.45l_w + (0.95l_w - c) + \frac{R_t}{W} \quad \text{پ-۲}$$

در این روابط

l_w : عرض قاب

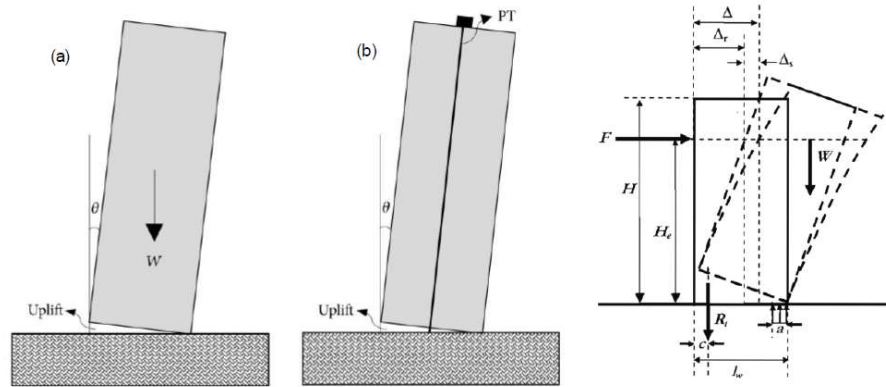
H_e : ارتفاع مرکز ثقل

C : بازوی دوران متناظر با نیروی تاندون پس کشیده

R_t : نیروی تاندون پس کشیده

W : نیروی مقاوم ناشی از وزن

Δ : جابجایی افقی



شکل پ-۱ سیستم‌های سازه‌ای گهواره‌ای

^۴ Self Centering Seismic Resisting System

در سیستم‌های گهواره‌ای، میرایی ویسکوز معادل ناشی از میرایی تشعشعی، بسیار اندک و قابل چشم پوشی است. میرایی در صورتی قابل توجه است که از میراگرها در تراز پایه دیوار استفاده شود. در این حالت، برای سیستم گهواره‌ای پاسخ هیستریزیس پرچمی شکل با استفاده از نسبت سختی غیرخطی و نسبت اتلاف انرژی همان‌طور که در شکل پ-۲ تشریح شده، بدست می‌آید. سختی لنگر-دوران و پارامترهای α و β در پاسخ هیستریزیس مطابق رابطه زیر تعیین می‌شوند:

$$\alpha = \frac{K_{rock}}{K_0}, \beta = \frac{\partial M_b^{reverse}}{M_{b,rock}} \quad \text{پ-۳}$$

$$K_{rock} = \frac{h^2}{K_{rock}^{rigid}} + \frac{1}{K_0} \quad \text{پ-۴}$$

پ-۵

$$K_{rock}^{rigid} = \left(\frac{A_{PL} E_{PT}}{L_{PT}} \right) D_{PT}^2 - WH_W \quad \text{در روابط فوق:}$$

α : نسبت سختی غیرخطی سیستم به سختی اولیه مطابق شکل پ-۲

β : پارامتر استهلاک انرژی مطابق شکل پ-۲

K_{rock} : سختی پس از برکنش

K_0 : سختی الاستیک

$\partial M_b^{reverse}$: تفاوت لنگر حداکثر و لنگر برگشتی سیستم قبل از رسیدن به دوران صفر

$M_{b,rock}$: لنگر مقاوم در پایه قاب مرکزگرا

h : ارتفاع قاب

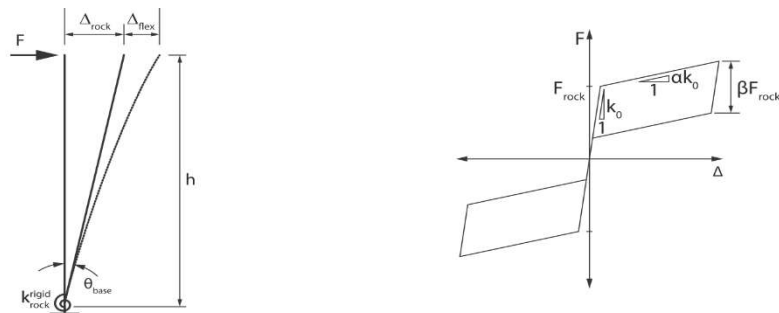
A_{PL} : سطح مقطع تاندون پس کشیده

E_{PT} : مدول الاستیسیته تاندون پس کشیده

L_{PT} : طول تاندون پس کشیده

D_{PT} : بازوی دوران متناظر با نیروی پس کشیدگی اولیه

H_W : ارتفاع مرکز ثقل



شکل پ-۲ مدل ایده‌آل و پارامترهای هیستریزیس سیستم گهواره‌ای انعطاف پذیر

پ-۱-۲ الزامات و ملاحظات طراحی

الزامات و ملاحظات عمومی طراحی برای سیستم‌های گهواره‌ای باید الزامات سازه‌های جداسازی شده لرزه‌ای مطرح شده در فصل نهم را تأمین نماید. این الزامات شامل شرایط محیطی، مقاومت در برابر آتش و باد، واژگونی و نیروی بازگرداننده جانبی است. سیستم گهواره‌ای همچنین باید شامل سیستم مقاومت در برابر باد و بلندشدگی و وسایل محدود کننده تغییر مکان باشد. برای سیستم‌های گهواره‌ای با میراگرها، معیارهای طراحی مطرح شده در فصل دهم نیز باید در نظر گرفته شود.

تحلیل سیستم‌های گهواره‌ای در طول عمر طراحی شده سازه شامل دو قسمت اصلی دیوار گهواره‌ای و بقیه اجزای سازه ساختمانی است که باید تغییر مشخصات مصالح در طول عمر سازه ساختمان شامل تغییرات مربوط به گذشت زمان، آلودگی، در معرض محیط قرار گرفتن و دما در آن منظور شود.

استفاده از روش‌های تحلیلی منطقی بر اساس مفاهیم اصلی دینامیک سازه‌ها، در طراحی و تحلیل سازه‌های با سیستم‌های گهواره‌ای مجاز است. استفاده از مدارک فنی معتبر، همچون گزارش‌های داوری شده و مقالات نیز برای تسهیل طراحی سازه‌ها با سیستم‌های گهواره‌ای مجاز است.

اثر سختی قائم در پاسخ سیستم گهواره‌ای کنترل شده باید در مدل‌سازی این سیستم‌ها در نظر گرفته شود. چنانچه سیستم گهواره‌ای بر پی ضربه وارد کند، تأثیر تحریک مدهای قائم ارتعاش باید در تحلیل دینامیکی در نظر گرفته شود.

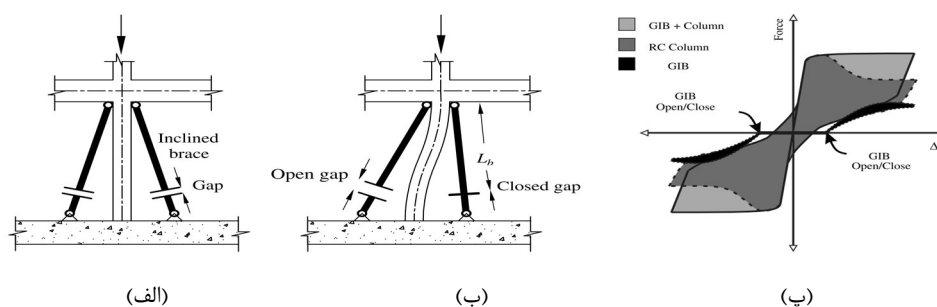
کلیه طراحی‌ها باید توسط شخص حقیقی یا حقوقی مستقل با صلاحیت، بازبینی و تأیید شود.

پ-۲ سیستم‌های مهار-درز

سیستم مهار-درز (GIB)، که اخیراً به عنوان راه حل بهسازی لرزه‌ای ساختمان‌های موجود توسعه یافته است. علاوه بر این نشریه ۸۴۶ سازمان برنامه و بودجه در مورد این سیستم تدوین شده است. سیستم

مهار-درز می‌تواند به عنوان یک سیستم سازه‌ای مقرون به صرفه، امن و تاب‌آور برای تأسیسات و سازه‌های صنعت نفت در برابر سیل و زلزله استفاده شود. سیستم مهار-درز شامل یک مهاربند و یک درز تعبیه شده در داخل آن است که تقریباً به‌طور قائم در انتهای ستون‌های طبقه اول ساختمان نصب می‌شود. سیستم مهار-درز عملاً یک طبقه جداسازی شده فراهم می‌کند که باعث می‌شود نیازهای تغییرمکانی لرزه‌ای در طبقه اول متمرکز شوند و طبقات بالای آن محفوظ بمانند.

در طول حرکت جانبی ساختمان، با افزایش تغییرمکان طبقه اول و رسیدن این طبقه به تغییرمکان بحرانی، درز تأمین شده داخل سیستم مهاربند بسته شده و این عضو از این لحظه مانند مهاربند معمولی عمل کرده و در تحمل بار قائم و جانبی با ستون‌ها مشارکت می‌کند. همان‌طور که تغییرمکان جانبی افزایش می‌یابد، بار محوری در ستون‌های طبقه اول به دلیل مشارکت سیستم مهاربند، به‌طور فزاینده‌ای کاهش می‌یابد. بنابراین مهاربند گهواره‌ای هم با اثرات $P-\Delta$ مقابله نموده و هم ظرفیت تغییرشکل جانبی ستون‌های طبقه اول را افزایش می‌دهد، درحالی‌که مقاومت یا سختی جانبی طبقه اول افزایش نمی‌یابد. این موضوع سبب کاهش خرابی کلی در ساختمان از طریق استفاده از مزایای جداسازی تأمین شده توسط سیستم مهاربند گهواره‌ای نسبت به سازه قرار گرفته در بالای آن می‌شود.



شکل پ-۳ سیستم مهار-درز (الف) وضعیت اولیه؛ (ب) وضعیت بسته شدن درز، (پ) رفتار

هیستریزیس

طراحی سیستم مهار-درز بر این پایه استوار است که ضمن افزایش ظرفیت تغییرمکان جانبی ستون‌ها، خسارات لرزه‌ای در ستون‌های طبقه پایین متمرکز گردد و افزایش مقاومت و سختی کل سازه به حداقل برسد. بر این اساس، زاویه مهاربند (θ_{GIB})، اندازه درز (Δ_{gap}) و مشخصات مهاربند از پارامترهای مهم طراحی هستند. بارگذاری و تحلیل لرزه‌ای باید بر اساس تحلیل دینامیکی تاریخچه زمانی (بند ۴-۱۲) با رعایت ضوابط مربوطه انجام شود.

برای ساختمان‌های چند طبقه، روسازه باید دارای سیستم مقاوم جانبی لرزه‌ای مناسب افقی و قائم با سختی، مقاومت و ظرفیت شکل‌پذیری کافی باشد، به‌طوری‌که اعضا و اتصالات آن بتوانند تغییرشکل‌ها در محدوده‌ی مجاز ارتجاعی و غیرارتجاعی این آیین‌نامه را تحمل کنند. برای طراحی سازه‌ها طبق این آیین‌نامه، باید مواردی از قبیل پیکربندی، کاربری، سیستم سازه‌ای و گروه طراحی لرزه‌ای طبق ضوابط این پیوست و موارد مندرج در فصل چهارم این آیین‌نامه در نظر گرفته شوند. مدل ریاضی سازه باید با خصوصیات ارتجاعی و غیرخطی مصالح و هندسه‌ی سازه سازگار باشد، اما ساده‌سازی‌هایی مانند فرض بستر صلب مجاز است، مگر اینکه فرض خاص دیگری توصیه شده باشد.

پ-۲-۱ اعمال نیروی زلزله

راستای اعمال نیروی زلزله در طراحی سازه باید به نحوی باشد که بیشترین تأثیر را بر اعضای سازه داشته باشد. دو مؤلفه‌ی افقی متعامد شتابنگاشت زلزله باید به طور هم‌زمان به هر دو جهت متعامد سازه اعمال شود.

انتخاب شتابنگاشت برای تحلیل تاریخچه زمانی با توجه به ضوابط بند ۴-۱۲ انجام می‌شود.

پ-۲-۲ مراحل طراحی سیستم مهار-درز

مراحل طراحی سیستم مهار-درز به صورت زیر است:

الف- طراحی اولیه ثقلی سازه برای بارهای ثقلی و بر اساس ضوابط مقررات ملی ساختمان.

ب- رسم منحنی نیرو- تغییرمکان ستون‌های طراحی شده و محاسبه ظرفیت جاری شدن $(F_{y,col})$ و ظرفیت نهایی ستون‌ها $(F_{u,col})$.

پ- محاسبه ظرفیت تغییرمکان نهایی ستون‌ها (θ_u) تحت بار محوری فشاری (P_u) .

ت- تعیین بار نهایی محوری مهاربند (P_u) که متناظر با حداکثر ظرفیت تغییر مکانی ستون‌های موجود است.

ث- محاسبه زاویه مهاربند (θ_{GIB}) و فاصله پای مهاربند از پای ستون (Δ_{GIB}) بر اساس روابط پ-۶ تا پ-۷ بدست می‌آید.

$$\theta_{GIB} = \tan^{-1} \frac{F_{y,col} - F_{u,col}}{P_0 - P_u} + \theta_u \quad \text{پ-۶}$$

$$\Delta_{GIB} = \tan(\theta_{GIB}) H_c \quad \text{پ-۷}$$

در روابط فوق:

$F_{y,col}$: ظرفیت جاری شدن ستون‌های موجود

$F_{u,col}$: ظرفیت نهایی ستون‌های موجود

P_0 : نیروی فشاری ستون در حالت سکون (قبل از اعمال زلزله)

P_u : نیروی فشاری ستون در حالت نهایی

θ_u : ظرفیت تغییرمکان نهایی ستون‌ها

H_c : ارتفاع ستون

ج- محاسبه اندازه درز مهاربند (Δ_{gap}) بر اساس رابطه پ-۸:

$$\Delta_{gap} = \frac{H_c}{\cos(\theta_{GIB})} - \frac{H_c + \Delta_{vy}}{\cos(\theta_{GIB} - \theta_{gc})} \quad \text{پ-۸}$$

در رابطه فوق:

Δ_{vy} : تغییرمکان عمودی مهاربند در هنگام جاری شدن ستون

θ_{gc} : نسبت تغییرمکان جانبی طبقه در هنگام بسته شدن درز و فعال شدن مهاربند

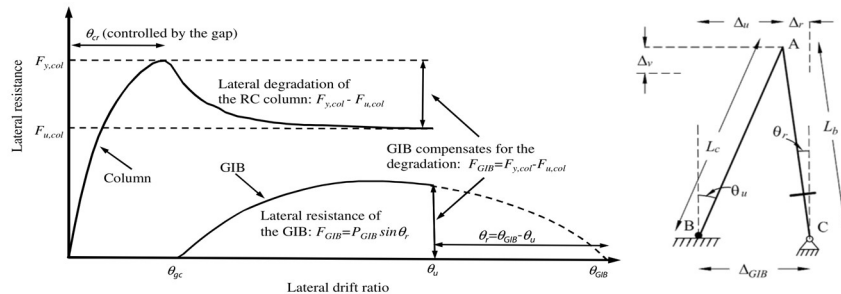
چ- محاسبه نیروی طراحی مهار فولادی طبق رابطه پ-۹:

$$P_b = \frac{P_0 - P_u}{\cos(\theta_{GIB} - \theta_u)} \quad \text{پ-۹}$$

سازه طراحی شده باید ضوابط نشریه ۸۴۶ سازمان برنامه و بودجه را تأمین نماید و در صورت نیاز پارامترهای طراحی اصلاح نهایی شوند.

در روابط فوق، اختلاف ظرفیت نیروی جانبی ستون‌ها مابین حالت جاری شدن و حالت نهایی می‌باشد. P_0 و P_u به ترتیب نیروی فشاری ستون در حالت سکون و در حالت نهایی هستند. H_c برابر با ارتفاع ستون و θ_{gc} نسبت تغییرمکان جانبی طبقه در هنگام بسته شدن درز و فعال شدن مهاربند است که از رابطه زیر به دست می‌آید:

$$\theta_{gc} = 2\theta_u - \theta_{GIB} \quad \text{پ-۱۰}$$



شکل پ-۴ مدل ایده‌آل سازی شده و پارامترهای طراحی سیستم مهار-درز

همان طوری که در شکل پ-۴ مشخص شده است، حالت جاری شدن ستون به معنای آغاز پلاستیک شدن ستون و حالت نهایی به معنای حد نهایی ظرفیت باربری جانبی ستون است.

پ-۲-۳ الزامات و ملاحظات طراحی

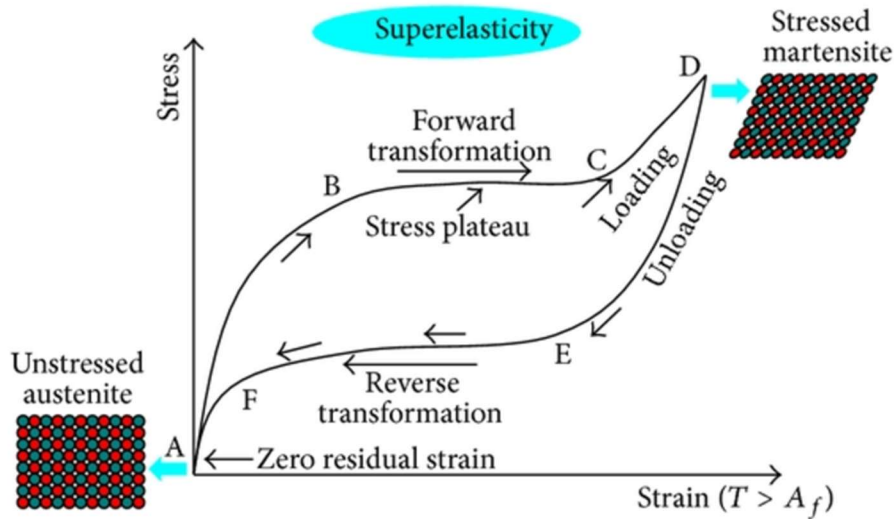
الزامات و ملاحظات عمومی طراحی برای سیستم‌های مهار-درز باید الزامات سازه‌های جداسازی شده لرزه‌ای مطرح شده در فصل نهم را تأمین نماید. این الزامات شامل شرایط محیطی، مقاومت در برابر آتش و باد، واژگونی و نیروی بازگرداننده جانبی است.

استفاده از روش‌های تحلیلی منطقی بر اساس مفاهیم اصلی دینامیک سازه‌ها، در طراحی و تحلیل سازه‌های با سیستم‌های مهار-درز مجاز است. همچنین استفاده از مدارک فنی معتبر، همچون گزارش‌های داوری شده، آزمایشات و مقالات نیز برای تسهیل طراحی سازه‌ها با سیستم‌های مهار-درز مجاز است.

سیستم‌های مهار-درز باید شامل سیستم‌هایی برای تحمل باد و جلوگیری از بلندشدن باشند. تحلیل سیستم‌های مهار-درز در طول عمر طراحی شده سازه شامل دو قسمت اصلی اجزای مربوط به سیستم مهار-درز و بقیه اجزای سازه ساختمانی است که باید تغییر مشخصات مصالح در طول عمر سازه ساختمان شامل تغییرات مربوط به گذشت زمان، آلودگی، در معرض محیط قرار گرفتن و دما در آن منظور شود. کلیه طراحی‌ها باید توسط شخص حقیقی یا حقوقی مستقل با صلاحیت، بازبینی و تأیید شود.

پ-۳ آلیاژهای حافظه‌دار

آلیاژهای حافظه‌دار خصوصیات منحصر به فردی دارند، که شامل ارتباط مدول یانگ با دما، قابلیت بازیابی شکل اولیه، مشخصات فوق ارتجاعی و خصوصیات میرایی بالا مطابق شکل پ-۵ هستند. خصوصیات فوق ارتجاعی و میرایی بالای آلیاژهای حافظه‌دار موجب استفاده از آن‌ها در پل‌ها و ساختمان‌های با اهمیت زیاد می‌شود. آلیاژهای حافظه‌دار باید ظرفیت کرنشی فوق‌العاده‌ای (تا حدود ۰/۸) همراه با بازیابی کلی شکل با کرنش پسماند صفر و مقاومت بالا در برابر خوردگی و خستگی داشته باشند. مشخصات فیزیکی مختلف آن‌ها ناشی از تغییر فرم از جامد به جامد بین فازهای آستنیت و مارتنزیت آلیاژ مطابق شکل پ-۵ می‌باشد که این تغییر فرم می‌تواند با تنش یا دما ایجاد شود.



شکل پ-۵ رفتار هیستریزیس آلیاژ حافظه‌دار

پ-۳-۱ الزامات و ملاحظات طراحی

الزامات و ملاحظات عمومی طراحی برای آلیاژهای حافظه‌دار باید الزامات تاسیسات نفتی با سیستم‌های اتلاف انرژی فصل دهم را تأمین کند. این الزامات شامل شرایط محیطی، مقاومت در برابر آتش و باد، واژگونی و نیروی بازگرداننده جانبی هستند.

استفاده از هر روش تحلیلی منطقی بر اساس مفاهیم دینامیک سازه‌ها در طراحی و تحلیل سازه‌های با آلیاژهای حافظه‌دار مجاز است. استفاده از مدارک فنی معتبر، همچون آزمایش‌ها، گزارش‌های داوری شده و مقالات نیز برای تسهیل طراحی سازه‌ها با آلیاژهای حافظه‌دار مجاز است.

کلیه طراحی‌ها باید توسط شخص حقیقی یا حقوقی مستقل با صلاحیت، بازبینی و تأیید شود.

فصل پنجم

بررسی مخاطرات ژئوتکنیک لرزه‌ای

۵-۱ مقدمه

مخاطرات ژئوتکنیکی ساختگاه در زمان وقوع زلزله، شامل گسلش سطحی، روانگرایی و زمین‌لغزش می‌باشد که نحوه بررسی آن‌ها، رویکرد تحلیل و تمهیدات کاهش اثرات آن‌ها در بخش‌های ۵-۲ الی ۵-۴ پرداخته شده است. این مخاطرات باید در ارتباط با سطح خطر مورد نظر مورد بررسی قرار گیرند. با توجه به تکیه حرفه مهندسی ژئوتکنیک بر آزمایش‌های آزمایشگاهی و صحرایی متعدد و همچنین تغییرات قابل ملاحظه خصوصیات خاک، فضای حاکم بر مباحث فصل حاضر از مباحث سایر فصل‌ها متفاوت است. در این فصل، به قضاوت مهندسی از تفسیر مشاهدات و نتایج آزمایش‌ها تکیه بیشتری شده و تجربه مهندسی، نقش اساسی‌تری به عهده می‌گیرد. لذا لازم است مطالب هر کدام از بخش‌های ۵-۲ الی ۵-۴ توسط یک متخصص ژئوتکنیک آشنا با مسائل مهندسی زلزله و مجرب در هر بخش مورد استفاده قرار گیرد.

مباحث مربوط به مطالعات زمین‌شناسی مهندسی و شناسایی ژئوتکنیکی زمین نظیر: بررسی نقشه‌های زمین‌شناسی مهندسی، لایه‌بندی خاک، تعیین خصوصیات مهندسی آن، تراز سنگ بستر، شرایط آب زیرزمینی و سایر مشخصات ساختگاه پروژه، در این آیین‌نامه مورد اشاره قرار نگرفته است و لازم است برای این مباحث، به مراجع معتبر همچون مبحث هفتم مقررات ملی ساختمان مراجعه شود. یکی از موارد مهمی که باید در مرحله شناسایی ژئوتکنیکی زمین بدان توجه داشت آن است که زلزله ممکن است موجب نشست در نواحی محدود یا وسیعی از سطح زمین شود. این نشست می‌تواند در اثر تراکم در خاک‌های دانه‌ای سست و یا مناطق استحصال شده باشد. همچنین ممکن است زلزله موجب فروریزش فضاهای زیرزمینی از قبیل معادن، تونل‌ها، قنوات، غارها و حفرات کارستی شود و در نتیجه نشست قابل توجهی در محدوده بزرگی به وجود آید. نشست‌های مذکور باید با توجه به اطلاعاتی که در مرحله شناسایی ژئوتکنیکی زمین حاصل می‌شود و در ارتباط با سطح خطر مورد نظر، بر مبنای مراجع معتبر مورد بررسی قرار گیرند.

۵-۱-۱ نمادها

علائم و اختصارات مورد استفاده در روابط و بندهای این فصل به ترتیب الفبا در فهرست زیر آورده شده است:

$CRR_{7.5}$: نسبت تنش برشی تناوبی خاک

CSR : نسبت تنش برشی تناوبی ناشی از زلزله

FS_L : ضریب اطمینان روانگرایی

F_{PGA}	: ضریب تبدیل شتاب
g	: شتاب جاذبه زمین
K_{σ}	: ضریب اصلاح تنش سربار
MSF	: ضریب مقیاس بزرگا
M_w	: بزرگای زلزله
$N_{1,60}$: عدد SPT اصلاح شده برای سربار
PGA	: حداکثر شتاب بیشینه سنگ بستر
$PGA_{سطح}$: حداکثر شتاب بیشینه سطح زمین
q_{c1N}	: مقاومت نوک نرمال شده CPT
r_d	: ضریب کاهش عمق
V_s	: سرعت موج برشی لایه خاک
V_{s1}	: سرعت موج برشی نرمال شده لایه خاک
σ_{v0}	: تنش کل در وسط لایه خاک
σ'_{v0}	: تنش مؤثر در وسط لایه خاک
τ_{ave}	: تنش متوسط معادل زلزله
τ_{max}	: بیشینه تنش برشی لایه خاک

۲-۵ خطر گسلش سطحی

۱-۲-۵ مقدمه

گسلش در زلزله‌های پیشین در برخی موارد منجر به تغییر مکان‌های بسیار بزرگ در سطح زمین شده است و به سازه‌های مهندسی در معرض گسلش، آسیب‌هایی وارد نموده است. در این بخش، بررسی این مخاطره در قالب رویکرد تحلیل و تمهیدات مهندسی کاهش مخاطره صورت گرفته است.

۲-۲-۵ رویکرد تحلیل

ارزیابی پتانسیل خطر گسلش سطحی در یک ساختگاه باید در چارچوب مراحل کلی ذیل صورت پذیرد:

۱- ملاحظات مربوط به نوع و اهمیت سازه

- سازه‌ها در انواع سازه‌های متمرکز و خطی طبقه بندی می‌شوند. برای سازه‌های متمرکز با رده طراحی لرزه‌ای D1، D2، D3 (طبق فصل چهارم) لازم است گزارش مطالعات ژئوتکنیکی

شامل کلیه خطرات جابجایی ماندگار زمین از جمله گسلش سطحی توسط متخصص مربوطه تهیه شود. سازه‌های گروه‌های طراحی لرزه‌ای D1 و D2 (به جز خطوط لوله) نباید در جایی ساخته شود که گسل فعال شناخته شده‌ای (طبق فصل سوم) باعث شکست سطح زمین در محل سازه گردد. چنانچه به لحاظ مشکلات مکان‌یابی، گزینه‌ای جز احداث سازه‌های این گروه‌های طراحی در این مناطق نباشد، باید مدارک مطالعات گسلش سطحی و فرآیند طراحی توسط گروهی از کارشناسان که خبرگی آن‌ها توسط کارفرما به تأیید رسیده است، در چهارچوب قوانین و مقررات کشور و ابلاغیه‌های وزارت نفت مورد ارزیابی قرار گیرد.

- برای طراحی مخزن با گروه کاربری و خطرزایی I و II در صورت نزدیکی به گسل، مطالعه ویژه برای اثر گسلش سطحی لازم است. معیار گسل فعال و نزدیکی به گسل در فصل سوم آمده است.

- برای خطوط لوله مدفون در صورت امکان توصیه می‌شود مسیر لوله به گونه‌ای انتخاب گردد که از گسل فعال عبور نکنند، در صورت اجتناب ناپذیر بودن مسیر لوله از گسل فعال، تحلیل لوله در اثر جابجایی ماندگار گسل، با توجه به نوع گسل و مقدار و برآیند جابجایی پایه و راستای لغزش نسبت به مسیر خط لوله تعیین می‌شود. همچنین خطوط لوله باید در مقاطع نسبتاً مستقیم گذاشته شوند و از تغییرات شدید در جهت طولی خط لوله و در جهت ارتفاعی اجتناب شود. تا حد امکان، خطوط لوله باید بدون خمیدگی، زانویی و فلج‌هایی که خط لوله را به زمین متصل می‌کنند، ساخته شوند.

۲- برآورد تغییر مکان گسلش در پی سنگ بر اساس مطالب فصل ۳

۳- محاسبه جابجایی بر روی آبرفت در حالت میدان آزاد و با حضور پی با روش‌های مناسب از جمله مدل‌های عددی اعتبار سنجی شده و یا در صورت امکان بهره‌گیری از مدل‌سازی‌های

فیزیکی

۴- تعیین محدوده امن ساخت و ساز set back با توجه به موقعیت دقیق گسل در عمق و شیب آن، مشخصات آبرفت و در نظرگیری عدم قطعیت‌های آن و اثر آن بر مسیر گسلش و همچنین اثر سختی پی و سربار آن بر مسیر انتشار گسیختگی سطحی

۵-۲-۳ تمهیدات مهندسی کاهش اثرات گسیختگی سطحی

از آنجا که جلوگیری از وقوع پدیده گسلش در پی‌سنگ امکان‌پذیر نیست، باید با استفاده از روش‌هایی، خطرات حاصله را کاهش داد. این خطرات باید برای دو دسته ساختمان‌های موجود و جدید به تفکیک بررسی شود. در این خصوص موارد زیر حائز اهمیت است:

- انتخاب نوع پی و توجه به عمق گسلش (از انتخاب پی‌های عمیق و یا پی‌های منفرد اجتناب شود)
- انتخاب سیستم‌های سازه‌ای مناسب برای تطبیق جابجایی‌ها و نیروهای پیش‌بینی شده.
- استفاده از تمهیدات ژئوتکنیکی شامل انحراف مسیر گسلش و یا پخش کردن باند برشی و یا به حداقل رساندن مخاطرات گسلش سطحی

در خصوص لوله‌ها استفاده از اتصالات مخصوص با قابلیت چرخش زیاد، سبک‌سازی روی لوله و تبدیل خرابی موضعی به خرابی تیری که در آن عملکرد انتقال لوله متوقف نشود.

۵-۳ روانگرایی

پدیده روانگرایی به کاهش مقاومت و سختی خاک‌های سست اشباع در اثر لرزش‌های زمین‌گفته می‌شود که می‌تواند به صورت کاهش ظرفیت باربری، نشست کلی یا غیریکنواخت، گسترش جانبی و گسیختگی جریان‌ی بروز نماید. بررسی این پدیده در سه مرحله شامل الزامات ارزیابی روانگرایی، پتانسیل وقوع روانگرایی و اثرات روانگرایی انجام می‌شود و در صورت عدم تأمین معیارهای طراحی سازه‌ها، خطوط لوله و سازه‌های ژئوتکنیکی، می‌بایست با استفاده از روش‌های بهسازی، آثار مخرب آن کنترل شود.

۵-۳-۱ الزامات ارزیابی روانگرایی

برای ساختگاه‌هایی که لرزه خیزی پایینی دارند (بند ۵-۳-۱-۱) یا بافت خاک آن‌ها پتانسیل تولید فشار آب حفره‌ای منتج به روانگرایی را ندارد (بند ۵-۳-۱-۲) ارزیابی روانگرایی ضروری نیست؛ در غیر این صورت می‌بایست ارزیابی‌های تکمیلی روانگرایی (شامل ارزیابی پتانسیل و اثرات روانگرایی) مطابق بندهای ۵-۳-۲ و ۵-۳-۳ انجام شود.

۵-۳-۱-۱ سطح لرزه‌ای

در صورتیکه بیشینه شتاب سطح زمین (سطح PGA) مطابق با سطح خطر سوم (زلزله نادر) تعریف شده در فصل سوم کمتر از 0.1g باشد، می‌توان از ارزیابی روانگرایی صرف نظر کرد.

تبصره: در ساختگاه‌های با سطح PGA کمتر از 0.1g که از خاک‌های دانه‌ای اشباع با تراکم سست تا خیلی سست تشکیل شده‌اند، در صورت استعداد روانگرایی خاک (بند ۵-۳-۱-۲) نیاز است پتانسیل روانگرایی آن‌ها (مطابق بند ۵-۳-۲) مورد بررسی قرار گیرد. شرایط تراکم خاک بر اساس همبستگی‌های معتبر موجود با آزمایش‌های برجا تعیین می‌شود.

۵-۳-۱-۲ استعداد روانگرایی^۵ خاک

در صورت احراز یکی از شرایط زیر نیاز به ارزیابی روانگرایی نمی‌باشد:
معیار تراز آب زیرزمینی: اگر عمق سطح آب زیرزمینی فعلی، گذشته و یا آینده از سطح زمین طبیعی و یا تراز نهایی پروژه (هر کدام که عمیق‌تر است) بیش از ۲۵ متر باشد.
معیار عمق: اگر عمق خاک بیش از ۲۵ متر از سطح زمین و یا تراز نهایی پروژه (هر کدام عمیق‌تر است) باشد.

مشخصات خاک: در صورت احراز یکی از شرایط ذیل برای لایه‌های خاک نیاز به بررسی بیشتر برای ارزیابی روانگرایی نیست:

- در خاک‌های حاوی کمتر از ۵ درصد ریزدانه در صورت انجام آزمایش SPT، عدد SPT اصلاح شده برای سربار، بیش از ۳۰ باشد ($N_{1,60} > 30$) و یا در صورت انجام آزمایش CPT، مقاومت نوک نرمال شده بی‌بعد بیش از ۱۶۰ باشد ($q_{c1N} > 160$).
- تبصره: برای خاک‌های شنی و یا حاوی شن ترجیحاً از نتایج آزمون‌های SPT و CPT استفاده نشود و یا در صورت استفاده، نتایج آن باید اصلاح شود.
- سرعت موج برشی نرمال شده هر لایه بیش از ۲۵۰ متر بر ثانیه باشد ($V_{s1} > 250$).
- در صورت مواجهه با خاک‌های حاوی ریزدانه و در صورتیکه استعداد روانگرایی بر اساس آخرین معیارهای معتبر ارائه شده برای روانگرایی خاک‌های ریزدانه وجود نداشته باشد.

۵-۳-۲ بررسی پتانسیل روانگرایی^۶

پتانسیل روانگرایی لایه خاک با استفاده از روش تنش برشی ساده شده با رویکرد قطعی و احتمالاتی بررسی می‌شود. به همین منظور لازم است روانگرایی لایه‌های خاک تا عمق ۲۵ متری از سطح زمین و

^۵ Liquefaction susceptibility

^۶ Liquefaction potential

به صورت لایه‌ای مورد بررسی قرار گیرد. در روش تنش برشی ساده شده، بیشینه شتاب سطح زمین (سطح PGA) و بزرگای متوسط (M_w) در ساختمان مورد استفاده قرار می‌گیرد که در فصل سوم این آیین‌نامه تخمین زده می‌شود.

تذکر: برای تحلیل پاسخ ساختمان جهت تعیین حداکثر شتاب بیشینه سطح زمین (سطح PGA) و یا مدل‌سازی‌های عددی تنش-تغییر شکل (برای ارزیابی اثرات روانگرایی ۳-۳-۵)، لازم است ۷ جفت شتاب نگاشت (مطابق معیارهای بیان شده در فصل سوم این آیین‌نامه) برای تحلیل‌ها استفاده شود. پتانسیل روانگرایی به روش تنش برشی ساده شده با استفاده از ضریب اطمینان روانگرایی (FS_L) محاسبه می‌شود که از رابطه ۱-۵ بدست می‌آید:

$$FS_L = \left(\frac{CRR_{7.5}}{CSR} \right) MSF \cdot K_{\sigma} \quad 1-5$$

نسبت تنش برشی تناوبی ناشی از زلزله (CSR): نسبت تنش برشی تناوبی ناشی از زلزله را می‌توان بر اساس رابطه ۲-۵ محاسبه کرد:

$$CSR = \frac{\tau_{ave}}{\sigma'_{v0}} = 0.65 \frac{PGA}{g} \frac{\sigma'_{v0}}{\sigma'_{v0}} r_d \quad 2-5$$

که τ_{ave} تنش متوسط معادل زلزله، σ'_{v0} تنش کل در وسط لایه خاک، σ'_{v0} تنش مؤثر در وسط لایه خاک و r_d ضریب کاهش عمق هستند. مقدار r_d را می‌توان بر اساس روابط پیشنهاد شده معتبر محاسبه کرد.

تذکر: در صورت انجام تحلیل پاسخ ساختمان با استفاده از تحلیل‌های عددی (با استفاده از نرم افزارهای مربوطه)، مقادیر τ_{ave} در وسط هر لایه با استفاده از رابطه ۳-۵ محاسبه می‌شود:

$$\tau_{ave} = 0.65 \tau_{max} \quad 3-5$$

- که τ_{max} بیشینه تنش برشی بدست آمده از تاریخچه تنش برشی دینامیکی در وسط هر لایه است.
- **ضریب مقیاس بزرگا (MSF):** در صورتی که مقدار بزرگای زلزله محتمل متفاوت از ۷/۵ باشد، نیاز است که بزرگا بر اساس روابط ارائه شده در منابع معتبر همچون نشریه ۵۲۵ اصلاح شود.
- **ضریب اصلاح تنش سربار (K_{σ}):** ضریب اصلاح تنش سربار را می‌توان بر اساس روابط و نمودارهای ارائه شده در منابع معتبر محاسبه کرد.
- **نسبت تنش برشی تناوبی خاک ($CRR_{7.5}$):** روش‌های ساده شده برای محاسبه $CRR_{7.5}$ بر پایه مشاهدات تجربی بر اساس نتایج آزمایش‌های صحرایی شامل آزمایش نفوذ استاندارد

(SPT)، آزمایش نفوذ مخروط (CPT) و آزمایش تعیین سرعت موج برشی (V_s) ارائه شده‌اند. جزئیات محاسبات این پارامتر در مراجع معتبر ارائه شده است.

۵-۳-۲-۱ رویکرد قطعی^۷

در رویکرد قطعی ملاک تصمیم‌گیری بر اساس ضریب اطمینان روانگرایی است (بند ۵-۳-۲). ضریب اطمینان روانگرایی برای هر لایه خاک (لایه‌های یک متری) محاسبه شده و پتانسیل روانگرایی برای هر لایه به صورت مجزا بررسی می‌شود. در صورتیکه ضریب اطمینان کمتر از ۱ باشد، بروز روانگرایی قطعی است و مقاومت پسماند خاک می‌بایست در محاسبات مرتبط با بررسی اثرات روانگرایی لحاظ شود. جزئیات تخمین مقاومت پسماند خاک در مراجع معتبر از جمله نشریه ۵۲۵ ذکر شده است. چنانچه ضریب اطمینان بین ۱ تا ۱/۵ باشد تولید فشار آب حفره‌ای اضافی ناشی از زلزله محتمل است و نیاز است افزایش فشار آب حفره‌ای در بررسی‌های مرتبط با اثرات روانگرایی بر روسازه مطابق با بند ۵-۳-۳ به صورت مجزا مورد بررسی قرار گیرند و در محاسبات مربوط به تغییرمکان و ظرفیت باربری لحاظ شوند. در صورتیکه ضریب اطمینان بزرگ‌تر از ۱/۵ باشد نیاز به ارزیابی اثرات روانگرایی نیست.

۵-۳-۲-۲ رویکرد احتمالاتی^۸

به دلیل عدم قطعیت‌های موجود در پارامترهای خاک، روابط تجربی موجود و همچنین پارامترهای لرزه‌ای، روش‌های احتمالاتی در مقایسه با روش‌های قطعی در برخی موارد می‌توانند قضاوت مناسب‌تری از شرایط روانگرایی ساختگاه فراهم کنند. احتمال وقوع روانگرایی (PL) را می‌توان با استفاده از روابط احتمالاتی ارائه شده در مراجع معتبر محاسبه کرد.

تذکر: در سازه‌های مهم و یا شرایطی که ضرایب اطمینان روانگرایی به گونه‌ای است که تصمیم‌گیری در خصوص وقوع روانگرایی و اثرات آن دشوار است، توصیه می‌شود از روش‌های دقیق‌تر و تکمیلی ارزیابی روانگرایی همانند آزمایش‌های سیکلی و مدل‌سازی فیزیکی استفاده شود.

۵-۳-۳ اثرات روانگرایی

تغییرات فشار آب حفره‌ای در طی وقوع روانگرایی می‌تواند منجر به نشست، گسترش جانبی، گسیختگی جریان و کاهش ظرفیت باربری پی‌ها شود. با توجه به نتایج بند ۵-۳-۲ لازم است هر یک از این اثرات

^۷ Deterministic methods

^۸ Probabilistic methods

به صورت مجزا با استفاده از روش‌های عددی، تحلیلی و یا نیمه تحلیلی در ساختگاه‌های مستعد روانگرایی، مورد بررسی قرار گیرد و نتایج آن در محاسبات مربوطه لحاظ شوند.

تذکر: در صورتیکه احداث سازه با اهمیت بالا بر روی ساختگاه با پتانسیل روانگرایی اجتناب ناپذیر باشد، لازم است با بکارگیری مطالعات تکمیلی همچون آزمایش‌های ژئوتکنیکی و شبیه‌سازی‌های عددی دو یا سه بعدی با استفاده از مدل‌های عددی پیشرفته (که مبتنی بر مدل‌های رفتاری مناسب برای رفتار سیکی خاک‌ها هستند)، اثرات روانگرایی بر روی سازه با دقت بیشتری مورد بررسی قرار گرفته و تصمیم مناسب اتخاذ شود.

۵-۳-۱ نشست سطح زمین

فرایند روانگرایی در بسیاری از مواقع منجر به نشست زمین می‌شود که مقدار آن می‌تواند بیشتر از نشست‌های مجاز سازه (ذکر شده در مبحث هفتم مقررات ملی ساختمان) باشد. برای زمین‌های میدان آزاد (بدون حضور سازه) تخمین نشست ناشی از روانگرایی می‌تواند با استفاده از روش‌های تخمین کرنش حجمی خاک‌های روانگرا محاسبه شود. در صورت استقرار سازه بر روی زمین، نشست حاصل ترکیبی از نشست حجمی ناشی از سربار و نشست برشی ناشی از تنش‌های برشی وارده از روسازه است. این نشست می‌تواند بر اساس روابط تجربی و همچنین روش‌های عددی پیش بینی شود.

۵-۳-۲ ظرفیت باربری پی‌ها

کاهش مقاومت خاک در طی روانگرایی می‌تواند باعث تغییرمکان قابل توجه و در نتیجه گسیختگی‌های حاصل از کاهش ظرفیت باربری خاک شود. به همین دلیل استفاده از پی‌های منفرد و یا نواری در ساختگاه‌های مستعد روانگرایی توصیه نمی‌شود؛ مگر آنکه ساختگاه بهسازی شود و یا بار سازه به لایه‌های عمیق‌تر منتقل شود.

تذکر: در طراحی پی‌های سطحی و عمیق در شرایط روانگرایی می‌بایست ضرایب کاهش مقاومت برشی ناشی از روانگرایی در محاسبات لحاظ شود.

۵-۳-۳ گسترش جانبی^۹ و گسیختگی جریان^{۱۰}

روانگرایی می‌تواند منجر به گسترش جانبی و یا گسیختگی جریانی در زمین‌های شیب‌دار و یا زمین‌های با وجه آزاد شود. در طراحی دیوارهای ساحلی، اسکله‌های وزنی و سایر موارد ضروری است هر دو این پدیده‌ها مورد توجه قرار گیرند. گسترش جانبی و گسیختگی جریانی می‌توانند با استفاده از روش‌های تجربی، تحلیلی و یا روش‌های عددی محاسبه شوند. از جمله این روش‌ها می‌توان به روش‌های مبتنی بر روش بلوک لغزنده و روش‌های تجربی برای گسترش جانبی اشاره کرد. برای گسیختگی جریانی می‌توان از روش شبه استاتیکی با اعمال ضرایب کاهش مقاومت خاک (ناشی از روانگرایی یا تولید فشار آب حفره‌ای) و یا از روش‌های عددی استفاده کرد.

تذکر: در محاسبات مربوط به تغییر مکان لرزه‌ای (به عنوان مثال با روش بلوک لغزنده)، ضروری است مقاومت خاک به صورت کاهش یافته (به دلیل افزایش فشار آب حفره‌ای) با روش‌های موجود محاسبه شود.

۵-۳-۴ بهسازی ساختگاه روانگرا

در ساختگاه‌هایی که پتانسیل روانگرایی وجود دارد و همچنین اثرات روانگرایی بر روسازه محرز شده است، نیاز است تا با روش‌های بهسازی از اثرات آن بر سازه‌ها جلوگیری شود. روش‌های بهسازی در ساختگاه‌های روانگرا شامل روش‌هایی است که از روانگرا شدن خاک جلوگیری می‌کنند و یا بدون اصلاح خاک بارهای روسازه را به لایه‌های غیر روانگرای زیرین منتقل می‌کنند. هر یک از این روش‌ها می‌توانند بر اساس شرایط ساختگاه و شرایط پروژه به منظور بهسازی انتخاب شوند.

۵-۴ زمین لغزش

۵-۴-۱ مقدمه

زمین لغزش یا ناپایداری شیب به حرکت حجم نسبتاً زیادی از توده‌های خاک و سنگ در یک شیب به سمت پایین دست آن به علل مختلف اطلاق می‌شود. لغزش یا ناپایداری شیب‌ها در بسیاری از زلزله‌ها

^۹ Lateral spreading

^{۱۰} Flow failure

ممکن است بوقوع بپیوندد. این پدیده تابع هندسه زمین، خصوصیات ژئوتکنیکی خاک و ویژگی‌های زلزله ممکن است در اشکال و ابعاد مختلف در یک منطقه رخ دهد.

در این مبحث، ارزیابی خطر زمین لغزش در یک ساختگاه در دو بخش رویکرد تحلیل و روش‌های کاهش خطر ارائه می‌شود. مطالب این بخش، باید توسط یک متخصص ژئوتکنیک آشنا با مسائل مهندسی زلزله و مجرب در تحلیل پایداری شیب‌ها مورد استفاده قرار داده شود و منظور از "کارشناس" در بخش زمین لغزش، اشاره به چنین متخصصی است. علاوه بر این، باید توجه داشت که برآورد خطر لغزش توسط "کارشناس" امری مبتنی بر تجربه و قضاوت مهندسی است و به همین دلیل در این بخش، در قالب کیفی ارائه می‌شوند.

۵-۴-۲ رویکرد تحلیل

ارزیابی خطر زمین لغزه در یک ساختگاه در چارچوب مراحل کلی ذیل صورت می‌پذیرد:

- ۱- اولین مرحله، با مطالعاتی در مقیاس کوچک آغاز می‌شود. ابتدا زمین لرزه‌های تاریخی، اطلاعات موجود، نقشه‌های زمین شناسی، ژئومورفولوژی و پهنه‌بندی (در صورت وجود) و همچنین لرزه‌خیزی منطقه مورد بررسی قرار می‌گیرد. سپس در مقیاس بزرگ‌تر، عکس‌های هوایی بررسی شده و بازدید از سایت انجام می‌شود. در نهایت و در صورت تشخیص امکان وقوع زمین لغزش توسط کارشناس، ارزیابی و تحلیل ناپایداری بر اساس داده‌های مطالعات ژئوتکنیکی و مطابق آنچه در ادامه خواهد آمد ارزیابی می‌شود.
- ۲- اگر تعیین میزان خطر زمین لغزش در منطقه نیازمند بررسی در مقیاس‌های بزرگ‌تر شود، تحلیل پایداری شیب‌ها بر اساس مطالعات ژئوتکنیکی انجام می‌گیرد. در این حالت باید اطلاعات لایه‌بندی خاک زیرسطحی مشخص شود تا شیب با داده‌های ورودی صحیح مدل شود. تعیین هرچه دقیق‌تر اطلاعات زیرسطحی، یکی از مهم‌ترین الزامات ارزیابی صحیح پتانسیل زمین لغزش و تخمین درست جابجایی ناشی از آن است. لایه‌های زیرین با استفاده از اطلاعات زمین‌شناسی، آزمایش‌های صحرائی و آزمایشگاهی بر روی نمونه‌های گرفته شده از گمانه‌ها، آزمایش‌های ژئوفیزیک و استفاده از سایر شواهد صحرائی تعیین می‌شوند.
- ۳- در صورتی که لایه‌های خاک مستعد روانگرایی نباشند یا مقاومت برشی خود را بر اثر تغییرشکل از دست ندهند، ترجیحاً از روش‌های حدی و تحلیل‌های شبه استاتیک برای تحلیل پایداری شیب استفاده شود. اگر ضریب اطمینان شیب کمتر از یک باشد، تغییر مکان شیب بر اساس یک روش معتبر مبتنی بر بلوک لغزان تعیین و عملکرد شیب و سازه‌های روی آن با

توجه به تغییر مکان بدست آمده ارزیابی می‌شود. قضاوت در مورد جابجایی دائمی مجاز و عملکرد قابل قبول شیب بستگی به حساسیت و اهمیت سازه‌ها و تجهیزات نصب یا طراحی شده روی شیب دارد و توسط کارشناس صورت می‌گیرد.

۴- اگر لایه‌های خاکی مستعد روانگرایی یا کاهش مقاومت برشی بر اثر تغییر مکان باشند، برای تعیین پایداری شیب باید از تحلیل دینامیکی تنش مؤثر استفاده شود. پدیده روانگرایی غالباً بصورت کاهش ظرفیت باربری، نشست کلی یا تفاضلی، گسترش جانبی و گسیختگی جریان‌ی بروز می‌کند. ارزیابی این پدیده در سه مرحله شامل لزوم بررسی، پتانسیل و اثرات روانگرایی انجام می‌شود و در صورت لزوم، باید آثار مخرب آن بر سازه‌ها و خطوط لوله با روش‌های بهسازی، کنترل شود. ارزیابی پتانسیل روانگرایی در بخش ۵-۳ مورد بحث قرار گرفته است.

۵- در شیب‌های سنگی علاوه بر موارد فوق، تعیین سیستم درزه‌ها در محل، جهت ارزیابی امکان وقوع لغزش و سنگ‌ریزش ضروری است.

۶- در بررسی ناپایداری یک شیب که تحت بار ناشی از سازه نظیر تاسیسات یا لوله‌ها قرار می‌گیرد، باید تمام حالات ناپایداری بررسی شود. این حالات شامل ناپایداری شیب و ناپایداری ناشی از عدم کفایت ظرفیت باربری پی سازه واقع بر شیب است. در حالت اخیر، با توجه به نوع بارگذاری شیب توسط سازه، شیب و سازه به صورت دوبعدی یا سه بعدی به تشخیص کارشناس مدل‌سازی می‌شود.

۵-۴-۳ تمهیدات کاهش مخاطره

کاهش پتانسیل خطر زمین لغزش از طریق اصلاح سازه، پی، شرایط خاک ساختگاه یا سایر روش‌های تأیید شده انجام می‌شود.

برای احداث سازه‌های مهم یا نصب تجهیزات مهم و حساس در بالا یا پایین دست شیب‌ها و در صورت ناکافی بودن اطلاعات ژئوتکنیکی، لازم است پارامترهایی مانند جابجایی نقاط مختلف شیب و تغییرات فشار آب پایش شود.

فصل ششم

اندرکنش خاک و سازه

۶-۱ مقدمه

در این فصل اثر گذاری پدیده اندرکنش خاک و سازه در حوزه تعیین نیاز لرزه‌ای سازه هدف که عموماً برای سیستم‌های مستقر بر بستر انعطاف پذیر تعریف می‌شود، از طریق سه روش اصلی تحلیل لرزه‌ای سازه‌ها مورد توجه قرار می‌گیرد.

دستورالعمل‌ها و محدودیت‌ها در بخش ۶-۲-۱ در قالب روش تحلیل نیروی جانبی معادل سازه با استفاده از تحلیل مدل فنر-میراگر برای خاک، بصورت کاهش سهم مقدار برش پایه که در مود اول ارتعاش مشارکت می‌کند و بر اساس دوره تناوب و میرایی معادل سیستم خاک-سازه ارائه شده است.

در بخش ۶-۲-۲ ملاحظات تحلیل دینامیکی خطی در دو حالت استفاده از طیف پاسخ اصلاح شده و یا طیف ویژه ساختگاه متناظر با سیستم خاک-سازه ارائه شده است. در حالت استفاده از طیف ویژه ساختگاه روابط تحلیلی جهت لحاظ نمودن میرایی تشعشعی پی مندرج در بخش ۶-۳، مجاز شمرده شده است.

روش تحلیل دینامیکی غیرخطی که نیازمند در دسترس بودن یک مدل خاک-سازه در حوزه زمان است، در بخش ۶-۲-۳ این آئین نامه مورد توجه قرار دارد و همراه با آن طبق بخش ۶-۴ اعمال اثرات دفن شدگی پی و اغتشاش میدان موج برخورد کننده با پی در قالب تصحیح تحریک ورودی و از طریق تصحیح طیف اصلاح شده ویژه ساختگاه (متناظر با سیستم خاک-سازه) و همچنین مقیاس نمودن تاریخچه زمانی‌های شتاب مورد استفاده، مجاز خواهد بود.

همچنین در ادامه این فصل، ملاحظات و محدودیت‌های در نظرگیری اثرات پدیده سیال-خاک-سازه که در مخازن نگهدارنده سیالات به وفور ظهور می‌کند، در بخش ۶-۵ ارائه شده است.

۶-۱-۱ محدوده کاربرد

با در نظر گرفتن ملاحظات این بخش، مجاز خواهد بود که اثرات پدیده اندرکنش خاک و سازه در برآورد نیازهای لرزه‌ای (نیروها و تغییر شکل‌ها) و الزاماً برای هر دو جهت اصلی X و Y اعمال گردد. برای نیل به اهداف آئین نامه لازم است، تخمین حد بالا (اعمال ضریب ۲) و حد پائین (اعمال ضریب ۰/۵) سختی‌های خاک و پی لحاظ شده و هر مورد که منجر به کمترین کاهش در پاسخ‌ها و یا بیشترین تقویت در پاسخ‌ها شود، به‌عنوان حالت بحرانی مورد توجه قرار گیرد.

به‌طور کلی دستورالعمل‌های این بخش می‌تواند با هر سه روش تحلیل شامل روش نیروی جانبی معادل، روش دینامیکی خطی و روش دینامیکی غیرخطی تحت ملاحظات ذیل همراه شود.

- اثرات پدیده عبور میدان موج ذیل اعمال اثر دفن شدگی پی (پی مدفون) و اثرات پدیده مغشوش بودن میدان موج در صورت استفاده از روش اول (۶-۲-۱) و نیز روش تحلیل دینامیکی خطی (۶-۲-۲)، نباید لحاظ شود.
- روش دینامیکی غیرخطی با استفاده از تحلیل تاریخچه زمانی می‌تواند مطابق بخش ۶-۲-۳ با اثرات پدیده اندركنش خاک و سازه فقط برای سازه‌هایی که در خاک با طبقه بندی ضعیف‌تر از نوع II قرار دارند، همراه شود.

مدل‌سازی اثر اندركنش خاک و سازه در صورتی که عبارت $h/(v_s T)$ بزرگ‌تر از ۰/۱ باشد برای سازه‌های غیرصنعتی الزامی است. در این رابطه، v_s سرعت متوسط موج برشی در خاک ساختگاه؛ T زمان تناوب اصلی نوسان سازه با فرض تکیه‌گاه ثابت در هر یک از دو جهت متعامد و h ارتفاع مؤثر سازه است که مساوی ارتفاع مرکز جرم سازه از تراز پایه می‌باشد. ارتفاع مرکز جرم سازه از تراز پایه را می‌توان در سازه‌های یک طبقه برابر با ارتفاع سازه و برای سایر سازه‌ها، معادل دو سوم ارتفاع کل سازه از تراز پایه در نظر گرفت.

۶-۱-۲ تعاریف

در این قسمت برخی اصطلاحات پرکاربرد تعریف می‌شوند:

میانگین سازی حرکت کف پی: بخشی از اندركنش سختی محور که به‌واسطه مغشوش بودن میدان موج در سطح زیرین پی، حرکت ورودی به پی را دستخوش تغییر می‌سازد.

حرکت ورودی به پی: حرکت تغییر یافته میدان آزاد به‌واسطه اندركنش سختی محور که پاسخ نهایی سازه و پی تحت اثر آن محاسبه می‌شود.

حرکت میدان آزاد: حرکت میدان آزاد در واقع تحریک تجربه شده توسط سایت مورد مطالعه در حالتی که بصورت دست نخورده است، یعنی قبل از انجام هرگونه عملیات خاکی و یا حضور جرم سازه و پی و حتی بدون اعمال قید صلبیت سازه و پی می‌باشد.

اندركنش جرم محور: اندركنش دینامیکی بین سازه، پی و خاک پیرامونی آن که تحت اثر اعمال حرکت ورودی پی بررسی می‌شود.

اندركنش سختی محور: اثرگذاری صلبیت و هندسه پی بر حرکت میدان آزاد و تبدیل آن به حرکت ورودی به پی.

میرایی تشعشعی: میرایی ایجاد شده در سیستم خاک-سازه به واسطه انتشار امواج به سمت محیط نیمه بی‌نهایت ناشی از ارتعاش متفاوت پی نسبت به حرکت میدان آزاد.
میرایی خاک: میرایی هیسترسیس (مادی) خاک.

۳-۱-۶ نمادها

علائم و اختصارات مورد استفاده در روابط و بندهای این فصل به ترتیب الفبا در فهرست زیر آورده شده است:

a_0 : فرکانس بدون بعد سیستم خاک - سازه

B : نصف بعد کوچک‌تر پلان پی.

B_{SSI} : ضریب اصلاح طیف پاسخ زلزله طرح، طیف پاسخ زلزله نادر و یا طیف ویژه ساختگاه که

برای میرایی‌های متفاوت از ۵ درصد (رابطه ۶-۴).

b_e : اندازه مؤثر پی (رابطه ۶-۴۰)

\tilde{C}_s : ضریب پاسخ لرزه‌ای با فرض انعطاف پذیری بستر در مرز تماس پی و خاک (ضوابط

بند ۶-۲-۱)

D_s : عمق لایه خاک نرم (انعطاف پذیر) واقع بر لایه سخت

e : عمق دفن پی

G_{rd} : مدول برشی مؤثر که در تعیین میرایی تشعشعی بکار می‌رود و با استفاده از جدول ۶-۲ بر

اساس $G_{0,rd}$ تقریب زده می‌شود.

$G_{0,rd}$: مدول برشی میانگین که برای تعیین اثرات میرایی تشعشعی در عمق B یا r_f زیر تراز پایه

سازه برای سطح کرنش‌های کوچک مطابق رابطه ۶-۱ بکار گرفته می‌شود.

h^* : ارتفاع مؤثر سازه

K_x و K_y : سختی حرکت افقی پی (روابط ۶-۱۵ و ۶-۲۶)

K_{xx} و K_{rr} : سختی حرکت گهواره‌ای پی (روابط ۶-۱۶ و ۶-۲۷)

L : نصف طول بعد بزرگ‌تر پلان پی.

M^* : جرم مودی مؤثر سازه در مود اصلی ارتعاش در جهت مورد مطالعه

R_u : ضریب رفتار (جدول ۴-۵)

RRS_{bsa} : ضریب اصلاح طیف پاسخ ویژه ساختگاه به واسطه میانگین سازی حرکت کف پی (رابطه ۶-۳۷)

RRS_e : ضریب اصلاح طیف پاسخ ویژه ساختگاه در حضور اثرات دفن شدگی پی (رابطه ۶-۳۷)

r_f : شعاع پی با مقطع دایره

\tilde{S}_a : شتاب طیفی همراه با اثرات پدیده اندرکنش خاک و سازه (رابطه ۶-۶)

T : دوره تناوب اصلی سازه بدون در نظر گرفتن درجات آزادی بر روی مرز پی و بستر (پایه ثابت) که برای محاسبه آن روابط مندرج در فصل ۴ مورد استفاده قرار می‌گیرد. در این حالت مقدار تجربی تناوب سازه T و همچنین محدودیت مقدار حداکثر $C_{Tu}T$ نباید اعمال شود.

\bar{T} : دوره تناوب اصلی سازه با در نظر گرفتن درجات آزادی بر روی مرز پی و بستر (پایه انعطاف پذیر) که برای محاسبه آن به روابط مندرج در بخش ۶-۱-۱ این آئین نامه توجه می‌شود. در این حالت مقدار تجربی تناوب سازه T و همچنین محدودیت مقدار حداکثر $C_{Tu}T$ نباید اعمال شود.

$(\bar{T}/T)_{\text{eff}}$: افزایش پریود مؤثر که به میزان شکل پذیری مورد انتظار (μ) وابسته است (رابطه ۶-۸)

T_y و T_r : دوره تناوب سیستم خاک-سازه در حرکت افقی (روابط ۶-۱۹ و ۶-۲۹)

T_{xx} و T_{rr} : دوره تناوب سیستم خاک-سازه در حرکت گهواره‌ای (روابط ۶-۲۰ و ۶-۳۰)

\bar{V} : برش پایه متناظر با سیستم خاک-سازه

V : برش پایه متناظر با سیستم با پایه ثابت

\bar{V}_i : برش پایه متناظر با سیستم خاک-سازه برگرفته از تحلیل پاسخ طیفی مودال

$v_{s,rd}$: سرعت موج برشی مؤثر میانگین که در تعیین اثرات میرایی تشعشعی در عمق B یا r_f

زیر تراز پایه سازه مطابق با $v_{so,rd}$ و جدول ۶-۱ و یا مطالعات ویژه ساختمان بکار گرفته می‌شود.

$v_{so,rd}$: سرعت موج برشی میانگین متناظر با سطح کرنش پائین که در تعیین اثرات میرایی تشعشعی

در عمق B یا r_f زیر تراز پایه سازه مطابق با رابطه ۶-۱ بکار گرفته می‌شود.

$$v_{so,rd} = \frac{\sum_{i=1}^n d_i}{\sum_{i=1}^n \frac{d_i}{v_{si}}} \quad ۱-۶$$

که در آن

d_i : ضخامت هر لایه (بین ۰ تا ۳۰ متر)

v_{si} : سرعت موج برشی (m/s)،

$$\sum_{i=1}^n d_i = 30 \text{ m و}$$

$v_{s,e}$: سرعت موج برشی مؤثر میانگین متناظر با شرایط خاک ساختمان، که در تعیین اثرات عمق

دفن شدگی بکار می‌رود و بر اساس میانگین سرعت موج برشی در عمق دفن مطابق با

$v_{so,e}$ و جدول ۶-۱ و یا مطالعات ویژه ساختمان محاسبه می‌شود به طوری که کمتر از ۲۰۰

متر بر ثانیه نباشد.

$v_{so,e}$: سرعت موج برشی میانگین متناظر با سطح کرنش پائین که در تعیین اثرات عمق دفن

شدگی مطابق با رابطه ۶-۱ محاسبه می‌شود.

\bar{W} : وزن ناشی از جرم مودی در مود اصلی ارتعاش و یا جرم مؤثر لرزه‌ای مطابق با بخش ۴-۱۰-۲

α : ضریب اعمال کاهش برش پایه ناشی از میرایی پی در سیستم خاک-سازه

α_{xx} و α_{rr} : عامل بدون بعد، تابع فرکانس بدون بعد روابط ۶-۱۳ و ۶-۲۴

β : نسبت میرایی ویسکوز مؤثر سازه که بصورت پیش‌فرض ۵ درصد لحاظ می‌شود مگر آنکه

با استفاده از محاسبات مستدل مقدار دیگری تخصیص داده شود.

β_0 : نسبت میرایی ویسکوز مؤثر سیستم خاک-سازه (رابطه ۶-۷)

β_f : نسبت میرایی ویسکوز مؤثر مرتبط با اندرکنش پی- خاک (رابطه ۶-۹)

β_{rd} و β_{rd}' : نسبت میرایی تشعشعی مؤثر مرتبط با اندرکنش پی- خاک (روابط ۶-۲۱ و ۳-۳۱ و ۶-۵)

β_s : نسبت میرایی هیسترسیس خطی خاک مؤثر مرتبط با اندرکنش پی- خاک مطابق با بند ۶-۳-۵

β_y و β_r : نسبت میرایی تشعشعی پی در حرکت افقی روابط ۶-۱۷ و ۶-۲۷

β_{xx} و β_{rr} : نسبت میرایی تشعشعی پی در حرکت گهواره‌ای روابط ۶-۱۸ و ۶-۲۸

γ : وزن مخصوص میانگین خاک در عمق B زیر تراز پایه سازه

μ : شکل پذیری مورد انتظار

ν : ضریب پواسون خاک که برای ماسه ۰/۳ و برای رس ۰/۴۵ قابل فرض است

ψ : عامل بدون بعد: تابعی از ضریب پواسون (روابط ۶-۱۲ و ۶-۲۳)

۶-۲ تقاضای لرزه‌ای در سیستم‌های خاک-سازه

این بخش شامل ۳ روش اصلی می‌شود:

- روش تحلیل نیروی جانبی معادل
- تحلیل دینامیکی خطی
- تحلیل تاریخچه زمانی غیرخطی

۶-۲-۱ روش تحلیل نیروی جانبی معادل

برای اعمال اثرات اندرکنش خاک و سازه، توجه می‌شود که همراه کردن اثرات اندرکنش سختی محور

با روش نیروی جانبی معادل مجاز نیست. در این روش نیروی برش پایه می‌تواند طبق رابطه زیر کاهش

یابد:

$$\vec{V} = V - \Delta V$$

۶-۲

$$\Delta V = \left[c_s - \frac{\tilde{c}_s}{SSI} \right] \bar{W} \leq 0.3V \quad ۳-۶$$

که در آن:

$$B_{SSI} = \frac{4}{[5.6 - \ln(100\beta_0)]} \leq \begin{cases} 1.4 & R \leq 3 \\ 1.7 - R/10 & 3 < R < 6 \\ 1.1 & R \geq 6 \end{cases} \quad ۴-۶$$

\tilde{V} : مقدار برش پایه برای سیستم خاک-سازه

V : مقدار برش پایه برای سازه با پایه ثابت (بستر صلب)

R_u : ضریب رفتار سازه که مطابق جدول ۴-۵ تعیین می‌شود

c_s : ضریب پاسخ لرزه‌ای طبق بخش ۴-۱۰-۲ که از رابطه $Sa/(Ru I)$ و تعاریف ارائه شده در بخش

مذکور برای سازه با فرض بستر صلب در مرز خاک و پی تعیین می‌شود

\tilde{c}_s : ضریب پاسخ لرزه‌ای متناظر با بخش ۴-۱۰-۲ که برای سازه با فرض بستر انعطاف پذیر در مرز خاک

و پی، مطابق با بخش ۶-۱-۱، و همچنین با استفاده از \tilde{T} به‌عنوان دوره تناوب اصلی، بجای دوره تناوب

سازه (T)، تعیین می‌شود.

\bar{W} : وزن ناشی از جرم مؤثر مودی در مود اصلی ارتعاش یا وزن مؤثر لرزه‌ای مطابق با بخش ۴-۱۰-۲

β_0 : نرخ میرایی ویسکوز مؤثر برای سیستم خاک-سازه که مطابق بخش ۶-۳-۱ تعیین می‌شود.

۶-۲-۲ روش تحلیل دینامیکی خطی

ملحوظ نمودن اثرات اندرکنش سختی محور مطابق با آنچه در بخش ۶-۵ ارائه شده است یا سایر

روش‌های دیگر، برای روش تحلیل دینامیکی خطی مجاز نیست. برای محاسبه اثرات پدیده اندرکنش

خاک و سازه، یک تحلیل دینامیکی خطی مطابق با بخش ۴-۱۱ و ۴-۱۲ از طریق بکارگیری طیف پاسخ

طرح (زلزله سطح دوم) و طیف پاسخ زلزله سطح سوم (MCER) یا طیف پاسخ ویژه ساختگاه اصلاح

شده با ضوابط متناظر سیستم خاک-سازه مطابق بندهای ۶-۲-۲-۱ و ۶-۲-۲-۲ مجاز است.

بر این اساس مقدار پاسخ شتاب طیفی بدست آمده باید بر R_u/I تقسیم شود که پارامتر I در بخش ۴-

۳ تشریح و در جدول ۴-۳ ارائه شده است. همچنین بدیهی است که مدل ریاضی بکار گرفته شده برای

تحلیل دینامیکی خطی باید اثرات انعطاف پذیری پی و خاک زیر آن را مطابق با بخش ۶-۱-۱ شامل

شود.

مقیاس کردن نیروهای جانبی در تحلیل مودال باید مطابق با بخش ۴-۱۲-۲ شامل جایگزینی برش پایه V با \bar{V} و برش پایه مودال V_t با \bar{V}_t باشد بطوریکه برش پایه مودال محاسبه شده برای سیستم خاک-سازه کمتر از ۷۰ درصد برش پایه محاسبه شده برای سازه با پایه ثابت نباشد.

$$\bar{V}_t \geq 0.7V \quad ۵-۶$$

۶-۲-۲-۱ طیف پاسخ طراحی اصلاح شده برای سیستم خاک-سازه

طیف پاسخ طراحی شامل اثرات اندرکنش خاک و سازه برای استفاده در روش تحلیل مودی طبق این بخش باید از رابطه زیر محاسبه گردد:

$$\left\{ \begin{array}{ll} \bar{S}_a = \left[\left(\frac{5}{B_{SSI}} - 2 \right) \times \frac{T}{T_s} + 0.4 \right] \times S_{DS} & 0 < T < T_0 \\ \bar{S}_a = S_{DS}/B_{SSI} & T_0 \leq T < T_s \\ \bar{S}_a = S_{D1}/(B_{SSI}T) & T_s < T \leq T_L \\ \bar{S}_a = S_{D1}T_L/(B_{SSI}T^2) & T_L < T \end{array} \right. \quad ۶-۶$$

که در آن:

S_{DS} و S_{D1} و همچنین T_s ، T_0 و T_L بر اساس بخش ۳-۸ تعیین می‌شوند.

۶-۲-۲-۲ طیف پاسخ ویژه ساختگاه اصلاح شده برای سیستم خاک-سازه

طیف پاسخ ویژه ساختگاه که شامل اثرات پدیده اندرکنش خاک و سازه است، مجاز خواهد بود که مطابق با الزامات فصل ۳ این آیین‌نامه اصلاح شود. همچنین این طیف مجاز خواهد بود تا متناظر با مقدار میرایی ویسکوز مؤثر سیستم خاک-سازه (β_0) (معرفی شده در بخش ۶-۳) تعدیل گردد.

۶-۲-۳ روش تحلیل تاریخچه زمانی غیرخطی

در نظرگیری اثرات اندرکنش برای تحلیل تاریخچه زمانی غیرخطی مطابق با بخش ۴-۱۲-۳ مجاز خواهد بود به شرطی که از تاریخچه زمانی با شتاب‌های مقیاس شده استفاده شود. این شتابنگاشتها باید به طیف پاسخ ویژه ساختگاه اصلاح شده برای اثرات اندرکنش سختی محور (براساس بخش ۶-۵ یا سایر روش‌های تائید شده دیگر) مقیاس گردد. مدل ریاضی مورد استفاده باید شامل در نظرگیری پی و انعطاف پذیری خاک مطابق با بخش ۶-۱-۱ و همچنین میرایی پی بصورت صریح مطابق با بخش ۶-۳ یا سایر روش‌های تائید شده، باشد. همچنین در نظرگیری اثرات اندرکنش سختی محور شامل الزامات بخش ۶-۵ به منظور تعیین طیف پاسخ ویژه ساختگاه مجاز است.

طیف پاسخ ویژه ساختگاه باید مطابق با الزامات فصل ۳ این آئین نامه بعلاوه الزامات اضافه زیر تهیه شود:

- تنظیم طیف مزبور برای اعمال اثرات اندرکنش سختی محور از طریق ضرب مقادیر شتاب طیفی در هر دوره تناوب در نرخ طیف پاسخ متناظر با اثرات عمق دفن شدگی (RRS_e) یا اثرات اغتشاش میدان موج (RRS_{bsa}) و یا هر دو آن ها ($RRS_{bsa} \times RRS_e$) مطابق با بخش ۴-۶ مجاز است. همچنین هر کدام از اثرات فوق یا هر دو آن ها می توانند بصورت مستقیم در تهیه طیف ویژه ساختگاه لحاظ شوند.
- برای سازه های مدفون در زمین، تهیه طیف ویژه ساختگاه در تراز عمق دفن پی به جای سطح زمین مجاز است. بدیهی است در این صورت مقدار RRS_e باید ۱/۰ در نظر گرفته شود.
- طیف پاسخ ویژه ساختگاه اصلاح شده شامل اثرات اندرکنش سختی محور در هر صورت نباید کمتر از ۸۰ درصد مقادیر S_a متناظر با طیف ویژه ساختگاه متناظر مطابق بخش ۳-۸ باشد.
- طیف پاسخ ویژه ساختگاه اصلاح شده شامل اثرات اندرکنش سختی محور در هر صورت نباید کمتر از ۷۰ درصد مقادیر S_a متناظر با طیف پاسخ طراحی و طیف پاسخ (زلزله نادر) مطابق با بخش ۳-۸ باشد.

در صورتی که شتابنگاشتهای مورد استفاده به مقادیر طیف ویژه ساختگاه اصلاح شده متناظر با اثرات اندرکنش سختی محور مقیاس شده باشند، آنگاه ملحوظ نمودن اثرات اندرکنش سختی محور در روش نیروی جانبی معادل یا روش دینامیکی خطی ذیل الزامات بخش ۴-۱۲-۲ با در نظرگیری محدودیت این بخش، مجاز است. در صورتی که میرایی پی در مدل غیرخطی گنجانده شده باشد، روش نیروی جانبی معادل یا روش دینامیکی خطی در ارتباط با بخش ۴-۱۲-۲، باید به ترتیب بر اساس مفاد ۶-۲-۱ یا ۶-۲-۲ باشد.

۳-۶ اثرات میرایی پی

۱-۳-۶ الزامات تعیین میرایی پی

لحاظ کردن میرایی پی در مدل ریاضی سازه، از طریق بکارگیری میرایی هیسترسیس و میرایی تشعشعی مجاز است. روش های ارائه شده در این بخش برای استفاده همراه با اصلاحات در روش نیروی جانبی معادل (بخش ۶-۲-۱) و اصلاحات در روش دینامیکی خطی (بخش ۶-۲-۲) مجاز است مگر آنکه یکی از حالت های زیر رخ دهد:

- ۱- یک سیستم پی منفرد و متشکل از پایه‌های مجزا که به هم متصل نباشند و در جهت هدف تحلیل نیز فاصله پایه‌های مزبور کمتر از بزرگ‌ترین بعد عنصر جانبی مقاوم در برابر نیروی جانبی باشد.
- ۲- سیستم فونداسیونی که متشکل و یا در بردارنده پی‌های عمیق از جمله شمع‌ها یا پایه باشد.
- ۳- یک سیستم فونداسیون متشکل از پی گسترده سازه‌ای که توسط دال‌های بتنی به هم متصل شده‌اند و مطابق با بخش ۴-۱۳ انعطاف‌پذیر هستند یا به طور پیوسته به تیرها یا سایر عناصر پی متصل نباشند.

۶-۳-۲ میرایی مؤثر

اثرات میرایی فونداسیون باید از طریق نرخ میرایی مؤثر β_0 که مطابق رابطه ۶-۷ محاسبه می‌شود، لحاظ گردد:

$$\beta_0 = \beta_f + \frac{\beta}{(\tilde{T}/T)^2} \leq 0.20 \quad 7-6$$

که در آن

β_f : نسبت میرایی ویسکوز مؤثر ناشی از اندرکنش خاک و پی

β : نسبت میرایی ویسکوز مؤثر سازه که ۵ درصد لحاظ می‌شود مگر مقادیر دیگری توصیه شده باشد.

$(\tilde{T}/T)_{\text{eff}}$: نرخ افزایش دوره تناوب مؤثر که از رابطه ۶-۸ محاسبه می‌شود:

$$\left(\frac{\tilde{T}}{T}\right)_{\text{eff}} = \left\{ 1 + \frac{1}{\mu} \left[\left(\frac{\tilde{T}}{T}\right)^2 - 1 \right] \right\}^{0.5} \quad 8-6$$

که در آن:

μ : شکل پذیری مورد انتظار سازه است. برای روش‌های نیروی جانبی معادل و تحلیل طیفی پاسخ مودال، مقدار آن برابر است با حاصل تقسیم حداکثر برش پایه بر ظرفیت برش پایه الاستیک و یا محاسبه آن بصورت حاصل تقسیم ضریب رفتار (R_{μ}) بر اضافه مقاومت (Ω_0) که از جدول ۴-۵ قابل تعیین است، مجاز است. همچنین برای روش تحلیل تاریخچه زمانی، شکل پذیری برابر با حاصل تقسیم بیشینه جابجایی بر جابجایی تسلیم سازه در مرتفع‌ترین نقطه سازه در بالای زمین خواهد بود.

میرایی فونداسیون (β_f) ناشی از دو بخش میرایی هیسترسیس و میرایی تشعشی است که تعیین آن از رابطه ۶-۹ و یا هر روش تائید شده دیگر مجاز است:

$$\beta_f = \left[\frac{(\tilde{T}/T)^2 - 1}{(\tilde{T}/T)^2} \right] \beta_s + \beta_{rd} \quad 9-6$$

که β_S در رابطه فوق نسبت میرایی هیسترسیس خاک است و بر اساس بخش ۶-۳-۵ تعیین می‌شود و β_{rd} نرخ میرایی تشعشی است که بر اساس بخش‌های ۶-۳-۳ یا ۶-۳-۴ تعیین می‌گردد.

تبصره: اگر یک ساختگاه شامل یک لایه نرم به عمق D_S باشد به نحوی که لایه مزبور خود نیز بر یک لایه سخت با سرعت موج برشی حداقل دو برابر سرعت موج برشی لایه سطحی قرار داشته و رابطه $\frac{4D_S}{V_S \bar{T}} < 1$ برقرار باشد، آنگاه نسبت میرایی β_{rd} باید با β_{rd}' جایگزین و تعدیل شود:

$$\beta_{rd}' = \left(\frac{4D_S}{V_S \bar{T}} \right)^2 \cdot \beta_{rd} \quad ۱۰-۶$$

۶-۳-۳ میرایی تشعشی برای فونداسیون‌های با مقطع مستطیلی

اثرات میرایی تشعشی در سازه‌های دارای فونداسیون مستطیلی نیز با β_{rd} به‌عنوان نرخ میرایی مؤثر سیستم‌های خاک-سازه معرفی و بر اساس رابطه ۶-۱۱ محاسبه می‌شود:

$$a_0 = \frac{2\pi B}{\bar{T} v_{s,rd}} \quad ۱۱-۶$$

$$\psi = \sqrt{\frac{2(1-\nu)}{(1-2\nu)}} \leq 2.5 \quad ۱۲-۶$$

$$\alpha_{xx} = 1.0 - \left[\frac{\left(0.55 + 0.01\sqrt{(L/B) - 1} \right) a_0^2}{\left(2.4 - \frac{0.4}{(L/B)^3} \right) + a_0^2} \right] \quad ۱۳-۶$$

$$G_{0,rd} = \gamma v_{so,rd}^2 / g \quad ۱۴-۶$$

$$K_y = \frac{G_{rd} B}{2 - \nu} \left[6.8 \left(\frac{L}{B} \right)^{0.65} + 0.8 \left(\frac{L}{B} \right) + 1.6 \right] \quad ۱۵-۶$$

$$K_{xx} = \frac{G_{rd} B^3}{1 - \nu} \left[3.2 \left(\frac{L}{B} \right) + 0.8 \right] \quad ۱۶-۶$$

$$\beta_y = \left[\frac{4(L/B)}{(K_y/G_{rd} B)} \right] \left[\frac{a_0}{2} \right] \quad ۱۷-۶$$

$$\beta_{xx} = \left[\frac{(4\psi/3)(L/B)a_0^2}{\left(\frac{K_{xx}}{G_{rd} B^3} \right) \left[\left(2.2 - \frac{0.4}{(L/B)^3} \right) + a_0^2 \right]} \right] \left[\frac{a_0}{2\alpha_{xx}} \right] \quad ۱۸-۶$$

$$T_y = 2\pi \sqrt{\frac{M^*}{K_y}} \quad ۱۹-۶$$

$$T_{xx} = 2\pi \sqrt{\frac{M^*(h^*)^2}{\alpha_{xx} \cdot K_{xx}}} \quad ۲۰-۶$$

$$\beta_{rd} = \frac{1}{(\tilde{T}/T_y)^2} \beta_y + \frac{1}{(\tilde{T}/T_{xx})^2} \beta_{xx} \quad ۲۱-۶$$

که در آن:

M^* جرم مؤثر در مود اصلی ارتعاش در جهت مورد بررسی است

h^* ارتفاع مؤثر سازه که متناظر است با فاصله قائم از فونداسیون تا مرکز جرم مود اول و در نظر گرفتن مقدار ۷۰ درصد ارتفاع کل سازه در سازه‌های چند طبقه و برای سازه‌های یک طبقه مقدار ارتفاع کامل برای آن مجاز است.

L : نصف بعد بزرگ‌تر سازه در تراز پایه

B : نصف بعد کوچک‌تر سازه در تراز پایه

جدول ۱-۶ نسبت سرعت موج برشی مؤثر ($\frac{v_{s,e}}{v_{so,e}}$ یا $\frac{v_{s,rd}}{v_{so,rd}}$)

$(S_{DS}/2.5)^{a,c}$ شتاب بیشینه مؤثر				
≥ 0.18	۰/۴	۰/۱	۰	طبقه بندی نوع خاک
۱/۰۰	۱/۰۰	۱/۰۰	۱/۰۰	I
۰/۷۷	۰/۸۷	۰/۹۷	۱/۰۰	II
۰/۳۲	۰/۷۱	۰/۹۵	۱/۰۰	III
b	۰/۲۲	۰/۷۷	۱/۰۰	IV

^a در این جدول برای مقادیر میانی پارامتر $\frac{S_{DS}}{2.5}$ از درون‌یابی خطی استفاده شود.

^b در این مورد و در چهار حالت ذکر شده در تبصره ۸ فصل ۳، شناسایی ژئوتکنیکی خاص ساختگاه و تحلیل دینامیکی پاسخ ساختگاه باید انجام شود.

^c استفاده از این جدول برای طیف پاسخ زلزله نادر براساس بخش ۳-۸ مجاز است و در این صورت باید $\frac{S_{DS}}{2.5}$ با $\frac{S_{MS}}{2.5}$ جایگزین شود. همچنین، استفاده از این جدول برای طیف پاسخ ویژه ساختگاه متناظر با زلزله نادر براساس فصل ۳ مجاز است و در این صورت باید $\frac{S_{DS}}{2.5}$ با شتاب طیفی زلزله نادر متناظر با پرپود طبیعی ۰/۰۱ ثانیه جایگزین شود.

$v_{s,rd}$: سرعت موج برشی مؤثر میانگین که در تعیین اثرات میرایی تشعشعی در عمق B زیر تراز پایه سازه مطابق با $v_{so,rd}$ و جدول ۶-۱ یا مطالعات ویژه ساختگاه بکار گرفته می‌شود.

$v_{so,rd}$: سرعت موج برشی میانگین متناظر با سطح کرنش پائین که در تعیین اثرات میرایی تشعشعی در عمق B زیر تراز پایه سازه مطابق با رابطه ۶-۱ بکار گرفته می‌شود.

G_{rd} : مدول برشی مؤثر که در تعیین میرایی تشعشعی بکار می‌رود و با استفاده از جدول ۶-۲ بر اساس $G_{0,rd}$ تقریب زده می‌شود.

$G_{0,rd}$: مدول برشی میانگین که برای تعیین اثرات میرایی تشعشعی در عمق B زیر تراز پایه سازه برای سطح کرنش‌های کوچک مطابق رابطه بکار گرفته می‌شود.

V : وزن مخصوص میانگین خاک در عمق B زیر تراز پایه سازه

V : ضریب پواسون خاک که برای ماسه 0.3 و برای رس 0.45 قابل فرض است

زلزله نادر براساس فصل ۳ مجاز است و در این صورت باید $\frac{S_{DS}}{2.5}$ با شتاب طیفی زلزله نادر متناظر با پریود طبیعی 0.1 ثانیه جایگزین شود.

جدول ۶-۲ نسبت مدول برشی مؤثر ($\frac{G_{rd}}{G_{0,rd}}$)

$(S_{DS}/2.5)^{a,c}$ شتاب اوج مؤثر				طبقه بندی نوع خاک
۰	۰/۱	۰/۴	۰/۸	
۱/۰۰	۱/۰۰	۱/۰۰	۱/۰۰	I
۱/۰۰	۰/۹۵	۰/۷۵	۰/۶۰	II
۱/۰۰	۰/۹۰	۰/۵۰	۰/۱۰	III
۱/۰۰	۰/۶۰	۰/۰۵	b	IV

^a در این جدول برای مقادیر میانی پارامتر $\frac{S_{DS}}{2.5}$ از درون‌یابی خطی استفاده شود.

^b در این مورد و در چهار حالت ذکر شده در تبصره ۸ فصل ۳ این آیین‌نامه، شناسایی ژئوتکنیکی خاص ساختگاه و تحلیل دینامیکی پاسخ ساختگاه باید انجام شود.

^c استفاده از این جدول برای طیف پاسخ زلزله نادر براساس بخش ۳-۸ مجاز است و در این صورت باید $\frac{S_{DS}}{2.5}$ با $\frac{S_{MS}}{2.5}$ جایگزین شود. همچنین، استفاده از این جدول برای طیف پاسخ ویژه ساختگاه متناظر با زلزله نادر براساس فصل ۳ مجاز است و در این صورت باید $\frac{DS}{2.5}$ با شتاب طیفی زلزله نادر متناظر با پریود طبیعی 0.1 ثانیه جایگزین شود.

۶-۳-۴ میرایی تشعشی برای فونداسیون‌های دایروی

اثرات میرایی تشعشی در سازه‌های دارای فونداسیون دایره‌ای نیز با β_{rd} به‌عنوان نرخ میرایی مؤثر سیستم‌های خاک-سازه معرفی و بر اساس رابطه ۶-۳۱ محاسبه شود:

$$a_0 = \frac{2\pi r_f}{\tilde{T} v_{s,rd}} \quad ۲۲-۶$$

$$\psi = \sqrt{\frac{2(1-\nu)}{(1-2\nu)}} \leq 2.5 \quad ۲۳-۶$$

$$\alpha_{rr} = 1.0 - \left[\frac{0.35 a_0^2}{1 + a_0^2} \right] \quad ۲۴-۶$$

$$K_r = \frac{8 G_{rd} r_f}{2 - \nu} \quad ۲۵-۶$$

$$K_{rr} = \frac{8 G_{rd} r_f^3}{3(1 - \nu)} \quad ۲۶-۶$$

$$\beta_r = \left[\frac{\pi}{(K_r / G_{rd} r_f)} \right] \left[\frac{a_0}{2} \right] \quad ۲۷-۶$$

$$\beta_{rr} = \left[\frac{(\pi\psi/4)a_0^2}{\left(\frac{K_{rr}}{G_{rd} r_f^3} \right) [2 + a_0^2]} \right] \left[\frac{a_0}{2\alpha_{rr}} \right] \quad ۲۸-۶$$

$$T_r = 2\pi \sqrt{\frac{M^*}{K_r}} \quad ۲۹-۶$$

$$T_{rr} = 2\pi \sqrt{\frac{M^*(h^*)^2}{\alpha_{rr} \cdot K_{rr}}} \quad ۳۰-۶$$

$$\beta_{rd} = \frac{1}{(\tilde{T}/T_r)^2} \beta_r + \frac{1}{(\tilde{T}/T_{rr})^2} \beta_{rr} \quad ۳۱-۶$$

که در آن

r_f : شعاع فونداسیون دایره ای

$v_{s,rd}$: سرعت موج برشی مؤثر میانگین که در تعیین اثرات میرایی تشعشی در عمق r_f زیر تراز پایه سازه مطابق با $v_{so,rd}$ و جدول ۶-۱ و یا مطالعات ویژه ساختگاه بکار گرفته می‌شود.

$v_{so,rd}$: سرعت موج برشی میانگین متناظر با سطح کرنش پائین که در تعیین اثرات میرایی تشعشعی در عمق z_f زیر تراز پایه سازه مطابق با رابطه ۶-۱ بکار گرفته می‌شود.

γ : وزن مخصوص میانگین خاک در عمق z_f زیر تراز پایه سازه

G_{rd} : مدول برشی مؤثر که در تعیین میرایی تشعشعی بکار می‌رود و با استفاده از جدول ۶-۲ بر اساس $G_{0,rd}$ تقریب زده می‌شود.

$G_{0,rd}$: مدول برشی میانگین که برای تعیین اثرات میرایی تشعشعی در عمق z_f زیر تراز پایه سازه برای سطح کرنش‌های کوچک مطابق رابطه ۶-۱ بکار گرفته می‌شود.

۶-۳-۵ میرایی خاک

اثرات میرایی هیسترسیس در خاک با β_s به‌عنوان نرخ میرایی مؤثر هیسترسیس خاک معرفی و بر اساس مطالعات ویژه ساختگاه و یا مطابق با جدول ۶-۳ تعیین شود.

جدول ۶-۳ نسبت میرایی هیسترسیس خاک (β_s)

$(S_{DS}/2.5)^{a,c}$ شتاب اوج مؤثر				
≥ 0.8	0.4	0.1	0	طبقه بندی نوع خاک
0.05	0.03	0.01	0.01	II
0.15	0.07	0.02	0.01	III
b	0.20	0.05	0.01	IV

^a در این جدول برای مقادیر میانی پارامتر $\frac{S_{DS}}{2.5}$ از درون‌یابی خطی استفاده شود.

^b در این مورد و در چهار حالت ذکر شده در تبصره ۸ فصل ۳ این آیین‌نامه، شناسایی ژئوتکنیکی خاص ساختگاه و تحلیل دینامیکی پاسخ ساختگاه باید انجام شود.

۶-۴ اثرات انعطاف پذیری پی

در صورت نیاز به مدل سازی تکیه گاه انعطاف پذیر سازه با استفاده از فنرهای معادل، ابتدا باید وضعیت صلبیت سازه پی نسبت به خاک بستر طبق بندهای ۶-۴-۱ و ۶-۴-۲ تعیین شده و سپس سختی فنرهای معادل در هر امتداد طبق بند ۶-۴-۳ محاسبه گردد.

۶-۴-۱ بررسی صلبیت سازه پی منفرد یا گسترده

سازه پی منفرد یا گسترده در صورت برقراری رابطه‌ی ۶-۳۲، نسبت به خاک پی صلب فرض می‌شود:

$$4k_{sv} \sum_{m=1}^5 \sum_{n=1}^5 \frac{\sin^2 \left[\frac{m\pi}{2} \right] \sin^2 \left[\frac{n\pi}{2} \right]}{\pi^4 D_f \left[\frac{m^2}{L^2} + \frac{n^2}{B^2} \right]^2 + k_{sv}} < 0.03 \quad \text{۶-۳۲-الف}$$

$$D_f = \frac{E_f t^3}{12(1 - \nu_f)^2}, k_{sv} = \frac{1.3G}{B(1 - \nu)} \quad \text{۶-۳۲-ب}$$

که در آن E_f و ν_f به ترتیب ضریب ارتجاعی و ضریب پواسون مصالح سازه پی (بتن)، t ضخامت سازه پی، ν ضریب پواسون خاک و B و L ابعاد پی (یا مستطیل معادل آن) می‌باشند. اگر پی گسترده باشد B و L برای سطح سهمیه‌ی هر ستون از مساحت کل پی محاسبه می‌شوند. در مورد پی گسترده لازم است تمامی پی در بررسی فوق ضابطه پی صلب را تأمین نماید تا بتوان آن را صلب دانست.

۶-۴-۲ بررسی صلبیت سازه پی نواری

در صورت برقراری رابطه‌ی ۶-۳۳، سازه پی نواری در محدوده‌ی سهم یک ستون نسبت به خاک پی صلب فرض می‌شود:

$$\frac{E_f I_f}{L_f^4} > \frac{2}{3} k_{sv} B \quad \text{۶-۳۳}$$

در رابطه ۶-۳۳، I_f و L_f به ترتیب لنگر اینرسی مقطع کل (ترک نخورده) سازه پی حول محور عمود بر امتداد مورد بررسی و طول سهم پی هر ستون می‌باشد.

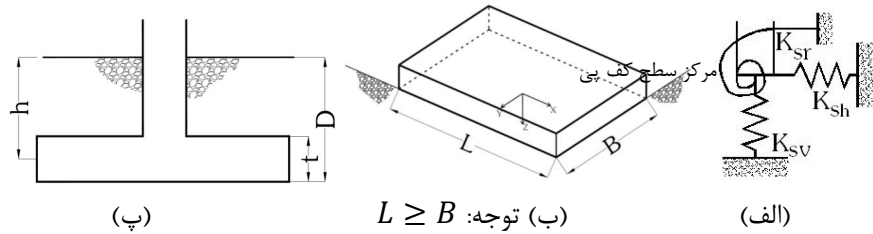
۶-۴-۳ سختی فنرهای معادل

هرگاه سازه پی نسبت به خاک صلب باشد، سختی فنرهای معادل باید با استفاده از بخش ۶-۴-۳-۱ یا ۶-۴-۳-۲ محاسبه شود. در غیر اینصورت سختی فنرها باید با به کارگیری بخش ۶-۴-۳-۳ تعیین گردد. از بخش ۶-۴-۳-۱ باید در حالتی که قرار نیست سازه پی به همراه سازه ساختمان مدل شود استفاده گردد. در هنگام استفاده از بخش‌های ۶-۴-۳-۲ و ۶-۴-۳-۳، سازه پی و سازه ساختمان با هم مدل می‌شوند.

۱-۳-۴-۶ پی صلب- روش مجزا

در این حالت در مدل سازه ساختمان، در مرکز سطح پای هر ستون یا دیوار در راستای هر درجه آزادی فنرهایی طبق شکل ۱-۶ قرار داده می‌شود. در قسمت ب این شکل محور x محور محلی موازی طول پی می‌باشد. ضریب سختی فنر در امتداد درجه آزادی j با احتساب مدفون شدگی پی، $K_{j,emb}$ از رابطه ۳۴-۶ بدست می‌آید:

$$K_{j,emb} = K_{j,sur}\beta_j \quad ۳۴-۶$$



شکل ۱-۶ فنرهای معادل پی انعطاف پذیر و پارامترهای روابط ۳۵-۶ و ۳۶-۶

که در آن $j = x, y, z$ برای درجات آزادی انتقالی، $j = xx, yy, zz$ برای درجات آزادی چرخشی، $K_{j,sur}$ ضریب سختی فنر برای پی غیرمدفون و β_j ضریب اصلاح سختی برای مدفون شدگی پی بوده و $K_{j,sur}$ و β_j از روابط ۳۵-۶ و ۳۶-۶ به دست می‌آیند.

$$K_{x,sur} = \frac{GB}{2-\nu} \left[3.4 \left(\frac{L}{B} \right)^{0.65} + 1.2 \right]$$

$$K_{y,sur} = \frac{GB}{2-\nu} \left[3.4 \left(\frac{L}{B} \right)^{0.65} + 0.4 \frac{L}{B} + 0.8 \right]$$

$$K_{z,sur} = \frac{GB}{1-\nu} \left[1.55 \left(\frac{L}{B} \right)^{0.75} + 0.8 \right]$$

$$K_{xx,sur} = \frac{GB^3}{1-\nu} \left[0.4 \frac{L}{B} + 0.1 \right]$$

$$K_{yy,sur} = \frac{GB^3}{1-\nu} \left[0.47 \left(\frac{L}{B} \right)^{2.4} + 0.034 \right]$$

$$K_{zz,sur} = GB^3 \left[0.53 \left(\frac{L}{B} \right)^{2.45} + 0.51 \right]$$

۳۵-۶

$$\beta_x = \left[1 + 0.21 \sqrt{\frac{D}{B}} \left[1 + 1.6 \left(\frac{hd(B+L)}{BL^2} \right)^{0.4} \right] \right]$$

$$\beta_y = \left[1 + 0.21 \sqrt{\frac{D}{L}} \left[1 + 1.6 \left(\frac{hd(B+L)}{LB^2} \right)^{0.4} \right] \right]$$

$$\beta_z = \left[1 + \frac{1}{21} \frac{D}{B} \left(2 + 2.6 \frac{B}{L} \right) \right] \left[1 + 0.32 \left(\frac{d(B+L)}{BL} \right)^{2/3} \right] \quad ۳۶-۶$$

$$\beta_{xx} = 1 + 2.5 \frac{d}{B} \left[1 + \frac{2d}{B} \left(\frac{d}{D} \right)^{-0.2} \sqrt{\frac{B}{L}} \right]$$

$$\beta_{yy} = 1 + 1.4 \left(\frac{d}{L} \right)^{0.6} \left[1.5 + 3.7 \left(\frac{d}{L} \right)^{1.9} \left(\frac{d}{D} \right)^{-0.6} \right]$$

$$\beta_{zz} = 1 + 2.6 \left(1 + \frac{B}{L} \right) \left(\frac{d}{B} \right)^{0.9}$$

که در آن d ارتفاع مفید وجه جانبی سازه پی در تماس با خاک بوده و بقیه پارامترها در شکل ۶-۱ نشان داده شده‌اند.

۶-۴-۳-۲ پی صلب-روش توأم

در این حالت مدنظر است سازه پی هم همراه با سازه فوقانی مدل سازی و تحلیل شود. در نتیجه سازه پی هم المان‌بندی شده و در محل هر گره آن دو فنر افقی متعامد، یک فنر قائم و دو فنر چرخشی (حول محورهای افقی محلی سازه پی طبق شکل ۶-۱) تعریف شود. سختی فنرهای افقی و قائم از حاصل ضرب سختی‌های افقی و قائم طبق روابط ۶-۳۴ تا ۶-۳۶ در نسبت سطح سهمیه‌ی آن گره به سطح کل سازه پی بدست می‌آید. در زمین‌های نوع I تا III می‌توان پی را در جهت افقی مقید فرض نمود و از تعریف فنر در دو راستای افقی صرف‌نظر کرد. در تعیین سختی فنرهای چرخشی در هر گره، $k_{xx,emb}$ و $k_{yy,emb}$ مثلاً $k_{xx,emb}$ برابر است با حاصل ضرب عبارت $k_{xx,emb} - k_{z,emb} \sum l_i^2$ در نسبت سطح سهمیه‌ی آن گره به سطح کل سازه پی، که در آن $k_{z,emb}$ سختی فنر قائم در هر گره با احتساب مدفون شدگی پی و l_i فاصله آن گره (گره نام) از مرکز سطح کف پی بوده و عمل جمع بر روی همه

گره‌های سازه یک پی منفرد یا یک پی گسترده انجام می‌شود. $k_{yy,emb}$ هم به طور مشابه با تبدیل $K_{xx,emb}$ به $K_{yy,emb}$ به دست می‌آید.

۳-۳-۴-۶ پی انعطاف پذیر

در این حالت سازه پی باید همراه با سازه ساختمان مدل سازی و تحلیل شود. پس از المان‌بندی سازه پی، لازم است در محل هر گره دو فنر افقی متعامد و یک فنر قائم معرفی گردد. سختی فنرهای افقی از حاصل ضرب سختی افقی طبق روابط ۳۴-۶ تا ۳۶-۶ در نسبت سطح سهمیه‌ی آن گره به سطح کل سازه پی بدست می‌آید. سختی فنرهای قائم از ضرب سطح سهمیه‌ی هر گره در ضریب عکس‌العمل بستر، k_{sv} از رابطه‌ی ۳۲-۶، محاسبه می‌شود. در زمین‌های نوع I تا III می‌توان پی را در جهت افقی مقید فرض نمود و فقط فنر قائم را تعریف کرد.

۵-۶ اثرات اندرکنش سختی محور شامل اثر اغتشاش میدان موج و

عمق دفن شدگی

مطابق این آئین نامه برای در نظر گرفتن اثرات اندرکنش سختی محور، اصلاح پاسخ طیفی توسط عامل (RRS_e) برای عمق دفن شدگی و یا عامل (RRS_{bsa}) برای اثرات اغتشاش میدان موج که در مقادیر شتاب طیفی متناظر با هر دوره تناوب ضرب می‌شوند، مجاز است.

عوامل اصلاح طیف برای لحاظ کردن اثرات اغتشاش میدان موج و عمق دفن شدگی پی به ترتیب بر اساس بخش ۱-۵-۶ و ۲-۵-۶ محاسبه می‌شوند. طیف پاسخ اصلاح شده برای اثرات اندرکنش سختی محور تنها برای تحلیل تاریخچه زمانی غیرخطی مطابق بخش ۳-۱۲-۴ و با توجه به طیف پاسخ ویژه ساختگاه که با ملاحظات فصل ۳ و الزامات بخش‌های ۳-۲-۶، ۱-۵-۶ و ۲-۵-۶ تهیه می‌شود، مجاز است.

در هر حال حاصل ضرب $RRS_e \times RRS_{bsa}$ نباید کمتر از ۰/۷ باشد.

۱-۵-۶ اثر اغتشاش میدان موج

استفاده از روش ارائه شده در این بخش برای انجام اصلاحات لازم جهت اعمال اثرات اغتشاش میدان موج در موارد ذیل مجاز است:

- ۱- تمامی سازه‌های واقع شده بر ساختگاه دارای خاک با طبقه بندی ضعیف‌تر از نوع II.
- ۲- سازه‌هایی که دارای پی گسترده سازه‌ای هستند.

۳- سازه‌هایی که فونداسیون آن‌ها متشکل از اجزائی هستند که با دال‌های بتنی به هم پیوسته‌اند یا به طور پیوسته با تیرهای اصلی یا سایر اجزاء پی با سختی جانبی کافی متصل هستند، به طوری که مطابق ضوابط بخش ۴-۱۳ در طبقه بندی فونداسیون نرم قرار نمی‌گیرند.

RRS_{bsa} به‌عنوان ضریب اصلاح طیف متناظر با اثر اغتشاش میدان موج باید با استفاده از رابطه ۶-۳۷ برای هر دوره تناوب مورد نیاز تحلیل، تعیین شود:

$$RRS_{bsa} = 0.25 + 0.75 \times \left\{ \frac{1}{b_0^2} [1 - (\exp(-2b_0^2)) \times B_{bsa}] \right\}^{\frac{1}{2}} \quad ۳۷-۶$$

که در آن:

$$B_{bsa} = \begin{cases} 1 + b_0^2 + b_0^4 + \frac{b_0^6}{2} + \frac{b_0^8}{4} + \frac{b_0^{10}}{12} & b_0 \leq 1 \\ [\exp(2b_0^2)] \times \left[\frac{1}{\sqrt{\pi}b_0} \left(1 - \frac{1}{16b_0^2} \right) \right] & 1 < b_0 \end{cases} \quad ۳۸-۶$$

$$b_0 = 0.0023 \times \left(\frac{b_e}{T} \right) \quad ۳۹-۶$$

و اندازه مؤثر فونداسیون برابر است با:

$$b_e = \sqrt{A_{base}} \leq 80 \text{ m} \quad ۴۰-۶$$

۶-۵-۲ اثر عمق دفن شدگی

طیف پاسخ باید بر اساس مطالعات ویژه ساختگاه در عمقی که پی سازه قرار می‌گیرد، تهیه شود، همچنین، به عنوان روشی جایگزین اعمال اثرات عمق دفن شدگی پی مطابق روش ارائه شده در این بخش مجاز است.

RRS_e به‌عنوان ضریب اصلاح طیف متناظر با اعمال اثرات عمق دفن شدگی باید با استفاده از رابطه ۶-۴۱ برای هر دوره تناوب مورد نیاز تحلیل، تعیین شود:

$$RRS_e = 0.25 + 0.75 \times \cos \left(\frac{2\pi e}{T \cdot v_{s,e}} \right) \quad ۴۱-۶$$

که در آن:

e عمق دفن شدگی فونداسیون بر حسب متر است. این عمق نباید بزرگ‌تر از $6/1$ متر و همچنین نباید بزرگ‌تر از تراز زیرین دیافراگم پی باشد. حداقل ۷۵ درصد از بدنه فونداسیون باید در عمق دفن قرار داشته باشد و نیز برای سازه‌های واقع در سطوح شیب‌دار، عمق دفن برابر با عمق دفن کوچک‌تر است.

$v_{s,e}$: سرعت موج برشی مؤثر میانگین متناظر با شرایط خاک ساختگاه، که در تعیین اثرات عمق دفن شدگی بکار می‌رود و بر اساس میانگین سرعت موج برشی در عمق دفن مطابق با $v_{s,e}$ و جدول ۱-۶ و یا مطالعات ویژه ساختگاه محاسبه می‌شود به طوری که کمتر از ۲۰۰ متر بر ثانیه نباشد.

$v_{s,e}$: سرعت موج برشی میانگین متناظر با سطح کرنش پائین که در تعیین اثرات عمق دفن شدگی مطابق با رابطه ۱-۶ محاسبه می‌شود.

T : دوره تناوب طیف پاسخ است که در روابط بخش اندرکنش سختی محور نباید کمتر از ۰/۲ ثانیه در نظر گرفته شود.

۶-۶ اندرکنش خاک - سازه - سیال برای مخازن ذخیره سیالات نفتی

جهت در نظر گرفتن اندرکنش مخزن - خاک، می‌توان از روابط ارائه شده در این فصل به منظور محاسبه سختی فنرهای خاک استفاده نمود. مشروط به این که ضوابط ارائه شده در فصل ۱۲ رعایت گردد.

فصل هفتم

سازه های غیر ساختمانی

۱-۷ کلیات

۱-۱-۷ دامنه کاربرد و ضوابط کلی

ضوابط این فصل مربوط به سازه‌هایی با کاربری صنعتی است. این سازه‌ها یا جزئی از فرایند صنعتی بوده یا به عنوان تکیه‌گاه یا حفاظی برای تجهیزات یا ماشین‌آلات به کار می‌روند. همچنین استفاده‌کنندگان از این سازه‌ها با حضور حداقلی، تنها وظیفه‌ی نگهداری یا نظارت بر عملکرد تجهیزات، ماشین‌آلات یا فرایند استفاده را بر عهده دارند.

بعضی سازه‌های غیرساختمانی شامل دودکش، مخزن، خط لوله و سازه‌ی فراساحلی، طبق فصول یازدهم تا چهاردهم دارای ضوابط خاص لرزه‌ای می‌باشند. این دسته از سازه‌ها باید علاوه بر فصول اختصاصی مذکور، ضوابط مربوطه در بخش‌های ۳-۷ و ۴-۷ را نیز برآورده نمایند.

سازه‌های غیرساختمانی مشمول این فصل به دو دسته مشابه ساختمان و نامشابه ساختمان تقسیم می‌شوند. سازه‌های غیرساختمانی مشابه ساختمان‌ها سازه‌هایی هستند که دارای سیستم باربر مشابه با سیستم‌های ساختمانی ذکر شده در جدول ۴-۵ هستند. نمونه‌هایی از این سازه‌ها، قاب‌های نگهدارنده‌ی خطوط لوله، قاب‌های نگهدارنده‌ی تجهیزات و قفسه‌های فولادی مورد استفاده برای ذخیره مواد هستند. سازه‌های غیرساختمانی نامشابه ساختمان‌ها سازه‌هایی هستند که دارای سیستم باربر مشابه با سیستم‌های ساختمانی نبوده و دامنه‌ی وسیعی از سازه‌های موجود در مجتمع‌های صنعتی را پوشش می‌دهند. ظروف تحت فشار، برج‌های خنک‌کن، پمپ‌ها و مبدل‌های حرارتی نمونه‌هایی از این موارد می‌باشند که یا بر زمین یا بر سازه‌ی دیگری متکی هستند.

در این فصل ضوابط تحلیل و طراحی لرزه‌ای عمومی سازه‌های غیرساختمانی در بخش ۲-۷ و ضوابط اختصاصی هر یک از دو دسته سازه‌های غیرساختمانی مشابه ساختمان و نامشابه ساختمان به ترتیب در بخش‌های ۳-۷ و ۴-۷ ارائه شده است. طراحی شالوده این سازه‌ها باید مطابق ضوابط فصل ۱۵ از مبحث ۹ و نیز در مورد شالوده‌های تحت بارگذاری دینامیکی ماشین‌آلات، طبق مراجع معتبر انجام گیرد.

۱-۱-۱-۷ نمادها

علائم و اختصارات مورد استفاده در روابط و بندهای این فصل به ترتیب الفبا در فهرست زیر آورده شده است:

C_d : ضریب بزرگنمایی جابجایی

$D_{1,2,3}$: گروه طراحی لرزه‌ای ۱، ۲، ۳

g : شتاب ثقل

I : ضریب اهمیت

k : توان مربوط به تابع توزیع نیروی جانبی در ارتفاع

R_{II} : ضریب رفتار

S_1 : پارامتر شتاب طیفی (بر حسب g)، نظیر زلزله‌ی نادر (سطح خطر سوم) در زمان تناوب یک ثانیه روی بستر سنگی حاصل از مطالعه‌ی ویژه‌ی ساختمانگاه

S_{Ds} : پارامتر شتاب طیفی (بر حسب g) نظیر زمان تناوب کوتاه (۰٫۲ ثانیه) در زلزله‌ی طرح، با نسبت میرایی ۰٫۵٪

T : زمان تناوب طبیعی

V : برش پایه

W : وزن مؤثر لرزه‌ای

w_i : وزن مؤثر لرزه‌ای طبقه، تراز یا قسمت i

δ_i : تغییر مکان جانبی مربوط به محاسبه زمان تناوب طبیعی

ρ : ضریب افزونگی (نامعینی)

Ω_0 : ضریب اضافه مقاومت

۲-۱-۷ طراحی لرزه‌ای

طراحی سازه‌های غیر ساختمانی باید شامل تأمین سختی، مقاومت و شکل پذیری کافی طبق ضوابط این فصل برای تحمل اثرات حرکات زمین در زلزله باشد.

هر جا که ضوابط طراحی مشخص نشده یا مرجعی برای آن در این فصل ذکر نشده باشد، استفاده از سایر مراجع معتبر بالامانع خواهد بود. در هر نشریه مرجعی که ضوابط طراحی برحسب تنش‌های مجاز ذکر شده باشد، نیروهای طراحی لرزه‌ای باید از این فصل به دست آورده شده و با سایر بارهای لازم به صورت ذکر شده در بخش ۲-۲-۱ ترکیب شوند. نیروهای حاصل باید مستقیماً به همراه تنش‌های مجاز مربوطه برای طراحی به کار روند.

۷-۱-۳ انتخاب روش تحلیل سازه

روش تحلیل سازه برای سازه‌های مشابه ساختمان‌ها، باید مطابق بخش‌های ۴-۱۰ تا ۴-۱۲ انتخاب شود. سازه‌های نامشابه ساختمان‌ها باید با استفاده از روش نیروی جانبی معادل مطابق با بخش ۴-۱۰ یا تحلیل دینامیکی طیفی مطابق با بخش ۴-۱۱ یا تحلیل غیرخطی مطابق بخش ۴-۱۲ یا روش مشخص ذکر شده در نشریه مرجع مربوطه، در صورت وجود، طراحی شوند. در حالت اخیر، ضوابط این فصل نیز باید رعایت گردند.

۷-۲ ضوابط کلی طراحی

۷-۲-۱ انتخاب سیستم و ضرایب طراحی

سازه‌های غیر ساختمانی که دارای معیارهای طراحی لرزه‌ای مشخصی در نشریات مرجع هستند و در این آیین‌نامه ضوابط اختصاصی برای آن‌ها ارائه نشده است، باید با استفاده از نشریه مربوطه طراحی شوند به شرطی که از طیف طراحی سازگار با ضوابط بخش ۳-۸ و ضرایب طراحی لرزه‌ای این بخش در طراحی آن‌ها استفاده شود. در غیر این صورت، سازه‌ی غیر ساختمانی مربوطه باید مطابق با بخش‌های ۷-۳ یا ۷-۴، بسته به مورد، برای تحمل زلزله با رعایت ضوابط تکمیلی و استثنائات زیر طراحی شود. در مورد سازه‌های مشابه و نامشابه ساختمان، سیستم باربر لرزه‌ای باید به ترتیب از یکی از موارد ذکر شده در جدول ۷-۱ و جدول ۷-۲ با رعایت محدودیت‌های سیستمی و ارتفاعی بر مبنای گروه طراحی لرزه‌ای ذکر شده در جدول انتخاب شود. در مورد سیستم‌های ذکر نشده در جدول ۷-۱ می‌توان از جدول ۴-۵ استفاده کرد. مقادیر جدولی مناسب R ، Ω_0 و C_d مربوطه باید برای تعیین برش پایه طبق رابطه ۴-۲، نیروهای طراحی اعضا و تغییر مکان‌های نسبی طراحی به کار روند. ضوابط طراحی و تعیین جزییات باید مطابق با بخش‌های ارجاع داده شده در جدول مربوطه رعایت شوند. در مورد سازه‌های نامشابه ساختمان، ضریب نامعینی ρ در بخش ۴-۷ را می‌توان مساوی یک در نظر گرفت. برش پایه سازه‌های غیر ساختمانی صلب طبق بند ۷-۲-۶ محاسبه می‌شود.

جدول ۷-۱ ضرایب لرزه‌ای سازه‌های مشابه ساختمانی

محدودیت‌های سیستم سازه‌ای و ارتفاع سازه، $(m)^a$ h_n							نوع سازه غیر ساختمانی	ضوابط تعیین جزئیات
گروه طراحی لرزه‌ای			C_d	Ω_0	R_u			
سیستم‌های قاب ساختمانی با:								
۳۰	۵۰	۵۰	۵	۲	۶	فصل ۳ از مبحث دهم	قاب‌های مهار بندی شده‌ی ویژه‌ی همگرای فولادی	
NP ^d	۱۰ ^d	۱۰ ^d	۳/۲۵	۲	۳/۲۵	فصل ۳ از مبحث دهم	قاب‌های مهاربندی شده‌ی معمولی همگرای فولادی:	
۳۰	۵۰	۵۰	۲/۵	۲	۲/۵	فصل ۳ از مبحث دهم	با افزایش ارتفاع مجاز	
NL	NL	NL	۱/۵	۱	۱/۵	فصل‌های ۱ و ۲ از مبحث دهم	بدون محدودیت ارتفاعی	
سیستم‌های قاب خمشی با:								
NL	NL	NL	۵/۵	۳	۸	فصل ۳ از مبحث دهم	قاب‌های خمشی ویژه‌ی فولادی	
NL	NL	NL	۵/۵	۳	۸	مبحث نهم شامل فصل ۲۰	قاب‌های خمشی ویژه‌ی بتنی	
NP ^{e,f}	NP ^{e,f}	۱۰ ^{e,f}	۴	۳	۴/۵	فصل ۳ از مبحث دهم	قاب‌های خمشی متوسط فولادی:	
۳۰	۵۰	۵۰	۲/۵	۲	۲/۵	فصل ۳ از مبحث دهم	با افزایش ارتفاع مجاز	
NL	NL	NL	۱/۵	۱	۱/۵	فصل ۳ از مبحث دهم	بدون محدودیت ارتفاعی	
قاب‌های خمشی متوسط بتن مسلح:								
۱۵	۱۵	۱۵	۲/۵	۲	۳	مبحث نهم شامل فصل ۲۰	با افزایش ارتفاع مجاز	
NL	NL	NL	۱	۱	۰/۸	مبحث نهم شامل فصل ۲۰	بدون محدودیت ارتفاعی	
NP ^{e,f}	NP ^{e,f}	NP ^{e,f}	۳	۳	۳/۵	فصل ۳ از مبحث دهم	قاب‌های خمشی معمولی فولادی ^g :	

NP ^{e,f}	۳۰	۳۰	۲/۵	۲	۲/۵	فصل ۳ از مبحث دهم	با افزایش ارتفاع مجاز
NL	NL	NL	۱	۱	۱	فصل‌های ۱ و ۲ از مبحث دهم	بدون محدودیت ارتفاعی
قاب‌های خمشی معمولی بتن مسلح:							
	۱۵	۱۵	۱	۱	۰/۸	مبحث نهم بدون فصل ۲۰	با افزایش ارتفاع مجاز
قفسه‌های فولادی							
NL	NL	NL	۳/۵	۲	۴	بخش ۲-۳-۷	قفسه‌های طره‌ای فولادی از فولاد گرم نورد شده با:
قاب خمشی معمولی ^h							
NL	NL	NL	۲/۵	۲	۲/۵	بخش ۲-۳-۷ و فصل ۳ از مبحث دهم	قاب خمشی معمولی ^h
NL	NL	NL	۳/۲۵	۲	۳/۲۵	بخش ۲-۳-۷ و فصل ۳ از مبحث دهم	قاب مهاربندی شده معمولی ^h
قفسه‌های طره‌ای فولادی از فولاد سرد نورد شده با:							
NL	NL	NL	۱	۱	۱	بخش ۲-۳-۷ و نشریه شماره ۶۱۲ سازمان برنامه	قاب خمشی معمولی

^a NL = بدون محدودیت؛ NP = غیر مجاز

^b به بخش ۴-۵ برای توصیف سیستم‌های مقاوم لرزه‌ای محدود به سازه‌های با ارتفاع حداکثر، h_n ، مساوی ۷۵ متر مراجعه شود.

^c به بخش ۴-۵ برای دیدن سیستم‌های برابر لرزه‌ای محدود به سازه‌های با ارتفاع حداکثر، h_n ، مساوی ۵۰ متر یا کمتر مراجعه شود.

^d قاب‌های مهاربندی شده معمولی فولادی و قاب‌های بتنی پیش ساخته را می‌توان در سیستم‌های تکیه‌گاهی لوله‌ها با ارتفاع حداکثر ۲۰ متر به کار برد.

^e قاب‌های خمشی معمولی و متوسط فولادی را می‌توان در سیستم‌های تکیه‌گاهی لوله‌ها با ارتفاع حداکثر ۲۰ متر به کار برد به شرطی که اتصالات خمشی اجرا شده در محل به صورت ورق انتهایی پیچی باشند.

^f قاب‌های خمشی معمولی و متوسط فولادی با اتصالاتی غیر از اتصالات خمشی اجرا شده در محل به صورت ورق انتهایی پیچی را در سیستم‌های تکیه‌گاهی لوله‌ها، می‌توان با ارتفاع حداکثر ۱۱ متر به کار برد.

^g استفاده از قاب‌های خمشی معمولی فولادی برای سازه یک طبقه در گروه‌های طراحی لرزه‌ای D_2 و D_3 در مواردی به جز سیستم‌های تکیه‌گاهی لوله‌ها بدون محدودیت ارتفاعی مجاز است به شرطی که بار مرده بام و بار مرده دیوارهای خارجی در تراز بالاتر از ۱۰ متر، شامل تجهیزات متصل به بام یا دیوار و وزن ستون‌ها و تجهیزات متکی بر آنها، کمتر از 1 kN/m^2

باشد. برای تعیین بار گسترده معادل تجهیزات، سطح دیوار یا بام مربوطه از 60 m^2 بیشتر در نظر گرفته نشود. استفاده از این قابها تا ارتفاع ۱۰ متر در صورتی که بار مرده بام، شامل تجهیزات متصله، از $1/7 \text{ kN/m}^2$ و بار مرده دیوارهای خارجی، شامل تجهیزات متصله و وزن ستون‌ها و تجهیزات متکی بر آنها، کمتر از 1 kN/m^2 باشد مجاز است.

^h اتصال ستون به تکیه‌گاه باید برای مقدار کمتر بین M_n ستون و لنگر ضریب دار پای ستون با اعمال ضریب اضافه مقاومت بر بار زلزله طراحی شود.

ⁱ مقاطع سرد نورد شده‌ای را که ضوابط جداول ۱۰-۲-۲ تا ۱۰-۲-۴، بسته به مورد، از مبحث دهم را برآورده می‌سازند، می‌توان مطابق با فصل ۳ از مبحث دهم طراحی کرد.

جدول ۲-۷ ضرایب لرزه‌ای برای سازه‌های نامشابه ساختمان

محدودیت‌های سیستم سازه‌ای و ارتفاع سازه، h_n (m) ^{a,b}							نوع سازه‌ی غیر ساختمانی	ضوابط تعیین جزئیات ^c
D ₁	D ₂	D ₃	C _d	Ω_0	R _u			
مخازن هوایی، ظروف، قیف‌ها و کندوهای متکی بر:								
۳۰	۳۰	۵۰	۲/۵	۲ ^d	۳	بخش ۵-۴-۷	ساق‌های یکپارچه‌ی با مهاربندی متقارن (غیر مشابه ساختمان‌ها)	
۱۸	۱۸	۳۰	۲/۵	۲ ^d	۲	۵-۴-۷	ساق‌های یکپارچه مهاربندی نشده یا مهاربندی نامتقارن (غیر مشابه ساختمان‌ها)	
NL	NL	NL	۲/۵	۲ ^d	۳	۹-۴-۷	ظروف فولادی افقی متکی بر تکیه‌گاه‌های زینی جوشی	
مخازن با کف مسطح متکی بر زمین: ۵-۴-۷ و فصل ۱۲								
فولادی یا متشکل از FRP:								
NL	NL	NL	۲/۵	۲ ^d	۳	۵-۴-۷ و فصل ۱۲	با مهار مکانیکی	
NL	NL	NL	۲	۲ ^d	۲/۵		خود مهار	
بتنی مسلح یا پیش تنیده با:								
NL	NL	NL	۲	۲ ^d	۲	۵-۴-۷ و فصل ۱۲	تکیه‌گاه مسلح غیر لغزشی	
NL	NL	NL	۲	۲ ^d	۳/۲۵		تکیه‌گاه مهار شده‌ی انعطاف پذیر	
NL	NL	NL	۱/۵	۱/۵ ^d	۱/۵		تکیه‌گاه انعطاف پذیر مهار نشده و غیر مقید	
NL	NL	NL	۱/۵	۱/۵ ^d	۱/۵		سایر موارد	
NL	NL	NL	۳	۱/۷۵	۳	۲-۴-۷	سیلوهای بتنی درجا که دارای دیوار پیوسته تا شالوده هستند	

۲۱	۲۱	۲۱	۱/۵	۱/۵	۱/۵	۴-۴-۷	سازه‌ی بتنی مسلح سکویی (نامشابه ساختمان) ^۵
۲۱	۲۱	۲۱	۲	۲	۲	۲-۴-۷	تکیه‌گاه مخازن هوایی، ظروف، قیف‌ها و کندوها، ماشین آلات، توربین‌ها، پمپ‌ها، فن‌ها، مولدها یا کمپرسورها
۲۱	۲۱	۲۱	۲	۲	۲/۵	۳-۴-۷	
۲۱	۲۱	۲۱	۲/۵	۲	۴	۴-۴-۷	
۱۵	۱۵	۱۵	۲/۵	۲	۳	مبحث هشتم ^۶	سازه‌های بنایی مسلح نامشابه ساختمان‌ها که جزئیات آن‌ها به صورت دیوارهای برشی بنایی مسلح متوسط باشد
NL	NL	NL	۲	۱/۵	۲	۲-۴-۷ و فصل ۱۲	دودکش‌ها و فلرهای کوچک و بزرگ بتنی
NL	NL	NL	۲	۲	۲	۲-۴-۷ و فصل ۱۲	دودکش‌ها و فلرهای کوچک و بزرگ فولادی
						۲-۴-۷	کلیه سازه‌های فولادی و بتنی طره‌ای با جرم گسترده که در جای دیگری از این جدول ذکر نشده باشند، شامل دودکش‌های کوچک و بزرگ، سیلوها، ظروف تحت فشار قائم متکی بر ساق یا بر تک ستون پایه:
NL	NL	NL	۲	۲ ^d	۲	۲-۴-۷	فولادی جوشی
NL	NL	NL	۲	۲ ^d	۳	۲-۴-۷	فولادی جوشی با جزئیات ویژه ^f
NL	NL	NL	۲	۲ ^d	۲	۲-۴-۷	بتنی پیش تنیده یا مسلح
NL	NL	NL	۲	۲ ^d	۳	۲-۴-۷ و مبحث نهم	بتنی پیش تنیده یا مسلح با جزئیات ویژه
NL	NL	NL	۲/۵	۲	۳	۲-۴-۷	برج‌های خرابایی (خود ایستا یا مهار شده)، دودکش‌های کوچک و بزرگ مهار شده
NL	NL	NL	۱/۵	۱/۵	۱/۵	۲-۴-۷	سازه‌های تکیه‌گاهی لوله‌ای فولادی ژنراتور توربین بادی در خشکی
برج‌های خنک کن:							
NL	NL	NL	۳	۱/۷۵	۳/۵	-	بتنی یا فولادی
۱۵	۱۵	NL	۳	۳	۳/۵		با قاب‌های چوبی
برج‌های مخابراتی:							
NL	NL	NL	۳	۱/۵	۳	۲-۴-۷	با خرابای فولادی
NL	NL	NL	۱/۵	۱/۵	۱/۵		به صورت میله فولادی
NL	NL	NL	۱/۵	۱/۵	۱/۵		به صورت میله چوبی
NL	NL	NL	۱/۵	۱/۵	۱/۵		به صورت میله بتنی
NL	NL	NL	۱/۵	۱/۵	۳		با قاب فولادی
NL	NL	NL	۱/۵	۱/۵	۱/۵		با قاب چوبی
NL	NL	NL	۱/۵	۱/۵	۲		با قاب بتنی

NL	NL	NL	۲	۲	۲	جدول ۴-۵	سازه های پاندولی وارونه (به جز مخازن هوایی، ظروف، قیف ها و کندوها)
NL	NL	NL	۲/۵	۲	۱/۲۵	۳-۴-۷	دیوارها یا حصارهای طره ای متکی بر زمین
NL	NL	NL	۳	۱/۷۵	۳	-	تابلوهای علائم و تبلیغاتی
NL	NL	NL	۱/۵	۱/۵	۱/۵	-	سازه های میله ای تکیه گاهی سیستم روشنایی فولادی
اسکله ها:							
NL	NL	NL	۲	۱	۲	-	با شمع بتنی پیش تنیده قائم
NL	NL	NL	۲	۱	۲		با شمع فولادی قائم
NL	NL	NL	۱	۱	۱		با شمع مورب
۱۵	۱۵	۱۵	۲/۵	۲	۱/۲۵	-	سایر سازه های خود اتکا، مخازن یا ظروفی که در بالا یا در استانداردهای مرجع به آنها اشاره نشده و مشابه ساختمانها نیستند

^a NL = بدون محدودیت؛ NP = غیرمجاز.

^b برای تعیین محدودیت ارتفاعی، ارتفاع سازه باید از تراز پایه تا روی قابی که سیستم باربر لرزه ای اصلی سازه را تشکیل می دهد در نظر گرفته شود.

^c اگر شماره بخشی در ستون ضوابط تعیین جزئیات ذکر نشده، ضابطه خاصی برای این موضوع در آن ردیف وجود ندارد.

^d به بخش ۴-۷-۲ برای موارد کاربرد ضریب اضافه مقاومت Ω_0 در مورد مخازن و ظروف مراجعه شود.

^e با جزئیاتی مطابق با یک قاب باربر قائم کامل.

^f ضوابط فصل ۱۲ در هر گروه خطر پذیری باید اعمال شود.

^g ستون های بتنی مربوطه باید نسبت لاغری $L/r \leq 22$ داشته باشند.

۲-۲-۷ حداقل برش پایه

برای سازه‌های مشابه ساختمان، حداقل برش پایه مطابق بخش ۴-۱۰-۲-۱ است. در مورد سازه‌های نامشابه ساختمان، رابطه‌ی زیر جایگزین معادله‌ی ۴-۳ می‌شود:

$$V_{min} = 0.044S_{DS}IW \geq 0.03W \quad ۱-۷$$

در مورد مخازن و ظروف، چنانچه در نشریه مرجع مربوطه مقدار حداقل برش پایه بزرگ‌تری ذکر شده باشد، لازم است از مقدار مزبور استفاده شود.

به‌علاوه، برای سازه‌های نامشابه ساختمان واقع در محلی که $S_1 \geq 0.6$ ، مقدار حداقل ذکر شده در معادله ۴-۴ باید با رابطه‌ی زیر جایگزین شود:

$$C_s = 0.8S_1 / (R/I_e) \quad ۲-۷$$

در مورد مخازن و ظروف، می‌توان ضریب ۰/۸ را در رابطه ۲-۷ با ۰/۵ جایگزین کرد. در روابط ۱-۷ و ۲-۷، I_e ضریب اهمیت است که مطابق بخش ۷-۲-۵ تعیین می‌شود.

۳-۲-۷ توزیع نیروی جانبی در ارتفاع

توزیع نیروهای جانبی زلزله در ارتفاع سازه‌های غیرساختمانی باید بسته به مورد با استفاده از ضوابط بخش ۴-۱۰-۴، ۴-۱۱ یا مطابق با نشریه مرجع مربوط به سازه‌ی غیرساختمانی مورد بحث تعیین شود. در مورد سازه‌های با سختی یا جرم پیوسته می‌توان از مدل سازی سه بعدی یا از تمرکز جرم در گره‌ها یا ترازهای مشخص با تحلیل منطقی استفاده نمود.

۴-۲-۷ ملاحظات پیچش

به شرط اینکه در تحلیل، موقعیت و مقدار جرم نقاط مختلف سیستم سازه و محتویات آن و هر سازه یا جزء غیر سازه‌ای متکی بر آن که در جرم یا سختی سازه اصلی مشارکت دارد (شامل لوله‌ها، راه پله‌ها و سایر موارد) منظور شده باشد، می‌توان از پیچش تصادفی ذکر شده در بخش ۴-۱۰-۶-۱ در موارد زیر صرف‌نظر کرد:

(الف) سازه‌های غیر ساختمانی صلب (رجوع شود به بخش ۷-۲-۶)،

(ب) سازه‌های نامشابه ساختمان و طراحی شده با ضریب رفتاری کوچک‌تر یا مساوی ۳/۵،

(پ) سازه‌های مشابه ساختمان که با ضریب رفتاری کوچک‌تر یا مساوی ۳/۵ طراحی شده‌اند به شرطی که حداقل یکی از دو شرط زیر برقرار باشد:

(۱) مرکز صلبیت هر دیافراگم در هر دو جهت اصلی فاصله‌ای بیشتر از ۵ درصد بعد پلان دیافراگم در آن جهت از مرکز جرم دیافراگم نداشته باشد،

(۲) سازه دارای نامنظمی پیچشی افقی نوع الف بنا به تعریف بخش ۴-۲ نبوده و حداقل دو محور مقاومت جانبی در هر یک از دو راستای اصلی متعامد داشته باشد. حداقل یکی از دو محور مقاومت جانبی باید در فاصله‌ای مساوی یا بیش از ۲۰ درصد بعد پلان سازه از مرکز جرم در هر یک از دو سوی مرکز جرم قرار داشته باشد.

به‌علاوه، سازه‌های طراحی شده مطابق این بخش باید به صورت سه بعدی مطابق با بخش ۴-۹ تحلیل شوند.

۷-۲-۵ ضریب اهمیت

ضریب اهمیت، I و گروه کاربری و خطرزایی سازه‌های غیر ساختمانی بر پایه‌ی خطر نسبی محتویات و عملکرد سازه‌ی مزبور تعیین می‌شود. مقدار I باید مساوی عدد بزرگ‌تر بین مقدار ذکر شده در فصول اختصاصی این آیین‌نامه و نشریه‌ی مرجع در صورت وجود و مقدار مربوطه در جدول ۴-۳ در نظر گرفته شود.

در صورتیکه طبق بخش ۷-۲-۱۲ دو یا چند سازه غیر ساختمانی توسط اجزای سازه‌ای یا غیرسازه‌ای به هم متصل بوده و این سازه‌ها همراه با هم تحلیل شوند، از بزرگ‌ترین ضریب اهمیت بین این سازه‌ها باید برای همه سازه‌های متصل استفاده شود. در مورد سازه‌هایی که مجاور هم بوده ولی به هم متصل نیستند اگر بتوان نشان داد که عدم عملکرد مطلوب یک سازه تحت بارهای لرزه‌ای باعث عملکرد نامطلوب سازه‌های مجاور نیز خواهد شد، لازم است بزرگ‌ترین ضریب اهمیت بین این سازه‌ها برای همه آن‌ها در نظر گرفته شود.

در مورد سازه‌های نگه دارنده تجهیزات و تجهیزات متکی بر این سازه‌ها، لازم است از بزرگ‌ترین ضریب اهمیت تجهیزات متکی و سازه نگه دارنده، برای طراحی سازه نگه دارنده و همه تجهیزات متکی بر آن استفاده گردد.

۷-۲-۶ سازه‌های غیر ساختمانی صلب

سازه‌های غیر ساختمانی نامشابه ساختمان با زمان تناوب اصلی، T ، کمتر از $0/06$ ثانیه و مهارهای آن‌ها باید برای برش پایه حاصل از رابطه‌ی زیر طراحی شوند:

$$V = 0.3S_{DS}WI$$

۳-۷

که در آن:

V = برش پایه‌ی طرح سازه‌ی غیرساختمانی صلب
 S_{DS} = شتاب طیفی طرح محل در زمان تناوب‌های کوتاه که طبق بخش ۳-۸ تعیین می‌شود،
 W = وزن مؤثر لرزه‌ای طبق بند ۷-۲-۷ و
 I = ضریب اهمیت تعیین شده طبق بخش ۷-۲-۵.
 این نیرو باید در امتداد ارتفاع سازه طبق بخش ۷-۲-۳ توزیع شود.

۷-۲-۷ وزن مؤثر لرزه‌ای

وزن مؤثر لرزه‌ای، W ، برای سازه غیرساختمانی شامل بار مرده و درصدی از بار زنده مطابق با بخش ۴-۹-۴ است. در محاسبه W همچنین باید وزن کلیه‌ی محتویات معمولی در حین بهره برداری برای سازه‌هایی مانند مخازن، ظروف، قیف‌ها، کندوها و لوله‌ها در نظر گرفته شود. به علاوه، هرگاه بار برف و یخ مساوی یا بیش از یک-سوم سایر بارهای تشکیل دهنده W باشد، باید در محاسبه W محسوب شود. به جز در مورد سازه‌های با اهمیت بسیار زیاد، لازم نیست مقدار بار برف و یخ از مجموع سایر بارهای تشکیل دهنده W بیشتر در نظر گرفته شود.

۷-۲-۸ زمان تناوب

زمان تناوب اصلی، T ، باید با استفاده از مشخصات سازه‌ای و تغییر شکلی عناصر مقاوم با انجام تحلیل بر اساس بخش ۴-۱۰-۳ تعیین شود. به جای این کار، زمان تناوب اصلی را می‌توان با استفاده از معادله زیر نیز تعیین کرد:

$$T = 2\pi \sqrt{\frac{\sum_{i=1}^n w_i \delta_i^2}{g \sum_{i=1}^n w_i \delta_i}} \quad ۴-۷$$

که در آن w_i وزن بخش‌های مختلف سازه است که به طور متمرکز در نظر گرفته شده و δ_i جابجایی جانبی نقطه اثر وزن w_i است با این فرض که سازه برای ایجاد جابجایی مجازی δ_i ، ۹۰ درجه دوران داده شده باشد. از معادلات ۷-۴ تا ۹-۴ نباید برای محاسبه‌ی زمان تناوب سازه‌های غیرساختمانی استفاده کرد.

۷-۲-۹ تغییر مکان نسبی و جابه‌جایی جانبی

تغییر مکان نسبی بین ترازهای مختلف سازه ناشی از نیروهای جانبی طراحی باید با احتساب اثر $P - \Delta$ محاسبه شود. مقدار این تغییر مکان پس از ضرب کردن در C_d / I باید با محدودیت‌های اعلام شده از سوی مشاور صنعتی، در صورت وجود، مقایسه شود. رعایت محدودیت تغییر مکان نسبی طبق بخش ۴-۱۵ لازم نیست، به شرطی که با داده‌های آزمایشگاهی یا تحلیل نشان داده شود که در صورت عدم رعایت محدودیت مزبور، اثرات نامطلوب در پایداری سازه یا تجهیزات متصل به آن و اجزایی مانند راه پله‌ها و لوله‌ها پدید نخواهد آمد.

۷-۲-۱۰ اثر $P - \Delta$

برای سازه‌های غیر ساختمانی باید اثرات $P - \Delta$ طبق بخش ۴-۱۰-۹ در نظر گرفته شود.

۷-۲-۱۱ اثر مؤلفه قائم و ترکیبات بار

در طراحی مخازن، ظروف، سازه‌های آویزان و سازه‌های دارای طره‌های افقی باید مطابق بخش ۴-۸ اثر مؤلفه قائم زلزله طرح در نظر گرفته شود. در مورد مخازن همچنین باید ضوابط بخش ۱۲-۸-۱ یا ۱۲-۴-۲-۶ اعمال شود. برای سازه‌های آویزان و سازه‌های دارای طره‌های افقی، در صورت عدم محاسبه زمان تناوب ارتعاش قائم، شتاب طیفی قائم طراحی، S_{av} ، باید مساوی بیشینه مقدار طیف طرح قائم طبق بخش ۳-۱۲ در نظر گرفته شود. در صورت محاسبه زمان تناوب ارتعاش قائم، S_{av} را می‌توان از طیف طرح قائم در بخش مزبور برحسب زمان تناوب محاسبه شده به دست آورد. ضریب رفتار، R_u ، برای استفاده در تحلیل تحت مؤلفه قائم زلزله طرح باید مساوی یک در نظر گرفته شود، به استثنای هنگام تعیین نیروی حلقوی هیدرودینامیکی ناشی از زلزله‌ی قائم طرح در مخازن استوانه‌ای که باید سازگار با بخش ۱۲-۸-۱ یا ۱۲-۴-۲-۶ باشد.

برای ترکیب مؤلفه‌های افقی و قائم، می‌توان با چرخاندن مؤلفه افقی در صفحه افق از صفر تا ۱۸۰ درجه، هر بار به میزان ۱۵ درجه، اثرات طیف طرح زلزله افقی را با اثرات مؤلفه قائم ترکیب کرد. در این ترکیب یک بار ضریب ۱۰۰٪ برای مؤلفه افقی و ضریب ۳۰٪ برای مؤلفه قائم و بار دیگر برعکس آن در نظر گرفته می‌شود. به جای این کار می‌توان از ترکیبات بار ساده‌تر زیر نیز برای یافتن بحرانی‌ترین حالت استفاده کرد:

۱- در مورد هر یک از دو جهت اصلی افقی، صد درصد نیروهای ناشی از زلزله در یک جهت اصلی افقی با سی درصد نیروهای ناشی از زلزله در جهت افقی متعامد و سی درصد نیروهای ناشی از زلزله قائم ترکیب شوند. برای یافتن بحرانی‌ترین اثر در هر مقطع، یک بار از علامت جمع و یک بار از علامت منها در هر جمله از ترکیب استفاده شود.

۲- صد درصد نیروهای ناشی از زلزله قائم با سی درصد نیروهای ناشی از زلزله در یک جهت اصلی افقی و سی درصد نیروهای ناشی از زلزله در جهت افقی متعامد ترکیب شده و یک بار از علامت جمع و یک بار از علامت منها در هر جمله از ترکیب استفاده شود. در کنترل پایداری کلی سازه (واژگونی و لغزش)، نیازی به استفاده از این ترکیب بار نیست.

۷-۲-۱۲ سازه‌های متصل به هم از طریق اجزای غیر سازه‌ای

سازه‌های متصل به هم توسط اجزای غیر سازه‌ای، باید به طور توأم و یکپارچه مدل شده و به صورت هم‌زمان تحلیل شوند، مگر در حالات زیر که در آن‌ها تحلیل مستقل هر سازه نیز مجاز است:

(۱) نسبت زمان تناوب اصلی دو سازه مجاور در حالت غیر متصل در راستای زلزله، با احتساب وزن سهمیه هر سازه از جزء غیر سازه‌ای متصل کننده، بزرگ‌تر از $0/9$ و کوچک‌تر از $1/1$ باشد.

(۲) نسبت زمان تناوب اصلی دو سازه مجاور در حالت غیر متصل در راستای زلزله، بزرگ‌تر از $0/8$ و کوچک‌تر از $1/2$ و نسبت وزن مؤثر لرزه‌ای آن‌ها بزرگ‌تر از $0/8$ و کوچک‌تر از $1/2$ باشد. در این محاسبه باید وزن سهمیه هر سازه از جزء غیر سازه‌ای متصل کننده نیز در نظر گرفته شده باشد.

(۳) نسبت سختی محوری جزء غیر سازه‌ای متصل کننده به سختی جانبی هر یک از دو سازه متصل به هم در راستای موردنظر، کوچک‌تر از $0/2$ باشد.

(۴) جزء غیر سازه‌ای با اتصالات انعطاف پذیری که قادر به تحمل مجموع تغییر مکانهای جانبی سازه‌های متصله در تراز جزء بوده یا با اتصالات لغزشی طراحی شده بر همین اساس به سازه‌های مجاور هم متصل شده باشد.

جزء غیر سازه‌ای متصل کننده دو سازه مجاور باید با کلیه ضوابط فصل ۸ و علاوه بر این در مورد خط لوله با فصل مربوطه سازگار باشد.

۷-۲-۱۳ سازه نامشابه ساختمان دارای سازه نگهدارنده

هر گاه یک سازه نامشابه ساختمان بر سازه دیگری متکی بوده و خود بخشی از سیستم باربر زلزله نباشد، باید ضوابط زیر در مورد آن رعایت شود:

۱) در حالتی که وزن یک سازه متکی بر سازه نگهدارنده کمتر از ۲۰ درصد وزن مؤثر لرزه‌ای کل، شامل وزن مؤثر همه سازه‌های متکی و سازه‌ی نگهدارنده آن‌ها باشد، سازه متکی مربوطه به منزله یک جزء غیر سازه‌ای بوده و باید از ضوابط فصل ۸ پیروی نماید. سازه‌ی نگهدارنده باید بسته به مورد مطابق ضوابط فصل ۴ یا این فصل طراحی شود.

تبصره- هرگاه نسبت زمان تناوب اصلی سازه‌ی متکی به زمان تناوب سازه‌ی نگهدارنده (که در مورد اخیر وزن سازه‌های متکی نیز در نظر گرفته شده) بزرگ‌تر از ۲ باشد، برای محاسبه سازه متکی در فصل ۸ می‌توان آن را متصل به یک تکیه‌گاه صلب در نظر گرفت و از بزرگنمایی شتاب صرف‌نظر کرد.

۲) در حالتی که وزن سازه‌ی متکی مساوی یا بزرگ‌تر از ۲۰ درصد وزن مؤثر لرزه‌ای کل، شامل وزن مؤثر سازه‌های متکی و سازه‌ی نگهدارنده باشد، هر دو سازه متکی و سازه نگهدارنده باید با هم مدل سازی، تحلیل و طراحی شوند. ضریب رفتار سیستم ترکیبی مساوی مقدار کوچک‌تر بین ضرایب رفتار سازه‌ی متکی و سازه‌ی نگهدارنده در نظر گرفته شود.

تبصره- هرگاه نسبت زمان تناوب اصلی یک سازه‌ی متکی به زمان تناوب سازه‌ی نگهدارنده (که در مورد اخیر وزن سازه‌ی متکی نیز در نظر گرفته شده) بزرگ‌تر از ۲ یا کوچک‌تر از ۰/۵ باشد می‌توان از مدل سازی توأم سازه متکی و سازه نگهدارنده صرف‌نظر کرد. در حالت اول سازه متکی واقع بر تکیه‌گاه صلب فرض شده و مطابق ضوابط این فصل طراحی می‌شود. در حالت دوم سازه متکی باید مطابق ضوابط فصل ۸ تحلیل و طراحی گردد. در این دو حالت، سازه نگهدارنده باید طبق ضوابط این فصل طراحی شده و از سازه‌های متکی می‌تواند تنها وزن آن‌ها در نظر گرفته شود.

۷-۲-۱۴ مهار

طراحی مهار به بتن باید مطابق فصل ۱۸ از مبحث ۹ انجام شود. مهار به مصالح بنایی باید با ضوابط مبحث ۸ یا سایر مراجع معتبر سازگار باشد. طراحی مهار به مصالح بنایی باید به گونه‌ای انجام شود که رفتار حاکم بر آن مانند تسلیم کششی یا برشی یک جزء فولادی شکل پذیر باشد. به جای آن، طراحی مهار می‌تواند با استفاده از ترکیبات بار زلزله شدید یافته در بخش ۲-۲-۴ انجام شود. جایگزینی یک مهار از رده شکل پذیر با مهار دیگر با شکل پذیری کمتر در حین اجرا تنها با رعایت ضابطه اخیر مجاز است.

۷-۲-۱۵ شالوده واقع بر خاک روانگرا

در صورتیکه خاک محل روانگرا باشد نباید از شالوده سطحی استفاده شود مگر اینکه این شالوده به همراه سازه و سیستم‌های متصل به آن برای تحمل شرایط از دست رفتن مقاومت خاک و گسترش جانبی، تحت نشست‌های کل و تفاضلی ناشی از بیشینه زلزله ممکن طراحی شوند.

۷-۲-۱۶ سازه‌های نگهدارنده خاک

این بخش مربوط به کلیه سازه‌های نگهدارنده‌ی خاک است. فشار جانبی خاک ناشی از تکان‌های زمین در زلزله باید مطابق با فصل ۵ تعیین شود. گروه کاربری و خطرزایی باید بر مبنای میزان مجاورت سازه‌ی نگهدارنده‌ی خاک با سایر ساختمان‌ها و سازه‌ها تعیین شود. اگر گسیختگی سازه‌ی نگهدارنده‌ی خاک، ساختمان یا سازه‌ی مجاور را تحت تأثیر قرار می‌دهد، گروه کاربری و خطرزایی نباید کمتر از آنچه به ساختمان یا سازه‌ی مجاور تعلق دارد در نظر گرفته شود. دیوار نگهدارنده‌ی خاک را می‌توان برای بارهای لرزه‌ای به صورت لغزشی یا غیر لغزشی طراحی کرد که در حالت اول به آن اجازه لغزش محدود در زلزله داده می‌شود. دیوارهای طره‌ای باید به صورت لغزشی طراحی شوند.

۷-۲-۱۷ دیوارها یا حصارهای طره‌ای متکی بر زمین

دیوارها یا حصارهای طره‌ای متکی بر زمین با ارتفاع $1/8$ متر یا بیشتر باید برای زلزله طراحی شوند. استفاده از بتن غیرمسلح، بتن هوادار شده در اتوکلاو (AAC) و مصالح بنایی برای این اجزا مجاز نیست.

۷-۳ ضوابط اختصاصی برای سازه‌های مشابه ساختمان

۷-۳-۱ قاب‌های نگهدارنده لوله‌ها (Pipe rack)

قاب‌های تکیه‌گاهی لوله‌ها که بر سازه دیگری متکی نیستند باید با پیروی از بخش ۴-۱۰ یا ۴-۱۱ و با لحاظ کردن فصل ۱۳ طراحی شوند. تغییرمکان جانبی قاب و احتمال ضربه لوله‌ها باید با استفاده از تغییرمکان واقعی که از ضرب تغییرمکان حاصل از روش‌های فوق در C_d/I_e به دست می‌آید کنترل شود. در طراحی اتصالات لوله‌ها باید ضوابط فصل ۱۳ نیز رعایت شود. از اثر مثبت مقاومت اصطکاکی حاصل از وزن لوله‌ها نباید در این محاسبات استفاده شود.

در نقاطی که خط لوله متکی بر ردیف قاب‌های نگهدارنده دیگر به خط لوله واقع بر قاب‌های تکیه گاهی موردنظر ملحق می‌شود، یا در جایی که امتداد قاب‌های موردنظر به دلیل تغییر مسیر لوله‌ها عوض می‌شود، باید به طور مناسب اثرات اندرکنشی در مدل سازی و اثر سه بعدی پاسخ لرزه‌ای در طراحی قاب‌های تکیه گاهی در نظر گرفته شود.

۷-۳-۲ قفسه‌های فولادی انباری

وزن مؤثر لرزه‌ای برای محاسبه قفسه‌های انباری باید برابر با وزن اسکلت به علاوه بار کالاهای انبار شده برای هر یک از دو حالت زیر در تعیین شرایط بحرانی لحاظ شود: الف) وزن کالا در همه ردیف‌ها وقتی هر ردیف به میزان دو-سوم ظرفیت وزنی خود بارگذاری شده باشد، ب) وزن کالا فقط در بالاترین ردیف وقتی این ردیف به میزان ۱۰۰٪ ظرفیت وزنی خود بارگذاری شده باشد.

توزیع نیروهای زلزله در ارتفاع باید مطابق بخش ۴-۱۰-۴ انجام شده و نیروی جانبی در مرکز جرم هر تراز با توجه به مرکز جرم ردیف قفسه و مرکز جرم کالای انبار شده با لحاظ کردن ارتفاع آن، اثر داده شود. در این محاسبه، ضریب k را در بخش ۴-۱۰-۴ می‌توان مساوی یک در نظر گرفت.

سیستم سازه قفسه انباری باید قادر به تحمل تغییرمکان‌های جانبی لرزه‌ای خود باشد. برای جلوگیری از ضربه و اثر متقابل، حریم پیرامونی قفسه‌ها که در آن هیچ مانعی از قبیل لوله‌ها و کانال‌های تأسیساتی و کابل و موارد مشابه نباید موجود باشد، مساوی ۵ درصد ارتفاع کل سازه قفسه انباری از تراز پایه در نظر گرفته شود. ضرایب طراحی لرزه‌ای این سیستم بسته به مورد باید از جدول ۷-۱ برگرفته شود.

۷-۳-۳ سازه نگهدارنده مخازن و ظروف

برای طراحی سازه نگهدارنده مخزن یا ظرف باید از ضوابط بخش ۷-۲-۱۳ پیروی شود. توزیع واکنش‌های قائم مخزن یا ظرف ناشی از وزن و لنگر واژگونی آن روی سازه‌ی نگهدارنده باید با احتساب سختی نسبی مخزن و اعضای سازه‌ای تکیه‌گاهی تعیین شود. در صورتیکه مخزن یا ظرف بر شبکه‌ای از تیرها متکی باشد، واکنش قائم باید برای طراحی تیرها و اجزای الحاقی حداقل ۲۰ درصد افزایش داده شود تا اثر غیریکنواختی تکیه‌گاه و تلاطم نامتقارن مایع داخل مخزن لحاظ شود. در تعیین فاصله‌ی آزاد لازم برای مخزن و ظرف به منظور جلوگیری از ضربه به سازه پیرامونی، باید تغییرمکان جانبی کل مخزن و سازه نگهدارنده با احتساب ضریب اصلاح C_d / I بر تغییرمکان‌های ارتجاعی، به کار گرفته شود.

۴-۷ ضوابط اختصاصی برای سازه‌های نامشابه ساختمان

۱-۴-۷ دودکش و سازه نگهدارنده آن

دودکش‌ها در برابر زلزله باید مطابق ضوابط فصل ۱۱ طراحی شوند. به علاوه، در طراحی لرزه‌ای دودکش‌های دارای پوشش، باید اندرکنش دودکش با پوشش آن در نظر گرفته شود. حداقل فاصله‌ای باید بین پوشش و بدنه‌ی دودکش مساوی C_d برابر تغییر مکان نسبی ارتجاعی لحاظ شود. سازه نگهدارنده پیرامونی دودکش، در صورت وجود، هرگاه با تعریف قاب مهار بندی شده مطابقت داشته باشد باید با استفاده از ضرایب لرزه‌ای جدول ۱-۷ طراحی شود. درغیراینصورت، این سازه باید با استفاده از ضرایب ردیف برج خریایی در جدول ۲-۷ طراحی گردد.

۲-۴-۷ سازه‌های سکویی بتنی مسلح برای تجهیزات چرخنده و ظروف و مخازن

خط فرایند

۱-۲-۴-۷ مقدمه

از قاب‌های دال-ستونی می‌توان به عنوان سازه نگهدارنده به شرط رعایت موارد زیر استفاده کرد:
 (الف) ظرفیت خمشی هر ستون تحت کلیه‌ی ترکیبات بار، کمتر از دو سوم ظرفیت خمشی دال و کمتر از دو سوم ظرفیت خمشی شالوده‌ی آن ستون باشد،
 (ب) ضخامت دال کمتر از $0/9$ متر نباشد، و،
 (پ) طراحی اعضای بتنی مسلح، ضوابط مبحث ۹ را به استثنای فصل ۲۰ آن برآورده کند.
 هریک از ضرایب R_{II} جدول ۲-۷ را می‌توان با رعایت موارد زیر برای طراحی لرزه‌ای سازه‌های سکویی در نظر گرفت.

۲-۲-۴-۷ طراحی سازه‌های سکویی با $R_{II}=2$

در هنگام طراحی سازه سکویی با $R_{II}=2$ ، سازه باید حداقل متکی بر ۶ ستون بوده و جزئیات اجزای آن مطابق بخش ۹-۲۰-۳ از مبحث نهم باشد.

۳-۲-۴-۷ طراحی سازه‌های سکویی با $R_{II}=2/5$

در طراحی سازه‌های سکویی با $R_{II}=2/5$ ، باید جزئیات مبحث نهم برای قاب‌های خمشی معمولی رعایت شده و رعایت ضوابط بخش ۱-۲-۴-۷ این فصل لازم نیست. اگر کل سطح آرماتور قائم در همه ستون‌ها

(یا در هر ستون) از ۲ درصد سطح مقطع کل بتن ستون‌ها (یا هر ستون) بیشتر نباشد، بخش ۹-۲۰-۳ از مبحث نهم را می‌توان برآورده شده فرض کرد. اگر آرماتوری بیش از این در ستون موجود بوده و ظرفیت خمشی ستون بزرگ‌تر از ظرفیت خمشی دال (یا تیر در صورت وجود) باشد، نیروی برشی افقی برای طراحی اتصال دال به ستون باید با استفاده از مقاومت خمشی دال (یا تیر در صورت وجود) محاسبه شود.

۷-۴-۲-۴ طراحی سازه‌های سکویی با $R_{ii}=4$

در طراحی سازه‌های سکویی با $R_{ii}=4$ ، باید جزئیات مبحث نهم در بخش ۹-۲۰-۵ برای قاب‌های خمشی متوسط رعایت شده و رعایت ضوابط بخش ۷-۴-۲-۱ این فصل لازم نیست.

۷-۴-۳ مخازن

۷-۴-۳-۱ کلیات

این بخش به کلیه‌ی محفظه‌هایی که مایعات، گازها و جامدات دانه‌ای را در خود ذخیره ساخته‌اند مربوط می‌شود. مخازن می‌توانند از مصالح بتن مسلح، بتن پیش تنیده، فولاد، آلومینیوم، FRP یا پلاستیک ساخته شوند. مخازن متکی بر سازه نگهدارنده باید از ضوابط بخش ۷-۲-۱۳ نیز پیروی نمایند. سایر ضوابط طراحی مخازن در فصل ۱۲ ارائه شده است.

۷-۴-۳-۲ مخازن کروی

الزامات بندهای ۱-۲-۱۲، ۲-۲-۱۲ و ۴-۲-۱۲ در مورد کلیات، اجزای داخلی، آستر نسوز و جرم مؤثر لرزه‌ای برای مخازن کروی نیز باید رعایت گردد.

برای مخزن کروی متکی بر ستون و مهاربند ضربدری باید:

(الف) الزامات بخش ۱۲-۴-۵ رعایت گردد.

(ب) تأثیر سخت‌کنندگی ناشی از پیش‌کشیده کردن مهاربندها در محاسبه زمان تناوب طبیعی در نظر گرفته شود.

(پ) جلوگیری از کمانش موضعی پوسته مخزن کروی در محل اتصال به هر ستون در طراحی لحاظ گردد.

(ت) کمینه مقاومت اتصال هر مهاربند به مخزن ذخیره مایعات مساوی مقاومت تسلیم مهاربند و به مخزن ذخیره گاز مساوی مقدار حاصل از ترکیب بار زلزله تشدید یافته در نظر گرفته شود. از اتصال مستقیم مهاربند به پوسته مخزن پرهیز گردد.

برای مخزن کرومی متکی بر ساق باید:

(الف) الزامات بخش ۱۲-۴-۶ رعایت گردد.

(ب) از کماتش موضعی ساق تحت نیروی غشایی فشاری ناشی از وزن و لنگر واژگونی مخزن در طراحی جلوگیری گردد.

(پ) بازشوهای ساق (از قبیل دریچه‌های بازدید، معبر لوله‌ها و غیره) چنان طراحی شوند که مقاومت ساق در اطراف بازشو با حالت بدون بازشو یکسان باشد.

۷-۴-۳-۳ مخازن کمکی

سیستم‌های مخازن کمکی مانند حوضچه‌ها و سد سر ریز مایعات باید برای تحمل اثرات بیشینه زلزله‌ی ممکن در حالت خالی و برای زلزله طرح در حالت پر با در نظر گرفتن کلیه‌ی نیروهای هیدرودینامیکی تعیین شده طبق بخش ۱۲-۲-۴-۷ طراحی شوند.

۷-۴-۴ سازه‌های هیدرولیکی مستغرق در مایعات

سازه‌های هیدرولیکی مستغرق، سازه‌هایی از قبیل دیوارهای جداکننده و دیوارهای موج‌گیر هستند که در درون مخازن و ظروف حاوی مایعات قرار دارند. این سازه‌ها در شرایط عادی بهره‌برداری در هر دوسوی دیواره‌ی خود در معرض مایعی با ارتفاع یکسان بوده و تنها در هنگام زلزله تحت نیروهای هیدرودینامیکی اضافی از یک سو قرار می‌گیرند.

سازه‌های در معرض فشارهای هیدرودینامیکی ناشی از زلزله باید برای مؤلفه‌های نیرو ناشی از بخش‌های صلب و متلاطم مایع و نیروی اینرسی بدنه‌ی خود طراحی شوند. ارتفاع تلاطم باید محاسبه شده و با ارتفاع آزاد دیواره‌ی سازه مقایسه شود. اجزای داخلی مانند موج‌گیر یا دیواره، ستون یا سایر اجزای تکیه‌گاهی سقف باید برای اثرات نیروهای نامتعادل و تلاطم طراحی شوند.

۷-۴-۵ دیگ‌های بخار و ظروف تحت فشار

۷-۴-۵-۱ کلیات

در طراحی لرزه‌ای دیگ بخار و ظرف تحت فشار باید ضوابط بخش ۷-۲-۱۳ و بسته به مورد بخش ۷-۲-۱۲ و نیز ضوابط فصل ۱۲ رعایت شود. در طراحی سازه تکیه‌گاهی، باید بسته به مورد ضوابط بخش ۷-۴-۳-۲ رعایت گردد. بیشینه مقاومت مصالح طبق جدول ۷-۳ می‌باشد.

جدول ۷-۳ پیشینه مقاومت مصالح برای طراحی لرزه‌ای دیگ بخار و ظرف تحت فشار

مصالح	حداقل نسبت F_u/F_y	پیشینه نسبت مقاومت مصالح (درصد)	پیشینه مقاومت برای مصالح حدیده شده (درصد) الف
شکل پذیر (مانند فولاد، آلومینیوم، مس)	۳/۱/۳۳	۳۹۰	۳۷۰
نیمه شکل پذیر	۱/۲	۳۷۰	۳۵۰
غیرشکل پذیر (مانند چدن، سرامیک، فایبرگلاس)	کاربرد ندارد	۳۲۵	۳۲۰

توضیحات:

الف. اتصالات حدیده شده به ظرف یا تکیه گاه.

ب. حداقل ۲۰٪ ازدیاد طول طبق استاندارد مشخصات مصالح.

پ. نسبت به حداقل مقاومت مشخصه تسلیم مصالح.

ت. حداقل ۱۵٪ ازدیاد طول طبق استاندارد مشخصات مصالح.

ث. نسبت به حداقل مقاومت مشخصه کششی مصالح.

۷-۴-۵-۲ اجزای داخلی و آستر نسوز

اجزای داخلی ظروف تحت فشار از قبیل آستر نسوز، سیکلون‌ها، سینی‌ها و غیره باید برای تحمل نیروهای زلزله تعیین شده در این آیین‌نامه طراحی شوند. رویکرد دیگر طراحی اجزای داخلی با مقاومتی کمتر از ظرف تحت فشار است طوری که قبل از آسیب زدن به ظرف تحت فشار خراب شوند، مشروط به آنکه پیامد خرابی آن‌ها ظرف تحت فشار را با خطر روبرو نکند. در دیگ‌های بخار و ظروف تحت فشار حاوی مایعات، چنانچه احتمال برود که خرابی اجزای داخلی عملکرد ظرف تحت فشار را مختل نماید، لازم است اثر تلاطم مایع در زلزله روی اجزای داخلی بررسی گردد.

۷-۴-۵-۳ جرم مؤثر

در صورتی که طبق بخش ۱۲-۲-۴-۲ شرایط وقوع تلاطم موجود باشد، باید اثر آن در محاسبه جرم مؤثر مواد ذخیره شده لحاظ گردد. تغییر وزن حجمی مواد در اثر فشار یا درجه حرارت باید مد نظر قرار گیرد.

۷-۴-۵-۴ نگهدارنده‌ها و اجزای الحاقی

اجزای الحاقی باید ضوابط فصل ۸ را برآورده نمایند. علاوه بر این، الزامات زیر را باید در خصوص اجزای الحاقی و نگهدارنده‌های دیگ‌های بخار و ظروف تحت فشار رعایت کرد:

(الف) اجزای الحاقی و نگهدارنده‌هایی که بارهای لرزه‌ای را منتقل می‌کنند باید با مصالحی شکل‌پذیر که برای کاربرد مورد نظر و شرایط محیطی مناسب هستند ساخته شوند.

(ب) طراحی میل‌مهارها باید مطابق با بخش ۷-۲-۱۴ انجام شود.

(پ) طراحی اجزای الحاقی و نگهدارنده‌ها باید به نحوی انجام شود که به ازای همه دامنه‌های بارها و تغییرمکانهای رفت و برگشتی لرزه‌ای، شکل‌پذیر باقی بمانند.

(ت) در مورد اجزای الحاقی باید تأثیر بالقوه نایکسان بودن واکنش‌های تکیه‌گاهی قائم، متفاوت بودن سختی نسبی عضوهای تکیه‌گاهی، یکسان نبودن جزئیات ساخت، گوه‌گذاری غیریکنواخت در تکیه‌گاه‌ها، و نامنظم بودن تکیه‌گاه‌ها بر ظرف تحت فشار و سازه نگهدارنده بررسی گردد.

۷-۴-۶ ظروف ذخیره افقی با تکیه‌گاه زینی

۷-۴-۶-۱ جرم مؤثر

اثر تغییرات وزن حجمی مواد ذخیره شده باید برای محاسبه جرم مؤثر در نظر گرفت. در محاسبه نگهدارنده‌ها، تکیه‌گاه‌های زینی و میل‌مهارها و در کنترل پی در برابر واژگونی ناشی از زلزله، باید مواد درون ظرف را به صورت جرم صلب و در مرکز ثقل هندسی مخزن فرض کرد.

۷-۴-۶-۲ طراحی ظرف

در تحلیل این ظروف:

(الف) در مورد ظروف تحت فشار با نسبت طول به قطر کمتر از ۶ باید اثر تغییرشکل‌های برشی تیر عمیق را در محاسبه زمان تناوب ارتعاش و توزیع تنش در نظر گرفت. برای تخمین زمان تناوب طبیعی و لنگر واژگونی، می‌توان در مورد ظرف افقی با نسبت طول به قطر برابر یا بیشتر از ۶ از روش‌های ساده شده، مثلاً تیر روی تکیه‌گاه‌های ساده زینی استفاده کرد.

(ب) اثر خمش و کمانش موضعی پوسته ظرف تحت فشار را در محل تکیه‌گاه‌های زینی ناشی از بار زلزله باید بررسی کرد. لحاظ کردن تأثیر فشار داخلی در افزایش ظرفیت کمانشی پوسته مجاز نیست.

(پ) اگر ظرف تحت فشار توأمأً برای ذخیره گاز و مایع مورد استفاده قرار می‌گیرد، طراحی ظرف و سازه نگهدارنده را باید در دو حالت با فشار گاز و بدون آن (با فرض تخلیه اضطراری گاز) به انجام رساند.

فصل هشتم
اجزای غیر سازه‌ای

۸-۱ کلیات

۸-۱-۱ گستره

در این فصل ضوابط طراحی لرزه‌ای اجزای غیرسازه‌ای در تاسیسات صنعت نفت ارائه شده است. اگرچه این اجزا همراه با سازه تکیه‌گاهی مدل نمی‌شوند، ممکن است در زلزله تحت نیروهای قابل توجهی قرار گیرند. در مواردی که وزن یک جزء غیرسازه‌ای بزرگ‌تر یا مساوی ۲۰ درصد وزن مؤثر لرزه‌ای جزء غیرسازه‌ای و سازه تکیه‌گاهی، W ، باشد، لازم است برای برآورد نیروی لرزه‌ای و طراحی آن به فصل ۷ (سازه‌های غیرساختمانی) مراجعه شود.

مثال‌هایی از تجهیزات مکانیکی و برقی در صنعت نفت عبارت‌اند از: پمپ، لوله‌کشی، کانال تاسیساتی، پله‌برقی، تسمه نقاله، دودکش کوچک، آنتن، جرثقیل، رایانه، صفحه کنترل، ترانسفورماتور، سیستم برق اضطراری، سیستم‌های مخابراتی و ارتباطی، سیستم حفاظت در برابر حریق (شامل سیستم اعلام حریق، دیتکتورها، سنسورها و شیرآلات)، ظرف جوشان، مبدل حرارتی، ماشین‌آلات دوار، مخازن و دودکش‌های کوچک (در صورتی که نسبت جرم آن‌ها به جرم سازه مطابق شرایط این فصل باشد). نمونه‌هایی از اجزای معماری عبارت‌اند از: اجزای راه‌پله، دیوار جداکننده، تیغه‌ی کوتاه و بلند، نمای پیش‌ساخته، تابلو و علائم، سیستم روشنایی و سقف کاذب.

این فصل نیروهای مربوط به مهار اجزای غیر سازه‌ای و پایداری آن‌ها را ارائه می‌دهد. در تجهیزات صنعت نفت، نیروهای داخلی مورد نیاز برای طراحی تجهیز توسط سازنده تعریف در طراحی آن بکار گرفته می‌شود. در طراحی این تجهیزات علاوه بر نیروهای داخلی باید نیروهای خارجی وارد بر آن‌ها مانند نیروهای لرزه‌ای، باد، اثرات دما و غیره نیز منظور شود. در کنار این امر رعایت ضوابط و ترکیب‌های بار مندرج در فصل ۲ این آیین‌نامه الزامی است.

طراحی لرزه‌ای اجزای غیر سازه‌ای با توجه به نوع حساسیت آن‌ها به شتاب یا حساس به شتاب و تغییر مکان، طبق تعاریف بند ۸-۲-۷ انجام می‌شود. بر این اساس، در طراحی اجزای غیر سازه‌ای و اتصالات آن‌ها، باید ظرفیت لازم برای جزء و مهارهای آن‌ها در مقابل تقاضای لرزه‌ای مطابق بند ۸-۳ تأمین شود. همچنین ضوابط خاص اجزای معماری طبق بند ۸-۶ و ضوابط خاص اجزای مکانیکی و برقی طبق بند ۸-۷ باید در طراحی این اجزا، رعایت شود. در طراحی اجزایی که در معرض جابجایی جانبی نسبی قرار دارند، باید ظرفیت کافی برای تحمل این جابجایی‌ها طبق بند ۸-۳-۴ فراهم شود.

در مواردی که از تکیه‌گاه‌های ویژه برای کنترل ارتعاش تجهیزات در زمان بهره برداری استفاده می‌شود، لازم است ظرفیت این تکیه‌گاه‌ها برای حمل بارهای ناشی از زلزله مطابق الزامات این فصل محاسبه شود. در صورتی که اجزای غیرسازه‌ای خارج از ساختمان قرار داشته باشند، طراحی پی این اجزا باید مطابق با الزامات فصل ۵ این آیین‌نامه انجام گیرد. در محاسبه نیروهای مبنای طراحی اجزای غیرسازه‌ای باید ترکیب انواع تلاش‌های موجود در دوره بهره برداری مانند اثرات دما، فشار یا ارتعاش ذاتی دستگاه مبنای عمل باشد.

در این آیین‌نامه منظور از اجزای غیر سازه‌ای، اجزایی با مشخصات زیر است:

۱. اجزایی که در داخل سازه وجود دارند و یا سازه، تکیه‌گاه آن‌ها است.
 ۲. اجزایی که در بیرون سازه قرار دارند (به جز مواردی که در گروه سازه‌های غیرساختمانی قرار می‌گیرند) و به صورت دائم به سیستم‌های مکانیکی و الکتریکی متصل هستند.
 ۳. اجزایی که بخشی از سیستم خروجی از یک سازه هستند.
- استثنا: * در صورتی که نسبت دوره تناوب اصلی جزء غیرسازه‌ای و اتصال آن (به سازه) به دوره تناوب اصلی سازه تکیه‌گاهی (شامل جرم متمرکز جزء غیرسازه‌ای) کمتر از ۰/۵ یا بیش از ۲ باشد، می‌توان سازه تکیه‌گاهی را مطابق الزامات فصل ۷ طراحی نمود.
- * ضوابط طراحی و محدودیت‌های خاص برای دودکش‌ها، مخازن و لوله‌ها که با توجه به نسبت وزنی آن‌ها در محدوده شمول این فصل قرار ندارند، به ترتیب در فصل‌های ۱۱، ۱۲ و ۱۳ ارائه شده است.
- * اجزای غیر سازه‌ای زیر از اعمال مقررات این فصل مستثنی هستند:

- ۱- اجزای مکانیکی و برقی در گروه طراحی لرزه‌ای D_1 با ضریب اهمیت جزء برابر یک.
- ۲- اجزای مکانیکی و برقی در سازه‌های گروه‌های طراحی لرزه‌ای D_2 و D_3 با برقراری تمام شرایط زیر:
 - الف- ضریب اهمیت جزء برابر یک باشد.
 - ب- اتصال جزء به کانال‌ها، لوله‌کشی و نظایر آن انعطاف‌پذیر بوده و یکی از دو شرط زیر موجود باشد:
 - ب-۱) وزن جزء ۱۸۰۰ نیوتن یا کمتر بوده و مرکز جرم آن حداکثر ۱/۲۰ متر بالاتر از تراز باشد که جزء بر آن متکی است،
 - ب-۲) وزن جزء حداکثر ۹۰ نیوتن یا در سیستم‌های گسترده، وزن آن ۷۰ نیوتن بر متر یا کمتر باشد.

۸-۱-۲ تعاریف

تعاریف زیر در فصل اجزای غیر سازه‌ای به کار رفته است:

اجزاء غیرسازه‌ای: اجزای غیرسازه‌ای (تجهیزات مکانیکی، برقی و اجزای معماری)، اجزایی هستند که به سازه متصل بوده و جزء سیستم سازه‌ای برابر اصلی نیستند.

زلزله طرح: زلزله‌ای که شدت آن دو سوم بیشینه زلزله مورد نظر ریسک محور (MCE_R) باشد.

سیستم‌های لرزه‌ای مشخص‌شده: آن دسته از اجزای غیرسازه‌ای که باید بر اساس ضوابط فصل ۸ این آیین‌نامه طراحی شوند و ضریب اهمیت جزء I_p برای آن‌ها بیش از ۱ باشد.

تغییرمکان نسبی طرح: تغییرمکان نسبی طبقه در اثر زلزله طرح در نقطه‌ای مشخص در پلان سازه (مرکز جرم یا محیط ساختمان)

تغییرمکان نسبی طبقه: تغییرمکان افقی در بالای طبقه نسبت به پایین آن در نقاطی که در ارتفاع در یک امتداد قرار دارند.

نسبت تغییرمکان نسبی طبقه: تغییرمکان نسبی طبقه تقسیم بر ارتفاع طبقه h_{sx}

تکیه‌گاه جزء: اعضای سازه‌ای، مجموعه‌ای از اعضا یا اعضای تولید شده کارخانه‌ای شامل مهارها، قاب‌ها، پایه‌ها، آویزها یا تکیه‌گاه‌های زینی که بارهای ثقیلی و عملیاتی را بین جزء به سازه منتقل می‌کنند.

سازه‌های تکیه‌گاه و عرشه تجهیزات: مجموعه‌ای از اعضا یا اعضای تولیدشده کارخانه‌ای به جز تکیه‌گاه‌های یکپارچه شامل و نه محدود به قاب‌های خمشی، قاب‌های مهاربندی شده، عرشه ساخته شده از

اعضای فولادی، پایه‌های با ارتفاع بیش از ۰/۶ متر یا دیوارهایی که یک یا چند جزء غیرسازه‌ای نگه می‌دارند. **تکیه‌گاه سیستم توزیع:** اعضای که برای سیستم‌های توزیع مقاومت لرزه‌ای قائم یا افقی فراهم

می‌کنند، شامل و نه محدود به آویزها، مهارها، پایپ رک‌ها و مجموعه تکیه‌گاه‌های لوله‌ها

اتصالات انعطاف‌پذیر: آن دسته از اتصالات بین تجهیزات که اجازه حرکت دورانی یا انتقالی را بدون زوال عملکردی می‌دهند. اتصالات یونیورسال، اتصالات آکاردئونی و شلنگ‌های فلزی انعطاف‌پذیر نمونه‌هایی از اتصالات انعطاف‌پذیر هستند.

گیره‌های اصطکاکی: وسیله‌ای که برای مهار یک جزء غیرسازه‌ای برای مقاومت در برابر بارهای اعمالی در یک جهت یا بیشتر به اصطکاک متکی باشد. در این گیره‌ها اصطکاک به صورت مکانیکی و نه به کمک بارهای ثقیلی ایجاد می‌شود.

تراز زمین: یک تراز مرجع افقی که نماینده تراز تمام شده زمین در محل تماس با ساختمان در کلیه دیوارهای خارجی باشد.

سیستم‌های مکانیکی و الکتریکی مدولار پیش ساخته: مجموعه‌ای از اجزای مکانیکی و الکتریکی پیش ساخته و به طور کامل یا جزئی محصور.

سازه غیرساختمانی: سازه‌ای غیر از یک ساختمان که مطابق یکی از انواع معرفی شده در فصل ۷ و بر اساس محدودیت‌های تعریف شده در آن فصل اجرا شده باشد.

تراز بالاتر از سطح زمین: ترازى که کف یا سقف روی آن تراز در هر نقطه از پیرامون سازه بیش از ۱/۸ متر بالاتر از تراز زمین قرار دارد.

مقاومت طرح: مقاومت اسمی ضرب در ضریب کاهش مقاومت ϕ

مقاومت اسمی: مقاومت یک عضو یا سطح مقطع که بر اساس الزامات و فرضیات روش‌های طرح مقاومتی در این آیین‌نامه (یا یک مرجع دیگر) بدون در نظر گرفتن ضریب کاهش مقاومت محاسبه می‌شود.

تکیه‌گاه: اعضا، مجموعه‌ای از اعضا یا اعضای تولید شده کارخانه‌ای شامل مهاربندی‌ها، قاب‌ها، پایه‌ها، آویزها، تکیه‌گاه‌های زینى یا پایه‌های مورب و بست‌های مربوط که نیروی بین اجزای غیرسازه‌ای و ملحقاتشان را به سازه منتقل می‌کنند.

جزء انعطاف‌پذیر: جزء غیرسازه‌ای که پیوند اصلی آن بیش از ۰/۰۶ ثانیه است.

جزء صلب: جزء غیرسازه‌ای که پیوند اصلی آن کمتر یا برابر با ۰/۰۶ ثانیه است.

جزء مستحکم: یک جزء غیرسازه‌ای که پس از وقوع زلزله طرح یا رویدادهای لرزه‌ای بزرگ‌تر (بر اساس داده‌های تجربی از زلزله‌های گذشته یا آزمایش‌های لرزه‌ای گذشته) به طور پیوسته به خدمت‌رسانی ادامه دهد. طبقه‌بندی یک جزء غیر سازه‌ای به عنوان مستحکم باید بر اساس مقایسه جزء خاص با اجزای دارای مقاومت و سختی مشابه باشد. موتورهاى AC و کمپرسورها نمونه‌ای از اجزای مستحکم هستند.

۸-۱-۳ نمادها

علائم و اختصارات مورد استفاده در روابط و بندهای این فصل به ترتیب الفبا در فهرست زیر آورده شده است:

a : ضریب بازتاب

a_i : بیشینه شتاب در تراز نصب جزء غیر سازه‌ای i

a_h : ضریب بزرگنمایی نیرو به صورت تابعی از ارتفاع سازه

b_p : عرض شیشه‌ی مستطیلی

C_m : ضریب بزرگنمایی اصلاح شده‌ی جزء غیر سازه‌ای

C_p : ضریب بزرگنمایی برش پایه‌ی جزء غیر سازه‌ای

C_1 : میانگین فاصله آزاد دو لبه قائم شیشه با قاب خود

C_2 : میانگین فاصله آزاد دو لبه افقی شیشه با قاب خود

- d : قطر میله
- D_c : جابجایی نسبی سازه بین بالا و پایین شیشه که موجب تماس شیشه با قاب خود می‌شود.
- D_p : جابجایی نسبی بین نقاط اتصال جزء غیرسازه‌ای به سازه
- D_{pl} : جابجایی نسبی طراحی لرزه‌ای
- $D_{1,2,3}$: گروه‌های طراحی لرزه‌ای سازه D_1, D_2, D_3
- E_v : نیروی زلزله قائم طرح
- F_p : نیروی طراحی لرزه‌ای
- F_{pi} : نیروی وارد بر مرکز جرم قسمت ۱ جزء غیرسازه‌ای
- g : شتاب ثقل زمین
- h : ارتفاع متوسط سقف از تراز پایه
- h_i : ارتفاع تراز ۱ از تراز پایه
- h_p : ارتفاع شیشه‌ی مستطیلی
- h_{av} : میانگین ارتفاع نقاط اتصال جزء غیر سازه‌ای به سازه از تراز پایه
- I : ضریب اهمیت سازه
- I_p : ضریب اهمیت جزء غیر سازه‌ای
- k_p : سختی مجموعه‌ی جزء صنعتی و اتصال آن به سازه
- l_i : فاصله‌ی مرکز جرم قسمت ۱ جزء غیر سازه‌ای از محل اتصال
- n : تعداد ترازها، طبقات، جرم‌های متمرکز یا جرم‌های جزء غیر سازه‌ای
- n' : تعداد تقسیمات جزء غیرسازه‌ای
- R_{po} : ضریب مقاومت جزء
- R_u : ضریب رفتار سازه نگهدارنده
- \tilde{R}_b : ضریب کاهش ناشی از شکل پذیری سازه
- S_a : شتاب طیفی سازه در زمان تناوب اصلی بر حسب g
- S_{DS} : پارامتر شتاب طیفی (بر حسب g) نظیر زمان تناوب کوتاه (۰٫۲ ثانیه) در زلزله‌ی طرح، با نسبت میرایی ۰٫۵٪
- T : زمان تناوب سازه
- T_p : زمان تناوب جزء
- T_a : زمان تناوب اصلی سازه تکیه‌گاهی
- V_p : برش پایه یا جمع برش‌های موجود در تکیه‌گاه‌های جزء غیرسازه‌ای
- W : وزن مؤثر لرزه‌ای سازه

- W_i : وزن مؤثر لرزه‌ای طبقه، تراز یا قسمت i
 W_p : وزن بهره برداری جزء
 W_{pi} : وزن قسمت i جزء غیرسازه‌ای
 Z : ارتفاع مهار نسبت به تراز پایه
 Δ_a : جابجایی جانبی نسبی مجاز طبقه
 Δ_f : جابجایی نسبی مجاز لرزه‌ای در دیوارهای نما و تیغه‌های داخلی دارای شیشه
 δ_j : تغییر مکان جانبی طرح سازه در ترازهای j
 μ_p : پارامتر شکل پذیری جزء
 μ_{eq} : ضریب شکل پذیری معادل
 μ_p : ضریب شکل پذیری جزء غیرسازه‌ای
 ρ : ضریب افزونگی (نامعینی)
 Ω_0 : ضریب اضافه مقاومت

۸-۱-۴ گروه‌های طراحی لرزه‌ای

برای اهداف این فصل، گروه طراحی لرزه‌ای اجزای غیرسازه‌ای برابر با گروه طراحی لرزه‌ای سازه‌ی مربوط به آن‌ها قرار داده می‌شود. اگر جزء غیرسازه‌ای به طور هم‌زمان مربوط به دو سازه‌ی مجاور باشد، گروه طراحی لرزه‌ای بالاتر باید برای جزء مورد نظر استفاده شود. برای تعیین گروه طراحی لرزه‌ای سازه مربوطه باید به فصل ۴ این آیین‌نامه مراجعه شود.

۸-۱-۵ ضریب اهمیت اجزای غیر سازه‌ای

ضریب اهمیت اجزای غیر سازه‌ای، I_p ، برای تجهیزات زیر برابر با ۱٫۵ و در سایر موارد برابر ۱ است:

- اجزایی که با توجه به ضرورت تأمین ایمنی جانی باید عملکردشان بعد از زلزله ادامه یابد مانند تجهیزات آتش‌نشانی، شیرهای ایمنی خودکار قطع جریان و پله فرار.
- اجزایی که حاوی مواد خطرناک، سمی، بسیار سمی، آتش‌زا یا منفجرشونده با احتمال آسیب به عموم و محیط زیست می‌باشند.
- اجزایی که در یک سازه با گروه کاربری و خطرزایی IV قرار داشته یا از طریق یک تکیه‌گاه به آن متصل هستند یا اجزایی که برای ادامه فعالیت بدون وقفه‌ی سازه‌ای از تأسیسات ضروری، مورد نیاز باشند.

۸-۱-۶ سیستم‌های مکانیکی و الکتریکی مدولار پیش ساخته

مدول‌های مکانیکی و الکتریکی پیش ساخته به ارتفاع ۱/۸ متر و بلندتر که مطابق ضوابط این فصل از پیش صلاحیت‌سنجی نشده‌اند و مدول‌هایی که حاوی یا مهارکننده اجزای مکانیکی و الکتریکی هستند (مانند اتاق‌هایی حاوی یا مهارکننده اجزای غیرسازه‌ای هستند)، باید مطابق با مقررات مربوط به سازه‌های غیرساختمانی فصل ۷ طراحی شوند. اجزای غیر سازه‌ای موجود یا مهار شده در سیستم‌های مدولار باید مطابق با فصل ۸ طراحی شوند.

۸-۱-۷ ضوابط اختصاصی سازنده

هرگاه ضوابط اختصاصی ارائه شده توسط سازنده براساس تنش مجاز یا مقاومت مجاز بیان شده باشد، نیروهای طراحی لرزه‌ای باید با سایر بارها طبق بند ۸-۲-۲ ترکیب و ضمن رعایت الزامات فصل ۲ با مقادیر مجاز مشخص شده در ضوابط اختصاصی کنترل شوند. در هر حال جزییات باید طبق ضوابط اختصاصی با مسئولیت سازنده کاملاً رعایت شود و با معیارهای شدت لرزه‌ای منطقه ساختگاه مطابقت داشته باشد. به علاوه کنترل ضوابط این فصل به منظور تعیین حداقل نیروی ناشی از زلزله‌ی طرح، بررسی اثرات اندرکنش جزء غیرسازه‌ای، کنترل جابجایی‌ها و طراحی مهارهای تکیه‌گاهی الزامی است. در صورتیکه مرجع طراحی جزء مبتنی بر روش تنش مجاز باشد، لازم است نیروی زلزله حاصل از بندهای ۸-۳-۱، ۸-۳-۲ یا ۸-۳-۳ بسته به مورد، در ۰/۷ ضرب شده و به همراه آثار بارهای مرده، زنده و بهره‌برداری در طراحی جزء به کار گرفته شود.

۸-۱-۸ کاربرد ضوابط اجزای غیرسازه‌ای برای سازه‌های غیرساختمانی

سازه‌های غیرساختمانی (شامل قفسه‌ها و مخازن) که توسط سایر سازه‌ها نگهداری می‌شوند باید مطابق فصل ۷ این آیین‌نامه طراحی شوند. در صورتی که مطابق ضوابط فصل ۷ محاسبه‌ی نیروهای لرزه‌ای بر اساس فصل ۸ لازم باشد و مقادیر a و R_{po} در جدول ۸-۲ یا ۸-۳ ارائه نشده باشد، عبارت $\left[\frac{a}{R_{po}} \right]$ در رابطه ۸-۱ باید برابر با $2/5/R_u$ در نظر گرفته شود. پارامتر R_u در این رابطه برای سازه غیرساختمانی از جدول ۷-۱ به دست می‌آید.

۸-۲ الزامات عمومی طراحی

۸-۲-۱ مستندات اجرا

در طراحی اجزای غیرسازه‌ای یا تکیه‌گاه و اتصال آن‌ها باید جزئیات اشاره شده در جدول ۸-۱ توسط طراح متخصص ذیصلاح در مستندات اجرا که برای استفاده مالک، نهادهای مسئول، پیمانکاران و بازرسان تهیه می‌شوند، آورده شود.

جدول ۸-۱ الزامات دارای کاربرد برای اجزای معماری، برقی، مکانیکی، تکیه‌گاه و اتصالات

جزء غیرسازه ای (جزء، اتصال، تکیه‌گاه)	الزامات عمومی طراحی (۸-۱)	الزامات نیرو و جابجایی (بند ۸-۳)	الزامات مهارها (بند ۸-۵)	الزامات اجزای معماری (بند ۸-۶)	الزامات اجزای مکانیکی و برقی (بند ۸-۷)
اجزای معماری و اتصالات، تکیه‌گاه های مربوط به اجزای معماری	*	*	*	*	
اجزای مکانیکی و برقی	*	*	*		*
تکیه‌گاه‌ها و اتصالات مربوط به اجزای مکانیکی و برقی	*	*	*		*

*: الزامات دارای کاربرد برای جزء مورد نظر

۸-۲-۲ ترکیبات بار

در طراحی اجزای غیرسازه‌ای، تکیه‌گاه و اتصالات آن‌ها که در گستره مورد نظر این فصل قرار دارند باید اثرات ناشی از ترکیب‌های بار مندرج در فصل ۲ این آیین‌نامه متناسب با نوع جزء در فصل یاد شده، در نظر گرفته شوند. در صورت استقرار جزء مکانیکی یا برقی روی جداساز لرزه‌ای، رعایت ضوابط مندرج در فصل ۱۰ الزامی است.

۸-۲-۳ ضوابط اختصاصی سیستم‌های نامتعارف

در صورت استفاده از سیستم‌های زیر عملکرد آن‌ها باید توسط آزمایش‌های جداگانه تأیید شود. این آزمایش‌ها باید ظرفیت مورد نیاز مورد نظر این آیین‌نامه را در برابر سطوح لرزه‌ای تعریف شده بر اساس

روش‌های آزمایشگاهی معتبر نشان دهند. در صورت فقدان استاندارد مورد نیاز برای انجام این آزمایش، شیوه‌ی انجام آزمایش باید بر اساس شرایط بارگذاری و انتظارات عملکردی سیستم، توسط مهندس طراح تعریف گردد.

۱- سیستم‌هایی که استفاده از آن‌ها در تاسیسات و سازه‌های صنعت نفت در کشور نامتعارف است.

۲- سیستم‌هایی که فاقد ضوابط کنترل طراحی لرزه‌ای هستند.

۳- سیستم‌هایی که در کشورهای غیر لرزه‌ای تولید و طراحی مطابق ضوابط آن‌ها انجام شده است.

۸-۲-۴ گواهی ویژه لرزه‌ای برای اجزای غیر سازه‌ای خاص

برای اجزای غیرسازه‌ای در گروه طراحی لرزه‌ای D_2 و D_3 به شرح زیر به جز موارد استثنا در بند ۸-۷-۳ باید گواهی ویژه طراحی لرزه‌ای صادر شود. گواهی ویژه طراحی لرزه‌ای ظرفیت و سطح عملکرد مورد انتظار جزء را بر اساس بارگذاری لرزه‌ای در سطوح اعلام شده نشان می‌دهد و باید توسط شرکت سازنده یا آزمایشگاه معتبر و مورد تأیید کارفرما صادر شده باشد:

۱- اجزای فعال یا اجزایی که باید پس از زلزله‌ی طرح فعال باقی بمانند: ادامه‌ی فعالیت

این اجزا پس از زلزله طرح باید توسط سازنده گواهی شود. صدور این گواهی باید تنها بر اساس انجام آزمایش میز لرزان یا مشاهدات تجربی سازگار با زلزله طرح طبق بند ۸-۲-۶ باشد، مگر اینکه بتوان نشان داد جزء مربوطه از اجزای مشابه گواهی شده، مقاوم‌تر است. اجزای فعال عبارت‌اند از اجزایی که دارای قطعات دوار یا متحرک هستند یا به جریان انرژی از جمله برق متصل‌اند.

۲- اجزای حاوی مواد خطرناک که ضریب اهمیت آن‌ها، I_p ، برابر با ۱/۵ است: حفظ

محتویات این اجزا در حین و پس از زلزله طرح باید توسط سازنده گواهی شود. صدور این گواهی باید بر اساس آزمایش میز لرزان یا تحلیل یا اطلاعات تجربی سازگار با زلزله طرح باشد.

۳- اجزای غیرفعال که حاوی مواد خطرناک نیستند: صدور گواهی‌نامه لرزه‌ای برای این اجزا

می‌تواند تنها بر اساس تحلیل انجام گیرد. در روند طراحی طبق بند ۸-۳-۱، ضریب $\left[\frac{a}{R_{po}}\right]$ باید برابر با ۲/۵ در نظر گرفته شود. در صورتی که زمان تناوب جزء، T_p ، کمتر یا مساوی ۰/۰۶ ثانیه باشد، این ضریب را می‌توان برابر با ۱ در نظر گرفت. همچنین برای اجزای بالاتر از سطح زمین، مقدار R_b باید برابر با ۱/۳ در نظر گرفته شود.

۸-۲-۵ خرابی متوالی

برای اجزای غیرسازه‌ای با ضریب اهمیت ۱/۵ متصل به یک سازه‌ی ضروری، باید ارتباطات داخلی عملکردی و فیزیکی بین اجزای مختلف یا تکیه‌گاه‌های آن‌ها و اثرات هریک بر دیگری بررسی شود، به نحوی که خرابی اجزای دیگر باعث اختلال در عملکرد جزء غیرسازه‌ای مورد نظر نشود. در مواردی که نتایج تحلیل یا آزمایش، حالت دیگری را لازم ندانسته باشد، فاصله آزاد مورد نیاز برای افشانه‌های سیستم آبپاش نباید کمتر از موارد مشخص شده در بخش ۸-۲-۵-۱ در نظر گرفته شود.

۸-۲-۵-۱ فاصله آزاد بین تجهیزات، سیستم‌های توزیع، تکیه‌گاه‌ها و افشانه‌های سیستم

های آبپاش

فاصله آزاد هر افشانه یا شاخه سیستم آبپاش با موارد زیر باید حداقل ۷/۵ سانتیمتر باشد:

۱- تجهیزات ثابت شامل تکیه‌گاه‌ها و مهار آن‌ها

۲- سایر سیستم‌های توزیع شامل تکیه‌گاه‌ها و مهار آن‌ها

استثنا: در آبپاش‌هایی که با استفاده از شیلنگ انعطاف‌پذیر نصب می‌شوند نیازی به رعایت الزام حداقل فاصله در این بند نیست.

۸-۲-۶ تعیین ظرفیت بر اساس آزمایش یا مشاهدات تجربی

برای تعیین ظرفیت لرزه‌ای جزء غیرسازه‌ای و اتصالات آن به جای استفاده از روابط مندرج در آیین‌نامه‌های مربوطه می‌توان از آزمایش جزء یا استفاده از نتایج آزمایشگاهی بر روی نمونه‌های مشابه بهره برد. روش انجام آزمایش باید پیشاپیش به تأیید مراجع ذیصلاح برسد. در هر حال ظرفیت حاصل از آزمایش نباید از مقادیر تقاضای لرزه‌ای محاسبه شده در بندهای ۸-۳-۱ الی ۸-۳-۳ و ۸-۳-۴ (تغییر مکان نسبی) کمتر باشد.

۸-۲-۷ مشخصات پاسخ لرزه‌ای جزء غیرسازه‌ای

اجزای غیرسازه‌ای بر اساس پاسخ در دو امتداد اصلی عمود برهم در راستای افق به شکل زیر دسته‌بندی می‌شوند:

حساس به شتاب: اجزای غیرسازه‌ای مهارشده یا مستقر شده در طبقات که در معرض آسیب ناشی از نیروی اینرسی یا شتاب هستند باید به عنوان اجزای حساس به شتاب دسته‌بندی شوند.

حساس به شتاب-تغییر شکل: به اجزای غیرسازه‌ای که در معرض آسیب ناشی از شتاب یا نیروی اینرسی و به طور هم‌زمان آسیب ناشی از تغییر شکل هستند، باید به عنوان حساس به شتاب-تغییر شکل دسته‌بندی شوند.

طراحی اجزای غیرسازه‌ای با توجه به حساسیت آن‌ها به شتاب یا به شتاب-تغییر مکان باید براساس یکی از دو دیدگاه زیر انجام شود:

۱. طراحی جزء غیرسازه‌ای برای تحمل شتاب در ترازى که جزء به سازه اصلی متصل است. این اجزای غیرسازه‌ای باید بر اساس بند ۸-۳ طراحی شوند.
۲. طراحی جزء غیرسازه‌ای برای تحمل شتاب یا تغییر مکان جانبی مورد انتظار. این اجزای غیرسازه‌ای باید بر اساس بند ۸-۳ طراحی شوند.

۸-۳ مقادیر تقاضای لرزه‌ای در اجزای غیرسازه‌ای

در این بند سه روش برای برآورد نیروی لرزه‌ای به اجزای غیرسازه‌ای ارائه شده است. «روش بار جانبی معادل» (بند ۸-۳-۱) برای اجزای غیرسازه‌ای در گروه D_1 و D_2 طراحی لرزه‌ای (طبق بند ۸-۱-۴) به کار برده می‌شود. «روش اندرکنشی تفصیلی» (بند ۸-۳-۲) برای اجزای غیرسازه‌ای در گروه D_3 طراحی لرزه‌ای و «روش تحلیل دینامیکی غیرخطی» (بند ۸-۳-۴) برای کلیه اجزای غیرسازه‌ای قابل استفاده است. در به کارگیری «روش اندرکنشی تفصیلی» لازم است مجموع بارهای به دست آمده بر جزء از بار حاصل از روش بار جانبی معادل کمتر نباشد. در غیراینصورت لازم است بارهای جانبی در روش تفصیلی با حفظ تناسب طوری مقیاس گردند که مجموع آن‌ها حداقل مساوی بار جانبی در «روش بار جانبی معادل» باشد.

۸-۳-۱ روش بار جانبی معادل

نیروی افقی طراحی لرزه‌ای جزء، F_p ، باید به نسبت جرم جزء توزیع شود. ضریب افزونگی، p ، را می‌توان برابر با ۱ در نظر گرفت. جهت نیروی F_p باید به گونه‌ای باشد که بیشترین اثر را بر جزء، تکیه‌گاه‌ها و اتصالات آن وارد نماید. در صورتی که جزء امتدادهای اصلی مشخصی داشته باشد، به عنوان جایگزین می‌توان ۱۰۰ درصد نیروی F_p را در یک امتداد اصلی و ۳۰ درصد آن را در امتداد متعامد وارد کرد، به نحوی که بیشترین نیاز لرزه‌ای در جزء ایجاد شود.

نیروی افقی طراحی لرزه‌ای از رابطه زیر محاسبه می‌شود:

$$F_p = 0.4 S_{DS} I_p W_p \left[\frac{a_h}{R_b} \right] \left[\frac{a}{R_{po}} \right] \quad ۱-۸$$

لازم نیست F_p از مقدار حاصل از رابطه‌ی ۲-۸ بیشتر در نظر گرفته شود. همچنین این نیرو نباید کمتر از مقدار حاصل از رابطه‌ی ۳-۸ باشد.

$$F_p = 1.6 S_{DS} I_p W_p \quad ۲-۸$$

$$F_p = 0.3 S_{DS} I_p W_p \quad ۳-۸$$

در این روابط:

F_p : نیروی طراحی لرزه‌ای

S_{DS} پارامتر شتاب طیف طراحی در دوره تناوب کوتاه مطابق تعریف فصل سوم،

I_p : ضریب اهمیت جزء مطابق بند ۳-۱-۸،

W_p : وزن بهره‌برداری جزء که بیشینه وزن دوره بهره‌برداری است،

a_h : ضریب بزرگنمایی نیرو به صورت تابعی از ارتفاع در سازه مطابق بند ۱-۱-۳-۸،

R_b : ضریب کاهش ناشی از شکل پذیری سازه مطابق بند ۲-۱-۳-۸،

a : ضریب بازتاب جزء مطابق بند ۳-۱-۳-۸،

R_{po} : ضریب مقاومت جزء مطابق بند ۴-۱-۳-۸ است.

۱-۱-۳-۸ ضریب بزرگنمایی با ارتفاع، a_h

ضریب بزرگنمایی با ارتفاع برای اجزای غیرسازه‌ای که تراز تکیه‌گاه آن‌ها هم‌سطح یا پایین‌تر از سطح زمین است برابر با ۱ است. در غیر این صورت این ضریب را می‌توان با استفاده از رابطه ۴-۸ یا به صورت محافظه کارانه از رابطه ۵-۸ تعیین نمود.

$$a_h = 1 + a_1 \left(\frac{z}{h} \right) + a_2 \left(\frac{z}{h} \right)^{10} \quad ۴-۸$$

$$a_h = 1 + 2.5 \left(\frac{z}{h} \right) \quad ۵-۸$$

$$a_1 = 1 / T_a \leq 2.5$$

$$a_2 = [1 - (0.4 / T_a)^2] \geq 0$$

در این روابط:

z : ارتفاع نقطه اتصال جزء از تراز پایه. در مواردی که جزء در زیر تراز پایه قرار داشته باشد، z باید برابر با صفر در نظر گرفته شود. مقدار $\frac{z}{h}$ لازم نیست از ۱ بیشتر منظور شود،

h: میانگین ارتفاع بام نسبت به تراز پایه و

T_a : زمان تناوب اصلی سازه‌ی تکیه‌گاهی که برابر مقدار کوچک‌تر برای ارتعاش جانبی در دو امتداد اصلی افقی سازه است. به جای آن می‌توان از زمان تناوب تجربی کوچک‌تر بین دو امتداد مزبور طبق فصل ۴ یا ۷ استفاده کرد. برای سازه با ترکیبی از سیستم‌های باربر لرزه‌ای، باید سیستم باربر لرزه‌ای که کوتاه‌ترین دوره تناوب T_a را ایجاد می‌کند، در نظر گرفته شود. در صورتی که سیستم باربر لرزه‌ای ناشناخته باشد، T_a را می‌توان از رابطه ۴-۷ و با استفاده از پارامترهای مقدار تقریبی دوره تناوب برای «کلیه سیستم‌های سازه‌ای دیگر» تعیین نمود.

۸-۳-۱-۲ ضریب کاهش ناشی از شکل پذیری سازه، R_b

ضریب کاهش ناشی از شکل‌پذیری سازه R_b بر اساس رابطه ۸-۶ محاسبه می‌شود:

$$R_b = \left[\frac{1.1 R_u}{I_e \cdot \Omega_0} \right]^{\frac{1}{2}} \geq 1.3 \quad ۸-۶$$

در این رابطه:

$I =$ ضریب اهمیت سازه تکیه‌گاهی جزء طبق فصل ۴

$R_u =$ ضریب رفتار سازه تکیه‌گاهی جزء از جدول ۴-۵ یا ۷-۲ و

$\Omega_0 =$ ضریب اضافه مقاومت سازه تکیه‌گاهی جزء، مطابق جدول ۴-۵ یا ۷-۲ است.

برای اجزای غیرسازه‌ای واقع در تراز پایه یا پایین‌تر از آن، مقدار R_b باید برابر ۱ در نظر گرفته شود. اگر سیستم باربر لرزه‌ای سازه در جداول ۴-۵ یا ۷-۲ آورده نشده باشد، R_b برای اجزای بالاتر از سطح زمین باید برابر ۱/۳ در نظر گرفته شود، مگر آنکه پارامترهای طراحی لرزه‌ای برای سیستم باربر لرزه‌ای توسط نهاد ذیصلاح تأیید شده باشد.

در صورتی که سیستم باربر جانبی سازه تکیه‌گاهی مرکب از سیستم‌های مختلفی در ارتفاع باشد، باید کوچک‌ترین مقدار R_b بین سیستم‌های مزبور در نظر گرفته شود. در مورد سازه‌های غیرساختمانی اگر طبق ۷-۲ برای یک سیستم خاص، پارامترهای طراحی لرزه‌ای متفاوتی بر اساس ارتفاع مجاز شده باشد، می‌توان مقدار R_b را با استفاده از مقادیر R_u و Ω_0 برای حالت «با افزایش ارتفاع مجاز» تعیین کرد.

۸-۳-۱-۳ ضریب بازتاب جزء، a

ضریب بازتاب جزء غیرسازه‌ای برای اجزای معماری مطابق جدول ۸-۲ و برای اجزای مکانیکی و برقی مطابق جدول ۸-۳ در نظر گرفته می‌شود. در این دو جدول مقادیر ضریب بازتاب جزء a برای دو موقعیت ارتفاعی مطابق تعریف ذیل جداول یاد شده ارائه شده است.

برای اجزای مکانیکی و برقی که به واسطه یک عرشه روی سازه‌ی تکیه‌گاهی قرار داده می‌شوند، ضریب بازتاب جزء باید از ردیف‌های مربوطه در جدول ۳-۸ استخراج شود. در مورد سازه‌ی عرشه باید ضوابط مربوط به سیستم‌های باربر جانبی مورد نظر این آیین‌نامه مندرج در فصول ۴ و ۷ و بندهای ۷-۸ و ۵-۷-۸، ۶-۷-۸ و ۸-۷-۸ رعایت شود.

در محاسبات ضریب بازتاب برای سیستم‌های توزیع در جدول ۳-۸، دو دسته مقادیر یکی برای جزء غیرسازه‌ای (مانند لوله، داکت و کانال‌ها) و دیگری برای تکیه‌گاه‌های آن ارائه شده است. در مورد تکیه‌گاه‌های این سیستم باید ضوابط بند ۷-۷-۸ و ۸-۷-۸ نیز رعایت شود.

۸-۳-۱-۴ ضریب مقاومت جزء غیرسازه‌ای، R_{po}

مقادیر ضریب مقاومت جزء غیرسازه‌ای، R_{po} ، در جداول ۲-۸ و ۳-۸ ارائه شده است.

۸-۳-۱-۵ نیروی لرزه‌ای قائم

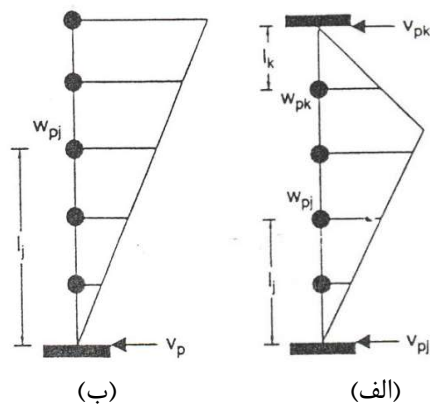
جزء غیرسازه‌ای به همراه تکیه‌گاه‌ها و اتصالات آن باید به طور هم‌زمان برای اثر نیروی زلزله‌ی قائم طرح، E_v ، تعیین شده در فصل سوم این آیین‌نامه و نیروی افقی F_p طراحی شود. اعمال این نیرو برای طراحی پانل‌های سقف یا کف کاذب الزامی نیست.

۸-۳-۱-۶ نیروهای غیر لرزه‌ای

در صورتی که نیروهای غیر لرزه‌ای وارد بر جزء غیرسازه‌ای بزرگ‌تر از F_p باشند، باید از این نیروها برای طراحی جزء استفاده نمود، اما در عین حال ضوابط مربوط به جزییات و محدودیت‌های ارائه شده در این فصل نیز باید رعایت شوند.

۸-۳-۲ روش اندرکنشی تفصیلی

در روش اندرکنشی ساده گسترده‌ی جرم جزء غیرسازه‌ای و انعطاف‌پذیری آن همانند شکل ۱-۸ در نظر گرفته می‌شود. در این روش نیروهای داخلی باید بر اساس توزیع نیروی جانبی وارد بر جزء در بند ۱-۳-۳-۸ محاسبه شده و در طراحی آن به کار برده می‌شود. همچنین لازم است جزء غیرسازه‌ای برای جابجایی نسبی لرزه‌ای طبق بند ۴-۳-۸، همراه با تغییرمکان‌های جانبی ناشی از سایر بارها، کنترل شود.



شکل ۸-۱ نمایش شکل مود اول فرضی اجزای غیرسازه‌ای با اتصال در یک یا دو نقطه

۸-۳-۲-۱ نیروی جانبی معادل

توزیع نیروی جانبی از رابطه‌ی ۸-۷ بدست می‌آید:

$$F_{pi} = \frac{w_{pi} l_i}{\sum_{i=1}^{n'} w_{pi} l_i} V_p \quad 8-3-2-1$$

که در آن:

F_{pi} : نیروی وارد بر مرکز جرم قسمت i جزء. تقسیم‌بندی جزء بر اساس توزیع جرم در آن انجام می‌شود،

w_{pi} : وزن قسمت i جزء (مطابق با شکل ۸-۱)

l_i : فاصله‌ی مرکز جرم قسمت i جزء از نقطه‌ی اتصال در حالتی که تنها یک نقطه‌ی اتصال موجود باشد (شکل ۸-۱ الف)، یا فاصله مرکز جرم قسمت i جزء از نقطه‌ی اتصال پایینی یا بالایی در حالتی که دو نقطه‌ی اتصال وجود داشته باشد (شکل ۸-۱ ب) برای حالت اخیر، پس از تعیین محل جابجایی جانبی حداکثر جزء در اثر بار جانبی متناسب با وزن قسمت‌ها، برای نقاط بالاتر از محل مزبور، l_i برابر فاصله‌ی قسمت i از نقطه‌ی اتصال بالایی و برای سایر قسمت‌ها l_i برابر فاصله‌ی قسمت i از نقطه‌ی اتصال پایینی است (شکل ۸-۱ ب)

n' : تعداد جرم‌های جزء که طبق شکل ۸-۱ به صورت متمرکز در نظر گرفته شده‌اند و

V_p : برش پایه یا جمع مقادیر برش‌های موجود در تکیه‌گاه‌های جزء است که از رابطه‌ی ۸-۸ محاسبه می‌شود.

$$V_p = \frac{S_a}{\lambda / I_p} C_p W_p \quad 8-8$$

که در آن:

S_a : شتاب طیفی سازه در زمان تناوب اصلی بر حسب g (شتاب ثقل) طبق فصل سوم،

W_p : وزن بهره برداری جزء،

C_p : ضریب بزرگنمایی طبق رابطه‌ی ۸-۱۲ با رعایت ضوابط بند ۸-۳-۲-۲ و

λ : پارامتری که از رابطه‌ی ۸-۹ بدست می‌آید:

$$\lambda = \begin{cases} \mu_{eq} & T \geq 0.5 \\ \sqrt{2\mu_{eq} - 1} & 0.5 > T \geq 0.125 \\ 1 + \frac{33T - 1}{25T} (\sqrt{2\mu_{eq} - 1} - 1) & 0.125 > T \geq 0.03 \\ 1 & T < 0.03 \end{cases} \quad ۹-۸$$

که در آن:

T : زمان تناوب طبیعی سازه و

μ_{eq} : ضریب شکل‌پذیری معادل که از رابطه‌ی ۸-۱۰ بدست می‌آید

$$\mu_{eq} = \left[\frac{1}{n + n'} \left(\frac{n}{\mu} + \frac{n'}{\mu_p} \right) \right]^{-1} \quad ۱۰-۸$$

که در آن:

μ : ضریب شکل‌پذیری سازه نگهدارنده طبق رابطه‌ی ۸-۱۱،

μ_p : ضریب شکل‌پذیری جزء، $\Omega_0 = 1$ و زمان تناوب جزء، T_p ، از رابطه‌ی ۸-۲۱ بدست می‌آید،

n : تعداد طبقات سازه و

n' : تعداد تقسیمات جزء غیرسازه‌ای طبق شکل ۸-۱ است.

$$\mu = \begin{cases} \frac{R_u}{\Omega_0} & T \geq 0.5 \\ 0.5 \left[\left(\frac{R_u}{\Omega_0} \right)^2 + 1 \right] & T < 0.5 \end{cases} \quad ۱۱-۸$$

که در آن R_u و Ω_0 به ترتیب ضرایب رفتار و اضافه مقاومت سازه نگهدارنده هستند.

ضریب بزرگنمایی C_p در رابطه ۸-۸ عبارت است از:

$$C_p = \frac{1}{2 \sqrt{\left| \frac{W_p}{W} - \frac{0.0025}{\phi_0^2} \right|}} \leq 12.5 \phi_0 \quad ۱۲-۸$$

که در آن:

W : وزن مؤثر لرزه‌ای سازه و

ϕ : متغیری است که از رابطه‌ی ۸-۱۳ بدست می‌آید:

$$\phi_0 = \frac{Wh_{av}}{\sum_{i=1}^n w_i h_i} \quad ۱۳-۸$$

که در آن:

h : ارتفاع تراز \bar{t} سازه از تراز پایه،

h_{av} : میانگین ارتفاع نقاط اتصال جزء غیرسازه‌ای به سازه از تراز پایه و

w : وزن مؤثر لرزه‌ای تراز \bar{t} سازه است.

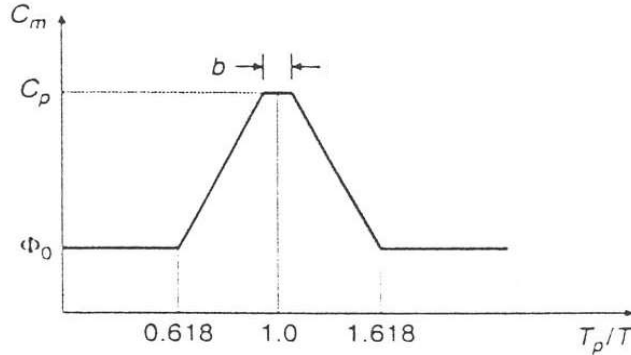
در مورد اجزای غیرسازه‌ای با بیش از دو نقطه‌ی اتصال، برای هر ناحیه‌ی بین دو نقطه‌ی اتصال مجاور می‌توان از این روش استفاده کرد.

محدودیت‌های روابط ۸-۲ و ۸-۳ برای جمع کل نیروهای F_{pi} نیز برقرار است.

۸-۳-۲ ضریب بزرگنمایی اصلاح شده

در صورتی که زمان تناوب جزء، T_p ، محاسبه شده یا معلوم باشد، به جای ضریب بزرگنمایی C_p طبق رابطه‌ی ۸-۱۲، که به طور محافظه‌کارانه با فرض تشدید بدست آمده، می‌توان از ضریب بزرگنمایی اصلاح شده‌ی C_m ، حاصل از نمودار شکل ۸-۲ استفاده کرد. پارامتر b در شکل ۸-۲ از رابطه‌ی ۸-۱۴ تعیین می‌شود.

$$b = \frac{1}{2} \phi_0 \sqrt{W_p / W} \quad ۱۴-۸$$



شکل ۸-۲ تغییرات ضریب بزرگنمایی اصلاح شده با نسبت زمان‌های تناوب

۸-۳-۳ تحلیل دینامیکی غیرخطی

به جای نیروهای تعیین شده بر اساس بند ۸-۳-۱ می‌توان از روش تحلیل دینامیکی غیرخطی فصل ۴ برای تعیین نیروی طراحی لرزه‌ای اجزای غیرسازه‌ای استفاده کرد.

در این تحلیل اگر جزء غیرسازه‌ای به طور صریح همراه با سازه مدل نشود، نیروی طراحی لرزه‌ای، F_p ، باید از رابطه‌ی ۸-۱۵ محاسبه شود:

$$F_p = I_p W_p a_i \left[\frac{a}{R_{po}} \right] \quad ۸-۱۵$$

در این رابطه a_i بیشینه شتاب در تراز نصب جزء غیرسازه‌ای (i) است که توسط تحلیل دینامیکی غیرخطی تحت مجموعه‌ای از حداقل ۷ زلزله سازگار با طیف به دست آمده است. مقدار a_i باید برابر با میانگین مقادیر بیشینه شتاب در محل نصب جزء، حاصل از تحلیل‌ها باشد. لازم است مقادیر کران بالا و پایین نیروی F_p با استفاده از روابط ۸-۲ و ۸-۳ رعایت شود.

در صورت استقرار جزء مکانیکی یا برقی روی جداساز لرزه‌ای، رعایت ضوابط مندرج در فصل ۱۰ الزامی است.

جدول ۲-۸ ضرایب بازتاب و رفتار اجزای معماری

Ω_{Op}	R_{po}	a		اجزای معماری
		**	*	
دیوارهای غیرسازه‌ای و دیوار جداکننده داخلی				
۲	۱٫۵	۱٫۰	۱٫۰	قاب‌های سبک با ارتفاع کمتر از ۳ متر
۲	۱٫۵	۱٫۴	۱٫۴	قاب‌های سبک با ارتفاع بیشتر از ۳ متر
۲	۱٫۵	۱٫۰	۱٫۰	ساختمان با دیوار بنایی مسلح
۱٫۵	۱٫۵	۲٫۸	۲٫۲	سایر دیوارها و دیوار جداکننده
اعضای طره‌ای				
۱٫۷۵	۱٫۵	۲٫۲	۱٫۸	طره‌ی مهار نشده یا مهار شده به سازه در زیر تراز مرکز جرم خود، مانند جان‌پناه، تیغی
۲	۱٫۵	۱٫۰	۱٫۰	طره‌ی مهار شده که در بالای تراز مرکز جرم خود به سازه مهار شده است مانند جان‌پناه، دودکش، و دیوارهای غیرسازه‌ای خارجی.
اجزای دیوار غیرسازه‌ای خارجی و اتصالات آن				
۲	۱٫۵	۱٫۰	۱٫۰	دیوارها و اتصالات داخلی پنل‌ها
۱٫۰	۱٫۵	۲٫۸	۲٫۲	ادوات اتصال
۲	۱٫۵	۱٫۰	۱٫۰	نما یا اعضاء و ملحقات دارای قابلیت تغییر شکل محدود و اتاق پشت بام (چنانچه جدا از اسکلت اصلی ساخته شده)
۲٫۰	۲٫۰	۱٫۴	-	سیستم باربر جانبی با ضریب رفتار بیشتر از ۶
۱٫۷۵	۲٫۰	۲٫۲	-	سیستم باربر جانبی با ضریب رفتار بین ۴ تا ۶
۱٫۵	۲٫۰	۲٫۸	-	سیستم باربر جانبی با ضریب رفتار کمتر از ۴
۱٫۵	۱٫۵	۲٫۸	-	سایر سیستم‌ها
۲	۱٫۵	۱٫۰	۱٫۰	سقف کاذب
۲	۱٫۵	۱٫۰	۱٫۰	قفسه‌های قرار گرفته روی کف طبقات (مانند کتابخانه) با تجهیزات آزمایشگاهی
۲	۱٫۵	۱٫۰	۱٫۰	
کف کاذب				
۲	۲٫۰	۱٫۰	۱٫۰	کف کاذب ویژه
۱٫۵	۱٫۵	۲٫۸	۲٫۲	سایر کف‌های کاذب
۱٫۷۵	۱٫۵	۲٫۲	۱٫۸	ملحقات و قطعات تزئینی
۱٫۷۵	۱٫۵	۲٫۲	۱٫۸	علائم و تابلوهای اعلانات
۲	۱٫۵	۱٫۰	۱٫۰	سایر اجزای صلب
سایر اجزای انعطاف پذیر				

۲	۱٫۵	۱٫۴	۱٫۴	با اعضا و اتصالات دارای قابلیت تغییرشکل زیاد
۱٫۷۵	۱٫۵	۲٫۲	۱٫۸	با اعضا و اتصالات دارای قابلیت تغییرشکل متوسط
۱٫۵	۱٫۵	۲٫۸	۲٫۲	با اعضا و اتصالات دارای قابلیت تغییرشکل کم
۲	۱٫۵	۱٫۰	۱٫۰	پله‌ها و مسیرهای دسترسی که شامل سیستم باربر لرزه‌ای نمی‌باشد
۱٫۷۵	۱٫۵	۲٫۲	۱٫۸	اتصالات پله‌ها و مسیرهای دسترسی

جدول ۸-۳ ضرایب بازتاب و رفتار تجهیزات مکانیکی و برقی

Ω_{0p}	R_{po}	a		تجهیزات مکانیکی و برقی
		**	*	
۲٫۰	۲٫۰	۱٫۴	۱٫۴	سیستم تهویه مطبوع هوایی، دمنده، هواساز، دستگاه تهویه، جعبه‌ی توزیع هوا و سایر تجهیزات مکانیکی ساخته شده از ورق فولادی
۲٫۰	۱٫۵	۱٫۰	۱٫۰	سیستم تهویه مطبوع آبی، دیگ بخار، کوره، مخزن تحت فشار جو، چیلر، آب گرم کن، مبدل حرارتی، تبخیرکننده، جداساز هوا، تجهیزات فرایندی، و سایر تجهیزات ساخته شده از مصالح با قابلیت تغییرشکل زیاد
۱٫۷۵	۱٫۵	۲٫۲	۱٫۸	کولر، مبدل حرارتی خنک شونده با هوا، واحدهای متراکم کننده، کولرهای خشک، رادیاتورهای مجزا و سایر اجزای مکانیکی نصب شده بر روی تکیه‌گاه‌های فولادی متصل به سازه
۲٫۰	۱٫۵	۱٫۰	۱٫۰	موتور، توربین، پمپ، کمپرسور، و مخازن تحت فشاری که روی ساق فولادی قرار ندارند و مشمول ضوابط فصل هفتم نیز نیستند.
۱٫۷۵	۱٫۵	۲٫۲	۱٫۸	مخازن تحت فشار متکی بر ساق فولادی که مشمول ضوابط فصل هفتم نیستند.
۲٫۰	۱٫۵	۱٫۰	۱٫۰	تجهیزات آسانسورها و بالابرها
۲٫۰	۱٫۵	۱٫۰	۱٫۰	ژنراتور، باتری، مبدل، معکوس کننده، موتور، ترانسفورماتور، و سایر تجهیزات برقی ساخته شده از مصالح با قابلیت تغییرشکل زیاد
۲٫۰	۲٫۰	۱٫۴	۱٫۴	تأسیسات کنترل موتورخانه، تابلو برق، جعبه‌ی ابزار دقیق، جعبه‌ی اتصال و سایر تجهیزات ساخته شده از ورق فلزی
۲٫۰	۱٫۵	۱٫۰	۱٫۰	تجهیزات، رایانه، ابزارآلات و کنترل کننده‌های مخابراتی
۱٫۷۵	۱٫۵	۲٫۲	۱٫۸	دودکش روی سقف، برج خنک کن و دکل برق دارای مهار جانبی در تراز پایین تر از مرکز جرم خود
۲٫۰	۱٫۵	۱٫۰	۱٫۰	دودکش سقفی، برج خنک کن و دکل برق دارای مهار جانبی در تراز بالاتر از مرکز جرم خود
۲٫۰	۱٫۵	۱٫۰	۱٫۰	تجهیزات و اتصالات روشنایی
۲٫۰	۱٫۵	۱٫۰	۱٫۰	سایر تجهیزات برقی و مکانیکی

۱٫۷۵	۱٫۵	۲٫۲	۱٫۸	تسمه‌های نقاله
------	-----	-----	-----	----------------

تجهیزات و سیستم‌های دارای جداساز ارتعاشات ^۱				
۱٫۷۵	۱٫۳	۲٫۲	۱٫۸	تجهیزات و سیستم‌های جداسازی شده با استفاده از نتوپرن، و کف‌های جداسازی شده با نتوپرن دارای میراگرهای الاستومری یا ضربه‌گیرهای ارتجاعی پیرامونی
۱٫۷۵	۱٫۳	۲٫۲	۱٫۸	تجهیزات و سیستم‌های جداسازی شده با استفاده از فنر، و کف‌های جداسازی شده دارای میراگرهای الاستومری یا ضربه‌گیرهای ارتجاعی پیرامونی
۱٫۷۵	۱٫۳	۲٫۲	۱٫۸	تجهیزات و سیستم‌های به صورت داخلی جداسازی شده
۱٫۷۵	۱٫۳	۲٫۲	۱٫۸	تجهیزات جداسازی شده‌ی معلق شامل تجهیزات در مسیر داکت، و تجهیزات معلق به صورت داخلی جداسازی شده

جدول ۸-۳ ضرایب بازتاب و رفتار تجهیزات مکانیکی و برقی (ادامه)

Ω_{0p}	R_{po}	a		تجهیزات مکانیکی و برقی
		**	*	
عرشه و سازه‌های نگهدارنده تجهیزات				
۲٫۰	۱٫۵	۱٫۰	-	عرشه و سازه‌ی نگهدارنده تجهیزات با $Tp/Ta < 0.2$ یا $Tp \leq 0.06$ ثانیه
۲٫۰	۱٫۵	۱٫۴	۱٫۴	سیستم باربر لرزه‌ای با ضریب رفتار بزرگ‌تر از ۳
۱٫۷۵	۱٫۵	۲٫۲	۱٫۸	سیستم باربر لرزه‌ای با ضریب رفتار کمتر یا مساوی ۳
۱٫۵	۱٫۵	۲٫۸	۲٫۲	سایر سیستم‌ها
تکیه‌گاه‌های سیستم توزیع				
۲٫۰	۱٫۵	۱٫۰	۱٫۰	اعضای کششی و کابل‌ها - مهاربندهای صلب فولادی سرد نورد شده - مهاربندهای فولادی نورد شده و سایر مهاربندهای صلب
۱٫۷۵	۱٫۵	۲٫۲	۱٫۸	مهارهای جانبی خمشی
۱٫۷۵	۱٫۵	۲٫۲	۱٫۸	تکیه‌گاه‌های طره‌ای قائم مانند پایه‌های T شکل لوله‌ای و قاب‌های خمشی مهارشده توسط سقف یا کف
سیستم‌های توزیع				
۲٫۰	۳٫۰	۱٫۰	۱٫۰	لوله کشی مطابق استاندارد ASME - B31، همراه با تجهیزات در مسیر با اتصالات جوشی یا لحیمی
۲٫۰	۲٫۰	۱٫۰	۱٫۰	لوله کشی مطابق استاندارد ASME - B31، همراه با تجهیزات در مسیر ساخته شده از مصالح دارای قابلیت تغییرشکل زیاد یا محدود با اتصالات رزوه‌ای، چسبی، کوپلینگ فشاری یا شکاری
۲٫۰	۲٫۰	۱٫۰	۱٫۰	لوله کشی غیر مطابق با استاندارد ASME - B31، همراه با تجهیزات در مسیر ساخته شده از مصالح دارای قابلیت تغییرشکل زیاد یا محدود با اتصالات جوشی یا لحیمی

۱٫۷۵	۲٫۰	۲٫۲	۱٫۸	لوله کشی غیر مطابق با استاندارد ASME – B31، همراه با تجهیزات در مسیر ساخته شده از مصالح دارای قابلیت تغییرشکل زیاد یا محدود با اتصالات رزوه‌ای، چسبی، کوپلینگ فشاری یا شیاری
۱٫۷۵	۱٫۵	۲٫۲	۱٫۸	لوله کشی ساخته شده از مصالح دارای قابلیت تغییرشکل کم مانند چدن، شیشه، و پلاستیک غیرشکل پذیر
۲٫۰	۲٫۰	۱٫۰	۱٫۰	کانال همراه با تجهیزات در مسیر ساخته شده از مصالح دارای قابلیت تغییرشکل زیاد با اتصالات جوشی یا لحیمی
۲٫۰	۱٫۵	۱٫۰	۱٫۰	کانال همراه با تجهیزات در مسیر، ساخته شده از مصالح دارای قابلیت تغییرشکل محدود یا زیاد، با اتصالاتی غیر از اتصالات جوشی یا لحیمی
۱٫۷۵	۱٫۵	۲٫۲	۱٫۸	کانال همراه با تجهیزات در مسیر ساخته شده از مصالح دارای قابلیت تغییرشکل کم مانند چدن، شیشه و پلاستیک غیرشکل پذیر
۲٫۰	۱٫۵	۱٫۰	۱٫۰	لوله‌ی برق، سینی‌ها و کانال‌های کابل
۲٫۰	۱٫۵	۱٫۰	۱٫۰	باس داکت
۲٫۰	۱٫۵	۱٫۰	۱٫۰	لوله‌ی فاضلاب
۲٫۰	۱٫۵	۱٫۰	۱٫۰	سیستم‌های انتقال بادی (Pneumatic) لوله‌ای

۱ اجزای نصب شده بر روی جداساز ارتعاشات باید در هر امتداد افقی دارای ادوات جاذب ارتعاش یا ضربه گیر باشند. در صورتی که فاصله آزاد اسمی بین قاب تکیه گاهی تجهیز و مهار بیش از ۶ میلی متر باشد نیروی طرح باید برابر $2F_p$ در نظر گرفته شود. در صورتی که فاصله آزاد اسمی بین قاب تکیه گاهی تجهیز و مهار در اسناد اجرایی بیش از ۶ میلی متر نباشد نیروی طرح را می‌توان برابر F_p در نظر گرفت.

* مستقر در تراز زمین یا پایین‌تر از آن

** مستقر بر روی یک سازه در تراز بالاتر از سطح زمین

۸-۳-۴ جابجایی نسبی

اجزای غیرسازه‌ای مشمول این فصل باید برای جابجایی نسبی لرزه‌ای طرح، D_{pI} ، همراه با تغییر مکان‌های جانبی ناشی از سایر بارها، از نظر پایداری و مقاومت کنترل شوند. جابجایی نسبی لرزه‌ای طرح، D_{pI} ، از رابطه ۸-۱۶ بدست می‌آید.

$$D_{pI} = D_p \times I_p \quad ۸-۱۶$$

که در آن D_p ، جابجایی نسبی بین نقاط اتصال جزء غیرسازه‌ای به سازه است که طبق روابط ۸-۱۷ الی ۸-۲۰ به دست می‌آید.

اثرات تغییر مکان‌های نسبی لرزه‌ای باید به نحو مناسب در ترکیب با تغییر مکان‌های ناشی از سایر بارها منظور شود.

۸-۳-۴-۱ تغییر مکان نسبی در یک سازه

در حالتی که جزء غیرسازه‌ای در امتداد ارتفاع در نقاط متعددی به سازه متصل شده باشد، تغییر مکان نسبی آن، D_p ، در یک امتداد بین هر دو تراز اتصال متوالی j و $j+1$ به سازه طبق رابطه‌ی ۸-۱۷ محاسبه می‌شود:

$$D_p = \delta_{j+1} - \delta_j \quad ۸-۱۷$$

به جای استفاده از رابطه‌ی ۸-۱۷، D_p را می‌توان از رابطه‌ی ۸-۱۸ نیز به دست آورد:

$$D_p = (h_{j+1} - h_j) \frac{\Delta_a}{h_s} \quad ۸-۱۸$$

δ_{j+1} و δ_j : تغییر مکان جانبی طرح سازه در ترازهای j و $j+1$ طبق فصل ۴،

h_j و h_{j+1} : ارتفاع دو اتصال متوالی جزء به سازه در ترازهای j و $j+1$ نسبت به کف طبقه،

Δ_a : جابجایی جانبی نسبی مجاز طبقه طبق فصل ۴ و

h_s : ارتفاع کف تا کف طبقه‌ای که جزء غیرسازه‌ای به آن متصل است.

مقادیر جابجایی نسبی بالا باید برای طراحی جزء غیرسازه‌ای که از تراز جداسازی لرزه‌ای می‌گذرد نیز منظور شوند.

۸-۳-۴-۲ تغییر مکان نسبی بین سازه‌ها

برای اجزای غیرسازه‌ای متصل به دو سازه A و B ، یکی در تراز i و دیگری در تراز j جابجایی نسبی در یک امتداد بین دو نقطه‌ی اتصال جزء غیرسازه‌ای به دو سیستم مزبور، D_p ، از رابطه‌ی ۸-۱۹ تعیین می‌شود:

$$D_p = |\delta_i|_A + |\delta_j|_B \quad ۸-۱۹$$

که در آن δ_i و δ_j تغییر مکان جانبی طرح دو سازه در ترازهای i و j هستند.

به جای استفاده از رابطه‌ی ۸-۱۹، D_p را می‌توان از رابطه‌ی ۸-۲۰ نیز به دست آورد:

$$D_p = \left(\frac{h_i \Delta_a}{h_s} \right)_A + \left(\frac{h_j \Delta_a}{h_s} \right)_B \quad ۸-۲۰$$

مقادیر جابجایی نسبی بالا باید برای طراحی جزء غیرسازه‌ای که از درز انقطاع سازه می‌گذرد نیز منظور شوند.

۸-۴ زمان تناوب جزء غیرسازه‌ای

زمان تناوب اصلی جزء غیرسازه‌ای شامل تکیه‌گاه‌ها و اتصالات آن به سازه بر اساس رابطه ۸-۲۱ محاسبه می‌شود، مشروط بر اینکه جزء، تکیه‌گاه‌ها و اتصال آن را بتوان با یک سیستم جرم و فنر یک درجه آزادی مدل کرد.

$$T_p = 2\pi \sqrt{\frac{W_p}{K_p \cdot g}} \quad ۸-۲۱$$

در این رابطه:

T_p = زمان تناوب اصلی جزء،

W_p = وزن بهره‌برداری جزء،

g = شتاب جاذبه و

K_p = سختی جانبی جزء غیرسازه‌ای در محل مرکز جرم آن با احتساب انعطاف‌پذیری تکیه‌گاه‌ها و اتصالات آن است.

به عنوان روش جایگزین می‌توان زمان تناوب اصلی، T_p ، را بر اساس نتایج آزمایش یا با انجام تحلیل مستدل و قابل صحت‌سنجی تعیین کرد.

۸-۵ مهار اجزای غیرسازه‌ای

۸-۵-۱ ضوابط کلی مهار

چنانچه اتصال جزء غیرسازه‌ای به تکیه‌گاه آن به‌وسیله‌ی مهارهای منبسط شونده‌ی کوتاه، مهارهای شیمیایی کوتاه یا مهارهای درجا با انعطاف‌پذیری کم انجام شود، ضریب رفتار R_f در روابط ۸-۱ و ۸-۷ حداکثر برابر با ۱٫۵ منظور می‌شود. مهارهای مدفون در بتن یا مصالح بنایی مسلح باید قادر به تحمل کمترین نیرو بین مقاومت اتصال، ۱/۳ برابر نیروی محاسبه شده‌ی اتصال و حداکثر نیرویی که می‌تواند از جزء به اتصال منتقل شود، باشد. در تعیین نیروی میل‌مهار اتصال باید شرایط نصب از جمله اثر برون محوری نیروها نیز منظور شود. توزیع نیرو در میل‌مهارهای اتصال باید با توجه به سختی اتصال و نحوه باز توزیع نیرو در میل‌مهارها پس از تسلیم، انجام شود.

اجزای غیرسازه‌ای باید به سازه‌ی تکیه‌گاهی خود طبق ضوابط فصل هجدهم مبحث نهم مقررات ملی ساختمان (مهار به بتن)، مبحث هشتم مقررات ملی ساختمان ایران و سایر ضوابط فنی معتبر مانند ACI

و TMS 402 متصل یا مهار شده باشند. اتصال جزء به سازه باید بدون استفاده از مقاومت اصطکاکی تأمین شده در اثر بار ثقلی، طراحی شود. بین جزء و سازه باید یک مسیر پیوسته برای انتقال نیرو با مقاومت و سختی کافی فراهم شود. هرگاه این نیروها برای اعضا یا اتصالات سازه واقع در مسیر انتقال نیرو کنترل‌کننده باشند، این اعضا و اتصالات باید برای نیروهای مزبور طراحی شوند.

استفاده از مهار فشنگی (مهار پرچی) به بتن یا فولاد به منظور انتقال کشش و برای سازه‌ی بنایی، منوط به ارائه گواهی مقاومت لرزه‌ای طبق بند ۸-۲-۳ است. استفاده از این مهارها در تکیه‌گاه صفحات عایق صدا یا پانل‌های کشویی سقف‌های کاذب یا اجزای طولی که بار بهره‌برداری هریک از بست‌های آن‌ها به بتن از ۰/۴ کیلونیوتن و به فولاد از ۱/۱ کیلونیوتن بیشتر نشود، مجاز است.

از گیره‌های اصطکاکی برای انتقال نیرویی علاوه بر زلزله نباید استفاده نمود. استفاده از گیره‌های C شکل برای تیرها یا اعضای بال پهن برای آویزها مجاز است به شرطی که برای جلوگیری از شل شدن اتصالات رزوه‌ای، از بست‌های اضافی یا مهره‌های قفلی استفاده شود.

مهار به مصالح بنایی باید به گونه‌ای انجام شود که ظرفیت اتصال جزء غیرسازه‌ای به مهار از ظرفیت تسلیم مهار بیشتر نباشد. در غیر این صورت نیروی طراحی مهار باید حداقل ۲/۵ برابر نیروی ضریب‌دار منتقل شده توسط اتصال در نظر گرفته شود.

۸-۵-۲ ضوابط طراحی مهار

برای طراحی اتصالات باید از نیروی F_p و تغییر مکان نسبی مندرج در بند ۸-۳ استفاده شود. طراحی اتصالات اجزای غیر سازه‌ای به بتن و مصالح بنایی باید طبق ضوابط فصل هجدهم مبحث نهم مقررات ملی ساختمان (مهار به بتن)، مبحث هشتم مقررات ملی ساختمان و سایر ضوابط فنی معتبر مانند ACI و TMS 402 صورت گیرد.

در صورتی که بر اساس ضوابط یاد شده نیاز به استفاده از ضریب اضافه مقاومت باشد، باید از ضریب Ω_{OP} مندرج در جدول ۸-۲ و ۸-۳ استفاده شود.

۸-۶ ضوابط خاص اجزای معماری

۸-۶-۱ کلیات

اجزای معماری به همراه تکیه‌گاه و اتصالات آن‌ها باید علاوه بر بندهای قبلی، ضوابط این بند را نیز تأمین نمایند.

۸-۶-۲ ضوابط خاص طراحی برای اجزای آویخته

اجزای آویخته با زنجیر یا معلق شامل سقف‌های کاذب معلق، سینی کابل برق، لوستر سقفی، پنکه سقفی و مانند آن است. برای این اجزاء، در صورت تأمین شرایط زیر، رعایت ضوابط بندهای ۸-۳ در مورد نیرو و جابجایی لازم نیست:

۱- نیروی طراحی این اجزاء $1/4$ برابر وزن بهره‌برداری آن‌ها و به سمت پایین در نظر گرفته شود و هم‌زمان با آن نیروی جانبی مساوی با $1/4$ برابر وزن بهره‌برداری آن‌ها در راستایی افقی که بیشترین تأثیر را دارد، اعمال شود.

۲- اندرکنش آن با سازه و اجزای مجاور طبق بندهای ۸-۲-۵ در نظر گرفته شود.

۳- اتصال جزء معماری به سازه قابلیت چرخش 360° درجه را در صفحه‌ی افقی دارا باشد.

۸-۶-۳ تغییر شکل قائم ناشی از چرخش اتصالات

در صورت امکان چرخش اتصالات اعضای سازه‌ی طره‌ای، تغییر شکل قائم ناشی از آن باید در طراحی جزء معماری در نظر گرفته شود.

۸-۶-۴ دیوار غیرسازه‌ای خارجی و اتصالات آن

دیوار غیرسازه‌ای خارجی که به سازه متصل شده یا سازه را محصور کرده است، باید به نحوی طراحی شود که جابجایی‌های نسبی ذکر شده در بند ۸-۳-۴ و تغییرشکل‌های حرارتی را تحمل نماید. این جزء باید به‌طور مستقیم یا با استفاده از اتصالات مکانیکی با قابلیت انتقال کشش به سازه، طبق ضوابط زیر مهار شود:

۱- اتصالات جزء باید قادر به تحمل جابجایی نسبی حاصل از بند ۸-۳-۴ یا ۱۵ میلیمتر، هر کدام که بیشتر است، باشد.

۲- انعطاف‌پذیری اتصال برای پذیرش جابجایی نسبی طبقه و حرکت دیوار در صفحه خود باید به کمک یکی از روش‌های مختلف از قبیل استفاده از سوراخ لوبیایی، اجزای فولادی انعطاف‌پذیر (خم شونده) یا لغزشی با رعایت شرایط زیر تأمین شود:

- عضو متصل شونده باید ظرفیت شکل‌پذیری و چرخشی لازم را برای جلوگیری از شکست ترد در ناحیه جوش داشته باشد.

- تمام ادوات اتصال مانند پیچ، میخ، مهار، جوش و بدنه‌ی اتصال باید برای سهم خود از نیروی F_p وارد بر مرکز جرم دیوار، طبق بند ۸-۳، طرح شوند.

در صورتی که مهار توسط تسمه‌های فولادی مدفون در بتن یا مصالح بنایی مسلح تأمین شده باشد، این تسمه‌ها باید به میلگردها متصل شده یا دور آن‌ها قلاب شوند و به‌طور کلی به نحو مؤثری قادر به انتقال نیرو به میلگردها بوده یا اطمینان حاصل شود که اولین سازوکار خرابی، بیرون کشیده‌شدگی مهار نخواهد بود.

وقتی اتصال دیوار به تکیه‌گاه‌ها از طریق میله‌های رزوه شده و سوراخ‌های لوبیایی صورت می‌گیرد، نسبت طول آزاد به قطر میله نباید از ۴ بیشتر باشد. اندازه سوراخ‌های لوبیایی باید به گونه‌ای تنظیم شود که ممانعتی برای تغییرمکان نسبی کل طبقه در امتداد صفحه دیوار را تحمل کند. وقتی اتصال دیوار برای تحمل تغییرمکان نسبی طبقه از طریق خمش میله‌های رزوه شده تأمین می‌شود، باید رابطه ۸-۲۲ برقرار باشد:

$$(L/d)/D_{PI} \geq 0.24 \quad 22-8$$

که در آن:

L: طول آزاد میله بر حسب میلی متر،

D_{PI} : تغییرمکان نسبی لرزه‌ای طراحی بر حسب میلی‌متر و

d: قطر میله بر حسب میلی‌متر است.

۸-۶-۵ خمش خارج از صفحه

برای اجزای مسطح، باید تغییرشکل و خمش خارج از صفحه در اثر نیروهای حاصل از بند ۸-۳ نیز ارزیابی شود. این مقادیر نباید از ظرفیت اجزاء تجاوز نمایند.

۸-۶-۶ سقف کاذب

سقف کاذب با مساحت کمتر از ۱۵ متر مربع در صورتی که با اتصالات و مهار جانبی مناسب به سقف و دیوار پیرامون خود متصل باشد نیاز به تحلیل لرزه‌ای ندارد. همچنین سقف کاذب متشکل از صفحات گچی واقع در یک تراز که با پیچ یا میخ به پیرامون خود متصل شده و بین دیوارها یا قاب‌های افقی مهار شده به سقف بالایی قرار گرفته، نیاز به تحلیل در برابر زلزله ندارد.

وزن سقف کاذب، W_p ، برابر مجموع وزن شبکه‌بندی سقف، قطعات آن، سیستم‌های روشنایی متصل به آن و سایر تجهیزاتی که توسط سقف نگهداری می‌شوند، در نظر گرفته می‌شود. این مقدار نباید کمتر از

۰/۲ kN/m² در نظر گرفته شود. نیروی لرزه‌ای F_p باید توسط اتصالات سقف کاذب به طور مطمئنی به سازه منتقل شود.

به جای تعبیه سوراخ‌های بزرگ در اطراف آیفشان‌های سیستم آتش‌نشانی سقف، می‌توان این سیستم را با شبکه‌ی سقف کاذب به عنوان یک واحد یکپارچه طراحی نمود.

در مورد صفحات عایق صوت یا پانل‌های کشویی سقف کاذب علاوه بر ضوابط سازنده، رعایت موارد زیر نیز الزامی است:

۱. عرض بال نبشی یا ناودانی محیطی صفحات نباید از ۵۰ میلی‌متر کمتر باشد. هرگاه از گیره‌های اضافی محیطی استفاده شود، باید کاربرد آن‌ها با آزمایش تأیید شود. در هریک از دو جهت افقی متعامد، یک انتهای شبکه سقف باید به نبشی یا ناودانی محیطی متصل بوده و انتهای دیگر باید به اندازه ۲۰ میلی‌متر در امتداد افق تا دیوار فاصله آزاد داشته باشد تا بتواند آزادانه روی عضو محیطی بلغزد.

۲. در سقف‌های با مساحت بیش از ۲۳۰ مترمربع، باید از درز انقطاع یا تیغه‌های تمام قد که سقف کاذب را قطع نموده و آن را به قطعات کوچک‌تر از ۲۳۰ مترمربع و با نسبت ابعادی کمتر از ۴ در پلان تقسیم می‌کند، استفاده شود. مگر اینکه تحلیل دقیق سقف کاذب نشان دهد عرض آزاد پیش‌بینی شده روی اعضای محیطی، برای حرکات آزادانه‌ی سقف کافی است. هریک از قطعات تقسیم شده باید شرایط ردیف ۱ را تأمین نمایند.

۸-۶-۷ کف کاذب

وزن مؤثر کف کاذب، W_p ، برابر مجموع وزن سیستم کف، ۱۰۰٪ وزن تجهیزاتی که به آن متصل شده‌اند و ۲۵٪ وزن تجهیزاتی که روی آن قرار گرفته اما به آن متصل نیستند. نیروی لرزه‌ای F_p باید از تراز روی کف کاذب به سازه‌ی نگهدارنده منتقل شود. اثر واژگونی تجهیزات متصل به کف کاذب نیز باید در طراحی آن در نظر گرفته شود. توانایی اتصالات لغزشی روی ستونک‌ها برای تحمل اثرات واژگونی باید بررسی شود. برای بررسی واژگونی هر ستونک، حداکثر بار محوری هم‌زمان نباید از سهم W_p اختصاص داده شده به آن ستونک تجاوز کند.

۸-۶-۷-۱ کف کاذب ویژه

یک کف کاذب، ویژه نامیده می‌شود هرگاه در طراحی آن ضوابط زیر رعایت شده باشد:

- ۱- اتصالاتی که برای تحمل نیروهای زلزله در نظر گرفته شده‌اند شامل بست‌های مکانیکی و مهار در بتن طبق بند ۸-۵، جوشی یا اتصال تماسی باشند،
- ۲- در تحمل و انتقال نیروی زلزله از بست برقی^{۱۱} یا فشنگی، چسب، یا اصطکاک ناشی از بار ثقلی ثقلی به تنهایی استفاده نشده باشد،
- ۳- در طراحی مهاربندهای کف کاذب، اثر کمانش اعضای فشاری در نظر گرفته شده باشد،
- ۴- اعضای مهاربندی و ستونک‌ها از مقاطع استاندارد سازه‌ای یا مکانیکی با مشخصات مکانیکی معین باشند. استفاده از لوله‌های برق برای این منظور مجاز نیست.
- ۵- از پایه‌های زیر کف که برای تحمل نیروهای محوری ناشی از زلزله طراحی شده و به ستونک‌های تکیه‌گاهی اتصال داده شده‌اند، استفاده شده باشد.

۸-۶-۸ تیغه‌ی جداکننده

طراحی تیغه‌های جداکننده باید مطابق با ضوابط فصل ۶ استاندارد ۲۸۰۰ انجام پذیرد. تیغه‌های متصل به سقف و هر تیغه‌ی با ارتفاع بیش از ۱/۸ متر باید عمود بر صفحه خود، به سازه مهار شود. این مهاربندی باید مستقل از مهاربندی جانبی سقف کاذب باشد. فاصله‌ی مهارها باید به گونه‌ای باشد که جابجایی افقی بالای تیغه به ضوابط جابجایی مجاز طبق فصول ۲، ۴ و ۷ برای سقف‌های کاذب یا دیگر ضوابط این فصل برای سایر سقف‌ها، محدود شود.

ضوابط این بند لازم نیست در مورد تیغه‌های واجد همه شرایط زیر رعایت شود:

- ۱- تیغه با ارتفاع کمتر یا مساوی ۲٫۷ متر،
- ۲- تیغه‌ای که وزن یک متر طول آن از حاصل ضرب 50 daN در ارتفاع تیغه (بر حسب متر) بیشتر نباشد،
- ۳- تیغه‌ای که نیروی افقی لرزه‌ای وارد بر سطح آن از 25 daN/m^2 بیشتر نباشد.

۸-۶-۹ نما و دیوار شیشه‌ای

شیشه در دیوارهای نما و تیغه‌های داخلی شیشه‌ای باید به گونه‌ای طراحی و نصب شود که بتواند تغییر مکان‌های نسبی محاسبه شده در این بند را بدون شکستگی یا در رفتگی تحمل نماید. در صورتی که

^{۱۱} Power-actuated fasteners

شیشه به قاب خود چسبیده باشد، ضوابط استانداردهای اختصاصی مربوطه مانند ASTM-C1087 نیز باید اعمال شود.

جابجایی نسبی لرزه‌ای در دیوارهای نما و تیغه‌های داخلی شیشه‌ای باید رابطه‌ی ۸-۲۳ را برآورده نماید:

$$\Delta_f \geq \max(1.25 \times I.D_p, 15 \text{ mm}) \quad ۲۳-۸$$

که در آن:

Δ_f : جابجایی نسبی لرزه‌ای که در آن فروپاشی شیشه در دیوارهای نما و تیغه‌های داخلی شیشه‌ای روی می‌دهد و می‌توان آن را طبق توصیه AAMA501.6 یا با تحلیل سازه تعیین کرد،

D_p : جابجایی نسبی طراحی طبق بند ۸-۳-۴ که باید بین بالا و پایین جزء شیشه‌ای محاسبه شود.

I : ضریب اهمیت سازه طبق فصل ۴.

در موارد زیر رعایت ضوابط این بند ضروری نیست:

۱- شیشه با قاب دور خود فاصله‌ی آزاد کافی دارای داشته باشد به طوری که تماس شیشه با قاب

حداقل تا جابجایی نسبی برابر با $1.25D_p$ اتفاق نیفتد. جابجایی نسبی سازه بین بالا و پایین

شیشه که موجب تماس شیشه با قاب خود می‌شود، D_c ، در مورد یک شیشه‌ی مستطیلی

درون یک قاب دیواری مستطیلی، از رابطه‌ی ۸-۲۴ بدست می‌آید:

$$D_c = 2c_1 \left(1 + \frac{h_p c_2}{p_p c_1}\right) \geq 1.25D_{pI} \quad ۲۴-۸$$

که در آن:

h_p : ارتفاع شیشه مستطیلی،

b_p : عرض شیشه مستطیلی،

c_1 : میانگین فاصله‌ی آزاد دو لبه‌ی قائم شیشه با قاب خود و

c_2 : میانگین فاصله‌ی آزاد دو لبه‌ی افقی شیشه با قاب خود است.

۲- شیشه‌ی یکپارچه‌ی حرارت دیده‌ی کامل در گروه‌های کاربری و خطرزایی II تا IV که در

ارتفاعی حداکثر برابر با ۳ متر از کف پیاده‌رو قرار داشته باشد.

۳- شیشه‌ی لمینیت حرارت دیده^{۱۲} که ضخامت لایه‌های داخلی آن از ۰٫۷۵ میلی‌متر کمتر نباشد

و درون یک قاب دیواری کشویی مهار شده باشد. برای مهارسازی شیشه بین دور تا دور محیط

^{۱۲} Annealed or heat-strengthened laminated glass in single thickness

آن و قاب باید از نوار لاستیکی آب‌بندی که در عرض حداقل ۱۵ میلی‌متر با شیشه در تماس است یا از سیستم مهاری تأیید شده‌ی دیگر، استفاده شود.

۸-۶-۱۰ راه پله‌ها و رمپ‌های فرار

در طراحی لرزه‌ای راه پله و رمپ فرار دو رویکرد مجاز است. در رویکرد اول، این اجزا جزئی از سازه اصلی در نظر گرفته شده و با آن مدل‌سازی و تحلیل می‌شوند. در این حالت راه پله و رمپ فرار جزء غیرسازه‌ای محسوب نمی‌شوند. در رویکرد دوم، با استفاده از اتصالات مناسب، از تحمیل نیرو از سازه اصلی به این اجزا تا حد امکان جلوگیری می‌شود.

در رویکرد دوم، پله‌ها و رمپ‌های فرار باید طوری طراحی شوند که بتوانند تغییرمکان‌های نسبی لرزه‌ای D_{PI} (بخش ۸-۳-۴) و تغییر شکل‌های دیافراگم را تحمل کنند. این اجزاء باید به وسیله اتصالات مناسب با مشخصات زیر به سازه متصل شوند:

۱. اتصالات لغزشی با سوراخ‌های دارای شیار یا لقی، تکیه‌گاه‌های لغزشی با مانع محدودکننده جابجایی و اتصالاتی که جابجایی را با تغییر شکل اجزای فلزی تأمین می‌کنند. این اتصالات باید برای تغییرمکان D_{PI} که از ۱۵ میلی‌متر هم کمتر نباشد طراحی شوند. طراحی باید به گونه‌ای انجام شود که این جزء غیرسازه‌ای تکیه‌گاه لازم برای تحمل وزن خود را از دست ندهد یا از وقوع ضربه بین آن و سازه اصلی جلوگیری شود.
۲. استفاده از تکیه‌گاه‌های لغزشی بدون مانع محدودکننده جابجایی مجاز نیست.
۳. تکیه‌گاه‌های فلزی مخصوص باید برای دوران نظیر تغییرمکان‌های نسبی لرزه‌ای برابر با $1/5 D_{PI}$ که از ۲۵ میلی‌متر کمتر نباشد، طراحی شوند. مقاومت این تکیه‌گاه‌های فلزی نباید با برش پیچ، شکست جوش یا دیگر مدهای شکست تُرد محدود شود.

۸-۶-۱۱ خرپشته و سازه‌های روی بام

سازه‌های نصب شده روی بام که ادامه‌ی سیستم سازه‌ای اصلی ساختمان نیستند باید مطابق این بند طراحی شوند. نیروی طراحی لرزه‌ای افقی، F_p ، باید مطابق بند ۸-۳ و با استفاده از ضرایب جدول ۸-۲ محاسبه شود.

اگر سازه‌های روی بام با ادامه دادن سیستم سازه‌ای اصلی ساختمان ایجاد شده باشد باید مطابق مفاد فصل ۴ این آیین‌نامه، همراه با سایر بخش‌های ساختمان تحلیل و طراحی شود.

۸-۶-۱۱-۱ سیستم‌های باربر لرزه‌ای برای سازه‌های روی بام

سیستم باربر لرزه‌ای سازه‌های نصب شده روی بام باید با یکی از سیستم‌های معرفی شده در جدول ۴-۵ یا ۷-۱ تطابق داشته باشد. در سیستم سازه‌ای به کار رفته باید محدودیت‌های ذکر شده در جداول مذکور رعایت شود. برای کنترل محدودیت ارتفاعی، ارتفاع سازه روی بام باید از تراز بام تا ارتفاع میانگین سقف سازه‌ی نصب‌شده روی بام در نظر گرفته شود. در صورتی که سازه‌ی نصب شده روی بام دارای سیستم باربر از دسته‌ی «سایر سیستم‌ها» در جداول فوق باشد، ارتفاع آن نباید از ۸/۵ متر بیشتر شود.

۸-۷ ضوابط خاص تجهیزات مکانیکی و برقی

۸-۷-۱ کلیات

در طراحی لرزه‌ای تجهیزات مکانیکی و برقی و تکیه‌گاه‌های آن‌ها ضوابط این بند باید منظور شود. طراحی اتصال این تجهیزات و تکیه‌گاه آن‌ها به سازه باید با رعایت ضوابط بند ۸-۵ و ۸-۷-۵ انجام شود. در صورتی که جزء مکانیکی یا برقی روی جداگر ارتعاشی در راستای قائم (برای شرایط بهره برداری جزء) قرار گرفته باشد، لازم است در مجاورت جزء در هر دو راستای افقی ضربه‌گیر نصب شود. چنانچه فاصله‌ی آزاد بین جزء غیرسازه‌ای یا تکیه‌گاه آن با ضربه‌گیر بیش از ۶ میلیمتر باشد، نیروی طراحی جزء غیرسازه‌ای باید به $2F_p$ افزایش داده شود، در غیر این صورت نیروی طراحی را می‌توان برابر با F_p فرض نمود. همچنین در مواردی که امکان واژگونی تجهیز وجود دارد باید در محل تکیه‌گاه آن از قیدهای قائم استفاده شود. غلاف جداگر ارتعاشی و قیدهای جابجایی باید از مصالح شکل‌پذیر باشند. برای کاهش اثر ضربه بین ضربه‌گیر و تجهیزات می‌توان از بالشتک‌های ساخته‌شده از مصالح ویسکوالاستیک یا مصالح مشابه با ضخامت مناسب استفاده کرد.

برای تجهیزات سبک روشنایی، علائم نورانی راهنما و پنکه‌های سقفی که به لوله یا کانال متصل نبوده و به طریقی از سازه آویزان هستند، در صورت تأمین شرایط زیر رعایت ضوابط بند ۸-۷-۴ لازم نیست.

- ۱- جزء غیرسازه‌ای به طور هم‌زمان برای نیروی جانبی و قائم برابر با ۱/۴ برابر وزن جزء طراحی شود. نیروی افقی باید در راستایی اثر داده شود که بحرانی‌ترین شرایط را ایجاد نماید.
- ۲- اثرات اندرکنش لرزه‌ای باید مطابق بند ۸-۳-۳ در نظر گرفته شود.
- ۳- اتصال جزء به سازه باید امکان چرخش ۳۶۰ درجه‌ای را در صفحه افقی فراهم سازد.

در طراحی لرزه‌ای تجهیزات مکانیکی و برقی باید به اثرات دینامیکی اجزاء و محتویات آن‌ها و اتصالات مربوطه توجه کرد.

۸-۷-۲ تجهیزات مکانیکی

در تجهیزات مکانیکی با I_p بزرگ‌تر از ۱ علاوه بر رعایت ضوابط نیرو و تغییر مکان نسبی در بند ۸-۳ باید تمهیداتی برای حذف ضربه‌ی ناشی از زلزله یا کاهش اثرات آن پیش‌بینی شود. حذف امکان ضربه برای تجهیزات ساخته شده از مصالح غیرشکل‌پذیر یا مصالحی که در شرایط بهره‌برداری (مانند دماهای زیر صفر) شکل‌پذیری آن‌ها کاهش می‌یابد، الزامی است.

همچنین باید بارهای ناشی از سایر اجزای متصل به این تجهیزات یا بارهای ناشی از تغییر مکان‌های نسبی متفاوت بین نقاط تکیه‌گاهی آن‌ها در نظر گرفته شود. در تجهیزات دارای جداسازی لرزه‌ای باید تغییر مکان نسبی بین نقاط طرفین سیستم جداسازی لرزه‌ای در طراحی منظور شود.

۸-۷-۳ صدور گواهی‌نامه لرزه‌ای برای سیستم سرمایش، گرمایش و تهویه هوا

(HVACR)

صدور گواهی‌نامه لرزه‌ای برای تجهیزات سیستم سرمایش، گرمایش و تهویه هوا که با الزامات فصول ۱ تا ۱۰ استاندارد ANSI/AHRI-1270-1271 مطابقت داشته باشد، با رعایت ضوابط زیر صورت می‌گیرد:

۱. برای تجهیزات فعال (تجهیزاتی که در هنگام کار دارای حرکت مکانیکی هستند یا در آن جریان برق وجود دارد) صدور گواهی‌نامه منحصرأ با استفاده از آزمایش میز لرزان یا داده‌های تجربی مجاز است؛

۲. در مورد اجزای غیرفعال صدور گواهی‌نامه از طریق انجام مطالعه تحلیلی نیز مجاز است. در

تحلیل این اجزا نیروی لرزه‌ای افقی طرح، F_p باید مطابق بند ۸-۳-۱ با در نظر گرفتن $\left[\frac{a}{R_{po}}\right]$ برابر با ۲/۵ محاسبه شود. مقدار R_b برای اجزای غیرفعال بالاتر از تراز پایه باید برابر با ۱/۳ در نظر گرفته شود. در صورتی که زمان تناوب جزء غیرسازه‌ای، T_p ، کوچک‌تر یا مساوی ۰/۰۶ باشد، $\left[\frac{a}{R_{po}}\right]$ را می‌توان برابر ۱ در نظر گرفت.

۳. اجزای غیر سازه‌ای مستحکم (تجهیزاتی که سابقه رفتار آن‌ها در زلزله‌های گذشته مناسب

بوده مانند ماشین‌ها، توربین‌ها، موتورهای برق، کمپرسورها و پمپ‌ها) تأیید شده تلقی می‌شوند و نیازی به صدور گواهی‌نامه ندارند.

۸-۷-۴ تجهیزات برقی

در تجهیزات برقی با I_p بزرگ‌تر از ۱ علاوه بر رعایت ضوابط نیرو و تغییر مکان نسبی طبق بند ۸-۳، باید ضوابط تکمیلی زیر نیز رعایت شود:

- ۱- برای جلوگیری از ضربه بین اجزای مجاور در اثر زلزله تمهیداتی در نظر گرفته شود،
- ۲- در طراحی تجهیزاتی که خطوط خدماتی متصل به آن‌ها به سازه مجزای دیگری (غیر از سازه نگهدارنده تجهیز) نیز متصل هستند لازم است بار وارده از جانب این خطوط به تجهیز مورد توجه قرار گیرد،
- ۳- باتری‌های مستقر بر قفسه‌ها با استفاده از قیدهای دورپیچ برای اطمینان از عدم سقوط آن‌ها، مهار شوند. برای جلوگیری از آسیب دیدن جعبه‌های باتری، لازم است جداکننده‌هایی بین مهارها و باتری تعبیه شود. قفسه‌ها باید ظرفیت کافی برای باربری جانبی را داشته باشند،
- ۴- سیم‌پیچ‌های داخلی ترانسفورماتورهای نوع خشک باید به تکیه‌گاه خود در داخل ترانسفورماتور اتصال مقاوم در برابر کشش داشته باشند،
- ۵- جعبه کنترل، تجهیزات رایانه و سایر تجهیزاتی که امکان حرکت روی ریل دارند، باید به ترمز تثبیت‌کننده مجهز باشند.
- ۶- جعبه برق باید از استانداردهای معتبر مرتبط تبعیت نماید. جزئیات اتصال جعبه برق به سازه تکیه‌گاهی یا دیوار باید برای تحمل نیروهای لرزه‌ای طراحی شده و انجام آن صرفاً بر عهده مجری گذاشته نشود.
- ۷- در صورتی که مشخصات مربوطه توسط سازنده ارائه نشده باشد، طراحی لرزه‌ای اتصالات تجهیزات الحاقی به جزء غیرسازه‌ای با وزن بیش از ۴۵kg باید انجام گیرد.
- ۸- کانال، سینی کابل یا سایر اجزای مشابه در سیستم توزیع برق که هم‌زمان به سازه‌هایی متصل هستند که می‌توانند نسبت به هم جابجا شوند و یا به طرفین تراز جداسازی لرزه‌ای اتصال دارند، باید بتوانند تغییر مکان‌های نسبی لرزه‌ای ذکر شده در بند ۸-۳-۴ را تحمل کنند.

۸-۷-۵ تکیه‌گاه تجهیزات

برای طراحی تکیه‌گاه‌های تجهیزات مکانیکی و برقی علاوه بر رعایت ضوابط نیرو و جابجایی بند ۸-۳، باید ضوابط اضافی زیر نیز رعایت شوند:

- ۱- در مورد تکیه‌گاه‌هایی که توسط تولیدکننده تجهیز به همراه آن عرضه می‌شود، باید مدارکی که نشان‌دهنده کیفیت لرزه‌ای این تکیه‌گاه از طریق آزمایش توسط سازنده تجهیز است، ارائه شود. در غیر این صورت این تکیه‌گاه‌ها هم باید تحت نیروها و جابجایی‌های ذکر شده در این فصل ارزیابی شوند.
- ۲- برای تجهیزات با $I_p = 1.5$ ، اثرات موضعی توزیع تنش در ادوات اتصال باید بررسی شود.
- ۳- در مورد تجهیزاتی که ادوات اتصال با تجهیزات به صورت یکپارچه ساخته شده‌اند، در صورتی که مدارک و مشخصات فنی نشان دهنده کیفیت این ادوات در برابر زلزله باشد، به استثنای تجهیزات با $I_p = 1.5$ ، نیازی به کنترل مجدد آن‌ها طبق ضوابط این آیین‌نامه نیست.
- ۴- در صورتی که جزء مورد نظر بیش از یک نقطه تکیه‌گاهی داشته باشد، باید تغییرمکان‌های نسبی بین این نقاط در طراحی جزء در نظر گرفته شده باشد.
- ۵- مصالح مورد استفاده برای اتصال جزء و ادوات آن باید با شرایط کاری جزء، مثلاً کار در دماهای پایین، تطابق داشته باشد.
- ۶- تکیه‌گاه لرزه‌ای باید به گونه‌ای ساخته شود که همواره به جزء متصل باقی بماند.
- ۷- تقویت‌های لازم مانند استفاده از سخت کننده‌ها و واشرهای مخصوص (مخروطی)^{۱۳} در اتصالات پیچی روی ورق‌های فولادی باید برای انتقال نیروهای لرزه‌ای از جزء به سازه انجام شود. هرگاه جزء مورد نظر دارای گواهی‌نامه لرزه‌ای باشد، ادوات اتصال باید مطابق با گواهی‌نامه مزبور طبق ملاحظات سازنده نصب شوند. در صورتی که جزء مورد نظر فاقد گواهی‌نامه لرزه‌ای باشد، این استحکامات باید طراحی شوند.
- ۸- هرگاه اجزا روی جداساز ارتعاشی قرار داشته باشند، باید برای مقید کردن آن‌ها در برابر تغییرمکان‌های بزرگ، از قیودی در دو راستای افقی و در صورت نیاز به جلوگیری از واژگونی، در راستای قائم استفاده شود. برای کاهش اثرات ضربه بین جزء و قیود تغییرمکانی باید از بالشتک‌های ویسکوالاستیک استفاده شود. محفظه جداسازها و ادوات مقیدکننده باید از مصالح شکل‌پذیر ساخته شده باشد.

۸-۷-۶ سازه‌های تکیه‌گاه و عرشه تجهیزات

عرشه و سازه‌های تکیه‌گاه تجهیزات باید مطابق مفاد این بند طرح شوند. نیروی طراحی لرزه‌ای افقی، F_p ، باید مطابق بند ۸-۳-۱ تا ۸-۳-۳ و با استفاده از ضرایب ارائه شده در جدول ۸-۳ تعیین شود.

^{۱۳} Belleville washers

سیستم‌های باربر لرزه‌ای برای عرشه‌ها و سازه‌های تکیه‌گاهی باید با یکی از سیستم‌های معرفی شده در جدول ۳-۸ و محدودیت‌های ذکر شده در آن تطابق داشته باشند. لازم است طراحی و جزییات اجرایی سیستم باربر لرزه‌ای مذکور مطابق با الزامات مشخص شده در مراجع یا مدارک مربوط به آن سیستم صورت پذیرد.

در صورتی که $T_p/T_a < 0.2$ یا $T_p \leq 0.6$ باشد، عرشه و سازه‌ی نگهدارنده تجهیزات که بر روی یک ساختمان یا سازه‌ی غیرساختمانی قرار دارند را می‌توان با در نظر گرفتن $a=1$ و $R_{po}=1/5$ و $\Omega_0=2$ طراحی نمود. در برآورد مقدار T_p برای عرشه یا سازه نگهدارنده تجهیزات باید اثرات جرم و سختی اجزای نگهداری شونده هم منظور شود.

۷-۷-۸ تکیه‌گاه‌های سیستم توزیع

به تکیه‌گاه‌های سیستم توزیع بر اساس نوع سیستم تکیه‌گاه از جدول ۳-۸ یک ضریب کاهش ناشی از شکل اختصاص داده می‌شود. تکیه‌گاه‌های قائم و جانبی برای سیستم‌های توزیع، مانند سیستم‌های تکیه‌گاه آویز دوزنقه‌ای، باید برای نیروی لرزه‌ای و تغییر مکان‌های نسبی لرزه‌ای معرفی شده در بند ۳-۸ طراحی شوند. به جز در مواردی که در ادامه ذکر شده باشد، سیستم‌های توزیع باید برای مقاومت در برابر نیروهای لرزه‌ای قائم، جانبی و طولی مهار شوند. سهم نیروی لرزه‌ای تکیه‌گاه‌های سیستم های توزیع و سیستم‌های تکیه‌گاه آویز دوزنقه‌ای باید بر اساس وزن سیستم توزیع اختصاص داده شده به آن‌ها، تعیین شود. سهم هر تکیه‌گاه از وزن سیستم توزیع باید شامل وزن اتصالات و تجهیزات بین مسیر نیز باشد.

۸-۷-۸ سیستم‌های توزیع

در سیستم‌های توزیع برقی و مکانیکی باید علاوه بر رعایت ضوابط نیرو و تغییر مکان نسبی طبق بند ۳-۸، ضوابط تکمیلی زیر نیز رعایت شود. در مواردی که سیستم‌های توزیع برقی و مکانیکی بر تکیه‌گاه‌های مشترکی تکیه دارند، لازم است از سخت‌گیرانه‌ترین ضوابط زیر برای طراحی این تکیه‌گاه‌ها استفاده شود.

۸-۷-۹ سیستم‌های توزیع برق

مجراهای کابل با بعد کوچک‌تر از ۶۵ میلی‌متر لازم نیست برای نیرو و تغییر مکان‌های بند ۸-۳ طراحی شود. در حالتی که $I_p=1.5$ باشد، در محل عبور از درزهای انقطاع سازه باید تمهیدات مناسب برای تحمل تغییر مکان‌های نسبی لرزه‌ای در نظر گرفته شود.

مجاری کابل با قطر بزرگ‌تر از ۶۵ میلی‌متر و متصل به تابلو، جعبه برق یا سایر تجهیزات در معرض تغییر مکان نسبی لرزه‌ای، D_{pi} ، باید مجهز به اتصالات انعطاف‌پذیر بوده یا برای نیروها و تغییر مکان‌های نسبی لرزه‌ای ذکر شده بند ۸-۳ طراحی شوند.

۸-۷-۱۰ کانال‌ها

کانال‌های تهویه مطبوع و سایر کانال‌ها باید برای نیرو و تغییر مکان نسبی مقرر شده در بند ۸-۳ طراحی شوند.

کانال‌هایی که حمل‌کننده مواد سمی یا گازهای قابل اشتعال نبوده و برای کنترل دود به کار نمی‌روند در صورت احراز کلیه شرایط زیر نیازی به طراحی لرزه‌ای ندارند:

- الف- تمهیدات لازم برای اجتناب از ضربه با دیگر کانال‌ها یا اجزای مکانیکی اندیشیده شده و یا محافظت کافی از این اجزا در صورت وقوع ضربه فراهم شده باشد،
- ب- اتصال سیستم توزیع به سازه قابلیت انتقال کشش داشته باشد،
- ج- سطح مقطع کانال کمتر از $0/56$ مترمربع باشد و
- د- وزن کانال مساوی یا کمتر از ۳۰۰ نیوتن بر متر باشد.

اجزایی که در مسیر کانال واقع شده‌اند و وزن آن‌ها از ۳۳۰ نیوتن بیشتر است (مانند پنکه، مبدل‌های حرارتی و مرطوب‌کننده)، باید به طور مستقل از کانال در جهت جانبی مهار شده باشند. این مهارها باید برای نیروهای ذکر شده در بند ۸-۳ طراحی شوند. در طراحی این مهارها وزن ملحقات سیستم کانال نیز در صورت وجود باید در نظر گرفته شود.

در صورتی که وزن اجزای واقع در مسیر کانال از ۳۳۰ نیوتن کمتر باشد و این اجزا دارای مهار جانبی مستقل نباشند، باید توسط مهار مکانیکی با قابلیت انتقال کشش به کانال‌ها متصل شده باشند. لوله و کانال متصل به این اجزا باید دارای انعطاف‌پذیری کافی برای تحمل تغییر مکان‌های نسبی لرزه‌ای ذکر شده در بند ۸-۳-۴ باشد.

۸-۷-۱۱ لوله‌ها

برای طراحی لرزه‌ای لوله‌ها لازم است به ضوابط و مفاد فصل ۱۳ این آیین‌نامه مراجعه گردد.

۸-۷-۱۲ خطوط خدماتی

در فاصله بین سازه‌های مجاور یا بخش‌هایی از یک سازه که امکان حرکت مستقل دارند، خطوط خدماتی باید دارای انعطاف‌پذیری مناسب به منظور تحمل تغییر مکان نسبی طبق بند ۸-۳-۴ باشند. احتمال گسست خطوط خدماتی در سازه‌ها با گروه کاربری و خطرزایی IV باید مورد بررسی قرار گیرد. آسیب‌پذیری خطوط خدماتی زیرزمینی و محل خروج آن‌ها از سطح زمین در خاک نوع ۴ (طبق استاندارد ۲۸۰۰) و ساختگاه با $S_{DS} \geq 0.33$ باید مورد بررسی دقیق قرار گیرد.

۸-۷-۱۳ بالابرها و پله‌های برقی

اسکلت نگهدارنده بالابر و پله برقی و تجهیزات جانبی آن‌ها باید الزامات نیرو و تغییر مکان بند ۸-۳ را برآورده سازد.

بالابرهایی که سرعت بهره‌برداری آن‌ها از ۴۵ متر در دقیقه بیشتر است، باید به کلید لرزه‌ای مجهز باشند. کلیدهای لرزه‌ای باید مطابق با الزامات ASME A17.1 باشند. هرگاه نصب کلید لرزه‌ای در مجاورت یک ستون امکان‌پذیر نباشد، کلید مورد نظر باید دارای حسگر در دو امتداد افقی متعامد بوده و شتاب آستانه به کار افتادن آن در حالت نصب در محدوده تراز پایه‌ی ساختمان روی $0.2g$ و در بقیه حالات روی $0.5g$ تنظیم شده باشد.

در تأسیساتی که از کار انداختن بالابر موجب به خطر افتادن ایمنی جانی افراد خواهد شد، استفاده از بالابر پس از به کار افتادن کلید لرزه‌ای تنها باید به شرطی انجام شود که:

- ۱- سرعت بالابر از سرعت بهره‌برداری آن بیشتر نباشد.
 - ۲- پیش از سوار شدن افراد، بالابر یک بار از بالا به پایین و سپس از پایین به بالای مسیر خود حرکت داده شود تا از قابل استفاده بودن آن اطمینان حاصل شود.
- همچنین در رو و زیر اتاق بالابر و وزنه تعادل باید صفحه محافظ نصب شده باشد.

۸-۷-۱۴ سایر تجهیزات برقی و مکانیکی

در طراحی تجهیزات مکانیکی حاوی مواد خطرناک و با ضریب اهمیت $1/5$ و ظروف جوشان و مخازن تحت فشار به روش تنش مجاز، باید از مشخصات مکانیکی زیر استفاده شود:

۱- برای تجهیزات ساخته شده از مصالح شکل‌پذیر، مانند فولاد، آلومینیوم یا مس، ۹۰ درصد

حداقل تنش تسلیم مشخصه،

۲- برای تجهیزات ساخته شده از مصالح شکل‌پذیر و با اتصالات رزوه‌ای، ۷۰ درصد حداقل تنش

تسلیم مشخصه،

۳- برای تجهیزات ساخته شده از مصالح غیرشکل‌پذیر مانند چدن، سرامیک یا پلاستیک، ۱۰ درصد

حداقل مقاومت کششی مشخصه مصالح،

برای تجهیزات ساخته شده از مصالح غیرشکل‌پذیر و با اتصالات رزوه‌ای، ۸ درصد حداقل

مقاومت کششی مشخصه مصالح.

فصل نهم

سازه‌های دارای جداساز لرزه‌ای

۹-۱ کلیات

هر سازه‌ی جداسازی شده و هر قسمتی از آن باید مطابق با الزامات این بخش و الزامات کاربردی این آیین‌نامه، طراحی و ساخته شود. کلیه مدارک و گزارش‌های مرتبط با این فصل می‌بایست توسط گروهی که خبرگی آنها توسط کارفرما به تأیید رسیده است، در چارچوب قانون و مقررات کشور و همچنین آئین‌نامه‌های ابلاغی وزارت نفت، مورد ارزیابی و بازنگری قرار گیرد.

۹-۱-۱ تعاریف

تعاریف زیر فقط در مورد سازه‌های جداسازی شده‌ی لرزه‌ای، موضوع مقررات این بخش، قابل کاربرد است که مفاد آن در کنار تعاریف فصل‌های ۲، ۳ و ۴ قرار می‌گیرد.

تراز پایه. اولین کف سازه‌ی جداسازی شده که در بالای تراز جداسازی قرار می‌گیرد.

تراز جداسازی. مرز میان بخش بالایی سازه، که جداسازی شده، و بخش پایینی سازه، که به صورت صلب با زمین حرکت می‌کند.

تغییر مکان نسبی طبقه. تفاضل مقدار جابجایی تراز سقف یک طبقه از مقدار جابجایی تراز کف همان طبقه.

جابجایی بیشینه. بیشینه جابجایی جانبی که برای طراحی سامانه‌ی جداسازی مورد استفاده قرار می‌گیرد. این کمیت، موارد جابجایی‌های افزوده‌ی ناشی از پیچش واقعی و پیچش تصادفی را در بر نمی‌گیرد. جابجایی بیشینه باید به طور جداگانه برای خصوصیات کران بالا و خصوصیات کران پایین محاسبه گردد.

جابجایی بیشینه‌ی کل. بیشینه جابجایی جانبی کل، شامل جابجایی افزوده‌ی ناشی از پیچش واقعی و پیچش تصادفی، که برای صحت‌سنجی پایداری سامانه‌ی جداسازی یا اعضای آن، طراحی فاصله‌های آزاد سازه، و آزمایش بار قائم نمونه‌های اولیه‌ی دستگاه جداساز، مورد نیاز است. جابجایی بیشینه‌ی کل باید به طور جداگانه برای خصوصیات کران بالا و خصوصیات کران پایین محاسبه گردد.

دستگاه جداساز. یک عضو سازه‌ای از سامانه‌ی جداسازی که در راستای جانبی انعطاف‌پذیر و در راستای قائم بسیار سخت است و امکان وقوع تغییرشکل‌های جانبی بزرگ تحت بارهای

طراحی لرزه‌ای را فراهم می‌کند. یک دستگاه جداساز می‌تواند به عنوان بخشی از سامانه‌ی انتقال وزن سازه یا به عنوان عضوی اضافه بر آن مورد استفاده قرار گیرد. **زوال برگشت پذیر.** عامل کاهش خصوصیات سختی در حین بارگذاری چرخه‌ای یا کارکرد محصولات لاستیکی، از جمله جداسازهای الاستومری، است. بخشی از این زوال به مرور زمان، بازیابی می‌شود.

سامانه‌ی جداسازی. مجموعه‌ای از اعضا که تمامی دستگاه‌های مستقل جداسازی، تمامی اعضایی که نیروی بین اعضای سامانه‌ی جداسازی را انتقال می‌دهد، و تمامی اتصال‌های به دیگر اعضای سازه‌ای را در بر می‌گیرد. هم‌چنین، سامانه‌ی جداسازی، شامل سامانه‌ی مهار در برابر باد و دستگاه‌های اتلاف انرژی نیز می‌شود. در صورتی که برای رعایت الزامات این بخش، از سامانه‌ها و دستگاه‌های مهار جابجایی نیز استفاده شده باشد، این موارد نیز جزو سامانه‌ی جداسازی محسوب می‌گردد.

سامانه‌ی مهار جابجایی. مجموعه‌ای از اعضای سازه‌ای که در هنگام زلزله‌ی نادر (بیشینه زلزله‌ی مورد نظر) جابجایی جانبی سازه‌های جداسازی شده را محدود می‌کند. **سامانه‌ی مهار در برابر باد.** مجموعه‌ای از اعضای سازه‌ای که مهار سازه‌ی جداسازی شده‌ی لرزه‌ای در برابر بارهای باد را فراهم می‌کند. سامانه‌ی مهار در برابر باد هم می‌تواند بخشی جدایی‌ناپذیر از دستگاه‌های جداسازی و هم یک دستگاه مستقل باشد. **سختی مؤثر.** مقدار نیروی جانبی ایجاد شده در سامانه‌ی جداسازی، یا در هر عضوی از آن، تقسیم بر جابجایی متناظر با آن. **میرایی مؤثر.** مقدار میرایی ویسکوز معادل، متناظر با انرژی اتلاف شده در حین پاسخ چرخه‌ای سامانه‌ی جداسازی است.

۹-۱-۲ نمادها

نمادهای بکار رفته در این فصل به شرح زیر هستند:

b : کوتاه‌ترین بُعد پلان سازه (میلی‌متر) که عمود بر d اندازه‌گیری می‌شود

B_M : ضریب عددی ارائه شده در جدول ۹-۱ متناظر با نسبت میرایی مؤثر سامانه‌ی جداسازی β_M

C_{vx} : ضریب توزیع در ارتفاع

d : بلندترین بُعد پلان سازه (میلی‌متر) که عمود بر b اندازه‌گیری می‌شود

- D_M : جابه‌جایی بیشینه (میلی‌متر) در مرکز سختی سامانه‌ی جداسازی در راستای مورد بررسی که با رابطه ۹-۵ تعیین می‌شود
- D'_M : جابه‌جایی بیشینه (میلی‌متر) در مرکز سختی سامانه‌ی جداسازی در راستای مورد بررسی که با رابطه ۹-۱۶ تعیین می‌شود
- D_{TM} : جابه‌جایی بیشینه‌ی کل (میلی‌متر) یک عضو سامانه‌ی جداسازی شامل جابه‌جایی انتقالی مرکز سختی و مؤلفه‌ی جابه‌جایی ناشی از پیچشی در راستای مورد بررسی که با رابطه ۹-۷ تعیین می‌شود
- e : خروج از مرکزیت واقعی اندازه‌گیری شده (میلی‌متر) در پلان، بین مرکز جرم سازه‌ی بالای سطح جداسازی و مرکز سختی سامانه‌ی جداسازی، به علاوه‌ی خروج از مرکزیت تصادفی (میلی‌متر) که ۵٪ بلندترین بُعد پلان سازه در راستای عمود بر راستای اعمال نیروی مورد بررسی، در نظر گرفته می‌شود
- E_{loop} : انرژی اتلاف‌شده (kN-mm) در یک دستگاه جداساز در حین یک چرخه‌ی کامل بارگذاری در محدوده‌ی تغییرمکان آزمایش بین Δ^- تا Δ^+ که به عنوان محیط بسته‌ی چرخه‌ی منحنی نیرو- تغییرمکان اندازه‌گیری می‌شود
- F^+ : نیروی بیشینه‌ی مثبت (kN) در یک دستگاه جداساز در حین یک تک چرخه‌ی آزمایش نمونه‌ی اولیه در دامنه‌ی جابجایی نظیر Δ^+
- F^- : نیروی بیشینه‌ی منفی (kN) در یک دستگاه جداساز در حین یک تک چرخه‌ی آزمایش نمونه‌ی اولیه در دامنه‌ی جابجایی نظیر Δ^-
- F_x : نیروی لرزه‌ای جانبی (kN) در طبقه یا تراز x که با رابطه ۹-۱۳ تعیین می‌شود
- h_i, h_l, h_x : ارتفاع (متر) بالای تراز جداسازی مربوط به طبقه یا تراز i, l, x
- h_{sx} : ارتفاع طبقه زیر تراز x
- k_{eff} : سختی مؤثر (kN/mm) یک دستگاه جداساز که با رابطه‌ی ۹-۱۷ تعیین می‌شود
- k_M : سختی مؤثر (kN/mm) سامانه‌ی جداسازی در راستای افقی مورد بررسی
- L : اثر بار زنده در فصل ۹
- N : تعداد دستگاه‌های جداسازی
- P_T : نسبت دوره‌ی تناوب مؤثر انتقالی سامانه‌ی جداسازی به دوره‌ی تناوب مؤثر پیچشی سامانه‌ی جداسازی که از تحلیل دینامیکی یا از رابطه ۹-۸ به دست آمده، و نباید کمتر از ۱/۰ در نظر گرفته شود
- r_I : شعاع ژیراسیون (میلی‌متر) سامانه‌ی جداسازی
- R_I : ضریب عددی مربوط به نوع سامانه‌ی مقاوم لرزه‌ای قرار گرفته در بالای سامانه‌ی جداسازی
- T_{fb} : اولین دوره‌ی تناوب (ثانیه) سازه‌ی بالای تراز جداسازی که با فرض شرایط گیرداری پایه محاسبه می‌شود
- T_M : دوره‌ی تناوب مؤثر (ثانیه) سازه‌ی جداسازی شده‌ی لرزه‌ای در جابجایی بیشینه D_M در راستای مورد نظر که با رابطه ۹-۷ تعیین می‌شود

- V_b : نیرو یا برش کل جانبی لرزه‌ای طراحی (kN) سامانه‌ی جداسازی و اعضای قرار گرفته در زیر سامانه‌ی جداسازی که با رابطه ۹-۹ تعیین می‌شود
- V_s : نیرو یا برش کل جانبی لرزه‌ای طراحی (kN) وارده بر اعضای قرار گرفته در بالای تراز پایه که با رابطه ۹-۹ و محدودیت‌های بند ۹-۴-۳ تعیین می‌شود
- V_{st} : نیرو یا برش کل کاهش نیافته‌ی جانبی لرزه‌ای طراحی (kN) وارده بر اعضای قرار گرفته در بالای تراز پایه که با رابطه ۹-۱۱ تعیین می‌شود
- W : وزن مؤثر لرزه‌ای (kN) سازه‌ی بالای سطح جداسازی که در بند ۴-۹-۴ تعیین می‌شود
- W_s : وزن مؤثر لرزه‌ای (kN) سازه‌ی بالای سطح جداسازی که در بند ۴-۹-۴ تعیین شده و وزن مؤثر لرزه‌ای (kN) تراز پایه از آن کسر شده است
- W_i, W_l, W_x : بخشی از وزن مؤثر لرزه‌ای (kN) که به تراز i, l, x اختصاص داده شده است
- x_i, y_i : فاصله‌های افقی (میلی‌متر) از مرکز جرم تا دستگاه جداساز i در هر دو راستای محورهای افقی سامانه‌ی جداسازی
- y : فاصله‌ی (میلی‌متر) بین مرکز سختی سامانه‌ی جداسازی و عضو موردنظر که در راستای عمود بر راستای بارگذاری لرزه‌ای مورد بررسی اندازه‌گیری می‌شود
- β_{eff} : نسبت میرایی مؤثر سامانه‌ی جداسازی که با رابطه ۹-۱۸ تعیین می‌شود
- β_M : نسبت میرایی مؤثر سامانه‌ی جداسازی در جابجایی D_M که با رابطه ۹-۴ تعیین می‌شود
- Δ^+ : جابجایی بیشینه‌ی مثبت (میلی‌متر) در دستگاه جداساز طی هر چرخه‌ی آزمایش نمونه اولیه
- Δ^- : جابجایی بیشینه‌ی منفی (میلی‌متر) در دستگاه جداساز طی هر چرخه‌ی آزمایش نمونه اولیه
- λ_{max} : ضریب اصلاح خصیصه برای محاسبه‌ی مقدار بیشینه‌ی مورد نظر در جداساز، برای منظور نمودن تمامی عوامل ایجاد تغییر در خصیصه‌ی جداساز که در بند ۹-۲-۸-۴ تعیین شده است
- λ_{min} : ضریب اصلاح خصیصه برای محاسبه‌ی کمینه مقدار خصیصه‌ی مورد نظر در جداساز، برای منظور نمودن تمامی عوامل ایجاد تغییر در خصیصه‌ی جداساز که در بند ۹-۲-۸-۴ تعیین شده است
- $\lambda_{(ae,max)}$: ضریب اصلاح خصیصه برای محاسبه‌ی بیشینه مقدار خصیصه‌ی مورد نظر در جداساز، برای منظور نمودن اثرات عمر بالا و شرایط محیطی که در بند ۹-۲-۸-۴ تعیین شده است
- $\lambda_{(ae,min)}$: ضریب اصلاح خصیصه برای محاسبه‌ی کمینه مقدار خصیصه‌ی مورد نظر در جداساز، برای منظور نمودن اثرات عمر بالا و شرایط محیطی که در بند ۹-۲-۸-۴ تعیین شده است
- $\lambda_{(spec,max)}$: ضریب اصلاح خصیصه برای محاسبه‌ی بیشینه مقدار خصیصه‌ی مورد نظر در جداساز، برای منظور نمودن تغییرات مجاز در هنگام تولید بر روی خصوصیات میانگین یک مجموعه از جداسازهای با ابعاد یکسان که در بند ۹-۲-۸-۴ تعیین شده است

$\lambda_{(spec,min)}$: ضریب اصلاح خصیصه برای محاسبه‌ی بیشینه مقدار خصیصه‌ی مورد نظر در جداساز، برای منظور نمودن تغییرات مجاز در هنگام تولید بر روی خصوصیات میانگین یک مجموعه از جداسازهای با ابعاد یکسان که در بند ۹-۲-۸-۴ تعیین شده است

$\lambda_{(test,max)}$: ضریب اصلاح خصیصه برای محاسبه‌ی بیشینه مقدار خصیصه‌ی مورد نظر در جداساز، برای منظور نمودن افزایش دما، نرخ بارگذاری، و زوال برگشت‌پذیر که در بند ۹-۲-۸-۴ تعیین شده است

$\lambda_{(test,min)}$: ضریب اصلاح خصیصه برای محاسبه‌ی بیشینه مقدار خصیصه‌ی مورد نظر در جداساز، برای منظور نمودن افزایش دما، نرخ بارگذاری، و زوال برگشت‌پذیر که در بند ۹-۲-۸-۴ تعیین شده است

$\sum E_M$: کل انرژی اتلاف شده (kN-mm) در سامانه‌ی جداسازی طی یک چرخه‌ی کامل پاسخ در جابجایی بیشینه، DM

$\sum |F_D^+|_{max}$: مجموع قدرمطلق مقدار نیرو (kN)، بر روی تمام دستگاه‌های جداساز، در یک جابجایی مثبت برابر با DM

$\sum |F_D^-|_{max}$: مجموع قدرمطلق مقدار نیرو (kN)، بر روی تمام دستگاه‌های جداساز، در یک جابجایی منفی برابر با DM

۹-۲ الزامات عمومی طراحی

۹-۲-۱ ضریب اهمیت

به کلیه‌ی قسمت‌های سازه، از جمله سازه‌ی بالای سامانه‌ی جداسازی، طبق جدول ۳-۴ یک رده‌ی ریسک اختصاص داده می‌شود. ضریب اهمیت، I_e ، برای سازه‌ی جداسازی شده‌ی لرزه‌ای، صرف‌نظر از رده‌ی ریسک تخصیص داده شده، ۱/۰ در نظر گرفته می‌شود.

۹-۲-۲ پیکربندی

هر سازه‌ی جداسازی شده که ترکیب‌بندی سازه‌ای آن در بالای سامانه‌ی جداسازی، طبق جدول ۴-۲ نامنظم پیچشی (الف) با نسبت نامنظمی پیچشی (TIR) بزرگ‌تر از ۱/۴ باشد، یا طبق موارد تعریف شده در جدول ۴-۱ دارای نامنظمی در ارتفاع از نوع الف، ب، ج یا چ باشد، نامنظم سازه‌ای تلقی می‌گردد.

۹-۲-۳ ضریب افزونگی

بر اساس الزامات بند ۴-۷، یک ضریب افزونگی، p ، به سازه‌ی بالای سامانه‌ی جداسازی اختصاص می‌یابد. برای سازه‌های جداسازی شده‌ی لرزه‌ای که مطابق بند ۹-۲-۲ نامنظمی سازه‌ای ندارد، ضریب افزونگی، p ، می‌تواند برابر $1/0$ در نظر گرفته شود.

۹-۲-۴ سامانه‌ی جداسازی

۹-۲-۴-۱ شرایط محیطی

علاوه بر الزامات مربوط به بارهای قائم و بارهای جانبی ناشی از باد و زلزله، سامانه‌ی جداسازی باید مشخصه‌های لازم برای مقابله با سایر شرایط محیطی را نیز دارا باشد. از جمله‌ی این عوامل می‌توان به اثرات عمر بالا، خزش، خستگی، افزایش دمای حین کارکرد، و قرار گرفتن در معرض رطوبت یا مواد آسیب‌زا، اشاره نمود.

۹-۲-۴-۲ نیروهای باد

سازه‌های جداسازی شده باید بتوانند در تمامی ترازهای بالاتر از تراز جداسازی، در برابر بارهای طراحی باد، مقاومت کند. در تراز جداسازی، باید از یک سامانه‌ی مهار در برابر باد استفاده شود تا مقدار جابجایی جانبی در سامانه‌ی جداسازی را به مقداری معادل تغییرمکان نسبی طبقات در سازه‌ی بالای تراز جداسازی، مطابق بند ۹-۵-۶، محدود نماید.

۹-۲-۴-۳ مقابله با آتش

مقاومت سامانه‌ی جداسازی در مقابل آتش حداقل باید به‌اندازه‌ی میزان حفاظت مورد نیاز برای ستون‌ها، دیوارها، یا سایر اعضای باربر ثقلی، در همان محدوده از سازه، برای مقابله با آتش باشد.

۹-۲-۴-۴ نیروی جانبی بازگرداننده

پیکربندی سامانه‌ی جداسازی باید به گونه‌ای باشد که بتواند در جابجایی بیشینه، به ازای هر دو خصوصیات کران بالا و کران پایین سامانه‌ی جداسازی، نیروی جانبی بازگرداننده‌ی حداقل به مقدار $0.025W$ بیشتر از مقدار نیروی جانبی در 50% جابجایی بیشینه، ایجاد نماید.

۹-۲-۴-۵ مهار جابجایی

در پیکربندی سامانه‌ی جداسازی نباید مانعی وجود داشته باشد تا جابجایی جانبی ناشی از جنبش‌های زلزله‌ی نادر به مقداری کمتر از جابجایی بیشینه‌ی کل، D_{TM} ، محدود گردد؛ مگر اینکه تمامی معیارهای زیر در طراحی سازه‌ی جداسازی شده‌ی لرزه‌ای، منظور شده باشد:

۱. پاسخ سازه در برابر زلزله‌ی نادر، مطابق با الزامات تحلیل دینامیکی بند ۹-۶، با در نظر گرفتن صریح مشخصه‌های غیرخطی سامانه‌ی جداسازی و سازه‌ی بالای سامانه‌ی جداسازی محاسبه شود.
۲. ظرفیت نهایی سامانه‌ی جداسازی و اعضای قرار گرفته در زیر تراز جداسازی، فراتر از مقاومت و جابجایی مورد نیاز برای پاسخ سازه در زلزله‌ی نادر باشد.
۳. پایداری و شکل‌پذیری مورد نیاز برای سازه‌ی بالای تراز جداسازی در برابر زلزله‌ی نادر، بررسی و تأمین شده باشد.
۴. هیچ مهار جابجایی، نباید پیش از رسیدن سامانه‌ی جداسازی به مقدار $0.6D_{TM}$ عمل نماید.

۹-۲-۴-۶ پایداری در برابر بارهای قائم

هر عضو از سامانه‌ی جداسازی باید به گونه‌ای طراحی شود که تحت بار قائم طراحی، در جابجایی افقی معادل جابجایی بیشینه‌ی کل، پایدار باشد. بار قائم طراحی، برای بار قائم بیشینه از ترکیب بار ۲ بند ۹-۲-۷-۱، و برای بار قائم کمینه از ترکیب بار ۳ بند ۹-۲-۷-۱، محاسبه می‌شود.

۹-۲-۴-۷ واژگونی

ضریب ایمنی برای واژگونی کلی سازه نسبت به تراز جداسازی، برای ترکیب بارهای مورد نیاز، نباید از ۱/۰ کمتر باشد. تمامی شرایط بارگذاری ثقلی و لرزه‌ای باید مورد بررسی قرار گیرد. نیروهای لرزه‌ای برای محاسبات واژگونی بر اساس جنبش‌های زلزله‌ی نادر محاسبه گردد، و برای نیروی بازگرداننده‌ی قائم از W استفاده شود.

برکنش موضعی در هیچ یک از اعضا مجاز نیست، مگر اینکه نشان داده شود، تغییرشکل‌های به وجود آمده باعث افزایش تنش یا ایجاد ناپایداری در دستگاه‌های جداساز یا سایر اعضای سازه نمی‌گردد.

۹-۲-۴-۸ بازبینی و جایگزینی

کلیه‌ی موارد زیر، باید به عنوان بخشی از برنامه‌ی بازرسی طولانی مدت و جایگزینی محسوب گردد:

۱. برای بازرسی و جایگزینی، باید دسترسی به تمامی اجزای سامانه‌ی جداسازی فراهم باشد.
۲. پیش از صدور مجوز بهره‌برداری از سازه‌ی جداسازی شده‌ی لرزه‌ای، باید مجموعه‌ی کاملی از بازدیدهای نهایی توسط یک کارشناس طراح ذیصلاح از قسمت‌های جداسازی شده‌ی سازه و اجزائی که با تراز جداسازی تلاقی دارد، انجام پذیرد. این بازدیدها باید شرایط حرکت آزادانه و بدون ممانعت سازه تا مقدار جابجایی بیشینه‌ی کل، و برای اجزاء تلاقی‌کننده با تراز جداسازی، امکان همراه شدن با این حرکت تا رسیدن به جابجایی بیشینه‌ی کل را مورد تأیید قرار دهد.
۳. برنامه‌ی پایش، بازرسی و نگهداری از سامانه‌ی جداسازی باید توسط کارشناس طراح ذیصلاحی که مسئول طراحی سامانه‌ی جداسازی است، تدوین گردد.
۴. ایجاد هرگونه تغییر در سازه، و انجام تعمیر یا بهسازی در تراز سامانه‌ی جداسازی از جمله اجزاء تلاقی‌کننده با تراز جداسازی، باید تحت نظارت یک کارشناس طراح ذیصلاح انجام پذیرد.

۹-۲-۴-۹ کنترل کیفیت

برنامه‌ی آزمایش کنترل کیفیت برای دستگاه‌های جداساز باید توسط کارشناس طراح ذیصلاحی که مسئول طراحی سازه است تدوین گردد، به گونه‌ای که دربرگیرنده‌ی الزامات آزمایش‌های تولید در بند ۹-۸-۵ باشد.

۹-۲-۵ سامانه‌ی سازه‌ای

۹-۲-۵-۱ توزیع افقی نیرو

با استفاده از یک دیافراگم افقی یا اعضای سازه‌ای دیگر باید ارتباط اعضای بالای تراز جداسازی به گونه‌ای تأمین گردد که مقاومت و شکل‌پذیری مناسب برای انتقال نیروها از یک قسمت سازه به قسمت‌های دیگر آن وجود داشته باشد.

۹-۲-۶-۱ اجزاء در تراز جداسازی یا بالای آن

اعضای سازه‌های جداسازی شده لرزه‌ای و اعضای اجزای غیرسازه‌ای یا بخش‌هایی از آن، که در تراز جداسازی یا بالاتر از آن قرار گرفته، باید برای مقابله با بیشینه پاسخ دینامیکی آن اعضا یا اجزای مورد نظر که از تحلیل تاریخچه زمانی محاسبه شده است، طراحی گردد. استثنا: اعضای سازه‌های جداسازی لرزه‌ای شده و اعضای اجزای غیرسازه‌ای یا بخش‌هایی از آن، که متناسب با مبانی متعارف طراحی سازه‌ها یا فصل ۸ برای مقابله با نیروها و جابجایی‌های لرزه‌ای طراحی شده است، نیازی به رعایت این بند ندارد.

۹-۲-۶-۲ اجزای تلاقی کننده با تراز جداسازی

اعضای سازه‌های جداسازی شده و اعضای اجزای غیرسازه‌ای یا بخش‌هایی از آن، که با تراز جداسازی تلاقی دارد، باید به گونه‌ای طراحی شود که بتواند جابجایی بیشینه‌ی کل را تحمل نموده، و در طولانی مدت با هرگونه جابجایی ماندگار دائمی سازگار گردد.

۹-۲-۶-۳ اجزای زیر تراز جداسازی

اعضای سازه‌های جداسازی شده و اعضای اجزای غیرسازه‌ای یا بخش‌هایی از آن، که پایین‌تر از تراز جداسازی قرار دارد، باید مطابق با الزامات طراحی متعارف سازه‌ها فصل ۸ طراحی و ساخته شود.

۹-۲-۷ اثرات بار لرزه‌ای و ترکیب‌های بار

تمامی عضوهای سازه‌ی جداسازی شده، از جمله آن‌هایی که بخشی از سامانه‌ی برابر لرزه‌ای نیست، باید با استفاده از اثرات بار لرزه‌ای بند ۲-۲-۳ و ترکیب بارهای اضافه‌ی بند ۹-۲-۷-۱، برای طراحی سامانه‌ی جداسازی و هم‌چنین برای آزمایش دستگاه‌های جداساز نمونه اولیه طراحی شود.

۹-۲-۷-۱ ترکیب‌های بار قائم دستگاه جداساز

بارهای قائم میانگین، بیشینه و کمینه برای هر نوع دستگاه جداسازی، باید از طریق اعمال نیروهای لرزه‌ای افقی، Q_E ، ناشی از جنبش‌های زمین در زلزله‌ی نادر و ترکیب‌های کاربردی بار قائم در زیر محاسبه شود:

۱. بار قائم میانگین: بار قائم میانگین از ترکیب بار زیر به دست می‌آید؛

$$1.0D + 0.5L$$

که در آن D بار مرده، و L بار زنده مطابق تعریف استاندارد ۲۸۰۰ است؛

۲. بار قائم بیشینه: بار قائم بیشینه از ترکیب بار زیر به دست می‌آید که در آن بار لرزه‌ای متشکل از بار لرزه‌ای افقی و بار لرزه‌ای قائم مطابق رابطه‌ی زیر است؛

$$1.2D + E_v + E_h + L + 0.15S$$

که در آن S بار برف، E_h بار افقی لرزه‌ای، و E_v اثر بار قائم لرزه‌ای است که از رابطه‌ی

زیر تعیین می‌گردد:

$$E_v = 0.12 S_{MS} D$$

و S_{MS} کمیت شتاب طیفی در زلزله‌ی نادر (برحسب g-sec)، برای نسبت میرایی ۰/۵ در دوره‌ی تناوب کوتاه معادل ۰/۲ ثانیه است.

۳. بار قائم کمینه: بار قائم کمینه از ترکیب بار زیر به دست می‌آید که در آن بار لرزه‌ای متشکل از بار لرزه‌ای افقی و بار لرزه‌ای قائم مطابق رابطه‌ی زیر است؛

$$0.9D - E_v + E_h$$

که در آن اثر بار قائم لرزه‌ای همان رابطه‌ی ارائه شده در همین بند، مورد ۲ می‌باشد.

۹-۲-۸ خصوصیات سامانه‌ی جداسازی

۹-۲-۸-۱ انواع اجزای سامانه‌ی جداسازی

تمامی اجزای سامانه‌ی جداسازی باید از نظر مشابهت در نوع و اندازه‌ی دستگاه جداساز، و مشابهت در نوع و اندازه‌ی دستگاه میراگر مکمل آن، در صورتی که این دستگاه‌ها نیز از اجزای سامانه‌ی جداسازی باشد، طبقه‌بندی و گروه‌بندی شود.

۹-۲-۸-۲ خصوصیات اسمی دستگاه جداساز

خصوصیات اسمی دستگاه جداساز باید بر اساس خصوصیات میانگین در سه چرخه‌ی آزمایش نمونه‌ی اولیه که در مورد ۲ در بند ۹-۲-۸-۲ مشخص شده است، تعیین گردد. می‌توان تغییر در خصوصیات دستگاه جداساز به دلیل حضور بار قائم را از طریق میانگین‌گیری خصوصیات محاسبه شده با استفاده از سه ترکیب بار قائم، تعریف شده در بند ۹-۲-۷-۱، بر

اساس یک الگوی تک چرخه‌ی تغییرشکل، برای هر مقدار جابجایی، در صورت وجود الزام بند ۹-۸-۲، تعیین نمود.

استثنا: در صورتی که مقادیر اندازه‌گیری شده‌ی سختی و میرایی مؤثر برای دستگاه جداساز در ترکیب بار ۱ از بند ۹-۲-۷-۱ با مقادیر حاصل از میانگین مقادیر اندازه‌گیری شده برای سه ترکیب بار قائم در بند ۹-۲-۷-۱، کمتر از ۱۵٪ تفاوت داشته باشد، آنگاه خصوصیات اسمی طراحی می‌تواند فقط بر اساس ترکیب بار ۱ از بند ۹-۲-۷-۱ محاسبه شود.

۹-۲-۸-۳ کرانه‌ی خصوصیات اجزای سامانه‌ی جداسازی

کرانه‌ی خصوصیات اجزای سامانه‌ی جداسازی باید برای تمامی انواع دستگاه‌های تشکیل دهنده‌ی سامانه‌ی جداسازی تعیین شود. کرانه‌ی خصوصیات، باید تغییر در کلیه‌ی خصوصیات اجزاء اشاره شده در ذیل را در بر گیرد:

۱. ارزیابی تغییر در خصوصیات دستگاه نمونه‌ی جداساز از طریق آزمایش نمونه‌ی اولیه، مورد ۲ از بند ۹-۸-۲، ناشی از تغییرات لازم در بار قائم آزمایش، نرخ بارگذاری یا تأثیر سرعت در آزمایش، اثر افزایش دما حین حرکت چرخه‌ای، تاریخچه‌ی بارگذاری، زوال برگشت‌پذیر (افت موقتی خصوصیات مکانیکی طی چرخه‌های پی‌پی)، و سایر عوامل بالقوه‌ی تغییرات که توسط آزمایش نمونه‌ی اولیه قابل اندازه‌گیری است.
۲. بر اساس میزان رواداری مجاز در مشخصه‌های تولید، که طبق الزامات بند ۹-۸-۵، سازنده برای قابل پذیرش بودن تولید دستگاه‌های جداساز ارائه نموده است، و
۳. مواردی مانند عمر بالا و اثرات محیطی، از جمله خزش، خستگی، آلودگی، افزایش دمای حین کارکرد و مدت زمان قرار گرفتن در معرض آن دما و فرسودگی در طول عمر سازه، را شامل گردد.

۹-۲-۸-۴ ضریب‌های اصلاح خصیصه

باید از ضریب‌های بیشینه و کمینه‌ی اصلاح خصیصه (λ) برای منظور نمودن تغییر در پارامترهای اسمی طراحی برای هر نوع دستگاه جداساز، برای در نظر گرفتن اثرات ناشی از گرم شدن در حین حرکت چرخه‌ای دینامیکی، سرعت و نحوه‌ی بارگذاری، زوال برگشت‌پذیر و بازیابی، تغییر نمودن خصوصیات باربری محصول، دما، عمر بالا، قرار داشتن در معرض

محیط، و آلودگی، استفاده نمود. هنگامی که اطلاعات مختص آزمایش کیفیت توسط تولیدکننده، مطابق با بند ۹-۸، مورد تأیید کارشناس طراح ذیصلاح قرار گرفت، می‌توان از این داده‌ها برای تعیین ضریب‌های اصلاح خصیصه استفاده نمود، و نیازی به اعمال کران‌های بیشینه و کمینه‌ی رابطه‌های ۹-۱ و ۹-۲ نیست. هنگامی که اطلاعات مختص آزمایش کیفیت مطابق با بند ۹-۸، توسط کارشناس طراح ذیصلاح مورد تأیید قرار نگیرد، اعمال کران‌های بیشینه و کمینه‌ی رابطه‌های ۹-۱ و ۹-۲ الزامی است.

ضریب‌های اصلاح خصیصه (λ)، باید برای هر نوع دستگاه جداساز تعیین گردد، و هنگامی که بر روی پارامترهای اسمی طراحی اعمال می‌شود، در دامنه‌ی جابجایی مورد نیاز از $\pm 0.5D_M$ تا مقدار جابجایی بیشینه، $\pm D_M$ که شامل خود جابجایی بیشینه نیز می‌شود، پاسخ هیستریتیک سازه باید کاملاً پوشش داده شود. ضریب‌های اصلاح خصیصه برای شرایط محیطی، می‌تواند از اطلاعاتی که لزوماً در آن‌ها الزامات مشابهت در بند ۹-۸-۲-۷ رعایت نشده است، نیز به دست آید.

برای هر نوع دستگاه جداساز، با منظور نمودن ضریب‌های اصلاح خصیصه، بیشینه ضریب اصلاح خصیصه، λ_{max} و کمینه ضریب اصلاح خصیصه، λ_{min} باید به ترتیب مطابق رابطه‌های ۹-۱ و ۹-۲ تعیین گردد:

$$\lambda_{max} = \left(1 + \left(0.75 \times (\lambda_{(ae,max)} - 1) \right) \right) \times \lambda_{(test,max)} \times \lambda_{(spec,max)} \geq 1.8 \quad ۹-۱$$

$$\lambda_{min} = \left(1 - \left(0.75 \times (1 - \lambda_{(ae,min)}) \right) \right) \times \lambda_{(test,min)} \times \lambda_{(spec,min)} \leq 0.6 \quad ۹-۲$$

که

$\lambda_{(ae,max)}$ و $\lambda_{(ae,min)}$ ضریب اصلاح خصیصه به ترتیب برای محاسبه‌ی بیشینه و کمینه مقدار خصیصه‌ی مورد نظر در جداساز، برای منظور نمودن اثرات عمر بالا و شرایط محیطی است؛ $\lambda_{(test,max)}$ و $\lambda_{(test,min)}$ ضریب اصلاح خصیصه به ترتیب برای محاسبه‌ی بیشینه و کمینه مقدار خصیصه‌ی مورد نظر در جداساز، برای منظور نمودن افزایش دما، نرخ بارگذاری، و زوال برگشت پذیر است؛

$\lambda_{(spec,max)}$ و $\lambda_{(spec,min)}$ ضریب اصلاح خصیصه برای محاسبه‌ی بیشینه و کمینه مقدار خصیصه‌ی مورد نظر در جداساز، برای منظور نمودن تغییرات مجاز در هنگام تولید بر روی خصوصیات میانگین یک مجموعه از جداسازهای با ابعاد یکسان است؛

استثنا: اگر آزمایش نمونه‌ی اولیه بر روی نمونه‌ای با مقیاس کامل انجام شود که شرایط آزمایش دینامیکی در بند ۹-۸-۲-۳ را برآورده می‌سازد، آنگاه مقادیر ضریب‌های اصلاح خصیصه باید بر اساس داده‌های آزمایش تعیین گردد، و نیازی به اعمال کران‌های بیشینه و کمینه‌ی رابطه‌های ۹-۱ و ۹-۲ نیست.

۹-۲-۸-۵ کران بالا و کران پایین رفتار نیرو-تغییر مکان اجزای سامانه‌ی جداسازی

برای هر نوع از اجزای سامانه‌ی جداسازی باید یک مدل ریاضی از کران بالای رفتار (چرخه‌ای) نیرو-تغییر مکان تدوین گردد. رفتار کران بالای نیرو-تغییر مکان اجزای سامانه‌ی جداسازی که اساساً دستگاه‌های هیسترتیک است (برای نمونه، دستگاه‌های جداساز) باید با استفاده از مقادیر بیشینه‌ی خصوصیات جداساز که بر اساس ضریب‌های اصلاح خصیصه در بند ۹-۲-۸-۴ محاسبه شده، مدل گردد. رفتار کران بالای نیرو-تغییر مکان اجزای سامانه‌ی جداسازی که اساساً دستگاه‌های ویسکوز (لزج) هستند (برای نمونه، میراگرهای ویسکوز مکمل) باید مطابق با الزامات فصل ۱۰ برای چنین دستگاه‌هایی، مدل گردد.

برای هر نوع از اجزای سامانه‌ی جداسازی باید یک مدل ریاضی از کران پایین رفتار (چرخه‌ای) نیرو-تغییر مکان تدوین گردد. رفتار کران پایین نیرو-تغییر مکان اجزای سامانه‌ی جداسازی که اساساً دستگاه‌های هیسترتیک است (برای نمونه، دستگاه‌های جداساز) باید با استفاده از مقادیر کمینه‌ی خصوصیات جداساز که بر اساس ضریب‌های اصلاح خصیصه در بند ۹-۲-۸-۴ محاسبه شده، مدل گردد. رفتار کران پایین نیرو-تغییر مکان اجزای سامانه‌ی جداسازی که اساساً دستگاه‌های ویسکوز (لزج) هستند (برای نمونه، میراگرهای ویسکوز مکمل) باید مطابق با الزامات فصل ۱۰ برای چنین دستگاه‌هایی، مدل گردد.

۹-۲-۸-۶ خصوصیات سامانه‌ی جداسازی در جابجایی‌های بیشینه

برای محاسبه‌ی سختی مؤثر، k_M ، سامانه‌ی جداسازی در جابجایی بیشینه، D_M ، باید با منظور نمودن هر دو رفتار کران بالا و کران پایین نیرو-جابجایی برای تمامی دستگاه‌های جداساز، از رابطه ۹-۳ استفاده شود:

$$K_M = \frac{\sum |F_M^+| + \sum |F_M^-|}{2D_M} \quad ۹-۳$$

برای محاسبه‌ی میرایی مؤثر، β_M ، سامانه‌ی جداسازی در جابجایی بیشینه، D_M ، برحسب میلی‌متر، باید با منظور نمودن هر دو رفتار کران بالا و کران پایین نیرو-جابجایی برای تمامی دستگاه‌های جداساز، از رابطه ۴-۹ استفاده شود:

$$\beta_M = \frac{\sum E_M}{2\pi k_M D_M^2} \quad 4-9$$

که

$\sum E_M$ = کل انرژی اتلاف شده در سامانه‌ی جداسازی، طی یک چرخه‌ی کامل پاسخ در جابجایی بیشینه، D_M ؛

$\sum F_M^+$ = مجموع قدر مطلق مقدار نیرو، بر روی تمام دستگاه‌های جداساز، در یک جابجایی مثبت برابر با D_M ؛

$\sum F_M^-$ = مجموع قدر مطلق مقدار نیرو، بر روی تمام دستگاه‌های جداساز، در یک جابجایی منفی برابر با D_M .

۹-۲-۸-۷ کران بالا و کران پایین خصوصیات سامانه‌ی جداسازی در بیشینه جابجایی

تحلیل سامانه‌ی جداسازی و سازه باید به طور جداگانه برای کران بالا و کران پایین خصوصیات انجام شود، و باید مقدار غالب برای هر پارامتر پاسخ مورد نظر برای طراحی، مورد استفاده قرار گیرد. علاوه بر این، تحلیل باید با تمامی موارد زیر مطابقت داشته باشد:

۱. برای روش نیروی جانبی معادل، و به منظور تعیین کمینه نیروها و جابجایی‌ها برای تحلیل دینامیکی، متغیرهای زیر باید به طور جداگانه برای کران بالا و کران پایین خصوصیات سامانه‌ی جداسازی محاسبه شود: k_M و β_M در بند ۹-۲-۸-۶ (رابطه‌های ۹-۳ و ۹-۴)، D_M در بند ۹-۳-۵-۱ (رابطه ۹-۵)، T_M در بند ۹-۳-۵-۲ (رابطه ۹-۶)، D_{TM} در بند ۹-۳-۵-۳ (رابطه ۹-۷)، V_b در بند ۹-۴-۵-۱ (رابطه ۹-۹)، و V_s و V_{st} در بند ۹-۴-۵-۲ (رابطه‌های ۹-۱۰ و ۹-۱۱).

۲. محدودیت‌های V_s که در بند ۹-۴-۵-۳ تعیین شده است، باید به طور جداگانه برای هر دو کران بالا و کران پایین خصوصیات سامانه‌ی جداسازی ارزیابی شود، و باید بحرانی‌ترین مقادیر مورد نیاز، ملاک قرار گیرد.

۳. برای روش نیروی جانبی معادل و به منظور تعیین کمینه نیروهای برش طبقه برای تحلیل طیفی، توزیع بار در ارتفاع سازه در بند ۹-۵-۵، باید به طور جداگانه برای کران بالا و کران پایین خصوصیات سامانه‌ی جداسازی، محاسبه شود. این ارزیابی

نیازمند محاسبه‌ی مستقل F_1 ، F_x ، C_{vx} و k به ترتیب در رابطه‌های ۹-۱۲ تا ۹-۱۵ است.

۹-۳ خطر لرزه‌ای

۹-۳-۱ کمیت‌های پاسخ شتاب طیفی و طیف پاسخ

کمیت‌های پاسخ شتاب طیفی در زلزله‌ی نادر (S_{MI} و S_{MS}) و طیف پاسخ زلزله‌ی نادر باید مطابق با الزامات فصل ۳ تعیین گردد.

۹-۳-۲ جنبش‌های زمین برای تحلیل تاریخچه زمانی

در مواردی که مطابق بند ۹-۳-۶-۴ از تحلیل تاریخچه زمانی پاسخ برای طراحی سازه‌های جداسازی لرزه‌ای شده استفاده می‌شود، باید مفاد بند ۳-۱۰ و ۴-۱۲-۲ اعمال گردد، با این تفاوت که دامنه‌ی زمان تناوب باید مطابق موارد زیر تعیین گردد:

باید محدوده‌ی دوره‌ی تناوب، متناظر با دوره‌ی تناوب ارتعاش سازه به گونه‌ای تعیین گردد که به طور مؤثری در پاسخ دینامیکی جانبی سازه نقش داشته باشد. کران بالای محدوده‌ی دوره‌ی تناوب، باید بزرگ‌تر یا مساوی $1.25T_M$ که با استفاده از خصوصیات کران پایین سامانه‌ی جداسازی تعیین شده است، باشد. کران پایین محدوده‌ی دوره‌ی تناوب، باید به گونه‌ای تعیین شود که کمینه تعداد موده‌های لازم برای دستیابی به ۹۰ درصد مشارکت جرمی در هر راستای اصلی افقی را شامل گردد، و نیز نباید از T_{fb} فراتر رود. هنگامی که در تحلیل‌ها پاسخ قائم مد نظر قرار گیرد، کران پایین محدوده‌ی دوره‌ی تناوب که برای اصلاح مؤلفه‌های قائم جنبش زمین مورد استفاده قرار می‌گیرد، نباید از هیچ‌کدام از دو مقدار ذیل کمتر باشد: ۰/۱ ثانیه، و کمترین دوره‌ی تناوبی که در آن مشارکت جرمی مؤثر در راستای قائم اتفاق می‌افتد.

۹-۴ انتخاب روش تحلیل

طراحی سازه‌های جداسازی شده‌ی لرزه‌ای، به جز آن‌هایی که در بند ۹-۴-۱ تعریف شده است، باید با استفاده از روش‌های دینامیکی بند ۹-۶ انجام شود. در مواردی که از

میراگرهای ویسکوز مکمل استفاده می‌شود، باید از روش‌های تحلیل تاریخچه زمانی در بند ۹-۴-۲ استفاده گردد.

۹-۴-۱ روش نیروی جانبی معادل

برای طراحی سازه‌ی جداسازی شده‌ی لرزه‌ای، استفاده از روش نیروی جانبی معادل در بند ۹-۵ مجاز است مشروط بر اینکه تمامی موارد زیر برآورده گردد. این الزامات باید به طور جداگانه برای خصوصیات کران بالا و کران پایین سامانه‌ی جداسازی مورد ارزیابی قرار گیرد، و الزامات محدود کننده‌تر باید ملاک عمل قرار گیرد.

۱. سازه در ساختگاهی با زمین‌هایی از نوع I، II و III قرار گرفته باشد.
۲. دوره‌ی تناوب مؤثر سازه‌ی جداسازی شده در جابجایی بیشینه، D_M ، کمتر یا مساوی ۵/۰ ثانیه باشد.
۳. سازه‌ی بالای تراز جداسازی دارای چهار طبقه یا کمتر باشد، یا ارتفاع سازه از تراز پایه کمتر از ۲۰ متر باشد.
- استثنا: در صورتی که در جداسازها، هیچ‌گونه کشش یا نیروی برکنشی به وجود نیاید، می‌توان از این محدوده‌ها فراتر رفت.
۴. میرایی مؤثر سامانه‌ی جداسازی در جابجایی بیشینه، D_M ، کمتر یا مساوی ۳۰٪ باشد.
۵. دوره‌ی تناوب مؤثر سازه‌ی جداسازی شده، T_M ، که با یک تحلیل مودی منطقی محاسبه شده است، بیش از سه برابر دوره‌ی تناوب الاستیک سازه‌ی بالای سامانه‌ی جداسازی با فرض پایه‌ی ثابت باشد.
۶. سازه‌ی بالای سامانه‌ی جداسازی، مطابق بند ۹-۲-۲، نامنظمی سازه‌ای نداشته باشد.
۷. سامانه‌ی جداسازی تمامی معیارهای زیر را دارا باشد:
 آ. سختی مؤثر سامانه‌ی جداسازی در جابجایی بیشینه، بزرگ‌تر از یک سوم سختی مؤثر در ۲۰٪ جابجایی بیشینه باشد.
 ب. سامانه‌ی جداسازی، توانایی تولید نیروی بازگشتی، مطابق بند ۹-۲-۴، را داشته باشد.
 ج. سامانه‌ی جداسازی، جابجایی بیشینه‌ی حاصل از زلزله را به مقداری کمتر از جابجایی بیشینه‌ی کل، D_{TM} ، محدود نکند.

۹-۴-۲ روش‌های دینامیکی

می‌توان از روش‌های دینامیکی در بند ۹-۶، به گونه‌ای که در این بند مشخص شده است، استفاده نمود.

۹-۴-۲-۱ روش تحلیل طیفی

فقط در صورتی استفاده از روش تحلیل طیفی برای طراحی یک سازه‌ی جداسازی شده‌ی لرزه‌ای مجاز است که سازه، ساختگاه و سامانه‌ی جداسازی موارد ۱، ۲، ۳، ۴ و ۶ از معیارهای بند ۹-۴-۱ را داشته باشد.

۹-۴-۲-۲ روش تحلیل تاریخچه زمانی

از روش تحلیل تاریخچه زمانی می‌توان برای طراحی هر سازه‌ی جداسازی شده‌ی لرزه‌ای استفاده نمود. برای طراحی تمامی سازه‌های جداسازی شده‌ی لرزه‌ای که با معیارهای بند ۹-۴-۱، مطابقت ندارد، باید از این روش استفاده نمود.

۹-۵ روش نیروی جانبی معادل

۹-۵-۱ کلیات

در مواردی که برای طراحی سازه‌های جداسازی شده‌ی لرزه‌ای، از روش نیروی جانبی معادل استفاده شود، باید الزامات این بند اعمال گردد.

۹-۵-۲ مشخصه‌های تغییرشکل سامانه‌ی جداسازی

کمینه جابجایی‌ها و نیروهای جانبی طراحی در برابر زلزله، باید بر اساس مشخصه‌های تغییرشکلی سامانه‌ی جداسازی تعیین گردد. در صورتی که برای رعایت الزامات این آیین‌نامه از سامانه‌ی مهار در برابر باد استفاده شده باشد، تأثیرات سامانه‌ی مهار در برابر باد در مشخصه‌های تغییرشکلی سامانه‌ی جداسازی منظور شود. مشخصه‌های تغییرشکل سامانه‌ی جداسازی باید بر اساس آزمایش‌های نمونه‌ی اولیه‌ای که مطابق با بند ۹-۸ انجام می‌شود، به‌درستی تعیین گردد، و باید ضریب‌های اصلاح خصیصه، مطابق بند ۹-۲-۸-۴ برای آن محاسبه شود.

تحلیل سامانه‌ی جداسازی و سازه، باید به‌طور جداگانه برای خصوصیات کران بالا و کران پایین انجام شود، و باید شرایط بحرانی‌تر حاکم بر هر پارامتر پاسخ مورد نظر، برای طراحی مورد استفاده قرار گیرد.

۹-۵-۳ کمینه جابجایی‌های جانبی مورد نیاز برای طراحی

۹-۵-۳-۱ جابجایی بیشینه

سامانه‌ی جداسازی باید به‌گونه‌ای طراحی و ساخته شود تا در بحرانی‌ترین راستای پاسخ افقی، حداقل تاب تحمل جابجایی بیشینه، D_M که از رابطه ۹-۵ با خصوصیات کران بالا و کران پایین محاسبه می‌شود، را داشته باشد:

$$D_M = \frac{g S_{M1} T_M}{4\pi^2 B_M} \quad ۹-۵$$

که

g = شتاب ثقل برحسب (mm/s^2) در صورتی که جابجایی بیشینه، D_M ، برحسب (mm) محاسبه شود؛

S_{MI} = کمیت شتاب طیفی در زلزله‌ی نادر (برحسب g-sec) برای نسبت میرایی ۰.۵٪ در دوره‌ی تناوب ۱ ثانیه که در فصل ۳ تعیین می‌شود؛

T_M = دوره‌ی تناوب مؤثر سازه‌ی جداسازی شده‌ی لرزه‌ای (برحسب sec) در جابجایی بیشینه، D_M ، در راستای مورد بررسی که با رابطه ۶-۹ تعیین می‌شود؛ و

B_M = ضریب عددی ارائه شده در جدول ۱-۹ برای نسبت میرایی مؤثر سامانه‌ی جداسازی B_M در جابجایی بیشینه، D_M .

۹-۵-۳-۲ دوره‌ی تناوب مؤثر در جابجایی بیشینه

دوره‌ی تناوب مؤثر سازه‌ی جداسازی شده، T_M ، در جابجایی بیشینه، D_M ، باید با استفاده از مشخصه‌های تغییرشکلی کران بالا و کران پایین سامانه‌ی جداسازی و رابطه ۶-۹ محاسبه شود:

$$T_M = 2\pi \sqrt{\frac{W}{k_M g}} \quad ۶-۹$$

که

W = وزن مؤثر لرزه‌ای سازه‌ی بالای تراز جداسازی، که در بند ۴-۹-۴ تعریف شده است؛

k_M = سختی مؤثر سامانه‌ی جداسازی (برحسب kN/mm)، در جابجایی بیشینه D_M ، که در رابطه ۳-۹ تعیین شده است؛ و

g = شتاب ثقل، برحسب (mm/s^2) در صورتی که k_M برحسب (kN/mm) است.

جدول ۱-۹ ضریب عددی متناسب با نسبت میرایی مؤثر در جابجایی بیشینه

نسبت میرایی مؤثر، β_M	ضریب کاهش دامنه‌ی طیف طراحی، B_M
≥ 2	۰.۸
۵	۱/۰
۱۰	۱/۲
۲۰	۱/۵
۳۰	۱/۷
۴۰	۱/۹
≤ 50	۲/۰

الف) ضریب میرایی، باید بر اساس نسبت میرایی مؤثر سامانه‌ی جداسازی که مطابق با الزامات بند ۹-۲-۸-۶ محاسبه می‌شود، برآورد گردد.

ب) ضریب میرایی، برای مقادیر نسبت میرایی مؤثری که در جدول نیامده است، بر اساس درون‌یابی خطی تعیین شود.

۹-۵-۳ جابجایی بیشینه‌ی کل

جابجایی بیشینه‌ی کل، D_{TM} ، برای اعضای سامانه‌ی جداسازی با منظور نمودن جابجایی افزوده‌ی ناشی از پیچش واقعی و پیچش تصادفی، بر اساس توزیع مکانی سختی جانبی سامانه‌ی جداسازی و نامناسب‌ترین موقعیت خروج از مرکزیت جرمی تعیین می‌گردد. برای اعضای یک سامانه‌ی جداسازی، جابجایی بیشینه‌ی کل، D_{TM} ، نباید کمتر از مقدار تعیین شده در رابطه ۹-۷، در نظر گرفته شود:

$$D_{TM} = D_M \left[1 + \left(\frac{y}{P_T^2} \right) \frac{12e}{b^2 + d^2} \right] \quad ۷-۹$$

که

D_M = جابجایی بیشینه در مرکز سختی سامانه‌ی جداسازی در راستای مورد بررسی، که با رابطه ۹-۵ تعیین می‌گردد؛

y = فاصله‌ی بین مرکز سختی سامانه‌ی جداسازی و عضو مورد نظر (برحسب mm) که در راستای عمود بر راستای بار لرزه‌ای مورد بررسی اندازه‌گیری می‌شود؛

e = خروج از مرکزیت واقعی اندازه‌گیری شده در پلان، بین مرکز جرم سازه‌ی بالای تراز جداسازی و مرکز سختی سامانه‌ی جداسازی، به علاوه‌ی خروج از مرکزیت تصادفی که برابر با ۵٪ بلندترین بُعد پلان سازه در راستای عمود بر راستای نیروی مورد بررسی در نظر گرفته می‌شود (برحسب mm)؛

b = کوتاه‌ترین بُعد پلان سازه (برحسب mm) که در راستای عمود بر d اندازه‌گیری می‌شود؛

d = بلندترین بُعد پلان سازه (برحسب mm)؛ و

P_T = نسبت دوره‌ی تناوب مؤثر انتقالی سامانه‌ی جداسازی به دوره‌ی تناوب مؤثر پیچشی سامانه‌ی جداسازی که از طریق تحلیل دینامیکی محاسبه شده یا از رابطه ۹-۸ به دست آمده است، و نباید کمتر از ۱/۰ در نظر گرفته شود.

$$P_T = \frac{1}{r_1} \sqrt{\frac{\sum_{i=1}^N (x_i^2 + y_i^2)}{N}} \quad ۸-۹$$

که

x_i y_i = فاصله‌های افقی (برحسب mm) از مرکز جرم تا دستگاه جداساز i در راستای هر

دو محور افقی سامانه‌ی جداسازی؛

N = تعداد دستگاه‌های جداساز؛

$r_l =$ شعاع ژیراسیون سامانه‌ی جداسازی (برحسب mm) که برای سامانه‌های جداسازی با ابعاد پلان مستطیل شکل $b \times d$ ، برابر است با $((b^2 + d^2)/12)^{1/2}$.
جابجایی بیشینه‌ی کل، D_{TM} ، نباید از $1.15D_M$ کمتر در نظر گرفته شود.

۹-۵-۴ کمینه نیروهای جانبی موردنیاز برای طراحی

۹-۵-۴-۱ سامانه‌ی جداسازی و اعضای سازه‌ای قرار گرفته در زیر تراز پایه

سامانه‌ی جداسازی، پی، و کلیه‌ی اعضای سازه‌ای قرار گرفته در زیر تراز پایه باید با منظور نمودن کلیه‌ی ضوابط طراحی برای یک سازه‌ی جداسازی نشده، به گونه‌ای طراحی و ساخته شود که ایستادگی لازم در برابر کمینه نیروی جانبی لرزه‌ای، V_b ، را داشته باشد. این نیرو از رابطه ۹-۹ با استفاده از خصوصیات هر دو کران بالا و کران پایین برای سامانه‌ی جداسازی، تعیین می‌گردد:

$$V_b = K_m D_M \quad 9-9$$

که

$k_M =$ سختی مؤثر سامانه‌ی جداسازی در جابجایی D_M (برحسب kN/mm)، طبق رابطه ۹-۳؛

و

$D_M =$ جابجایی بیشینه در مرکز سختی سامانه‌ی جداسازی در راستای مورد بررسی (برحسب mm) طبق رابطه ۹-۵.

مقدار V_b نباید کمتر از بیشینه‌ی نیروی ایجاد شده در سامانه‌ی جداسازی در هر موقعیت جابجایی، از جابه‌جایی صفر تا خود مقدار جابجایی بیشینه، D_M ، طبق تعریف بند ۹-۵-۳، در نظر گرفته شود.

بارهای واژگونی بر روی اعضای سامانه‌ی جداسازی، پی و اعضای سازه‌ای قرار گرفته در زیر تراز پایه، ناشی از نیروی جانبی لرزه‌ای V_b باید بر اساس توزیع نیرو در ارتفاع مطابق بند ۹-۵-۵ تعیین گردد، با این تفاوت که در رابطه ۹-۱۳ به جای V_s باید از نیروی جانبی کاهش نیافته‌ی طراحی لرزه‌ای، V_{st} ، استفاده گردد.

۹-۵-۴-۲ اعضای سازه‌ای قرار گرفته بالاتر از تراز پایه

سازه‌ی بالای تراز پایه باید با منظور نمودن کلیه‌ی الزامات کاربردی برای یک سازه‌ی جداسازی نشده، برای کمینه نیروی برش، V_s ، طراحی و ساخته شود. این نیرو مطابق

رابطه ۹-۱۰ با استفاده از خصوصیات هر دو کران بالا و کران پایین برای سامانه‌ی جداسازی، تعیین می‌گردد:

$$V_s = \frac{V_{st}}{R_1} \quad 10-9$$

که

R_1 = ضریب عددی متناسب با نوع سامانه‌ی برابر لرزه‌ای که در بالای سامانه‌ی جداسازی قرار گرفته است؛ و

V_{st} = کل نیرو یا برش کاهش نیافته‌ی جانبی طراحی لرزه‌ای اعضای بالاتر از تراز پایه، که از رابطه ۹-۱۱ تعیین می‌گردد.

ضریب R_1 بر اساس نوع سامانه‌ی برابر لرزه‌ای سازه‌ی بالای تراز پایه در راستای مورد نظر به صورت سه هشتم مقدار R ارائه شده در جدول ۴-۵ برای همین سامانه‌ی برابر جانبی با پایه‌ی ثابت تعیین می‌گردد، اما نباید بزرگ‌تر از ۲/۰ یا کوچک‌تر از ۱/۰ در نظر گرفته شود.

استثنا: استفاده از مقدار R_1 بیش از ۲/۰ مجاز است، مشروط بر اینکه در راستای مورد نظر مقدار مقاومت سازه‌ی بالای تراز پایه که بر اساس محاسبات تحلیل استاتیکی غیرخطی تعیین شده، در مقدار جابجایی بام متناظر با بیشینه تغییرمکان نسبی طبقه، از $I.IV_b$ کمتر نباشد. بیشینه تغییرمکان نسبی طبقه، باید از هر دو مقدار، تغییرمکان نسبی طبقه ناشی از زلزله‌ی نادر و مقدار $0.015h_{sx}$ کمتر باشد.

کل نیرو یا برش کاهش نیافته‌ی جانبی لرزه‌ای بر روی اعضای بالاتر از تراز پایه، باید با استفاده از خصوصیات کران بالا و کران پایین سامانه‌ی جداسازی، طبق رابطه ۹-۱۱ تعیین گردد:

$$V_{st} = V_b \left(\frac{W_s}{W} \right)^{(1-2.5\beta m)} \quad 11-9$$

که

W = وزن مؤثر لرزه‌ای سازه‌ی بالای تراز جداسازی (برحسب kN)، طبق تعریف بند ۴-۹-۴؛ و
 W_s = وزن مؤثر لرزه‌ای سازه‌ی بالای تراز جداسازی (برحسب kN)، طبق تعریف بند ۴-۹-۴ که وزن مؤثر لرزه‌ای (kN) تراز پایه از آن کسر شده است.

هنگامی که میانگین فاصله‌ی بالای جداسازها تا زیر طبقه‌ی تراز پایه که در بالای جداسازها قرار دارد، از ۹۰ سانتی‌متر بیشتر باشد، باید وزن مؤثر لرزه‌ای W_s در رابطه ۹-۱۱، برابر با W در نظر گرفته شود.

استثنا: در سامانه‌های جداسازی که رفتار هیسترتیک آن‌ها در انتقال از مرحله‌ی پیش از تسلیم یا پیش از لغزش به مرحله‌ی پس از تسلیم یا پس از لغزش، با یک تغییر ناگهانی همراه است، در رابطه ۹-۱۱ عبارت نمایی ($I-2.5\beta_M$) باید با عبارت ($I-3.5\beta_M$) جایگزین شود.

۹-۴-۵-۳ محدودیت‌های V_s

مقدار V_s نباید کمتر از هیچ کدام از موارد زیر اختیار شود:

۱. نیروی جانبی لرزه‌ای مورد نیاز بر اساس بند ۴-۱۰-۴ برای سازه‌ای با پایه‌ی ثابت با همان وزن مؤثر لرزه‌ای، W_s ، و دوره‌ی تناوبی برابر با دوره‌ی تناوب سامانه‌ی جداسازی، T_M ، که با خصوصیات کران بالا محاسبه شده است؛
۲. برش پایه متناظر با بار باد ضریب‌دار طراحی؛ و
۳. نیروی جانبی لرزه‌ای، V_{st} ، که از رابطه ۹-۱۱ محاسبه شده و در آن V_b معادل نیروی لازم برای فعال‌سازی کامل سامانه‌ی جداسازی است. مقدار V_b بزرگ‌ترین مقدار حاصل از خصوصیات کران بالا یا موارد ذیل، هر کدام که بزرگ‌تر بود، می‌باشد:
 - (a) $1/5$ برابر خصوصیات اسمی برای سطح تسلیم یک سامانه‌ی نرم شونده،
 - (b) ظرفیت نهایی سامانه‌ی مهار در برابر باد،
 - (c) نیروی اصطکاک آغاز به حرکت در یک سامانه‌ی لغزشی، یا
 - (d) نیرو در جابجایی صفر یک سامانه‌ی لغزشی، در پی حرکت دینامیکی طی یک چرخه‌ی کامل تا D_M .

۹-۵-۵-۵ توزیع قائم نیرو

نیروی جانبی لرزه‌ای V_s ، محاسبه شده با استفاده از خصوصیات کران بالا و کران پایین سامانه‌ی جداسازی، باید در ترازهای بالاتر از تراز پایه، در ارتفاع سازه با استفاده از روابط زیر توزیع گردد:

$$F_1 = \frac{(V_b - V_{st})}{R_1} \quad 12-9$$

$$F_x = C_{vx} V_s \quad 13-9$$

$$C_{vx} = \frac{w_x h_x^k}{\sum_{i=2}^n w_i h_i^k} \quad 14-9$$

$$k = 14\beta_M T_{fb} \quad 15-9$$

که

F_I = نیروی جانبی لرزه‌ای وارده در تراز ۱، یعنی تراز پایه؛

F_x = نیروی جانبی لرزه‌ای وارده در تراز x ، که $x > 1$ ؛

C_{vx} = ضریب توزیع قائم؛

V_s = کل نیرو یا برش جانبی طراحی لرزه‌ای اعضای بالاتر از تراز پایه که توسط رابطه ۹-۱۰

با رعایت محدودیت‌های بند ۹-۵-۳ تعیین شده است؛

w_i w_x = بخشی از W_s که در تراز i یا x قرار دارد یا به آن اختصاص یافته است؛

h_i h_x = ارتفاع تراز i یا x از تراز جداسازی؛ و

T/b = دوره‌ی تناوب اصلی سازه‌ی بالای تراز جداسازی (برحسب sec) که با استفاده از یک

تحلیل مودی منطقی، با فرض شرایط پایه‌ی ثابت محاسبه شده باشد.

استثنا: می‌توان برای محاسبه‌ی نیروی جانبی لرزه‌ای F_x ، به جای استفاده از معادلات ۹-۱۰ و

۹-۱۳، از تحلیل تاریخچه زمانی مدل متعارف تیر-ستون برای سازه و توصیف متمرکز

سامانه‌ی جداسازی، نتایج میانگین نیرو در تراز x در راستای موردنظر را به دست آورد، با

این شرط که مقدار برش پایه در تراز پایه به مقدار V_b/R_I مقیاس شده باشد.

۹-۵-۶ محدودیت‌های تغییرمکان نسبی طبقه

بیشینه تغییرمکان نسبی طبقه برای سازه‌ی بالای سامانه‌ی جداسازی نباید از مقدار

$0.015h_{sx}$ فراتر رود. تغییرمکان نسبی طبقه باید از طریق رابطه ۴-۱۶ محاسبه شود که در

آن C_d برای سازه‌ی جداسازی شده برابر با R_I منظور می‌شود که در بند ۹-۵-۲ تعریف

شده است.

۹-۶ روش‌های تحلیل دینامیکی

۹-۶-۱ کلیات

در مواردی که از تحلیل دینامیکی برای طراحی سازه‌های جداسازی شده‌ی لرزه‌ای، استفاده

می‌شود، باید الزامات این بند اعمال گردد.

۹-۶-۲ مدل سازی

مدل‌های ریاضی برای سازه‌ی جداسازی شده، شامل سامانه‌ی جداسازی، سامانه‌ی باربر لرزه‌ای، و سایر اعضای سازه‌ای، باید با بند ۹-۴ و هم‌چنین الزامات بندهای ۹-۶-۲-۱ و ۹-۶-۲-۲ مطابقت داشته باشد.

۹-۶-۲-۱ سامانه‌ی جداسازی

سامانه‌ی جداسازی باید مطابق با بند ۹-۲-۸، با استفاده از مشخصه‌های تغییرشکلی مدل‌سازی شود. جابجایی‌ها و نیروهای جانبی باید به طور جداگانه برای خصوصیات کران بالا و کران پایین سامانه‌ی جداسازی که در بند ۹-۲-۸-۵ تعریف شده است، محاسبه شود. سامانه‌ی جداسازی باید با جزئیات کافی مدل‌سازی شود تا بتواند تمامی موارد زیر را در نظر بگیرد:

۱. توزیع مکانی دستگاه‌های جداسازی؛
 ۲. حرکت در هر دو راستای افقی، و پیچش سازه‌ی بالای تراز جداسازی با منظور نمودن نامناسب‌ترین موقعیت برای خروج از مرکزیت جرم؛
 ۳. نیروهای واژگونی و برکنش بر روی هر کدام از دستگاه‌های جداساز؛ و
 ۴. اثرات بار قائم، بار دوجبهته، و در صورتی که خصوصیات نیرو- تغییرمکان سامانه‌ی جداسازی به یک یا چند مورد از این‌ها وابسته باشد، نرخ بارگذاری را.
- جابجایی بیشینه‌ی کل، D_{TM} ، در تراز سامانه‌ی جداسازی باید با استفاده از مدلی از سازه‌ی جداسازی شده محاسبه گردد که مشخصه‌های نیرو- تغییرشکل غیرخطی اعضای سامانه‌ی جداسازی و سامانه‌ی باربر لرزه‌ای در آن منظور شده است.

۹-۶-۲-۲ سازه‌ی جداسازی شده

می‌توان برای محاسبه‌ی بیشینه جابجایی هر طبقه، و نیروها و جابجایی‌های طراحی در اعضای سامانه‌ی باربر لرزه‌ای، از یک مدل الاستیک خطی برای سازه‌ی جداسازی شده استفاده نمود، مشروط بر این که تمامی اعضای سامانه‌ی باربر لرزه‌ای بالای سامانه‌ی جداسازی، به طور کامل الاستیک باقی بماند.

نیروی جانبی طراحی برای سامانه‌های باربر لرزه‌ای با اعضای به طور کامل الاستیک از جمله سامانه‌های منظم سازه‌ای، که البته به این محدود نمی‌شود، نباید کمتر از ۱۰۰٪ مقدار V_s باشد که مطابق بندهای ۹-۴-۵-۲ و ۹-۴-۵-۳ محاسبه شده است.

تحلیل سازه و سامانه‌ی جداسازی باید به طور جداگانه برای خصوصیات کران بالا و کران پایین انجام شود، و باید شرایط بحرانی‌تر حاکم بر هر پارامتر پاسخ مورد نظر، برای طراحی مورد استفاده قرار گیرد.

۹-۶-۳ توصیف روش‌ها

۹-۶-۳-۱ کلیات

تحلیل طیفی باید مطابق با بند ۴-۱۱ و الزامات بند ۹-۶-۳-۳ انجام شود. تحلیل تاریخچه زمانی باید مطابق با الزامات بند ۹-۶-۳-۴ انجام شود.

۹-۶-۳-۲ جنبش‌های زمین در زلزله‌ی نادر

جنبش‌های زمین در زلزله‌ی نادر در بند ۹-۳، باید برای محاسبه‌ی موارد زیر مورد استفاده قرار گیرد: نیروها و جابجایی‌های جانبی سازه‌ی جداسازی شده، جابجایی بیشینه‌ی کل سامانه‌ی جداسازی، و نیروهای هر دستگاه جداساز، اتصال‌های دستگاه جداساز، و قاب نگهدارنده‌ای که برای مقابله با نیازهای $P-\Delta$ جداساز درست در بالا و پایین دستگاه‌های جداسازی تعبیه می‌شود.

۹-۶-۳-۳ روش تحلیل طیفی

تحلیل طیفی باید با استفاده از یک مقدار نسبت میرایی مودی برای مود اصلی در راستای مورد نظر که نباید از دو مقدار نسبت میرایی مؤثر سامانه‌ی جداسازی و ۳۰٪ میرایی بحرانی بیشتر باشد، انجام شود. مقادیر نسبت میرایی مودی برای مودهای بالاتر باید به گونه‌ای انتخاب شود که برای تحلیل طیفی سازه‌ی بالای سامانه‌ی جداسازی با فرض پایه‌ی ثابت، مناسب باشد.

برای تعیین جابجایی بیشینه‌ی کل در تحلیل طیفی، مدل تحلیلی ساخته شده باید تحت تحریک هم‌زمان ۱۰٪ جنبش زمین در راستای افقی بحرانی، و ۳۰٪ جنبش زمین در راستای افقی عمود بر آن، قرار داده شود. جابجایی بیشینه‌ی سامانه‌ی جداسازی باید از طریق جمع برداری دو جابجایی متعامد محاسبه گردد.

۹-۳-۴ روش تحلیل تاریخچه زمانی

تحلیل تاریخچه زمانی باید برای مجموعه‌ای از زوج جنبش‌های زمین که مطابق بند ۹-۳-۲، انتخاب و مقیاس شده است، انجام پذیرد. هر زوج از جنبش‌های زمین، در حالی که نامناسب‌ترین موقعیت قرارگیری خروج از مرکزیت برای جرم در نظر گرفته شده است، به طور هم‌زمان به مدل تحلیلی ساخته شده، اعمال می‌گردد. بیشینه جابجایی سامانه‌ی جداسازی باید برای هر گام زمانی، از طریق جمع برداری دو جابجایی متعامد محاسبه شود. پارامترهای پاسخ مورد نظر باید برای هر جنبش زمین در تحلیل تاریخچه زمانی، محاسبه گردد، و مقدار میانگین برای طراحی پارامتر پاسخ مورد نظر، مورد استفاده قرار گیرد.

۹-۳-۴-۱ خروج از مرکزیت تصادفی جرم

پاسخ پیچشی ناشی از عدم تقارن در جرم و سختی باید در تحلیل‌ها منظور گردد. علاوه بر این، خروج از مرکزیت تصادفی نیز باید به طور جداگانه در هر یک از دو راستای متعامد در تراز مورد بررسی، شامل جابجا نمودن مرکز جرم از موقعیت محاسبه شده به میزان ۵٪ بعد دیافراگم در نظر گرفته شود.

برای محاسبه‌ی اثرات خروج از مرکزیت تصادفی می‌توان بر روی مقادیر نیروها، تغییرمکان‌های نسبی طبقات، و تغییرشکل‌های محاسبه شده از تحلیلی که در آن، تنها از مرکز جرم محاسباتی استفاده شده، از ضریب‌های بزرگ‌نمایی استفاده نمود، مشروط بر اینکه نشان داده شود، این ضریب‌های بزرگ‌نمایی تمامی حالت‌های خروج از مرکزیت جرمی را پوشش می‌دهد.

۹-۶-۴ کمیته جابجایی‌ها و نیروهای جانبی

۹-۶-۴-۱ سامانه‌ی جداسازی و اعضای سازه‌ای قرار گرفته در زیر تراز پایه

سامانه‌ی جداسازی، پی، و تمامی اعضای سازه‌ای قرار گرفته در زیر تراز پایه، باید با استفاده از تمامی الزامات کاربردی برای یک سازه‌ی جداسازی نشده و نیروهای به دست آمده از تحلیل دینامیکی بدون اعمال ضریب کاهش، طراحی شود، اما نیروی جانبی طراحی نباید کمتر از ۹۰٪ مقدار V_b محاسبه شده از رابطه ۹-۹ در نظر گرفته شود.

بیشینه جابجایی کل سامانه‌ی جداسازی نباید کمتر از ۸۰٪ مقدار D_{TM} ، که در بند ۳-۳-۵-۹ تعیین شده است، در نظر گرفته شود، مگر اینکه اجازه داده شود تا D'_M به جای D_M مورد استفاده قرار گیرد که

$$D'_M = \frac{D_M}{\sqrt{1 + (T/T_M)^2}} \quad ۱۶-۹$$

و

D_M = جابجایی بیشینه در مرکز سختی سامانه‌ی جداسازی در راستای مورد بررسی (برحسب mm) طبق رابطه ۵-۹ است؛

T = دوره‌ی تناوب الاستیک سازه‌ی بالای سامانه‌ی جداسازی با احتساب پایه‌ی ثابت (برحسب sec) است. برای محاسبه‌ی دوره‌ی تناوب اصلی می‌توان از فرمول‌های تقریبی دوره‌ی تناوب، همان‌طور که در بند ۳-۱۰-۴ با احتساب ضریب C_u محاسبه شده است، استفاده نمود؛ و

T_M = دوره‌ی تناوب موثرسازه‌ی جداسازی شده‌ی لرزه‌ای، در جابجایی D_M در راستای مورد بررسی (برحسب sec) طبق رابطه ۶-۹ است.

۹-۶-۴-۲ اعضای سازه‌ای قرار گرفته در بالای تراز پایه

با توجه به روش و محدودیت‌های خاص این بند، اعضای سازه‌ای که بالاتر از تراز پایه قرار گرفته است، باید با استفاده از الزامات کاربردی برای یک سازه‌ی جداسازی نشده و نیروهای به دست آمده از تحلیل دینامیکی کاهش یافته با ضریب R_I ، محاسبه شده طبق بند ۲-۴-۵-۹، طراحی گردد.

برای تحلیل طیفی، برش طراحی در هر طبقه، نباید کمتر از برش طبقه‌ی حاصل از اعمال نیروهای محاسبه شده با رابطه ۹-۱۳ اختیار گردد که مقدار V_b برابر با برش پایه‌ی به دست آمده از تحلیل طیفی در راستای مورد نظر است.

برای تحلیل تاریخچه‌ی زمانی سازه‌های منظم، مقدار V_b نباید کمتر از ۸۰٪ مقدار تعیین شده طبق بند ۹-۴-۵-۱، و مقدار V_s نباید کمتر از ۱۰۰٪ محدودیت‌های تعیین شده در بند ۳-۴-۵-۹ باشد.

برای تحلیل تاریخچه‌ی زمانی سازه‌های نامنظم، مقدار V_b نباید کمتر از ۱۰۰٪ مقدار تعیین شده طبق بند ۹-۵-۴-۱، و مقدار V_s نباید کمتر از ۱۰۰٪ محدودیت‌های تعیین شده در بند ۹-۵-۴-۳ باشد.

۹-۴-۳ مقیاس سازی نتایج

در صورتی که نیروی برشی جانبی ضریب‌دار اعمال شده بر روی اعضای سازه‌ای که با استفاده از روش طیف پاسخ یا روش تاریخچه زمانی محاسبه شده است، کمتر از کمینه مقادیرهای تعیین شده در بندهای ۹-۶-۴-۱ و ۹-۶-۴-۲ باشد، تمامی پارامترهای طراحی باید به طور متناسب افزایش داده شود.

۹-۴-۴ محدودیت‌های تغییرمکان نسبی طبقه

بیشینه تغییرمکان نسبی طبقه متناظر با نیروی جانبی طراحی، از جمله جابجایی ناشی از تغییرشکل قائم سامانه‌ی جداسازی، باید با هر یک از محدودیت‌های زیر مطابقت داشته باشد:

۱. در مواردی که تحلیل طیفی مورد استفاده قرار گیرد، مقدار بیشینه تغییرمکان نسبی طبقه در سازه‌ی بالای سامانه‌ی جداسازی نباید از $0.015h_{sx}$ فراتر رود.
۲. در مواردی که تحلیل تاریخچه زمانی بر اساس مشخصه‌های غیرخطی نیرو-تغییرمکان اعضای سامانه‌ی برابر لرزه‌ای مورد استفاده قرار می‌گیرد، مقدار بیشینه تغییرمکان نسبی طبقه‌ی سازه‌ی بالای سامانه‌ی جداسازی نباید از $0.02h_{sx}$ فراتر رود.

تغییرمکان نسبی طبقه باید با رابطه ۴-۱۶ محاسبه شود که در آن C_d برای سازه‌ی جداسازی شده برابر با R_I منظور می‌شود که در بند ۹-۵-۴-۲ تعریف شده است. اگر نسبت تغییرمکان نسبی طبقه از مقدار $(0.01/R_I)$ فراتر رود، باید اثرات ثانویه‌ی بیشینه جابجایی جانبی سازه‌ی بالای سامانه‌ی جداسازی در ترکیب با نیروهای ثقلی، مورد بررسی قرار گیرد.

۹-۷ بازبینی مستقل طراحی

بازبینی طراحی سامانه‌ی جداسازی و برنامه‌های آزمایش مربوط به آن باید به طور مستقل توسط یک یا چند فرد دارای آگاهی از موارد زیر، که حداقل یکی از آنها کارشناس طراح

ذیصلاح باشد، انجام پذیرد. بازبینی طراحی سامانه‌ی جداسازی باید شامل موارد زیر باشد، اما به آن‌ها محدود نمی‌شود:

۱. معیارهای طراحی پروژه، شامل طیف‌های ویژه‌ی ساختگاه و تاریخچه‌های زمانی جنبش زمین.
۲. طراحی اولیه، شامل انتخاب دستگاه‌های جداسازی، تعیین جابجایی بیشینه، جابجایی بیشینه‌ی کل، و مقدار نیروی جانبی.
۳. بازبینی اطلاعات صلاحیت و ضریب‌های اصلاح خصیصه‌ی مناسب برای تولیدکننده و دستگاه جداسازی انتخاب شده.
۴. برنامه آزمایش نمونه‌ی اولیه (بند ۹-۸-۲).
۵. طراحی نهایی کل سامانه‌ی سازه‌ای و تمامی تحلیل‌های تکمیلی، از جمله مدل‌سازی جداسازها برای تحلیل تاریخچه زمانی، در صورتی که انجام شده باشد.
۶. برنامه آزمایش تولید محصول دستگاه جداساز (بند ۹-۸-۵).

۸-۹ انجام آزمایش

۸-۸-۹ کلیات

مشخصه‌های تغییر فرم و مقادیر میرایی سامانه‌ی جداسازی مورد استفاده در طراحی و تحلیل سازه‌های جداسازی شده‌ی لرزه‌ای باید پیش از ساخت، براساس آزمایش‌های نمونه‌های انتخابی از اجزاء، طبق موارد بیان شده در این بند، تعیین گردد. در صورتی که در هنگام طراحی از سامانه‌ی مهار در برابر باد استفاده شده باشد، اجزای سامانه‌ی جداسازی که مورد آزمایش قرار می‌گیرد باید شامل سامانه‌ی مهار در برابر باد باشد. آزمایش‌های مشخص شده در این بند برای ایجاد و اعتبار بخشیدن به خصوصیات آزمایشی دستگاه‌های جداساز و سامانه‌ی جداسازی است که مطابق بند ۹-۲-۸ برای تعیین خصوصیات طراحی سامانه‌ی جداسازی مورد استفاده قرار می‌گیرد.

۸-۸-۹-۱ آزمایش‌های صلاحیت

تولیدکنندگان دستگاه جداسازی باید نتایج آزمایش‌های صلاحیت، تحلیل اطلاعات آزمایش، و مطالعات علمی تکمیلی که امکان تعیین کمی اثرات ناشی از افزایش دمای ناشی از چرخه‌ی حرکت دینامیکی، سرعت بارگذاری، زوال برگشت‌پذیر، تنوع و عدم قطعیت در

خصوصیات باربری محصول، دما، عمر بالا، قرارگیری در معرض محیط زیست، و آلودگی را فراهم می‌سازد، تحویل نمایند. آزمایش صلاحیت باید برای انواع اجزاء، مدل‌ها، مصالح، و ابعادی که برای ساخت استفاده می‌شود، قابل انجام باشد. آزمایش صلاحیت باید بر روی اجزای ساخته شده توسط همان تولیدکننده‌ای که اجزای مورد استفاده در ساخت را فراهم می‌کند، انجام شده باشد. در صورت استفاده از نمونه‌های مقیاس‌شده در آزمایش صلاحیت، باید از اصول مقیاس‌سازی و مشابه‌سازی برای تفسیر اطلاعات استفاده شود.

۹-۸-۲ آزمایش‌های نمونه اولیه

آزمایش‌های نمونه اولیه باید به طور جداگانه بر روی دو نمونه‌ی با ابعاد کامل (یا مجموعه‌ای از نمونه‌ها، در صورت لزوم) از هر نوع و اندازه‌ی غالب دستگاه جداساز در سامانه‌ی جداسازی، انجام شود. در صورت استفاده از سامانه‌ی مهار در برابر باد در هنگام طراحی، نمونه‌های آزمایش باید شامل چنین سامانه‌ی مهار در برابر باد باشد. نمونه‌های آزمایش شده نباید در اجرا مورد استفاده قرار گیرد، مگر اینکه توسط کارشناس طراح ذیصلاح که مسئول طراحی سازه است، مورد پذیرش قرار گرفته باشد.

۹-۸-۲-۱ ثبت

برای هر چرخه از هر آزمایش، باید رفتار نیرو- تغییرمکان نمونه‌ی آزمایش، ثبت شود.

۹-۸-۲-۲ توالی و چرخه‌ها

هر یک از توالی آزمایش‌های زیر باید برای تعداد چرخه‌های توصیه شده، در حضور یک بار قائم برابر با میانگین بار مرده به علاوه نصف اثرات ناشی از بار زنده بر روی تمام دستگاه‌های جداساز از یک نوع و ابعاد مشابه، انجام شود. پیش از انجام این آزمایش‌ها، باید مجموعه آزمایش‌های تولید، مشخص شده در بند ۹-۸-۵، بر روی هر جداساز انجام شود:

۱. بیست چرخه‌ی بارگذاری کامل رفت و برگشتی تحت نیروی جانبی متناظر با نیروی طراحی باد.

۲. توالی مورد (الف) یا مورد (ب) اشاره شده در زیر باید اجرا شود:

أ) سه چرخه‌ی کامل بارگذاری رفت و برگشتی در هر یک از جابجایی‌های فزاینده‌ی زیر: $0.25D_M$ ، $0.5D_M$ ، $0.67D_M$ ، و $1.0D_M$ که در آن D_M در بند ۹-۳-۵ یا بند ۹-۶، هر کدام که مرتبط بود، تعیین شده است.

ب) توالی زیر، به صورت دینامیکی در دوره‌ی تناوب مؤثر، T_M ، اجرا شود: بارگذاری پیوسته یک چرخه‌ی کامل رفت و برگشتی در هر یک از جابجایی‌های افزایشی زیر: $0.25D_M$ ، $0.5D_M$ ، $0.67D_M$ ، $1.0D_M$ و به دنبال آن بارگذاری پیوسته‌ی یک چرخه‌ی کامل رفت و برگشتی در $0.25D_M$ ، $0.5D_M$ ، $0.67D_M$ و $1.0D_M$. یک زمان توقف بین این دو توالی بارگذاری مجاز است.

۳. سه چرخه‌ی کامل بارگذاری رفت و برگشتی در بیشینه جابجایی، $1.0D_M$.

۴. توالی مورد (الف) یا مورد (ب) اشاره شده در زیر باید اجرا شود:

الف) $(S_{MI}/(S_{MSB_M})$ ۳۰ بار، اما نه کمتر از ۱۰ بار، اجرای چرخه‌ی بارگذاری کامل رفت و برگشتی در $0.75D_M$ برابر بیشینه جابجایی، $0.75D_M$.
ب) انجام آزمایش مورد (الف)، به صورت دینامیکی در دوره‌ی تناوب مؤثر، T_M . این آزمایش ممکن است متشکل از مجموعه‌های جداگانه‌ای باشد که تعداد چرخه‌های پیوسته‌ی بارگذاری در هر کدام از آن‌ها کمتر از پنج چرخه نباشد.

اگر یک دستگاه جداساز، یک عضو از سامانه‌ی انتقال بار قائم نیز باشد، آنگاه مورد ۳ از توالی آزمایش‌های چرخه‌ای مشخص شده در بالا، باید برای دو مورد بار قائم اضافه‌تر، مشخص شده در بند ۹-۲-۷-۱، نیز انجام شود. مقدار بار افزایشی حاصل از اثر واژگونی زلزله، Q_E ، باید برابر یا بیشتر از بیشینه پاسخ نیروی ناشی از اوج زلزله‌ی قائم در آن مقدار جابجایی باشد که آزمایش در آن انجام می‌شود. در این آزمایش‌ها، بار قائم ترکیبی باید بر اساس نیروی متعارف یا میانگین رو به پایین اعمال شده بر روی تمام دستگاه‌های جداساز از یک نوع با ابعاد مشابه، در نظر گرفته شود. مقادیر بار قائم و جابجایی برای هر آزمایش باید بزرگ‌تر از مقادیری باشد که از طریق تحلیل با استفاده از مقادیر کران بالا و کران پایین خصوصیات سامانه‌ی جداسازی، مطابق با بند ۹-۲-۸-۵ تعیین شده است. دوره‌ی تناوب مؤثر T_M باید مقدار کمتر از دو دوره‌ی تناوبی باشد که توسط تحلیل با استفاده از خصیصه‌های کران بالا و کران پایین تعیین شده است.

۹-۸-۲-۳ آزمایش دینامیکی

آزمایش‌های مشخص شده در بند ۹-۸-۲-۲ باید به صورت دینامیکی در دوره‌ی تناوب مؤثر، T_M که مقدار کمتر به دست آمده با استفاده از خصیصه‌های کران بالا و کران پایین است، انجام شود.

در صورتی که آزمایش نمونه اولیه بر روی جداسازهای هم‌اندازه که الزامات بند ۹-۸-۲-۷ در آن‌ها مراعات شده، به صورت دینامیکی انجام شده باشد و آزمایش در بارهای مشابه انجام شده و در آن اثرات سرعت، دامنه‌ی جابجایی، و اثرات افزایش دما منظور شده باشد، نیازی به انجام آزمایش دینامیکی نخواهد بود. اطلاعات آزمایش دینامیکی پیشینی بر روی نمونه اولیه باید برای تعیین ضریب‌های تنظیم مقادیر میانگین سه چرخه‌ی k_d و E_{loop} برای در نظر گرفتن اختلاف در سرعت انجام آزمایش و اثرات افزایش دما، مورد استفاده قرار گیرد که ضریب‌های $\lambda_{(test,min)}$ و $\lambda_{(test,max)}$ را تعیین می‌کند.

تنها در صورتی که آزمایش در مقیاس کامل امکان‌پذیر نباشد، می‌توان از نمونه‌های اولیه با مقیاس کاهش‌یافته برای تعیین کمی خصوصیات وابسته به سرعت جداسازها استفاده نمود. نمونه‌های اولیه‌ی با مقیاس کاهش‌یافته باید از همان نوع و مصالح باشد، و با فرایندها و کیفیت مشابه نمونه‌های اولیه‌ی با مقیاس کامل، ساخته شود، و باید با فرکانسی که نشان‌دهنده نرخ بارگذاری نمونه اولیه در مقیاس کامل است آزمایش شود.

۹-۸-۲-۴ دستگاه‌های جداساز وابسته به بار دوجته

اگر خصوصیات نیرو- تغییرمکان دستگاه‌های جداساز نشانگر وابستگی به بار دوجته باشد، باید گام‌های افزایشی ضریب بیشینه تغییرمکان، D_M ، در دو راستای متعامد به شرح زیر به آزمایش‌های تعیین شده در بند ۹-۸-۲-۲ و بند ۹-۸-۲-۳ افزوده گردد: (۰/۲۵ و ۱/۰)، (۰/۵ و ۱/۰)، (۰/۶۷ و ۱/۰) و (۱/۰ و ۱/۰).

اگر از نمونه‌های اولیه با مقیاس کاهش‌یافته برای تعیین خصوصیات وابسته به بار دوجته استفاده می‌شود، باید الزامات بند ۹-۸-۲-۷ برآورده گردد؛ نمونه‌های اولیه با مقیاس کاهش‌یافته باید از همان نوع و مصالح بوده و با همان فرایندها و کیفیت نمونه‌های اولیه در مقیاس کامل، تولید شود.

اگر سختی مؤثر یک دستگاه جداساز تحت بارگذاری دوجهته بیش از ۱۵٪ با سختی مؤثر آن تحت بارگذاری یک‌جهته متفاوت باشد، باید خصوصیات نیرو- تغییرمکان آن دستگاه جداساز را وابسته به بار دوجهته در نظر گرفت.

۹-۲-۸-۵ بیشینه و کمینه بار قائم

دستگاه‌های جداسازی که بار قائم را انتقال می‌دهد، باید تحت یک چرخه‌ی کامل بارگذاری رفت و برگشتی در جابجایی بیشینه‌ی کل، DTM ، با هر یک از بارهای قائم بیشینه و کمینه‌ی رو به پایین، تعیین شده در بند ۹-۲-۷-۱، که امکان اعمال بر روی هر کدام از جداسازهای با نوع و ابعاد مشابه را دارد، قرار گیرد. مقادیر بار محوری و جابجایی برای هر آزمایش باید مقادیر بزرگ‌تر محاسبه شده از طریق تحلیل با استفاده از خصوصیات کران بالا و کران پایین سامانه‌ی جداسازی، طبق بند ۹-۲-۸-۵، باشد.

استثنا: به جای اینکه یک آزمایش با استفاده از مقادیر پوش انجام شود، انجام دو آزمایش، هر یک برای ترکیبی از بار قائم و جابجایی افقی که به ترتیب از تحلیل مبتنی بر مقادیر کران بالا و کران پایین خصوصیات سامانه‌ی جداسازی، مطابق بند ۹-۲-۸-۵، به دست آمده است، قابل قبول می‌باشد.

۹-۲-۸-۶ سامانه‌های مهار در برابر باد

اگر قرار است از سامانه‌ی مهار در برابر باد استفاده شود، ظرفیت نهایی آن باید از طریق آزمایش تعیین گردد.

۹-۲-۸-۷ آزمایش دستگاه‌های جداساز مشابه

در صورتی که یک دستگاه جداساز، با یک دستگاه دیگر جداساز که آزمایش شده است قابل مقایسه باشد، اگر تمامی معیارهای زیر رعایت شده باشد نیازی به انجام آزمایش‌های نمونه اولیه برای آن دستگاه جداساز نیست:

۱. طراحی جداساز از نظر ابعاد حاکم بر دستگاه، بیش از ۱۵٪ بزرگ‌تر و بیش از ۳۰٪ کوچک‌تر از نمونه اولیه‌ی آزمایش شده‌ی پیشین نباشد؛
۲. طراحی دستگاه جداساز از همان نوع و مصالح باشد؛
۳. انرژی اتلاف شده در هر چرخه، E_{loop} ، برای دستگاه جداساز طراحی شده، کمتر از ۸۵٪ مقدار برای دستگاه جداساز آزمایش شده‌ی پیشین نباشد؛

۴. دستگاه جداساز طراحی شده، توسط همان تولیدکننده با استفاده از روش‌های مشابه یا سخت‌گیرانه‌تر ثبت شده برای تولید و کنترل کیفیت، ساخته شده باشد؛
۵. برای جداسازهای از نوع لاستیکی، نباید دستگاه جداساز طراحی شده، نه تحت کرنش برشی بزرگ‌تر و نه تنش قائم بزرگ‌تری نسبت به مقادیر نمونه اولیه‌ی آزمایش شده‌ی پیشین قرار گیرد؛ و
۶. برای جداسازهای از نوع لغزشی، نباید دستگاه جداساز طراحی شده، تحت تنش قائم یا سرعت لغزش بزرگ‌تری نسبت به مقادیر نمونه اولیه‌ی آزمایش شده‌ی پیشین با مصالح لغزشی مشابه قرار گیرد.
- معافیت آزمایش نمونه اولیه‌ی بالا باید طی فرآیند بازبینی مستقل طراحی که در بند ۹-۷ تعیین شده است، مورد تأیید قرار گیرد.
- هنگامی که نتایج آزمایش‌های دستگاه‌های جداساز مشابه برای تبیین خصوصیات دینامیکی، مبتنی بر بند ۹-۸-۲-۳، مورد استفاده قرار می‌گیرد، علاوه بر موارد ۲ تا ۴ فوق، معیارهای زیر نیز باید رعایت گردد:
۷. دستگاه مشابه باید با فرکانسی که مطابق با اصول مقیاس‌سازی و مشابهت، نشان دهنده‌ی سرعت بارگذاری در مقیاس کامل است، مورد آزمایش قرار گیرد.
۸. ضریب مقیاس ابعادی برای ساخت نمونه‌های با مقیاس کاهش یافته نباید بزرگ‌تر از دو باشد.

۹-۸-۳ تعیین مشخصه‌های نیرو - تغییر مکان

مشخصه‌های نیرو- تغییر مکان یک دستگاه جداساز باید بر اساس آزمایش‌های بار چرخه‌ای نمونه‌های اولیه‌ی جداساز طبق بند ۹-۸-۲ تعیین گردد.

در صورت لزوم، سختی مؤثر یک دستگاه جداساز، k_{eff} ، باید برای هر چرخه‌ی بارگذاری طبق رابطه ۹-۱۷، محاسبه شود:

$$k_{eff} = \frac{|F^+| + |F^-|}{|\Delta^+| + |\Delta^-|} \quad ۹-۱۷$$

که F^+ و F^- ، به ترتیب نیروهای مثبت و منفی در بیشینه جابجایی مثبت Δ^+ و بیشینه جابجایی منفی Δ^- است.

در صورت لزوم، میرایی مؤثر، β_{eff} ، یک دستگاه جداساز باید برای هر چرخه‌ی بارگذاری توسط رابطه ۹-۱۸ محاسبه شود:

$$\beta_{eff} = \frac{2}{\pi} \frac{E_{loop}}{k_{eff}(|\Delta^+| + |\Delta^-|)^2} \quad ۱۸-۹$$

که انرژی اتلاف شده در هر چرخه بارگذاری، E_{loop} ، و سختی مؤثر، k_{eff} باید بر اساس بیشینه مقادیر آزمایش در جابجایی‌های Δ^+ و Δ^- تعیین گردد.

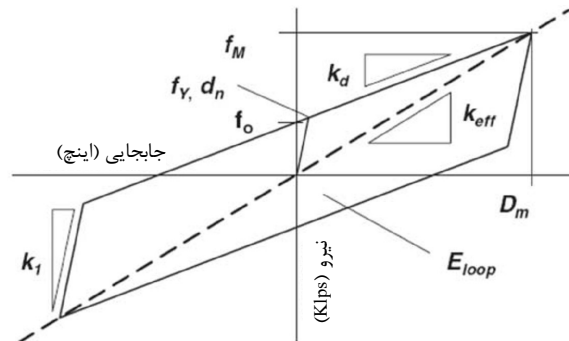
در صورت لزوم، باید سختی پس از تسلیم، k_d ، برای هر دستگاه جداساز برای هر چرخه بارگذاری با استفاده از مفروضات زیر محاسبه شود:

۱. باید فرض شود که یک چرخه آزمایش دارای مشخصه‌های هیستریک دو خطی با مقادیر k_1 ، k_d ، f_o ، f_y ، f_M و E_{loop} همان‌طور که در شکل ۹-۱ نشان داده شده، است.

۲. چرخه محاسبه شده باید همان مقادیر سختی مؤثر، k_{eff} ، و همان ظرفیت اتلاف انرژی در هر چرخه بارگذاری، E_{loop} ، مشابه چرخه آزمایش را داشته باشد.

۳. مقدار فرض شده k_1 باید به صورت چشمی انطباق مناسبی با سختی الاستیک دستگاه جداساز در حین باربرداری، بلافاصله پس از D_M ، داشته باشد.

استفاده از روش‌های متفاوت برای برازش این چرخه مجاز است، برای نمونه، برازش یک خط راست به طور مستقیم بر روی منحنی هیستریزیس برای k_d و ادامه‌ی آن تا D_M و سپس تعیین k_1 از طریق انطباق E_{loop} .



شکل ۹-۱ خصوصیات اسمی برای مدل دوخطی نیرو-تغییر مکان جداساز

۹-۸-۴ کفایت نمونه‌ی آزمایش

در صورتی که تمامی شرایط زیر برآورده شود، کارایی نمونه‌های آزمایش باید مناسب تلقی گردد:

۱. ظرفیت مقاومت در برابر نیرو در نمودارهای نیرو-تغییر مکان برای تمامی آزمایش‌های تعیین شده در بند ۹-۸-۲، مثبت افزایشی باشد.
۲. میانگین سختی پس از تسلیم، k_d و انرژی اتلاف شده در چرخه، E_{loop} ، برای سه چرخه‌ی آزمایش مشخص شده در مورد ۳، بند ۹-۸-۲-۲، برای یک بار قائم برابر با میانگین بار مرده به علاوه نیمی از اثرات بار زنده، شامل اثرات افزایش دما و سرعت بارگذاری، مطابق بند ۹-۸-۳، باید در محدوده‌ی مقادیر اسمی طراحی قرار گیرد. این محدوده‌ی مقادیر اسمی طراحی بر اساس محدوده‌ی مجاز برای جداساز مستقل تعریف می‌شود و به طور معمول $\pm 5\%$ بزرگ‌تر از محدوده‌ی $\lambda_{(spec,max)}$ و $\lambda_{(spec,min)}$ برای میانگین تمامی جداسازها در نظر گرفته می‌شود.
۳. برای هر گام از آزمایش در جابجایی‌های $0.67D_M$ و $1.0D_M$ ، که در مورد ۲ و مورد ۳ در بند ۹-۸-۲-۲ مشخص شده و برای هر مقدار بار قائم که در بند ۹-۸-۲-۲ مشخص شده، مقدار سختی پس از تسلیم، k_d ، در هر یک از چرخه‌های آزمایش با یک جابجایی یکسان، باید در محدوده‌ی تعریف شده توسط مقدار اسمی سختی پس از تسلیم که در ضریب‌های $\lambda_{(test,min)}$ و $\lambda_{(test,max)}$ ضرب شده باشد، قرار گیرد.
۴. برای هر نمونه، تغییری بیش از ۲۰٪ در سختی مؤثر اولیه در چرخه‌های آزمایش که در مورد ۴ در بند ۹-۸-۲-۲ مشخص شده، رخ ندهد.
۵. برای هر نمونه آزمایش، مقدار سختی پس از تسلیم، k_d و انرژی اتلاف شده در چرخه، E_{loop} ، برای هر چرخه از آزمایش مورد ۴ (الف) در بند ۹-۸-۲-۲، باید در محدوده‌ی مقادیر اسمی طراحی، تعریف شده توسط $\lambda_{(test,min)}$ و $\lambda_{(test,max)}$ ، قرار گیرد.
۶. برای هر نمونه، در میرایی مؤثر اولیه، کاهش بیش از ۲۰٪ در چرخه‌های آزمایش که در مورد ۴ در بند ۹-۸-۲-۲ مشخص شده، رخ ندهد.
۷. تمامی نمونه‌های اعضای باربر قائم سامانه‌ی جداسازی هنگامی که مطابق بند ۹-۸-۵ آزمایش می‌شود، پایداری خود را حفظ کند.

استثناء: کارشناس طراح ذیصلاح اجازه دارد محدوده‌ی مورد ۳، مورد ۴، و مورد ۶ را برای در نظر گرفتن ضریب‌های تغییر خصوصیات در بند ۹-۸-۲-۴ که برای طراحی سامانه‌ی جداسازی استفاده می‌شود، تنظیم کند.

۹-۸-۵ آزمایش‌های تولید

کارشناس طراح ذیصلاح باید یک برنامه‌ی آزمایش برای دستگاه‌های جداسازی که در ساخت و اجرای سازه مورد استفاده قرار می‌گیرد، تنظیم نماید. برنامه‌ی آزمایش، باید سازگاری مقادیر اندازه‌گیری شده‌ی خصوصیات اسمی دستگاه جداساز را با انجام آزمایش ۱۰۰٪ جداسازها در ترکیب فشار و برش، در مقدار جابجایی نه کمتر از دو- سوم جابجایی پیشینه، D_M ، که با استفاده از خصوصیات کران پایین محاسبه شده است، ارزیابی نماید. میانگین نتایج تمامی آزمایش‌ها باید در محدوده‌ی مقادیر تعریف شده توسط $\lambda_{(spec,max)}$ و $\lambda_{(spec,min)}$ که در بند ۹-۲-۸-۴ تبیین شده است، قرار گیرد. استفاده از محدوده‌ی متفاوت از مقادیر برای دستگاه‌های جداساز جداگانه و برای مقدار میانگین تمامی دستگاه‌های جداساز از یک نوع مشخص مجاز است، مشروط بر این که تفاوت‌ها در محدوده‌های مقادیر در هنگام طراحی هر عضو سامانه‌ی جداسازی، همان‌گونه که در بند ۹-۲-۸-۴ توصیف شده است، منظور گردد.

فصل دهم

سازه‌های دارای میراگر

۱-۱۰ کلیات

هر سازه‌ی دارای سامانه‌ی میرایی و متعلقات آن باید مطابق با الزامات این آئین‌نامه و اصلاحات خواسته شده در این فصل طراحی و ساخته شود. در موقعیت‌هایی که در یک سازه‌ی جداسازی شده‌ی لرزه‌ای، در تراز جداسازی میراگر نصب شده باشد، مقادیر جابجایی، سرعت و شتاب در این تراز باید مطابق با فصل ۹ این آئین‌نامه تعیین گردد. کلیه مدارک و گزارش‌های مرتبط با این فصل می‌بایست توسط گروهی که خبرگی آنها توسط کارفرما به تأیید رسیده است، در چارچوب قانون و مقررات کشور و همچنین آئین‌نامه‌های ابلاغی وزارت نفت، مورد ارزیابی و بازنگری قرار گیرد.

۱-۱-۱۰ تعاریف

تعاریف زیر فقط در مورد سازه‌های دارای سامانه‌ی میرایی کاربرد دارد که مفاد آن در کنار تعاریف فصل‌های ۲، ۳ و ۴ قرار می‌گیرد.

اعضای نیرو کنترل: اعضای که ظرفیت تغییر فرم غیر الاستیک قابل پذیرش در آن‌ها با کاهش قابل ملاحظه‌ی مقاومت همراه است.

دستگاه میرایی یک عضو سازه‌ای تغییرشکل‌پذیر از سامانه‌ی میرایی است که در هنگام وقوع حرکت نسبی در هر یک از دو انتهای آن، انرژی مستهلک می‌کند. این دستگاه شامل تمامی قطعات، از جمله پین‌ها، پیچ‌ها، صفحات اتصال، قسمت‌های افزوده‌ی مهاربندها، و سایر اجزای متصل‌کننده‌ی آن به سازه می‌باشد. دستگاه‌های میرایی می‌تواند در فرم خطی یا غیرخطی عمل نماید، و می‌توان آن‌ها را بر اساس وابستگی به جابه‌جایی یا وابستگی به سرعت، یا ترکیبی از آن دو دسته‌بندی نمود.

دستگاه میرایی وابسته به جابجایی: پاسخ نیرویی یک دستگاه میرایی وابسته به جابجایی به طور اصولی، تابعی از جابجایی نسبی بین دو انتهای دستگاه است. به طور کلی، پاسخ دستگاه میرایی مستقل از سرعت نسبی دو انتهای دستگاه، یا فرکانس تحریک است.

دستگاه میرایی وابسته به سرعت: رابطه نیرو-جابجایی برای دستگاه میرایی وابسته به سرعت به طور اصولی تابعی از سرعت نسبی بین دو انتهای دستگاه است، و همچنین می‌تواند تابعی از جابجایی نسبی بین دو انتهای دستگاه نیز باشد.

سامانه‌ی میرایی مجموعه‌ای از اعضای سازه‌ای است که شامل دستگاه‌های میرایی مستقل، تمامی اعضای سازه‌ای یا مهاربندهای موردنیاز برای انتقال نیرو به پایه‌ی سازه یا به سامانه‌ی باربر لرزه‌ای می‌باشد.

۲-۱-۱۰ نمادها

نمادهای بکار رفته در این فصل به شرح زیر هستند:

B_{ID} : ضریب عددی، مشخص شده در جدول ۱-۱۰، برای نسبت میرایی مؤثر متناظر با β_{mD} برای مود نوسان اصلی و زمان تناوب سازه برابر با T_{ID} باشد

B_{IE} : ضریب عددی، مشخص شده در جدول ۱-۱۰، برای نسبت میرایی مؤثر متناظر با $\beta_I + \beta_{VI}$ و زمان تناوب سازه برابر با T_I باشد

B_{IM} : ضریب عددی، مشخص شده در جدول ۱-۱۰، برای نسبت میرایی مؤثر متناظر با β_{mM} برای مود نوسان اصلی و زمان تناوب سازه برابر با T_{IM} باشد

B_{mD} : ضریب عددی، مشخص شده در جدول ۱-۱۰، برای نسبت میرایی مؤثر متناظر با β_{mD} و زمان تناوب سازه برابر با T_m باشد

B_{mM} : ضریب عددی، مشخص شده در جدول ۱-۱۰، برای نسبت میرایی مؤثر متناظر با β_{mM} و زمان تناوب سازه برابر با T_m باشد

B_R : ضریب عددی، مشخص شده در جدول ۱-۱۰، برای نسبت میرایی مؤثر متناظر با β_R و زمان تناوب سازه برابر با T_R باشد

B_{V+I} : ضریب عددی، مشخص شده در جدول ۱-۱۰، برای نسبت میرایی مؤثر متناظر با مجموع میرایی ویسکوز مود نوسان اصلی سازه در راستای مورد نظر، β_{Vm} برای مود اول، به‌اضافه‌ی میرایی ذاتی، β_I ، و زمان تناوب سازه برابر با T_I باشد

C_{mFD} : ضریب نیرو، مشخص شده در جدول ۲-۱۰

C_{mFV} : ضریب نیرو مشخص شده در جدول ۳-۱۰

C_{sI} : ضریب پاسخ لرزه‌ای مود نوسان اصلی سازه در راستای مورد نظر، برای مود اول بند ۴-۲-۱-۷-۱۰ یا ۴-۲-۷-۱۰

C_{sm} : ضریب پاسخ لرزه‌ای مود نوسان m ام سازه در راستای مورد نظر، برای مود اول بند ۴-۲-۱-۷-۱۰ یا برای مودهای بالاتر بند ۶-۲-۱-۷-۱۰

C_{SR} : ضریب پاسخ لرزه‌ای باقی مودهای نوسان سازه در راستای مورد نظر، بند ۸-۲-۷-۱۰

D_{ID} : جابجایی مرکز سختی تراز بام سازه ناشی از زلزله‌ی طرح در مود نوسان اصلی در راستای مورد نظر، بند ۲-۳-۷-۱۰

- D_{IM} : جابجایی مرکز سختی تراز بام سازه ناشی از زلزله‌ی نادر در مود نوسان اصلی در راستای مورد نظر، بند ۵-۳-۲-۷-۱۰
- D_{mD} : جابجایی مرکز سختی تراز بام سازه ناشی از زلزله‌ی طرح در مود نوسان m در راستای مورد نظر، بند ۲-۳-۱-۷-۱۰
- D_{mM} : جابجایی مرکز سختی تراز بام سازه ناشی از زلزله‌ی نادر در مود نوسان m در راستای مورد نظر، بند ۵-۳-۱-۷-۱۰
- D_{RD} : جابجایی مرکز سختی تراز بام سازه ناشی از زلزله‌ی طرح در باقی مودهای نوسانی در راستای مورد نظر، بند ۲-۳-۲-۷-۱۰
- D_{RM} : جابجایی مرکز سختی تراز بام سازه ناشی از زلزله‌ی نادر در باقی مودهای نوسانی در راستای مورد نظر، بند ۵-۳-۲-۷-۱۰
- D_Y : جابجایی در مرکز سختی تراز بام سازه در لحظه‌ی تسلیم موثر سامانه‌ی باربر لرزه‌ای، بند ۳-۳-۷-۱۰
- E_{loop} : سطح یک چرخه‌ی هیستریزیس بار-جابجایی، بند ۵-۲-۶-۱۰
- f_i : نیروی جانبی در تراز i سازه به طور تقریبی مطابق بند ۴-۱۰-۴ توزیع شده است، بند ۳-۲-۲-۷-۱۰
- F_{iI} : نیروی اینرسی در تراز i (یا جرم متمرکز i) در مود نوسان اصلی سازه در راستای مورد نظر، بند ۹-۲-۲-۷-۱۰
- F_{im} : نیروی اینرسی در تراز i (یا جرم متمرکز i) در مود نوسان m سازه در راستای مورد نظر، بند ۷-۲-۱-۷-۱۰
- F_{iR} : نیروی اینرسی در تراز i (یا جرم متمرکز i) در باقی مودهای نوسانی سازه در راستای مورد نظر، بند ۹-۲-۲-۷-۱۰
- h_i : ارتفاع تراز i از تراز پایه، بند ۳-۲-۲-۷-۱۰
- h_n : ارتفاع سازه‌ی ساختمان، بند ۳-۲-۲-۷-۱۰
- I_e : ضریب اهمیت لرزه‌ای که طبق بند ۳-۴ تعیین شده است
- q_H : ضریب تنظیم چرخه‌ی هیستریزیس، طبق تعریف بند ۱-۲-۳-۷-۱۰
- Q_{DSD} : نیروی مورد نیاز در یک عضو سامانه‌ی میرایی برای مقابله با نیروهای طراحی لرزه‌ای دستگاه‌های میرایی وابسته به جابجایی، بند ۵-۴-۷-۱۰
- Q_E : نیروی طراحی لرزه‌ای در هر عضو از سامانه‌ی میرایی، بند ۵-۴-۷-۱۰
- Q_{mDSV} : نیروی مورد نیاز در یک عضو از سامانه‌ی میرایی برای مقابله با نیروهای طراحی لرزه‌ای دستگاه‌های میرایی وابسته به سرعت، ناشی از مود نوسان m سازه در راستای مورد نظر، بند ۵-۴-۷-۱۰
- Q_{mSFRS} : نیروی مورد نیاز در یک عضو از سامانه‌ی باربر لرزه‌ای برابر با نیروی طراحی در مود نوسان m سازه در راستای مورد نظر، بند ۵-۴-۷-۱۰

- S_{D1} : پارامتر شتاب طیفی (بر حسب g) در زمان تناوب یک ثانیه در زلزله‌ی طرح، با نسبت میرایی ۰.۵٪
- S_{DS} : پارامتر شتاب طیفی (بر حسب g) نظیر زمان تناوب کوتاه (۰.۲ ثانیه) در زلزله‌ی طرح، با نسبت میرایی ۰.۵٪
- S_{M1} : پارامتر شتاب طیفی (بر حسب g) در زمان تناوب یک ثانیه در زلزله‌ی نادر، با نسبت میرایی ۰.۵٪
- S_{MS} : پارامتر شتاب طیفی (بر حسب g) در زمان تناوب کوتاه (۰.۲ ثانیه) در زلزله‌ی نادر، با نسبت میرایی ۰.۵٪
- T_0 : ضریب وابسته به نوع خاک از جنس زمان تناوب، ۰.۲۰٪ نسبت دامنه‌ی شتاب طیفی ۱ ثانیه به دامنه‌ی شتاب طیفی پیوند کوتاه ($0.2S_{D1}/S_{DS}$)، بند ۱۰-۷-۳-۱.
- T_I : زمان تناوب مود اصلی در راستای مورد نظر.
- T_{ID} : زمان تناوب مؤثر مود نوسان اصلی سازه (برحسب ثانیه) در جابجایی ناشی از زلزله‌ی طرح در راستای مورد نظر، طبق تعریف بند ۱۰-۷-۱-۲-۵ یا ۱۰-۷-۲-۲-۵
- T_{IM} : زمان تناوب مؤثر مود نوسان اصلی سازه (برحسب ثانیه) در جابجایی ناشی از زلزله‌ی نادر در راستای مورد نظر، طبق تعریف بند ۱۰-۷-۱-۲-۵ یا ۱۰-۷-۲-۲-۵
- T_m : زمان تناوب مؤثر مود نوسان m ام سازه (برحسب ثانیه) در راستای مورد نظر، بند ۱۰-۷-۱-۲-۶
- T_R : زمان تناوب باقی مودهای نوسانی سازه (برحسب ثانیه) در راستای مورد نظر، بند ۱۰-۷-۲-۲-۷
- T_S : ضریب وابسته به نوع خاک از جنس زمان تناوب، نسبت دامنه‌ی شتاب طیفی ۱ ثانیه به دامنه‌ی شتاب طیفی پیوند کوتاه (S_{D1}/S_{DS})، بندهای ۱۰-۷-۱-۲-۴، ۱۰-۷-۱-۲-۶، ۱۰-۷-۲-۲-۴، ۱۰-۷-۳-۲-۱ و ۱۰-۷-۳-۲-۴.
- V : نیروی برش لرزه‌ای در راستای مورد نظر، بند ۱۰-۲-۱-۱
- V_I : مقدار نیروی برش طراحی لرزه‌ای برای مود نوسان اصلی سازه در راستای مورد نظر، که در بند ۱۰-۷-۲-۲-۱ یا بند ۱۰-۷-۲-۲-۲ تعیین شده است
- V_m : مقدار نیروی برش طراحی برای مود نوسان m ام سازه در راستای مورد نظر، بند ۱۰-۷-۱-۲-۲
- V_{min} : مقدار کمینه‌ی مجاز برش پایه که می‌تواند برای طراحی سامانه‌ی باربر لرزه‌ای سازه در راستای مورد نظر استفاده قرار گیرد، بند ۱۰-۲-۱-۱
- V_R : مقدار نیروی برش طراحی لرزه‌ای برای باقی مودهای نوسانی سازه در راستای مورد نظر، که در بند ۱۰-۷-۲-۲-۶ تعیین شده است
- w_i : وزن مؤثر لرزه‌ای کف i ام سازه، بند ۱۸-۷-۱-۲
- \bar{W}_1 : وزن مؤثر لرزه‌ای مود نوسان اصلی سازه، که با رابطه ۱۰-۶-۱-۶ برای مود اول تعیین شده است
- \bar{W}_m : وزن مؤثر لرزه‌ای مود نوسان m ام سازه، بند ۱۰-۷-۱-۲

- W_m : بیشینه انرژی کرنشی مود نوسان m ام سازه در راستای مورد نظر در جابجایی‌های مودی، δ_{im} ، بند ۱-۲-۳-۷-۱۰
- W_{mj} : کار انجام شده در دستگاه میرایی m ام در یک چرخه‌ی کامل پاسخ دینامیکی متناظر با مود نوسان m ام سازه در راستای مورد نظر در جابجایی‌های مودی، δ_{im} ، بند ۱-۲-۳-۷-۱۰
- \bar{W}_R : وزن مؤثر لرزه‌ای باقی مدهای نوسانی سازه، که با رابطه ۱۰-۳۴ تعیین شده است
- α : ضریب توان سرعت که نیروی دستگاه میرایی را به سرعت دستگاه میرایی مرتبط می‌کند
- β_{HD} : بخشی از نسبت میرایی مؤثر سازه در راستای مورد نظر ناشی از رفتار هیسترتیک پس از تسلیم سامانه‌ی باربر لرزه‌ای و اعضای سامانه‌ی میرایی در تقاضای شکل‌پذیری مؤثر، μ_D ، بند ۱-۲-۳-۷-۱۰
- β_{HM} : بخشی از نسبت میرایی مؤثر سازه در راستای مورد نظر ناشی از رفتار هیسترتیک پس از تسلیم سامانه‌ی باربر لرزه‌ای و اعضای سامانه‌ی میرایی در تقاضای شکل‌پذیری مؤثر، μ_M ، بند ۱-۲-۳-۷-۱۰
- β_I : بخشی از نسبت میرایی مؤثر سازه ناشی از اتلاف انرژی ذاتی توسط اعضای سازه، در جابجایی تسلیم مؤثر سامانه‌ی باربر لرزه‌ای یا در موقعیتی بسیار نزدیک به آن، بند ۱-۲-۳-۷-۱۰
- β_{mD} : میرایی مؤثر کل مود نوسان m ام سازه در راستای مورد نظر در جابجایی ناشی از زلزله‌ی طرح، بند ۲-۳-۷-۱۰
- β_{mM} : میرایی مؤثر کل مود نوسان m ام سازه در راستای مورد نظر در جابجایی ناشی از زلزله‌ی نادر، بند ۲-۳-۷-۱۰
- β_R : میرایی مؤثر کل باقی مدهای نوسانی سازه در راستای مورد نظر، که طبق بند ۱۰-۳-۷-۲ (با استفاده از $\mu_D = 1/0$ و $\mu_M = 1/0$) تعیین شده است
- β_{Vm} : بخشی از نسبت میرایی مؤثر مود نوسان m ام سازه در راستای مورد نظر ناشی از اتلاف انرژی ویسکوز توسط سامانه‌ی میرایی، در جابجایی تسلیم مؤثر سامانه‌ی باربر لرزه‌ای یا در موقعیتی بسیار نزدیک به آن، بند ۱۰-۳-۷-۳
- Γ_1 : ضریب مشارکت مود نوسان اصلی سازه در راستای مورد نظر، بند ۱۰-۷-۱-۳ یا ۱۰-۲-۲-۷-۳ (برای مود اول)
- Γ_m : ضریب مشارکت مود نوسان m ام سازه در راستای مورد نظر، بند ۱۰-۷-۱-۳
- Γ_R : ضریب مشارکت باقی مدهای نوسانی سازه در راستای مورد نظر، بند ۱۰-۷-۲-۲-۷
- δ_i : تغییرشکل الاستیک تراز i سازه ناشی از نیروی جانبی اعمال شده، f_i ، بند ۱۰-۷-۲-۲-۳
- δ_{iD} : تغییرشکل مرکز سختی تراز i در مود اصلی سازه ناشی از زلزله‌ی طرح در راستای مورد نظر، بند ۱۰-۷-۲-۳-۱
- δ_{iD} : تغییرشکل کلی مرکز سختی تراز i در مود اصلی سازه ناشی از زلزله‌ی طرح در راستای مورد نظر، بند ۱۰-۷-۲-۳

δ_M : تغییرشکل کلی مرکز سختی تراز i در مود اصلی سازه ناشی از زلزله‌ی نادر در راستای مورد نظر، بند ۳-۲-۷-۱۰

δ_{im} : تغییرشکل مرکز سختی تراز i در مود نوسان m سازه در راستای مورد نظر، بند ۳-۲-۳-۷-۱۰

δ_{imD} : تغییرشکل مرکز سختی تراز i در مود نوسان m سازه ناشی از زلزله‌ی طرح در راستای مورد نظر، بند ۱-۳-۱-۷-۱۰

δ_{RD} : تغییرشکل مرکز سختی تراز i در باقی مودهای نوسانی سازه ناشی از زلزله‌ی طرح در راستای مورد نظر، بند ۱-۳-۲-۷-۱۰

Δ_{ID} : تغییرمکان نسبی طبقه در مود اصلی سازه ناشی از زلزله‌ی طرح در راستای مورد نظر، بند ۳-۳-۲-۷-۱۰

Δ_D : تغییرمکان نسبی کل، ناشی از زلزله‌ی طرح در راستای مورد نظر، بند ۳-۳-۲-۷-۱۰

Δ_M : تغییرمکان نسبی کل، ناشی از زلزله‌ی نادر در راستای مورد نظر، بند ۳-۲-۷-۱۰

Δ_{mD} : تغییرمکان نسبی طبقه در مود نوسانی m سازه ناشی از زلزله‌ی طرح در راستای مورد نظر، بند ۳-۳-۱-۷-۱۰

Δ_{RD} : تغییرمکان نسبی طبقه در باقی مودهای نوسانی سازه ناشی از زلزله‌ی طرح در راستای مورد نظر، بند ۳-۳-۲-۷-۱۰

$\lambda_{(ae,max)}$: ضریب در نظر گرفتن تغییرات احتمالی خصوصیات میراگر به مقادیری بالاتر از مقادیر اسمی، ناشی از اثرات پدیده‌ی عمر طولانی و محیط؛ این ضریب، از حاصل ضرب تمامی اثرات جداگانه‌ی پدیده‌ی عمر طولانی و محیط به دست می‌آید؛ بند ۵-۴-۲-۱۰

$\lambda_{(ae,min)}$: ضریب در نظر گرفتن تغییرات احتمالی خصوصیات میراگر به مقادیری پایین‌تر از مقادیر اسمی، ناشی از اثرات پدیده‌ی عمر طولانی و محیط؛ این ضریب، از حاصل ضرب تمامی اثرات جداگانه‌ی پدیده‌ی عمر طولانی و محیط به دست می‌آید، بند ۵-۴-۲-۱۰

λ_{max} : ضریب در نظر گرفتن تمامی تغییرات احتمالی خصوصیات میراگر به مقادیری بالاتر از مقادیر اسمی، بند ۵-۴-۲-۱۰

λ_{min} : ضریب در نظر گرفتن تمامی تغییرات احتمالی خصوصیات میراگر به مقادیری پایین‌تر از مقادیر اسمی، بند ۵-۴-۲-۱۰

$\lambda_{(spec,max)}$: ضریب منظور نمودن تغییرات مجاز خصوصیات میراگر در هنگام تولید، به مقادیری بالاتر از مقادیر اسمی، که توسط کارشناس طراح ذیصلاح تعیین می‌گردد، بند ۵-۴-۲-۱۰

$\lambda_{(spec,min)}$: ضریب منظور نمودن تغییرات مجاز خصوصیات میراگر در هنگام تولید، به مقادیری پایین‌تر از مقادیر اسمی، که توسط کارشناس طراح ذیصلاح تعیین می‌گردد، بند ۵-۴-۲-۱۰

$\lambda_{(test,max)}$: ضریب در نظر گرفتن تمامی تغییرات احتمالی خصوصیات میراگر به مقادیری بالاتر از مقادیر اسمی که از آزمایش‌های نمونه اولیه به دست آمده، و حاصل ضرب تمامی اثرات ناشی از آزمایش‌ها است، بند ۵-۴-۲-۱۰

$\lambda_{(test,min)}$: ضریب در نظر گرفتن تمامی تغییرات احتمالی خصوصیات میراگر به مقادیری پایین‌تر از مقادیر اسمی که از آزمایش‌های نمونه اولیه به دست آمده؛ و حاصل ضرب تمامی اثرات ناشی از آزمایش‌ها است، بند ۱۰-۲-۴-۵

μ : تقاضای شکل‌پذیری مؤثر سامانه‌ی باربر لرزه‌ای در راستای مورد نظر

μ_D : تقاضای شکل‌پذیری مؤثر سامانه‌ی باربر لرزه‌ای در راستای مورد نظر ناشی از جنبش‌های زمین در زلزله‌ی طرح، بند ۱۰-۷-۳-۳

μ_M : تقاضای شکل‌پذیری مؤثر سامانه‌ی باربر لرزه‌ای در راستای مورد نظر ناشی از جنبش‌های زمین در زلزله‌ی نادر، بند ۱۰-۷-۳-۳

μ_{max} : مقدار بیشینه‌ی مجاز تقاضای شکل‌پذیری مؤثر سامانه‌ی باربر لرزه‌ای در راستای مورد نظر ناشی از جنبش‌های زمین در زلزله‌ی طرح، بند ۱۰-۷-۳-۴

ϕ_{I1} : دامنه‌ی جابجایی در تراز i در مود نوسان اصلی سازه در راستای مورد نظر که در تراز بام به مقدار واحد مقیاس شده است، بند ۱۰-۷-۲-۳

ϕ_{Im} : دامنه‌ی جابجایی در تراز i در مود نوسانی m سازه در راستای مورد نظر که در تراز بام به مقدار واحد مقیاس شده است، بند ۱۰-۷-۱-۲

ϕ_{IR} : دامنه‌ی جابجایی در تراز i در باقی مودهای نوسانی سازه در راستای مورد نظر که در تراز بام به مقدار واحد مقیاس شده است، بند ۱۰-۷-۲-۷

∇_{ID} : سرعت طبقه ناشی از مود نوسان اصلی سازه در زلزله‌ی طرح در راستای مورد نظر، بند ۱۰-۷-۲-۴

∇_D : سرعت کل طبقه در زلزله‌ی طرح در راستای مورد نظر، بند ۱۰-۷-۱-۴

∇_M : سرعت کل طبقه در زلزله‌ی نادر در راستای مورد نظر، بند ۱۰-۷-۳

∇_{mD} : سرعت طبقه ناشی از مود نوسانی m سازه در زلزله‌ی طرح در راستای مورد نظر، بند ۱۰-۷-۱-۴

∇_{RD} : سرعت طبقه ناشی از باقی مودهای نوسانی سازه در زلزله‌ی طرح در راستای مورد نظر، بند ۱۰-۷-۲-۴

جدول ۱-۱۰ ضریب میرایی، β_{V+1} ، β_{ID} ، β_{IE} ، β_R ، β_{IM} ، β_{mD} ، β_{mM} (هنگامی که زمان تناوب سازه

بزرگ‌تر یا مساوی T_0 باشد)

نسبت میرایی مؤثر، β	ضریب کاهش دامن‌دهی طیف طراحی، B
$2 \geq$	۰/۸
۵	۱/۰
۱۰	۱/۲
۲۰	۱/۵
۳۰	۱/۸
۴۰	۲/۱
۵۰	۲/۴
۶۰	۲/۷
۷۰	۳/۰
۸۰	۳/۳
۹۰	۳/۶
$100 \leq$	۴/۰

۲-۱۰ الزامات کلی طراحی

۱-۲-۱۰ الزامات سامانه‌ی باربر لرزه‌ای و سامانه‌ی میرایی

در طراحی سازه، باید الزامات اصلی برای سامانه‌ی باربر لرزه‌ای و سامانه‌ی میرایی، مطابق آنچه در بندهای بعدی تعریف شده است، در نظر گرفته شود. سامانه‌ی باربر لرزه‌ای باید مقاومت لازم برای پاسخگویی به نیروهای تعریف شده در بند ۱-۲-۱۰ را داشته باشد. می‌توان برای کنترل تغییرمکان نسبی طبقه از سامانه‌ی میرایی در کنار سامانه‌ی باربر لرزه‌ای استفاده نمود.

۱-۱-۲-۱۰ سامانه‌ی باربر لرزه‌ای

سازه‌های دارای سامانه‌ی میرایی، باید در هر راستای جانبی دارای یک سامانه‌ی باربر لرزه‌ای باشد که با یکی از انواع سامانه‌های ارائه شده در استاندارد ۲۸۰۰، مطابقت داشته باشد.

طراحی سامانه‌ی باربر لرزه‌ای در هر راستا باید به گونه‌ای انجام پذیرد که ضابطه‌ی برش پایه‌ی کمینه در این بند و بسته به روش تحلیل انتخاب شده، یکی از موارد زیر را برآورده نماید:

الف) در صورت استفاده از روش تاریخچه‌ی زمانی پاسخ غیرخطی (بند ۱۰-۳)، رعایت الزامات بند ۱۰-۴؛ یا

ب) در صورت استفاده از روش طیف پاسخ (بند ۱۰-۷-۱)، یا روش نیروی جانبی معادل (۱۰-۱-۲-۷)، رعایت الزامات بند ۱۰-۷-۴.

برش پایه‌ی لرزه‌ای مورد استفاده برای طراحی سامانه‌ی باربر لرزه‌ای نباید کمتر از V_{min} باشد، که در آن مقدار بزرگ‌تر به دست آمده از رابطه‌های ۱۰-۱ و ۱۰-۲ است:

$$V_{min} = \frac{V}{B_{V+1}} \quad 1-10$$

$$V_{min} = 0.75V \quad 2-10$$

که در آن V برش پایه‌ی لرزه‌ای در راستای مورد نظر مطابق با بند ۴-۱۰ تعیین می‌گردد، و B_{V+1} ضریب عددی ارائه شده در جدول ۱۰-۱ است. برای تعیین این ضریب، نسبت میرایی مؤثر برابر با مجموع نسبت میرایی ویسکوز مود اصلی سازه در راستای مورد نظر، β_{Vm} (برای مود اول)، به‌اضافه‌ی نسبت میرایی ذاتی، β_I ، و زمان تناوب سازه برابر با T_I است.

استثنا: در صورت وجود هر یک از شرایط زیر، برش پایه‌ی لرزه‌ای که برای طراحی سامانه‌ی باربر لرزه‌ای مورد استفاده قرار می‌گیرد نباید کمتر از V در نظر گرفته شود:

۱. در راستای مورد نظر، در پیکربندی دستگاه‌های سامانه‌ی میرایی برای تحمل پیچش در هر طبقه کمتر از دو دستگاه میرایی استفاده شده باشد.

۲. سامانه‌ی باربر لرزه‌ای، دارای نسبت نامنظمی پیچشی (TIR) بزرگ‌تر از ۱/۴، یا نامنظمی در ارتفاع از نوع (ب) در جدول ۴-۱ است.

۱۰-۲-۱-۲ سامانه‌ی میرایی

دستگاه‌های میرایی و تمامی اجزای لازم برای اتصال دستگاه‌های میرایی به اعضای دیگر سازه به گونه‌ای طراحی شود که در مقابل بارهای ناشی از زلزله‌ی نادر، الاستیک باقی بماند. اعضای دیگر سامانه‌ی میرایی می‌تواند در زلزله‌ی نادر پاسخ غیرالاستیک داشته باشد، در صورتی که از طریق تحلیل یا انجام آزمایش نشان داده شود که پاسخ غیرالاستیک این اعضا بر روی عملکرد سامانه‌ی میرایی تأثیر منفی ندارد. در

این صورت، چه از روش تحلیل طیفی در بند ۱۰-۷-۱ یا روش نیروی جانبی معادل در بند ۱۰-۷-۲ استفاده شده باشد، پاسخ غیرالاستیک باید مطابق با الزامات بند ۱۰-۷-۴-۶ محدود گردد. اعضای نیروکنترل در سامانه‌ی میرایی برای نیروهای لرزه‌ای که ۲۰٪ نسبت به مقادیر به دست آمده از میانگین پاسخ جنبش‌های زمین در زلزله‌ی نادر افزایش داده شده، طراحی گردد.

۱۰-۲-۲ خطر لرزه‌ای

۱۰-۲-۲-۱ کمیت‌های شتاب طیفی و طیف زلزله

کمیت‌های شتاب طیفی، یعنی S_{DS} ، S_{DI} در سطح زلزله‌ی طرح، و S_{MS} و S_{MI} در سطح زلزله‌ی نادر، و همچنین طیف‌های زلزله‌ی طرح و زلزله‌ی نادر باید مطابق با الزامات فصل ۳، تعیین شود.

۱۰-۲-۲-۲ جنبش‌های زمین برای تحلیل‌های تاریخچه‌ی زمانی

در مواردی که برای طراحی سازه‌های دارای سامانه‌ی میرایی از تحلیل تاریخچه‌ی زمانی پاسخ مطابق با بند ۱۰-۳ استفاده شود، مفاد بند ۱۰-۳ و ۴-۱۲-۲ اعمال می‌گردد، با این تفاوت که برای تعیین دامنه‌ی زمان تناوب برای مقیاس‌سازی یا انطباق، از خصوصیات اسمی دستگاه‌های میرایی در سطح زلزله‌ی نادر، بخش ۱۰-۲-۴-۴، استفاده می‌گردد. جنبش‌های زمین برای زلزله‌ی طرح برابر با دو سوم جنبش‌های زمین در زلزله‌ی نادر در نظر گرفته می‌شود.

۱۰-۲-۳ انتخاب روش تحلیل

تحلیل و طراحی سازه‌هایی که در آن‌ها برای تأمین مقاومت لرزه‌ای از سامانه‌ی میرایی استفاده شده است، باید از روش تحلیل تاریخچه‌ی زمانی غیرخطی در بند ۱۰-۳ استفاده شود.

استثناء: برای تحلیل و طراحی این سازه‌ها استفاده از روش تحلیل طیفی در بند ۱۰-۷-۱، مشروط به رعایت تمامی محدودیت‌های بند ۱۰-۲-۳-۱، یا روش نیروی جانبی معادل در بند ۱۰-۷-۲، مشروط به رعایت تمامی محدودیت‌های بند ۱۰-۲-۳-۲، مجاز است.

۱-۲-۳-۱۰ روش تحلیل طیفی

استفاده از روش تحلیل طیفی در بند ۱۰-۷-۱ برای تحلیل و طراحی مجاز است، مشروط بر اینکه تمامی شرایط زیر رعایت گردد:

۱. سامانه‌ی میرایی در هر راستای اصلی، حداقل دارای دو دستگاه میرایی در هر طبقه برای مقابله با پیچش باشد.
۲. نسبت میرایی مؤثر کل برای مود اصلی سازه، β_{mD} (برای مود اول)، در راستای مورد نظر بیش از ۳۵٪ نباشد.

۱-۲-۳-۱۰ روش نیروی جانبی معادل

استفاده از روش نیروی جانبی معادل در بند ۱۰-۷-۲ برای تحلیل و طراحی مجاز است، مشروط بر اینکه تمامی شرایط زیر رعایت گردد:

۱. سامانه‌ی میرایی در هر راستای اصلی، دارای حداقل دو دستگاه میرایی در هر طبقه برای تحمل پیچش باشد.
۲. نسبت میرایی مؤثر کل برای مود اصلی سازه، β_{mD} (برای مود اول)، در راستای مورد نظر بیش از ۳۵٪ نباشد.
۳. سامانه‌ی باربر لرزه‌ای دارای نامنظمی در ارتفاع از نوع (الف) یا (ب) طبق جدول ۴-۱، یا نامنظمی در پلان از نوع (الف) یا (ب) طبق جدول ۴-۲ نباشد.
۴. دیافراگم کف طبقات، طبق تعریف بند ۴-۱۳، صلب باشد.
۵. ارتفاع سازه‌ی بالای تراز پایه از ۳۰ متر فراتر نرود.

۱-۲-۴-۱۰ سامانه‌ی میرایی

۱-۴-۲-۱۰ طراحی دستگاه میرایی

طراحی، تولید و نصب دستگاه‌های میرایی باید بر مبنای پاسخ‌گویی به جنبش‌های زمین در زلزله‌ی نادر و هم‌چنین بررسی تمامی موارد زیر انجام شود:

۱. افت چرخه‌ی کم تعداد ناشی از جابجایی‌های بزرگ در اثر بارهای لرزه‌ای.
۲. افت چرخه‌ی پُر تعداد ناشی از جابجایی‌های کوچک در اثر بار باد، بارهای حرارتی یا دیگر بارهای چرخه‌ای.

۳. نیروها یا جابجایی‌های ناشی از بارهای ثقلی.
۴. چسبیدگی در بخش‌هایی از دستگاه، به دلیل خوردگی یا سایش، تخریب زیستی، رطوبت، یا قرار گرفتن در معرض مواد شیمیایی.
۵. قرار گرفتن در معرض شرایط محیطی، برای نمونه، دما، نم، رطوبت، تابش (مانند نور ماوراء بنفش)، و مواد واکنش‌زا یا خورنده (مانند آب شور) و موارد دیگر.
- در سامانه‌ی میرایی نباید از دستگاه‌های دارای سطح تماس دو فلز که احتمال وقوع جوش سرد در سطح لغزش آن‌ها وجود دارد، استفاده گردد.
- دستگاه‌های میرایی که در معرض خرابی ناشی از خستگی در چرخه‌ی کم تعداد قرار دارد باید بتواند بدون لغزش، حرکت یا رفتار چرخه‌ی غیرالاستیک در برابر نیروهای باد ایستادگی کند.
- طراحی دستگاه‌های میرایی باید به گونه‌ای باشد که در بر گیرنده‌ی اثرات ناشی از دامنه‌ی شرایط دمایی، سایش دستگاه، رواداری‌های ساخت، و سایر اثراتی باشد که مطابق با بند ۱۰-۲-۴-۴، می‌تواند باعث تغییر خصوصیات دستگاه در طول عمر طراحی آن گردد. دمای محیط باید دمای متعارف خدمت‌رسانی دستگاه میرایی باشد. دامنه‌ی دمای طراحی باید محدوده‌ی دمای خدمت‌رسانی کمینه و بیشینه‌ی سالانه‌ی دستگاه میرایی را پوشش دهد.

۱۰-۲-۴-۲ حرکت چند محوره

محل‌های اتصال دستگاه‌های میرایی باید انعطاف لازم برای وفق یافتن با جابجایی‌های هم‌زمان در راستاهای مختلف طولی، جانبی و قائم سامانه‌ی میرایی را داشته باشد.

۱۰-۲-۴-۳ بازرسی و آزمایش دوره‌ای

باید دسترسی لازم برای بازرسی و حذف کلیه‌ی دستگاه‌های میرایی فراهم باشد. کارشناس طراح ذیصلاح که مسئول طراحی سازه است، باید برای حصول اطمینان از پاسخ مطلوب دستگاه‌های میرایی در طول عمر طراحی، برنامه‌ی بازرسی، نگهداری و آزمایش برای هر نوع دستگاه میرایی را تدوین نماید. سطح بازرسی و آزمایش باید بر اساس تاریخچه‌ی خدمت‌رسانی دستگاه‌های میرایی و احتمال بروز تغییر در خصوصیات در طول عمر دستگاه تنظیم شود.

۱۰-۲-۴-۴ خصوصیات اسمی طراحی

خصوصیات اسمی طراحی برای دستگاه‌های اتلاف انرژی باید از اطلاعات آزمایش نمونه اولیه‌ی مختص پروژه یا آزمایش‌های نمونه اولیه‌ی پیشین که بر روی دستگاه‌هایی با نوع و اندازه‌ی مشابه انجام شده، به دست آید. خصوصیات اسمی طراحی، طبق بند ۱۰-۶-۲-۴ (۲)، بر اساس اطلاعات حاصل از آزمایش‌های نمونه اولیه که در بند ۱۰-۶-۲-۴ (۲) مشخص شده، تعیین می‌شود. لازم است این خصوصیات اسمی طراحی همان‌طور که در بند ۱۰-۴-۲-۵ اشاره شده است، با ضرایب تغییر خصیصه یا ضرایب لاندا (λ) اصلاح شود.

۱۰-۲-۴-۵ پیشینه و کمینه‌ی خصوصیات میراگر

برای در نظر گرفتن تغییر در کمیت‌های اسمی طراحی برای هر نوع دستگاه میرایی، برای منظور نمودن اثرات گرمایش ناشی از حرکت دینامیکی چرخه‌ای، سرعت بارگذاری، مدت دوام بارگذاری لرزه‌ای و باد، تغییرپذیری و عدم قطعیت در خصوصیات دستگاه در هنگام تولید، دمای عملیاتی، پدیده‌ی عمر طولانی، و قرار گرفتن در معرض محیط و آلودگی، از ضرایب پیشینه و کمینه‌ی اصلاح خصیصه (λ) استفاده می‌شود. برای توسعه‌ی ضرایب اصلاح خصیصه لازم است از اطلاعات آزمایش صلاحیت تولید کننده، مطابق با بند ۱۰-۶-۱-۱ و اطلاعات آزمایش نمونه اولیه، مطابق با بند ۱۰-۶-۲، استفاده شود.

مقادیر پیشینه و کمینه‌ی ضرایب اصلاح خصیصه (λ) برای هر دستگاه، مطابق با رابطه‌های ۱۰-۳-الف و ۱۰-۳-ب، توسط کارشناس طراح ذیصلاح تعیین می‌شود، و برای منظور نمودن تغییر کمیت‌ها نسبت به خصوصیات اسمی، در تحلیل و طراحی مورد استفاده قرار می‌گیرد.

$$\lambda_{max} = \left(1 + \left(0.75 \times (\lambda_{(ae,max)} - 1) \right) \right) \times \lambda_{(test,max)} \times \lambda_{(spec,max)} \geq 1.2 \quad \text{الف-۱۰-۳}$$

$$\lambda_{min} = \left(1 - \left(0.75 \times (1 - \lambda_{(ae,min)}) \right) \right) \times \lambda_{(test,min)} \times \lambda_{(spec,min)} \leq 0.85 \quad \text{ب-۱۰-۳}$$

که

$\lambda_{(ae,max)}$ = ضریب در نظر گرفتن تغییرات احتمالی خصوصیات میراگر به مقادیری بالاتر از مقادیر اسمی، ناشی از اثرات پدیده‌ی عمر طولانی و محیط؛ این ضریب، از حاصل ضرب تمامی اثرات جداگانه‌ی پدیده‌ی عمر طولانی و محیط به دست می‌آید؛

$\lambda_{(ae,min)}$ = ضریب در نظر گرفتن تغییرات احتمالی خصوصیات میراگر به مقادیری پایین‌تر از مقادیر اسمی، ناشی از اثرات پدیده‌ی عمر طولانی و محیط؛ این ضریب، از حاصل ضرب تمامی اثرات جداگانه‌ی پدیده‌ی عمر طولانی و محیط به دست می‌آید؛

$\lambda_{(test,max)}$ = ضریب در نظر گرفتن تمامی تغییرات احتمالی خصوصیات میراگر به مقادیری بالاتر از مقادیر اسمی که از آزمایش‌های نمونه اولیه به دست آمده؛ و حاصل ضرب تمامی اثرات ناشی از آزمایش‌ها است؛

$\lambda_{(test,min)}$ = ضریب در نظر گرفتن تمامی تغییرات احتمالی خصوصیات میراگر به مقادیری پایین‌تر از مقادیر اسمی که از آزمایش‌های نمونه اولیه به دست آمده؛ و حاصل ضرب تمامی اثرات ناشی از آزمایش‌ها است؛

$\lambda_{(spec,max)}$ = ضریب منظور نمودن تغییرات مجاز خصوصیات میراگر در هنگام تولید، به مقادیری بالاتر از مقادیر اسمی، که توسط کارشناس طراح ذیصلاح تعیین می‌گردد؛ و

$\lambda_{(spec,min)}$ = ضریب منظور نمودن تغییرات مجاز خصوصیات میراگر در هنگام تولید، به مقادیری پایین‌تر از مقادیر اسمی، که توسط کارشناس طراح ذیصلاح تعیین می‌گردد.

استثنا: در صورتی که اطلاعات به دست آمده از آزمایش، توسط کارشناس طراح ذیصلاح بررسی دقیق شده و مورد پذیرش قرار گیرد، استفاده از مقادیر کوچک‌تر از $1/2$ برای λ_{max} و مقادیر بزرگ‌تر از $0/85$ برای λ_{min} مجاز است.

برای تحلیل و طراحی هر دستگاه، خصوصیات بیشینه و کمینه‌ی کمیت‌های هر مدل تحلیلی به ترتیب مطابق با رابطه ۱۰-۴-الف و رابطه ۱۰-۴-ب به شرح زیر تعیین می‌شود:

$$10-4-الف \quad \lambda_{max} \times \text{خصوصیات اسمی طراحی} = \text{خصوصیات بیشینه طراحی}$$

$$10-4-ب \quad \lambda_{min} \times \text{خصوصیات اسمی طراحی} = \text{خصوصیات کمینه طراحی}$$

برای تحلیل و طراحی، مقادیر بیشینه و کمینه‌ی خصیصه برای هر کمیت لازم در مدل تحلیلی، متناسب با روش انتخابی برای تحلیل تعیین می‌گردد. برای حالت تحلیل و طراحی بیشینه، باید تمامی مقادیر بیشینه‌ی ضرایب سرعت، سختی، مقاومت، و اتلاف انرژی در نظر گرفته شود، و برای حالت تحلیل و طراحی کمینه، باید تمامی مقادیر کمینه‌ی ضرایب سرعت، مقاومت، سختی و اتلاف انرژی در نظر گرفته شود.

لازم است مقادیر بیشینه و کمینه‌ی خصوصیات، برای بارها و جابه‌جایی‌های متناظر با شرایط زلزله‌ی طرح و زلزله‌ی نادر به طور جداگانه تعیین گردد.

۱۰-۲-۴-۶ نامعینی در سامانه‌ی میرایی

اگر در هر طبقه از ساختمان در دو راستای اصلی، کمتر از چهار دستگاه اتلاف انرژی نصب شده باشد، یا در دو سمت مرکز سختی هر طبقه در هر راستای اصلی، کمتر از دو دستگاه قرار داده شده باشد، تمامی دستگاه‌های اتلاف انرژی باید بتواند جابجایی‌هایی برابر با ۱۳۰٪ بیشینه جابجایی محاسبه شده برای آن دستگاه، تحت زلزله‌ی نادر را تحمل کند. دستگاه‌های وابسته به سرعت باید بتواند نیرو و جابجایی متناظر با سرعتی برابر با ۱۳۰٪ بیشینه سرعت محاسبه شده برای آن دستگاه، تحت زلزله‌ی نادر را تحمل کند.

۱۰-۳ روش تحلیل تاریخچه‌ی زمانی غیرخطی

خصوصیات سختی و میرایی دستگاه‌های میرایی که در مدل‌های تحلیلی مورد استفاده قرار می‌گیرد، باید مبتنی بر آزمایش دستگاه‌های میرایی، مشخص شده در بند ۱۰-۶ باشد، یا بر اساس نتایج آن‌ها مورد تأیید قرار گیرد. در صورت لزوم، برای منظور نمودن وابستگی دستگاه به فرکانس، دامنه و مدت دوام بارگذاری لرزه‌ای، لازم است مشخصات غیرخطی نیرو-سرعت-جابجایی دستگاه‌های میرایی به صراحت مدل شود.

در تحلیل تاریخچه‌ی زمانی غیرخطی برای سامانه‌ی باربر لرزه‌ای و سامانه‌ی میرایی می‌بایست از مدل‌های ریاضی مناسب که در این بند بیان شده است، استفاده نمود. چنین مدلی باید به صراحت رفتار هیسترتیک غیرخطی تمامی اعضا و اتصالاتی که رفتار غیرالاستیک دارد را به شیوه‌ای منطبق با اطلاعات در دسترس از نتایج آزمایشگاهی، در نظر گیرد. اطلاعات آزمایشی نباید به محدوده‌هایی فراتر از سطوح تغییرشکل‌های آزمایش شده، تعمیم داده شود. اگر نتایج تحلیل‌ها نشان دهد که امکان وقوع کاهش در سختی یا مقاومت عضو وجود دارد، مدل‌های هیسترتیک باید این اثرات را منظور کند.

استثنا: اگر با انتخاب مقدار ۱/۰ برای ضریب کاهش مقاومت، ϕ ، نیروی محاسبه شده در عضوی از سامانه‌ی باربر لرزه‌ای یا سامانه‌ی میرایی از ۱/۵ برابر مقاومت مورد انتظار آن تجاوز نکند، آن عضو می‌تواند به صورت خطی مدل شود.

نسبت میرایی ذاتی سازه نباید بیشتر از ۳٪ میرایی بحرانی در نظر گرفته شود، مگر اینکه اطلاعات آزمایش در سطح تغییرشکل متناظر با جابجایی مؤثر تسلیم در سامانه‌ی باربر لرزه‌ای یا در موقعیتی بسیار نزدیک به آن از مقادیر بالاتری پشتیبانی کند.

تحلیل باید برای هر دو سطح زلزله‌ی طرح و زلزله‌ی نادر انجام شود. در تحلیل زلزله‌ی طرح نیازی به منظور نمودن اثرات خروج از مرکزیت تصادفی نیست. نتایج حاصل از تحلیل سازه در مقابل زلزله‌ی طرح برای طراحی سامانه‌ی باربر لرزه‌ای مورد استفاده قرار می‌گیرد. نتایج حاصل از تحلیل سازه برای زلزله‌ی نادر برای طراحی سامانه‌ی میرایی مورد استفاده قرار می‌گیرد.

۱۰-۳-۱ مدل رفتاری دستگاه میرایی

مدل‌های ریاضی دستگاه‌های میرایی وابسته به جابجایی باید شامل رفتار هیسترتیک دستگاه‌ها، متناظر با اطلاعات آزمایش باشد، و تمامی تغییرات مؤثر در سختی، مقاومت، و حتی شکل چرخه‌های هیسترتیک را در نظر گیرد. مدل‌های ریاضی دستگاه‌های میرایی وابسته به سرعت باید شامل ضریب سرعت متناظر با اطلاعات آزمایش باشد. اگر خصوصیات دستگاه میرایی با زمان یا دما، یا هر دوی آن‌ها، تغییر کند، این رفتار باید به صراحت مدل شود. اعضای انعطاف‌پذیر دستگاه‌های میرایی که واحدهای میراگر را به سازه متصل می‌کند باید در مدل منظور شود.

استثنا: اگر انتظار می‌رود که در طول تحلیل تاریخچه‌ی زمانی، خصوصیات دستگاه‌های میرایی تغییر می‌کند، پاسخ دینامیکی را می‌توان بر اساس پوش حاصل از خصوصیات بیشینه و کمینه‌ی دستگاه، مبتنی بر بند ۱۰-۲-۴-۵، تعیین نمود. تمامی این موارد حدی حاصل از تغییر در خصوصیات دستگاه باید همان شرایط متناظر با مدل‌سازی صریح رفتار وابسته به زمان دستگاه‌ها را پوشش دهد.

۱۰-۳-۲ خروج از مرکزیت تصادفی جرم

خروج از مرکزیت ذاتی ناشی از عدم تقارن در جرم و سختی باید در تحلیل برای زلزله‌ی نادر در نظر گرفته شود. علاوه بر این، در هنگام تحلیل باید خروج از مرکزیت تصادفی در دو راستای مستقل متعامد در تراز هر دیافراگم شامل انتقال مرکز جرم از محل محاسبه شده به اندازه‌ی ۵٪ بعد دیافراگم در هر راستا منظور گردد.

استثنا: می‌توان اثرات خروج از مرکزیت تصادفی را از طریق تعیین ضرایب بزرگنمایی و اعمال آن‌ها بر روی نیروها، تغییر مکان نسبی طبقات، و تغییر شکل‌ها منظور نمود. این

ضرایب اجازه می‌دهد نتایج به دست آمده از یک تحلیل با پیکربندی خروج از مرکزیت محاسباتی، مقادیر پوش حاصل از تمامی حالات خروج از مرکزیت جرم، را در بر گیرد.

۱۰-۳-۳ کمیت‌های پاسخ

بیشینه مقادیر هر کمیت پاسخ مورد نظر باید برای هریک از جنبش‌های زمین که برای تحلیل تاریخچه‌ی زمانی مورد استفاده قرار گرفته، محاسبه شود. کمیت‌های پاسخ باید شامل نیروها، جابجایی‌ها و سرعت‌ها (در مورد دستگاه‌های وابسته به سرعت) برای تمامی دستگاه‌های میرایی باشد. می‌بایست مقدار متوسط هر کمیت پاسخ مورد نظر، حاصل از نتایج مجموعه‌ی جنبش‌های زمین در زلزله‌ی طرح یا مجموعه‌ی جنبش‌های زمین در زلزله‌ی نادر، برای طراحی مورد استفاده قرار گیرد.

۱۰-۴ شرایط بار لرزه‌ای و معیارهای پذیرش برای روش تاریخچه‌ی

زمانی غیر خطی

برای روش تحلیل تاریخچه‌ی زمانی غیرخطی در بند ۱۰-۳، سامانه‌ی باربر لرزه‌ای، سامانه‌ی میرایی، شرایط بارگذاری، و معیارهای پذیرش برای کمیت‌های پاسخ مورد نظر باید با الزامات زیربندهای زیر مطابقت داشته باشد.

۱۰-۴-۱ سامانه‌ی باربر لرزه‌ای

سامانه‌ی باربر لرزه‌ای باید الزامات مربوط به مقاومت در بند ۴-۵ را با استفاده از هر دو مورد زیر برآورده کند:

۱. برش پایه‌ی لرزه‌ای، V_{min} ، همان‌طور که در بند ۱۰-۲-۱ ارائه شده است، و

۲. تقاضاهای حاصل از تحلیل تاریخچه‌ی زمانی غیرخطی تحت زلزله‌ی طرح.

تغییرمکان نسبی طبقات باید با استفاده از مدل ترکیبی سامانه‌ی باربر لرزه‌ای و سامانه‌ی میرایی تحت جنبش‌های زمین در زلزله‌ی نادر محاسبه شود. خروج از مرکزیت تصادفی نیز باید منظور گردد.

بیشینه تغییرمکان نسبی طبقه در زلزله‌ی نادر نباید از 0.3% ، و همچنین از محدودیت‌های تغییرمکان نسبی طبقات در جدول ۴-۱۰، که در ضریب $I.5R/C_d$ یا $1/9$ ، هر کدام که

کوچک‌تر است، ضرب شده باشد، فراتر رود. مقادیر R و C_d برای قاب ساختمانی تحت بررسی باید از جدول ۴-۵، گرفته شود.

۱۰-۴-۲ سامانه‌ی میرایی

دستگاه‌های میرایی و اتصالات آن‌ها باید از لحاظ ظرفیت و اندازه به گونه‌ای باشد که تحمل نیروها، جابجایی‌ها و سرعت‌های ناشی از جنبش زمین در زلزله‌ی نادر را داشته باشد. اعضای نیرو-کنترل در سامانه‌ی میرایی باید برای نیروهای لرزه‌ای ۲۰٪ بزرگ‌تر از میانگین نیروهای پاسخ در برابر جنبش‌های زمین در زلزله‌ی نادر طراحی شود.

۱۰-۴-۳ ترکیب اثرات بار

اثرات ناشی از بارهای ثقلی و نیروهای لرزه‌ای بر روی سامانه‌ی میرایی باید مطابق با بند ۲-۲-۳، با اثر نیروهای افقی لرزه‌ای Q_E ترکیب شود، با این تفاوت که Q_E باید از تحلیل زلزله‌ی نادر محاسبه شود. هنگامی که از ترکیب بارهایی استفاده می‌شود که شامل بار زنده است، می‌توان برای تحلیل تاریخچه‌ی زمانی غیرخطی از ضریب بار ۲۵٪ برای بار زنده استفاده نمود. ضریب نامعینی، ρ ، برای تمامی موارد باید برابر ۱/۰ باشد، و نیازی نیست برای طراحی سامانه‌ی میرایی اثر بار لرزه‌ای شامل اضافه مقاومت بند ۲-۲-۴ اعمال گردد.

۱۰-۴-۴ معیارهای پذیرش برای کمیت‌های پاسخ مورد نظر

اجزای سامانه‌ی میرایی باید با معیارهای طراحی مقاومت این راهنما با استفاده از نیروهای لرزه‌ای و شرایط بارگذاری لرزه‌ای محاسبه شده از روش تحلیل تاریخچه‌ی زمانی غیرخطی در برابر زلزله‌ی نادر و انتخاب مقدار ۱/۰ برای ضریب کاهش مقاومت، ρ ، ارزیابی شود.

۱۰-۵ بازبینی طراحی

بازبینی مستقل طراحی سامانه‌ی میرایی و برنامه‌ی آزمایش‌های مربوطه باید توسط یک یا چند فرد مستقل که دانش لازم در موارد زیر را داشته باشند، انجام پذیرد؛ حداقل، یکی از مرورگران باید مهندس طراح ذیصلاح باشد. بازبینی طراحی سامانه‌ی میرایی باید به عنوان حداقل، شامل تمامی موارد زیر باشد:

۱. معیارهای طراحی پروژه شامل طیف‌ها و تاریخچه‌ی زمانی جنبش‌های زمین مختص ساختمان؛

۲. طراحی مقدماتی سامانه‌ی باربر لرزه‌ای و سامانه‌ی میرایی، شامل انتخاب دستگاه‌ها و کمیت‌های طراحی آن‌ها؛
۳. مرور داده‌های آزمایش تولیدکننده و ضرایب اصلاح خصیصه برای تولیدکننده و دستگاه انتخاب شده؛
۴. برنامه‌ی آزمایش نمونه‌ی اولیه (بند ۱۰-۶-۲)؛
۵. طراحی نهایی کل سامانه‌ی سازه‌ای و تحلیل‌های پشتیبان، شامل مدل‌سازی دستگاه‌های میرایی برای تحلیل تاریخچه‌ی زمانی پاسخ، در صورتی که انجام شده باشد؛ و
۶. برنامه‌ی آزمایش مربوط به تولید دستگاه میرایی (بند ۱۰-۶-۳).

۱۰-۶ آزمایش

۱۰-۶-۱ کلیات

رابطه‌ی نیرو-سرعت-جابجایی و خصوصیات میرایی، که در بند ۱۰-۶-۴ به عنوان خصیصه‌های اسمی طراحی دستگاه میرایی منظور شد، یا باید توسط آزمایش‌های مطابق با بند ۱۰-۶-۲، تأیید شود، یا مبتنی بر آزمایش‌های پیشین دستگاه‌هایی باشد که الزامات مشابهت بند ۱۰-۶-۲ را دارد.

برای تأیید خصوصیات نیرو-سرعت-جابجایی دستگاه‌های میرایی که برای تحلیل و طراحی فرض شده است، هم‌چنین برای نشان دادن عملکرد پایدار تمامی دستگاه‌ها تحت تحریک لرزه‌ای، باید آزمایش‌های نمونه‌ی اولیه، تعیین شده در بند ۱۰-۶-۲، انجام پذیرد. این آزمایش‌ها باید پیش از تولید دستگاه‌ها انجام پذیرد.

الزامات آزمایش برای تولید در بند ۱۰-۶-۳ تعیین شده است.

خصوصیات اسمی دستگاه که از آزمایش نمونه‌ی اولیه تعیین شده، باید با معیارهای پذیرش مبتنی بر $\lambda_{(spec,max)}$ و $\lambda_{(spec,min)}$ از بند ۱۰-۶-۵، مطابقت داشته باشد. این معیارها باید تغییرات احتمالی در خصوصیات مصالح را در نظر گیرد.

خصوصیات اسمی دستگاه که از آزمایش تولید محصول، در بند ۱۰-۶-۳، تعیین شده، باید با معیارهای پذیرش مبتنی بر $\lambda_{(spec,max)}$ و $\lambda_{(spec,min)}$ از بند ۱۰-۶-۵، مطابقت داشته باشد.

روش‌های ساخت و کنترل کیفیت باید برای تمام نمونه‌های اولیه و دستگاه‌های تولید شده، مشابه هم باشد. این روش‌ها پیش از ساخت دستگاه‌های نمونه‌ی اولیه باید توسط کارشناس طراح ذیصلاح مورد تأیید قرار گیرد.

۱۰-۶-۱-۱ آزمایش‌های صلاحیت

تولیدکنندگان دستگاه میرایی، برای دریافت تأیید از کارشناس طراح ذیصلاح، باید نتایج آزمایش‌های صلاحیت، تحلیل اطلاعات آزمایش، و مطالعات پشتیبان که برای تعیین کمی اثرات گرمایش ناشی از حرکت دینامیکی چرخه‌ای، سرعت بارگذاری، مدت دوام بارگذاری، لرزه‌ای و باد، تغییرپذیری و عدم قطعیت در خصوصیات دستگاه تولید شده، دمای عملیاتی، عمر طولانی، قرار گرفتن در معرض محیط و آلودگی، مورد استفاده قرار گرفته است را ارائه کنند. آزمایش‌های صلاحیت باید برای نوع‌ها، مصالح، و پاسخ نیرو-سرعت-جابجایی اجزاء که در فرآیند ساخت پیشنهادی مورد استفاده قرار گرفته است، مناسب و اجرایی باشد.

۱۰-۶-۲ آزمایش‌های نمونه‌ی اولیه

آزمایش‌های زیر باید به طور جداگانه بر روی دو دستگاه میرایی با مقیاس کامل از هر نوع و هر اندازه که در فرآیند طراحی از آن‌ها استفاده شده است، به ترتیب ذکر شده در زیر، انجام شود.

استفاده از نمونه‌های نماینده با ابعاد و اندازه‌های مختلف برای هر نوع دستگاه، در آزمایش نمونه‌ی اولیه مجاز است، مشروط بر اینکه هر دو شرط زیر رعایت شود:

۱. روش‌های ساخت و کنترل کیفی برای تمامی نوع‌ها و اندازه‌های دستگاه‌هایی که در سازه استفاده می‌شود، مشابه باشد.
۲. آزمایش نمونه‌های نماینده با ابعاد و اندازه‌های مختلف، مورد تأیید کارشناس طراح ذیصلاح که مسئول طراحی سازه است، قرار گیرد.

نمونه‌های آزمایشی نباید در سازه مورد استفاده قرار گیرد، مگر اینکه مورد تأیید کارشناس طراح ذیصلاح که مسئول طراحی سازه است، قرار گرفته و الزامات مربوط به آزمایش‌های نمونه‌ی اولیه و آزمایش‌های تولید را برآورده کند.

۱۰-۶-۲-۱ ثبت داده‌ها

رابطه نیرو- تغییرمکان برای هر چرخه در هر آزمایش باید به صورت الکترونیکی ثبت شود.

۱۰-۶-۲-۲ توالی و چرخه‌های آزمایش

برای تمامی توالی‌های آزمایش در زیر، هر دستگاه میرایی باید تحت اثرات بار ثقلی و محیط‌های دمایی باشد که معرف شرایط نصب شده‌ی دستگاه است. در آزمایش لرزه‌ای، برای جابجایی دستگاه‌ها باید از مقدار محاسبه شده در جنبش‌های زمین در زلزله‌ی نادر که در اینجا بیشینه جابجایی دستگاه نامیده می‌شود، استفاده گردد.

پیش از انجام توالی آزمایش‌های نمونه‌ی اولیه، تعریف شده در این بند، باید یک آزمایش تولید محصول، مطابق با بند ۱۰-۶-۳، انجام شود، و داده‌های این آزمایش باید به عنوان مبنا برای مقایسه با آزمایش‌های بعدی بر روی میراگرهای تولیدی مورد استفاده قرار گیرد.

۱. هر دستگاه میرایی باید در معرض تعداد چرخه‌های مورد انتظار در بار باد طراحی قرار گیرد، که کمتر از ۲۰۰۰ چرخه‌ی پیوسته‌ی بار باد با برگشت کامل نباشد. دامنه‌ی بار باد باید در دامنه‌های مورد انتظار در طوفان باد طراحی باشد، و باید در فرکانسی برابر با معکوس زمان تناوب سازه، $1/T_1$ اعمال شود.

استفاده از پروتکل‌های بارگذاری جایگزین که معرف بار باد طراحی به گونه‌ای باشد که جابجایی کل باد را به اجزاء مورد انتظار استاتیکی، شبه‌استاتیکی و دینامیکی آن تقسیم کند، مجاز است.

استثنا: اگر دستگاه‌های میرایی تحت تأثیر نیروها یا جابجایی‌های ناشی از باد قرار نگیرد، یا اگر نیروی باد طراحی کمتر از نیروی تسلیم یا نیروی لغزش دستگاه باشد، نیازی به انجام این آزمایش‌ها نیست.

۲. هر دستگاه میرایی باید به دمای محیط برسد و با سری زیر متشکل از چرخه‌های سینوسی با برگشت کامل، در فرکانسی برابر با $0.67/T_1$ بارگذاری شود.

(الف) ده چرخه‌ی جابجایی با برگشت کامل در دستگاه اتلاف انرژی، با جابجایی معادل 0.33 برابر جابجایی دستگاه در زلزله‌ی نادر؛

(ب) پنج چرخه‌ی جابجایی با برگشت کامل در دستگاه اتلاف انرژی، با جابجایی معادل 0.67 برابر جابجایی دستگاه در زلزله‌ی نادر؛

(پ) سه چرخه‌ی جابجایی با برگشت کامل در دستگاه اتلاف انرژی، با جابجایی برابر جابجایی دستگاه در زلزله‌ی نادر؛ و

(ت) در صورتی که در آزمایش (پ)، نیروی ایجاد شده در دستگاه اتلاف انرژی کمتر از نیروی حاصل از تحلیل تحت زلزله‌ی نادر باشد، باید آزمایش (پ) در فرکانسی تکرار شود که نیرویی برابر یا بیشتر از نیروی تحلیلی در زلزله‌ی نادر ایجاد نماید.

۳. در مواردی که خصوصیات دستگاه میرایی با دمای کارکردی تغییر می‌کند، باید آزمایش‌های بند ۱۰-۶-۲-۲ موارد ۲(الف) تا ۲(ت)، حداقل بر روی یک دستگاه، در حداقل دو دمای دیگر (شامل دمای کمینه و دمای بیشینه)، انجام شود، به طوری که کل دامنه‌ی تغییرات دمای طراحی را در بر گیرد.

استثنا: استفاده از روش‌های جایگزین برای آزمایش دستگاه‌های میرایی مجاز است، مشروط بر اینکه تمامی شرایط زیر رعایت شود:

(الف) روش‌های جایگزین آزمایش، معادل الزامات آزمایش چرخه‌ای این بند باشد؛

(ب) روش‌های جایگزین، موارد وابستگی پاسخ دستگاه میرایی به دمای محیط، فرکانس بارگذاری و افزایش دما در طول آزمایش را در بر گیرد؛

(ج) روش‌های جایگزین مورد تأیید کارشناس طراح ذیصلاح که مسئول طراحی سازه است، قرار گیرد.

۴. اگر خواص نیرو- تغییرشکل دستگاه میرایی برای تغییر فرکانس آزمایش از $0.67/T_1$ به $2/5/T_1$ در هر جابجایی کمتر یا مساوی با بیشینه جابجایی دستگاه، بیش از ۱۵٪ تغییر کند، آنگاه آزمایش‌های پیشین ۲(الف) الی ۲(پ) نیز باید در فرکانس‌هایی برابر با $1/10/T_1$ و $2/5/T_1$ انجام شود.

استثنا: هنگامی که به دلیل محدودیت‌های دستگاه آزمایش، انجام آزمایش دینامیکی در مقیاس کامل امکان‌پذیر نباشد، استفاده از نمونه‌های اولیه با مقیاس کاهش‌یافته برای تعیین خصوصیات وابسته به سرعت دستگاه‌های میرایی مجاز است، مشروط بر اینکه از اصول مقیاس‌سازی و مشابهت در طراحی پروتکل آزمایش و دستگاه‌های با مقیاس کاهش‌یافته استفاده شود.

۱۰-۶-۲-۳ آزمایش دستگاه‌های مشابه

اگر برای یک دستگاه میرایی به خصوص، یک واحد آزمایش شده‌ی پیشین وجود داشته باشد، در صورتی که تمامی شرایط زیر برآورده شود، نیازی به انجام آزمایش‌های نمونه‌ی اولیه بر روی این دستگاه نیست:

۱. دارای مشخصات ابعادی، ساختار داخلی و فشارهای داخلی استاتیکی و دینامیکی (در صورت وجود) مشابه دستگاه میرایی مورد نظر است؛ و
۲. از همان نوع و مصالح دستگاه میرایی مورد نظر است؛ و
۳. با همان روش‌های ساخت مستند و کنترل کیفیتی ساخته شده است که برای دستگاه میرایی مورد نظر منظور شده است؛ و
۴. تحت همان بیشینه دامنه‌ی جابجایی و نیروهای لازم برای دستگاه میرایی مورد نظر آزمایش شده است.

۱۰-۶-۲-۴ تعیین مشخصه‌های نیرو-سرعت-جابجایی

خصوصیات نیرو-سرعت-جابجایی دستگاه میرایی نمونه باید بر اساس آزمایش‌های جابجایی چرخه‌ای که در بند ۱۰-۶-۲-۲ مشخص شده، و تمامی الزامات زیر باشد:

۱. مقادیر بیشینه نیرو و کمینه نیرو در جابجایی صفر، بیشینه نیرو و کمینه نیرو در بیشینه جابجایی دستگاه، و مساحت چرخه‌ی هیستریزیس (E_{loop}) باید برای هر چرخه‌ی تغییرشکلی محاسبه گردد. در صورت لزوم، سختی مؤثر دستگاه میرایی باید برای هر چرخه‌ی تغییرشکلی با استفاده از رابطه ۹-۱۷ محاسبه شود.
۲. خصوصیات اسمی حاصل از آزمایش دستگاه میرایی برای تحلیل و طراحی باید بر اساس مقدار متوسط سه سیکل اول آزمایش در یک جابجایی معین، تعیین گردد. برای هر چرخه در هر آزمایش، ضرایب لاندا (λ_{test}) مربوط به اثرات چرخه‌ای باید از مقایسه‌ی خصوصیات اسمی و خصوصیات هر چرخه تعیین گردد.
۳. هنگامی که داده‌های آزمایش نمونه‌ی اولیه در مقیاس کامل در دسترس است، ضرایب لاندا (λ) برای سرعت و دما، باید به طور هم‌زمان با ضرایب اثرات چرخه‌ای محاسبه گردد. در مواردی که این اثرات یا اثرات مشابه از آزمایش‌های جداگانه‌ای به دست آمده باشد، ضرایب لاندا باید از مقایسه‌ی میان خصوصیات محاسبه شده

تحت شرایط آزمایش نمونه‌ی اولیه و خصوصیات متناظر محاسبه شده تحت محدوده‌ی شرایط آزمایشی قابل اعمال برای کمیت تغییر خصیصه، تعیین شود.

۱۰-۶-۲-۵-۵ بسندگی دستگاه

اگر تمامی شرایط ذکر شده در زیر برآورده شود، باید عملکرد یک نمونه‌ی اولیه دستگاه میرایی مناسب تلقی شود. محدودیت‌های اشاره شده در موارد زیر می‌تواند توسط کارشناس طراح ذیصلاح، که مسئول طراحی سازه است، تا ۱۵٪ افزایش یابد، مشروط بر اینکه با استفاده از تحلیل نشان داده شود، افزایش این محدودیت، تأثیر منفی بر پاسخ سازه نمی‌گذارد.

۱۰-۶-۲-۵-۱ دستگاه‌های میرایی وابسته به جابجایی

در صورتی که تمامی شرایط زیر، بر اساس آزمایش‌های تعیین شده در بند ۱۰-۶-۲-۲ برآورده گردد، باید عملکرد دستگاه‌های میرایی نمونه اولیه‌ی وابسته به جابجایی، مناسب تلقی گردد:

۱. در آزمایش ۱، هیچ نشانه‌ای از آسیب، از جمله نشت، تسلیم، یا شکستگی وجود نداشته باشد.
۲. برای یک دستگاه میرایی، بیشینه نیرو و کمینه نیرو در جابجایی صفر در هر یک از چرخه‌های آزمایش‌های ۲، ۳ و ۴ نباید بیش از ۱۵٪ با میانگین بیشینه و کمینه‌ی نیرو در جابجایی صفر، که از میانگین تمامی چرخه‌ها در آن آزمایش در یک فرکانس و دمای مشخص به دست آمده، تفاوت داشته باشد.
۳. برای یک دستگاه میرایی، بیشینه نیرو و کمینه نیرو در جابجایی بیشینه در هر یک از چرخه‌های آزمایش‌های ۲، ۳ و ۴ نباید بیش از ۱۵٪ با میانگین بیشینه و کمینه‌ی نیرو در جابجایی بیشینه، که از میانگین تمامی چرخه‌ها در آن آزمایش در یک فرکانس و دمای مشخص به دست آمده، تفاوت داشته باشد.
۴. برای یک دستگاه میرایی، مساحت چرخه‌ی هیسترزیس (E_{loop}) در هر یک از چرخه‌های آزمایش‌های ۲، ۳ و ۴ نباید بیش از ۱۵٪ با میانگین سطح چرخه‌ی هیسترزیس، که از میانگین تمامی چرخه‌ها در آن آزمایش در یک فرکانس و دمای مشخص به دست آمده، تفاوت داشته باشد.

۵. میانگین بیشینه و کمینه‌ی نیروها در جابجایی صفر و جابجایی بیشینه، و میانگین مساحت چرخه‌ی هیستریزیس (E_{loop}) که در هر آزمایش از طریق توالی آزمایش‌های ۲، ۳ و ۴ به دست می‌آید، نباید بیش از ۱۵٪ با مقادیر هدف، تعیین شده توسط کارشناس طراح ذیصلاح که مسئول طراحی این سازه است، تفاوت داشته باشد.

۶. میانگین بیشینه و کمینه‌ی نیروها در جابجایی صفر و جابجایی بیشینه، و میانگین مساحت چرخه‌ی هیستریزیس (E_{loop})، همان‌گونه که در آزمایش ۲ (پ) تعیین شده است، باید در محدوده‌های مشخص شده توسط کارشناس طراح ذیصلاح، به طوری که در بند ۱۰-۲-۴-۵ بر اساس خصوصیات اسمی و ضریب لاندا برای رواداری مشخصات ($\lambda_{(spec,max)}$ و $\lambda_{(spec,min)}$) توصیف شده است، قرار گیرد.

۷. ضرایب لاندای آزمایش برای واحدهای میرایی، که بر اساس بند ۱۰-۶-۲-۴ تعیین شده است، نباید از مقادیر مشخص شده توسط کارشناس طراح ذیصلاح، مطابق با بند ۱۰-۲-۴-۵، افزون‌تر گردد.

۱۰-۶-۲-۵-۲ دستگاه‌های میرایی وابسته به سرعت

اگر تمامی شرایط زیر، بر اساس آزمایش‌های مشخص شده در بند ۱۰-۶-۲-۲ برآورده گردد، باید عملکرد دستگاه‌های میرایی نمونه اولیه‌ی وابسته به سرعت مناسب تلقی گردد:

۱. در آزمایش ۱، هیچ نشانه‌ای از آسیب، از جمله نشست، تسلیم، یا شکستگی وجود نداشته باشد.

۲. برای دستگاه‌های میرایی وابسته به سرعت دارای سختی، سختی مؤثر یک دستگاه میرایی در هر چرخه از آزمایش‌های ۲، ۳ و ۴ نباید بیش از ۱۵٪ با میانگین سختی مؤثر که از میانگین تمامی چرخه‌ها در آن آزمایش در یک فرکانس و دمای مشخص به دست آمده، تفاوت داشته باشد.

۳. برای یک دستگاه میرایی، بیشینه نیرو و کمینه نیرو در جابجایی صفر در هر یک از چرخه‌های آزمایش‌های ۲، ۳ و ۴ نباید بیش از ۱۵٪ با میانگین بیشینه و کمینه نیرو در جابجایی صفر که از تمامی چرخه‌ها در آن آزمایش در یک فرکانس و دمای مشخص به دست آمده، تفاوت داشته باشد.

۴. برای یک دستگاه میرایی، مساحت چرخه‌ی هیستریزس (E_{loop}) در هر یک از چرخه‌های آزمایش‌های ۲، ۳ و ۴ نباید بیش از ۱۵٪ با میانگین مساحت چرخه‌ی هیستریزس که از تمامی چرخه‌ها در آن آزمایش در یک فرکانس و دمای مشخص به دست آمده، تفاوت داشته باشد.

۵. میانگین بیشینه و کمینه‌ی نیروها در جابجایی صفر، سختی مؤثر (فقط برای دستگاه‌های میرایی دارای سختی)، و مساحت میانگین چرخه‌ی هیستریزس (E_{loop}) که در آزمایش ۲ (پ) تعیین شده است، باید در محدوده‌های مشخص شده توسط کارشناس طراح ذیصلاح، به طوری که در بند ۱۰-۲-۴-۵ بر اساس خصوصیات اسمی و ضریب لاندا برای رواداری مشخصات ($\lambda_{(spec,max)}$ و $\lambda_{(spec,min)}$) توصیف شده است، قرار گیرد.

۶. ضرایب لاندای آزمایش برای واحدهای میرایی، که بر اساس بند ۱۰-۶-۲-۴ تعیین شده است، نباید از مقادیر مشخص شده توسط کارشناس طراح ذیصلاح، مطابق با بند ۱۰-۲-۴-۵، افزون‌تر گردد.

۱۰-۶-۳ آزمایش‌های محصول

دستگاه‌های میرایی پیش از نصب در ساختمان، باید مطابق با الزامات این بند آزمایش شود. برنامه‌ی انجام آزمایش برای تولید دستگاه‌های میرایی باید توسط کارشناس طراح ذیصلاح مشخص شود. در برنامه‌ی آزمایش باید خصوصیات اسمی از طریق انجام آزمایش بر روی تمامی دستگاه‌ها برای سه چرخه در ۰/۶۷ برابر دامنه‌ی جابجایی در زلزله‌ی نادر در فرکانسی برابر $0.67/T_1$ ، اعتبارسنجی شود. مقادیر اندازه‌گیری شده برای خصوصیات اسمی باید در محدوده‌های ارائه شده در مشخصات پروژه باشد. این محدوده‌ها باید با رواداری‌های مشخصات، مربوط به خصوصیات اسمی طراحی که در بند ۱۰-۲-۴-۵ تعیین شده، مطابقت داشته باشد.

استثنا: در صورتی که بتوان از طریق‌های دیگری نشان داد که خصوصیات محصول دستگاه‌های میرایی با الزامات مشخصات پروژه مطابقت دارد، نیازی به انجام این برنامه‌ی آزمایش نیست. در چنین مواردی، کارشناس طراح ذیصلاح برای اطمینان از کیفیت دستگاه‌های میرایی نصب شده، باید برنامه‌ی جایگزینی ارائه نماید. این برنامه‌ی جایگزین باید شامل آزمایش تولید محصول برای کمینه یک دستگاه از هر نوع و اندازه باشد، مگر

اینکه آزمایش‌های نمونه اولیه‌ی پروژه بر روی همان نوع و اندازه‌ی دستگاه انجام شده باشد. دستگاه‌هایی که در آن‌ها رفتار غیرالاستیک مشاهده می‌شود، یا به طریقی در طی این آزمایش آسیب می‌بینند، نباید در ساخت سازه مورد استفاده قرار گیرد.

۷-۱۰ روش‌های جایگزین و معیارهای پذیرش متناظر

سازه‌هایی که با استفاده از روش تحلیل طیفی تحلیل می‌شود، باید الزامات بندهای ۷-۱۰، ۳-۷-۱۰ و ۴-۷-۱۰ را برآورده کند. سازه‌هایی که با استفاده از روش نیروی جانبی معادل تحلیل می‌شود، باید الزامات بندهای ۲-۷-۱۰، ۳-۷-۱۰ و ۴-۷-۱۰ را برآورده کند.

۱-۷-۱۰ روش تحلیل طیفی

در مواردی که از روش تحلیل طیفی برای تحلیل یک سازه‌ی دارای سامانه‌ی میرایی استفاده می‌شود، الزامات این بند باید اعمال شود.

۱-۷-۱۰ مدل‌سازی

باید یک مدل تحلیلی که نشان دهنده‌ی توزیع مکانی جرم، سختی و میرایی تمامی سازه باشد برای سامانه‌ی باربر لرزه‌ای و سامانه‌ی میرایی تدوین گردد. الزامات بند ۴-۱۱ باید برای مدل کردن و تحلیل سامانه‌ی باربر لرزه‌ای و الزامات این بند باید برای مدل کردن و تحلیل سامانه‌ی میرایی مورد استفاده قرار گیرد. خصوصیات سختی و میرایی دستگاه‌های میرایی که در مدل‌های تحلیلی از آن‌ها استفاده می‌شود، یا باید مبتنی بر آزمایش دستگاه‌های میرایی، مشخص شده در بند ۱۰-۶، یا بر اساس نتایج آن‌ها مورد تأیید قرار گیرد.

سختی الاستیک اعضای سامانه‌ی میرایی، غیر از خود دستگاه‌های میرایی، باید به صراحت در مدل تعریف شده باشد. سختی دستگاه‌های میرایی باید بسته به نوع دستگاه میرایی به صورت زیر مدل شود:

۱. برای دستگاه‌های میرایی وابسته به جابجایی: دستگاه‌های میرایی وابسته به جابجایی باید با سختی مؤثری مدل شود که متناظر با نیروی دستگاه میرایی در پاسخ جابجایی مورد نظر (برای نمونه، تغییر مکان نسبی طراحی طبقه) است. همچنین، در روش تحلیل طیفی، حذف نمودن سختی دستگاه‌های هیسترتیک و اصطکاکی مجاز است، مشروط بر اینکه نیروهای طراحی ایجاد شده در دستگاه‌های میرایی

وابسته به جابجایی، Q_{DSD} ، به عنوان بارهای خارجی به مدل تحلیلی اعمال گردد
(بند ۱۰-۷-۴-۵).

۲. برای دستگاه‌های میرایی وابسته به سرعت: دستگاه‌های میرایی وابسته به سرعت
که دارای یک مؤلفه‌ی سختی است (برای نمونه، دستگاه‌های میرایی
ویسکوالاستیک) باید با سختی مؤثری متنظر با دامنه و فرکانس مورد نظر مدل
گردد.

۱۰-۷-۱-۲ سامانه‌ی باربر لرزه‌ای

۱۰-۷-۱-۲-۱ برش پایه لرزه‌ای

برش پایه لرزه‌ای، V ، سازه در یک راستای مشخص، باید به صورت ترکیبی از اجزای مودی،
 V_m ، با رعایت محدودیت‌های رابطه ۱۰-۵ تعیین شود:

$$V \geq V_{\min} \quad ۱۰-۵$$

برش پایه لرزه‌ای، V ، سازه باید با استفاده از روش ریشه‌ی دوم مجموع مربعات (SRSS) یا
روش ترکیب درجه دوم کامل (CQC) اجزای برش پایه مودی، V_m محاسبه شود.

۱۰-۷-۱-۲-۲ برش پایه مودی

برش پایه مودی مربوط به مود نوسان m ام، V_m ، سازه در راستای مورد نظر باید طبق
رابطه‌های ۱۰-۶ الف و ۱۰-۶ ب محاسبه گردد:

$$V_m = C_{Sm} \bar{W}_m \quad ۱۰-۶ الف$$

$$\bar{W}_m = \frac{\left(\sum_{i=1}^n w_i \phi_{im} \right)^2}{\sum_{i=1}^n w_i \phi_{im}^2} \quad ۱۰-۶ ب$$

که

C_{Sm} = ضریب پاسخ لرزه‌ای مود نوسان m ام سازه در راستای مورد نظر، که برای مود اول سازه
از بند ۱۰-۷-۱-۲-۴ و برای مودهای بالاتر سازه از بند ۱۰-۷-۱-۲-۶ تعیین می‌گردد؛

\bar{W}_m = وزن مؤثر لرزه‌ای برای مود نوسان m ام سازه؛ و

ϕ_{im} = دامنه‌ی جابجایی در تراز m ام سازه، در مود نوسان m ام در راستای مورد نظر، که نسبت
به مقدار واحد در طبقه‌ی m ام، نرمال شده است.

۱۰-۷-۱-۲-۳ ضریب مشارکت مودی

ضریب مشارکت مودی برای مود نوسان m ، Γ_m ، سازه در راستای مورد نظر با رابطه ۱۰-۷ تعیین می‌گردد:

$$\Gamma_m = \frac{\bar{W}_m}{\sum_n w_i \phi_{im}} \quad 7-10$$

۱۰-۷-۱-۲-۴ ضریب پاسخ لرزه‌ای مود اصلی

ضریب پاسخ لرزه‌ای مود اصلی (برای مود اول)، C_{SI} ، در راستای مورد نظر باید طبق رابطه‌های ۱۰-۸ و ۱۰-۹ محاسبه گردد:

برای $T_{1D} < T_S$ ،

$$C_{SI} = \left(\frac{R}{C_d} \right) \frac{S_{DS}}{\Omega_0 B_{1D}} \quad 8-10$$

برای $T_{1D} \geq T_S$

$$C_{SI} = \left(\frac{R}{C_d} \right) \frac{S_{DI}}{T_{1D}(\Omega_0 B_{1D})} \quad 9-10$$

که

S_{DS} = کمیت شتاب طیفی طراحی در محدوده‌ی زمان تناوب کوتاه،

S_{DI} = کمیت شتاب طیفی طراحی در زمان تناوب ۱ ثانیه؛

T_S = نسبت دامنه‌ی شتاب طیفی ۱ ثانیه به دامنه‌ی شتاب طیفی پریود کوتاه؛ و

B_{1D} = ضریب عددی ارائه شده در جدول ۱۰-۷-۱، برای نسبت میرایی مؤثر معادل β_{mD} (برای مود اول) و زمان تناوب سازه برابر با T_{1D} .

۱۰-۷-۱-۲-۵ تعیین زمان تناوب مؤثر مود اصلی

زمان تناوب مؤثر مود اصلی (برای مود اول) تحت جنبش زمین در زلزله‌ی طرح، T_{1D} ، و تحت جنبش زمین در زلزله‌ی نادر، T_{1M} ، باید مبتنی بر منظور نمودن صریح مشخصات نیرو- تغییرشکل پس از تسلیم سازه باشد، یا طبق رابطه‌های ۱۰-۱۰ و ۱۱-۱۰ تعیین شود:

$$T_{1D} = T_1 \sqrt{\mu_D} \quad 10-10$$

$$T_{1M} = T_1 \sqrt{\mu_M} \quad 11-10$$

۱۰-۷-۱-۲-۶ ضریب پاسخ لرزه‌ای مود بالاتر

ضریب پاسخ لرزه‌ای، C_{Sm} ، مود بالاتر ($m > 1$) مربوط به مود نوسان m ام ($m > 1$) سازه در راستای مورد نظر باید طبق رابطه‌های ۱۰-۱۲ و ۱۰-۱۳ محاسبه گردد:

برای $T_m < T_S$

$$C_{Sm} = \left(\frac{R}{C_d} \right) \frac{S_{DS}}{\Omega_0 B_{mD}} \quad 12-10$$

برای $T_m \geq T_S$

$$C_{Sm} = \left(\frac{R}{C_d} \right) \frac{S_{D1}}{T_m (\Omega_0 B_{mD})} \quad 13-10$$

که

T_m = زمان تناوب، برحسب ثانیه، مود نوسان m ام سازه در راستای مورد نظر، و B_{mD} = ضریب عددی، ارائه شده در جدول ۱۰-۱، برای میرایی مؤثری معادل β_{mD} و زمان تناوب سازه برابر با T_m .

۱۰-۷-۱-۲-۷ نیروی جانبی طراحی

نیروی جانبی طراحی در تراز i ناشی از مود نوسان m ام، F_{im} ، سازه در راستای مورد نظر باید طبق رابطه ۱۰-۱۴ محاسبه گردد:

$$F_{im} = w_i \phi_{im} \frac{\Gamma_m}{W_m} V_m \quad 14-10$$

نیروهای طراحی در اعضای سامانه‌ی باربر لرزه‌ای، باید با ترکیب نیروهای طراحی مودی، با استفاده از روش SRSS یا روش CQC تعیین شود.

۱۰-۷-۱-۳ سامانه‌ی میرایی

نیروهای طراحی در دستگاه‌های میرایی و سایر اعضای سامانه‌ی میرایی باید بر اساس کمیت‌های پاسخ تغییرشکل تراز طبقه، تغییرمکان نسبی طبقه و سرعت طبقه که در بندهای زیر بیان شده است، محاسبه گردد. برای جابجایی‌ها و سرعت‌های مورد استفاده در تعیین بیشینه نیروها در دستگاه‌های میرایی در هر طبقه، باید زاویه‌ی قرارگیری هر دستگاه از سطح افق را محسوب نموده و اثرات افزایش پاسخ ناشی از پیچش مورد نیاز برای طراحی سامانه‌ی باربر لرزه‌ای را در نظر گرفت. تغییرشکل‌های تراز طبقه‌ی i δ_{iD} و δ_{iM} تغییرمکان‌های

نسبی طبقه، Δ_D و Δ_M ، و سرعت‌های طبقه، ∇_D و ∇_M ، باید برای هر دو جنبش زمین در زلزله‌ی طرح و جنبش زمین در زلزله‌ی نادر، مطابق با این بند محاسبه شود.

۱۰-۷-۱-۳-۱ تغییرشکل تراز طبقه در زلزله‌ی طرح

تغییرشکل سازه ناشی از جنبش زمین در زلزله‌ی طرح در تراز i در مود نوسان m ، δ_{imD} ، سازه در راستای مورد نظر باید طبق رابطه ۱۰-۱۵ تعیین شود:

$$\delta_{imD} = D_{mD} \phi_{im} \quad ۱۵-۱۰$$

تغییرشکل طراحی کل، در هر طبقه‌ی سازه باید با ترکیب تغییرشکل‌های مودی حاصل از زلزله‌ی طرح، با استفاده از روش SRSS یا روش CQC محاسبه گردد.

۱۰-۷-۱-۳-۲ جابجایی بام در زلزله‌ی طرح

جابجایی‌های بام در مود اصلی ($m=1$) و مودهای بالاتر ($m>1$) ناشی از جنبش زمین در زلزله‌ی طرح، D_{mD} و D_{1D} ، سازه در راستای مورد نظر باید طبق رابطه‌های ۱۰-۱۶ و ۱۰-۱۷ تعیین شود:

برای $m=1$

$$D_{1D} = \left(\frac{g}{4\pi^2} \right) \Gamma_1 \frac{S_{DS} T_{1D}^2}{B_{1D}} \geq \left(\frac{g}{4\pi^2} \right) \Gamma_1 \frac{S_{DS} T_1^2}{B_{1E}}, \quad T_{1D} < T_s \quad ۱۰-۱۶-الف$$

$$D_{1D} = \left(\frac{g}{4\pi^2} \right) \Gamma_1 \frac{S_{D1} T_{1D}}{B_{1D}} \geq \left(\frac{g}{4\pi^2} \right) \Gamma_1 \frac{S_{D1} T_1}{B_{1E}}, \quad T_{1D} \geq T_s \quad ۱۰-۱۶-ب$$

برای $m>1$

$$D_{mD} = \left(\frac{g}{4\pi^2} \right) \Gamma_m \frac{S_{D1} T_m}{B_{mD}} \leq \left(\frac{g}{4\pi^2} \right) \Gamma_m \frac{S_{DS} T_m^2}{B_{mD}} \quad ۱۷-۱۰$$

۱۰-۷-۱-۳-۳ تغییرمکان نسبی طبقه در زلزله‌ی طرح

تغییرمکان نسبی طبقه‌ی طراحی در مود اصلی، Δ_{1D} ، و مودهای بالاتر، Δ_{mD} ($m>1$)، سازه در راستای مورد نظر باید با استفاده از جابجایی‌های مودی بام در بند ۱۰-۷-۱-۳-۲، مطابق با بند ۱۰-۴-۸ محاسبه گردد.

تغییرمکان نسبی طراحی کل طبقه، Δ_D ، باید با ترکیب تغییرمکان‌های نسبی مودی حاصل از زلزله‌ی طرح، با استفاده از روش SRSS یا روش CQC تعیین شود.

۱۰-۷-۱-۳-۴ سرعت طبقه در زلزله‌ی طرح

سرعت طراحی طبقه در مود اصلی، ∇_{1D} ، و مودهای بالاتر، $(m > 1)$ ∇_{mD} ، سازه در راستای مورد نظر باید طبق رابطه‌های ۱۰-۱۸ و ۱۰-۱۹ محاسبه گردد:

$$\text{For } m=1, \quad \nabla_{1D} = 2\pi \frac{\Delta_{1D}}{T_{1D}} \quad ۱۸-۱۰$$

$$\text{For } m>1, \quad \nabla_{mD} = 2\pi \frac{\Delta_{mD}}{T_m} \quad ۱۹-۱۰$$

سرعت طراحی کل طبقه، ∇_D ، باید با ترکیب سرعت‌های طراحی مودی با استفاده از روش SRSS یا روش CQC تعیین شود.

۱۰-۷-۱-۳-۵ پاسخ تحت زلزله‌ی نادر

کل تغییرشکل بیشینه‌ی مودی تراز i ، مقادیر تغییرمکان نسبی طبقه در زلزله‌ی نادر، و مقادیر سرعت طبقه در زلزله‌ی نادر، به ترتیب براساس بندهای ۱۰-۷-۱-۳-۱، ۱۰-۷-۱-۳-۳ و ۱۰-۷-۱-۳-۴ مشخص می‌گردد، با این تفاوت که باید جابجایی بام در زلزله‌ی طرح با جابجایی بام در زلزله‌ی نادر جایگزین شود. جابجایی بام سازه در زلزله‌ی نادر در راستای مورد نظر باید طبق رابطه‌های ۱۰-۲۰ و ۱۰-۲۱ محاسبه گردد:

برای $m=1$

$$D_{1M} = \left(\frac{g}{4\pi^2}\right) \Gamma_1 \frac{S_{MS} T_{1M}^2}{B_{1M}} \geq \left(\frac{g}{4\pi^2}\right) \Gamma_1 \frac{S_{MS} T_1^2}{B_E}, \quad T_{1M} < T_S \quad \text{الف-۲۰-۱۰}$$

$$D_{1M} = \left(\frac{g}{4\pi^2}\right) \Gamma_1 \frac{S_{M1} T_{1M}}{B_{1M}} \geq \left(\frac{g}{4\pi^2}\right) \Gamma_1 \frac{S_{M1} T_1}{B_E}, \quad T_{1M} \geq T_S \quad \text{ب-۲۰-۱۰}$$

برای $m>1$

$$D_{mM} = \left(\frac{g}{4\pi^2}\right) \Gamma_m \frac{S_{M1} T_m}{B_{mM}} \leq \left(\frac{g}{4\pi^2}\right) \Gamma_m \frac{S_{MS} T_m^2}{B_{mM}} \quad ۲۱-۱۰$$

که در آن B_{mM} ضریب عددی ارائه شده در جدول ۱۰-۱، برای میرایی مؤثر معادل β_{mM} ، و زمان تناوب سازه برابر با T_m است.

۱۰-۷-۲ روش نیروی جانبی معادل

در صورتی که برای طراحی سازه‌ی دارای سامانه‌ی میرایی از روش نیروی جانبی معادل استفاده شود، باید الزامات این بند اعمال گردد.

۱۰-۷-۲-۱ مدل سازی

اعضای سامانه‌ی باربر لرزه‌ای باید به روشی مطابق با الزامات بند ۴-۹ مدل‌سازی شود. برای اهداف تحلیل، پای سازه باید تکیه‌گاه ثابت در نظر گرفته شود. اعضای سامانه‌ی میرایی باید مطابق با نیاز، جهت تعیین نیروهای طراحی انتقالی، از دستگاه‌های میرایی به زمین و سامانه‌ی باربر لرزه‌ای، مدل شود. سختی مؤثر دستگاه‌های میرایی وابسته به سرعت باید مدل شود.

در صورتی که محاسبه‌ی میرایی مؤثر مطابق با روش‌های بند ۱۰-۷-۴ انجام پذیرد، و از آن برای اصلاح پاسخ موردنیاز در بندهای ۱۰-۷-۲-۲ و ۱۰-۷-۲-۳ استفاده گردد، نیازی به مدل‌سازی صریح دستگاه‌های میرایی نیست.

خصوصیات سختی و میرایی دستگاه‌های میرایی که در مدل‌های تحلیلی از آن‌ها استفاده می‌شود، باید مبتنی بر آزمایش دستگاه‌های میرایی مشخص شده در بند ۱۰-۶ باشد، یا بر اساس نتایج آن‌ها مورد تأیید قرار گیرد.

۱۰-۷-۲-۲ سامانه‌ی باربر لرزه‌ای

۱۰-۷-۲-۲-۱ برش پایه‌ی لرزه‌ای

برش پایه‌ی لرزه‌ای، V ، سامانه‌ی باربر لرزه‌ای در یک راستای مشخص، با ترکیب دو جزء مودی، V_I و V_R ، طبق رابطه ۱۰-۲۲ محاسبه می‌شود:

$$V = \sqrt{V_I^2 + V_R^2} \geq V_{\min} \quad ۱۰-۲۲$$

که

V_I = مقدار برش پایه‌ی لرزه‌ای طراحی برای مود اصلی در راستای مشخص، که در بند ۱۰-۷-۲-۲-۲ تعیین شده است؛

V_R = مقدار برش پایه لرزه‌ای طراحی برای باقی مودها در راستای مشخص که در بند ۱۰-۷-۲-۲-۶ تعیین شده است؛ و

V_{\min} = حداقل مقدار مجاز برای برش پایه‌ی طراحی سامانه‌ی باربر لرزه‌ای سازه در راستای مورد نظر، که در بند ۱۰-۱-۲-۱ تعیین شده است.

۱۰-۷-۲-۲-۲ برش پایه‌ی مود اصلی

برش پایه‌ی مود اصلی، V_1 ، طبق رابطه ۱۰-۲۳ محاسبه می‌شود:

$$V_1 = C_{S1} \bar{W}_1 \quad ۱۰-۲۳$$

که

C_{S1} = ضریب پاسخ لرزه‌ای مود اصلی، که در بند ۱۰-۷-۲-۲-۴ محاسبه شده است، و

\bar{W}_1 = وزن مؤثر لرزه‌ای مود اصلی، شامل بخش‌هایی از بار زنده، طبق تعریف رابطه ۱۰-۶-ب برای مود اول.

۱۰-۷-۲-۲-۳ خصوصیات مود اصلی

شکل مود اصلی، ϕ_{i1} ، و ضریب مشارکت مود اصلی، Γ_1 ، از تحلیل دینامیکی با استفاده از خصوصیات الاستیک اعضای سازه‌ای و مشخصات تغییرشکلی اعضای باربر، یا با استفاده از رابطه‌های ۱۰-۲۴ و ۱۰-۲۵ تعیین می‌گردد:

$$\phi_{i1} = \frac{h_i}{h_n} \quad ۱۰-۲۴$$

$$\Gamma_1 = \frac{\bar{W}_1}{\sum_{i=1}^n w_i \phi_{i1}} \quad ۱۰-۲۵$$

که

h_i = ارتفاع تراز i از بالای تراز پایه است؛

h_n = ارتفاع سازه، طبق تعریف از تراز پایه تا بالاترین نقطه‌ی سامانه‌ی باربر جانبی سازه؛ و

w_i = بخشی از کل وزن مؤثر لرزه‌ای، W ، که در تراز i واقع شده یا به آن اختصاص داده شده است.

زمان تناوب اصلی، T_1 ، از تحلیل دینامیکی با استفاده از خصوصیات الاستیک سازه‌ای و مشخصه‌های تغییرشکلی اعضای باربر، یا با استفاده از رابطه ۱۰-۲۶ به شرح زیر، تعیین می‌شود:

$$T_1 = 2\pi \sqrt{\frac{\sum_{i=1}^n w_i \delta_i^2}{g \sum_{i=1}^n f_i \delta_i}} \quad ۱۰-۲۶$$

که

f_i = نیروی جانبی در تراز i ام سازه‌ای است که مطابق با بند ۱۰-۴-۴ توزیع شده است؛ و

δ_i = تغییرشکل الاستیک در تراز i ام سازه‌ای، ناشی از اعمال نیروهای جانبی f_i است.

۱۰-۷-۲-۴ ضریب پاسخ لرزه‌ای مود اصلی

ضریب پاسخ لرزه‌ای مود اصلی، C_{S1} ، با استفاده از رابطه‌های ۱۰-۲۷ یا ۱۰-۲۸ تعیین می‌شود:

برای $T_{1D} < T_s$ ،

$$C_{S1} = \left(\frac{R}{C_d} \right) \frac{S_{DS}}{\Omega_0 B_{1D}} \quad ۱۰-۲۷$$

برای $T_{1D} \geq T_s$ ،

$$C_{S1} = \left(\frac{R}{C_d} \right) \frac{S_{D1}}{T_{1D}(\Omega_0 B_{1D})} \quad ۱۰-۲۸$$

که

S_{DS} = کمیت شتاب طیفی طراحی در محدوده‌ی زمان تناوب کوتاه،

S_{D1} = کمیت شتاب طیفی طراحی در زمان تناوب ۱ ثانیه؛ و

T_s = نسبت دامنه‌ی شتاب طیفی ۱ ثانیه به دامنه‌ی شتاب طیفی پریود کوتاه؛ و

B_{1D} = ضریب عددی ارائه شده در جدول ۱۰-۱، برای نسبت میرایی مؤثر معادل β_{mD} (برای مود اول) و

زمان تناوب سازه برابر با T_{1D} .

۱۰-۷-۲-۵ تعیین زمان تناوب مؤثر مود اصلی

زمان تناوب مؤثر مود اصلی در زلزله‌ی طرح، T_{1D} ، و در زلزله‌ی نادر، T_{1M} ، با منظور نمودن

صریح مشخصات نیرو- تغییرشکل پس از تسلیم سازه، یا با استفاده از رابطه‌های ۱۰-۲۹ و

۱۰-۳۰ تعیین می‌شود:

$$T_{1D} = T_1 \sqrt{\mu_D} \quad ۱۰-۲۹$$

$$T_{1M} = T_1 \sqrt{\mu_M} \quad ۱۰-۳۰$$

۱۰-۷-۲-۶ برش پایه‌ی باقی مودها

برش پایه‌ی باقی مودها، V_R ، طبق رابطه ۱۰-۳۱ تعیین می‌شود:

$$V_R = C_{SR} \bar{W}_R \quad ۱۰-۳۱$$

که

C_{SR} = ضریب پاسخ لرزه‌ای باقی مودها که در بند ۱۰-۷-۲-۸ تعیین شده است، و

$\bar{W}_R =$ وزن مؤثر باقی موده‌های نوسانی سازه که با استفاده از رابطه ۱۰-۳۴ تعیین شده است.

۱۰-۷-۲-۲-۷ خصوصیات باقی مودها

شکل مود، ϕ_{iR} ، ضریب مشارکت، Γ_R ، وزن مؤثر لرزه‌ای، \bar{W}_R ، زمان تناوب مؤثر، T_R ، باقی موده‌های نوسانی، باید با استفاده از رابطه‌های ۱۰-۳۲ الی ۱۰-۳۵ تعیین شود:

$$\phi_{iR} = \frac{1 - \Gamma_1 \phi_{i1}}{1 - \Gamma_1} \quad ۳۲-۱۰$$

$$\Gamma_R = 1 - \Gamma_1 \quad ۳۳-۱۰$$

$$\bar{W}_R = W - \bar{W}_1 \quad ۳۴-۱۰$$

$$T_R = 0.4 T_1 \quad ۳۵-۱۰$$

۱۰-۷-۲-۲-۸ ضریب پاسخ لرزه‌ای باقی موده‌های نوسانی

ضریب پاسخ لرزه‌ای باقی موده‌های نوسانی، C_{SR} ، طبق رابطه ۱۰-۳۶ تعیین می‌شود:

$$C_{SR} = \left(\frac{R}{C_d} \right) \frac{S_{DS}}{\Omega_0 B_R} \quad ۳۶-۱۰$$

که در آن B_R ضریب عددی، ارائه شده در جدول ۱۰-۱، برای نسبت میرایی مؤثر معادل β_R ، و زمان تناوب سازه برابر با T_R است.

۱۰-۷-۲-۲-۹ نیروی جانبی طراحی

نیروی جانبی طراحی در اعضای سامانه‌ی برابر لرزه‌ای در تراز i ام ناشی از پاسخ مود اصلی سازه، F_{i1} ، و پاسخ باقی موده‌های نوسانی، F_{iR} ، در راستای مورد نظر طبق رابطه‌های ۱۰-۳۷ و ۱۰-۳۸ محاسبه می‌شود:

$$F_{i1} = w_i \phi_{i1} \frac{\Gamma_1}{W_1} V_1 \quad ۳۷-۱۰$$

$$F_{iR} = w_i \phi_{iR} \frac{\Gamma_R}{\bar{W}_R} V_R \quad ۳۸-۱۰$$

نیروهای طراحی در اعضای سامانه‌ی برابر لرزه‌ای با ترکیب نیروهای ناشی از مود اصلی و باقی موده‌های نوسانی با استفاده از روش SRSS، محاسبه می‌شود.

۱۰-۷-۲-۳ سامانه‌ی میرایی

نیروهای طراحی در دستگاه‌های میرایی و سایر اعضای سامانه‌ی میرایی بر اساس کمیت‌های پاسخ تغییرشکل تراز طبقه، تغییرمکان نسبی طبقه، و سرعت طبقه که در بندهای زیر بیان شده است، محاسبه می‌گردد.

برای جابجایی‌ها و سرعت‌های مورد استفاده در تعیین بیشینه نیروها در دستگاه‌های میرایی در هر طبقه، باید زاویه قرارگیری هر دستگاه از سطح افق را محسوب نموده و هم‌چنین اثرات افزایش پاسخ ناشی از پیچش مورد نیاز برای طراحی سامانه‌ی باربر لرزه‌ای را نیز در نظر گرفت.

تغییرشکل‌های تراز δ_{iM} و δ_{iD} ، تغییرمکان‌های نسبی طبقه، Δ_M و Δ_D ، و سرعت‌های طبقه، ∇_M و ∇_D ، به ترتیب، برای هر دو جنبش زمین در زلزله‌ی طرح و جنبش زمین در زلزله‌ی نادر مطابق با بندهای زیر محاسبه می‌شود.

۱۰-۷-۲-۳-۱ تغییرشکل تراز طبقه در زلزله‌ی طرح

تغییرشکل کل طراحی در هر طبقه‌ی سازه در راستای مورد نظر با ترکیب تغییرشکل‌های تراز طبقه در مود اصلی و باقی مودهای نوسانی از طریق روش SRSS محاسبه می‌شود. تغییرشکل‌های تراز طبقه در مود اصلی و باقی مودهای نوسانی، ناشی از جنبش‌های زمین در زلزله‌ی طرح، δ_{iRD} و δ_{iID} در مرکز سختی تراز i ام سازه در راستای مورد نظر با استفاده از رابطه‌های ۱۰-۳۹ و ۱۰-۴۰ تعیین می‌شود:

$$\delta_{iID} = D_{ID}\phi_{iI} \quad ۱۰-۳۹$$

$$\delta_{iRD} = D_{RD}\phi_{iR} \quad ۱۰-۴۰$$

که

D_{ID} = جابجایی طراحی مود اصلی در مرکز سختی بام سازه در راستای مورد بررسی، بند ۱۰-۷-۲-۳-۳، و

D_{RD} = جابجایی طراحی باقی مودهای نوسانی در مرکز سختی بام سازه در راستای مورد بررسی، بند ۱۰-۷-۲-۳-۲.

۱۰-۷-۲-۳-۲ جابجایی بام در زلزله‌ی طرح

جابجایی‌های مود اصلی و باقی مودهای نوسانی ناشی از جنبش‌های زمین در زلزله‌ی طرح،

D_{1D} و D_{1R} در مرکز سختی بام سازه در راستای مورد نظر با استفاده از رابطه‌های ۱۰-۴۱ و ۱۰-۴۲ تعیین می‌شود:

$$D_{1D} = \left(\frac{g}{4\pi^2}\right) \Gamma_1 \frac{S_{DS} T_{1D}^2}{B_{1D}} \geq \left(\frac{g}{4\pi^2}\right) \Gamma_1 \frac{S_{DS} T_1^2}{B_{1E}}, \quad T_{1D} < T_S \quad \text{الف-۴۱-۱۰}$$

$$D_{1D} = \left(\frac{g}{4\pi^2}\right) \Gamma_1 \frac{S_{D1} T_{1D}}{B_{1D}} \geq \left(\frac{g}{4\pi^2}\right) \Gamma_1 \frac{S_{D1} T_1}{B_{1E}}, \quad T_{1D} \geq T_S \quad \text{ب-۴۱-۱۰}$$

$$D_{RD} = \left(\frac{g}{4\pi^2}\right) \Gamma_R \frac{S_{D1} T_R}{B_R} \leq \left(\frac{g}{4\pi^2}\right) \Gamma_R \frac{S_{DS} T_R^2}{B_R} \quad \text{۴۲-۱۰}$$

۱۰-۷-۲-۳-۳ تغییرمکان نسبی طبقه در زلزله‌ی طرح

تغییرمکان‌های نسبی طراحی طبقه، Δ_D ، در راستای مورد نظر با استفاده از رابطه ۱۰-۴۳ تعیین می‌شود:

$$\Delta_D = \sqrt{\Delta_{1D}^2 + \Delta_{RD}^2} \quad \text{۴۳-۱۰}$$

که

Δ_{1D} = تغییرمکان نسبی طراحی طبقه ناشی از مود نوسان اصلی سازه در راستای مورد نظر،

و

Δ_{RD} = تغییرمکان نسبی طراحی طبقه ناشی از باقی مودهای نوسانی سازه در راستای مورد نظر.

تغییرمکان‌های نسبی طراحی مودی طبقه، Δ_{1D} و Δ_{RD} ، با محاسبه‌ی اختلاف تغییرشکل‌های بالا و پایین طبقه‌ی مورد بررسی با استفاده از تغییرشکل‌های تراز طبقات از بند ۱۰-۷-۲-۳-۱ تعیین می‌شود.

۱۰-۷-۲-۳-۴ سرعت طبقه در زلزله‌ی طرح

سرعت‌های طراحی طبقه، ∇_D ، در راستای مورد نظر طبق رابطه‌های ۱۰-۴۴ الی ۱۰-۴۶ تعیین می‌شود:

$$\nabla_D = \sqrt{\nabla_{1D}^2 + \nabla_{RD}^2} \quad \text{۴۴-۱۰}$$

$$\nabla_{1D} = 2\pi \frac{\Delta_{1D}}{T_{1D}} \quad \text{۴۵-۱۰}$$

$$\nabla_{RD} = 2\pi \frac{\Delta_{RD}}{T_R} \quad ۴۶-۱۰$$

که

∇_{ID} = سرعت طراحی طبقه ناشی از مود نوسان اصلی سازه در راستای مورد نظر، و
 ∇_{RD} = سرعت طراحی طبقه ناشی از باقی مودهای نوسانی سازه در راستای مورد نظر.

۱۰-۷-۲-۳-۵ پاسخ در سطح زلزله‌ی نادر

کل تغییرشکل‌های مودی طبقه در تراز i/m ، بیشینه تغییرمکان‌های نسبی طبقه، و بیشینه سرعت‌های طبقه، در سطح زلزله‌ی نادر به ترتیب بر اساس رابطه‌های بندهای ۱۰-۷-۲-۳-۱، ۱۰-۷-۲-۳-۳، و ۱۰-۷-۲-۳-۴ تعیین می‌گردد، به جز این که باید جابجایی‌های بام در زلزله‌ی طرح با جابجایی‌های بام در زلزله‌ی نادر جایگزین شود. جابجایی‌های بام در زلزله‌ی نادر طبق رابطه‌های ۱۰-۴۷ و ۱۰-۴۸ تعیین می‌شود:

$$D_{IM} = \left(\frac{g}{4\pi^2}\right) \Gamma_1 \frac{S_{MS} T_{IM}^2}{B_M} \geq \left(\frac{g}{4\pi^2}\right) \Gamma_1 \frac{S_{MS} T_1^2}{B_E}, \quad T_{IM} < T_S \quad \text{الف-۴۷-۱۰}$$

$$D_{IM} = \left(\frac{g}{4\pi^2}\right) \Gamma_1 \frac{S_{M1} T_{IM}}{B_M} \geq \left(\frac{g}{4\pi^2}\right) \Gamma_1 \frac{S_{M1} T_1}{B_E}, \quad T_{IM} \geq T_S \quad \text{ب-۴۷-۱۰}$$

$$D_{RM} = \left(\frac{g}{4\pi^2}\right) \Gamma_R \frac{S_{M1} T_R}{B_R} \leq \left(\frac{g}{4\pi^2}\right) \Gamma_R \frac{S_{MS} T_R^2}{B_R} \quad \text{۴۸-۱۰}$$

که

S_{MI} = کمیت پاسخ شتاب طیفی در زلزله‌ی نادر برای نسبت میرایی ۵٪ که برای اثرات رده‌ی ساختگاه، طبق تعریف الزامات فصل ۳، برای زمان تناوب ۱ ثانیه تنظیم شده است؛
 S_{MS} = کمیت پاسخ شتاب طیفی در زلزله‌ی نادر برای نسبت میرایی ۵٪ که برای اثرات رده‌ی ساختگاه، طبق تعریف الزامات فصل ۳، برای زمان تناوب‌های کوتاه تنظیم شده است؛ و
 B_{IM} = ضریب عددی، ارائه شده در جدول ۱۰-۱، برای نسبت میرایی مؤثر معادل β_{mM} (برای مود اول) و زمان تناوب سازه برابر با T_{IM} .

۱۰-۷-۳ اصلاح پاسخ میرا

برای منظور نمودن تأثیر سامانه‌ی میرایی در رفتار سازه، همان‌طور که در بندهای ۱۰-۷-۱ و ۱۰-۷-۲ خواسته شده است، باید پاسخ سازه اصلاح شود.

۱۰-۷-۳-۱ ضریب میرایی

در مواردی که زمان تناوب سازه بزرگ‌تر یا مساوی T_0 باشد، ضریب میرایی باید مطابق مقادیر مشخص شده در جدول ۱۰-۱ باشد. در مواردی که زمان تناوب سازه کمتر از T_0 باشد، ضریب میرایی باید به صورت خطی بین مقدار ۱/۰ برای زمان تناوب صفر ثانیه برای تمامی میرایی‌های مؤثر، و مقدار ضریب میرایی متناظر با زمان تناوب T_0 از جدول ۱۰-۱ درون‌یابی خطی شود.

۱۰-۷-۳-۲ میرایی مؤثر

میرایی مؤثر در جابجایی طراحی، β_{mD} ، و در جابجایی ناشی از زلزله‌ی نادر، β_{mM} ، مربوط به مود نوسان m سازه در راستای مورد نظر با استفاده از رابطه‌های ۱۰-۴۹ و ۱۰-۵۰ تعیین می‌شود:

$$\beta_{mD} = \beta_I + \beta_{Vm} \sqrt{\mu_D} + \beta_{HD} \quad ۱۰-۴۹$$

$$\beta_{mM} = \beta_I + \beta_{Vm} \sqrt{\mu_M} + \beta_{HM} \quad ۱۰-۵۰$$

که

β_{HD} = جزئی از نسبت میرایی مؤثر سازه در راستای مورد نظر ناشی از رفتار هیسترتیک پس

از تسلیم سامانه‌ی باربر لرزه‌ای و اعضای سامانه‌ی میرایی در تقاضای شکل‌پذیری مؤثر، μ_D ؛

β_{HM} = جزئی از نسبت میرایی مؤثر سازه در راستای مورد نظر ناشی از رفتار هیسترتیک پس

از تسلیم سامانه‌ی باربر لرزه‌ای و اعضای سامانه‌ی میرایی در تقاضای شکل‌پذیری مؤثر، μ_M ؛

β_I = جزئی از نسبت میرایی مؤثر سازه ناشی از اتلاف انرژی ذاتی توسط اعضای سازه، در

جابجایی تسلیم مؤثر سامانه‌ی باربر لرزه‌ای یا در موقعیتی بسیار نزدیک به آن؛

β_{Vm} = جزئی از نسبت میرایی مؤثر مود نوسان m سازه در راستای مورد نظر ناشی از اتلاف

انرژی ویسکوز توسط سامانه‌ی میرایی، در جابجایی تسلیم مؤثر سامانه‌ی باربر لرزه‌ای یا در

موقعیتی بسیار نزدیک به آن؛

μ_D = شکل‌پذیری مؤثر مورد نیاز سامانه‌ی باربر لرزه‌ای در راستای مورد نظر در مقابل

جنبش‌های زمین در زلزله‌ی طرح؛ و

μ_M = شکل‌پذیری مؤثر مورد نیاز سامانه‌ی باربر لرزه‌ای در راستای مورد نظر در مقابل

جنبش‌های زمین در زلزله‌ی نادر.

تقاضای شکل‌پذیری مؤثر برای موده‌های بالاتر نوسان سازه در راستای مورد نظر ۱/۰ در نظر

گرفته می‌شود، مگر اینکه اطلاعات تحلیلی یا آزمایشی از مقادیر دیگری پشتیبانی کند.

۱۰-۷-۳-۲-۱ نسبت میرایی ذاتی

نسبت میرایی ذاتی، β_I ، که بر اساس نوع مصالح، پیکربندی، و پاسخ دینامیکی اجزای سازه‌های و غیرسازه‌های در لحظه‌ی تسلیم سامانه‌ی باربر لرزه‌ای یا در وضعیتی بسیار نزدیک به آن تعیین می‌گردد. برای نسبت میرایی ذاتی تمامی مودهای نوسانی، نباید مقداری بیش از ۳٪ نسبت میرایی بحرانی در نظر گرفته شود، مگر اینکه اطلاعات تحلیلی یا آزمایشی از مقادیر ذاتی دیگری پشتیبانی کند.

۱۰-۷-۳-۲-۲ نسبت میرایی هیسترتیک

نسبت میرایی هیسترتیک سامانه‌ی باربر لرزه‌ای و اعضای سامانه‌ی میرایی بر اساس آزمایش یا تحلیل مشخص می‌شود، یا می‌تواند با استفاده از رابطه‌های ۱۰-۵۱ و ۱۰-۵۲ تعیین شود:

$$\beta_{HD} = q_H(0.64 - \beta_I) \left(1 - \frac{1}{\mu_D}\right) \quad ۱۰-۵۱$$

$$\beta_{HM} = q_H(0.64 - \beta_I) \left(1 - \frac{1}{\mu_M}\right) \quad ۱۰-۵۲$$

که

q_H = ضریب تنظیم چرخه‌ی هیسترتیزس، طبق تعریف بند ۱۰-۷-۳-۲-۱؛

μ_D = شکل‌پذیری مؤثر مورد نیاز سامانه‌ی باربر لرزه‌ای در راستای مورد نظر در مقابل جنبش‌های زمین در زلزله‌ی طرح؛ و

μ_M = شکل‌پذیری مؤثر مورد نیاز سامانه‌ی باربر لرزه‌ای در راستای مورد نظر در مقابل جنبش‌های زمین در زلزله‌ی نادر.

نسبت میرایی هیسترتیک مودهای بالاتر نوسان سازه در راستای مورد نظر صفر در نظر گرفته می‌شود، مگر اینکه اطلاعات تحلیلی یا آزمایشی از مقادیر دیگری پشتیبانی کند.

۱۰-۷-۳-۲-۱ ضریب تنظیم چرخه‌ی هیسترتیزس

در محاسبه‌ی نسبت میرایی هیسترتیک سامانه‌ی باربر لرزه‌ای و اعضای سامانه‌ی میرایی، اثرات باریک‌شدگی و سایر مواردی که مساحت چرخه‌ی هیسترتیزس را طی چرخه‌های مکرر تقاضای لرزه‌ای کاهش می‌دهد، در نظر گرفته می‌شود. تا زمانی که اطلاعات تحلیلی یا

آزمایشی از مقادیر دیگری پشتیبانی کند، قسمتی از مساحت کامل چرخه‌ی هیسترتیک سامانه‌ی باربر لرزه‌ای که برای طراحی مورد استفاده قرار می‌گیرد، می‌تواند برابر با ضریب q_H طبق رابطه ۱۰-۵۳، در نظر گرفته شود:

$$q_H = 0.67 \frac{T_s}{T_1} \quad ۱۰-۵۳$$

که

T_s = نسبت دامنه‌ی شتاب طیفی ۱ ثانیه به دامنه‌ی شتاب طیفی پرپود کوتاه؛ و
 T_1 = زمان تناوب مود نوسان اصلی سازه در راستای مورد نظر است.

مقدار q_H نباید بیشتر از ۱/۰ در نظر گرفته شود و نیازی نیست کمتر از ۰/۵ در نظر گرفته شود.

۱۰-۷-۳-۲-۳ نسبت میرایی ویسکوز

نسبت میرایی ویسکوز مود نوسان m ام سازه، β_{vm} ، با استفاده از رابطه‌های ۱۰-۵۴ و ۱۰-۵۵ تعیین می‌شود:

$$\beta_{vm} = \frac{\sum_j W_{mj}}{4\pi W_m} \quad ۱۰-۵۴$$

$$W_m = \frac{1}{2} \sum_j F_{im} \delta_{im} \quad ۱۰-۵۵$$

که

W_{mj} = کار انجام شده توسط دستگاه میرایی زام در یک چرخه‌ی کامل پاسخ دینامیکی متناظر با مود نوسان m ام سازه در راستای مورد نظر در جابجایی‌های مودی، δ_{im} ؛
 W_m = بیشینه انرژی کرنشی در مود نوسان m ام سازه در راستای مورد نظر در جابجایی‌های مودی، δ_{im} ؛

F_{im} = نیروی اینرسی مود نوسان m ام در تراز i ؛ و

δ_{im} = تغییرشکل تراز i ام در مود نوسان m ام در مرکز سختی سازه در راستای مورد نظر.

نسبت میرایی مودی ویسکوز دستگاه‌های میرایی وابسته به جابجایی، در دامنه‌ی پاسخی برابر با مقدار جابجایی تسلیم مؤثر سازه مشخص می‌شود.

در محاسبه‌ی کار مستقل انجام شده توسط هر کدام از دستگاه‌های میرایی، باید راستای قرارگیری و میزان مشارکت آن دستگاه در مود نوسانی مورد نظر، در نظر گرفته شود. در صورت لزوم، برای محسوب

نمودن انعطاف‌پذیری اعضا، شامل پین‌ها، پیچ‌ها، صفحات اتصال، قسمت‌های افزوده‌ی مهاربندها، و سایر اجزایی که دستگاه‌های میرایی را به اعضای دیگر سازه متصل می‌کند، لازم است کار مستقل انجام شده توسط هر کدام از دستگاه‌های میرایی، کاهش داده شود.

۱۰-۷-۳-۳ شکل‌پذیری مؤثر مورد نیاز

شکل‌پذیری مؤثر مورد نیاز سامانه‌ی برابر لرزه‌ای در مقابل جنبش‌های زمین در زلزله‌ی طرح، μ_D ، و در مقابل جنبش‌های زمین در زلزله‌ی نادر، μ_M ، با استفاده از رابطه‌های ۱۰-۵۶ الی ۱۰-۵۸ تعیین می‌شود:

$$\mu_D = \frac{D_{1D}}{D_Y} \geq 1.0 \quad ۱۰-۵۶$$

$$\mu_M = \frac{D_{1M}}{D_Y} \geq 1.0 \quad ۱۰-۵۷$$

$$D_Y = \left(\frac{g}{4\pi^2} \right) \left(\frac{\Omega_0 C_d}{R} \right) \Gamma_1 C_{SI} T_1^2 \quad ۱۰-۵۸$$

که

D_{1D} = جابجایی طراحی مود اصلی در مرکز سختی سطح بام سازه در راستای مورد نظر، بند ۱۰-۷-۳-۱ یا ۱۰-۷-۲-۳؛

D_{1M} = بیشینه جابجایی مود اصلی در مرکز سختی سطح بام سازه در راستای مورد نظر، بند ۱۰-۷-۳-۱ یا ۱۰-۷-۲-۵؛

D_Y = جابجایی در مرکز سختی تراز بام سازه در لحظه‌ی تسلیم مؤثر سامانه‌ی برابر لرزه‌ای، R = ضریب اصلاح پاسخ از جدول ۴-۵؛

C_d = ضریب افزایش تغییرشکل از جدول ۴-۵؛

Ω_0 = ضریب اضافه مقاومت از جدول ۴-۵؛

Γ_1 = ضریب مشارکت مود نوسان اصلی سازه در راستای مورد نظر، بند ۱۰-۷-۳-۱ یا ۱۰-۷-۲-۳ (برای مود اول)؛

C_{SI} = ضریب پاسخ لرزه‌ای مود نوسان اصلی سازه در راستای مورد نظر، بند ۱۰-۷-۳-۱ یا ۱۰-۷-۲-۴ (برای مود اول)؛ و

T_1 = زمان تناوب مود اصلی نوسان سازه در راستای مورد نظر.

شکل‌پذیری مورد نیاز طراحی، μ_D ، نباید از بیشینه مقدار شکل‌پذیری مورد نیاز مؤثر، μ_{max} ،

ارائه شده در بند ۴-۳-۷-۱۰ فراتر رود.

استثنا: استفاده از مدل‌سازی غیرخطی، در بند ۳-۱۰، برای تعیین منحنی نیرو-جابجایی (منحنی بارافزون) برای سامانه‌ی برابر لرزه‌ای مجاز است. اجازه داده می‌شود که از این منحنی به جای جابجایی مؤثر تسلیم، D_Y ، رابطه ۵۸-۱۰، برای تعیین شکل‌پذیری مؤثر مورد نیاز برای جنبش‌های زمین در زلزله‌ی طرح، μ_D ، در رابطه ۵۶-۱۰، و برای جنبش‌های زمین در زلزله‌ی نادر، μ_M ، در رابطه ۵۷-۱۰، استفاده شود. در این حالت، باید برای عبارت (R/C_d) در رابطه‌های ۸-۱۰، ۹-۱۰، ۱۲-۱۰، و ۱۳-۱۰، مقدار ۱،۰ در نظر گرفته شود.

۴-۳-۷-۱۰ بیشینه شکل‌پذیری مؤثر مورد نیاز

برای تعیین ضریب تنظیم چرخه‌ی هیستریزیس، نسبت میرایی هیسترتیک، و سایر کمیت‌ها، بیشینه مقدار شکل‌پذیری مؤثر مورد نیاز، μ_{max} ، با استفاده از رابطه‌های ۵۹-۱۰ و ۶۰-۱۰ محاسبه می‌شود:

برای $T_{ID} \leq T_s$

$$\mu_{max} = 0.5[(R/(\Omega_0 I_e))^2 + 1]$$

۵۹-۱۰

برای $T_{ID} \geq T_s$

$$\mu_{max} = R/(\Omega_0 I_e)$$

۶۰-۱۰

که

I_e = ضریب اهمیت لرزه‌ای است که طبق بند ۳-۴ تعیین می‌شود، و

T_s = نسبت دامنه‌ی شتاب طیفی ۱ ثانیه به دامنه‌ی شتاب طیفی پی‌ریود کوتاه؛ و

T_{ID} = زمان تناوب مؤثر مود نوسان اصلی سازه در جابجایی طراحی در راستای مورد نظر است.

برای $T_{ID} < T_s < T_1$ ، μ_{max} از طریق درون‌یابی خطی بین مقادیر رابطه‌های ۵۹-۱۰ و ۶۰-۱۰ تعیین می‌شود.

۴-۷-۱۰ شرایط بار لرزه‌ای و معیارهای پذیرش برای روش‌های تحلیل طیفی و

نیروی جانبی معادل

نیروها و جابجایی‌های طراحی که مطابق با روش تحلیل طیفی بند ۱-۷-۱۰، یا روش نیروی جانبی معادل بند ۲-۷-۱۰، محاسبه شده است، باید با استفاده از معیارهای طراحی مبتنی

بر مقاومت (ظرفیت) این آیین‌نامه و شرایط بارگذاری لرزه‌ای بند ۱۰-۷-۴-۳ کنترل شود. سامانه‌ی باربر لرزه‌ای، سامانه‌ی میرایی، شرایط بارگذاری لرزه‌ای، و معیارهای پذیرش باید با زیربندهای زیر مطابقت داشته باشد.

۱۰-۷-۴-۱ سامانه‌ی باربر لرزه‌ای

سامانه‌ی باربر لرزه‌ای باید الزامات بند ۴-۵ را با استفاده از برش پایه‌ی لرزه‌ای و نیروهای طراحی که مطابق با بند ۱۰-۷-۱ یا ۱۰-۲-۷-۲ تعیین شده است، برآورده سازد. تغییرمکان نسبی طراحی طبقه، ΔD ، مشخص شده در بند ۱۰-۷-۱-۳ یا ۱۰-۲-۷-۳، نباید از مقدار تغییرمکان نسبی مجاز طبقه، از جدول ۴-۱۰ با احتساب اثرات پیچش طبق خواسته‌ی بند ۴-۱۵، که در عبارت (R/C_d) ضرب شده است، فراتر رود.

۱۰-۷-۴-۲ سامانه‌ی میرایی

سامانه‌ی میرایی باید برای نیروهای لرزه‌ای طراحی، الزامات بند ۴-۵، و برای تعیین شرایط بارگذاری لرزه‌ای، الزامات بند ۱۰-۷-۳، را برآورده سازد. اعضای نیرو-کنترل در سامانه‌ی میرایی باید برای نیروهای لرزه‌ای که ۲۰٪ نسبت به مقادیر نیروهای میانگین پاسخ در زلزله‌ی نادر افزایش داده شده است، طراحی شود.

۱۰-۷-۴-۳ ترکیب اثرات بار

اثرات ناشی از بارهای ثقلی و نیروهای لرزه‌ای بر روی سامانه‌ی میرایی و اجزای آن، باید با استفاده از اثر نیروهای لرزه‌ای افقی، Q_E ، که طبق بند ۱۰-۷-۴-۵ تعیین شده است، مطابق با بند ۲-۲-۳ ترکیب شود. ضریب افزونگی، p ، باید در تمامی موارد برابر با ۱/۰ در نظر گرفته شود، و برای طراحی سامانه‌ی میرایی نیازی به اعمال اثر بار لرزه‌ای شامل ضریب اضافه مقاومت بند ۲-۲-۴ نیست.

۱۰-۷-۴-۴ نیروهای طراحی مودی سامانه‌ی میرایی

نیروهای طراحی مودی سامانه‌ی میرایی بر اساس نوع دستگاه‌های میرایی و جابجایی‌ها و سرعت‌های طراحی مودی که مطابق با بند ۱۰-۷-۱ یا ۱۰-۲-۷-۳ تعیین شده است، محاسبه می‌گردد.

در مواردی که لازم است پاسخ بیشینه با نتایج تحلیل تاریخچه‌ی زمانی مورد تأیید قرار

گیرد، باید مقادیر جابجایی‌ها و سرعت‌های مودی طراحی طبقه به اندازه‌ای افزایش داده شود تا مقادیر جابجایی‌ها و سرعت‌های کل طراحی طبقه که طبق بند ۱۰-۳ محاسبه شده است، را پوشش دهد.

برای دستگاه‌های میرایی وابسته به جابجایی: نیروی لرزه‌ای طراحی در دستگاه‌های میرایی وابسته به جابجایی باید بر اساس بیشینه نیروی تولید شده در آن دستگاه تا رسیدن به جابجایی متناظر با تغییر مکان نسبی طراحی طبقه، ΔD ، تعیین گردد.

برای دستگاه‌های میرایی وابسته به سرعت: نیروی لرزه‌ای طراحی در هر مود نوسانی در دستگاه‌های میرایی وابسته به سرعت باید بر اساس بیشینه نیروی تولید شده در آن دستگاه در سرعت‌های مختلف تا رسیدن به سرعت طراحی طبقه در آن مود مورد نظر، تعیین گردد.

جابجایی‌ها و سرعت‌هایی که برای تعیین نیروهای طراحی در دستگاه‌های میرایی در هر طبقه مورد استفاده قرار می‌گیرد، باید زاویه‌ی قرارگیری دستگاه میرایی نسبت به افق و اثرات افزایش پاسخ در تراز مورد نظر ناشی از حرکت‌های پیچشی را در نظر گیرد.

۱۰-۷-۴-۵ شرایط بار لرزه‌ای و ترکیب پاسخ‌های مودی

نیروی لرزه‌ای طراحی، Q_E ، هر عضو از سامانه‌ی میرایی برابر با مقدار نیروی بیشینه به دست آمده از سه حالت بارگذاری ارائه شده در زیر، در نظر گرفته می‌شود:

۱. مرحله‌ی جابجایی بیشینه: نیروی طراحی لرزه‌ای در مرحله‌ی جابجایی بیشینه طبق رابطه ۱۰-۶۱ محاسبه می‌شود:

$$Q_E = \Omega_0 \sqrt{\sum_m (Q_{mSFRS})^2} \pm Q_{DSD} \quad ۱۰-۶۱$$

که

Q_{mSFRS} = نیرو در یک عضو از سامانه‌ی باربر لرزه‌ای برابر با نیروی لرزه‌ای طراحی

در مود نوسان m ام سازه در راستای مورد نظر، و

Q_{DSD} = نیروی مورد نیاز در یک عضو سامانه‌ی میرایی برای مقابله با نیروهای

طراحی لرزه‌ای دستگاه‌های میرایی وابسته به جابجایی.

نیروهای لرزه‌ای در اعضای سامانه‌ی میرایی، Q_{DSD} ، از طریق اعمال نیروهای

طراحی دستگاه‌های میرایی وابسته به جابجایی بر روی سامانه‌ی میرایی، به عنوان

نیروهای شبه استاتیک، تعیین می‌گردد. نیروهای لرزه‌ای طراحی دستگاه‌های

میرایی وابسته به جابجایی در هر دو راستای مثبت و منفی در موقعیت بیشینه جابجایی سازه، اعمال می‌شود.

۲. مرحله‌ی سرعت بیشینه: نیروی طراحی لرزه‌ای در مرحله‌ی سرعت بیشینه طبق رابطه ۱۰-۶۲ محاسبه می‌شود:

$$Q_E = \sqrt{\sum_m (Q_{mDSV})^2} \quad ۱۰-۶۲$$

که

Q_{mDSV} = نیروی مورد نیاز در یک عضو از سامانه‌ی میرایی برای مقابله با نیروهای طراحی لرزه‌ای دستگاه‌های میرایی وابسته به سرعت، ناشی از مود نوسان m ام سازه در راستای مورد نظر.

نیروهای طراحی لرزه‌ای مودی در اعضای سامانه‌ی میرایی، Q_{mDSV} ، از طریق اعمال نیروهای طراحی مودی دستگاه‌های وابسته به سرعت بر روی سامانه‌ی میرایی تغییرشکل نیافته، به عنوان نیروهای شبه استاتیک، تعیین می‌گردد. نیروهای طراحی لرزه‌ای مودی باید در راستاهایی اعمال شود که با تغییرشکل مود مورد نظر هم‌خوانی داشته باشد. در هر تراز طبقه نام از سامانه‌ی میرایی تغییرشکل نیافته، هم‌زمان با نیروهای طراحی در دستگاه‌های میرایی وابسته به سرعت، باید نیروهای مقاوم افقی نیز طوری اعمال شود که تغییرمکان افقی در هر تراز از سازه صفر باشد. نیروهای مقاوم در تراز طبقه نام، باید متناسب با هر جرم متمرکز بوده و در موقعیت قرارگیری آن اعمال شود.

۳. مرحله‌ی شتاب بیشینه: نیروی طراحی لرزه‌ای در مرحله‌ی شتاب بیشینه طبق رابطه ۱۰-۶۳ محاسبه می‌شود:

$$Q_E = \sqrt{\sum_m (C_{mFD} \Omega_0 Q_{mSFRS} + C_{mFV} Q_{mDSV})^2} \pm Q_{DSD} \quad ۱۰-۶۳$$

ضرایب نیرو، C_{mFD} و C_{mFV} ، به ترتیب از جداول ۱۰-۲ و ۱۰-۳، با استفاده از مقادیر نسبت میرایی مؤثر مطابق با الزامات زیر تعیین می‌شود:

برای پاسخ مود اصلی (مود اول) در راستای مورد نظر، ضرایب C_{IFD} و C_{IFV} باید بر اساس ضریب توان سرعت، α ، که نیروی دستگاه میرایی را به سرعت دستگاه میرایی مرتبط می‌کند، مشخص شود. نسبت میرایی مؤثر مود اصلی باید برابر با کل نسبت میرایی مؤثر مود

اصلی منهای مؤلفه‌ی نسبت میرایی هیسترتیک ($\beta_{ID}-\beta_{HD}$ یا $\beta_{IM}-\beta_{HM}$) در سطح پاسخ مورد نظر ($\mu=\mu_M$ یا $\mu=\mu_D$) در نظر گرفته شود. برای موده‌های بالاتر ($m > 1$) یا پاسخ باقی موده‌های نوسانی در راستای مورد نظر، ضرایب C_{mFD} و C_{mFV} ، بر اساس مقدار α برابر با $1/0$ تعیین می‌شود. نسبت میرایی مؤثر مودی برابر با کل نسبت میرایی مؤثر مود مورد نظر (β_{mD} یا β_{mM}) در نظر گرفته می‌شود. برای تعیین ضریب C_{mFD} ، شکل‌پذیری مورد نیاز برابر با مقدار شکل‌پذیری مود اصلی ($\mu=\mu_M$ یا $\mu=\mu_D$) در نظر گرفته می‌شود.

۱۰-۷-۴-۶ محدودیت‌های پاسخ غیرارتجاعی

نیروی اعضای سامانه‌ی میرایی می‌تواند از حدود مقاومت لازم برای بارهای طراحی فراتر رود، مشروط بر اینکه با تحلیل یا آزمایش نشان داده شود که تمامی شرایط زیر برآورده می‌شود:

۱. پاسخ غیرالاستیک بر عملکرد سامانه‌ی میرایی تأثیر نامطلوبی نمی‌گذارد.
۲. نیروهای عضو که طبق بند ۱۰-۷-۴-۵ با احتساب مقدار $1/0$ برای Ω_0 محاسبه شده، از مقاومت مورد نیاز برای پاسخ‌گویی به ترکیب بارهای بند ۲-۲-۳، فراتر نمی‌رود.

جدول ۱۰-۲ ضرایب نیرو، C_{mFD}

$C_{mFD} = 1/0$	$1/0 \geq \mu$				نسبت میرایی مؤثر
	$1/0 \leq \alpha$	$0/75 = \alpha$	$0/5 = \alpha$	$0/25 \geq \alpha$	
$1/0 \leq \mu$	1/00	1/00	1/00	1/00	$0/05 \geq$
$1/0 \leq \mu$	1/00	1/00	1/00	1/00	0/1
$1/1 \leq \mu$	0/93	0/94	0/95	1/00	0/2
$1/2 \leq \mu$	0/86	0/88	0/92	1/00	0/3
$1/3 \leq \mu$	0/78	0/81	0/88	1/00	0/4
$1/4 \leq \mu$	0/71	0/73	0/84	1/00	0/5
$1/6 \leq \mu$	0/64	0/64	0/79	1/00	0/6
$1/7 \leq \mu$	0/58	0/55	0/75	1/00	0/7
$1/9 \leq \mu$	0/53	0/50	0/70	1/00	0/8
$2/1 \leq \mu$	0/50	0/50	0/66	1/00	0/9
$2/2 \leq \mu$	0/50	0/50	0/62	1/00	$1/0 \leq$

الف- ضریب نیرو C_{mFD} برای سامانه‌های ویسکوالاستیک برابر $1/0$ در نظر گرفته می‌شود، مگر اینکه اطلاعات تحلیلی یا آزمایشی از مقادیر دیگری پشتیبانی کند.
 ب- برای مقادیری از ضریب توان سرعت، α ، و شکل‌پذیری مورد نیاز، μ ، که در میانه‌ی ضرایب ارائه شده قرار می‌گیرد، از درون‌یابی خطی استفاده می‌شود.
 پ- برای مقادیر شکل‌پذیری مورد نیاز، μ ، بزرگ‌تر یا مساوی با مقادیر نشان داده شده در جدول، ضریب C_{mFD} برابر با $1/0$ در نظر گرفته می‌شود.

جدول ۱۰-۳ ضرایب نیرو، C_{mFV}

$1/0 \leq \alpha$	$0/75 = \alpha$	$0/5 = \alpha$	$0/25 \geq \alpha$	نسبت میرایی مؤثر
۰/۱۰	۰/۲۰	۰/۳۵	۱/۰۰	$0/05 \geq$
۰/۲۰	۰/۳۱	۰/۴۴	۱/۰۰	۰/۱
۰/۳۷	۰/۴۶	۰/۵۶	۱/۰۰	۰/۲
۰/۵۱	۰/۵۸	۰/۶۴	۱/۰۰	۰/۳
۰/۶۲	۰/۶۹	۰/۷۰	۱/۰۰	۰/۴
۰/۷۱	۰/۷۷	۰/۷۵	۱/۰۰	۰/۵
۰/۷۷	۰/۸۴	۰/۸۰	۱/۰۰	۰/۶
۰/۸۱	۰/۹۰	۰/۸۳	۱/۰۰	۰/۷
۰/۹۰	۰/۹۴	۰/۹۰	۱/۰۰	۰/۸
۱/۰۰	۱/۰۰	۱/۰۰	۱/۰۰	۰/۹
۱/۰۰	۱/۰۰	۱/۰۰	۱/۰۰	$1/0 \leq$

الف- ضریب نیرو C_{mFV} برای سامانه‌های ویسکوالاستیک ۱/۰ در نظر گرفته می‌شود، مگر اینکه اطلاعات تحلیلی یا آزمایشی از مقادیر دیگری پشتیبانی کند.

ب- برای مقادیری از ضریب توان سرعت، α ، که در میانه‌ی اعداد ارائه شده قرار می‌گیرد، باید از درون‌یابی خطی استفاده شود.

فصل یازدهم
دودکش و فلر

۱-۱۱ ملاحظات کلی

در این فصل، ضوابط تحلیل و طراحی لرزه‌ای سازه‌ی دودکش‌ها و سایر سازه‌های مشابه مانند فلرها ارائه می‌شود.

دودکش‌ها و فلرها از لحاظ ایستایی به دو نوع خودایستا و مهارشده تقسیم می‌شوند. دودکش‌ها و فلرهایی که وزن پوسته و پوشش داخلی آن‌ها تا روی پی کمتر از ۲۰ درصد وزن کل سازه (وزن دودکش به اضافه وزن سازه نگهدارنده آن) باشد، در گروه اجزای غیرسازه‌ای جای گرفته و باید بر اساس ضوابط مندرج در فصل هشتم طراحی شوند. طراحی لرزه‌ای دودکش برای سطح خطر دوم، بند ۳-۵-۲، انجام می‌شود. در طراحی دودکش برای سایر بارها به استاندارد ملی "دودکش‌های صنعتی - طراحی، اجرا و ویژگی‌های مصالح" مراجعه شود.

۱-۱-۱۱ فهرست تعاریف

پوشش داخلی دودکش: لایه محافظ در مقابل حرارت‌های زیاد، فرسایش و خوردگی برای پوسته‌ی دودکش است که عملکرد سازه‌ای ندارد.

پوسته دودکش: به بخش سازه‌ای دودکش گفته می‌شود که کلیه‌ی بارهای وارده از قبیل مرده، زنده، زلزله و باد را تحمل می‌کند.

دودکش: مجرای با مقطع دایره یا مربع است که محصولات احتراق را به محیط خارج هدایت می‌کند. دودکش‌ها از بتن مسلح، فولاد یا دیگر مصالح مناسب ساخته می‌شوند و دارای دو بخش اصلی پوسته و پوشش داخلی می‌باشند.

فلر: دودکشی است که در تأسیسات و چاه‌های نفتی، پالایشگاه‌ها، پتروشیمی‌ها و غیره جهت سوزاندن گازها استفاده می‌شوند.

۱-۱-۱۱-۲ نمادها

نمادها و اختصارات مورد استفاده در روابط و بندهای این فصل به ترتیب الفبا در فهرست زیر آورده شده است:

A : سطح مقطع پوسته‌ی دودکش یا فلر در تراز روی شالوده (m^2)

C_d : ضریب بزرگنمایی جابجایی مطابق با جدول ۷-۲

C_T : ضریب اصلاح زمان تناوب متناسب با لاغری دودکش یا فلر مطابق با جدول ۱-۱۱

C_u : ضریب زلزله مطابق با رابطه ۱۱-۲

- C_v : ضریب اصلاح نیروی برشی متناسب با لاغری دودکش یا فلر مطابق با جدول ۱۱-۱
- D : بار مرده
- $D_{1,2,3}$: ارتفاع مجاز سازه برای گروه‌های طراحی لرزه‌ای (m) مطابق با جدول ۷-۲
- D_m : ضریب توزیع لنگر خمشی برای فاصله Z از رأس دودکش یا فلر مطابق با جدول ۱۱-۳
- D_s : ضریب تبدیل طیف با نسبت میرایی ۵ درصد
- D_v : ضریب توزیع نیروی برشی برای فاصله Z از رأس دودکش یا فلر مطابق با جدول ۱۱-۳
- E_h : بار زلزله
- E_s : مدول ارتجاعی مصالح پوسته (N/m^2)
- I : ضریب اهمیت دودکش یا فلر
- L : فاصله رأس مخروط تا تراز کف دودکش یا فلر با شکل مخروط ناقص (m)
- M_z : لنگر خمشی در ارتفاع به فاصله Z از رأس دودکش
- R_u : ضریب رفتار سازه مطابق با جدول ۷-۲
- S_1 : پارامتر شتاب طیفی (بر حسب g)
- S_a : شتاب طیفی (بر حسب g)
- T_n : زمان تناوب اصلی دودکش یا فلر متکی به پایه
- T : اثرات ناشی از دمای بهره‌برداری دودکش
- V_u : مقدار برش پایه
- V_z : نیروی برشی در ارتفاع به فاصله Z از رأس دودکش
- W_i : وزن متمرکز المان 1-م در دودکش
- W_t : وزن کل دودکش یا فلر شامل وزن سازه و پوشش از روی تراز پایه
- a : فاصله رأس مخروط تا تراز بالای دودکش یا فلر با شکل مخروط ناقص (m)
- g : شتاب گرانش زمین (m/s^2)
- h : ارتفاع دودکش یا فلر از تراز پایه (m)
- h_g : ارتفاع مرکز جرم دودکش یا فلر از تراز پایه
- k : ضریب اصلاح شکل برای دودکش یا فلرهای با شکل مخروط ناقص مطابق با جدول ۱۱-۲
- n : تعداد المان‌های با جرم متمرکز در مدل‌سازی دودکش یا فلر
- r_e : شعاع ژیراسیون مقطع پوسته‌ی دودکش یا فلر در تراز روی شالوده (m)
- y_{max} : حداکثر جابجایی ارتجاعی جانبی در بالاترین نقطه‌ی دودکش یا فلر (m)

δ_i : تغییر مکان استاتیکی جانبی المان I-ام تحت اثر وزن متمرکز المان‌ها

η : نسبت میرایی سازه (بر حسب درصد)

Γ_{δ} : ضریب محاسبه زمان تناوب دودکش

Ω_0 : ضریب اضافه مقاومت

۱۱-۲ مدل‌سازی

مدل تحلیلی دودکش و فلر باید به اندازه کافی دقیق باشد به طوری که تغییرات جرم و سختی پوسته و پوشش داخلی دودکش و همچنین شرایط پی در مدل لحاظ شود. در مدل‌سازی، ارتفاع دودکش باید حداقل به ۱۰ قطعه تقسیم شود و حداقل ۳ المان در طول هر نیم موج بالاترین مود مورد استفاده در تحلیل مودال قرار گیرد. با توجه به تغییرات جرم، سختی یا شرایط تکیه گاهی پوشش داخلی، ممکن است المان‌های بیشتری مورد نیاز باشد. خصوصیات سختی دودکش یا سازه‌های دودکش مانند بتنی باید بر اساس مقطع ترک نخورده مدل‌سازی شود.

در نظر گرفتن اندرکنش سازه و خاک علاوه بر مواردی که طبق فصل پنجم الزامی دانسته شده است، در صورتی که دودکش یا فلر با ارتفاع زیاد (ارتفاع بیش از پنج برابر قطر ماکزیمم پایه) بر روی خاک نرم (نوع زمین چهار) ساخته شود، به دلیل افزایش قابل ملاحظه اثرات ثانویه، الزامی است.

در صورتی که پوشش داخلی دودکش، در هر نقطه از دودکش بر پوسته متکی باشد، مدل‌سازی باید شامل پوسته و پوشش داخلی باشد و اثر اندرکنش پوسته و پوشش در مدل لحاظ شود. در صورتی که جرم پوشش داخلی در مقایسه با پوسته سازه‌های دودکش یا فلر کم باشد، اثر پوشش داخلی را می‌توان به صورت جرم متمرکز در محل‌های اتصال جانبی با پوسته دودکش یا فلر مدل‌سازی نمود و یا می‌توان پوشش داخلی را به صورت المان تیر مدل‌سازی کرد؛ به طوری که المان‌های مربوطه به نحو مناسبی در تکیه‌گاه‌های قائم و جانبی در ارتفاع دودکش متصل شده باشند.

چنانچه دودکش یا فلر دارای سیستم مهار جانبی اعم از کابل یا قاب نگهدارنده باشد، اثرات اندرکنشی سیستم مهار جانبی در مدل‌سازی، تحلیل و طراحی سازه باید در نظر گرفته شود.

در دودکش یا سازه‌های دودکش مانند بتنی اثر $P-\Delta$ بین بارهای قائم و تغییر مکان جانبی لرزه‌ای باید در نظر گرفته شود.

۱۱-۳ روش‌های تحلیل

در این فصل، سه روش تحلیل بار جانبی معادل (روش ساده شده)، طیفی و تاریخچه زمانی برای تحلیل لرزه‌ای دودکش یا فلر ارائه شده است. در صورت استفاده از مرجع معتبر دیگر که روش‌های غیرارتجاعی استاتیکی و یا دینامیکی را مجاز می‌داند، ضوابط طراحی آن مرجع باید مورد استفاده قرار گیرد و طراحی نیز باید توسط گروه کارشناسی مستقل صلاحیت‌دار تأیید شود. روش بار جانبی معادل فقط برای تخمین اولیه مشخصات سازه‌ای دودکش یا فلر متکی به زمین که جرم و سختی آن‌ها تقریباً به صورت یکنواخت در ارتفاع توزیع شده است، می‌تواند مورد استفاده قرار گیرد. به هر حال انجام یکی از روش‌های تحلیل دینامیکی الزامی است.

در دودکش‌ها و فلرهای با مقطع دایره، مؤلفه افقی زلزله می‌تواند به تنهایی و در یک راستا اعمال شود، ولی در دودکش‌ها و فلرهای با مقطع غیر مدور، در تحلیل تاریخچه زمانی اثر مؤلفه افقی زلزله باید با استفاده از زوج شتاب‌نگاشت و در دو راستای متعامد با هم در نظر گرفته شود و در روش طیفی، از ترکیب SRSS نتایج تحلیلی دو امتداد متعامد با یکدیگر استفاده شود.

در نظر گرفتن اثر مؤلفه قائم زلزله در تحلیل و طراحی دودکش‌ها و فلرها الزامی نمی‌باشد. در صورت در نظر گرفتن مؤلفه قائم، مقدار ضریب زلزله مؤلفه قائم را می‌توان $\frac{2}{3}$ ضریب زلزله مؤلفه افقی در نظر گرفت. در دودکش‌ها و فلرهای با ارتفاع بیش از ۸۰ متر که در مناطق با خطر لرزه‌ای بسیار زیاد قرار دارند، در نظر گرفتن مؤلفه دورانی زلزله در تحلیل مدل توصیه می‌شود. در این حالت نیازی به در نظر گرفتن اثر مؤلفه قائم زلزله و مؤلفه دورانی زلزله به طور هم زمان در ترکیب بارها نمی‌باشد.

۱۱-۳-۱ روش بار جانبی معادل (روش ساده شده)

۱۱-۳-۱-۱ برش پایه

مقدار برش پایه، V_u ، از رابطه‌ی ۱-۱۱ محاسبه می‌شود:

$$V_u = C_v C_u W_t \quad 1-11$$

که در آن:

C_v : ضریب اصلاح نیروی برشی متناسب با لاغری دودکش یا فلر طبق جدول ۱-۱۱

C_u : ضریب زلزله طبق رابطه‌ی ۲-۱۱

W_t : وزن کل دودکش یا فلر شامل وزن سازه و پوشش از روی تراز پایه (N)

$$C_u = \frac{S_u I}{R_u} \quad ۲-۱۱$$

که در آن:

S_u : شتاب طیفی (بر حسب g) طبق فصل سوم

I : ضریب اهمیت دودکش یا فلر که با توجه به نوع کاربری از جدول ۳-۴ بدست می‌آید، مگر آنکه در ضوابط اختصاصی ارائه شده توسط سازنده اعداد بزرگ‌تری ارائه شود.

R_u : ضریب رفتار سازه طبق جدول ۲-۷

ضریب زلزله، C_u ، نباید از مقادیر رابطه‌ی ۷-۵-الف و در دودکش یا فلر واقع در منطقه‌ای با $S_1 \geq 0.6$ از رابطه‌ی ۷-۵-ب کمتر منظور شود.

زمان تناوب اصلی دودکش یا فلر استوانه‌ای متکی به پایه، T_n ، را می‌توان از رابطه‌ی ۱۱-۳ و یا از رابطه‌ی ۱۱-۴ محاسبه نمود. رابطه ۱۱-۳ نسبت به رابطه ۱۱-۴ دارای دقت بالاتری است. در صورت وجود، زمان تناوب اندازه‌گیری شده واقعی بر روی سازه با شرایط خاک و شالوده مشابه مورد پذیرش می‌باشد.

$$T_n = k \cdot C_T \sqrt{\frac{W_t \cdot h}{E_s \cdot A \cdot g}} \quad ۳-۱۱$$

که در آن:

h : ارتفاع دودکش یا فلر از تراز پایه (m)

E_s : مدول ارتجاعی مصالح پوسته (N/m^2)

A : سطح مقطع پوسته‌ی دودکش یا فلر در تراز روی شالوده (m^2)

g : شتاب گرانش زمین (m/s^2)

r_e : شعاع ژیراسیون مقطع پوسته‌ی دودکش یا فلر در تراز روی شالوده (m)

C_T : ضریب اصلاح زمان تناوب متناسب با لاغری دودکش یا فلر طبق جدول ۱۱-۱

k : ضریب اصلاح شکل برای دودکش یا فلرهای با شکل مخروط ناقص طبق جدول ۱۱-۲

a : فاصله رأس مخروط تا تراز بالای دودکش یا فلر با شکل مخروط ناقص (m)

L : فاصله رأس مخروط تا تراز کف دودکش یا فلر با شکل مخروط ناقص (m)

$$T_n = \frac{2\pi}{\sqrt{g \cdot \Gamma_\delta}} \quad ۱۱-۴-الف$$

$$\Gamma_{\delta} = \frac{\sum_{i=1}^n W_i \cdot \delta_i}{\sum_{i=1}^n W_i \cdot \delta_i^2} \quad \text{ب-۴-۱۱}$$

که در آن:

W_i : وزن متمرکز المان i -ام که به صورت نیروی افقی و همزمان اعمال می‌گردد

δ_i : تغییر مکان استاتیکی جانبی المان i - ام تحت اثر وزن متمرکز المان‌ها

n : تعداد المان‌های با جرم متمرکز (حداقل تعداد جرم‌های متمرکز باید ۱۰ عدد باشد).

g : شتاب گرانش زمین (m/s^2)

جدول ۱-۱۱ مقادیر ضرایب C_T و C_v

h/r_e	۵	۱۰	۱۵	۲۰	۲۵	۳۰	۳۵	۴۰	۴۵	۵۰ و بیشتر
C_T	۱۴٫۴	۲۱٫۲	۲۹٫۶	۳۸٫۴	۴۷٫۲	۵۶٫۰	۶۵٫۰	۷۳٫۸	۸۲٫۸	۱/۸ (h/r_e)
C_v	۱٫۰۲	۱٫۱۲	۱٫۱۹	۱٫۲۵	۱٫۳۰	۱٫۳۵	۱٫۳۹	۱٫۴۳	۱٫۴۷	۱/۵۰

جدول ۲-۱۱ مقدار ضریب اصلاح k

a/L	۰٫۴	۰٫۶	۰٫۸	۱٫۰
k	۰٫۷۲	۰٫۸۴	۰٫۹۵	۱٫۰

۲-۱-۳-۱۱ توزیع نیروی برشی و لنگر خمشی

توزیع نیروی برشی و لنگر خمشی در ارتفاع به فاصله z از رأس دودکش یا فلر به ترتیب از روابط ۱۱-۵ و ۱۱-۶ بدست می‌آید.

$$V_z = C_v C_u W_t D_v \quad \text{۵-۱۱}$$

$$M_z = C_u W_t h_g D_m \quad \text{۶-۱۱}$$

که در آن:

D_v : ضریب توزیع نیروی برشی برای فاصله z از رأس دودکش یا فلر طبق جدول ۱۱-۳

D_m : ضریب توزیع لنگر خمشی برای فاصله z از رأس دودکش یا فلر طبق جدول ۱۱-۳

h_g : ارتفاع مرکز جرم دودکش یا فلر از تراز پایه

۱۱-۳-۲ تحلیل دینامیکی

تحلیل دینامیکی به دو روش تحلیل طیفی و تاریخچه زمانی با رعایت ضوابط فصل چهارم و با فرض نسبت میرایی مناسب انجام می‌شود. مقدار نسبت میرایی مناسب برای پوسته‌ی بتنی ۵٪ و فولادی ۲٪ در نظر گرفته می‌شود.

جدول ۱۱-۳ ضرایب توزیع نیروی برشی و گشتاور خمشی

شرایط پی	D_m	D_v
پایه غیرشمع گیردار بر روی خاک سخت	$0.4\left(\frac{z}{h}\right)^{0.5} + 0.6\left(\frac{z}{h}\right)^4$	$1.1\left(\frac{z}{h}\right)^{0.5} + 0.75\left(\frac{z}{h}\right) + 0.9\left(\frac{z}{h}\right)^4 \leq 1.0$
فونداسیون شمع	$0.5\left(\frac{z}{h}\right)^{0.5} + 0.5\left(\frac{z}{h}\right)^4$	$0.66\left(\frac{z}{h}\right)^{0.5} - 0.20\left(\frac{z}{h}\right) + 0.54\left(\frac{z}{h}\right)^4$

نیازی به هم پایه کردن روش تحلیل طیفی با برش پایه حاصل از روش استاتیکی معادل نیست. برای تعیین طیف با نسبت میرایی η (بر حسب درصد)، می‌توان مقادیر نظیر طیف ۵٪ را در ضریب D_s طبق رابطه‌ی ۱۱-۷ ضرب نمود.

$$D_s = \frac{-Ln\left(\frac{\eta}{100}\right)}{Ln(20)} \quad 11-7$$

۱۱-۳-۲-۱ تحلیل طیفی

تحلیل طیفی با استفاده از ضوابط فصل سوم و فصل چهارم این آیین‌نامه انجام می‌شود. برای بدست آوردن پاسخ دینامیکی دودکش یا فلر، در هر یک از دو امتداد متعامد اصلی سازه، تعداد موده‌های نوسان باید به گونه‌ای مد نظر قرار گیرد که مجموع جرم‌های مؤثر مودی از ۹۰ درصد جرم کل سازه کمتر نباشد.

۱۱-۳-۲-۲ تحلیل تاریخچه زمانی

در صورت استفاده از روش تاریخچه زمانی، ضوابط بند ۱۰-۴ باید رعایت شود.

۴-۱۱ ضوابط طراحی

۱-۴-۱۱ کنترل واژگونی

حداقل ضریب اطمینان در مقابل واژگونی با در نظر گرفتن بارهای بدون ضریب، برای پوسته دودکش یا فلر به تنهایی ۱٫۵ و برای کل دودکش یا فلر با شالوده، ۲ است.

۲-۴-۱۱ کنترل جابجایی

حداکثر جابجایی ارتجاعی جانبی در بالاترین نقطه‌ی دودکش یا فلر، y_{\max} (بر حسب متر)، بدون اعمال ضرایب بار، نباید از مقدار حاصل از رابطه‌ی ۸-۱۱ بیشتر باشد.

$$y_{\max} = 0.0033 h \quad ۸-۱۱$$

در محاسبه‌ی جابجایی نسبی دودکش یا فلر بتنی، در نظر گرفتن ترک‌خوردگی لازم نبوده و فرض می‌شود که پایه‌ی دودکش یا فلر صلب است.

حداقل جداسازی بین دودکش یا فلر با پوشش از حاصل ضرب C_d در تغییر مکان جانبی نسبی المان‌ها به دست می‌آید.

۳-۴-۱۱ ترکیب‌های بارگذاری

برای طراحی دودکش یا فلر به روش مقاومت، از ترکیب‌های بارگذاری شامل اثر بار زلزله، روابط ۹-۱۱، استفاده می‌شود:

$$1.2D + 1.2T + E_h \quad \text{الف-۹-۱۱}$$

$$0.9D + 1.2T + E_h \quad \text{ب-۹-۱۱}$$

برای طراحی دودکش یا فلر به روش تنش مجاز، از ترکیب‌های بارگذاری شامل اثر بار زلزله، روابط ۱۰-۱۱، استفاده می‌شود. حداقل ضریب اطمینان در این روش برای ترکیبات بار لرزه‌ای ۱/۵ می‌باشد.

$$D + 0.9T + 0.75(0.7E_h) \quad \text{الف-۱۰-۱۱}$$

$$D + 0.7E_h \quad \text{ب-۱۰-۱۱}$$

$$0.6D + 0.9T + 0.7E_h \quad \text{پ-۱۰-۱۱}$$

که در آن:

T : اثرات ناشی از دمای بهره‌برداری دودکش

D : بار مرده

E_h : بار زلزله

۱۱-۴-۴ ضوابط و جزئیات طراحی

به طور کلی ابعاد دودکش یا فلر بر اساس شرایط بهره‌برداری، مسائل زیست‌محیطی، موقعیت سازه‌های مجاور و نظایر آن تعیین می‌شود و با استفاده از آیین‌نامه و استانداردهای مربوطه طراحی می‌گردد. در هر حال رعایت ضوابط این بخش به عنوان حداقل نیاز طراحی لازم است.

۱۱-۴-۴-۱ جزئیات طراحی دودکش و فلرهای بتنی

دودکش و فلرهای بتنی باید طبق ضوابط آیین‌نامه ACI 307 طراحی شوند با این تفاوت که مقدار برش پایه و ضرایب مربوطه، از بند ۱۱-۳-۱ این فصل تعیین می‌شود. همچنین در بازشوها، ضوابط زیر باید مدنظر قرار گیرد.

وصله‌ی آرماتورهای قائم باید به نحوی انجام شود که در هر مقطع بیش از ۵۰٪ آرماتورها وصله نشده باشند. بعلاوه چنانچه سطح مقطع بازشو بیش از ۱۰٪ سطح مقطع کل باشد، مقاطع در محل بازشو باید برای کلیه‌ی نیروهای قائم، برشی و لنگر خمشی در راستای قائم بر اساس مقطع مؤثر و با در نظر گرفتن ضریب اضافه مقاومتی برابر ۱٫۵ طراحی شوند. محدوده‌ای که این ضریب اضافه مقاومت اعمال می‌شود، در قسمت بالا و پایین بازشو و با فاصله‌ی برابر نصف عرض بزرگ‌ترین بازشو در ناحیه‌ی مورد بررسی است. در این محدوده، آرماتورگذاری مناسب و با لحاظ طول مهاره‌ی کافی در خارج از آن باید در نظر گرفته شود.

جزئیات نواحی طرفین بازشو باید بر اساس جزئیات مربوط به ستون‌ها، طبق آیین‌نامه‌ی ACI318 طراحی شوند. جزئیات یاد شده باید در راستای عرضی حداقل به اندازه‌ی دو برابر ضخامت پوسته و در راستای طولی حداقل به اندازه‌ی دو برابر ضخامت پوسته در بالا و پایین محل بازشو، به شرطی که کمتر از طول مهار آرماتورهای طولی نباشد، رعایت شود.

در صورت وجود بازشو در نزدیکی پی به نحوی که امکان رعایت جزئیات فوق در بخش تحتانی بازشدگی وجود نداشته باشد، آرماتورهای نواحی طرفین بازشدگی باید داخل پی ادامه یابند. درصد آرماتورهای طولی در این محدوده طبق ضوابط ACI318 برای اعضای فشاری تعیین می‌شود.

۱۱-۴-۲ ضوابط طراحی دودکش و فلرهای فولادی

دودکش یا فلر خودایستای فولادی با ارتفاع بیش از ۴۰ متر، به منظور حفظ پایداری نیازمند افزایش قطر در محل تراز پایه است. به این بخش اصطلاحاً ساق گفته می‌شود که حداقل ارتفاع آن یک سوم ارتفاع کل دودکش یا فلر است. در دودکش یا فلر بدون لایه‌ی عایق، قطر خارجی دودکش یا فلر در بالاترین تراز باید حداقل یک بیستم ارتفاع بخش استوانه‌ای آن باشد. در مورد دودکش یا فلر دارای لایه‌ی عایق، قطر خارجی دودکش یا فلر باید حداقل یک بیست و پنجم ارتفاع بخش استوانه‌ای دودکش یا فلر باشد. حداقل قطر خارجی دودکش یا فلر در تراز پایه باید $\frac{1}{6}$ برابر قطر خارجی دودکش یا فلر در بالاترین تراز آن باشد.

ضخامت پوسته باید بر اساس تلاش‌ها و جابجایی جانبی دودکش یا فلر تعیین شود. لازم است مقادیر خوردگی مجاز طبق استاندارد مربوطه به ضخامت محاسباتی پوسته افزوده شود. ضخامت پوسته با افزودن خوردگی مجاز نباید در هیچ حالتی کمتر از ۶ میلیمتر و $\frac{1}{500}$ قطر خارجی پوسته در نقطه‌ی مورد نظر باشد.

فصل دوازدهم

مخزن

۱-۱۲ ملاحظات کلی

این فصل، الزامات حداقل برای طراحی لرزه‌ای مخازن را ارائه می‌کند. تعریف زلزله طرح برابر با فصل سوم است. در به کار بردن الزامات این فصل، باید ملاحظات کلی را رعایت کرد. این بخش فرضیات، انتظارات، عوامل مؤثر و نکات بنیادی تحلیل و طراحی لرزه‌ای مخازن را قبل از پرداختن به ضوابط مخازن مختلف در بخش‌های بعدی، بیان می‌کند.

۱-۱-۱۲ تعاریف

اثر پی-دلتا P-Delta effect

اثرات مرتبه دوم در نیروهای داخلی سازه که در حالت حضور هم‌زمان بارهای محوری قائم و تغییرمکان جانبی ایجاد می‌شود. این اثر در مخازن هوایی اهمیتی پیدا می‌کند.

پشت‌بند backing

قطعه‌ای است که در پشت درز جوش قرار می‌گیرد و موجب تسهیل جوشکاری و کمک در تأمین کیفیت مطلوب جوش می‌شود.

خوردگی مجاز corrosion allowance

ضخامتی است که از بابت خوردگی در طول عمر بهره‌برداری مخزن به ضخامت محاسباتی اجزای آن اضافه می‌شود.

صفحه حلقوی annular plate

یک نوار حلقوی شکل است که بخشی از ورق کف مخزن است و تکیه‌گاه ورق جداره را تشکیل می‌دهد و بدان جوش می‌شود. ضخامت صفحه حلقوی ممکن است با بقیه ورق کف مخزن تفاوت داشته باشد.

طراحی به روش تنش مجاز allowable stress design

در این روش طراحی، اجزای سازه به نحوی طراحی می‌شوند که تنش‌های الاستیک ناشی از بارهای اسمی از تنش‌های مجاز فراتر نروند.

طراحی به روش مقاومت strength design

در این روش طراحی، اجزای سازه به نحوی طراحی می‌شوند که نیروهای داخلی اعضا ناشی از بارهای ضریب دار از مقاومت طراحی آن‌ها فراتر نروند.

فلز پایه base metal

فلز یا آلیاژی است که آن را جوش می‌کنند یا می‌برند.

کاربری occupancy

کاربری سازه یا تأسیسات یعنی اینکه برای چه منظوری ساخته شده یا مورد استفاده قرار می‌گیرد.

کارفرما purchaser

عبارت است از صاحب‌کار یا نماینده رسمی وی که ممکن است شخص حقیقی یا حقوقی باشد.

کرسی حلقوی ringwall

یک فونداسیون نواری معمولاً از جنس بتن آرمه است که صفحه حلقوی بر آن تکیه می‌کند و مهارهای مکانیکی مخزن در آن کار گذاشته می‌شوند.

مخزن با مهار مکانیکی mechanically-anchored tank

مخزنی است که با استفاده از میل‌مهار، تسمه، یا هر وسیله مکانیکی دیگر به فونداسیون، مهار شده باشد.

مخزن خویش‌مهار self-anchored tank

مخزنی است که در برابر لنگر واژگونی پایدار است بدون آنکه برای مقابله با برکنش به مهار مکانیکی نیاز داشته باشد.

مخزن روباز open-top tank

مخزنی است که سقف یا درپوش اعم از ثابت یا شناور، درپوش نگهدارنده گاز یا گنبد نداشته باشد.

مرجع ذی صلاح authority having jurisdiction

سازمان، نهاد یا فردی است که متولی اجرا یا نظارت بر اجرای الزامات این استاندارد یا غیر آن در محدوده‌ای که در این استاندارد تعیین شده است باشد.

وزن مخصوص طراحی design specific gravity

حداکثر وزن مخصوص مایع درون مخزن در دمای طراحی. در صورتی که مخزن برای ذخیره چند سیال ساخته شود، بزرگ‌ترین مقدار آن‌ها خواهد بود.

۱۲-۱-۲ نمادها

تعریف نمادهای به‌کاررفته در این فصل و یکای اندازه‌گیری آن‌ها به شرح زیر است:

A : شتاب مبنای طرح (بر حسب نسبت g)

A_c : ضریب بازتاب زلزله برای مود پاسخ موج (بر حسب نسبت g)

A_i : ضریب بازتاب زلزله برای مود پاسخ سخت (بر حسب نسبت g)

A_v : ضریب بازتاب زلزله در راستای قائم برابر با $0.47S_{DS} = 0.7 \times S_{DS} \times \frac{2}{3}$ (بر حسب نسبت g)

$C.A.$: خوردگی مجاز (mm)

C_d : ضریب بزرگنمایی تغییرمکان جانبی برابر با ۲ برای مخزن خویش‌مهار و ۲/۵ برای مخزن با مهار مکانیکی

C_i : ضریب بی‌بُعد برای تعیین زمان تناوب مخزن در مود حرکت سخت

D : قطر اسمی مخزن (m)

d_i : عرض لایه آم جداره مخزن، ترتیب از پایین به بالا (m)

E : مدول ارتجاعی مصالح مخزن (MPa)

F : نیروی جانبی معادل برای طراحی لرزه‌ای

F_c : تنش مجاز فشاری قائم جداره مخزن (MPa)

F_{ty} : تنش تسلیم هر لایه جداره مخزن (MPa)

F_y : حداقل تنش تسلیم مشخصه صفحه حلقوی کف یا تنش تسلیم مصالح عضو میل‌مهار یا مهاربند (MPa)

g : شتاب ثقل زمین (m/s^2)

G : وزن مخصوص طراحی (بدون بُعد)

G_e : وزن مخصوص مؤثر با احتساب اثر مؤلفه قائم زلزله $= G(1 - 0.4A_v)$

H : ارتفاع حداکثر مایع مخزن (m)

h_c : ارتفاع مرکز اثر نیروی لرزه‌ای جانبی مربوط به مایع مواج برای محاسبه لنگر واژگونی کرسی حلقوی از زیر

جداره مخزن (m)

h_{cs} : ارتفاع مرکز اثر نیروی لرزه‌ای جانبی مربوط به مایع مواج برای محاسبه لنگر واژگونی تاول‌های از زیر جداره

مخزن (m)

h_i : ارتفاع مرکز اثر نیروی لرزه‌ای جانبی مربوط به مایع سخت برای محاسبه لنگر واژگونی کرسی حلقوی از زیر

جداره مخزن (m)

h_{is} : ارتفاع مرکز اثر نیروی لرزه‌ای جانبی مربوط به مایع سخت برای محاسبه لنگر واژگونی تاول‌های از زیر جداره

مخزن (m)

h_r : ارتفاع از زیر جداره مخزن تا مرکز ثقل سقف و ملحقات آن (m)

h_s : ارتفاع از زیر جداره مخزن تا مرکز ثقل جداره (m)

I : ضریب اهمیت که بر اساس نوع کاربری لرزه‌ای مخزن تعیین می‌شود

J : نسبت مهارشدگی

K : ضریب تبدیل طیف شتاب با نسبت میرایی ۵ درصد به نسبت میرایی ۰/۵ درصد که برابر است با ۱/۵ مگر آنکه مقدار

دیگری تصریح شده باشد. چنانچه از طیف با نسبت میرایی ۰/۵ به کار رود این ضریب یک فرض شود.

L : حداقل عرض مورد نیاز صفحه حلقوی زیر جداره با ضخامت افزایش یافته در سمت داخل مخزن که از بر

داخلی جداره اندازه‌گیری می‌شود (m)

- L_s : جزئی از عرض صفحه حلقوی زیر جدار که از بر داخلی جداره اندازه‌گیری می‌شود و مایع روی آن در مقابله با واژگونی در مخازن خویش‌مه‌ار مشارکت می‌کند (m)
- M_{rw} : لنگر کرسی حلقوی که پاره‌ای است از لنگر واژگونی کل که در پیرامون قاعده جداره مخزن اثر می‌کند (N-m)
- M_s : لنگر واژگونی تاوه‌ای که برای طراحی پی گسترده و سرشمع مورد استفاده قرار می‌گیرد (N-m)
- n : تعداد لایه‌های جداره مخزن که تنها در محدوده ارتفاع مرطوب مخزن محاسبه می‌شود
- N_c : نیروی حلقوی هیدروپنماتیکی در واحد ارتفاع جداره مخزن حاصل از حرکت مایع موج (N/mm)
- N_h : نیروی حلقوی هیدرواستاتیکی مخزن در واحد ارتفاع جداره (N/mm)
- N_i : نیروی حلقوی هیدروپنماتیکی در واحد ارتفاع جداره مخزن حاصل از حرکت مایع سخت (N/mm)
- N_s : نیروی حلقوی کل در واحد ارتفاع جداره مخزن (N/mm)
- P_f : نیروی فشاری وارد بر واحد طول شالوده نوازی حلقوی برای طراحی شالوده مخزن به روش مقاومت (N/m)
- Q : ضریب مقیاس کردن برای تبدیل طیف شتاب زلزله نادر به زلزله طرح و برابر $2/3$ است
- R_v : ضریب رفتار برای مود حرکت قائم در حالت استفاده از روش تنش مجاز
- R_{wc} : ضریب رفتار برای مود حرکت موج در حالت استفاده از روش تنش مجاز
- R_{wi} : ضریب رفتار برای مود حرکت غیرموج در حالت استفاده از روش تنش مجاز
- S_I : پارامتر شتاب طیفی برای زلزله نادر در زمان تناوب یک ثانیه به ازای نسبت میرایی ۵٪ (بر حسب نسبت g)
- S_a : پارامتر شتاب طیفی طراحی به ازای نسبت میرایی ۵٪ (بر حسب نسبت g)
- S_{av} : پارامتر شتاب طیفی طراحی برای مؤلفه قائم زلزله به ازای نسبت میرایی ۵٪ (بر حسب نسبت g)
- S_{DI} : پارامتر شتاب طیفی طراحی در زمان تناوب یک ثانیه به ازای نسبت میرایی ۵٪ و برابر است با $Q F_v S_I$ (بر حسب نسبت g)
- S_{DS} : پارامتر شتاب طیفی طراحی در زمان‌های تناوب کوتاه ($T = 0.2$ ثانیه) به ازای نسبت میرایی ۵٪ و برابر است با $Q F_a S_S$ (بر حسب نسبت g)
- S_S : پارامتر شتاب طیفی برای زلزله نادر در زمان‌های تناوب کوتاه ($T = 0.2$ ثانیه) (بر حسب نسبت g)
- t : ضخامت جداره در محل محاسبه تنش حلقوی یا لایه مورد نظر جداره مخزن منهای خوردگی مجاز (mm)
- t_a : ضخامت صفحه حلقوی زیر جداره بدون احتساب خوردگی مجاز که برای مقابله با واژگونی مخزن خویش‌مه‌ار مورد نیاز است (mm). صفحه حلقوی با این ضخامت باید حداقل به طول L از بر داخلی به سمت داخل مخزن گسترش یابد. این پارامتر تنها برای مخزن خویش‌مه‌ار کاربرد دارد.
- t_b : ضخامت ورق کف مخزن (mm)
- T_c : زمان تناوب ارتعاش طبیعی مایع موج (ثانیه)
- T_i : زمان تناوب ارتعاش طبیعی مود حرکت غیرموج (ثانیه)

- t_i : ضخامت لایه آم از جداره مخزن، ترتیب از پایین به بالا (mm)
- T_L : زمان تناوب گذار به دامنه زمان تناوب بلند (ثانیه). به فصل سوم رجوع شود.
- t_s : ضخامت پایین‌ترین لایه جداره پس از کسر خوردگی مجاز (mm)
- t_u : ضخامت یکنواخت معادل جداره مخزن در ارتفاع مرطوب آن (mm)
- T_v : زمان تناوب ارتعاش طبیعی مخزن در مود حرکت قائم (ثانیه)
- V : برش پایه کل طراحی (N)
- V_c : برش پایه طراحی ناشی از وزن مایع موج مخزن (N)
- V_i : برش پایه طراحی ناشی از وزن مؤثر مخزن و مایع غیرموج (N)
- V_{max} : مقدار حداکثر برش موضعی در واحد طول محیط در محل اتصال جداره به کف (N/m)
- W_a : نیروی مقاوم در برابر برکنش در ناحیه حلقوی کف مخزن در واحد طول محیط (N/m)
- W_c : وزن مؤثر قسمت موج مایع (N)
- W_{eff} : وزن مؤثر در پاسخ لرزه‌ای (N)
- W_f : وزن کف مخزن (N)
- W_{fd} : وزن کل شالوده مخزن (N)
- W_g : وزن خاکی که مستقیم روی شالوده مخزن قرار دارد (N)
- W_i : وزن مؤثر قسمت سخت (غیرموج) مایع (N)
- W_{int} : نیروی برکنش محاسبه شده ناشی از فشار داخلی طراحی مخزن در واحد طول محیط (N/m)
- W_p : وزن کل مایع داخل مخزن بر مبنای وزن مخصوص طراحی (N)
- W_{pu} : در مخزن خویشتن‌مهار در محاسبات برکنش و بلندشدگی، وزن مایعی که روی بخشی از کف مخزن که هنوز با زمین در تماس است (دایره‌ای به شعاع r) واقع شده است (N)
- W_r : وزن سقف مخزن با سقف ثابت شامل قاب‌بندی و ملحقات دائمی آن به اضافه ده درصد بار برف متوازن (N)
- W_{rs} : بار وارد از سقف بر جداره مخزن شامل ده درصد بار برف متوازن (N)
- w_{rs} : بار وارد از سقف بر جداره مخزن شامل ده درصد بار برف متوازن، در واحد طول محیط جداره (N/m)
- W_s : وزن کل جداره مخزن و ملحقات آن (N)
- W_{su} : در مخزن خویشتن‌مهار در محاسبات برکنش و بلندشدگی، عکس‌العمل فشاری در قاعده ورق جداره مخزن (N)
- W_T : وزن کل مخزن شامل جداره، سقف، کف، قاب‌بندی، قطعات متصل و ملحقات آن، محتویات مخزن و ده درصد بار برف متوازن (N)
- w_t : وزن بدنه و سقف مخزن که در قاعده جداره اثر می‌کند، در واحد طول محیط جداره (N/m)

Y : فاصله قائم از سطح مایع تا نقطه مورد نظر در مخزن، جهت مثبت به سمت پایین (m)

Y_i : فاصله مرکز لایه آم جداره مخزن تا سطح آزاد مایع، ترتیب از پایین به بالا (m)

y_u : بلندشدگی ارتجاعی کف مخزن خویش‌مه‌ار (mm)

Ω_0 : ضریب اضافه مقاومت

γ_L : وزن واحد حجم مایع (N/m^3)

μ_f : ضریب اصطکاک بین کف مخزن و شالوده

ρ : جرم حجمی مایع (kg/m^3)

σ_c : حداکثر تنش قائم فشاری در جداره (MPa)

σ_h : تنش حلقوی ناشی از نیروی هیدرواستاتیکی (MPa)

σ_s : تنش حلقوی ناشی از مایع ذخیره‌شده در موده‌های موج و غیرموج در اثر زلزله (MPa)

σ_T : تنش حلقوی کل حاصل از ترکیب تنش حلقوی استاتیکی و دینامیکی (MPa)

۱۲-۱-۳ حدود کاربرد

مخازن ذخیره سیالات مانند مخازن استوانه‌ای فولادی روزمینی با سقف ثابت یا شناور، مخازن بتنی زمینی، مخازن هوایی فولادی یا بتن‌آرمه، برج‌ها، ستون‌ها، ظروف افقی تحت فشار و مخازن کروی، باید طبق الزامات این فصل یا مراجع معرفی‌شده برای مقاومت در برابر زلزله طراحی شوند. در طراحی پی‌های کرسی حلقوی یا پی‌های خاکی مخازن و همچنین تمهیدات مهارسازی ثانویه برای مقابله با ریزش محتویات مخزن باید الزامات این فصل را رعایت کرد. مخازن ذخیره فولادی پیچ‌ومهره‌ای برای ذخیره آب یا فرآورده‌های نفتی از حدود کاربرد این آیین‌نامه خارج هستند.

مخازن ذخیره غیرسیالات (مثل مواد دانه‌ای) خارج از حدود کاربرد این آیین‌نامه قرار دارد.

۱۲-۱-۴ اهداف عملکردی

هدف عملکردی کلان در طراحی لرزه‌ای مخازن بر اساس الزامات این فصل، جلوگیری از تلفات جانی و خرابی کلی مخزن است و به کار بردن آن به معنای آسیب ندیدن مخزن و متعلقات آن در رویداد زلزله نیست.

برای مخازن ذخیره سیالات سرد، تعاریف تکمیلی در بند ۱۲-۹-۷-۲ آمده است.

۱۲-۱-۵ عوامل مؤثر

۱۲-۱-۵-۱ شکل مخزن

تأثیر شکل مخزن اعم از اینکه مدور یا غیرمدور، مستطیلی، استوانه‌ای، کروی،... باشد باید در تحلیل و طراحی لرزه‌ای مد نظر قرار گیرد. الزامات این فصل بر مبنای شکل مخزن دسته‌بندی شده است.

۱۲-۱-۵-۲ قائم بودن جداره

الزامات این فصل برای کاربرد در طراحی مخازن با جداره قائم تدوین شده است. چنانچه محور یا جداره‌های مخزن غیرقائم باشد، تأثیرات آن باید توسط طراح بررسی و محاسبه گردد.

۱۲-۱-۵-۳ مصالح بدنه

تأثیر مصالح بدنه مخزن باید در تحلیل و طراحی لرزه‌ای مد نظر قرار گیرد. در این فصل الزامات طراحی مخازن فولادی، بتنی پیش‌تنیده یا معمولی، مرکب، ورق موجدار، RTP یا FRP ارائه شده است.

۱۲-۱-۵-۴ تراز کف مخزن

۱۲-۱-۵-۴-۱ مخزن زمینی

الزامات طراحی لرزه‌ای مخازن فولادی متکی بر زمین در بخش ۱۲-۲ و الزامات مخازن بتنی در بخش ۱۲-۳ ارائه شده است.

۱۲-۱-۵-۴-۲ مخزن هوایی

الزامات طراحی لرزه‌ای مخازن هوایی در بخش ۱۲-۴ ارائه شده است و الزامات ظروف افقی یا تحت فشار، دیگ‌های بخار و مخازن کروی در بخش ۱۲-۵ مورد اشاره قرار گرفته است.

۱۲-۱-۵-۴-۳ مخزن مدفون

الزامات ویژه مخازن مدفون در بخش ۱۲-۹-۳ ارائه شده است.

۱۲-۱-۵-۵ مهارشدگی کف

الزامات مهارشدگی کف در بندهای ۱۲-۱-۱۱-۳ و ۱۲-۲-۵-۱ و ۱۲-۹-۱ آمده است.

۱۲-۵-۶ سقف ثابت یا شناور

به جز سقف شناور، سایر الزامات طراحی که در این فصل آمده است برای مخازن با سقف ثابت، با سقف شناور یا روباز حاکم است. این آیین‌نامه الزاماتی برای طراحی لرزه‌ای «سقف شناور» ارائه نمی‌کند اما طراح باید اثر تلاطم ناشی از تحریک لرزه‌ای را به روشی جامع و استوار که بتواند پاسخ لرزه‌ای سقف شناور را با دقت کافی نشان دهد، محاسبه کند.

۱۲-۵-۷ تراز مایع

تأثیر شرایط عملیاتی اعم از توپر یا سرخالی بودن مخزن باید در تحلیل و طراحی بدنه و سقف مخزن مد نظر قرار گیرد. برای مخازن با سقف ثابت، رویکرد الزامات این فصل، تأمین ارتفاع آزاد کافی روی سطح مایع است به نحوی که از برخورد موج سیال به سقف در اثر تحریک لرزه‌ای جلوگیری شود. در غیر این صورت، طراح باید اثر تلاطم را روی سقف محاسبه نماید.

۱۲-۱-۶ انواع مخازن و درجه اهمیت

لازم است کارفرما، در سفارش خود، نوع مخزن و درجه اهمیت آن را تعیین کند لیکن نباید از مقدار متناظر داده‌شده در این آیین‌نامه کمتر باشد. در غیر این صورت مخزن معمولی در نظر گرفته می‌شود. ضریب اهمیت هر نوع مخزن در جدول ۱۲-۱ آمده و تعریف آن به شرح زیر است:

مخازن ضروری. مخازنی هستند که باید بلافاصله پس از زلزله کارآیی خود را حفظ نمایند، مانند مخازن ذخیره آب آتش‌نشانی و مخازن خطرزا با کاربری مرتبط با تولید، فرآورش، مدیریت، انبار، بهره‌برداری یا امحای سوخت، مواد شیمیایی، ضایعات خطرزا یا مواد منفجره که دارای مقدار زیادی از مواد یادشده باشند به طوری که رها شدن این مواد موجب خطر خیلی زیاد (وضعیت اضطراری) برای عموم شود.

مخازن مهم. مخازن سرویس‌دهنده به تأسیساتی که خرابی آن‌ها موجب تلفات زیاد می‌شود و مخازن با کاربری مرتبط با تولید، فرآورش، مدیریت، انبار، بهره‌برداری یا امحای سوخت، مواد شیمیایی، ضایعات خطرزا یا مواد منفجره که دارای مقدار کافی از مواد یادشده باشند به طوری که رها شدن این مواد موجب خطر برای کارکنان شاغل در محل شود.

مخازن معمولی. مخازنی هستند که در تعریف مخازن ضروری یا مهم نگنجد.

برای مخازنی که به چند منظور مختلف مورد استفاده قرار می‌گیرند، باید رده با بالاترین درجه اهمیت را در نظر گرفت.

جدول ۱-۱۲ ضریب اهمیت لرزه‌ای مخازن

نوع مخزن	ضریب اهمیت، I
مخزن معمولی	۱
مخزن مهم	۱/۲۵
مخزن ضروری	۱/۵۰

۱-۱-۱۲ ۷ درصد میرایی

نسبت میرایی، برای مود حرکت موج باید ۰,۵ درصد در نظر گرفته شود. در طراحی مخازن استوانه‌ای فولادی روزمینی، نسبت میرایی برای مود حرکت سخت، ۵ درصد و برای مود موج ۰,۵ درصد فرض می‌شود.

۱-۱-۱۲ ۸ روش تحلیل

نیروهای لرزه‌ای باید به روش‌های تعیین شده در این فصل محاسبه شوند. در حالتی که روش محاسبه داده نشده است، باید طبق مرجع معرفی شده عمل شود و در غیر این صورت، اتخاذ یک روش تحلیل سنجیده و استوار طبق مراجع معتبر طراحی در برابر زلزله به عهده طراح است.

۱-۱-۱۲ ۱-۸ ترکیب مودها

اگر زمان تناوب مودها از هم فاصله داشته باشند، مؤلفه‌های حرکت سخت و موج باید به روش جمع مستقیم یا جذر مجموع مربعات (SRSS) با هم ترکیب شوند.

۱-۱-۱۲ ۲-۸ اثر مؤلفه قائم

اثر مؤلفه قائم زلزله باید طبق مراجع معتبر محاسبه شود. اثر مؤلفه قائم برای مخازنی که در مراجع معتبر موجود نباشند، به شرح زیر تعریف می‌شود:

۱. نیروهای قائم و جانبی هیدرودینامیکی در مخازن غیراستوانه‌ای: افزایش فشار هیدرواستاتیکی

مایع در اثر مؤلفه قائم برابر است با افزایش مؤثر وزن واحد حجم، γ_L ، به میزان $0.4 S_{av} \gamma_L$ که

S_{av} بیشینه شتاب طیف پاسخ قائم است.

$\gamma_L =$ وزن واحد حجم مایع ذخیره شده.

$S_{av} =$ پاسخ طیفی مؤلفه قائم زلزله متناظر با زمان تناوب ارتعاش طبیعی مایع در راستای قائم

طبق تعریف فصل سوم.

۲. نیروهای حلقوی هیدرودینامیکی در مخازن استوانه‌ای: طبق بند ۱۲-۲-۴-۷.
۳. نیروهای اینرسی قائم در جداره‌های مخازن استوانه‌ای یا مستطیلی: نیروهای اینرسی قائم ناشی از شتاب قائم خود سازه برابر است با $0.4 S_{av}W$ که S_{av} مقدار بیشینه طیف پاسخ قائم طبق تعریف فصل سوم است.

۳-۸-۱-۱۲ روش محاسبه و توزیع بار جانبی

طراحی مخازن استوانه‌ای فولادی روزمینی در این فصل مبتنی بر روش تنش مجاز و بار جانبی معادل است که نیروهای استاتیکی معادل را بر مدل ریاضی مخزن با فرض رفتار خطی، جداره صلب و پایه گیردار اعمال می‌کند. ترکیبات بارگذاری در بند ۱۲-۱۱-۱-۱ داده شده است. این روش بر پایه تحلیل طیفی با در نظر گرفتن دو مود پاسخ سیستم مخزن و محتویات آن - سخت و موج - استوار است. نیروهای جانبی و لنگر واژگونی ناشی از پاسخ جرم‌ها به حرکت زلزله، محاسبه و تمهیداتی برای اطمینان از پایداری جداره مخزن در برابر واژگونی و جلوگیری از کمانش جداره مخزن در اثر تنش فشاری قائم مد نظر قرار می‌گیرد.

برای مخازن استوانه‌ای فولادی روزمینی، استفاده از روش تحلیل دینامیکی با محاسبه اندرکنش سیال-سازه و خاک-سازه با تأیید کارفرما جایز است به شرطی که ایمنی جزئیات طراحی و ساخت، کمتر از تمهیدات این فصل نباشد.

مخازن با کف تخت متکی بر زمین باید به یکی از روش‌های زیر در برابر نیروهای زلزله طراحی شوند:

أ. برای مخازن و ظروف تحت فشار ذخیره مایعات با قطر یا پهنا کمتر یا برابر ۱.۵ متر، برش پایه و لنگر واژگونی را باید با این فرض که مخزن و تمام محتویات آن به مثابه یک جرم تکانه‌ای رفتار می‌کنند محاسبه کرد. جرم موج را باید صفر در نظر گرفت. توزیع نیروی جانبی باید طبق استاندارد مرجع طراحی مخزن انجام شود.

ب. در طراحی مخازن و ظروف تحت فشار ذخیره مایعات با قطر یا پهنا بزرگ‌تر از ۱.۵ متر، باید اثر فشار هیدرودینامیکی مایع در محاسبه و توزیع نیروی جانبی در نظر گرفته شود.

به کار بردن روش تشریح شده ACI 350.3-06 برای توزیع نیروهای هیدرودینامیکی و اینرسی افقی و عمودی در جداره مخازن استوانه‌ای و مستطیلی مجاز است.

۹-۱-۱۲ طیف ویژه ساختگاه

اگر مخزن روی خاک با شرایط زیر ساخته شود - با قید استثناهای مشخص شده - تهیه طیف ویژه ساختگاه الزامی است:

- لایه‌های زمین حاوی خاک‌هایی باشد که احتمال ناپایداری آن‌ها تحت اثر زلزله برود مثل خاک‌های روانگرا، خاک‌های رس روان و فوق‌حساس و خاک‌های رمنده با سیمانتاسیون ضعیف. اما چنانچه زمان تناوب اصلی سازه از 0.5 ثانیه بیشتر نباشد، تهیه طیف ویژه در مورد خاک‌های روانگرا الزامی نیست و می‌توان از طیف طرح آیین‌نامه استفاده کرد.

- لایه‌های زمین حاوی پیت و یا خاک‌های رس آلی به ضخامت بیش از 3 متر باشد.
- لایه‌های زمین حاوی رس‌های با شاخص خمیری بالاتر از 75 به ضخامت بیش از $7/6$ متر باشد. اما برای مخازن معمولی یا مهم در پهنه‌هایی که $S_{DS} < 0.33$ و $S_{DI} < 0.133$ یا مخازن ضروری در پهنه‌هایی که $S_{DS} < 0.167$ و $S_{DI} < 0.067$ باشد، تهیه طیف ویژه ساختگاه الزامی نیست.

- لایه‌های زمین حاوی خاک‌های رس نرم یا نیمه‌سفت به ضخامت بیش از 37 متر و s_u کمتر از 50 کیلوپاسکال باشد. اما برای مخازن معمولی یا مهم در پهنه‌هایی که $S_{DS} < 0.33$ و $S_{DI} < 0.133$ یا مخازن ضروری در پهنه‌هایی که $S_{DS} < 0.167$ و $S_{DI} < 0.067$ باشد، تهیه طیف ویژه ساختگاه الزامی نیست.

برای مخازن ذخیره سیالات سرد، واقع در پهنه‌هایی که شتاب مبنای طرح از $0.15g$ یا s_s از $0.3g$ بیشتر باشد تهیه طیف ویژه ساختگاه الزامی است.

در شرایط زیر تهیه طیف ویژه ساختگاه توصیه می‌شود:

- مخزن در فاصله کمتر از 10 کیلومتر از یک گسل فعال شناخته‌شده واقع باشد.
- از سیستم‌های جداسازی پایه یا میراگر استفاده شود.
- اهداف عملکردی مد نظر کارفرما با اهداف تعریف شده در این فصل متفاوت باشد.

طیف طرح ویژه ساختگاه هرگز نباید از 80 درصد طیف طرح آیین‌نامه کمتر باشد.

در حالتی که طیف ویژه ساختگاه تهیه شود، پارامترهای شتاب طیفی مودهای حرکت سخت (تکانه‌ای) و موج به ترتیب زیر محاسبه می‌شود:

$$A_i = 2.5QS_{a0} \left(\frac{I}{R_{wi}} \right) \quad 9-1-12$$

یا با استفاده از زمان تناوب مود حرکت سخت یا فرض کردن زمان تناوب برابر 0.2 ثانیه از رابطه زیر:

$$A_i = QS_a \left(\frac{I}{R_{wi}} \right) \quad ۲-۱۲$$

برای مخازن با کف تخت، اگر H/D کوچکتر یا مساوی ۰,۸ و مخزن خویش‌مهار باشد و یا مخزن مهارشده مکانیکی با میل‌مه‌ارهای معمولی به ارتفاع حداقل ۴۵۰ میلی‌متر که به جز این، ممانعتی برای لغزش کف به میزان حداقل ۲۵ میلی‌متر نداشته باشد، نیازی نیست A_i را از 150%g بزرگ‌تر گرفت. برای مخازن سیالات سرد، نباید این محدودیت را اعمال کرد.

برای مود حرکت موج:

$$A_c = KQS_a \left(\frac{I}{R_{wc}} \right) < A_i \quad ۳-۱۲$$

۱۰-۱-۱۲ اندرکنش خاک-سازه

بهره‌گیری از تأثیر اندرکنش خاک-سازه در شرایطی که در این فصل مجاز دانسته شده است، برابر ملاحظات و الزامات فصل ششم انجام می‌شود.

۱۱-۱-۱۲ روش طراحی

در طراحی اعضای سازه‌ای که جزئی از سیستم باربر لرزه‌ای هستند باید الزامات زیر را رعایت کرد.

۱-۱۱-۱-۱۲ ترکیب بارهای طراحی

در طراحی مخازن به روش تنش مجاز، ترکیب‌های بار پایه برای بارهای زلزله E، مرده D و زنده L چنین است:

$$D + L \quad ۴-۱۲$$

$$D + L + E \quad ۵-۱۲$$

هرگاه طراحی مخازن و فونداسیون آن‌ها به روش تنش مجاز انجام پذیرد، در حالتی که بار زلزله با سایر بارها ترکیب شود، افزایش تنش مجاز به میزان ۳۳ درصد جایز است مگر اینکه خلاف آن در این فصل تصریح شده باشد.

۲-۱۱-۱-۱۲ اتصالات

اتصالات عناصر سیستم باربر لرزه‌ای، به غیر از میل‌مه‌ارهای جاگذاری‌شده در بتن، باید طبق الزامات بند ۴-۶-۲-۱۲ طراحی شوند.

۱۲-۱۱-۳ میل‌مهاریها

در تعیین طول مهار میل‌مهاریها جاگذاری شده در بتن، باید الزامات زیر را رعایت کرد:

۱. طراحی مخازن متکی بر زمین بدون مهارشدگی، هنگامی مجاز است که الزامات مخازن خویش‌مهار طبق مدارک مرجع رعایت شود. مخازن متکی بر برج‌های سازه‌ای یا سازه‌های ساختمانی بالاتر از سطح زمین، باید به سازه نگهدارنده مهار شوند.

۲. برای مهار مخازن یا ظروف تحت فشار فولادی با قطر یا عرض بیش از ۱٫۵ متر یا ارتفاع بیش از ۳ متر، در حالتی که مخزن از نوع معمولی یا مهم و $S_{DS} < 0.33$ و $S_{D1} < 0.133$ ، یا مخازن ضروری در پهنه‌هایی که $S_{DS} < 0.167$ و $S_{D1} < 0.067$ باشد، طراحی میل‌مهار باید مطابق با فصل هفدهم استاندارد ACI 318 انجام شود.

۳. برای مخازن یا ظروف تحت فشار با قطر یا عرض بیش از ۱٫۵ متر یا ارتفاع بیش از ۳ متر، به استثنای مخازن معمولی یا مهم در پهنه‌هایی که $S_{DS} < 0.33$ و $S_{D1} < 0.133$ ، یا مخازن ضروری در پهنه‌هایی که $S_{DS} < 0.167$ و $S_{D1} < 0.067$ باشد، باید تمامی الزامات ویژه طراحی زیر اعمال شود:

أ. در طراحی ابزار مهار کردن، تعیین طول جاگذاری میل‌مهار در بتن باید بر مبنای توسعه مقاومت میل‌مهار فولادی در کشش مطابق با استاندارد ACI 318 بخش 17.10.5.3(a) رابطه 17.6.1.2 انجام شود و یا اینکه با استفاده از آرماتور مهار^{۱۴} به نحوی طراحی شود که مقاومت میل‌مهار فولادی طبق ACI 318 در کشش توسعه یابد.

ب. حداقل طول سنج میل‌مهار، یعنی طولی که ازدیاد طول در آن رخ می‌دهد هشت برابر قطر میله است.

ج. به کار بردن مهار کاشتنی طبق استاندارد ACI 318 مجاز است به شرطی که طول جاگذاری میل‌مهار در بتن برای توسعه مقاومت میل‌مهار فولادی در کشش کافی باشد.

د. در صورت رعایت الزامات ویژه این بخش، به کار بردن ترکیبات بار شامل اضافه‌مقاومت، لازم نیست.

طراحی میل‌مهاریها برای مخازن یا ظروف تحت فشار فولادی با قطر یا عرض کمتر یا برابر ۱٫۵ متر و ارتفاع کمتر یا برابر ۳ متر، باید مطابق با استاندارد ACI 318 انجام شود.

^{۱۴} Anchor reinforcement

علاوه بر این طراحی اتصال میل‌مه‌ار به مخزن باید بر مبنای مقاومت کششی میل‌مه‌ار طبق API 650 یا AWWA D100 یا نیروی محاسباتی لرزه‌ای با احتساب اضافه‌مقاومت طبق الزامات فصل‌های دوم و هفتم، هر کدام کمتر باشد، انجام شود. الزامات اضافه‌مقاومت طبق فصل دوم و مقادیر اضافه‌مقاومت طبق فصل هفتم در طراحی دیوارهای مخزن، شامل دیوارهای داخلی، اعمال نمی‌شود.

۱۲-۱۱-۴ لوله‌کشی و سایر اجزای متصل

انعطاف‌پذیری لوله‌های متصل به مخزن باید مطابق با بند ۱۲-۲-۳ باشد. دیگر اجزای بیرونی متصل به مخزن از قبیل تجهیزات، پلکان و غیره باید چنان طراحی شوند که جابه‌جایی‌های ناشی از زلزله را تحمل کنند.

۱۲-۱۱-۵ ارتفاع آزاد (تلاطم)

الزامات ارتفاع آزاد تلاطم در مخزن طبق بند ۱۲-۲-۶ است. برای مخازن مستطیلی در رابطه داده‌شده بند ۱۲-۲-۶ به جای D باید بُعد بلندتر مخزن را جایگزین کرد. برای مخازن روباز با تأمین شرایط زیر، رعایت حداقل ارتفاع آزاد الزامی نیست:

۱. سیال ذخیره‌شده سمی یا قابل انفجار نباشد و مرجع ذی‌صلاح، سرریز آن را پذیرفتنی بداند.
۲. یک برنامه ویژه ساختگاه برای پیشگیری، مه‌ار و مقابله با سرریز، تدوین شده و از نظر کفایت برای مدیریت سرریزها به تصویب مرجع ذی‌صلاح رسیده باشد. در آن برنامه باید جمع‌آوری جریان‌های سطحی، نفوذ، زیرشستگی پی و حفاظت از تأسیسات مجاور در برابر پاشیدن سرریزها مد نظر قرار گیرد.

۱۲-۱۱-۶ پایداری لغزشی

الزامات پایداری لغزشی مخازن مطابق با بند ۱۲-۲-۶ است.

۱۲-۱۱-۷ انتقال برش موضعی

الزامات انتقال برش موضعی مطابق با بند ۱۲-۲-۷ است.

۱۲-۱۱-۸ تعمیر، اصلاح یا بازسازی

تعمیر، اصلاح یا بازسازی (به معنای تکه‌تکه و برپا کردن دوباره) مخازن یا ظروف تحت فشار می‌بایست برابر رویه اجرایی متعارف در صنعت نفت علاوه بر این آیین‌نامه انجام شود. در صورت جابه‌جایی محل مخزن، لازم است مطابق با شرایط محل جدید ارزیابی لرزه‌ای مجدد روی مخزن انجام شود.

۱۲-۲ مخازن استوانه‌ای فولادی روزمینی

۱۲-۲-۱ زمان تناوب ارتعاش

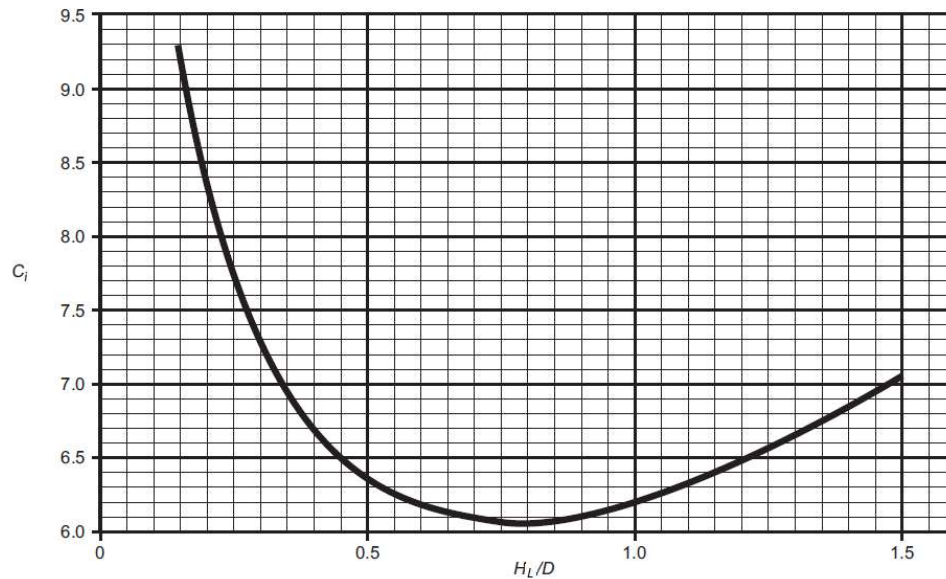
روش تحلیل مورد استفاده در اینجا بر تعریف زمان تناوب ارتعاش طبیعی سازه و محتویات آن به شرح زیر استوار است.

۱۲-۲-۱-۱ زمان تناوب مود حرکت غیرمواج (سخت، تکانه‌ای)

زمان تناوب اصلی سازه مخزن همراه با مایع سخت (جرم سخت)، بر حسب ثانیه، از رابطه ۱۲-۶ به دست می‌آید:

$$T_i = \frac{1}{\sqrt{2000}} \left(\frac{C_i H}{\sqrt{\frac{t_u}{D}}} \right) \left(\frac{\sqrt{\rho}}{\sqrt{E}} \right) \quad ۱۲-۶$$

که در آن C_i ضریبی بی‌بعد است که با استفاده از شکل ۱۲-۱ به دست می‌آید. به عنوان یک روش جایگزین می‌توان از جدول ۱۲-۲ برای محاسبه این ضریب استفاده کرد. در این صورت می‌توان برای محاسبه C_i نظیر مقادیر H/D که در جدول وجود ندارند از درون‌یابی خطی استفاده کرد.



شکل ۱۲-۱ تغییرات ضریب C_i بر حسب H/D

ضخامت یکنواخت معادل جداره مخزن با توجه به تغییرات جنس، ضخامت و تنش قائم جداره تعیین می‌شود. برای جداره با جنس یکنواخت، می‌توان ضخامت یکنواخت معادل را از رابطه ۷-۱۲ محاسبه کرد:

$$t_u = \frac{\sum_{i=1}^n t_i d_i Y_i}{\sum_{i=1}^n d_i Y_i} \quad 7-12$$

۲-۱-۲-۱۲ زمان تناوب مود حرکت موج

زمان تناوب مود مایع موج بر حسب ثانیه از رابطه ۸-۱۲ قابل محاسبه است:

$$T_c = 1.8 K_s \sqrt{D} \quad 8-12$$

K_s ضریب تلاطم نام دارد و از رابطه ۹-۱۲ محاسبه می‌شود.

$$K_s = \frac{0.578}{\sqrt{\tanh\left(\frac{3.68 H}{D}\right)}} \quad 9-12$$

جدول ۲-۱۲ ضریب C_i برای محاسبه زمان تناوب مود حرکت غیرمواج

H/D	۰/۱۵	۰/۲۵	۰/۳۵	۰/۵۰	۰/۷۵	۱/۰	۱/۲۵	۱/۵۰
C_i	۹/۲۸	۷/۷۴	۶/۹۷	۶/۳۶	۶/۰۶	۶/۲۱	۶/۵۶	۷/۰۳

۲-۲-۱۲ شتاب پاسخ طیفی

طیف طرح برای مخازن با کف تخت و متکی بر زمین، با متغیرهای زیر تعریف می‌شود.

۱-۲-۲-۱۲ ضریب زلزله جرم سخت

ضریب زلزله جرم سخت، A_i ، از رابطه ۱۰-۱۲ به دست می‌آید:

$$A_i = S_{DS} \left(\frac{I}{R_{wi}} \right) = 2.5 Q F_a S_0 \left(\frac{I}{R_{wi}} \right) \quad 10-12$$

و باید $A_i \geq 0.007$

و برای $S_1 \geq 0.6$:

$$A_i \geq 0.5 S_1 \left(\frac{I}{R_{wi}} \right) = 0.625 S_0 \left(\frac{I}{R_{wi}} \right) \quad 11-12$$

۲-۲-۲-۱۲ ضریب زلزله جرم موج

ضریب زلزله جرم موج، A_c ، از رابطه ۱۲-۱۲ به دست می‌آید:

۱۲-۱۲-الف هرگاه $T_c \leq T_L$:

$$A_c = K S_{D1} \left(\frac{1}{T_c} \right) \left(\frac{I}{R_{wc}} \right) = 2.5 K Q F_a S_0 \left(\frac{T_s}{T_c} \right) \left(\frac{I}{R_{wc}} \right) \leq A_i$$

۱۲-۱۲-ب هرگاه $T_c > T_L$:

$$A_c = K S_{D1} \left(\frac{T_L}{T_c^2} \right) \left(\frac{I}{R_{wc}} \right) = 2.5 K Q F_a S_0 \left(\frac{T_s T_L}{T_c^2} \right) \left(\frac{I}{R_{wc}} \right) \leq A_i$$

۳-۲-۱۲ ضریب‌های طراحی

۱-۳-۲-۱۲ ضریب زلزله

نیروی جانبی معادل برای طراحی لرزه‌ای از رابطه عمومی $F = A \cdot W_{eff}$ محاسبه می‌شود که در آن A ضریب شتاب جانبی (ضریب زلزله) بر حسب درصد شتاب ثقل و W_{eff} وزن مؤثر است.

۲-۳-۲-۱۲ ضریب رفتار

برای طراحی به روش تنش مجاز، ضریب رفتار مخزن استوانه‌ای فولادی بسته به شرایط مهار مخزن نباید بزرگ‌تر از مقدارهای جدول ۳-۱۲ اختیار شود.

جدول ۳-۱۲ ضریب رفتار مخازن زمینی استوانه‌ای فولادی

نوع مخزن	R_{wi} (مود حرکت غیرموج)	R_{wc} (مود حرکت موج)
مخزن با مهار مکانیکی	۴	۲
مخزن خویش‌مهار	۳.۵	۲

۳-۳-۲-۱۲ ضریب اهمیت

ضریب اهمیت بر اساس نوع مخزن و درجه اهمیت از جدول ۱-۱۲ تعیین می‌شود.

۴-۲-۱۲ طراحی

۱-۴-۲-۱۲ نیروهای طراحی

طراحی مخازن با کف تخت متکی بر زمین باید با در نظر گرفتن جرم مؤثر و نیروهای هیدرودینامیکی در محاسبه و توزیع بار جانبی معادل انجام شود. نیروی معادل جانبی مایع سخت، سقف، کف و جداره

مخزن از حاصل ضرب وزن هر کدام در ضریب زلزله‌ی A_i ، طبق بند ۱۲-۲-۱، به دست می‌آید. نیروی معادل جانبی مایع موج از حاصل ضرب وزن مایع موج در ضریب زلزله‌ی A_c ، طبق بند ۱۲-۲-۲، تعیین می‌شود.

برش پایه کل طراحی، V ، برابر با جذر مجموع مربعات مؤلفه حرکت سخت و حرکت موج است و از رابطه ۱۲-۱۳ به دست می‌آید:

$$V = \sqrt{V_i^2 + V_c^2} \quad ۱۳-۱۲$$

$$V_i = A_i (W_i + W_r + W_f + W_s) \quad ۱۴-۱۲$$

$$V_c = A_c W_c \quad ۱۵-۱۲$$

۲-۴-۲-۱۲ وزن مؤثر مایع سخت و مایع موج

وزن مایع سخت، W_i ، و مایع موج، W_c ، را می‌توان بر حسب وزن کل مایع، W_p ، از روابط ۱۲-۱۶ و ۱۲-۱۷ محاسبه کرد:

$$W_i = \frac{\tanh(0.866 \frac{D}{H})}{0.866 \frac{D}{H}} W_p \quad \text{برای } \frac{D}{H} \geq \frac{4}{3} \quad \text{الف-۱۶-۱۲}$$

$$W_i = \left[1.0 - 0.218 \frac{D}{H} \right] W_p \quad \text{برای } \frac{D}{H} < \frac{4}{3} \quad \text{ب-۱۶-۱۲}$$

$$W_c = 0.230 \frac{D}{H} \tanh\left(\frac{3.67H}{D}\right) W_p \quad ۱۷-۱۲$$

۳-۴-۲-۱۲ نقطه اثر نیروهای جانبی مؤثر

برای محاسبات لنگر واژگونی، نقطه اثر نیروهای جانبی معادل ناشی از مایع، به شرح روابط زیر نسبت به کف مخزن تعریف می‌شود.

نقطه اثر بار جانبی معادل در مؤلفه حرکت غیرموج برای جداره، سقف و سایر اجزای مخزن در مرکز ثقل هر جزء فرض می‌شود.

۱۲-۲-۴-۴ نقطه اثر نیروها برای تعیین لنگر واژگونی کرسی حلقوی

لنگر واژگونی کرسی حلقوی، M_{rw} ، جزئی از لنگر واژگونی کل است که در پای جداره مخزن و در محیط آن اثر می‌کند. از این لنگر برای تعیین بارهای وارد بر پی‌های از نوع کرسی حلقوی و مهاریه‌ها استفاده می‌شود. همچنین برای کنترل تنش فشاری قائم در جداره مخزن از این لنگر استفاده می‌شود. محل اثر نیروی جانبی هیدرودینامیکی مربوط به مایع سخت و مایع موج از پای جداره مخزن به ترتیب از روابط ۱۲-۱۸ و ۱۲-۱۹ به دست می‌آید.

$$h_i = 0.375H \quad \frac{D}{H} \geq \frac{4}{3} \quad \text{الف-۱۸-۱۲}$$

$$h_i = \left(0.500 - 0.094 \frac{D}{H} \right) H \quad \frac{D}{H} < \frac{4}{3} \quad \text{ب-۱۸-۱۲}$$

$$h_c = \left[1.0 - \frac{\cosh\left(\frac{3.67H}{D}\right) - 1}{\frac{3.67H}{D} \sinh\left(\frac{3.67H}{D}\right)} \right] H \quad \text{۱۹-۱۲}$$

۱۲-۲-۴-۵ نقطه اثر نیروها برای تعیین لنگر واژگونی تاوه‌ای

لنگر واژگونی تاوه‌ای، M_s ، لنگر واژگونی کل است که در تمام سطح کف مخزن عمل می‌کند. این لنگر برای طراحی پی‌های از نوع دال (تاوه) یا سرشمع به کار می‌رود. محل اثر نیروی جانبی هیدرودینامیکی مربوط به مایع سخت و مایع موج برای محاسبه لنگر واژگونی نسبت به زیر کف به ترتیب از روابط ۱۲-۲۰ و ۱۲-۲۱ به دست می‌آید.

۱۲-۲۰-الف برای

$$h_{is} = 0.375 \left[1.0 + 1.333 \left(\frac{0.866 \frac{D}{H}}{\tanh\left(0.866 \frac{D}{H}\right)} - 1.0 \right) \right] H \quad \frac{D}{H} \geq \frac{4}{3}$$

$$h_{is} = \left(0.500 + 0.060 \frac{D}{H} \right) H \quad \frac{D}{H} < \frac{4}{3} \quad \text{ب-۲۰-۱۲}$$

$$h_{cs} = \left[1.0 - \frac{\cosh\left(\frac{3.67H}{D}\right) - 1.937}{\frac{3.67H}{D} \sinh\left(\frac{3.67H}{D}\right)} \right] H \quad \text{۲۱-۱۲}$$

۶-۴-۲-۱۲ مؤلفه قائم زلزله

اثر مؤلفه قائم زلزله باید در دو جهت رو به بالا و رو به پایین محاسبه و به روش جذر مجموع مربعات با آثار مؤلفه افقی ترکیب شود. تأثیر مؤلفه قائم در نیروهای هیدرودینامیکی حلقوی باید طبق بند ۷-۴-۲-۱۲ محاسبه شود. به جز موارد تصریح شده در این فصل، لازم نیست اثر شتاب قائم را به طور همزمان برای تعیین نیروی واژگونی و مقاومت جداره مخزن در برابر آن در نظر گرفت.

ضریب زلزله در راستای قائم، A_v ، از رابطه ۲۲-۱۲ به دست می‌آید:

$$A_v = 0.47S_{DS} \quad ۲۲-۱۲$$

نیروی مؤلفه قائم زلزله از رابطه کلی زیر به دست می‌آید:

$$F_v = \pm A_v W_{eff} \quad ۲۳-۱۲$$

در موارد زیر منظور داشتن مؤلفه قائم ضروری است:

الف- محاسبه تنش حلقوی جداره مخزن طبق بند ۷-۴-۲-۱۲.

ب- محاسبه نیروی فشاری قائم در جداره مخزن طبق بند ۳-۲-۵-۲-۱۲.

پ- طراحی میل مهار طبق بند ۲-۱-۵-۲-۱۲.

ت- طراحی قطعات سقف مخزن با سقف ثابت.

ث- محاسبه لغزش مخزن طبق بند ۶-۶-۲-۱۲.

ج- طراحی پی طبق بند ۳-۵-۲-۱۲.

۷-۴-۲-۱۲ نیروهای حلقوی هیدرودینامیکی در جداره مخزن

نیروهای حلقوی هیدرودینامیکی حاصل از حرکت مایع سخت در واحد ارتفاع جداره استوانه‌ای، N_i و

مایع موج، N_c ، بر حسب N/mm، از روابط ۲۴-۱۲ و ۲۵-۱۲ به دست می‌آید.

$$N_i = 8.48 A_i G D H \left[\frac{Y}{H} - 0.5 \left(\frac{Y}{H} \right)^2 \right] \tanh \left(0.866 \frac{D}{H} \right) \quad \text{برای } \frac{D}{H} \geq \frac{4}{3} \quad \text{الف-۲۴-۱۲}$$

$$N_i = 5.22 A_i G D^2 \left[\frac{Y}{0.75D} - 0.5 \left(\frac{Y}{0.75D} \right)^2 \right] \quad \text{برای } \frac{D}{H} < \frac{4}{3} \text{ و } Y < 0.75D \quad \text{ب-۲۴-۱۲}$$

$$N_i = 2.6 A_i G D^2 \quad \text{برای } \frac{D}{H} < \frac{4}{3} \text{ و } Y \geq 0.75D \quad \text{پ-۲۴-۱۲}$$

$$N_c = \frac{1.85 A_c G D^2 \cosh \left[\frac{3.68(H-Y)}{D} \right]}{\cosh \left(\frac{3.68H}{D} \right)} \quad \frac{D}{H} \quad \text{برای کلیه مقادیر} \quad ۲۵-۱۲$$

نیروی حلقوی کل زلزله در واحد ارتفاع جداره از رابطه ۱۲-۲۶ به دست می‌آید:

$$N_s = \sqrt{N_i^2 + N_c^2 + (A_v N_h / 2.5)^2} \quad ۲۶-۱۲$$

تنش حلقوی ناشی از زلزله، $\sigma_s = N_s / t$ ، با استفاده از رابطه ۱۲-۲۷، با تنش حلقوی ناشی از نیروی هیدرواستاتیکی، $\sigma_h = N_h / t$ ، ترکیب می‌شود.

$$\sigma_T = \sigma_h \pm \sigma_s \quad ۲۷-۱۲$$

در روابط فوق N_h نیروی حلقوی هیدرواستاتیکی در واحد ارتفاع بر حسب N/mm است. این نیرو را می‌توان از «روش یک‌فوتی»^{۱۵} طبق رابطه $N_h = 0.5 \rho g D (Y - 0.3)$ یا سایر روش‌های محاسباتی به دست آورد.

۱۲-۲-۴-۸ لنگر واژگونی

لنگر واژگونی در کف مخزن باید با ترکیب آثار مؤلفه‌های حرکت سخت و موج به روش جذر مجموع مربعات محاسبه شود.

مقدار لنگر واژگونی کرسی حلقوی یا پای جداره، M_{rw} ، از رابطه ۱۲-۲۸ به دست می‌آید:

$$M_{rw} = \sqrt{[A_i (W_i h_i + W_s h_s + W_r h_r)]^2 + [A_c W_c h_c]^2} \quad ۲۸-۱۲$$

مقدار لنگر واژگونی تاوهای یا زیر کف، M_s ، از رابطه ۱۲-۲۹ محاسبه می‌شود.

$$M_s = \sqrt{[A_i (W_i h_{is} + W_s h_s + W_r h_r)]^2 + [A_c W_c h_{cs}]^2} \quad ۲۹-۱۲$$

به منظور محاسبه نیروهای داخلی در تراز زیر ورق هر لایه از جداره مخزن و در نبود یک روش دقیق‌تر، باید بر مبنای توزیع تقریبی خطی به شرح زیر عمل کرد:

۱. در مخازن با سقف ثابت، برش و لنگر واژگونی تکانه‌ای آن (مؤلفه حرکت سخت)، در تراز بالای جداره اعمال می‌شود.

۲. برش و لنگر واژگونی تکانه‌ای (مؤلفه حرکت سخت)، برای هر لایه از جداره مخزن، بر مبنای وزن آن لایه، محاسبه و در مرکز هندسی آن اعمال می‌شود.

^{۱۵} One-foot method

۳. لنگر واژگونی ناشی از مایع به روش خطی از مقدار لنگر کرسی حلقوی، M_{rw} ، در تراز زیر جداره تا مقدار صفر در بالاترین تراز مایع، توزیع می‌شود.

۹-۴-۲-۱۲ اندرکنش خاک-سازه

در صورتی که محاسبه اندرکنش خاک-سازه مد نظر کارفرما باشد، می‌توان آن را مطابق ضوابط فصل پنجم در نظر گرفت. چنانچه از ضوابط فصل پنجم برای در نظر گرفتن اندرکنش خاک-سازه استفاده شود مخزن باید دارای شالوده نواری (کرسی حلقوی) یا گسترده بتن آرمه متکی بر زمین باشد و به طور مکانیکی به شالوده مهار شود و نسبت میرایی مؤثر برای سیستم سازه-شالوده نباید بیشتر از ۰,۲ در نظر گرفته شود.

محاسبه اندرکنش خاک-سازه برای مخازن متکی بر پی‌های خاکی یا شمعی، خارج از حدود کاربرد این آیین‌نامه است.

۵-۲-۱۲ کنترل‌های طراحی

طراحی مخازن فولادی بر اساس روش تنش مجاز انجام خواهد شد. در حالت محاسبه بار زلزله، افزایش تنش مجاز به میزان ۳۳٪ جایز است، مگر آنکه خلاف آن تصریح شده باشد.

۱-۵-۲-۱۲ مهار کردن کف

لنگر مقاوم در برابر واژگونی کرسی حلقوی (پای جداره) می‌تواند توسط یکی از مجموعه عوامل زیر تأمین شود:

- وزن جداره مخزن، نیروی عکس‌العمل وزن سقف روی جداره مخزن و وزن مایع مجاور جداره در مخازن خویش‌مهار. ساخت مخازن خویش‌مهار با رعایت الزامات بند ۱-۵-۲-۱۲-۱ مجاز است.
- ابزار مهار مکانیکی.

۱-۱-۵-۲-۱۲ مخزن خویش‌مهار

مقابله با لنگر واژگونی در تراز پای جداره در مخزن خویش‌مهار، M_{rw} طبق رابطه ۱۲-۲۸، توسط لنگر ناشی از وزن جداره مخزن، وزن سقف روی جداره مخزن و وزن مایع مجاور جداره تأمین می‌شود. وزن مایع مجاور جداره مخزن را که قابلیت مقابله با واژگونی دارد برای طول واحد جداره بر حسب N/m می‌توان از رابطه ۱۲-۳۰ تخمین زد:

$$w_a = 99t_a \sqrt{F_y H G_e} \leq 201.1 G_e H D \quad \text{الف-۳۰-۱۲}$$

$$G_e = G(1 - 0.4A_v) \quad \text{ب-۳۰-۱۲}$$

رابطه ۳۰-۱۲-الف در هر دو صورت، خواه صفحه حلقوی^۱ با ضخامت افزوده وجود داشته باشد، خواه نه، حاکم است. در صورتی که w_a از حد $201.1G_eHD$ بزرگ‌تر شود، حداقل عرض صفحه حلقوی کف از بر داخلی جداره مخزن، L ، باید برابر با $0.035D$ و مقدار w_a برابر با $201.1G_eHD$ گرفته شود. استفاده از مقدار L کوچک‌تری نسبت به مقدار حاصل از رابطه ۳۳-۱۲، که به نام L_s تعریف می‌شود، مجاز است، ولی در این صورت باید مقدار کاهش یافته w_a از رابطه زیر به کار رود:

$$w_a = 5742 HG_e L_s \quad \text{۳۱-۱۲}$$

مخزن را می‌توان خویش‌مهار دانست به شرطی که الزامات زیر برقرار باشد:

۱. نیروی مقاوم برای پایداری مخزن کافی باشد (نسبت مهارشدگی، $J \leq 1.54$).
۲. عرض صفحه حلقوی که در تعیین نیروی مقاوم مورد استفاده قرار می‌گیرد، از ۳٫۵ درصد قطر مخزن تجاوز نکند.
۳. تنش فشاری وارد بر ورق جداره، طبق روابط بند ۱۲-۲-۵-۲ محاسبه شده باشد.
۴. ضخامت لازم برای صفحه حلقوی، از ضخامت ورق پایین‌ترین لایه جداره، تجاوز نکند.
۵. الزامات انعطاف‌پذیری لوله‌های متصل به مخزن رعایت شده باشد.

۱۲-۲-۵-۱-۱-۱ نسبت مهارشدگی

نسبت مهارشدگی J از رابطه ۳۲-۱۲ به دست می‌آید و الزامات آن برابر جدول ۴-۱۲ است.

$$J = \frac{M_{rw}}{D^2 [w_t(1 - 0.4A_v) + w_a - F_p w_{int}]} \quad \text{الف-۳۲-۱۲}$$

$$w_t = \left[\frac{W_s}{\pi D} + w_{rs} \right] \quad \text{ب-۳۲-۱۲}$$

w_a وزن مایع مجاور جداره مخزن بر حسب N/m ، که تنها برای مخزن خویش‌مهار لحاظ می‌شود. برای مخزن خویش‌مهار، که مخزن از کف بلند می‌شود، باید ضوابط مربوط به انعطاف لوله‌ها و قطعات متصل به مخزن طبق بندهای ۱۲-۲-۶-۳ و ۱۲-۲-۶-۵ رعایت شود.

^۱ Annular plate

جدول ۱۲-۴ الزامات نسبت مهارشدگی

نسبت مهارشدگی J	معیار
$J \leq 0.785$	تحت لنگر واژگونی طراحی، برکنش ^۲ محاسباتی وجود ندارد. مخزن خویش‌مهاری است.
$0.785 < J \leq 1.54$	مخزن برکنش دارد اما تحت بار طراحی، پایدار است مشروط به اینکه الزامات تنش فشاری در جدار رعایت شود. مخزن خویش‌مهاری است.
$J > 1.54$	مخزن ناپایدار است و خویش‌مهاری بودن آن تحت بار طراحی مجاز نیست. چنانچه شرط $L < 0.035D$ حاکم نشده است، ابعاد صفحه حلقوی را اصلاح کنید؛ یا مهار مکانیکی اضافه کنید.

۱۲-۲-۵-۱-۱ الزامات صفحه حلقوی زیر جداره

موقعیت نسبی و ابعاد ورق جداره، ورق کف و صفحه حلقوی در شکل شماتیک ۱۲-۲ نمایش داده شده است. با اعمال محدودیت‌های زیر، ضخامت صفحه حلقوی زیر جداره می‌تواند برابر با، یا بیشتر از ضخامت بقیه ورق کف مخزن باشد:

تذکر: هدف از ضخیم‌تر کردن ضخامت صفحه حلقوی، افزایش ناگزیر ضخامت ورق پایین‌ترین لایه جداره نیست؛ برعکس، در اینجا هدف، اعمال محدودیت روی ضخامت صفحه حلقوی با توجه به ضخامت ورق جداره است.

۱. ضخامت t_a متناظر با w_a نهایی، نباید از ضخامت ورق پایین‌ترین لایه جداره (پس از کسر

ضخامت منظور شده برای خوردگی) بیشتر شود.

۲. همچنین ضخامت t_a نباید از ضخامت واقعی صفحه حلقوی زیر جداره، منهای خوردگی مجاز

ورق کف مخزن، بیشتر شود.

۳. هرگاه صفحه حلقوی از بقیه ورق کف مخزن ضخیم‌تر باشد، حداقل پهنای گسترش آن به

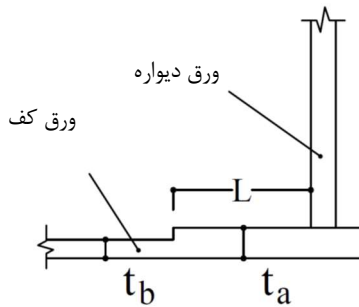
سمت داخل مخزن، L ، نباید از ۰٫۴۵ متر یا مقدار حاصل از رابطه زیر کمتر باشد. در هر حال

لازم نیست L از $0.035D$ بیشتر شود.

$$L = 0.01723t_a \sqrt{\frac{F_y}{HG_e}}$$

۳۳-۱۲

^۲ Uplift



شکل ۱۲-۲ ابعاد ورق‌های بدنه و کف مخزن

۱۲-۲-۵-۱-۳ الزامات جوشکاری صفحه حلقوی زیر جداره

برای مخازن ضروری که در مناطقی با $S_{Ds}=0.5g$ یا بالاتر قرار دارند لازم است جوش اتصال صفحه حلقوی به جداره از نوع شیاری با نفوذ کامل باشد. علاوه بر این در صورتی که ضخامت صفحه حلقوی از ۱۰ میلیمتر بیشتر باشد لازم است جوش مورد نظر از نوع شیاری با نفوذ کامل باشد. این جوش باید تحمل نیروی برکنش طراحی را داشته باشد.

۱۲-۲-۵-۲-۱ مخزن با مهار مکانیکی

طراحی جزئیات اتصال مهارها به مخزن باید مطابق با استانداردهای مرتبط رشته مهندسی مکانیک شامل API 650 و الزامات تکمیلی آن در استاندارد نفت ایران (IPS-G-ME-100) انجام شود. استفاده از میل‌مهارهای قلاب‌دار (به شکل L یا J) و نظایر آن که منحصراً بر مبنای چسبندگی به بتن و اصطکاک عمل می‌کنند برای مقابله با زلزله جایز نیست. استفاده از مهار کاشتنی مجاز است مشروط بر آنکه قابلیت مهار برای توسعه تسلیم تحت بار رفت‌وبرگشتی در بتن ترک‌خورده با آزمایش طبق استانداردهای معتبر تأیید شود.

از ورق انتهایی می‌توان برای تأمین مقاومت مورد نیاز میل‌مهار یا تسمه‌مهار در بتن استفاده کرد.

۱۲-۲-۵-۲ حداکثر تنش فشاری قائم در جداره

۱۲-۲-۵-۱ مخزن خویش‌مهار

حداکثر تنش قائم فشاری حاصل از زلزله در مخزن خویش‌مهار در پایین جداره در حالتی که برکنش محاسباتی وجود نداشته باشد، $J \leq 0.785$ ، از رابطه ۱۲-۳۴-الف به دست می‌آید:

$$\sigma_c = \left[w_t(1 + 0.4A_v) + \frac{4M_{rw}}{\pi D^2} \right] \frac{1}{1000t_s} \quad \text{الف-۱۲-۳۴}$$

و در حالتی که برکنش محاسباتی وجود داشته باشد، $J > 0.785$ ، از رابطه ۱۲-۳۴-ب:

$$\sigma_c = \left[\frac{w_t(1 + 0.4A_v) + w_a}{0.607 - 0.18667[J]^{2.3}} - w_a \right] \frac{1}{1000t_s} \quad \text{ب-۱۲-۳۴}$$

۱۲-۲-۵-۲ مخزن مهار شده با مهار مکانیکی

در مخزن با مهار مکانیکی، حداکثر تنش قائم فشاری ناشی از زلزله در پایین جداره از رابطه زیر محاسبه می‌شود:

$$\sigma_c = \left[w_t(1 + 0.4A_v) + \frac{4M_{rw}}{\pi D^2} \right] \frac{1}{1000t_s} \quad \text{۳۵-۱۲}$$

۱۲-۲-۵-۳ تنش مجاز فشاری قائم جداره

حداکثر تنش فشاری قائم در روش تنش مجاز، رابطه ۱۲-۳۴ یا ۱۲-۳۵، باید از مقدار تنش مجاز، F_c ، برحسب مگاپاسکال طبق روابط ۱۲-۳۶ کمتر باشد (توضیح: افزایش ۳۳ درصدی تنش مجاز برای مقابله با زلزله در این روابط نهفته است و نباید به شکل مضاعف اعمال شود):

$$F_c = \frac{83t_s}{D} \quad \frac{GHD^2}{t^2} \geq 44 \quad \text{اگر} \quad \text{الف-۱۲-۳۶}$$

$$F_c = \frac{83t_s}{2.5D} + 7.5\sqrt{GH} \leq 0.5F_{ty} \quad \frac{GHD^2}{t^2} < 44 \quad \text{اگر} \quad \text{ب-۱۲-۳۶}$$

در تعیین F_c ، تأثیر فشار داخلی ناشی از محتویات مخزن در نظر گرفته شده است. اگر ضخامت ورق جداره در پایین‌ترین لایه، محاسبه شده برای لنگر واژگونی زلزله، بیشتر از ضخامت مورد نیاز برای مقابله با فشار هیدرواستاتیک منهای خوردگی مجاز باشد، آنگاه باید ضخامت محاسبه شده براساس فشار هیدرواستاتیک را برای هر یک از لایه‌های بالایی نیز به همان نسبت (نسبت ضخامت پایین‌ترین لایه، محاسبه شده با در نظر گرفتن لنگر واژگونی به ضخامت محاسبه شده فقط برای فشار هیدرواستاتیکی) افزایش داد، مگر آنکه لنگر واژگونی و تنش‌های متناظر آن در زیر هر لایه جداره، با انجام تحلیل جداگانه ویژه محاسبه شود.

۱۲-۲-۵-۳ پی (شالوده)

شالوده مخزن با مهار مکانیکی باید بتواند نیروی برکنش حداکثر رو به بالای مهار و فشار حداکثر رو به پایین ناشی از واژگونی را تحمل کند. از وزن مایع و خاکی که مستقیم روی کرسی حلقوی یا شالوده قرار دارد، برای مقابله با کشش رو به بالای وارده از میل مهار به شالوده می‌توان استفاده کرد به شرط آنکه اثر خروج از مرکز آن‌ها در نظر گرفته شود. از وزن مایع برای کاهش نیروی مهار نباید استفاده کرد.

در صورت استفاده از وزن مایعی که مستقیم روی شالوده نشسته است برای مقابله با کشش رو به بالای مهار وارد بر شالوده، لازم است اثر مؤلفه قائم زلزله به صورت اعمال ضریب $(1 - 0.4A_v)$ در فشار مایع منظور شود. در طرح شالوده باید بار خارج از مرکز در دو حالت با و بدون اثر مؤلفه قائم زلزله در نظر گرفته شود. در محاسبه فشار رو به پایین وارد بر شالوده، فشار مایع داخل مخزن در ضریب $(1 + 0.4A_v)$ ضرب خواهد شد و لازم است اثر خروج از مرکز فشار وارده برای دو حالت با و بدون اثر مؤلفه قائم زلزله منظور شود.

شرط رابطه ۱۲-۳۷ برای ضریب پایداری در واژگونی مخزن با مهار مکانیکی، بدون در نظر گرفتن اثر مؤلفه قائم، باید برقرار باشد.

$$\frac{0.5D(W_T + W_{fd} + W_g)}{M_s} \geq 2.0 \quad ۳۷-۱۲$$

شالوده حلقوی برای مخزن خویش‌مهار باید برای تحمل نیروی فشاری قائم حداکثر در پای جداره مخزن، P_f طبق رابطه ۱۲-۳۸ که شامل فشار ناشی از لنگر واژگونی لرزه‌ای و نیروی قائم ناشی از وزن وارد از جداره، W_f ، بر واحد طول شالوده‌ی نواری حلقوی است، طراحی شود.

$$P_f = \frac{4M_{rw}}{\pi D^2} + w_t(1 + 0.4A_v) \quad ۳۸-۱۲$$

کنترل فشار وارد بر خاک بر اساس روش تنش مجاز طبق الزامات فصل دوم انجام می‌شود.

۱۲-۲-۵-۴ تنش حلقوی مجاز

حداکثر تنش کششی حلقوی حاصل از زلزله طبق بند ۱۲-۲-۴-۷، پس از ترکیب با تنش حلقوی فشار هیدرواستاتیک، نباید از تنش مجاز ورق جداره (با اعمال افزایش ۳۳ درصدی) و یا از $0.9F_y$ ضرب در ضریب کیفیت اتصال قائم ورق، بیشتر باشد. F_y حداقل مقاومت تسلیم ورق جداره یا مصالح جوش بر اساس مشخصات فنی^۳ است.

۱۲-۲-۶ طراحی جزئیات

۱۲-۲-۶-۱ تکیه‌گاه جداره

مخزن خویش‌مهار متکی بر کرسی حلقوی یا دال بتنی، باید دارای یک صفحه حلقوی با تکیه‌گاه یکنواخت زیر جداره باشد. تکیه‌گاه حلقوی یکنواخت را باید به کمک یکی از روش‌های زیر ایجاد کرد:

^۳ Published yield strength

الف- استفاده از ورقه‌های پرکننده و گروت‌ریزی زیر صفحه حلقوی زیر جداره

ب- استفاده از ورقه‌های فیبری یا بالشتک‌های مناسب دیگر

پ- استفاده از صفحات تکیه‌گاهی یا حلقوی با جوش شیاری دوطرفه زیر جداره که مستقیم بر شالوده اتکا می‌کنند. برای صفحات تکیه‌گاهی یا حلقوی زیر جداره، استفاده از میلگرد پشت‌بند جوش، مجاز

است به شرطی که روی سطح پی را شیاری کنند تا میلگرد پشت‌بند روی پی تکیه نکند.

ت- استفاده از ورقه‌های تراز پرکننده با فواصل نزدیک بدون گروت‌ریزی، به شرط آنکه اثر بار متمرکز در جداره مخزن از لحاظ کمانش موضعی و در پی از نظر خردشدگی بتن در نظر گرفته شود.

در روش‌های ب، پ و ت لازم است که رواداری تراز روی شالوده کمتر از رواداری مجاز طبق استانداردهای معتبر باشد.

مخزن با مهار مکانیکی باید به کمک ورقه‌های تراز پرکننده و گروت‌ریزی، ترازبندی و نصب شود.

۱۲-۲-۶-۲ ارتفاع آزاد سطح مایع

اثر تلاطم مایع باید با تعیین ارتفاع آزاد از سطح مایع براساس حداکثر ارتفاع موج و مشخصات سازه مد

نظر قرار گیرد. حداقل ارتفاع آزاد باید طبق جدول ۱۲-۵ رعایت شود. حداکثر ارتفاع موج، δ_s ، روی تراز

طراحی مایع، H_L ، طبق رابطه ۱۲-۳۹ تخمین زده می‌شود:

$$\delta_s = 0.42 DA_f \quad ۳۹-۱۲$$

برای مخازن معمولی و مهم:

$$A_f = KS_{D1} I \left(\frac{1}{T_c} \right) = 2.5KQF_a S_0 I \left(\frac{T_s}{T_c} \right) \quad \text{الف-۴۰-۱۲} \quad \text{برای } T_c \leq 4 \text{ sec}$$

$$A_f = KS_{D1} I \left(\frac{4}{T_c^2} \right) = 2.5KQF_a S_0 I \left(\frac{4T_c}{T_c^2} \right) \quad \text{ب-۴۰-۱۲} \quad \text{برای } T_c > 4 \text{ sec}$$

و برای مخازن ضروری به شرح زیر است. در محاسبه ارتفاع آزاد سطح مایع برای مخازن ضروری،

ضریب اهمیت برابر یک گرفته می‌شود.

$$A_f = KS_{D1} \left(\frac{1}{T_c} \right) = 2.5KQF_a S_0 \left(\frac{T_s}{T_c} \right) \quad \text{پ-۴۰-۱۲} \quad \text{برای } T_c \leq T_L$$

$$A_f = KS_{D1} \left(\frac{4}{T_c^2} \right) = 2.5KQF_a S_0 \left(\frac{T_c T_L}{T_c^2} \right) \quad \text{ت-۴۰-۱۲} \quad \text{برای } T_c > T_L$$

جدول ۱۲-۵ الزامات ارتفاع آزاد از سطح مایع

مقدار S_{DS}	مخازن معمولی	مخازن مهم	مخازن ضروری
$S_{DS} < 0.33g$	توضیح (الف)	توضیح (الف)	δ_s توضیح (پ)
$S_{DS} \geq 0.33g$	توضیح (الف)	$0.7\delta_s$ توضیح (ب)	δ_s توضیح (پ)

توضیحات:

الف- الزامی به تأمین ارتفاع آزاد نیست، ولی رعایت ارتفاع آزاد $0.7\delta_s$ برای ملاحظات اقتصادی توصیه می‌شود.

ب- تأمین ارتفاع آزاد $0.7\delta_s$ الزامی است مگر آنکه یکی از شرایط زیر به عنوان جایگزین فراهم گردد:

۱. تمهیدات مهار ثانویه برای جلوگیری از سرریز محتویات.

۲. طراحی سقف و بدنه مخزن به نحوی که بتوانند تلاطم مایع را تحمل و مهار کنند.

پ- تأمین ارتفاع آزاد δ_s الزامی است مگر آنکه یکی از شرایط زیر به عنوان جایگزین فراهم گردد:

۱. تمهیدات مهار ثانویه برای جلوگیری از سرریز محتویات.

۲. طراحی سقف و بدنه مخزن به نحوی که بتوانند تلاطم مایع را تحمل و مهار کنند.

۱۲-۲-۶-۳ انعطاف پذیری لوله کشی

در طراحی سیستم لوله کشی متصل به مخزن، انعطاف پذیری کافی برای تحمل جابه‌جایی نقاط اتصال در زمان زلزله باید در نظر گرفته شود تا در لوله شکست ایجاد نشده و سیال از آن خارج نشود. لوله متصل به مخزن نباید بار قابل توجهی به قطعات متصل به جداره مخزن وارد سازد. نیروهای موضعی در محل اتصالات لوله در طراحی جداره مخزن باید در نظر گرفته شود. ادوات مکانیکی افزاینده انعطاف مانند اتصال آکاردئونی و مفصل انبساط را می‌توان در طراحی منظور داشت.

به جز حالتی که تغییر مکانهای سامانه لوله کشی محاسبه شوند، طراحی این سامانه باید چنان باشد که بتواند حداقل جابه‌جایی‌های جدول ۱۲-۶ را تحت بارهای طراحی به روش تنش مجاز (با افزایش ۳۳ درصدی تنش مجاز تحت ترکیب بارهای شامل بار زلزله) در لوله‌ها، تکیه‌گاه‌ها و اتصالات، تحمل کند. همچنین سیستم لوله کشی و اتصالات به مخزن باید قادر باشند $1.4C_h$ برابر جابه‌جایی‌های داده شده در جدول ۱۲-۶ را بدون شکست تحمل کنند، اگرچه تغییر شکل‌های دائمی و غیرالاستیک در تکیه‌گاه‌های لوله‌ها و جداره مخزن قابل پذیرش خواهد بود. مقدار C_h در مخازن دارای مهار مکانیکی ۲.۵ و در مخازن خویش‌مهار ۲ است.

اگر محل اتصال لوله بالاتر از تراز کف باشد، به مقادیر جدول ۶-۱۲ باید مقادیر جابه‌جایی نسبی (افقی) محل اتصال نسبت به کف مخزن تحت بار جانبی نیز اضافه شود.

در مقادیر جدول ۶-۱۲، حرکت نسبی سامانه لوله‌کشی و فونداسیون ناشی از جابه‌جایی‌های پی (به دلیل حرکت ناشی از زلزله یا نشست پی) لحاظ نشده است. این حرکت نسبی، باید در طراحی سیستم لوله‌کشی به مخزن در نظر گرفته شود.

چنانچه $S_{DS} < 0.1$ باشد، می‌توان جابه‌جایی جدول ۶-۱۲ را به ۷۰٪ مقادیر ذکر شده کاهش داد.

جدول ۶-۱۲ جابه‌جایی ارتجاعی طرح پایین جداره مخزن نسبت به تکیه‌گاه یا شالوده

نوع مخزن	جابه‌جایی ارتجاعی طرح (mm)
مخزن با مهار مکانیکی	
جابه‌جایی قائم رو به بالا نسبت به تکیه‌گاه یا پی	۲۵
جابه‌جایی قائم رو به پایین نسبت به تکیه‌گاه یا پی	۱۳
دامنه جابه‌جایی افقی (شعاعی و مماسی) نسبت به تکیه‌گاه یا پی	۱۳
مخزن خویش‌مهار	
جابه‌جایی قائم رو به بالا نسبت به تکیه‌گاه یا پی	
نسبت مهارشدگی کمتر از یا برابر با ۰,۷۸۵	۲۵
نسبت مهارشدگی بیشتر از ۰,۷۸۵	۱۰۰
جابه‌جایی قائم رو به پایین نسبت به تکیه‌گاه یا پی	
مخزن با شالوده کرسی حلقوی یا دال گسترده	۱۳
مخزن متکی بر پی خاکی	۲۵
دامنه جابه‌جایی افقی (شعاعی و مماسی) نسبت به تکیه‌گاه یا پی	۵۰

۱۲-۲-۶-۳ روش تخمین ظرفیت بلندشدگی کف

مقدار بلندشدگی ارتجاعی کف مخزن خویش‌مهار را که الزامات صفحه حلقوی در آن رعایت شده باشد، می‌توان به‌طور تقریبی از رابطه ۴۱-۱۲ بر حسب mm به دست آورد:

$$y_u = \frac{12.1F_y L^2}{t_b - C.A.} \quad 41-12$$

t_b ضخامت ورق کف است.

Corrosion Allowance = C.A. خوردگی مجاز.

۱۲-۲-۶-۴ اتصالات

اتصالات اعضا یا اجزایی که در تحمل بار جانبی مشارکت می‌کنند باید برای تحمل ظرفیت تسلیم عضو (بر اساس تنش تسلیم اسمی در کشش مستقیم یا لنگر خمشی پلاستیک) و یا برای ۴ برابر نیروهای حاصل از تحلیل، طراحی شوند.

محل اتصال لوله‌ها، بازشوها، دریچه‌های بازدید و نظایر آن در جداره مخزن باید طوری طرح شود که مقاومت و پایداری جداره برای انتقال نیروهای غشایی کششی و فشاری حفظ شود. در صورت اتصال لوله به کف مخزن خویش‌مه‌ار، لازم است محل لبه اتصال حداقل به اندازه L_{req} (طبق بند ۱۲-۲-۵-۱-۱-۲) به اضافه ۳۰۰ میلی‌متر از داخل جداره فاصله داشته باشد.

۱۲-۲-۶-۵ اجزای داخلی

اجزای داخلی، قطعات یا تکیه‌گاه‌هایی که به جداره، کف یا سقف مخزن یا ظرف اصلی نگهدارنده مایع متصل هستند باید علاوه بر نیروی اینرسی زلزله، برای اثر مایع موج طرح شوند. برای اثر مایع موج، می‌توان از روابط توزیع فشار ساده‌شده از مراجع معتبر استفاده کرد.

کارفرما باید نیاز به طراحی لرزه‌ای قاب سقف و ستون‌ها، مقدار بار زنده و مؤلفه شتاب قائم زلزله برای طراحی سقف را تعیین کند. در طراحی ستون داخلی و اتصالات آن، لازم است اثر نیروهای هیدرودینامیکی طبق اطلاعات کارفرما در نظر گرفته شود. طراحی این تیرها و ستونها را باید بر اساس الزامات استاندارد AISC 360 انجام داد.

ستون‌های داخلی حتی در مواردی که سقف برای نیروی زلزله طراحی نمی‌شود، باید دارای پایداری کافی برابر نیروهای جانبی باشد. این شرط باید حتی در مخازنی که الزامی برای طراحی لرزه‌ای ندارند رعایت شود.

۱۲-۲-۶-۶ پایداری لغزشی

انتقال نیروی برشی جانبی بین مخزن و زمین تکیه‌گاه باید مورد بررسی قرار گیرد. در مخزن فولادی خویش‌مه‌ار، مقابله با لغزش توسط اصطکاک بین کف مخزن و شالوده یا زمین تکیه‌گاه صورت می‌گیرد. ضریب اصطکاک، μ ، براساس آزمایش و یا مراجع معتبر متناسب با شرایط فصل

مشترک کف مخزن و شالوده یا زیرسازه تعیین می‌شود و در هر حال نباید بیشتر از 0.4 در نظر گرفته شود. مقدار برش پایه (رابطه ۱۲-۸) نباید از مقدار V_s طبق رابطه ۱۲-۴۲ بیشتر شود.

$$V_s = \mu(W_s + W_r + W_f + W_p)(1 - 0.4A_v) \quad 42-12$$

در صورت استفاده از غشای نشت‌یاب یا مصالح دیگری که موجب کاهش اصطکاک می‌شود، باید مقدار کمتری برای μ در نظر گرفت. برای مخزن فولادی با مهار مکانیکی، کنترل لغزش لازم نیست، اگرچه لغزش در حدود ۲۵ میلیمتر محتمل است. مخازن با شرایط کف ویژه (نظیر مخازن با شیب کف زیاد و یا مخزن قرار گرفته روی شبکه فولادی) از گستره این آیین‌نامه خارج است.

۱۲-۶-۲-۷ انتقال برش موضعی

امکان انتقال برش از سقف به جداره و از جداره به کف باید تأمین شود. برای مخازن استوانه‌ای مقدار حداکثر برش موضعی در واحد طول محیط، V_{max} ، از رابطه ۱۲-۴۳ به دست می‌آید:

$$V_{max} = \frac{2V}{\pi D} \quad 43-12$$

این برش باید توسط جوش از جداره به کف منتقل شود. تنش حاصل از V_{max} در جوش نباید از 0.8 برابر تنش تسلیم جوش یا فلز پایه، بیشتر شود. V برش پایه زلزله است. این شیوه انتقال برش برای مخازنی که طبق این آیین‌نامه طراحی شده و $S_{DS} \leq 1.0g$ باشد پذیرفتنی به نظر می‌رسد.

۱۲-۶-۲-۸ اتصال به سازه مجاور

تجهیزات، لوله‌ها، پلکان‌ها و سایر قطعات متصل بین مخزن و سازه‌های مجاور باید طوری طراحی شوند که پذیرای جابه‌جایی الاستیک مخزن با اعمال ضریب تشدید ۳ به علاوه جابه‌جایی سازه مجاور - که خود با اعمال ضریب تشدید مربوط محاسبه می‌شود - باشند. چنانچه پلکان به ورق جداره مخزن متصل شود، تیرهای حمال پلکان نباید به زمین متصل باشند تا از ایجاد آسیب موضعی در جداره مخزن به هنگام زلزله جلوگیری شود.

۱۲-۳ مخازن بتنی زمینی

در مخازن بتنی، نباید اجازه داد برای تأمین شکل‌پذیری و اتلاف انرژی سیستم تحت بارهای بدون ضریب، تغییرشکل‌های غیرالاستیک به حدی برسند که قابلیت بهره‌برداری سازه به خطر افتد. کاهش

سختی و اتلاف انرژی سیستم را باید یا با ایجاد ریزترکها^۴ یا سازوکارهای باربر جانبی که بدون آسیب دیدن سازه باعث اتلاف انرژی می‌شوند تأمین کرد.

۱۲-۳-۱ مخازن با جداره‌های صلب

تحلیل و طراحی لرزه‌ای مخازن ذخیره بتن‌آرمه روزمینی، نیمه‌مدفون یا مدفون باید برابر الزامات فصل سوم ضابطه شماره ۱۲۳ سازمان مدیریت و برنامه‌ریزی کشور، ضوابط و معیارهای طرح و محاسبه مخازن آب زمینی (تجدید نظر اول) و با اعمال اصلاحات زیر انجام شود:

ا. طیف زلزله طرح طبق تعریف فصل سوم این آیین‌نامه (نشریه ۰۳۸) مورد استفاده قرار گیرد.

ب. ضریب اهمیت طبق الزامات این آیین‌نامه (نشریه ۰۳۸) تعیین شود.

۱۲-۳-۲ مخازن مدور بتنی پیش‌تنیده با سیم، سیم بافته یا تاندون

تحلیل و طراحی لرزه‌ای مخازن مدور بتنی پیش‌تنیده با سیم، سیم بافته یا تاندون باید برابر الزامات فصل هجدهم یا پیوست G استاندارد ACI 350، با اعمال اصلاحات زیر انجام پذیرد:

ا. طیف طرح زلزله باید طبق این آیین‌نامه (نشریه ۰۳۸) محاسبه شود.

ب. نوع و درجه اهمیت مخزن طبق الزامات این آیین‌نامه (نشریه ۰۳۸) تعیین شود.

ج. از آنجا که روش طراحی مخازن پیش‌تنیده در دو سطح مقاومت (تحت بارهای ضربیدار) و بهره‌برداری (تحت بارهای بدون ضریب) انجام می‌پذیرد، طراح می‌بایست در انتخاب مقدار پارامترها و روابط مورد استفاده، دقت کافی را صرف نماید.

^۴ microcracks

۱۲-۴ مخازن هوایی

۱۲-۴-۱ مقاومت و شکل پذیری

برج‌های نگهدارنده مخازن و ظروف تحت فشار، هرگاه برج با مخزن یا ظرف یکپارچه باشد، با مهاربندی نامنظم، دهانه‌های فاقد مهاربند، مهاربندی نامتقارن، یا جرم‌های متمرکز، باید برابر الزامات سازه‌های نامنظم طبق تعریف فصل چهارم طراحی شوند. برج‌های نگهدارنده با مهاربند شورون یا واگرا باید طبق الزامات این استاندارد طراحی شوند. برج‌های نگهدارنده با مهاربند فقط کششی باید چنان طراحی شوند که تمام سطح مقطع عرضی عضو کششی تحت اضافه‌بار تسلیم شود.

در برج‌های نگهدارنده مخازن و ظروف تحت فشار، هرگاه برج با مخزن یا ظرف، یکپارچه باشد، اعضای فشاری که نیروهای عکس‌العمل مهاربندهای کششی را تحمل می‌کنند باید برای تحمل نیروی تسلیم مهاربند، $A_g F_y$ ، یا Ω_0 ضرب در نیروی کششی محاسباتی، هر کدام کمتر است، طراحی شوند. سختی ظرف تحت فشار نسبت به مجموعه نگهدارنده (پی، برج نگهدارنده، دامنواره^۵ و غیره) باید در محاسبه نیروها در ظرف تحت فشار، اعضای مقاومت‌کننده، و اتصالات مد نظر قرار گیرد.

۱۲-۴-۲ کلیات

الزامات این بخش برای مخازنی است که کف آن‌ها در تراز بالاتر از سطح زمین است و برج نگهدارنده، جزئی یکپارچه از سازه است. مخازن و ظروف تحت فشار متکی بر سازه دیگر به منزله تجهیزات مکانیکی قلمداد می‌شوند و باید برابر الزامات فصل هفتم (سازه‌های غیرساختمانی) طراحی شوند. طراحی مخازن هوایی باید طبق الزامات طراحی برای نیرو و تغییرمکان صورت پذیرد.

۱۲-۴-۳ جرم مؤثر

در طراحی برج نگهدارنده، ستون پایه، مهار کف، و پی در برابر واژگونی، باید فرض کرد که محتویات مخزن مثل یک جرم صلب در مرکز ثقل حجمی عمل می‌کند. در نظر گرفتن اثر اندرکنش سیال-سازه در تعیین نیروها، زمان تناوب مؤثر، و مرکز هندسی جرم مجموعه جایز است به شرطی که:
 ا. زمان تناوب تلاطم، T_c ، از $3T$ بزرگ‌تر باشد و T عبارت است از زمان تناوب طبیعی مخزن با مایع محصورشده (جرم صلب) و سازه نگهدارنده، و

^۵ skirt

ب. سازوکار تلاطم (یعنی درصد و مرکز هندسی جرم موج) متناسب با شکل و هندسه خاص مخزن با یک تحلیل مفصل اندرکنش سیال-سازه یا آزمایش تعیین شود.

بهره بردن از اثر اندرکنش خاک-سازه در محاسبه T با رعایت الزامات فصل پنجم (اندرکنش سازه-خاک) مجاز است.

۱۲-۴-۴ اثر پی-دلتا

تغییر مکان جانبی نسبی مخزن هوایی باید به ترتیب زیر محاسبه شود:

أ. به منظور محاسبه بار اضافه در سازه نگهدارنده، باید تغییر مکان نسبی طراحی حاصل از یک آنالیز الاستیک را با اعمال ضریب C_d/I_e افزایش داد.

ب. پایه مخزن، باید هم در جهت انتقالی و هم در جهت دورانی، گیردار فرض شود.

ج. اثر تغییرشکل‌های ناشی از خمش، کشش محوری و فشار باید محاسبه شود. برای مخازن متکی بر ستون پایه^۶، با نسبت ارتفاع به قطر کوچکتر از ۵، لازم است اثر تغییرشکل برشی ستون پایه نیز محاسبه شود.

د. اثر بار مرده تجهیزات یا سکوه‌های دسترسی نصب‌شده روی سقف باید در تحلیل مد نظر قرار گیرد.

ه. اگر رواداری‌های مجاز شاقولی بودن سازه در مرحله اجرا مراعات شوند، نیازی به در نظر گرفتن ناشاقولی اولیه در تحلیل پی-دلتا نیست.

۱۲-۴-۵ انتقال نیروهای جانبی به برج نگهدارنده

برای مخازن و ظروف متکی بر ستون‌های تک با مهاربندی ضربدری:

أ. مهاربندی باید به نحوی انجام شود که مقاومت در برابر بار جانبی، یکنواخت باشد (برای مثال با پیش‌کشیده کردن یا یکدست کردن کشیدگی، به نحوی که افت مهاربندها یکسان باشد).

ب. اثر بار اضافی وارد بر مهاربند ناشی از خروج از مرکز اتصال ستون‌های تک به مخزن نسبت به خط اثر مهاربند، باید در محاسبات دیده شود.

ج. اثر خروج از مرکز عضوهای فشاری (اعضایی که کشش ناشی از مهاربندهای کششی را جبران می‌کنند) نسبت به نقطه اتصال باید در تحلیل مد نظر گرفته شود.

^۶ Pedestal

د. اتصال ستون‌های تک به پی باید به نحوی طراحی شود که بتواند هم مؤلفه قائم و هم مؤلفه افقی ناشی از تسلیم شدن مهاربند را تحمل کند، و بار جانبی در جهتی فرض شود که بیشترین برش جانبی را در فصل مشترک ستون و پی ایجاد کند. در حالتی که چند مهاربند به یک نقطه متصل شوند، میل‌مهارها باید برای تحمل بار کششی تمام مهاربندهای هم‌مرس طراحی شوند.

۱۲-۴-۶ سازه‌های مستعد کمانش

هر جا محاسبات نشان دهد که مود خرابی حاکم، کمانش سازه نگهدارنده است، باید الزامات زیر را در طراحی رعایت کرد:

أ. در محاسبه ضریب پاسخ لرزه‌ای طبق فصل چهارم، نسبت I/R برابر ۱,۰ گرفته شود. بهره بردن از اندرکنش خاک-سازه و سیال-سازه در محاسبه پاسخ سازه مجاز است. نیازی به در نظر گرفتن اثر مرکب مؤلفه قائم یا مؤلفه‌های متعامد نیست.

ب. مقاومت سازه عبارت است از مقاومت کمانش بحرانی عضو، یعنی ضریب اطمینان برابر ۱,۰ گرفته شود.

۱۲-۴-۷ مخازن هوایی آب

مخازن هوایی آب باید طبق الزامات طراحی لرزه‌ای AWWA D100 با رعایت محدودیت ارتفاع طبق الزامات فصل هفتم ساخته شوند.

۱۲-۴-۸ مخازن هوایی بر ستون پایه بتنی (مرکب)

مخازن هوایی آب بر ستون پایه بتنی (مرکب) باید طبق الزامات طراحی لرزه‌ای AWWA D107 ساخته شوند.

۱۲-۵ ظروف افقی یا تحت فشار، دیگ‌های بخار و مخازن کرووی

برای الزامات ظروف افقی یا تحت فشار، دیگ‌های بخار و مخازن کرووی به فصل هفتم رجوع کنید.

۱۲-۶ پایداری واژگونی و لغزشی

الزامات پایداری واژگونی و لغزشی در بندهای ۱۲-۲-۵-۳ و ۱۲-۲-۶-۶ و ۱۲-۸-۳ ارائه شده است.

۱۲-۷ پی مخازن

۱۲-۷-۱ کلیات

الزامات عمومی طراحی و اجرای پی مخازن ذخیره از دامنه این فصل خارج است و در این خصوص باید به استانداردهای مرتبط رجوع شود. شالوده باید مقاومت لازم را برای تحمل نیروهای لرزه‌ای این فصل حاصل از پاسخ لرزه‌ای مخزن داشته باشد. همچنین باید پایداری مخزن را در برابر واژگونی و لغزش تأمین کند.

ترکیب بارهای بند ۱۲-۱۱-۱ باید در طراحی پی مخازن ملاک عمل قرار گیرد. الزامات طراحی شالوده مخازن فولادی استوانه‌ای در بند ۱۲-۵-۲ آمده است. طراحی پی مخازن هوایی باید طبق الزامات فصل هفتم (سازه‌های غیرساختمانی) انجام شود.

۱۲-۷-۲ نیروهای طراحی شالوده مخزن فولادی استوانه‌ای

برای مخازن فولادی، لنگر واژگونی ناشی از زلزله روی پی حلقوی و پی گسترده طبق بند ۱۲-۴-۲-۸ محاسبه می‌شود.

۱۲-۷-۳ مقابله با لغزش در مخزن فولادی با کف تخت

الزامات مورد نظر در بند ۱۲-۶-۲-۶ آمده است.

۱۲-۷-۴ شالوده با مصالح خاکی بدون کرسی حلقوی

برای مخازن کم‌ارتفاع و با اهمیت پایین، در صورتی که باربری زمین مناسب بوده، نشست خاک زیاد نباشد، استفاده از ترکیب مصالح سنگی و خاک به عنوان پی مخزن بدون ایجاد کرسی حلقوی مجاز است.

۱۲-۷-۵ شالوده با مصالح خاکی با کرسی حلقوی

لازم است که عرض کرسی حلقوی به نحوی طرح و اجرا شود تا نشست نسبی مابین نواحی میانی و کناری کف مخزن محدود بماند.

کرسی حلقوی باید بتواند خمش، پیچش و برش حاصل از بارهای جانبی را تحمل کند.

۱۲-۷-۶ پی گسترده بتنی برای مخزن زمینی

برای خاک‌های با مقاومت کم یا با نشست زیاد، از کف بتنی می‌توان استفاده کرد. در زیر کف در صورت نیاز از شمع جهت انتقال بار به لایه‌های پایین‌تر استفاده می‌شود. در تحلیل کف‌های بتنی می‌توان از مدل ورق روی بستر ارتجاعی استفاده و به کمک نرم افزارهای رایج، محاسبات را انجام داد. در صورت استفاده از روش بار جانبی معادل، از رابطه ۱۲-۲۹ برای محاسبه لنگر خمشی انتقال یافته به کف بتنی استفاده می‌شود.

۱۲-۸ مه‌سازی ثانویه

۱۲-۸-۱ نیاز

مخازن ذخیره مواد سمی، بسیار سمی (طبق تعریف 29 CFR 1910.1200 Appendix A) یا منفجره، را می‌توان از نوع معمولی (با ضریب اهمیت ۱,۰ طبق بخش ۱۲-۱-۶) محسوب کرد به شرطی که با تأیید مرجع ذی صلاح و بر مبنای مطالعات ارزیابی خطر معلوم شود که در صورت رها شدن، حجم مواد سمی، بسیار سمی یا منفجره به اندازه‌ای نیست که موجب تهدید عمومی شود. به کار گرفتن تمهیدات مه‌سازی ثانویه مواد سمی، بسیار سمی یا منفجره - شامل اما غیرمحدود به مخازن دوجداره، دیواره سرریزبند با ابعاد کافی، یا سایر تمهیداتی که دامنه گسترش مواد سرریز شده را به مرز تأسیسات محدود کند و مانع از انتشار مقادیر غیرمجاز مواد آلاینده به هوا، خاک، آب‌های زیرزمینی یا سطحی شود - برای کاستن خطر انتشار مواد، جایز است. وسایل مه‌سازی ثانویه مشمول تقلیل رده خطرزایی نمی‌شوند و باید برای کلیه بارهای محیطی طراحی شوند.

۱۲-۸-۲ کلیات

در خصوص تمهیدات مه‌سازی ثانویه اعم از دیواره‌های سرریزبند یا جداره‌ها، باید الزامات استانداردهای حاکم مخازن یا ظروف تحت فشار را رعایت کرد. وسایل مه‌سازی ثانویه را باید برای تحمل زلزله سطح خطر سوم (نادر) در حالت خالی و برای تحمل زلزله سطح خطر دوم (دو-سوم زلزله سطح خطر سوم) در حالت پُر با احتساب کلیه نیروهای هیدرودینامیکی، طراحی کرد.

اگر بر مبنای مطالعات خطر زلزله یا بنا به نظر مرجع ذی‌صلاح، ساختگاه در معرض پس‌لرزه‌هایی به همان بزرگای زلزله سطح خطر سوم باشد، آنگاه وسایل مهارسازی ثانویه را باید برای تحمل زلزله سطح خطر سوم در حالت پُر با احتساب کلیه نیروهای هیدرودینامیکی طراحی کرد.

۳-۸-۱۲ ارتفاع آزاد سطح مایع

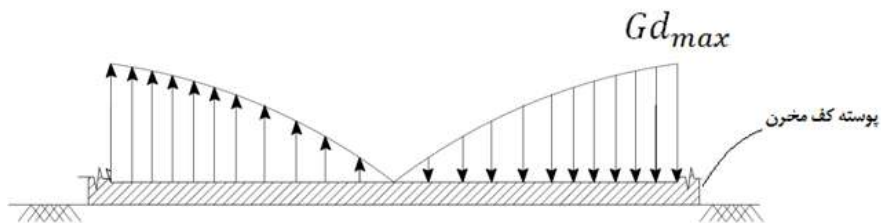
در تعیین ارتفاع محوطه مهارسازی ثانویه باید اثر تلاطم مایع را در نظر گرفت. هرگاه مخزن ذخیره اصلی مشمول تقلیل رده خطرزایی (طبق بند ۱۲-۸-۱، یعنی با تقلیل ضریب اهمیت) نشده باشد، الزامی برای ارتفاع آزاد وجود ندارد. هرگاه مخزن ذخیره اصلی مشمول تقلیل رده خطرزایی (یعنی تقلیل ضریب اهمیت) شده باشد، تأمین ارتفاع آزاد به میزانی که باید با استفاده از رابطه داده‌شده در بند ۱۲-۶-۲-۲ محاسبه شود، مورد نیاز است. چنانچه محوطه مهارسازی ثانویه، دایره‌ای باشد، D برابر با قطر محوطه و برای محوطه‌های مستطیلی برابر با طول یا عرض محوطه در راستای تحت بررسی، خواهد بود.

۹-۱۲ ملاحظات دیگر

۱-۹-۱۲ مخازن خویش‌مهار

۱-۱-۹-۱۲ بارگذاری

در مخازن خویش‌مهار، علاوه بر توزیع نیروی هیدرودینامیکی بر کف، توزیع و مقدار نیروها بر ورق کف دارای اهمیت است. در شکل ۳-۱۲ توزیع نیروهای هیدرودینامیکی روی کف مخزن نشان داده شده است. این اضافه‌فشار (علاوه بر فشار هیدرواستاتیک سیال درون مخزن) عمدتاً ناشی از نوسان جرم موج است. با فرض حداکثر ارتفاع موج سیال برابر d_{max} ، این فشار قابل محاسبه است.



شکل ۳-۱۲ توزیع نیروهای هیدرودینامیکی روی کف مخزن

۲-۱-۹-۱۲ مدل سازی

در مدل سازی مخازن خویش مهاری، نیاز است عدم اتصال کف مخزن به فونداسیون در مدل منظور شود. در صورتی که از روش اجزای محدود استفاده شود، یک راه ساده، مدل سازی ورق کف و قرار دادن فنرهایی در زیر آن به صورت تنها-فشاری^۷ است. این فنرها دارای رفتاری دوخطه هستند که در فشار، سختی متناسب با سختی بستر (K_S) و در کشش، سختی صفر دارند.

۲-۹-۱۲ تعیین میزان بلندشدگی مخازن خویش مهاری (غیر اجباری)

در این بخش نحوه تعیین مقدار بلندشدگی ورق کف مخازن خویش مهاری ارائه شده است. در بخش اول رابطه‌ای تقریبی ارائه شده که در تعیین میزان انعطاف و جابه‌جایی سیستم‌های لوله‌کشی متصل به مخزن در طرح اولیه قابل استفاده است. سپس روشی مبتنی بر روابط تحلیلی برای تعیین بلندشدگی و مقدار حداکثر مجاز بلندشدگی و نیروهای کششی (غشائی) که در اثر بلندشدگی در ورق کف ایجاد می‌شود، ارائه شده است. مقدار حداکثر بلندشدگی (y_u) و عرض صفحه حلقوی کف مخزن (L) که در روابط بخش ۱۲-۹-۲-۳-۱ مورد استفاده قرار می‌گیرند بر اساس حداکثر مقدار به دست آمده از بخش ۱۲-۹-۲-۱ و ۱۲-۹-۲-۲ تعیین می‌شوند. البته مطابق توضیحات و روابط ارائه شده در بخش ۱۲-۹-۲-۳ این مقدار ممکن است به دلیل بیشتر بودن از حد مجاز، کاهش داده شود.

۱-۲-۹-۱۲ روش تقریبی

مقدار بلندشدگی ارتجاعی کف مخزن خویش مهاری، y_u ، را بر حسب میلیمتر می‌توان به طور تقریبی از رابطه ۱۲-۴۴ به دست آورد:

$$y_u = \frac{12.1F_y L^2}{t_b - C.A.} \quad ۴۴-۱۲$$

$$L = 0.01723t_a \sqrt{\frac{F_y}{(HG_e)}} \quad ۴۵-۱۲$$

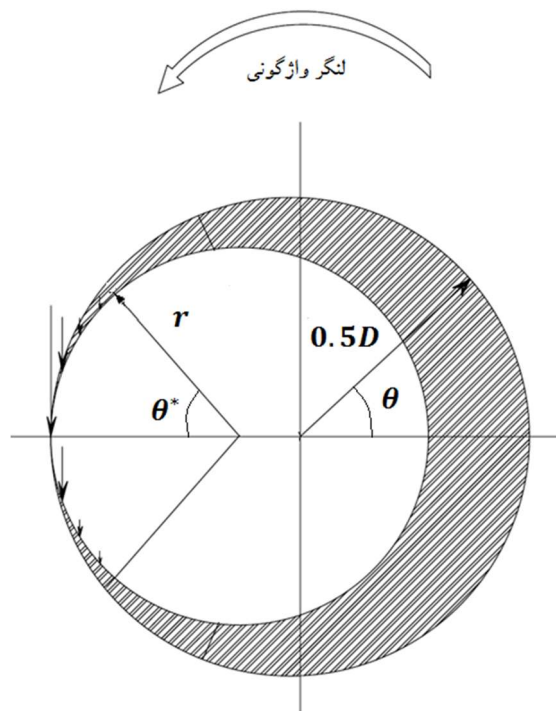
۲-۲-۹-۱۲ روش تحلیلی

نیروهای وارد بر کف مخزن خویش مهاری پس از بلندشدگی در شکل‌های ۱۲-۴ و ۱۲-۵ نمایش داده شده است. برای مخازن دایره‌ای، حداکثر مقدار بلندشدگی، y_u ، در محل اتصال جداره به کف مطابق رابطه ۱۲-۴۶ در نظر گرفته می‌شود.

^۷ Compression-only spring

$$0.001y_u \left(\frac{H}{2} + 0.001y_u \right) \leq \frac{R^2}{2} \quad ۴۶-۱۲$$

یکی از اثرات مهم بلندشدگی افزایش نیروی محوری در جداره است. علاوه بر این اعوجاج جداره و نیروهای محوری در ورق کف می‌بایست مورد توجه واقع شوند.



شکل ۴-۱۲ نمایش نیروها در مخزن خویش‌مه‌ار پس از بلندشدگی

اگر لنگر واژگونی با علامت M_{rw} و لنگر مقاوم با علامت M_R نمایش داده شود، خواهیم داشت:

$$M_R = 0.5W_{su}kD + W_{pu}(0.5D - r) \quad ۴۷-۱۲$$

W_{pu} : وزن مایعی که روی بخشی از کف مخزن که هنوز با زمین در تماس است (دایره‌ای به شعاع r) واقع شده است (N)

$W_{su} = W_p + W_r + W_s - W_a$: عکس‌العمل فشاری در قاعده جداره مخزن

θ^* : نصف زاویه کمانی از ورق کف که پس از بلندشدگی با فونداسیون در تماس است.

$0.5kD$: فاصله بین نقطه اثر عکس‌العمل فشاری تا مرکز مخزن

لنگر مقاوم M_R مطابق مراحل زیر محاسبه می‌شود:

$$\text{گام یکم - حدس زدن مقدار } \tau = \frac{2r}{D}$$

گام دوم- محاسبه θ^* مطابق رابطه زیر:

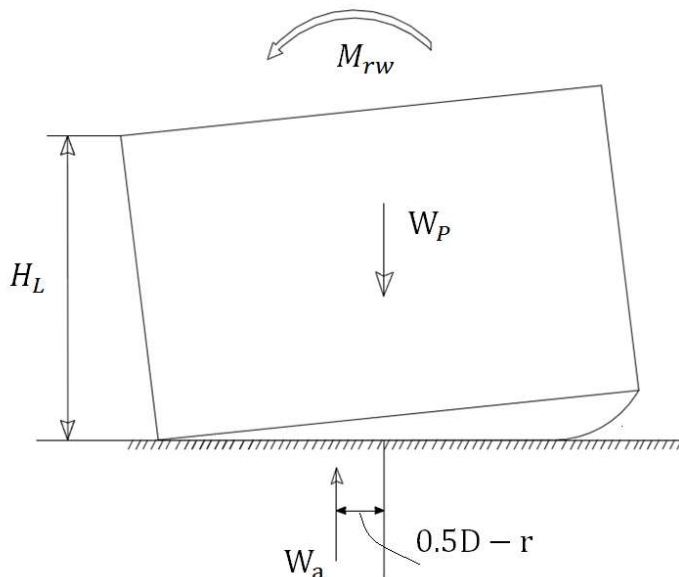
$$\theta^* = \arctan\left(\frac{\tau}{1-\tau}\right) \quad ۴۸-۱۲$$

گام سوم- محاسبه k مطابق رابطه زیر:

$$k = \frac{2}{\theta^{*2}}(1 - \cos \theta^*) \quad ۴۹-۱۲$$

گام چهارم- محاسبه M_R مطابق رابطه زیر:

$$M_R = 0.5DW_T \left(k \left(1 + \frac{W_r + W_s}{W_p}\right) + (1-k)\tau^2 - \tau^3\right) \quad ۵۰-۱۲$$



شکل ۵-۱۲ نمایش نیروها در مخزن خویش مهار پس از بلندشدگی

گام پنجم- تکرار مراحل یکم تا چهارم تا زمانی که $M_{rw} = M_R$

مقدار بلندشدگی مطابق رابطه ۵۱-۱۲ محاسبه می‌شود.

$$y_u = \frac{1}{C} \left[\frac{F_y t_b'^2}{6N_x'} + \frac{p_0' L}{N_x'} \left[\frac{L}{2} - \left(\frac{\bar{E} t_b'^3}{12N_x'} \right)^{0.5} \right] \right] \quad ۵۱-۱۲$$

که در این رابطه:

F_y : تنش تسلیم ورق کف مخزن

$$N_x = t_b f_{rb}$$

$$L = D(1 - \tau)$$

C: ضریب سختی شالوده که برای فونداسیون صلب برابر یک و برای فونداسیون انعطاف‌پذیر ۰/۵ است. توضیح: فونداسیون یکپارچه بتن‌آرمه به عنوان صلب و خاک کوبیده‌شده (با یا بدون لایه بتن مگر روی آن) به عنوان انعطاف‌پذیر محسوب می‌شود. برای فونداسیون کرسی حلقوی بتنی با خاک کوبیده در وسط نیز این مقدار ۰/۵ در نظر گرفته می‌شود.

در این رابطه f_{rb} تنش شعاعی در ورق کف است:

$$f_{rb} = \frac{1}{t_b} \left[\frac{2\bar{E}t_b p_0^2 (0.5D)^2 (1-\tau)^2}{3} \right]^{\frac{1}{3}} \quad ۵۲-۱۲$$

که در این رابطه:

t_b : ضخامت ورق کف مخزن

$$\bar{E} = \frac{E}{1-\nu^2} \quad ۵۳-۱۲$$

$H \times G = p_0$: فشار هیدرواستاتیک بر کف مخزن

$$p_0' = p_0 * 10^6 \quad ۵۴-۱۲$$

$$N_X' = N_X * 10^3 \quad ۵۵-۱۲$$

$$t_b' = t_b * 10^{-3} \quad ۵۶-۱۲$$

۱۲-۹-۲-۳ کنترل مقدار حداکثر بلندشدگی

۱۲-۹-۲-۳-۱ کنترل چرخش مجاز پلاستیک محل اتصال جداره به کف مخزن در حین بلندشدگی

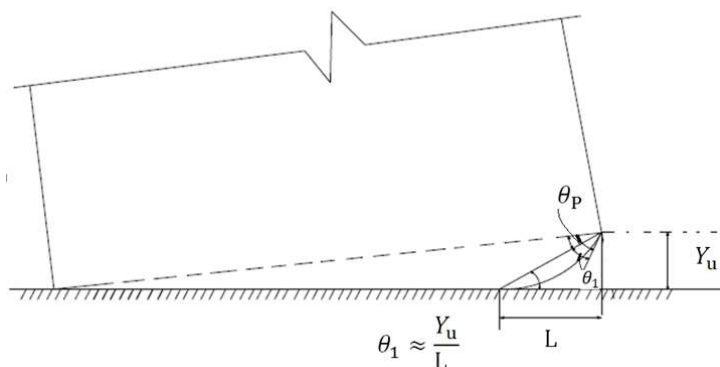
به منظور ایجاد یا توسعه عملکرد غشائی ورق کف، می‌بایست مفصل پلاستیک در محل اتصال جداره و کف مخزن ایجاد شود. به منظور جلوگیری از ایجاد خرابی جوش در این محل می‌بایست مقدار چرخش این اتصال محدود شود. مطابق مشاهدات در زلزله‌های گذشته، برخی از خرابی‌های مشاهده شده مربوط به این مسئله بوده است. با رجوع به شکل ۱۲-۶ و در نظر گرفتن حداکثر مقدار مجاز کرنش چرخشی ۰,۰۵، رابطه ۱۲-۵۷ برای مقدار حداکثر چرخش مجاز ۰,۲ رادیان است. به منظور تعریف یک رابطه برای کاربرد در طراحی مخزن، می‌بایست ارتباط θ_p با مقدار حداکثر بلندشدگی مطابق رابطه ۱۲-۵۸ بیان شود.

$$\theta_p = \left(\frac{0.05}{\frac{t_b}{2}} \right) 2t_b = 0.2 \text{ Radians} \quad ۵۷-۱۲$$

$$\theta_p = \left(\frac{2y_u}{1000 \times L} - \frac{y_u}{1000 \times D} \right) \leq 0.20 \quad ۵۸-۱۲$$

در صورتیکه مقدار چرخش پلاستیک از حد رابطه ۱۲-۵۸ بیشتر شود می‌توان مقدار آن را با افزایش ضخامت ورق کف که موجب کاهش مقدار y_u به ازای L معلوم می‌شود، کاهش داد. اگر ضخامت ورق

کف که بدین ترتیب محاسبه می‌شود از ضخامت جداره بیشتر شود، ممکن است لازم باشد که مخزن به صورت مهارشده طراحی شود تا از بلندشدگی آن جلوگیری شود.



شکل ۱۲-۶ کنترل چرخش مجاز پلاستیک محل اتصال جداره به کف مخزن در حین بلندشدگی

۱۲-۹-۲-۳-۲ کنترل حداقل و حداکثر ضخامت ورق جداره مخزن

در هیچ حالتی ضخامت ورق جداره نباید از مقدار زیر کمتر در نظر گرفته شود. به منظور رعایت مسائل اجرایی و ساخت مخازن، حداکثر ضخامت ورق جداره ۴۰ میلیمتر است.

جدول ۱۲-۷ حداقل ضخامت ورق جداره مخزن

ضخامت اسمی ورق جداره (میلیمتر)	قطر اسمی مخزن (متر)
۵	کوچک‌تر از ۱۵
۶	۱۵ تا ۳۶
۸	۳۶ تا ۶۰
۱۰	بزرگ‌تر از ۶۰

۱۲-۹-۲-۳-۳ کنترل حداکثر بلندشدگی

مقدار حداکثر بلندشدگی می‌بایست در رابطه ۱۲-۵۹ صادق باشد.

$$0.001y_u \left(\frac{H}{2} + 0.001y_u \right) \leq \frac{(0.5D)^2}{2} \quad ۱۲-۵۹$$

در صورتی که این نامساوی برقرار نباشد می‌بایست با کاهش مقدار بلندشدگی حداکثر (افزایش ضخامت ورق کف)، رابطه برقرار گردد.

۱۲-۹-۳ مخازن مدفون

مخازن مدفون یا نیمه مدفون به مخازنی اطلاق می‌شود که بخشی یا تمام ارتفاع آن‌ها در تراز پائین‌تر از سطح زمین طبیعی احداث می‌شود. دلیل اصلی این اقدام ممکن است رعایت الزامات پدافند غیرعامل باشد. در این حالت به لحاظ مسائل طراحی و اثر فشارهای استاتیکی و دینامیکی ناشی از خاک اطراف دیواره مخزن، نیاز است نکات خاصی علاوه بر موارد آمده در مورد مخازن روزمینی در طراحی لحاظ شوند.

به دلیل در نظر گرفتن بحرانی‌ترین حالات بارگذاری می‌بایست دو حالت مخزن خالی از سیال تحت فشار جانبی خاک و مخزن پر از سیال بدون حضور خاک اطراف در محاسبات در نظر گرفته شوند. محاسبات مربوط به حالت دوم (مخزن پر از سیال بدون حضور خاک اطراف) در بخش‌های قبل ارائه شده و در قسمت‌های ۱۲-۹-۳-۱ و ۱۲-۹-۳-۲ محاسبات مربوط به نیروهای ناشی از خاک اطراف ارائه می‌شود.

۱۲-۹-۳-۱ فشار استاتیکی خاک اطراف جداره مخزن

فشار استاتیکی خاک به صورت متناسب با ارتفاع توده خاک از سطح زمین به صورت رابطه ۱۲-۶۰ تعریف می‌شود. در صورت وجود سربار ناشی از مستحذات روی خاک اطراف مخزن، فشار ناشی از آن‌ها با فشار ناشی از چگالی خاک در عمق خاک، جمع می‌شود. در این رابطه k_0 ضریب فشار جانبی خاک در حالت سکون است.

$$P_s = k_0 \gamma_s H_e \quad ۱۲-۶۰$$

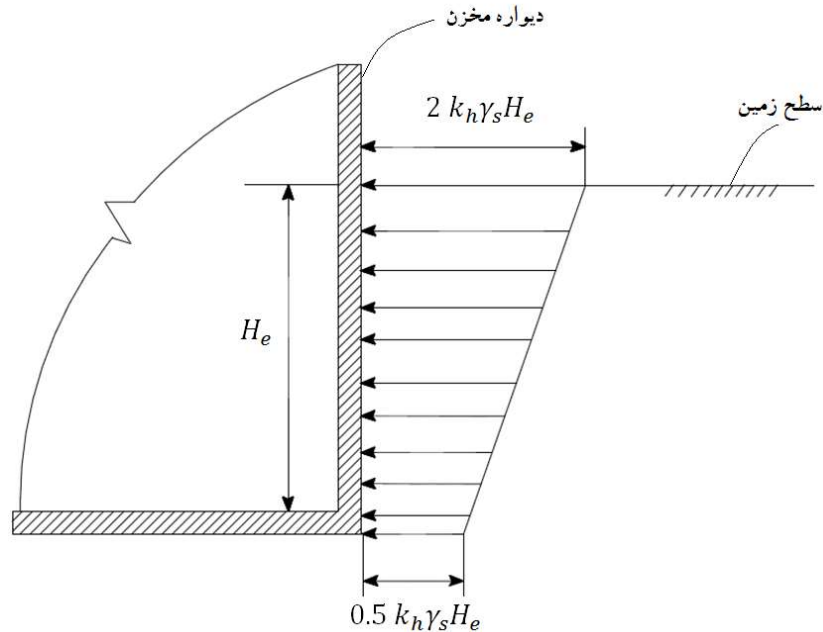
۱۲-۹-۳-۲ اضافه‌فشار دینامیکی خاک پشت دیوارهای پیرامونی

حداقل برآیند اضافه‌فشار دینامیکی جانبی ناشی از ارتعاش خاک پشت دیوارهای پیرامونی مخازن طبق رابطه ۱۲-۶۱ محاسبه می‌شود. مقدار k_{11} در این رابطه با توجه به جنس خاک و میزان تغییرمکان جانبی دیوارهای پیرامون مخازن بر اثر نیروی زلزله تعیین می‌شود. این مقدار برای دیوارهای پیرامونی که ضوابط فشار محرک خاک را برآورده نمایند (بر اساس بند ۷-۵-۴-۲-۲ ویرایش چهارم مبحث هفتم مقررات ملی ساختمان)، نباید کمتر از $\frac{A}{2}$ و برای دیوارهای سخت کمتر از A در نظر گرفته شود. اضافه‌فشار محاسبه شده باید به صورت دوزنقه‌ای مطابق شکل ۱۲-۷ به دیوار اعمال شود. در صورت وجود سربار گسترده معادل p'_0 ، اضافه‌فشار دینامیکی جانبی ناشی از آن برابر $k_{11} p'_0$ بوده که به صورت یکنواخت و مستطیلی در تمام ارتفاع جدار پیرامونی مخازن اعمال خواهد شد.

$$\Delta P_{OE} = \gamma_s H_e^2 k_h$$

۴-۹-۱۲ مخزن جدادشده از پایه

طراحی مخزن جدادشده از پایه به استثنای آنچه در بند ۱۲-۹-۷-۱۴ زیر عنوان مخزن سیالات سرد آمده است از دامنه کاربرد الزامات این فصل بیرون است.



شکل ۱۲-۷ توزیع و اعمال اضافه فشار محاسبه شده به دیوار

۵-۹-۱۲ مخزن ورق فولادی موجدار

در مخزن ورق فولادی موجدار برای ذخیره آب، به استثنای مخزن معمولی، باید علاوه بر الزامات بندهای ۱۲-۵-۵، ۱۲-۵-۱، ۱۲-۶-۱ و ۱۲-۸-۱ این فصل، الزامات زیر را رعایت کرد:

- ا. باید اجزای عمودی به جداره مخزن افزود تا نیروهای فشاری ناشی از زلزله را تحمل کنند.
- ب. در محاسبه برش پایه و لنگر واژگونی باید کل جرم مخزن و محتویات آن را به مثابه جرم تکانه‌ای و جرم موج را صفر بگیرند.
- ج. برای تأمین پایداری لغزشی مخزن، لازم است جداره مخزن در پی، فرورفتگی داشته باشد؛ یا اینکه باید یک پاشنه بتنی در پیرامون مخزن ایجاد کرد که توانایی انتقال برش پایه را از مخزن به پی داشته باشد.

د. برای مقابله با برکنش ناشی از زلزله، لازم است مخزن را با مهار مکانیکی به پی متصل کنند.

۱۲-۹-۶ مخازن پلاستیکی

برای الزامات مخازن پلاستیکی به فصل هفتم رجوع کنید.

۱۲-۹-۷ مخازن ذخیره سیالات سرد

۱۲-۹-۷-۱ کلیات

در مخازن و تاسیسات ذخیره هیدروکربن‌های مایع‌شده و مایعات سردشده باید الزامات این آیین‌نامه را رعایت کرد. مخازن فولادی جوشی کم‌فشار با کف تخت متکی بر زمین برای ذخیره گازهای هیدروکربنی مایع‌شده (مثل LPG یا بوتان) و مایعات سردشده (مثل آمونیاک) باید برابر الزامات این آیین‌نامه و API 620 طراحی شوند.

۱۲-۹-۷-۲ سطوح زلزله و اهداف عملکردی سیستم مخزن

سیستم‌های مخزن سیالات سرد باید برای مقابله با سه سطح زلزله طراحی شوند.

- زلزله سطح عملیات. سیستم مخزن باید تحت اثر این رویداد و پس از آن به کار ادامه دهد.
- زلزله سطح خاموشی ایمن^۸. تحت اثر این زلزله، سیستم مخزن باید به گونه‌ای طراحی شود که قابلیت ذخیره مخزن اول (درونی) از دست نرود و امکان ایزوله و حفظ کردن مخزن در ضمن وقوع یا پس از زلزله نیز وجود داشته باشد.
- زلزله سطح پس‌لرزه. این سطح زلزله تنها در طراحی لرزه‌ای مخزن دوم (بیرونی) با فرض تخریب مخزن اول به کار می‌رود. مخزن دوم باید توان ذخیره خود را برای نگه‌داشتن حجم مخزن اول در تراز بیشینه عملیات عادی حفظ کند. این زلزله، نصف زلزله سطح خاموشی ایمن تعریف می‌شود.

۱۲-۹-۷-۳ الزامات طراحی لرزه‌ای

مخازن فولادی باید طبق الزامات بند ۱۲-۲ به علاوه الزامات تکمیلی زیر و مخازن بتنی باید طبق ACI 376 طراحی شوند.

^۸ Safe Shutdown Earthquake

اگر پی مخزن روی خاک (زمین نوع II تا IV طبق استاندارد ۲۸۰۰) استوار باشد، مطالعه اندرکنش خاک-سازه الزامی است. به فصل پنجم رجوع شود. مخازن متکی بر یک قاب در تراز بالتر از سطح زمین، از دامنه کاربرد این بخش بیرون است.

۱۲-۹-۷-۴ ضریب رفتار

حداکثر مقدار مجاز برای ضریب رفتار مخازن ذخیره سیالات سرد در جدول‌های ۱۲-۸ و ۱۲-۹ داده شده است.

جدول ۱۲-۸ مقدار حداکثر ضریب رفتار برای مخازن ذخیره گاز مایع در دمای ۱۹۸- درجه سلسیوس

یا بالاتر طبق پیوست Q از API 620

نحوه مهار	مود حرکت تکانه‌ای R_{wi}	مود حرکت موج R_{we}
مخزن درونی:		
فولادی (نیکل یا ضدزنگ)		
خویش‌مهار	۱,۵	۱,۰
مهارشده مکانیکی	۱,۷۵	۱,۰
آلومینیوم		
خویش‌مهار	۱,۲۵	۱,۰
مهارشده مکانیکی	۱,۵	۱,۰
مخزن بیرونی (خالی)		
خویش‌مهار	۲,۰	کاربرد ندارد
مهارشده مکانیکی	۲,۰	کاربرد ندارد
توجه: این ضریب‌ها برای زلزله سطح خاموشی ایمن است. برای زلزله سطح عملیات، رفتار الاستیک (ضریب یک) اعمال می‌شود.		

جدول ۹-۱۲ مقدار حداکثر ضریب رفتار برای مخازن با دمای عملیاتی ۵۱- تا ۵ درجه سلسیوس

طبق پیوست R از API 620

نحوه مهار	مود حرکت تکانه‌ای R_{wi}	مود حرکت موج R_{we}
مخزن درونی:		
خویش‌مهار	۲,۲۵	۱,۵
مهارشده مکانیکی	۲,۵	۱,۵
مخزن بیرونی (خالی)		
خویش‌مهار	۲,۰	کاربرد ندارد
مهارشده مکانیکی	۲,۰	کاربرد ندارد
توجه: این ضریب‌ها برای زلزله سطح خاموشی ایمن است. برای زلزله سطح عملیات، رفتار الاستیک (ضریب یک) اعمال می‌شود. برای طراحی لرزه‌ای مخزن و ابزار مهار، می‌توان مخزن درونی و بیرونی را مجزا از هم فرض کرد؛ اما چنانچه هر دو مخزن بر یک پی مشترک متکی باشند، بار لرزه‌ای وارد بر پی را باید با در نظر گرفتن و به کار بردن مقدار ضریب رفتار کوچک‌تر مخازن درونی و بیرونی، برای هر دو مخزن، محاسبه کرد و در این حالت انجام تحلیل دینامیکی برای تعیین اثر مرکب آن‌ها اجباری است.		

۱۲-۹-۷-۵ تنش‌های مجاز

برای مخازن ذخیره سیالات سرد، تنش‌های مجاز طراحی وابسته به نوع مصالح و آلیاژ مصرفی است و باید با رجوع به پیوست‌های Q یا R از API 620 تعیین شود.
در حالتی که اثر سایر بارهای طراحی با بار زلزله ترکیب شود، افزایش تنش‌های مجاز به میزان ۳۳٪ جایز است مشروط به آنکه در خصوص فولاد کربنی از ۸۰٪ تنش تسلیم و در خصوص تنش مجاز کششی برای فولاد ضدزنگ و آلومینیوم از ۹۰٪ تنش تسلیم بیشتر نشود.

۱۲-۹-۷-۶ صفحه حلقوی زیر جداره

تعیین عرض و ضخامت و رعایت الزامات ساخت صفحه حلقوی برای مخزن درونی و بیرونی باید با رجوع به پیوست‌های Q یا R از API 620 انجام شود.

۷-۷-۹-۱۲ پایداری لغزشی

مقاومت سیستم مخزن، چه خویش‌مهاری، چه با مهار مکانیکی، به برش افقی باید منحصرأ با استفاده از اصطکاک تأمین شود. استفاده از مهار مکانیکی برای پایداری لغزشی مجاز نیست.

۸-۷-۹-۱۲ بار عایقکاری

در حالتی که فضای حلقوی بین مخزن درونی و بیرونی، حاوی مصالح عایقکاری دانه‌ای باشد، وزن این مصالح باید به تساوی بین مخزن درونی و بیرونی تقسیم شود مگر اینکه سهم هر مخزن با یک تحلیل دقیق‌تر تعیین شود. وزن مصالح عایقکاری در فضای حلقوی نباید برای مقابله با واژگونی محاسبه شود. وزن عایقکاری روی سقف مخزن بیرونی یا سقف آویخته مخزن درونی باید در مرکز ثقل نقطه اتصال اعمال شود و استفاده از آن در مقابله با واژگونی مجاز است. در مخازن تک‌جداره عایق‌شده یا مخازن دوجداره که عایق به سطح ورق چسبیده باشد، وزن عایق باید در محاسبه وزن مخزن در نظر گرفته شود و استفاده از آن در مقابله با واژگونی مجاز است.

۹-۷-۹-۱۲ بارهای اضافی بام

اگر $S_{DS} > 0.33g$ و مخزن از نوع ضروری باشد و وزن تجهیزاتی مثل تلمبه‌ها، راهروهای دسترسی، و لوله‌کشی که مستقیماً روی سقف تکیه می‌کنند بیش از ۲۵٪ مجموع وزن سقف و جداره باشد، انجام تحلیل دینامیکی برای تعیین وزن مؤثر و پاسخ لرزه‌ای سقف و اجزای متصل به آن الزامی است.

۱۰-۷-۹-۱۲ الزامات طراحی سطوح عملکرد

۱۱-۷-۹-۱۲ زلزله سطح عملیات

ضریب‌های محاسباتی، ضریب اهمیت و ضریب رفتار نباید اعمال شود. ضریب ۰.۷ برای تبدیل بارهای سطح نهایی به مجاز نیز نباید اعمال شود. اندرکنش خاک-سازه. استفاده از اندرکنش خاک-سازه مجاز است مشروط به اینکه نسبت میرایی از ۱۰٪ بیشتر نشود.

تنش‌های مجاز. طبق بند ۵-۷-۹-۱۲.

مخزن درونی خویش‌مهاری. نسبت مهارشدگی برای مخزن درونی خویش‌مهاری نباید از ۱ بیشتر شود. پایداری. نسبت واژگونی نباید از ۳ کمتر باشد.

ارتفاع آزاد برای مخزن درونی. حداکثر ارتفاع موج باید طبق رابطه بند ۱۲-۲-۶-۲ محاسبه و ارتفاع اضافی حداقل ۳۰۰ میلیمتر بدان افزوده شود.

انعطاف‌پذیری اتصالات لوله‌کشی. انعطاف‌پذیری اتصالات و تکیه‌گاه‌ها باید طبق محدودیت‌های جدول ۱۲-۶ رعایت شود. افزایش ۳۳ درصدی در تنش‌ها جایز است.

پایداری لغزشی. ضریب اطمینان در برابر لغزش نباید از ۱,۵ کمتر باشد. استفاده از ابزار مهار برای مقابله با لغزش مجاز نیست و چنانچه اصطکاک برای مقابله با لغزش کافی نباشد، باید طراحی مخزن را اصلاح کرد.

سازه‌های مجاور. به جابه‌جایی‌های محاسبه‌شده تحت زلزله سطح عملیات باید ضریب بزرگنمایی ۱,۲۵ اعمال شود.

تکیه‌گاه کف و جداره. عایق زیر کف مخزن درونی باید برای مقابله با وزن سیال و مؤلفه افقی و قائم زلزله محاسبه شود. تنش‌ها را می‌توان به روش جذر مجموع مربعات ترکیب کرد. طراحی کرسی زیر جداره مخزن درونی باید برای مقابله با حداکثر نیروی فشاری ناشی از واژگونی با احتساب بارهای مرده و زنده انجام شود. افزایش تنش مجاز به میزان ۳۳٪ جایز است.

۱۲-۹-۷-۱۲ زلزله سطح خاموشی ایمن

ضریب‌های محاسباتی. ضریب اهمیت برابر ۱ و ضریب رفتار طبق بند ۱۲-۹-۷-۴ اعمال می‌شود. ارتفاع آزاد برای مخزن درونی. حداکثر ارتفاع موج باید طبق رابطه بند ۱۲-۲-۶-۲ محاسبه شود. پایداری لغزشی. ضریب اطمینان در برابر لغزش نباید از ۱ کمتر باشد. استفاده از ابزار مهار برای مقابله با لغزش مجاز نیست و چنانچه اصطکاک برای مقابله با لغزش کافی نباشد، باید طراحی مخزن را اصلاح کرد.

اندرکنش خاک-سازه. استفاده از اندرکنش خاک-سازه مجاز است مشروط به اینکه نسبت میرایی از ۲۰٪ بیشتر نشود.

تنش‌های مجاز. طبق بند ۱۲-۹-۷-۵.

۱۲-۹-۷-۱۳ زلزله سطح پس‌لرزه

اگر مخزن بیرونی صرفاً بخاربند باشد و برای ذخیره سیال و با استفاده از مصالح از جنس مناسب برای مخزن درونی ساخته نشود، آنگاه طراحی برای مقابله با زلزله سطح پس‌لرزه الزامی نیست.

اما اگر مخزن بیرونی برای ذخیره سیال و با مصالح از جنس مناسب برای مخزن درونی ساخته شود، آنگاه طراحی پی و ابزار مهار مخزن بیرونی باید برای مقابله با زلزله سطح پس‌لرزه با فرض از دست رفتن مخزن درونی و ذخیره تمام سیال در مخزن بیرونی و با رعایت الزامات زیر انجام شود.

ضریب‌های محاسباتی. ضریب اهمیت برابر ۱ و ضریب رفتار طبق بند ۱۲-۹-۷-۴ اعمال می‌شود.

اندرکنش خاک-سازه. استفاده از اندرکنش خاک-سازه مجاز است.

تنش‌های مجاز. طبق بند ۱۲-۹-۷-۵.

۱۲-۹-۷-۱۴ جداسازی پایه

استفاده از سیستم جداسازی پایه مشروط به رعایت الزامات زیر مجاز است:

(۱) جداسازی پایه مخزن درونی و بیرونی، هر دو روی یک پی مشترک انجام شود تا جابه‌جایی‌های

نسبی بین مخازن و اجزای داخلی به حداقل برسد.

(۲) در طراحی ابزار مهاری، لوله‌کشی داخلی و بیرونی، عایقکاری و سایر ملحقات، تأثیر

جابه‌جایی‌های بزرگ‌تر در حالت جداسازی پایه مد نظر قرار گیرد.

(۳) تهیه طیف ویژه ساختگاه الزامی است که باید دربرگیرنده زمان‌های تناوب بلند در دامنه مورد

نیاز برای ارزیابی پاسخ سیستم باشد.

(۴) اتصالات لوله‌کشی بیرونی برای تحمل تغییرمکان‌های تحت اثر زلزله واقعی طراحی شوند و

ضرایب اصلاحی اهمیت و رفتار اعمال نشود.

(۵) دقت و صحت طراحی توسط یک تیم مستقل کارشناسی مسلط به سیستم‌های جداسازی

لرزه‌ای بازبینی شود و یا با انجام آزمایش‌های میز لرزه مقیاس شده یا تحلیل غیرخطی سه‌بعدی

تاریخچه زمانی با اعمال هم‌زمان مؤلفه‌های افقی و قائم و ملاحظه تأثیر تکیه‌گاه و جداکننده‌ها،

صحه‌گذاری شود.

برای الزامات سیستم جداساز لرزه‌ای به فصل نهم این آیین‌نامه رجوع شود.

فصل سیزدهم

خط لوله

۱۳-۱ ملاحظات کلی

طراحی اولیه‌ی خط لوله برای برآورده‌سازی نیازهای فرآیندی و مکانیکی از قبیل فشار، دما، نوع سیال و مانند آن، منتهای ضوابط لرزه‌ای، انجام می‌شود که خارج از گستره‌ی این آیین‌نامه است. در این فصل از آیین‌نامه، فقط ترکیب بارهای در برگیرنده بارهای لرزه‌ای و ضوابط مربوط به کنترل و طراحی خط لوله برای مخاطرات لرزه‌ای ارائه می‌شود. همچنین ترکیب بارهای مورد استفاده در این بخش مشمول ضوابط فصل دوم نبوده و در حالات مختلف به صورت اختصاصی بیان شده است.

در مواجهه با مخاطرات ژئوتکنیکی دو رویکرد پیشنهاد می‌شود. نخست روش ساده شده که در این فصل جزئیات آن ارائه می‌شود. دوم اتکا به ملاحظات فصل ۵ و انجام دقیق‌تر محاسبات. در هر حال در بحث‌های کیفی و ملاحظات پیش‌گیرانه لازم است ضوابط مطرح شده در فصل ۵ تا زمانی که در تعارض با رویکرد پیشنهادی این فصل نباشد، حتی در رویکرد نخست، مورد توجه قرار گیرد.

خطوط لوله به دو نوع پیوسته و قطعه‌ای تقسیم‌بندی می‌شوند. خطوط لوله‌ی فولادی با اتصالات جوشی، پیوسته در نظر گرفته می‌شوند در حالی که خطوط لوله‌ی قطعه‌ای، شامل لوله‌ی چدنی با اتصالات واشردار، لوله‌ی آهن شکل‌پذیر با اتصالات دارای واشر لاستیکی، لوله‌ی آریستی و مشابه آن‌ها است.

خط لوله باید برای همه‌ی مخاطرات لرزه‌ای متصور برای آن نیز کنترل شود که در این فصل از آیین‌نامه به آن پرداخته می‌شود. در این فصل، روال تحلیل و معیارهای طراحی عمومی خط لوله برای برخی مخاطرات کلی لرزه‌ای آورده شده است. در مورد مخاطرات خاص مکانی، ارزیابی لرزه‌ای خط لوله باید بر مبنای گزارش‌های مطالعاتی آن مکان نیز انجام شود.

در مناطق مستعد مخاطرات ساختگاهی لرزه‌ای، باید تمهیدات مناسب به منظور قطع جریان سیال و جایگزینی سریع بخش‌های آسیب‌دیده‌ی لوله پیش‌بینی شود. همچنین در صورت امکان، توصیه می‌شود مسیر عبور لوله به گونه‌ای انتخاب شود که از گسل فعال عبور نکند.

در بند ۱۳-۲ گروه کاربری و خطرزایی خط لوله مشخص می‌شود. جزییات مربوط به بارگذاری لرزه‌ای و روش‌های تحلیل خط لوله‌ی مدفون در بند ۱۳-۳، خط لوله‌ی رو زمینی در بند ۱۳-۴ و خط لوله‌ی متکی بر سازه‌ی نگهدارنده در بند ۱۳-۵ ارائه می‌شود.

تحلیل لرزه‌ای خط لوله می‌تواند به روش بار لرزه‌ای معادل، طبق ضوابط بندهای ۱۳-۳-۱ و ۱۳-۴-۱ و یا به منظور تحلیل دقیق‌تر به روش دینامیکی، طبق ضوابط بندهای ۱۳-۳-۲ و ۱۳-۴-۲ انجام شود. مطالب این فصل ناظر به خطوط لوله خشکی است و شامل خطوط فراساحل نمی‌شود.

۱۳-۱-۱ تعاریف

تعاریف کلیدواژه‌های بکار رفته در این فصل دارای اشتراک با سایر فصول دیگر این آیین‌نامه می‌باشد. از جمله این کلیدواژه‌ها که در فصل سوم مورد اشاره قرار گرفته است می‌توان به زلزله طرح، بیشینه شتاب زمین و بیشینه سرعت زمین اشاره کرد. همچنین عبارات سرعت انتشار موج، روانگرایی، زمین‌لغزش، گسترش جانبی، گسلش و جابجایی ماندگار زمین در فصل پنجم تعریف شده است. سایر تعاریف مورد نیاز در متن مورد اشاره قرار گرفته است.

۱۳-۱-۲ نمادها

علائم و اختصارات مورد استفاده در روابط و بندهای این فصل به ترتیب الفبا در فهرست زیر آورده شده است:

- A_g : حداکثر شتاب در راستای عمود بر جهت انتشار امواج ناشی از زلزله‌ی طرح که برابر بیشینه شتاب طرح در هر گروه خطرزایی در نظر گرفته می‌شود
- A_{1-5} : ضرایب رابطه محاسبه ضریب ظرفیت باربری افقی خاک
- A_p : سطح مقطع شمع یا لوله
- C : سرعت انتشار موج زلزله - فصل سیزدهم
- D : قطر اسمی مخزن یا قطر خارجی لوله
- D' : پارامتر کمکی جهت محاسبه کرنش فشاری مجاز در انتشار موج
- D_{min} : کمترین قطر داخلی لوله با در نظر گرفتن ناصافی یا اعوجاج دیواره‌ی لوله
- E_p : مدول ارتجاعی اولیه‌ی لوله
- F_b : نیروی خالص به سمت بالا در واحد طول خط لوله
- F_{stop} : حداکثر نیروی اصطکاک طراحی
- f : ضریب اصطکاک بین خاک و لوله
- g : شتاب ثقل زمین
- H_s : عمق خاک تا مرکز لوله
- h_{sp} : ارتفاع خاک روی لوله
- h_w : ارتفاع آب بالای لوله
- I_L : ضریب اهمیت لوله
- i : ضریب افزایش تنش - فصل سیزدهم
- k_0 : ضریب فشار جانبی خاک در حالت سکون
- L : طول ناحیه‌ی با جابجایی ماندگار زمین - فصل سیزدهم
- L_a : طول مهارنشده‌ی لوله
- L_b : طول لوله در محدوده‌ی شناوری

- L_{max} : حداکثر دهانه‌ی مجاز لوله بین دو مهار لرزه‌ای جانبی و قائم
 L_T : مقدار توصیه شده برای فاصله‌ی بین تکیه‌گاه‌های ثقلی
 L_z : طول ناحیه جابجایی ماندگار
 L_0 : طول قطعه‌ی لوله‌ی بین دو اتصال
 M_a : برآیند لنگر در اثر جابجایی نسبی مهارها
 M_i : برآیند لنگر در اثر نیروهای اینرسی
 M_w : بزرگای گشتاوری زلزله
 N_c : ضریب باربری خاک - فصل سیزدهم
 N_{ch} : ضریب باربری افقی جانبی خاک وابسته به چسبندگی
 N_{cv} : ضریب باربری وابسته به چسبندگی در برکنش
 N_q : ضریب باربری خاک
 N_{qv} : ضریب باربری وابسته به اصطکاک داخلی در برکنش
 N_{qh} : ظرفیت باربری افقی جانبی خاک وابسته به اصطکاک داخلی
 N_γ : ضریب باربری خاک - فصل سیزدهم
 n : پارامتر رابطه‌ی رفتاری مصالح لوله
 n_c : تعداد اتصالات زنجیره‌ای در ابتدا یا انتهای جرم متحرک خاک که با افزایش طول خود جابجایی ماندگار زمین را تحمل می‌کند.
 P_p : بیشینه فشار داخلی بهره‌برداری در لوله
 P_u : بیشینه مقاومت جانبی خاک بر واحد طول لوله
 P_v : فشار قائم زمین
 Q_d : مقاومت فشاری خاک در واحد طول خط لوله
 Q_u : مقاومت برکنش خاک در واحد طول خط لوله
 R : شعاع خارجی لوله
 r : پارامتر رابطه‌ی رفتاری مصالح لوله
 S_{DS} : پارامتر شتاب طیفی (بر حسب g) نظیر زمان تناوب کوتاه (۰٫۲ ثانیه) در زلزله‌ی طرح، با نسبت میرایی ۰٫۵
 S_p : تنش طولی در لوله ناشی از فشار داخلی - فصل سیزدهم
 S_r : تنش طولی ناشی از تغییر دما در لوله
 S_s : تنش مجاز لرزه‌ای در دمای ۳۰- تا ۴۰ درجه سلسیوس - فصل سیزدهم
 S_u : مقاومت برشی زهکشی نشده‌ی خاک
 T_1 : دما در لوله هنگام نصب - فصل سیزدهم
 T_2 : دما در لوله هنگام بهره‌برداری
 t : ضخامت دیواره‌ی لوله

t_p	: ضخامت اسمی دیواره‌ی لوله
t_u	: حداکثر نیروی اصطکاک در واحد طول سطح تماس لوله و خاک
V_g	: بیشینه سرعت زمین برای هر گروه کاربری و خطرزایی لوله
V_{g0}	: بیشینه سرعت زمین در محل مورد نظر در زلزله‌ی سطح خطر دوم
W_c	: وزن محتویات لوله در واحد طول
W_p	: وزن لوله در واحد طول - فصل سیزدهم
W_s	: وزن کل خاک معادل حجم اشغال شده توسط لوله در واحد طول
x	: نسبت دفن شدگی لوله
Z_e	: اساس مقطع ارتجاعی لوله
α_t	: ضریب خطی انبساط حرارتی
α_ε	: ضریب کرنش زمین
β	: زاویه‌ی تقاطع خط لوله با گسل
Δ_a	: حاشیه‌ی اطمینان برای تغییر مکان اتصال - فصل سیزدهم
$\Delta_{allowable}$: تغییر مکان مجاز اتصال که توسط سازنده‌ی اتصال تعیین و ارائه می‌شود
Δ_{D+L}	: تغییر شکل اتصال ناشی از بارهای ثقلی
Δ_{oper}	: حداکثر تغییر مکان بهره‌برداری در اتصال
$\Delta_{seismic}$: حداکثر تغییر مکان لرزه‌ای خط لوله
$\Delta_{oper+seismic}$: حداکثر تغییر مکان اتصال ناشی از اعمال بار بهره‌برداری و زلزله
Δ_p	: بیشینه مقدار جابجایی عرضی لوله - فصل سیزدهم
Δ_{Qu}	: تغییر مکان نظیر مقاومت برکنش خاک - فصل سیزدهم
Δ_{Qd}	: تغییر مکان نظیر مقاومت فشاری خاک - فصل سیزدهم
Δ_t	: بیشینه جابجایی محرک خاک در راستای محور خط لوله - فصل سیزدهم
δ	: زاویه اصطکاک بین خاک و لوله
δ_{fax}	: مؤلفه‌ی حرکت گسل در امتداد خط لوله
$\delta_{fax-design}$: جابجایی طراحی گسل در جهت محور طولی خط لوله
δ_{fb}	: جابجایی متوسط گسل با رفتار نامشخص
δ_{fn}	: جابجایی متوسط گسل نرمال
δ_{fr}	: جابجایی متوسط گسل معکوس
δ_{fs}	: جابجایی متوسط گسل امتداد لغز
δ_{ftr}	: مؤلفه‌ی حرکت گسل عمود بر خط لوله
$\delta_{ftr-design}$: جابجایی طراحی گسل در جهت عرضی (عمود) خط لوله
δ_{fvt}	: مؤلفه‌ی حرکت گسل قائم بر خط لوله
$\delta_{fvt-design}$: جابجایی طراحی گسل در جهت قائم خط لوله

δ^1	: حداکثر تغییرمکان طولی زمین
δ_{design}^l	: جابجایی طراحی زمین در جهت طولی
δ^t	: حداکثر جابجایی ماندگار جانبی زمین
δ_{design}^t	: جابجایی طراحی زمین در جهت عرضی
ϵ	: کرنش در لوله
ϵ_a	: کرنش محوری طولی در لوله
$\epsilon_{allowable}$: کرنش مجاز لوله
ϵ_b	: حداکثر کرنش خمشی در لوله
ϵ_{c-PGD}	: کرنش فشاری مجاز در جابجایی ماندگار
ϵ_{c-wave}	: کرنش فشاری مجاز در انتشار موج
ϵ_{cr-c}	: کرنش آستانه‌ی چروکیدگی لوله
ϵ_{D+L}	: کرنش لوله ناشی از بارهای ثقلی
ϵ_{oper}	: کرنش بهره‌برداری در خط لوله
ϵ_p	: کرنش لوله ناشی از فشار داخلی
$\epsilon_{seismic}$: کرنش طراحی لوله ناشی از مخاطرات لرزه‌ای
ϵ_t	: کرنش لوله ناشی از تغییرات دما
ϵ_u	: کرنش نهایی کششی مصالح لوله
ϵ_y	: کرنش جاری شدن مصالح
ϕ	: زاویه‌ی اصطکاک داخلی خاک
$\bar{\gamma}$: وزن مخصوص مؤثر خاک
γ_d	: وزن حجمی خاک خشک
γ_w	: وزن حجمی آب
λ_e	: طول موج ظاهری زلزله در سطح زمین
$\theta_{seismic}$: دوران لرزه‌ای اتصال
σ	: تنش در لوله
σ_{bf}	: تنش خمشی ناشی از شناوری
σ_y	: تنش جاری شدن مصالح لوله
σ_{yo}	: تنش جاری شدن مصالح لوله در دمای بهره‌برداری
ψ	: زاویه‌ی بین سطح شکست گسل نرمال و سطح افقی - فصل سیزدهم

۱۳-۲ گروه کاربری و خطرزایی

خط لوله از نظر کاربری و خطرزایی به چهار گروه تقسیم می‌شود:

گروه I: خط لوله با کاربری ضروری شامل خط لوله‌ی حاوی مواد اشتعال‌زا با فشار یا دمای زیاد، یا خط لوله‌ی حاوی مواد سمی، خط لوله‌ای که باید در حین و بعد از زلزله طرح، عملکرد خود را حفظ نماید، نظیر خط لوله‌ی آب آتش‌نشانی، و خط لوله‌ای که خرابی یا خسارت آن می‌تواند منجر به تلفات جانی گسترده و یا تأثیر شدید بر محیط زیست شود.

گروه II: خط لوله با کاربری مهم شامل خط لوله‌ای که خرابی آن برای عموم خطرناک است. خط لوله‌ی توزیع اصلی و خط لوله‌ای که تخریب آن باعث ضررهای اقتصادی زیادی شود نظیر خط لوله‌ی نفت و گاز با فشار متوسط که تامین‌کننده‌ی حیاتی انرژی است، ولی عملکرد آن در حد انجام تعمیرات جزئی می‌تواند قطع شود، در این گروه کاربری قرار دارد.

گروه III: خط لوله با کاربری معمولی به استثنای گروه‌های I، II و IV، نظیر خط لوله نفت و گاز کم‌فشار.

گروه IV: خط لوله با اهمیت بسیار کم که خسارت در آن تأثیر ناچیزی بر ایمنی جانی، محیط زیست و بهره‌برداری از تأسیسات خواهد داشت و نیازمند تعمیر فوری نخواهد بود.

۱۳-۳ خط لوله‌ی مدفون

مخاطرات لرزه‌ای که به‌طور مستقیم به خرابی خط لوله‌ی مدفون مرتبط هستند را می‌توان به قرار زیر طبقه‌بندی کرد:

- انتشار موج زلزله

- تغییر شکل ماندگار زمین ناشی از:

- گسلش

- زمین‌لغزش

- روانگرایی (شامل فرونشست، گسترش جانبی و برکنش)

تحلیل خط لوله‌ی مدفون در برابر امواج لرزه‌ای و نیز تحت اثر تغییر شکل زمین باید طبق ضوابط و معیارهای این بند انجام گیرد. زلزله‌ی طرح برای گروه‌های I، II، III و I به ترتیب دارای دوره‌ی بازگشت متناظر زلزله‌ی طرح (سطح خطر دوم مطابق ضوابط فصل ۳)، ۹۷۵ سال و ۲۴۷۵ سال است. همچنین اجازه داده می‌شود که برای کلیه‌ی گروه‌های کاربری و خطرناکی مورد نظر از مؤلفه‌های سرعت، شتاب و جابجایی زلزله‌ی طرح (سطح خطر دوم مطابق ضوابط فصل ۳) با اعمال ضرایب اهمیت، I_L ارائه شده در جدول ۱-۱۳ استفاده شود. برای گروه IV، نیازی به در نظر گرفتن ملاحظات لرزه‌ای نیست.

جدول ۱-۱۳ ضریب اهمیت I_L برای گروه‌های کاربری و خطرزایی خط لوله

زمین لغزش	تغییر شکل دائمی طولی و عرضی زمین ناشی از روانگرایی	گسلش	انتشار موج	گروه کاربری خط لوله
۲,۶	۱,۵	۲,۳	۱,۵	I
۱,۶	۱,۳۵	۱,۵	۱,۲۵	II
۱,۰	۱,۰	۱,۰	۱,۰	III

به طور کلی توصیه می‌شود از ظرفیت رفتار غیرارتجاعی خط لوله استفاده شود، اما قسمت‌های بحرانی خط لوله که می‌توانند باعث تلفات جانی گسترده یا تأثیر شدید در محیط زیست شوند باید در محدوده‌ی رفتار ارتجاعی باقی بمانند.

اگر مدل رفتاری مصالح لوله معین نشده باشد، می‌توان به‌عنوان یک تخمین از رابطه‌ی ۱-۱۳ استفاده کرد:

$$\varepsilon = \frac{\sigma}{E_p} \left[1 + \frac{n}{1+r} \left(\frac{\sigma}{\sigma_y} \right)^r \right] \quad 1-13$$

که در آن:

ε : کرنش

σ : تنش

E_p : مدول ارتجاعی اولیه

σ_y : تنش جاری شدن مصالح لوله

n, r : پارامترهای مدل رفتاری که برای برخی از لوله‌های استاندارد API 5L در جدول ۱-۱۳ ارائه شده است. برای سایر مصالح لوله، پارامترهای مدل را می‌توان از آزمایش یا مراجع معتبر بدست آورد.

جدول ۱-۱۳-۲ پارامترهای مدل رفتاری لوله‌های فولادی

درجه‌بندی لوله	Grade-B	X-42	X-52	X-60	X-70
n	۱۰	۱۵	۹	۱۰	۵,۵
r	۱۰۰	۳۲	۱۰	۱۲	۱۶,۶

به دنبال اعمال بارهای بهره‌برداری، بار زلزله روی خط لوله اعمال شده و کرنش‌های ایجاد شده محاسبه می‌شوند. کرنش حاصل، باید از مقدار مجاز کمتر باشد.

تنش‌ها (با کرنش‌های) حاصله از تحلیل لرزه‌ای باید با تنش‌ها (یا کرنش‌های) ناشی از فشار داخلی و تغییر حرارت حاصل از روابط ۲-۱۳ و ۳-۱۳ ترکیب شوند.

تنش طولی در لوله ناشی از فشار داخلی، S_p ، عبارت است از:

$$S_p = \frac{P_p D V}{2 t_p} \quad ۲-۱۳$$

P_p : بیشینه فشار داخلی بهره‌برداری در لوله

D : قطر خارجی لوله

V : ضریب پواسون (برای فولاد می‌تواند ۰٫۳ فرض شود)

t_p : ضخامت اسمی دیواره‌ی لوله

تنش طولی ناشی از تغییر دما در لوله، S_r ، را می‌توان از رابطه‌ی ۳-۱۳ محاسبه نمود:

$$S_r = E_p \alpha_t (T_2 - T_1) \quad ۳-۱۳$$

که در آن:

α_t : ضریب خطی انبساط حرارتی

T_1 : دما در لوله هنگام نصب

T_2 : دما در لوله هنگام بهره‌برداری

حداکثر مقادیر کرنش مجاز لوله‌های پیوسته‌ی مدفون، مربوط به لوله‌هایی که با استاندارد API-5L مطابقت دارند، در جدول ۳-۱۳ ارائه شده‌اند. برای سایر انواع لوله می‌توان کرنش‌های مجاز ارائه شده توسط تولیدکننده‌ی لوله را بعد از تأیید مراجع ذیصلاح ملاک قرار داد.

جدول ۳-۱۳ کرنش مجاز برای خط لوله‌ی مدفون

کرنش مجاز		نوع لوله	کاربری خط لوله
کشش	فشار		
٪۲	برای جابجایی ماندگار: آستانه‌ی چروکیدگی (ϵ_{cr-c}) برای انتشار موج: ٪۵۰ تا ٪۱۰۰ آستانه‌ی چروکیدگی	لوله‌ی چدنی شکل‌پذیر	خطوط لوله‌ی پیوسته‌ی نفت و گاز
٪۳		لوله‌ی فولادی	
٪۲۰		لوله‌ی پلی‌اتیلن	
٪۱		خم‌ها و سدهای‌ها	
ϵ_u ۰٫۲۵ یا	برای جابجایی ماندگار: ϵ_{c-PGD} برای انتشار موج: ϵ_{c-wave}	لوله‌های فولادی یا آهنی	خطوط لوله‌ی پیوسته‌ی آب
٪۵			

ϵ_u ^۱ مقدار کرنش نهایی کششی مصالح لوله است.

کرنش آستانه‌ی چروکیدگی لوله، ε_{cr-c} ، از رابطه‌ی ۴-۱۳ تعیین می‌شود:

$$\varepsilon_{cr-c} = 0.175 \frac{t_p}{R} \quad 4-13$$

که در آن:

R : شعاع خارجی لوله

سایر پارامترهای ارائه شده در جدول ۳-۱۳ از روابط ۵-۱۳ تا ۷-۱۳ تعیین می‌شوند:

$$\varepsilon_{c-PGD} = 0.88 \frac{t}{R} \quad 5-13$$

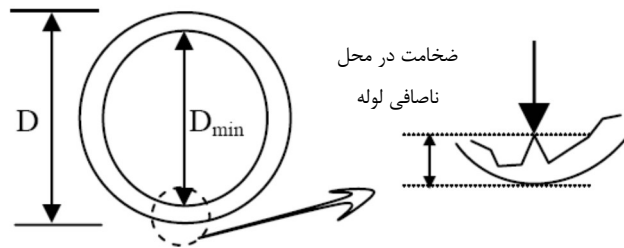
$$\varepsilon_{c-wave} = 0.75 \left[0.5 \frac{t}{D'} - 0.0025 + 3000 \left(\frac{P_p D}{2E_p t} \right)^2 \right] \quad 6-13$$

$$D' = \frac{D}{1 - \frac{3}{D}(D - D_{min})} \quad 7-13$$

که در آن‌ها:

t : ضخامت دیواره‌ی لوله

D_{min} : کمترین قطر داخلی لوله با در نظر گرفتن ناصافی یا اعوجاج دیواره‌ی لوله (شکل ۱-۱۳)



شکل ۱-۱۳ تعیین مقدار D_{min}

کرنش طراحی خط لوله‌ی پیوسته باید کمتر از کرنش مجاز باشد یعنی:

$$\varepsilon_{seismic} + \varepsilon_{oper} \leq \varepsilon_{allowable} \quad 8-13$$

که در آن:

$\varepsilon_{allowable}$: کرنش مجاز لوله طبق جدول ۳-۱۳

$\varepsilon_{seismic}$: کرنش طراحی لوله ناشی از مخاطرات لرزه‌ای

ε_{oper} : کرنش بهره‌برداری در خط لوله برابر با $\varepsilon_p + \varepsilon_t + \varepsilon_{D+L}$

ε_p : کرنش لوله ناشی از فشار داخلی

ε_t : کرنش لوله ناشی از تغییرات دما

ε_{D+L} : کرنش لوله ناشی از بارهای ثقلی

در لوله‌های قطعه‌ای حداکثر تغییر مکان اتصالات بخش‌های مختلف لوله باید کمتر از مقدار مجاز آن مطابق با رابطه‌ی ۹-۱۳ باشد:

$$\Delta_{oper+seismic} \leq \Delta_{allowable} - \Delta_a \quad 9-13$$

که در آن:

$\Delta_{allowable}$: تغییر مکان مجاز اتصال که توسط سازنده اتصال تعیین و ارائه می‌شود.

Δ_a : حاشیه اطمینان برای تغییر مکان اتصال، معمولاً برابر با ۶ میلی‌متر

$\Delta_{oper+seismic}$: حداکثر تغییر مکان اتصال ناشی از اعمال بار بهره‌برداری و زلزله

Δ_{oper} : حداکثر تغییر مکان بهره‌برداری در اتصال برابر با $\Delta_p + \Delta_t + \Delta_{D+L}$

Δ_p : تغییر شکل اتصال ناشی از فشار داخلی

Δ_t : تغییر شکل اتصال ناشی از تغییرات دما

Δ_{D+L} : تغییر شکل اتصال ناشی از بارهای ثقلی

در محاسبه تغییر شکل ناشی از بارهای بهره‌برداری، لازم است آثار بار ثقلی، حرارتی و فشار در نظر گرفته شود. مقادیر تغییر شکل اتصال در رابطه‌ی فوق از حاصل ضرب کرنش خط لوله در طول قطعه‌ی لوله محاسبه می‌شوند.

۱۳-۳-۱ تحلیل برای امواج زلزله به روش بار لرزه‌ای معادل

می‌توان از کرنش خمشی لوله ناشی از انحنای زمین بعلمت مقدار کم آن صرف‌نظر کرد و فقط کرنش محوری طولی لوله را به‌عنوان پاسخ لرزه‌ای خط لوله در برابر امواج زلزله در نظر گرفت.

در این آیین‌نامه، بیشینه سرعت زمین برای گروه کاربری و خطرزایی مربوطه به عنوان مشخصه‌ی طراحی لرزه‌ای در نظر گرفته می‌شود. بیشینه سرعت زمین برای هر گروه کاربری و خطرزایی، V_g ، را می‌توان با توجه به گروه کاربری و خطرزایی و دوره‌ی بازگشت مربوطه طبق بند ۱۳-۲ تعیین کرد و یا از رابطه‌ی

۱۳-۱۰ بدست آورد:

$$V_g = V_{g0} I_L \quad 10-13$$

که در آن:

V_{g0} : بیشینه سرعت زمین در محل موردنظر در زلزله‌ی سطح خطر دوم که مطابق با ضوابط فصل ۳ با استفاده از بیشینه شتاب زمین در سطح خطر مذکور قابل محاسبه است.
 I_L : ضریب اهمیت طبق جدول ۱۳-۱.

۱۳-۱-۳-۱ کرنش لوله ناشی از امواج زلزله

کرنش محوری لوله‌ی پیوسته ناشی از امواج زلزله با استفاده از سرعت انتشار موج تخمین زده می‌شود. به‌عنوان یک قاعده‌ی کلی در تعیین این کرنش از سرعت موج برشی (موج S) در محل‌هایی که فاصله‌ی آن‌ها تا رومرکز زلزله کمتر از پنج برابر عمق کانونی آن باشد، استفاده می‌شود. در غیر این صورت از سرعت موج رایی (موج R) استفاده می‌شود.

حداکثر کرنش محوری طولی که در اثر انتشار امواج زلزله می‌تواند در لوله ایجاد شود، $\mathcal{E}_{seismic}$ ، را می‌توان از رابطه‌ی ۱۳-۱۱ تخمین زد:

$$\mathcal{E}_{seismic} = \frac{V_g}{\alpha_e C} \leq \frac{t_u \lambda_e}{4A_p E_p} \quad 11-13$$

که در آن:

α_e : ضریب کرنش زمین (۲ برای موج S و ۱ برای سایر امواج)

C : سرعت انتشار موج زلزله (در صورت عدم وجود اطلاعات دقیق می‌توان از عدد ۲ کیلومتر بر ثانیه برای موج S استفاده کرد).

t_u : حداکثر نیروی اصطکاک در واحد طول سطح تماس لوله و خاک طبق رابطه‌ی ۱۳-۱۲

λ_e : طول موج ظاهری زلزله در سطح زمین (در صورت عدم وجود اطلاعات دقیق می‌توان از عدد ۱ کیلومتر استفاده کرد).

A_p : سطح مقطع لوله

$$t_u = \pi D c \alpha_s + \frac{\pi D}{2} \bar{\gamma} H_s (1 + k_0) \tan \delta \quad 12-13$$

که در آن:

c : چسبندگی خاک

α_s : ضریب بدون بعد چسبندگی خاک و لوله که از رابطه‌ی ۱۳-۱۳ به دست می‌آید:

$$\alpha_s = 0.608 - 1.23c - \frac{0.274}{1 + 100c^2} + \frac{0.695}{1 + 1000c^3} \quad 13-13$$

که در این رابطه واحد چسبندگی خاک، C ، مگاپاسکال است.

$\bar{\gamma}$: وزن مخصوص مؤثر خاک

H_s : عمق خاک تا مرکز لوله

k_0 : ضریب فشار جانبی خاک در حالت سکون

δ : زاویه اصطکاک بین خاک و لوله که می‌توان آن را برابر $f \times \phi$ فرض کرد که ϕ زاویه اصطکاک داخلی خاک و f ضریب اصطکاک بین خاک و لوله است. برخی موارد پیشنهادی برای f از جدول ۴-۱۳ قابل استخراج است.

جدول ۴-۱۳ ضرایب اصطکاک بین خاک و لوله، f

نوع پوشش لوله	ضریب اصطکاک
بتن	۱٫۰
قطران	۰٫۹
فولاد زبر	۰٫۸
فولاد نرم	۰٫۷
اپوکسی با اتصال گرم	۰٫۶
پلی‌اتیلن	۰٫۶

در خطوط لوله‌ی قطعه‌ای، مقدار تغییرشکل در اتصال طبق رابطه‌ی ۹-۱۳ کنترل می‌شود. مقدار $\Delta_{oper+seismic}$ در این رابطه می‌تواند از جمع تغییرمکان ناشی از بارهای بهره‌برداری و تغییرمکان ناشی از نیروهای لرزه‌ای بدست آید. همچنین دوران در اتصال از رابطه‌ی ۱۳-۱۴ تعیین شود:

$$\theta_{seismic} = 1.5 \frac{A_g}{C^2} L_0 \quad ۱۴-۱۳$$

که در آن:

A_g : بیشینه شتاب طرح در هر گروه کاربری و خطرزایی

L_0 : طول قطعه‌ی لوله بین دو اتصال

مقدار دوران مجاز اتصال توسط سازنده تعیین و ارائه می‌شود.

۱۳-۳-۲ تحلیل در برابر امواج زلزله به روش دینامیکی

در مدل‌سازی دینامیکی خط لوله لازم است که پارامترهای مورد نیاز شامل پارامترهای رفتار غیرخطی خاک، سرعت انتشار امواج در خاک و لوله و فرکانس غالب ساختگاه در مسیر لوله براساس روش‌های معتبر بدست آید.

۱۳-۳-۳ تحلیل تحت اثر جابجایی ماندگار گسل

لازم است، مطابق ملاحظات ارائه شده در فصل ۳، پتانسیل گسلش سطحی در گسل‌های منطقه مورد بررسی قرار گیرد. در صورتی که پتانسیل گسلش سطحی وجود داشته باشد و عبور لوله از گسل اجتناب‌ناپذیر باشد، تعیین موارد زیر لازم خواهد بود:

۱- ساز و کار گسلش (امتداد لغز، عادی، معکوس، مرکب)

۲- درجه‌ی فعالیت گسل و نرخ لرزه‌خیزی آن

۳- عرض و گستردگی ناحیه‌ی شکستگی گسل

۴- راستای لغزش نسبت به مسیر خط لوله

۵- دامنه‌ی جابجایی‌های عمودی یا افقی متناسب با سطح خطر زلزله

بعد از تعیین موارد فوق، توصیه اکید می‌شود لوله از گسل به گونه‌ای عبور داده شود که حرکت گسل در لوله ایجاد فشار نکند. روش تخمین تغییرمکان محتمل گسل، در بخش ۳-۱۳ ذکر شده است.

۱۳-۳-۳-۱ تغییرمکان خط لوله در تقاطع با گسل امتداد لغز

مؤلفه‌های حرکت گسل در امتداد خط لوله، δ_{fax} ، و عمود بر خط لوله، δ_{ftr} ، برای یک گسل امتداد لغز را می‌توان از روابط ۱۳-۱۵ محاسبه کرد:

$$\delta_{fax} = \delta_{fs} \cos \beta \quad \text{الف-۱۵-۱۳}$$

$$\delta_{ftr} = \delta_{fs} \sin \beta \quad \text{ب-۱۵-۱۳}$$

که در آن:

β : زاویه تقاطع خط لوله با گسل (شکل ۱۳-۲)

۱۳-۳-۳-۲ جابجایی خط لوله در تقاطع با گسل نرمال

مؤلفه‌های حرکت گسل در امتداد خط لوله، δ_{fax} ، و عمود بر خط لوله، δ_{ftr} ، و قائم بر خط لوله، δ_{fvt} ، برای یک گسل نرمال را می‌توان از روابط ۱۳-۱۶ محاسبه نمود:

$$\delta_{fax} = \delta_{fn} \cos \psi \cdot \sin \beta \quad \text{الف-۱۶-۱۳}$$

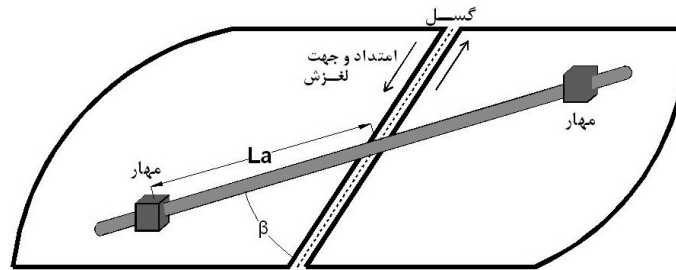
$$\delta_{ftr} = \delta_{fn} \cos \psi \cdot \cos \beta \quad \text{ب-۱۶-۱۳}$$

$$\delta_{fvt} = \delta_{fn} \sin \psi \quad \text{پ-۱۶-۱۳}$$

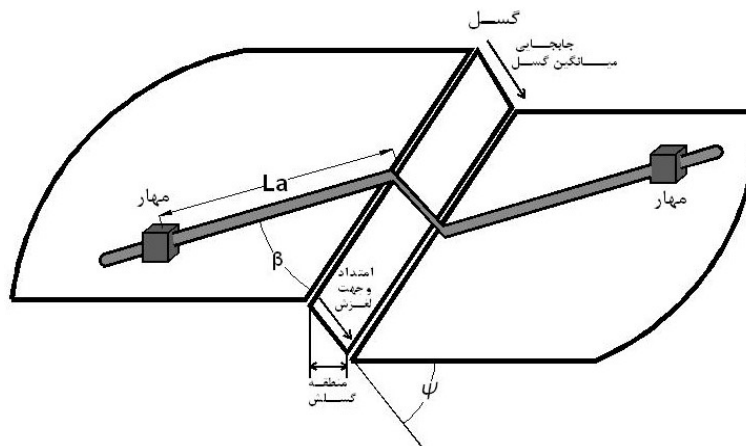
که در آن:

β : زاویه تقاطع خط لوله با گسل (شکل ۲-۱۳ و ۳-۱۳)

ψ : زاویه بین سطح شکست گسل نرمال و سطح افقی (شکل ۳-۱۳)



شکل ۲-۱۳ عبور لوله از گسل امتداد لغز



شکل ۳-۱۳ عبور لوله از گسل نرمال

۳-۳-۳-۱۳ جایجایی خط لوله در تقاطع با گسل معکوس

مؤلفه‌های جایجایی در یک گسل معکوس از روابط گسل نرمال با لحاظ کردن علامت منفی برای زاویه سطح شکست گسل، ψ ، حاصل می‌شوند.

۳-۳-۳-۴ جابجایی خط لوله در تقاطع با گسل با رفتار ترکیبی

در گسل با رفتار ترکیبی، جابجایی‌های امتداد لغز و نرمال (یا معکوس) در امتدادهای طولی، عرضی (عمود) و قائم بر محور خط لوله با در نظر گرفتن جهت‌های متناظر، با یکدیگر جمع می‌شوند.

۳-۳-۳-۵ جابجایی طراحی گسل

جابجایی طراحی گسل را می‌توان با ضرب ضریب اهمیت (جدول ۱۳-۱) در جابجایی محتمل گسل طبق روابط ۱۳-۱۷ بدست آورد:

$$\delta_{fax-design} = \delta_{fax} I_L \quad \text{الف-۱۷-۱۳} \quad \text{جابجایی طراحی گسل در جهت محور طولی خط لوله}$$

$$\delta_{ftr-design} = \delta_{ftr} I_L \quad \text{ب-۱۷-۱۳} \quad \text{جابجایی طراحی گسل در جهت عرضی (عمود) خط لوله}$$

$$\delta_{fvt-design} = \delta_{fvt} I_L \quad \text{پ-۱۷-۱۳} \quad \text{جابجایی طراحی گسل در جهت قائم خط لوله}$$

۳-۳-۳-۶ کرنش لوله در تقاطع با گسل

کرنش لرزه‌ای متوسط لوله در تقاطع با گسل امتداد لغز از رابطه‌ی ۱۳-۱۸ بدست می‌آید:

$$\varepsilon_{seismic} = 2 \left[\frac{\delta_{fax-design}}{2L_a} + \frac{1}{2} \left(\frac{\delta_{ftr-design}}{2L_a} \right)^2 \right] \quad \text{۱۸-۱۳}$$

که در آن:

L_a : طول مهارنشده‌ی لوله که در منطقه‌ی تقاطع با گسل می‌تواند برابر کمترین دو مقدار زیر اختیار شود:

الف- اگر هیچ‌گونه قیدی نظیر خم، اتصال و نظایر آن در منطقه‌ی تقاطع با گسل وجود نداشته باشد طول مؤثر مهارنشده‌ی خط لوله را می‌توان از رابطه‌ی ۱۳-۱۹ تعیین کرد:

$$L_a = \frac{\pi D t_p E_p \varepsilon_y}{t_u} \quad \text{۱۹-۱۳}$$

که در آن:

ε_y : کرنش جاری شدن مصالح

ب- در صورت وجود هرگونه مهار (نظیر خم، زانویی، تغییر ضخامت خاک روی لوله و ...)، آن محل باید به‌عنوان یک نقطه مهار فرض شود. طول خط لوله از آن نقطه تا خط گسل به‌عنوان طول مؤثر مهارنشده در نظر گرفته می‌شود.

کرنش متوسط لرزه‌ای لوله در تقاطع با گسل پس از ترکیب با کرنش بهره‌برداری، باید شرط کرنش مجاز (جدول ۱۳-۳) را برآورده نماید.

ضریب ۲ در رابطه‌ی ۱۳-۱۸ با توجه به عدم قطعیت در این رابطه به عنوان ضریب اطمینان در نظر گرفته شده است. رابطه‌ی یادشده تنها رابطه‌ای تقریبی جهت تخمین اولیه بوده، برای ارزیابی دقیق‌تر توصیه می‌شود از مدل‌های مناسب‌تر با قابلیت تحلیل غیرخطی استفاده شود.

جهت محاسبه کرنش لرزه‌ای متوسط لوله در تقاطع با گسل‌های شیب لغز، پیشنهاد می‌شود از تحلیل‌های عددی، مانند تحلیل اجزای محدود، با اعمال جابجایی‌های حاصل از روابط ۱۳-۱۷ در دو طرف گسل استفاده شود.

در لوله‌های قطعه‌ای چنین فرض می‌گردد که جابجایی گسل با تغییرشکل اتصالات لوله در دو سمت گسل تحمل می‌شود. میزان تغییرشکل طراحی در اتصالات لوله از رابطه‌ی ۱۳-۲۰ محاسبه و با مقادیر تغییرمکان مجاز ارائه شده توسط سازنده مقایسه می‌شود.

$$\Delta_{seismic} = \delta_{fax} I_L \quad ۲۰-۱۳$$

۱۳-۳-۳-۷ روش اجزاء محدود

در این روش، به کمک نرم‌افزارهای مناسب می‌توان با استفاده از مدل‌های رفتار غیرخطی خاک و مصالح لوله و با در نظر گرفتن تغییرشکل‌های بزرگ (هندسه‌ی غیرخطی) خط لوله را تحلیل کرد. با اعمال تغییرمکان به هر نقطه‌ی دلخواه از سیستم خاک - لوله به عنوان ورودی، می‌توان اثر جابجایی گسل را در نظر گرفت. استفاده از چنین نرم‌افزارهایی مستلزم دارا بودن دانش کافی در رفتار غیرخطی خاک و سازه و نیز جنبه‌های کاربردی روش اجزاء محدود است.

برای دستیابی به نتایج بهتر باید طول کافی از لوله در طرفین گسل در نظر گرفته شود. برای مدل‌سازی رفتار خاک، به کمک مراجع معتبر، می‌توان از اجزای حجمی و یا فنرهای غیرخطی معادل (شکل ۱۳-۴ و شکل ۱۳-۵) استفاده کرد. در بند ۱۳-۳-۷، مدل‌سازی خاک با فنرهای معادل آمده است.

۱۳-۳-۴ تحلیل تحت اثر زمین لغزش

در انتخاب مسیر خطوط لوله توصیه می‌شود که از عبور لوله از مناطق مستعد زمین لغزش پرهیز شود. شکل ۱۳-۶ نشان‌دهنده‌ی مدل لوله تحت اثر زمین لغزش است. بارگذاری ناشی از لغزش همچنان که در شکل نشان داده شده می‌تواند به صورت یکنواخت در راستای لغزش فرض شود که شدت این بار یکنواخت بر اساس روابط اندرکنش خاک و لوله قابل محاسبه است.

چنانچه راستای لغزش بر امتداد خط لوله عمود نباشد، علاوه بر مؤلفه‌ی جانبی نیروی خاک، مؤلفه‌ی محوری نیز باید در نظر گرفته شود. طول قطعات مهارشده‌ی لوله در طرفین منطقه‌ی مستعد لغزش باید از طریق آزمون و خطا تعیین شود. چنانچه در یک یا هر دو طرف منطقه‌ی لغزش، لوله توسط تکیه‌گاه مهار شده باشد و فاصله‌ی قید از محل لغزش از طول تعیین شده بیشتر نباشد، باید اثر قید یا قیود را نیز در تحلیل منظور کرد. معمولاً لوله با مقطع تقویت نشده در اثر لغزش خاک از محدوده‌ی ارتجاعی خارج می‌شود. بدین منظور می‌توان تحلیل لوله‌ی شکل‌پذیر را به روش مفاصل خمیری در تیرها انجام داد.

مقادیر جابجایی دائم طرح حاصل از زمین‌لغزش را می‌توان بر اساس دوره‌ی بازگشت مربوط به گروه کاربری خط لوله (بند ۱۳-۲) محاسبه کرد. همچنین می‌توان این مقادیر را بر اساس زلزله‌ی طرح (سطح خطر دوم مطابق ضوابط فصل ۳) محاسبه کرده و نتایج را در ضریب اهمیت، I_L ، طبق جدول ۱۳-۱ ضرب کرد. نحوه‌ی تعیین کرنش حاصل از زمین‌لغزش در لوله در بند ۱۳-۳-۶ ارائه شده است.

۱۳-۳-۵ تحلیل تحت اثر روانگرایی

در انتخاب مسیر خطوط لوله توصیه می‌شود که از عبور لوله از مناطق مستعد روانگرایی پرهیز شود. تحلیل خط لوله در مناطق مستعد روانگرایی می‌تواند با فرض لوله به صورت تیر بر بستر ارتجاعی انجام گیرد. در این روش سختی بستر لوله بر اساس روابط اندرکنش خاک و لوله قابل محاسبه است. می‌توان سختی خاک در منطقه‌ی مستعد روانگرایی را به صورت محافظه‌کارانه برابر صفر فرض کرد. طول قسمت‌های مقید طرفین منطقه‌ی مستعد روانگرایی به روش آزمون و خطا تعیین می‌شود. به‌عنوان حدس اولیه می‌توان از طولی در حدود 0.25 طول لوله‌ی گذرنده از منطقه مستعد روانگرایی شروع کرد. مقادیر جابجایی دائم حاصل از شناوری ناشی از روانگرایی را می‌توان بر اساس پیشنهادات ارائه شده در فصل ۵ به صورت اولیه محاسبه و سپس با توجه به ضرایب اهمیت مربوط به گروه کاربری خط لوله (جدول ۱۳-۲)، مقادیر نهایی مورد استفاده در طراحی را برآورد کرد.

وقتی روانگرایی در خاک اطراف لوله اتفاق می‌افتد، نیروهای شناوری بر خط لوله وارد می‌شود که لوله در برابر آن‌ها باید به‌طور مناسب مهار شود. نیروی خالص به سمت بالا در واحد طول خط لوله، F_b ، را می‌توان از رابطه‌ی ۱۳-۲۱ محاسبه کرد:

$$F_b = W_s - [W_p + W_c + (P_v - \gamma_w h_w)D] \quad 21-13$$

که در آن:

W_s : وزن کل خاک معادل حجم اشغال شده توسط لوله در واحد طول

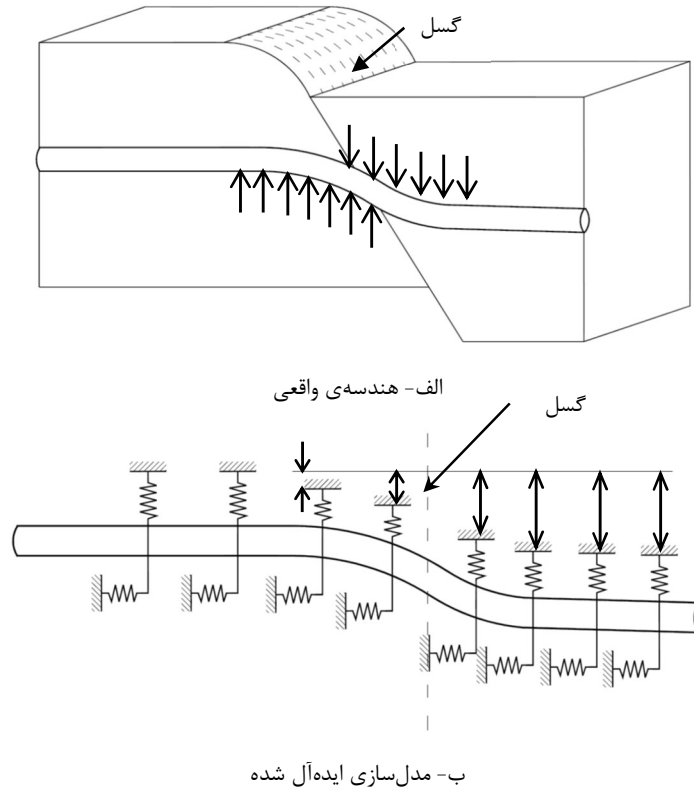
W_p : وزن لوله در واحد طول

W_c : وزن محتویات لوله در واحد طول

P_v : فشار قائم زمین طبق رابطه‌ی ۱۳-۲۲

γ_w : وزن حجمی آب

h_w : ارتفاع آب بالای لوله



شکل ۱۳-۴ مدل‌سازی خط لوله تحت اثر حرکت گسل، الف) هندسه‌ی واقعی و ب) مدل‌سازی

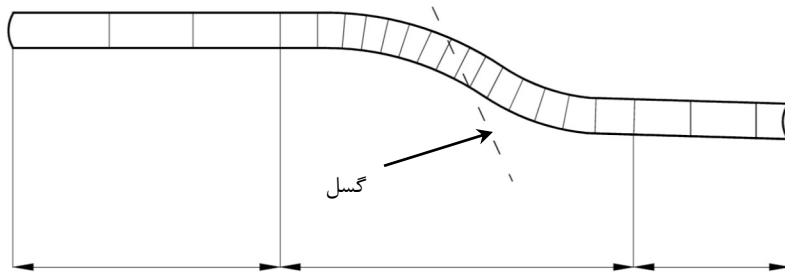
برای سادگی، از چسبندگی خاک به دیواره‌ی لوله در محاسبات فوق صرف‌نظر شده است.

$$P_v = \gamma_w h_w + \gamma_d h_{sp} - 0.33 \gamma_d h_w \quad ۲۲-۱۳$$

که در آن:

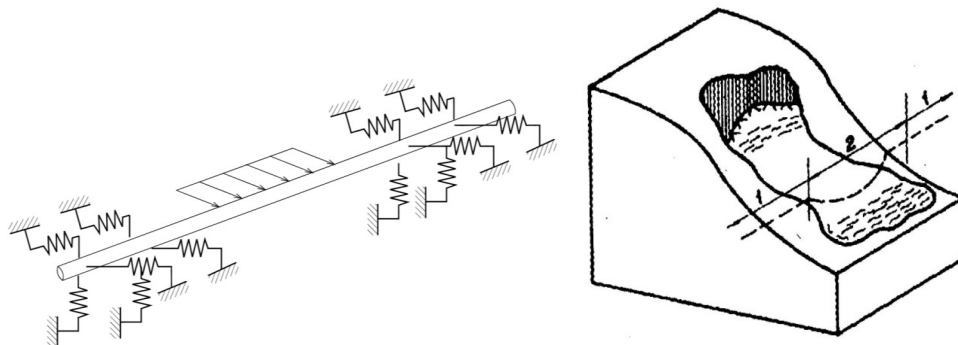
γ_d : وزن حجمی خاک خشک

h_{sp} : ارتفاع خاک روی لوله



ناحیه‌ی نسبتاً دست‌نخورده با اجزای بلندتر
 منطقه‌ی بحرانی با اجزای کوتاه‌تر
 ناحیه‌ی نسبتاً دست‌نخورده با اجزای بلندتر با اجزای بلندتر

شکل ۱۳-۵ مدل‌سازی خط لوله به روش اجزای محدود در محل عبور از گسل



ب- مدل‌سازی

الف- هندسه‌ی واقعی

شکل ۱۳-۶ مدل‌سازی خط لوله تحت اثر زمین‌لغزش

تنش خمشی، σ_{bf} ، ناشی از شناوری در یک قطعه‌ی نسبتاً کوتاه از خط لوله‌ی پیوسته بر حسب Pa را می‌توان از رابطه‌ی ۱۳-۲۳ محاسبه کرد. در این رابطه بر حسب N/m است:

$$\sigma_{bf} = \frac{F_b L_b^2}{10 Z_e} \quad ۲۳-۱۳$$

که در آن:

L_b : طول لوله در محدوده‌ی شناوری بر حسب m

Z_e : اساس مقطع ارتجاعی لوله بر حسب m^3

حداکثر کرنش نظیر تنش ناشی از خمش را می‌توان از رابطه‌ی ۱۳-۱ بدست آورد. حداکثر کرنش حاصله $\mathcal{E}_{seismic}$ می‌باشد که پس از ترکیب با کرنش بهره‌برداری با توجه به رابطه‌ی ۱۳-۸، باید با مقادیر کرنش مجاز در جدول ۱۳-۳ مقایسه شود.

برای قطعات بلندتر خط لوله تحت نیروی شناوری، مقاومت در برابر نیروی به سمت بالا را می‌توان بر اساس عملکرد توام تیری و زنجیره‌ای در لوله تخمین زد.

بررسی خط لوله تحت اثر تغییرشکل‌های دائمی زمین به علت گسترش جانبی زمین ناشی از روانگرایی در بند ۱۳-۳-۶ آمده است.

پاسخ لوله‌های قطعه‌ای تحت اثر نیروهای ناشی از پدیده‌ی روانگرایی باید با توجه به محل اتصالات و با استفاده از معادلات تعادل نیروها و لنگرهای خمشی تعیین شود. در این تحلیل‌ها، اتصالات لوله می‌توانند به صورت مفصل در نظر گرفته شده و تغییرشکل و دوران اتصال محاسبه شود. افزایش طول اتصالات می‌توانند به عنوان تغییرشکل طراحی اتصال در نظر گرفته شده که مقدار آن باید کمتر از تغییر شکل مجاز اتصال لوله باشد.

۱۳-۳-۶ تحلیل در جابجایی ماندگار زمین ناشی از روانگرایی و زمین لغزش

این بند به جابجایی‌های ماندگار زمین به علت گسترش جانبی ناشی از روانگرایی و زمین لغزش می‌پردازد. به کمک مطالعات ژئوتکنیکی باید به تخمین محدوده‌ی جابجایی ماندگار زمین یعنی طول، L_z ، عرض W_z و حداکثر تغییرمکان طولی زمین، δ^l ، در ناحیه‌ی جابجایی ماندگار زمین اقدام کرد. عموماً تخمین مناسب مقدار δ^l و ابعاد L_z و W_z دشوار است، لذا محدوده‌ای از مقادیر برای پارامترهای فوق داده شده و بر این اساس کنترل‌های لرزه‌ای صورت می‌پذیرد. جابجایی ماندگار طراحی لوله در جهت طولی، δ_{design}^l ، را می‌توان از رابطه‌ی ۱۳-۲۴ بدست آورد:

$$\delta_{design}^l = \delta^l I_L \quad ۱۳-۲۴$$

به طور کلی برای خطوط لوله‌ی مدفونی که تحت تاثیر جابجایی طولی ماندگار زمین قرار می‌گیرند و با فرض یکنواخت بودن این جابجایی (یعنی حرکات طولی زمین در تمام ناحیه‌ی جابجایی ماندگار یکنواخت باشد) دو حالت زیر فرض می‌شود:

حالت ۱- مقدار جابجایی زمین، δ_{design}^l ، بزرگ بوده و کرنش لوله توسط طول ناحیه‌ی جابجایی ماندگار، L_z ، قابل محاسبه است. در این حالت حداکثر کرنش محوری طولی لوله در کشش و فشار از رابطه‌ی ۱۳-۲۵ محاسبه می‌شود:

$$\varepsilon_a = \frac{t_u L_z}{2\pi D t_p E_p} \left[1 + \frac{n}{1+r} \left(\frac{t_u L_z}{2\pi D t_p \sigma_y} \right)^r \right] \quad 25-13$$

که در آن:

n و r : پارامترهای رابطه‌ی ۱۳-۱

t_u : حداکثر نیروی اصطکاک در واحد طول لوله در سطح تماس با خاک طبق رابطه‌ی ۱۳-۱۲

حالت ۲- طول ناحیه‌ی تغییرشکل دائمی، L_z ، بزرگ بوده و کرنش لوله بر اساس مقدار تغییرشکل زمین، δ_{design}^l ، بدست می‌آید. در این حالت حداکثر کرنش لوله در کشش و فشار از رابطه‌ی ۱۳-۲۶ محاسبه می‌شود:

$$\varepsilon_a = \frac{t_u L_e}{\pi D t_p E_p} \left[1 + \frac{n}{1+r} \left(\frac{t_u L_e}{\pi D t_p \sigma_y} \right)^r \right] \quad 26-13$$

که در آن:

L_e : طول مؤثر خط لوله که در آن، نیروی اصطکاک t_u وارد می‌شود که از رابطه‌ی ۱۳-۲۷ قابل محاسبه است:

$$\delta_{design}^l = \frac{t_u L_e^2}{\pi D t_p E_p} \left[1 + \left(\frac{2}{2+r} \right) \left(\frac{n}{1+r} \right) \left(\frac{t_u L_e}{\pi D t_p \sigma_y} \right)^r \right] \quad 27-13$$

کرنش لرزه‌ای لوله، $\varepsilon_{seismic}$ ، برای جابجایی ماندگار طولی زمین برابر کمترین میزان کرنش‌های حاصله از روابط ۱۳-۲۵ و ۱۳-۲۶ فرض می‌شود.

برای کاهش اثرات جابجایی ماندگار طولی در خطوط لوله‌ی پیوسته، توصیه می‌شود در دو طرف ناحیه جابجایی ماندگار از درز انبساط استفاده شود.

جابجایی ماندگار جانبی زمین نیز نظیر جابجایی ماندگار طولی باید برای محدوده‌ای از مقادیر δ^t و ابعاد ناحیه‌ی تغییرشکل دائمی عرضی، L_z و W_z ، برآورد شده و کنترل لرزه‌ای صورت پذیرد.

جابجایی ماندگار طراحی در جهت جانبی، δ_{design}^t ، را می‌توان از رابطه‌ی ۱۳-۲۸ محاسبه کرد:

$$\delta_{design}^t = \delta^t I_L \quad 28-13$$

که در آن:

δ^t : حداکثر جابجایی ماندگار جانبی زمین

حداکثر کرنش خمشی در لوله، ε_b ، را می‌توان به‌طور محافظه‌کارانه برابر کمترین مقدار حاصله از روابط ۱۳-۲۹ در نظر گرفت:

$$\varepsilon_b = \pm \frac{\pi D \delta_{design}^t}{W_z^2} \quad \text{الف-۲۹-۱۳}$$

$$\varepsilon_b = \pm \frac{P_u W_z^2}{3\pi E_p t_p D^2} \quad \text{ب-۲۹-۱۳}$$

که در آن:

P_u : حداکثر مقاومت جانبی خاک بر واحد طول لوله طبق روابط ۱۳-۳۰

کرنش حداکثر محاسبه شده‌ی فوق را باید به‌عنوان کرنش طراحی لوله، $\varepsilon_{seismic}$ ، فرض کرد.

$$P_u = S_u N_{ch} D \quad \text{الف-۳۰-۱۳} \quad \text{برای خاک رسی}$$

$$P_u = \bar{\gamma} H_s N_{qh} D \quad \text{ب-۳۰-۱۳} \quad \text{برای خاک ماسه‌ای}$$

که در آن:

S_u : مقاومت برشی زهکشی نشده‌ی خاک

N_{ch} : ضریب ظرفیت باربری افقی جانبی وابسته به چسبندگی طبق رابطه‌ی ۱۳-۳۱

N_{qh} : ضریب ظرفیت باربری افقی جانبی وابسته به اصطکاک داخلی طبق رابطه‌ی ۱۳-۳۲

$$N_{ch} = A_1 + A_2 x + \frac{A_3}{(x+1)^2} + \frac{A_4}{(x+1)^3} \leq 9 \quad \text{۳۱-۱۳}$$

$$N_{qh} = A_1 + A_2 x + A_3 x^2 + A_4 x^4 + A_5 x^5 \quad \text{۳۲-۱۳}$$

که در آن‌ها ضرایب A_1 الی A_5 از جدول ۱۳-۵ تعیین می‌شوند و $x = H_s / D$

روابط محاسباتی ساده‌ی داده شده در بندهای فوق را می‌توان برای محاسبه‌ی کرنش لوله در طراحی اولیه استفاده کرد. توصیه می‌شود در طراحی خطوط لوله‌ی مهم، از روش تحلیل اجزای محدود با در نظر گرفتن رفتار غیرخطی در لوله و خاک استفاده شود.

جدول ۱۳-۵ مقادیر ضرایب روابط ۱۳-۳۱ و ۱۳-۳۲ با توجه به زاویه‌ی اصطکاک داخلی خاک

ضریب	ϕ (درجه)	A_1	A_2	A_3	A_4	A_5
N_{ch}	۰	۶/۷۵۲	۰/۰۶۵	-۱۱/۰۶۳	۷/۱۱۹	-
N_{qh}	۲۰	۲/۳۹۹	۰/۴۳۹	-۰/۰۳	$۱/۰۵۹ \times ۱۰^{-۳}$	$-۱/۷۵۴ \times ۱۰^{-۵}$
	۲۵	۳/۳۳۲	۰/۸۳۹	-۰/۰۹	$۵/۶۰۶ \times ۱۰^{-۳}$	$-۱/۳۱۹ \times ۱۰^{-۴}$
	۳۰	۴/۵۶۵	۱/۲۳۴	-۰/۰۸۹	$۴/۲۷۵ \times ۱۰^{-۳}$	$-۹/۱۵۹ \times ۱۰^{-۵}$
	۳۵	۶/۸۱۶	۲/۰۱۹	-۰/۱۴۶	$۷/۶۵۱ \times ۱۰^{-۳}$	$-۱/۶۸۳ \times ۱۰^{-۴}$
	۴۰	۱۰/۹۵۹	۱/۷۸۳	۰/۰۴۵	$-۵/۴۲۵ \times ۱۰^{-۳}$	$-۱/۱۵۳ \times ۱۰^{-۴}$
	۴۵	۱۷/۶۵۸	۳/۳۰۹	۰/۰۴۸	$-۶/۴۴۳ \times ۱۰^{-۳}$	$-۱/۲۹۹ \times ۱۰^{-۴}$

در لوله‌های قطعه‌ای، تغییرشکل لرزه‌ای لوله برابر با حداکثر بازشدگی در اتصال لوله در اثر تغییرشکل دائمی زمین در نظر گرفته می‌شود و مقدار آن از رابطه‌ی ۱۳-۳۳ تعیین شود:

$$\Delta_{seismic} = \delta_{design}^l \quad ۳۳-۱۳$$

در این رابطه δ_{design}^l جابجایی ماندگار طراحی در جهت طولی لوله است. مقدار تغییرشکل طراحی اتصال باید کمتر از مقدار تغییر شکل مجاز آن که توسط سازنده ارائه می‌شود، باشد. تعداد اتصالات در لوله‌های قطعه‌ای به مقدار جابجایی ماندگار زمین بستگی دارد. در این لوله‌ها حداقل یک اتصال در ابتدا و یک اتصال در انتهای ناحیه جابجایی ماندگار زمین باید به کار برده شود. در نواحی با مقدار کم جابجایی ماندگار زمین، لوله‌هایی با اتصالات فشاری (بدون زبانه‌های نگهدارنده) را می‌توان به کار برد.

در نواحی با مقدار زیاد جابجایی ماندگار زمین، می‌توان از تعداد بیشتر اتصالات به‌صورت زنجیره‌ای در ابتدا و انتهای این ناحیه استفاده کرد. اتصالات زنجیره‌ای باید به نحوی تعبیه شود که حداقل سه اتصال در خارج این محدوده و در نواحی مرزی آن قرار داشته باشند. تغییر مکان طراحی هر اتصال از رابطه‌ی ۱۳-۳۴ محاسبه شود:

$$\Delta_{seismic} = \left[\frac{\delta_{design}^l}{L/2} \right] L_0 \quad ۳۴-۱۳$$

که در آن:

L : طول ناحیه‌ی با جابجایی ماندگار زمین

زبان‌های نگهدارنده‌ی اتصال در اتصالات زنجیره‌ای باید به نحوی طراحی شوند که حداکثر نیروی اصطکاک طراحی، F_{stop} ، مطابق رابطه‌ی ۱۳-۳۵ را تحمل کنند.

$$F_{stop} = 2 \left[\frac{n_c + 1}{2} \right] L_0 t_u \quad ۳۵-۱۳$$

که در آن:

n_c : تعداد اتصالات زنجیره‌ای در ابتدا یا انتهای جرم متحرک خاک است که با افزایش طول خود، جابجایی ماندگار زمین را تحمل می‌کنند.

در هیچ حالتی لازم نیست مقدار نیروی اصطکاک طراحی، F_{stop} ، بیش از مقاومت طراحی لوله باشد. مقدار تغییرشکل طراحی لوله‌های قطعه‌ای برای جابجایی ماندگار زمین در جهت عرضی می‌تواند از جمع افزایش طول اتصالات و افزایش طول در اثر دوران اتصالات محاسبه شود. مقدار تغییر شکل طراحی لوله را می‌توان از روابط ۱۳-۳۶ محاسبه کرد:

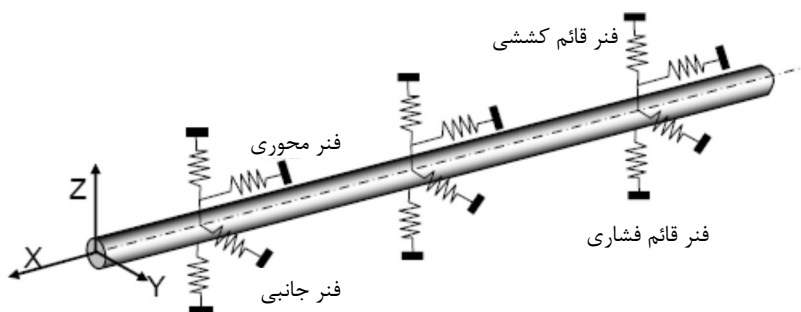
$$\Delta_{seismic} = \frac{\pi^2 L_0 \delta_{design}^t}{W^2} \left[\frac{2D}{\delta_{design}^t} \right] \quad 0.268 \leq D / \delta_{design}^t \leq 3.73 \quad \text{الف-۳۶-۱۳}$$

$$\Delta_{seismic} = \frac{\pi^2 L_0 \delta_{design}^t}{W^2} \left[1 + \left(\frac{D}{\delta_{design}^t} \right)^2 \right] \quad \text{سایر مقادیر } D / \delta_{design}^t \quad \text{ب-۳۶-۱۳}$$

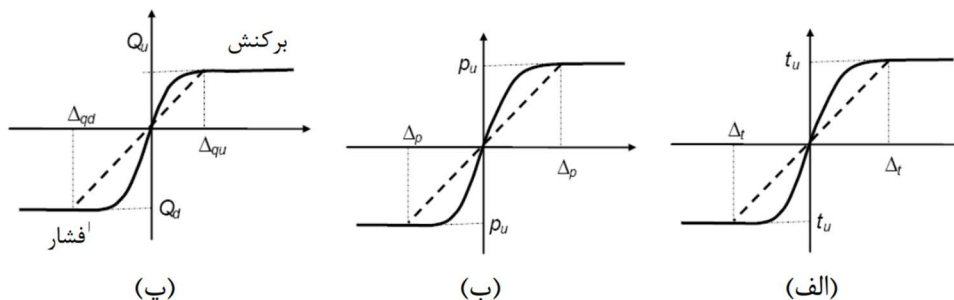
تغییرشکل طراحی اتصال باید کمتر از میزان تغییرشکل مجاز آن که توسط سازنده ارائه می‌شود، باشد.

۱۳-۳-۷ مدل‌سازی لوله‌ی مدفون در خاک با استفاده از فنر معادل

برای مدل‌سازی خاک و اندرکنش لوله-خاک، می‌توان از روش‌های عددی استفاده کرد یا لوله را در محیط نیمه بی‌نهایت خاک مدل‌سازی کرد. روش دیگر مدل‌سازی تأثیر خاک، که در شکل ۱۳-۷ نشان داده شده است، استفاده از تئوری تیر بر بستر غیرارتجاعی وینکلر و جایگزینی خاک با فنر (سه فنر طولی، عرضی و قائم) است به نحوی که قادر به اعمال سختی خاک احاطه‌کننده‌ی لوله باشد. برای خاکی با پارامترهای ژئوتکنیکی معلوم، مشخصات این فنرها قابل محاسبه‌اند. رفتار غیرخطی این فنرها طبق شکل ۱۳-۸ مدل می‌شود.



شکل ۷-۱۳ مدل سازی اندرکنش لوله - خاک با فنرهای غیرارجاعی



شکل ۸-۱۳ فنرهای معادل خاک در حالت الف- محوری، ب- جانبی، پ- قائم

برای بررسی رفتار لوله در اثر تغییر مکان دائمی، می‌توان از تحلیل استاتیکی غیرخطی استفاده کرد. تغییر شکل مورد نظر نیز به انتهای مقید فنرها اعمال می‌شود. برای بررسی رفتار لوله در برابر انتشار موج، می‌توان از روش‌های معتبر انتخاب تاریخچه زمانی، اعمال آن به انتهای مقید فنرها و انجام تحلیل دینامیکی استفاده کرد. مشخصات فنرها با توجه به روش اجرا بر اساس خاکریز دور لوله یا خاک اصلی تعیین می‌شوند. روابط ارائه شده، برای خطوط لوله‌ی مدفون با عمق دفن بین ۰/۵ تا ۲ متر است. در صورت افزایش عمق دفن، مدل سازی باید با در نظر گرفتن محیط خاک انجام شود. مقادیر نشان داده شده در شکل ۸-۱۳ بر حسب مشخصات خاک و لوله به شرح زیر تعیین می‌شوند:

۱-۷-۳-۱۳ فنر محوری

مشخصات فنر محوری معمولاً با توجه به مشخصات خاکریز تعیین می‌شود. بیشینه مقاومت محوری خاک در واحد طول لوله، t_u ، از رابطه‌ی ۱۲-۱۳ بدست می‌آید. بیشینه جابجایی محرک خاک در راستای محور خط لوله، Δ_t ، بستگی به نوع خاک داشته و از جدول ۶-۱۳ قابل تعیین است.

جدول ۱۳-۶ مقادیر با توجه به نوع خاک

مقدار Δ_t (mm)	نوع خاک
۳	ماسه تراکم
۵	ماسه شل
۸	رس سخت
۱۰	رس نرم

۳-۷-۲ فنر جانبی

مشخصات فنر جانبی با توجه به مشخصات خاک اصلی تعیین می‌شود. بیشینه مقاومت جانبی خاک در واحد طول لوله، P_u ، از رابطه‌ی ۱۳-۳۷ بدست می‌آید.

$$P_u = N_{ch}cD + N_{qh}\bar{\gamma}H_s D \quad ۳۷-۱۳$$

که در آن مقادیر N_{ch} و N_{qh} از روابط ۱۳-۳۱ و ۱۳-۳۲ تعیین می‌شوند.

بیشینه مقدار جابجایی عرضی، Δ_p ، از رابطه ۱۳-۳۸ تعیین می‌شود:

$$\Delta_p = 0.04(H_s + D/2) \leq (0.1 \sim 0.15)D \quad ۳۸-۱۳$$

۳-۷-۳ فنر قائم

رفتار فنر قائم شامل دو بخش غیر مشابه است که یکی به برکنش و دیگری به بار فشاری اختصاص دارد. برای برکنش، از مشخصات خاکریز و برای بار فشاری از مشخصات خاک اصلی استفاده می‌شود. مشخصات رفتار خاک در قسمت برکنش، از روابط ۱۳-۳۹ تا ۱۳-۴۲ قابل تعیین است:

$$Q_u = N_{cv}cD + N_{qv}\bar{\gamma}H_s D \quad ۳۹-۱۳$$

که در آن:

N_{cv} : ضریب باربری وابسته به چسبندگی در برکنش طبق رابطه‌ی ۱۳-۴۰

N_{qv} : ضریب باربری وابسته به اصطکاک داخلی در برکنش طبق رابطه‌ی ۱۳-۴۱

$$N_{cv} = 2 \frac{H_s}{D} \leq 10 \quad \frac{H_s}{D} \leq 10 \quad \text{برای مقادیر} \quad ۴۰-۱۳$$

$$N_{qv} = \frac{\phi H_s}{44D} \leq N_q \quad ۴۱-۱۳$$

N_q : ضریب باربری خاک که از رابطه‌ی ۱۳-۴۲ یا شکل ۱۳-۹ قابل تعیین است:

$$N_q = \exp(\pi \tan \phi) \times \tan^2(45 + \phi/2) \quad ۴۲-۱۳$$

مقدار تغییرمکان Δ_{Q_u} ، نظیر نیروی Q_u ، از رابطه‌ی ۱۳-۴۳ بدست می‌آید:

$$\Delta_{Q_u} = (0.01 \sim 0.02) H_s \leq 0.1D \quad \text{برای ماسه} \quad \text{۱۳-۴۳ الف}$$

$$\Delta_{Q_u} = (0.1 \sim 0.2) H_s \leq 0.2D \quad \text{برای رس} \quad \text{۱۳-۴۳ ب}$$

مشخصات رفتار خاک در قسمت بارگذاری فشاری، از روابط ۱۳-۴۴ تا ۱۳-۴۶ قابل تعیین است:

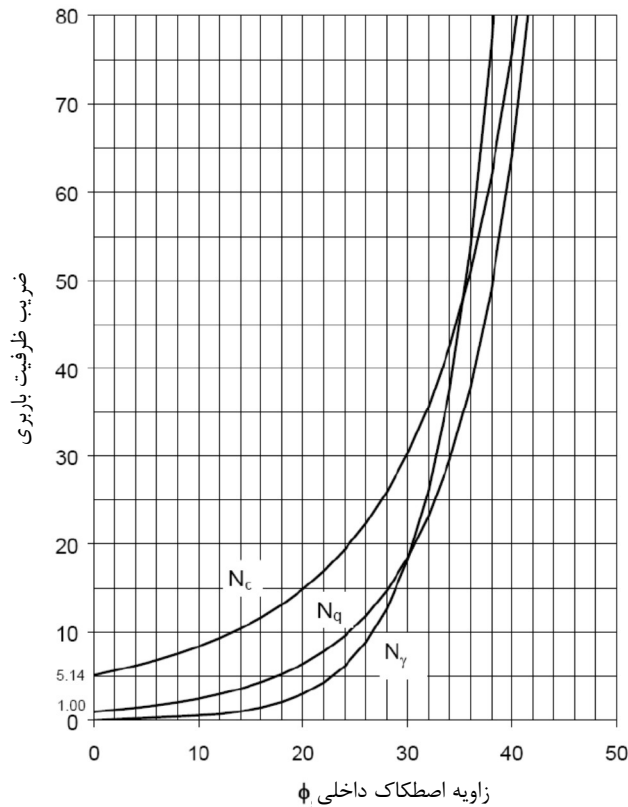
$$Q_d = N_c cD + N_q \bar{\gamma} H_s D + N_\gamma \gamma \frac{D^2}{2} \quad \text{۱۳-۴۴}$$

که در آن:

N_c و N_γ : ضرایب باربری خاک که از روابط ۱۳-۴۵ و ۱۳-۴۶ یا از روی شکل ۱۳-۹ تعیین می‌شود.

$$N_c = [\cot(\phi + 0.001)] \left\{ \exp[\pi \tan(\phi + 0.001)] \tan^2 \left(45 + \frac{\phi + 0.001}{2} \right) - 1 \right\} \quad \text{۱۳-۴۵}$$

$$N_\gamma = \exp(0.18\phi - 2.5) \quad \text{۱۳-۴۶}$$



شکل ۱۳-۹ ضرایب باربری خاک بر حسب زاویه اصطکاک داخلی

در مواردی که زاویه‌ی اصطکاک داخلی خاک برابر صفر است، از مقدار حداقلی برای روابط فوق استفاده می‌شود. مقدار تغییرمکان متناظر بیشینه نیروی فشاری، ΔQ_d برای خاک‌های دانه‌ای برابر با $0.1D$ و برای خاک‌های چسبنده برابر با $0.2D$ است.

۱۳-۴ خط لوله‌ی روزمینی

خط لوله‌ی روزمینی علاوه بر نقاط مهاری، معمولاً دارای تکیه‌گاه‌های متعدد با امکان لغزش نیز می‌باشد. در تحلیل لرزه‌ای خط لوله لازم است اصطکاک بین لوله و تکیه‌گاه و سایر عوامل مؤثر به صورت دقیق مدل شود. خط لوله برای تحمل تغییرشکل‌های ناشی از تغییرات دما، بسته به قطر لوله، دارای اتصالات انبساطی یا خم‌های ویژه است که هندسه‌ی سازه را پیچیده‌تر می‌سازد. در طراحی لرزه‌ای خط لوله‌ی روزمینی، تأمین تکیه‌گاه‌های لغزشی با حداقل اصطکاک توصیه می‌شود. این تکیه‌گاه‌ها باید دارای عرض کافی یا قید مناسب در راستای عمود بر امتداد لوله باشند تا در اثر حرکت جانبی ناشی از زلزله، لوله از روی تکیه‌گاه سقوط نکند. در بند ۱۳-۴-۶ ضوابط طراحی این بخش ارائه شده است.

۱۳-۴-۱ تحلیل در برابر امواج زلزله به روش بار لرزه‌ای معادل

در تحلیل خط لوله‌ی روزمینی به روش بار لرزه‌ای معادل می‌توان حداکثر جابجایی نسبی بین نقاط مهاری مجاور هم را با تحلیل ویژه‌ی ساختگاهی برآورد کرده، خط لوله را به صورت یک تیر چند دهانه تحت اثر حداکثر جابجایی نسبی تحلیل کرد. اگر راستای برخورد امواج لرزه‌ای با خط لوله قابل تخمین باشد، می‌توان حرکات طولی و عرضی نقاط مهاری را مبنای محاسبات قرار داد. در غیر این صورت باید بدترین حالت ترکیب حرکات پایه‌ها، که بیشترین تنش را در لوله ایجاد می‌کند و می‌تواند به کمک روش تکرار محاسبات برای امتدادهای مختلف انجام شود، مدنظر قرار داد. در این روش، تحلیل خط لوله در محدوده‌ی خم‌ها و سه راهی‌ها توجه ویژه‌ای را طلب می‌کند.

۱۳-۴-۲ تحلیل در برابر امواج زلزله به روش دینامیکی

تحلیل خط لوله‌ی روزمینی به روش دینامیکی مشابه تحلیل لوله‌ی مدفون است با این تفاوت که تکیه‌گاه‌ها یا سازه‌های نگهدارنده را می‌توان به صورت فنر معادل یا اجزای سازه‌ای مدل‌سازی کرد. طراحی لرزه‌ای می‌تواند بر اساس یکی از دو روش ترکیب مؤلفه‌های زلزله‌ی زیر انجام گیرد:

- ۱- جذر مجموع مربعات آثار هر یک از دو مؤلفه‌ی افقی و مؤلفه‌ی قائم، هر کدام که بزرگ‌تر باشد.
- ۲- جذر مجموع مربعات آثار هر دو مؤلفه‌ی افقی و مؤلفه‌ی قائم به صورت هم‌زمان.

سایر موارد مانند بند ۱۳-۳-۲ است.

۱۳-۴-۳ تحلیل تحت اثر جابجایی گسل

برای تحلیل خط لوله‌ی رو زمینی تحت اثر جابجایی گسل، لوله را می‌توان به صورت یک تیر چند دهانه با تکیه‌گاه‌های فنری غیرخطی در سه جهت متعامد در محل نقاط مهاری در نظر گرفت. تعداد نقاط مهاری که در این تحلیل در نظر گرفته می‌شود، می‌تواند به روش آزمون و خطا بدست آید. برای این کار معمولاً ابتدا دهانه‌های داخل محدوده‌ی گسل (حداقل یک دهانه) و دو دهانه روی لوله در طرفین محدوده‌ی گسل در نظر گرفته می‌شود. چنانچه نیروهای حاصل از حرکت گسل در دو تکیه‌گاه انتهایی به گونه‌ای باشد که فنرهای آن‌ها از حالت ارتجاعی خارج نشوند، تحلیل از دقت کافی برخوردار است. در غیر این صورت باید از هر طرف یک دهانه به مدل اضافه کرد و محاسبات را تکرار کرد. برای تخمین جابجایی گسل و میزان تغییر مکان لوله می‌توان مشابه بند ۱۳-۳-۳ عمل کرد.

۱۳-۴-۴ تحلیل تحت اثر زمین لغزش

برای تحلیل خط لوله رو زمینی در اثر زمین لغزش، می‌توان از روش بند ۱۳-۳-۴ استفاده کرد، با این تفاوت که در این حالت یک تیر چند دهانه با تکیه‌گاه‌های فنری غیر ارتجاعی در سه جهت متعامد در محل نقاط مهاری در نظر گرفته می‌شود.

۱۳-۴-۵ تحلیل تحت اثر روانگرایی

برای این تحلیل می‌توان از روش بند ۱۳-۳-۵ استفاده کرد. برای تعیین تعداد دهانه‌ها در مدل‌سازی می‌توان مشابه بند ۱۳-۴-۳ عمل کرد.

۱۳-۴-۶ طراحی لرزه‌ای خط لوله‌ی رو زمینی

روش طراحی لرزه‌ای و بندهای مورد استفاده در این روش در جدول ۱۳-۷ ارائه شده است. روش طراحی لرزه‌ای وابسته به دسته‌بندی سیستم لوله (بحرانی یا غیربحرانی بودن) و شدت زمین‌لرزه‌ی ورودی و قطر لوله است. در جدول ۱۳-۷، D_n قطر اسمی لوله است. در همه‌ی حالت‌ها، طراحی می‌تواند با انجام تحلیل طبق بندهای ۱۳-۴-۶-۲ و ۱۳-۴-۶-۳ انجام گیرد.

۱۳-۴-۶-۱ طراحی لوله به روش تجویزی

در مواردی که در جدول ۷-۱۳ مجاز دانسته شده است، مقاومت لرزه‌ای سیستم لوله می‌تواند با تأمین مهار لرزه‌ای جانبی و قائم با فاصله حداکثر L_{max} طبق رابطه‌ی ۱۳-۴۷ تأمین شود:

$$L_{max} = \min \begin{cases} 1.94L_T / S_{DS}^{0.25} \\ 0.211L_T (\sigma_{yo} / S_{DS})^{0.5} \end{cases} \quad ۴۷-۱۳$$

که در آن:

L_{max} : حداکثر دهانه‌ی مجاز لوله بین دو مهار لرزه‌ای جانبی و قائم

L_T : مقدار توصیه شده برای فاصله‌ی بین تکیه‌گاه‌های ثقلی (جدول ۸-۱۳)

S_{DS} : پارامتر شتاب طیفی (بر حسب g) در زلزله‌ی طرح در زمان تناوب کوتاه (۰/۲ ثانیه)

σ_{yo} : تنش جاری شدن مصالح لوله در دمای بهره‌برداری بر حسب مگاپاسکال

جدول ۷-۱۳ ملاحظات لازم طراحی لوله‌ی رو زمینی و بخش‌های مرتبط (D_n بر حسب mm).

S_{DS} (g)	لوله‌های غیربحرانی (گروه کاربری III)			لوله‌های بحرانی (گروه کاربری I و II)	
	$D_n \leq 50$	$50 < D_n < 150$	$D_n \geq 150$	$D_n \leq 50$	$D_n \geq 50$
≤ 0.3	۷-۶-۴-۱۳	۷-۶-۴-۱۳	۵-۶-۴-۱۳	۱-۶-۴-۱۳	۱-۶-۴-۱۳
			۶-۶-۴-۱۳	۴-۶-۴-۱۳	۴-۶-۴-۱۳
			۷-۶-۴-۱۳	۵-۶-۴-۱۳	۵-۶-۴-۱۳
				۶-۶-۴-۱۳	۶-۶-۴-۱۳
				۷-۶-۴-۱۳	۷-۶-۴-۱۳
> 0.3	۷-۶-۴-۱۳	۱-۶-۴-۱۳	۱-۶-۴-۱۳	۱-۶-۴-۱۳	۲-۶-۴-۱۳
		۴-۶-۴-۱۳	۴-۶-۴-۱۳	۴-۶-۴-۱۳	(یا ۳-۶-۴-۱۳)
		۵-۶-۴-۱۳	۵-۶-۴-۱۳	۵-۶-۴-۱۳	۴-۶-۴-۱۳
		۶-۶-۴-۱۳	۶-۶-۴-۱۳	۶-۶-۴-۱۳	۵-۶-۴-۱۳
		۷-۶-۴-۱۳	۷-۶-۴-۱۳	۷-۶-۴-۱۳	۶-۶-۴-۱۳
					۷-۶-۴-۱۳

علاوه بر این، در لوله‌های مستقیم با طول بزرگتر از سه برابر مقادیر ارائه شده در جدول ۸-۱۳، باید مهار طولی نیز تعبیه شود. فاصله‌ی بین مهارهای افقی و قائم در لوله‌هایی که دارای اجزای سنگین هستند (با وزن کل اجزاء ۱۰ درصد بیش از وزن دهانه‌ی لوله) باید کاهش داده شود. رابطه‌ی ۱۳-۴۷ بر اساس

محدود کردن تغییرشکل وسط دهانه‌ی لوله به مقدار ۵۰ میلی‌متر و تنش حداکثر آن به میزان $0.5\sigma_{yo}$ ارائه شده است.

جدول ۱۳-۸ فاصله‌ی توصیه شده تکیه‌گاه لوله‌ها، L_T

D_n	(in)	۱	۲	۳	۴	۶	۸	۱۲	۱۶	۲۰	۲۴
	(mm)	۲۵	۵۰	۷۵	۱۰۰	۱۵۰	۲۰۰	۳۰۰	۴۰۰	۵۰۰	۶۰۰
L_T (cm)	مایعات	۲۰۰	۳۰۰	۳۵۰	۴۳۰	۵۲۰	۵۸۰	۷۰۰	۸۲۰	۹۰۰	۹۸۰
	بخار، گاز یا سرویس‌های هوایی	۲۷۰	۴۰۰	۴۶۰	۵۲۰	۶۱۰	۶۴۰	۹۰۰	۱۰۷۰	۱۲۰۰	۱۲۸۰

۱۳-۴-۶-۲ طراحی لوله به روش تحلیلی

در روش تحلیلی، تنش ارتجاعی طولی محاسبه شده در لوله در اثر زلزله‌ی طرح (محاسبه شده با روش‌های استاتیکی یا دینامیکی) باید شرایط رابطه‌ی ۱۳-۴۸ را تأمین کند:

$$i\sqrt{M_i^2 + M_a^2} / Z_e < S_s \quad ۱۳-۴۸$$

که در آن:

i : ضریب افزایش تنش (بر اساس استاندارد طراحی لوله نظیر ASME B31)

M_i : برآیند لنگر در اثر نیروهای اینرسی

M_a : برآیند لنگر در اثر جابجایی نسبی مهارها

S_s : تنش مجاز لرزه‌ای در دمای ۳۰- تا ۴۰ درجه سلسیوس برابر ۱۱۰ مگاپاسکال برای فولاد نرمه و فولاد با آلیاژ کم و ۱۳۰ مگاپاسکال برای فولاد ضدزنگ

برآیند هریک از لنگرهای M_i و M_a در یک نقطه می‌تواند از جذر مجموع مربعات سه مؤلفه‌ی لنگر (خمشی درون صفحه، خمشی خارج از صفحه و پیچشی) در آن نقطه محاسبه شود.

۱۳-۴-۶-۳ روش‌های طراحی جایگزین

در مواردی که شرایط رابطه‌ی ۱۳-۴۸ تأمین نشود، سیستم لوله می‌تواند با انجام تحلیل‌های دقیق‌تر با در نظر گرفتن آثار خستگی و تغییرشکل‌های غیرارتجاعی یا تحلیل حد نهایی مورد بررسی قرار گیرد.

۱۳-۴-۶-۴ اتصالات مکانیکی

در لوله‌های بحرانی (گروه کاربری I و II)، جابجایی و دوران و همچنین نیروهای داخلی در اتصالات مکانیکی باید در محدوده‌ی تعریف‌شده توسط سازنده باقی بمانند.

۱۳-۴-۶-۵ مهارهای لرزه‌ای

مه‌ار لرزه‌ای برای جلوگیری از افتادن لوله از روی تکیه‌گاه تعبیه می‌شود. نیروهای لرزه‌ای ایجاد شده در مه‌ارهای لرزه‌ای و اتصال آن‌ها به سازه و شالوده باید با انجام تحلیل‌های استاتیکی یا دینامیکی محاسبه شوند. در لوله‌های تا قطر ۵۰ میلیمتر، در نظر گرفتن فاصله‌ی بین لوله و مه‌ار حداکثر برابر قطر اسمی لوله و در لوله‌های بزرگ‌تر، فاصله‌ای برابر ۵۰ میلیمتر، مجاز است. در صورت تعبیه‌ی این فاصله، باید ضریب ضربه برابر ۲ در نیروی زلزله‌ای که با احتساب عدم وجود فاصله حاصل شده، اعمال شود.

۱۳-۴-۶-۶ اجزای خط لوله

باید به عنوان بخشی از روال طراحی لوله، نیروهای لرزه‌ای به همراه نیروهای بهره‌برداری که در محل اتصال ملحق‌ات به لوله وارد می‌شوند، در نظر گرفته شود. نحوه محاسبه تنش تحت ترکیب بارهای شامل بار لرزه‌ای برای فلنج‌ها و شیرهای کنترل می‌تواند از بندهای ۱۶-۶-۲ و ۱۶-۶-۳ اخذ شود.

۱۳-۴-۶-۷ اندرکنش‌ها

اندرکنش محتمل سیستم‌های لوله‌ای باید بررسی شود. اندرکنش‌های مؤثر باید تعیین شده و تدابیر لازم برای حذف یا کاهش اثرات آن از طریق تحلیل، انجام آزمایش یا اصلاح طرح انجام گیرد.

۱۳-۵ خط لوله‌ی متکی بر سازه‌ی نگهدارنده

سازه‌ی نگهدارنده‌ی خط لوله طبق ضوابط فصل هفتم طراحی می‌شود. طراحی سایر قسمت‌های خط لوله مشابه بند ۱۳-۴ است.

فصل چهاردهم

توصیه‌هایی برای طراحی لرزه‌ای

سکوه‌های ثابت فراساحلی

۱۴-۱ کلیات

به طور کلی طراحی سکوه‌های دریایی فولادی ثابت، در قالب دو نوع تحلیل به انجام می‌رسد: تحلیل‌های مرحله بهره‌برداری و تحلیل‌های مرحله پیش از بهره‌برداری (ساخت تا نصب) سکوها. در تحلیل‌های مرحله بهره‌برداری، شرایط محیطی محل نصب سکوها شامل امواج، عمق آب، خاک، باد، جریان، ضربه وارده از شناورها، زلزله و خستگی در محاسبات تعیین‌کننده است. در تحلیل‌های مرحله پیش از بهره‌برداری سکوها نیز شرایط بارگذاری مختلف و متفاوتی که سکوه‌های دریایی از زمان ساخت در یارد تا زمان عملیاتی شدن شامل آماده‌سازی برای نصب، حمل و نصب در محل مورد نظر در دریا با آن‌ها مواجه خواهند شد، در نظر گرفته می‌شود. تحلیل‌های مختلفی که در مرحله پیش از بهره‌برداری انجام می‌شود شامل برپایی طبقات عرشه‌ها، برپایی وجوه جاکت، بارگیری، حمل تا محل نصب، به‌آب‌اندازی جاکت، شناوری جاکت، قائم‌سازی جاکت در محل نصب، پایداری موقت جاکت در تراز بستر، شمع‌کوبی، بلند کردن و نصب سکو است.

اصولاً عمر طراحی، پیکره‌بندی اعضا و اتصالات و نوع فولاد مورد استفاده در سکوه‌های دریایی، بسته به شرایط محیطی محل نصب است و تحلیل‌های پیش از بهره‌برداری در آن‌ها کم تأثیرند. به هر حال با توجه به نوع بارگذاری‌های وارده، در بسیاری از مواقع تحلیل‌های مرحله پیش از بهره‌برداری، کنترل‌کننده طراحی‌ها هستند.

۱۴-۱-۱ تعاریف

سکوی ثابت فولادی: سکوهایی که پس از برپایی جاکت آن‌ها در بستر دریا تا بالای تراز دریا امتداد می‌یابند. این سکوها توسط شمع‌هایی که در بستر دریا کوبیده شده‌اند، یا شالوده‌هایی که در بستر دریا قرار داده شده‌اند یا سایر روش‌هایی که هدف آن‌ها ثابت نگهداشتن جاکت در بستر دریا است، برای همیشه در موقعیتی مشخص استقرار می‌یابند.

سکوی دارای خدمه مقیم: سکویی که به طور مستمر توسط افرادی که در آن اسکان داده شده‌اند، بهره‌برداری می‌شود.

سکوی بدون خدمه مقیم: سکویی که افراد می‌توانند در هر زمان بر روی آن به کار گرفته شوند، اما محلی جهت اقامت دائم یا زندگی در آن در نظر گرفته نشده است.

بهره‌بردار: شخص، شرکت، سازمان یا نهاد دیگری که توسط مالکان برای انجام عملیات بهره‌برداری استخدام می‌شود.

بارهای دینامیکی: به بارهایی گفته می شود که در اثر پاسخ به یک تحریک با ماهیت نوسانی یا ضربه در سازه ایجاد می شود. تحریک یک سکو ممکن است در اثر امواج، باد، زلزله یا ماشین آلات ایجاد شود. ضربه نیز ممکن است در اثر پهلو گرفتن شناور یا حرکت قایق در کنار سکو یا عملیات حفاری ایجاد شود.

۱۴-۱-۲ نمادها

فهرست نمادهای بکار رفته در فصل حاضر به شرح زیر است:

a_R	: شیب منحنی خطر لرزه ای
C_1	: شاخص پیامد شکست زیاد
C_2	: شاخص پیامد شکست متوسط
C_3	: شاخص پیامد شکست کم
C_c	: ضریب تصحیح عدم قطعیت ها
C_r	: ضریب ظرفیت ذخیره لرزه ای سازه
D	: ضریب مقیاس میرایی / قطر خارجی
F_a	: ضریب ساختگاه
F_v	: ضریب ساختگاه
$L-1$: سطح اهمیت زیاد
$L-2$: سطح اهمیت متوسط
$L-3$: سطح اهمیت کم
N_{DLE}	: ضریب مقیاس زلزله سطح شکل پذیری
P	: احتمال فراگذشت
P_e	: احتمال فراگذشت سالانه
P_f	: احتمال شکست سالیانه هدف
S_1	: طبقه بندی شاخص ایمنی جانی برای سکوی مسکونی - غیر قابل تخلیه
S_2	: طبقه بندی شاخص ایمنی جانی برای سکوی مسکونی - قابل تخلیه
S_3	: طبقه بندی شاخص ایمنی جانی برای سکوی غیر مسکونی
S_a	: شتاب طیفی
$S_{a,DLE}(T)$: شتاب طیفی زلزله سطح شکل پذیری در زمان تناوب T
$S_{a,map}(0.2)$: شتاب طیفی بستر سنگی در زمان تناوب ۰/۲ ثانیه
$S_{a,map}(1.0)$: شتاب طیفی بستر سنگی در زمان تناوب ۱ ثانیه
$S_{a,site}(T)$: شتاب طیفی زلزله سطح در زمان تناوب T
$S_{a,SLE}(T)$: شتاب طیفی زلزله سطح مقاومت در زمان تناوب T
SRC	: رده بندی خطر لرزه ای

T : زمان تناوب

 η : میرایی بحرانی**۱۴-۱-۳ طبقه بندی سکوها به لحاظ اهمیت**

به منظور تعیین ضوابط طراحی لرزه‌ای یک سکوی دریایی (تضمین پایداری سکو به منظور ادامه سرویس‌دهی) طبق آیین‌نامه API RP 2A، سازه‌ها به سطوح مختلفی طبقه‌بندی می‌گردند. این سطوح طبق تعریف‌های آیین‌نامه‌ای با ملاحظات نظیر شاخص‌های ایمنی جانی و پیامد شکست تعریف می‌شوند. ایمنی جانی شاخصی است که مبین ضرورت حفظ سلامت پرسنل سکو در برابر وقوع شدیدترین شرایط محیطی مورد انتظار است. پیامد شکست شاخص دیگری است که عواقب اقتصادی و زیست محیطی ناشی از خرابی یک سکو را مشخص می‌کند.

۱۴-۱-۳-۱ طبقه بندی سکوه‌ای دریایی به منظور طراحی

طبقه‌بندی سطوح طراحی یک سکو بر اساس شاخص ایمنی جانی به ترتیب زیر است:

S1 : مسکونی^۹ - غیر قابل تخلیهS2 : مسکونی - قابل تخلیه^{۱۰}

S3 : غیر مسکونی

همچنین طبقه‌بندی سطوح طراحی بر اساس شاخص پیامد شکست، بر حسب سطوح زیر است:

C1 : پیامد شکست زیاد

C2 : پیامد شکست متوسط

C3 : پیامد شکست کم

طبقه‌بندی سکو در سه سطح معرفی شده فوق، با توجه به تعریف‌های ارائه شده برای شاخص‌های ایمنی جانی و پیامد شکست و بر اساس نتیجه حاصل از تعریف سطح شاخص بحرانی‌تر صورت می‌پذیرد. طبقه‌بندی سکوها در طی عمر سرویس‌دهی، در صورت تغییر سطح شاخص‌های ایمنی جانی و پیامد شکست دچار تغییر خواهد شد.

بر مبنای طبقه‌بندی‌های فوق، سطح اهمیت سکوها مطابق با ۱۴-۱ تعیین خواهد شد:

^۹ manned^{۱۰} evacuated

جدول ۱-۱۴ سطح بندی اهمیت

طبقه بندی پیامد شکست			طبقه بندی ایمنی جانی
C3: پیامد شکست کم	C2: پیامد شکست متوسط	C1: پیامد شکست زیاد	
L-1	L-1	L-1	S1: مسکونی - غیر قابل تخلیه
L-2	L-2	L-1	S2: مسکونی - قابل تخلیه
L-3	L-2	L-1	S3: غیر مسکونی

۱-۱-۳-۱-۱۴ ایمنی جانی

تعیین سطح ایمنی جانی، بر پایه تعاریف زیر است:

S1 (مسکونی - غیر قابل تخلیه): این گروه از سکوها شاهد حضور دائمی افراد هستند و تخلیه سکو قبل از وقوع پدیده‌های مبنای طراحی (شرایط محیطی شدید مثل طوفان‌های منجر به خرابی) ممکن نیست.

S2 (مسکونی - قابل تخلیه): سکوهایی که حضور افراد در آنها معمولاً به صورت دائمی است یا در صورت وقوع پدیده‌های محیطی، زمان کافی برای تخلیه ایمن کلیه پرسنل از سکو فراهم است.

S3 (غیر مسکونی): سکوهایی هستند که در شرایط عادی خالی از سکنه هستند یا سکوهایی که در طبقه بندی مسکونی - غیر قابل تخلیه یا مسکونی - قابل تخلیه قرار نمی‌گیرد. این دسته از سکوها پناهگاه موقت^۱ دارند و بنابراین استقرار پرسنل در آنها صرفاً برای دوره‌های کوتاه مدت متصور است.

۲-۱-۳-۱-۱۴ پیامد شکست

این شاخص نشانگر زیان‌های احتمالی وارد به کارفرمایان، مالکان، استفاده‌کنندگان و به طور کلی پیامدهای ناشی از خسارات احتمالی متوجه صنعت است. توضیحات ذیل، عوامل مؤثر در تعیین سطح مناسب برای طراحی سکوهایی دریایی را بر مبنای پیامد شکست تشریح می‌نماید.

C1 (پیامد شکست زیاد): این طبقه بندی مربوط به سکوهایی مهم و یا سکوهایی است که در صورت شکست^۲، مستعد خطر وقوع فوران شعله چاه^۳ نفت یا گاز ترش هستند. همچنین سکوهایی که استخراج استخراج نفت یا گاز از آنها نباید متوقف شود یا این که توقف تولید، قبل از وقوع پدیده‌های منجر به شکست امکان پذیر نیست (به طور مثال مناطق با لرزه خیزی بالا) در این سطح واقع می‌شوند. همچنین

^۱ Temporary Shelter

^۲ Failure

^۳ Flow

سکو‌هایی که در خطوط اصلی انتقال، نقش کلیدی دارند یا دارای امکانات ارسال متناوب نفت و گاز هستند، در این سطح قرار می‌گیرند.

C2 (پیامد شکست متوسط): این طبقه‌بندی مربوط به سکوهایی است که استخراج نفت و یا گاز از آن‌ها، باید در حین وقوع پدیده‌های طرح متوقف شود. تمام چاه‌هایی که مستعد خطر فوران شعله چاه منجر به خرابی سکو هستند، باید مجهز به شیرهای اطمینان زیر سطحی باشند و طبق ملزومات آیین‌نامه API ساخته شده و تحت آزمایش قرار گرفته باشند. ظرفیت ذخیره‌سازی نفت^۱ در این‌گونه سکوها محدود و به حجم مورد نیاز برای انجام فرآیند و تانک ضربه‌گیر^۲ خطوط انتقال خلاصه می‌شود. C3 (پیامد شکست کم): این طبقه‌بندی برای سکوهایی به کار می‌رود که استخراج نفت یا گاز از آن‌ها، حین وقوع پدیده‌های طبیعی مبنای طراحی باید متوقف شود. چاه‌هایی که مستعد خطر فوران شعله چاه منجر به خرابی سکو هستند، باید مجهز به شیرهای اطمینان زیرسطحی باشند و طبق ملزومات آیین‌نامه API، ساخته شده و مورد آزمایش قرار گرفته باشند. در این سکوها، عملیات جداسازی فازهای مختلف نفت خام یا گاز ترش به صورت مقدماتی و کم حجم صورت می‌گیرد. ذخیره‌سازی نفت در این سکوها به حجم مورد نیاز برای انجام فرآیند محدود می‌شود. سکوهایی که چاه‌های فعال آن‌ها کمتر از ۵ حلقه باشد یا حداکثر دارای دو سری تجهیزات تولید باشند، در این سطح قرار می‌گیرند.

۱۴-۲ مبانی طراحی لرزه‌ای

بار زلزله، به عنوان یک بار دینامیکی جدا از سایر بارهای محیطی (باد، موج، جریان، بارهای دینامیکی ماشین‌آلات) بر سکو اعمال می‌شود. اثر سایر بارهای محیطی، در تحلیلی جداگانه و با لحاظ احتمال وقوع هم‌زمان آن‌ها در نظر گرفته می‌شود.

مبانی طراحی شامل کلیه الزامات بهره‌برداری و داده‌های محیطی است که بر طراحی سکو اثرگذارند. لازم به ذکر است صرفنظر از جزییات مورد نیاز طراحی دقیق سکوها برای بارگذاری زلزله، محاسبات لرزه‌ای در تمام مراحل طراحی پایه و تفصیلی می‌بایست بر اساس آخرین اطلاعات موجود انجام شود.

۱۴-۳ استاندارد مرجع طراحی اعضای سازه‌ای

برای طراحی اعضای سازه‌ای تحت اثر زلزله می‌توان از روابط و معیارهای ارائه شده در آخرین ویرایش استاندارد API RP 2A استفاده کرد.

^۱ Oil storage

^۲ Surge Tank

۱۴-۴ زمین لرزه‌ها

با توجه به اینکه فلات ایران در منطقه‌ی فعال لرزه‌ای قرار گرفته است، نیروی زلزله باید در طراحی سکو در نظر گرفته شود. مناطق فعال لرزه‌ای، مناطقی هستند که سوابق متعددی از فعالیت‌های لرزه‌ای شدید در آن‌ها ثبت شده است. از منظر طراحی سازه‌های فراساحلی، فعالیت لرزه‌ای مناطق مختلف، بر اساس شدت آسیب‌های احتمالی که ممکن است به سکوها وارد شود، رده‌بندی می‌شوند. مشخصات لرزه‌ای یک منطقه با استفاده از مطالعات لرزه‌خیزی و بررسی‌های دقیق لرزه‌شناسی استخراج می‌شود. مطالعات لرزه‌ای باید حداقل شامل (و نه محدود به) بررسی خاک‌های زیرسطحی در محل سکو از نظر ناپایداری ناشی از روانگرایی، لغزش‌های بستر ناشی از فعالیت زلزله، بررسی نزدیکی محل سکو به گسل‌ها، ویژگی‌های زمین‌لرزه مورد انتظار در طول عمر سکو و میزان قابل قبول خطر لرزه‌ای با توجه به کاربری سکو باشد.

سکوه‌های موجود در آب‌های کم عمق که ممکن است در معرض سونامی قرار گیرند باید برای اثرات نیروهای حاصله بررسی شوند. با توجه به اینکه سرعت انتشار موج زلزله در زمین با سرعت انتشار امواج سونامی در دریا متفاوت است لذا احتمال وقوع هم زمان این دو پدیده در سکوها ناچیز است.

۱۴-۵ طراحی سکوها در برابر زلزله

۱۴-۵-۱ کلیات

در آیین‌نامه حاضر، معیارهای طراحی سکوه‌های دریایی تحت اثر زلزله بر اساس دو شاخصه الزامات مقاومتی و الزامات شکل‌پذیری ارائه شده است. هدف از ارائه الزامات مقاومتی، طراحی سکو با مقاومت و سختی مناسب است به گونه‌ای که در اثر زمین‌لرزه سطح مقاومت، آسیب سازه‌ای قابل توجه به سکو وارد نشود. در صورت وقوع این سطح از زلزله می‌توان انتظار داشت عملیات تولید از سکو متوقف شود و البته پس از وقوع این سطح از زلزله، وضعیت سازه باید مورد بازرسی قرار گیرد. هدف از ارائه الزامات شکل‌پذیری نیز اطمینان از وجود ظرفیت ذخیره کافی در سکو است به گونه‌ای که اگر زمین‌لرزه سطح شکل‌پذیری رخ دهد، با وجود تحمیل صدمات قابل توجه به سازه، یکپارچگی کلی سازه حفظ شود و در عین حال منجر به ناپایداری کلی و فروریزش^۱ سازه که باعث تلفات جانی و یا صدمات زیست‌محیطی عمده می‌شود، نگردد.

^۱ Collapse

دو سطح زلزله مقاومت و شکل پذیری به صورت زیر تعریف می‌شود:

۱. سطح مقاومت: زمین‌لرزه با احتمال وقوع منطقی در طول عمر سکو

۲. سطح شکل پذیری: زمین‌لرزه شدید با احتمال وقوع خیلی کم در طول عمر سکو.

مشخصات زلزله سطوح مقاومت و شکل پذیری و همچنین دوره بازگشت‌های این سطوح براساس رویه ارائه شده در بند ۱۴-۱۰ تعیین می‌گردد که ممکن است برای دستیابی به اهداف مورد نظر کارفرما یا برای برآورده کردن الزامات خاص منطقه‌ای، اصلاح شود. لازم به ذکر است توصیه‌های ارائه شده در این بند صرفاً جهت اعمال در طراحی سازه‌های فولادی تحت اثر زلزله به کار می‌رود و بررسی اثرات دیگر ناشی از زمین‌لرزه‌ها مانند تغییرشکل‌های بزرگ خاک یا ناپایداری موضعی باید بر اساس مطالعات ویژه ساختگاه صورت گیرد.

۱۴-۶ ملاحظات اولیه

۱۴-۶-۱ ارزیابی فعالیت لرزه‌ای

در مناطقی که از نظر لرزه‌ای فعال هستند، شدت و مشخصات زمین‌لرزه‌هایی که در طراحی سکوها به کار می‌روند، باید بر اساس مطالعات ویژه ساختگاه تعیین شوند (فصل سوم). در این مطالعات، گسل‌های فعال منطقه، نحوه فعالیت گسل‌ها، حداکثر بزرگای زلزله‌ای که ممکن است توسط این گسل‌ها ایجاد شود، فراوانی فعالیت‌های لرزه‌ای در منطقه، نزدیکی ساختگاه سکوها به چشمه‌های بالقوه زمین‌لرزه، کاهندگی امواج زمین‌لرزه بین گسل‌ها و ساختگاه و سرانجام شرایط خاک ساختگاه باید بررسی شوند. مشخصات زمین‌لرزه‌ها به صورت یک طیف پاسخ شتاب هموار شده و یا مجموعه‌ای از شتابنگاشت‌های زلزله که مبین خصوصیات زمین‌لرزه در سطح مورد نظر طراحی باشند، ارائه می‌شوند. از آنجا که سکو باید الزامات مشخصی را برای مقاومت و شکل‌پذیری تأمین نماید، دو سطح مقاومت و شکل‌پذیری برای زمین‌لرزه، در نظر گرفته می‌شود.

۱۴-۶-۲ ارزیابی در مناطق با فعالیت‌های لرزه‌ای کم

طراحی سکو در مناطق با فعالیت لرزه‌ای کم، بیش از آنکه وابسته به زلزله باشد، تابع بارگذاری امواج طوفان و سایر نیروهای محیطی است. برای سکوهایی که در منطقه لرزه‌ای ساختگاه (جدول ۱۴-۲) صفر قرار دارند، تحلیل زلزله ضروری نیست و می‌توان فرض کرد طراحی سکو برای بارهای محیطی، مقاومت

کافی را در مقابل زلزله احتمالی فراهم می نماید. شتاب مؤثر زمین لرزه در زلزله سطح مقاومت، برای مناطق واقع در خلیج فارس و دریای عمان، نباید کمتر از $0.060g$ در نظر گرفته شود.

در مناطقی که مقدار شتاب افقی زمین لرزه سطح مقاومت مابین $0.050g$ و $0.10g$ است، در صورتی که تمامی الزامات مقاومتی تحت اثر شتاب افقی زمین لرزه سطح شکل پذیری، برآورده شود، الزامی به تحلیل زلزله در هر دو سطح مقاومت و شکل پذیری نیست. در این مناطق می توان با کنترل الزامات مقاومتی برای زمین لرزه سطح شکل پذیری طراحی لرزه ای سکو را انجام داد و نیازی به انجام تحلیل غیرخطی و کنترل الزامات خاص شکل پذیری نیست. در این حالت، ملحقات عرشه ها، بر اساس مشخصات زمین لرزه سطح مقاومت طبق ۱۴-۵-۱ طراحی می گردد. اتصالات لوله ای سکو نیز باید بر اساس تنش های مجاز مطابق استاندارد API RP 2A با در نظر گرفتن نیروهای محاسباتی در اتصالات به جای نیروهای تسلیم کششی و یا نیروهای کمانشی فشاری اعضا طراحی شوند.

۱۴-۷ الزامات مقاومتی

۱۴-۷-۱ مبانی طراحی

سکو باید به گونه ای طراحی شود که در برابر نیروهای اینرسی ناشی از زمین لرزه سطح مقاومت مطابق بند ۱۴-۵-۱ مقاومت نماید. نیروهای مذکور باید بر اساس یکی از روش های تحلیل دینامیکی، نظیر تحلیل طیفی یا تحلیل تاریخچه زمانی، تعیین شوند.

در حالت زمین لرزه سطح مقاومت، رویه های طراحی اساساً مبتنی بر روش های الاستیک خطی تحلیل سازه ای هستند که به عنوان مثال، اثرات متقابل غیرخطی خاک-سازه در آنها، خطی معادل در نظر گرفته می شوند. با این حال، اگر از دستگاه های جداسازی لرزه ای یا اتلاف انرژی غیرفعال استفاده شود، باید از روش های تاریخچه زمانی غیرخطی استفاده شود.

۱۴-۷-۲ مدل سازه ای

جرم های به شرح ذیل در تحلیل دینامیکی سکوهایی دریایی در نظر گرفته می شود:

- جرم سکو ناشی از نیروهای ثقلی مطابق آنچه که در بند ۱۴-۷-۳ تعریف شده است،
- جرم سیال محبوس در اجزا و ملحقات سازه

• جرم افزوده ناشی از حرکت اجزای سازه در آب. جرم افزوده برای حرکت‌های عمود بر محور طولی اعضای سازه بر اساس جرم آب جابه‌جا شده توسط این اجزا محاسبه می‌شود. برای حرکت‌های در راستای طول این اعضا، می‌توان از جرم افزوده صرف‌نظر نمود.

مدل تحلیلی باید توزیع سه بعدی جرم و سختی را در سازه شبیه‌سازی کند. عدم تقارن در توزیع جرم یا سختی می‌تواند منجر به ایجاد پیچش قابل ملاحظه‌ای در پاسخ سازه گردد که باید در مدل‌سازی لحاظ شود.

در محاسبه مشخصات دینامیکی سازه‌های فولادی مهاربندی شده با شالوده شمعی، برای همه مودهای ارتعاشی در محدوده ارتعاشی، باید نسبت میرایی یکسان برابر با پنج درصد میرایی بحرانی در نظر گرفته شود. در صورت دسترسی به اطلاعات کافی و مطمئن، مقادیر دیگر میرایی می‌تواند مورد استفاده قرار گیرد.

۱۴-۷-۳ تحلیل پاسخ

پاسخ سازه از هر روشی که تعیین می‌شود، باید با نتایج سایر روش‌ها قابل قیاس باشد. در تحلیل طیفی در صورتی که از یک طیف برای هر دو جهت افقی استفاده شود، می‌توان برای ترکیب اثر مودهای مختلف در هر جهت از روش ترکیب مربعی کامل^۱ و برای ترکیب پاسخ‌های جهت‌های مختلف، از روش جذر مجموع مربعات^۲ استفاده کرد. در صورتی که از سایر روش‌ها مانند جذر مجموع مربعات برای ترکیب آثار مودها استفاده شود، باید تمهیدات لازم به منظور اجتناب از محاسبه دست پایین نیروها در شمع‌ها و پایه‌های کناری در نظر گرفته شود. در روش تحلیل طیفی، مودهای ارتعاشی باید به تعداد کافی در نظر گرفته شود، به گونه‌ای که تخمین مناسبی از پاسخ کلی سازه ارائه گردد. بدین منظور حداقل دو مود با بیشترین پاسخ کلی برای هر یک از سه جهت اصلی، به علاوه مودهای اصلی پیچشی باید در نظر گرفته شوند.

در صورت استفاده از تحلیل تاریخچه زمانی، پاسخ مورد نظر طراحی برابر با میانگین خطی حداکثر مقادیر پاسخ سازه حاصل از اعمال تاریخچه‌های زمانی مختلف می‌باشد.

^۱ Complete Quadratic Combination (CQC)

^۲ Square Root of the Sum of Squares (SRSS)

در صورت استفاده از روش تحلیل تاریخچه زمانی، حداقل از ۴ زوج تاریخچه زمانی شتاب، برای در نظر گرفتن طبیعت تصادفی حرکات لرزه‌ای استفاده شود. همچنین در صورتی که تعداد رکوردها کمتر از ۷ زوج باشد، ضریب مقیاس $1/0.5$ باید در آن‌ها ضرب شود.

بارهای ناشی از زلزله باید با سایر بارهایی که به طور هم‌زمان به سازه اثر می‌کنند، نظیر بارهای ثقلی، بارهای شناوری و فشارهای هیدرواستاتیکی با ضریب واحد ترکیب شوند. بارهای ثقلی باید شامل بارهای مرده، بارهای زنده واقعی موجود در سازه و 75% حداکثر بارهای محتویات انبارها و مخازن باشند. بارهای زنده واقعی در تحلیل زلزله، باید به صورت درصدی از بارهای زنده که برای طراحی عرشه‌ها در حالت درجا به کار برده می‌شوند، در نظر گرفته شوند.

۴-۷-۱۴ ارزیابی پاسخ سازه

در محاسبات تنش‌های اعضای سازه‌ای، تنش‌های ناشی از زلزله باید با تنش‌های ناشی از نیروهای ثقلی، فشار هیدرواستاتیکی و نیروی غوطه‌وری با ضریب واحد ترکیب شوند. در ارزیابی الزامات مقاومت، تنش‌های مجاز را می‌توان به میزان 70% افزایش داد. طراحی شمع‌ها باید بر اساس مطالعات خاص انجام شود. این مطالعات باید نیروهای محاسبه شده بر اساس توضیحات بند ۱۴-۷-۳ را به همراه اثرات رویه شمع کوبی و زلزله بر روی خواص خاک، در تعیین ظرفیت باربری محوری و جانبی شمع در نظر بگیرد. در محاسبات عکس‌العمل محوری و جانبی، سازگاری سختی و ظرفیت باربری فونداسیون‌های شمعی، باید در نظر گرفته شود.

۸-۱۴ الزامات شکل پذیری

هدف این بخش، ارائه ضوابطی است که با رعایت آن‌ها، سکوهایی که در نواحی فعال لرزه‌ای قرار می‌گیرند، از ظرفیت ذخیره کافی برای جلوگیری از فروریزش در برابر زمین‌لرزه‌های با سطح شکل‌پذیری برخوردار باشند.

اصولاً، طراحی سازه در مقابل رویداد زلزله سطح شکل‌پذیری، بدون در نظر گرفتن رفتار غیرخطی کلی مقرون به صرفه نیست. بنابراین، برای کنترل الزامات شکل‌پذیری در حالت زمین‌لرزه سطح شکل‌پذیری می‌توان از روش‌های غیرخطی تحلیل سازه‌ها استفاده کرد. در این روش تحلیل، اجزای فولادی سازه مجازند که به صورت پلاستیک رفتار کنند و شمع‌ها اجازه دارند به ظرفیت محوری برسند یا رفتار پلاستیک ایجاد کنند. در واقع، طراحی در مقابل وقوع زمین‌لرزه سطح شکل‌پذیری به ترکیبی از ظرفیت

ذخیره مقاومت و شکل‌پذیری سازه - که به صورت ضریب C_T بیان می‌شود - وابسته است. ضریب C_T براساس بند دستورالعمل استخراج طیف طراحی ۱۴-۱۰-۴-۲ تعیین می‌شود.

ضریب C_T توانایی سازه را برای پایداری فراتر از زلزله سطح مقاومت نشان می‌دهد. در صورتی که شرایط زیر برای سیستم سازه - فونداسیون سکو برقرار باشد، مقدار C_T را می‌توان ۲ و یا بزرگ‌تر در نظر گرفت:
الف: سازه دارای هشت و یا بیش از هشت پایه باشد.

ب: شمع‌ها در خاک مناسبی که احتمال روانگرایی تحت تأثیر زلزله‌های مقاومت و شکل‌پذیری ندارد قرار داشته باشند.

ج: پایه‌های جاکت و شمع‌های محصور در آن‌ها برای تأمین ضوابط بند ۱۴-۷-۴ با در نظر گرفتن نیروهای معادل ۲ برابر نیروهای حاصل از اثر زمین‌لرزه سطح مقاومت، طراحی شوند.

د: چینش مهاربندهای قطری در قاب‌های قائم به گونه‌ای باشد که نیروهای برشی در فواصل بین قاب‌های افقی، تقریباً به طور مساوی بین مهاربندهای کششی و فشاری تقسیم شوند. استفاده از مهاربند K در این سازه‌ها مجاز نیست. چنانچه رعایت این ضابطه در برخی از نواحی سازه، از جمله در ناحیه قابی شکل حد فاصل جاکت و عرشه امکان‌پذیر نباشد، اعضای سازه‌ای باید برای تأمین ضوابط بند ۱۴-۷-۴ با در نظر گرفتن نیروهای معادل ۲ برابر نیروهای حاصل از اثر زمین‌لرزه سطح مقاومت، طراحی شوند.

ه: در تراز قاب‌های افقی، اعضای افقی بین پایه‌های مجاور در قاب‌های قائم تعبیه شوند. این اعضا باید از ظرفیت فشاری کافی برای تحمل نیروهای ناشی از باز توزیع بارها به دلیل کمانش مهاربندهای قطری مجاور برخوردار باشند.

و: نسبت لاغری (KL/r) در مهاربندهای قطری اصلی در قاب‌های قائم، از ۸۰ و نسبت قطر به ضخامت آن‌ها نیز از $(13100/F_y)$ تجاوز نکند (F_y بر حسب مگاپاسگال).

ز: نسبت لاغری (KL/r) در مهاربندهای قطری اصلی در قاب‌های قائم از ۸۰ تجاوز نکند و نسبت قطر به ضخامت آن‌ها از رابطه $F_y D / (Et) \leq 0.069$ پیروی کند.

ح: در این سازه‌ها، تمامی اعضای غیر لوله‌ای واقع در قاب‌های قائم، باید از نوع مقاطع فشرده مطابق ضوابط AISC انتخاب شوند یا برای تأمین ضوابط بند ۱۴-۷-۴ با در نظر گرفتن نیروهای معادل ۲ برابر نیروهای حاصل از اثر زمین‌لرزه سطح مقاومت، طراحی شوند.

ط: اتصالات اعضای اصلی در این سازه‌ها براساس الزامات حداقل مقاومت مطابق با بند ۱۴-۹-۱ طراحی می‌شود. در صورتی که اتصالات برای تحلیل تاریخچه زمانی زلزله سطح شکل‌پذیری طراحی شوند، این الزامات می‌تواند نادیده گرفته شود.

سیستم‌های سازه‌ای که شرایط فوق را دارا نباشند، باید به منظور اطمینان از عدم فروریزش در برابر زمین‌لرزه سطح شکل‌پذیری، تحلیل شوند. در مدل‌سازی رفتار سازه، کاهش مقاومت و سختی تحت اثر چرخه‌های بارگذاری و اندرکنش نیروهای محوری، لنگرهای خمشی و فشارهای هیدرواستاتیکی باید در نظر گرفته شوند. اثرات پی دلتا^۳ نیز باید با در نظر گرفتن تغییر شکل‌های الاستیک و غیر الاستیک ایجاد شده در سازه و یا شالوده شمعی، در محاسبات منظور شوند.

۹-۱۴ موارد تکمیلی

۱-۹-۱۴ اتصالات لوله‌ای

در مواردی که شتاب افقی زمین‌لرزه سطح مقاومت برابر یا بیشتر از $g/0.50$ است، اتصالات لوله‌ای اعضای اصلی سازه باید با توجه به رفتار نهایی سازه، برای نیروی تسلیم کششی و یا نیروی فشاری کمانشی اعضای اتصال طراحی شوند.

در مواردی که طراحی سازه مطابق بند ۱۴-۶-۲ و بر مبنای کنترل الزامات مقاومت برای زمین‌لرزه سطح شکل‌پذیری انجام می‌شود، اتصالات لوله‌ای سکو به جای نیروهای تسلیم کششی و یا نیروهای کمانشی فشاری اعضا، می‌توانند با در نظر گرفتن نیروهای محاسباتی در اتصالات طراحی شوند. ظرفیت اتصال باید بر مبنای روابط آیین‌نامه API RP 2A و با در نظر گرفتن ضریب اطمینان ۱ برای طراحی در برابر زلزله محاسبه شود.

۲-۹-۱۴ تجهیزات و سایر ملحقات نصب شده روی عرشه

تجهیزات، لوله‌ها و سایر بخش‌های الحاقی باید به‌نحوی به عرشه متصل شوند که توانایی تحمل نیروهای ناشی از زلزله را دارا باشند و تغییر مکان‌های به وجود آمده، به‌گونه‌ای مقید شوند که آسیبی به تجهیزات، لوله‌ها و سایر ملحقات وارد نشود. تجهیزات باید با استفاده از اتصالات جوشی، پیچ‌های مهاری، گیره‌ها، مهاربندهای جانبی و یا سایر روش‌های مناسب، به پایه متصل شوند. در طراحی ادوات اتصال، باید ملاحظات مقاومتی و توانایی تحمل تغییر شکل‌های ایجاد شده در نظر گرفته شود. در طراحی اتصالات آن دسته از تجهیزات و لوله‌هایی که وقوع خرابی در آنها، ممکن است منجر به آسیب دیدگی افراد، نشت مواد خطرناک و آلودگی زیست‌محیطی شود، باید ملاحظات خاص بر مبنای آیین‌نامه‌های طراحی تجهیزات در نظر گرفته شود.

^۳ P-DELTA

شتاب‌های طراحی باید دربر گیرنده پاسخ دینامیکی کلی سازه و در صورت نیاز، پاسخ موضعی عرشه و تجهیزات باشند. این شتاب‌ها به واسطه پاسخ دینامیکی سکو بسیار بزرگ‌تر از شتاب‌هایی هستند که برای طراحی‌های مشابه در میادین خشکی به کار می‌روند.

عمده تجهیزاتی که به صورت مناسب بر مبنای آیین‌نامه‌های طراحی تجهیزات به عرشه مهار می‌شوند، دارای سختی کافی هستند و پاسخ موضعی دینامیکی آن‌ها قابل صرف نظر کردن است. لذا پاسخ دینامیکی آن‌ها را می‌توان به‌طور مستقیم با استفاده از شتاب پیشینه ایجاد شده در عرشه، محاسبه کرد. برای آن دسته از تجهیزات عرشه که بسته به قضاوت مهندسی دارای شرایط جسم صلب نیستند (دارای رفتار دینامیکی یکپارچه با عرشه نیستند)، طراحی باید بر اساس تحلیل دینامیکی مدل غیر همبسته تجهیزات و سازه، با در نظر گرفتن طیف پاسخ عرشه مربوطه و یا بر اساس تحلیل دینامیکی سیستم همبسته سازه و تجهیزات انجام شود.

نمونه‌هایی از این دسته تجهیزات به شرح ذیل است:

۱. تجهیزات حفاری
۲. دکل مشعل
۳. طره‌های عرشه
۴. مخازن تحت فشار بلند
۵. جرثقیل‌های بزرگ

در تحلیل‌های همبسته، به دلیل در نظر گرفتن اثرات اندرکنش دینامیکی بین عرشه و متعلقات، شتاب‌های طراحی دقیق‌تر و اغلب کمتر از تحلیل‌های غیر همبسته است که با استفاده از طیف‌های پاسخ در تراز عرشه محاسبه می‌شوند.

طراحی لرزه‌ای سازه‌های حفاری و سرویس چاه می‌بایست مطابق با آیین‌نامه ویژه این سازه‌ها مانند API Specification 4F انجام شود. این قبیل تجهیزات به‌جز زمانی که سازه‌ها در حال جابجایی هستند، باید همواره به‌طور کامل مهار شوند.

سازه‌های نصب شده روی عرشه و اتصالات تجهیزات باید با ۳۳٪ افزایش در تنش‌های مجاز پایه طراحی شوند، مگر اینکه الگوی قاب بندی، پیامد شکست، متالورژی و/یا مشخصات لرزه‌ای ساختگاه شرایط متفاوتی را ایجاب نماید.

۱۰-۱۴ دستورالعمل‌های طراحی لرزه‌ای

۱۴-۱۰-۱ کلیات

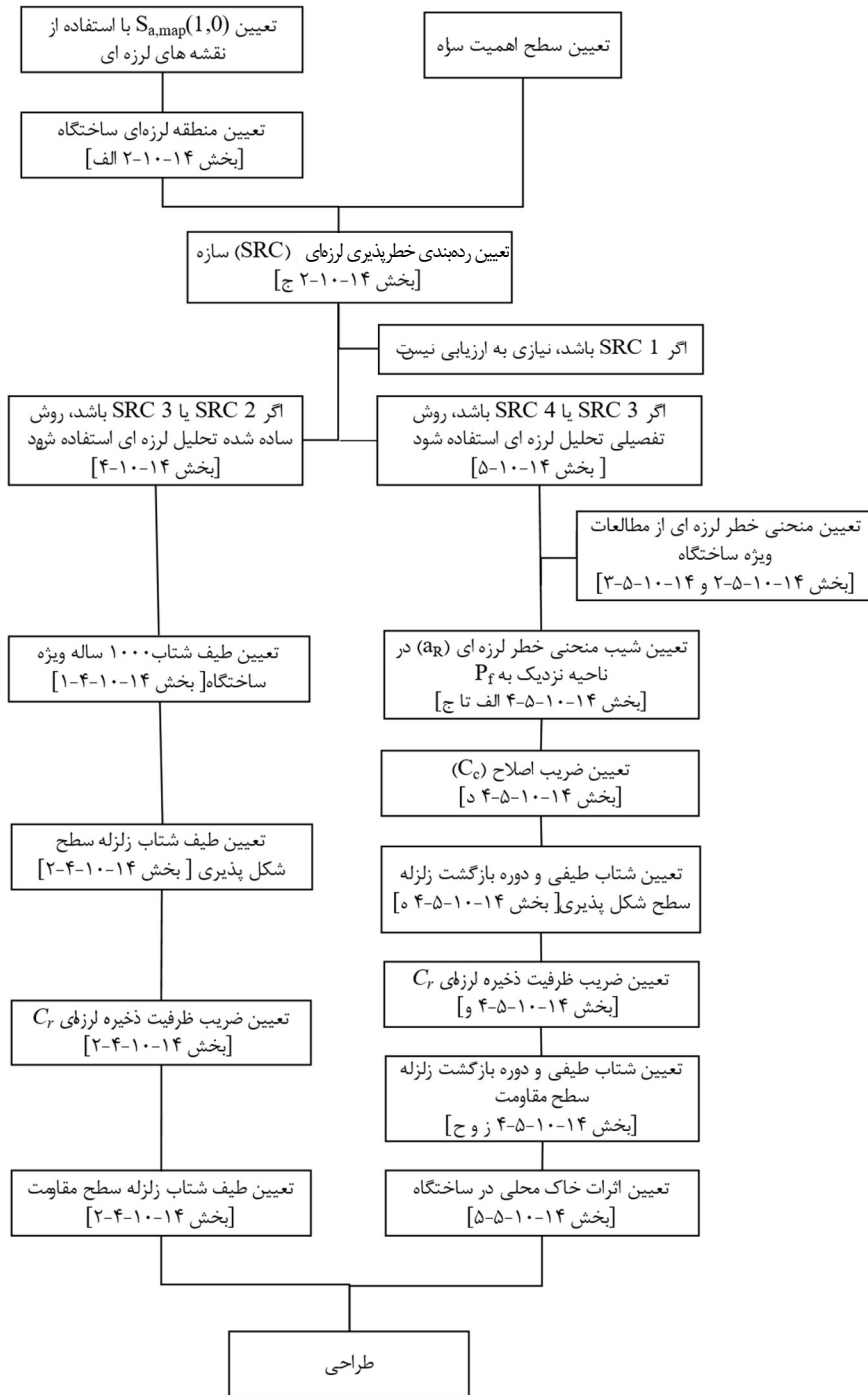
برای طراحی لرزه‌ای سکوه‌های فراساحلی دو دستورالعمل ساده شده و تفصیلی می‌تواند مورد استفاده قرار گیرد. در مواردی که ملاحظات لرزه‌ای بر طراحی سازه حاکم نباشد، روش ساده شده قابل استفاده است و چنانچه ملاحظات لرزه‌ای تأثیر قابل توجهی بر طراحی داشته باشد، باید از روش تفصیلی استفاده شود. انتخاب روش مناسب به سطح اهمیت سازه و شدت و مشخصات مورد انتظار برای زلزله بستگی دارد. در روش ساده شده می‌توان از نقشه‌های پهنه‌بندی خطر لرزه‌ای کلی^۴ استفاده نمود؛ در حالی که روش تفصیلی مستلزم انجام مطالعه تحلیل خطر لرزه‌ای ویژه ساختگاه است. برای انجام مطالعات اولیه و طراحی مفهومی یک سکوی فراساحلی جدید در همه سطوح اهمیت و مناطق با شدت‌های لرزه‌خیزی مختلف، می‌توان از روش ساده شده استفاده نمود. در شکل ۱۴-۱ نمودار روند انتخاب و مراحل مرتبط نشان داده شده است.

۱۴-۱۰-۲ رده‌بندی خطرپذیری لرزه‌ای

ارزیابی نیروهای لرزه‌ای و روش طراحی مربوطه، به رده‌بندی خطرپذیری لرزه‌ای^۵ سازه مورد نظر بستگی دارد که به ترتیب مراحل زیر تعیین می‌شود. با استفاده از سطوح شتاب ارائه شده در نقشه‌های لرزه‌ای کلی (و یا مطالعات ویژه ساختگاه)، مناطق لرزه‌ای و متعاقباً روش طراحی لرزه‌ای مربوطه تعیین می‌شود. انتخاب روش مناسب به سطح اهمیت سکو و همچنین شدت زمین‌لرزه بستگی دارد. مراحل زیر برای تعیین رده‌بندی خطرپذیری لرزه‌ای باید انجام شود. الف) تعیین منطقه لرزه‌ای ساختگاه: مقدار شتاب طیفی افقی در زمان تناوب ۱ ثانیه، $S_{a, \text{map}}(1.0)$ ، می‌بایست مشخص شود. $S_{a, \text{map}}(1.0)$ با لحاظ ۵ درصد میرایی در تراز سنگ بستر تعیین می‌شود و دارای دوره بازگشت متوسط ۱۰۰۰ سال است. منطقه لرزه‌ای ساختگاه بر اساس مقدار یاد شده و با استفاده از جدول ۱۴-۲ تعیین می‌گردد.

^۴ نقشه‌های پهنه‌بندی خطرپذیری لرزه‌ای موجود در استانداردهای بین‌المللی مربوط به سازه‌های فراساحلی در صورت موافقت کارفرما قابل استفاده هستند.

^۵ Siesmic Risk Category (SRC)



شکل ۱-۱۴ رویه طراحی لرزه‌ای

جدول ۱۴-۲ منطقه لرزه‌ای ساختگاه

$> 0.45 \text{ g}$	$0.26 \text{ g to } 0.45 \text{ g}$	$0.11 \text{ g to } 0.25 \text{ g}$	$0.03 \text{ g to } 0.10 \text{ g}$	$< 0.03 \text{ g}$	$S_{a, \text{map}}(1.0)$
۴	۳	۲	۱	۰	منطقه لرزه‌ای

ب) سطح اهمیت سازه با توجه به دو سطح L1 (بیشترین اهمیت) و L3 (کمترین اهمیت) مشخص می‌شود. سطح اهمیت L2 در مناطق لرزه‌خیز قابل استفاده نیست، چرا که امکان تخلیه سکوها قبل از وقوع یک رویداد لرزه‌ای امکان‌پذیر نخواهد بود. مقادیر احتمال سالیانه شکست هدف (ریسک هدف یا ریسک مینا) مربوط به سطح اهمیت سکوها در جدول ۱۴-۳ ارائه شده است. این مقادیر برای تعیین نیروهای لرزه‌ای در روش تفصیلی مورد نیاز هستند. در صورت توصیه کارفرما یا پیشنهاد مشاور و تأیید کارفرما، ممکن است مقادیر احتمال سالیانه شکست هدف متفاوت از مقادیر جدول ۱۴-۳ در روش تفصیلی مورد استفاده قرار گیرد. روش ساده شده نیز بر اساس احتمالات هدف ارائه شده در جدول ۱۴-۲ کالیبره شده است.

جدول ۱۴-۳ احتمال شکست سالیانه هدف، P_f

سطح اهمیت	احتمال شکست سالیانه
4×10^{-4}	L1
$2/5 \times 10^{-3}$	L3

ج) رده‌بندی خطرپذیری لرزه‌ای (SRC) سازه، بر اساس سطح اهمیت سازه و منطقه لرزه‌ای ساختگاه، با استفاده از جدول ۱۴-۴ تعیین می‌شود. اگر نیروی لرزه‌ای جانبی طراحی کمتر از ۵ درصد کل نیروهای قائم شامل مجموع نیروهای دائمی و متغیر منهای نیروهای شناوری باشد، سازه‌های واقع در رده‌بندی خطرپذیری لرزه‌ای SRC 4 و SRC 3 می‌توانند در رده‌بندی SRC 2 قرار بگیرند.

۱۴-۱۰-۳ ملزومات طراحی لرزه‌ای

جدول ۱۴-۵ ملزومات طراحی لرزه‌ای برای هر یک از رده‌بندی‌های خطرپذیری لرزه‌ای را ارائه می‌دهد. این ملزومات در شکل ۱۴-۱ هم نمایش داده شده‌اند. در مناطق لرزه‌ای فعال، طراح باید تلاش کند تا سازه‌های مقاوم و انعطاف‌پذیر طراحی کند که بتواند جابجایی‌های شدید بیش از مقادیر طراحی معمولی را تحمل کند. در صورت امکان، برای هر نوع سکو، الزامات معماری و جزییات و توصیه‌های طراحی شکل‌پذیر باید برای همه گروه‌های طراحی لرزه‌ای به جز SRC 1 رعایت شود.

جدول ۱۴-۴ رده‌بندی خطرپذیری لرزه‌ای، SRC

سطح اهمیت		منطقه لرزه‌ای ساختگاه
L1	L3	
SRC 1	SRC 1	۰
SRC 3	SRC 2	۱
SRC 4	SRC 2	۲
SRC 4	SRC 2	۳
SRC 4	SRC 3	۴

جدول ۱۴-۵ الزامات طراحی لرزه‌ای برای گروه‌های طراحی مختلف

SRC	روش محاسبه عکس‌العمل لرزه‌ای	ارزیابی فعالیت لرزه‌ای	تحلیل غیرخطی زلزله سطح شکل‌پذیری
۱	نیاز به تحلیل نیست	نیاز به تحلیل نیست	نیاز به تحلیل نیست
۲	ساده شده	نقشه‌های پهنه‌بندی لرزه‌ای	مجاز
۳	ساده شده	نقشه‌های پهنه‌بندی لرزه‌ای و مطالعه ویژه ساختگاه	توصیه می‌شود
	تفصیلی	مطالعه ویژه ساختگاه	توصیه می‌شود
۴	تفصیلی	مطالعه ویژه ساختگاه	الزامی

* برای سکوی واقع در رده‌بندی خطر SRC 3، روش ساده شده اغلب محافظه‌کارانه‌تر از روش تفصیلی است. برای ارزیابی فعالیت لرزه‌ای، نتایج حاصل از تحلیل خطر ویژه ساختگاه، ارجحیت دارد و در صورت امکان باید از آن استفاده کرد. در غیر این صورت می‌توان از نقشه‌های پهنه‌بندی لرزه‌ای استفاده نمود. روش تفصیلی، نیازمند نتایج مطالعات تحلیل خطر ویژه ساختگاه است در حالی که روش ساده شده را می‌توان بر مبنای نتایج تحلیل خطر ویژه ساختگاه یا نقشه‌های پهنه‌بندی لرزه‌ای مورد استفاده قرار داد.

۱۴-۱۰-۴ روش ساده شده طراحی لرزه‌ای

۱۴-۱۰-۴-۱ طبقه بندی خاک و شکل طیفی

پس از به‌دست آوردن شتاب‌های طیفی بستر سنگی در زمان‌های تناوب 0.2 ثانیه و 1.0 ثانیه - مقادیر $S_{a, map} (0.2)$ و $S_{a, map} (1.0)$ - مراحل زیر به منظور تهیه طیف پاسخ ساختگاه برای دوره بازگشت 1000 ساله انجام می‌شود:

الف) جنس زمین به صورت زیر تعریف می‌شود:

جنس زمین تابعی از میانگین خصوصیات ۳۰ متر پایینی (بعد از) عمق مؤثر بستر است و طبق استاندارد ۲۸۰۰ و رعایت ملزومات تکمیلی فصل سوم تعریف می‌شود.

در شالوده‌های متشکل از شمع‌های عمیق، برای تعیین جنس خاک ساختگاه باید ۳۰ متر پایینی مرکز مقاومت شمع در نظر گرفته شود که برای عملکرد قائم و جانبی شمع متفاوت خواهد بود. مرکز مقاومت شمع برای محاسبه مقاومت جانبی و مقاومت قائم به ترتیب در مرکز اثر نیروی مقاوم P-Y و مرکز اثر نیروی مقاوم T-Z در نظر گرفته می‌شود.

ب) در شالوده‌های متشکل از شمع‌های عمیق، مقادیر ضرایب ساختگاه F_v و F_a در جدول ۶-۱۴ فهرست شده‌اند.

جدول ۶-۱۴ مقادیر F_v و F_a برای شالوده‌های متشکل از شمع‌های عمیق

F_v	F_a	جنس زمین
۰/۸	۱/۰	I
۱/۰	۱/۰	II
۱/۲	۱/۰	III
۱/۸	۱/۰	IV
در زمین‌های با نوع خاک ویژه (تبصره ۸ فصل سوم)، مطالعه ژئوتکنیک لرزه‌ای و تحلیل‌های پاسخ دینامیکی ویژه ساختگاه باید انجام شود.		

ج) طیف شتاب افقی ساختگاه با دوره بازگشت ۱۰۰۰ سال با استفاده از یک و نیم برابر طیف طرح با شکل استاندارد ارائه شده در بخش ۳-۸-۲ تهیه می‌شود.

د) شتاب طیفی قائم ساختگاه در هر زمان تناوب، معادل نیمی از شتاب طیفی افقی مربوطه در نظر گرفته می‌شود. طیف قائم نباید به دلیل اثرات عمق آب به مقدار بیش از این کاهش یابد.

ه) طیف شتاب به دست آمده با استفاده از مراحل قبل با لحاظ نسبت میرایی ۵ درصد در نظر گرفته شده است. برای به دست آوردن طیف شتاب مربوط به سایر نسبت میرایی، فرآیندهای تشریح شده می‌تواند با اعمال ضریب مقیاس D به شرح ذیل تصحیح شود:

$$D = \frac{\ln\left(\frac{100}{\eta}\right)}{\ln(20)} \quad ۱-۱۴$$

که در آن η درصد میرایی بحرانی است.

به عنوان جایگزینی برای روش ارائه شده طی فرآیندهای الف تا ه، طیف خطر یکنواخت (بند ۳-۸-۱) به دست آمده از تحلیل خطر احتمالاتی زلزله فصل سوم، با دوره بازگشت ۱۰۰۰ ساله، می‌تواند مورد استفاده قرار گیرد.

۲-۴-۱۰-۱۴ دستورالعمل استخراج طیف طراحی

طیف شتاب لرزه‌ای طراحی سکوه‌های فراساحل به شرح زیر تعیین می‌شود.

برای زمان تناوب‌های مختلف T، شتاب‌های طیفی افقی و قائم زلزله سطح شکل‌پذیری از مقادیر متناظر شتاب طیفی ۱۰۰۰ ساله ساختگاه به دست می‌آید (به توضیحات بند ج و د عنوان قبل مراجعه شود):

$$S_{a,DLE}(T) = N_{DLE} \times S_{a,site}(T) \quad ۲-۱۴$$

در رابطه فوق، $S_{a,DLE}$ شتاب طیفی زلزله سطح شکل‌پذیری در زمان تناوب T و N_{DLE} ضریب وابسته به سطح اهمیت سازه است و از جدول ۷-۱۴ استخراج می‌شود.

جدول ۷-۱۴ ضرایب مقیاس برای شتاب طیفی زلزله سطح شکل‌پذیری

ضریب مقیاس زلزله سطح شکل‌پذیری، N_{DLE}	سطح اهمیت
۰/۸۵	L3
۱/۶۰	L1

شتاب‌های طیفی افقی و قائم زلزله سطح مقاومت در زمان تناوب T از رابطه زیر محاسبه می‌شود.

$$S_{a,SLE}(T) = S_{a,DLE}(T)/C_r \quad ۳-۱۴$$

که در رابطه فوق، $S_{a,SLE}(T)$ شتاب طیفی زلزله سطح مقاومت در زمان تناوب T و C_r ضریب ظرفیت ذخیره لرزه‌ای برای سیستم سازه‌ای است که مبین مقاومت ذخیره استاتیکی و قابلیت تحمل تغییرشکل‌های غیرخطی بزرگ در سازه است. ضریب C_r برابر نسبت شتاب طیفی منجر به شکست در سازه (وقوع فاجعه)^۶ به شتاب طیفی زلزله سطح مقاومت است. به منظور دستیابی به یک طرح اقتصادی که در برابر آسیب‌های ناشی از زلزله سطح مقاومت جوابگوی نیازهای طرح باشد و در عین حال قادر به برآوردن الزامات زلزله سطح شکل‌پذیری باشد، مقدار C_r باید قبل از طراحی سازه تخمین زده شود. مقادیر C_r را می‌توان بر اساس ارزیابی‌های دقیق انجام شده قبلی مربوط به سازه‌های مشابه، استخراج و متناسب‌سازی نمود. مقادیر C_r برای سازه‌های فولادی ثابت در جدول ۸-۱۴ ارائه شده است. غیر از مقادیری که در جدول ۸-۱۴ یا استانداردهای سازه‌های دریایی برای C_r پیشنهاد شده است، می‌توان

^۶ Catastrophic System Failure

از سایر مقادیری که صحت آن‌ها بر اساس تحلیل لرزه‌ای زلزله سطح شکل‌پذیری، مورد تأیید قرار گرفته است، در طراحی‌ها استفاده کرد.

به‌منظور اجتناب از دوره‌های بازگشت‌های خیلی کوتاه برای زلزله سطح شکل‌پذیری، مقادیر C_r نباید از $2/8$ برای سازه‌های با سطح اهمیت L1 و $2/0$ برای سازه‌های با سطح اهمیت L3 تجاوز کند.

جدول ۸-۱۴ ضریب C_r برای جاکت‌های فولادی سکوهایی دریایی ثابت

C_r	ویژگی‌های طراحی سازه‌ای
متغیر تا $2/80$ ، مطابق نتایج تحلیل	الزامات شکل‌پذیری در طراحی مندرج در بند ۸-۱۴ رعایت می‌شود و یک تحلیل استاتیکی غیرخطی طبق ملزومات این آیین‌نامه برای تأیید عملکرد کلی سازه تحت زلزله سطح شکل‌پذیری انجام می‌گیرد.
متغیر تا $2/00$ ، مطابق نتایج تحلیل	الزامات شکل‌پذیری در طراحی مندرج در بند ۸-۱۴ رعایت می‌شود و انجام تحلیل استاتیکی غیرخطی برای تأیید عملکرد مناسب سازه تحت زلزله سطح شکل‌پذیری ضرورتی ندارد.
$1/40$	جاکت حداقل سه پایه دارد و دارای یک الگوی مهاربندی شامل مهاربندی‌های قطری افقی بین پایه‌ها یا مهاربندهای X (بدون اعضای افقی بین پایه‌ها) است. نسبت لاغری (KL/r) مهاربندی قطری در قاب‌های قائم به 80 و $F_y \cdot D/Et \leq 0.069$ محدود می‌شود. برای مهاربندی X در قاب‌های قائم جایی که طول L مورد استفاده به الگوی بارگذاری مهاربندی X بستگی دارد نیز همان محدودیت‌ها اعمال می‌شود. تحلیل غیرخطی برای تأیید عملکرد سطح شکل‌پذیری انجام نمی‌شود.
$1/10$	چنانچه هیچ یک از شرایط فوق برقرار باشد.

۵-۱۰-۱۴ روش تفصیلی تحلیل لرزه‌ای

۱-۵-۱۰-۱۴ ارزیابی خطر لرزه‌ای ویژه ساختگاه

پرکاربردترین پارامتر ورودی برای طراحی و تحلیل لرزه‌ای سازه‌های فراساحلی، طیف شتاب طراحی است. در مطالعات ویژه ساختگاه، طیف شتاب طراحی معمولاً از طیف شتاب محاسبه شده از تحلیل خطر احتمالاتی زلزله که بر اساس شرایط خاک محل اصلاح شده است، استخراج می‌شود. تحلیل خطر تعیینی زلزله می‌تواند برای تکمیل نتایج تحلیل خطر احتمالاتی استفاده شود. جزئیات این روش‌ها در فصل سوم این آیین‌نامه ذکر شده است.

۲-۵-۱۰-۱۴ رویه طراحی لرزه‌ای

این رویه بر مبنای نتایج تحلیل خطر احتمالاتی (فصل سوم) است. منحنی خطر لرزه‌ای ساختگاه باید بر حسب احتمال فراگذشت سالانه شتاب طیفی مربوط به زمان تناوب مود غالب سازه، $\bar{S}_a(T_{dom})$ تعیین شود. در صورت مشخص نبودن زمان تناوب مود غالب سازه، می‌توان از شتاب طیفی متناظر با زمان تناوب ۱/۰ ثانیه، $\bar{S}_a(1.0)$ برای تعیین منحنی خطر لرزه‌ای استفاده کرد.

طیف شتاب زلزله سطح شکل‌پذیری با استفاده از منحنی خطر لرزه‌ای ساختگاه و دانستن احتمال شکست سالانه هدف، P_f که در جدول ۱۴-۳ ارائه شده است، تعیین می‌شود. زلزله‌های سطح شکل‌پذیری و سطح مقاومت که در شکل ۱۴-۲ مشخص شده‌اند، به ترتیب زیر تعریف می‌شوند.

الف) منحنی خطر ساختگاه برای $T = T_{dom}$ در لگاریتم در مبنای ۱۰ ترسیم می‌شود، به عبارتی توزیع احتمال پارامتر تعیین می‌گردد (مطابق شکل ۱۴-۲ الف).

ب) احتمال شکست سالانه هدف، P_f متناظر با سطح اهمیت ارائه شده در جدول ۱۴-۳، انتخاب و شتاب طیفی ساختگاه به ازای P_f از شکل ۱۴-۲ الف تعیین می‌شود.

ج) شیب منحنی خطر لرزه‌ای (a_R) در ناحیه نزدیک به P_f با ترسیم خط مماس بر منحنی خطر لرزه‌ای در P_f تعیین می‌شود. شیب عبارت است از نسبت شتاب‌های طیفی مربوط به دو مقدار احتمال P_1 و P_2 در دو سوی P_f که همانگونه که در شکل ۱۴-۲ الف مشاهده می‌شود، نسبت ۱ به ۱۰ روی منحنی دارند. P_1 تا حد ممکن باید به P_f نزدیک باشد.

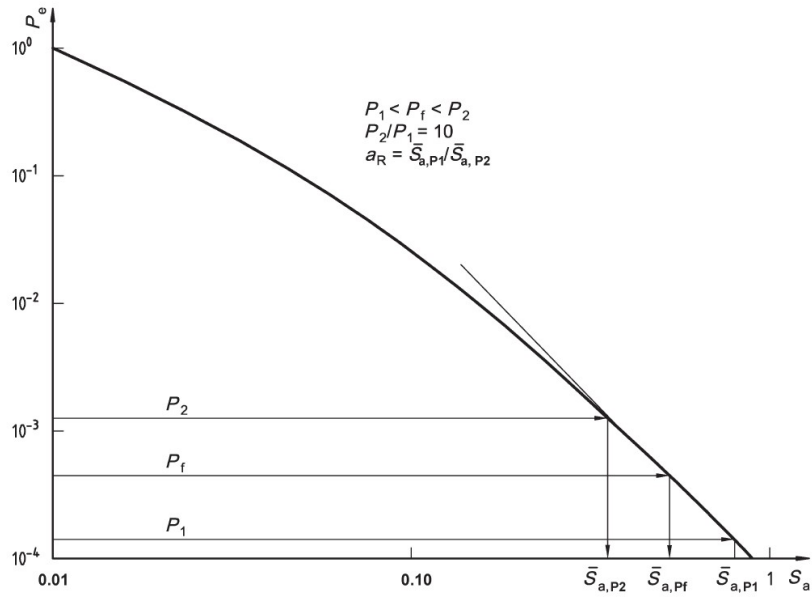
د) ضریب تصحیح، C_c وابسته به a_R از جدول ۱۴-۹ تعیین می‌شود. ضریب تصحیح مذکور اثر عدم قطعیت‌هایی است که در منحنی خطر لرزه‌ای در نظر گرفته نشده‌اند.

ه) شتاب طیفی زلزله سطح شکل‌پذیری با اعمال ضریب تصحیح C_c به $\bar{S}_{a,P_f}(T_{dom})$ که مبنای شتاب طیفی ساختگاه در P_f مورد نیاز و زمان تناوب مود غالب سازه T_{dom} است، تعیین می‌گردد.

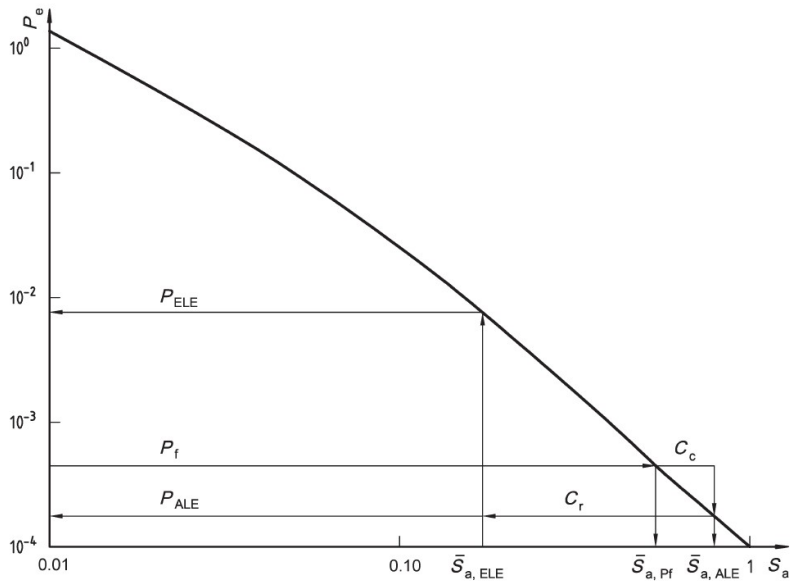
$$\bar{S}_{a,DLE}(T_{dom}) = C_c \times \bar{S}_{a,P_f}(T_{dom}) \quad ۴-۱۴$$

احتمال فراگذشت سالانه زلزله سطح شکل‌پذیری (P_{DLE}) مستقیماً از منحنی خطر لرزه‌ای استخراج می‌شود (شکل ۱۴-۲ ب). دوره بازگشت زلزله سطح شکل‌پذیری با استفاده از احتمال فراگذشت سالانه ارائه شده در رابطه ۱۴-۵ تعیین می‌شود.

$$T_{return} = 1/P_e \quad ۵-۱۴$$



الف) استخراج شیب منحنی خطر لرزه‌ای (a_R) برای زمان تناوب مود غالب سازه $T=T_{dom}$



ب) استخراج شتاب های طیفی و احتمالاتی برای زلزله سطوح شکل پذیری و مقاومت

g) شتاب طیفی S_a

Pe احتمال فراگذشت سالانه

شکل ۱۴-۲ نمونه منحنی خطر لرزه‌ای

جدول ۱۴-۹ ضریب تصحیح C_C

۳/۵	۳/۰	۲/۵	۲/۰	۱/۷۵	aR
۱/۱۰	۱/۱۰	۱/۱۲	۱/۱۵	۱/۲۰	ضریب تصحیح C_C

P_{DLE} کوچک‌تر از P_f است تا عدم قطعیت‌های موجود در محاسبات نیروها و مقاومت سازه که در منحنی خطر لرزه‌ای در نظر گرفته نشده است، در مطالعات ملحوظ گردد (همانطور که در ضریب تصحیح C_C نشان داده شد).

و) برای انواع خاصی از سازه‌ها که مقاومت ذخیره و ویژگی‌های شکل‌پذیری آن‌ها مشخص است، شتاب طیفی زلزله سطح مقاومت بصورت زیر تعیین می‌شود:

$$\bar{S}_{a,SLE}(T_{dom}) = \bar{S}_{a,DLE}(T_{dom})/C_r \quad ۶-۱۴$$

مقدار C_r بر اساس جدول ۱۴-۸ مشخص می‌گردد.

ز) احتمال فراگذشت سالانه برای زلزله سطح مقاومت P_{SLE} را می‌توان با استفاده از منحنی خطر لرزه‌ای، شکل ۱۴-۲ ب تعیین کرد. با دانستن احتمال فراگذشت سالانه، دوره بازگشت زلزله سطح مقاومت با استفاده از رابطه ۱۴-۵ مشخص می‌شود.

با تعیین دوره‌های بازگشت زلزله‌های سطح مقاومت و سطح شکل‌پذیری، طیف شتاب مربوط به زلزله سطح مقاومت $\bar{S}_{a,SLE}(T)$ و زلزله سطح شکل‌پذیری $\bar{S}_{a,DLE}(T)$ برای سایر دوره‌های تناوب طبیعی با استفاده از نتایج تحلیل خطر احتمالاتی به دست می‌آید.

ح) طیف شتاب زلزله‌های سطوح مقاومت و شکل‌پذیری باید با توجه به شرایط زمین‌شناسی و جنس خاک و با انجام تحلیل پاسخ ساختگاه اصلاح گردد. برای در نظر گرفتن شرایط خاک محلی در ساختگاه، شتاب‌های طیفی زلزله‌های سطوح مقاومت و شکل‌پذیری باید اصلاح شوند. برای اصلاح شتاب‌های طیفی و به دست آوردن شتاب‌های طیفی ویژه ساختگاه، می‌توان از تحلیل پاسخ دینامیکی ساختگاه، با استفاده از مدل‌های خطی یا غیرخطی خاک زیرین، استفاده نمود.

جدول ۱۴-۱۰ مقادیر حداقل دوره بازگشت زلزله سطح مقاومت

سطح اهمیت	حداقل دوره بازگشت زلزله سطح مقاومت
L3	۵۰
L1	۲۰۰

در جدول ۱۴-۱۰ مقادیر حداقل دوره بازگشت زلزله سطح مقاومت به عنوان تابعی از سطح اهمیت ارائه شده است. اگر دوره بازگشت به دست آمده برای زلزله سطح مقاومت کمتر از دوره بازگشت ذکر شده در جدول ۱۴-۱۰ باشد، باید از مقادیر مندرج در این جدول برای تعیین $\bar{S}_{a,SLE}(T)$ استفاده شود.

فصل پانزدهم

بارگذاری سازه‌ها در برابر سونامی

۱-۱۵ کلیات

در این فصل نحوه برآورد نیروها و اثرات ناشی از برخورد جریان سونامی با سازه ارائه شده است. به این منظور در ابتدا گروه‌های ریسک سونامی تعیین شده، محدوده کاربرد و تعاریف لازم بیان شده و سپس به نحوه محاسبه میزان شدت سونامی در محل ساختگاه سازه مورد نظر، بر اساس دو معیار عمق و سرعت جریان پرداخته می‌شود. در ادامه نحوه محاسبه نیروها (شامل نیروهای هیدرواستاتیکی و هیدرودینامیکی) و اثرات ناشی از این پدیده بر سازه، مانند ضربه آوار و آب‌شستگی، مطرح خواهد شد.

۱-۱-۱۵ گروه ریسک سونامی

گروه‌بندی ریسک سونامی برای ساختمان‌ها و تأسیسات، بر اساس نوع کاربری و میزان آسیب‌رسانی ناشی از آسیب در آن‌ها به سایر سازه‌ها و افراد، مطابق جدول ۴-۳ و اصلاحیه‌های زیر، صورت می‌گیرد:

۱- پناهگاه‌های عمودی مورد استفاده در تخلیه اضطراری به عنوان ساختمان با گروه کاربری و خطرزایی I در نظر گرفته می‌شوند.

۲- کارفرما مجاز است تأسیسات حیاتی مانند ایستگاه‌های تولید برق، تأسیسات تصفیه آب برای تولید آب آشامیدنی، تأسیسات تصفیه فاضلاب و سایر تأسیسات عمومی که در گروه ریسک I قرار نمی‌گیرند، در گروه ریسک II بگنجانند.

۳- سازه‌های زیر لازم نیست در گروه ریسک سونامی I گنجانده شوند و کارفرما باید آن‌ها را به عنوان گروه ریسک سونامی III یا II معرفی کند:

آ. ایستگاه‌های آتش‌نشانی و اورژانس

ب. ایستگاه‌های پلیسی که برای واکنش اضطراری پس از فاجعه به‌عنوان یک مرکز حیاتی منحصربه‌فرد مورد نیاز نیست.

۴- توصیه می‌شود تأسیسات عمومی خدمت‌رسان در زمان بحران مانند ایستگاه‌های آتش‌نشانی، اورژانس، نیروی انتظامی، پارکینگ و محل استقرار ماشین‌آلات و ادوات راه‌سازی و مانند آن‌ها حتی المقدور در محدوده طرح سونامی قرار نگیرند.

۱۵-۱-۲ محدوده کاربرد

ساختمان‌ها و سایر سازه‌های زیر که در ناحیه طرح سونامی (بند ۱۵-۲-۴) واقع شده‌اند، باید برای تأثیرات حداکثر سونامی مانند نیروهای هیدرواستاتیکی و هیدرودینامیکی، تجمع آوار موجود در آب و بارهای ضربه‌ای، نشست‌ها و اثرات آب شستگی مطابق با الزامات این فصل طراحی شوند:

آ. ساختمان‌ها و سازه‌های گروه ریسک سونامی I

ب ساختمان‌ها و سازه‌های گروه ریسک سونامی II با عمق آب‌گرفتگی بیشتر از یک متر

ج. ساختمان‌های گروه ریسک سونامی III با ارتفاع متوسط بیش از ۲۰ متر دارای عمق آب‌گرفتگی بیشتر از یک متر در مواردی که بنا به تصمیم کارفرما، طراحی برای اثرات سونامی نیاز باشد.

چنانچه ساختمان‌های گروه ریسک سونامی III یک طبقه با هر ارتفاعی بوده و فاقد نیم‌طبقه یا هرگونه تجهیزات یا سیستم‌های حیاتی باشند، لازم نیست برای بارها و اثرات سونامی مشخص شده در این فصل طراحی شوند.

گروه ریسک سونامی مطابق با بند ۱۵-۱-۱ و ناحیه طرح سونامی با استفاده از بند ۱۵-۲-۴ تعیین می‌شود.

ورودی این فصل آیین‌نامه که طبق پیوست یک ارتفاع آب در خط ساحلی در اثر بیشینه سونامی موردنظر می‌باشد، برای سواحل مکران تهیه شده است.

در نظرگرفتن بارگذاری سونامی و اثرات آن برای سازه‌های مشمول طبق این بند اجباری است، اما استفاده از این فصل برای اعمال آن توصیه اکید می‌شود.

۱۵-۱-۳ کنترل مضاعف

در صورت استفاده از روش تحلیل ویژه ساختگاه و همچنین برای ساختمان‌ها و سازه‌های گروه ریسک سونامی I، مدارک و گزارش‌ها توسط گروهی از کارشناسان که خبرگی آن‌ها توسط کارفرما به تأیید رسیده است، در چهارچوب قوانین و مقررات کشور و ابلاغیه‌های وزارت نفت مورد ارزیابی قرار گیرد.

۱۵-۱-۴ تعاریف

با هدف یکنواختی و مشخص بودن منظور این فصل آیین‌نامه ۰۳۸ از واژه‌های به کار رفته در آن، در ادامه واژه‌نامه‌ای از لغات کاربردی ارائه می‌شود.

آب‌شستگی موضعی:

جابجایی و برداشتن مواد و مصالح از بخش‌هایی از سطح زمین ناشی از جریان آب در اطراف، بالا و زیر سازه یا اجزای سازه‌ای.

آب‌شستگی پایه:

مورد خاصی از آب‌شستگی موضعی شدت یافته که در اطراف پایه‌های یک شمع، پل و یا سازه‌های لاغر مشابه اتفاق می‌افتد

آب‌شستگی پنجه:

گونه‌ای از آب‌شستگی موضعی شدت یافته که در پای دیوار دریایی یا سازه‌های مشابه در سمتی که بطور مستقیم در معرض جریان آب است، روی می‌دهد. آب‌شستگی پنجه در صورت عبور یا عدم عبور جریان از روی سازه می‌تواند رخ دهد.

آب‌شستگی جریان پایدار:

حالت خاصی از آب‌شستگی موضعی شدت یافته است که در اثر شتاب جریان در اطراف یک سازه اتفاق می‌افتد. شتاب جریان و جریان‌های گردابی ناشی از آن باعث افزایش تنش برشی در کف و ایجاد آب‌شستگی‌های موضعی به شکل گودی و فرورفتگی می‌شوند.

آب‌شستگی ناشی از سقوط آب:

حالت خاصی از آب‌شستگی موضعی شدت یافته است که در اثر سقوط آب از روی یک مانع همچون یک دیواره شکل می‌گیرد.

آب‌شستگی هدایت شده:

آب‌شستگی ناشی از جریان گسترده که به یک ناحیه متمرکز هدایت می‌شود، مانند جریان برگشتی در کانال، آبراهی موجود یا در امتداد یک دیوار دریایی.

آب‌شستگی روانگرایی:

آستانه حدی فشار منفذی (فشار آب حفره‌ای) متناظر با جریان هیدرودینامیکی که در آن تنش مؤثر به صفر می‌رسد. در این حالت در خاک‌های غیر چسبنده تنش برشی مورد نیاز برای شروع انتقال رسوب نیز به صفر می‌رسد.

اجزای سازه‌ای:

اجزایی از سازه که به عنوان بخشی از مسیر پیوسته انتقال بار به پی، در حمل بارهای ثقلی یا تحمل بارهای جانبی مشارکت دارند؛ مانند تیرها، ستون‌ها، مهاربندها، دیوارها، پایه‌ها، تیرهای همبند، و اتصالات.

اجزای سازه‌ای اصلی:

اجزای سازه‌ای که لازم است در برابر بارها و شرایط ایجاد شده ناشی از سونامی مقاومت کنند و همچنین اجزای سازه‌ای که به عنوان بخشی از سیستم باربر ثقلی محسوب می‌شوند و در معرض آب‌گرفتگی ناشی از سونامی قرار می‌گیرند.

اجزای سازه‌ای فرعی:

اجزای سازه‌ای غیر از اجزای سازه‌ای اصلی.

اجزا و سیستم‌های غیرسازه‌ای با اهمیت زیاد:

اجزا و تجهیزات غیرسازه‌ای که بر اساس بند ۴-۱-۳ در استاندارد ۲۸۰۰۰ ایران دارای ضریب اهمیت جزء (I_p) بزرگ‌تر از ۱ هستند

بالاروی:

هنگامی که موج سونامی به ساحل و خشکی می‌رسد، سطح تراز آب به طور موقت بر روی ساحل پیشروی کرده و بالا می‌آید که این پدیده بالاروی نامیده می‌شود (شکل ۱۵-۱).

بیشینه سونامی موردنظر:

سونامی‌ای که احتمال فراگذشت آن در یک دوره ۵۰ ساله ۲ درصد است. به عبارت دیگر دوره بازگشت وقوع آن در سطح میانگین ۲۴۷۵ سال است (مقادیر پیوست یک این فصل).

پارامترهای طراحی سونامی:

پارامترهای سونامی مانند عمق آب‌گرفتگی و سرعت جریان در محل سازه که در طراحی استفاده می‌شود (شکل ۱۵-۱)

تأسیسات حیاتی:

تأسیساتی که برای اعمال برنامه‌های مدیریت بحران و بازگشت جامعه به شرایط عادی حیاتی می‌باشند، مانند تأسیسات برق‌رسانی، آبرسانی، ارتباطات، زیرساخت‌های حمل و نقل و مراکز درمانی.

تجهیزات یا سیستم‌های حیاتی:

اجزای غیرسازه‌ای که برای کارکرد تأسیسات حیاتی طراحی شده‌اند یا برای حفظ ایمنی مواد خطرناک ضروری می‌باشند.

تراز آب‌گرفتگی:

تراز سطح آب در محل سازه موردنظر (ناشی از وقوع بیشینه سونامی موردنظر و تغییرات سطح دریا) نسبت به سطح تراز مبنای دریا (شکل ۱۵-۱).

تراز بالاروی:

تراز زمین در انتهای محدوده‌ی آب‌گرفتگی سونامی (ناشی از وقوع بیشینه سونامی موردنظر و تغییرات سطح دریا) نسبت به سطح تراز مبنای دریا (شکل ۱۵-۱).

تراز مبنای دریا:

تراز سطح دریا که در محاسبات خط انرژی و نیز مدل‌سازی عددی آب‌گرفتگی ویژه ساختگاه مورد استفاده قرار می‌گیرد و برابر تراز میانگین سطح دریا (MSL^y) در نظر گرفته می‌شود.

تغییر نسبی سطح دریا:

تغییر محلی در سطح آب دریا نسبت به زمین که ممکن است ناشی از افزایش آب دریا یا فرونشست زمین باشد.

دامنه سونامی:

مقدار قدر مطلق تفاضل بین بیشینه موج و تراز آب ساکن دریا در زمان وقوع سونامی.

دیوار فروریزی سونامی:

هرگونه دیوار در معرض سیل که لازم نیست برای ساختمان یا سازه‌ای دیگر نقش باربری سازه‌ای ایفا کند و به‌گونه‌ای طراحی و اجرا می‌شود که پیش از ایجاد شرایط جریان طرح آب‌گرفتگی ترکیب بارگذاری ۱ (۱۵-۳-۳-۱) فروریخته یا از سازه جدا شود. به طوری که ۱) امکان عبور آزاد جریان آب و آوار و نخاله‌های داخل یا خارج ساختمان که توسط جریان آب حمل می‌شوند را ایجاد کند و ۲) به سازه یا شالوده آسیب وارد نکند.

^yMSL: Mean Sea Level

سازه باز:

سازه‌ای که بخش غرق‌شده آن در هنگام سونامی دارای نسبت سطح بسته کمتر از ۲۰ درصد بوده و بخش بسته شده آن نیز دارای دیوارهای فروریزشی، یا دیوار جداکننده داخلی یا اجزایی که مانع عبور و خروج آوار توسط آب می‌شوند، نباشد.

سازه پناه‌گیری عمودی سونامی:

سازه‌ای که برای پناه‌گیری در مقابل موج سونامی طراحی شده است. این سازه در مناطقی که زمین با ارتفاع زیاد در دسترس نباشد در تراز بالاتر از موج سونامی احداث می‌شود.

سازه‌های حیاتی غیر ساختمانی:

سازه‌های غیرساختمانی که در گروه ریسک سونامی II یا I قرار دارند.

سطح عملکرد سازه‌ای "ایمنی جانی":

وضعیت خرابی که در آن ساختمان دارای اجزای آسیب دیده است، اما یک حاشیه امن نسبت به فروریزش جزئی یا کلی دارد.

سطح عملکرد سازه‌ای "آستانه فروریزش":

وضعیت خرابی که در آن ساختمان دارای اجزای آسیب دیده است، اما به تحمل بارهای ثقیلی ادامه می‌دهد و در آستانه فروریزش قرار دارد.

سطح عملکرد سازه‌ای "آسیب کنترل شده":

سطحی از عملکرد که بین دو سطح ایمنی جانی و خدمت‌رسانی بی‌وقفه قرار دارد.

سطح عملکرد سازه‌ای "خدمت‌رسانی بی‌وقفه":

سطحی از آسیب که در آن سازه جهت فعالیت و خدمت‌رسانی، ایمن باقی می‌ماند.

شار مومنتم:

برابر است با $\rho_s h u^2$ برای عرض واحد، که در آن u سرعت جریان میانگین‌گیری شده در عمق، h عمق آب‌گرفتگی و ρ_s چگالی سیال است.

صفحه تراز:

یک صفحه‌ی مرجع افقی در ساختگاه که نشان‌دهنده میانگین تراز تمام شده سطح زمین در مجاورت تمام دیوارهای خارجی سازه است.

عدد فرود، Fr :

یک عدد بی بعد که با رابطه $\frac{u}{\sqrt{gh}}$ تعریف می‌شود. پارامتر u سرعت جریان است که در مقطع عمود بر جریان میانگین‌گیری می‌شود. عدد فرود در محاسبه سرعت جریان سونامی به عنوان تابعی از عمق آب استفاده می‌شود. براساس عدد فرود می‌توان جریان را به سه حالت زیر بحرانی (*Subcritical*)، بحرانی (*Critical*) و فوق بحرانی (*Supercritical*) تقسیم کرد.

عمق آب‌گرفتگی:

عمق آب ناشی از وقوع پیشینه سونامی موردنظر و تغییرات سطح دریا در محل سازه موردنظر نسبت به سطح تراز.

فرسایش کلی:

فرسایش سطح زمین در بخش عمده‌ای از سطح آب‌گرفتگی به استثنای موارد آب‌شستگی موضعی.

گروه ریسک سونامی:

گروه کاربری و خطرزایی سازه در برابر سونامی مطابق بند ۱۵-۱-۱

محدوده آب‌گرفتگی یا پیشروی:

پیشینه پیشروی افقی آب در ساحل ناشی از وقوع بزرگ‌ترین سونامی موردنظر.

مقطع توپوگرافی بستر دریا:

مقطعی که تغییرات عمق بستر دریا را نشان می‌دهد و به صورت تابعی از فاصله افقی از یک نقطه مبنا (مانند خط ساحل) رسم می‌شود.

مقطع طولی توپوگرافی:

مقطعی از تراز قائم زمین که جهت آن عمود بر خط ساحلی یا با زاویه مشخصی نسبت به آن باشد.

ناحیه طرح سونامی:

ناحیه‌ای در حد فاصل خط ساحلی و محدوده آب‌گرفتگی در ساحل که سازه‌های موجود در آن، مطابق الزامات بند ۱۵-۱-۲، برای اثرات آب‌گرفتگی ناشی از وقوع پیشینه سونامی موردنظر، تحلیل و طراحی می‌شوند.

نرم شدگی ناشی از فشار منفذی:

مکانیسمی که با افزایش فشار منفذی (فشار آب حفره‌ای) خاک در اثر بارگذاری و باربرداری سریع ناشی از سونامی باعث افزایش آب‌شستگی می‌شود.

نسبت سطح بسته:

نسبت سطح بسته که مستغرق است (بدون در نظر گرفتن بازشوها و سطوح شیشه‌ای و شکننده) به کل سطح عمود بر جریان که در معرض فشار جریان قرار گرفته است.

نقشه پهنه‌بندی خطر سونامی:

مقدار ارتفاع جریان آب در اثر بیشینه سونامی موردنظر در خط ساحلی (پیوست یک)

۱۵-۱-۵ نمادها

فهرست نمادها و تعاریف بکار رفته در این فصل به شرح زیر است:

A : سطح مقطع تصویر شده‌ی جسم، عمود بر امتداد جریان

A_{beam} : تصویر سطح مقطع دال و ارتفاع تیر در مسیر جریان

A_{col} : تصویر سطح قائم ستون‌ها

A_{wall} : تصویر سطح قائم دیوارها

B : عرض کل دیوار ساختمان

b : عرض عضو در امتداد عمود بر جریان

C_{cp} : ضریب برای محاسبه نیروهای وارد بر لوله در اثر سونامی که برابر ۱/۵ است.

C_d : ضریب نیروی رانش ناشی از بار هیدرودینامیکی

C_{dis} : ضریب بدون بعد جریان

C_{cx} : نسبت سطح بسته

C_r : ضریب مقاومت جانبی لوله

C_0 : ضریب امتداد آوار در حال حمل

C_l^- : ضریب مقاومت لوله در برابر نیروی عمودی رو به پایین

C_l^+ : ضریب مقاومت لوله در برابر نیروی عمودی رو به بالا

C_{2v} : ضریب بدون بعد آب‌شستگی برابر با ۲/۸

D : بار مرده

D_p : قطر لوله

D_s : عمق آب‌شستگی در پای سازه ناشی از سقوط سیال

F_d : نیروی هیدرودینامیکی رانشی وارد بر اجسام

F_{dx} : نیروی رانش کلی

F_h : نیروی افقی ناشی از سونامی بر دیوار

- F_i : بار ناشی از ضربه آوار
- F_l^- : نیروی عمودی رو به پایین وارد بر واحد طول لوله در اثر سونامی
- F_l^+ : نیروی عمودی رو به بالا وارد بر واحد طول لوله در اثر سونامی
- F_{pw} : نیروی هیدرودینامیکی برای دیوارهایی که اجازه عبور آب از میان پشت‌بند آن‌ها داده می‌شود.
- F_r : عدد فرود
- F_{rp} : نیروی افقی در واحد طول لوله در اثر سونامی
- F_{TSU} : اثر بار سونامی در جهت آمد و رفت جریان
- F_v : نیروی برکنش (غوطه‌وری)
- F_w : بار سونامی بر اعضای قائم سازه‌ای
- $F_{w\theta}$: نیروی هیدرودینامیکی وارد بر دیوارهای دارای زاویه θ نسبت به امتداد جریان در واحد عرض دیوار
- g : شتاب جاذبه
- H_{TSU} : نیروهای ناشی از فشارهای جانبی بر شالوده بر اثر سونامی در شرایط مستغرق
- H_0 : عمق آب در بالای مانعی که جریان از آن ریزش کرده است
- H_B : ارتفاع مانعی که جریان سونامی از آن ریزش کرده است
- h : ارتفاع آب از سطح زمین
- h_0 : ارتفاع آب در خط ساحلی در اثر بیشینه سونامی
- h_e : ارتفاع آب‌گرفتگی
- h_{max} : بیشینه عمق آب‌گرفتگی در محل ساختگاه
- h_r : ارتفاع آب مانده در ساختمان
- h_s : ارتفاع بخش فوقانی کف طبقه نسبت به صفحه تراز
- h_{sx} : میانگین ارتفاع طبقه بالا و پایین هر طبقه در زیر تراز آب‌گرفتگی سونامی
- I_{tsu} : ضرایب اهمیت سونامی
- k_s : ضریب چگالی سیال
- L : بار زنده
- n : ضریب زبری مانینگ
- P_c : فشار جریان بر دیوار
- P_r : فشار ناشی از سربار آب باقیمانده
- P_s : فشار سربار هیدرواستاتیکی حاصل از آب‌گرفتگی ناشی از سونامی
- P_{uw} : فشار استاتیکی جانبی یکنواخت معادل بار هیدرودینامیکی
- q : دبی در واحد عرض جریان عبوری از روی سازه

S : بار برف

u : سرعت جریان سونامی

U : سرعت جت سیال در برخورد با حفره آب‌شستگی

U_{max} : بیشینه سرعت جریان آب در محل ساختگاه

V_w : حجم سیال جابجا شده

x : فاصله از خط ساحلی

x_R : میزان پیشروی آب از خط ساحلی

z : ارتفاع زمین نسبت به سطح آزاد دریا

α : ضریب مشخص کننده نوع جریان. برای جریان فوق بحرانی برابر $1/3$ و در غیر این صورت برابر یک است.

Δx : فاصله افقی بین دو نقطه

γ_s : وزن حجمی سیال

γ_{sw} : وزن حجمی آب دریا

Ω_0 : ضریب اضافه مقاومت سیستم باربر جانبی

ρ_s : جرم حجمی سیال

ρ_{sw} : جرم حجمی آب دریا

ψ : زاویه بین جت آب در حفره آب‌شستگی و خط افق

۱۵-۲ محاسبه شدت سونامی و آب‌گرفتگی

برای محاسبه اثرات سونامی و طراحی یا کنترل ساختمان در مقابل این اثرات لازم است شدت خطر سونامی بر اساس پارامترهای بیشینه عمق آب‌گرفتگی و بیشینه سرعت جریان در محل سازه برآورد شود. در این قسمت روش و روابط مورد نیاز برای به دست آوردن برآورد قابل‌قبولی از این پارامترها (بر اساس ارتفاع آب در خط ساحلی مطابق پیوست یک) ارائه شده است.

۱۵-۲-۱ محاسبه بیشینه عمق آب‌گرفتگی و سرعت جریان در ساختگاه

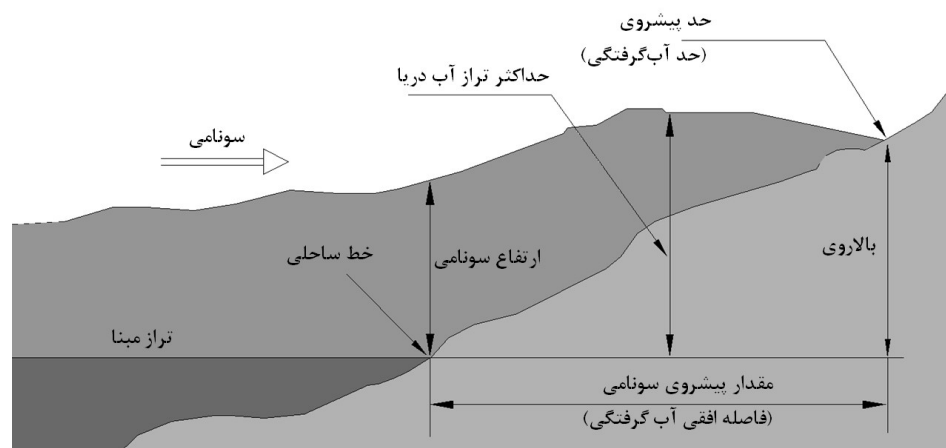
بیشینه عمق آب‌گرفتگی و سرعت جریان آب در ساختگاه مورد نظر از دو روش انرژی و تحلیل خطر احتمالاتی آب‌گرفتگی سونامی ویژه ساختگاه قابل حصول است. استفاده از روش انرژی که پارامترهای جریان آب را بصورت محافظه‌کارانه در محل ساختگاه برآورد می‌نماید، برای سازه‌های گروه ریسک سونامی I، II و III مجاز است.

تحلیل خطر احتمالاتی آب‌گرفتگی سونامی ویژه ساختگاه نیز می‌تواند برای سازه‌های ریسک سونامی گروه I، II و III استفاده شود، اما الزامی نیست.

در صورت استفاده از روش تحلیل ویژه ساختگاه، مدارک و گزارش‌ها توسط گروهی از کارشناسان که خبرگی آن‌ها توسط کارفرما به تأیید رسیده است، در چهارچوب قوانین و مقررات کشور و ابلاغیه‌های وزارت نفت مورد ارزیابی قرار گیرد.

در هر دو روش، سرعت جریان در محل سازه نباید کمتر از 3 (m/s) در نظر گرفته شود. همچنین لازم نیست از مقدار کمینه دو عدد 15 (m/s) و $\sqrt{1.5(gh_{\max})}$ بیشتر در نظر گرفته شود که در آن h_{\max} بیشینه عمق آب‌گرفتگی در محل ساختگاه است.

مقادیر ارتفاع بدست آمده از روش تحلیل خطر احتمالاتی آب‌گرفتگی ویژه ساختگاه، نباید از هشتاد درصد مقادیر ارتفاع موج در ساختگاه حاصل از روش انرژی کمتر باشد.



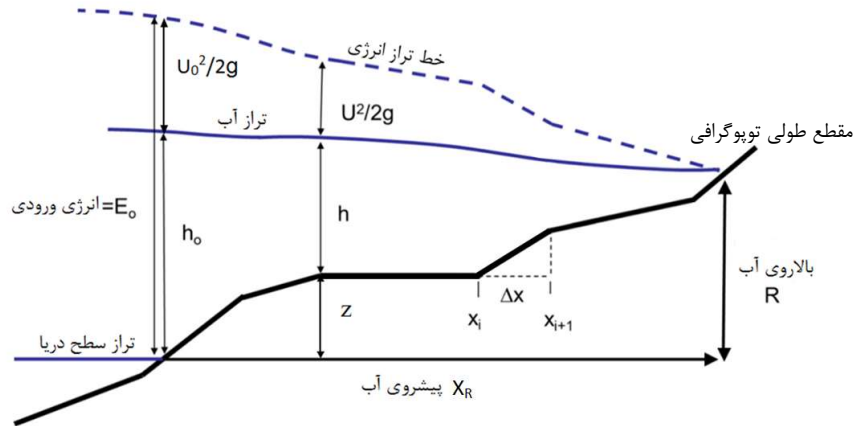
شکل ۱۵-۱ ارتفاع بالاروی و مقدار پیشروی امواج سونامی

۱۵-۲-۲ مراحل محاسبه بیشینه عمق آب‌گرفتگی و سرعت جریان در ساختگاه

به روش انرژی

اساس این روش بر مبنای پایداری و بقای انرژی و منظور کردن اثر اصطکاک برای کاهش تدریجی سطح انرژی موج ناشی از سونامی از خط ساحلی به سمت حد آب‌گرفتگی (انتهای پیشروی آب) است. برای استفاده از روش انرژی باید مقطع طولی توپوگرافی از ساحل به سمت ساختگاه مطابق بخش ۱۵-۲-۳ تعیین شود.

شکل ۱۵-۲ پارامترهای روش انرژی بین خط ساحلی و انتهای پیشروی آب (یا حد آب گرفتگی) در ساحل را نشان می‌دهد. تراز زمین در طول پروفیل مورد نظر (z_i) در نقاطی با حداکثر ۳۰ متر فاصله افقی، تعیین می‌شود. مقدار ضریب مانینگ برای هر قطعه می‌تواند متفاوت باشد. با داشتن ارتفاع آب در خط ساحلی (مطابق نقشه پهنه‌بندی پیوست یک به اضافه مقدار افزایش ارتفاع در اثر مد) می‌توان به روش گام به گام انرژی، از ساحل به سمت نقطه مورد نظر پیش رفته و مقدار بیشینه عمق آب گرفتگی (h_{max}) و بیشینه سرعت جریان آب (U_{max}) در محل ساختگاه را بدست آورد.



شکل ۱۵-۲ پارامترهای روش انرژی بین خط ساحلی و انتهای پیشروی آب در ساحل

میزان عمق آب گرفتگی (h) (ارتفاع آب از سطح زمین) در نقطه $i+1$ در طول مسیر پیشروی موج (از سمت ساحل به سمت حد نهایی پیشروی موج) از رابطه ۱۵-۱ به دست می‌آید.

$$\left(z + h + \frac{1}{2} F_r^2 h \right)_{i+1} = \left(z + h + \frac{1}{2} F_r^2 h \right)_i - \left(\frac{g F_r^2 n^2 \Delta x}{h^{1/3}} \right)_i \quad 1-15$$

که z ارتفاع زمین، h ارتفاع آب از سطح زمین، g شتاب جاذبه، F_r عدد فرود (مطابق رابطه ۱۵-۳) و n ضریب مانینگ است که از جدول ۱۵-۱ تعیین می‌شود. در صورت تردید در تعیین شرایط مندرج در این جدول، لازم است مقدار کمتر ضریب مانینگ در نظر گرفته شود. Δx فاصله افقی بین دو نقطه است که باید کوچک‌تر از ۳۰ متر در نظر گرفته شود و میزان آن می‌تواند در طول خط مقطع طولی توپوگرافی متغیر باشد. برای محاسبه سرعت افقی جریان در هر نقطه از رابطه ۱۵-۲ استفاده می‌شود.

$$U = F_r \sqrt{gh} \quad 2-15$$

همچنین عدد فرود مطابق رابطه ۱۵-۳ محاسبه می‌شود.

$$F_r = \alpha \left(1 - \frac{x}{x_R} \right) \quad ۳-۱۵$$

در رابطه ۳-۱۵، x فاصله افقی از خط ساحلی تا نقطه مورد نظر و x_R برآورد میزان پیشروی افقی آب بر مبنای روش انرژی است. ضریب α در شرایطی که جریان آب سونامی فوق بحرانی^۸ است، برابر $۱/۳$ و در غیر اینصورت برابر یک است.

جریان آب فوق بحرانی برای سونامی زمانی رخ می‌دهد که یکی از این شرایط برقرار باشد:

- ۱- شیب غالب بستر دریا در نزدیکی ساحل $\frac{1}{100}$ و یا ملایم‌تر باشد .
- ۲- صخره‌های کم‌عمق یا سایر ناپیوستگی‌های پلکانی شکل در بخش کم شیب بستر دریا در نزدیکی ساحل وجود داشته باشد.

جدول ۱-۱۵ مقادیر ضریب مانینگ (n) برای استفاده در روش انرژی

n	شرایط اصطکاک ساحل
۰/۰۲۵-۰/۰۳	اصطکاک کف آب آبهای نزدیک ساحل
۰/۰۲۵	ساحل باز
۰/۰۴	ساختمان‌هایی با حداقل تراکم شهری
۰/۰۳	تمام حالات دیگر

۳-۲-۱۵ مقطع طولی توپوگرافی برای محاسبات روش انرژی، بارها و اثرات

سونامی

در طراحی سازه‌ها برای بارها و اثرات سونامی به جای آنکه فرض شود امتداد موج سونامی به طور یکنواخت بر ساحل عمود است، فرض می‌شود امتداد جریان ورودی از خط عمود بر امتداد خط ساحلی، به اندازه درجه تغییر داشته باشد که مرکز این تغییرات در مرکز هندسی سازه در پلان در نظر گرفته می‌شود.

لذا اولین گام در محاسبات روش انرژی، تعیین مقطع طولی تغییرات توپوگرافی از ساحل تا ساختگاه است. برای این منظور لازم است سه مقطع طولی توپوگرافی در نظر گرفته شود. مطابق شکل ۳-۱۵

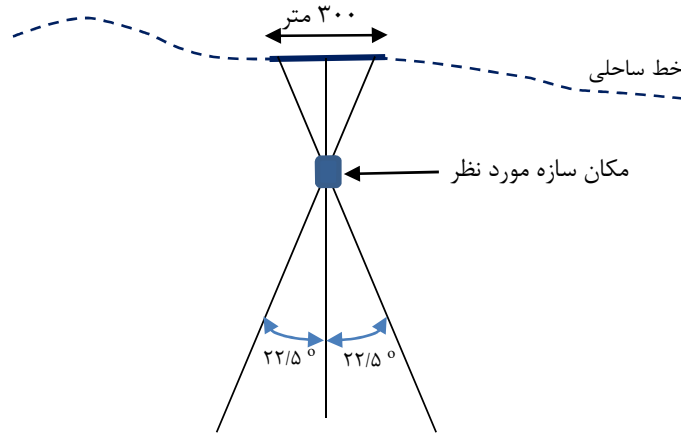
^۸ Supercritical

مقطع اول از محل سازه بر متوسط ۳۰۰ متر از خط ساحلی عمود می‌شود (۱۵۰ متر از هر طرف). دو مقطع دیگر با زوایای ۲۲/۵ درجه در جهت ساعتگرد و پادساعتگرد نسبت به این مقطع در نظر گرفته می‌شوند. لازم است بر روی این مقاطع طولی، نقاطی به حداکثر فاصله افقی ۳۰ متر تعیین گردد. سپس برای هر سه مقطع، حد پیشروی و محاسبات خط انرژی انجام شده و نتایج بیشینه به عنوان نتایج نهایی محل سازه در نظر گرفته شود.

۱۵-۲-۴ ناحیه طرح سونامی (حد پیشروی)

حد بالا برای ناحیه طرح سونامی جایی است که ارتفاع زمین (Z)، برابر ارتفاع آب بیشینه سونامی موردنظر در خط ساحلی (مطابق نقشه پهنه‌بندی پیوست یک به اضافه مقدار افزایش ارتفاع در اثر مد) باشد. چنانچه سازه مورد نظر خارج از این محدوده باشد نیازی به محاسبات سونامی ندارد، اما برای سازه‌های واقع در این محدوده نیاز است تا حد دقیق پیشروی محاسبه شود.

به منظور بدست آوردن حد پیشروی آب لازم است در هر سه مقطع طولی توپوگرافی، تمام نقاط به ترتیب به عنوان انتهای پیشروی در نظر گرفته شده و ارتفاع آب حد نهایی، برای نقطه مورد نظر محاسبه شود. در نهایت حد پیشروی هر مقطع طولی توپوگرافی، نقطه‌ای است که ارتفاع آب‌گرفتگی در حد نهایی برای آن نقطه، برابر صفر شده است.



شکل ۱۵-۳ نمایش موقعیت سه مقطع طولی توپوگرافی برای سازه مورد نظر در روش انرژی

۱۵-۲-۵ ملاحظات ویژه

۱۵-۲-۵-۱ فرونشست زمین ناشی از فرورانش گسل مسبب سونامی

ایجاد سونامی بر اثر جابجایی روی گسل فرورانشی مکران که در نزدیکی ساحل قرار دارد، علاوه بر بالآمدگی کف دریا، می‌تواند سبب فرونشست زمین در مناطق نزدیک یا در سواحل شود. این فرونشست به ارتفاع موج سونامی اضافه می‌شود. در نتایج مقادیر پهنه‌بندی این آیین‌نامه، نتایج تحلیل احتمالاتی فرونشست زمین در سواحل مکران، در دوره بازگشت ۲۴۷۵ سال به مقادیر محاسبه شده ارتفاع موج در ساحل اضافه شده است.

۱۵-۲-۵-۲ جذر و مد

بالآمدگی سطح آب دریا در اثر مد در پهنه‌بندی ارائه شده این آیین‌نامه لحاظ نشده و لازم است در هر ایستگاه، مقدار متوسط افزایش تراز سطح آب دریا در اثر مد نسبت به تراز میانگین سطح آب (تفاضل تراز میانگین مدهای دریا^۹ و تراز میانگین سطح دریا) به آن اضافه شود.

۱۵-۲-۵-۳ تغییر تراز آب دریا

بالآمدگی احتمالی سطح آب دریا (به دلیل عوامل محلی یا جهانی نظیر ذوب شدن یخ‌های قطبی بر اثر گرمایش زمین) در پهنه‌بندی ارائه شده این آیین‌نامه، لحاظ نشده است و هر اثر افزایشی این پدیده باید به این بخش اضافه شود. این افزایش باید برابر میزان بالآمدگی آب دریا در طول عمر مفید سازه باشد. حداقل عمر مفید سازه‌های موضوع این آیین‌نامه پنجاه سال است، اما سازه‌های خاص می‌توانند عمر مفیدی بیش از این مقدار داشته باشند.

۱۵-۳ ضوابط طراحی سازه‌ها برای نیروها و اثرات ناشی از سونامی

روال و جزئیات مراحل محاسبات مرتبط با طراحی و کنترل سازه‌ها و تأسیسات نفتی در برابر سونامی در این بخش ارائه شده است. معیارهای حدی و قابل پذیرش در این بخش به عنوان حداقل‌های لازم توصیه شده و بر اساس نظر نهایی کارفرما و مهندس مشاور قابل تغییر است. برای این منظور، سطوح

^۹ Mean high water level (MHWL)

عملکرد پیشنهادی برای ساختمان‌ها در هر یک از ۴ گروه ریسک سونامی در اثر بیشینه سونامی مورد نظر ارائه شده است.

برای معیارهای عملکردی سازه‌های غیرساختمانی ضوابط بند ۱۵-۴-۸ نیز باید رعایت شوند.

۱۵-۳-۱ عملکرد سازه‌های گروه ریسک سونامی I و سازه‌های حیاتی گروه

ریسک سونامی II (بند ب و پ):

اجزای سازه‌ای، اتصالات، شالوده‌های ساختمان‌ها و سایر سازه‌های گروه ریسک سونامی I و سازه‌های حیاتی بند ب و پ از گروه ریسک سونامی II که در محدوده طراحی برای سونامی قرار گرفته‌اند باید به گونه‌ای طراحی شوند که حداقل معیارهای عملکرد سازه‌ای "آسیب کنترل شده" همراه با الزامات زیر را برآورده کنند:

- اجزاء عملیاتی غیر سازه‌ای و تجهیزات موجود در ساختمان که برای عملکردهای اساسی مورد نیاز هستند و همچنین پایین‌ترین عضو افقی سازه‌ای که از این اجزا و تجهیزات پشتیبانی می‌کند، باید بالاتر از تراز آب‌گرفتگی ناشی از بیشینه سونامی موردنظر باشند (در تراز $h_{max} / 3$ و بالاتر).

- اجزای سازه‌ای و اتصالات در ترازهای قابل سکونت و بهره‌برداری و همچنین شالوده‌ها بهتر است برای حفظ سطح عملکرد "خدمت‌رسانی بی‌وقفه" طراحی شوند. بهره‌برداری و سکونت در ترازهایی از ساختمان و سازه‌های نگهدارنده مجاز است که بالاتر از تراز آب‌گرفتگی ناشی از بیشینه سونامی موردنظر قرار گیرند.

- در طراحی سازه‌های پناه‌گیری در برابر سونامی باید ضوابط بند ۱۵-۴-۶ رعایت شود.

تبصره: پناهگاه‌های عمودی در برابر سونامی باید برای سطح ایمنی "خدمت‌رسانی بی‌وقفه" طراحی شوند.

۱۵-۳-۲ عملکرد سازه‌های گروه ریسک سونامی II و III

اجزای سازه‌ای، اتصالات، شالوده‌های ساختمان‌ها و سایر سازه‌های گروه ریسک سونامی II و III که در محدوده طراحی برای سونامی قرار گرفته‌اند باید به گونه‌ای طراحی شوند که حداقل معیارهای عملکرد سازه‌ای "آستانه فروریزش" را برآورده کنند.

اهداف عملکردی پیشنهادی شامل شدت سونامی و سطوح عملکرد متناظر برای اعضای سازه‌ای و غیرسازه‌ای به طور خلاصه در جدول ۱۵-۲ ارائه شده است.

۱۵-۳-۳ ارزیابی عملکرد سازه‌ای

به منظور حصول اطمینان از قابلیت سازه در تحمل بارها و اثرات ناشی از سونامی، لازم است مقاومت و پایداری سازه براساس حالت‌های بارگذاری معرفی شده در بند ۱۵-۳-۳-۱ ارزیابی شود. همچنین لازم است معیارهای پذیرش متناظر بر اساس سطوح عملکرد مورد انتظار، در نظر گرفته شود. معیارهای پذیرش سازه‌ای برای این ارزیابی در بندهای ۱۵-۳-۳-۴ و ۱۵-۳-۳-۵ آورده شده‌اند.

جدول ۲-۱۵ شرایط الزام‌آور برای در نظر گرفتن اثرات سونامی برای گروه‌های مختلف ریسک

سونامی و سطوح عملکرد متناظر

الزامات (بند ۱۵-۳-۱ و ۱۵-۳-۲)		شرایط الزام‌آور (بند ۱۵-۳-۱)	
اجزای غیر سازه‌ای و تجهیزات	اجزای سازه‌ای	(برای بررسی تأثیرات بیشینه سونامی موردنظر بر روی گروه‌های ریسک سونامی)	گروه ریسک سونامی
عملکرد بی‌وقفه		در محدوده‌ی طرح سونامی	پناهگاه‌های عمودی
انتقال به تراز از سازه که بالاتر از تراز آب‌گرفتنی باشد	آسیب کنترل شده	در محدوده‌ی طرح سونامی	گروه I و تاسیسات بند ب و پ از گروه ریسک سونامی II
آستانه فروریزش	آستانه فروریزش	در محدوده‌ی طرح سونامی با $h_{max} < 1$ متر	ساختمان‌های گروه ریسک سونامی II
--	آستانه فروریزش	بنا به تصمیم کارفرما در محدوده‌ی طرح سونامی با $h_{max} < 1$ متر و با ارتفاع متوسط ساختمان بیشتر از ارتفاع تعیین شده (۲۰ متر)	ساختمان‌های گروه ریسک سونامی III

۱۵-۳-۳-۱ حالت‌های بارگذاری ناشی از آب‌گرفتنی

در طراحی ساختمان‌ها و سازه‌ها در برابر بارهای سونامی و در ناحیه طرح سونامی، سه وضعیت زیر بررسی می‌شوند:

- پایداری کلی سازه و شالوده تحت اثر بیشینه نیروی غوطه‌وری وارد بر ساختمان و نیروی جانبی هیدرودینامیکی وارده؛

- اثرات بیشینه نیروهای هیدرودینامیکی بر سازه (متناظر با سرعت بیشینه و شار مومنتوم مشخصه بیشینه hu^2)؛

- اثرات بیشینه نیروی هیدرودینامیکی بر سازه (متناظر با بیشینه عمق آب‌گرفتگی).

به این منظور، سه حالت بارگذاری زیر ناشی از آب‌گرفتگی به عنوان حداقل معیارها باید ارزیابی شوند:

- حالت بارگذاری ۱

کمترین مقدار ارتفاع یک طبقه، ارتفاع بالای پنجره طبقه اول و بیشینه عمق آب‌گرفتگی، به عنوان عمق آب‌گرفتگی به منظور لحاظ کردن شرایط ترکیب اثرات نیروی هیدرودینامیکی و نیروی غوطه‌وری در نظر گرفته می‌شود.

تبصره: در موارد زیر نیازی به در نظر گرفتن این حالت بارگذاری نیست:

- ساختمان‌های باز؛

- ساختمان‌هایی که شرایط خاک زیر شالوده یا نوع شالوده و طراحی سازه مانع از ایجاد و افزایش فشار هیدرواستاتیکی مخرب در زیر شالوده یا پایین‌ترین دال می‌شوند.

- حالت بارگذاری ۲:

در این حالت فرض می‌شود بیشینه سرعت و بیشینه شار مومنتوم در وجه برخورد آب به ساختمان (آمد جریان) یا وجه مقابل آن (رفت جریان) روی می‌دهد و عمق آب‌گرفتگی، معادل دو سوم مقدار بیشینه آن در نظر گرفته می‌شود.

- حالت بارگذاری ۳:

در این حالت مقدار سرعت در وجه برخورد آب (آمد جریان) یا جهت مقابل آن (رفت جریان) یک سوم بیشینه آن و عمق آب‌گرفتگی برابر مقدار بیشینه در نظر گرفته می‌شود.

۱۵-۳-۲ ضرایب اهمیت سونامی

ضرایب اهمیت سونامی، I_{tsu} مطابق جدول ۱۵-۳ برای بارهای هیدرودینامیکی سونامی و بار ضربه آوار سونامی به ترتیب ذکر شده در بندهای ۱۵-۴-۲ و ۱۵-۴-۳ اعمال می‌شود.

۱۵-۳-۳-۳ حالت‌های ترکیب بار

نیروها و اثرات اصلی سونامی باید با سایر بارهای تعریف شده در روابط زیر ترکیب شوند:

$$0.9D + F_{Tsu} + H_{Tsu} \quad ۴-۱۵$$

$$1.2D + F_{Tsu} + 0.5L + 0.2S + H_{Tsu} \quad ۵-۱۵$$

در این روابط:

F_{Tsu} : اثر بار سونامی در جهت آمد و رفت جریان

H_{Tsu} : نیروهای ناشی از فشارهای جانبی بر شالوده که در شرایط مستغرق بر اثر سونامی ایجاد می‌شوند.

در حالتی که اثر خالص H_{Tsu} برخلاف جهت اثر بار اصلی عمل کند، ضریب بار برای H_{Tsu} برابر با ۰/۹ خواهد بود.

D : بار مرده

L : بار زنده

S : بار برف

جدول ۱۵-۳ ضرایب اهمیت سونامی برای نیروهای هیدرودینامیکی و ضربه

I_{tsu}	گروه ریسک سونامی
۱/۲۵	گروه ریسک سونامی I، پناهگاه‌های سونامی، ساختمان‌ها و تاسیسات بند ب و پ از گروه ریسک سونامی II
۱	گروه ریسک سونامی II
۱	گروه ریسک سونامی III (در صورت لزوم به اعمال اثرات سونامی)

۱۵-۳-۳-۴ معیارهای پذیرش برای سیستم باربر جانبی

برای ارزیابی ظرفیت سیستم سازه‌ای در سطح عملکرد ایمنی جانی در برابر بار جانبی ناشی از بیشینه سونامی موردنظر، می‌توان از ۷۵ درصد بار لرزه‌ای افقی مورد نیاز، مطابق با فصل چهارم این آیین‌نامه، استفاده نمود. این بار شامل ضریب اضافه مقاومت سیستم باربر جانبی (Ω_0)، مطابق بند ۴-۵-۱ و جدول ۴-۵، نیز می‌باشد.

برای کنترل سطح عملکرد خدمت‌رسانی بی‌وقفه، لازم است سیستم باربر جانبی بطور جداگانه تحلیل و ارزیابی شود.

۱۵-۳-۵ معیارهای پذیرش اعضای سازه‌ای بر اساس مقاومت طرح عضو

اعضای سازه‌ای لازم است برای ترکیب نیروهای ناشی از سونامی بر سیستم سازه‌ای و تلاش‌های ناشی از فشار موضعی جریان سونامی بر روی هر یک از اعضای سازه‌ای در جهت جریان مورد نظر طراحی شوند.

نیروهای داخلی و تغییرمکان‌های سیستم با استفاده از تحلیل استاتیکی خطی محاسبه می‌شوند. در صورتی که مقاومت طراحی اعضای سازه‌ای و اتصالات سازه از بارها و اثرات ناشی از بیشینه سونامی موردنظر - که بر اساس ترکیب بارهای معرفی شده در بند ۱۵-۳-۳ محاسبه شده‌اند - بیشتر باشد، می‌توان معیارهای سطح عملکرد سازه‌ای مورد انتظار در بندهای ۱۵-۳-۱ و ۱۵-۳-۲ را حسب مورد، کنترل شده در نظر گرفت.

ضریب کاهش مقاومت مصالح ϕ برای عضو و رفتار تحت بررسی، مطابق مقادیر معرفی شده در مباحث ۸، ۹ و ۱۰ مقررات ملی ساختمان است.

۱۵-۳-۴ حداقل چگالی سیال برای محاسبه بارهای سونامی

وزن حجمی آب دریا γ_{sw} برابر $10 \frac{KN}{m^3}$ و چگالی جرمی آن ρ_{sw} برابر با $1025 \frac{Kg}{m^3}$ در نظر گرفته می‌شود. با توجه به وجود مواد شناور در آب، چگالی سیال در جریان سونامی متفاوت خواهد بود. از این رو، حداقل وزن حجمی سیال γ_s برای تعیین بارهای هیدرواستاتیکی با در نظر گرفتن اجسام و نخاله غوطه‌ور کوچک در آب دریا مطابق رابطه زیر محاسبه می‌شود:

$$\gamma_s = k_s \gamma_{sw} \quad 6-15$$

حداقل چگالی جرمی سیال ρ_s ، برای تعیین بارهای هیدرودینامیکی سونامی به منظور در نظر گرفتن اجسام و نخاله غوطه‌ور کوچک در آب دریا مطابق رابطه زیر محاسبه می‌شود:

$$\rho_s = k_s \rho_{sw} \quad 7-15$$

در روابط بالا، ضریب چگالی سیال، k_s ، برابر با ۱/۱ در نظر گرفته می‌شود.

۱۵-۳-۵ حداقل نسبت سطح بسته برای تعیین بار

لازم است نیروهای وارد بر ساختمان با فرض حداقل نسبت سطح بسته به سطح کل در معرض آب‌گرفتگی در تمام محیط سازه به میزان ۷۰ درصد محاسبه شود، مگر آنکه سازه طبق تعریف ارائه شده در بند ۱۵-۱-۴ یک "سازه‌ی باز" باشد.

اثر بار ناشی از تجمع آوار و نخاله‌های موجود در جریان در مقابل یا داخل یک "سازه باز" (با در نظر گرفتن نسبت سطح بسته به سطح دچار آب‌گرفتگی اطراف سازه باز) به میزان ۵۰ درصد منظور شود. برای سازه‌های باز، نیازی به در نظر گرفتن حالت بارگذاری ۱ مندرج در بند ۱۵-۳-۳ نیست.

۱۵-۳-۶ حداقل تعداد چرخه‌های بارگذاری جریان سونامی

در طراحی باید حداقل دو چرخه ورودی و خروجی سونامی در نظر گرفته شود. چرخه اول براساس ۸۰ درصد بیشینه عمق آب‌گرفتگی و چرخه دوم بر اساس بیشینه عمق آب‌گرفتگی ناشی از بیشینه سونامی موردنظر در نظر گرفته می‌شود.

اثرات آب‌شستگی موضعی ناشی از چرخه اول براساس بند ۱۵-۴-۴-۱ در محل ساختگاه برآورد می‌شوند. این اثرات به عنوان شرایط اولیه در بررسی چرخه دوم منظور می‌گردند.

۱۵-۳-۷ اثرات لرزه‌ای وارد بر شالوده پیش از رسیدن بیشینه سونامی مورد

نظر

در بخش‌هایی از ساحل که در معرض امواج سونامی ناشی از وقوع زلزله هستند، لازم است سازه و اجزای غیرسازه‌ای در مقابل اثرات زلزله مسبب سونامی نیز طراحی شود. در این نواحی شالوده ساختمان‌ها باید براساس ضوابط مندرج در فصل ژئوتکنیک این آیین‌نامه و مقررات ملی ساختمان از جمله مبحث ۷ و ۹ در موارد مرتبط طراحی شود.

در طراحی شالوده و پی در برابر سونامی لازم است تغییرات احتمالی ایجاد شده در سطح ساختگاه و مشخصات خاک محل ناشی از وقوع زلزله مسبب سونامی به عنوان شرایط اولیه منظور شوند. گزارش مطالعات ژئوتکنیک ساختگاه باید شامل ارزیابی شالوده با در نظر گرفتن ناپایداری احتمالی شیب‌ها، روانگرایی، نشست کلی و نسبی زمین، جابجایی سطح زمین ناشی از گسلش و گسترش جانبی ناشی از اثرات لرزه‌ای پیش از وقوع سونامی باشد. همچنین الزامات بند ۱۵-۴-۴ نیز باید ارزیابی شوند.

۱۵-۳-۸ مدل‌سازی فیزیکی جریان سونامی، بارها و اثرات آن

مدل‌سازی فیزیکی جریان سونامی و اثرات آن بر ساختمان می‌تواند به عنوان گزینه‌ای جایگزین برای روش برآورد مقادیر بزرگنمایی سرعت جریان، نیروهای هیدرودینامیکی (بند ۱۵-۴-۲)، بارهای ناشی از برخورد آوار شناور در جریان سونامی (بند ۱۵-۴-۳) و طراحی شالوده (بند ۱۵-۴-۴) به کار رود.

۱۵-۴ اثرات و نیروهای سونامی بر سازه‌ها و تأسیسات صنعتی

به طور کلی بارها و اثرات سونامی بر سازه‌ها و تأسیسات صنعتی به سه دسته: (۱) بار ناشی از سیال (هیدرواستاتیکی و هیدرودینامیکی)، (۲) اثر بار ضربه ناشی از آوار شناور و (۳) اثرات سونامی بر شالوده سازه‌ها و تأسیسات صنعتی، تقسیم می‌شوند.

۱۵-۴-۱ بارهای هیدرواستاتیکی

بارهای هیدرواستاتیکی به صورت فشار قائم غوطه‌وری، فشار جانبی نامتعادل، سربار آب باقیمانده بر روی طبقات و دیوارها و فشار هیدرواستاتیکی بر شالوده به سازه اعمال می‌شوند. مقدار این بارها با وزن مخصوص سیال (چگالی وزنی) و عمق آب‌گرفتگی رابطه مستقیم دارد.

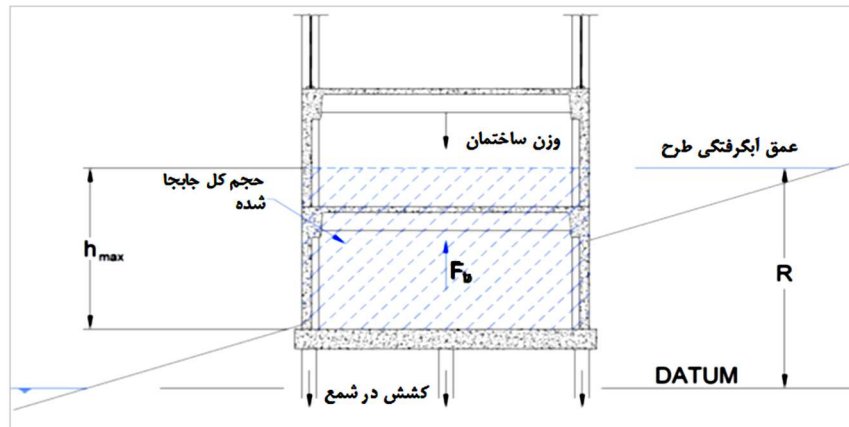
۱۵-۴-۱-۱ نیروی برکنش ناشی از غوطه‌وری

وزن خالص کاهش یافته به خاطر غوطه‌وری باید برای کلیه اعضای سازه‌ای و اجزای غیرسازه‌ای با اهمیت زیاد که دچار آب‌گرفتگی شده‌اند، ارزیابی شود. برای این منظور نیروی برکنش (غوطه‌وری) مطابق رابطه ۸-۱۵ محاسبه می‌شود.

$$F_v = \gamma_s V_w \quad 8-15$$

در این رابطه، V_w حجم سیال جابجا شده و γ_s حداقل چگالی وزنی سیال در جریان است. این نیرو به صورت ساده در شکل ۴-۱۵ نمایش داده شده است.

نیروی برکنش ناشی از غوطه‌وری، فضاهای بسته‌ی بدون دیوارهای فروریزشی سونامی را که دارای سطح بازشوی کمتر از ۲۵ درصد از سطح دیوار خارجی دچار آب‌گرفتگی هستند، شامل می‌شود.



شکل ۴-۱۵ نیروی غوطه‌وری در سازه‌ای که سیال امکان نفوذ به طبقات زیرین را ندارد

همه پنجره‌ها به جز پنجره‌هایی که برای برخورد اجسام معلق در هوا در زمان طوفان یا نیروی ناشی از انفجار طراحی شده‌اند را می‌توان در زمانی که عمق آب‌گرفتگی تا بالای پنجره‌ها می‌رسد، به عنوان بازشو در نظر گرفت. مقدار جابجایی حجمی اعضای شالوده به جز شالوده‌های عمیق را باید در محاسبات نیروی برکنش وارد نمود.

۲-۱-۴-۱۵ بار هیدرواستاتیکی افقی نامتعادل

بار هیدرواستاتیکی افقی نامتعادل به علت تفاوت در ارتفاع تراز آب در دو سمت یک دیوار یکپارچه و بدون ارتباط با امتداد دیوار نسبت به جهت جریان سونامی به وجود می‌آید. در دیوارهای با عرض کم یا دیوارهایی که دارای سطح بازشویی بیش از ۱۰ درصد از سطح خود هستند، فرض می‌شود تراز آب در دو سوی دیوار یکسان شود و بنابراین بار هیدرواستاتیکی نامتعادل چندان مؤثر نخواهد بود. در مقابل در دیوارهای عریض (طول دیوار بیش از ۹ متر) یا در حالتی که دیوارهای عمود در جلو یا پشت دیوار موردنظر مانع عبور جریان به سمت دیگر دیوار می‌شوند، نیروی نامتعادل هیدرواستاتیکی باید منظور شود.

این شرایط تنها در طی ورود جریان در حالت‌های بارگذاری ۱ و ۲ اعمال می‌شود.

بر این اساس دیوارهای با کاربری سازه‌ای که دچار آب‌گرفتگی شده و دارای بازشوی با سطح کمتر از ۱۰ درصد سطح دیوار هستند، در صورت داشتن هر یک از شرایط زیر باید بتوانند نیروی هیدرواستاتیکی نامتعادل ایجاد شده در حالت‌های بارگذاری ۱ و ۲ مندرج در بند ۱۵-۳-۳-۱ را به میزانی که در رابطه ۹-۱۵ معرفی شده تحمل کنند.

الف) دیوارهای با طول بیش از ۹ متر بدون دیوارهای فروریزی مجاور؛

ب) دیوارهای سازه‌ای محیطی در دو یا سه وجه صرفنظر از طول دیوار.

$$F_h = P_c A_{wall} = \frac{1}{2} \gamma_s b h_{max}^2 \quad 9-15$$

در این رابطه F_h نیروی افقی ناشی از سونامی بر دیوار، P_c فشار جریان بر دیوار و A_{wall} سطح دیوار در برابر جریان است. همچنین γ_s چگالی وزنی سیال در جریان، b عرض دیوار و h_{max} بیشینه ارتفاع آب‌گرفتگی حاصل از بیشینه سونامی موردنظر است. در شرایطی که آب از بالای دیوار سرریز می‌کند، لازم است بجای h_{max} در رابطه بالا، ارتفاع دیوار جایگزین شود.

۳-۱-۴-۱۵ سربار آب باقیمانده بر روی طبقات و دیوارها

همه‌ی طبقات افقی که در تراز پایین‌تر از عمق آب‌گرفتگی قرار دارند باید برای مجموع بار مرده و فشار ناشی از سربار آب باقیمانده، P_r ، که توسط رابطه ۱۵-۱۰ ارائه شده، طراحی شوند. دیوارهای سازه‌ای که امکان نگهداری آب در زمان فرونشست آب سونامی را دارند نیز باید برای این فشار هیدرواستاتیک طراحی شوند.

$$P_r = \gamma_s h_r \quad 10-15$$

$$h_r = h_{\max} - h_s$$

در این رابطه h_s ارتفاع بخش فوقانی کف طبقه نسبت به صفحه تراز است. در هر حال لازم نیست h_r از ارتفاع بخش پیوسته کلیه المان‌های سازه‌ای در طبقه بیشتر شود.

۴-۱-۴-۱۵ فشار سربار هیدرواستاتیکی بر شالوده

فشار سربار هیدرواستاتیکی حاصل از آب‌گرفتگی ناشی از سونامی بر شالوده از رابطه ۱۵-۱۱ محاسبه می‌شود.

$$P_s = \gamma_s h_{\max} \quad 11-15$$

۲-۴-۱۵ بارهای هیدرودینامیکی

بارهای هیدرودینامیکی به دو روش فشار استاتیکی جانبی یکنواخت معادل و روش دقیق قابل محاسبه هستند.

۱-۲-۴-۱۵ فشار استاتیکی جانبی یکنواخت معادل (روش ساده شده)

برای محاسبه فشار استاتیکی جانبی یکنواخت معادل، فرض می‌شود نیروهای بیشینه هیدرودینامیکی در حالت بارگذاری ۲ (در بند ۱۵-۳-۳-۱) رخ داده و مقدار محافظه‌کارانه $\sqrt{2}$ برای عدد فرود و ضریب نیروی رانش برابر $C_d = 2$ در نظر گرفته می‌شود.

فشار یکنواخت بیشینه P_{uw} تا ارتفاع $1.3h_{\max}$ به این منظور از رابطه ۱۵-۱۲ به دست می‌آید.

$$P_{uw} = 1.25 I_{tsu} \gamma_s h_{\max} \quad 12-15$$

سیستم باربر جانبی ساختمان باید برای هر دو حالت ورودی و خروجی جریان برای این فشار که به طور یکنواخت در کل عرض ساختمان در امتداد عمود بر مسیر جریان توزیع می‌گردد کنترل شود. همه اعضای سازه‌ای در تراز کمتر از $1.3h_{\max}$ باید برای اثرات این فشار ارزیابی شوند.

۱۵-۴-۲-۲ روش دقیق برآورد نیروهای جانبی هیدرودینامیکی

۱۵-۴-۲-۲-۱ نیروی رانش کلی بر ساختمان‌ها و سایر سازه‌ها

در زمان عبور جریان از اطراف ساختمان، نیروی نامتعادل جانبی ناشی از نیروهای هیدرودینامیکی بر سازه اعمال می‌شود. در ساختمان‌های با عرض بیشتر، تراز سطح آب در سمت جلویی ساختمان بیشتر خواهد بود. سیستم باربر جانبی ساختمان باید برای مقاومت در برابر نیروی رانش کلی معرفی شده در روابط ۱۳-۱۵ و ۱۴-۱۵ که در هر تراز توسط جریان ورودی یا خروجی در حالت بارگذاری ۲ به آن اعمال می‌گردد، طراحی شود.

$$F_{dx} = \frac{1}{2} \rho_s I_{tsu} C_d C_{cx} B (hu^2) \quad ۱۳-۱۵$$

در این رابطه C_d ضریب رانش ناشی از بار هیدرودینامیکی است که تابعی از نسبت عرض ساختمان (امتداد عمود بر جریان) به عمق آب‌گرفتگی است و در جدول ۴-۱۵ ارائه شده است. همچنین C_{cx} توسط رابطه زیر محاسبه می‌شود:

$$C_{cx} = \frac{\sum(A_{col} + A_{wall}) + 1.5A_{beam}}{Bh_{sx}} \quad ۱۴-۱۵$$

در این رابطه A_{col} و A_{wall} تصویر سطح قائم ستون‌ها و دیوارها و A_{beam} تصویر سطح مقطع دال و ارتفاع تیر در مسیر جریان است.

در رابطه فوق حاصل جمع مساحت تیرها، دیوارها و ستون‌ها بر کل سطح دیوار ساختمان (حاصل ضرب عرض کل دیوار ساختمان (B) در میانگین ارتفاع طبقه (h_{sx}) - میانگین ارتفاع طبقه بالا و پایین در هر تراز برای هر طبقه در زیر تراز آب‌گرفتگی سونامی قرار دارد- برای هر سه حالت بارگذاری) تقسیم می‌شود.

هر دیوار سازه‌ای یا غیرسازه‌ای که از نوع دیوار فروریزشی سونامی نباشد، در محاسبه A_{wall} در نظر گرفته می‌شود. ضریب C_{cx} نباید از مقدار نسبت سطح بسته ارائه شده در بند ۱۵-۳-۵ کمتر باشد. همچنین حداکثر مقدار این پارامتر می‌تواند به ۱ محدود شود. محل اثر بار در مرکز سطح بار توزیع یافته خواهد بود.

۱۵-۴-۲-۲-۲ نیروهای رانشی وارد بر اعضا

علاوه بر نیروی هیدرودینامیکی رانشی وارد بر سازه و ساختمان، هر یک از اعضای سازه‌ای و دیوارهای خارجی که پایین‌تر از تراز آب‌گرفتگی سونامی هستند، تحت تأثیر نیروی هیدرودینامیکی $F_{d_}$ ارائه

شده توسط رابطه ۱۵-۱۵ قرار می‌گیرند. این نیرو به عنوان حاصل اعمال فشار ناشی از جریان سونامی بر ارتفاع آب‌گرفتگی h_e در نظر گرفته می‌شود.

$$F_d = \frac{1}{2} \rho_s I_{tsu} C_d b (h_e u^2) \quad ۱۵-۱۵$$

در این رابطه ضریب C_d یک ضریب تجربی است که براساس شکل هر عضو داخلی با مقاطع متداول در جدول ۱۵-۵ ارائه شده است. همچنین b عرض مؤثر عضو در جهت عمود بر جریان است. برای اعضای خارجی ضریب C_d برابر با ۲ در نظر گرفته می‌شود. همچنین برای اعضای خارجی، عرض مؤثر b برابر با حاصل ضرب عرض در جهت عمود بر جریان در نسبت سطح بسته ارائه شده در بند ۱۵-۳-۵ خواهد بود، زیرا در این اعضا پتانسیل تجمع زباله وجود دارد.

جدول ۴-۱۵ ضرایب رانش C_d برای سازه‌های با پلان مستطیلی

ضرایب رانش C_d	نسبت عرض به عمق آب‌گرفتگی B/h_{sx}
۱/۲۵	< ۱۲
۱/۳	۱۶
۱/۴	۲۶
۱/۵	۳۶
۱/۷۵	۶۰
۱/۸	۱۰۰
۲	≥ ۱۲۰

عمق آب‌گرفتگی برای هر یک از سه حالت بارگذاری مشخص شده در بند ۱۵-۳-۳-۱۵ برای مقادیر میانی نسبت عرض به عمق آب‌گرفتگی B/h_{sx} از میانبایی استفاده می‌شود.

توجه شود که نیروی رانش وارد بر اعضا، به نیروی کلی محاسبه شده در بند ۱۵-۴-۲-۲-۱ اضافه نمی‌شود. نیروی خالص محاسبه شده مطابق رابطه ۱۵-۱۵ باید بصورت فشار بر بخش مستغرق عضو در دست طراحی و برای هر سه حالت بارگذاری تعریف شده در بند ۱۵-۳-۳-۱۵ اعمال شود.

۱۵-۴-۲-۲-۳ بارهای سونامی بر اعضای سازه‌ای قائم

بار سونامی بر اعضای قائم سازه‌ای F_w نیز به عنوان یک بار رانشی هیدرودینامیکی از رابطه ۱۵-۱۶ محاسبه می‌شود.

$$F_w = \frac{1}{2} \rho_s I_{tsu} C_d b (h_e u^2) \quad ۱۶-۱۵$$

زمانی که جریان پیشرو سونامی^{۱۰} که اغلب بصورت یک موج کوتاه شکسته مشاهده می‌شود، به یک دیوار عریض برخورد می‌کند، یک بار ضربه‌ای با زمان تداوم بسیار کوتاه به عضو وارد می‌شود. مقدار نیروی ناشی از این ضربه از نیروی اعمالی هیدرودینامیکی ارائه شده توسط روابط متداول برای این منظور بیشتر است. این افزایش براساس نتایج آزمایشگاهی به ۵۰ درصد نیز می‌رسد. بنابراین نیروی F_w بر اعضای سازه‌ای قائم در شرایطی که عدد فرود در محل بزرگ‌تر از ۱ برآورد شده و دیوار یا ستون دارای نسبت عرض به عمق آب‌گرفتگی بیش از ۳ هستند از رابطه ۱۵-۱۷ محاسبه می‌شود.

$$F_w = \frac{3}{4} \rho_s I_{tsu} C_d b (h_e u^2)_{bore} \quad 15-17$$

مطابق حالت بارگذاری ۲ برای جریان ورودی (بند ۱۵-۳-۳-۱)، F_w بر همه اعضای سازه‌ای قائم که نسبت عرض به عمق آب‌گرفتگی بیش از ۳ دارند، اعمال می‌شود.

جدول ۱۵-۵ ضرایب رانش برای اجزای سازه‌ای

ضریب رانش C_d	مقطع عضو سازه‌ای
۱/۲	ستون‌های گرد یا چند ضلعی معادل یا شش گوشه یا بیشتر
۱/۶	ستون چهارگوش با نسبت ظاهری ۲ به ۱ با سطح طویل‌تر به موازات جریان
۱/۶	مقطع مثلثی به سمت جریان
۱/۶	دیوار بدون تکیه‌گاه مستغرق در جریان
۲	ستون مربعی یا مستطیلی با ضلع طویل‌تر عمود بر جریان
۲	ستون مثلثی
۲	دیوار یا صفحه صاف عمود بر جریان
۲/۵	ستون با مقطع مربع که زاویه شکل در جهت جریان است (بر اساس عرض مربع، نه عرض شکل در جهت عمود بر جریان)
۲	تیر مستطیلی عمود بر جریان
۲	شکل مقطع I، L و ناودانی

۱۵-۴-۲-۴-۲ بار هیدرودینامیکی وارد بر دیوارهای دارای بازشو

در صورتی که امکان عبور آب از بازشوه‌های داخل دیوار وجود داشته باشد، نیروی محاسبه شده در بند ۱۵-۴-۲-۳ را می‌توان کاهش داد. مطالعات تجربی نشان می‌دهد نسبت سطح بسته C_{cx} (رابطه ۱۴-۱۵) کمتر از ۲۰ درصد تأثیری بر نیروی اعمالی بر دیوار ندارد. هر چند نسبت‌های سطح بسته

^{۱۰} bore

بیشتر، باعث افزایش بار بر روی همه دیوارها می‌گردد. بر این اساس یک روند تغییر خطی بین نیروی وارده بر دیوارهای با نسبت سطح بسته ۲۰ درصد تا دیوارهای کاملاً بسته در نظر گرفته می‌شود. بنابراین برای دیوارهایی که اجازه عبور آب از میان پشت‌بند آن‌ها^{۱۱} داده می‌شود، نیروی هیدرودینامیکی وارده (F_{pw}) بر اجزای دیوار براساس رابطه ۱۵-۱۸ محاسبه می‌شود:

$$F_{pw} = (0.4C_{cx} + 0.6) F_w \quad ۱۸-۱۵$$

این نیرو نباید از نیروی F_d مطابق رابطه ۱۵-۱۵ کمتر باشد.

۱۵-۴-۲-۲-۵ بار هیدرودینامیکی وارد بر دیوارهای دارای زاویه نسبت به امتداد جریان

نیروی هیدرودینامیکی وارد بر دیوارهای دارای زاویه نسبت به امتداد جریان (زاویه امتداد دیوار با امتداد جریان ۹۰ درجه نباشد) در اثر این تورب کاهش می‌یابد. در این شرایط نیروی گذرای جانبی $F_{w\theta}$ در واحد عرض دیوار براساس رابطه ۱۵-۱۹ محاسبه می‌شود.

$$F_{w\theta} = F_w \sin^2 \theta \quad ۱۹-۱۵$$

در این رابطه θ زاویه بین دیوار و امتداد جریان است.

۱۵-۴-۲-۲-۶ بارهای وارد بر خطوط لوله افقی روی سطح زمین

خطوط لوله افقی روی زمین که برای عملکرد ساختمان‌ها و سازه‌های گروه ریسک سونامی I و II لازم هستند، باید طوری طراحی شوند که در برابر بارهای بند ۱۵-۴-۲-۲-۶ و ۱۵-۴-۲-۲-۶ مقاومت کنند.

۱۵-۴-۲-۲-۱ بارهای هیدرودینامیکی وارد بر خطوط لوله افقی روی سطح زمین

نیروی افقی در واحد طول مطابق رابطه ۱۵-۲۰ محاسبه می‌شود.

$$F_{rp} = C_{cp} C_r \rho_s I_{tsu} D_p u^2 \quad ۲۰-۱۵$$

که در آن:

$$1/5 = C_{cp}$$

C_r = ضریب مقاومت جانبی لوله مطابق با جدول ۱۵-۶

ρ_s = حداقل چگالی جرمی سیال برای طراحی در برابر بارهای هیدرودینامیک

I_{tsu} = ضریب اهمیت

^{۱۱} Wall Piers

$$D_p = \text{قطر لوله و}$$

$u =$ سرعت جریان سونامی است.

همچنین نیروی عمودی رو به بالا در واحد طول باید مطابق رابطه ۱۵-۲۱ محاسبه شود.

$$F_{l+} = C_{cp} C_l^+ \rho_s I_{tsu} D_p u^2 \quad ۲۱-۱۵$$

که در آن

$$1/5 = C_{cp}$$

$$C_l^+ = \text{ضریب نیروی عمودی رو به بالا مطابق جدول ۱۵-۷}$$

$\rho_s =$ حداقل چگالی جرمی سیال برای طراحی در برابر بارهای هیدرودینامیک

$I_{tsu} =$ ضریب اهمیت

$$D_p = \text{قطر لوله}$$

$u =$ سرعت جریان سونامی

جدول ۱۵-۶ ضریب مقاومت جانبی لوله (C_r)

عدد فرود	ضریب مقاومت جانبی لوله
$0 < F_r < 0.25$	۳/۶
$0.25 < F_r < 1/3$	$4/22 - 2/48 F_r$
$1/3 < F_r < 2/75$	۱

جدول ۱۵-۷ ضریب نیروی عمودی رو به بالا (C_l^+)

عدد فرود	ضریب نیروی عمودی رو به بالا
$0 < F_r < 0.25$	۲/۸
$0.25 < F_r < 1/3$	$3/23 - 1/71 F_r$
$1/3 < F_r < 2/75$	۱

همچنین نیروی عمودی رو به پایین در واحد طول باید مطابق رابطه ۱۵ ۲۲ محاسبه شود.

$$F_{l-} = C_{cp} C_l^- \rho_s I_{tsu} D_p u^2 \quad ۲۲ \ ۱۵$$

که در آن:

$$1/5 = C_{cp}$$

$$C_1^- = \text{ضریب نیروی عمودی رو به پایین مطابق با جدول ۸-۱۵}$$

$$\rho_s = \text{حداقل چگالی جرمی سیال برای طراحی در برابر بارهای هیدرودینامیک}$$

$$I_{tsu} = \text{ضریب اهمیت}$$

$$D_p = \text{قطر لوله و}$$

$$u = \text{سرعت جریان سونامی است.}$$

جدول ۸-۱۵ ضریب نیروی عمودی رو به پایین (C_1^-)

عدد فرود	ضریب نیروی عمودی رو به پائین
$0 < F_r < 0.25$	-۲/۸
$0.25 < F_r < 1/3$	$2/19 F_r - 3/35$
$1/3 < F_r < 2/75$	-۰/۵

۱۵-۴-۲-۲-۶ اثر آوار بر خطوط لوله افقی روی سطح زمین

بارهای ضربه‌ای ناشی از آوار زباله بر روی خطوط لوله افقی بالای زمین باید مطابق با بند ۱۵-۴-۳ در نظر گرفته شود.

۱۵-۴-۲-۳ فشارهای هیدرودینامیکی وارد بر دال‌ها

فشارهای هیدرودینامیکی وارد بر دال‌ها باید به نحو مناسب در محاسبات سازه در برابر سونامی و اثرات آن مورد توجه قرار گیرند.

۱۵-۴-۳ بارهای ضربه آوار

لازم است بارهای ضربه ناشی از برخورد آوار و اجسام شناور در جریان سونامی (مانند تیرهای چوبی، خودرو و سنگ‌های غلتان) با سازه‌ها و تأسیسات، به روش مناسب محاسبه و در کنترل عناصر پیرامونی باربر ثقلی سازه در نظر گرفته شوند. این بارها لازم نیست با سایر بارهای مرتبط با سونامی که در بخش‌های دیگر این فصل تعیین شده‌اند، ترکیب شوند. در مواردی که ساختگاه در مجاورت یک بندر یا محوطه انبار کانتینر قرار دارد، لازم است طراح امکان برخورد کانتینرهای حمل بار، کشتی و بارج‌ها را

با استفاده از روش‌های موجود در مدارک فنی معتبر بررسی کند. روش‌های پیشنهادی در راهنمای این بند نمونه‌ای از این موارد هستند.

به‌عنوان یک راهنمای کلی، جدول ۱۵-۹ آستانه‌ی عمق آب‌گرفتگی لازم برای در نظر گرفتن هر یک از انواع بارهای ضربه‌ی ناشی از آوار را نمایش می‌دهد.

در بارگذاری سازه تحت اثر بار ضربه، عمق آب‌گرفتگی و سرعت جریان باید بر اساس سه حالت بارگذاری بند ۱۵-۳-۱ در نظر گرفته شوند و نیازی به اعمال هم‌زمان بارهای ضربه به کلیه اعضای سازه‌ای نیست.

جدول ۱۵-۹ معرفی شرایط الزامی شدن طراحی ساختمان برای ضربه‌ی ناشی از آوار

توصیف آوار	گروه ساختمان‌ها و سایر سازه‌ها	حد عمق آب‌گرفتگی
تیرهای برق، الوارهای چوبی و خودروهای عبوری	*	۱/۰ متر
تخته‌سنگ‌ها یا قطعات بتنی شناور	*	۲/۰ متر
کانتینرهای حمل کالا	*	۱/۰ متر
بارج و کشتی	**	۳/۷ متر

* همه‌ی ساختمان‌ها و سایر سازه‌های توصیف‌شده در بند ۱۵-۱-۱

** ساختمان‌های گروه I، ساختمان‌ها و تاسیسات بند ب و پ از گروه ریسک سونامی II در محدوده‌ی خطر ضربه‌ی آوار

۱۵-۴-۳-۱ روش ساده و جایگزین محاسبه بار آوار

به جای استفاده از روابط دقیق‌تر در تعیین بارهای ضربه ناشی از تیرهای چوبی، خودروها، قطعات بتنی و سنگی و کانتینرهای حمل بار به ساختمان، می‌توان از رابطه ساده ۱۵-۲۲، که ماکزیمم بار استاتیک ضربه است، استفاده کرد.

$$F_i = 1470 C_0 I_{su} \quad 15-22$$

در این رابطه F_i بار ناشی از ضربه بر حسب کیلونیوتن و C_0 ضریب امتداد آوار در حال حمل است که برای سادگی برابر ۰/۶۵ در نظر گرفته می‌شود.

این بار به نقطه بحرانی برای خمش و برش بر روی اعضای سازه‌ای باربر ثقلی مستغرق در عمق آب‌گرفتگی مطابق حالت بارگذاری ۳ از بند ۱۵-۳-۳-۱ اعمال می‌شود. در مواردی که ساختگاه در

مجاورت بندر یا محل انبار کانتینرها قرار ندارد یا با تحلیل‌های دقیق‌تر بتوان نشان داد که در محدوده اصابت چنین تهدیداتی نیست، مقدار بار رابطه فوق را می‌توان ۵۰ درصد کاهش داد. قابل ذکر است چنانچه از روابط دقیق‌تر در تعیین بارهای ضربه ناشی از تیرهای چوبی، خودروها، قطعات بتنی و سنگی و کانتینرهای حمل بار به ساختمان استفاده شود، بار ضربه نباید از مقدار تعیین شده در رابطه ۱۵-۲۲ بیشتر در نظر گرفته شود.

۱۵-۴-۴ طراحی شالوده

جریان سونامی به دو شکل اصلی بر شالوده ساختمان تأثیر گذاشته و به آن آسیب می‌رساند:

- آب‌شستگی یا فرسایش؛

- تغییر فشار منفذی در خاک.

شرایط بستر، شالوده و سازه در هر یک از این دو حالت متفاوت بوده و نحوه‌ی برخورد با موضوع در هر حالت به مشخصات و محدوده‌ی اثر پدیده سونامی بستگی خواهد داشت. شالوده و موانع ویژه سونامی باید به گونه‌ای طراحی گردند که ضمن مقاومت در برابر بارها و اثرات معرفی شده بند ۱۵-۴-۴، ظرفیت تحمل بارهای حاصل از ترکیب بارهای ۱۵-۳-۳-۱ را داشته باشد. همچنین شالوده باید قادر به تحمل تغییر مکان‌های تعریف شده در بند ۱۵-۴-۴-۵ باشد. در طراحی شالوده و شمع‌ها از نظر عمق قرارگیری و ظرفیت، باید اثرات فرسایش کلی و آب‌شستگی در نظر گرفته شود.

۱۵-۴-۴-۱ آب‌شستگی یا فرسایش

جریان سونامی می‌تواند به دلیل عبور با سرعت یا سقوط از روی اجسام مانع، باعث جابجایی مصالح خاکی اطراف شالوده و ایجاد حفره در زیر یا اطراف آن شود. این امر باعث کاهش ظرفیت باربری شالوده می‌شود.

انجام محاسبات لازم برای برآورد شدت اثرات آب‌شستگی در محدوده‌ی ساختمان‌های مهم، پناهگاه‌ها و ساختمان‌ها و تأسیسات بند ب و پ از گروه ریسک سونامی II برای حفظ عملکرد آن‌ها در زمان وقوع سونامی ضروری است. بر اساس ویژگی‌های آب‌شستگی و نوع جریان سیال، سه سازوکار آب‌شستگی موضعی، آب‌شستگی ناشی از سرریز سیال و آب‌شستگی هدایت شده در زمان رویداد سونامی مشاهده شده است.

۱۵-۴-۴-۲ تغییر فشار منفذی در خاک

فشار منفذی خاک در اثر شکل‌گیری ناگهانی موج سونامی افزایش می‌یابد. این افزایش فشار منفذی باعث کاهش ظرفیت باربری پی می‌شود.

۱۵-۴-۴-۳ ضرایب مقاومت برای تحلیل پایداری شالوده

برای محاسبه‌ی ظرفیت‌های مقاوم به منظور استفاده در تحلیل پایداری و شکست‌های محتمل مربوط به ظرفیت باربری، فشار جانبی، پایداری داخلی ژئوتکتستایل و سیستم‌های تسلیح خاک ساختمانی و پایداری شیب یا شیروانی و همچنین محاسبه‌ی ظرفیت اعضای مهار در برابر برکنش، ضریب مقاومت ϕ مطابق با ضوابط مقررات ملی ساختمان ایران و فصل ژئوتکنیک این آیین‌نامه در نظر گرفته می‌شود.

۱۵-۴-۴-۴ نیروها و اثرات ناشی از سونامی بر شالوده

شالوده‌ها و موانع ویژه سونامی باید در برابر اثرات فشار جانبی خاک، مطابق با مفاد مبحث ۷ مقررات ملی ساختمان ایران، و ملاحظات مندرج در فصل ژئوتکنیک این آیین‌نامه ظرفیت کافی داشته باشند. به علاوه باید نیروهای هیدرواستاتیکی مطابق بند ۱۵-۴-۱، نیروهای هیدرودینامیکی مطابق بند ۱۵-۴-۲ و نیروهای برکنش مطابق بند ۱۵-۴-۴-۱ در محاسبه آن‌ها مورد توجه قرار گیرد. شالوده‌ها باید ظرفیت کافی برای مقابله با نیروی برکنش ناشی از لنگر واژگونی در اثر نیروهای هیدرواستاتیکی، هیدرودینامیکی و ضربه آوار شناور در آب بر روی سازه را داشته باشند. به علاوه اثرات ناشی از کاهش مقاومت خاک، فرسایش عمومی و آب‌شستگی باید با توجه به ملاحظات ارائه شده در این بخش در محاسبات شالوده در نظر گرفته شده و جبران گردد. برای هر یک از این اثرات لازم است حداقل دو چرخه سونامی مطابق ۱۵-۳-۶ در محاسبات در نظر گرفته شود.

۱۵-۴-۴-۴-۱ نیروهای برکنش

نیروهای برکنش سونامی باید به شرح زیر در محاسبات منظور شوند:

- ۱- نیروهای برکنش باید ۳ حالت بارگذاری مندرج در بند ۱۵-۳-۳-۱ را شامل شوند؛
- ۲- کاهش مقاومت ناشی از آب‌شستگی و سایر اثرات خاک مانند روانگرایی و نرم‌شدگی ناشی از فشار منفذی باید بررسی شوند. به علاوه نیروهای برکنش بر شالوده باید در حالت‌های زیر تعیین شوند:

الف) پیش از وقوع سونامی خاک اشباع باشد؛

ب) اشباع خاک الزاماً در طی دوره زمانی عبور امواج سونامی روی دهد؛

پ) محدوده موردنظر پس از سونامی، مستغرق باقی بماند.

۳- اثرات بار زنده و بار برف نباید برای برآورد مقاومت در برابر برکنش در نظر گرفته شوند.

۱۵-۴-۴-۴-۲ کاهش مقاومت

لازم است کاهش مقاومت برشی ناشی از نرم‌شدگی در اثر فشار منغذی به واسطه سونامی تا عمق $1/2$ برابر حداکثر عمق آب‌گرفتگی، منظور گردد. این موضوع در برآورد مقاومت در نیروهای افقی به کار خواهد رفت.

در محل‌هایی که بیشینه عدد فرود کمتر از $0/5$ باشد، لازم نیست این نرم‌شدگی در نظر گرفته شود.

۱۵-۴-۴-۴-۳ فرسایش عمومی

فرسایش عمومی در طی دوره پیشرفت آب‌گرفتگی سونامی و بازگشت آب باید در نظر گرفته شود.

۱۵-۴-۴-۴-۴ آب‌شستگی

در حالت کلی برای برآورد اثرات آب‌شستگی، شبیه‌سازی فیزیکی و برآورد پیامدهای ناشی از این پدیده لازم است. با این حال به دلیل عدم امکان انجام این اقدامات در همه‌ی موارد، روش‌های تقریبی مانند روش‌های ارائه شده در این بند قابل استفاده هستند. برآورد اثرات و ارزیابی آب‌شستگی برای بسترهای سنگی یا سایر بسترهای غیرقابل فرسایش در اثر عبور سونامی با سرعت تا ۹ متر بر ثانیه و همچنین برای سازه‌های باز الزامی نیست.

۱۵-۴-۴-۴-۴-۱ آب‌شستگی جریان پایدار

لازم است اثرات جریان پایدار سونامی در اطراف سازه‌ها و شمع‌های گوشه‌های ساختمان ارزیابی شود. در مطالعات طراحی در برابر آب‌شستگی لازم است عمق و محدوده مورد نظر مشخص شود. برای برآورد عمق و محدوده لازم برای کنترل در برابر آب‌شستگی لازم است از مدل‌های دینامیکی یا فیزیکی یا روش‌های تجربی معتبر در مراجع فنی مرتبط استفاده نمود. به این منظور می‌توان از جدول ۱۵-۱۰ استفاده کرد.

در صورتی که بیشینه‌ی عدد فرود جریان کمتر از $0/5$ باشد می‌توان عمق آب‌شستگی موضعی ناشی از جریان پایدار را که از جدول فوق حاصل شده با کمک ضریب اصلاحی کاهش داد. این ضریب اصلاحی از مقدار صفر در محدوده آب‌گرفتگی افقی تا مقدار ۱ در حالتی که عدد فرود جریان $0/5$ است به صورت خطی تغییر می‌کند.

محدوده موردنظر در اطراف شالوده‌ی سازه برای طراحی در برابر آب‌شستگی در جریان پایدار، تابعی از شرایط تحکیم و چسبندگی خاک محوطه است. این محدوده معمولاً تا ۳ برابر عمق آب‌شستگی از بُعد بیرونی شالوده برای محل‌های با خاک تحکیم نشده یا غیرچسبنده را شامل می‌شود. در غیر این صورت به فاصله‌ای برابر عمق آب‌شستگی محدود می‌گردد.

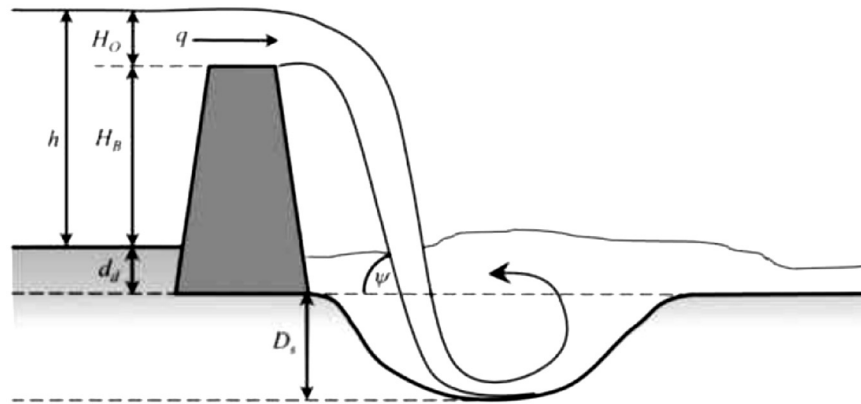
جدول ۱۵-۱۰ عمق آب‌شستگی در اثر جریان دائمی و نرم‌شدگی ناشی از فشار آب منفذی

عمق آب‌شستگی*	عمق آب‌گرفتگی (h)
۱/۲ h	۳ > متر
۳/۷ متر	۳ < متر

* برای آب‌شستگی ساختگاه‌های با بستر سنگی کاربرد ندارد.

۱۵-۴-۴-۴-۲ آب‌شستگی ناشی از سقوط سیال

محدوده و عمق آب‌شستگی در پای سازه ناشی از سقوط سیال از روی مانع باید توسط مدل‌های دینامیکی عددی یا فیزیکی یا براساس روش‌های تجربی تعیین شود. پارامترهای مؤثر در برآورد عمق و محدوده‌ی آب‌شستگی در این حالت در شکل ۱۵-۵ نمایش داده شده است.



شکل ۱۵-۵ پارامترهای مورد نظر در آب‌شستگی در پای سازه ناشی از سقوط سیال از روی مانع

در غیاب دو فرایند مدل‌سازی و تحلیل ویژه برای محل آب‌شستگی، عمق این حالت از آب‌شستگی براساس رابطه زیر برآورد می‌گردد:

$$D_s = C_{2V} \sqrt{\frac{qU \sin(\psi)}{g}} \quad ۲۳-۱۵$$

در این رابطه:

$$C_{2V} = \text{ضریب بدون بُعد آب شستگی برابر با } ۲/۸$$

ψ : زاویه بین جت آب در حفره آب شستگی و خط افق. در صورت نبود اطلاعات، این زاویه برابر با کمترین دو مقدار ۷۵° یا شیب جانبی سازه‌ای که سیال از روی آن سقوط کرده در سمت آب شستگی در نظر گرفته می‌شود.

$$g = \text{شتاب جاذبه}$$

q = دبی در واحد عرض جریان عبوری از روی سازه به صورتی که در شکل ۱۵-۵ نمایش داده شده است. مقدار q از رابطه ۲۴-۱۵ محاسبه می‌شود.

$$U = \text{سرعت جت سیال در برخورد با حفره آب شستگی که از رابطه ۲۵-۱۵ محاسبه می‌شود.}$$

$$C_{dis} = \text{ضریب بدون بعد دبی جریان که از رابطه ۲۷-۱۵ محاسبه می‌شود.}$$

$$q = C_{dis} \frac{2}{3} \sqrt{2g} H_0^{3/2} \quad ۲۴-۱۵$$

سرعت جت جریان:

$$U = \sqrt{2g(h + d_d)} \quad ۲۵-۱۵$$

در این رابطه پارامتر d_d مطابق شکل ۱۵-۵ تفاوت ارتفاع اضافی بین بالادست و پایین دست (سمت دچار آب شستگی) سازه است.

ضریب بدون بعد جریان:

$$C_{dis} = 0.611 + 0.08 \frac{H_0}{H_B} \quad ۲۶-۱۵$$

۱۵-۴-۴-۴-۵ تغییر مکان‌ها

تغییر مکان‌های قائم و افقی اعضای شالوده و تغییر مکان شیب‌ها باید با استفاده از تحلیل‌های تجربی یا الاستوپلاستیک یا روش‌های عددی که در مراجع معتبر ارائه شده‌اند صورت گیرد. این تغییر مکان‌ها باید با اعمال نیروهای ناشی از سونامی که در بند ۱۵-۴-۴-۴ تعیین شده‌اند در کنار سایر بارهای ژئوتکنیکی و شالوده که در مباحث مقررات ملی ساختمان ایران به ویژه مبحث ۷ ارائه شده‌اند، محاسبه شوند.

۱۵-۴-۵ اقدامات سازه‌ای برای مقابله با بارهای سونامی

اقدامات زیر برای کاهش اثرات سونامی بر سازه‌ها مجاز هستند.

۱۵-۴-۵-۱ سازه‌های باز

سازه‌های باز تحت بارگذاری شماره ۱ بند ۱۵-۳-۳-۱ قرار نمی‌گیرند. اثرات بار ناشی از تجمع آوار در برابر سازه‌های باز می‌تواند با فرض حداکثر "نسبت بسته بودن" ۵۰ درصد برای تصویر سطح دچار آب‌گرفتگی در حول ساختمان باز برآورد شود.

۱۵-۴-۵-۲ دیواره‌ها و سازه‌های مانع سونامی

دیواره‌های مانع سونامی در پیرامون ساختمان باید به گونه‌ای طراحی شوند تا معیارهای عملکردی در خود این موانع متناسب با اهداف عملکرد سازه محافظت شده برآورده شود. این معیارها شامل مقاومت دیوار مانع، پایداری، محافظت از فرسایش شیب، جلوگیری از آب‌شستگی پنجه، ملزومات پایداری ژئوتکنیکی و ارتفاع مانع برای محافظت کامل در زمان وقوع بیشینه سونامی موردنظر است. در حالتی که یک مانع برای سرریز شدن در زمان رویداد بیشینه سونامی موردنظر طراحی شود یا مانع به گونه‌ای طراحی شود که سازه اصلی را صرفاً در برابر بخشی از رویداد بیشینه سونامی موردنظر محافظت کند، سازه‌ی محافظت شده و شالوده آن باید برای میزان آب‌گرفتگی باقیمانده ناشی از رویداد بیشینه سونامی موردنظر طراحی شود. الزامات سیستم شالوده که در بند ۱۵-۴-۴ ذکر شد نیز باید اعمال گردند.

۱۵-۴-۵-۲-۱ جانمایی در محل

جانمایی سازه مانع سونامی در محل باید شرایط زیر را داشته باشد:

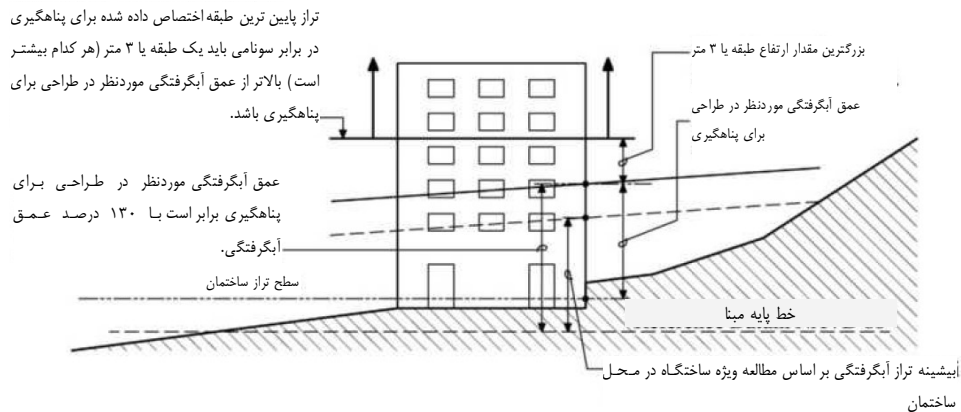
- ۱- دیواره مانع سونامی باید برای محافظت از سازه اصلی، نسبت به آن فاصله داشته باشد. هر گونه تغییر در امتداد دیواره باید با شعاع انحنایی حداقل برابر با ۵۰ درصد بیشینه عمق آب‌گرفتگی صورت پذیرد.
- ۲- برای حالت سرریز یا محافظت در برابر بخشی از آب‌گرفتگی، مرزهای دیواره مانع حداقل باید از سازه در برابر جریان آب‌گرفتگی، با در نظر گرفتن زاویه ۲۲/۵ درجه برای امتداد حرکت موج با خط ساحل، محافظت کند.

۱۵-۴-۶ سازه‌های پناهگیری در برابر سونامی

سازه‌های پناهگیری در برابر سونامی را می‌توان با تأیید مراجع ذیصلاح به عنوان روشی برای حفاظت از ساکنان منطقه در برابر خطر سونامی در نظر گرفت. در این ساختمان‌ها برخی از طبقات بالاتر از تراز معین برای پناهگیری اختصاص داده می‌شوند. ممکن است کل سطح طبقات یاد شده برای پناهگیری در نظر گرفته نشده و تنها بخشی از آن برای این منظور مناسب باشد. ضوابط اضافی مندرج در این بند در طراحی این گروه از ساختمان‌ها باید مورد توجه قرار گیرند.

۱۵-۴-۶-۱ حداقل تراز و عمق آب‌گرفتگی

طبقات در نظر گرفته شده برای پناهگیری در برابر سونامی مطابق شکل ۱۵-۶ باید در ارتفاعی بیش از ۳ متر یا ارتفاع یک طبقه (هر کدام بیشتر باشد) از سطح تراز آب‌گرفتگی مورد نظر در طراحی برای پناهگیری قرار داشته باشند. سطح تراز آب‌گرفتگی در طراحی برای پناهگیری لازم است از بیشینه عمق آب‌گرفتگی به میزان ۳۰ درصد بزرگ‌تر باشد. مقدار بیشینه تراز آب‌گرفتگی نیز مطابق بند ۱۵-۲ محاسبه می‌شود.



شکل ۱۵-۶ حداقل تراز پایین‌ترین طبقه اختصاص داده شده برای پناهگیری در برابر سونامی

۱۵-۴-۶-۲ بار زنده ناشی از پناهگیری

برای یک ساختمان پناهگیری در برابر سونامی، باید برای هر طبقه پناهگیری علاوه بر بارهای زنده دیگر، بار زنده گسترده به میزان 5 kN/m^2 در نظر گرفته شود.

۱۵-۴-۶-۳ ضربه سقوط سازه‌های مجاور

اگر بیشینه عمق آب‌گرفتگی از ۲/۰ متر فراتر رود، لازم است بار ضربه ناشی از سقوط سازه‌هایی مانند تیرهای برق در مجاورت ساختمان بر روی بخش‌های اشغال شده ساختمان در نظر گرفته شود.

۱۵-۴-۶-۴ اطلاعات موجود در اسناد ساخت

اسناد ساخت بنا باید شامل ضوابط طراحی برای سونامی بوده و ظرفیت پناهگیری ساختمان در آن درج شده باشد. نقشه طبقات باید موقعیت فضاهای پناهگیری و مسیرهای دسترسی به هر یک از فضاها را مشخص کند. مختصات طول و عرض جغرافیایی ساختمان باید در مدارک ثبت شود.

۱۵-۴-۷ سیستم‌ها و اجزای غیرسازه‌ای با اهمیت زیاد

سیستم‌ها و اجزای غیرسازه‌ای با اهمیت زیاد در بند ۱۵-۱-۱ تعریف شده‌اند. این اجزا و تجهیزات در سازه‌هایی که در محدوده طرح سونامی قرار دارند باید در برابر اثرات ناشی از آب‌گرفتگی سونامی محافظت شوند یا در ارتفاعی بیش از ارتفاع آب‌گرفتگی ناشی از بیشینه سونامی موردنظر نصب شوند، به‌گونه‌ای که در هر حال در طی رویداد بیشینه سونامی مورد نظر و پس از آن قادر به ادامه‌ی خدمت‌رسانی باشند.

به عنوان یک روش جایگزین می‌توان سیستم‌ها و اجزای غیرسازه‌ای با اهمیت زیاد را به طور مستقیم برای اثرات سونامی طراحی نمود به گونه‌ای که آب‌گرفتگی مانع عمل به وظایف حیاتی آن‌ها در طی رویداد بیشینه سونامی مورد نظر نشود.

۱۵-۴-۸ سازه‌های غیرساختمانی گروه ریسک سونامی I و II**۱۵-۴-۸-۱ الزامات سازه‌های غیرساختمانی گروه ریسک سونامی I**

سیستم‌های غیرسازه‌ای با اهمیت زیاد در سازه‌های غیرساختمانی گروه ریسک سونامی I که در محدوده‌ی طرح سونامی قرار دارند باید

۱- در برابر اثرات آب‌گرفتگی ناشی از سونامی محافظت شوند.

۲- در ارتفاعی بیش از ۱/۳ برابر تراز آب‌گرفتگی ناشی از بیشینه سونامی مورد بررسی قرار گیرند

به نحوی که این تأسیسات در طی سونامی و پس از آن قادر به ادامه‌ی خدمت‌رسانی باشند.

یا ۳- مطابق ضوابط بند ۱۵-۳-۱ و سطوح عملکرد مرتبط مندرج در این بند در برابر نیروهای سونامی طراحی شوند.

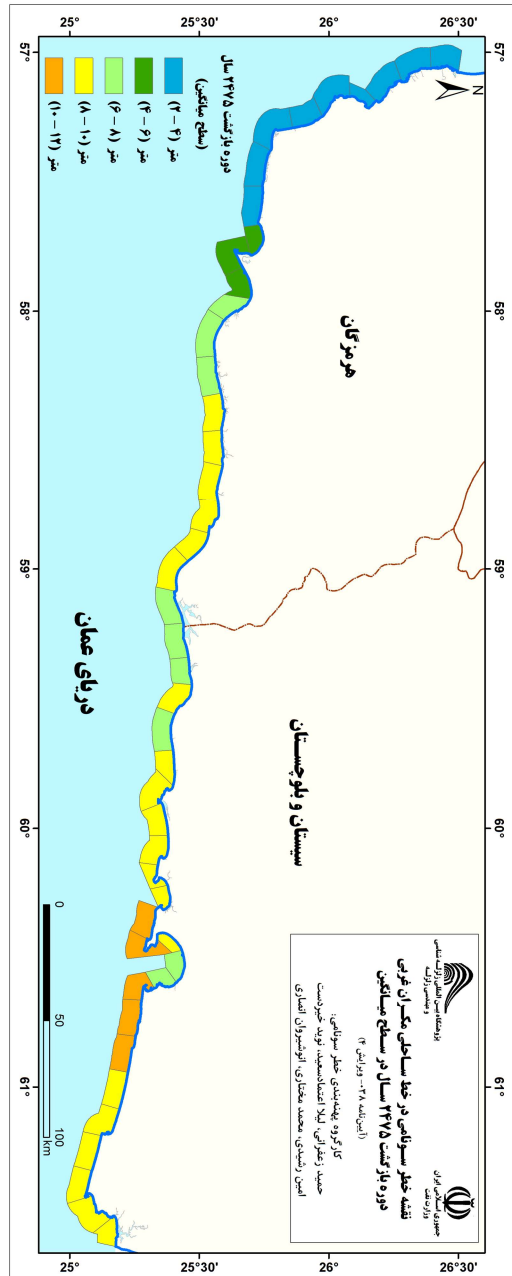
تراز فوقانی موانع (دیواره‌های) محافظ در برابر آب‌گرفتگی نباید کمتر از $1/3$ برابر تراز آب‌گرفتگی بیشینه در محل مانع باشد. در این موانع همچنین باید شرایط بند ۱۵-۴-۵ نیز رعایت شود.

II ۱۵-۴-۸-۲ الزامات سازه‌های غیرساختمانی گروه ریسک سونامی II

سازه‌های غیرساختمانی گروه ریسک سونامی II که در محدوده‌ی طرح سونامی قرار دارند یا باید در برابر اثرات ناشی از آب‌گرفتگی ناشی از سونامی محافظت شوند یا مطابق ضوابط بند ۱۵-۳-۲ و سطوح عملکرد مرتبط مندرج در این بند طراحی شوند. تراز فوقانی موانع (دیواره‌های) محافظ در برابر آب‌گرفتگی نباید کمتر از $1/3$ برابر تراز آب‌گرفتگی بیشینه در محل مانع باشد. در این موانع همچنین باید شرایط بند ۱۵-۴-۵ نیز رعایت شود.

پیوست یک

مقادیر ارتفاع موج سونامی در دوره بازگشت ۲۴۷۵ سال (سطح میانگین)، در سواحل مکران



شکل پ-۱ مقادیر ارتفاع موج در خط ساحلی مکران

جدول پ-۱ مقادیر ارتفاع موج در خط ساحلی مکران

ارتفاع موج در خط ساحلی (متر)	مختصات انتهای قطاع		مختصات ابتدای قطاع		شماره قطاع
	عرض جغرافیایی (درجه)	طول جغرافیایی (درجه)	عرض جغرافیایی (درجه)	طول جغرافیایی (درجه)	
۲	۲۶/۳۹	۵۷/۰۶	۲۶/۵	۵۷/۰۸	۱
۲	۲۶/۲۸	۵۷/۱	۲۶/۳۹	۵۷/۰۶	۲
۲/۵	۲۶/۱۸	۵۷/۱۹	۲۶/۲۸	۵۷/۱	۳
۲/۵	۲۶/۰۸	۵۷/۱۸	۲۶/۱۸	۵۷/۱۹	۴
۲/۵	۲۵/۹۷	۵۷/۲۵	۲۶/۰۸	۵۷/۱۸	۵
۲/۵	۲۵/۸۶	۵۷/۲۹	۲۵/۹۷	۵۷/۲۵	۶
۲/۵	۲۵/۷۷	۵۷/۳۷	۲۵/۸۶	۵۷/۲۹	۷
۲/۵	۲۵/۷۴	۵۷/۵۱	۲۵/۷۷	۵۷/۳۷	۸
۳/۵	۲۵/۷۴	۵۷/۶۶	۲۵/۷۴	۵۷/۵۱	۹
۵	۲۵/۶۹	۵۷/۷۸	۲۵/۷۴	۵۷/۶۶	۱۰
۵	۲۵/۶۶	۵۷/۸۲	۲۵/۶۹	۵۷/۷۸	۱۱
۵/۵	۲۵/۶۹	۵۷/۹۵	۲۵/۶۶	۵۷/۸۲	۱۲
۶	۲۵/۵۹	۵۸/۰۳	۲۵/۶۹	۵۷/۹۵	۱۳
۷	۲۵/۵۶	۵۸/۱۷	۲۵/۵۹	۵۸/۰۳	۱۴
۷/۵	۲۵/۵۸	۵۸/۳۱	۲۵/۵۶	۵۸/۱۷	۱۵
۸	۲۵/۵۸	۵۸/۴۵	۲۵/۵۸	۵۸/۳۱	۱۶
۸/۵	۲۵/۵۹	۵۸/۵۹	۲۵/۵۸	۵۸/۴۵	۱۷
۸	۲۵/۵۷	۵۸/۷۳	۲۵/۵۹	۵۸/۵۹	۱۸
۸	۲۵/۵۳	۵۸/۸۶	۲۵/۵۷	۵۸/۷۳	۱۹
۸	۲۵/۴۵	۵۸/۹۶	۲۵/۵۳	۵۸/۸۶	۲۰
۸	۲۵/۴۱	۵۹/۰۸	۲۵/۴۵	۵۸/۹۶	۲۱
۷/۵	۲۵/۴۳	۵۹/۲	۲۵/۴۱	۵۹/۰۸	۲۲
۷/۵	۲۵/۴۵	۵۹/۳۳	۲۵/۴۳	۵۹/۲	۲۳
۷/۵	۲۵/۴۷	۵۹/۴۴	۲۵/۴۵	۵۹/۳۳	۲۴
۸	۲۵/۴	۵۹/۵۵	۲۵/۴۷	۵۹/۴۴	۲۵
۷/۵	۲۵/۳۹	۵۹/۶۹	۲۵/۴	۵۹/۵۵	۲۶

ادامه جدول پ-۱ مقادیر ارتفاع موج در خط ساحلی مکران

ارتفاع موج در خط ساحلی (متر)	مختصات انتهای قطاع		مختصات ابتدای قطاع		شماره قطاع
	عرض جغرافیایی (درجه)	طول جغرافیایی (درجه)	عرض جغرافیایی (درجه)	طول جغرافیایی (درجه)	
۸/۵	۲۵/۳۹	۵۹/۸۳	۲۵/۳۹	۵۹/۶۹	۲۷
۸/۵	۲۵/۳۵	۵۹/۹	۲۵/۳۹	۵۹/۸۳	۲۸
۹/۵	۲۵/۳۸	۶۰/۰۲	۲۵/۳۵	۵۹/۹	۲۹
۹	۲۵/۳۴	۶۰/۱۴	۲۵/۳۸	۶۰/۰۲	۳۰
۸/۵	۲۵/۳۷	۶۰/۲۱	۲۵/۳۴	۶۰/۱۴	۳۱
۹/۵	۲۵/۳۴	۶۰/۳	۲۵/۳۷	۶۰/۲۱	۳۲
۱۰	۲۵/۳	۶۰/۴۲	۲۵/۳۴	۶۰/۳	۳۳
۱۰	۲۵/۳۳	۶۰/۴۲	۲۵/۳	۶۰/۴۲	۳۴
۹	۲۵/۴۳	۶۰/۴۶	۲۵/۳۳	۶۰/۴۲	۳۵
۶	۲۵/۴۱	۶۰/۵۹	۲۵/۴۳	۶۰/۴۶	۳۶
۶/۵	۲۵/۳۲	۶۰/۶۱	۲۵/۴۱	۶۰/۵۹	۳۷
۱۰	۲۵/۲۷	۶۰/۶۶	۲۵/۳۲	۶۰/۶۱	۳۸
۱۰/۵	۲۵/۲۵	۶۰/۸	۲۵/۲۷	۶۰/۶۶	۳۹
۱۰/۵	۲۵/۲۲	۶۰/۹۴	۲۵/۲۵	۶۰/۸	۴۰
۸/۵	۲۵/۱۹	۶۱/۰۸	۲۵/۲۲	۶۰/۹۴	۴۱
۸/۵	۲۵/۱۲	۶۱/۱۸	۲۵/۱۹	۶۱/۰۸	۴۲
۹	۲۵/۰۸	۶۱/۳۲	۲۵/۱۲	۶۱/۱۸	۴۳
۹	۲۵/۰۸	۶۱/۴۱	۲۵/۰۸	۶۱/۳۲	۴۴
۸	۲۵/۱۶	۶۱/۵	۲۵/۰۸	۶۱/۴۱	۴۵
۸	۲۵/۱۷	۶۱/۶۱	۲۵/۱۶	۶۱/۵	۴۶

توضیح:

الف) برای نقاط روی مرز دو قطاع، از میانگین مقادیر دو طرف استفاده شود.

ب) مختصات ابتدا و انتهای هر قطاع داده شده است.

فصل شانزدهم

شبکه‌های متمرکز لوله‌ها

۱-۱۶ مقدمه

این فصل پوشش دهنده نحوه طراحی لرزه‌ای شبکه‌های متمرکز لوله‌های مشمول فصل هشتم است.

۱۶-۲ تعاریف

مفاهیم و عبارات مورد استفاده در این فصل به اجمال در ذیل آمده است:

لوله: مجراهای دارای مقطع دایروی که در صنعت جهت انتقال مایعات و گازها مورد استفاده قرار می‌گیرند.

فلنج: اتصالات لبه‌دار که دو لوله را عموماً از طریق بولت‌ها به یکدیگر متصل می‌کنند.

شیر کنترل: ادواتی کنترلی که بر روی لوله‌ها قرار گرفته و وظیفه قطع و وصل جریان را به عهده دارند.

اتصال انبساطی: اتصالاتی که وظیفه جذب جابجایی‌های درونی سیستم را به عهده دارند.

نازل: مقاطع ورود به لوله‌ها و خروج از آن‌ها که با تغییر قطر قابل ملاحظه همراه باشند.

لوله‌های ویژه: برخی لوله‌ها که زیرمجموعه گروه کاربری و خطرزایی I قرار می‌گیرند و در چند شاخص از قبیل جنس محتویات، قطر، حجم دربرگیرنده مابین دو شیر کنترل و فاصله از حریم مجموعه صنعتی، مشمول ضوابط بند ۱۶-۸ شوند، در این آیین‌نامه تحت عنوان لوله‌های ویژه شناخته می‌شوند.

قید هادی: تکیه‌گاه‌هایی که در فاصله کمی از لوله‌ها قرار می‌گیرند و ضمن تأمین آزادی حرکت محدود در بارهای حین کارکرد مانند بارهای حرارتی، از جابجایی غیر متعارف در امتداد قید جلوگیری می‌کنند.

۱۶-۲-۱ نمادها

نمادهای زیر در فصل حاضر به کار رفته‌اند:

D : قطر دایره متناظر وجه داخلی صفحه آب‌بند

d : قطر داخلی لوله

D_e : قطر دایره متناظر مرکز سطح تماس صفحه آب‌بند

D_i : قطر داخلی در محل مقطع بحرانی

D_o : قطر خارجی در محل مقطع بحرانی

F : نیروی محوری

F_{MH} : نیروی لرزه‌ای وارد به مرکز جرم

- H : فاصله میان مرکز جرم و محل اتصال قطعه فوقانی شیر کنترل به پایه زیرین آن
- L_b : فاصله میان مرکز جرم بخش فوقانی شیر کنترل و مقطع بحرانی احتمالی در زیر آن
- M : لنگر
- N : عرض صفحه آببند
- P : فشار درونی لوله
- P_e : فشار معادل تنش ناشی از بارهای وزن، اینرسی لرزه‌ای و جابجایی لرزه‌ای
- P_{eq} : تنش معادل در فلنچ‌ها
- Z : مدول مقطع بحرانی
- β : از جدول ۱۶-۲ اخذ می‌شود
- σ_{II} : تنش ایجاد شده در مقطع بحرانی
- σ_L : تنش موجود در مقطع بحرانی به واسطه فشار درونی بعلاوه نیروی ادوات کنترلی درون شیر کنترل

۱۶-۳ گستره

سیستم‌های لوله‌ای که وزن متکی مجموع آن‌ها بر سازه تکیه‌گاهی کمتر از ۲۰ درصد وزن مجموعه سیستم‌های لوله و سازه تکیه‌گاهی است مطابق ضوابط این بخش مدل‌سازی می‌شوند. در این صورت مدل‌سازی مجزای آن‌ها، مستقل از سازه تکیه‌گاهی مجاز است. چنانچه درصد وزن لوله متکی به وزن مجموعه لوله و سازه زیرین بیش از مقدار فوق باشد لازم است، مطابق ضوابط فصل ۷، لوله‌ها و سازه‌های تکیه‌گاهی با هم مدل شوند.

ضوابط ارائه شده در این فصل برای مصالحی که در جدول ۸-۳ مورد اشاره قرار گرفته‌اند قابل استفاده است.

۱۶-۴ زلزله طرح و سطح عملکرد

زلزله طرح لوله‌ها در این بخش، مطابق سطح خطر دوم معرفی شده در فصل سوم است. سطح عملکرد مورد انتظار برای سیستم‌های لوله‌ای بسته به میزان اهمیت و توان شکل‌پذیری متفاوت است. بطور کلی انتظار می‌رود لوله‌های ترد و نیز لوله‌های ویژه، عملکردی خطی و یا نزدیک به خطی در زلزله طرح داشته باشند. همچنین سایر لوله‌ها با توجه به ضریب R_{po} در نظر گرفته شده برای آن‌ها، مطابق جدول ۸-۳، می‌توانند سطوح مختلفی از تغییر شکل‌های غیرخطی را تجربه نمایند. رعایت ضوابط فصل حاضر، برای برخی قطعات الحاقی مشمول فصل ۱۳، مطابق ارجاعات صورت گرفته به فصل ۱۶، الزامی است.

۱۶-۵ ترکیب بارها و تنش‌های مجاز

برای لوله‌های مشمول ضوابط فصل ۸، ترکیب بارها برای طراحی اجزای تشکیل دهنده سیستم‌های لوله‌ای همانند ترکیب بارهای معرفی شده در فصل دوم در روش تنش مجاز است. تنها برای طرح شیرهای کنترل، ترکیب بارهای مورد استفاده متفاوت از ضوابط فصل دوم و مطابق ضوابط بندهای ۱۶-۶-۳ است. تنش‌های مجاز برای لوله‌ها جدا از ملحقات آن‌ها از بند ۸-۷-۱۰ اخذ می‌شود. تنش‌های مجاز برای شیرهای کنترل مطابق ضوابط بندهای ۱۶-۶-۳ بوده و برای سایر ملحقات می‌تواند از آیین‌نامه‌های معتبر اخذ شود. محاسبه نیروی اینرسی وارد به لوله‌ها مطابق روابط بند ۸-۳-۱ می‌باشد. در برآورد نیروی لرزه‌ای وارد بر ملحقات و زیر مجموعه‌های سیستم‌های لوله‌ای اعم از اتصالات فلنجی، اتصالات انبساطی، نازل‌ها و تکیه‌گاه‌ها لازم است ضریب اضافه مقاومت مطابق جدول ۸-۳ در طراحی لحاظ شود. علاوه بر آن در بخش شیرهای کنترل لازم است ضرایب تصحیح شتاب، مطابق جدول ۱۶-۲ نیز لحاظ شود. لازم به ذکر است چنانچه در کنترل کفایت اتصالات، شرکت‌های سازنده قیدهایی را در حوزه رفتار لرزه‌ای و یا سیکلیک معرفی کرده باشد، لازم است علاوه بر ضوابط مطرح شده در این بخش مورد توجه قرار گیرد.

۱۶-۶ طرح لرزه‌ای سیستم‌های لوله‌ای و ملحقات

در این بند ملاحظات طرح لرزه‌ای لوله، فلنج، شیر کنترل، اتصال انبساطی، نازل و تکیه‌گاه مورد اشاره قرار می‌گیرد. در طرح لرزه‌ای لوله‌ها و قطعات الحاقی آن‌ها، بار زلزله در دو جهت متعامد افقی در ترکیب بارهای جداگانه به همراه مؤلفه قائم استفاده می‌شود.

۱۶-۶-۱ طرح لرزه‌ای لوله‌ها

طرح لرزه‌ای لوله‌ها مطابق ضوابط ترکیب بار و تنش مجاز بند ۱۶-۵ و ضوابط تحلیل بند ۱۶-۹ انجام می‌پذیرد. توصیه می‌شود برای تمامی سیستم‌های لوله‌ای که مطابق این بند طرح می‌شوند، بیشترین مقدار نسبت تنش تحمیلی به تنش مجاز تحت ترکیب بارهای لرزه‌ای در زانویی‌ها ایجاد شود. رعایت این ضابطه برای لوله‌های ویژه الزامی است.

۱۶-۶-۲ طرح لرزه‌ای فلنج

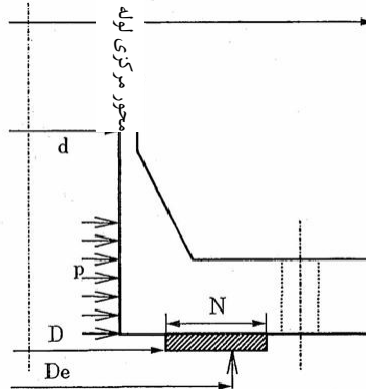
محاسبه تنش معادل در فلنج‌ها با استفاده از بارهای مذکور مطابق رابطه ۱۶-۱ است:

$$P_{eq} = P + P_e \quad 1-16$$

در این رابطه P فشار درونی لوله و P_e فشار معادل تنش ناشی از بارهای وزن، اینرسی لرزه‌ای و جابجایی لرزه‌ای است که با استفاده از نیروهای بدست آمده از تحلیل سیستم مطابق رابطه زیر محاسبه می‌شود:

$$P_e = 4F / (\pi D_e^2) + 16M / (\pi D_e^3) \quad 2-16$$

در این رابطه M و F لنگر و نیروی محوری و D_e قطر دایره متناظر مرکز سطح تماس صفحه آب‌بند (دو برابر فاصله مرکز سطح تماس صفحه آب‌بند تا مرکز مقطع لوله) مطابق شکل ۱-۱۶ است.



شکل ۱-۱۶ نمایی از مقطع فلنج متصل به لوله

در این شکل d و D ، N به ترتیب عرض صفحه آب‌بند، قطر دایره متناظر وجه داخلی صفحه آب‌بند (دو برابر فاصله وجه داخلی صفحه آب‌بند تا مرکز لوله) و قطر داخلی لوله هستند. همچنین P فشار محتویات درون لوله است. نحوه بکارگیری P_{eq} در محاسبه تنش‌های تحمیلی شعاعی، مماسی و طولی و نیز تنش‌های مجاز می‌تواند از ضوابط آیین‌نامه‌های معتبر اخذ شود.

۱۶-۶-۳ طرح لرزه‌ای شیرهای کنترل

در طراحی لرزه‌ای شیرهای کنترل، تنها نیروی اینرسی وارد بر بخش فوقانی بعلاوه تنش‌های ناشی از فشار داخلی و نیروی تحمیلی از بخش کنترلی متحرک آن‌ها، مطابق جدول ۱-۱۶ ، در ترکیب بار استفاده می‌شوند.

جدول ۱-۱۶ ترکیب بار مورد استفاده در طرح لرزه‌ای شیرهای کنترل

نوع تنش	ترکیب بار		
	اینرسی افقی زلزله	فشار	نیروی ناشی از کنترلر
تنش در مقطع بحرانی	×	×	×

در شکل ۱۶-۲ نمایی از شیر کنترل و نیروی اینرسی لرزه‌ای وارد به مرکز جرم آن نشان داده شده است. در این شکل L_b فاصله میان مرکز جرم بخش فوقانی شیر کنترل و مقطع بحرانی احتمالی در زیر آن و H فاصله میان مرکز جرم و محل اتصال قطعه فوقانی شیر کنترل به پایه زیرین آن است. D_i و D_o به ترتیب اندازه قطرهای خارجی و داخلی در محل مقطع بحرانی هستند.

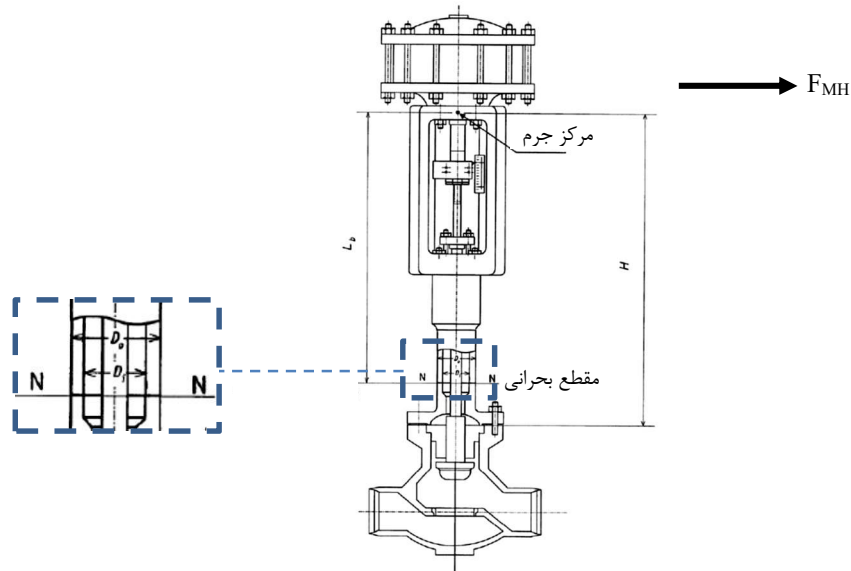
همچنین نیروی لرزه‌ای وارد به مرکز جرم است. تنش موجود در مقطع بحرانی از رابطه زیر محاسبه می‌شود:

$$\sigma_n = \frac{F_{MH} L_b}{Z} + \sigma_L \quad ۳-۱۶$$

که در آن σ_n تنش ایجاد شده در مقطع بحرانی، σ_L تنش موجود در مقطع بحرانی به واسطه فشار درونی بعلاوه نیروی ادوات کنترلی درون شیر کنترل و Z مدول مقطع بحرانی است. همچنین نیروی F_{MH} از رابطه زیر محاسبه می‌شود:

$$F_{MH} = \beta F_p \quad ۴-۱۶$$

که در آن F_p از رابطه ۱-۸ محاسبه شده و مقدار β از جدول ۲-۱۶ اخذ می‌شود. برای شیرهای مشمول فصل ۱۳، حاصل ضرب شتاب خط لوله تکیه‌گاهی در بخش بوی فوقانی شیر، مبنای محاسبه F_p قرار می‌گیرد. در جدول ۲-۱۶، پارامتر D برابر D_o در نظر گرفته می‌شود. تنش‌های مجاز مورد استفاده در طرح شیرهای کنترل مطابق جدول ۳-۱۶ است.



شکل ۱۶-۲ نمایی از شیر کنترل و مقطع بحرانی آن در زلزله

جدول ۱۶-۲ ضریب بزرگنمایی شتاب وارد بر شیر کنترل - قطع نسبت به لوله متصل به آن

وضعیت تکیه‌گاه ادوات کنترلی	معیار انتخاب ضریب	فرکانس طبیعی شیر کنترل	ضریب بزرگنمایی شیر (β)
ادوات کنترلی دارای تکیه‌گاه		۲۰ هرتز و بیشتر	۱
ادوات کنترلی بدون تکیه‌گاه	$\frac{H}{\sqrt{D}} \leq 40$	۲۰ هرتز و کمتر	۱
	$40 < \frac{H}{\sqrt{D}} \leq 60$		$3 - \frac{H}{\sqrt{D}}$
	$60 < \frac{H}{\sqrt{D}}$		۳

جدول ۱۶-۳ تنش‌های مجاز شیر کنترل - قطع در طراحی لرزه‌ای

نوع شیر کنترل	تنش مجاز
شیرهای متکی بر لوله‌های ویژه	۰/۵ S
سایر شیرها	S

در جدول ۱۶-۳ پارامتر S تنش مجاز لوله مطابق بند ۱۶-۱۰ می باشد.

۱۶-۶-۴ طرح لرزه‌ای اتصالات انبساطی

ترکیب‌های بار و تنش‌های مجاز مورد استفاده در اتصالات انبساطی مطابق ضوابط عمومی بند ۱۶-۵ است. همچنین محاسبه تنش تحمیلی به اتصال می‌تواند براساس ضوابط آیین‌نامه‌های معتبر انجام پذیرد.

۱۶-۶-۵ طرح لرزه‌ای نازل‌ها

ترکیب بارها و نحوه بکارگیری ضرایب اضافه مقاومت مطابق ضوابط عمومی بند ۱۶-۵ است.

۱۶-۶-۶ طراحی تکیه‌گاه‌ها

ترکیب بارها و نحوه بکارگیری ضرایب اضافه مقاومت مطابق ضوابط عمومی بند ۱۶-۵ است.

۱۶-۷ ضرایب رفتار و ضرایب اضافه مقاومت

جهت تعیین ضریب رفتار برای همه سیستم‌های لوله می‌توان از مقادیر ارائه شده در جدول ۱۶-۸-۳ استفاده کرد. لیکن برای لوله‌های ویژه مشمول بند ۱۶-۸ و فصل ۸، علاوه بر ضوابط ارائه شده در آن فصل، لازم

است ضریب R_{po} به ترتیب برای گازهای سمی گروه‌های الف و ب برابر ۱ و ۱/۲۵ و نیز ضریب اهمیت I_p برابر واحد فرض شده و محاسبات بار دیگر انجام و در صورت بحرانی بودن مبنای طرح قرار گیرد.

۱۶-۸ ضوابط لوله‌های ویژه

لوله‌هایی که از نظر قطر، حجم دربرگیرنده مابین دو شیر کنترل، جنس محتویات و فاصله از حریم مجموعه صنعتی، مشمول تمامی ضوابط این بند می‌شوند، زیرمجموعه لوله‌های ویژه قرار می‌گیرند:

معیار قطر: لوله‌هایی با قطر بیرونی بزرگ‌تر یا مساوی ۴۵ میلیمتر

معیار حجم: محتویات لوله دارای حجمی بزرگ‌تر یا مساوی ۳ متر مکعب مابین دو شیر کنترل باشد

معیار جنس محتویات: گازهایی که در یکی از دو گروه الف و ب مطابق ذیل قرار می‌گیرند:

- گازهای سمی گروه الف: کلرین، هایدروسیانید اسید، نیتروژن دایوکساید، فلورین و فسژن
- گازهای سمی گروه ب: هایدروژن کلوراید، برون تری فلوراید، سولفور دایوکساید، هایدروژن فلوراید، برومومتان، هایدرو سولفوریک

معیار فاصله از حریم مجموعه صنعتی: حریم در مجموعه صنعتی به یک یا ترکیبی از موارد ذیل اطلاق می‌شود:

- دریا، دریاچه، رودخانه و مخازن آب سرویس مورد استفاده در مجموعه صنعتی
- خط آهن مخصوص حمل محصولات مجموعه صنعتی
- منطقه دارای دورنمای احداث تأسیسات صنعتی در آینده
- زیرساخت‌های عمومی
- فضاهای مورد استفاده برای فعالیت‌های تجاری مانند محوطه تولید، انبار و ...
- خطوط ارتباطی هر زوج از موارد قبل با یکدیگر

با توجه به تعاریف چهارگانه فوق لوله‌های ویژه از لحاظ اثرگذاری بر محیط در صورت بروز آسیب در آن‌ها در دو گروه حاد و بحرانی مطابق جدول ۱۶-۴ دسته بنده می‌شوند.

۱۶-۹ روش تحلیل

ضوابط ارائه شده در این فصل، مکمل رویکرد ارائه شده در بند ۸-۳-۱ بوده و قابل استفاده در محاسبات مشمول بندهای ۸-۳-۲ و ۸-۳-۳ نمی‌باشد. لازم است ضوابط بند ۸-۳-۴ مبنی بر تغییر مکان خلاف جهت سازه‌های تکیه‌گاهی متوالی در محاسبات لحاظ شود. برای این منظور، لازم است تغییر مکان‌های

تکیه‌گاهی یک‌درمیان با علامت متفاوت در محاسبات در نظر گرفته شوند. چنانچه در نظر باشد مجموعه‌ای از لوله‌ها و سازه‌های تکیه‌گاهی به صورت یکپارچه مدل شوند، لازم است جابجایی سازه‌های تکیه‌گاهی با علامت یک‌درمیان متفاوت در محاسبات لحاظ شود. همچنین در حالت اخیر لازم است در شتاب وارد شده به لوله، اثر بزرگنمایی سازه نگهدارنده و لوله نیز مطابق رابطه ۱۶-۵ دیده شود.

$$a_p = 0.4S_{DS}I_p \left[\frac{a_h}{R_b} \right] \left[\frac{a}{R_{po}} \right] \quad ۵-۱۶$$

جدول ۴-۱۶ معیارهای شناسایی لوله‌های ویژه حاد و بحرانی

محتویات	فاصله تا حریم (متر)	وزن محتویات (تن)					
		کمتر از ۵	بین ۵ و ۲۰	بین ۲۰ و ۳۰	بین ۳۰ و ۱۰۰	بین ۱۰۰ و ۵۰۰	۵۰۰ و بیشتر
گاز سمی گروه الف	کمتر از ۱۰۰	بحرانی	بحرانی	بحرانی	حاد	حاد	حاد
	بین ۱۰۰ و ۲۰۰	-	بحرانی	بحرانی	حاد	حاد	حاد
	بین ۲۰۰ و ۵۰۰	-	-	بحرانی	حاد	حاد	حاد
	بین ۵۰۰ و ۱۰۰۰	-	-	-	بحرانی	حاد	حاد
	۱۰۰۰ و بیشتر	-	-	-	-	بحرانی	حاد
گاز سمی گروه ب	کمتر از ۵۰	بحرانی	بحرانی	بحرانی	حاد	حاد	حاد
	بین ۵۰ و ۲۰۰	-	بحرانی	بحرانی	حاد	حاد	حاد
	بین ۲۰۰ و ۵۰۰	-	-	بحرانی	حاد	حاد	حاد
	بین ۵۰۰ و ۱۰۰۰	-	-	-	بحرانی	حاد	حاد
	۱۰۰۰ و بیشتر	-	-	-	-	بحرانی	حاد

در این رابطه a_p شتاب وارد بر واحد طول لوله است. برای هر دو تکیه‌گاه مجاور، مستقل از این که مستقر بر یک و یا دو سازه تکیه‌گاهی باشند، شتاب وارد بر دو تکیه‌گاه به صورت هم علامت در نظر گرفته شده و a_p میانگین شتاب‌های مذکور است. همچنین ضوابط بند ۱۶-۶ برای طراحی اجزای الحاقی در این رویکرد تحلیلی، قابل اعمال است.

چنانچه تحت بارهای حرارتی جدایش میان لوله و نشیمن‌های اتکایی اتفاق افتد، لازم است در تحلیل لرزه‌ای اثر این جدایش دیده شده و شرایط مرزی بر این اساس در نظر گرفته شود. در حالتی که قیدهای هادی در فاصله‌ای از لوله قرار داشته باشند، لازم است در مدل‌سازی فاصله مذکور لحاظ نشده و شرایط مرزی در جهت وجود قید بسته فرض شود. چنانچه فاصله قیدهای هادی و لوله بیش از ۶ میلی‌متر باشد لازم است افزایش نیروی اینرسی لرزه‌ای مطابق ضوابط جدول ۸-۳ انجام پذیرد.

لازم است در طرح لرزه‌ای لوله‌های ویژه، علاوه بر کفایت طرح در برابر زلزله طرح، بیشینه تنش‌ها در نواحی زانویی هدایت شود.

۱۶-۱۰ لوله‌ها

به جز مواردی که به عنوان استثناء ذکر شده، سیستم لوله‌کشی باید برای نیروها و تغییر مکان‌های نسبی مقرر شده در بند ۸-۳ طراحی شود. در صورتی که در مسیر لوله از اتصالات انعطاف‌پذیر با قابلیت تحمل تغییر مکان‌های نسبی استفاده شده باشد، نیازی به طراحی لوله برای تحمل تغییر مکان‌های نسبی لرزه‌ای نیست.

در مواردی که از سایر استانداردهای مرجع مصالح استفاده نمی‌شود، طراحی سیستم لوله‌کشی باید با به کارگیری تنش‌های مجاز زیر صورت پذیرد:

الف- برای لوله‌های ساخته شده از مصالح شکل‌پذیر (فولاد، آلومینیوم یا مس) ۹۰ درصد کمینه حد تسلیم مشخصه،

ب- در صورت استفاده از اتصالات رزوه‌ای در لوله‌های ساخته شده از مصالح شکل‌پذیر، ۷۰ درصد کمینه حد تسلیم مشخصه،

پ- برای لوله‌های ساخته شده از مصالح غیرشکل‌پذیر (مانند چدن یا سرامیک) ۱۰ درصد کمینه مقاومت کششی مشخصه،

ت- در صورت استفاده از اتصالات رزوه‌ای در لوله‌های ساخته شده از مصالح غیرشکل‌پذیر، ۸ درصد کمینه مقاومت کششی مشخصه،

وزن تجهیزات آویزان که در مسیر لوله‌ها واقع بوده و به آن‌ها متصل هستند مانند شیرها، پمپ‌ها، جداساز هوا و مخازن، در صورتی که دارای مهار جانبی جداگانه نباشند، باید در طراحی مهار لوله‌ها در نظر گرفته شود.

در صورتی که این تجهیزات دارای مهار مستقل باشند، اتصال لوله به آن‌ها باید از انعطاف‌پذیری کافی برای تحمل تغییر مکان‌های نسبی برخوردار باشد.

سیستم لوله‌کشی آتش‌نشانی، آویزها و مهارهای آن‌ها که طبق استاندارد NFPA 13 طراحی شده باشند، برآورده کننده ضوابط نیرو و جابجایی لرزه‌ای این فصل در نظر گرفته می‌شوند. حداقل فاصله آزاد بین آیفشان‌ها و سایر تجهیزات در هر جهت باید ۷۵ میلی‌متر باشد.

مراجع

مراجع فصل دوم

۱. سازمان مدیریت و برنامه‌ریزی کشور (۱۳۸۵) آیین‌نامه طراحی بنادر و سازه‌های دریایی ایران، نشریه‌ی شماره ۳۰۰، بخش نهم: سکوه‌های دریایی، معاونت امور فنی، دفتر امور فنی، تدوین معیارها و کاهش خطرپذیری ناشی از زلزله، تهران.
۲. وزارت راه و شهرسازی (۱۳۹۲) بارهای وارد بر ساختمان، مبحث ششم مقررات ملی ساختمان، معاونت مسکن و ساختمان، دفتر امور مقررات ملی ساختمان، تهران.
۳. وزارت راه و شهرسازی (۱۳۹۳) آیین‌نامه طراحی ساختمان‌ها در برابر زلزله، استاندارد ۲۸۰۰-ویرایش ۴، مرکز تحقیقات راه، مسکن و شهرسازی، تهران.
۴. وزارت نفت (۱۳۸۲) راهنمای طرح لرزه‌ای تأسیسات نفتی، اداره کل ضوابط فنی و استانداردها، نشریه شماره ۰۲۷، معاونت امور مهندسی و فناوری وزارت نفت، اداره کل ضوابط فنی و استانداردها، تهران.
۵. وزارت نفت (۱۳۹۵) راهنمای ارزیابی و بهسازی لرزه‌ای تأسیسات و سازه‌های صنعت نفت، نشریه شماره ۰۴۱، معاونت مهندسی و ساخت داخل، اداره کل استانداردها و مدیریت پروژه، معاونت امور مهندسی، تهران.
6. American Society of Civil Engineers. 2016. Minimum Design Loads for Buildings and Other Structures, ASCE/SEI 7-16. ASCE, Reston, Virginia.
7. American Society of Civil Engineers. 2011. Guidelines for Seismic Evaluation and Design of Petrochemical Facilities, Second Edition, Task Committee on Seismic Evaluation and Design of Petrochemical Facilities, ASCE, Reston, Virginia.
8. American Society of Civil Engineers. 2018. Seismic Evaluation and Design of Petrochemical and Other Industrial Facilities, Third Edition Task Committee on Seismic Evaluation and Design of Petrochemical Facilities, ASCE, Reston, Virginia.
9. Building Seismic Safety Council. 2000. NEHRP Recommended Provisions for Seismic Regulations for New Buildings and Other Structures, Part 2: Commentary, FEMA 369. FEMA, Washington, D.C.
10. Building Seismic Safety Council. 2000. NEHRP Recommended Seismic Provisions: Design Examples, FEMA P-751. FEMA, Washington, D.C.
11. Building Seismic Safety Council. 2000. NEHRP Recommended Seismic Provisions for New Buildings and Other Structures, Volume I: Part 1 Provisions, Part 2 Commentary, FEMA P-2082-1, FEMA, Washington, D.C.
12. Building Seismic Safety Council (BSSC). "Nehrp recommended seismic provisions for new buildings and other structures (fema p-750)." Report Prepared for the Federal Emergency Management Agency (FEMA) (2009).

مراجع اصلی:

1. ASCE 7-16, Minimum Design Loads for Buildings and Other Structures, American Society of Civil Engineers (ASCE), 2017.
2. ASCE 7-22 (Draft), Minimum Design Loads for Buildings and Other Structures, American Society of Civil Engineers (ASCE), 2022.
۳. آیین‌نامه طراحی ساختمان‌ها در برابر زلزله (استاندارد ۲۸۰۰)، پیش‌نویس ویرایش پنجم، مرکز تحقیقات راه، مسکن و شهرسازی، ۱۴۰۱.
4. ASCE 7-22, Minimum Design Loads for Buildings and Other Structures, American Society of Civil Engineers (ASCE), 2022.
۵. وزارت راه و شهرسازی (۱۳۹۹) بارهای وارد بر ساختمان، مبحث ششم مقررات ملی ساختمان، معاونت مسکن و ساختمان، دفتر امور مقررات ملی ساختمان، تهران.
توضیح مهم: نهایتاً استاندارد ASCE7-22 مرجع مبنا می‌باشد.

مراجع فصل سوم

1. ASCE7, Standard 7-16 Minimum Design Loads and Associated Criteria for Buildings and Other Structures
2. ASCE7, Standard 7-22 Minimum Design Loads and Associated Criteria for Buildings and Other Structures
3. NUREG/CR-6372, Recommendations for Probabilistic Seismic Hazard Analysis: Guidance on Uncertainty and the Use of Experts, two volumes, 1997, US Nuclear Regulatory Commission, Washington, D.C.
4. NUREG-2117, Rev. 1, Practical Implementation Guidelines for SSHAC Level 3 and 4 Hazard Studies, 2012, US Nuclear Regulatory Commission, Washington, D.C.
5. NUREG-2213, Updated Implementation Guidelines for SSHAC Hazard Studies, 2018, US Nuclear Regulatory Commission, Washington, D.C.
6. McGuire, R.K. (2004). Seismic hazard and risk analysis. EERI Monograph MNO-10, Earthquake Engineering Research Institute, Oakland, California
7. FEMA P-2082-1, NEHRP Recommended Seismic Provisions for New Buildings and Other Structures, Volume I: Part 1 Provisions, Part 2 Commentary, September 2020
8. ANS 2.29-2020, Probabilistic Seismic Hazard Analysis, American Nuclear Society, 04/16/2020
9. Petersen, M.D. et al. 2014, Documentation for the 2014 update of the United States national seismic hazard maps, USGS Open-File Report 2014-1091, <https://doi.org/10.3133/ofr20141091>
10. Petersen, M.D. et al. 2018, The 2018 update of the US National Seismic Hazard Model: Overview of model and implications, Earthquake Spectra, Volume: 36 issue: 1, page(s): 5-41

11. Powers, P.M., The 2018 update of the US National Seismic Hazard Model: Ground motion models in the western US, *Earthquake Spectra*, Volume: 37 issue: 4, page(s): 2315-2341
12. P Bazzurro, C Allin Cornell. (1999). Disaggregation of seismic hazard, *Bulletin of the Seismological Society of America* 89 (2), 501-520.
13. Bommer, J. J., Douglas, J., Scherbaum, F., Cotton, F., Bungum, H., & Fäh, D. (2010). On the selection of ground-motion prediction equations for seismic hazard analysis. *Seismological Research Letters*, 81(5), 783-793.
14. Jack W. Baker, C. Allin Cornell, Spectral shape, epsilon and record selection, *Earthquake Engineering & Structural Dynamics*, April 2006, <https://doi.org/10.1002/eqe.571>
15. The Architectural Institute of Japan: Design Recommendation For Storage Tanks and Their Supports with Emphasis On Seismic Design, 2010 Edition,
16. PEER Report No. 2019/03: Ground-Motion Directivity Modeling for Seismic Hazard Applications, May 2019.
17. FEMA P-2078, Procedures for Developing Multi-Period Response Spectra at Non-Conterminous United States Sites, August 2020.
18. International Atomic Energy Agency, Seismic hazard assessment in site evaluation for nuclear installations: ground motion prediction equations and site response. 2016
19. International Atomic Energy Agency, Ground motion simulation based on fault rupture modelling for seismic hazard assessment in site evaluation for nuclear installations. 2015.
20. International Atomic Energy Agency, Seismic Hazards in Site Evaluation for Nuclear Installations, IAEA Safety Standards Series No. SSG-9, IAEA, Vienna (2010).
21. D. Monelli; M. Pagani; G. Weatherill; L. Danciu; J. Garcia, Modeling Distributed Seismicity for Probabilistic Seismic Hazard Analysis: Implementation and Insights with the OpenQuake Engine, *Bulletin of the Seismological Society of America* (2014) 104 (4): 1636–1649.
22. Bozorgnia Y, Campbell KW (2004) The vertical-to-horizontal response spectral ratio and tentative procedures for developing simplified V/H and vertical design spectra. *J Earthq Eng* 8(2): 175-207
23. Soghrat, M. R., & Ziyaeifar, M. (2016). A predictive equation for vertical to horizontal response spectral ratios in Northern Iran. *Bulletin of the Seismological Society of America*, 106(1), 123-140.
۲۴. آیین‌نامه طراحی ساختمان‌ها در برابر زلزله (استاندارد ۲۸۰۰)، پیش نویس ویرایش پنجم، مرکز تحقیقات راه، مسکن و شهرسازی، ۱۴۰۰
۲۵. نشریه ۶۲۶ سازمان برنامه و بودجه، راهنمای کاربردی مطالعات تحلیل خطر، ۱۳۹۳
۲۶. آیین‌نامه طراحی لرزه‌ای تأسیسات و سازه‌های صنعت نفت، نشریه ۰۳۸، ویرایش ۳، ۱۳۹۵
27. C. P. Hayden, M.J. D. Bray, N.A. Abrahamson (2014). Selection of Near-Fault Pulse Motions, *Journal of Geotechnical and Geoenvironmental Engineering*, 140(7), 0401403.

28. C. B. Crouse, E. V. Leyendecker, P. G. Somerville, M. Power, W. J. Silva, Development of seismic ground-motion criteria for the ASCE 7 standard, 8th US National Conference on Earthquake Engineering 2006 - San Francisco, CA, United States
29. Charles A. Kircher, New Site-Specific Ground Motion Requirements of ASCE 7-16, 2017 SEAOC CONVENTION PROCEEDINGS

مراجع فصل چهارم

۱. سازمان مدیریت و برنامه‌ریزی کشور (۱۳۸۵) آیین‌نامه طراحی بنادر و سازه‌های دریایی ایران، نشریه‌ی شماره ۳۰۰، بخش نهم: سکوه‌های دریایی، معاونت امور فنی، دفتر امور فنی، تدوین معیارها و کاهش خطرپذیری ناشی از زلزله، تهران.
۲. وزارت راه و شهرسازی (۱۳۹۲) بارهای وارد بر ساختمان، مبحث ششم مقررات ملی ساختمان، معاونت مسکن و ساختمان، دفتر امور مقررات ملی ساختمان، تهران.
۳. وزارت راه و شهرسازی (۱۳۹۳) آیین‌نامه طراحی ساختمان‌ها در برابر زلزله، استاندارد ۲۸۰۰-ویرایش ۴، مرکز تحقیقات راه، مسکن و شهرسازی، تهران.
۴. وزارت نفت (۱۳۸۲) راهنمای طرح لرزه‌ای تأسیسات نفتی، اداره کل ضوابط فنی و استانداردها، نشریه شماره ۰۲۷، معاونت امور مهندسی و فناوری وزارت نفت، اداره کل ضوابط فنی و استانداردها، تهران.
۵. وزارت نفت (۱۳۹۵) راهنمای ارزیابی و بهسازی لرزه‌ای تأسیسات و سازه‌های صنعت نفت، نشریه شماره ۰۴۱، معاونت مهندسی و ساخت داخل، اداره کل استانداردها و مدیریت پروژه، معاونت امور مهندسی، تهران.
6. American Society of Civil Engineers. 2016. Minimum Design Loads for Buildings and Other Structures, ASCE/SEI 7-16. ASCE, Reston, Virginia.
7. American Society of Civil Engineers. 2011. Guidelines for Seismic Evaluation and Design of Petrochemical Facilities, Second Edition, Task Committee on Seismic Evaluation and Design of Petrochemical Facilities, ASCE, Reston, Virginia.
8. American Society of Civil Engineers. 2018. Seismic Evaluation and Design of Petrochemical and Other Industrial Facilities, Third Edition Task Committee on Seismic Evaluation and Design of Petrochemical Facilities, ASCE, Reston, Virginia.
9. Building Seismic Safety Council. 2000. NEHRP Recommended Provisions for Seismic Regulations for New Buildings and Other Structures, Part 2: Commentary, FEMA 369. FEMA, Washington, D.C.
10. Building Seismic Safety Council. 2000. NEHRP Recommended Seismic Provisions: Design Examples, FEMA P-751. FEMA, Washington, D.C.
11. Building Seismic Safety Council. 2000. NEHRP Recommended Seismic Provisions for New Buildings and Other Structures, Volume I: Part 1 Provisions, Part 2 Commentary, FEMA P-2082-1, FEMA, Washington, D.C.

12. Building Seismic Safety Council (BSSC). "Nehrp recommended seismic provisions for new buildings and other structures (fema p-750)." Report Prepared for the Federal Emergency Management Agency (FEMA) (2009).
13. Priestley M.N.J ،Calvi G.M ،Kowalsky M.J ،Displacement-based seismic design of structures ،IUSS Press ،2007
14. Salmon J ،Agha Beigi H ،Christopoulos C. Full-Scale Tests of Gapped-Inclined Bracing System: Seismic Retrofit for Soft-Story Buildings. Journal of Structural Engineering 145.10 (2019)

مراجع فصل پنجم

1. ASCE 7-22 (2022): Minimum Design Loads and Associated Criteria for Buildings and Other Structures.
2. FEMA P-750 (2009): NEHRP Recommended Seismic Provisions.
3. Eurocode 8: Seismic design of buildings, worked examples. Publications Office of the European Union.
4. 3-story building subjected to reverse faulting analysis experiments, M.Fadaee, K Hashemi,F. Farzaneganpour,I.Anastopoulos, G.Gazetas, (2020), Soil Dynamics& Earthquake engineering.
5. Mitigation of reverse faulting deformation using a soil bentonite wall, Fadaee, Meysam; Ezzatyazdi, Pedram; Anastopoulos, Ioannis; Gazetas, George. (2020), Soil Dynamics& Earthquake engineering
6. AASHTO LRFD Bridge Design Specifications (2014). American Association of State Highway and Transportation Officials.
7. Andrus, R.D. and Stokoe, K.H. II. (1997), "Liquefaction Resistance Based on Shear Wave Velocity", Proceeding of NCEER Workshop on Evaluation of Liquefaction Resistance of Soils, National Ctr. for Earthquake Engineering, State University of New York at Buffalo, pp. 89–128.
8. Boulanger, R. W., & Idriss, I. M. (2006). Liquefaction susceptibility criteria for silts and clays. Journal of geotechnical and geoenvironmental engineering, 132(11), 1413-1426.
9. Bray, J. D., & Sancio, R. B. (2006). Assessment of the liquefaction susceptibility of fine-grained soils. Journal of geotechnical and geoenvironmental engineering, 132(9), 1165-1177.
10. Ishihara, K., & Yoshimine, M. (1992). Evaluation of settlements in sand deposits following liquefaction during earthquakes. Soils and foundations, 32(1), 173-188.
11. Jafarian, Y., & Lashgari, A. (2017). Seismic sliding analysis of sandy slopes subjected to pore-water pressure buildup. International Journal of Geomechanics, 17(11), 04017106.
12. Juang, C. H., Jiang, T., & Andrus, R. D. (2002). Assessing probability-based methods for liquefaction potential evaluation. Journal of Geotechnical and Geoenvironmental Engineering, 128(7), 580-589.
13. Kavazanjian, E. (2011). LRFD Seismic Analysis and Design of Transportation Geotechnical Features and Structural Foundations: Reference Manual. US Department of Transportation, Federal Highway Administration, National Highway Institute.

14. Newmark, N. M. (1965). Effects of earthquakes on dams and embankments. *Geotechnique*, 15(2), 139-160.
 15. Seed, H. B. (1982). Ground motions and soil liquefaction during earthquakes. *Earthquake engineering research insititue*.
 16. Seed, H. B., & Idriss, I. M. (1971). Simplified procedure for evaluating soil liquefaction potential. *Journal of the Soil Mechanics and Foundations division*, 97(9), 1249-1273.
 17. Tokimatsu, K., & Seed, H. B. (1987). Evaluation of settlements in sands due to earthquake shaking. *Journal of geotechnical engineering*, 113(8), 861-878.
 18. Wang, W. (1979). Some findings in soil liquefaction. Earthquake Engineering Department, Water Conservancy and Hydroelectric Power Scientific Research Institute.
 19. Youd, T. L., Hansen, C. M., & Bartlett, S. F. (2002). Revised multilinear regression equations for prediction of lateral spread displacement. *Journal of Geotechnical and Geoenvironmental Engineering*, 128(12), 1007-1017.
۲۰. معاونت برنامه ریزی و نظارت راهبردی رییس جمهور. راهنمای ارزیابی پتانسیل روانگرایی خاک، پیامدها و روش های کاهش مخاطرات آن، نشریه ۵۲۵ (۱۳۹۱).

مراجع فصل ششم

1. Minimum Design Loads and Associated Criteria for Buildings and Other Structures, ASCE/SEI 7-22, American Society of Civil Engineers, 2022.

مراجع فصل هفتم

1. Minimum Design Loads and Associated Criteria for Buildings and Other Structures, ASCE/SEI 7-22, American Society of Civil Engineers, 2022.

مراجع فصل هشتم

1. Minimum Design Loads and Associated Criteria for Buildings and Other Structures, ASCE/SEI 7-22, American Society of Civil Engineers, 2022.
2. Earthquake Engineering: From Engineering Seismology to Performance-Based Engineering, Y. Bozorgnia, V. V. Bertero.

مراجع فصل نهم

- 1- Minimum Design Loads and Associated Criteria for Buildings and Other Structures, ASCE/SEI 7-22, American Society of Civil Engineers, 2022.

مراجع فصل دهم

- 2- Minimum Design Loads and Associated Criteria for Buildings and Other Structures, ASCE/SEI 7-22, American Society of Civil Engineers, 2022.

مراجع فصل یازدهم

- 1- ASCE (2021)– ASCE/SEI 7-22 Standard: Minimum Design Loads and Associated Criteria for Buildings and Other Structures (American Society of Civil Engineers (ASCE))
- 2- ACI 307-08 (2008). Design and Construction of Reinforced Concrete Chimneys with Commentary. ACI (American Concrete Institute): Farmington Hills, MI.
- 3- EN 1998-6 (2005). Design of structures for earthquake resistance – Part 6: Towers, masts and chimneys.
- 4- IS 1893 (part4):2015. Criteria for Earthquake Resistant Design of Structures: Industrial Structures Including Stack-Like Structures. Bureau of Indian Standards, New Delhi, India.
- 5- Manohar, S. N. (1985). Tall chimneys: design and construction. Tata McGraw-Hill; Torsteel Research Foundation in India.
- 6- Iranian Code of Practice for Seismic. Resistant Design of Buildings, Standard No. 2800-05, 3rd edition, Building and Housing. Research Center
- 7- Troitsky, M. S. (1990). Tubular Steel Structures: Theory and Design. James F. Lincoln Arc Welding Foundation.
- 8- ACI Committee. (2019). Building code requirements for structural concrete (ACI 318-19) and commentary. American Concrete Institute.
- 9- ASME STS-1 (2016), Steel Stacks, American Society of Mechanical Engineers.
- 10- CICIND (Comité International des Cheminées Industrielles).1999. Model code for steel chimneys, Revision 1-1999. Zurich,Switzerland: CICIND.

مراجع فصل دوازدهم

- 1- API 650, Welded Tanks for Oil Storage, 13th Edition, American Petroleum Institute, 2020.
- 2- API 620, Design and Construction of Large, Welded, Low-Pressure Storage Tanks, 12th Edition, Addendum 2, American Petroleum Institute, 2018.
- 3- API 625, Tank Systems for Refrigerated Liquefied Gas Storage, 1st Edition, Addendum 3, American Petroleum Institute, 2018.
- 4- ACI 350.3, Code Requirements for Seismic Analysis and Design of Liquid-Containing Concrete Structures and Commentary, American Concrete Institute, 2020, ACI 350.3-20.
- 5- ACI 350, Code Requirements for Environmental Engineering Concrete Structures and Commentary, American Concrete Institute, 2006, ACI 350-06.
- 6- ACI 376, Code Requirements for Design and Construction of Concrete Structures for the Containment of Refrigerated Liquefied Gases and Commentary, American Concrete Institute, 2011, ACI 376M-11.
- 7- TMS 402, Building Code Requirements for Masonry Structures, The Masonry Society, 2016, TMS 402-16/ACI 530-16/ASCE 5-16.
- 8- ASCE/SEI 7-22, Minimum Design Loads and Associated Criteria for Buildings and Other Structures, American Society of Civil Engineers, 2022.
- 9- ANSI/AISC 360, Specification for Structural Steel Buildings, American Institute of Steel Construction, 2022.
- 10- ANSI/AWWA D100, Welded Carbon Steel Tanks for Water Storage, American Water Works Association, 2011, ANSI/AWWA D100-11.

- 11- ANSI/AWWA D107, Composite Elevated Tanks for Water Storage, American Water Works Association, 2016, ANSI/AWWA D107-16.
 - 12- IPS-G-ME-100, Atmospheric Above-Ground Welded Steel Tanks for Oil Storage, 1st Edition, 2004, Update 2013, Iranian Petroleum Standards, Iranian Ministry of Petroleum.
 - 13- ASME BPVC, Boiler and Pressure Vessel Code, American Society of Mechanical Engineers, 2021.
 - 14- 29 CFR (Code of Federal Regulations), Section 1910.1200, OSHA Standards for General Industry, Appendix A, Occupational Safety and Health Administration, US Department of Labor, 2005.
 - 15- NZSEE, Seismic Design of Storage Tanks, Recommendations of a NZSEE Study Group on Seismic Design of Storage Tanks, 2009.
 - 16- Azzuni, E. and S. Guzey (2015), "Comparison of the shell design methods for cylindrical liquid storage tanks", Engineering Structures, Vol. 101, pp. 621-630. Elsevier.
 - 17- Malhotra, Praveen K., Thomas Wenk and Martin Wieland (2000). "Simple Procedure for Seismic Analysis of Liquid-Storage Tanks", Structural Engineering International, Vol. 10, pp. 197-201. IABSE.
- ۱۸- ضابطه شماره ۱۲۳، ضوابط و معیارهای طرح و محاسبه مخازن آب زمینی، سازمان مدیریت و برنامه‌ریزی کشور، ۱۳۹۵.
- ۱۹- استاندارد ۲۸۰۰، آیین‌نامه طراحی ساختمانها در برابر زلزله، ویرایش ۴، مرکز تحقیقات راه، مسکن و شهرسازی، ۱۳۹۵.

مراجع فصل سیزدهم

- 1- ALA (2002) Seismic Design and Retrofit of Piping Systems, American Lifelines Alliance, A Public-Private Partnership to Reduce Risk to Utility & Transportation Systems from Natural Hazards, American Society of Civil Engineers (ASCE) and Federal Emergency Management Agency (FEMA), USA.
- 2- ALA (2005) Seismic Guidelines for Water Pipelines, American Lifelines Alliance, A Public-Private Partnership to Reduce Risk to Utility & Transportation Systems from Natural Hazards, American Society of Civil Engineers (ASCE) and Federal Emergency Management Agency (FEMA), USA.
- 3- ALA (2005) Guidelines for the Design of Buried Steel Pipe, American Lifelines Alliance, A Public-Private Partnership to Reduce Risk to Utility & Transportation Systems from Natural Hazards, American Society of Civil Engineers (ASCE) and Federal Emergency Management Agency (FEMA), USA.
- 4- ASCE7 (2016) Minimum Design Loads for Buildings and Other Structures, American Society of Civil Engineering, USA.
- 5- ASCE7 (2022) Minimum Design Loads for Buildings and Other Structures, American Society of Civil Engineering, USA.

- 6- ASCE (2011) Guideline for Seismic Evaluation and Design of Petrochemical Facilities, 2nd Edition, American Society of Civil Engineers, Energy Committee, USA.
- 7- IIT (2007) Guidelines for Seismic Design of Buried Pipelines, Indian Institute of Technology.
- 8- O'Rourke, M.J., and Liu, X., (1999) Response of Buried Pipelines Subjected to Earthquake Effects, Multidisciplinary Center for Earthquake Engineering Research.

مراجع فصل چهاردهم

- 1- API RP 2A (2014)
- 2- API 2EQ (2014)

مراجع فصل پانزدهم

- 1- American Society of Civil Engineers, 2017. Minimum Design Loads and Associated Criteria for Buildings and Other Structures. American Society of Civil Engineers
- 2- American Society of Civil Engineers, 2022. Minimum Design Loads and Associated Criteria for Buildings and Other Structures. American Society of Civil Engineers.
- 3- Robertson, I.N., 2020. Tsunami loads and effects: Guide to the tsunami design provisions of ASCE 7-16. American Society of Civil Engineers.

مراجع فصل شانزدهم

- 1- ASCE, 2022, Minimum Design Loads and Associated Criteria for Buildings and Other Structures, ASCE/SEI 7-22, Structural Engineering Institute of American Society of Civil Engineers, Reston, Virginia.
- 2- ASCE, 2017, Minimum Design Loads and Associated Criteria for Buildings and Other Structures, ASCE/SEI 7-16, Structural Engineering Institute of American Society of Civil Engineers, Reston, Virginia.
- 3- ASME, 2018, Standards for Pressure Piping, ASME B31, American Society of Mechanical Engineers, New York, New York.
- 4- ASME, 2015, Boiler and Pressure Vessel Code (BPVC), section VIII, Division 1, Appendix 4, American Society of Mechanical Engineers, New York, New York.
- 5- Exxon Mobil Co., 2003, Design Loads, Civil works, Design Practices, Section XXIX-D.
- 6- JSA JIS B 2205, 1991 (R 2005), Basis for calculation of pipe flanges.
- 7- JSA JIS B 2352, 2018, Bellows type expansion joints.
- 8- KHKS 0861, 2018, Standard for seismic design of high pressure gas facilities (Level 1).
- 9- KHKS 0862, 2018, Standard for seismic design of high pressure gas facilities (Level 2).
- 10- Linde Co., 2022, Load Combinations, Piping Stress Analysis (Personal communication).
- 11- Quadrant Co., 2022, Load Combinations, Piping Stress Analysis (Personal communication).
- 12- Total Co., 2011, piping stress analysis, General specifications, GS EP PVV 107.

13- Worley Co., 2022, Load Combinations, Piping Stress Analysis (Personal communication).



shaghool.ir