



معاونت فنی و عمرانی

شماره : ۷۰/۳۷۸۳۹۹
تاریخ : ۱۴۰۲/۰۴/۱۱
پوست :

۲

بسمه تعالی

معاونان محترم شهردار تهران
مشاوران محترم شهردار تهران
شهرداران محترم مناطق ۲۲ گانه شهرداری تهران
رؤسا و مدیران محترم سازمانها و شرکتهای تابعه شهرداری تهران
مدیران محترم کل ستادی
رئیس محترم سازمان بازرسی

موضوع: ابلاغیه شورای فنی شهرداری تهران "فهرست بهای نگهداری و تعمیر شبکه اصلی جمع آوری و هدایت رواناب سطحی سال ۱۴۰۲"

با سلام و احترام،

به استناد مصوبه شورای اسلامی شهر تهران به شماره ۱۶۰/۲۴۸۲/۲۰۰۲۵ مورخ ۹۷/۰۷/۱۲ با موضوع تعیین وظایف شورای فنی شهرداری تهران و به منظور ایجاد وحدت رویه در امور اجرایی و به جهت عملیاتی کردن بند ۶ ماده سیزدهم برنامه پنج ساله سوم شهر تهران مصوب شورای اسلامی شهر تهران و به استناد مصوبه شصت و دومین جلسه شورای فنی شهرداری تهران بدینوسیله سند شماره ۶۴۰-۴-۴ نظام فنی و اجرایی شهرداری تهران با عنوان "**فهرست بهای نگهداری و تعمیر شبکه اصلی جمع آوری و هدایت رواناب سطحی سال ۱۴۰۲**" به کلیه واحدهای اجرایی شهرداری تهران ابلاغ می گردد. بدیهی است رعایت مفاد این دستورالعمل بر عهده ی بالاترین مقام دستگاه اجرایی بوده و مرجع رسیدگی، تفسیر، داوری و اظهار نظر درخصوص اجرای مفاد این ابلاغیه که در کلیه واحدهای اجرایی شهرداری تهران مورد استفاده قرار می گیرد شورای فنی شهرداری تهران می باشد.

خیابان حافظ شمالی، روبروی بوستان بخت آباد، شماره ۵۵۹، کدپستی: ۱۵۹۷۶۱۴۴۱۳



معاونت فنی و عمرانی

شماره : ۷۰/۳۷۸۳۹۹

تاریخ : ۱۴۰۲/۰۴/۱۱

پیوست :

۲

عباس شعبانی

سرپرست معاونت فنی و عمرانی

رونوشت: اعضای محترم شورای فنی شهرداری تهران جهت استحضار
جناب آقای مهندس اللهوردیزاده دبیر محترم شورای فنی شهرداری تهران - جهت اطلاع



نظام فنی و اجرایی شهرداری تهران

فهرست بهای نگهداری و تعمیر شبکه اصلی

جمع آوری و هدایت رواناب سطحی – سال ۱۴۰۲

شماره سند: ۴-۴-۶۴۰



شورای فنی شهرداری تهران

تابستان ۱۴۰۲
shaghoob.ir

بِسْمِ اللَّهِ الرَّحْمَنِ الرَّحِيمِ



نظام فنی و اجرایی شهرداری تهران

فهرست‌بهای نگهداری و تعمیر شبکه اصلی جمع‌آوری و هدایت رواناب سطحی
سال ۱۴۰۲

شماره سند: ۴-۴-۶۴۰

■ شورای فنی شهرداری تهران



فهرست بهای نگهداری و تعمیر شبکه اصلی
جمع آوری و هدایت رواناب سطحی - سال ۱۴۰۲
شورای فنی شهرداری تهران

تابستان ۱۴۰۲



شورای فنی شهرداری تهران

- عباس شعبانی عضو شورای فنی شهرداری تهران
- سید محمد آقامیری عضو شورای فنی شهرداری تهران
- مجید پرچمی جلال عضو شورای فنی شهرداری تهران
- مهدی تفضلی عضو شورای فنی شهرداری تهران
- محمد علی پنجه فولادگران عضو شورای فنی شهرداری تهران
- پژمان اللهوردیزاده دبیر شورای فنی شهرداری تهران

کمیته مشورتی شورای فنی شهرداری تهران

- حسن ارباب عضو کمیته مشورتی شورای فنی شهرداری تهران
- رضا اسماعیلی فرد عضو کمیته مشورتی شورای فنی شهرداری تهران
- پژمان اللهوردیزاده عضو کمیته مشورتی شورای فنی شهرداری تهران
- سید حسین حسینی نژاد عضو کمیته مشورتی شورای فنی شهرداری تهران
- محمد جواد خسروی پور عضو کمیته مشورتی شورای فنی شهرداری تهران
- محمد حسین زارع هنجنی عضو کمیته مشورتی شورای فنی شهرداری تهران
- عباس شیخی عضو کمیته مشورتی شورای فنی شهرداری تهران

کارگروه خبرگی بازنگری فهرست بهای نگهداری و تعمیر شبکه اصلی جمع آوری و هدایت رواناب سطحی

- مهدی اصغری عضو کارگروه خبرگی بازنگری سند
- حسین رسولزاده عضو کارگروه خبرگی بازنگری سند
- کریم روشن بخت عضو کارگروه خبرگی بازنگری سند
- طیبه مستجابی عضو کارگروه خبرگی بازنگری سند

تهیه کننده سند:

- پیمان جبیری مهندسین مشاور راهان سازه
- محمدرضا حسن پور مهندسین مشاور راهان سازه
- امیرحسین قهرمانی مهندسین مشاور راهان سازه
- مصطفی یحویان مهندسین مشاور راهان سازه
- محمد آرام مهندسین مشاور راهان سازه
- مریم دارلودا مهندسین مشاور راهان سازه



پیشگفتار

با عنایت به استقبال دست‌اندرکاران طرح‌های عمرانی شهری از تدوین و انتشار فهرس‌بهای تجمیعی و با توجه به تجربیات سال‌های گذشته، راهنمایی‌های ارزشمند کارشناسان و کسب نظرات مشاوران و پیمانکاران همکار شهرداری در حوزه معاونت فنی و عمرانی، فهرست‌بهای حاضر براساس قیمت‌های سه ماهه چهارم سال ۱۴۰۱ بازنگری گردید تا برای عملیات بودجه‌ریزی پروژه‌ها و نیز ارجاع کارهای پیمانکاری مورد استفاده قرار گیرد.

در تهیه سند حاضر با بکارگیری از دانش و تجربیات اجرایی بخش‌های مختلف، در ستاد و مناطق و به خصوص شرکت خاکریز آب و در قالب جلسات مستمر فنی تلاش شده است تا کلیه موارد مورد نیاز در تهیه و بهره‌برداری به بهترین شکل ممکن در این سند گنجانده شده و با اتخاذ تدابیری، حسن انجام تعهدات، حتی‌المقدور تضمین گردد. به منظور تامین این هدف و در راستای تطابق هرچه بیشتر با نظام فنی و اجرایی کشور، در تدوین سند حاضر تلاش گردیده است تا با یکپارچه‌سازی و فشرده‌سازی و استفاده از برخی ردیف‌های فهرس نظام فنی و اجرایی کشور و همچنین با تدوین شرایط چگونگی به کارگیری از این ردیف‌ها و در موارد لازم اضافه نمودن ردیف‌های جدید، امکان بهره‌برداری و بکارگیری از ردیف‌های پروژه‌های احداثی را جهت پروژه‌های نگهداشت شهری مهیا نمود.

شورای فنی شهرداری تهران امیدوار است که با دریافت نظرات کارشناسان و مدیران شهرداری، مدیران طرح، مهندسان مشاور و پیمانکاران، در آینده اسناد مشابهی را در سایر زمینه‌ها تصویب و ابلاغ نماید. امید است در فضای همکاری صمیمانه و با همکاری مهندسان و مدیران دست‌اندرکار بتوانیم راهی به سوی توسعه و پیاده‌سازی نظام فنی و اجرایی شهرداری تهران بگشاییم. امید است با دریافت باز خورد و کاربری اسناد در آینده نزدیک و منظور کردن آن‌ها در ویرایش‌های بعدی، شاهد ارتقای کیفی و کمی در ارائه خدمات در سطح شهر تهران باشیم.

عباس شعبانی

معاون فنی و عمرانی شهرداری تهران

تابستان ۱۴۰۲



۱	دستورالعمل کاربرد
۵	کلیات
۱۳	فصل ۱- عملیات تخریب
۱۶	فصل ۲- عملیات خاکی با دست
۲۱	فصل ۳- عملیات خاکی با ماشین
۲۹	فصل ۴- حفاری چاه
۳۳	فصل ۵- حفاری و ترمیم تونل یا کانال‌های سرپوشیده
۳۹	فصل ۶- عملیات بنایی با سنگ
۴۲	فصل ۷- اندود و بندکشی
۴۴	فصل ۸- قالب‌بندی
۴۸	فصل ۹- کارهای فولادی با میلگرد
۵۱	فصل ۱۰- کارهای فولادی
۵۳	فصل ۱۱- بتن درجا
۵۷	فصل ۱۲- بتن پیش‌ساخته
۶۲	فصل ۱۳- تهیه لوله‌های پی وی سی فاضلابی، اتصالی‌ها و متعلقات
۶۴	فصل ۱۴- عملیات لوله‌گذاری با لوله‌های پی وی سی فاضلابی
۶۶	فصل ۱۵- تهیه لوله‌های پلی‌اتیلن فاضلابی، اتصالی‌ها و متعلقات
۶۸	فصل ۱۶- عملیات لوله‌گذاری با لوله‌های پلی‌اتیلن فاضلابی
۷۱	فصل ۱۷- تهیه لوله‌های فایبرگلاس (G.R.P) فاضلابی، اتصالی‌ها و متعلقات
۷۳	فصل ۱۸- عملیات لوله‌گذاری با لوله‌های فایبرگلاس (G.R.P) فاضلابی
۷۶	فصل ۱۹- احداث آدم‌روها و شفت‌های بتنی
۸۱	فصل ۲۰- عملیات خاکی و مرمت نوار حفاری در عملیات لوله‌گذاری و احداث آدم‌روها
۸۶	فصل ۲۱- زهکش‌ها و جمع‌کننده‌های زیرزمینی
۹۰	فصل ۲۲- عایق‌کاری
۹۲	فصل ۲۳- کارهای متفرقه
۹۵	فصل ۲۴- علایم و تجهیزات ایمنی
۹۹	فصل ۲۵- حمل و نقل
۱۰۳	فصل ۲۶- کارهای دستمزدی
۱۰۵	پیوست ۱- مصالح پای کار
۱۰۸	پیوست ۲- شرح اقلام هزینه‌های بالاسری
۱۱۱	پیوست ۳- دستورالعمل تجهیز و برچیدن کارگاه
۱۱۹	پیوست ۴- کارهای جدید
۱۲۱	پیوست ۵- تعاریف و مفاهیم قنات
۱۲۷	پیوست ۶- نقشه‌های نمونه
۱۳۹	منابع



دستورالعمل کاربرد صفحه: ۱	 شورای فنی شهرداری تهران	فهرست‌بهای نگهداری و تعمیر شبکه اصلی جمع‌آوری و هدایت رواناب سطحی - سال ۱۴۰۲ سند شماره: ۴-۴-۶۴۰
------------------------------	--	---

دستورالعمل کاربرد

۱. فهرست‌بهای نگهداری و تعمیر شبکه اصلی جمع‌آوری و هدایت رواناب سطحی، شامل این دستورالعمل کاربرد، کلیات، الزامات فصل‌ها، شرح و بهای واحد ردیف‌ها و پیوست‌های فهرست‌بها، به شرح زیر است:

پیوست (۱) مصالح پای کار.

پیوست (۲) شرح اقلام هزینه‌های بالاسری.

پیوست (۳) دستورالعمل تجهیز و برچیدن کارگاه.

پیوست (۴) کارهای جدید.

پیوست (۵) تعاریف و مفاهیم فئات.

پیوست (۶) نقشه‌های نمونه.

حوزه شمول سند حاضر کلیه فعالیت‌های مرتبط با عملیات نگهداری و تعمیر شبکه اصلی جمع‌آوری و هدایت رواناب سطحی در شهر تهران می‌باشد.

۲. نحوه برآورد هزینه اجرای کار و تهیه فهرست‌بها و مقادیر

۱-۲. شرح ردیف‌های این فهرست‌بها، به نحوی تهیه شده است که اقلام عمومی کارهای نگهداری و تعمیر شبکه اصلی جمع‌آوری و هدایت رواناب سطحی و موارد مندرج در بند ۶ را زیر پوشش قرار دهد. در مواردی که مشخصات فنی و اجرایی ویژه‌ای مورد نیاز کار باشد، که اقلام کارهای آن با شرح ردیف‌های این فهرست‌بها تطبیق نکند، شرح ردیف مناسب برای آن اقلام، تهیه و در انتهای گروه مربوط، با شماره ردیف جدید درج می‌شود. این ردیف‌ها، با علامت ستاره مشخص شده و به عنوان ردیف ستاره‌دار نامیده می‌شوند. لازم است مشخصات فنی و اجرایی اقلام ستاره‌دار در دفترچه مشخصات فنی خصوصی درج شود. بهای واحد ردیف‌های ستاره‌دار، با روش تجزیه قیمت و براساس قیمت‌های دوره مبنای این فهرست، محاسبه و در برابر ردیف مورد نظر درج می‌شود. هرگاه دستورالعملی برای پرداخت ردیف‌های ستاره‌دار مورد نیاز باشد، متن لازم تهیه و به انتهای الزامات فصل مربوط با شماره جدید اضافه می‌گردد.

تبصره: دامنه کاربرد فهرست‌بهای حاضر صرفاً محدود به انجام انواع عملیات نگهداری و تعمیر شبکه اصلی جمع‌آوری و هدایت رواناب سطحی شامل کلیه اقدامات و تعمیرات پیشگیرانه و اضطراری می‌باشد و در پروژه‌های احداث شبکه اصلی جمع‌آوری و هدایت رواناب سطحی، فهرست‌بهای حاضر کاربرد نخواهد داشت. در قراردادهای منعقد شده با استفاده از این فهرست‌بها، کلیه ردیف‌های فهرست‌بهای حاضر (حتی در صورت عدم درج در برآورد هزینه اجرای کار یا اسناد ارجاع کار) منضم به پیمان محسوب می‌گردند.

راهنمایی: منظور از شبکه اصلی جمع‌آوری و هدایت رواناب سطحی در فهرست‌بهای حاضر، مجاری دارای عملکرد شبکه اصلی جمع‌آوری آب‌های سطحی (درجه یک و درجه دو) می‌باشد. شایان ذکر است برآورد و پرداخت هزینه‌های نگهداری و تعمیر شبکه فرعی جمع‌آوری و هدایت رواناب سطحی (درجه سه و درجه چهار) صرفاً با استفاده از سند ۴-۴-۵۹ نظام فنی و اجرایی شهرداری تهران امکان‌پذیر خواهد بود.

۲-۲. در این فهرست‌بها، به منظور سهولت دسترسی به ردیف‌های مورد نیاز و امکان درج ردیف‌های جدید در آینده، ردیف‌های هر فصل با توجه به ماهیت آن‌ها، به گروه‌ها یا زیر فصل‌های جداگانه‌ای با شماره مشخص تفکیک شده است. شماره ردیف‌های فهرست‌بها، شامل نه رقم است که به ترتیب از سمت چپ، سه رقم اول شماره کد فهرست، دو رقم بعد شماره فصل، دو رقم بعدی شماره گروه یا زیر فصل و دو رقم آخر، به شماره ردیف در هر گروه یا زیر فصل اختصاص داده شده است. فصل بیست و شش (کارهای دستمزدی)، برای کارهایی پیش‌بینی شده است که مصالح آن‌ها توسط کارفرما تأمین می‌شود. هنگام تهیه برآورد، ردیف کارهای دستمزدی مورد نظر (ستاره‌دار)، به صورت دستمزد اجرای کار مطابق بند ۲-۱ تهیه و در فصل یاد شده درج می‌گردد.

۲-۳. برای هر یک از اقلامی که در کلیات یا الزامات فصل‌ها، بهای آن‌ها به صورت درصدی از بهای واحد ردیف یا ردیف‌های،



<p>دستورالعمل کاربرد صفحه: ۲</p>	 <p>شورای فنی شهرداری تهران</p>	<p>فهرست بهای نگهداری و تعمیر شبکه اصلی جمع آوری و هدایت رواناب سطحی - سال ۱۴۰۲ سند شماره: ۴-۴-۶۴۰</p>
--------------------------------------	--	--

یا روش دیگر، تعیین شده است، باید ردیف جداگانه‌ای با شماره و شرح مناسب در گروه مربوط پیش‌بینی شود و بهای واحد آن که به روش تعیین شده محاسبه می‌گردد، در مقابل ردیف یاد شده درج شود. در صورتی که برای تامین بهای واحد یک قلم از کار، بیش از یک اضافه (یا کسر) بها پیش‌بینی شده باشد، جمع جبری اضافه یا کسر بها ملاک عمل خواهد بود در این حالت این اقلام ردیف‌های پایه محسوب می‌شوند.

۴-۲. بهای واحد ردیف‌هایی که شرح آن‌ها در این فهرست بها موجود است، اما بدون بهای واحد هستند، به روش تعیین شده در بند ۱-۲، تعیین می‌شوند و این اقلام نیز اقلام ستاره‌دار محسوب می‌شوند.

۵-۲. شرح و بهای واحد ردیف‌های موضوع بند ۱-۲ و بهای واحد ردیف‌های غیرپایه موضوع بند ۲-۴ (اقلام ستاره‌دار)، باید هنگام بررسی برآورد هزینه اجرای کار، به تصویب کارفرما برسد.

۶-۲. در کارهایی که از طریق مناقصه عمومی واگذار می‌شود، چنانچه جمع مبلغ برآورد ردیف‌های ستاره‌دار، نسبت به جمع مبلغ برآورد ردیف‌های فهرست بها (پایه و غیرپایه) بدون اعمال هزینه تجهیز و برچیدن کارگاه، در این رشته، بیشتر از سی (۳۰) درصد باشد، لازم است مناقصه‌گذار قبل از انجام مناقصه، شرح و بهای واحد تمامی ردیف‌های ستاره‌دار در آن رشته را، پس از تصویب، همراه با تجزیه قیمت مربوط، به دبیرخانه شورای فنی شهرداری تهران ارسال دارد تا پس از رسیدگی و تصویب توسط شورای فنی ملاک عمل قرار گیرد. لازم به ذکر است ارسال مدارک ذکر شده پس از فرآیند ارجاع کار مجاز نبوده و قابل بررسی و رسیدگی نمی‌باشد. در کارهایی که از طریق مناقصه محدود یا ترک تشریفات مناقصه واگذار می‌شوند، سقف یاد شده به ترتیب پانزده (۱۵) و ده (۱۰) درصد خواهد بود.

۷-۲. هنگام تهیه برآورد، به جمع بهای واحد ردیف‌های این فهرست بها و ردیف‌های غیرپایه مربوط به آن هزینه‌های زیر، طبق روش تعیین شده در بند ۸-۲، اعمال می‌شود.

۷-۲-۱. ضریب بالاسری برای کارهایی که به صورت مناقصه عمومی واگذار می‌شوند، برابر ۱/۴۱ و برای کارهایی که به سایر روش‌ها واگذار می‌شوند، برابر ۱/۳۰ می‌باشد. شرح اقلام ضریب بالاسری به عنوان راهنما در پیوست ۲ درج شده است.

تبصره: ضریب بالاسری در تهیه موارد زیر در هر حالت برابر با ۱/۱۴ می‌باشد:

الف) ضریب بالاسری برای تهیه انواع لوله‌های پی وی سی (فصل ۱۳)، پلی اتیلن (فصل ۱۵) و فایبرگلاس (G.R.P) (فصل ۱۷) فاضلابی، اتصالی‌ها و متعلقات.

ب) ضریب بالاسری برای ردیف‌های مربوط به تهیه تابلوها (فصل ۲۴) و برای ردیف‌های غیرپایه (اقلام ستاره‌دار) و اقلام فاکتوری که مربوط به خرید تجهیزات باشد.

۷-۲-۲. هزینه تجهیز و برچیدن کارگاه طبق دستورالعمل پیوست ۳.

۸-۲. برای برآورد هزینه اجرای هر کار، مقادیر اقلام آن، بر اساس نقشه‌های اجرایی و مشخصات فنی، محاسبه شده و بر حسب ردیف‌های این فهرست بها و ردیف‌های غیرپایه مربوط، اندازه‌گیری می‌شود. فهرستی که شامل شماره، شرح، واحد، بهای واحد، مقدار و مبلغ ردیف‌هاست، تهیه می‌شود. در این فهرست، مبلغ هر ردیف، حاصل ضرب مقدار در بهای واحد آن ردیف است. از جمع مبلغ ردیف‌های مربوط به هر فصل، مبلغ فصل و از جمع مبالغ فصل‌ها، جمع مبلغ ردیف‌های فهرست بها برای کار مورد نظر، به دست می‌آید. ضریب بالاسری به جمع مبلغ ردیف‌ها ضرب شده و هزینه تجهیز و برچیدن کارگاه، به آن اضافه می‌شود، نتیجه، برآورد هزینه اجرای کار خواهد بود. به مدارک یادشده، کلیات، الزامات فصل‌ها و پیوست‌های ۱ تا ۶ (برحسب مورد) ضمیمه شده، مجموعه تهیه شده، فهرست بها و مقادیر کار (برآورد هزینه اجرای کار)، نامیده می‌شود.

۳. مهندس مشاور یا واحد تهیه کننده برآورد باید، مشخصات کامل کار و به طور کلی هر نوع اطلاعات که از نظر هزینه عملیات اجرایی مربوط موثر بوده و لازم است پیمانکار برای ارائه پیشنهاد قیمت نسبت به آن آگاهی داشته باشد، تهیه و در مشخصات فنی خصوصی و نقشه‌ها درج کند.

۴. دستگاه برآورد کننده موظف است جدول فاصله‌های حمل ضمیمه فصل حمل و نقل را در زمان تنظیم برآورد، تکمیل و در اسناد ارجاع کار ارائه دهد، این جدول ضمیمه پیمان نیز بوده و پرداخت هزینه حمل بر اساس فاصله‌های مندرج در این جدول باید باشد.



دستورالعمل کاربرد صفحه: ۳	 شورای فنی شهرداری تهران	فهرست‌بهای نگهداری و تعمیر شبکه اصلی جمع‌آوری و هدایت رواناب سطحی - سال ۱۴۰۲ سند شماره: ۴-۴-۶۴۰
------------------------------	--	---

۵. کارفرما می‌تواند با درج مبلغ در ردیف‌های پیش‌بینی شده برای تامین و تجهیز آزمایشگاه محلی پیمانکار در پیوست ۳ (تجهیز و برچیدن کارگاه)، انجام آزمایش‌های زمان اجرا از جمله آزمایش‌های مربوط به عملیات خاکریزی معمولی و سنگی، زیراساس، اساس، تثبیت (با آهک، سیمان یا قیر)، بتن و آسفالت را به منظور کنترل کیفیت عملیات اجرا شده و تهیه طرح اختلاط (تثبیت، بتن و آسفالت) را به پیمانکار واگذار کند. با واگذاری انجام آزمایش‌های یاد شده به پیمانکار، آزمایشگاه طرف قرارداد کارفرما باید به نمونه‌برداری و انجام آزمایش با تواتر حداقل ۲۵ درصد دفعات پیش‌بینی شده در مشخصات فنی و اجرایی پیمان اقدام کند. برای انجام آزمایشات که به پیمانکار واگذار شده است، پیمانکار باید با یکی از شرکت‌های مهندسی مشاور تشخیص صلاحیت شده سازمان برنامه و بودجه کشور در تخصص ژئوتکنیک، توافقنامه همکاری امضا کرده و نسخه‌ای از آن را به مهندس مشاور پروژه و کارفرما تحویل دهد. تمام برگه‌های آزمایشگاهی و گزارش‌های طرح اختلاط باید توسط آزمایشگاه همکار پیمانکار تهیه، مهر و امضا شود.

۶. برآورد هزینه عملیات مربوط به اجرای هر نوع سازه موقت یا دائم به منظور انحراف مسیر شبکه اصلی جمع‌آوری و هدایت رواناب سطحی از این فهرست‌بها، انجام می‌شود.

۷. به طور کلی در فهرست‌بهای حاضر، واژه "تونل"، شامل انواع سازه‌های مدفون زیرسطحی مورد استفاده در شبکه اصلی جمع‌آوری و هدایت رواناب می‌باشد.

۸. عملیات اجرایی ساختمان تونل‌ها و کانال‌های سرپوشیده:

۸-۱. هزینه عملیات حفاری تونل و حمل مواد حاصله و تامین مصالح مصرفی در داخل تونل‌ها و کانال‌های سرپوشیده در فصل پنجم پیش‌بینی شده است. هزینه عملیاتی که در داخل تونل انجام می‌شود و ردیف‌های آن در سایر فصول پیش‌بینی شده است (به استثنای ردیف‌هایی که به طور مشخص برای ساختمان تونل در نظر گرفته شده است) با استفاده از قیمت ردیف‌های مربوط و اعمال ضرایب زیر پرداخت می‌گردد:

۸-۱-۱. برای عملیات مربوط به کفسازی تونل مانند تهیه مصالح و اجرای قشرهای زیراساس، اساس، رویه‌های بتنی و کانال‌های هدایت آب و زهکشی که در کف تونل اجرا می‌شود، ضریب ۱/۱۰.

۸-۱-۲. برای سایر عملیات داخل تونل بجز عملیات موضوع بند ۸-۱-۱، ضریب ۱/۲۰.

۸-۲. برای تخلیه آب و سختی اجرای کار در قسمت‌های آبدار تونل، به استثنای ردیف‌هایی که به طور مشخص برای مناطق آبدار در نظر گرفته شده اضافه‌بها یا پرداخت دیگری صورت نخواهد گرفت.

۸-۳. برای صعوبت و سختی عملیات در عمق تونل به استثنای ردیف‌هایی که به طور مشخص برای جبران هزینه‌های مربوط در نظر گرفته شده هیچ‌گونه صعوبت یا سختی برای سایر ردیف‌ها اعمال نمی‌گردد.

۸-۴. ردیف‌های این فهرست‌بها برای تونل‌هایی که حداکثر فاصله از دهانه یا محل دسترسی، جهت انجام عملیات اجرایی ۲۲۵۰ متر می‌باشد، در نظر گرفته شده است. تونل‌های با طول مازاد، قبل از برگزاری مناقصه و یا واگذاری کار از طریق ترک مناقصه از طرف کارفرما برای بررسی و تصویب برآورد و ضرایب صعوبت عمق به شورای فنی شهرداری تهران اعلام می‌گردد.

۸-۵. در صورت انجام عملیات بتن‌پاشی و راک بولت در فضای باز (مانند ترانشه‌ها) بهای واحد ردیف‌های مذکور با اعمال ضرایب ۰/۷ پرداخت خواهد شد. همچنین در پرتال‌های ورودی (خارج تونل)، بهای عملیات قاب فولادی و لتیس با اعمال ضریب ۰/۸۵ و هزینه مش‌بندی آن‌ها از ردیف‌های مش‌بندی خارج از تونل پرداخت می‌شود.

۹. منظور از دستگاه نظارت در فهرست‌بهای حاضر، واحدی از تشکیلات اداری کارفرما یا مهندس مشاور دارای صلاحیتی می‌باشد که در تطابق با ماده ۶ موافقتنامه (مبتنی بر نشریه شماره ۵۴/۸۴۲-۵۴/۱۰۸۸-۱۰۲/۱۰ مورخ ۱۳۷۸/۰۳/۰۳ سازمان برنامه و بودجه کشور)، نظارت بر اجرای تعهدات پیمانکار طبق اسناد و مدارک پیمان، از طرف کارفرما به وی واگذار گردیده است.

۱۰. فصول فهرست‌بهای حاضر براساس جدول شماره یک، قابل انطباق و محاسبه تعدیل براساس فهرس‌بهای سازمان برنامه و بودجه کشور می‌باشند.



دستورالعمل کاربرد صفحه: ۴	 شورای فنی شهرداری تهران	فهرست‌بهای نگهداری و تعمیر شبکه اصلی جمع‌آوری و هدایت رواناب سطحی - سال ۱۴۰۲ سند شماره: ۴-۴-۶۴۰
------------------------------	--	---

جدول ۱. جدول تطبیقی فصول فهرست‌بها با فهارس سازمان برنامه و بودجه کشور

ردیف	شماره فصل فهرست‌بهای نگهداری و تعمیر شبکه اصلی جمع‌آوری و هدایت رواناب سطحی	فهرست‌بها و شماره فصل مرجع در نظام فنی و اجرایی کشور	
		شماره فصل	فهرست‌بها
۱	فصل اول (عملیات تخریب)	اول	آبیاری و زهکشی
۲	فصل دوم (عملیات خاکی با دست)	دوم	آبیاری و زهکشی
۳	فصل سوم (عملیات خاکی با ماشین)	سوم	آبیاری و زهکشی
۴	فصل چهارم (حفاری چاه)	رشته چاه	چاه
۵	فصل پنجم (حفاری و ترمیم تونل یا کانال‌های سرپوشیده)	چهارم	راه، راه‌آهن و باند فرودگاه
۶	فصل ششم (عملیات بنایی با سنگ)	چهارم	آبیاری و زهکشی
۷	فصل هفتم (اندود و بندکشی)	پنجم	آبیاری و زهکشی
۸	فصل هشتم (قالب‌بندی)	ششم	آبیاری و زهکشی
۹	فصل نهم (کارهای فولادی با میلگرد)	هفتم	آبیاری و زهکشی
۱۰	فصل دهم (کارهای فولادی)	هشتم	آبیاری و زهکشی
۱۱	فصل یازدهم (کارهای بتنی درجا)	نهم	آبیاری و زهکشی
۱۲	فصل دوازدهم (بتن پیش‌ساخته)	دهم	آبیاری و زهکشی
۱۳	فصل سیزدهم (تهیه لوله‌های پی وی سی فاضلابی، اتصالی‌ها و متعلقات)	هفدهم	جمع‌آوری و انتقال فاضلاب
۱۴	فصل چهاردهم (عملیات لوله‌گذاری با لوله‌های پی وی سی فاضلابی)	سوم	جمع‌آوری و انتقال فاضلاب
۱۵	فصل پانزدهم (تهیه لوله‌های پلی‌اتیلن فاضلابی، اتصالی‌ها و متعلقات)	پانزدهم	جمع‌آوری و انتقال فاضلاب
۱۶	فصل شانزدهم (عملیات لوله‌گذاری با لوله‌های پلی‌اتیلن فاضلابی)	چهارم	جمع‌آوری و انتقال فاضلاب
۱۷	فصل هفدهم (تهیه لوله‌های فایبرگلاس فاضلابی، اتصالی‌ها و متعلقات)	هجدهم	جمع‌آوری و انتقال فاضلاب
۱۸	فصل هجدهم (عملیات لوله‌گذاری با لوله‌های فایبرگلاس فاضلابی)	ششم	جمع‌آوری و انتقال فاضلاب
۱۹	فصل نوزدهم (احداث آدم‌روها و شفت‌های بتنی)	هفتم	جمع‌آوری و انتقال فاضلاب
۲۰	فصل بیستم (عملیات خاکی و مرمت نوار حفاری)	هشتم	جمع‌آوری و انتقال فاضلاب
۲۱	فصل بیست و یکم (زهکش‌ها و جمع‌کننده‌های زیرزمینی)	دوازدهم	آبیاری و زهکشی
۲۲	فصل بیست و دوم (عیاق کاری)	سیزدهم	آبیاری و زهکشی
۲۳	فصل بیست و سوم (کارهای متفرقه)	چهاردهم	آبیاری و زهکشی
۲۴	فصل بیست و چهارم (علایم و تجهیزات ایمنی)	هجدهم	راه، راه‌آهن و باند فرودگاه
۲۵	فصل بیست و پنجم (حمل و نقل)	پانزدهم	آبیاری و زهکشی
۲۶	فصل بیست و ششم (کارهای دستمزدی)	بیست و هفتم	راهداری
۲۷	تجهیز و برچیدن کارگاه	رشته آبیاری و زهکشی	آبیاری و زهکشی

۱۱. منظور از دستگاه نظارت در فهرست‌بهای حاضر، واحدی از تشکیلات اداری کارفرما یا مهندس مشاور دارای صلاحیتی می‌باشد که در تطابق با ماده ۶ موافقتنامه (مبتنی بر نشریه شماره ۵۴/۸۴۲-۵۴/۱۰۸۸-۱۰۲/۱۰ مورخ ۱۳۷۸/۰۳/۰۳ سازمان برنامه و بودجه کشور)، نظارت بر اجرای تعهدات پیمانکار طبق اسناد و مدارک پیمان، از طرف کارفرما به وی واگذار گردیده است.

۱۲. برای مشاهده تغییرات به عمل آمده در این فهرست‌بها نسبت به ویرایش قبلی آن، سعی شده است حتی‌الامکان در زیر موارد اصلاحی، علامت‌گذاری انجام پذیرد. برای مواردی که ممکن است علامت‌گذاری از قلم افتاده باشد، مسئولیت همچنان متوجه استفاده‌کنندگان می‌باشد.

۱۳. در مواردی که توضیحاتی به صورت کامل از فهرست‌بهای حاضر نسبت به ویرایش قبلی آن حذف گردیده است، حتی‌الامکان به منظور اطلاع استفاده‌کنندگان عبارت "این بند از سند حاضر حذف گردید"، درج گردیده است.



کلیات صفحه: ۵	 شورای فنی شهرداری تهران	فهرست‌بهای نگهداری و تعمیر شبکه اصلی جمع‌آوری و هدایت رواناب سطحی - سال ۱۴۰۲ سند شماره: ۴-۴-۶۴۰
------------------	--	---

کلیات

۱. مفاد کلیات، الزامات فصل‌ها و شرح ردیف‌ها، اجزای غیرقابل تفکیک و مکمل یکدیگر هستند.
۲. شرح ردیف‌ها و شرح درج شده در الزامات فصل‌ها و کلیات، به تنهایی تعیین کننده مشخصات کامل کار نیست، بلکه بهای واحد هر یک از ردیف‌ها، در صورتی قابل پرداخت است که کار، طبق نقشه و مشخصات فنی و اجرایی انجام شود و با مشخصات تعیین شده در این فهرست‌بها و ردیف مورد نظر مطابقت داشته باشد.
۳. قیمت‌های این فهرست‌بها، متوسط هزینه اجرای کارهای مربوط به نگهداری و تعمیر شبکه اصلی جمع‌آوری و هدایت رواناب سطحی بوده و شامل هزینه‌های تأمین و به کارگیری نیروی انسانی، ماشین‌آلات و ابزار و همچنین تأمین مصالح مورد نیاز، شامل تهیه، بارگیری، حمل و باراندازی مصالح، جابه‌جایی مصالح در کارگاه، اتلاف مصالح، و به طور کلی، اجرای کامل کار است. هزینه آزمایش راه‌اندازی (بر حسب مورد)، در بهای واحد ردیف‌های این فهرست‌بها پیش‌بینی شده است.
۴. قیمت‌های این فهرست‌بها، قیمت‌های کاملی برای انجام کار، طبق نقشه و مشخصات فنی و اجرایی است. هیچ‌گونه اضافه‌بهایی بابت پراکندگی کار، سختی زمین، شیب، عمق یا ارتفاع، دهانه‌های کم یا زیاد، تعبیه سوراخ، بارگیری، حمل، باراندازی و کیفیات دیگر که اجرای کار را مشکلتر یا مخصوص کند، جز آنچه به صراحت در این فهرست‌بها برای آن بها یا اضافه‌بها پیش‌بینی شده است، تعلق نمی‌گیرد.
۵. مبلغ مربوط به ضریب بالاسری و هزینه تجهیز و برچیدن کارگاه، در صورتی که در برآورد هزینه اجرای کار منضم به پیمان، منظور شده باشد، قابل پرداخت است. به عبارت دیگر در صورت عدم پیش‌بینی این ضریب‌ها یا هزینه‌ها در برآورد، مبالغ مربوط به آن قابل پرداخت نیست.
۶. با نتیجه‌گیری از مقایسه فصل‌های این فهرست‌بها با یکدیگر، یا مقایسه این فهرست‌بها با فهرست‌های دیگر، یا مقایسه آن با قیمت‌های روز یا استناد به تجزیه قیمت، یا هر نوع مقایسه دیگر، وجه اضافی بجز آنچه به صراحت تعیین شده است، قابل پرداخت نیست.
۷. ردیف‌های حمل دستی موجود در فصل دوم و فصل بیست و پنجم، صرفاً در مواردی قابل پرداخت می‌باشند که استفاده از ماشین به هر طریق برای حمل ممکن نباشد. حمل دستی مصالح، خاک و نخاله صرفاً پس از بررسی شرایط محیطی و پس از صدور دستور کار توسط دستگاه نظارت و صرفاً یک بار در هر موقعیت (فازهای اجرایی) قابل پرداخت می‌باشد. میزان فاصله حمل دستی می‌بایست براساس صورتجلسه صورتجلسه فاصله حمل دستی مستند به تهیه کروکی نزدیک‌ترین محل دسترسی تا محل عملیات اجرایی، محاسبه و ملاک عمل قرار گیرد. در صورت نیاز به استفاده از انواع بالابر برقی به منظور جابه‌جایی دستی مصالح در ارتفاع (از کف کانال به بالای آن یا برعکس در شبکه روباز یا در داخل آدم‌روها و محل‌های دسترسی در شبکه سرپوشیده یا سایر موارد مشابه)، بهای عملیات اجرایی از ردیف‌های پیش‌بینی شده در فصل بیست و پنجم محاسبه خواهد گردید.
۸. منظور از مشخصات فنی و اجرایی در این فهرست‌بها بر حسب مورد، مشخصات فنی عمومی آبیاری و زهکشی (نشریه شماره ۱۰۸ امور نظام فنی و اجرایی کشور - تجدید نظر اول - سازمان برنامه و بودجه کشور)، مشخصات فنی عمومی کارهای ساختمانی (نشریه شماره ۵۵ امور نظام فنی و اجرایی کشور - تجدید نظر دوم - سازمان برنامه و بودجه کشور)، مشخصات فنی عمومی راه (نشریه شماره ۱۰۱ امور نظام فنی و اجرایی کشور - تجدید نظر دوم - سازمان برنامه و بودجه کشور) و مشخصات فنی عمومی کارهای خطوط لوله آب و فاضلاب شهری (نشریه شماره ۳۰۳ امور نظام فنی و اجرایی کشور - سازمان برنامه و بودجه کشور)، مشخصات فنی خصوصی پیمان، مشخصات تعیین شده در نقشه‌های اجرایی و دستورکارها است.
- ۸-۱. در مورد کارهای خشکه چینی با قلوه سنگ یا سنگ لاشه مطابق مندرجات موضوع بندهای ۶-۸ و ۶-۹ نشریه شماره ۱۰۸ - تجدید نظر اول و بند ۱۰-۱-۳ نشریه ۵۵، عملیات اجرایی با دست صورت می‌گیرد.
۹. در ردیف‌هایی که نوع سیمان مشخص نشده است، منظور سیمان پرتلند نوع ۱ است.
۱۰. نوع و میزان مصالح مورد نیاز برای ساخت ملات‌های نامبرده شده در این فهرست‌بها، طبق جدول شماره ۲ می‌باشند.



کلیات صفحه: ۶	 شورای فنی شهرداری تهران	فهرست‌بهای نگهداری و تعمیر شبکه اصلی جمع‌آوری و هدایت رواناب سطحی - سال ۱۴۰۲ سند شماره: ۴-۴-۶۴۰
------------------	--	---

۱۱. هزینه بارگیری، حمل، باراندازی و ریشه کردن (حسب مورد) مصالح در قیمت ردیف‌های این فهرست‌بها منظور شده است. هزینه حمل بیش از آن، تنها برای مواردی که در الزامات فصل‌ها تعیین شده است، بر حسب مورد از ردیف‌های فصل حمل و نقل پرداخت می‌شود.

۱۲. شرایط عمومی که در الزامات فصل بتن درجا پیش‌بینی شده است، بر حسب مورد برای بتن پیش‌ساخته نیز نافذ است.

۱۳. نمونه یا کاتالوگ فنی مصالح و تجهیزات مورد نیاز، باید از نظر تطبیق با مشخصات فنی و اجرایی یا دستورکارها، قبل از سفارش به تأیید مهندس مشاور برسد.

۱۴. اندازه‌گیری کارها، براساس ابعاد کارهای انجام شده، که طبق ابعاد درج شده در نقشه‌های اجرایی و دستورکارها است، با توجه به مفاد کلیات و الزامات فصل‌ها صورت می‌گیرد. در مواردی که روش ویژه‌ای برای اندازه‌گیری در این فهرست‌بها پیش‌بینی شده است، اندازه‌گیری به روش تعیین شده انجام می‌شود.

۱۵. صورتجلسات، گواهی انجام کار و گواهی اجزای کار باید مطابق با شرایط پیمان و موارد اعلام شده در این فهرست‌بها و به ترتیب اعلام شده در بند ۲۱ تنظیم و ملاک عمل قرار گیرد.

۱۶. مصالح پای کار، مطابق پیوست ۱، در صورت وضعیت‌های موقت منظور و پرداخت می‌شود.

۱۷. در ردیف‌هایی که به صورت اضافه‌بهای اجرای کار زیر تراز آب زیرزمینی پیش‌بینی شده است، شامل هزینه‌های کندی پیشرفت کار در محیط آبدار و تخلیه آب با تلمبه موتوری یا پمپ کفکش است و در صورتی پرداخت می‌شود که لزوم استفاده از تلمبه موتوری یا وسیله مشابه آن به تأیید مهندس مشاور برسد و پس از انجام کار صورتجلسه شود. ردیف‌های یاد شده به آن قسمت از عملیات که زیر تراز آب زیرزمینی انجام شود یا به علت وجود جریان آب در کارگاه به کار بردن تلمبه موتوری یا پمپ کفکش ضروری می‌باشد، نیز تعلق می‌گیرد.

مثال: در صورتی که در اجرای دیوار کانالی به ارتفاع دو متر نیاز به استفاده از پمپ کفکش در ۳۰٪ از طول دیوار باشد، اضافه‌بهای اجرای کار زیر تراز آب زیرزمینی به علت کندی پیشرفت کار در محیط آبدار به همان ۳۰٪ از طول دیوار و به کل ارتفاع دیوار سنگی تعلق می‌گیرد.

۱۸. در مواردی که برای کنترل، انحراف و هدایت آب‌های زیرزمینی یا سطحی (Care of Water)، باید روش‌هایی مانند احداث زهکش یا خاکریزهای حفاظتی و مانند آن به کار برده شود، در این صورت هزینه اجرای عملیات مربوط، طبق ردیف‌های این فهرست‌بها، برآورد و پرداخت می‌گردد و اضافه‌بهای انجام عملیات زیر تراز آب زیرزمینی برای قسمت‌های مختلف کار، پرداخت نخواهد شد.

۱۹. هزینه انحراف موقت و همچنین اقدامات مربوط به حفظ شبکه‌های جمع‌آوری و هدایت رواناب سطحی موجود که به صورت موقت بوده و در مدت پیمان اجرا می‌شود (به جز مواردی که انحراف موقت با استفاده از انواع نیوجرسی یا لوله یا سایر روش‌هایی که نیازمند تمهیدات خاص می‌باشد)، در هزینه‌های تجهیز کارگاه، پیش‌بینی شده است. هزینه اجرای عملیات و اقدامات مربوط به حفظ دائمی شبکه‌های جمع‌آوری و هدایت رواناب سطحی موجود که جزو عملیات موضوع پیمان بوده و یا در حین اجرای کار، با تأیید مهندس مشاور و تصویب کارفرما اجرا می‌شود، براساس این فهرست‌بها، پرداخت می‌گردد. دستگاه برآورد کننده می‌بایست هزینه‌های انحراف موقت رواناب را که با استفاده از انواع نیوجرسی یا لوله یا سایر روش‌هایی که با تمهیدات خاص و با تأیید کارفرما انجام می‌پذیرد، مطابق ضوابط مندرج در بندهای ذیل در اسناد ارجاع کار برآورد و لحاظ نماید:

۱۹-۱. در مواردی که انحراف موقت جریان آب با استفاده از هر نوع نیوجرسی‌گذاری و ایجاد سازه انحرافی با استفاده از ریشه کردن نیوجرسی انجام می‌پذیرد، بهای عملیات با استفاده از ردیف‌های فصل کارهای دستمزدی و یا بتن پیش‌ساخته محاسبه خواهد گردید و در صورت نیاز به انجام هر نوع زیرسازی، عملیات خاکی، بنایی، پر کردن درزها و پشت‌بندسازی یا سایر موارد مشابه، هزینه‌های عملیات اجرایی از ردیف‌های متناظر در سایر فصول قابل پرداخت می‌باشد.



کلیات صفحه: ۷	 شورای فنی شهرداری تهران	فهرست‌بهای نگهداری و تعمیر شبکه اصلی جمع‌آوری و هدایت رواناب سطحی - سال ۱۴۰۲ سند شماره: ۴-۴-۶۴۰
------------------	--	---

۱۹-۲. در مواردی که انحراف موقت جریان آب با استفاده از هر نوع لوله و ایجاد سازه انحرافی با استفاده از ریسه کردن لوله انجام می‌پذیرد، با توجه به شرایط پروژه و نوع لوله، می‌بایست کلیه هزینه‌های مربوط به تهیه لوله‌ها، حمل و جابجایی لوله‌ها و مالکیت نهایی لوله‌ها در اسناد ارجاع کار و شرایط خصوصی درج گردد. در صورتی که کارفرما مالکیت لوله‌های مورد استفاده در پروژه را در اسناد ارجاع کار به پیمانکار واگذار نموده باشد، می‌بایست هزینه‌های مرتبط با تهیه لوله‌ها و استهلاک احتمالی را در قالب ردیف ستاره‌دار پیش‌بینی و در شرایط خصوصی پیمان این موضوع را درج نماید.

در صورتی که مالکیت لوله‌ها در انتهای پروژه به کارفرما تعلق داشته باشد، کلیه هزینه‌های تهیه و تامین لوله‌ها می‌بایست در برآورد پیمان درج گردد. برای این منظور در صورتی که بهای تهیه لوله مورد استفاده در ردیف‌های فصول با موضوع تهیه لوله در فهرست‌بهای حاضر موجود باشد، می‌بایست از همان ردیف‌ها با اعمال کلیه ضرایب پیمان و بالاسری مندرج در تبصره ذیل بند ۱-۷-۲ دستورالعمل کاربرد استفاده گردد و در صورتی که بهای تهیه لوله در فهرست‌بهای حاضر مشخص نباشد، از ضوابط مربوط به ردیف‌های ستاره‌دار (بند ۲-۱ دستورالعمل کاربرد) یا کارهای جدید (پیوست ۴) پیروی خواهد گردید.

تبصره: هزینه جابجایی و ریسه کردن لوله‌ها می‌بایست به صورت دستمزدی و مطابق ضوابط مربوطه و شرایط عملیات اجرایی در اسناد پیمان درج گردد و در صورت نیاز به انجام هر نوع زیرسازی، عملیات خاکی، بنایی، پر کردن درزها و پشت‌بندسازی یا سایر موارد مشابه، هزینه‌های عملیات اجرایی از ردیف‌های متناظر در سایر فصول قابل پرداخت می‌باشد.

۱۹-۳. در مواردی که انحراف موقت جریان آب با استفاده از تمهیدات خاص انجام می‌پذیرد، بهای عملیات اجرایی در اولویت اول با استفاده از ردیف‌های این فهرست‌بها و در صورت امکان پذیر نبودن در قالب ردیف ستاره‌دار پیش‌بینی و توضیحات لازم در شرایط خصوصی پیمان لحاظ گردد. انجام انحراف موقت جریان آب با استفاده از تمهیدات خاص حسب مورد می‌بایست به تایید کارفرما برسد.

۱۹-۴. هزینه احداث هرگونه رمپ و جاده سرویس برای دسترسی به محل اجرای عملیات پی کنی، خاکبرداری، کانال کنی و سایر موارد مشابه در ردیف‌های مربوط پیش‌بینی شده است و از این بابت هزینه دیگری پرداخت نخواهد شد. در صورت نیاز به بازگشایی مسیر یا محل دسترسی به محل پروژه و حذف موانع و معارضین (مانند نرده یا حفاظ)، پیش‌بینی هزینه‌های اجرایی در قالب تامین راه سرویس در فصل تجهیز و برچیدن کارگاه و درج توضیحات لازم در شرایط خصوصی پیمان ضروری می‌باشد.

۲۰. جدول زیر مقدار سیمان مورد استفاده در انواع ملات‌ها را مشخص می‌نماید.

جدول شماره ۲- مقدار سیمان در ملات‌ها بر حسب کیلوگرم در مترمکعب ملات

شرح	ملات ماسه سیمان ۱:۶	ملات ماسه سیمان ۱:۵	ملات ماسه سیمان ۱:۴	ملات ماسه سیمان ۱:۳	دوگاب سیمان معمولی
مقدار سیمان	۲۰۰	۲۲۵	۲۸۵	۳۶۰	۴۳۰
شرح	ملات ماسه بادی و سیمان ۱:۴	ملات ماسه بادی و سیمان ۱:۳	ملات باتارد ۱:۲:۹	ملات باتارد ۱:۳:۱۲	
مقدار سیمان	۲۸۵	۳۶۰	۱۳۰	۱۱۰	

۲۰-۱- نسبت‌های داده شده در ملات‌ها، نسبت حجمی است. برای مثال ملات ماسه سیمان ۱:۵ یعنی یک واحد حجم سیمان در مقابل ۵ واحد حجم ماسه است.

۲۱. در تنظیم صورتجلسات علاوه بر رعایت ضوابط مربوط، می‌بایست موارد زیر مورد توجه قرار گیرد:

۲۱-۱- صورتجلسات باید در حین اجرای عملیات و براساس نقشه‌های اجرایی، مشخصات فنی عمومی، مشخصات فنی خصوصی و دستورکارها تهیه شوند و شامل اطلاعات زیر باشند:

- نام کارفرما، دستگاه نظارت، پیمانکار، شماره و تاریخ پیمان، موضوع پیمان، تاریخ عملیات اجرایی و شماره و تاریخ صورتجلسه.



کلیات صفحه: ۸	 شورای فنی شهرداری تهران	فهرست‌بهای نگهداری و تعمیر شبکه اصلی جمع‌آوری و هدایت رواناب سطحی - سال ۱۴۰۲ سند شماره: ۴-۴-۶۴۰
------------------	--	---

- ذکر دلایل و توجیهات فنی لازم برای اجرای کار موضوع صورتجلسه.
 - ارائه توضیحات کافی و ترسیم نقشه با جزئیات کامل و بیان مشخصات فنی و اجرایی کار (شامل محدوده عملیات اجرایی، نوع عملیات اجرایی و ...).
 - متره نمودن کار و محاسبه مقادیر و احجام عملیات و مستندسازی تصویری پروژه.
- ۲۱-۲- صورتجلسه باید به مهر و امضای پیمانکار، دستگاه نظارت و کارفرما (در موارد تعیین شده) برسد. تمامی صورتجلسات باید توسط کارفرما به دستگاه نظارت و پیمانکار برای اعمال در صورت وضعیت به همراه موضوع کار و جداول خلاصه مقادیر ابلاغ شود. ابلاغ صورتجلسات توسط کارفرما به منظور مستندسازی مدارک و صورتجلسات بوده و از تعهدات و مسئولیت‌های دستگاه نظارت و پیمانکار نمی‌کاهد.
- ۲۴-۳- تاریخ تهیه و تنظیم صورتجلسات باید با زمان اجرای عملیات موضوع صورتجلسه مطابقت داشته باشد و پیمانکار موظف است حداکثر ظرف مدت پانزده روز پس از اتمام هر بخش از عملیات اجرایی، صورتجلسه مربوط به آن بخش از کار را به دستگاه نظارت ارائه نماید. صورتجلسات باید حداکثر ظرف مدت یک ماه از تاریخ تهیه و تنظیم، توسط کارفرما ابلاغ گردد. چنانچه صورتجلسه‌های مزبور ظرف مدت یادشده از طرف کارفرما به هر دلیل ابلاغ نگردید، با پیگیری مکتوب پیمانکار، لازم است کارفرما تایید یا لزوم تهیه صورتجلسه اصلاحی را به اطلاع دستگاه نظارت و پیمانکار برساند. پس از آن در صورت نیاز به تهیه صورتجلسه اصلاحی، لازم است مراحل تهیه و ابلاغ آن ظرف مدت ده روز انجام شود. پس از سپری شدن مهلت ده روز، چنانچه صورتجلسه اصلاحی به هر دلیلی خارج از قصور پیمانکار از طرف کارفرما با تاخیر ابلاغ شود، میزان تاخیر به وجود آمده در ابلاغ صورتجلسه و پرداخت مبلغ مربوط به آن، براساس دستورالعمل مربوط و ضوابط این فهرست‌بها، در رسیدگی به تاخیرات پیمان منظور می‌گردد.
- در صورت عدم تهیه صورتجلسات انجام کار توسط پیمانکار در مدت ۱۵ روز مقرر در بند حاضر، دستگاه نظارت می‌بایست به به هزینه پیمانکار، صورتجلسه تعیین احجام کار را تهیه و حداکثر ظرف مدت یک ماه (از تاریخ پایان مهلت پانزده روزه پیمانکار)، توسط کارفرما به وی ابلاغ نماید. در این حالت دیرکرد ابلاغ صورتجلسات، در تاخیرات پیمان لحاظ نمی‌گردد.
- ۲۴-۴- هرگونه پرداخت به پیمانکار (بجز صورت وضعیت موقت شماره یک) قبل از تنظیم و ابلاغ صورتجلسه مجاز نمی‌باشد. پرداخت به پیمانکار در صورت وضعیت موقت شماره یک صرفاً تا سقف مبلغ متوسط کارکرد فرضی ماهانه (مطابق تعریف مندرج در بند "و" ماده ۱۴ شرایط عمومی پیمان) بابت کارهای انجام شده فاقد صورتجلسه، با تایید دستگاه نظارت بلامانع می‌باشد. تبصره: صورتجلسات فاقد ابلاغ کارفرما که مورد تایید دستگاه نظارت قرار گرفته باشد، با اعمال حداکثر ضریب ۰/۷ بصورت علی‌الحساب در صورت وضعیت‌های موقت (بجز صورت وضعیت ماقبل قطعی) لحاظ می‌گردد.
۲۲. چنانچه پیمانکار با اتخاذ تدابیر مناسب، موفق به تولید بتن سازه‌ای با مقاومت مورد نظر در نقشه‌ها و مشخصات فنی و اجرایی شود، هزینه مربوط به بتن‌ریزی (و حمل سیمان و سایر مصالح مشمول حمل) براساس مقاومت بدست آمده از رابطه تطبیقی زیر از ردیف‌های متناظر با عیار سیمان در فهرست‌بهای پایه منضم به پیمان پرداخت می‌شود، لیکن هزینه اجرای بتن براساس این روش (بدون در نظر گرفتن تغییر احجام بتن‌ریزی و عیار سیمان)، نباید بیشتر از روش مندرج در پیمان شود و افزایش هزینه حمل به علت تغییر فاصله حمل برای تامین مصالح به منظور افزایش کیفیت بتن قابل پرداخت نمی‌باشد.
- اجرای موارد فوق منوط به ارائه نتایج و مدارک مستند از سوی پیمانکار و تصویب مهندس مشاور می‌باشد. از این رو پیمانکار باید برای مهندس مشاور امکان کنترل و نظارت در تمام مراحل تهیه و اجرای بتن، خصوصاً ضوابط مربوط به حداقل مقدار سیمان را فراهم آورد.

$$w = 10fc + 80$$

$$16MPa \leq fc < 37 MPa$$

fc : مقاومت فشاری مشخصه بتن، براساس آیین‌نامه بتن ایران و نمونه‌های استوانه‌ای بر حسب مگاپاسکال (MPa)

w : عیار سیمان بر حسب کیلوگرم در مترمکعب بتن (پایه پرداخت)



کلیات صفحه: ۹	 شورای فنی شهرداری تهران	فهرست‌بهای نگهداری و تعمیر شبکه اصلی جمع‌آوری و هدایت رواناب سطحی - سال ۱۴۰۲ سند شماره: ۴-۴-۶۴۰
------------------	--	---

در این صورت هزینه مواد افزودنی که به منظور افزایش مقاومت و روانی در ساخت بتن استفاده می‌گردد، پرداخت نمی‌شود و تهیه و تامین آن بر عهده پیمانکار است و برای بتن با مقاومت بالاتر از مشخصات تعیین شده، مجوزی برای استفاده از ردیف‌های با قیمت‌های بالاتر وجود ندارد. رابطه یاد شده صرفاً برای موضوع این بند در افزایش بهره‌وری مصرف سیمان بوده و در سایر موارد نظیر تهیه طرح اختلاط، به هیچ وجه قابل استناد نمی‌باشد.

لازم به ذکر است که ضوابط پذیرش بتن براساس آیین‌نامه بتن ایران خواهد بود. علاوه بر تامین مشخصات مقاومتی بتن، لازم است پایایی بتن مطابق ضوابط مربوط و مشخصات فنی عمومی و خصوصی پیمان تامین گردیده و حداقل مقدار سیمان برای حصول پایایی مورد نظر نیز کنترل شود.

۲۳. عملیاتی که پس از انجام کار پوشیده می‌شود و امکان بازرسی کامل آن‌ها بعداً میسر نیست، مانند گودبرداری‌ها، حفر ترانشه، نصب لوله یا میلگرد و سایر موارد مشابه، باید مطابقت آن‌ها با نقشه‌ها و مشخصات فنی و اجرایی یا دستورکارها، حین اجرای کار و قبل از پوشیده شدن، با مهندس مشاور صورتجلسه شود.

۲۴. در ردیف‌های فصل‌های تهیه لوله (فصول ۱۳، ۱۵ و ۱۷)، عملیات لوله‌گذاری (فصول ۱۴، ۱۶ و ۱۸)، احداث آدم‌روها و شفت‌های بتنی (فصل ۱۹) و عملیات خاکی و مرمت نوار حفاری در عملیات لوله‌گذاری و احداث آدم‌روها (فصل ۲۰) موارد به شرح ذیل ملاک عمل خواهد بود:

۲۴-۱. زمین مورد نظر، عبارت از هر نوع زمین به غیر از زمین‌های سنگی و ریزشی است، اضافه‌بهای لازم برای زمین‌های مزبور در فصل عملیات خاکی و مرمت نوار حفاری پیش‌بینی شده است. تشخیص نوع زمین، بنا به پیشنهاد مشاور و تایید کارفرما خواهد بود. در فصول یادشده منظور از زمین سنگی و ریزشی به شرح زیر است:

۲۴-۱-۱. زمین سنگی، زمینی است که برای کندن آن استفاده از چکش‌های سنگ‌بری، مواد منفجره، مواد سوزا یا ماشین‌آلات سنگین، مانند بولدوزر با قدرت بیش از ۳۰۰ قوه اسب، الزامی باشد.

۲۴-۱-۲. زمین ریزشی، زمینی است که کندن آن طبق نقشه، به علت ریزش خاک اطراف ترانشه یا گود، به آسانی مقدور نبوده و برای کندن آن، باید تمهیدهای خاصی مانند چوب‌بست یا سپرکوبی در آن انجام گیرد و یا ترانشه با چنان شیب مناسبی کنده شود که از ریزش کلی خاک ممانعت شود.

۲۴-۲. چنانچه در عملیات لوله‌گذاری با شرایطی برخورد شود که نیاز به زدن نقب با طول حداکثر ۵ متر باشد، این موارد با تایید و دستورکار جداگانه مهندس مشاور، صورتجلسه شده و برای جبران هزینه‌های ناشی از صعوبت اجرا، بهای واحد ردیف‌های لوله‌گذاری مربوط با اعمال ضرایب ۱/۲۰ پرداخت می‌شود. در این حالت، اضافه‌بهای موضوع ردیف‌های ۶۴۰۲۰۰۱۰۱ تا ۶۴۰۲۰۰۱۰۶ فصل بیستم این فهرست‌بها، قابل پرداخت نیست.

۲۴-۳. منظور از عمق ترانشه در ردیف‌های فصل‌های لوله‌گذاری، اختلاف ارتفاع بین رقوم کف ترانشه (زیر بسترسازی و روی پی‌سازی احتمالی) و متوسط رقوم سطح زمین طبیعی (وضع موجود) دو طرف ترانشه است که در نقشه نمونه ۳۷۱۰۱ و نقشه‌های اجرایی، مشخص شده است. در مواردی که به منظور آماده‌سازی مسیر برای حفر ترانشه، عملیات خاکبرداری انجام شود، عمق ترانشه، اختلاف ارتفاع بین رقوم کف ترانشه و رقوم سطح زمین دو طرف ترانشه پس از خاکبرداری است. بدیهی است در صورت انجام عملیات خاکبرداری به منظور لوله‌گذاری بر روی سطح کانال موجود، ارتفاع براساس اختلاف سطح زمین طبیعی (وضع موجود) با سطح کانال محاسبه خواهد بود.

۲۴-۴. منظور از عرض ترانشه در ردیف‌های فصل‌های لوله‌گذاری، عرض کف ترانشه است، که در نقشه نمونه ۳۷۱۰۱ و نقشه‌های اجرایی، مشخص شده است.

۲۴-۵. منظور از پمپاژ آب‌های سطحی داخل ترانشه و گودهای آدم‌رو در ردیف‌های فصل‌های لوله‌گذاری، تخلیه و دفع آب‌هایی است که احتمال دارد از طریق بارندگی، جوی‌ها یا نهرهای مجاور (به استثنای آب‌های زیرزمینی)، وارد ترانشه یا گود شود. هزینه این کار، در ردیف‌های مربوط پیش‌بینی شده است. در موارد مجاورت ترانشه یا گود با رودخانه یا مانند آن، که منجر به نفوذ آب از جدار دیواره به داخل ترانشه یا گود شود، مانند آب‌های زیرزمینی تلقی شده و بر حسب مورد از ردیف‌های اضافه‌بهای اجرای کار زیر تراز آب زیرزمینی استفاده خواهد شد.



کلیات صفحه: ۱۰	 شورای فنی شهرداری تهران	فهرست‌بهای نگهداری و تعمیر شبکه اصلی جمع‌آوری و هدایت رواناب سطحی - سال ۱۴۰۲ سند شماره: ۴-۴-۶۴۰
-------------------	--	---

۲۴-۶. منظور از اتصالاتی‌ها (Joints)، وسایل و لوازمی است که دو قطعه لوله یا متعلقات آن را به هم اتصال می‌دهند و نقش دیگری ندارند، مانند مانشون، گلند، کوپلینگ اتصال مکانیکی، واشرها و پیچ و مهره‌های مربوط به آن‌ها. اضافه‌بهای مربوط به متعلقات شامل اتصالاتی‌ها نخواهد شد.

۲۴-۷. منظور از متعلقات (Fittings)، انواع قطعاتی است که برای تغییر مقطع لوله، گرفتن انشعاب از لوله یا تغییر جهت لوله به کار می‌رود، مانند زانو، سه راه، چهار راه، تبدیل. در مورد متعلقاتی مانند سه راه و تبدیل که بیش از یک قطر دارند، مبنای محاسبه بزرگترین قطر است.

۲۴-۸. منظور از قطر در فصول یادشده، قطر نامی (Nominal Diameter) است، که در جدول‌های سازندگان و استانداردهای مربوط درج شده است، مگر جز آن مشخص شده باشد.

۲۴-۹. در صورت مغایرت بین نقشه‌های اجرایی منضم به پیمان و نقشه‌های نمونه منضم به این فهرست‌بها، ملاک اجرا، نقشه‌های اجرایی منضم به پیمان است، ولی از قیمت‌های واحد این فهرست‌بها استفاده خواهد شد.

۲۴-۱۰. در اندازه‌گیری مقادیر مربوط به ردیف‌های فصل‌های لوله‌گذاری و تهیه لوله، صرفاً طول خط نصب شده، شامل لوله، اتصالاتی‌ها و متعلقات بر حسب متر طول در محور مسیر لوله‌گذاری (با کسر اندازه داخلی آدم‌روها در همین محور) ملاک است (در مواردی که بهای واحد تهیه لوله براساس وزن مشخص شده است، وزن خط لوله نصب شده طبق وزن تئوریک، براساس استاندارد مربوط، یا جدول کارخانه‌های سازنده محاسبه و منظور می‌شود)، ولی کارهایی که شرح و حدود آن‌ها در نقشه‌های اجرایی و اسناد پیمان مشخص می‌شود، مانند، عبور لوله از رودخانه، کانال و زیر راه‌آهن، آزاد راه و یا بزرگراه، از طول مسیر، کسر می‌شود. در موارد خاص که لوله‌گذاری لوله‌های آزیست سیمان، پی وی سی و پلی‌اتیلن، در قطرهای پایین، با تایید مهندس مشاور، در آدم‌رو به صورت یکسره انجام شود، مقدار لوله اضافی و در حالت لوله‌رانی، طول خط اجرا شده، شامل لوله‌ها، اتصالاتی‌ها و متعلقات، بر حسب متر طول در محور مسیر لوله‌گذاری، بدون کسر اندازه داخلی آدم‌روهایی که بعداً در همین محور و روی لوله اجرا شده، احداث می‌شوند، ملاک است. برای شفت‌هایی که تبدیل به آدم‌رو می‌شوند، اندازه داخلی آدم‌رو در محور مسیر لوله‌گذاری محاسبه نمی‌شود.

۲۴-۱۱. چنانچه قطر مورد نیاز، بین دو قطر متوالی درج شده در ردیف‌های این فهرست‌بها باشد، بهای واحد آن، با توجه به بهای قطرهای قبل و بعد آن و به روش میانبایی خطی محاسبه می‌شود.

۲۴-۱۲. در بهای واحد ردیف‌های فصل‌های لوله‌گذاری و احداث آدم‌روها، هزینه‌های اضافی بابت خاک‌برداری و خاکریزی اضافی لازم و سایر عملیات مرتبط با آن، برای محل اتصالاتی‌ها و نیز ایجاد فضای لازم برای اجرای عملیات درون ترانشه، نقب یا گود، منظور شده است و مابه‌التفاوت دیگری جز آنچه در این فهرست‌بها به صراحت مشخص گردیده قابل محاسبه نیست.

۲۴-۱۳. در بهای واحد ردیف‌های فصل‌های لوله‌گذاری، احداث آدم‌روها و عملیات خاکی و مرمت نوار حفاری، هزینه‌های اضافی مرتبط با تغییر حجم ناشی از تورم و نشست خاک منظور شده است.

۲۴-۱۴. در بهای واحد ردیف‌های فصل‌های لوله‌گذاری در ترانشه، طبق نقشه نمونه ۳۷۱۰۱، هزینه خاکریزی زیر، اطراف و روی لوله با خاک سرندي و خاکریزی روی خاک سرندي (خاکریز نهایی)، با خاک حاصل از حفر ترانشه، منظور شده است. ولی چنانچه به تشخیص مهندس مشاور، خاک‌های حاصل از حفر ترانشه برای انجام هر یک از امور یادشده مناسب نباشد، اضافه‌بهای تهیه و حمل خاک مناسب از خارج کارگاه، طبق ردیف‌های مربوط، از فصل عملیات خاکی و مرمت نوار حفاری (که در این ردیف‌ها هزینه‌های مربوط به خاک سرندي کسر شده است)، محاسبه می‌شود.

۲۴-۱۵. در بهای واحد ردیف‌های فصل‌های لوله‌گذاری و احداث آدم‌روها، طبق نقشه‌های نمونه، هزینه خاکریزی زیر، اطراف و روی لوله با خاک سرندي و خاکریزی روی آن (خاکریز نهایی)، یا خاکریزی اطراف آدم‌رو با خاک حاصل از حفاری ترانشه، گود یا نقب، منظور شده است. چنانچه طبق مشخصات فنی و اجرایی و دستور مهندس مشاور و تایید کارفرما، ضرورت داشته باشد به جای خاک حاصل از حفاری ترانشه برای اجرای خاک سرندي یا خاکریز نهایی از مصالح مناسب دیگری استفاده شود، هزینه



کلیات صفحه: ۱۱	 شورای فنی شهرداری تهران	فهرست‌بهای نگهداری و تعمیر شبکه اصلی جمع‌آوری و هدایت رواناب سطحی - سال ۱۴۰۲ سند شماره: ۴-۴-۶۴۰
-------------------	--	---

اضافی طبق ردیف‌های مربوط، از فصل‌های دیگر این فهرست‌بها، محاسبه می‌شود. چنانچه مصالح مناسب، بتن یا شفته سیمانی باشد، کسر بهای موضوع ردیف شماره ۶۴۰۲۰۱۲۰۸، باید در نظر گرفته شود.

۲۴-۱۶. هزینه جمع‌آوری (در صورت لزوم)، بارگیری، حمل و بار اندازی خاک و مواد زاید حاصل از حفاری، طبق دستورکار مهندس مشاور، برحسب حجم محل حفاری، طبق ردیف‌های مربوط، از فصل عملیات خاکی و مرمت نوار حفاری، محاسبه می‌شود. ۲۴-۱۷. در بهای واحد ردیف‌های فصل‌های لوله‌گذاری در ترانشه و احداث آدم‌روها، هزینه حفر ترانشه یا گود و خاکریزی با وسایل مکانیکی، پیش‌بینی شده است. در محل‌هایی که به تشخیص مهندس مشاور، حفر ترانشه یا گود و خاکریزی با وسایل مکانیکی مقدور نباشد و این کار با دست انجام شود، اضافه‌بهای ناشی از صعوبت انجام آن با دست، با استفاده از ردیف‌های مربوط، از فصل عملیات خاکی و مرمت نوار حفاری، محاسبه می‌شود.

۲۴-۱۸. در بهای واحد ردیف‌های این فهرست‌بها، هزینه بارگیری و حمل انواع مصالح و یا لوله‌ها و باراندازی آن‌ها، پیش‌بینی شده است و هزینه اضافی ناشی از صعوبت بارگیری و حمل انواع مصالح و یا لوله‌ها با هر وسیله دستی و باراندازی آن‌ها با رعایت شرایط ذکر شده، با استفاده از ردیف‌های مربوط، از فصل عملیات خاکی و مرمت نوار حفاری، محاسبه می‌شود.

۲۴-۱۹. هزینه تامین مصالح و دستمزد کلیه کارهای لازم برای کوبیدن و تثبیت میخ‌های اصلی و فرعی نقشه‌برداری، در ردیف‌های فصل‌های لوله‌گذاری و احداث آدم‌روها منظور شده است.

۲۴-۲۰. در این فصول، تهیه تمام یا قسمتی از اقلام مانند لوله‌ها، اتصالاتی‌ها و متعلقات می‌تواند توسط و به هزینه کارفرما انجام یا به پیمانکار واگذار شود. بهای واحد تهیه بخشی از این اقلام در فصل‌های مربوط درج شده است و برای سایر مصالح، طبق ضوابط اقلام غیر پایه (ستاره‌دار) عمل خواهد شد. هزینه بارگیری و حمل، تا فاصله ۳۰ کیلومتر و باراندازی آن‌ها، در ردیف‌های مربوط، پیش‌بینی شده است. چنانچه فاصله حمل از ۳۰ کیلومتر بیشتر شود، بهای حمل اضافی برای لوله‌ها، اتصالاتی‌ها و متعلقات، با استفاده از ردیف‌های مربوط، از فصل حمل و نقل محاسبه می‌شود.

۲۴-۲۱. در فصل‌های لوله‌گذاری در ترانشه و احداث آدم‌روها، برای پرداخت صورت کارکردهای موقت، قبل از انجام کامل هر قسمت از کار، از درصد‌های داده شده در جدول‌های الزامات این فصل‌ها استفاده می‌شود. جدول‌های یادشده، تقریبی است و منحصرأ برای پرداخت‌های موقت تهیه شده است و هرگونه استفاده از آن با استناد به آن، سوای آنچه تعیین شده، مجاز نیست.

۲۴-۲۲. هزینه‌های پخش و کوبیدن برای خاکریزی روی خاک سرندي (خاکریز نهایی)، برای تراکم بیش از ۸۵ درصد پروکتور استاندارد (در صورت لزوم طبق مشخصات فنی)، به صورت اضافه‌بها نسبت به ردیف‌های فصل‌های لوله‌گذاری در ترانشه و احداث آدم‌روها، در فصل عملیات خاکی و مرمت نوار حفاری پیش‌بینی شده است.

۲۴-۲۳. در موارد خاص که به علت محدودیت فضای کار، در مسیر لوله‌گذاری، افزایش تدریجی خاک حاصل از حفاری مانع انجام عملیات لوله‌گذاری شود و جابه‌جایی مجدد خاک لازم باشد، با نظر مهندس مشاور، از ردیف مربوط در فصل عملیات خاکی و مرمت نوار حفاری استفاده خواهد شد.

۲۴-۲۴. در بهای واحد ردیف‌های فصل‌های لوله‌گذاری در ترانشه، هزینه تهیه آب مورد نیاز برای آزمایش آب‌بندی خط لوله منظور شده است.

۲۴-۲۵. گرفتن مجوزها و دستورالعمل‌ها و اطلاعات مربوط به مسایل ترافیک شهر و تاسیسات زیربنایی مانند آب، برق، گاز و خطوط مخابرات برای اجرای عملیات، به عهده پیمانکار است.

۲۴-۲۶. در مواردی که عملیات لوله‌گذاری با تاسیسات زیربنایی برخورد می‌کند، به منظور جبران صعوبت‌های ناشی از اجرای کار با کمک وسایل دستی و کاهش بازدهی عملیات لوله‌گذاری، اضافه‌بهایی برابر بهای واحد ردیف لوله‌گذاری مربوط، برای آن قسمت از طول مسیر که دارای صعوبت فوق‌الذکر است و با نظر مهندس مشاور تعیین خواهد شد، محاسبه می‌شود. این اضافه‌بها برای هر مورد برخورد عملیات لوله‌گذاری با تاسیسات زیربنایی شهری موجود و عبور از زیر آن به نحو مناسب، با تأیید مهندس مشاور قابل پرداخت است ولی شامل انشعاب‌های خانگی نمی‌شود. هزینه صعوبت عبور از زیر انشعاب‌های خانگی (در صورت وجود) در بهای واحد ردیف‌های فصل‌های لوله‌گذاری دیده شده است. در حالتی که چند مورد از تاسیسات زیربنایی



کلیات صفحه: ۱۲	 شورای فنی شهرداری تهران	فهرست‌بهای نگهداری و تعمیر شبکه اصلی جمع‌آوری و هدایت رواناب سطحی - سال ۱۴۰۲ سند شماره: ۴-۴-۶۴۰
-------------------	--	---

موجود در فاصله نزدیک و مجاور هم قرار گرفته و با عملیات لوله‌گذاری برخورد داشته باشد، تنها معادل یک مورد برخورد در نظر گرفته خواهد شد. اضافه‌بهای موضوع ردیف‌های ۶۴۰۲۰۰۱۰۱ تا ۶۴۰۲۰۰۱۰۶ فصل بیستم این فهرست‌بها در رابطه با آن قسمت از عملیات خاکی که با وسایل غیرمکانیکی انجام می‌شود، مستقل از اضافه‌بهای فوق‌الذکر بوده و جداگانه محاسبه می‌شود. چنانچه لازم باشد لوله‌گذاری به موازات تاسیسات زیربنایی موجود صورت گیرد و به واسطه کمی فاصله و مشخصات طرح، حفاظت از لوله‌ها یا تاسیسات فوق‌الذکر، بنا به تشخیص مهندس مشاور و تایید کارفرما ضروری باشد، می‌توان از ردیف‌های ستاره‌دار و یا قیمت جدید، بسته به مورد، با رعایت ضوابط مربوط استفاده کرد.

۲۴-۲۷. چنانچه، برای حفاظت دیواره ترانشه (جلوگیری از ریزش دیواره در حین عملیات یا جلوگیری از نیروی رانش ساختمان‌ها و تاسیسات مجاور ترانشه)، با تایید مهندس مشاور، تمهیدات خاصی مانند چوب‌بست یا سپرکوبی یا مش یا نیلینگ و شاتکریت لازم باشد، هزینه این عملیات بر حسب مورد از ردیف‌های مربوط در این فهرست‌بها محاسبه خواهد شد.

۲۴-۲۸. در مواردی که، با توجه به عمق‌های زیاد، اجرای عملیات خاکبرداری به روش پله‌ای اجرا شود، هزینه آن در بهای واحد ردیف‌های مربوط پیش‌بینی شده است.

۲۵. منظور از سنگ کوهی، مصالح سنگی است که شاخص GSI آن بیشتر از ۵۰ باشد.

۲۶. ضایعات حاصل از اتلاف و دورریز مصالحی که تهیه آن در ردیف‌ها به عهده پیمانکار است، مانند آهن‌آلات، متعلق به پیمانکار می‌باشد.

۲۷. جمع‌آوری، بارگیری، حمل و تخلیه مواد زاید حاصل از عملیات اجرایی پیمانکار در ردیف برچیدن کارگاه پیش‌بینی شده و از این بابت هزینه جداگانه‌ای لحاظ نمی‌گردد. بند حاضر مشمول عملیات اجرایی با موضوع تخریب یا خاکبرداری نمی‌گردد.

۲۸. کلیه مصالح در نظر گرفته شده در ردیف‌های این فهرست‌بها، تولید داخل می‌باشد مگر آنکه وارداتی بودن آن در الزامات فصل یا شرح ردیف مربوط به صراحت ذکر شده باشد.

تبصره: به منظور تسهیل و اجرایی نمودن بیشتر قوانین "حداکثر استفاده از توان تولیدی و خدماتی کشور و حمایت از کالای ایرانی" و "حمایت از شرکت‌ها و موسسات دانش‌بنیان و تجاری‌سازی نوآوری‌ها و اختراعات" در فعالیت‌های اجرایی شهر تهران، درخصوص کلیه مصالح و اقلام دارای طبقه‌بندی تولید داخل و وارداتی در فهرست‌بها، اولویت بر استفاده از مصالح تولید داخل می‌باشد، مگر آنکه در نقشه‌ها و جزئیات اجرایی مصوب به نحو دیگری اعلام گردیده باشد. در این موارد مشخصات فنی مصالح وارداتی می‌بایست به صراحت در اسناد و نقشه‌های ارجاع کار مشخص گردند.

۲۹. این فهرست‌بها، بر مبنای قیمت‌های سه ماهه چهارم سال ۱۴۰۱، محاسبه شده است.



فصل اول . عملیات تخریب

الزامات

۱. قیمت ردیف ۶۴۰۰۱۰۱۰۱ و ۶۴۰۰۱۰۱۰۲، به سطوحی که مشمول خاکبرداری، پی‌کنی، گودبرداری و کانال‌کنی می‌شوند و مصالح حاصل به مصرف خاکریز نمی‌رسد، تعلق نمی‌گیرد.
۲. در استفاده از ۶۴۰۰۱۰۱۰۱ و ۶۴۰۰۱۰۱۰۲ تعریف یا طبقه‌بندی گیاه‌شناسی مدنظر نبوده و برای هر نوع بوته یا درختچه که شامل ردیف ۶۴۰۰۱۰۱۰۳ نشود، کاربرد دارد و اجرای آن منوط به دستورکار مهندس مشاور است و پس از تنظیم صورت جلسه انجام آن با مهندس مشاور، قابل پرداخت است.
۳. در مواردی که بوته کنی همراه با کندن خاک و به وسیله ماشین انجام می‌شود، هزینه عملیات اجرایی از ردیف ۶۴۰۰۱۰۱۰۱ و در صورتی که بوته کنی با توجه به شرایط محیطی و به دلیل عدم امکان استفاده از ماشین‌آلات، با دست انجام پذیرد، از ردیف ۶۴۰۰۱۰۱۰۲ قابل پرداخت است.
۴. فرایند جابه‌جایی درختان شامل برداشت، انتقال، کاشت، نگهداری و تثبیت آن‌ها می‌باشد. ۷۰ درصد بهای کل، پس از عملیات کاشت درخت پرداخت می‌گردد و ۳۰ درصد باقی مانده در پایان مرحله نگهداری و تثبیت (۶ ماه) قابل پرداخت می‌باشد.
۵. هزینه فرایند جابه‌جایی درختان، برای درختانی که در ترانشه واقع شده‌اند نیز قابل پرداخت می‌باشد.
۶. بهای واحد عملیات تخریب در این فصل، برای هر ارتفاع، هر عمق، به هر شکل و هر وضع است و به عنوان سختی کار، هزینه جداگانه‌ای (به استثنای مواردی که به صراحت مشخص شده) به آن تعلق نمی‌گیرد.
۷. مصالح مفیدی که از تخریب حاصل می‌شود، در موارد لزوم باید طبق تشخیص مهندس مشاور، به طور مرتب تفکیک و مجزا از یکدیگر چیده شود و هزینه جداگانه‌ای (به استثنای مواردی که به صراحت مشخص شده) برای دسته‌بندی کردن آن‌ها، پرداخت نخواهد شد.
۸. هزینه جمع‌آوری و بارگیری و حمل مصالح حاصل از تخریب تا محل انباشت موقت در کارگاه و باراندازی تا ۱۰۰ متر با هر وسیله‌ای، در قیمت‌ها منظور شده و در صورتی که طبق تشخیص مهندس مشاور لازم باشد مصالح تخریبی از محل انباشت موقت خارج شود، بهای بارگیری و حمل و باراندازی آن طبق ردیف‌های مربوط به حمل، از فصل حمل و نقل، بر اساس حجم مصالح بارگیری شده در داخل کامیون، محاسبه و پرداخت می‌شود. در صورت نیاز به حمل دستی مصالح حاصل از تخریب مازاد بر ۱۰۰ متر، با تایید مهندس مشاور هزینه‌های مربوط حداکثر تا ۳۰۰ متر از ردیف ۶۴۰۰۲۰۴۰۲ قابل پرداخت می‌باشد.
۹. در مواردی که طبق دستورکار مهندس مشاور، ساختمان‌های خشتی، گلی، آجری، بلوکی و سنگی، با هر نوع سقف (غیر از ساختمان‌های با اسکلت کامل بتنی یا فلزی)، تخریب کلی شوند، بهای آن‌ها بر حسب مورد طبق ردیف‌های ۶۴۰۰۱۰۲۰۱ و ۶۴۰۰۱۰۲۰۲، پرداخت شده و قیمت‌های تفکیکی نمی‌تواند برای تخریب ساختمان‌های یاد شده، مورد استفاده قرار گیرند.
۱۰. بهای ردیف‌های ۶۴۰۰۱۰۲۰۱ و ۶۴۰۰۱۰۲۰۲، بر اساس مترمربع زیربنا در هر طبقه، پرداخت می‌شود و شامل تخریب احتمالی فونداسیون نیز می‌باشد، به عبارت دیگر برای تخریب فونداسیون این نوع ساختمان‌ها پرداخت دیگری صورت نمی‌گیرد.
۱۱. چنانچه برای تخریب بتن (ردیف‌های شماره ۶۴۰۰۱۰۴۰۱ و ۶۴۰۰۱۰۴۰۲) از ماشین‌آلات سنگین راهسازی نظیر بولدوزر استفاده شود، کسر بهایی معادل ۳۰ درصد به ردیف‌های مذکور اعمال خواهد شد.
۱۲. بهای ردیف ۶۴۰۰۱۰۵۰۱، در صورت دستورکار مهندس مشاور، بر حسب حجم ظاهری مصالح چیده شده، پرداخت می‌شود.
۱۳. منظور از تخریب کلی آسفالت در ردیف ۶۴۰۰۱۰۷۰۱، تخریب تمام آسفالت در مسیر برای تجدید آسفالت است.
۱۴. منظور از تراشیدن آسفالت در ردیف ۶۴۰۰۱۰۹۰۱، تراشیدن تمام یا بخشی از ضخامت آسفالت بدون محدودیت در طول مسیر است.
۱۵. در ردیف‌های ۶۴۰۰۱۰۴۰۱ و ۶۴۰۰۱۰۴۰۲ چنانچه کل سازه بتنی مسلح یا غیرمسلح، توسط ماشین‌آلات سنگین نظیر بیل مکانیکی تخریب شود، ۵۰ درصد بهای ردیف تخریب قابل پرداخت است.



شماره	شرح	واحد	بهای واحد (ریال)
۶۴۰۰۱۰۱۰۱	بوته کنی در زمین‌های پوشیده شده از بوته و خارج کردن ریشه‌های آن از محل عملیات با استفاده از ماشین.	مترمربع	۱,۶۹۰
۶۴۰۰۱۰۱۰۲	بوته کنی در زمین‌های پوشیده شده از بوته و خارج کردن ریشه‌های آن از محل عملیات و همچنین بریدن و ریشه‌کنی نی‌ها به وسیله دست و حمل تا فاصله ۵۰ متری.	مترمربع	۷۳,۷۰۰
۶۴۰۰۱۰۱۰۳	کندن و یا بریدن و در صورت لزوم ریشه کن کردن درخت از هر نوع، در صورتی که محیط تنه درخت در سطح زمین تا ۱۵ سانتی‌متر باشد، به ازای هر ۵ سانتی‌متر محیط تنه (کسر ۵ سانتی‌متر به تناسب محاسبه می‌شود) و حمل آن به خارج محل عملیات.	اصله	۶۰,۴۰۰
۶۴۰۰۱۰۱۰۴	پر کردن و کوبیدن جای ریشه با خاک مناسب در صورتی که محیط تنه درخت در سطح زمین تا ۱۵ سانتی‌متر باشد به ازای هر ۵ سانتی‌متر محیط تنه (کسر ۵ سانتی‌متر، به تناسب محاسبه می‌شود).	اصله	۵۳,۲۰۰
۶۴۰۰۱۰۱۰۵	پر کردن و کوبیدن جای ریشه با خاک مناسب در صورتی که محیط تنه درخت در سطح زمین بیش از ۱۵ تا ۳۰ سانتی‌متر باشد.	اصله	۲۶۴,۰۰۰
۶۴۰۰۱۰۱۰۶	جابجایی درخت در صورتی که محیط تنه درخت تا ۳۰ سانتی‌متر باشد.	اصله	-----
۶۴۰۰۱۰۲۰۱	تخریب کلی ساختمان‌های خشتی، گلی و چینه‌ای، شامل تمام عملیات تخریب.	مترمربع	۱,۸۰۰,۰۰۰
۶۴۰۰۱۰۲۰۲	تخریب کلی ساختمان‌های آجری، سنگی و بلوکی با ملات‌های مختلف، شامل تمام عملیات تخریب.	مترمربع	۲,۰۴۰,۰۰۰
۶۴۰۰۱۰۳۰۱	تخریب بنایی‌های خشتی یا چینه‌های گلی (چینه باغی).	مترمکعب	۵۸۵,۰۰۰
۶۴۰۰۱۰۳۰۲	تخریب بنایی‌های آجری و بلوکی که با ملات ماسه و سیمان یا باتارد چیده شده باشد.	مترمکعب	۹۷۹,۰۰۰
۶۴۰۰۱۰۳۰۳	تخریب بنایی‌های آجری و بلوکی که با ملات گل و آهک یا گچ و خاک و یا ماسه و آهک چیده شده باشد.	مترمکعب	۸۴۱,۵۰۰
۶۴۰۰۱۰۳۰۴	تخریب بنایی‌های سنگی که با ملات ماسه سیمان یا باتارد چیده شده باشد.	مترمکعب	۹۷۹,۰۰۰
۶۴۰۰۱۰۳۰۵	تخریب بنایی‌های سنگی که با ملات گل آهک یا ماسه آهک یا گچ و خاک چیده شده باشد.	مترمکعب	۸۴۱,۵۰۰
۶۴۰۰۱۰۳۰۶	تخریب بنایی از سنگ تراش که سنگ‌های آن سالم از کار درآید و دسته کردن آن‌ها.	مترمکعب	۲,۲۳۳,۰۰۰
۶۴۰۰۱۰۴۰۱	تخریب انواع بتن غیرمسلح، با هر عیار سیمان چنانچه بخشی از سازه تخریب شود.	مترمکعب	۹,۱۲۸,۰۰۰
۶۴۰۰۱۰۴۰۲	تخریب بتن مسلح، با هر عیار سیمان و بریدن میلگردها چنانچه بخشی از سازه تخریب شود.	مترمکعب	۱۳,۹۴۸,۰۰۰
۶۴۰۰۱۰۴۰۳	مضرس کردن یا چکشی کردن یا آجدار کردن یا راه راه کردن رویه‌های بتنی موجود.	مترمربع	-----
۶۴۰۰۱۰۵۰۱	تفکیک، دسته‌بندی و یا چیدن آجرها، بلوک‌ها، سنگ‌ها و مصالح مشابه حاصل از تخریب، بر حسب حجم ظاهری مصالح چیده شده.	مترمکعب	۱,۲۳۳,۰۰۰
۶۴۰۰۱۰۶۰۱	برچیدن جدول‌های بتنی پیش‌ساخته	مترطول	۳۴۸,۰۰۰



شماره	شرح	واحد	بهای واحد (ریال)
۶۴۰۰۱۰۷۰۱	تخریب هر نوع آسفالت و یا اساس قیری جاده‌ها و خیابان‌ها به طور کلی، به ضخامت تا ۵ سانتی‌متر.	مترمربع	۱۲۵،۰۰۰
۶۴۰۰۱۰۷۰۲	اضافه‌بها به ردیف ۴۶۰۰۱۰۷۰۱، به ازای هر سانتی‌متر اضافه ضخامت مازاد بر ۵ سانتی‌متر (کسر سانتی‌متر به تناسب محاسبه می‌شود).	مترمربع	۲۲،۷۰۰
۶۴۰۰۱۰۸۰۱	برش آسفالت با کاتر به عمق تا ۷ سانتی‌متر (اندازه‌گیری بر حسب طول هر خط برش).	مترطول	۶۱،۷۰۰
۶۴۰۰۱۰۸۰۲	اضافه‌بها به ردیف ۴۶۰۰۱۰۸۰۱، به ازای هر سانتی‌متر اضافه ضخامت مازاد بر ۷ سانتی‌متر (کسر سانتی‌متر به تناسب محاسبه می‌شود).	مترطول	۷،۸۸۰
۶۴۰۰۱۰۹۰۱	تراشیدن هر نوع آسفالت و اساس قیری با ماشین مخصوص آسفالت تراش، به ضخامت تا ۵ سانتی‌متر و به طول حداکثر ۵۰ متر.	مترمربع	۱۷۹،۵۰۰
۶۴۰۰۱۰۹۰۲	اضافه‌بها به ردیف ۴۶۰۰۱۰۹۰۱، به ازای هر سانتی‌متر اضافه ضخامت مازاد بر ۵ سانتی‌متر (کسر سانتی‌متر به تناسب محاسبه می‌شود).	مترمربع	۳۲،۱۰۰
۶۴۰۰۱۰۹۰۳	تراشیدن هر نوع آسفالت و اساس قیری با ماشین مخصوص آسفالت تراش، به ضخامت تا ۵ سانتی‌متر و به طول بیش از ۵۰ متر.	مترمربع	۱۲۸،۵۰۰
۶۴۰۰۱۰۹۰۴	اضافه‌بها به ردیف ۴۶۰۰۱۰۹۰۳، به ازای هر سانتی‌متر اضافه ضخامت مازاد بر ۵ سانتی‌متر (کسر سانتی‌متر به تناسب محاسبه می‌شود).	مترمربع	۲۲،۵۰۰
۶۴۰۰۱۱۰۰۱	تخریب پوشش آسفالتی بین دو خط برش داده شده با کاتر در مسیر لوله.	مترمکعب	۲،۹۵۸،۰۰۰



فصل دوم . عملیات خاکی با دست

الزامات

۱. عملیات خاکی، به طور معمول باید به وسیله ماشین انجام شود. در مواردی که به علت کمی حجم عملیات خاکی یا محدودیت‌های محل اجرا، انجام عملیات خاکی با دست اجتناب ناپذیر باشد، هنگام تهیه برآورد، اقلام این نوع کارها با استفاده از ردیف‌های فصل عملیات خاکی با دست برآورد می‌شود. در صورتی که حجم عملیات خاکی با دست از میزان برآورد شده بیشتر شود، پرداخت حجم مقادیر افزایش یافته با قیمت‌های این فصل، تنها با تایید دستگاه نظارت و کارفرما مجاز می‌باشد.
 ۲. عملیات خاک‌برداری که توسط دج بر انجام می‌شود و همچنین عملیات کوبیدن که توسط وسایل دستی یا غلطک‌ها و ویبراتورهای موتوری دستی (غیر خودرو یا کششی) انجام شود نیز، عملیات خاکی دستی محسوب می‌شود.
 ۳. حجم عملیات خاکی، براساس کار اجرا شده طبق نقشه و مشخصات، دستور کارها و صورت جلسه‌ها محاسبه می‌شود و از بابت تغییر حجم ناشی از نشست یا تورم یا کوبیدن مصالح، هیچ‌گونه پرداختی به عمل نخواهد آمد.
 ۴. انواع زمین‌ها در فصل حاضر به صورت زیر طبقه‌بندی می‌شوند:
 - ۱-۴ زمین‌های لجنی، زمین‌هایی هستند که عامل کار با وزن طبیعی خود، به حدی در آن فرو رود که انجام عملیات به سهولت مقدور نباشد.
- توضیح: منظور از لجن در فهرست بهای حاضر گل و لای و پسماندهای تر احتمالی به جای مانده از جریان آب می‌باشد که نیازمند استفاده از ابزار و وسایلی مانند کلنگ، چکش بادی و سایر موارد مشابه، برای شکستن و خرد کردن آن‌ها نباشد. این موارد در صورتی که با توجه به گذشت زمان و سایر عوامل محیطی سفت و سخت شده باشند، مشمول تعریف لجن نمی‌گردند.
- ۲-۴ زمین‌های خاکی، شامل انواع خاک‌ها و آبرفت‌ها می‌باشد و زمین‌هایی هستند که انجام عملیات در آن‌ها به وسیله بیل، کلنگ، دج بر و یا سایر وسایل مشابه عملی باشد. رسوبات سخت نشده‌ای که مشمول تعریف لجن نباشد، مشمول تعریف زمین خاکی می‌گردد.
- ۳-۴ زمین‌های سنگی، شامل انواع مختلف سنگ‌های رسوبی، آذرین و دگرگونی است و زمین‌هایی هستند که برای کندن آن‌ها چکش‌های بادی سنگبری یا مواد منفجره یا مواد سوزا نیاز باشد. زمین‌هایی که در آن قطعات معمولی سنگ (سنگ‌هایی که با وسایل دستی قابل جابجایی است) توأم با خاک یا مخلوط شن و ماسه وجود داشته باشد، زمین سنگی تلقی نمی‌شوند.
 ۵. طبقه‌بندی زمین پی‌ها و سایر عملیات خاکی، با تأیید مهندس مشاور و کارفرما تعیین می‌شود.
 ۶. در مواردی که در خاک‌برداری و پی‌کنی در زمین‌های غیرسنگی یا ریزش‌های سنگی، به قطعات بزرگ سنگ برخورد شود که به تشخیص مهندس مشاور برداشت آن مستلزم خرد کردن قطعه سنگ باشد، در آن صورت معادل حجم سنگ‌هایی که شکسته می‌شوند، خاک‌برداری سنگی منظور شده و بهای آن از ردیف‌های مربوط در این فصل، پرداخت می‌شود و در صورت انجام عملیات با ماشین، بهای آن طبق ردیف مربوط در فصل عملیات خاکی با ماشین، قابل پرداخت است.
 ۷. حجم پی‌کنی برابر با ابعاد پی مندرج در نقشه قابل محاسبه می‌باشد و هرگونه پرداخت بابت اضافه عرض برای قالب‌بندی و نظایر آن مجاز نیست. در ردیف‌های پی‌کنی، هزینه پرکردن اطراف پی‌ها منظور شده و بهای جداگانه بابت آن پرداخت نمی‌شود.
 ۸. چنانچه خاک‌برداری و پی‌کنی بیش از اندازه‌های درج شده در نقشه‌های اجرایی و دستور کارها انجام گیرد، پر کردن مجدد قسمت‌های اضافی، با مصالح با کیفیت قابل قبول مهندس مشاور و در صورت لزوم کوبیدن آن، به عهده پیمانکار است و از این بابت وجهی پرداخت نخواهد شد.
 ۹. در عملیات خاکی در سنگ و کلیه عملیات خاکی و حفاری، پیمانکار ملزم به انجام هر نوع اقدام لازم به منظور تأمین ایمنی و انجام عملیات حفاظتی است و پرداخت اضافی از این بابت صورت نخواهد گرفت.
 ۱۰. برای مواردی که آبکشی با تلمبه دستی یا سایر وسایل دستی دیگر صورت می‌گیرد، هزینه‌ای پرداخت نخواهد شد.
 ۱۱. نحوه پرداخت هزینه حمل خاک، به شرح زیر است:



۱-۱۱. در مورد حمل خاک‌های حاصل از هر نوع عملیات خاکی با دست به خارج کارگاه یا به خاکریزها، حجم خاکی که حمل می‌شود، طبق اندازه‌های محل کنده شده محاسبه می‌شود، هزینه‌های مربوط به افزایش حجم و تورم، در قیمت‌ها منظور شده و پرداخت دیگری از این بابت به عمل نخواهد آمد. خاک‌های حاصل از موارد یاد شده، باید در صورت نیاز در خاکریزها مصرف شود.

۲-۱۱. در مورد خاک‌های تهیه شده از محل قرضه (داخل یا خارج کارگاه برای مصرف در خاکریزها، حجم خاکی که حمل می‌شود، برابر حجم اندازه‌های محل مصرف در نظر گرفته می‌شود.

۳-۱۱. در مورد خاک‌های مصرفی در خاکریزها از محل هر نوع عملیات خاکی، در شرایط یکسان از نظر نوع مواد، کوتاهترین فاصله بین مرکز ثقل خاکریز و خاک‌برداری، ملاک محاسبه و پرداخت بهای حمل خواهد بود.

۱۲. ردیف‌های حمل درج شده در این فصل، برای خاک‌ها و مواد زاید که به خارج کارگاه حمل می‌شود یا در داخل کارگاه جابه‌جا می‌شود، تنها یک بار پرداخت می‌شود. به عبارت دیگر، برای انباشتن (دپو کردن) و بارگیری مجدد، پرداختی صورت نخواهد گرفت.

۱۳. در صورت حمل مواد حاصل از خاک‌برداری با وسایل دستی برای مسافت‌های بیش از ۳۰۰ متر، ردیف ۶۴۰۰۲۰۴۰۲، قابل پرداخت نخواهد بود.

۱۴. در مواردی که عملیات پی کنی یا کانال کنی با دست صورت می‌گیرد، بابت تسطیح و رگلاژ سطح خاک‌برداری شده، پرداختی صورت نخواهد گرفت.

۱۵. در ردیف‌های ۶۴۰۰۲۰۵۰۲ الی ۶۴۰۰۲۰۵۰۴ بهای تهیه و حمل آب به هر فاصله منظور شده است.

۱۶. در ردیف ۶۴۰۰۲۰۵۰۵، عملیات مربوط به انتقال موقت مصالح بر روی برم یا محل‌های مشخص شده و سپس ریختن داخل کانال یا محل اجرا (برای هر نوع سطح مقطع)، پخش، تسطیح و رگلاژ مناسب در نظر گرفته شده و هزینه جداگانه دیگری قابل پرداخت نمی‌باشد.

۱۷. چنانچه بارگیری خاک و مواد حاصل از خاک‌برداری، با دست در کامیون انجام شود هزینه آن براساس عملیات بارگیری و حمل با ماشین پرداخت می‌شود.



شماره	شرح	واحد	بهای واحد (ریال)
۶۴۰۰۲۰۱۰۱	لجن برداری در پی‌ها و کانال‌ها، حمل با زنبه یا چرخ دستی یا وسایل مشابه آن تا فاصله ۵۰ متری و تخلیه آن‌ها.	مترمکعب	۱۰۰۱۹۰۰۰
۶۴۰۰۲۰۱۰۲	پی کنی و خاکبرداری در زمین‌های خاکی تا عمق ۲ متر و ریختن خاک‌های کنده شده، به کنار محل‌های مربوط.	مترمکعب	۷۳۳۰۵۰۰
۶۴۰۰۲۰۱۰۳	پی کنی و خاکبرداری در زمین‌های سنگی تا عمق ۲ متر با هر وسیله و ریختن مواد کنده شده، به کنار محل‌های مربوط.	مترمکعب	۲۰۴۲۸۰۰۰
۶۴۰۰۲۰۲۰۱	اضافه‌بها به ردیف‌های ۶۴۰۰۲۰۱۰۲ تا ۶۴۰۰۲۰۱۰۳، هرگاه عمق پی کنی بیش از ۲ متر باشد، برای حجم واقع در عمق ۲ تا ۴ متر یک بار، ۴ تا ۶ متر دو بار، ۶ تا ۸ متر سه بار و به همین ترتیب، برای عمق‌های بیشتر.	مترمکعب	۴۱۹۰۵۰۰
۶۴۰۰۲۰۲۰۲	اضافه‌بها به ردیف‌های ۶۴۰۰۲۰۱۰۲ تا ۶۴۰۰۲۰۱۰۳، در صورتی که عملیات پایین‌تر از سطح آب‌های زیرزمینی صورت گرفته باشد یا به علت وجود جریان آب در کارگاه برای آبکشی ضمن اجرای کار، به کاربردن تلمبه موتوری ضروری باشد.	مترمکعب	۹۲۹۰۵۰۰
۶۴۰۰۲۰۳۰۱	ریختن خاک‌های حاصل از هر نوع عملیات خاکی به داخل پی‌ها، کنار ابنیه فنی هیدرولیکی و روی لوله‌ها، در هر عمق و در لایه‌های حداکثر ۱۵ سانتی‌متر و تسطیح لازم.	مترمکعب	۲۴۳۰۰۰۰
۶۴۰۰۲۰۳۰۲	ریختن خاک‌های حاصل از هر نوع عملیات خاکی به داخل پی‌ها، کنار ابنیه فنی هیدرولیکی و روی لوله‌ها، در هر عمق و در لایه‌های با ضخامت بیش از ۱۵ سانتی‌متر و حداکثر تا ۳۰ سانتی‌متر و تسطیح لازم.	مترمکعب	۱۹۴۰۵۰۰
۶۴۰۰۲۰۳۰۳	بارگیری مواد حاصل از هر نوع عملیات خاکی، غیر از لجنی و حمل با هر نوع وسیله دستی تا ۵۰ متر و تخلیه آن در مواردی که استفاده از ماشین برای حمل ممکن نباشد.	مترمکعب	۱۰۰۰۰۰۰۰
۶۴۰۰۲۰۴۰۱	اضافه‌بها به ردیف‌های ۶۴۰۰۲۰۱۰۱ و ۶۴۰۰۲۰۳۰۳، برای حمل مازاد بر ۵۰ متر و تا ۱۰۰ متر با وسایل دستی (کسر ۵۰ متر به تناسب محاسبه می‌شود).	مترمکعب	۷۱۶۰۰۰۰
۶۴۰۰۲۰۴۰۲	اضافه‌بها به ردیف‌های ۶۴۰۰۲۰۱۰۱ و ۶۴۰۰۲۰۳۰۳، برای حمل مازاد بر ۱۰۰ متر و تا ۳۰۰ متر با وسایل دستی به ازای هر ۵۰ متر (کسر ۵۰ متر به تناسب محاسبه می‌شود).	مترمکعب	۵۳۶۰۰۰
۶۴۰۰۲۰۵۰۱	تسطیح و رگلاژ سطوح خاک‌برداری شده با ماشین در محل پی‌ها و ابنیه فنی هیدرولیکی.	مترمربع	۳۱۰۳۰۰
۶۴۰۰۲۰۵۰۲	آبپاشی و کوبیدن سطوح خاک‌برداری شده یا سطوح زمین طبیعی تا حد تراکم ۹۵ درصد پروکتور استاندارد.	مترمربع	۴۹۰۷۰۰
۶۴۰۰۲۰۵۰۳	آبپاشی و کوبیدن قشرهای خاکریزی در لایه‌های حداکثر ۱۵ سانتی‌متر با تراکم ۹۵ درصد به روش پروکتور استاندارد، در هر عمق و ارتفاع.	مترمکعب	۳۵۵۰۰۰۰
۶۴۰۰۲۰۵۰۴	آبپاشی و کوبیدن قشرهای خاکریزی در لایه‌های با ضخامت بیش از ۱۵ سانتی‌متر و حداکثر تا ۳۰ سانتی‌متر با تراکم ۹۵ درصد به روش پروکتور استاندارد، در هر عمق و ارتفاع.	مترمکعب	۲۴۸۰۵۰۰
۶۴۰۰۲۰۵۰۵	ریختن، پخش و تسطیح مصالح فیلتر دانه‌بندی شده با رگلاژ مناسب، در محل‌های تعیین شده	مترمکعب	۲۲۲۰۰۰۰
۶۴۰۰۲۰۶۰۱	ریزش‌برداری کوره (گالری) قنات، بیرون آوردن خاک از عمق تا ۲۰ متری و حمل خاک تا شعاع ۱۰ متری اطراف چاه.	مترمکعب	۳۰۴۰۰۰۰۰



شماره	شرح	واحد	بهای واحد (ریال)
۶۴۰۰۲۰۶۰۲	لایروبی کوره قنات با ارتفاع بار تا ۲۰ سانتی متر، بیرون آوردن خاک از عمق تا ۲۰ متری و حمل خاک تا شعاع ۱۰ متری اطراف چاه.	مترطول	۳,۶۲۰,۰۰۰
۶۴۰۰۲۰۶۰۳	اضافه بها به ردیف ۶۴۰۰۲۰۶۰۲ در صورتی که ارتفاع بار بیش از ۲۰ سانتی متر باشد به ازای هر ۵ سانتی متر (کسر ۵ سانتی متر به تناسب محاسبه می شود).	مترطول	۱۷۱,۵۰۰
۶۴۰۰۲۰۶۰۴	کف شکنی کوره قنات در زمین های غیرسنگی و بیرون آوردن خاک از عمق تا ۲۰ متری و حمل خاک تا شعاع ۱۰ متری اطراف چاه.	مترمکعب	۱۰,۹۶۶,۰۰۰
۶۴۰۰۲۰۶۰۵	رسوب شکنی کوره قنات در زمین غیرسنگی و بیرون آوردن خاک از عمق تا ۲۰ متری و حمل خاک تا شعاع ۱۰ متری اطراف چاه.	مترمکعب	۱۱,۹۶۱,۰۰۰
۶۴۰۰۲۰۶۰۶	نوکنی و بغل بری کوره قنات در زمین های غیرسنگی و بیرون آوردن خاک از عمق تا ۲۰ متری و حمل خاک تا شعاع ۱۰ متری اطراف چاه.	مترمکعب	۱۶,۹۵۸,۰۰۰
۶۴۰۰۲۰۶۰۷	اضافه بها به ردیف های ۶۴۰۰۲۰۶۰۴ تا ۶۴۰۰۲۰۶۰۶ در صورتی که زمین سنگی باشد.	مترمکعب	۲۸,۴۳۴,۰۰۰
۶۴۰۰۲۰۶۰۸	اضافه بها به ردیف های ۶۴۰۰۲۰۶۰۱ و ۶۴۰۰۲۰۶۰۴ تا ۶۴۰۰۲۰۶۰۶ در صورتی که کوره در عمق بیش از ۲۰ متر قرار گرفته باشد به ازای هر متر اضافه عمق مازاد بر ۲۰ متر یک بار (کسر متر به تناسب محاسبه می شود).	مترمکعب	۹۸,۷۰۰
۶۴۰۰۲۰۶۰۹	اضافه بها به ردیف های ۶۴۰۰۲۰۶۰۲ و ۶۴۰۰۲۰۶۰۳ در صورتی که کوره در عمق بیش از ۲۰ متر قرار گرفته باشد، به ازای هر متر اضافه عمق مازاد بر ۲۰ متر یک بار (کسر متر به تناسب محاسبه می شود)	مترطول	۳,۰۰۰
۶۴۰۰۲۰۶۱۰	حفر میله چاه معکوس (دبیل زنی) در هر نوع زمین.	مترمکعب	۲۱,۸۷۷,۰۰۰
۶۴۰۰۲۰۶۱۱	باز کردن و تخلیه دهانه میله چاه های مسدود.	مترمکعب	۵,۵۱۱,۰۰۰
۶۴۰۰۲۰۶۱۲	حمل و خاکریزی با خاک مناسب در بستر کوره با شیب بندی کف کوره، با خاک موجود داخل قنات.	مترمکعب	۱,۱۲۷,۰۰۰
۶۴۰۰۲۰۶۱۳	اضافه بها به ردیف ۶۴۰۰۲۰۶۱۲، در صورتی که کمبود خاک از بیرون قنات و به عمق تا ۲۰ متر تهیه شود.	مترمکعب	۱,۲۳۰,۰۰۰
۶۴۰۰۲۰۶۱۴	اضافه بها به ردیف ۶۴۰۰۲۰۶۱۳، به ازای هر متر عمق اضافی مازاد بر ۲۰ متر (کسر متر به تناسب محاسبه می شود).	مترمکعب	۱۴,۲۰۰
۶۴۰۰۲۰۶۱۵	تخریب و بیرون آوردن قطعات آجر، سنگ و بتن از داخل کوره و میله قنات از عمق تا ۲۰ متر و حمل تا شعاع ۱۰ متری اطراف چاه.	مترمکعب	۱۰,۸۸۸,۰۰۰
۶۴۰۰۲۰۶۱۶	اضافه بها به ردیف ۶۴۰۰۲۰۶۱۵، در صورتی که عمق کوره یا میله بیش از ۲۰ متر باشد به ازای هر ۵ متر افزایش عمق مازاد بر ۲۰ متر یک بار (کسر ۵ متر به تناسب محاسبه می شود).	مترمکعب	۸۵,۹۰۰
۶۴۰۰۲۰۶۱۷	باربرداری کوره (گالری) قنات، بیرون آوردن خاک و مصالح حاصل از عوامل قهری از عمق تا ۲۰ متری و حمل خاک تا شعاع ۱۰ متری اطراف چاه.	مترمکعب	۱۳,۶۰۸,۰۰۰
۶۴۰۰۲۰۶۱۸	اضافه بها به ردیف ۶۴۰۰۲۰۶۰۱ و ۶۴۰۰۲۰۶۱۷ در صورتی که کار در قسمت تره کار (بگون) قنات باشد.	مترمکعب	۳,۴۰۰,۰۰۰
۶۴۰۰۲۰۶۱۹	شناسایی و مشخص کردن چاه های پنهان شده در اثر عوامل قهری و طبیعی.	حلقه	۲۲,۱۶۵,۰۰۰



شماره	شرح	واحد	بهای واحد (ریال)
۶۴۰۰۲۰۶۲۰	اضافه‌بها به ردیف ۶۴۰۰۲۰۶۱۹ برای ریزش‌برداری، کفشکنی و نوکنی، در صورتی که طول حمل بار در داخل کوره بیش از ۲۰ متر باشد به ازای هر متر.	مترمکعب	۱۳۳,۵۰۰
۶۴۰۰۲۰۶۲۱	اضافه‌بها به ردیف ۶۴۰۰۲۰۶۱۷ برای ریزش‌برداری و کفشکنی در صورتی که ارتفاع کوره کمتر از ۱/۲۰ متر باشد.	مترمکعب	۳,۸۲۱,۰۰۰
۶۴۰۰۲۰۶۲۲	سقف و بغل تراشی کوره قنات در زمین غیرسنگی و بیرون آوردن خاک از عمق تا ۲۰ متری و حمل خاک تا شعاع ۱۰ متری اطراف چاه.	مترمکعب	۹,۹۶۲,۰۰۰



فصل سوم . عملیات خاکی با ماشین صفحه: ۲۱	 شورای فنی شهرداری تهران	فهرست‌بهای نگهداری و تعمیر شبکه اصلی جمع‌آوری و هدایت رواناب سطحی - سال ۱۴۰۲ سند شماره : ۴-۴-۶۴۰
--	--	--

فصل سوم . عملیات خاکی با ماشین

الزامات

۱. واژگان استفاده شده در این فصل دارای معانی به شرح جدول شماره ۳ است.

جدول شماره ۳- تعاریف واژگان به کار رفته

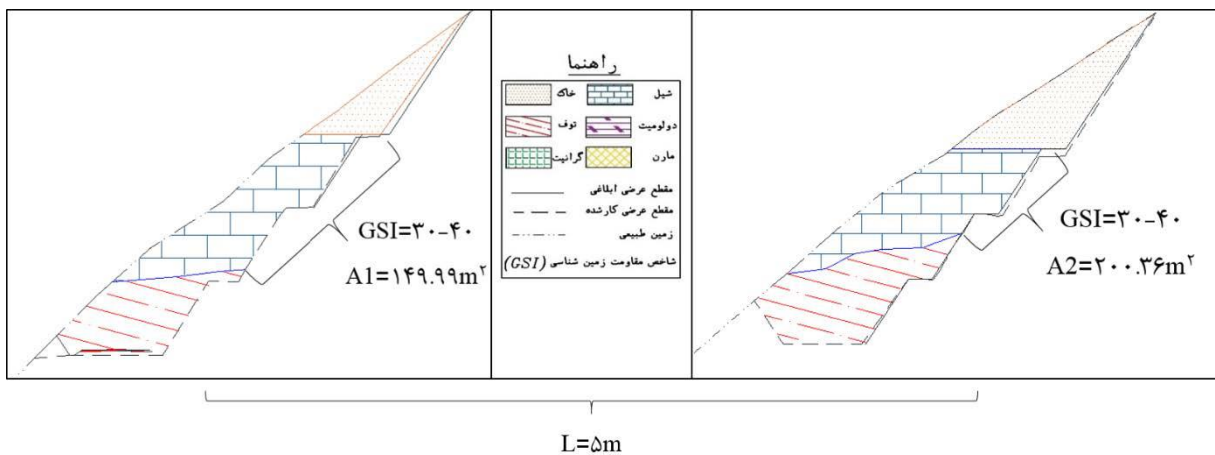
واژگان	شرح
زمین لجنی	زمین‌هایی هستند که وسایل کار با وزن طبیعی خود به حدی در آن فرو رود که انجام کار به سهولت مقدور نباشد.
خاک نباتی	خاک حاوی مواد آلی، ریشه‌های پوسیده گیاهان و درختان و نظایر آن، خاک نباتی محسوب می‌شوند. این خاک‌ها مناسب کشت بوده و برای تحمل بارهای وارده مناسب نیستند.
شاخص مقاومت زمین‌شناسی (Geological Strength Index, GSI)	شاخص مقاومت زمین‌شناسی، سیستمی از رده‌بندی سنگ است که براساس دو عامل ساختار سنگ و شرایط سطح ناپیوستگی‌ها طبق بند ۳، مقدار آن تعیین می‌شود.
زمین نوع I	شامل انواع خاک‌ها (شامل انواع خاک‌های سخت، نرم و ترکیبی از مصالح سنگی و خاکی) و آبرفت‌ها می‌باشد.
زمین نوع II	به زمین‌های سنگی با $GSI < 20$ اطلاق می‌شود.
زمین نوع III	به زمین‌های سنگی با $20 \leq GSI < 30$ اطلاق می‌شود.
زمین نوع IV	به زمین‌های سنگی با $30 \leq GSI < 40$ اطلاق می‌شود.
زمین نوع V	به زمین‌های سنگی با $40 \leq GSI < 50$ اطلاق می‌شود.
زمین نوع VI	به زمین‌های سنگی با $50 \leq GSI < 60$ اطلاق می‌شود.
زمین نوع VII	به زمین‌های سنگی با $60 \leq GSI$ اطلاق می‌شود.
نقشه چون‌ساخت زمین‌شناسی مهندسی	نقشه چون‌ساختی است که مرزهای خاکی و سنگی با GSI‌های متفاوت در آن پیاده شده است.
پی	پی به بخشی از سازه اطلاق می‌شود که بار را از سازه به زمین منتقل می‌کند و بعد از پی کنی، در همان محدوده، پی‌ریزی انجام شود.
کانال کنی	عبارت است از یک مجرای مصنوعی خاکی، سنگی، بتنی و ...، که برای انتقال آب، انواع لوله‌های تاسیساتی (از قبیل آب، فاضلاب، نفت، گاز و ...) انواع کابل‌ها (از قبیل برق، فیبر نوری و ...) کنده می‌شود.
گود	زمین کنده شده ۴ طرف محصور، گود اطلاق می‌شود.

- عملیات این فصل، طبق نقشه، مشخصات و دستورکارهای ابلاغی باید اجرا شود. مقادیر عملیات خاکی براساس نقشه‌های چون‌ساخت محاسبه می‌شود. پرداخت وجه بابت مقادیر کار اجرا شده مازاد بر نقشه‌های ابلاغی، مجاز نیست.
- احجام هر یک از انواع زمین (نوع I تا VII) برای خاکبرداری و گودبرداری به ترتیب زیر محاسبه می‌شود:
 آ. ابتدا نقشه چون‌ساخت پروفیل‌های عرضی اجرا شده و نقشه‌های ابلاغ شده تهیه می‌شود.
 ب. نقشه چون‌ساخت زمین‌شناسی مهندسی براساس جنس زمین مانند مقطع نمونه شکل شماره ۲ ترسیم می‌شود.



شرایط سطح ناپیوستگی شاخص مقاومت زمین شناسی (GSI)	بسیار خوب سطح بسیار زرد تا نارنجی و غیر هوازده	خوب سطح زرد، کمی هوازده و رنگ زرد	متوسط سطح صاف، نسبتاً هوازده و درگراں شده	ضعیف سطح صغلی، شدیداً هوازده با مواد پرکننده یا مشکل از قطعات زاویه دار	بسیار ضعیف سطح صغلی، شدیداً هوازده با مواد پرکننده یا پوشش مشکل از روس	کاهش کیفیت سطح ناپیوستگی	
						ساختمان	کاهش درجه در هم قفل شدگی
بکر یا توده‌های - نمونه‌های سنگ بکر یا سنگ توده‌ای برجا همراه با ناپیوستگی-هایی با فاصله‌داری زیاد	90			N/A	N/A		
بلوکی- توده سنگ صدمه ندیده با قفل-شدگی خوب شامل بلوک‌های مکعبی متشکل از تقاطع سه دسته درزه	80	70					
بسیار بلوکی-توده سنگ نسبتاً صدمه دیده و قفل‌شده، با بلوک‌های زاویه‌دار چند وجهی متشکل از چهار دسته درزه یا بیشتر.	60	50					
بلوکی/صدمه دیده/گه‌ای-چین‌خورده با بلوک‌های زاویه‌دار که در اثر تقاطع تعداد زیادی دسته درزه بوجود آمده است.	40	30					
خردشده- توده سنگ شدیداً شکسته شده با قفل‌شدگی ضعیف و حاوی ترکیبی از قطعات زاویه‌دار و گرد	20						
لایه‌ای/ پوش‌خورده- غیر بلوکی ناشی از فاصله‌داری کم صفحات برشی یا تورق ضعیف	N/A	N/A			10		

شکل ۱- نمودار تعیین GSI



شکل ۲- نحوه نمایش مقادیر GSI بر روی پروفیل عرضی (نمونه نقشه چون ساخت زمین شناسی مهندسی)



پ. حجم عملیات (خاک‌برداری، کانال‌کشی یا گودبرداری) در انواع مختلف جنس زمین براساس نقشه چون‌ساخت زمین‌شناسی مهندسی و به روش منشوری (طبق رابطه زیر) ضمن تنظیم جدول احجام و مقادیر کار محاسبه می‌شود.

$$V = \left(\frac{A1 + A2 + \sqrt{A1 * A2}}{3} \right) L$$

A1: سطح مقطع خاکبرداری مقطع شماره ۱ (مترمربع)

A2: سطح مقطع خاکبرداری مقطع شماره ۲ (مترمربع)

L: فاصله بین دو مقطع (مترطول)

V: حجم (مترمکعب)

به عنوان مثال حجم عملیات خاکبرداری در مقاطع عرضی نشان داده شده در شکل شماره ۲ برای خاکبرداری در زمین با GSI بین ۳۰ تا ۴۰ برابر خواهد بود:

$$V = \left(\frac{149.99 + 200.36 + \sqrt{149.99 * 200.36}}{3} \right) * 5 = 873m^3$$

توجه: چنانچه حاصل جمع احجام خاکبرداری مربوط به هر نوع زمین در یک ترانشه، با حجم کل ترانشه برابر نشود، حجم خاکبرداری مربوط به هر نوع زمین، در نسبت حجم کل ترانشه به مجموع حجم خاکبرداری انواع زمین‌ها ضرب می‌شود.

ت. گواهی انجام اجزای کار مطابق با جدول ۴ و در صورت اتمام عملیات، گواهی انجام کار مطابق با جدول ۵ تنظیم می‌شود. ۱-۳. مراحل "ا" تا "ت"، توسط پیمانکار و با توجه به روند پیشرفت عملیات خاکی و پیوست هر صورت‌وضعیت باید تهیه شود. پیمانکار باید نقشه‌های چون‌ساخت زمین‌شناسی مهندسی را به پیوست گواهی انجام اجزای کار برای بررسی و تایید، به مهندس مشاور ارائه دهد. چنانچه کارفرما بخواهد صورت‌جلسه‌های انجام کار عملیات خاکبرداری و گودبرداری را امضا کند، باید مراتب را به مهندس مشاور و پیمانکار ابلاغ کند تا در تنظیم صورت‌جلسه‌ها مورد توجه قرار گیرد.

۲-۳. پرداخت هر یک از ردیف‌های عملیات خاکی صرفاً براساس نوع زمین بوده و وابستگی به روش انجام عملیات از جمله استفاده از ماشین‌آلات (نظیر بیل مکانیکی، بولدوزر با قدرت‌های مختلف، چکش هیدرولیکی) یا استفاده از مواد سوزا ندارد، اما ضروری است که روش اجرای عملیات، مطابق با شرایط پیش‌بینی شده در پیمان به تایید مهندس مشاور برسد.

۴. برای پرداخت بهای پی‌کنی جنس زمین تعیین نمی‌شود. برای پی‌کنی وجه‌مازاد بابت اضافه‌عرض مورد نیاز برای پی‌کنی بابت قالب‌بندی و همچنین پر کردن محل آن با مصالح مناسب و تراکم قابل پرداخت نیست. در پی‌سازی بدون انجام قالب‌بندی، نیز وجه‌مازاد بر نقشه‌های ابلاغی پرداخت نمی‌شود.

۵. هزینه‌کندن و پروفیل‌کردن چوب‌های کنار راه یا راه‌آهن به هر ابعاد و اندازه براساس ردیف‌های خاک‌برداری پرداخت می‌شود. تمام هزینه‌های مربوط به رگلاژ و پروفیل‌کردن سطوح عملیات (خاک‌برداری، کانال‌کشی و گودبرداری) و شیب‌بندی کف کار در بهای ردیف‌ها منظور شده و پرداخت‌مازاد صورت نمی‌گیرد.

۶. چنانچه عملیات خاکی بیش از اندازه‌های درج شده در نقشه‌های اجرایی و دستورکارها انجام شود، پرکردن مجدد قسمت‌های اضافی با مصالح با کیفیت قابل قبول از نظر مهندس مشاور و در صورت لزوم کوبیدن آن، به عهده پیمانکار است و از این بابت وجهی پرداخت نخواهد شد. حجم ریزش‌برداری‌ها براساس نقشه‌های چون‌ساخت محل‌های ریزش یافته تعیین می‌شود.

۷. حجم عملیات خاکی ناشی از احداث پله‌ها روی شیروانی‌های خاکی موجود و یا سراسیب‌های بستر خاکریز (در مواردی که مازاد بر نقشه‌های اجرایی احتیاج به احداث پله دارد)، در صورت نیاز مطابق با دستور کار ابلاغ شده، محاسبه و پرداخت خواهد شد.

۸. هزینه حمل مصالح و آب مورد نیاز خاکریزی براساس ردیف‌های پیش‌بینی شده در فصل حمل و نقل محاسبه می‌شود. بهای جداگانه بابت بارگیری و حمل مجدد قابل پرداخت نیست.



فصل سوم . عملیات خاکی با ماشین صفحه: ۲۴	 شورای فنی شهرداری تهران	فهرست‌بهای نگهداری و تعمیر شبکه اصلی جمع‌آوری و هدایت رواناب سطحی - سال ۱۴۰۲ سند شماره : ۴-۴-۶۴۰
--	--	--

۹. پرداخت آیتم پخش مصالح حاصل از خاک‌برداری، پی‌کنی، کانال‌کنی و گودبرداری در محل‌های تعیین شده برای دیپو، منوط به تامین پایداری دیپو و رعایت کلیه الزامات محل دیپو است و در غیر این‌صورت قابل پرداخت نخواهد بود.

جدول ۴ - گواهی انجام اجزای کار (عملیات خاک‌برداری، کانال‌کنی و گودبرداری)

گواهی انجام اجزای کار (عملیات خاک‌برداری، کانال‌کنی و گودبرداری)										
مشخصات کلی	موضوع پیمان		کارفرما:		مدیر طرح:		مهندس مشاور:		پیمانکار:	
	شماره پیمان:		تاریخ پیمان:		بازه گواهی: کیلومتر		بازه گواهی: کیلومتر		تاریخ تنظیم گواهی: شماره گواهی:	
	تاریخ انجام کار:		تاریخ تنظیم گواهی:		شماره گواهی:		شماره گواهی:		شماره گواهی:	
مقادیر کلی	مستندات پیوست: نقشه چون ساخت هندسی در: صفحه		نقشه چون ساخت زمین شناسی مهندسی در: صفحه		جدول مقادیر کار در: صفحه					
	حجم خاک‌برداری، کانال‌کنی یا گودبرداری									
	شماره بازه	کیلومتر شروع	کیلومتر پایان	سمت	نوع I	نوع II	نوع III	نوع IV	نوع V	نوع VI
				انواع خاک	$GSI > 20$	$20 \leq GSI < 30$	$30 \leq GSI < 40$	$40 \leq GSI < 50$	$50 \leq GSI < 60$	$60 \leq GSI$
			پیمانکار							
			مشاور							
			پیمانکار							
			مشاور							
			مجموع							
			سمت	رییس کارگاه	مهندس ناظر مقیم	مهندس مشاور				
			نام و نام خانوادگی							
			مهر و امضا							

جدول ۵ - گواهی انجام کار (عملیات خاک‌برداری، کانال‌کنی و گودبرداری)

گواهی انجام کار عملیات (خاک‌برداری، کانال‌کنی و گودبرداری)										
مشخصات کلی	موضوع پیمان		کارفرما:		مدیر طرح:		مهندس مشاور:		پیمانکار:	
	شماره پیمان:		تاریخ پیمان:		بازه گواهی: کیلومتر		بازه گواهی: کیلومتر		تاریخ تنظیم گواهی: شماره گواهی:	
	تاریخ انجام کار:		تاریخ تنظیم گواهی:		شماره گواهی:		شماره گواهی:		شماره گواهی:	
مقادیر کلی	مستندات پیوست: نقشه چون ساخت هندسی در: صفحه		نقشه چون ساخت زمین شناسی مهندسی در: صفحه		جدول مقادیر کار در: صفحه					
	حجم خاک‌برداری، کانال‌کنی یا گودبرداری									
	شماره بازه	کیلومتر شروع	کیلومتر پایان	سمت	نوع I	نوع II	نوع III	نوع IV	نوع V	نوع VI
				انواع خاک	$GSI > 20$	$20 \leq GSI < 30$	$30 \leq GSI < 40$	$40 \leq GSI < 50$	$50 \leq GSI < 60$	$60 \leq GSI$
			پیمانکار							
			مشاور							
			پیمانکار							
			مشاور							
			مجموع							
			سمت	رییس کارگاه	مهندس ناظر مقیم	مهندس مشاور				
			نام و نام خانوادگی							
			مهر و امضا							
			تذکر	این صورتجلسه بدون ابلاغ کارفرما یا مدیریت طرح، فاقد اعتبار است.						



۱۰. در مورد حمل خاک‌های حاصل از عملیات خاکی به خارج کارگاه یا به خاکریزها، حجم خاکی که حمل می‌شود، طبق اندازه‌های محل کنده شده محاسبه می‌شود، هزینه‌های مربوط به ازدیاد حجم یا تورم، در قیمت‌ها منظور شده است و پرداخت دیگری از این بابت به عمل نخواهد آمد. تمام خاک‌های حاصل از موارد یاد شده، باید در خاکریزها مصرف شود، عدم مصرف این خاک‌ها در خاکریزها منوط به تایید و ارایه گزارش از سوی مهندس مشاور و تصویب کارفرما مبنی بر عدم حصول مشخصات فنی و اجرایی مورد نیاز (یا عدم نیاز از نظر مقدار) برای خاک می‌باشد.

در مورد خاک‌های تهیه شده از محل قرضه (در داخل یا خارج کارگاه) برای خاکریزها، حجم خاکی که حمل می‌شود، برابر حجم اندازه‌های محل مصرف پس از کوبیدن در نظر گرفته می‌شود. هزینه تهیه خاک از محل قرضه برای خاکریزی معمولی یا سنگی، از ردیف پیش‌بینی شده در این فصل استفاده می‌شود و برای برداشتن خاک رویه نامناسب، پرداختی صورت نمی‌گیرد. برای خاک‌های حاصل از خاک‌برداری و کانال‌کشی باید همزمان با تهیه گواهی انجام کار هر ترانشه یا کانال، صورت‌جلسه طبق جدول شماره ۶ هم تنظیم و همراه با گواهی انجام کار تصویب و ابلاغ شود. همراه با ارائه گواهی انجام اجزای کار، نیز باید جدول شماره ۶ تنظیم و ملاک عمل قرار گیرد. چنانچه فاصله‌های مندرج در جدول شماره ۶ با فاصله‌های مندرج در جدول الزامات فصل حمل و نقل مطابقت نداشته باشد، هزینه کار بر مبنای فاصله‌های مندرج در جدول فصل حمل و نقل پرداخت می‌شود.

۱۱. ردیف‌های ماسه بادی، بر حسب حجم کوبیده شده اندازه‌گیری می‌شوند.

۱۲. در زمین‌های لجنی، بر حسب مورد، نحوه اجرا، نوع و میزان برداشت و جایگزینی مصالح به منظور تحکیم بسترها، توسط مهندس مشاور پیشنهاد و پس از تصویب کارفرما به پیمانکار ابلاغ می‌شود. عملیات اجرایی یاد شده، پس از تحکیم بستر با حضور مهندس مشاور و پیمانکار، صورت‌مجلس شده و پس از تایید کارفرما، ملاک پرداخت قرار می‌گیرد.

۱۳. در محل‌هایی که برای برداشت ماسه بادی، هزینه‌هایی به عنوان عوارض، ارزش قبل از استخراج و مانند آن تعلق می‌گیرد، هنگام تهیه برآورد، بر حسب مورد ردیف ستاره‌دار برای آن منظور می‌شود. در صورت عدم پیش‌بینی این اضافه‌بها، هیچ‌گونه پرداختی علاوه بر ردیف‌های یاد شده، انجام نخواهد شد.

۱۴. احجام پی‌کنی پل‌ها یا آبروها یا سایر مستحذات بر اساس رقوم نقشه و رقوم زمین طبیعی محاسبه و بهای آن از ردیف‌های مربوط پی‌کنی پرداخت می‌شود. در پی‌هایی که در داخل گودها ساخته می‌شود، حجم پی‌کنی براساس رقوم کف گود و رقوم زیر پی محاسبه می‌شود.

۱۵. هزینه گودبردای برابر ردیف‌های خاک‌برداری پرداخت می‌شود.

۱۶. برداشت خاک‌های نباتی در حد تا ۱۰ سانتی‌متر طبق دستورکار مهندس مشاور و اضافه بر آن با دستورکار کارفرما انجام می‌شود.

۱۷. در مورد خاک‌های مصرفی در خاکریزها از محل خاک‌برداری، پی‌کنی یا کانال‌کشی در شرایط یکسان از نظر نوع مواد، کوتاهترین فاصله بین مرکز ثقل خاکریز و خاک‌برداری که در جدول الزامات فصل حمل و نقل درج شده است، ملاک محاسبه پرداخت بهای حمل خواهد بود.

۱۸. ردیف‌های حمل درج شده در این فصل، برای خاک‌ها و مواد زاید که به خارج کارگاه حمل می‌شود یا در داخل کارگاه جابه‌جا می‌شود، تنها یک بار پرداخت می‌شود. به عبارت دیگر، برای انباشتن (دیپوکردن)، بارگیری و باراندازی مجدد، پرداختی صورت نخواهد گرفت.

۱۹. ضخامت خاک جانشین در زمین طبیعی کوبیده شده یا در حالتی که خاک نباتی بستر خاکریز تا ۱۵ سانتی‌متر برداشته می‌شود، برای ۸۵ درصد کوبیدگی به روش آشتو اصلاحی، برابر ۳ سانتی‌متر، برای ۹۰ درصد کوبیدگی به روش آشتو اصلاحی، برابر ۵ سانتی‌متر و برای ۹۵ درصد کوبیدگی و بیشتر به روش آشتو اصلاحی، برابر ۷ سانتی‌متر، تعیین و اضافه به پروفیل‌های برداشت شده پرداخت می‌شود. مازاد بر اعداد تعیین شده، در هیچ موردی پرداختی صورت نمی‌گیرد. اگر خاک نباتی برداشت شده از بستر خاکریز بیشتر از ۱۵ سانتی‌متر باشد، ۶۰ درصد اندازه‌های پیشگفته محاسبه می‌شود. هرگونه پرداختی از بابت فرو رفتن هر نوع مصالح در بستر خاکریز صورت نمی‌گیرد و پیمانکار موظف است آن را در قیمت پیشنهادی خود منظور کند.



فصل سوم . عملیات خاکی با ماشین صفحه: ۲۶	 شورای فنی شهرداری تهران	فهرست‌بهای نگهداری و تعمیر شبکه اصلی جمع‌آوری و هدایت رواناب سطحی - سال ۱۴۰۲ سند شماره : ۴-۴-۶۴۰
--	--	--

۲۰. بهای تهیه و حمل آب مصرفی، در قیمت‌های عملیات خاکی تا فاصله یک کیلومتر از محل برداشت تا محل مصرف، منظور شده است. هرگاه فاصله حمل مازاد بر یک کیلومتر باشد، بهای آن بر مبنای ۱۲۰ لیتر در مترمکعب خاک کوبیده شده (خاک و یا مخلوط خاک و ماسه)، از ردیف پیش‌بینی شده در فصل حمل و نقل پرداخت می‌شود. بهای حمل آب مصرفی برای خاکریزی سنگی بر مبنای ۳۰ لیتر، برای ماسه بادی مرطوب بر مبنای ۲۰۰ لیتر، و برای ماسه بادی خشک بر مبنای ۴۰۰ لیتر در مترمکعب حجم کوبیده شده محاسبه می‌شود. برای کوبیدن بستر خاکریزها برای هر مترمربع معادل ۱۵ درصد مترمکعب محاسبه و حمل آب بر آن اساس پرداخت می‌شود. برای مصرف ماسه بادی در قشر اول، در زمین‌های لجنی و آبدار که نیاز به آب نمی‌باشد، حمل آب پرداخت نمی‌شود.

جدول ۶- صورتجلسه حمل به محل مصرف یا محل دپو مصالح حاصل از عملیات خاکبرداری، کانال کنی و گودبرداری

صورتجلسه حمل به محل مصرف یا محل دپو مصالح حاصل از عملیات خاکبرداری، کانال کنی و گودبرداری							
مشخصات کلی	موضوع پیمان:		کارفرما:	مدیر طرح:	مهندس مشاور:	پیمانکار:	
	شماره پیمان:		تاریخ پیمان:	تاریخ انجام کار:	تایخ صورتجلسه:		
مقادیر کلی	شماره بازه	کیلومتر شروع	کیلومتر پایان	حجم براساس نقشه ابلاغی (m ³)	حجم کار شده		دلایل عدم استفاده در خاکریزی یا سنگریزی
			حجم به محل مصرف		حجم به محل دپو		
			حجم مصرفی (m ³)	موقعیت مصرف	حجم دپو (m ³)	محل دپو	
تاییدکننده	سمت			رییس کارگاه	مهندس ناظر	مهندس مشاور	
	نام و نام خانوادگی						
	مهر و امضاء						

۲۱. منظور از عمق خاکبرداری کانال‌ها یا زهکش‌ها در ردیف‌های مربوط، بر حسب مورد، اختلاف تراز زمین طبیعی، بستر آماده شده (یا برم) در محور کانال نسبت به رقوم کف کانال می‌باشد. در مورد کانال‌ها و یا زهکش‌هایی که مقطع آن‌ها تماماً در خاکبرداری قرار می‌گیرد، مهندس مشاور باید نحوه تفکیک و استفاده از ردیف‌های این فصل را تعیین و در مشخصات فنی خصوصی محدوده خاکبرداری را مشخص کند.

۲۲. علف کنی یا علف‌بری کانال‌ها و زهکش‌ها با هر نوع وسیله مکانیکی، باید طبق دستور کار مهندس مشاور انجام شود و پرداخت آن براساس گواهی انجام کار صورت گیرد.

۲۳. در صورتی که عملیات کانال کنی در لجن انجام گیرد، بهای آن از ردیف لجن‌برداری پرداخت می‌شود.

۲۴. منظور از خاک‌های ریزدانه، خاک‌هایی است که درصد عبور آن‌ها از الک نمره ۲۰۰، بیش از ۵۰ درصد باشد.

۲۵. ردیف ۶۴۰۰۳۰۳۰۱ مربوط به لایروبی کانال‌ها و زهکش‌ها به هر عرض و ارتفاع بوده و در آن حمل مواد لایروبی شده تا فاصله ۵۰ متر ملحوظ شده است.

۲۶. با پرداخت ردیف ۶۴۰۰۳۰۳۰۱ بابت لایروبی، دیگر لجن‌برداری موضوعیت نمی‌یابد.



شماره	شرح	واحد	بهای واحد (ریال)
۶۴۰۰۳۰۱۰۱	رگلاژ کف و شیروانی داخلی زهکش های روباز یا سایر کانال ها و یا شیب زنی و رگلاژ بدنه خارجی خاکریزها.	مترمربع	۹۵,۹۰۰
۶۴۰۰۳۰۲۰۱	علف کنی یا علف بری کانال ها و زهکش ها با هر نوع وسیله مکانیکی، به ازای سطح پوشیده شده از علف.	مترمربع	۲۲,۵۰۰
۶۴۰۰۳۰۳۰۱	لاپروبی کانال ها و زهکش ها.	مترمکعب	۱۶۷,۵۰۰
۶۴۰۰۳۰۳۰۲	لجن برداری با هر وسیله مکانیکی و حمل مواد حاصله از آن تا فاصله ۵۰ متر از مرکز ثقل برداشت و تخلیه آن.	مترمکعب	۲۹۰,۰۰۰
۶۴۰۰۳۰۴۰۱	برداشت خاک نباتی با هر وسیله مکانیکی و حمل مواد حاصله از آن تا فاصله ۵۰ متر از مرکز ثقل برداشت و توده کردن.	مترمکعب	۴۷,۸۰۰
۶۴۰۰۳۰۴۰۲	پخش خاک های نباتی ریشه شده، تنظیم و رگلاژ آن در محل های مورد نظر.	مترمربع	۲۶,۸۰۰
۶۴۰۰۳۰۵۰۱	خاک برداری در زمین نوع I و حمل مواد حاصله از آن تا فاصله ۵۰ متر از مرکز ثقل برداشت و توده کردن.	مترمکعب	۱۳۰,۰۰۰
۶۴۰۰۳۰۵۰۲	خاک برداری در زمین نوع II و حمل مواد حاصله از آن تا فاصله ۵۰ متر از مرکز ثقل برداشت و توده کردن.	مترمکعب	۲۴۸,۵۰۰
۶۴۰۰۳۰۵۰۳	خاک برداری در زمین نوع III و حمل مواد حاصله از آن تا فاصله ۵۰ متر از مرکز ثقل برداشت و توده کردن.	مترمکعب	۳۳۲,۰۰۰
۶۴۰۰۳۰۵۰۴	خاک برداری در زمین نوع IV و حمل مواد حاصله از آن تا فاصله ۵۰ متر از مرکز ثقل برداشت و توده کردن.	مترمکعب	۴۱۵,۰۰۰
۶۴۰۰۳۰۵۰۵	خاک برداری در زمین نوع V و حمل مواد حاصله از آن تا فاصله ۵۰ متر از مرکز ثقل برداشت و توده کردن.	مترمکعب	۴۹۷,۰۰۰
۶۴۰۰۳۰۵۰۶	خاک برداری در زمین نوع VI و حمل مواد حاصله از آن تا فاصله ۵۰ متر از مرکز ثقل برداشت و توده کردن.	مترمکعب	۵۸۰,۰۰۰
۶۴۰۰۳۰۵۰۷	خاک برداری در زمین نوع VII و حمل مواد حاصله از آن تا فاصله ۵۰ متر از مرکز ثقل برداشت و توده کردن.	مترمکعب	۷۸۸,۰۰۰
۶۴۰۰۳۰۶۰۱	پی کنی در هر نوع زمین (زمین نوع I تا نوع VII) و حمل مواد حاصله از آن تا فاصله ۵۰ متر از مرکز ثقل برداشت و توده کردن.	مترمکعب	۶۷۹,۵۰۰
۶۴۰۰۳۰۷۰۱	کانال کنی به شکل ها و ابعاد مختلف به هر عرض کف و عمق و در هر نوع زمین، حمل مواد حاصله از آن تا فاصله ۵۰ متر از مرکز ثقل برداشت و توده کردن.	مترمکعب	۴۱۲,۵۰۰
۶۴۰۰۳۰۸۰۱	برداشت و بارگیری مواد ناشی از ریزش هر نوع زمین (ریزش برداری)، حمل آن تا فاصله یک کیلومتر از مرکز ثقل برداشت و ریختن در خاکریزها با توده کردن.	مترمکعب	۱۴۷,۰۰۰
۶۴۰۰۳۰۸۰۲	بارگیری مواد حاصل از عملیات خاکی یا خاک های توده شده و تخلیه آن (صرفاً برای یک بار شامل خاک، سنگ، لجن و نظایر آن)	مترمکعب	۱۵۰,۰۰۰
۶۴۰۰۳۰۹۰۱	پخش مصالح حاصل از خاک برداری، پی کنی، کانال کنی و گود برداری، که در محل های تعیین شده دیو شده باشند با هر ضخامت.	مترمکعب	۱۸,۹۰۰
۶۴۰۰۳۱۰۰۱	خاک برداری از قرضه در هر نوع زمین جهت مصرف در خاکریزی (خاکی و سنگی) بارگیری، حمل تا یک کیلومتر و باراندازی.	مترمکعب	۴۱۲,۵۰۰



شماره	شرح	واحد	بهای واحد (ریال)
۶۴۰۰۳۱۱۰۱	تسطیح، آب پاشی و کوبیدن بستر خاکریزها یا کف ترانشه‌ها و مانند آن‌ها با تراکم کمتر از ۹۵ درصد به هر روش، تا عمق ۱۵ سانتی‌متر.	مترمربع	۹۰،۷۱۰
۶۴۰۰۳۱۱۰۲	تسطیح، آب پاشی و کوبیدن بستر خاکریزها یا کف ترانشه‌ها و مانند آن‌ها با تراکم ۹۵ تا ۱۰۰ درصد به هر روش، تا عمق ۱۵ سانتی‌متر.	مترمربع	۱۰۰،۸۰۰
۶۴۰۰۳۱۱۰۳	تسطیح، آب پاشی و کوبیدن بستر خاکریزها یا کف ترانشه‌ها و مانند آن‌ها با تراکم ۱۰۰ درصد به هر روش، تا عمق ۱۵ سانتی‌متر.	مترمربع	۱۷۰،۲۰۰
۶۴۰۰۳۱۲۰۱	پخش، آب پاشی، تسطیح، پروفیله کردن، رگلاژ و کوبیدن قشرهای خاکریزی و توونان، با تراکم کمتر از ۹۵ درصد به هر ضخامت مطابق با مشخصات.	مترمکعب	۱۲۴،۵۰۰
۶۴۰۰۳۱۲۰۲	پخش، آب پاشی، تسطیح، پروفیله کردن، رگلاژ و کوبیدن قشرهای خاکریزی و توونان، با تراکم ۹۵ تا ۱۰۰ درصد به هر ضخامت مطابق با مشخصات.	مترمکعب	۱۵۹،۰۰۰
۶۴۰۰۳۱۲۰۳	پخش، آب پاشی، تسطیح، پروفیله کردن، رگلاژ و کوبیدن قشرهای خاکریزی و توونان، با تراکم ۱۰۰ درصد به هر ضخامت مطابق با مشخصات.	مترمکعب	۱۸۶،۵۰۰
۶۴۰۰۳۱۲۰۴	پخش، آب پاشی، تسطیح، پروفیله کردن و کوبیدن قشرهای خاکریزی سنگی، به هر ضخامت مطابق با مشخصات فنی کار با انجام آزمایش بارگذاری صفحه.	مترمکعب	۶۷،۲۰۰
۶۴۰۰۳۱۲۰۵	اضافه‌بها به ردیف‌های خاکریزی، در صورتی که خاک‌های مورد مصرف در قشرهای خاکریزی، ریز دانه باشد.	مترمکعب	۲۶،۴۰۰
۶۴۰۰۳۱۳۰۱	اختلاط دو یا چند نوع مصالح.	مترمکعب	۳۹،۴۰۰
۶۴۰۰۳۱۴۰۱	تهیه، بارگیری، حمل تا یک کیلومتر، پخش، تسطیح و اجرای مصالح زهکشی طبق مشخصات.	مترمکعب	۷۷۷،۰۰۰
۶۴۰۰۳۱۵۰۱	تهیه ماسه بادی، بارگیری، حمل تا یک کیلومتر، باراندازی در محل مصرف و اجرای آن.	مترمکعب	۴۹۴،۰۰۰



فصل چهارم . حفاری چاه

الزامات

۱. کسب مجوز لازم برای حفر چاه و پرداخت هزینه‌های مربوط به آن به عهده کارفرما است.
۲. محل حفاری چاه به وسیله کارفرما یا مهندس مشاور تعیین و طی صورت جلسه تحویل پیمانکار می‌شود.
۳. چنانچه برای بردن وسایل حفاری و استقرار دستگاه‌های حفاری در محل حفاری نیاز به راه دسترسی باشد، انجام آن و پرداخت هزینه‌های مربوط به عهده کارفرما است.
۴. در حفاری چاه‌ها، چنانچه به علت تغییر جنس طبقات یا کیفیت آب، به تشخیص مهندس مشاور نیاز به نمونه‌برداری بیشتر باشد، بابت نمونه‌برداری اضافی پرداختی صورت نمی‌گیرد.
۵. محل منبع تهیه آب مورد نیاز برای عملیات حفاری باید از نظر عدم آلودگی زیان‌بار و سایر شرایط لازم به تأیید مهندس مشاور برسد.
۶. عملیات حفاری، نمونه‌های دست نخورده (مغزه)، به وسیله مغزه‌گیر دو جداره (Double Tube Corebarrel)، به طول حدود یک متر و حداقل قطر ۵۸ میلی‌متر، برداشت می‌شود. نمونه‌های یاد شده، باید در جعبه‌های مخصوص که ابعاد آن متناسب با طول و قطر نمونه‌هاست و در سر چاه موجود است گذاشته شود. نمونه برداشت شده به طور مرتب و با درج عمق، در جعبه‌های یاد شده نگهداری و تحویل مهندس مشاور می‌گردد. هزینه تهیه جعبه‌های مخصوص که مشخصات آن‌ها با نظر مهندس مشاور تعیین می‌شود، به عهده پیمانکار است.
۷. در صورتی که دستگاه حفاری بدون قصور پیمانکار، بیش از سه روز متوقف بماند، به ازای هر روز مازاد بر سه روز اول و حداکثر تا ۱۰ روز کاری، ده متر از بهای ردیف عمق حفاری مربوط در وجه پیمانکار قابل پرداخت است.
۸. برای کف شکنی چاه‌های آب در هر نوع سازند (آبرفتی و سخت) ۱۵ درصد به بهای ردیف‌های حفاری مربوطه اضافه می‌شود.
۹. عملیات تجهیز و برچیدن کارگاه برای حفر چاه به شرح زیر است:
 - ۹-۱. تأمین مسکن مناسب برای گروه حفاری با تجهیزات لازم.
 - ۹-۲. استقرار کارگاه (تأمین انبار، محل تعمیرات و غیره)، آماده کردن محل استقرار دستگاه حفاری و ایجاد حوضچه گل حفاری (برای حفاری دورانی و دورانی - ضربه‌ای).
 - ۹-۳. تأمین آب برای مصرف گروه حفاری و مصرف عملیات حفاری.
 - ۹-۴. خارج کردن مواد زائد از محل و تمیز کردن کارگاه.در کارهایی که عملیات پیشگفته را به صورت کامل نیاز ندارند، هنگام تهیه برآورد، ضریبی از هزینه کامل تجهیز و برچیدن کارگاه که کسری از عدد یک می‌باشد تعیین و در مقابل ردیف مربوط در ستون مقدار درج می‌گردد و پرداخت به پیمانکار انجام می‌شود.
۱۰. حمل دستگاه‌های حفاری، چاه پیمایی و پمپاژ به کارگاه و برعکس فقط یک بار، به صورت مقطوع در هر پروژه یا دستورکار محاسبه می‌گردد.
۱۱. در صورتی که چاه‌زنی به روش دستی در زمین‌های سخت انجام شود، ۵۰ درصد به قیمت ردیف‌های ۶۴۰۰۴۰۶۰۱ تا ۶۴۰۰۴۰۶۰۲، اضافه می‌شود.
۱۲. در صورتی که حفاری در گالری انجام شود، ۲۰ درصد به قیمت ردیف‌های چاه زنی دستی میله اضافه می‌شود.
۱۳. در صورتی که در حفاری دستی زیر سطح آب، الکتروپمپ کف‌کش توسط کارفرما تأمین شود، ۵ درصد از قیمت ردیف‌های چاه‌زنی در زیر سطح آب کسر می‌شود.
۱۴. در صورتی که در حفاری دستی زیر سطح آب، برق یا موتور ژنراتور و الکتروپمپ کف‌کش توسط کارفرما تأمین شود، ۱۲ درصد از قیمت ردیف‌های چاه زنی در زیر سطح آب کسر می‌شود.





۱۵. در صورتی که در حفاری دستی زیرسطح آب، کمپرسور، الکتروپمپ کفکش و ژنراتور توسط کارفرما تأمین شود، ۱۸ درصد از قیمت ردیف‌های چاه زنی در زیر سطح آب کسر می‌شود.
۱۶. هزینه حفاری محل شمع به هر قطر، با وسایل دستی از ردیف‌های حفر چاه در این فصل با ضریب ۱/۲۰ استفاده می‌شود.
۱۷. چنانچه با تأیید مهندس مشاور و کارفرما، جنس طبقات از آبرفت‌های سخت (کنگومرا یا جوشسنگ)، یا مصالح درشت دانه (قلوه سنگ) باشد، به قیمت حفاری به روش ضربه‌ای در زمین‌های آبرفت (در آن عمق)، ۳۰ درصد اضافه می‌شود.
۱۸. نمونه‌های برداشت شده در حفاری به روش ضربه‌ای در زمین‌های آبرفتی و سنگی باید در کیسه‌های نایلونی مناسب ریخته شده و عمق برداشت و دیگر مشخصات چاه بر روی آن ثبت گردد.
۱۹. نمونه برداری از آب چاه در هزینه‌های حفاری به روش ضربه‌ای لحاظ گردیده است و پیمانکار باید نسبت به برداشت و نگهداری آن در ظرفی که توسط کارفرما در اختیارش قرار می‌گیرد، با ذکر عمق برداشت و مشخصات چاه اقدام نماید.
۲۰. در محاسبه عمق چاه‌های مخزنی، حد فاصل بین تراز مبنای زمین که توسط دستگاه نظارت در ابتدای کار مشخص می‌شود و لبه بالایی تیغه فولادی ملاک عمل می‌باشد.
۲۱. در هزینه اجرای چاه مخزنی (موضوع ردیف ۶۴۰۰۴۱۲۰۲) بتن با عیار ۳۵۰ کیلوگرم سیمان در مترمکعب و میلگرد، نوع AII لحاظ شده است.
۲۲. در ردیف ۶۴۰۰۴۱۲۰۲، هزینه‌های مربوط به حفاری زمین پیش‌بینی نشده است، از این رو هزینه آن طبق ردیف‌های مربوط پرداخت می‌شود.
۲۳. در صورتی که حفاری مخزن، (موضوع ردیف‌های ۶۴۰۰۴۱۲۰۳ تا ۶۴۰۰۴۱۲۰۵) در بالای تراز آب زیرزمینی باشد، کسریهایی معادل ۳۰ درصد به ردیف‌های ۶۴۰۰۴۱۲۰۳ تا ۶۴۰۰۴۱۲۰۵ اعمال می‌گردد.
۲۴. در بهای حفاری گمانه‌های افقی (موضوع ردیف‌های ۶۴۰۰۴۱۳۰۴ تا ۶۴۰۰۴۱۳۰۵)، هزینه مربوط به تخلیه مصالح حاصله و خارج نمودن آن از داخل چاه و حمل آن تا فاصله ۳۰ متری از محل چاه ملاحظه شده است.
۲۵. در بهای حفاری گمانه‌های افقی (موضوع ردیف‌های ۶۴۰۰۴۱۳۰۴ تا ۶۴۰۰۴۱۳۰۵)، هزینه تمامی تجهیزات و امکانات لازم حفاری افقی از جمله سرمته حفاری نیز دیده شده است.



شماره	شرح	واحد	بهای واحد (ریال)
۶۴۰۰۴۰۱۰۱	تجهیز و برچیدن کارگاه برای حفاری با دستگاه حفاری ضربه ای (به هر متر از حفاری).	مقطوع	۳۸۰,۳۴۰,۰۰۰
۶۴۰۰۴۰۲۰۱	جابجایی، نصب و جمع آوری دستگاه حفاری ضربه ای.	حلقه چاه	۱۲۷,۱۱۱,۰۰۰
۶۴۰۰۴۰۳۰۱	حمل دستگاه حفاری ضربه ای به هر تعداد و متعلقات مربوط و پرسنل برای حفاری به ازای هر دستورکار.	مقطوع	۲۲,۶۵۰,۰۰۰
۶۴۰۰۴۰۴۰۱	چاه زنی دستی میله در زمین های نرم و و بالای سطح آب، تا عمق ۲۰ متر و حمل خاک تا شعاع ۱۵ متری اطراف چاه.	مترمکعب	۳,۸۸۴,۰۰۰
۶۴۰۰۴۰۴۰۲	چاه زنی دستی میله در زمین های نرم و و بالای سطح آب، از عمق ۲۰ تا ۳۰ متر و حمل خاک تا شعاع ۱۵ متری اطراف چاه.	مترمکعب	۵,۷۱۰,۰۰۰
۶۴۰۰۴۰۵۰۱	چاه زنی دستی میله در زمین های سنگی و بالای سطح آب، با استفاده از کمپرسور، قلم و چکش، مواد منفجره و یا وسایل مشابه آن، تا عمق ۲۰ متر و حمل مواد حاصل تا شعاع ۱۵ متری اطراف چاه.	مترمکعب	۱۷,۹۰۱,۰۰۰
۶۴۰۰۴۰۵۰۲	چاه زنی دستی میله در زمین های سنگی و بالای سطح آب، با استفاده از کمپرسور، قلم و چکش، مواد منفجره و یا وسایل مشابه آن، از عمق ۲۰ تا ۳۰ متر و حمل مواد حاصل تا شعاع ۱۵ متری اطراف چاه.	مترمکعب	۲۴,۴۲۸,۰۰۰
۶۴۰۰۴۰۶۰۱	چاه زنی دستی میله در زمین های نرم و زیر سطح آب، با استفاده از تلمبه موتوری، تا عمق ۲۰ متری و حمل خاک تا شعاع ۱۵ متری اطراف چاه.	مترمکعب	۱۶,۲۶۶,۰۰۰
۶۴۰۰۴۰۶۰۲	چاه زنی دستی میله در زمین های نرم و زیر سطح آب، با استفاده از تلمبه موتوری، از عمق ۲۰ تا ۳۰ متر و حمل خاک تا شعاع ۱۵ متری اطراف چاه.	مترمکعب	۲۲,۵۶۷,۰۰۰
۶۴۰۰۴۰۷۰۱	چاه زنی دستی میله در زمین های سنگی و زیر سطح آب، با استفاده از تلمبه موتوری و کمپرسور، قلم و چکش، مواد منفجره و یا وسایل مشابه آن تا عمق ۲۰ متر و حمل مواد حاصل تا شعاع ۱۵ متری اطراف چاه.	مترمکعب	۲۶,۱۲۷,۰۰۰
۶۴۰۰۴۰۷۰۲	چاه زنی دستی میله در زمین های سنگی و زیر سطح آب، با استفاده از تلمبه موتوری و کمپرسور، قلم و چکش، مواد منفجره و یا وسایل مشابه آن، از عمق ۲۰ تا ۳۰ متر و حمل مواد حاصل تا شعاع ۱۵ متری اطراف چاه.	مترمکعب	۳۵,۶۸۴,۰۰۰
۶۴۰۰۴۰۸۰۱	حفاری به روش ضربه ای در زمین های آبرفتی، به قطر ۸ اینچ، تا عمق ۵۰ متر و برداشت نمونه از هر ۳ متر.	مترطول	۵,۷۳۴,۰۰۰
۶۴۰۰۴۰۸۰۲	حفاری به روش ضربه ای در زمین های آبرفتی، به قطر ۸ اینچ، از عمق ۵۰ متر تا ۱۰۰ متر و برداشت نمونه از هر ۳ متر.	مترطول	۵,۹۶۸,۰۰۰
۶۴۰۰۴۰۹۰۱	حفاری به روش ضربه ای در زمین های آبرفتی، به قطر ۱۰ اینچ، تا عمق ۵۰ متر و برداشت نمونه از هر ۳ متر.	مترطول	۶,۰۹۸,۰۰۰
۶۴۰۰۴۰۹۰۲	حفاری به روش ضربه ای در زمین های آبرفتی، به قطر ۱۰ اینچ، از عمق ۵۰ تا ۱۰۰ متر و برداشت نمونه از هر ۳ متر.	مترطول	۶,۳۲۰,۰۰۰
۶۴۰۰۴۱۰۰۱	حفاری به روش ضربه ای در زمین های آبرفتی، به قطر ۳۰ اینچ، تا عمق ۲۵ متر و برداشت نمونه از هر ۳ متر.	مترطول	۱۲,۲۰۴,۰۰۰
۶۴۰۰۴۱۰۰۲	حفاری به روش ضربه ای در زمین های آبرفتی، به قطر ۳۰ اینچ، از عمق ۲۵ تا ۵۰ متر و برداشت نمونه از هر ۳ متر.	مترطول	۱۲,۵۴۹,۰۰۰
۶۴۰۰۴۱۰۰۳	حفاری به روش ضربه ای در زمین های آبرفتی، به قطر ۳۰ اینچ، از عمق ۵۰ تا ۱۰۰ متر و برداشت نمونه از هر ۳ متر.	مترطول	۱۳,۳۲۳,۰۰۰
۶۴۰۰۴۱۱۰۱	اضافه بها نسبت به ردیف های ۶۴۰۰۴۱۰۰۱ تا ۶۴۰۰۴۱۰۰۳، به ازای هر دو اینچ اضافه قطر حفاری، تا قطر ۳۶ اینچ.	مترطول	۹۷۶,۵۰۰



شماره	شرح	واحد	بهای واحد (ریال)
۶۴۰۰۴۱۲۰۱	تهیه و کار گذاشتن بوشن کونیک دار در قالب های بتونی بدنه چاه مخزنی و آبنبدی داخل بوشن ها و تهیه و نصب فلنج صاف با استفاده از فلنج کور.	کیلوگرم	۱۰,۱۲۰,۰۰۰
۶۴۰۰۴۱۲۰۲	اجرای چاه مخزنی دهانه گشاد به صورت قائم، به قطر داخلی ۳ متر و قطر خارجی ۴ متر شامل قالب بندی، آرمانور گذاری و بتن ریزی بدنه چاه.	مترطول	۲۵۲,۵۰۶,۰۰۰
۶۴۰۰۴۱۲۰۳	حفاری مخزن عمودی چاه مخزنی به قطر داخلی ۳ متر و خاکبرداری و پایین بردن بدنه چاه در زمین های آبرفتی شامل شن و ماسه ریزدانه و ریزشی با استفاده از روش حفاری دستی یا ماشینی (مانند کلام شل) از سطح زمین تا عمق ۵ متر (زیر تراز آب زیر زمینی) و حمل مواد حاصل از حفاری تا فاصله ۳۰ متری از مرکز محل حفاری شده.	مترطول	۱۱۷,۳۷۶,۰۰۰
۶۴۰۰۴۱۲۰۴	حفاری مخزن عمودی چاه مخزنی به قطر داخلی ۳ متر و خاکبرداری و پایین بردن بدنه چاه در زمین های آبرفتی شامل شن و ماسه ریزدانه و ریزشی با استفاده از روش حفاری دستی یا ماشینی (مانند کلام شل) برای عمق بیش از ۵ تا ۱۰ متر (زیر تراز آب زیر زمینی) و حمل مواد حاصل از حفاری تا فاصله ۳۰ متری از مرکز محل حفاری شده.	مترطول	۲۱۵,۸۷۰,۰۰۰
۶۴۰۰۴۱۲۰۵	حفاری مخزن عمودی چاه مخزنی به قطر داخلی ۳ متر و خاکبرداری و پایین بردن بدنه چاه در زمین های آبرفتی شامل شن و ماسه ریزدانه و ریزشی با استفاده از روش حفاری دستی یا ماشینی (مانند کلام شل) برای عمق بیش از ۱۰ تا ۱۵ متر (زیر تراز آب زیر زمینی) و حمل مواد حاصل از حفاری تا فاصله ۳۰ متری از مرکز محل حفاری شده.	مترطول	۲۸۷,۸۲۷,۰۰۰
۶۴۰۰۴۱۲۰۶	حفاری مخزن عمودی (به منظور سنگ چینی) و تهیه، حمل و ریختن مصالح سنگی (سنگ لاشه) به درون چاه مخزنی.	مترمکعب	۲۹,۴۰۰,۰۰۰
۶۴۰۰۴۱۲۰۷	اضافه بها نسبت به ردیف ۶۴۰۰۴۱۲۰۲ در صورت استفاده از سیمان ضدسولفات نوع ۵ در بتن.	کیلوگرم سیمان	۱,۵۰۰
۶۴۰۰۴۱۳۰۱	پمپاژ و تخلیه آب درون چاه مخزنی و شستشوی درون چاه پس از گیرش بتن کف.	مقطوع	۷۷,۳۳۵,۰۰۰
۶۴۰۰۴۱۳۰۲	نصب، استقرار و تنظیم دستگاه حفاری افقی برای حفاری گالری های افقی در هر تراز درون چاه مخزنی.	نوبت	۲۷۱,۵۹۰,۰۰۰
۶۴۰۰۴۱۳۰۳	جابجایی و تنظیم دستگاه حفاری افقی برای حفاری هر گمانه افقی در هر تراز درون چاه مخزنی.	گمانه	۵۰,۳۱۰,۰۰۰
۶۴۰۰۴۱۳۰۴	حفاری و لوله گذاری موقت گمانه های افقی چاه مخزنی به قطر تا ۱۰ اینچ و عمق تا ۱۰ متر.	مترطول	۴۰,۳۳۶,۰۰۰
۶۴۰۰۴۱۳۰۵	حفاری و لوله گذاری موقت گمانه های افقی چاه مخزنی به قطر تا ۱۰ اینچ و عمق بیش از ۱۰ متر تا ۲۰ متر.	مترطول	۴۴,۰۲۱,۰۰۰
۶۴۰۰۴۱۳۰۶	حفاری و لوله گذاری موقت گمانه های افقی چاه مخزنی به قطر تا ۱۰ اینچ و عمق بیش از ۱۰ متر تا ۲۰ متر.	مترطول	۵۰,۳۱۰,۰۰۰
۶۴۰۰۴۱۳۰۷	حفاری و لوله گذاری موقت گمانه های افقی چاه مخزنی به قطر تا ۱۰ اینچ و عمق بیش از ۱۰ متر تا ۲۰ متر.	مترطول	۵۶,۵۹۹,۰۰۰



فصل پنجم . حفاری و ترمیم تونل یا کانال‌های سرپوشیده

الزامات

- منظور از حفاری تونل در ردیف‌های این فصل، کندن انواع زمین به روش ماشینی، دستی و انفجار جهت ایجاد تونل یا شفت در زمین است که به منظور، انجام عملیات ترمیم، تعمیر و یا نگهداری مسیر شبکه اصلی جمع‌آوری و هدایت رواناب سطحی انجام می‌پذیرد.
- عملیات خاکبرداری ورودی و خروجی تونل‌ها و شفت‌ها از فصل سوم عملیات خاکی با ماشین پرداخت می‌شود. طبقه‌بندی انواع زمین‌ها در ردیف‌های ۶۴۰۰۵۰۱۰۱ تا ۶۴۰۰۵۰۱۰۳ به شرح زیر است:
 - زمین پایدار به زمینی اطلاق می‌شود که شاخص RMR بزرگتر از ۶۰ بوده و برای پیشروی حفاری صرفاً نیاز به اجرای شاتکریت لایه اول باشد.
 - زمین نیمه پایدار به زمینی اطلاق می‌شود که شاخص RMR بین ۲۰ تا ۶۰ بوده و برای پیشروی حفاری، اجرای سیستم نگهداری اولیه (به جز شاتکریت لایه اول مندرج در بند ۲-۱)، ضروری باشد.
 - زمین ناپایدار به زمینی اطلاق می‌شود که شاخص RMR کمتر از ۲۰ بوده و پیشروی عملیات حفاری در آن بدون اجرای تمهیدات خاص نظیر اجرای عملیات فورپولینگ یا موارد مشابه، امکان‌پذیر نباشد.توجه: مقادیر ارائه شده برای شاخص RMR جنبه راهنما دارد و نوع زمین براساس مشخصات اعلام شده، تعیین می‌شود.
- اضافه‌بهای ردیف‌های ۶۴۰۰۵۰۲۰۱ یا ۶۴۰۰۵۰۲۰۲ برای صعوبت ناشی از تحکیم به شرح زیر پرداخت می‌گردد:
 - الف) در صورت انجام شاتکریت لایه اول بلافاصله بعد از حفاری، ۲۰ درصد ردیف ۶۴۰۰۵۰۲۰۱ یا ۶۴۰۰۵۰۲۰۲ پرداخت می‌شود.
 - ب) در صورت انجام عملیات شاتکریت و مش‌بندی با فاصله حداکثر ۱۰ متری سینه کار، ۶۰ درصد ردیف ۶۴۰۰۵۰۲۰۱ یا ۶۴۰۰۵۰۲۰۲ پرداخت می‌شود (۲۰ درصد مربوط به بند الف و ۴۰ درصد مربوط به بند ب).
 - ج) پس از عملیات نصب راک بولت سیستماتیک با فاصله حداکثر ۱۵ متری سینه کار، ۴۰ درصد ردیف ۶۴۰۰۵۰۲۰۱ یا ۶۴۰۰۵۰۲۰۲ قابل پرداخت است.
 - د) چنانچه به جای موارد الف و ب و ج از قاب فولادی یا لتیس با فاصله حداکثر یک گام حفاری از سینه کار استفاده شود، ۱۰۰ درصد ردیف ۶۴۰۰۵۰۲۰۱ یا ۶۴۰۰۵۰۲۰۲ قابل پرداخت است.توجه ۱: در هر یک از مراحل حفاری (هد یا بنج)، فقط یکی از ردیف‌های ۶۴۰۰۵۰۱۰۱ تا ۶۴۰۰۵۰۱۰۳ و ۶۴۰۰۵۰۲۰۴ و ۶۴۰۰۵۰۲۰۵ (حسب مورد) پرداخت می‌شود و طبقه‌بندی به صورت درصدی برای هد یا بنج مجاز نیست.
- توجه ۲: اضافه‌بهای ردیف‌های ۶۴۰۰۵۰۲۰۱ و ۶۴۰۰۵۰۲۰۲ تنها به آن حجم از حفاری‌ها تعلق می‌گیرد که عملیات حفاری به دلیل اجرای عملیات تحکیم یا تزریق با وقفه انجام گیرد. شمول هر یک از بندهای الف تا د منوط به انجام تحکیمات با رعایت فواصل ذکر شده از سینه کار بوده و در غیر اینصورت ضریب صعوبت اجرای تحکیمات اعمال نمی‌شود.
- توجه ۳: شمول هر یک از ردیف‌های ۶۴۰۰۵۰۱۰۱ تا ۶۴۰۰۵۰۱۰۳ و ۶۴۰۰۵۰۲۰۱ و ۶۴۰۰۵۰۲۰۲ در قسمت‌های مختلف تونل با تایید مهندس مشاور و تصویب کارفرما خواهد بود.
- توجه ۴: هزینه صعوبت ناشی از تحکیم (ردیف‌های ۶۴۰۰۵۰۲۰۱ یا ۶۴۰۰۵۰۲۰۲) لزوماً ۱۰۰ درصد نخواهد بود و حسب شرایط ذکر شده در بندهای الف، ب، ج و د میزان درصد صعوبت تعیین و اعمال می‌شود.
- ردیف‌های ۶۴۰۰۵۰۱۰۱ تا ۶۴۰۰۵۰۱۰۳ هزینه‌های حفاری تونل به هر روش (اعم از انفجاری، انفجار آرام، چکش‌های هیدرولیکی و بادی و درام کاتر) در قیمت‌های واحد منظور گردیده است.
- اضافه‌بهای ۶۴۰۰۵۰۲۰۷ برای مقاطعی پرداخت می‌گردد که به دلیل ناپایداری یا بزرگ بودن مقطع، باید تحکیمات بلافاصله پس از هر مرحله حفاری صورت پذیرد (حفاری پلاطوق در هر صورت یک مرحله محسوب می‌شود).



۶. تعاریف:

- ۱-۶. مقطع حفاری طبق نقشه: مقطعی است که مطابق نقشه های ابلاغ شده به پیمانکار، باید حفاری انجام گیرد،
۲-۶. مقطع حفاری اجرایی: مقطعی است که بعد از حفاری و برداشت نقشه برداری بدست می آید،
۳-۶. فاصله بین مقطع حفاری طبق نقشه و مقطع حفاری اجرایی اضافه حفاری یا کسر حفاری می باشد.
۷. برای محاسبه حجم حفاری، مقطع حفاری طبق نقشه ملاک عمل قرار می گیرد و هزینه ای بابت اضافه حفاری های بوجود آمده پرداخت نمی شود.
۸. برای محاسبه پر کردن فضای ایجاد شده خارج از قصور پیمانکار در زمین های پایدار و نیمه پایدار به ترتیب زیر عمل می گردد:

- ۱-۸. در بخش فوقانی یا حد (معادل ۶۵٪ مقطع حفاری مطابق نقشه)، حداکثر ۶٪ معادل حجم حفاری هد مطابق نقشه، حجم پرکننده شامل بتن لاینینگ (مقاطع بدون قاب) یا مصالح پرکننده (مقاطع قابدار) قابل پرداخت است.
۲-۸. در بخش تحتانی یا بنج (معادل ۳۵٪ مقطع حفاری مطابق نقشه)، حداکثر ۳٪ معادل حجم حفاری بنج مطابق نقشه، حجم پرکننده شامل بتن لاینینگ (مقاطع بدون قاب) یا مصالح پرکننده (مقاطع قابدار) قابل پرداخت است.
۳-۸. حجم مصالح پرکننده موضوع بند ۱-۸ و ۲-۸ با لحاظ تمامی جوانب موثر اجرایی از جمله شیب تونل، راستای چالزنی جانبی، ریزش گوه های ساختاری و غیرساختاری و سایر موارد بوده و تنها با تایید مهندس مشاور و با ارائه گزارش زمین شناسی حین اجرا (مپینگ) مبنی بر خارج از قصور بودن اضافه حفاری رخ داده، قابل پرداخت است.
۴-۸. در زمین های ناپایدار، حجم پرکننده ناشی از اضافه حفاری خارج از قصور پیمانکار، با تایید مهندس مشاور و تصویب کارفرما تعیین می شود.

- ۵-۸. برای حجم بتن اجرا شده مازاد بر پوشش دائم مطابق نقشه (موضوع بند ۱-۸ و ۲-۸) اضافه بهای بتن ریزی در بتن مسلح لحاظ نمی شود.

۹. کسر حفاری به هیچ عنوان مجاز نبوده و بابت اصلاح آن هیچ گونه پرداختی صورت نمی گیرد.
۱۰. در صورتی که حین اجرای عملیات حفاری، در زمین های ناپایدار و نیمه پایدار مستلزم تحکیم با قاب فلزی، ریزشی در اثر شرایط زمین (Geological Break) خارج از قصور پیمانکار حادث شود، هزینه عملیات لازم جهت جلوگیری از ریزش و پر کردن فضای ناشی از آن طبق مشخصات فنی و اجرایی و براساس دستورکارهای ابلاغی مهندس مشاور با اعمال ضریب ۰/۹ محاسبه و پرداخت می شود.

۱۱. در ردیف های ۶۴۰۰۵۰۱۰۱ تا ۶۴۰۰۵۰۱۰۳، حمل مصالح حاصل از حفاری و تخلیه آن تا ۱۰۰ متر از نزدیک ترین دهانه تونل در قیمت ها منظور شده است و هزینه حمل مصالح ناشی از ریزش (بند ۱۰) بر اساس حجم تایید شده توسط مهندس مشاور محاسبه و طبق ردیف ۶۴۰۰۵۰۳۰۱ پرداخت می شود.

۱۲. مواد حاصل از حفاری و ریزش به تشخیص مهندس مشاور و تایید کارفرما که قابل مصرف در خاکریزها هستند باید به محل خاکریزها و در غیر این صورت به محل انباشت حمل شوند، حمل مازاد بر ۱۰۰ متری دهانه تونل بر حسب مورد از ردیف حمل به دیو مصالح مازاد در فصل حمل و نقل قابل پرداخت می باشد.

۱۳. چنانچه حفاری تونل در دو مرحله یا بیشتر انجام گیرد رعایت شیب بندی و تسطیح کف تونل در هر مرحله از حفاری، برای تسهیل تردد الزامی است و هزینه اصلاح برآمدگی یا فرورفتگی های موضعی در بهای ردیف های حفاری در نظر گرفته شده و پرداخت دیگری صورت نمی گیرد.

۱۴. ردیف های این فصل، شامل روش های حفاری ماشینی با استفاده از دستگاه های حفار شفت (Raise Boring) نمی باشد.

۱۵. در ردیف های اجرای میل مهار سنگ هزینه های ناشی از موارد زیر نیز در بهای واحد ردیف ها در نظر گرفته شده و پرداخت دیگری از این بابت صورت نمی گیرد:

۱-۱۵. نقشه برداری و پیاده کردن محل چال،



- ۱۵-۲. چال زنی و تمیز کردن چال،
۱۵-۳. تهیه و کار گذاشتن میل مهار، شیلنگ، گوه، پوسته باز شونده، نگهدارنده در داخل چال،
۱۵-۴. تهیه و نصب مهره، واشر و صفحه زیر سری،
۱۵-۵. تزریق سیمان و یا کار گذاشتن صمغ، چسب و نظایر آن برای پر کردن فضای خالی بین میل مهار و چال،
توجه: چنانچه به علت مشخصات زمین و با تایید دستگاه نظارت، میزان سیمان بیشتر از حجم فضای خالی چال مصرف شود، هزینه سیمان مصرفی از ردیف ۶۴۰۱۱۰۷۰۳ منظور می‌شود.
۱۵-۶. تهیه مصالح و اجرای بالشتک بتنی (ملات ماسه و سیمان) جهت صفحه زیر سری،
۱۵-۷. تحت کشش قرار دادن میل مهار با تجهیزات و ابزار مورد نیاز تا میزان خواسته شده مطابق مشخصات فنی و اجرایی و به طور کلی هر عملیاتی که برای انجام صحیح کار مورد نیاز می‌باشد.
۱۶. در بهای ردیف‌های تزریق تحکیمی و تماسی هزینه‌های ناشی از موارد ذیل در نظر گرفته شده است:
۱۶-۱. آماده نمودن و استقرار دستگاه حفاری،
۱۶-۲. نقشه برداری و پیاده کردن محل چال،
۱۶-۳. چال زنی و تمیز کردن محل چال در هر زاویه و ارتفاع،
۱۶-۴. آماده کردن و استقرار دستگاه تزریق،
۱۶-۵. تهیه کلیه لوازم و مصالح تزریق چال،
۱۶-۶. تهیه و نصب مسدود کننده،
۱۶-۷. بطور کلی هرگونه عملیاتی که برای اجرای صحیح کار با مشخصات فنی و دستورالعمل‌ها مورد نیاز باشد.
۱۷. در ردیف‌های حفاری تزریقی و تحکیمی در سنگ (۶۴۰۰۵۰۵۰۱ و ۶۴۰۰۵۰۵۰۲) برای هر متر طول، حداکثر ۱۰ کیلوگرم سیمان در نظر گرفته شده است. چنانچه به علت مشخصات زمین و تایید مهندس مشاور، میزان سیمان بیشتری مصرف گردید، هزینه آن از ردیف ۶۴۰۱۱۰۷۰۳ پرداخت خواهد شد.
۱۸. اضافه‌بهای ردیف‌های ۶۴۰۰۵۰۵۰۳ و ۶۴۰۰۵۰۵۰۴ فقط برای روش فورپولینگ و با تایید مهندس مشاور و تصویب کارفرما پرداخت می‌گردد.
۱۹. در بهای واحد ردیف‌های ۶۴۰۰۵۰۵۰۳ و ۶۴۰۰۵۰۵۰۴ هزینه‌های ناشی از موارد ذیل در نظر گرفته شده است:
۱۹-۱. تهیه، سوراخکاری، شیار انداختن، جوشکاری، حدیده کردن لوله فولادی به قطر ۷۶ میلی‌متر و کارگذاری در داخل چال،
۱۹-۲. افزایش قطر چال نسبت به ردیف ۶۴۰۰۵۰۵۰۲،
۱۹-۳. استهلاک اضافی سر مته پیشرو (Pilot bit)،
۲۰. اضافه‌بهای ردیف ۶۴۰۰۵۰۲۰۶ حسب مورد به هد و یا بنج در هر مقطع از تونل تعلق می‌گیرد که نشت یا جریان آب بسیار شدید باشد و خروج آب با ریزش شدید مقطع حفاری توأم باشد. در این صورت اضافه‌بهای ردیف یاد شده در تمام مقطع تونل و در طولی که به تایید مشاور و تصویب کارفرما رسیده باشد، اعمال می‌شود.
۲۱. اضافه‌بهای ردیف‌های ۶۴۰۰۵۰۲۰۴ تا ۶۴۰۰۵۰۲۰۶، بر حسب مورد به قسمت‌های هد و یا بنج در هر مقطع از تونل با تایید مهندس مشاور بر حسب جدول ذیل تعلق می‌گیرد:

جدول ۷. اضافه‌بهای صعوبت آب در تونل (درصد).

نوع زمین	پایدار	نیمه پایدار	ناپایدار
نشت آب قطره‌ای و ناپیوسته	تعلق نمی‌گیرد	تعلق نمی‌گیرد	یک و نیم
نشت آب روان و جاری و پیوسته	تعلق نمی‌گیرد	یک و نیم	سه
نشت آب بسیار زیاد و توأم با ریزش	یک و نیم	سه	هفت



۲۲. مثال زیر برای روشن‌تر شدن نحوه برآورد هزینه اجرای تونل در شرایط مختلف تشریح می‌شود.
مثال: برآورد هزینه حفاری یک متر تونل پایدار با سطح مقطع کل ۲۵ مترمربع در عمق ۸۰۰ متر از دهانه تونل مد نظر است.

۱-۲۲. بهای حفاری در زمین پایدار ردیف ۶۴۰۰۵۰۱۰۱ برابر است با:

$$= 1 \times 25 \times (640050101) \text{ (بهای ردیف)}$$

۲-۲۲. اضافه‌بها برای ردیف ۶۴۰۰۵۰۱۰۱ در صورتی که مقطع کوچکتر از ۳۰ مترمربع باشد (ردیف ۶۴۰۰۵۰۲۰۳) برابر است با:

$$= 1 \times 25 \times 0.24 \times (640050101) \text{ (بهای ردیف)}$$

۳-۲۲. اضافه‌بها به ردیف‌های حفاری (۶۴۰۰۵۰۱۰۱) در تونل هرگاه فاصله مقطع حفاری از نزدیکترین دهانه دسترسی بیش از ۲۵۰ متر باشد، به ازای هر ۲۵۰ متر، برای ۲۵۰ متر دوم یک بار، ۲۵۰ متر سوم دو بار، (ردیف ۶۴۰۰۵۰۲۰۹) برابر است با:

$$= 1 \times 25 \times 3 \times 0.1 \times (640050101) \text{ (بهای ردیف)}$$

۲۳. ردیف ۶۴۰۰۵۰۷۰۱ برای آبکشی از محل اجرای عملیات در قسمت‌های مختلف تونل که دارای شیب منفی بوده و امکان تخلیه ثقلی آب وجود نداشته باشد، به هر روش (پمپ ثابت یا تانکر سیار) پیش‌بینی شده است و براساس طرح آبکشی که به تایید مهندس و تصویب کارفرما رسیده، اجرا می‌شود و هزینه‌های ناشی از موارد زیر در بهای واحد منظور گردیده است:

- طراحی روش آبکشی،

- تهیه و نصب پمپ‌ها،

- حفر محل یا محل‌های نصب پمپ،

- راه‌اندازی و نگهداری و تعمیرات پمپ‌ها و لوله‌ها،

- هزینه برق یا سوخت مصرفی پمپ‌ها،

- جابجایی و کاراندازی مجدد پمپ‌ها،

- هزینه حفر کانال یا گودال برای هدایت آب به محل نصب پمپ‌ها،

- جمع‌آوری سیستم آبکشی و به طور کلی هرگونه عملیاتی که برای اجرای صحیح آبکشی مورد نیاز باشد.

۲۴. مقدار آب پمپاژ شده بایستی روزانه با حضور مهندس مشاور یا نماینده آن صورتجلسه گردد.

۲۵. ردیف ۶۴۰۰۵۰۷۰۲ یک‌بار در دوره نگهداری و تعمیر تونل پرداخت می‌گردد.



شماره	شرح	واحد	بهای واحد (ریال)
۶۴۰۰۵۰۱۰۱	حفاری در زمین‌های پایدار و حمل مصالح حاصل از حفاری تا ۱۰۰ متری دهانه تونل.	مترمکعب	۴,۴۵۸,۰۰۰
۶۴۰۰۵۰۱۰۲	حفاری در زمین‌های نیمه پایدار و حمل مصالح حاصل از حفاری تا ۱۰۰ متری دهانه تونل.	مترمکعب	۴,۴۶۰,۰۰۰
۶۴۰۰۵۰۱۰۳	حفاری در زمین‌های ناپایدار و حمل مصالح حاصل از حفاری تا ۱۰۰ متری دهانه تونل.	مترمکعب	۵,۴۹۲,۰۰۰
۶۴۰۰۵۰۲۰۱	اضافه‌بها ناشی از صعوبت اجرای تحکیمات به ردیف ۶۴۰۰۵۰۱۰۲.	مترمکعب	۸۶۱,۵۰۰
۶۴۰۰۵۰۲۰۲	اضافه‌بها ناشی از صعوبت اجرای تحکیمات به ردیف ۶۴۰۰۵۰۱۰۳.	مترمکعب	۱,۱۴۵,۰۰۰
۶۴۰۰۵۰۲۰۳	اضافه‌بها به ردیف‌های ۶۴۰۰۵۰۱۰۱ تا ۶۴۰۰۵۰۱۰۳ در صورتی که مقطع کل حفاری طبق نقشه کوچکتر از ۳۰ مترمربع باشد.	درصد	۲۴
۶۴۰۰۵۰۲۰۴	اضافه‌بها به ردیف‌های ۶۴۰۰۵۰۱۰۱ تا ۶۴۰۰۵۰۱۰۳ به گونه‌ای که حفاری در زمین‌های آبدار با نشت آب به صورت قطره‌ای و ناپیوسته باشد.	درصد	-----
۶۴۰۰۵۰۲۰۵	اضافه‌بها به ردیف‌های ۶۴۰۰۵۰۱۰۱ تا ۶۴۰۰۵۰۱۰۳ به گونه‌ای که حفاری در زمین‌های آبدار با نشت آب به صورت پیوسته، روان و جاری باشد.	درصد	-----
۶۴۰۰۵۰۲۰۶	اضافه‌بها به ردیف‌های ۶۴۰۰۵۰۱۰۱ تا ۶۴۰۰۵۰۱۰۳ به گونه‌ای که حفاری در زمین‌های آبدار با نشت آب بسیار زیاد توام با ریزش باشد.	درصد	-----
۶۴۰۰۵۰۲۰۷	اضافه‌بها به ردیف‌های ۶۴۰۰۵۰۱۰۲ و ۶۴۰۰۵۰۱۰۳ در صورتی که به دلیل ناپایداری زمین یا بزرگ بودن مقطع حفاری در بیش از سه مرحله انجام پذیرد.	درصد	۱۲
۶۴۰۰۵۰۲۰۸	اضافه‌بها به ردیف‌های حفاری در صورتی که حفاری در شفت و برای مقطع تا ۲۰ مترمربع انجام پذیرد.	درصد	۳۳
۶۴۰۰۵۰۲۰۹	اضافه‌بها به ردیف‌های حفاری (۶۴۰۰۵۰۱۰۱ تا ۶۴۰۰۵۰۱۰۳) در تونل هرگاه فاصله مقطع حفاری از نزدیکترین دهانه دسترسی بیش از ۲۵۰ متر باشد، به ازای هر ۲۵۰ متر، برای ۲۵۰ متر دوم یک بار، ۲۵۰ متر سوم دو بار، و به همین ترتیب برای طول‌های بیشتر.	درصد	۱۰
۶۴۰۰۵۰۳۰۱	بارگیری هر نوع مصالح ناشی از ریزش در هر نوع زمین خارج از قصور پیمانکار و حمل و تخلیه تا ۱۰۰ متری دهانه.	مترمکعب	۲۸۳,۰۰۰
۶۴۰۰۵۰۴۰۱	حفاری و تهیه تمامی مصالح و اجرای میل مهاری ناتنیده به قطر ۲۵ میلی‌متر و کمتر در داخل تونل به طول ۳ متر در هر زاویه و ارتفاع.	مترطول	۳,۳۳۷,۰۰۰
۶۴۰۰۵۰۴۰۲	حفاری و تهیه تمامی مصالح و اجرای میل مهار ناتنیده به قطر بیش از ۲۵ میلی‌متر و تا ۳۲ میلی‌متر در داخل تونل به طول ۳ متر در هر زاویه و ارتفاع.	مترطول	۴,۲۲۸,۰۰۰
۶۴۰۰۵۰۴۰۳	حفاری و تهیه تمامی مصالح و اجرای میل مهار تنیده به قطر ۲۵ میلی‌متر و کمتر در داخل تونل به طول ۳ متر در هر زاویه و ارتفاع.	مترطول	۳,۸۰۶,۰۰۰
۶۴۰۰۵۰۴۰۴	حفاری و تهیه تمامی مصالح و اجرای میل مهار تنیده به قطر بیش از ۲۵ میلی‌متر و تا ۳۲ میلی‌متر به طول ۳ متر در هر زاویه و ارتفاع.	مترطول	۴,۷۳۱,۰۰۰
۶۴۰۰۵۰۴۰۵	اضافه‌بها به ردیف‌های میل مهار تنیده و ناتنیده برای طول مازاد بر ۳ متر اول به ازای هر متر.	درصد	۵
۶۴۰۰۵۰۵۰۱	آماده نمودن، استقرار دستگاه و حفاری به قطر حداکثر ۵۶ میلی‌متر در داخل سنگ، تهیه مصالح و تزریق جهت انجام تزریق اتصالی و پرکننده با هر زاویه نسبت به افق.	مترطول	۸,۰۴۱,۰۰۰
۶۴۰۰۵۰۵۰۲	آماده نمودن، استقرار دستگاه و حفاری به قطر حداکثر ۵۶ میلی‌متر در داخل سنگ، تهیه مصالح و تزریق جهت انجام تزریق تحکیمی و پرکننده با هر زاویه نسبت به افق.	مترطول	۹,۱۲۸,۰۰۰



شماره	شرح	واحد	بهای واحد (ریال)
۶۴۰۰۵۰۵۰۳	اضافه‌بها به ردیف تزریق تحکیمی در صورتی که لوله فولادی در کار باقی بماند (فقط برای روش فور پولینگ).	مترطول	۳,۹۸۶,۰۰۰
۶۴۰۰۵۰۵۰۴	اضافه‌بها به ازای هر عدد چال تزریق چنانچه قفل کوپلینگ (Retainer , Ring bit , Casing shoe) در کار باقی بماند (فقط برای روش فور پولینگ).	عدد	۴۱,۵۴۵,۰۰۰
۶۴۰۰۵۰۵۰۵	اضافه‌بها به ردیف‌های تزریق و میل مهار در تونل هرگاه فاصله چال زنی از نزدیکترین دهانه دسترسی بیش از ۲۵۰ متر باشد، به ازای هر ۲۵۰ متر. برای ۲۵۰ متر دوم یک بار، ۲۵۰ متر سوم دو بار و به همین ترتیب برای طول‌های بیشتر.	درصد	۶
۶۴۰۰۵۰۶۰۱	حفر سوراخ‌های آبچکان به قطر ۵۶ میلی‌متر.	مترطول	۱,۷۶۹,۰۰۰
۶۴۰۰۵۰۷۰۱	تهیه لوازم و انجام عملیات آبکشی داخل تونل‌ها.	مترمکعب	۱۳,۳۰۰
۶۴۰۰۵۰۷۰۲	تهیه و نصب لوله جهت هدایت آب پمپاژ شده به بیرون تونل.	مترطول	۶۰۵,۵۰۰

فصل ششم . عملیات بنایی با سنگ

الزامات

- در قیمت‌های واحد ردیف‌های این فصل، هزینه تهیه تمام مصالح، مانند سنگ، ماسه، سیمان، آب و بارگیری و حمل تا فاصله ۱ کیلومتر (به استثنای حمل سیمان) از مرکز ثقل برداشت تا محل مصرف و باراندازی، در قیمت‌ها منظور شده است، ولی در مورد سیمان، هزینه حمل از محل تهیه تا ۳۰ کیلو متر منظور شده است. هرگاه فاصله حمل مصالح یاد شده از ۱ کیلومتر تجاوز کند، هزینه حمل اضافی بر حسب مورد، از ردیف‌های فصل حمل و نقل، برای هر یک از اجزای تشکیل دهنده، به ازای مترمکعب کیلومتر پرداخت می‌شود. هزینه حمل مازاد بر ۳۰ کیلومتر سیمان نیز از محل تهیه تا مرکز ثقل کارگاه، براساس ردیف‌های درج شده در فصل حمل و نقل، محاسبه و پرداخت می‌شود.
- ردیف‌های نامسازی و اضافه‌بهای نامسازی دیوارهای سنگی، تنها به سطحی از دیوار تعلق می‌گیرد که به صورت نما چیده شده باشد.
- در عملیات بنایی سنگی نمادار، حجم بنایی سنگی، با محسوب نمودن سنگ‌های نما، از ردیف‌های مربوط پرداخت می‌شود و ردیف‌های اضافه‌بهای نامسازی سنگی نیز، بر حسب مورد، جداگانه پرداخت می‌شود.
- بهای ردیف‌های ۶۴۰۰۶۰۵۰۱ و ۶۴۰۰۶۰۵۰۲، به ترتیب مربوط به سنگ سرتراش و نیم تراش است که در تمام حجم بنایی انجام شود. با پرداخت قیمت‌های ردیف‌های یاد شده، اضافه‌بهای نامسازی در این موارد، پرداخت نخواهد شد.
- هزینه حمل آب به شرح ذیل قابل پرداخت می‌باشد:
 - در محاسبه هزینه حمل مازاد بر ۱ کیلومتر آب برای هر نوع عملیات بنایی و آب پاشی‌های بعدی، حجم آب مصرفی، معادل ۱۰۰ لیتر برای هر ۱ مترمکعب عملیات بنایی در نظر گرفته می‌شود.
 - در محاسبه هزینه حمل مازاد بر یک کیلومتر آب برای مصرف در ردیف ۶۴۰۰۶۰۸۰۱ معادل ۵۰ لیتر در هر مترمکعب فیلتر در نظر گرفته شود.
 - اضافه‌بهای ردیف ۶۴۰۰۶۰۶۰۱، شامل بهای چوب بست پل‌های قوسی با دهانه ۱۰ متر و کمتر نیز می‌باشد.
 - با پرداخت ردیف ۶۴۰۰۶۰۶۰۱، ردیف ۶۴۰۰۶۰۶۰۲ پرداخت نمی‌شود.
 - در ردیف ۶۴۰۰۶۰۶۰۲، هزینه تراش نمای سنگ به صورت منحنی پیش‌بینی نشده است.
 - بهای ردیف ۶۴۰۰۶۰۷۰۱، بر حسب سطح مقطع یک وجه درز محاسبه می‌شود.
 - نسبت‌های داده شده در ملات‌ها برای اختلاط ماسه و سیمان با آهک نسبت حجمی است. برای مثال ملات ۶:۱ یعنی یک واحد حجم سیمان در مقابل ۶ واحد حجم ماسه، در ضمن نسبت‌های یاد شده به صورت کیلوگرم سیمان در مترمکعب ملات در جدول مربوط، در کلیات این فهرست آمده است.
 - در صورتی که برای سنگ‌ریزی و خشکه چینی با سنگ لاشه از مصالح سنگ لاشه حاصل از کوه‌بری ترانشه واقع در مسیر استفاده شود، بهای ردیف‌های ۶۴۰۰۶۰۱۰۲ و ۶۴۰۰۶۰۱۰۴، با اعمال ضریب ۰/۵۰ مورد عمل قرار می‌گیرد.
 - در صورتی که برای اجرای تور سنگ (گابیون) با سنگ لاشه، از سنگ لاشه حاصل از کوه‌بری واقع در مسیر استفاده شود، بهای ردیف ۶۴۰۰۶۰۱۰۶، با اعمال ضریب ۰/۹ مورد عمل قرار می‌گیرد.
 - ردیف‌های ۶۴۰۰۶۰۱۰۳ و ۶۴۰۰۶۰۱۰۴ هر نوع خشکه چینی نظیر بلوکاژ را شامل می‌شود.
 - اضافه‌بهای ردیف شماره ۶۴۰۰۶۰۴۰۱ به ردیف شماره ۶۴۰۰۶۰۱۰۷ تعلق نمی‌گیرد.
 - چنانچه عملیات خشکه چینی موضوع ردیف‌های شماره ۶۴۰۰۶۰۱۰۳ و ۶۴۰۰۶۰۱۰۴ و عملیات اجرای فیلتر موضوع ردیف شماره ۶۴۰۰۶۰۸۰۱ پایین‌تر از تراز آب زیرزمینی انجام شود یا به علت وجود جریان آب‌های سطحی، تخلیه آب با پمپ در حین اجرای عملیات الزامی باشد، با دستورکار مهندس مشاور و تنظیم صورتجلسه مربوط، اضافه‌بهای ردیف شماره ۶۴۰۰۶۰۶۰۴ با ضریب ۰/۵ منظور می‌گردد.



شماره	شرح	واحد	بهای واحد (ریال)
۶۴۰۰۶۰۱۰۱	سنگریزی پشت دیوارها و ابنیه فنی هیدرولیکی (درناژ) با قلوه سنگ.	مترمکعب	۸۷۵,۰۰۰
۶۴۰۰۶۰۱۰۲	سنگریزی پشت دیوارها و ابنیه فنی هیدرولیکی (درناژ) با سنگ لاشه.	مترمکعب	۲,۵۸۳,۰۰۰
۶۴۰۰۶۰۱۰۳	خشکه چینی با قلوه سنگ.	مترمکعب	۱,۳۴۷,۰۰۰
۶۴۰۰۶۰۱۰۴	خشکه چینی با سنگ لاشه.	مترمکعب	۲,۸۷۴,۰۰۰
۶۴۰۰۶۰۱۰۵	تهیه، ساخت و نصب تورسنگ (گابیون) با تورسیمی گالوانیزه ۱۳ (کیلوگرم در مترمکعب) و قلوه سنگ.	مترمکعب	۵,۹۸۵,۰۰۰
۶۴۰۰۶۰۱۰۶	تهیه، ساخت و نصب تورسنگ (گابیون) با تورسیمی گالوانیزه ۱۳ (کیلوگرم در مترمکعب) و سنگ لاشه.	مترمکعب	۷,۸۸۱,۰۰۰
۶۴۰۰۶۰۱۰۷	تهیه مصالح از سنگ کوهی و اجرای پوشش خشکه چینی ریپ رپ.	مترمکعب	۳,۶۵۰,۰۰۰
۶۴۰۰۶۰۲۰۱	اضافه بها به ردیف‌های ۶۴۰۰۶۰۱۰۵ و ۶۴۰۰۶۰۱۰۶، به ازای هر کیلوگرم اضافه وزن مصرفی توری سیمی گالوانیزه در ۱ مترمکعب تورسنگ.	کیلوگرم	۲۹۵,۰۰۰
۶۴۰۰۶۰۳۰۱	بنایی با سنگ لاشه و ملات ماسه سیمان ۱:۵ در پی.	مترمکعب	۶,۴۴۵,۰۰۰
۶۴۰۰۶۰۳۰۲	بنایی با سنگ لاشه و ملات ماسه سیمان ۱:۴ در پی.	مترمکعب	۶,۵۷۷,۰۰۰
۶۴۰۰۶۰۳۰۳	بنایی با سنگ لاشه و ملات ماسه سیمان ۱:۳ در پی.	مترمکعب	۶,۷۴۵,۰۰۰
۶۴۰۰۶۰۳۰۴	تهیه و اجرای سنگ قلوه غرقاب در ملات ماسه سیمان ۱:۶.	مترمکعب	۵,۶۵۷,۰۰۰
۶۴۰۰۶۰۳۰۵	تهیه و اجرای سنگ لاشه غرقاب در ملات ماسه سیمان ۱:۶.	مترمکعب	۶,۸۹۸,۰۰۰
۶۴۰۰۶۰۴۰۱	اضافه بها به ردیف‌های خشکه چینی و بنایی با سنگ لاشه، برای سطوح شیبدار در شیروانی‌ها.	مترمربع	۱۴۹,۵۰۰
۶۴۰۰۶۰۴۰۲	اضافه بها به ردیف‌های بنایی با سنگ لاشه در پی، برای بنایی در دیوار.	مترمکعب	۱,۶۷۸,۰۰۰
۶۴۰۰۶۰۴۰۳	اضافه بها به ردیف‌های بنایی با سنگ لاشه، بابت ناماسازی با سنگ لاشه موزاییکی.	مترمربع	۶۷۳,۰۰۰
۶۴۰۰۶۰۴۰۴	اضافه بها به ردیف‌های بنایی با سنگ لاشه، بابت ناماسازی با سنگ بادبر، با ارتفاع مساوی در هر رگ.	مترمربع	۱,۴۴۳,۰۰۰
۶۴۰۰۶۰۴۰۵	اضافه بها به ردیف‌های بنایی با سنگ لاشه، بابت ناماسازی با سنگ سرتراش.	مترمربع	۲,۱۹۸,۰۰۰
۶۴۰۰۶۰۵۰۱	بنایی با سنگ سرتراش و ملات ماسه سیمان ۱:۳.	مترمکعب	۱۳,۱۳۵,۰۰۰
۶۴۰۰۶۰۵۰۲	بنایی با سنگ نیم تراش و ملات ماسه سیمان ۱:۳.	مترمکعب	۱۳,۹۴۴,۰۰۰
۶۴۰۰۶۰۶۰۱	اضافه بها برای بنایی در طاق پل‌های قوسی شکل.	مترمکعب	۱,۱۳۳,۰۰۰
۶۴۰۰۶۰۶۰۲	اضافه بها به عملیات بنایی سنگی خارج از پی، در صورتی که بنایی در انحنای انجام شود.	مترمکعب	۹۷۷,۵۰۰
۶۴۰۰۶۰۶۰۳	اضافه بها برای هر نوع بنایی سنگی که در ارتفاع بیش از ۵ متر از تراز زمین طبیعی انجام شود. این اضافه بها برای حجم بنایی واقع در ارتفاع ۵ تا ۱۰ متر یک بار، برای حجم بنایی واقع در ۱۰ تا ۱۵ متر دو بار و به همین ترتیب برای ارتفاع‌های بیشتر پرداخت می‌شود.	مترمکعب	۹۱۳,۵۰۰



شماره	شرح	واحد	بهای واحد (ریال)
۶۴۰۰۶۰۶۰۴	اضافه بها به بنایی های سنگی، هر گاه عملیات بنایی پایین تر از تراز آب زیرزمینی انجام شود یا به علت وجود جریان آب های سطحی، تخلیه آب با پمپ در حین اجرای عملیات، الزامی باشد.	مترمکعب	۷۸۶,۰۰۰
۶۴۰۰۶۰۶۰۵	اضافه بهای کارهای بنایی با سنگ، برای هر نوع ابنیه فنی هیدرولیکی که حجم عملیات بنایی هر یک از آنها برابر یا کمتر از ۶ مترمکعب باشد.	مترمکعب	۱,۳۱۵,۰۰۰
۶۴۰۰۶۰۷۰۱	تعبیه درز انقطاع در بنایی های سنگی، با تمام عملیات لازم و به هر شکل.	مترمربع	۹۶۰,۰۰۰
۶۴۰۰۶۰۸۰۱	تهیه و حمل مصالح قشر فیلتر دانه بندی شده برای مصرف در ترانسه زهکش ها و یا زیر پوشش کانال ها و ابنیه فنی هیدرولیکی.	مترمکعب	۱,۶۴۳,۰۰۰



فصل هفتم . اندود و بندکشی

الزامات

۱. برای زخمی کردن سطوح (غیر از سطوح بتنی و بتن مسلح به منظور اندودکاری روی آن‌ها، وجه اضافه‌ای پرداخت نمی‌شود.
۲. در بندکشی‌ها، سطح نهایی که بندکشی می‌شود، اندازه‌گیری خواهد شد و سطح سوراخ‌هایی که هر کدام از ۰/۱ متر مربع کمتر باشد، از سطح بندکشی کسر نخواهد شد.
۳. در بندکشی‌ها، تمیز کردن سطح زیر کار و درآوردن ملات اضافی و همچنین آب‌پاشی، در قیمت ردیف‌های مربوط منظور شده است و از این بابت هزینه اضافه‌ای پرداخت نمی‌شود.
۴. مبنای محاسبه ارتفاع، متوسط تراز زمین طبیعی پای کار در نظر گرفته می‌شود.
۵. در ردیف‌های این فصل، هزینه تهیه و حمل مصالح به هر فاصله تا محل مصرف در نظر گرفته شده است و هزینه جداگانه‌ای پرداخت نمی‌شود.
۶. نسبت‌های داده شده در ملات‌ها برای اختلاط ماسه و سیمان نسبت حجمی است. برای مثال ملات ۱:۳ یعنی یک واحد حجم سیمان در مقابل ۳ واحد حجم ماسه، در ضمن نسبت‌های یاد شده به صورت کیلوگرم سیمان در مترمکعب ملات در جدول مربوطه در کلیات این فهرست آمده است.
۷. در ردیف‌های مربوط به پرکردن درزهای تعبیه شده ما بین جدول‌های بتنی پیش‌ساخته پرسی ماشینی، منظور از سطح مقطع، سطح مقطع عمود بر مسیر است.
۸. در ردیف‌های مربوط به پرکردن درزهای تعبیه شده ما بین جداول پرسی ماشینی، شکل هندسی واقعی که از روی مقاطع عرضی قطعات بتنی استخراج می‌شود ملاک محاسبه سطح مقطع است.



شماره	شرح	واحد	بهای واحد (ریال)
۶۴۰۰۷۰۱۰۱	اندود سیمانی به ضخامت حدود ۱ سانتی‌متر روی سطوح افقی، قائم و مورب، با ملات ماسه سیمان ۱:۳.	مترمربع	۴۶۸,۰۰۰
۶۴۰۰۷۰۱۰۲	اندود سیمانی به ضخامت حدود ۲ سانتی‌متر روی سطوح افقی، قائم و مورب، با ملات ماسه سیمان ۱:۳.	مترمربع	۶۱۲,۵۰۰
۶۴۰۰۷۰۱۰۳	اندود سیمانی به ضخامت حدود ۳ سانتی‌متر روی سطوح افقی، قائم و مورب، با ملات ماسه سیمان ۱:۳.	مترمربع	۷۳۴,۰۰۰
۶۴۰۰۷۰۱۰۴	اندود سیمانی به ضخامت حدود ۵ سانتی‌متر روی سطوح افقی، قائم و مورب، با ملات ماسه سیمان ۱:۳.	مترمربع	۱,۰۹۲,۰۰۰
۶۴۰۰۷۰۲۰۱	بندکشی نمای سنگی باسنگ لاشه موزاییک با ملات ماسه سیمان ۱:۳ در سطوح افقی، قائم یا مورب تا ارتفاع ۵ متر.	مترمربع	۳۷۰,۰۰۰
۶۴۰۰۷۰۲۰۲	بندکشی نمای سنگی بادبر، سرتراش، نیم تراش و تمام تراش، با ملات ماسه سیمان ۱:۳ در سطوح افقی، قائم یا مورب تا ارتفاع ۵ متر.	مترمربع	۲۵۲,۵۰۰
۶۴۰۰۷۰۳۰۱	اضافه‌بهای بندکشی در دیوارهای سنگی از هر نوع، در ارتفاع بیش از ۵ متر. این اضافه‌بها از ۵ تا ۱۰ متر یک بار، ۱۰ تا ۱۵ متر دو بار و به همین ترتیب در ارتفاعات بیشتر پرداخت می‌شود.	مترمربع	۱۹۸,۵۰۰
۶۴۰۰۷۰۴۰۱	تهیه مصالح لازم و پرکردن درزهای تعبیه شده مابین جدول‌های بتنی پرسی ماشینی با ملات ماسه و سیمان ۱:۴ چنانچه ارتفاع جدول ۵۰ سانتی‌متر یا کمتر باشد.	مترمربع	۳۹۹,۰۰۰
۶۴۰۰۷۰۴۰۲	اضافه‌بها به ردیف ۰۷۰۳۰۱، هرگاه ارتفاع جدول‌ها بیش از ۵۰ سانتی‌متر باشد به ازای هر ۱۰ (ده) سانتی‌متر ارتفاع مازاد بر ۵۰ سانتی‌متر (کسر ۱۰ سانتی‌متر به تناسب محاسبه می‌شود).	مترمربع	۹,۶۱۰
۶۴۰۰۷۰۵۰۱	تهیه تمام مصالح و بندکشی بین جدول‌های بتنی پیش‌ساخته پرسی ماشینی با ملات پودرسنگ و سیمان ۱:۲، به ازای طول بندکشی اجرا شده.	مترطول	۲۹,۹۰۰



فصل هشتم . قالب بندی

الزامات

۱. قالب‌های موضوع ردیف‌های این فصل، قالب چوبی ساخته شده از تخته نراد خارجی یا قالب فلزی و یا ترکیبی از آن دو است.
۲. منظور از تخته نراد خارجی، چوب‌های روسی یا مشابه آن است. چوب کاج وارداتی معروف به چوب روسی، اعم از اینکه محصول کشور روسیه یا سایر کشورهایی باشد که چوب کاج آن‌ها شبیه چوب روسی است، تخته نراد خارجی نامیده می‌شود.
۳. در اندازه‌گیری قالب‌بندی‌ها، سطوح بتن ریخته شده که در تماس با قالب است، ملاک محاسبه خواهد بود.
۴. مبنای محاسبه ارتفاع کار مشخص شده در ردیف‌های این فصل، به شرح زیر است:
 - ۴-۱. در مورد دیوارها، ارتفاع متوسط دیوار نسبت به رقوم روی پی یا کف بتنی‌ای که دیوار روی آن قرار می‌گیرد.
 - ۴-۲. در مورد پل‌هایی که از تیر و دال و یا تیر و تیرچه و دال تشکیل شده باشند، متوسط قرار گرفتن پای شمع‌های قالب‌بندی تا سطح زیرین تیر.
 - ۴-۳. در ردیف‌های قالب‌بندی پی‌ها و دیوارها، ارتفاع کل دیوار، مبنای پرداخت است. برای مثال چنانچه ارتفاع دیوار ۳/۵۰ متر باشد، هزینه کل قالب‌بندی از ارتفاع صفر تا ۳/۵۰ متر از ردیف قالب‌بندی در ارتفاع بیش از ۳ و تا ۵ متر پرداخت می‌شود. تبصره) چنانچه طبق دستور مهندس مشاوره برای تحکیم بستر طبیعی زمین زیر چوب بست، عملیاتی مانند ساختن دیوارهای بتنی یا بنایی و مانند آن انجام شود، بهای عملیات یاد شده، از ردیف‌های مربوط پرداخت خواهد شد. بدیهی است در این صورت، مبنای محاسبه ارتفاع قالب‌بندی، تراز روی عملیات انجام شده خواهد بود.
 ۵. در ردیف‌های این فصل، هزینه‌های پشت‌بند، چوب‌بست و داربست و باز کردن قالب و اجرای کامل کار در نظر گرفته شده است.
 ۶. منظور از چوب‌بست و داربست در این فصل، مجموعه‌ای از قطعات فلزی یا چوبی یا مخلوطی از آن دو به صورت افقی یا قائم و یا مایل و یا قوسی است، که برای نگهداری قالب و انتقال نیروهای ناشی از بتن ریزی از قالب به زمین، یا سایر تکیه‌گاه‌ها، به کار برده می‌شود.
 ۷. منظور از پشت‌بند در این فصل، بسته به نوع قالب، به ترتیب زیر است:
 - ۷-۱. در قالب فلزی، پروفیل‌های فلزی افقی، قائم یا مایل و یا قوسی است که از آن‌ها برای نگهداری قالب در مقابل نیروهای ناشی از بتن‌ریزی، به کار برده می‌شود. پشت بند قالب فلزی، می‌تواند از جنس چوب نیز باشد.
 - ۷-۲. در قالب چوبی، قطعات چهار تراش افقی یا قائم است که از آن‌ها برای اتصال قطعات قالب به یکدیگر و تقویت آن‌ها، استفاده می‌شود و می‌تواند به جای چهار تراش، قطعات فلزی یا ترکیبی از چوب و فلز باشد.
 ۸. در ردیف‌های قالب‌بندی دیوارها، هزینه تهیه و نصب فاصله نگهدار، پیش‌بینی شده است.
 ۹. منظور از فاصله نگهدار در دیوارها، لوله فلزی یا پلاستیکی و میله دو سر رزوه و واشر و مهره است، که برای مقابله با فشار بتن مورد استفاده قرار می‌گیرد.
 ۱۰. هزینه رنده کردن قالب چوبی و تمیز کردن قالب چوبی یا فلزی، در قیمت‌ها منظور شده است.
 ۱۱. در ردیف‌های قالب‌بندی این فصل، بهای ماده رهاساز (روغنی و مانند آن) و سیم، میخ، پیچ و مهره لازم که بسته به مورد، برای قالب‌بندی چوبی یا فلزی مورد استفاده قرار می‌گیرند، در قیمت‌ها منظور شده است.
 ۱۲. بهای انجام عملیات لازم برای ایجاد پخ در گوشه قالب‌ها، در قیمت‌های این فصل منظور شده است.
 ۱۳. در محاسبه سطح قالب‌بندی، سطح سوراخ تا ۰/۵ مترمربع، از سطح قالب‌بندی کسر نمی‌شود.
 ۱۴. در پل‌ها، منظور از دهانه، فاصله داخل به داخل بین دو پایه هر دهانه، در ارتفاع زیر تابلیه، در امتداد محور راه با کانال است.
 ۱۵. قیمت‌های این فصل، برای دیوارهایی است که متوسط ارتفاع آن‌ها از روی پی یا کف بتنی‌ای که دیوار روی آن قرار می‌گیرد، حداکثر ۲۰ متر می‌باشد و همچنین برای دال‌هایی کاربرد دارد که متوسط ارتفاع شمع‌های قالب‌بندی آن‌ها، ۲۰ متر تا سطح زیرین دال باشد.





۱۶. بهای قالب‌بندی دال بین تیرهای پیش‌ساخته (بتنی یا فلزی) پل‌ها در هر ارتفاع و با هر دهانه، از ردیف ۶۴۰۰۸۰۲۰۱، پرداخت می‌شود.

۱۷. درخصوص قالب‌بندی انواع درزهای بتنی:

۱۷-۱. با پرداخت ردیف ۶۴۰۰۸۰۳۰۱، در ارتباط با انواع درزها در کارهای بتنی، قالب‌بندی دو وجه درز که مجاور یکدیگر قرار گرفته‌اند، پرداخت نمی‌شود.

۱۷-۲. هزینه اجرای قالب‌بندی درزهای فاقد حجم در کارهای بتنی فقط برای یک وجه و یک سطح از ردیف‌های قالب‌بندی محاسبه و پرداخت می‌شود.

۱۸. تعبیه درزهای طولی و عرضی پوشش بتنی کانال‌ها، در بهای ردیف‌های مربوط در فصل بتن درجا در نظر گرفته شده است و پرداخت جداگانه‌ای صورت نمی‌گیرد.

۱۹. در مواردی که طبق نقشه یا دستورکار مهندس مشاور قالب در کار باقی بماند، اضافه‌بهای ردیف ۶۴۰۰۸۰۴۰۳، پرداخت خواهد شد.

۲۰. هزینه تخته‌کوبی و چوب بست لازم برای جلوگیری از ریزش خاک در پی‌ها (در صورت نیاز و اجرا)، با دستورکار مهندس مشاور و تنظیم صورت‌جلسه اجرایی، بر حسب سطحی که تخته‌کوبی شده است (سطح تماس تخته با دیواره پی)، طبق ردیف ۶۴۰۰۸۰۵۰۱، پرداخت می‌شود.

۲۱. در صورتی که دال سقف یا تیر در تراز بیش از ۱۰ متر تا ۲۰ متر باشد، به ازای هر متر مازاد بر ۱۰ متر، سه درصد به بهای ردیف‌های مربوط به ارتفاع ۱۰ متری اضافه شود.

مثال: چنانچه بتن‌ریزی دال سقف در تراز ۱۸/۴ مورد نظر باشد:

$$(۱۸/۴ - ۱۰) \times (۰/۰۳) = ۰/۲۵۲$$

بنابراین ۲۵/۲ درصد به بهای ردیف مربوط اضافه می‌شود.

۲۲. در صورتی که ارتفاع دیوار، ستون یا شناژ قایم بیش از ۱۰ متر (مندرج در ردیف‌های این فصل) و تا بیست متر باشد، به ازای هر متر مازاد بر ۱۰ متر سه درصد به بهای ردیف‌های مربوط به ارتفاع ۱۰ متری اضافه می‌شود. به این ترتیب که به مساحت قالب‌بندی واقع در ارتفاع ۱۰ تا ۱۱ متر، معادل سه درصد و برای مساحت قالب‌بندی واقع در ارتفاع ۱۱ تا ۱۲ متر معادل شش درصد و به همین ترتیب به صورت پلکانی به مساحت واقع در ارتفاع ۱۹ تا ۲۰ متری معادل سی درصد به بهای ردیف‌های مربوط به ارتفاع ۱۰ متری اضافه می‌شود.

۲۳. در بهای واحد ردیف ۶۴۰۰۸۰۶۰۱، هزینه تمام اقدامات از جمله تمیز کردن و روغن مالی قالب‌ها، پس از هر بار استفاده منظور شده است.

۲۴. برای سختی قالب‌بندی در مقاطع آبدار تونل یا کانال‌های سرپوشیده، ردیف ۶۴۰۰۸۰۸۰۵ با تایید مهندس مشاور پرداخت می‌شود و ردیف ۶۴۰۰۸۰۴۰۴ قابل پرداخت نیست. در صورت عایق‌بندی تونل، اضافه‌بهای صعوبت آب تعلق نمی‌گیرد. برای سختی قالب‌بندی در مقاطع آبدار تونل یا کانال‌های سرپوشیده که نشت آب به صورت قطره‌ای و ناپیوسته باشد، اضافه‌بهای وجهی لحاظ نمی‌گردد.

۲۵. در صورتی که براساس نقشه‌های اجرایی قالب به صورت طرح‌دار ساخته شود، هشت درصد به ردیف‌های مربوط اضافه می‌شود.

۲۶. هزینه قالب‌بندی ماهیچه بتنی پشت جدول‌ها با بتن‌ریزی درجا در جدول‌های بتنی پیش‌ساخته، در صورتی که قالب‌بندی طبق نقشه و مشخصات اجرا شود، از ردیف ۶۴۰۰۸۰۱۰۶ پرداخت می‌شود.

۲۷. در عملیات مرمت دیوار کانال‌ها، در صورتی که به پیشنهاد مهندس مشاور قسمت‌های کنار محل‌های تخریب یا شسته شده، نیازمند پایدارسازی با انواع شمع‌های فلزی یا چوبی، چوب‌بست یا موارد مشابه باشد، هزینه‌های عملیات اجرایی با تایید دستگاه نظارت بر حسب سطح مراقبت شده از ردیف‌های ۶۴۰۰۸۰۵۰۱ و ۶۴۰۰۸۰۵۰۲، پرداخت می‌گردد.





شماره	شرح	واحد	بهای واحد (ریال)
۶۴۰۰۸۰۱۰۱	تهیه وسایل و قالب بندی پی ها یا دیوارهای بتنی که ارتفاع دیوار تا ۲ متر باشد.	مترمربع	۳,۱۳۳,۰۰۰
۶۴۰۰۸۰۱۰۲	تهیه وسایل و قالب بندی دیوارهای بتنی که ارتفاع دیوار بیش از ۲ و تا ۳ متر باشد.	مترمربع	۳,۳۲۵,۰۰۰
۶۴۰۰۸۰۱۰۳	تهیه وسایل و قالب بندی دیوارهای بتنی که ارتفاع دیوار بیش از ۳ و تا ۵ متر باشد.	مترمربع	۴,۱۱۲,۰۰۰
۶۴۰۰۸۰۱۰۴	تهیه وسایل و قالب بندی دیوارهای بتنی که ارتفاع دیوار بیش از ۵ و تا ۷ متر باشد.	مترمربع	۴,۴۱۵,۰۰۰
۶۴۰۰۸۰۱۰۵	تهیه وسایل و قالب بندی دیوارهای بتنی که ارتفاع دیوار بیش از ۷ و تا ۱۰ متر باشد.	مترمربع	۴,۷۹۵,۰۰۰
۶۴۰۰۸۰۱۰۶	تهیه وسایل و قالب بندی جداول به هر ارتفاع برای بتن ریزی درجا.	مترمربع	۱,۰۲۲,۰۰۰
۶۴۰۰۸۰۲۰۱	تهیه وسایل و قالب بندی دال ها و تابلیه پل های با دهانه تا ۵ متر که از دال ساده تشکیل شده باشد.	مترمربع	۲,۸۲۸,۰۰۰
۶۴۰۰۸۰۲۰۲	تهیه وسایل و قالب بندی دال ها و تابلیه پل های با دهانه بیش از ۵ و تا ۱۰ متر که از دال ساده تشکیل شده باشد.	مترمربع	۳,۷۹۱,۰۰۰
۶۴۰۰۸۰۳۰۱	تهیه وسایل و قالب بندی برای تعبیه انواع درزها در کارهای بتنی با تمام مصالح و وسایل لازم، بدون پر کردن آن برحسب حجم درز.	دسی مترمکعب	۲۲۶,۵۰۰
۶۴۰۰۸۰۴۰۱	اضافه بها به ردیف های ۶۴۰۰۸۰۱۰۱ تا ۶۴۰۰۸۰۱۰۵، در صورتی که در دیوارها به جای بولت از صفحه نگهدارهای مخصوص با صفحه آب بند استفاده شود.	مترمربع	۸۲,۰۰۰
۶۴۰۰۸۰۴۰۲	اضافه بها به ردیف های قالب بندی، برای سطوحی از قالب که دارای انحنا باشد.	مترمربع	۱,۴۴۲,۰۰۰
۶۴۰۰۸۰۴۰۳	اضافه بها به ردیف های قالب بندی، هر گاه قالب الزاما در کار باقی بماند.	مترمربع	۱,۷۲۶,۰۰۰
۶۴۰۰۸۰۴۰۴	اضافه بها به ردیف های قالب بندی، هر گاه عملیات در زیر تراز سطح آب های زیرزمینی انجام شود یا به علت وجود جریان آب در کارگاه، آبکشی با تلمبه موتوری در حین اجرای کار ضروری باشد.	مترمربع	۴۸۶,۵۰۰
۶۴۰۰۸۰۴۰۵	اضافه بها به ردیف های قالب بندی، هر گاه مجموع سطوح قالب بندی هر یک از این پی فنی تا ۲۰ مترمربع باشد.	مترمربع	۶۲۵,۵۰۰
۶۴۰۰۸۰۴۰۶	اضافه بها به ردیف های قالب بندی، هر گاه باز کردن قالب میسر نبوده و خرد کردن و شکستن آن برای خارج کردن از محل، ضروری باشد.	مترمربع	۲,۱۶۰,۰۰۰
۶۴۰۰۸۰۵۰۱	تهیه وسایل، چوب بست و تخته کوبی برای جلوگیری از ریزش خاک و سنگ در پی ها یا کانال های روباز در هر عمق.	مترمربع	۲,۰۴۷,۰۰۰
۶۴۰۰۸۰۵۰۲	تهیه وسایل چوب بست و تخته کوبی برای جلوگیری از ریزش خاک و سنگ در داخل تونل ها، قنات ها و هر نوع کانال سرپوشیده در هر عمق.	مترمربع	۱,۹۸۴,۰۰۰
۶۴۰۰۸۰۶۰۱	تهیه وسایل و قالب بندی هر نوع لوله بتنی پیش ساخته (کانالت).	مترمربع	۷۰۳,۵۰۰
۶۴۰۰۸۰۷۰۱	قالب بندی در داخل کوره و میله چاه در هر عمق.	مترمربع	۳,۰۲۰,۰۰۰
۶۴۰۰۸۰۸۰۱	تهیه وسایل و قالب بندی بتن پوششی تونل ها تا ارتفاع ۲ متر از خط پروژه.	مترمربع	۲,۹۱۴,۰۰۰
۶۴۰۰۸۰۸۰۲	تهیه وسایل و قالب بندی بتن پوششی تونل ها به ارتفاع بیش از ۲ متر از خط پروژه.	مترمربع	۵,۶۷۴,۰۰۰



شماره	شرح	واحد	بهای واحد (ریال)
۶۴۰۰۸۰۸۰۳	اضافه‌بها به ردیف‌های قالب‌بندی بتن پوششی تونل‌ها هرگاه فاصله قالب‌بندی از نزدیکترین دهانه دسترسی بیش از ۲۵۰ متر باشد، به ازای هر ۲۵۰ متر. برای ۲۵۰ متر دوم یک بار، ۲۵۰ متر سوم دو بار و به همین ترتیب برای طول‌های بیشتر.	درصد	۴
۶۴۰۰۸۰۸۰۵	اضافه‌بها به ردیف‌های ۶۴۰۰۸۰۸۰۱ الی ۶۴۰۰۸۰۸۰۲ در صورتی که قالب‌بندی در زمین‌های آبدار بوده و نشت آب به صورت روان و جاری باشد.	درصد	۲

فصل نهم . کارهای فولادی با میلگرد

الزامات

۱. در مورد ردیف‌هایی که پرداخت بهای واحد آن‌ها براساس وزن کار صورت می‌گیرد، وزن کار، طبق ابعاد درج شده در نقشه‌ها، مشخصات، دستورکارها و صورت‌جلسه‌های تنظیمی و به ماخذ جدول‌های استاندارد مربوط، محاسبه و منظور خواهد شد.
۲. هزینه‌های مربوط به تهیه و مصرف الکتروود و مفتول با سیم آرماتوربندی، در قیمت‌های واحد مربوط منظور شده و از این بابت هیچ‌گونه اضافه‌بها یا اضافه وزنی پرداخت نمی‌شود.
۳. بهای خرک‌ها، سنجاقک‌ها و میلگردهای نگه‌دارنده مورد نیاز که به منظور حفظ فاصله میلگردها (اعم از مصالح فلزی یا پلاستیکی) مورد استفاده قرار گرفته و در بتن باقی می‌مانند، براساس صورت‌جلسه‌های تنظیمی و طبق ردیف‌های مربوط، قابل پرداخت است.
۴. در صورتی که میل مهار از یک سو جوش و از سوی دیگر پیچ و مهره‌ای باشد، نصف وزن آن‌ها از ردیف ۶۴۰۹۰۶۰۱ و نصف دیگر از ردیف ۶۴۰۹۰۶۰۲ پرداخت می‌شود.
۵. ردیف‌های میلگرد آجدار در این فصل، از نوع AII و AIII است و با تغییر در نوع میلگرد، بها یا اضافه‌بهای دیگری پرداخت نمی‌شود، مگر این که به صراحت به نوع دیگری اشاره شود.
۶. در بهای واحد ردیف ۶۴۰۹۰۸۰۱، هزینه تهیه میلگرد با مقاومت بالای ۵۰۰۰ کیلوگرم بر سانتی‌متر مربع به همراه نورد سرد، پس کشیدن، جوش دادن، میلگردها و خم کردن مش‌های تهیه شده منظور شده است. هزینه تهیه و جاگذاری فاصله نگه‌دارنده‌ها نیز در بهای واحد لحاظ شده و پرداخت جداگانه‌ای مجاز نیست.
۷. هزینه آرماتوربندی متعلقات نیم لوله‌ها از جمله کفشک، پایه و زین مطابق با ردیف‌های این فصل پرداخت می‌شود.
۸. وزن شبکه‌های فولادی (wire mesh) براساس وزن تئوریک شبکه‌های فولادی نصب شده با احتساب همپوشانی (overlap) با توجه به نقشه‌ها و مشخصات فنی و یا دستورکار مربوط محاسبه می‌شود.
۹. در ردیف‌های اجرای شبکه میلگرد پیش جوش (مش) هزینه‌های ناشی از موارد زیر در نظر گرفته شده است:
 - ۹-۱. تهیه، آماده‌سازی و نصب مهار کننده‌های مورد نیاز (سنجاقی، هر نوع ملات سیمانی، میلگردهایی که برای تثبیت مش نصب می‌شود و سیم‌های انتظار و یا میخ‌های فولادی که به کمک تفنگ بادی نصب می‌شود)،
 - ۹-۲. بریدن و خم کردن، نصب و تثبیت و منطبق کردن شبکه فولادی در هر ارتفاع با سطوح حفاری شده، توسط مهارکننده‌های مورد نیاز.
۱۰. برای سختی مش‌بندی در مقاطع آبدار تونل یا کانال‌های سرپوشیده که نشت آب به صورت قطره‌ای و ناپیوسته باشد، اضافه وجهی لحاظ نمی‌گردد.



شماره	شرح	واحد	بهای واحد (ریال)
۶۴۰۰۹۰۱۰۱	تهیه، بریدن، خم کردن و کار گذاشتن میلگرد ساده به قطر تا ۱۰ میلی‌متر برای بتن مسلح، با سیم پیچی لازم.	کیلوگرم	۳۳۸،۰۰۰
۶۴۰۰۹۰۱۰۲	تهیه، بریدن، خم کردن و کار گذاشتن میلگرد ساده به قطر ۱۲ تا ۱۸ میلی‌متر برای بتن مسلح، با سیم پیچی لازم.	کیلوگرم	۳۱۶،۵۰۰
۶۴۰۰۹۰۱۰۳	تهیه، بریدن، خم کردن و کار گذاشتن میلگرد ساده به قطر ۲۰ و بیش از ۲۰ میلی‌متر برای بتن مسلح با سیم پیچی لازم.	کیلوگرم	۳۰۸،۵۰۰
۶۴۰۰۹۰۱۰۴	تهیه و نصب قلاب آهنگری شده برای نصب در قطعات پیش‌ساخته بتنی.	عدد	۱۳۰،۵۰۰
۶۴۰۰۹۰۲۰۱	تهیه، بریدن، خم کردن و کار گذاشتن میلگرد آجدار از نوع AII به قطر تا ۱۰ میلی‌متر برای بتن مسلح، با سیم پیچی لازم.	کیلوگرم	۳۲۳،۰۰۰
۶۴۰۰۹۰۲۰۲	تهیه، بریدن، خم کردن و کار گذاشتن میلگرد آجدار از نوع AII به قطر ۱۲ تا ۱۸ میلی‌متر برای بتن مسلح، با سیم پیچی لازم.	کیلوگرم	۲۶۹،۰۰۰
۶۴۰۰۹۰۲۰۳	تهیه، بریدن، خم کردن و کار گذاشتن میلگرد آجدار از نوع AII به قطر ۲۰ و بیش از ۲۰ میلی‌متر برای بتن مسلح، با سیم پیچی لازم.	کیلوگرم	۲۵۰،۰۰۰
۶۴۰۰۹۰۲۰۴	تهیه، بریدن، خم کردن و کار گذاشتن میلگرد آجدار از نوع AIII به قطر تا ۱۰ میلی‌متر برای بتن مسلح با سیم پیچی لازم.	کیلوگرم	۳۲۶،۵۰۰
۶۴۰۰۹۰۲۰۵	تهیه، بریدن، خم کردن و کار گذاشتن میلگرد آجدار از نوع AIII به قطر ۱۲ تا ۱۸ میلی‌متر برای بتن مسلح با سیم پیچی لازم.	کیلوگرم	۲۷۰،۰۰۰
۶۴۰۰۹۰۲۰۶	تهیه، بریدن، خم کردن و کار گذاشتن میلگرد آجدار از نوع AIII به قطر ۲۰ و بیش از ۲۰ میلی‌متر برای بتن مسلح با سیم پیچی لازم.	کیلوگرم	۲۵۱،۵۰۰
۶۴۰۰۹۰۳۰۱	اضافه‌بها به ردیف‌های میلگرد در صورت اجرا در داخل تونل و کانال‌های سرپوشیده، هرگاه فاصله محل عملیات اجرایی از نزدیک‌ترین دهانه دسترسی بیش از ۲۵۰ متر باشد، به ازای هر ۲۵۰ متر. برای ۲۵۰ متر دوم یک بار، ۲۵۰ متر سوم دو بار و به همین ترتیب برای طول‌های بیشتر.	درصد	۵
۶۴۰۰۹۰۳۰۲	اضافه‌بها به ردیف‌های میلگرد، چنانچه عملیات پایین تراز آب‌های زیرزمینی انجام شود یا به علت وجود جریان آب در کارگاه، آبکشی با تلمبه موتوری در حین اجرای کار، ضروری باشد.	کیلوگرم	۱۱،۵۰۰
۶۴۰۰۹۰۳۰۳	اضافه‌بها به ردیف‌های میلگردگذاری، در صورتی که وزن میلگرد مصرفی در هر اینبه فنی هیدرولیکی، کمتر از ۶۰۰ کیلوگرم باشد.	کیلوگرم	۲۰،۲۰۰
۶۴۰۰۹۰۴۰۱	تهیه شبکه میلگرد پیش جوش ساخته شده (مش) از میلگرد ساده، به انضمام بریدن و کار گذاشتن، با سیم پیچی لازم.	کیلوگرم	۲۶۰،۵۰۰
۶۴۰۰۹۰۴۰۲	تهیه شبکه میلگرد پیش جوش ساخته شده (مش) از میلگرد آجدار، به انضمام بریدن و کار گذاشتن، با سیم پیچی لازم.	کیلوگرم	۲۵۰،۰۰۰
۶۴۰۰۹۰۵۰۱	تهیه شبکه میلگرد پیش جوش (مش) ساخته شده از میلگرد ساده داخل تونل‌ها و کانال‌های سرپوشیده، به انضمام بریدن و کار گذاشتن همراه با سیم پیچی و سیم انتظار لازم.	کیلوگرم	۴۴۳،۵۰۰
۶۴۰۰۹۰۵۰۲	تهیه شبکه میلگرد پیش جوش (مش) ساخته شده از میلگرد آجدار داخل تونل‌ها و کانال‌های سرپوشیده، به انضمام بریدن و کار گذاشتن همراه با سیم پیچی و سیم انتظار لازم.	کیلوگرم	۴۳۳،۵۰۰
۶۴۰۰۹۰۵۰۳	اضافه‌بها به ردیف‌های مش‌بندی در تونل و کانال‌های سرپوشیده هرگاه فاصله مش‌بندی از نزدیک‌ترین دهانه دسترسی بیش از ۲۵۰ متر باشد، به ازای هر ۲۵۰ متر. برای ۲۵۰ متر دوم یک بار، ۲۵۰ متر سوم دو بار و به همین ترتیب برای طول‌های بیشتر.	درصد	۵،۵



شماره	شرح	واحد	بهای واحد (ریال)
۶۴۰۰۹۰۵۰۵	اضافه بها به ردیف های ۶۴۰۰۹۰۵۰۱ و ۶۴۰۰۹۰۵۰۲ در صورتی که مش بندی در زمین های آبدار بوده و نشت آب به صورت جاری باشد.	درصد	۱,۵
۶۴۰۰۹۰۶۰۱	تهیه و نصب میل مهار همراه با متعلقات سر مهار با جوشکاری لازم به طور کامل.	کیلوگرم	۳۹۴,۵۰۰
۶۴۰۰۹۰۶۰۲	تهیه و نصب میل مهار همراه با متعلقات سر مهار و مهره با رزوه کردن به طور کامل.	کیلوگرم	۴۶۷,۵۰۰
۶۴۰۰۹۰۶۰۳	تهیه، ساخت و نصب میل مهار دنده شده (بولت) از هر نوع میلگرد، با مهره مربوط و کارگذاری در محل های لازم (قبل از بتن ریزی).	کیلوگرم	۴۵۱,۵۰۰
۶۴۰۰۹۰۶۰۴	تهیه مصالح و وسایل و اجرای بست به وسیله تپانچه.	عدد	۱۰۱,۰۰۰
۶۴۰۰۹۰۷۰۱	تهیه و نصب میل مهار دو سر رزوه با پیچ و مهره.	کیلوگرم	۵۴۵,۰۰۰
۶۴۰۰۹۰۸۰۱	تهیه و جاگذاری شبکه میلگرد پیش جوش (مش)، برای استفاده در انواع نیم لوله های بتنی پیش ساخته (کانالت).	کیلوگرم	۳۹۶,۰۰۰



فصل دهم . کارهای فولادی

الزامات

۱. در مورد ردیف‌هایی که پرداخت آن‌ها بر اساس وزن کار صورت می‌گیرد، وزن کار طبق وزن تئوریک و به ماخذ جدول‌های استاندارد مربوط، محاسبه و منظور خواهد شد.
۲. در تمام ردیف‌های این فصل، بهای برشکاری، سوراخکاری، جوشکاری، بستن پیچ و مهره، پرچکاری و همچنین، سنگ زدن و کارهای مشابه، منظور شده است. همچنین، هزینه‌های مربوط به تهیه و مصرف الکتروود، پیچ و مهره، پرچ و مانند آن، در قیمت‌های واحد مربوط منظور شده و از این بابت اضافه‌بها یا اضافه وزن پرداخت نخواهد شد.
۳. ردیف‌هایی از این فصل که اجرای آن‌ها نیاز به پی‌کنی و پی‌سازی دارد، هزینه پی‌کنی و پی‌سازی آن‌ها، جداگانه از ردیف‌های فصل‌های مربوط، پرداخت می‌شود.
۴. برای تهیه و نصب دریچه‌ها و تجهیزات فلزی هیدرومکانیکی مانند دریچه‌های رادیال، آمیل، آویو، آویس، یا دریچه‌های کشویی لغزشی بزرگ، کشویی غلتکی، که در این فصل برای آن‌ها شرح ردیفی پیش‌بینی نشده است، به صورت قیمت ستاره‌دار، شرح ردیف و قیمت تعیین می‌شود.
۵. بهای پیچ و مهره منظور شده در کلیه ردیف‌های فصل حاضر چنانچه پیچ و مهره مصرف شود از نوع فولاد نرم معمولی است.



شماره	شرح	واحد	بهای واحد (ریال)
۶۴۰۱۰۰۱۰۱	تهیه مصالح، ساخت و نصب نرده جان پناه و نردبان، با نبشی، ناودانی، میلگرد و مانند آن‌ها.	کیلوگرم	۴۲۷،۵۰۰
۶۴۰۱۰۰۱۰۲	تهیه مصالح، ساخت و نصب نرده جان پناه، با پروفیل‌های تو خالی و لوله.	کیلوگرم	۵۲۸،۵۰۰
۶۴۰۱۰۰۱۰۳	تهیه مصالح، ساخت و نصب حفاظ جانبی راه (گاردریل) از ورق گالوانیزه، با پایه‌ها و اتصالات مربوط، برای کناره‌های کانال‌ها، راه، پل‌ها و ابنیه فنی هیدرولیکی، از نوع خارجی.	کیلوگرم	-----
۶۴۰۱۰۰۱۰۴	تهیه مصالح، ساخت و نصب حفاظ جانبی راه (گاردریل) از ورق گالوانیزه، با پایه‌ها و اتصالات مربوط، برای کناره‌های کانال‌ها، راه، پل‌ها و ابنیه فنی هیدرولیکی، از نوع ساخت داخل کشور.	کیلوگرم	۴۸۱،۵۰۰
۶۴۰۱۰۰۱۰۵	تهیه مصالح و نصب تور سیمی گالوانیزه (فنس)، برای حفاظ اطراف کانال‌ها، جاده‌ها، پل‌ها و ابنیه فنی هیدرولیکی، با لوازم اتصال.	کیلوگرم	۳۴۹،۵۰۰
۶۴۰۱۰۰۱۰۶	تهیه مصالح فلزی پایه حفاظ تور سیمی (فنس)، به هر شکل و اندازه و نصب کامل آن.	کیلوگرم	۴۲۴،۰۰۰
۶۴۰۱۰۰۲۰۱	تهیه مصالح فلزی پایه تابلوها و علائم راه به هر شکل و اندازه، ساخت و نصب کامل آن‌ها به غیر از صفحه تابلو و عملیات خاکی و بنایی.	کیلوگرم	۳۶۳،۰۰۰
۶۴۰۱۰۰۳۰۱	تهیه و نصب لوله، لگنچه و درپوش‌های چدنی برای تخلیه آب‌های سطحی روی پل‌ها و موارد مشابه آن.	کیلوگرم	۴۱۶،۰۰۰
۶۴۰۱۰۰۳۰۲	تهیه درپوش‌های چدنی با قاب‌های مربوط و نصب آن‌ها روی چاهک‌ها، به انضمام تهیه و به کار بردن مصالح لازم برای تحکیم قاب‌ها.	کیلوگرم	۲۸۲،۵۰۰
۶۴۰۱۰۰۳۰۳	تهیه و نصب دریچه‌های فلزی و انواع پل‌های فلزی روی آبروها و کانال‌ها از ناودانی، تیر آهن، ورق و سایر پروفیل‌های لازم، با جوشکاری و ساییدن.	کیلوگرم	۲۸۱،۰۰۰
۶۴۰۱۰۰۳۰۴	تهیه و نصب کامل دریچه‌های ساده فلزی برای حوضچه‌های تقسیم و آبرگیری به صورت کشویی دستی، دریچه‌های یک طرفه و یا دریچه‌های مشابه، با یک دست رنگ ضد زنگ.	کیلوگرم	۳۸۰،۵۰۰
۶۴۰۱۰۰۳۰۵	تهیه و ساخت و نصب شبکه‌های آشغالگیر، با یک دست رنگ ضد زنگ.	کیلوگرم	۳۶۱،۵۰۰
۶۴۰۱۰۰۳۰۶	تهیه مصالح فلزی به منظور تعبیه شکاف هدایت شبکه‌های آشغالگیر، دریچه‌های فرازبند و محافظت لبه‌های سازه‌های بتنی، از نبشی و ناودانی و غیره، با یک دست رنگ ضد زنگ.	کیلوگرم	۴۲۲،۵۰۰
۶۴۰۱۰۰۴۰۱	تهیه و نصب سیم خاردار با میخ و سیم لازم.	کیلوگرم	۳۴۸،۵۰۰
۶۴۰۱۰۰۴۰۲	تهیه، ساخت و کارگزاری پایه، دستک فلزی از نبشی، سپری، ناودانی، تیر آهن و مانند آن، برای نصب سیم خاردار یا تور سیمی و سایر کارهای مشابه.	کیلوگرم	۲۹۶،۰۰۰
۶۴۰۱۰۰۵۰۱	تهیه مصالح و نصب تور سیمی (تور مرغی)، به منظور اجرای اندود سیمانی.	مترمربع	۲۰۳،۰۰۰

فصل یازدهم . بتن درجا

الزامات

۱. در تمام ردیف‌های این فصل، منظور از سیمان به صورت عام، سیمان پرتلند معمولی است، مگر آنکه به صراحت نوع آن تعیین شود.
۲. انتخاب شن و ماسه به صورت طبیعی رودخانه‌ای یا شکسته، برای مصرف در بتن، با توجه به مشخصات فنی و اجرایی پیمان خواهد بود.
۳. در تمام ردیف‌های این فصل، هزینه تهیه مصالح سنگی، بارگیری و حمل تا فاصله ۱ کیلومتر از مرکز ثقل برداشت تا محل مصرف و باراندازی، منظور شده است. هر گاه فاصله حمل مصالح سنگی از ۱ کیلومتر تجاوز کند، بهای حمل مازاد، بر حسب مورد، از فصل حمل و نقل پرداخت می‌شود.
۴. هزینه بارگیری، حمل سیمان و آهک تا فاصله ۳۰ کیلومتر و باراندازی، در قیمت‌ها منظور شده و هزینه حمل مازاد بر ۳۰ کیلومتر، بر اساس ردیف‌های مربوط از فصل حمل و نقل پرداخت می‌شود.
۵. بهای بارگیری و حمل آب مصرفی، در قیمت‌های واحد این فصل تا فاصله ۱ کیلومتر از محل برداشت تا محل مصرف و باراندازی، منظور شده است. هر گاه فاصله حمل مازاد بر ۱ کیلومتر باشد، بهای حمل اضافی بر مبنای ۵۰۰ لیتر (۲۵۰ لیتر برای ساخت و ۲۵۰ لیتر برای عمل‌آوری) برای هر متر مکعب بتن، از فصل حمل و نقل، پرداخت می‌شود.
۶. هزینه دانه‌بندی مصالح، ساختن، ریختن بتن با هر وسیله و به اشکال مختلف، مرتعش نمودن، هرگونه افت ناشی از متراکم کردن، ریخت و پاش بتن، مرطوب نگهداشتن بتن و سایر هزینه‌ها، در بهای واحد ردیف‌ها منظور شده است. حجم حفره‌های تعبیه شده در بتن که حجم هر یک از آن‌ها ۰/۰۵ مترمکعب یا کمتر باشد، از حجم بتن‌ریزی کسر نخواهد شد.
۷. در ردیف‌های ۶۴۰۱۱۰۲۰۱ تا ۶۴۰۱۱۰۲۰۳ اجرای عملیات مربوط به پوشش بتنی (لاینینگ)، با دست در نظر گرفته شده است. چنانچه عملیات مزبور با ماشین مخصوص لاینر انجام شود، ردیف‌های مربوط باید به صورت اقلام ستاره‌دار، در برآورد پروژه منظور شود.
۸. اضافه‌بهای ردیف ۶۴۰۱۱۰۳۰۱، به بتن پوشش کانال‌ها با دست (لاینینگ) و بتن مگر (بتن نطفاتی)، تعلق نمی‌گیرد.
۹. با پرداخت هر یک از ردیف‌های ۶۴۰۱۱۰۳۰۴ و ۶۴۰۱۱۰۳۰۵، اضافه‌بهای بتن‌ریزی از پی به بالا پرداخت نمی‌شود.
۱۰. در ردیف‌های ۶۴۰۱۱۰۳۰۴ و ۶۴۰۱۱۰۳۰۵، چنانچه تابلیه پل از دال تشکیل شده باشد، مبنای محاسبه ارتفاع، تا زیر دال خواهد بود.
۱۱. چنانچه طبق مشخصات فنی و اجرایی، ساخت بتن توسط دستگاه بتن‌ساز و حمل آن با تراک میکسر انجام شود، هیچ‌گونه اضافه‌بهایی علاوه بر قیمت‌های پیش‌بینی شده در این فصل، پرداخت نمی‌شود، ولی حمل مازاد بر یک کیلومتر آب و مصالح سنگی بتن تا محل دستگاه بتن‌ساز، محاسبه و پرداخت می‌شود و حمل بتن با تراک میکسر از محل دستگاه بتن‌ساز تا محل مصرف، بر حسب حجم بتن ریخته شده، از ردیف پیش‌بینی شده در فصل حمل و نقل، پرداخت می‌شود. در این حالت محل استقرار دستگاه بتن‌ساز باید به تایید مهندس مشاور برسد.
۱۲. بهای واحد ردیف‌های ۶۴۰۱۱۰۶۰۱ و ۶۴۰۱۱۰۶۰۲، که به منظور انجام عملیات حفاظتی در تونل‌ها پیش‌بینی شده است، شامل شستشو و تمیزکاری سطوح، تهیه مصالح و اجرای بتن‌پاشی با مواد اضافی زودگیر، برداشت نمونه‌های آزمایشی، تهیه پانل‌های آزمایشی، انجام آزمایش وسایل حفاری و کارهای لازم برای اجرای صحیح عملیات است، مقادیر قابل پرداخت، برحسب مساحت نظری اندازه‌گیری شده از روی نقشه‌ها (مقطع حفاری طبق نقشه) در طول خط قابل پرداخت نیم‌رخ واقعی تونل محاسبه خواهد شد. در صورت استفاده از شاتکریت برای پر کردن فضای خالی پشت قاب‌ها، بهای آن از ردیف شماره ۶۴۰۱۱۰۶۰۲ با اعمال ضریب ۰/۷ پرداخت می‌شود.

۱۳. در این فصل اندازه‌گیری ارتفاع بتن‌ریزی طبق روش تعیین شده در فصل قالب‌بندی و چوب بست انجام می‌شود.



۱۴. منظور از ضخامت بتن پاشیده، حداقل ضخامت بتن پاشیده شده می‌باشد. بنابر این ضخامت بتن پاشیده در هیچ یک از قسمت‌های سطح بتن‌پاشی نبایستی از ضخامت خواسته شده طبق نقشه‌ها و مشخصات فنی و اجرایی کمتر باشد. هزینه بتن پاشیده شده اضافی برای پرکردن ناهمواریهای سطحی و تامین حداقل ضخامت مورد نیاز و همچنین هزینه بتن اتلافی و تمیز کردن محیط کار از بتن اتلافی و خارج کردن آن مواد، در بهای ردیف بتن‌پاشی منظور گردیده و از این بابت هیچ‌گونه اضافه پرداختی صورت نخواهد گرفت.

۱۵. در بهای ردیف‌های بتن‌پاشی، هزینه اجرای عملیات در سطوح با هر زاویه و ارتفاع منظور شده است.

۱۶. اضافه‌بهای ردیف ۶۴۰۱۱۰۶۰۵ فقط به مقطعی از تونل تعلق می‌گیرد که نشت آب بسیار شدید باشد و خروج آب با ریزش شدید مقطع حفاری توام باشد. ردیف فوق پس از تایید مهندس مشاور و تایید کارفرما قابل پرداخت می‌باشد.

۱۷. شمول ردیف ۶۴۰۱۱۰۶۰۴ در مقاطع آبدار تونل با تایید مهندس مشاور می‌باشد. برای سختی بتن‌پاشی در مقاطع آبدار تونل یا کانال‌های سرپوشیده که نشت آب به صورت قطره‌ای و ناپیوسته باشد، اضافه وجهی لحاظ نمی‌گردد.

۱۸. اجرای بتن پوشش کانال‌ها با دست (لاینینگ)، شامل شابلون‌گذاری، جاندازی، شمشه‌گیری، شیب‌بندی، ماله‌کشی و تعبیه درزهای عرضی و طولی است.

۱۹. چنانچه استفاده از افزودنی‌های بتن و ماده عمل‌آورنده (Curing Compound) ضروری باشد (به استثنای مواد زودگیر مورد مصرف در ردیف‌های ۶۴۰۱۱۰۶۰۱ تا ۶۴۰۱۱۰۶۰۴)، با توجه به نوع و مشخصات ماده مورد نیاز، براساس دستورالعمل تهیه ردیف‌های ستاره‌دار، شرح ردیف و بهای واحد مربوط تهیه و جزو ردیف‌های این فصل، منظور می‌شود. درخصوص انواع افزودنی‌های مورد استفاده در تولید بتن الیافی نیز به همین روش عمل خواهد گردید.

۲۰. افزودنی‌های بتن باید حداقل الزامات مندرج در استاندارد ملی ایران به شماره ۲۹۳۰ را تامین نماید.

۲۱. حمل بتن با تراک میکسر از محل دستگاه بتن‌ساز تا محل مصرف، بر حسب حجم بتن ریخته شده، از فصل حمل و نقل پرداخت می‌شود.

۲۲. آهک منظور شده در ردیف‌های اجرای شفته، آهک سفید معمولی (هوایی) است.

۲۳. در ردیف‌های مربوط به شفته‌ریزی، تمام هزینه‌های مربوط به اجرای کار در هر محل و به هر شکل، منظور شده و هیچ‌گونه پرداخت جداگانه‌ای به غیر از آنچه به صراحت تعیین شده است، پرداخت نمی‌شود.

۲۴. اضافه‌بهای ردیف ۶۴۰۱۱۰۷۰۳، به ردیف ۶۴۰۱۱۰۱۰۵ قابل اعمال نمی‌باشد.

۲۵. اضافه‌بهای ردیف ۶۴۰۱۱۰۳۱۰ فقط به آن حجم از بتن تعلق می‌گیرد که آرماتور مصرفی در آن حجم، بیش از ۱۸۰ کیلوگرم در مترمکعب باشد و به بخش‌هایی از بتن که مصرف آرماتور کمتر از ۱۸۰ کیلوگرم در مترمکعب باشد، تعلق نمی‌گیرد.

۲۶. مقاومت مشخصه مفروض در برآورد ردیف‌های بتن‌ریزی (نوع و رده بتن) طبق جدول مربوطه در فصل ۱۹ می‌باشد.

۲۷. چنانچه به جای بتن از بتن سبک سلولی (فوم بتن) به منظور پر کردن فضاهای اطراف لوله‌ها استفاده شود، براساس

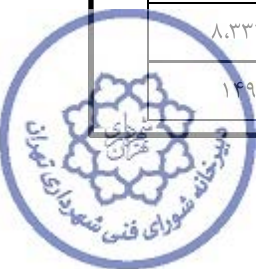
عیار سیمان مصرفی، ردیف‌های ۶۴۰۱۱۱۲۰۱ الی ۶۴۰۱۱۱۲۰۳ قابل پرداخت می‌باشد.



شماره	شرح	واحد	بهای واحد (ریال)
۶۴۰۱۱۰۱۰۱	تهیه و اجرای بتن با شن و ماسه شسته طبیعی یا شکسته، از مصالح رودخانه‌ای، با ۲۰۰ کیلوگرم سیمان در مترمکعب بتن.	مترمکعب	۸,۶۱۲,۰۰۰
۶۴۰۱۱۰۱۰۲	تهیه و اجرای بتن با شن و ماسه شسته طبیعی یا شکسته، از مصالح رودخانه‌ای، با ۲۵۰ کیلوگرم سیمان در مترمکعب بتن.	مترمکعب	۸,۸۶۵,۰۰۰
۶۴۰۱۱۰۱۰۳	تهیه و اجرای بتن با شن و ماسه شسته طبیعی یا شکسته، از مصالح رودخانه‌ای، با ۳۰۰ کیلوگرم سیمان در مترمکعب بتن.	مترمکعب	۹,۲۵۸,۰۰۰
۶۴۰۱۱۰۱۰۴	تهیه و اجرای بتن با شن و ماسه شسته طبیعی یا شکسته، از مصالح رودخانه‌ای، با ۳۵۰ کیلوگرم سیمان در مترمکعب بتن.	مترمکعب	۹,۵۰۱,۰۰۰
۶۴۰۱۱۰۱۰۵	تهیه و اجرای بتن با شن و ماسه شسته طبیعی یا شکسته، از مصالح رودخانه‌ای، با ۴۰۰ کیلوگرم سیمان در مترمکعب بتن.	مترمکعب	۹,۷۱۷,۰۰۰
۶۴۰۱۱۰۲۰۱	تهیه مصالح و اجرای بتن ۲۵۰ کیلوگرم سیمان در مترمکعب، برای پوشش کانال‌ها با دست (لاینینگ)، به هر ضخامت، با عرض کف کمتر از ۶۰ سانتی‌متر.	مترمکعب	۱۱,۱۲۷,۰۰۰
۶۴۰۱۱۰۲۰۲	تهیه مصالح و اجرای بتن ۲۵۰ کیلوگرم سیمان در مترمکعب، برای پوشش کانال‌ها با دست (لاینینگ)، به هر ضخامت، با عرض کف از ۶۰ تا ۱۲۰ سانتی‌متر.	مترمکعب	۱۰,۳۲۹,۰۰۰
۶۴۰۱۱۰۲۰۳	تهیه مصالح و اجرای بتن ۲۵۰ کیلوگرم سیمان در مترمکعب، برای پوشش کانال‌ها با دست (لاینینگ)، به هر ضخامت، با عرض کف بیش از ۱۲۰ سانتی‌متر.	مترمکعب	۹,۸۳۱,۰۰۰
۶۴۰۱۱۰۳۰۱	اضافه‌بها به ردیف‌های بتن‌ریزی، چنانچه بتن در ضخامت‌های ۱۵ سانتی‌متر یا کمتر اجرا شود.	مترمکعب	۴۱۲,۰۰۰
۶۴۰۱۱۰۳۰۲	اضافه‌بها به ردیف‌های بتن‌ریزی، برای بتن‌ریزی از پی به بالا در دیوارها و پایه پل‌ها، برای حجم‌های واقع تا ارتفاع ۵ متر.	مترمکعب	۷۸۹,۵۰۰
۶۴۰۱۱۰۳۰۳	اضافه‌بها به ردیف‌های بتن‌ریزی، برای بتن‌ریزی از پی به بالا در دیوارها و پایه پل‌ها، برای حجم‌های واقع در ارتفاع بیش از ۵ و تا ۱۰ متر.	مترمکعب	۱,۴۷۳,۰۰۰
۶۴۰۱۱۰۳۰۴	اضافه‌بها به ردیف‌های بتن‌ریزی، برای بتن‌ریزی تابلیه و پیاده‌روی پل‌ها (دال)، تیر و تیرچه)، هرگاه ارتفاع تا زیر تیر تا ۵ متر باشد.	مترمکعب	۶۸۴,۰۰۰
۶۴۰۱۱۰۳۰۵	اضافه‌بها به ردیف‌های بتن‌ریزی، برای بتن‌ریزی تابلیه و پیاده‌روی پل‌ها (دال)، تیر و تیرچه)، هرگاه ارتفاع تا زیر تیر بیش از ۵ و تا ۱۰ متر باشد.	مترمکعب	۱,۰۵۲,۰۰۰
۶۴۰۱۱۰۳۰۶	اضافه‌بهای هر نوع بتن‌ریزی، چنانچه عملیات پایین تراز آب‌های زیرزمینی انجام شود یا به علت وجود جریان آب در کارگاه، آبکشی حین انجام کار با تلمبه موتوری الزامی باشد.	مترمکعب	۹۲۲,۵۰۰
۶۴۰۱۱۰۳۰۷	اضافه‌بها به ردیف‌های بتن‌ریزی، برای پرداخت سطوح بتنی ابنیه فنی هیدرولیکی در معرض جریان آب.	مترمربع	۱۶۴,۰۰۰
۶۴۰۱۱۰۳۰۸	اضافه‌بها به ردیف‌های بتن‌ریزی، جهت اجرای سازه‌های اندازه‌گیری جریان (پارشال فلوم و مدول).	مترمکعب	۱,۲۶۱,۰۰۰
۶۴۰۱۱۰۳۰۹	اضافه‌بها به ردیف‌های بتن‌ریزی، در صورت مصرف بتن در بتن مسلح.	مترمکعب	۲۱۷,۰۰۰
۶۴۰۱۱۰۳۱۰	اضافه‌بها به ردیف‌های بتن‌ریزی برای سختی ارتعاش بتن، در صورتی که میلگرد بکار رفته در بتن بیش از ۱۸۰ کیلوگرم در مترمکعب بتن باشد.	مترمکعب	۱۰۲,۰۰۰
۶۴۰۱۱۰۴۰۱	زیر کردن و شیار انداختن سطح رویه‌های بتنی.	مترمربع	۱۵۶,۰۰۰
۶۴۰۱۱۰۵۰۱	اضافه‌بها به ردیف‌های بتن‌ریزی، در صورتی که شن و ماسه بتن از سنگ کوهی تهیه شود.	مترمکعب	۵۰۰,۰۰۰



شماره	شرح	واحد	بهای واحد (ریال)
۶۴۰۱۱۰۶۰۱	تهیه و اجرای بتن پاشی جداره تونل با بتن ۳۰۰ کیلوگرم سیمان در هر مترمکعب، لایه اول به ازای هر سانتی متر ضخامت.	مترمربع	۴۷۵،۰۰۰
۶۴۰۱۱۰۶۰۲	تهیه و اجرای بتن پاشی لایه های بعدی جداره تونل با بتن ۳۰۰ کیلوگرم سیمان در هر مترمکعب، به ازای هر سانتی متر ضخامت.	مترمربع	۳۳۳،۰۰۰
۶۴۰۱۱۰۶۰۴	اضافه بها به ردیف های بتن پاشی در صورتی که بتن پاشی زمین های آبدار و نشست آب به صورت روان و جاری باشد.	درصد	۳
۶۴۰۱۱۰۶۰۵	اضافه بها به ردیف های بتن پاشی در صورتی که بتن پاشی زمین های آبدار با نشست آب بسیار زیاد توام با ریزش باشد.	درصد	۷
۶۴۰۱۱۰۶۰۶	اضافه بها به ردیف های بتن پاشی در تونل هرگاه فاصله بتن پاشی از نزدیکترین دهانه دسترسی بیش از ۲۵۰ متر باشد، به ازای هر ۲۵۰ متر. برای ۲۵۰ متر دوم یک بار، ۲۵۰ متر سوم دو بار و به همین ترتیب برای طول های بیشتر.	درصد	۱۰
۶۴۰۱۱۰۷۰۱	اضافه بها برای مصرف سیمان نوع ۲ در بتن و یا ملات ها به جای سیمان نوع ۱.	کیلوگرم	۱،۲۶۰
۶۴۰۱۱۰۷۰۲	اضافه بها برای مصرف سیمان نوع ۵ در بتن و یا ملات ها به جای سیمان نوع ۱.	کیلوگرم	۱،۵۰۰
۶۴۰۱۱۰۷۰۳	اضافه بها برای مصرف سیمان اضافی نسبت به عیار درج شده در ردیف های بتن ریزی، در صورتی که از سیمان نوع ۱ استفاده شود.	کیلوگرم	۷،۶۷۰
۶۴۰۱۱۰۷۰۴	تهیه تمام مصالح و اجرای پوکه معدنی به جهت پرکردن فضای خالی پشت قاب یا لتیس در تونل.	مترمکعب	۱۱،۴۷۷،۰۰۰
۶۴۰۱۱۰۸۰۱	اضافه بها به ردیف های بتن ریزی، در صورتی که حجم بتن هر یک از ابنیه فنی هیدرولیکی، کمتر از ۴ مترمکعب باشد.	مترمکعب	۱،۴۹۹،۰۰۰
۶۴۰۱۱۰۸۰۲	اضافه بها به ردیف های بتن ریزی، در صورتی که حجم بتن هر یک از ابنیه فنی هیدرولیکی، از ۴ تا ۸ مترمکعب باشد.	مترمکعب	۱،۱۱۷،۰۰۰
۶۴۰۱۱۰۹۰۱	اضافه بها به ردیف های بتن ریزی در تونل (اعم از لاینینگ و یا رویه بتنی) هرگاه فاصله بتن ریزی از نزدیکترین دهانه دسترسی بیش از ۲۵۰ متر باشد، به ازای هر ۲۵۰ متر. برای ۲۵۰ متر دوم یک بار، ۲۵۰ متر سوم دو بار، و به همین ترتیب برای طول های بیشتر.	درصد	۵
۶۴۰۱۱۱۰۰۱	تهیه مصالح و اجرای شفته با خاک محل و ۱۰۰ کیلوگرم آهک شکفته در مترمکعب شفته.	مترمکعب	۲،۴۶۲،۰۰۰
۶۴۰۱۱۱۰۰۲	تهیه مصالح و اجرای شفته با خاک شن دار (خاک محل و مخلوط رودخانه ای) و ۱۰۰ کیلوگرم آهک شکفته در مترمکعب شفته.	مترمکعب	۳،۰۹۰،۰۰۰
۶۴۰۱۱۱۰۰۳	تهیه مصالح و اجرای شفته با مخلوط خاک محل و سیمان (Soil-Cement)، با ۱۵۰ کیلوگرم سیمان در مترمکعب شفته.	مترمکعب	۳،۴۴۵،۰۰۰
۶۴۰۱۱۱۰۰۴	تهیه مصالح و اجرای شفته با مخلوط رودخانه ای (تونان)، با ۱۵۰ کیلوگرم سیمان در مترمکعب شفته.	مترمکعب	۴،۰۲۹،۰۰۰
۶۴۰۱۱۱۱۰۱	اضافه بها به ردیف های ۶۴۰۱۱۱۰۰۱ و ۶۴۰۱۱۱۰۰۲، به ازای هر ۵۰ کیلوگرم آهک اضافه در مترمکعب شفته.	مترمکعب	۴۴۷،۵۰۰
۶۴۰۱۱۱۲۰۱	تهیه و اجرای بتن سبک سلولی با ۲۰۰ کیلوگرم سیمان در مترمکعب بتن.	مترمکعب	۷،۷۵۱،۰۰۰
۶۴۰۱۱۱۲۰۲	تهیه و اجرای بتن سبک سلولی با ۲۵۰ کیلوگرم سیمان در مترمکعب بتن.	مترمکعب	۷،۹۷۹،۰۰۰
۶۴۰۱۱۱۲۰۳	تهیه و اجرای بتن سبک سلولی با ۳۰۰ کیلوگرم سیمان در مترمکعب بتن.	مترمکعب	۸،۳۳۲،۰۰۰
۶۴۰۱۱۱۳۰۱	تهیه و مصرف ژل میکروسیلیس برای آب بندی و ارتقای مشخصات پایایی بتن.	کیلوگرم	۱۴۹،۰۰۰



فصل دوازدهم . بتن پیش ساخته

الزامات

۱. هزینه تهیه و نصب میلگرد در ردیف‌های این فصل منظور نشده است و بهای آن به طور جداگانه و طبق ردیف‌های مربوط از فصل کارهای فولادی با میلگرد، پرداخت می‌شود.
۲. در قیمت ردیف‌های گروه‌های ۱ تا ۵، هزینه بارگیری و حمل مصالح سنگی و آب تا محل ساخت قطعات پیش ساخته بتنی به هر فاصله و باراندازی در محل ساخت، ساخت قطعات طبق نقشه و مشخصات و همچنین بارگیری قطعات پیش ساخته بتنی از محل ساخت و حمل به محل نصب به هر فاصله (به استثنای جداول بتنی پررسی ماشینی)، باراندازی و نصب در نظر گرفته شده است. هزینه بندکشی جدول در ردیف‌های ۶۴۰۱۲۰۳۰۱ تا ۶۴۰۱۲۰۳۰۳ منظور شده است. مقاومت فشاری بتن جدول‌های پیش ساخته معمولی باید حداقل ۱۷۰ کیلوگرم بر سانتی مترمربع روی نمونه استوانه‌ای استاندارد باشد. چنانچه برای تهیه نیوجرسی نیاز به اضافه کردن افزودنی به بتن باشد، دستگاه برآورد کننده مجاز است با رعایت دستورالعمل کاربرد فهرست بها ردیف غیرپایه (ردیف ستاره‌دار) برای آن لحاظ کند، در غیراینصورت بهایی بابت افزودنی بتن نیوجرسی قابل پرداخت نخواهد بود. حمل نیوجرسی و یا گاردبولک پیش ساخته تا فاصله ۳۰ کیلومتر در بهای واحد ردیف‌ها منظور شده است و هزینه حمل مازاد بر آن از ردیف پیش‌بینی شده در فصل بیست و پنجم قابل پرداخت است.
۳. در قیمت ردیف‌های گروه‌های ۶ تا ۹، هزینه تهیه مصالح سنگی، بارگیری و حمل تا فاصله ۱ کیلومتر از مرکز ثقل برداشت تا محل ساخت قطعات و باراندازی منظور شده است. هر گاه فاصله حمل مصالح سنگی از ۱ کیلومتر تجاوز کند، بهای حمل مازاد، بر حسب مورد از فصل حمل و نقل پرداخت می‌شود.
۴. در قیمت ردیف‌های گروه‌های ۶ تا ۹، هزینه بارگیری و حمل آب تا فاصله ۱ کیلومتر از محل برداشت تا محل ساخت قطعات و باراندازی در نظر گرفته شده است و هزینه حمل مازاد، بر مبنای ۵۰۰ لیتر برای هر مترمکعب بتن از فصل حمل و نقل پرداخت می‌شود.
۵. در قیمت‌های ردیف‌های گروه‌های ۶ تا ۹، هزینه بارگیری، حمل و باراندازی قطعات مربوط، تا فاصله ۱ کیلومتر منظور شده است. هزینه حمل مازاد بر ۱ کیلومتر، از ردیف‌های مربوط در فصل حمل و نقل، محاسبه خواهد شد.
۶. در ردیف‌های این فصل، هزینه بارگیری و حمل سیمان تا ۳۰ کیلومتر و باراندازی در نظر گرفته شده است و هزینه حمل مازاد بر ۳۰ کیلومتر، بر اساس ردیف‌های مربوط از فصل حمل و نقل، پرداخت می‌شود.
۷. هزینه قالب‌بندی قطعات پیش ساخته، در ردیف‌های مربوط در این فصل منظور شده است و پرداخت جداگانه‌ای از این بابت صورت نخواهد گرفت.
۸. بهای ردیف ۶۴۰۱۲۰۵۰۱ شامل تهیه، حمل و نصب کول در هر عمق و پر کردن فضای خالی پشت کول‌ها با بتن، سنگ لاشه یا قلوه سنگ به ضخامت متوسط تا ۱۰ سانتی‌متر، طبق نقشه و مشخصات است.
۹. در قیمت ردیف‌های این فصل، بهای پر کردن محل اتصالات با مصالح مورد نیاز، منظور شده است و از این بابت پرداخت جداگانه‌ای صورت نمی‌گیرد.
۱۰. در ردیف‌های جدول‌های بتنی پیش ساخته، منظور از سطح مقطع، سطح مقطع عمود بر مسیر است و اندازه‌گیری بر حسب حجم خود جدول و بدون ملات نصب می‌باشد.
۱۱. هزینه انجام عملیات خاکی در ردیف‌های این فصل منظور نشده است. این نوع هزینه‌ها، جداگانه از فصول مربوط، پرداخت می‌شود.
۱۲. چنانچه برای نصب کول‌های بتنی، نیاز به آبکشی با تلمبه موتوری باشد، بهای ردیف مربوط با اعمال ضریب ۱/۰۷ پرداخت می‌شود.
۱۳. سیمان در نظر گرفته شده در ردیف‌های این فصل، سیمان نوع ۱ است. برای پرداخت هزینه سیمان اضافی (نسبت به عیار تعیین شده در ردیف‌ها) و اضافه‌بهای نوع سیمان، بر حسب مورد، از ردیف‌های مربوط در فصل بتن درجا استفاده می‌شود.



۱۴. هزینه افت و شکستگی احتمالی قطعات پیش‌ساخته، در قیمت‌ها منظور شده و از این بابت هیچ‌گونه پرداخت اضافی صورت نمی‌گیرد.

۱۵. هزینه تهیه و نصب ابنیه فنی هیدرولیکی و سازه‌های بتنی پیش‌ساخته، به صورت یک پارچه یا چند قطعه مجزا، مانند حوضچه‌های آبگیر، پارشال فلوم و سازه‌های مشابه، با استفاده از ردیف ۶۴۰۱۲۰۸۰۱، پرداخت می‌شود.

۱۶. در بهای واحد ردیف ۶۴۰۱۲۱۲۰۱، هزینه اقداماتی از قبیل ویبره بدنه یا میز ویبره، عمل‌آوری با بخار آب، قراردادن در استخر آب و حمل به محل دپو در کارگاه منظور شده است. هزینه حمل آب (مورد نیاز ساخت و عمل‌آوری) تا یک کیلومتر در بهای واحد ردیف منظور شده است و مازاد بر آن از فصل حمل و نقل و منظور داشتن ۱۵۰۰ لیتر آب به ازای هر مترمکعب بتن کانالت، پرداخت می‌شود.

۱۷. در صورتی که تامین بلوک‌های بتنی جدا کننده ترافیک (نیوجرسی) مورد نیاز به منظور احداث سازه موقت انحراف جریان آب برعهده پیمانکار قرار گرفته باشد، هزینه تهیه این بلوک‌ها از ردیف ۴۶۰۱۲۰۹۰۱ پرداخت خواهد گردید. مالکیت نیوجرسی‌ها پس از اتمام عملیات اجرایی به کارفرما تعلق دارد و هزینه‌های مرتبط با برچیدن، حمل و تحویل نیوجرسی به انبار کارفرما، از ردیف مرتبط در فصل کارهای دستمزدی قابل پرداخت می‌باشد. در صورت نیاز به انجام هر نوع زیرسازی، عملیات خاکی، بنایی، پر کردن درزها و پشت‌بندسازی یا سایر موارد مشابه به منظور ایجاد سازه انحراف موقت جریان آب با نیوجرسی، هزینه‌های عملیات اجرایی از ردیف‌های متناظر در سایر فصول پرداخت می‌گردد.

۱۸. در بهای ردیف ۴۶۰۱۲۰۹۰۱ کلیه هزینه‌های تهیه، حمل، باراندازی موقت در محل دپو کارگاه، جابجایی درون کارگاهی و ریسه کردن در محل مصرف نیوجرسی‌ها برای اولین موقعیت مورد استفاده لحاظ گردیده است.

۱۹. جدول‌های بتنی پیش‌ساخته ماشینی پرسی (ردیف‌های ۶۴۰۱۲۰۴۰۱ الی ۶۴۰۱۲۰۴۰۷) باید دارای حداقل مقاومت فشاری استوانه‌ای استاندارد، ۲۸۰ کیلوگرم بر سانتی‌مترمربع و حداقل وزن مخصوص ۲۳۰۰ کیلوگرم بر مترمکعب باشد. هزینه پر کردن درزهای تعبیه شده ما بین جداول و بندکشی نمای بیرونی درزها در بهای ردیف‌های ۶۴۰۱۲۰۴۰۱ الی ۶۴۰۱۲۰۴۰۷ لحاظ نشده است و حسب مورد از ردیف‌های فصل هفتم پرداخت می‌شود. هزینه تهیه و اجرای ملات نصب جداول بتنی ماشینی پرسی در بهای ردیف‌ها لحاظ شده است و مبلغ اضافی قابل پرداخت نیست. در بهای این ردیف‌ها هزینه‌های قالب‌بندی ساخت و نصب جداول لحاظ شده است. هزینه‌های اجرای بتن مگر زیر جدول، بتن لیس‌سای کف (در صورت وجود) و بتن پشت جدول از سایر ردیف‌های مرتبط پرداخت می‌شود. چنانچه در انطباق با مشخصات فنی و اجرایی منضم به پیمان، بتن پشت جدول با عملیات قالب‌بندی اجرا شود هزینه قالب‌بندی بتن پشت جدول (ماهیچه) نیز جداگانه علاوه بر هزینه بتن‌ریزی با تایید مهندس مشاور از ردیف‌های مربوط پرداخت می‌شود.

۲۰. هزینه حمل مازاد بر ۳۰ کیلومتر جداول ماشینی پرسی از محل کارخانه تا کارگاه براساس ردیف پیش‌بینی شده در فصل حمل و نقل پرداخت خواهد شد. هزینه تهیه و حمل شن، ماسه، سیمان و آب لازم برای ساخت این جدول‌ها به هر فاصله در بهای ردیف‌ها منظور شده است و پرداخت جداگانه‌ای انجام نمی‌شود.

۲۱. عیار سیمان در بلوک‌های سیمانی توخالی، حداقل ۲۸۵ کیلوگرم در هر مترمکعب ملات بلوک است.

۲۲. ردیف‌های بنایی با بلوک سیمانی مربوط به بلوک‌های سیمانی ساخته شده از سیمان، آب، سنگدانه‌های معدنی و صنعتی به صورت طبیعی و شکسته، در صورت لزوم افزودنی‌های مناسب، با حداقل چگالی ۲۰۰۰ کیلوگرم بر مترمکعب مطابق مشخصات فنی و اجرایی و حداقل الزامات مندرج در استاندارد ملی ایران به شماره ۷۰ با عنوان "بلوک سیمانی توخالی - قسمت اول: ویژگی‌ها" می‌باشد.



شماره	شرح	واحد	بهای واحد (ریال)
۶۴۰۱۲۰۱۰۱	تهیه و نصب درپوش بتنی پیش ساخته با عیار ۳۰۰ کیلوگرم سیمان در مترمکعب، برای روی کانال‌ها، چاه‌ها و قنات‌ها.	مترمکعب	۲۲۰۳۱۰۰۰۰
۶۴۰۱۲۰۲۰۱	تهیه و نصب بلوک‌های حفاظ (گارد بلوک)، با بتن به عیار ۲۵۰ کیلوگرم سیمان در مترمکعب.	مترمکعب	۱۴۰۸۰۰۰۰۰۰
۶۴۰۱۲۰۳۰۱	تهیه و نصب جدول‌های بتنی پیش ساخته با سطح مقطع تا ۰/۰۵ مترمربع، با بتن به عیار ۲۵۰ کیلوگرم سیمان در مترمکعب و ملات ماسه سیمان ۱:۵.	مترمکعب	۲۰۰۲۳۹۰۰۰۰
۶۴۰۱۲۰۳۰۲	تهیه و نصب جدول‌های بتنی پیش ساخته با سطح مقطع بیش از ۰/۰۵ و تا ۰/۱۰ مترمربع، با بتن به عیار ۲۵۰ کیلوگرم سیمان در مترمکعب و ملات ماسه سیمان ۱:۵.	مترمکعب	۱۷۰۴۲۷۰۰۰۰
۶۴۰۱۲۰۳۰۳	تهیه و نصب جدول‌های بتنی پیش ساخته با سطح مقطع بیش از ۰/۱۰ مترمربع، با بتن به عیار ۲۵۰ کیلوگرم سیمان در مترمکعب و ملات ماسه سیمان ۱:۵.	مترمکعب	۱۳۰۲۳۶۰۰۰۰
۶۴۰۱۲۰۴۰۱	تهیه و نصب بتن‌های پیش ساخته پرسی (جدول) با سطح مقطع تا ۰/۰۳ مترمربع با ملات ماسه سیمان ۱:۵ و با حداقل مقاومت استوانه‌ای استاندارد ۲۸۰ کیلوگرم بر سانتی‌مترمربع، در صورتی که بعد هم راستای قطعات بتنی با مسیر جدول گذاری ۰/۵ متر باشد.	مترمکعب	۲۱۰۳۹۴۰۰۰۰
۶۴۰۱۲۰۴۰۲	تهیه و نصب بتن‌های پیش ساخته پرسی (جدول) با سطح مقطع بیش از ۰/۰۳ تا ۰/۰۶ مترمربع با ملات ماسه سیمان ۱:۵ و با حداقل مقاومت استوانه‌ای استاندارد ۲۸۰ کیلوگرم بر سانتی‌مترمربع، در صورتی که بعد هم راستای قطعات بتنی با مسیر جدول گذاری ۰/۵ متر باشد.	مترمکعب	۱۹۰۰۴۰۰۰۰۰
۶۴۰۱۲۰۴۰۳	تهیه و نصب بتن‌های پیش ساخته پرسی (جدول) با سطح مقطع بیش از ۰/۰۶ تا ۰/۰۹ مترمربع با ملات ماسه سیمان ۱:۵ و با حداقل مقاومت استوانه‌ای استاندارد ۲۸۰ کیلوگرم بر سانتی‌مترمربع، در صورتی که بعد هم راستای قطعات بتنی با مسیر جدول گذاری ۰/۵ متر باشد.	مترمکعب	۱۷۰۳۲۹۰۰۰۰
۶۴۰۱۲۰۴۰۴	تهیه و نصب بتن‌های پیش ساخته پرسی (جدول) با سطح مقطع بیش از ۰/۰۹ تا ۰/۱۲ مترمربع با ملات ماسه سیمان ۱:۵ و با حداقل مقاومت استوانه‌ای استاندارد ۲۸۰ کیلوگرم بر سانتی‌مترمربع، در صورتی که بعد هم راستای قطعات بتنی با مسیر جدول گذاری ۰/۵ متر باشد.	مترمکعب	۱۶۰۶۸۷۰۰۰۰
۶۴۰۱۲۰۴۰۵	تهیه و نصب بتن‌های پیش ساخته پرسی (جدول) با سطح مقطع بیش از ۰/۱۲ مترمربع با ملات ماسه سیمان ۱:۵ و با حداقل مقاومت استوانه‌ای استاندارد ۲۸۰ کیلوگرم بر سانتی‌مترمربع، در صورتی که بعد هم راستای قطعات بتنی با مسیر جدول گذاری ۰/۵ متر باشد.	مترمکعب	۱۶۰۰۴۵۰۰۰۰
۶۴۰۱۲۰۴۰۶	اضافه‌بها به ردیف‌های تهیه و نصب جدول‌های بتنی پیش ساخته پرسی ماشینی هرگاه بعد هم راستای قطعات بتنی با مسیر جدول گذاری کمتر از نیم متر باشد، به ازای هر ۱۰ سانتی‌متر (کسر ۱۰ سانتی‌متر به تناسب محاسبه می‌شود).	مترمکعب	۴۸۱۰۵۰۰
۶۴۰۱۲۰۴۰۷	کسرها به ردیف‌های تهیه و نصب جدول‌های بتنی پیش ساخته پرسی ماشینی هرگاه بعد هم راستای قطعات بتنی با مسیر جدول گذاری بیشتر از نیم متر باشد، به ازای هر ۱۰ سانتی‌متر (کسر ۱۰ سانتی‌متر به تناسب محاسبه می‌شود).	مترمکعب	۲۱۶۰۵۰۰
۶۴۰۱۲۰۵۰۱	تهیه و نصب کول‌های بتنی مسلح پیش ساخته در هر عمق، به منظور تحکیم قنات‌ها، با بتن به عیار ۳۵۰ کیلوگرم سیمان در مترمکعب، به انضمام پر کردن پشت کول.	مترطول	۱۱۰۰۲۹۰۰۰۰
۶۴۰۱۲۰۶۰۱	تهیه مصالح و اجرای قطعات پیش ساخته بتنی، با بتن به عیار ۳۰۰ کیلوگرم سیمان در مترمکعب، به منظور حفاظت شیب‌ها.	مترمکعب	۱۷۰۰۷۸۰۰۰۰



شماره	شرح	واحد	بهای واحد (ریال)
۶۴۰۱۲۰۷۰۱	تهیه مصالح و اجرای پوشش بتنی پیش ساخته کانال ها، با بتن به عیار ۳۰۰ کیلوگرم سیمان در مترمکعب.	مترمکعب	۱۹,۹۶۴,۰۰۰
۶۴۰۱۲۰۸۰۱	تهیه مصالح و اجرای ابنیه فنی هیدرولیکی و سازه های بتنی پیش ساخته، با بتن به عیار ۳۵۰ کیلوگرم سیمان در مترمکعب.	مترمکعب	۲۱,۱۶۶,۰۰۰
۶۴۰۱۲۰۹۰۱	تهیه و نصب بلوک های بتنی جدا کننده ترافیک (نیوجرسی باریر)، با بتن به عیار ۳۵۰ کیلوگرم سیمان در مترمکعب بتن.	مترمکعب	۱۷,۱۳۹,۰۰۰
۶۴۰۱۲۱۰۰۱	تهیه مصالح، ساخت و نصب لوله بتنی غیر مسلح به قطر داخلی ۳۰۰ میلی متر، با بتن به عیار ۳۰۰ کیلوگرم سیمان در مترمکعب.	مترطول	۲,۱۷۳,۰۰۰
۶۴۰۱۲۱۰۰۲	تهیه مصالح، ساخت و نصب لوله بتنی غیر مسلح به قطر داخلی ۳۵۰ میلی متر، با بتن به عیار ۳۰۰ کیلوگرم سیمان در مترمکعب.	مترطول	۲,۱۸۳,۰۰۰
۶۴۰۱۲۱۰۰۳	تهیه مصالح، ساخت و نصب لوله بتنی غیر مسلح به قطر داخلی ۴۰۰ میلی متر، با بتن به عیار ۳۰۰ کیلوگرم سیمان در مترمکعب.	مترطول	۲,۷۴۶,۰۰۰
۶۴۰۱۲۱۰۰۴	تهیه مصالح، ساخت و نصب لوله بتنی غیر مسلح به قطر داخلی ۵۰۰ میلی متر، با بتن به عیار ۳۰۰ کیلوگرم سیمان در مترمکعب.	مترطول	۳,۶۲۰,۰۰۰
۶۴۰۱۲۱۰۰۵	تهیه مصالح، ساخت و نصب لوله بتنی غیر مسلح به قطر داخلی ۶۰۰ میلی متر، با بتن به عیار ۳۰۰ کیلوگرم سیمان در مترمکعب.	مترطول	۴,۱۹۲,۰۰۰
۶۴۰۱۲۱۱۰۱	تهیه مصالح، ساخت و نصب لوله بتنی مسلح به قطر داخلی ۴۰۰ میلی متر و ضخامت جدار ۷۰ میلی متر، با بتن به عیار ۳۵۰ کیلوگرم سیمان در مترمکعب.	مترطول	۳,۱۹۹,۰۰۰
۶۴۰۱۲۱۱۰۲	تهیه مصالح، ساخت و نصب لوله بتنی مسلح به قطر داخلی ۴۵۰ میلی متر و ضخامت جدار ۷۰ میلی متر، با بتن به عیار ۳۵۰ کیلوگرم سیمان در مترمکعب.	مترطول	۳,۶۰۸,۰۰۰
۶۴۰۱۲۱۱۰۳	تهیه مصالح، ساخت و نصب لوله بتنی مسلح به قطر داخلی ۵۰۰ میلی متر و ضخامت جدار ۷۰ میلی متر، با بتن به عیار ۳۵۰ کیلوگرم سیمان در مترمکعب.	مترطول	۳,۹۰۴,۰۰۰
۶۴۰۱۲۱۱۰۴	تهیه مصالح، ساخت و نصب لوله بتنی مسلح به قطر داخلی ۶۰۰ میلی متر و ضخامت جدار ۸۰ میلی متر، با بتن به عیار ۳۵۰ کیلوگرم سیمان در مترمکعب.	مترطول	۴,۲۵۸,۰۰۰
۶۴۰۱۲۱۱۰۵	تهیه مصالح، ساخت و نصب لوله بتنی مسلح به قطر داخلی ۷۰۰ میلی متر و ضخامت جدار ۱۰۰ میلی متر، با بتن به عیار ۳۵۰ کیلوگرم سیمان در مترمکعب.	مترطول	۵,۱۲۶,۰۰۰
۶۴۰۱۲۱۱۰۶	تهیه مصالح، ساخت و نصب لوله بتنی مسلح به قطر داخلی ۸۰۰ میلی متر و ضخامت جدار ۱۰۰ میلی متر، با بتن به عیار ۳۵۰ کیلوگرم سیمان در مترمکعب.	مترطول	۵,۰۳۴,۰۰۰
۶۴۰۱۲۱۱۰۷	تهیه مصالح، ساخت و نصب لوله بتنی مسلح به قطر داخلی ۹۰۰ میلی متر و ضخامت جدار ۱۰۰ میلی متر، با بتن به عیار ۳۵۰ کیلوگرم سیمان در مترمکعب.	مترطول	۵,۷۰۰,۰۰۰
۶۴۰۱۲۱۱۰۸	تهیه مصالح، ساخت و نصب لوله بتنی مسلح به قطر داخلی ۱۰۰۰ میلی متر و ضخامت جدار ۱۲۰ میلی متر، با بتن به عیار ۳۵۰ کیلوگرم سیمان در مترمکعب.	مترطول	۷,۰۰۶,۰۰۰
۶۴۰۱۲۱۱۰۹	تهیه مصالح، ساخت و نصب لوله بتنی مسلح به قطر داخلی ۱۲۰۰ میلی متر و ضخامت جدار ۱۴۰ میلی متر، با بتن به عیار ۳۵۰ کیلوگرم سیمان در مترمکعب.	مترطول	۹,۱۵۶,۰۰۰
۶۴۰۱۲۱۱۱۰	تهیه مصالح، ساخت و نصب لوله بتنی مسلح به قطر داخلی ۱۴۰۰ میلی متر و ضخامت جدار ۱۵۰ میلی متر، با بتن به عیار ۳۵۰ کیلوگرم سیمان در مترمکعب.	مترطول	۱۱,۲۳۵,۰۰۰
۶۴۰۱۲۱۲۰۱	تهیه بتن و ساخت انواع نیم لوله بتنی پیش ساخته (کانالت)، به عیار ۴۵۰ کیلوگرم سیمان در مترمکعب.	مترمکعب	۱۴,۴۸۳,۰۰۰
۶۴۰۱۲۱۳۰۱	بنایی با بلوک سیمانی توخالی به ضخامت بیش از ۲۰ سانتی متر و ملات ماسه سیمان ۱:۵.	مترمکعب	۹,۳۰۵,۰۰۰



شماره	شرح	واحد	بهای واحد (ریال)
۶۴۰۱۲۱۳۰۲	بنایی با بلوک سیمانی توخالی کف پر به ضخامت بیش از ۲۰ سانتی متر و ملات ماسه سیمان ۱:۵.	مترمکعب	۹,۵۵۸,۰۰۰
۶۴۰۱۲۱۳۰۳	بنایی با بلوک سیمانی توخالی به ضخامت حدود ۲۰ سانتی متر و ملات ماسه سیمان ۱:۵.	مترمربع	۱,۸۶۶,۰۰۰
۶۴۰۱۲۱۳۰۴	بنایی با بلوک سیمانی توخالی کف پر به ضخامت حدود ۲۰ سانتی متر و ملات ماسه سیمان ۱:۵.	مترمربع	۱,۹۱۷,۰۰۰
۶۴۰۱۲۱۳۰۵	بنایی با بلوک سیمانی توخالی به ضخامت حدود ۱۵ سانتی متر و ملات ماسه سیمان ۱:۵.	مترمربع	۱,۵۲۲,۰۰۰
۶۴۰۱۲۱۳۰۶	بنایی با بلوک سیمانی توخالی کف پر به ضخامت حدود ۱۵ سانتی متر و ملات ماسه سیمان ۱:۵.	مترمربع	۱,۶۸۲,۰۰۰
۶۴۰۱۲۱۳۰۷	بنایی با بلوک سیمانی توخالی به ضخامت حدود ۱۰ سانتی متر و ملات ماسه سیمان ۱:۵.	مترمربع	۱,۴۳۳,۰۰۰
۶۴۰۱۲۱۳۰۸	بنایی با بلوک سیمانی توخالی کف پر به ضخامت حدود ۱۰ سانتی متر و ملات ماسه سیمان ۱:۵.	مترمربع	۱,۳۶۲,۰۰۰
۶۴۰۱۲۱۴۰۱	پر کردن حفره های بلوک های سیمانی تو خالی با ملات ماسه سیمان ۱:۵ به ازای هر مترمکعب حجم بلوک چینی.	مترمکعب	۵,۰۷۳,۰۰۰
۶۴۰۱۲۱۴۰۲	اضافه بها به ردیف های بنایی با بلوک سیمانی که در پایین تر از آب زیرزمینی انجام شود و استفاده از تلمبه موتوری حین اجرای عملیات الزامی باشد.	مترمکعب	۹۳۰,۰۰۰

فصل سیزدهم . تهیه لوله‌های پی وی سی فاضلابی، اتصالی‌ها و متعلقات

الزامات

۱. لوله‌ها، اتصالی‌ها و متعلقات موضوع این فصل طبق استاندارد ملی ۱-۹۱۱۸ و یا پی وی سی سخت فاضلابی طبق استانداردهای ملی شماره ۳ و ۲ و ۱-۹۱۱۶ مشخص شده‌اند. بهای واحد ردیف‌های این فصل برای لوله‌ها، اتصالی‌ها و متعلقاتی که با همان مشخصات، طبق استانداردهای معتبر دیگر ساخته می‌شوند، در صورت تایید مهندس مشاور و تصویب کارفرما، نیز قابل اعمال است.

۲. شرح و بهای واحد ردیف‌های مربوط به اتصالی‌های اضافی در صورت لزوم (Joints) و متعلقات (Fittings) فوق، که براساس مشخصات مورد نیاز کار توسط مهندس مشاور انتخاب شده‌اند، طبق دستورالعمل کاربرد راجع به ردیف‌های ستاره‌دار تهیه می‌شود.

۳. بهای واحد لوله‌ها بر حسب متر و با احتساب یک دست کامل اتصالی برای هر شاخه در صورت لزوم، منظور شده است.



فصل سیزدهم . تهیه لوله‌های پی وی سی
فاضلابی، اتصالی‌ها و متعلقات
صفحه: ۶۳



فهرست‌بهای نگهداری و تعمیر شبکه اصلی
جمع‌آوری و هدایت رواناب سطحی - سال ۱۴۰۲
سند شماره : ۴-۴-۶۴۰

شماره	شرح	واحد	بهای واحد (ریال)
۶۴۰۱۳۰۱۰۱	لوله پی وی سی فاضلابی به قطر ۴۰۰ میلی‌متر.	مترطول	۸,۲۲۲,۰۰۰
۶۴۰۱۳۰۱۰۲	لوله پی وی سی فاضلابی به قطر ۴۵۰ میلی‌متر.	مترطول	۱۰,۰۱۱,۰۰۰
۶۴۰۱۳۰۱۰۳	لوله پی وی سی فاضلابی به قطر ۵۰۰ میلی‌متر.	مترطول	۱۳,۰۰۴,۰۰۰
۶۴۰۱۳۰۱۰۴	لوله پی وی سی فاضلابی به قطر ۶۳۰ میلی‌متر.	مترطول	۱۷,۷۵۳,۰۰۰



فصل چهاردهم . عملیات لوله‌گذاری با لوله‌های پی وی سی فاضلابی

الزامات

۱. مفاد درج شده در ردیف‌های ۱۰۱-۱۴۰ تا ۱۰۴-۱۴۰، شرح مختصری از عملیات لوله‌گذاری در ترانشه با لوله‌های پی وی سی و پی وی سی سخت فاضلابی است و عملیات تفصیلی این ردیف‌ها، به شرح زیر است:
 - ۱-۱. تمیز کردن و آماده کردن مسیر لوله‌گذاری و انجام کارهای نقشه‌برداری لازم.
 - ۲-۱. بارگیری و حمل لوله‌ها، از محل تحویل از کارفرما، بسته به مورد، تا پای کار و باراندازی و ریشه‌کردن در کنار ترانشه و یا تا محل‌های انباشت فرعی و باراندازی در آنجا، همراه با بارگیری مجدد و حمل لوله‌ها تا پای کار و باراندازی و ریشه‌کردن در کنار ترانشه.
 - ۳-۱. حفر ترانشه با هر نوع وسیله مکانیکی تا عمق موردنظر، و ریختن خاک حاصله در کنار ترانشه.
 - ۴-۱. شیب‌بندی و تسطیح کف ترانشه، ریختن و پخش خاک سرندی، آب‌پاشی، کوبیدن، تلمبه‌زنی و تخلیه آب‌های سطحی داخل ترانشه (در صورت لزوم).
 - ۵-۱. حفاظت کامل داخل لوله از ورود هرگونه مواد خارجی، برش و آماده‌سازی سرلوله (در صورت لزوم)، قرار دادن لوله‌ها درون ترانشه و نصب آن‌ها با رعایت شیب لازم.
 - ۶-۱. خاکریزی اطراف و روی لوله‌های درون ترانشه، با خاک سرندی.
 - ۷-۱. آزمایش آب‌بندی خط لوله، طبق مشخصات فنی و اجرایی و شامل پر کردن و تخلیه، به طوری که پس از تخلیه، خط لوله عاری از هرگونه رسوب و مواد زاید باشد.
 - ۸-۱. پخش و کوبیدن خاک سرندی، با وسایل دستی تا تراکم مورد لزوم طبق مشخصات فنی و اجرایی، پرکردن لایه به لایه ترانشه تا سطح زمین، و آب‌پاشی و کوبیدن آن با تراکم حداقل ۸۵ درصد پروکتور استاندارد با خاک حاصل از خاکبرداری (خاکریز نهایی) و سایر عملیات تکمیلی لازم.
۲. چنانچه لوله‌گذاری در عمق‌های بیشتر از عمق تعیین شده در ردیف‌های این فصل انجام شود، ۴۲ درصد به ازای هر یک متر عمق بیشتر، به بهای واحد ردیف‌های این فصل، برحسب مورد، اضافه می‌شود. به عنوان مثال، اگر عمق یک متر بیشتر باشد ۴۲ درصد، اگر عمق دو متر بیشتر باشد، $۲ \times ۴۲ = ۸۴$ درصد و به همین ترتیب برای عمق‌های بیشتر. کسر متر به تناسب محاسبه می‌شود.
۳. درصد تقریبی هزینه انجام هر یک از مراحل کار لوله‌گذاری با لوله‌های پی وی سی فاضلابی به شرح بند ۱، نسبت به کل عملیات، در جدول ذیل درج شده است، که برای پرداخت صورت‌وضعیت‌های موقت مورد استفاده قرار می‌گیرد.

جدول ۸. درصد پرداخت مراحل مختلف عملیات لوله‌گذاری، برای لوله‌های پی وی سی فاضلابی با قطرهای مختلف.

شماره ردیف	شرح عملیات	درصد قابل پرداخت
۱	تمیز کردن مسیر لوله‌گذاری و انجام کارهای نقشه‌برداری لازم.	۸/۵
۲	بارگیری و حمل لوله‌ها و اتصالی‌ها، از محل تحویل از کارفرما و باراندازی، طبق بند ۱-۲ الزامات.	۷/۵
۳	حفر ترانشه.	۳۳/۵
۴	تسطیح و آماده کردن کف ترانشه.	۶
۵	قرار دادن لوله‌ها و اتصالی‌ها درون ترانشه و نصب آن‌ها.	۱۴/۵
۶	خاکریزی اطراف و روی لوله درون ترانشه، با خاک سرندی.	۸
۷	آزمایش آب‌بندی خط لوله.	۴
۸	پخش و کوبیدن خاک سرندی، خاکریز نهایی و عملیات تکمیلی.	۱۸
	جمع	۱۰۰



شماره	شرح	واحد	بهای واحد (ریال)
۶۴۰۱۴۰۱۰۱	لوله‌گذاری با لوله پی وی سی فاضلابی به قطر ۴۰۰ میلی‌متر و عمق ترانشه تا ۲/۵ متر.	مترطول	۱.۹۳۹.۰۰۰
۶۴۰۱۴۰۱۰۲	لوله‌گذاری با لوله پی وی سی فاضلابی به قطر ۴۵۰ میلی‌متر و عمق ترانشه تا ۲/۵ متر.	مترطول	۲.۱۶۳.۰۰۰
۶۴۰۱۴۰۱۰۳	لوله‌گذاری با لوله پی وی سی فاضلابی به قطر ۵۰۰ میلی‌متر و عمق ترانشه تا ۲/۵ متر.	مترطول	۲.۴۱۸.۰۰۰
۶۴۰۱۴۰۱۰۴	لوله‌گذاری با لوله پی وی سی فاضلابی به قطر ۶۳۰ میلی‌متر و عمق ترانشه تا ۲/۵ متر.	مترطول	۳.۱۵۹.۰۰۰



فصل پانزدهم . تهیه لوله‌های پلی اتیلن فاضلابی، اتصالی‌ها و متعلقات

الزامات

۱. لوله‌ها، اتصالی‌ها و متعلقات موضوع این فصل طبق استاندارد ملی ایران به شماره‌های ۱-۹۱۱۶، ۲ و ۳ و ۲-۱۴۴۲۷ طبق استاندارد ملی ایران به شماره‌های ۱-۹۱۱۶، ۲ و ۳ و ۲-۱۴۴۲۷ مشخص شده‌اند. بهای واحد ردیف‌های این فصل برای لوله‌ها، اتصالی‌ها و متعلقاتی که با همان مشخصات، طبق استانداردهای معتبر دیگر ساخته می‌شوند، در صورت تایید مهندس مشاور و تصویب کارفرما، نیز قابل اعمال است.
۲. شرح و بهای واحد ردیف‌های مربوط به اتصالی‌های اضافی در صورت لزوم (Joints) و متعلقات (Fittings) فوق، که براساس مشخصات مورد نیاز کار توسط مهندس مشاور انتخاب شده‌اند، طبق دستورالعمل کاربرد راجع به ردیف‌های ستاره‌دار تهیه می‌شود.
۳. بهای واحد آدمروهای پلی اتیلن فاضلابی (شامل تمامی اقلام لازم به جز دریچه) بر اساس استاندارد ISIRI 14148 (یا استاندارد معتبر مشابه) تعیین شده است.
۴. بهای واحد لوله‌ها بر حسب متر و با احتساب یک دست کامل اتصالی برای هر شاخه در صورت لزوم، منظور شده است.



شماره	شرح	واحد	بهای واحد (ریال)
۶۴۰۱۵۰۱۰۱	لوله پلی اتیلن فاضلابی به قطر ۹۰۰ میلی‌متر.	مترطول	۱۹,۷۱۲,۰۰۰
۶۴۰۱۵۰۱۰۲	لوله پلی اتیلن فاضلابی به قطر ۱۰۰۰ میلی‌متر.	مترطول	۲۹,۱۲۰,۰۰۰
۶۴۰۱۵۰۱۰۳	لوله پلی اتیلن فاضلابی به قطر ۱۲۰۰ میلی‌متر.	مترطول	۴۲,۵۶۰,۰۰۰
۶۴۰۱۵۰۲۰۱	آدمرو پلی اتیلن فاضلابی به قطر ۱۲۰۰ میلی‌متر و به ارتفاع ۱۹۵ تا ۲۱۰ سانتی‌متر.	عدد	۴۰,۱۲۸,۰۰۰
۶۴۰۱۵۰۲۰۲	آدمرو پلی اتیلن فاضلابی به قطر ۱۲۰۰ میلی‌متر و به ارتفاع ۲۹۵ تا ۳۱۰ سانتی‌متر.	عدد	۵۷,۶۰۷,۰۰۰
۶۴۰۱۵۰۲۰۳	آدمرو پلی اتیلن فاضلابی به قطر ۱۲۰۰ میلی‌متر و به ارتفاع ۳۹۵ تا ۴۱۰ سانتی‌متر.	عدد	۹۱,۴۳۲,۰۰۰
۶۴۰۱۵۰۲۰۴	آدمرو پلی اتیلن فاضلابی به قطر ۱۲۰۰ میلی‌متر و به ارتفاع ۴۹۵ تا ۵۱۰ سانتی‌متر.	عدد	۱۱۷,۴۵۸,۰۰۰
۶۴۰۱۵۰۲۰۵	آدمرو پلی اتیلن فاضلابی به قطر ۱۲۰۰ میلی‌متر و به ارتفاع ۵۹۵ تا ۶۱۰ سانتی‌متر.	عدد	۱۷۲,۵۰۲,۰۰۰



فصل شانزدهم . عملیات لوله‌گذاری با لوله‌های پلی‌اتیلن فاضلابی

الزامات

۱. مفاد درج شده در ردیف‌های ۱۰۱ تا ۱۰۳، شرح مختصری از عملیات لوله‌گذاری در ترانشه با لوله‌های پلی‌اتیلن فاضلابی، با اتصال جوشی یا کوپلینگی (اعم از ساده یا سه راهی) است و عملیات تفصیلی این ردیف‌ها، به شرح زیر است:

- ۱-۱. تمیز کردن و آماده کردن مسیر لوله‌گذاری و انجام کارهای نقشه‌برداری لازم.
- ۲-۱. بارگیری و حمل لوله‌ها (و کوپلینگ و واشر در صورت لزوم) از محل تحویل از کارفرما، بسته به مورد، تا پای کار و باراندازی و ریسه‌کردن در کنار ترانشه و یا تا محل‌های انباشت فرعی و باراندازی در آنجا، همراه با بارگیری مجدد و حمل لوله‌ها تا پای کار و باراندازی و ریسه‌کردن در کنار ترانشه.
- ۳-۱. حفر ترانشه با هر نوع وسیله مکانیکی تا عمق مورد نظر و ریختن خاک حاصله در کنار ترانشه.
- ۴-۱. شیب‌بندی و تسطیح کف ترانشه، ریختن و پخش خاک سرندی، آب‌پاشی، کوبیدن، تلمبه‌زنی و تخلیه آب‌های سطحی داخل ترانشه (در صورت لزوم).
- ۵-۱. حفاظت کامل داخل لوله از ورود هرگونه مواد خارجی، برش و آماده‌سازی سر لوله (در صورت لزوم)، تنظیم سرلوله‌ها و انجام عملیات اتصال که بر حسب مورد لازم است خارج از ترانشه انجام شود به طور کامل.
- ۶-۱. قراردادن لوله‌ها درون ترانشه، تنظیم سر لوله‌ها و انجام عملیات اتصال که بر حسب مورد لازم است درون ترانشه انجام شود همراه با کلیه عملیات مرتبط با حفاری اضافی مربوط و نصب لوله‌ها با رعایت شیب لازم.
- ۷-۱. خاکریزی اطراف و روی لوله‌های درون ترانشه، با خاک سرندی.
- ۸-۱. آزمایش آب‌بندی خط لوله، طبق مشخصات فنی و اجرایی و شامل پر کردن و تخلیه، به طوری که پس از تخلیه، خط لوله عاری از هرگونه رسوب و مواد زاید باشد.
- ۹-۱. پخش و کوبیدن خاک سرندی، با وسایل دستی تا تراکم مورد لزوم طبق مشخصات فنی و اجرایی، پرکردن لایه به لایه ترانشه تا سطح زمین و آب‌پاشی و کوبیدن آن با تراکم حداقل ۸۵ درصد پروکتور استاندارد با خاک حاصل از خاکبرداری (خاکریز نهایی) و سایر عملیات تکمیلی لازم.
۲. تامین مواد اضافی برای جوشکاری، در صورت لزوم، به عهده کارفرما است و بارگیری، حمل، باراندازی و جابجایی این مواد باید توسط پیمانکار انجام گیرد.
۳. چنانچه لوله‌گذاری در عمق‌های بیشتر از عمق تعیین شده در ردیف‌های این فصل انجام شود، ۳۵ درصد به ازای هر یک متر عمق بیشتر، به بهای واحد ردیف‌های این فصل، بر حسب مورد، اضافه می‌شود. به عنوان مثال، اگر عمق یک متر بیشتر باشد ۳۵ درصد، اگر عمق دو متر بیشتر باشد، $70 = 2 \times 35$ درصد و به همین ترتیب برای عمق‌های بیشتر، کسر متر به تناسب محاسبه می‌شود.
۴. درصد تقریبی هزینه انجام هر یک از مراحل کار لوله‌گذاری با لوله‌های پلی‌اتیلن فاضلابی، به شرح بند ۱، نسبت به کل عملیات، در جدول ذیل درج شده است، که برای پرداخت صورت‌وضعیت‌های موقت مورد استفاده قرار می‌گیرد.



جدول ۹. درصد پرداخت مراحل مختلف عملیات لوله‌گذاری، برای لوله‌های پلی‌اتیلن فاضلابی با قطرهای مختلف.

شماره ردیف	شرح عملیات	درصد قابل پرداخت
۱	تمیز کردن مسیر لوله‌گذاری و انجام کارهای نقشه‌برداری لازم.	۷
۲	بارگیری و حمل لوله‌ها و اتصالی‌ها، از محل تحویل از کارفرما و باراندازی، طبق بند ۱-۲ الزامات.	۲۰/۵
۳	حفر ترانشه.	۲۲/۵
۴	تسطیح و آماده کردن کف ترانشه.	۵
۵	قراردادن لوله‌ها و اتصالی‌ها درون ترانشه و نصب آن‌ها.	۱۷
۶	خاکریزی اطراف و روی لوله درون ترانشه، با خاک سرندی.	۶/۵
۷	آزمایش آب‌بندی خط لوله.	۵
۸	پخش و کوبیدن خاک سرندی، خاکریز نهایی و عملیات تکمیلی.	۱۶/۵
	جمع	۱۰۰



فصل شانزدهم . عملیات لوله گذاری با
لوله های پلی اتیلن فاضلابی
صفحه: ۷۰



فهرست بهای نگهداری و تعمیر شبکه اصلی
جمع آوری و هدایت رواناب سطحی - سال ۱۴۰۲
سند شماره : ۴-۴-۶۴۰

شماره	شرح	واحد	بهای واحد (ریال)
۶۴۰۱۶۰۱۰۱	لوله گذاری با لوله پلی اتیلن فاضلابی به قطر ۹۰۰ میلی متر و عمق ترانشه تا ۳ متر.	مترطول	۶,۳۱۴,۰۰۰
۶۴۰۱۶۰۱۰۲	لوله گذاری با لوله پلی اتیلن فاضلابی به قطر ۱۰۰۰ میلی متر و عمق ترانشه تا ۳ متر.	مترطول	۷,۲۷۷,۰۰۰
۶۴۰۱۶۰۱۰۳	لوله گذاری با لوله پلی اتیلن فاضلابی به قطر ۱۲۰۰ میلی متر و عمق ترانشه تا ۳/۲۵ متر.	مترطول	۹,۳۹۴,۰۰۰



فصل هفدهم . تهیه لوله‌های فایبرگلاس (G.R.P) فاضلابی، اتصالی‌ها و متعلقات

الزامات

۱. لوله‌ها، اتصالی‌ها و متعلقات موضوع این فصل طبق استاندارد ملی ایران به شماره ۱۰۷۳۰ مشخص شده‌اند. بهای واحد ردیف‌های این فصل برای لوله‌ها، اتصالی‌ها و متعلقاتی که با همان مشخصات، طبق استانداردهای معتبر دیگر ساخته می‌شوند، در صورت تایید مهندس مشاور و تصویب کارفرما، نیز قابل اعمال است.
۲. شرح و بهای واحد ردیف‌های مربوط به اتصالی‌های اضافی در صورت لزوم (Joints) و متعلقات (Fittings) فوق، که براساس مشخصات مورد نیاز کار توسط مهندس مشاور انتخاب شده‌اند، طبق دستورالعمل کاربرد راجع به ردیف‌های ستاره‌دار تهیه می‌شود.
۳. بهای واحد لوله‌ها بر حسب متر و با احتساب یک دست کامل اتصالی برای هر شاخه در صورت لزوم، منظور شده است.



شماره	شرح	واحد	بهای واحد (ریال)
۶۴۰۱۷۰۱۰۱	لوله فایبرگلاس به قطر ۹۰۰ میلی‌متر.	مترطول	۵۲,۰۶۰,۰۰۰
۶۴۰۱۷۰۱۰۲	لوله فایبرگلاس به قطر ۱۰۰۰ میلی‌متر.	مترطول	۶۳,۲۲۳,۰۰۰
۶۴۰۱۷۰۱۰۳	لوله فایبرگلاس به قطر ۱۲۰۰ میلی‌متر.	مترطول	۸۵,۰۸۱,۰۰۰
۶۴۰۱۷۰۱۰۴	لوله فایبرگلاس به قطر ۱۴۰۰ میلی‌متر.	مترطول	۱۱۰,۸۴۵,۰۰۰
۶۴۰۱۷۰۱۰۵	لوله فایبرگلاس به قطر ۱۶۰۰ میلی‌متر.	مترطول	۱۴۲,۷۶۷,۰۰۰
۶۴۰۱۷۰۱۰۶	لوله فایبرگلاس به قطر ۱۸۰۰ میلی‌متر.	مترطول	۱۷۴,۷۶۴,۰۰۰
۶۴۰۱۷۰۱۰۷	لوله فایبرگلاس به قطر ۲۰۰۰ میلی‌متر.	مترطول	۲۱۳,۴۶۵,۰۰۰



فصل هجدهم . عملیات لوله‌گذاری با لوله‌های فایبرگلاس (G.R.P) فاضلابی

الزامات

۱. مفاد درج شده در ردیف‌های ۶۴۰۱۸۰۱۰۱ تا ۶۴۰۱۸۰۱۰۷، شرح مختصری از عملیات لوله‌گذاری در ترانسه با لوله‌های فایبرگلاس (G.R.P) فاضلابی است و عملیات تفصیلی این ردیف‌ها، به شرح زیر است:
 - ۱-۱. تمیز کردن و آماده کردن مسیر لوله‌گذاری و انجام کارهای نقشه‌برداری لازم.
 - ۲-۱. بارگیری و حمل لوله‌ها و اتصالی‌ها، از محل تحویل از کارفرما، بسته به مورد، تا پای کار و باراندازی و ریسه‌کردن در کنار ترانسه و یا تا محل‌های انباشت فرعی و باراندازی در آنجا، همراه با بارگیری مجدد و حمل لوله‌ها تا پای کار و باراندازی و ریسه‌کردن در کنار ترانسه.
 - ۳-۱. حفر ترانسه با هر نوع وسیله مکانیکی تا عمق مورد نظر و ریختن خاک حاصله در کنار ترانسه.
 - ۴-۱. شیب‌بندی و تسطیح کف ترانسه، ریختن و پخش خاک سرندی، آب‌پاشی، کوبیدن، تلمبه‌زنی و تخلیه آب‌های سطحی داخل ترانسه در صورت لزوم).
 - ۵-۱. حفاظت کامل داخل لوله از ورود هرگونه مواد خارجی، قرار دادن لوله‌ها و اتصالی‌ها درون ترانسه و نصب آن‌ها با رعایت شیب لازم، همراه با عملیات تراش با جوشکاری لازم در موارد برش سر لوله.
 - ۶-۱. خاکریزی اطراف و روی لوله‌های درون ترانسه، با خاک سرندی.
 - ۷-۱. آزمایش آب‌بندی خط لوله، طبق مشخصات فنی و اجرایی و شامل پر کردن و تخلیه، به طوری که پس از تخلیه، خط لوله عاری از هرگونه رسوب و مواد زاید باشد.
 - ۸-۱. پخش و کوبیدن خاک سرندی، با وسایل دستی تا تراکم مورد لزوم طبق مشخصات فنی و اجرایی، پر کردن لایه به لایه ترانسه تا سطح زمین و آب‌پاشی و کوبیدن آن با تراکم حداقل ۸۵ درصد پروکتور استاندارد با خاک حاصل از خاکبرداری (خاکریز نهایی) و سایر عملیات تکمیلی لازم.
۲. چنانچه برای آزمایش آب‌بندی لوله‌های فایبرگلاس (G.R.P) فاضلابی به قطر ۷۰۰ میلی‌متر و بالاتر، از روش آزمایش محل‌های اتصال (Joint Test)، استفاده شود ۹ درصد به ازای هر متر طول لوله، از بهای واحد ردیف‌های این فصل کسر می‌شود.
۳. چنانچه لوله‌گذاری در عمق‌های بیشتر از عمق تعیین شده در ردیف‌های این فصل انجام شود، ۳۷ درصد به ازای هر یک متر عمق بیشتر، به بهای واحد ردیف‌های این فصل، بر حسب مورد، اضافه می‌شود. به عنوان مثال، اگر عمق یک متر بیشتر باشد ۳۷ درصد، اگر عمق دو متر بیشتر باشد، $۷۴=۲ \times ۳۷$ درصد و به همین ترتیب برای عمق‌های بیشتر. کسر متر به تناسب محاسبه می‌شود.
۴. درصد تقریبی هزینه انجام هر یک از مراحل کار لوله‌گذاری با لوله‌های فایبرگلاس (G.R.P) فاضلابی به شرح بند ۱، نسبت به کل عملیات، در جدول ذیل درج شده است، که برای پرداخت صورت‌وضعیت‌های موقت مورد استفاده قرار می‌گیرد.



جدول ۱۰. درصد پرداخت مراحل مختلف عملیات لوله‌گذاری، برای لوله‌های فایبرگلاس فاضلابی با قطرهای مختلف.

شماره ردیف	قطر لوله (میلی‌متر)	درصد قابل پرداخت
۱	۶	۶/۵
۲	۸	۶/۵
۳	۱۸	۲۴
۴	۳	۳
۵	۲۲/۵	۲۰
۶	۸	۸
۷	۱۳/۵	۱۰
۸	۲۱	۲۲
	جمع	۱۰۰



فصل هجدهم . عملیات لوله‌گذاری با
لوله‌های فایبرگلاس (G.R.P) فاضلابی
صفحه: ۷۵



فهرست‌بهای نگهداری و تعمیر شبکه اصلی
جمع‌آوری و هدایت رواناب سطحی- سال ۱۴۰۲
سند شماره: ۴-۴-۶۴۰

شماره	شرح	واحد	بهای واحد (ریال)
۶۴۰۱۸۰۱۰۱	لوله‌گذاری با لوله فایبرگلاس (G.R.P) فاضلابی به قطر ۹۰۰ میلی‌متر و عمق ترانشه تا ۳/۲۵ متر.	مترطول	۷,۱۹۶,۰۰۰
۶۴۰۱۸۰۱۰۲	لوله‌گذاری با لوله فایبرگلاس (G.R.P) فاضلابی به قطر ۱۰۰۰ میلی‌متر و عمق ترانشه تا ۳/۲۵ متر.	مترطول	۷,۸۹۱,۰۰۰
۶۴۰۱۸۰۱۰۳	لوله‌گذاری با لوله فایبرگلاس (G.R.P) فاضلابی به قطر ۱۲۰۰ میلی‌متر و عمق ترانشه تا ۳/۵ متر.	مترطول	۹,۴۵۰,۰۰۰
۶۴۰۱۸۰۱۰۴	لوله‌گذاری با لوله فایبرگلاس (G.R.P) فاضلابی به قطر ۱۴۰۰ میلی‌متر و عمق ترانشه تا ۳/۷۵ متر.	مترطول	۱۱,۸۶۶,۰۰۰
۶۴۰۱۸۰۱۰۵	لوله‌گذاری با لوله فایبرگلاس (G.R.P) فاضلابی به قطر ۱۶۰۰ میلی‌متر و عمق ترانشه تا ۴ متر.	مترطول	۱۴,۲۳۹,۰۰۰
۶۴۰۱۸۰۱۰۶	لوله‌گذاری با لوله فایبرگلاس (G.R.P) فاضلابی به قطر ۱۸۰۰ میلی‌متر و عمق ترانشه تا ۴/۲۵ متر.	مترطول	۱۶,۳۹۹,۰۰۰
۶۴۰۱۸۰۱۰۷	لوله‌گذاری با لوله فایبرگلاس (G.R.P) فاضلابی به قطر ۲۰۰۰ میلی‌متر و عمق ترانشه تا ۴/۵ متر.	مترطول	۱۸,۸۵۸,۰۰۰



فصل نوزدهم . احداث آدمروها و شفت‌های بتنی صفحه: ۷۶	 شورای فنی شهرداری تهران	فهرست‌بهای نگهداری و تعمیر شبکه اصلی جمع‌آوری و هدایت رواناب سطحی- سال ۱۴۰۲ سند شماره: ۴-۴-۶۴۰
--	---	--

فصل نوزدهم . احداث آدمروها و شفت‌های بتنی

الزامات

۱. بهای واحد احداث آدمروی بتنی درجا در ردیف ۶۴۰۱۹۰۱۰۱، شامل بهای انجام کارهای لازم به شرح زیر، به ازای هر مترمکعب بتن مصرفی از نوع C25 در آدمرو است:
 - ۱-۱. انجام عملیات خاکی لازم، شامل حفر گود با هر نوع وسیله مکانیکی تا عمق مورد نظر، جابجایی خاک حاصله، تسطیح، آب‌پاشی و کوبیدن کف گود، تلمبه‌زنی و تخلیه آب‌های سطحی داخل گود (در صورت لزوم).
 - ۲-۱. تهیه و ریختن بتن از نوع C10 (بتن کم‌مایه).
 - ۳-۱. قالب بندی با هر نوع مصالح، و چوب بست یا داربست لازم همراه با تعبیه سوراخ‌های محل عبور لوله‌ها و غیره، به تعداد لازم و به هر قطر، جاسازی لوله‌ها در محل عبور از دیواره آدم رو، تهیه و اجرای بتن دور لوله‌های ورودی و خروجی
 - ۴-۱. تهیه و اجرای بتن از نوع C25.
 - ۵-۱. تهیه و اجرای بتن از نوع C20 و ماهیچه و مجراسازی (و حفاظسازی در صورت لزوم) کف آدمرو.
 - ۶-۱. تهیه مصالح و ساخت و جابجایی و نصب دال بتنی پیش‌ساخته سقف، از بتن C25.
 - ۷-۱. تهیه مصالح و آجرچینی روی دال سقف برای نصب دریچه آدمرو، تهیه و اجرای بتن از نوع C12.
 - ۸-۱. پرکردن لایه به لایه گود تا سطح زمین و آب‌پاشی و کوبیدن آن با تراکم حداقل ۸۵ درصد پروکتور استاندارد با خاک حاصل از خاکبرداری (خاکریز نهایی).
 - ۹-۱. تسطیح و پاک کردن محل، نظافت داخل آدمرو و سایر عملیات تکمیلی لازم.
- تبصره: چنانچه برای احداث آدمرو از آدمرو بتنی یک پارچه استفاده شود، در این حالت بهای واحد آدم رو طبق ردیف ۶۴۰۱۹۰۱۰۱ منظور می‌شود و شامل تمامی هزینه‌های مربوط (تهیه و ساخت، حمل و نصب و غیره) به ازای هر مترمکعب بتن مصرفی از نوع C25 در آدمرو است.
۲. بهای واحد احداث آدمروی بتنی پیش‌ساخته در ردیف ۶۴۰۱۹۰۲۰۱، شامل بهای انجام کارهای لازم به شرح زیر، به ازای هر مترمکعب بتن مصرفی از نوع C25 در آدمرو است:
 - ۱-۲. انجام عملیات خاکی لازم، شامل حفر گود با هر نوع وسیله مکانیکی تا عمق مورد نظر، جابجایی خاک حاصله، تسطیح، آب‌پاشی و کوبیدن کف گود، تلمبه‌زنی و تخلیه آب‌های سطحی داخل گود (در صورت لزوم).
 - ۲-۲. تهیه و ریختن بتن از نوع C10 (بتن کم‌مایه).
 - ۳-۲. قالب‌بندی با هر نوع مصالح، و چوب بست یا داربست لازم همراه با تعبیه سوراخ‌های محل عبور لوله‌ها و غیره، به تعداد لازم و به هر قطر و جاسازی لوله‌ها در محل عبور از دیواره آدمرو، تهیه و اجرای بتن از نوع C12.
 - ۴-۲. تهیه و اجرای بتن از نوع C25.
 - ۵-۲. تهیه و اجرای بتن از نوع C20 و ماهیچه و مجراسازی کف آدمرو.
 - ۶-۲. تهیه مصالح و ساخت و جابجایی و نصب قطعات بتنی پیش‌ساخته (مانند رینگ‌های دیواره و یا رینگ تبدیلی فوقانی)، از بتن C25.
 - ۷-۲. تهیه مصالح و آجرچینی روی رینگ فوقانی برای نصب دریچه آدمرو، تهیه و اجرای بتن از نوع C12.
 - ۸-۲. پرکردن لایه به لایه گود تا سطح زمین و آب‌پاشی و کوبیدن آن با تراکم حداقل ۸۵ درصد پروکتور استاندارد با خاک حاصل از خاکبرداری (خاکریز نهایی).
 - ۹-۲. تسطیح و پاک کردن محل، نظافت داخل آدمرو و سایر عملیات تکمیلی لازم.



فصل نوزدهم . احداث آدمروها و شفت‌های بتنی صفحه: ۷۷	 شورای فنی شهرداری تهران	فهرست‌بهای نگهداری و تعمیر شبکه اصلی جمع‌آوری و هدایت رواناب سطحی- سال ۱۴۰۲ سند شماره : ۴-۴-۶۴۰
---	---	---

۳. بهای واحد احداث آدمرو با دیواره آجری در ردیف ۶۴۰۱۹۰۳۰۱، شامل بهای انجام کارهای لازم به شرح زیر، به ازای هر مترمکعب آجرچینی است:
- ۳-۱. انجام عملیات خاکی لازم، شامل حفر گود با هر نوع وسیله مکانیکی تا عمق مورد نظر، جابجایی خاک حاصله، تسطیح، آب‌پاشی و کوبیدن کف گود، تلمبه‌زنی و تخلیه آب‌های سطحی داخل گود (در صورت لزوم).
 - ۳-۲. تهیه و ریختن بتن از نوع C10 (بتن کم‌مایه).
 - ۳-۳. قالب‌بندی با هر نوع مصالح، همراه با تهیه و اجرای بتن از نوع C25.
 - ۳-۴. تهیه مصالح و اجرای دیواره آجری آدمرو (با آجر ماشینی سوراخ‌دار) با چوب بست یا داربست لازم، سطح داخلی به صورت نما با بندکشی و سطح خارجی همراه با اندود از ملات ماسه و سیمان و نیز تعبیه سوراخ‌های محل عبور لوله‌ها و غیره، به تعداد لازم و به هر قطر و جاسازی لوله‌ها در محل عبور از دیواره آدمرو، تهیه و اجرای بتن از نوع C12.
 - ۳-۵. تهیه و اجرای بتن از نوع C20 و ماهیچه و مجراسازی کف آدمرو.
 - ۳-۶. تهیه مصالح و ساخت و جابجایی و نصب دال بتنی پیش‌ساخته سقف، از بتن C25.
 - ۳-۷. تهیه مصالح و آجرچینی روی دال سقف برای نصب دریچه آدمرو، تهیه و اجرای بتن از نوع C12.
 - ۳-۸. پرکردن لایه به لایه گود تا سطح زمین، و آب‌پاشی و کوبیدن آن با تراکم حداقل ۸۵ درصد پروکتور استاندارد با خاک حاصل از خاکبرداری (خاکریز نهایی).
 - ۳-۹. تسطیح و پاک کردن محل، نظافت داخل آدمرو و سایر عملیات تکمیلی لازم.
۴. بهای واحد احداث آدمرو با قطعات پلی‌اتیلن در ردیف ۶۴۰۱۹۰۵۰۱ که باید براساس استاندارد ISIRI14148 (یا استاندارد معتبر مشابه) تهیه شود، شامل بهای انجام کارهای لازم با توجه به نقشه نمونه ۳۷۱۰۹ در پیوست ۶ و به شرح زیر به ازای هر متر عمق آدمرو است:
- ۴-۱. انجام عملیات خاکی لازم شامل حفر گود با هر نوع وسیله مکانیکی تا عمق مورد نظر، جابجایی خاک حاصل، تسطیح، آب‌پاشی، کوبیدن کف گود، تلمبه‌زنی و تخلیه آب داخل گود در صورت لزوم.
 - ۴-۲. تهیه و اجرای بتن کم‌مایه C10 به ضخامت ۱۰ سانتی‌متر.
 - ۴-۳. بارگیری، حمل و نصب قطعات پلی‌اتیلن و تراز کردن آن پس از کف‌سازی و جاسازی لوله‌های مرتبط بر حسب مورد و عملیات تکمیلی لازم.
 - ۴-۴. پرکردن لایه به لایه گود در اطراف آدمرو با خاک حاصل از خاکبرداری به صورت متقارن تا سطح زمین، آب‌پاشی و کوبیدن لایه‌ها تا تراکم حداقل ۸۵ درصد پروکتور استاندارد به طوری که مانع از جابجایی و انحراف آدمرو گردد.
 - ۴-۵. تهیه مصالح و اجرای رینگ لنگر به ضخامت ۲۵ الی ۳۵ سانتی‌متر در مناطقی که احداث آدمرو زیر تراز آب انجام می‌شود.
 - ۴-۶. هزینه تهیه و اجرای بتن C25 کف گود به ضخامت ۱۰ تا ۲۵ سانتی‌متر، دال سقف و رینگ بر حسب مورد با استفاده از ردیف ۶۴۰۱۱۰۱۰۴ در فصل یازدهم، جداگانه محاسبه و پرداخت می‌شود.
 - ۴-۷. در صورت استفاده از شفته آهک با سیمان در اطراف آدمرو با رعایت مشخصات فنی و اجرایی و تایید مشاور و کارفرما، هزینه آن در ردیف ۶۴۰۱۹۰۵۰۱، احداث آدمرو با قطعات پلی‌اتیلن منظور شده است.
 - ۴-۵. بهای واحد احداث شفت بتنی درجا، در ردیف ۶۴۰۱۹۰۴۰۱، شامل بهای انجام کارهای لازم به شرح زیر، به ازای هر مترمکعب بتن مصرفی از نوع C25 در شفت است:
 - ۴-۱. انجام عملیات خاکی لازم، شامل حفر گود با هر نوع وسیله مکانیکی تا عمق مورد نظر، جابجایی خاک حاصله، تسطیح، آب‌پاشی و کوبیدن کف گود، تلمبه‌زنی و تخلیه آب‌های سطحی داخل گود (در صورت لزوم).
 - ۴-۲. تهیه و ریختن بتن از نوع C10 (بتن کم‌مایه).



۳-۵. قالب‌بندی با هر نوع مصالح، و چوب بست و داربست لازم همراه با تعبیه سوراخ‌های محل عبور لوله‌ها، به تعداد لازم و به هر قطر، جاسازی لوله‌ها در محل عبور از دیواره شفت، اجرای بتن دور لوله‌های ورودی و خروجی و تمامی تمهیدات لازم برای امکان تبدیل بعدی شفت به آدمرو.

۴-۵. تهیه و اجرای بتن از نوع C25.

۵-۵. پر کردن لایه به لایه گود تا سطح زمین و آب‌پاشی و کوبیدن آن با تراکم حداقل ۸۵ درصد پروکتور استاندارد با خاک حاصل از خاکبرداری (خاکریز نهایی).

۶-۵. تسطیح و پاک کردن محل. نظافت داخل شفت و سایر عملیات تکمیلی لازم.

۶. در فصل حاضر منظور از عمق آدمرو، فاصله بین کف تمام شده داخل (روی شالوده)، تا سطح زمین است.

۷. هزینه تهیه، حمل و نصب میلگرد لازم برای احداث آدمرو و شفت و نیز پله و حفاظ و دریچه چدنی با قاب مربوط برای آدمروها، در بهای واحد آن‌ها منظور نشده است.

۸. واحد پرداخت بهای آدمروها و شفت‌های بتنی بر حسب حجم بتن مصرفی از نوع C25 (بتن با عیار ۳۵۰ کیلوگرم سیمان در هر مترمکعب)، بوده و چنانچه از بتن نوع دیگر استفاده شود، اضافه‌بها طبق ردیف‌های درج شده در فصل کارهای بتنی و قالب‌بندی، محاسبه می‌شود.

۹. در تمام ردیف‌های این فصل، سیمان مصرفی سیمان نوع ۵ است.

۱۰. با توجه به سرعت کار، استفاده از آدمروهای بتنی پیش‌ساخته در بالای تراز آب زیرزمینی ارجحیت دارد، ولی در زیر تراز آب زیرزمینی فقط باید از آدمروهای بتنی درجا (بخش ۱) یا آدمرو با قطعات پلی‌اتیلن (بخش ۴) استفاده شود. در بهای واحد ردیف‌های این فصل و اتراستاپ و مواد آب بند منظور نشده است.

۱۱. نوع شن و ماسه مصرفی در این فصل به صورت طبیعی رودخانه‌ای یا شکسته رودخانه‌ای، با توجه به مشخصات فنی و اجرایی است.

۱۲. هزینه دانه‌بندی مصالح، ساختن بتن و حمل بتن از محل ساخت تا محل مصرف، ریختن بتن به اشکال مختلف، مرتعش کردن بتن و هرگونه افت ناشی از متراکم کردن بتن، ریخت و پاش ناشی از حمل و تخلیه آن، مرطوب نگهداشتن بتن و سایر هزینه‌های مربوط، در بهای ردیف‌ها منظور شده است.

۱۳. مشخصات انواع بتن به کار رفته در این فصل، طبق آیین‌نامه بتن ایران (نشریه شماره ۱۲۰ امور نظام فنی و اجرایی سازمان برنامه و بودجه کشور) است.

۱۴. مقدار سیمان مفروض در برآورد ردیف‌های بتن‌ریزی طبق جدول ذیل است:

جدول ۱۱. سیمان مفروض در برآورد انواع رده‌های بتن در فصول لوله‌گذاری و احداث آدمرو و شفت بتنی

نوع بتن	مقدار سیمان تقریبی (کیلوگرم)
C10	۱۵۰
C12	۲۰۰
C16	۲۵۰
C20	۳۰۰
C25	۳۵۰

۱۵. قالب‌بندی مورد استفاده در این فصل شامل هر نوع قالب مانند چوبی یا فلزی یا ترکیبی از آن دو است.

۱۶. در کارهای قالب‌بندی موضوع فصل حاضر، هزینه‌های پشت‌بند، چوب‌بست، رنده کردن قالب چوبی، تمیز کردن قالب‌ها، تهیه و نصب فاصله نگهدار، ایجاد پخ در گوشه قالب، سیم، میخ و پیچ و مهره لازم، ماده رهاساز و باز کردن قالب منظور شده است.



فصل نوزدهم . احداث آدمروها و شفت‌های بتنی صفحه: ۷۹	 شورای فنی شهرداری تهران	فهرست‌بهای نگهداری و تعمیر شبکه اصلی جمع‌آوری و هدایت رواناب سطحی- سال ۱۴۰۲ سند شماره : ۴-۴-۶۴۰
--	---	---

۱۷. هزینه احداث هر شفت بتنی، پس از اتمام همه کارهای مربوط مطابق ردیف ۶۴۰۱۹۰۴۰۱ در صورت وضعیت‌های موقت درج و پرداخت می‌شود.

۱۸. هزینه کارهای لازم برای تبدیل شفت به آدمرو، بسته به مورد، از سایر ردیف‌های فهرست‌بها، با محاسبه احجام کار، برآورد می‌شود.

۱۹. درصد تقریبی هزینه انجام هر یک از مراحل کار احداث آدمروها در انواع مختلف، مطابق ردیف‌های ۶۴۰۱۹۰۱۰۱ تا ۶۴۰۱۹۰۳۰۱ پرداخت خواهد گردید. بهای پرداختی نسبت به کل عملیات، در جدول ذیل درج شده است که برای محاسبه صورت‌وضعیت‌های موقت مورد استفاده قرار می‌گیرد. برای منظور کردن عملیات انجام شده آدمروها در صورت‌وضعیت‌های موقت، بسته به مورد، ابتدا حجم بتن C25 و یا حجم آجرچینی هر یک از آدمروها و قیمت مربوط به آن طبق ردیف‌های مربوط محاسبه می‌شود. سپس با استفاده از جدول ذیل درصد مربوط به عملیات انجام شده هر آدم رو بدست آمده و به قیمت آدمرو اعمال و در صورت‌وضعیت موقت درج می‌شود. بدیهی است قیمت نهایی برای حجم قطعی بتن یا آجرچینی آدمرو محاسبه خواهد شد.

جدول ۱۲. درصد پرداخت مراحل مختلف عملیات احداث انواع آدمرو با عمق‌های مختلف.

شماره ردیف	نوع و عمق آدمرو	بتنی درجا به هر عمق	بتنی پیش‌ساخته به هر عمق	آجری به عمق تا حدود ۳ متر
	شرح عملیات	درصد قابل پرداخت		
۱	حفر گود، تسطیح کف و اجرای بتن کم‌مایه	۶	۱۱	۱۱
۲	اجرای شالوده و کرسی دیوارها با جاسازی لوله‌ها و ماهیچه و مجراسازی	۸۲	۶۸	۵۵
۳	اجرای سقف	۴/۵	۷/۵	۱۵
۴	خاکریز نهایی، نظافت و عملیات تکمیلی	۷/۵	۱۳/۵	۱۹
	جمع	۱۰۰	۱۰۰	۱۰۰



شماره	شرح	واحد	بهای واحد (ریال)
۶۴۰۱۹۰۱۰۱	احداث آدمروی بتنی درجا، به هر عمق.	مترمکعب بتن	۵۶,۳۳۷,۰۰۰
۶۴۰۱۹۰۲۰۱	احداث آدمروی بتنی پیش‌ساخته، به هر عمق.	مترمکعب بتن	۵۸,۷۲۰,۰۰۰
۶۴۰۱۹۰۳۰۱	احداث آدمرو با دیواره آجری، به عمق تا ۳ متر.	مترمکعب آجرچینی	۶۹,۰۳۴,۰۰۰
۶۴۰۱۹۰۴۰۱	احداث شفت بتنی درجا، به هر عمق.	مترمکعب بتن	۴۳,۱۲۰,۰۰۰
۶۴۰۱۹۰۵۰۱	احداث آدمرو پلی‌اتیلن به عمق تا ۷ متر.	متر	۳۷,۷۲۳,۰۰۰

فصل بیستم . عملیات خاکی و مرمت نوار حفاری در عملیات لوله‌گذاری و احداث آدم‌روها

الزامات

۱. ردیف‌های فصل حاضر صرفاً جهت تکمیل ردیف‌های فصل‌های لوله‌گذاری و احداث آدم‌روها و شفت‌های بتنی (فصل سیزدهم الی نوزدهم) کاربرد داشته و در صورت نیاز به انجام عملیات خاکی و مرمت در سایر موارد، می‌بایست از ردیف‌های سایر فصول با توجه به شرح عملیات اجرایی استفاده گردد.
۲. ردیف‌های مربوط به حفاری، بر حسب حجم محل حفاری و ردیف‌های تهیه خاک مناسب و خاکریزی، بر حسب حجم محل خاکریز اندازه‌گیری می‌شود.
۳. ردیف‌های جمع‌آوری و حمل خاک‌ها و مواد زاید بر حسب حجم محل حفاری به تناسب خاک جابه‌جا شده اندازه‌گیری می‌شود.
۴. هزینه‌های کوبیدن خاک سرندی زیر، اطراف و روی لوله، در بهای واحد ردیف‌های فصل‌های لوله‌گذاری، منظور شده است و ردیف‌های ۶۴۰۲۰۱۱۰۱ و ۶۴۰۲۰۱۱۰۲ برای کوبیدن خاک روی خاک سرندی (خاکریز نهایی)، طبق مشخصات فنی و اجرایی و بر اساس نتایج درج شده در گزارش آزمایشگاه، قابل پرداخت است. مبنای محاسبه، حجم خاک کوبیده شده است.
۵. در قیمت ردیف‌های اجرای روسازی در مسیر لوله، هزینه برداشتن، بارگیری، حمل به هر فاصله و باراندازی خاک هم حجم مصالح روسازی، پیش‌بینی شده است.
۶. هزینه تخریب ملات زیر موزاییک و بلوک‌های بتنی نیز، طبق ردیف ۶۴۰۲۰۰۶۰۳، محاسبه می‌شود.
۷. شرح و بهای واحد درج شده در ردیف‌های ۶۴۰۲۰۰۷۰۱ تا ۶۴۰۲۰۰۷۰۵ مربوط به عملیات زیرسازی و روسازی معابر در محل‌های عبور خط لوله است و استفاده از این ردیف‌ها، برای سایر کارها مجاز نیست.
۸. ردیف اضافه‌بهای اجرای کار زیر تراز آب زیرزمینی در این فصل، برای ردیف‌های فصل‌های لوله‌گذاری در ترانشه و با احتساب ضریب ۱/۰۵ برای احداث آدم‌روها و شفت‌ها در نظر گرفته شده است و بر حسب حجمی از ترانشه یا گود (طبق نقشه‌های نمونه منضم به این فهرست‌بها و ارتفاع آب در زمان اجرا، قبل از شروع پمپاژ که مستقل از تعداد پمپ و ساعت کارکرد آن است)، که زیر تراز آب زیرزمینی است، محاسبه می‌شود.
۹. هزینه عملیات خاکی اضافی مربوط به ردیف‌های ۶۴۰۲۰۰۸۰۶ و ۶۴۰۲۰۰۸۰۷ چنانچه با وسایل مکانیکی انجام شود، از ردیف ۶۴۰۲۰۰۲۰۱ محاسبه می‌شود و چنانچه استفاده از وسایل مکانیکی مقدور نباشد، اضافه‌بهای عملیات دستی لازم بر حسب ردیف‌های مربوط در این فصل قابل محاسبه است. ردیف اضافه‌بهای اجرای کار زیر تراز آب زیرزمینی در این فصل، بسته به مورد برای ردیف‌های ۶۴۰۲۰۰۸۰۶ و ۶۴۰۲۰۰۸۰۷ نیز قابل محاسبه است.
۱۰. ردیف‌های ۶۴۰۲۰۱۳۰۱ و ۶۴۰۲۰۱۳۰۲ مربوط به هزینه‌های ناشی از صعوبت بارگیری و حمل انواع مصالح (مانند شن و ماسه و بتن و آجر و خاک و اساس و زیراساس و نیز نخاله‌های حاصل از خاکبرداری) و انواع لوله‌ها، با وسایل دستی و باراندازی آن‌ها است و فقط برای مواردی که امکان حمل ماشینی تا فاصله حداقل ۱۰۰ متر از محل اجرا وجود ندارد و در صورت تایید مهندس مشاور و تصویب کارفرما، پرداخت می‌شود. ردیف حمل دستی برای کارهای بنایی بر حسب حجم عملیات اجرا شده، برای خاک‌ها و مواد زاید بر حسب حجم محل حفاری شده و برای پر کردن با هر نوع مصالح بر حسب حجم محل پر شده، اندازه‌گیری می‌شود.
۱۱. در ردیف‌های مربوط به شفته‌ریزی، تمام هزینه‌های مربوط به حمل آهک یا سیمان تا فاصله ۳۰ کیلومتر و اجرای کار طبق نقشه و مشخصات و ریختن و جا دادن شفته در هر محل و به هر شکل، منظور شده و فقط حمل آهک یا سیمان مازاد بر ۳۰ کیلومتر طبق ردیف‌های فصل حمل و نقل قابل محاسبه است. مقدار سیمان یا آهک طبق دستورکار مهندس مشاور خواهد بود و چنانچه مقدار سیمان بیشتر از مقدار مندرج در ردیف مربوط باشد، برای مازاد آن از ردیف‌های فصل یازدهم، بتن درجا، استفاده می‌شود.



فصل بیستم . عملیات خاکی و مرمت نوار حفاری در عملیات لوله‌گذاری واحداث آدم‌روها صفحه: ۸۲	 شورای فنی شهرداری تهران	فهرست‌بهای نگهداری و تعمیر شبکه اصلی جمع‌آوری و هدایت رواناب سطحی - سال ۱۴۰۲ سند شماره: ۴-۴-۶۴۰
--	--	--

۱۲. بهای واحد ردیف‌های ۶۴۰۲۰۰۶۰۳ تا ۶۴۰۲۰۰۶۰۱ مربوط به هزینه عملیات آماده‌سازی پوشش مسیر لوله (اعم از برش با کاتر یا تخریب با لحاظ مفاد بند ۱۷) برای حفاری مسیر لوله است. بدیهی است هزینه برداشتن موارد یاد شده جزو هزینه حفاری در ردیف‌های لوله‌گذاری و احداث آدم‌روها پیش بینی شده است. ردیف‌های تخریب بر حسب حجم محل تخریب شده اندازه‌گیری می‌شود.

۱۳. ردیف ۶۴۰۲۰۰۷۰۳ کاملاً مستقل بوده و برای مواردی که نیاز به اساس و زیراساس ندارد، مورد استفاده قرار می‌گیرد.

۱۴. در مواردی که ضمن اجرای ردیف‌های شماره ۶۴۰۲۰۰۱۰۱ و ۶۴۰۲۰۰۱۰۲، به قطعات بزرگ سنگ برخورد شود که به تشخیص مهندس مشاور برداشت آن مستلزم خرد کردن قطعه سنگ باشد، در آن صورت معادل حجم سنگ‌هایی که شکسته می‌شوند، حفاری سنگی، از ردیف‌های ۶۴۰۲۰۰۱۰۳ تا ۶۴۰۲۰۰۱۰۶ بسته به مورد، محدود به رعایت ابعاد نقشه‌های نمونه منضم به این فهرست‌بها منظور می‌شود.

۱۵. هزینه وسیله مناسب برای عملکرد چکش هیدرولیکی، مانند بیل مکانیکی، در بهای ردیف ۶۴۰۲۰۰۱۰۴ منظور شده است.

۱۶. برای حفاری در سنگ باید از ردیف ۶۴۰۲۰۰۱۰۴ استفاده شود، مگر در شرایطی که با تایید کارفرما، استفاده از کمپرسور همراه با چکش‌های بادی اجتناب‌ناپذیر باشد.

۱۷. در مواردیکه تخریب پوشش آسفالتی در مسیر لوله با استفاده از کاتر انجام می‌پذیرد، هزینه عملیات برش آسفالت و تخریب آسفالت از ردیف‌های موجود در فصل اول، عملیات تخریب، پرداخت می‌گردد. در صورت استفاده از کاتر موضوع ردیف شماره ۶۴۰۰۱۰۸۰۱ برای آماده‌سازی پوشش آسفالت در مسیر لوله، چنانچه حسب تایید مشاور و کارفرما تخریب بین دو خط برش برای برداشتن پوشش ضروری باشد، هزینه برآورد تخریب آسفالت بین دو خط برش از ردیف ۶۴۰۰۱۱۰۰۱ منظور می‌شود.

۱۸. هزینه‌های ناشی از حمل خاک شامل جمع‌آوری خاک و مواد زاید در داخل کارگاه یا از محل انباشت موقت، حمل در هر نوع راه و باراندازی در گود مجاز از ردیف‌های مندرج در فصل حمل و نقل پرداخت می‌گردد.

۱۹. در بهای واحد ردیف‌های فصل‌های لوله‌گذاری و احداث آدم‌روها، هزینه‌های اضافی بابت خاک‌برداری و خاکریزی اضافی لازم و سایر عملیات مرتبط با آن، برای محل اتصالی‌ها و نیز ایجاد فضای لازم برای اجرای عملیات درون ترانشه، نقب یا گود، منظور شده است و مابه‌التفاوت دیگری جز آنچه در فصل حاضر به صراحت مشخص گردیده، قابل محاسبه نیست.

۲۰. منظور از سطح حفاظت شده در ردیف ۶۴۰۲۰۰۳۰۱ سطحی از ترانشه ریزی است که با توجه به مشخصات و تایید مهندس مشاور، لازم است با استفاده از چوب بست از ریزش آن جلوگیری شده و ایمنی کار در آن تامین شود.

۲۱. در ردیف‌های ۶۴۰۲۰۰۷۰۲ و ۶۴۰۲۰۰۷۰۳ کل ضخامت آسفالت (بیندر و توپکا) برای محاسبه اندازه‌گیری می‌شود.

۲۲. در ردیف‌های ۶۴۰۲۰۰۱۰۳ تا ۶۴۰۲۰۰۱۰۶ مبنای محاسبه و پرداخت با در نظر گرفتن تمامی هزینه‌ها (از جمله شیب لازم و ماشین‌آلات مورد استفاده)، براساس ابعاد ترانشه در نقشه‌های نمونه این فهرست‌بها است و در این مورد هزینه اضافی جداگانه براساس حجم مازاد بر این ابعاد قابل پرداخت نیست.

۲۳. خاک‌برداری و خاکریزی ترانشه در ردیف‌های حفاری این فصل با هم دیده شده است و عملیات مربوط تنها برای یکبار و با رعایت ضوابط قابل محاسبه است.



فصل بیستم . عملیات خاکی و مرمت نوار حفاری در عملیات لوله گذاری واحداث آدمروها صفحه: ۸۳	 شورای فنی شهرداری تهران	فهرست بهای نگهداری و تعمیر شبکه اصلی جمع آوری و هدایت رواناب سطحی- سال ۱۴۰۲ سند شماره: ۴-۴-۶۴۰
---	---	---

شماره	شرح	واحد	بهای واحد (ریال)
۶۴۰۲۰۰۱۰۱	اضافه بها به ردیف های فصل های لوله گذاری و احداث آدمروها و شفت ها، چنانچه برای حفر ترانشه و گودبرداری در زمین های نرم و خاکریزی، استفاده از وسایل مکانیکی به علت موقعیت مکانی مقدور نباشد و عملیات خاکی با دست و حداکثر تا عمق ۲ متر انجام شود، بر حسب حجم محل حفاری.	مترمکعب	۳۴۲۰۰۰۰
۶۴۰۲۰۰۱۰۲	اضافه بها به ردیف های فصل های لوله گذاری و احداث آدمروها و شفت ها، چنانچه برای حفر ترانشه و گودبرداری در زمین های سخت و خاکریزی، استفاده از وسایل مکانیکی به علت موقعیت مکانی مقدور نباشد و عملیات خاکی با دست و حداکثر تا عمق ۲ متر انجام شود، بر حسب حجم محل حفاری.	مترمکعب	۹۵۸۰۵۰۰
۶۴۰۲۰۰۱۰۳	اضافه بها به ردیف های فصل های لوله گذاری در ترانشه و احداث آدمروها و شفت ها، چنانچه حفاری در زمین های سنگی، به علت شرایط محلی با کمپرسور همراه با چکش های بادی و وسایل دستی و حداکثر تا عمق ۲ متر انجام شود.	مترمکعب	۹۰۲۵۷۰۰۰
۶۴۰۲۰۰۱۰۴	اضافه بها به ردیف های فصل های لوله گذاری در ترانشه و احداث آدمروها و شفت ها، چنانچه حفاری در زمین های سنگی، با استفاده از چکش های هیدرولیکی و حداکثر تا عمق ۲ متر انجام شود.	مترمکعب	۱۰۹۲۴۰۰۰
۶۴۰۲۰۰۱۰۵	اضافه بها به ردیف های ۶۴۰۲۰۰۱۰۱ تا ۶۴۰۲۰۰۱۰۴، هرگاه عمق ترانشه یا گود بیش از ۲ متر باشد، برای حجم واقع بین ۲ تا ۴ متر یک بار و برای حجم واقع بین ۴ تا ۶ متر دو بار و به همین ترتیب، برای عمق های بیشتر.	مترمکعب	۴۰۱۰۵۰۰
۶۴۰۲۰۰۱۰۶	اضافه بها به ردیف ۶۴۰۲۰۰۱۰۳، چنانچه استفاده از وسایل مکانیکی به علت موقعیت مکانی، مقدور نباشد و خاکریزی نهایی با دست انجام شود.	مترمکعب	۲۶۰۰۰۰۰
۶۴۰۲۰۰۲۰۱	خاکبرداری اضافی در زمین های ریزشی با وسیله مکانیکی، به منظور ایجاد شیب یا عمق مناسب.	مترمکعب	۱۷۳۰۵۰۰
۶۴۰۲۰۰۲۰۲	خاکریزی در زمین های ریزشی و در محل هایی که خاکبرداری اضافی انجام شده است، همراه با پخش و کوبیدن خاک در قشرهای ۱۵ سانتی متری، با تراکم ۸۵ درصد پروکتور استاندارد.	مترمکعب	۴۵۲۰۵۰۰
۶۴۰۲۰۰۳۰۱	چوب بست لازم برای دیواره ترانشه ها و گودها، به منظور تامین شرایط ایمنی کار در محل هایی که چوب بست لازم باشد (اندازه گیری بر حسب سطح حفاظت شده).	مترمربع	۳۷۹۰۰۰۰
۶۴۰۲۰۰۴۰۱	اضافه بها به ردیف های فصل های لوله گذاری در ترانشه و احداث آدمروها و شفت ها، برای آن قسمت از عملیات که زیر تراز آب زیرزمینی انجام شود و شدت تراوش آب های زیرزمینی، به حدی باشد که استفاده از تلمبه موتوری اجتناب ناپذیر باشد.	مترمکعب	۲۰۱۱۰۰۰۰
۶۴۰۲۰۰۵۰۱	تهیه مصالح و نصب لوله های زهکش بتنی به قطر ۱۰۰ تا ۲۰۰ میلی متر، با بندباز، برای انتقال آب به محل تلمبه های موتوری و یا محل دفع آب، همراه با حفاری، تهیه و ریختن مصالح لازم اطراف لوله.	مترطول	۵۰۵۳۸۰۰۰
۶۴۰۲۰۰۵۰۲	تهیه مصالح و نصب لوله های زهکش پلاستیکی مشبک به قطر ۱۱۰ تا ۲۰۰ میلی متر، برای انتقال آب به محل تلمبه های موتوری و یا محل دفع آب، همراه با حفاری، تهیه و ریختن مصالح لازم اطراف لوله.	مترطول	۶۰۴۹۹۰۰۰
۶۴۰۲۰۰۵۰۳	تهیه مصالح زهکشی طبق مشخصات و به کاربردن آن در زهکشی ها.	مترمکعب	۴۰۳۱۴۰۰۰



فصل بیستم . عملیات خاکی و مرمت نوار حفاری در عملیات لوله گذاری واحداث آدمروها صفحه: ۸۴	 شورای فنی شهرداری تهران	فهرست بهای نگهداری و تعمیر شبکه اصلی جمع آوری و هدایت رواناب سطحی- سال ۱۴۰۲ سند شماره: ۴-۴-۶۴۰
---	---	---

شماره	شرح	واحد	بهای واحد (ریال)
۶۴۰۲۰۰۶۰۱	تخریب پوشش آسفالتی در مسیر لوله (بدون استفاده از کاتر).	مترمکعب	۴,۹۳۰,۰۰۰
۶۴۰۲۰۰۶۰۲	تخریب پوشش بتنی در مسیر لوله.	مترمکعب	۱۰,۶۸۷,۰۰۰
۶۴۰۲۰۰۶۰۳	تخریب هر نوع پوشش، به استثنای پوشش آسفالت و بتن، در مسیر لوله.	مترمکعب	۴,۱۲۳,۰۰۰
۶۴۰۲۰۰۷۰۱	مرمت مسیر لوله، شامل کندن مجدد خاک روی ترانشه یا گود، آب پاشی و کوبیدن بستر، تهیه مصالح زیراساس و اساس، ریختن، پخش، آب پاشی و کوبیدن آن، با تراکم لازم.	مترمکعب	۷,۶۶۱,۰۰۰
۶۴۰۲۰۰۷۰۲	تهیه مصالح، ریختن، پخش و کوبیدن بیندر و توپکا، همراه با تککت و پریمکت، به ازای هر یک سانتی متر ضخامت آسفالت کوبیده شده.	مترمربع	۴۲۲,۰۰۰
۶۴۰۲۰۰۷۰۳	مرمت مسیر لوله، شامل کندن مجدد خاک روی ترانشه یا گود، آب پاشی و کوبیدن بستر، تهیه مصالح، ریختن، پخش و کوبیدن اساس قیری، بیندر و توپکا، همراه با تککت و پریمکت، به ازای هر یک سانتی متر ضخامت آسفالت کوبیده شده.	مترمربع	۴۸۷,۵۰۰
۶۴۰۲۰۰۷۰۴	تهیه مصالح و اجرای کامل روسازی در مسیر لوله، با بلوک های بتنی به اشکال مختلف، همراه با کندن مجدد خاک روی ترانشه یا گود، آب پاشی و کوبیدن بستر، ماسه ریزی و کوبیدن آن.	مترمربع	۳,۵۲۶,۰۰۰
۶۴۰۲۰۰۷۰۵	تهیه مصالح و اجرای کامل روسازی در مسیر لوله، با پوشش موزاییک، همراه با کندن مجدد خاک روی ترانشه یا گود، آب پاشی و کوبیدن بستر.	مترمربع	۲,۲۹۰,۰۰۰
۶۴۰۲۰۰۸۰۱	اضافه بها به ردیف های فصل های لوله گذاری، برای تهیه، حمل و پخش مصالح سنگی طبیعی به جای استفاده از خاک سرند شده محلی.	مترمکعب	۳,۱۷۷,۰۰۰
۶۴۰۲۰۰۸۰۲	اضافه بها به ردیف های فصل های لوله گذاری، برای تهیه، حمل و پخش مصالح سنگی شکسته با دانه بندی تا ۱۹ میلی متر به جای استفاده از خاک سرند شده محلی.	مترمکعب	۳,۳۶۷,۰۰۰
۶۴۰۲۰۰۸۰۳	اضافه بها به ردیف های فصل های لوله گذاری، برای تهیه، حمل و پخش ماسه شسته به جای استفاده از خاک سرند شده محلی.	مترمکعب	۲,۹۴۹,۰۰۰
۶۴۰۲۰۰۸۰۴	اضافه بها به ردیف های فصل های لوله گذاری، برای تهیه، حمل و پخش ماسه خاکدار (کفی)، به جای استفاده از خاک سرند شده محلی.	مترمکعب	۲,۵۱۹,۰۰۰
۶۴۰۲۰۰۸۰۵	اضافه بها به ردیف های فصل های لوله گذاری، برای تهیه، حمل و پخش ماسه بادی به جای استفاده از خاک سرند شده محلی.	مترمکعب	۱,۸۱۱,۰۰۰
۶۴۰۲۰۰۸۰۶	تهیه مصالح و خشکه چینی با سنگ قلوه رودخانه ای در کف ترانشه، به منظور پی سازی.	مترمکعب	۴,۸۱۸,۰۰۰
۶۴۰۲۰۰۸۰۷	تهیه مصالح و خشکه چینی با سنگ لاشه در کف ترانشه، به منظور پی سازی.	مترمکعب	۶,۲۸۷,۰۰۰
۶۴۰۲۰۰۹۰۱	جابجایی خاک تا فاصله حداکثر ۵۰ متر، با هر وسیله مکانیکی، از کنار ترانشه، میله چاه یا گود به محل دیو یا برعکس، در مواردی که بارگیری و باراندازی انجام نمی شود.	مترمکعب	۵۱,۳۰۰
۶۴۰۲۰۱۰۰۱	اضافه بها به ردیف های فصل های لوله گذاری، برای تهیه خاک مناسب (سرند شده یا نشده) از خارج کارگاه، حمل آن تا ۵۰۰ متری، باراندازی و ریسه کردن آن در مسیر ترانشه های سنگی و یا محل هایی که خاک کنده شده برای استفاده مناسب نباشد.	مترمکعب	۲۸۳,۰۰۰



فصل بیستم . عملیات خاکی و مرمت نوار حفاری در عملیات لوله گذاری واحداث آدمروها صفحه: ۸۵	 شورای فنی شهرداری تهران	فهرست بهای نگهداری و تعمیر شبکه اصلی جمع آوری و هدایت رواناب سطحی- سال ۱۴۰۲ سند شماره: ۴-۴-۶۴۰
--	---	--

شماره	شرح	واحد	بهای واحد (ریال)
۶۴۰۲۰۱۱۰۱	اضافه بها به ردیف های فصل های لوله گذاری در ترانشه و احداث آدمروها و شفت ها، برای پخش و کوبیدن خاک داخل ترانشه یا گود، در قشرهای ۱۵ سانتی متری، با تراکم ۹۰ درصد پروکتور استاندارد.	مترمکعب	۴۶۱،۰۰۰
۶۴۰۲۰۱۱۰۲	اضافه بها به ردیف های فصل های لوله گذاری در ترانشه و احداث آدمروها و شفت ها، برای پخش و کوبیدن خاک داخل ترانشه یا گود، در قشرهای ۱۵ سانتی متری، با تراکم ۹۵ درصد پروکتور استاندارد.	مترمکعب	۵۹۵،۵۰۰
۶۴۰۲۰۱۲۰۱	شفته ریزی با خاک محل و ۱۵۰ کیلوگرم آهک شکفته در مترمکعب شفته.	مترمکعب	۳،۴۲۲،۰۰۰
۶۴۰۲۰۱۲۰۲	شفته ریزی با خاک تهیه شده مناسب شن دار از خارج محل به هر فاصله، با ۱۵۰ کیلوگرم آهک شکفته در مترمکعب شفته.	مترمکعب	۵،۷۳۲،۰۰۰
۶۴۰۲۰۱۲۰۳	اضافه بها به ردیف های فصل های لوله گذاری، برای شفته ریزی با خاک محل و ۱۵۰ کیلوگرم آهک شکفته در مترمکعب شفته، به جای استفاده از خاک سرند شده محلی.	مترمکعب	۲،۴۶۷،۰۰۰
۶۴۰۲۰۱۲۰۴	اضافه بها به ردیف های فصل های لوله گذاری، برای شفته ریزی با خاک تهیه شده مناسب شن دار از خارج محل به هر فاصله، با ۱۵۰ کیلوگرم آهک شکفته در مترمکعب شفته، به جای استفاده از خاک سرند شده محلی.	مترمکعب	۴،۹۳۵،۰۰۰
۶۴۰۲۰۱۲۰۵	اضافه بها به ردیف های فصل های لوله گذاری، برای افزایش هر ۵۰ کیلوگرم آهک شکفته در مترمکعب شفته. کسر ۵۰ کیلوگرم، به تناسب محاسبه می شود.	مترمکعب	۶۰۳،۵۰۰
۶۴۰۲۰۱۲۰۶	شفته ریزی با خاک محل و ۱۰۰ کیلوگرم سیمان در مترمکعب شفته.	مترمکعب	۲،۹۶۶،۰۰۰
۶۴۰۲۰۱۲۰۷	شفته ریزی با خاک تهیه شده مناسب شن دار از خارج محل به هر فاصله، با ۱۰۰ کیلوگرم سیمان در مترمکعب شفته.	مترمکعب	۴،۲۳۹،۰۰۰
۶۴۰۲۰۱۲۰۸	کسربها به ردیف های بتن و شفته سیمانی برای تهیه مصالح، ساخت و ریختن، به جای استفاده از خاک سرند شده محلی، یا خاکریز نهایی، در ردیف های فصل های لوله گذاری و احداث آدمروها.	مترمکعب	۱،۳۷۳،۰۰۰
۶۴۰۲۰۱۳۰۱	بارگیری و حمل انواع مصالح با هر وسیله دستی و باراندازی.	مترمکعب	۱،۶۴۸،۰۰۰
۶۴۰۲۰۱۳۰۲	بارگیری و حمل انواع لوله تا قطر ۳۰۰ میلی متر، با هر وسیله دستی و باراندازی.	شاخه	۲۸۴،۰۰۰
۶۴۰۲۰۱۴۰۱	اضافه بها به ردیف های فصل های لوله گذاری در ترانشه و احداث آدمروها و شفت ها برای صعوبت ناشی از وجود مهاری های سپرها در عرض ترانشه یا گود.	مترمکعب	۲۳۵،۵۰۰



فصل بیست و یکم. زهکش‌ها و جمع‌کننده‌های زیرزمینی

الزامات

۱. عملیات لوله‌گذاری زهکش‌ها و جمع‌کننده‌های زیرزمینی، شامل قسمت‌های زیر است:
 - ۱-۱. تمیز کردن و تسطیح مسیر ترانشه زهکش در حریم مورد نیاز و انجام کارهای نقشه‌برداری لازم.
 - ۲-۱. حفر ترانشه در هر نوع زمین (به استثنای زمین‌های لجنی)، با عمق و عرض ترانشه مشخص شده.
 - ۳-۱. تخلیه و استقرار کلاف لوله‌های خرطومی بر روی دستگاه ترنچر و نصب آن در داخل ترانشه (برای زهکش‌ها تا قطر ۲۰۰ میلی‌متر).
 - ۴-۱. حفاظت داخل لوله از ورود هرگونه مواد خارجی.
 - ۵-۱. ریختن و پخش مصالح فیلتر دانه‌بندی شده طبق مشخصات، برای زیر و اطراف و روی لوله‌ها (برای زهکش‌ها تا قطر ۲۰۰ میلی‌متر).
- تبصره) در عملیات موضوع ردیف‌های ۶۴۰۲۱۰۱۰۱، ۶۴۰۲۱۰۱۰۲ و ۶۴۰۲۱۰۱۰۴، حفر ترانشه، ریختن مصالح فیلتر و نصب لوله به وسیله دستگاه ترنچر انجام می‌شود. در عملیات موضوع ردیف‌های ۶۴۰۲۱۰۱۰۳، ۶۴۰۲۱۰۱۰۵ تا ۶۴۰۲۱۰۱۰۷، حفر ترانشه توسط ترنچر و بقیه عملیات به طرق مناسب دیگر صورت می‌گیرد.
- ۶-۱. خاکریزی با خاک‌های حاصل از عملیات حفاری، در مرحله اول تا ارتفاع ۳۰ سانتی‌متر روی لوله‌ها، به منظور جلوگیری از جابه‌جا شدن لوله‌های زهکش و خاکریزی مجدد تا تراز مورد نظر و پخش خاک‌های اضافی.
- ۷-۱. آزمایش و شستشو و رفع گرفتگی احتمالی داخل لوله و سایر عملیات مورد لزوم.
۲. در بهای ردیف‌های این فصل، هزینه تهیه مصالح، به استثنای مصالح فیلتر و لوله‌های زهکش منظور شده است. هزینه تهیه مصالح فیلتر، براساس ردیف ۶۴۰۰۶۰۸۰۱ از فصل عملیات بنایی با سنگ به طور جداگانه پرداخت می‌شود. بهای حمل مصالح فیلتر تا فاصله ۱ کیلومتر در ردیف یادشده، پیش‌بینی شده و مازاد بر ۱ کیلومتر، بر حسب مورد از فصل حمل و نقل، محاسبه و پرداخت می‌شود.
۳. هزینه حمل لوله‌های زهکش از محل تحویل (کارخانه ساخت یا انبار مرکزی کارفرما) تا مرکز ثقل کارگاه، تا فاصله ۳۰ کیلومتر در بهای ردیف‌های نصب، شامل بارگیری، حمل، باراندازی و ریسه‌کردن به پای کار، منظور شده است. حمل مازاد بر ۳۰ کیلومتر از محل تهیه، براساس ردیف‌های مربوط در فصل بیست و پنجم (حمل و نقل)، محاسبه می‌شود.
۴. تهیه لوله‌های زهکش به استثنای لوله‌های پیش‌ساخته بتنی، به عهده کارفرما است. چنانچه در نظر باشد تهیه آن‌ها به پیمانکار محول شود، باید شرح اقلام مربوط در صورت عدم وجود در فهرست‌بها، طبق ضوابط اقلام ستاره‌دار تهیه و در انتهای این فصل، در برآورد هزینه اجرای عملیات منظور شود.
۵. ملاک عمق ترانشه، اختلاف رقوم کف ترانشه با رقوم متوسط زمین، پس از آماده نمودن و تمیز کردن مسیر ترانشه است. در ردیف‌های مربوط به اجرای عملیات در عمق‌های بیش از ۲ متر، هزینه‌های مربوط به سختی کار در نظر گرفته شده و اضافه پرداخت دیگری صورت نخواهد گرفت.
۶. حفاری کانال مسیر زهکش‌های زیرزمینی، توسط ماشین‌آلات مخصوص (مانند ترنچر) و با جدار قائم صورت خواهد گرفت. تبصره) چنانچه بنا به تشخیص مهندس مشاور و با توجه به برنامه زمان‌بندی اجرای کار، استفاده از سایر ماشین‌آلات حفاری کانال مانند بیل مکانیکی، مجاز شناخته شود و به دلایل فنی نظیر نوع و کیفیت خاک، امکان حفر کانال با جدار قائم میسر نباشد، در این صورت نوع ماشین‌آلات و شیب مناسب جدار ترانشه، توسط مهندس مشاور تعیین و پس از تایید کارفرما به پیمانکار ابلاغ می‌شود. در صورتی که به علت محدودیت‌های اجرایی، امکان حفر ترانشه به صورت شیب‌دار میسر نباشد و بنا به تشخیص مهندس مشاور و تایید کارفرما، حفاظت دیواره ترانشه ضروری باشد، بهای این عملیات، جداگانه پرداخت می‌شود.



۷. در صورتی که خاک حاصل از عملیات حفاری، برای خاکریزی مجدد روی لوله‌های زهکش مناسب نباشد، با پیشنهاد مهندس مشاور و تصویب کارفرما، از خاک قرضه استفاده خواهد شد و بهای آن از ردیف‌های مربوط در فصل عملیات خاکی با ماشین، محاسبه می‌شود. هزینه حمل خاک‌های مازاد به نقاط تعیین شده، از فصل حمل و نقل، قابل پرداخت است.
۸. هزینه تهیه ملات و اجرای بندکشی اتصالات لوله‌های بتنی موضوع ردیف‌های ۶۴۰۲۱۰۳۰۱ تا ۶۴۰۲۱۰۳۰۴، در قیمت ردیف‌های مربوط، منظور شده است.
۹. اضافه‌بهای ردیف‌های ۶۴۰۲۱۰۴۰۴، ۶۴۰۲۱۰۴۰۵ و ۶۴۰۲۱۰۴۰۶، به قسمتی از طول مسیر عملیات حفر ترانشه زهکش‌های زیرزمینی که در زمین‌های لجنی قرار دارد و براساس صورت‌جلسه اجرای عملیات، که با حضور نمایندگان کارفرما، مهندس مشاور و پیمانکار تنظیم می‌گردد، تعلق می‌گیرد.
۱۰. بهای ردیف ۶۴۰۲۱۰۵۰۱، برای اضافه حجم عملیات خاکی قسمت‌های شیب‌دار کانال‌ها نسبت به قائم، به ردیف‌های ۶۴۰۲۱۰۱۰۴ تا ۶۴۰۲۱۰۱۱۱ و از ۶۴۰۲۱۰۳۰۱ تا ۶۴۰۲۱۰۳۰۵، پرداخت می‌شود.
۱۱. بهای تهیه لوله‌های بتنی در ردیف‌های این فصل منظور نشده است و بهای آن جداگانه از فصل بتن پیش‌ساخته پرداخت می‌شود. در صورت استفاده از لوله بتنی با قطر بیش از ۸۰۰ میلی‌متر برای زهکشی‌های جمع‌کننده، بهای عملیات مربوط از ردیف‌های متناظر فصل بتن پیش‌ساخته محاسبه می‌شود.



شماره	شرح	واحد	بهای واحد (ریال)
۶۴۰۲۱۰۱۰۱	اجرای زهکش‌های زیرزمینی (زهکش‌های عمقی) با لوله خرطومی مشبک (Pipe Corrugated) یا مشابه تا قطر ۲۰۰ میلی‌متر، با ترانشه به عرض ۵۰ سانتی‌متر و عمق تا ۲ متر، با ترنچر.	مترطول	۴۴۱,۰۰۰
۶۴۰۲۱۰۱۰۲	اجرای زهکش‌های زیرزمینی با لوله خرطومی مشبک یا مشابه تا قطر ۲۰۰ میلی‌متر، با ترانشه به عرض بیش از ۵۰ و تا ۶۰ سانتی‌متر و عمق تا ۲ متر، با ترنچر.	مترطول	۵۲۵,۵۰۰
۶۴۰۲۱۰۱۰۳	اجرای زهکش‌های زیرزمینی با لوله خرطومی مشبک یا مشابه تا قطر ۲۰۰ میلی‌متر، با ترانشه به عرض بیش از ۵۰ و تا ۶۰ سانتی‌متر و عمق تا ۲ متر با ترنچر، در صورتی که لوله‌گذاری و ریختن مصالح فیلتر با وسایلی غیر از ترنچر انجام شود.	مترطول	۴۱۱,۰۰۰
۶۴۰۲۱۰۱۰۴	اجرای زهکش‌های زیرزمینی با لوله بتنی یا سفالی (تنبوشه) تا قطر ۲۰۰ میلی‌متر، با ترانشه به عرض تا ۶۰ سانتی‌متر و عمق تا ۲ متر، با ترنچر.	مترطول	۵۶۳,۵۰۰
۶۴۰۲۱۰۱۰۵	اجرای زهکش‌های زیرزمینی با لوله بتنی یا سفالی تا قطر ۲۰۰ میلی‌متر، با ترانشه به عرض تا ۶۰ سانتی‌متر و عمق تا ۲ متر با ترنچر، در صورتی که لوله‌گذاری و ریختن مصالح فیلتر با وسایلی غیر از ترنچر انجام شود.	مترطول	۴۶۱,۵۰۰
۶۴۰۲۱۰۱۰۶	اجرای زهکش‌های زیرزمینی با لوله پی‌وی‌سی مشبک یا مشابه تا قطر ۲۰۰ میلی‌متر، با ترانشه به عرض تا ۶۰ سانتی‌متر و عمق تا ۲ متر با ترنچر، در صورتی که لوله‌گذاری و ریختن مصالح فیلتر با وسایلی غیر از ترنچر انجام شود.	مترطول	۴۹۱,۰۰۰
۶۴۰۲۱۰۱۰۷	اجرای زهکش‌های زیرزمینی با لوله آزیست سیمانی مشبک یا مشابه تا قطر ۲۰۰ میلی‌متر، با ترانشه به عرض تا ۶۰ سانتی‌متر و عمق تا ۲ متر با ترنچر، در صورتی که لوله‌گذاری و ریختن مصالح فیلتر با وسایلی غیر از ترنچر انجام شود.	مترطول	۴۶۹,۰۰۰
۶۴۰۲۱۰۱۰۸	اجرای زهکش‌های زیرزمینی با لوله خرطومی مشبک یا مشابه تا قطر ۲۰۰ میلی‌متر، با ترانشه به عرض تا ۶۰ سانتی‌متر و عمق تا ۲ متر، با بیل مکانیکی.	مترطول	۴۵۱,۵۰۰
۶۴۰۲۱۰۱۰۹	اجرای زهکش‌های زیرزمینی با لوله پی‌وی‌سی یا مشابه تا قطر ۲۰۰ میلی‌متر، با ترانشه به عرض تا ۶۰ سانتی‌متر و عمق تا ۲ متر، با بیل مکانیکی.	مترطول	۴۵۱,۵۰۰
۶۴۰۲۱۰۱۱۰	اجرای زهکش‌های زیرزمینی با لوله آزیست سیمانی یا مشابه تا قطر ۲۰۰ میلی‌متر، با ترانشه به عرض ۸۰ سانتی‌متر و عمق تا ۲ متر، با بیل مکانیکی.	مترطول	۶۶۴,۰۰۰
۶۴۰۲۱۰۱۱۱	اجرای زهکش‌های زیرزمینی با لوله بتنی یا سفالی یا مشابه تا قطر ۲۰۰ میلی‌متر، با ترانشه به عرض ۸۰ سانتی‌متر و عمق تا ۲ متر، با بیل مکانیکی.	مترطول	۶۵۵,۵۰۰
۶۴۰۲۱۰۲۰۱	اضافه‌بها به ردیف‌های ۶۴۰۲۱۰۱۰۱ تا ۶۴۰۲۱۰۱۰۷، چنانچه عمق ترانشه بیش از ۲ و تا ۳ متر باشد.	مترطول	۱۱۷,۰۰۰
۶۴۰۲۱۰۲۰۲	اضافه‌بها به ردیف‌های ۶۴۰۲۱۰۱۰۸ تا ۶۴۰۲۱۰۱۱۱، چنانچه عمق ترانشه بیش از ۲ متر باشد، برای عمق ۲ تا ۳ متر یک بار، ۳ تا ۴ متر دوبار و به همین ترتیب برای عمق‌های بیشتر.	مترطول	۸۷,۲۰۰
۶۴۰۲۱۰۳۰۱	نصب زهکش‌های جمع‌کننده (Collector) با لوله بتنی غیرمسلح به قطر داخلی ۳۰۰ میلی‌متر، با ترانشه به عرض ۱ متر و عمق تا ۲ متر، با هر وسیله مکانیکی.	مترطول	۱,۸۲۶,۰۰۰



شماره	شرح	واحد	بهای واحد (ریال)
۶۴۰۲۱۰۳۰۲	نصب زهکش‌های جمع‌کننده با لوله بتنی غیرمسلح به قطر داخلی ۴۰۰ میلی‌متر، با ترانشه به عرض ۱/۱۰ متر و عمق تا ۲ متر، با هر وسیله مکانیکی.	مترطول	۲,۳۸۷,۰۰۰
۶۴۰۲۱۰۳۰۳	نصب زهکش‌های جمع‌کننده با لوله بتنی غیرمسلح به قطر داخلی ۵۰۰ میلی‌متر، با ترانشه به عرض ۱/۲۰ متر و عمق تا ۲ متر، با هر وسیله مکانیکی.	مترطول	۲,۷۴۹,۰۰۰
۶۴۰۲۱۰۳۰۴	نصب زهکش‌های جمع‌کننده با لوله بتنی مسلح و غیرمسلح به قطر داخلی ۶۰۰ میلی‌متر، با ترانشه به عرض ۱/۴۰ متر و عمق تا ۲ متر، با هر وسیله مکانیکی.	مترطول	۳,۲۰۶,۰۰۰
۶۴۰۲۱۰۳۰۵	نصب زهکش‌های جمع‌کننده با لوله بتنی مسلح به قطر داخلی ۸۰۰ میلی‌متر با ترانشه به عرض تا ۱/۶۰ متر و عمق ۲ متر، با هر وسیله مکانیکی.	مترطول	۳,۹۶۳,۰۰۰
۶۴۰۲۱۰۴۰۱	اضافه‌بها به ردیف ۶۴۰۲۱۰۳۰۱، چنانچه عمق ترانشه بیش از ۲ متر باشد، برای عمق ۲ تا ۳ متر یک بار، ۳ تا ۴ متر دو بار و به همین ترتیب برای عمق‌های بیشتر.	مترطول	۳۴۳,۵۰۰
۶۴۰۲۱۰۴۰۲	اضافه‌بها به ردیف‌های ۶۴۰۲۱۰۳۰۲ و ۶۴۰۲۱۰۳۰۳، چنانچه عمق ترانشه بیش از ۲ متر باشد، برای عمق ۲ تا ۳ متر یک بار، ۳ تا ۴ متر دو بار و به همین ترتیب برای عمق‌های بیشتر.	مترطول	۳۳۷,۵۰۰
۶۴۰۲۱۰۴۰۳	اضافه‌بها به ردیف ۶۴۰۲۱۰۳۰۴ و ۶۴۰۲۱۰۳۰۵، چنانچه عمق ترانشه بیش از ۲ متر باشد، برای عمق ۲ تا ۳ متر یک بار، ۳ تا ۴ متر دو بار و به همین ترتیب برای عمق‌های بیشتر.	مترطول	۴۵۶,۰۰۰
۶۴۰۲۱۰۴۰۴	اضافه‌بها به ردیف‌های ۶۴۰۲۱۰۱ تا ۶۴۰۲۱۰۷، چنانچه عملیات در زمین‌های لجنی صورت گیرد.	مترطول	۶۸,۸۰۰
۶۴۰۲۱۰۴۰۵	اضافه‌بها به ردیف‌های ۶۴۰۲۱۰۸ تا ۶۴۰۲۱۰۱۱، چنانچه عملیات در زمین‌های لجنی صورت گیرد.	مترطول	۷۳,۱۰۰
۶۴۰۲۱۰۴۰۶	اضافه‌بها به ردیف‌های ۶۴۰۲۱۰۳۰۱ تا ۶۴۰۲۱۰۳۰۵، چنانچه عملیات در زمین‌های لجنی صورت گیرد.	مترطول	۳۷۸,۰۰۰
۶۴۰۲۱۰۵۰۱	خاکبرداری قسمت‌های شیب‌دار ترانشه زهکش‌های عمقی یا جمع‌کننده، اضافه بر مقاطع قائم در هر نوع زمین، به هر عمق و خاکریزی مجدد روی آن.	مترمکعب	۲۳۷,۵۰۰
۶۴۰۲۱۰۶۰۱	اضافه‌بها به ردیف‌های لوله‌گذاری، برای آن قسمت عملیات که در زیر تراز آب زیرزمینی انجام شود و استفاده از تلمبه موتوری در حین انجام عملیات، برای خارج نمودن آب الزامی باشد.	مترمکعب	۲۵۲,۰۰۰
۶۴۰۲۱۰۶۰۲	اضافه‌بها به ردیف‌های لوله‌گذاری، هرگاه عملیات زیر تراز آب زیرزمینی و بدون استفاده از تلمبه موتوری انجام شود.	مترمکعب	۱۶۳,۵۰۰

فصل بیست و دوم . عایق کاری

الزامات

۱. در عایق کاری‌های رطوبتی، مقدار همپوشانی (Overlap)، باید به میزان درج شده در نقشه‌ها و مشخصات فنی و اجرایی بوده و در هر صورت، این مقدار نباید از ۱۰ سانتی‌متر کمتر باشد.
۲. مبنای اندازه‌گیری، سطح ظاهری عایق کاری شده، طبق ابعاد درج شده در مشخصات فنی و اجرایی و صورت‌جلسه‌ها است و هزینه همپوشانی در ردیف‌های این فصل منظور شده است.
۳. بهای واحد ردیف‌های این فصل، برای انجام کار در تمام سطوح اعم از افقی، قائم، مورب، منحنی و مانند آن‌هاست و هیچ‌گونه اضافه‌بهایی بابت صعوبت، عمق، انحنا و مانند آن‌ها، قابل پرداخت نیست.
۴. مقدار قیر مورد مصرف در ردیف‌های این فصل، برای هر ۱ مترمربع عایق‌کاری رطوبتی به ترتیب، برابر است با:
 - ۴-۱. اندود قیری، ۱/۵ کیلوگرم قیر برای سطوح قائم و ۲ کیلوگرم، برای سطوح افقی.
 - ۴-۲. اندود با یک لایه گونی، ۲/۵ کیلوگرم قیر برای سطوح قائم و ۳/۵ کیلوگرم، برای سطوح افقی.
 - ۴-۳. اندود با دو لایه گونی، ۳/۵ کیلوگرم قیر برای سطوح قائم و ۵ کیلوگرم، برای سطوح افقی.
۵. مشخصات فنی و اجرایی عایق‌های رطوبتی پیش‌ساخته حسب مورد باید حداقل الزامات مندرج در استانداردهای ملی ایران به شماره ۳۸۸۵ با عنوان «ورق‌های انعطاف‌پذیر عایق رطوبتی- ورق‌های قیری تقویت شده عایق رطوبتی سطوح» یا شماره ۳۸۶۴ با عنوان «ویژگی‌های عایق رطوبتی پیش‌ساخته قیری برای پی» یا شماره ۳۸۸۴ با عنوان "ویژگی‌های عایق‌های رطوبتی پیش‌ساخته با قیر اصلاح شده توسط پلیمرها" را تامین نماید.
۶. منظور از قشر آستر در ردیف‌های عایق‌های رطوبتی پیش‌ساخته، اجرای مشتق قیر محلول در حلال نفتی به عنوان پرایمر به میزان حداقل ۲۸۰ گرم در مترمربع می‌باشد و هزینه آن در قیمت ردیف ۶۴۰۲۲۰۲۰۱ الی ۶۴۰۲۲۰۲۰۶ منظور شده است و پرداخت بهای ردیف‌های مربوط، منوط به اجرای پرایمر است.



شماره	شرح	واحد	بهای واحد (ریال)
۶۴۰۲۲۰۱۰۱	عایق کاری رطوبتی با یک قشر اندود قیری.	مترمربع	۳۲۷,۰۰۰
۶۴۰۲۲۰۱۰۲	عایق کاری رطوبتی با دو قشر اندود قیری و یک لایه گونی.	مترمربع	۹۷۴,۰۰۰
۶۴۰۲۲۰۱۰۳	عایق کاری رطوبتی با سه قشر اندود قیری و دو لایه گونی.	مترمربع	۱,۵۹۳,۰۰۰
۶۴۰۲۲۰۲۰۱	عایق کاری رطوبتی، با عایق پیش ساخته درجه یک متشکل از قیر پلاستیکی، الیاف پلی استر نوع نبافته و تیشو به ضخامت ۳/۵ تا ۴ میلی متر به انضمام قشر آستر برای سطوح حمامها، توالتها، روی پیها و مانند آن.	مترمربع	۸۸۲,۰۰۰
۶۴۰۲۲۰۲۰۲	عایق کاری رطوبتی، با عایق پیش ساخته درجه یک متشکل از قیر پلاستیکی، الیاف پلی استر نوع نبافته و تیشو به ضخامت ۳/۵ تا ۴ میلی متر به انضمام قشر آستر برای سایر سطوح.	مترمربع	۸۲۶,۵۰۰
۶۴۰۲۲۰۲۰۳	عایق کاری رطوبتی، با عایق پیش ساخته درجه یک متشکل از قیر پلاستیکی، الیاف پلی استر نوع ترموباند به ضخامت ۳ میلی متر به انضمام قشر آستر برای سطوح حمامها، توالتها، روی پیها و مانند آن.	مترمربع	۸۱۴,۵۰۰
۶۴۰۲۲۰۲۰۴	عایق کاری رطوبتی، با عایق پیش ساخته درجه یک متشکل از قیر پلاستیکی، الیاف پلی استر نوع ترموباند به ضخامت ۳ میلی متر به انضمام قشر آستر برای سایر سطوح.	مترمربع	۷۵۹,۵۰۰
۶۴۰۲۲۰۲۰۵	عایق کاری رطوبتی، با عایق پیش ساخته درجه یک متشکل از قیر پلاستیکی، الیاف پلی استر نوع ترموباند به ضخامت ۴ میلی متر به انضمام قشر آستر برای سطوح حمامها، توالتها، روی پیها و مانند آن.	مترمربع	۸۸۲,۰۰۰
۶۴۰۲۲۰۲۰۶	عایق کاری رطوبتی، با عایق پیش ساخته درجه یک متشکل از قیر پلاستیکی، الیاف پلی استر نوع ترموباند به ضخامت ۴ میلی متر به انضمام قشر آستر برای سایر سطوح.	مترمربع	۸۲۶,۵۰۰

فصل بیست و سوم . کارهای متفرقه

الزامات

۱. در ردیف‌های اجرای رنگ ضد زنگ، هزینه برس یا سمباده زدن به منظور آماده‌سازی سطوح برای رنگ‌آمیزی، در نظر گرفته شده است، چنانچه سطوح فلزی به علت زنگ‌زدگی با تشخیص مهندس مشاور و تایید کارفرما، نیاز به زنگ‌زدایی داشته باشد، بهای آن بر حسب مورد، از ردیف‌های زنگ‌زدایی پرداخت خواهد شد.
۲. بهای واحد ردیف‌های ۶۴۰۲۳۰۲۰۱ و ۶۴۰۲۳۰۲۰۲ بر حسب وزن کارهای فلزی زنگ زدایی شده، پرداخت می‌شود.
۳. بهای واحد ردیف‌های ۶۴۰۲۳۰۲۰۳ تا ۶۴۰۲۳۰۲۰۶، بر حسب وزن کارهای فلزی ضد زنگ یا رنگ‌آمیزی شده، پرداخت می‌شود.
۴. نقشه و مشخصات ساختمان‌هایی که برای دوران بهره‌برداری مورد نیاز است، باید در اسناد و مدارک پیمان منظور شود. هزینه ساختمان‌های یاد شده، با استفاده از فهرست‌بهای واحد رسته ساختمان سازمان برنامه و بودجه کشور که در زمان تهیه برآورد هزینه اجرای کار نافذ است، محاسبه و به صورت مقطوع برآورد و در مقابل ردیف مربوط درج می‌گردد. پرداخت ردیف‌های یاد شده، بر اساس پیشرفت کار انجام می‌شود.
۵. دستمزد چسباندن نوارهای واتر استاپ پلاستیکی (P.V.C) به یکدیگر و جوش مورد نیاز واتر استاپ لاستیکی، در قیمت‌های مربوط منظور شده است.
۶. تمام مصالح و وسایل لازم برای نصب واتر استاپ، به استثنای میلگردهای اضافی، در قیمت ردیف‌های ۶۴۰۲۳۰۶۰۱ و ۶۴۰۲۳۰۶۰۲ منظور شده است.
۷. لازم است مشخصات فنی و اجرایی ساختمان‌های موضوع ردیف‌های شماره ۶۴۰۲۳۰۸۰۱ و ۶۴۰۲۳۰۸۰۲ نظیر: عملیات محوطه‌سازی، برق، سیستم تاسیسات سرمایش و گرمایش، تامین آب، گاز و غیره در شرایط فنی خصوصی پیمان درج شود.
۸. جنس، ابعاد، میزان تحمل بار ترافیکی و سایر مشخصات فنی و اجرایی در دریچه‌های کامپوزیت مورد استفاده می‌بایست در مشخصات فنی خصوصی و اسناد ارجاع کار درج گردد.



شماره	شرح	واحد	بهای واحد (ریال)
۶۴۰۲۳۰۱۰۱	بریدن درزها در روسازی‌های بتنی پس از بتن‌ریزی، با وسایل و ابزار لازم.	دسی مترمکعب	۷۷۹,۰۰۰
۶۴۰۲۳۰۱۰۲	تهیه مصالح و پرکردن درزهای بتنی با ماسه آسفالت، بر حسب حجم درز.	دسی مترمکعب	۸۰,۱۰۰
۶۴۰۲۳۰۱۰۳	تهیه مصالح و پرکردن درزهای عمیق بتنی با پلاستوفوم، بر حسب حجم درز.	دسی مترمکعب	۱۴۷,۵۰۰
۶۴۰۲۳۰۲۰۱	سمباده یا برس زدن (زنگ‌زدایی) سطوح فلزی.	کیلوگرم	۳,۲۹۰
۶۴۰۲۳۰۲۰۲	زنگ‌زدایی سطوح فلزی به روش ماسه پاشی (سند بلاست).	کیلوگرم	۱۴,۹۰۰
۶۴۰۲۳۰۲۰۳	تهیه مصالح و اجرای یک دست ضدزنگ، روی سطوح فلزی.	کیلوگرم	۵,۹۴۰
۶۴۰۲۳۰۲۰۴	تهیه مصالح و اجرای یک دست ضدزنگ و دو دست اکلیل روغنی شامل آستر و رویه، روی کارهای فلزی.	کیلوگرم	۱۴,۸۰۰
۶۴۰۲۳۰۲۰۵	تهیه مصالح و اجرای یک دست ضدزنگ و دو دست رنگ روغنی شامل آستر و رویه، روی کارهای فلزی.	کیلوگرم	۱۳,۲۰۰
۶۴۰۲۳۰۲۰۶	تهیه مصالح و اجرای دو قشر ضدزنگ مناسب و دو دست رنگ اپکسی شامل آستر و رویه روی کارهای فلزی، به ازای ۱۰۰ میکرون در هر دست رنگ.	کیلوگرم	۲۹,۸۰۰
۶۴۰۲۳۰۳۰۱	اضافه‌بها به ردیف ۶۴۰۲۳۰۲۰۶، به ازای هر ۱۰۰ میکرون افزایش ضخامت رنگ آمیزی اپکسی.	کیلوگرم	۱۸,۰۰۰
۶۴۰۲۳۰۴۰۱	تهیه و نصب نوار شیرنگ.	مترمربع	۵,۳۰۸,۰۰۰
۶۴۰۲۳۰۴۰۲	تهیه مصالح و رنگ آمیزی با رنگ شیرنگ.	مترمربع	۳,۶۸۸,۰۰۰
۶۴۰۲۳۰۵۰۱	تهیه و نصب نایلون (فیلم پلی اتیلن)، به وزن حدود ۱۵۰ گرم در مترمربع، برای اطراف بتن و یا کارهای مشابه آن، که نایلون الزاماً در کار باقی بماند.	مترمربع	۸۵,۳۰۰
۶۴۰۲۳۰۶۰۱	تهیه و نصب واتراستاپ به عرض ۱۵ سانتی‌متر، از جنس پی وی سی.	مترطول	۱,۰۰۸۶,۰۰۰
۶۴۰۲۳۰۶۰۲	تهیه و نصب واتراستاپ به عرض ۱۵ سانتی‌متر، از جنس لاستیک.	مترطول	۱,۰۰۷۸,۰۰۰
۶۴۰۲۳۰۶۰۳	تهیه، سوراخ کاری و جاگذاری لوله پلاستیکی برای زهکشی.	کیلوگرم	۱,۲۰۰,۰۰۰
۶۴۰۲۳۰۷۰۱	اضافه‌بها به ردیف ۶۴۰۲۳۰۶۰۱، برای هر ۱ سانتی‌متر اضافه بر ۱۵ سانتی‌متر.	مترطول	۲۸,۹۰۰
۶۴۰۲۳۰۷۰۲	اضافه‌بها به ردیف ۶۴۰۲۳۰۶۰۲، برای هر ۱ سانتی‌متر اضافه بر ۱۵ سانتی‌متر.	مترطول	۱۵,۳۰۰
۶۴۰۲۳۰۸۰۱	تهیه مصالح و اجرای ساختمان‌های کنترل، اداری و نگهداری، به منظور استفاده در دوران بهره‌برداری.	مقطوع	-----
۶۴۰۲۳۰۸۰۲	تهیه مصالح و اجرای ساختمان انبار، به منظور استفاده در دوران بهره‌برداری.	مقطوع	-----
۶۴۰۲۳۰۹۰۱	تهیه و جاگذاری نوار آب‌بند، قیر و کنف، در محل درز نیم لوله‌های پیش‌ساخته (کانالت).	مترطول	-----
۶۴۰۲۳۱۰۰۱	تهیه، حمل و نصب کامل دریچه کامپوزیت غیرترافیکی آدمرو با مساحت حداکثر تا ۰/۲۴ مترمربع سطح دریچه.	عدد	-----
۶۴۰۲۳۱۰۰۲	تهیه، حمل و نصب کامل دریچه کامپوزیت غیرترافیکی آدمرو با مساحت برابر یا بیش از ۰/۲۴ مترمربع سطح دریچه.	عدد	-----
۶۴۰۲۳۱۰۰۳	تهیه، حمل و نصب کامل دریچه کامپوزیت ترافیکی آدمرو با مساحت حداکثر تا ۰/۲۴ مترمربع سطح دریچه و تحمل فشار تا ۵ تن.	عدد	-----



شماره	شرح	واحد	بهای واحد (ریال)
۶۴۰۲۳۱۰۰۴	تهیه، حمل و نصب کامل دریچه کامپوزیت ترافیکی آدمرو با مساحت برابر یا بیش از ۰/۲۴ مترمربع سطح دریچه و تحمل فشار تا ۵ تن.	عدد	-----
۶۴۰۲۳۱۰۰۵	تهیه، حمل و نصب کامل دریچه کامپوزیت ترافیکی آدمرو با مساحت حداکثر تا ۰/۲۴ مترمربع سطح دریچه و تحمل فشار بیش از ۵ و تا ۱۲/۵ تن.	عدد	-----
۶۴۰۲۳۱۰۰۶	تهیه، حمل و نصب کامل دریچه کامپوزیت ترافیکی آدمرو با مساحت برابر یا بیش از ۰/۲۴ مترمربع سطح دریچه و تحمل فشار بیش از ۵ و تا ۱۲/۵ تن.	عدد	-----



فصل بیست و چهارم . علایم و تجهیزات ایمنی

الزامات

۱. کلیه علایم و تجهیزات ایمنی موضوع فصل حاضر صرفاً به منظور نصب و استفاده در دوران بهره‌برداری کاربرد داشته و استفاده از ردیف‌های فصل حاضر در پرداخت هزینه‌های مرتبط با عملیات ایمن‌سازی کارگاه در دوره نگهداری و تعمیر ممنوع می‌باشد. هزینه‌های عملیات ایمن‌سازی کارگاه در زمان انجام عملیات نگهداری و تعمیر می‌بایست براساس ردیف‌های مناسب مطابق دستورالعمل تجهیز و برچیدن کارگاه و صرفاً در صورت پیش‌بینی در برآورد اولیه پیمان پرداخت شود.
۲. قیمت تهیه و نصب تابلوها و علائم راهنمایی، به ترتیب زیر پرداخت می‌شود:
 - ۱-۲. بهای پی‌کنی و پی‌سازی شالوده تابلو با توجه به نقشه و مشخصات فنی و اجرایی، با استفاده از ردیف‌های فصل‌های مربوط، با اعمال ضریب اضافی ۱/۳۰ محاسبه می‌شود.
 - ۲-۲. هزینه تهیه و نصب پایه فلزی تابلو براساس ردیف مربوط، از فصل کارهای فولادی سبک.
 - ۳-۲. هزینه رنگ پایه تابلو براساس ردیف مربوط، از فصل متفرقه با اعمال ضریب اضافی ۱/۳۰.
 ۳. هزینه تهیه و نصب پایه فلزی تابلوها و چراغ‌های چشمک‌زن براساس ردیف مربوط از فصل‌های کارهای فولادی سبک و دستمزدی و دیگر هزینه‌ها نظیر هزینه پی‌کنی، پی‌سازی شالوده تابلو و نخاله‌برداری براساس ردیف‌های مناسب از فصل‌های مربوطه پرداخت می‌شود.
 ۴. هزینه سیم‌کشی پایه چراغ‌های چشمک‌زن، از ردیف ۶۴۰۲۴۰۵۰۴ محاسبه و پرداخت می‌شود.
 ۵. حداقل ضخامت صفحه آلومینیومی تابلوهای عمودی برابر ۳ میلی‌متر است.
 ۶. حداقل ضخامت صفحه ورق فولادی تابلوهای عمودی برابر ۱/۲۵ میلی‌متر است.
 ۷. در صورتی که تهیه و نصب تابلو علاوه بر شرایط تعیین شده با پیام متغیر صورت گیرد، هزینه مربوط، به صورت ردیف ستاره‌دار محاسبه و پرداخت می‌شود.
 ۸. قیمت‌های لحاظ شده در ردیف‌های مربوط به تهیه صفحه تابلوهای تیپ انتظامی، اخطاری، اخباری و سایر علایم (به جز تابلوهای اطلاعاتی هدایت مسیر) که به شکل هشت‌ضلعی، دایره، مثلث و یا مربع می‌باشند، به سه شکل لبه‌دار (دو لبه ۹۰ درجه عمود به هم بیرونی) یا ساده رخ‌دار (دارای یک لبه برجسته داخلی) یا ساده (بدون هیچ‌گونه لبه) و از دو جنس ورق روغنی با پوشش رنگ الکترواستاتیک و یا ورق گالوانیزه به همراه شبرنگ به کار رفته در زمینه و نقش آن‌ها و متعلقات لازم شامل پیچ و مهره و بست است. مساحت تابلوهای تیپ مورد نظر و ضخامت پیشنهادی از جدول انتهایی الزامات این فصل اقتباس می‌گردد. در ردیف‌هایی که صفحات از جنس ورق سیاه روغنی ساخته می‌شوند، باید پیش از رنگ‌رزی، چندین بار شستشو داده و چربی‌زدایی شوند و با رنگ پوششی الکترواستاتیک به ضخامت 10 ± 75 میکرون رنگ‌آمیزی گردند.
 ۹. هزینه بارگیری و حمل مصالح و مواد مربوط به تابلوهای ترافیکی، در قیمت ردیف‌های این فهرست‌بها منظور شده است.
 ۱۰. در عملیات تعمیر تابلوها در صورت نیاز به برچیدن صفحه تابلو، هزینه برچیدن معادل ۶۰ درصد هزینه‌های نصب (از فصل بیست و ششم) تعیین شود.
 ۱۱. چنانچه تابلوها دارای حاشیه‌ای با شبرنگ فلورسنت زرد - سبز باشند، مساحت تابلو، با سطح فلورسنت تابلو در نظر گرفته می‌شود و فقط سطح دارای شبرنگ فلورسنت در اضافه‌بهای آیتم‌های ۶۴۰۲۴۰۳۰۶ یا ۶۴۰۲۴۰۳۰۷ اعمال می‌گردد.



جدول ۱۳. مشخصات تابلوهای تیپ (ضخامت و مساحت مفید تابلو)

مساحت مفید (مترمربع)	ضخامت ورق (میلیمتر)			نام تابلو و اندازه (میلیمتر)	ردیف
	تابلوی لبه‌دار	تابلو ساده رخ‌دار	تابلو ساده		
۰/۲۸۳	۱/۲۵	۱/۵	۱/۵	تابلوی هشت‌ضلعی با قطر ۶۰۰ میلی‌متر	۱
۰/۴۴۲	۱/۵	۱/۵	۱/۵	تابلوی هشت‌ضلعی با قطر ۷۵۰ میلی‌متر	۲
۰/۶۳۶	۱/۵	۱/۵	۱/۵	تابلوی هشت‌ضلعی با قطر ۹۰۰ میلی‌متر	۳
۱/۱۳۱	۱/۵	۲	۲	تابلوی هشت‌ضلعی با قطر ۱۲۰۰ میلی‌متر	۴
۰/۰۷۱	۱/۲۵	۱/۲۵	۱/۲۵	تابلوی دایره‌ای با قطر ۳۰۰ میلی‌متر	۵
۰/۱۵۹	۱/۲۵	۱/۲۵	۱/۲۵	تابلوی دایره‌ای با قطر ۴۵۰ میلی‌متر	۶
۰/۲۸۳	۱/۲۵	۱/۵	۱/۵	تابلوی دایره‌ای با قطر ۶۰۰ میلی‌متر	۷
۰/۴۴۲	۱/۵	۱/۵	۱/۵	تابلوی دایره‌ای با قطر ۷۵۰ میلی‌متر	۸
۰/۶۳۶	۱/۵	۱/۵	۱/۵	تابلوی دایره‌ای با قطر ۹۰۰ میلی‌متر	۹
۱/۱۳۱	۱/۵	۲	۲	تابلوی دایره‌ای با قطر ۱۲۰۰ میلی‌متر	۱۰
۱/۷۶۷	۲	۲	۲	تابلوی دایره‌ای با قطر ۱۵۰۰ میلی‌متر	۱۱
۰/۲۴۰	۱/۲۵	۱/۵	۱/۵	تابلوی مثلثی با ارتفاع ۶۰۰ میلی‌متر	۱۲
۰/۳۷۵	۱/۵	۱/۵	۱/۵	تابلوی مثلثی با ارتفاع ۷۵۰ میلی‌متر	۱۳
۰/۵۴۰	۱/۵	۱/۵	۱/۵	تابلوی مثلثی با ارتفاع ۹۰۰ میلی‌متر	۱۴
۰/۹۶۱	۱/۵	۲	۲	تابلوی مثلثی با ارتفاع ۱۲۰۰ میلی‌متر	۱۵
۱/۵۰۱	۲	۲	۲	تابلوی مثلثی با ارتفاع ۱۵۰۰ میلی‌متر	۱۶
	بسته به سایز تابلو ۱/۲۵ یا ۱/۵ یا ۲			تابلوی مربع یا مستطیل با اضلاع $w \times h$	۱۷



شماره	شرح	واحد	بهای واحد (ریال)
۶۴۰۲۴۰۱۰۱	تهیه، برش و نصب نوار با شبرنگ EGP (رده مهندسی).	مترمربع	۸,۲۶۰,۰۰۰
۶۴۰۲۴۰۱۰۲	تهیه، برش و نصب نوار با شبرنگ HIP (پربازتاب).	مترمربع	۱۴,۴۳۵,۰۰۰
۶۴۰۲۴۰۲۰۱	تهیه صفحه تابلوی تیپ ساده با ورق روغنی ۱/۲۵ میلی متر و رنگ الکترواستاتیک و شبرنگ رده مهندسی EGP و متعلقات.	مترمربع	۲۰,۰۶۵,۰۰۰
۶۴۰۲۴۰۲۰۲	تهیه صفحه تابلوی تیپ ساده با ورق گالوانیزه ۱/۲۵ میلی متر و شبرنگ رده مهندسی EGP و متعلقات.	مترمربع	۱۹,۱۴۷,۰۰۰
۶۴۰۲۴۰۲۰۳	تهیه صفحه تابلوی تیپ ساده با ورق روغنی ۱/۲۵ میلی متر و رنگ الکترواستاتیک و شبرنگ پربازتاب HIP و متعلقات.	مترمربع	۲۶,۷۸۵,۰۰۰
۶۴۰۲۴۰۲۰۴	تهیه صفحه تابلوی تیپ ساده با ورق گالوانیزه ۱/۲۵ میلی متر و شبرنگ پربازتاب HIP و متعلقات.	مترمربع	۲۵,۸۶۷,۰۰۰
۶۴۰۲۴۰۲۰۵	تهیه صفحه تابلوی تیپ لبه دار با ورق روغنی ۱/۲۵ میلی متر و رنگ الکترواستاتیک و شبرنگ رده مهندسی EGP و متعلقات.	مترمربع	۲۱,۴۱۸,۰۰۰
۶۴۰۲۴۰۲۰۶	تهیه صفحه تابلوی تیپ لبه دار با ورق گالوانیزه ۱/۲۵ میلی متر و شبرنگ رده مهندسی EGP و متعلقات.	مترمربع	۲۰,۵۸۷,۰۰۰
۶۴۰۲۴۰۲۰۷	تهیه صفحه تابلوی تیپ لبه دار با ورق روغنی ۱/۲۵ میلی متر و رنگ الکترواستاتیک و شبرنگ پربازتاب HIP و متعلقات.	مترمربع	۲۸,۱۳۸,۰۰۰
۶۴۰۲۴۰۲۰۸	تهیه صفحه تابلوی تیپ لبه دار با ورق گالوانیزه ۱/۲۵ میلی متر و شبرنگ پربازتاب HIP و متعلقات.	مترمربع	۲۷,۳۰۷,۰۰۰
۶۴۰۲۴۰۳۰۱	اضافه بها به ردیف های ۶۴۰۲۴۰۲۰۱ تا ۶۴۰۲۴۰۲۰۴ چنانچه تابلوه رخ دار (دارای لبه داخلی) باشد.	مترمربع	۶۵۵,۰۰۰
۶۴۰۲۴۰۳۰۲	اضافه بها به ردیف های ۶۴۰۲۴۰۲۰۱ و ۶۴۰۲۴۰۲۰۳ و ۶۴۰۲۴۰۲۰۵ و ۶۴۰۲۴۰۲۰۷ چنانچه ضخامت ورق روغنی ۱/۵ میلی متر باشد.	مترمربع	۹۲۳,۵۰۰
۶۴۰۲۴۰۳۰۳	اضافه بها به ردیف های ۶۴۰۲۴۰۲۰۱ و ۶۴۰۲۴۰۲۰۳ و ۶۴۰۲۴۰۲۰۵ و ۶۴۰۲۴۰۲۰۷ چنانچه ضخامت ورق روغنی ۲ میلی متر باشد.	مترمربع	۲,۷۷۰,۵۰۰
۶۴۰۲۴۰۳۰۴	اضافه بها به ردیف های ۶۴۰۲۴۰۲۰۲ و ۶۴۰۲۴۰۲۰۴ و ۶۴۰۲۴۰۲۰۶ و ۶۴۰۲۴۰۲۰۸ چنانچه ضخامت ورق گالوانیزه ۱/۵ میلی متر باشد.	مترمربع	۹۸۲,۵۰۰
۶۴۰۲۴۰۳۰۵	اضافه بها به ردیف های ۶۴۰۲۴۰۲۰۲ و ۶۴۰۲۴۰۲۰۴ و ۶۴۰۲۴۰۲۰۶ و ۶۴۰۲۴۰۲۰۸ چنانچه ضخامت ورق گالوانیزه ۲ میلی متر باشد.	مترمربع	۲,۹۴۷,۵۰۰
۶۴۰۲۴۰۳۰۶	اضافه بهای استفاده از شبرنگ فلورسنت سبز - زرد POP جای شبرنگ رده مهندسی EGP.	مترمربع	۵,۵۵۵,۰۰۰
۶۴۰۲۴۰۳۰۷	اضافه بهای استفاده از شبرنگ فلورسنت سبز - زرد POP جای شبرنگ پربازتاب HIP.	مترمربع	۱,۵۵۵,۰۰۰
۶۴۰۲۴۰۴۰۱	نصب بازتاب (چشم گربه ای) طبق مشخصات فنی، پیاده کردن محل نصب و استفاده از چسب های مخصوص حداقل ۱۲۰ گرم و رعایت فاصله و زاویه نصب طبق دستورکار.	عدد	۲۰۴,۰۰۰
۶۴۰۲۴۰۵۰۱	نصب و راه اندازی چراغ چشمک زن یا تنظیم شونده سه خانه یک جهت طبق مشخصات فنی و دستورکار مربوط.	عدد	۱۷,۲۵۰,۰۰۰
۶۴۰۲۴۰۵۰۲	اضافه بها به ردیف ۶۴۰۲۴۰۵۰۱ وقتی از چراغ دو جهت تک پایه استفاده شود.	عدد	۴,۳۷۵,۰۰۰



شماره	شرح	واحد	بهای واحد (ریال)
۶۴۰۲۴۰۵۰۳	اضافه بها به ردیف ۶۴۰۲۴۰۵۰۱ وقتی از چراغ سه جهت تک پایه استفاده شود.	عدد	۶,۵۶۲,۰۰۰
۶۴۰۲۴۰۵۰۴	سیم کشی پایه چراغ های چشمک زن	متر طول	۷,۹۷۱,۰۰۰



فصل بیست و پنجم . حمل و نقل الزامات

۱. دستگاه برآورد کننده موظف است جدول ضمیمه این فصل را (جدول ۱۴) در زمان تنظیم برآورد، تکمیل و در اسناد ارجاع کار ارائه دهد، این جدول ضمیمه پیمان نیز بوده و پرداخت هزینه حمل براساس فاصله‌های مندرج در این جدول باید باشد. چنانچه فاصله حمل بیشتر از حداکثر فاصله‌های قابل قبول مندرج در جدول باشد، فاصله‌های حداکثر قابل قبول، ملاک پرداخت خواهد بود و لذا ضرورت دارد پیمانکار هزینه‌های حمل مازاد را در پیشنهاد قیمت خود لحاظ کند. فاصله‌های حمل ذکر شده در اسناد ارجاع کار و مندرج در پیمان که مطابق جدول زیر تکمیل شده، مبنای پرداخت بوده و صورت جلسه فاصله‌های حمل تنظیم نخواهد شد. در صورت تغییر در موقعیت در موقعیت معادن یا منابع تامین مصالح (کم یا زیاد شدن فاصله‌های حمل) اضافه و یا کاهش پرداختی از این بابت به پیمانکار اعمال نخواهد شد. تبصره: در مرحله انجام مطالعات توسط مشاور (قبل از ارجاع کار) چنانچه این فهرست‌بها برای مقایسه برآورد گزینه‌ها مورد استفاده قرار می‌گیرد، حداکثر فاصله‌های قابل قبول مندرج در جدول، ملاک عمل قرار نمی‌گیرد.
۲. در خاکریزهایی که از محل خاکبرداری، کانال‌کشی، گودبرداری و پی‌کشی تامین می‌شود از بابت تخلیه و بارگیری مجدد مصالح، بهای جداگانه‌ای پرداخت نمی‌شود.
۳. هزینه حمل صرفاً براساس فاصله‌های حمل ذکر شده در جدول محاسبه و پرداخت می‌شود و هرگونه استناد به مقادیر ردیف‌های حمل مندرج در هر یک از فصل‌های دفترچه فهرست‌بها و مقادیر کار برای محاسبه هزینه حمل مصالح، مجاز نیست.
۴. چنانچه در حین اجرای عملیات کار جدیدی به پیمانکار ابلاغ شود که برای حمل آن، فاصله‌ای در جدول پیش‌بینی نشده باشد، هزینه حمل باید در تعیین قیمت کار جدید لحاظ شود و ردیف جدیدی برای حمل ایجاد نمی‌شود.
۵. در کارهایی که بر اساس ترک تشریفات مناقصه واگذار می‌شوند، فاصله‌های مندرج در جدول حداکثر فاصله بوده و چنانچه در حین اجرا فواصل اجرا شده کاهش پیدا کند، فواصل کمتر مبنای پرداخت خواهد بود.
۶. در ردیف‌های با واحد تن کیلومتر، هزینه بارگیری، حمل و باراندازی مصالح از محل تحویل تا انبار کارگاه تا فاصله ۳۰ کیلومتر و همچنین از انبار کارگاه تا محل مصرف، در قیمت ردیف‌های سایر فصل‌های این فهرست‌بها، در نظر گرفته شده است. هزینه حمل مازاد بر ۳۰ کیلومتر حسب مورد بر اساس ردیف‌های این فصل پرداخت می‌شود.
۷. برای ردیف‌های حمل مصالح حاصل از خاکبرداری، کانال‌کشی، پی‌کشی برای مصرف در خاکریزی (معمولی یا سنگی) فاصله حمل از مرکز ثقل برداشت تا مرکز ثقل مصرف منظور می‌شود. حجم خاک برای محاسبه هزینه حمل، حجم خاک یا سنگریزی کوبیده شده در خاکریزها یا سنگریزی‌ها باید باشد. برای ردیف حمل مصالح نامناسب یا مازاد به دپو، فاصله حمل از محل برداشت تا محل تخلیه مبنای محاسبه هزینه حمل قرار می‌گیرد.
۸. بابت حمل در راه‌های ساخته نشده و یا شنی اضافه پرداختی اعمال نمی‌شود. در خصوص حمل مواد حاصل از عملیات خاکی یا خاک‌های توده شده در راه‌های ساخته نشده مانند راه‌های سرویس، صرفاً ردیف ۶۴۰۲۵۰۱۰۳ قابل پرداخت خواهد بود.
۹. در بهای واحد ردیف‌ها، افت و ریز و صعوبت‌های مترتب منظور شده و از این بابت اضافه پرداختی صورت نمی‌گیرد.
۱۰. برای آب و مصالح سنگی بتن، بنایی، فیلتر و همچنین لوله و قطعات پیش‌ساخته بتنی، هزینه بارگیری و حمل تا ۱ کیلومتر و باراندازی در محل مصرف، در ردیف‌های سایر فصل‌های این فهرست‌بها در نظر گرفته شده است. نحوه پرداخت هزینه حمل مازاد بر یک کیلومتر، برای آب، مصالح سنگی و همچنین قطعات پیش‌ساخته، بر حسب مورد در الزامات فصل‌های مربوط یا این فصل، تعیین شده است.
۱۱. ردیف‌های ۴۶۰۲۵۰۵۰۱ الی ۴۶۰۲۵۰۵۰۳ با موضوع حمل دستی مصالح، با توجه به شرایط خاص پروژه‌های نگهداشت و صرفاً در مواردی که نزدیک‌ترین محل دسترسی با ماشین تا محل عملیات اجرایی فاصله‌ای بیش از ۱۰۰ متر داشته باشد، قابل پرداخت می‌باشند. برای حمل دستی کلیه مصالح تا ۱۰۰ متر بهایی قابل پرداخت نمی‌باشد.
۱۲. برای تعیین فاصله حمل قیرهای خالص، پالایشگاه و برای تعیین فاصله حمل قیرهای امولسیون و یا محلول، کارخانه تولیدی به عنوان مبدا حمل منظور می‌شود.



۱۳. ردیف‌های ۶۴۰۲۵۰۶۰۱ و ۶۴۰۲۵۰۶۰۲، نیازمند صدور دستورکار دستگاه نظارت بوده و صرفاً در صورت نیاز به استفاده از انواع بالابر برقی در جابه‌جایی و حمل دستی مصالح در ارتفاع کاربرد داشته (از کف کانال به بالای آن یا برعکس در شبکه روباز یا در داخل آدم‌روها و محل‌های دسترسی در شبکه سرپوشیده یا سایر موارد مشابه) و در هر عملیات اجرایی یک مرتبه قابل اعمال است.

جدول ۱۴. جدول فاصله‌های حمل مصالح

ردیف	عملیات	فاصله حمل (کیلومتر)	حداکثر فاصله حمل قابل قبول (کیلومتر)
۱	فاصله حمل مواد حاصل از خاکبرداری، کانال کنی، گودبرداری و پی‌کنی‌ها برای مصرف در خاکریزی‌های معمولی		۲۵
۲	فاصله حمل مواد حاصل از خاکبرداری، کانال کنی، گودبرداری و پی‌کنی‌ها برای مصرف در خاکریزی‌های سنگی		۲۵
۳	فاصله حمل از معدن قرضه تا محل مصرف در خاکریزی‌های معمولی		۱۵
۴	فاصله حمل از معدن قرضه تا محل مصرف در خاکریزی‌های سنگی		۱۰
۵	فاصله حمل به دپو خاک نباتی		--
۶	فاصله حمل به دپو مصالح نامناسب یا مازاد (خاک، سنگ، لجن و نظایر آن)		۱۵
۷	فاصله حمل مواد حاصل از تخریب		۱۵
۸	فاصله حمل آب برای استفاده در عملیات خاکریزی، زیراساس، اساس و تثبیت خاک (هر نوع عملیات خاکی)		--
۹	فاصله حمل آب برای ساخت و عمل‌آوری بتن		--
۱۰	فاصله حمل ماسه بادی		۷۵
۱۱	فاصله حمل مصالح زهکش		--
۱۲	فاصله حمل زیراساس		۲۵
۱۳	فاصله حمل اساس رودخانه‌ای		۵۰
۱۴	فاصله حمل مصالح سنگی (رودخانه‌ای) بتن از محل معدن تا محل تولید بتن		۵۰
۱۵	فاصله حمل مصالح سنگی (کوهی) بتن از محل معدن تا محل تولید بتن		۵۰
۱۶	فاصله حمل بتن با تراک میکسر		۲۰
۱۷	فاصله حمل بتن برای اجرای رویه بتنی		۲۰
۱۸	فاصله حمل سنگ لاشه برای بنایی سنگی		۳۰
۱۹	فاصله حمل سنگ مالون برای بنایی سنگی		۳۰
۲۰	فاصله حمل مصالح درناژ پشت دیوارها مانند قلوه سنگ و بلوکاژ با سنگ لاشه		۲۵
۲۱	فاصله حمل مصالح فیلتر		--
۲۲	فاصله حمل انواع لوله‌های پلاستیکی		--
۲۳	فاصله حمل میلگرد		۴۵۰
۲۴	فاصله حمل انواع آهن‌آلات		۴۵۰
۲۵	فاصله حمل سیمان		۳۰۰
۲۶	فاصله حمل جدول‌های بتنی پیش‌ساخته		--
۲۷	فاصله حمل قیر خالص با تانکره دوجداره		۴۵۰
۲۸	فاصله حمل قیر خالص با تانکر معمولی		۳۰۰
۲۹	فاصله حمل قیر محلول و امولسیون		--
۳۰	فاصله حمل قطعات بتنی پیش‌ساخته نظیر تیرها، لوله‌های بتنی و باکس پیش‌ساخته		--
۳۱	فاصله حمل متعلقات پیش‌ساخته بتنی		--
۳۲	فاصله حمل دستی نخاله یا مصالح سنگی، سیمان و میلگرد		۰/۳۰۰
۳۳	فاصله حمل پوکه		--



شماره	شرح	واحد	بهای واحد (ریال)
۶۴۰۲۵۰۱۰۱	حمل مواد حاصل از خاکبرداری، کانال کنی، گودبرداری و پی کنی‌ها برای مصرف در خاکریزی‌های معمولی.	مترمکعب - کیلومتر	۱۹,۸۰۰
۶۴۰۲۵۰۱۰۲	حمل مواد حاصل از خاکبرداری، کانال کنی، گودبرداری و پی کنی‌ها برای مصرف در خاکریزی‌های سنگی.	مترمکعب - کیلومتر	۱۹,۸۰۰
۶۴۰۲۵۰۱۰۳	حمل مواد حاصل از عملیات خاکی یا خاک‌های توده شده در راه‌های ساخته نشده مانند راه‌های سرویس برای فواصل حمل بیشتر از ۱۰ کیلومتر.	مترمکعب - کیلومتر	۳۸,۱۰۰
۶۴۰۲۵۰۱۰۴	حمل از معدن قرضه تا محل مصرف در خاکریزی‌های معمولی مازاد بر یک کیلومتر.	مترمکعب - کیلومتر	۱۹,۸۰۰
۶۴۰۲۵۰۱۰۵	حمل از معدن قرضه تا محل مصرف در خاکریزی‌های سنگی مازاد بر یک کیلومتر.	مترمکعب - کیلومتر	۱۹,۸۰۰
۶۴۰۲۵۰۱۰۶	حمل به دپو خاک نباتی.	مترمکعب - کیلومتر	۱۹,۸۰۰
۶۴۰۲۵۰۱۰۷	حمل به دپو مصالح نامناسب یا مازاد (خاکی، سنگی، لجنی و نظایر آن).	مترمکعب - کیلومتر	۱۹,۸۰۰
۶۴۰۲۵۰۱۰۸	حمل به دپو مصالح حاصل از تخریب.	مترمکعب - کیلومتر	۱۹,۸۰۰
۶۴۰۲۵۰۱۰۹	حمل آب برای استفاده در عملیات خاکریزی، زیراساس، اساس و تثبیت مازاد بر یک کیلومتر.	مترمکعب - کیلومتر	۳۹,۶۰۰
۶۴۰۲۵۰۱۱۰	حمل آب برای ساخت و عمل آوری بتن مازاد بر یک کیلومتر.	مترمکعب - کیلومتر	۳۹,۶۰۰
۶۴۰۲۵۰۱۱۱	حمل ماسه بادی مازاد بر یک کیلومتر.	مترمکعب - کیلومتر	۱۹,۸۰۰
۶۴۰۲۵۰۱۱۲	حمل زیراساس مازاد بر یک کیلومتر.	مترمکعب - کیلومتر	۱۹,۸۰۰
۶۴۰۲۵۰۱۱۳	حمل اساس رودخانه‌ای مازاد بر یک کیلومتر.	مترمکعب - کیلومتر	۱۹,۸۰۰
۶۴۰۲۵۰۱۱۴	حمل اساس کوهی مازاد بر یک کیلومتر.	مترمکعب - کیلومتر	۱۹,۸۰۰
۶۴۰۲۵۰۱۱۵	حمل مصالح زهکش مازاد بر یک کیلومتر.	مترمکعب - کیلومتر	۱۹,۸۰۰
۶۴۰۲۵۰۱۱۶	حمل مصالح سنگی (رودخانه‌ای) بتن از محل معدن تا محل تولید بتن مازاد بر یک کیلومتر.	مترمکعب - کیلومتر	۲۵,۸۰۰
۶۴۰۲۵۰۱۱۷	حمل مصالح سنگی (کوهی) بتن از محل معدن تا محل تولید بتن مازاد بر یک کیلومتر.	مترمکعب - کیلومتر	۲۵,۸۰۰
۶۴۰۲۵۰۱۱۸	حمل بتن یا ملات با تراک میکسر مازاد بر یک کیلومتر.	مترمکعب - کیلومتر	۶۱,۸۰۰
۶۴۰۲۵۰۱۱۹	حمل بتن برای اجرای رویه بتنی مازاد بر یک کیلومتر.	مترمکعب - کیلومتر	۲۳,۸۰۰
۶۴۰۲۵۰۱۲۰	حمل سنگ برای بنایی سنگی مازاد بر یک کیلومتر.	مترمکعب - کیلومتر	۲۵,۸۰۰
۶۴۰۲۵۰۱۲۱	حمل مصالح درناژ پشت دیوارها مانند قلوه سنگ و بلوکاژ با سنگ لاشه مازاد بر یک کیلومتر.	مترمکعب - کیلومتر	۱۹,۸۰۰
۶۴۰۲۵۰۱۲۲	حمل انواع قطعات بتنی پیش‌ساخته و جدول‌های بتنی بر حسب حجم بتن پیش‌ساخته (حجم فیزیکی مورد نظر نیست).	مترمکعب - کیلومتر	۷۸,۰۰۰
۶۴۰۲۵۰۱۲۳	حمل پوکه.	مترمکعب - کیلومتر	۱۰,۸۰۰
۶۴۰۲۵۰۲۰۱	حمل انواع لوله‌های پلاستیکی بر حسب حجم فیزیکی لوله.	مترمکعب - کیلومتر	۷,۵۰۰



شماره	شرح	واحد	بهای واحد (ریال)
۶۴۰۲۵۰۳۰۱	حمل مصالح فیلتر مازاد بر یک کیلومتر.	مترمکعب - کیلومتر	۱۹,۸۰۰
۶۴۰۲۵۰۴۰۱	حمل میلگرد مازاد بر ۳۰ کیلومتر.	تن - کیلومتر	۱۱,۶۰۰
۶۴۰۲۵۰۴۰۲	حمل انواع آهن آلات مازاد بر ۳۰ کیلومتر.	تن - کیلومتر	۱۱,۶۰۰
۶۴۰۲۵۰۴۰۳	حمل سیمان مازاد بر ۳۰ کیلومتر.	تن - کیلومتر	۱۱,۶۰۰
۶۴۰۲۵۰۴۰۴	حمل آهک مازاد بر ۳۰ کیلومتر.	تن - کیلومتر	۱۱,۶۰۰
۶۴۰۲۵۰۴۰۵	حمل قیر خالص با تانکر دو جداره مازاد بر ۳۰ کیلومتر.	تن - کیلومتر	۱۱,۶۰۰
۶۴۰۲۵۰۴۰۶	حمل قیر خالص با تانکر معمولی مازاد بر ۳۰ کیلومتر.	تن - کیلومتر	۷,۴۰۰
۶۴۰۲۵۰۴۰۷	حمل قیر محلول و امولسیون.	تن - کیلومتر	۱۲,۸۰۰
۶۴۰۲۵۰۵۰۱	حمل دستی نخاله یا مصالح سنگی (شامل شن، ماسه، قلوه و لاشه سنگ و سایر موارد مشابه) مازاد بر ۱۰۰ متر و حداکثر تا فاصله ۳۰۰ متر به ازای هر ۵۰ متر (کسر ۵۰ متر به تناسب محاسبه می شود).	مترمکعب	۵۳۶,۰۰۰
۶۴۰۲۵۰۵۰۲	حمل دستی سیمان مازاد بر ۱۰۰ متر و حداکثر تا فاصله ۳۰۰ متر به ازای هر ۵۰ متر (کسر ۵۰ متر به تناسب محاسبه می شود).	کیلوگرم	۲۰۱
۶۴۰۲۵۰۵۰۳	حمل دستی میلگرد و آهن آلات مازاد بر ۱۰۰ متر و حداکثر تا فاصله ۳۰۰ متر به ازای هر ۵۰ متر (کسر ۵۰ متر به تناسب محاسبه می شود).	کیلوگرم	۱۷۹
۶۴۰۲۵۰۶۰۱	حمل نخاله یا مصالح سنگی در صورت نیاز به استفاده از بالابر برقی به منظور جابه جایی در ارتفاع به ازای هر یک متر اختلاف ارتفاع مطابق توضیحات الزامات فصل.	مترمکعب	۶۰,۵۰۰
۶۴۰۲۵۰۶۰۲	حمل سیمان، میلگرد و آهن آلات در صورت نیاز به استفاده از بالابر برقی به منظور جابه جایی در ارتفاع به ازای هر یک متر اختلاف ارتفاع مطابق توضیحات الزامات فصل.	کیلوگرم	۱۹

فصل بیست و ششم . کارهای دستمزدی

الزامات

۱. کارهای دستمزدی موضوع این فصل، برای کارهایی پیش‌بینی شده است که:

۱-۱. مصالح آن‌ها توسط و به هزینه کارفرما تهیه می‌شود یا در ردیف‌های دیگر این فهرست‌بها، بهای تهیه آن پیش‌بینی شده است. هنگام تهیه برآورد، شرح ردیف و بهای واحد کارهای دستمزدی مورد نظر، شامل بارگیری، حمل و باراندازی در کارگاه، جابجایی‌های لازم، نصب و راه‌اندازی، به صورت ستاره‌دار مطابق بند ۲-۱ دستورالعمل کاربرد، تهیه و در این فصل درج می‌شود.

۲-۱. در ردیف‌های مربوط به هزینه نصب پایه تابلو و تابلو بهای جداگانه‌ای بابت پیچ، مهره و دیگر موارد مورد نیاز برای نصب پرداخت نمی‌شود.

۲. بهای ردیف ۶۴۰۲۶۰۲۰۱ با موضوع تحویل، بارگیری، حمل و باراندازی نیوجرسی از انبار کارفرما به کارگاه (دپو موقت یا محل استفاده بسته به اعلام کارفرما) یا از محل کارگاه به انبار کارفرما شامل انجام کلیه اقدامات لازم جهت تحویل گرفتن نیوجرسی از کارفرما، بارگیری و حمل نیوجرسی از انبار کارفرما به محل پروژه به هر فاصله و باراندازی نیوجرسی در محل کارگاه یا محل استفاده می‌باشد. در ردیف حاضر هزینه ریسه کردن نیوجرسی لحاظ نگرده است.

۳. بهای ردیف ۶۴۰۲۶۰۲۰۲ با موضوع بارگیری، حمل و باراندازی نیوجرسی از دپو موقت کارگاه به محل استفاده یا برعکس و یا از یک نقطه به نقطه دیگر (از محل یک دستورکار به محل دستورکار دیگر) شامل انجام کلیه اقدامات لازم جهت بارگیری و حمل و باراندازی نیوجرسی از محل دپو موقت کارگاه به محل استفاده در هر دستورکار یا از محل هر دستورکار به محل دستورکار دیگر و یا از محل هر دستورکار به محل دپو موقت کارگاه و به هر فاصله می‌باشد. در ردیف حاضر هزینه ریسه کردن نیوجرسی لحاظ نگرده است.

۴. بهای ردیف ۶۴۰۲۶۰۲۰۳ با موضوع ریسه کردن نیوجرسی به منظور ایجاد سازه انحراف موقت جریان آب شامل انجام کلیه اقدامات لازم جهت ریسه کردن نیوجرسی‌ها در محل‌های مورد نیاز و جمع‌آوری و برچیدن آن‌ها می‌باشد. در بهای ردیف حاضر هزینه استفاده از هر نوع جرثقیل و تجهیزات مورد نیاز با توجه به شرایط اجرایی در کانال لحاظ گردیده است.

۵. ردیف‌های ۶۴۰۲۶۰۲۰۱ الی ۶۴۰۲۶۰۲۰۳ به ازای هر نوبت عملیات اجرایی یا جابه‌جایی جداگانه پرداخت خواهد گردید.

۶. در صورت نیاز به انجام هر نوع زیرسازی، عملیات خاکی، بنایی، پر کردن درزها و پشت‌بندسازی یا سایر موارد مشابه در ردیف ریسه کردن نیوجرسی به منظور ایجاد سازه انحراف موقت جریان آب، هزینه‌های عملیات اجرایی از ردیف‌های متناظر در سایر فصول قابل پرداخت می‌باشد.

۷. پرداخت همزمان ردیف‌های ۶۴۰۲۶۰۲۰۱ یا ۶۴۰۲۶۰۲۰۲، به همراه ردیف ۶۴۰۲۵۰۱۲۲ مجاز نمی‌باشد.



شماره	شرح	واحد	بهای واحد (ریال)
۶۴۰۲۶۰۱۰۱	نصب پایه تابلوها.	کیلوگرم	۷۲,۷۵۰
۶۴۰۲۶۰۱۰۲	نصب صفحه تابلوهای ردیف‌های ۶۴۰۲۴۰۲۰۱ تا ۶۴۰۲۴۰۲۰۸.	عدد	۷۷۶,۲۵۰
۶۴۰۲۶۰۲۰۱	تحویل، بارگیری، حمل و باراندازی نیوجرسی از انبار کارفرما به کارگاه (دپو موقت یا محل استفاده بسته به اعلام کارفرما) یا از محل کارگاه به انبار کارفرما.	مترمکعب	۱,۵۲۰,۰۰۰
۶۴۰۲۶۰۲۰۲	بارگیری، حمل و باراندازی نیوجرسی از دپو موقت کارگاه به محل استفاده یا برعکس و یا از یک نقطه به نقطه دیگر (از محل یک دستورکار به محل دستورکار دیگر).	مترمکعب	۶۰۸,۰۰۰
۶۴۰۲۶۰۲۰۳	ریسه کردن نیوجرسی به منظور ایجاد سازه انحراف موقت جریان آب.	مترمکعب	۵,۹۹۲,۰۰۰



پیوست یک:

مصالح پای کار

پیوست ۱. مصالح پای کار

الزامات

۱. مصالح پای کار، به مصالحی اطلاق می شود که برای اجرای موضوع پیمان، مورد نیاز باشد و با توجه به برنامه زمانبندی اجرای کار، طبق مشخصات فنی توسط پیمانکار تهیه و در کارگاه به طور مرتب به شکلی انبار شود که قابل اندازه گیری یا شمارش باشد. هنگام ورود مصالح به کارگاه، باید صورت جلسه ورود که در آن، نوع، مقدار و تاریخ ورود مشخص شده است، با حضور مهندس ناظر (نظارت فنی کارگاهی) تنظیم شود.
۲. در قیمت ردیف های فهرست ضمیمه، هزینه بارگیری، حمل تا فاصله پیش بینی شده در ردیف های فصل های مربوط و باراندازی مصالح در کارگاه به صورت منظم، در نظر گرفته شده است و هیچ گونه پرداختی برای حمل مازاد مصالح، به استثنای موارد پیش بینی شده در الزامات فصل ها، انجام نمی شود.
۳. هنگام تهیه صورت وضعیت موقت، مقدار مصالح پای کار، اندازه گیری و با مهندس ناظر (نظارت فنی کارگاهی) صورت جلسه می شود و برای تقویت بنیه مالی پیمانکار، ۷۰ درصد بهای مصالح پای کار و هزینه حمل بدون اعمال ضریب ۰/۷ (برای مصالحی که مشمول هزینه حمل مازاد می شوند)، با احتساب ضریب بالاسری و ضریب پیشنهادی پیمانکار، در صورت وضعیت ها منظور می شود.
۴. تمام مصالح پای کار، پس از منظور شدن در صورت وضعیت، متعلق به کارفرماست و پیمانکار حق خارج کردن آن ها را از محوطه کارگاه ندارد، مگر مصالحی که برای اجرای موضوع پیمان، ضرورتی نداشته باشد. که در این صورت، پس از کسر آن از صورت وضعیت (چنانچه در صورت وضعیت منظور شده باشد)، پیمانکار می تواند با پیشنهاد مهندس مشاور و موافقت کارفرما، آن ها را از کارگاه خارج کند.
۵. مسئولیت حفظ و نگهداری مصالح پای کار، در مدت پیمان، به عهده پیمانکار است و پیمانکار باید آن ها را در محل مناسبی که در مقابل عوامل جوی و سایر عوامل مصون باشد، انبار کند.
۶. نرخ مصالح تعیین شده در فهرست مصالح پای کار، تنها برای محاسبه بهای مصالح پای کار در صورت وضعیت های موقت در نظر گرفته شده است و قابل استفاده یا استناد در سایر موارد نیست.
۷. در آخرین صورت وضعیت موقت پس از تحویل موقت و صورت وضعیت قطعی، نباید هیچ نوع مصالح پای کار منظور شود. مصالح مازاد بر مصرف که در کارگاه باقی مانده و متعلق به پیمانکار است، باید توسط پیمانکار از کارگاه خارج شود.



شماره	شرح	واحد	بهای واحد (ریال)
۶۴۰۴۱۰۱۰۱	ماسه شسته.	مترمکعب	۱,۵۸۱,۰۰۰
۶۴۰۴۱۰۱۰۲	شن شسته.	مترمکعب	۱,۵۰۰,۰۰۰
۶۴۰۴۱۰۲۰۱	مصالح زیراساس.	مترمکعب	۵۳۷,۰۰۰
۶۴۰۴۱۰۲۰۲	مصالح اساس شکسته از مصالح رودخانه‌ای.	مترمکعب	۷۷۴,۵۰۰
۶۴۰۴۱۰۲۰۳	مصالح اساس شکسته از سنگ کوهی.	مترمکعب	۲,۰۱۶,۰۰۰
۶۴۰۴۱۰۳۰۱	سنگ لاشه بنایی.	مترمکعب	۱,۶۹۹,۰۰۰
۶۴۰۴۱۰۳۰۲	سنگ لاشه قواره شده موزاییکی.	مترمکعب	۳,۸۳۳,۰۰۰
۶۴۰۴۱۰۳۰۳	سنگ بادبر.	مترمکعب	۲,۳۹۷,۰۰۰
۶۴۰۴۱۰۳۰۴	سنگ سر تراش.	مترمکعب	۷,۳۹۷,۰۰۰
۶۴۰۴۱۰۳۰۵	سنگ نیم تراش.	مترمکعب	۸,۳۴۰,۰۰۰
۶۴۰۴۱۰۳۰۶	سنگ تمام تراش.	مترمکعب	۱۱,۷۱۴,۰۰۰
۶۴۰۴۱۰۴۰۱	سیمان پرتلند نوع یک پاکتی.	تن	۷,۱۳۳,۰۰۰
۶۴۰۴۱۰۴۰۲	سیمان پرتلند نوع یک فله.	تن	۶,۰۹۰,۰۰۰
۶۴۰۴۱۰۴۰۳	سیمان پرتلند نوع دو پاکتی.	تن	۸,۰۷۷,۰۰۰
۶۴۰۴۱۰۴۰۴	سیمان پرتلند نوع دو فله.	تن	۷,۴۴۸,۰۰۰
۶۴۰۴۱۰۴۰۵	سیمان پرتلند نوع ۵ پاکتی.	تن	۸,۰۲۸,۰۰۰
۶۴۰۴۱۰۴۰۶	سیمان پرتلند نوع ۵ فله.	تن	۷,۸۵۵,۰۰۰
۶۴۰۴۱۰۵۰۱	انواع تیر آهن.	کیلوگرم	۲۵۴,۵۰۰
۶۴۰۴۱۰۵۰۲	انواع تیر آهن بال پهن.	کیلوگرم	۴۳۸,۵۰۰
۶۴۰۴۱۰۵۰۳	انواع ناودانی.	کیلوگرم	۲۳۶,۵۰۰
۶۴۰۴۱۰۵۰۴	انواع نبشی.	کیلوگرم	۲۲۴,۰۰۰
۶۴۰۴۱۰۵۰۵	انواع سپری.	کیلوگرم	۲۲۶,۵۰۰
۶۴۰۴۱۰۵۰۶	انواع تسمه.	کیلوگرم	۳۰۹,۵۰۰
۶۴۰۴۱۰۵۰۷	انواع ورق سیاه.	کیلوگرم	۲۹۹,۰۰۰
۶۴۰۴۱۰۵۰۸	انواع سیر فلزی.	کیلوگرم	۲۱۶,۰۰۰
۶۴۰۴۱۰۶۰۱	انواع میلگرد ساده.	کیلوگرم	۲۶۹,۰۰۰
۶۴۰۴۱۰۶۰۲	انواع میلگرد آجدار.	کیلوگرم	۲۲۹,۰۰۰
۶۴۰۴۱۰۷۰۱	انواع قیرهای محلول و امولسیون.	کیلوگرم	۱۶۶,۵۰۰
۶۴۰۴۱۰۷۰۲	سایر قیرها.	کیلوگرم	۱۲۸,۰۰۰

پیوست دو:

شرح اقلام هزینه‌های بالاسری

پیوست ۲. شرح اقلام هزینه‌های بالاسری

هزینه بالاسری، به طور کلی به هزینه بالاسری عمومی و هزینه بالاسری کار، به شرح زیر تفکیک می‌شود.

۱. هزینه بالاسری عمومی

این هزینه از نوع هزینه‌هایی است که نمی‌توان آن‌ها را به کار مشخصی مربوط کرد، مانند هزینه‌های درج شده در زیر:

۱-۱. هزینه دستمزد نیروی انسانی دفتر مرکزی، شامل نیروی انسانی مدیریت شرکت، دفتر فنی، امور اداری و مالی،

تدارکات و خدمات

۲-۱. هزینه بیمه‌های عمومی و حق بیمه کارکنان دفتر مرکزی (سهم کارفرما)، به انضمام هزینه بیمه بیکاری کارکنان دفتر

مرکزی.

۳-۱. هزینه وسایل نقلیه دفتر مرکزی و هزینه‌های ایاب و ذهاب که توسط کارمندان با مدیران، با وسایل نقلیه عمومی انجام

می‌شود.

۴-۱. هزینه سرمایه‌گذاری یا اجاره محل دفتر مرکزی.

۵-۱. هزینه نگهداری دفتر مرکزی.

۶-۱. هزینه استهلاک وسایل دفتری دفتر مرکزی.

۷-۱. هزینه آب، برق و سوخت دفتر مرکزی.

۸-۱. هزینه مخابرات و پست دفتر مرکزی.

۹-۱. هزینه پذیرایی و آبدارخانه دفتر مرکزی.

۱۰-۱. هزینه لوازم التحریر و ملزومات دفتر مرکزی.

۱۱-۱. هزینه فتوکپی و چاپ نقشه در دفتر مرکزی.

۱۲-۱. هزینه تهیه اسناد، برای شرکت در مناقصه‌ها.

۱۳-۱. هزینه ضمانت‌نامه شرکت در مناقصه‌ها.

۱۴-۱. هزینه‌های متفرقه، شامل هزینه‌های حقوقی و قضایی، نشریات، عضویت در مجامع و مانند آن‌ها.

۱۵-۱. هزینه عوارض شهرداری برای دفتر مرکزی.

۱۶-۱. هزینه سرمایه‌گذاری یا اجاره و هزینه‌های نگهداری و بهره‌برداری از انبار مرکزی.

۱۷-۱. هزینه دستگاه‌ها و تجهیزات رایانه‌ای دفتر مرکزی.

۲. هزینه بالاسری کار

این هزینه، از نوع هزینه‌هایی است که می‌توان آن را به کار مشخصی مربوط کرد، مانند هزینه‌های درج شده در زیر:

۱-۲. هزینه‌های سرمایه‌گذاری که شامل موارد زیر است:

۱-۱-۲. هزینه تنخواه در گردش پیمانکار، با توجه به وجوه پیش‌پرداخت که نزد پیمانکار است.

۲-۱-۲. هزینه ناشی از وجوه نقدی آن قسمت از حسن انجام کار که نزد کارفرماست.

۲-۲. هزینه ضمانت‌نامه‌ها، که شامل موارد زیر است:

۱-۲-۲. هزینه ضمانت‌نامه انجام تعهدات.

۲-۲-۲. هزینه ضمانت‌نامه پیش‌پرداخت.

۳-۲-۲. هزینه ضمانت‌نامه وجوه حسن اجرای کار.

۳-۲. هزینه مالیات.

۴-۲. سود پیمانکار.



- ۵-۲. هزینه‌های مستمر کارگاه، که شامل موارد زیر است:
- ۱-۵-۲. هزینه دستمزد نیروی انسانی سرپرستی عمومی کارگاه، دفتر فنی، اداری، مالی و تدارکات، کمپ و کانتین و خدمات و حفاظت و حراست. همچنین، هزینه دستمزد سایر عوامل کارگاه که در قیمت ردیف‌های فهرست‌بها و هزینه تجهیز و برچیدن کارگاه، منظور نشده است.
 - ۲-۵-۲. هزینه نیروی انسانی خدماتی که در اختیار کارفرما و مهندس مشاور برای بازرسی و آزمایش قرار می‌گیرد.
 - ۳-۵-۲. هزینه سفر مدیران و کارکنان دفتر مرکزی به کارگاه و سایر نقاط، برای کار مربوط.
 - ۴-۵-۲. هزینه تهیه نسخه‌های اضافی اسناد و مدارک پیمان.
 - ۵-۵-۲. هزینه غذای کارکنان و کارمندان پیمانکار.
 - ۶-۵-۲. هزینه پذیرایی کارگاه.
 - ۷-۵-۲. هزینه‌های پست، مخابرات، ارتباطات، سفر مسئولان کارگاه و هزینه‌های متفرقه.
 - ۸-۵-۲. هزینه تامین وسیله ایاب و ذهاب کارگاه و وسیله نقلیه برای تدارکات کارگاه.
 - ۹-۵-۲. هزینه فتوکپی، چاپ، لوازم التحریر و ملزومات.
 - ۱۰-۵-۲. هزینه آزمایش‌های پیمانکار.
 - ۶-۲. هزینه‌های تهیه مدارک فنی و تحویل کار.
 - ۱-۶-۲. هزینه‌های تهیه عکس و فیلم.
 - ۲-۶-۲. هزینه تهیه نقشه‌های کارگاهی (Shop Drawings)، در حد نیاز کار نظیر آبروها و سایر ابنیه تیپ.
 - ۳-۶-۲. هزینه تهیه نقشه‌های چون ساخت (As Built Drawings).
 - ۴-۶-۲. هزینه‌های برنامه ریزی و کنترل پروژه.
 - ۵-۶-۲. هزینه‌های نگهداری عملیات انجام شده تا زمان تحویل موقت.
 - ۶-۶-۲. هزینه‌های مربوط به امور تحویل موقت و تحویل قطعی.
 - ۷-۶-۲. هزینه تبدیل نقشه‌های چون ساخت به فرمت GIS.
 - ۷-۲. هزینه‌های بیمه سهم پیمانکار و بیمه بیکاری نیروی انسانی کارگاه در طرح‌های غیرعمرانی.
- توضیح (۱) هزینه دستمزد نیروی انسانی شاغل در تعمیرگاه ماشین‌آلات جزو هزینه ساعتی ماشین‌آلات پیش‌بینی شده است و از این بابت هزینه‌ای در هزینه‌های بالاسری منظور نشده است.



پیوست ۳. دستورالعمل
تجهیز و برچیدن کارگاه
صفحه: ۱۱۱



فهرست‌بهای نگهداری و تعمیر شبکه اصلی
جمع‌آوری و هدایت رواناب سطحی - سال ۱۴۰۲
سند شماره: ۴-۴-۶۴۰

پیوست سه:

دستورالعمل تجهیز و برچیدن کارگاه



پیوست ۳. دستورالعمل تجهیز و برچیدن کارگاه

۱. تعاریف

- ۱-۱. تجهیز کارگاه، عبارت از عملیات، اقدام‌ها و تدارکاتی است که باید به صورت موقت برای دوره اجرا انجام شود، تا آغاز و انجام دادن عملیات موضوع پیمان، طبق اسناد و مدارک پیمان، میسر شود.
 - ۲-۱. ساختمان‌های پشتیبانی، به ساختمانی گفته می‌شود که برای پشتیبانی عملیات اجرایی، مورد بهره‌برداری قرار می‌گیرند، مانند کارگاه‌های سرپوشیده، شامل کارگاه‌های تاسیساتی، آهنگری، نجاری، آرماتوربندی، باطری‌سازی، صافکاری، نقاشی، ساخت قطعات پیش‌ساخته و مانند آن، تعمیرگاه‌های سرپوشیده ماشین‌آلات، انبارهای سرپوشیده، انبار مواد منفجره، آزمایشگاه پیمانکار، اتاق محل ترانسفورماتورها و مولدهای برق، ایستگاه سوخت‌رسانی و مانند آن.
 - ۳-۱. ساختمان‌های عمومی، به ساختمانی گفته می‌شود که برای افراد مستقر در کارگاه و سرویس دادن به آن‌ها، مورد استفاده قرار گیرد، مانند دفاتر کار، نمازخانه، مهمانسرا، ساختمان‌های مسکونی، غذاخوری، آشپزخانه، انوایی، فروشگاه، درمانگاه، رختشویخانه، تلفنخانه، پارکینگ‌های سرپوشیده.
 - ۴-۱. محوطه‌سازی، شامل خیابان‌بندی، سیستم جمع‌آوری و دفع آب‌های سطحی و فاضلاب، ایجاد خاکریز و کانال‌های هدایت آب و تمهیدات دیگر برای حفاظت کارگاه در مقابل سیل، فضای سبز، انبارهای روباز، زمین‌های ورزشی، پارکینگ‌های روباز، حصارکشی، تامین روشنایی محوطه، تامین تجهیزات ایمنی و حفاظت و کارهای مشابه است.
 - ۵-۱. منظور از ورودی کارگاه، محل یا محل‌هایی از کارگاه است که در آن، آب، برق، گاز و مخابرات مورد نیاز اجرای کار، از سوی کارفرما تامین و تحویل پیمانکار می‌شود، مگر آن‌که در اسناد و مدارک پیمان، ترتیب دیگری پیش‌بینی شده باشد. مشخصات ورودی کارگاه برای تامین هر یک از نیازهای پیش‌گفته، در اسناد و مدارک پیمان تعیین می‌شود.
 - ۶-۱. انبار کارگاه، محل یا محل‌هایی از کارگاه است که با توجه به طرح جانمایی تجهیز کارگاه، برای نگهداری و حفاظت مصالح و تجهیزات با رعایت دستورالعمل‌های مربوط، از آن‌ها استفاده می‌شود.
 - ۷-۱. راه‌های سرویس، راه‌هایی هستند که برای دستیابی به محل اجرای عملیات، احداث شود.
 - ۸-۱. راه انحرافی، راهی است که برای تامین تردد وسایل نقلیه عمومی، که قبلاً از مسیر موجود انجام می‌شد اما به علت عملیات موضوع پیمان قطع شده است، احداث شود. هزینه احداث راه انحرافی در صورت لزوم مطابق با دستورکار ابلاغی به پیمانکار و احجام و مقادیر کار اجرا شده بر اساس ردیف‌های فصل‌های مرتبط در فهرست‌بها محاسبه و پرداخت می‌شود.
 - ۹-۱. منظور از تامین در شرح ردیف‌های تجهیز و برچیدن کارگاه، فراهم کردن ساختمان‌ها، تاسیسات و ماشین‌آلات، به روش احداث یا نصب در کارگاه یا در اختیار گرفتن آن‌ها از امکانات موجود در محل، به صورت خرید خدمت یا اجاره و اقدام‌های مربوط به نگهداری و بهره‌برداری از آن‌ها می‌باشد.
 - ۱۰-۱. برچیدن کارگاه، عبارت از جمع‌آوری مصالح، تاسیسات و ساختمان‌های موقت، خارج کردن مواد زاید و مصالح، تجهیزات، ماشین‌آلات و دیگر تدارکات پیمانکار از کارگاه، تسطیح، تمیز کردن و در صورت لزوم به شکل اول برگرداندن زمین‌ها و محل‌های تحویلی کارفرما، طبق نظر کارفرماست.
 - ۱۱-۱. طرح جانمایی تجهیز کارگاه، عبارت است از نقشه کلی با درج ابعاد و اندازه‌هایی که محل قرار گرفتن بخش‌های مختلف یک کار را نشان می‌دهد.
۲. روش تهیه برآورد هزینه تجهیز و برچیدن کارگاه توسط مشاور
به منظور تهیه برآورد هزینه تجهیز و برچیدن کارگاه، مهندس مشاور لازم است با نقشه‌ها، مشخصات فنی و حداقل فضاها و تسهیلات مورد نیاز را قبل از مناقصه تهیه و ضمیمه این برآورد بنماید.



۱-۲. مهندس مشاور یا واحد تهیه کننده برآورد، باید با توجه به شرایط و نیاز هر کار و همچنین، روش انتخاب شده برای اجرای آن، اقتصادی‌ترین روش برای تجهیز کارگاه را تعیین و بر مبنای آن، هزینه‌های مربوط را طبق ردیف‌های پیش‌بینی شده در فهرست تجهیز و برچیدن کارگاه این پیوست، بر حسب قیمت‌های محل اجرای کار و با منظور نمودن هزینه‌های بالاسری برحسب مورد با واحد مقطوع، مترمربع یا مترمربع - ماه برآورد کرده و در برابر ردیف‌های مورد نظر، درج کند. همچنین مشخصات فنی و مساحت دفتر کارگاهی و مسکن کارگاهی مربوط به کارکنان کارفرما، مهندس مشاور و آزمایشگاه را در اسناد ارجاع کار و پیمان، پیش‌بینی کند. تجهیز کارگاه، صرفاً براساس ردیف‌های مندرج در این پیوست و جدول، برآورد و پرداخت می‌شود و اضافه کردن ردیف با هر عنوان از جمله ستاره‌دار مجاز نمی‌باشد.

برای ساختمان‌هایی که احداث می‌شود، ارزش مصالح بازیافتی، از هزینه احداث کسر شده و حاصل، به عنوان برآورد آن‌ها منظور می‌شود. در مورد ساختمان‌های پیش‌ساخته، مانند کاروان‌ها و قطعات پیش‌ساخته ساختمان‌ها، مانند قاب‌های فلزی، هزینه حمل و نصب، استهلاک و سرمایه‌گذاری آن‌ها، در طول اجرای کار محاسبه شده و جزو برآورد هزینه تجهیز و برچیدن کارگاه، منظور می‌شود.

تبصره) در پیمان‌هایی که مشمول خاتمه یا فسخ می‌شوند، ارزش مصالح بازیافتی ساختمان‌های احداث شده تا زمان خاتمه یا فسخ، با توجه به میزان تجهیز انجام شده و سایر شرایط مربوط، بین کارفرما و پیمانکار توافق می‌شود.

۲-۲. ساختمان‌ها، تاسیسات و راه‌های در محدوده کارگاه که در برآورد هزینه‌های تجهیز و برچیدن کارگاه منظور می‌شود، به صورت موقت و برای دوره اجرا در نظر گرفته می‌شود. به منظور تقلیل هزینه‌های تجهیز کارگاه، با اولویت دادن به اجرای تاسیسات جنبی یا زیربنایی در محدوده کارگاه که در طرح برای دوره بهره‌برداری پیش‌بینی شده است و در دوره اجرا نیاز خواهد بود، از تاسیسات یاد شده به عنوان تجهیز کارگاه استفاده شود و این موضوع در اسناد ارجاع کار و پیمان درج شود. در این حالت هزینه آن‌ها با استفاده از فهرست‌بهای حاضر یا فهرس‌بهای سازمان برنامه و بودجه کشور محاسبه و در برآورد هزینه اجرای کار منظور می‌شود. چنانچه برای تامین آب، برق، گاز، مخابرات و راه‌های کارگاه یا تامین ساختمان‌های مسکونی، اداری، پشتیبانی و عمومی یا سایر موارد، از تاسیسات جنبی یا زیربنایی که برای دوران بهره‌برداری از طرح پیش‌بینی می‌شود استفاده شود، با توجه به اینکه هزینه آن‌ها در ردیف‌های فصل‌های مربوط پیش‌بینی شده است، هزینه‌ای برای ایجاد تاسیسات یاد شده در تجهیز و برچیدن کارگاه منظور نمی‌شود و صرفاً هزینه نگهداری و بهره‌برداری آن‌ها در زمان اجرا، در هزینه تجهیز و برچیدن کارگاه به صورت مقطوع منظور می‌شود.

۳-۲. نحوه تامین آب، برق، گاز و مخابرات کارگاه در دوره اجرا، باید در اسناد ارجاع کار و پیمان، مشخص شود. چنانچه برای انتقال آب، برق، گاز و برقراری ارتباط مخابراتی، از شبکه سراسری یا محلی تا ورودی کارگاه، لوله کشی، کانال کشی و کابل کشی، برای دوره اجرا لازم باشد، باید چگونگی انجام دادن آن در اسناد ارجاع کار و پیمان، پیش‌بینی شود.

۴-۲. چنانچه کارفرما در نظر داشته باشد تدارک برق‌رسانی تا ورودی کارگاه را به عهده بگیرد، که کارهای آن، شامل نصب ترانسفورماتور و متعلقات آن، کابل کشی از برق شبکه تا ورودی کارگاه، پرداخت تعرفه‌های ثابت برق (دیمانند) و هزینه‌های انشعاب و اشتراک برق و سایر کارهای مشابه است، تعهدات کارفرما در این زمینه، به طور مشخص در اسناد ارجاع کار و پیمان درج می‌شود و هزینه‌ای از این بابت در تجهیز و برچیدن کارگاه، منظور نمی‌شود. چنانچه تدارک برق‌رسانی تا ورودی کارگاه به عهده کارفرما نباشد، هزینه آن برآورد و پس از کسر هزینه‌های قابل برگشت در پایان کار، باقیمانده به صورت مقطوع جزو هزینه‌های تجهیز و برچیدن کارگاه منظور می‌شود.

۵-۲. در صورتی که کارفرما در نظر دارد تدارک آب‌رسانی تا ورودی کارگاه یا احداث چاه آب را به عهده بگیرد، در حالت استفاده از شبکه عمومی آب که کارهای آن، شامل اجرای خط انتقال آب از شبکه تا ورودی کارگاه، پرداخت هزینه‌های اشتراک و انشعاب آب و سایر کارهای مشابه است، یا احداث چاه عمیق یا نیمه عمیق و پرداخت هزینه‌های برداشت آب، تعهدات کارفرما در این زمینه، در اسناد ارجاع کار و پیمان درج می‌شود و هزینه‌ای از این بابت در تجهیز و برچیدن کارگاه منظور نمی‌شود. چنانچه تدارک آب‌رسانی تا ورودی کارگاه یا احداث چاه آب، به عهده کارفرما نباشد، هزینه آن برآورد و پس از کسر هزینه‌های قابل برگشت در پایان کار، باقیمانده به صورت مقطوع جزو هزینه‌های تجهیز و برچیدن کارگاه، منظور می‌شود.



۶-۲. چنانچه در دوره اجرای کار نیاز به راه دسترسی، راه سرویس یا ارتباطی باشد و براساس اسناد ارجاع کار و پیمان، احداث راه مربوط به عهده کارفرما باشد، هزینه‌ای از این بابت در ردیف‌های تجهیز و برچیدن کارگاه منظور نمی‌شود. در حالتی که احداث راه‌های مذکور به عهده کارفرما نباشد، هزینه آن با استفاده از فهرست‌بهای واحد پایه رشته راه، راه آهن و باند فرودگاه سازمان برنامه و بودجه کشور محاسبه و به صورت مقطوع جزو هزینه‌های تجهیز و برچیدن کارگاه منظور می‌شود. ایجاد راه دسترسی شامل مواردی نیز می‌باشد که با تخریب و یا برچیدن برخی موانع و معارضین (مانند نرده، حفاظ، انواع سازه‌های بتنی و بنایی و سایر موارد مشابه) و یا ایجاد رمپ‌های دسترسی (هر نوع عملیات خاکی)، بتوان امکان کوتاه کردن فاصله دسترسی به محل عملیات اجرایی را ایجاد نمود.

۷-۲. با وجود این که طبق شرایط عمومی پیمان، تامین زمین برای تجهیز کارگاه به عهده کارفرماست، چنانچه کارفرما در نظر داشته باشد تمام یا قسمتی از زمین تجهیز کارگاه توسط پیمانکار تامین شود، باید تامین زمین از سوی پیمانکار را در اسناد ارجاع کار و پیمان پیش‌بینی کرده و هزینه اجاره آن را به صورت مقطوع جزو هزینه‌های تجهیز و برچیدن کارگاه، منظور نماید. ۸-۲. به استثنای تعهداتی که در این فهرست‌بها و شرایط عمومی پیمان در مورد تجهیز کارگاه به عهده کارفرما گذاشته شده است، هر نوع تسهیلات دیگری که کارفرما در نظر دارد برای تجهیز کارگاه در اختیار پیمانکار قرار دهد، باید آن را در اسناد ارجاع کار و پیمان پیش‌بینی کند.

۹-۲. هزینه تجهیز کارگاه‌هایی مانند تاسیساتی، آهنگری، نجاری، آرماتوربندی و ساخت قطعات پیش‌ساخته، در بهای واحد ردیف‌های فصل‌های مربوط، محاسبه شده است و از این بابت، هزینه‌ای در ردیف‌های تجهیز و برچیدن کارگاه، منظور نمی‌شود. ۱۰-۲. هزینه تجهیز تعمیرگاه‌های ماشین‌آلات مانند باطری‌سازی، صافکاری، نقاشی و تعمیرگاه‌های سرپوشیده ماشین‌آلات در هزینه ساعتی ماشین‌آلات، در بهای واحد ردیف‌های فصل‌های مربوط محاسبه شده است و از این بابت، هزینه‌ای در ردیف‌های تجهیز و برچیدن کارگاه منظور نمی‌شود.

۱۱-۲. هزینه آب و برق مصرفی برای اجرای کار، در بهای واحد ردیف‌های فصل‌های مربوط، محاسبه شده است و از این بابت، هزینه‌ای در ردیف‌های تجهیز و برچیدن کارگاه، منظور نمی‌شود.

۱۲-۲. هزینه غذای کارمندان پیمانکار در کارگاه، در هزینه بالاسری (هزینه‌های مستمر کارگاه) پیش‌بینی شده است و از این بابت، هزینه‌ای در ردیف‌های تجهیز و برچیدن کارگاه، منظور نمی‌شود. در کارهایی که لازم است پیمانکار هزینه یا کمک هزینه‌هایی برای تامین غذای کارگران پرداخت کند، هزینه آن برآورد و به صورت مقطوع جزو هزینه‌های تجهیز و برچیدن کارگاه، منظور می‌شود.

۱۳-۲. در کارهایی که تامین غذای کارمندان کارفرما، مهندس مشاور و آزمایشگاه، در کارگاه ضروری است، شمار استفاده کننده از غذا، در اسناد ارجاع کار و پیمان تعیین می‌شود و هزینه آن برآورد و به صورت مقطوع جزو هزینه‌های تجهیز و برچیدن کارگاه، منظور می‌شود.

۱۴-۲. پیش‌بینی هزینه تامین وسیله نقلیه مورد نیاز کارفرما، مهندس مشاور و آزمایشگاه توسط پیمانکار، در برآورد هزینه اجرای کار مجاز نیست.

۱۵-۲. هزینه احداث راه‌های انحرافی، جزو ردیف‌های تجهیز و برچیدن کارگاه منظور نمی‌شود. برآورد هزینه عملیات مربوط به احداث راه‌های انحرافی (چنانچه در شرایط خصوصی پیمان پیش‌بینی شده باشد)، براساس فهرست‌بهای پایه رشته راه، راه آهن و باند فرودگاه سازمان برنامه و بودجه کشور، محاسبه شده و مقادیر آن در فهرست‌بها و مقادیر منضم به پیمان، منظور می‌شود.

۱۶-۲. نقشه، مشخصات و تجهیزات مربوط به ساختمان‌های دفاتر و محل سکونت کارکنان کارفرما، مهندس مشاور و آزمایشگاه، با رعایت بند ۴-۴، باید در اسناد ارجاع کار و پیمان درج شود و هزینه اجرای آن‌ها، با توجه به نقشه‌های اجرایی، مشخصات و تجهیزات مربوط محاسبه شده و جزو هزینه‌های تجهیز و برچیدن کارگاه، منظور می‌شود.



۱۷-۲. جمع مبالغ مقطوع هزینه تجهیز و برچیدن کارگاه، بدون احتساب هزینه‌های مربوط به ردیف‌های ۶۴۰۴۲۰۱۰۴، ۶۴۰۴۲۰۳۰۱ تا ۶۴۰۴۲۰۳۰۳، ۶۴۰۴۲۱۰۰۱ تا ۶۴۰۴۲۱۰۰۴ و ۶۴۰۴۲۱۴۰۱ تا ۶۴۰۴۲۱۴۰۳ فهرست تجهیز و برچیدن کارگاه (که خود این ردیف‌ها نیز باید به صورت مقطوع منظور شوند)، نباید از میزان ۵ درصد مبلغ برآورد هزینه اجرای کار بدون هزینه‌های تجهیز و برچیدن کارگاه بیشتر شود. در صورتی که در موارد استثنایی، این هزینه از حد تعیین شده، بیشتر باشد، هزینه تجهیز و برچیدن کارگاه، باید قبل از ارجاع کار، به تصویب شورای فنی شهرداری تهران برسد.

تبصره: در پروژه‌های نگهداشت شبکه اصلی جمع آوری و هدایت رواناب سطحی، در صورتیکه هزینه‌های مربوط به ردیف‌های ۶۴۰۴۲۰۷۰۱، ۶۴۰۴۲۰۹۰۲، ۶۴۰۴۲۰۹۰۳، ۶۴۰۴۲۱۱۰۴ و ۶۴۰۴۲۱۲۰۱ بیش از پنجاه (۵۰) درصد جمع مبالغ مقطوع هزینه تجهیز و برچیدن کارگاه بدون احتساب هزینه‌های مربوط به ردیف‌های ۶۴۰۴۲۰۱۰۴، ۶۴۰۴۲۰۳۰۱ تا ۶۴۰۴۲۰۳۰۳، ۶۴۰۴۲۱۰۰۱ تا ۶۴۰۴۲۱۰۰۴ و ۶۴۰۴۲۱۴۰۱ تا ۶۴۰۴۲۱۴۰۳ باشد، حد تعیین شده در بند ۲-۱۷ تا حداکثر ۶ درصد قابل افزایش می‌باشد.

۳. شرایط کلی

۱-۳. به طور کلی و عمومی هزینه‌های ناشی از دسترسی به محل پروژه و انتقال ماشین‌آلات به محل انجام کار، جزو هزینه‌های تجهیز کارگاه محسوب می‌گردند.

۲-۳. پیمانکار موظف است بی‌درنگ پس از تحویل کارگاه در هر پروژه یا دستور کار، با توجه به فهرست تعیین شده برای تجهیز، طرح جانمایی تجهیز کارگاه را تهیه کرده و پس از تایید مهندس مشاور، آن را مبنای تجهیز کارگاه قرار دهد.

۳-۳. پیمانکار موظف به رعایت کلیه دستورالعمل‌های شورای عالی حفاظت فنی، وزارت کار و امور اجتماعی، وزارت بهداشت و سازمان محیط زیست جهت تامین حفاظت فنی، جلوگیری از بیماری‌های حرفه‌ای و تامین بهداشت کار و کارگر و محیط کار و دستورالعمل‌های پیش‌بینی شده در اسناد و مدارک پیمان می‌باشد. پیمانکار باید برنامه مدون و زمان‌بندی بهداشت، ایمنی و محیط زیست را تهیه و تدوین نموده و پس از تایید مهندس مشاور، آن را در محدوده فعالیت خود به مورد اجرا بگذارد.

۴-۳. کارفرما با توجه به روش پیش‌بینی شده در اسناد و مدارک پیمان برای تامین آب، برق، گاز و مخابرات، پیمانکار را به دستگاه‌های اجرایی و سازمان‌های دولتی برای گرفتن انشعاب آب، برق، گاز و تلفن و یا گرفتن مجوز احداث چاه عمیق یا نیمه عمیق و موارد مشابه، برای استفاده موقت در دوره ساختمان، معرفی می‌کند.

۵-۳. پیمانکار موظف است عملیات تجهیز کارگاه را در مدت زمان و مشخصات فنی تعیین شده برای تجهیز کارگاه طبق اسناد و مدارک پیمان و همچنین شرایط منطقه، در حد متعارف به انجام برساند.

۶-۳. تعهدات کارفرما در زمینه تجهیز و برچیدن کارگاه، در حدی که در اسناد و مدارک پیمان پیش‌بینی شده است، انجام می‌شود. تجهیز کارگاه مازاد بر موارد یا مبالغ پیش‌بینی شده در پیمان (به استثنای ردیف‌های ۶۴۰۴۲۰۳۰۱ الی ۶۴۰۴۲۰۳۰۴ که مقدار آن در شرایط خصوصی ذکر شده است) که مورد نیاز انجام کار است، به هزینه پیمانکار است و پرداخت اضافی از این بابت، انجام نمی‌شود. چنانچه طبق شرایط عمومی پیمان، مبلغ پیمان تغییر کند، بهای کل مقطوع تجهیز و برچیدن کارگاه تغییر نمی‌کند و پرداخت آن تابع بند ۴ این پیوست می‌باشد. هزینه تجهیز کارگاه اضافی، تنها برای کارهای جدید (موضوع تبصره دو دستورالعمل نحوه تعیین قیمت کارهای جدید)، پرداخت می‌گردد.

۷-۳. هزینه تجهیز و برچیدن کارگاه، در صورت تامین هر یک از ردیف‌های تجهیز و برچیدن کارگاه، با توجه به مفاد بند ۴، تا سقف بهای کل پیش‌بینی شده در ردیف‌های مربوط، پرداخت می‌شود.

۸-۳. پیمانکار موظف است، ساختمان‌ها و تاسیسات موقت کارگاه را که برای تجهیز کارگاه احداث می‌کند، در برابر حوادث اتفاقی، مانند آتش‌سوزی و سیل، بیمه کند.



۳-۹. ساختمان‌ها، تاسیسات و تجهیزات مربوط به تجهیز کارگاه که در زمین‌های تحویلی کارفرما احداث شده است، باید پس از انجام کار برچیده شوند. تجهیزات و مصالح بازیافتی تجهیز کارگاه (به استثنای تجهیز انجام شده توسط کارفرما)، متعلق به پیمانکار است. بجز تجهیزات، ساختمان‌ها و قطعات پیش‌ساخته قابل انتقال، چنانچه ساختمان‌ها و تاسیسات تجهیز کارگاه که توسط پیمانکار در زمین کارفرما احداث شده است، مورد نیاز کارفرما باشد، بهای مصالح بازیافتی آن‌ها، بر اساس نرخ متعارف روز با توافق دو طرف تعیین و با پرداخت وجه آن به پیمانکار، ساختمان‌ها و تاسیسات یاد شده، به کارفرما واگذار می‌شود. در این صورت نباید وجهی بابت برچیدن ساختمان‌ها و تاسیسات مذکور به پیمانکار پرداخت شود.

تبصره: تجهیز ساختمان‌های اداری، دفاتر و محل‌های سکونت و مانند آن، پس از برچیدن کارگاه متعلق به پیمانکار است. ۳-۱۰. در پیمان‌هایی که مشمول خاتمه یا فسخ می‌شوند، درخصوص تاسیسات و ساختمان‌های احداث شده تا زمان خاتمه یا فسخ، با توجه به میزان تجهیز کارگاه انجام شده و سایر شرایط مربوط، مطابق اسناد و مدارک پیمان رفتار می‌گردد. ۴. نحوه پرداخت

۴-۱. ردیف‌های این پیوست از نظر نحوه پرداخت به سه نوع اول، دوم و سوم دسته‌بندی می‌شوند که در جدول پیوست، نوع آن ردیف درج شده است. هزینه هر یک از ردیف‌های تجهیز و برچیدن کارگاه، با انجام عملیات هر یک از ردیف‌ها، به شرح زیر محاسبه و پرداخت می‌گردد.

نوع اول، ردیف‌هایی است که مستلزم احداث ساختمان، تامین و نصب تجهیزات، تاسیسات و همچنین اقدام‌های مربوط به نگهداری و بهره‌برداری می‌شود. برای ساختمان‌هایی که احداث می‌شود، ۷۰ درصد بهای واحد این ردیف‌ها متناسب با پیشرفت عملیات احداث و ۳۰ درصد بهای واحد ردیف‌ها بابت هزینه‌های مربوط به نگهداری و بهره‌برداری آن ساختمان‌ها یا تاسیسات متناسب با پیشرفت موضوع پیمان پرداخت می‌گردد. همچنین در مورد ساختمان‌های پیش‌ساخته مانند کاروان‌ها، ۳۰ درصد بهای واحد ردیف‌ها متناسب با ساخت پی و عملیات نصب و ۷۰ درصد بهای واحد ردیف‌ها بابت هزینه‌های مربوط به نگهداری و بهره‌برداری آن متناسب با پیشرفت موضوع پیمان پرداخت می‌گردد.

تبصره: درخصوص اجاره و یا خرید خدمت مربوط به ردیف‌های ۶۴۰۴۲۰۱۰۱، ۶۴۰۴۲۰۱۰۲، ۶۴۰۴۲۰۱۰۳، ۶۴۰۴۲۰۳۰۱، ۶۴۰۴۲۰۳۰۲ و ۱۵ درصد بهای واحد این ردیف‌ها متناسب با پیشرفت عملیات مربوط به آن ردیف‌ها و ۸۵ درصد بهای واحد آن ردیف‌ها بابت هزینه‌های مربوط به نگهداری و بهره‌برداری ساختمان‌ها یا تاسیسات مربوط، متناسب با پیشرفت موضوع پیمان پرداخت می‌گردد.

نوع دوم، ردیف‌هایی است که به صورت مستمر در طول اجرای کار انجام می‌شود. بهای این ردیف‌ها متناسب با پیشرفت موضوع پیمان پرداخت می‌گردد.

نوع سوم، ردیف‌هایی است که با توجه به نیاز کار و برنامه زمانی اجرا می‌شود. بهای این ردیف‌ها متناسب با پیشرفت عملیات مربوط به همان ردیف تجهیز و برچیدن کارگاه، پرداخت می‌گردد.

۴-۲. هزینه تجهیز و برچیدن کارگاه، پس از احتساب تخفیف یا اضافه پیشنهادی پیمانکار، در صورت وضعیت‌ها منظور می‌شود.

۴-۳. هزینه برچیدن کارگاه، پس از اتمام عملیات و برچیدن کارگاه، در صورت وضعیت منظور و پرداخت می‌شود.

۴-۴. در صورت درخواست واحد تهیه‌کننده برآورد و یا مهندس مشاور، قبل از ارجاع کار و تصویب کارفرما، هزینه‌های مربوط به مهندس مشاور در ردیف‌های ۶۴۰۴۲۰۳۰۱ تا ۶۴۰۴۲۰۳۰۴ درج نمی‌شود و در این حالت بر اساس ضوابط بخشنامه نظارت، هزینه‌های مربوط، جداگانه به مشاور پرداخت می‌شود.

۴-۵. ردیف‌های شماره ۶۴۰۴۲۱۴۰۱ تا ۶۴۰۴۲۱۴۰۳ به تناسب پیشرفت فیزیکی عملیات مربوط و در صورت تامین شدن الزامات پنجگانه مندرج در پیوست شماره ۵ ضابطه شماره ۷۷۳ سازمان برنامه و بودجه کشور با عنوان "دستورالعمل ارزیابی کیفیت و مشخصات فنی عملیات اجرا شده" قابل پرداخت است.

۴-۶. در قراردادهای با ماهیت دستورکاری، کارفرما همزمان با ابلاغ هر دستورکار جدول ساختار شکست نحوه پرداخت ردیف‌های تجهیز و برچیدن کارگاه را تهیه و ابلاغ می‌نماید. هزینه‌های تجهیز و برچیدن کارگاه متناسب با پیشرفت عملیات اجرایی هر دستورکار و تا سقف مندرج در برآورد اولیه پیمان قابل پرداخت می‌باشد.



جدول ۱۵. فهرست ردیف‌های تجهیز و برچیدن کارگاه

شماره	نوع	شرح	واحد	بهای واحد (ریال)
۶۴۰۴۲۰۱۰۱	اول	تامین و تجهیز محل سکونت کارمندان و افراد متخصص پیمانکار.	مترمربع	-----
۶۴۰۴۲۰۱۰۲	اول	تامین و تجهیز محل سکونت کارگران پیمانکار.	مترمربع	-----
۶۴۰۴۲۰۱۰۳	اول	تامین و تجهیز ساختمان‌های اداری و دفاتر کار پیمانکار.	مترمربع	-----
۶۴۰۴۲۰۱۰۴	دوم	هزینه اجاره زمین برای انجام تجهیز کارگاه.	مقطوع	-----
۶۴۰۴۲۰۲۰۱	دوم	تامین کمک هزینه یا تسهیلات لازم برای تهیه غذای کارگران.	مقطوع	-----
۶۴۰۴۲۰۲۰۲	دوم	تامین لباس کار، کفش و کلاه حفاظتی کارگران.	مقطوع	-----
۶۴۰۴۲۰۳۰۱	اول	تامین و تجهیز محل سکونت کارکنان کارفرما، مهندس مشاور و آزمایشگاه. (با رعایت بند ۴-۴)	مترمربع	-----
۶۴۰۴۲۰۳۰۲	اول	تامین و تجهیز ساختمان‌های اداری و دفاتر کار کارفرما، مهندس مشاور و آزمایشگاه. (با رعایت بند ۴-۴)	مترمربع	-----
۶۴۰۴۲۰۳۰۳	دوم	تامین غذای کارمندان کارفرما، مهندس مشاور و آزمایشگاه. (با رعایت بند ۴-۴)	مقطوع	-----
۶۴۰۴۲۰۳۰۴	اول	تامین و تجهیز دفاتر کارفرما، مهندس مشاور و آزمایشگاه به اینترنت پر سرعت. (با رعایت بند ۴-۴)	مقطوع	-----
۶۴۰۴۲۰۳۰۵	اول	تامین و تجهیز دفتر مرکزی کارفرما با دوربین‌های مدار بسته با قابلیت انتقال تصویر از کارگاه به دفتر مرکزی کارفرما.	مقطوع	-----
۶۴۰۴۲۰۳۰۶	دوم	هزینه برقراری نظام ایمنی، بهداشت و محیط زیست (HSE) و حفاظت کار، براساس دستورالعمل‌های مندرج در اسناد پیمان.	مقطوع	-----
۶۴۰۴۲۰۴۰۱	اول	تامین و تجهیز ساختمان‌های پشتیبانی، انبارهای سرپوشیده، آزمایشگاه پیمانکار و موارد مشابه.	مترمربع	-----
۶۴۰۴۲۰۴۰۲	اول	ساخت و تجهیز انبار مواد منفجره.	مترمربع	-----
۶۴۰۴۲۰۴۰۳	اول	تامین و تجهیز ساختمان‌های عمومی، بجز ساختمان‌های مسکونی و اداری و دفاتر کار.	مترمربع	-----
۶۴۰۴۲۰۴۰۴	اول	محوطه‌سازی.	مقطوع	-----
۶۴۰۴۲۰۵۰۱	سوم	احداث چاه آب عمیق یا نیمه عمیق.	مقطوع	-----
۶۴۰۴۲۰۶۰۱	اول	تامین آب کارگاه و شبکه آب‌رسانی داخل کارگاه.	مقطوع	-----
۶۴۰۴۲۰۶۰۲	اول	تامین برق کارگاه و شبکه برق‌رسانی داخل کارگاه.	مقطوع	-----
۶۴۰۴۲۰۶۰۳	اول	تامین سیستم‌های مخابراتی داخل کارگاه.	مقطوع	-----
۶۴۰۴۲۰۶۰۴	اول	تامین سیستم‌های گازرسانی در داخل کارگاه.	مقطوع	-----
۶۴۰۴۲۰۶۰۵	اول	تامین سیستم سوخت‌رسانی کارگاه.	مقطوع	-----
۶۴۰۴۲۰۷۰۱	اول	تامین راه‌های سرویس.	مقطوع	-----
۶۴۰۴۲۰۷۰۲	دوم	نگهداری و بهره‌برداری تاسیسات جنبی یا زیربنایی موضوع بند ۲-۲.	مقطوع	-----
۶۴۰۴۲۰۸۰۱	دوم	تامین ایاب و ذهاب کارگاه.	مقطوع	-----



ادامه جدول ۱۵. فهرست ردیف‌های تجهیز و برچیدن کارگاه

شماره	نوع	شرح	واحد	بهای واحد (ریال)
۶۴۰۴۲۰۹۰۱	سوم	تایمن پی و سکو برای نصب ماشین‌آلات و تجهیزات سیستم تولید مصالح، سیستم تولید بتن، کارخانه آسفالت، ژنراتورها و مانند آن.	مقطوع	-----
۶۴۰۴۲۰۹۰۲	سوم	نصب ماشین‌آلات و تجهیزات و راه‌اندازی آن‌ها، یا تامین آن‌ها از راه خرید خدمت یا خرید مصالح.	مقطوع	-----
۶۴۰۴۲۰۹۰۳	سوم	بارگیری، حمل و باراندازی ماشین‌آلات و تجهیزات کارگاه و برعکس.	مقطوع	-----
۶۴۰۴۲۱۰۰۱	سوم	تهیه، نصب و برچیدن داربست برای انجام نماسازی خارج ساختمان در کارهای رشته ابنیه، وقتی که ارتفاع نماسازی بیش از ۳/۵ متر باشد (برحسب سطح نماسازی).	مترمربع - ماه	-----
۶۴۰۴۲۱۰۰۲	سوم	بارگیری، حمل، باراندازی، مونتاژ و دمونتاژ ماشین‌آلات و لوازم حفاری محل شمع و بارت به کارگاه و برعکس.	مقطوع	-----
۶۴۰۴۲۱۰۰۳	سوم	دمونتاژ، جابجایی، مونتاژ و استقرار وسایل و ماشین‌آلات حفاری محل شمع و بارت از یک محل به محل دیگر در کارگاه.	مقطوع	-----
۶۴۰۴۲۱۰۰۴	سوم	بارگیری، حمل و باراندازی وسایل و ماشین‌آلات شمع‌کوبی و سپرکوبی به کارگاه و برعکس.	مقطوع	-----
۶۴۰۴۲۱۱۰۱	سوم	تامین علایم و وسایل ایمنی برای اطراف ترانسه‌ها و میله چاه‌ها و گودهایی که در مسیر عبور عابرین و یا وسایط نقلیه قرار دارد.	مقطوع	-----
۶۴۰۴۲۱۱۰۲	سوم	تامین وسایل لازم و برقراری تردد عابرین پیاده و وسایل نقلیه از روی ترانسه‌ها و گودها.	مقطوع	-----
۶۴۰۴۲۱۱۰۳	سوم	تامین مسیر مناسب برای تردد عابرین پیاده و وسایل نقلیه در محل‌هایی که به علت انجام عملیات، عبور از مسیر موجود قطع می‌شود.	مقطوع	-----
۶۴۰۴۲۱۱۰۴	سوم	تامین روشنایی و تهویه مناسب (یا تامین کپسول اکسیژن) در داخل نقب و تونل‌ها و کانال‌های سرپوشیده در موارد لازم.	مقطوع	-----
۶۴۰۴۲۱۲۰۱	سوم	حفظ یا انحراف موقت شبکه اصلی جمع‌آوری و هدایت رواناب موجود در محدوده کارگاه.	مقطوع	-----
۶۴۰۴۲۱۳۰۱	دوم	بیمه تجهیز کارگاه.	مقطوع	-----
۶۴۰۴۲۱۳۰۲	سوم	برچیدن کارگاه.	مقطوع	-----
۶۴۰۴۲۱۴۰۱	پیشرفت کار	تجهیز و استقرار یک واحد آزمایشگاه و انجام آزمایش‌های عملیات خاکریزی (معمولی و سنگی)، تثبیت، زیراساس و اساس توسط پیمانکار.	مقطوع	-----
۶۴۰۴۲۱۴۰۲	پیشرفت کار	تجهیز و استقرار یک واحد آزمایشگاه و انجام آزمایش‌های عملیات بتنی توسط پیمانکار.	مقطوع	-----
۶۴۰۴۲۱۴۰۳	پیشرفت کار	تجهیز و استقرار یک واحد آزمایشگاه و انجام آزمایش‌های عملیات آسفالتی توسط پیمانکار.	مقطوع	-----
		جمع هزینه تجهیز و برچیدن کارگاه.	مقطوع	-----



پیوست چهارم:

کارهای جدید



پیوست ۴ . کارهای جدید

اگر در چارچوب موضوع پیمان، کارهای جدیدی به پیمانکار ابلاغ شود، برای تعیین قیمت آن‌ها به شرح زیر عمل می‌شود:
۱. چنانچه در فهرست بهای نگهداری و تعمیر شبکه اصلی جمع آوری و هدایت رواناب سطحی (سند شماره: ۴-۴-۶۴۰) و مقادیر منضم به پیمان (برآورد هزینه اجرای کار) برای کار جدید ابلاغی، قیمت واحد پیش‌بینی نشده باشد برای تعیین قیمت جدید مطابق بند ج ماده ۲۹ شرایط عمومی پیمان عمل می‌شود.

۲. در صورتی که برای کار جدید ابلاغی در فهرست بهای نگهداری و تعمیر شبکه اصلی جمع آوری و هدایت رواناب سطحی (سند شماره: ۴-۴-۶۴۰) و مقادیر منضم به پیمان (برآورد هزینه اجرای کار) قیمت واحد پیش‌بینی شده باشد و یا روش تعیین قیمت واحد آن در الزامات فصل‌ها تصریح شده باشد، برای پرداخت قیمت جدید عیناً از همان قیمت با اعمال تمام ضریب‌های مندرج در پیمان (مانند هزینه‌های بالاسری مربوط، ضریب پیشنهادی پیمانکار و بر حسب مورد سایر ضریب‌های مربوط) استفاده می‌شود و حداکثر جمع مبلغ مربوط به این ردیف‌ها با در نظر گرفتن افزایش مقادیر کار مطابق بند الف ماده ۲۹ شرایط عمومی پیمان تا ۲۵ درصد مبلغ اولیه پیمان است.

تبصره ۱) چنانچه کار جدید ابلاغی صرفاً خرید تجهیزات باشد، تنها ضریب بالاسری ۱/۱۴ به آن اعمال می‌شود.
تبصره ۲) چنانچه برای اجرای کارهای موضوع این پیوست، تجهیزات جدید و در نتیجه تجهیز کارگاه اضافی نسبت به تجهیز کارگاه پیش‌بینی شده در اسناد و مدارک پیمان نیاز باشد، در مورد ارقام اضافی تجهیز و هزینه آن‌ها، با پیمانکار توافق می‌شود. مبلغ تجهیز و برچیدن اضافی، حداکثر تا ۲۵ درصد مبلغ مقطوع تجهیز و برچیدن کارگاه پیمان می‌تواند توافق شود.



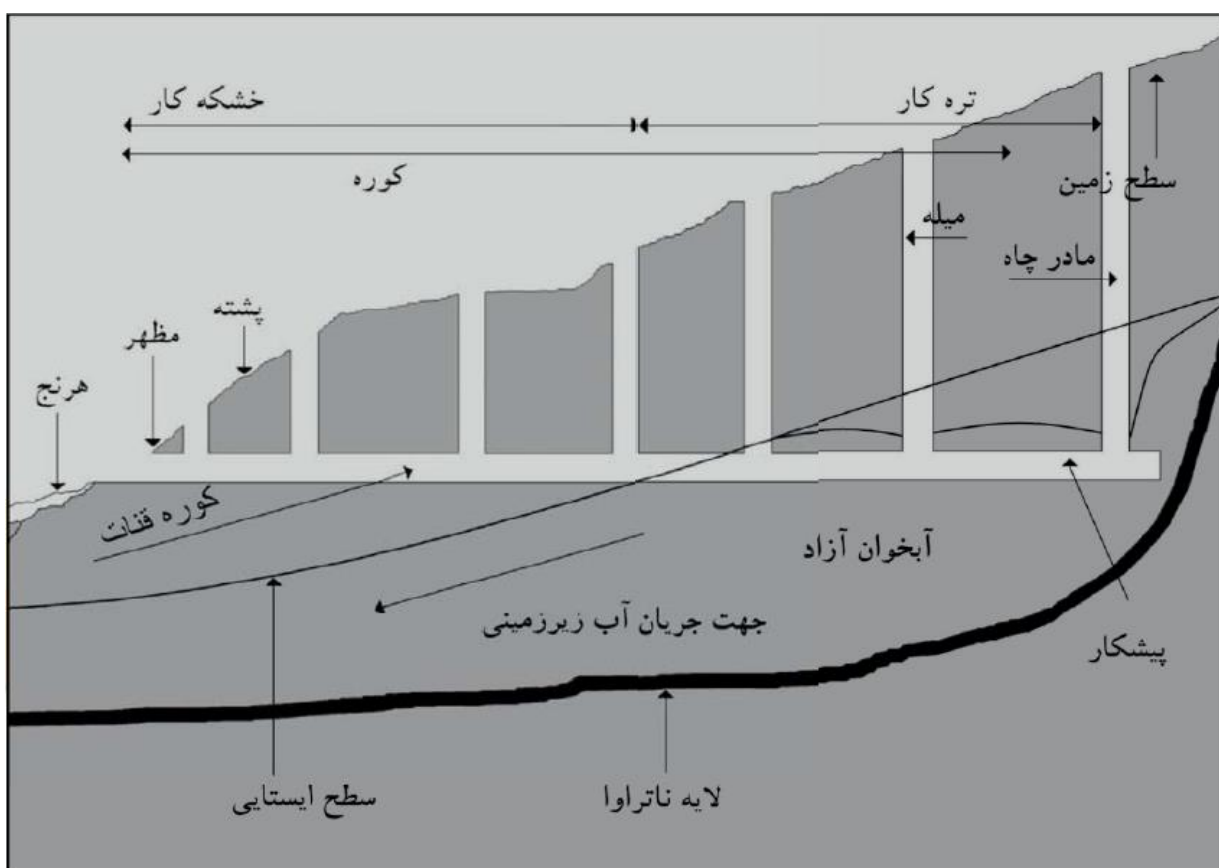
پیوست پنج:

تعاریف و مفاهیم قنات

پیوست ۵. تعاریف و مفاهیم قنات

۱. تعریف قنات (کاریز):

قنات یک سازه آبی سنتی است که جهت بهره‌برداری از آب‌های زیرزمینی احداث می‌شود. مطابق شکل شماره ۳، قنات مجموعه‌ای از یک یا چند میله و یک کوره یا کوره‌های زیرزمینی با شیبی کمتر از شیب سطح زمین است، که آب موجود در لایه یا لایه‌های آبدار مناطق مرتفع زمین، رودخانه‌ها، مرداب‌ها و برکه‌ها را به کمک نیروی ثقل و بدون استفاده از انرژی، ضمن حفظ تعادل آب‌های زیرزمینی، با جریان طبیعی جمع‌آوری و به محل مصرف می‌رساند. قنات یک منبع آبی و یک اثر تاریخی باستانی بوده و تمامی دستگاه‌ها و ارگان‌ها می‌بایست در حفظ و نگهداری از آن همکاری نمایند. واحد شمارش قنات رشته می‌باشد.



شکل شماره ۳

۲. تعریف بخش‌های قنات:

مطابق با شکل شماره ۱ قنات از بخش‌های مختلفی تشکیل شده است. در ادامه تعاریف هرکدام از بخش‌های قنات ارائه می‌گردد.

۱-۲. کوره قنات:

مجرای زیرزمینی مظهر تا مادر چاه قنات با سطح مقطع بیضی کف پهن یا تخم مرغی شکل بوده و ابعاد آن طوری طراحی می‌شود، که گروه‌های مقنی بتوانند وظایف خود را انجام دهند. کوره گاهی دارای انشعابات است (کوره‌های فرعی و اصلی) که در نهایت به هم متصل می‌شوند. بنابراین وظیفه کوره، آبیگری از آبخوان و جمع‌آوری و انتقال آب به مظهر قنات به کمک نیروی ثقل می‌باشد و از دو بخش تره کار و خشکه کار تشکیل شده است.





۲-۲. میله چاه:

چاه‌هایی که در طول، مسیر کوره قنات و عمود بر آن حفر شده و از آن برای ورود و خروج گروه مقنی، وسایل و ابزارآلات مورد نیاز، تهویه کوره و نهایتاً خارج ساختن مواد لایروبی شده از آن‌ها استفاده می‌شود. معمولاً عمق میله چاه‌ها از مظهر به طرف مادر چاه افزایش می‌یابد.

۳-۲. مادر چاه:

آخرین میله چاه موجود در خلاف جهت جریان آب کوره قنات را، مادر چاه می‌گویند.

۴-۲. مظهر:

محل است در ابتدای مسیر کوره قنات که آب از آنجا در سطح زمین ظاهر می‌شود.

۵-۲. پیشکار:

بخش انتهایی کوره قنات اعم از شاخه اصلی یا فرعی را پیشکار یا سینه کار قنات می‌گویند. محل پیشکار در طول عمر قنات تغییر می‌کند.

۶-۲. خشکه کار:

بخشی از کوره قنات است که صرفاً به عنوان یک گالری وظیفه هدایت و انتقال آب را به سطح زمین به عهده دارد.

۷-۲. تره کار:

بخشی از کوره قنات است که همیشه مرطوب بوده و وظیفه آبیگری (تامین آب) از طریق سفره آب زیر زمینی را به عهده دارد. طول این بخش تابع نوسانات سطح ایستابی است. ضمناً در مواردی ممکن است همه طول کوره قنات تره کار باشد.

۸-۲. هرنج:

مجرای روبازی است که آب را از مظهر قنات تا ابتدای کانال انتقال آب اراضی کشاورزی هدایت می‌کند. هرنج خاص قناتی است که مظهر آن‌ها در مقطع زمین واقع نمی‌شود. به عبارتی دیگر هرنج جزئی از قنات است که به دلیل کمبود ضخامت سقف کوره، خاک از استحکام و پایداری برخوردار نبوده و لذا دچار برشی شده و مجبور به برداشت این بخشی از قنات شده‌اند. به طور معمول از مظهر قنات، تا ارتفاع یک متر را هرنج محسوب و ادامه آن تحت عنوان کانال انتقال آب در نظر گرفته می‌شود.

۳. تعریف عملیات اجرایی قنات:

۱-۳. لایروبی:

تخلیه گل و لای و ریزش‌های درون کوره قنات را لایروبی گویند. چون اغلب دیواره مجرای قنات، فاقد پوشش حفاظتی است، لذا در طول زمان دیوارها و سقف آن ریزش کرده و گل و لای رسوب‌گذاری شده باعث کاهش جریان آب می‌شود. بنابر این اکثر قنات‌ها همه ساله نیاز به لایروبی دارند (در مورد قنات‌های کول‌گذاری شده این مسئله کمتر اتفاق می‌افتد).

۲-۳. کول‌گذاری:

کول قطعه‌ای است بتنی که به صورت مسلح به شکل تخم‌مرغی، بیضوی، دایره‌ای با ابعاد مختلف ساخته شده و برای جلوگیری از ریزش دیواره میله چاه‌ها و یا سقف و دیواره‌های کوره‌های قنات‌ها به کار می‌رود. در گذشته از کول‌های سفالی نیز استفاده می‌شده است که امروزه منسوخ شده و در عوض توصیه می‌شود که از کول‌های پلی‌اتیلن بجای کول‌های سفالی و بتنی استفاده شود.

۳-۳. سرشکافی:

خاک‌برداری روی مسیر کوره قنات برای دسترسی به مجرا و یا کوره قنات برای انجام پاره‌ای از تعمیرات را سرشکافی می‌گویند. حداکثر عمق سرشکافی قنات ۱۰ متر است.

۴-۳. طوقه‌چینی (دور چینی):

برای حفاظت از ریزش دهانه میله چاه قنات، آن را از عمق مناسب تا سطح زمین با سنگ یا آجر و ملات، دیواره چینی می‌کنند. به دیواره محافظ حلقوی طوقه‌چینی می‌گویند. اگر این عملی صورت نگیرد، تحت اثر عوامل فرسایش به مرور زمان دهانه میله‌ها تخریب و گشاد می‌شود که در پاره‌ای از موارد تخریب میله منجر به مسدود شدن کوره خواهد شد. امروزه توصیه می‌شود که در امر طوقه‌چینی از طوقه‌های بتنی مسلح و یا پلی‌اتیلن بجای مصالح آجر و ملات استفاده شود.



۳-۵. کمرگیری (گلوبند یا بادبند):

در پاره‌ای موارد به منظور حفظ میله چاه و قنات در برابر ریزش و تخریب و خطرات احتمالی، لازم است حد فاصل کوره قنات تا سطح زمین در مقطعی از میله چاه مسدود شود. به این عمل کمرگیری می‌گویند. عمق کمرگیری بستگی به بافت خاک میله و میزان ریزش داخل آن دارد.

۳-۶. شترگلو (سیفون):

وقتی قنات به گونه‌ای حفاری شود که کوره آن باید مسیر رودخانه را قطع کند برای جلوگیری از این برخورد به این شکل عمل می‌شود که دو چاه کم عمق در امتداد کوره و در طرفین رودخانه حفر می‌نمایند و سپس آنها را توسط کوره از زیر بستر رودخانه بهم مرتبط می‌سازند. این نوع مجرا را شتر گلو گویند. تمام طول کوره شتر گلو کول گذاری می‌شود.

۳-۷. بغل‌بری:

حفر مسیر انحرافی در بخش دارای ریزش شدید در کوره و یا میله قنات که امکان بازسازی و یا بازگشایی مسیر مسدود شده وجود نداشته و یا مستلزم خطرات و هزینه زیاد باشد، را بغل‌بری می‌گویند، کوره جدیدی را بغل‌بر و یا بغل‌کن می‌نامند.

۳-۸. بغل تراش:

کندن جداره کوره و افزودن محیط کوره را بغل تراشی می‌نامند. اغلب در صورتی که مقطع کوره قنات برای عبور آب یا عملیات اجرایی کافی نباشد، این عمل صورت می‌گیرد.

۳-۹. ته‌زنی (کفشکنی):

حفر و کندن سرتاسر یا قسمتی از مسیر کوره قنات به دلیل وجود رسوبات سخت (زنگابه) نزول بار هیدرولیکی آبخوان و اصلاح شیب نامناسب کوره قنات را به منظور افزایش آبدهی، ته‌زنی یا کفشکنی گویند. این واژه گاهی برای عمیق کردن میله‌ها نیز به کار می‌رود.

۳-۱۰. سنگ‌بند:

عملیات بنایی با سنگ به صورت خشکه‌چین و یا با ملات ماسه سیمان در کوره و یا میله چاه قنات در جهت حفاظت کوره و یا میله چاه را سنگ‌بند می‌گویند. عملیات سنگ بند ممکن است جهت استفاده از کوره و جلوگیری از ریزش سقف کوره نیز استفاده شود.

۳-۱۱. تخت‌پوش:

به منظور حفاظت از ریزش سقف و یا بخشی از کوره، پوشش سنگ چین شده در دیواره کوره احداث کرده و تخته سنگ‌های بزرگی را روی سنگ چین‌های جانبی قرار می‌دهند تا از ریزش سقف کوره جلوگیری شود. به این عمل تخته سنگ پوش می‌گویند. می‌توان بجای تخته سنگ از بلوک سیمان مسلح استفاده نمود. لازم به ذکر است که استفاده از این روش تنها در قنات‌های اجرا شده به این روش توصیه می‌شود و در بازسازی قنات‌هایی که این عملیات در آن‌ها اجرا نشده است از کول گذاری استفاده می‌شود.

۳-۱۲. سنگ گور کردن:

اگر تخته‌سنگ بزرگ حجیمی در مسیر کوره قنات وجود داشته باشد که امکان خرد کردن و یا انتقال آن به سطح زمین وجود نداشته و یا مقرون به صرفه نباشد در این حالت در مسیر کوره قنات فضایی متناسب با ابعاد تخته‌سنگ حفاری می‌کنند و تخته‌سنگ را از مسیر کوره منحرف کرده و در داخل حفره احداث شده دفن می‌کنند. به این عمل سنگ گور کردن می‌گویند.

۳-۱۳. پارف:

حفره‌های کوچکی (جای پاها) است که مقنن به هنگام حفاری میله در دیواره آن احداث می‌کنند. این حفره‌ها جهت سهولت پایین رفتن و بالا آمدن مقنی به ترتیب از دهانه میله به کف میله ایجاد می‌شود. فاصله پارفاها از یکدیگر حدود یک متر است و به طور زیگزاگ در دیواره میله، درست در وسط دو پارف طرف مقابل واقع می‌شود. مقنی به هنگام پایین رفتن از میله، یک پای خود را در پای مقابل می‌گذارد، با تکرار این عمل، مقنی به کف میله می‌رسد. گاهی مقنی‌ها برای ورود به میله و یا خروج از آن به طور همزمان از پارف و چرخ چاه استفاده می‌کنند. به این ترتیب که طناب را از بین پای خود عبور داده و سر



طناب را از بالای شانه به بدنه طناب محکم می‌نمایند و با پایین فرستادن یا بالا کشیدن طناب توسط چرخ چاه، مقنی به طور متوالی و به سرعت پای خود را در پارف قرار داده و پایین یا بالا می‌آید.
۳-۱۴. دلیل:

حفر میله قنات از کوره به سمت سطح زمین و یا به عبارت دیگر از پایین به بالا دبیل گفته می‌شود.
۳-۱۵. سقف‌زنی:

عملیاتی است که به منظور اصلاح شیب مسیر کوره انجام می‌شود. این عملیات در قنات‌هایی انجام می‌شود که در مسیر کوره یا عوارض سخت روبرو بوده و در سقف کوره موانعی حفاری نشده باقی مانده و باعث پایین افتادن کف کوره گردیده است. با عملیات سقف‌زنی از سقف کوره برداشته شده و در کف کوره ریخته می‌شود.
۳-۱۶. پیشکار کنی (سینه‌کار یا نوکنی):

کندن بخش انتهایی کوره اصلی و یا کوره‌های فرعی و جانبی پس از مادر چاه (در خلاف جهت مظهر قنات) را پیشکار کنی می‌گویند. این بخشی از نظر آبدهی قنات حائز اهمیت است، چرا که با ادامه حفاری در پیشکار (عمل پیشکار کنی) به درون آبخوان به منابع آب زیرزمینی بیشتر دسترسی پیدا کرده، آبدهی قنات افزایش می‌یابد. در این حالت بخش جدید انتهایی کوره پیشکار خوانده می‌شود. در طول عمر قنات محل پیشکار تغییر می‌کند.
۴. مفاهیم قنات:

۴-۱. آب‌بند شدن (آب بار زدن):

عبارت است از توقف جریان آب کوره قنات در اثر ریزش سقف و یا دیواره کوره، ریزش رسوبات ناشی از جریان سیلاب در محدوده قنات، سقوط اجسام یا جانوران و در موارد نادری رسوب املاح سفت شده و یا سیمانته شده در مجرای کوره.
۴-۲. آب‌خور قنات:

اراضی کشاورزی پایین دستی که توسط آب قنات آبیاری می‌شود را آب‌خور قنات گویند. آن بخشی از اراضی آب‌خور قنات که سالیانه زیر کشت قرار می‌گیرد، اراضی تحت کشت گویند. با توجه به این که آبدهی قنات سالیانه تغییر می‌کند، اراضی آب‌خور قنات مساوی یا بیشتر از اراضی تحت کشت می‌باشد.
۴-۳. پشته:

فاصله بین دو میله متوالی را پشته می‌نامند. اندازه پشته‌ها در قنات متفاوت است و به عواملی نظیر عمق میله‌ها، حجم مواردی که در کوره باید حفاری شوند و هوادهی قنات بستگی دارد. معمولاً طول هر پشته دو برابر عمق میله‌های مربوط به آن پشته است. نظر به این که عمق میله‌ها از مظهر با مادرچاه قنات به تدریج اضافه می‌شود، این افزایش تدریجی طول پشته‌ها به سمت مادر چاه، بدیهی است. معمولاً حجم خاک‌های انباشته اطراف دهانه میله معرف طول پشته‌ها می‌باشد.
۴-۴. حقبه:

سهم مالکین با بهره‌برداران از آب قنات را حقبه گویند.

۴-۵. زنگابه (سره‌پاشی):

به نهشته‌های کربنات سخت شده (عمدتاً سنگ آهکی) جداره کوره گفته می‌شود. اگر آب قنات حاوی املاح زیاد بیکربنات کلسیم باشد در اثر تغییر شرایط فیزیکی (مثلاً دما و فشار) این املاح به صورت کربنات کلسیم در کوره رسوب کرده و سخت می‌شود. گاهی جنس نهشته‌ها سولفات (گچی) است. این به نهشته‌ها سبب کاهش تراوایی و نیز کاهش سطح مقطع کوره بخصوص در تره کار و در نتیجه کاهش آبدهی قنات می‌شود. معمولاً در عملیات لایروبی دوره‌ای این نهشته‌ها را از جداره کوره برداشته و از طریق میله‌ها تخلیه می‌گردد.

۴-۶. سبو:

ظرفی است کوچک و مسی که در ته آن سوراخ ریزی تعبیه شده است و با آن، کوچک‌ترین سنجش زمانی آب صورت می‌گیرد (ساعت آبی). ممکن است درون سبو خود به تقسیمات کوچک‌تری نیز تقسیم شده باشد.



۴-۷. شولات:

به لایه‌های سست حاوی رطوبت گفته می‌شود که از مقاومت کافی برخوردار نیستند و به هنگام حفاری در کوره و میله ریزش می‌نمایند. حفاری در این لایه‌ها به آسانی میسر نیست و معمولاً برای جلوگیری از ریزش، توام با احداث دیوارهای حفاظتی سنگ‌بست و کول‌گذاری انجام می‌گیرد. وجود شولات در خشکه‌کار و ریزش پی در پی آن که عملیات حفاری را با مشکل روبرو می‌نماید، گاهی باعث تغییر مسیر این بخش از کوره نیز می‌شود.

۴-۸. مقسم:

سازه‌ای است که در زیر دست مظهر قنات و یا استخر قنات احداث می‌شود و وظیفه تقسیم آب را براساس حبابه‌های از پیش تعیین شده به عهده دارد. مقسم‌های زیر دست قنات غالباً فلزی یا بتنی بوده و به شکل سرریز و دریچه اجرا می‌شوند.

۴-۹. استخر:

به منظور ذخیره سازی آب قنات، معمولاً در پایین دست قنات استخرهای ذخیره آب ساخته می‌شود. این استخرها در تنظیم آب‌دهی قنات و کنترل آن، افزایش راندمان انتقال و توزیع آب نقش مهمی دارند. در گذشته این استخرها حاکی و یا از شفته آهک ساخته می‌شده‌اند که امروزه توصیه می‌شود پوشش‌های بتنی و یا ژئوممبران و ... استفاده شود.

۵. تعریف گروه‌های کارگری قنات:

۵-۱. گروه مقنی:

تبعی است مشکل از چند نفر مقنی و کارگر ساده (مرتبط) که در امر حفر و نگهداری قنات فعالیت می‌نمایند و شامل افراد ذیل است کلنگ‌دار، گل‌بند، لاشه‌کش، چرخ‌کش و دلوگیر.

۵-۲. کلنگ‌دار (سرگروه):

فردی است که عملیات حفاری را به عنوان استادکار انجام می‌دهد. در عملیات از کلنگ، قلم، چکش، کمپرسور، مواد ناریه (با کمک آتشبار) و ... استفاده می‌شود.

۵-۳. گل‌بند:

فردی است که در کنار گلنگ‌دار، جمع‌آوری مواد حاصل از حفاری و لایروبی را به عهده دارد. در قنات‌هایی که فاصله دو میله چاه بهم نزدیک باشد، گل‌بند وظیفه لاشه‌کشی را نیز انجام می‌دهد.

۵-۴. لاشه‌کش:

فردی است که در کنار گل‌بند وظیفه حمل دلو حامل مواد لایروبی را از داخل کوره به تقاطع میله چاه و کوره به عهده دارد. تعداد نفرات لاشه‌کش بستگی به فاصله دو میله دارد.

۵-۵. چرخ‌کش:

فرد یا افرادی هستند که عمل انتقال مقنی و کارگران و مصالح را از سطح زمین به داخل کوره و یا انتقال مقنی و کارگران و تخلیه ضایعات را به سطح زمین به وسیله چرخ چاه یا وسایل دیگر به عهده دارند.

۵-۶. دلوگیر (دلوکش):

فردی است که در کنار چرخ‌کش وظیفه گرفتن دلو پر و انتقال به کناره میله چاه و تخلیه آن را به عهده دارد. دلوگیر همچنین دلو خالی را به چرخ چاه متصل می‌نماید.



پیوست ۶. نقشه‌های نمونه
صفحه: ۱۲۷



فهرست‌بهای نگهداری و تعمیر شبکه اصلی
جمع‌آوری و هدایت رواناب سطحی - سال ۱۴۰۲
سند شماره: ۴-۴-۶۴۰

پیوست شش:

نقشه‌های نمونه



پیوست ۶. نقشه‌های نمونه

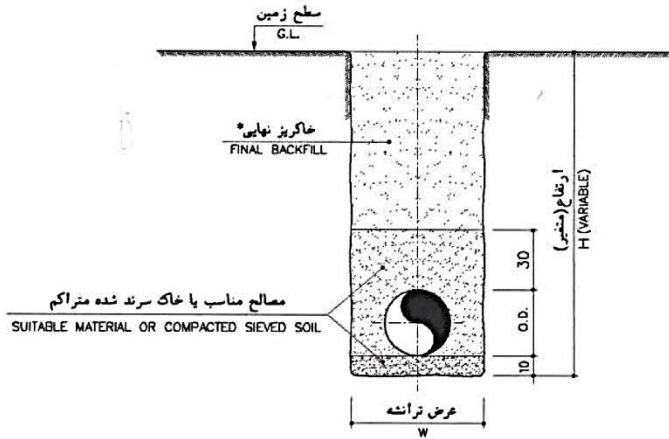
۱. مشخصات نقشه‌های نمونه این پیوست به شرح زیر است:

شماره نقشه	موضوع
۳۷۱۰۱	جزییات ترانسه لوله
۳۷۱۰۲	جزییات نقب لوله
۳۷۱۰۳	آدمرو بتنی درجا
۳۷۱۰۴	آدمرو عمیق بتنی درجا برای لوله اصلی فاضلاب
۳۷۱۰۵	آدمرو بتنی پیش‌ساخته
۳۷۱۰۶	آدمرو با دیواره آجری
۳۷۱۰۷	آدمرو ریزشی بتنی درجا
۳۷۱۰۸	جزییات پله و دریچه چدنی آدمرو
۳۷۱۰۹	آدمرو پلی‌اتیلنی

۲. هنگام تهیه نقشه‌های اجرایی، با استفاده از نقشه‌های نمونه این پیوست، باید جزییات میلگردگذاری پیش‌بینی شود.



پیوست ۰۶
نقشه‌های نمونه



مقطع ترانسه
TRENCH SECTION
N.T.S

عرض ترانسه برای انواع لوله با قطرهای مختلف (بر حسب سانتیمتر)
TRENCH WIDTH FOR DIFFERENT PIPES (in Cm)

TYPE	N.D. (mm)	200	250	300	350	400	450	500	600	700	800	900	1000	1200	1400	1600	1800	2000
A.C.S.	80	80	80	85	95	100	115	125	140	150	160	170	-	-	-	-	-	-
C.S , R.C.S.	80	80	80	-	100	-	120	135	145	160	170	185	205	230	255	280	305	
G.R.P.S.	80	80	80	85	95	-	115	120	130	140	150	165	185	205	225	245	265	

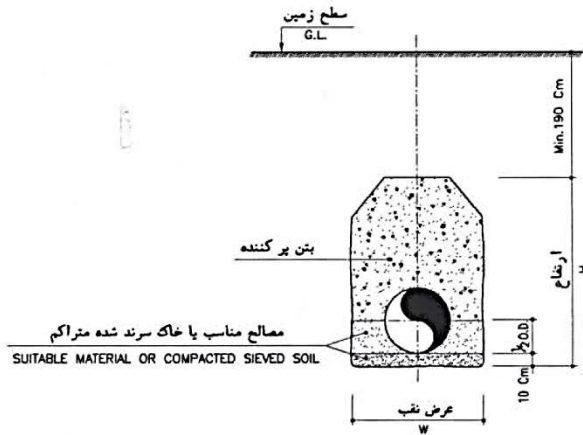
TYPE	N.D. (mm)	200	225	250	280	315	350 یا 355	400	450	500	560	630	710	800	900	1000	1200
P.V.C.S.	80	80	80	80	80	80	80	85	110	115	125	-	-	-	-	-	
P.E.S.	80	80	80	80	80	80	80	85	110	115	125	130	140	150	160	180	

A.C.S. لوله آزبت سیمان فاضلابی
C.S , R.C.S. لوله بتنی ساده یا مسلح فاضلابی
P.V.C.S. لوله پی وی سی فاضلابی
P.E.S. لوله پلی اتیلن فاضلابی
G.R.P.S. لوله فایبرگلاس فاضلابی
N.D. قطر اسمی لوله
O.D. قطر خارجی لوله

* حد اقل تراکم خاکریز نهایی ۸۵ درصد پروکتور استاندارد است.

DWG.NO.	37101	شماره نقشه	نقشه های نمونه شبکه جمع آوری و انتقال فاضلاب جزئیات ترانسه لوله	سازمان مدیریت و برنامه ریزی کشور
DATE		تاریخ		
SCALE		مقیاس		
REVISION		تغییر		
APPROVED		تصویب		
			SEWERAGE-TYPICAL DRAWINGS PIPE TRENCH DETAIL	MANAGEMENT AND PLANNING ORGANIZATION





مقطع نخب

GALLERY SECTION
N.T.S

ابعاد نخب برای انواع لوله با قطرهای مختلف
GALLERY DIMENSIONS FOR DIFFERENT PIPES

(C.S) , (R.C.S.)

N.D. (mm)	200	250	300	400	500	600	700	800	900	1000	1200	1400	1600
W (cm)	75	80	90	100	130	140	150	165	175	185	210	235	260
H (cm)	115	120	125	140	160	175	185	200	210	220	245	270	295

(P.E.S.)

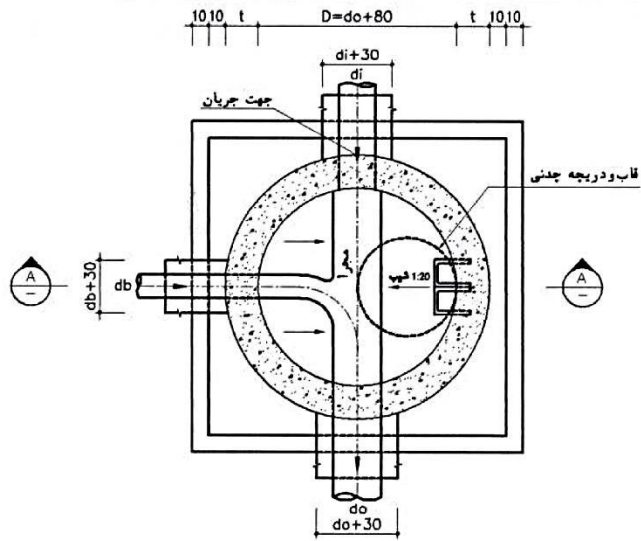
N.D. (mm)	200	225	250	280	315	350 یا 355	400	500
W (cm)	65	70	70	75	75	80	85	95
H (cm)	110	115	115	120	120	125	130	140

C.S , R.C.S. لوله بتنی ساده یا مصلح فاضلابی
P.E.S. لوله پلی اتیلن فاضلابی

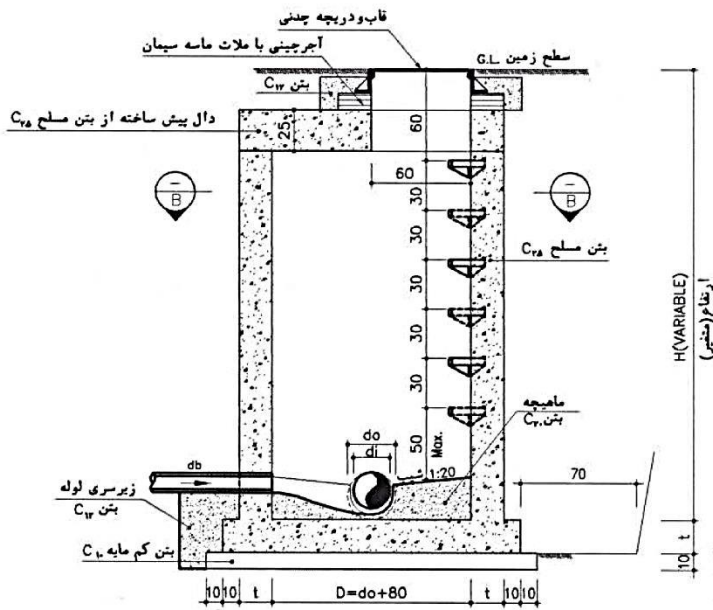
N.D. قطر اسمی لوله
O.D. قطر خارجی لوله

DWG.NO.	37102	شماره نقشه	نقشه های نمونه شبکه جمع آوری و انتقال فاضلاب جزئیات نخب لوله	سازمان مدیریت و برنامه ریزی کشور
DATE		تاریخ		
SCALE		مقیاس		
REVISION		تغییر		
APPROVED		تصویب		
			SEWERAGE-TYPICAL DRAWINGS PIPE GALLERY DETAIL	MANAGEMENT AND PLANNING ORGANIZATION





SECTION B-B
N.T.S

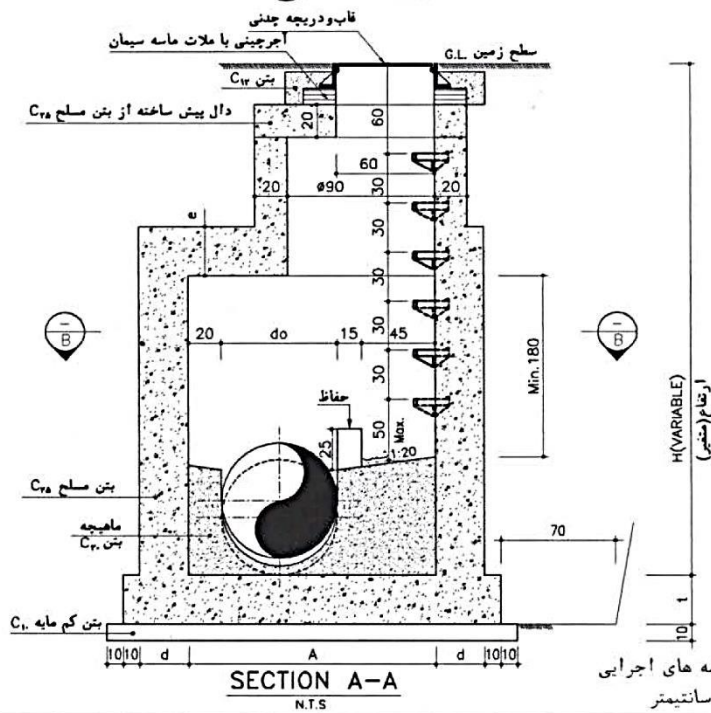
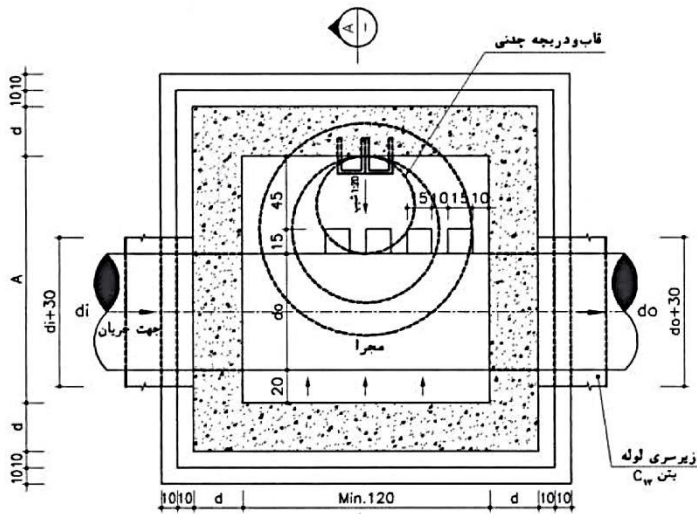


SECTION A-A
N.T.S

di قطر داخلی لوله ورودی اصلی
do قطر داخلی لوله خروجی
db قطر داخلی لوله ورودی انشعاب
اندازه t بر اساس نقشه های اجرایی
کلیه اندازه های نقشه ها به سانتیمتر

DWG.NO.	37103	شماره نقشه	نقشه های نمونه شبکه جمع آوری و انتقال فاضلاب آدم رو بتنی درجا	سازمان مدیریت و برنامه ریزی کشور
DATE		تاریخ		
SCALE		مقیاس		
REVISION		تغییر		
APPROVED		تصویب		
			SEWERAGE-TYPICAL DRAWINGS CAST IN PLACE CONC. MANHOLE	MANAGEMENT AND PLANNING ORGANIZATION

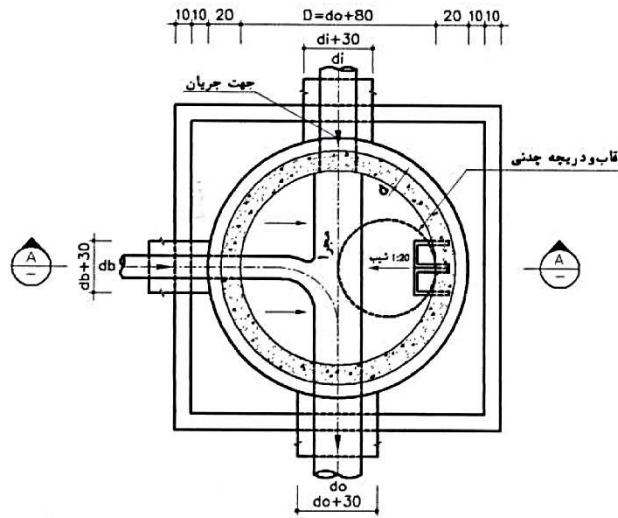




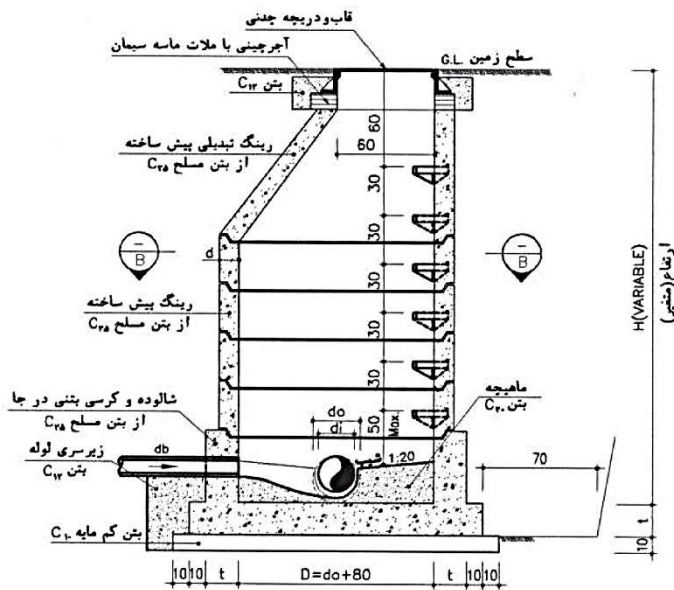
اندازه‌های e, d براساس نقشه‌های اجرایی
کلیه اندازه‌های نقشه‌ها به سانتیمتر

DWG.NO.	37104	شماره نقشه	نقشه‌های نمونه شبکه جمع‌آوری و انتقال فاضلاب آدم روعیق بتنی درجا برای لوله اصلی فاضلاب	سازمان مدیریت و برنامه‌ریزی کشور
DATE		تاریخ		
SCALE		مقیاس		
REVISION		تغییر		
APPROVED		تصویب	SEWERAGE-TYPICAL DRAWINGS CAST IN PLACE DEEP CONC. MANHOLE IN MAIN SEWER PIPE	MANAGEMENT AND PLANNING ORGANIZATION





SECTION B-B
N.T.S

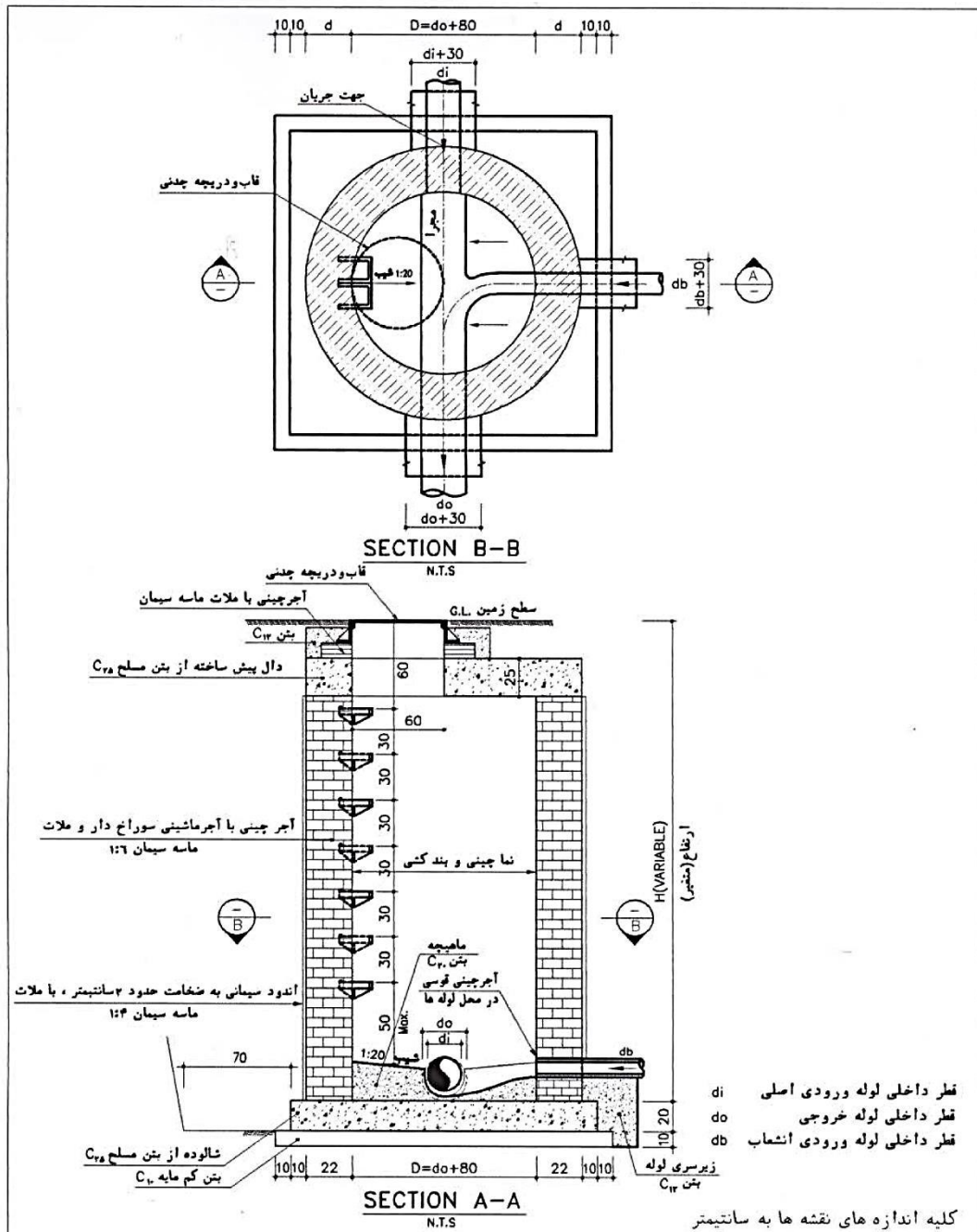


SECTION A-A
N.T.S

di قطر داخلی لوله ورودی اصلی
do قطر داخلی لوله خروجی
db قطر داخلی لوله ورودی انشعاب
اندازه t بر اساس نقشه‌های اجرایی
کلیه اندازه‌های نقشه‌ها به سانتیمتر

DWG.NO.	37105	شماره نقشه	نقشه‌های نمونه شبکه جمع‌آوری و انتقال فاضلاب آدم رو بتنی پیش‌ساخته	سازمان مدیریت و برنامه‌ریزی کشور
DATE		تاریخ		
SCALE		مقیاس	SEWERAGE-TYPICAL DRAWINGS PRE. CAST CONC. MANHOLE	MANAGEMENT AND PLANNING ORGANIZATION
REVISION		تغییر		
APPROVED		تصویب		

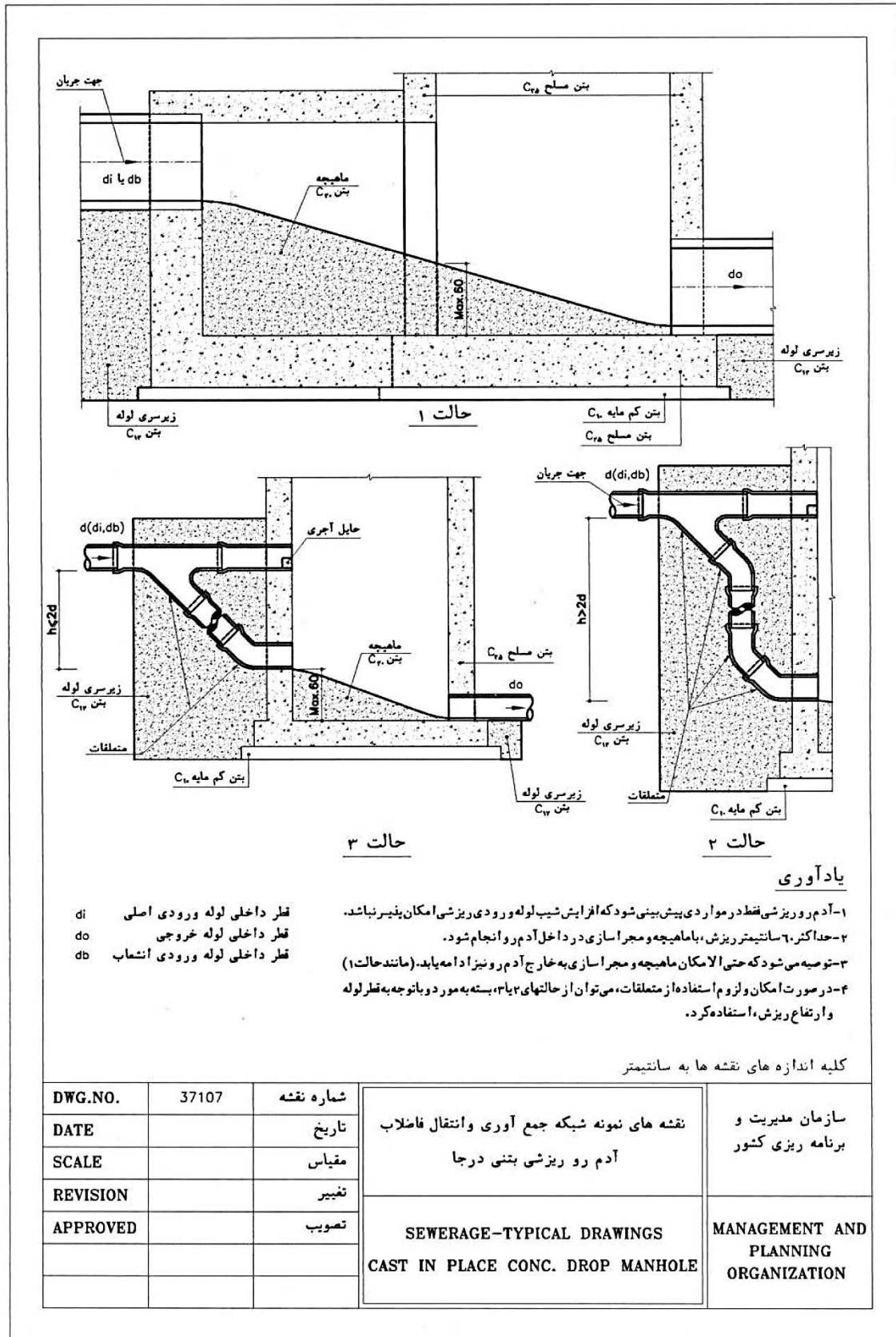


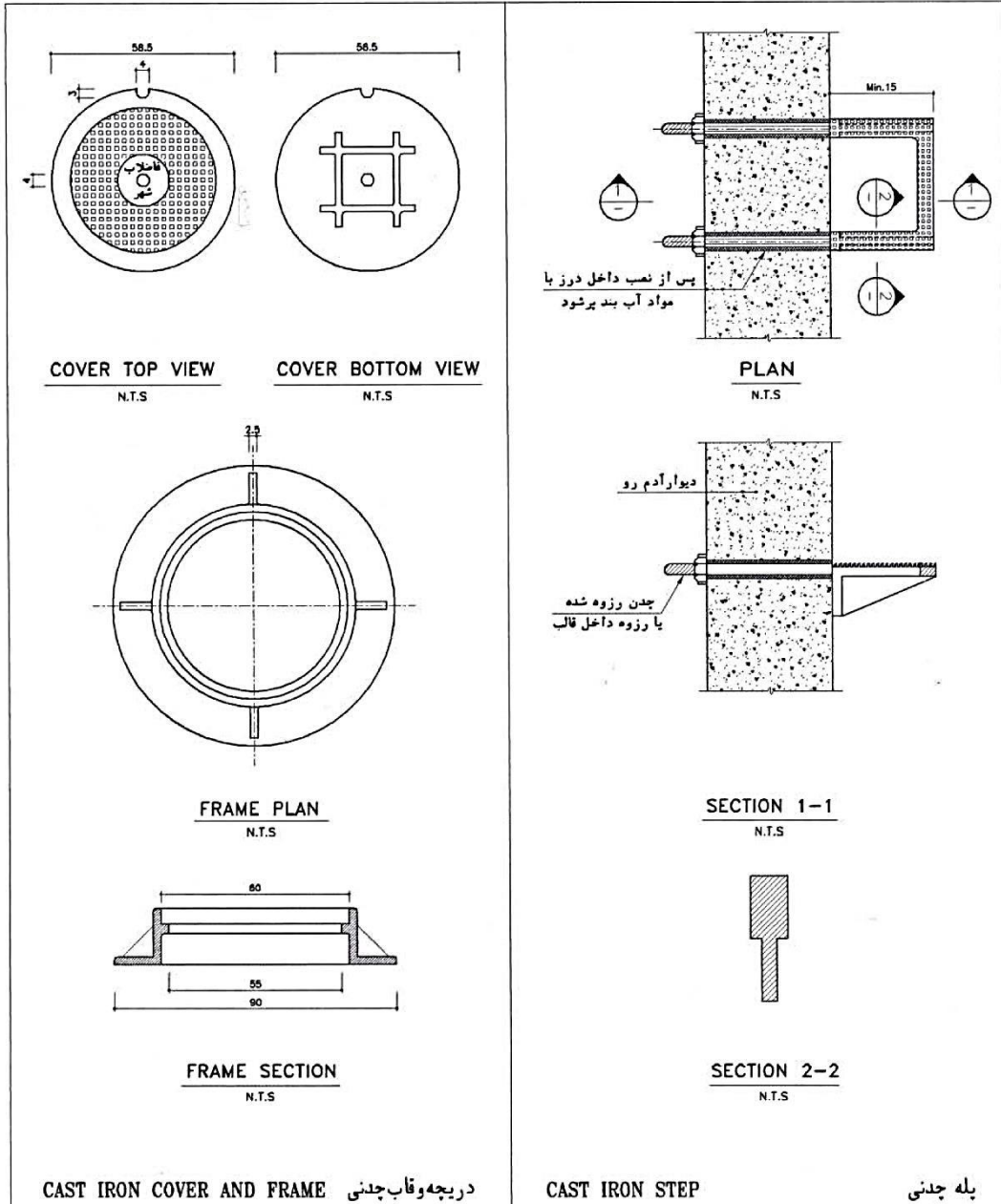


کلیه اندازه های نقشه ها به سانتیمتر

DWG.NO.	37106	شماره نقشه	نقشه های نمونه شبکه جمع آوری و انتقال فاضلاب آدم رو با دیواره آجری	سازمان مدیریت و برنامه ریزی کشور
DATE		تاریخ		
SCALE		مقیاس		
REVISION		تغییر		
APPROVED		تصویب		
			SEWERAGE-TYPICAL DRAWINGS BRICKWORK MANHOLE	MANAGEMENT AND PLANNING ORGANIZATION



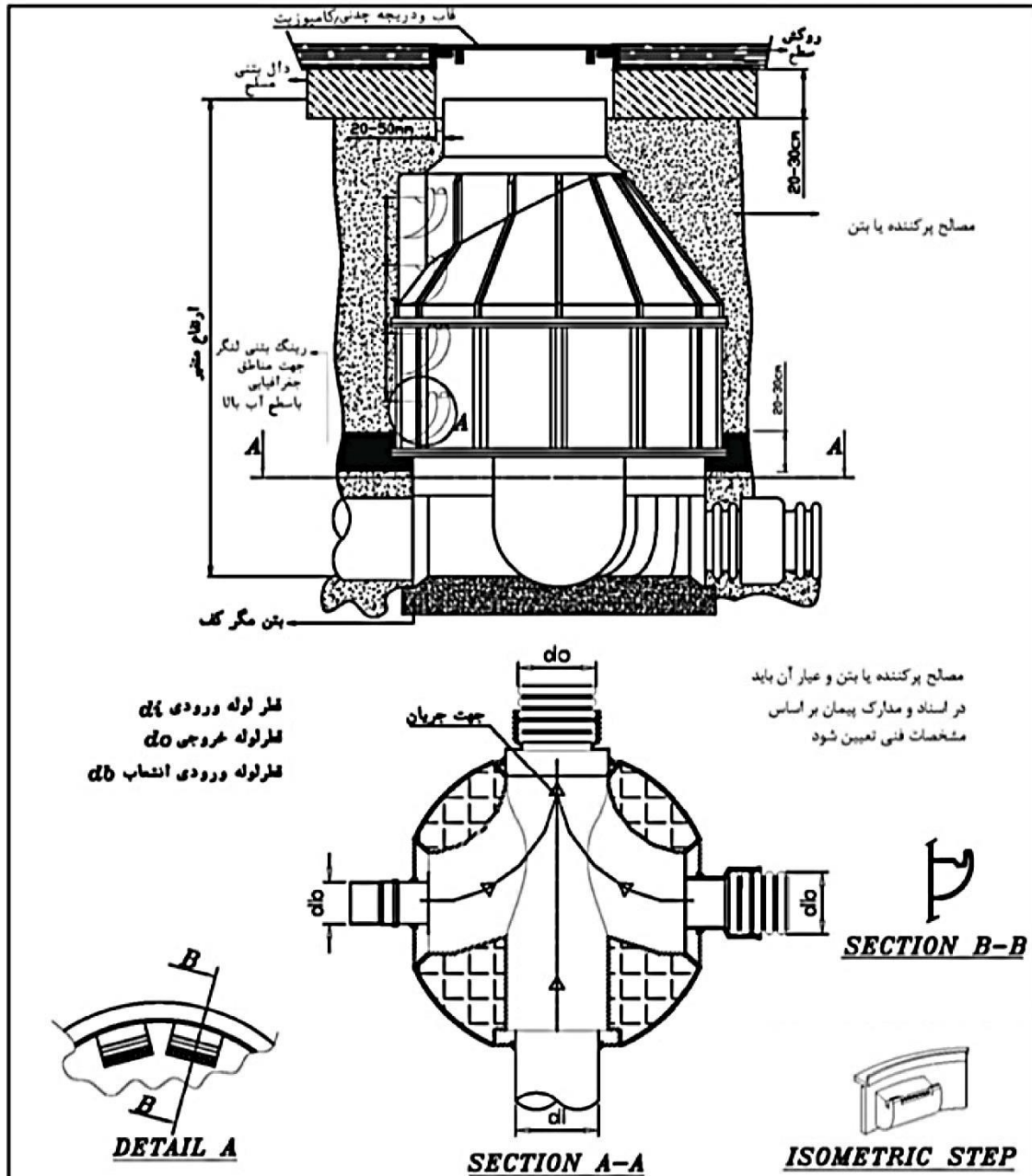




کلیه اندازه‌های نقشه‌ها به سانتیمتر

DWG.NO.	37108	شماره نقشه	نقشه‌های نمونه شبکه جمع‌آوری و انتقال فاضلاب جزئیات پله و دریچه چدنی آدم رو	سازمان مدیریت و برنامه‌ریزی کشور
DATE		تاریخ		
SCALE		مقیاس		
REVISION		تغییر		
APPROVED		تصویب		
			SEWERAGE-TYPICAL DRAWINGS MANHOLE CAST IRON COVER & STEP DETAILS	MANAGEMENT AND PLANNING ORGANIZATION





DWG.NO.	37109	شماره نقشه	نقشه های نمونه شبکه جمع آوری و انتقال فاضلاب آدم رو پلی اتیلنی	سازمان مدیریت و برنامه ریزی کشور
DATE		تاریخ		
SCALE		مقیاس		
REVISION		تغییر		
APPROVED		تصویب		
			SEWERAGE - TYPICAL DRAWINGS POLYETHYLENE MANHOL	MANAGEMENT AND PLANNING ORGANIZATION



فهرست مراجع:

۱. سازمان برنامه و بودجه کشور (۱۴۰۱)، فهرست‌بهای واحد پایه رشته آبیاری و زهکشی سال ۱۴۰۲. بخشنامه شماره ۱۴۰۱/۷۳۹۱۸۱ مورخ ۱۴۰۱/۱۲/۲۸ : رییس سازمان.
۲. سازمان برنامه و بودجه کشور (۱۴۰۱)، فهرست‌بهای واحد پایه رشته راه، راه‌آهن و باند فرودگاه سال ۱۴۰۲. بخشنامه شماره ۱۴۰۱/۷۳۹۱۸۴ مورخ ۱۴۰۱/۱۲/۲۸ : رییس سازمان.
۳. سازمان برنامه و بودجه کشور (۱۴۰۱)، فهرست‌بهای واحد پایه رشته شبکه جمع‌آوری و انتقال فاضلاب سال ۱۴۰۲. بخشنامه شماره ۱۴۰۱/۷۳۹۱۷۴ مورخ ۱۴۰۱/۱۲/۲۸ : رییس سازمان.
۴. سازمان برنامه و بودجه کشور (۱۴۰۱)، فهرست‌بهای واحد پایه رشته چاه سال ۱۴۰۲. بخشنامه شماره ۱۴۰۱/۷۳۹۱۷۹ مورخ ۱۴۰۱/۱۲/۲۸ : رییس سازمان.
۵. سازمان برنامه و بودجه کشور (۱۴۰۱)، فهرست‌بهای واحد پایه رشته ساخت و ترمیم قنات سال ۱۴۰۲. بخشنامه شماره ۱۴۰۱/۷۳۹۱۸۰ مورخ ۱۴۰۱/۱۲/۲۸ : رییس سازمان.
۶. سازمان برنامه و بودجه کشور (۱۴۰۱)، فهرست‌بهای واحد پایه رشته ابنیه سال ۱۴۰۲. بخشنامه شماره ۱۴۰۱/۷۳۹۱۹۵ مورخ ۱۴۰۱/۱۲/۲۸ : رییس سازمان.
۷. سازمان برنامه و بودجه کشور (۱۴۰۱)، فهرست‌بهای واحد پایه رشته راه‌داری سال ۱۴۰۲. بخشنامه شماره ۱۴۰۱/۷۳۹۱۸۵ مورخ ۱۴۰۱/۱۲/۲۸ : رییس سازمان.
۸. مرکز آمار ایران (۱۴۰۱). نشریه دستمزد نیروی انسانی شاغل در طرح‌های عمرانی : دفتر شاخص قیمت‌های مرکز آمار ایران.
۹. مرکز آمار ایران (۱۴۰۱). نشریه قیمت مصالح ساختمانی : دفتر شاخص قیمت‌های مرکز آمار ایران.
۱۰. مرکز آمار ایران (۱۴۰۱). نشریه کرایه‌ی ماشین‌آلات مورد استفاده در طرح‌های عمرانی : دفتر شاخص قیمت‌های مرکز آمار ایران.



نظرات و پیشنهادات

خواننده گرامی

دفتر نظام فنی و اجرایی شهرداری تهران با استفاده از نظر کارشناسان برجسته، مبادرت به تهیه این دستورالعمل کرده و آن را برای استفاده، به جامعه مهندسی کشور عرضه نموده است. با وجود تلاش فراوان، بی تردید این اثر نیازمند بهبود و ارتقای کیفی است.

از این رو، از خوانندگان گرامی انتظار دارد که با ارائه نقدها و پیشنهادهای خود، ما را در تکمیل مقررات و دستورالعمل‌های نظام فنی و اجرایی یاری رسانند.

پیشاپیش از همکاری و دقت نظر شما قدردانی می‌کنیم.

نشانی برای مکاتبه: تهران - خیابان حافظ شمالی - روبروی پارک بهجت‌آباد - پلاک ۵۵۹
ساختمان معاونت فنی و عمرانی شهرداری تهران؛ کدپستی: ۱۵۹۷۶۱۴۴۱۳

Email: Technical-council@Tehran.ir





Technical & Executive Regulations of Tehran Municipality

Price List For Repair & Maintenance of The Main Network
Collecting & Directing Surface Runoff – 2023

Code No: 4-4-640



Technical Council of Tehran Municipality ■