

جمهوری اسلامی ایران  
معاونت برنامه‌ریزی و نظارت راهبردی رییس جمهور

# راهنمای طراحی، ساخت و نگهداری دیوارهای سیل‌بند

نشریه شماره ۵۱۸

وزارت نیرو  
دفتر مهندسی و معیارهای فنی آب و آبفا

<http://seso.moe.org.ir>

معاونت نظارت راهبردی  
دفتر نظام فنی اجرایی

<http://tec.mporg.ir>





شماره:	۱۰۰/۱۱۹۲۶۹	بخشنامه به دستگاه‌های اجرایی، مهندسان مشاور و پیمانکاران
تاریخ:	۱۳۸۸/۱۲/۲۳	
موضوع: راهنمای طراحی، ساخت و نگهداری دیوارهای سیل‌بند		
<p>به استناد ماده (۲۳) قانون برنامه و بودجه و ماده (۶) آیین‌نامه استانداردهای اجرایی طرح‌های عمرانی مصوب سال ۱۳۵۲ و در چارچوب نظام فنی و اجرایی کشور (موضوع تصویب‌نامه شماره ۴۲۳۳۹/ت/۳۳۴۹۷ هـ مورخ ۱۳۸۵/۴/۲۰ هیأت محترم وزیران)، به پیوست نشریه شماره ۵۱۸ دفتر نظام فنی اجرایی، با عنوان «راهنمای طراحی، ساخت و نگهداری دیوارهای سیل‌بند» از نوع گروه سوم ابلاغ می‌شود.</p> <p>دستگاه‌های اجرایی، مهندسان مشاور، پیمانکاران و عوامل دیگر می‌توانند از این نشریه به عنوان راهنما استفاده کنند و در صورتی که روش‌ها، دستورالعمل‌ها و راهنمای بهتری در اختیار داشته باشند، رعایت مفاد این بخشنامه الزامی نیست.</p> <p>عوامل یاد شده باید نسخه‌ای از دستورالعمل‌ها، روش‌ها یا راهنماهای جایگزین را به دفتر نظام فنی اجرایی ارسال کنند.</p>		
<p>ابراهیم عزیزی</p>		



## اصلاح مدارک فنی

### خواننده گرامی:

دفتر نظام فنی اجرایی معاونت برنامه ریزی و نظارت راهبردی رییس جمهور، با استفاده از نظر کارشناسان برجسته مبادرت به تهیه این نشریه نموده و آن را برای استفاده به جامعه مهندسی کشور عرضه نموده است. با وجود تلاش فراوان، این اثر مصون از ایرادهایی نظیر غلط‌های مفهومی، فنی، ابهام، ابهام و اشکالات موضوعی نیست.

از این رو، از شما خواننده گرامی صمیمانه تقاضا دارد در صورت مشاهده هرگونه ایراد و اشکال فنی

مراتب را به صورت زیر گزارش فرمایید:

- ۱- شماره بند و صفحه موضوع مورد نظر را مشخص کنید.
  - ۲- ایراد مورد نظر را به صورت خلاصه بیان دارید.
  - ۳- در صورت امکان متن اصلاح شده را برای جایگزینی ارسال نمایید.
  - ۴- نشانی خود را برای تماس احتمالی ذکر فرمایید.
- کارشناسان این دفتر نظرهای دریافتی را به دقت مطالعه نموده و اقدام مقتضی را معمول خواهند داشت. پیشاپیش از همکاری و دقت نظر جنابعالی قدردانی می‌شود.

نشانی برای مکاتبه: تهران، میدان بهارستان، خیابان صفی علی‌شاه - مرکز تلفن ۳۳۲۷۱ معاونت

برنامه‌ریزی و نظارت راهبردی رییس جمهور، دفتر نظام فنی اجرایی

Email: [tsb.dta@mporg.ir](mailto:tsb.dta@mporg.ir)

web: <http://tec.mporg.ir/>



## پیشگفتار

سیلاب‌ها جزء جدائی ناپذیر و طبیعی زندگی مردم در کلیه جوامع شهری و روستائی محسوب می‌شوند. افزایش خسارات جانی و مالی ناشی از سیلاب‌های مخرب طی سه دهه گذشته علیرغم پیشرفت علوم و تکنولوژی در زمینه تجهیزات الکترونیک و سیستم‌های سریع و هوشمند، این واقعیت را برای محققین آشکار نموده‌است که امکان کنترل قطعی خسارات ناشی از سیلاب امری غیرممکن و بعضاً غیر قابل وصول می‌باشد.

بطور کلی در مواجهه با پدیده سیل و کنترل و کاهش نسبی خسارات ناشی از آن، سه دیدگاه سازه‌ای، غیرسازه‌ای و ترکیبی وجود دارد. در دیدگاه سازه‌ای کنترل سیلاب، با ساماندهی رودخانه و احداث ساختمان‌های کنترل سیلاب نظیر: سدهای مخزنی، سدهای تاخیری، ایجاد خاکریزهای طولی ساحلی و دیوارهای سیل بند، اصلاح مسیر و مقطع رودخانه، حفر سیلاب‌روهای کمکی، احداث ایستگاههای پمپاژ و اقداماتی موسوم به آبخیزداری حوزه آبریز، امکان مهار نسبی سیلاب‌های مخرب میسر می‌گردد.

دیوارهای سیل‌بند، سازه‌های طولی هستند که در فواصل مختلف از کناره رودخانه و در امتداد آن ساخته می‌شود تا نقش سواحل مصنوعی را در دوره‌های سیلابی ایفا کنند. این دیوارها از جنس مصالح مختلف بتنی، سنگی، آجری، چوبی و ... ساخته می‌شوند و عملکرد اصلی آنها هدایت رواناب و جلوگیری از گسترش سیلاب در زمین‌های اطراف رودخانه می‌باشد.

با توجه به اهمیت مبحث فوق، امور آب وزارت نیرو در قالب طرح تهیه ضوابط و معیارهای فنی آب و آبفا، تهیه نشریه " راهنمای طراحی، ساخت و نگهداری دیوارهای سیل‌بند" را با هماهنگی دفتر نظام فنی اجرایی معاونت نظارت راهبردی رییس جمهور در دستور کار قرار داد و پس از تهیه، آن را برای تایید و ابلاغ به عوامل ذینفع نظام فنی اجرایی کشور به معاونت برنامه‌ریزی و نظارت راهبردی رییس جمهور (دفتر نظام فنی اجرایی) ارسال نمود که پس از بررسی، بر اساس ماده ۲۳ قانون برنامه و بودجه و آیین‌نامه استانداردهای اجرایی مصوب هیات محترم وزیران و طبق نظام فنی اجرایی کشور (مصوب شماره ۴۲۳۳۹/ت/۳۳۴۹۷ هـ مورخ ۱۳۸۵/۴/۲۰ هیات محترم وزیران) تصویب و ابلاغ گردید.

راهنمای حاضر با هدف طراحی، ساخت و نگهداری دیوارهای سیل‌بند، معرفی و تبیین انواع دیوارهای سیل‌بند و کاربری آن برای مهار سیلاب و جلوگیری از گسترش سیل در مناطق حفاظت شده اراضی کشاورزی و شهری تهیه و تدوین گردیده است.

بدین وسیله معاونت نظارت راهبردی رییس جمهور از تلاش و جدیت مدیر کل محترم دفتر نظام فنی اجرایی، سرکار خانم مهندس بهناز پورسید و کارشناسان این دفتر و نماینده مجری محترم طرح تهیه ضوابط و معیارهای فنی صنعت آب کشور وزارت نیرو، جناب آقای محمد حاج‌رسولیه و متخصصان همکار در امر تهیه و نهایی نمودن این نشریه، تشکر و قدردانی می‌نماید و از ایزد منان توفیق روزافزون آنان را آرزومند می‌باشد.

امید است متخصصان و کارشناسان با ابراز نظرات خود درخصوص این نشریه ما را در اصلاحات بعدی یاری فرمایند.

**معاون نظارت راهبردی**

**زمستان ۱۳۸۸**

## ترکیب اعضای تهیه‌کننده، کمیته و ناظران تخصصی

این راهنما در موسسه تحقیقات آب با مسوولیت آقای مهندس شریفی منش و همکاری افراد زیر تهیه شده است. اسامی این افراد به ترتیب حروف الفبا به شرح زیر می‌باشد:

فوق لیسانس مهندسی رودخانه	موسسه تحقیقات آب	آقای حمیدرضا سنگین آبادی
فوق لیسانس تاسیسات آبیاری	موسسه تحقیقات آب	آقای حسین شریفی منش
فوق لیسانس مهندسی آب	موسسه تحقیقات آب	آقای شروین فقیهی راد
فوق لیسانس عمران آب	موسسه تحقیقات آب	آقای وحید کمالی
دکترای ژئوتکنیک	دانشگاه صنعت آب و برق	آقای احمدرضا محبوبی اردکانی
لیسانس زمین شناسی	موسسه تحقیقات آب	آقای حسین یونسی

**گروه نظارت** که مسوولیت نظارت تخصصی بر تدوین این راهنما را به عهده داشته‌اند، به ترتیب حروف الفبا عبارتند از:

فوق لیسانس عمران	شرکت طرح نو اندیشان	آقای علی پاک‌نژاد
فوق لیسانس سازه‌های آبی	شرکت ساز آب پردازان	آقای محمد حسن چیتی
دکترای سازه‌های هیدرولیکی	دانشگاه صنعت آب و برق	آقای منوچهر حمیدیان
لیسانس مهندسی راه و ساختمان	طرح تهیه ضوابط و معیارهای فنی صنعت آب کشور- وزارت نیرو	خانم کیاندرخت کباری

**اعضای کمیته تخصصی مهندسی رودخانه و سواحل طرح تهیه ضوابط و معیارهای فنی صنعت آب کشور که بررسی و**

تایید راهنمای حاضر را برعهده داشته‌اند به ترتیب حروف الفبا عبارتند از:

فوق لیسانس مهندسی هیدرولیک	شرکت مهندسین مشاور سازه‌پردازی ایران	آقای محمود افسوس
دکترای عمران	دانشگاه تهران	آقای محمدابراهیم بنی‌حبیب
فوق لیسانس سازه‌های آبی	شرکت ساز آب پردازان	آقای محمدحسن چیتی
لیسانس مهندسی آبیاری	طرح تهیه ضوابط و معیارهای فنی صنعت آب کشور- وزارت نیرو	خانم نرگس دشتی
دکترای مهندسی آب	شرکت مدیریت منابع آب ایران	آقای شکور سلطانی
فوق لیسانس عمران	شرکت مهندسی آبندیش زنگان	آقای ایرج عمیدی
دکترای عمران	دانشگاه تهران	آقای علی فاخر
فوق لیسانس مهندسی هیدرولیک	موسسه تحقیقات آب	آقای حسام فولادفر
فوق لیسانس سازه‌های هیدرولیکی	وزارت نیرو	آقای جبار وطن فدا

**همکاران معاونت نظارت راهبردی:**

لیسانس مهندسی کشاورزی	دفتر نظام فنی اجرایی	آقای علیرضا دولتشاهی
فوق لیسانس مهندسی صنایع	دفتر نظام فنی اجرایی	خانم فرزانه آقارمضانعلی
فوق لیسانس مهندسی منابع آب	دفتر نظام فنی اجرایی	خانم ساناز سرافراز

بدین وسیله معاونت نظارت راهبردی رییس جمهور از تلاش و جدیت مدیر کل محترم دفتر نظام فنی اجرایی، سرکار خانم مهندس بهناز پورسید و نماینده مجری محترم طرح تهیه ضوابط و معیارهای فنی صنعت آب کشور وزارت نیرو، جناب آقای محمد حاج‌رسولیه‌ها در امر تهیه و نهایی نمودن این نشریه، تشکر و قدردانی می‌نماید.



## فهرست مطالب

<u>صفحه</u>	<u>عنوان</u>
۱	مقدمه
۳	فصل اول - کلیات
۵	۱-۱- هدف
۵	۲-۱- دامنه کاربرد
۵	۳-۱- مزایا و معایب دیوارهای سیل بند
۵	۱-۳-۱- مزایای دیوارهای سیل بند
۵	۲-۳-۱- معایب دیوارهای سیل بند
۷	فصل دوم - انواع دیوارهای سیل بند
۹	۱-۲- کلیات
۹	۲-۲- انواع مختلف دیوار سیل بند از نظر مصالح مورد استفاده
۹	۱-۲-۲- دیوار سیل بند بتنی
۱۲	۲-۲-۲- دیوار سیل بند سنگی
۱۳	۳-۲-۲- سایر انواع دیوارهای سیل بند
۱۷	۳-۲- انواع دیوارهای سیل بند از نظر کاربرد و خصوصیات فیزیکی
۱۷	۱-۳-۲- تقسیم بندی از نظر انعطاف پذیری
۱۸	۲-۳-۲- تقسیم بندی از نظر نفوذ پذیری
۱۸	۳-۳-۲- تقسیم بندی از نظر ارتفاع دیوار
۱۸	۴-۳-۲- تقسیم بندی از نظر نوع کاربرد
۱۹	فصل سوم - اطلاعات مورد نیاز و حدود انجام مطالعات
۲۱	۱-۳- کلیات
۲۱	۲-۳- مطالعات هیدرولوژی
۲۱	۱-۲-۳- بررسی و جمع آوری آمار و اطلاعات ایستگاه های آب سنجی
۲۳	۲-۲-۳- برآورد میزان رواناب در رودخانه های فاقد ایستگاه آب سنجی
۲۶	۳-۲-۳- مطالعه برآورد بده سیلابی با دوره بازگشت های مختلف
۲۸	۳-۳- مطالعات زمین شناسی
۲۸	۱-۳-۳- جمع آوری آمار و اطلاعات زمین شناسی منطقه طرح
۲۹	۲-۳-۳- تهیه نقشه های زمین شناسی

## فهرست مطالب

صفحه	عنوان
۲۹	۳-۳-۳- بررسی و مطالعه تکتونیک و لرزه‌خیزی منطقه طرح
۳۰	۳-۴- مطالعات اجتماعی
۳۱	۳-۴-۱- بررسی وضعیت جمعیتی منطقه
۳۲	۳-۴-۲- بررسی مشاغل منطقه
۳۳	۳-۴-۳- بررسی اثرهای اجرای سیل‌بند بر اوضاع اجتماعی منطقه
۳۳	۳-۵- مطالعات اقتصادی
۳۴	۳-۵-۱- بررسی کاربری اراضی حاشیه رودخانه
۳۵	۳-۵-۲- بررسی تاریخی خسارات سیلاب‌های منطقه
۳۶	۳-۵-۳- برآورد میزان خسارات وارد شده
۳۸	۳-۵-۴- برآورد میزان هزینه به سود طرح در اجرای دیوار سیل‌بند
۳۹	۳-۵-۵- بررسی توجیه اقتصادی اجرای دیوار سیل‌بند
۴۱	۳-۶- مطالعات زیست محیطی
۴۲	۳-۶-۱- تعیین نیازهای مطالعاتی
۴۳	۳-۶-۲- جمع‌آوری آمار و اطلاعات محیط زیست منطقه از قبیل مناطق جمعیتی، گونه‌های گیاهی و جانوری
۴۴	۳-۶-۳- بررسی اثرهای زیست محیطی اجرای دیوارهای سیل‌بند بر زیست‌بوم منطقه
۴۷	۳-۷- مطالعات ژئوتکنیک و مکانیک خاک
۴۷	۳-۷-۱- تهیه اطلاعات مورد نیاز مطالعات ژئوتکنیک و مکانیک خاک
۴۷	۳-۷-۲- تهیه دستورالعمل انجام عملیات حفاری و نمونه برداری زیر پی‌سازه دیوار سیل‌بند
۴۹	<b>فصل چهارم - مطالعات تخصصی مورد نیاز</b>
۵۱	۴-۱- کلیات
۵۱	۴-۲- مطالعات هیدرولیک جریان
۵۱	۴-۲-۱- تعیین مشخصات هیدرولیکی جریان
۵۹	۴-۲-۲- تعیین بده طراحی با استفاده از روش‌های متداول
۶۱	۴-۲-۳- تهیه اطلاعات مورد نیاز جهت شبیه‌سازی رودخانه
۶۲	۴-۲-۴- مدل‌های ریاضی
۷۰	۴-۲-۵- تعیین تاثیر متقابل دیوار سیل‌بند و رودخانه
۷۰	۴-۳- مطالعات فرسایش و رسوب رودخانه
۷۱	۴-۳-۱- برآورد میزان بار معلق رودخانه

## فهرست مطالب

### عنوان

### صفحه

۷۱	۴-۳-۲- برآورد میزان بار بستر
۷۲	۴-۳-۳- برنامه‌های کامپیوتری موجود
۷۴	۴-۳-۴- پیش‌بینی تاثیر دیوار سیل‌بند بر فرسایش و رسوب‌گذاری رودخانه
۷۵	۴-۳-۵- بررسی اثرهای دیوار سیل‌بند بر ریخت‌شناسی رودخانه
۷۷	<b>فصل پنجم - طراحی هیدرولیکی سازه دیوار سیل‌بند</b>
۷۹	۵-۱- کلیات
۷۹	۵-۲- تعیین ارتفاع آزاد و تراز تاج سیل‌بند
۷۹	۵-۲-۱- ارتفاع تراز سیلاب
۸۱	۵-۲-۲- ارتفاع آزاد
۸۲	۵-۳- محاسبه فرسایش عمومی بستر ناشی از تنگ شدگی مقطع
۸۴	۵-۴- محاسبه عمق آبستنگی در مجاورت پی
۸۵	۵-۴-۱- آبستنگی موضعی در محل تکیه‌گاه
۸۶	۵-۴-۲- فرسایش در خم رودخانه
۸۸	۵-۵- بررسی و محاسبه میزان تراوش
۹۰	۵-۶- کنترل زیرشویی
۹۱	۵-۶-۱- ساخت پرده آب‌بند
۹۲	۵-۶-۲- استفاده از لایه ارمور یا پوشش کف‌بند از پنجه کانال در جهت عرض رودخانه
۹۳	۵-۷- تجزیه و مدیریت ریسک
۹۴	۵-۷-۱- محاسبه نمودار بده-فرکانس، نیمرخ سطح آب-بده، تراز سطح آب-خسارات و عدم قطعیت آنها
۹۶	۵-۷-۲- محاسبه قابلیت اعتماد
۹۶	۵-۷-۳- مقایسه اقتصادی و انتخاب گزینه بهینه
۹۹	<b>فصل ششم - ضوابط سازه‌ای طراحی دیوار سیل‌بند</b>
۱۰۱	۶-۱- کلیات
۱۰۱	۶-۲- بررسی و محاسبه نیروهای وارد بر دیوار سیل‌بند
۱۰۱	۶-۲-۱- بار مرده
۱۰۱	۶-۲-۲- وزن خاک
۱۰۲	۶-۲-۳- نیروی فشار جانبی خاک

## فهرست مطالب

<u>صفحه</u>	<u>عنوان</u>
۱۰۶	۴-۲-۶- فشار آب زیر زمینی
۱۰۷	۵-۲-۶- فشار بر کنش
۱۰۷	۶-۲-۶- فشار جانبی ناشی از سربار
۱۱۰	۷-۲-۶- فشار برخورد موج
۱۱۲	۸-۲-۶- نیروی ناشی از زلزله
۱۱۷	۳-۶- برآورد عوامل مقاومت برشی خاک
۱۱۷	۱-۳-۶- شناسایی‌های ژئوتکنیکی
۱۱۸	۲-۳-۶- عوامل لازم خاک
۱۲۰	۴-۶- انتخاب ابعاد اولیه دیوار (طراحی اولیه)
۱۲۰	۱-۴-۶- دیوارهای سیل‌بند وزنی
۱۲۱	۲-۴-۶- ابعاد متعارف یک دیوار طره‌ای
۱۲۲	۵-۶- کنترل پایداری سازه‌های دیوار سیل‌بند
۱۲۴	۱-۵-۶- پایداری در مقابل واژگونی
۱۲۸	۲-۵-۶- پایداری در مقابل لغزش
۱۳۱	۳-۵-۶- لغزش عمیق
۱۳۲	۴-۵-۶- نشست سازه
۱۳۴	۶-۶- تجزیه ظرفیت برشی
۱۳۵	۷-۶- ملاحظات طراحی
۱۳۵	۱-۷-۶- اثرهای ترک در پی
۱۳۵	۲-۷-۶- مقاومت غیرفعال
۱۳۵	۸-۶- ملاحظات خاص برای دیوارهای سیل‌بند
۱۳۷	<b>فصل هفتم - سایر ملاحظات طراحی</b>
۱۳۹	۱-۷-۱- ملاحظات زیست محیطی در طراحی دیوارهای سیل‌بند
۱۳۹	۱-۱-۷- انتخاب محل اجرای پروژه
۱۴۰	۲-۱-۷- حیات وحش، آبیان و تفرجگاه‌ها
۱۴۰	۳-۱-۷- مشخص نمودن زیست محیط موجود
۱۴۰	۴-۱-۷- اثرهای عملیات اجرایی
۱۴۱	۲-۷-۲- ملاحظات اجتماعی در طراحی دیوارهای سیل‌بند

## فهرست مطالب

<u>صفحه</u>	<u>عنوان</u>
۱۴۲	۷-۲-۱- اراضی غیر کشاورزی
۱۴۲	۷-۲-۲- اراضی کشاورزی
۱۴۴	۷-۳- ملاحظات معماری در طراحی دیوارهای سیل‌بند
<b>۱۴۷</b>	<b>فصل هشتم - ساخت دیوارهای سیل‌بند</b>
۱۴۹	۸-۱- کلیات
۱۴۹	۸-۲- پیش‌بینی عملیات انحراف جریان جهت اجرای دیوارهای سیل‌بند
۱۵۰	۸-۳- آماده سازی زمین برای اجرای پی
۱۵۰	۸-۳-۱- برداشت خاک نباتی و لجن‌برداری
۱۵۱	۸-۳-۲- انجام آزمایش‌های صحرائی در محل
۱۵۳	۸-۳-۳- نمونه‌برداری و انجام آزمایش‌های آزمایشگاهی
۱۵۵	۸-۴- شناسایی منابع قرصه
۱۵۶	۸-۴-۱- بررسی مشخصات مصالح
۱۵۷	۸-۴-۲- انجام آزمایش‌های مربوط به کیفیت مصالح
۱۵۹	۸-۵- انتخاب ماشین آلات مورد نیاز در اجرای طرح
۱۵۹	۸-۶- انجام آزمایش‌های مورد نیاز در هنگام اجرای سازه
۱۵۹	۸-۶-۱- آزمایش تراکم
۱۶۰	۸-۶-۲- آزمایش‌های تعیین مقاومت خاک
۱۶۰	۸-۶-۳- دانه‌بندی مصالح
۱۶۱	۸-۶-۴- کنترل جانمایی و تطبیق با نقشه‌های اجرایی
۱۶۱	۸-۷- درزهای ساختمان و اجرایی
۱۶۱	۸-۷-۱- درزهای اجرایی
۱۶۲	۸-۷-۲- درزهای انقباضی
۱۶۲	۸-۷-۳- درزهای انبساطی
۱۶۲	۸-۸- جزئیات اجرایی تقاطع دیوار با دیگر سازه‌ها
۱۶۳	۸-۹- ملاحظات مربوط به زهکشی دیوار
<b>۱۶۵</b>	<b>فصل نهم - پایش، نگهداری و تعمیرات دیوار سیل‌بند</b>
۱۶۷	۹-۱- دستورالعمل بهره‌برداری و نگهداری از دیوارهای سیل‌بند

## فهرست مطالب

<u>صفحه</u>	<u>عنوان</u>
۱۶۷	۹-۱-۱- نظارت و جمع‌آوری اطلاعات در زمان بهره‌برداری
۱۶۹	۹-۲- بازرسی ادواری و کنترل سازه سیل‌بند در زمان بهره‌برداری (مانیتورینگ)
۱۶۹	۹-۳- جمع‌آوری اطلاعات مورد نیاز در زمان بهره‌برداری
۱۷۱	۹-۴- برآورد هزینه‌های تعمیر و نگهداری
۱۷۱	۹-۴-۱- نگهداری و تعمیر بر اساس تخریب
۱۷۱	۹-۴-۲- نگهداری و تعمیر بر مبنای زمان
۱۷۱	۹-۴-۳- نگهداری بر اساس تعداد زمان‌های مورد استفاده
۱۷۲	۹-۴-۴- نگهداری و تعمیر بر اساس نیروهای وارد بر سازه
۱۷۲	۹-۴-۵- نگهداری بر اساس وضعیت سازه
۱۷۳	۹-۵- دستورالعمل اجرایی مرمت و بازسازی بخش‌های آسیب دیده
۱۷۳	۹-۶- تجزیه و مدیریت ریسک
۱۷۳	۹-۶-۱- ریسک و عدم قطعیت در اتخاذ دستورالعمل بهره‌برداری، پایش و نگهداری و اجرای آن
۱۷۴	۹-۶-۲- عدم قطعیت در محاسبه هزینه‌های تعمیر، نگهداری و بازسازی
۱۷۴	۹-۶-۳- ریسک مالی در هزینه‌های تعمیر، نگهداری و پایش
۱۷۵	<b>پیوست</b>
۱۷۹	<b>منابع</b>

## فهرست اشکال

### عنوان

### صفحه

۹	شکل ۱-۲ - دیوار سیل بند بتنی وزنی
۱۰	شکل ۲-۲ - دیوار سیل بند بتنی مسلح پشت‌بنددار
۱۰	شکل ۳-۲ - دیوار T پایه‌دار
۱۱	شکل ۴-۲ - دیوار I و L شکل پایه‌دار
۱۱	شکل ۵-۲ - دیوار سیل بند صندوقه‌ای
۱۲	شکل ۶-۲ - مقطع تیپ دیوار سیل بند سنگی
۱۳	شکل ۷-۲ - دیوارهای سیل بند توری سنگی (گابیونی)
۱۴	شکل ۸-۲ - دیوار سیل بند بلوکی
۱۴	شکل ۹-۲ - نمونه‌ای از دیوار سیل بند چوبی
۱۵	شکل ۱۰-۲ - شمع‌های پهلو به پهلو
۱۶	شکل ۱۱-۲ - دیوارهای عمیق (سپرهای بتنی)
۱۶	شکل ۱۲-۲ - دیوار سیل بند با استفاده از سپرهای فولادی
۳۷	نمودار شماره ۱-۳ - انواع خسارات سیلاب
۴۰	شکل ۱-۳ - توصیف محاسبه خسارت مورد انتظار سالانه در طرح کنترل سیلاب
۴۴	شکل ۲-۳ - طرح شماتیک از طراحی تحت شرایط عدم اطمینان
۵۶	شکل ۱-۴ - جانمایی مناسب مقاطع عرضی در مطالعات هیدرولیک
۸۳	شکل ۱-۵ - نمایش چگونگی گودافتادگی بستر در اثر کاهش عرض مقطع
۸۵	شکل ۵-۲ - محاسبه $F_{b0}$ بر حسب قطر متوسط مواد بستر
۸۶	شکل ۵-۳ - فرسایش در خم رودخانه‌ها
۸۷	شکل ۵-۴ - محاسبه عمق آبستگي در محل خم رودخانه بر حسب نسبت عرض مقطع به شعاع خم
۸۹	شکل ۵-۵ - تراوش در حالت جریان دایمی
۹۰	شکل ۵-۶ - تغییرات بده نشت نسبت به $b/y$ و $\frac{\beta}{\pi}$ در کانال $\frac{q}{ky}$ با پوشش در دیوارهای جانبی
۹۱	شکل ۵-۷ - روش‌های مقابله با آبستگي و کنترل زیرشویی
۹۲	شکل ۵-۸ - جزییات استفاده از پرده آب‌بند به منظور کنترل نشت و زیرشویی
۱۰۲	شکل ۶-۱ - مکانیزم به‌وجود آمدن فشار محرک (فعال) در توده خاک
۱۰۳	شکل ۶-۲ - فشار جانبی - نظریه رانکین
۱۰۴	شکل ۶-۳ - فشار فعال خاک - نظریه کولمب

## فهرست اشکال

صفحه	عنوان
۱۰۵	شکل ۴-۶- مکانیزم به وجود آمدن فشار مقاوم در توده خاک
۱۰۷	شکل ۵-۶- فشارهای عمودی و افقی در یک توده از خاک غیر چسبنده
۱۰۸	شکل ۶-۶- توزیع فشار در اثر بار گسترده یکنواخت
۱۰۹	شکل ۷-۶- افزایش فشار جانبی بر اثر بار نقطه‌ای
۱۰۹	شکل ۸-۶- افزایش فشار جانبی بر اثر بار خطی گسترده یکنواخت
۱۱۰	شکل ۹-۶- افزایش فشار بر اثر بار نواری
۱۱۱	شکل ۱۰-۶- پوش فشار برای دیوار ناشی از تراکم خاکریز
۱۱۱	شکل ۱۱-۶- محاسبات فشار با استفاده از شبکه جریان
۱۱۳	شکل ۱۲-۶- گوه‌های مقاوم و محرک
۱۱۵	شکل ۱۳-۶- تاثیر $K_v, \beta$ روی
۱۱۵	شکل ۱۴-۶- حضور آب در جلوی دیوار
۱۱۷	شکل ۱۵-۶- حضور آب در پشت دیوار
۱۲۰	شکل ۱۶-۶- ابعاد متعارف برای یک دیوار وزنی
۱۲۱	شکل ۱۷-۶- ابعاد متعارف برای یک دیوار وزنی توری سنگی
۱۲۱	شکل ۱۸-۶- ابعاد متعارف دیوار طره‌ای
۱۲۳	شکل ۱۹-۶- حالت‌های مختلف ناپایداری برای دیوارهای سیل‌بند
۱۲۵	شکل ۲۰-۶- تحلیل‌های واژگونی برای دیوار با پی افقی
۱۲۵	شکل ۲۱-۶- تحلیل‌های واژگونی برای دیوار با پایه شیبدار
۱۲۶	شکل ۲۲-۶- رابطه بین عرض پی در فشار و نقطه اثر
۱۲۷	شکل ۲۳-۶- نیروهای موجود برای تجزیه واژگونی برای دیواره با پی شیبدار و پشت بنددار
۱۲۸	شکل ۲۴-۶- نیروی برشی برای خاکریز با سطح شیبدار
۱۲۹	شکل ۲۵-۶- صفحه شکست برای دیواره بدون پشت بند
۱۳۰	شکل ۲۶-۶- صفحه شکست برای دیوار با پشت بند
۱۳۱	شکل ۲۷-۶- نمونه‌ای از یک ناپایداری عمیق در اثر نیمرخ نامناسب خاک
۱۳۲	شکل ۲۸-۶- لغزش عمیق در اثر وجود لایه ضعیف در زیر پی دیوار
۱۳۴	شکل ۲۹-۶- نشست لایه رسی
۱۶۲	شکل ۸-۱- درزهای اجرایی، انقباضی و انبساطی
۱۶۳	شکل ۸-۲- زهکشی پشت دیوار سیل‌بند
۱۷۰	شکل ۹-۱- فرم بازدید از پروژه اجرا شده دیوار سیل‌بند
۱۷۲	شکل ۹-۲- حالت‌های مختلف نگهداری سازه دیوار سیل‌بند



## فهرست جداول

<u>صفحه</u>	<u>عنوان</u>
۳۶	جدول ۳-۱- انواع خسارت سیل به تفکیک بخش‌های مختلف
۴۳	جدول ۳-۲- اطلاعات پایه زیست محیطی مورد نیاز جهت مطالعات زیست محیطی
۵۳	جدول ۴-۱- ضرایب زبری مانینگ در رودخانه اصلی و سیلابدشتبر حسب عوامل مختلف (ارائه شده توسط چاو)
۸۲	جدول ۵-۱- مقادیر عمق آزاد بر حسب بده سیل
۱۱۸	جدول ۶-۱- وزن مخصوص پاره‌ای از خاک‌ها
۱۱۹	جدول ۶-۲- برآورد زاویه اصطکاک داخلی
۱۱۹	جدول ۶-۳- مقادیر $\phi'$ برای محاسبه فشارهای فعال و غیرفعال روی دیوار
۱۲۴	جدول ۶-۴- ضوابط پایداری دیوارهای سیل‌بند رودخانه‌ای
۱۳۳	جدول ۶-۵- ضریب Ip برای پی‌های صلب و انعطاف پذیر
۱۳۴	جدول ۶-۶- عوامل ارتجاعی خاک
۱۴۲	جدول ۷-۱- امتیاز شاخص‌های مختلف
۱۴۳	جدول ۷-۲- دوره بازگشت سیلاب برای اراضی کشاورزی و غیر کشاورزی
۱۵۱	جدول ۸-۱- طبقه‌بندی خاک‌ها در آزمایش فشارسنجی

## مقدمه

در مطالعات مهندسی رودخانه، مساله سیل و مهار سیلاب از اهمیت خاصی برخوردار است. با ارائه طرح‌های مناسب مهندسی رودخانه خطرات سیل کاهش یافته و از فرسایش و تخریب زمین‌های حاشیه رودخانه جلوگیری می‌شود. محدود کردن جریان سیلاب در یک عرض معین از رودخانه به کمک سازه‌هایی نظیر گورها (خاکریزها) و دیوارهای سیل‌بند انجام می‌گیرد. این سازه‌ها از پخش‌شدگی و گسترش سیلاب در زمین‌های اطراف رودخانه جلوگیری کرده و جریان سیل را در یک مسیر و مجرای مشخص و محدود هدایت می‌کنند.

بنا به تعریف، دیوارهای سیل‌بند، سازه‌های طولی هستند که در فواصل مختلف از کناره رودخانه و در امتداد آن ساخته می‌شود تا نقش سواحل مصنوعی را در دوره‌های سیلابی ایفا کنند. دیوارهای سیل‌بند از جنس مصالح مختلف بتنی، سنگی، آجری، چوبی و ... ساخته می‌شوند و عملکرد اصلی آنها هدایت رواناب و جلوگیری از گسترش سیل در منطقه مورد حفاظت می‌باشد. سیل‌بندهای رودخانه‌ای در سواحل رودخانه‌ها ساخته شده و عموماً برای ساماندهی حاشیه رودخانه و مهار سیلاب در مناطق شهری و سایر مناطقی که ارزش زمین‌های آن زیاد باشد، دارای کاربرد هستند. نوع دیگری از دیوارهای سیل‌بند که در سواحل دریا اجرا می‌شوند و از بالا آمدن آب در اثر موج، ضربات موج و یا اثر جزر و مد دریا جلوگیری می‌کنند به نام دیوارهای ساحلی معروف هستند.

اصول اولیه طراحی سازه‌ای دیوارهای سیل‌بند و دیوارهای حایل شباهت زیادی به هم دارد و در واقع دیوار سیل‌بند نوع خاصی از دیوار حایل محسوب می‌شود، ولی از نظر کاربرد، ساخت و نگهداری با یکدیگر تفاوت‌هایی دارند. در سال‌های اخیر ملاحظات زیست محیطی سازه‌های حفاظتی رودخانه مورد توجه کارشناسان مهندسی رودخانه قرار گرفته است. از دیگر مواردی که در به کارگیری دیوارهای سیل‌بند باید به آن توجه شود، تعمیر و نگهداری آنها می‌باشد. چرا که در صورت تخریب سیل‌بندها ممکن است خساراتی به مراتب بیش‌تر از شرایط قبل از احداث سیل‌بند به وجود آید.



# فصل ۱

---

---

## کلیات



## ۱-۱- هدف

هدف از تدوین راهنمای طراحی، ساخت و نگهداری دیوارهای سیل‌بند، معرفی و تبیین انواع دیوارهای سیل‌بند و کاربری آن برای مهار سیلاب با کاهش خسارت سیل به ویژه در مناطق شهری و پردازش آن می‌باشد.

## ۱-۲- دامنه کاربرد

سیل‌بندهای رودخانه‌ای برای هدایت رواناب، مهار سیلاب و جلوگیری از گسترش سیل در مناطق حفاظت شده اراضی کشاورزی و شهری برای مهندسان مشاور، پیمانکاران و دستگاه‌های اجرایی کاربری دارد. در این راهنما سعی شده ضمن معرفی انواع دیوارهای سیل‌بند، مراحل مختلف طراحی هیدرولیکی و سازه‌ای و همچنین ملاحظات ساخت و نگهداری دیوارهای سیل‌بند، جهت استفاده کارشناسان مهندسی رودخانه تدوین گردد.

## ۱-۳- مزایا و معایب دیوارهای سیل‌بند

### ۱-۳-۱- مزایای دیوارهای سیل‌بند

- کاربری مناسب دیوارهای سیل‌بند در رودخانه‌های کم عرض
- امکان ساخت دیوارهای سیل‌بند با استفاده از مصالح مختلف مانند بتن، سنگ، آجر، چوب و غیره که در منطقه طرح موجود باشند.
- کاربری مناسب دیوارهای سیل‌بند در نزدیکی پل‌ها و سایر تاسیسات در بستر و یا نزدیکی رودخانه برای حفاظت آنها
- ایجاد آثار اجتماعی مثبت به لحاظ جلوگیری از تخریب مناطق مسکونی و کشاورزی، زیبا سازی، بهداشتی و زمینه‌های کاربری‌های مختلف در حاشیه رودخانه

### ۱-۳-۲- معایب دیوارهای سیل‌بند

- ایجاد آثار زیان‌بار زیست محیطی در صورت تجمع زباله‌ها و آشغال در حد فاصل خالی بین دیوارهای سیل‌بند تا سواحل طبیعی رودخانه‌ها به‌ویژه در مناطق شهری
- ایجاد مناطق تجمع رسوبات ریزدانه رودخانه‌ای و برهم زدن وضعیت ریخت‌شناسی رودخانه
- تغییر در رژیم جریان رودخانه‌ای و افزایش یا کاهش سرعت جریان
- هزینه بسیار زیاد ساخت دیوارهای سیل‌بند به ویژه در مناطقی که مصالح ساخت دیوار در دسترس نمی‌باشد.
- هزینه نسبتاً زیاد تعمیر و نگهداری دیوارهای سیل‌بند
- مسایل اجتماعی و تملک اراضی
- قطع ارتباط کشاورزان با رودخانه و محدودیت برداشت آب



## فصل ۲

---

---

### انواع دیوارهای سیل بند





## ۲-۱- کلیات

سیل از پدیده‌هایی است که بشر همواره از آن وحشت داشته و کوشش نموده تا به گونه‌ای با آن مقابله نماید. کشور ما ایران نیز از مناطقی است که همواره در معرض سیل‌های مخرب بوده و همه ساله شاهد خسارات جانی و مالی فراوان ناشی از وقوع سیل هستیم. اولین قدم در راه مهار این پدیده مخرب، شناخت دقیق خصوصیات آن است. در این صورت می‌توان با ارائه روش‌های صحیح ساماندهی رودخانه برای مقابله با آن اقدام نمود. یکی از موثرترین روش‌های مهار سیلاب در مناطق مختلف، اجرای دیوارهای سیل‌بند می‌باشد. دیوارهای سیل‌بند با توجه به شکل، ابعاد و نوع مصالح به کار رفته دارای انواع مختلفی می‌باشد که در انتخاب نوع سازه و اقتصادی بودن طرح تاثیرگذار هستند.

به طور کلی برای انتخاب انواع دیوارهای سیل‌بند، عواملی نظیر مصالح موجود در منطقه طرح، توپوگرافی حاشیه رودخانه، عرض رودخانه، بده جریان و همچنین اهداف ساماندهی را باید در نظر گرفت. دیوارهای سیل‌بند از نظر نوع مصالح به کار رفته، خصوصیات فیزیکی و کاربرد آن قابل تقسیم‌بندی هستند.

## ۲-۲- انواع مختلف دیوار سیل‌بند از نظر مصالح مورد استفاده

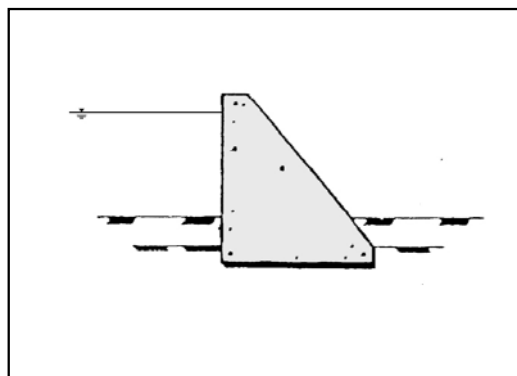
مصالح مختلفی در اجرای دیوارهای سیل‌بند به کار می‌روند که از آن جمله می‌توان به مصالحی نظیر بتن، سنگ، چوب، آجر، توری‌سنگ، بلوک سیمانی و ... اشاره کرد. انواع مختلف دیوارهای سیل‌بند از نظر نوع مصالح به کار رفته عبارتند از:

### ۲-۲-۱- دیوار سیل‌بند بتنی

بدنه اصلی این نوع دیوارها از بتن ساخته می‌شود و دارای انواع مختلفی به شرح زیر می‌باشد:

#### ۲-۲-۱-۱- دیوار سیل‌بند بتنی وزنی

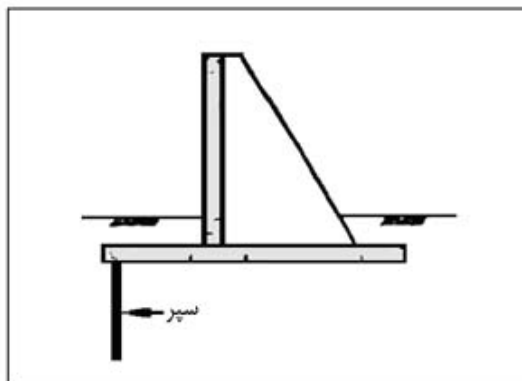
دیوار سیل‌بند بتنی وزنی به علت وزن زیاد در زمین‌های با مقاومت کافی ایجاد می‌شود و با وزن خود در مقابل نیروهای مخرب مقاومت می‌کند. در این دیوارها به دلیل وزن زیاد، نیاز به استفاده از آرماتور نمی‌باشد. ارتفاع این دیوارها برای رودخانه‌های عمیق و کم عرض بیش‌تر می‌باشد. شکل (۲-۱) نمونه‌ای از دیوار بتنی وزنی را نشان می‌دهد.



شکل ۲-۱- دیوار سیل‌بند بتنی وزنی

### ۲-۱-۲-۲- دیوار سیل‌بند بتنی پشت‌بنددار

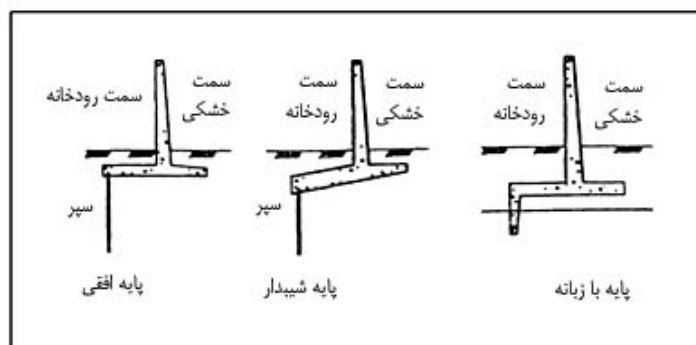
نوع دیگری از دیوارهای سیل‌بند بتنی، دیوار بتنی مسلح پشت‌بنددار است که در مواردی که ارتفاع دیوار بلند باشد، مورد استفاده قرار می‌گیرد [۱]. در این نوع دیوارها نیز مقاومت زمین باید کافی باشد. هرچند دیوارهای بتنی مسلح پشت‌بنددار دارای دوام و استحکام زیادی است ولی از نوع گران‌ترین سازه‌ها جهت مهار سیلاب نیز محسوب می‌شوند. شکل (۲-۲) نمونه‌ای از دیوار بتنی مسلح پشت‌بنددار را نشان می‌دهد.



شکل ۲-۲- دیوار سیل‌بند بتنی مسلح پشت‌بنددار

### ۳-۱-۲-۲- دیوار سیل‌بند بتنی پایه‌دار (T شکل معکوس)

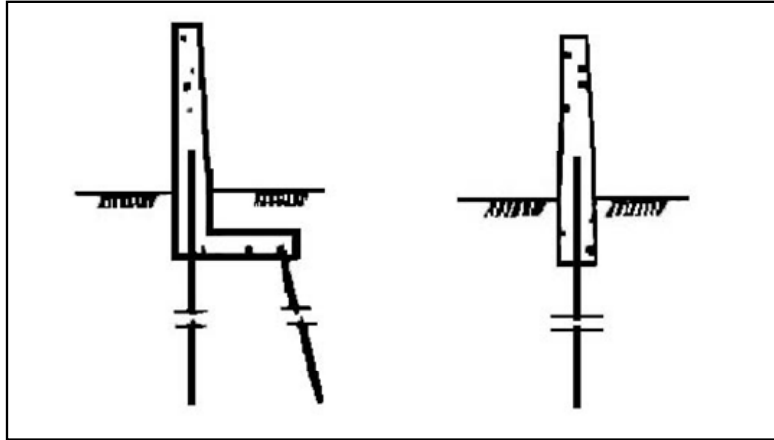
یکی از متداول‌ترین نوع دیوارهای سیل‌بند، دیوار T شکل طره‌ای یا پایه‌دار معکوس می‌باشد. دیوارهای T شکل پایه‌دار شامل دو قسمت پایه و دیوار (سیل‌بند) می‌باشند. در صورتی که این دیوارها بر روی سنگ احداث شوند، نیاز به زبانه برشی<sup>۱</sup> نخواهند داشت ولی اگر این دیوارها روی خاک احداث شوند، برای جلوگیری از لغزش نیاز به زبانه برشی در پایه دارند. در صورتی که دیوارهای T شکل پایه‌دار در زمین‌های نامناسب احداث شوند، وجود پی شمعی لازم خواهد بود. شکل (۳-۲) انواع دیوارهای T شکل را نشان می‌دهد.



شکل ۳-۲- دیوار T پایه‌دار

### ۲-۱-۴- دیوار سیل‌بند بتنی I و L شکل (دیوارهای طره‌ای)

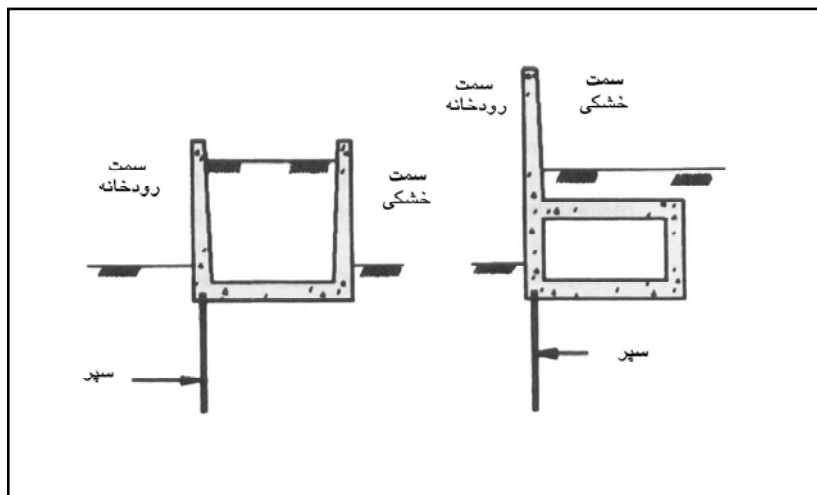
دیوارهای سیل‌بند طره‌ای I و L شکل شامل سپر یا شمع می‌باشد که دیوار بتنی در بالای آن احداث می‌شود. دیوارهای I شکل اغلب در ارتباط با خاکریز (گوره) و اتصالات دیوارهای T شکل و یا برای حفاظت در مناطق محصور و باریک احداث می‌شوند. از این دیوارها در زمین‌های نرم و کم مقاومت که ظرفیت باربری آنها کم و احتمال فرسایش و آبستتگی ناشی از جریان آب زیاد می‌باشد، استفاده می‌شود. شکل (۴-۲) دیوارهای سیل‌بند طره‌ای I و L شکل را نشان می‌دهد.



شکل ۴-۲ - دیوار I و L شکل پایه‌دار

### ۲-۱-۵- دیوار سیل‌بند صندوقه‌ای

دیوارهای سیل‌بند صندوقه‌ای از انواع دیگر دیوارهای ساحلی می‌باشند که در آنها به منظور کاهش وزن سازه، فضاهای توخالی توسط دیواره‌های بتنی ایجاد شده است. شکل (۵-۲) نمونه‌ای از دیوارهای سیل‌بند صندوقه‌ای را نشان می‌دهد.

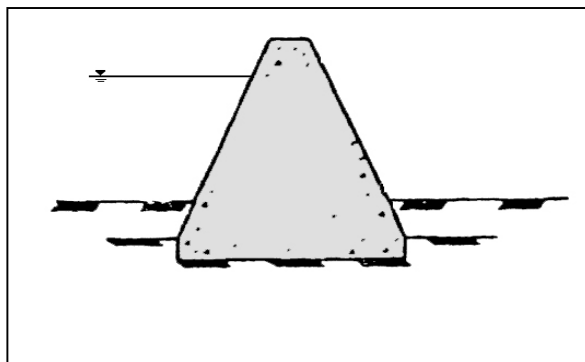


شکل ۵-۲ - دیوار سیل‌بند صندوقه‌ای

## ۲-۲-۲- دیوار سیل‌بند سنگی

### ۲-۲-۲-۱- دیوار سیل‌بند سنگی با ملات ماسه و سیمان

دیوار سیل‌بند سنگی که با ملات‌های مختلف ساخته می‌شود از انواع دیوارهای حفاظتی وزنی بوده و به نام دیوار بنایی با سنگ و سیمان نیز نامیده می‌شوند. چنانچه مصالح مورد نیاز (سنگ، ماسه، سیمان و ...) در محل رودخانه به اندازه کافی موجود باشد، ساخت این نوع دیوار اقتصادی بوده و در مقابل سیلاب‌ها و طغیان‌ها بسیار مستحکم و بادوام هستند. در ایران ساخت دیوارهای سیل‌بند سنگی با ملات برای مهار سیلاب رودخانه‌ها و مسیل‌ها بسیار متداول می‌باشد. شکل (۶-۲) مقطع تیپ دیوار سیل‌بند سنگی را نشان می‌دهد.



شکل ۶-۲ - مقطع تیپ دیوار سیل‌بند سنگی

### ۲-۲-۲-۲- دیوار سیل‌بند سنگی خشکه چین

در برخی موارد ساخت دیوارهای سیل‌بند سنگی با انباشتن تعداد زیادی سنگ در مسیر طولی رودخانه انجام می‌گیرد که به تدریج خلل و فرج آنها به وسیله رسوبات رودخانه‌ای پر شده و سبب استحکام دیوار سنگی خواهد شد. ساخت این نوع سیل‌بندها نیز در مناطقی که سنگ مناسب در دسترس باشد، اقتصادی است. معمولاً ارتفاع سیل‌بندهای سنگی (خشکه‌چین) زیاد نیست.

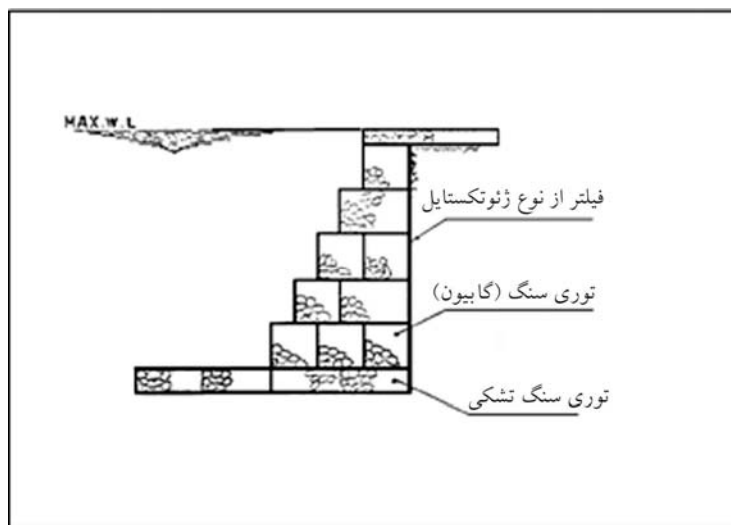
### ۲-۲-۲-۳- دیوار سیل‌بند گابیونی (توری سنگی)

دیوارهای سیل‌بند توری سنگی از نوع دیوارهای حفاظتی نفوذپذیر هستند که هنگام طغیان و سیلاب، جریان آب از این دیوارها عبور کرده و در پشت آن قرار می‌گیرد. پس از فروکش کردن سیلاب، جریان دوباره به رودخانه بر می‌گردد. به تدریج با پر شدن خلل و فرج بین سنگ‌ها توسط مواد رسوبی، نفوذ پذیری این نوع دیوارها کاهش می‌یابد. شایان ذکر است در رودخانه‌های آبرفتی، که در آنها قلوله سنگ به وفور وجود دارد، دیوار سیل‌بند توری سنگی انتخابی مناسب و اقتصادی برای ساحل‌سازی می‌باشد. شکل (۷-۲) نمونه‌ای از دیوار سیل‌بند توری سنگی را نشان می‌دهد.

دیوارهای سیل‌بند توری سنگی را می‌توان با جعبه‌های توری سنگی که با سنگ‌های مقاوم پر شده‌اند، ساخت. جعبه‌های توری سنگی با مواد پرکننده مناسب نظیر قلوله سنگ‌ها پر شده و به کمک بست‌هایی به یکدیگر متصل می‌گردند و به شکل مناسب در کنار رودخانه بر روی هم احداث می‌شوند. این جعبه‌ها با ماشین و با دست پر می‌شوند. پر کردن ماشینی توری سنگ‌ها ارزان‌تر و سریع‌تر بوده، اما دقت روش دستی را ندارد. در روش دستی معمولاً دیوار تمام شده ظاهر بهتری دارد. مصالح پرکننده باید کاملاً

توری‌ها را پر کرده و به خوبی درون آن قرار گیرند به طوری که فضای خالی میان سنگ‌ها به حداقل رسیده و امکان جابجا شدن آنها کم شود.

اگر سایش یا سایر عوامل خارجی سبب تخریب روکش گالوانیزه روی سیم‌ها یا تخریب خود سیم‌ها بشود، عمر توری‌سنگ به شدت کاهش می‌یابد. همچنین امکان خوردگی توری‌ها در آب‌های با pH زیر ۷ یا بالای ۱۲ وجود دارد، لذا می‌توان برای جلوگیری از خوردگی از سیم‌های با روکش P.V.C استفاده کرد. آب‌های آلوده به فاضلاب‌های صنعتی یا خانگی نیز موجب خوردگی سیم‌های گالوانیزه می‌شوند. به طور کلی عوامل اصلی که عمر سازه‌های توری‌سنگی را محدود می‌کند عبارت از سایش، خوردگی و گسیختگی سیم‌های فلزی می‌باشند.

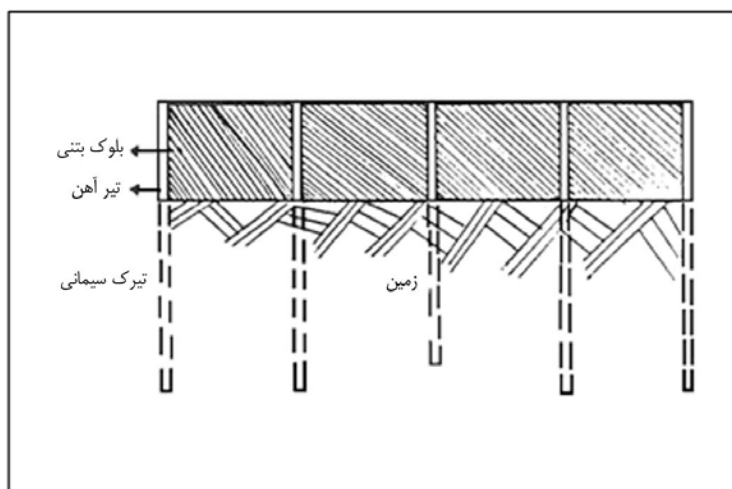


شکل ۲-۷- دیوارهای سیل‌بند توری‌سنگی (گابیونی)

## ۲-۲-۳- سایر انواع دیوارهای سیل‌بند

### ۲-۲-۳-۱- دیوارهای سیل‌بند بلوکی

سیل‌بندهای بلوکی از بلوک‌های پیش ساخته با ابعاد مناسب و ملات ساخته می‌شوند. برای جلوگیری از ریزش بلوک‌ها، آنها را در بین پایه‌های بتنی یا تیر آهن قرار می‌دهند به طوری که پایه‌ها و بلوک‌ها به صورت یک دیوار یکپارچه عمل می‌کنند. گاهی برای استحکام بیشتر به جای بلوک‌های بتنی از صفحات بتنی استفاده می‌شود. این روش برای بده‌های زیاد مناسب بوده ولی هزینه آن نسبتاً بالا می‌باشد. در مواردی که نیروی دینامیکی آب زیاد نباشد، از نوع ساده بلوک‌های سیمانی پیش ساخته استفاده می‌شود. بدین صورت که بر اساس ارتفاع مورد نیاز و نیروی دینامیکی آب، بلوک‌ها روی هم چیده و از ملات مناسب استفاده می‌گردد که در این حالت نیازی به پایه‌های بتنی و تیر آهن نیست. از مزایای استفاده از بلوک‌های سیمانی در ساخت دیوارهای سیل‌بند، صرفه‌جویی در مصرف مصالح، زمان اجرا و حمل آسان آنها می‌باشد. شکل شماره (۲-۸) یک نمونه از دیوار سیل‌بند بلوکی را نشان می‌دهد.

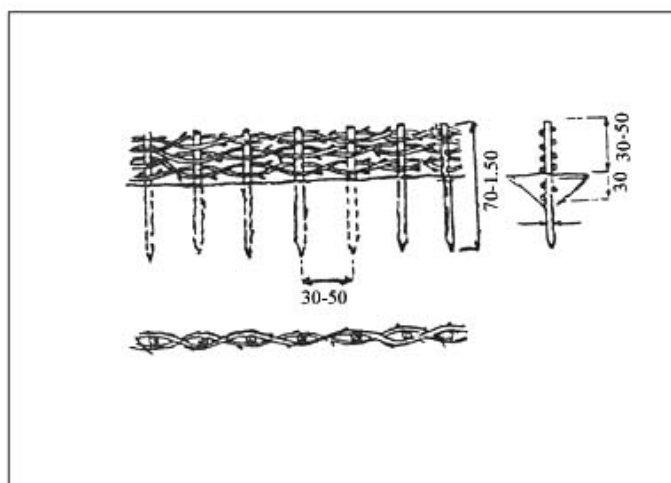


شکل ۸-۲ - دیوار سیل‌بند بلوکی

### ۲-۳-۲-۲- دیوار سیل‌بند چوبی

در مناطق جنگلی که چوب فراوان و ارزان بوده و سایر مصالح کم‌تر در دسترس می‌باشد و همچنین در رودخانه‌هایی که حداکثر سیلاب آنها کم باشد، می‌توان از دیوارهای سیل‌بند چوبی استفاده کرد. در ساخت این دیوارها از تنه درختان یا الوار در فواصل مناسب به عنوان پایه (شمع) استفاده می‌شود و فضای بین آنها با شاخه‌های انعطاف‌پذیر درختان بافته می‌شود. پایه‌های چوبی باید به قدر کافی در خاک فرو روند تا استحکام لازم به دست آید. فاصله بین ردیف‌های پایه از بسته‌های علفی پر شده تا آبگذری کاهش یابد. همچنین ردیف‌های پایه‌ها به وسیله شاخه‌های درختان یا ساقه‌های مناسب به یکدیگر محکم می‌گردند.

شکل (۲-۹) یک نمونه از دیوار سیل‌بند چوبی را نشان می‌دهد که با استفاده از پایه‌های چوبی و شاخه‌های بید ساخته شده است و برای بده‌های کم و یا برای قسمت‌هایی از رودخانه که نیروی دینامیکی آب کم باشد به کار می‌رود.



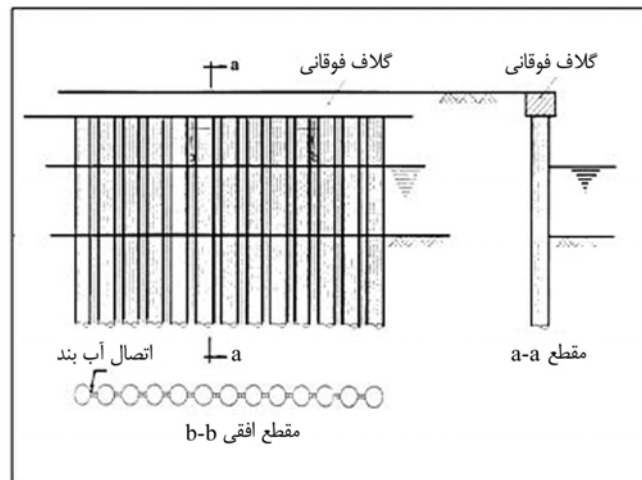
شکل ۲-۹- نمونه‌ای از دیوار سیل‌بند چوبی

### ۲-۳-۳- دیوار سیل‌بند خاکی (گوره)

این سیل‌بندها برای رودخانه‌هایی که عرض آنها زیاد است استفاده می‌شود. در ساخت این سیل‌بندها اغلب از خاک‌های مقاوم با چسبندگی زیاد مانند خاک رس به صورت فشرده استفاده می‌شود. دیوارهای سیل‌بند خاکی (گوره‌ها) خاکریزهایی هستند که به عنوان یک ساحل مصنوعی در امتداد سواحل رودخانه یا ساحل دریا و برای حفاظت در مقابل جریان سیلاب و یا اثر امواج ساخته می‌شوند. در شرایطی که سرعت جریان در مجاورت خاکریزها زیاد باشد، آن قسمت از شیب شیروانی خاکریز که در مقابل جریان قرار می‌گیرد با مصالح مناسب پوشش داده می‌شود. با توجه به این‌که در زمینه طراحی، ساخت و نگهداری گوره راهنمای مستقلی به چاپ رسیده، برای اطلاع از عملکرد این سازه می‌توان به راهنمای مذکور مراجعه نمود [۲۲].

### ۲-۳-۴- دیوار سیل‌بند شمع کوبی

در مناطقی که سواحل رودخانه‌ها از خاک ضعیف و سست (مارن، سیلت و ...) تشکیل شده باشد، برای حفاظت از فرسایش و لغزش این سواحل ساخت دیوارهای سیل‌بند به صورت شمع‌های ایستاده گزینه مناسبی می‌باشند. در این روش شمع‌ها در مجاورت یکدیگر به صورت چسبیده یا پهلو به پهلو اجرا شده<sup>۱</sup> و سپس کلافی جهت نگهداری شمع‌ها در بالای آنها ساخته می‌شود. این کلاف سبب یکپارچگی شمع‌ها به یکدیگر می‌شود. شکل (۲-۱۰) نمونه‌ای از شمع‌های پهلو به پهلو را نشان می‌دهد.



شکل ۲-۱۰- شمع‌های پهلو به پهلو

### ۲-۳-۵- دیوارهای عمیق

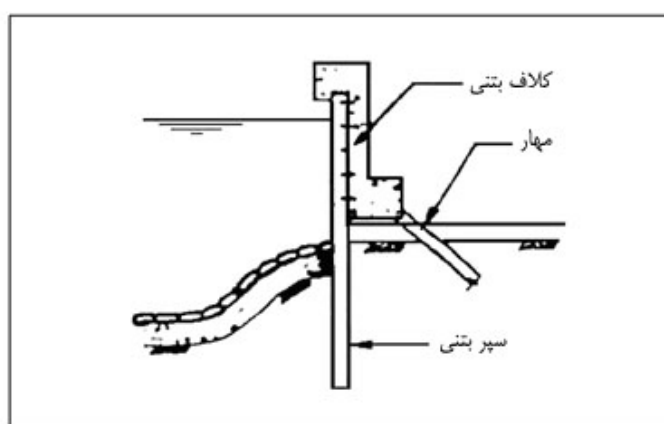
این دیوارها از سپرهای بتنی که در مجاورت یکدیگر کوبیده شده تشکیل می‌شوند. در بالای آنها، کلافی بتنی به صورت درجا ریخته می‌شود که باعث یکپارچگی آنها می‌گردد. کلاف به کمک اتصالات برشگیر با سپرهای پیش ساخته یکپارچه می‌شود. از این



دیوارها بیش‌تر به عنوان دیوارهای ساحلی استفاده می‌شود. استفاده از این دیوارها در مواردی که سطح آب زیر زمینی بالاست، مناسب می‌باشد. شکل (۱۱-۲) نمونه‌ای از دیوار عمیق را نشان می‌دهد.

### ۲-۳-۲-۲-۶- دیوارهای عمیق

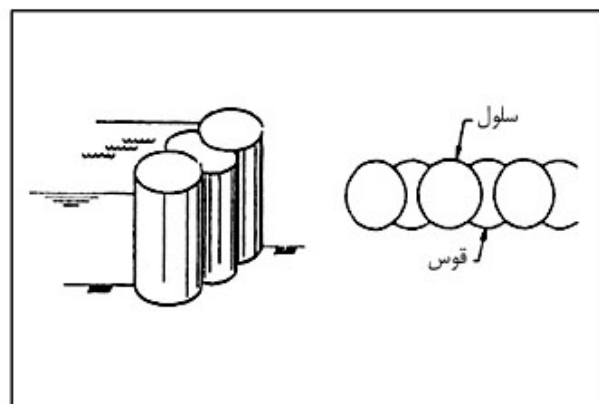
این دیوارها از سپرهای بتنی که در مجاورت یکدیگر کوبیده شده تشکیل می‌شوند. در بالای آنها، کلافی بتنی به صورت درجا ریخته می‌شود که باعث یکپارچگی آنها می‌گردد. کلاف به کمک اتصالات برشگیر با سپرهای پیش ساخته یکپارچه می‌شود. از این دیوارها بیش‌تر به عنوان دیوارهای ساحلی استفاده می‌شود. استفاده از این دیوارها در مواردی که سطح آب زیرزمینی بالاست مناسب می‌باشد. شکل (۱۱-۲) نمونه‌ای از دیوار عمیق را نشان می‌دهد.



شکل ۱۱-۲ - دیوارهای عمیق (سپرهای بتنی)

### ۲-۳-۲-۲-۷- سپرهای فولادی

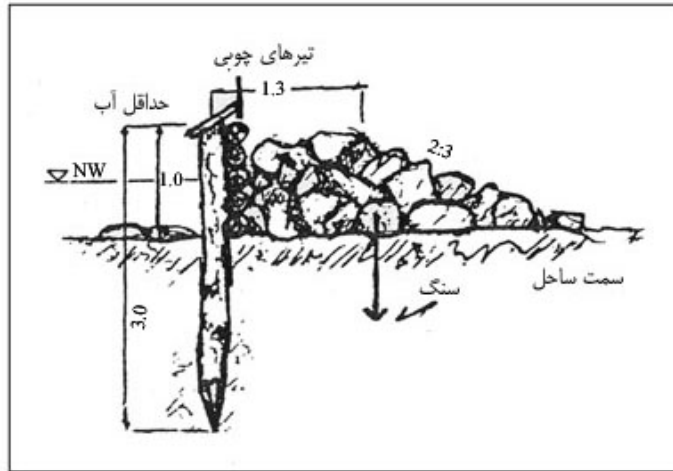
سپرهای فولادی از انواع دیگر دیوارهای سیل‌بند هستند که در آنها به منظور کاهش وزن حفره‌های توخالی توسط دیوارهای بتنی ایجاد شده است. در شکل (۱۲-۲) نمونه‌ای از سپرهای فولادی در آرایش سلولی نشان داده شده است. به طور کلی استفاده از سپرهای فلزی به عنوان دیوارهای سیل‌بند به لحاظ اجرا، ساده و سریع ولیکن از لحاظ هزینه گران می‌باشد.



شکل ۱۲-۲ - دیوار سیل‌بند با استفاده از سپرهای فولادی

### ۲-۳-۸- دیوارهای سیل‌بند با مصالح ترکیبی

این دیوارهای سیل‌بند ترکیبی از سیل‌بندهای چوبی، خاکی، سنگی، توری‌سنگ و بلوکی هستند و به طور کلی در ساخت آنها از مصالح مختلف استفاده می‌شود. در طراحی این سیل‌بندها مواردی از قبیل حداکثر سیلاب، جنس خاک و مصالح موجود در منطقه و سایر عوامل موثر، در نظر گرفته می‌شود. شکل (۲-۱۳) نمونه‌ای از دیوار سیل‌بند ترکیبی را نشان می‌دهد.



شکل ۲-۱۳- نمونه‌ای از دیوار سیل‌بند با استفاده از مصالح ترکیبی

### ۲-۳-۳- انواع دیوارهای سیل‌بند از نظر کاربرد و خصوصیات فیزیکی

دیوارهای سیل‌بند از نظر کاربرد و خصوصیات فیزیکی تقسیم‌بندی‌های مختلفی دارند که از آن جمله می‌توان به موارد زیر اشاره کرد:

#### ۲-۳-۱- تقسیم‌بندی از نظر انعطاف‌پذیری

از این لحاظ دیوارهای سیل‌بند به دو دسته دیوارهای صلب<sup>۱</sup> و دیوارهای انعطاف‌پذیر<sup>۲</sup> تقسیم می‌شوند. دیوارهایی نظیر دیوارهای بتنی، بنایی سنگی، خاکی، سپرکوبی در زمره دیوارهای صلب و دیوارهای توری‌سنگی، خشکه‌چین و چوبی در زمره دیوارهای انعطاف‌پذیر محسوب می‌شوند.

1- Rigid  
2- Flexible

### ۲-۳-۲- تقسیم‌بندی از نظر نفوذپذیری

از نظر نفوذ آب به داخل دیوار، دیوارهای سیل‌بند به دو دسته دیوارهای نفوذپذیر و غیر قابل نفوذ تقسیم می‌شوند. دیوارهای سیل‌بند توری‌سنگی، چوبی، خشکه‌چین و شمع‌های پهلوی به پهلوی دیوارهای نفوذ پذیر و سایر انواع دیوارهای سیل‌بند غیر قابل نفوذ می‌باشند.

### ۳-۳-۲- تقسیم‌بندی از نظر ارتفاع دیوار

از این نظر دیوارهای سیل‌بند به دو دسته دیوارهای کوتاه و دیوارهای بلند تقسیم می‌شود. معیار مشخصی برای این که یک دیوار سیل‌بند در زمره دیوارهای کوتاه و یا بلند قرار گیرد وجود ندارد ولی در رودخانه‌های با عرض زیاد و بده کم از دیوارهای سیل‌بند کوتاه و در رودخانه‌های کم عرض و با بده زیاد از دیوارهای بلند استفاده می‌شود. در صورتی که ارتفاع دیوار زیاد باشد، معمولاً از دیوارهای سیل‌بند بتن مسلح یا طره‌ای استفاده می‌شود.

### ۴-۳-۲- تقسیم‌بندی از نظر نوع کاربرد

دیوارهای سیل‌بند از نظر کاربرد تقسیم‌بندی متفاوتی دارند که از آن جمله می‌توان به دیوارهای سیل‌بند رودخانه‌ای و دیوار سیل‌بند ساحلی اشاره کرد. همچنین بسته به نوع و اهمیت منطقه مورد حفاظت، نوع دیوار سیل‌بند تغییر می‌کند. به طوری که در حفاظت از زمین‌های کم ارزش دیوار سیل‌بند با مصالح ارزان‌تر و در حفاظت از مراکز جمعیتی، تاسیسات مهم و جاده‌ها از دیوار سیل‌بند مقاوم‌تر استفاده می‌شود.

# فصل ۳

---

---

اطلاعات مورد نیاز و حدود انجام

مطالعات



### ۳-۱- کلیات

هدف اصلی از جمع‌آوری اطلاعات مورد نیاز و حدود انجام مطالعات پایه برای طراحی و ساخت دیوارهای سیل‌بند در ساماندهی رودخانه‌ها، ایجاد زمینه اطلاعاتی لازم برای شناسایی وضعیت ریخت‌شناسی، آبدهی، رسوب، فرسایش و سیلاب‌های رودخانه می‌باشد. برای طراحی، ساخت و نگهداری دیوارهای سیل‌بند طیف وسیعی از اطلاعات مورد نیاز می‌باشد که این اطلاعات در مطالعات هیدرولوژی، زمین‌شناسی، ژئوتکنیک و مکانیک خاک، منابع قرضه، اقتصادی، اجتماعی زیست‌شناسی و ... مورد استفاده قرار می‌گیرد.

در طراحی دیوارهای سیل‌بند وجود آمار و اطلاعات کافی در زمینه‌های مختلف مطالعات از اهمیت خاصی برخوردار است. بازدیدهای صحرائی از مسیر رودخانه، به ویژه در بازه ساماندهی و بررسی ایستگاه‌های هواشناسی، آب‌سنجی و رسوب‌سنجی و در صورت لزوم تاسیس و راه‌اندازی ایستگاه‌های جدید برای انجام مطالعات و جمع‌آوری سایر اطلاعات زمین‌شناسی، ژئوتکنیک، اقتصادی، اجتماعی، زیست‌محیطی و ... ضروری می‌باشند. جمع‌آوری گزارش‌ها، نقشه‌ها، مقاطع عرضی، عکس‌های هوایی و تصاویر ماهواره‌ای از دیدگاه ساماندهی رودخانه، بخش دیگری از اطلاعات لازم در طراحی و ساخت دیوارهای سیل‌بند می‌باشد. نقشه‌ها، عکس‌ها و تصاویر بر اساس اهداف کلی و جزئی جمع‌آوری شده و در حین انجام مطالعات مورد استفاده قرار می‌گیرد. برای مطالعات کلی مقیاس کوچک‌تر نقشه‌ها و عکس‌ها و برای مطالعات جزئی مقیاس بزرگ‌تر آنها کاربرد دارند.

### ۳-۲- مطالعات هیدرولوژی

#### ۳-۲-۱- بررسی و جمع‌آوری آمار و اطلاعات ایستگاه‌های آب‌سنجی

به منظور دستیابی به مبانی اصلی در طراحی دیوارهای سیل‌بند مانند تعیین سیلاب با دوره بازگشت‌های مختلف و در نهایت تعیین سیل طراحی، محاسبه تراز سطح آب در سیلاب‌های مختلف و تعیین سرعت جریان متناظر با بده‌های مختلف، به آمار و اطلاعات هیدرولوژی حوضه و شرایط هیدرولیکی رودخانه نیاز می‌باشد. این آمار و اطلاعات به وسیله ایستگاه‌های هیدرومتری یا آب‌سنجی برداشت شده و در اختیار طراح قرار می‌گیرد.

فراوانی ایستگاه‌های آب‌سنجی و طول دوره آماری در یک منطقه، افزایش دقت اطلاعات به دست آمده را به دنبال خواهد داشت که این امر نقش بسیار مهمی در طراحی سازه مناسب در آن منطقه دارد. آبدهی روزانه رودخانه‌ها که مهم‌ترین و اصلی‌ترین بخش در جمع‌آوری اطلاعات ایستگاه‌های آب‌سنجی است، برای روزهای مختلف سال اندازه‌گیری و محاسبه می‌شوند. با توجه به بده متوسط روزانه، مقادیر بده متوسط ماهانه و سالانه برای سال‌های آماری موجود محاسبه می‌گردند. در پاره‌ای از ایستگاه‌های آب‌سنجی به دلایل مختلف ممکن است در روزها و یا ماه‌های مختلف کمبود آماری وجود داشته باشد. در این‌گونه موارد برای جبران این کمبودهای آماری، بین بده جریان در ایستگاه‌های با شرایط مشابه هیدرولوژیکی روابط همبستگی برقرار شده و طول دوره آماری کامل می‌شود. با در دست داشتن اطلاعات فوق و مطالعه منحنی تداوم جریان می‌توان وضعیت سیلابی رودخانه را تعیین کرده و طراحی سازه‌ها را بر اساس شرایط سیلابی انجام داد.

### ۳-۲-۱-۱- آمار و اطلاعات سیلاب رودخانه

مطالعه آبدهی رودخانه و به ویژه سیلاب آن در طراحی سازه‌های ساماندهی رودخانه بسیار با اهمیت است. برای مطالعه سیلاب‌های منطقه، اطلاعات آماری جریان رودخانه و سیلاب‌های مربوط به آن بررسی شده و با توجه به این اطلاعات محدوده ماه‌های سیلابی و غیر سیلابی مشخص می‌شود. بده حداکثر لحظه‌ای در رودخانه اهمیت زیادی در تجزیه و تحلیل هیدرولوژی سیل دارد. بده حداکثر لحظه‌ای سالانه، بیش‌ترین میزان بده است که در لحظه‌ای از سال اتفاق افتاده و در ایستگاه آب‌سنجی اندازه‌گیری می‌شود.

در برخی از ایستگاه‌ها ممکن است بده حداکثر لحظه‌ای در برخی سال‌ها ثبت نشده باشد که برای رفع این نقیصه با ایجاد همبستگی بین حداکثر بده سالانه و حداکثر بده لحظه‌ای، نسبت به تکمیل آمار بده حداکثر لحظه‌ای در سال‌های فاقد آمار اقدام می‌شود.

### ۳-۲-۱-۲- اطلاعات مربوط به بار رسوبی رودخانه

آب یکی از مهم‌ترین عوامل فرسایش پوسته زمین بوده و در مسیر حرکت خود موادی را به صورت محلول، معلق و بار کف (بار بستر) حمل می‌کند. وجود این مواد در آب، برای شرب، صنعت، کشاورزی، پرورش آبزیان، پرشدن مخازن سدها، رسوب‌گذاری در کانال‌ها، کاهش ظرفیت رودخانه‌ها و مهار سیل اهمیت زیادی دارد. این مواد، از روی دامنه‌ها و دشت‌ها شسته شده، فرسایش خاک و فقر پوشش گیاهی و تخریب محیط زیست را به همراه دارد. مواد مختلفی که با آب حمل می‌شوند را می‌توان به سه گروه بار انحلالی، بار معلق و بار کف (بار بستر) تقسیم کرد.

در بعضی مناطق ممکن است وزن مواد محلول حمل شده به صورت انحلالی حتی بیش‌تر از وزن موادی باشد که به صورت معلق حمل می‌گردد.

بار معلق رودخانه‌ها شامل مواد رسوبی از قبیل کلویدها، رس و لای و گاهی ماسه نرم می‌باشد. میزان انتقال ذرات رسوبی توسط جریان آب بستگی به شکل، اندازه، وزن مخصوص ذرات و نیروی اعمال شده توسط جریان آب دارد. در جریان آرام، وقتی که این نیروها به اندازه‌ای کاهش یابند که حمل مواد و جابجایی آنها امکان نداشته باشد نیروی ثقل باعث ته‌نشین شدن ذرات می‌شود.

برای محاسبه بار معلق رودخانه‌ها در برخی اوقات متوسط غلظت مواد رسوبی را در مقطع رودخانه اندازه‌گیری می‌کنند و در برخی موارد غلظت مواد رسوبی در یک عمق خاص اندازه‌گیری می‌شود ( $C_f$ ) که این غلظت با غلظت متوسط مواد رسوبی ( $C_m$ ) تفاوت دارد.

با ایجاد یک رابطه همبستگی بین  $C_f$  و  $C_m$  و بده جریان می‌توان رابطه‌ای جهت محاسبه متوسط بار رسوبی مقطع رودخانه به دست آورد که  $C_m$  را بر حسب  $P_{mm}$  بیان می‌کند. غلظت مواد معلق و محلول موجود در آب رودخانه به صورت میلی‌گرم در لیتر اندازه‌گیری می‌شود و در صورت لزوم به تن در سال محاسبه می‌شود.

نظر به اینکه اندازه‌گیری بار کف در ایستگاه‌های هیدرومتری بر خلاف بار معلق متداول نمی‌باشد، لذا در کارهای مهندسی تعیین بار کف تنها با بهره‌گیری از معادلات انتقال رسوب امکان پذیر است. با بهره‌گیری از معادلات انتقال رسوب نظیر معادله مایر، پیتر، مولر (MPM)، اسمارت و نظایر آن رابطه بده آب - بده رسوب بستر و با استفاده از رابطه وزنی یا روش منحنی دوام جریان متوسط، بار بستر ماهانه و سالانه تعیین می‌گردد.

## ۳-۲-۱-۳- بده ویژه رسوب

بده ویژه کل بیانگر مقدار رسوب فرسایش یافته سالانه از واحد سطح حوضه آبریز می‌باشد. پس از تعیین متوسط بار کل سالانه مقدار بده ویژه رسوب کل از رابطه زیر مشخص می‌شود:

$$q_{st} = \frac{\bar{Q}_{St}}{A} \quad (۱-۳)$$

که در این رابطه:

$q_{st}$ : بده ویژه رسوب،  $\bar{Q}_{St}$ : متوسط بار کل سالانه و  $A$  مساحت حوضه آبریز می‌باشد.

## ۳-۲-۱-۴- اطلاعات مربوط به کیفیت آب رودخانه

یکی از عوامل تاثیرگذار در طراحی سازه‌های رودخانه‌ای به ویژه دیوارهای سیل‌بند کیفیت آب رودخانه است. بررسی کیفیت آب رودخانه معمولاً در مطالعات تامین آب برای مصارف کشاورزی، شرب، صنعت و امور عمرانی انجام می‌گیرد. ارائه گزارش‌های کیفی آب براساس اندازه‌گیری‌های آزمایشگاهی از نمونه‌های آب برداشت شده از منابع آبی (رودخانه، چاه، قنات، چشمه و مخازن سدها) می‌باشد.

معیارهای کیفی آب شامل آنیون‌ها (کلسیم، منیزیم، سدیم، پتاسیم و منگنز) کاتیون‌ها (سولفات، بی‌کربنات، کربنات، کلرید و سولفید) و همچنین برخی از مشخصه‌های دیگر مانند شوری (EC)، اسیدیته (PH)، نسبت جذب سدیم (SAR) و ... می‌باشند. با بررسی خصوصیات کیفی آب‌ها طبقه‌بندی به لحاظ شرب، کشاورزی و غیره انجام می‌گردد.

مصرف آب در کارهای مهندسی و عمرانی نیز از اهمیت ویژه‌ای برخوردار بوده و می‌توان آب را به عنوان یکی از مصالح ساختمانی به شمار آورد. آب در ساختن بتن، ملات‌ها، شفته و نظایر آن مصرف می‌شود و کمی، زیادی و کیفیت آن در مقاومت ملات‌ها و بتن اثر می‌گذارد. ناخالصی‌های موجود در آب اختلاط ملات‌ها و بتن نه تنها ممکن است بر زمان گیرش، تاب و ثبات حجم اثر بگذارد، بلکه می‌تواند سبب شوره‌زدگی یا خوردگی آرماتورها و سایر اقلام فلزی مدفون در کار گردد. آب مصرفی در سازه‌های رودخانه‌ای باید تمیز و صاف بوده و بدون روغن‌ها، اسیدها، قلیایی‌ها، نمک‌ها و سایر مواد زیان‌آور برای کارهای ساختمانی باشد.

## ۳-۲-۲- برآورد میزان رواناب در رودخانه‌های فاقد ایستگاه آب‌سنجی

در صورت عدم وجود ایستگاه آب‌سنجی در بازه مورد مطالعه، برای محاسبه بده طراحی معمولاً از آمار ایستگاه‌های هواشناسی و شبیه‌سازی بین میزان بارش در سطح حوضه آبریز و رواناب تولید شده حاصل از این بارش استفاده می‌شود. روش‌های متعددی در شبیه‌سازی بارش - رواناب وجود دارد که هر یک از این روش‌ها با توجه به شرایط هیدرولوژیکی حوضه آبریز کاربرد خاص دارد. مدل‌های ریاضی متعددی نیز برای برآورد رواناب ناشی از بارندگی در سطح حوضه گسترش داده شده که از آن جمله می‌توان به مدل‌های HEC-1، HEC-HMS، WMS، TOP-MODEL و ... اشاره کرد. در زیر برخی روش‌های برآورد بده بر اساس میزان بارندگی ارائه می‌شود.



۳-۲-۱- روش استدلالی<sup>۱</sup>

این روش برای حوضه‌هایی قابل استفاده است که وسعت آنها از ۱۵ کیلومتر مربع کم‌تر باشد. در این روش فرض می‌شود بارندگی روی حوضه یکنواخت بوده و مدت بارش مساوی زمان تمرکز Tc حوضه باشد. چنانچه شدت بارندگی حوضه را معادل i در نظر بگیریم، حداکثر بده لحظه‌ای Q<sub>P</sub> برابر خواهد بود با:

$$C_i A 2.78 = Q_P \quad (۲-۳)$$

که در این رابطه:

A: مساحت حوضه (کیلومتر مربع)، i: شدت بارندگی (سانتی‌متر بر ساعت)، C: ضریب رواناب حوضه و (Q<sub>P</sub>) حداکثر بده سیل (GMS) می‌باشد.

در روش استدلالی زمان رسیدن به بده اوج برابر زمان تمرکز است. همچنین در این روش فرض می‌شود که شدت بارش از میزان نفوذ آب در خاک بیش‌تر باشد. آنچه در روش استدلالی دارای اهمیت است، انتخاب ضریب رواناب C است که مقدار آن به صورت مستقیم بده سیلاب را تحت تاثیر قرار می‌دهد. جداول مختلفی در زمینه تخمین مقدار C در کتب هیدرولوژی ارائه شده که به عنوان راهنما می‌توان از آنها استفاده نمود، ولی در عین حال قضاوت مهندسی طراح در این زمینه بسیار موثر خواهد بود.

## ۳-۲-۲- روش منحنی‌های پوش

فرمول‌های تجربی اغلب بر اساس تحلیل‌های منطقه‌ای سیلاب استخراج شده‌اند، بنابر این کاربرد آنها نیز جنبه منطقه‌ای دارد. برای رفع این نقیصه روش‌هایی پیشنهاد شده که در آن از تجارب اکثر نقاط جهان استفاده شده است. این روش‌ها به نام روش منحنی‌های همپوش معروف شده‌اند. یکی از متداول‌ترین این منحنی‌ها، منحنی پوش کریگر<sup>۲</sup> می‌باشد. کریگر برای به دست آوردن بده ویژه حوضه آبریز رابطه زیر را پیشنهاد کرد [۳]:

$$q = 46CA^{(0.894A^{-0.048}-1)} \quad (۳-۳)$$

که در این رابطه:

q: بده اوج ویژه (cfs/mi<sup>2</sup>)، C: ضریبی که از منحنی‌های پوش به دست می‌آید و A مساحت حوضه بر حسب مایل مربع (mi<sup>2</sup>) می‌باشد.

در منحنی‌های پوش کریگر بر اساس اندازه‌گیری‌هایی که در نقاط مختلف دنیا انجام شده است، مختصات تعدادی نقاط از نظر وسعت حوضه و بده ویژه به دست آمده در یک دستگاه مختصات لگاریتمی رسم شده‌اند. از بین این نقاط چهار دسته منحنی به نام منحنی‌های پوش رسم و هر کدام با شماره‌ای مشخص شده است. منحنی‌های ضریب کریگر (C) به صورت C=30، C=60، C=100 و C=200 استخراج شده‌اند. بنابراین با توجه به مشابهت منطقه مورد نظر با یکی از نقاطی که در شکل به دست آمده است برای C یکی از مقادیر فوق انتخاب و در معادله کریگر قرار داده می‌شود.

1- Rational Approach

2- Creager

۳-۲-۲-۳- برآورد حداکثر بده سیل با روش SCS<sup>۱</sup>

سازمان حفاظت خاک آمریکا برای به دست آوردن بده سیل در مناطق فاقد داده آماری روش‌های ساده‌ای را پیشنهاد نموده است که در پروژه‌های هیدرولوژی و زهکشی و جمع‌آوری آب‌های سطحی بسیار کاربرد دارد. در ساده‌ترین روش فقط حداکثر بده لحظه‌ای و زمان رسیدن به بده اوج مورد نظر است. بر اساس این روش اگر بارندگی با تداوم T روی حوضه‌ای که زمان تمرکز آن T<sub>c</sub> است رخ دهد بده پس از T<sub>p</sub> ساعت به حداکثر خود می‌رسد که T<sub>p</sub> برابر خواهد بود با [۳]:

$$T_p = 0.6T_c + T_c^{0.5} \quad (۴-۳)$$

و پس از آن که بده به اوج خود رسید به فاصله Tr ساعت از آن به صفر می‌رسد. مقدار Tr برابر است:

$$Tr = 1.67T_p \quad (۵-۳)$$

بده اوج Q<sub>p</sub> نیز براساس پیشنهاد SCS از فرمول‌های زیر به دست می‌آید:

$$Q_p = \frac{0.0208AR}{T_p} \quad (۶-۳)$$

$$R = \frac{(P - 0.2S)^2}{P + 0.8S} \quad (۷-۳)$$

$$S = \left( \frac{2540}{CN} - 25.4 \right) \quad (۸-۳)$$

که در این روابط:

A: مساحت حوضه (هکتار)، R: مقدار رواناب (سانتی متر)، TP: زمان رسیدن بده به اوج (ساعت)، S: نگهداشت سطحی آب (سانتی متر)، CN: شماره منحنی حوضه و P مقدار بارندگی در طول مدت بارش (سانتی متر) می‌باشد.

۳-۲-۲-۴- مشاهده بیش‌ترین سیلاب<sup>۲</sup>

در صورت نبودن هیچ گونه اطلاعاتی، حداکثر سیلاب از روی بالاترین ترازوی که سیلاب در محل طرح یا در نزدیکی آن، به آن رقوم رسیده به دست می‌آید. با معلوم بودن تراز حداکثر سیلاب، مقدار سیلاب متناظر با آن را به روش‌های زیر می‌توان به دست آورد:

اگر بند یا سرریزی در محل طرح وجود داشته باشد، با دانستن ارتفاع تیغه آب روی تاج آن، شدت جریان تخلیه را می‌توان به دست آورد.

اگر در محل طرح، افزایشی در تراز آب به دلیل وجود پل وجود داشته باشد، در این حالت نیز می‌توان شدت جریان تقریبی را تعیین کرد.

اگر بازه نسبتاً طولانی یا مستقیم در رودخانه وجود داشته باشد، سرعت جریان با استفاده از معادله رژیم لیبسی تعیین می‌شود. با انجام عملیات نقشه‌برداری و ترسیم مقاطع عرضی رودخانه تا تراز حداکثر سیلاب، مقادیر شعاع هیدرولیکی  $R$  و سطح مقطع جریان  $A$  به دست می‌آید. با ضرب کردن سطح مقطع جریان در سرعت متوسط، مقدار شدت جریان به دست می‌آید. این روش فقط برای رودخانه‌های با بستر متحرک کاربرد دارد. سرعت جریان در رودخانه‌های با بستر ثابت از رابطه مانینگ به دست می‌آید. از دیگر روش‌های تجربی برآورد سیلاب می‌توان به روش تسکین سیلاب، روش آبنمود واحد و روش تحلیل منطقه‌ای سیلاب اشاره کرد.

### ۳-۲-۳- مطالعه برآورد بده سیلابی با دوره بازگشت‌های مختلف

به طور کلی مطالعه فراوانی سیلاب با یکی از اهداف زیر صورت می‌گیرد:

الف - به عنوان راهنمایی برای قضاوت در تعیین ظرفیت سازه‌هایی نظیر پل، بزرگراه‌ها یا بندهای انحرافی موقت، زمانی که سطح خطر مشخصی پذیرفته می‌شود.

ب - برای برآورد خسارت‌های سیلاب احتمالی که با روش‌های حفاظت سیلاب (در دوره‌ای معمولاً برابر با عمر اقتصادی طرح) از بروز آن خسارت‌ها جلوگیری شود.

در حالت اول تعیین مقدار شدت جریان سیلابی که مقادیر معادل یا بیش‌تر از آن در دوره مشخصی اتفاق می‌افتد، مطلوب است. در حالت دوم ممکن است علاوه بر مقدار سیلاب اوج، عواملی نظیر مدت دوام سیلاب نیز تعیین شود. در مطالعات هیدرولوژی، معمولاً از روش آماری مناسبی برای برآورد سیلابی که یک بار یا بیش‌تر در دوره  $T$  ساله اتفاق می‌افتد، استفاده می‌کنند. گرچه تا به حال روش‌های زیادی برای نحوه توزیع زمانی سیلاب‌های رودخانه‌ای پیشنهاد شده، اما هنوز نمی‌توان بهترین روش برای توزیع زمانی سیلاب‌ها را نام برد. از نرم افزارهای متداول در برآورد میزان سیلاب با دوره بازگشت‌های مختلف می‌توان از نرم افزارهای HYFA، SMADA، LSD و ۰۰۰ نام برد. در این نرم‌افزارها توزیع‌های آماری از جمله توزیع نرمال<sup>۱</sup>، توزیع لوگ-نرمال<sup>۲</sup>، توزیع پیرسون تیپ III، توزیع لوگ پیرسون<sup>۳</sup> و توزیع گامبل<sup>۴</sup> مورد ارزیابی قرار می‌گیرد.

### ۳-۲-۳-۱- توزیع نرمال

توزیع داده‌های هیدرولوژیکی به صورت نرمال از نظر هندسی متقارن بوده و حدود آن از  $-\infty$  تا  $\infty$  تغییر می‌کند. نقص اصلی توزیع نرمال به حساب آوردن یک احتمال وقوع برای جریان‌های کم‌تر از صفر یعنی جریان‌هایی که اصلاً واقع نشده است می‌باشد. از این رو برای به کارگیری این روش و سایر روش‌هایی که مبتنی بر توابع فرکانس می‌باشد چاو (Chow) رابطه کلی زیر را پیشنهاد کرده است:

$$Q_{\max} = \bar{Q} + K.S \quad (۹-۳)$$

- 
- 1- Normal Distribution
  - 2- Log Normal Distribution
  - 3- Log Pearson Distribution
  - 4- Gumbel Distribution

که در این رابطه:

$Q_{max}$ : بده سیلاب حداکثر لحظه‌ای نظیر دوره بازگشت مورد نظر

$\bar{Q}$ : بده میانگین مقدار سیلاب سالانه

$K$ : ضریب فراوانی یا ضریب فراوانی مربوط به دوره بازگشت مورد نظر

$S$ : انحراف معیار نظیر سری آماری سالانه سیلابها می‌باشد.

معمولا توزیع نرمال تطابق خوبی با داده‌های سیلاب ندارد.

### ۳-۲-۳-۲- توزیع لوگ نرمال

توزیع لوگ نرمال بر این فرض استوار است که چون داده‌ها دارای چولگی هستند اگر از داده‌های اولیه ( $X$ ) لگاریتم گرفته شود ( $y = \text{Log}X$ ) لگاریتم داده‌ها دارای توزیع نرمال خواهد بود. توزیع لوگ نرمال تا اندازه‌ای چولگی داده‌ها را برطرف می‌کند ولی به طور کامل آنها را از بین نمی‌برد. برای محاسبه ضریب چولگی داده‌ها ( $C_s$ ) از معادله زیر استفاده می‌شود:

$$CS = 3CV + CV^3 \quad (۱۰-۳)$$

که در این رابطه  $CV$  ضریب تغییرات داده‌هاست.

با داشتن ضریب فراوانی می‌توان از توزیع لوگ نرمال استفاده کرد. مقادیر ضریب فراوانی به ازای مقادیر چولگی  $CS$  و احتمالات یا دوره برگشت مختلف به صورت جداولی در کتاب‌های هیدرولوژی ارائه شده است. در نهایت با استفاده از فرمول زیر بده حداکثر سیلاب برای دوره برگشت مختلف محاسبه می‌شود.

$$Q_{max} = \bar{Q} + K.S \quad (۱۱-۳)$$

### ۳-۳-۲-۳- توزیع لوگ پیرسون تیپ III

توزیع لوگ پیرسون در واقع حالت خاصی از تابع گاما می‌باشد که امروزه به طور فزاینده‌ای از آن در مطالعات هیدرولوژی به ویژه مطالعات سیلابها استفاده می‌شود. در توزیع شناخته شده لوگ پیرسون نوع سوم، تبدیل داده‌ها به لگاریتم آنها ( $y = \text{Log}X$ ) برای کم کردن عدم تقارن به کار گرفته می‌شود. این روش دارای انعطاف پذیری بیش‌تری بوده و به عنوان روشی استاندارد در تحلیل فراوانی سیلابها مورد استفاده قرار می‌گیرد. برای استفاده از این روش ابتدا از داده‌ها، لگاریتم گرفته و سپس هر سه توزیع به صورت زیر محاسبه می‌شود:

$$X = \log x \quad \overline{\log x} = \frac{\sum \log x}{n}$$

انحراف معیار میزان حداکثر بده لحظه‌ای با دوره بازگشت‌های مختلف در روش لوگ پیرسون تیپ III به صورت زیر محاسبه

می‌شود:

$$S_{\log x} = \sqrt{\frac{\sum (\log x - \overline{\log x})^2}{n-1}}$$

$$\log x = \overline{\log x} + KS_{\log x} \quad (۱۲-۳)$$

که در این رابطه:

$L: \log x$ : لگاریتم نظیر بده سیلاب حداکثر لحظه‌ای نظیر دوره بازگشت مورد نظر ( $\log Q_{\max}$ )

$\overline{\log x}$ : میانگین لگاریتم سری مقادیر سیلاب‌های سالانه مشاهده شده

$K$ : ضریب فرکانس یا ضریب فراوانی نظیر دوره بازگشت مورد نظر

$S: \log x$ : انحراف معیار نظیر مقادیر لگاریتمی سری آماري سالانه سیلاب‌ها

### ۳-۲-۳-۴- توزیع حد نهایی (گامبل تیپ I)

توزیع حد نهایی تیپ I (روش گامبل) برای داده‌هایی استفاده می‌شود که چولگی آنها مثبت است. در این روش فرض می‌شود چولگی داده‌ها ثابت و مقدار آن برابر است. برای استفاده از توزیع گامبل تیپ I جدول ضریب فراوانی وجود دارد که به ازای تعداد داده‌ها و برای دوره‌های بازگشت مختلف، مقادیر  $K$  را می‌توان به دست آورد. مقدار بده سیلاب لحظه‌ای حداکثر از فرمول زیر محاسبه می‌شود:

$$Q_{\max} = \bar{Q} + K.S \quad (۱۳-۳)$$

### ۳-۳- مطالعات زمین شناسی

#### ۳-۳-۱- جمع‌آوری آمار و اطلاعات زمین شناسی منطقه طرح

در طراحی و ساخت دیوارهای سیل‌بند، مطالعات زمین شناسی عمومی و مهندسی دارای اهمیت ویژه‌ای است. دیوارهای سیل‌بند سازه‌هایی هستند که در تماس با جریان سیلاب بوده و در نتیجه در طراحی پی و بدنه آنها، شرایط و مشخصات لایه‌های زیرین زمین باید مورد بررسی دقیق و فنی قرار گیرد. جمع‌آوری اطلاعات زمین شناسی در محل اجرای طرح به انضمام گزارش مطالعات قبلی انجام شده و نقشه‌های تهیه شده در منطقه لازم و ضروری است. عمده‌ترین اطلاعات در بررسی‌های زمین شناسی در رابطه با مطالعات پایه در احداث سیل‌بندهای به شرح زیر می‌باشند:

- نقشه‌های زمین شناسی و ریخت‌شناسی منطقه طرح در مقیاس ۱:۱۰۰۰۰۰ یا ۱:۲۵۰۰۰۰ همراه با نیمرخ‌های مربوط
- گزارش‌های زمین شناسی عمومی و مهندسی طرح‌های اجرا شده قبلی و فعلی و سایر طرح‌های مطالعاتی مرتبط به همراه نقشه‌های مربوط به آنها در منطقه طرح
- چینه‌شناسی عمومی و سازندهای تشکیل دهنده محدوده مورد مطالعه، همراه با خصوصیات سنگ‌ها و خاک‌ها
- آمار و اطلاعات وضعیت گسل‌ها، شکستگی‌ها و ترانشه‌های موجود در منطقه طرح به همراه جانمایی نقشه‌های مربوط
- آمار و اطلاعات مربوط به لرزه زمین ساخت محل پروژه و زمین لرزه‌های تاریخی واقع شده در گستره ساختگاه محل طرح
- آمار و اطلاعات مربوط به زمین لغزه‌ها و گسستگی‌های ناشی از روانگرایی ناحیه‌ای، محلی، لایه‌های ضعیف و ریزشی در محل سواحل رودخانه‌ها در مسیر جانمایی دیوار سیل‌بند
- وضعیت آب‌های زیر زمینی منطقه و نوسانات سطح آب در سفره‌ها و لایه‌های آبدار

- خصوصیات فیزیکی و مکانیکی لایه‌های زمین در محل احداث پی دیوارهای سیل‌بند از قبیل جنس خاک و طبقه‌بندی سنگ، تراکم، سختی، مقاومت در مقابل فرسایش و...
- خصوصیات هوازگی فیزیکی و شیمیایی، نحوه خردشدگی و وزن مخصوص سنگ‌ها در محل اجرای دیوار

### ۳-۳-۲- تهیه نقشه‌های زمین شناسی

هدف از انجام مطالعات زمین شناسی عمومی و مهندسی در طراحی دیوارهای سیل‌بند، فراهم آوردن اطلاعات لازم برای طراحی جسم دیوار و پی و آگاهی از وضعیت فرسایش پذیری و جنس دیواره‌ها و ترانشه‌های موجود می‌باشد. چنین اطلاعاتی برای ارزیابی و انتخاب بهترین گزینه در طرح‌های پیشنهاد شده مورد نیاز است. با کمک نقشه‌های زمین شناسی می‌توان ضمن تجزیه و تحلیل این اطلاعات، امکان گزینش مناسب‌ترین نوع و روش ساخت سازه و اطمینان از پایداری آن و همچنین تسهیل در ایجاد تمهیداتی برای نگهداری سازه را فراهم کرد.

در تهیه نقشه‌های زمین شناسی عمومی و مهندسی، روابط متقابل میان وضعیت زمین شناسی محل سازه با جسم سازه و همچنین ماهیت هر یک از عوامل زمین شناسی و فرآیندهای فعال زمین مورد نظر قرار می‌گیرد. عوامل اصلی تشکیل دهنده شرایط زمین شناسی عمومی و مهندسی یک ناحیه معین (ساختمان) برای طراحی سازه دیوار سیل‌بند عبارت از سنگ‌ها و خاک‌ها، آب‌های سطحی و سیلاب‌ها، شرایط آب زیر زمینی و فرآیندهای فرسایش و رسوب‌گذاری می‌باشد. به طور کلی برای مقاصد طراحی و پایداری سازه، یک نقشه زمین شناسی باید دارای ویژگی‌های زیر باشد:

اطلاعات واقعی و قابل مشاهده برای ارزیابی ویژگی‌های زمین شناسی عمومی و مهندسی در زمینه انتخاب ساختمان سازه سیل‌بند، مناسب‌ترین روش ساختمان آن و همچنین بهره‌برداری از منابع قرضه و معادن اطراف محل طرح در روی نقشه نمایش داده شود. پیش‌بینی تغییراتی را که ممکن است در اثر اجرای طرح سیل‌بند پیشنهادی در وضعیت زمین شناسی و زمین ریخت‌شناسی رودخانه و اطراف آن ایجاد شود، به صورت توصیه برای اقدامات پیشگیرانه ارائه گردد.

نقشه‌های زمین‌شناسی مهندسی باید بر پایه نقشه‌های زمین‌شناسی، نقشه‌های هیدروژئولوژی و زمین ریخت‌شناسی تهیه شود و واقعیت‌هایی که در این نقشه‌ها عرضه شده بر پایه زمین شناسی مهندسی ارزیابی و نمایش داده شود.

### ۳-۳-۳- بررسی و مطالعه تکتونیک و لرزه‌خیزی منطقه طرح

فلات ایران از نظر زمین‌ساخت و لرزه‌خیزی بسیار پیچیده است و در ناحیه برخورد میان صفحات عربی و اوراسیا قرار گرفته است. اندرکنش این صفحات منجر به تشکیل فیزیوگرافی کنونی فلات ایران شده و تنش و کرنش<sup>۱</sup> مورد نیاز برای تغییر شکل‌ها و رویدادهای زمین‌لرزه‌های فلات ایران توسط این صفحات تامین می‌شود. تجربیات به دست آمده نشان می‌دهد که قبل از طراحی و ارزیابی لرزه‌ای سازه‌ها لازم است عوامل زیر در نظر گرفته شوند:

- لرزه زمین ساخت گستره طرح

– انتخاب صحیح و مناسب عوامل لرزه‌ای

– برآورد صحیح و مناسب عوامل لرزه‌ای

شایان ذکر است که ارزیابی صحیح لرزه‌ای نمی‌تواند جایگزین یک طرح بی‌عیب، مصالح با کیفیت مطلوب، کنترل صحیح در ساخت و ... شود، بلکه مکمل آن است. وسعت مطالعات لرزه خیزی در طراحی دیوارهای سیل‌بند به اهمیت و بزرگی پروژه بستگی دارد. علی‌رغم احتمال بسیار کم هم زمان وقوع زلزله و سیل، در طراحی دیوارهای سیل‌بند بسته به اهمیت و بزرگی طرح امکان هم‌زمانی اثرهای نیروهای ناشی از زلزله و سیل یک منطقه باید مورد توجه قرار گیرد. مطالعات لرزه زمین ساخت و توان لرزه خیزی منطقه در طراحی دیوارهای سیل‌بند در مناطق شهری معمولاً با هزینه زیاد همراه بوده و به لحاظ اقتصادی برای یک پروژه دیوار سیل‌بند مقرون به صرفه نمی‌باشد. به طور کلی در طراحی دیوارهای سیل‌بند مطالعات زمین شناسی و تکتونیک در سطح عمومی انجام شده ولی بررسی‌های ژئوتکنیکی با حساسیت بیش‌تری باید دنبال شود.

### ۳-۳-۱- لرزه زمین ساخت گستره طرح و معیارهای انتخاب عوامل لرزه‌ای

در انتخاب عوامل لرزه‌ای یک سازه دیوار سیل‌بند، شرایط زمین شناسی و زمین ساخت گستره دربرگیرنده آن سازه دارای اهمیت است. بررسی‌های زمین شناسی و لرزه خیزی، سیمای کلی منطقه را روشن می‌نماید. بررسی‌هایی که عموماً در این مرحله انجام می‌گیرد عبارتند از:

– بررسی لرزه‌خیزی منطقه مورد بررسی

– انتخاب زمین‌لرزه‌ها، برآورد عوامل لرزه‌ای و معیارهای موثر در آنها

### ۳-۴- مطالعات اجتماعی

یکی از ارکان بنیادی در برنامه‌ریزی اقتصادی و مهندسی زندگی اجتماعی در هر مکانی، جمعیت است. آگاهی از کم و کیف جمعیت از ابزارهای کارساز در تصمیم‌گیری و برنامه‌ریزی به شمار می‌آید. سرمایه‌گذاری برای اجرای برنامه‌های اقتصادی صرفاً به منظور گسترش امور صنعتی و اشتغال و عملی کردن برنامه‌های اجتماعی، بدون بها دادن به آمارهای دقیق جمعیتی و مطالعات اجتماعی امکان پذیر نمی‌باشد [۱۲].

در طرح‌های مهندسی رودخانه از جمله احداث دیوارهای سیل‌بند، مقبولیت اجتماعی و فرهنگی طرح از اهمیت بالایی برخوردار است و می‌تواند زمینه را برای مشارکت عمومی فراهم نماید. بدیهی است که طراحی و تصمیم‌گیری بدون مشارکت عمومی عملی نمی‌باشد. مطالعات اجتماعی منطقه و استفاده از آمارهای مستند از قبیل میزان جمعیت ساکن، ساختار جنسی و سنی، چگونگی ترکیب و پراکنندگی، روند حرکات جمعیت (تغییرات زمانی)، وضعیت معیشتی و منابع درآمد و مشاغل موجود در منطقه مورد مطالعه و ... می‌تواند معیاری برای انتخاب سیل طراحی و ابعاد سازه مهار سیلاب باشد.

## ۳-۴-۱- بررسی وضعیت جمعیتی منطقه

به منظور بررسی وضعیت جمعیتی منطقه، لازم است آمار و اطلاعاتی از قبیل میزان جمعیت، پراکندگی، ساختار سنی و جنسی، مشاغل و تحولات آینده آن مطالعه شود.

میزان جمعیت بر اساس آمارهای به دست آمده از یک آمارگیری یا سرشماری ارزیابی می‌شود. این مطالعات بر اساس آمارهای ادارات ثبت احوال و مراکز آماری و یا بر مبنای نمونه‌گیری و مقایسه دو یا چند سرشماری و آمارگیری دیگر انجام می‌شود. ساختار سنی جمعیت به طور مستقیم تحت تاثیر متغیرهای مرگ‌ومیر، زایش و مهاجرت افراد قرار دارد. این عوامل از یکدیگر مستقل نبوده و هر گونه تغییری در یکی از این عوامل، عامل دیگر را تحت تاثیر قرار می‌دهد. معیار پراکندگی جنسی جمعیت، نسبت جمعیت مرد به زن (نسبت جنسی جمعیت) می‌باشد.

$$(۱۴-۳) \quad ۱۰۰ \times \frac{\text{کل جمعیت مردان}}{\text{کل جمعیت زنان}} = \text{نسبت جنسی کل جمعیت}$$

نسبت فوق با توجه به میزان مرگ و میر، مهاجرت و مسایل اجتماعی و اقتصادی تغییر می‌نماید. در بیش تر موارد، با دسته‌بندی جمعیت در گروه‌های سنی متفاوت و محاسبه جمعیت مرد و زن، ترکیب سنی و جنسی با هم بررسی می‌شوند. میزان تراکم جمعیتی مناطق مختلف، تابعی از مسایل اجتماعی، اقتصادی، طبیعی، سیاسی و تاریخی جامعه است. چگالی جمعیت که نسبت میزان جمعیت بر مساحت محل سکونت می‌باشد، در مناطق دارای اقتصاد کشاورزی یا صنعتی مهم، رقم بالایی را به خود اختصاص می‌دهد. همچنین در مناطق حاشیه رودخانه‌ها، به علت فراوانی امکانات آبرسانی از شهرها و شاخه‌های رودخانه از تراکم جمعیتی نسبتاً بالایی برخوردار است.

چگالی ذکر شده، تراکم یا انباشتگی حسابی جمعیت است که دارای مفهوم کاملاً نظری است و از دقت خوبی برخوردار نمی‌باشد لذا منطقی‌تر است که جمعیت را بر مساحت زمین‌های قابل کشت تقسیم نماییم. در این صورت تراکم زیستی به دست می‌آید.

$$(۱۵-۳) \quad \text{تراکم} = \frac{\text{میزان جمعیت}}{\text{مساحت زمین‌های قابل کشت}} \times ۱۰۰$$

در صورت نیاز به آگاهی از میزان انباشتگی جمعیت یک شهر، جمعیت آن شهر بر مساحت آن تقسیم می‌شود.

$$(۱۶-۳) \quad \text{میزان انباشتگی جمعیت} = \frac{\text{جمعیت شهرنشین}}{\text{مساحت شهر (کیلومتر)}} \times ۱۰۰$$

در آینده نگری جمعیت توجه به این نکته ضروری است که عوامل و پدیده‌های موثر در میزان جمعیت، متغیرهایی تصادفی و دور از قطعیت هستند، لذا باید در پیش‌بینی انعطاف پذیر و پرهیز از هر گونه برآورد نقطه‌ای در نظر گرفته شود.

برای پیش‌بینی جمعیت روش‌های زیادی وجود دارد که از آن جمله می‌توان به روش ریاضی، روش ترکیبی و روش اقتصادی اشاره کرد. روش ریاضی به وسیله رابطه زیر بیان می‌شود. [۱۲]

$$(۱۷-۳) \quad P_t = P_0(1+r)^t$$



که در این رابطه:

$P_0$ : تعداد جمعیت در آغاز دوره،  $P_t$ : تعداد جمعیت در پایان دوره،  $t$ : زمان و  $r$  نرخ رشد واقعی جمعیت می‌باشد.  
با استفاده از رابطه فوق نرخ رشد واقعی جمعیت به شکل زیر محاسبه می‌شود:

$$r = \left[ \sqrt[t]{\frac{P_t}{P_0}} - 1 \right] \times 100 \quad (18-3)$$

برای اندازه‌گیری نرخ رشد واقعی جمعیت، لازم است که آمار تاریخی جمعیت منطقه مورد مطالعه به اندازه کافی موجود باشد در آن صورت با استفاده از این رابطه نرخ رشد جمعیت در هر دوره محاسبه می‌شود و در نهایت می‌توان مقادیر نرخ رشد جمعیت دوره‌های مختلف را میانگین‌گیری نموده و مقدار آن را به منظور آینده نگری جمعیت در رابطه بالا به کار برد.

### ۳-۴-۲- بررسی مشاغل منطقه

در بررسی مشاغل، جمعیت منطقه به دو گروه سنی زیر ۱۵ سال و بالای ۱۵ سال تقسیم‌بندی می‌شود. علت این تقسیم‌بندی ناتوانی دوره سنی زیر ۱۵ سال از فعالیت و امرار معاش می‌باشد. قابل ذکر است که در بیش‌تر موارد مرز روشنی در این مورد یافت نمی‌شود و کودکان در بسیاری از مناطق به ویژه مناطق روستایی، از سنین ۵ یا ۷ سالگی به فعالیت می‌پردازند. جمعیت سربرار منطقه مورد مطالعه، جمعیت زیر ۱۵ سال و بالای ۶۵ سال را تشکیل می‌دهد. نسبت جمعیت فوق به جمعیت ۱۵ تا ۶۴ سال که عهده‌دار تولید و ارائه خدمات هستند، نسبت سربراری می‌باشد.

نیروی انسانی بالای ۱۵ سال، نیروی انسانی بالقوه می‌باشد که شامل دو گروه اصلی فعال و غیر فعال جامعه است. جمعیت غیر فعال زنان خانه‌دار، دانش‌آموزان و دانشجویان و افراد سالخورده‌ای است که قادر به انجام کار و ارائه خدمات نیستند. همچنین جمعیت فعال نیروی انسانی بالفعل است که در برگرنده شاغلان جامعه و جوانان جویای کار می‌باشد. به عبارت دیگر جمعیت فعال، زنان و مردانی را دربر می‌گیرد که برای کار و فعالیت اقتصادی و تولید ثروت و انجام خدمات آمادگی داشته باشند. با کسر تعداد بیکاران از جمعیت فعال، جمعیت شاغل محاسبه می‌شود. آمار جمعیت فعال، جمعیت شاغل و جمعیت بیکار از راه نتایج سرشماری همگانی نفوس به دست می‌آید. نرخ فعالیت جمعیت عبارت است از:

$$\text{نرخ فعالیت} = \frac{A}{T} \times 100 \quad (19-3)$$

که در این رابطه:

$A$ : جمعیت فعال و  $T$  جمعیت کل می‌باشد.

ساختار اشتغال جامعه در دو بخش شهری و روستایی و به طور جداگانه در سه گروه اصلی زیر بررسی می‌شود:

الف - درکشورهای درحال توسعه، پیشرفت اقتصادی ارتباط نزدیک با توسعه فعالیت‌های کشاورزی آنها دارد. نقش و اهمیت کشاورزی (زراعت، باغداری، دامداری، شکار و ماهیگیری) در توسعه اقتصادی شامل اشتغال‌زایی، تامین تولیدات غذایی، مواد اولیه صنایع و ... می‌باشد.

ب - بخش صنعت و زیر بخش‌های آن که شامل گروه‌های عمده استخراج معدن، تولید آب و برق و گاز و ساختمان است، دارای درصد بالاتری در نقاط شهری نسبت به نقاط روستایی می‌باشد.

ج - فعالیت‌های خدماتی در کنار دو بخش کشاورزی و صنعت سبب شکوفایی عملکرد انسانی شده و زمینه پیشرفت سایر قسمت‌های اقتصادی را فراهم کند. در واقع بخش خدمات، طیف گسترده‌ای از فعالیت‌های غیر تولیدی جامعه است که جمعیت کارکنان شاغل در ادارات، اماکن فروش، هتل‌ها و رستوران‌ها، امور پزشکی، کارهای فنی و ... می‌باشد که سهم عمده مشاغل موجود در جامعه را در بر می‌گیرد و میزان آن در شهرها بسیار بیش‌تر از روستاها بوده و عمده شاغلان شهری را به خود اختصاص داده است.

### ۳-۴-۳- بررسی اثرهای اجرای سیل‌بند بر اوضاع اجتماعی منطقه

یکی از اصلی‌ترین اهداف پروژه‌های کنترل سیلاب، بالا بردن اثرهای مثبت آن بر روی وضعیت اجتماعی منطقه می‌باشد. اهداف اجتماعی، زیر بنای اصلی عملیات تصمیم‌گیری است. طرح‌ها و پیشنهادهایی که در آنها اهداف اجتماعی و کلان منظور نشده باشد، دارای شانس کم‌تری در پذیرفته شدن می‌باشند [۸]. کمی نمودن چنین اثرهایی به دلیل غیرملموس بودن و تغییرات زمانی آن اغلب عملی نیست لیکن توجیه اجرای پروژه مستلزم بررسی اثرهای اجرای سیل‌بند بر اوضاع اجتماعی منطقه می‌باشد. از جمله این اثرها می‌توان به موارد زیر اشاره کرد:

فراهم کردن امنیت جانی و مالی در نوار ساحلی، تشویق در سرمایه‌گذاری، ایجاد طرح‌های عمرانی، تقویت گردش مالی و در نهایت عاملی برای رونق اقتصادی و افزایش درآمد خواهد بود.

کاهش میزان مهاجرت به ویژه در مناطق روستایی؛ از مسایلی از قبیل تراکم جمعیت، کمبود مسکن، آلودگی هوا، بی‌نظمی، بیکاری، کمبود آب و برق، بیماری‌های روحی و روانی و ... جلوگیری می‌کند.

زیبا سازی و ایجاد جاذبه‌های توریستی و توسعه گردشگری نیز به نوبه خود عامل رونق اقتصادی پایدار خواهد بود.

کاهش و یا حتی حذف بیماری‌های ناشی از سیل از قبیل بیماری‌های پوستی و تنفسی در منطقه از دیگر مزایای اجرای دیوار سیل‌بند می‌باشد. دلیل اصلی چنین بیماری‌هایی تاثیر سیلاب بر سامانه‌های تامین آب، مجراهای انتقال فاضلاب و ... می‌باشد.

ایجاد امنیت جاده‌ای و ترافیکی در مناطقی که رودخانه در مجاورت جاده جریان دارد، عامل اصلی جلوگیری از اختلالات ایجاد شده در سامانه‌های اداری و تجاری خواهد بود.

با احداث سازه‌های کنترل سیلاب و ایجاد امنیت جانی، از رکود روحی افراد کاسته می‌گردد. امنیت روحی معلول کاهش تنش‌های هیجانی و فیزیکی است. همچنین آرامش روحی در کاهش میزان بیماری‌های مختلف تاثیر بسزایی دارد.

کاهش مشکلات ناشی از ناخرسندی اجتماعی از وجود سیلاب و ایجاد بستر مطلوب برای مشارکت عمومی، از دیگر موارد مهم در توجیه اجرای پروژه مهار سیلاب به وسیله دیوار سیل‌بند می‌باشد. ایجاد انگیزه برای مشارکت عمومی در حل بسیاری از مشکلات در اجرای پروژه نقش مهمی را ایفا می‌کند.

### ۳-۵- مطالعات اقتصادی

مقایسه اقتصادی گزینه‌های مختلف یکی از مهم‌ترین مراحل تصمیم‌گیری در هر پروژه است. لذا لازم است که اقتصادی‌ترین گزینه با به کارگیری تکنیک‌های اقتصاد مهندسی و کاربرد آن انتخاب شود. ارزیابی طرح‌های مهار سیلاب مستلزم مطالعات اقتصادی

به صورت کاربردی است. به این معنا که باید صرفه‌جویی سالانه در اثر اجرای طرح برای حفظ جان و مال افراد، نسبت به هزینه ساخت و نگهداری سازه مقایسه و ارزیابی شود. اغلب چنین مطالعه‌ای به دلیل وجود عدم قطعیت‌های معمول در مهندسی آب با تقریب و ساده سازی زیادی همراه است. در واقع ایمنی کاذب سازه‌های مهار سیلاب، عامل اصلی افزایش خسارات سالانه ناشی از سیل می‌باشد. بدیهی است که در کنار مطالعات اجتماعی، بررسی‌های اقتصادی به منظور انتخاب گزینه ایمن و با عدم قطعیت پایین ضروری می‌باشد. نتیجه مستقیم چنین مطالعاتی کاهش خسارات سالانه مورد انتظار و افزایش قابلیت اعتماد سازه است. در آن صورت، اهداف بلند مدت سازه تثبیت شده و ریسک تخریب آن کاهش می‌یابد.

در مطالعات اقتصادی لازم است که هزینه‌های احداث سازه‌ای، عملکرد و نگهداری از آن با مزایای اجرای پروژه که عمدتاً تاثیر بر رشد و توسعه حاشیه‌های رودخانه و ایجاد جاذبه‌های گردشگری در منطقه است مقایسه شود. این فواید در طول زمان و به تدریج بعد از ایجاد امنیت ساحلی در منطقه حاصل می‌گردد، لذا مطالعات به عوامل مختلفی از قبیل پیشینه اقتصادی و فرهنگی منطقه، سیلاب‌های تاریخی و میزان خسارات وارده، کاربری اراضی در قبل و بعد از اجرای پروژه و ... بستگی دارد.

### ۳-۵-۱- بررسی کاربری اراضی حاشیه رودخانه

کاربری اراضی استفاده‌ای است که از یک قطعه زمین می‌شود. کاربری‌های موجود در منطقه سیلابدشت شامل زمین‌های کشاورزی، مناطق مسکونی، تجاری، صنعتی، اداری، فضاهای تفریحی و زمین‌های بایر است. برای نشان دادن چگونگی استفاده از اراضی در محدوده مطالعاتی، از نقشه‌های کاربری اراضی استفاده می‌شود. بررسی کاربری اراضی حاشیه رودخانه به سه طریق زیر امکان پذیر می‌باشد:

- نقشه‌های پوشش اراضی با استفاده از سنجش از دور
- اطلاعات حاصل از سرشماری کشاورزی
- مطالعات میدانی درباره زیستگاه‌ها

تهیه نقشه کاربری اراضی برای انجام مطالعات اقتصادی امری ضروری است. این نقشه‌ها، متناسب با نیازهای هر پروژه تهیه شده و کاربری‌های مختلف را با درجات متفاوتی از تفصیل نشان می‌دهد. بررسی سوابق و گردآوری اطلاعات درباره تحولات کاربری اراضی در محدوده مطالعات، کمک شایان توجهی به شناخت علل بروز مشکلات سیل‌گیری می‌کند و از این رو توصیه می‌شود که سابقه و تاریخچه کاربری اراضی و تحولات آن را در متن گزارش‌ها ارائه کرد. در پروژه‌های کنترل سیلاب، لازم است که نوع کاربری‌های موجود در سیلابدشت در زمان قبل از اجرای طرح و بعد از اجرای آن بررسی شده چه بسا ایجاد کاربری‌های به صرفه و افزایش کاربری‌های موجود به توجیه اجتماعی و اقتصادی پروژه کمک کرده، عاملی برای جذب اعتبار و تخصیص بودجه‌های مربوط باشد.

تغییر در کاربری اراضی به طور اساسی در نتیجه شهرسازی، قطع درختان جنگلی، کشاورزی، ایجاد جنگل، ساخت مخزن و ... می‌باشد. این تغییرات در نتیجه پیشرفت اقتصادی و افزایش جمعیت، به طور متناوب در حوضه صورت می‌گیرد. همچنین این تغییرات ممکن است در نتیجه گسترش یک مکان به خصوص مانند یک شهر اتفاق افتاده و یا به صورت پراکنده باشد. بررسی تغییرات کاربری اراضی در یک حوضه مشخص با استفاده از نقشه‌های کاربری اراضی امکان پذیر می‌باشد [۲۹].

در کشور ما همواره بحث نیاز به توسعه مراکز اقتصادی در مناطق مختلف مطرح بوده و ایجاد تسهیلات زیر بنایی مختلف از قبیل شبکه حمل و نقل مناسب شهری، ایجاد فضاهای فرهنگی و تفریحی و غیره از طریق توسعه مراکز جمعیتی مورد تاکید است. ایجاد زمینه مناسب به منظور تغییر کاربری اراضی حاشیه رودخانه از قبیل هتل‌ها، رستوران‌ها، بازارچه‌های تجاری و صنایع محلی و ... که قابلیت واگذاری به بخش خصوصی را دارا می‌باشند از دیدگاه ایجاد شغل در منطقه دارای اهمیت فراوان بوده و از توجیحات اقتصادی مناسب برای اجرای پروژه می‌باشد که به همراه اراضی استحصالی می‌تواند پروژه کنترل سیلاب را از نظر اقتصادی توجیه پذیر کند.

### ۳-۵-۲- بررسی تاریخی خسارات سیلاب‌های منطقه

با توجه به هزینه‌های هنگفت در طرح‌های مهندسی رودخانه از قبیل احداث دیوارهای سیل‌بند، بررسی آمار و اطلاعات لازم و استفاده از آمارهای مستند در کاهش خسارات ناشی از سیلاب و طراحی با دقت کافی، نقش اساسی ایفا می‌کند. در مطالعات اولیه، به دست آوردن برآوردی از مقدار سیل‌های اتفاق افتاده و نوع و میزان خسارت‌های ناشی از آنها با استفاده از تحقیقات محلی و بر مبنای حداکثر و حداقل تراز داغ آب در طی سال‌های گذشته صورت می‌گیرد. همچنین در مرحله جمع آوری و بررسی داده‌های پایه، جمع‌آوری اطلاعات مربوط به خسارت‌های ناشی از سیلاب‌های گذشته در محدوده طرح از جمله اطلاعات عمومی مورد نیاز است که می‌تواند با استفاده از اطلاعات سایر طرح‌های اجرا شده و یا در دست اجرا تهیه گردد. اگر عکس‌های تهیه شده از زمان وقوع سیلاب‌های گذشته در دست باشد، برآورد مقدار حداقل، حداکثر و متوسط سیلابی که دیوار سیل‌بند تحت تاثیر آن قرار می‌گیرد و نیز خسارات ناشی از آن به وضوح قابل رویت می‌باشد.

با توجه به موارد ذکر شده، اساس ارزیابی و مقایسه طرح‌های مختلف، بررسی میزان سود و هزینه پروژه در یک زمان مشخص می‌باشد. لازمه محاسبات فوق آگاهی از خسارات تاریخی سیلاب است. در این صورت در مورد آمار موجود دو حالت ممکن است پیش بیاید:

در حالت اول میزان خسارات تاریخی سیلاب مشخص می‌باشد که در آن صورت تمامی مقادیر موجود با اعمال ضریب بهره پولی و میزان تورم به سال پایه مورد نظر (معمولاً زمان احداث پروژه) تبدیل شده و با محاسبه منافع حاصل از احداث دیوار سیل‌بند، نسبت به اجرای پروژه تصمیم‌گیری می‌شود.

در حالت دوم مقدار ریالی خسارات سیلاب مشخص نبوده و تنها مقادیر بده‌های اوج موجود می‌باشد. در آن صورت لازم است که با توجه به تاسیسات و اراضی موجود در محدوده سیلاب‌دشت، تابع خسارت در زمان اجرای پروژه ارزیابی شود. محاسبه تابع فوق اغلب مشکل و پرهزینه بوده و همراه با درجه بالایی از عدم قطعیت می‌باشد لیکن وجود آن به منظور بهینه سازی الزامی است.

یکی از مشکلات موجود در ایران و در زمینه سیلاب، عدم ثبت و گزارش آمار خسارات ناشی از آن به صورت سازمان یافته است این آمار تنها در فرمانداری‌ها و استانداری‌ها، ثبت می‌شوند و اغلب به دلیل انگیزه دریافت اعتبار و تخصیص بودجه با اغراق و بزرگ‌نمایی همراه است. به جرات می‌توان گفت که پدیده سیل در کشور یک پدیده فراگیر بوده و تقریباً تمامی نواحی کشور به نوعی متحمل خسارات ناشی از آن شده‌اند. بررسی خسارات ناشی از سیل در ۵ دهه گذشته بیانگر افزایش میزان خسارات سیلاب در سال‌های اخیر می‌باشد.

## ۳-۵-۳- برآورد میزان خسارات وارد شده

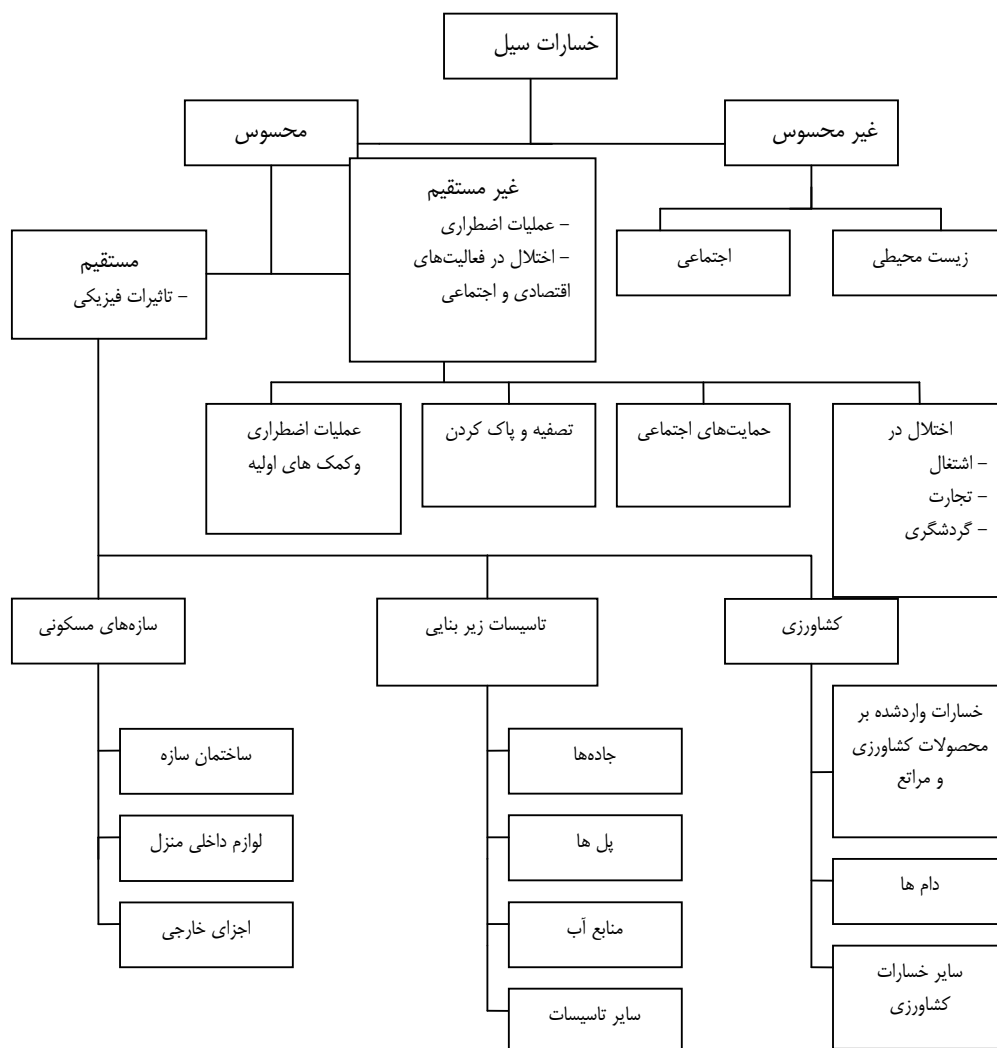
خسارات سیل به دو دسته محسوس و غیر محسوس تقسیم‌بندی می‌شود.

۳-۵-۳-۱- خسارات محسوس<sup>۱</sup> به خساراتی گفته می‌شود که به سادگی قابل محاسبه بوده و در مطالعات اقتصادی منظور می‌شوند. خسارات محسوس به دو صورت خسارات مستقیم و غیر مستقیم قابل محاسبه می‌باشد [۲۷]

خسارات مستقیم سیلاب نتیجه برخورد فیزیکی آب می‌باشد از قبیل تخریب سازه، زیر آب رفتن زمین‌ها و ماشین‌آلات کشاورزی، تخریب منازل مسکونی و تجاری، تجمع رسوبات، تخریب تاسیسات زیر بنایی از قبیل پل‌ها، اثرهای باستانی و ... ، خسارات فوق مستقیم در لحظه وقوع سیلاب وارد می‌شوند.

جدول ۳-۱- انواع خسارت سیل به تفکیک بخش‌های مختلف

بخش خسارت دیده	خسارت‌های مستقیم	خسارت غیرمستقیم	خسارت‌های نامحسوس
مناطق مسکونی	- هزینه‌های ایجاد مسکن موقت - پاکسازی منطقه مسکونی و احداث مجدد - احیای سامانه خدماتی مانند آب و برق	- هزینه رفت و آمد به محل جدید سکونت	- احساس عدم قطعیت - ایجاد آشفتگی اجتماعی
کشاورزی	- از بین رفتن کامل اراضی کشاورزی - از بین رفتن محصولات زراعی و باغی	- هزینه احیای اراضی و راه‌ها - هزینه عدم تولید و یا تاخیر در تولید - خسارت صنایع و خدمات وابسته - تخریب مراتع	- فرسایش خاک - ایجاد عدم امنیت در سرمایه گذاری
تاسیسات زیر بنایی کشاورزی	- تخریب نهرها و شبکه‌های آبیاری و زهکشی - تخریب قنات‌ها - آسیب دیدگی ایستگاه‌های پمپاژ - آسیب دیدگی سرریز سد و بند انحرافی	- هزینه لایروبی - تاخیر در آبیاری اراضی و کاهش تولید	- پر شدن مخازن از رسوب
دامداری	- تلفات دامی	- شیوع بیماری‌ها - کاهش بازدهی محصولات کشاورزی	- ایجاد عدم امنیت - اختلال در چرخه زیست محیطی
صنعت	- کارخانه‌ها - ایستگاه‌های پست آب و برق - ضایعات مربوط به مواد اولیه	- بیکاری کارگران - کاهش تولید	- احساس عدم امنیت - ضایعات زیست محیطی
خدماتی	- خسارت به شبکه راه‌ها، پل‌ها و راه آهن - تخریب ساختمان‌های خدمات عمومی - خطوط انتقال نیرو و تلفن - خسارت وارد شده به شبکه آب آشامیدنی	- اختلال در حمل و نقل - احداث راه‌های موقت - پاکسازی راه‌ها	- ایجاد رعب و وحشت
بهداشتی	- بازسازی واحدهای بهداشتی - هزینه درمان و واکسیناسیون - هزینه حمل مجروحین - احداث درمانگاه‌های اضطراری	- شیوع بیماری‌ها - تلفات جانی - هزینه‌های سالم سازی	- زیان‌های دراز مدت بهداشتی - ضایعات روانی
زیست محیطی	- افزایش بده سیل‌های بعدی - مهاجرت روستاییان - از بین رفتن تالاب‌ها	- فرسایش خاک - تغییر ویژگی‌های زیستی - تغییر در زیستگاه‌های آبی - بایر شدن زمین‌ها	- تغییرات شرایط فیزیکی حوضه - ایجاد باتلاق‌های جدید - شیوع بیماری‌ها



نمودار شماره ۱-۳- انواع خسارات سیلاب

خسارات غیر مستقیم حاصل برخورد فیزیکی آب نیست بلکه ایجاد اختلال در وضع طبیعی جامعه به دلیل قطع راه‌ها، از بین رفتن موقعیت‌های شغلی و فرصت‌های از دست رفته و هزینه‌های تحمیل شده در نتیجه کمک‌های اولیه به سیل زدگان و ساماندهی آنها و شیوع بیماری‌ها می‌باشد. خسارات فوق اغلب پس از وقوع سیلاب حادث می‌شوند. بدیهی است که خسارات وارد شده تابعی از جریان خارج شده از مقطع اصلی می‌باشد. بنابراین عمق جریان لبریز شده، مدت تداوم و زمانی از سال که سیل اتفاق افتاده است در میزان خسارات سیل تأثیرگذار می‌باشند. همچنین در مناطق صنعتی اغلب فرکانس و بزرگی سیلاب‌ها مورد نظر قرار می‌گیرد. انواع خسارات نام برده شده در نمودار شماره (۱-۳) نشان داده شده است. همچنین در جدول شماره (۱-۳) انواع خسارات سیلاب به تفکیک بخش‌های مختلف بیان گردیده است.

۳-۵-۲- خسارات غیر محسوس خساراتی هستند که با واحد پولی قابل ارزیابی نمی‌باشند از قبیل افزایش تنش‌های روحی و آلودگی محیط زیست.

### ۳-۵-۴- برآورد میزان هزینه به سود طرح در اجرای دیوار سیل‌بند

برآورد میزان هزینه به سود در اجرای دیوار سیل‌بند مستلزم این است که هزینه‌های اجرایی و منافع مربوط به پروژه به تفکیک بررسی شوند.

### ۳-۵-۴-۱- هزینه‌های اجرایی

هزینه‌های اجرایی در احداث دیوار سیل‌بند به عنوان یکی از ارکان مطالعات اقتصادی و اجتماعی دقت بالایی را می‌طلبد. برآورد هزینه معمولاً بر اساس مطالعات مستقلی است که طی آن حجم مقادیر اقلام اصلی و آحاد بهای هر یک از آنها مشخص می‌شود. برآورد مقادیر اصلی هزینه‌ها بر مبنای تهیه نقشه‌های طرح، متناسب با هر مرحله مطالعاتی قابل حصول است. شکل تفکیک و ارائه هزینه‌های اجرایی باید به نحوی باشد که امکان بررسی‌ها و تعدیل‌های لازم از نظر مطالعات مالی و اقتصادی فراهم باشد. هزینه‌های لازم در اجرا و نگهداری از دیوار سیل‌بند عبارتند از:

- هزینه‌های مطالعات مهندسی و نظارتی
  - هزینه خرید اراضی واقع در محدوده طرح و هزینه عدم کشت در زمان اجرای پروژه
  - هزینه سرمایه‌ای ساختمان طرح
  - هزینه بهره‌برداری و نگهداری سالانه از طرح
- در مرحله شناسایی، هزینه‌های نگهداری و بهره‌برداری می‌تواند با تقریب قابل قبول به صورت درصدی از هزینه‌های اجرای طرح در نظر گرفته شود.

### ۳-۵-۴-۲- برآورد درآمدها

در تحلیل اقتصادی، واژه درآمد به بهبود شرایط اقتصادی و اجتماعی ناشی از اجرا و توسعه طرح اطلاق می‌گردد. همچنین در تحلیل مالی درآمد میزان بازدهی سرمایه به کار گرفته در اجرا و توسعه طرح می‌باشد. سودهای ناشی از کنترل سیلاب به سه دسته تقسیم می‌شوند:

الف - سود ناشی از کاهش خسارت‌های سیلاب

ب - سود حاصل از استحصال زمین‌های در معرض مستقیم سیلاب و افزایش کاربری زمین

ج - سودهای غیر ملموس

سودهای غیر ملموس، درآمدهای ناشی از بهبود رفاه عمومی و امنیت ملی در قبال طرح‌های کنترل سیلاب با استفاده از اجرای دیوار سیل‌بند می‌باشد. این منافع شامل افزایش زیبایی منطقه، کاهش مشکلات ناشی از ناخرسندی اجتماعی از عدم مهار سیلاب و کاهش خطرات و زیان‌های وارد بر بهداشت و سلامت افراد می‌باشد. ارزیابی سودهای مذکور با واحد پولی دشوار می‌باشد و اغلب به

منظور توجیه اجتماعی پروژه بررسی می‌شود. همچنین لازم است که طراح سوده‌های غیر مستقیم که نتیجه حذف سیلاب بر اماکن صنعتی و تجاری و محصولات آنها است را در نظر گیرد.

در نهایت با توجه به موارد ذکر شده، نسبت سود به هزینه طرح کنترل سیلاب ارزیابی می‌شود. این نسبت معیاری برای اجرای طرح و انتخاب گزینه مناسب می‌باشد. به عبارت دیگر توجیه اقتصادی احداث دیوار سیل‌بند که در بخش بعدی بررسی می‌شود، بر پایه معیار مذکور می‌باشد.

### ۳-۵-۵- بررسی توجیه اقتصادی اجرای دیوار سیل‌بند

نوع سازه کنترل سیلاب بر اساس تجزیه اقتصادی تعیین می‌شود. در احداث دیوار سیل‌بند نیز تعیین سیل طراحی و ابعاد سازه بر مبنای معیارها و روش‌های موجود در چارچوب اقتصاد مهندسی صورت می‌گیرد. از جمله این روش‌ها، روش نسبت منافع به هزینه‌ها می‌باشد. بنابراین در ادامه روش‌های بررسی توجیه اقتصادی اجرای دیوار سیل‌بند، مورد مطالعه قرار می‌گیرد.

#### ۳-۵-۵-۱- روش نسبت منافع به هزینه‌ها

در این روش برای بده‌های با دوره بازگشت مختلف ابعاد دیوار سیل‌بند و میزان هزینه و منافع ناشی از اجرای طرح محاسبه می‌شود. در این صورت معیار تصمیم‌گیری و انتخاب، مقایسه نسبت منافع به هزینه‌ها در گزینه‌های موجود می‌باشد. با افزایش ابعاد سازه هزینه‌های ساخت، نگهداری و عملکرد سازه افزایش می‌یابد. این در حالی است که ریسک تخریب سازه کاهش یافته و به تناسب تغییرات فوق، منافع ناشی از طرح کنترل سیلاب افزایش می‌یابد. بدیهی است که اجرای طرح‌هایی که در آن هزینه‌های مذکور بیش‌تر از منافع حاصل است، از لحاظ اقتصادی توجیه پذیر نمی‌باشد. بنابراین چنانچه:

$$\frac{B}{C} < 1 \quad (20-3)$$

طرح اقتصادی است و اگر:

$$\frac{B}{C} \geq 1 \quad (21-3)$$

طرح غیراقتصادی می‌باشد که در این رابطه:

B: تفاضل منافع از ضررها و C هزینه‌های تحمیل شده در اجرای طرح کنترل سیلاب می‌باشند.

چنانچه دو یا چند طرح با هم مقایسه شوند و همه آنها دارای نسبت منافع به هزینه بالاتر از یک باشند، از اصول روش سرمایه گذاری اضافی به منظور انتخاب گزینه بهینه استفاده می‌شود. در آن صورت اگر:

$$\frac{\Delta B}{\Delta C} \geq 1 \quad (22-3)$$

طرحی که دارای هزینه اولیه بیش‌تر است انتخاب می‌شود. و چنانچه

$$\frac{\Delta B}{\Delta C} < 1 \quad (23-3)$$

طرحی که دارای هزینه اولیه کم‌تر است انتخاب می‌شود که در این رابطه:



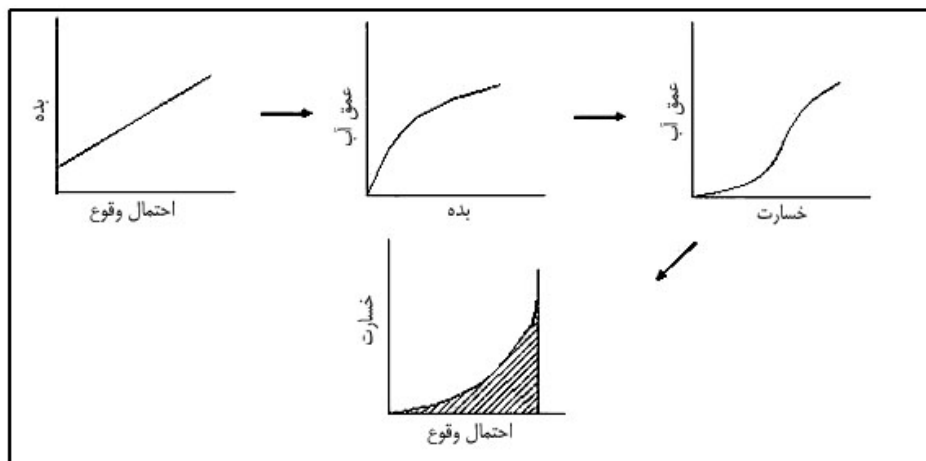
$\Delta B$ : تفاضل منافع و  $\Delta C$ : تفاضل هزینه طرح‌های متناظری است که با هم مقایسه می‌شوند

### ۳-۵-۲- روش احتمالات یا تصمیم‌گیری تحت شرایط عدم اطمینان

یکی دیگر از روش‌های مقایسه اقتصادی پروژه‌ها، استفاده از روش احتمالات با محاسبه خسارت مورد انتظار سالانه (EAD) می‌باشد. خسارت مورد انتظار سالانه اغلب با استفاده از روش فرکانس تعیین می‌شود. در این روش لازم است که روابط و منحنی‌های شامل احتمال وقوع - بده، عمق آب، خسارت - عمق آب و احتمال وقوع - خسارت ارزیابی شوند. [۲] چنانچه آمار بده اوج سالانه در دست باشد تابع فرکانس با استفاده از برازش توزیع‌های آماری بر آنها به دست می‌آید در غیر این صورت روش‌های تجربی و منطقی موجود به کار می‌رود. به منظور محاسبه تابع بده - ارتفاع، از نرم‌افزارهای موجود استفاده می‌شود. به دست آوردن تابع خسارت مشکل و پرهزینه می‌باشد و اغلب بر اساس تجربیات و مشاهدات موجود و آمار خسارات تاریخی به صورت تقریبی تعیین می‌گردد. با رسم منحنی‌های فوق، تابع خسارت سیل - احتمال وقوع، محاسبه شده و با انتگرال‌گیری از تابع فوق (سطح زیر منحنی)، میزان خسارت مورد انتظار سالانه ارزیابی می‌شود.

مقادیر محاسبه شده خسارت مورد انتظار در حالت‌های بدون طرح و با طرح در طول عمر سازه متوسط گیری می‌شود تا اثرهای گسترش فعالیت‌های انسانی در آن دخالت داده شود. در این روش، معیار تصمیم‌گیری در انتخاب گزینه برتر، هزینه می‌باشد و انتخاب در حالتی اقتصادی است که مجموع هزینه اجرای سازه و خسارت ناشی از طغیان بهینه گردد (شکل ۳-۲). رابطه اصلی به کار رفته به صورت زیر می‌باشد [۳۰]:

$$TEAC = CR \times FC(X) + E(D/X) \quad (۳-۲۴)$$



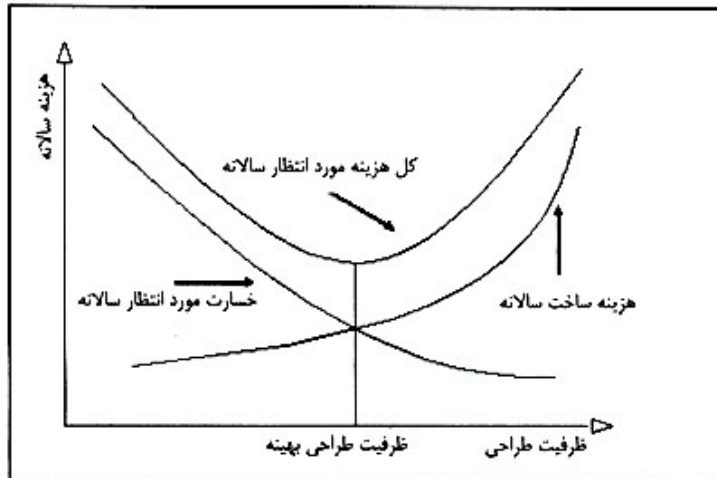
شکل ۳-۱- توصیف محاسبه خسارت مورد انتظار سالانه در طرح کنترل سیلاب

که در این رابطه:

TEAC: کل خسارت مورد انتظار سالانه،  $FC(X)$ : هزینه ساخت اولیه است که به ابعاد و مصالح اولیه و دیگر عوامل بستگی دارد،  $E(D/X)$ : خسارت مورد انتظار سالانه است که به ابعاد و ظرفیت سازه بستگی دارد و CRF ضریب تبدیل هزینه اولیه به هزینه سالانه [۱۲] مقدار فوق از مجموع حاصل ضرب احتمال در خسارت به دست می‌آید.

$$CRF = \frac{i(1+i)^n}{(1+i)^n - 1} \quad (25-3)$$

که در این رابطه  $i$ : ضریب بهره پول و  $n$  عمر سازه می باشد



شکل ۳-۲- طرح شماتیک از طراحی تحت شرایط عدم اطمینان

### ۳-۶- مطالعات زیست محیطی

ارزیابی نهایی در مورد موفقیت یا عدم موفقیت پروژه‌های مهندسی رودخانه به مسایل زیست محیطی نیز بستگی دارد. مسایل زیست محیطی پروژه‌ها در معرض دید عموم قرار دارد و لذا ملاک اصلی قضاوت آنها در مورد پروژه‌های اجرا شده است. از سوی دیگر محیط زیست که مجموعه‌ای از منابع انرژی، مواد بی‌جان (آب، خاک و هوا) و موجودات زنده (گیاه، جانور و انسان) است موجبات تعادل بین این اجزا را برقرار می‌کند. هرگونه تغییر در هر یک از اجزا باعث تغییر تعادل در قالب بروز آشفستگی، تخریب و آلودگی خواهد شد. بنابر این برای حفظ شرایط مطلوب و تعادل طبیعی بین عوامل محیط زیست و همچنین جلوگیری از ایجاد نگرش منفی در دید عموم، بررسی مسایل زیست محیطی پروژه‌های عمرانی و از جمله پروژه‌های مهندسی رودخانه ضروری می‌باشد.

اهداف زیر را در مطالعات ارزیابی اثرهای زیست محیطی اجرای دیوارهای سیل‌بند می‌توان بر شمرد:

- حفظ و گسترش محیط طبیعی حیات وحش موجودات آلی خاک
- جلوگیری از ایجاد آشفستگی در شرایط حیات طبیعی آبزیان، به ویژه در زمان‌های حساس از لحاظ چرخه حیات
- محافظت و گسترش موقعیت‌های طبیعی مناسب برای تفریح و سرگرمی
- ایجاد چشم‌انداز مناسب و محافظت از محیط زیست
- حفاظت از اثرهای فرهنگی و باستانی
- تعیین زمان مناسب برای اجرای دیوار سیل‌بند

مطالعات ارزیابی اثرهای زیست محیطی اجرای دیوارهای سیل‌بند همانند سایر بخش‌های مطالعاتی طرح‌های مهار سیلاب و یا ساماندهی رودخانه در سه مرحله شناسایی، توجیهی و تفصیلی قابل انجام می‌باشد.

### ۳-۶-۱- تعیین نیازهای مطالعاتی

چارچوب استاندارد برای شرح خدماتی که تمامی مطالعات زیست محیطی را پوشش دهد هنوز تدوین نشده ولی قواعد عمومی وجود دارد که باید در تعیین نیازهای مطالعاتی اثرهای زیست محیطی طرح‌های مهندسی رودخانه موردنظر قرار گیرد. مطالعات باید اطمینان دهد که مشاورین نسبت به موضوعات جدی و اثرهای مهم محتمل توجه کافی دارند. امکان بهره‌گیری از هر اثر مثبتی از طرف پروژه باید کاملاً مشخص شود. مطالعات باید منابع طبیعی مرتبط، زیست بوم‌ها و جمعیت‌هایی را که احتمالاً متاثر می‌شوند شناسایی کند. اثرهای مستقیم و غیر مستقیم شناسایی شده و گروه‌ها یا گونه‌های در معرض خطر مشخص شود. در اغلب موارد گزارش باید شامل وضع موجود محیط زیست منطقه، اثرهای پروژه پیشنهادی بر محیط زیست و تاثیر محیط زیست بر پروژه، در دو حالت مثبت و منفی، راه‌های عملی کاهش این اثرها و هرگونه اقدام ضروری مورد نیاز باشد. گزارش‌های میانکار، برای مثال مطالعات پایه، باید مرحله‌بندی شود تا دارای حداکثر ارزش به موازات مطالعات فنی و اقتصادی پروژه باشد.

قبل از تعیین نیازهای مطالعاتی باید به موارد زیر پاسخ داده شود:

آیا مطالعات برای انجام ارزیابی اثرهای زیست محیطی کامل می‌باشد؟

محدوده مطالعات باید مشخص شود. آیا مطالعات برای پروژه‌ای خاص یا برنامه‌های منطقه‌ای و یا استانی انجام می‌پذیرد؟

آیا گروه ارزیابی اثرهای زیست محیطی نیازمند جمع‌آوری اطلاعات پایه می‌باشد یا آنها را در دسترس دارد؟ میزان دقت مطالعات و نوع کیفیت اطلاعات موجود یا مورد نیاز باید مشخص باشد.

استفاده کننده از گزارش نهایی چه کسی است؟ استفاده کنندگان متفاوت به اطلاعات مختلفی نیاز دارند.

چه نوع نتایجی از مطالعات ارزیابی اثرهای زیست محیطی مورد نیاز است؟ آیا باید یک برنامه اجرایی زیست محیطی تهیه شود؟ در آن صورت فهرست مندرجات گزارش نهایی که به ضمیمه شرح خدمات ارائه می‌گردد تا حدودی گروه مطالعه کننده را راهنمایی می‌کند.

آیا گروه مسوول انجام تمام موضوعات است یا برخی از مطالعات زیست محیطی به عهده سازمان‌هایی نظیر دانشگاه‌ها یا موسسات دولتی گذاشته شده است؟

چه تخصص‌هایی و به چه مدت برای انجام مطالعات مورد نیاز است؟ یک برآورد تقریبی برای تامین بودجه مطالعاتی و زمان لازم برای انجام آن، مورد نیاز است.

### ۳-۶-۲- جمع‌آوری آمار و اطلاعات محیط زیست منطقه از قبیل مناطق جمعیتی، گونه‌های گیاهی و جانوری

اطلاعات عمومی مورد نیاز در مطالعات شناسایی ارزیابی زیست محیطی طرح و یا طرح‌های مهندسی رودخانه اعم از طرح‌های خاص و یا طرح‌های منطقه‌ای، طبق مجموعه تهیه شده، توسط دفتر طرح تهیه ضوابط و معیارهای فنی صنعت آب کشور تحت عنوان "سازه‌ها و اقدامات مهندسی رودخانه" در بخش (۲-۳) دستورالعمل ارزیابی زیست محیطی طرح‌های مهندسی رودخانه (مرحله توجیهی) استاندارد شماره ۲۱۱ - الف شرح داده شده است. بنابر این اطلاعات مورد نیاز در مطالعات شناسایی در خصوص طرح و یا طرح‌های مورد نظر را

می‌توان از بخش یادشده استخراج نمود و در بررسی مشخصات طرح‌ها و گزینه‌ها به کار گرفت. بدیهی است همه اطلاعات شرح داده شده در این بخش ممکن است کاربرد نداشته و بر حسب نوع طرح و یا طرح‌ها تنها برخی از اطلاعات کاربرد داشته باشد. [۷]

### ۳-۶-۲-۱- اطلاعات پایه

اطلاعات پایه عبارت است از: کلیه اطلاعاتی که در مبانی طرح، سازه‌ها و یا اقدامات مهندسی رودخانه (بخش ۲-۲، تعاریف مربوط به سازه‌ها و اقدامات مهندسی رودخانه) به کار گرفته می‌شود. بخشی از این اطلاعات در ارزیابی زیست محیطی مرحله شناسایی ممکن است کاربرد داشته باشد [۷].

حداقل اطلاعات مورد نیاز باید به شرح زیر جمع آوری گردد:

- نقشه محدوده طرح و یا طرح‌های احتمالی و موقعیت رودخانه با مقیاس مناسب که در برگزیده محل احتمالی سازه‌ها و یا اجرای عملیات و کاربری اراضی باشد.
- پلان عمومی سازه‌ها و سایر اقدامات مهندسی رودخانه
- نقشه جاده‌های دسترسی به محل طرح، نقشه محل احتمالی کارگاه و نقشه منابع قرضه احتمالی
- خلاصه بررسی‌های هواشناسی، هیدرولوژی و سیلاب
- خلاصه بررسی‌های هیدرولیک، فرسایش و رسوب، ریخت‌شناسی و زمین‌شناسی در بخش‌های مورد نظر
- خلاصه بررسی‌های کیفیت آب رودخانه

### ۳-۶-۲-۲- ویژگی‌های ساختمانی

در طرح‌های ساماندهی رودخانه لازم است ویژگی ساختمانی سازه‌ها به صورت بسیار فشرده و اجمالی بررسی شود. نکات با اهمیت در هر سازه در بخش «۲-۳-۲ تا ۲-۳-۹» دستورالعمل ارزیابی زیست محیطی طرح‌های مهندسی رودخانه (مرحله توجیهی) شرح داده شده است [۷]. جمع‌آوری اطلاعات زیست محیطی مستلزم یک بررسی کلی از گیاهان و جانوران محلی و در کل وضعیت بومی و تاریخی منطقه می‌باشد. میزان اطلاعات جمع‌آوری شده به اهمیت موضوع بستگی دارد. بخشی از اطلاعات مورد نیاز در انجام مطالعات زیست محیطی در جدول شماره (۲-۳) ارائه شده است. [۲۸]

جدول ۲-۳- اطلاعات پایه زیست محیطی مورد نیاز جهت مطالعات زیست محیطی

موضوع	اطلاعات مورد نیاز
کیفیت آب	طبقه‌بندی زیست‌بوم ماهیگیری، میزان آب قابل شرب، میزان بده‌ها
منابع آب	مقادیر آب جهت مصارف عمومی، مصارف کشاورزی و صنعت، میزان تلفات
مهاری سیلاب	سطح ذخیره سیلاب، سازه‌های مهار سیلاب، موج شکن‌ها، سیلابدشت
ماهیگیری	ماهیگیری آزاد، تجارتي یا مختلط
مقاصد تفریحی	قایقرانی، ماهیگیری، ورزش‌های آبی
حفاظت منابع طبیعی	نوع چشم انداز، وضعیت تاریخی و باستانی، اهمیت کاربری از نظر حفظ میراث فرهنگی
کشتیرانی	تجارتي، تفریحی، غیر قابل کشتیرانی

### ۳-۶-۳- بررسی اثرهای زیست محیطی اجرای دیوارهای سیل‌بند بر زیست‌بوم منطقه

اثرهای زیست محیطی شامل آن دسته از عواملی است که در قالب آلودگی و یا تخریب بر حیات انسان، حیوان و گیاه، آب و خاک و هوا، منابع انرژی، ساختمان‌ها و اثرهای فرهنگی و تاریخی، کیفیت صدا و منابع اقتصادی و اجتماعی تاثیر می‌گذارد. این اثرها در شکل‌های مختلف مثبت یا منفی، مستقیم و غیر مستقیم، کوتاه مدت و بلند مدت و غیره نمود پیدا می‌کند. اجرای دیوارهای سیل‌بند اثرهای کوتاه مدت و بلند مدتی بر زیست‌بوم رودخانه می‌گذارد. اثرهای کوتاه مدت مانند افزایش در تنوع و پایداری زیستگاه‌های آبزیان، موجب افزایش تراکم و تنوع بی‌مهرگان و ماهی‌ها در رودخانه می‌شود. این تاثیرات کوتاه مدت می‌تواند سودمند باشد. از آن‌جا که سازه‌های مهندسی رودخانه اغلب در ارتباط با دیگر فعالیت‌های مهندسی هستند، تعیین تاثیر دراز مدت آنها به طور مجزا کار دشواری است. به طور کلی اثر اجرای دیوارهای سیل‌بند بر مسایل زیست محیطی در زیر اشاره شده است.

### ۳-۶-۳-۱- اثرهای غیر قابل اجتناب در اجرای طرح

با اجرای دیوار سیل‌بند به منظور مهار سیلاب و نحوه رسوب‌گذاری و فرسایش، رودخانه در طول مسیر خود دست‌خوش تغییراتی می‌شود که روی بخش‌های مختلف اثرهای مثبت یا منفی به‌جا می‌گذارد، که برخی از آنها عبارتند از:

- تاثیر در محیط طبیعی و جمعیت موجودات آبی<sup>۱</sup>
- اثر بر مهاجرت ماهیان
- اثر روی میزان آلاینده‌های ورودی به رودخانه

### ۳-۶-۳-۲- اثرهای غیر قابل برگشت پس از اجرای طرح

برخی اثرهای اجرای دیوارهای سیل‌بند پس از اجرا غیر قابل برگشت می‌باشند که مهم‌ترین آن اثر بر شکل و ساختار خود رودخانه است. ساخت دیوارهای سیل‌بند سبب تغییر در هیدرولیک جریان رودخانه و به پیروی از آن تغییر در شکل، ساختار و تا حد کمی جنس بستر رودخانه خواهد شد. این مساله خود بر روی برخی ویژگی‌های زیستی، فیزیکی و شیمیایی در فصل‌های مختلف اثر می‌گذارد. از جمله افزایش اکسیژن محلول، کاهش کدورت آب و مقدار مواد محلول، قابلیت حمل مواد، میزان نفوذ نور و میزان رشد جلبک‌ها و بالاخره سایر جاذبه‌های زیستی برای جلب ماهیان مهاجر به رودخانه می‌شود.

### ۳-۶-۳-۳- اثرهای مستقیم و غیر مستقیم

با احداث دیوار سیل‌بند بر روی رودخانه، اثرهایی به طور مستقیم و یا غیرمستقیم روی محیط زیست به‌وجود می‌آورد که عبارتند از:

#### - تاثیر بر بهره‌برداری از رودخانه

یکی از اثرهای مثبت اجرای دیوارهای سیل‌بند، بهره‌برداری بهینه از رودخانه است. از طرفی در راستای حفاظت در برابر سیل می‌توان تا حدی روی آبیگری‌های غیر مجاز از رودخانه (به دلیل کنترل و حفاظت دوره‌ای از سازه‌های کنترل سیلاب) و نیز

بهره‌برداری‌های غیر مجاز معادن (شن و ماسه) رودخانه‌ای کنترل موثر داشت. یکی دیگر از اثرهای غیر مستقیم اجرای دیوارهای سیل‌بند تاثیر بر وضعیت سفره آب زیر زمینی به دلیل تغییرات در سرعت جریان آب و تغییرات جزئی در اندازه ذرات کف بستر و سایر عوامل فیزیکی آن می‌باشد.

#### - تاثیر بر ریخت‌شناسی رودخانه

تغییر شکل رودخانه و مصب به دلیل انتقال بیش‌تر رسوبات از سد و نیز در طول رودخانه و انباشته شدن آن در محل اجرای پروژه موجب تغییر وضعیت در بسیاری از زیستگاه‌های پرندگان و آبزیان حاشیه رودخانه می‌شود.

#### - تاثیر بر کنترل سیل در رودخانه

یکی دیگر از اثرهای مستقیم اجرای دیوارهای سیل‌بند کنترل سیل بوده که باعث کنترل تنش ناشی از سیل بر موجودات آبی می‌شود. عملاً به دلیل تخریب اراضی و حمل مواد آلی موجود در حاشیه رودخانه به وسیله سیل، DO کاهش و BOD به سرعت بالا رفته و باعث افت کیفیت آب و اثرهای زیان‌بار زیست محیطی می‌شود.

#### ۳-۳-۴- اثرهای کوتاه مدت

بخشی از اثرهای اجرای دیوارهای سیل‌بند که احتمالاً بروز آن حتی در زمان اجرای عملیات عمرانی صورت خواهد گرفت، شامل موارد زیر می‌باشد:

#### - تاثیر بر پوشش گیاهی حاشیه رودخانه

- تاثیر روی پوشش گیاهی حاشیه رودخانه به علت اجرای طرح‌های پیش‌بینی شده در مسیر رودخانه
- مهاجرت جانوران حاشیه رودخانه به طرف جنگل و روستاهای اطراف به علت شدت فعالیت‌های اجرایی در هنگام ساخت و سازها

#### - تاثیر بر اکولوژی رودخانه

استفاده از مصالح در دسترس و تخریب بخشی از حاشیه رودخانه و به همراه آن تغییر شکل و تخریب اکولوژی منطقه

#### - تاثیر بر میزان آلاینده‌های زیست محیطی رودخانه

- ایجاد کارگاه و تراکم فعالیت و نیز ایجاد سر و صدا در هنگام اجرای طرح
- ایجاد وقفه در انتقال آب زهکش کشاورزی به رودخانه در هنگام ساخت و سازهای حاشیه‌ای
- گل آلودگی آب و تغییر کدورت آب رودخانه در هنگام کار با تجهیزات عمرانی

### ۳-۶-۵- اثرهای احتمالی بلند مدت

بسیاری از اثرهای بلند مدت اجرای دیوار سیل‌بند غیر قابل پیش‌بینی است و باید نظارت و بررسی‌های زیست محیطی پس از اجرای طرح ادامه داشته باشد، برخی از اثرهای اجرای دیوارهای سیل‌بند که بروز آن در زمان بسیار طولانی پس از اجرای طرح صورت خواهد گرفت، شامل موارد زیر است:

#### - تاثیر بر پوشش گیاهی حاشیه رودخانه

ایجاد مسیرهای جدید در حاشیه رودخانه جهت دسترسی به رودخانه. در این حالت تردد و استفاده از مواهب طبیعی رودخانه را برای ساکنین مجاور آن زیاد می‌کند که این خود برخی پیامدهای زیان‌بار زیست محیطی ناشی از ایجاد راه از مسیر جنگل و تشکیل فاضلاب و مواد زاید جامد را ایجاد می‌کند. تخریب دائمی حاشیه طبیعی رودخانه در مناطقی که دیوارهای سیل‌بند اجرا می‌گردد. ولی بعد از مدتی دوباره با فعالیت رودخانه ساحل جدیدی پس از رسوب‌گذاری شکل خواهد گرفت. تغییر کاربری حاشیه رودخانه توسط ساکنین از جمله دامپروری و به طور هم زمان تغییر شکل پوشش گیاهی در اثر چرای دام و یا احیانا کاشت گیاهان سود آور در حاشیه رودخانه.

#### - تاثیر بر رژیم سیلابی و نحوه رسوب‌گذاری رودخانه

یکی از اثرهای بلند مدت، کنترل سیلاب و جلوگیری از اثرهای تخریبی آن و همچنین تغییر رژیم آبدهی است که تاثیر زیادی در اکولوژی و محیط زیست رودخانه خواهد داشت. یکی از اثرهای منفی آن می‌تواند تاثیر بر روی میزان آبدهی و انتقال رسوبات در رودخانه باشد. افزایش تراکم جمیت، توسعه در حاشیه رودخانه به دلیل احساس امنیت از خطرات رودخانه و ایجاد مشاغل جدید یکی از اثرهای مثبت آن است. رشد صنایع وابسته به آب (پرورش ماهی) ایجاد کار و افزایش اشتغال در حاشیه رودخانه تاثیر در تنوع آبیان و زمان مهاجرت برخی گونه‌ها به دلیل تغییر میزان آبدهی رودخانه افزایش درآمد سالانه به دلیل جلوگیری از سیل و خسارات احتمالی، اثرهای مثبتی در مسایل اقتصادی دارد که از آن جمله افزایش درآمد و پیشبرد کارهای عمرانی و حتی زیست محیطی در منطقه را می‌توان نام برد.

### ۳-۷- مطالعات ژئوتکنیک و مکانیک خاک

مطالعات ژئوتکنیک و مکانیک خاک در پروژه‌های بزرگ و کوچک تاسیسات آبی (سد سازی، ساماندهی رودخانه‌ها، بندهای انحرافی و ...) در ابعاد مختلف همواره مطرح می‌باشد. بدیهی است در ابعاد کوچک‌تر پروژه‌های سازه‌ای آبی، دامنه مطالعات و بررسی‌ها به طور مناسب کاهش می‌یابد و انواع آزمایش‌های صحرایی، نمونه برداری و آزمایشگاهی در زمینه‌های مختلف برحسب نوع و اهمیت پروژه با توافق کارفرما و نیازهای طراحی تعیین می‌شود. در این‌جا اطلاعات مورد نیاز و حدود انجام مطالعات پایه عملیات ژئوتکنیک و مکانیک خاک برای انجام طراحی و ساخت دیوارهای سیل‌بند به منظور انجام عملیات حفاری در محل اجرای

سازه و همچنین نمونه برداری از زیر پی سازه مطرح شده و در فصل پنجم راهنمای حاضر به طور مفصل در خصوص ضوابط سازه‌های طراحی دیواره‌های سیل‌بند توضیحات ارائه خواهد شد.

### ۳-۷-۱- تهیه اطلاعات مورد نیاز مطالعات ژئوتکنیک و مکانیک خاک

#### ۳-۷-۱-۱- جمع‌آوری و بررسی مطالعات زمین‌شناسی و زمین ریخت‌شناسی منطقه طرح

برای مطالعات ژئوتکنیک نیاز به بررسی ویژگی‌های زمین‌شناسی در محدوده طرح از دیدگاه زمین ریخت‌شناسی، لیتولوژی و سنگ‌شناسی در گزارش‌های مختلف دارد. بازنگری عوامل مختلفی مانند تکتونیک، فرسایش، هوازدگی، ریزش‌ها، لغزش‌ها و خزش توده‌های سنگ و خاک، واریزه‌ها و ... از عوامل مهم بررسی زمین ریخت‌شناسی در محدوده طرح می‌باشد. علاوه بر این بررسی‌های کلی، سنگ‌شناسی واحدهای سنگی به لحاظ ساخت و بافت سنگ و نیز کانی‌های ضعیف و مقاوم در آن و لایه‌های سست (مارن‌ها، رس‌ها، انیدریدها و ...) در صورت موجود بودن دارای اهمیت فراوان است.

#### ۳-۷-۱-۲- جمع‌آوری و بررسی اطلاعات ژئوتکنیک، مکانیک خاک و آب‌های زیرزمینی

بررسی ویژگی‌های فیزیکی، شیمیایی و مکانیکی خاک‌ها و توده سنگ‌ها (مصالح سنگی، ناپیوستگی‌ها و مواد پرکننده) بررسی وضعیت تغییرات آب زیر زمینی در محدوده طرح مطالعه شرایط هیدرولوژیکی و آبگذری خاک‌ها و توده سنگی محل احداث دیوار سیل‌بند طبقه‌بندی سنگ‌ها و خاک‌ها در محل احداث دیوار سیل‌بند. بررسی کلی پدیده‌های آماس، انحلال، نشست، واگرایی، روان‌گرایی، رگاب و غیره ...

#### ۳-۷-۲- تهیه دستورالعمل انجام عملیات حفاری و نمونه برداری زیر پی سازه دیوار سیل‌بند

به منظور تعیین محل گمانه‌های مطالعات ژئوتکنیک و همچنین عملیات نمونه برداری در زیر پی سازه و تعیین آزمایش‌های صحرائی، درجا و آزمایشگاهی نیاز به انجام بازدیدهای صحرائی می‌باشد. در این مرحله عمق گمانه‌ها و فاصله آنها از یکدیگر تعیین شده و تعداد نمونه‌های برداشتی از هر گمانه مشخص می‌گردد. عملیات نمونه برداری با هدف انجام آزمایش‌های آزمایشگاهی مکانیک خاک به منظور به دست آوردن ویژگی‌های فیزیکی، شیمیایی و مکانیکی خاک و همچنین بررسی احتمالی بروز پدیده‌های آماس، انحلال، واگرایی، روانگرایی و غیره می‌باشد.





# فصل ۴

---

---

## مطالعات تخصصی مورد نیاز



#### ۴-۱- کلیات

مطالعات هیدرولیک یکی از مهم‌ترین جنبه‌های مطالعاتی تمامی پروژه‌های مهندسی رودخانه می‌باشد. مطالعات هیدرولیک در یک رودخانه معمولاً مشتمل بر دو بخش هیدرولیک جریان و هیدرولیک رسوب بوده که هر یک به نوبه خود تاثیر تعیین کننده‌ای در انتخاب روش‌های مهار سیل و ساماندهی رودخانه و همچنین تعیین مبانی طراحی سازه‌های رودخانه‌ای از جمله دیوارهای سیل‌بند دارد.

در مطالعات هیدرولیک، مشخصات جریان مانند سرعت، عمق، تراز و شیب (نیمرخ طولی) سطح آب، تنش برشی جریان، ظرفیت حمل رسوب، عمق آبستگي و تعیین گستره سیلاب برای بده‌های مختلف و به ویژه سیل طراحی تعیین می‌گردد. از طرف دیگر در صورت وجود موانع یا تغییرات ناگهانی در مسیر جریان نظیر سد، بند انحرافی، پل، پیچ‌های تند، آبشار، گشاد یا تنگ شدگی مقطع، تلاقی‌گاه و دو شاخگی باید شرایط خاص جریان و تاثیر این موانع و یا تغییرات آن را بررسی نمود. به ویژه آن‌که معمولاً در چنین شرایطی در اثر برگشت آب، وضعیت جریان در بالادست تحت تاثیر قرار گرفته و موجب افزایش تراز سطح آب می‌گردد.

دستیابی به اهداف یاد شده تابع عوامل مختلفی بوده و باید اطلاعات مربوط به آنها در ابتدا تکمیل گردد. مهم‌ترین این عوامل عبارتند از: بده جریان، غلظت رسوب، ابعاد هندسی مقطع، شیب بستر، ضریب زبری رودخانه و سیلابدشت، مشخصات دانه‌های مواد بستر و منحنی دانه‌بندی آن، در تعیین این عوامل اقداماتی نظیر اندازه‌گیری مستقیم، نقشه‌برداری و آبنگاری، نمونه برداری، عکس برداری هوایی و انجام محاسبات به ویژه با استفاده از نرم افزارهای مختلف ریاضی ضرورت دارد.

#### ۴-۲- مطالعات هیدرولیک جریان

رودخانه‌ها در زمره آبراه‌های طبیعی محسوب شده و خصوصیات هیدرولیکی و هندسی آنها از قاعده خاصی پیروی نمی‌کند. به‌کارگیری تئوری‌های هیدرولیک جریان، داده‌های تقریبی را در پی داشته و فرضیات زیادی در آن باید منظور گردد، لذا برای تعیین برخی از عوامل طراحی دیوارهای سیل‌بند از جمله تعیین ارتفاع آنها، ابتدا لازم است مطالعات هیدرولیک جریان در رودخانه صورت گیرد. برای انجام دادن این مطالعات لازم است آمار و اطلاعات مورد نیاز شامل مشخصات هیدرولیکی و مشخصات هندسی رودخانه تعیین گردد.

#### ۴-۲-۱- تعیین مشخصات هیدرولیکی جریان

##### ۴-۲-۱-۱- تعیین ضریب زبری مانینگ

ضرایب زبری مختلفی در هیدرولیک تعریف شده‌اند که برای مثال می‌توان به ضرایب شزی (C)، مانینگ (n) و غیره اشاره کرد. ولی ضریب زبری مانینگ به علت فزونی تعداد تحقیقات منتشر شده، در مطالعات مربوط به مهندسی رودخانه کاربرد عملی‌تری پیدا کرده و معمولاً در مهندسی رودخانه استفاده می‌گردد. لذا در این‌جا به نحوه و روش تخمین آن می‌پردازیم.

عوامل موثر در مقدار ضریب مانینگ عبارتند از:

- زبری سطوح، مربوط به دانه‌بندی و اندازه ذرات بستر

- شکل بستر ناشی از تل‌های ماسه‌ای (دیون‌ها و ریپل‌ها)
- پوشش گیاهی
- موانع عمودی در جهت جریان
- نامنظمی آبراهه و سیلابدشت
- راستای آبراهه و وجود پیچ و خم
- عمق آب

برای تخمین مقدار  $n$  در بازه‌ای از رودخانه، آن را به دو دسته آبراهه اصلی و سیلابدشت‌های سواحل راست و چپ تقسیم می‌کنند. علاوه بر افت‌های ناشی از اغتشاش جریان در رودخانه، افت‌هایی ناشی از شکل و مشخصات بستر رودخانه بر جریان اعمال می‌شود. در کف کانال این افت ناشی از دانه‌بندی، شکل تل‌های رسوبی و شکل مقطع کانال حاصل می‌شود و در سیلابدشت‌ها علاوه بر دانه‌بندی، اثر پوشش‌های گیاهی و موانع از جمله ساختمان‌ها و ... قابل توجه می‌باشد. به طور کلی روش‌های تعیین ضریب زبری مانینگ به دو دسته کلی طبقه‌بندی می‌شوند:

الف - تعیین ضریب زبری با استفاده از داده‌های اندازه‌گیری شده در رودخانه مورد مطالعه

ب - تعیین ضریب زبری با استفاده از جدول‌ها، شکل‌ها و روابط تجربی

معمولاً استفاده از داده‌های اندازه‌گیری شده در رودخانه برای تعیین ضریب زبری مانینگ، نسبت به استفاده از روابط تجربی نتایج دقیق‌تری را به دنبال دارد. در این روش با استفاده از اندازه‌گیری عمق، بده جریان (یا سرعت جریان) و شیب خط انرژی، مقدار ضریب زبری مانینگ از رابطه جریان به دست می‌آید و یا با تغییر ضریب زبری مانینگ در یک مدل جریان غیر یکنواخت یا غیر دایم نتایج را با ترازهای سطح آب به دست آمده از اندازه‌گیری مقایسه کرده و ضریب مانینگ مدل واسنجی می‌شود. در روش تجربی با استفاده از جدول مقایسه وضعیت رودخانه با اشکال رودخانه‌های با ضریب زبری مانینگ معلوم، مقدار این ضریب تخمین زده می‌شود و یا بر اساس قطر دانه‌های رسوب بستر از روابط تجربی استفاده می‌شود. بهترین راهنما برای انتخاب مقادیر  $n$  تجربه است. برای یک رودخانه ممکن است محدوده وسیعی از تغییرات در ضریب  $n$  وجود داشته باشد. این محدوده باید با استفاده از بازدید و قضاوت مهندسی طبقه‌بندی شده و بر اساس شرایط تقریباً یکسان بازه‌ها، ضریب زبری برآورد گردد. در بررسی‌هایی که توسط چاو<sup>۱</sup> انجام گرفته است مقدار ضریب اصطکاک در رودخانه‌ها مشخصاً به پنج عامل ارتباط داده شده است. که این عوامل عبارتند از:

- جنس مواد تشکیل‌دهنده بستر و کناره‌ها
- درجه ناهمواری و تغییرات پهنای رودخانه
- تاثیر نسبی موانع موجود در مسیر جریان نظیر وجود درختان یا موانع ساختمانی و تاسیسات سازه‌ای
- گسترش و تراکم پوشش گیاهی
- درجه انحنای مسیر رودخانه

مجموعه عوامل فوق توسط رابطه زیر به یکدیگر مرتبط شده و مقدار ضریب زبری مانینگ رودخانه را مشخص می‌نماید:

$$n = k(n_0 + n_1 + n_2 + n_3 + n_4) \quad (۱-۴)$$

که در این رابطه:

$n$ : ضریب مانینگ ترکیبی،  $n_0$ : ضریب مانینگ مربوط به دانه‌بندی مواد بستر،  $n_1$ : درجه ناهمواری در سطح بستر کانال،  $n_2$ : افزایش ضریب مانینگ حاصل از تغییرات مقطع در مسیر رودخانه،  $n_3$ : افزایش ضریب مانینگ در اثر وجود موانع در مسیر جریان،  $n_4$ : ضریب مانینگ مربوط به پوشش گیاهی و  $K$  ضریب مربوط به درجه انحنای مسیر رودخانه می باشد.

چاو جدولی را ارائه نموده که بر اساس آن مقدار هر یک از ضرایب مندرج در معادله فوق با توجه به وضعیت و شرایط رودخانه‌ای درج گردیده است. جدول (۱-۴) مقادیر  $n$  را بر حسب شرایط مختلف رودخانه بر اساس روش چاو نشان می‌دهد.

جدول ۴-۱- ضرایب زبری مانینگ در رودخانه اصلی و سیلابدشت بر حسب عوامل مختلف (ارائه شده توسط چاو)

مقدار ضریب مانینگ	ضریب مانینگ	شرایط رودخانه	
		نوع مصالح بستر	بستر خاکی
۰/۰۲	$n_0$		بستر سنگی
۰/۰۲۵			شن ریز
۰/۰۲۴			شن درشت
۰/۰۲۸			صاف
۰/۰۰	$n_1$	درجه ناهمواری در سطح بستر کانال	کمی صاف
۰/۰۰۵			صاف متوسط
۰/۰۱			زبر
۰/۰۰	$n_2$	تغییرات در سطح مقطع رودخانه	تغییرات جزئی
۰/۰۰۵			تغییرات متوسط
۰/۰۱۵ - ۰/۰۱			تغییرات شدید
۰/۰۰	$n_3$	وجود عوارض و موانع طبیعی	قابل اغماض
۰/۰۱۵ - ۰/۰۱			موانع کم
۰/۰۳ - ۰/۰۲			موانع زیاد
۰/۰۶ - ۰/۰۴			موانع خیلی زیاد
۰/۰۱ - ۰/۰۰۵	$n_4$	پوشش گیاهی	گیاهان کوتاه قد
۰/۰۲۵ - ۰/۰۱			گیاهان متوسط
۰/۰۵ - ۰/۰۲۵			گیاهان بلند
۰/۱ - ۰/۰۵			گیاهان خیلی بلند
درجه انحنای رودخانه	$K$		$r$
۱			۱-۱/۲
۱/۱۵			۱/۲-۱/۵
۱/۵>			

یادآور می‌شود که مقدار ضریب مانینگ در کتب مختلف هیدرولیک برای مصالح مختلف به کار رفته جهت ساخت دیوار سیل‌بند (سنگ، بتن و ...) ارائه شده‌است.

روش‌های تجربی دیگر مربوط به انجام کارهای آزمایشگاهی و استفاده از رابطه  $n$  و دانه‌بندی رسوبات به دست آمده است که فقط به عنوان مقدار پایه برای  $n$  در رودخانه‌ها می‌تواند به کار رود. این روابط در کتاب‌های هیدرولیک کانال‌های باز ارائه شده است.

#### ۲-۱-۲-۴- محاسبات رقوم سطح آب و سرعت متوسط جریان

در تعیین پهنه سیل‌گیر در هر مقطع از رودخانه، تعیین رقوم سطح آب و سرعت جریان به ازای سیلاب با دوره بازگشت مورد نظر ضروری است و این دو پارامتر از جمله مشخصات جریان می‌باشند که در مطالعات هیدرولیکی رودخانه نقش موثری دارند. رقوم سطح آب نقش تعیین کننده‌ای در برآورد ارتفاع دیوار سیل‌بند دارد. این عامل از یک طرف ارتباط مستقیمی با سیل طراحی دارد و از طرف دیگر مبنایی برای تعیین ارتفاع و در نهایت هزینه اجرای طرح می‌باشد. تعیین سرعت متوسط جریان نیز در مطالعات رودخانه کاربرد فراوان دارد و معمولاً در تعیین تنش برشی بحرانی، محاسبه بار رسوبی، محاسبه عمق آبستنگی و طراحی سازه‌های حفاظتی مختلف موثر می‌باشد و همچنین در مطالعات مهار سیلاب و طراحی دیوارهای سیل‌بند نیز نقش ایفا نموده و به خصوص در تعیین ارتفاع آب و در نتیجه ارتفاع دیوارها و بررسی وضعیت فرسایش و رسوب‌گذاری رودخانه قبل و بعد از احداث دیوارهای سیل‌بند استفاده می‌شود.

#### - محاسبات رقوم سطح آب و سرعت متوسط در جریان یکنواخت

چنانچه بده جریان ثابت باشد و شکل مقطع یکنواخت باشد و یا تغییرات شکل مقطع قابل صرف‌نظر کردن باشد، می‌توان از محاسبات جریان یکنواخت و یا شبه یکنواخت استفاده نمود، روابط حاکم عبارتند از رابطه پیوستگی و رابطه جریان که به صورت زیر بیان می‌شود:

$$Q=VA \quad (۲-۴)$$

$$Q = \frac{A}{n} R^{\frac{3}{2}} S^{\frac{1}{2}} \quad (۳-۴)$$

که در این روابط:

$Q$ : بده جریان برحسب متر مکعب بر ثانیه

$V$ : سرعت متوسط جریان بر حسب متر بر ثانیه

$A$ : سطح مقطع جریان بر حسب متر مربع

$N$ : ضریب زبری مانینگ

$R$ : شعاع هیدرولیکی مقطع بر حسب متر

$S$ : شیب کانال رودخانه

معمولاً تقریب عمق جریان از محاسبات جریان یکنواخت با استفاده از شیب کانال به جای شیب خط انرژی موجب می‌شود که عمق جریان به دست آمده بیش از عمق جریان محاسبات جریان غیر یکنواخت باشد.

یکی دیگر از کاربردهای محاسبات جریان شبه یکنواخت، تخمین عمق آب در رودخانه‌های با شیب تند می‌باشد. منظور از شیب تند رودخانه‌هایی است که جریان در طول آنها فوق بحرانی بوده و عمق جریان کم‌تر از عمق بحرانی باشد. در این حالت کنترل هیدرولیکی جریان فوق بحرانی در بالادست می‌باشد.

#### - محاسبات رقوم سطح آب و سرعت متوسط در جریان غیر یکنواخت

جریان در مسیر رودخانه به ازای بده ثابت معمولاً غیر یکنواخت است. در محل سازه‌های متقاطع، تنگ شدگی و آستانه‌های طبیعی و مصنوعی معمولاً جریان متغیر سریع رخ می‌دهد. در حد فاصل جریان‌های فوق، جریان متغیر تدریجی می‌باشد و رقوم سطح آب و سرعت متوسط جریان از روابط زیر تعیین می‌شود:

$$WS_2 + \frac{\alpha_2 V_2^2}{2g} = WS_1 + \frac{\alpha_1 V_1^2}{2g} + h_e \quad (۴-۴)$$

$$h_e = L\bar{S}_f + C \left[ \frac{\alpha_2 V_2^2}{2g} - \frac{\alpha_1 V_1^2}{2g} \right] \quad (۵-۴)$$

که در این روابط:

$WS_1$  و  $WS_2$ : تراز سطح آب در مقطع اول و دوم بر حسب متر

$V_1$  و  $V_2$ : سرعت متوسط جریان در مقطع اول و دوم بر حسب متر بر ثانیه

#### ۴-۲-۱-۳- مشخصات هندسی رودخانه

مشخصات هندسی رودخانه‌ها از جمله عوامل مورد نیاز در مطالعات هیدرولیک جریان می‌باشد. بدین جهت در پروژه‌های ساماندهی رودخانه لازم است با انجام عملیات نقشه‌برداری، مشخصات هندسی مورد نیاز نظیر سطح مقطع، شعاع هیدرولیکی، عمق جریان و غیره تعیین شود. به علاوه ترسیم نیمرخ طولی به منظور بررسی تغییرات شیب و تاثیر آن در رفتار هیدرولیک جریان از جمله اطلاعات پایه مورد نیاز می‌باشد.

برای فاصله بین دو مقطع حداکثری وجود ندارد و به دقت و هدف از انجام مطالعات بستگی دارد. در بعضی مطالعات لازم است فاصله بین دو مقطع کسری از عرض رودخانه باشد و در برخی دیگر با انتخاب فواصل چندکیلومتری نیز می‌توان مطالعات را با موفقیت انجام داد. در برداشت مقاطع عرضی رودخانه باید به نکات زیر توجه داشت:

- در فواصلی که تغییرات قابل ملاحظه‌ای در سطح مقطع، ضریب زبری و یا شیب رودخانه صورت می‌گیرد، بهتر است مقطع عرضی برداشت شود.
- بر روی مقطع عرضی، تراز سطح آب رودخانه، تاریخ و ساعت برداشت، نوع پوشش، محدوده و تراکم آن مشخص شود.
- مقاطع عرضی حتی‌المقدور عمود بر جهت جریان تهیه شوند.
- برداشت مقاطع از ساحل چپ رودخانه شروع و به ساحل راست ختم شود.
- فاصله نقاط برداشت شده نسبت به ابتدای مقطع روند افزایشی داشته باشد.
- از برداشت عوارض موضعی در امتداد مقطع عرضی که معرف توپوگرافی عمومی محدوده آن نمی‌باشد خودداری گردد.
- گستره مقاطع عرضی در سیلابدشت حداقل تا بالاترین داغ آب و در دو طرف برداشت شود.



- قبل و بعد از پل‌ها و سایر سازه‌های موجود و همچنین در محل خود سازه نیز مقطع عرضی برداشت شود.
- در تمامی مقاطع کنترل، برداشت مقاطع عرضی الزامی است.
- بلافاصله در بالادست و پایین‌دست نقاط اتصال شاخه‌های فرعی نیز لازم است مقطع عرضی تهیه شود.
- اصولاً در مناطق شهری و در کانال‌های با شیب زیاد و جریان کم تعداد نقاط بیش‌تری مورد نیاز است.
- از محل برداشت مقاطع عرضی عکس یا فیلم تهیه شود.

شکل (۱-۴) جانمایی مقاطع عرضی بر روی یک رودخانه را به صورت شماتیک نمایش می‌دهد  
 برخی از مشخصات هندسی رودخانه که در مطالعات هیدرولیک جریان تاثیر گذار هستند عبارتند از:  
 A: سطح مقطع رودخانه (سطح عمود بر جهت جریان)  
 P: محیط خیس شده

R: شعاع هیدرولیکی (نسبت سطح مقطع جریان به محیط خیس شده  $R = \frac{A}{P}$ )

T: عرض سطح آزاد آب (طول خطی از سطح مقطع جریان که با اتمسفر در تماس است)

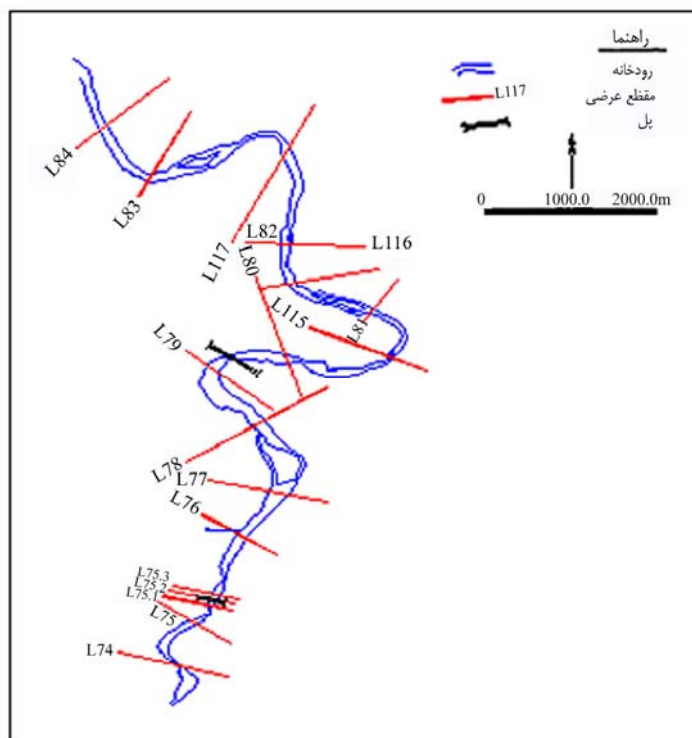
D: عمق هیدرولیکی (نسبت سطح مقطع به عرض سطح آزاد آب  $D=A/T$ )

Y: عمق جریان (پایین‌ترین نقطه سطح مقطع جریان از سطح آزاد جریان که بر سطح افق عمود است)

Z: فاکتور سطح (فاکتور سطح از حاصل ضرب سطح مقطع جریان در ریشه دوم عمق هیدرولیکی به دست می‌آید)

$$Z = A\sqrt{D}$$

(۵-۴)



شکل ۱-۴- جانمایی مناسب مقاطع عرضی در مطالعات هیدرولیک

جهت تعیین عوامل خصوصیات هندسی رودخانه، نیاز به دانستن عرض بستر، شیب کناری بستر و عمق جریان است که با عملیات نقشه‌برداری از مقاطع مختلف رودخانه به صورت نیمرخ عرضی و طولی و با تعیین فاصله بین دو مقطع، عمق بحرانی نیز قابل محاسبه می‌باشد.

#### ۴-۲-۱-۴- تعیین پهنه سیل گیر

بررسی و تعیین پهناي جریان ناشی از سیلاب‌های مختلف و مشخص کردن سطح گسترش سیل از مواردی است که در طراحی هیدرولیکی سازه‌های کنترل سیلاب از جمله دیوارهای سیل‌بند باید به آن توجه شود. پهنه‌بندی سیل، به معنای مشخص نمودن محدوده سیل‌گیر در طول رودخانه است. در نواحی پست، محدوده سیل‌گیر رودخانه می‌تواند گستره وسیعی را به خود اختصاص داده و لازم است به ممنوعیت تجاوز به حریم و بستر رودخانه، توجه جدی شود. عدم رعایت حریم و بستر رودخانه از سوی مردم باعث افزایش خسارت در اثر وقوع سیلاب‌ها می‌گردد، متأسفانه به علت مشکلات حقوقی، قانونی و همچنین عدم پشتیبانی‌های لازم برای جلوگیری و رفع تجاوز به حریم و بستر رودخانه، ساخت و سازهای بی‌شماری در حریم رودخانه‌ها به ویژه در مناطق پرجمعیت انجام می‌شود و این معضل همچنان رو به فزونی می‌باشد. اثر تجاوز بستر را باید در نیمرخ سطح آب و پهنه بستر بررسی نمود. تجاوز به بستر رودخانه را می‌توان به سه دسته تقسیم نمود:

الف- تغییر کاربری بستر رودخانه به زراعت و باغات

ب- احداث هرگونه ساختمان مسکونی، صنعتی، تجاری و غیره

ج- احداث ابنیه متقاطع با رودخانه نظیر پل، سد انحرافی و غیره

تحلیل‌های هیدرولیکی در دو حالت وجود تجاوز به بستر رودخانه و بدون وجود آنها (حالت طبیعی رودخانه) انجام می‌شود. اثر تجاوز یاد شده به ترتیب زیر در تعیین بستر و حریم در نظر گرفته می‌شود.

- کاربری زراعی و باغی اراضی بستر به صورت تغییر زبری در محاسبات هیدرولیک در نظر گرفته می‌شود. کافی است

ضریب زبری سطوح اراضی کشاورزی متناسب با نوع پوشش در محاسبات منظور گردد.

- کاربری ساختمان‌های مسکونی و غیره به صورت «اشتغال سطح مقطع» در محاسبات هیدرولیک منظور می‌شود.

- اثر سازه‌های انحرافی و پایه پل‌ها با استفاده از روابط هیدرولیکی مقاطع کنترل مربوط در محاسبات منظور می‌گردد. اغلب

مدل‌های ریاضی قابلیت تحلیل جریان بر روی این سازه‌ها را دارند.

تعیین پهنه سیل با توجه به نیمرخ سطح آب و عمق جریان نظیر سیلاب با دوره برگشت مورد نظر انجام می‌گیرد. بدین منظور با انتخاب سیلاب با دوره برگشت و یا بده حداکثر معین، ترازهای سطح آب محاسبه شده و بر روی نقشه‌های توپوگرافی، پیاده می‌گردد. در صورت اتصال این نقاط در هر دو مقطع عرضی مجاور که معادل با رقوم حداکثر سیل در آن مقاطع می‌باشد، پهنه سیل و نواحی سیل‌گیر در این حد فاصل مشخص می‌گردد. امروزه این نقشه‌ها یکی از اطلاعات پایه و مهم در مطالعات طرح‌های عمرانی در دنیا محسوب شده و قبل از هرگونه سرمایه‌گذاری و یا اجرای طرح‌های توسعه، بررسی آن در دستور کار سازمان‌های ذیربط قرار دارد. نحوه به دست آوردن و استفاده از این نقشه‌ها در پایین شرح داده می‌شود.

یکی از مهم‌ترین کاربردهای نقشه‌های پهنه‌بندی سیل، تعیین حدود گذرگاه سیل و اراضی سیل‌گیر حاشیه رودخانه می‌باشد. به‌ویژه آن‌که این اراضی از یک‌سو به علت دسترسی به منابع آبی، بسیار پر ارزش بوده و از سوی دیگر به علت مجاورت با رودخانه در معرض خطر سیل و طغیان رودخانه می‌باشند.

اولین قدم در مطالعات اقتصادی طرح‌های مدیریت سیلاب و یا مهار سیلاب تهیه نقشه‌های پهنه‌بندی سیل است. با توجه به پهنه سیل در دوره بازگشت‌های مختلف و برآورد خسارت در هر پهنه‌بندی، میزان سرمایه‌گذاری جهت جلوگیری از خسارت در حالت بهینه محاسبه خواهد گردید. در این نوع مطالعات گستره هر سیل در دوره بازگشت مربوط مشخص و کاربری اراضی و تاسیسات واقع در هر منطقه به دقت بررسی و ارزش آنها تعیین می‌شود که این رقم میزان سود (در واقع جلوگیری از خسارت احتمالی) را مشخص می‌سازد در این صورت می‌توان متناسباً مقدار سرمایه‌گذاری توجیه پذیر جهت کاهش این مقدار خسارت را در مطالعات روشن ساخت.

روش‌های موجود برای تهیه نقشه‌های پهنه‌بندی را می‌توان به چهار گروه عمده به شرح زیر تقسیم‌بندی نمود:

- مشاهده‌ای و استفاده از داغاب سیلاب
- مقایسه عکس‌های هوایی منطقه
- محاسبه دستی
- استفاده از مدل‌های ریاضی

کلیه روش‌های فوق جهت تهیه نقشه پهنه‌بندی سیل احتیاج به تعیین تراز جریان سیلاب و انتقال رقوم سطح آب روی نقشه‌های توپوگرافی دارند. در همه این روش‌ها اصولاً رقوم تعیین شده سطح آب در هر مقطع عرضی برای پهنه‌بندی سیل مورد استفاده قرار می‌گیرد. البته در حد فاصل بین مقاطع عرضی با درون‌یابی نقاط، گستره پخش سیل مشخص می‌گردد. تفاوت عمده بین این روش‌ها در نحوه تعیین نیمرخ سطح آب می‌باشد.

#### ۴-۲-۱-۵- شرایط مرزی

از آن‌جا که در طرح‌های ساماندهی رودخانه معمولاً بازه مشخصی از رودخانه مورد مطالعه قرار می‌گیرد، برای پیش‌بینی مشخصه‌های جریان در این بازه نیاز به شرایط مرزی منطبق با طبیعت می‌باشد. شرایط مرزی معرف وضعیت ورودی و خروجی جریان در بالادست و پایین‌دست و در طول بازه مورد مطالعه می‌باشد. بدیهی است انتظار دریافت مشخصه‌های دقیق از جریان نیاز به ارائه داده‌های صحیح در مرزها اعم از مرزهای ورودی، خروجی و میانی دارد و هر چه تعداد ایستگاه‌های اندازه‌گیری در بازه مورد مطالعه بیش‌تر باشد صحت و دقت نتایج حاصل از مدل بیش‌تر است.

#### - شرایط مرزی پایین‌دست

در جریان زیر بحرانی معمولاً به شرط مرزی پایین‌دست نیاز می‌باشد. چهار نوع شرط مرزی پایین‌دست وجود دارد:

- تغییرات تراز سطح آب که حالت معمول شرایط مرزی در پایین‌دست است
- آبنمود جریان

منحنی بده - اشل که رابطه بین بده جریان و تراز سطح آب در یک مقطع از رودخانه در پایین دست را نشان می‌دهد. استفاده از این منحنی برای توصیف شرایط مرزی پایین دست در جریان غیر دائمی با آنمودهای تند، با تقریب همراه می‌باشد، زیرا در جریان غیر دائمی منحنی بده - اشل حلقوی بوده و رابطه بین بده و تراز آب به صورت یک به یک نمی‌باشد. بنابراین کاربرد منحنی بده - اشل در پایین دست رودخانه‌ها اثر تغییر شیب هیدرولیکی در محدوده‌ای بالادست ایستگاه را لحاظ نمی‌نماید و باعث بروز خطا می‌گردد. بدین منظور برای حذف خطاهای مورد نظر، منحنی بده - اشل به عنوان شرایط مرزی پایین دست در رودخانه‌ها باید به قدر کافی پایین دست در نظر گرفته شود تا تاثیر آن در محدوده بازه مورد مطالعه کم تر گردد.

رابطه مانینگ: در جایی که اطلاعات مربوط به شرایط مرزی در پایین دست موجود نباشد با کاربرد معادله جریان یکنواخت و استفاده از شیب هیدرولیکی مقطع بالادست مرز، با روش برون یابی تراز سطح آب در ایستگاه پایین دست محاسبه می‌شود. منحنی بده - اشل به دست آمده از این روش به صورت حلقوی خواهد بود. این روش در حالتی که اطلاعاتی از مرز پایین دست در دسترس نباشد مورد استفاده قرار می‌گیرد و به دلیل استفاده از روش برون یابی امکان بروز خطای زیادی در آن وجود دارد.

#### - شرایط مرزی بالادست

شرایط مرزی بالادست مدل که در شبکه رودخانه در نظر گرفته می‌شود شامل موارد زیر می‌باشد:  
 آبنمود جریان، حالت معمول شرایط مرزی بالادست می‌باشد که معرف تغییرات بده نسبت به زمان می‌باشد. تغییرات تراز سطح آب که نسبت به زمان به مدل اعمال می‌گردد. معرفی تراز سطح آب به مدل نسبت به بده جریان از دقت بالاتری برخوردار می‌باشد، زیرا خطاهایی که در اندازه گیری و قرائت سطح آب به وجود می‌آید کم تر از خطاهایی است که از محاسبه یا اندازه گیری بده جریان به وجود می‌آید. داده‌های تراز موقعی به کار می‌رود که داده‌های جریان موجود نبوده و یا ناقص و مورد شک باشند.

#### ۴-۲-۲- تعیین بده طراحی با استفاده از روش‌های متداول

سیلاب طراحی که گاهی بده با دوره برگشت مشخص هم بیان می‌شود، با توجه به کاربرد آن در طراحی سازه‌های هیدرولیک، به بیشترین سیلابی گفته می‌شود که بتواند با اطمینان و بدون وارد کردن (یا با حداقل) خسارت از سازه عبور کند. در طرح‌های کنترل سیلاب، سیلاب طراحی به سیلابی اطلاق می‌شود که در برابر آن یک منطقه مورد حفاظت قرار می‌گیرد. سیل طراحی مناسب، باید به گونه‌ای انتخاب شود که بتواند با توجه به عوامل اجتماعی، اقتصادی و زیست محیطی خسارت‌های ملموس و غیرملموس را به حداقل برساند. در تعیین سیل طراحی شاخص‌های هیدرولوژیکی، اقتصادی و اجتماعی منطقه در نظر گرفته می‌شود و بر اساس منحنی تعیین خسارت در سیل‌های مختلف و هزینه لازم برای جلوگیری از بروز خسارت (تجزیه سود - هزینه) نقطه تلاقی این دو منحنی نقطه بهینه‌ای می‌باشد که دوره برگشت سیلاب را به عنوان یک معیار تحلیل دقیق اقتصادی ارائه می‌کند. در کشورهای مختلف جهان با توجه به امکانات فنی و اقتصادی، درجه معینی از ایمنی و یا حفاظت را انتخاب نموده و در طرح‌های اجرایی خود رعایت می‌کنند.

سیلاب طراحی سازه‌های کنترل سیل در تعدادی از کشورهای جهان توسط کمیسیون اقتصادی و اجتماعی سازمان ملل و کمیته بین‌المللی آبیاری و زهکشی برآورد گردیده است. مقدار سیلاب طراحی در این کشورها در چهار گروه مناطق کشاورزی، روستایی، صنعتی و شهری طبقه بندی گردیده است.

دوره برگشت سیلاب‌های طراحی عموماً بین ۱۰ تا ۱۰۰ سال نوسان دارد، دوره‌های بازگشت کوتاه‌تر برای اراضی کشاورزی و مناطق روستایی و دوره‌های برگشت بزرگ‌تر برای مناطق شهری و صنعتی و اقتصادی منظور می‌شود. در آمریکا برای اراضی کشاورزی، سیل ۱۵ ساله و برای واحدهای مسکونی در سیلابدشت رودخانه‌های بزرگ، سیل ۱۰۰ ساله و در سیلابدشت رودخانه‌های کوچک‌تر، سیل ۲۵ ساله و در صورت بروز خطرات جانی سیل ۱۰۰ ساله ملاک حفاظت قرار می‌گیرد. از سوی دیگر بررسی طرح‌های انجام شده در زمینه کنترل سیل در ایران نشان می‌دهد که سیلاب طراحی در نواحی کشاورزی با دوره برگشت ۲۵ ساله و در نواحی شهری ۱۰۰ ساله انتخاب شده است. به علت تنوع شرایط آب و هوایی در هر کشور، انتخاب سیلاب طراحی با یک دوره برگشت مشخص امکان پذیر و منطقی نخواهد بود ولی با توجه به کمبود اطلاعات منظم و قابل اعتماد در ایران در خصوص خسارت‌ها، سود و ارزش‌های اقتصادی، انتخاب سیل طرح بر اساس ضابطه اقتصادی و اجتماعی با موانع و محدودیت‌های جدی مواجه است، ضمن این‌که در طرح‌های کنترل سیلاب ممکن است توجیه‌هایی از جمله مسایل اجتماعی و سیاسی نیز وجود داشته باشد. بنابراین تا تدوین قوانین لازم و ارزیابی اقتصادی اراضی و مستحدمات با لحاظ عوامل انسانی باید انتخاب سیلاب طراحی بر اساس تجربیات دیگر کشورها و طرح‌های اجرا شده کنترل سیلاب در کشور باشد. تصمیم‌گیری در مورد دوره بازگشت سیلاب طراحی براساس تحلیل‌ها و ملاحظات مختلفی صورت می‌گیرد. در این قسمت ابتدا، نحوه جمع‌بندی نتایج حاصل از تعیین دوره بازگشت سیلاب طرح براساس تحلیل‌های خطر پذیری، اقتصادی و ملاحظات اجتماعی و زیست محیطی و تجارب سایر کشورها بحث شده و سپس نحوه انتخاب سیلاب طرح براساس این جمع‌بندی ارائه می‌گردد.

#### ۴-۲-۱- روش‌های مختلف تعیین دوره بازگشت سیلاب طراحی

در برخی کشورها بر اساس تجارب حاصل از تعیین دوره بازگشت سیلاب طرح براساس تحلیل اقتصادی در پروژه‌های مختلف و نیز ملاحظات اجتماعی و اقتصادی، جداولی پیشنهاد گردیده است. البته باید توجه نمود که وجود چنین جداولی لزوم تحلیل‌های مختلف برای تعیین دوره بازگشت سیلاب طرح را نفی نکرده است.

#### – تعیین دوره بازگشت سیلاب براساس تحلیل اقتصادی

تحلیل اقتصادی یکی از ابزارهای تعیین دوره بازگشت سیلاب طراحی است. در صورتی که تلفات جانی برای پروژه مطرح نباشد و امکان تعیین خسارت به ازای سیلاب‌های با دوره‌های بازگشت مختلف وجود داشته باشد، این تحلیل به عنوان ابزار اصلی تعیین دوره بازگشت سیلاب طراحی خواهد بود؛ در غیر این صورت می‌تواند به عنوان ابزاری در کنار روش‌های دیگر موردنظر قرار گیرد. اساس تحلیل اقتصادی، بیشینه نمودن نسبت سود به هزینه یا سود خالص طرح می‌باشد. این محاسبات باید در سال مبنای مشترکی انجام شود.

#### - تعیین دوره بازگشت سیلاب براساس تحلیل خطر پذیری

در طرح‌های مهندسی رودخانه لازم است که ملاحظات مربوط به خطرات ناشی از پیشامدهای هیدرولوژیک مورد توجه قرار گیرد. در حفاظت از تاسیسات، ابنیه و مناطق صنعتی مهم اگر میزان خطر پذیری از طرف کارفرمای طرح تعیین شود و عمر اقتصادی تاسیسات مورد حفاظت نیز مشخص باشد می‌توان با استفاده از روش تحلیل خطر پذیری دوره بازگشت سیلاب طرح را تعیین نمود.

#### - تعیین دوره بازگشت سیلاب طراحی براساس ملاحظات اجتماعی

تمامی خسارت‌های وارد آمده از سیلاب را نمی‌توان به صورت ریالی برآورد کرد. حتی برآورد ریالی خسارت‌های اقتصادی سیلاب‌های مختلف آسان و دقیق نیست. از سوی دیگر تلفات جانی و اثرهای اجتماعی خسارت‌های سیلاب را نیز باید در انتخاب سیلاب طراحی موردنظر قرارداد. ملاحظات اجتماعی در خصوص اثرهای اجتماعی انواع خسارت‌های سیلاب در فصل دوم مورد بررسی قرار گرفت.

### ۴-۲-۳- تهیه اطلاعات مورد نیاز جهت شبیه‌سازی رودخانه

اطلاعات مورد نیاز برای مدل‌های رودخانه‌ای به دو دسته داده‌های هندسی و هیدرولیکی تقسیم می‌شوند:

#### ۴-۲-۳-۱- داده‌های هندسی

اطلاعات هندسی به منظور شبیه‌سازی هندسی سامانه رودخانه مورد استفاده قرار می‌گیرد. اطلاعات هندسی مورد نیاز در مدل‌های یک بعدی شامل مقاطع عرضی، شیب طولی کف رودخانه، اطلاعات مربوط به مقاطع کنترل (شرایط مرزی)، اطلاعات مربوط به شاخه‌های فرعی و سازه‌های موجود در رودخانه می‌باشد که در بخش‌های قبلی توضیحات لازم ارائه گردید. در مدل‌های دو بعدی علاوه بر موارد فوق توپوگرافی بستر رودخانه و سیلابدشت نیز مورد نیاز می‌باشد.

#### ۴-۲-۳-۲- داده‌های هیدرولیکی

اطلاعات هیدرولیکی شامل اندازه‌گیری‌های بده از روی آبنمودها در مناطق مختلف، جزر و مدهای ثبت شده، اندازه‌گیری‌های نقطه‌ای در محل برداشت آب، بده و سرعت جریان، داغاب سیلاب‌ها، منحنی‌های سرعت، منطقه‌های سیلابی و عمق آنها می‌باشد. داده‌های هیدرولیکی به دو دسته کلی اطلاعات مربوط به شرایط مرزی و نیز بده و سطح آب تقسیم می‌شوند که برای تخمین غیر مستقیم زبری کف و واریسی کردن مدل ضروری می‌باشد.

#### ۴-۲-۳-۳- ضرایب افت انرژی

گونه‌های مختلف افت انرژی در رودخانه‌ها عبارتند از افت کلی ناشی از شکل و سایر مشخصه‌ها در بستر رودخانه (ضریب زبری مانینگ)، افت موضعی ناشی از تنگ‌شدگی و یا بازشدگی مقطع و افت موضعی مربوط به پایه‌های پل، افت موضعی در مجاری بسته و به‌طور کلی سازه‌های متقاطع می‌باشد.

- ضریب زبری مانینگ: در خصوص نحوه تخمین ضریب زبری مانینگ و محاسبه افت اصطکاکی در طول مسیر رودخانه قبلاً توضیحاتی ارائه گردید.

- ضرایب افت ناشی از تنگ‌شدگی یا بازشدگی در مقطع؛ در اثر تغییر عرض در دو مقطع متوالی رودخانه به‌خصوص در محل پل‌ها، اغتشاشی در جریان ایجاد می‌شود، این اغتشاش باعث استهلاک انرژی جریان می‌گردد که مقدار آن در قسمت خروجی بیش‌تر از ورودی خواهد بود. در بازه‌هایی که تغییرات عرض مقطع آنها بطئی و تدریجی باشد میزان افت کم‌تر می‌گردد.
- ضرایب افت مربوط به پایه‌های پل: پایه‌های پل‌ها و یا هرگونه مانع دیگر در مسیر جریان، باعث ایجاد اغتشاش می‌شوند، هرچه شکل این موانع آئرودینامیکی‌تر باشد اغتشاش کم‌تر و در نتیجه افت انرژی کم‌تر خواهد شد. برای تعیین ضرایب افت انرژی می‌توان به کتاب‌های هیدرولیک جریان در کانال‌ها مراجعه نمود.

#### ۴-۲-۴- مدل‌های ریاضی

ابزاری که در تحلیل جریان در رودخانه‌ها مورد استفاده قرار می‌گیرد، مدل‌های ریاضی می‌باشد. مدل‌های ریاضی برای مسایلی که به توپوگرافی دو بعدی بستر رودخانه می‌پردازند و همچنین جهت کاربرد در مدل‌های مقیاس‌دار، مورد استفاده قرار می‌گیرند. تئوری جریان در رودخانه، در قرن نوزدهم با کار سنت ونانت<sup>۱</sup> و بوزینسک<sup>۲</sup> پایه‌گذاری شد. آنها رابطه ریاضی جریان غیرماندگار را استخراج نمودند. با توجه به این‌که معادلات دیفرانسیل به دست آمده حل تحلیلی نداشت، لذا تا قبل از ظهور رایانه، کاربردی برای شبیه‌سازی جریان در رودخانه پیدا نکرده بود. اولین مدل‌های ریاضی در سال ۱۹۵۲ توسط ایساکسون<sup>۳</sup> و در سال ۱۹۵۴ توسط استوک<sup>۴</sup> و تروش<sup>۵</sup> ساخته شدند که قسمت‌هایی از رودخانه‌های اوهایو و می‌سی‌سی‌پی را مدل کردند. امروزه با در دسترس بودن رایانه‌های سریع و با حافظه زیاد پدیده‌های مختلف که در مهندسی رودخانه مورد توجه هستند در وسعت زیاد و برای زمان‌های طولانی شبیه‌سازی می‌شوند. این مدل‌ها با روش‌های عددی، به حل معادلات دیفرانسیل حاکم بر جریان سیال می‌پردازند. در بررسی رفتار هیدرولیکی رودخانه‌ها باید به این نکته توجه داشت که رودخانه فرایندی پویا بوده و بسته به مشخصه‌های زمین‌ساختی حاشیه رودخانه، در طول زمان در حال تغییر می‌باشد. این تغییرات شرایط هیدرولیکی رودخانه را تحت تاثیر قرار می‌دهد و به‌خصوص در رودخانه‌های ناپایدار لازم است اثر جریان همراه با رسوب مورد توجه قرار گیرد.

توسعه مدل‌های ریاضی در زمینه حرکت آب در چند دهه گذشته پیشرفت قابل ملاحظه‌ای داشته است. این مدل‌ها را می‌توان جهت تخمین تغییرات ریخت‌شناسی رودخانه به دلایل طبیعی یا ناشی از فعالیت‌های انسان به‌کار برد. مدل‌های ریاضی برای تحقیقات پایه در دامنه وسیعی از پارامترها و شرایط مرزی جهت توسعه معیارهای طراحی بسیار مناسب می‌باشند. با این وجود برای استفاده از این مدل‌ها استفاده از آزمایش‌های تجربی و اندازه‌گیری‌های صحرایی جهت تصحیح نتایج نهایی ضروری می‌باشد چرا که حرکت آب در رودخانه‌ها فرآیند پیچیده و یک مساله سه بعدی وابسته به زمان است. بنابراین تشریح ریاضیاتی آن و توسعه یک مدل

1- Saint Venant

2- Boussinesq

3- Isaacson

4- Stoke

5- Troesch

ریاضی که برای پیش‌بینی تغییر شکل رودخانه به کار رود، به اطلاعات بیش‌تری از عملکرد جریان سه بعدی نیاز دارد. تغییرات کانال رودخانه شامل موارد زیر می‌باشد:

- فرسایش بستر و رسوب‌گذاری بستر رودخانه
- تغییرات عرضی مقطع رودخانه
- اثرهای انحنا رودخانه بر روی توپوگرافی بستر
- حرکت پیچان‌رودها

تشابه بین یک رودخانه و مدل آن معمولاً به صورت جزئی است یعنی نمی‌توان یک رودخانه را همراه با مولفه‌هایش به طور کامل مدل نمود. نتایج به دست آمده از مدل‌هایی که در آنها از عوامل مختلف استفاده شده است را می‌توان جهت تشخیص وضعیت رودخانه در آینده و همچنین ارائه پیشنهاد‌های منطقی جهت طراحی به کار برد. عوامل مدل شونده باید طوری انتخاب شوند که امکان اندازه‌گیری عملی آنها در رودخانه وجود داشته باشد. بنابراین:

- استفاده از مدل فقط در صورتی مفید است که بتوان نتایج آن را با استفاده از اندازه‌گیری‌های صحرائی در رودخانه تصحیح نمود.
- اندازه‌گیری‌های صحرائی باید فقط شامل عواملی باشد که در مدل مورد استفاده قرار گرفته‌اند.

#### ۴-۲-۴-۱- انتخاب مدل ریاضی مناسب

انتخاب مدل مناسب پس از ارزیابی همه جانبه نیازها، شناسایی امکانات موجود و مرور و بررسی مدل‌های قابل دسترسی صورت می‌گیرد. گرچه ممکن است به دلایل نظری یک مدل بر مدل دیگر برتری داشته باشد، ولی اغلب جنبه‌های عملی نقش تعیین کننده دارند.

مدل‌های مختلف به صورت یک بعدی، دو بعدی و سه بعدی وجود دارند که با توجه به شرایط مساله و خصوصیات هر یک از مدل‌ها، مدل مناسب انتخاب می‌شود.

- در مدل‌های یک بعدی مقادیر متوسط مشخصات جریان در هر سطح مقطعی از رودخانه به صورت تابعی از زمان و مکان فرض می‌شوند. در این مدل‌ها راستای حرکت جریان در مختصات طولی به عنوان بعد اصلی به کار می‌رود. جهت تعیین هندسه کانال، از سطح مقاطع رودخانه در نقاط مختلف استفاده می‌شود.
- مدل دو بعدی افقی در واقع تقریبی از جریان واقعی به وسیله روابط متوسط گیری شده در عمق می‌باشد. در چنین مدل‌هایی، معادلات جریان دو بعدی در راستای  $X$  و  $Y$  توسعه داده می‌شوند. همچنین مدل‌های دو بعدی در صفحه عمودی  $X$  و  $Z$  نیز موجود می‌باشند. این مدل‌ها در حالتی که تغییرات در راستای عرضی قابل ملاحظه باشد، مورد استفاده قرار می‌گیرند.
- در مدل‌های دو بعدی زمان محاسبات طولانی است لذا استفاده از این مدل‌ها برای بازه‌های بزرگی از رودخانه یا یک دوره زمانی طولانی از جریان دارای محدودیت می‌باشد. ارتباط بین یک مدل یک بعدی و دو بعدی از طریق انتگرال‌گیری میسر است. مدل‌های دو بعدی فقط در بازه‌های کوچکی از رودخانه قابل استفاده است.



- مدل سه بعدی اساسا در راستای علم هیدرودینامیک توسعه یافته است. این مدل‌ها توصیف کاملی از جریان همراه با جریانات ثانویه ارائه می‌دهد. پیچیدگی و زمان طولانی محاسبات، استفاده از این روش را در هر بازه دلخواه و مهم از رودخانه محدود می‌سازد. اکثر مدل‌های سه بعدی فقط شامل هیدرولیک جریان می‌باشند و در آنها حرکت بار بستر در یک مرز قابل فرسایش از رودخانه پوشش داده نمی‌شود. یک بازنگری کلی از این مدل‌ها توسط کمیته ASCE بر روی محاسبات هیدرولیکی مدل آشفتگی ارائه شده است.

دقت لازم در پیش بینی ریخت‌شناسی رودخانه نیز در اغلب اوقات منجر به انتخاب نوع مدل می‌گردد. علاوه بر مطالب ذکر شده، نکات زیر راهنمای خوبی برای انتخاب مدل مناسب می‌باشند: [۳۱]

#### - ارزیابی نیازهای فنی

ارزیابی قابلیت‌های فنی مدل‌ها منوط به آشنایی و برخورداری از دانش کافی در زمینه‌های هیدرولوژی، هیدرولیک، رسوب، کیفیت آب، اقتصاد و سایر زمینه‌های مرتبط با حوضه آبریز و اهداف کلی پروژه است.

#### - امکانات موجود

وجود متخصصان با صلاحیت در زمینه‌های مرتبط با سیلاب و رایانه و پرسنل کار آزموده برای راه اندازی مدل در راس همه امکانات قرار دارد، چرا که بدون آنها بهره‌گیری از مدل مفهومی نخواهد داشت. وضعیت اطلاعات و داده‌های موجود و امکانات و منابع مالی برای گردآوری آمار و داده‌های مورد نیاز از دیگر موارد با اهمیت است. مورد دیگر در دسترس بودن امکانات و تسهیلات رایانه‌ای است که با گسترش قابل ملاحظه رایانه‌های شخصی و سهولت استفاده از آنها و همچنین قابلیت ارزنده آنها برای انجام محاسبات و بایگانی اطلاعات در عصر حاضر، عملا این مشکل حل شده است.

جنبه دیگری که اغلب در انتخاب مدل مناسب موردنظر قرار می‌گیرد، امکان استفاده از مدل در سایر طرح‌هاست.

#### - بررسی مدل‌های قابل دسترسی

یک مدل زمانی قابل بهره‌برداری است که در برگیرنده ویژگی‌های زیر باشد:

الف - دارای کتابچه راهنما حاوی توصیف اصول، مبانی و منطق مورد استفاده و همچنین نحوه راه اندازی مدل باشد.

ب - عملکرد مدل مورد تایید استفاده کننده دیگری به جز تهیه کننده آن باشد.

ج - پاسخگویی به سوالات یا مشکلات احتمالی که در هنگام بهره‌برداری از مدل ممکن است بروز کند از طریق برقراری ارتباط با ارگان تهیه کننده مدل میسر باشد

چون قابلیت‌های مدل‌های موجود مرتب در حال توسعه است، در مورد هر مدل باید در صورت امکان از آخرین نسخه‌ها استفاده شود و از نسخه‌های قدیمی‌تر با احتیاط استفاده شود.

#### ۲-۴-۲-۴- برنام‌های رایانه‌ای موجود

طی سال‌های اخیر مدل‌ها و نرم افزارهای زیادی جهت تجزیه و تحلیل، شبیه‌سازی، طراحی، مدیریت بهره‌برداری، هشدار و مهار سیل برای رودخانه‌ها تهیه گردیده است. برخی از این نرم افزارها قادرند مسایل مختلفی از جمله عوامل مربوط به حوضه آبریز،

سازه‌های متقاطع در رودخانه، مسایل مربوط به حمل رسوب، کیفیت آب و ... را شبیه‌سازی نمایند. استفاده از نرم افزار به عنوان ابزار مناسب، دقیق و سریع، محاسبات را بر اساس ماهیت پدیده در رودخانه با به کارگیری اصول اساسی و معادلات و با توجه به محدودیت‌ها و فرضیات انجام می‌دهد، اما این نکته در کاربرد آنها قابل تامل می‌باشد که چون هر کدام بر اساس فرضیات خاصی استوار می‌باشند تحت شرایط خاصی جواب‌های حاصل از آنها صحیح می‌باشد. لذا مهم‌ترین مساله در به کارگیری این نرم افزارها شناخت محدودیت‌ها، نحوه عملکرد و بالاخره اصول اساسی و معادلات حاکم استفاده شده در نرم‌افزار می‌باشد.

بدین منظور در این بخش کلیاتی در خصوص برخی از نرم افزارهای مطرح در دنیا به نام‌های SEFLOW ، HEC - RAS ، MIKE11 و ISIS به همراه نرم افزار تهیه شده توسط مرکز تحقیقات آب به نام مدل ریاضی همت<sup>۱</sup> می‌پردازیم. سپس در پایان این بخش با توجه به مزایا و معایب و شرایط طرح، مدل رایانه‌ای مناسب‌تر انتخاب می‌شود.

### - مدل رایانه‌ای HEC - RAS

مدل ریاضی HEC - RAS مدلی است که توسط مرکز هیدرولوژی رسته مهندسی ارتش آمریکا تهیه گردیده است. مدل ریاضی HEC - RAS محاسبات نیمرخ سطح آب را برای جریان متغیر تدریجی در حالت دایمی و غیردایمی در رودخانه‌ها و یا آبراهه‌های مصنوعی انجام می‌دهد و قادر است نیمرخ سطح آب را در حالت جریان زیر بحرانی، فوق بحرانی و مختلط محاسبه نماید. در طی محاسبات، مدل می‌تواند اثر موانع و سازه‌های متقاطع مانند پل، زیرگذر، سرریز و ابنیه داخل سیلابدشت را در نظر بگیرد. در جریان ماندگار این مدل معادله انرژی را با استفاده از روش گام به گام استاندارد در مقاطع عرضی حل نموده و ارتفاع سطح آب را بر اساس شرایط مرزی که به مدل معرفی شده است محاسبه می‌کند. از آنجایی که حل معادلات فوق به طور مستقیم امکان پذیر نمی‌باشد، لذا این عمل به وسیله روش سعی و خطا انجام می‌گیرد.

معادلات کاربردی توسط مدل‌های یک بعدی دایمی با توجه به این فرضیات استخراج گردیده‌اند:

- جریان متغیر تدریجی بوده و هیچ‌گونه تغییر ناگهانی در جریان به وجود نمی‌آید که باعث تغییر حالت جریان به متغیر سریع گردد.
- جریان یک بعدی است و سطح آب در عرض رودخانه یکسان بوده و اختلاف ارتفاعی بین سطح آب در آبراهه اصلی و دشت‌های سیلاب‌گیر وجود ندارد.
- مدل قابلیت محاسبه نیمرخ سطح آب در رودخانه‌های با بستر متحرک (از لحاظ پدیده انتقال رسوب) را نداشته و محاسبات با فرض رودخانه با بستر ثابت صورت می‌پذیرد.
- اطلاعات مورد نیاز مدل عبارتند از: رژیم جریان، شرایط جریان در مقطع کنترل، بده، ضرایب افت، شکل هندسی مقاطع، طول بازه‌ها و محل قرارگیری سازه‌های مختلف در طول مسیر رودخانه و مشخصات آنها فاصله بین مقاطع عرضی رودخانه.

### – مدل رایانه‌ای SEFLOW

نرم افزار SEFLOW برای مطالعه جریان آب و رسوب در شبکه رودخانه‌ها، کانال‌های باز و خورها توسط مرکز هیدرولیک دلفت<sup>1</sup> تهیه شده است. این نرم افزار قادر است محاسبات جریان و انتقال رسوب را در جریان‌های دایمی و غیردایمی در شبکه کانال و رودخانه به صورت یک بعدی شبیه سازی نماید. از جمله مواردی که این مدل می‌تواند مورد مطالعه و بررسی قرار دهد عبارت است از بررسی اثرهای ناشی از احداث سازه‌های مختلف و تغییراتی که در نیمرخ سطح آب و بستر رودخانه به وجود می‌آید. این تغییرات می‌تواند در اثر احداث سد و یا بند انحرافی در مسیر رودخانه، برداشت آب از رودخانه به منظور آبیاری و ...، لایروبی به منظور افزایش ظرفیت رودخانه و کاهش عرض جریان به دلایل مختلف ایجاد شود.

این نرم افزار قادر است جریان‌های سیلابی و جزر و مدی را نیز شبیه‌سازی نماید، برای این منظور آبنمود ورودی و تغییرات سطح آب در نقاط جزر و مدی به صورت تابعی از زمان به مدل معرفی می‌شود. با توجه به این که این نرم افزار برای جریان‌های غیردایمی تهیه شده است، لذا اجرای آن نیاز به اطلاعات زیادی از جمله تغییرات لحظه‌ای پارامترها در مرزها (نقاط ابتدا و انتهای رودخانه) دارد. معادلات حاکم بر جریان در این نرم افزار در واقع معادلات سنت و نانت بوده و به وسیله روش‌های عددی تفاضل‌های محدود<sup>2</sup> حل می‌گردند. با توجه به پیچیدگی معادلات حاکم و روش حل، اجرای مدل و تفسیر نتایج حاصل نیز نسبتاً مشکل است. این نرم افزار در حل مسایل مربوط به شبکه کانال‌ها و رودخانه‌ها که مدل‌های ساده‌تر جوابگو نیستند کاربرد بیش‌تری دارد.

### – نرم‌افزار رایانه‌ای MIKE-11

این بسته نرم افزاری توسط انستیتوی هیدرولیک دانمارک<sup>3</sup> برای شبیه سازی یک بعدی جریان، انتقال رسوب و کیفیت آب در خلیج‌ها، رودخانه‌ها و شبکه‌های آبیاری تهیه شده است که قابل به کارگیری در رایانه‌های شخصی بوده و ابزار مناسبی برای طراحی، مدیریت و بهره‌برداری از شبکه‌های آبیاری و زهکشی و کنترل سیلاب می‌باشد. بسته نرم افزاری فوق شامل مدل‌های فرعی مختلفی به شرح زیر می‌باشد:

مدل هیدرولوژی (NAM): در این مدل، آبنمود سیلاب با استفاده از مشخصات حوضه و بارش محاسبه می‌گردد، سپس این آبنمود به عنوان اطلاعات ورودی به مدل هیدرودینامیک معرفی شده و محاسبات مدل هیدرودینامیک بر اساس آن صورت می‌گیرد.

مدل هیدرولیک (H.D): این مدل قادر است محاسبات مربوط به نیمرخ سطح آب در شبکه کانال و رودخانه را در حالت غیردایمی و با در نظرگرفتن سازه‌های مختلف در مسیر انجام دهد. این مدل ابزار مناسبی برای روندیابی سیل در رودخانه، طراحی سامانه‌های هشدار دهنده و مدیریت سیلاب بوده و در آن معادلات پیوستگی و اندازه حرکت (معادلات سنت و نانت) به طور هم‌زمان با استفاده از روش عددی تفاضل‌های محدود حل می‌گردند.

1- Delft Hydraulic Laboratory  
2- Finite Difference  
3- Danish Hydraulic Institute

مدل انتقال رسوب (S.T) : این مدل جهت بررسی ریخت‌شناسی بستر رودخانه به کار می‌رود و قادر است انتقال رسوب را به صورت بار بستر و بار معلق، با استفاده از چند روش مختلف محاسبه و شبیه‌سازی نماید. در این مدل تغییرات مقاومت هیدرولیکی و شکل کف از نظر تشکیل پستی و بلندی‌های ناشی از فرسایش و رسوب‌گذاری در محاسبات جریان و رسوب در نظر گرفته می‌شود.

مدل انتقال و انتشار (T.D) : در این مدل انتقال و انتشار مواد محلول و معلق در آب که شامل مواد رسوبی چسبنده نیز می‌باشد شبیه‌سازی می‌گردد.

مدل کیفیت آب (W.Q) : این مدل به عنوان تکمیل کننده مدل انتقال و انتشار، قادر است غلظت عوامل فیزیکی، شیمیایی و ریخت‌شناسی را از نظر شرایط زیست محیطی و کیفیت آب شبیه‌سازی نماید.

#### - نرم افزار ISIS

این نرم افزار محصول مشترک موسسه هیدرولیک والینگفورد و شرکت هالکرو می‌باشد. این مدل یک بعدی شامل نرم افزارهای زیر می‌باشد.

- مدل جریان دایمی و غیر دایمی در شبکه‌های رودخانه‌ای
- مدل رسوب

در این مدل ریخت‌شناسی، اثر جریان و رسوب بر تغییرات بستر رودخانه مورد بررسی قرار می‌گیرد، با استفاده از مدل رسوب می‌توان نرخ انتقال رسوب، تغییرات در کف و میزان رسوب و فرسایش در امتداد سامانه رودخانه‌ای را پیش‌بینی نمود.

- مدل کیفیت آب

این مدل برای شبیه‌سازی کیفیت آب مجاری رو باز طراحی شده است و قابلیت شبیه‌سازی درجه حرارت، شوری، رسوب معلق، آلودگی پیوسته، زوال آلودگی و ... را دارا می‌باشد.

#### - نرم افزار همت

این نرم افزار در مرکز تحقیقات آب، جهت تجزیه و شبیه‌سازی یک بعدی جریان و رسوب در رودخانه‌ها ایجاد شده است. از اهداف کاربرد این نرم افزار به موازات دیگر نرم افزارهای جهانی می‌توان به ارائه قابلیت‌های داخلی، رشد و ارتقا در این بخش تخصصی، توسعه مدل بر اساس شرایط و نیازهای داخلی، جلوگیری از خروج سرمایه‌های مملکت در خرید نرم افزار خارجی و در نهایت به کاهش وابستگی‌ها اشاره نمود.

#### ۳-۴-۲-۴- معیارهای لازم جهت انتخاب مدل رایانه‌ای مناسب

قبل از انتخاب مدل رایانه‌ای برای شبیه‌سازی جریان باید معیارهای انتخاب مدل، مورد بررسی و در نهایت با توجه به قابلیت‌ها و محدودیت‌های هر مدل، انتخاب یا انتخابات صورت پذیرد.

### – شرایط هیدرولیکی رودخانه

شرایط هیدرولیکی رودخانه در یک تقسیم‌بندی کلی به دایمی بودن و یا غیر دایمی بودن جریان تقسیم می‌شود. در رودخانه‌هایی که زمان تداوم بیشینه سیلاب قابل توجه می‌باشد اثر پخش سیلاب و پر شدن ذخیره‌های سیلابدشت قابل صرف‌نظر کردن است. در این حالت با در نظر گرفتن جریان به صورت دایمی ضمن این‌که نتایج قابل قبولی را ارائه می‌دهد باعث صرفه‌جویی در وقت نیز می‌شود و بالعکس در رودخانه‌های جزر و مدی و یا شبکه‌های رودخانه‌ای که انشعابات با آبنمودهای مختلف به یکدیگر ملحق می‌شوند کاربرد مدل دایمی اغلب نتایجی با ضریب اطمینان بالا را ارائه می‌نماید و باعث افزایش رقوم خاکریزهای حفاظتی، گسترش غیر واقعی پهنه سیل و در نتیجه غیر اقتصادی کردن طرح کنترل سیل می‌شود. از موارد دیگر، تغییر رژیم جریان (تغییر از جریان زیر بحرانی به بحرانی و برعکس) در طول رودخانه می‌باشد، این تغییر ناشی از تنگ‌شدگی، تغییر شیب و ... در بازه‌ای از رودخانه به وجود می‌آید، که غالب مدل‌ها در شبیه‌سازی این نوع جریان با مشکل مواجه می‌گردند.

### – محدودیت‌های مدل رایانه‌ای

در یک شبکه رودخانه‌ای علاوه بر شرایط خاص هیدرولیکی، ویژگی‌های خاص فیزیکی رودخانه مانند وجود حلقه‌ها، انشعابات و انواع سازه‌های متقاطع و موازی با مشخصه‌های متنوع، باعث محدودیت انتخاب مدل می‌گردد. سازه‌های متقاطعی که در مسیر رودخانه مطرح می‌باشند می‌توان در دسته‌های زیر تقسیم نمود:

سد و بند انحرافی با تاسیسات وابسته

کف‌بند یا سرریز لبه پهن

پل، مجرا و تنگ شدگی مقطع

دریچه، پمپ و ...

### – شبیه‌سازی سیلابدشت

برای شبیه‌سازی سیلابدشت‌ها هنگامی که یک مدل یک بعدی مطرح باشد سه روش وجود دارد:

- اول این‌که کل مقطع سیلابدشت به عنوان قسمتی از سطح مقطع وارد محاسبه می‌شود و حتی اگر زبری متفاوت با بستر اصلی رودخانه داشته باشد کمیتی به عنوان زبری معادل برای مقطع به ازای مقادیر مختلف ارتفاع آب تعریف می‌گردد. در این حالت فرض بر این است که جریان در کل مقطع جاری است. در شرایطی که سیلابدشت‌های وسیعی وجود دارد این فرض چندان صحیح نبوده و باعث بروز جواب‌های غیر واقعی می‌گردد زیرا عملاً جریانی در سیلابدشت رودخانه وجود ندارد و فضای این نواحی نقش مخازن ذخیره‌ای را ایفا می‌نمایند.
- دومین روش این است که سرعت جریان در این قسمت‌ها در جهت مسیر اصلی رودخانه صفر در نظر گرفته می‌شود و ارتفاع آب در آنها با ارتفاع آب رودخانه در مجاورت خود تغییر آنی پیدا می‌کند.
- سومین روش این است که هر قسمت از سیلابدشت که دارای ویژگی‌های نسبتاً ثابتی باشد به عنوان مخزن جداگانه ملحوظ شده، جریان بین دو مخزن متوالی و همچنین جریان بین مخزن و رودخانه به صورت رابطه‌ای بر حسب تعدادی از کمیت‌ها از جمله ارتفاع آب تعریف شده و تغییرات سطح آب در هر مرحله زمانی محاسبه می‌گردد.

علاوه بر محدودیت‌های فوق داشتن قفل سخت‌افزاری برای برخی مدل‌ها نیز محدودیت بزرگی در به‌کارگیری مدل به حساب می‌آید.

از بین مدل‌های معرفی شده، مدل کامپیوتری HEC-RAS به دلیل عدم وجود قفل سخت‌افزاری بر روی آن، در دسترس بودن این نرم‌افزار، کاربر دوست بودن آن و همچنین کاربرد وسیع آن در زمینه طراحی طرح‌های مهندسی رودخانه از جمله طراحی دیوار سیل‌بند، در کشور توصیه می‌گردد.

#### ۴-۲-۴-۴- اجرای مدل در شرایط قبل و بعد از اجرای دیوار سیل‌بند

جهت اجرای مدل و استخراج مشخصات هیدرولیکی جریان اقدامات زیر باید انجام گیرد:

##### - جمع‌آوری اطلاعات که شامل موارد زیر است

- مشخصات هندسی و فواصل مقاطع
- مشخصات هندسی مقاطع به صورت مختصات  $x, y$  نقاط واقع در هر مقطع عرضی و فواصل مقاطع عرضی نسبت به یکدیگر و ضریب‌زبری متناظر با هر مقطع عرضی می‌باشد.
- شرایط مرزی
- شرایط مرزی در واقع مشخصه‌های هیدرولیکی در مرزها می‌باشد. این شرایط شامل مرزهای ورودی و خروجی می‌باشد در صورتی که مرز داخلی یا سازه‌ای در طول مسیر وجود داشته باشد مشخصات آن باید به مدل معرفی گردد.
- شرایط اولیه
- برای جریان غیر دائمی می‌توان مقادیر فرضی برای شرایط اولیه در نظر گرفت و یا با یک بار اجرای جریان دائمی مقادیر حاصل را برای جریان غیر دائمی به صورت شرایط اولیه به مدل معرفی نمود.

##### - فواصل گام‌های زمانی

تعیین فاصله زمانی گام‌های محاسباتی مدل در اختیار استفاده کننده می‌باشد. معیارها و محدودیت‌های انتخاب آن عبارتند از: گام زمانی باید به مقدار کافی کوچک باشد که بتواند شکل آبنمود در مرزها را تجزیه نماید اگر گام زمانی بزرگ باشد باعث تبدیل منحنی با تغییرات نرم، به پله با پرش‌های زیاد می‌شود. گام زمانی باید به قدری کوچک باشد که در صورت تغییرات سریع در منحنی فرمان سازه‌های کنترل مانند دریچه‌های مدل بتوانند این تغییرات را در محاسبات در نظر بگیرد.

در صورتی که نوساناتی در سطح آب و یا ناپایداری در نتایج مشاهده شود باید برای اصلاح ناپایداری، گام زمانی را کم نمود. نکته بسیار مهم در ارتباط با مطالعات هیدرولیک برای طراحی دیوارهای سیل‌بند آن است که شرایط هیدرولیک جریان رودخانه قبل و بعد از احداث دیوارهای سیل‌بند بسیار متفاوت می‌باشد. زیرا در شرایط عادی رودخانه، به دلیل پخش سیلاب در سیلابدشت و تاثیر ذخیره دره‌ای در تسکین سیلاب، ارتفاع سیل، بده جریان و سرعت آن کم‌تر از زمانی است که دیوارها احداث شده باشند و این امر به دلیل حذف ذخیره و محدود نمودن مجرای عبور سیلاب پس از احداث دیوارها می‌باشد که از طرفی منجر به افزایش تراز

سطح سیلاب شده و از طرف دیگر بده عبوری و سرعت جریان را افزایش می‌دهد. بنابراین ضروری است تا پس از طراحی دیوارهای سیل‌بند و تعیین ارتفاع آنها، وضعیت جدید هیدرولیک جریان و اثرهای آن بر خود دیوار سیل‌بند، فرسایش یا رسوب‌گذاری بستر رودخانه و تاثیرات جریان بر بالادست و پایین‌دست بازه مورد نظر، دوباره بررسی گردد.

#### – واسنجی مدل

این امکان در اکثر مدل‌ها فراهم شده که بتوان دو سری نتیجه را با یکدیگر مقایسه نمود. در این صورت فایل اطلاعات رقومی اندازه‌گیری شده از طبیعت (مشاهداتی) در مقابل نتایج خروجی از مدل قرار داده می‌شود و با مقایسه آن دو می‌توان اصلاحات بعدی را بر مقادیر ضریب زبری اعمال نمود.

#### ۴-۲-۵- تعیین تاثیر متقابل دیوار سیل‌بند و رودخانه

مصالحی که قبل از احداث دیوار سیل‌بند در سیلابدشت ته‌نشین می‌شدند، پس از ساخت آن همراه با جریان به پایین‌دست حمل و در قسمتی از رودخانه که در آن دیوار یا خاکریز احداث نشده و یا در دریا ته‌نشین می‌شود. اگر دریا عمیق باشد، اثری در مصب رودخانه نمی‌گذارد، در غیر این صورت، توسعه دلتا و در نتیجه کاهش شیب رودخانه را به دنبال خواهد داشت [۲۶].

سایر اثرهای محدود کردن جریان سیلاب عبارتند از:

- افزایش سرعت موج سیلاب به سمت پایین‌دست
- افزایش ارتفاع آب در زمان سیلاب
- افزایش شدت جریان اوج در پایین‌دست
- کاهش شیب سطح آب رودخانه در بالاتر از محل دیوار سیل‌بند که به افزایش تراز بستر و رسوب‌گذاری در این منطقه منجر می‌شود.

به منظور داشتن ظرفیت آبدگزی زیاد برای رقوم مشخصی از سطح آب، باید فاصله دیوارهای ایجاد شده در طرفین رودخانه زیاد باشد. با توجه به این که رودخانه‌های آبرفتی قابلیت تغییر مسیر و ماریچی شدن را دارند، لذا دیوارها نباید جلوتر از محل دامنه ماریچی قرار بگیرد. در غیر این صورت، با تغییر مسیر رودخانه، دیوارهای سیل‌بند آسیب دیده یا تخریب می‌شوند. برای جلوگیری از برخورد مستقیم جریان رودخانه با دیوارها، حتی‌المقدور باید آن را در مسیرهای طبیعی رودخانه احداث کرد و حداقل تغییر در مسیر اولیه رودخانه داده شود.

#### ۴-۳- مطالعات فرسایش و رسوب رودخانه

فرآیند فرسایش و رسوب‌گذاری با تاثیرگذاری بر رفتار ریخت‌شناسی و هیدرولیک رودخانه‌ها، عملکرد و ساختار سازه‌ای و پایداری دیوارهای سیل‌بند را به صورت‌های مختلف تحت تاثیر خود قرار می‌دهد. از این رو در طراحی دیوارهای سیل‌بند لازم است با انجام مطالعات و بررسی‌های کارشناسی، روند فرسایش و رسوب‌گذاری و تبعات ناشی از آن مورد بررسی قرار گیرد.

فرآیندهای مرتبط با رسوب از جمله فرسایش، حمل و ته‌نشینی از یک طرف تابع خصوصیات جریان (میزان تلاطم جریان، قدرت حمل رسوب جریان، سرعت جریان و ...) و از طرف دیگر، تابع خواص فیزیکی رسوبات (وزن مخصوص ابعاد و شکل) می‌باشد [۱۱].

#### ۴-۳-۱- برآورد میزان بار معلق رودخانه

بار معلق، به مجموعه‌ای از مواد گفته می‌شود که در آب به صورت تعلیق وجود دارد. به عبارت دیگر هنگامی که تنش برشی متوسط وارد بر بستر یک آبراهه قابل فرسایش اندک است، حرکت رسوبات در مجاورت یا تماس با بستر صورت گرفته و با افزایش تنش برشی تماس رسوبات با بستر کم شده و در جریان اصلی قرار می‌گیرند. این ذرات، با سرعت جریان حرکت کرده و به صورت بار معلق انتقال می‌یابند. آزمایش‌ها نشان می‌دهند که عموماً حدود ۷۰ تا ۹۰ درصد بار رسوبی رودخانه، به صورت بار معلق حمل می‌گردد.

نمونه برداری بار معلق به دو صورت انتگرالیون عمقی و نقطه‌ای در نیمرخ قائم مقطع جریان، در مواضع متعددی از عرض بستر انجام می‌پذیرد. با توجه به کاربرد دستگاه‌ها و روش‌های مختلف، دقت و صحت اندازه‌گیری‌ها متفاوت هستند. به هر حال هدف، برآورد میانگین بار معلق حمل شده در مقطع رودخانه است. نمونه برداری بار معلق، به دو روش زیر صورت می‌پذیرد:

الف - روش چند مقطعی

ب - روش سه مقطعی

روش چند مقطعی بیش‌تر در ایستگاه‌های درجه یک مورد استفاده قرار می‌گیرد. مبنای این روش بر این اساس است که با به دست آوردن رابطه‌ای میان غلظت متوسط رسوب رودخانه و غلظت رسوب در عمیق‌ترین نقطه مقطع در یک بازه زمانی مشخص و با دوره تداوم کافی (از نظر میزان غلظت رسوبات معلق) و در بده‌های مختلف، غلظت متوسط رسوب رودخانه از طریق اندازه‌گیری غلظت در عمیق‌ترین نقطه مقطع برآورد می‌گردد.

از روش سه مقطعی زمانی استفاده می‌شود که در مواقع سیلابی، بتوان مستقیماً از روی پل تلفریک از مواد رسوبی نمونه برداری نمود. از طرف دیگر، همان‌طور که گفته شد روش چند مقطعی عموماً در ایستگاه‌های درجه یک انجام می‌شود، در صورتی که روش سه مقطعی در ایستگاه‌های درجه ۲ و ۳ نیز قابل برداشت است.

#### ۴-۳-۲- برآورد میزان بار بستر

بار بستر به رسوباتی که به صورت پرش، غلتیدن یا لغزش روی بستر کانال در حرکت هستند، گفته می‌شود. منشا حرکت پرشی و جهشی رسوبات، نیروی هیدرودینامیکی آب می‌باشد. اندازه‌گیری بار بستر توسط نمونه بردار، یکی از روش‌های مستقیم اندازه‌گیری بوده که با تعیین میزان رسوبات عبوری در واحد زمان در یک بخش از بستر رودخانه و گسترش آن برای کل عرض رودخانه محاسبه می‌گردد. از نظر تئوری، با استفاده از نمونه بردار به سادگی می‌توان میزان بار بستر را محاسبه نمود ولی به دلیل وجود عوامل محدود کننده از قبیل: شکل، نوع و ترکیب مواد بستر، ضریب نمونه برداری، تغییرات زیاد بار بستر در زمان، ماهیت دوره‌ای بودن پدیده، زمان مناسب نمونه برداری، تغییرات محسوس مقدار نمونه، ابهامات و پیچیدگی‌های زیادی در محاسبه بار بستر وجود دارد. به طوری که عملاً یک الگو و دستورالعمل خاصی برای انتخاب موقعیت ایستگاه‌ها، زمان نمونه‌برداری و چگونگی محاسبه بار بستر ارائه نشده است. مقدار رسوبات عبوری در بستر رودخانه‌ها، معمولاً هم از نظر زمانی و هم از نظر مکانی بسیار متغیر است. حتی در جریان‌های دائمی و ثابت نیز، تغییرات این مقدار در طول زمان قابل توجه می‌باشد. میزان انتقال بار بستر در محدوده بالای فرم‌های بستر (پستی و بلندی‌های بستر) حداکثر و در پایین فرم‌های بستر حداقل می‌باشد. بررسی‌های آزمایشگاهی و صحرایی نشان می‌دهد میزان حداکثر بار بستر لحظه‌ای در یک مقطع می‌تواند تا ۲/۲ برابر میزان متوسط بار بستر مقطع باشد.



نمونه برداری بار بستر به سه روش زیر صورت می‌پذیرد:

الف - روش تقسیم‌بندی مقطع به اجزای مساوی و با یک بار نمونه برداری رفت و برگشتی از مقطع (SEWI)

ب - روش تقسیم‌بندی مقطع به اجزای مساوی و با چندین بار نمونه برداری رفت و برگشتی از مقطع (MEWI)

ج - روش تقسیم‌بندی مقطع به اجزای غیر مساوی (UWI)

پس از عملیات نمونه برداری بار بستر، مقدار آن محاسبه و برآورد می‌گردد. برای محاسبه بار بستر سه روش تمام مقطعی (Section-total Cross)، میان مقطعی (mid Section) و متوسط مقطعی (mean Section) پیشنهاد شده است. جزییات روش‌های فوق در راهنمای عملیات صحرایی، نمونه برداری مواد رسوبی در رودخانه‌ها و مخازن سدها ارائه شده است [۱۱].

### ۳-۳-۴ برنامه‌های کامپیوتری موجود

مدل‌ها و نرم افزارهای مختلفی برای تحلیل هیدرولیک رسوب در رودخانه‌ها و کانال‌ها تهیه شده است. بیش‌تر این مدل‌ها برای شرایط یک بعدی تهیه شده‌اند و تنها قادر به محاسبه تغییرات کف می‌باشند. از معروف‌ترین این مدل‌ها می‌توان به مدل‌های Bristars, Mike11, Hec-6, Gstars, و Fluvia12 اشاره نمود. در ادامه توضیحات مختصری در مورد برخی از آنها داده می‌شود:

#### ۱-۳-۳-۴ مدل کامپیوتری Mike 11

در مورد این مدل در بند ۲-۴-۲-۴ توضیحات مفصلی داده شده است.

#### ۲-۳-۳-۴ مدل کامپیوتری Hec-6

مدل کامپیوتری Hec-6 توسط رشته مهندسی ارتش آمریکا تهیه شده است. این مدل یک بعدی بوده و مکانیک رودخانه را به شیوه تجزیه عددی محاسبه می‌نماید همچنین فرسایش و رسوب‌گذاری را با توجه به اثر متقابل هیدرولیک جریان و انتقال رسوب شبیه‌سازی می‌کند. مدل Hec-6 جهت پیش‌بینی فرسایش ویژه حوضه‌های آبریز طراحی نشده بلکه توان رودخانه را جهت حمل رسوبات شبیه‌سازی می‌نماید. در این مدل سازوکار حرکت و ته‌نشینی مواد رسوبی بر اساس مفاهیم فوق در دوره‌های زمانی وقوع جریان روندیابی می‌شود و با توجه به اصل بقای جرم و به روش حجمی میزان تغییرات در ابعاد و مشخصات هندسه هیدرولیکی مجرای آبرفتی محاسبه می‌گردد. مدل Hec-6 را می‌توان در موارد زیر به کار گرفت:

- محاسبه و تجزیه حجم و محل وضعیت رسوب‌گذاری در مخازن
  - تخمین حداکثر عمق فرسایش در پایین‌دست سدها و یا پس از وقوع سیل‌های بزرگ در رودخانه‌ها
  - محاسبه و بررسی تغییرات بستر مجاری آبرفتی در دوره زمانی معین
  - پیش‌بینی اثرهای لایروبی بر میزان رسوب‌گذاری در رودخانه‌ها
  - محاسبه و بررسی تغییرات کف رودخانه‌ها در اثر اجرای طرح‌های کنترل سیلاب
  - برآورد حجم رسوب‌گذاری و تعیین محل آن در کانال‌های بتنی
- از مزایای این مدل می‌توان به؛ دقت کافی در محاسبه انتقال رسوب در رودخانه‌های با بار معلق و بار بستر ریزدانه، توانایی مدل در شبیه‌سازی شبکه‌ای، استفاده از فرمول‌های مختلف در محاسبه ظرفیت حمل اشاره نمود.

از معایب این مدل می‌توان به؛ عدم توانایی مدل در شبیه‌سازی جریان آب در رسوب در شرایط غیر ماندگار برای مجاری آبرفتی و همچنین عدم توانایی در شبیه‌سازی تخریب سواحل و جابجایی جانبی مجاری آبرفتی اشاره نمود.

#### ۳-۳-۳-۴ مدل کامپیوتری Gstars

مدل کامپیوتری Gstars اولین بار در سال ۱۹۸۶ توسط Yang و Molinas برای USBR تهیه شد. Gstars یک مدل جریان برای شبیه‌سازی رفتار رودخانه‌های آبرفتی است. محاسبات نیمرخ سطح آب در این مدل با استفاده از روش گام به گام استاندارد و بر اساس معادلات انرژی و اندازه حرکت انجام می‌شود. برای محاسبه شیب خط انرژی در این مدل می‌توان از معادلات مانینگ، شزی و یا دارسی و سیباخ استفاده کرد. این مدل قادر به کار با رژیم‌های جریان زیر بحرانی و یا هر دو می‌باشد. در این مدل مسیر حرکت به چند لوله جریان تقسیم شده، محاسبات هیدرولیک و انتقال رسوب طولی در لوله‌های جریان به صورت مجزا انجام می‌گیرد و به این نحو تغییرات تراز بستر در عرض مقطع شبیه‌سازی می‌شود. این مدل روابط متعددی را برای انتقال رسوب از اندازه رس و سیلت تا ماسه و شن دارا می‌باشد که شامل شرایط نامتعادل انتقال در رسوب و جریان‌های با غلظت بالای بار شسته، نیز می‌شود. Gstars یک مدل جریان شبه دائمی است که در آن آب‌نمود سیل به وسیله بده‌های ثابت در هر گام زمانی مشخص می‌شود. در این مدل جریان‌های ثانویه و همچنین اثر پخشیدگی در انتقال رسوب در نظر گرفته نشده است.

#### ۴-۳-۳-۴ مدل کامپیوتری Fluvia12

این مدل در سال ۱۹۷۲ توسط پروفیسور Howard Chang نوشته شده است که به تدریج ویرایش‌های مختلف آن توسعه و ارائه داده شده است.

این مدل یک مدل ریاضی یک بعدی است که برای روندیابی جریان و رسوب در آبراهه‌های طبیعی و یا مصنوعی کاربرد دارد. تغییرات هندسه آبراهه اعم از فرسایش و یا رسوب‌گذاری بستر، تغییرات عرض و تغییرات تراز عرض بستر در اثر وجود پیچ توسط این مدل شبیه‌سازی می‌شود. این مدل همچنین می‌تواند محدودیت‌های فیزیکی از قبیل حفاظت دیواره‌ها، سازه‌های کنترل سطح آب و رخنمون سنگی بستر را نیز در نظر بگیرد. کاربرد این مدل برای ارزیابی فرسایش عمومی در طول رودخانه، محل رسوب، عکس‌العمل آبراهه به برداشت شن و ماسه و کارهای ساماندهی می‌باشد. مدل Fluvia12 را دارای پنج بخش اصلی است؛ روندیابی جریان، روندیابی رسوب، تغییرات در عرض آبراهه، تغییرات در نیمرخ بستر آبراهه و تغییر در نیمرخ عرض بستر در اثر وجود پیچ. این مدل روندیابی جریان را بر اساس حل عددی معادلات عددی یک بعدی پیوستگی و اندازه حرکت انجام می‌دهد. این مدل مخصوص جریان‌های زیر بحرانی است و برای محاسبه شیب خط انرژی می‌تواند از رابطه مانینگ و یا فرمول Brow Line استفاده کند. در روندیابی رسوب اندازه مختلف دانه‌ها، شسته شدن دیواره‌ها و همچنین اثر پخشیدگی روی انتقال رسوب در نظر گرفته شده است.

### ۴-۳-۴- پیش‌بینی تاثیر دیوار سیل‌بند بر فرسایش و رسوب‌گذاری رودخانه

احداث دیوار سیل‌بند موجب کاهش سطح مقطع مجرای طبیعی جریان گردیده و با محدود شدن بستر رودخانه احتمال وقوع فرسایش تشدید می‌گردد. در چنین شرایطی ظرفیت انتقال رسوب به خصوص در مجرای اصلی افزایش یافته و به طبع آن گود افتادگی و فرسایش بستر تا حصول تعادل جدید ادامه می‌یابد.

از آن جا که سازه‌های مهندسی رودخانه اغلب در ارتباط با دیگر فعالیت‌های مهندسی هستند، تعیین تاثیر دراز مدت آنها به طور مجزا کار دشواری است. دیوارهای سیل‌بند موجب محدود شدن رودخانه‌ها به یک کانال منفرد و منحرف شدن آب از تنداب‌ها، نهرهای مردابی و کانال‌های ثانویه در رودخانه می‌شوند. نرخ آبیگری از کانال اصلی معمولاً کاهش می‌یابد و نواحی برگشت آب جدید و کانال‌های ثانویه جدید تشکیل نمی‌شوند. سازه‌های ساماندهی رودخانه با متمرکز کردن حجم بیش‌تری از آب در یک فضای باریک‌تر موجب افزایش شستشو در کانال می‌شوند. این عمل منجر به کاهش تراز کف و بی اثر شدن برگشت آب‌ها در طی دوره‌های کم آبی می‌شود. به علاوه، کاهش جریان در برگشت آب‌های خارج کانال و امتداد در طول و حاشیه‌های کانال، و نیز در قسمت پایاب این سازه‌ها منجر به ته‌نشینی سیلت می‌شود و گاهی از اوقات هم پر شدن تدریجی این نواحی را در پی دارد. به تدریج کناره‌های شیب‌دار و مناطق کم عمق نزدیک ساحل از بین رفته و جزیره‌های میان رودخانه‌ها نیز در نتیجه این اقدامات از بین می‌روند. رسوب‌گذاری در محل احداث دیوارهای سیل‌بند بر روی یک رودخانه ممکن است متفاوت از رودخانه دیگر باشد. شیب کم رودخانه، حجم کم رسوب حمل شده و به طور وسیع تغییرات بده، در ثابت ماندن وضعیت دینامیکی الگوی رسوب و موازنه آن نقش دارد [۲۵].

علاوه بر تاثیرات مستقیمی که احداث دیوارهای سیل‌بند بر عملکرد فرسایش و رسوب‌گذاری رودخانه می‌گذارد، شرایط حاکم بر بازه‌های بالادست و پایین‌دست به نوبه خود می‌تواند نقش موثری در این فرآیند ایفا نماید. احداث تاسیساتی نظیر سدهای ذخیره‌ای و یا سایر سازه‌های هیدرولیک و مهار جریان در بازه‌های پایین‌دست موجب بروز پدیده برگشت آب گردیده و این عمل ضمن افزایش سطح آب به خصوص در مواقع سیلابی در اطراف دیوارهای سیل‌بند، با رسوب‌گذاری تدریجی موجب بالا آمدگی بستر و کاهش ظرفیت انتقال رودخانه را فراهم می‌آورد. در چنین شرایطی متناسب با روند افزایش تراز بستر، ارتفاع دیوارها نیز باید اصلاح گردد. کنترل جریان در بازه‌های بالادست و سایر اقداماتی که باعث بر هم خوردن رژیم طبیعی رودخانه می‌شود، موقعیت و عملکرد این سازه‌ها را تحت تاثیر قرار می‌دهد. وجود سدهای ذخیره‌ای و یا تاسیسات کنترل بالادست دیوارهای سیل‌بند، اغلب فرسایش تدریجی و گود افتادگی بستر را سبب گردیده و با پایین افتادن تراز سطح آب، عملکرد دیوارها از نظر مهار سیلاب رو به بهبود می‌گذارد. هر چند که باید تمهیدات لازم در مقابل فرسایش و پایداری دیوار اندیشیده شود. از طرفی قطع درختان و یا توسعه کشاورزی و گسترش عملیات عمرانی در سطح حوضه‌های آبریز اغلب موجب ناپایداری خاک و تکرار سیل‌خیزی گردیده و روند فرسایش و انتقال رسوب را در بالادست تشدید می‌کند. مواد رسوبی حمل شده با رسوب‌گذاری در بستر و مناطق سیلابدشت موجب افزایش سطح آب در مواقع سیلابی گردیده و افزایش ارتفاع دیوارها را الزام‌آور می‌نماید. به علاوه همان‌طور که گفته شد، با احداث دیوارهای سیل‌بند، مقطع جریان تنگ شده و این عمل افزایش نسبی سرعت جریان آب را سبب می‌گردد. با افزایش سرعت جریان، توان حمل رسوب نیز افزایش می‌یابد که موجب گود افتادگی در بالادست و انباشته شدن رسوب در پایین‌دست می‌شود.

#### ۴-۳-۵- بررسی اثرهای دیوار سیل‌بند بر ریخت‌شناسی رودخانه

شناخت سامانه رودخانه از نظر شکل کلی، ابعاد هیدرولیکی، نیمرخ طولی و نیز روند سازوکار تغییرات آن، ریخت‌شناسی رودخانه نامیده می‌شود. به عبارت دیگر عواملی نظیر زمین‌شناسی، تکنونیک و توپوگرافی، بر ریخت‌شناسی رودخانه‌ها و پیش‌بینی روند تغییرات رودخانه‌ای تاثیر دارند.

مطالعه ریخت‌شناسی رودخانه شامل بررسی و تعیین نوع و مشخصات تغییرات مهم ریخت‌شناسی رودخانه در گذشته و بررسی عوامل موثر در آن، شناخت وضعیت فعلی و بررسی و پیش‌بینی تغییرات ریخت‌شناسی در آینده و اثرهای ناشی از آن بر رودخانه و محیط اطراف می‌باشد.

مشخصات هندسی و ویژگی‌های هیدرولیکی ریخت‌شناسی در مسیر رودخانه‌ها دست‌خوش تغییر می‌شود، لذا بسیار مهم است تا با شناخت رفتار و ویژگی‌های ریخت‌شناسی رودخانه مورد نظر، جانمایی دیوارهای سیل‌بند در دو طرف رودخانه به نحوی باشد که در آینده، رودخانه کم‌تر در معرض آسیب‌های ناشی از جابجایی یا تغییرات هندسی رودخانه قرار گیرد.



# فصل ۵

---

---

طراحی هیدرولیکی سازه دیوار

سیل بند



## ۵-۱- کلیات

دیوار سیل‌بند باعث محدود شدن مقطع رودخانه و افزایش تراز سطح آب می‌گردد که این امر به نوبه خود منجر به تشدید وضعیت سیل‌گیری محدوده سیلابدشت می‌شود. جریان‌هایی که قبل از احداث سازه وارد سیلابدشت می‌شد، متناسب با قدرت ذخیره سیلاب تعدیل می‌گردید و دارای شدت کم‌تری بود، لیکن پس از احداث سازه، جریان سیلابی از میان مسیری عبور می‌کند که اجازه ورود آب به سیلابدشت را نداشته و در نتیجه از تخفیف و تعدیل شدت جریان آب جلوگیری می‌کند و در چنین شرایطی بر قدرت تخریب سیلاب هنگام شکست دیوار سیل‌بند می‌افزاید. بدیهی است که در صورت عدم توجه کافی به مبانی اساسی طراحی هیدرولیکی، امنیت مالی و جانی ساکنین محدوده رودخانه با شدت بیش‌تری تهدید می‌گردد. لذا لازم است که در طراحی هیدرولیکی، دقت و توجه کافی شود.

طراحی هیدرولیکی دیوار سیل‌بند شامل طراحی هیدرولیک جریان و هیدرولیک رسوب می‌باشد. در هیدرولیک جریان، عوامل موثر بر سرعت جریان، نیمرخ سطح آب و ارتفاع دیوار سیل‌بند بررسی می‌شوند. در هیدرولیک رسوب مسایل مربوط به آبستگي عمومی ناشی از تنگ‌شدگی مقطع آبستگي‌های موضعی و نیز رسوب‌گذاری احتمالی مورد بررسی قرار می‌گیرد. تنگ‌شدن مقطع رودخانه سرعت جریان را افزایش داده و احتمال وقوع فرسایش عمومی تشدید می‌گردد. همچنین در اثر افزایش سرعت جریان، ممکن است به مرور زمان، پنجه دیوار سیل‌بند در سمت رودخانه فرسایش یافته و با خالی شدن قسمت زیرین آن زمینه لغزش دیوار سیل‌بند فراهم گردد. تراوش آب در زیر دیوار سیل‌بند نیز باعث زیرشویی و ناپایداری آن خواهد شد. توجه به آبستگي زیر شالوده دیوار بسیار مهم بوده و در صورت احتمال چنین مساله‌ای، باید با لایه‌های سنگچین بر اساس مشخصات فنی مربوط و سایر تمهیدات، حفاظت لازم در مقابل آن صورت گیرد.

با توجه به موارد ذکر شده، طراحی هیدرولیکی دیوار سیل‌بند شامل بررسی عواملی از قبیل نیمرخ جریان، عمق آبستگي، تراوش و زیرشویی و طراحی اجزای وابسته به هر یک از آنها می‌باشد. بدیهی است که به دلیل وابستگی عوامل موجود در طراحی هیدرولیکی دیوار سیل‌بند به پدیده‌های طبیعی و تصادفی از قبیل بارش و سیلاب، نتایج طراحی همواره با عدم قطعیت همراه می‌باشد که این عدم قطعیت‌ها باید در طراحی در نظر گرفته شده و ریسک تخریب سازه بررسی گردد.

## ۵-۲- تعیین ارتفاع آزاد و تراز تاج سیل‌بند

تعیین ارتفاع دیوار سیل‌بند به دلیل اهداف خاصی که مهم‌ترین آنها پایداری دیوار و به دنبال آن تامین امنیت مالی و جانی است، نیاز به دقت و توجه خاصی را دارد. عبور جریان سیلاب از بالای دیوار علاوه بر بروز خسارت به خود دیوار سبب ورود سیلاب به اراضی حفاظت شده مجاور دیوار شده و خسارات جبران ناپذیری را به وجود می‌آورد. تراز تاج دیوار سیل‌بند از مجموع ارتفاع تراز سطح آب (سیلاب) و ارتفاع آزاد به دست می‌آید که به شرح زیر محاسبه می‌شود.

### ۵-۲-۱- ارتفاع تراز سیلاب

عوامل موثر بر نیمرخ سطح آب در مجاورت دیوار سیل‌بند به شرح زیر می‌باشد:



### ۵-۲-۱-۱- ارتفاع ناشی از بده سیلاب طرح

برای محاسبه ارتفاع ناشی از سیلاب، لازم است که آمار بده جریان‌های سیلابی رودخانه استخراج شده و سیلاب با دوره بازگشت مورد نیاز و نیمرخ سطح آب متناظر با آن تعیین گردد. این کار معمولاً با مقطع برداری از رودخانه و اجرای مدل ریاضی جریان امکان‌پذیر می‌باشد.

### ۵-۲-۱-۲- ارتفاع ناشی از جریان در پیچ

در مسیرهایی که کانال دارای انحنا می‌باشد، به علت نیروی گریز از مرکز، عمق جریان در قسمت خارجی قوس افزایش می‌یابد. رابطه متداول برای محاسبه اضافه ارتفاع ناشی از جریان در پیچ‌ها عبارت است از [۲۲]:

$$\Delta z = \frac{V_m^2 \cdot B}{g \cdot r} \quad (۱-۵)$$

که در این رابطه:

$V_m$ : سرعت متوسط آب (برحسب متر)،  $B$ : عرض سطح آب در محل قوس (برحسب متر)،  $r$ : شعاع انحنای رودخانه (برحسب متر) و  $g$  شتاب ثقل زمین می‌باشد

### ۵-۲-۱-۳- ارتفاع موج ناشی از باد

ارتفاع موج ناشی از باد تابعی از سرعت باد و طول موثر بادگیر<sup>۱</sup> است. مقدار طول موثر بادگیر یا  $F$  تابع شکل کانال و زاویه برخورد مسیر باد با امتداد رودخانه می‌باشد. یکی از روش‌های محاسبه طول موثر بادگیر، توسط ساویل<sup>۲</sup> و همکارانش در سال ۱۹۶۲ ارائه شده است. نتایج کار آنها برای کانالی با طول مستقیم  $L_m^3$  و عرض  $B$  به شکل زیر بیان می‌شود [۳۵]:

- اگر باد به صورت مستقیم و در عرض رودخانه بوزد، طول موثر با عرض کانال برابر است.

- اگر باد تحت زاویه ۴۵ درجه نسبت به خط طولی بوزد ( $L_w > 20B$ ):

$$F = 2.5 B \quad (۲-۵)$$

- اگر باد در راستای مسیر رودخانه حرکت کند:

$$F = \frac{(3L_w + 67B)}{40} \quad (۳-۵)$$

مقدار  $F$  حداکثر مقادیر ذکر شده در بازه زاویه حرکت باد می‌باشد که مقدار آن از ۴۵- درجه تا ۴۵ درجه تغییر می‌نماید.

محاسبه ارتفاع موج موثر، یکی از راه‌های برآورد ارتفاع موج می‌باشد. لیکن نتایج آن دست بالا می‌باشد. ارتفاع موج موثر، ارتفاع

ناشی از میانگین  $\frac{1}{3}$  بیش‌ترین موج‌های ثبت شده در یک دوره طولانی می‌باشد که در بسیاری از موارد به منظور ارزیابی ارتفاع روگذری از آن استفاده می‌شود و از رابطه زیر محاسبه می‌گردد [۳۵]:

$$H_S = 0.00354(U_{10}^2/g)^{0.38} F^{0.42} \quad (۴-۵)$$

که در این رابطه:

$H_S$ : ارتفاع موج موثر بر حسب متر و  $U_{10}$  سرعت باد در ارتفاع ۱۰ متری از سطح آب بر حسب متر بر ثانیه می‌باشد که از آمار بادهای ثبت شده به دست می‌آید. لیکن در صورت عدم وجود آمار، مقدار  $U_{10}$  در آب‌های کم عمق ۱۹ متر بر ثانیه، در آب‌های با عمق متوسط ۲۳ متر بر ثانیه و در آب‌های عمیق ۲۶ متر بر ثانیه فرض می‌شود. این بادهای دارای تداوم ۱۰ دقیقه بوده و دوره بازگشت آنها تقریباً ۱۰ تا ۲۰ سال فرض می‌شود. در رابطه فوق  $F$  طول موثر بادگیر و  $g$  شتاب جاذبه است.

#### ۵-۲-۱-۴- نشست

میزان نشست دیوار سیل‌بند به خصوصیات مصالح، درجه اشباع، روش اجرا، ارتفاع سازه، نوع شالوده و باربری خاک شالوده بستگی دارد. میزان دقیق نشست دیوار سیل‌بند با استفاده از روش اجزای محدود و روش‌های ذکر شده در مکانیک خاک تعیین می‌گردد ولی در این جا می‌توان ارتفاع لازم برای مقابله با کاهش ناشی از نشست در گوره‌های متراکم را برای دیوارهای سیل‌بند به کار برد. بر اساس نظر گروه مهندسين ارتش امریکا، ارتفاع نشست در گوره‌های متراکم صفر تا پنج درصد ارتفاع سازه می‌باشد. در این جا و برای دیوارهای سیل‌بند از پیشنهاد بالا می‌توان استفاده کرد. برای اطلاعات بیشتر به مرجع [۲۳] مراجعه کنید. شایان توجه است که پیشنهادهای تجربی موجود، خصوصیات خاک و وضعیت رطوبت آن را به حساب نمی‌آورند. از این رو، در تعیین نشست بهتر است به قضاوت مهندس طرح نیز توجه شود. از آن جایی که ارتفاع تاج سازه بعد از فرایند نشست باید حداقل معادل ارتفاع تعیین شده طبق ضوابط طراحی باشد، بنابراین بهتر است مقدار بیش‌تری برای نشست منظور گردد. این موضوع را نیز باید در نظر داشت که اضافه ارتفاع و افزایش مساحت، مشکلات پایداری را افزایش می‌دهد و برای بعضی پی‌ها، غیر عملی یا نامطلوب می‌باشد [۲۲].

#### ۵-۲-۱-۵- سایر عوامل

سایر عوامل موثر در نیمرخ سطح آب که از اهمیت کم‌تری برخوردار می‌باشند شامل افت انرژی آب به دلیل تغییرات سطح جریان در برخورد با پایه پل‌ها، تغییرات در نوع رژیم سیلاب، وجود اجسام شناور مانند آشغال، یخ و سایر مواد زاید و غیره می‌باشد که در بعضی از مراجع به عنوان جزئی از ارتفاع آزاد تلقی می‌گردد، حال آن‌که در مراجع دیگر به عنوان عواملی مجزا در نیمرخ سطح آب و تعیین ارتفاع دیوار سیل‌بند مطرح می‌گردند [۴۳].

#### ۵-۲-۲- ارتفاع آزاد

ارتفاع آزاد، یک فاصله عمودی از تراز سیلاب به سمت بالای دیوار سیل‌بند می‌باشد که به منظور ایجاد اطمینان در مقابل عوامل پیش‌بینی نشده و خارج از کنترل در تعیین ارتفاع دیوارهای سیل‌بند، به آن اضافه می‌گردد. این نوسانات یا به دلیل کوچکی بیش از حد و یا به دلیل طبیعت غیر منظم، قابل اندازه‌گیری نبوده و امکان تعیین ضابطه مشخص برای مقابله با آنها غیر از تامین ارتفاع آزاد وجود ندارد. عوامل مذکور شامل پدیده‌های هیدرولوژیکی، گسترش مناطق شهری در آینده، رشد آبریزان، نشست پیش‌بینی

نشده سازه و عدم قطعیت‌های معمول در مهندسی آب می‌باشد. میزان ارتفاع آزاد به شکل مقطع رودخانه، میزان خسارات وارد در صورت سرریز نمودن، جنس بستر و غیره بستگی دارد. تعیین ارتفاع آزاد به‌ویژه در محل سازه‌های تقاطعی رودخانه از قبیل پل‌ها، بندها، قوس‌ها و غیره دقت زیادی را می‌طلبد. در مجموع، هدف از منظور کردن ارتفاع آزاد، تامین بعضی مقاصد طراحی از قبیل افزایش فواصل زمانی عملیات اصلی نگهداری سیل‌بند و مقابله با نوسانات پیش‌بینی نشده سطح آب و بعضی عوامل ناشناخته و کمیت ناپذیر طراحی می‌باشد.

در مراحل اولیه احداث دیوارهای سیل‌بند، انتخاب ارتفاع آزاد بر مبنای تجربیات و مقادیر پیش‌فرض طراحی و به صورت یک تخمین سریع می‌باشد. در این راستا، ارتفاع ۶۰ سانتی‌متر برای دیوارهای سیل‌بند زمین‌های کشاورزی و ارتفاع یک متر برای دیوارهای سیل‌بند مناطق شهری به عنوان تخمین اولیه انتخاب می‌شود. لیکن با پیشرفت مراحل طراحی، این عدد پیش‌فرض نیز اصلاح و با مقادیر مناسب جایگزین می‌گردد [۴۳].

مقادیر ارتفاع آزاد بر اساس بده سیل طرح در جدول (۱-۵) ارائه گردیده است که حداقل آن را ۰/۶ متر در نظر گرفته و با افزایش بده طرح، مقدار آن افزایش می‌یابد [۲۲].

برای مقادیر ارتفاع آزاد بر اساس نوع و اندازه کانال کنترل سیلاب نیز توصیه‌هایی شده است. بر این اساس مقدار ارتفاع آزاد توصیه شده برای کانال‌های مستطیلی ۲ فوت (۶۱ سانتی‌متر)، کانال‌های دوزنقه‌ای ۲/۵ فوت (۷۶/۲ سانتی‌متر)، کانال‌های سنگریزه‌ای ۲/۵ فوت (۷۶/۲ سانتی‌متر) و گوره‌های خاکی ۳ فوت (۹۱/۴ سانتی‌متر) می‌باشد [۴۵].

جدول ۵-۱- مقادیر عمق آزاد بر حسب بده سیل

عمق آزاد (متر)	بده سیلابی طرح (متر مکعب بر ثانیه)
۰/۶	کم‌تر از ۲۰۰
۰/۸	۲۰۰ تا ۵۰۰
۱	۵۰۰ تا ۲۰۰۰
۱/۲	۲۰۰۰ تا ۵۰۰۰
۱/۵	۵۰۰۰ تا ۱۰۰۰۰
۲	بیش‌تر از ۱۰۰۰۰

### ۵-۳- محاسبه فرسایش عمومی بستر ناشی از تنگ شدگی مقطع

چنانچه میزان آورد رسوب در مقطعی از رودخانه کم‌تر از حد پتانسیل انتقال و یا ظرفیت حمل آن باشد، احتمال وقوع فرسایش وجود دارد. یکی از دلایل وقوع چنین فرایندی، کاهش عرض رودخانه بر اثر ساخت خاکریز و یا دیوار سیل‌بند می‌باشد. وقتی بازه رودخانه در اثر احداث دیوارهای ساحلی تنگ شود، انرژی اضافی ناشی از افزایش سرعت و تنش برشی صرف حمل رسوبات کف می‌شود، به طوری که تراز بستر رودخانه در بازه مورد نظر پایین افتاده و پدیده آبشستگی عمومی رخ می‌دهد. با افزایش عمق، به تدریج سرعت و تنش برشی نیز کاهش می‌یابد تا حالت تعادل دوباره برقرار شده و میزان رسوبات ورودی معادل رسوبات خروجی از بازه گردد. از این رو در شرایط تعادل، عمق آبشستگی تابعی از سرعت و میزان تنگ‌شدگی مقطع خواهد بود. مقدار افزایش عمق در

امتداد یک تنگ شدگی طولانی را می‌توان از معادلات حرکت و پیوستگی آب و رسوب محاسبه کرد. در ادامه، چندین روش موجود برای محاسبه عمق آبستنگی عمومی معرفی می‌شود.

یکی از معادلاتی که در این زمینه به کار می‌رود، معادله استراب است که به شکل زیر بیان می‌شود:

$$\frac{(\Delta y + y_1)}{y_1} = \frac{1}{(1-m)^\beta} \quad (5-5)$$

که در این رابطه:

$\Delta y$ : عمق آبستنگی در تنگ شدگی ( متر )

$y_1$ : عمق جریان در بالادست تنگ شدگی ( متر )

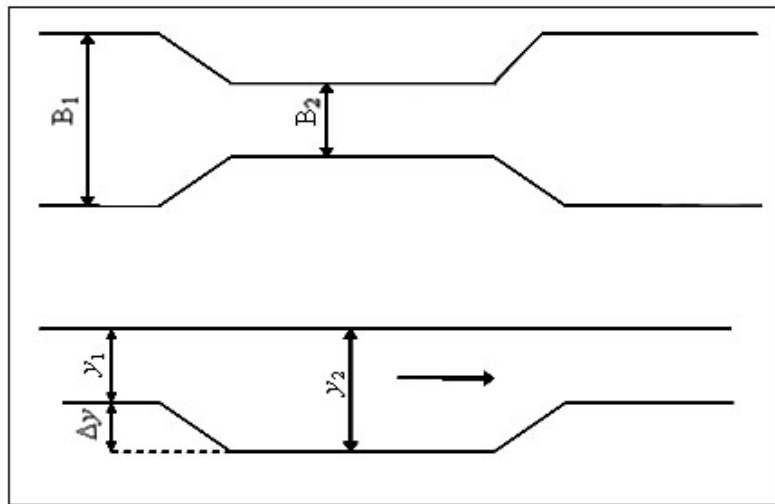
$M$ : نسبت تنگ شدگی  $\left(\frac{B_1}{B_2}\right)$

$B_1$ : پهناى رودخانه

$B_2$ : پهناى فشردگی

$\beta$ : توانی که بین ۰/۶۷ و ۰/۸ قرار دارد.

عوامل این رابطه در شکل (۵-۱) معرفی شده‌اند.



شکل ۵-۱- نمایش چگونگی گودافتادگی بستر در اثر کاهش عرض مقطع

رابطه مشابه دیگری وجود دارد که به شکل زیر بیان می‌شود [۴۰]:

$$\frac{(\Delta y + y_1)}{y_1} = \left[ \frac{1}{(1-m)^\beta} \right] \left[ \frac{Q}{Q - Q_f} \right] \quad (6-5)$$

که در این رابطه:

$Q_f$ : بده جریان سیلابدشت و  $Q$  بده در مقطع اصلی می‌باشد. سایر عوامل در شکل (۵-۱) معرفی شده‌اند.

روابط دیگری نیز برای محاسبه عمق آبستنگی وجود دارند که از آن جمله می‌توان به رابطه کمورا اشاره نمود [۴۰]:

$$\Delta y/y_1 = (1 + 1.2Fr^2)(B_1/B_2)^{2.4} - 1 \quad (۷-۵)$$

که در این رابطه  $Fr$  عدد فرود در بالادست جریان می‌باشد. سایر عوامل در شکل (۷-۵) تعریف شده‌اند.

#### ۵-۴- محاسبه عمق آبشستگی در مجاورت پی

برای محاسبه عمق آبشستگی در مجاورت پی، لازم است آبشستگی موضعی در مجاورت دیوار سیل‌بند محاسبه شود. آبشستگی موضعی زمانی رخ می‌دهد که نرخ رسوبات حمل شده از یک نقطه، بیش از نرخ رسوبات آورده شده به همان نقطه باشد. از آن‌جا که با افزایش میزان تنش برشی نرخ انتقال رسوب افزایش می‌یابد، بنابراین آبشستگی زمانی به وقوع می‌پیوندد که تغییر شرایط جریان موجب ایجاد افزایشی در میزان تنش برشی بر روی بستر گردد. از این رو در محل احداث سازه، پیش‌بینی تحلیلی آبشستگی موضعی، نخست می‌تواند با پیش‌بینی نحوه توزیع تنش برشی بر بستر اطراف سازه صورت پذیرد. با پیشرفت آبشستگی، تنش برشی کاهش خواهد یافت و آبشستگی هنگامی به آخرین حد خود می‌رسد که تنش برشی در هر نقطه به حد بحرانی خود برسد، یا آن‌که رسوبات حمل شده با رسوبات خارج شده یکسان شوند.

فرایند آبشستگی موضعی را می‌توان به چند مرحله تقسیم‌بندی کرد. مرحله مقدماتی، مرحله توسعه، مرحله تثبیت و مرحله تعادل. در تحلیل مسایل آبشستگی موضعی و طراحی سازه‌های مربوط، تنها عمق بیشینه آبشستگی در مرحله تعادل اهمیت دارد. در این‌جا نیز عمق آبشستگی در مرحله تعادل مورد بررسی گرفته و در مورد سایر مراحل به منظور مطالعه بیشتر تر مرجع توصیه می‌گردد [۱۸]. عمق آبشستگی کلی در مجاورت پی دیوار سیل‌بند که ترکیبی از آبشستگی محلی ناشی از تکیه‌گاه و آبشستگی خمیدگی در پیچان‌رود می‌باشد را می‌توان از مجموع عمق‌های آبشستگی مذکور تعیین کرد [۱۸]:

$$h_{\text{total}} = h_0 + A + B \quad (۸-۵)$$

که در این رابطه:

$h_0$ : عمق متوسط آبشستگی در مجرای مستقیم بدون تکیه‌گاه

A: آبشستگی خمیدگی

B: آبشستگی محلی ناشی از تکیه‌گاه در مجرای مستقیم

برای محاسبه عمق آبشستگی در بستر رودخانه در مجاور سازه‌های موازی جریان روابط تجربی مختلفی ارائه شده است. به عنوان مثال می‌توان به رابطه زیر که توسط بلنچ<sup>۱</sup> بیان گردیده، اشاره نمود [۳۵]:

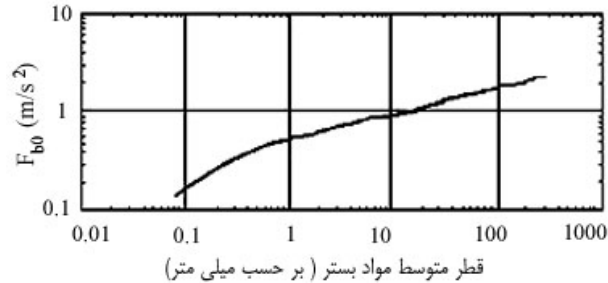
$$y_{\text{max}} = Z \left( \frac{q_2}{F_{b0}} \right)^{\frac{1}{3}} \quad (۹-۵)$$

که در این رابطه:

$y_{\text{max}}$ : میزان عمق آبشستگی از سطح آب،  $D_{b0}$ : فاکتور بستر است که بر حسب اندازه قطر  $D_{50}$  از شکل (۵-۲) به دست می‌آید،

$q$ : بده در واحد عرض کانال و  $Z$  ضریبی است که به الگوی مسیر رودخانه بستگی دارد. برای مسیرهای مستقیم،  $Z$  معادل ۱/۵ تا ۲

و برای دیواره خارجی پیچ ۲ تا ۲/۵ می‌باشد. در این رابطه، اثر انحناى رودخانه در نظر گرفته شده و احتیاجی به محاسبه عمق آبستگى ناشی از انحنا در قوس رودخانه نمی‌باشد.



شکل ۵-۲- محاسبه  $F_{b0}$  بر حسب قطر متوسط مواد بستر

در ادامه، روابط موجود در محاسبه عمق آبستگى موضعی در مجاورت دیوار در کانال مستقیم و آبستگى ناشی از خم در رودخانه به تفکیک بررسی می‌گردد. بدیهی است، در جایی که کانال به صورت مستقیم است کل عمق آبستگى، آبستگى در مجاورت پی می‌باشد و در بازه‌هایی که دیوار سیل‌بند در قوس خارجی واقع شده، لازم است عمق آبستگى ناشی از خم در رودخانه نیز به این مقدار اضافه شود.

#### ۵-۴-۱- آبستگى موضعی در محل تکیه‌گاه

فاصله رقوم بستر رودخانه از محل آبستگى در محل تکیه‌گاه (D) از رابطه زیر به دست می‌آید.

$$D = XR - y \quad (10-5)$$

که در این رابطه:

y: عمق آب در رودخانه می‌باشد و X عاملی است که بستگی به شکل رودخانه داشته و در بازه مستقیم رودخانه مقدار آن ۱ تا

۱/۵ با مقدار متوسط ۱/۲۵ می‌باشد. R عمق آبستگى بر حسب متر از رابطه زیر محاسبه می‌شود:

$$R = 0.47(Q/f)^{\frac{1}{3}} \quad (11-5)$$

$$f = 1.76\sqrt{d} \quad (12-5)$$

که در این روابط:

Q: حداکثر بده بر حسب مترمکعب بر ثانیه

f: عامل سیلت

d: متوسط قطر ذرات سیلت به میلی‌متر

لازم به ذکر است که رابطه فوق، رابطه ارائه شده در محاسبه عمق موضعی آبستگى در محل تکیه‌گاه کانال هادی جریان می‌باشد که به دلیل تشابه شرایط در این کانال‌ها با دیوارهای سیل‌بند می‌توان از آن در محاسبه عمق موضعی آبستگى در دیوارهای سیل‌بند استفاده نمود [۱۹].

رابطه دیگری که در محاسبه عمق آبستگي در محل تکیه‌گاه‌ها قابل کاربرد می‌باشد، رابطه لیزی (Lacey) است که به شکل زیر بیان می‌شود:

$$y_{\max} = Z \left( \frac{q_2}{F_{b0}} \right)^{\frac{1}{3}} \quad (۱۳-۵)$$

که در این رابطه:

R: عمق احتمالی آبستگي به متر

q: جریان برای یک متر از عرض کانال از سیلاب طراحی بر حسب مترمکعب بر ثانیه

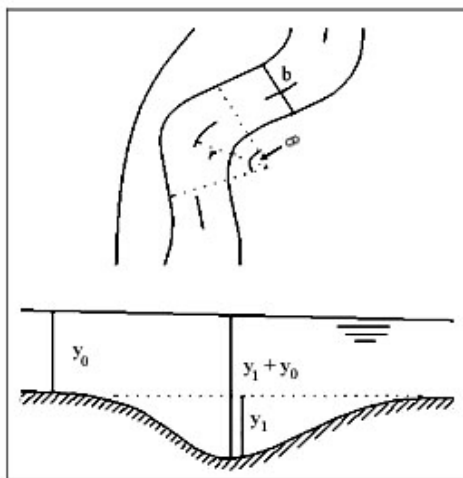
f: ضریب سیلت

$$f = 1.75 \sqrt{d_m}$$

$d_m$ : قطر متوسط وزنی از مواد کف کانال بر حسب میلی‌متر

#### ۵-۴-۲- فرسایش در خم رودخانه

در خم رودخانه‌ها، به خاطر نیروی گریز از مرکز، سطح آب در قوس بیرونی بالا آمده و متناظر با آن در قوس داخلی نزول می‌کند. به این دلیل، یک جریان چرخشی در مقاطع عرضی محل خم ایجاد می‌گردد که باعث گود شدن مقطع در شعاع‌های بیرونی خم می‌شود (شکل ۵-۳).



شکل ۵-۳- فرسایش در خم رودخانه‌ها

رابطه توصیه شده برای طراحی بر اساس روش گلای و نیل به شرح زیر است [۱۷]:

$$\frac{y_s + y_0}{y_0} = f\left(\frac{b}{r}, \theta\right) \quad (۱۴-۵)$$

که در این رابطه:

b: عرض مقطع رودخانه در محل خم بر حسب متر

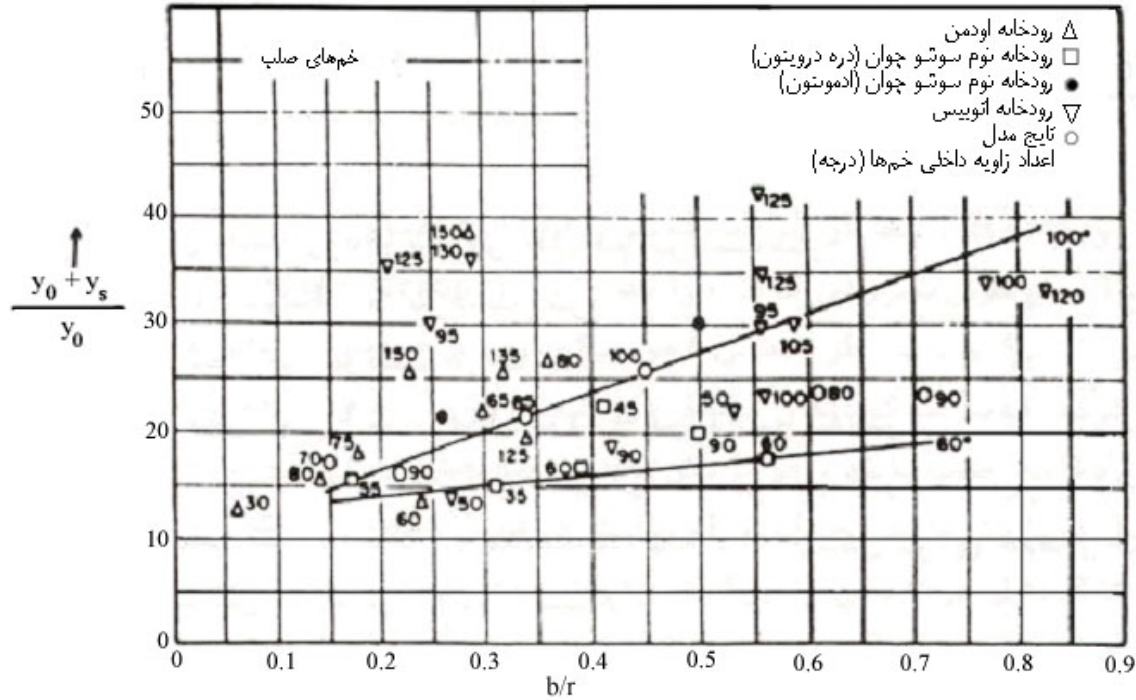
$r$ : شعاع متوسط خم بر حسب متر

$\theta$ : زاویه خم بر حسب درجه

$y_s + y_0$ : حداکثر عمق آب در محل گودال فرسایشی به متر

$y_0$ : عمق متوسط و اولیه آب قبل از خم بر حسب متر

$f$ : تابعی که از شکل (۴-۵) به دست می‌آید.



شکل ۵-۴- محاسبه عمق آبشستگی در محل خم رودخانه بر حسب نسبت عرض مقطع به شعاع خم

رابطه فوق وقتی قابل کاربرد است که:

$$U_0 > 0.5U_c \quad (۱۵-۵)$$

$$U_0 = Q/b.y_0 \quad (۱۶-۵)$$

$$U_c = U_{*c} (5.75 \log \frac{y_0}{d_{50}} + 6) \quad (۱۷-۵)$$

$$U_{*c} = \sqrt{\theta_c \cdot \Delta g d_{50}} \quad (۱۸-۵)$$

که در این روابط:

$\Delta$ : تفاضل چگالی نسبی ذرات بستر و چگالی آب،  $U_*$ : سرعت اولیه جریان بر حسب متر بر ثانیه،  $d_{50}$ : قطر متوسط ذرات بستر،  $U_c$ : سرعت متوسط بحرانی و  $U_{*c}$  سرعت برشی برای حرکت دادن ذرات بستر با قطر  $d = d_{50}$  می‌باشد. عامل  $\theta_c$  از دیاگرام شیلدز به دست می‌آید. در صورتی که  $U_* < 0.5U_c$  باشد، ابتدا قطر  $d_*$  از رابطه  $U_* < 0.5U_c$  به دست آمده، آنگاه با حداقل عمق گودال



فرسایشی  $y_s$  که از شکل (۵-۶) تعیین می‌گردد، به  $P$  ضرب می‌شود.  $P$  نسبت ذرات بستر کوچک‌تر از قطر  $d_{*}$  است. اگر کوچک‌ترین ذرات بستر از  $d_{*}$  کم‌تر باشد، فرسایش رخ نمی‌دهد. در صورتی که کناره رودخانه فرسایش پذیر باشد، عمق گودال فرسایش کم‌تر بوده و حداکثر آن برابر  $2/5$  در مقایسه با حداکثر ۴ برای کناره صلب خواهد بود. زیرا مصالح کناره در گودال فرسایش می‌ریزد [۱۷].

## ۵-۵- بررسی و محاسبه میزان تراوش

دیوارهای سیل‌بند اغلب تحت تاثیر نشت از میان جسم سازه، زیرنشت یا جریان زه در بخش تحتانی و یا نشت در اطراف و انتهای خود می‌باشند. کنترل نشت از جمله ملاحظات اصلی در طراحی دیوارهای سیل‌بند است و نشت کنترل نشده معمولاً منجر به افزایش فشار برکنش در زیر دیوار و کاهش ضریب ایمنی پایداری خواهد شد. افزایش فشار منفذی در مصالح زیر شالوده و یا در حوالی پنجه دیوار ممکن است شرایط ژئوتکنیکی را جهت جوش ماسه و یا تورم خاک در زیر شالوده فراهم نماید. پدیده نشت در شالوده ممکن است دارای چنان سرعتی باشد که برای جابجایی مصالح غیر چسبنده در زیر شالوده و ایجاد پدیده رگاب کافی باشد. کنترل نشت مستلزم طراحی جزییاتی است که فشار نشت و سرعت حرکت آن در خاک در محدوده مجاز حفظ شود. در بعضی موارد ممکن است نشت کنترل شده حتی در صورت بزرگ بودن مقدار آن، فاقد خطر جدی باشد. در صورتی که دیوار سیل‌بند برای محافظت مناطق مسکونی احداث شود، باید نشت خاک از طریق پمپ نمودن آن به بیرون از ناحیه حفاظت شده تخلیه گردد.

به منظور تجزیه تراوش از زیر سازه هیدرولیکی لازم است که یک مدل عمومی برای توصیف خصوصیات تراوش به کار رود. این مدل بر اساس خصوصیات خاک و شرایط مرزی موجود قادر به تعیین ارتفاع و خصوصیات جریان تراوش یافته از زیر سازه هیدرولیکی خواهد بود که بدین منظور اغلب مدل لاپلاس به کار می‌رود.

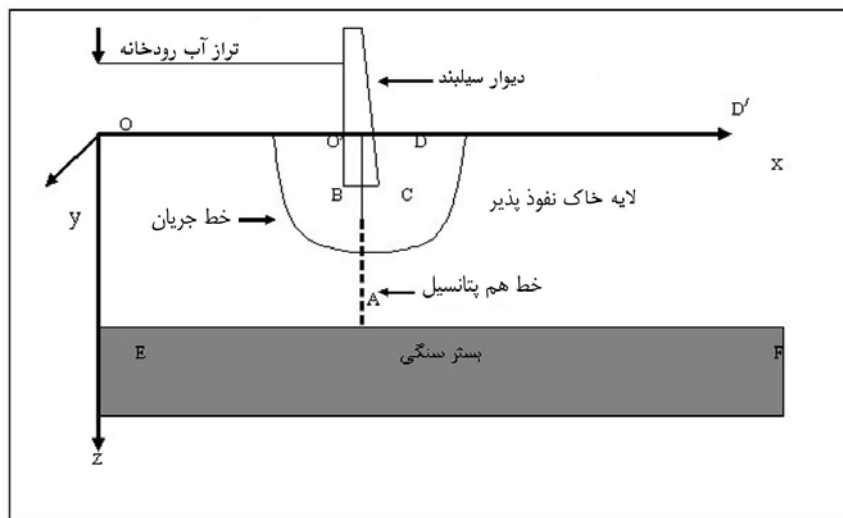
یکی از روش‌های تعیین سرعت و بده تراوش، راه حل ترسیمی رسم شبکه جریان است [۱۴]. شبکه جریان بر پایه نظریه پیوستگی لاپلاس قرار دارد. طبق این نظریه، برای شرایط جریان دایمی، خصوصیات جریان در هر نقطه دلخواه  $A$  در شکل (۵-۵) را می‌توان با رابطه زیر نشان داد:

$$k_x \frac{\partial^2 h}{\partial x^2} + k_y \frac{\partial^2 h}{\partial y^2} + k_z \frac{\partial^2 h}{\partial z^2} = 0 \quad (19-5)$$

که در این رابطه:

$h$ : بار هیدرولیکی در نقطه  $A$  (یعنی ارتفاع آب در پیژومتر مستقر در  $A$  نسبت به تراز آب پایین دست)

$k_z, k_y, k_x$ : به ترتیب ضرایب نفوذپذیری خاک در امتدادهای  $x, y$  و  $z$  است که در خاک‌های ایزوترواوج  $k_z = k_y = k_x = k$  رابطه فوق به معادله لاپلاس معروف بوده و از دو سری منحنی متعامد تشکیل می‌شود که به خطوط جریان و خطوط هم پتانسیل معروف می‌باشند. شبکه جریان ترکیبی از تعدادی خطوط جریان و خطوط هم پتانسیل می‌باشد. لازم به ذکر است که خطوط جریان خطوطی هستند که ذرات آب در امتداد آنها از بالادست به پایین دست حرکت می‌کند و خطوط هم پتانسیل نیز خطوطی هستند که ارتفاع پیژومتری برای تمام نقاط واقع در روی آنها یکسان است (شکل ۵-۵).



شکل ۵-۵- تراوش در حالت جریان دائمی

برای محاسبه سرعت و بده تراوش از زیر یک سازه هیدرولیکی با روش ترسیمی شبکه جریان، در ابتدا لازم است که خطوط جریان و هم پتانسیل ترسیم گردد. بدین منظور در ابتدا شرایط مرزی بررسی می‌شود. برای مثال در شکل (۵ - ۵)، سطح زمین در بالادست (OO') و پایین‌دست، (DD') خطوط هم پتانسیل می‌باشند و خط O'BCD، یک خط جریان است. سطح بستر سنگی یعنی خط EF نیز یک خط جریان می‌باشد. بعد از این که شرایط مرزی برقرار شد، به وسیله آزمون و خطا تعدادی خطوط هم پتانسیل و جریان طوری رسم می‌شوند که حتی‌المقدور نسبت طول به عرض  $(\frac{L}{B})$ ، یکسان باشد. علاوه بر آن، خطوط جریان و خطوط هم پتانسیل باید با زاویه قائم یکدیگر را قطع نمایند.

بعد از رسم شبکه جریان، بده تراوش در واحد زمان برای واحد طول سازه هیدرولیکی از رابطه زیر به دست می‌آید:

$$q = kh_{\max} \frac{N_f}{N_d} n \quad (۲۰-۵)$$

که در این رابطه:

$N_f$ : تعداد مجاری جریان

$N_d$ : تعداد افت پتانسیل

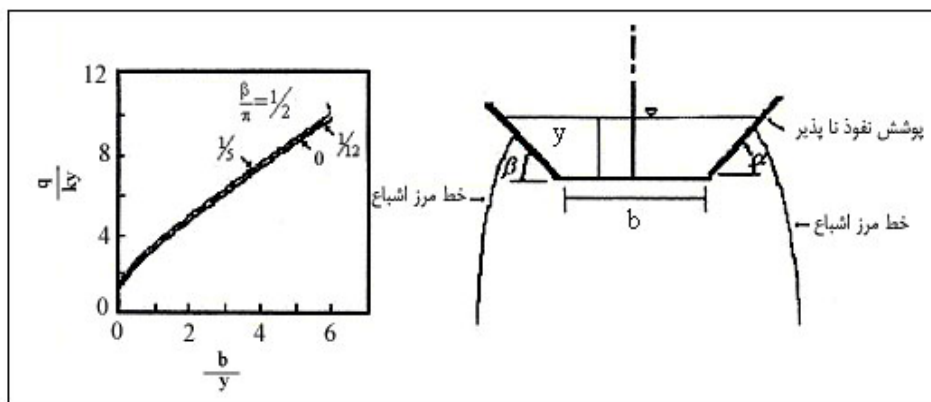
$n$ : نسبت عرض به طول چشمه‌های شبکه جریان

$h_{\max}$ : اختلاف تراز آب در بالادست و پایین‌دست

روش دیگری که در این‌جا به منظور محاسبه بده نشت معرفی می‌شود، روش سورامانیا می‌باشد. این روش برای کانال‌های با کف بدون پوشش و دیوارهای جانبی دارای پوشش ارائه شده است. این حالت مانند دیوارهای سیل‌بند می‌باشد که کف کانال به صورت غیر صلب و کناره‌ها صلب می‌باشند. لذا از نتایج روش فوق می‌توان در محاسبه نشت در دیوارهای سیل‌بند بدون پرده آب‌بند استفاده نمود. نتایج محاسبات این روش در شکل (۵ - ۶) نشان داده شده است [۳۲].

لازم به ذکر است که در مطالعات سوبرامانیا فرض شده است که اول آن که پوشش غیر قابل نفوذ و ضخامت آن قابل اغماض است و دوم این که بستر کانال از خاک همگن با ضخامت بی‌نهایت تشکیل شده است. همچنین کشش مویی آب در داخل خاک قابل صرف‌نظر کردن می‌باشد.

در شکل (۵-۶) بده نشت، نسبت به  $b/y$  و  $\frac{\beta}{\pi}$  قابل محاسبه است. منحنی به صورت بی‌بعد ترسیم گردیده و در کلیه دستگاه‌های آحاد قابل استفاده می‌باشد.



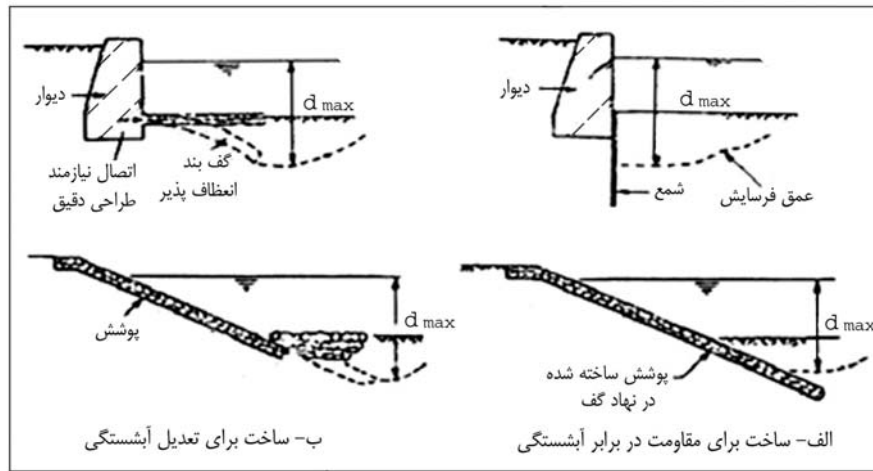
شکل ۵-۶ - تغییرات بده نشت نسبت به  $b/y$  و  $\frac{\beta}{\pi}$  در کانال  $\frac{q}{ky}$  با پوشش در دیوارهای جانبی

در دیوارهای سیل‌بند، کنترل جریان آب از میان جسم دیوار از طریق نصب لاستیک‌های آب‌بندی در درزهای اجرایی یا انبساطی (حرکتی) صورت می‌گیرد. کنترل زه در دو انتهای دیوار از طریق ساخت خاکریز انتهایی و آب‌بند نمودن با دیوار صورت می‌گیرد. همچنین برای کنترل در زیر شالوده از پرده آب‌بند (سپر فولادی یا بتنی) و زهکشی پنجه استفاده می‌گردد.

## ۵-۶- کنترل زیرشویی

در اثر جریان آب، به مرور زمان پنجه دیوار سیل‌بند در سمت رودخانه فرسایش یافته و با خالی شدن قسمت زیرین آن زمینه لغزش دیوار سیل‌بند را فراهم می‌آورد. همچنین تراوش آب در زیر دیوار سیل‌بند باعث زیرشویی و ناپایداری آن خواهد شد. توجه به آبشستگی زیر شالوده دیوار بسیار مهم بوده و در صورت احتمال چنین پدیده‌ای باید با لایه‌های سنگ‌چین و رعایت مشخصات فنی مربوط حفاظت در مقابل آن صورت گیرد.

به منظور محافظت پنجه سازه‌های هیدرولیکی در معرض فرسایش، دو روش ساخت پرده آب‌بند و استفاده از کف بند انعطاف پذیر قابل تفکیک می‌باشند. شکل (۵-۷) کاربرد روش‌های ذکر شده در محافظت پنجه رودخانه را نشان می‌دهد [۳۵].



شکل ۵-۷- روش‌های مقابله با آبستگي و کنترل زیرشویی

در ادامه، کاربرد این روش‌ها در محافظت پنجه دیوار سیل‌بند بررسی می‌شود.

### ۵-۶-۱- ساخت پرده آب‌بند<sup>۱</sup>

ساخت پرده آب‌بند علاوه بر جلوگیری از زیرشویی سازه در سمت رودخانه، از تراوش جریان در زیر آن نیز جلوگیری می‌نماید. این روش بسیار پرهزینه بوده و به ویژه زمانی که عمق آبستگي محاسبه شده زیاد باشد، استفاده از روش فوق مقرون به صرفه نمی‌باشد [۲۱]. پرده آب‌بند می‌تواند شامل ترانشه پر شده با مصالح متراکم نفوذ ناپذیر، ترانشه پر شده با گل بتونیت، زبانه برشی بتنی در مقیاس بزرگتر و یا سپر کوبیده شده باشد (شکل ۵-۷). شمع یا سپر فولادی معمولاً عملکرد بهتری داشته و شمع‌های ساخته شده از بتن مسلح یا چوب، نفوذپذیرتر می‌باشند و عبور جریان آب از داخل آنها، باعث کاهش مقاومت پی خواهد شد. با این حال، سپرهای فولادی به علت عدم درزبندی مناسب در محل قفل و بست لبه‌ها، کاملاً نفوذ ناپذیر نیستند ولی در کاهش گردابان هیدرولیکی و کاهش پدیده رگاب در پنجه شالوده‌های احداث شده در خاک‌های درشت‌دانه بسیار موثر می‌باشند، به گونه‌ای که اثر آنها در کاهش فشار برخاست زیر شالوده‌های مستقر بر خاک درشت‌دانه تا ۵۰ درصد نیز می‌رسد [۱].

عمق پرده آب‌بند بیش‌تر از حداکثر عمق آبستگي موضعی در پایه دیوار سیل‌بند می‌باشد (حداقل به اندازه ۵۰ درصد بیش‌تر از حداکثر عمق آبستگي موضعی). به منظور کنترل بده تراوش از زیر سازه هیدرولیکی، عمق نفوذ پرده آب‌بند در حدود ۹۵ درصد ارتفاع لایه نفوذ پذیر و یا بیش‌تر بوده تا کاهش قابل توجه میزان جریان آب در خاک زیر شالوده دیوار مشهود باشد، هر چند پرده‌های آب‌بند کوتاه‌تر نیز می‌توانند در کاهش فشار برخاست زیر دیوار موثر باشند [۱].

همچنین علاوه بر پرده آب‌بند، وجود زهکش پنجه<sup>۲</sup> در سمت خشکی دیوار سیل‌بند ضروری می‌باشد (شکل ۵-۸). لیکن نیاز به این نوع زهکش در مورد سیل‌بندهای ساحلی باید با تحلیل نشت تعیین گردد. محل قرارگیری زهکش پنجه در لبه شالوده دیوار در سمت خشکی می‌باشد و به موازات آن امتداد می‌یابد. این زهکش، مجرای برای خروج جریان‌های موضعی زیر دیوار، کنترل‌کننده

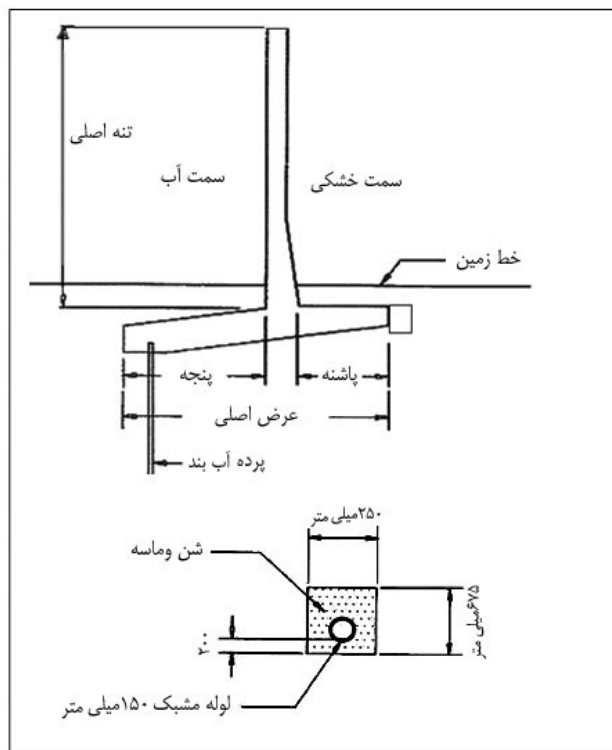
1- Cut off  
2- Toe Drain

پدیده رگاب و فشار برخاست نزدیکی شالوده می‌باشد. زهکش پنجه شامل لوله‌ای به قطر ۱۵۰ تا ۲۰۰ میلی‌متر می‌باشد که نیمه تختانی آنها در فواصل مشخص سوراخ‌کاری شده است و این لوله در درون یک لایه از مصالح فیلتر با ضخامت بین ۱۵۰ تا ۳۰۰ میلی‌متر محصور می‌باشد.

تعبیه زهکش پنجه به منظور کنترل نشست و زیرشویی در خاک‌های نفوذ ناپذیر کافی می‌باشد لیکن در صورت کم بودن ضخامت لایه نفوذ ناپذیر فوقانی و یا عدم وجود آن، استفاده از ترانشه زهکش ضروری است. ترانشه زهکش عملکردی مشابه زهکش پنجه دارد و به صورت یک خندق یا ترانشه بوده که از سطح زمین شروع شده و تا روی لایه نفوذ پذیر ادامه می‌یابد.

### ۵-۶-۲- استفاده از لایه ارمور یا پوشش کف‌بند از پنجه کانال در جهت عرض رودخانه

معمولی‌ترین روش کنترل زیرشویی، ایجاد کف‌بند انعطاف پذیر است که روی بستر را تا فاصله مورد نیاز می‌پوشاند. همچنین استفاده از این پوشش روی لایه نفوذ پذیر، راه حل مناسبی در کاهش مقدار نشست، فشار برخاست و گرا دیان هیدرولیکی در سمت خشکی در زیر دیواره سیل‌بند می‌باشد و شامل انواع پوشش‌های ترکه‌ای و کف‌بند سنگ‌ریزی یا کف‌بند فرو رونده است [۲۱]. جنس کف پوش می‌تواند از مصالح طبیعی نفوذ ناپذیر مانند خاک رس و یا مواد پلیمری مصنوعی باشد.



شکل ۵-۸ - جزئیات استفاده از پرده آب‌بند به منظور کنترل نشست و زیرشویی

در هر حال، انتخاب مصالح برای مقابله با آبشستگی و کنترل زیرشویی تابعی از فراوانی، سهولت دسترسی، روش اجرا و مهارت فنی در ساخت، نگهداری و ملحوظ داشتن معیارهای اقتصادی خواهد بود. به علت طولانی بودن مسیر گورهاها و دیوارهای سیل‌بند و نیاز به حجم مصالح زیاد جهت پوشش حفاظتی، استفاده از مصالح موجود در منطقه اقتصادی‌تر خواهد بود. در عمل، یک عرض

اسمی به اندازه یک متر از لایه آرمور ذکر شده برای محافظت پنجه دیوار سیل‌بند، ضروری می‌باشد. در سواحل هدایت کننده جریان، طول کف‌بند را  $1/5$  برابر حداکثر عمق آبشستگی در نظر می‌گیرند که در مورد دیوارهای سیل‌بند نیز می‌توان از مقدار طراحی فوق استفاده نمود [۱۹]. همچنین Joglekar طولی معادل  $1/5$  برابر حداکثر عمق آبشستگی در محل کناره رودخانه را به منظور کنترل زیرشویی و حفاظت کناره‌های رودخانه توصیه نموده است [۳۷].

در بعضی از مراجع، استفاده از سنگ‌چین به عنوان یک روش مجزا بررسی شده است. در صورت استفاده از سنگ‌چین، ضوابط طراحی خاصی مورد نیاز می‌باشد. از جمله آن که اندازه سنگ‌ها در این نوع پوشش‌ها باید از توزیع یکنواختی برخوردار باشد و در عین حال از به کار بردن سنگ‌های بسیار درشت یا بسیار ریز اجتناب گردد، زیرا این‌گونه سنگ‌ها مانع قفل شدن سایر سنگ‌ها در یکدیگر شده و نیز عامل ایجاد تلاطم و افزایش سرعت جریان بوده و در نهایت ناپایداری و شسته شدن سنگ‌های ریزتر را به همراه دارد. اندازه‌های مختلفی که در یک سنگ‌چین وجود دارد باید حداکثر اندازه‌ای معادل ۲ برابر متوسط سنگ‌ها ( $2d_{50}$ ) داشته باشد و دانه‌های کوچک به شن منتهی می‌شوند [۲۲].

ضخامت سنگ‌چین نیز باید تا آن حد باشد که بزرگ‌ترین قطعات در آن قرار گیرند و این ضخامت می‌تواند به طور میانگین دو برابر قطر متوسط سنگ‌ها در نظر گرفته شود. همچنین زمانی که سنگ‌چین در زیر سطح آب اجرا می‌شود، ضخامت فوق به میزان ۵۰ درصد افزایش می‌یابد و در صورتی که از سنگ‌های گرد گوشه استفاده شود، ضخامت سنگ ریزی به میزان ۲۵ درصد افزایش می‌یابد.

## ۵-۷- تجزیه و مدیریت ریسک

برای طراحی سازه‌های هیدرولیکی دو روش متداول وجود دارد:

الف - روش طراحی سنتی<sup>۱</sup> که در آن پس از تعیین نیروهای وارد بر سازه و طراحی آن، ضریبی تحت عنوان ضریب اطمینان<sup>۲</sup> به منظور در نظر گرفتن عدم قطعیت‌های موجود به آن اعمال می‌شود.

ب - روش طراحی احتمالاتی<sup>۳</sup> که در آن بارهای وارد شده و مقاومت سازه به صورت متغیرهای تصادفی تعریف شده و به طراح اجازه می‌دهد که در مورد عدم قطعیت‌های مختلفی مانند داده، مدل و عامل بحث نماید. بنابر این با استفاده از روش احتمالاتی و کمی‌نمودن ریسک می‌توان به طراحی بهینه سازه‌ها دست یافت.

در مهندسی آب، عدم قطعیت‌ها به چهار گروه اصلی هیدرولوژیکی، هیدرولیکی، سازه‌ای و اقتصادی تقسیم‌بندی می‌شود که در طراحی احتمالاتی، لازم است مقادیر آنها به صورت کمی ارائه گردد [۴۱].

تجزیه ریسک، محاسبه احتمال حوادث ناخواسته (از قبیل شکست‌های اتفاقی و عملکرد نامطلوب) و پیامدهای ناشی از آن می‌باشد. در طراحی بر اساس تجزیه ریسک لازم است که احتمال شکست محاسبه شده و بر اساس پیامدهای ناشی از آن، گزینه

---

1- Traditional Design  
2- Safety Factor  
3- Stochastic Design

بهینه تعیین گردد. لازم است این کار بررسی عدم قطعیت‌های موجود در طراحی می‌باشد. در صورتی که تجزیه ریسک برای مدیریت سیل انجام شود، روند تجزیه ریسک را می‌توان به صورت زیر مطرح کرد:

الف - تهیه بهترین تخمین برای نمودارهایی مانند بده - فرکانس، بده - نیمرخ سطح آب و نیمرخ سطح آب - خسارات و غیره  
ب - تهیه اطلاعات آماری از عدم قطعیت، برای هر یک از روابط فوق به ازای مقادیر مختلف متغیرها. برای کمی نمودن عدم قطعیت عوامل و مدل‌ها می‌توان از نسبت انحراف معیار به میانگین آن عامل یا مدل که یکی از روش‌های کمی نمودن عدم قطعیت است، استفاده کرد.

ج - کمی کردن ظرفیت‌ها و پتانسیل‌های مربوط نظیر اعتبارات موجود، ریسک قابل تحمل، سود حاصل از انجام پروژه‌ها و روش‌های اجرایی کاهش خسارت سیل که از یک پروژه به پروژه دیگر متفاوت است و به شرایط طرح بستگی دارد.

د - گزینش نهایی برای اطمینان از عملکرد صحیح پروژه و انتخاب ریسک بهینه

در ادامه، روند طراحی بر اساس تجزیه ریسک در تعیین ارتفاع دیوارهای سیل‌بند که یکی از مراحل اساسی در طراحی هیدرولیکی می‌باشد، مورد بررسی قرار می‌گیرد:

#### ۵-۷-۱- محاسبه نمودار بده-فرکانس، نیمرخ سطح آب-بده، تراز سطح آب-خسارات و عدم قطعیت آنها

##### ۵-۷-۱-۱- عدم قطعیت در تابع بده - فرکانس

برای محاسبه تابع بده - فرکانس، بده‌های ثبت شده از رودخانه در یک بازه زمانی به تعداد کافی مورد نیاز می‌باشد. آنگاه بر داده‌های موجود، توزیع‌های مختلف از قبیل توزیع نرمال، پیرسون و لوگ پیرسون تیپ سه برازش داده می‌شود و بده با دوره بازگشت و انحراف معیار آن محاسبه می‌گردد. بدیهی است تمامی موارد فوق دارای عدم قطعیت می‌باشد. این عدم قطعیت‌ها از نوع عدم قطعیت‌های هیدرولوژیکی است که دارای دو منبع اساسی هستند، یکی عدم قطعیت‌های مربوط به مدل‌های آماری و دیگری عدم قطعیت‌های مربوط به عوامل سیلاب که در نوع اول، عدم قطعیت در انتخاب نوع توزیع آماری می‌باشد و در نوع دوم، عدم قطعیت در عوامل آماری محاسبه شده است که به علت خطاهای نمونه‌گیری در تخمین عوامل یک توزیع مشخص ایجاد می‌شود. برای محاسبه سیلاب و عدم قطعیت مربوط، لازم است عوامل سیلاب (میانگین و انحراف معیار) با استفاده از روش‌های آماری موجود (از قبیل گشتاورها و حداکثر درست‌نمایی) محاسبه گردد. در نهایت تابع فرکانس - بده (تابع بارگذاری) و تابع چگالی احتمال آن محاسبه می‌شود.

##### ۵-۷-۱-۲- عدم قطعیت در تابع بده - ارتفاع سیلاب

در بسیاری از موارد، از معادله مانینگ برای محاسبه ظرفیت مقطع و تابع بده - ارتفاع سیلاب استفاده می‌شود. لازم است که این تابع برای شرایط قبل از اجرای پروژه و بعد از اجرای آن (دیوارهای با ارتفاع مختلف) محاسبه گردد. در این حالت عدم قطعیت در نمودار بده - نیمرخ سطح آب وابسته به عدم قطعیت عوامل موجود در رابطه مانینگ می‌باشد. لذا عوامل ضریب مانینگ، شیب خط انرژی و خصوصیات هندسی مقطع دارای عدم قطعیت می‌باشند و برای کمی نمودن آنها، لازم است که نسبت انحراف معیار بر میانگین داده‌ها که یکی از روش‌های کمی کردن عدم قطعیت می‌باشد، محاسبه گردد. در نهایت عوامل ظرفیت مقطع (میانگین و انحراف معیار) برای یک مقطع مرکب با سه زیر مقطع با استفاده از روابط موجود محاسبه می‌شوند [۴۱].

$$Q = (A/n) \cdot \sqrt{S} \cdot R^{2/3} \quad (21-5)$$

$$\text{Var}(Q) = \frac{1}{4} Q^2 V_{Sf}^2 + Sf \sum_{i=1}^3 k_i^2 \left[ \frac{25}{9} V_{Ai}^2 + V_{ni}^2 + \frac{4}{9} V_{Pi}^2 \right] \quad (22-5)$$

که در این روابط:

$Q, A, n, Sf, R$  به ترتیب بده ظرفیت مقطع، مساحت، ضریب مانینگ، شیب خط انرژی و شعاع هیدرولیکی می‌باشد. همچنین  $V_{Pi}, V_{ni}$  و  $V_{Ai}$  نسبت انحراف معیار بر میانگین (عدم قطعیت) شیب خط انرژی، مساحت، ضریب مانینگ و محیط تر شده و  $k_i = \frac{A_i 5/3}{n_i p_i^{2/3}}$  می‌باشد.

### ۵-۷-۱-۳- عدم قطعیت در تابع ارتفاع سیلاب - خسارت

تابع ارتفاع سیلاب - خسارت توصیفی خلاصه از میزان ارزش اقتصادی زیر آب رفتن مناطق موجود در محدوده طرح می‌باشد [۴۶]. محاسبه تابع خسارت سیل به نوع منطقه مورد مطالعه و ارزش اقتصادی آن بستگی دارد. محاسبه خسارات ناشی از سیلاب و روش محاسبه تابع خسارت - بده در اماکن مسکونی به شرح زیر می‌باشد:

- تعریف و تقسیم هر سازه در مناطق مورد مطالعه بر اساس کاربرد و نوع ساخت
- محاسبه ارتفاع سطح اولین طبقه با استفاده از نقشه‌های توپوگرافی، نقشه‌برداری و ...
- محاسبه ارزش هر سازه با در نظر گرفتن قیمت واقعی املاک، نرخ تورم و سایر عوامل دخیل
- محاسبه ارزش اجناس و وسایل موجود داخل ساختمان
- ارزیابی میزان خسارات ناشی از سیلاب با ارتفاع‌های مختلف به هر سازه
- محاسبه خسارات سیلاب‌های با ارتفاع مختلف به اجناس و وسایل داخل ساختمان
- تبدیل تابع ارتفاع سیلاب - خسارت به ارتفاع - خسارت از یک مبنای مشخص
- جمع خسارت برای تمامی ساختمان‌های موجود در منطقه

محاسبه خسارات مذکور به دلایل زیادی همواره دارای عدم قطعیت می‌باشد. به عنوان مثال محاسبه تعداد سازه‌ها در هر نوع از تقسیم‌بندی در نتیجه خطا در تعریف و تقسیم‌بندی سازه‌ها دارای عدم قطعیت می‌باشد و محاسبه تراز طبقه اول به دلیل خطاهای نقشه برداری دارای عدم قطعیت است.

عدم قطعیت هر کدام از عوامل دخیل می‌تواند با استفاده از تعریف عدم قطعیت (نسبت انحراف معیار بر میانگین) محاسبه گردد. به عنوان مثال، برای محاسبه عدم قطعیت ارزش ساختمان که یک عامل بحرانی است، می‌توان بر اساس ارزش حداقل و حداکثر ساختمان که توسط کارشناس مربوط تعیین می‌گردد، یک توزیع رایج از قبیل توزیع مثلثی یا یکنواخت استفاده نموده و انحراف معیار و میانگین ارزش ساختمان را محاسبه نمود. هم چنین یکی از روش‌های محاسبه ارزش واقعی و عدم قطعیت وسایل داخل منزل می‌تواند ارزش اجزای داخل منزل به عنوان درصدی از ارزش واقعی ساختمان باشد [۴۱].



در مناطق کشاورزی نیز می‌توان با در نظر گرفتن ارزش اقتصادی زمین‌های کشاورزی و نوع محصولات موجود در منطقه و ارزش ربالی آنها، ارزش خسارات ناشی از زیر آب رفتن زمین‌ها و تابع ارتفاع سیلاب - خسارت را محاسبه نمود. عدم قطعیت‌هایی که در این مرحله وجود دارند شامل عدم قطعیت در محاسبه ارزش محصولات، نرخ تورم و غیره می‌باشد.

### ۵-۷-۲- محاسبه قابلیت اعتماد

همان‌طور که بیان گردید، در طراحی بر اساس تجزیه ریسک لازم است که احتمال شکست و یا قابلیت اعتماد سازه در شرایط قبل از اجرای پروژه کنترل سیلاب و بعد از اجرای آن (برای دیوارهای با ارتفاع مختلف) محاسبه و بر اساس پیامدهای ناشی از آن، گزینه بهینه تعیین گردد. احتمال شکست بر اساس توابع بده - فرکانس (تابع بارگذاری) و بده - نیمرخ سطح آب (تابع مقاومت) و توابع چگالی احتمال آنها محاسبه می‌شود. در تعیین ارتفاع دیوارهای سیل‌بند، احتمال شکست، احتمال تجاوز بده موجود (یا ارتفاع سیلاب) از بده قابل عبور از مقطع عرضی رودخانه (ارتفاع دیوار سیل‌بند) می‌باشد. در مقابل، قابلیت اعتماد احتمالی است که به ازای آن مقاومت سازه از بارگذاری موجود بیش‌تر می‌باشد. در صورت صرف‌نظر نمودن از عدم قطعیت‌های هیدرولیکی، محاسبه قابلیت اعتماد به شکل زیر ساده می‌شود [۴۵]:

$$P_S = \int_0^{T_0} f_L(l) dl \quad (23-5)$$

که در این رابطه  $T_0$ : مقاومت هیدرولیکی مقطع و  $f_L(l)$  تابع چگالی احتمال سیلاب می‌باشد.

### ۵-۷-۳- مقایسه اقتصادی و انتخاب گزینه بهینه

در این مرحله طرح‌های پیشنهاد شده از لحاظ اقتصادی بررسی شده و گزینه مناسب انتخاب می‌گردد. در واقع، انتخاب گزینه بهینه، روش طراحی بر اساس تجزیه و تحلیل ریسک را کامل می‌کند. در این مرحله، هدف آن است که ابعاد سازه طوری باشد که سود خالص<sup>۱</sup> مورد نظر حداکثر و ریسک محتمل شکست حداقل گردد. بنابراین ارتفاع دیوار سیل‌بند در حالتی بهینه است که مجموع هزینه‌های احداث و ریسک خسارت ناشی از سیلاب با دوره بازگشت مورد نظر، کم‌ترین مقدار را داشته باشد یا آن که سود نهایی حاصل از اجرای پروژه حداکثر گردد. لذا دو روش مقایسه اقتصادی و انتخاب گزینه بهینه به شرح زیر قابل تفکیک می‌باشند:

### ۵-۷-۳-۱- مقایسه اقتصادی بر اساس کل هزینه مورد انتظار سالانه (ریسک سالانه)

در این روش گزینه‌ای که مجموع هزینه‌های طراحی و ریسک خسارات ناشی از شکست سازه (خسارات سیلاب) دارای کم‌ترین مقدار باشد به عنوان گزینه بهینه تلقی می‌گردد. رابطه اصلی به کار رفته به شکل زیر می‌باشد [۴۱]:

$$TEAC = CRF \times FC(X) + E(D/X) \quad (24-5)$$

که در این رابطه  $TEAC$ : کل خسارت مورد انتظار سالانه،  $CRF$ : ضریب تبدیل هزینه اولیه به هزینه سالانه است که به نرخ بهره (i) بستگی دارد و  $FC(X)$  هزینه ساخت اولیه است که به ابعاد و مصالح اولیه و سایر عوامل دخیل بستگی دارد. یادآوری می‌شود که گزینه بهتر، گزینه‌ای است که کل خسارت مورد انتظار سالانه (TEAC) دارای کم‌ترین مقدار باشد.

1- Net Benefit

1- Total Annual Expected Cost

$$CRF = \frac{i(1+i)^n}{[(1+i)^n - 1]} \quad (25-5)$$

$E(D/X)$  خسارت مورد انتظار سالانه است و با در نظر گرفتن عدم قطعیت‌های هیدرولیکی و هیدرولوژیکی از رابطه زیر محاسبه می‌شود:

$$E(D|X) = \int_0^{\infty} \int_0^{\infty} D(q|q_c, X) f(q) dq \cdot g(q_c | X) dq_c \quad (26-5)$$

که در این رابطه  $D(q|q_c, X)$ : تابع خسارت است که به بزرگی بده سیلاب ( $q$ ) وابسته است،  $(q_c)$  ظرفیت سازه و ابعاد آن ( $X$ ) می‌باشد،  $f(q)$ : تابع چگالی احتمال بارگذاری و  $g(q_c | X)$  تابع چگالی احتمال مقاومت سازه می‌باشد. لازم به ذکر است که حل معادله انتگرالی فوق دشوار بوده و اغلب با روش عددی محاسبه می‌گردد.

### ۵-۷-۳-۲- مقایسه اقتصادی بر اساس سود خالص سالانه

همان طور که بیان گردید یکی دیگر از روش‌های انتخاب گزینه بهینه، محاسبه سود حاصل از اجرای پروژه برای سیل‌بندهای با ارتفاع مختلف می‌باشد. بدیهی است، گزینه‌ای بهینه تلقی می‌گردد که سود حاصل از اجرای آن در دراز مدت حداکثر باشد. بدین منظور رابطه زیر که توسط انجمن مهندسين ارتش امريكا ارائه گردیده، قابل استفاده می‌باشد [۴۵].

$$NB = B_L + B_I + B_{IR} - C \quad (27-5)$$

که در این رابطه:

$NB$ : سود خالص سالانه

$B_L$ : سود ناشی از استفاده از اراضی استحصال شده

$B_I$ : سود ناشی از امکان استفاده اقتصادی‌تر از اراضی محدوده سیلابدشت

$B_{IR}$ : حذف خسارت ناشی از غرقاب شدن اراضی و اماکن مسکونی، تجاری و ... که تفاضل خسارات سیلاب در حالت بدون

پروژه و شرایط وجود پروژه می‌باشد.

$$B_{IR} = D(\text{بدون پروژه}) - D(\text{با پروژه}) \quad (28-5)$$

$C$ : هزینه‌های تحمیل شده به دلیل حفاظت، کارکرد، تعمیر، جابجایی و نوسازی می‌باشد که اغلب به صورت درصدی از کل هزینه‌های احداث سازه در نظر گرفته می‌شود. لیکن در مورد دیوارهای سیل‌بند، مقدار  $C$  درصد کم‌تری از هزینه‌های احداث سازه را به خود اختصاص می‌دهد.

روشن است که برآورد موارد ذکر شده همواره با درجه بالایی از عدم قطعیت همراه می‌باشد. این عدم قطعیت‌ها علاوه بر هزینه‌های موجود، می‌تواند ناشی از فرض‌های موجود در تعیین نرخ بهره، عمر سازه و ... باشد.



# فصل ۶

---

---

ضوابط سازه‌های طراحی دیوار

سیل‌بند



### ۶-۱- کلیات

دیوار سیل‌بند علاوه بر حفظ پایداری توده خاک در فصل مشترک یک اختلاف ارتفاع باید از فرسایش جداره‌ها و سرریز شدن سیلاب به منطقه مورد حفاظت جلوگیری کند. دیوار سیل‌بند علاوه بر فشار خاک، تحت تاثیر فشار ناشی از سیلاب، آب زیر زمینی و فشار برکنش، فشار ناشی از برخورد امواج، اضافه فشار دینامیکی خاک در هنگام زلزله، اضافه فشار دینامیکی آب حفره‌ای در هنگام زلزله و ... قرار می‌گیرد. لذا پایداری دیوار برای این نیروها باید بررسی شود. انواع پایداری در دیوار سیل‌بند عبارتند از:

- پایداری در مقابل لغزش
- پایداری در مقابل واژگونی
- پایداری در مقابل فرونشست دیوار به علت عدم ظرفیت باربری مناسب خاک
- پایداری در مقابل آبستتگی پای دیوار در دیوارهای سیل‌بند و دیوارهای ساحلی و در نتیجه فرو نشست و ناپایدار آنها

### ۶-۲- بررسی و محاسبه نیروهای وارد بر دیوار سیل‌بند

یک دیوار سیل‌بند ممکن است تحت تاثیر بارهای زیر و یا ترکیبات نامساعدی از آنها قرار گیرند:

- بار مرده
- وزن خاک
- فشار جانبی خاک
- فشار آب زیرزمینی
- فشار برکنش
- فشار جانبی ناشی از سربار
- فشار برخورد امواج
- نیروهای زلزله
- فشار یخ

#### ۶-۲-۱- بار مرده

بار مرده شامل وزن اجزای سازه و ملحقات دیوار می‌باشد. برای تعیین وزن اجزاء لازم است وزن مخصوص مصالح از آیین‌نامه حداقل بار وارد بر ساختمان‌ها و ابنیه فنی (استاندارد ۵۱۹۹) تعیین گردد.

#### ۶-۲-۲- وزن خاک

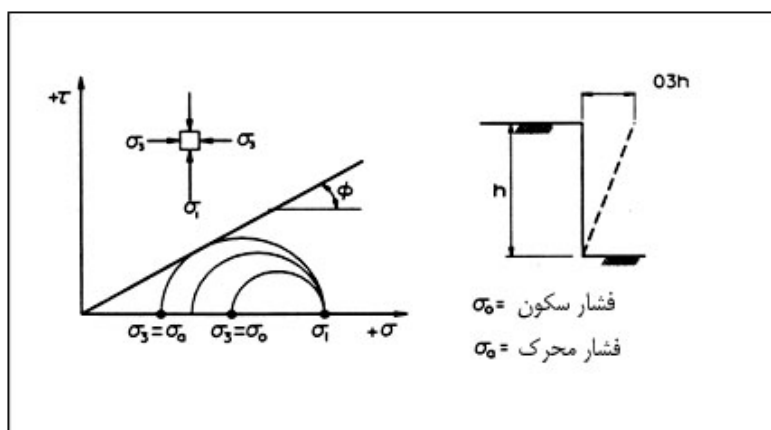
وزن مخصوص خاک در حالت خشک، طبیعی و یا اشباع از نتایج آزمایش‌ها تعیین می‌گردد. برحسب نوع خاک و میزان تراکم آن، وزن مخصوص خاک‌های خشک عددی بین ۱۶ تا ۱۸ کیلو نیوتن بر مترمکعب و وزن مخصوص خاک اشباع عددی بین ۱۷ تا ۲۰ کیلونیوتن بر مترمکعب می‌باشد.

### ۶-۲-۳- نیروی فشار جانبی خاک

فشار جانبی خاک باید در یکی از سه حالت فشار محرک، فشار مقاوم و فشار سکون مورد بررسی قرار گیرد. نسبت تنش موثر افقی به تنش موثر عمودی در هر نقطه از خاک به وسیله ضریب فشار خاک  $k$  تعریف شده است. مقدار  $k$  در حالت محرک به صورت  $kA$  و در حالت مقاوم  $kP$  نشان داده می‌شود.

### ۶-۲-۳-۱- فشار محرک خاک

چنانچه دیوار در مقابل فشار خاک به سمت جلو حرکت نماید، کمترین فشار جانبی به وجود می‌آید. خاک‌های غیر چسبنده مانند ماسه تمیز معمولاً برای خاکریزی پشت دیوار به کار می‌روند. آزمایش‌های انجام شده بر روی تعداد زیادی نمونه خاک‌های غیر چسبنده ( $C = 0$ ) نشان می‌دهد که فشار افقی بستگی به بزرگی و مقدار حرکت دیوار دارد. کمترین فشار افقی، هنگامی که چرخش دیوار حول تکیه کاهش و به دور از خاکریز در حدود  $0.001$  تا  $0.003$  رادیان (تغییر مکان بالا در حدود ۱ تا ۳ هزارم ارتفاع دیوار) باشد، به وجود می‌آید. (شکل ۶-۱)



شکل ۶-۱- مکانیزم به وجود آمدن فشار محرک (فعال) در توده خاک

### - نظریه رانکین

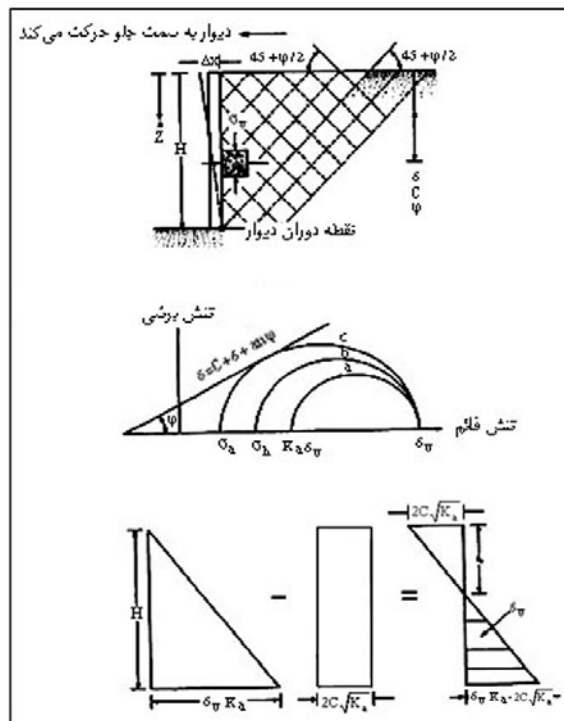
مطابق شکل (۶-۲) دیوار سیل‌بندی را در نظر بگیرید که تحت فشار جانبی، دورانی به اندازه  $\Delta x$  به سمت جلو انجام داده است. دواپرموهر  $a$  و  $b$  مربوط به وضعیت‌های  $\Delta x = 0$  و  $\Delta x > 0$  است. اگر  $\Delta x$  افزایش یابد، زمانی می‌رسد که دایره مور بر پوش گسیختگی مور کولمب که طبق رابطه  $S = c + \sigma \tan \phi$  تعریف می‌شود، مماس می‌گردد. در این وضعیت دایره با حرف  $c$  نشان داده شده است. این دایره نشان دهنده شرایط گسیختگی در توده خاک است و فشار جانبی در این زمان مساوی  $\sigma a$  می‌باشد. این فشار افقی  $\sigma a$  فشار محرک رانکین نامیده می‌شود. در این حالت سطوح گسیختگی در خاک با افق زاویه  $(45 + \frac{\phi}{2})$  می‌سازند (شکل ۶-۲). با استفاده از روابط تنش‌های اصلی می‌توان ثابت نمود:

$$P = \sigma_a = \sigma_v \tan^2(45 - \frac{\phi}{2}) - 2C \tan(45 - \frac{\phi}{2})$$

$$P = \sigma_a = \sigma_v K_a - 2C\sqrt{K_a} \quad (۱-۶)$$

$$K_a - \tan 2(45 - \frac{\phi}{2}) = \frac{1 - \sin \phi}{1 + \sin \phi}$$

$K_a$  ضریب فشار فعال (اکتیو) رانکین نامیده می‌شود.



شکل ۶-۲- فشار جانبی - نظریه رانکین

برای خاک‌های  $C - \phi$  تغییرات فشار جانبی، در شکل (۶-۲) نشان داده شده است. در  $Z = 0$  فشار قائم  $\sigma_v$  برابر صفر و در  $Z = H$  فشار قائم  $\sigma_v = \gamma H$  می‌باشد. توزیع فشار فعال نشان می‌دهد که در  $Z = 0$  فشار فعال مساوی  $-2c\sqrt{K_a}$  است که کششی می‌باشد. این تنش کششی با افزایش عمق کاهش می‌یابد و در عمق  $Z = Z_c$  مساوی صفر می‌شود که مقدار  $Z_c$  از رابطه زیر به دست می‌آید:

$$Z_c = \frac{2}{\gamma\sqrt{K_a}} \quad (۲-۶)$$

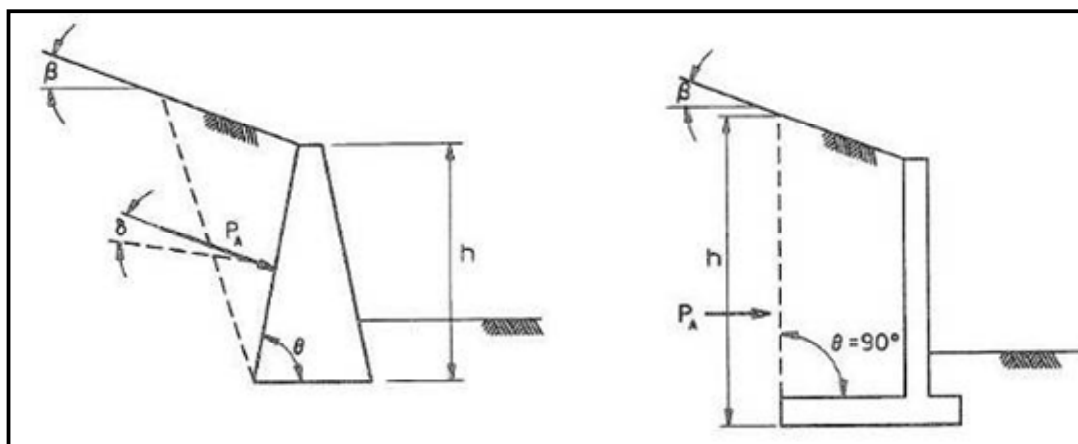
در خاک‌های دانه‌ای  $C = 0$  تغییرات فشار جانبی در ارتفاع خطی بوده و از صفر به مقدار حداکثر می‌رسد.

### - نظریه کولمب

شکل (۶-۳) حالت عمومی خاکریز دانه‌ای  $C = 0$  و دیوار سیل‌بند را نشان می‌دهد. با دوران کافی دیوار به سمت جلو، فشار جانبی فعال به وجود می‌آید که ضریب فشار جانبی با اعمال معادلات تعادل بر گوه شکست به صورت زیر در می‌آید:



$$K_A = \frac{\sin^2(\theta + \varphi) \cos \delta}{\sin^2 \theta \cdot \sin(\theta - \delta) \cdot \left[ 1 + \sqrt{\frac{\sin(\varphi + \delta) \cdot \sin(\varphi - \beta)}{\sin(\theta - \delta) \cdot \sin(\theta + \beta)}} \right]^2} \quad (3-6)$$



شکل ۳-۶- فشار فعال خاک - نظریه کولمب

کل نیروی فعال ( $P_A$ ) روی واحد طول دیوار از رابطه زیر به دست می‌آید:

$$P_A = \frac{1}{2} \gamma' \frac{1}{\sin \theta \cos \sigma} k_A h^2 \quad (4-6)$$

که در این رابطه:

$\theta$ : زاویه سطح دیوار نسبت به افق (شکل ۳-۶)

$\gamma'$ : وزن مخصوص اشباع خاک

$\sigma$ : زاویه اصطکاک دیوار (شکل ۳-۶)

$k_A$ : ضریب فشار فعال خاک

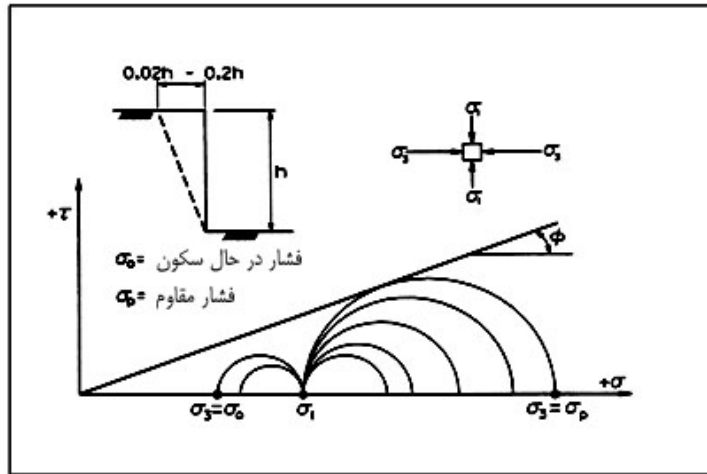
$$k_A = \frac{1 - \sin \phi}{1 + \sin \phi} = \tan^2 \left( 45^\circ - \frac{\phi}{2} \right) \quad (5-6)$$

برای دیوارهای بدون اصطکاک، سطح خاکریز افقی و دیوار با پشت قائم داریم:

عوامل رابطه فوق همان عوامل رابطه ضریب فشار رانکین می‌باشد.

### ۲-۳-۲-۶- فشار مقاوم خاک

اگر دیوار به سمت جداره رودخانه حرکت نماید، فشار افقی افزایش یافته و تنش برشی که در مسیر معکوس حرکت می‌کند؛ ابتدا کاهش و سپس افزایش یافته و به حداکثر مقدار رسیده و شکست رخ می‌دهد (شکل ۳-۶). در این حالت حداکثر فشار جانبی (افقی) را در خاک داریم. رسیدن به حداکثر فشار افقی که به نام فشار مقاوم یا غیرفعال موسوم است به چرخش‌های بزرگ‌تر دیوار نسبت به حالت فعال (در حدود  $0/2 - 0/02$  ارتفاع دیوار) نیاز دارد.



شکل ۶-۴- مکانیزم به وجود آمدن فشار مقاوم در توده خاک

## - نظریه رانکین

فشار مقاوم جانبی رانکین از روابط زیر به دست می‌آید.

$$\sigma_p = \sigma_v \tan^2 \left( 45 + \frac{\phi}{2} \right) + 2c \tan \left( 45 + \frac{\phi}{2} \right) = \sigma_v K_p + 2c \sqrt{K_p} \quad (۶-۶)$$

$$K_p = \tan^2 \left( 45 + \frac{\phi}{2} \right) = \frac{1 + \sin \phi}{1 - \sin \phi} \quad (۷-۶)$$

$K_p$ : ضریب فشار مقاوم رانکین می‌باشد

## - نظریه کولمب

طبق نظریه کولمب رابطه فشار مقاوم کولمب به صورت زیر می‌باشد:

$$K_A = \frac{\sin^2(\theta - \phi) \cos \delta}{\sin^2 \theta \cdot \sin(\theta + \delta) \cdot \left[ 1 + \sqrt{\frac{\sin(\phi + \delta) \cdot \sin(\phi + \beta)}{\sin(\theta + \delta) \cdot \sin(\theta + \beta)}} \right]^2} \quad (۸-۶)$$

## ۶-۲-۳-۳- فشار در حالت سکون

اگر بین خاک و دیوار حرکتی وجود نداشته باشد، فشار حالت سکون رخ داده که فشار آن مقداری بین دو حالت فشار محرک و مقاوم می‌باشد.

## - ضریب فشار جانبی در حالت سکون

برای خاک‌های دانه‌ای عادی تحکیم یافته، ضریب فشار جانبی در حال سکون  $K_0$  را می‌توان از رابطه زیر به دست آورد:

$$\sin \phi - K_0 = 1 \quad (۹-۶)$$

$\phi$ : زاویه اصطکاک داخلی می‌باشد.

برای رس‌های عادی تحکیم یافته، ضریب فشار جانبی در حال سکون را می‌توان از رابطه زیر تعیین نمود:

$$K_o = 0.95 - \sin \varphi \quad (10-6)$$

که در این رابطه  $\varphi$  زاویه اصطکاک زهکشی می‌باشد.

برای خاک‌های رسی عادی تحکیم یافته می‌توان از نتایج تجربی بروکر و ایرلند، مقدار  $K_o$  را بر حسب نشانه خمیری PI تعریف نمود:

$$K_o = 0.4 + 0.007(PI) \quad PI \text{ بین } 0 \text{ تا } 40 \quad (11-6)$$

$$K_o = 0.64 + 0.001(PI) \quad PI \text{ بین } 41 \text{ تا } 80$$

برای رس‌های پیش تحکیم یافته داریم:

$$K_o(OC) \approx K_o \quad (12-6)$$

$$(NC) * \sqrt{OCR}$$

در این رابطه OCR نسبت پیش تحکیمی و NC عادی تحکیم یافته و OC پیش تحکیم یافته می‌باشد. در صورتی که سطح

خاکریز با افق زاویه  $\beta$  بسازد ( $\beta$  وقتی مثبت است که شیب به سمت بالا باشد) ضریب فشار سکون با رابطه زیر اصلاح می‌گردد:

$$k_{o\beta} = k_o(1 + \sin\beta) \quad (13-6)$$

لذا برای یک خاک دانه‌ای که شیب طبیعی دارد مقدار ضریب رانش جانبی در حالت سکون برابر است با:

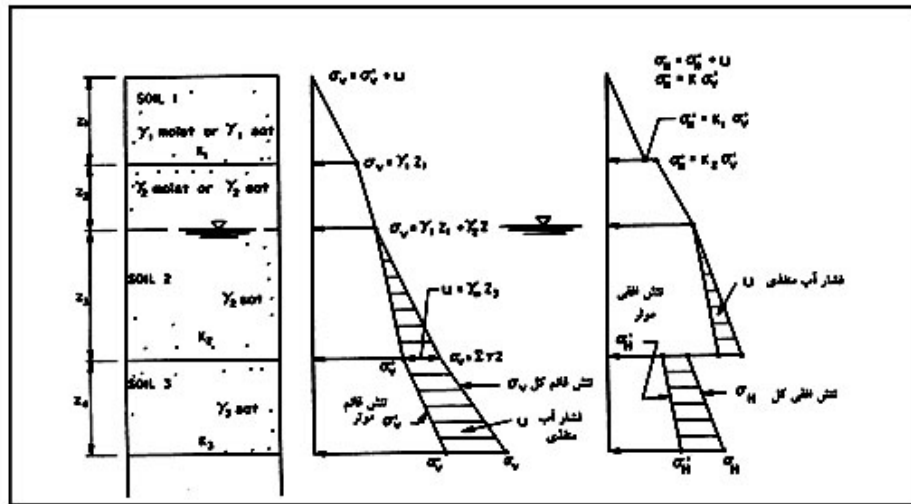
$$k_{o\beta} = (1 - \sin\varphi')(1 + \sin\beta) \quad (14-6)$$

و فشار جانبی خاک از رابطه زیر به دست می‌آید:

$$P_o = \gamma' k_{o\beta} z \quad (15-6)$$

#### ۶-۲-۴- فشار آب زیر زمینی

در صورت وجود آب زیرزمینی، فشار جانبی آب باید علاوه بر فشار جانبی خاک، در محاسبات پایداری و سازه‌ای دیوار منظور شود. دانه‌های خاک توانایی انتقال تنش‌های برشی را دارند اما آب این توانایی را ندارد. بنابراین فشارهای موثر در توده خاک در پلان‌های افقی یا عمودی ممکن است متفاوت باشد ولی برای آب این طور نیست. لذا فشار موثر خاک و فشار آب جداگانه محاسبه می‌شوند. اگر مقدار  $k$  تخمین زده شود، تنش موثر افقی با ضرب تنش موثر عمودی هر نقطه در  $k$  به دست می‌آید (شکل ۶-۵). با ظهور آب زیرزمینی، از وزن مخصوص موثر (غوطه‌ور) خاک در محاسبات فشار جانبی استفاده می‌شود. برای محاسبه کل فشار افقی، فشار افقی موثر به فشار آب اضافه می‌شود. در جایی که بیش از یک لایه خاک وجود دارد، فشارهای عمودی به طور پیوسته با عمق افزایش می‌یابد، اما نمودار فشار افقی ممکن است ناپیوستگی داشته باشد.



شکل ۶-۵ - فشارهای عمودی و افقی در یک توده از خاک غیر چسبنده

### ۶-۲-۵- فشار بر کنش

در صورت وجود آب زیر زمینی، فشار رو به بالای آب، باید در محاسبات پایداری و سازه‌ای دیوار منظور شود. مقدار نیروی فشار بر کنش وارد بر هر درز افقی ناشی از مانداب دراز مدت در پشت یا جلوی دیوار، برحسب نفوذ پذیری دیوار یا درز، معادل ۵۰ تا ۱۰۰ درصد فشار هیدرواستاتیک موثر بر دو وجه دیوار در نظر گرفته می‌شود. برای تعیین نیروی زیر فشار بر شالوده باید از روش شبکه جریان، روش خزشی و یا روش اجزای محدود استفاده نمود. در صورت وجود هرگونه ابهام، این فشار باید مساوی ۱۰۰ درصد فشار هیدرواستاتیک منظور شود.

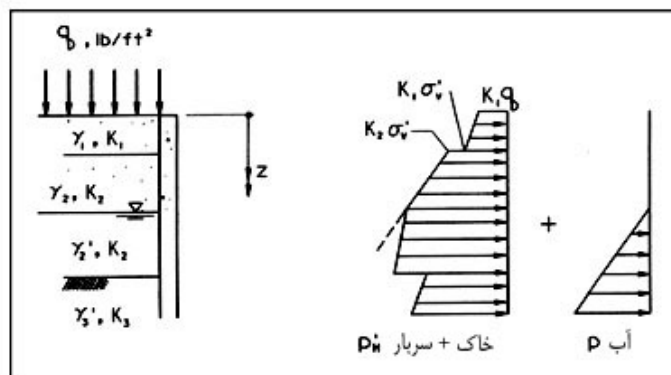
### ۶-۲-۶- فشار جانبی ناشی از سربار

#### الف - سربار گسترده یکنواخت

در چنین شرایطی تنش موثر عمودی افزایش یافته و نمودار فشار افقی خاک به صورت دوزنقه‌ای بوده و مقدار آن در هر عمق از رابطه زیر به دست می‌آید.

$$P'_{hz} = K(q + \gamma'z) \quad (۶-۱۶)$$

در شکل (۶-۶) یک نمونه از این حالت نشان داده شده است.



شکل ۶-۶ - توزیع فشار در اثر بار گسترده یکنواخت

## ب- سربارهای محدود

## - بار نقطه‌ای

با استفاده از تحلیل الاستیک، افزایش فشار جانبی در اثر بار نقطه‌ای با توجه به شکل (۶-۷) از روابط زیر به دست می‌آید:  
توزیع در مقطع قائم:

$$\sigma_{HZ} = \left( \frac{1.77V}{H^2} \right) \left( \frac{a^2 b^2}{(a^2 + b^2)^3} \right) \quad \text{برای } a > 0.4 \quad (۱۷-۶)$$

$$\sigma_{hz} = \left( \frac{1.77V}{H^2} \right) \left( \frac{a^2 b^2}{(a^2 + b^2)^3} \right) \quad \text{برای } a \leq 0.4 \quad (۱۸-۶)$$

توزیع در پلان:

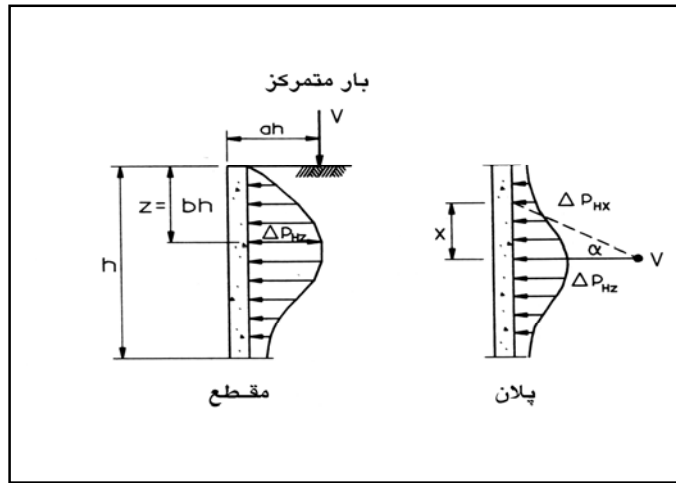
$$a = \tan^{-1} \left( \frac{X}{aH} \right) \quad \sigma_{hx} = \sigma_{hz} \cos^2(1.1a) \quad (۱۹-۶)$$

## - بار خطی گسترده یکنواخت

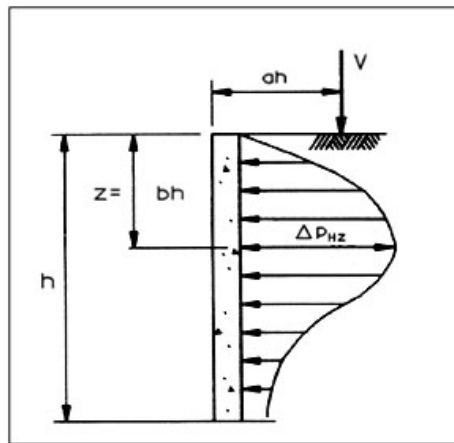
با استفاده از تحلیل الاستیک، افزایش فشار جانبی در اثر بار خطی گسترده یکنواخت به شدت  $V$  با توجه به شکل (۶-۸) از روابط زیر به دست می‌آید.

$$\Delta P_{HZ} = \left( \frac{4V}{\pi h} \right) \left( \frac{a^2 b}{(a^2 + b^2)^2} \right) \quad \text{برای } a > 0.4 \quad (۲۰-۶)$$

$$\Delta P_{HZ} = \left( \frac{V}{h} \right) \left( \frac{0.203 b}{(0.16 + b^2)^2} \right) \quad \text{برای } a \leq 0.4 \quad (۲۱-۶)$$



شکل ۶-۷- افزایش فشار جانبی بر اثر بار نقطه‌ای



شکل ۶-۸- افزایش فشار جانبی بر اثر بار خطی گسترده بکنواخت

## - بار نواری

شکل (۶-۹) بار نواری بکنواخت به شدت  $q$  و عرض  $a'$  را که به فاصله  $b'$  از دیوار به ارتفاع  $H$  قرار دارد را نشان می‌دهد. براساس تئوری الاستیسیته، فشار افقی ناشی از این بار نواری در عمق  $Z$  از رابطه زیر به دست می‌آید:

$$\sigma_h = \frac{2q}{H} (\beta - \sin \beta \cdot \cos 2\alpha) \quad (22-6)$$

کل نیروی جانبی  $P$  برای واحد طول دیوار و محل تاثیر آن،  $\bar{Z}$ ، از روابط زیر به دست می‌آید:

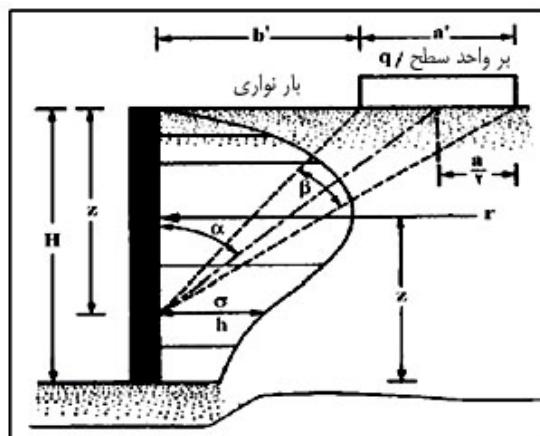
$$P = \frac{q}{90} [H(\theta_2 - \theta_1)] \quad (23-6)$$

$$\theta_1 = \tan^{-1} \left( \frac{b'}{H} \right), \quad \theta_2 = \tan^{-1} \left( \frac{a' + b'}{H} \right) \quad \text{برحسب درجه} \quad (24-6)$$

$$\bar{Z} = \frac{H^2(\theta_2 - \theta_1) - (R - Q) + 57.3 a'H}{2H(\theta_2 - \theta_1)} \quad (25-6)$$

$$R = (a' + b')^2 (90 - \theta_2) \quad (26-6)$$

$$Q = b'(90 - \theta_1) \quad (27-6)$$



شکل ۶-۹- افزایش فشار بر اثر بار نواری

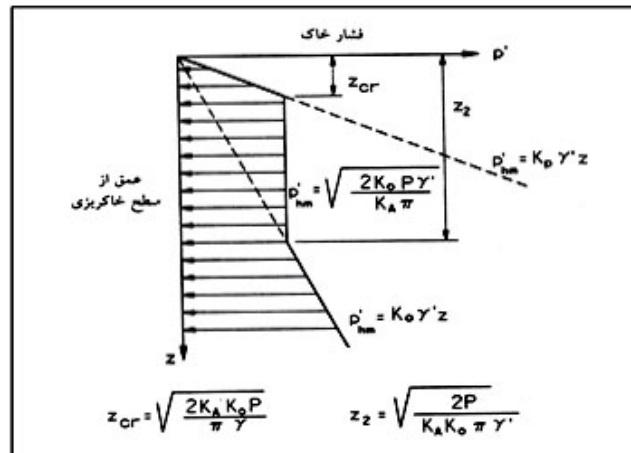
#### – فشار خاک در اثر تراکم

استفاده از غلتک‌های سنگین برای تراکم، در مجاورت دیوار باعث تولید تنش‌های پس ماند در دیوار می‌شود؛ بنابراین یک حد منطقی از تراکم برای فراهم کردن مقاومت برشی و جلوگیری از نشست زیاد لازم بوده و باید از نزدیک شدن زیاد غلتک به دیوار جلوگیری کرد. شکل (۶-۱۰) چگونگی و میزان اضافه فشار ناشی از تراکم خاکریز را نشان می‌دهد. فشار جانبی در اثر تراکم برای طراحی دیوارها (در شرایط سکون) محاسبه می‌گردد. فرض شده غلتک یک بار خطی  $P$  (lb/ft) را وارد می‌کند. نمودار فشار طراحی از سه بخش تشکیل شده است:

- در بالای دیوار فشار به صورت خطی افزایش یافته تا به مقدار  $P_{hm}^1$  در عمق  $Z_{cr}$  می‌رسد. در این ناحیه تنش افقی در هنگام تراکم (ناشی از فشار غلتک) افزایش یافته سپس تنش افقی در اثر برگرداندن غلتک کاهش می‌یابد.
- فشار افقی در محدوده  $Z_{cr} < Z < Z_2$  ثابت می‌ماند.
- در عمق  $Z_2$  فشار ناشی از تراکم برابر فشار افقی ناشی از وزن خاک شده (فشار در حال سکون)، سپس فشار به صورت خطی افزایش می‌یابد.

#### ۶-۲-۷- فشار برخورد موج

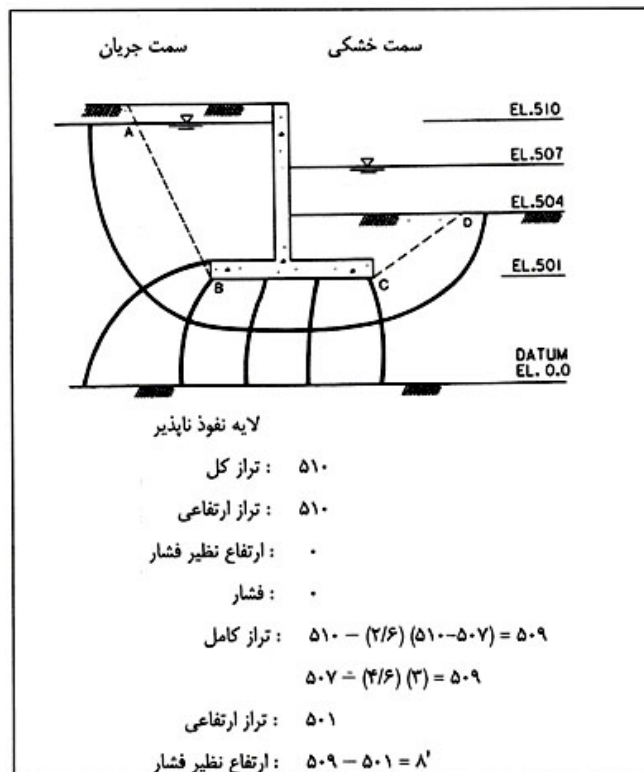
وقتی موج مستقیمی روی بدنه قائم سازه می‌شکند، نیروی ضربه دینامیکی روی سازه وارد می‌شود که حول تراز ایستایی عمل می‌نماید. این نیرو در دیوارهای ساحلی بیش‌تر نمود پیدا می‌کند و در طراحی دیوار سیل‌بند رودخانه‌ای معمولاً از آن صرف‌نظر می‌شود.



شکل ۶-۱۰- پوشش فشار برای دیوار ناشی از تراکم خاکریز

## ۶-۲-۷-۱- فشار آب در جایی که نشست وجود دارد

هنگامی که نفوذ پذیری رخ می‌دهد، ارتفاع فشار در نقاط مختلف باید با تحلیل نفوذ پذیری به دست آید. در تحلیل این نمونه‌ها باید ملاحظات خاصی در مواد خاکریز و پی آنها در نظر گرفته شود. یک مثال از محاسبات فشار با استفاده از شبکه جریان در شکل (۶-۱۱) نشان داده شده است.



شکل ۶-۱۱- محاسبات فشار با استفاده از شبکه جریان



## ۸-۲-۶- نیروی ناشی از زلزله

تحلیل‌های مونونوبه - اکابه<sup>۱</sup>

این روش در واقع بسط تئوری گوه لغزش کولمب در محاسبات نیروهای داخلی عمل‌کننده روی دیوار می‌باشد. در این روش محاسبات بر اساس تحلیل‌های مونونوبه - اکابه بوده و شرایط زیر در نظر گرفته می‌شود:

- خاکریز کاملاً در بالا یا کاملاً در زیر سطح آب زیرزمینی قرار دارد، مگر این‌که سطح تاج افقی باشد.
- خاکریز غیر چسبنده است.
- تاج خاکریز مسطح است.
- هر گونه سرباری به صورت یکنواخت بوده و کل سطح خاک را می‌پوشاند.

با تعادل گوه خاک در سمت محرک و مقاوم دیوار، برای صفحه شکست داریم (شکل ۶-۱۲):

برای گوه محرک داریم:

$$P_{AE} = \frac{1}{2} k_{AE} \gamma (1 - k_v) h^2 \quad (28-6)$$

$$k_{AE} = \frac{\cos^2(\varphi - \psi - \theta)}{\cos \psi \cos \psi^2 \theta \cos(\psi + \theta + \delta) \left[ 1 + \sqrt{\frac{\sin(\varphi + \delta) \sin(\varphi - \psi + \beta)}{\cos(\beta - \theta) \cos(\psi + \theta + \delta)}} \right]^2} \quad (29-6)$$

$$P_{PE} = \frac{1}{2} K_{PE} \gamma (1 - K_v) h^2 \quad P_{PE} = \frac{1}{2} K_{PE} \gamma (1 - K_v) h^2 \quad (30-6) \text{ برای گوه مقاوم داریم:}$$

$$k_{AE} = \frac{\cos^2(\varphi - \psi + \theta)}{\cos \psi \cos \psi^2 \theta \cos(\psi - \theta + \delta) \left[ 1 - \sqrt{\frac{\sin(\varphi + \delta) \sin(\varphi - \psi + \beta)}{\cos(\beta - \theta) \cos(\psi - \theta + \delta)}} \right]^2} \quad (31-6)$$

که در این رابطه:

$P_{AE}, P_{PE}$ : ترکیب نیروهای دینامیکی و استاتیکی در سمت مقاوم و محرک گوه می‌باشند. معادلات ارائه شده همان

محدودیت‌های معادلات کولمب را دارند.

$\gamma$ : وزن مخصوص خاک

$K_v$ : شتاب عمودی (g/s)

$h$ : شتاب عمودی

$\varphi$ : زاویه اصطکاک داخلی خاک

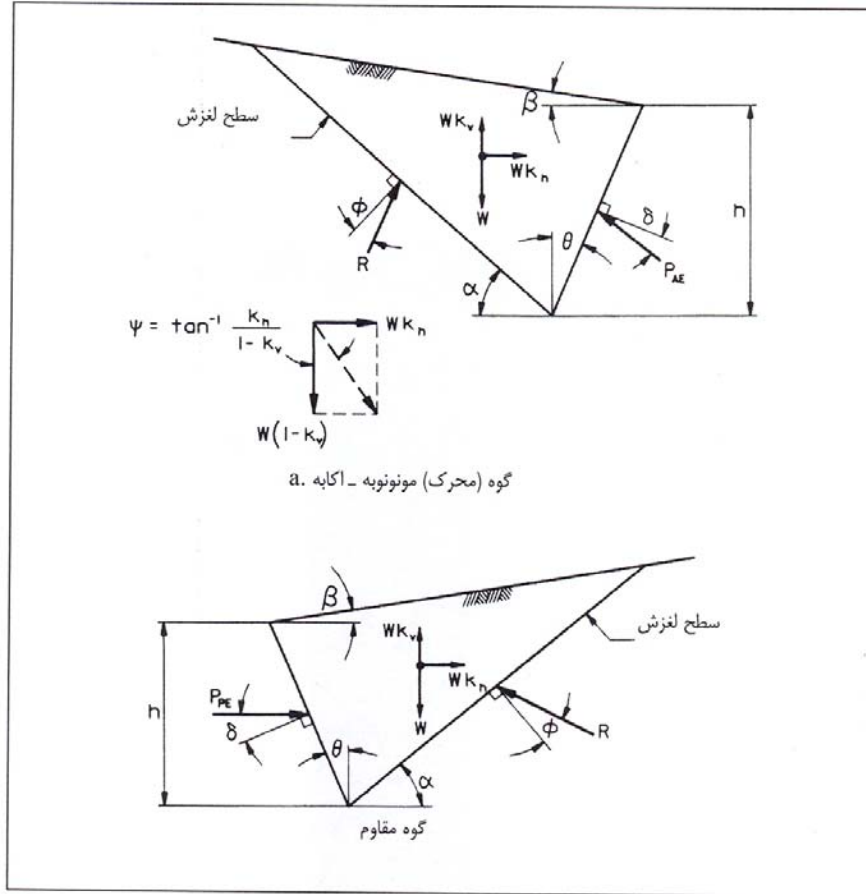
$\psi = \left( \frac{K_h}{1 - K_v} \right)$ : زاویه ارتعاش داخلی (وابسته به زلزله)

$K_v$ : شتاب افقی (g/s)

$\theta$ : شیب دیوار (با تعریف شده در رابطه کولمب فرق می‌کند)

$\delta$ : زاویه اصطکاک دیوار

$\beta$ : شیب سطح خاک



شکل ۶-۱۲ - گوه‌های مقاوم و محرک

شرایط خاص:

در جایی که  $\delta, k_v, \theta = 0$  داریم:

$$k_{PE} = \frac{\cos^2(\varphi - \psi)}{\cos^2\psi \left[ 1 - \sqrt{\frac{\sin(\varphi)\sin(\varphi - \psi + \beta)}{\cos(\beta)\cos(\psi)}} \right]^2} \quad (۳۲-۶)$$

$$k_{AE} = \frac{\cos^2(\varphi - \psi)}{\cos^2\psi \left[ 1 + \sqrt{\frac{\sin(\varphi)\sin(\varphi - \psi - \beta)}{\cos(\beta)\cos(\psi)}} \right]^2}$$

$$P_{AE} = \frac{1}{2} k_{AE} \gamma h^2 \quad (۳۳-۶)$$

$$P_{PE} = \frac{1}{2} k_{PE} \gamma h^2 \quad (۳۴-۶)$$

$$\psi = \tan^{-1}(k_V) \quad (۳۵-۶)$$

ملاحظات آنکه در استفاده از روش تحلیلی مونونوبه - اکابه باید در نظر گرفت:

الف - اگر  $\psi$  افزایش یابد، مقدار  $P_{AE}$ ,  $P_{PE}$  به هم نزدیک شده و برای خاکریز عمودی ( $\theta = 0$ ) داریم: ( $\psi = 0$ ).

ب - موقعیت  $P_{AE}$ ,  $P_{PE}$  در روش تحلیلی مونونوبه - اکابه به دست نمی‌آید.

(1970) سید و ویتمن<sup>۱</sup> موقعیت  $\Delta P_{AE}$  را در یک سوم ارتفاع دیوار (از بالا) پیشنهاد کردند ( $\Delta P_{AE}$  تفاوت بین  $P_A$  و  $\Delta P_{AE}$  به

دست آمده از روش کولمب، بدون اثر زلزله می‌باشد).

ج - در این روش باید مقادیر زیر رادیکال مثبت شود تا مساله قابل حل باشد، بنابراین داریم:

$$\phi \geq \psi + \beta \quad \text{برای گوه محرک:}$$

$$\phi \geq \psi - \beta \quad \text{برای گوه مقاوم:}$$

همچنین برای گوه محرک داریم:

$$k_h \leq (1 - k_V) \tan(\phi - \beta) \quad (۳۶-۶)$$

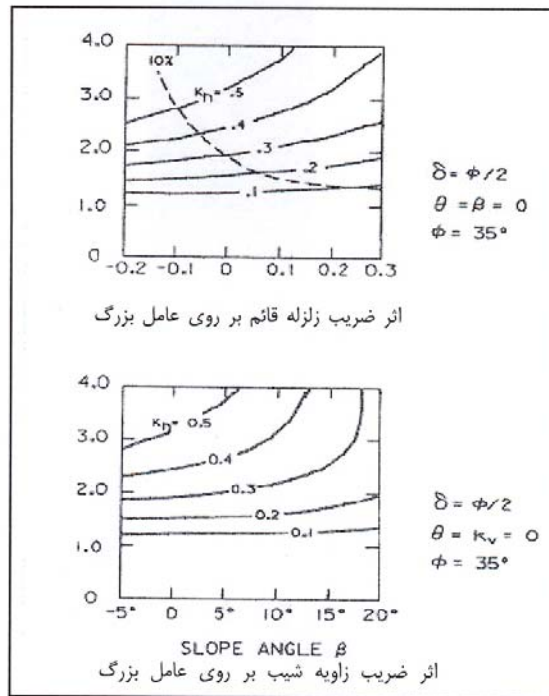
و برای گوه مقاوم:

$$k_h \leq (1 - k_V) \tan(\phi + \beta) \quad (۳۷-۶)$$

د - در شکل (۱۳-۶) اثر  $F_T = \frac{K_{AE}}{K_A}$  با  $k_V$  نشان داده شده است.

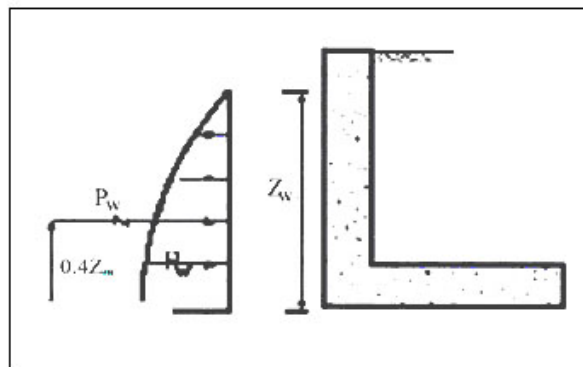
ه -  $K_{AE}$ ,  $P_T$  با شیب خاکریز تغییر می‌کنند، این تاثیر در شکل (۱۳-۶) نشان داده شده است.

روش‌های فوق در تعیین فشار دینامیکی وارد بر دیوارهای سیل‌بند که در قبل بیان شد، در شرایط خشک بودن خاک پشت دیوار قابل استفاده می‌باشند و با توجه به تعبیه سامانه زهکش در پشت دیوارهای سیل‌بند، چنین فرضی در غالب موارد صحیح است، لیکن در بعضی موارد نظیر دیوارهای ساحلی، یا دیواره‌های کنار آبگیرها، وجود آب در پشت یا جلو دیوار موجب تغییر رانش دینامیکی می‌گردد و منظور نمودن اثر آن در طراحی ضروری است. به طور کلی فشار آب بر دیوارها در صورت عدم تامین سامانه زهکشی مناسب، به دو مولفه فشار هیدروستاتیک که با عمق به صورت خطی افزایش می‌یابد و فشار هیدرودینامیکی که از پاسخ دینامیکی آب ناشی می‌شود، قابل تفکیک است.



### - حضور آب در جلو دیوار

در صورت قرارگیری یک حجم آب در جلوی دیوار سیل‌بند مطابق شکل (۶-۱۴)، با فرض قرارگیری یک حایل صلب در مقابل یک مخزن نیمه بی‌نهایت، می‌توان فشار هیدرودینامیک آب را که از پاسخ دینامیکی حجم آب هنگام وقوع زلزله ناشی می‌شود، از روش وسترگاد تعیین نمود. طبق مطالعات وی، در صورت پایین بودن فرکانس حرکت لرزه‌ای نسبت به فرکانس طبیعی مخزن، فشار هیدرودینامیک آب ( $H$ ) با جذر عمق افزایش می‌یابد. فرکانس طبیعی یک مخزن از رابطه  $F_0 = \frac{V_p}{4H}$  به دست می‌آید که در آن  $V_p$  سرعت موج فشاری در آب در حدود  $1/5$  کیلومتر بر ثانیه و  $H$  عمق مخزن می‌باشد. در شرایط متعارف این مقدار همواره بیش از فرکانس حرکت زلزله‌های معمول خواهد بود.



شکل ۶-۱۴- حضور آب در جلوی دیوار

فشار دینامیکی و برآیند فشار مذکور مطابق روابط زیر تعیین خواهد شد:

$$p_w = \frac{7}{12} K_h \gamma_w H^2 \quad (38-6)$$

$$P_N = \frac{7}{8} K_h \gamma_w \sqrt{Z_w H} \quad (39-6)$$

که در آن:

$Z_w$ : ارتفاع آب و  $H$  ارتفاع دیوار است.

فشار جانبی کل ناشی از حضور آب در جلو یک دیوار حایل هنگام وقوع زلزله مجموع فشار هیدروستاتیک و اضافه فشار هیدرودینامیک خواهد بود. موقعیت اضافه فشار دینامیک در شکل نشان داده شده است. در طراحی دیوارهای حایل در مقابل آبگیرها، افت سریع آب در مخزن در کنترل واژگونی دیوار باید موردنظر باشد، همچنین در هنگام وقوع زلزله نیز بالا آمدن سریع آب در جلو دیوار باعث افزایش پایداری آن، لیکن پایین رفتن همین سطح آب باعث کاهش ضریب ایمنی پایداری خواهد شد که باید در طراحی موردنظر قرار گیرد.

#### – حضور آب در خاک پشت دیوار

در صورتی که خاک پشت دیوار از نوع خاک ریزدانه با ضریب نفوذ پذیری خیلی کم باشد، آب منفذی در هنگام زلزله با خاک اطراف خود حرکت می‌کند، لیکن در صورتی که خاک از نوع ماسه‌ای و با ضریب نفوذ پذیری بالا باشد، در هنگام لرزش، اسکلت خاک حرکت کرده و آب حفره‌ای ساکن می‌ماند، در این حالت امکان وقوع فشارهای هیدرودینامیک برای این آب حفره‌ای آزاد وجود خواهد داشت (شکل ۶- ۱۵).

برای خاک‌های ریزدانه، با وارد کردن ضریب فشار حفره‌ای در روابط مونتوبه - اکابه به ترتیب زیر می‌توان فشار محرک خاک اشباع در حالت زلزله را تعیین نمود:

$$\gamma = \gamma_b (1 - r_u) \quad (40-6)$$

$$\psi = \tan^{-1} \left[ \frac{\gamma_{sat}}{\gamma} \times \frac{K_h}{1 - K_v} \right] \quad (41-6)$$

در حالت خاک اشباع، فشار هیدروستاتیک بر مبنای وزن مخصوص مایع معادل،  $\gamma_{eq}$ ، به فشار جانبی خاک اضافه خواهد شد.

$$\gamma_{eq} = \gamma_w + r_u \gamma_b \quad (42-6)$$

$r_u$ : ضریب فشار آب حفره‌ای

در صورت عدم اشباع کامل خاک، فشار محرک با استفاده از یک وزن مخصوص میانگین بر مبنای حجم نسبی خاک در گوه لغزش فعال در بخش فوقانی و تحتانی سطح آب قرار دارد که به ترتیب زیر، محاسبه خواهد شد.

$$\bar{\gamma} = \lambda^2 \gamma_{sat} + (1 - \lambda^2) \gamma_d \quad (43-6)$$

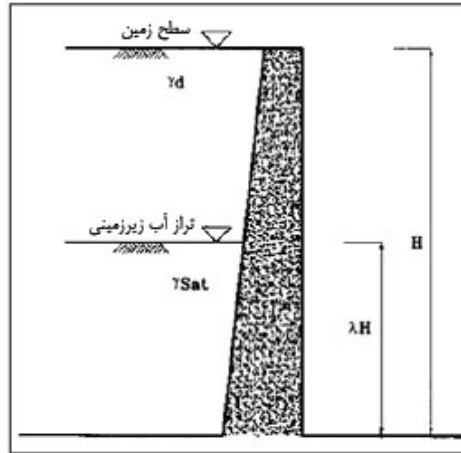
که در آن:

$\gamma_b$ : وزن مخصوص غوطه‌ور =  $\gamma_{sat} - \gamma_w$

$\gamma_{sat}$ : وزن مخصوص خاک اشباع

$\gamma_d$ : وزن مخصوص خاک خشک

$\gamma$ : وزن مخصوص خاک مرطوب



شکل ۶-۱۵- حضور آب در پشت دیوار

### ۳-۶- برآورد عوامل مقاومت برشی خاک

آنچه از خاک لازم است تا شناسایی شود عبارتند از: وزن مخصوص، سطح آب زیرزمینی و زاویه اصطکاک داخلی و چسبندگی خاک.

#### ۱-۳-۶- شناسایی‌های ژئوتکنیکی

شناسایی از طریق حفر گمانه در خاک صورت می‌گیرد. کلیات عمومی شناسایی‌های ژئوتکنیکی توسط هورسلو (۱۹۴۹) بیان شده است که هنوز نیز معتبر است. از مهم‌ترین نکات آن عبارتند از:

- حفاری باید تا عمقی که باربری کافی داشته باشد ادامه یابد. در صورتی که تشخیص داده شود که لایه‌ای با مقاومت کم‌تر یا تراکم پذیرتر در زیر لایه مقاوم وجود دارد باید گمانه تا عمق لایه تراکم پذیر پایین رود.
- حفاری‌ها تا رسیدن به سنگ بستر ادامه می‌یابد و معمولاً لازم نیست که حفاری ادامه یابد.
- در زمین‌هایی که سنگ کف در عمق‌های کم (حدود ۳۰ تا ۴۵ متر) قرار دارد توصیه می‌شود که حداقل یکی از گمانه‌ها تا سنگ کف ادامه یابد.

هورسلو پیشنهاد می‌کند که برای سازه‌های نگهبان عمق اولیه برای حفاری گمانه‌ها ۰/۷۵ تا ۱/۵ برابر ارتفاع دیوار پیش‌بینی گردد. این عمق از کف پی یا نوک شمع (پایین‌ترین نقطه) لحاظ می‌گردد. از آن‌جا که در اکثر پروژه‌ها بیش از یک گمانه حفر نمی‌گردد، توصیه می‌گردد که گمانه حداقل تا ۲ برابر ارتفاع دیوار از تراز پی دیوار حفاری و شناسایی انجام گردد. کمیته سازه‌های آبی آلمان<sup>۱</sup> توصیه‌های دقیق‌تری برای شناسایی زیر زمینی ارائه می‌دهد. بر اساس نظر این کمیته، گمانه‌ها به سه دسته تقسیم می‌شوند:

الف - گمانه‌های اصلی که به فاصله ۵۰ متر از یکدیگر در امتداد محور دیوار و به عمق دو برابر ارتفاع دیوار (عمق گمانه از روی تراز بالای دیوار محاسبه می‌گردد) یا تا رسیدن به یک لایه خاص حفاری می‌گردند.

ب - گمانه‌های میانی مرحله اول که پس از حفر گمانه‌های اصلی در دو سمت فعال و غیرفعال دیوار به فاصله محور به محور، ۵۰ متر از یکدیگر و به عمق ۲ برابر ارتفاع دیوار حفاری می‌شوند.

ج - در صورتی که شناسایی‌های قبلی نشان دهد که تغییرات لایه‌ای خیلی زیاد است، مرحله دوم گمانه‌های میانی حفاری می‌شوند. این گمانه‌ها تا عمقی که عدم قطعیت‌هایی را که وجود دارد بر طرف سازند ادامه می‌یابد.

آنچه کمیته سازه‌های آبی (CWS) پیشنهاد می‌کند هزینه زیادی را به پروژه تحمیل می‌کند. توصیه می‌گردد که در گمانه‌های حفر شده، آزمایش‌های در جا مثل SPT یا CPT انجام گردد تا بتوان عوامل مقاومت برشی خاک را برآورد کرد.

### ۶-۳-۲- عوامل لازم خاک

#### - وزن مخصوص خاک

وزن مخصوص خاک برای محاسبه فشار وارد بر دیوار و نیز محاسبات مربوط به باربری پی لازم است. جدول (۱-۶) وزن مخصوص پاره‌ای از خاک‌ها را می‌دهد.

جدول ۱-۶- وزن مخصوص پاره‌ای از خاک‌ها

چگالی حجمی		چگالی نسبی یا درجه تحکیم	نوع خاک
اشباع در زیر سطح آب زیرزمینی	زهکشی شده بالاتر از سطح آب زیرزمینی		
۲/۰۰	۱/۶۰	شل	شن
۲/۱۰	۱/۸۰	متراکم	
۲/۰۰	۱/۶۵	شل	ماسه
۲/۱۵	۱/۸۵	متراکم	
۲/۶۰	۱/۶۰	شل	سیلت
۱/۷۰-۱/۸۰	۱/۷۰-۱/۸۰	متراکم	
۱/۵۰ - ۱/۹۰	۱/۵۰ - ۱/۹۰	نرم، به طور طبیعی متراکم شده	سیلت رس
۱/۹۰ - ۲/۲۰	۱/۹۰ - ۲/۲۰	سفت خیلی متراکم	رس سیلتی
۱/۱۰	۱/۱۰		گیاه خاک

#### - عوامل مقاومت برشی

پایداری یک دیوار معمولاً در دراز مدت کم‌ترین ضریب اطمینان را دارد. لذا برای بیش‌تر طراحی‌ها بحرانی‌ترین مقادیر عوامل مقاومت برشی لازم می‌باشد. این مقادیر برای خاک‌های مختلف عبارتند از:

- **رس‌ها:** مقادیر 'C' و 'φ' که از آزمایش‌ها CU با اندازه‌گیری فشار آب حفره‌ای به دست می‌آید. این مقادیر از آزمایش بر روی نمونه‌های دست‌نخورده حاصل از گمانه‌ها به دست می‌آید.

- **ماسه‌ها:** عوامل موثر مقاومت برشی را معمولاً نمی‌توان از نمونه‌های حاصل از گمانه‌ها به دست آورد زیرا امکان به دست آوردن نمونه دست‌نخورده به علت ذات این گونه خاک‌ها وجود ندارد. لذا معمولاً چنین انگاشته می‌شود که  $C'$  برابر صفر بوده و برای به دست آوردن  $\phi'$  معمولاً از نتایج آزمایش‌ها SPT استفاده می‌شود. در صورتی که اطلاعات دیگری در دست نباشد می‌توان از جدول (۶-۲) برای برآورد  $\phi'$  استفاده کرد.

جدول ۶-۲- برآورد زاویه اصطکاک داخلی

جنس خاک	وضعیت تراکمی	$\phi'$ (برحسب درجه)
لای	شل	۲۸-۳۲
	متراکم	۳۰-۳۴
ماسه	شل	۳۰-۳۴
	متراکم	۳۷-۴۳
شن و ماسه	شل	۳۶-۴۲
	متراکم	۴۰-۴۸

برای رس‌های عادی تحکیم نیافته  $C' = 0$  است و برای خاک‌های بیش تحکیم یافته  $C' \neq 0$  است. به طور کلی می‌توان گفت که برای خاک‌های رسی

$$0 < C' < 100 \text{ kPa} \quad (۴۴-۶)$$

$$18^\circ < \phi' < 30^\circ \quad (۴۵-۶)$$

برای برآورد  $\phi'$  به منظور محاسبه فشارهای فعال و غیرفعال روی دیوار می‌توان از مقادیر جدول (۶-۳) استفاده کرد.

جدول ۶-۳- مقادیر  $\phi'$  برای محاسبه فشارهای فعال و غیرفعال روی دیوار

جنس خاک	وضعیت تراکمی	$\phi'$ (درجه)	
		غیرفعال	فعال
شن‌ها	شل	۳۵	۳۵
	تراکم متوسط	۳۷	۳۸
	متراکم	۳۹	۴۱
	خیلی متراکم	۴۱	۴۴
ماسه‌ها	شل	۳۰	۳۰
	تراکم متوسط	۳۲	۳۳
	متراکم	۳۳	۳۶
	خیلی متراکم	۳۴	۳۹
لای‌ها	شل		۲۴
	تراکم متوسط		۲۵
	متراکم		۲۶
	خیلی متراکم		۲۷
لای رس‌دار	-		۲۱
رس لای‌دار	-		۱۵ - ۱۸

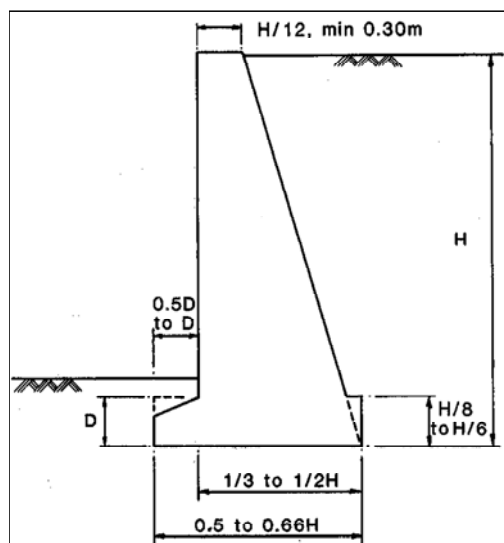


#### ۴-۶- انتخاب ابعاد اولیه دیوار (طراحی اولیه)

طراحی دیوار با انتخاب یک مجموعه از ابعاد اولیه آغاز شده و سپس کنترل‌های مربوط به پایداری دیوار و میزان تنش‌ها در سازه دیوار انجام می‌گیرد. بنابراین داشتن ابعاد اولیه مناسب کمک بزرگی در رسیدن سریع به یک طرح بهینه می‌باشد. در زیر به ابعاد متعارف دیوارهای حایل مختلف می‌پردازیم.

#### ۴-۶-۱- دیوارهای سیل‌بند وزنی

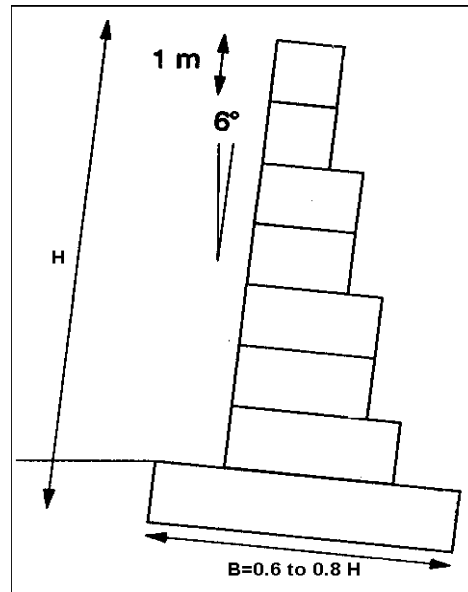
ابعاد متعارف دیوارهای وزنی (با مصالح بنایی و یا بتن غیر مسلح) در شکل (۶-۱۶) نشان داده شده است. ابعاد پی و دیگر ابعاد به گونه‌ای انتخاب می‌گردند که برآیند نیروهای وارد بر پی از  $1/3$  (یک سوم) وسط پی عبور کند تا تماس کامل بین پی و خاک زیر آن همواره برقرار باشد.



شکل ۶-۱۶- ابعاد متعارف برای یک دیوار وزنی

نوع دیگری از دیوارهای وزنی، دیوارهای توری‌سنگی هستند (شکل ۶-۱۷). دیوارهای توری‌سنگی، دیوارهایی هستند که با روی هم چیدن صندوق‌های نسبتاً بزرگ پر شده از قلوه سنگ یا لاشه سنگ و نیز معمولاً با توری‌های فولادی ساخته می‌شود. مزیت عمده دیوارهای توری‌سنگی در آن است که نیاز به حمل مصالح به محل اجرای دیوار (مثل سیمان، آرماتور و شن و ماسه و ...) نیست و تنها باید توری فولادی به محل حمل گردد و سپس با استفاده از مصالح محلی می‌توان درون آن را پر کرد. مزیت دوم در انعطاف پذیری این دیوارهاست که نخست تغییر شکل‌های نسبتاً بزرگ را تحمل می‌کنند و دوم آن که در هر شرایط هندسی و ژئوتکنیکی قابل اجرا می‌باشند. دیوارهای توری‌سنگی به عنوان یکی از روش‌های عمده و پر استفاده در مهندسی رودخانه برای حفاظت سواحل رودخانه مورد استفاده قرار می‌گیرد. شکل (۶-۱۷) ابعاد متعارف یک دیوار توری‌سنگی را نشان می‌دهد.

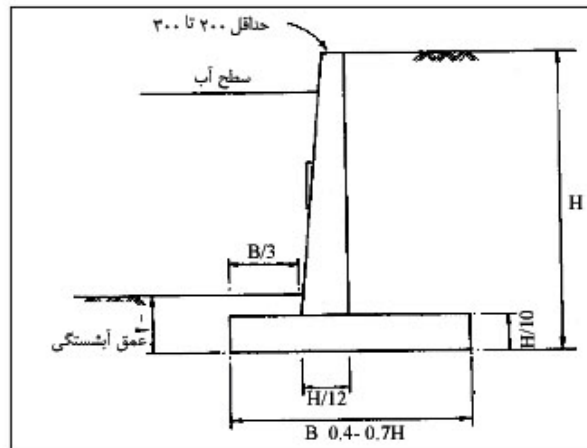
در دیوارهای سیل‌بند وزنی (بتنی و یا بنایی) تنش‌های کشش در هیچ مقطعی از دیوار از تنش‌های مجاز کششی مصالح نباید تجاوز کند. این موضوع باعث بزرگی مقاطع دیوارها می‌گردد.



شکل ۶-۱۷- ابعاد متعارف برای یک دیوار وزنی توری سنگی

#### ۶-۴-۲- ابعاد متعارف یک دیوار طره‌ای

ابعاد متعارف یک دیوار طره‌ای در شکل (۶-۱۸) نشان داده شده است. دیوارهای طره‌ای اغلب برای ارتفاع‌های ۳ تا حداکثر ۸ متر ساخته می‌شوند. حداقل ضخامت دیوار ۳۰۰ میلی‌متر در بالای آن می‌باشد و ابعاد پی به گونه‌ای انتخاب می‌گردد که برآیند نیروها از ۱/۳ (یک سوم) وسط پی عبور کند. در اغلب موارد پشت دیوار قائم می‌باشد اگر چه شیب‌دار کردن آن ممکن است به پایداری دیوار کمک کند. برای دیوارهای بلندتر از ۶ تا ۸ متر از دیوارهای وزنی یا دیوار پشت بنددار استفاده می‌گردد.



شکل ۶-۱۸- ابعاد متعارف دیوار طره‌ای

بدیهی است که دیوارهای طره‌ای مسلح می‌باشند و طراحی آنها براساس خمش و برش تیر مانند می‌باشد. بحرانی‌ترین مقطع، محل تقاطع ساقه به پی می‌باشد در طراحی دیوارها سعی بر آن است که از آرماتورهای برشی استفاده شود. بر این اساس است که

ضخامت دیوار تعیین می‌گردد. حداقل پوشش روی میل‌گردها در ساقه در سمت رو به خاک ۷/۵ سانتی‌متر و در سمت دیگر ۵ سانتی‌متر است. پوشش آرماتورها در پی نیز ۷/۵ سانتی‌متر است.

## ۵-۶- کنترل پایداری سازه‌ای دیوار سیل‌بند

این بخش در برگیرنده اطلاعاتی در زمینه پایداری سازه‌ای دیوار سیل‌بند بوده و روش‌های تحلیل پایداری لغزش، واژگونی و ظرفیت باربری را بررسی می‌کند. از نیروهای معرفی شده در بخش‌های قبل برای تعیین ظرفیت باربری و پایداری سازه‌ای استفاده می‌شود.

### - ترکیبات بارگذاری

ترکیبات بارگذاری زیر حالت‌های مختلفی است که برای کنترل پایداری دیوارهای سیل‌بند مورد استفاده قرار می‌گیرد.

حالت I<sub>۱</sub>، بارگذاری سیل طراحی

در این حالت خاک پشت دیوار تا تراز نهایی، سرباره، تراز آب در سمت رودخانه تا تراز سیل طراحی (سیل طراحی با دوره بازگشت ۲۵ تا ۱۰۰ سال) به اندازه ارتفاع آزاد پایین‌تر از بالای دیوار در نظر گرفته می‌شود.

حالت I<sub>۲</sub>، آب تا بالای دیوار

این حالت شبیه به حالت I<sub>۱</sub>، می‌باشد با این تفاوت که در سمت رودخانه تراز آب تا بالای دیوار منظور می‌شود.

حالت I<sub>۳</sub>، بارگذاری زلزله.

خاکریزی پشت دیواره تا تراز نهایی و سطح آب در سمت رودخانه در حالت عادی (غیر سیلابی)، نیروی برکنش، و نیز نیروی زلزله به صورت عمودی و افقی عمل می‌کند.

حالت I<sub>۴</sub>، بارگذاری کوتاه مدت هنگام اجرا.

این بارها معمولاً به صورت کوتاه مدت و در زمان ساخت دیوار رخ می‌دهد، که از آن جمله می‌توان به بارهای باد و یا سربارهای زنده هنگام اجرا و فروکش کردن ناگهانی سطح آب رودخانه اشاره کرد.

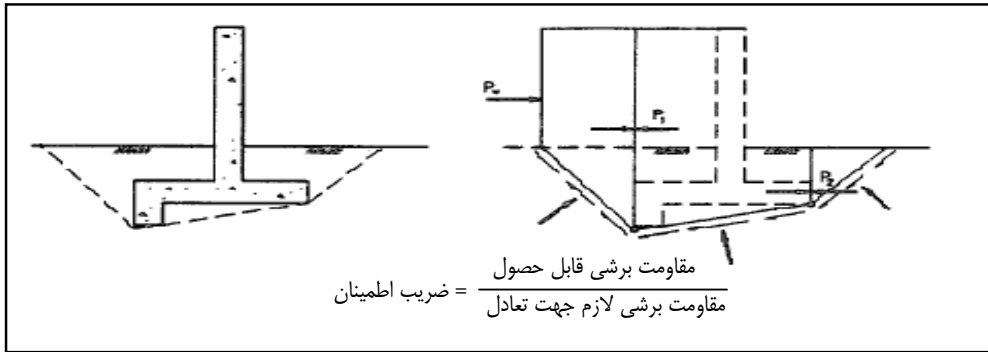
در شکل (۶-۱۹) حالت‌های مختلف ناپایداری دیوارها نشان داده شده است که سازه دیوار باید برای آنها کنترل گردد. ضوابط پایه برای پایداری دیوارهای سیل‌بند و ساحلی برای تمام شرایط بارگذاری به شرح زیر است:

الف - دیوار باید در مقابل لغزش پایه (شالوده) در داخل هریک از لایه‌های خاک یا سنگ زیر بستر ایمن باشد.

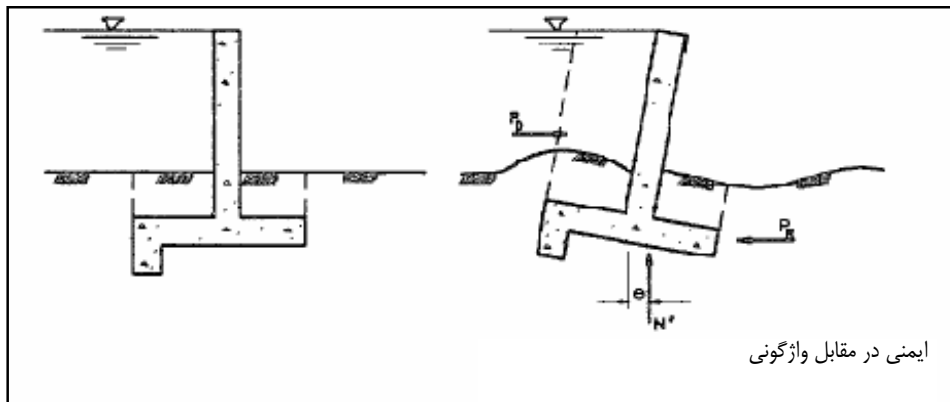
ب - دیوار باید در مقابل واژگونی نسبت به پایه خود ایمن باشد. همچنین در دیوارهای وزنی این ایمنی باید نسبت به هر تراز افقی داخل دیوار تامین گردد.

ج - دیوار باید در مقابل گسیختگی زمین بستر و نشست‌های نامتقارن بیش از حد شالوده ایمن باشد.

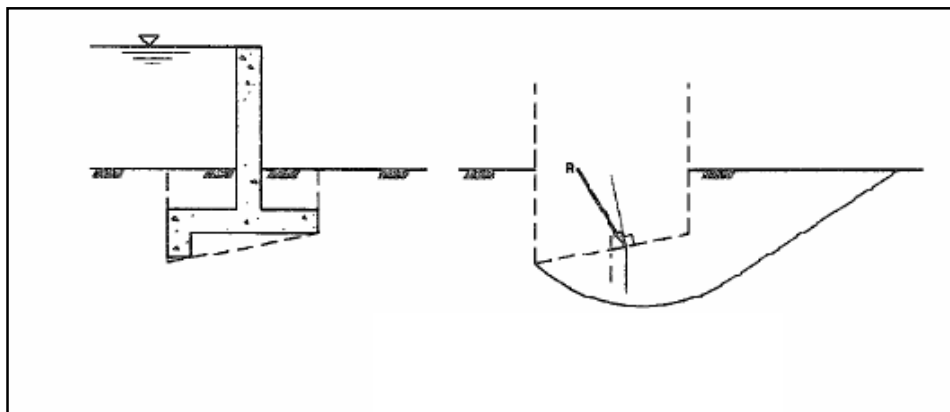
معیارهای پایداری دیوار سیل‌بند در جدول (۶-۴) نشان داده شده است.



الف- لغزش



ب- واژگونی



شکل ۶-۱۹- حالت‌های مختلف ناپایداری برای دیوارهای سیل‌بند

جدول ۶-۴- ضوابط پایداری دیوارهای سیل‌بند رودخانه‌ای

شماره حالت	ترکیبات بارگذاری	ضریب ایمنی لغزشی (SF)	آزمایش مقاومت برشی مورد نیاز		ضوابط واژگونی حداقل منطقه تحت فشار		کم‌ترین ظرفیت برشی ضریب ایمنی
			پی خاکی	پی سنگی <sup>۳</sup>	پی خاکی	پی سنگی	
I <sub>۱</sub>	سیل طراحی	۱/۵	(Q و یا S) <sup>۱</sup>	برش مستقیم	٪۱۰۰	٪۷۵	۳
I <sub>۲</sub>	آب تا بالای دیوار	۱/۳۳	(Q و یا S) <sup>۱</sup>	برش مستقیم	٪۷۵	٪۵۰	۲
I <sub>۳</sub>	زلزله	۱/۱	(Q) <sup>۱</sup>	برش مستقیم	محل برآیند در محدوده پایه قرار گیرد		بزرگ‌تر از ۱
I <sub>۴</sub>	زمان ساخت	۱/۳۳	(Q و یا S) <sup>۲</sup>	برش مستقیم	٪۷۵	٪۵۰	۲

توضیحات جدول :

برای پی‌های با نفوذپذیری کم (ضریب آبگذری  $> 10 \times 10^{-4}$  سانتی‌متر بر ثانیه)، تجزیه برای مقاومت‌های Q و S و طراحی برای بدترین ترکیبات بارگذاری انجام می‌گیرد. برای پی‌های خاکی که زهکشی آزاد دارند (ضریب آبگذری  $< 10 \times 10^{-4}$  متر بر ثانیه)، تجزیه تنها برای مقاومت S انجام می‌پذیرد.

۱- برای بارگذاری زمان ساخت در حالت‌های I<sub>۱</sub> و I<sub>۲</sub>، زمانی که افزایش فشار آب حفره‌ای وجود داشته باشد از عوامل مقاومتی Q و در صورت عدم وجود از عوامل مقاومتی S استفاده کنید.

۲- تجزیه لغزش سازه باید بر اساس مقاومت اصطکاکی ( $\tan \phi$ ) بتن با سنگ یا سنگ با سنگ و یا آزمایش‌های برش مستقیم بر روی سنگ طبیعی با لایه‌بندی مشابه وضعیت زیر دیوار به دست آید.

۳- در صورت کوچک‌تر بودن نسبت پایه تحت فشار از مقادیر حداقل فوق، به شرط تامین ایمنی کافی در برابر نشست‌های نامتقارن غیرقابل قبول و گسیختگی باربری، می‌توان آن را قابل قبول دانست.

### ۶-۵-۱- پایداری در مقابل واژگونی

#### ۶-۵-۱-۱- تحلیل واژگونی دیوار سیل‌بند

برای ارزیابی پایداری در مقابل واژگونی دیوار سیل‌بند باید تمام نیروهای افقی بسیج شده بر روی گوه خاک و دیوار اعمال شود. روش‌های محاسبه نیروهای جانبی و برکنش قبلا شرح داده شد. لنگرها حول نقطه O که در شکل (۶-۲۰) نشان داده شده است محاسبه می‌گردد و فاصل X<sub>R</sub> از رابطه زیر مشخص می‌گردد:

که در آن  $\sum V$  مجموع نیروهای عمودی است.

$$X_R = \frac{\text{مجموع لنگرها نسبت به نقطه O}}{\sum V} \quad (۴۶-۶)$$

نسبتی که از آن به عنوان شاخص برآیند نام برده می‌شود عبارت است از:

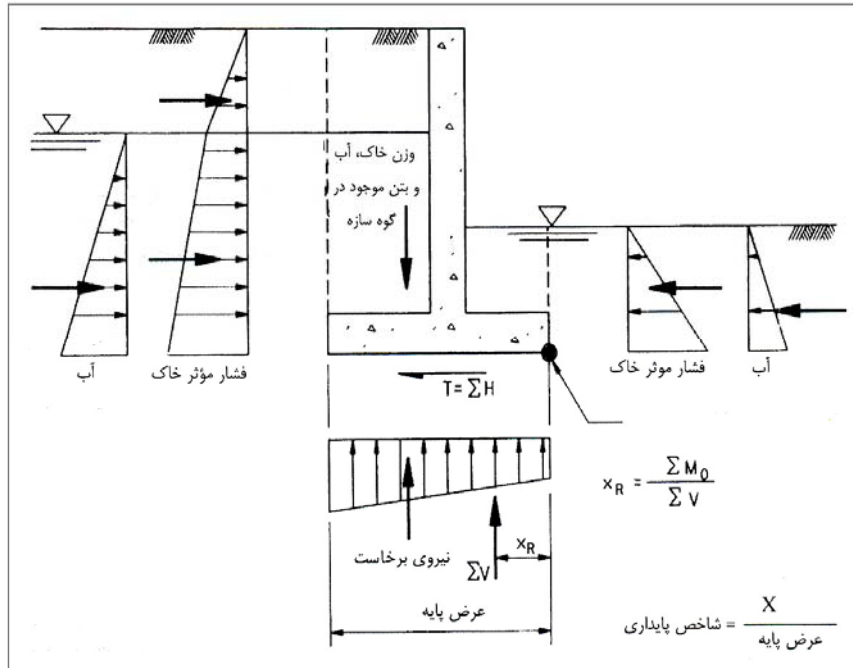
$$\text{شاخص برآیند} = \frac{X_R}{\text{عرض افقی پایه}} \quad (۴۷-۶)$$

معادلات فوق برای دیوارهایی با پایه افقی یا بدون پشت‌بنددار و برای دیوارهای با پایه شیبدار با پشت‌بند دار قابل استفاده است. اگر دیوار مانند شکل (۶-۲۱) پایه شیبدار بدون پشت‌بنددار داشته باشد آنگاه:

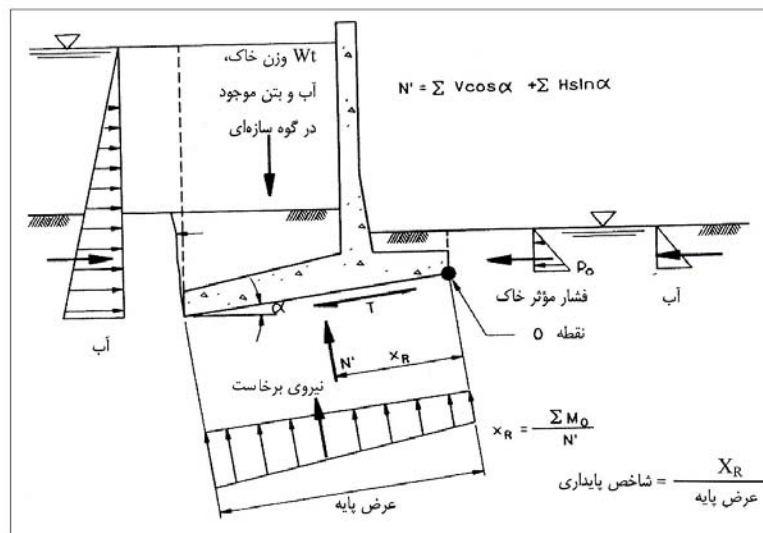
$$X_R = \frac{\text{مجموع لنگرها نسبت به نقطه O}}{N' \text{ نیروی عمود بر پایه}} \quad (48-6)$$

شاخص واژگونی عبارت است از:

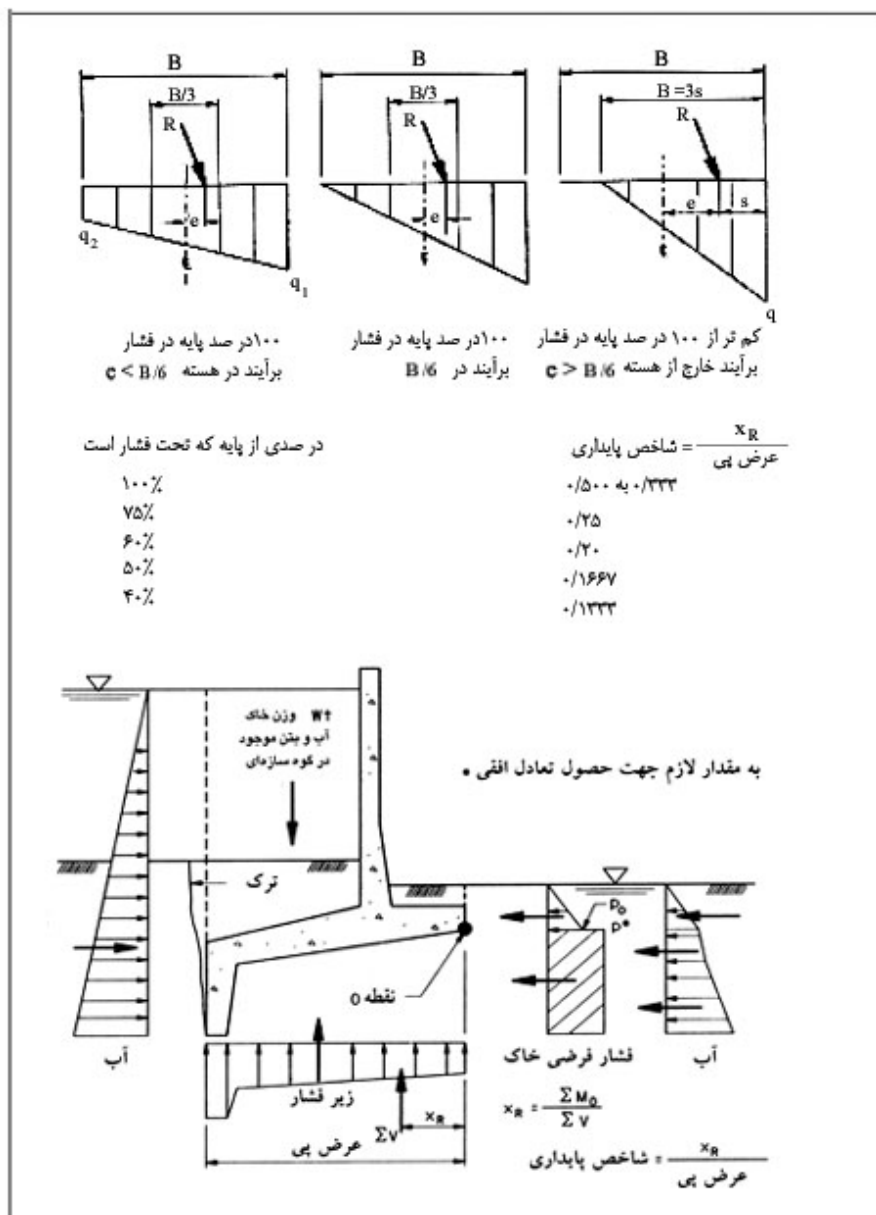
$$\text{شاخص واژگونی} = \frac{X_R}{\text{عرض شیبدار پایه}} \quad (49-6)$$



شکل ۶-۲۰ - تحلیل‌های واژگونی برای دیوار با پی افقی



شکل ۶-۲۱ - تحلیل‌های واژگونی برای دیوار با پایه شیبدار



شکل ۶-۲۲- رابطه بین عرض پی در فشار و نقطه اثر

## - دیوار پشت بنددار

برای کنترل واژگونی دیوار پشت بنددار لازم است کلیه نیروهایی که به پشت و کف دیوار وارد می‌شوند، تعیین گردد. این نیروها را نمی‌توان از روش‌های تعادل مرسوم به دست آورد، لذا در این‌جا روش‌هایی برای به دست آوردن آنها ارائه می‌شود. برای دیوار با کف افقی و پشت بنددار، از نیروی برشی که به کف وارد می‌شود صرف‌نظر می‌گردد ولی برای به دست آوردن نیروی برشی وارد به دیوار پشت بنددار لازم است معادلات تعادل نوشته شود. در دیوار با کف شیب‌دار و پشت بنددار برای به دست آوردن نیروهای افقی برای کف و پشت بنددار لازم است تا معادلات تعادل بسط داده شوند. در هر دو مورد، فرض بر آن است که خاک پشت دیوار تحت هیچ شرایطی فرسایش نمی‌یابد یا برداشت نمی‌شود و نیز سطح آب همواره در تراز طراحی باقی می‌ماند. پیش از انجام تجزیه

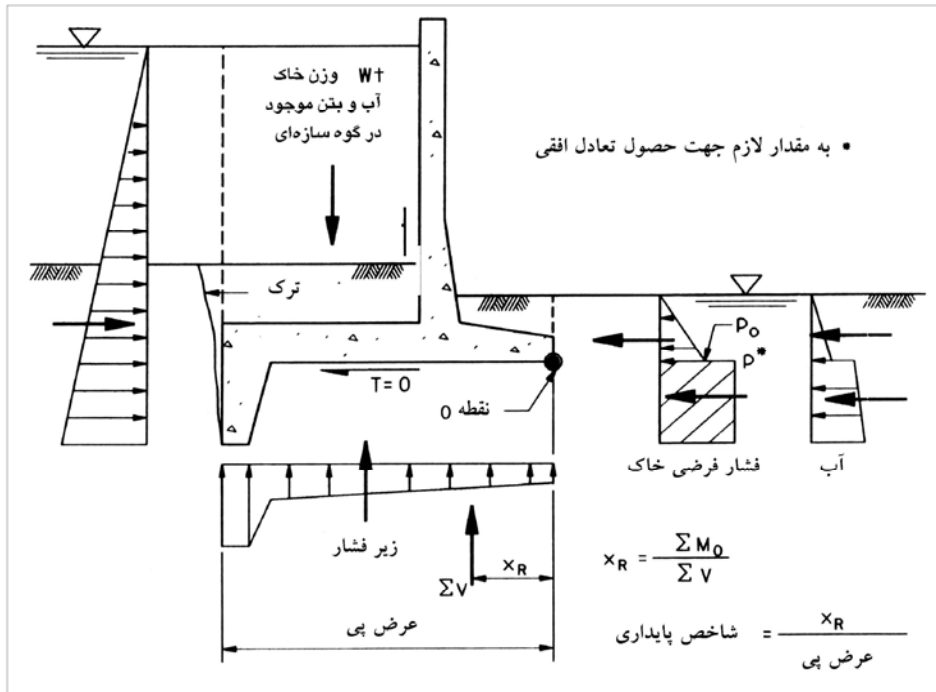
واژگونی باید عمق پشت بنددار و عرض پی از تجزیه پایداری لغزشی به دست آمده باشد.

### - شیب خاکریز

اگر خاک پشت دیوار شیب‌دار باشد، نیروی برشی اضافی به وجود می‌آید که شرایط بهتری را برای تجزیه واژگونی ایجاد می‌کند. این نیرو به اندازه‌ای بزرگ است که می‌تواند نیرویی برابر با نیروی افقی حاصل از گوه خاک بخش بیرونی دیواره ایجاد کند، که با آن می‌توان بخش پشت بنددار از خاک دیواره را طراحی نمود.

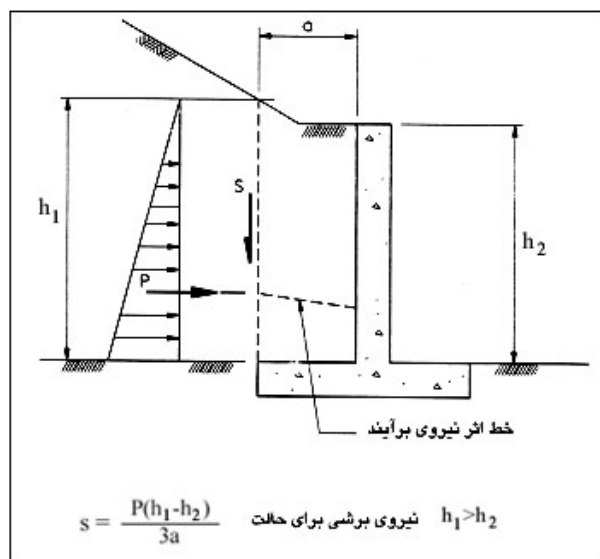
### - نیروی برگشت برای دیوارهای با پشت‌بند

برای دیوارهای با پشت‌بند، باید فرض نمود که تماس خاک و دیواره حفظ می‌شود، حتی اگر تحلیل واژگونی، فشار ۱۰۰ درصد را در زیر پی نشان دهد.



شکل ۶-۲۳- نیروهای موجود برای تجزیه واژگونی برای دیواره با پی شیب‌دار و پشت بنددار





شکل ۶-۲۴- نیروی برشی برای خاکریز با سطح شیبدار

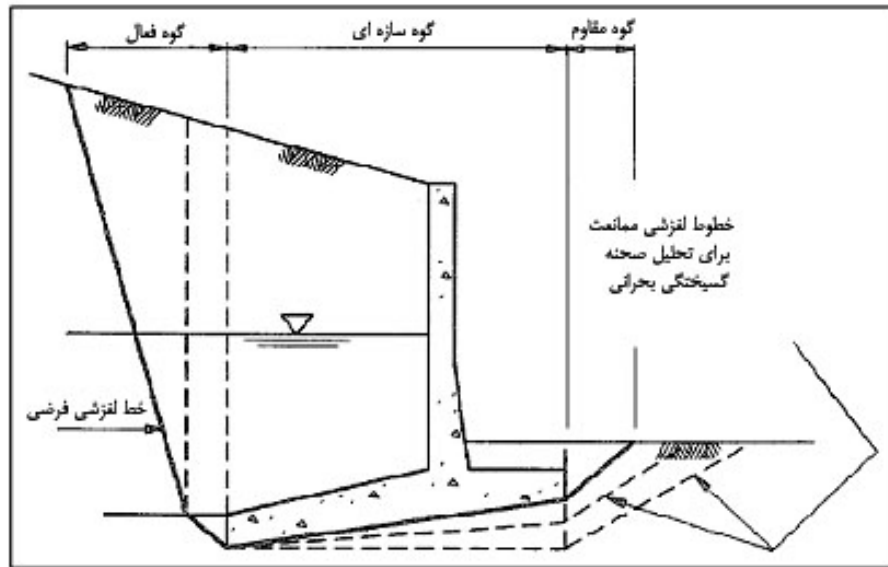
### ۶-۵-۲- پایداری در مقابل لغزش

هدف از تجزیه لغزش ارزیابی ایمنی سازه در برابر پتانسیل گسیختگی است. پتانسیل گسیختگی با مقایسه بین نیروهای برشی موجود و نیروهای برشی مقاوم در سطح گسیختگی برآورد می‌شود. گسیختگی برشی هنگامی رخ می‌دهد که نسبت نیروهای برشی موجود به نیروهای برشی مقاوم تقریباً برابر با یک شود.

### ۶-۵-۲-۱- مدل تجزیه

- شکل صفحه گسیختگی معمولاً بر اساس همگنی خاک و مصالح پی غیر مشخص است. صفحه گسیختگی می‌تواند ترکیب قوسی و خطی داشته باشد. اگرچه، برای سادگی تمام صفحات شکست مطابق شکل (۶-۲۵) به صورت خطی در نظر گرفته می‌شود.
- به جز موارد بسیار ساده، بیش‌تر مسایل مربوط به پایداری لغزشی از نظر استاتیکی نامعین می‌باشند. برای این‌که مساله نامعین به مساله‌ای معین تبدیل شود، لازم است که گوه گسیختگی به چندین قسمت تقسیم شود و از اصطکاک بین دو گوه مجاور هم صرف‌نظر گردد.
- شکل (۶-۲۵) نشان می‌دهد که چگونه می‌توان گوه گسیختگی را به گوه‌های کوچک‌تر تقسیم کرد. صفحه بین دو گوشه مجاور یکدیگر به صورت صفحه‌ای عمودی می‌باشد که از گوشه پایین دو گوشه مجاور تا سطح خاک امتداد یافته است. زیر گوشه، صفحه عمودی در هر دو سمت گوه و سطح خاک بالادست به عنوان مرزهای یک گوه در نظر گرفته می‌شود.
- در تجزیه لغزش، دیوار سیل‌بند و خاک اطراف آن به عنوان یک سامانه گوه در نظر گرفته می‌شود. سامانه خاک - سازه به چند گوه مختلف تقسیم می‌شود، که یکی به عنوان گوه سازه‌ای و بقیه به عنوان گوه مقاوم در نظر گرفته می‌شود.

۶- بر اساس شرایط ژئولوژیکی مصالح پی، محل وقوع صفحه شکست قابل پیش‌بینی می‌باشد. نقطه شروع شکست از کنار سازه و وضوح خصوصیت برخی صفحات شکست به راحتی با استفاده از قیود کارگاهی قابل شناسایی است.



شکل ۶-۲۵- صفحه شکست برای دیواره بدون پشت بند

#### ۶-۵-۲-۲- روند تجزیه سامانه خاک - سازه

برای پیدا کردن صفحه شکست بحرانی می‌توان از روش سعی و خطا استفاده کرد. ضریب ایمنی در نظر گرفته شده برای گوه گسیختگی بر روی پایین‌ترین بخش گوه تاثیر می‌گذارد. ضریب ایمنی تا آخرین نقطه شکستگی اعمال می‌گردد. اگر با اعمال این ضرایب بازهم گوشه گسیخته شد، آنگاه می‌توان نتیجه گرفت که ضریب ایمنی به اندازه کافی اعمال نشده است.

#### ۶-۵-۲-۳- ضریب اطمینان در مقابل لغزش

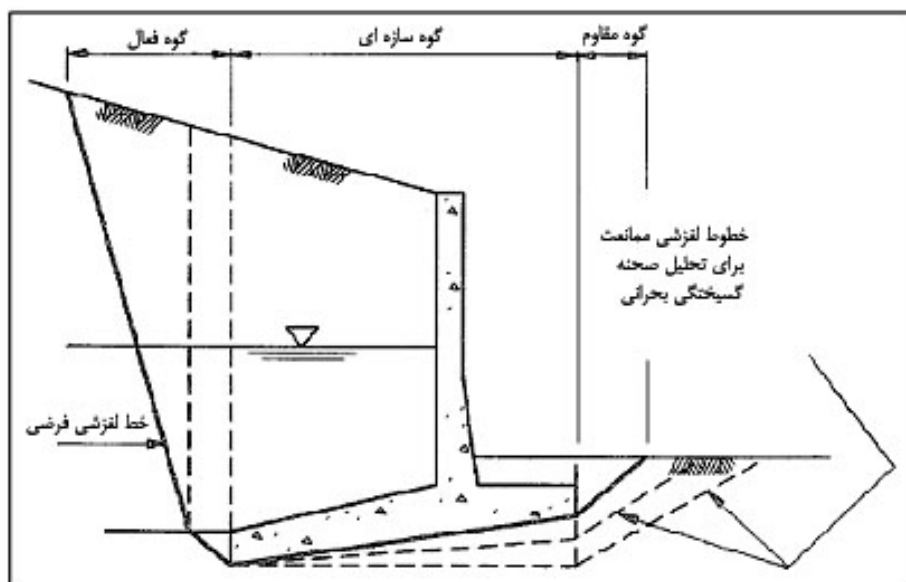
از معادلات حدی تجزیه برای برآورد پایداری در برابر لغزش استفاده می‌شود. ضریب ایمنی ( $S_f$ ) به عواملی که ایجاد لغزش می‌کنند و دارای حداقل درجه قطعیت می‌باشند اعمال می‌گردد. این عوامل می‌تواند خصوصیات استحکام مواد باشد. ضریب ایمنی، رابطه بین مقاومت برشی واقعی و مقاومت برشی در نظر گرفته شده برای تجزیه را بیان می‌کند.

الف - تعادلات حدی هنگامی به وجود می‌آیند که تنش‌های برشی اعمالی با بیش‌ترین مقاومت برشی در امتداد صفحه شکست برابر شود. از این رو، یک سازه در برابر لغزش در امتداد صفحه شکست هنگامی پایدار است که تنش برشی اعمالی از تنش برشی موجود کم‌تر باشد. نسبت استحکام برشی به تنش برشی اعمالی در امتداد صفحه شکست ضریب ایمنی نامیده می‌شود و به صورت زیر تعریف می‌گردد.

$$S_f = \frac{\tau_f}{\tau} = \frac{\sigma'(\tan\phi) + c}{\tau} \quad (۵۰-۶)$$

که در این رابطه:

$T_f$ : حداکثر مقاومت برشی بر اساس ضابطه شکست مور - کولمب و  $\tau$  تنش برشی اعمالی



شکل ۶-۲۶- صفحه شکست برای دیوار با پشت بند

ب - ضریب ایمنی لغزشی همچنین می‌تواند به صورت نسبت نیروی برشی ( $T_f$ ) که باعث شکست در امتداد صفحه لغزش می‌شود به نیروی برشی متناظر ( $T$ ) در امتداد صفحه لغزش در شرایط سرویس دهی (شکل ۶-۲۶):

$$S_f = \frac{T_f}{T} = \frac{N' \tan \phi + cL}{T} \quad (51-6)$$

به طوری که  $L$  طول پی در فشار برای نواری به عرض واحد است

$$S_f = \frac{N' \tan \phi}{N' \tan \phi_d} = \frac{\tan \phi}{\tan \phi_d} \quad \text{برای } C=0 \quad (52-6)$$

$$S_f = \frac{cL}{c_d L} = \frac{c}{c_d} \quad \text{برای } \phi = 0 \quad (53-6)$$

فرضیات و ساده‌سازی‌ها

- سطح لغزش به صورت صفحه بوده و اعوجاج ندارد. اگر تعداد زیادی صفحه شکست موجود باشد، همه آنها باید در نظر گرفته شود تا بحرانی‌ترین حالت به دست آید.
- روش تعادل لغزش به صورت دو بعدی مطرح می‌گردند.
- تنها تعادل نیرو مورد نظر است و نه تعادل ممان. نیروی برشی که به صورت موازی بر روی هر سطح جداکننده دو گوه عمل می‌کند، می‌تواند در نظر گرفته نشود. از این رو، نسبت سطح لغزش در پایین هر گوه تنها به وسیله بارهای بالا یا پایین آن بارگذاری می‌شود. هیچ اندرکنش عمودی بین گوه‌ها وجود ندارد. نیروهای معادل گوه به صورت افقی در نظر گرفته می‌شود.

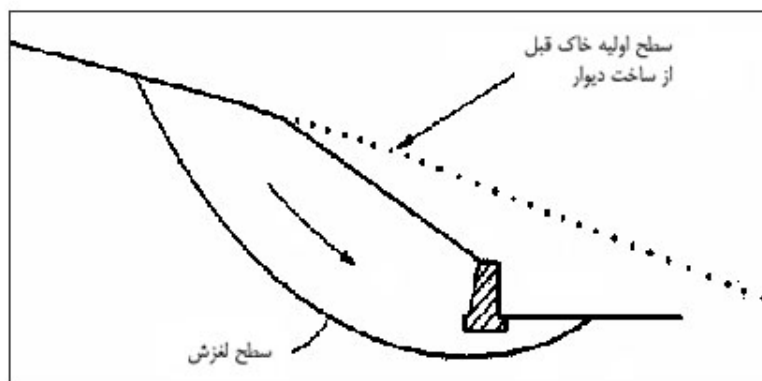
- تغییر مکان‌های این سازه از روابط حدی مستثنی می‌باشد. تغییر مکان‌ها را می‌توان از آزمایش‌های کرنش برشی در صحرا یا آزمایشگاه و مقایسه آن با کرنش گسیختگی در نظر گرفته شده برای مصالح محاسبه نمود.
- رابطه خطی بین نیروهای مقاومت برشی و نیروهای عمودی را می‌توان از ضابطه مور - کولمب به دست آورد.
- معادله عمومی گوه بر این اساس است که نیروهای برشی بر مرزهای عمودی گوه عمل نمی‌کند. بنابراین، تنها یک گوه قائم که در کنار بتن قرار دارد می‌تواند نیروی برشی را منتقل کند.
- سطح تماس بین گوه‌های دیگر و گوه سازه‌ای از گوشه پایین پاشنه شروع شده و تا بالای آن ادامه پیدا می‌کند.

### ۶-۵-۳- لغزش عمیق

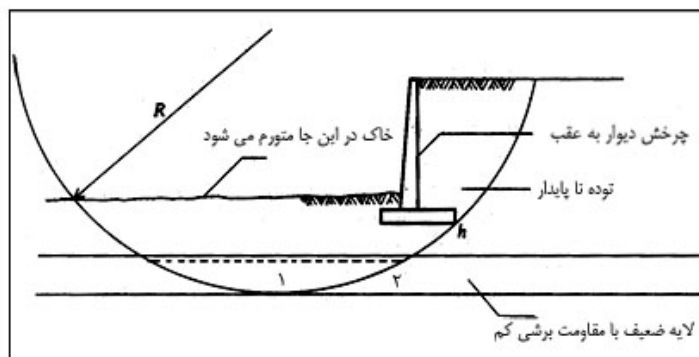
تحلیل لغزش عمیق یکی از کنترل‌های پایداری خارجی دیوار است که برای حصول اطمینان از پایداری کل دیوار و خاک پشت و جلوی آن (مطابق شکل‌های ۶-۲۸ و ۶-۲۹) لازم است انجام گردد. این کنترل در جایی که ارتفاع دیوار بلند بوده یا خاک پشت دیوار شیب زیادی داشته و یا یک لایه ضعیف در زیر پی دیوار تشخیص داده شود از اهمیت زیادی برخوردار است.

### ۶-۵-۳-۱- تجزیه لغزش عمیق دیوار سیل‌بند

برای خاک‌های همگن (بدون لایه‌بندی) سطوح لغزش دایروی مورد بررسی قرار می‌گیرد (شکل ۶-۲۷) ولی در مواردی که یک لایه ضعیف در زیر دیوار قرار دارد باید علاوه بر کنترل سطوح گسیختگی دایروی، سطوح گسیختگی مستعد در امتداد لایه نیز کنترل گردد (شکل ۶-۲۸). این تحلیل‌ها باید بر اساس مبانی تحلیل پایداری شیروانی‌ها و با استفاده از نرم افزارهای مرسوم برای کنترل پایداری شیروانی انجام گردد. حداقل ضریب ایمنی نباید کمتر از ۱/۵ باشد.



شکل ۶-۲۷- نمونه‌ای از یک ناپایداری عمیق در اثر نیمرخ نامناسب خاک



شکل ۶-۲۸- لغزش عمیق در اثر وجود لایه ضعیف در زیر پی دیوار

#### ۶-۵-۴- نشست سازه

دو نوع نشست اصلی می‌تواند برای شالوده دیوار رخ دهد: نشست آنی یا الاستیک ( $S_e$ ) و نشست تحکیم ( $S_c$ ). نشست آنی شالوده بعد از احداث سازه دیوار و خاکریزی پشت آن (یعنی وقتی که تنش‌ها تنها به شالوده اعمال شدند) رخ می‌دهد. نشست تحکیم، نشست تابع زمان می‌باشد.

#### ۶-۵-۴-۱- تجزیه نشست دیوار سیل‌بند

برای تحلیل نشست دیوار از روش‌های مرسوم در مهندسی پی استفاده می‌شود.

#### ۶-۵-۴-۲- تحلیل نشست آنی

نشست الاستیک در زیر یک سطح مستطیل شکل که بار وارد بر آن  $q$  باشد از رابطه زیر به دست می‌آید:

$$S_e = \frac{qB}{E_s} (1 - \mu_s^2) I_p \quad (۶-۵۴)$$

که در این رابطه:

$S_e$ : نشست الاستیک

$q$ : شدت بار وارد آمده یا فشار تماس

$E_s, \mu_s$ : ضرایب ارتجاعی توده تشکیل دهنده خاک

$B$ : حداقل بعد سطح بارگذاری شده

$I_p$ : ضریب تاثیر که به نسبت پی و سختی آن  $\frac{L}{B}$  ارتباط دارد و از جدول (۶-۵) به دست می‌آید.

جدول ۶-۵ - ضریب Ip برای پی‌های صلب و انعطاف پذیر

نسبت طول به عرض (L/B)	۱	۲	۳	۵	۱۰	۱۰۰	دایره
پی صلب	۰/۸۸	۱/۲۱	۱/۴۳	۱/۷۲	۲/۱۸	۳/۴	۰/۸۸
پی انعطاف‌پذیر	گوشه پی	۰/۵۶	۰/۷۶	۰/۸۹	۱/۰۵	۱/۲۷	۰/۶۴
	مرکز پی	۱/۱۲	۱/۵۳	۱/۷۸	۲/۱	۲/۵۴	۱

برای نقاطی غیر از لبه و مرکز پی (در پی‌های انعطاف پذیر) می‌توان از درون‌یابی مقادیر لبه و مرکز پی استفاده کرد. با توجه به این‌که شالوده دیوار نواری و دارای ضخامت کافی است، می‌توان آن‌را صلب در نظر گرفت لذا رابطه فوق ساده شده و نشست متوسط آنی یک شالوده نواری صلب از رابطه زیر قابل محاسبه است:

$$S_e = \frac{2qB}{E_s} (1 - \mu_s^2) \quad (55-6)$$

#### ۶-۵-۴-۳- تحلیل نشست تحکیمی

نشست تحکیم برای شالوده‌های متکی بر رس اشباع از رابطه زیر تعیین می‌گردد:

$$S_c = \frac{C_c H_c}{1 + e} \log \frac{p_0 + \Delta p_{av}}{p_0} \quad (56-6)$$

که در این رابطه:

$S_c$ : نشست تحکیمی

$P_0$ : فشار موثر متوسط در روی لایه رسی قبل از احداث شالوده

$\Delta p_{av}$ : افزایش فشار متوسط در لایه رسی به علت احداث دیوار

$$\Delta p_{av} = \frac{1}{6} (\Delta p_t + 4\Delta p_m + \Delta p_b) \quad (57-6)$$

که در این رابطه:

$\Delta p_t$ : افزایش فشار در بالای لایه رسی

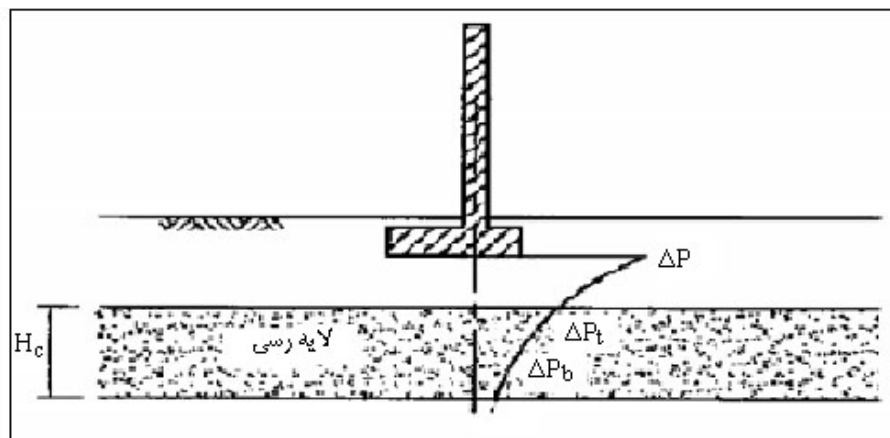
$\Delta p_m$ : افزایش فشار در وسط لایه رسی

$\Delta p_b$ : افزایش فشار در پایین لایه رسی

$H_c$ : ضخامت لایه رسی (شکل ۶-۲۹)

$C_c$ : نشانه فشردگی که از آزمایش‌ها مکانیک خاک انجام شده بر روی لایه رسی به دست می‌آید.

$e_0$ : نسبت تخلخل اولیه لایه رسی



شکل ۶-۲۹- نشست لایه رسی

جدول ۶-۶- عوامل ارتجاعی خاک

نسبت پواسون $\mu_s$	ضریب ارتجاعی $E_s$ ( $\text{Kg/cm}^2$ )	نوع خاک
۰/۲ تا ۰/۴	۲۵۰ تا ۱۰۰	ماسه شل
۰/۴ تا ۰/۲۵	۳۰۰ تا ۱۷۵	ماسه با تراکم متوسط
۰/۴۵ تا ۰/۳	۵۵۰ تا ۳۵۰	ماسه متراکم
۰/۴ تا ۰/۲	۱۷۵ تا ۱۰۰	ماسه لای دار
۰/۲۵ تا ۰/۱۵	۱۷۵۰ تا ۷۰۰	ماسه و شن
۰/۵ تا ۰/۲	۵۰ تا ۲۰	رس نرم
	۱۰۰ تا ۵۰	رس متوسط
	۲۵۰ تا ۱۰۰	رس سفت

#### ۶-۴-۵-۴- نشست مجاز

حداکثر مقدار چرخش زاویه‌ای (طول سازه/ نشست) که دیوارهای بتن مسلح بدون ترک خوردن می‌توانند تحمل کنند ۰/۰۰۲ تا ۰/۰۰۳ رادیان می‌باشد. برای دیوارهای وزنی با مصالح بنایی نیز همین مقادیر قابل توصیه است. ولی برای دیوارهای توری‌سنگی تا ۱۰ برابر این مقادیر نیز برای سازه قابل تحمل است.

#### ۶-۶- تجزیه ظرفیت برشی

ظرفیت برشی برای همان ترکیبات بارگذاری در تجزیه واژگونی، کنترل می‌شود. ظرفیت برشی در راستای همان صفحه‌ای که در آن تجزیه لغزشی انجام شده است، تعیین می‌گردد. نیروی مماسی (T) و عمودی ( $N'$ ) در امتداد صفحه لغزش محاسبه می‌گردد. T و  $N'$  برای کنترل ظرفیت برشی ترکیب می‌شود. ضریب ایمنی در برابر شکست برشی می‌تواند از طریق تقسیم مولفه عمودی ظرفیت برشی نهایی بر نیروی عمودی موثر به کار رفته در گوه سازه‌ای محاسبه شود:

$$FS = \frac{Q}{N'} \quad (۵۸۶)$$

که در این رابطه :

Q: مولفه عمودی ظرفیت برشی نهایی

N': نیروی عمودی موثر به کار رفته در گوه سازه‌ای

اگر ضریب ایمنی در برابر شکست برشی ناکافی باشد، ملاحظات نشان می‌دهد که یا باید عرض پی زیاد شود و یا آن‌که در زیر دیوار، شمع حفر شود.

## ۶-۷- ملاحظات طراحی

### ۶-۷-۱- اثرهای ترک در پی

در تجزیه لغزش باید به مساله اثر ترک در سمت فعال گوه سازه‌ای که در زمان نشست به وجود می‌آید، توجه کرد. عمق ترک در مصالح چسبنده با کف صاف از رابطه زیر تخمین زده می‌شود:

$$d_c = \frac{2c_d}{\gamma' \sqrt{K_A}} = \frac{2c_d}{\gamma'} \tan \left( 45^\circ + \frac{\phi_d}{2} \right) \quad (۵۹-۶)$$

به طوری که

$$c_d = \frac{c}{FS} \quad (۶۰-۶)$$

$$\phi_d = \tan^{-1} \left( \frac{\tan \phi}{FS} \right) \quad (۶۱-۶)$$

مقدار  $d_c$  در پی چسبنده و عمق ترک در پی‌های سنگی حجیم باید تا پی گوه سازه‌ای ادامه یابد. عمق ترک در لایه‌های رسی با استفاده از معادله (۴-۱۳) محاسبه می‌شود. فشار تمام هیدروستاتیکی در پایین ترک اعمال می‌گردد. گرادیان هیدرولیکی که از پی گوه سازه‌ای می‌گذرد معرف حضور ترک در پاشنه سازه گوه‌ای می‌باشد.

### ۶-۷-۲- مقاومت غیرفعال

زمانی که از مقاومت غیرفعال استفاده می‌گردد، ملاحظات خاصی باید ملحوظ گردد. از سنگ یا خاکی که دارای قدرت گذردهی سریع آب است نباید استفاده شود. همچنین، مقاومت فشاری لایه‌های خاک باید برای مقاومت گوه به اندازه کافی آماده گردد. در بعضی موارد، مقاومت گوه به جز با در نظر گرفتن تمهیداتی از قبیل چنگک<sup>۱</sup>، تامین نمی‌شود.

## ۶-۸- ملاحظات خاص برای دیوارهای سیل‌بند

عملکرد اصلی دیوارهای سیل‌بند هدایت جریان و جلوگیری از گسترش سیل در منطقه مورد محافظت می‌باشد. دیواره سیل‌بند در یک وجه تحت تاثیر بار گذاری فشار هیدرواستاتیک سیلاب و در وجه دیگر تحت تاثیر فشار خاک و آب زیر زمینی می‌باشد. دو



نوع اصلی سیل‌بندها عبارتند از سیل‌بندهای رودخانه‌ای و سیل‌بندهای ساحلی. سیل‌بندهای رودخانه‌ای در طول مشخصی از ساحل رودخانه یا مسیر اجرا شده و در هنگام سیلاب با جلوگیری از ورود سیل به اراضی کشاورزی و شهری، تحت تاثیر فشار هیدرواستاتیک از سمت رودخانه تا تراز سیلاب فرار می‌گیرند. در مقابل سیل‌بندهای ساحلی که در کنار دریاها اجرا می‌شوند، تحت تاثیر بارهای کوتاه مدت ناشی از بالا آمدن آب در اثر موج، ضربات موج، و یا اثر جزر و مد دریا می‌باشند. امواج ساحلی ماهیت دینامیکی داشته و در مدت چند ثانیه بر سازه اثر می‌کند. در خلال طوفان، به علت سرعت باد و شدت برخورد امواج، اجرای عملیات ترمیم در دیوار ساحلی و همچنین شریان‌های حیاتی مرتبط با آنها بسیار مشکل است. لذا باید با اعمال تدابیر طراحی و جزییات اجرایی مناسب، از عملکرد رضایت بخش دیوارها در شرایط بحرانی مطمئن شد.

# فصل ۷

---

---

سایر ملاحظات طراحی



## ۷-۱ - ملاحظات زیست محیطی در طراحی دیوارهای سیل‌بند

یکی از ملاحظات مهم در طراحی دیوارهای سیل‌بند، ملاحظات زیست محیطی است که باید در تمامی مراحل طراحی مورد توجه قرار گیرد. حفظ کیفیت محیط زیست به صورت یک امر ملی، اولویت خاصی دارد بنابر این تصمیم‌گیری در مورد موقعیت طرح و اجرای هر پروژه‌ای که مستلزم تجاوز به حریم رودخانه باشد، باید در صورت امکان به طریقی باشد که از تأثیرات زیان‌بخش بر کیفیت محیط زیست از جمله گونه‌های گیاهی و جانوری، چشم‌اندازهای محیط، طبیعت آن، وضعیت تاریخی، موقعیت باستان‌شناسی، وضعیت تفرجگاهی، ارزش‌های اجتماعی و به طور کلی منابع با ارزش موجود در منطقه اجرای پروژه اجتناب ورزیده یا آنها را به حداقل برساند. برای انجام این مهم لازم است طراحان، اطلاعات کافی برای درک مشکلات بالقوه را داشته باشند. یکی از روش‌های عمومی برای در نظر گرفتن ملاحظات زیست محیطی در فرایند طراحی پروژه به شرح زیر می‌باشد:

قدم اول تعیین گزینه‌های متعدد از مناطقی است که بتوان دیوار سیل‌بند را به آسانی در آن مکان‌ها اجرا نمود. انتخاب هر کدام از این مناطق باید به نحوی باشد که هم ملاحظات محیط زیست را تامین کند و هم تامین‌کننده حداقل ملاحظات فنی باشد. سپس برای منابع زیست محیطی موجود در هر کدام، باید لیستی همراه با تجزیه و تحلیل‌های مربوط تهیه کرد. این لیست باید نشان‌دهنده ویژگی‌های خاص منطقه مربوط نظیر پوشش گیاهی خاص، حیات وحش، آبزیان و به خصوص گونه‌های نادر و در حال انقراض منطقه مزبور باشد. به منظور تعیین روابط متقابل و زنجیره‌های موجود بین گونه‌های مختلف حیاتی موجود، در هر منطقه و ارزیابی واکنش این گونه‌ها نسبت به شرایط نامطلوب، لازم است با متخصصین مربوط مشورت شود. همچنین موارد استفاده فعلی هر منطقه اعم از مسکونی، صنعتی، کشاورزی، تفریحی و یا حفظ زیبایی‌های طبیعی باید مشخص گردد. ممکن است در منطقه مورد نظر جامعه منحصر به فردی موجود باشد که در اثر احداث دیوار سیل‌بند از بین برود و یا ممکن است این منطقه دارای ویژگی‌های تاریخی بوده و از اهمیت خاص فرهنگی برخوردار باشد. این موارد و بسیاری دیگر از ملاحظات و ویژگی‌های محیط زیست منطقه باید فهرست گردند.

قدم دوم سازماندهی مطالعه منظم و دقیق برای تبیین اثر طرح‌های انتخابی متفاوت روی عوامل زیست محیطی شناسایی شده در گام نخست می‌باشد. علاوه بر مطالعه مناطق متعدد، به منظور انتخاب محل اجرای پروژه، لازم است شکل‌های مختلف سازه با توجه به تأثیرات متفاوت آنها بر محیط زیست هر محل نیز مطالعه گردد. بدیهی است کلیه این تأثیرات منفی نخواهند بود. به عنوان مثال دیوار سیل‌بند با چشم‌اندازهای طبیعی خود یک نکته مثبت می‌باشد.

قدم سوم تهیه نقشه‌های مقدماتی برای مناطق مورد نظر و برآورد هزینه‌های مربوط می‌باشد که بر اساس این برآوردها بتوان بهترین گزینه را درباره مسایل اقتصادی و محیط زیست انتخاب کرد. این نقشه‌ها لازم است شامل طرح‌های باز سازی و اصلاح اثرهای مضر احتمالی بوده، دستیابی به اهداف هماهنگ اقتصادی و زیست محیطی را در آینده ممکن سازند و سرانجام بر اساس شناخت تأثیرات ایجاد شده باید بهترین منطقه را از نظر زیست محیطی جهت اجرای پروژه انتخاب کرد. در بخش‌های بعدی تمهیدات لازم مربوط به اجرای طرح به صورت جزییات تفصیلی تشریح گردیده‌اند:

### ۷-۱-۱ - انتخاب محل اجرای پروژه

به منظور کاهش تأثیرات منفی زیست محیطی، دیوار سیل‌بند باید در محلی احداث گردد که شرایط زیر را دارا باشد :

- بر اساس بررسی‌های گسترده، از نظر زمین‌شناسی و خاک‌شناسی شرایط مناسب را داشته باشد.
- در محل دیوار و نزدیکی‌های آن امکان شستشو و فرسایش یا رسوب‌گذاری حداقل باشد.
- محل احداث دیوار باید حتی‌الامکان از بخش‌های بی‌ثبات رودخانه دور باشد.
- این محل باید طوری باشد که احداث دیوار در آن، مستلزم پیامدهای منفی بر سایر سازه‌های فنی موجود نباشد.
- در این محل تأثیرات اکولوژیکی ایجاد شده قابل قبول باشد.
- ملاحظات تفرجگاهی و چشم‌اندازهای طبیعی آن مطلوب باشد.

### ۲-۱-۷- حیات وحش، آبزیان و تفرجگاه‌ها

اکنون که نگهداری و توسعه مناطق تفریحی، حیات وحش و آبزیان به صورت یک هدف اصلی زیست محیطی در سطح ملی در آمده است، تجاوز به مناطق زیست محیطی حساس، مستلزم شناخت اثرهای تجاوز به آنها و فراهم آوردن تمهیدات چاره ساز ممکن می‌باشد.

تأثیر فعالیت‌های ساختمانی بر آبزیان و حیات وحش نباید از نظر دور بماند. لایروبی، خاک‌برداری و تجمع مصالح ممکن است مناطق زیست آبزیان و حیوانات را آلوده نمایند، بنابر این لازم است به حداقل ممکن کاهش یابند. چنانچه انهدام وضعیت طبیعی غیر قابل اجتناب باشد ضروری است هر چه سریع‌تر شرایط طبیعی اولیه دوباره احیا گردد.

### ۳-۱-۷- مشخص نمودن زیست محیط موجود

یکی از اجزای مهم طراحی پروژه، کیفیت زیست محیطی منطقه است که باید در طی فرایند طراحی پیش بینی گردد. برای مشخص نمودن ویژگی‌های موجود محیط زیست باید مطالعات زیست محیطی برای ارزیابی تأثیر عملیات ساختمانی و انتخاب ابعاد پروژه در حدی که حداقل اثرهای زیان بخش را بر محیط زیست وارد نماید، انجام شود. چنانچه مطالعات زیست محیطی شامل موارد زیر باشند، نتیجه اطمینان بخش خواهد بود:

- تعیین گونه‌های زیست‌شناسی مهم و حمایت‌کننده منطقه
- فرمول کردن مطالعات زیست محیطی و روش‌های جمع‌آوری اطلاعات
- هدایت مطالعات زیست محیطی

### ۴-۱-۷- اثرهای عملیات اجرایی

اگر چه مدت زمان اجرای عملیات ساختمانی پروژه نسبت به طول زمان بهره‌برداری از آن کوتاه است ولی بعضی از تغییرات ایجاد شده در حین عملیات ساختمانی، می‌تواند اثرهای زیان بار طولانی مدت به همراه داشته باشد. صدمات وارد آمده به محیط زیست در اثر فعالیت‌های ساختمانی پروژه، باید ارزیابی شده و ابعاد عملیات طوری طرح و اجرا گردند که این خسارات به حداقل کاهش یابند. کنترل فرسایش منطقه، کنترل آلودگی‌های ایجاد شده، صدمات وارده به منابع تولید آب و احیای مجدد چشم اندازهای منطقه پس از تکمیل کارهای اجرایی، از جمله مواردی هستند که باید موردنظر قرار گیرند. تأثیر عملیات ساختمانی بر

- کشتیرانی، جوامع زیستی<sup>۱</sup>، کیفیت آب، مناظر طبیعی، وضعیت تفرجگاهی، منابع تولید آب، جلوگیری از خطرات سیلابها، زیست محیط و به طور کلی مسایل رفاهی و نیازهای انسانی باید به دقت مورد مطالعه قرار گیرند.
- حفظ محیط زیست منطقه در طول کارهای ساختمانی از اهمیت ویژه‌ای برخوردار است و باید موردنظر قرار گیرد. با توجه به مسایل زیر می‌توان اثرهای منفی وارد آمده به محیط زیست و چشم اندازهای منطقه اجرای پروژه را به حداقل کاهش داد:
- برای کم کردن صدمات ناشی از اجرای پروژه باید از توپوگرافی طبیعی منطقه تبعیت نمود تا خاک‌برداری، خاکریزی و عملیات تمیز کردن منطقه به حداقل ممکن کاهش یابد.
  - در کاربرد ماشین‌آلات سنگین برای اجرای مراحل مختلف پروژه، لازم است دقت شود تا خسارات وارد آمده به محیط زیست به حداقل تقلیل یابد.
  - در مناطق حساس برای کاهش خطرات احتمالی لازم است عملیات به سازی منطقه زمان بندی گردد.
  - برای جلوگیری از فرسایش ناشی از آب‌های سطحی، محورهای اصلی و جاده‌های کمکی باید به نحو مطلوب زهکشی شوند.
  - انتشار هوای آلوده ناشی از کارکرد ماشین‌آلات ساختمانی باید تحت کنترل قرار گیرد.
  - از آلوده شدن محیط زیست به علت سوزاندن مواد زاید و تخلیه مواد اضافی ناشی از خاک‌برداری به درون بستر آنها، جلوگیری به عمل آید.
  - وسایل ساختمانی باید به طریقی به محل کار حمل شوند که در جریان ترافیک اختلال ایجاد ننموده و به محیط‌زیست آسیب نرسانند.
  - ایجاد مجدد فضای سبز در اولین فرصت ممکن در محل‌های تجمع و قرصه موردنظر قرار گیرد.

## ۲-۷- ملاحظات اجتماعی در طراحی دیوارهای سیل‌بند

- یکی از عوامل مهم در طراحی دیوارهای سیل‌بند، ملاحظات اجتماعی است که باید در تمامی مراحل طراحی مورد توجه قرار گیرد. مهم‌ترین ملاحظات اجتماعی که لازم است در طراحی دیوارهای سیل‌بند موردنظر قرار گیرند عبارتند از:
- یکی از مراحل طراحی که در آن ملاحظات اجتماعی مورد توجه قرار می‌گیرد، مرحله جانمایی دیوار سیل‌بند و اصلاح مسیر رودخانه می‌باشد. چنانچه در مرحله جانمایی دیوار سیل‌بند و اصلاح مسیر رودخانه تنها ملاحظات سازه‌ای و مقاومت خاک موردنظر قرار گیرد، ممکن است که احداث دیوار سیل‌بند منجر به تسخیر زمین‌هایی با کاربری مسکونی و جابجایی مردم اطراف با وسعت زیاد گردد. جابجایی مردمی که سالیان دراز در یک نقطه زندگی کرده‌اند، همواره با مشکلاتی از قبیل تنش‌های اجتماعی، بیماری‌های روانی و سرگردانی آنها روبرو است. حتی برنامه‌ریزی‌های دقیقی که در بعضی از طرح‌ها برای جابجایی مردم به عمل آمده، نتوانسته است بر این مشکلات فایز آید. مطلب فوق توجیه پذیر نبوده و

ناخرسندی اجتماعی را در پی خواهد داشت. در این حالت گاهی لازم است که دیوار سیل‌بند با رعایت ضرایب اطمینان کافی بر روی شالوده‌های با مقاومت ضعیف‌تر احداث شده و یا آن‌که خاک زیر پی سازه را تقویت نمود [۲۲]:

- ملاحظات اجتماعی یک معیار اساسی در تعیین دوره بازگشت سیلاب است. در واقع، یکی از روش‌های تعیین دوره بازگشت سیلاب، تعیین آن بر اساس ملاحظات اجتماعی می‌باشد. در ادامه، روش انتخاب دوره بازگشت سیلاب بر اساس این معیار در دو بخش اراضی غیر کشاورزی و کشاورزی به طور مجزا بیان می‌گردد [۱]:

### ۱-۲-۷- اراضی غیر کشاورزی

انواع خسارت‌های مادی و معنوی که سیلاب به مردم وارد می‌سازد می‌توانند به صورت پنج شاخص عمده زیر طبقه‌بندی شوند. هر شاخص توصیفی با توجه به عوامل موثر دارای سه درجه کم، متوسط و زیاد می‌باشد.

- شاخص اول: اثرهای اجتماعی ناشی از خسارت محسوس مستقیم و تلفات و آسیب‌های انسانی

- شاخص دوم: اثرهای اجتماعی ناشی از خسارت محسوس غیر مستقیم

- شاخص سوم: اثرهای اجتماعی نامحسوس شامل ایجاد آسیب‌های روحی ناشی از خسارت مختلف و ضررهای بهداشتی دراز مدت آن

- شاخص چهارم: اثرهای اجتماعی خسارت‌های نامحسوس شامل ایجاد مانع در راه رشد و توسعه منطقه، ایجاد یاس و ناامیدی در مردم و تشویق آنها به مهاجرت و عدم سرمایه‌گذاری قابل توجه در اثر عدم اطمینان کافی

- شاخص پنجم: اثرهای اجتماعی خسارت‌های نامحسوس شامل تخریب مراکز مدیریت سیاسی جامعه، امداد رسانی، بیمارستان‌ها و اطلاع رسانی و ایجاد موانع و محدودیت‌ها در مدیریت و کاهش حوادث غیر مترقبه

امتیاز هر شاخص مطابق جدول (۱-۷) تعیین و در نهایت با استفاده از رابطه (۱-۷) میزان شاخص کل محاسبه و دوره بازگشت سیلاب از جدول (۲-۷) به دست می‌آید:

$$S = (0.75S_1 + 0.1S_2 + 0.05S_3 + 0.1S_4)S_5 \quad (1-7)$$

جدول ۱-۷- امتیاز شاخص‌های مختلف

شاخص	علامت	توصیفگر		
		کم	متوسط	زیاد
اول	S <sub>1</sub>	۱	۲	۳
دوم	S <sub>2</sub>	۱	۲	۳
سوم	S <sub>3</sub>	۱	۲	۳
چهارم	S <sub>4</sub>	۱	۲	۳
پنجم	S <sub>5</sub>	۱	۱/۵	۲

### ۱-۲-۷- اراضی کشاورزی

برای اراضی کشاورزی نیز تعداد شاخص‌های دخیل در دوره بازگشت سیلاب، چهار شاخص می‌باشد.

- شاخص اول: اثرهای اجتماعی ناشی از خسارات محسوس مستقیم
  - شاخص دوم: اثرهای اجتماعی ناشی از دست دادن دایم و یا موقت شغل
  - شاخص سوم: اثرهای اجتماعی ایجاد آسیب‌های روحی ناشی از خسارات مختلف و ضررهای بهداشتی دراز مدت آن
  - شاخص چهارم: اثرهای اجتماعی خسارت‌های نامحسوس شامل ایجاد مانع در راه رشد و توسعه منطقه، ایجاد یاس و ناامیدی در مردم و تشویق آنها به مهاجرت و عدم سرمایه‌گذاری قابل توجه در اثر عدم اطمینان کافی
  - شاخص پنجم: اثرهای اجتماعی خسارت‌های نامحسوس شامل تخریب مراکز مدیریت سیاسی جامعه، امداد رسانی، بیمارستان‌ها و اطلاع‌رسانی و ایجاد موانع و محدودیت‌ها در مدیریت و کاهش حوادث غیر مترقبه
- امتیاز هر شاخص از جدول (۲-۷) تعیین می‌گردد. نهایتاً امتیاز شاخص کل از رابطه زیر به دست می‌آید:
- $$S = (0.5S_1 + 0.2S_2 + 0.5S_3 + 0.25S_4) \quad (2-7)$$
- پس از تعیین شاخص کل، دوره بازگشت سیلاب طراحی از جدول (۲-۷) به دست می‌آید.

جدول ۲-۷- دوره بازگشت سیلاب برای اراضی کشاورزی و غیر کشاورزی

اراضی کشاورزی		اراضی غیر کشاورزی	
دوره بازگشت سیلاب طراحی	امتیاز شاخص کل	دوره بازگشت سیلاب طراحی	امتیاز شاخص کل
۳۰	۱-۱/۵	۵۰	۱-۱/۵
۴۰	۱/۵-۲/۵	۷۵	۱/۵-۲/۵
۵۰	۲/۵-۳	۱۰۰	۲/۵-۳/۵
		۱۲۵	۳/۵-۴/۵
		۲۰۰	۵/۵-۶

- در تعیین ارتفاع دیوارهای سیل‌بند نیز علاوه بر عوامل ذکر شده در بخش‌های قبلی، لازم است ملاحظات اجتماعی مورد توجه قرار گیرد. اگر چه در دیوارهای با ارتفاع کم، خطر سرریز نمودن وجود دارد، لیکن در سیل‌بندهای با ارتفاع زیاد مشکلاتی از قبیل دشواری دسترسی بین طرفین رودخانه به وجود می‌آید. این امر موجب ناخرسندی شده و مشکلات اجتماعی را در پی دارد. و ممکن است لازم شود پله‌های دسترسی به رودخانه در دیوار سیل‌بند طراحی و اجرا گردد.
- در تعیین نوع دیوارهای سیل‌بند نیز لازم است که ملاحظات اجتماعی مورد توجه قرار گیرد، در مناطقی که تمرکز جمعیتی زیاد بوده و محدودیت مکانی وجود داشته و زمین‌های اطراف و تاسیسات موجود جهت حفاظت دارای ارزش بالایی هستند، از سیل‌بندهای بتنی استفاده می‌شود. این در حالی است که سیل‌بندهای سنگی در مناطقی که محدودیت مکانی وجود نداشته و منابع قرضه در محل موجود باشد، قابل اجرا است.
- خاکریزها و دیوارهای سیل‌بند به شکل‌های مختلف بر مسیرهای عبوری آنها تاثیر می‌گذارند. این تاثیر نه تنها بر روی توپوگرافی است بلکه بر خطوط ارتباطی، سازه‌های مرتبط و مسیرهای فرعی بوده و منجر به تغییر آنها می‌شوند. بنابراین طراحی دیوارهای سیل‌بند باید با توجه به شرایط محیط و منافع عموم مردم انجام شود. این نیازها و منافع همیشه به



سادگی هماهنگ نمی‌شوند، لذا احتمال بروز تناقض و تضاد وجود دارد. برای به حداقل رساندن این برخوردها و تضادها باید تاسیسات جنبی را نیز در مطالعات اولیه به حساب آورد.

- فاصله بین دیوارهای سیل‌بند یکی از موارد مهم در طراحی می‌باشد که به وسیله شرایط محلی و قانونی نظیر حد حریم فنی رودخانه و محدودیت‌های سلب مالکیت تعیین می‌شود. در این حالت لازم است که تا جایی که ممکن است از برخورد و تضاد اجتماعی دوری کرده و حتی المقدور رضایت ساکنین محلی را جلب نمود.

### ۷-۳- ملاحظات معماری در طراحی دیوارهای سیل‌بند

در طراحی دیوار سیل‌بند لازم است که ملاحظات معماری مورد توجه قرار گیرد. دیوار ساخته شده باید زیبا، دارای چشم انداز مناسب و سازگار با محیط باشد. چنانچه پروژه پس از اجرا دارای چشم انداز خوبی باشد، موجب توسعه گردشگری و ایجاد جاذبه‌های توریستی خواهد شد. همچنین، زیباسازی و ایجاد جاذبه‌های توریستی و توسعه گردشگری نیز به نوبه خود عامل رونق اقتصادی پایدار خواهد بود.

سازگاری با محیط از لحاظ معماری و شکل ظاهری یکی از مهم‌ترین معیارهای مقبولیت هر پروژه می‌باشد. معنای این معیار آن است که پروژه را پس از اجرا به توان بخشی از محیط (یا یکی از اجزای آن) فرض نمود. اگر این معیار مورد نظر قرار نگیرد، پروژه پس از مدتی با شکست مواجه خواهد شد. برای اینکه پروژه‌ای که در یک رودخانه اجرا می‌شود با محیط خود سازگار باشد باید موارد زیر مورد توجه قرار گیرد:

- آگاهی‌های لازم درباره محیطی که پروژه در آن اجرا می‌شود کسب گردد.
  - اثرهای اجرای پروژه بر محیط بررسی گردند. اگر این اثرها پایداری محیط را به مخاطره بیندازد، باید تغییراتی در پروژه ایجاد شود تا از میزان این اثرها کاسته شود.
  - اثرهای اکولوژیکی رودخانه باید مورد نظر قرار گرفته و حتی اگر باعث محدود شدن منابع آبی مورد استفاده در پروژه نیز بشود.
  - اثرهای جانبی و اثرهای دراز مدت پروژه نیز مورد توجه قرار گرفته و میزان برگشت پذیری آنها نیز بررسی شوند [۱۹].
- بدیهی است که آبراهه‌ها نه تنها برای مقاصد ترابری کاربرد دارند بلکه به شکل‌های مختلف در زمینه‌های گردشگری و اهداف تفریحی مورد استفاده قرار می‌گیرند. لذا در این گونه موارد بهتر است موارد زیر در نظر گرفته شود:
- ماهیگیری: لازم است که در طرح گزینه‌ها و به منظور ایجاد مقبولیت معماری طرح امکان در نظر گرفتن مناطقی برای ماهیگیری بررسی شود. سطح شیب‌دار دیواره حفاظت شده سبب ایجاد مشکلاتی برای ماهیگیران خواهد شد، لذا لازم است با ایجاد سکوه‌های افقی در شیب دیواره مناطق مناسبی برای ماهیگیران ایجاد شود.
  - کشتیرانی: ایجاد دیواره شیب‌دار در محلی که دیوار طبیعی نزدیک به قائم وجود دارد، لنگر اندازی برای شناورها را بسیار مشکل خواهد کرد. بر عکس ایجاد دیواره‌های قائم، لنگرگیری را برای شناورها سهل تر می‌کند ولی ممکن است خطراتی را به دنبال داشته باشد.

- زیباسازی سواحل: در هنگام ساماندهی سواحل به ویژه در نواحی شهری و پرجمعیت ایجاد فضاهای مناسب برای گذراندن اوقات فراغت مردم لازم می‌باشد. برای این منظور ساخت آبراهه‌های با مقطع مرکب و دارای دو تراز با امکان دسترسی به بخش داخلی دیواره مناسب می‌باشد. علاوه بر این تعبیه محل‌هایی برای ورود و خروج آسان شناگران باید مورد توجه قرار گیرد.

ممکن است در برخی راه حل‌های مهندسی ارایه شده از نظر ظاهر با محیط زیست طبیعی منطقه همخوانی نداشته باشد در این حالت می‌توان با تغییراتی در طرح در دراز مدت اصلاحاتی انجام داد و سبب زیبایی و همخوانی طرح گردید. به عنوان نمونه، می‌توان موارد زیر را مطرح کرد:

- پوشاندن سطح بتن با سنگ یا آجر
- استفاده از روکش‌هایی برای رشد پوشش گیاهی
- رنگ‌آمیزی دیواره‌های ساحلی



# فصل ۸

---

---

## ساخت دیوارهای سیل بند



## ۸-۱- کلیات

اهمیت ساخت دیوار سیل‌بند کم‌تر از اهمیت طراحی آنها نیست، لذا در زمان اجرای دیوارهای سیل‌بند موارد مختلفی باید مورد نظر گیرد. از آن‌جا که این سازه از مصالح مختلفی ساخته می‌شود، شرایط و خصوصیات کلی ترکیب سازه‌های بتنی، سنگ و سیمان (بتابی)، بلوک‌های سیمانی، سنگ و چوب و غیره را باید دارا باشند. در طراحی و اجرای سازه‌های دیوار سیل‌بند باید به این نکته توجه داشت که دیوارهای سیل‌بند در زمان وقوع سیلاب در مقابل آن مقاومت و پایداری کرده و مانع توسعه و گسترش سیل شده و در نهایت هدایت جریان به سمت مورد نظر (میسر اصلی خط‌القعر رودخانه) را به نحو مطلوب انجام دهد. در چنین شرایطی که سازه دیوار سیل‌بند تحت فشار بارهای وارد از طرف جریان سیل قرار دارد، اگر اصول مهندسی ساخت به لحاظ پی، مقاومت مصالح و اجرای فنی رعایت نشده باشد، سازه دیوار سیل‌بند از استحکام و پایداری لازم برخوردار نبوده و در نتیجه دچار فرسایش و شکست می‌گردد. در این صورت امکان بروز یک فاجعه و وقوع خسارات جانی و مالی میسر شده و به سرعت افزایش می‌یابد. به منظور جلوگیری از چنین وقایع خطر سازی در مراحل طراحی و ساخت، باید از جنبه‌های مختلف حدود اطمینان را افزایش داد. در این فصل با در نظر گرفتن مبانی اولیه ساخت و اجرای دیوار سیل‌بند، مطالبی در خصوص انحراف جریان رودخانه، اجرای پی، مصالح ساخت، ماشین‌آلات مورد نیاز، آزمایش‌های حین اجرا و زهکشی دیوار سیل‌بند ارائه می‌گردد.

## ۸-۲- پیش‌بینی عملیات انحراف جریان جهت اجرای دیوارهای سیل‌بند

نخستین گام قبل از اجرای دیوار سیل‌بند، انحراف جریان رودخانه در محل ساخت دیوار از مسیر مناسب می‌باشد. بازه‌های زمانی پربابی و کم‌ابی رودخانه از مطالعات هیدرولوژی و شرایط آبدهی رودخانه که در فصول قبلی به آن پرداخته شد مشخص می‌گردد. ممکن است رودخانه مورد نظر برای اجرای دیوار سیل‌بند از نوع فصلی و یا دائمی باشد. اجرای دیوارهای سیل‌بند در رودخانه‌های فصلی یا خشکه رودها به مراتب آسان‌تر از رودخانه‌های دائمی با آبدهی زیاد و سیلاب‌های بزرگ می‌باشد. در رودخانه‌های فصلی چندین ماه از سال رودخانه فاقد جریان آب بوده و تقریباً خشک می‌باشد. با ارائه برنامه زمان‌بندی مناسب جهت شروع احداث دیوار سیل‌بند می‌توان از بازه زمانی که رودخانه فاقد آبدهی است، بیش‌ترین بهره را برد، به طوری که با شروع فصل سیلابی رودخانه، پیشرفت پروژه احداث سیل‌بند به حدی برسد که خسارتی به سازه وارد نگردد. در این صورت با استفاده از مطالعات انجام شده در خصوص حداکثر سیلاب رودخانه برای دوره‌های بازگشت مختلف، ارتفاع جریان سیل، پهنه سیل‌گیر (هیدرولیک جریان) در مقاطع مورد نظر می‌توان برنامه‌ریزی دقیق و عملی در اجرای سازه سیل‌بند انجام داد. با توجه به موارد فوق در رودخانه‌های فصلی نیازی به عملیات انحراف جریان نبوده و لذا در هزینه‌های اجرای پروژه صرفه جویی خواهد شد.

در رودخانه‌های دائمی که در تمام فصول سال جریان آب در رودخانه موجود می‌باشد و یا رودخانه‌هایی که در زمان سیلاب دارای آبدهی قابل توجهی است، سامانه‌های انحراف جریان و کنترل رودخانه در زمان اجرای سازه اهمیت پیدا می‌کند. اجرای اغلب دیوارهای سیل‌بند صرفاً در یک محیط خشک امکان پذیر بوده و طراحی سامانه انحراف جریان چه از نظر فنی و چه از نظر اقتصادی مهم و شایان توجه است.

انحراف جریان باید دارای ظرفیت مناسبی باشد، چرا که در غیر این صورت با وقوع یک سیلاب ناگهانی امکان پر شدن سامانه انحراف و ورود جریان اضافی به داخل کارگاه وجود دارد. این امر منجر به توقف عملیات اجرایی و تخریب سازه‌های در دست اجرا و

تاخیر در زمان اجرای پروژه می‌گردد. از طرف دیگر چنانچه سامانه انحراف جریان با ظرفیت بالا طراحی شود، سبب تحمیل هزینه اضافی به کل پروژه و غیر اقتصادی شدن طرح خواهد شد. به طور کلی کنترل رودخانه در هنگام ساخت دیوار سیل‌بند به معنای ایجاد یک فضای کاری محافظت شده در مقابل سیلاب‌های رودخانه است که امکان ایجاد یک منطقه خشک برای انجام عملیات ساخت فراهم می‌گردد. طراحی و اجرای سازه‌های کنترل رودخانه، عملیات ظریفی از کل برنامه ساخت می‌باشد که برای رودخانه‌های با بده‌های زیاد و متوسط و همچنین سیلاب‌های ناگهانی باید با حساسیت بیش‌تر به عنوان بخشی از کل مجموعه پروژه در نظر گرفته شود.

در اجرای طرح‌های ساماندهی رودخانه از جمله دیوار سیل‌بند، انحراف جریان آب رودخانه معمولاً با احداث خاکریزهایی توسط خاک‌برداری از مصالح بستر رودخانه و انباشت آن در اطراف کانال انحراف انجام می‌گیرد. اطلاعات بیش‌تر در زمینه روش‌های انحراف جریان رودخانه در پیش‌نویس استاندارد شماره ۳۱۵-الف، "راهنمای طراحی، ساخت و بهره‌برداری سامانه‌های انحراف سیلاب" درج گردیده است.

### ۸-۳- آماده سازی زمین برای اجرای پی

شالوده‌های مورد استفاده برای ساختمان‌ها و بناهای فنی مانند دیوارهای حایل یا سیل‌بند را از نقطه نظرات مختلف می‌توان طبقه بندی نمود. این طبقه بندی‌ها در شرایط کلی شامل نوع مصالح به کار رفته در پی و عمق قرارگیری پی در خاک می‌باشد. به لحاظ نوع مصالح تشکیل دهنده پی می‌توان به پی‌هایی از مصالح بنایی، بتن غیر مسلح، بتن مسلح و پی‌های فلزی و چوبی اشاره کرد. پی‌ها از نظر عمق قرارگیری در خاک شامل پی‌های سطحی، نیمه عمیق و عمیق هستند. برای آماده‌سازی زمین جهت اجرای پی سازه‌های دیوار سیل‌بند، با در نظر گرفتن عرض و ارتفاع دیوار عموماً از بتن غیر مسلح و مسلح و در عمق نیز پی نیمه‌عمیق تا عمیق استفاده می‌گردد. انتخاب عمق پی با توجه به شرایط زمین شناسی و ملاحظات ژئوتکنیکی محل احداث سازه دیوار انجام می‌گیرد. قبل از احداث پی دیوار سیل‌بند باید اقداماتی به شرح زیر انجام گیرد:

### ۸-۳-۱- برداشت خاک نباتی و لجن‌برداری

برای آماده‌سازی زمین و ایجاد شالوده مناسب برای اجرای پی در ساخت دیوار سیل‌بند، ابتدا زمین طبیعی از بقایای نباتی، لجن، مواد آلی و قلوه سنگ‌های بزرگ پاک‌سازی و سپس تسطیح می‌گردد. ضخامت برداشت لایه‌های سطحی بر اساس موقعیت محل و نوع خاک تعیین می‌شود. برداشت مواد آلی سبب می‌گردد که از نشست نامساوی، گسیختگی برشی و فرسایش داخلی به جهت زه آب عبوری از بدنه سازه جلوگیری به عمل آید.

برداشت خاک نباتی در سازه‌های روخانه‌ای تا عمق مورد نیاز انجام می‌گیرد. در مناطقی از محدوده طرح و به ویژه در محل پی سازه، که خاک لجنی موجود می‌باشد، لجن‌برداری به طور کامل باید انجام گیرد. عملیات لجن‌برداری ممکن است برای محیط زیست منطقه مشکلاتی را ایجاد کند، در نتیجه بهتر است لجن‌های برداشت شده در کنار رودخانه جمع‌آوری شده و پس از تخلیه زه آب آن، نسبت به بارگیری و حمل به خارج از محل پروژه و انباشت در محل‌های مناسب اقدام گردد.

## ۸-۳-۲- انجام آزمایش‌های صحرایی در محل

پس از برداشت خاک‌های سطحی و نباتی و به منظور حصول اطمینان از ظرفیت باربری خاک زیر پی و مقاومت زمین در محل احداث دیوار، لازم است آزمایش‌های متعددی در این ناحیه انجام گیرد. با توجه به مشکلات تهیه نمونه دست‌نخورده و تغییراتی که ممکن است در هنگام نمونه‌گیری، حمل نمونه به آزمایشگاه و دوره آزمایش در مشخصات خاک حاصل شود، امروزه با استفاده از روش‌های صحرایی (آزمایش‌های محلی) و با سرعت عمل کافی و بدون نیاز به تعیین عواملی مانند  $C$  و  $\phi$ ، اقدام به تعیین خواص مکانیکی خاک می‌گردد.

آزمایش‌های صحرایی امکان بارگذاری مستقیم خاک و مطالعه عکس‌العمل آن را در مقابل اعمال بار فراهم می‌کنند. روش‌های صحرایی مهمی که برای بررسی پی در ساخت دیوار سیل‌بند پیشنهاد می‌گردد در زیر مورد بررسی قرار می‌گیرند.

۸-۳-۲-۱- آزمایش فشارسنجی<sup>۱</sup>

در این آزمایش به کمک افزایش فشار در سلول‌ها از طریق انبساط یک استوانه، لایه‌های خاک به صورت جانبی (افقی) و به صورت سریع و مستقیم بارگذاری شده و با توجه به تغییر شکل‌های حاصل، در هر عمق مقدار فشار حدی محاسبه می‌گردد. با توجه به نحوه بارگذاری، نتایج حاصل، رفتار کوتاه مدت خاک را نشان می‌دهد و بدون نیاز به تعیین عوامل مشخصه  $(\phi, c)$ ، مستقیماً ظرفیت باربری خاک قابل محاسبه است. در این آزمایش خاک‌ها در چهار گروه نرم، ریز دانه متراکم، دانه‌ای نرم و دانه‌ای متراکم دسته‌بندی می‌شوند که در جدول شماره (۸-۱) ارائه شده است [۱۵].

جدول ۸-۱- طبقه‌بندی خاک‌ها در آزمایش فشارسنجی

گروه	نوع خاک	دامنه فشار حدی (Mpa)
۱	رس	۰/۲-۰
	لای	۰/۷-۰
۲	رس سفت و مارن	۴۰-۱۸
	لای متراکم	۳۰-۱۲
	ماسه قابل فشردن	۸-۴
	سنگ‌های نرم	۳۰-۱۰
۳	شن وماسه	۲۰-۱۰
	سنگ	۱۰۰-۴۰
۴	شن وماسه خیلی متراکم	۶۰-۳۰

معمولاً این آزمایش در هر متر از عمق خاک (حداکثر هر دو متر) و تا رسیدن به لایه مورد نظر برای متکی نمودن پی سطحی یا عمیق انجام می‌شود. نتایج هر آزمایش، به صورت یک منحنی که تغییرات حجم سلول مرکزی را متناسب با فشار وارد آمده نشان



می‌دهد، عرضه می‌گردد. از این منحنی برای استخراج سه کمیت مانند ضریب فشار سنجی ( $E_p$ )، فشار حدی ( $P_i$ ) و فشار خزشی یا فشار جاری شدن خاک ( $P_f$ ) استفاده می‌شود.

#### ۸-۳-۲-۲- آزمایش نفوذ مخروط یا استاتیکی (پنترومتر)<sup>۱</sup>

در این آزمایش، یک شمع کوچک (یک مخروط) با سرعت ثابت در خاک رانده شده و عکس‌العمل‌های وارد بر آن در اعماق مختلف مانند مقاومت نوک مخروط و مقاومت اصطکاکی جدار غلاف با خاک اطراف آن اندازه‌گیری می‌شود. مقاومت نوک مخروط به زاویه اصطکاک خاک (در خاک‌های دانه‌ای) و به سفتی خاک‌های رسی ربط داده می‌شود. نتایج حاصل از آزمایش به صورت نمودار نفوذ که تغییرات مقاومت خاک و نیروی کل را بر حسب عمق نشان می‌دهد، ارائه می‌گردد. با تجزیه و تحلیل منحنی‌های به دست آمده اطلاعات زیر را می‌توان کسب نمود:

- تخمین همگنی یا غیر همگن بودن خاک
- ارزیابی کیفی تراکم لایه‌ها به منظور تعیین عمق پی
- ارزیابی چسبندگی زهکشی نشده خاک‌های چسبنده
- تخمین ظرفیت باربری لایه‌های عمیق

نتایج آزمایش پنترومتر عمدتاً برای محاسبه پی‌های عمیق مورد استفاده قرار می‌گیرد. در مورد پی‌های سطحی نیز می‌توان تنش مجاز زیر پی را بر حسب مقاومت انتهایی اندازه‌گیری شده ( $R_p$ ) از رابطه زیر با تقریب محاسبه نمود.

$$q_{\alpha} = \frac{r_p}{\alpha} \quad (1-8)$$

برای ضریب  $\alpha$  که متناسب با نوع خاک است محققان مقادیر متفاوتی را پیشنهاد نموده‌اند. برای ماسه و خاک‌های دانه‌ای مقدار این عامل بر حسب عمق پی بین ۸ تا ۱۳ و برای خاک‌های رسی به طور متوسط مقدار ۱۰ پیشنهاد شده است [۱۵].

#### ۸-۳-۲-۳- آزمایش نفوذ دینامیکی (پنترومتر دینامیک)<sup>۲</sup>

در این آزمایش وسیله‌ای شبیه به شمع، تحت ضربات متوالی در زمین نفوذ کرده و به این ترتیب مقاومت خاک در برابر فرو رفتن آن اندازه‌گیری می‌شود. وسیله فوق شامل لوله‌ای به قطر بین ۳۰ تا ۷۰ میلی‌متر با سطح صاف است که در قسمت انتهایی آن یک لوله نمونه‌گیر با یک جسم مخروطی شکل قرار داده می‌شود. در عمل تنها عامل قابل اندازه‌گیری به وسیله این دستگاه مقدار مقاومت دینامیکی خاک است. آزمایش نفوذ دینامیکی بسیار سریع و ساده انجام می‌شود و از نتایج آن می‌توان نکات زیر را مورد مطالعه قرار داد:

- همگنی زمین منطقه (با مقایسه منحنی‌های کوبیدن دستگاه)
- تعیین موقعیت لایه مقاوم در زمین
- تخمین ظرفیت باربری پی‌های عمیق

1- C.P.T: Static Cone Penetration Test

2- Dynamic Cone Penetration Test

- چگونگی نفوذ یک شمع پیش ساخته که در خاک کوبیده می‌شود.

نتایج به دست آمده در این آزمایش برای تعیین عوامل مشخصه خاک و طرح پی‌های عمیق کافی نبوده و باید همواره آن را با آزمایش‌های شناسایی دیگر به طور هم زمان مورد استفاده قرار داد.

#### ۸-۳-۲-۴- آزمایش نفوذ استاندارد<sup>۱</sup>

آزمایش نفوذ از مجموعه آزمایش‌های دینامیکی ساده و سریعی است که در عمل در سطح گسترده‌ای برای تعیین ظرفیت باربری و عوامل مشخصه خاک مورد استفاده قرار می‌گیرد. در این آزمایش میله استوانه‌ای شکل نمونه‌گیر با ابعاد معین تحت ضربات یک چکش به وزن مشخص از یک ارتفاع تعیین شده سقوط می‌کند که سبب رانده شدن میله در خاک می‌گردد. در همین ارتباط اگر  $N_1$  تعداد ضربات لازم برای فرو رفتن نمونه‌گیر در خاک به میزان ۱۵ سانتی‌متر و  $N_2$  تعداد کل ضربات برای فرو رفتن به میزان ۴۵ سانتی‌متر باشد، عدد نفوذ استاندارد  $N$  از تفاضل این دو مقدار به دست می‌آید [۱۵]. معمولاً حداکثر مقدار  $N$  برابر ۱۰۰ می‌باشد.

$$N = N_2 - N_1 \quad (۲-۸)$$

#### ۸-۳-۲-۵- آزمایش بارگذاری صفحه<sup>۲</sup>

یکی از روش‌های تعیین ظرفیت باربری پی‌های سطحی، اعمال بار به یک پی نمونه و اندازه‌گیری مقدار نشست حاصل است. در این آزمایش یک صفحه مدور یا مربع شکل با ابعاد مشخص (از جنس فولاد) انتخاب شده و تحت بارگذاری قرار می‌گیرد. برای انجام آزمایش ابتدا گودالی به عمق مورد نظر (مثلاً عمق پی) و به عرض حداقل ۴ برابر قطر صفحه حفر شده و صفحه فولادی در کف آن قرار می‌گیرد. سپس بار روی سطح صفحه اعمال شده و مقدار نشست آن تعیین می‌شود. با توجه به منحنی‌های حاصل از نتایج آزمایش بارگذاری صفحه‌ای (منحنی‌های زمان - نشست و بارگذاری - نشست) می‌توان مقدار ظرفیت باربری یا نشست پی‌ها را به دست آورد.

در حالت آزمایش بارگذاری صفحه‌ای، اگر تنش حدى مربوط به نفوذ صفحه استاندارد در خاک مشخص شده باشد، با مقایسه مشخصات این صفحه با ابعاد واقعی پی‌ها می‌توان ظرفیت باربری آنها را محاسبه نمود. در حالت خاک‌های چسبنده، ظرفیت باربری پی مستقل از مشخصات هندسی بوده و لذا می‌توان ظرفیت‌های باربری صفحه و پی را مشابه دانست. لازم به ذکر است که برای تخمین نشست پی‌های سطحی نیز می‌توان از آزمایش بارگذاری صفحه‌ای استفاده نمود.

#### ۸-۳-۳- نمونه‌برداری و انجام آزمایش‌های آزمایشگاهی

##### ۸-۳-۳-۱- نمونه برداری

روش گمانه زنی (سونداژ) از قدیمی‌ترین طرق شناسایی مشخصات خاک می‌باشد. در این حالت با نمونه‌گیری از لایه‌های مختلف خاک ضمن ارائه مقاطع زمین شناسی محل، اقدام به انجام آزمایش‌های مختلف روی نمونه‌ها شده و بدین ترتیب ضرایب مورد نیاز

1- S.P.T, Standard Penetration Test

2- Plate Loading , Plate Bearing Test

جهت طراحی پی، استخراج می‌گردد. برنامه گمانه زنی عموماً در دو نوبت انجام می‌گیرد. در ابتدا برای تعیین مشخصات کلی لایه‌ها، نوع خاک و احتمالاً سطح سفره آب زیر زمینی، گمانه‌های مقدماتی زده می‌شوند. فاصله گمانه‌ها در این حالت از ۳۰ متر تجاوز نمی‌کند ولی در پروژه‌های با وسعت زیاد فاصله گمانه‌ها تا ۷۰ متر نیز می‌رسد. منظور از عملیات شناسایی تعیین خواص لایه‌های مختلف برای انتقال بار سامانه شالوده‌ها به آن است. این لایه باید دارای ضخامت کافی باشد در غیر این صورت وجود یک لایه باریک مقاوم که لایه‌های زیرین آن سست و تراکم پذیر باشد، برای متکی نمودن دیوار سیل‌بند قابل اعتماد نخواهد بود. به طور کلی عمق گمانه‌ها را می‌توان تابع شرایط زیر دانست:

- میزان بارهای انتقالی
- روش انجام حفاری و نمونه برداری
- مشخصات و موقعیت لایه مقاوم مورد نظر

عمق متداول گمانه‌ها بین ۱۰ تا ۳۰ متر بوده و در شرایط معمولی عمق حداکثر آنها به ۴۰ تا ۵۰ متر می‌رسد. در طرح پی‌های مجزا حداقل عمق گمانه تا سه برابر عرض پی یا ۵ متر و در پی‌های گسترده تا ۱/۵ برابر عرض بنا (پی) می‌باشد. با استفاده از اطلاعات مربوط به نمونه‌های حاصل می‌توان ضمن تعیین ضخامت لایه‌های مختلف، مقطع زمین شناسی طولی و عرضی زمین را ترسیم نمود.

در مورد حفاری‌های کم عمق (عموماً تا حدود ۱۰ متر) می‌توان از روش‌های بسیار ساده استفاده کرد. مثلاً با حفر یک چاه مربع شکل (با بعد ۱ تا ۱/۵ متر) یا مدور به قطر ۱/۲ متر، در عمق‌های مختلف ضمن مشاهده وضعیت لایه‌های مختلف خاک، سطح سفره آب زیر زمینی و برداشت نمونه‌های بزرگ و کوچک به تعداد مورد نظر، با بارگذاری لایه‌های مختلف خاک، مقاومت آنها را نیز می‌توان بررسی کرد. بعد از انجام حفاری، عملیات نمونه برداری را می‌توان با استفاده از متدهای دستی در اعماق مختلف انجام داد. عملاً در مورد پروژه‌های کوچک و در شرایطی که بهم‌خوردن وضعیت طبیعی زمین زیاد مهم نیست، تا اعماق بین ۸ تا ۱۰ متر از وسایل ساده استفاده می‌شود.

#### ۸-۳-۲- انجام آزمایش‌های آزمایشگاهی

یک نمونه خاک معمولاً ترکیبی از ذرات جامد (S)، قطرات آب (W) و حباب‌های هوا است. خصوصیات اولیه فیزیکی خاک که در آزمایشگاه اندازه‌گیری می‌شوند شامل ضرایب وزنی و حجمی خاک هستند که به صورت وزن مخصوص مرطوب، خشک و دانه‌ها، ضریب پوکی، ضریب تخلخل، درصد رطوبت و اشباع و همچنین توده ویژه اندازه‌گیری و محاسبه می‌شوند. این عملیات آزمایشگاهی عموماً برای ساخت دیوارهای سیل‌بند همانند سایر سازه‌های مهندسی در مرحله اول انجام می‌گردد. شرح انجام عملیات آزمایشگاهی موارد فوق در کلیه نشریات مرتبط با اصول مهندسی ژئوتکنیک، پی و دستورالعمل آزمایشگاه‌های مکانیک خاک موجود می‌باشد. تعیین حدود اتربرگ خاک‌های ریزدانه (سیلت و رس) برای تعیین حالات خاک، با توجه به امکان جذب مقدار زیادی آب در بررسی‌های آزمایشگاهی بسیار دارای اهمیت است. برای یک نمونه خاک، درصد رطوبت لازم برای تبدیل به حالت خمیری به نام حد خمیری<sup>۱</sup> و درصد مزبور برای رسیدن به حالت روانی (مایع) به نام حد روانی<sup>۲</sup> نامیده می‌شود. با توجه به حد روانی و ضریب خمیری

1- Plastic Limit

2- Liquid Limit

خاک‌های ریز دانه آنها را دسته‌بندی می‌کنند. اگر درصد مواد ریزدانه خاک ناچیز باشد، حدود اتربرگ قابل اندازه‌گیری نیستند، در این حالت برای تعیین درصد این مواد در یک نمونه خاک دانه‌ای، از آزمایش ارزش ماسه‌ای استفاده می‌شود. مقدار این کمیت عموماً بین ۱۰ تا ۱۰۰ تغییر نموده، به طوری که برای یک نمونه خاک بدون مواد ریزدانه، ارزش ماسه‌ای<sup>۱</sup> معادل ۱۰۰ درصد می‌باشد. با وجود مقدار کمی از لای و رس در نمونه خاک، ارزش ماسه‌ای به سرعت کاهش می‌یابد. لازم به توضیح است که ارزش ماسه‌ای مصالح سنگی مصرفی در ساخت بتن، باید حداقل بین ۷۰ تا ۸۰ باشد.

از دیگر مشخصات حالت یک خاک غیر چسبنده است که در آزمایشگاه تعیین می‌گردد. با توجه به رابطه زیر چگالی نسبی مشخص می‌شود:

$$D_r = \frac{e_{\max} - e}{e_{\max} - e_{\min}} \quad (3-8)$$

که در این رابطه:

$e$ : درصد تخلخل طبیعی خاک و  $e_{\max}$  و  $e_{\min}$  درصد تخلخل خاک در متراکم‌ترین و شل‌ترین حالت است. یک خاک طبیعی با  $D_r$  بیش از ۵۰ درصد به عنوان متراکم و در صورت داشتن  $D_r$  کم‌تر از ۵۰ درصد به عنوان خاک متخلخل (شل) نامیده می‌شود. آزمایش دانه‌بندی خاک نیز برای طبقه‌بندی فیزیکی خاک در کارهای سازه‌ای بسیار مورد نیاز می‌باشد. به طور کلی یک دانه‌بندی یکنواخت، نشانه وجود ذرات با قطر تقریباً یکسان در ترکیب خاک می‌باشد. یک دانه‌بندی مناسب، مربوط به حالتی است که درصدهایی از اندازه‌های مختلف دانه‌ها در ترکیب خاک موجود باشد. برای تعیین دانه‌بندی خاک‌های درشت دانه از یک سری الک استاندارد استفاده می‌شود. دانه‌بندی خاک‌های ریزدانه (سیلت و رس) توسط آزمایش هیدرومتری یا رسوب‌گیری و بر مبنای قانون استوک انجام می‌شود. قانون ذکر شده سرعت ته نشینی یک دانه را تحت تاثیر نیروی وزن در مایع مشخص، متناسب با قطر آن  $D$  به شرح زیر تعریف می‌کند.

$$V = \frac{\gamma_s - \gamma_w}{18\mu} D^2 \quad (3-8)$$

که در این رابطه:

$\gamma_s$  و  $\gamma_w$ : به ترتیب وزن مخصوص دانه‌های خاک و مایع،  $V$ : سرعت سقوط دانه خاک و  $\mu$  ویسکوزیته آب می‌باشد.

## ۸-۴ - شناسایی منابع قرصه

در ساخت و اجرای دیوارهای سیل‌بند عموماً از سنگ‌های با قطر مشخص و ملات ماسه و سیمان و یا از بتن استفاده می‌گردد. مصالح به کار برده شده در ساخت دارای ویژگی‌های خاصی هستند که در این جا به توصیف آنها پرداخته می‌شود.

## ۸-۴-۱- بررسی مشخصات مصالح

### ۸-۴-۱-۱- مشخصات مصالح سنگی

مصالح سنگی در کارهای مهندسی رودخانه دارای کاربرد فراوان بوده و از اهمیت خاصی برخوردار می‌باشند. مهم‌ترین سازه‌های حفاظتی سنگی که در اکثر نقاط کشور دارای کاربرد متداول هستند به صورت‌های مختلف شامل دیوارهای سنگی با ملات ماسه و سیمان، سنگ‌چینی به صورت خشکه‌چینی و به همراه چوب و الوار و همچنین توری‌سنگ می‌باشند. در این‌جا مشخصات مصالح سنگی برای ساخت دیوار سیل‌بند موردنظر می‌باشد.

مصالح سنگی دارای ویژگی‌های خاصی بوده که همواره این مصالح موردنظر مهندسیین قرار گرفته و استفاده از آن به جای سایر مصالح متداول می‌باشد. این ویژگی‌ها شامل دوام، تاب مکانیکی، درجه ایمنی، انعطاف پذیری، سازگاری با محیط زیست و مقرون به صرفه بودن (به لحاظ اقتصادی) می‌باشند. انواع سنگ‌های مورد مصرف در کارهای بنایی سنگی عبارت از سنگ‌های روخانه‌ای و کوهی هستند. سنگ‌های روخانه‌ای در جریان حرکت و غلطیدن در مسیر رودخانه و برخورد با یکدیگر و نیز بر اثر عمل سایش آب بر روی آنها، گوشه‌های تیز و لبه‌دار آنها به صورت صیقلی در می‌آید. کوچک‌ترین اندازه قلوه سنگ روخانه‌ای که در دیوارسازی سنگی استفاده می‌شود، دارای قطری معادل ۱۵ سانتی‌متر است. قلوه سنگ‌های با قطر کوچک‌تر از ۱۵ سانتی‌متر می‌تواند به عنوان پرکننده در میان دیوار مصرف شوند.

سنگ‌های کوهی بیش‌تر تیز گوشه بوده و مستقیماً از معدن و رگه کوه استخراج می‌شوند. در عملیات استخراج سنگ‌های معدنی از روش‌های مختلفی مانند استفاده از مواد منفجره، پتک و قلم‌های بزرگ و یا چکش‌های ضربه‌ای هوای متراکم استفاده می‌گردد. در ساخت سازه دیوار سیل‌بند معمولاً از لاشه سنگ استفاده می‌شود. مشخصات فنی سنگ‌های طبیعی مورد مصرف در کارهای بنایی دیوار سیل‌بند به قرار زیر است:

#### - بافت سنگ

بافت سنگ طبیعی باید سالم باشد. به این معنی که سنگ بدون شیار، ترک و فاقد هر گونه خلل و فرج باشد. یا به عبارتی پوسیدگی نداشته و یکنواخت و همگن باشد.

#### - جذب آب

سنگ طبیعی ساختمانی نباید آب زیاد جذب کند، یعنی آب نباید بتواند به سنگ وارد شده و یا آن را حل کند. به طور کلی درصد جذب آب در سنگ مورد استفاده در ساخت بین ۰/۵ تا ۳ درصد قابل قبول است [۱۶].

#### - پایداری در برابر عوامل جوی

سنگ طبیعی ساختمانی باید در برابر عوامل جوی به شرح زیر مقاومت کند:

- در برابر یخ زدگی پایدار باشد (پوسته پوسته نشده و یا تترکد) و افت وزنی آن از ۵ درصد تجاوز نکند [۱۶].
- در برابر سایش، مقاوم و پایدار باشد. نتیجه آزمایش سایش از ۱۸ درصد تجاوز نکند [۱۶].

#### - مقاومت و دوام

سنگ طبیعی ساختمانی باید دارای مقاومت فشاری و دوام کافی باشد، یعنی مقاومت فشاری نمونه استوانه‌ای، که با روش C170 - ASTM آزمایش شود، نباید از ۵۰۰ کیلوگرم بر سانتی‌متر مربع کم‌تر باشد.

## ۸-۴-۱-۲- مشخصات مصالح سیمان و بتن

مشخصات مصالح بتن شامل سیمان، آب، سنگ‌دانه (شن و ماسه) و مواد افزودنی و پوزولان باید منطبق بر مفاد سوم از آیین نامه بتن ایران (آبا) و مشخصات آرماتور مصرفی باید منطبق بر فصل چهارم از آیین نامه بتن ایران و کیفیت و عمل آوری بتن تازه باید منطبق بر فصل‌های ششم و هفتم از آیین نامه بتن ایران باشد.

## ۸-۴-۱-۳- مشخصات مصالح فیلتر

به منظور کاهش فشار ناشی از نیروی هیدرواستاتیک آب در پشت دیوار و تخلیه زه آب آن معمولاً از یک لایه فیلتر در پشت دیوار استفاده می‌شود. دانه‌بندی مصالح فیلتر باید به گونه‌ای باشد که نخست خاک پشت دیوار، به داخل مصالح فیلتر شسته نشود و دوم آن‌که فشار هیدرواستاتیک اضافی در خاکی که دارای ضریب نفوذ پذیری کم‌تر است، ظاهر نشود. معیارهایی که در طراحی فیلتر در نظر گرفته می‌شود عبارتند از:

$$\frac{(D_{15})f}{(D_{85})S} < 5$$

کنترل معیار نفوذپذیری

$$\frac{(D_{50})f}{(D_{50})S} < 25$$

کنترل معیار شکل

$$5 < \frac{(D_{15})f}{(D_{15})S} < 40$$

کنترل معیار پایداری

در روابط فوق، زیر نویس‌های  $f$  و  $S$  به ترتیب نشان دهنده مصالح فیلتر و مصالح خاک می‌باشند.

$D_{15}$ ،  $D_{50}$  و  $D_{85}$  به ترتیب قطری است که ۱۵، ۵۰ و ۸۵ درصد از مصالح آن ریزترند.

## ۸-۴-۲- انجام آزمایش‌های مربوط به کیفیت مصالح

## ۸-۴-۲-۱- آزمایش‌های کنترل کیفیت سنگ

سنگ‌ها در سه گروه اصلی آذرین، رسوبی و دگرگونی تقسیم‌بندی می‌شوند. در ارتباط با کنترل کیفیت مصالح سنگی، ویژگی‌های اساسی و شاخص آنها بیش‌تر مطرح می‌باشند. از خصوصیات اساسی سنگ‌ها روابط وزنی و حجمی آنها، سختی سنگ، دوام و واکنش پذیری مرتبط با کیفیت سنگ از اهمیت خاصی برخوردار هستند. از ویژگی‌های شاخص سنگ نیز مقاومت فشاری تک محوری و شاخص بارگذاری نقطه‌ای در این‌جا مورد بررسی قرار می‌گیرند.

آزمایش‌های تعیین کیفیت سنگ‌ها در رابطه با مقاومت، سختی و دوام سنگ در مقابل عوامل هوازدگی و فرسایش و همچنین فشار و بارگذاری که در آزمایشگاه‌های مکانیک خاک و سنگ انجام می‌پذیرد به قرار زیر هستند:

## - شاخص قابلیت هوازدگی (WPI)

شاخص قابلیت هوازدگی سنگ برابر با درصد نسبت عناصر قلیایی موجود در سنگ به کل مول‌های موجود در سنگ است. هر چه میزان درصد این شاخص کم‌تر باشد، سنگ پایدارتر است. به طور مثال شاخص قابلیت هوازدگی کوارتز، گرانیت و اولیوین به ترتیب ۱، ۷ و ۵۴ می‌باشد.

#### – چگالی نسبی سنگ

چگالی نسبی یکی از عوامل فیزیکی مهم مصالح سنگی است که بیانگر میزان ذرات جامد در واحد حجم می‌باشد. هرچه ذرات جامد در واحد حجم بیش‌تر باشد، مصالح سنگی دارای تخلخل و نفوذپذیری کم‌تر، مقاومت و دوام بیش‌تر خواهد بود.

#### – نسبت تخلخل

نسبت تخلخل، نسبت حجم هوا به حجم ذرات جامد در یک توده سنگی می‌باشد. هر چه نسبت تخلخل بیش‌تر باشد، مصالح سنگی از چگالی نسبی، مقاومت و دوام کم‌تر و نفوذپذیری بیش‌تری برخوردار خواهد بود.

#### – آزمایش دوام سنگ در رابطه با کانی‌های رسی

برخی سنگ‌ها حاوی ذرات رسی می‌باشند که در صورت قرار گرفتن در محیط مرطوب در حاشیه رودخانه (تحت تاثیر دوره‌های تناوب تر و خشک شدن متوالی)، متورم و منقبض شده و در نهایت خرد می‌گردند. آزمایش دوام<sup>۱</sup> میزان استحکام سنگ در ارتباط با کانی‌های رسی را در تغییرات رطوبت مشخص می‌کند و هرچه مقدار کانی‌های رسی سنگ بیش‌تر باشد، دوام آن کم‌تر خواهد بود.

#### – مقاومت سنگ در مقابل سایش لوس آنجلس

سختی و مقاومت سنگ‌ها در برابر سایش به نوع و مقدار کانی‌های متفاوت و همچنین پیوند بین این کانی‌ها دارد. از طریق آزمایش لوس آنجلس میزان مقاومت سنگ‌ها در مقابل سایش تعیین می‌شود. هر چه افت وزنی سنگ در مقابل این آزمایش کم‌تر باشد، سنگ در مقابل سایش مقاوم‌تر است.

#### – مقاومت سنگ در برابر عوامل هوازدگی

به منظور تعیین مقاومت سنگ در برابر عوامل هوازدگی که باعث تخریب و فرسایش سنگ‌ها می‌شوند از سولفات‌های سدیم و منیزیم استفاده می‌شود. به کارگیری این نمک‌ها سبب سرعت بخشیدن به تاثیرات عوامل هوازدگی می‌گردد. (استاندارد ASTM 90-C88)

#### – مقاومت سنگ در مقابل گرما و سرما

این آزمایش بر اساس استاندارد ASTM (312DS) و به منظور کنترل پایداری سنگ در ارتباط با حالات مختلف یخ زدگی و نرم شدن سنگ در اثر حرارت تعریف شده است. به طور کلی هر چه درصد افت وزنی سنگ کم‌تر باشد، سنگ در برابر عوامل سرما و گرما مقاوم‌تر می‌باشد.

### ۸-۵- انتخاب ماشین آلات مورد نیاز در اجرای طرح

در ساخت دیوارهای سیل‌بند عمدتاً از ماشین‌آلات سنگین و نیروی انسانی ماهر استفاده می‌شود. به هنگام به کارگیری از نیروی انسانی، استفاده از ماشین‌آلات سنگین محدود می‌شود. به طور کلی مراحل ساخت دیوار سیل‌بند به شرح زیر تقسیم‌بندی می‌شود:

- انحراف جریان آب رودخانه از محل ساخت دیوار، به ویژه اگر عملیات اجرایی در فصل پر آبی انجام شود. در این حالت از ماشین‌های سنگین مانند بلدوزر، بیل مکانیکی و لودر یا لایروب استفاده می‌گردد.
- آماده سازی بستر شالوده با استفاده از بلدوزر، لودر و یا گریدر
- پی‌کنی و گود برداری با استفاده بیل مکانیکی، لودر یا لایروب
- آماده سازی منابع قرضه سنگ جهت برداشت مصالح و حمل آن توسط کامیون
- دانه‌بندی مصالح شن و ماسه برای تهیه بتن و مصالح فیلتر برای ایجاد زهکش مناسب در پشت دیوار توسط دستگاه‌های سنگ شکن و دانه‌بندی در محل کارگاه شن و ماسه
- تراکم لایه‌های خاک با استفاده از غلطک
- آماده سازی مخلوط ماسه و سیمان و ساخت بتن توسط بتنیتر
- انجام عملیات آرماتور گذاری، بتن‌ریزی و قالب‌بندی درزها
- اجرای دیوار سنگی و یا بتنی با رعایت دانه‌بندی مشخص سنگ و ضخامت مورد نظر
- پخش و تسطیح مصالح فیلتر در پشت دیوار
- ایجاد شیب مورد نظر مصالح خاک در پشت دیوار

از مجموع عملیات فوق مراحل آماده سازی شالوده، پی‌کنی، دانه‌بندی مصالح، آرماتورگذاری و بتن‌ریزی نقش تعیین کننده‌ای در کیفیت کار و در نتیجه ضریب اطمینان و درجه ایمنی سازه دارد.

## ۸-۶- انجام آزمایش‌های مورد نیاز در هنگام اجرای سازه

### ۸-۶-۱- آزمایش تراکم

در زمان اجرای سازه دیوار سیل‌بند، اگر توده خاک زیرین سست و کم مقاومت باشد، لازم است خواص مکانیکی، نفوذ پذیری و حساسیت آن در برابر تغییرات رطوبت در جهت مناسب تغییر داده شود. تراکم خاک فرآیندی است که موجب می‌شود مقاومت خاک افزایش یافته، نفوذ پذیری آن کم شود و حساسیت آن در برابر تغییر شرایط جوی و رطوبت کاهش یابد. از نظر فیزیکی، تراکم موجب کاهش یافتن حجم حفره‌های داخل خاک می‌گردد. به منظور تراکم خاک باید به وسیله ضربات وارد آمده به توده خاک، دانه‌های ریزتر به درون فضای بین دانه‌ها رانده شود و در حقیقت هر چه بیش‌تر فضای خالی با دانه‌های جامد پر شود. وجود مقداری آب در عمل تراکم ضروری است، به طوری که تا حد معینی با افزایش آب عمل تراکم بهتر صورت می‌گیرد.

از عوامل اصلی تعیین کننده میزان تراکم در یک روش معین، عبارت از نوع خاک، دانه‌بندی، میزان ضربه‌های وارد آمده به خاک و درصد رطوبت می‌باشد. خاک‌های با دانه‌بندی متفاوت، درصد رطوبت بهینه و با انرژی تراکمی زیاد دارای بیش‌ترین تراکم هستند و به عکس خاک‌های ریزدانه (رسی) با دانه بندی یکنواخت و تحت اثر انرژی کم، کم‌ترین استعداد تراکم را دارند.

چون معیار تراکم خاک، چگالی خشک آن است، لازم است ارتباط بین چگالی خشک خاک با مشخصات دیگر آن تعیین گردد. در آزمایش‌های تراکم، کمیت‌هایی که اندازه‌گیری می‌شوند، چگالی کلی و درصد رطوبت مربوط به آن چگالی بوده و چگالی خشک بر اساس این دو کمیت محاسبه می‌گردد.



رابطه بین چگالی کلی با چگالی خشک و درصد رطوبت به صورت زیر تعریف می‌شود:

$$\rho_d = \frac{\rho}{1 + W} \quad (5-8)$$

که در این رابطه:

$\rho$ : چگالی کلی،  $W$ : درصد رطوبت و  $\rho_d$ : چگالی خشک می‌باشد. انجام آزمایش‌های تراکم که در آزمایشگاه معمول می‌باشند، عبارت است از آزمایش تراکم سبک استاندارد، آزمایش تراکم سنگین استاندارد و آزمایش تراکم ارتعاشی. روش‌های آزمایشگاهی تراکم در ابتدا توسط پراکتور<sup>۱</sup> در سال ۱۹۳۳ به تجربه در آمده‌اند و از این رو تراکم سبک را گاهی روش پراکتور نیز نامیده‌اند. در روش‌های موجود برای آزمایش‌های تراکم، وزن چکش برای ضربه‌زدن و کوبیدن خاک، ارتفاع سقوط آزاد چکش و تعداد ضربه در هر لایه باتوجه به بافت و دانه‌بندی خاک‌ها فرق می‌کند.

### ۸-۶-۲- آزمایش‌های تعیین مقاومت خاک

هدف از آزمایش‌های تعیین مقاومت خاک در کارهای سازه‌ای، تعیین مقدار مقاومت خاک در برابر نیروی خارجی وارد بر آن می‌باشد. آزمایش‌های تک محوری، سه محوری، تحکیم، برش مستقیم، برش پره‌ای و باربری کالیفرنیا (CBR)<sup>۲</sup> از مهم‌ترین روش‌های معمول در تعیین مقاومت حداکثر خاک محسوب می‌شوند.

نتایج آزمایش‌های فوق در مجموع می‌تواند نشان دهنده میزان مقاومت و استحکام خاک، و نیز مشخص کننده ویژگی‌هایی از خاک مانند تراکم نسبی، زاویه اصطکاک داخلی، چسبندگی، ظرفیت باربری، مدول تغییر شکل و بعضی کمیت‌های دیگر باشد. در بررسی‌های مقاومت خاک برای ساخت دیوار سیل‌بند، انجام آزمایش‌های تک محوری، برشی مستقیم، نفوذ استاندارد و بارگذاری در محل (بارگذاری صفحه‌ای) متداول می‌باشد. برای آشنایی با چگونگی انجام این آزمایش‌ها می‌توان به کتاب‌های آزمایش‌های مکانیک خاک مراجعه کرد.

### ۸-۶-۳- دانه‌بندی مصالح

مصالح مورد نیاز در ساخت دیوارهای سیل‌بند شامل سنگ، شن و ماسه، فیلتر و خاک می‌باشند که دانه‌بندی این مصالح در زمان اجرا باید به طور مداوم کنترل شود. روش‌های مربوط به آزمایش دانه‌بندی مصالح ریز و درشت دانه در کتاب‌های مکانیک خاک موجود می‌باشد.

به طور کلی در دانه‌بندی مصالح سنگی مورد استفاده در دیوارهای سنگ و سیمان، سنگ از اهمیت خاصی برخوردار است و اندازه دانه‌بندی سنگ‌ها در حد لاشه سنگ می‌باشند.

برای تعیین دانه‌بندی فیلتر که از مصالح شنی با دانه‌بندی مشخص استفاده می‌شود، اندازه دانه‌ها از اهمیت زیادی برخوردار است. دانه بندی مصالح فیلتر باید به گونه‌ای باشد که خاک ریزدانه پشت دیوار از طریق مسیرهای زهکشی شسته نشود و همچنین مصالح فیلتر آنقدر درشت دانه نباشند که وارد مجاری تخلیه زه آب نگردد.

1- Proctor

2- California Bearing Ratio

دانه‌بندی مصالح خاکی در پشت دیوار نیاز به کنترل دوره‌ای در هنگام ساخت نداشته و فقط برای تعیین میزان تخلخل خاک و ظرفیت نگهداری آب در خاک و طراحی فیلتر انجام می‌گیرد.

### ۸-۶-۴- کنترل جانمایی و تطبیق با نقشه‌های اجرایی

پس از تعیین مسیر جانمایی دیوار سیل‌بند در نقشه‌های اجرایی، پیمانکار پروژه باید نسبت به پیاده کردن محور دیوار اقدام نماید. در صورت مشاهده هر گونه مشکلی که باعث ایجاد ناهماهنگی در کل طرح ساماندهی گردد، پیمانکار پروژه باید مراتب را به مهندس مشاور منعکس نماید تا نسبت به رفع مشکل اقدام گردد. برخی از مشکلاتی که ممکن است در هنگام پیاده کردن مسیر دیوار سیل‌بند بروز نماید عبارتند از:

- عدم توجه عوامل پیمانکار نسبت به نقشه‌های اجرایی
- اشتباه در چاپ مختصات مسیر دیوار در نقشه‌های اجرایی
- برخورد دیوار سیل‌بند با تاسیسات موجود در حاشیه رودخانه
- عبور مسیر دیوار سیل‌بند از منازل مسکونی و یا بخش وسیعی از زمین‌های زراعی که این امر باعث بروز نارضایتی در بین اهالی منطقه گردد

در صورتی که مشکل خاصی از نظر جانمایی محور دیوار سیل‌بند وجود نداشته باشد، پیمانکار پروژه نقشه‌های کارگاهی مسیر دیوار را جهت تصویب مشاور طرح تهیه می‌نماید. در این نقشه باید نیم‌رخ طولی محور دیوار از ابتدا تا انتهای آن و نیز مقاطع عرضی زمین طبیعی در محل اجرای دیوار در فواصل مناسب تهیه گردد. مقاطع عرضی باید عمود بر محور دیوار سیل‌بند بوده و از طرفین آن به اندازه‌ای امتداد یابد که کلیه عملیات خاکی مربوط به احداث پی دیوار سیل‌بند را در بر گیرد. انتخاب فاصله بین مقاطع عرضی بستگی به عوارض زمین طبیعی دارد به طوری که در زمین‌های با عوارض کم‌تر فاصله بین مقاطع بیش‌تر شده و تعداد مقاطع کم‌تر می‌گردد و در زمین‌های با توپوگرافی نامنظم‌تر فاصله این مقاطع کم‌تر خواهد شد.

### ۸-۷- درزهای ساختمان و اجرایی

در هنگام ساخت دیوارهای سیل‌بند همانند تعبیه درز در دیوارهای حایل از چند یا تمام درزهای زیر استفاده می‌گردد [۱۴]:

#### ۸-۷-۱- درزهای اجرایی<sup>۱</sup>

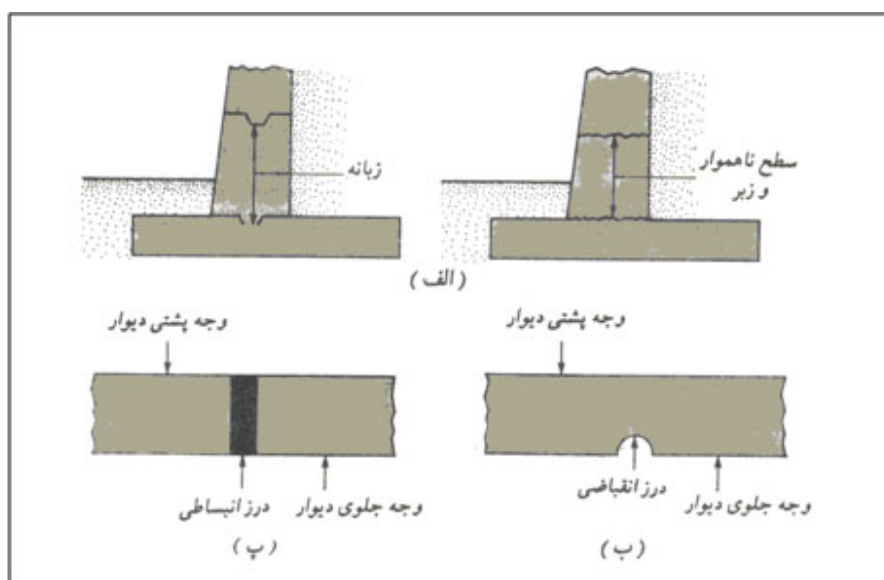
این درزها، درزهای افقی یا قائم هستند که در حدفاصل بین دو مرحله بتن‌ریزی مورد استفاده قرار می‌گیرند به منظور افزایش مقاومت برشی، ممکن است در این درزها از زبانه برشی استفاده شود. اگر از زبانه برشی استفاده نشود، سطح بتن سخت شده، قبل از بتن‌ریزی مرحله جدید باید ناهموار و تمیز شود.

### ۸-۷-۲- درزهای انقباضی<sup>۱</sup>

درزهای انقباضی یک درز قائم از تمام ارتفاع دیوار از بالای پایه تا بالای دیوار است که وظیفه آن کنترل جمع شدگی طولی دیوار می‌باشد. در این درز به وسیله ایجاد شیارهای قائم، مقطع بتن ضعیف می‌شود تا هر گونه ترک احتمالی، در داخل این شیارها اتفاق بیفتد. عرض شیارها ۶ تا ۸ میلی‌متر و عمق آنها ۱۲ تا ۱۶ میلی‌متر می‌باشند.

### ۸-۷-۳- درزهای انبساطی<sup>۲</sup>

درزهای انبساطی یک درز جدایی قائم از پایین پایه تا بالای دیوار است که وظیفه آن کنترل تغییر طول‌های حرارتی دیوار می‌باشد. در این درز هم میل‌گردهایی با طول محدود از درز عبور داده شوند. این میل‌گردها گریس کاری می‌شوند تا چسبندگی با بتن نداشته باشند. شکل شماره (۸-۱) درزهای اجرایی، انقباضی و انبساطی را نشان می‌دهد.



شکل ۸-۱- درزهای اجرایی، انقباضی و انبساطی

### ۸-۸- جزئیات اجرایی تقاطع دیوار با دیگر سازه‌ها

یکی از مهم‌ترین علل اجرای دیوار سیل‌بند در کناره مسیر رودخانه‌ها، عدم وجود حریم کافی در سواحل رودخانه می‌باشد. وجود لوله‌های فاضلاب با درزهای باز، سازه‌های با طبقات زیر زمینی یا بخش‌های مدفون شده و یا وجود مناطق حفاری شده در نزدیکی دیوارهای سیل‌بند پایداری آنها را به مخاطره می‌اندازد. علاوه بر این احداث سازه‌های جدید در مجاورت دیوار سیل‌بند نیز ممکن

1 - Contraction Joint

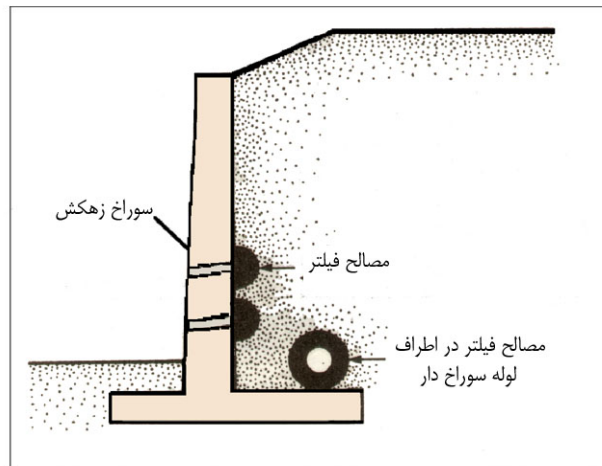
2 - Expansion Joint

است خطراتی را برای سازه به وجود آورد. به طور کلی در هنگام اجرای عملیات ساختمانی در مجاورت دیوارهای سیل‌بند پتانسیل خطر پذیری عملیات، ملاحظات طراحی و مسایل اجرایی باید همواره موردنظر قرار گیرد. هنگامی که یک دیوار سیل‌بند T شکل در مجاورت یک سازه خاکی طراحی می‌شود، باید توجه داشت که واحد اتصال به طور مستقیم توصیه نمی‌شود. در این حالت اتصال از طریق یک واحد تبدیل کوتاه متشکل از سپرکوبی و کلاهدک بتنی امکان‌پذیر می‌باشد [۱].

### ۸-۹- ملاحظات مربوط به زهکشی دیوار

به علت بارندگی و یا جریان آب‌های سطحی، مصالح خاکریز پشت دیوار سیل‌بند ممکن است به حال اشباع در آیند. اشباع شدن آب باعث افزایش فشار و در نهایت ناپایداری دیوار می‌شود. به همین علت باید با استفاده از سوراخ‌های زهکش در دیوار و یا لوله‌های سوراخ‌دار، شرایط مناسبی برای زهکشی پشت دیوار ایجاد شود شکل (۸-۲) تمهیدات زهکشی در پشت دیوار سیل‌بند را نشان می‌دهد [۱۴].

در صورت استفاده از سوراخ زهکش در دیوار، قطر آن نباید کمتر از ۱۰ سانتی‌متر باشد و فواصل آنها باید مناسب انتخاب شود. همیشه این امکان وجود دارد که ریزدانه‌های خاک شسته شده و به سمت سوراخ زهکش و یا لوله سوراخ‌دار روان گردد و باعث گرفته شدن آنها شود برای جلوگیری از این پدیده، در پشت سوراخ‌های زهکش و در اطراف لوله‌های سوراخ‌دار باید مصالح فیلتر تعبیه گردد. معیار طراحی فیلتر در صفحات قبل درج شده است.



شکل ۸-۲- زهکشی پشت دیوار سیل‌بند



# فصل ۹

---

---

پایش، نگهداری و تعمیرات دیوار

سیل بند



## ۹-۱- دستورالعمل بهره‌برداری و نگهداری از دیوارهای سیل‌بند

ضوابط و دستورالعمل مربوط به بهره‌برداری و نگهداری از سیل‌بندها با توجه به نوع سازه دیوار سیل‌بند به لحاظ طراحی، مصالح و مصنوعات به کار رفته در آن متفاوت می‌باشد. در این ارتباط آیین‌نامه‌های مختلفی به طور پراکنده و در قالب پاره‌ای از نکات عمومی وجود دارد. نظر به این که مدیریت و نگهداری سازه‌ها و به ویژه سیل‌بندها، نقش به‌سزایی در تضمین عملکرد مطلوب آنها در زمان بهره‌برداری دارند، لازم است که سازمان‌های مرتبط با طرح‌های عمرانی در امر نظارت و کنترل این گونه سازه‌ها توجه خاصی داشته و عهده‌دار آن باشند.

در صورتی که سازه‌های دیوار سیل‌بند در زمان طراحی، ضعیف و خارج از استاندارد احداث گردند، اگر چه هزینه‌های اولیه احداث ممکن است اقتصادی باشد ولی در هنگام بهره‌برداری هزینه تعمیر و نگهداری آنها فوق‌العاده زیاد خواهد بود. از طرف دیگر از آنجا که رودخانه‌ها در شرایط مختلف رفتار متفاوتی از خود نشان می‌دهند و همچنین طراحی حفاظت بر اساس بده با دوره بازگشت مشخص صورت می‌گیرد، در صورت وقوع سیلاب با دوره بازگشت بیش‌تر معمولاً تخریب موضعی در سازه ایجاد می‌شود بنابراین لازم است در کلیه طرح‌های مهندسی رودخانه و همچنین سیل‌بندها در صورت وقوع تخریب در سازه، مرمت آن ضروری و لازم الاجرا باشد. به طور کلی مواردی که در مدیریت بهره‌برداری، تعمیر و نگهداری سازه‌های دیوار سیل‌بند به صورت دستورالعمل مطرح می‌باشد در زیر ارائه می‌گردند.

مدیریت و سازماندهی در طول عمر یک سازه، سازماندهی برای حفظ و نگهداری و بهره‌برداری صحیح از اهمیت ویژه‌ای برخوردار است. در این رابطه دستگاه مسوول نگهداری باید سازماندهی مناسب را فراهم نماید و کادر مناسب کارشناسان فنی و امکانات مورد نیاز را در سازمان خود تامین نماید.

### ۹-۱-۱- نظارت و جمع‌آوری اطلاعات در زمان بهره‌برداری

نظارت دوره‌ای و بازبینی دیوارهای سیل‌بند و کنترل عملکرد آنها باید در قالب یک برنامه زمان‌بندی مشخص و همین‌طور پس از وقوع سیلاب در رودخانه و یا وقوع تغییرات خاص (عملیات حفاری یا ساختمان‌سازی) انجام پذیرد. در این مرحله نقاط ضعف دیوار به لحاظ آسیب‌های موضعی مشخص شده و برای رفع عیب اقدام لازم صورت گیرد. وجود تیم‌های فنی متشکل از کارشناسان و تکنسین‌ها برای بررسی نکات فنی و میزان نقص و ضعف سازه‌ها و ارائه نکاتی درباره نحوه ترمیم نواقص لازم و ضروری می‌باشد. در زمان نظارت و بازبینی، محدوده‌های مشکل‌دار با توجه به نوع نقص و با توجه به ضوابط مربوط مورد توجه قرار می‌گیرند که در زیر به نوع نواقص و مناطق بحرانی و نحوه بررسی آنها اشاره می‌گردد.

#### ۹-۱-۱-۱- تغییر مکان افقی

تغییر مکان افقی دیوار یکی از معضلاتی است که ممکن است پس از ساخت دیوار سیل‌بند و به مرور زمان در اثر لغزش ایجاد شود. برای کنترل تغییر مکان افقی دیوار سیل‌بند، کلیه نقاط دیوار در امتداد خط پروژه طراحی، نقشه‌برداری و تعیین کد ارتفاعی شده و نقاطی که در امتداد خط مستقیم نباشد به عنوان نقاط بحرانی مشخص می‌شوند. به طور کلی تغییر مکان نسبی نباید از حد مجاز بیش‌تر شود. پس از کنترل جابجایی افقی دیوار با توجه به نقشه‌های طراحی اولیه و نقشه‌برداری جدید دیوار، نسبت به ترمیم و بازسازی نقاط بحرانی اقدام می‌گردد.



### ۹-۱-۱-۲- بررسی نشست در پی و شالوده (پایداری دیوار)

وجود لایه‌های نفوذپذیر با ضخامت قابل توجه در زیر لایه نفوذ ناپذیر فوقانی در حد فاصل دیوار سیل‌بند و ساحل رودخانه ممکن است موجب نشست از میان جسم سازه دیوار سیل‌بند، جریان زه‌آب در بخش تحتانی سازه و یا در اطراف آن شود. به دلیل وجود نفوذ پذیری افقی در مصالح آبرفتی لایه‌ای در زیر دیوار سیل‌بند، شرایط وقوع پدیده نشست و جریان آب از دیوار ایجاد می‌گردد. بنابر این در بررسی نشست در شالوده دیوار تعیین لایه‌های زیرین دیوار، نفوذ پذیر و غیر قابل نفوذ بودن آن از موارد اصلی می‌باشند. در صورت وجود نشست در شالوده دیوار باید کلیه اطلاعات در خصوص شرایط مصالح آبرفتی و خاک در زیر پی دیوار، میزان نفوذ پذیری و تحکیم و همچنین مقاومت برشی مصالح بستر در زیر شالوده دوباره بررسی شده و در صورت کمبود اطلاعات موجود، مبادرت به نمونه‌گیری مجدد و بررسی آزمایشگاهی شود. برای کنترل نشست در زیر شالوده دیوار سیل‌بند، از پرده آب‌بند<sup>۱</sup> (سپر فولادی یا بتنی) و زهکش پنجه استفاده می‌گردد.

### ۹-۱-۱-۳- کنترل نشست نامتقارن

نشست‌های نامتقارن در شالوده دیوارهای سیل‌بند ممکن است سبب بروز حفره‌هایی در شالوده شود و تنها در محل حفره‌ها دیوار نشست کند که بحرانی و خطرناک بوده و به پایداری دیوار آسیب می‌رساند. به طور کلی دو نوع نشست اصلی می‌تواند برای شالوده دیوار رخ دهد:

- نشست آبی یا ارتجاعی که معمولاً بعد از احداث سازه دیوار سیل‌بند و پس از انجام عملیات خاکریزی در پشت آن ایجاد می‌شود. نشست آبی زمانی رخ می‌دهد که تمام تنش‌ها به شالوده سازه اعمال شود.
- نشست تحکیم تابع مرور زمان است و عموماً برای شالوده‌های متکی بر رس اشباع شده و به دلیل نفوذ پذیری و عدم انتقال جریان آب در لایه رسی ایجاد می‌شود.

برداشت آب از طریق ایستگاه پمپاژ و یا دریچه در نزدیکی سازه‌های جانبی دیوار سیل‌بند نیز باعث نشست نامتقارن در دیوار سیل‌بند می‌شود. بروز نشست‌های نامتقارن سبب اختلال در تجهیزات ذکر شده می‌گردد که در نتیجه به هنگام نظارت و بازرسی دوره‌ای دیوار سیل‌بند باید مورد توجه قرار گیرد. کنترل نشست‌های نامتقارن تنها به کمک بررسی‌های زیر سطحی امکان پذیر است.

### ۹-۱-۱-۴- کنترل درزها

کنترل درزهای دیوارهای سیل‌بند به دو منظور انجام می‌پذیرد:

#### الف - بررسی بازشدگی درزها

بر اساس تجارب به دست آمده عملی، بیش‌ترین بازشدگی درزها، در گوشه‌های تغییر امتداد دیوار (به خصوص در کنج‌های ۹۰ درجه) و یا در درزهای انبساطی ایجاد می‌گردد که بحرانی هستند. درز انبساطی یک درز جدایی قائم از پایین پایه تا بالای دیوار است که وظیفه آن کنترل تغییر طول‌های حرارتی دیوار می‌باشد. در این نوع درز هم میل‌گردها و هم بتن قطع شده و در بین آنها فاصله ایجاد می‌شود. بعد از درزهای گوشه، درزهای باز به عنوان درزهای بحرانی مورد توجه قرار می‌گیرند. بازشدگی ممکن است به علل

مختلف مانند کمبود ماده پرکننده (فیلتر) و یا ایجاد نشست‌های نامساوی بین دو بخشی از دیوار یا بین دو سازه مجاور مانند دیوار و بند خاکی، ایستگاه پمپاژ و ... ایجاد شود.

در هر صورت پس از پی بردن به نقاط بحرانی بازشدگی درزها باید در رفع نقص موجود اقدامات لازم انجام شود.

### ب - بررسی مواد زاید موجود در درز

به هنگام بررسی درزها باید مواد خارجی سخت موجود در آنها از قبیل ملات و سنگ دانه نیز کنترل شود، زیرا این مواد انعطاف پذیری نوار آب‌بند را زایل کرده و مانع از عملکرد انبساطی درز می‌شود.

#### ۹-۱-۱-۵- بررسی آب‌بندها

آب‌بندهای بریده شده به عنوان نقاط ضعف دیوار سیل‌بند محسوب می‌شوند که به هنگام نظارت و بازبینی باید به عنوان نقاط بحرانی موردنظر قرار گیرند. نوارهای آب‌بند مورد استفاده در درزهای انبساطی دارای سوراخی در طول نوار بوده که امکان بازشدگی بیش‌تر را برای درز فراهم می‌آورند. در زمان بازبینی دیوار سیل‌بند ممکن است آب بندهای بریده شده جلب توجه نکند به ویژه اگر درز مربوط نیز بدون بازشدگی باشد. باز شدن درز، پارگی نوار آب‌بند را سبب می‌گردد که خود باعث نشست آب از میان درز می‌گردد.

#### ۹-۱-۱-۶- سایر موارد

- کنترل بتن
- کنترل فیلتر پشت دیوار
- کنترل سازه تبدیل در محل برخورد با سایر سازه‌ها
- نشست در سمت خشکی
- انجام حفاری
- هوازدگی سنگ
- کنترل ملات

### ۹-۲- بازرسی ادواری و کنترل سازه سیل‌بند در زمان بهره‌برداری (مانیتورینگ)

با تشکیل گروه‌های بازرسی، قسمت‌های مختلف سازه‌ها باید طی یک برنامه منظم ویژه در زمان سیلاب و پس از فروکش کردن آن بازرسی شود تا در صورت مشاهده عارضه‌ای، نسبت به ترمیم و رفع آن اقدام گردد. در این بازدیدها فرم‌هایی نظیر فرم ارائه شده در شکل (۹-۱) توسط کارشناس نگهداری و بهره‌برداری تکمیل و به سازمان مربوط ارائه می‌گردد.

### ۹-۳- جمع‌آوری اطلاعات مورد نیاز در زمان بهره‌برداری

یکی از مهم‌ترین عوامل در طراحی دیوار سیل‌بند برآورد سیل طراحی می‌باشد و از آن‌جا که این عامل یک متغیر تصادفی است لذا میزان سیلاب در سال‌های مختلف و نیز در دوره‌های ترسالی و خشک سالی متفاوت می‌باشد. به طوری که قبلاً نیز ذکر شد

دیوارهای سیل‌بند در مناطق شهری و در مجاورت تاسیسات مهم با سیل با دوره بازگشت ۵۰ تا ۱۰۰ سال طراحی می‌شود و برای حفاظت از زمین‌های کشاورزی معمولاً سیل ۲۵ ساله به عنوان سیل طراحی در نظر گرفته می‌شود. در صورت وقوع سیل بیش‌تر از سیلاب طراحی ممکن است به سازه احداث شده خساراتی وارد گردد. لذا به منظور اطلاع از وضعیت سیلابی رودخانه در زمان بهره‌برداری لازم است ضمن تشکیل پرونده‌ای برای دیوار سیل‌بند احداث شده، آمار و اطلاعات مختلف از جمله بارندگی، میزان سیلاب ثبت شده در ایستگاه آب‌سنجی، میزان رسوب رودخانه در صورت وجود، فرم تکمیل شده بازدید دوره‌ای توسط کارشناس مسوول بهره‌برداری، تغییرات اقتصادی حاصل شده ناشی از احداث دیوار سیل‌بند، مسایل و مشکلات اجتماعی، تغییرات زیست محیطی و ... در آن نگهداری شود.

۱- شرایط آب و هوایی منطقه	_____
۲- نوع جریان رودخانه	_____
سیلابی <input type="checkbox"/> عادی <input type="checkbox"/>	بده جریان _____ متر مکعب در ثانیه
۳- وضعیت تغییر مکان افقی یا قائم دیوار	
<input type="checkbox"/> بدون تغییر مکان <input type="checkbox"/> دارای تغییر مکان	
۴- وضعیت نشست در پی و شالوده دیوار	
<input type="checkbox"/> فاقد نشست <input type="checkbox"/> دارای نشست در پی شالوده	
۵- محل لایه‌های نفوذ پذیر و ضخامت آن	_____
۶- نحوه کنترل نشست	_____
۷- کنترل درزها و مواد زاید موجود در آنها	_____
۸- بررسی و کنترل وضعیت نشست سازه دیوار سیل‌بند	_____
۹- وضعیت آبستگی عمومی بستر در محل اجرای دیوار	
<input type="checkbox"/> فاقد آبستگی <input type="checkbox"/> دارای آبستگی	عمق تقریبی آبستگی _____
۱۰- وضعیت آبستگی موضعی پای دیوار	
<input type="checkbox"/> فاقد آبستگی <input type="checkbox"/> دارای آبستگی	محل وقوع آبستگی _____
۱۱- بررسی وضعیت فیلتر در پشت دیوار سیل‌بند	<input type="checkbox"/> خوب <input type="checkbox"/> نامناسب
۱۲- محل ترمیم در صورت نامناسب بودن فیلتر	_____
۱۳- وضعیت هوازدگی در سنگ‌های دیوار و مقاومت ملات	_____
۱۴- خوردگی بتن در دیوارهای سیل‌بند بتنی	<input type="checkbox"/> دارد <input type="checkbox"/> ندارد
محل خوردگی _____	
۱۵- سایر موارد مشاهده شده	_____
۱۶- علل وقوع تخریب احتمالی سازه در موارد مختلف	_____
کارشناس نگهداری و بهره‌برداری:	تاریخ بازدید:

شکل ۹-۱- فرم بازدید از پروژه اجرا شده دیوار سیل‌بند

### ۹-۴- برآورد هزینه‌های تعمیر و نگهداری

برای اطمینان از این که سازه دیوار سیل‌بند در طول عمر مفید خود تغییر شکل قابل قبول و در حد استاندارد خواهد داشت لازم است یک برنامه نگهداری و تعمیر شامل موارد زیر در دستور کار قرار گیرد:

- مشاهده و بازرسی شرایط محیطی و وضعیت سازه‌ها که در بالا توضیح داده شد.
- ارزیابی داده‌های جمع‌آوری شده برای پیش‌بینی وضعیت سازه و تشخیص میزان تغییر شکل قابل قبول و یا مقایسه با مقادیر استاندارد و نقشه‌های اجرایی.
- تعمیر یا جایگزینی مولفه‌هایی از سازه که عمرش کم‌تر از کل سازه تشخیص داده می‌شود یا نواحی موضعی که در معرض تخریب می‌باشند.

کلیه فعالیت‌هایی که در این خصوص انجام می‌شود، باید منطبق بر سیاست تعمیر و نگهداری باشد.

به طور کلی چهار چوب قابل انتظار در طراحی، نگهداری و ریسک شکست، به حداقل رساندن هزینه‌ها در طول عمر مفید سازه است [۱۶]:

$$\{I + PV(m) + PV(R) + PV(P_t \cdot C_t)\} \text{ حداقل} \quad (۹-۱)$$

که در این رابطه:

I: سرمایه گذاری در سازه

PV: تعداد پرسنل

m: هزینه‌های بازدیدها

R: هزینه‌های تعمیر و جایگزینی

P<sub>t</sub>: احتمال تخریب سازه در طول سال

C<sub>t</sub>: هزینه تخریب

در قالب فوق هزینه شکست سازه دیوار سیل‌بند تاثیر قابل ملاحظه‌ای در احتمال شکست انتخاب شده در فاز طراحی دارد. در خصوص تعمیر و نگهداری سازه دیوار سیل‌بند، حالت‌های مختلفی ممکن است اتفاق افتد که در زیر به توضیح آن می‌پردازیم:

### ۹-۴-۱- نگهداری و تعمیر بر اساس تخریب

چنانچه تخریب در کل سازه و یا بخشی از آن اتفاق افتاده باشد، تعمیر و بازسازی تنها راه چاره می‌باشد. این نوع نگهداری در صورتی که خطر ریسک تخریب خیلی محدود باشد، توصیه می‌گردد.

### ۹-۴-۲- نگهداری و تعمیر بر مبنای زمان

در این حالت فرض می‌شود که سازه بر حسب تابعی از زمان رو به تخریب می‌رود. در این صورت تعمیر سازه پس از یک دوره زمانی مشخص لازم می‌شود.

### ۹-۴-۳- نگهداری بر اساس تعداد زمان‌های مورد استفاده

به عنوان تابعی معلوم از تعداد زمان‌هایی که سازه مورد استفاده قرار می‌گیرد (برای مثال سرریز) سازه باید مورد باز بینی قرار گیرد و تعمیر نیز پس از زمان‌های مشخصی که سازه مورد بهره‌برداری قرار گرفته، انجام می‌شود.

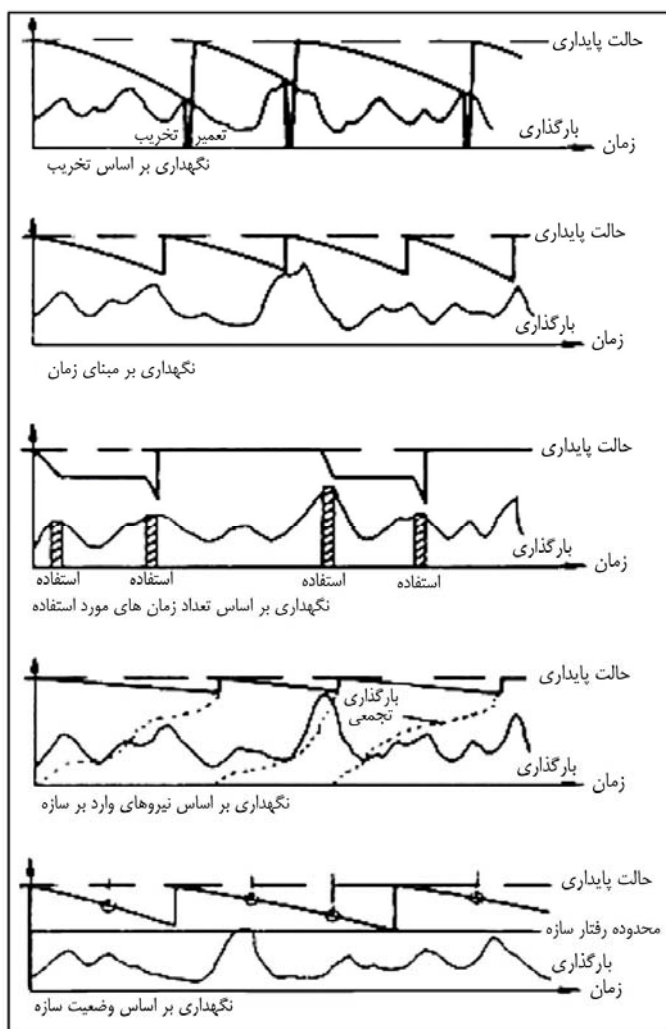
کلیه حالات فوق شامل راهکارهای نگهداری باز دارنده می‌باشند. بدین معنی که در این حالت‌ها تعمیر و نگهداری سازه قبل از شکست آن انجام پذیرد.

#### ۹-۴-۴- نگهداری و تعمیر بر اساس نیروهای وارد بر سازه

در این حالت تخریب سازه سیل‌بند به نیروهای سنگین مانند سیل نسبت داده می‌شود. نیروهای وارد شده باید مورد توجه قرار گیرند و پس از وارد شدن نیروهای احتمالی سیل، بازرسی و تعمیر انجام شود.

#### ۹-۴-۵- نگهداری بر اساس وضعیت سازه

این نوع نگهداری بستگی به بازرسی ساختاری یک سازه دارد. چنانچه ساختار سازه مناسب به نظر نرسد، تعمیر ضروری می‌باشد. چنانچه تخریب در سازه و یا بخشی از آن اتفاق افتاده باشد، تعمیر حتما باید انجام گردد. این نوع نگهداری در صورتی که خطر ریسک تخریب خیلی محدود باشد، توصیه می‌شود. شکل (۹-۲) حالت‌های مختلف فوق را نشان می‌دهند.



شکل ۹-۲- حالت‌های مختلف نگهداری سازه دیوار سیل‌بند

## ۹-۵- دستورالعمل اجرایی مرمت و بازسازی بخش‌های آسیب دیده

با انجام بازدیدهای دوره‌ای از یک دیوار سیل‌بند در حال بهره‌برداری در فصول کم آبی و پر آبی (مونیتورینگ) و همچنین انجام عملیات نقشه‌برداری در دوره‌های دو ساله تا پنج ساله از اجزای مختلف سازه، خسارات احتمالی وارد به دیوار سیل‌بند مورد ارزیابی قرار می‌گیرد. به منظور ترمیم تخریب‌های ایجاد شده در سازه پیشنهاد می‌شود تیمی مرکب از مدیر پروژه و کارشناس دفتر فنی دستگاه بهره‌بردار و مشاور طرح، علل بروز خسارت را مورد بررسی قرار داده و در طرح اصلاحی این موارد را مدنظر قرار دهند. مراحل را که این کمیته کاری پیگیری می‌نماید عبارتند از:

- تهیه دستورالعمل نقشه‌برداری جزئی از مواضع آسیب دیده
- انجام عملیات نقشه‌برداری و تهیه نقشه‌های مورد نیاز
- انجام مطالعات تخصصی اجمالی به ویژه مطالعات سیلاب و مطالعات فرسایش
- ارائه طرح اصلاحی مرمت و بازسازی بخش‌های آسیب دیده
- برآورد هزینه‌های تعمیر و بازسازی دیوار سیل‌بند
- انتخاب پیمانکار و شروع عملیات بازسازی

مراحل فوق باید تا قبل از شروع فصل سیلابی به اتمام برسد چرا که تعلل در بازسازی بخش‌های آسیب دیده دیوار سیل‌بند ممکن است خسارات جبران ناپذیری به خود سازه و به دنبال آن به منازل مسکونی، تاسیسات و یا اراضی حاشیه رودخانه وارد سازد.

## ۹-۶- تجزیه و مدیریت ریسک

اصولاً هیچ پدیده‌ای بدون ریسک وجود ندارد و در هیچ پروژه‌ای خطرات طبیعی را نمی‌توان حذف کرد بلکه در آنها مقداری ریسک باقی می‌ماند. ریسک‌های طبیعی و عدم قطعیت‌ها از طبیعت غیر قابل اعتماد دنیای فیزیکی است که در ذات پدیده‌های مورد مطالعه وجود دارد. ریسک‌های موجود در نگهداری، پایش و تعمیرات دیوارهای سیل‌بند شامل ریسک در اتخاذ دستورالعمل پایش، نگهداری و تعمیرات و اجرای آن و ریسک‌های موجود در میزان هزینه‌های اختصاص یافته به بخش نگهداری، تعمیرات و نوسازی در زمان طراحی دیوار سیل‌بند می‌باشد.

### ۹-۶-۱- ریسک و عدم قطعیت در اتخاذ دستورالعمل بهره‌برداری، پایش و نگهداری و اجرای آن

حوادث طبیعی که طرح‌های مهندسی رودخانه را در مراحل اجرا و بهره‌برداری ممکن است تحت تاثیر قرار دهد شامل سیلاب، زلزله، طوفان و رانش زمین می‌باشد. از این میان پدیده سیلاب، دیوارهای سیل‌بند را در دوره بهره‌برداری به دفعات مورد هجوم قرار می‌دهد. علاوه بر آن عوامل داخلی مانند مسایل سازه‌ای و مصالح، اثر آب و تغییرات آن در پی و سازه و تغییر شکل بر اثر عوامل زمین شناسی یا ضعف زمین در مرحله بهره‌برداری نیز می‌تواند دیوارهای سیل‌بند را تهدید کند. بدیهی است با توجه به امکان ریسک‌های مذکور در مرحله بهره‌برداری، تهیه دستورالعمل بهره‌برداری، پایش و نگهداری از دیوارهای سیل‌بند باید با دقت زیاد انجام گیرد. بدین منظور استفاده از تجارب عملی موجود در پروژه‌های اجرا شده جهت کاهش ریسک و عدم قطعیت می‌تواند راه‌گشا باشد. نکته دیگر در بهره‌برداری، پایش و نگهداری دیوارهای سیل‌بند آن است که ممکن است علی‌رغم اتخاذ دستورالعمل فوق که در

بخش‌های قبلی بیان گردید، به دلایل مختلف این دستورالعمل به مرحله اجرا در نیاید که اغلب ناشی از عدم دقت کافی دستگاه بهره‌بردار پروژه در بررسی خرابی‌های آن می‌باشد. لذا، دستگاه‌های بهره‌بردار موظفند با استفاده از افراد مجرب از هر گونه ریسک ایجاد شده بر اثر بی‌دقتی در جمع‌آوری اطلاعات لازم، اجتناب ورزند.

### ۹-۶-۲- عدم قطعیت در محاسبه هزینه‌های تعمیر، نگهداری و بازسازی

محاسبه هزینه‌های تعمیر، نگهداری و بازسازی دیوار سیل‌بند همواره دارای عدم قطعیت می‌باشد. چرا که این هزینه‌ها به شرایط طبیعی از قبیل موقعیت سازه، نوع مصالح سازه، فرکانس تعمیرات، زمان تعمیرات، نرخ بازگشت سرمایه، تورم و ... بستگی دارد. این عوامل در محاسبه هزینه‌های تعمیر و نگهداری و بازسازی دیوارهای سیل‌بند به صورت ثابت فرض شده، لیکن بنا به دلایل ذکر شده اعمال مقدار ثابت هزینه برای آنها دارای عدم قطعیت و ریسک می‌باشد. لذا لازم است برای توصیف این عدم قطعیت‌ها از کلی‌گویی اجتناب نموده و برای توصیف عدم قطعیت، هزینه‌های فوق را به صورت بازه‌ای بیان نمود.

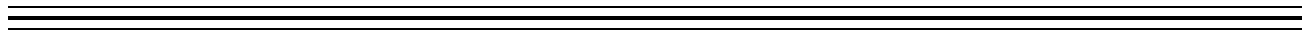
### ۹-۶-۳- ریسک مالی در هزینه‌های تعمیر، نگهداری و پایش

علاوه بر آنکه محاسبه هزینه‌های تعمیر، نگهداری و پایش دیوارهای سیل‌بند دارای عدم قطعیت و ریسک می‌باشد، میزان این هزینه‌ها نیز دارای ریسک مالی می‌باشد. هر چه مقدار این هزینه‌ها در طراحی بیش‌تر باشد، طراحی دست بالاتر بوده و ریسک تخریب سازه در دوره بهره‌برداری کاهش می‌یابد و در صورتی که دیوارهای سیل‌بند دست پایین‌تر طراحی شوند، اگر چه هزینه اولیه احداث ممکن است اقتصادی باشد ولی در هنگام بهره‌برداری، هزینه تعمیر و نگهداری آنها فوق‌العاده زیاد خواهد بود [۲۲]. در این حالت لازم است که با تجزیه و مدیریت ریسک هزینه‌های اختصاص یافته به شکل بهینه تعیین گردد.

برای بررسی میزان هزینه‌های تعمیر، نگهداری و نوسازی اساسی به شکل بهینه در یک سامانه هزینه - سود و توازن ریسک - هزینه - سود، نیاز به بررسی شرایط با پروژه و بدون آن می‌باشد. از آنجایی که پروژه در حال بهره‌برداری است، شرایط بدون پروژه، بدون نوسازی اساسی و تعمیر و نگهداری لازم می‌باشد. در این حالت لازم است که هزینه ریسک شکست سازه محاسبه گردد. نوسازی اساسی و تعمیر و نگهداری صحیح (شرایط با پروژه)، فرکانس این شکست‌ها یا خسارات ناشی از آنها و یا هر دو را کاهش می‌دهد. گذشته از آن، با کاهش خسارات آینده، تعمیرات و نوسازی‌های اساسی شرایط مساعدی را برای سالم نگهداشتن پروژه بعد از ساخت اولیه آن ایجاد می‌نماید. در واقع، هزینه‌های تعمیر، نگهداری و نوسازی اساسی و برنامه‌ریزی شده که در بخش‌های قبلی بررسی گردید، به نوعی سرمایه‌گذاری برای ممانعت از هزینه تعمیرات اضطراری و جلوگیری از کاهش کارایی سازه در نتیجه تعمیرات ضروری می‌باشد [۴۷].

با توجه به موارد مطرح شده، منافع حاصل از طراحی دیوارهای سیل‌بند با در نظر گرفتن هزینه‌های تعمیر، نگهداری و نوسازی، ترکیبی از خسارت‌های کاهش یافته در زمان بهره‌برداری و ارزش افزوده ناشی از کارایی مطلوب پروژه می‌باشد. لازم است این منافع به ازای هزینه‌های مختلف ارزیابی شده و در هر حالت نسبت منافع به هزینه‌ها محاسبه گردد در آن صورت، هزینه‌های تخصیص یافته در زمان طراحی در حالتی بهینه است که نسبت سود به هزینه آن حداکثر می‌باشد.

پیوست







## پ.۱- تعاریف و اصطلاحات فنی

### (Bank Scour) آبشستگی کناره

فرسایش کناره رودخانه یا آبراهه ناشی از جریان آب را آبشستگی کناره گویند.

### (Dead Load) بار مرده

بار مرده شامل وزن اجزای سازه و ملحقات دیوار می‌باشد.

### (Cutoff Wall) پرده آب‌بند

پرده آب‌بند نوعی از دیوار آب‌بند است که به میزان قابل توجهی در زیر دیوار حایل یا سیل‌بند امتداد می‌یابد، به طوری که وارد لایه نفوذ ناپذیر می‌شود. برای کنترل نشت در زیر شالوده دیوار سیل‌بند، از پرده آب‌بند (سپر فولادی یا بتنی) و زهکشی پنجه استفاده می‌گردد.

### (Structural Measures of Flood Management) تمهیدات سازه‌ای در مدیریت سیل

تمهیداتی که ویژگی‌های فیزیکی سیل را تغییر می‌دهد. اصلاح آبراهه‌ها، احداث خاکریز، دیوار سیل‌بند و ...

### (Probable Maximum Flood) حداکثر سیل محتمل

حداکثر سیلی که به طور منطقی امکان جاری شدن آن در یک رودخانه، در نقطه‌ای مشخص، با یک بسامد شناخته شده در محدوده طرح وجود دارد.

### (Scour Protection) حفاظت آبشستگی

تمهیدات لازم حفاظتی در مقابل آبشستگی دیوارهای سیل‌بند خصوصا در زیر شالوده دیوار، حفاظت آبشستگی نامیده می‌شود.

### (Slope Protection) حفاظت شیروانی

کارهای مهندسی که با هدف حفاظت شیروانی انواع خاکریزها، آبشکن‌ها و کناره رودخانه برای جلوگیری از فرسایش، ریزش و تخریب آنها در مقابل اثر فرسایش آب و همچنین حفظ پایداری شیروانی‌ها انجام می‌گیرد.

### (Flood Mark) داغاب سیلاب

اثری که پس از عبور جریان سیلاب در دیواره ساحلی رودخانه یا تاسیسات مجاور آن باقی می‌ماند و نشان دهنده بالاترین ارتفاع سطح آب در هنگام وقوع سیل می‌باشد.

### (Flood Wall) دیوار سیل‌بند

نوعی سازه مهار سیل که به صورت دیوارهای طولی با استفاده از مصالح ساختمانی محکم نظیر بتن، سنگ، چوب و غیره در مناطق شهری و یا سایر مناطقی که ارزش اقتصادی زیادی دارند، ساخته می‌شود.

### (Flood) سیل

افزایش جریان یا بالا آمدن سریع سطح آب در یک رودخانه یا آبراهه را که نسبت به شرایط عادی به طور چشمگیر بیش‌تر باشد و نیز بالا آمدن سطح آب را که منجر به زیر آب رفتن زمین‌های پست می‌گردد، سیل یا سیلاب گویند

### (Flood Land , Flood Plain) سیلابدشت

بخشی از گستره اراضی حاشیه رودخانه است که توسط سیلاب دچار آب‌گرفتگی می‌شود. گستره سیلاب اغلب بر مبنای دوره برگشت ۱۰۰ ساله سیل به عنوان حد شناخته شده سیلابدشت تعریف می‌شود.

**(Design Flood) سیلاب طراحی**

بیشترین سیلی که هر سازه رودخانه‌ای یا سازه آبی، بدون خطر و با اطمینان می‌تواند عبور دهد، سیل طراحی نامیده می‌شود. این سیل و یا سیلی با دوره بازگشت مشخص باشد که بستگی به درجه (SDF)، سیل استاندارد طراحی (PMF) ممکن است حداکثر سیل محتمل ایمنی مورد نیاز دارد.

**(Uplift Pressure) فشار برکنش**

فشار رو به بالای آب که در اثر وجود آب در طرفین دیوار به زیر سازه وارد شده و سعی در واژگونی آن دارد. این فشار باید در محاسبات پایداری و سازه‌ای دیوار منظور شود.

**(At rest Earth Pressure) فشار سکون**

در صورتی که بین خاک و دیوار حرکتی وجود نداشته باشد، فشار حالت سکون رخ می‌دهد که فشار آن مقداری بین دو حالت فعال و مقاوم می‌باشد.

**(Active Earth Pressure) فشار محرک**

وقتی که دیوار در مقابل فشار خاک به سمت جلو دوران نماید، کمترین فشار جانبی به وجود می‌آید. مقدار دوران برای ایجاد فشار محرک، معادل  $0/001$  تا  $0/003$  رادیان می‌باشد.

**(Passive Earth Pressure) فشار مقاوم**

در صورتی که دیوار به سمت خاک دوران نماید، بزرگترین فشار جانبی خاک به وجود می‌آید. مقدار دوران دیوار به سمت خاک برای ایجاد فشار مقاوم بین  $0/02$  تا  $0/2$  رادیان می‌باشد.

**(Bank Sliding) لغزش کناره**

حرکت سریع و توده‌ای قسمتی از کناره رودخانه که معمولاً در اثر مرطوب شدن لایه‌های زیرین و عدم تحمل وزن توده لایه‌های تحتانی و ناپایداری آن اتفاق می‌افتد. این نوع لغزش در کناره‌های با شیب قائم و یا نسبتاً تند و در امتداد طبقات یا لایه‌هایی اتفاق می‌افتد که دارای مواد نرم و چسبنده (مصلح رسی) بوده و در اثر خیس شدن قدرت چسبندگی خود را از دست می‌دهند.

**(Flood Control) مهار سیل**

به اقدامات مدیریتی، آبخیزداری و مهندسی رودخانه گفته می‌شود که به تنهایی یا به صورت مجموعه‌ای از اقدامات به منظور حفاظت در مقابل سیل و کاهش خطرات و به حداقل رساندن خسارت آن مورد استفاده قرار می‌گیرد.

# منابع و مراجع

---

---



- ۱- " راهنمای طراحی دیوارهای حایل "، (۱۳۸۴)، نشریه شماره ۳۰۸، دفتر امور فنی و تدوین استانداردها، سازمان مدیریت و برنامه‌ریزی کشور
- ۲- غواصیه، احمدرضا، (۱۳۷۶)، " تدوین روش های مدیریت سیلاب "، پایان نامه کارشناسی ارشد، دانشگاه صنعتی امیرکبیر
- ۳- علیزاده، امین، (۱۳۸۰)، " اصول هیدرولوژی کاربردی "، انتشارات آستان قدس رضوی
- ۴- " ارزیابی اثرات زیست محیطی طرح‌های آبیاری و زهکشی "، (۱۳۷۷)، کمیته ملی آبیاری و زهکشی ایران
- ۵- " مبانی محاسبات اقتصادی طرح های توسعه منابع آب "، (۱۳۸۰)، نشریه شماره ۲۱۵، دفتر امور فنی و تدوین استانداردها، سازمان مدیریت و برنامه ریزی کشور
- ۶- " مشخصات فنی عمومی کارهای ساختمانی "، نشریه شماره ۵۵، دفتر امور فنی و تدوین استانداردها، معاونت برنامه‌ریزی و نظارت راهبردی رییس‌جمهور
- ۷- " دستورالعمل ارزیابی زیست محیطی طرح‌های مهندسی رودخانه "، (۱۳۸۰)، نشریه شماره ۲۲۷، دفتر امور فنی و تدوین استانداردها، سازمان مدیریت و برنامه ریزی کشور
- ۸- " راهنمای روش‌های غیرسازه‌ای مهار سیلاب "، (۱۳۷۹)، نشریه شماره ۴۰، کمیته ملی کاهش اثرات بلایای طبیعی و کمیته ملی آبیاری و زهکشی
- ۹- اسکونژاد، محمد مهدی، (۱۳۷۸)، " اقتصاد مهندسی یا ارزیابی اقتصادی پروژه های صنعتی "، دانشگاه صنعتی امیرکبیر
- ۱۰- " راهنمای پهنه بندی سیل و تعیین حد بستر و حریم رودخانه "، (۱۳۸۴)، نشریه شماره ۳۰۷، دفتر امور فنی و تدوین استانداردها، سازمان مدیریت و برنامه‌ریزی کشور
- ۱۱- " راهنمای عملیات صحرائی، نمونه برداری مواد رسوبی رودخانه‌ها و مخازن سدها "، (۱۳۸۵)، نشریه شماره ۳۰۷، دفتر امور فنی و تدوین استانداردها، سازمان مدیریت و برنامه‌ریزی کشور
- ۱۲- آشفته تهرانی، امیر، (۱۳۷۲)، " جامعه شناسی جمعیت "، انتشارات جهاد دانشگاهی اصفهان
- ۱۳- " فرهنگ مهندسی رودخانه "، (۱۳۷۷)، استاندارد مهندسی آب، دفتر مهندسی رودخانه و سواحل کشور (وزارت نیرو)
- ۱۴- برآجا. ام. داس، (۱۳۷۷)، " اصول مهندسی ژئوتکنیک "، جلد اول و دوم - " مکانیک خاک و مهندسی پی "، ترجمه شاپور طلاحونی
- ۱۵- علیرضا، رهایی، (۱۳۷۷)، " اصول مهندسی پی "، دانشگاه صنعتی امیر کبیر، انتشارات شابک
- ۱۶- " روش‌های طرح و اجرای سازه‌های با مصالح سنگی در مهندسی رودخانه "، (۱۳۸۲)، شرکت مدیریت منابع آب ایران
- ۱۷- " کارگاه آموزشی تخصصی کنترل فرسایش در رودخانه ها "، (۱۳۷۴)، انجمن هیدرولیک ایران
- ۱۸- بیات، حبیب الله، (۱۳۷۹)، " اندرکنش سازه‌های آبی و فرسایش "، دانشگاه صنعتی امیرکبیر
- ۱۹- شمسایی، ابوالفضل، (۱۳۸۳)، " طراحی و ساخت سدهای مخزنی بخشی از مطالعات فنی مورد نیاز " (جلد اول)، انتشارات دانشگاه علم و صنعت
- ۲۰- صادقی، کبیر، (۱۳۸۰)، " مهندسی سواحل، بنادر و سازه‌های دریایی "، انتشارات دانشگاه صنعت آب و برق
- ۲۱- قدسیان، مسعود، (۱۳۷۷)، " مهار سیلاب و مهندسی زهکشی، دانشگاه صنعتی امیرکبیر

۲۲- "راهنمای طراحی، ساخت و نگهداری گوره‌ها"، (۱۳۸۰)، نشریه شماره ۲۱۴ دفتر امور فنی و تدوین استانداردها، سازمان مدیریت و برنامه‌ریزی کشور

۲۳- ریچاردسون، سیمونز، کاراکی، محمود و استیونز، (۱۳۸۴)، "اثرات جاده سازی در حریم رودخانه‌ها" (ملاحظات طراحی هیدرولیکی و زیست محیطی، راهنمای آموزش و طراحی)، ترجمه عبدالامیر صلواتی دزفولی و محسن محسنی ساروی، نشر دانشگاه علوم کشاورزی و منابع طبیعی گرگان

24. "Environmental Assessment of Emergency Bank Stabilization", US Army Corps of Engineers, (2001)
25. "Environmental Effects of Dikes and Revetments on Large Riverline System", US Army Corps of Engineers, June (1986)
26. Ghosh, S.N.; "Flood control and drainage Engineering", (1997)
27. J.A Cunge & F.M Holly; "Practical Aspects of Computational River Hydraulics"
28. Karen Fisher ;"River Diversion (A design Guide)",
29. Kimaro, T.A. ; "Assessing the impact of land use changes" ,(2003)
30. Mays, L.W.; "Water Resources Engineering", John Wiley and Sons, New york, (2001)
31. "River Hydraulics", US Army Corps of Engineers
32. Peter. P. (1989). Canal and river levees. New York.
33. Centre for Civil Engineering Research and Codes. (1991). "Guide for the design of river dikes". Volume 1- Upper river area.
34. Chow, V. T. (1986). "Open channel hydraulics". McGraw- Hill.
35. Hemphill, R. W and Bramely, M. E.(1989). "Protection of river and canal banks- a guide to selection and design" .Butterworths.
36. ICOLD. (2005). "Risk assessment in dam safety management" .Bulletin 130. France.
37. Joglekar, D. V. (1971). "Manual on river behavior control and training". New Delhi.
38. Lakshmin. R. (2003). "Seepage in soils principles and applications". John Wiley and Sons.
39. Plate, E. J. (2000). "Stochastic design– has its time come". IAHR Conference on Stochastic Hydraulics, Wang & Hu (eds.). Balkema, Rotterdam, pp. 3-13.
40. Przedwojski, B. (1995). "River training techniques".
41. Tung, Y. K.(1999). "Risk/Reliability-based hydraulic engineering design in hydraulic design" handbook, L. W. Mays (ed.). McGraw-Hill, New York.
42. United nations office of technical co- operation. (1973). "design of low- hydraulic structures". New York.
43. U.S. Army Corps of Engineers. (1982). "Retaining and flood walls". EM 1110-2-2502.
44. U.S. Army Corps of Engineers. (1986). "Seepage principles". EM 1110-2-1901.
45. U.S. Army Corps of Engineers. (1994). "Hydraulic design of flood control channels". EM 1110-2-1601.
46. U.S. Army Corps of Engineers. (1996). "Risk-Based analysis for flood damage reduction studies". EM1110-2-1619, Washington.
46. Moser, D.A. "The use of risk analysis" by the US Army Corps of Engineers Institute for water





## خواننده گرامی

دفتر نظام فنی اجرایی معاونت برنامه ریزی و نظارت راهبردی رییس جمهور، با گذشت بیش از سی سال فعالیت تحقیقاتی و مطالعاتی خود، افزون بر چهارصد عنوان نشریه تخصصی-فنی، در قالب آیین نامه، ضابطه، معیار، دستورالعمل، مشخصات فنی عمومی و مقاله، به صورت تألیف و ترجمه، تهیه و ابلاغ کرده است. نشریه پیوست در راستای موارد یاد شده تهیه شده، تا در راه نیل به توسعه و گسترش علوم در کشور و بهبود فعالیت های عمرانی به کار برده شود. فهرست نشریات منتشر شده در سال های اخیر در سایت اینترنتی <http://tec.mporg.ir> قابل دستیابی می باشد.

دفتر نظام فنی اجرایی

**Islamic Republic of Iran**  
**Vice Presidency For Strategic Planning and Supervision**

# **Guideline for Design, Construction and Maintenance of Flood Wall**

**No. 518**

Office of Deputy for Strategic Supervision

Bureau of Technical Execution System

<http://tec.mporg.ir>

Ministry of Energy

Bureau of Engineering and Technical  
Criteria for Water and Wastewater

<http://seso.moe.org.ir>

**2010**



این نشریه

با عنوان "راهنمای طراحی، ساخت و نگهداری دیوارهای سیل‌بند" و با هدف معرفی یکی از متداول‌ترین روش‌های مهارسیلاب و طغیان رودخانه‌ها، تهیه گردیده است. در فصل‌های اول تا چهارم کلیاتی در مورد سیل‌بندها و انواع آن، آمار و اطلاعات موردنیاز، مطالعات پایه و تخصصی ارائه شده است. فصل‌های پنجم تا هفتم به طراحی هیدرولیکی و سازه‌ای و سایر ملاحظات پرداخته است. در فصل‌های هشتم تا نهم ساخت، بهره‌برداری و نگهداری از دیوارهای سیل‌بند ارائه شده است.

این نشریه با توجه به اهمیت، وضعیت، امکانات، ظرفیت‌ها، مسایل و مشکلات رودخانه‌ها و ضمن رعایت ملاحظات عمومی مهندسی روانه، بر اساس مطالعات و بررسی‌های کارشناسی و استفاده از مراجع خارجی و داخلی تهیه و تدوین گردیده است.