


شماره:	۹۹/۲۹۸۱۷	بخشنامه به دستگاه‌های اجرایی، مهندسان مشاور و پیمانکاران
تاریخ:	۱۳۹۹/۰۱/۳۱	
موضوع: ابلاغ فهرست‌بهای واحد پایه رشته خطوط زمینی انتقال و فوق توزیع نیروی برق سال ۱۳۹۹		
<p>به استناد نظام فنی و اجرایی کشور، موضوع ماده (۳۴) قانون احکام دائمی برنامه‌های توسعه، ماده (۲۳) قانون برنامه و بودجه و آیین‌نامه استانداردهای اجرایی طرح‌های عمرانی، به پیوست «فهرست‌بهای واحد پایه رشته خطوط زمینی انتقال و فوق توزیع نیروی برق سال ۱۳۹۹» از نوع گروه اول (لازم‌الاجرا) که مبانی آن به تصویب شورای عالی فنی رسیده است، ابلاغ می‌شود؛ تا برای برآورد هزینه کارهایی که بعد از ابلاغ این بخشنامه تهیه می‌شوند، مورد استفاده قرار گیرد.</p>		
<p>محمد باقر نوبخت</p> 		

تهیه، تدوین و ابلاغ فهرس بهای واحد پایه در رشته‌های مختلف جزو مسوولیت‌هایی بوده که از زمان تشکیل سازمان برنامه و بودجه کشور و به استناد نظام فنی و اجرایی کشور موضوع ماده ۳۴ قانون احکام دائمی برنامه‌های توسعه کشور و ماده ۲۳ قانون برنامه و بودجه، به منظور ایجاد هماهنگی و یکنواختی در برآورد هزینه‌های اجرای پروژه‌های سرمایه‌ای کشور انجام می‌پذیرد. این فهرس از نوع گروه اول (لازم‌الاجرا) بوده و به دستگاه‌های اجرایی، مهندسان مشاور و پیمانکاران ابلاغ می‌گردد. اولین فهرست‌بهای واحد پایه در سال ۱۳۵۵ ابلاغ گردید و از آن پس، فهرس یاد شده هر ساله با استعلام بهای کالاها و عوامل و کسب بازخورد از جامعه مهندسی و مجریان کشور مورد به‌هنگام‌سازی، بازنگری، توسعه و اصلاح قرار می‌گیرد. تدوین فهرس بهای مورد نیاز صنعت برق کشور طی یک دوره سه ساله و پس از تشکیل جلسات مستمر کارشناسی با خبرگان صنعت برق انجام و ساختار اولیه فهرس مذکور در قالب بخشنامه‌های شرح ردیف در سال ۱۳۹۲ ابلاغ گردید. از سال ۱۳۹۷ بازنگری شرح ردیف‌ها و تعیین قیمت‌های آنها مجدداً در دستور کار سازمان قرار گرفت و با مشارکت شرکت **مادر تخصصی مدیریت تولید، انتقال و توزیع نیروی برق ایران (توانیر)** و پس از تشکیل کارگروه‌های کارشناسی با حضور خبرگان صنعت برق، فهرست‌بهای واحد پایه رشته خطوط زمینی انتقال و فوق توزیع نیروی برق تدوین گردید. از عموم استفاده‌کنندگان از این مرجع دعوت به عمل می‌آید تا اظهار نظرها و پیشنهادهای فنی و سازنده خود را به امور نظام فنی و اجرایی سازمان برنامه و بودجه کشور و یا شرکت توانیر ارسال نمایند. ضمن گرامیداشت یاد و خاطره و پاسداشت زحمات تمام مدیران، کارشناسان و صاحب‌نظران ارزشمندی که در طول بیش از ۴۰ سال در جریان تدوین فهرس بهای واحد پایه تلاش کرده‌اند، بدینوسیله از اعضای محترم شورای عالی فنی به عنوان مرجع هدایت و تصویب فهرس‌بها و نیز مدیران، کارشناسان و صاحب‌نظران صنعت برق که در مراحل تعیین قیمت‌های پایه، کارشناسی، تدوین، بررسی و تصویب این فهرست‌بها به شرح زیر مشارکت داشتند، تقدیر و تشکر می‌گردد. توفیق همه این عزیزان را از بارگاه پروردگار سبحان آرزو مندیم.



کارگروه کارشناسی و تدوین فهرست‌بهای واحد پایه رشته خطوط زمینی انتقال و فوق توزیع نیروی برق ۱۳۹۹

سازمان برنامه و بودجه کشور

سیدجواد قانع‌فر (رئیس امور نظام فنی و اجرایی مشاورین و پیمانکاران)

کیهان‌دخت نازک‌کار

فریدا نکویی (نماینده شورای عالی فنی)

فرزاد عارفی (مشاور سازمان)

علیرضا فخر رحیمی

مجتبی عزتی

امیر جهانشاهی

وزارت نیرو (شرکت توانیر)

ابوذر دقت (مسئول کمیته فنی راهبری فهرست‌بها در شرکت توانیر)

امیرعلی پوشیده (مدیر پروژه مشاور- شرکت مهندسی دریا پالا)

رضا توفیقی ثابت قدم

فرشاد اسداله تاجر جهرمی

رضا محسنی

احد دیده خانی

بهروز سلیمی

مهدی بهروز

علی موقوفه

هادی علی آبادی

منصور پورعابدی

عبدالوهاب حمیدپور

حمیدرضا شالچیان

حمیده لیلاز مهرآبادی



فهرست بهای واحد پایه رشته خطوط زمینی انتقال و فوق توزیع نیروی برق

رسته نیرو

سال ۱۳۹۹

شماره صفحه	فهرست مطالب
۱	دستورالعمل کاربرد
۵	کلیات
۸	فصل اول. طراحی، مسیریابی و نقشه برداری
۱۰	فصل دوم: کابل های فوق توزیع مسی
۱۷	فصل سوم: کابل های انتقال مسی
۲۱	فصل چهارم: کابل های فوق توزیع آلومینیومی
۲۷	فصل پنجم: کابل های انتقال آلومینیومی
۳۱	فصل ششم: سرکابل و مفصل
۳۴	فصل هفتم: فیبر نوری زمینی و ملحقات
۳۶	فصل هشتم: لینک باکس و SVL
۴۰	فصل نهم: پی کنی و کانال کنی
۴۲	فصل دهم: نصب و آزمون
۴۸	فصل یازدهم: حمل
۵۰	پیوست ۱. مصالح پای کار
۵۲	پیوست ۲. شرح اقلام هزینه های بالاسری
۵۴	پیوست ۳. ضرایب منطقه ای
۵۵	پیوست ۴. دستورالعمل تجهیز و برچیدن کارگاه
۶۲	پیوست ۵. کارهای جدید





shaghool.ir

دستورالعمل کاربرد

۱-۱. فهرست بهای واحد پایه رشته خطوط زمینی انتقال و فوق توزیع نیروی برق شامل این دستورالعمل کاربرد، کلیات، مقدمه فصل‌ها، شرح بهای واحد ردیف‌ها و پیوست‌های فهرست‌بها به شرح ذیل است:

پیوست ۱: مصالح پای کار

پیوست ۲: شرح اقلام هزینه‌های بالاسری

پیوست ۳: ضرایب منطقه‌ای

پیوست ۴: دستورالعمل تجهیز و برچیدن کارگاه

پیوست ۵: کارهای جدید

۲-۱. حوزه شمول نظام فنی و اجرایی کشور و دامنه کاربرد آن طرح‌ها و پروژه‌های سرمایه‌گذاری تمامی دستگاه‌های اجرایی موضوع ماده (۱۶۰) قانون برنامه چهارم و یا ماده (۲۲۲) قانون برنامه پنجم توسعه اقتصادی، اجتماعی و فرهنگی جمهوری اسلامی ایران و طرح‌ها و پروژه‌های سرمایه‌گذاری مشارکتی آنان با بخش خصوصی می‌باشد.

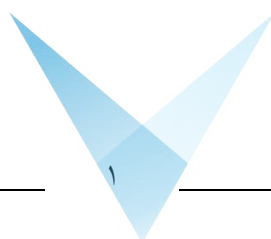
۲. نحوه برآورد هزینه اجرای کار و تهیه فهرست‌بها و مقادیر:

۱-۲. شرح ردیف‌های این فهرست‌بها به نحوی تعیین شده است که اقلام عمومی کارهای رشته خطوط زمینی انتقال و فوق توزیع نیروی برق را پوشش دهد. در مواردی که برای انجام کار، مشخصات فنی و اجرایی ویژه‌ای مورد نیاز باشد که اقلام آن با شرح ردیف‌های این فهرست و سایر فهراس بهای پایه (مطابق جدول بند ۷) تطبیق نکند، شرح ردیف مناسب برای آن اقلام تهیه و در انتهای گروه مربوطه با شماره ردیف جدید درج می‌شود. این ردیف‌ها، با علامت ستاره مشخص و به عنوان ردیف‌های ستاره‌دار نامیده می‌شود. لازم است مشخصات فنی اقلام ستاره‌دار در دفترچه مشخصات فنی خصوصی اسناد ارجاع کار و پیمان درج شود. بهای واحد ردیف‌های ستاره‌دار، با روش تجزیه قیمت و براساس قیمت‌های دوره مبنای این فهرست، محاسبه و در برابر ردیف مورد نظر درج می‌شود. هرگاه دستورالعملی برای پرداخت ردیف‌های ستاره‌دار مورد نیاز باشد، متن لازم تهیه و به انتهای مقدمه فصل مربوط با شماره جدید اضافه می‌شود.

۲-۲. بهای واحد ردیف‌هایی که شرح آنها در این فهرست‌بها موجود است، اما بدون بهای واحد هستند، به روش درج شده در بند ۱-۲ تعیین می‌شود. این اقلام نیز ردیف‌های ستاره‌دار محسوب می‌شود.

۳-۲. شرح و بهای واحد ردیف‌های غیرپایه موضوع بند ۱-۲ (اقلام ستاره‌دار)، و بهای واحد ردیف‌های غیرپایه موضوع بند ۲-۲ باید هنگام بررسی برآورد هزینه‌ی اجرای کار، به تصویب دستگاه اجرایی برسد.

۴-۲. در کارهایی که از طریق مناقصه عمومی واگذار می‌شود، چنانچه جمع مبلغ برآورد ردیف‌های ستاره‌دار، نسبت به جمع مبلغ برآورد ردیف‌های فهرست‌بها (پایه و غیرپایه) بدون اعمال هزینه تجهیز و برچیدن کارگاه، در این رشته، بیشتر از سی (۳۰) درصد باشد، لازم است دستگاه اجرایی قبل از انجام مناقصه، شرح و بهای واحد تمامی ردیف‌های ستاره‌دار در آن رشته را، پس از تصویب، همراه با تجزیه قیمت مربوطه به دبیرخانه شورای عالی فنی، در سازمان برنامه و بودجه کشور ارسال دارد تا پس از رسیدگی و تصویب توسط شورای عالی فنی، (بر اساس دستورالعمل نحوه تهیه و تصویب ردیف‌های ستاره‌دار) ملاک عمل قرار گیرد. در کارهایی که از طریق مناقصه محدود یا ترک تشریفات مناقصه واگذار می‌شود، سقف یاد شده به ترتیب بیست و پنج (۲۵) درصد و ده (۱۰) درصد خواهد بود.



۵-۲. برای هر یک از اقلامی که در کلیات یا مقدمه فصل‌ها، بهای آنها به صورت درصدی از بهای واحد ردیف یا ردیف‌هایی، یا روش دیگری تعیین شده است، باید ردیف جداگانه‌ای با شماره و شرح مناسب در گروه مربوط پیش‌بینی شود و بهای واحد آن که به روش تعیین شده محاسبه می‌شود، در مقابل ردیف یاد شده درج شود. این اقلام نیز ردیف‌های پایه محسوب می‌شوند. در صورتی که برای تعیین بهای واحد یک قلم از کار، بیش از یک اضافه (یا کسر) بها پیش‌بینی شده باشد، جمع جبری اضافه یا کسر بها ملاک عمل می‌باشد.

۶-۲. به منظور سهولت دسترسی به ردیف‌های مورد نیاز و امکان درج ردیف‌های جدید، ردیف‌های هر فصل با توجه به ماهیت آنها به گروه‌ها یا زیر فصل‌های جداگانه‌ای با شماره مشخص تفکیک شده است. شماره ردیف‌های فهرست‌بها شامل شش رقم است که به ترتیب از سمت چپ، دو رقم اول به شماره فصل، دو رقم بعدی به شماره گروه یا زیر فصل و دو رقم آخر به شماره ردیف در هر گروه یا زیر فصل، اختصاص داده شده است.

۷-۲. هنگام تهیه برآورد، به جمع بهای واحد ردیف‌های این فهرست‌بها و ردیف‌های غیر پایه مربوط به آن، ضریب‌ها و هزینه‌های زیر، طبق روش تعیین شده در بند ۲-۸ اعمال می‌شود.

۷-۲-۱. ضریب بالاسری که شرح اقلام آن به عنوان راهنما در پیوست ۲ درج شده است، به شرح زیر می‌باشد:

الف. برای فصول طراحی، نصب، احداث و حمل (فصول ۱، ۱۵ الی ۱۷): ضریب بالاسری طرح‌های عمرانی برای کارهایی که به صورت مناقصه واگذار می‌شوند، برابر $\frac{1}{3}$ و برای کارهایی که به صورت ترک تشریفات مناقصه (و یا عدم الزام به برگزاری مناقصه) واگذار می‌شوند، برابر $\frac{1}{2}$ می‌باشد. ضریب بالاسری طرح‌های غیرعمرانی برای کارهایی که به صورت مناقصه واگذار می‌شوند، برابر $\frac{1}{4}$ و برای کارهایی که به صورت ترک تشریفات مناقصه (و یا عدم الزام به برگزاری مناقصه) واگذار می‌شوند، برابر $\frac{1}{3}$ می‌باشد.

ب. برای فصول تامین تجهیزات (فصول ۲ تا ۸): ضریب بالاسری برابر $\frac{1}{14}$ می‌باشد.

این ضریب در تنظیم اسناد ارجاع کار پیمان‌های طراحی و تامین تجهیزات (EP)، پیمان‌های تامین و نصب (PC) و پیمان‌های طراحی، تامین و نصب (EPC) مورد استفاده قرار می‌گیرد و به فصول مذکور در پیمان‌های تامین تجهیزات (P، فاقد ردیف نصب یا طراحی)، تعلق نمی‌گیرد.

۷-۲-۲. ضریب منطقه‌ای مطابق آخرین دستورالعمل ابلاغی در زمان برآورد اجرای کار با رعایت مفاد پیوست ۳.

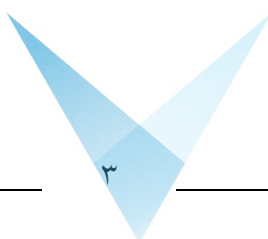
۷-۲-۳. هزینه تجهیز و برچیدن کارگاه مطابق دستورالعمل پیوست ۴.

هزینه تجهیز و برچیدن کارگاه در کارهایی که صرفاً شامل یک یا مجموعه‌ای از خدمات تامین تجهیزات، طراحی و حمل، که فاقد هرگونه عملیات اجرایی باشد، تعلق نمی‌گیرد.

۸-۲. برای برآورد هزینه اجرای هر کار، مقادیر اقلام آن، براساس نقشه‌های اجرایی و مشخصات فنی، تعیین و بر حسب ردیف‌های این فهرست‌بها و ردیف‌های غیر پایه مربوط، اندازه‌گیری می‌شود و فهرستی که شامل شماره، شرح، واحد، بهای واحد، مقدار و بهای کل ردیف‌ها است، تهیه می‌شود.

در این فهرست، بهای کل هر ردیف، حاصل ضرب مقدار در بهای واحد آن ردیف است. از جمع بهای کل ردیف‌های مربوط به هر فصل، مبلغ فصل و از جمع مبلغ فصل‌های تامین تجهیزات جمع مبلغ این فهرست‌بها در بخش تامین تجهیزات و از جمع مبلغ فصل‌های دستمزدی، جمع مبلغ این فهرست‌بها در بخش دستمزد، برای کار مورد نظر به دست می‌آید. سپس ضریب بالاسری (با توجه به مفاد بند ۲-۷-۱) و ضریب منطقه‌ای به صورت پی در پی، در جمع بهای بخش دستمزد ضرب شده و سپس با حاصل ضرب جمع بهای بخش تامین تجهیزات در ضریب بالاسری (با توجه به مفاد بند ۲-۷-۱) جمع می‌شود. در نهایت هزینه تجهیز و برچیدن کارگاه،

- به آن اضافه می‌شود، نتیجه، برآورد هزینه اجرای کار خواهد بود. به مدارک یادشده، کلیات، مقدمه فصل‌ها و پیوست‌های ۱ الی ۵ فهرست‌بها ضمیمه شده، مجموعه تهیه شده، به عنوان فهرست‌بها و مقادیرکار منضم به پیمان (برآورد هزینه اجرای کار)، نامیده می‌شود.
۳. مهندس مشاور یا واحد تهیه‌کننده برآورد، باید مشخصات کامل مصالح و تجهیزات و منبع تهیه آنها و به طور کلی هر نوع اطلاعاتی درباره آنها که در قیمت مؤثر بوده و لازم است مناقصه‌گران برای ارائه پیشنهاد قیمت نسبت به آن آگاهی داشته باشند، را تهیه و در مشخصات فنی خصوصی اسناد ارجاع کار و پیمان، همراه با دستورالعمل نحوه کنترل کیفیت و بازرسی فنی و منبع تهیه درج کند. منظور از «درج منبع تهیه» این است که مهندس مشاور یا واحد تهیه‌کننده طرح با رعایت ضوابط «قانون حداکثر استفاده از توان تولیدی، خدماتی کشور و حمایت از کالای ایرانی»، مشخص کند که اقلام کار، ساخت داخل یا خارج کشور است و علاوه بر آن، چنانچه تولیدکننده کالا منحصر به فرد نباشد، حداقل نام سه تولیدکننده (در صورت وجود) که همان کالا را با مشخصات مشابه و قیمت‌های نزدیک به هم تولید می‌کنند، در مشخصات فنی خصوصی اسناد ارجاع کار درج نماید. در فرایند ارجاع کار، فهرست مذکور توسط مناقصه‌گران مورد بررسی قرار گرفته و برای هر کالا یک یا چند تولیدکننده (از فهرست مذکور) توسط هر مناقصه‌گر انتخاب گردیده و کمترین امتیاز فنی بازرگانی محصولات تولیدکنندگان مختلف برای هر کالا (در مناقصات دو مرحله‌ای) به عنوان امتیاز کالای مذکور لحاظ می‌شود و در نهایت فهرست مورد تایید برنده مناقصه در پیمان درج می‌گردد. در زمان اجرای پیمان، پیمانکار مختار است هر یک از محصولات تولیدکنندگان مختلف برای هر کالا، مندرج در فهرست منبع تهیه در پیمان را بدون هرگونه تبعات مالی تامین نماید.
۴. در کارهایی که برای برآورد هزینه اجرای آنها، به بیش از یک رشته فهرست‌بهای پایه مورد نیاز است، فهرست‌بها و مقادیر یا برآورد هزینه اجرای هر بخش از کار که مربوط به یک رشته است، طبق دستورالعمل کاربرد فهرست‌بهای پایه رشته مربوط به طور جداگانه تهیه می‌شود. فهرست‌بها و مقادیر یا برآورد هزینه‌ای که به این ترتیب برای بخش‌های مختلف کار تهیه می‌شود، همراه با برگه خلاصه برآورد که برآورد بخش‌های مختلف کار به تفکیک و به صورت جمع نیز در آن منعکس است، به عنوان فهرست‌بها و مقادیر یا برآورد هزینه اجرای کار، به یکدیگر ملحق می‌شوند. در این نوع کارها تنها یک فهرست تجهیز و برچیدن کارگاه برای کل کار (تمام رشته‌ها) تهیه می‌شود.
۵. در صورت تفاوت مشخصات فنی مندرج در اسناد ارجاع کار با مشخصات فنی مندرج در مقدمه فصول یا ردیف‌ها، پیمانکار موظف است تفاوت بهای مذکور را در سرجمع قیمت پیشنهادی خود منظور نموده و هیچ هزینه مجزایی بابت تفاوت مشخصات فنی مذکور منظور نمی‌گردد. در هر حال پیمانکار ملزم به تحویل تجهیزات و انجام کار بر اساس مشخصات فنی مندرج در اسناد ارجاع کار و پیمان می‌باشد.
۶. منظور از تجهیزات فشار متوسط، فوق توزیع و انتقال، به ترتیب تجهیزاتی با ولتاژ کارکرد ۱۱ تا ۳۳ کیلوولت، ۶۳ تا ۱۳۲ کیلوولت و ۲۳۰ و ۴۰۰ کیلوولت می‌باشد.



۷. در تدوین اسناد ارجاع کار پروژه‌های خطوط زمینی انتقال و فوق توزیع، جهت برآورد و استفاده از ردیف اقلامی که در این فهرست بها موجود نمی‌باشد، می‌توان از راهنمای مندرج در جدول زیر استفاده نمود:

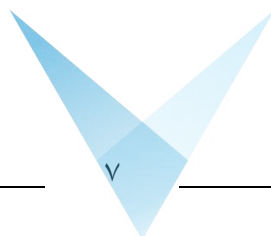
عنوان فصل	موضوع کار	رشته
عملیات تخریب و برچیدن	کاتر، شیارزنی، تخریب آسفالت، حفاری دستی، حفاری مکانیکی، تخریب بتن	ابنیه
عایق کاری رطوبتی	عایق بندی کف، دیواره و سقف	
عملیات حفاری در فضای بسته	حفاری نقب	سدسازی
عملیات پایداری و نگهداری سطوح	شات کریت	
عملیات خاکی و مرمت نوار حفاری	حفاری چاه	
کارهای فولادی	آرماتوربندی (کف، دیواره و سقف)	
کارهای بتنی و قالب‌بندی	بتن‌ریزی (کف، دیواره و سقف)	جمع‌آوری و انتقال فاضلاب
کارهای بتنی و قالب‌بندی	قالب‌بندی (دیواره و سقف)	
کارهای فولادی	قطعات و دريچه چدنی	
آهن‌آلات پست	تهیه و نصب نگهدارنده (Support) و دستک به همراه پیچ و مهره، تهیه و نصب سینی و نردبان کابل و کلیه اتصالات، پایه نگهدارنده مفصل	پست‌های انتقال و فوق توزیع نیروی برق
مسیریابی، نقشه‌برداری و برج‌گذاری	نقشه‌برداری و پیاده‌سازی مسیر	خطوط هوایی انتقال و فوق توزیع نیروی برق
چراغ‌های صنعتی	تاسیسات روشنایی داخل کانال	
وسایل اعلام حریق	تاسیسات اعلام حریق	تاسیسات برقی
کابل‌های تلفن و وسایل ارتباطی	تاسیسات مخابراتی	

کلیات

۱. مفاد کلیات، مقدمه فصل‌ها و شرح ردیف‌ها، اجزای غیرقابل تفکیک و مکمل یکدیگر هستند.
۲. شرح ردیف‌ها و شرح درج شده در مقدمه فصل‌ها و کلیات، به تنهایی تعیین‌کننده مشخصات کامل کار نیست، بلکه بهای واحد هر یک از ردیف‌ها در صورتی قابل پرداخت است که کار طبق نقشه و مشخصات فنی انجام شود و با مشخصات تعیین شده در این فهرست‌بها و ردیف مورد نظر مطابقت داشته باشد.
۳. قیمت‌های این فهرست‌بها، متوسط هزینه اجرای کارهای مربوط به رشته خطوط زمینی انتقال و فوق توزیع نیروی برق، در پروژه‌های خرید، احداث، توسعه، اصلاح و بهینه‌سازی بوده و شامل هزینه‌های خرید یا تأمین تجهیزات (در فصول ۲ الی ۸) و نیز به کارگیری دانش فنی، نیروی انسانی، ماشین‌آلات و ابزار کار برای طراحی، بارگیری، حمل، باراندازی، نصب، آزمون و راه‌اندازی تجهیزات و مصالح در سایر فصول مربوطه است و برای اختصار از درج این موارد در شرح ردیف‌ها، صرف نظر شده است.
۴. قیمت‌های این فهرست‌بها، قیمت‌های کاملی برای انجام کار، طبق نقشه و مشخصات فنی است. هیچگونه اضافه‌بهایی بابت شرایط محیطی و جوی، نحوه دسترسی، توپوگرافی و مشخصات فیزیکی زمین، عمق یا ارتفاع کار، بارگیری، جابجایی و باراندازی در محدوده‌ی کارگاه، دوری از شهر و موارد دیگری که اجرای کار را مشکل‌تر یا مخصوص کند، جز آنچه به صراحت در این فهرست‌بها برای آن بها یا اضافه‌بها پیش‌بینی شده است، قابل پرداخت نیست.
۵. حمل تجهیزات:
 - ۱-۵. در فصول ۲ الی ۸، شرح ردیف‌های مربوطه صرفاً شامل تأمین تجهیزات بوده و فاقد هرگونه عملیات اجرایی خارج از کارخانه سازنده یا انبار فروشنده می‌باشد. هزینه حمل تجهیزات مذکور از محل انبار فروشنده یا سازنده تا محل انبار خریدار یا کارگاه در قیمت هیچ یک از ردیف‌های این فصول منظور نشده است و هزینه حمل فوق (با شرایط مندرج در فصل حمل) به صورت ردیف‌های جداگانه‌ای در فصل ۱۷ (حمل) توسط مشاور در زمان تهیه اسناد ارجاع کار برآورد و در پیمان لحاظ می‌شود. لازم به ذکر است، در قیمت ردیف‌های مذکور هزینه‌های تهیه مواد اولیه، ساخت، آزمایش، بسته‌بندی و بارگیری در محل کارخانه سازنده پیش‌بینی شده است و برای اختصار از درج عبارات فوق در شرح ردیف‌ها، صرف نظر شده است.
 - ۲-۵. در فصل ۱۶، که شرح ردیف‌ها شامل فعالیت‌های اجرایی از قبیل احداث، نصب، آزمون، راه‌اندازی و ... می‌باشد، هزینه‌های بارگیری، حمل و باراندازی تجهیزات، مصالح، ماشین‌آلات و ابزارآلات در محل کارگاه، اعم از یک یا چند بار، در ردیف‌های فصول مذکور منظور شده است و از این بابت هیچگونه هزینه اضافی قابل پرداخت نیست.
 ۶. مبلغ مربوط به ضریب‌های منطقه‌ای، بالاسری و هزینه تجهیز و برچیدن کارگاه، در صورتی که در برآورد هزینه اجرای کار منضم به پیمان، منظور شده باشد، قابل پرداخت است.
 ۷. با نتیجه‌گیری از مقایسه فصل‌های این فهرست‌بها با یکدیگر، یا مقایسه این فهرست‌بها با فهرس دیگر، یا مقایسه آن با قیمت‌های روز یا استناد به تجزیه قیمت، یا هر نوع مقایسه دیگر، وجه اضافی بجز آنچه به صراحت تعیین شده است قابل پرداخت نیست.
 ۸. در هر بخش از این فهرست‌بها که دستورالعملی برای نحوه برآورد داده شده است، مفاد آن تنها برای مرحله برآورد، نافذ خواهد بود.
 ۹. بهای تمامی ردیف‌ها در این فهرست‌بها جهت استفاده در خطوط زمینی انتقال و فوق توزیع نیروی برق با لحاظ آخرین ویرایش استانداردهای معتبر بین‌المللی، وزارت نیرو، موسسه استاندارد و تحقیقات صنعتی ایران، مشخصات فنی عمومی ابلاغی سازمان برنامه و بودجه کشور و ضوابط ابلاغی شرکت توانیر و شرکت مدیریت شبکه برق ایران در مشخصات فنی پایه در مقدمه هر فصل، تعیین شده است. بدیهی است پیمانکار ملزم به تحویل تجهیزات و انجام کار بر اساس ضوابط فنی مذکور (مندرج در پیمان) و سایر مشخصات فنی مندرج در اسناد ارجاع کار و پیمان می‌باشد.

۱۰. نمونه یا کاتالوگ فنی مصالح و تجهیزات مورد نیاز، باید از نظر تطبیق با مشخصات فنی پیمان، قبل از سفارش به تأیید مهندس مشاور یا کارفرما برسد.
۱۱. تمامی تجهیزات باید نو بوده و در بسته‌بندی مناسب برای حمل و نگهداری تحویل شود.
۱۲. اندازه‌گیری کارها بر اساس ابعاد کارهای انجام شده، طبق ابعاد درج شده در نقشه‌های اجرایی، دستورکارها و صورت‌جلسات صورت می‌گیرد. در مواردی که روش ویژه‌ای برای اندازه‌گیری در این فهرست‌بها پیش‌بینی شده است، اندازه‌گیری به روش تعیین شده انجام می‌شود.
۱۳. مفاد مقدمات و بهای کلیه ردیف‌های فصول مربوط به طراحی، تأمین، نصب و آزمون و راه‌اندازی تجهیزات ۶۳ کیلوولت، عیناً در مورد تجهیزات ۶۶ کیلوولت نیز صادق می‌باشد.
۱۴. در مواردی که جهت مشخصات فنی تجهیزات از دامنه استفاده شده است الگوی زیر مبنای عمل می‌باشد:
- ۱۴-۱. در عبارت « ۲۵ تا ۱۰۰ آمپر » دامنه مذکور شامل ۲۵ و ۱۰۰ آمپر نیز می‌گردد.
- ۱۴-۲. در عبارت « بیشتر از ۱۰۰ آمپر » دامنه مذکور مشمول ۱۰۰ آمپر نمی‌گردد.
۱۵. عملیاتی که پس از انجام کار پوشیده می‌شود و امکان بازرسی کامل آنها بعداً میسر نیست، مانند اجرای کابل به صورت دفنی، باید مطابقت آنها با نقشه‌های اجرایی، مشخصات فنی و دستورکارها، حین اجرای کار و قبل از پوشیده شدن، با مهندس مشاور، صورت‌جلسه شود.
۱۶. در تنظیم صورت‌جلسات که باید بر اساس ضوابط تهیه شود، موارد زیر نیز باید مورد توجه قرار گیرد:
- ۱۶-۱. صورت‌جلسات در موارد تعیین شده در پیمان، باید در حین اجرای عملیات و بر اساس نقشه‌های اجرایی، مشخصات فنی عمومی، مشخصات فنی خصوصی و دستورکارها تهیه شوند و حسب مورد شامل اطلاعات زیر باشند:
- نام کارفرما، مهندس مشاور، پیمانکار، شماره و تاریخ پیمان، موضوع پیمان و شماره و تاریخ صورت‌جلسه،
 - ذکر دلایل و توجیحات فنی لازم برای اجرای کار موضوع صورت‌جلسه،
 - ارایه توضیحات کافی و ترسیم نقشه با جزئیات کامل و بیان مشخصات فنی کار،
 - متره نمودن کار و محاسبه مقادیر و احجام عملیات.
- ۱۶-۲. صورت‌جلسات باید به امضای پیمانکار، مهندس ناظر مقیم، مهندس مشاور و کارفرما (در موارد تعیین شده) برسد. تمامی صورت‌جلسات باید توسط کارفرما به مهندس مشاور (با رونوشت جهت اطلاع و پیگیری پیمانکار) برای اعمال در صورت‌وضعیت به همراه موضوع کار و جدول خلاصه مقادیر ظرف مهلت سه هفته ابلاغ شود. چنانچه صورت‌جلسات مزبور ظرف مدت یاد شده از طرف کارفرما به هر دلیل ابلاغ نگردید، با پیگیری مکتوب پیمانکار، لازم است کارفرما دلایل عدم ابلاغ یا لزوم تهیه صورت‌جلسه اصلاحی را به اطلاع مهندس مشاور و پیمانکار برساند. پس از آن در صورت نیاز به تهیه صورت‌جلسه اصلاحی، لازم است مراحل تهیه و ابلاغ آن ظرف مدت دو هفته انجام شود. پس از سپری شدن مهلت دو هفته، چنانچه صورت‌جلسه اصلاحی به هر دلیلی خارج از قصور پیمانکار از طرف کارفرما با تاخیر ابلاغ شود، میزان تاخیر به وجود آمده (نسبت به مهلت سه هفته) در ابلاغ صورت‌جلسه اصلاحی و پرداخت مبلغ مربوط به آن، بر اساس دستورالعمل مربوط، در رسیدگی به تاخیرات پیمان منظور می‌گردد.
- صورت‌جلسات فاقد ابلاغ کارفرما که مورد تایید مهندس مشاور قرار گرفته باشد، با اعمال ضریب ۰/۷ در صورت‌وضعیت لحاظ می‌گردد. ابلاغ صورت‌جلسات توسط کارفرما به منظور مستندسازی مدارک و صورت‌جلسات بوده و از تعهدات و مسوولیت‌های مهندس مشاور و پیمانکار نمی‌کاهد.
- ۱۶-۳. تاریخ ابلاغ کارفرما باید با زمان اجرای عملیات موضوع صورت‌جلسه مطابقت داشته باشد و ابلاغ صرفاً با مسوولیت و تایید بالاترین مقام دستگاه اجرایی می‌تواند در زمان دیگر انجام شود.
- ۱۶-۴. هرگونه پرداخت به پیمانکار از بابت کار انجام شده (در ارتباط با موضوع صورت‌جلسه) قبل از تنظیم و ابلاغ صورت‌جلسه، خارج از ضوابط این ماده مجاز نمی‌باشد.

۱۷. این فهرست بها بر مبنای قیمت‌های سه ماهه چهارم سال ۱۳۹۸ محاسبه شده است.



مقدمه

۱. موضوع این فصل به طراحی تفصیلی خطوط زمینی انتقال و فوق توزیع نیروی برق اختصاص دارد و شامل مسیریابی، نقشه برداری، محاسبات الکتریکی و مکانیکی و ساختمانی و غیره می باشد. لازم به ذکر است ردیف های گروه یک صرفاً در پیمان هایی که به صورت EPC (طراحی، تامین و اجرا) انجام می گردد، قابل استفاده است.

۲. مسیریابی در حد فاصل ابتدا و انتهای خطوط انتقال نیرو با توجه به عوارض، موانع و معارض (روسطحی و زیرسطحی) به نحوی انجام می گیرد که کوتاه ترین و اقتصادی ترین مسیر انتخاب شود. محل زوایا مشخص گردیده و شناسه های قابل بازیابی، بر اساس مشخصات و ضوابط فنی مندرج در اسناد ارجاع کار و پیمان، ثبت می گردد. گزینه های مختلف با شرح مزایا و معایب آنها و کروکی مسیر با ذکر جزئیات زوایا و حد فاصل بین آنها تهیه می گردد. عملیات نقشه برداری بر روی مسیر مصوب (که به طور کتبی توسط کارفرما ابلاغ گردیده است) انجام می شود. نقشه های پلان و پروفیل با ترسیم عوارض در محدوده پنج متری طرفین محور خطوط زمینی انتقال نیرو و با مقیاس مندرج در اسناد ارجاع کار تهیه می گردد. کلیه اطلاعات طراحی خط بر روی نسخه الکترونیکی قابل ویرایش مرتبط با نرم افزار مورد استفاده در فرایند طراحی (بر اساس مشخصات فنی) تحویل می گردد.

۳. هزینه های جانبی اجرای کار از قبیل تهیه عکس و فیلم، تهیه و تکثیر نقشه ها، تهیه میخ نقشه برداری و غیره در قیمت ردیف های فصل منظور شده است و از این بابت هزینه جداگانه ای لحاظ نمی گردد.

۴. کلیه مشخصات فنی مندرج در "دستورالعمل تعرفه های خدمات نقشه برداری" حاکم بر ضوابط این فصل می باشد.

۵. ردیف های ۰۱۰۳۰۱ و ۰۱۰۳۰۲ بر اساس آخرین ویرایش استاندارد پایگاه داده مکانی صنعت برق در بخش انتقال و فوق توزیع است.

۶. هزینه کلیه اقدامات مرتبط با آزمایشات ژئوتکنیک در این فصل لحاظ نشده است و در صورت نیاز از تعرفه خدمات ژئوتکنیک و مقاومت مصالح استفاده می گردد.

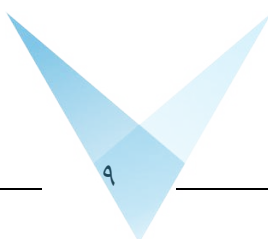
۷. به منظور سهولت دسترسی به ردیف های مورد نیاز، شماره و شرح مختصر گروه های این فصل در جدول زیر درج شده است.

جدول شماره و شرح مختصر گروه ها

شماره گروه	شرح مختصر گروه
۰۱	طراحی تفصیلی و انتخاب مسیر
۰۲	تهیه مقطع (پروفیل) طولی
۰۳	اطلاعات توصیفی و مکانی

فصل اول. طراحی، مسیریابی و نقشه برداری
 فهرست بهای واحد پایه رشته خطوط زمینی انتقال و فوق توزیع نیروی برق سال ۱۳۹۹

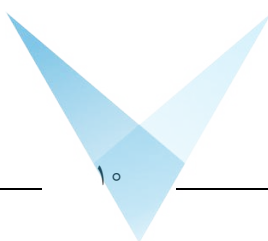
شماره	شرح	واحد	بهای واحد (ریال)	مقدار	بهای کل (ریال)
۰۱۰۱۰۱	طراحی تفصیلی و ارائه گزارش در فرمت PDF و ارائه فایل های نرم افزاری مربوط به طراحی خط مطابق با شرایط مندرج در مقدمه فصل.	مجموعه			
۰۱۰۱۰۲	بررسی مسیرهای مختلف بین ابتدا و انتهای خط، پیشنهاد گزینه های مناسب، تهیه کروکی مسیرها با تعیین مختصات محل زوایا، تهیه گزارش با شرح مزایا و معایب هرگزینه و مقایسه فنی و اقتصادی آنها.	کیلومتر			
۰۱۰۲۰۱	تهیه مقطع (پروفیل) طولی به مقیاس ۱:۲۰۰۰ و ارتفاعی ۱:۵۰۰ و پلان ۵ متر از طرفین عرض مسیر.	کیلومتر			
۰۱۰۳۰۱	برداشت اطلاعات توصیفی و مکانی در هر نقطه.	عدد			
۰۱۰۳۰۲	اضافه بها به ردیف ۰۱۰۳۰۱ در صورت استفاده از GPS دوفرکانسه در هر نقطه.	عدد			



فصل دوم : کابل‌های فوق توزیع مسی

مقدمه

۱. کابل‌های فشارقوی با هادی مسی در سطح ولتاژ ۶۳ و ۱۳۲ کیلوولت موضوع این فصل، (حسب مورد) منطبق با آخرین ویرایش استانداردهای بین المللی و داخلی مورد تایید وزارت نیرو در نظر گرفته شده است.
۲. بهای کابل‌های درج شده در این فصل صرفاً شامل تهیه، انجام کلیه آزمون‌های کارخانه‌ای، بسته‌بندی و تحویل در درب کارخانه سازنده است.
۳. شیلد کابل^۱ از نوع ترکیبی نوار و سیم مسی است.
۴. در ردیف‌های این فصل، سرکابل‌ها، مفصل‌ها و سایر ملحقات جانبی در نظر گرفته نشده است و از فصل سرکابل و مفصل استفاده می‌شود.
۵. هزینه قرقره فلزی برای بسته‌بندی کابل به همراه ورقه فلزی مشخصات^۲ و درپوش انتهایی^۳ در بهای ردیف‌های این فصل منظور شده است و مالکیت قرقره‌های مذکور متعلق به کارفرما می‌باشد.
۶. هزینه تجهیز Pulling Eye در بهای ردیف‌های این فصل لحاظ نشده است.
۷. کلیه کابل‌ها دارای روکش PVC یا HDPE با پوشش گرافیت می‌باشند.
۸. ساختار هادی‌ها تا سطح مقطع ۱۰۰۰ میلی‌مترمربع، از نوع دایره‌ای فشرده و برای مقاطع بیشتر، از نوع قطاعی^۴ است.
۹. برای لایه‌های ضدآب (طولی یا شعاعی) و تغییر مقطع شیلد مسی، ردیف‌های مجزایی در نظر گرفته شده است.



۱۰. به منظور سهولت دسترسی به ردیف های مورد نیاز، شماره و شرح مختصر گروه های این فصل در جدول زیر درج شده است.

جدول شماره و شرح مختصر گروه ها

شماره گروه	شرح مختصر گروه
۰۱	کابل ۳۸/۶۶ کیلوولت بدون زره با هادی مسی و عایق XLPE
۰۲	کابل ۳۸/۶۶ کیلوولت زره دار از نوع نوار آلومینیوم با هادی مسی و عایق XLPE
۰۳	کابل ۳۸/۶۶ کیلوولت زره دار از نوع سیم آلومینیوم با هادی مسی و عایق XLPE
۰۴	کابل ۳۸/۶۶ کیلوولت کرکری شده با هادی مسی و عایق XLPE
۰۵	اضافه بها برای کابل ۳۸/۶۶ کیلوولت ضدآب شعاعی
۰۶	اضافه بها برای کابل ۳۸/۶۶ کیلوولت ضدآب شعاعی و طولی
۰۷	اضافه بها بابت تغییر سطح مقطع شیلد کابل ۳۸/۶۶ کیلوولت
۰۸	کابل ۷۶/۱۳۲ کیلوولت بدون زره با هادی مسی و عایق XLPE
۰۹	کابل ۷۶/۱۳۲ کیلوولت زره دار از نوع نوار آلومینیوم با هادی مسی و عایق XLPE
۱۰	کابل ۷۶/۱۳۲ کیلوولت زره دار از نوع سیم آلومینیوم با هادی مسی و عایق XLPE
۱۱	کابل ۷۶/۱۳۲ کیلوولت کرکری شده با هادی مسی و عایق XLPE
۱۲	اضافه بها برای کابل ۷۶/۱۳۲ کیلوولت ضدآب شعاعی
۱۳	اضافه بها برای کابل ۷۶/۱۳۲ کیلوولت ضدآب شعاعی و طولی
۱۴	اضافه بها بابت تغییر سطح مقطع شیلد کابل ۷۶/۱۳۲ کیلوولت

شماره	شرح	واحد	بهای واحد (ریال)	مقدار	بهای کل (ریال)
۰۲۰۱۰۱	کابل ۳۸/۶۶ کیلوولت بدون زره با عایق XLPE، شیلد مسی با مقطع ۵۰ میلیمتر مربع، با هادی مسی با مقطع ۵۰۰ میلیمتر مربع.	متر طول	۶'۹۲۲'۰۰۰		
۰۲۰۱۰۲	کابل ۳۸/۶۶ کیلوولت بدون زره با عایق XLPE، شیلد مسی با مقطع ۵۰ میلیمتر مربع، با هادی مسی با مقطع ۶۳۰ میلیمتر مربع.	متر طول	۸'۵۵۲'۰۰۰		
۰۲۰۱۰۳	کابل ۳۸/۶۶ کیلوولت بدون زره با عایق XLPE، شیلد مسی با مقطع ۵۰ میلیمتر مربع، با هادی مسی با مقطع ۸۰۰ میلیمتر مربع.	متر طول	۱۰'۶۷۸'۰۰۰		
۰۲۰۱۰۴	کابل ۳۸/۶۶ کیلوولت بدون زره با عایق XLPE، شیلد مسی با مقطع ۵۰ میلیمتر مربع، با هادی مسی با مقطع ۱۰۰۰ میلیمتر مربع.	متر طول	۱۳'۰۲۲'۰۰۰		
۰۲۰۱۰۵	کابل ۳۸/۶۶ کیلوولت بدون زره با عایق XLPE، شیلد مسی با مقطع ۵۰ میلیمتر مربع، با هادی مسی با مقطع ۱۲۰۰ میلیمتر مربع.	متر طول	۱۶'۹۲۲'۰۰۰		
۰۲۰۲۰۱	کابل ۳۸/۶۶ کیلوولت زره دار با نوار آلومینیومی، عایق XLPE، شیلد مسی با مقطع ۵۰ میلیمتر مربع، با هادی مسی با مقطع ۵۰۰ میلیمتر مربع.	متر طول	۷'۲۹۲'۰۰۰		
۰۲۰۲۰۲	کابل ۳۸/۶۶ کیلوولت زره دار با نوار آلومینیومی، عایق XLPE، شیلد مسی با مقطع ۵۰ میلیمتر مربع، با هادی مسی با مقطع ۶۳۰ میلیمتر مربع.	متر طول	۸'۹۹۴'۰۰۰		
۰۲۰۲۰۳	کابل ۳۸/۶۶ کیلوولت زره دار با نوار آلومینیومی، عایق XLPE، شیلد مسی با مقطع ۵۰ میلیمتر مربع، با هادی مسی با مقطع ۸۰۰ میلیمتر مربع.	متر طول	۱۱'۲۰۷'۰۰۰		
۰۲۰۲۰۴	کابل ۳۸/۶۶ کیلوولت زره دار با نوار آلومینیومی، عایق XLPE، شیلد مسی با مقطع ۵۰ میلیمتر مربع، با هادی مسی با مقطع ۱۰۰۰ میلیمتر مربع.	متر طول	۱۳'۷۰۴'۰۰۰		
۰۲۰۲۰۵	کابل ۳۸/۶۶ کیلوولت زره دار با نوار آلومینیومی، عایق XLPE، شیلد مسی با مقطع ۵۰ میلیمتر مربع، با هادی مسی با مقطع ۱۲۰۰ میلیمتر مربع.	متر طول	۱۷'۳۹۶'۰۰۰		
۰۲۰۳۰۱	کابل ۳۸/۶۶ کیلوولت زره دار با سیم آلومینیومی، عایق XLPE، شیلد مسی با مقطع ۵۰ میلیمتر مربع، با هادی مسی با مقطع ۵۰۰ میلیمتر مربع.	متر طول	۷'۴۷۳'۰۰۰		

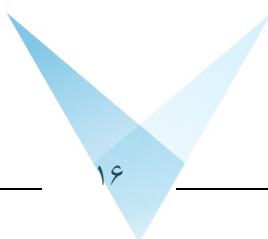
شماره	شرح	واحد	بهای واحد (ریال)	مقدار	بهای کل (ریال)
۰۲۰۳۰۲	کابل ۳۸/۶۶ کیلوولت زره دار با سیم آلومینیومی، عایق XLPE، شیلد مسی با مقطع ۵۰ میلیمتر مربع، با هادی مسی با مقطع ۶۳۰ میلیمتر مربع.	متر طول	۹'۲۵۶'۰۰۰		
۰۲۰۳۰۳	کابل ۳۸/۶۶ کیلوولت زره دار با سیم آلومینیومی، عایق XLPE، شیلد مسی با مقطع ۵۰ میلیمتر مربع، با هادی مسی با مقطع ۸۰۰ میلیمتر مربع.	متر طول	۱۱'۵۰۵'۰۰۰		
۰۲۰۳۰۴	کابل ۳۸/۶۶ کیلوولت زره دار با سیم آلومینیومی، عایق XLPE، شیلد مسی با مقطع ۵۰ میلیمتر مربع، با هادی مسی با مقطع ۱۰۰۰ میلیمتر مربع.	متر طول	۱۴'۵۹۳'۰۰۰		
۰۲۰۳۰۵	کابل ۳۸/۶۶ کیلوولت زره دار با سیم آلومینیومی، عایق XLPE، شیلد مسی با مقطع ۵۰ میلیمتر مربع، با هادی مسی با مقطع ۱۲۰۰ میلیمتر مربع.	متر طول	۱۸'۱۷۰'۰۰۰		
۰۲۰۴۰۱	کابل ۳۸/۶۶ کیلوولت کرکراهی شده با عایق XLPE، با هادی مسی با مقطع ۵۰۰ میلیمتر مربع.	متر طول	۷'۳۶۴'۰۰۰		
۰۲۰۴۰۲	کابل ۳۸/۶۶ کیلوولت کرکراهی شده با عایق XLPE، با هادی مسی با مقطع ۶۳۰ میلیمتر مربع.	متر طول	۹'۳۴۱'۰۰۰		
۰۲۰۴۰۳	کابل ۳۸/۶۶ کیلوولت کرکراهی شده با عایق XLPE، با هادی مسی با مقطع ۸۰۰ میلیمتر مربع.	متر طول	۱۱'۳۹۸'۰۰۰		
۰۲۰۴۰۴	کابل ۳۸/۶۶ کیلوولت کرکراهی شده با عایق XLPE، با هادی مسی با مقطع ۱۰۰۰ میلیمتر مربع.	متر طول	۱۴'۴۲۴'۰۰۰		
۰۲۰۴۰۵	کابل ۳۸/۶۶ کیلوولت کرکراهی شده با عایق XLPE، با هادی مسی با مقطع ۱۲۰۰ میلیمتر مربع.	متر طول	۱۷'۱۷۱'۰۰۰		
۰۲۰۵۰۱	اضافه بها به ردیف های ۰۲۰۱۰۱ تا ۰۲۰۱۰۵ برای کابل ضدآب شعاعی.	درصد	۱		
۰۲۰۵۰۲	اضافه بها به ردیف های ۰۲۰۲۰۱ تا ۰۲۰۲۰۵ برای کابل ضدآب شعاعی.	درصد	۱		
۰۲۰۵۰۳	اضافه بها به ردیف های ۰۲۰۳۰۱ تا ۰۲۰۳۰۵ برای کابل ضدآب شعاعی.	درصد	۱		
۰۲۰۶۰۱	اضافه بها به ردیف های ۰۲۰۱۰۱ تا ۰۲۰۱۰۵ برای کابل ضدآب شعاعی و طولی.	درصد	۲		
۰۲۰۶۰۲	اضافه بها به ردیف های ۰۲۰۲۰۱ تا ۰۲۰۲۰۵ برای کابل ضدآب شعاعی و طولی.	درصد	۲		
۰۲۰۶۰۳	اضافه بها به ردیف های ۰۲۰۳۰۱ تا ۰۲۰۳۰۵ برای کابل ضدآب شعاعی و طولی.	درصد	۲		

شماره	شرح	واحد	بهای واحد (ریال)	مقدار	بهای کل (ریال)
۰۲۰۶۰۴	اضافه بها به ردیف های ۰۲۰۴۰۱ تا ۰۲۰۴۰۵ برای کابل ضد آب طولی.	درصد	۱		
۰۲۰۷۰۱	افزایش هر میلیمتر مربع سطح مقطع شیلد مسی برای هر نوع کابل ۳۸/۶۶ کیلوولت.	میلی متر مربع - متر طول	۷'۸۷۰		
۰۲۰۸۰۱	کابل ۷۶/۱۳۲ کیلوولت بدون زره با عایق XLPE، شیلد مسی با مقطع ۹۵ میلیمتر مربع، با هادی مسی با مقطع ۵۰۰ میلیمتر مربع.	متر طول	۹'۵۷۰'۰۰۰		
۰۲۰۸۰۲	کابل ۷۶/۱۳۲ کیلوولت بدون زره با عایق XLPE، شیلد مسی با مقطع ۹۵ میلیمتر مربع، با هادی مسی با مقطع ۶۳۰ میلیمتر مربع.	متر طول	۱۱'۴۹۶'۰۰۰		
۰۲۰۸۰۳	کابل ۷۶/۱۳۲ کیلوولت بدون زره با عایق XLPE، شیلد مسی با مقطع ۹۵ میلیمتر مربع، با هادی مسی با مقطع ۸۰۰ میلیمتر مربع.	متر طول	۱۴'۱۶۶'۰۰۰		
۰۲۰۸۰۴	کابل ۷۶/۱۳۲ کیلوولت بدون زره با عایق XLPE، شیلد مسی با مقطع ۹۵ میلیمتر مربع، با هادی مسی با مقطع ۱۰۰۰ میلیمتر مربع.	متر طول	۱۸'۳۸۷'۰۰۰		
۰۲۰۸۰۵	کابل ۷۶/۱۳۲ کیلوولت بدون زره با عایق XLPE، شیلد مسی با مقطع ۹۵ میلیمتر مربع، با هادی مسی با مقطع ۱۲۰۰ میلیمتر مربع.	متر طول	۲۱'۷۴۵'۰۰۰		
۰۲۰۸۰۶	کابل ۷۶/۱۳۲ کیلوولت بدون زره با عایق XLPE، شیلد مسی با مقطع ۹۵ میلیمتر مربع، با هادی مسی با مقطع ۱۶۰۰ میلیمتر مربع.	متر طول	۲۸'۵۴۵'۰۰۰		
۰۲۰۹۰۱	کابل ۷۶/۱۳۲ کیلوولت زره دار با نوار آلومینیومی، عایق XLPE، شیلد مسی با مقطع ۹۵ میلیمتر مربع، با هادی مسی با مقطع ۵۰۰ میلیمتر مربع.	متر طول	۱۰'۲۱۷'۰۰۰		
۰۲۰۹۰۲	کابل ۷۶/۱۳۲ کیلوولت زره دار با نوار آلومینیومی، عایق XLPE، شیلد مسی با مقطع ۹۵ میلیمتر مربع، با هادی مسی با مقطع ۶۳۰ میلیمتر مربع.	متر طول	۱۲'۶۱۸'۰۰۰		
۰۲۰۹۰۳	کابل ۷۶/۱۳۲ کیلوولت زره دار با نوار آلومینیومی، عایق XLPE، شیلد مسی با مقطع ۹۵ میلیمتر مربع، با هادی مسی با مقطع ۸۰۰ میلیمتر مربع.	متر طول	۱۵'۳۴۵'۰۰۰		
۰۲۰۹۰۴	کابل ۷۶/۱۳۲ کیلوولت زره دار با نوار آلومینیومی، عایق XLPE، شیلد مسی با مقطع ۹۵ میلیمتر مربع، با هادی مسی با مقطع ۱۰۰۰ میلیمتر مربع.	متر طول	۲۰'۲۰۳'۰۰۰		

شماره	شرح	واحد	بهای واحد (ریال)	مقدار	بهای کل (ریال)
۰۲۰۹۰۵	کابل ۷۶/۱۳۲ کیلوولت زره دار با نوار آلومینیومی، عایق XLPE، شیلد مسی با مقطع ۹۵ میلیمتر مربع، با هادی مسی با مقطع ۱۲۰۰ میلیمتر مربع.	متر طول	۲۳'۹۱۷'۰۰۰		
۰۲۰۹۰۶	کابل ۷۶/۱۳۲ کیلوولت زره دار با نوار آلومینیومی، عایق XLPE، شیلد مسی با مقطع ۹۵ میلیمتر مربع، با هادی مسی با مقطع ۱۶۰۰ میلیمتر مربع.	متر طول	۲۹'۸۱۶'۰۰۰		
۰۲۱۰۰۱	کابل ۷۶/۱۳۲ کیلوولت زره دار با سیم آلومینیومی، عایق XLPE، شیلد مسی با مقطع ۹۵ میلیمتر مربع، با هادی مسی با مقطع ۵۰۰ میلیمتر مربع.	متر طول	۱۰'۶۱۸'۰۰۰		
۰۲۱۰۰۲	کابل ۷۶/۱۳۲ کیلوولت زره دار با سیم آلومینیومی، عایق XLPE، شیلد مسی با مقطع ۹۵ میلیمتر مربع، با هادی مسی با مقطع ۶۳۰ میلیمتر مربع.	متر طول	۱۲'۸۱۲'۰۰۰		
۰۲۱۰۰۳	کابل ۷۶/۱۳۲ کیلوولت زره دار با سیم آلومینیومی، عایق XLPE، شیلد مسی با مقطع ۹۵ میلیمتر مربع، با هادی مسی با مقطع ۸۰۰ میلیمتر مربع.	متر طول	۱۵'۶۹۶'۰۰۰		
۰۲۱۰۰۴	کابل ۷۶/۱۳۲ کیلوولت زره دار با سیم آلومینیومی، عایق XLPE، شیلد مسی با مقطع ۹۵ میلیمتر مربع، با هادی مسی با مقطع ۱۰۰۰ میلیمتر مربع.	متر طول	۲۰'۵۶۴'۰۰۰		
۰۲۱۰۰۵	کابل ۷۶/۱۳۲ کیلوولت زره دار با سیم آلومینیومی، عایق XLPE، شیلد مسی با مقطع ۹۵ میلیمتر مربع، با هادی مسی با مقطع ۱۲۰۰ میلیمتر مربع.	متر طول	۲۴'۳۲۰'۰۰۰		
۰۲۱۰۰۶	کابل ۷۶/۱۳۲ کیلوولت زره دار با سیم آلومینیومی، عایق XLPE، شیلد مسی با مقطع ۹۵ میلیمتر مربع، با هادی مسی با مقطع ۱۶۰۰ میلیمتر مربع.	متر طول	۳۰'۳۷۷'۰۰۰		
۰۲۱۱۰۱	کابل ۷۶/۱۳۲ کیلوولت کرکراهی شده با عایق XLPE، با هادی مسی با مقطع ۵۰۰ میلیمتر مربع.	متر طول	۹'۹۲۵'۰۰۰		
۰۲۱۱۰۲	کابل ۷۶/۱۳۲ کیلوولت کرکراهی شده با عایق XLPE، با هادی مسی با مقطع ۶۳۰ میلیمتر مربع.	متر طول	۱۲'۰۹۳'۰۰۰		
۰۲۱۱۰۳	کابل ۷۶/۱۳۲ کیلوولت کرکراهی شده با عایق XLPE، با هادی مسی با مقطع ۸۰۰ میلیمتر مربع.	متر طول	۱۴'۴۵۸'۰۰۰		
۰۲۱۱۰۴	کابل ۷۶/۱۳۲ کیلوولت کرکراهی شده با عایق XLPE، با هادی مسی با مقطع ۱۰۰۰ میلیمتر مربع.	متر طول	۱۸'۲۶۵'۰۰۰		
۰۲۱۱۰۵	کابل ۷۶/۱۳۲ کیلوولت کرکراهی شده با عایق XLPE، با هادی مسی با مقطع ۱۲۰۰ میلیمتر مربع.	متر طول	۲۱'۶۰۱'۰۰۰		

فصل دوم : کابل‌های فوق توزیع مسی
 فهرست بهای واحد پایه رشته خطوط زمینی انتقال و فوق توزیع نیروی برق سال ۱۳۹۹

شماره	شرح	واحد	بهای واحد (ریال)	مقدار	بهای کل (ریال)
۰۲۱۱۰۶	کابل ۷۶/۱۳۲ کیلوولت کرکراهی شده با عایق XLPE، با هادی مسی با مقطع ۱۶۰۰ میلیمتر مربع.	متر طول	۲۸'۲۷۳'۰۰۰		
۰۲۱۲۰۱	اضافه‌بها به ردیف‌های ۰۲۰۸۰۱ تا ۰۲۰۸۰۶ برای کابل ضدآب شعاعی.	درصد	۱		
۰۲۱۲۰۲	اضافه‌بها به ردیف‌های ۰۲۰۹۰۱ تا ۰۲۰۹۰۶ برای کابل ضدآب شعاعی.	درصد	۱		
۰۲۱۲۰۳	اضافه‌بها به ردیف‌های ۰۲۱۰۰۱ تا ۰۲۱۰۰۶ برای کابل ضدآب شعاعی.	درصد	۱		
۰۲۱۳۰۱	اضافه‌بها به ردیف‌های ۰۲۰۸۰۱ تا ۰۲۰۸۰۶ برای کابل ضدآب شعاعی و طولی.	درصد	۲		
۰۲۱۳۰۲	اضافه‌بها به ردیف‌های ۰۲۰۹۰۱ تا ۰۲۰۹۰۶ برای کابل ضدآب شعاعی و طولی.	درصد	۲		
۰۲۱۳۰۳	اضافه‌بها به ردیف‌های ۰۲۰۱۰۰۱ تا ۰۲۰۱۰۰۶ برای کابل ضدآب شعاعی و طولی.	درصد	۲		
۰۲۱۳۰۴	اضافه‌بها به ردیف‌های ۰۲۱۱۰۱ تا ۰۲۱۱۰۶ برای کابل ضدآب طولی.	درصد	۱		
۰۲۱۴۰۱	افزایش هر میلیمتر مربع سطح مقطع شیلد مسی برای هر نوع کابل ۷۶/۱۳۲ کیلوولت.	میلی متر مربع - متر طول	۷'۸۷۰		



فصل سوم: کابل های انتقال مسی

مقدمه

۱. کابل های فشارقوی با هادی مسی در سطح ولتاژ ۲۳۰ کیلوولت موضوع این فصل، (حسب مورد) منطبق با آخرین ویرایش استانداردهای بین المللی و داخلی مورد تایید وزارت نیرو در نظر گرفته شده است.
۲. بهای کابل های درج شده در این فصل صرفاً شامل تهیه، انجام کلیه آزمون های کارخانه ای، بسته بندی و تحویل در درب کارخانه سازنده است.
۳. شیلد کابل از نوع ترکیبی نوار و سیم مسی است.
۴. در ردیف های این فصل، سرکابل ها، مفصل ها و سایر ملحقات جانبی در نظر گرفته نشده است و از فصل سرکابل و مفصل استفاده می شود.
۵. هزینه قرقره فلزی برای بسته بندی کابل به همراه ورقه فلزی مشخصات و درپوش انتهایی در بهای ردیف های این فصل منظور شده است و مالکیت قرقره های مذکور متعلق به کارفرما می باشد.
۶. هزینه تجهیز Pulling Eye در بهای ردیف های این فصل لحاظ نشده است.
۷. کلیه کابل های دارای روکش PVC یا HDPE با پوشش گرافیت است.
۸. ساختار هادی ها تا سطح مقطع ۱۰۰۰ میلی مترمربع، از نوع دایره ای فشرده و برای مقاطع بیشتر، از نوع قطاعی است.
۹. برای لایه های ضدآب (طولی یا شعاعی) و تغییر مقطع شیلد مسی، ردیف های مجزایی در نظر گرفته شده است.
۱۰. به منظور سهولت دسترسی به ردیف های مورد نیاز، شماره و شرح مختصر گروه های این فصل در جدول زیر درج شده است.

جدول شماره و شرح مختصر گروه ها

شماره گروه	شرح مختصر گروه
۰۱	کابل ۱۳۲/۲۳۰ کیلوولت بدون زره با هادی مسی و عایق XLPE
۰۲	کابل ۱۳۲/۲۳۰ کیلوولت زره دار از نوع نوار آلومینیوم با هادی مسی و عایق XLPE
۰۳	کابل ۱۳۲/۲۳۰ کیلوولت زره دار از نوع سیم آلومینیوم با هادی مسی و عایق XLPE
۰۴	کابل ۱۳۲/۲۳۰ کیلوولت کرکره ای شده با هادی مسی و عایق XLPE
۰۵	اضافه بها برای کابل ۱۳۲/۲۳۰ کیلوولت ضدآب شعاعی
۰۶	اضافه بها برای کابل ۱۳۲/۲۳۰ کیلوولت ضدآب شعاعی و طولی
۰۷	اضافه بها بابت تغییر سطح مقطع شیلد کابل ۱۳۲/۲۳۰ کیلوولت

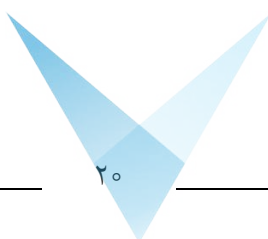
شماره	شرح	واحد	بهای واحد (ریال)	مقدار	بهای کل (ریال)
۰۳۰۱۰۱	کابل ۱۳۲/۲۳۰ کیلوولت بدون زره با عایق XLPE، شیلد مسی با مقطع ۱۸۵ میلیمتر مربع، با هادی مسی با مقطع ۶۳۰ میلیمتر مربع.	متر طول	۱۸'۵۲۶'۰۰۰		
۰۳۰۱۰۲	کابل ۱۳۲/۲۳۰ کیلوولت بدون زره با عایق XLPE، شیلد مسی با مقطع ۱۸۵ میلیمتر مربع، با هادی مسی با مقطع ۸۰۰ میلیمتر مربع.	متر طول	۲۲'۴۳۹'۰۰۰		
۰۳۰۱۰۳	کابل ۱۳۲/۲۳۰ کیلوولت بدون زره با عایق XLPE، شیلد مسی با مقطع ۱۸۵ میلیمتر مربع، با هادی مسی با مقطع ۱۰۰۰ میلیمتر مربع.	متر طول	۲۷'۰۲۲'۰۰۰		
۰۳۰۱۰۴	کابل ۱۳۲/۲۳۰ کیلوولت بدون زره با عایق XLPE، شیلد مسی با مقطع ۱۸۵ میلیمتر مربع، با هادی مسی با مقطع ۱۲۰۰ میلیمتر مربع.	متر طول	۳۱'۵۷۳'۰۰۰		
۰۳۰۱۰۵	کابل ۱۳۲/۲۳۰ کیلوولت بدون زره با عایق XLPE، شیلد مسی با مقطع ۱۸۵ میلیمتر مربع، با هادی مسی با مقطع ۱۶۰۰ میلیمتر مربع.	متر طول	۳۸'۷۴۰'۰۰۰		
۰۳۰۱۰۶	کابل ۱۳۲/۲۳۰ کیلوولت بدون زره با عایق XLPE، شیلد مسی با مقطع ۱۸۵ میلیمتر مربع، با هادی مسی با مقطع ۲۰۰۰ میلیمتر مربع.	متر طول	۴۷'۶۵۹'۰۰۰		
۰۳۰۲۰۱	کابل ۱۳۲/۲۳۰ کیلوولت زره دار با نوار آلومینیومی، عایق XLPE، شیلد مسی با مقطع ۱۸۵ میلیمتر مربع، با هادی مسی با مقطع ۶۳۰ میلیمتر مربع.	متر طول	۱۹'۱۰۳'۰۰۰		
۰۳۰۲۰۲	کابل ۱۳۲/۲۳۰ کیلوولت زره دار با نوار آلومینیومی، عایق XLPE، شیلد مسی با مقطع ۱۸۵ میلیمتر مربع، با هادی مسی با مقطع ۸۰۰ میلیمتر مربع.	متر طول	۲۳'۰۸۸'۰۰۰		
۰۳۰۲۰۳	کابل ۱۳۲/۲۳۰ کیلوولت زره دار با نوار آلومینیومی، عایق XLPE، شیلد مسی با مقطع ۱۸۵ میلیمتر مربع، با هادی مسی با مقطع ۱۰۰۰ میلیمتر مربع.	متر طول	۲۷'۷۷۶'۰۰۰		
۰۳۰۲۰۴	کابل ۱۳۲/۲۳۰ کیلوولت زره دار با نوار آلومینیومی، عایق XLPE، شیلد مسی با مقطع ۱۸۵ میلیمتر مربع، با هادی مسی با مقطع ۱۲۰۰ میلیمتر مربع.	متر طول	۳۳'۷۹۹'۰۰۰		
۰۳۰۲۰۵	کابل ۱۳۲/۲۳۰ کیلوولت زره دار با نوار آلومینیومی، عایق XLPE، شیلد مسی با مقطع ۱۸۵ میلیمتر مربع، با هادی مسی با مقطع ۱۶۰۰ میلیمتر مربع.	متر طول	۳۹'۸۴۹'۰۰۰		

فصل سوم: کابل های انتقال مسی
فهرست بهای واحد پایه رشته خطوط زمینی انتقال و فوق توزیع نیروی برق سال ۱۳۹۹

شماره	شرح	واحد	بهای واحد (ریال)	مقدار	بهای کل (ریال)
۰۳۰۲۰۶	کابل ۱۳۲/۲۳۰ کیلوولت زره دار با نوار آلومینیومی، عایق XLPE، شیلد مسی با مقطع ۱۸۵ میلیمتر مربع، با هادی مسی با مقطع ۲۰۰۰ میلیمتر مربع.	متر طول	۴۹'۰۸۱'۰۰۰		
۰۳۰۳۰۱	کابل ۱۳۲/۲۳۰ کیلوولت زره دار با سیم آلومینیومی، عایق XLPE، شیلد مسی با مقطع ۱۸۵ میلیمتر مربع، با هادی مسی با مقطع ۶۳۰ میلیمتر مربع.	متر طول	۲۰'۱۶۵'۰۰۰		
۰۳۰۳۰۲	کابل ۱۳۲/۲۳۰ کیلوولت زره دار با سیم آلومینیومی، عایق XLPE، شیلد مسی با مقطع ۱۸۵ میلیمتر مربع، با هادی مسی با مقطع ۸۰۰ میلیمتر مربع.	متر طول	۲۴'۳۷۸'۰۰۰		
۰۳۰۳۰۳	کابل ۱۳۲/۲۳۰ کیلوولت زره دار با سیم آلومینیومی، عایق XLPE، شیلد مسی با مقطع ۱۸۵ میلیمتر مربع، با هادی مسی با مقطع ۱۰۰۰ میلیمتر مربع.	متر طول	۲۹'۳۲۹'۰۰۰		
۰۳۰۳۰۴	کابل ۱۳۲/۲۳۰ کیلوولت زره دار با سیم آلومینیومی، عایق XLPE، شیلد مسی با مقطع ۱۸۵ میلیمتر مربع، با هادی مسی با مقطع ۱۲۰۰ میلیمتر مربع.	متر طول	۳۴'۳۴۷'۰۰۰		
۰۳۰۳۰۵	کابل ۱۳۲/۲۳۰ کیلوولت زره دار با سیم آلومینیومی، عایق XLPE، شیلد مسی با مقطع ۱۸۵ میلیمتر مربع، با هادی مسی با مقطع ۱۶۰۰ میلیمتر مربع.	متر طول	۴۰'۰۱۶'۰۰۰		
۰۳۰۳۰۶	کابل ۱۳۲/۲۳۰ کیلوولت زره دار با سیم آلومینیومی، عایق XLPE، شیلد مسی با مقطع ۱۸۵ میلیمتر مربع، با هادی مسی با مقطع ۲۰۰۰ میلیمتر مربع.	متر طول	۴۸'۹۵۰'۰۰۰		
۰۳۰۴۰۱	کابل ۱۳۲/۲۳۰ کیلوولت کرکراهی شده با عایق XLPE، با هادی مسی با مقطع ۶۳۰ میلیمتر مربع.	متر طول	۱۸'۶۰۳'۰۰۰		
۰۳۰۴۰۲	کابل ۱۳۲/۲۳۰ کیلوولت کرکراهی شده با عایق XLPE، با هادی مسی با مقطع ۸۰۰ میلیمتر مربع.	متر طول	۲۲'۴۰۹'۰۰۰		
۰۳۰۴۰۳	کابل ۱۳۲/۲۳۰ کیلوولت کرکراهی شده با عایق XLPE، با هادی مسی با مقطع ۱۰۰۰ میلیمتر مربع.	متر طول	۲۶'۹۵۹'۰۰۰		
۰۳۰۴۰۴	کابل ۱۳۲/۲۳۰ کیلوولت کرکراهی شده با عایق XLPE، با هادی مسی با مقطع ۱۲۰۰ میلیمتر مربع.	متر طول	۳۴'۱۶۵'۰۰۰		
۰۳۰۴۰۵	کابل ۱۳۲/۲۳۰ کیلوولت کرکراهی شده با عایق XLPE، با هادی مسی با مقطع ۱۶۰۰ میلیمتر مربع.	متر طول	۴۰'۲۵۴'۰۰۰		
۰۳۰۴۰۶	کابل ۱۳۲/۲۳۰ کیلوولت کرکراهی شده با عایق XLPE، با هادی مسی با مقطع ۲۰۰۰ میلیمتر مربع.	متر طول	۵۰'۲۷۱'۰۰۰		

فصل سوم: کابل های انتقال مسی
فهرست بهای واحد پایه رشته خطوط زمینی انتقال و فوق توزیع نیروی برق سال ۱۳۹۹

شماره	شرح	واحد	بهای واحد (ریال)	مقدار	بهای کل (ریال)
۰۳۰۵۰۱	اضافه بها به ردیف های ۰۳۰۱۰۱ تا ۰۳۰۱۰۶ برای کابل ضدآب شعاعی.	درصد	۱		
۰۳۰۵۰۲	اضافه بها به ردیف های ۰۳۰۲۰۱ تا ۰۳۰۲۰۶ برای کابل ضدآب شعاعی.	درصد	۱		
۰۳۰۵۰۳	اضافه بها به ردیف های ۰۳۰۳۰۱ تا ۰۳۰۳۰۶ برای کابل ضدآب شعاعی.	درصد	۱		
۰۳۰۶۰۱	اضافه بها به ردیف های ۰۳۰۱۰۱ تا ۰۳۰۱۰۶ برای کابل ضدآب شعاعی و طولی.	درصد	۲		
۰۳۰۶۰۲	اضافه بها به ردیف های ۰۳۰۲۰۱ تا ۰۳۰۲۰۶ برای کابل ضدآب شعاعی و طولی.	درصد	۲		
۰۳۰۶۰۳	اضافه بها به ردیف های ۰۳۰۳۰۱ تا ۰۳۰۳۰۶ برای کابل ضدآب شعاعی و طولی.	درصد	۲		
۰۳۰۶۰۴	اضافه بها به ردیف های ۰۳۰۴۰۱ تا ۰۳۰۴۰۶ برای کابل ضدآب طولی.	درصد	۱		
۰۳۰۷۰۱	افزایش هر میلیمتر مربع سطح مقطع شیلد مسی برای هر نوع کابل ۱۳۲/۲۳۰ کیلوولت.	میلی متر مربع - مترطول	۷۸۷۰		



فصل چهارم: کابل‌های فوق توزیع آلومینیومی

مقدمه

۱. کابل‌های فشارقوی با هادی آلومینیومی در سطح ولتاژ ۶۳ و ۱۳۲ کیلوولت موضوع این فصل، (حسب مورد) منطبق با آخرین ویرایش استانداردهای بین‌المللی و داخلی مورد تایید وزارت نیرو در نظر گرفته شده است.
۲. بهای کابل‌های درج شده در این فصل صرفاً شامل تهیه، انجام کلیه آزمون‌های کارخانه‌ای، بسته‌بندی و تحویل در درب کارخانه سازنده است.
۳. شیلد کابل از نوع ترکیبی نوار و سیم مسی است.
۴. در ردیف‌های این فصل، سرکابل‌ها، مفصل‌ها و سایر ملحقات جانبی در نظر گرفته نشده است و از فصل سرکابل و مفصل استفاده می‌شود.
۵. هزینه قرقره فلزی برای بسته‌بندی کابل به همراه ورقه فلزی مشخصات و درپوش انتهایی در بهای ردیف‌های این فصل منظور شده است و مالکیت قرقره‌های مذکور متعلق به کارفرما می‌باشد.
۶. هزینه تجهیز Pulling Eye در بهای ردیف‌های این فصل لحاظ نشده است.
۷. کلیه کابل‌های دارای روکش PVC یا HDPE با پوشش گرافیت است.
۸. ساختار هادی‌ها تا سطح مقطع ۱۰۰۰ میلی‌مترمربع، از نوع دایره‌ای فشرده و برای مقاطع بیشتر، از نوع قطاعی است.
۹. برای لایه‌های ضدآب (طولی یا شعاعی) و تغییر مقطع شیلد مسی، ردیف‌های مجزایی در نظر گرفته شده است.
۱۰. به منظور سهولت دسترسی به ردیف‌های مورد نیاز، شماره و شرح مختصر گروه‌های این فصل در جدول زیر درج شده است.

جدول شماره و شرح مختصر گروه‌ها

شماره گروه	شرح مختصر گروه
۰۱	کابل ۳۸/۶۶ کیلوولت بدون زره با هادی آلومینیومی و عایق XLPE
۰۲	کابل ۳۸/۶۶ کیلوولت زره‌دار از نوع نوار آلومینیوم با هادی آلومینیومی و عایق XLPE
۰۳	کابل ۳۸/۶۶ کیلوولت زره‌دار از نوع سیم آلومینیوم با هادی آلومینیومی و عایق XLPE
۰۴	کابل ۳۸/۶۶ کیلوولت کرکره‌ای شده با هادی آلومینیومی و عایق XLPE
۰۵	اضافه‌بها برای کابل ۳۸/۶۶ کیلوولت ضد آب شعاعی
۰۶	اضافه‌بها برای کابل ۳۸/۶۶ کیلوولت ضد آب شعاعی و طولی
۰۷	اضافه‌بها بابت تغییر سطح مقطع شیلد کابل ۳۸/۶۶ کیلوولت
۰۸	کابل ۷۶/۱۳۲ کیلوولت بدون زره با هادی آلومینیومی و عایق XLPE
۰۹	کابل ۷۶/۱۳۲ کیلوولت زره‌دار از نوع نوار آلومینیوم با هادی آلومینیومی و عایق XLPE
۱۰	کابل ۷۶/۱۳۲ کیلوولت زره‌دار از نوع سیم آلومینیوم با هادی آلومینیومی و عایق XLPE
۱۱	کابل ۷۶/۱۳۲ کیلوولت کرکره‌ای با هادی آلومینیومی و عایق XLPE
۱۲	اضافه‌بها برای کابل ۷۶/۱۳۲ کیلوولت ضد آب شعاعی
۱۳	اضافه‌بها برای کابل ۷۶/۱۳۲ کیلوولت ضد آب شعاعی و طولی
۱۴	اضافه‌بها بابت تغییر سطح مقطع شیلد کابل ۷۶/۱۳۲ کیلوولت

شماره	شرح	واحد	بهای واحد (ریال)	مقدار	بهای کل (ریال)
۰۴۰۱۰۱	کابل ۳۸/۶۶ کیلوولت بدون زره با عایق XLPE، شیلد مسی با مقطع ۵۰ میلیمتر مربع، با هادی آلومینیومی با مقطع ۵۰۰ میلیمتر مربع.	متر طول	۲'۷۷۸'۰۰۰		
۰۴۰۱۰۲	کابل ۳۸/۶۶ کیلوولت بدون زره با عایق XLPE، شیلد مسی با مقطع ۶۳۰ میلیمتر مربع، با هادی آلومینیومی با مقطع ۵۰ میلیمتر مربع.	متر طول	۳'۱۲۸'۰۰۰		
۰۴۰۱۰۳	کابل ۳۸/۶۶ کیلوولت بدون زره با عایق XLPE، شیلد مسی با مقطع ۸۰۰ میلیمتر مربع، با هادی آلومینیومی با مقطع ۵۰ میلیمتر مربع.	متر طول	۳'۵۷۰'۰۰۰		
۰۴۰۱۰۴	کابل ۳۸/۶۶ کیلوولت بدون زره با عایق XLPE، شیلد مسی با مقطع ۱۰۰۰ میلیمتر مربع، با هادی آلومینیومی با مقطع ۵۰ میلیمتر مربع.	متر طول	۴'۴۰۲'۰۰۰		
۰۴۰۱۰۵	کابل ۳۸/۶۶ کیلوولت بدون زره با عایق XLPE، شیلد مسی با مقطع ۱۲۰۰ میلیمتر مربع، با هادی آلومینیومی با مقطع ۵۰ میلیمتر مربع.	متر طول	۵'۲۴۱'۰۰۰		
۰۴۰۲۰۱	کابل ۳۸/۶۶ کیلوولت زره دار با نوار آلومینیومی، عایق XLPE، شیلد مسی با مقطع ۵۰ میلیمتر مربع، با هادی آلومینیومی با مقطع ۵۰۰ میلیمتر مربع.	متر طول	۳'۰۱۷'۰۰۰		
۰۴۰۲۰۲	کابل ۳۸/۶۶ کیلوولت زره دار با نوار آلومینیومی، عایق XLPE، شیلد مسی با مقطع ۶۳۰ میلیمتر مربع، با هادی آلومینیومی با مقطع ۵۰ میلیمتر مربع.	متر طول	۳'۴۲۹'۰۰۰		
۰۴۰۲۰۳	کابل ۳۸/۶۶ کیلوولت زره دار با نوار آلومینیومی، عایق XLPE، شیلد مسی با مقطع ۸۰۰ میلیمتر مربع، با هادی آلومینیومی با مقطع ۵۰ میلیمتر مربع.	متر طول	۳'۹۰۷'۰۰۰		
۰۴۰۲۰۴	کابل ۳۸/۶۶ کیلوولت زره دار با نوار آلومینیومی، عایق XLPE، شیلد مسی با مقطع ۱۰۰۰ میلیمتر مربع، با هادی آلومینیومی با مقطع ۵۰ میلیمتر مربع.	متر طول	۴'۶۶۹'۰۰۰		
۰۴۰۲۰۵	کابل ۳۸/۶۶ کیلوولت زره دار با نوار آلومینیومی، عایق XLPE، شیلد مسی با مقطع ۱۲۰۰ میلیمتر مربع، با هادی آلومینیومی با مقطع ۵۰ میلیمتر مربع.	متر طول	۵'۴۶۱'۰۰۰		
۰۴۰۳۰۱	کابل ۳۸/۶۶ کیلوولت زره دار با سیم آلومینیومی، عایق XLPE، شیلد مسی با مقطع ۵۰ میلیمتر مربع، با هادی آلومینیومی با مقطع ۵۰۰ میلیمتر مربع.	متر طول	۳'۳۷۶'۰۰۰		

فصل چهارم: کابل های فوق توزیع آلومینیومی
 فهرست بهای واحد پایه رشته خطوط زمینی انتقال و فوق توزیع نیروی برق سال ۱۳۹۹

شماره	شرح	واحد	بهای واحد (ریال)	مقدار	بهای کل (ریال)
۰۴۰۳۰۲	کابل ۳۸/۶۶ کیلوولت زره دار با سیم آلومینیومی، عایق XLPE، شیلد مسی با مقطع ۵۰ میلیمتر مربع، با هادی آلومینیومی با مقطع ۶۳۰ میلیمتر مربع.	متر طول	۳'۸۲۸'۰۰۰		
۰۴۰۳۰۳	کابل ۳۸/۶۶ کیلوولت زره دار با سیم آلومینیومی، عایق XLPE، شیلد مسی با مقطع ۵۰ میلیمتر مربع، با هادی آلومینیومی با مقطع ۸۰۰ میلیمتر مربع.	متر طول	۴'۳۵۴'۰۰۰		
۰۴۰۳۰۴	کابل ۳۸/۶۶ کیلوولت زره دار با سیم آلومینیومی، عایق XLPE، شیلد مسی با مقطع ۵۰ میلیمتر مربع، با هادی آلومینیومی با مقطع ۱۰۰۰ میلیمتر مربع.	متر طول	۵'۱۷۵'۰۰۰		
۰۴۰۳۰۵	کابل ۳۸/۶۶ کیلوولت زره دار با سیم آلومینیومی، عایق XLPE، شیلد مسی با مقطع ۵۰ میلیمتر مربع، با هادی آلومینیومی با مقطع ۱۲۰۰ میلیمتر مربع.	متر طول	۶'۰۸۸'۰۰۰		
۰۴۰۴۰۱	کابل ۳۸/۶۶ کیلوولت کرکراهی شده با عایق XLPE، با هادی آلومینیومی با مقطع ۵۰۰ میلیمتر مربع.	متر طول	۳'۶۴۰'۰۰۰		
۰۴۰۴۰۲	کابل ۳۸/۶۶ کیلوولت کرکراهی شده با عایق XLPE، با هادی آلومینیومی با مقطع ۶۳۰ میلیمتر مربع.	متر طول	۴'۱۵۳'۰۰۰		
۰۴۰۴۰۳	کابل ۳۸/۶۶ کیلوولت کرکراهی شده با عایق XLPE، با هادی آلومینیومی با مقطع ۸۰۰ میلیمتر مربع.	متر طول	۴'۷۶۵'۰۰۰		
۰۴۰۴۰۴	کابل ۳۸/۶۶ کیلوولت کرکراهی شده با عایق XLPE، با هادی آلومینیومی با مقطع ۱۰۰۰ میلیمتر مربع.	متر طول	۶'۲۷۵'۰۰۰		
۰۴۰۴۰۵	کابل ۳۸/۶۶ کیلوولت کرکراهی شده با عایق XLPE، با هادی آلومینیومی با مقطع ۱۲۰۰ میلیمتر مربع.	متر طول	۷'۰۷۸'۰۰۰		
۰۴۰۵۰۱	اضافه بها به ردیف های ۰۴۰۱۰۱ تا ۰۴۰۱۰۵ برای کابل ضدآب شعاعی.	درصد	۱		
۰۴۰۵۰۲	اضافه بها به ردیف های ۰۴۰۲۰۱ تا ۰۴۰۲۰۵ برای کابل ضدآب شعاعی.	درصد	۱		
۰۴۰۵۰۳	اضافه بها به ردیف های ۰۴۰۳۰۱ تا ۰۴۰۳۰۵ برای کابل ضدآب شعاعی.	درصد	۱		
۰۴۰۶۰۱	اضافه بها به ردیف های ۰۴۰۱۰۱ تا ۰۴۰۱۰۵ برای کابل ضدآب شعاعی و طولی.	درصد	۲		
۰۴۰۶۰۲	اضافه بها به ردیف های ۰۴۰۲۰۱ تا ۰۴۰۲۰۵ برای کابل ضدآب شعاعی و طولی.	درصد	۲		
۰۴۰۶۰۳	اضافه بها به ردیف های ۰۴۰۳۰۱ تا ۰۴۰۳۰۵ برای کابل ضدآب شعاعی و طولی.	درصد	۲		

فصل چهارم: کابل های فوق توزیع آلومینیومی
 فهرست بهای واحد پایه رشته خطوط زمینی انتقال و فوق توزیع نیروی برق سال ۱۳۹۹

شماره	شرح	واحد	بهای واحد (ریال)	مقدار	بهای کل (ریال)
۰۴۰۶۰۴	اضافه بها به ردیف های ۰۴۰۴۰۱ تا ۰۴۰۴۰۵ برای کابل ضد آب طولی.	درصد	۱		
۰۴۰۷۰۱	افزایش هر میلیمتر مربع سطح مقطع شیلد مسی برای هر نوع کابل ۳۸/۶۶ کیلوولت.	میلی متر مربع - متر طول	۷'۸۷۰		
۰۴۰۸۰۱	کابل ۷۶/۱۳۲ کیلوولت بدون زره با عایق XLPE، شیلد مسی با مقطع ۹۵ میلیمتر مربع، با هادی آلومینیومی با مقطع ۶۳۰ میلیمتر مربع.	متر طول	۵'۵۷۶'۰۰۰		
۰۴۰۸۰۲	کابل ۷۶/۱۳۲ کیلوولت بدون زره با عایق XLPE، شیلد مسی با مقطع ۹۵ میلیمتر مربع، با هادی آلومینیومی با مقطع ۸۰۰ میلیمتر مربع.	متر طول	۶'۱۰۱'۰۰۰		
۰۴۰۸۰۳	کابل ۷۶/۱۳۲ کیلوولت بدون زره با عایق XLPE، شیلد مسی با مقطع ۹۵ میلیمتر مربع، با هادی آلومینیومی با مقطع ۱۰۰۰ میلیمتر مربع.	متر طول	۷'۱۲۲'۰۰۰		
۰۴۰۸۰۴	کابل ۷۶/۱۳۲ کیلوولت بدون زره با عایق XLPE، شیلد مسی با مقطع ۹۵ میلیمتر مربع، با هادی آلومینیومی با مقطع ۱۲۰۰ میلیمتر مربع.	متر طول	۸'۵۰۹'۰۰۰		
۰۴۰۸۰۵	کابل ۷۶/۱۳۲ کیلوولت بدون زره با عایق XLPE، شیلد مسی با مقطع ۹۵ میلیمتر مربع، با هادی آلومینیومی با مقطع ۱۶۰۰ میلیمتر مربع.	متر طول	۱۰'۲۱۷'۰۰۰		
۰۴۰۹۰۱	کابل ۷۶/۱۳۲ کیلوولت زره دار با نوار آلومینیومی، عایق XLPE، شیلد مسی با مقطع ۹۵ میلیمتر مربع، با هادی آلومینیومی با مقطع ۵۰۰ میلیمتر مربع.	متر طول	۶'۹۴۲'۰۰۰		
۰۴۰۹۰۲	کابل ۷۶/۱۳۲ کیلوولت زره دار با نوار آلومینیومی، عایق XLPE، شیلد مسی با مقطع ۹۵ میلیمتر مربع، با هادی آلومینیومی با مقطع ۶۳۰ میلیمتر مربع.	متر طول	۷'۵۷۶'۰۰۰		
۰۴۰۹۰۳	کابل ۷۶/۱۳۲ کیلوولت زره دار با نوار آلومینیومی، عایق XLPE، شیلد مسی با مقطع ۹۵ میلیمتر مربع، با هادی آلومینیومی با مقطع ۸۰۰ میلیمتر مربع.	متر طول	۸'۹۸۲'۰۰۰		
۰۴۰۹۰۴	کابل ۷۶/۱۳۲ کیلوولت زره دار با نوار آلومینیومی، عایق XLPE، شیلد مسی با مقطع ۹۵ میلیمتر مربع، با هادی آلومینیومی با مقطع ۱۰۰۰ میلیمتر مربع.	متر طول	۹'۸۸۱'۰۰۰		
۰۴۰۹۰۵	کابل ۷۶/۱۳۲ کیلوولت زره دار با نوار آلومینیومی، عایق XLPE، شیلد مسی با مقطع ۹۵ میلیمتر مربع، با هادی آلومینیومی با مقطع ۱۲۰۰ میلیمتر مربع.	متر طول	۱۱'۴۸۸'۰۰۰		

فصل چهارم: کابل های فوق توزیع آلومینیومی
فهرست بهای واحد پایه رشته خطوط زمینی انتقال و فوق توزیع نیروی برق سال ۱۳۹۹

شماره	شرح	واحد	بهای واحد (ریال)	مقدار	بهای کل (ریال)
۰۴۱۰۰۱	کابل ۷۶/۱۳۲ کیلوولت زره دار با سیم آلومینیومی، عایق XLPE، شیلد مسی با مقطع ۹۵ میلیمتر مربع، با هادی آلومینیومی با مقطع ۵۰۰ میلیمتر مربع.	متر طول	۶'۲۸۰'۰۰۰		
۰۴۱۰۰۲	کابل ۷۶/۱۳۲ کیلوولت زره دار با سیم آلومینیومی، عایق XLPE، شیلد مسی با مقطع ۹۵ میلیمتر مربع، با هادی آلومینیومی با مقطع ۶۳۰ میلیمتر مربع.	متر طول	۶'۸۰۵'۰۰۰		
۰۴۱۰۰۳	کابل ۷۶/۱۳۲ کیلوولت زره دار با سیم آلومینیومی، عایق XLPE، شیلد مسی با مقطع ۹۵ میلیمتر مربع، با هادی آلومینیومی با مقطع ۸۰۰ میلیمتر مربع.	متر طول	۷'۴۸۱'۰۰۰		
۰۴۱۰۰۴	کابل ۷۶/۱۳۲ کیلوولت زره دار با سیم آلومینیومی، عایق XLPE، شیلد مسی با مقطع ۹۵ میلیمتر مربع، با هادی آلومینیومی با مقطع ۱۰۰۰ میلیمتر مربع.	متر طول	۹'۳۸۵'۰۰۰		
۰۴۱۰۰۵	کابل ۷۶/۱۳۲ کیلوولت زره دار با سیم آلومینیومی، عایق XLPE، شیلد مسی با مقطع ۹۵ میلیمتر مربع، با هادی آلومینیومی با مقطع ۱۲۰۰ میلیمتر مربع.	متر طول	۱۰'۳۲۸'۰۰۰		
۰۴۱۰۰۶	کابل ۷۶/۱۳۲ کیلوولت زره دار با سیم آلومینیومی، عایق XLPE، شیلد مسی با مقطع ۹۵ میلیمتر مربع، با هادی آلومینیومی با مقطع ۱۶۰۰ میلیمتر مربع.	متر طول	۱۲'۰۵۱'۰۰۰		
۰۴۱۱۰۱	کابل ۷۶/۱۳۲ کیلوولت کرکراهی شده با عایق XLPE، با هادی آلومینیومی با مقطع ۵۰۰ میلیمتر مربع.	متر طول	۶'۵۹۵'۰۰۰		
۰۴۱۱۰۲	کابل ۷۶/۱۳۲ کیلوولت کرکراهی شده با عایق XLPE، با هادی آلومینیومی با مقطع ۶۳۰ میلیمتر مربع.	متر طول	۷'۱۱۵'۰۰۰		
۰۴۱۱۰۳	کابل ۷۶/۱۳۲ کیلوولت کرکراهی شده با عایق XLPE، با هادی آلومینیومی با مقطع ۸۰۰ میلیمتر مربع.	متر طول	۷'۷۲۰'۰۰۰		
۰۴۱۱۰۴	کابل ۷۶/۱۳۲ کیلوولت کرکراهی شده با عایق XLPE، با هادی آلومینیومی با مقطع ۱۰۰۰ میلیمتر مربع.	متر طول	۹'۰۱۲'۰۰۰		
۰۴۱۱۰۵	کابل ۷۶/۱۳۲ کیلوولت کرکراهی شده با عایق XLPE، با هادی آلومینیومی با مقطع ۱۲۰۰ میلیمتر مربع.	متر طول	۹'۸۹۲'۰۰۰		
۰۴۱۱۰۶	کابل ۷۶/۱۳۲ کیلوولت کرکراهی شده با عایق XLPE، با هادی آلومینیومی با مقطع ۱۶۰۰ میلیمتر مربع.	متر طول	۱۱'۰۹۴'۰۰۰		
۰۴۱۲۰۱	اضافه بها به ردیف های ۰۴۰۸۰۱ تا ۰۴۰۸۰۵ برای کابل ضدآب شعاعی.	درصد	۱		
۰۴۱۲۰۲	اضافه بها به ردیف های ۰۴۰۹۰۱ تا ۰۴۰۹۰۵ برای کابل ضدآب شعاعی.	درصد	۱		

فصل چهارم: کابل‌های فوق توزیع آلومینیومی
فهرست بهای واحد پایه رشته خطوط زمینی انتقال و فوق توزیع نیروی برق سال ۱۳۹۹

شماره	شرح	واحد	بهای واحد (ریال)	مقدار	بهای کل (ریال)
۰۴۱۲۰۳	اضافه‌بها به ردیف‌های ۰۴۱۰۰۱ تا ۰۴۱۰۰۶ برای کابل ضدآب شعاعی.	درصد	۱		
۰۴۱۳۰۱	اضافه‌بها به ردیف‌های ۰۴۰۸۰۱ تا ۰۴۰۸۰۵ برای کابل ضدآب شعاعی و طولی.	درصد	۲		
۰۴۱۳۰۲	اضافه‌بها به ردیف‌های ۰۴۰۹۰۱ تا ۰۴۰۹۰۵ برای کابل ضدآب شعاعی و طولی.	درصد	۲		
۰۴۱۳۰۳	اضافه‌بها به ردیف‌های ۰۴۱۰۰۱ تا ۰۴۱۰۰۶ برای کابل ضدآب شعاعی و طولی.	درصد	۲		
۰۴۱۳۰۴	اضافه‌بها به ردیف‌های ۰۴۱۱۰۱ تا ۰۴۱۱۰۶ برای کابل ضدآب طولی.	درصد	۱		
۰۴۱۴۰۱	افزایش هر میلیمتر مربع سطح مقطع شیلد مسی برای هر نوع کابل ۷۶/۱۳۲ کیلوولت.	میلی متر مربع - مترطول	۷۸۷۰		

فصل پنجم : کابل های انتقال آلومینیومی

مقدمه

۱. کابل های فشارقوی با هادی آلومینیومی در سطح ولتاژ ۲۳۰ کیلوولت موضوع این فصل، (حسب مورد) منطبق با آخرین ویرایش استانداردهای بین المللی و داخلی مورد تایید وزارت نیرو در نظر گرفته شده است.
۲. بهای کابل های درج شده در این فصل صرفاً شامل تهیه، انجام کلیه آزمون های کارخانه ای، بسته بندی و تحویل در درب کارخانه سازنده است.
۳. شیلد کابل از نوع ترکیبی نوار و سیم مسی است.
۴. در ردیف های این فصل، سرکابل ها، مفصل ها و سایر ملحقات جانبی در نظر گرفته نشده است و از فصل سرکابل و مفصل استفاده می شود.
۵. هزینه قرقره فلزی برای بسته بندی کابل به همراه ورقه فلزی مشخصات و درپوش انتهایی در بهای ردیف های این فصل منظور شده است و مالکیت قرقره های مذکور متعلق به کارفرما می باشد.
۶. هزینه تجهیز Pulling Eye در بهای ردیف های این فصل لحاظ نشده است.
۷. کلیه کابل های دارای روکش PVC یا HDPE با پوشش گرافیت است.
۸. ساختار هادی ها تا سطح مقطع ۱۰۰۰ میلی مترمربع، از نوع دایره ای فشرده و برای مقاطع بیشتر، از نوع قطاعی است.
۹. برای لایه های ضدآب (طولی یا شعاعی) و تغییر مقطع شیلد مسی، ردیف های مجزایی در نظر گرفته شده است.
۱۰. به منظور سهولت دسترسی به ردیف های مورد نیاز، شماره و شرح مختصر گروه های این فصل در جدول زیر درج شده است.

جدول شماره و شرح مختصر گروه ها

شماره گروه	شرح مختصر گروه
۰۱	کابل ۱۳۲/۲۳۰ کیلوولت بدون زره با هادی آلومینیومی و عایق XLPE
۰۲	کابل ۱۳۲/۲۳۰ کیلوولت زره دار از نوع نوار آلومینیوم با هادی آلومینیومی و عایق XLPE
۰۳	کابل ۱۳۲/۲۳۰ کیلوولت زره دار از نوع سیم آلومینیوم با هادی آلومینیومی و عایق XLPE
۰۴	کابل ۱۳۲/۲۳۰ کیلوولت کرکره ای شده با هادی آلومینیومی و عایق XLPE
۰۵	اضافه بها برای کابل ۱۳۲/۲۳۰ کیلوولت ضدآب شعاعی
۰۶	اضافه بها برای کابل ۱۳۲/۲۳۰ کیلوولت ضدآب شعاعی و طولی
۰۷	اضافه بها بابت تغییر سطح مقطع شیلد کابل ۱۳۲/۲۳۰ کیلوولت

شماره	شرح	واحد	بهای واحد (ریال)	مقدار	بهای کل (ریال)
۰۵۰۱۰۱	کابل ۱۳۲/۲۳۰ کیلوولت بدون زره با عایق XLPE، شیلد مسی با مقطع ۱۸۵ میلیمتر مربع، با هادی آلومینیومی با مقطع ۶۳۰ میلیمتر مربع.	متر طول	۱۲'۷۳۱'۰۰۰		
۰۵۰۱۰۲	کابل ۱۳۲/۲۳۰ کیلوولت بدون زره با عایق XLPE، شیلد مسی با مقطع ۱۸۵ میلیمتر مربع، با هادی آلومینیومی با مقطع ۸۰۰ میلیمتر مربع.	متر طول	۱۳'۰۱۰'۰۰۰		
۰۵۰۱۰۳	کابل ۱۳۲/۲۳۰ کیلوولت بدون زره با عایق XLPE، شیلد مسی با مقطع ۱۸۵ میلیمتر مربع، با هادی آلومینیومی با مقطع ۱۰۰۰ میلیمتر مربع.	متر طول	۱۳'۹۴۹'۰۰۰		
۰۵۰۱۰۴	کابل ۱۳۲/۲۳۰ کیلوولت بدون زره با عایق XLPE، شیلد مسی با مقطع ۱۸۵ میلیمتر مربع، با هادی آلومینیومی با مقطع ۱۲۰۰ میلیمتر مربع.	متر طول	۱۴'۱۹۰'۰۰۰		
۰۵۰۱۰۵	کابل ۱۳۲/۲۳۰ کیلوولت بدون زره با عایق XLPE، شیلد مسی با مقطع ۱۸۵ میلیمتر مربع، با هادی آلومینیومی با مقطع ۱۶۰۰ میلیمتر مربع.	متر طول	۱۵'۱۴۱'۰۰۰		
۰۵۰۱۰۶	کابل ۱۳۲/۲۳۰ کیلوولت بدون زره با عایق XLPE، شیلد مسی با مقطع ۱۸۵ میلیمتر مربع، با هادی آلومینیومی با مقطع ۲۰۰۰ میلیمتر مربع.	متر طول	۱۸'۲۶۵'۰۰۰		
۰۵۰۲۰۱	کابل ۱۳۲/۲۳۰ کیلوولت زره دار با نوار آلومینیومی، عایق XLPE، شیلد مسی با مقطع ۱۸۵ میلیمتر مربع، با هادی آلومینیومی با مقطع ۶۳۰ میلیمتر مربع.	متر طول	۱۷'۱۲۷'۰۰۰		
۰۵۰۲۰۲	کابل ۱۳۲/۲۳۰ کیلوولت زره دار با نوار آلومینیومی، عایق XLPE، شیلد مسی با مقطع ۱۸۵ میلیمتر مربع، با هادی آلومینیومی با مقطع ۸۰۰ میلیمتر مربع.	متر طول	۱۸'۲۶۵'۰۰۰		
۰۵۰۲۰۳	کابل ۱۳۲/۲۳۰ کیلوولت زره دار با نوار آلومینیومی، عایق XLPE، شیلد مسی با مقطع ۱۸۵ میلیمتر مربع، با هادی آلومینیومی با مقطع ۱۰۰۰ میلیمتر مربع.	متر طول	۱۹'۶۱۳'۰۰۰		
۰۵۰۲۰۴	کابل ۱۳۲/۲۳۰ کیلوولت زره دار با نوار آلومینیومی، عایق XLPE، شیلد مسی با مقطع ۱۸۵ میلیمتر مربع، با هادی آلومینیومی با مقطع ۱۲۰۰ میلیمتر مربع.	متر طول	۲۱'۲۷۱'۰۰۰		
۰۵۰۲۰۵	کابل ۱۳۲/۲۳۰ کیلوولت زره دار با نوار آلومینیومی، عایق XLPE، شیلد مسی با مقطع ۱۸۵ میلیمتر مربع، با هادی آلومینیومی با مقطع ۱۶۰۰ میلیمتر مربع.	متر طول	۲۳'۶۳۲'۰۰۰		

شماره	شرح	واحد	بهای واحد (ریال)	مقدار	بهای کل (ریال)
۰۵۰۲۰۶	کابل ۱۳۲/۲۳۰ کیلوولت زره دار با نوار آلومینیومی، عایق XLPE، شیلد مسی با مقطع ۱۸۵ میلیمتر مربع، با هادی آلومینیومی با مقطع ۲۰۰۰ میلیمتر مربع.	متر طول	۲۵'۹۲۸'۰۰۰		
۰۵۰۳۰۱	کابل ۱۳۲/۲۳۰ کیلوولت زره دار با سیم آلومینیومی، عایق XLPE، شیلد مسی با مقطع ۱۸۵ میلیمتر مربع، با هادی آلومینیومی با مقطع ۶۳۰ میلیمتر مربع.	متر طول	۱۸'۱۶۸'۰۰۰		
۰۵۰۳۰۲	کابل ۱۳۲/۲۳۰ کیلوولت زره دار با سیم آلومینیومی، عایق XLPE، شیلد مسی با مقطع ۱۸۵ میلیمتر مربع، با هادی آلومینیومی با مقطع ۸۰۰ میلیمتر مربع.	متر طول	۱۹'۳۴۹'۰۰۰		
۰۵۰۳۰۳	کابل ۱۳۲/۲۳۰ کیلوولت زره دار با سیم آلومینیومی، عایق XLPE، شیلد مسی با مقطع ۱۸۵ میلیمتر مربع، با هادی آلومینیومی با مقطع ۱۰۰۰ میلیمتر مربع.	متر طول	۲۰'۷۵۴'۰۰۰		
۰۵۰۳۰۴	کابل ۱۳۲/۲۳۰ کیلوولت زره دار با سیم آلومینیومی، عایق XLPE، شیلد مسی با مقطع ۱۸۵ میلیمتر مربع، با هادی آلومینیومی با مقطع ۱۲۰۰ میلیمتر مربع.	متر طول	۲۲'۱۰۴'۰۰۰		
۰۵۰۳۰۵	کابل ۱۳۲/۲۳۰ کیلوولت زره دار با سیم آلومینیومی، عایق XLPE، شیلد مسی با مقطع ۱۸۵ میلیمتر مربع، با هادی آلومینیومی با مقطع ۱۶۰۰ میلیمتر مربع.	متر طول	۲۴'۹۷۷'۰۰۰		
۰۵۰۳۰۶	کابل ۱۳۲/۲۳۰ کیلوولت زره دار با سیم آلومینیومی، عایق XLPE، شیلد مسی با مقطع ۱۸۵ میلیمتر مربع، با هادی آلومینیومی با مقطع ۲۰۰۰ میلیمتر مربع.	متر طول	۲۷'۴۱۶'۰۰۰		
۰۵۰۴۰۱	کابل ۱۳۲/۲۳۰ کیلوولت کرکره ای شده با عایق XLPE، با هادی آلومینیومی با مقطع ۶۳۰ میلیمتر مربع.	متر طول	۱۴'۷۴۳'۰۰۰		
۰۵۰۴۰۲	کابل ۱۳۲/۲۳۰ کیلوولت کرکره ای شده با عایق XLPE، با هادی آلومینیومی با مقطع ۸۰۰ میلیمتر مربع.	متر طول	۱۵'۱۷۱'۰۰۰		
۰۵۰۴۰۳	کابل ۱۳۲/۲۳۰ کیلوولت کرکره ای شده با عایق XLPE، با هادی آلومینیومی با مقطع ۱۰۰۰ میلیمتر مربع.	متر طول	۱۶'۲۷۲'۰۰۰		
۰۵۰۴۰۴	کابل ۱۳۲/۲۳۰ کیلوولت کرکره ای شده با عایق XLPE، با هادی آلومینیومی با مقطع ۱۲۰۰ میلیمتر مربع.	متر طول	۱۷'۶۱۷'۰۰۰		
۰۵۰۴۰۵	کابل ۱۳۲/۲۳۰ کیلوولت کرکره ای شده با عایق XLPE، با هادی آلومینیومی با مقطع ۱۶۰۰ میلیمتر مربع.	متر طول	۱۹'۶۱۰'۰۰۰		
۰۵۰۴۰۶	کابل ۱۳۲/۲۳۰ کیلوولت کرکره ای شده با عایق XLPE، با هادی آلومینیومی با مقطع ۲۰۰۰ میلیمتر مربع.	متر طول	۲۱'۸۳۲'۰۰۰		

فصل پنجم : کابل های انتقال آلومینیومی
 فهرست بهای واحد پایه رشته خطوط زمینی انتقال و فوق توزیع نیروی برق سال ۱۳۹۹

شماره	شرح	واحد	بهای واحد (ریال)	مقدار	بهای کل (ریال)
۰۵۰۵۰۱	اضافه بها به ردیف های ۰۵۰۱۰۱ تا ۰۵۰۱۰۶ برای کابل ضدآب شعاعی.	درصد	۱		
۰۵۰۵۰۲	اضافه بها به ردیف های ۰۵۰۲۰۱ تا ۰۵۰۲۰۶ برای کابل ضدآب شعاعی.	درصد	۱		
۰۵۰۵۰۳	اضافه بها به ردیف های ۰۵۰۳۰۱ تا ۰۵۰۳۰۶ برای کابل ضدآب شعاعی.	درصد	۱		
۰۵۰۶۰۱	اضافه بها به ردیف های ۰۵۰۱۰۱ تا ۰۵۰۱۰۶ برای کابل ضدآب شعاعی و طولی.	درصد	۲		
۰۵۰۶۰۲	اضافه بها به ردیف های ۰۵۰۲۰۱ تا ۰۵۰۲۰۶ برای کابل ضدآب شعاعی و طولی.	درصد	۲		
۰۵۰۶۰۳	اضافه بها به ردیف های ۰۵۰۳۰۱ تا ۰۵۰۳۰۶ برای کابل ضدآب شعاعی و طولی.	درصد	۲		
۰۵۰۶۰۴	اضافه بها به ردیف های ۰۵۰۴۰۱ تا ۰۵۰۴۰۶ برای کابل ضدآب طولی.	درصد	۱		
۰۵۰۷۰۱	افزایش هر میلیمتر مربع سطح مقطع شیلد مسی برای هر نوع کابل ۱۳۲/۲۳۰ کیلوولت.	میلی متر مربع - متر طول	۷'۸۷۰		

فصل ششم : سرکابل و مفصل

مقدمه

۱. سرکابل‌ها و مفصل‌های فشارقوی با حداکثر سطوح ولتاژی ۷۲/۵، ۱۴۵ و ۲۴۵ کیلوولت موضوع این فصل، (حسب مورد) منطبق با آخرین ویرایش استانداردهای بین‌المللی و داخلی مورد تایید وزارت نیرو در نظر گرفته شده است.
۲. در بهای ردیف‌های این فصل هزینه تامین تجهیزات و در صورت تامین از خارج از کشور، هزینه‌های گمرکی منظور شده است. هزینه حمل از انبار فروشنده یا گمرک تا انبار کارفرما یا کارگاه از فصل حمل تعیین می‌گردد. هزینه نظارت بر آزمون‌های مورد نیاز در خارج از کشور منظور نشده است.
۳. در ردیف‌های این فصل، عملیات نصب سرکابل‌ها و مفصل‌ها پیش‌بینی نشده است. هزینه عملیات مذکور براساس ردیف‌های مربوط در فصل نصب و آزمون این فهرست محاسبه و تعیین می‌گردد.
۴. به منظور سهولت دسترسی به ردیف‌های مورد نیاز، شماره و شرح مختصر گروه‌های این فصل در جدول زیر درج شده است.

جدول شماره و شرح مختصر گروه‌ها

شماره گروه	شرح مختصر گروه
۰۱	سرکابل ۷۲/۵ کیلوولت بیرونی ^۶ کامپوزیتی خودنگهدار خشک
۰۲	سرکابل ۷۲/۵ کیلوولت بیرونی کامپوزیتی خودنگهدار روغنی
۰۳	سرکابل ۷۲/۵ کیلوولت بیرونی کامپوزیتی Flexible
۰۴	سرکابل ۷۲/۵ کیلوولت بیرونی پرسلینی خودنگهدار روغنی
۰۵	سرکابل ۱۴۵ کیلوولت بیرونی کامپوزیتی خودنگهدار خشک
۰۶	سرکابل ۱۴۵ کیلوولت بیرونی کامپوزیتی خودنگهدار روغنی
۰۷	سرکابل ۱۴۵ کیلوولت بیرونی کامپوزیتی Flexible
۰۸	سرکابل ۱۴۵ کیلوولت بیرونی پرسلینی خودنگهدار روغنی
۰۹	سرکابل ۲۴۵ کیلوولت بیرونی کامپوزیتی خودنگهدار روغنی
۱۰	سرکابل ۲۴۵ کیلوولت بیرونی پرسلینی خودنگهدار روغنی
۱۱	سرکابل ۷۲/۵ کیلوولت گازی ^۷
۱۲	سرکابل ۱۴۵ کیلوولت گازی
۱۳	سرکابل ۲۴۵ کیلوولت گازی
۱۴	مفصل حرارتی
۱۵	مفصل Slip-On

شماره	شرح	واحد	بهای واحد (ریال)	مقدار	بهای کل (ریال)
۰۶۰۱۰۱	سرکابل ۷۲/۵ کیلوولت بیرونی کامپوزیتی خودنگهدار خشک با فاصله خزشی تا ۲۲۴۸ میلیمتر - برای هر نوع هادی تا مقطع ۱۲۰۰ میلیمتر مربع.	عدد	۸۸۵'۹۲۰'۰۰۰		
۰۶۰۲۰۱	سرکابل ۷۲/۵ کیلوولت بیرونی کامپوزیتی خودنگهدار روغنی با فاصله خزشی تا ۲۲۴۸ میلیمتر - برای هر نوع هادی تا مقطع ۱۲۰۰ میلیمتر مربع.	عدد	۷۲۵'۰۰۰'۰۰۰		
۰۶۰۳۰۱	سرکابل ۷۲/۵ کیلوولت بیرونی کامپوزیتی Flexible با فاصله خزشی تا ۲۲۴۸ میلیمتر - برای هر نوع هادی تا مقطع ۱۲۰۰ میلیمتر مربع.	عدد	۱۵۳'۰۰۰'۰۰۰		
۰۶۰۴۰۱	سرکابل ۷۲/۵ کیلوولت بیرونی پرسلینی خودنگهدار روغنی با فاصله خزشی تا ۲۲۴۸ میلیمتر - برای هر نوع هادی تا مقطع ۱۲۰۰ میلیمتر مربع.	عدد	۷۷۳'۱۶۰'۰۰۰		
۰۶۰۵۰۱	سرکابل ۱۴۵ کیلوولت بیرونی کامپوزیتی خودنگهدار خشک با فاصله خزشی تا ۳۶۲۵ میلیمتر - برای هر نوع هادی تا مقطع ۱۲۰۰ میلیمتر مربع.	عدد	۱'۱۸۵'۶۳۵'۰۰۰		
۰۶۰۵۰۲	سرکابل ۱۴۵ کیلوولت بیرونی کامپوزیتی خودنگهدار خشک با فاصله خزشی بیش از ۳۶۲۵ تا ۴۴۹۵ میلیمتر - برای هر نوع هادی تا مقطع ۱۲۰۰ میلیمتر مربع.	عدد	۱'۲۹۰'۲۹۵'۰۰۰		
۰۶۰۶۰۱	سرکابل ۱۴۵ کیلوولت بیرونی کامپوزیتی خودنگهدار روغنی با فاصله خزشی تا ۳۶۲۵ میلیمتر - برای هر نوع هادی تا مقطع ۱۲۰۰ میلیمتر مربع.	عدد	۱'۱۹۶'۱۳۵'۰۰۰		
۰۶۰۶۰۲	سرکابل ۱۴۵ کیلوولت بیرونی کامپوزیتی خودنگهدار روغنی با فاصله خزشی بیش از ۳۶۲۵ تا ۴۴۹۵ میلیمتر - برای هر نوع هادی تا مقطع ۱۲۰۰ میلیمتر مربع.	عدد	۱'۲۵۵'۹۴۲'۰۰۰		
۰۶۰۷۰۱	سرکابل ۱۴۵ کیلوولت بیرونی کامپوزیتی Flexible با فاصله خزشی تا ۳۶۲۵ میلیمتر - برای هر نوع هادی تا مقطع ۱۲۰۰ میلیمتر مربع.	عدد	۶۹۰'۹۰۰'۰۰۰		
۰۶۰۷۰۲	سرکابل ۱۴۵ کیلوولت بیرونی کامپوزیتی Flexible با فاصله خزشی بیش از ۳۶۲۵ تا ۴۴۹۵ میلیمتر - برای هر نوع هادی تا مقطع ۱۲۰۰ میلیمتر مربع.	عدد	۸۲۳'۲۰۰'۰۰۰		
۰۶۰۸۰۱	سرکابل ۱۴۵ کیلوولت بیرونی پرسلینی خودنگهدار روغنی با فاصله خزشی تا ۴۴۹۵ میلیمتر - برای هر نوع هادی تا مقطع ۱۲۰۰ میلیمتر مربع.	عدد	۱'۲۲۰'۵۱۶'۰۰۰		

شماره	شرح	واحد	بهای واحد (ریال)	مقدار	بهای کل (ریال)
۰۶۰۹۰۱	سرکابل ۲۴۵ کیلوولت بیرونی کامپوزیتی خونگهدار روغنی با فاصله خزشی تا ۷۵۹۵ میلیمتر - برای هر نوع هادی تا مقطع ۱۲۰۰ میلیمتر مربع.	عدد	۲'۷۸۹'۹۰۰'۰۰۰		
۰۶۱۰۰۱	سرکابل ۲۴۵ کیلوولت بیرونی پرسلینی خودنگهدار روغنی با فاصله خزشی تا ۷۵۹۵ میلیمتر - برای هر نوع هادی تا مقطع ۱۲۰۰ میلیمتر مربع.	عدد	۲'۷۸۲'۷۷۶'۰۰۰		
۰۶۱۱۰۱	سرکابل ۷۲/۵ کیلوولت گازی برای هر نوع هادی تا مقطع ۱۲۰۰ میلیمتر مربع.	عدد	۶۵۲'۲۴۱'۰۰۰		
۰۶۱۲۰۱	سرکابل ۱۴۵ کیلوولت گازی برای هر نوع هادی تا مقطع ۱۶۰۰ میلیمتر مربع.	عدد	۱'۱۸۵'۸۹۳'۰۰۰		
۰۶۱۳۰۱	سرکابل ۲۴۵ کیلوولت گازی برای هر نوع هادی تا مقطع ۲۰۰۰ میلیمتر مربع.	عدد	۲'۰۱۶'۰۱۸'۰۰۰		
۰۶۱۴۰۱	مفصل حرارتی برای اتصال کابل های ۷۲/۵ کیلوولت با مقطع تا ۱۲۰۰ میلیمتر مربع.	عدد	۱۵۷'۵۰۰'۰۰۰		
۰۶۱۵۰۱	مفصل SLIP-ON برای اتصال کابل های ۷۲/۵ کیلوولت با مقطع تا ۱۲۰۰ میلیمتر مربع از نوع کراس باندینگ با روکش حرارتی.	عدد	۳۲۲'۵۰۰'۰۰۰		
۰۶۱۵۰۴	مفصل SLIP-ON برای اتصال کابل های ۱۴۵ کیلوولت با مقطع تا ۱۶۰۰ میلیمتر مربع از نوع کراس باندینگ با روکش حرارتی.	عدد	۵۵۱'۷۴۰'۰۰۰		
۰۶۱۵۰۵	مفصل SLIP-ON برای اتصال کابل های ۱۴۵ کیلوولت با مقطع تا ۱۶۰۰ میلیمتر مربع از نوع کراس باندینگ با روکش و بدنه پلاستیکی به همراه رزین.	عدد	۷۶۹'۱۹۱'۰۰۰		
۰۶۱۵۰۸	مفصل SLIP-ON برای اتصال کابل های ۲۴۵ کیلوولت با مقطع تا ۲۰۰۰ میلیمتر مربع از نوع کراس باندینگ با روکش حرارتی.	عدد	۱'۲۹۳'۶۰۰'۰۰۰		
۰۶۱۵۰۹	مفصل SLIP-ON برای اتصال کابل های ۲۴۵ کیلوولت با مقطع تا ۲۰۰۰ میلیمتر مربع از نوع کراس باندینگ با روکش و بدنه پلاستیکی به همراه رزین.	عدد	۱'۶۴۱'۰۰۰'۰۰۰		

فصل هفتم: فیبر نوری زمینی و ملحقات

مقدمه

۱. کلیه کابل‌های فیبر نوری و مفصل‌های موضوع این فصل، (حسب مورد) طبق آخرین ویرایش استانداردهای بین‌المللی و داخلی مورد تایید وزارت نیرو در نظر گرفته شده است.
۲. در بهای ردیف‌های این فصل هزینه تامین تجهیزات و در صورت تامین از خارج از کشور، هزینه‌های گمرکی منظور شده است. هزینه حمل از انبار فروشنده یا گمرک تا انبار کارفرما یا کارگاه از فصل حمل تعیین می‌گردد. هزینه نظارت بر آزمون‌های مورد نیاز در خارج از کشور منظور نشده است.
۳. عملیات کابل‌کشی و نصب مفصل کابل‌های فیبر نوری در این فصل پیش‌بینی نشده است. هزینه عملیات مذکور براساس ردیف‌های مربوط در فصل نصب و آزمون این فهرست محاسبه و لحاظ می‌گردد.
۴. به منظور سهولت دسترسی به ردیف‌های مورد نیاز، شماره و شرح مختصر گروه‌های این فصل در جدول زیر درج شده است.

جدول شماره و شرح مختصر گروه‌ها

شماره گروه	شرح مختصر گروه
۰۱	کابل فیبر نوری SM
۰۲	کابل فیبر نوری NZDSF
۰۳	کابل فیبر نوری MM
۰۴	مفصل زمینی فیبر نوری

فصل هفتم: فیبر نوری زمینی و ملحقات
فهرست بهای واحد پایه رشته خطوط زمینی انتقال و فوق توزیع نیروی برق سال ۱۳۹۹

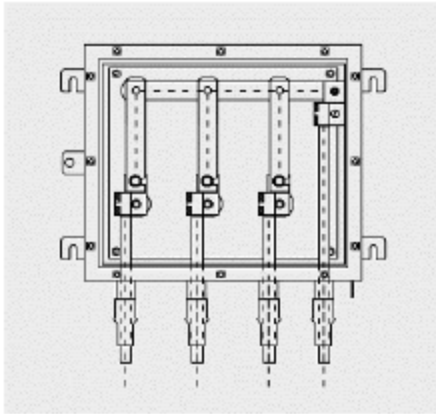
شماره	شرح	واحد	بهای واحد (ریال)	مقدار	بهای کل (ریال)
۰۷۰۱۰۱	کابل فیبر نوری SM - خاکی خشک حاوی ۲۴ تار نوری.	متر طول	۲۰۸'۰۰۰		
۰۷۰۱۰۲	کابل فیبر نوری SM - خاکی خشک حاوی ۴۸ تار نوری.	متر طول	۳۱۴'۰۰۰		
۰۷۰۱۰۳	کابل فیبر نوری SM - خاکی ژله‌ای حاوی ۲۴ تار نوری.	متر طول	۲۳۱'۰۰۰		
۰۷۰۱۰۴	کابل فیبر نوری SM - خاکی ژله‌ای حاوی ۴۸ تار نوری.	متر طول	۳۲۶'۰۰۰		
۰۷۰۱۰۵	کابل فیبر نوری SM - کانالی خشک حاوی ۲۴ تار نوری.	متر طول	۱۷۳'۰۰۰		
۰۷۰۱۰۶	کابل فیبر نوری SM - کانالی خشک حاوی ۴۸ تار نوری.	متر طول	۲۵۲'۰۰۰		
۰۷۰۱۰۷	کابل فیبر نوری SM - کانالی ژله‌ای حاوی ۲۴ تار نوری.	متر طول	۲۰۷'۰۰۰		
۰۷۰۱۰۸	کابل فیبر نوری SM - کانالی ژله‌ای حاوی ۴۸ تار نوری.	متر طول	۲۹۸'۰۰۰		
۰۷۰۲۰۱	کابل فیبر نوری NZDSF - خاکی خشک حاوی ۲۴ تار نوری.	متر طول	۳۹۹'۰۰۰		
۰۷۰۲۰۲	کابل فیبر نوری NZDSF - خاکی خشک حاوی ۴۸ تار نوری.	متر طول	۶۶۹'۰۰۰		
۰۷۰۲۰۳	کابل فیبر نوری NZDSF - خاکی ژله‌ای حاوی ۲۴ تار نوری.	متر طول	۴۰۱'۰۰۰		
۰۷۰۲۰۴	کابل فیبر نوری NZDSF - خاکی ژله‌ای حاوی ۴۸ تار نوری.	متر طول	۶۷۱'۰۰۰		
۰۷۰۲۰۵	کابل فیبر نوری NZDSF - کانالی خشک حاوی ۲۴ تار نوری.	متر طول	۳۵۳'۰۰۰		
۰۷۰۲۰۶	کابل فیبر نوری NZDSF - کانالی خشک حاوی ۴۸ تار نوری.	متر طول	۶۰۸'۰۰۰		
۰۷۰۲۰۷	کابل فیبر نوری NZDSF - کانالی ژله‌ای حاوی ۲۴ تار نوری.	متر طول	۳۷۷'۰۰۰		
۰۷۰۲۰۸	کابل فیبر نوری NZDSF - کانالی ژله‌ای حاوی ۴۸ تار نوری.	متر طول	۶۴۴'۰۰۰		
۰۷۰۳۰۱	کابل فیبر نوری MM - کانالی ژله‌ای حاوی ۶ تار نوری.	متر طول	۲۳۱'۰۰۰		
۰۷۰۴۰۱	مفصل زمینی فیبر نوری برای اتصال ۲۴ تار نوری.	عدد	۶'۳۳۳'۰۰۰		
۰۷۰۴۰۲	مفصل زمینی فیبر نوری برای اتصال ۴۸ تار نوری.	عدد	۷'۰۰۰'۰۰۰		

فصل هشتم: لینک باکس و SVL

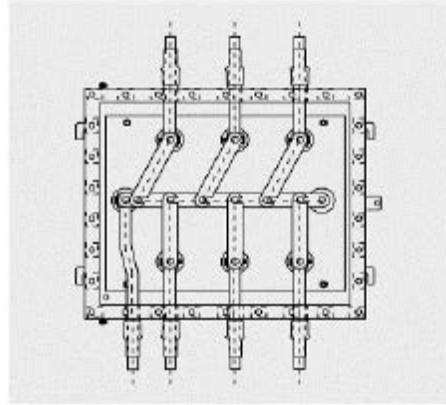
مقدمه

۱. لینک باکس‌ها^۸ و SVL های موضوع این فصل، (حسب مورد) طبق آخرین ویرایش استانداردهای بین المللی و داخلی مورد تایید وزارت نیرو در نظر گرفته شده است.
۲. در بهای ردیف‌های این فصل هزینه تامین تجهیزات و در صورت تامین از خارج از کشور، هزینه‌های گمرکی منظور شده است. هزینه حمل از گمرک تا انبار کارفرما یا کارگاه از فصل حمل تعیین می‌گردد. هزینه نظارت بر آزمون‌های مورد نیاز در خارج از کشور منظور نشده است.
۳. عملیات نصب لینک باکس و SVL در این فصل پیش‌بینی نشده است. هزینه عملیات مذکور براساس ردیف‌های مربوط در فصل نصب و آزمون این فهرست محاسبه و لحاظ می‌گردد.
۴. قیمت کلیه ردیف‌های لینک باکس‌ها با بدنه از جنس فولاد ضد زنگ^۹ و با سطح اتصال کوتاه ۴۰ کیلوآمپر برای یک ثانیه در نظر گرفته شده است.
۵. در بهای کلیه لینک باکس‌های مندرج در این فصل، هزینه تامین SVL لحاظ نگردیده است و باید از ردیف‌های مندرج در گروه ۲ این فصل استفاده گردد.
۶. لینک باکس‌های مندرج در این فصل از لحاظ نحوه اتصال به انواع مندرج در جدول و اشکال زیر دسته‌بندی شده است:

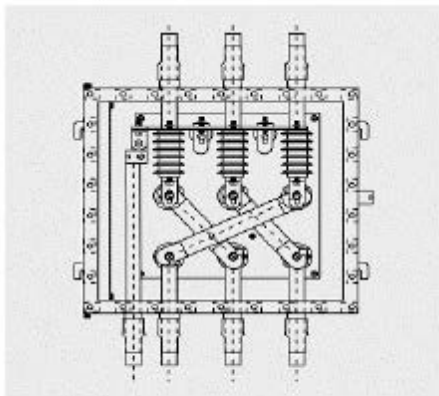
لینک باکس ارت ۳ به ۱	A
لینک باکس ارت ۶ به ۱	B
لینک باکس کراس باندینگ با قابلیت نصب SVL	C
لینک باکس باندینگ ۳ به ۱ با قابلیت نصب SVL	D
لینک باکس باندینگ ۶ به ۱ با قابلیت نصب SVL	E



A: لینک باکس ارت ۳ به ۱

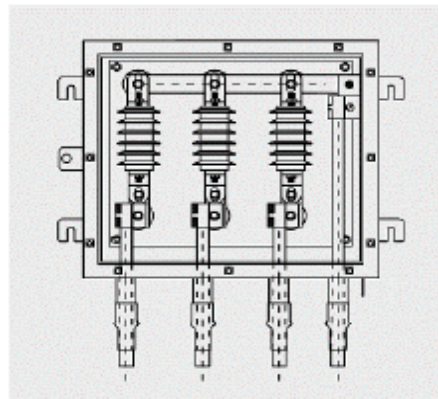


B: لینک باکس ارت ۴ به ۱



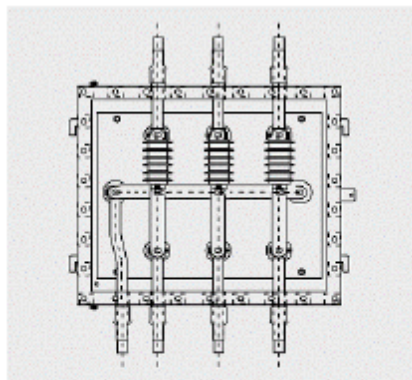
C: لینک باکس کراس بانداژینگ با

قابلیت نصب SVL



D: لینک باکس بانداژینگ ۳ به ۱ با

قابلیت نصب SVL



E: لینک باکس بانداژینگ ۴ به ۱ با

قابلیت نصب SVL

۷. به منظور سهولت دسترسی به ردیف‌های مورد نیاز، شماره و شرح مختصر گروه‌های این فصل در جدول زیر درج شده است.

جدول شماره و شرح مختصر گروه‌ها

شماره گروه	شرح مختصر گروه
۰۱	لینک باکس
۰۲	SVL

شماره	شرح	واحد	بهای واحد (ریال)	مقدار	بهای کل (ریال)
۰۸۰۱۰۱	لینک باکس نوع A با بدنه استیل و IP54 شامل کلیه متعلقات (مقره، گلند، باسبار اتصالات، ارت و غیره).	دستگاه	۱۴۸'۰۰۰'۰۰۰		
۰۸۰۱۰۲	لینک باکس نوع A با بدنه استیل و IP66 شامل کلیه متعلقات (مقره، گلند، باسبار اتصالات، ارت و غیره).	دستگاه	۱۵۴'۰۰۰'۰۰۰		
۰۸۰۱۰۳	لینک باکس نوع A با بدنه استیل و IP68 شامل کلیه متعلقات (مقره، گلند، باسبار اتصالات، ارت و غیره).	دستگاه	۱۶۰'۰۰۰'۰۰۰		
۰۸۰۱۰۴	لینک باکس نوع B با بدنه استیل و IP54 شامل کلیه متعلقات (مقره، گلند، باسبار اتصالات، ارت و غیره).	دستگاه	۲۱۰'۰۰۰'۰۰۰		
۰۸۰۱۰۵	لینک باکس نوع B با بدنه استیل و IP66 شامل کلیه متعلقات (مقره، گلند، باسبار اتصالات، ارت و غیره).	دستگاه	۲۲۰'۰۰۰'۰۰۰		
۰۸۰۱۰۶	لینک باکس نوع B با بدنه استیل و IP68 شامل کلیه متعلقات (مقره، گلند، باسبار اتصالات، ارت و غیره).	دستگاه	۲۴۰'۰۰۰'۰۰۰		
۰۸۰۱۰۷	لینک باکس نوع C با بدنه استیل و IP54 شامل کلیه متعلقات (مقره، گلند، باسبار اتصالات، ارت و غیره).	دستگاه	۲۲۴'۰۰۰'۰۰۰		
۰۸۰۱۰۸	لینک باکس نوع C با بدنه استیل و IP66 شامل کلیه متعلقات (مقره، گلند، باسبار اتصالات، ارت و غیره).	دستگاه	۲۳۰'۰۰۰'۰۰۰		
۰۸۰۱۰۹	لینک باکس نوع C با بدنه استیل و IP68 شامل کلیه متعلقات (مقره، گلند، باسبار اتصالات، ارت و غیره).	دستگاه	۲۴۰'۰۰۰'۰۰۰		
۰۸۰۱۱۰	لینک باکس نوع D با بدنه استیل و IP54 شامل کلیه متعلقات (مقره، گلند، باسبار اتصالات، ارت و غیره).	دستگاه	۱۴۸'۰۰۰'۰۰۰		
۰۸۰۱۱۱	لینک باکس نوع D با بدنه استیل و IP66 شامل کلیه متعلقات (مقره، گلند، باسبار اتصالات، ارت و غیره).	دستگاه	۱۵۴'۰۰۰'۰۰۰		
۰۸۰۱۱۲	لینک باکس نوع D با بدنه استیل و IP68 شامل کلیه متعلقات (مقره، گلند، باسبار اتصالات، ارت و غیره).	دستگاه	۱۶۰'۰۰۰'۰۰۰		
۰۸۰۱۱۳	لینک باکس نوع E با بدنه استیل و IP54 شامل کلیه متعلقات (مقره، گلند، باسبار اتصالات، ارت و غیره).	دستگاه	۲۲۰'۰۰۰'۰۰۰		
۰۸۰۱۱۴	لینک باکس نوع E با بدنه استیل و IP66 شامل کلیه متعلقات (مقره، گلند، باسبار اتصالات، ارت و غیره).	دستگاه	۲۳۵'۰۰۰'۰۰۰		
۰۸۰۱۱۵	لینک باکس نوع E با بدنه استیل و IP68 شامل کلیه متعلقات (مقره، گلند، باسبار اتصالات، ارت و غیره).	دستگاه	۲۴۵'۰۰۰'۰۰۰		
۰۸۰۲۰۱	SVL ۳ یا ۴/۵ کیلوولت.	عدد	۲۵'۰۰۰'۰۰۰		
۰۸۰۲۰۲	SVL ۶ یا ۷/۵ کیلوولت.	عدد	۳۱'۰۰۰'۰۰۰		

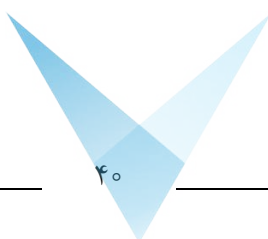
فصل پانزدهم: پی‌کنی و کانال‌کنی

مقدمه

۱. عملیات خاکی باید به وسیله ماشین انجام گیرد، در مواردی که به لحاظ حجم ناچیز عملیات و یا محدودیت اجرا انجام عملیات خاکی با وسایل دستی (به تشخیص دستگاه نظارت) اجتناب‌ناپذیر باشد، تعیین هزینه آن حسب مورد بر اساس ردیف‌های مربوط صورت خواهد گرفت.
۲. بارگیری و حمل خاک مرتبط با عملیات خاکی از ردیف‌های مربوط در فهرست بهای ابنیه در اسناد ارجاع کار درج و لحاظ می‌گردد.
۳. برای حفاری بیش از ۲ متر، اضافه‌بها از ردیف‌های متناظر فصول عملیات خاکی با دست و عملیات خاکی با ماشین فهرست‌بهای ابنیه در اسناد ارجاع کار درج و محاسبه می‌گردد.
۴. به منظور سهولت دسترسی به ردیف‌های مورد نیاز، شماره و شرح مختصر گروه‌های این فصل در جدول زیر درج شده است.

جدول شماره و شرح مختصر گروه‌ها

شماره گروه	شرح مختصر گروه
۰۱	پی‌کنی و کانال‌کنی به وسیله دست
۰۲	پی‌کنی و کانال‌کنی با وسیله مکانیکی



فصل پانزدهم: پی‌کنی و کانال‌کنی
فهرست بهای واحد پایه رشته خطوط زمینی انتقال و فوق توزیع نیروی برق سال ۱۳۹۹

شماره	شرح	واحد	بهای واحد (ریال)	مقدار	بهای کل (ریال)
۱۵۰۱۰۱	پی‌کنی و کانال‌کنی به وسیله دست در زمین‌های نرم، تا عمق ۲ متر و ریختن خاک‌های کنده شده به کنار محل‌های مربوط.	مترمکعب	۵۵۰'۰۰۰		
۱۵۰۱۰۲	پی‌کنی و کانال‌کنی به وسیله دست در زمین‌های سخت، تا عمق ۲ متر و ریختن خاک‌های کنده شده به کنار محل‌های مربوط.	مترمکعب	۶۵۰'۰۰۰		
۱۵۰۱۰۳	پی‌کنی و کانال‌کنی به وسیله دست در زمین‌های سنگی، تا عمق ۲ متر و ریختن مواد کنده شده به کنار محل‌های مربوط.	مترمکعب	۲'۶۲۵'۰۰۰		
۱۵۰۲۰۱	پی‌کنی و کانال‌کنی با وسیله مکانیکی در زمین‌های نرم، تا عمق ۲ متر و ریختن خاک کنده شده در کنار محل‌های مربوط.	مترمکعب	۳۵۰'۰۰۰		
۱۵۰۲۰۲	پی‌کنی و کانال‌کنی با وسیله مکانیکی در زمین‌های سخت، تا عمق ۲ متر و ریختن خاک کنده شده در کنار محل‌های مربوط.	مترمکعب	۴۵۰'۰۰۰		
۱۵۰۲۰۳	پی‌کنی و کانال‌کنی با چکش هیدرولیکی در زمین‌های سنگی، تا عمق ۲ متر و ریختن مواد کنده شده در کنار محل‌های مربوط.	مترمکعب			

فصل شانزدهم: نصب و آزمون

مقدمه

۱. کلیه عملیات کابل کشی فشارقوی در این فصل، منطبق با آخرین ویرایش استانداردهای بین المللی و داخلی مورد تایید وزارت نیرو در نظر گرفته شده است.
۲. برای بارگیری و پیاده سازی قرقه های کابل، باید به روش مناسب از لیفتراک یا جرثقیل استفاده شود. هزینه ی آن در ردیف های اجرای هرکابل منظور شده است.
۳. عملیات اجرای سرکابل ها و مفصل ها باید مطابق با دستورالعمل سازنده تجهیزات اجرا گردد.
۴. در ردیف های مرتبط با نصب و خواباندن کابل های فشارقوی درون کانال، ترانشه یا داکت، هزینه تهیه مصالح و عملیات ماسه ریزی، آجرچینی، بلوک چینی و همچنین نوار احتیاط و بست کمربندی در بهای واحد ردیف ها پیش بینی نشده است و باید (حسب مورد) از فصول مرتبط سایر فهارس بهای پایه یا به صورت ستاره دار استفاده گردد.
۵. در صورتیکه کابل کشی بر روی زمین انجام و سپس به نردبان، سینی یا دستک منتقل گردد، ۱۰ درصد به بهای واحد ردیف مرتبط در گروه ۳ اضافه خواهد شد. همچنین اگر کابل کشی از ابتدا بر روی نردبان، سینی یا دستک انجام گردد، ۲۰ درصد به بهای واحد ردیف مرتبط اضافه می شود.
۶. در صورتیکه کابل کشی در داخل لوله (با هر نوع مقطعی) انجام شود ۲۵ درصد به بهای واحد ردیف مرتبط در گروه ۳ اضافه خواهد شد. همچنین اگر بخشی از کابل از داخل لوله عبور کند (به روش مورد تایید دستگاه نظارت) و مجموع طول لوله در هر سکشن بیش از ۵ درصد طول سکشن باشد، ۱۵ درصد به میزان کابل عبور داده شده از لوله به بهای واحد ردیف مرتبط اضافه خواهد شد.
۷. در صورتیکه کابل بر روی دکل یا سازه فلزی (در ارتفاع بیش از ۵ متر) یا داخل شفت نصب شود، ۳۵ درصد طول کل کابل نصب شده در ارتفاع یا داخل شفت به بهای واحد ردیف مربوط اضافه خواهد شد.
۸. در صورتیکه نیاز به جابجایی کابل در طول مسیر پس از کابل کشی باشد میزان جابجایی کابل به طول کابل کشی اضافه خواهد شد.
۹. هزینه عملیات سونداژ، تسطیح و رگلاژ کف در هزینه اجرا منظور نشده است و باید از فصول مرتبط سایر فهارس بهای پایه یا ردیف های ستاره دار استفاده گردد.
۱۰. هزینه تاسیسات تهویه داخل کانال در هزینه اجرا منظور نشده است و باید از فصول مرتبط سایر فهارس بهای پایه یا ردیف های ستاره دار استفاده گردد.
۱۱. هزینه پیچ ها، مهره ها، رول پلاگ، رول بولت، سیم اتصال بدنه نردبان ها به همراه کابلشوی مربوط و نگهدارنده های کابل روی نردبان (شامل بست های چینی و کمربندی و غیره) در هزینه اجرا منظور نشده است و باید از فصول مرتبط سایر فهارس بهای پایه یا ردیف های ستاره دار استفاده گردد.
۱۲. برای داربست و ورق سینوسی (ردیف های ۱۶۰۲۰۱ و ۱۶۰۲۰۲) منظور از متر طول، متر طول نصب شده تجهیزات مربوط در طول اجرای کار می باشد.
۱۳. هزینه پلیت گذاری (ردیف ۱۶۰۲۰۳) به صورت مترمربع پلیت کار شده محاسبه و لحاظ می گردد. ضمناً حداکثر عرض پلیت توسط کارفرما در شرایط فنی و خصوصی پیمان با واحد متر تعیین و مبنای محاسبه این ردیف خواهد بود.
۱۴. بهای ردیف های مندرج در این فصل با لحاظ ماشین آلات و تجهیزات مرتبط با ردیف های مذکور مندرج در جداول زیر لحاظ گردیده است.

فهرست یکسری لوازم و ماشین آلات کابل کشی جهت اجرای عملیات کابل کشی خطوط انتقال و فوق توزیع

ردیف	شرح	واحد	تعداد	
			دفنی و کانالی	تونلی
۱	وینچ ۵ تن	دستگاه	۱	۰
۲	ماشین کابل کشی	دستگاه	۰	۱
۳	تابلو برق و دستگاه ترانس مخصوص ماشین کابل کشی	دستگاه	۰	۱
۴	ابزار فرم دهی کابل	دستگاه	۰	۱
۵	سیم سیاه نمره ۱۰	متر	۶۰۰	۰
۶	رولیک عبوری	عدد	۱۵۰	۱۵۰
۷	رولیک زاویه	عدد	۵۰	۵۰
۸	پایه قرقره (خرک) فلزی	دستگاه	۲	۲
۹	شفت فلزی	عدد	۱	۱
۱۰	جک ۱۰ تن	دستگاه	۱	۱
۱۱	بی سیم	دستگاه	۴	۴
۱۲	چرخ متر	دستگاه	۱	۱
۱۳	لوله رونده	متر	۵۰	۰
۱۴	جرتقیل ۱۵ تن	دستگاه	۱	۱
۱۵	جرتقیل ۱۰ تن	دستگاه	۱	۱
۱۶	جک زنجیر ۳ تن	دستگاه	۱	۱
۱۷	جک زنجیر ۱,۵ تن	دستگاه	۱	۱
۱۸	هدلایت	عدد	۱۰	۱۰
۱۹	طناب	متر	۲۰۰	۲۰۰
۲۰	قیچی برش	عدد	۱	۱
۲۱	انواع آچار و ابزار	مجموعه	۱	۱
۲۲	شکل کار	عدد	۵	۵
۲۳	فیش گردان	عدد	۱	۱
۲۴	جورابی	عدد	۱	۱
۲۵	جورابی وسط	عدد	۱	۰
۲۶	تجهیزات کدولد	مجموعه	۰	۱
۲۷	تیفور ۱۰ تن با سیم بکسل ۳۰ متری	مجموعه	۰	۱
۲۸	سیستم مخابراتی شامل تلفن مرکزی و ۱۰ عدد گوشی	مجموعه	۰	۱
۲۹	سیستم کنترل شامل زنگ و کلید استاپ	مجموعه	۰	۱

۱۵. به منظور سهولت دسترسی به ردیف‌های مورد نیاز، شماره و شرح مختصر گروه‌های این فصل در جدول زیر درج شده است.

جدول شماره و شرح مختصر گروه‌ها

شماره گروه	شرح مختصر گروه
۰۲	محصور نمودن محل اجرای کار و پلیت‌گذاری
۰۳	نصب و خواباندن کابل قدرت
۰۴	اجرای مفصل
۰۵	اجرای سرکابل
۰۶	ایجاد اتاقک پاک و ایزوله
۰۷	نصب و خواباندن کابل فیبر نوری و مفصل آن
۰۸	خواباندن سیم ارت
۰۹	اجرای لینک‌باکس
۱۰	آزمون

شماره	شرح	واحد	بهای واحد (ریال)	مقدار	بهای کل (ریال)
۱۶۰۲۰۱	محصور نمودن محل اجرای کار به وسیله داربست به ارتفاع ۱/۲ متر و جمع آوری آن.	متر طول	۴۵'۰۰۰		
۱۶۰۲۰۲	محصور نمودن محل اجرای کار به وسیله ورق سینوسی به ارتفاع ۱/۲ متر و جمع آوری آن.	متر طول	۲۰۱'۵۰۰		
۱۶۰۲۰۳	پلیت گذاری به ضخامت حداقل ۱/۵ سانتیمتر در مسیرهای تردد عابرین و یا وسیله نقلیه و جمع آوری آن.	متر مربع	۱'۱۷۶'۰۰۰		
۱۶۰۳۰۱	نصب و خواباندن هر نوع کابل ۶۳ کیلوولت با هادی مسی یا آلومینیومی با مقطع ۵۰۰ تا ۸۰۰ میلیمتر مربع درون کانال یا ترانشه.	متر طول	۲۴۴'۵۰۰		
۱۶۰۳۰۲	نصب و خواباندن کابل ۶۳ کیلوولت با هادی مسی یا آلومینیومی با مقطع ۱۰۰۰ تا ۱۲۰۰ میلیمتر مربع درون کانال یا ترانشه.	متر طول	۲۶۲'۵۰۰		
۱۶۰۳۰۳	نصب و خواباندن کابل ۶۳ کیلوولت با هادی مسی یا آلومینیومی با مقطع ۵۰۰ تا ۸۰۰ میلیمتر مربع درون تونل.	متر طول	۲۵۰'۰۰۰		
۱۶۰۳۰۴	نصب و خواباندن کابل ۶۳ کیلوولت با هادی مسی با مقطع ۱۰۰۰ تا ۱۲۰۰ میلیمتر مربع درون تونل.	متر طول	۳۰۷'۰۰۰		
۱۶۰۳۰۵	نصب و خواباندن کابل ۶۳ کیلوولت با هادی آلومینیومی با مقطع ۱۰۰۰ تا ۱۲۰۰ میلیمتر مربع درون تونل.	متر طول	۲۶۹'۰۰۰		
۱۶۰۳۰۶	نصب و خواباندن کابل ۱۳۲ کیلوولت با هادی مسی یا آلومینیومی با مقطع ۵۰۰ تا ۸۰۰ میلیمتر مربع درون کانال یا ترانشه.	متر طول	۲۶۲'۵۰۰		
۱۶۰۳۰۷	نصب و خواباندن کابل ۱۳۲ کیلوولت با هادی مسی یا آلومینیومی با مقطع ۱۰۰۰ تا ۱۶۰۰ میلیمتر مربع درون کانال یا ترانشه.	متر طول	۲۹۳'۵۰۰		
۱۶۰۳۰۸	نصب و خواباندن کابل ۱۳۲ کیلوولت با هادی مسی یا آلومینیومی با مقطع ۵۰۰ تا ۸۰۰ میلیمتر مربع درون تونل.	متر طول	۲۷۰'۵۰۰		
۱۶۰۳۰۹	نصب و خواباندن کابل ۱۳۲ کیلوولت با هادی مسی با مقطع ۱۰۰۰ تا ۱۶۰۰ میلیمتر مربع درون تونل.	متر طول	۳۴۰'۵۰۰		
۱۶۰۳۱۰	نصب و خواباندن کابل ۱۳۲ کیلوولت با هادی آلومینیومی با مقطع ۱۰۰۰ تا ۱۶۰۰ میلیمتر مربع درون تونل.	متر طول	۳۰۰'۰۰۰		
۱۶۰۳۱۱	نصب و خواباندن کابل ۲۳۰ کیلوولت با هادی مسی یا آلومینیومی با مقطع ۶۳۰ تا ۸۰۰ میلیمتر مربع درون کانال یا ترانشه.	متر طول	۴۸۹'۵۰۰		

شماره	شرح	واحد	بهای واحد (ریال)	مقدار	بهای کل (ریال)
۱۶۰۳۱۲	نصب و خواباندن کابل ۲۳۰ کیلوولت با هادی مسی با مقطع ۱۰۰۰ تا ۲۰۰۰ میلیمتر مربع درون کانال یا ترانشه.	متر طول	۶۹۹۰۰۰۰		
۱۶۰۳۱۳	نصب و خواباندن کابل ۲۳۰ کیلوولت با هادی آلومینیومی با مقطع ۱۰۰۰ تا ۲۰۰۰ میلیمتر مربع درون کانال یا ترانشه.	متر طول	۵۵۰۰۵۰۰		
۱۶۰۳۱۴	نصب و خواباندن کابل ۲۳۰ کیلوولت با هادی مسی یا آلومینیومی با مقطع ۶۳۰ تا ۸۰۰ میلیمتر مربع درون تونل.	متر طول	۵۴۳۰۰۰۰		
۱۶۰۳۱۵	نصب و خواباندن کابل ۲۳۰ کیلوولت با هادی مسی با مقطع ۱۰۰۰ تا ۱۲۰۰ میلیمتر مربع درون تونل.	متر طول	۷۲۹۰۵۰۰		
۱۶۰۳۱۶	نصب و خواباندن کابل ۲۳۰ کیلوولت با هادی مسی با مقطع ۱۶۰۰ تا ۲۰۰۰ میلیمتر مربع درون تونل.	متر طول	۷۵۹۰۵۰۰		
۱۶۰۳۱۷	نصب و خواباندن کابل ۲۳۰ کیلوولت با هادی آلومینیومی با مقطع ۱۰۰۰ تا ۲۰۰۰ میلیمتر مربع درون تونل.	متر طول	۶۹۸۰۵۰۰		
۱۶۰۴۰۱	اجرای مفصل حرارتی برای اتصال انواع کابل‌های ۷۲/۵ کیلوولت با هر مقطع.	عدد	۱۲۰۵۷۹۰۰۰۰		
۱۶۰۴۰۲	اجرای مفصل SLIP-ON برای اتصال انواع کابل‌های ۷۲/۵ کیلوولت با هر مقطع.	عدد	۱۳۰۶۲۸۰۰۰۰		
۱۶۰۴۰۳	اجرای مفصل SLIP-ON برای اتصال انواع کابل‌های ۱۴۵ کیلوولت با هر مقطع.	عدد	۲۰۰۹۶۶۰۰۰۰		
۱۶۰۴۰۴	اجرای مفصل SLIP-ON برای اتصال انواع کابل‌های ۲۴۵ کیلوولت با هر مقطع.	عدد	۴۷۰۶۵۷۰۰۰۰		
۱۶۰۵۰۱	اجرای سرکابل ۷۲/۵ کیلوولت بیرونی کامپوزیتی خودنگهدار خشک با هر فاصله خزشی برای هر نوع هادی و هر مقطع.	عدد	۱۵۰۷۲۴۰۰۰۰		
۱۶۰۵۰۲	اجرای سرکابل ۷۲/۵ کیلوولت بیرونی کامپوزیتی یا پرسلینی خودنگهدار روغنی با هر فاصله خزشی برای هر نوع هادی و هر مقطع.	عدد	۲۰۰۹۶۶۰۰۰۰		
۱۶۰۵۰۳	اجرای سرکابل ۷۲/۵ کیلوولت بیرونی کامپوزیتی Flexible با هر فاصله خزشی برای هر نوع هادی و هر مقطع.	عدد	۱۴۰۱۵۲۰۰۰۰		
۱۶۰۵۰۴	اجرای سرکابل ۱۴۵ کیلوولت بیرونی کامپوزیتی خودنگهدار خشک با هر فاصله خزشی برای هر نوع هادی و هر مقطع.	عدد	۲۶۰۲۰۷۰۰۰۰		
۱۶۰۵۰۵	اجرای سرکابل ۱۴۵ کیلوولت بیرونی کامپوزیتی یا پرسلینی خودنگهدار روغنی با هر فاصله خزشی برای هر نوع هادی و هر مقطع.	عدد	۳۶۰۶۹۱۰۰۰۰		

شماره	شرح	واحد	بهای واحد (ریال)	مقدار	بهای کل (ریال)
۱۶۰۵۰۶	اجرای سرکابل ۱۴۵ کیلوولت بیرونی کامپوزیتی Flexible با هر فاصله خزشی برای هر نوع هادی و هر مقطع.	عدد	۲۶'۲۰۷'۰۰۰		
۱۶۰۵۰۷	اجرای سرکابل ۲۴۵ کیلوولت بیرونی کامپوزیتی یا پرسلینی خودنگهدار روغنی با هر فاصله خزشی برای هر نوع هادی و هر مقطع.	عدد	۴۷'۶۵۷'۰۰۰		
۱۶۰۵۰۸	اجرای سرکابل ۷۲٫۵ کیلوولت گازی برای هر نوع هادی و هر مقطع.	عدد	۲۰'۹۹۲'۰۰۰		
۱۶۰۵۰۹	اجرای سرکابل ۱۴۵ کیلوولت گازی برای هر نوع هادی و هر مقطع.	عدد	۳۶'۳۱۰'۰۰۰		
۱۶۰۵۱۰	اجرای سرکابل ۲۴۵ کیلوولت گازی برای هر نوع هادی و هر مقطع.	عدد	۵۲'۱۹۶'۰۰۰		
۱۶۰۶۰۱	ایجاد هر دستگاه اتانک پاک و ایزوله در محل نصب مفصل‌ها و سرکابل‌ها.	عدد			
۱۶۰۷۰۱	نصب و خواباندن کابل فیبر نوری از هر نوع حاوی هر تعداد تار نوری.	متر طول	۴۹'۵۰۰		
۱۶۰۷۰۲	اجرای مفصل هر رشته تار زمینی فیبر نوری.	عدد			
۱۶۰۸۰۱	نصب و خواباندن کابل ارت از سطح مقطع ۳۵ تا ۵۰ میلیمتر مربع به همراه نصب کلمپ‌ها.	متر طول	۲۳'۴۰۰		
۱۶۰۸۰۲	نصب و خواباندن کابل ارت از سطح مقطع بیشتر از ۵۰ تا ۱۸۵ میلیمتر مربع به همراه نصب کلمپ‌ها.	متر طول	۳۳'۳۰۰		
۱۶۰۸۰۴	نصب و خواباندن کابل ارت از سطح مقطع بیشتر از ۱۸۵ تا ۴۰۰ میلیمتر مربع به همراه نصب کلمپ‌ها.	متر طول	۴۲'۲۰۰		
۱۶۰۹۰۱	اجرای لینک‌باکس از نوع B یا C یا E با هر سطح ولتاژ.	دستگاه	۷'۴۴۶'۰۰۰		
۱۶۰۹۰۲	اجرای لینک‌باکس از نوع A یا D با هر سطح ولتاژ.	دستگاه	۵'۹۵۷'۰۰۰		
۱۶۱۰۰۱	آزمون روکش کابل بر روی هر فاز کابل بر روی قرقره یا در هر اسپن (سکشن) با هر طول.	عدد			
۱۶۱۰۰۲	آزمون فاز (رنگ) کابل در یک مدار کامل سه‌فاز با هر طول.	مدار			
۱۶۱۰۰۳	آزمون ولتاژ AC در یک مدار کامل سه‌فاز با هر طول.	مدار			
۱۶۱۰۰۴	آزمون OTDR جهت کابل فیبر نوری.	مدار			

مقدمه

۱. این فصل اختصاص به حمل تجهیزات عملیات خطوط زمینی انتقال و فوق توزیع نیرو دارد. هزینه بیمه حمل برای حمل قرقره حاوی کابل، مفصل و سرکابل در قیمت ردیف‌های این فصل لحاظ نشده است و برای تجهیزات مذکور از ردیف مرتبط در پیوست تجهیز و برچیدن کارگاه استفاده می‌شود.

۲. در ردیف ۱۷۰۱۰۱ هزینه بارگیری، حمل و باراندازی تجهیزات این فهرست با هم تا ۳۰ کیلومتر منظور شده است، در صورتیکه فاصله حمل کمتر از ۳۰ کیلومتر باشد، مبنای محاسبه همان ۳۰ کیلومتر خواهد بود. مازاد هزینه حمل در فاصله‌های بیش از ۳۰ کیلومتر از ردیف ۱۷۰۲۰۱ محاسبه خواهد شد.

۳. فاصله حمل تجهیزات خط انتقال بر اساس نزدیک‌ترین کارخانه سازنده/ فروشنده مورد تایید کارفرما تا محل اجرای پروژه یا انبار مورد نظر کارفرما تعیین و در اسناد ارجاع کار درج خواهد شد و فاصله مذکور مبنای پرداخت خواهد بود.

۴. محل تحویل تجهیزات در تعهد طرف کارفرما، در اسناد ارجاع کار درج می‌شود.

۵. در صورت نیاز به استفاده از تریلی کمرشکن، اضافه‌بها بر اساس ردیف ۱۷۰۳۰۱ توسط کارفرما در اسناد ارجاع کار درج می‌گردد. حمل قرقره‌های کابل توسط کمرشکن منوط به تایید دستگاه نظارت می‌باشد.

۶. در ردیف‌های این فصل با واحد درج شده تن - کیلومتر اندازه‌گیری از حاصلضرب طول (کیلومتر) در وزن (تن) بر اساس وزن ناخالص بسته‌بندی مورد تایید کارفرما به دست می‌آید. ضمناً در مورد حمل تجهیزات مازاد بر مصرف، وزن تجهیزات طبق برگه باسکول مورد تایید کارفرما ملاک می‌باشد.

۷. پس از اتمام کار، هزینه جمع‌آوری قطعات اضافی و تجهیزاتی از قبیل کابل‌ها، سیم‌ها، قرقره‌ها، تخته‌ها، آهن‌آلات، پیچ و مهره‌ها و یراق‌آلات باقیمانده در طول خط که مربوط به کارفرماست، و حمل و باراندازی آن‌ها به محلی که توسط کارفرما تعیین می‌شود، از ردیف‌های این فصل تعیین می‌گردد. فاصله‌های حمل تجهیزات مازاد بر مصرف باید قبلاً با تنظیم صورت‌مجلس به تصویب کارفرما برسد.

۸. هزینه حمل مصالح ساختمانی شامل سیمان (به صورت فله یا پاکتی) شن، ماسه، میلگرد، آجر، تونان، بلوک سفالی یا بتنی، آسفالت، جدول بتنی و غیره از فصل حمل و نقل فهرست‌بهای ابنیه و هزینه حمل خاک با توجه به نوع عملیات از فصول عملیات خاکی با دست و عملیات خاکی با ماشین فهرست مذکور، تعیین و در اسناد ارجاع کار درج می‌شود. لازم به ذکر است هزینه حمل برای آب لحاظ نمی‌گردد.

۹. به منظور سهولت دسترسی به ردیف‌های مورد نیاز، شماره و شرح مختصر گروه‌های این فصل در جدول زیر درج شده است.

جدول شماره و شرح مختصر گروه‌ها

شماره گروه	شرح مختصر گروه
۰۱	بارگیری و حمل تجهیزات خط تا ۳۰ کیلومتر
۰۲	بارگیری و حمل تجهیزات خط مازاد بر ۳۰ کیلومتر
۰۳	اضافه‌بها به ردیف‌های حمل در صورت استفاده از تریلی کمرشکن

شماره	شرح	واحد	بهای واحد (ریال)	مقدار	بهای کل (ریال)
۱۷۰۱۰۱	بارگیری و حمل تجهیزات خط تا ۳۰ کیلومتر از محل بارگیری در هر نوع جاده و تخلیه آنها با هر وسیله در محل های تعیین شده.	تن	۴۶۸'۵۰۰		
۱۷۰۲۰۱	حمل تجهیزات خط در هر نوع جاده، مازاد بر ۳۰ کیلومتر.	تن - کیلومتر	۲'۱۹۰		
۱۷۰۳۰۱	اضافه بها به ردیف های ۱۷۰۱۰۱ و ۱۷۰۲۰۱ در صورتیکه استفاده از تریلی کمرشکن ضروری باشد.	درصد			

پیوست ۱. مصالح پای کار

مقدمه

۱. مصالح پای کار، به مصالحي اطلاق می‌شود که برای اجرای موضوع پیمان، مورد نیاز باشد و در کار نصب شود و با توجه به اسناد و مدارک پیمان به ویژه برنامه زمان‌بندی اجرای کار و مشخصات فنی، توسط پیمانکار تهیه و در محل یا محل‌هایی که در طرح جانمایی تجهیز کارگاه به عنوان انبار کارگاه یا محل انباشت مصالح تعیین گردیده به شکلی انبار شود که قابل بازرسی، اندازه‌گیری یا شمارش باشد. هنگام ورود مصالح به کارگاه، باید صورت‌جلسه ورود که در آن، نوع، مقدار و تاریخ ورود مشخص شده است، با حضور مهندس ناظر تنظیم شود.

۲. در بهای واحد ردیف‌های جدول این پیوست، هزینه بارگیری، حمل تا ۳۰ کیلومتر و باراندازی مصالح در کارگاه به صورت منظم، منظور شده است و هیچ‌گونه هزینه اضافی برای حمل مازاد بر ۳۰ کیلومتر مصالح، به استثنای موارد پیش‌بینی شده در فصل حمل و نقل فهرست بهای ابنیه (مندرج در اسناد ارجاع کار)، تعلق نمی‌گیرد.

۳. در هنگام تهیه برآورد برای اقلامی از کار که مصالح آن، جزو ردیف‌های جدول پیوست نمی‌باشد و لازم است جزو مصالح پای کار منظور شود، ردیف‌های مناسب با آن تعیین و به صورت ردیف ستاره‌دار در انتهای گروه مربوط در جدول مذکور اضافه می‌گردد.

۴. هنگام تهیه صورت‌وضعیت موقت، مقدار مصالح پای کار، اندازه‌گیری و با مهندس ناظر صورت‌جلسه می‌شود و برای تقویت بنیه مالی پیمانکار، ۷۰ درصد بهای مصالح پای کار و هزینه حمل بدون اعمال ضریب ۰/۷ (برای مصالحي که مشمول هزینه حمل مازاد می‌شوند)، و حسب مورد با احتساب ضریب منطقه‌ای، ضریب بالاسری و ضریب پیشنهادی جزء پیمانکار (تغییر ضریب پیشنهادی جزء به کل تابع ضوابط مربوط)، در صورت‌وضعیت‌ها منظور می‌شود.

۵. تمام مصالح پای کار، پس از منظور شدن در صورت‌وضعیت، متعلق به کارفرماست و پیمانکار حق خارج کردن آن‌ها را از محوطه کارگاه ندارد.

۶. مسوولیت حفظ و نگهداری مصالح پای کار به منظور حفظ کیفیت و کمیت آن‌ها، در مدت پیمان، به عهده پیمانکار است و پیمانکار باید آن‌ها را در محل مناسبی که در مقابل عوامل جوی و سایر عوامل مصون باشد، انبار کند.

۷. نرخ مصالح حاصل از جدول پیوست، تنها برای محاسبه بهای مصالح پای کار در صورت‌وضعیت‌های موقت در نظر گرفته شده است و قابل استفاده یا استناد در سایر موارد نیست.

۸. در آخرین صورت‌وضعیت موقت پس از تحویل موقت، و صورت‌وضعیت قطعی، نباید هیچ نوع مصالح پای کار منظور شود. مصالح مازاد بر مصرف که در کارگاه باقی مانده و متعلق به پیمانکار است، باید توسط پیمانکار از کارگاه خارج شود.

شماره	شرح	واحد	بهای واحد (ریال)	مقدار	بهای کل (ریال)
۹۸۰۲۰۲	ماسه شسته.	مترمکعب	۵۳۷'۰۰۰		
۹۸۰۲۰۳	شن شسته.	مترمکعب	۵۰۷'۰۰۰		
۹۸۰۲۰۴	سنگ قلوه.	مترمکعب	۴۵۷'۰۰۰		
۹۸۰۲۰۵	مصالح زیر اساس از مصالح رودخانه‌ای.	مترمکعب	۴۰۲'۵۰۰		
۹۸۰۲۰۶	مصالح اساس شکسته از مصالح رودخانه‌ای.	مترمکعب	۵۶۱'۵۰۰		
۹۸۰۳۰۱	سنگ لاشه.	مترمکعب	۶۰۵'۰۰۰		
۹۸۰۵۰۱	سیمان پرتلند پاکتی.	تن	۲'۳۹۹'۰۰۰		
۹۸۰۵۰۲	سیمان پرتلند فله.	تن	۲'۰۵۵'۰۰۰		
۹۸۰۷۰۱	آجر فشاری.	قالب	۲۳۸۰		
۹۸۰۹۰۴	انواع نبشی.	کیلوگرم	۶۷'۱۰۰		
۹۸۰۹۰۵	انواع سپری.	کیلوگرم	۶۷'۱۰۰		
۹۸۱۰۰۱	انواع میلگرد ساده.	کیلوگرم	۶۶'۴۰۰		
۹۸۱۰۰۲	انواع میلگرد آجدار.	کیلوگرم	۵۵'۳۰۰		
۹۸۱۲۰۲	انواع ورق‌های گالوانیزه.	کیلوگرم	۱۲۰'۰۰۰		
۹۸۱۳۰۳	انواع توری سیمی.	کیلوگرم	۶۴'۸۰۰		
۹۸۲۴۰۱	انواع قیر.	کیلوگرم	۳۰'۵۰۰		
۹۸۲۹۰۱	انواع چتایی.	مترمربع	۷۲'۵۰۰		

پیوست ۲. شرح اقلام هزینه‌های بالاسری

هزینه بالاسری، به طور کلی به هزینه بالاسری عمومی و هزینه بالاسری کار، به شرح زیر تفکیک می‌شود.

۱. هزینه بالاسری عمومی

این هزینه از نوع هزینه‌هایی است که نمی‌توان آنها را به کار مشخصی مربوط کرد، مانند هزینه‌های درج شده در زیر:

- ۱-۱. هزینه دستمزد نیروی انسانی دفتر مرکزی، شامل نیروی انسانی مدیریت شرکت، دفتر فنی، اموراداری و مالی، تدارکات و خدمات.
- ۱-۲. هزینه بیمه‌های عمومی و حق بیمه کارکنان دفتر مرکزی (سهم کارفرما)، به‌انضمام هزینه بیمه بیکاری کارکنان دفتر مرکزی.
- ۱-۳. هزینه وسایل نقلیه دفتر مرکزی و هزینه‌های ایاب و ذهاب که توسط کارمندان یا مدیران، با وسایل نقلیه عمومی انجام می‌شود.
- ۱-۴. هزینه سرمایه‌گذاری یا اجاره محل دفتر مرکزی.
- ۱-۵. هزینه نگهداری دفتر مرکزی.
- ۱-۶. هزینه استهلاک وسایل دفتری دفتر مرکزی.
- ۱-۷. هزینه آب، برق و سوخت دفتر مرکزی.
- ۱-۸. هزینه مخابرات و پست دفتر مرکزی.
- ۱-۹. هزینه پذیرایی و آبدارخانه دفتر مرکزی.
- ۱-۱۰. هزینه لوازم‌التحریر و ملزومات دفتر مرکزی.
- ۱-۱۱. هزینه فتوکپی و چاپ نقشه در دفتر مرکزی.
- ۱-۱۲. هزینه تهیه اسناد، برای شرکت در مناقصه‌ها.
- ۱-۱۳. هزینه ضمانت‌نامه شرکت در مناقصه‌ها.
- ۱-۱۴. هزینه‌های متفرقه، شامل هزینه‌های حقوقی و قضایی، نشریات، عضویت در مجامع و مانند آنها.
- ۱-۱۵. هزینه عوارض شهرداری برای دفتر مرکزی.
- ۱-۱۶. هزینه سرمایه‌گذاری یا اجاره و هزینه‌های نگهداری و بهره‌برداری از انبار مرکزی.
- ۱-۱۷. هزینه دستگاه‌ها و تجهیزات رایانه‌ای دفتر مرکزی.

۲. هزینه بالاسری کار

این هزینه، از نوع هزینه‌هایی است که می‌توان آن را به کار مشخصی مربوط کرد، مانند هزینه‌های درج شده در زیر:

۱-۲. هزینه‌های سرمایه‌گذاری که شامل موارد زیر است:

۱-۱-۲. هزینه تنخواه در گردش پیمانکار، با توجه به وجوه پیش‌پرداخت که نزد پیمانکار است.

۲-۱-۲. هزینه ناشی از وجوه نقدی آن قسمت از حسن انجام کار که نزد کارفرما است.

۲-۲. هزینه ضمانت‌نامه‌ها، که شامل موارد زیر است:

۱-۲-۲. هزینه ضمانت‌نامه انجام تعهدات.

۲-۲-۲. هزینه ضمانت‌نامه پیش‌پرداخت.

۳-۲-۲. هزینه ضمانت‌نامه وجوه حسن اجرای کار.

۳-۲. هزینه مالیات.

۴-۲. سود پیمانکار.

۵-۲. هزینه‌های مستمر کارگاه، که شامل موارد زیر است:

- ۱-۵-۲. هزینه دستمزد نیروی انسانی سرپرستی عمومی کارگاه، دفتر فنی، اداری، مالی و تدارکات، کمپ و کانتین و خدمات. همچنین، هزینه دستمزد سایر عوامل کارگاه که در قیمت ردیف‌های فهرست‌بها و هزینه تجهیز و برچیدن کارگاه، منظور نشده است.
- ۲-۵-۲. هزینه نیروی انسانی خدماتی که در اختیار کارفرما و مهندس مشاور برای بازرسی و آزمایش قرار می‌گیرد.
- ۳-۵-۲. هزینه سفر مدیران و کارکنان دفتر مرکزی به کارگاه و سایر نقاط، برای کار مربوط.
- ۴-۵-۲. هزینه تهیه نسخه‌های اضافی اسناد و مدارک پیمان.
- ۵-۵-۲. هزینه غذای کارکنان و کارمندان پیمانکار.
- ۶-۵-۲. هزینه پذیرایی کارگاه.
- ۷-۵-۲. هزینه‌های پست، مخابرات، ارتباطات، سفر مسوولان کارگاه و هزینه‌های متفرقه.
- ۸-۵-۲. هزینه تامین وسیله نقلیه برای تدارکات کارگاه.
- ۹-۵-۲. هزینه فتوکپی، چاپ، لوازم التحریر و ملزومات.
- ۱۰-۵-۲. هزینه آزمایش‌های پیمانکار.
- ۶-۲. هزینه‌های تهیه مدارک فنی و تحویل کار.
- ۱-۶-۲. هزینه‌های تهیه عکس و فیلم.
- ۲-۶-۲. هزینه تهیه نقشه‌های کارگاهی (Shop Drawings)، در حد نیاز کار.
- ۳-۶-۲. هزینه تهیه نقشه‌های چون ساخت (As Built Drawings).
- ۴-۶-۲. هزینه‌های برنامه‌ریزی و کنترل پروژه.
- ۵-۶-۲. هزینه‌های نگهداری عملیات انجام شده تا زمان تحویل موقت.
- ۶-۶-۲. هزینه‌های مربوط به امور تحویل موقت و تحویل قطعی.
- توضیح ۱) هزینه دستمزد نیروی انسانی شاغل در تعمیرگاه ماشین‌آلات جزو هزینه ساعتی ماشین‌آلات پیش‌بینی شده است و از این بابت هزینه‌ای در هزینه‌های بالاسری منظور نشده است.
- توضیح ۲) در طرح‌های تملک دارایی‌های سرمایه‌ای، چون هزینه‌های بیمه سهم کارفرما، بیمه بیکاری نیروی انسانی کارگاه، مالیات بر ارزش افزوده و همچنین هزینه عوارض شهرداری (برای پیمان‌های مشمول)، توسط دستگاه‌های اجرایی از محل اعتبار طرح پرداخت می‌شود، هزینه‌ای از بابت آن‌ها در هزینه‌های بالاسری منظور نشده است.

پیوست ۳. ضرایب منطقه‌ای

۱. ضرایب منطقه‌ای بر اساس آخرین بخشنامه «ضریب‌های منطقه‌ای کارهای پیمانکاری» و براساس بخش مرتبط با فهرس بهای واحد پایه رشته خطوط انتقال آب، شبکه جمع‌آوری و انتقال فاضلاب و انتقال و توزیع آب روستایی، لحاظ می‌گردد.
۲. ضریب منطقه‌ای تنها برای فصول پی‌کنی و کانال‌کنی، نصب و آزمون و حمل (فصول ۱۵ الی ۱۷) اعمال می‌شود و به فصول مرتبط با طراحی و تامین تجهیزات (فصول ۱ تا ۸) تعلق نمی‌گیرد.

پیوست ۴. دستورالعمل تجهیز و برچیدن کارگاه

این دستورالعمل برای استفاده در رشته‌های مرتبط با رشته نیرو تهیه شده است، از این رو، در کارهای مربوط به هر رشته، باید به تناسب ماهیت و نیاز آن کار، مفاد این دستورالعمل مورد استفاده قرار گیرد.

۱. تعاریف

۱-۱. تجهیز کارگاه، عبارت از عملیات، اقدام‌ها و تدارکاتی است که باید به صورت موقت برای دوره اجرا انجام شود، تا آغاز و انجام دادن عملیات موضوع پیمان، طبق اسناد و مدارک پیمان، میسر شود.

۱-۲. ساختمان‌های پشتیبانی، به ساختمانی گفته می‌شود که برای پشتیبانی عملیات اجرایی، مورد بهره‌برداری قرار می‌گیرند، مانند کارگاه‌های سرپوشیده، شامل کارگاه‌های تاسیساتی، آهنگری، نجاری، آرماتوربندی، باتری‌سازی، صافکاری، نقاشی، ساخت قطعات پیش‌ساخته و مانند آن، تعمیرگاه‌های سرپوشیده ماشین‌آلات، انبارهای سرپوشیده، انبار مواد منفجره، آزمایشگاه پیمانکار، اتاق محل ترانسفورماتورها و مولدهای برق، ایستگاه سوخت‌رسانی و...

۱-۳. ساختمان‌های عمومی، به ساختمانی گفته می‌شود که برای افراد مستقر در کارگاه و سرویس دادن به آنها، مورد استفاده قرار گیرد، مانند دفتر کار، نمازخانه، مهمانسرا، ساختمان‌های مسکونی، غذاخوری، آشپزخانه، نانوایی، فروشگاه، درمانگاه، رختشویخانه، تلفنخانه، پارکینگ‌های سرپوشیده.

۱-۴. محوطه‌سازی، شامل خیابان‌بندی، سیستم جمع‌آوری و دفع آب‌های سطحی و فاضلاب، ایجاد خاکریز و کانال‌های هدایت آب و تهییدات دیگر برای حفاظت کارگاه در مقابل سیل، فضای سبز، انبارهای روباز، زمین‌های ورزشی، پارکینگ‌های روباز، حصارکشی، تامین روشنایی محوطه، تامین تجهیزات ایمنی و حفاظت و کارهای مشابه است.

۱-۵. منظور از ورودی کارگاه، محل یا محل‌هایی از کارگاه است که در آن، آب، برق، گاز و مخابرات مورد نیاز اجرای کار، از سوی کارفرما تامین و تحویل پیمانکار می‌شود. مشخصات ورودی کارگاه برای تامین هر یک از نیازهای پیش‌گفته، در شرایط خصوصی پیمان تعیین می‌شود.

۱-۶. انبار کارگاه، محل یا محل‌هایی از کارگاه است که با توجه به طرح جانمایی تجهیز کارگاه، برای نگهداری و حفاظت مصالح و تجهیزات با رعایت دستورالعمل‌های مربوط، از آنها استفاده می‌شود.

۱-۷. راه دسترسی، راهی است که یکی از راه‌های موجود کشور را به کارگاه متصل کند.

۱-۸. راه‌های سرویس، راه‌هایی هستند که برای دستیابی به محل اجرای عملیات، احداث شود.

۱-۹. راه‌های ارتباطی، راه‌هایی هستند که معادن مصالح، منابع آب، محل قرضه، انبار مواد منفجره و مانند آن را، به طور مستقیم یا با واسطه راه‌های دیگر، به محل اجرای عملیات متصل می‌کنند.

۱-۱۰. راه انحرافی، راهی است، که برای تامین تردد وسایل نقلیه عمومی که قبلاً از مسیر موجود انجام می‌شد، اما به علت انجام عملیات موضوع پیمان قطع شده است، احداث شود.

۱-۱۱. منظور از تامین در شرح ردیف‌های تجهیز و برچیدن کارگاه، فراهم کردن ساختمان‌ها، تاسیسات و ماشین‌آلات، به روش احداث یا کارگاه یا در اختیار گرفتن آنها از امکانات موجود در محل، به صورت خرید خدمت یا اجاره و اقدام‌های مربوط به نگهداری و بهره‌برداری از آنهاست.

۱-۱۲. برچیدن کارگاه، عبارت از جمع‌آوری مصالح، تاسیسات و ساختمان‌های موقت، خارج کردن مصالح، تجهیزات، ماشین‌آلات و دیگر تدارکات پیمانکار از کارگاه، تسطیح، تمیز کردن و در صورت لزوم به شکل اول برگرداندن زمین‌ها و محل‌های تحویلی کارفرما، طبق نظر کارفرما است.

۲. روش تهیه برآورد

۱-۲. مهندس مشاور یا واحد تهیه‌کننده برآورد، باید با توجه به شرایط و نیاز هر کار و همچنین، روش انتخاب شده برای اجرای آن، اقتصادی‌ترین روش برای تجهیز کارگاه را تعیین و بر مبنای آن، هزینه‌های مربوط را طبق ردیف‌های پیش‌بینی شده در فهرست تجهیز و برچیدن کارگاه این پیوست، بر حسب قیمت‌های محل اجرای عملیات و با منظور نمودن هزینه‌های بالاسری به صورت مقطوع برآورد کرده و در برابر ردیف‌های مورد نظر، درج کند و چنانچه مشخصات ویژه‌ای برای تجهیز و برچیدن کارگاه لازم باشد، آن را در اسناد مناقصه و پیمان، پیش‌بینی کند. تجهیز کارگاه، صرفاً بر اساس ردیف‌های مندرج در این پیوست و جدول، برآورد و پرداخت می‌شود و اضافه کردن ردیف با هر عنوان از جمله ستاره‌دار مجاز نمی‌باشد.

برای ساختمان‌هایی که احداث می‌شود، ارزش مصالح بازیافتی، از هزینه احداث کسر شده و حاصل، به عنوان برآورد آنها منظور می‌شود. در مورد ساختمان‌های پیش‌ساخته، مانند کاروان‌ها و قطعات پیش‌ساخته ساختمان‌ها، مانند قاب‌های فلزی، هزینه حمل و نصب، استهلاک و سرمایه‌گذاری آنها، در طول اجرای کار محاسبه شده و جزو برآورد هزینه تجهیز و برچیدن کارگاه، منظور می‌شود. در پیمان‌هایی که از چند رشته فهرست‌بهای واحد استفاده می‌شود، تنها یک فهرست تجهیز و برچیدن کارگاه برای کل کار تهیه می‌شود.

تبصره) در پیمان‌هایی که مشمول خاتمه یا فسخ می‌شوند، ارزش مصالح بازیافتی ساختمان‌های احداث شده تا زمان خاتمه یا فسخ، با توجه به میزان تجهیز انجام شده و سایر شرایط مربوط، بین کارفرما و پیمانکار توافق می‌شود.

۲-۲. ساختمان‌ها، تاسیسات و راه‌هایی که در برآورد هزینه‌های تجهیز و برچیدن کارگاه منظور می‌شود، به صورت موقت و برای دوره اجرا در نظر گرفته می‌شود. به منظور تقلیل هزینه‌های تجهیز کارگاه، با اولویت دادن به اجرای تاسیسات جنبی یا زیربنایی که در طرح برای دوره بهره‌برداری پیش‌بینی شده است و در دوره اجرا نیاز خواهد بود، از تاسیسات یاد شده به عنوان تجهیز کارگاه استفاده شود و این موضوع در اسناد و مدارک پیمان درج شود. در این حالت هزینه آنها با استفاده از فهرست‌های بهای واحد رشته مربوط محاسبه و در برآورد هزینه اجرای کار منظور می‌شود. چنانچه برای تامین آب، برق، گاز، مخابرات و راه‌های کارگاه یا تامین ساختمان‌های مسکونی، اداری، پشتیبانی و عمومی یا سایر موارد، از تاسیسات جنبی یا زیربنایی که برای دوران بهره‌برداری از طرح پیش‌بینی می‌شود استفاده شود، با توجه به این که هزینه آنها در ردیف‌های فصل‌های مربوط پیش‌بینی شده است، هزینه‌ای برای ایجاد تاسیسات یاد شده در تجهیز و برچیدن کارگاه منظور نمی‌شود.

۲-۳. نحوه تامین آب، برق، گاز و مخابرات کارگاه در دوره اجرا، باید در شرایط خصوصی پیمان، مشخص شود. چنانچه برای انتقال آب، برق، گاز و برقراری ارتباط مخابراتی، از شبکه سراسری یا محلی تا ورودی کارگاه، لوله‌کشی، کانال‌کشی و کابل‌کشی، برای دوره اجرا لازم باشد، باید چگونگی انجام دادن آن در شرایط خصوصی پیمان، پیش‌بینی شود.

۲-۴. چنانچه کارفرما در نظر داشته باشد تدارک برق‌رسانی تا ورودی کارگاه را به عهده بگیرد، که کارهای آن، شامل نصب ترانسفورماتور و متعلقات آن، کابل‌کشی از برق شبکه تا ورودی کارگاه، پرداخت تعرفه‌های ثابت برق (دیماند) و هزینه‌های انشعاب و اشتراک برق و سایر کارهای مشابه است، تعهدات کارفرما در این زمینه، به طور مشخص در شرایط خصوصی پیمان درج می‌شود و هزینه‌ای از این بابت در تجهیز و برچیدن کارگاه، منظور نمی‌شود. چنانچه تدارک برق‌رسانی تا ورودی کارگاه به عهده کارفرما نباشد، هزینه آن برآورد و پس از کسر هزینه‌های قابل برگشت در پایان کار، باقیمانده جزو هزینه‌های تجهیز و برچیدن کارگاه پیش‌بینی می‌شود.

۲-۵. در صورتی که کارفرما در نظر دارد تامین آب‌رسانی تا ورودی کارگاه یا احداث چاه آب را به عهده بگیرد، در حالت استفاده از شبکه عمومی آب که کارهای آن، شامل اجرای خط انتقال آب از شبکه تا ورودی کارگاه، پرداخت هزینه‌های اشتراک و انشعاب آب و سایر کارهای مشابه است، یا احداث چاه عمیق یا نیمه عمیق و پرداخت هزینه‌های برداشت آب، تعهدات کارفرما در این زمینه، در اسناد و مدارک پیمان درج می‌شود و هزینه‌ای از این بابت در تجهیز و برچیدن کارگاه منظور نمی‌شود. چنانچه تدارک آب‌رسانی تا ورودی کارگاه یا احداث چاه آب، به عهده کارفرما نباشد، هزینه آن پس از کسر هزینه‌های قابل برگشت در پایان کار، جزو هزینه‌های تجهیز و برچیدن کارگاه، منظور می‌شود.

- ۶-۲. چنانچه برای دسترسی به کارگاه در دوره اجرا نیاز به راه دسترسی باشد، باید چگونگی احداث آن در شرایط خصوصی پیمان پیش‌بینی شود. در صورتی که بر اساس اسناد و مدارک پیمان احداث راه دسترسی به عهده کارفرما باشد، هزینه‌ای از این بابت در ردیف‌های تجهیز و برچیدن کارگاه منظور نمی‌شود. در حالتی که احداث راه دسترسی به عهده کارفرما نباشد، هزینه آن با استفاده از فهرست‌بهای واحد پایه رشته راه، راه‌آهن و باند فرودگاه محاسبه و به صورت مقطوع در برآورد هزینه تجهیز و برچیدن کارگاه پیش‌بینی می‌شود.
- ۷-۲. با وجود این که طبق شرایط عمومی پیمان، تامین زمین برای تجهیز کارگاه به عهده کارفرماست، چنانچه کارفرما در نظر داشته باشد تمام یا قسمتی از زمین تجهیز کارگاه توسط پیمانکار تامین شود، باید تامین زمین از سوی پیمانکار را در شرایط خصوصی پیمان پیش‌بینی کرده و هزینه اجاره آن را جزو برآورد هزینه‌های تجهیز و برچیدن کارگاه، منظور کند.
- ۸-۲. به استثنای تعهداتی که در این فهرست بها و شرایط عمومی پیمان در مورد تجهیز کارگاه به عهده کارفرماست، هر نوع تسهیلات دیگری که کارفرما در نظر دارد برای تجهیز کارگاه در اختیار پیمانکار قرار دهد، باید آنرا در شرایط خصوصی پیمان پیش‌بینی کند.
- ۹-۲. هزینه تجهیز کارگاه‌هایی مانند تاسیسات، آهنگری، نجاری، آرماتوربندی و ساخت قطعات پیش‌ساخته، در بهای واحد ردیف‌های فصل‌های مربوط، محاسبه شده است و از این بابت، در ردیف‌های تجهیز و برچیدن کارگاه، هزینه‌ای منظور نمی‌شود.
- ۱۰-۲. هزینه تجهیز تعمیرگاه‌های ماشین‌آلات در هزینه ساعتی ماشین‌آلات، در ردیف‌های فصل‌های مربوط در نظر گرفته شده است و از این بابت، هزینه‌ای در ردیف‌های تجهیز و برچیدن کارگاه منظور نمی‌شود.
- ۱۱-۲. هزینه آب و برق مصرفی برای اجرای کار، در بهای واحد ردیف‌ها در فصل‌های مربوط، محاسبه شده است و از این بابت، هزینه‌ای در ردیف‌های تجهیز و برچیدن کارگاه، منظور نمی‌شود.
- ۱۲-۲. هزینه غذای کارمندان پیمانکار در کارگاه، در هزینه بالاسری (هزینه‌های مستمر کارگاه) پیش‌بینی شده است. در کارهایی که لازم است پیمانکار هزینه یا کمک هزینه‌هایی برای تامین غذای کارگران پرداخت کند، این هزینه جزو هزینه‌های تجهیز و برچیدن کارگاه منظور می‌شود.
- ۱۳-۲. در کارهایی که تامین غذای کارمندان کارفرما، مهندس مشاور و آزمایشگاه، در کارگاه ضروری است، شمار استفاده‌کننده از غذا، در شرایط خصوصی پیمان تعیین می‌شود و هزینه آن به طور مقطوع برآورد می‌شود و جزو هزینه‌های تجهیز و برچیدن کارگاه، منظور می‌شود.
- ۱۴-۲. پیش‌بینی هزینه تامین وسیله نقلیه مورد نیاز کارفرما، مهندس مشاور و آزمایشگاه توسط پیمانکار، در برآورد هزینه اجرای کار مجاز نیست.
- ۱۵-۲. هزینه راه‌های انحرافی، جزو ردیف‌های تجهیز و برچیدن کارگاه منظور نمی‌شود. حجم عملیات مربوط به راه‌های انحرافی، بر اساس فهرست‌بهای پایه رشته راه، راه‌آهن و باند فرودگاه، محاسبه شده و مقادیر آن در فهرست‌بها و مقادیر کار، منظور و برآورد می‌شود.
- ۱۶-۲. نقشه و مشخصات ساختمان‌های دفاتر و محل سکونت کارکنان کارفرما، مهندس مشاور و آزمایشگاه، در اسناد مناقصه درج شده، هزینه اجرای آنها، با توجه به نقشه‌های اجرایی و مشخصات تعیین شده و به صورت مقطوع برآورد می‌شود.
- ۱۷-۲. جمع مبالغ مقطوع هزینه تجهیز و برچیدن کارگاه، بدون احتساب هزینه‌های مربوط به ردیف‌های ۹۹۰۳۰۱ تا ۹۹۰۳۰۳، ۹۹۰۳۰۴ تا ۹۹۱۱۰۴، ۹۹۰۱۰۴ و ۹۹۱۵۰۱ فهرست تجهیز و برچیدن کارگاه، (که خود این ردیف‌ها نیز باید به صورت مقطوع منظور شود) نباید از میزان تعیین شده در جدول (الف) بیشتر شود. در صورتی که در موارد استثنایی، این هزینه از حد تعیین شده، بیشتر باشد، هزینه تجهیز و برچیدن کارگاه، باید قبل از انجام مناقصه یا ارجاع کار به صورت ترک تشریفات مناقصه، به تصویب شورای عالی فنی برسد.
- ۱-۱۷-۲. درصدهای تعیین شده به برآورد هزینه اجرای کار (یا فصول مندرج در جدول الف) بدون هزینه‌های تجهیز و برچیدن کارگاه اعمال می‌شود.

جدول (الف)

ردیف	رشته	میزان هزینه تجهیز و برچیدن کارگاه
۱	ابنیه، تاسیسات مکانیکی، تاسیسات برقی، راه، راه آهن و باند فرودگاه، راهداری، آبرسانی روستایی، آبخیزداری و منابع طبیعی، خطوط انتقال آب، شبکه توزیع آب و شبکه جمع آوری فاضلاب، مرمت آثار و بناهای تاریخی	۴ درصد مبلغ برآورد هزینه اجرای کار
۲	ساخت و ترمیم قنات	۳ درصد مبلغ برآورد هزینه اجرای کار
۳	آبیاری تحت فشار و آبیاری و زهکشی	۵ درصد مبلغ برآورد هزینه اجرای کار
۴	سدسازی	بر اساس ضوابط بند ۲-۱۴ پیوست تجهیز و برچیدن کارگاه رشته سدسازی
۵	خطوط هوایی انتقال و فوق توزیع نیروی برق	۸ درصد جمع مبلغ فصول عملیات اجرایی و نصب تجهیزات (فصول ۱۶ الی ۲۰)
۶	خطوط زمینی انتقال و فوق توزیع نیروی برق	۱۰ درصد جمع مبلغ فصول پی کتی و کانل کتی و نصب و آزمون (فصل ۱۵ و ۱۶)
۷	پست های انتقال و فوق توزیع نیروی برق	۱۵ درصد جمع مبلغ فصول عملیات نصب و آزمون و راه اندازی (فصول ۴۱ و ۴۲)
۸	توزیع نیروی برق	۱۵ درصد جمع مبلغ فصول عملیات اجرایی (فصول ۴۰ الی ۴۲)

۲-۱۷-۲ در کارهایی که برای برآورد هزینه اجرای آنها بیش از یک رشته فهرست بها استفاده می شود، هرگاه حد مبلغ تجهیز و برچیدن کارگاه رشته های به کار رفته که طبق جدول (الف) تعیین می شود، یکسان نباشد، هزینه تجهیز و برچیدن کارگاه متناسب با درصدهای تعیین شده در جدول فوق و به نسبت برآورد مربوط به هر رشته تعیین می شود.

۳. شرایط کلی

۱-۳. پیمانکار موظف است بی درنگ پس از تحویل کارگاه، با توجه به فهرست تعیین شده برای تجهیز، طرح جانمایی تجهیز کارگاه را تهیه کرده و پس از تایید مهندس مشاور، آن را مبنای تجهیز کارگاه قرار دهد.

۲-۳. کارفرما با توجه به روش پیش بینی شده در اسناد و مدارک پیمان برای تامین آب، برق، گاز و مخابرات، پیمانکار را به دستگاه های اجرایی و سازمان های دولتی برای گرفتن انشعاب آب، برق، گاز و تلفن و یا گرفتن مجوز احداث چاه عمیق یا نیمه عمیق و موارد مشابه، برای استفاده موقت در دوره ساختمان، معرفی می کند.

۳-۳. پیمانکار موظف است عملیات تجهیز کارگاه را، در مدت زمان تعیین شده برای تجهیز کارگاه و همچنین شرایط منطقه، در حد متعارف به انجام برساند. در مواردی که مشخصات فنی اجرایی ویژه ای، برای عملیات تجهیز و برچیدن کارگاه در اسناد و مدارک پیمان درج شده باشد، پیمانکار ملزم به رعایت آن است.

۴-۳. تعهدات کارفرما در زمینه تجهیز و برچیدن کارگاه، در حدی که در اسناد و مدارک پیمان پیش بینی شده است، انجام می شود. تجهیز مازاد بر موارد یا مبالغ پیش بینی شده در پیمان که مورد نیاز انجام کار است، به هزینه پیمانکار است و پرداخت اضافی از این بابت، انجام

نمی‌شود. چنانچه طبق شرایط عمومی پیمان، مبلغ پیمان تغییر کند، مبلغ مقطوع تجهیز و برچیدن کارگاه تغییر نمی‌کند و هزینه تجهیز اضافی، تنها برای قیمت جدید (موضوع تبصره بند ۲ پیوست کارهای جدید)، قابل پرداخت است.

۳-۵. هزینه تجهیز و برچیدن کارگاه، در صورت تامین هر یک از ردیف‌های تجهیز و برچیدن کارگاه، با توجه به مفاد بند ۴، تا سقف مبلغ پیش‌بینی شده در ردیف‌های مربوط، پرداخت می‌شود.

۳-۶. پیمانکار، موظف است به هزینه خود، ساختمان‌ها و تاسیسات موقت کارگاه را که برای تجهیز کارگاه احداث می‌کند، در برابر حوادث اتفاقی، مانند آتش‌سوزی و سیل، بیمه کند.

۳-۷. ساختمان‌ها و تاسیسات مربوط به تجهیز کارگاه که در زمین‌های تحویلی کارفرما احداث شده است، باید پس از انجام کار برچیده شوند. تجهیزات و مصالح بازیافتی تجهیز کارگاه (به استثنای تجهیز انجام شده توسط کارفرما)، متعلق به پیمانکار است. به جز ساختمان‌ها و قطعات پیش‌ساخته، چنانچه ساختمان‌ها و تاسیسات تجهیز کارگاه که توسط پیمانکار در زمین کارفرما احداث شده است، مورد نیاز کارفرما باشد، بهای مصالح بازیافتی آنها، بر اساس نرخ متعارف روز با توافق دو طرف تعیین و با پرداخت وجه آن به پیمانکار، ساختمان‌ها و تاسیسات یاد شده، به کارفرما واگذار می‌شود.

۳-۸. هزینه بیمه حمل تجهیزات در موارد مندرج در فصل حمل فهارس بهای واحد پایه رشته خطوط زمینی و پست‌های انتقال و فوق توزیع نیروی برق می‌تواند در زمان تهیه اسناد ارجاع کار در ردیف شماره ۹۹۱۵۰۱ درج گردد. مبلغ ردیف مذکور در سرجمع مندرج در جدول (الف) لحاظ نمی‌گردد.

۳-۹. هزینه تجهیز و برچیدن کارگاه (مندرج در این پیوست) در تنظیم اسناد ارجاع کارهایی که صرفاً شامل یک یا مجموعه‌ای از خدمات تامین تجهیزات، طراحی و حمل که فاقد هرگونه عملیات اجرایی (نصب و یا احداث) باشد، تعلق نمی‌گیرد.

۴. نحوه پرداخت

۴-۱. هزینه هر یک از ردیف‌های تجهیز و برچیدن کارگاه، به تناسب پیشرفت عملیات مربوط به همان ردیف تجهیز و برچیدن کارگاه، محاسبه شده و در صورت وضعیت‌ها درج می‌شود.

تبصره) هزینه ردیف‌هایی که تامین آنها به صورت خرید خدمت یا اجاره انجام می‌شود، چنانچه مربوط به بخشی از کار باشد، به تناسب پیشرفت آن بخش از کار محاسبه می‌شود و در صورتی که به کل کار مربوط شود، به تناسب پیشرفت عملیات موضوع پیمان، محاسبه و پرداخت می‌شود.

۴-۲. هزینه تجهیز و برچیدن کارگاه، پس از احتساب تخفیف یا اضافه پیشنهادی پیمانکار، در صورت وضعیت‌ها منظور می‌شود.

۴-۳. هزینه برچیدن کارگاه، پس از اتمام عملیات و برچیدن کارگاه، در صورت وضعیت منظور و پرداخت می‌شود.

۴-۴. در پروژه‌های با برآورد هزینه اجرای کمتر از ۵۰ میلیارد ریال، در صورت درخواست واحد تهیه کننده برآورد و یا مهندس مشاور، قبل از برگزاری مناقصه و تایید کارفرما، هزینه‌های مربوط به مهندس مشاور در ردیف‌های ۹۹۰۳۰۱ تا ۹۹۰۳۰۴، درج نمی‌شود و در این حالت بر اساس ضوابط بخشنامه نظارت کارگاهی و یا بخشنامه حق الزحمه خدمات نظارت، هزینه‌های مربوط، جداگانه به مشاور پرداخت می‌شود.

۴-۵. در فهارس بهای واحد پایه رشته خطوط هوایی انتقال و فوق توزیع نیروی برق و رشته توزیع نیروی برق، در صورتی که احداث راه سرویس در پیمان، در تعهد پیمانکار باشد، ردیف ۹۹۰۷۰۲ تعلق نمی‌گیرد.

فهرست ردیف‌های تجهیز و برچیدن کارگاه

شماره	شرح	واحد	مبلغ (ریال)
۹۹۰۱۰۱	تامین و تجهیز محل سکونت کارمندان و افراد متخصص پیمانکار.	مقطوع	
۹۹۰۱۰۲	تامین و تجهیز محل سکونت کارگران پیمانکار.	مقطوع	
۹۹۰۱۰۳	تامین و تجهیز ساختمان‌های اداری و دفاتر کار پیمانکار.	مقطوع	
۹۹۰۱۰۴	اجاره زمین تجهیز کارگاه	مقطوع	
۹۹۰۲۰۱	تامین کمک هزینه یا تسهیلات لازم برای تهیه غذای کارگران.	مقطوع	
۹۹۰۲۰۲	تامین لباس کار، کفش و کلاه حفاظتی کارگران.	مقطوع	
۹۹۰۳۰۱	تامین و تجهیز محل سکونت کارکنان کارفرما، مهندس مشاور و آزمایشگاه. (با رعایت بند ۴-۴)	مقطوع	
۹۹۰۳۰۲	تامین و تجهیز ساختمان‌های اداری و دفاتر کار کارفرما، مهندس مشاور و آزمایشگاه. (با رعایت بند ۴-۴)	مقطوع	
۹۹۰۳۰۳	تامین غذای کارمندان مهندس مشاور، کارفرما و آزمایشگاه. (با رعایت بند ۴-۴)	مقطوع	
۹۹۰۳۰۴	تجهیز دفاتر کارفرما، مهندس مشاور و آزمایشگاه به اینترنت پرسرعت. (با رعایت بند ۴-۴)	مقطوع	
۹۹۰۳۰۵	تجهیز دفتر مرکزی کارفرما با تلوزیون‌های مدار بسته با قابلیت انتقال تصویر در کارگاه به دفتر مرکزی کارفرما.	مقطوع	
۹۹۰۳۰۶	هزینه برقراری نظام ایمنی، بهداشت و محیط زیست (HSE) و حفاظت کار، براساس دستورالعمل‌های مندرج در اسناد پیمان.	مقطوع	
۹۹۰۴۰۱	تامین ساختمان‌های پشتیبانی و هزینه تجهیز انبارهای سرپوشیده، آزمایشگاه پیمانکار و موارد مشابه.	مقطوع	
۹۹۰۴۰۲	ساخت و تجهیز انبار مواد منفجره.	مقطوع	
۹۹۰۴۰۳	تامین و تجهیز ساختمان‌های عمومی، به جز ساختمان‌های مسکونی و اداری و دفاتر کار.	مقطوع	
۹۹۰۴۰۴	محوطه‌سازی.	مقطوع	
۹۹۰۵۰۱	احداث چاه آب عمیق یا نیمه عمیق.	مقطوع	
۹۹۰۶۰۱	تامین آب کارگاه و شبکه آب‌رسانی داخل کارگاه.	مقطوع	
۹۹۰۶۰۲	تامین برق کارگاه و شبکه برق‌رسانی داخل کارگاه.	مقطوع	
۹۹۰۶۰۳	تامین سیستم‌های مخابراتی داخل کارگاه.	مقطوع	
۹۹۰۶۰۴	تامین سیستم گازرسانی در داخل کارگاه.	مقطوع	
۹۹۰۶۰۵	تامین سیستم سوخت‌رسانی کارگاه.	مقطوع	
۹۹۰۷۰۱	تامین راه دسترسی.	مقطوع	
۹۹۰۷۰۲	تامین راه‌های سرویس.	مقطوع	

پیوست ۴. دستورالعمل تجهیز و برچیدن کارگاه
فهرست بهای واحد پایه رشته خطوط زمینی انتقال و فوق توزیع نیروی برق سال ۱۳۹۹

شماره	شرح	واحد	مبلغ (ریال)
۹۹۰۷۰۳	تامین راه‌های ارتباطی.	مقطوع	
۹۹۰۸۰۱	تامین ایاب و ذهاب کارگاه.	مقطوع	
۹۹۰۹۰۱	تامین پی و سکو برای نصب ماشین‌آلات و تجهیزات سیستم تولید مصالح، سیستم تولید بتن، کارخانه آسفالت، ژنراتورها و مانند آنها.	مقطوع	
۹۹۰۹۰۲	نصب ماشین‌آلات و تجهیزات و راه‌اندازی آنها، یا تامین آنها از راه خرید خدمت یا خرید مصالح.	مقطوع	
۹۹۰۹۰۳	بارگیری، حمل و باراندازی ماشین‌آلات و تجهیزات به کارگاه و برعکس.	مقطوع	
۹۹۱۰۰۱	تهیه، نصب و برچیدن داربست فلزی برای انجام نماسازی خارج ساختمان در کارهای رشته ابنیه، وقتی که ارتفاع نماسازی بیش از ۳/۵ متر باشد.	مقطوع	
۹۹۱۰۰۲	بارگیری، حمل، باراندازی، مونتاژ و دیمونتاژ ماشین‌آلات و لوازم حفاری محل شمع و بارت به کارگاه و برعکس.	مقطوع	
۹۹۱۰۰۳	دیمونتاژ، جابه‌جایی، مونتاژ و استقرار وسایل و ماشین‌آلات حفاری محل شمع و بارت از یک محل به محل دیگر در کارگاه.	مقطوع	
۹۹۱۰۰۴	بارگیری، حمل و باراندازی وسایل و ماشین‌آلات شمع‌کوبی و سپرکوبی به کارگاه و برعکس.	مقطوع	
۹۹۱۱۰۱	تامین علائم و وسایل ایمنی برای اطراف ترانشه‌ها و میله چاه‌ها و گودهایی که در مسیر عبور عابرین و یا وسایط نقلیه قرار دارد.	مقطوع	
۹۹۱۱۰۲	تامین وسایل لازم و برقراری تردد عابرین پیاده و وسایط نقلیه از روی ترانشه‌ها و گودها.	مقطوع	
۹۹۱۱۰۳	تامین مسیر مناسب برای تردد عابرین پیاده و وسایط نقلیه در محل‌هایی که به علت انجام عملیات، عبور از مسیر موجود قطع می‌شود.	مقطوع	
۹۹۱۱۰۴	تامین روشنایی و تهویه مناسب در داخل نقب در موارد لازم.	مقطوع	
۹۹۱۲۰۱	حفظ یا انحراف موقت نه‌های زراعی موجود در محدوده کارگاه.	مقطوع	
۹۹۱۳۰۱	بیمه تجهیز کارگاه.	مقطوع	
۹۹۱۳۰۲	برچیدن کارگاه.	مقطوع	
۹۹۱۵۰۱	بیمه حمل تجهیزات در رشته‌های خطوط زمینی و پست‌های انتقال و فوق توزیع نیروی برق.	مقطوع	
	جمع هزینه‌های تجهیز و برچیدن کارگاه.	مقطوع	

پیوست ۵. کارهای جدید

اگر در چارچوب موضوع پیمان، کارهایی به پیمانکار ابلاغ شود، برای تعیین قیمت آن‌ها به شرح زیر عمل می‌شود:

۱. چنانچه در فهرست‌بها و مقادیر منضم به پیمان (برآورد هزینه اجرای کار) برای کار جدید ابلاغی، قیمت واحد یا مقدار پیش‌بینی نشده باشد، برای تعیین قیمت جدید مطابق بند ج ماده ۲۹ شرایط عمومی پیمان (نشریه ۴۳۱۱) و یا ضوابط مشابه شرایط عمومی پیمانی که پیمان بر اساس آن منعقد شده است، عمل می‌شود.

۲. در صورتی که برای کار ابلاغی در فهرست‌بها و مقادیر منضم به پیمان قیمت واحد و مقدار پیش‌بینی شده باشد و یا روش تعیین قیمت واحد آن در مقدمه فصل‌ها تصریح شده باشد، برای پرداخت قیمت کار مذکور عیناً از همان قیمت با اعمال تمام ضریب‌های مندرج در پیمان (مانند هزینه‌های بالاسری مربوط، ضریب پیشنهادی پیمانکار و برحسب مورد سایر ضریب‌های مربوط) استفاده می‌شود، و حداکثر جمع مبلغ مربوط به این ردیف‌ها با در نظر گرفتن افزایش مقادیر کار مطابق بند الف ماده ۲۹ شرایط عمومی پیمان (نشریه ۴۳۱۱) و یا ضوابط مشابه شرایط عمومی پیمانی که پیمان بر اساس آن منعقد شده است، تا ۲۵ درصد مبلغ اولیه پیمان است.

تبصره) چنانچه برای اجرای کارهای موضوع این پیوست، تجهیزات جدید و در نتیجه تجهیز کارگاه اضافی نسبت به تجهیز کارگاه پیش‌بینی شده در اسناد و مدارک پیمان نیاز باشد، در مورد ارقام اضافی تجهیز و هزینه آنها، با پیمانکار توافق می‌شود. مبلغ تجهیز و برچیدن اضافی، حداکثر تا ۲۵ درصد مبلغ مقطوع تجهیز و برچیدن کارگاه پیمان می‌تواند توافق شود.