



جمهوری اسلامی ایران  
Islamic Republic of Iran  
سازمان ملی استاندارد ایران

Iranian National Standardization Organization



استاندارد ملی ایران  
۱۲۶۰۰

تجدیدنظر اول

۱۳۹۵



دارای محتوای رنگی

INSO  
12600  
1st.Revision  
2017

درزگیرها و پرکننده‌ها، روش گرم ریز برای  
درزها و ترک‌ها در پیاده‌روهای آسفالتی و  
بتنی سیمان پرتلند- روش آزمون

**Sealants and Fillers, Hot – Applied for  
Joints and Cracks in Asphalted and  
Portland Cement Concrete Pavements -  
Test Method**

ICS: 93.080.20

استاندارد ملی ایران شماره ۱۲۶۰۰ ( تجدیدنظر اول): سال ۱۳۹۵

سازمان ملی استاندارد ایران

تهران، ضلع جنوب غربی میدان ونک، خیابان ولیعصر، پلاک ۲۵۹۲

صندوق پستی: ۱۴۱۵۵-۶۱۳۹ تهران- ایران

تلفن: ۵-۸۸۸۷۹۴۶۱

دورنگار: ۸۸۸۸۷۰۸۰ و ۸۸۸۸۷۱۰۳

کرج، شهر صنعتی، میدان استاندارد

صندوق پستی: ۳۱۵۸۵-۱۶۳ کرج- ایران

تلفن: ۸-۳۲۸۰۶۰۳۱ (۰۲۶)

دورنگار: ۳۲۸۰۸۱۱۴ (۰۲۶)

رایانامه: [standard@isiri.org.ir](mailto:standard@isiri.org.ir)

وبگاه: <http://www.isiri.gov.ir>

**Iranian National Standardization Organization (INSO)**

No.1294 Valiasr Ave., South western corner of Vanak Sq., Tehran, Iran

P. O. Box: 14155-6139, Tehran, Iran

Tel: + 98 (21) 88879461-5

Fax: + 98 (21) 88887080, 88887103

Standard Square, Karaj, Iran

P.O. Box: 31585-163, Karaj, Iran

Tel: + 98 (26) 32806031-8

Fax: + 98 (26) 32808114

Email: [standard@isiri.org.ir](mailto:standard@isiri.org.ir)

Website: <http://www.isiri.gov.ir>

## به نام خدا

### آشنایی با سازمان ملی استاندارد ایران

سازمان ملی استاندارد ایران به موجب بند یک ماده ۳ قانون اصلاح قوانین و مقررات مؤسسه استاندارد و تحقیقات صنعتی ایران، مصوب بهمن ماه ۱۳۷۱ تنها مرجع رسمی کشور است که وظیفه تعیین، تدوین و نشر استانداردهای ملی (رسمی) ایران را به عهده دارد.

تدوین استاندارد در حوزه‌های مختلف در کمیسیون‌های فنی مرکب از کارشناسان سازمان، صاحب‌نظران مراکز و مؤسسات علمی، پژوهشی، تولیدی و اقتصادی آگاه و مرتبط انجام می‌شود و کوششی همگام با مصالح ملی و با توجه به شرایط تولیدی، فناوری و تجاری است که از مشارکت آگاهانه و منصفانه صاحبان حق و نفع، شامل تولیدکنندگان، مصرف‌کنندگان، صادرکنندگان و واردکنندگان، مراکز علمی و تخصصی، نهادها، سازمان‌های دولتی و غیردولتی حاصل می‌شود. پیش‌نویس استانداردهای ملی ایران برای نظرخواهی به مراجع ذی‌نفع و اعضای کمیسیون‌های مربوط ارسال می‌شود و پس از دریافت نظرها و پیشنهادهای در کمیته ملی مرتبط با آن رشته طرح و در صورت تصویب، به عنوان استاندارد ملی (رسمی) ایران چاپ و منتشر می‌شود.

پیش‌نویس استانداردهایی که مؤسسات و سازمان‌های علاقه‌مند و ذی‌صلاح نیز با رعایت ضوابط تعیین شده تهیه می‌کنند در کمیته ملی طرح، بررسی و در صورت تصویب، به عنوان استاندارد ملی ایران چاپ و منتشر می‌شود. بدین ترتیب، استانداردهایی ملی تلقی می‌شود که بر اساس مقررات استاندارد ملی ایران شماره ۵ تدوین و در کمیته ملی استاندارد مربوط که در سازمان ملی استاندارد ایران تشکیل می‌شود به تصویب رسیده باشد.

سازمان ملی استاندارد ایران از اعضای اصلی سازمان بین‌المللی استاندارد (ISO)<sup>۱</sup>، کمیسیون بین‌المللی الکتروتکنیک (IEC)<sup>۲</sup> و سازمان بین‌المللی اندازه‌شناسی قانونی (OIML)<sup>۳</sup> است و به عنوان تنها رابط<sup>۴</sup> کمیسیون کدکس غذایی (CAC)<sup>۵</sup> در کشور فعالیت می‌کند. در تدوین استانداردهای ملی ایران ضمن توجه به شرایط کلی و نیازمندی‌های خاص کشور، از آخرین پیشرفت‌های علمی، فنی و صنعتی جهان و استانداردهای بین‌المللی بهره‌گیری می‌شود.

سازمان ملی استاندارد ایران می‌تواند با رعایت موازین پیش‌بینی شده در قانون، برای حمایت از مصرف‌کنندگان، حفظ سلامت و ایمنی فردی و عمومی، حصول اطمینان از کیفیت محصولات و ملاحظات زیست‌محیطی و اقتصادی، اجرای بعضی از استانداردهای ملی ایران را برای محصولات تولیدی داخل کشور و/یا اقلام وارداتی، با تصویب شورای عالی استاندارد، اجباری کند. سازمان می‌تواند به منظور حفظ بازارهای بین‌المللی برای محصولات کشور، اجرای استانداردهای کالاهای صادراتی و درجه‌بندی آن را اجباری کند. همچنین برای اطمینان بخشیدن به استفاده‌کنندگان از خدمات سازمان‌ها و مؤسسات فعال در زمینه مشاوره، آموزش، بازرسی، ممیزی و صدور گواهی سیستم‌های مدیریت کیفیت و مدیریت زیست‌محیطی، آزمایشگاه‌ها و مراکز واسنجی (کالیبراسیون) وسایل سنجش، سازمان ملی استاندارد این‌گونه سازمان‌ها و مؤسسات را بر اساس ضوابط نظام تأیید صلاحیت ایران ارزیابی می‌کند و در صورت احراز شرایط لازم، گواهینامه تأیید صلاحیت به آن‌ها اعطا و بر عملکرد آن‌ها نظارت می‌کند. ترویج دستگاه بین‌المللی یکاها، واسنجی وسایل سنجش، تعیین عیار فلزات گرانبها و انجام تحقیقات کاربردی برای ارتقای سطح استانداردهای ملی ایران از دیگر وظایف این سازمان است.

1- International Organization for Standardization

2- International Electrotechnical Commission

3- International Organization for Legal Metrology (Organisation Internationale de Metrologie Legals)

4- Contact point

5- Codex Alimentarius Commission

کمیسیون فنی تدوین استاندارد

«درزگیرها و پرکننده‌ها، روش گرم ریز برای درزها و ترک‌ها در پیاده‌روهای آسفالتی و بتنی

سیمان پرتلند - روش آزمون»

(تجدیدنظر اول)

**رئیس:**

شرقی، عبدالعلی

(دکتری مهندسی عمران)

**دبیر:**

محمدی راد، شهناز

(کارشناس ارشد شیمی معدنی)

**سمت و/یا محل اشتغال:**

عضو هیات‌علمی دانشگاه شهید بهشتی

کارشناس استاندارد

**اعضا:** (اسامی به ترتیب حروف الفبا)

اشکوب، احسان

(کارشناس مهندسی عمران)

ایروانی، آزاده

(کارشناس ارشد مهندسی عمران)

جوادی، زهرا

(کارشناس مهندسی شیمی)

جوانی راد، مهدی

(کارشناس مهندسی عمران)

دری، مجتبی

(کارشناس ارشد مهندسی عمران)

طاهری، مریم

(کارشناس مهندسی شیمی)

طباطبایی، سید رضا

(کارشناس ارشد مهندسی عمران)

شرکت سازه آزما نقش جهان

شرکت صنایع شیمیایی ریف ایران

شرکت بتن مهر جی

اداره کل استاندارد استان اصفهان

انجمن کنترل کیفیت استان اصفهان

اداره کل استاندارد استان اصفهان

**اعضا:** (اسامی به ترتیب حروف الفبا)

محمدی راد، شهرام

(کارشناس مهندسی عمران)

موسوی، سید حسن

(کارشناس ارشد صنایع)

مهرورزان، رسول

(کارشناس ارشد مهندسی نساجی)

**ویراستار:**

شرقی، عبدالعلی

(دکتری مهندسی عمران)

**سمت و/یا محل اشتغال:**

سازمان نظام‌مهندسی ساختمان استان تهران

شرکت سیمان اردستان

اداره کل استاندارد استان اصفهان

عضو هیات‌علمی دانشگاه شهید بهشتی

فهرست مندرجات

صفحه	عنوان
ز	پیش‌گفتار
۱	۱ هدف و دامنه کاربرد
۲	۲ مراجع الزامی
۳	۳ ذوب آزمونه
۳	۴ شرایط استاندارد
۳	۵ نفوذ مخروطی - بدون غوطه‌وری
۵	۶ روانی
۸	۷ چسبندگی بدون غوطه‌وری در آب
۱۱	۸ چسبندگی با غوطه‌وری در آب
۱۲	۹ برگشت پذیری
۱۵	۱۰ برگشت پذیری - نگهداری شده در کوره
۱۶	۱۱ سازگار با آسفالت
۱۷	۱۲ فرسایش مصنوعی
۲۱	۱۳ چسبندگی کششی
۲۲	۱۴ انعطاف پذیری

## پیش‌گفتار

استاندارد «درزگیرها و پرکننده‌ها، روش گرم ریز برای درزها و ترک‌ها در پیاده‌روهای آسفالتی و بتنی سیمان پرتلند- روش آزمون» که نخستین بار در سال ۱۳۸۶ تدوین و منتشر شد، بر اساس پیشنهادهای دریافتی و بررسی و تأیید کمیسیون‌های مربوط برای اولین بار مورد تجدیدنظر قرار گرفت و در ششصد و هشتاد و نهمین اجلاس کمیته ملی استاندارد مهندسی ساختمان، مصالح و فرآورده‌های ساختمانی مورخ ۱۳۹۵/۱۱/۱۹ تصویب شد. اینک این استاندارد به استناد بند یک ماده ۳ قانون اصلاح قوانین و مقررات مؤسسه استاندارد و تحقیقات صنعتی ایران، مصوب بهمن ماه ۱۳۷۱، به‌عنوان استاندارد ملی ایران منتشر می‌شود.

استانداردهای ملی ایران بر اساس استاندارد ملی ایران شماره ۵ (استانداردهای ملی ایران- ساختار و شیوه نگارش) تدوین می‌شوند. برای حفظ همگامی و هماهنگی با تحولات و پیشرفت‌های ملی و جهانی در زمینه صنایع، علوم و خدمات، استانداردهای ملی ایران در صورت لزوم تجدیدنظر خواهند شد و هر پیشنهادی که برای اصلاح و تکمیل این استانداردها ارائه شود، هنگام تجدیدنظر در کمیسیون فنی مربوط مورد توجه قرار خواهد گرفت. بنابراین، باید همواره از آخرین تجدیدنظر استانداردهای ملی ایران استفاده کرد.

این استاندارد جایگزین استاندارد ملی ایران شماره ۱۲۶۰۰: سال ۱۳۸۶ می‌شود.

منبع و ماخذی که برای تهیه و تدوین این استاندارد مورد استفاده قرار گرفته به شرح زیر است:

ASTM D5329: 2016, Standard Test Methods for Sealants and Fillers, Hot-Applied, for Joints and Cracks in Asphalt Pavements and Portland Cement Concrete Pavements

## درزگیرها و پرکننده‌ها، روش گرم ریز برای درزها و ترک‌ها در پیاده‌روهای آسفالتی و بتنی سیمان پرتلند- روش آزمون

هشدار- در این استاندارد تمام موارد ایمنی و بهداشتی درج نشده است. در صورت مواجهه با چنین مواردی، مسئولیت برقراری شرایط بهداشتی و ایمنی مناسب و اجرای آن بر عهده کاربر این استاندارد است.

### ۱ هدف و دامنه کاربرد

۱-۱ هدف از تدوین این استاندارد، تعیین روش‌های آزمون برای انواع درزگیرها و پرکننده‌های گرم ریز برای درز و ترک در پیاده‌روهای آسفالتی و بتنی سیمان پرتلند است. تعداد زیادی استاندارد ویژگی‌های کالا وجود دارند که این روش آزمون را به کار می‌برند. استاندارد ویژگی‌های کالای موردنظر تعیین می‌کند که کدام یک از روش‌های آزمون در بند ۱-۲ مورد استفاده قرار گیرند. برای ذوب کردن نمونه به استاندارد ASTM 5167 و تهیه بلوک بتنی به استاندارد ASTM D1985 مراجعه شود.

۱-۲ روش‌های آزمون در این استاندارد به شرح زیر است.

- فرسایش مصنوعی (مطابق با بند ۱۲)
- سازگار با آسفالت (مطابق با بند ۱۱)
- چسبندگی بدون غوطه‌وری در آب (مطابق با بند ۷)
- چسبندگی با غوطه‌وری در آب (مطابق با بند ۸)
- نفوذ مخروطی، بدون غوطه‌وری (مطابق با بند ۵)
- انعطاف‌پذیری (مطابق با بند ۱۴)
- روانی (مطابق با بند ۶)
- برگشت‌پذیری (مطابق با بند ۹)
- برگشت‌پذیری، نگهداری شده در کوره (مطابق با بند ۱۰)
- چسبندگی کششی (مطابق با بند ۱۳)

۱-۳ روش‌های آزمون در زیربند ۱-۲، فرآیندهایی را برای تعیین انطباق ویژگی درزگیرهای گرم ریز برای پر کردن درزهای قالب‌بندی و ترک‌ها و هم‌چنین پرکننده‌ها را شرح می‌دهد.



## ۲ مراجع الزامی

در مراجع زیر ضوابطی وجود دارد که در متن این استاندارد به صورت الزامی به آن‌ها ارجاع داده شده است. بدین ترتیب، آن ضوابط جزئی از این استاندارد محسوب می‌شوند.

در صورتی که به مرجعی با ذکر تاریخ انتشار ارجاع داده شده باشد، اصلاحیه‌ها و تجدیدنظرهای بعدی آن برای این استاندارد الزام‌آور نیست. در مورد مراجعی که بدون ذکر تاریخ انتشار به آن‌ها ارجاع داده شده است، همواره آخرین تجدیدنظر و اصلاحیه‌های بعدی برای این استاندارد الزام‌آور است.

استفاده از مراجع زیر برای کاربرد این استاندارد الزامی است:

### 2-1 ASTM D5, Test Method for Penetration of Bituminous Materials

**یادآوری** - استاندارد ملی ایران شماره ۲۹۵۰: ۱۳۸۶، قیر مواد قیری - تعیین درجه نفوذ - روش آزمون، با استفاده از استاندارد ASTM D5: 2005 تدوین شده است.

### 2-2 ASTM D217, Test Methods for Cone Penetration of Lubricating Grease

**یادآوری** - استاندارد ملی ایران شماره ۱۲۰۹: ۱۳۹۲، فرآورده‌های نفتی و روان کننده‌ها - اندازه‌گیری نفوذ مخروط در گریس‌های روان کننده و پترولاتوم - روش آزمون، با استفاده از استاندارد ISO 2137:2007 تدوین شده است.

### 2-3 ASTM D618, Practice for Conditioning Plastics for Testing

**یادآوری** - استاندارد ملی ایران شماره ۵۵۳۶: ۱۳۷۸، عملیات آماده‌سازی پلاستیک‌ها برای آزمایش، با استفاده از استاندارد ASTM D618: 1996 تدوین شده است.

### 2-4 ASTM D1074, Test Method for Compressive Strength of Bituminous Mixtures

**یادآوری** - استاندارد ملی ایران شماره ۱۹۰۸۲: ۱۳۹۳، قیر و مواد قیری - مقاومت فشاری مخروط‌های قیری - روش آزمون، با استفاده از استاندارد ASTM D1074: 2009 تدوین شده است.

### 2-5 ASTM D1561, Practice for Preparation of Bituminous Mixture Test Specimens by Means of California Kneading Compactor

### 2-6 ASTM D1985, Practice for Preparing Concrete Blocks for Testing Sealants, for Joints and Cracks

### 2-7 ASTM D3381, Specification for Viscosity-Graded Asphalt Cement for Use in Pavement Construction

### 2-8 ASTM D5167, Practice for Melting of Hot-Applied Joint and Crack Sealant and Filler for Evaluation

### 2-9 ASTM D6690, Specification for Joint and Crack Sealants, Hot Applied, for Concrete and Asphalt Pavements

**یادآوری** - استاندارد ملی ایران شماره ۲۰۳۵۲-۱: ۱۳۹۴، پرکننده‌های درز و درزگیرها - قسمت ۱: درزگیرهای گرم - ویژگی‌ها، با استفاده از استاندارد BS EN 14188-1:2004 تدوین شده است.

### 2-10 ASTM E145, Specification for Gravity-Convection and Forced-Ventilation Ovens

- 2-11** ASTM G151, Practice for Exposing Nonmetallic Materials in Accelerated Test Devices that Use Laboratory Light Sources
- 2-12** ASTM G154, Practice for Operating Fluorescent Ultraviolet (UV) Lamp Apparatus for Exposure of Nonmetallic Materials
- 2-13** ASTM G155, Practice for Operating Xenon Arc Light Apparatus for Exposure of Non-Metallic Materials

### ۳ ذوب آزمون

به استاندارد ASTM D5167 مراجعه شود.

### ۴ شرایط استاندارد

شرایط جوی آزمایشگاه که بعد از این به عنوان شرایط استاندارد تلقی می‌شود، باید مطابق با استاندارد ASTM D618 برابر  $23 \pm 2$  °C و رطوبت نسبی  $(50 \pm 10)$ ٪ باشد.

### ۵ نفوذ مخروطی - بدون غوطه‌وری

#### ۱-۵ هدف

این روش آزمون نفوذ مخروطی درزگیر و پرکننده‌های قیری را برای درز و ترک مشخص می‌کند.

#### ۲-۵ اهمیت و کاربرد

نفوذ مخروطی بدون غوطه‌وری برای اندازه‌گیری پایداری است؛ مقادیر بیشتر نشان‌دهنده پایداری کمتر است.

#### ۳-۵ دستگاه

این آزمون با استفاده از دستگاه شرح داده‌شده در روش آزمون استاندارد ASTM D5 انجام می‌شود، به جز مواردی که در این جا مشخص شده است. از یک مخروط نفوذ به جای سوزن نفوذ استاندارد استفاده کنید. مخروط باید با الزامات روش آزمون استاندارد ASTM D217 مطابقت داشته باشد، به جز برای کاربردهای داخلی ساختمان که طبق توافق اصلاح می‌شود. مجموع وزن مخروط و متعلقات آن باید  $(150 \pm 0.1)$  g باشد.

#### ۴-۵ تهیه آزمون

بخشی از نمونه آماده‌شده مطابق با استاندارد ASTM D5167 را داخل یک ظرف استوانه فلزی با ته صاف به قطر تقریبی ۶۰ mm تا ۷۵ mm و عمق ۴۵ mm تا ۵۵ mm بریزید و تا لبه استوانه فلزی آن را پر کنید. اجازه دهید آزمون در شرایط استاندارد، همان‌طور که در مشخصات مواد مربوط مشخص شده است، عمل‌آوری شود.

## ۵-۵ روش اجرای آزمون

آزمونه را بلافاصله قبل از آزمون به مدت ۲ h در داخل آب دمای  $C (25 \pm 0.1)$  قرار دهید. سپس آزمونه را از داخل آب بیرون آورید و سطح آن را خشک کنید و از دستگاه شرح داده شده در زیربند ۳-۵ برای انجام آزمون استفاده کنید. سه نقطه تقریباً به شعاع ۱۲۰ درجه و در فاصله بین مرکز و لبه آزمونه مشخص کنید. اطمینان حاصل کنید که سر مخروط در نقطه‌ای از آزمونه قرار گرفته که محتوی خود مواد است و عاری از هرگونه گرد و خاک، آب، حباب و هر ماده خارجی می‌باشد. هر بار پس از آزمون سر مخروط را تمیز و خشک کنید.

## ۵-۶ گزارش آزمون

میانگین سه نتیجه را تعیین کنید و این مقدار را به‌عنوان نفوذ آزمونه برحسب  $0.1 \text{ mm}$  یادداشت کنید.

## ۵-۷ دقت و اریبی

۵-۷-۱ مطابق با استاندارد ASTM D6690 برای مواد نوع I، بیان دقت بر مبنای مقایسه بین آزمایشگاهی، ۱۲ آزمایشگاه است که پنج مواد مختلف از نوع I را مطابق با استاندارد ASTM D6690 آزمون کرده‌اند.

۵-۷-۱-۱ درون ظرف استوانه‌ای-دقت یک کاربر (برای نفوذ بین ۴۰ تا ۸۰): انحراف استاندارد یک کاربر ۰/۹۹۴ به‌دست‌آمده است. بنابراین نتایج دو آزمون دقیق توسط یک کاربر، نباید بیشتر از سه واحد نفوذ، اختلاف داشته باشند.

۵-۷-۱-۲ درون آزمایشگاه‌ها-دقت یک کاربر (نفوذهای ۴۰ تا ۸۰): انحراف استاندارد یک کاربر در یک آزمون (نتیجه آزمون، میانگین نتیجه سه آزمون نفوذ است) ۰/۹۲۴ به‌دست‌آمده است. بنابراین نتایج دو آزمون دقیق توسط یک کاربر بر روی یک ماده، نباید بیش از سه واحد نفوذ، اختلاف داشته باشند.

۵-۷-۱-۳ دقت چند آزمایشگاه-(نفوذهای ۴۰ تا ۸۰): انحراف استاندارد چند آزمایشگاه در یک آزمون (نتیجه آزمون، میانگین نتیجه سه آزمون نفوذ است) مقدار ۳/۲۴۹ به‌دست‌آمده است. بنابراین نتایج دو آزمون دقیق در آزمایشگاه‌های مختلف، نباید بیش از سه واحد نفوذ، اختلاف داشته باشند.

۵-۷-۲ مطابق با استاندارد ASTM D6690 برای مواد نوع II، بیان دقت بر مبنای مقایسه بین آزمایشگاهی، ۱۱ آزمایشگاه است که شش مواد مختلف از نوع II را مطابق با استاندارد ASTM D6690 آزمون کرده‌اند.

۵-۷-۲-۱ درون ظرف استوانه‌ای-دقت یک کاربر (نفوذهای بین ۵۵ تا ۸۵): انحراف استاندارد یک کاربر ۰/۹۷۴ به‌دست‌آمده است. بنابراین نتایج دو آزمون دقیق توسط یک کاربر، نباید بیشتر از سه واحد نفوذ، اختلاف داشته باشند.

۵-۷-۲-۲ درون آزمایشگاه‌ها- دقت یک کاربر (نفوذهای بین ۵۰ تا ۷۰): انحراف استاندارد یک کاربر در یک آزمون (نتیجه آزمون، میانگین نتیجه سه آزمون نفوذ است) مقدار ۱,۰۸۶۵ به دست آمده است. بنابراین نتایج دو آزمون دقیق توسط یک کاربر بر روی یک ماده، نباید بیشتر از سه واحد نفوذ، اختلاف داشته باشند.

۵-۷-۲-۳ درون آزمایشگاه‌ها- دقت یک کاربر (نفوذهای بین ۷۱ تا ۸۵): انحراف استاندارد یک کاربر در یک آزمون (نتیجه آزمون، میانگین نتیجه سه آزمون نفوذ است) مقدار ۲,۲۳۷ به دست آمده است. بنابراین نتایج دو آزمون دقیق توسط یک کاربر بر روی یک ماده، نباید بیشتر از شش واحد نفوذ، اختلاف داشته باشند.

۵-۷-۲-۴ دقت چند آزمایشگاه (نفوذهای بین ۵۰ تا ۷۰): انحراف استاندارد چند آزمایشگاه در یک آزمون (نتیجه آزمون، میانگین نتیجه سه آزمون نفوذ است) مقدار ۵,۲۶۰۹ به دست آمده است. بنابراین نتایج دو آزمون دقیق در آزمایشگاه‌های مختلف، نباید بیشتر از ۱۵ واحد نفوذ، اختلاف داشته باشند.

۵-۷-۲-۵ دقت چند آزمایشگاه (نفوذهای بین ۷۱ تا ۸۵): انحراف استاندارد چند آزمایشگاه در یک آزمون (نتیجه آزمون، میانگین نتیجه سه آزمون نفوذ است) مقدار ۱۶,۸۸۳۱ به دست آمده است. بنابراین نتیجه دو آزمون دقیق در آزمایشگاه‌های مختلف، نباید بیشتر از ۴۸ واحد نفوذ، اختلاف داشته باشند.

## ۶ روانی<sup>۱</sup>

### ۱-۶ هدف

این روش آزمون مقدار روانی درزگیرهای قیری برای درز و ترک را زمانی اندازه‌گیری می‌کند که در زاویه ۷۵ درجه در دمای بالا نگه‌داشته شده باشد.

### ۲-۶ اهمیت و کاربرد

این روش آزمون به عبارتی توانایی درزگیر را برای مقاومت در برابر جاری شدن از درز و ترک در دمای محیطی بالا اندازه‌گیری می‌کند.

### ۳-۶ دستگاه

#### ۱-۳-۶ قالب

یک قالب (به یادآوری مراجعه شود) به عرض ۴۰ mm، طول ۶۰ mm و عمق ۳,۱ mm طراحی کنید و آن را روی صفحه قلع اندود قرار دهید. صفحه قلع اندود شده باید بدون آلودگی، روغن و غیره باشد و ضخامت آن بین ۰,۲۵ mm تا ۰,۶۴ mm باشد.

**یادآوری** - از روغن قالب برای پوشش قالب‌ها و جداکننده‌ها استفاده کنید تا مانع چسبیدن آن‌ها به درزگیر شود. باید مراقب بود تا درجایی که درزگیر با بلوک‌ها تماس دارد، از آلودگی آن جلوگیری شود. برای این منظور استفاده از یک روغن قالب غیر سمی توصیه می‌شود. دو پیشنهاد که برای این منظور مناسب هستند عبارت‌اند از: ژل<sup>۱</sup> KY (موجود در داروخانه‌ها) و خمیر نرمی که از ساییدن مخلوطی از ۵۰٪ وزنی پودر تالک، ۳۵٪ وزنی گلیسیرین و ۱۵٪ وزنی روغن دارویی محلول در آب به دست می‌آید.

#### ۲-۳-۶ کوره

باید با مشخصات استاندارد ASTM E145 مطابقت داشته باشد و قادر به کنترل دما  $\pm 1^\circ \text{C}$  باشد.

#### ۴-۶ تهیه نمونه

بخشی از نمونه آماده‌شده مطابق با استاندارد ASTM D5167 جهت ذوب کردن، داخل قالبی که در زیربند ۱-۳-۶ شرح داده‌شده بریزید. قالب را با باقیمانده مواد پر کنید. فرصت دهید تا نمونه در شرایط استاندارد و به مدت حداقل ۰/۵ h سرد شود، به کمک یک چاقوی فلزی گرم یا کاردک سطح آزمون را صاف و هم‌سطح کنید و سپس قالب را جدا کنید. اجازه دهید تا نمونه در شرایط استاندارد، همان‌طور که در مشخصات مواد مربوط مشخص شده است، عمل‌آوری شود.

#### ۵-۶ روش اجرای آزمون

خطوط مشخص روی صفحه قلع اندود، در لبه پایینی نمونه رسم کنید. سپس صفحه محتوی آزمون را در داخل یک کوره تحت دما و مدت‌زمان بیان‌شده که در مشخصات مواد مربوط تعیین‌شده است، قرار دهید. در طول آزمون، صفحه را طوری قرار دهید که محور طولی آزمون با خط افق دارای زاویه  $(1 \pm 75)$  درجه باشد. پس از اتمام دوره آزمون، صفحه را از داخل کوره بیرون آورده و جابجایی آزمون از خطوط مشخص‌شده را برحسب میلی‌متر اندازه‌گیری کنید.

#### ۶-۶ گزارش آزمون

اندازه‌های به‌دست‌آمده در زیربند ۵-۶ را برحسب میلی‌متر گزارش کنید.

#### ۷-۶ دقت و اریبی

۱-۷-۶ مطابق با استاندارد ASTM D6690 برای مواد نوع I، بیان دقت بر مبنای مقایسه بین آزمایشگاهی، ۱۲ آزمایشگاه است که پنج مواد مختلف از نوع I را مطابق با استاندارد ASTM D6690 آزمون کرده‌اند.

۱- ترکیبی از گلیسیرین، هیدروکسی اتیل سلولز و مواد افزودنی ضدغفونی کننده که بیشتر به عنوان روان کننده به کار می‌رود.

۶-۷-۱-۱ دقت یک کاربر (روانی صفر تا پنج): انحراف استاندارد توسط یک کاربر ۰٫۲۵۵ به دست آمده است. بنابراین نتایج دو آزمون دقیق انجام شده توسط یک کاربر، نباید بیشتر از یک واحد روانی، اختلاف داشته باشد.

۶-۷-۱-۲ دقت یک کاربر (روانی پنج تا ده): انحراف استاندارد توسط یک کاربر ۱٫۰۲۴ به دست آمده است. بنابراین نتایج دو آزمون دقیق انجام شده توسط یک کاربر، نباید بیشتر از سه واحد روانی، اختلاف داشته باشد.

۶-۷-۱-۳ دقت چند آزمایشگاه (روانی صفر تا پنج): انحراف استاندارد چند آزمایشگاه ۴٫۲۵۶ به دست آمده است. بنابراین نتایج دو آزمون دقیق که در آزمایشگاه‌های مختلف انجام شده نباید بیشتر از ۱۲ واحد روانی، اختلاف داشته باشد.

۶-۷-۱-۴ دقت چند آزمایشگاه (روانی پنج تا ده): انحراف استاندارد چند آزمایشگاه ۵٫۳۲۶ به دست آمده است. بنابراین نتایج دو آزمون دقیق که در آزمایشگاه‌های مختلف انجام شده نباید بیشتر از ۱۵ واحد روانی، اختلاف داشته باشد.

۶-۷-۲ مطابق با استاندارد ASTM D6690 برای مواد نوع II، بیان دقت بر مبنای مقایسه بین آزمایشگاهی، ۱۱ آزمایشگاه است که شش مواد مختلف از نوع II را مطابق با استاندارد ASTM D6690 آزمون کرده‌اند.

۶-۷-۲-۱ دقت یک کاربر (روانی صفر تا یک): انحراف استاندارد توسط یک کاربر ۰٫۲۴۹۴ به دست آمده است. بنابراین نتایج دو آزمون دقیق که توسط یک کاربر انجام شده، نباید بیشتر از یک واحد روانی، اختلاف داشته باشد.

۶-۷-۲-۲ دقت یک کاربر (روانی ۱/۱ تا ۴): انحراف استاندارد توسط یک کاربر ۰٫۷۶۱۶ به دست آمده است. بنابراین نتایج دو آزمون دقیق که توسط یک کاربر انجام شده، نباید بیشتر از سه واحد روانی، اختلاف داشته باشد.

۶-۷-۲-۳ دقت چند آزمایشگاه (روانی صفر تا یک): انحراف استاندارد چند آزمایشگاه ۰٫۵۶۴ به دست آمده است. بنابراین نتایج دو آزمون دقیق که در آزمایشگاه‌های مختلف انجام شده، نباید بیشتر از سه واحد روانی، اختلاف داشته باشد.

۶-۷-۲-۴ دقت چند آزمایشگاه (روانی ۱/۱ تا ۴): انحراف استاندارد چند آزمایشگاه ۲٫۳۵۰۸ به دست آمده است. بنابراین نتایج دو آزمون دقیق که در آزمایشگاه‌های مختلف انجام شده، نباید بیشتر از هفت واحد روانی، اختلاف داشته باشد.

## ۷ چسبندگی بدون غوطه‌وری در آب

### ۱-۷ هدف

این روش آزمون برای ارزیابی چسبندگی به بتن استفاده می‌شود.

### ۲-۷ اهمیت و کاربرد

برای یک درزگیر، چسبندگی به بتن برای عملکرد صحیح آن لازم است.

### ۳-۷ دستگاه

#### ۱-۳-۷ دستگاه کشش

این دستگاه که برای آزمون چسبندگی به کار می‌رود باید به گونه‌ای طراحی شده باشد که بتواند آزمون را حداقل تا  $12.5 \text{ mm}$  با سرعت یکنواخت  $(3 \pm 0.1) \text{ mm/h}$  بکشد. این وسیله باید از یک یا چند پیچ تشکیل شده باشد که توسط یک الکتروموتور از طریق کاهنده دور مناسب، می‌چرخد. صفحه‌های خودتراز یا گیره‌ها، یکی ثابت و دیگری متحرک به وسیله مارپیچ یا مارپیچ‌های چرخان، باید قابلیت نگهداری آزمون در طول آزمون را داشته باشد.

#### ۲-۳-۷ محفظه خنک‌کننده

این محفظه باید قادر به حفظ دمای سرد مورد نیاز آزمون در حدود  $1^\circ \text{C} \pm$  باشد.

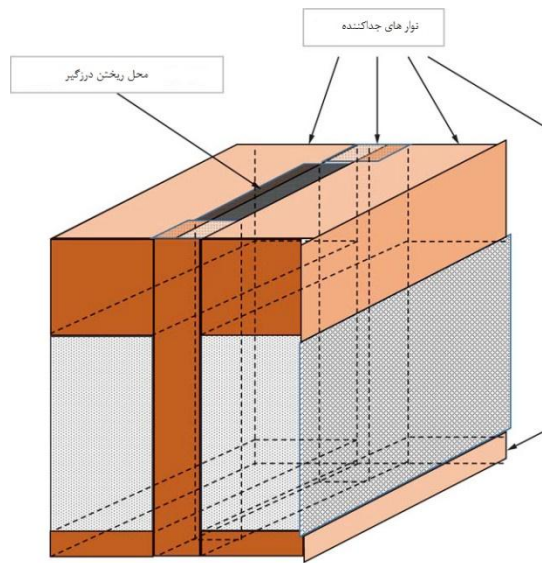
### ۴-۷ تهیه بلوک بتنی

بلوک‌های بتنی باید مطابق با استاندارد ASTM D1985 تهیه شوند.

### ۵-۷ تهیه آزمون

۱-۵-۷ سه نمونه دوتایی (۶ بلوک) به شرح زیر آماده کنید؛ پس از خارج کردن از مخزن ذخیره، سطوح برش خورده  $50 \text{ mm} \times 75 \text{ mm}$  بلوک‌ها را زیر آب جاری دوباره تمیز کنید. وقتی همه بلوک‌ها تمیز شدند، آن‌ها را از زیر آب درآورید و به آهستگی با پارچه جذب نرم بدون چربی یا دستمال کاغذی، خشک کنید طوری که آب‌های سطحی برداشته شوند، سپس روی سطح انتهایی  $25 \text{ mm} \times 50 \text{ mm}$  مطابق با مشخصات مواد مربوطه، به وسیله جریان هوا خشک کنید.

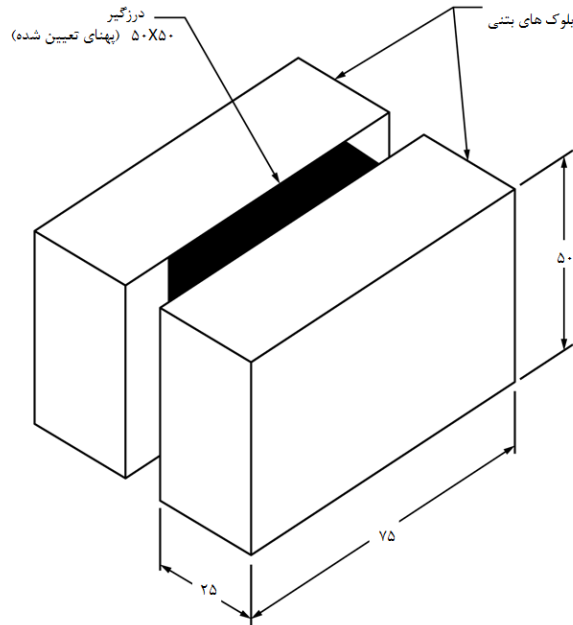
۲-۵-۷ بلوک‌ها را بردارید و آزمون را بین آن‌ها به شرح زیر قالب‌بندی کنید (به شکل ۱ مراجعه شود)؛ چهار نوار جداکننده برنجی یا تترا فلئور اتیلن<sup>(۱)</sup> (TFE) (به یادآوری بند ۶ مراجعه شود) به ضخامت تقریبی ۶ mm روی یک صفحه فلزی ساخته شده برای محصور کردن فضای باز، مطابق با عرض مشخص که در مشخصات مواد مربوط تعیین شده است، به طول ۵۰ mm قرار دهید. بلوک‌ها را روی نوارهای جداکننده با فاصله مناسب  $\pm 0.1$  mm از یکدیگر قرار دهید. برای این منظور از دیگر نوارهای جداکننده برنجی و یا TFE استفاده کنید. فواصل آن‌ها از لبه یکدیگر باعث ایجاد یک دریچه به پهنای  $(50.0 \pm 0.2)$  mm در  $(50.0 \pm 0.2)$  mm در بین بلوک‌ها و یک سوراخ ۶۴ mm زیر بلوک‌ها می‌باشد.



شکل ۱- قالب بلوک بتنی

۳-۵-۷ نوارهای لاستیکی، گیره‌ها و وسایل مناسب دیگر می‌توان استفاده کرد تا بلوک‌ها را در جای خود ثابت نگه داشت. نوارهای جداکننده برنجی و یا TFE را به‌عنوان دیواره‌های جانبی به ارتفاع ۲۵ mm در بالای هر بلوک قرار دهید. مواد تهیه شده مطابق با استاندارد ASTM D5167 را در فاصله بین بلوک‌ها بریزید تا بالای دیواره‌های جانبی هم‌تراز شود. بعد از این که آزمون به مدت حداقل ۲ h سرد شد، مواد اضافی بیرون زده در بالا و کف بلوک‌ها را با کاردک یا چاقوی فلزی داغ بردارید. در هنگام برداشتن جداکننده باید دقت کرد که به درزگیر صدمه‌ای وارد نشود. اگر هنگام برداشتن جداکننده‌ها نواقصی ایجاد شود یا اگر هنگام سرد شدن آزمون، انقباض مواد باعث کاهش سطح آن از حد بلوک‌های بتنی بشود یا اگر نقایص دیگری در حین قالب‌گیری ایجاد شود، آزمون باید کنار گذاشته شود. آزمون کامل شده باید مطابق با شکل ۲ باشد.





شکل ۲ - آزمون بلوک بتنی

#### ۶-۷ کشش در دمای پایین

آزمون‌های تهیه‌شده مطابق با زیربند ۵-۷ را حداقل به مدت ۴ h در یک محفظه خنک‌کننده، مطابق با زیر بند ۲-۳-۷، در دمای تعیین‌شده مطابق با مشخصات مواد مربوطه قرار دهید. سپس جداکننده‌ها را بردارید و بلافاصله آزمون‌ها را در گیره‌های خودتراز دستگاه کشش قرار دهید. آزمون‌ها را مطابق با مشخصات مواد مربوطه، با سرعت یکنواخت  $(3.0 \pm 0.3) \text{ mm/h}$  تحت کشش قرار دهید. در طی این مدت، محیط اطراف نمونه‌های مورد آزمون را در دمای مشخص‌شده مطابق با مشخصات مواد مربوطه، نگاه دارید. آزمون باید ۳۰ min بعد از تکمیل کشش از داخل دستگاه خارج شود.

#### ۷-۷ تراکم مجدد

پس از آزمون کشش مطابق با زیربند ۶-۷، آزمون‌ها را از دستگاه کشش خارج کنید و بلافاصله آزمون‌ها را برای مشاهده جداشدگی در درزگیر و بین بلوک‌ها و درزگیر بازرسی کنید. بعد از بازرسی، بدون اعمال تغییر شکل و یا ایجاد کشش به صورت دستی در آزمون‌ها، نوارهای جداکننده را جای قبلی قرار داده و سپس هر آزمون را بر روی یک بلوک بتنی به مدت ۲ h در دمای محیط قرار دهید به طوری که وزن بلوک بالایی باعث تراکم مجدد خمیر درزگیر شود.

#### ۷-۸ کشش مجدد در دمای پائین و تراکم مجدد

بعد از تراکم مجدد، روش‌های شرح داده شده در زیربندهای ۷-۶ و ۷-۷ را تکرار کنید تا تعداد چرخه‌های کشش و تراکم مجدد مطابق با مشخصات مواد مربوط کامل شود.

#### ۷-۹ ارزیابی نتایج آزمون چسبندگی

در مدت ۳۰ min بعد از آخرین کشش، نمونه‌های آزمون چسبندگی را از دستگاه کشش خارج کنید. درحالی‌که آزمونه‌ها هنوز منجمد هستند، بدون اعمال تغییر شکل و یا ایجاد کشش به صورت دستی در آزمونه‌ها، آن‌ها را برای مشاهده جداشدگی در خمیر درزگیر و بین خمیر درزگیر و بلوک‌ها بررسی کنید. انطباق با مشخصات مواد مربوط را تعیین کنید.

#### ۷-۱۰ دقت و اریبی

هیچ‌گونه اطلاعاتی در مورد دقت و یا اریبی این روش آزمون برای ارزیابی چسبندگی بیان نشده است؛ زیرا نتایج کمی نمی‌باشند.

### ۸ چسبندگی با غوطه‌وری در آب

#### ۸-۱ هدف

این روش آزمون چسبندگی به بتن را بعد از غوطه‌وری در آب ارزیابی می‌کند.

#### ۸-۲ اهمیت و کاربرد

چسبندگی به بتن برای خمیر درزگیر لازم است تا عملکرد مناسب آن را تعیین کند. غوطه‌وری در آب می‌تواند تأثیرات زیان باری بر چسبندگی به بتن داشته باشد.

#### ۸-۳ دستگاه

##### ۸-۳-۱ دستگاه کشش

به زیربند ۷-۳-۱ مراجعه شود.

##### ۸-۳-۲ محفظه خنک‌کننده

به زیربند ۷-۳-۲ مراجعه شود.

#### ۸-۴ تهیه بلوک بتنی

بلوک‌های بتنی باید مطابق با استاندارد ASTM D1985 تهیه شوند.

#### ۵-۸ تهیه آزمون

سه نمونه دوتایی مطابق با زیربند ۵-۷ تهیه کنید. جداکننده‌های برنجی و یا TFE را با جداکننده‌های نازک-تر بین بلوک‌های بتنی جایگزین کنید به طوری که حداقل فاصله  $۵۰/۰ \text{ mm} \times ۱۲/۵ \text{ mm} \times ۶/۰ \text{ mm}$  بین جداکننده‌ها و خمیر درزگیر ایجاد شده و حفظ شود. سپس آزمون‌ها را در محفظه‌های پوشش‌دار مناسب غوطه‌ور کنید تا حداقل  $۱۲/۵ \text{ mm}$  آب سطح نمونه‌ها را برای مدت  $۹۶ \text{ h}$  در  $۵۰۰ \text{ ml}$  آب مقطر یا آب یونیزه شده برای هر نمونه بیوشاند و تحت شرایط استاندارد نگهداری کنید. آزمون‌ها را با بلوک‌های بتنی در موقعیت افقی در محفظه‌ها قرار دهید، به طوری که روی سطوح  $۷۵ \text{ mm} \times ۵۰ \text{ mm}$  بلوک قرار گیرند. سه نمونه ممکن است در یک محفظه نگهداری شود تا نسبت آب به نمونه حفظ شود. بعد از  $۹۶ \text{ h}$  غوطه‌وری در آب، آزمون‌ها را از آب خارج کرده، جداکننده‌ها را برداشته و آب روی سطح آزمون را با یک دستمال جاذب آب خشک کنید. پس از برطرف کردن آب سطحی، مطابق با زیربند ۶-۷ عمل کنید.

#### ۶-۸ کشش در دمای پایین

به زیربند ۶-۷ مراجعه شود.

#### ۷-۸ تراکم مجدد

به زیربند ۷-۷ مراجعه شود.

#### ۸-۸ کشش مجدد در دمای پایین و تراکم مجدد

به زیربند ۸-۷ مراجعه شود.

#### ۹-۸ ارزیابی نتایج آزمون چسبندگی

به زیربند ۹-۷ مراجعه شود.

#### ۱۰-۸ دقت و اریبی

اطلاعاتی در مورد دقت و اریبی این روش آزمون برای ارزیابی چسبندگی بیان نشده است؛ زیرا اطلاعات کمی نمی‌باشند.

#### ۹ برگشت پذیری

#### ۱-۹ هدف

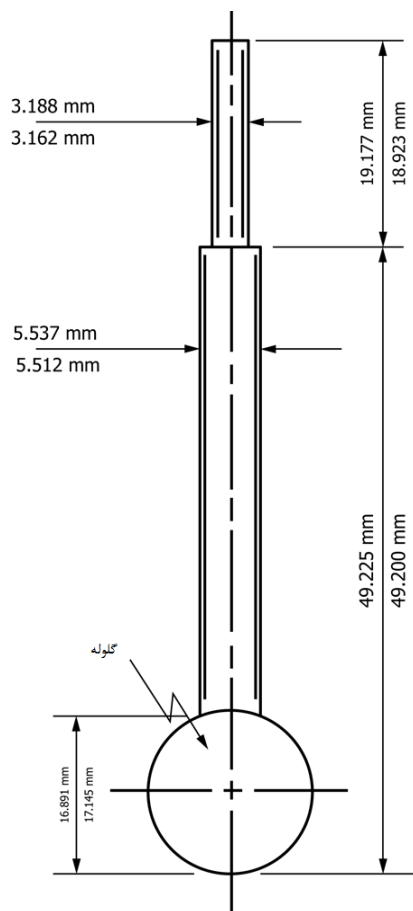
این روش آزمون توانایی خمیر درزگیر برای برگشت به حالت اولیه را پس از اعمال نیرو توسط یک گلوله فولادی اندازه‌گیری می‌کند.

## ۲-۹ اهمیت و کاربرد

توانایی خمیر درزگیر در خنثی کردن فشاری که اشیاء تراکم ناپذیر بر سطح آن وارد می کند برای عملکرد یک درزگیر دارای اهمیت است.

## ۳-۹ دستگاه

این آزمون را با استفاده از نفوذسنج استاندارد که در استاندارد ASTM D5 شرح داده شده انجام دهید، به استثنای این که سوزن این نفوذسنج استاندارد را با یک گلوله نفوذ مطابق با شکل ۳ جایگزین کنید (مجموع وزن گلوله نفوذ و محور نفوذ باید  $g (0.1 \pm 0.75)$  باشد).



راهنما:

- ۱- جنس: فولاد ضدزنگ
- ۲- وزن گلوله و محور:  $g (0.1 \pm 0.275)$
- ۳- وزن کل گلوله و محور نفوذسنج
- ۴- گلوله ممکن است با یک پیچ روی محور متصل شود و یا با محور یکپارچه ساخته شود.
- ۵- گلوله را با پوششی به ضخامت  $0.051 \text{ mm}$  و درجه سختی  $63 \text{ RMS}$  پوشانید.

شکل ۳- ابزار نفوذپذیری گلوله

#### ۴-۹ تهیه آزمون

آزمون را مطابق با استاندارد ASTM D5167 با استفاده از یک ظرف استوانه فلزی ته صاف به قطر ۶۰ mm تا ۷۵mm و عمق ۴۵ mm تا ۵۵ mm تهیه کنید. عمل آوری آزمون، مطابق با مشخصات مواد مربوطه، در دما و مدت زمان مشخص در شرایط آزمایشگاهی استاندارد قبل از آزمون انجام شود.

#### ۵-۹ روش اجرای آزمون

آزمون را در حمام آب C (۲۵ ± ۰٫۱) به مدت ۲ h بلافاصله قبل از آزمون قرار دهید. آزمون را از حمام آب خارج کرده، سطح آن را خشک و با کمی پودر تالک، سطح آن را آغشته کنید و اضافات آن را با فوت کردن بزدایید. آزمون را در زیر آب انجام ندهید و به شرح زیر عمل کنید. عقربه نشانگر را روی عدد صفر تنظیم کنید. گلوله نفوذ را در تماس با سطح آزمون قرار دهید به طوری که اولین تماس گلوله و سطح آزمون را بتوان با استفاده از یک منبع نوری مشاهده کرد. گلوله را رها کنید و بگذارید آزمون به مدت ۵ s نفوذ کند و آن را یادداشت نمایید (P). بدون بازگشت عقربه نشانگر به صفر، گلوله نفوذ را به مقدار ۱۰۰ واحد اضافی با سرعت ثابت در ۱۰ s به سمت پایین فشار دهید (P + ۱۰۰). کلاچ را برای مدت ۵ s دیگر به سمت پایین نگه دارید. در طول این زمان نشانگر را به عدد صفر برگردانید. کلاچ را آزاد کنید تا آزمون به مدت ۲۰ s به حالت اولیه برگردد و عدد نهایی نشانگر را یادداشت کنید (F) (در صورتی که گلوله آزادانه از آزمون جدا نشود، نتایج برگشت پذیری را نادیده گرفته و سطح آزمون را دوباره پودر تالک بزنید و آزمون را انجام دهید). آزمون را بر روی سه نقطه به فواصل منظم از یکدیگر و با فاصله حداقل ۱۳ mm از لبه محفظه تعیین کنید. مقدار برگشت پذیری را مطابق معادله (۱) محاسبه کنید.

$$(۱) \quad \% = P + 100 - F$$

#### ۶-۹ گزارش

میانگین سه نقطه به دست آمده در زیر بند ۵-۹ را به عنوان مقدار برگشت پذیری یادداشت کنید.

#### ۷-۹ دقت و اریبی

۱-۷-۹ درون ظرف استوانه‌ای - انحراف استاندارد یک کاربر ۱٫۲۵۴ به دست آمده است، بنابراین حداکثر اختلاف بین سه مقدار در یک نمونه نباید بیشتر از چهار واحد باشد.

۹-۷-۲ درون آزمایشگاه-ا- دقت یک کاربر (برگشت پذیری ۵۵ تا ۶۵): انحراف استاندارد یک کاربر از یک آزمون (نتیجه آزمون به عنوان میانگین سه برگشت پذیری تعریف شده است) ۱,۰۸۹۴ به دست آمده است. بنابراین نتایج دو آزمون دقیق انجام شده توسط یک کاربر بر روی یک ماده، نباید بیشتر از سه واحد برگشت پذیری، اختلاف داشته باشد.

۹-۷-۳ دقت چند آزمایشگاه- (برگشت پذیری ۵۵ تا ۶۵): انحراف استاندارد چند آزمایشگاه بر روی یک آزمون (نتیجه آزمون به صورت میانگین سه آزمون برگشت پذیری تعریف شده است) ۱۱,۸۱۳۲ به دست آمده است. بنابراین نتایج دو آزمون دقیق انجام شده در آزمایشگاه های مختلف نباید بیشتر از ۳۳ واحد برگشت پذیری، اختلاف داشته باشد.

## ۱۰ برگشت پذیری - نگهداری شده در کوره

### ۱-۱۰ هدف

این روش آزمون، توانایی مواد را در برگشت پذیری به وسیله یک گلوله فولادی پس از قرار گرفتن در یک کوره به مدت هفت روز اندازه گیری می کند.

### ۱۰-۲ اهمیت و کاربرد

توانایی خمیر درزگیر بعد از کهنه شدن<sup>۱</sup>، در خنثی کردن فشاری که اشیاء تراکم ناپذیر بر سطح آن وارد می کند برای عملکرد یک درزگیر لازم است.

### ۱۰-۳ دستگاه

به زیربند ۳-۹ مراجعه شود.

### ۱۰-۴ تهیه نمونه

به زیربند ۴-۹ مراجعه شود.

### ۱۰-۵ روش اجرای آزمون

آزمونه را در یک کوره دارای هوای تحت فشار در دما و زمان مشخص مطابق با مشخصات مواد مربوط قرار داده و سپس در شرایط استاندارد به مدت ۱ h خنک کرده و مطابق با روش زیربند ۹-۵ ادامه دهید.

## ۱۰-۶ گزارش

به زیربند ۹-۶ مراجعه شود.

## ۱۰-۷ دقت و اریبی

دقت و اریبی این روش آزمون برای اندازه‌گیری برگشت‌پذیری ماده عمل‌آوری شده در کوره، مطابق با بند ۹ است.

## ۱۱ سازگار با آسفالت

### ۱۱-۱ هدف

این روش آزمون سازگاری خمیر درزگیر با آسفالت راه‌سازی را دربر می‌گیرد.

### ۱۱-۲ اهمیت و کاربرد

ناسازگاری با آسفالت منجر به نشت مواد نفتی می‌شود که باعث ایجاد خرابی زودرس در خیابان پوشش داده‌شده با درزگیر می‌شود.

### ۱۱-۳ تهیه نمونه

به یادآوری زیربند ۱۱-۳-۱ مراجعه شود.

### ۱۱-۳-۱ تهیه نمونه‌های آسفالتی

دو نمونه بتن آسفالتی گرم با قطر حداقل ۱۰۰ mm و ارتفاع ۶۳ mm با استفاده از قیر با درجه گرانی AC-20 مطابق با استاندارد ASTM D3381 تهیه کنید.

یادآوری - نمونه‌های تهیه‌شده مطابق با استاندارد ASTM D1074 یا استاندارد ASTM D1561 برای این منظور مناسب هستند. نمونه‌های غیرمدور اما با ابعاد و ویژگی‌های مشابه هم قابل قبول می‌باشند. چگالی و محتویات آسفالت نمونه‌ها باید همان مقداری باشد که در طرح اختلاط آسفالت بتنی راه‌سازی توسط نماینده خریدار به روش طراحی مشخص شده است.

### ۱۱-۳-۲ بلوک‌های آسفالت شیاردار

پس از این که نمونه‌ها در دمای اتاق خنک شدند یک شیار به طول ۱۰۰ mm و پهنای  $(3/2 \pm 13)$  mm و عمق  $(2/3 \pm 19)$  mm در سطح بالایی هر نمونه به وسیله اهر سنگ‌تراشی به کمک آب برش ایجاد کنید. درحالی که نمونه‌ها را در زیر آب جاری نگه‌داشته‌اید با یک قلم‌موی زبر شیارهای ایجادشده را تمیز کنید تا همه پس‌مانده‌های اهر جدا شوند. نمونه‌ها را خشک نموده و اجازه دهید به دمای اتاق برسد سپس نمونه‌ها را با نوارچسب پارچه‌ای به پیچید و یا در غیر این صورت آن را تقویت کنید تا از نشت یا فروپاشی در طی

مراحل آزمون جلوگیری شود. انتهای شیارها را درزگیری کنید تا از نشت جلوگیری شود. با خمیر درزگیر که مطابق با استاندارد ASTM D5167 تهیه شده، شکافها را کمی بیشتر پر کنید و نگذارید خمیر درزگیر روی سطوح آسفالت در مجاور شیارها جاری شود. پس از این که ماده درزگیر در دمای اتاق خنک شد، هرگونه ماده درزگیر اضافی را با تیغه چاقوی گرم بردارید. به طوری که سطح ماده درزگیر هم سطح با سطح آزمونها شود.

#### ۴-۱۱ روش اجرای آزمون

دو سری آزمون را در یک کوره با هوای تحت فشار در دمای  $(3 \pm 60)^\circ\text{C}$  به مدت ۷۲ h قرار دهید.

#### ۵-۱۱ بیان نتایج آزمون

بلافاصله پس از خارج کردن از کوره و خنک کردن در دمای اتاق، آزمونها را از لحاظ ناسازگاری درزگیر (مطابق با نیاز بیان شده در مشخصات مواد مربوط) با بتن آسفالتی بررسی کنید و مطابق با الزامات مشخصات مواد مربوط گزارش کنید.

#### ۶-۱۱ دقت و اریبی

هیچ اطلاعاتی در مورد دقت یا اریبی این روش آزمون برای ارزیابی چسبندگی بیان نشده است؛ زیرا اطلاعات کمی نیستند.

### ۱۲ فرسایش مصنوعی

#### ۱-۱۲ هدف

این روش آزمون فرآیندی را برای فرسایش مصنوعی درزگیر بررسی می کند.

#### ۲-۱۲ اهمیت و کاربرد

یک درزگیر باید قادر باشد تا در برابر هوازدهی در دوره عملکرد خود مقاومت کند. این روش آزمون یک ارزیابی آزمایشگاهی مقاومت در برابر فرسایش است.

#### ۳-۱۲ تهیه آزمون

سه آزمون به شرح زیر تهیه نمایید:

یک قالب از جنس برنج (به یادآوری زیر مراجعه کنید) یا پلاستیک TFE به عرض ۳۸ mm و طول ۱۰۰ mm و عمق ۶/۴ mm را باید روی یک صفحه آلومینیومی به عرض ۷۶ mm و طول ۱۵۲ mm قرار دهید. قالب را با خمیر درزگیر اضافه تر پر کنید و بگذارید آزمون برای حداقل ۱ h قبل از تسطیح آن به وسیله کاردک یا چاقوی گرم سفت شود.



یادآوری - آلیاژهای آلومینیوم 6061T6 و 5052H38 در برابر خوردگی نسبت به دیگر آلیاژهای آلومینیوم مقاومتر هستند و بهتر است صفحه آلومینیومی که در نمونه‌ها به کار رفته از آن تهیه شود.

#### ۴-۱۲ روش فرسایش مصنوعی

دو نوع روش فرسایش مصنوعی وجود دارد یکی قرار گرفتن در معرض قوس گزنون<sup>۱</sup> و دیگری قرار گرفتن در معرض نور فلورسنت UVA-340؛ نتایج آزمون ممکن است به دلیل اختلاف در خواص انتشار منبع نور و شرایط آزمون در این دو روش، تفاوت داشته باشد. این دو روش آزمون را نمی‌توان بدون داده‌های مشخص به جای یکدیگر استفاده نمود که هم ارزی نتایج آزمون برای مواد آزمون شده را نشان می‌دهد. انتخاب روش فرسایش باید مورد توافق طرفین گروه‌های ذینفع باشد.

۴-۱۲-۱ از یک دستگاه قوس گزنون با فیلترهای نور روز مطابق با استانداردهای ASTM G151 و ASTM G155 استفاده کنید. برای هریک از مواد، سه نمونه بر روی صفحه آلومینیوم تهیه کنید که به طور تصادفی در دستگاه قوس گزنون مطابق با استاندارد ASTM G151 قرار بگیرند و یا همان طور که در ASTM G151 مشخص شده جابه‌جا شوند تا نمونه‌ها حداکثر انرژی تابشی تابیده شده از دستگاه را به طور یکنواخت دریافت کنند. در دستگاه‌های دارای قفسه‌های چرخشی، فضاهای خالی را با صفحات سفید پر کنید. از داده‌های جدول ۱ استفاده کنید.

#### ۴-۱۲-۱-۱ زمان‌های پرتودهی برای معادل کردن پرتودهی‌های تابشی در سطوح تابشی مختلف

رابطه بین انرژی تابشی بر حسب ژول (J) و زمان بر حسب ساعت تابش، از یک منبع تابش بستگی به سطح تابش دارد و یک وات معادل ۳/۶ kJ/h است. رابطه بین انرژی تابشی بر حسب کیلوژول (kJ) به زمان بر حسب ساعت است:

$$\text{کیلوژول} = \text{ساعت‌های پرتودهی} \times ۳/۶ \text{ kJ/hr} \times \text{وات}$$

برای مثال، در یک سطح تابش  $۰/۵۱ \text{ W}/(\text{m}^2 \cdot \text{nm})$  در  $۳۴۰ \text{ nm}$  مدت  $۵۰۰ \text{ h}$ ، انرژی تابشی  $۹۱۸ \text{ kJ}/(\text{m}^2 \cdot \text{nm})$  در  $۳۴۰ \text{ nm}$  است. در سطح تابش  $۰/۳۵ \text{ W}/(\text{m}^2 \cdot \text{nm})$  در  $۳۴۰ \text{ nm}$  و  $۹۱۸ \text{ kJ}/(\text{m}^2 \cdot \text{nm})$  در  $۳۴۰ \text{ nm}$  به  $۷۲۹ \text{ h}$  پرتودهی نیاز دارد.

جدول ۱- پرتودهی قوس گزنون

نوسانات <sup>b</sup>	مشخصات	چرخه پرتودهی <sup>a</sup>
$340 \text{ nm}$ در $\pm 0.02 \text{ W}/(\text{m}^2 \cdot \text{nm})$ $\pm 2.5^\circ \text{C}$ $\pm 10\%$ $\pm 2^\circ \text{C}$	تابش: $0.51 \text{ W}/(\text{m}^2 \cdot \text{nm})$ در $340 \text{ nm}$ دمای صفحه سیاه عایق نشده: $70^\circ \text{C}$ رطوبت نسبی: $50\%$ دمای هوای محفظه (اگر کنترل شده): $45^\circ \text{C}$	مرحله خشک: فقط نور خالی $102 \text{ min}$
$340 \text{ nm}$ در $\pm 0.02 \text{ W}/(\text{m}^2 \cdot \text{nm})$ $\pm 2.5^\circ \text{C}$ $\pm 10\%$	تابش: $0.51 \text{ W}/(\text{m}^2 \cdot \text{nm})$ در $340 \text{ nm}$ دمای صفحه سیاه عایق نشده: $70^\circ \text{C}$ رطوبت نسبی: $50\%$ دمای هوای محفظه در طول مرحله تر کنترل نمی شود.	مرحله تر: نور به علاوه اسپری آب روی سطح نمونه یا خیس کردن با غوطه‌وری در آب <sup>d</sup> - $18 \text{ min}$
چرخه شرح داده شده در بالا را به مدت ۲h مداوم انجام دهید تا به زمان پرتودهی مورد نظر برسید.		
<p><sup>a</sup> در صورت توافق همه گروه‌های ذینفع، زمان مراحل خشک و تر چرخه پرتودهی هر یک به‌طور میانگین <math>120 \text{ min}</math> باشد. این باعث طولانی‌تر شدن آزمون در مرحله تر می‌شود. در این حالت کل زمان چرخه ۴ h خواهد بود که به‌طور مداوم تکرار می‌شود تا زمان پرتودهی کامل گردد.</p> <p><sup>b</sup> رواداری مؤثر، میزان انحراف مجاز از مجموعه پارامترهای کنترل شده است که به‌وسیله دستگاه در طول شرایط متعادل نشان می‌دهد. اگر نوسانات خارج از محدوده رواداری مجاز باشد، آزمون را قطع کرده و علت مشکل را قبل از ادامه دادن آزمون تصحیح کنید.</p> <p><sup>c</sup> اگرچه سطح تابش <math>0.51 \text{ W}/(\text{m}^2 \cdot \text{nm})</math> در <math>340 \text{ nm}</math> ترجیح داده می‌شود، سطح تابش کمتر برای کاربرانی که با دستگاه <math>0.35 \text{ W}/(\text{m}^2 \cdot \text{nm})</math> در <math>340 \text{ nm}</math> کار می‌کنند، نیز مورد قبول است. مدت زمان آزمون برحسب انرژی تابشی تعیین می‌شود و زمان مطابق با فرمول زیر بند ۱۲-۴-۱-تنظیم می‌شود تا انرژی تابشی یکسان در سطوح تابش مختلف به دست آید.</p> <p><sup>d</sup> دمای آب اسپری شده معمولاً <math>(5 \pm 21)^\circ \text{C}</math> است اما اگر دمای آب محیط کم باشد و از یک مخزن ذخیره برای ذخیره‌سازی آب تصفیه شده استفاده نشود، ممکن است دما پایین‌تر باشد. دمای آب غوطه‌وری معمولاً <math>(5 \pm 40)^\circ \text{C}</math> است. برای خمیرهای درزگیر که رطوبت تأثیر قابل توجهی روی فرسایش آن دارند، ممکن است نتایج آزمون در دو نوع روش تر، اسپری آب و غوطه‌وری در آب، به دلیل اختلاف در دمای آب و طرز قرار گرفتن در معرض رطوبت، تفاوت داشته باشد.</p>		

۱۲-۴-۲ پرتودهی نور فلورسنت UV<sup>۱</sup>

نمونه‌ها را می‌توان به‌غیر از دستگاه فرسایش قوس گزنون، در یک دستگاه فلورسنت با اشعه فرابنفش با لامپ فلورسنت UVA340 مطابق با استانداردهای ASTM G151 و ASTM G155 قرارداد. برای هر یک از مواد، سه آزمون روی صفحه آلومینیوم تهیه کنید که به‌طور تصادفی در دستگاه مطابق با استاندارد ASTM G151 قرار بگیرند و یا همان‌طور که در استاندارد ASTM G151 مشخص شده جابه‌جا شوند تا آزمون‌ها حداکثر انرژی تابشی تابیده شده از دستگاه را به‌طور یکنواخت دریافت کنند. قبل از شروع پرتودهی، به‌منظور

1- Ultraviolet

جلوگیری از اتلاف بخار آب، مطمئن شوید که در نمونه‌ها هیچ سوراخی بزرگ‌تر از ۲ mm و در اطراف نمونه‌ها به شکل نامنظم، هیچ سوراخی بزرگ‌تر از ۱ mm وجود نداشته باشد. خلل وفرج نمونه را می‌توان با مواد جامدی مانند آلومینیوم که به‌عنوان مانع بخار عمل می‌کند، پر نمود. تمام فضای خالی را با صفحه‌های سفیدی از مواد مقاوم به خوردگی پر کنید. به جدول ۲ مراجعه شود.

جدول ۲- پرتودهی نور فلورسنت UV

روداری مؤثر <sup>B</sup>	مشخصات	چرخه پرتودهی <sup>A</sup>
۳۴۰ nm در $\pm 0,02 \text{ W}/(\text{m}^2.\text{nm})$ $\pm 2,5^\circ \text{C}$	تابش: $0,89 \text{ W}/(\text{m}^2.\text{nm})$ در ۳۴۰ nm دمای صفحه سیاه عایق نشده: $70^\circ \text{C}$	مرحله خشک: فقط نور خالی - ۸ h
$\pm 2,5^\circ \text{C}$	دمای صفحه سیاه عایق نشده: $50^\circ \text{C}$	مرحله تر: در تاریکی و تحت فشار - ۴ h
چرخه شرح داده شده در بالا را به مدت ۱۲ h مداوم انجام دهید تا به زمان پرتودهی موردنظر برسید.		
<p><sup>A</sup> در صورت توافق همه گروه‌های ذی‌نفع، زمان مراحل خشک و تر چرخه پرتودهی هریک به‌طور میانگین ۱۲۰ min باشد. این باعث طولانی‌تر شدن آزمون در مرحله تر می‌شود. در این حالت کل زمان چرخه ۴ h خواهد بود که به‌طور مداوم تکرار می‌شود تا زمان پرتودهی کامل گردد.</p> <p><sup>B</sup> روداری مؤثر، میزان انحراف مجاز از مجموعه پارامترهای کنترل شده است که به‌وسیله دستگاه در طول شرایط متعادل نشان می‌دهد. اگر عدد خوانده شده از نشانگر دستگاه خارج از محدوده روداری مجاز باشد، آزمون را قطع کرده و علت مشکل را قبل از ادامه دادن آزمون تصحیح کنید.</p>		

## ۱۲-۵ ارزیابی پرتودهی

مدت‌زمان پرتودهی در مشخصات مواد داده شده است. در صورت امکان بلافاصله بعد از کامل شدن پرتودهی، نمونه را به‌طور کامل درحالی که تقریباً در دمای محفظه آزمون هستند، بررسی کنید. هرگونه تغییری مشاهده شده را یادداشت کنید. الزامات موردنیاز برای قبولی یا ردی در مشخصات مواد مربوط داده شده است.

## ۱۲-۶ داوری پرتودهی

هیچ آزمون سریع نمی‌تواند برای پیش‌بینی دوام در فضای باز استفاده شود مگر اینکه شواهدی نشان دهد که یک آزمون سریع، همان نوع شرایط تخریب و رده مواد، مشابه شرایط پرتودهی در فضای باز را داشته باشد. در صورت بروز اختلاف بین طرفین، نتایج پرتودهی فضای باز باید همیشه بر روش آزمون سریع مصنوعی ارجحیت داشته باشد. نتایج حاصل از طولانی‌ترین آزمون پرتودهی فضای باز که در دسترس است، استفاده شود.

## ۷-۱۲ گزارش آزمون

اطلاعات آزمون پرتودهی را به شرح زیر گزارش کنید:

۱-۷-۱۲ نوع آزمون فرسایش مصنوعی استفاده شده و سازنده و مدل دستگاه فرسایش؛

۲-۷-۱۲ در صورت استفاده از پرتودهی قوس گزنون، سطح تابش به کاررفته، نوع مرطوب کردن و دمای آب و یا دمای هوای محفظه کنترل شده؛

۳-۷-۱۲ در صورت استفاده از پرتودهی فرابنفش فلوئورسنت، تحت کنترل بودن یا نبودن تابش دستگاه؛

۴-۷-۱۲ توضیح قرار دادن نمونه‌ها در دستگاه پرتودهی یا روش جابه‌جایی اقلام مورد آزمون، در صورت استفاده؛

۵-۷-۱۲ تغییرات در روش آزمون مشخص شده را در صورت وجود، گزارش کنید.

## ۸-۱۲ دقت و اریبی

هیچ‌گونه اطلاعاتی در مورد دقت و انحراف این روش آزمون برای ارزیابی فرسایش بیان نشده است؛ زیرا نتایج کمی نیستند.

## ۱۳ چسبندگی کششی

### ۱-۱۳ هدف

این روش آزمون میزان افزایش طول خمیر درزگیر را قبل از آسیب دیدن (پاره شدن) در حالتی که هنوز به بلوک‌های بتنی چسبیده، تعیین می‌کند. یک ارزیابی دقیق برای این آزمون به دست نیامده است. بنابراین این روش نباید به عنوان معیاری برای قبول یا عدم پذیرش به منظور خرید استفاده شود.

### ۲-۱۳ اهمیت و کاربرد

این روش آزمون تعیین می‌کند که چسبندگی نسبی و دوام پیوستگی خمیر درزگیر، در حالت تعادل مناسب هستند.

### ۳-۱۳ دستگاه

دستگاهی برای آزمون چسبندگی کشش به کار ببرید که قادر به نگهداری بلوک‌های بتنی به‌طور موازی با یکدیگر باشد و آن‌ها را با سرعت  $(2/5 \pm 12/5)$  mm/min در محدوده‌ای کمتر از ۲۰۰ mm از هم جدا کند.

### ۴-۱۳ تهیه آزمون

آزمونه‌ها را مطابق با زیربند ۷-۵ تهیه کنید به طوری که بلوک‌ها روی سطح انتهایی  $25 \text{ mm} \times 50 \text{ mm}$  به مدت ۲۴ h خشک شوند. شرایط آزمون همان‌طور که در مشخصات مواد مربوط تعیین شده، باشد.

### ۵-۱۳ روش اجرای آزمون

آزمونه‌ها را مطابق با زیربند ۱۳-۳ در دستگاه قرار دهید. با سرعت  $(12.5 \pm 2.5) \text{ mm/min}$  در شرایط استاندارد از هم جدا کنید. به کشیدن ادامه دهید تا آزمون از لحاظ چسبندگی یا پیوستگی دچار آسیب‌دیدگی کامل شود. میانگین کشیدگی در سه آزمون را ثبت کنید. آسیب‌دیدگی از نوع چسبندگی یا پیوستگی را مشخص کرده و درصد کشیدگی هر کدام را یادداشت کنید.

### ۶-۱۳ گزارش آزمون

نتایج را مطابق با مشخصات مواد مربوط گزارش کنید.

### ۷-۱۳ دقت و اریبی

تکرارپذیری و تجدید پذیری<sup>۱</sup> این روش آزمون تعیین خواهد شد.

### ۱۴ انعطاف‌پذیری

#### ۱-۱۴ هدف

این روش آزمون، توانایی خمیر درزگیر برای خم شدن در اطراف یک میله بعد از قرار گرفتن در معرض گرما اندازه‌گیری می‌کند.

#### ۲-۱۴ اهمیت و کاربرد

برخی از مواد می‌توانند در اثر گرما سخت و شکننده شوند که بر روی عملکرد آن‌ها تأثیر خواهد گذاشت.

#### ۳-۱۴ تهیه آزمون

آزمون را مطابق با زیربند ۶-۴ تهیه کنید.

#### ۴-۱۴ روش اجرای آزمون

آزمونه را در یک کوره تحت فشار با دمای  $C (70 \pm 1)$  به مدت ۷۲ h قرار دهید. پس از خارج کردن از کوره، در شرایط استاندارد به مدت ۲۴ h نگاهدارید، سپس به آرامی صفحه قلع اندود و آزمونه را بالای میله‌ای به قطر ۶٫۴ mm خم کنید تا یک قوس ۹۰ درجه با صفحه با یک حداکثر شعاع ۳٫۲ mm ایجاد شود. خمیدگی تقریباً وسط در ۶۰ mm ابعاد آزمونه قرار گیرد.

#### ۵-۱۴ گزارش آزمون

نتایج را همان طور که در مشخصات مواد مربوط تعیین شده، گزارش کنید.

#### ۶-۱۴ دقت و اریبی

هیچ گونه اطلاعاتی در مورد دقت یا اریبی این روش آزمون برای ارزیابی انعطاف پذیری بیان نشده است؛ زیرا نتایج کمی نمی باشند.